



アクセサリコントロール キット

Groundsmaster® 3200 および 3300 シリーズトラクションユニット

モデル番号 31994

取り付け要領

注 モデル31900、31901、31902、および31907には、追加の電源ハーネスキット部品番号140-1559が必要です。

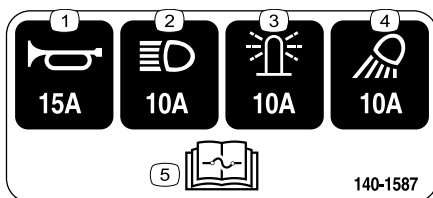
キャブ付きモデルは、電源ハーネスキットをしません。

安全について

安全ラベルと指示ラベル



危険な部分の近くには、見やすい位置に安全ラベルや指示ラベルを貼付しています。破損したりはがれたりした場合は新しいラベルを貼付してください。



decal140-1587

140-1587

1. ホーン 15 A
2. ヘッドライト 10A
3. ビーコン 10 A
4. 作業用ライト 10 A
5. ヒューズに関する情報はオペレーターズマニュアルを参照のこと。

取り付け

付属部品

すべての部品がそろっているか、下の表で確認してください。

手順	内容	数量	用途
1	必要なパーツはありません。	-	マシンの準備を行う。
2	スイッチマウント クリップ ¼" スピードナット ヒューズ取り付けプレート U タイプスピードナット ヒューズブロック ねじ #10 x ¾"	1 6 2 1 4 1 2	クリップ、スピードナット、ヒューズブロックを取り付けます。



手順	内容	数量	用途
3	取り付けブラケット	2	スイッチマウントを取り付けます。
	キャリッジボルト1/4" x 2"	4	
	ロックナット1/4"	2	
	六角ヘッドねじ1/4 x 3/4"	2	
	フランジナット1/4"	2	
	フラッシャー	1	
	リレー	1	
	ワイヤハーネス	1	
	ケーブルタイ	2	
	ヒューズカバー	1	
	つまみねじ	2	
	プッシュ・ナット	2	
	デカル	1	
	ねじ#10 x 3/8"	2	
	多機能スイッチ	1	
	ホールプラグ	3	
	ロッカースイッチ	1	
	コントロールカバー	1	
六角ヘッドねじ1/4 x 3/4"	6		
スイッチクリップ	2		
プッシュリベット	2		
4	必要なパーツはありません。	-	ワイヤハーネスを配設します。

1

マシンの準備を行う

必要なパーツはありません。

手順

1. 平らな場所に駐車する。
2. ニュートラルにシフトする。
3. アタッチメントはすべて取り外す。
4. 駐車ブレーキを掛ける。
5. エンジンを止め、キーを抜き取る。
6. バッテリーの接続を外す; マシンのオペレーターズマニュアルを参照。

2

クリップ、スピードナット、ヒューズブロックを取り付ける

この作業に必要なパーツ

1	スイッチマウント
6	クリップ $\frac{1}{4}$ "
2	スピードナット
1	ヒューズ取り付けプレート
4	Uタイプスピードナット
1	ヒューズブロック
2	ねじ#10 x $\frac{3}{4}$ "

手順

1. スイッチマウントに、クリップ6本とスピードナット2個を取り付ける [図 1](#)。

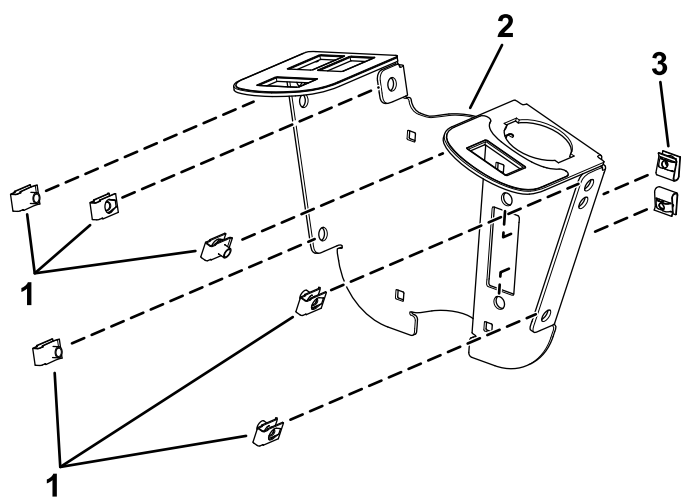


図 1

g319851

1. クリップ
2. スイッチマウント
3. スピードナット

2. ヒューズ取り付けプレートにUタイプスピードナットを取り付ける [図 2](#)。

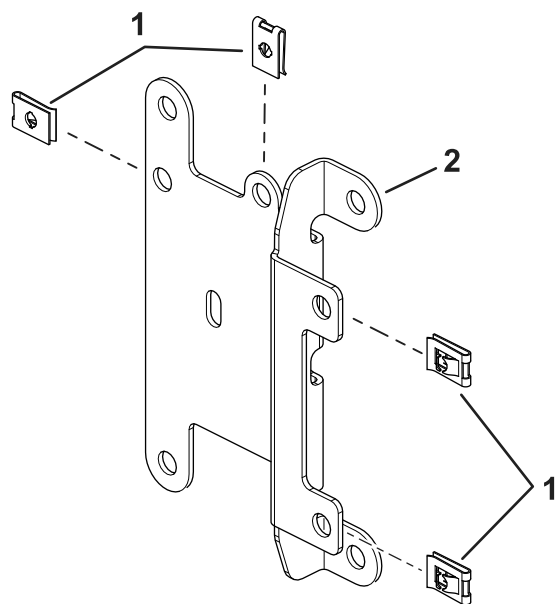


図 2

g304335

1. Uタイプスピードナット
2. ヒューズ取り付けプレート

3. ヒューズ取り付けプレートに、ワイヤハーネスのヒューズブロックを取り付けるねじ#10 x $\frac{3}{4}$ "2本で [図 3](#) のように取り付ける。

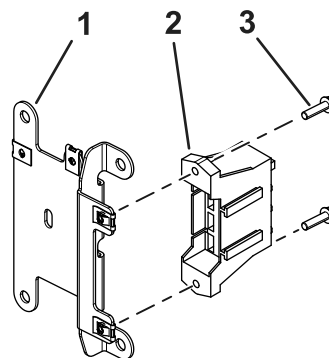


図 3

g304300

1. ヒューズ取り付けプレート
2. ヒューズブロックワイヤハーネス上の
3. ねじ#10 x $\frac{3}{4}$ "

3

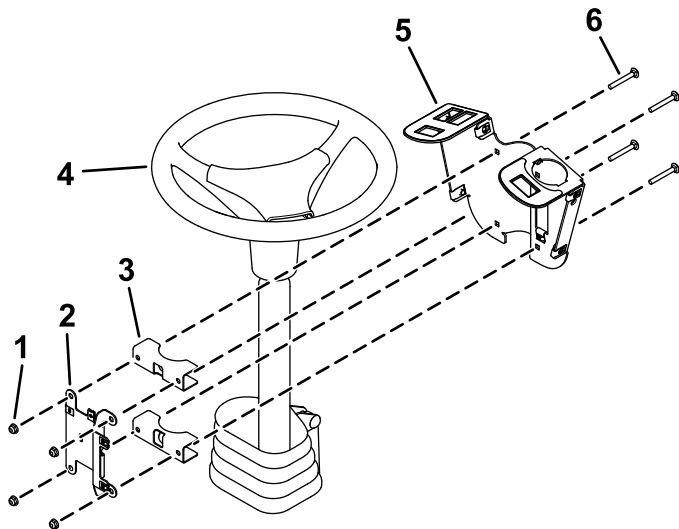
スイッチマウントを取り付ける

この作業に必要なパーツ

2	取り付けブラケット
4	キャリッジボルト1/4" x 2"
2	ロックナット1/4"
2	六角ヘッドねじ1/4 x 3/4"
2	フランジナット1/4"
1	フラッシュャー
1	リレー
1	ワイヤハーネス
2	ケーブルタイ
1	ヒューズカバー
2	つまみねじ
2	プッシュ・ナット
1	デカル
2	ねじ#10 x 3/8"
1	多機能スイッチ
3	ホールプラグ
1	ロッカースイッチ
1	コントロールカバー
6	六角ヘッドねじ1/4 x 3/4"
2	スイッチクリップ
2	プッシュリベット

手順

1. ステアリングコラムに、スイッチマウントを仮止めするキャリッジボルト1/4 x 2"4本、取り付けブラケット2個、ヒューズ取り付けプレート、ロックナット1/4"4個を使用して図4のように取り付ける。



g319856

図 4

- | | |
|-----------------|---------------------|
| 1. ロックナット1/4" | 4. ステアリングコラム |
| 2. ヒューズ取り付けプレート | 5. スwitchマウント |
| 3. 取り付けブラケット | 6. キャリッジボルト1/4 x 2" |

2. スイッチマウントに、多機能スイッチを取り付ける。スイッチ取り付け穴の下からスイッチクリップで固定する **図 5**。

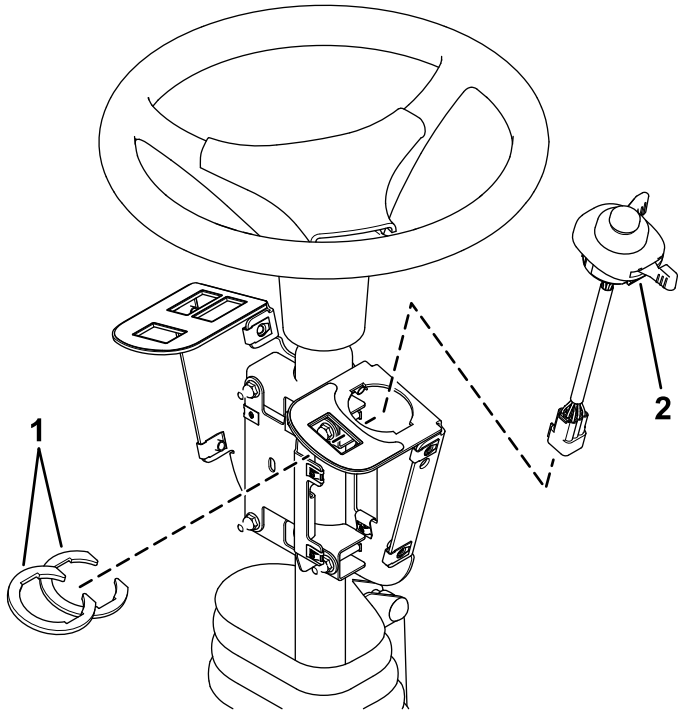


図 5

g319854

1. スイッチクリップ 2. 多機能スイッチ

3. スイッチマウントにロッカースイッチを取り付け、不要の穴をホールプラグでふさぐ **図 6**。

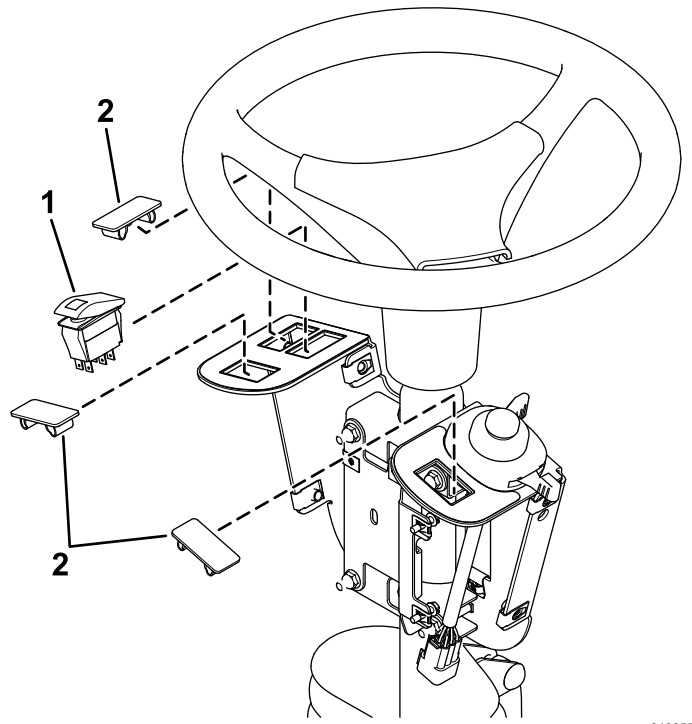


図 6

g319855

1. ロッカースイッチ 2. 打ち抜きプラグ

4. ヒューズ取り付けプレートに、フラッシャーとリレーを取り付けるねじ#10 x 3/8"2本で図7のように取り付ける。

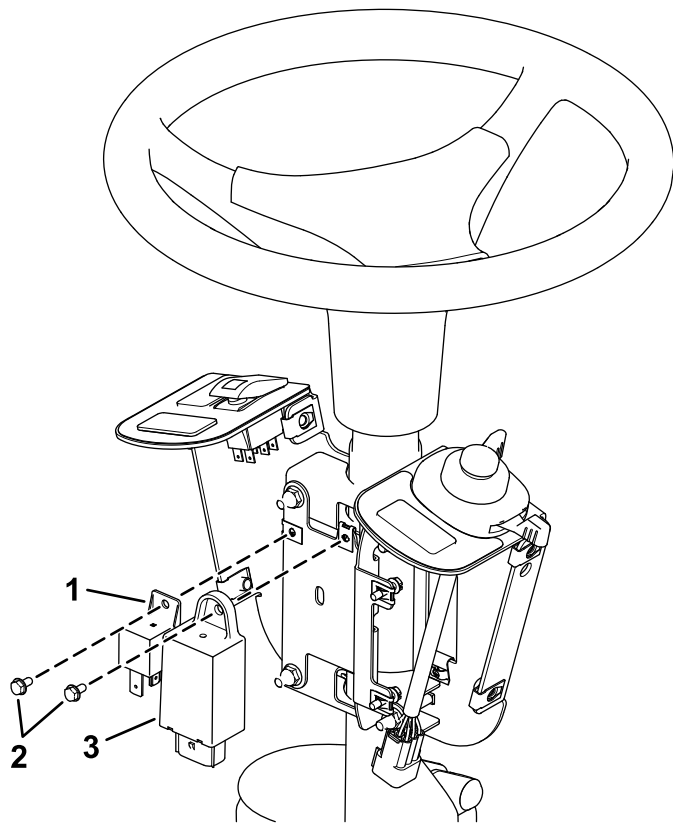


図7

g319853

1. リレー
2. ねじ#10 x 3/8"
3. フラッシャー

5. フラッシャーをケーブルタイで固定する図8。
6. ロッカースイッチと多機能スイッチにハーネスを接続する図8。

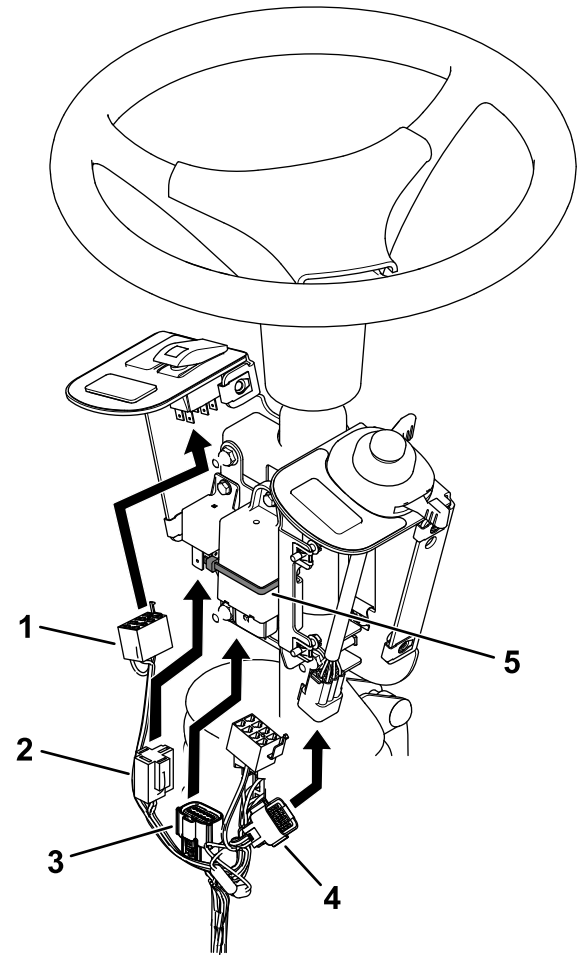


図8

g319850

1. ロッカースイッチのコネクタ
2. リレー用コネクタ
3. フラッシャー用コネクタ
4. スイッチ用コネクタ
5. ケーブルタイ

7. リレーとフラッシャーにワイヤハーネスを接続する図8。
8. 北米地域で使用する場合には、弾丸形コネクタを図9のように接続する。

注 マシンを北米以外で使う場合は、弾丸型コネクタを接続しないでください。

この接続により、北米と北米以外の道路規制に必要な点滅レートが設定されます。

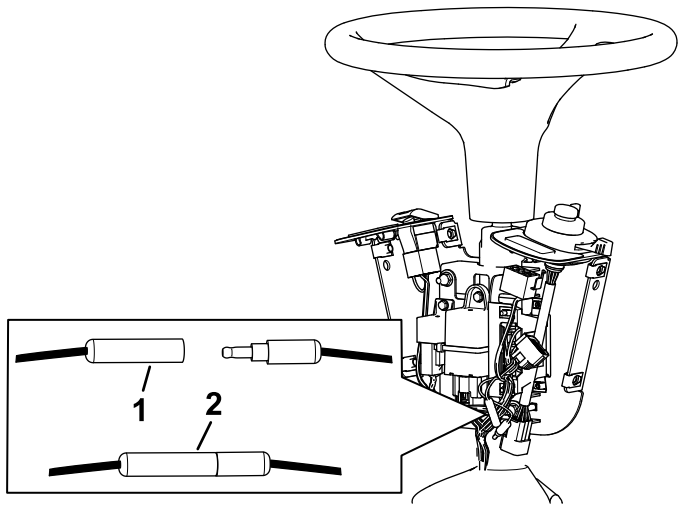


図 9

g319849

1. 接続しない北米以外で使用する場合
2. 接続する北米で使用する場合

9. ヒューズカバーにデカールを 図 10 のように貼り付ける。

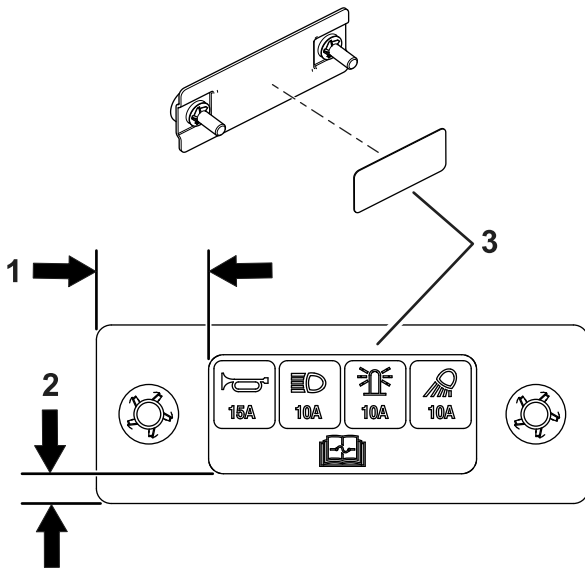


図 10

g304374

1. 25 mm
2. 6.35 mm
3. デカルヒューズカバーの内側

10. スイッチマウントにヒューズカバーを取り付けるつまみねじ本とプッシュナット個を使用する 図 11。

注 必ずヒューズカバーの内側にプッシュナットを入れてください 図 11。

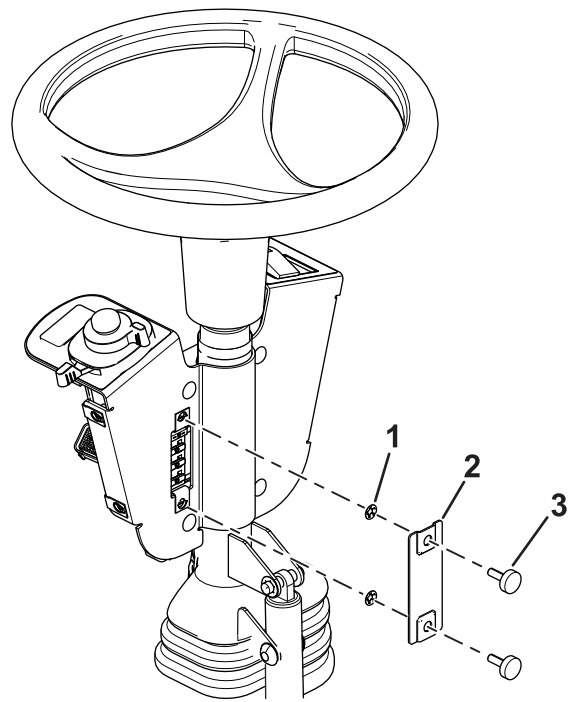


図 11

g304295

1. プッシュナット
2. ヒューズカバー
3. つまみねじ

11. 各スイッチに手が届くようにコントロールアセンブリを調整する
12. 各締め具を本締めする。
13. 図 12 図に示すように、プッシュリベット2個と六角頭ネジ $\frac{1}{4}$ " x $\frac{3}{4}$ " 6本を使って、コントロールカバーをスイッチマウントに取り付ける。

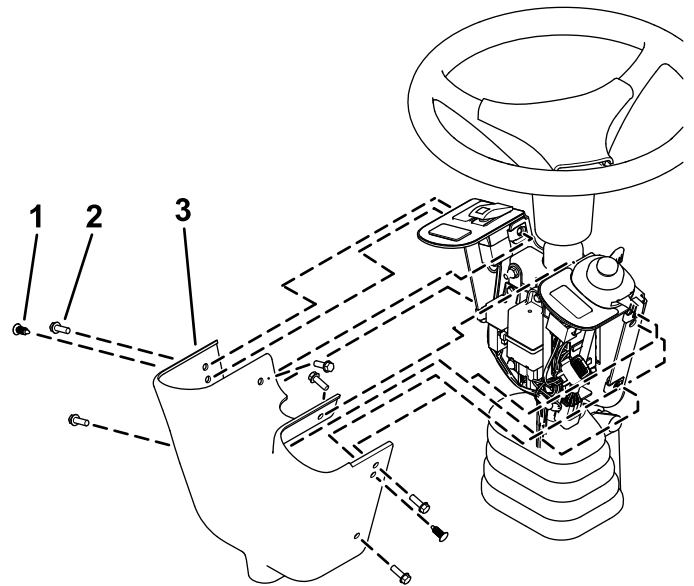


図 12

g319852

1. プッシュリベット
2. 六角頭ねじ
3. コントロールカバー

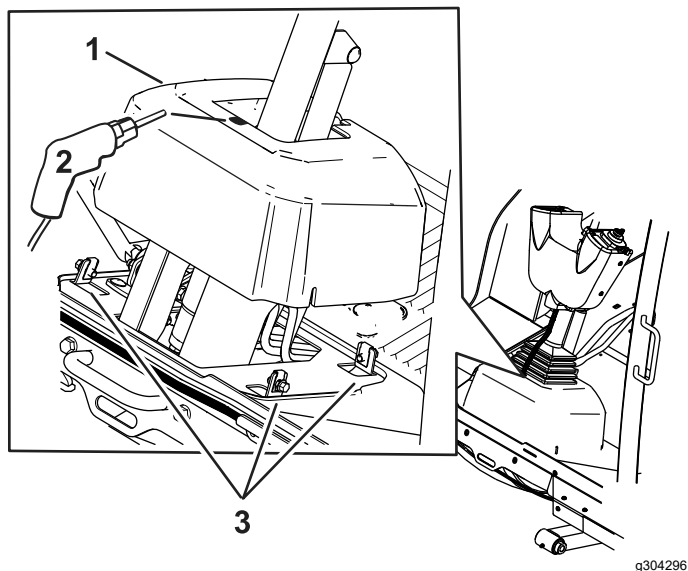
4

ワイヤハーネスを配設する

必要なパーツはありません。

手順

1. ステアリングコラムベースの周囲のボルトをゆるめる [図 13](#)。
2. ベースを持ち上げ、[図 13](#)の位置に直径 22 mm の穴を開ける



[図 13](#)

1. ステアリングコラムのベース
2. 直径 22 mm の穴を開ける
3. ボルト

3. ベースに開けた穴にハーネスを通す。

4. 制御ワイヤハーネスコネクタP05をマシンの右側に配策する [図 14](#)。

5. ハーネスを接続する。

A. キャブユニットの場合

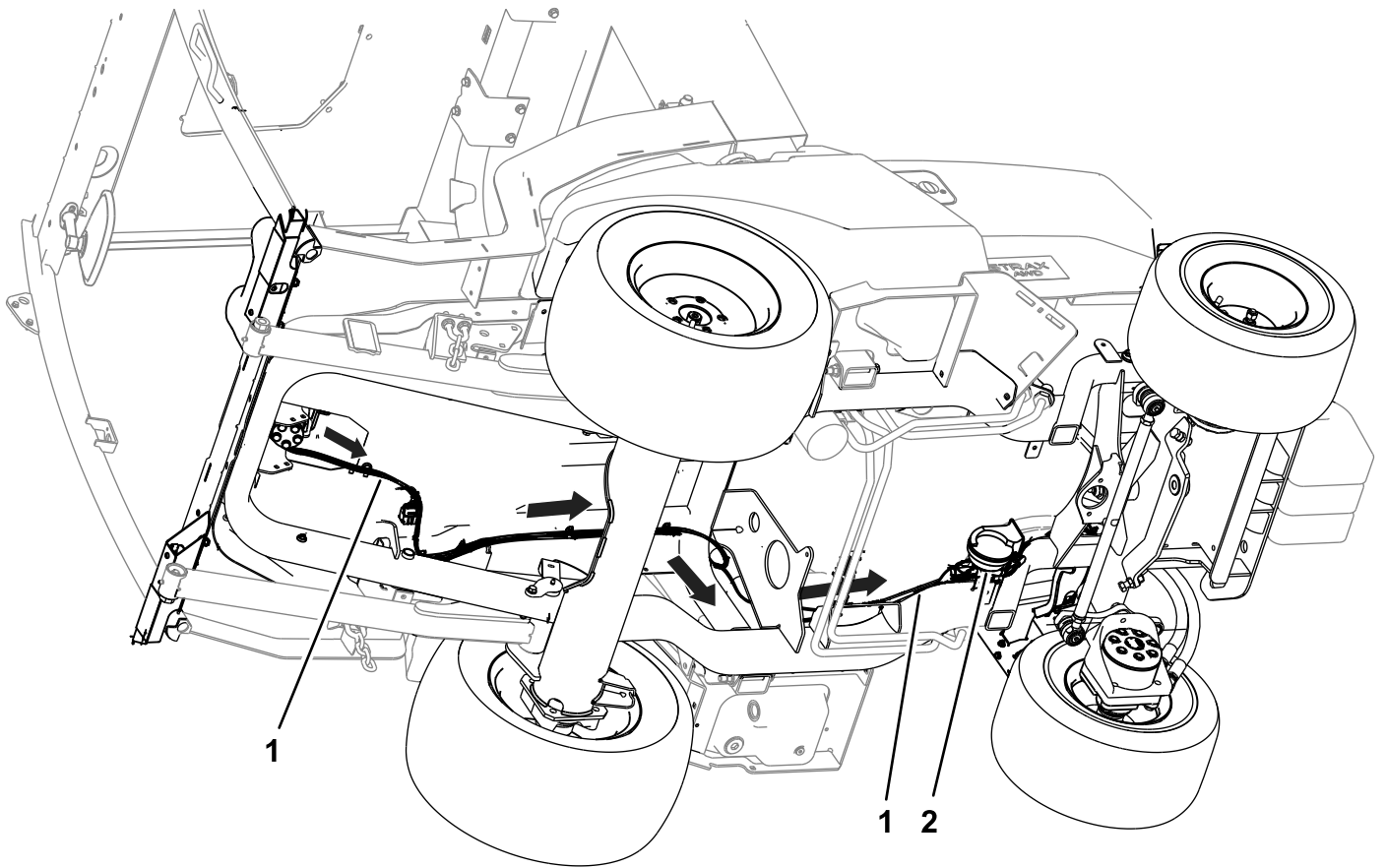
TO POWER HARNESS (P05)とラベル付けされたコントロール用ワイヤハーネスコネクタを、POD CONTROL HARNESS (P04)とラベル付けされたキャブワイヤハーネスコネクタに接続する。 [図 15](#)を参照してください。

B. ROPユニットの場合

注 追加の電源ハーネスキット部品番号 140-1559が取り付けられていることを確認してください。

TO POWER HARNESS (P05)とラベル付けされたコントロール用ワイヤハーネスコネクタを、POD CONTROL HARNESS (P04)とラベル付けされた電源ワイヤハーネスコネクタに接続する。 [図 15](#)を参照してください。

6. オプションのホーンやライトのキットが取り付けられている場合には、それらにワイヤハーネスを接続する [図 14](#)。

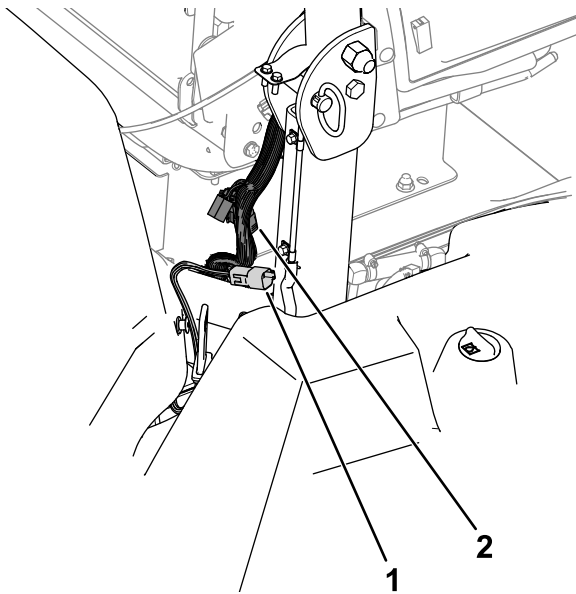


g350514

図 14

1. ワイヤハーネス

2. ホーンの接続箇所



g304373

図 15

1. P05コントロール用ワイヤ
ハーネスのコネクタ

2. P04ポッドコントロール用
ハーネスコネクタ

7. バッテリーを接続する; マシンのオペレーターズマ
ニュアルを参照。

メモ

メモ



Count on it.