



# Kit de conector de cargador UE

Unidad de tracción Groundsmaster® e3200 o e3300

Nº de modelo 161-5101

Instrucciones de instalación

## Instalación

### Piezas sueltas

Utilice la tabla siguiente para verificar que no falta ninguna pieza.

Procedimiento	Descripción	Cant.	Uso
<b>1</b>	No se necesitan piezas	–	Preparación de la máquina.
<b>2</b>	No se necesitan piezas	–	Retire el conector del cargador existente.
<b>3</b>	Conector del cargador Chapa de conexión Tornillo (5/16")	1 1 2	Instale el conector del cargador.
<b>4</b>	No se necesitan piezas	–	Establecimiento del ajuste de la configuración del cargador en Toro DIAG.

# 1

## Preparación de la máquina

No se necesitan piezas

### Procedimiento

1. Aparque la máquina en una superficie nivelada.
2. Asegúrese de que el freno de estacionamiento está puesto.
3. Apague la máquina y retire la llave.
4. Gire el interruptor de desconexión de las baterías a la posición de APAGADO.



# 2

## Retirada del conector del cargador existente

No se necesitan piezas

### Procedimiento

1. Retire los pernos y los tornillos que fijan la cubierta en el lado izquierdo de la máquina (Figura 1) y retire la cubierta.

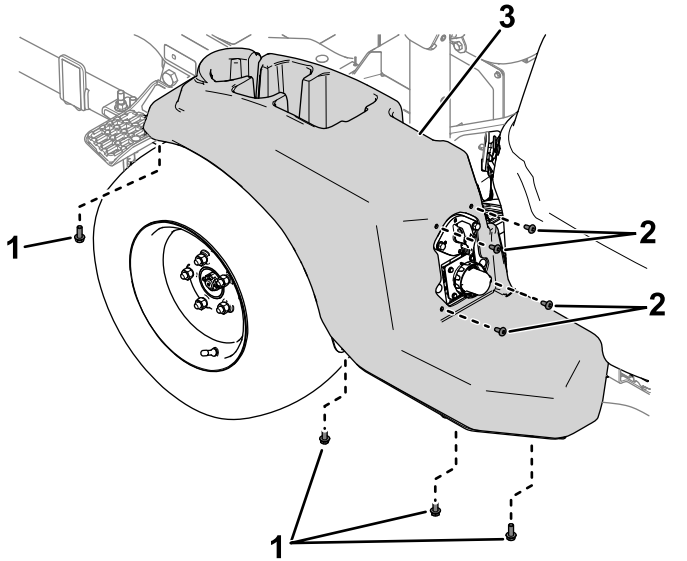


Figura 1

g515696

1. Pernos
2. Tornillos
3. Cubierta

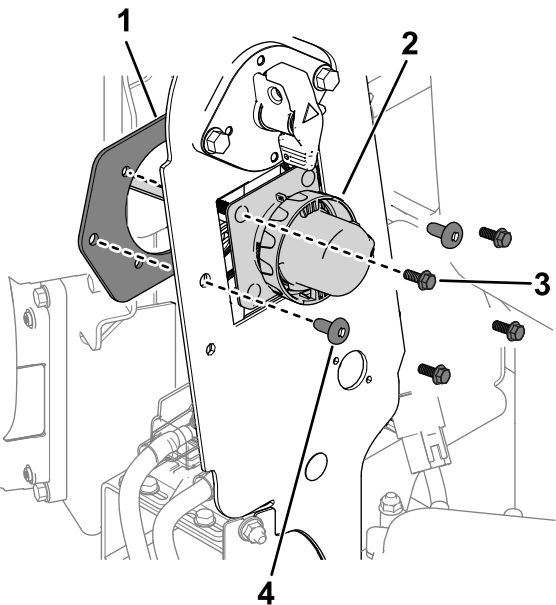


Figura 2

g515709

1. Chapa de conexión
2. Conector del cargador
3. Perno
4. Tornillo

3. Desenchufe el conector del cargador del conector del arnés de cables del cargador y retire el conector del cargador de la máquina.

2. Retire los herrajes que fijan el conector del cargador y la placa del conector al panel del bastidor (Figura 2).

# 3

## Instalación del conector del cargador

### Piezas necesarias en este paso:

1	Conector del cargador
1	Chapa de conexión
2	Tornillo (5/16")

### Procedimiento

1. Utilice 2 tornillos (5/16") y los tornillos, las arandelas y las tuercas existentes en el conector del cargador para fijar el conector y la placa del conector al panel del bastidor (Figura 3).

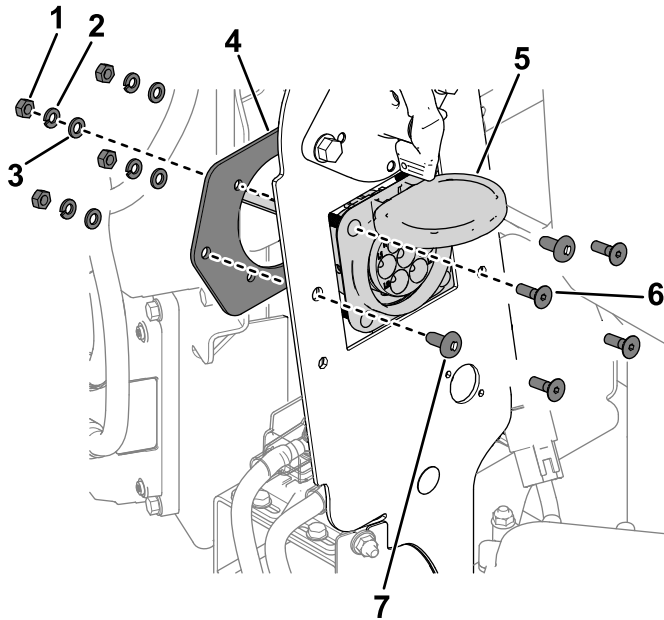


Figura 3

g515516

1. Tuerca
2. Arandela plana
3. Arandela de freno
4. Chapa de conexión
5. Conector del cargador
6. Tornillo
7. Tornillo (5/16")

2. Instale los conectores del arnés de cables para el conector del cargador del siguiente modo:

- Conector con la etiqueta **P02**: conéctelo al conector del arnés de cables de la máquina con la etiqueta P31 (CHARGER

PORT INTERCONNECT, INTERCONEXIÓN DEL PUERTO DEL CARGADOR).

- Conector con la etiqueta **P03**: conéctelo al conector de entrada de CA con la etiqueta P02 (AC CHARGE PORT, PUERTO DE CARGA CA).

3. Utilice los tornillos y los pernos que se retiraron anteriormente para fijar la cubierta al lado izquierdo de la máquina (Figura 4).

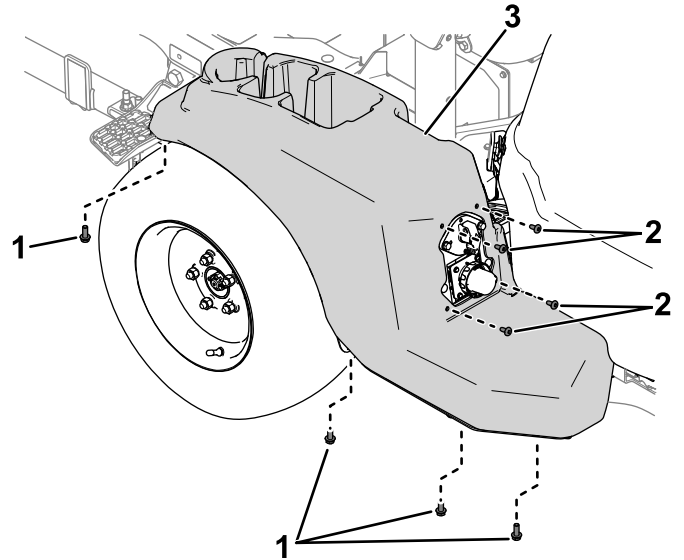


Figura 4

g515696

1. Pernos
2. Tornillos
3. Cubierta

# 4

## Establecimiento del ajuste de la configuración del cargador en Toro DIAG

No se necesitan piezas

### Procedimiento

1. Ponga el interruptor de desconexión de baterías en la posición de CONECTADO.
2. Conecte la máquina a Toro DIAG; consulte la *Guía del usuario* del producto comercial Toro DIAG.
3. En la pestaña **Controllers** (Controladores), seleccione la opción **T1:Primary** (T1: principal).
4. En la pestaña **Configuration** (Configuración) de la pantalla T1:Primary (T1: principal), seleccione **Charger Configuration** (Configuración del cargador).
5. Se muestra la ventana **Charger Configuration** (Configuración del cargador). Seleccione la opción **EVSE Europe (IEC 61851)** [EVSE Europa (IEC 61851)] (Figura 5).

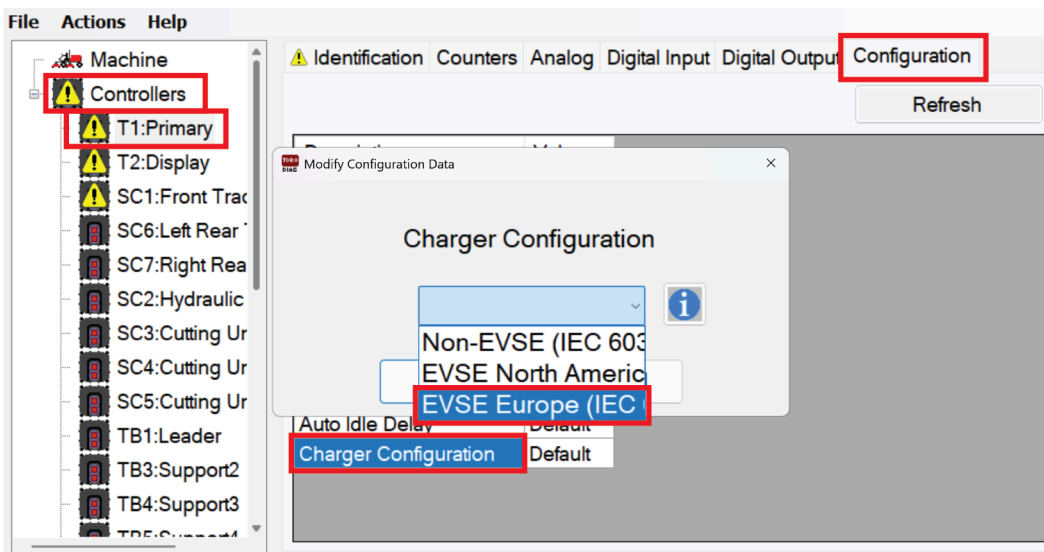


Figura 5

g583699

6. Gire el interruptor a la posición de DESCONECTADO y cierre Toro DIAG.