



EU-laturin liitinsarja

Groundsmaster® e3200- tai e3300 -ajoyksikkö

Mallinro: 161-5101

Asennusohjeet

Asennus

Irralliset osat

Tarkista alla olevasta taulukosta, että kaikki osat on toimitettu.

Ohjeet	Kuvaus	Määrä	Käyttökohde
1	Mitään osia ei tarvita	–	Koneen valmistelu.
2	Mitään osia ei tarvita	–	Vanhan laturin liittimen irrotus
3	Laturin liitin Liitinlevy Ruuvi (5/16 tuumaa)	1 1 2	Laturin liittimen asennus
4	Mitään osia ei tarvita	–	Laturin määrittämissä asetusten säätäminen Toro DIAG:ssa

1

Koneen valmistelu

Mitään osia ei tarvita

Ohjeet

1. Pysäköi kone tasaiselle alustalle.
2. Varmista, että seisontajarru on kytkettynä.
3. Sammuta kone ja irrota virta-avain.
4. Käännä akun eristyskytkin POIS-asentoon.



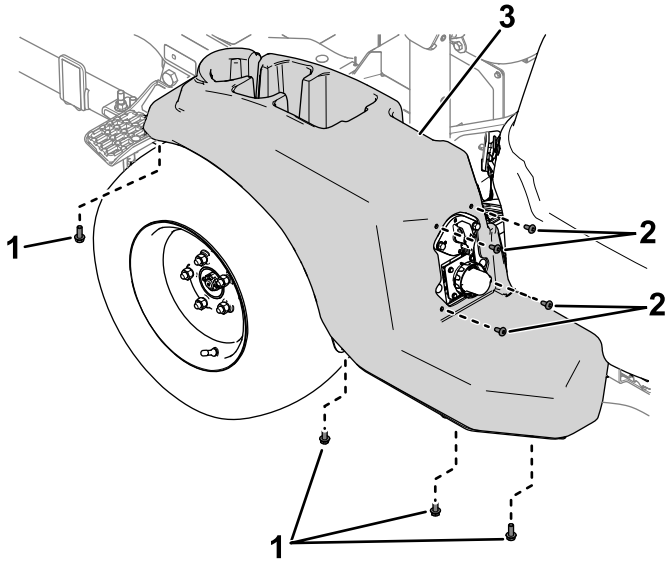
2

Vanhan laturin liittimen irrotus

Mitään osia ei tarvita

Ohjeet

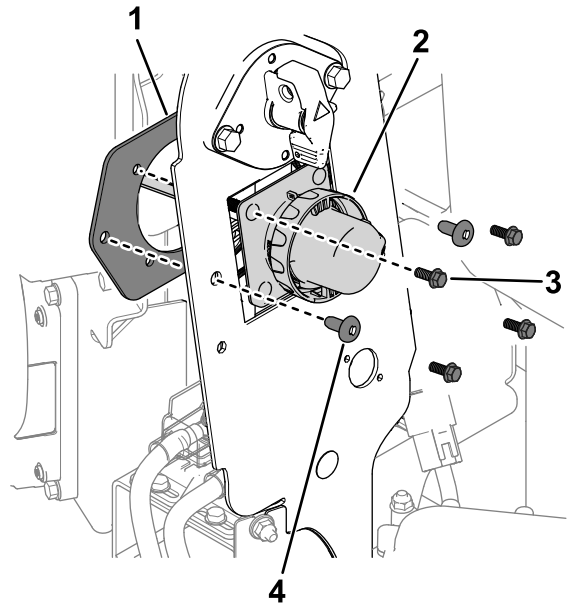
1. Irrota pultit ja ruuvit, joilla suojus on kiinnitetty koneen vasemmalle puolelle (Kuva 1), ja irrota suojus.



Kuva 1

g515696

1. Pultit
2. Ruuvit
3. Suojus



Kuva 2

g515709

1. Liitinlevy
2. Laturin liitin
3. Pultti
4. Ruuvi

3. Kytke laturin liitin irti laturin johdinsarjan liittimestä ja irrota laturin liitin koneesta.

2. Irrota kiinnitystarvikkeet, joilla laturin liitin ja liitinlevy on kiinnitetty runkopaneeliin (Kuva 2).

3

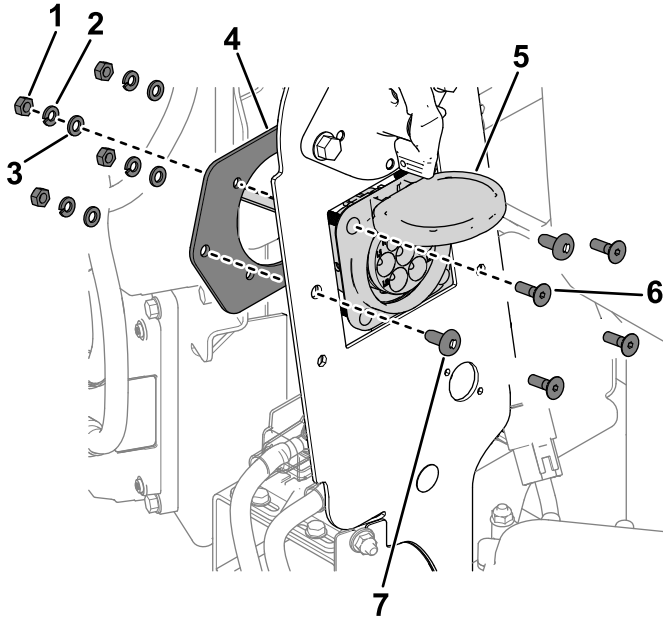
Laturin liittimen asennus

Vaiheeseen tarvittavat osat:

1	Laturin liitin
1	Liitinlevy
2	Ruuvi (5/16 tuumaa)

Ohjeet

1. Kiinnitä liitin ja liitinlevy runkopaneeliin kahdella ruuvilla (5/16 tuumaa) ja olemassa olevilla laturin liittimen ruuveilla, aluslaatoilla ja muttereilla (Kuva 3).

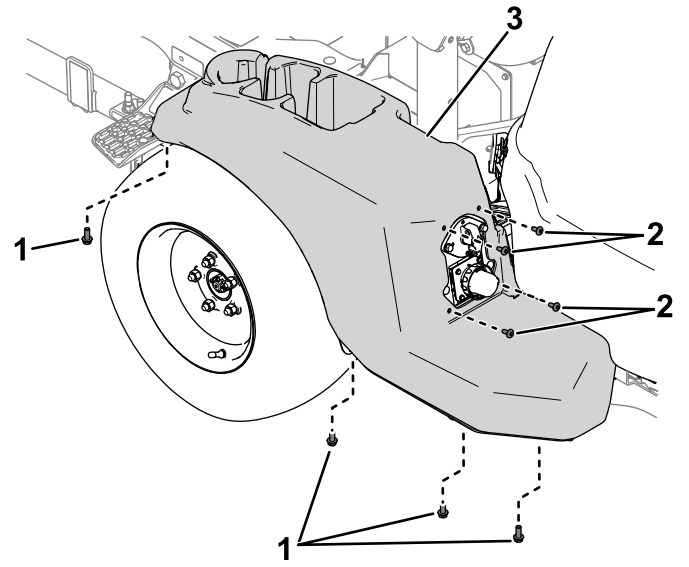


Kuva 3

g515516

1. Mutteri
2. Litteä aluslaatta
3. Varmistuslaatta
4. Liitinlevy
5. Laturin liitin
6. Ruuvi
7. Ruuvi (5/16 tuumaa)

2. Asenna laturin liittimen johdinsarjan liittimet seuraavasti:
 - Liitin, jossa on merkintä **P02**: Kytke koneen johdinsarjan liittimeen, jossa on merkintä P31 (LATURIN LIITÄNNÄN LIITOSKYTKENTÄ).
 - Liitin, jossa on merkintä **P03**: Kytke vaihtovirran tuloliittimeen, jossa on merkintä P02 (VAIHTOVIRRAN LATAUSLIITÄNTÄ).
3. Kiinnitä suojus koneen vasemmalle puolelle aiemmin irrotetuilla ruuveilla ja pulteilla (Kuva 4).



Kuva 4

g515696

1. Pultit
2. Ruuvit
3. Suojus

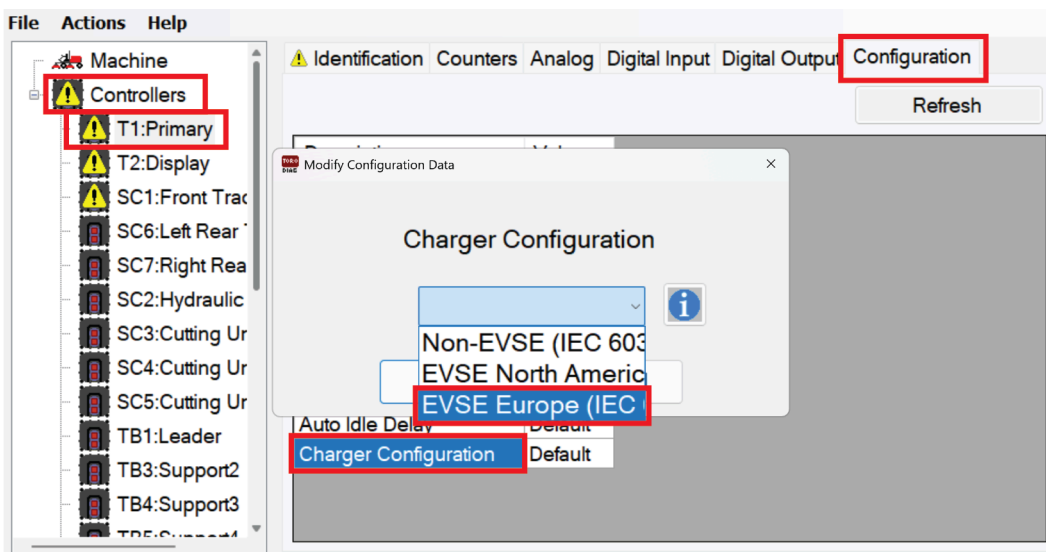
4

Laturin määrittämissäätöjen säätäminen Toro DIAG:ssa

Mitä osia ei tarvita

Ohjeet

1. Käännä akun eristyskytkin PÄÄLLÄ-asentoon.
2. Kytke kone Toro DIAGiin. Lisätietoja on Toro DIAG -ohjelmiston käyttöoppaassa.
3. Valitse **Controllers** (Ohjaimet) -välilehdellä vaihtoehto **T1:Primary** (T1:Ensisijainen).
4. Valitse T1:Primary-näytössä **Configuration** (Määrittäminen) -välilehti ja siinä **Charger Configuration** (Laturin määrittäminen).
5. **Charger Configuration** (Laturin määrittäminen) -ikkuna tulee näkyviin. Valitse vaihtoehto **EVSE Europe (IEC 61851)** (Kuva 5).



Kuva 5

g583699

6. Käännä virta-avain PYSÄYTYS-asentoon ja sulje Toro DIAG.