



Sats för EU-laddningskontakt

Groundsmaster® e3200- eller e3300-traktorenhet

Modellnr 161-5101

Monteringsanvisningar

Montering

Lösa delar

Använd diagrammet nedan för att kontrollera att alla delar finns med.

Tillvägagångssätt	Beskrivning	Antal	Användning
1	Inga delar krävs	–	Förbereda maskinen.
2	Inga delar krävs	–	Ta bort den befintliga laddarkontakten.
3	Laddningskontakt Kontaktdonsplatta Skruv (5/16 tum)	1 1 2	Montera laddningskontakten.
4	Inga delar krävs	–	Justera inställningen för laddare i Toro DIAG.

1

Förbereda maskinen

Inga delar krävs

Tillvägagångssätt

1. Parkera maskinen på en plan yta.
2. Säkerställ att parkeringsbromsen är inkopplad.
3. Stäng av maskinen och ta ut nyckeln.
4. Vrid batteribortkopplingsbrytaren till det AVSTÄNGDA läget.



2

Ta bort den befintliga laddningskontakten

Inga delar krävs

Tillvägagångssätt

1. Ta bort bultarna och skruvarna som fäster kåpan på maskinens vänstra sida (Figur 1) och ta bort kåpan.

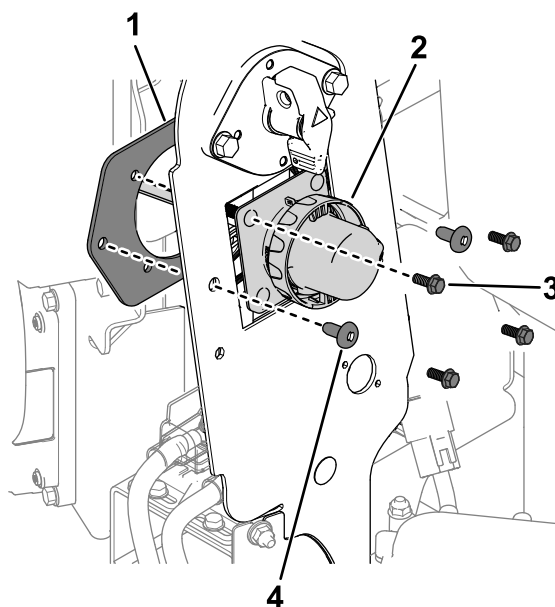


Figur 1

g515696

1. Skruvar
2. Skruvar
3. Skydd

2. Ta bort fästelementen som fäster laddningskontakten och kontaktdonsplattan vid rampanelen (Figur 2).



Figur 2

g515709

1. Kontaktdonsplatta
2. Laddningskontakt
3. Bult
4. Skruv

3. Koppla ur laddningskontakten från laddningskablagekontakten och avlägsna laddningskontakten från maskinen.

3

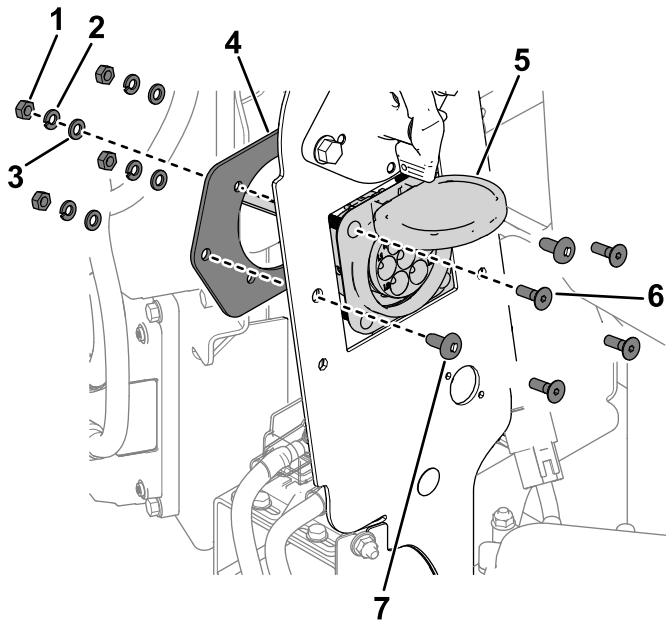
Montera laddningskontakten

Delar som behövs till detta steg:

1	Laddningskontakt
1	Kontaktbordsplatta
2	Skruv (5/16 tum)

Tillvägagångssätt

1. Använd två skruvar (5/16 tum) och de befintliga skruvarna, brickorna och muttrarna på laddningskontakten för att fästa kontakten och kontaktbordsplattan på rampanelen (Figur 3).



Figur 3

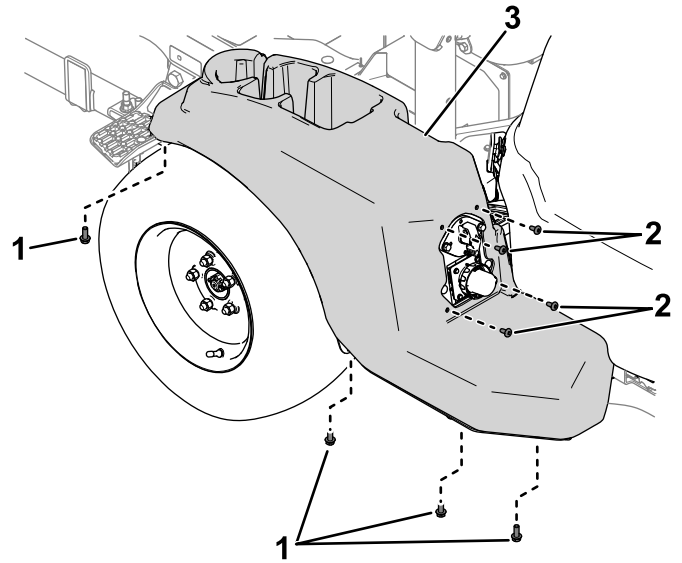
g515516

1. Mutter
2. Planbricka
3. Låsbricka
4. Kontaktbordsplatta
5. Laddningskontakt
6. Skruv
7. Skruv (5/16 tum)

2. Montera kablagekontaktarna för laddningskontakten på följande sätt:

- Kontakt märkt **P02**: Anslut till maskinkablagekontakten märkt P31 (CHARGER PORT INTERCONNECT).
- Kontakt märkt **P03**: Anslut till växelströmsinloppskontakten märkt P02 (AC CHARGE PORT).

3. Använd skruvarna och bultarna som togs bort tidigare för att fästa kåpan på maskinens vänstra sida (Figur 4).



Figur 4

g515696

1. Skruvar
2. Skruvar
3. Skydd

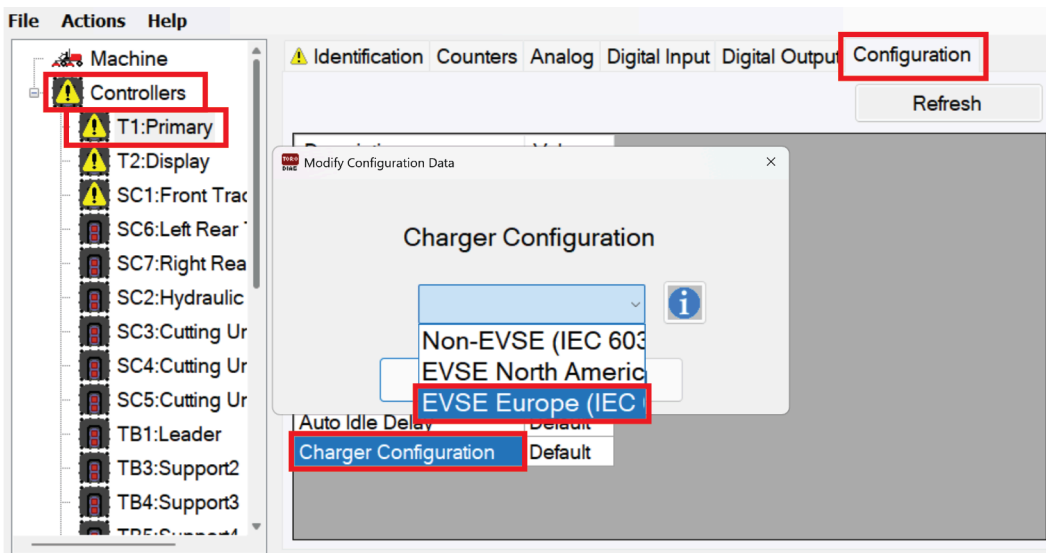
4

Justering av installationen för laddare i Toro DIAG

Inga delar krävs

Tillvägagångssätt

1. Vrid bortkopplingsbrytaren för batteriet till det PÅSLAGNA läget.
2. Anslut maskinen till Toro DIAG. Se *användarhandboken* för Toro DIAG-produkter.
3. På fliken **Kontroller**, välj alternativet **T1:Primär**.
4. På fliken **Inställningar** välj Laddarkonfiguration på skärmen **T1:Primär**.
5. Fönstret **Laddarinställningar** visas. Välj alternativet **EVSE Europe (IEC 61851)** (Figur 5).



Figur 5

g583699

6. Vrid tändningslåset till Av och stäng Toro DIAG.