



Komplet konektora punjača za Europu

Kosilica Groundsmaster® e3200 ili e3300

Br. modela 161-5101

Upute za instalaciju

Instalacija

Nepričvršćeni dijelovi

S pomoću prikaza u nastavku provjerite jesu li isporučeni svi dijelovi.

| Postupak | Opis | Kol. | Namjena |
|----------|--|-------------|---|
| 1 | Nisu potrebni dijelovi | – | Za pripremu uređaja. |
| 2 | Nisu potrebni dijelovi | – | Za uklanjanje postojećeg konektora punjača. |
| 3 | Konektor punjača Ploča s konektorima Vijak (5/16 inča) | 1 1 2 | Za postavljanje konektora punjača. |
| 4 | Nisu potrebni dijelovi | – | Prilagodite postavku konfiguracije punjača u Toro dijagnostici. |

1

Priprema uređaja

Nisu potrebni dijelovi

Postupak

1. Parkirajte uređaj na ravnoj površini.
2. Provjerite je li parkirna kočnica aktivirana.
3. Isključite uređaj i izvadite ključ.
4. Okrenite prekidač za odspajanje akumulatora u položaj ISKLJUČENO.



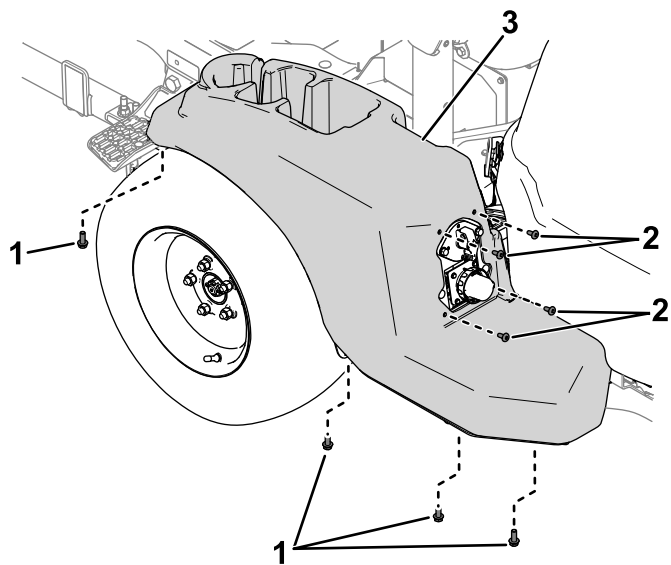
2

Uklanjanje postojećeg konektora punjača

Nisu potrebni dijelovi

Postupak

1. Uklonite vijke i matične vijke koji pričvršćuju poklopac na lijevoj strani uređaja (Slika 1) i skinite poklopac.

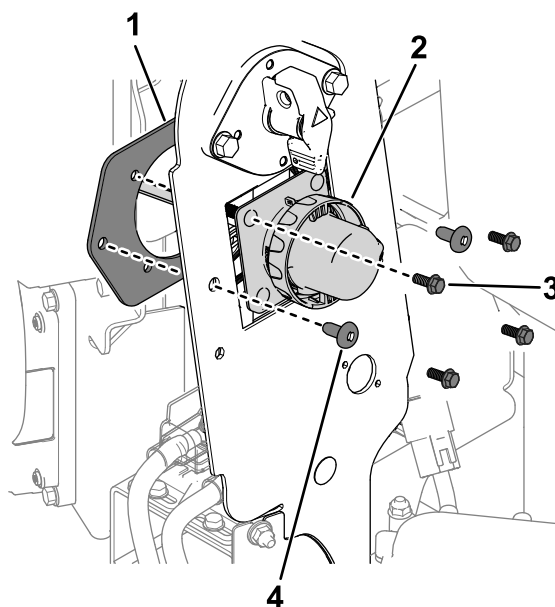


Slika 1

g515696

1. Matični vijci
2. Vijci
3. Poklopac

2. Uklonite dijelove koji pričvršćuju konektor punjača i ploču s konektorima na ploču okvira (Slika 2).



Slika 2

g515709

1. Ploča s konektorima
2. Konektor punjača
3. Matični vijak
4. Vijak

3. Odspojite konektor punjača s konektora kablenskog svežnja punjača i skinite konektor punjača s uređaja.

3

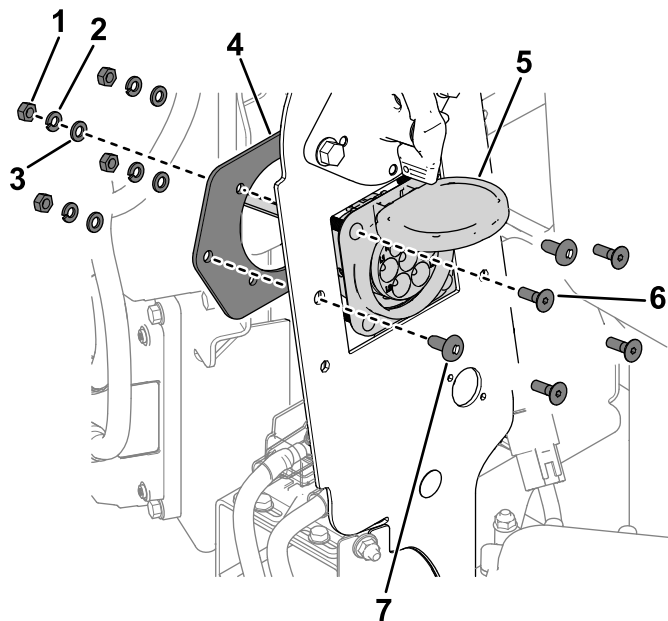
Postavljanje konektora punjača

Dijelovi potrebni za ovaj postupak:

| | |
|---|---------------------|
| 1 | Konektor punjača |
| 1 | Ploča s konektorima |
| 2 | Vijak (5/16 inča) |

Postupak

1. S pomoću 2 vijka (5/16 inča) i postojećih vijaka, podloški i matica na konektoru punjača pričvrstite konektor i ploču s konektorima na ploču okvira (Slika 3).



Slika 3

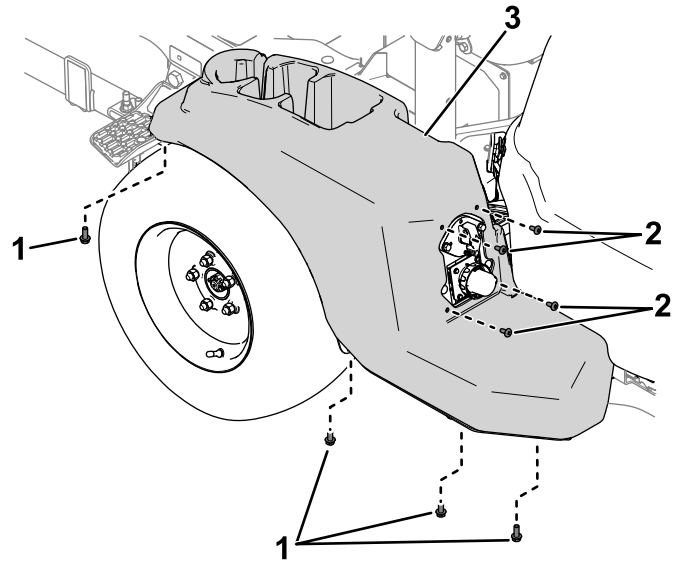
g515516

1. Matica
2. Ravna podloška
3. Fiksacijska podloška
4. Ploča s konektorima
5. Konektor punjača
6. Vijak
7. Vijak (5/16 inča)

2. Postavite konektore kabelskog svežnja za konektor punjača kako slijedi:

- Konektor s oznakom **P02**: spojite na konektor kabelskog svežnja uređaja s oznakom P31 (SPOJ ULAZA ZA PUNJENJE).
- Konektor s oznakom **P03**: spojite na ulazni konektor izmjenične struje s oznakom P02 (ULAZ ZA PUNJENJE IZMJENIČNOM STRUJOM).

3. S pomoću vijaka i matica koje ste prethodno uklonili pričvrstite poklopac na lijevu stranu uređaja (Slika 4).



Slika 4

g515696

1. Matični vijci
2. Vijci
3. Poklopac

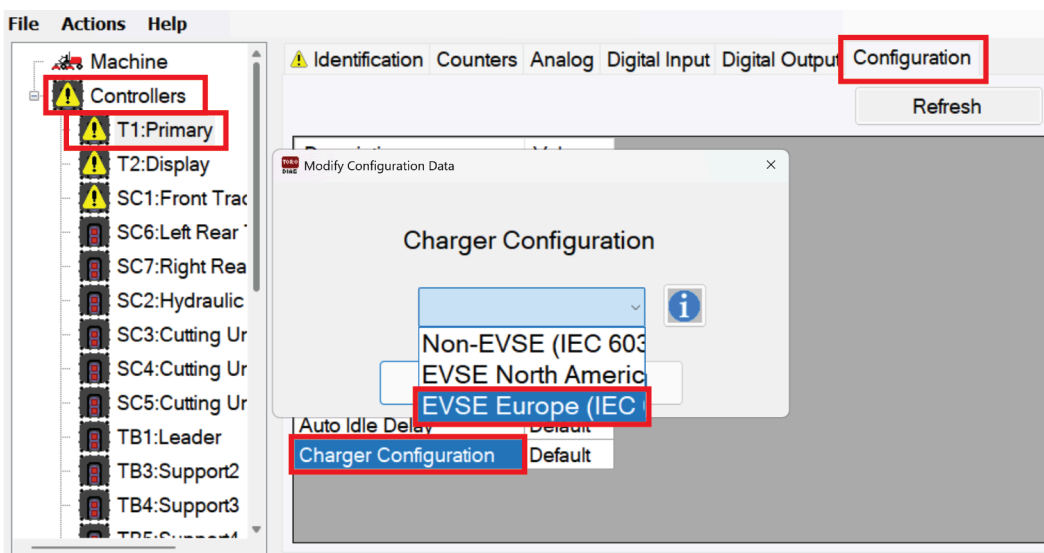
4

Prilagodba postavke konfiguracije punjača u Toro dijagnostici

Nisu potrebni dijelovi

Postupak

1. Okrenite prekidač za odspajanje akumulatora u položaj UKLJUČENO.
2. Spojite uređaj na Toro dijagnostiku; pogledajte *Upute za upotrebu* komercijalnog proizvoda Toro dijagnostika.
3. U kartici **Controllers (Kontroleri)** odaberite opciju **T1:Primary (T1:Glavni)**.
4. U kartici **Configuration (Konfiguracija)** na zaslonu T1:Primary ((T1:Glavni)), odaberite **Charger Configuration (Konfiguracija punjača)**.
5. Pojavit će se prozor **Charger Configuration (Konfiguracija punjača)**. Odaberite opciju **EVSE Europe (IEC 61851)** (Slika 5).



Slika 5

g583699

6. Okrenite prekidač za paljenje u položaj ISKLJUČENO i zatvorite Toro dijagnostiku.