



Count on it.

Form No. 3481-308 Rev A

Notendahandbók

TimeCutter® MR4275T eða MR5075T Zero Turn setsláttuvél

Tegundarnúmer 74692—Raðnúmer 420300000 og upp úr

Tegundarnúmer 74696—Raðnúmer 420431232 og upp úr



Þessi vara uppfyllir allar viðeigandi evrópskar reglugerðir; frekari upplýsingar er að finna á aðskildu samræmisfirlýsingarskjali vörunnar.

Brúttó eða nettó tog: Brúttó eða nettó tog þessarar vélar var metið á rannsóknarstofu af framleiðanda vélarinnar í samræmi við Félag bílaverkfræðinga (SAE) J1940 eða J2723. Raunverulegt tog vélarinnar í þessum flokki sláttuvéla er mun lægra þegar búíð er að stilla hana í samræmi við öryggis-, útblásturs- og vinnslukröfur. Frekari upplýsingar er að finna í upplýsingum frá framleiðanda vélarinnar sem fylgja með sláttuvélinni.

Meðfylgjandi notendahandbók vélarinnar er ætluð til að veita upplýsingar um Umhverfisverndarstofnun Bandaríkjanna (EPA) og útblástursreglugerð Kaliforníu fyrir útblásturskerfi, viðhald þeirra og ábyrgð. Hægt er að panta varahluti hjá framleiðanda vélarinnar.

Inngangur

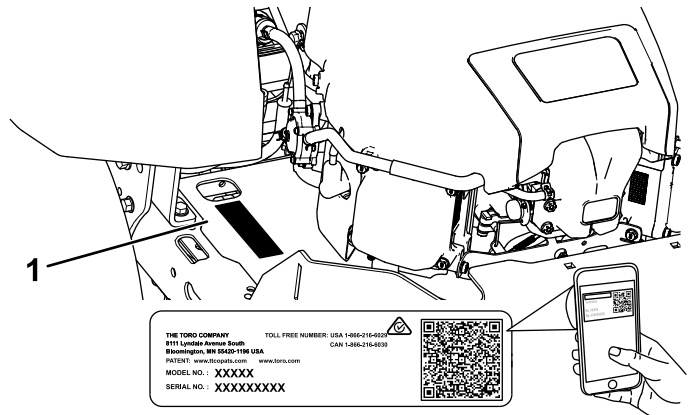
Þessi setsláttuvél með snúningshníf er ætluð til notkunar fyrir húseigendur í búsetuverfi. Hún er fyrst og fremst hönnuð til að slá gras á vel hirtum grasflötum. Notkun þessarar vöru við annað en tilætlaða notkun getur skapað hættu fyrir stjórnanda og nærstadda.

Lesið þessar upplýsingar vandlega til að læra að stjórna og sinna réttu viðhaldi á vörunni og til að koma í veg fyrir meiðsl og skemmdir á vörunni. Eigandi ber ábyrgð á réttri og öruggri notkun vörunnar.

Á www.Toro.com er að finna kennsluefni tengt öryggi og notkun vörunnar, upplýsingar um aukabúnað, upplýsingar um söluaðila og vöruskráningu.

Þegar þörf er á þjónustu, varahlutum frá Toro eða frekari upplýsingum skal hafa samband við viðurkenndan þjónustu- og söluaðila eða þjónustuver Toro og hafa tegundar- og raðnúmer vörunnar við höndina. **Mynd 1** sýnir hvar tegundar- og raðnúmerin eru á vörunni. Skrifðu númerin í kassann hér á síðunni.

Mikilvægt: Hægt er nálgast upplýsingar um ábyrgð, varahluti og aðrar vöruupplýsingar með því að skanna QR-kóðann á raðnúmersmörkingunni (ef hann er til staðar) með fartæki.



g297763

Mynd 1 Undir sætinu

1. Staðsetning gerðar og raðnúmers

Skrifið gerð og raðnúmer vörunnar í rýmið hér að neðan:

Tegundarnúmer _____
Raðnúmer _____

Þessi handbók notar tvö orð til að auðkenna upplýsingar. **Mikilvægt** vekur athygli á sérstökum vélrænum upplýsingum og **Athugið** táknar mikilvægar, almennar upplýsingar sem vert er að lesa vandlega.

Öryggisviðvörðunartáknið (**Mynd 2**) birtist bæði í þessari handbók og á vélinni til að gefa til kynna mikilvæg öryggisskilaboð sem þú verður að fylgja til að forðast slys. Þetta tákn birtist með orðinu **Danger (Hætta)**, **Warning (Viðvörðun)** eða **Caution (Varúð)**.

- **Hætta** gefur til kynna yfirvofandi hættulega stöðu sem, ef ekki er komið í veg fyrir hana, **mun** leiða til dauða eða alvarlegra meiðsla.
- **Viðvörðun** gefur til kynna hugsanlega hættulega stöðu sem, ef ekki er komið í veg fyrir, **gæti** leitt til dauða eða alvarlegra meiðsla.
- **Varúð** gefur til kynna hugsanlega hættulega stöðu sem, ef ekki er forðað, **getur** leitt til minniháttar eða miðlungs meiðsla.



sa-black

Mynd 2

1. Öryggistákn

Efnisyfirlit

Öryggi	4	Unnið við öryggi	41
Almennt öryggi	4	Viðhald drifkerfis	41
Hallamál	5	Þrýstingur hjólbarða kannaður	41
Öryggis- og leiðbeiningarmerkingar	6	Stefnustilling	42
Yfirlit yfir vöru	11	Viðhald reimar	43
Stjórnþæki	12	Skoðun reima	43
Tæknilýsing	13	Skipt um reim sláttubúnaðar	43
Tengitæki/aukabúnaður	13	Viðhald sláttuvélar	44
Fyrir notkun	13	Öryggi hnífa	44
Öryggi fyrir notkun	13	Unnið við sláttuhnífana	44
Áfylling eldsneytis	14	Jöfnun sláttuborðs	46
Daglegt viðhald	15	Fjarlæging sláttuborðs	49
Tilkeyrsla nýrrar sláttuvélar	15	Uppsetning sláttuborðs	50
Notkun öryggissamlæsingarkerfisins	15	Skipt um útkastsvarnarskjöld	50
Sætið stillt	16	Þrif	51
Stilling MyRide® fjöðrunarkerfis	16	Þvottur á neðri hluta sláttuborðs	51
Stilling akstursstjórnstanga	16	Förgun úrgangs	52
Breyting í hliðarútblastur	17	Geymsla	52
Meðan á notkun stendur	19	Öryggi við geymslu	52
Öryggi við notkun	19	Þrif og geymsla	52
Notkun stjórnrofa hnífa (aflúttak)	21	Geymsla rafgeymis	53
Notkun inngjafar	22	Bilanaleit	54
Notkun innsogs	22	Útlístanir	56
Vélin gangsett	22		
Drepið á vélinni	23		
Notkun akstursstjórnstanga	23		
Vinnuvélinni ekið	23		
Notkun Smart Speed™ stýrikerfis	24		
Notkun losunar út frá hlið	25		
Stilling sláttuhæðar	25		
Stilling svarðarvarnarhjóra	26		
Ábendingar um notkun	27		
Eftir notkun	28		
Öryggi eftir notkun	28		
Vinnuvélin þrifin	28		
Vinnuvél ýtt með höndum	28		
Vinnuvélin flutt	29		
Viðhald	31		
Öryggi við viðhaldsvinnu	31		
Ráðlögð viðhaldsáætlun/-áætlanir	32		
Undirbúningur fyrir viðhald	33		
Spjald sláttubúnaðarpallsins losað	33		
Vinnuvélinni lyft	33		
Smurning	34		
Smurning legu	34		
Viðhald vélar	34		
Vélaröryggi	34		
Unnið við loftsíu	34		
Smurolúvinna	35		
Viðhald á kerti	37		
Hreinsun kælikerfis	38		
Viðhald eldsneytiskerfis	38		
Skipti á línusíu eldsneytis	38		
Viðhald rafkerfis	39		
Öryggi rafkerfis	39		
Unnið við rafgeymi	39		

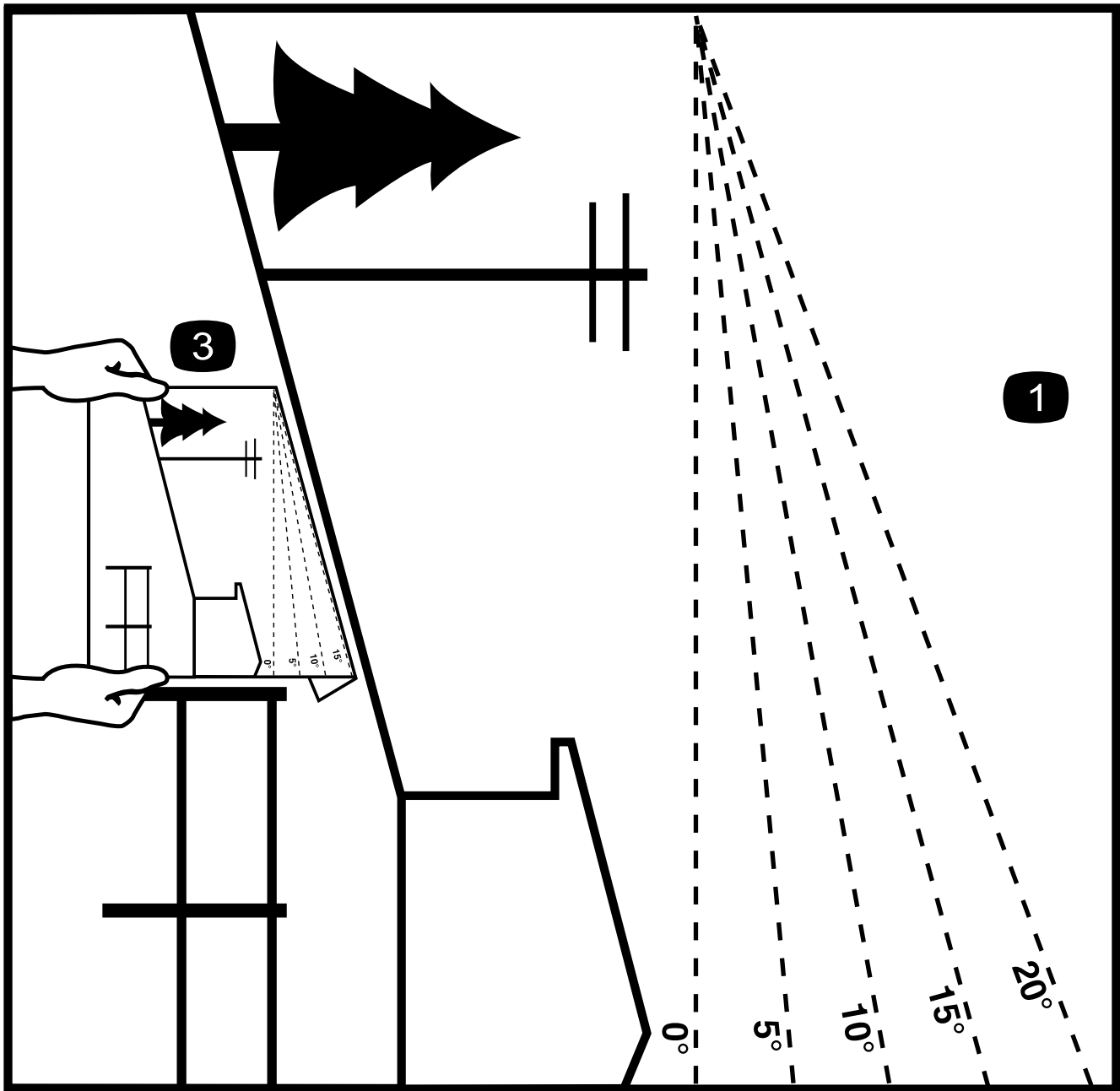
Öryggi

Almennt öryggi

Þessi vara getur valdið hættu á aflimun og skotið hlutum frá sér. Fylgið alltaf öryggisleiðbeiningum til að koma í veg fyrir meiðsl á fólki eða dauða.

- Lesið og skiljið efni þessara *notandahandbókar* áður en vélin er gangsett.
- Haldið nærstöddum og börnum í öruggri fjarlægð.
- Aldrei leyfa börnum eða óþjálfuðum einstaklingum að vinna með eða þjónusta vinnuvélina. Leyfðu aðeins fólki sem er ábyrgt, þjálfað, þekkir leiðbeiningarnar og er líkamlega fært um að stjórna eða þjónusta vinnuvélina.
- Ekki nota vinnuvélina nálægt brekkum, skurðum, bökkum, vatni eða öðrum hættum, eða í brekkum sem eru meiri en 15°.
- Ekki setja hendur eða fætur nærri íhlutum á hreyfingu.
- Ekki nota vinnuvélina án þess að allar hlífar, öryggisrofar og annar öryggisbúnaður séu á sínum stað og virki rétt.
- Drepið á vélinni, fjarlægið lykilinn og bíðið eftir að allir hreyfanlegir hlutar hafi stöðvast áður en þið yfirgefið sæti stjórnandans. Leyfið vinnuvélinni að kólna áður en hún er þjónustuð, stillt, fyllt á eldsneyti, þriffin eða geymd.

Hallamál



G011841

2

Mynd 3

Þessa síðu er hægt að afrita til persónulegra nota.

g011841

1. Hámarkshalli fyrir vinnu á þessari sláttuvél er **15 gráður**. Notið hallakortið til að greina halla brekku áður en vinna hefst. **Ekki vinna á þessari sláttuvél í meira en 15 gráðu halla**. Brjótið myndina eftir línunni sem samsvarar ráðlögðum halla.
2. Stillið brúnina við lóðréttan flöt, tré, byggingu, girðingarstaur o.s.frv.
3. Dæmi um hvernig á að bera hliðarhalla saman við brún á broti

Öryggis- og leiðbeiningarmerkingar



Öryggismerkingar og leiðbeiningar sjást greinilega og eru hjá öllum svæðum þar sem möguleg hættu er til staðar. Skiptið um skemmdar eða týndar merkingar.

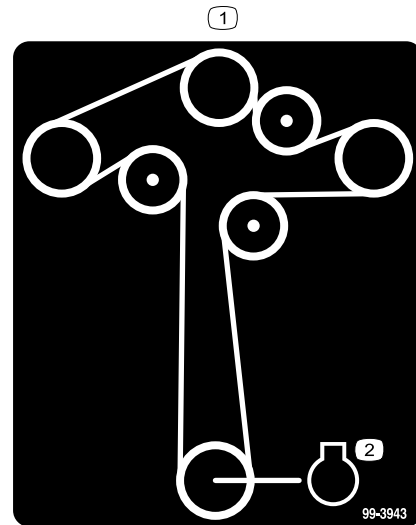


Tákn á rafgeymi

Sum eða öll þessara tákna eru á rafgeyminum.

- | | |
|---|--|
| 1. Sprengihætta | 6. Haldið nærstöddum í öruggri fjarlægð frá rafgeyminum. |
| 2. Eldur, óvarinn logi eða reykingar bannaðar | 7. Notið hlífðargleraugu; sprengifimar lofttegundir geta valdið blindu eða öðrum meiðslum. |
| 3. Hætta á brunasárum vegna ætandi vökva/efna | 8. Rafgeymissýra getur valdið blindu eða alvarlegum brunasárum. |
| 4. Notið hlífðargleraugu. | 9. Skolið augu tafarlaust með vatni og leitið læknishjálpar svo fljótt sem auðið er. |
| 5. Lesið <i>notandahandbókina</i> . | 10. Inniheldur blý; fargið ekki |

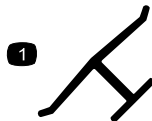
Límmiði 99-3943 er aðeins fyrir gerðir með 127 cm sláttuborði.



99-3943

decal99-3943

1. Leið reimar
2. Vél

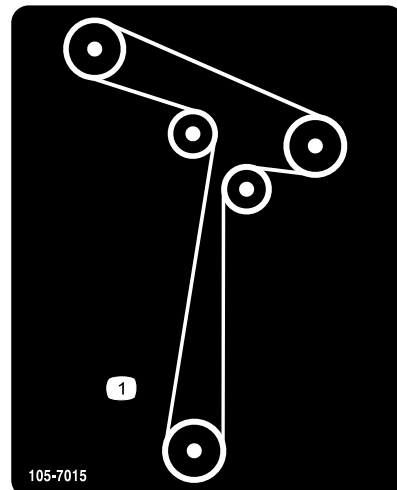


decaloemmarkt

Merki framleiðanda

1. Þetta merki gefur til kynna að hnifurinn sé auðkenndur sem varahlutur frá upprunalega framleiðanda vélarinnar.

Límmiði 105-7015 er aðeins fyrir gerðir með 107 cm sláttuborði.

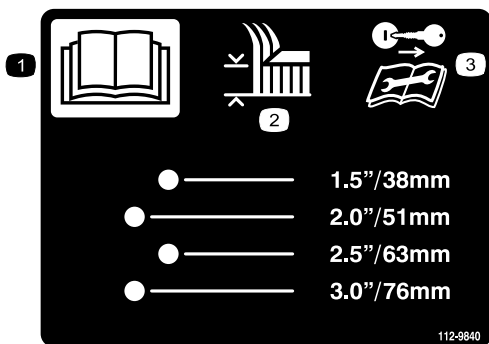


105-7015

decal105-7015

1. Leið reimar

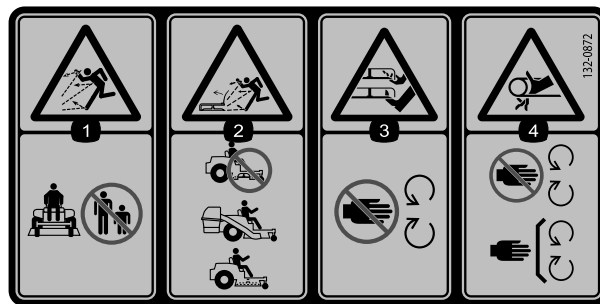
Límmiði 112-9840 er aðeins fyrir gerðir með 127 cm sláttuborði.



112-9840

decal112-9840

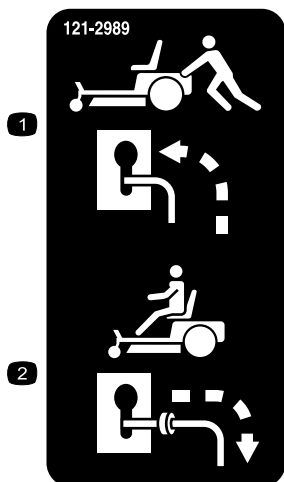
1. Lesið *notandahandbókina*.
2. Sláttuhæð
3. Fjarlægjið svisslykilinn og lesið leiðbeiningarnar áður en þjónusta eða viðhald er framkvæmt.



decal132-0872

132-0872

1. Hætta á að hlutir kastist frá – aldið nærstöddum í öruggri fjarlægð frá vinnuvélinni.
2. Hætta á að hlutir kastist frá, útkastsvarnarskjöldur uppi — notið ekki vélna með opið sláttuborð; notið grassafnara eða útkastsvarnarskjöld.
3. Hætta á aflimum á hendi eða fæti — haldið öruggri fjarlægð frá hlutum á hreyfingu.
4. Hætta á að flækjast – haldið öruggri fjarlægð frá hlutum á hreyfingu; tryggð að hlífar séu á sínum stað.

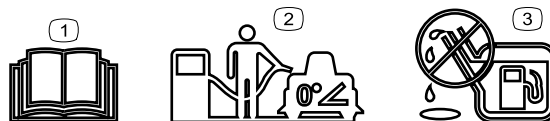


121-2989

decal121-2989b

1. Staða hjáhlaupsstangar til að ýta vinnuvélinni
2. Staða hjáhlaupsstangar til notkunar á vinnuvélinni

Límmiði 138-6074 er mótaður í eldsneytisgeyminn.



decal138-2456

138-6074

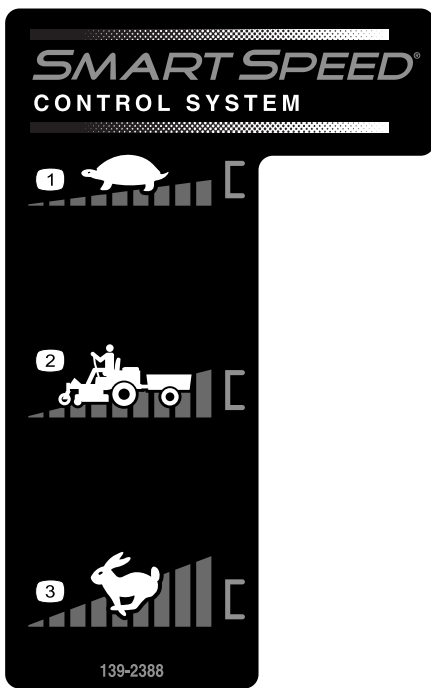
1. Lesið *notandahandbókina*.
2. Leggið vinnuvélinni á jafnsléttu þegar eldsneytisgeymirinn er fylltur.
3. Ekki yfirfylla eldsneytisgeyminn.



decal130-0731

130-0731

1. Viðvörðun — hætta á að hlutir kastist frá; haldið útkastsvarnarskildi á sínum stað.
2. Hætta á skurði á hendi eða fæti; sláttuhnífur — haldið öruggri fjarlægð frá hlutum á hreyfingu.

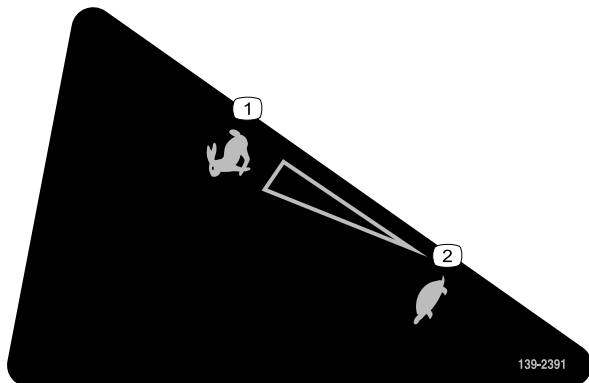


139-2388

decal139-2388

- 1. Hægt
- 2. Flutningur
- 3. Hratt

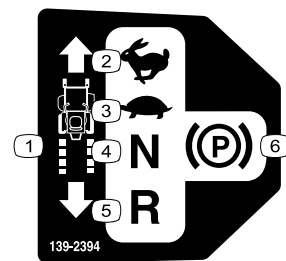
Límmiði 139-2391 er fyrir gerðir án klukkustundamælis.



139-2391

decal139-2391

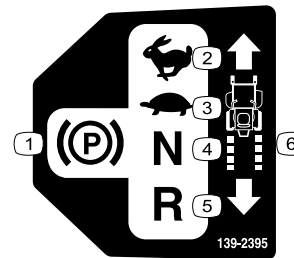
- 1. Hratt
- 2. Hægt



139-2394

decal139-2394

- 1. Akstursstjórn tæki
- 2. Hratt
- 3. Hægt
- 4. Hlutlaus gír
- 5. Afturábak
- 6. Stöðuhemill



139-2395

decal139-2395

- 1. Stöðuhemill
- 2. Hratt
- 3. Hægt
- 4. Hlutlaus gír
- 5. Afturábak
- 6. Akstursstjórn tæki



139-2397

decal139-2397



140-2748

decal140-2748

⚠ WARNING: Cancer and Reproductive Harm - www.P65Warnings.ca.gov.
For more information, please visit www.ttcoCAProp65.com

CALIFORNIA SPARK ARRESTER WARNING
Operation of this equipment may create sparks that can start fires around dry vegetation. A spark arrester may be required. The operator should contact local fire agencies for laws or regulations relating to fire prevention requirements.

142-5864

142-5864

decal142-5864



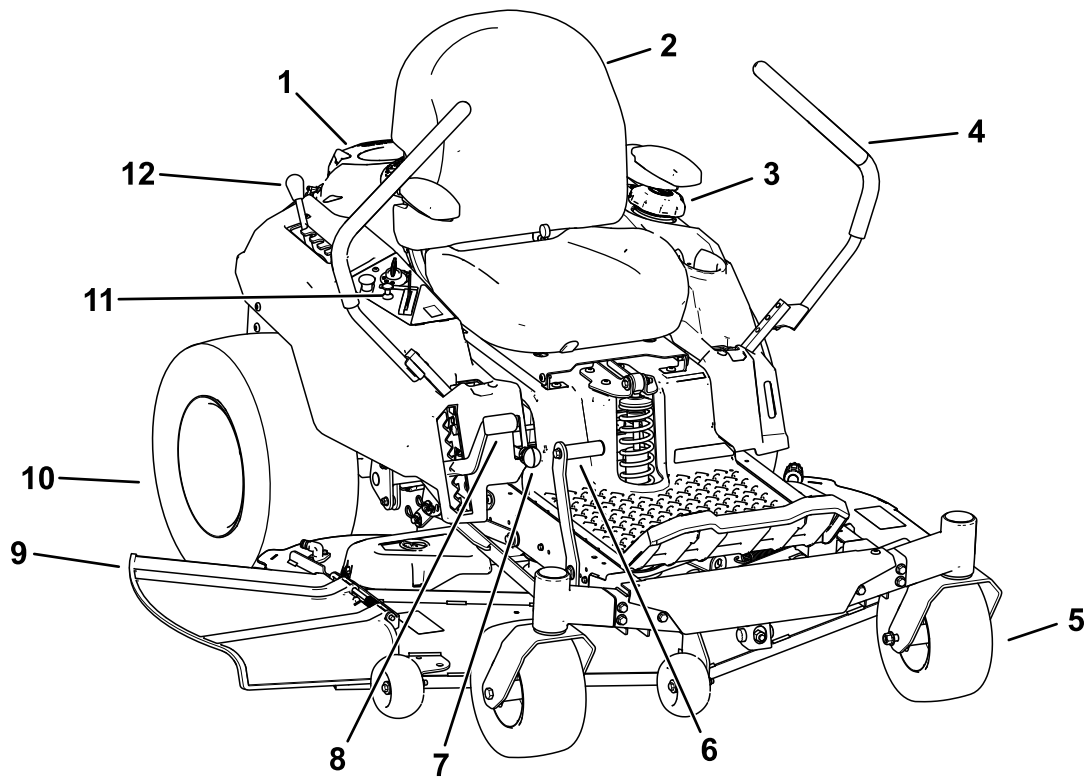
132-0869

decal132-0869

Ath.: Vinnuvélin uppfyllir staðlaða stöðugleikapröfun, bæði til hliðanna og á langveginn, við hámarkshalla sem gefin er upp á merkingunni. Lesið leiðbeiningarnar fyrir notkun vinnuvélarinnar í brekkum í *notandahandbókinni* sem og upplýsingar um skilyrðin sem hægt er að nota sláttuvélina við til að ákvarða hvort hægt er að nota hana við viðkomandi skilyrði á viðkomandi degi og á viðkomandi vinnusvæði. Breytingar á undirlagi geta leitt til breytinga á notkun vinnuvélarinnar í halla.

- | | | | |
|---|---|---|--|
| <p>1. Viðvörðun – lesið <i>notandahandbókina</i>.</p> | <p>3. Hætta á skurði eða aflimun á hendi vegna sláttuhnífs; hætta á að hönd flækist í reim — haldið ykkur frá hreyfanlegum hlutum; hafið allar hlífar og varnarhlífar á sínum stað.</p> | <p>5. Hætta á að vélin velti — notið ekki tvo rampa þegar vinnuvélinni er ekið upp á kerru; notið einn ramp sem er nægilega breiður fyrir vinnuvélina; notið ramp með minni halla en 15°; bakið upp rampinn þegar vinnuvélinni er ekið upp og keyrið fram af rampinum þegar vinnuvélinni er ekið niður.</p> | <p>7. Hætta á veltu — notið ekki vélina nálægt bröttum brúnum eða á halla meiri en 15°; notið vinnuvélina aðeins þvert á brekkur sem eru minni en 15°.</p> |
| <p>2. Viðvörðun – lesið <i>notandahandbókina</i> áður en viðhald er framkvæmt; setjið á stöðuhemlinn, takið lykिलinn úr og aftengið kertið.</p> | <p>4. Hætta á að hlutir kastist frá — haldið nærstöddum í burtu; fjarlægjið lauslegt rusl áður en vélin er notuð; hafið útkastsvarnarskjöldinn á sínum stað.</p> | <p>6. Hætta á að keyra yfir fólk — flytjið ekki farþega; lítið aftur fyrir ykkur þegar slegið er í bakkgríp.</p> | |

Yfirlit yfir vöru



Mynd 4

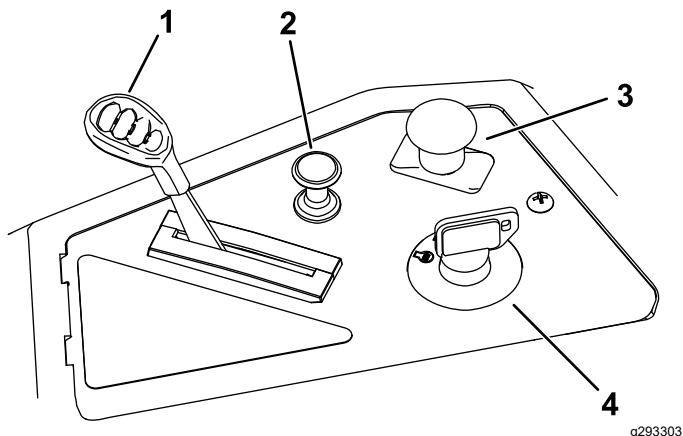
g367815

- | | | | |
|------------------|--|---------------------------------|-------------------------|
| 1. Vél | 4. Akstursstjórnstangir | 7. Smart Speed™ stöng | 10. Drifhjól að aftan |
| 2. Ökumannssæti | 5. Fremra snúningshjól | 8. Hæðarstillistöng sláttuborðs | 11. Stjórnborð |
| 3. Eldsneytislok | 6. Fótstig til að lyfta sláttuborði (aðeins á ákveðnum gerðum) | 9. Útkastsvarnarskjöldur | 12. MyRide™ stillistöng |

Stjórnþæki

Lærið á stjórnþækin áður en vélin er gangsett og unnið er á sláttuvélinni.

Stjórnborð



Mynd 5

- | | |
|-------------------|-----------------------------------|
| 1. Inngjöf | 3. Rofi fyrir sláttuhníf (afltak) |
| 2. Innsogsstýring | 4. Sviss |

Sviss

Svissinn, sem er notaður til að ræsa og stöðva vélina, hefur 3 stöður: SLÖKKT, KEYRSLA og RÆSING (Mynd 5).

Inngjöf

Inngjöfin stjórnar snúningshraða vélarinnar og hún er með samfellda stillingu frá HÆGUM til HRAÐS snúnings (Mynd 5).

Innsogsstýring

Notið innsogsstýringuna til að ræsa kalda vél (Mynd 5).

Rofi fyrir sláttuhníf (afltak)

Rofi fyrir sláttuhníf, táknaður með afltakstákni (PTO), tengir og aftengir afl til sláttuhnífanna (Mynd 5).

Akstursstjórnstangir

Notið akstursstjórnstangirnar til að aka vinnuvélinni áfram, afturábak og til að beygja í báðar áttir (Mynd 4).

Stöðuhemilstilling

Færið akstursstjórnstangirnar út á við frá miðjunni í LAGNINGARSTÖÐUNA til að setja stöðuhemilinn á þegar vélin er stöðvuð eða hún yfirgefin.

MyRide® stillistöng

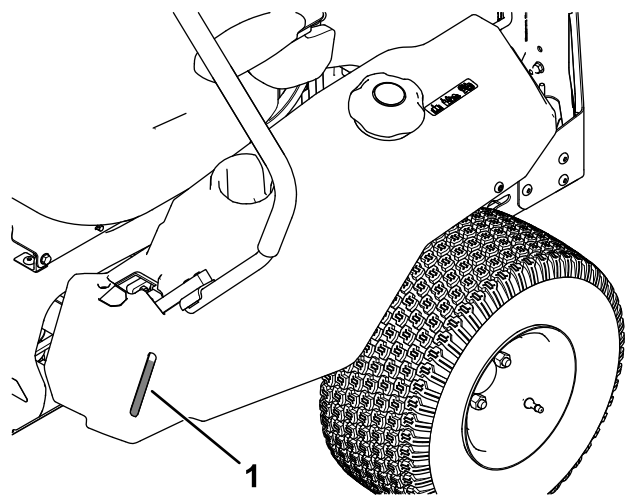
Notið MyRide® stillistöngina til að stilla fjöðrun sætisins (Mynd 4).

Smart Speed™ stýrikerfisstöng

Smart Speed™ stýrikerfisstöngin, sem er staðsett neðan við stjórnsvæði ökumanns, gerir þér kleift að aka vélinni á 3 hraðasviðum — snyrtingu, drátt og slátt (Mynd 27).

Eldsneytisgluggi

Hægt er að nota eldsneytisgluggann, sem er staðsettur vinstra megin á vinnuvélinni, til að staðfesta hvort eldsneyti sé í geyminum (Mynd 6).



Mynd 6

1. Eldsneytisgluggi

Hæðarstillistöng sláttuborðs

Notið hæðarstillistöng sláttuborðs til að lækka og hækka sláttuborðið úr sitjandi stöðu. Þegar stönginni er lyft upp (í átt að ykkur) hækkar sláttuborðið frá jörðu, og þegar henni er ýtt niður (frá ykkur) lækkar sláttuborðið í átt að jörðu. Stillið sláttuhæð aðeins þegar vinnuvélin er kyrr ([Mynd 28](#)).

Fótstigslyftikerfi sláttuborðs

Aðeins á ákveðnum gerðum

Fótstigslyftikerfið gerir kleift að lækka og hækka sláttuborðið úr sitjandi stöðu. Notaðu má fótstigið til að lyfta sláttuborðinu tímabundið til að forðast hindranir eða til að auðvelda stillingu sláttuhæðar ([Mynd 4](#)).

Tæknilysing

Tæknilysingar og hönnun geta breyst án fyrirvara.

	107 cm sláttuborð	127 cm sláttuborð
Sláttubreidd	107 cm	127 cm
Breidd með útkastsvarnarskjöld niðri	135 cm	155 cm
Breidd með útkastsvarnarskjöld uppi	123 cm	130 cm
Lengd	185 cm	186 cm
Hæð	112 cm	109 cm
Þyngd	332 kg	353 kg

Tengitæki/aukabúnaður

Úrval tengitækja og aukabúnaðar sem Toro samþykkir er í boði fyrir vinnuvélina til að auka við afkastagetu hennar. Hafið samband við viðurkenndan þjónustu- og söluaðila eða dreifingaraðila Toro eða farið á www.Toro.com þar sem finna má lista yfir öll samþykkt tengitæki og aukabúnað.

Notið eingöngu varahluti og aukabúnað frá Toro til að tryggja hámarksafköst og áframhaldandi öryggisvottun vinnuvélarinnar. Varahlutir og aukabúnaður frá öðrum framleiðendum geta reynst hættulegir og notkun þeirra kann að fella ábyrgðina úr gildi.

Notkun

Ath.: Ákvarðið vinstri og hægri hlið vinnuvélarinnar út frá hefðbundinni vinnustöðu.

Fyrir notkun

Öryggi fyrir notkun

Almennt öryggi

- Aldrei leyfa börnum eða óþjálfuðum einstaklingum að vinna með eða þjónusta vinnuvélina. Gildandi reglur á hverjum stað kunna að setja takmörk við aldur stjórnanda. Eigandinn ber ábyrgð á að þjálfa stjórnendur og vélvirkja.
- Skoðið svæðið þar sem vinnuvélin verður notuð og fjarlægjið alla hluti sem gætu truflað notkun hennar eða sem vélin gæti kastað frá sér.
- Lærið örugga notkun búnaðarins, stjórnstækjanna og öryggismerkinganna.
- Gætið þess að viðverustýringar ökumanns, öryggisrofar og hlífar séu fest og virki rétt. Ekki nota vinnuvélina ef þessir hlutir virka ekki rétt.
- Drepið á vélinni, fjarlægjið lykilinn og bíðið eftir að allir hreyfanlegir hlutar hafi stöðvast áður en þið yfirgefið sæti stjórnandans. Leyfið vinnuvélinni að kólna áður en hún er þjónustuð, stillt, fyllt á eldsneyti, þrífín eða geymd.
- Fyrir slátt skal skoða vinnuvélina til að tryggja að sláttubúnaðurinn virki rétt.
- Greinið undirlagið með hliðsjón af vali á viðeigandi búnaði og tengitækjum eða aukabúnaði sem þörf er á til að nota vinnuvélina á réttan og öruggan máta.
- Klæðist viðeigandi klæðnaði, þar á meðal hlífðargleraugum, síðbuxum, sterkum skófatnaði með skrikvörn og heyrnarhlífum. Takið sítt hár í tagl og ekki klæðast víðum fatnaði eða hangandi skartgripum.
- Flytjið ekki farþega á vinnuvélinni.
- Haldið nærstöddum og gæludýrum í burtu frá vinnuvélinni meðan hún er í notkun. Slökkið á vinnuvélinni og tengitækjum ef einhver kemur inn á svæðið.
- Notið ekki vinnuvélina nema allar hlífar og öryggisbúnaður, svo sem útkastsvarnarskjöldur og allur grassafnarinn, séu á sínum stað og virki rétt. Skiptið um slitna eða skemmda hluti þegar þörf krefur.

Öryggi í kringum eldsneyti

- Eldsneyti er mjög eldfimt og afar sprengifimt. Eldur eða sprenging af völdum eldsneytis getur valdið bruna á ykkur og öðrum og skemmt eignir.
 - Til að koma í veg fyrir að stöðurafhleðsla kveiki í eldsneytinu skal taka vinnuvélina af vörubíl eða kerru og fylla á hana á jörðu niðri, fjarri öllum ökutækjum. Ef það er ekki mögulegt skal setja færanlegt eldsneytisílát á jörðina, fjarri öllum ökutækjum, og fylla það; fyllið síðan á vinnuvélina úr ílátinu frekar en úr eldsneytisdælu.
 - Fyllið eldsneytisgeyminn utandyra á sléttu yfirborði, á opnu svæði og þegar vélin er köld. Þurrkið upp allan eldsneytisleka.
 - Meðhöndlið ekki eldsneyti þegar reykt er eða nálægt opnum eldi eða neistum.
 - Fjarlægið ekki geymislokið og bætið ekki eldsneyti á geyminn meðan vélin er í gangi eða heit.
 - Ef eldsneyti hellist niður skal ekki reyna að ræsa vélina. Forðist að mynda neistagjafa þar til eldsneytisgufur hafa dreifst.
 - Geymið eldsneyti í viðurkenndu íláti og haldið því þar sem börn ná ekki til.
- Eldsneyti er skaðlegt eða banvænt ef það er gleppt. Langvarandi útsetning fyrir gufum getur valdið alvarlegum meiðslum og veikindum.
 - Forðist að anda að ykkur gufum í lengri tíma.
 - Haldið höndum og andliti frá stút og opi eldsneytisgeymis.
 - Haldið eldsneyti frá augum og húð.
- Geymið ekki vinnuvélina eða eldsneytisílát nærri óvörðum lögum, neistaflugum eða kveikilögum, á borð við vatnshitara eða önnur heimilistæki.
- Notið sláttuvélina eingöngu með útblásturskerfið í heild sinni uppsett og í góðu ásigkomulagi.
- Haldið eldsneytisdelustútnum upp við brún ops eldsneytisgeymisins eða ílátsins þar til áfyllingu er lokið. Ekki nota sérstakan búnað til að opna og loka fyrir stútinn.
- Ef eldsneyti fer á fatnað ykkar, skiptið um föt tafarlaust.
- Ekki yfirfylla eldsneytisgeyminn. Setjið eldsneytislokið aftur á og herðið tryggilega.
- Hreinsið gras og rusl úr sláttubúnaði, hljóðkút, drifum, grassafnara og vélarrými til að draga úr eldhættu. Hreinsið upp olíu- eða eldsneytisleka.

Áfylling eldsneytis

Ráðlagt eldsneyti

Tegund	Blylaust bensín
Lágmarks oktantala	87 (Bandaríkin) eða 91 (RON; utan Bandaríkjana)
Etanól	Ekki meira en 10% eftir rúmmáli
Metanól	Ekkert
MTBE (metýl-tertíer-bútýleter)	Minna en 15% eftir rúmmáli
Olía	Ekki bæta við eldsneytið

Notið eingöngu hreint og ferskt eldsneyti (ekki eldra en 30 daga) frá traustum aðila.

Notkun stöðugleika-bæti/eldsneytisbæti

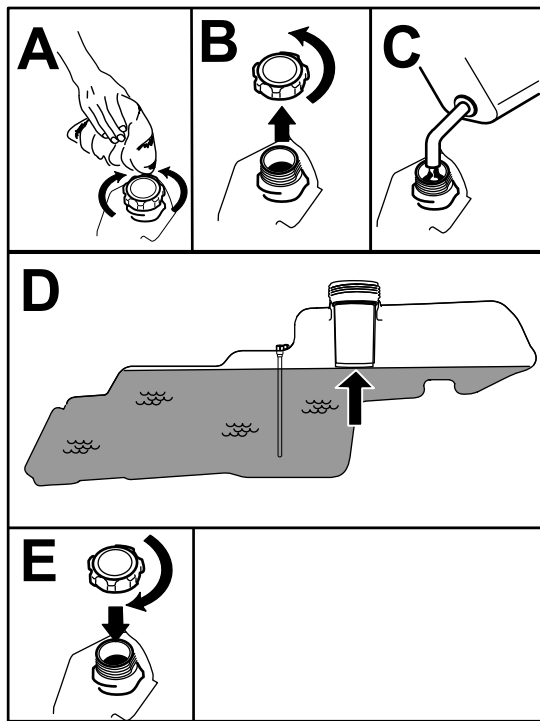
Notið eldsneytisstöðugleikabæti/eldsneytisbæti í vinnuvélinni til að halda eldsneyti fersku lengur þegar það er notað samkvæmt leiðbeiningum framleiðanda.

Mikilvægt: Ekki nota eldsneytisaukefni sem innihalda metanól eða etanól.

Bætið réttu magni af eldsneytisstöðugleika-bæti/eldsneytisbæti við ferskt eldsneyti samkvæmt leiðbeiningum framleiðanda.

Áfylling á eldsneytisgeymi

- Leggið vinnuvélinni á jafnsléttu.
- Færið akstursstýringarnar út í STÖÐUGÍR stillingu.
- Drepið á vélinni og takið lykilinn úr.
- Hreinsið svæðið í kringum eldsneytislokið.
- Fyllið eldsneytisgeyminn upp að neðri brún áfyllingaropsins ([Mynd 7](#)). Stútfyllið aldrei eldsneytisgeyminn.



Mynd 7

g293796

Virgni öryggissamlæsingarkerfisins

Öryggissamlæsingarkerfið er hannað til að koma í veg fyrir að vélín fari í gang nema þegar:

- Stjórnrofi hnífa (aflúttak) er í slökktri stöðu.
- Akstursstjórnstangir er í STÖÐUGÍR stöðu.

Öryggislæsingarkerfið er einnig hannað til að stöðva vélina ef stjórnstangirnar eru ekki í STÖÐUGÍR stöðu og ökumaður rís úr sætinu.

Öryggissamlæsingarkerfið prófað

Prófið öryggissamlæsingarkerfið fyrir hverja notkun á vinnuvélinni. Ef öryggiskerfið virkar ekki eins og lýst er hér að neðan skal tafarlaust fá viðurkenndan þjónustu- og söluaðila til að gera við það.

1. Setjist í sætið, færið akstursstjórnstangir í STÖÐUGÍR stöðu og setjið sláttuhnífsrofann í KVEIKTA stöðu. Reynið að gangsetja vélina; hún á ekki að fara í gang.
2. Setjist í sætið og setjið sláttuhnífsrofann í SLÖKKTA stöðu. Færið aðra hvora akstursstjórnstöng í miðju, ólæsta stöðu. Reynið að gangsetja vélina; hún á ekki að fara í gang. Endurtakið með hinni akstursstjórnstönginni.
3. Setjist í sætið, setjið sláttuhnífsrofann í SLÖKKTA stöðu og læsið akstursstjórnstöngum í STÖÐUGÍR stöðu. Gangsetjið vélina. Meðan vélín er í gangi, tengið sláttuhnífsrofann og rísið lítillega úr sætinu; vélín ætti að stöðvast.
4. Setjist í sætið, setjið sláttuhnífsrofann í SLÖKKTA stöðu og læsið akstursstjórnstöngum í STÖÐUGÍR stöðu. Gangsetjið vélina. Meðan vélín er í gangi, færið akstursstjórnstangir í miðju, ólæsta stöðu og rísið lítillega úr sætinu; vélín ætti að stöðvast.

Daglegt viðhald

Fara skal í gegnum ferli fyrir hverja notkun/daglegt ferli sem lýst er í [Viðhald \(síða 31\)](#) áður en unnið er á vinnuvélinni í upphafi hvers dags.

Tilkeyrsla nýrrar sláttuvélar

Dálitill tími líður þar nýjar vélar ná fullu afli. Meiri núningur myndast frá nýjum sláttubúnaðarpöllum og drifkerfum og það veldur viðbótarálagi á vélina. Gera skal ráð fyrir 40 til 50 vinnustundum í tilkeyrslu nýrra sláttuvéla þar til þær ná hámarksafli og -afköstum.

Notkun öryggissamlæsingarkerfisins

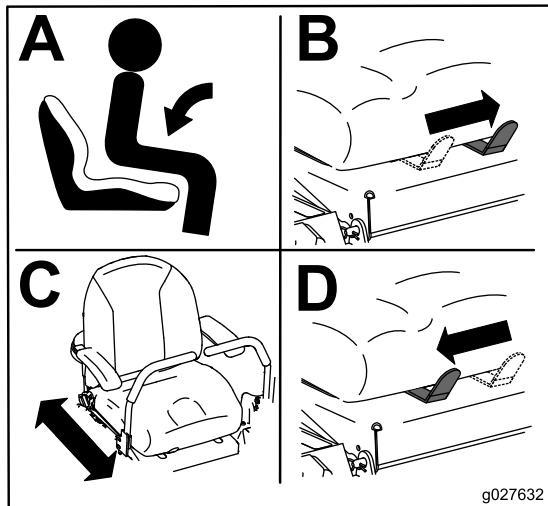
▲ VIÐVÖRUN

Ef rofar öryggissamlæsingarinnar eru aftengdir eða skemmdir kann vinnuvélín að fara óvænt af stað og það veldur hættu á meiðslum á fólki.

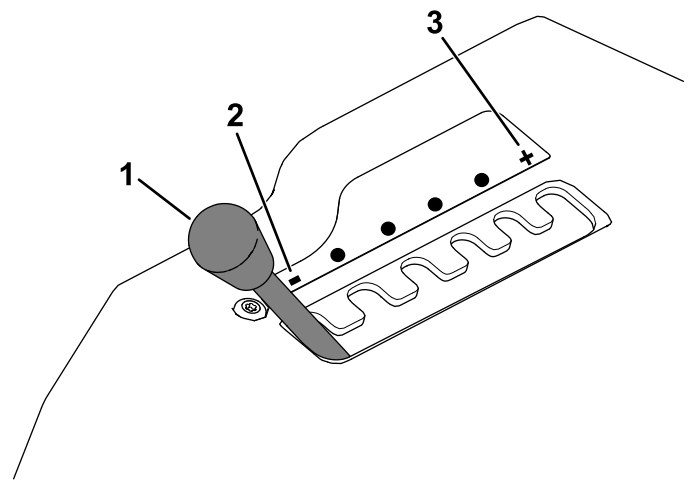
- Ekki fiksa í samlæsingarrofunum.
- Kannið virkni samlæsingarrofanna daglega og skiptið um skemmda rofa áður en unnið er á vinnuvélinni.

Sætið stillt

Sætið er hægt að færa fram og aftur. Stillið sætið þannig að þið hafið sem besta stjórn á vinnuvélinni og sitjið sem þægilegast ([Mynd 8](#)).



Mynd 8



Mynd 9

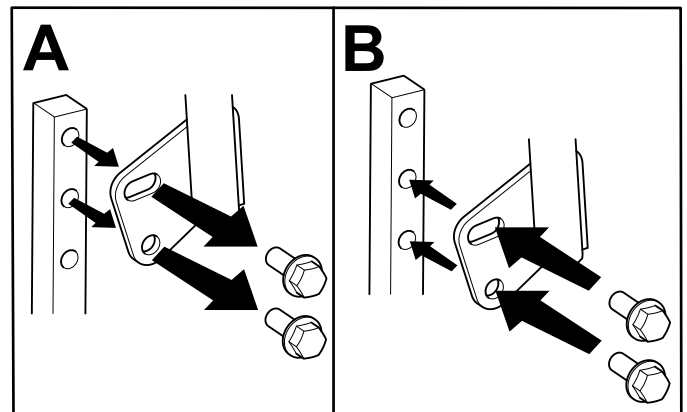
1. MyRide stillistöng
2. Mýkri fjöðrun
3. Stífari fjöðrun

g292102

Stilling akstursstjórnstanga

Stilling hæðar

Hægt er að stilla akstursstjórnstangirnar hærra eða lægra til að fá sem mesta þægindi ([Mynd 10](#)).



Mynd 10

g333847

Stilling MyRide® fjöðrunarkerfis

Hægt er að stilla MyRide® fjöðrunarkerfið til að fá mýkri og þægilegri akstur. Raufarnar fyrir stillingu fjöðrunar hafa stillistig til viðmiðunar, frá mjúkri yfir í stífari fjöðrun ([Mynd 9](#)).

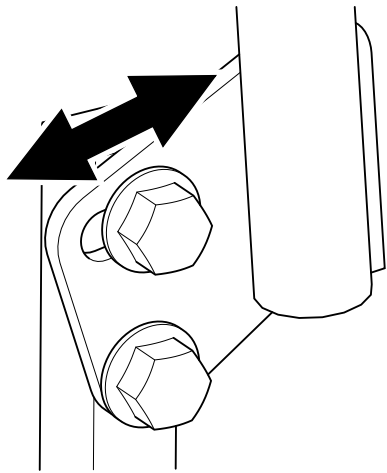
1. Leggið vinnuvélinni á jafnsléttu, aftengið sláttuhnífsrofann og færið akstursstýringarnar út í STÖÐUGIR stillingu.
2. Drepið á vélinni, fjarlægið lykilinn og bíðið eftir að allir hreyfanlegir hlutar hafi stöðvast áður en þið yfirgefið sæti stjórnandans.
3. Stígið af vinnuvélinni.
4. Standið hægra megin við vinnuvélina og færið stillistöngina til vinstri í átt að - merkinu til að fá mýkri fjöðrun.

Færið stillistöngina til hægri í átt að + merkinu til að fá stífari fjöðrun.

Stilling halla

Hægt er að stilla akstursstjórnstangirnar fram eða aftur til að auka þægindi.

1. Losaðu efri boltann sem heldur stjórnstönginni við skaft stjórnararmsins.
2. Losaðu neðri boltann nægilega mikið til að hægt sé að halla stjórnstönginni fram eða aftur.



Mynd 11

g333846

3. Herðið báða boltana til að festa stjórnstöngina í nýrri stöðu.
4. Endurtakið stillinguna fyrir hina stjórnstöngina.

Breyting í hliðarútblastur

Sláttuborðið og sláttuhnífarnir sem fylgja vinnuvélinni eru hönnuð fyrir hámarks fínmolun og hliðarútblastur.

Setjið festingar úr fylgihlutapokanum í þau göt sem verða eftir þegar mulningsskermarnir eru fjarlægðir. Þetta tryggir að engin göt séu opin þegar sláttuborðið er notað.

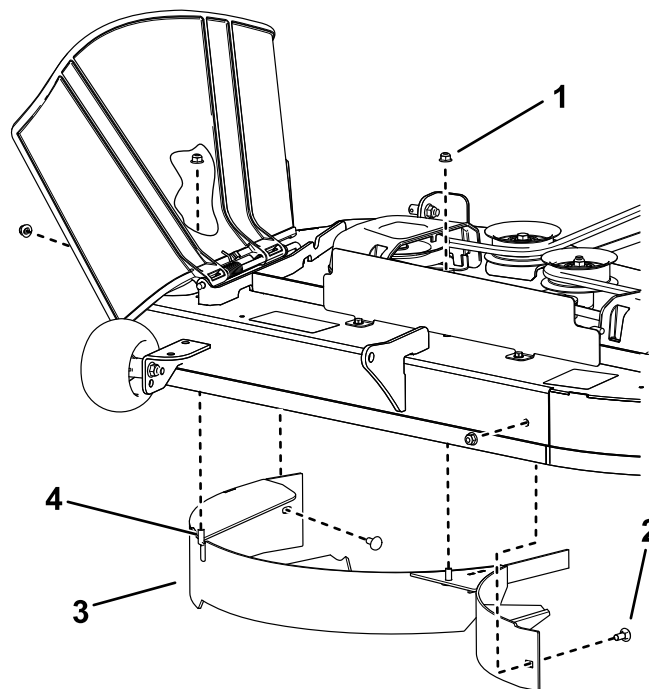
⚠ VIÐVÖRUN

Opin göt í vinnuvélinni geta valdið því að hlutir kastist frá henni og valdi alvarlegum meiðslum á ykkur eða öðrum.

- Notið aldrei vinnuvélina nema allar festingar séu í öllum götum á húsi vinnuvélarinnar.
- Setjið festingar í festingargötin þegar mulningsskermurinn er fjarlægður.

Vinnuvélar með 107 cm sláttuborði

1. Leggið vinnuvélinni á jafnsléttu, aftengið sláttuhnífsrofann og færið akstursstýringarnar út í STÖÐUGIR stillingu.
2. Drepið á vélinni, fjarlægið lykilinn og bíðið eftir að allir hreyfanlegir hlutar hafi stöðvast áður en þið yfirgefið sæti stjórnandans.
3. Fjarlægið sláttuborðið; sjá [Fjarlæging sláttuborðs \(síða 49\)](#).
4. Fjarlægið 2 læsirær (5/16 tommu) af soðnu festipinnunum á skerminum.



Mynd 12

g296990

1. Læsiró — 5/16 tommu (4)
2. Vagnbolti — 5/16 x 3/4 tommu (2)
3. Skermur
4. Soðinn festipinni (2)

5. Fjarlægið 2 vagnbolta og 2 læsirær sem festa skerminn við sláttuborðið og takið skerminn af.
6. Notið 2 bolta úr fylgihlutapokanum og 2 núverandi læsirær til að loka götum sem voru notuð fyrir soðnu festipinnana, til að koma í veg fyrir að rusl kastist út.

Ath.: Setjið festingarnar þannig að rærnar séu ofan á sláttuborðinu.

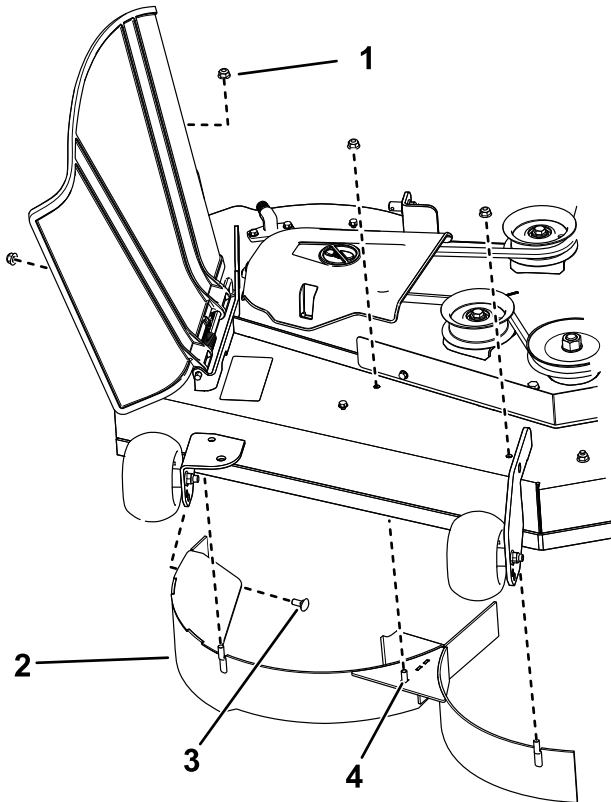
7. Notið einn bolta úr fylgihlutapokanum og eina núverandi læsiró til að loka gatinu framan á sláttuborðinu.

Ath.: Setjið festinguna þannig að róin sé utan á sláttuborðinu.

8. Setjið sláttuborðið aftur á; sjá [Uppsetning sláttuborðs \(síða 50\)](#).

Vinnuvélar með 127 cm sláttuborði

1. Leggið vinnuvélina á jafnsléttu, aftengið sláttuhnífsrofann og færið akstursstýringarnar út í STÖÐUGÍR stillingu.
2. Drepið á vélinni, fjarlægið lykilinn og bíðið eftir að allir hreyfanlegir hlutar hafi stöðvast áður en þið yfirgefið sæti stjórnandans.
3. Fjarlægið sláttuborðið; sjá [Fjarlæging sláttuborðs \(síða 49\)](#).
4. Fjarlægið 3 læsirær (5/16 tommu) af soðnu festipinninum á hægri skermi.



Mynd 13

g297022

1. Læsiró — 5/16 tommu (4)
2. Hægri skermur
3. Vagnbolti — 5/16 x 3/4 tommu
4. Soðinn festipinni (3)

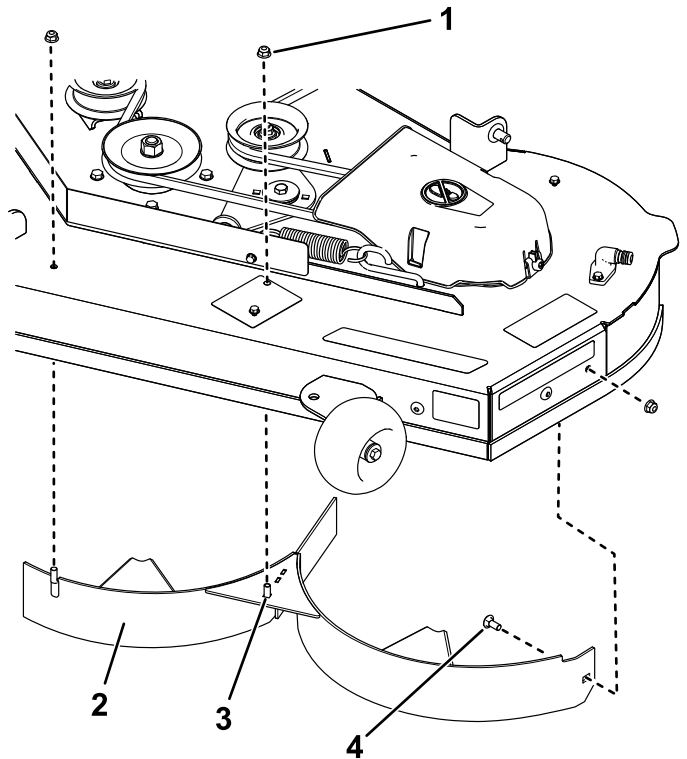
5. Fjarlægið vagnboltann og læsiróna sem festa hægri skerminn við sláttuborðið og takið skerminn af.
6. Notið vagnboltann og læsiróna sem voru fjarlægð í lið 5 til að loka gatinu hægra megin á sláttuborðinu til að koma í veg fyrir að rusl kastist út.

Ath.: Setjið festinguna þannig að róin sé utan á sláttuborðinu.

7. Notið 3 bolta úr fylgihlutapokanum og 3 núverandi læsirær til að loka götunum sem voru notuð fyrir soðnu festipinnana.

Ath.: Setjið festingarnar þannig að rærnar séu ofan á sláttuborðinu.

8. Fjarlægið 2 læsirær (5/16 tommu) af soðnu festipinninum á vinstri skermi.



Mynd 14

g297021

1. Læsiró — 5/16 tommu (3)
2. Vinstri skermur
3. Soðinn festipinni (2)
4. Vagnbolti — 5/16 x 3/4 tommu

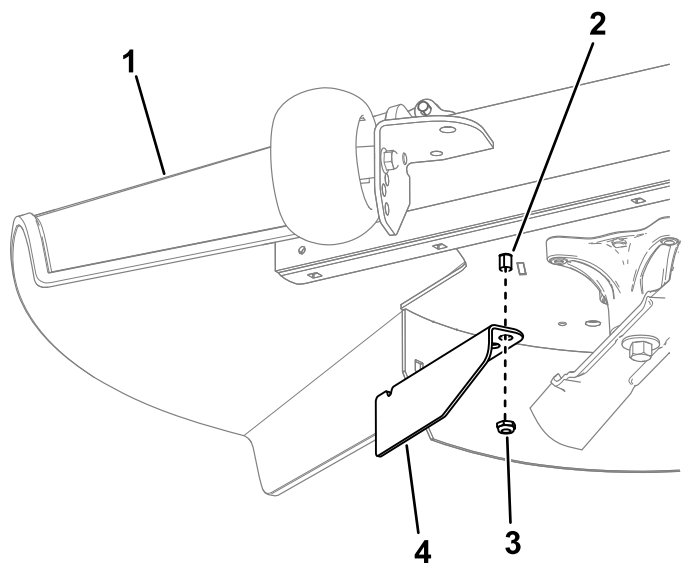
9. Fjarlægið vagnboltann og læsiróna sem festa vinstri skerminn við sláttuborðið og takið skerminn af.
10. Notið vagnboltann og læsiróna sem voru fjarlægð í lið 9 til að loka gatinu hægra megin á sláttuborðinu til að koma í veg fyrir að rusl kastist út.

Ath.: Setjið festinguna þannig að róin sé utan á sláttuborðinu.

11. Notið 2 bolta úr fylgihlutapokanum og 2 núverandi læsirær til að loka götunum sem voru notuð fyrir soðnu festipinnana.

Ath.: Setjið festingarnar þannig að rærnar séu ofan á sláttuborðinu.

12. Fjarlægið rónna af stöng útkastsvarnarskjaldarins undir sláttuborðinu.



Mynd 15

g297046

- | | |
|--------------------------------|-------------------|
| 1. Útkastsvarnarskjöldur | 3. Ró |
| 2. Stöng útkastsvarnarskjaldar | 4. Lokunarskermur |

- Notið rónna til að festa lokunarskerminn við stöng útkastsvarnarskjaldarins með því að nota ysta gatið á skerminum.
- Setjið sláttuborðið aftur á; sjá [Uppsetning sláttuborðs \(síða 50\)](#).

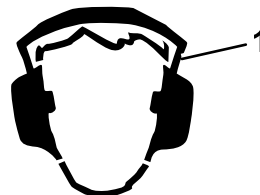
Meðan á notkun stendur

Öryggi við notkun

Almennt öryggi

- Eigandinn/stjórnandinn getur komið í veg fyrir og ber ábyrgð á slysum sem geta valdið meiðslum á fólki eða eignatjóni.
- Sýnið árvekni á meðan unnið er á vinnuvélinni. Ekki gera neitt sem veldur truflun; slíkt kann að leiða til meiðsla eða eignatjóns.
- Notið ekki vinnuvélina veik, þreytt eða undir áhrifum áfengis eða annarra vímuefna.
- Snerting við sláttuhníf getur valdið alvarlegum meiðslum. Drepið á vélinni, fjarlægjið lykilinn og bíðið eftir að allir hreyfanlegir hlutar hafi stöðvast áður en þið yfirgefið sæti stjórnandans. Þegar lykillinn er settur í SLÖKKTA stöðu ætti vélina að stöðvast og sláttuhnífurinn að hætta að snúast. Ef það gerist ekki skal hætta notkun tafarlaust og hafa samband við viðurkenndan þjónustu- og söluaðila.
- Vinnið eingöngu á vinnuvélinni með góða yfirsýn og við viðeigandi veðurskilyrði. Ekki nota vinnuvélina þegar hætta er á eldingum.

- Haldið höndum og fótum fjarri sláttubúnaðinum. Haldið öruggri fjarlægð frá losunaropinum.
- Sláið ekki þegar útkastsvarnarskjöldurinn er uppi, fjarlægður eða breyttur nema grassafnari eða mulningsbúnaður sé á sínum stað og virki rétt.
- Sláið ekki afturábak nema það sé bráðnauðsynlegt. Lítið alltaf niður og aftur fyrir ykkur áður en vinnuvélinni er ekið afturábak.
- Sýnið sérstaka aðgát þegar nálgast er blindhorn, runna, tré eða aðra hluti sem geta takmarkað útsýni.
- Stöðvið hnífana þegar ekki er verið að slá.
- Ef vinnuvélina rekst á hlut eða byrjar að titra skal slökkva tafarlaust á vélinni, taka lykilinn úr (ef við á) og bíða þar til allir hreyfanlegir hlutir hafa stöðvast áður en vinnuvélina er skoðuð með tilliti til skemmda. Sinnið öllum nauðsynlegum viðgerðum áður en vinnu er haldið áfram.
- Hægið á og sýnið aðgát í beygjum og þegar vinnuvélinni er ekið yfir vegi eða gangstíga. Umferð frá hægri á alltaf réttinn.
- Áður en svæði stjórnanda er yfirgefið skal gera eftirfarandi:
 - Leggið vinnuvélina á jafnsléttu.
 - Aftengið aflúttakið og látið tengitækin síga.
 - Setjið stöðuhemilinn á.
 - Drepið á vélinni og takið lykilinn úr.
 - Bíðið þar til hlutir á hreyfingu hafa stöðvast.
- Notið vélina aðeins á vel loftræstum svæðum. Útblásturslofttegundir innihalda kolsýring sem er banvænn við innöndun.
- Skiljið vélina aldrei eftir í gangi án eftirlits.
- Festið aðeins dreginn búnað við vinnuvélina á tengipunkti hennar.
- Notið ekki vinnuvélina nema allar hlífar og öryggisbúnaður, svo sem útkastsvarnarskjöldur og allur grassafnarinn, séu á sínum stað og virki rétt. Skiptið um slitna eða skemmda hluti þegar þörf krefur.
- Notið eingöngu aukabúnað og tengitæki sem samþykkt eru af Toro.
- Þessi vinnuvél veldur yfir 85 dBA hljóðstigi við eyra stjórnanda sem getur valdið heyrnarskaða við viðvarandi váhrif.



Mynd 16

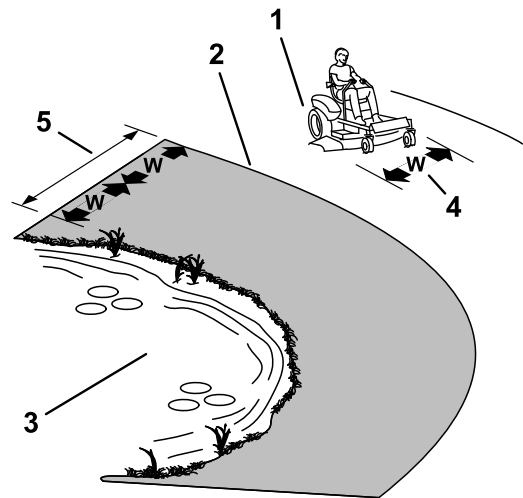
g229846

- Notið heyrnarhlífar.

- Hreinsið gras og rusl úr sláttubúnaði, drifum, hljóðkút og vél til að draga úr eldhættu.
- Ræsið vélina með fætur vel frá sláttuhnífunum.
- Verið meðvituð um útkastsstefnu sláttubúnaðarins og beinið útkastinu frá öðrum. Forðist að kasta efni að vegg eða hindrun þar sem það getur kastast til baka í átt að ykkur.
- Stöðvið sláttuhnífana, hægið á vinnuvélinni og sýnið aðgát þegar farið er yfir annað yfirborð en gras eða þegar vinnuvélin er flutt til og frá vinnusvæði.
- Breytið ekki snúningshraðastilli vélarinnar og keyrið hana ekki á of miklum snúningshraða.
- Börn laðast oft að vinnuvélinni og slætti. Gerið aldrei ráð fyrir að börn haldi sig þar sem þið sáuð þau síðast.
- Haldið börnum utan vinnusvæðis og undir eftirliti ábyrgðs fullorðins aðila sem er ekki ökumaður.
- Verið á varðbergi og slökkvið á vinnuvélinni ef börn koma inn á vinnusvæðið.
- Áður en bakkað er eða vinnuvélinni er snúið skal líta niður og í allar áttir eftir litlum börnum.
- Flytjið ekki börn á vinnuvélinni, jafnvel þótt sláttuhnífarnir séu ekki á hreyfingu. Börn geta fallið af og orðið fyrir alvarlegum meiðslum eða hindrað örugga notkun vinnuvélarinnar. Börn sem hafa áður fengið far geta komið óvænt inn á vinnusvæðið og orðið fyrir því að keyrt sé yfir þau eða bakkað yfir þau.

hættusvæðis. Notið hefðbundna vinnuvél eða sláttuorf til að slá grasið á þessum svæðum.

- Forðist að taka af stað, stoppa eða beygja vinnuvélinni í halla. Forðist skyndilegar hraðabreytingar eða stefnubreytingar; beygið hægt og rólega.
- Vinnið ekki á sláttuvélinni við neinar aðstæður þar sem grip, stjórn eða stöðugleik eru skert. Hafið í huga að vinnuvélin getur misst grip þegar unnið er í blautu grasi, þvert á halla eða niður brekku. Ef dekkinn missa grip er hætta á að sláttuvélin renni til, missi hemlagetu og verði stjórnlaus. Vinnuvélin getur runnið til jafnvel þótt dekkinn séu stopp.
- Fjarlægjið eða merkið hindranir á borð við skurði, holur, hjólför, ójöfnur, grjót eða aðrar duldar hættur. Hátt gras getur hulið hindranir. Óslétt undirlag getur valdið því að vinnuvélin velti.
- Sýnið sérstaka aðgát þegar unnið er með aukabúnað eða tengitæki, svo sem grassafnkerfi. Slíkar breytingar geta breytt stöðugleika vinnuvélarinnar og valdið því að hún verði stjórnlaus. Fylgið leiðbeiningum fyrir mótvægi.
- Lækkið pallinn niður að jörðu á meðan unnið er í halla. Vinnuvélin getur orðið óstöðug þegar pallurinn er uppi á meðan unnið er í halla.



Mynd 17

g229111

Öryggi í halla

- Brekkur valda mikilli hættu á stjórnmissi eða veltu sem leitt getur til alvarlegra meiðsla eða dauða. Stjórnandinn er ábyrgur fyrir öruggri notkun í halla. Sérstaka aðgát þarf að sýna þegar vinnuvélinni er ekið í halla. Áður en vinnuvélinni er ekið í halla þarf að gera eftirfarandi:
 - Lesið vandlega leiðbeiningar um akstur í halla í þessari handbók og á vinnuvélinni.
 - Notið hallamæli til að áætla halla svæðisins.
 - Nota aldrei vinnuvélina á brekkum sem eru meiri en 15° .
 - Metið aðstæður á vinnusvæðinu til að ákvarða hvort hallinn er öruggur til vinnu. Beitið almennu hyggjuviti og sýnið góða dómgreind við matið. Breytingar á undirlagi, svo sem raki, geta haft skjót áhrif á virkni vinnuvélarinnar í halla.
- Auðkennið hættur neðst í hallanum. Vinnið ekki á vinnuvélinni nálægt þverhnípi, skurðum, bökkum, vatni eða annarri hættu. Vinnuvélin getur oltið mjög skyndilega ef hjól fer fram af brúninni eða bakkinn gefur eftir. Haldið öruggri fjarlægð (tvöföld breidd sláttuvélarinnar) á milli vinnuvélarinnar og

1. Öruggt svæði — notið vinnuvélina hér á brekkum minni en 15° eða á sléttu landi.
2. Hættusvæði — notið handsláttuvél og/eða sláttuorf á brekkum meiri en 15° og nálægt bröttum brúnum eða vatni.
3. Vatn
4. W = breidd vinnuvélarinnar
5. Haldið öruggri fjarlægð (tvöföld breidd sláttuvélarinnar) á milli vinnuvélarinnar og hættusvæðis.

Öryggi við drátt

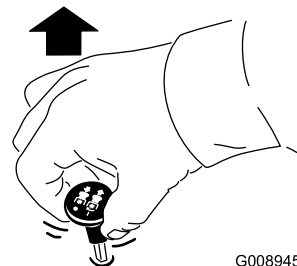
- Tengjið tengitæki/eftirvagna eingöngu við tengibúnaðinn.

- Ekki nota vinnuvélina til að draga annað ökutæki nema með uppsettan krók.
- Farið ekki yfir þyngdarmörk fyrir dreginn búnað eða drátt í brekkum. Þyngd dregins búnaðar má ekki fara yfir samanlagða þyngd vinnuvélar og ökumanns.
- Leyfið aldrei börnum eða öðrum að vera nálægt dregnum búnaði.
- Í brekkum getur þyngd dregins búnaðar valdið gripmissi, aukinni hættu á veltu og stjórnleysi. Dragið úr þyngd og hægið á.
- Stöðvunarvegalegd getur aukist með þyngd dregins farms. Akið hægt og gerið ráð fyrir lengri stöðvunarvegalegd.
- Takið víðar beygjur til að halda aukabúnaðinum frá vinnuvélinni.

Notkun stjórnrofa hnífa (aflúttak)

Stjórnrofi hnífa (aflúttak) kveikir og slekkur á hnífum sláttuvélarinnar og tengdum tengitækjum.

Stjórnrofi hnífa (aflúttak) settur í kveikta stöðu

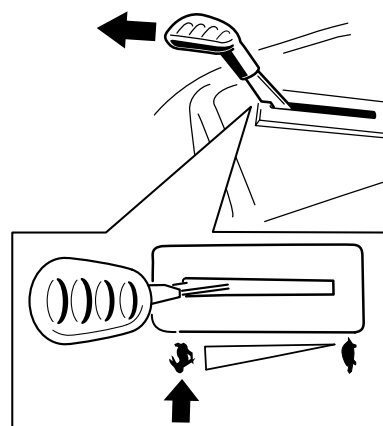


G008945

g008945

Mynd 18

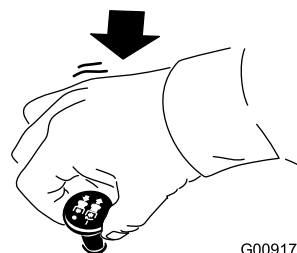
Ath.: Tengid sláttuhnífana alltaf þegar inngjöfin er í HRATT stöðu (Mynd 19).



g295538

Mynd 19

Stjórnrofi hnífa (aflúttak) settur í slökktá stöðu



G009174

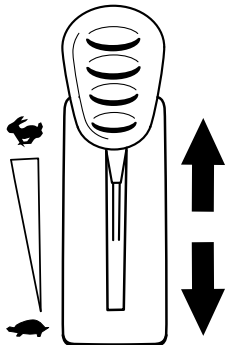
g009174

Mynd 20

Notkun inngjafar

Inngjöfina er hægt að hreyfa á milli HRÆÐRAR og HÆGRAR stöðu (Mynd 21).

Notið alltaf HRATT stöðu inngjafar þegar aftakið er tengt.



Mynd 21

g295539

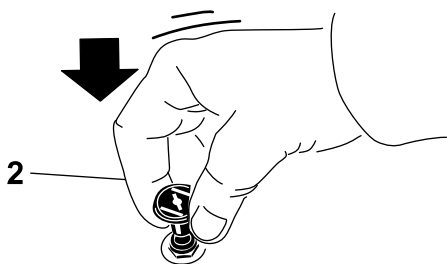
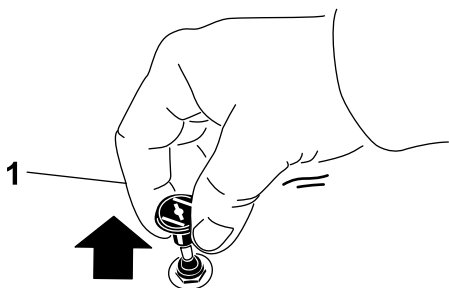
Notkun innsogs

Notið innsogið til að ræsa kalda vél.

1. Dragið innsogshnappinn upp til að tengja sogið áður en kveikjurofinn er notaður (Mynd 22).

Ath.: Gætið þess að innsogið sé alveg tengt. Hugsanlega þarf að halda hnappnum uppi þegar kveikjurofinn er notaður.

2. Ýtið innsogshnappnum niður til að aftengja sogið eftir að vélin hefur farið í gang (Mynd 22).



Mynd 22

g295540

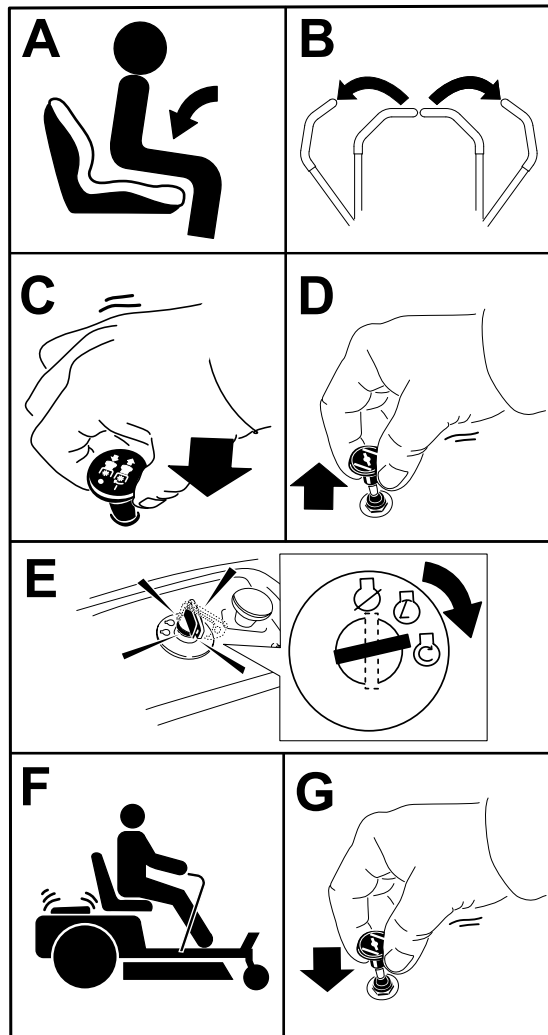
1. KVEIKT staða

2. SLÖKKT staða

Vélin gangsett

Ath.: Heit eða volg vél þarf ekki endilega innsog.

Mikilvægt: Ræsið ekki vélina lengur en í 5 sekúndur í einu. Ef ræsímótorinn er notaður lengur en 5 sekúndur getur hann skemmst. Ef vélin fer ekki í gang skal bíða í 15 sekúndur áður en reynt er að ræsa hana aftur.



Mynd 23

g295541

Drepið á vélinni

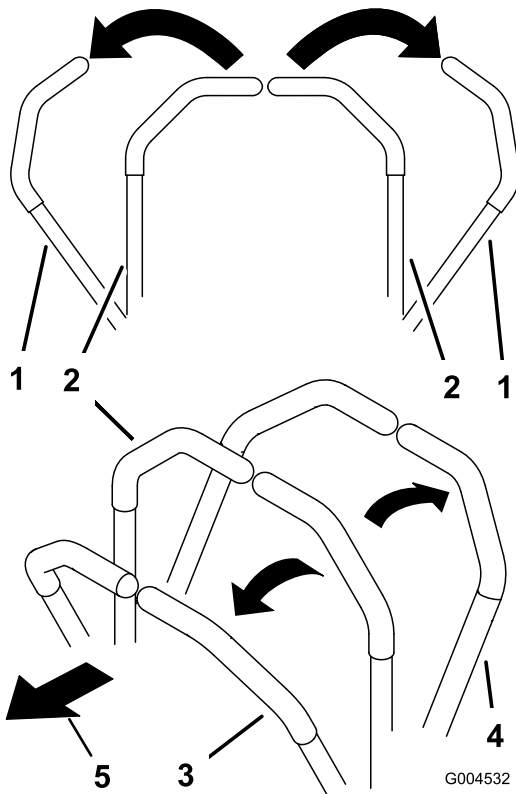
1. Aftengið sláttuhnífana með því að færa sláttuhnífsrofann í SLÖKKTA stöðu.
2. Færið akstursstjórnstangirnar út í STÖÐUGIR stöðu.
3. Færið inngjöfina á milli hálftrar og fullrar inngjafar.
4. Snúið lykilinum í SLÖKKTA stöðu og takið lykilinn úr.

⚠ VARÚÐ

Börn og nærstaddir geta orðið fyrir meiðslum við að aka eða reyna að aka vinnuvél sem ekki er undir eftirliti.

Takið lykilinn alltaf úr og setjið stöðuhemilinn á þegar vinnuvélin er yfirgefin.

Notkun akstursstjórnstanga



Mynd 24

G004532

- | | |
|-------------------------|--------------------------|
| 1. Akstursstjórnstöng — | 4. Aftur á bak |
| STÖÐUGIR staða | |
| 2. Miðja, ólæst staða | 5. Framhluti sláttuvélar |
| 3. Áfram | |

Vinnuvélinni ekið

Dekkin snúast óháð hvort öðru, knúin áfram með vökvamóturum á hvorum öxli. Hægt er að láta dekk á annarri hlið bakka á meðan dekkinn á hinn hliðinni aka áfram, til að snúa vinnuvélinni í stað þess að láta hana beygja. Þetta eykur lipurð vinnuvélarinnar til muna, en það getur tekið dálítinn tíma að læra á það.

Inngjöfin stjórnar snúningshraða vélarinnar, sem mældur er í sn./mín. (snúningar á mínútu). Setjið inngjöfina í HRAÐA stöðu til að tryggja hámarksafköst. Látið vélin alltaf ganga á fullri inngjöf við slátt.

⚠ VIÐVÖRUN

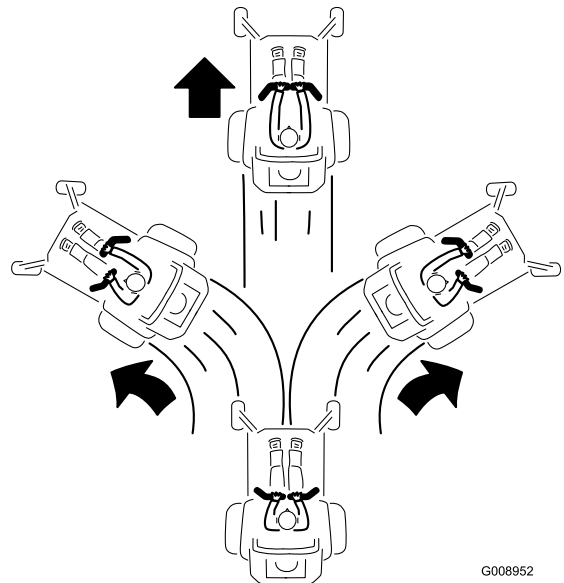
Vinnuvélin getur snúist mjög hratt. Hætta er á að stjórnandi missi stjórn á vinnuvélinni með meðfylgjandi hættu á meiðslum á fólki eða skemmdum á sláttuvélinni.

- Sýnið aðgát í beygjum.
- Hægið á vinnuvélinni áður en teknar eru krappar beygjur.

Ekið áfram

Ath.: Sýnið alltaf aðgát við beygjur.

1. Færið stangirnar í miðstöðu, ólæsta.
2. Vinnuvélinni er ekið áfram með því að ýta akstursstjórnstöngunum fram (Mynd 25).



Mynd 25

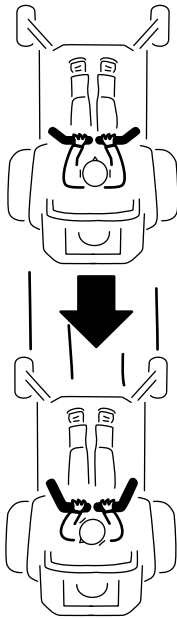
G008952

G008952

Bakkað

Ath.: Sýnið alltaf aðgát þegar bakkað er og við beygjur.

1. Færið stangirnar í miðstöðu, ólæsta.
2. Vinnuvélinni er bakkað með því að toga akstursstjórnstangirnar aftur á bak ([Mynd 26](#)).



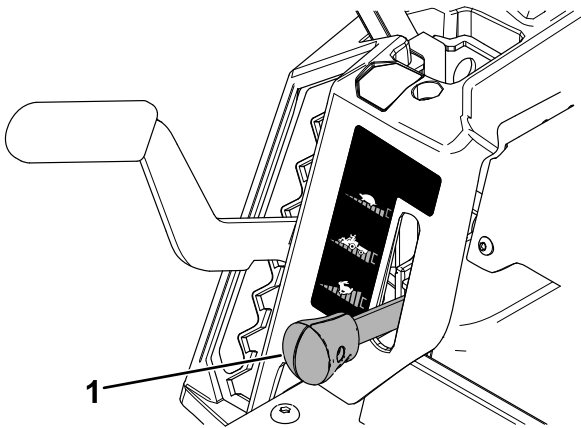
G008953

g008953

Mynd 26

Notkun Smart Speed™ stýrikerfis

Smart Speed™ stýrikerfisstöngin, sem er staðsett neðan við stjórnsvæði ökumanns ([Mynd 27](#)), gerir notanda kleift að aka vinnuvélinni á 3 hraðasviðum — snyrtingu, drátt og slátt.



g293338

Mynd 27

1. Smart Speed stöng

Til að breyta hraða skal gera eftirfarandi:

1. Færið akstursstjórnstangirnar í hlutlausa stöðu og út í STÖÐUGÍR stöðu.
2. Aftengið sláttuhnífsrofann.
3. Stillið stöngina í æskilega stöðu.

Eftirfarandi eru aðeins leiðbeinandi notkunartilvik. Stilling ræðst af grastegund, rakastigi og hæð grasa.

Ráðlögð notkun:	Snyrta	Draga	Slá
Að leggja	X		
Þungt, blautt gras	X		
Þjálfun	X		
Snyrting grass	X		
Söfnun grass		X	
Fínmölun		X	
Dráttur aukabúnaðar		X	
Venjulegur sláttur			X
Færsla vinnuvélar			X

Snyrta

Þetta er lægsti hraðinn. Mælt er með honum fyrir:

- Að leggja
- Slátt í þungu, blautu grasi
- Þjálfun
- Snyrtingu grass

Draga

Þetta er meðalhraði. Mælt er með honum fyrir:

- Söfnun grass
- Fínmölun
- Drátt aukabúnaðar

Slá

Þetta er hæsti hraðinn. Mælt er með honum fyrir:

- Venjulegan slátt
- Færslu vinnuvélar

Notkun losunar út frá hlið

Sláttuvélin er með hlíf á hjörum sem dreifir skornu grasi út til hliðar og niður í grassvörðinn.

⚠ HÆTTA

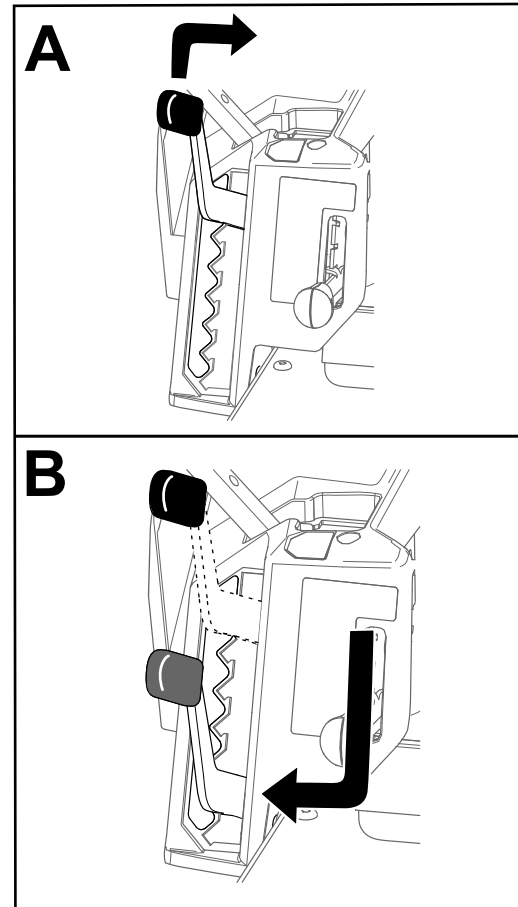
Ef grashlífin, losunarhlífin eða grassafnarinn eru ekki á sínum stað eiga stjórnandi og aðrir nærstaddir í hættu á að lenda í hnífunum eða fá hluti á miklum hraða í sig. Snerting við hnífa á ferð og hluti á mikilli ferð getur valdið meiðslum eða dauða.

- Fjarlægjið aldrei grashlífina af sláttubúnaðarpallinum. Þar sem hún beinir efni niður í grassvörðinn. Skiptið tafarlaust um grashlífina ef hún skemmist.
- Setjið aldrei hendur eða fætur undir sláttubúnaðarpallinn.
- Reynið aldrei að hreinsa losunarsvæðið eða sláttubúnaðinn án þess að setja stjórnrofa hnífa (aflúttak) í SLÖKKTA stöðu, svissa AF og taka lykilinn úr svissinum.
- Gangið úr skugga um að grashlífin sé niðri.

Stilling sláttuhæðar

Ath.: Flutningsstaða er hæsta staða sláttuborðsins eða sláttuhæð, 114 mm, eins og sýnt er á [Mynd 28](#).

Hægt er að stilla sláttuhæðina frá 38 til 114 mm í 13 mm þrepum. Sláttuhæðin er stjórnað með stöng sem er staðsett hægra megin við stjórnsvæði ökumanns ([Mynd 28](#)).



Mynd 28

g296586

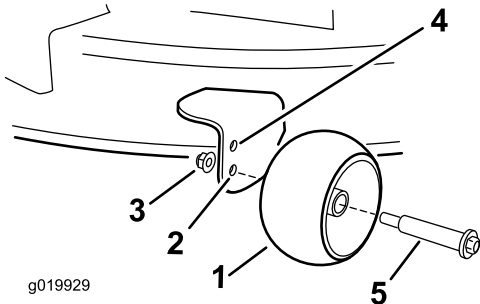
Stilling svarðarvarnarhjóla

Vinnuvélar með 107 cm sláttuborði

Í hvert sinn sem sláttuhæð er breytt skal stilla hæð svarðarvarnarhjólanna.

Ath.: Stillið svarðarvarnarhjólin þannig að þau snerti ekki jörð við venjulegan slátt á sléttu yfirborði.

1. Leggið vinnuvélinni á jafnsléttu, aftengið sláttuhnífsrofann og færið akstursstýringarnar út í STÖÐUGIR stillingu.
2. Drepið á vélinni, fjarlægið lykilinn og bíðið eftir að allir hreyfanlegir hlutar hafi stöðvast áður en þið yfirgefið sæti stjórnandans.
3. Stillið svarðarvarnarhjólin í eina af eftirfarandi stöðum:
 - Efra gat — notið þessa stöðu þegar sláttuborðið er í 63 mm sláttuhæð eða lægra ([Mynd 29](#)).
 - Neðra gat — notið þessa stöðu þegar sláttuborðið er í 76 mm sláttuhæð eða hærra ([Mynd 29](#)).



Mynd 29

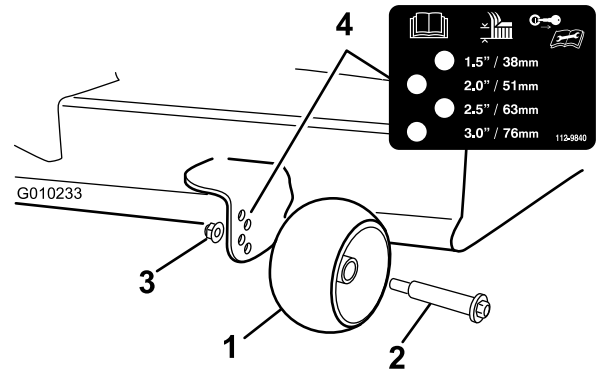
1. Svarðarvarnarhjóla
2. Neðra gat — sláttuborð í 76 mm sláttuhæð eða hærra
3. Sjálflæsandi ró
4. Efra gat — sláttuborð í 63 mm sláttuhæð eða lægra
5. Bolti

Vinnuvélar með 127 cm sláttuborði

Í hvert sinn sem sláttuhæð er breytt skal stilla hæð svarðarvarnarhjólanna.

Ath.: Stillið svarðarvarnarhjólin þannig að þau snerti ekki jörð við venjulegan slátt á sléttu yfirborði.

1. Leggið vinnuvélinni á jafnsléttu, aftengið sláttuhnífsrofann og færið akstursstýringarnar út í STÖÐUGIR stillingu.
2. Drepið á vélinni, fjarlægið lykilinn og bíðið eftir að allir hreyfanlegir hlutar hafi stöðvast áður en þið yfirgefið sæti stjórnandans.
3. Stillið svarðarvarnarhjólin ([Mynd 30](#)) þannig að þau samsvari næstu sláttuhæð.



Mynd 30

1. Svarðarvarnarhjóla
2. Bolti
3. Sjálflæsandi ró
4. Gatabil

Ábendingar um notkun

Hámarksnýting lofthringrásar

Besti slátturinn og mesta lofthringrásin næst með því að keyra vélina á HRADRI stöðu. Loft er nauðsynlegt fyrir grasskurðinn og þess vegna má ekki stilla sláttuhæðina það lágt að sláttubúnaðarpallurinn sé á kafi í óslegnu grasi. Reynið alltaf að stilla eina hlið sláttubúnaðarpallsins þannig að hún snerti ekki óslegið gras til að hleypa lofti inn undir sláttubúnaðarpallinn.

Flöt slegin í fyrsta skipti

Sláið grasið aðeins hærra en venjulega til að tryggja að sláttuhæð sláttubúnaðarpallsins skeri ekki ofan af grassverðinum á ósléttu undirlagi. Sláttuhæðin sem hefur oftast verið notuð er þó yfirleitt besta sláttuhæðin. Þegar grasið sem á að slá er hærra en 15 cm er gott að slá flötina tvisvar til að tryggja viðeigandi slátt.

Gras slegið um þriðjung

Best er að skera einungis um einn þriðja af grasinu. Ekki er mælt með að gras sé slegið niður um meira en þriðjung nema það sé mjög gisið eða þegar það er slegið seint að hausti þegar vöxturinn er hægari.

Slegið í gagnstæðar áttir

Sláið í gagnstæðar áttir til að tryggja að grasið standi beint upp. Þetta dreifir einnig afskurðinum betur, sem hraðar rotnun og upptöku næringarefna.

Slegið með réttu millibili

Gras vex mismunandi hratt á mismunandi tímum ársins. Sláið oftast snemma að vori til að halda sömu sláttuhæð. Sláið sjaldnar þegar hægir á grasvexti um mitt sumar. Ef ekki er hægt að slá í langan tíma skal byrja slátt með hárra sláttuhæð og slá svo aftur tveimur dögum seinna með lægri sláttuhæð.

Sláttur á lægri hraða

Við ákveðnar aðstæður getur sláttur á lægri aksturshraða bætt sláttugæði.

Forðist að slá of lágt

Aukið sláttuhæðin á ósléttum sverði til að koma í veg fyrir að skorið sé ofan af honum.

Vinnuvélin stöðvuð

Ef vinnuvélin er stöðvuð við slátt er möguleiki á að grasklumpar detti á flötina. Til að koma í veg fyrir þetta þarf að aka inn á slegið svæði með sláttubúnaðinn í gangi eða með því að slökkva á sláttubúnaðinum án þess að stoppa.

Þrifið undan sláttubúnaðinum

Hreinsið gras og óhreinindi undan sláttubúnaðarpallinum eftir hverja notkun. Ef gras og óhreinindi fá að safnast upp inni í sláttubúnaðinum kemur að því að gæði sláttar verða óviðunandi.

Viðhald hnífa

Haldið hnífum beittum út sláttutíðina vegna þess að beittur hnífur skilar hreinum skurði í stað þess að rífa í og tæta upp grasið. Rifið og tætt gras verður brúnt á endunum og það hægir á vexti og eykur hættu á sjúkdómum. Kannið bit hnífa eftir hverja notkun, auk þess að leita eftir slitum eða skemmdum. Sverfið niður rispur og brýnið hnífana eftir þörfum. Skiptið tafarlaust út skemmdum eða slitnum hníf fyrir nýjan hníf frá Toro. Sjá [Unnið við sláttuhnífana \(síða 44\)](#).

Eftir notkun

Öryggi eftir notkun

Almennt öryggi

- Drepið á vélinni, fjarlægjið lykilinn og bíðið eftir að allir hreyfanlegir hlutar hafi stöðvast áður en þið yfirgefið sæti stjórnandans. Leyfið vinnuvélinni að kólna áður en hún er þjónustuð, stillt, fyllt á eldsneyti, þriffin eða geymd.
- Hreinsið gras og rusl úr sláttubúnaði, hljóðkút, drifum, grassafnara og vélarrými til að draga úr eldhættu. Hreinsið upp olíu- eða eldsneytisleka.
- Takið lykilinn úr áður en vinnuvélin er geymd eða flutt.

Vinnuvélin þriffin

Viðhaldstími: Eftir hverja notkun

Mikilvægt: Hægt er að þvo vinnuvélina með mildu hreinsiefni og vatni. Ekki þrifa vinnuvélina með háþrýstipvotti. Forðist of mikla vatnsnotkun, sérstaklega við stjórnborð, undir sæti, í kringum vél, vökvadælur og mótora.

1. Leggið vinnuvélinni á jafnsléttu, aftengið sláttuhnífsrofann og færið akstursstýringarnar út í STÖÐUGIR stillingu.
2. Slökkvið á vélinni og bíðið þar til allir hreyfanlegir hlutir hafa stöðvast áður en farið er frá stjórnsvæði ökumanns.
3. Hreinsið gras og rusl úr sláttubúnaðinum, hljóðkútnum, drifunum, grassafnaranum og hreyflinum. Notið þrýstiloft þegar það er mögulegt.

Ath.: Sjá [Þvottur á neðri hluta sláttuborðs \(síða 51\)](#) fyrir upplýsingar um notkun þvottatengis sláttuborðs.

Vinnuvél ýtt með höndum

1. Leggið vinnuvélinni á jafnsléttu, aftengið sláttuhnífsrofann og færið akstursstýringarnar út í STÖÐUGIR stillingu.
2. Slökkvið á vélinni og bíðið þar til allir hreyfanlegir hlutir hafa stöðvast áður en farið er frá stjórnsvæði ökumanns.
3. Finnið hjáhlaupsstangirnar á grindinni beggja vegna vélarinnar.
4. Færið báðar hjáhlaupsstangirnar fram í gegnum raufina og niður til að læsa þeim í stöðu ([Mynd 31](#)).

⚠ VIÐVÖRUN

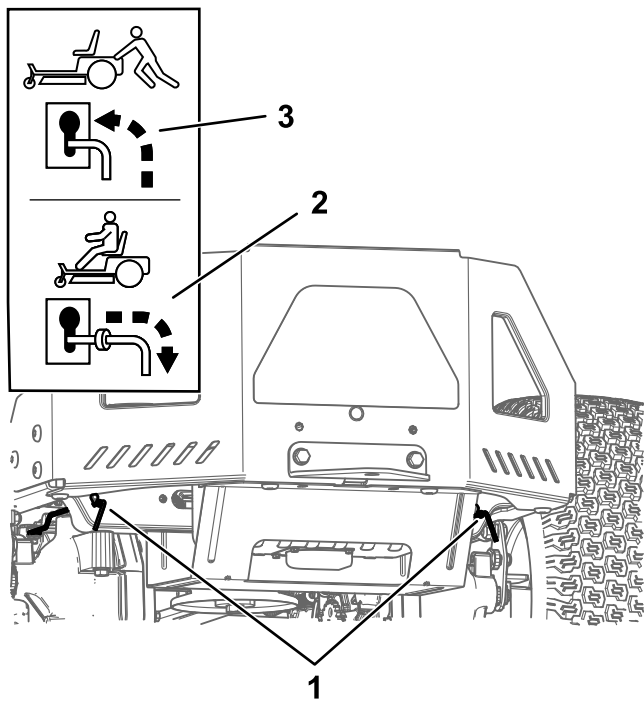
Snerting við heita fleti getur valdið meiðslum.

Haldið höndum, fótum, andliti, fatnaði og öðrum líkamshlutum frá vélinni, hljóðkút og öðrum heitum flötum.

⚠ VIÐVÖRUN

Vinnuvélin getur hreyfst óviljandi ef hjáhlaupsstangirnar eru læstar fram í raufina og valdið meiðslum á ykkur eða nærstöddum.

Færið hjáhlaupsstangirnar aftur í læsta stöðu eftir að vinnuvélin hefur verið hreyfð.



Mynd 31

g333873

1. Staðsetning hjáhlaupsstanga
2. Staða stangar fyrir notkun vinnuvélar
3. Staða stangar til að ýta vinnuvélinni

5. Losið stöðuhemilinn með því að færa báðar akstursstjórnstangirnar að miðju, í aflæsta stöðu.

Ath.: Ræsið ekki vinnuvélinna.

6. Færið vinnuvélinna eftir þörfum.

Mikilvægt: Ýtið vinnuvélinni alltaf með höndunum. Dragið vinnuvélinna ekki, þar sem það getur valdið skemmdum.

7. Færið akstursstjórnstangirnar út í STÖÐUGIR stöðu.
8. Færið báðar hjáhlaupsstangirnar aftur og niður í gegnum raufina til að læsa þeim í stöðu.

Vinnuvélin flutt

Notið sterkbyggðan eftirvagn eða vörubíl til að flytja vinnuvélinna. Notið skábraut í fullri breidd. Tryggið að eftirvagninn eða vörubíllinn sé búinn öllum nauðsynlegum hemlum, ljósum og merkingum eins og krafist er samkvæmt lögum. Lesið öryggisleiðbeiningarnar vandlega. Þessar upplýsingar geta forðað stjórnanda eða nærstöddum frá meiðslum. Í staðbundnum reglugerðum er að finna kröfur fyrir eftirvagn og festingar.

⚠ VIÐVÖRUN

Hættulegt er að aka á götum eða þjóðvegi án stefnuljósa, ljósa, endurskinsmerkja eða merkingar um hægfara ökutæki og slíkt kann að leiða til slysa og meiðsla á fólki.

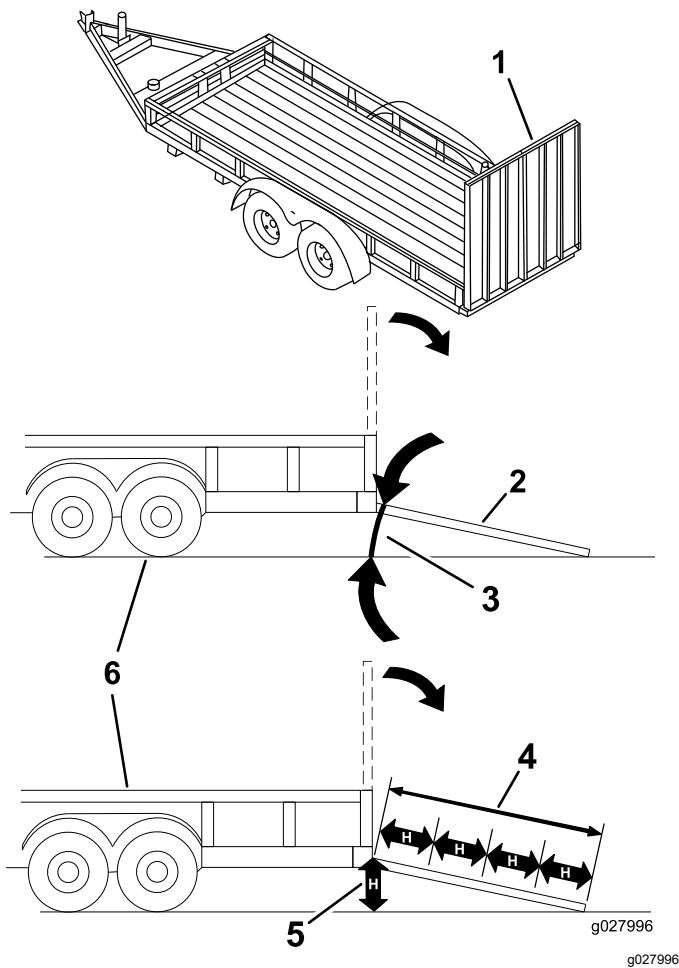
Ekki aka vinnuvélinni á götum eða vegum.

Val á eftirvagni

⚠ VIÐVÖRUN

Þegar vinnuvélinni er ekið upp á eftirvagn eða vörubíl er aukin hættu á veltu og alvarlegum meiðslum eða dauða ([Mynd 32](#)).

- Notið eingöngu skábraut í fullri breidd; ekki nota aðskildar skábrautir fyrir hvora hlið vinnuvélarinnar.
- Halli á milli undirlags og skábrautar eða skábrautar og eftirvagns/vörubíls má ekki vera meiri en 15 gráður.
- Gangið úr skugga um að skábrautin sé minnst fjórum sinnum lengri en hæð eftirvagnsins eða vörubílsþallsins frá jörðu. Þetta tryggir að halli skábrautarinnar frá jörðu sé ekki yfir 15 gráðum.



Mynd 32

- | | |
|--|--|
| 1. Skábraut í fullri breidd í geymslustöðu | 4. Skábrautin er minnst fjórum sinnum lengri en hæð eftirvagnsins eða vörubílsþallsins frá jörðu |
| 2. Skábraut í fullri breidd í hleðslustöðu, séð frá hlið | 5. H = hæð eftirvagnsins eða vörubílsþallsins frá jörðu |
| 3. Ekki meira en 15 gráður | 6. Eftirvagn |

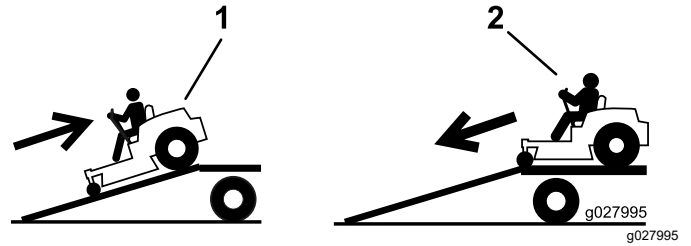
Vinnuvél ekið upp á vagn/pall

⚠ VIÐVÖRUN

Þegar vinnuvélinni er ekið upp á eftirvagn eða vörubíl er aukin hættu á veltu og alvarlegum meiðslum eða dauða.

- Gætið fyllstu varúðar þegar sláttuvél er ekið á skábraut.
- Bakkið vinnuvélinni upp skábrautina og akið henni niður skábrautina.
- Forðist skyndilega inngjöf eða hemlun þegar vinnuvélinni er ekið á skábraut þar sem slíkt getur valdið hættu á stjórnmissi eða veltu.

1. Ef þið notið eftirvagn skal tengja hann við dráttarþreifreið og festa öryggiskeðjur.
2. Tengjið hemla og ljós eftirvagnsins, ef við á.
3. Látið skábrautina síga og tryggið að hornið á milli skábrautarinnar og undirlagsins sé ekki meira en 15 gráður (Mynd 32).
4. Bakkið vinnuvélinni upp skábrautina (Mynd 33).

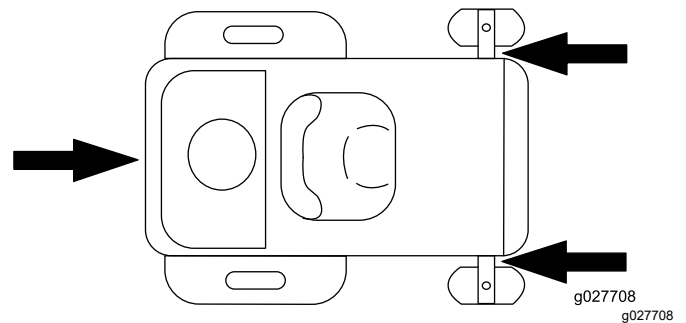


Mynd 33

1. Vinnuvélinni bakkað upp skábrautina.
2. Vinnuvélinni ekið áfram niður skábrautina.

5. Slökkvið á vélinni, takið lykilinn úr og færið akstursstjórnstangirnar út í STÖÐUGIR stöðu.
6. Festið vinnuvélina niður með böndum, keðjum, vír eða reipum við fremri snúningshjól og aftari grind (Mynd 34). Í staðbundnum reglugerðum er að finna kröfur um festingar.

Ath.: Beinið reipunum niður og frá vélinni.



Mynd 34

1. Festipunktur

Vinnuvél ekið af vagni/palli

1. Látið skábrautina síga og tryggið að hornið á milli skábrautarinnar og undirlagsins sé ekki meira en 15 gráður (Mynd 32).
2. Akið vinnuvélinni áfram niður skábrautina (Mynd 33).

Viðhald

Ath.: Ákvarðið vinstri og hægri hlið vinnuvélarinnar út frá hefðbundinni vinnustöðu.

Öryggi við viðhaldsvinnu

- Ef lykkillinn er skilinn eftir í svissinum getur hver sem er óvart gangsett vélina og valdið alvarlegum meiðslum á stjórnanda eða öðrum nærstöddum. Takið lykिलinn úr svissinum áður en viðhaldi er sinnt.
- Áður en stjórnandinn fer úr sæti sínu skal gera eftirfarandi:
 - Leggið vinnuvélina á jafnsléttu.
 - Aftengið drif.
 - Setjið stöðuhemilinn á.
 - Drepið á vélinni og takið lykिलinn úr.
 - Látið íhluti vélarinnar kólna áður en viðhaldi er sinnt.
- Leyfið ekki óþjálfuðu starfsfólki að þjónusta vinnuvélina.
- Haldið höndum og fótum frá hreyfanlegum hlutum eða heitum flötum. Ef þess er kostur skal ekki breyta neinum stillingum þegar vélin er í gangi.
- Losið þrýsting varlega úr íhlutum með uppsafnaða orku.
- Skoðið stöðuhemilinn reglulega. Stillið og þjónustið hann eftir þörfum.
- Aldrei eiga við öryggisbúnað. Kannið hvort hann virki rétt með reglulegu millibili.
- Hreinsið gras og rusl úr sláttubúnaði, hljóðkút, drifum, grassafnara og vélarrými til að koma í veg fyrir eld.
- Hreinsið upp olíu- eða eldsneytisleka og fjarlægjið efni sem hafa sögið í sig eldsneyti.
- Treystið ekki á vökvatjakka eða vélræna tjakka til að halda vinnuvélinni uppi; notið alltaf öryggisstoðir þegar vinnuvélin er lyft.
- Haldið öllum hlutum í góðu ástandi og öllum festingum hertum, sérstaklega festingum sláttuhnífa. Skiptið um slitnar eða skemmdar merkingar.
- Aftengið kapalinn frá neikvæðu skauti rafhlöðunnar áður en viðgerðir eru framkvæmdar á vinnuvélinni.
- Til að tryggja hámarksafköst skal eingöngu nota upprunalega varahluti og aukabúnað frá Toro. Varahlutir og aukabúnaður frá öðrum framleiðendum geta reynst hættulegir og notkun þeirra kann að fella ábyrgðina úr gildi.

Ráðlögð viðhaldsáætlun/-áætlanir

Tíðni viðhaldsþjónustu	Viðhaldsferli
Eftir fyrstu 8 klukkustundirnar	<ul style="list-style-type: none"> • Skiptið um smurolíu.
Fyrir hverja notkun eða daglega	<ul style="list-style-type: none"> • Athugið öryggissamlæsingarkerfið. • Athugið hvort loftslán sé óhrein, laus eða skemmd. • Kannið stöðu smurolíu. • Hreinsið síu loftinntaksins. • Skoðið hnífana. • Skoðið útkastsvarnarskjöld með tilliti til skemmda.
Eftir hverja notkun	<ul style="list-style-type: none"> • Hreinsið gras og rusl úr sláttubúnaði, hjóðkút, drifum, grassafnara og vél. • Hreinsið sláttuborðshúsið.
Á 25 klukkustunda fresti	<ul style="list-style-type: none"> • Smyrjið legur snúningshjóra (oftar við sandríkar aðstæður). • Athugun á loftþrýstingi í hjólbörðum. • Athugið reimar með tilliti til slits eða sprungna.
Á 100 klukkustunda fresti	<ul style="list-style-type: none"> • Skiptið um smurolíu (oftar við óhreinar eða rykugar aðstæður). • Skiptið um eða hreinsið kerti og stillið neistabil þess. • Skiptið um línusíu eldsneytis.
Á 100 vinnustunda fresti eða árlega, hvort sem kemur á undan.	<ul style="list-style-type: none"> • Skiptið um pappírspátt loftslánu (oftar við óhreinar eða rykugar aðstæður).
Á 200 klukkustunda fresti	<ul style="list-style-type: none"> • Skipti á smurolíusíu (oftar við óhreinar eða rykugar aðstæður).
Á 300 klukkustunda fresti	<ul style="list-style-type: none"> • Athugið og stillið ventlabil. Hafið samband við viðurkenndan þjónustu- og söluaðila.
Fyrir geymslu	<ul style="list-style-type: none"> • Hlaðið rafgeyminn og aftengið rafgeymakapla. • Framkvæmið öll viðhaldsferli sem talin eru upp hér að ofan fyrir geymslu. • Málið alla sprungna fleti.

Mikilvægt: Frekari upplýsingar um viðhaldsferli eru í notendahandbók vélarinnar.

▲ VARÚÐ

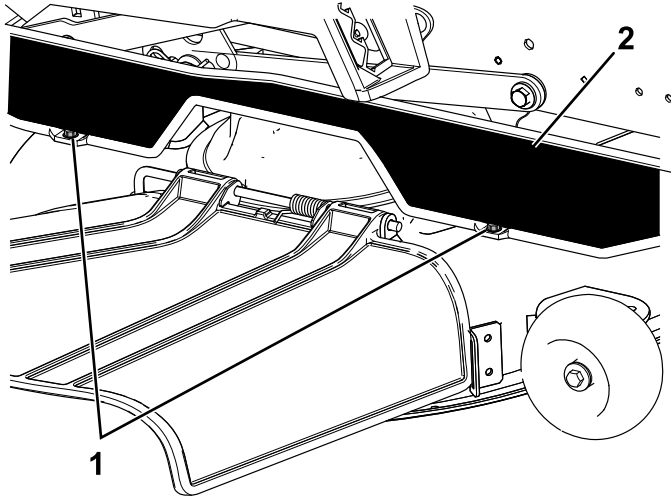
Ef lykillinn er skilinn eftir í svissinum getur hver sem er óvart gangsett vélina og valdið alvarlegum meiðslum á stjórnanda eða öðrum nærstöddum.

Slökkvið á vélinni og takið lykilinn úr rofanum áður en viðhald er framkvæmt.

Undirbúningur fyrir viðhald

Spjald sláttubúnaðarpallsins losað

Losið 2 neðri boltana á hlífinni til að komast að efri hluta sláttuborðsins (Mynd 35).



g295619

Mynd 35

1. Neðri bolti

2. Spjald

Ath.: Herðið boltana alltaf aftur til að festa spjaldið eftir viðhald.

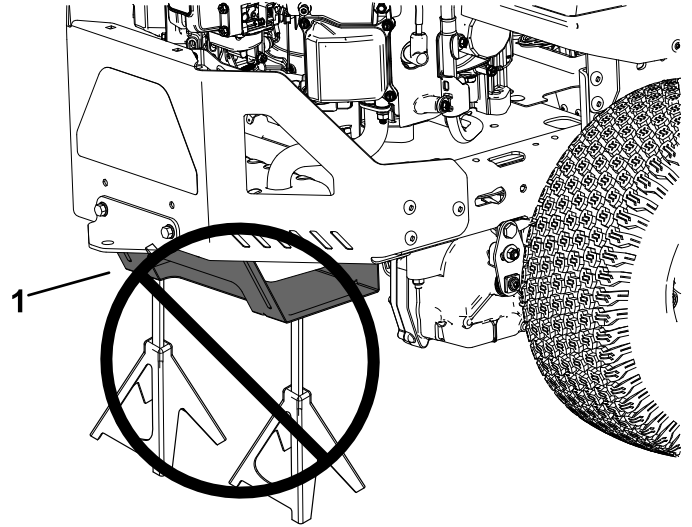
Vinnuvélinni lyft

Notið öryggisstoðir til að styðja við vinnuvélina þegar henni er lyft.

⚠ VIÐVÖRUN

Ef vinnuvélin er studd á neðri hlíf hljóðkúts (Mynd 36) getur það skemmt hlífina og valdið því að vinnuvélin falli, sem getur leitt til meiðsla á ykkur eða nærstöddum.

Notið ekki neðri hlíf hljóðkúts til að lyfta eða styðja við vinnuvélina.



g299647

Mynd 36

1. Neðri hlíf hljóðkúts

Smurning

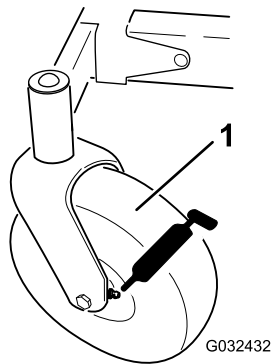
Smurning legu

Viðhaldstími: Á 25 klukkustunda fresti—Smyrjið legur snúningshjóla (oftar við sandríkar aðstæður).

Gerð smurefnis: Litúmfeiti nr. 2

1. Leggið vinnuvélinni á jafnsléttu, aftengið sláttuhnífsrofann og færið akstursstýringarnar út í STÖÐUGIR stillingu.
2. Drepið á vélinni, fjarlægið lykilinn og bíðið eftir að allir hreyfanlegir hlutar hafi stöðvast áður en þið yfirgefið sæti stjórnandans.
3. Hreinsið smurkoppa ([Mynd 37](#)) með tusku.

Ath.: Skafið burt málningu af framhlið smurkopps/-koppa ef þörf krefur.



Mynd 37

g032432

1. Fremra snúningshjól

4. Tengjið smurbyssu við hvern smurkopp ([Mynd 37](#)).
5. Dælið feiti í smurkoppa þar til hún sprautast út úr legunum.
6. Þurrkið umframfeiti af.

Viðhald vélar

Vélaröryggi

- Haldið höndum, fótum, andliti, öðrum líkamshlutum og fatnaði frá hljóðkút og öðrum heitum flötum. Leyfið íhlutum vélarinnar að kólna áður en viðhald er framkvæmt.
- Breytið ekki snúningshraðastilli vélarinnar og keyrið hana ekki á of miklum snúningshraða.

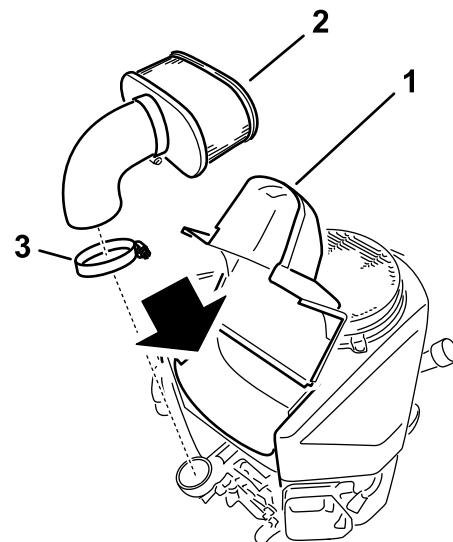
Unnið við loftsúu

Viðhaldstími: Fyrir hverja notkun eða daglega

Ath.: Þjónustið loftsúna oftar (á nokkurra klukkustunda fresti) ef unnið er við mjög rykugar eða sandríkar aðstæður.

Fjarlæging pappírspáttar loftsúu

1. Leggið vinnuvélinni á jafnsléttu, aftengið sláttuhnífsrofann og færið akstursstýringarnar út í STÖÐUGIR stillingu.
2. Drepið á vélinni, fjarlægið lykilinn og bíðið eftir að allir hreyfanlegir hlutar hafi stöðvast áður en þið yfirgefið sæti stjórnandans.
3. Hreinsið í kringum hlíf loftsúunnar til að koma í veg fyrir að óhreinindi komist inn í vélina og valdi skemmdum.
4. Losið slönguklemmuna og fjarlægið pappírspáttinn ([Mynd 36](#)).



Mynd 38

g207139

1. Hlíf
2. Pappírseining
3. Slönguklemma

Þjónusta pappírspáttar loftslú

Viðhaldstími: Á 100 vinnustunda fresti eða árlega, hvort sem kemur á undan.—Skiptið um pappírspátt loftslú (oftar við óhreinar eða rykugar aðstæður).

1. Hreinsið pappírspáttinn með því að banka honum varlega til að fjarlægja ryk.
- Ath.:** Ef hann er mjög óhrein skal skipta honum út fyrir nýjan.
2. Skoðið þáttinn með tilliti til rifna, olíuhimnu eða skemmda á gúmmíþétti.
 3. Skiptið um pappírspáttinn ef hann er skemmdur.

Mikilvægt: Hreinsið ekki pappírssiuna.

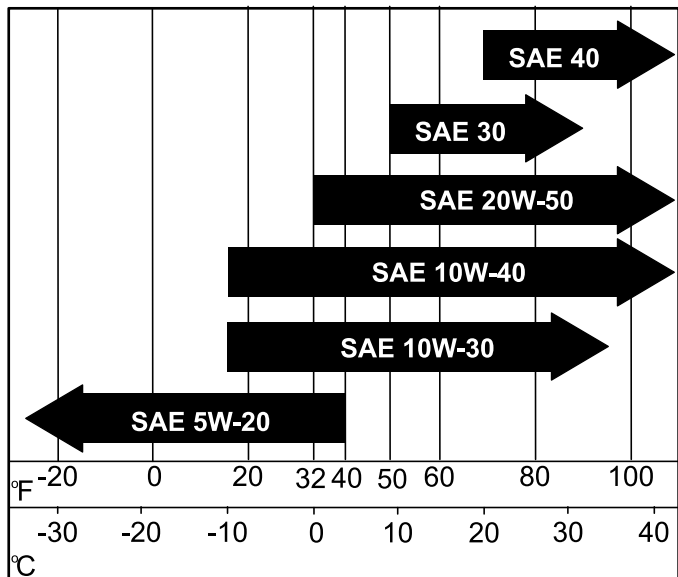
Smurolíuvinna

Forskriftir fyrir smurolíu

Gerð olíu: Þvottaolía (API-flokkur SF, SG, SH, SJ eða SL)

Rúmtak sveifarahúss: 1,8 L án síu; 2,1 L með síu

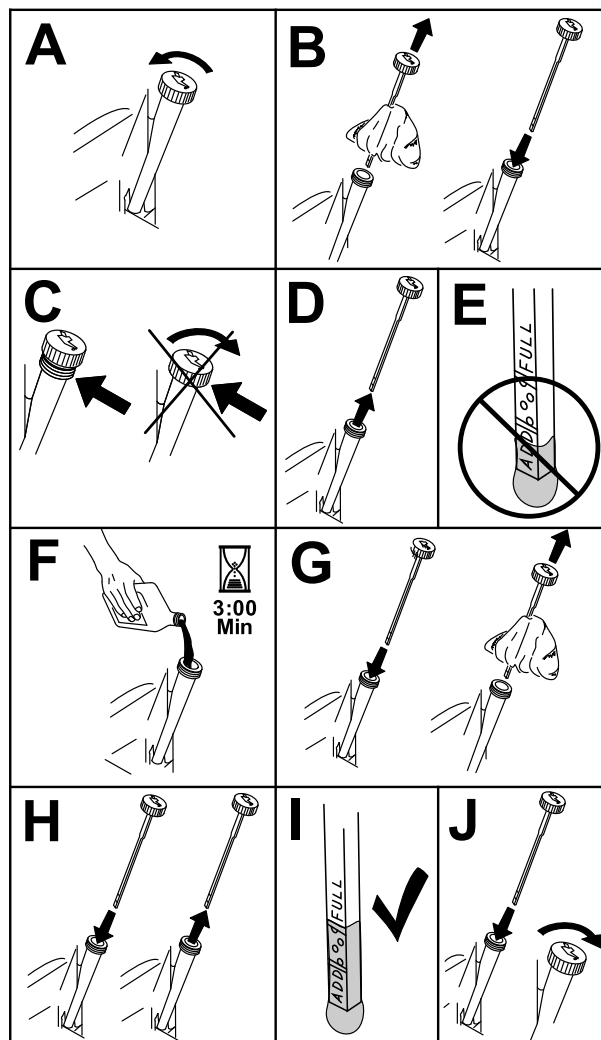
Seigja: Sjá töfluna hér á eftir.



Mynd 39

g331234

1. Leggið vinnuvélinni á jafnsléttu, aftengið sláttuhnífsrofann og færið akstursstýringarnar út í STÖÐUGIR stillingu.
 2. Drepið á vélinni, fjarlægið lykilinn og bíðið eftir að allir hreyfanlegir hlutar hafi stöðvast áður en þið yfirgefið sæti stjórnandans.
- Ath.:** Gætið þess að vélin sé köld svo olían hafi haft tíma til að renna niður í olíupönnuna.
3. Til að koma í veg fyrir að óhreinindi, grasafgangar o.s.frv. komist inn í vélina skal hreinsa svæðið í kringum olíuáfyllingarlok og mælistiku áður en þau eru fjarlægð (**Mynd 40**).



Mynd 40

g307458

Staða smurolíu könnuð

Viðhaldstími: Fyrir hverja notkun eða daglega

Ath.: Kannið stöðu olíu þegar vélin er köld.

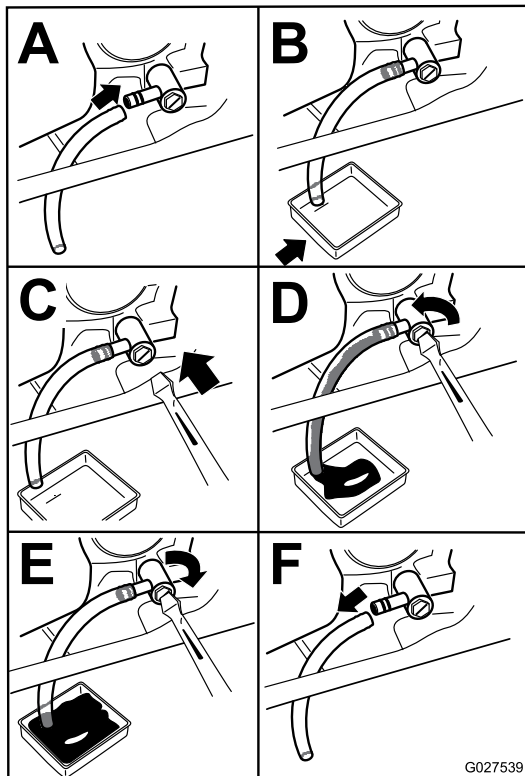
Mikilvægt: Ef of mikið eða of lítið af olíu er í sveifarahúsi vélarinnar og vélin er keyrð getur það valdið skemmdum á vélinni.

Skipt um smurolíu

Viðhaldstími: Eftir fyrstu 8 klukkustundirnar—Skiptið um smurolíu.

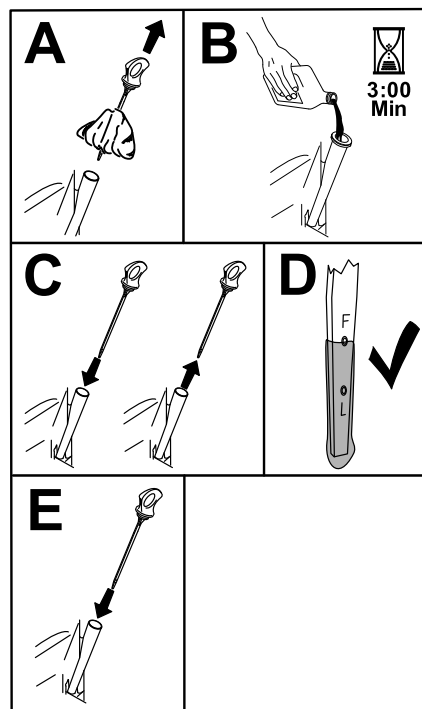
Á 100 klukkustunda fresti—Skiptið um smurolíu (oftar við óhreinar eða rykugar aðstæður).

1. Leggið vinnuvélina þannig að tæmingarhliðin sé örlítið lægri en hin hliðin til að tryggja að olían tæmist að fullu.
2. Aftengið sláttuhnífsrofann (aflúttak) og færið akstursstjórnstangirnar út í STÖÐUGIR stöðu.
3. Drepið á vélinni, fjarlægið lykilinn og bíðið eftir að allir hreyfanlegir hlutar hafi stöðvast áður en þið yfirgefið sæti stjórnandans.
4. Tæmið olíuna úr vélinni ([Mynd 39](#)).



Mynd 41

g027539



Mynd 42

g365790

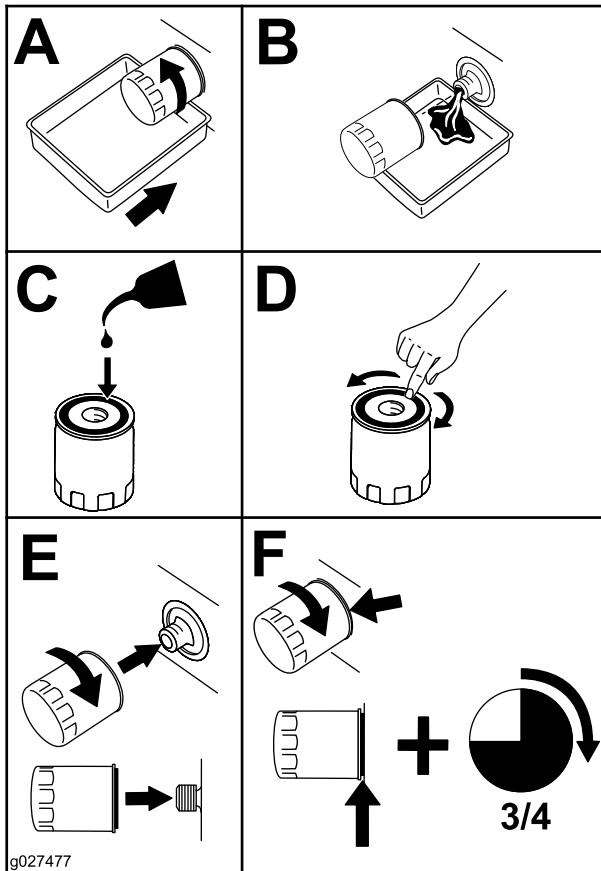
6. Fargið notuðu olíunni á endurvinnslustöð.

5. Hellið hægt um það bil 80% af tilgreindri olíu í áfyllingarrörið og bætið síðan hægt við olíu þar til hún nær **fulla** merkinu ([Mynd 42](#)).

Skipt um smurolúsíu

Viðhaldstími: Á 200 klukkustunda fresti—Skipti á smurolúsíu (oftar við óhreinar eða rykugar aðstæður).

1. Tappið olíunni af vélinni; sjá [Skipt um smurolúu](#) (síða 35).
2. Skiptið um smurolúsíuna ([Mynd 41](#)).



Mynd 43

Ath.: Gætið þess að þétting olúsíunnar snerti vélina og snúið síðan síunni um 3/4 úr hring til viðbótar.

3. Fyllið sveifarhúsið með réttri tegund af nýrri olíu ([Mynd 40](#)).

Viðhald á kerti

Viðhaldstími: Á 100 klukkustunda fresti

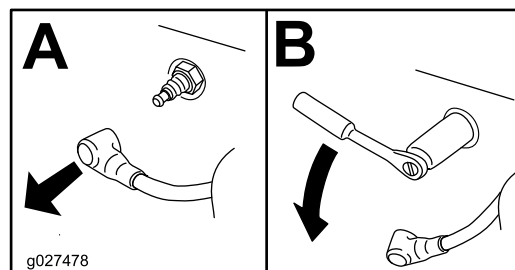
Gætið þess að bilið milli mið- og hliðarrafskauts sé rétt áður en kertið er sett í. Notið kertalykli til að fjarlægja og setja kertið í, og mælitol eða blaðmæli til að athuga og stilla bilið. Setjið nýtt kerti ef þörf krefur.

Gerð kerta: NGK® BPR4ES

Neistabil: 0,75 mm

Fjarlæging kerta

1. Leggið vinnuvélina á jafnsléttu, aftengið sláttuhnífsrofann og færið akstursstýringarnar út í STÖÐUGIR stillingu.
2. Drepið á vélinni, fjarlægið lykilinn og bíðið eftir að allir hreyfanlegir hlutar hafi stöðvast áður en þið yfirgefið sæti stjórnandans. Leyfið vélinni að kólna.
3. Hreinsið svæðið í kringum grunn kertsins til að koma í veg fyrir að óhreinindi komist inn í vélina.
4. Fjarlægið kertið ([Mynd 44](#)).



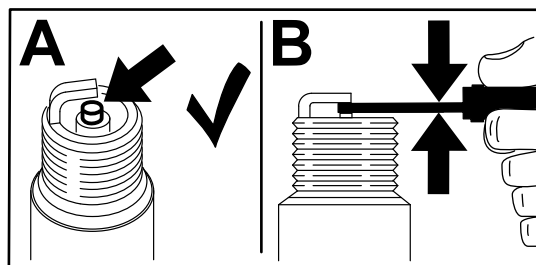
Mynd 44

Athugun kerta

Mikilvægt: Hreinsið ekki kertið/kertin. Skiptið alltaf um kerti ef það hefur svarta húð, slitnar rafskaut, olíuhimnu eða sprungur.

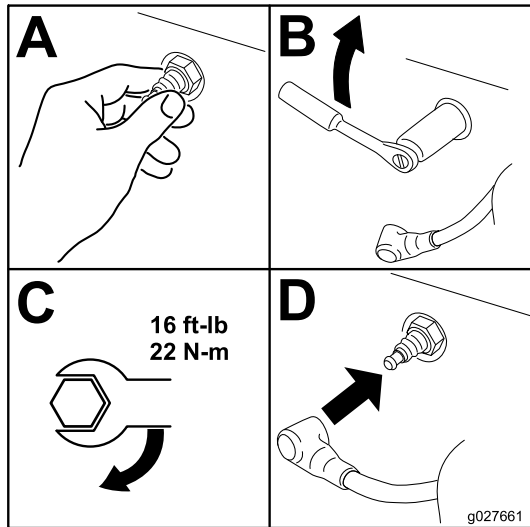
Ef einangrarinn er ljósbrúnn eða grár bendir það til þess að vélin starfi eðlilega. Svört húð á einangranum bendir venjulega til þess að loftsían sé óhrein.

Stillið neistabilið á 0,75 mm.



Mynd 45

Uppsetning kerta



Mynd 46

g027661

Viðhald eldsneytiskerfis

⚠ HÆTTA

Við ákveðnar aðstæður er eldsneyti mjög eldfimt og afar sprengifimt. Eldur eða sprenging af völdum eldsneytis getur valdið bruna á ykkur og öðrum og skemmt eignir.

Sjá **Öryggi í kringum eldsneyti (síða 14)** fyrir heildaryfirlit yfir varúðarráðstafanir tengdar eldsneyti.

Skipti á línusíu eldsneytis

Viðhaldstími: Á 100 klukkustunda fresti—Skiptið um línusíu eldsneytis.

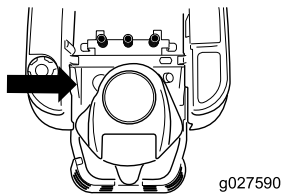
Setjið aldrei óhreina síu aftur í eldsneytislínuna eftir að hún hefur verið fjarlægð.

1. Leggið vinnuvélinni á jafnsléttu, aftengið sláttuhnífsrofann og færið akstursstýringarnar út í STÖÐUGIR stillingu.
2. Drepið á vélinni, fjarlægið lykilinn og bíðið eftir að allir hreyfanlegir hlutar hafi stöðvast áður en þið yfirgefið sæti stjórnandans. Leyfið vélinni að kólna.
3. Skiptið um síuna ([Mynd 47](#)).

Ath.: Gætið þess að ör sem sýnir flæðisstefnu á nýju síunni vísi í átt að vélinni.

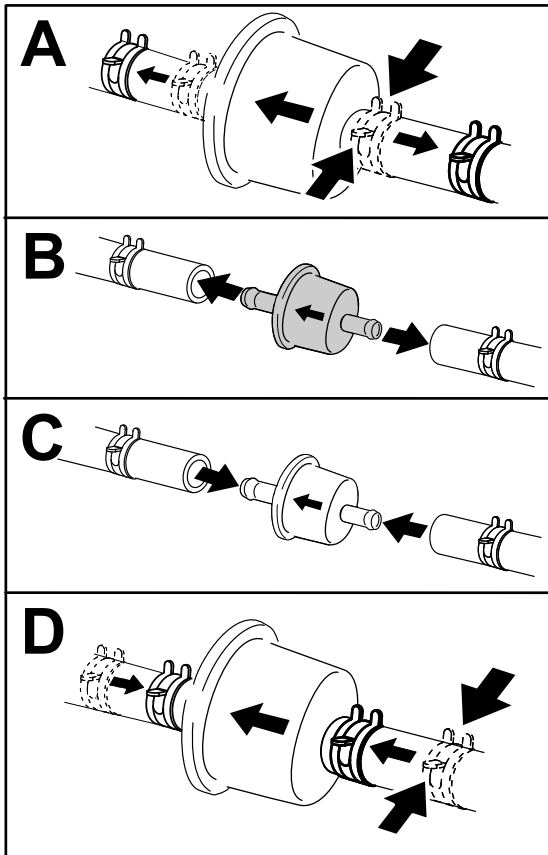
Hreinsun kælikerfis

1. Leggið vinnuvélinni á jafnsléttu, aftengið sláttuhnífsrofann og færið akstursstýringarnar út í STÖÐUGIR stillingu.
2. Drepið á vélinni, fjarlægið lykilinn og bíðið eftir að allir hreyfanlegir hlutar hafi stöðvast áður en þið yfirgefið sæti stjórnandans.
3. Fjarlægið loftsíuna af vélinni.
4. Fjarlægið hlíf vélarinnar.
5. Til að koma í veg fyrir að rusl komist inn í loftinntakið skal setja loftsíuna aftur á síugrunninn.
6. Hreinsið rusl og gras af íhlutumum.
7. Fjarlægið loftsíuna aftur og setjið hlíf vélarinnar á.
8. Setjið loftsíuna aftur í.



g027590

g027590



g333995

Mynd 47

Viðhald rafkerfis

Öryggi rafkerfis

- Aftengið kapalinn frá neikvæðu skauti rafhlöðunnar áður en viðgerðir eru framkvæmdar á vinnuvélinni.
- Hlaðið rafhlöðuna á opnu og vel loftræstu svæði, fjarri neistum og opnum eldi. Takið hleðslutækið úr sambandi áður en rafhlaðan er tengd eða aftengd. Klæðist hlífðarfatnaði og notið einangruð verkfæri.

Unnið við rafgeymi

Rafgeymir fjarlægður

⚠ VIÐVÖRUN

Rafgeymaskaut eða verkfæri úr málmi geta valdið skammhlaupi í málmhluta sláttuvélarinnar með meðfylgjandi neistaflugi. Neistar geta kveikt í gasi frá rafgeyminum og valdið sprengingu og meiðslum á fólki.

- Þegar rafgeymirinn er tekinn úr eða settur í þarf að koma í veg fyrir að rafgeymaskautin snerti málmhluta vinnuvélarinnar.
- Komið veg fyrir að verkfæri úr málmi valdi skammhlaupi á milli rafgeymaskautanna og málmhluta vinnuvélarinnar.

1. Leggið vinnuvélinni á jafnsléttu, aftengið sláttuhnífsrofann og færið akstursstýringarnar út í STÖÐUGIR stillingu.
2. Drepið á vélinni, fjarlægið lykilinn og bíðið eftir að allir hreyfanlegir hlutar hafi stöðvast áður en þið yfirgefið sæti stjórnandans.
3. Lyftið sætinu til að komast að rafgeyminum.
4. Aftengið neikvæða (svarta) jarðtengingarkapalinn frá rafgeymaskautinu ([Mynd 48](#)).

Ath.: Geymið allar festingar.

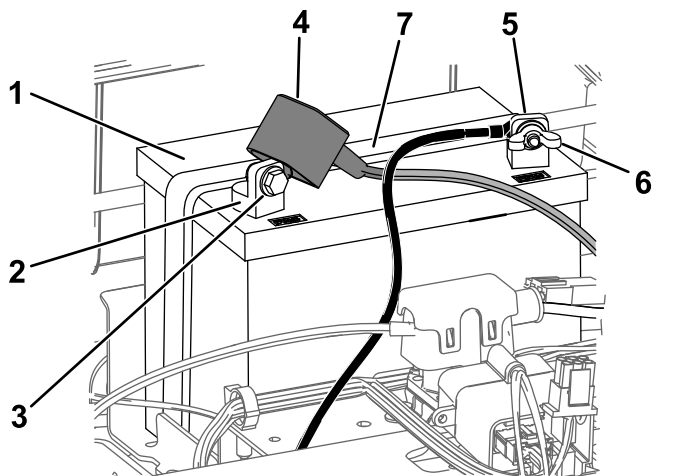
⚠ VIÐVÖRUN

Röng aftenging kaplanna frá rafgeyminum getur valdið skemmdum á vinnuvélinni og köplunum og valdið neistaflugi. Neistar geta kveikt í gasi frá rafgeyminum og valdið sprengingu og meiðslum á fólki.

- Aftengið alltaf mínusrafgeymiskapalinn (svartur) áður en plúskapallinn (rauður) er aftengdur.
 - Tengjið alltaf plúsráfgeymiskapalinn (rauður) áður en mínuskapallinn (svartur) er tengdur.
5. Rennið gúmmíhlíf af jákvæða (rauða) kaplinum.
 6. Aftengið jákvæða (rauða) kaplinn frá rafgeymaskautinu (Mynd 48).

Ath.: Geymið allar festingar.

7. Fjarlægjið festingu rafgeymis (Mynd 48) og lyftið rafhlöðunni úr rafgeymabakkanum.



Mynd 48

g293472

1. Rafgeymir
2. Jákvætt (+) rafgeymaskaut
3. Bolti, skífa og ró
4. Skautahlíf
5. Neikvætt (-) rafgeymaskaut
6. Vængjaró, skífa og bolti
7. Festing rafgeymis

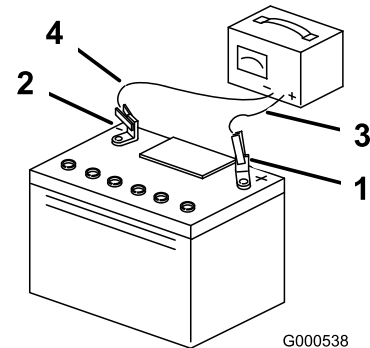
Hleðsla rafgeymis

Viðhaldstími: Fyrir geymslu—Hlaðið rafgeyminn og aftengið rafgeymakapla.

1. Fjarlægjið rafgeyminn úr grindinni; sjá [Rafgeymir fjarlægður \(síða 39\)](#).
2. Hlaðið rafgeyminn í að minnsta kosti 1 klukkustund við 6 til 10 A.

Ath.: Ofhlaðið ekki rafgeyminn.

3. Þegar rafgeymirinn er fullhlaðinn er hleðslutækið tekið úr sambandi við rafmagnsinnstunguna og því næst er það aftengt frá rafgeymaskautunum (Mynd 49).



G000538

g000538

Mynd 49

1. Jákvætt (+) rafgeymaskaut
2. Neikvætt (-) rafgeymaskaut
3. Rauð hleðslunúra (+)
4. Svört hleðslunúra (-)

Rafgeymir settur í

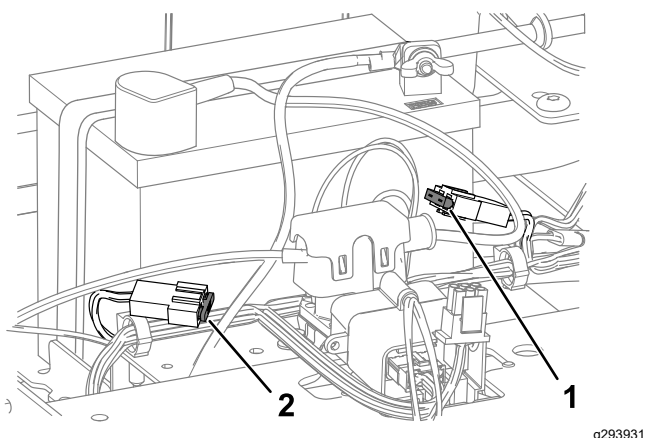
1. Setjið rafgeyminn í bakkann (Mynd 48).
2. Festið jákvæða (rauða) rafgeymakapalinn við jákvæða (+) rafgeymaskautið með festingunum sem voru fjarlægðar áður.
3. Festið neikvæða rafgeymakapalinn við neikvæða (-) rafgeymaskautið með festingunum sem voru fjarlægðar áður.
4. Rennið rauðu skautahlífinni yfir jákvæða (rauða) rafgeymaskautið.
5. Festið rafgeyminn með festingu rafgeymis (Mynd 48).
6. Látið sætið síga niður.

Unnið við öryggi

Rafkerfið er varið með öryggjum. Það krefst ekki viðhalds; hins vegar, ef öryggi brennur yfir, skal athuga viðkomandi íhlut/hringrás með tilliti til bilunar eða skammhlaups.

Gerð öryggja:

- Aðalöryggi — F1 (25 A, blaðöryggi)
 - Hleðslurás — F2 (15 A, blaðöryggi)
1. Leggið vinnuvélinni á jafnsléttu, aftengið sláttuhnífsrofann og færið akstursstýringarnar út í STÖÐUGÍR stillingu.
 2. Drepið á vélinni, fjarlægið lykilinn og bíðið eftir að allir hreyfanlegir hlutar hafi stöðvast áður en þið yfirgefið sæti stjórnandans.
 3. Lyftið sætinu til að komast að öryggjunum.
 4. Til að skipta um öryggi skal draga það út ([Mynd 50](#)).



Mynd 50

1. Hleðslurás (15 A)
2. Aðalöryggi (25 A)

5. Látið sætið síga niður.

Viðhald drifkerfis

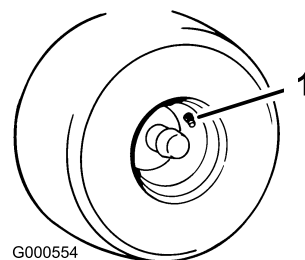
Þrýstingur hjólbarða kannaður

Viðhaldstími: Á 25 klukkustunda fresti—Athugun á loftþrýstingi í hjólbörðum.

Haldið loftþrýstingi í fram- og afturhjólbörðum samkvæmt tilgreiningum. Ójafn þrýstingur í hjólbörðum getur valdið ójöfnum slætti. Athugið þrýstinginn við ventilstöng ([Mynd 51](#)). Nákvæmasta þrýstingsmælingin næst þegar hjólbarðarnir eru kaldir.

Fyllið framhjólbarda snúningshjóra í 2,06 bar (30 psi) eða þann þrýsting sem tilgreindur er á hlið hjólbardans, hvort sem er lægra.

Fyllið afturdrifhjólbarda í 90 kPa (13 psi).



Mynd 51

1. Ventilstöng

Stefnustilling

Ef vinnuvélin dregst til annarrar hliðar þegar ekið er áfram á fullum hraða á sléttu og jöfnu yfirborði skal stilla akstursstefnuna.

Ef vinnuvélin dregst til vinstri skal stilla hægri akstursstjórnstöng; ef vinnuvélin dregst til hægri skal stilla vinstri akstursstjórnstöng.

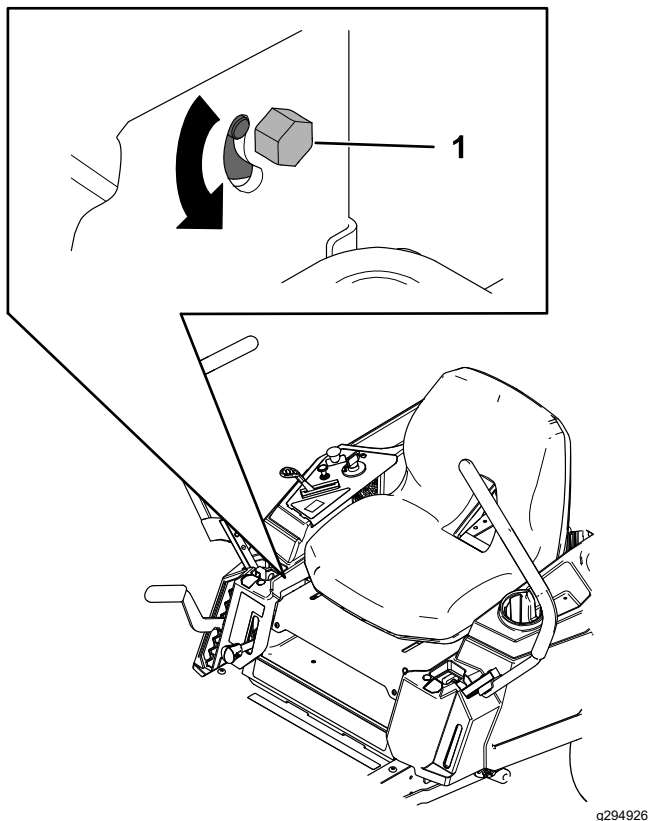
Ath.: Aðeins er hægt að stilla akstursstefnu fyrir akstur áfram.

1. Leggið vinnuvélinni á jafnsléttu, aftengið sláttuhnífsrofann og færið akstursstýringarnar út í STÖÐUGÍR stillingu.
2. Drepið á vélinni, fjarlægið lykilinn og bíðið eftir að allir hreyfanlegir hlutar hafi stöðvast áður en þið yfirgefið sæti stjórnandans.
3. Finnið stillibolta fyrir akstursstefnu nálægt akstursstjórnstönginni þeim megin sem þarf að stilla ([Mynd 52](#)).

Ath.: Lyftið sætinu til að auðvelda aðgang að stilliboltanum.

4. Snúið boltanum til að minnka hraða viðkomandi hjóls.

Ath.: Snúið boltanum aðeins lítillega til að gera fínstillingar.



Mynd 52

1. Bolti

Viðhald reimar

Skoðun reima

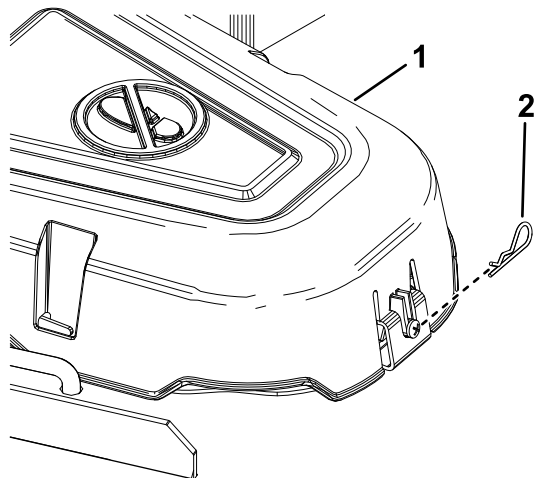
Viðhaldstími: Á 25 klukkustunda fresti—Athugið reimar með tilliti til slits eða sprungna.

Skiptið um reim ef hún er slitin. Einkenni slitinnar reimar eru meðal annars hvínandi hljóð þegar hún snýst, að sláttuhnífar renni við slátt og slitnar brúnir, brunamerki eða sprungur á reiminni.

Skipt um reim sláttubúnaðar

Einkenni slitinnar reimar eru meðal annars hvínandi hljóð þegar hún snýst, að sláttuhnífar renni við slátt og slitnar brúnir, brunamerki eða sprungur á reiminni. Skiptið reim sláttubúnaðar ef eitthvert þessara einkenna er til staðar.

1. Leggið vinnuvélina á jafnsléttu, aftengið sláttuhnífsrofann og færið akstursstýringarnar út í STÖÐUGÍR stillingu.
2. Drepið á vélinni, fjarlægið lykilinn og bíðið eftir að allir hreyfanlegir hlutar hafi stöðvast áður en þið yfirgefið sæti stjórnandans.
3. Stillið sláttuhæðina í lægstu stöðu (38 mm).
4. Fjarlægið splittið og ýtið á flipann á hlífinni til að fjarlægja trissuhlífarnar ([Mynd 53](#)).



Mynd 53

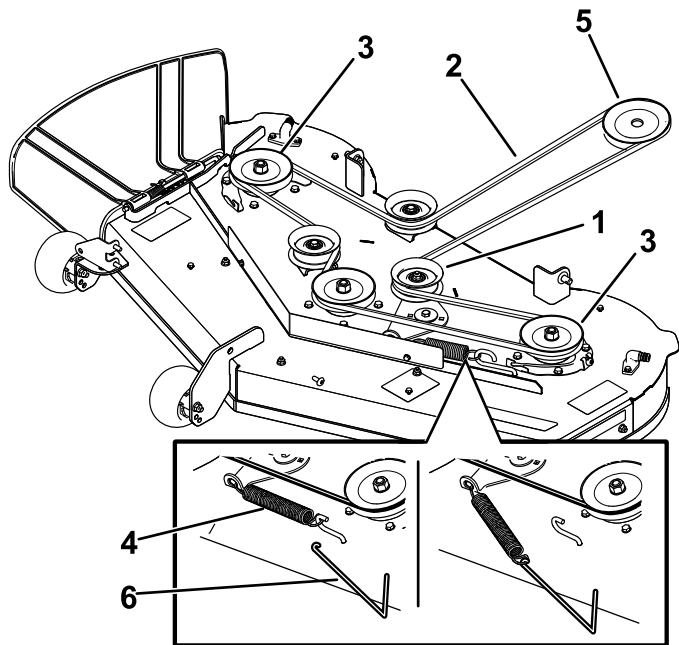
g331652

1. Hlíf
2. Splitti

▲ VIÐVÖRUN

Gormurinn er undir spennu þegar hann er uppsettur og getur valdið meiðslum.

Sýnið aðgát við að fjarlægja reimina.



g298026

Mynd 54

- | | |
|-----------------------|------------------------|
| 1. Lausatrissa | 4. Gormur |
| 2. Reim sláttubúnaðar | 5. Vélartrissa |
| 3. Ytri trissa | 6. Gormfjarlægingartól |

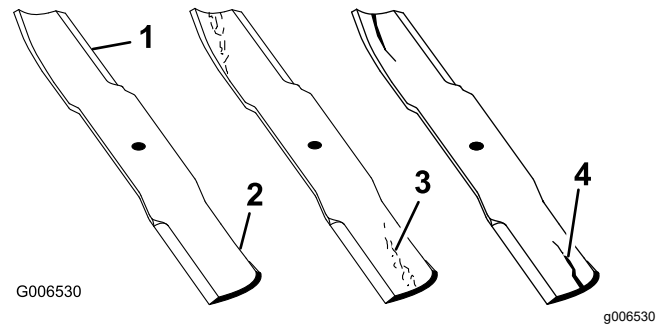
6. Leggið nýju reimina um vélartrissuna og trissur sláttuvélar ([Mynd 54](#)).
7. Notið gormfjarlægingartól (Toro hlutanr. 92-5771) til að setja gorminn á sláttuborðskrókinn og mynda spennu á lausatrissunni og sláttureiminni ([Mynd 54](#)).
8. Setjið trissuhlífarnar aftur á.

5. Notið gormfjarlægingartól (Toro hlutanr. 92-5771) til að fjarlægja gorminn af sláttuborðskróknum til að losa spennu á lausatrissunni og færa reimina af trissunum ([Mynd 54](#)).

Viðhald sláttuvélar

Öryggi hnífa

- Leitið reglulega eftir slitum eða skemmdum á hnífunum.
- Sýnið aðgát við skoðun hnífanna. Vefjið hlífðarefni um hnífana eða klæðist hönskum og sýnið aðgát þegar unnið er við hnífana. Skiptið eingöngu um hnífa eða brýnið þá; reynið aldrei að rétta þá eða sjóða í þá.
- Þegar vinnuvél er með fleiri en einn hníf þarf að gæta að því að snúningur eins hnífs getur sett fleiri hnífa af stað.
- Skiptið um slitna eða skemmda hnífa og bolta í samstæðum til að tryggja gott jafnvægi.



Mynd 55

1. Skurðarbrún
2. Sveigja
3. Myndun slits/ráka
4. Sprunga

Unnið við sláttuhnífana

Til að tryggja framúrskarandi sláttugæði skal halda sláttuhnífunum beittum. Til að auðvelda brýningu og skipti er mælt með að hafa varahnífa tiltæka.

Fyrir skoðun eða vinnu við hnífa

1. Leggið vinnuvélina á jafnsléttu, aftengið sláttuhnífsrofann og færið akstursstýringarnar út í STÖÐUGÍR stillingu.
2. Slökkvið á vélinni, takið lykilinn úr og aftengið kertakpla frá kertum.

Skoðun hnífa

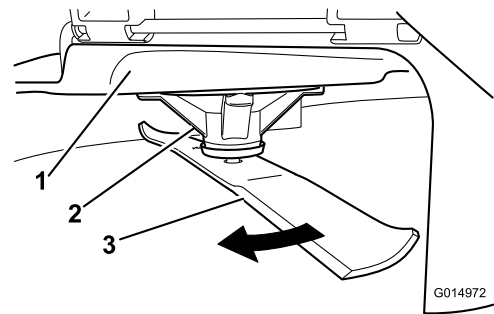
Viðhaldstími: Fyrir hverja notkun eða daglega

1. Skoðið skurðarbrúnirnar ([Mynd 55](#)).
2. Ef brúnirnar eru deigar eða rispaðar þarf að taka hnífinn af og brýna hann; sjá [Hnífar brýndir \(síða 46\)](#).
3. Skoðið hnífana, sérstaklega á sveigjum.
4. Ef merki eru um sprungur, slit eða rákamyndun á þessu svæði þarf tafarlaust að skipta um hníf ([Mynd 55](#)).

Leitað eftir beyglum á hnífum

Ath.: Vinnuvélin verður að vera á sléttu yfirborði fyrir eftirfarandi aðgerð.

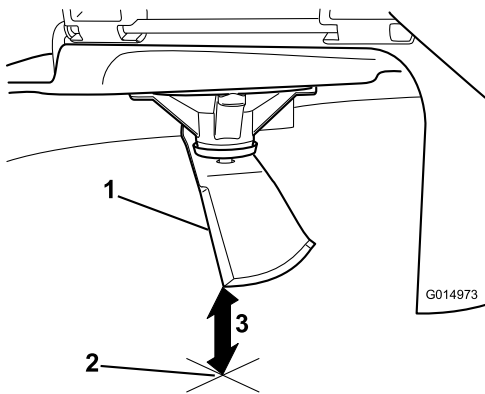
1. Lyftið sláttuborðinu í hæstu sláttuhæð.
2. Með þykkum, vel bólstruðum hansum eða öðrum viðeigandi handhlífum skal snúa sláttuhnífnum varlega í stöðu sem gerir kleift að mæla fjarlægðina milli skurðbrúnar og slétta yfirborðsins sem vinnuvélin stendur á ([Mynd 56](#)).



Mynd 56

1. Sláttuborð
2. Snælduhús
3. Sláttuhnífur

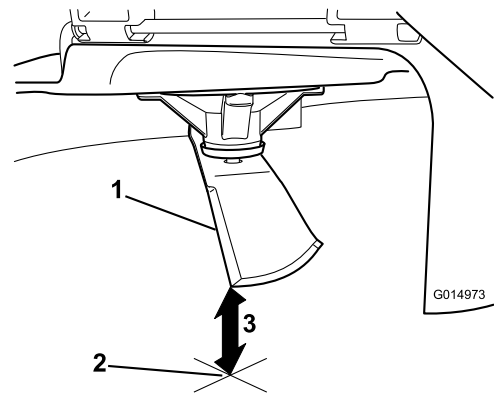
3. Mælið fjarlægðina frá enda sláttuhnífsins að slétta yfirborðinu ([Mynd 57](#)).



Mynd 57

g014973

1. Sláttuhnifur (í mælistöðu)
2. Slétt yfirborð
3. Mæld fjarlægð milli sláttuhnífs og yfirborðs (A)

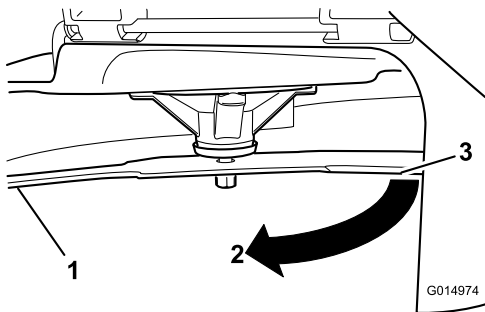


Mynd 59

g014973

1. Gagnstæð skurðbrún (í mælistöðu)
2. Slétt yfirborð
3. Önnur mæld fjarlægð milli sláttuhnífs og yfirborðs (B)

4. Snúið sama sláttuhníf 180 gráður þannig að gagnstæð skurðbrún sé nú í sömu stöðu (Mynd 58).



Mynd 58

g014974

1. Sláttuhnifur (hlið sem var mæld áður)
2. Mæling (staða sem var notuð áður)
3. Gagnstæð hlið sláttuhnífs færð í mælistöðu

5. Mælið fjarlægðina frá enda sláttuhnífsins að slétta yfirborðinu (Mynd 59).

Ath.: Mismunurinn ætti ekki að vera meiri en 3 mm.

- A. Ef munurinn á A og B er meiri en 3 mm skal skipta um sláttuhníf; sjá [Hnífar fjarlægðir \(síða 45\)](#) og [Uppsetning sláttuhnífa \(síða 46\)](#).

Ath.: Ef boginn sláttuhnifur er skipt út fyrir nýjan og mælingin er enn meiri en 3 mm gæti snældan verið bogin. Hafið samband við viðurkenndan þjónustuaðila vegna viðgerðar.

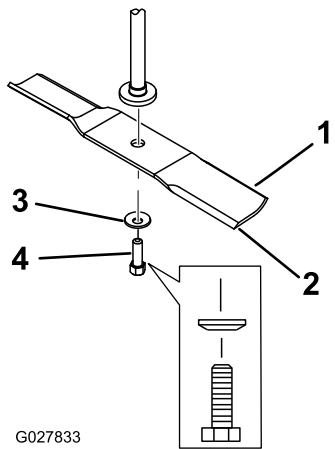
- B. Ef mismunurinn er innan marka skal halda áfram með næsta sláttuhníf.

6. Endurtakið þetta ferli fyrir hvern sláttuhníf.

Hnífar fjarlægðir

Skiptið um sláttuhnífa ef þeir rekast á harðan hlut eða ef þeir eru úr jafnvægi eða bognaðir.

1. Haldið um enda sláttuhnífsins með tusku eða þykkum hanska.
2. Fjarlægjið bolta sláttuhnífs, sveigða skífu og sláttuhnífinn af snælduöxlinum (Mynd 60).



Mynd 60

g027833

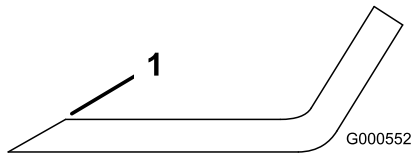
- | | |
|-------------------|------------------|
| 1. Sveigja á hníf | 3. Sveigð skinna |
| 2. Sláttuhnífur | 4. Bolti hnífs |

Hnífar brýndir

- Notið þjöl til að skerpa skurðarbrúnirnar á báðum endum hnífsins ([Mynd 61](#)).

Ath.: Haldið upprunalegu horni.

Ath.: Hnífurinn heldur jafnvægi ef jafnmikið efni er fjarlægt af báðum skurðarbrúnum.



Mynd 61

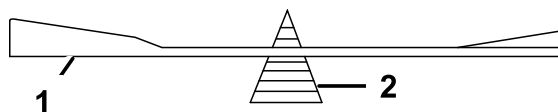
g000552

- Skerpt eftir upprunalegu horni.

- Kannið jafnvægi hnífsins með því að setja hann á hnífjafnvægisstilli ([Mynd 62](#)).

Ath.: Ef hnífurinn heldur láréttri stöðu er hann í jafnvægi og hægt er að nota hann.

Ath.: Ef hnífurinn er úr jafnvægi má eingöngu sverfa af sveigða svæðinu ([Mynd 61](#)).



Mynd 62

g000553

- | | |
|-----------------|---------------------|
| 1. Sláttuhnífur | 2. Jafnvægisstillir |
|-----------------|---------------------|

- Endurtakið þetta ferli þar til hnífurinn er jafnvægisstilltur.

Uppsetning sláttuhnífa

- Setjið sláttuhnífinn á drifskafið ([Mynd 60](#)).

Mikilvægt: Sveigði hluti sláttuhnífsins þarf að vísa upp að innra byrði sláttuvélarinnar til að tryggja réttan slátt.

- Setjið sveigðu skífuna (skálhlið að sláttuhnífnum) og bolta sláttuhnífsins ([Mynd 60](#)).
- Herðið bolta sláttuhnífsins í 81 til 108 N·m.

Jöfnun sláttuborðs

Athugið að sláttuborðið sé jafnt í hvert sinn sem það er sett upp eða ef slátturinn verður ójafn.

Athugið sláttuborðið með tilliti til boginna sláttuhnífa áður en jöfnun er framkvæmd og fjarlægið og skiptið um alla bogna hnífa; sjá [Unnið við sláttuhnífana \(síða 44\)](#) áður en haldið er áfram.

Jafnið sláttuborðið fyrst frá hlið til hliðar og stillið síðan halla frá framenda til afturenda.

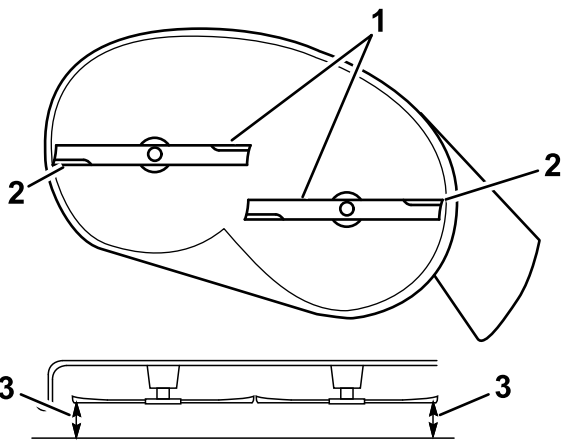
Kröfur:

- Vinnuvélin verður að vera á sléttu yfirborði.
- Allir hjólbarðar skulu vera rétt uppblásnir; sjá [Þrýstingur hjólbarða kannaður \(síða 41\)](#).

Athugun á jöfnun frá hlið til hliðar

- Leggið vinnuvélinni á jafnsléttu, aftengið sláttuhnífsrofann (aflúttak) og færið akstursstýringarnar út í STÖÐUGIR stillingu.
- Drepið á vélinni, fjarlægið lykilinn og bíðið eftir að allir hreyfanlegir hlutar hafi stöðvast áður en þið yfirgefið sæti stjórnandans.
- Stillið sláttuhæðina á 76 mm.
- Snúið sláttuhnífnum varlega frá hlið til hliðar.
- Mælið fjarlægðina milli ytri skurðbrúna og slétta yfirborðsins ([Mynd 63](#) og [Mynd 64](#)).

Ath.: Ef báðar mælingar eru ekki innan 5 mm þarf að stilla; sjá [Jöfnun frá hlið til hliðar \(síða 47\)](#).

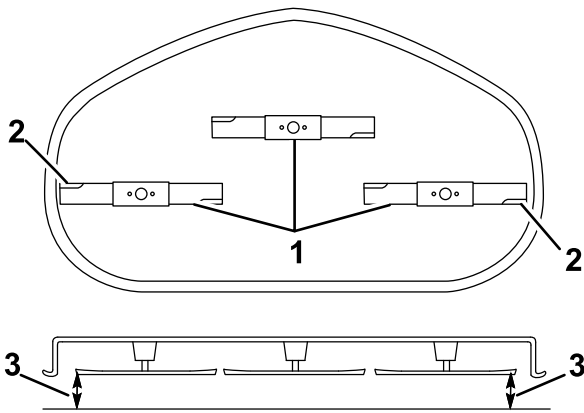


Mynd 63

Sláttuborð með 2 sláttuhnífum

g294044

1. Sláttuhnífar frá hlið til hliðar
2. Ytri skurðbrúnir
3. Mælið frá enda sláttuhnífs að slétta yfirborðinu hér.



Mynd 64

Sláttuborð með 3 sláttuhnífum

g296913

1. Sláttuhnífar frá hlið til hliðar
2. Ytri skurðbrúnir
3. Mælið frá enda sláttuhnífs að slétta yfirborðinu hér.

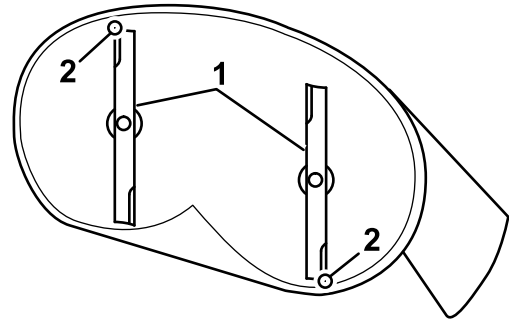
Athugun á halla sláttuhnífa frá framenda til afturenda

Athugið halla sláttuhnífa frá framenda til afturenda í hvert sinn sem sláttuborðið er sett upp. Ef framendi sláttuborðsins er meira en 7,9 mm lægri en afturendinn skal stilla hæð sláttuhnífa.

1. Leggið vinnuvélina á jafnsléttu, aftengið sláttuhnífsrofann (aflúttak) og færið akstursstýringarnar út í STÖÐUGÍR stillingu.
2. Drepið á vélinni, fjarlægjið lykilinn og bíðið eftir að allir hreyfanlegir hlutar hafi stöðvast áður en þið yfirgefið sæti stjórnandans.
3. Stillið sláttuhæðina á 76 mm.

4. Snúið sláttuhnífunum varlega þannig að þeir snúi frá framenda til afturenda (**Mynd 65**).
5. Mælið fjarlægðina frá enda fremri sláttuhnífs að slétta yfirborðinu og frá enda aftari sláttuhnífs að slétta yfirborðinu (**Mynd 65** eða **Mynd 66**).

Ath.: Ef endi fremri sláttuhnífs er ekki 1,6 til 7,9 mm lægri en endi aftari sláttuhnífs skal halda áfram í **Stilling á halla sláttuhnífa frá framenda til afturenda (síða 49)** ferlið.

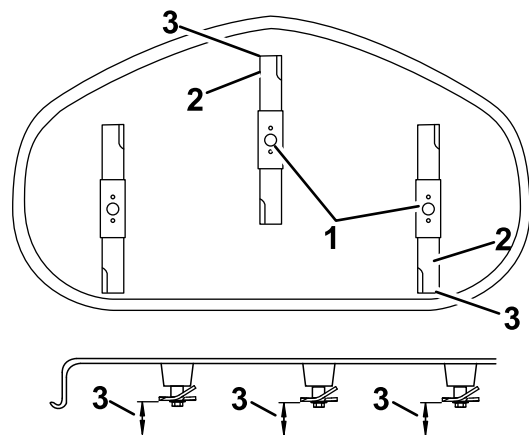


Mynd 65

Sláttuborð með 2 sláttuhnífum

g294046

1. Sláttuhnífar frá framenda til afturenda
2. Ytri skurðbrúnir
3. Mælið frá enda sláttuhnífs að slétta yfirborðinu hér.



Mynd 66

Sláttuborð með 3 sláttuhnífum

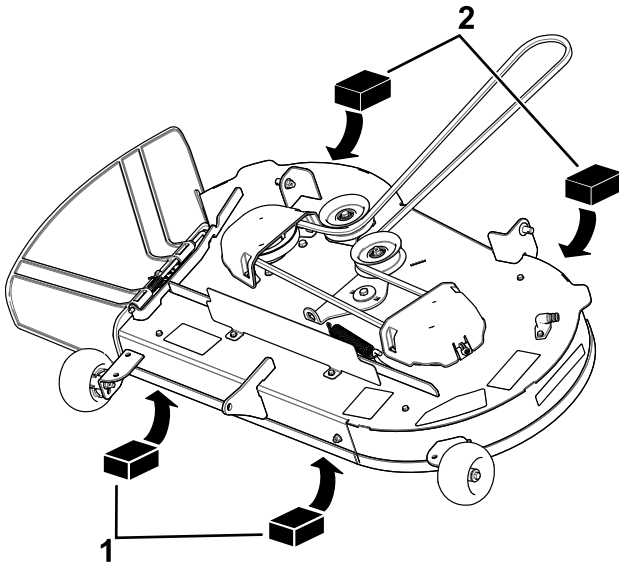
g296914

1. Sláttuhnífar frá framenda til afturenda
2. Ytri skurðbrúnir
3. Mælið frá enda sláttuhnífs að slétta yfirborðinu hér.

Jöfnun frá hlið til hliðar

1. Farið að vinstri hlið vinnuvélarinnar.

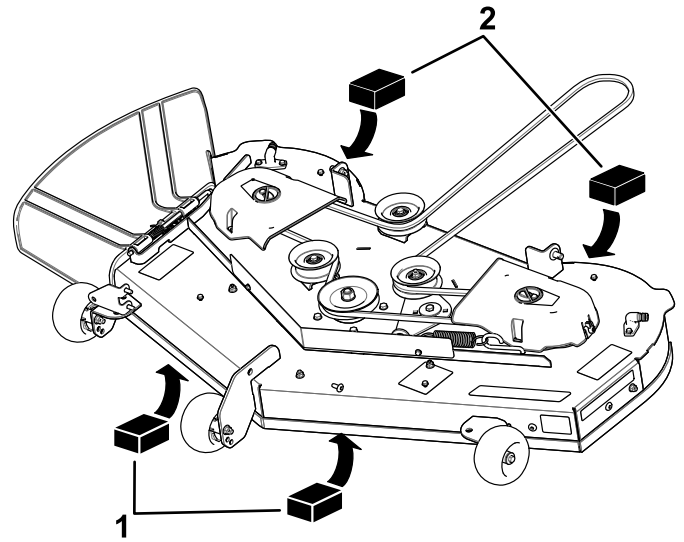
2. Stillið svarðarvarnarhjólin í efstu götin eða fjarlægið þau alveg fyrir þessa aðgerð; sjá [Stilling svarðarvarnarhjóla \(síða 26\)](#).
3. Stillið hæðarstillistöng sláttuborðs á 76 mm; sjá [Stilling sláttuhæðar \(síða 25\)](#).
4. Setjið 2 kubba, hvor um sig 6,6 cm á þykkt, undir hvora hlið fremri brúnar sláttuborðsins, en ekki undir festingar svarðarvarnarhjóla ([Mynd 67](#) eða [Mynd 68](#)).
5. Setjið 2 kubba, hvor um sig 7,3 cm á þykkt, undir aftari brún sláttuborðskantsins, einn á hvorri hlið sláttuborðsins ([Mynd 67](#) eða [Mynd 68](#)).



Mynd 67

Sláttuborð með 2 sláttuhnífum

1. Viðarkubbur — 6,6 cm þykkur
2. Viðarkubbur — 7,3 cm þykkur

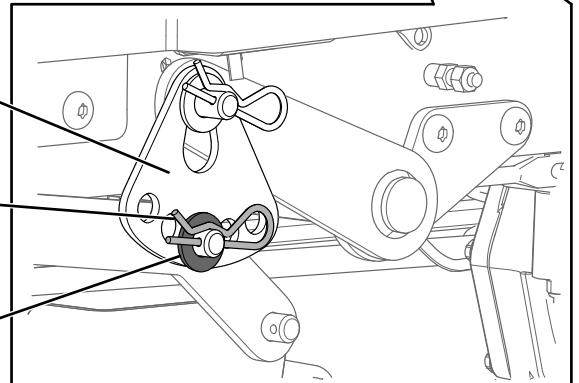
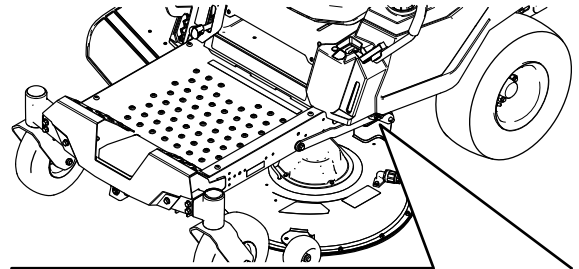


Mynd 68

Sláttuborð með 3 sláttuhnífum

1. Viðarkubbur — 6,6 cm þykkur
2. Viðarkubbur — 7,3 cm þykkur

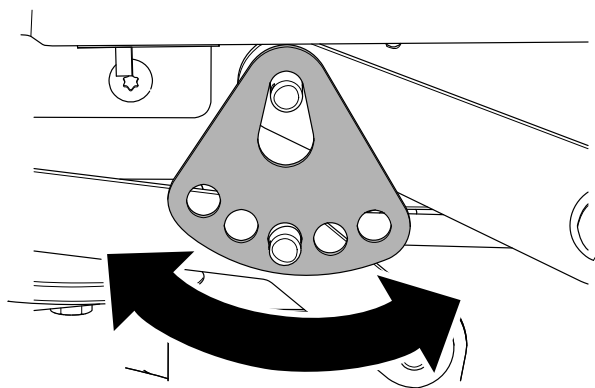
6. Fjarlægið splittið og skífuna af neðri lyftiarnsbolta ([Mynd 69](#)).



Mynd 69

1. Sláttuhæðarplata
2. Splitti
3. Skinna

7. Snúið sláttuhæðarplötunni í annað gat þannig að hún beri þyngd sláttuborðsins eftir að platan er sett upp ([Mynd 70](#)).



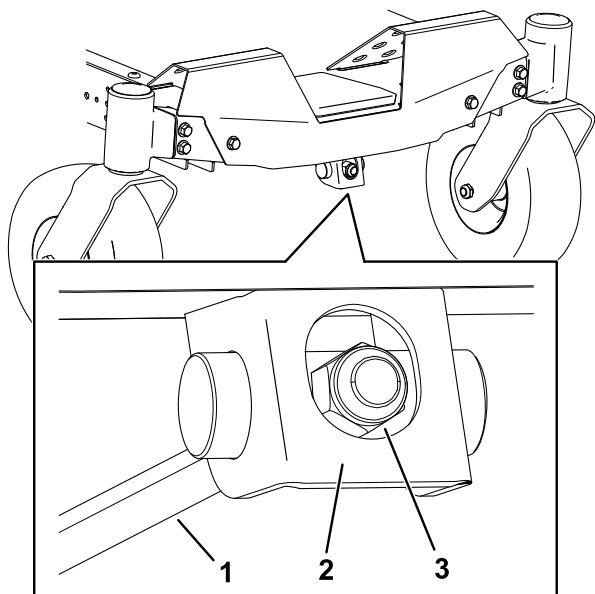
Mynd 70

g294195

8. Setjið skífuna og splittið aftur í (Mynd 70).
9. Endurtakið skref 6 til 8 á hinni hlið vinnuvélarinnar.
10. Athugið jöfnun frá hlið til hliðar aftur; endurtakið þetta ferli þar til mælingar eru réttar.
11. Haldið áfram að jafna sláttuborðið með því að athuga halla sláttuhnífa frá framenda til afturenda; sjá Athugun á halla sláttuhnífa frá framenda til afturenda (síða 47).

Stilling á halla sláttuhnífa frá framenda til afturenda

1. Snúið stillirónni fremst á sláttuborðinu (Mynd 71).



Mynd 71

g294471

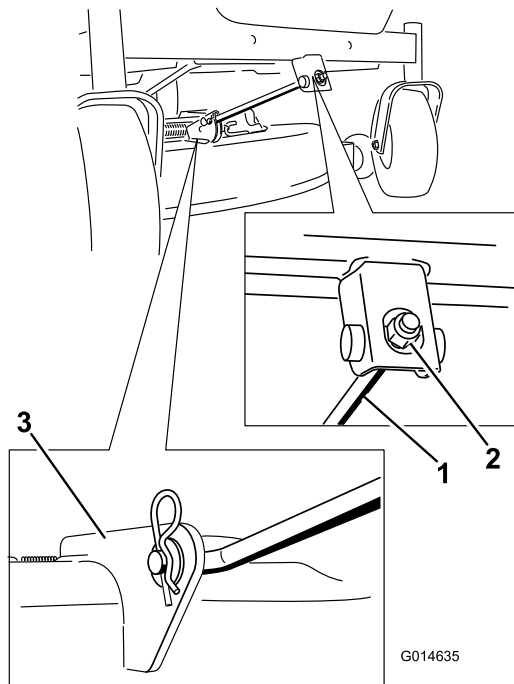
- | | |
|----------------|-------------|
| 1. Stillistöng | 3. Stilliró |
| 2. Stilliblokk | |

2. Til að hækka framenda sláttuborðsins skal herða stillirónna.

3. Til að lækka framenda sláttuborðsins skal losa stillirónna.
4. Eftir stillingu skal athuga halla frá framenda til afturenda aftur og halda áfram að stilla rónna þar til endi fremri sláttuhnífs er 1,6 til 7,9 mm lægri en endi aftari sláttuhnífs; sjá Athugun á halla sláttuhnífa frá framenda til afturenda (síða 47).
5. Þegar halli sláttuhnífa frá framenda til afturenda er réttur skal athuga jöfnun sláttuborðsins frá hlið til hliðar aftur; sjá Athugun á halla sláttuhnífa frá framenda til afturenda (síða 47).

Fjarlæging sláttuborðs

1. Leggið vinnuvélina á jafnsléttu, aftengið sláttuhnífsrofann (aflúttak) og færið akstursstýringarnar út í STÖÐUGIR stillingu.
2. Drepið á vélinni, fjarlægið lykilinn og bíðið eftir að allir hreyfanlegir hlutar hafi stöðvast áður en þið yfirgefið sæti stjórnandans.
3. Lækkið hæðarstillistöng sláttuborðs í lægstu stöðu.
4. Losið 2 neðri boltana sem halda hlíf sláttuborðs við sláttuborðið. Sjá Spjald sláttubúnaðarpallsins losað (síða 33).
5. Fjarlægið splittið af fremri stuðningsstönginni og takið stöngina úr festingu sláttuborðsins (Mynd 72).



Mynd 72

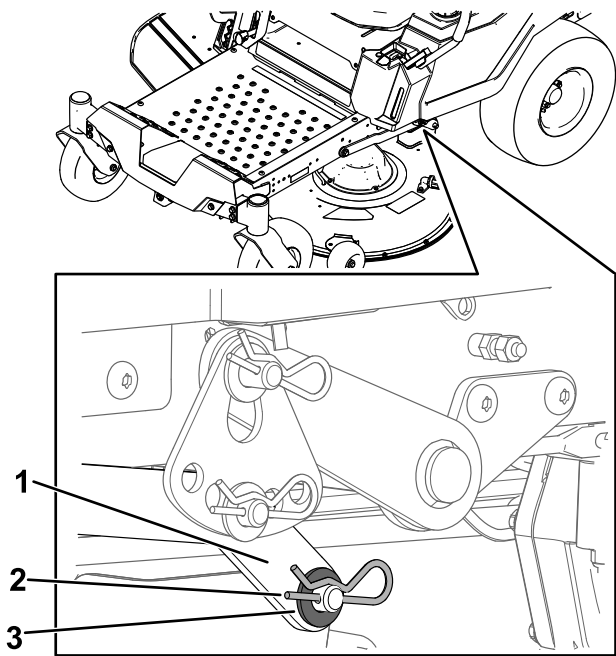
G014635

g014635

- | | |
|--------------------------|------------------------|
| 1. Fremri stuðningsstöng | 2. Festing sláttuborðs |
|--------------------------|------------------------|

6. Lækkið framenda sláttuborðsins varlega niður á jörðina.

7. Á annarri hlið vinnuvélarinnar skal fjarlægja skífuna og splittinn af bolta sláttuborðsins (Mynd 73).



Mynd 73

g295768

- | | |
|---------------|-----------|
| 1. Lyftiarmur | 3. Skinna |
| 2. Splitti | |

8. Fjarlægið lyftiarminn af bolta sláttuborðsins (Mynd 73).
9. Endurtakið skref 7 og 8 fyrir hina hlið vinnuvélarinnar.
10. Rennið sláttuborðinu aftur til að fjarlægja sláttureimina af vélartrissunni.
11. Rennið sláttuborðinu út undan vinnuvélinni.

Ath.: Geymið alla hluti fyrir uppsetningu síðar.

Uppsetning sláttuborðs

1. Leggið vinnuvélinni á jafnsléttu, aftengið sláttuhnífsrofann (aflúttak) og færið akstursstýringarnar út í STÖÐUGIR stillingu.
2. Drepið á vélinni, fjarlægið lykilinn og bíðið eftir að allir hreyfanlegir hlutar hafi stöðvast áður en þið yfirgefið sæti stjórnandans.
3. Rennið sláttuborðinu undir vinnuvélina.
4. Lækkið hæðarstillistöng sláttuborðs í lægstu stöðu.
5. Á annarri hlið vinnuvélarinnar skal lyfta afturhluta sláttuborðsins og setja lyftiarminn á bolta sláttuborðsins (Mynd 73).
6. Setjið lyftiarminn á með skífu og splitti (Mynd 73).

7. Endurtakið skref 5 og 6 fyrir hina hlið vinnuvélarinnar.
8. Festið fremri stuðningsstöngina við sláttuborðið með klofbolta og splitti (Mynd 72).
9. Setjið sláttureimina á vélartrissuna; sjá [Skript um reim sláttubúnaðar](#) (síða 43).
10. Herðið aftur 2 neðri boltana á hlíf sláttuborðsins við sláttuborðið; sjá [Spjald sláttubúnaðarpallsins losað](#) (síða 33).

Skript um útkastsvarnarskjöld

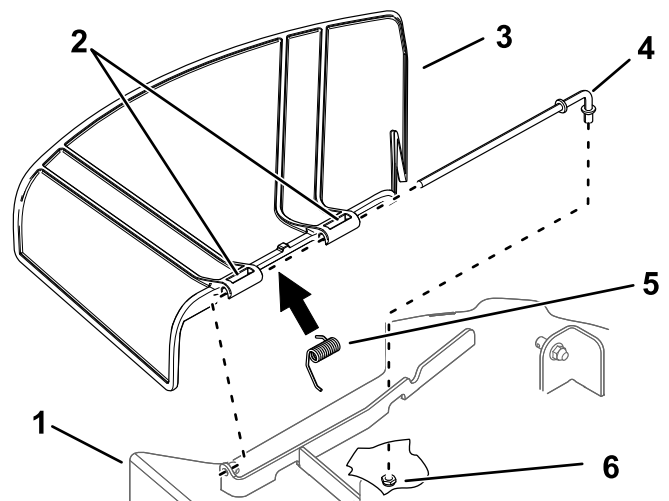
Viðhaldstími: Fyrir hverja notkun eða daglega—Skoðið útkastsvarnarskjöld með tilliti til skemmda.

⚠ VIÐVÖRUN

Óvarið losunarop býður upp á hættuna á því að vinnuvélin skjóti hlutum að stjórnanda eða nærstöddum með meðfylgjandi hættu á alvarlegum meiðslum. Við þetta er hnífurinn einnig óvarinn.

Notið aldrei vinnuvélina án þess að útkastsvarnarskjöldur, útkastshlíf eða grassafnari sé á sínum stað.

1. Fjarlægið rónna (3/8 tommu) af stönginni undir sláttuborðinu (Mynd 74).



Mynd 74

g296957

- | | |
|--|--------------------|
| 1. Sláttubúnaðarpallur | 4. Stöng |
| 2. Snúningspunktur útkastsvarnarskjaldar | 5. Gormur |
| 3. Útkastsvarnarskjöldur | 6. Ró (3/8 tommur) |

2. Rennið stönginni út úr festingu sláttuborðsins, gorminum og útkastsvarnarskjaldinum (Mynd 74).
3. Fjarlægið skemmda eða slitna útkastsvarnarskjöldinn.
4. Setjið nýjan útkastsvarnarskjöld upp (Mynd 74).
5. Rennið beinum enda stangarinnar í gegnum aftari snúningspunkt útkastsvarnarskjaldar.
6. Setjið gorminn á stöngina, með endavíra niður, og á milli festinga útkastsvarnarskjaldar.
7. Rennið stönginni í gegnum hinn snúningspunkt útkastsvarnarskjaldar (Mynd 74).
8. Setjið stöngina fremst á útkastsvarnarskjaldinum í festingu á sláttuborðinu.
9. Festið aftari enda stangarinnar við sláttuborðið með rónni (3/8 tomma) eins og sýnt er á Mynd 74.

Mikilvægt: Útkastsvarnarskjöldurinn verður að vera gormhlaðinn í neðri stöðu. Lyftið skildinum upp til að prófa að hann smelli aftur niður í fulla neðri stöðu.

Þrif

Þvottur á neðri hluta sláttuborðs

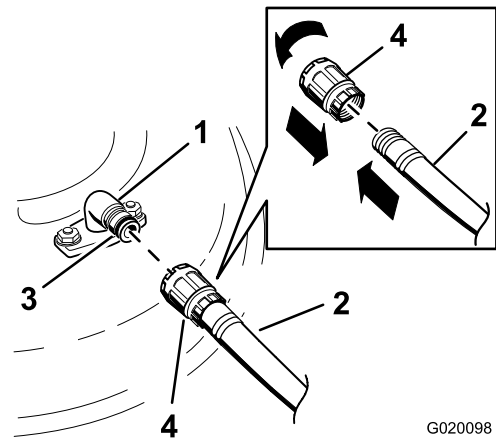
Viðhaldstími: Eftir hverja notkun

Mikilvægt: Hægt er að þvo vinnuvélina með mildu hreinsiefni og vatni. Ekki þrifa vinnuvélina með háþrýstipvotti. Forðist of mikla vatnsnotkun, sérstaklega við stjórnborð, undir sæti, í kringum vél, vökvadælur og mótora.

Þvoið neðri hluta sláttuborðsins eftir hverja notkun til að koma í veg fyrir uppsöfnun grass og bæta mulningsvirkni og dreifingu sláttuefnis.

1. Leggið vinnuvélinni á jafnsléttu, aftengið sláttuhnífsrofann (aflúttak) og færið akstursstýringarnar út í STÖÐUGIR stillingu.
2. Drepið á vélinni, fjarlægið lykilinn og bíðið eftir að allir hreyfanlegir hlutar hafi stöðvast áður en þið yfirgefið sæti stjórnandans.
3. Tengjið slöngutengið við enda þvottatengis sláttuborðsins og opnið vatnið á fullum þrýstingi (Mynd 75).

Ath.: Berið smá vaselín á O-hring þvottatengisins til að auðvelda tengingu og vernda O-hringinn.



G020098

g020098

Mynd 75

- | | |
|----------------|--------------|
| 1. Þvottatengi | 3. O-hringur |
| 2. Slanga | 4. Tengji |

4. Lækkið sláttuborðið í lægstu sláttuhæð.
5. Setjist í sætið og ræsið vélina.
6. Tengjið sláttuhnífsrofann og látið sláttuborðið ganga í 1 til 3 mínútur.
7. Aftengið sláttuhnífsrofann, drepið á vélinni, takið lykilinn úr og bíðið þar til allir hreyfanlegir hlutar hafa stöðvast.

- Lokið fyrir vatnið og aftengið tengið frá þvottatenginu.

Ath.: Ef sláttuborðið er ekki hreint eftir eina þvottalotu skal láta það liggja í bleyti í 30 mínútur. Endurtakið síðan ferlið.

- Látið sláttuvélina ganga aftur í 1 til 3 mínútur til að fjarlægja umframvatn.

⚠ VIÐVÖRUN

Brotið eða vantar þvottatengi getur valdið því að hlutir kastist frá vinnuvélinni eða að snerting verði við sláttuhníf. Snerting við sláttuhníf eða kast efni getur valdið meiðslum eða dauða.

- Skiptið tafarlaust um brotið eða vantar þvottatengi áður en vinnuvélin er notuð aftur.
- Setjið aldrei hendur eða fætur undir sláttuborðið eða inn í op á vinnuvélinni.

Förgun úrgangs

Smurolía, rafgeymar, glussi og kælivökvi vélar eru mengunarvaldar í umhverfinu. Þeim skal farga í samræmi við gildandi reglur á hverjum stað.

Geymsla

Öryggi við geymslu

- Drepið á vélinni, fjarlægið lykilinn og bíðið eftir að allir hreyfanlegir hlutar hafi stöðvast áður en sæti stjórnandans er yfirgefið. Leyfið vinnuvélinni að kólna áður en hún er stillt, þjónustuð, þriffin eða sett í geymslu.
- Geymið ekki vinnuvélina eða eldsneyti nálægt opnum loga og tæmið ekki eldsneyti innandyrna eða inni í lokuðum vagni.
- Geymið ekki vinnuvélina eða eldsneytisílát nærri óvörðum loga, neistaflugi eða kveikiloga, á borð við vatnshitara eða önnur heimilistæki.

Þrif og geymsla

1. Aftengið sláttuhnífsrofann (aflúttak) og setjið á stöðuhemla.
 2. Drepið á vélinni, fjarlægið lykilinn og bíðið eftir að allir hreyfanlegir hlutar hafi stöðvast áður en þið yfirgefið sæti stjórnandans.
 3. Fjarlægið grasafskurð og óhreinindi af ytri hluti vinnuvélarinnar, sérstaklega vél og vökvakerfi. Hreinsið óhreinindi og hismi utan af fönum á strokkloki vélarinnar og húsi blásarans.
- Mikilvægt:** Vinnuvélina má þrifa með mildu hreinsiefni og vatni. Ekki nota háþrýstipvott. Forðist mikla notkun vatns, sérstaklega nærri stjórnborðinu, vélinni, vökvadælunum og móturunum.
4. Athugið virkni stöðuhemils; sjá [Stöðuhemilstilling \(síða 12\)](#).
 5. Skiptið um loftsíuna; sjá [Unnið við loftsíu \(síða 34\)](#).
 6. Skiptið um olíu á sveifarhúsi; sjá [Skipt um smurolíu \(síða 35\)](#).
 7. Kannið þrýsting í hjólbörðum; sjá [Þrýstingur hjólbarda kannaður \(síða 41\)](#).
 8. Hlaðið rafgeyminn; sjá [Hleðsla rafgeymis \(síða 40\)](#).
 9. Ef vinnuvélin er geymd með rafgeymi uppsettan skal aftengja neikvæða (svarta) kapal rafgeymisins.
 10. Skafið burt mikla uppsöfnun grass og óhreininda undir sláttuborðinu og þvoið síðan vinnuvélina með garðslöngu.

- Ath.:** Látið vinnuvélina ganga með sláttuhnífsrofann (aflúttak) tengdan og vélina á háum lausagangi í 2 til 5 mínútur eftir þvott.
11. Kannið ástand sláttuhnífanna, sjá [Unnið við sláttuhnífana \(síða 44\)](#).

12. Undirbúið vinnuvélina til geymslu ef hún verður ekki notuð í meira en 30 daga. Undirbúið sláttuvélina undir geymslu á eftirfarandi máta:
- Bætið eldsneytisstöðugleikaefni/viðhaldsefni í ferskt eldsneyti í geyminum. Fylgið leiðbeiningum framleiðanda efnisins um blöndun. Notið ekki stöðugleikaefni sem inniheldur alkóhól (etanól eða metanól).
 - Látið vélina ganga í 5 mínútur til að dreifa meðhöndluðu eldsneyti um eldsneytiskerfið.
 - Slökkvið á vélinni, látið hana kólna og tæmið eldsneytisgeyminn.
 - Gangsetjið vélina og látið hana ganga þar til hún drepur á sér.
 - Fargið eldsneyti á viðeigandi máta. Endurvinnið eldsneyti samkvæmt gildandi reglum.

Mikilvægt: Geymið ekki eldsneyti með stöðugleikaefni lengur en framleiðandi þess mælir með.

13. Fjarlægið kerti og athugið ástand þess; sjá [Viðhald á kerti \(síða 37\)](#). Þegar kertið/kertin eru fjarlægð skal hella 30 ml (2 matskeiðum) af vélarolíu í kertagatið. Notið ræsinn til að snúa vélinni og dreifa olíunni inni í stroknum. Setjið kertið/kertin aftur í. Ekki tengja kertakaplana.
14. Skoðið og herðið alla bolta, rær og skrúfur. Gerið við eða skiptið um skemmda hluta.
15. Lakið yfir rispaða eða óvarða málmfleti. Lakk fæst hjá næsta viðurkennda þjónustu- og söluaðila.
16. Geymið vinnuvélina í hreinni, þurri vélageymslu eða geymslusvæði. Fjarlægið lykilinn úr rofanum og geymið hann þar sem börn eða óviðkomandi ná ekki til. Breiðið yfir vinnuvélina til að verja hana og halda henni hreinni.

Geymsla rafgeymis

- Hlaðið rafgeymirinn að fullu.
- Látið rafgeymirinn standa í 24 klukkustundir og athugið síðan spennu hans.
Ath.: Ef spennan er undir 12,6 V skal endurtaka skref 1 og 2.
- Aftengið kaplana frá rafgeyminum.
- Athugið spennuna reglulega til að tryggja að hún sé 12,4 V eða hærri.
Ath.: Ef spennan er undir 12,4 V skal endurtaka skref 1 og 2.

Ráð við geymslu rafgeymis

Ef rafgeymirinn er geymdur utan vinnuvélar skal gera eftirfarandi:

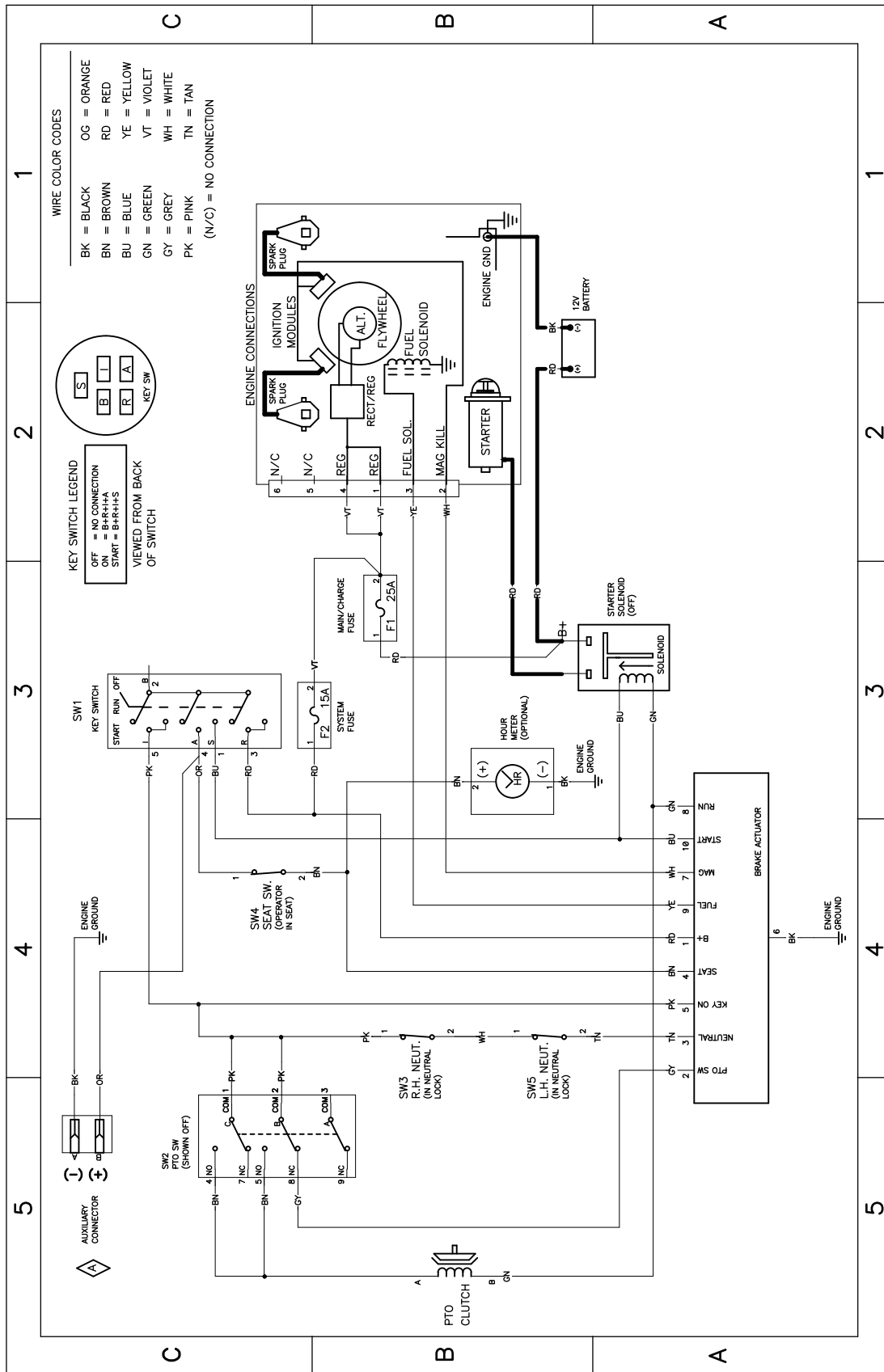
- Geymið rafgeymirinn á köldum og þurrum stað í uppréttri stöðu.
- Staflið ekki rafgeymum beint ofan á hvorn annan nema þeir séu í kössum.
- Staflið ekki meira en 3 rafgeymum (aðeins 2 ef um iðnaðargerð er að ræða).
- Prófið vökvafylltan rafgeymi á 4 til 6 mánaða fresti og hlaðið hann ef þörf krefur.
- Athugið og hlaðið rafgeymirinn alltaf áður en hann er settur upp.

Bilanaleit

Vandamál	Möguleg orsök	Aðgerð til úrbóta
Eldsneytisgeymir sýnir merki um að falla saman eða vinnuvélin virðist oft verða eldsneytislaus.	1. Pappírspáttur loftsíu er stíflaður.	1. Hreinsið pappírspátt loftsíu.
Vélin ofhitnar.	1. Of mikið álag á vélinni. 2. Olíustaðan í sveifarhúsinu er lág. 3. Kælikambar og loftleiðir undir blásturshúsi stíflaðar. 4. Loftsían er óhrein. 5. Óhreinindi, vatn eða gamalt eldsneyti í kerfi.	1. Dragið úr aksturshraða. 2. Fyllið á olíu í sveifarhúsinu. 3. Losið stíflur úr kælikömbum og loftgöngum. 4. Hreinsið eða skiptið um loftsíu. 5. Hafið samband við viðurkenndan þjónustuaðila
Startarinn gangsetur ekki.	1. Sláttuhnífsrofi tengdur. 2. Akstursstjórnstangirnar eru ekki í STÖÐUGIR stöðu. 3. Rafgeymirinn er tómur. 4. Raftengingar eru tærðar eða lausar. 5. Öryggi brunnið. 6. Rafliði eða rofi skemmdur.	1. Aftengið sláttuhnífsrofann. 2. Færið akstursstjórnstangirnar út í STÖÐUGIR stöðu. 3. Hlaðið rafhlöðuna/rafgeyminn. 4. Gangið úr skugga um raftengingar hafi góða tengingu. 5. Skiptið um öryggið. 6. Hafið samband við viðurkenndan þjónustu- og söluaðila.
Vélin fer ekki í gang, erfitt er að gangsetja hana eða hún drepur á sér.	1. Eldsneytisgeymirinn er tómur. 2. Innsog ekki tengt (ef við á). 3. Loftsían er óhrein. 4. Kertakapall/-kaplar lausir eða aftengdir. 5. Kerti slitið, óhreint eða rangt neistabil. 6. Óhreinindi í eldsneytissíu. 7. Óhreinindi, vatn eða gamalt eldsneyti í kerfi. 8. Rangt eldsneyti í eldsneytisgeymi. 9. Olíustaðan í sveifarhúsinu er lág.	1. Fyllið á eldsneytisgeyminn. 2. Setjið innsogið í KVEIKTA stöðu. 3. Hreinsið eða skiptið um loftsíu. 4. Tengið kapalinn/kaplana við kerti. 5. Setjið nýtt kerti með réttu neistabili. 6. Skiptið um eldsneytissíu. 7. Hafið samband við viðurkenndan þjónustu- og söluaðila. 8. Tæmið geyminn og fyllið með réttu eldsneyti. 9. Fyllið á olíu í sveifarhúsinu.
Vélin missir afl.	1. Of mikið álag á vélinni. 2. Loftsían er óhrein. 3. Olíustaðan í sveifarhúsinu er lág. 4. Kælikambar og loftleiðir undir blásarahúsi vélarinnar eru stíflaðar. 5. Kerti slitið, óhreint eða rangt neistabil. 6. Loftræsting eldsneytistanks stífluð. 7. Óhreinindi í eldsneytissíunni. 8. Óhreinindi, vatn eða gamalt eldsneyti í kerfi. 9. Rangt eldsneyti í eldsneytisgeymi.	1. Dragið úr aksturshraða. 2. Hreinsið loftsíuna. 3. Fyllið á olíu í sveifarhúsinu. 4. Losið stíflur úr kælikömbum og loftgöngum. 5. Setjið nýtt kerti með réttu neistabili. 6. Hafið samband við viðurkenndan þjónustu- og söluaðila. 7. Skiptið um eldsneytissíu. 8. Hafið samband við viðurkenndan þjónustu- og söluaðila. 9. Hafið samband við viðurkenndan þjónustu- og söluaðila.
Ekki er hægt að aka vinnuvélinni.	1. Framhjálupslokar eru opnir. 2. Drifreimar eru slitnar, lausar eða slitnar í sundur. 3. Drifreimar eru farnar af trissum. 4. Drifbúnaður er bilaður.	1. Lokið dráttarlokunum. 2. Hafið samband við viðurkenndan þjónustu- og söluaðila. 3. Hafið samband við viðurkenndan þjónustu- og söluaðila. 4. Hafið samband við viðurkenndan þjónustu- og söluaðila.

Vandamál	Möguleg orsök	Aðgerð til úrbóta
Vinnuvélin titrar óeðlilega.	<ol style="list-style-type: none"> 1. Hnífur/hnífar eru beyglaðir eða úr jafnvægi. 2. Festibolti hnífs er laus. 3. Festiboltar vélarinnar eru lausir. 4. Vélartrissan, lausahjólstrissan eða hnífatrissan er laus. 5. Trissa vélarinnar er skemmd. 6. Hnífadrifíð er beyglað. 7. Mótorfestingin er laus eða slitin. 	<ol style="list-style-type: none"> 1. Skiptið um hníf/hnífa. 2. Herðið festiboltann. 3. Herðið festiboltana. 4. Herðið viðeigandi trissu. 5. Hafið samband við viðurkenndan þjónustu- og söluaðila. 6. Hafið samband við viðurkenndan þjónustu- og söluaðila. 7. Hafið samband við viðurkenndan þjónustu- og söluaðila.
Sláttuhæð er ójöfn.	<ol style="list-style-type: none"> 1. Sláttuhnífur/-hnífar eru ekki beittir. 2. Sláttuhnífur/-hnífar bognaðir. 3. Sláttuborð ekki jafnt. 4. Svarðarvarnarhjól ekki rétt stillt (ef við á). 5. Neðri hluti sláttuborðs óhreinn. 6. Rangur loftþrýstingur í hjólbörðum. 7. Snælda sláttuhnífs er bogin. 	<ol style="list-style-type: none"> 1. Brýnið sláttuhníf/hnífa. 2. Setjið nýja sláttuhnífa í. 3. Jafnið sláttuborðið frá hliðar til hliðar og frá framenda til afturenda. 4. Stillið hæð svarðarvarnarhjóla. 5. Hreinsið neðri hluta sláttuborðs. 6. Stillið þrýsting í hjólbörðum. 7. Hafið samband við viðurkenndan þjónustu- og söluaðila.
Hnífarnir snúast ekki.	<ol style="list-style-type: none"> 1. Drifreim slitin, laus eða slitin í sundur. 2. Drifreim farin af trissu. 3. Aftakrofi (aflúttak) eða kúpling gölluð. 4. Sláttureim slitin, laus eða slitin í sundur. 	<ol style="list-style-type: none"> 1. Setjið nýja drifreim í. 2. Setjið reimina á og athugið stilliskaft og reimarleiðara. 3. Hafið samband við viðurkenndan þjónustu- og söluaðila. 4. Setjið nýja sláttureim í.

Útlistanir



Rafmagnsteikning 139-2356 (Rev. A)

g307974