



Count on it.

Operatora rokasgrāmata

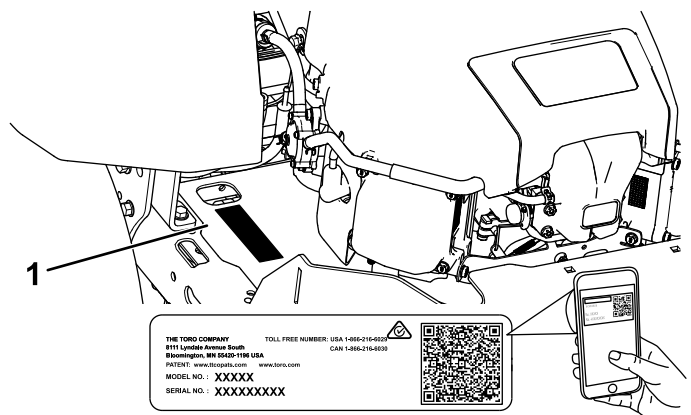
TimeCutter® ZS4200S nulles pagrieziena leņķa zālienu traktors

Modeļa Nr. 74683—Sērijas Nr. 420370000 un tālāk



Šis izstrādājums atbilst visām atbilstošajām Eiropas direktīvām; informāciju, lūdzu, skatiet atsevišķajā izstrādājumam atbilstošajā Atbilstības deklarācijas (DOC) lapā.

Bruto vai neto griezes moments: dzinēja ražotājs laboratoriski izvērtēja šī dzinēja bruto vai neto griezes momentu saskaņā ar Automobiļu inženieru biedrību (Society of Automotive Engineers (SAE)) J1940 vai J2723. Tā kā tas ir konfigurēts ievērot drošības, izmešu un ekspluatācijas prasības, šīs klases pļāvēja patiesais dzinēja griezes moments būs ievērojami zemāks. Lūdzu, skatiet dzinēja ražotāja informāciju, kas ietverta kopā ar mašīnu.



g297763

Zīmējums 1

Zem sēdekļa

1. Modeļa un sērijas numura atrašanās vieta

Ievads

Šo rotējošā asmens braucamo zālienu pļāvēju ir paredzēts izmantot dzīvojamo māju īpašniekiem. Tas primāri ir veidots labi uzturētu zālienu zāles pļaušanai. Šī izstrādājuma izmantošana mērķiem, kas nav paredzētais lietojums, var būt bīstama jums un blakus stāvētājiem.

Rūpīgi izlasiet šo informāciju, lai zinātu, kā pareizi ekspluatēt un uzturēt savu produktu un izvairīties no ievainojumiem un produkta bojājumiem. Jūs esat atbildīgs par produkta drošu un pareizu ekspluatāciju.

Apmeklējiet www.Toro.com, lai iegūtu produkta drošības un ekspluatācijas apmācību materiālus, informāciju par piederumiem, saņemtu palīdzību atrast izplatītāju vai reģistrētu savu produktu.

Ikreiz, kad jums ir nepieciešams pakalpojums, oriģinālās Toro daļas, vai papildu informācija, sazinieties ar pilnvarota servisa dīleri vai Toro klientu servisu un sagatavojiet informāciju par sava produkta modeļa un sērijas numuru. **Zīmējums 1** norāda modeļa un sērijas numuru atrašanās vietu uz izstrādājuma. Ierakstiet numurus paredzētajās ailēs.

Svarīgi! Ar savu mobilo ierīci jūs varat noskenēt QR kodu uz sērijas numura uzlīmes (ja ir), lai piekļūtu garantijai, daļām un citai izstrādājuma informācijai.

Ierakstiet produkta modeli un sērijas numuru lauciņā tālāk:

Modeļa Nr. _____

Sērijas Nr. _____

Lai izceltu informāciju, šajā rokasgrāmatā izmantoti 2 vārdi. **Svarīgi** aicina pievērst uzmanību īpaši mehāniskai informācijai, un **Piezīme** uzsvēr vispārīgu informāciju, kurai jāpievērš īpaša uzmanība.

Drošības brīdinājuma simbols (**Zīmējums 2**) parādās gan šajā rokasgrāmatā, gan uz mašīnas, lai identificētu svarīgus drošības ziņojumus, kuri jums jāievēro, lai izvairītos no negadījumiem. Šis simbols parādīsies ar vārdu **Briesmas, Brīdinājums** vai **Uzmanību**.

- **Briesmas** norāda neizbēgami bīstamu situāciju, kas, ja no tās neizvairās, **izraisīs** nāvi vai nopietnu ievainojumu.
- **Brīdinājums** norāda potenciāli bīstamu situāciju, kas, ja no tās neizvairās, **var** izraisīt nāvi vai nopietnu ievainojumu.
- **Uzmanību** norāda potenciāli bīstamu situāciju, kas, ja no tās neizvairās, **iespējams var** izraisīt nelielu vai vidēju ievainojumu.



Zīmējums 2

sa-black

1. Drošības brīdinājuma simbols

Saturs

Drošība	4	Degvielas sistēmas apkope	36
Vispārīga drošība	4	Līnijas degvielas filtra nomaiņa	36
Slīpuma indikators	5	Elektriskās sistēmas apkope	37
Drošības un instrukciju uzlīmes	6	Elektriskās sistēmas drošība	37
Izstrādājuma pārskats	9	Akumulatora apkope.....	37
Vadības ierīces	10	Drošinātāja apkope.....	38
Specifikācija	11	Piedziņas sistēmas apkope	39
Agregāti/piederumi	11	Riepu spiediena pārbaude	39
Pirms ekspluatācijas	11	Sekošanas regulēšana	39
Drošība pirms ekspluatācijas	11	Siksna apkope	40
Degvielas pievienošana.....	12	Siksnu pārbaude	40
Ikdienas tehniskās apkopes veikšana	13	Pļāvēja siksnas nomaiņa	40
Jaunas mašīnas lietošanas uzsākšana	13	Pļāvēja apkope	41
Drošības bloķēšanas sistēmas	13	Asmens drošība	41
izmantošana	13	Griezšanas asmeņu apkope	41
Sēdekļa pozicionēšana.....	14	Pļāvēja korpusa atstāšana.....	44
Kustības vadības sviru regulēšana	14	Pļāvēja korpusa noņemšana	46
Sānu izmetes izmešanas pārsega	14	Pļāvēja korpusa uzstādīšana	47
noņemšana.....	15	Zāles novirzītāja nomaiņa	47
Mulčēšanas izmešanas pārsega	15	Tīrīšana	48
uzstādīšana	15	Pļāvēja korpusa apakšpusēs	48
Ekspluatācijas laikā	16	mazgāšana	48
Ekspluatācijas drošības laikā.....	16	Atkritumu iznīcināšana	49
Pļāvēja asmens vadības slēdža (PTO)	16	Uzglabāšana	49
darbība.....	18	Glabāšanas drošība	49
Droseles izmantošana	19	Tīrīšana un glabāšana	49
Slāpētāja izmantošana	19	Akumulatora glabāšana.....	50
Dzinēja iedarbināšana	19	Bojājumu meklēšana	51
Dzinēja izslēgšana.....	20	Shēmas	53
Kustības vadības sviru izmantošana.....	20		
Brauķšana ar mašīnu.....	20		
Smart Speed™ vadības sistēmas	20		
izmantošana	21		
Sānu izmešanas izmantošana.....	22		
Griezšanas augstuma regulēšana	22		
Pretskrāpēšanas veltņu regulēšana.....	23		
Ekspluatācijas ieteikumi	23		
Pēc ekspluatācijas	24		
Drošība pēc ekspluatācijas	24		
Mašīnas tīrīšana	24		
Mašīnas stumšana ar rokām.....	25		
Mašīnas transportēšana	26		
Tehniskā apkope	28		
Apkopes drošība	28		
Ieteiktie tehniskās apkopes grafiki	29		
Pirmsapkopes procedūras	30		
Pļāvēja korpusa aizkara atlaišana.....	30		
Mašīnas pacelšana.....	30		
Eļļošana	31		
Gultņu eļļošana	31		
Motora apkope	31		
Dzinēja drošība	31		
Gaisa tīrītāja apkope.....	31		
Dzinēja eļļas apkope.....	32		
Kvēlsvecēs apkope.....	34		
Dzesēšanas sistēmas tīrīšana	35		

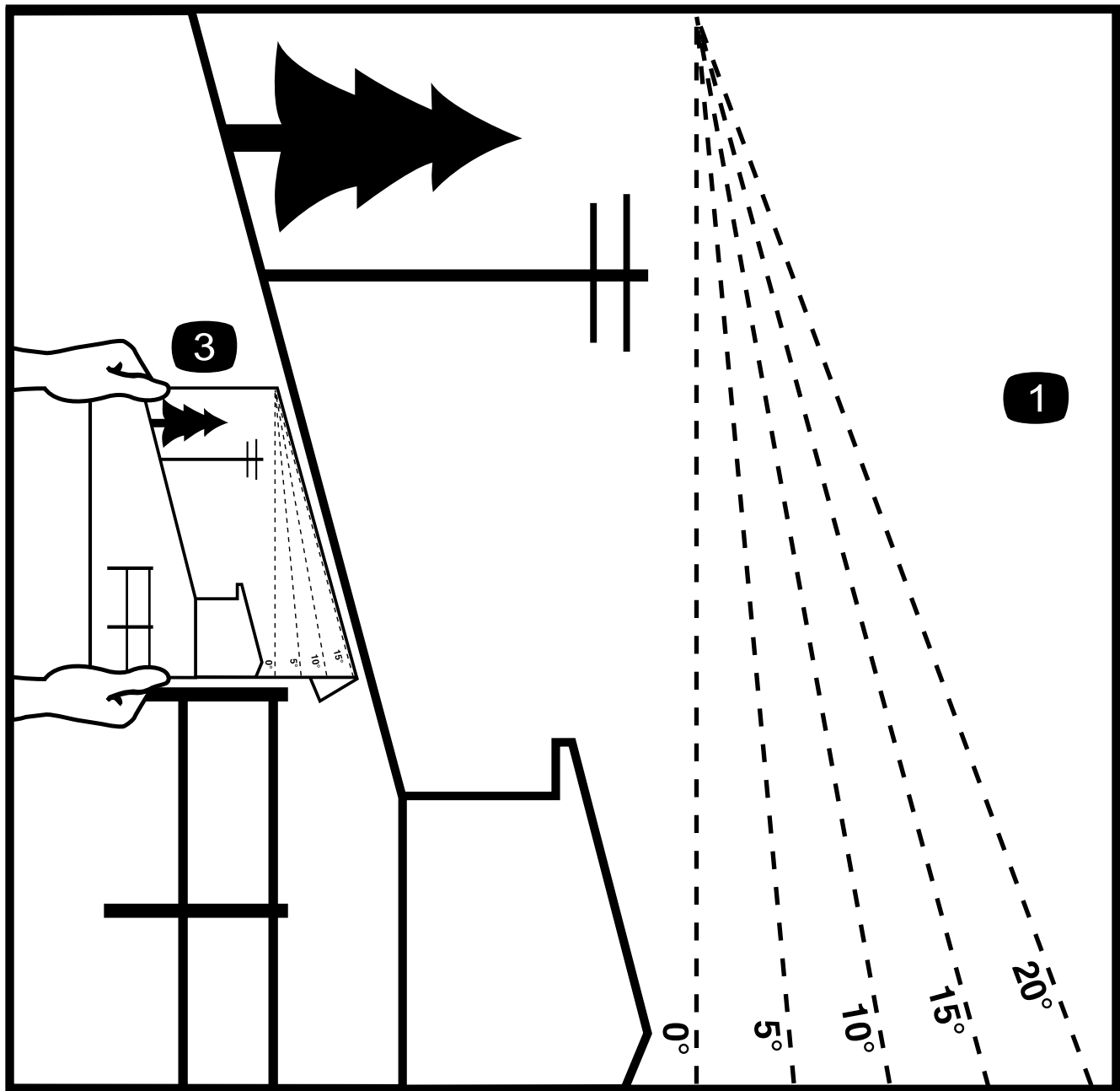
Drošība

Vispārīga drošība

Šis produkts var amputēt plaukstu un pēdas, kā arī mest priekšmetus. Vienmēr ievērojiet visas drošības instrukcijas, lai izvairītos no nopietniem personāla ievainojumiem vai nāves.

- Pirms dzinēja iedarbināšanas izlasiet un izprotiet šīs *Operatora rokasgrāmatas* saturu.
- Neļaujiet blakus atrasties blakus stāvētājiem un bērniem.
- Neļaujiet bērniem vai neapmācītiem cilvēkiem izmantot vai apkopt mašīnu. Atļaujiet šo mašīnu izmantot vai apkopt tikai cilvēkiem, kuri ir atbildīgi, iepazinušies ar instrukcijām un spējīgi to izmantot vai apkopt.
- Nedarbiniet mašīnu pie izkraušanas vietām, grāvjiem, uzbērumiem, ūdens vai citiem apdraudējumiem, vai slīpumos, kas pārsniedz 15°.
- Nelieciet savas plaukstu vai pēdas pie kustīgiem mašīnas elementiem.
- Neizmantojiet mašīnu bez visiem aizsargiem, drošības slēdžiem un citām esošām un pareizi darbojošām drošības aizsargierīcēm.
- Izslēdziet dzinēju, izņemiet atslēgu un pagaidiet, līdz apstājas visas kustīgās daļas, pirms atstājat operatora pozīciju. Ļaujiet mašīnai atdzist pirms apkopes, regulēšanas, degvielas uzpildes, tīrīšanas vai glabāšanas.

Slīpuma indikators



G011841

g011841

2

Zīmējums 3

Jūs varat kopēt šo lapu personīgai lietošanai.

1. Maksimālais slīpums, kādā varat izmantot mašīnu, ir **15 grādi**. Pirms darbināšanas izmantojiet slīpuma diagrammu, lai noteiktu pauguru slīpuma grādus. **Nedarbiniet šo mašīnu slīpumā, kas pārsniedz 15 grādus**. Salokiet pa atbilstošo līniju, lai atbilstu ieteicamajam slīpumam.
2. Regulējiet šo malu ar vertikālo virsmu, koku, ēku, žoga stabiņu u.tml.
3. Piemērs, kā salīdzināt slīpumu ar salocītu malu

Drošības un instrukciju uzlīmes



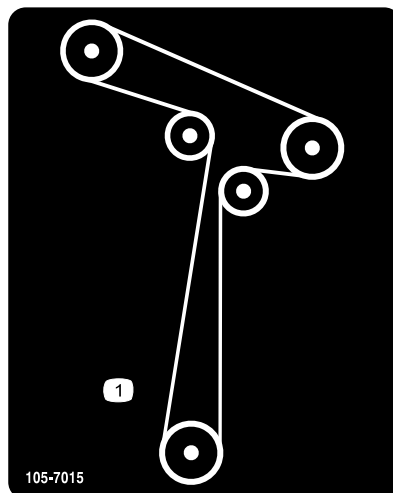
Drošības uzlīmes un instrukcijas operatoram ir viegli redzamas un atrodas netālu no potenciālās bīstamības zonas. Aizstājiet jebkuru uzlīmi, kas ir bojāta vai trūkst.



Akumulatora simboli

Daži vai visi no šiem simboliem ir uz jūsu akumulatora.

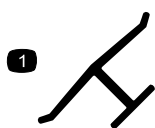
- | | |
|---|--|
| 1. Eksplozijas risks | 6. Nelaidiet akumulatoram tuvumā cilvēkus. |
| 2. Ir aizliegta uguns, atklāta liesma vai smēķēšana | 7. Izmantojiet acu aizsargaprīkojumu; eksplozīvas gāzes var izraisīt aklumu un citus ievainojumus. |
| 3. Kodīga šķidruma/kīmisku apdegumu risks | 8. Akumulatora skābe var izraisīt aklumu vai smagus apdegumus. |
| 4. Izmantojiet acu aizsargaprīkojumu. | 9. Nekavējoties izskalojiet acis ar ūdeni un ātri vērsieties pēc medicīniskās palīdzības. |
| 5. Izlasiet <i>Operatora rokasgrāmatu</i> . | 10. Satur svini; neizmet |



105-7015

decal105-7015

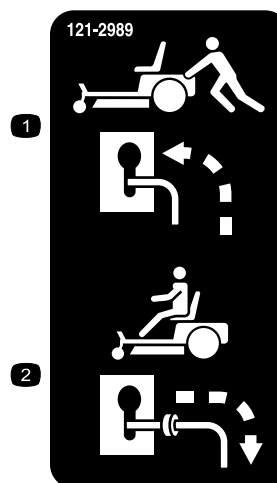
1. Siksnas maršrutēšana



Ražotāja marķējums

decaloemmark

1. Šis marķējums norāda, ka asmens ir identificēts kā detaļa no oriģinālā mašīnas ražotāja.



121-2989

decal121-2989b

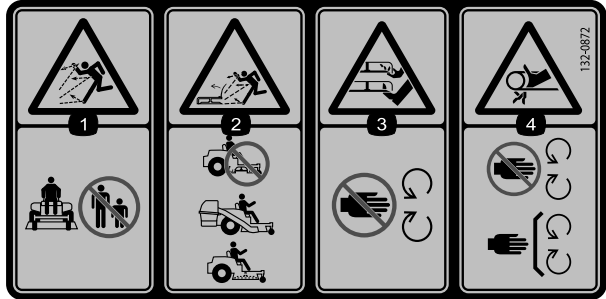
1. Apiešanas sviras pozīcija mašīnas stumšanai
2. Apiešanas sviras pozīcija mašīnas ekspluatācijai



decal130-0731

130-0731

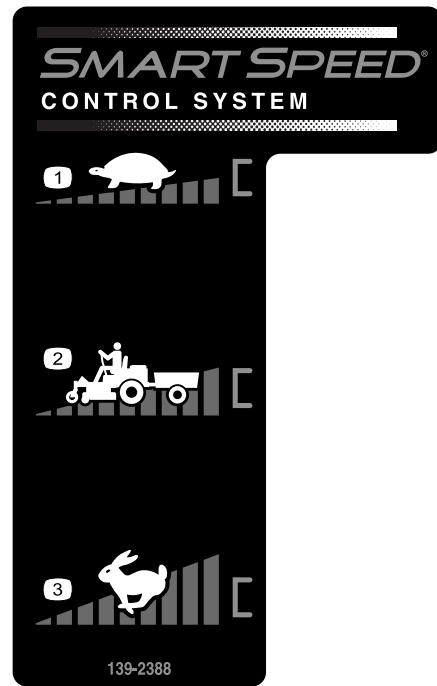
1. Brīdinājums – lidojošu priekšmetu apdraudējums; turiet novirzītāja vairogu vietā.
2. Plaukstas vai pēdas nogriešanas risks, zālienu plāvēja asmens – netuvojieties kustīgām daļām.



decal132-0872

132-0872

1. Lidojošu priekšmetu apdraudējums – nelaidiet mašīnai tuvumā cilvēkus.
2. Lidojošu priekšmetu apdraudējums, pacelts trokšņu novirzītājs – nedarbiniet mašīnu ar atvērtu pamatni; izmantojiet savācējsomu vai trokšņu novirzītāju.
3. Plaukstas vai pēdas nogriešanas risks – netuvojieties kustīgām daļām.
4. Savīšanās risks – stāviet atstatus no kustīgām daļām; turiet visus aizsargus un vairokus savā vietā.

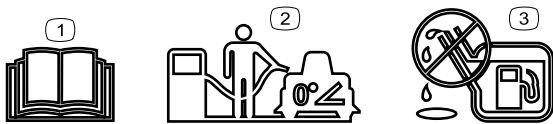


decal139-2388

139-2388

1. Lēnu
2. Transportēšana
3. Ātri

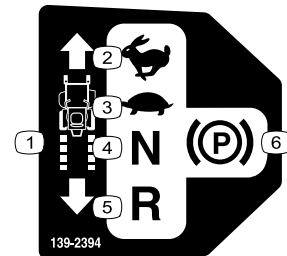
Uzlīme 138-6074 ir iespiesta degvielas tvertnē.



decal138-2456

138-6074

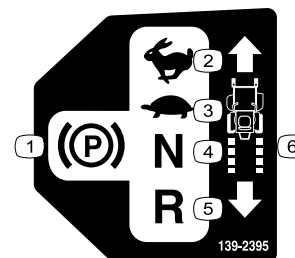
1. Izlasiet *Operatora rokasgrāmatu*.
2. Uzpildot degvielas tvertni, novietojiet mašīnu uz līdzenas virsmas.
3. Nepiepildiet degvielas tvertni par daudz.



decal139-2394

139-2394

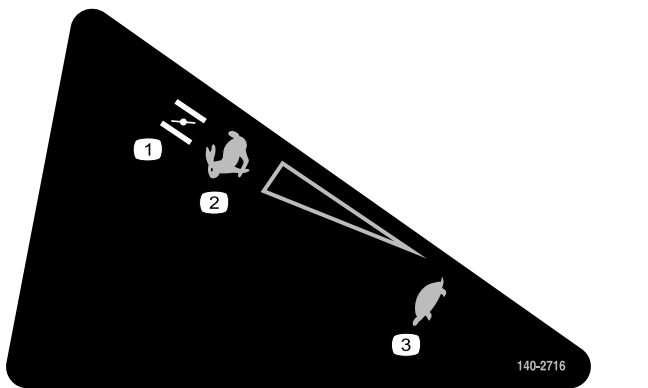
1. Vilces vadības ierīces
2. Ātri
3. Lēnu
4. Neitrāli
5. Atpakaļgaita
6. Stāvbremze



decal139-2395

139-2395

1. Stāvbremze
2. Ātri
3. Lēnu
4. Neitrāli
5. Atpakaļgaita
6. Vilces vadības ierīces



140-2716

decal140-2716

1. Slāpētājs
2. Ātri
3. Lēnu



140-2748

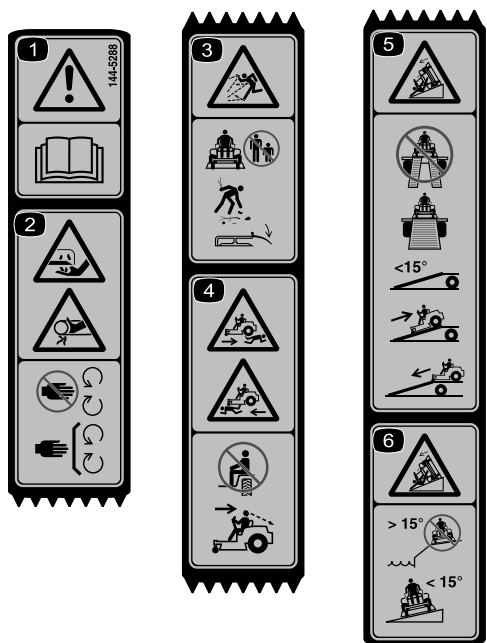
decal140-2748

⚠ WARNING: Cancer and Reproductive Harm - www.P65Warnings.ca.gov.
For more information, please visit www.tccoCAProp65.com
CALIFORNIA SPARK ARRESTER WARNING
Operation of this equipment may create sparks that can start fires around dry vegetation. A spark arrester may be required. The operator should contact local fire agencies for laws or regulations relating to fire prevention requirements.

142-5864

142-5864

decal142-5864



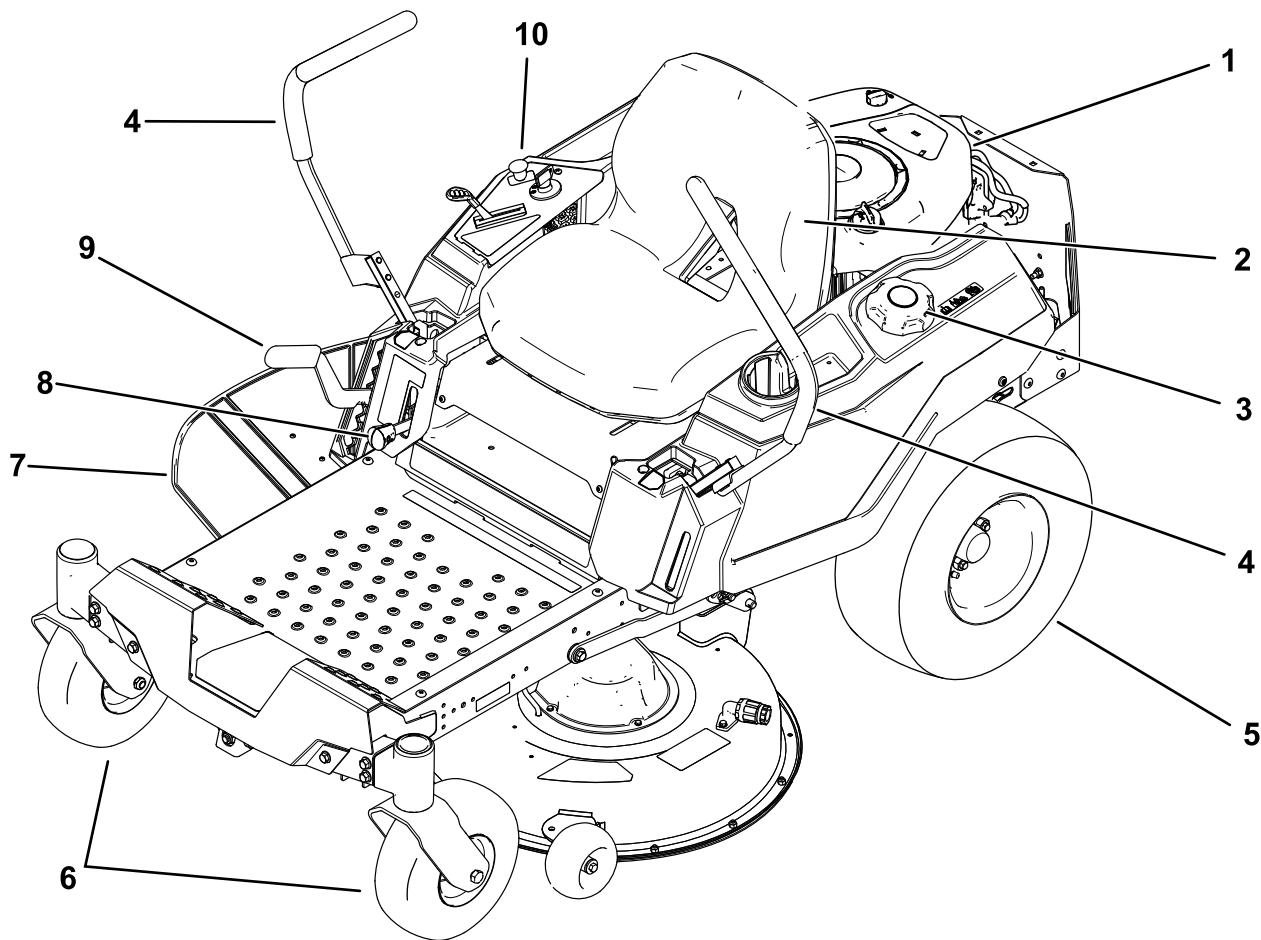
144-5288

decal144-5288

Piezīme. Šī mašīna atbilst industrijas standarta stabilitātes testam statiskos sāniskos un gareniskos testos ar uz uzlīmes norādīto rekomendēto maksimālo slīpumu. Skatiet mašīnas ekspluatācijas slīpumā instrukcijas *Operatora rokasgrāmatā*, kā arī apstākļus, kādos jūs darbinātu mašīnas, lai noteiktu, vai jūs varat darbināt mašīnu apstākļos tajā dienā un tajā vietā. Virsmas izmaiņas var radīt izmaiņas mašīnas darbībai slīpumā.

1. Brīdinājums – izlasiet *Operatora rokasgrāmatu*.
2. Pirkstu vai rokas sagriešanas/nogriešanas risks, plāvēja asmens – netuvojieties ar rokām kustīgām daļām; turiet visus aizsargus un vairoģus vietā.
3. Lidojošu priekšmetu apdraudējums—nelaidiet tuvumā cilvēkus; novāciet visus grūģus; turiet novirzītāju vietā; nelaidiet tuvumā cilvēkus.
4. Sabraukģanas risks – nevediet pasaģierus; skatieties aiz sevis, kustģīgāģ atpakaģgaitā.
5. Apgāģģanāģ risks – iekraujot piekabģ, neizmantoģiet dubultas rampas; izmantoģiet tikai vienu rampu, kas ir pietiekoģģi plata maģģģģnai; neizmantoģiet rampu, kuras slģģpums ir lielāks par 15° ; piebrauciet atpakaģģgaitā rampu (atpakaģģgaitā) un brauciet uz priekģģu no rampas.
6. Apgāģģanāģ risks – neizmantoģiet maģģģģnu pie izkrauģģanas vietām vai slģģpumos, kas pārsniedz 15° ; izmantoģiet tikai slģģpumos, kas nepārsniedz 15° .

Izstrādājuma pārskats



Zīmējums 4

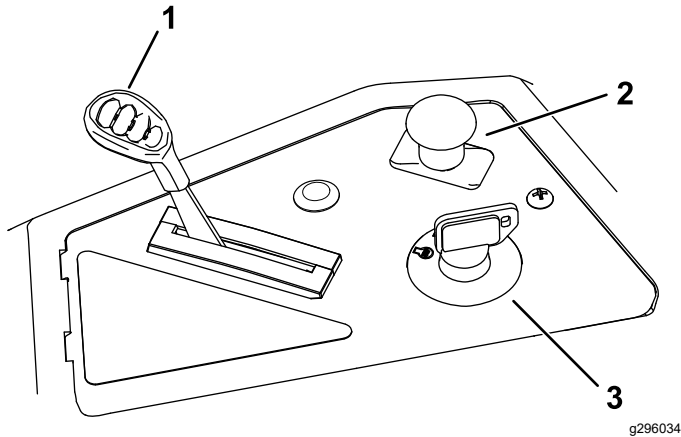
g378562

- | | | | |
|------------------------------|---------------------------------|------------------------------|---------------------|
| 1. Dzinējs | 4. Kustības vadības sviras | 7. Novirzītājs | 10. Vadības panelis |
| 2. Operatora sēdeklis | 5. Aizmugures piedziņas ritenis | 8. Smart Speed™ svira | |
| 3. Degvielas tvertnes vāciņš | 6. Priekšējie ritentiņi | 9. Griezšanas augstuma svira | |

Vadības ierīces

Iepazīstieties ar visām vadības ierīcēm pirms dzinēja iedarbināšanas un izmantošanas.

Vadības panelis



Zīmējums 5

g296034

1. Droseles/slāpētāja vadības ierīce
2. Asmens vadības slēdzis (jaudas noņēmējs)
3. Atslēgas slēdzis

Atslēgas slēdzis

Atslēgas slēdzim, ko izmanto dzinēja iedarbināšanai un izslēgšanai, ir 3 pozīcijas: IZSLĒGTA, DARBĪBĀ un SĀKT (Zīmējums 5).

Droseles/slāpētāja vadības ierīce

Droseles un slāpētāja vadības ierīces ir apvienotas 1 vadības svirā. Drosele kontrolē dzinēja apgriezienus, un tai ir nepārtraukti mainīgs iestatījums no LĒNA uz ĀTRU (Zīmējums 5).

Asmens vadības slēdzis (jaudas noņēmējs)

Asmens vadības slēdzis, ko attēlo jaudas noņēmēja (PTO) simbols, ieslēdz un izslēdz pļāvēja asmeņu jaudu (Zīmējums 5).

Kustības vadības sviras

Izmantojiet kustības vadības sviras, lai brauktu ar mašīnu turpgaitā, atpakaļgaitā un pagrieztos jebkurā virzienā (Zīmējums 4).

Novietošanas pozīcija

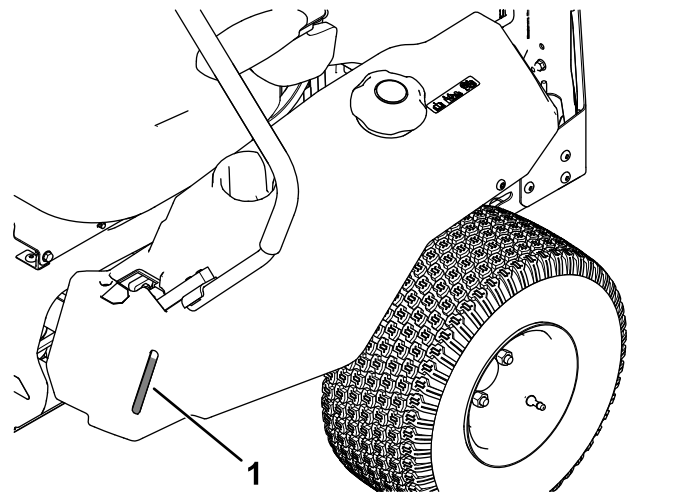
Apturot vai izkāpjot no mašīnas, virziet kustības vadības sviras uz āru no centra NOVIETOŠANAS pozīcijā, lai ieslēgtu stāvbremzi.

Smart Speed™ vadības sistēmas svira

Smart Speed™ vadības sistēmas svira, kas atrodas zem ekspluatācijas pozīcijas, sniedz jums izvēli braukt ar mašīnu 3 ātruma diapazonos – griešana, vilkšana un pļaušana (Zīmējums 27).

Degvielas klātbūtnes logs

Jūs varat izmantot degvielas logu, kas atrodas mašīnas kreisajā pusē, lai pārbaudītu degvielas klātbūtni tvertnē (Zīmējums 6).



Zīmējums 6

g292100

1. Degvielas klātbūtnes logs

Griezšanas augstuma svira

Izmantojiet griešanas augstuma sviru, lai nolaistu vai paceltu pamatni no sēdus pozīcijas. Virzot sviru uz augšu (pret sevi), platforma paceļas no zemes, un, virzot sviru uz leju (prom no sevis), platforma tiek nolaista uz zemes. Regulējiet griešanas augstumu tikai, kamēr mašīna nepļauj ([Zīmējums 28](#)).

Specifikācija

Tehniskie dati un konstrukcija var tikt mainīta bez iepriekšēja brīdinājuma.

Griezšanas platums	107 cm
Platums ar nolaistu novirzītāju	135 cm
Platums ar paceltu novirzītāju	123 cm
Garums	185 cm
Augstums	99 cm
Svars	293 kg

Agregāti/piederumi

Toro apstiprinātu agregātu un piederumu izlase ir pieejama izmantošanai ar mašīnu, lai uzlabotu un paplašinātu tās iespējas. Sazinieties ar savu pilnvaroto servisa dīleri vai pilnvarotu Toro izplatītāju, vai dodieties uz www.Toro.com, lai aplūkotu sarakstu ar apstiprinātajiem agregātiem un piederumiem.

Lai nodrošinātu optimālu veiktspēju un nepārtrauktu mašīnas sertifikācijas drošību, izmantojiet tikai oriģinālās Toro nomaiņas daļas un piederumus. Citu ražotāju nomaiņas daļas un piederumi var būt bīstami, un šāda izmantošana var anulēt garantiju.

Ekspluatācija

Piezīme. Nosakiet mašīnas kreiso un labo pusi no normālas ekspluatācijas pozīcijas.

Pirms ekspluatācijas

Drošība pirms ekspluatācijas

Vispārīga drošība

- Neļaujiet bērniem vai neapmācītiem cilvēkiem izmantot vai apkopt mašīnu. Vietējie noteikumi var ierobežot operatora vecumu. Īpašnieks ir atbildīgs par visu operatoru un mehāniķu apmācību.
- Pārbaudiet vietu, kur izmantosiet mašīnu un noņemiet visus objektus, kas var traucēt mašīnas darbībai, vai ko mašīna var mest pa gaisu.
- Iepazīstieties ar drošu aprīkojuma izmantošanu, operatora vadības ierīcēm un drošības zīmēm.
- Pārbaudiet, ka operatora klātbūtnes slēdži, drošības slēdži un aizsargi ir pievienoti un pareizi darbojas. Nedarbiniet mašīnu, ja vien tā nedarbojas pareizi.
- Izslēdziet dzinēju, izņemiet atslēgu un pagaidiet, līdz apstājas visas kustīgās daļas, pirms atstājat operatora pozīciju. Ļaujiet mašīnai atdzist pirms apkopes, regulēšanas, degvielas uzpildes, tīrīšanas vai glabāšanas.
- Pirms pļaušanas pārbaudiet mašīnu, lai pārliecinātos, ka griezējmezgli darbojas pareizi.
- Novērtējiet virsmu, lai noteiktu atbilstošu aprīkojumu un visus nepieciešamos agregātus vai piederumus, lai pareizi un droši darbinātu mašīnu.
- Izmantojiet atbilstošu apģērbu, tostarp acu aizsargbrilles, garās bikses, piemērotus, neslīdošus apavus un dzirdes aizsargus. Garus matus sasieniet astē un nevelciet brīvu apģērbu vai rotaslietas.
- Nepārvadājiet pasažierus uz mašīnas.
- Darbības laikā turiet blakusstāvētājus un mājdzīvniekus prom no mašīnas. Izslēdziet mašīnu un agregātu(-s), ja kāds ienāk darba zonā.
- Nedarbiniet mašīnu, ja vien visi aizsargi un drošības ierīces, piemēram, novirzītāji un viss zāles uztvērējs, ir vietā un darbojas pareizi. Kad nepieciešams, nomainiet nodilušās vai nolietotās daļas.

Degvielas drošība

- Degviela ir ļoti uzliesmojoša un ļoti sprādzienbīstama. Degvielas izraisīta uguns vai sprādziens var apdedzināt jūs un citus un sabojāt īpašumu.
 - Lai novērstu statisku uzlādi no degvielas aizdegšanās, izņemiet mašīnu no kravas automašīnas vai piekabes un uzpildiet degvielu uz zemes, prom no visiem transportlīdzekļiem. Ja tas nav iespējams, novietojiet pārvietojamu degvielas tvertni uz zemes, prom no visiem transportlīdzekļiem, un piepildiet to; pēc tam uzpildiet mašīnu no degvielas tvertnes, nevis no degvielas padeves sprauslas.
 - Pievienojiet degvielu tvertnē ārā uz līdzenas virsmas, atvērtā vietā un kad dzinējs ir auksts. Noslaukiet izlijušo degvielu.
 - Nedarbojoties ar degvielu, kad smēķējat vai pie atvērtas liesmas vai dzirkstelēm.
 - Nenoņemiet degvielas vāciņu vai nepiepildiet degvielu tvertnē, kamēr dzinējs darbojas vai ir karsts.
 - Ja izšļakstāt degvielu, nemēģiniet iedarbināt dzinēju. Izvairieties radīt aizdegšanās avotu, kamēr degvielas tvaiki nav izgarojuši.
 - Glabājiet degvielu apstiprinātā tvertnē un bērniem nepieejamā vietā.
- Degviela ir kaitīga vai nāvējoša, ja tā tiek norīta. Ilgtermiņa pakļaušana tvaikiem var izraisīt nopietnus ievainojumus un slimību.
 - Izvairieties no ilgstošas tvaiku ieelpošanas.
 - Turiet plaukstu un seju prom no sprauslas un degvielas tvertnes atveres.
 - Turiet degvielu prom no savām acīm un ādas.
- Neglabājiet mašīnu vai degvielas tvertni vietā, kur ir atvērta liesma, dzirksteles vai kontrollampīņa, piemēram, uz ūdens sildītāja vai citas ierīces.
- Nedarbiniet mašīnu, ja visa izplūdes sistēma nav vietā vai pareizā darba kārtībā.
- Vienmēr turiet degvielas padeves sprauslu kontaktā ar degvielas tvertnes loku vai tvertnes atveri, līdz uzpilde ir pabeigta. Neizmantojiet sprauslas bloķēšanas-atvēršanas ierīci.
- Ja izlejat degvielu uz savām drēbēm, nekavējoties nomainiet apģērbu.
- Nepiepildiet degvielas tvertni par daudz. Nomainiet degvielas vāciņu un cieši pievelciet.
- Lai novērstu aizdegšanos, iztīriet zāli un netīrumus no griezējmezgla, slāpētāja, zobratiem, zāles uztvērēja un dzinēja nodalījuma. Notīriet izšļakstījušos eļļu vai degvielu.

Degvielas pievienošana

Ieteicamā degviela

Tips	Bezsvina benzīns
Minimālais oktānskaitlis	87 (ASV) vai 91 (pētījumu oktānskaitlis; ārpus ASV)
Etanols	Ne vairāk kā 10 % no tilpuma
Metanols	Nav
MTBE (terciārais metilbutilēteris)	Mazāk nekā 15 % no tilpuma
Eļļa	Nepievienot degvielai

Izmantojiet tikai tīru, svaigu (ne vecāku par 30 dienām) degvielu no uzticama avota.

Stabilizētāja/kondicioniera izmantošana

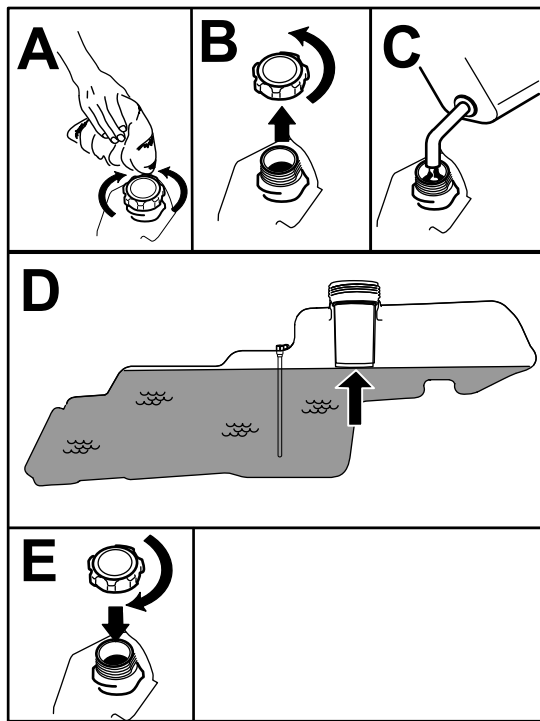
Izmantojiet mašīnā stabilizētāju/kondicionieri, lai ilgāk saglabātu degvielu svaigu, kad tas tiek izmantots, kā norāda degvielas stabilizētāja ražotājs.

Svarīgi! Neizmantojiet degvielas piemaisījumus, kas satur metanolu vai etanolu.

Pievienojiet degvielas stabilizētāju/kondicionieri svaigai degvielai, kā norāda degvielas stabilizētāja ražotājs.

Degvielas tvertnes uzpilde

1. Novietojiet mašīnu uz līdzenas virsmas.
2. Virziet kustības vadības sviras uz āru līdz **NOVIETOŠANAS** pozīcijai.
3. Izslēdziet dzinēju un izņemiet atslēgu.
4. Notīriet ap degvielas tvertnes vāciņu.
5. Uzpildiet degvielas tvertni līdz uzpildes atveres apakšai ([Zīmējums 7](#)). Nepiepildiet degvielas tvertni pilnībā pilnu.



Zīmējums 7

g293796

Drošības bloķēšanas sistēmas izmantošana

▲ BRĪDINĀJUMA SIGNĀLS

Ja drošības bloķēšanas slēdži ir atvienoti vai bojāti, mašīna var darboties neparedzēti, izraisot personas ievainojumus.

- Neaizskariet bloķēšanas slēdžus.
- Katru dienu pārbaudiet bloķēšanas slēdžus un pirms mašīnas darbināšanas nomainiet visus bojātos slēdžus.

Drošības bloķēšanas sistēmas izprašana

Drošības bloķēšanas sistēma ir veidota, lai novērstu dzinēja ieslēgšanos, ja vien:

- Asmens vadības slēdzis (PTO) ir izslēgts.
- Kustības vadības sviras ir **NOVIETOŠANAS** pozīcijā.

Drošības bloķēšanas sistēma ir veidota arī, lai izslēgtu dzinēju, kad vadības sviras nav **NOVIETOŠANAS** pozīcijā un jūs pieceļaties no sēdekļa.

Drošības bloķēšanas sistēmas testēšana

Katru reizi pirms mašīnas izmantošanas testējiet drošības bloķēšanas sistēmu. Ja drošības sistēma nedarbojas kā norādīts tālāk, lūdziet pilnvarotam servisa izplatītājam nekavējoties salabot drošības sistēmu.

1. Sēdiet sēdekļā, virziet kustības vadības sviras pozīcijā **NOVIETOŠANA** un virziet asmens vadības slēdzi pozīcijā **IESL**. Mēģiniet iedarbināt dzinēju; dzinējam nevajadzētu ieslēgties.
2. Sēdiet sēdekļā un virziet asmens vadības slēdzi **IZSLĒGTĀ** pozīcijā. Virziet jebkuru kustības vadības sviru centrālā, atbloķētā pozīcijā. Mēģiniet iedarbināt dzinēju; dzinējam nevajadzētu ieslēgties. Atkātojiet otrai kustības vadības svirai.
3. Sēdiet sēdekļā, virziet asmens vadības slēdzi **IZSLĒGTĀ** pozīcijā, un bloķējiet kustības vadības sviras **NOVIETOŠANAS** pozīcijā. Iedarbiniet dzinēju. Kamēr dzinējs darbojas, ieslēdziet asmens vadības slēdzi un nedaudz piecelieties no sēdekļa; dzinējam ir jāizslēdzas.
4. Sēdiet sēdekļā, virziet asmens vadības slēdzi **IZSLĒGTĀ** pozīcijā, un bloķējiet kustības vadības sviras **NOVIETOŠANAS** pozīcijā. Iedarbiniet dzinēju. Kamēr dzinējs darbojas, virziet kustības vadības sviras centrālā, atbloķētā pozīcijā un

Ikdienas tehniskās apkopes veikšana

Pirms ikdienas mašīnas iedarbināšanas veiciet katras lietošanas reizes/ikdienas procedūras, kas norādītas [Tehniskā apkope](#) (lpp. 28).

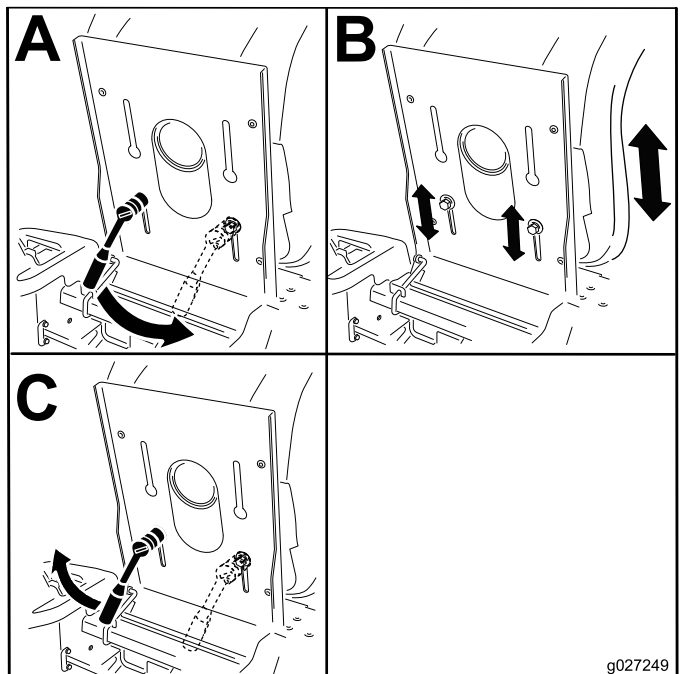
Jaunas mašīnas lietošanas uzsākšana

Jauniem dzinējiem vajadzīgs laiks, lai sasniegtu pilnu jaudu. Pļāvēja korpusiem un piedziņas sistēmām ir lielāka berze, kad tie ir jauni, kas uzliek papildus slodzi uz dzinēju. Dodiet jaunām mašīnām 40 līdz 50 stundu lietošanas uzsākšanas laiku, lai sasniegtu pilnu jaudu un vislabāko veiktspēju.

nedaudz piecelieties no sēdekļa; dzinējam ir jāizslēdzas.

Sēdekļa pozicionēšana

Sēdekli var pārvietot uz priekšu un atpakaļ. Pozicionējiet sēdekli, kur jums ir vislabākā kontrole pār mašīnu un jūtaties visērtāk ([Zīmējums 8](#)).

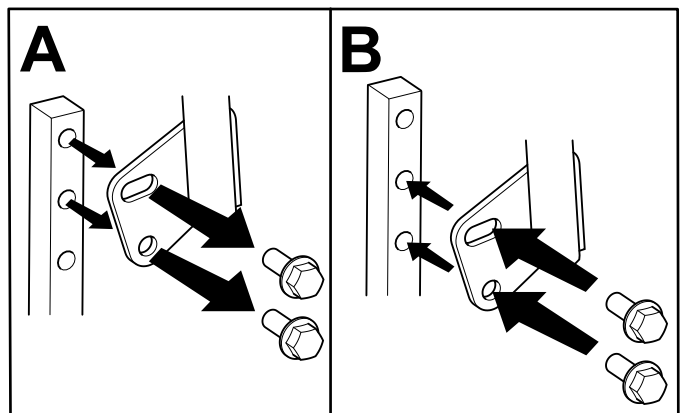


Zīmējums 8

Kustības vadības sviru regulēšana

Augstuma regulēšana

Jūs maksimālam komfortam varat regulēt kustības vadības sviras augstāk vai zemāk ([Zīmējums 9](#)).

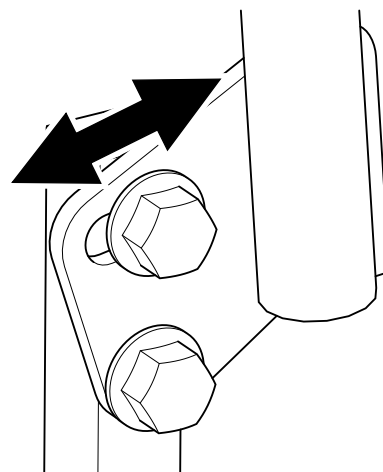


Zīmējums 9

Sasvēršanas regulēšana

Jūs savam komfortam varat regulēt vadības sviras uz priekšu vai aizmuguri.

1. Atskrūvējiet augšējo bultskrūvi, kas notur vadības sviru pie vadības sviras vārpstas.
2. Atskrūvējiet apakšējo bultskrūvi tieši tik daudz, lai pagrieztu vadības sviru uz priekšu vai atpakaļ.

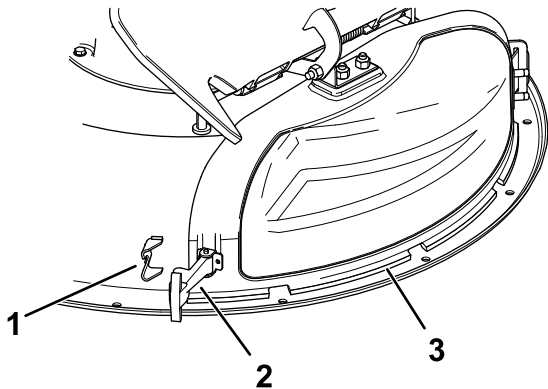


Zīmējums 10

3. Pievelciet abas bultskrūves, lai fiksētu vadības sviru jaunajā pozīcijā.
4. Atkārtojiet regulēšanu otrai vadības svirai.

Sānu izmetes izmešanas pārsega noņemšana

1. Novietojiet mašīnu uz līdzenas virsmas, izslēdziet asmens vadības slēdzi (PTO) un virziet kustības vadības sviras uz āru **NOVIETOŠANAS** pozīcijā.
2. Izslēdziet dzinēju, izņemiet atslēgu un pagaidiet, līdz apstājas visas kustīgās daļas, pirms atstājat ekspluatācijas pozīciju.
3. Atvienojiet elastīgo sakabi no sakabes fiksatora uz izmešanas pārsega un pagrieziet izmešanas pārsegu pa labi (**Zīmējums 11**).

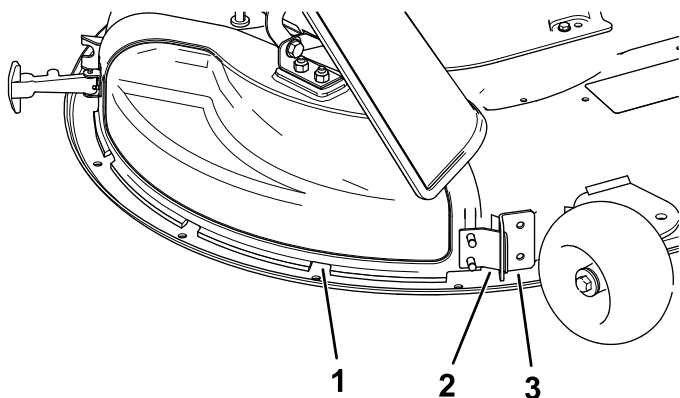


Zīmējums 11

g293897

1. Sakabes fiksators
2. Sakabe
3. Izmešanas pārsegs

4. Atvienojiet āķveida sakabi izmešanas pārsega augšpusē no šarnīrsavienojuma stienā (**Zīmējums 15**).
5. Pagrieziet metāla cilni uz izmešanas pārsega ārā no plāvēja korpusam piemetinātā kronšteina atveres (**Zīmējums 12**).



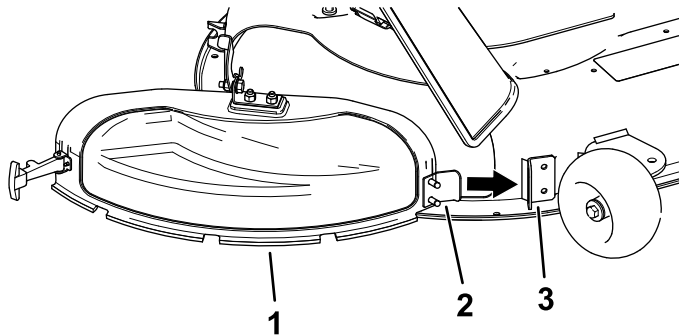
Zīmējums 12

g230250

1. Izmešanas pārsegs
2. Metāla cilne
3. Kronšteins uz plāvēja korpusa

Mulčēšanas izmešanas pārsega uzstādīšana

1. Novietojiet mašīnu uz līdzenas virsmas, izslēdziet asmens vadības slēdzi (PTO) un virziet kustības vadības sviras uz āru **NOVIETOŠANAS** pozīcijā.
2. Izslēdziet dzinēju, izņemiet atslēgu un pagaidiet, līdz apstājas visas kustīgās daļas, pirms atstājat ekspluatācijas pozīciju.
3. Pagrieziet metāla cilni uz izmešanas pārsega plāvēja korpusam piemetinātā kronšteina atverē (**Zīmējums 13**).

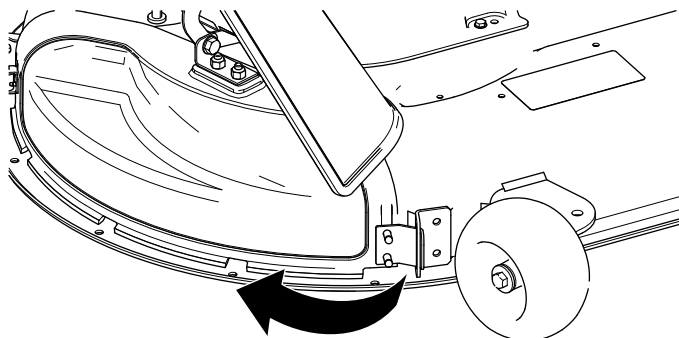


Zīmējums 13

g230248

1. Izmešanas pārsegs
2. Metāla cilne
3. Kronšteins uz plāvēja korpusa

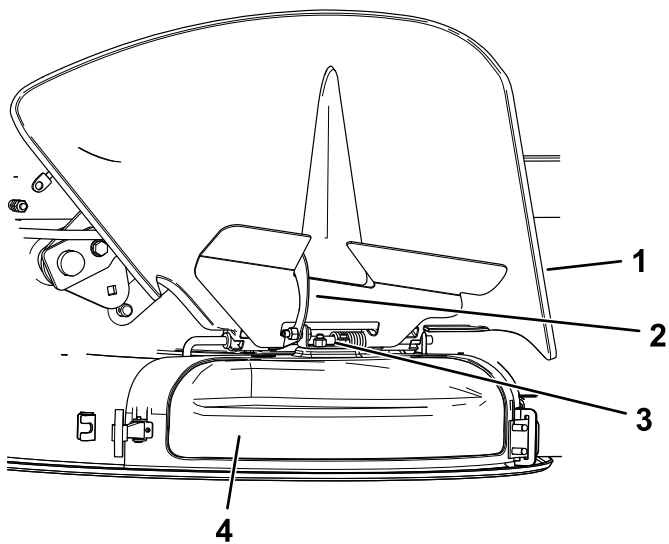
4. Pagrieziet izmešanas pārsegu uz aizmuguri un uz priekšu pret korpusu, lai izmešanas pārsegs būtu vienā līmenī ar plāvēja korpusu (**Zīmējums 14**).



Zīmējums 14

g230249

5. Izmešanas pārsega augšpusē saslēdziet āķveida sakabi ap novirzītāja bloka šarnīrsavienojuma stieni (**Zīmējums 15**).



g297786

Zīmējums 15

- | | |
|----------------|------------------------------|
| 1. Novirzītājs | 3. Šarnīrsavienojuma stienis |
| 2. Sakabe | 4. Izmešanas pārsegs |

6. Fiksējiet izmešanas pārsegu pie korpusa, ieāķējot elastīgo sakabi uz izmešanas pārsega korpusa fiksatorā ([Zīmējums 11](#)).

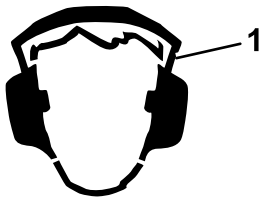
Ekspluatācijas laikā

Ekspluatācijas drošības laikā

Vispārīga drošība

- Īpašnieks/operators var novērst un ir atbildīgs par negadījumiem, kas var izraisīt personas ievainojumus vai īpašuma bojājumus.
- Izmantojot mašīnu, pievērsiet visu savu uzmanību. Neiesaistieties nevienā aktivitātē, kas novērš uzmanību; pretējā gadījumā var rasties ievainojumi vai īpašuma bojājumi.
- Neizmantojiet mašīnu, kad esat slim(-a), noguris(-usi) vai alkohola vai narkotiku ietekmē.
- Saskaņā ar asmeni var radīt nopietnus personas ievainojumus. Izslēdziet dzinēju, izņemiet atslēgu un pagaidiet, līdz apstājas visas kustīgās daļas, pirms atstājat ekspluatācijas pozīciju. Kad pagriežat atslēgu IZSLĒGTĀ pozīcijā, dzinējam jāizslēdzas un asmenim jāapstājas. Ja tā nenotiek, nekavējoties pārtrauciet mašīnas izmantošanu un sazinieties ar pilnvarotu servisa izplatītāju.
- Darbiniet mašīnu tikai labā redzamībā un piemērotos laikapstākļos. Nedarbiniet mašīnu, ja pastāv zibens risks.

- Turiet rokas un pēdas atstatu no griezējmezgliem. Turieties atstatu no izmešu atverēm.
- Nepļaujiet ar paceltu, noņemtu vai mainītu izmetes novirzītāju, ja vien nav uzstādīta un pareizi darbojas zāles savākšanas sistēma vai mulčēšanas komplekts.
- Nepļaujiet atpakaļgaitā, ja vien tas nav obligāti nepieciešams. Pirms braukšanas ar mašīnu atpakaļgaitā, vienmēr skatieties uz leju un aiz sevis.
- Esiet ļoti uzmanīgi, tuvojoties slikti pārredzamiem pagriezieniem, krūmiem, kokiem vai citiem objektiem, kas var bloķēt redzamību.
- Apturiet asmeņus, kad nepļaujiet.
- Ja mašīna saskaras ar objektu vai sāk vibrēt, nekavējoties izslēdziet dzinēju, izņemiet atslēgu (ja ir) un pagaidiet, kamēr visas kustīgās daļas apstājas, pirms veicat mašīnas bojājumu pārbaudi. Pirms darbības atsākšanas veiciet visus nepieciešamos remontdarbus.
- Samaziniet ātrumu un esiet piesardzīgi, veicot pagriezienus un šķērsojot ceļus un ietves ar mašīnu. Vienmēr dodiet ceļu.
- Pirms darbības pozīcijas atstāšanas, rīkojieties šādi:
 - Novietojiet mašīnu uz līdzenas virsmas.
 - Atvienojiet jūgvārpstu un nolaidiet agregātus.
 - Ieslēdziet stāvbremzi.
 - Izslēdziet dzinēju un izņemiet atslēgu.
 - Pagaidiet, kamēr apstājas visas kustīgās daļas.
- Darbiniet dzinēju tikai labi ventilētās vietās. Izplūdes gāzes satur oglekļa monoksīdu, kas ir nāvējošs, ja tiek ieelpots.
- Nekad neatstājiet darbojošos mašīnu bez uzraudzības.
- Pievienojiet mašīnai velkamo aprīkojumu tikai pie sakabes punkta.
- Nedarbiniet mašīnu, ja vien visi aizsargi un drošības ierīces, piemēram, novirzītāji un viss zāles uztvērējs, ir vietā un darbojas pareizi. Kad nepieciešams, nomainiet nodilušās vai nolietotās daļas.
- Izmantojiet tikai Toro apstiprinātus piederumus un agregātus.
- Šī mašīna operatora ausī rada skaņas līmeni, kas pārsniedz 85 dBA, un var izraisīt dzirdes zudumu ilgstošas iedarbības laikā.



Zīmējums 16

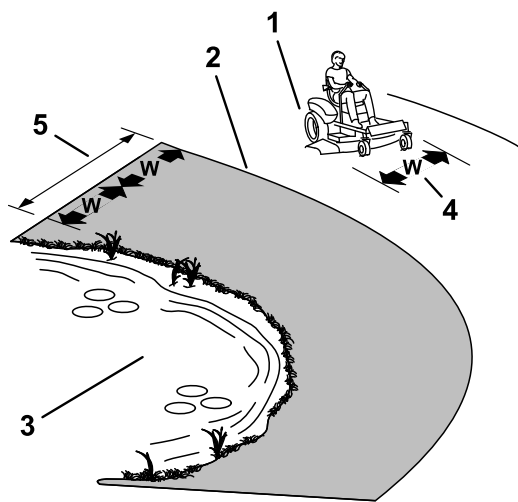
g229846

1. Izmantojiet dzirdes aizsargaprīkojumu.

- Lai novērstu aizdegšanos, iztīriet zāli un netīrumus no griezējmezglā, zobratiem, trokšņa slāpētāja un dzinēja.
 - Iedarbiniet dzinēju, kad jūsu pēdas atrodas prom no asmens.
 - Uzraugiet plāvēja izmetes ceļu un virziet izmeti prom no citiem. Izvairieties no materiāla izmešanas pret sienu vai šķērslī, jo materiāls var atlēkt atpakaļ jūsu virzienā.
 - Apturiet asmeņus, samaziniet mašīnas ātrumu un esiet piesardzīgs(-a), šķērsojot virsmas, kas nav zāle, vai transportējot mašīnu uz un no darbības zonas.
 - Nemainiet dzinēja regulatora ātrumu vai pārāk ātri nedarbiniet dzinēju.
 - Bērnus bieži saista mašīna un plaušanas darbība. Nekad nepieņemiet, ka bērni paliks tur, kur viņus pēdējo reizi redzējāt.
 - Neļaujiet bērniem būt darbības zonā, viņiem jābūt atbildīga pieaugušā vai cita operatora uzraudzībā.
 - Piesargieties un izslēdziet mašīnu, ja bērni ienāk darbības zonā.
 - Pirms braukšanas atpakaļgaitā vai mašīnas pagriešanas, paskatieties uz leju un visapkārt, lai redzētu mazus bērnus.
 - Nevediet bērnus uz mašīnas, pat ja asmeņu nekustās. Bērni var nokrist un iegūt nopietnus ievainojumus vai kavēt jums droši vadīt mašīnu. Bērni, kuri iepriekš tikuši vadīti, var bez brīdinājuma ierasties darbības zonā, un viņus var notriekt vai pārbraukt viņiem pāri ar mašīnu.
- Izmantojiet leņķa indikatoru, lai noteiktu aptuveno zonas slīpuma leņķi.
 - Nekad nedarbiniet slīpumos, kas pārsniedz 15°.
 - Novērtējiet vietas dienas apstākļus, lai noteiktu, vai slīpums ir drošs mašīnas darbībai. Izmantojiet loģisko domāšanu un vērtējumu, kad veicat šo vērtējumu. Virsmas izmaiņas, piemēram, mitrums, var ātri ietekmēt mašīnas darbību slīpumā.
 - Nosakiet apdraudējumus slīpuma pamatnē. Nedarbiniet mašīnu pie izkrašanas vietām, grāvjiem, uzbērumiem, ūdens vai citiem apdraudējumiem. Mašīna var strauji apgāzties, ja ritenis iet pāri malai vai mala sabrūk. Ievērojiet drošu distanci (divkārs mašīnas platums) starp mašīnu un jebkuru apdraudējumu. Izmantojiet stumjamu mašīnu vai rokas trimmeri, lai plautu zāli šajās zonās.
 - Izvairieties iedarbināt, apturēt vai pagriezt mašīnu slīpumos. Izvairieties veikt pēkšņas ātruma vai virziena izmaiņas; pagrieziet lēnām un pakāpeniski.
 - Nedarbiniet mašīnu apstākļos, kur ir apšaubāma vilce, stūrēšana vai stabilitāte. Ziniet, ka mašīnas izmantošana uz mitras zāles, šķērsm slīpumiem vai nogāzē uz leju, var likt mašīnai zaudēt vilci. Piedziņas riteņu vilces zaudēšana var izraisīt slīdēšanu un bremsēšanas un stūrēšanas zaudēšanu. Mašīna var slīdēt, pat ja piedziņas riteņi ir apturēti.
 - Noņemiet vai atzīmējiet šķēršļus, piemēram, grāvjus, bedres, vagas, izciļņus, akmeņus vai citus paslēptus apdraudējumus. Gara zāle var slēpt šķēršļus. Nelīdzena virsma var apgāzt mašīnu.
 - Pievērsiet īpašu uzmanību, strādājot ar piederumiem vai agregātiem, piemēram, zāles savākšanas sistēmām. Tie var mainīt mašīnas stabilitāti un izraisīt kontroles zudumu. Ievērojiet pretsavara norādes.
 - Ja iespējams, turiet pamatni nolaistu pie zemes, strādājot slīpumos. Pamatnes pacelšana, darbinot slīpumos, var padarīt mašīnu nestabilu.

Drošība slīpumā

- Slīpumi ir svarīgs faktors saistībā ar kontroles zudumu un apgāšanās negadījumiem, kas var izraisīt nopietnus ievainojumus vai nāvi. Operators ir atbildīgs par drošu darbību slīpumā. Mašīnas izmantošanai jebkādā slīpumā nepieciešama īpaša piesardzība. Pirms mašīnas izmantošanas slīpumā rīkojieties šādi:
 - Pārskatiet un izprotiet rokasgrāmatā un uz mašīnas sniegtās slīpuma instrukcijas.



Zīmējums 17

g229111

1. Droša zona – izmantojiet mašīnu šeit slīpumos, kas nepārsniedz 15°, vai līdzenās vietās.
2. Bīstama zona – izmantojiet stumjamo pļāvēju un/vai rokas trimmeri slīpumos, kas pārsniedz 15°, un izkraušanas vietu vai ūdens tuvumā.
3. Ūdens
4. W = mašīnas platums
5. Ievērojiet drošu distanci (divkārtš mašīnas platums) starp mašīnu un jebkuru apdraudējumu.

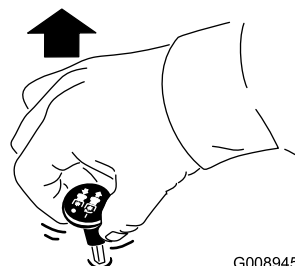
Vilkšanas drošība

- Nepievienojiet velkamo aprīkojumu, izņemot pie sakabes punkta.
- Neizmantojiet mašīnu kā vilkšanas transportlīdzekli, ja vien tam nav uzstādīta sakabe.
- Nepārsniedziet vilktā aprīkojuma svara ierobežojumus un nevelciet slīpumā. Vilktais svars nedrīkst pārsniegt mašīnas un operatora svaru.
- Nekad neļaujiet bērniem vai citiem tuvu vilktajam aprīkojumam.
- Slīpumos vilktā aprīkojuma svars var izraisīt vilces zudumu, palielinātu apgāšanās risku un kontroles zudumu. Samaziniet vilkto svaru un samaziniet ātrumu.
- Apstāšanās ceļš var palielināties līdz ar vilktās kravas svaru. Brauciet lēnām un nodrošiniet papildu apstāšanās attālumu.
- Veiciet platus pagriezienus, lai agregāts būtu atstatīts no mašīnas.

Pļāvēja asmens vadības slēdža (PTO) darbība

Asmens vadības slēdzis (PTO) ieslēdz un aptur pļāvēja asmeņus un visus elektriskos agregātus.

Asmens vadības slēdža (PTO) ieslēgšana

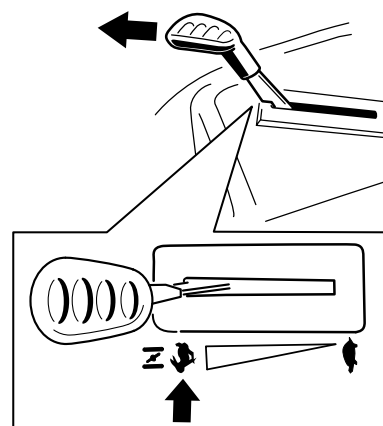


G008945

g008945

Zīmējums 18

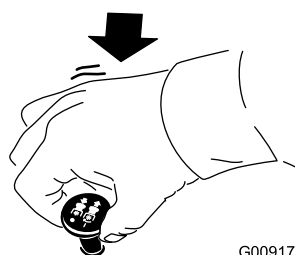
Piezīme. Vienmēr ieslēdziet asmeņus ar droseli ĀTRĀ pozīcijā (Zīmējums 19).



g296056

Zīmējums 19

Asmens vadības slēdža (PTO) izslēgšana



G009174

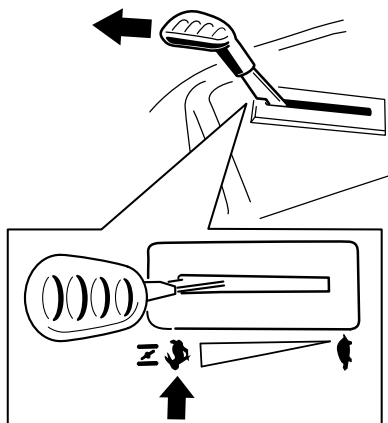
g009174

Zīmējums 20

Droseles izmantošana

Jūs varat virzīt droseles vadības ierīci starp pozīcijām ĀTRI un LĒNU (Zīmējums 21).

Ieslēdzot PTO, vienmēr izmantojiet pozīciju ĀTRI.



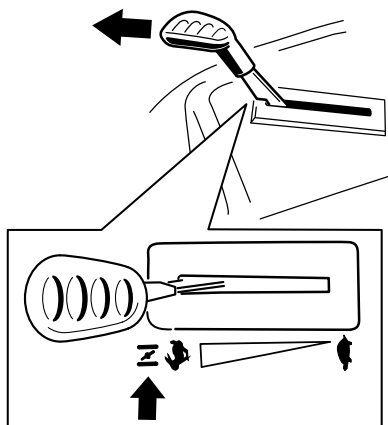
Zīmējums 21

g296056

Slāpētāja izmantošana

Izmantojiet slāpētāju, lai iedarbinātu aukstu dzinēju.

1. Spiediet droseles/slāpētāja vadības ierīci garām pozīcijas ĀTRI aizturim un pozīcijā SLĀPĒTĀJS, lai ieslēgtu slāpētāju pirms atslēgas slēdža izmantošanas.



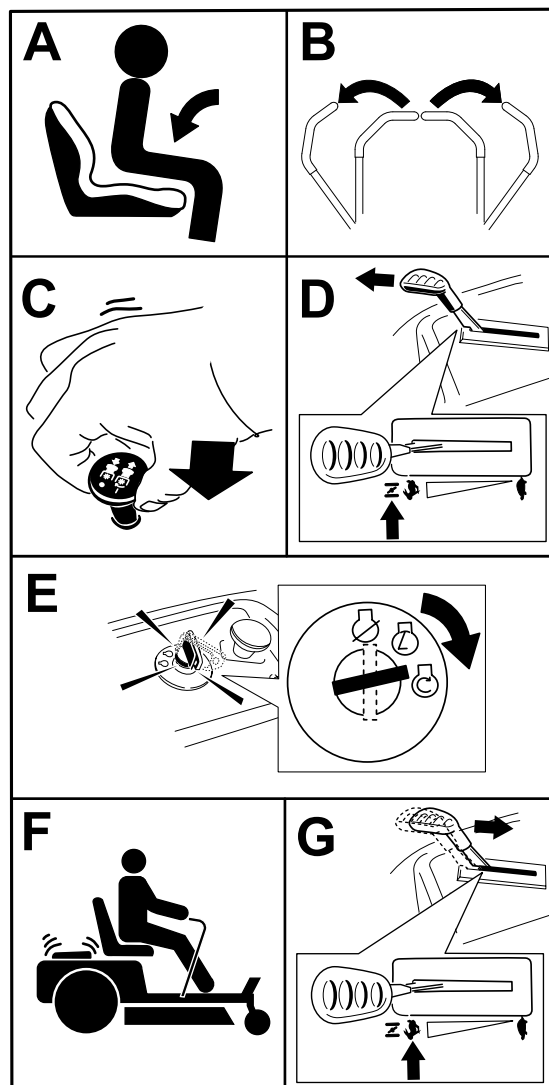
Zīmējums 22

g369269

Dzinēja iedarbināšana

Svarīgi! Vienā reizē neieslēdziet starteri ilgāk nekā 5 sekundes. Ja startera motors tiek iedarbināts uz ilgāk nekā 5 sekundēm, tas var sabojāt startera motoru. Ja dzinējs neieslēdzas, pagaidiet 1 minūti pirms atkārtotas dzinēja startera darbināšanas.

Piezīme. Mēģinot iedarbināt dzinēju, var būt nepieciešams turēt sviru pret aizturi slāpētāja pozīcijā (Zīmējums 23).



Zīmējums 23

g369267

2. Virziet vadības sviru ārā no pozīcijas SLĀPĒTĀJS, lai izslēgtu slāpētāju pēc dzinēja iedarbināšanas.

Dzinēja izslēgšana

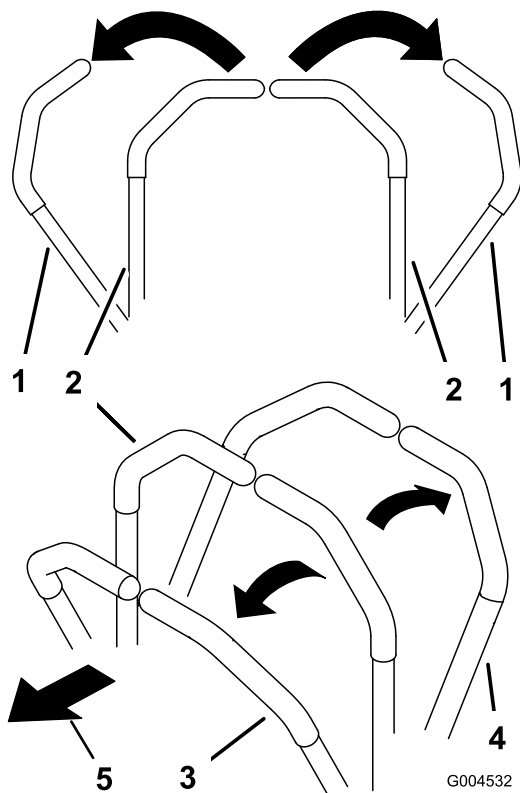
1. Izslēdziet asmeņus, virzot asmeņus vadības slēdzi IZSLĒGTĀ pozīcijā.
2. Virziet kustības vadības sviras uz āru līdz NOVIETOŠANAS pozīcijai.
3. Pārvietojiet droseles vadības ierīci pozīcijā ĀTRI.
4. Pagrieziet atslēgu IZSLĒGTĀ pozīcijā un izņemiet atslēgu.

⚠ BRĪDINĀJUMS

Bērni vai blakus stāvētāji var gūt ievainojumus, ja viņi pārvieto vai mēģina darbināt mašīnu, kamēr tā netiek uzraudzīta.

Vienmēr izņemiet atslēgu un ieslēdziet stāvbremzi, atstājot mašīnu neuzraudzītu.

Kustības vadības sviru izmantošana



Zīmējums 24

- | | |
|---|-----------------------|
| 1. Kustības vadības svira – NOVIETOŠANAS pozīcija | 4. Atpakaļgaita |
| 2. Centrāla, atbloķēta pozīcija | 5. Mašīnas priekšpuse |
| 3. Turpgaita | |

Braukšana ar mašīnu

Piedziņas riteņi griežas neatkarīgi; tos uz katras ass darbina hidrauliskie motori. Jūs varat pagriezt 1 pusi atpakaļgaitā, vienlaicīgi pagriežot otru pusi turpgaitā, liekot mašīnai griezties nevis pagriezties. Tas lielā mērā palielina mašīnas manevrētspēju, bet var būt nepieciešams laiks, lai jūs pielāgotos tam, kā tā kustās.

Droseles vadības ierīce regulē dzinēja apgriezienus, kas mērīti apgr./min. (apgriezienos minūtē). Vislabākajai veiktspējai ievietojiet droseles vadības ierīci pozīcijā ĀTRI. Pļaujot vienmēr strādājiet pilnā droseles pozīcijā.

⚠ BRĪDINĀJUMA SIGNĀLS

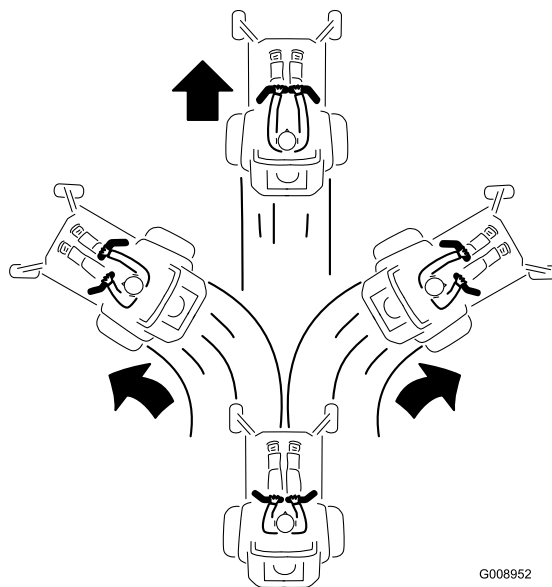
Mašīna var griezties ļoti ātri. Jūs varat zaudēt kontroli pār mašīnu un iegūt ievainojumus vai mašīnas bojājumus.

- Esiet uzmanīgs, veicot pagriezienus.
- Pirms asu pagriezienu veikšanas, samaziniet mašīnas ātrumu.

Braukšana turpgaitā

Piezīme. Pagriežoties vienmēr ievērojiet piesardzību.

1. Virziet sviras centrālā, atbloķētā pozīcijā.
2. Lai pārvietotos turpgaitā, lēnām spiediet kustības vadības sviras uz priekšu (Zīmējums 25).

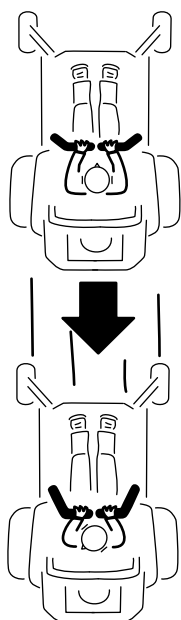


Zīmējums 25

Braukšana atpakaļgaitā

Piezīme. Esiet uzmanīgs, braucot atpakaļgaitā un pagriežoties.

1. Virziet sviras centrālā, atbloķētā pozīcijā.
2. Lai pārvietotos atpakaļgaitā, lēnām velciet kustības vadības sviras atpakaļ (**Zīmējums 26**).



G008953

g008953

Zīmējums 26

Lai mainītu ātrumus, rīkojieties šādi:

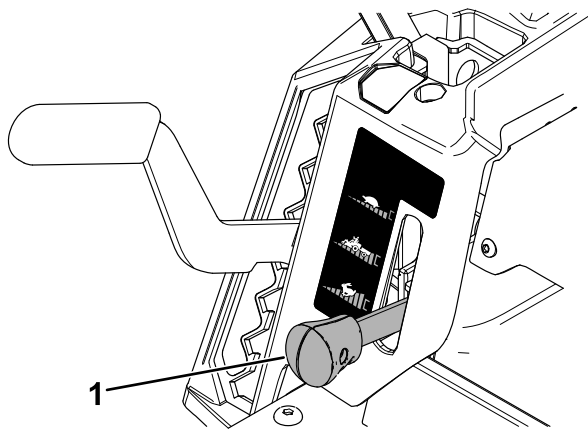
1. Virziet kustības vadības sviras neitrālā pozīcijā un uz āru līdz **NOVIETOŠANAS** pozīcijai.
2. Atvienojiet asmens vadības slēdzi.
3. Regulējiet sviru vēlamajā pozīcijā.

Tālākais ir tikai lietošanas rekomendācijas. Regulēšana atšķiras atkarībā no zāles veida, mitruma līmeņa un zāles augstuma.

Ieteiktā izmantošana:	Griezšana	Vilkšana	Pļaušana
Novietošana	X		
Smaga, mitra zāle	X		
Apmācības	X		
Zāles griešana	X		
Savākšana		X	
Mulčēšana		X	
Agregātu vilkšana		X	
Normāla pļaušana			X
Mašīnas pārvietošana			X

Smart Speed™ vadības sistēmas izmantošana

Smart Speed™ vadības sistēmas svira, kas atrodas zem ekspluatācijas pozīcijas (**Zīmējums 27**), sniedz operatoram izvēli braukt ar mašīnu 3 pamata ātruma diapazonos – griešana, vilkšana un pļaušana.



g293338

Zīmējums 27

1. Smart-speed svira

Griezšana

Šis ir zemākais ātrums. Šī ātruma ieteiktā izmantošana ir šāda:

- Novietošana
- Smagas, mitras zāles pļaušanas apstākļi
- Apmācības
- Zāles griešana

Vilkšana

Šis ir vidējais ātrums. Šī ātruma ieteiktā izmantošana ir šāda:

- Savākšana
- Mulčēšana
- Agregātu vilkšana

Pļaušana

Šis ir lielākais ātrums. Šī ātruma ieteiktā izmantošana ir šāda:

- Normāla pļaušana
- Mašīnas pārvietošana

Sānu izmešanas izmantošana

Plāvējam ir zāles novirzītājs ar eņģi, kas izmētā atgriezumus uz sāniem un uz leju pret augsni.

⚠ BĪSTAMĪBA

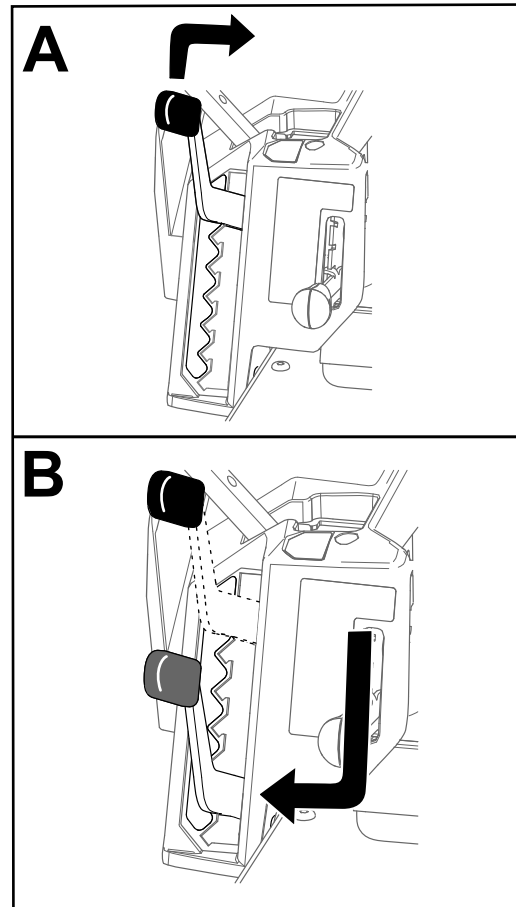
Bez vietā uzstādīta zāles novirzītāja, izmetes pārsega vai pilna zāles uztvērēja bloka jūs un citi ir pakļauti saskarei ar asmeni un lidojošiem gružiem. Saskare ar rotējošu(-iem) plāvēja asmeni(-ņiem) un lidojošiem gružiem izraisīs ievainojumus vai nāvi.

- Nekad nenoņemiet zāles novirzītāju no plāvēja korpusa, jo zāles novirzītājs virza materiālu uz leju pret zemi. Ja zāles novirzītājs kādreiz ir bojāts, nekavējoties nomainiet to.
- Nekad nelieciēt savas rokas vai kājas zem plāvēja korpusa.
- Nekad nemēģiniet tīrīt izmetes zonu vai plāvēja asmeņus, ja vien neieslēdzat asmens vadības slēdzi (PTO) pozīcijā IZSL., pagriežat atslēgas slēdzi pozīcijā IZSL. un izņemat atslēgu no atslēgas slēdža.
- Pārliecinieties, ka zāles novirzītājs ir nolaistā pozīcijā.

Griezšanas augstuma regulēšana

Piezīme. Transportēšanas pozīcija ir augstākā griešanas augstuma pozīcija vai griešanas augstums 114 mm, kā parādīts [Zīmējums 28](#).

Jūs varat regulēt griešanas augstumu no 38 līdz 114 mm soļos pa 13 mm. Griešanas augstumu kontrolē svira, kas atrodas pa labi no ekspluatācijas pozīcijas ([Zīmējums 28](#)).



Zīmējums 28

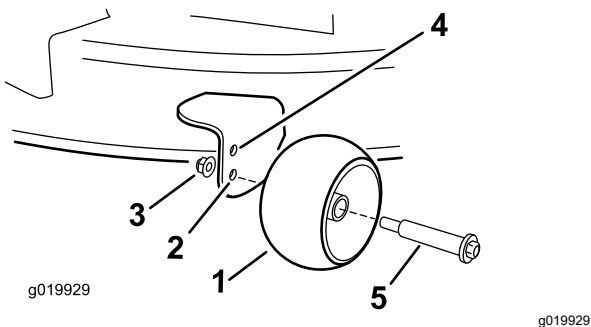
g296586

Pretskrāpēšanas veltnu regulēšana

Kad maināt griešanas augstumu, regulējiet pretskrāpēšanas veltnu augstumu.

Piezīme. Regulējiet pretskrāpēšanas veltnus, lai veltni normālās, plakanās pļaušanās vietās nepieskartos zemei.

1. Novietojiet mašīnu uz līdzenas virsmas, izslēdziet asmens vadības slēdzi un virziet kustības vadības sviras uz āru **NOVIETOŠANAS** pozīcijā.
2. Izslēdziet dzinēju, izņemiet atslēgu un pagaidiet, līdz apstājas visas kustīgās daļas, pirms atstājat ekspluatācijas pozīciju.
3. Regulējiet pretskrāpēšanas veltnus 1 no šādām pozīcijām:
 - Augšējais caurums – izmantojiet šo pozīciju 63 mm un zem griešanas augstuma pozīcijām (**Zīmējums 29**).
 - Apakšējais caurums – izmantojiet šo pozīciju 76 mm un virs griešanas augstuma pozīcijām (**Zīmējums 29**).



Zīmējums 29

- | | |
|--|--|
| 1. Pretskrāpēšanas veltnis | 4. Augšējais caurums – pļāvēja korpuss 63 mm un zem griešanas augstuma pozīcijām |
| 2. Apakšējais caurums – pļāvēja korpuss 76 mm un virs griešanas augstuma pozīcijām | 5. Bultskrūve |
| 3. Atloka uzgrieznis | |

Ekspluatācijas ieteikumi

Gaisa cirkulācijas palielināšana

Vislabākajai pļaušanai un maksimālajai gaisa cirkulācijai darbiniet dzinēju **ĀTRĀ** pozīcijā. Gaisis ir nepieciešams, lai rūpīgi sagrieztu zāles atgriezumus, tādēļ neiestatiet griešanas augstumu pārāk zemu, kas pilnībā ieskaitu pļāvēja korpusu ar nenogrieztu zāli. Vienmēr mēģiniet turēt 1 pļāvēja korpusa pusi brīvu no nenogrieztās zāles, kas ļauj pļāvēja korpusā ievilkāt gaisu.

Zāliena pļaušana pirmo reizi

Pļaujiet zāli nedaudz virs normālā, lai nodrošinātu, ka pļāvēja korpusa pļaušanas augstums nenoskrāpē zemes nelīdzenumus. Tomēr vispārīgi vislabāk ir izmantot iepriekš iestatīto pļaušanas augstumu. Pļaujot zāli, kas garāka par 15 cm, jūs, iespējams, vēlēšities nopļaut zālienu divreiz, lai nodrošinātu pieņemamu griezuma kvalitāti.

Trešdaļas zāles stiebru pļaušana

Vislabāk ir pļaut tikai apmēram trešdaļu no zāles asmens izmēra. Lielāka daudzuma pļaušana nav ieteicama, ja vien zāle nav reta vai ir vēls rudens, kad zāle aug daudz lēnāk.

Pļaušanas virziena maiņa

Mainiet pļaušanas virzienu, lai zāle stāvētu taisni. Tas arī palīdz izkļedēt atgriezumus, kas uzlabo sadalīšanos un mēslošanu.

Pļaušana pareizos intervālos

Zāle dažādos gadalaikos aug dažādos ātrumos. Lai uzturētu vienādu pļāvuma augstumu, agrā pavasarī pļaujiet daudz biežāk. Tā kā zāles augšana vasaras vidū palēninās, pļaujiet retāk. Ja ilgāku laiku nevarat pļaut, vispirms pļaujiet augstā pļaušanas augstumā; pēc 2 dienām pļaujiet vēlreiz ar zemāku augstuma iestatījumu.

Pļaušana zemākos ātrumos

Noteiktos apstākļos pļaušana zemākos ātrumos var uzlabot griezuma kvalitāti.

Izvairīšanās no pļaušanas pārāk zemu

Pļaujot uz nelīdzenas virsmas, paceliet pļaušanas augstumu, lai izvairītos no augsnes noskrāpēšanas.

Mašīnas apturēšana

Ja jums pļaušanas laikā ir jāaptur mašīnas turpgaitas kustība, uz jūsu zāliena var nokrist zāles atgriezumam pika. Lai no tā izvairītos, brauciet uz iepriekš nopļautu laukumu ar ieslēgtiem asmeņiem, vai arī varat izslēgt pļāvēja korpusu, braucot turpgaitā.

Pļāvēja korpusa apakšpuses tīrības saglabāšana

Pēc katras izmantošanas reizes tīriet atgriezumus un netīrumus no pļāvēja korpusa apakšpuses. Ja pļāvēja korpusā uzkrājas zāle un netīrumi, ar laiku pļaušanas kvalitāte kļūs neapmierinoša.

Asmens(-ņu) apkope

Visu pļaušanas sezonu uzturiet asu asmeni, jo ass asmens griež tīri, neplēšot vai nesasmalcinot zāles stiebrus. Plēšana un smalcināšana padara zāles malas brūnas, kas palēnina augšanu un palielina slimību risku. Pēc katras lietošanas reizes pārbaudiet pļāvēja asmeņu asumu un nodilumu vai bojājumus. Novīlējiet visas plaisas un noasiniet asmeņus, ja nepieciešams. Ja asmens ir bojāts vai nodilis, nekavējoties to nomainiet pret oriģinālu Toro maiņas asmeni. Skatiet [Griezšanas asmeņu apkope \(lpp. 41\)](#).

Pēc ekspluatācijas

Drošība pēc ekspluatācijas

Vispārīga drošība

- Izslēdziet dzinēju, izņemiet atslēgu un pagaidiet, līdz apstājas visas kustīgās daļas, pirms atstājat operatora pozīciju. Ļaujiet mašīnai atdzist pirms apkopes, regulēšanas, degvielas uzpildes, tīrīšanas vai glabāšanas.
- Lai novērstu aizdegšanos, iztīriet zāli un netīrumus no griezējmezglas, slāpētāja, zobratiem, zāles uztvērēja un dzinēja nodalījuma. Notīriet izšļakstījušos eļļu vai degvielu.
- Pirms mašīnas glabāšanas vai transportēšanas, izņemiet atslēgu.

Mašīnas tīrīšana

Apkopes intervāls: Pēc katras lietošanas reizes

Svarīgi! Jūs varat mazgāt mašīnu, izmantojot maigu mazgāšanas līdzekli un ūdeni. **Nemazgājiet mašīnu ar spiedienu. Izvairieties no pārmērīgas ūdens izmantošanas, jo īpaši pie vadības paneļa, zem sēdekļa, ap dzinēju, hidrauliskajiem sūkņiem un motoriem.**

1. Novietojiet mašīnu uz līdzenas virsmas, izslēdziet asmens vadības slēdzi un virziet kustības vadības sviras uz āru **NOVIETOŠANAS** pozīcijā.
2. Izslēdziet dzinēju un pagaidiet, kamēr visas kustīgās daļas apstājas, pirms dodaties prom no darba pozīcijas.
3. Iztīriet zāli un netīrumus no griezējmezglas, slāpētāja, zobratiem, zāles uztvērēja un dzinēja. Ja iespējams, izmantojiet saspiestu gaisu.

Piezīme. Informāciju par korpusa izskalošanas fitinga izmantošanu skatiet [Pļāvēja korpusa apakšpuses mazgāšana \(lpp. 48\)](#).

Mašīnas stumšana ar rokām

1. Novietojiet mašīnu uz līdzenas virsmas, izslēdziet asmens vadības slēdzi un virziet kustības vadības sviras uz āru **NOVIETOŠANAS** pozīcijā.
2. Izslēdziet dzinēju un pagaidiet, kamēr visas kustīgās daļas apstājas, pirms dodaties prom no darba pozīcijas.
3. Atrodiet apiešanas sviras uz rāmja abās dzinēja pusēs.
4. Virziet abas apiešanas sviras uz priekšu cauri rievotajam caurumam un uz leju, lai fiksētu tās vietā (**Zīmējums 30**).

▲ BRĪDINĀJUMA SIGNĀLS

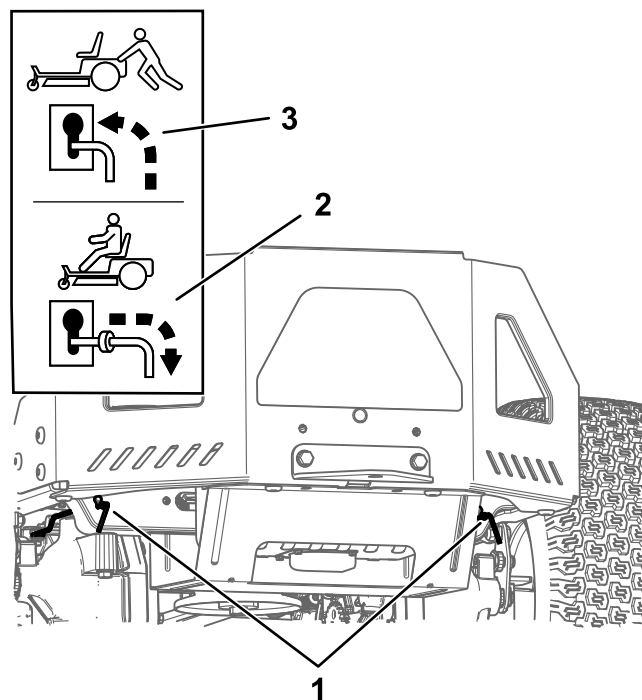
Saskare ar karstām virsmām var izraisīt personas ievainojumus.

Turiet savas rokas, pēdas, seju, apģērbu un citas ķermeņa daļas prom no dzinēja, slāpētāja un citām karstām virsmām.

▲ BRĪDINĀJUMA SIGNĀLS

Mašīna var nejauši izkustēties, kamēr apiešanas sviras ir bloķētas atverē turpgaitā, un ievainot jūs vai blakusstāvētājus.

Bloķējiet apiešanas sviras atpakaļgaitā pēc mašīnas pārvietošanas.



Zīmējums 30

g333873

1. Apiešanas sviras atrašanās vietas
2. Sviras pozīcija mašīnas ekspluatācijai
3. Sviras pozīcija mašīnas stumšanai

5. Atvienojiet stāvbremzi, virzot abas kustības vadības sviras centrā, atbloķētā pozīcijā.

Piezīme. Neiedarbiniet mašīnu.

6. Pārvietojiet mašīnu pēc nepieciešamības.

Svarīgi! Vienmēr stumiet mašīnu ar rokām. Nevelciet mašīnu, jo vilkšana var to bojāt.

7. Virziet kustības vadības sviras uz āru līdz **NOVIETOŠANAS** pozīcijai.
8. Virziet apiešanas sviras atpakaļ un uz leju cauri rievotajai atverei, lai bloķētu tās vietā.

Mašīnas transportēšana

Izmantojiet lielas slodzes piekabi vai kravas automašīnu, lai transportētu mašīnu. Izmantojiet pilnu rampas platumu. Pārliecinieties, ka piekabei vai kravas automašīnai ir visas nepieciešamās bremzes, apgaismojums un likumā prasītie marķējumi. Lūdzu, rūpīgi izlasiet visas drošības instrukcijas. Zinot šo informāciju, jūs varat palīdzēt sev vai blakus stāvētājiem izvairīties no ievainojumiem. Skatiet vietējos lēmumus saistībā ar piekabes un piesiešanas prasībām.

▲ BRĪDINĀJUMA SIGNĀLS

Braukšana pa ielu vai lielceļu bez virzienrādītājiem, gaismām, atstarojošām zīmēm vai lēni braucoša transportlīdzekļa emblēmas ir bīstama un var izraisīt negadījumus, radot personas ievainojumus.

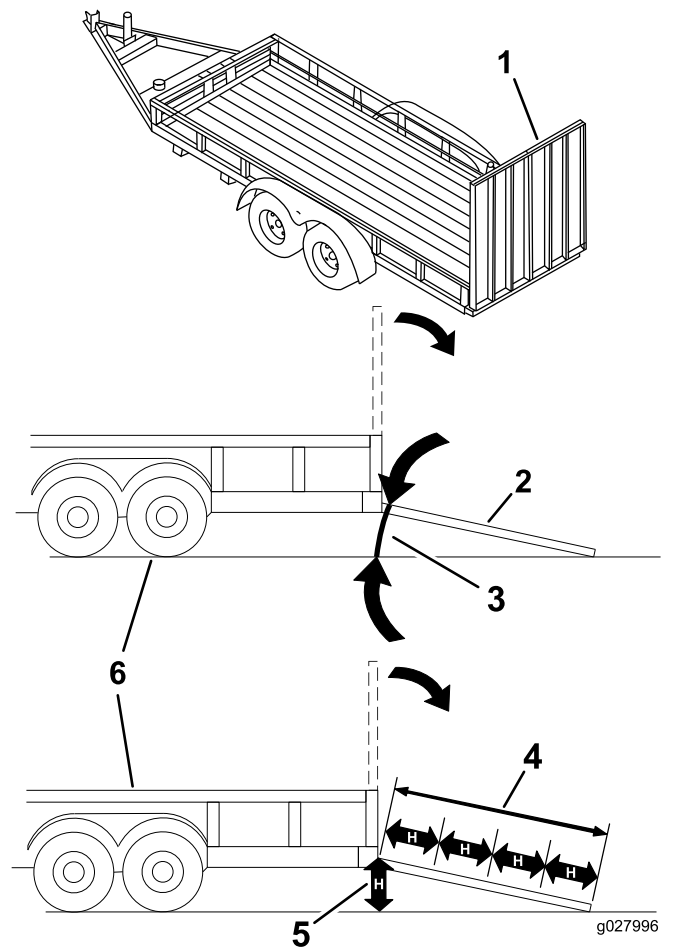
Nebrauciet ar mašīnu par koplietošanas ielām vai lielceļu.

Piekabes izvēle

▲ BRĪDINĀJUMA SIGNĀLS

Mašīnas iekraušana piekabē vai kravas automašīnā palielina apgāšanās iespēju un var izraisīt nopietnus ievainojumus vai nāvi (**Zīmējums 31**).

- Izmantojiet tikai pilna platumu rampu; neizmantojiet atsevišķas rampas katrai mašīnas pusei.
- Nepārsniedziet 15 grādu slīpumu starp rampu un zemi vai starp rampu un piekabi vai kravas automašīnu.
- Pārliecinieties, ka rampas garums ir vismaz 4 reizes lielāks nekā piekabes augstums vai kravas automašīnas platformas attālums līdz zemei. Tas nodrošina, ja rampas leņķis nepārsniedz 15 grādus uz līdzenas zemes.



Zīmējums 31

1. Pilna platumu rampa novietotā pozīcijā
2. Pilna platumu rampas sānu skats iekraušanas pozīcijā
3. Ne vairāk kā 15 grādi
4. Rampas garums ir vismaz 4 reizes lielāks nekā piekabes augstums vai kravas automašīnas platformas attālums līdz zemei
5. H = piekabes augstums vai kravas automašīnas platformas attālums līdz zemei
6. Piekabe

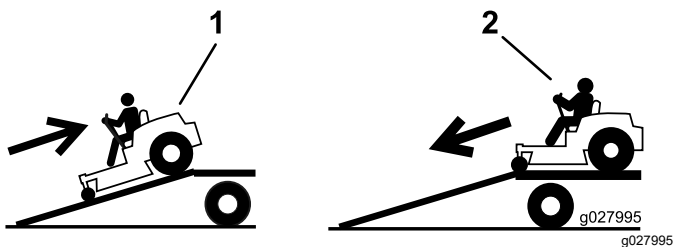
Mašīnas iekraušana

▲ BRĪDINĀJUMA SIGNĀLS

Mašīnas iekraušana piekabē vai kravas automašīnā palielina apgāšanās iespēju un var izraisīt nopietnus ievainojumus vai nāvi.

- Esiet īpaši piesardzīgi, izmantojot mašīnu, kas atrodas uz rampas.
- Brauciet atpakaļgaitā uz rampas un brauciet turpgaitā no rampas.
- Izvairieties no straujas ātruma palielināšanas vai samazināšanas, braucot ar mašīnu uz rampas, jo tas var izraisīt kontroles zudumu vai apgāšanās situāciju.

1. Ja izmantojat piekabi, savienojiet to ar velkošo transportlīdzekli un savienojiet drošības ķēdes.
2. Ja piemērojams, savienojiet piekabes bremzes un lampiņas.
3. Nolaidiet rampu, pārļiecinoties, ka leņķis starp rampu un zemi nepārsniedz 15 grādus (Zīmējums 31).
4. Brauciet ar mašīnu atpakaļgaitā uz rampas (Zīmējums 32).

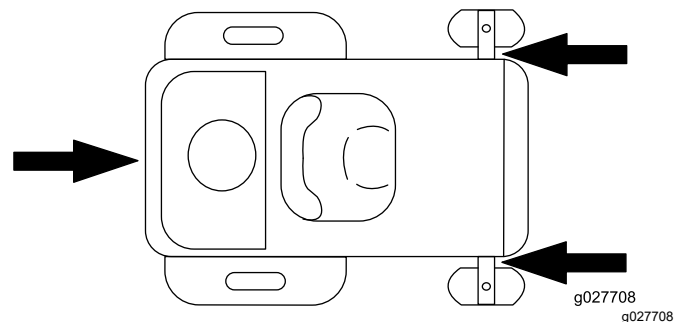


Zīmējums 32

1. Brauciet ar mašīnu atpakaļgaitā uz rampas.
2. Brauciet ar mašīnu turpgaitā nost no rampas.

5. Izslēdziet dzinēju, izņemiet atslēgu un vadības sviras uz āru līdz NOVIETOŠANAS pozīcijai.
6. Piesieniet mašīnu pie priekšējiem ritentiņiem un aizmugures rāmja ar siksnām, ķēdēm, kabeli vai virvēm (Zīmējums 33). Skatiet vietējos noteikumus saistībā ar piesiešanas prasībām.

Piezīme. Virziet siksnas uz leju un prom no mašīnas.



Zīmējums 33

1. Piesiešanas punkti

Mašīnas izkraušana

1. Nolaidiet rampu, pārļiecinoties, ka leņķis starp rampu un zemi nepārsniedz 15 grādus (Zīmējums 31).
2. Brauciet ar mašīnu turpgaitā nost no rampas (Zīmējums 32).

Tehniskā apkope

Piezīme. Nosakiet mašīnas kreiso un labo pusi no normālas ekspluatācijas pozīcijas.

Apkopes drošība

- Ja atslēga atrodas slēdzī, kāds var nejauši iedarbināt dzinēju un nopietni ievainot jūs vai citus blakus stāvētājus. Izņemiet atslēgu no slēdža pirms jebkāda apkopes darba veikšanas.
- Pirms operatora pozīcijas atstāšanas, rīkojieties šādi:
 - Novietojiet mašīnu uz līdzenas virsmas.
 - Atvienojiet piedziņu.
 - Ieslēdziet stāvbremzi.
 - Izslēdziet dzinēju un izņemiet atslēgu.
 - Pirms apkopes veikšanas ļaujiet mašīnas elementiem atdzist.
- Neļaujiet neapmācītam personālam veikt mašīnas apkopi.
- Turiet rokas un pēdas atstatu no kustīgām daļām vai karstām virsmām. Ja iespējams, neveiciet regulēšanu, kamēr dzinējs darbojas.
- Uzmanīgi atbrīvojiet spiedienu no komponentiem, kuriem ir uzkrāta enerģija.
- Regulāri pārbaudiet stāvbremzes darbību. Pēc nepieciešamības regulējiet to vai veiciet apkopi.
- Nekad neizmainiet drošības ierīces. Regulāri pārbaudiet to pareizu darbību.
- Lai novērstu aizdegšanos, iztīriet zāli un netīrumus no griezējmezgla, slāpētāja, zobratiem, zāles uztvērēja un dzinēja nodalījuma.
- Notīriet izšļakstījušos eļļu vai degvielu un ar degvielu piesūkušos netīrumus.
- Nepaļaujieties uz hidrauliskajiem vai mehāniskajiem domkratiem mašīnas atbalsta nodrošināšanai; paceļot mašīnu, balstiet mašīnu ar domkrata statīviem.
- Turiet visas daļas labā stāvoklī un visu aparatūru cieši pievilktu, it īpaši asmens bloka aparatūru. Nomainiet visas nodilušās vai bojātās uzlīmes.
- Pirms mašīnas remonta atvienojiet kabeli no akumulatora negatīvās spaiļes.
- Lai nodrošinātu optimālu veikspēju, izmantojiet tikai oriģinālās Toro nomaiņas daļas un piederumus. Citu ražotāju nomaiņas daļas un piederumi var būt bīstami, un šāda izmantošana var anulēt garantiju.

Ieteiktie tehniskās apkopes grafiki

Tehniskās apkopes intervāls	Apkopes procedūra
Pirms katras lietošanas vai katru dienu	<ul style="list-style-type: none">• Pārbaudiet drošības bloķēšanas sistēmu.• Pārbaudiet dzinēja eļļas līmeni.• Dzesēšanas sistēmas tīrīšana (biežāk putekļainos, netīros apstākļos).• Pārbaudiet asmeņus.• Pārbaudiet zāles novirzītāja bojājumus.
Pēc katras lietošanas reizes	<ul style="list-style-type: none">• Izīriet zāli un netīrumus no griezējmezglā, slāpētāja, zobratiem, zāles uztvērēja un dzinēja.• Tīriet plāvēja korpusu.
Ik pēc 25 stundām	<ul style="list-style-type: none">• Eļļojiet ritentiņu gultņus (biežāk smilšainas augsnes apstākļos).• Izīriet gaisa tīrītāja putu elementu (biežāk putekļainos, netīros apstākļos).• Pārbaudiet riepu spiedienu.• Pārbaudiet siksnu nodilumu vai plaisas.
Ik pēc 100 stundām vai reizi gadā, atkarībā no tā, kurš nosacījums izpildās ātrāk	<ul style="list-style-type: none">• Nomainiet dzinēja eļļu un eļļas filtru (biežāk netīros un putekļainos apstākļos).
Pirms glabāšanas	<ul style="list-style-type: none">• Uzlādējiet akumulatoru un atvienojiet akumulatora kabeļus.• Pirms glabāšanas izpildiet visas augstāk minētās apkopes procedūras.• Nokrāsojiet visas saskrāpētās virsmas.
Katru gadu	<ul style="list-style-type: none">• Nomainiet gaisa tīrītāja papīra un putu elementus (biežāk putekļainos, netīros apstākļos).• Pārbaudiet un regulējiet vārsta atstarpi. Sazinieties ar pilnvaroto servisa izplatītāju.• Nomainiet kvēlsvēci(-es).• Nomainiet līnijas degvielas filtru.

Svarīgi! Plašākas tehniskās apkopes procedūras skatiet savā dzinēja īpašnieka rokasgrāmatā.

▲ BRĪDINĀJUMS

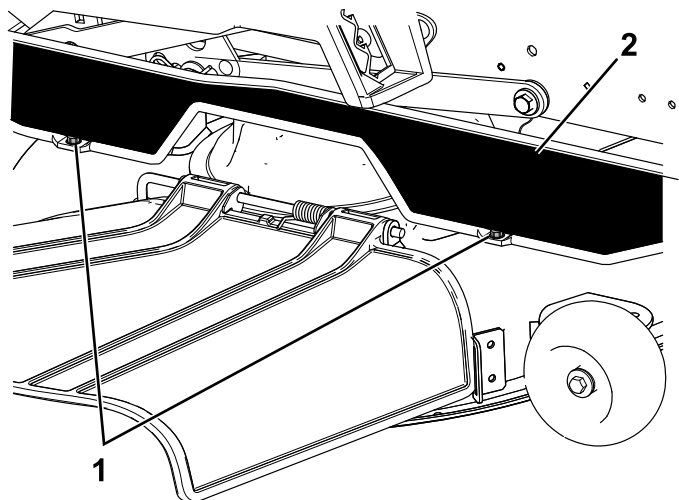
Ja atslēga atrodas slēdzī, kāds var nejauši iedarbināt dzinēju un nopietni ievainot jūs vai citus blakus stāvētājus.

Izslēdziet dzinēju un izņemiet atslēgu no slēdža pirms jebkāda apkopes darba veikšanas.

Pirmsapkopes procedūras

Pļāvēja korpusa aizkara atlaišana

Atskrūvējiet 2 apakšējās aizkara bultskrūves, lai piekļūtu pļāvēja korpusa augšdaļai (Zīmējums 34).



Zīmējums 34

g295619

1. Apakšējā bultskrūve 2. Aizkars

Piezīme. Vienmēr pievelciet bultskrūves, lai pēc tehniskās apkopes pievienotu aizkaru.

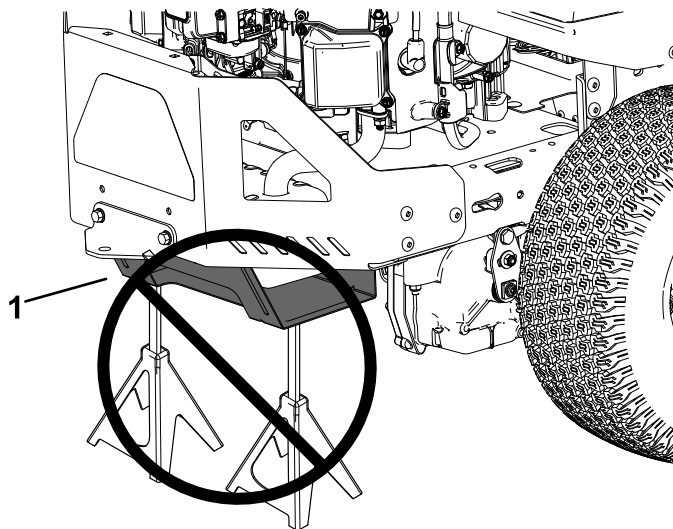
Mašīnas pacelšana

Paceļot mašīnu, izmantojiet domkrata statīvus, lai to atbalstītu.

▲ BRĪDINĀJUMA SIGNĀLS

Mašīnas balstīšana uz apakšējā slāpētāja vairoga (Zīmējums 35) var bojāt vairogu un likt mašīnai nokrist, ievainojot jūs vai blakusstāvētājus.

Neizmantojiet slāpētāja vairogu, lai paceltu vai balstītu mašīnu.



Zīmējums 35

g299647

1. Apakšējais slāpētāja vairogs

Eļļošana

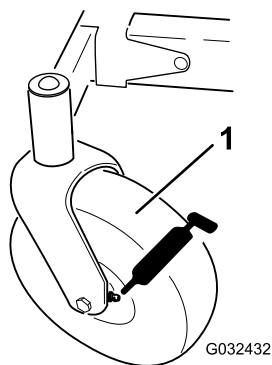
Gultņu eļļošana

Apkopes intervāls: Ik pēc 25 stundām—Eļļojiet ritentiņu gultņus (biežāk smilšainas augsnes apstākļos).

Smērvielas tips: Nr. 2 litija smērviela

1. Novietojiet mašīnu uz līdzenas virsmas, izslēdziet asmens vadības slēdzi un virziet kustības vadības sviras uz āru **NOVIETOŠANAS** pozīcijā.
2. Izslēdziet dzinēju, izņemiet atslēgu un pagaidiet, līdz apstājas visas kustīgās daļas, pirms atstājat ekspluatācijas pozīciju.
3. Tīriet eļļošanas fittingus (**Zīmējums 36**) ar lupatiņu.

Piezīme. Noskrāpējat krāsu no fittinga(-u) priekšpuses.



Zīmējums 36

g032432

1. Priekšējais ritentiņš

4. Savienojiet eļļošanas pistoli ar katru fittingu (**Zīmējums 36**).
5. Iespiediet smērvielu fittingos līdz smērviela sāk līt ārā no gultņiem.
6. Noslaukiet lieko smērvielu.

Motora apkope

Dzinēja drošība

- Turiet savas rokas, pēdas, seju, citas ķermeņa daļas un apģērbu prom no slāpētāja un citām karstām virsmām. Pirms apkopes veikšanas ļaujiet dzinēja elementiem atdzist.
- Nomainiet dzinēja regulatora ātrumu vai pārāk ātri nedarbiniet dzinēju.

Gaisa tīrītāja apkope

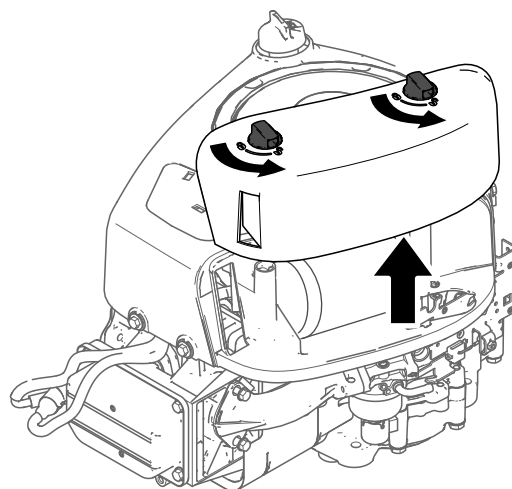
Apkopes intervāls: Ik pēc 25 stundām—Iztīriet gaisa tīrītāja putu elementu (biežāk putekļainos, netīros apstākļos).

Katru gadu—Nomainiet gaisa tīrītāja papīra un putu elementus (biežāk putekļainos, netīros apstākļos).

Piezīme. Veiciet gaisa tīrītāja apkopi biežāk (reizi dažās stundās), ja darba apstākļi ir īpaši putekļaini vai smilšaini.

Gaisa tīrītāja elementu noņemšana

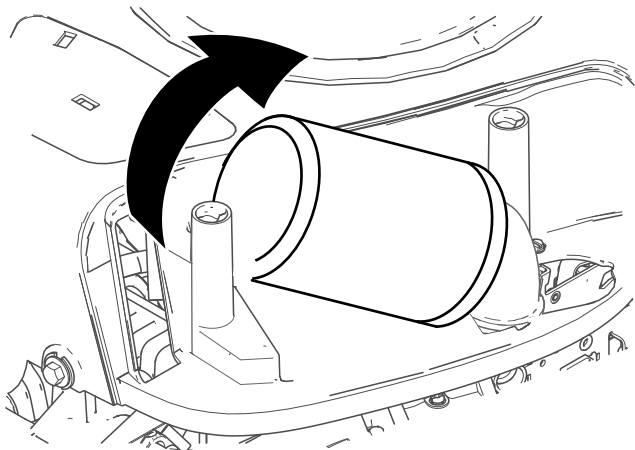
1. Novietojiet mašīnu uz līdzenas virsmas, izslēdziet asmens vadības slēdzi un virziet kustības vadības sviras uz āru **NOVIETOŠANAS** pozīcijā.
2. Izslēdziet dzinēju, izņemiet atslēgu un pagaidiet, līdz apstājas visas kustīgās daļas, pirms atstājat ekspluatācijas pozīciju.
3. Notīriet ap gaisa tīrītāja pārsegu, lai novērstu netīrumu iekļūšanu dzinējā un bojājumu rašanos.
4. Pagrieziet sakabes pretēji pulksteņrādītāju kustības virzienam un noņemiet pārsegu.



Zīmējums 37

g374186

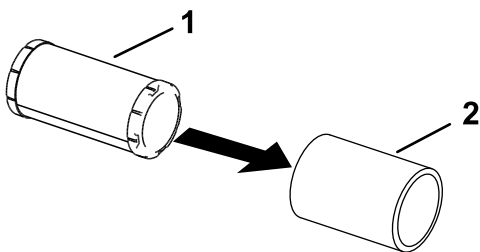
5. Paceliet filtra galu un noņemiet to no gaisa ieplūdes.



Zīmējums 38

g374187

6. Atdaliet putu un papīra elementus.



Zīmējums 39

g305608

1. Papīra elements
2. Putu elements

Putu elementa apkope

1. Mazgājiet putu elementu ar šķidrajām ziepēm un siltu ūdeni. Kad elements ir tīrs, rūpīgi to noskalojiet.
2. Nožāvējiet elementu, saspiežot to tīrā lupatiņā.
Svarīgi! Nomainiet putu elementu, ja tas ir saplīsis vai nodilis.
3. Nedaudz eļļojiet putu elementu, izmantojot svaigu dzinēja eļļu, un izspiediet visu lieko eļļu.

Gaisa tīrītāja papīra elementa apkope

1. Tīriet papīra elementu, maigi tam pieskaroties, lai notīrītu putekļus.
Piezīme. Ja tas ir ļoti netīrs, nomainiet papīra elementu pret jaunu.
2. Pārbaudiet elementa plīsumus, eļļainu plēvi vai gumijas blīves bojājumu.
3. Nomainiet papīra elementu, ja tas ir bojāts.

Svarīgi! Netīriet papīra filtru.

Gaisa tīrītāja uzstādīšana

1. Uzstādiet putu elementa priekštīrītāju virs papīra elementa.

Piezīme. Pārliedzinieties, ka nesabojājat elementus.

2. Uzstādiet gaisa tīrītāja elementus uz gaisa tīrītāja pamatnes.
3. Uzstādiet vāku un fiksējiet to ar sakabēm (Zīmējums 37).

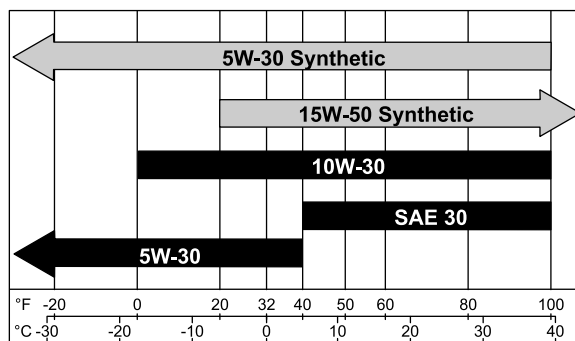
Dzinēja eļļas apkope

Dzinēja eļļas specifikācijas

Eļļas tips: mazgāšanas eļļa (tostarp sintētiskā), API servisa SJ vai augstāka

Kartera tilpums: 1,4 l ar eļļas filtru

Viskozitāte: skatiet tabulu tālāk.



g359987

Zīmējums 40

Dzinēja eļļas līmeņa pārbaude

Apkopes intervāls: Pirms katras lietošanas vai katru dienu

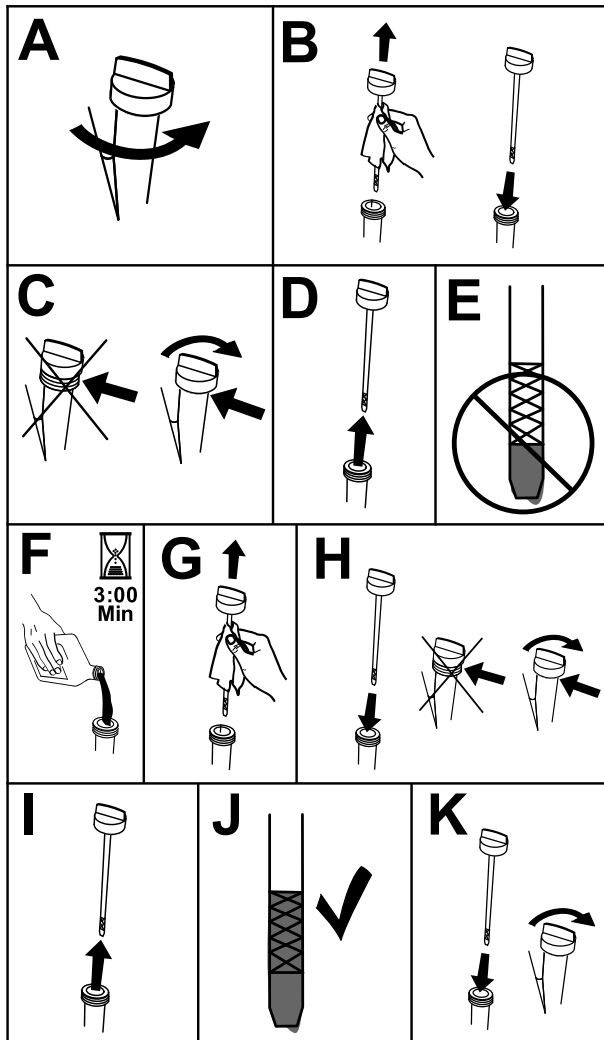
Piezīme. Pārbaudiet eļļu, kad dzinējs ir auksts.

Svarīgi! Ja jūs pārpildāt vai nepietiekoši piepildāt dzinēja karteri ar eļļu un darbināt dzinēju, jūs varat sabojāt dzinēju.

1. Novietojiet mašīnu uz līdzenas virsmas, izslēdziet asmens vadības slēdzi un virziet kustības vadības sviras uz āru NOVĪETOŠANAS pozīcijā.
2. Izslēdziet dzinēju, izņemiet atslēgu un pagaidiet, līdz apstājas visas kustīgās daļas, pirms atstājat ekspluatācijas pozīciju.

Piezīme. Pārliedzinieties, ka dzinējs ir auksts, lai eļļai būtu laiks izlīst karteri.

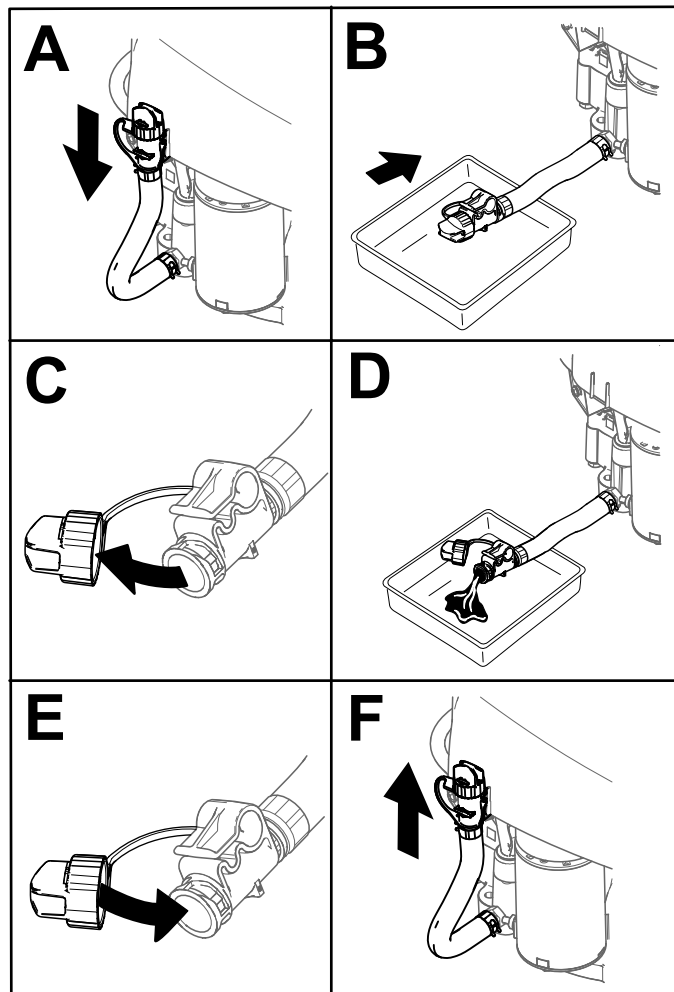
3. Lai netīrumiem, zāles atgriezumiem u.tml. neļautu iekļūt dzinējā, notīriet ap eļļas uzpildes vāciņu un mērstieni, pirms to noņemat (Zīmējums 41).



Zīmējums 41

g373146

4. Izlejšiet eļļu no dzinēja (Zīmējums 42).



Zīmējums 42

g373547

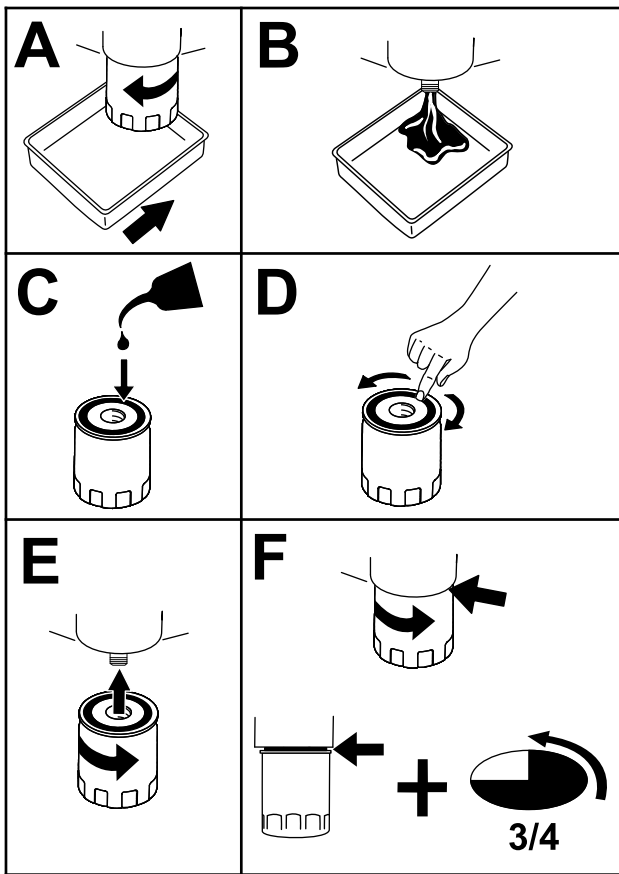
5. Nomainiet dzinēja eļļas filtru (Zīmējums 43).

Piezīme. Pārlicinieties, ka eļļas filtra blīve pieskaras dzinējam, un pēc tam pagrieziet filtra vēl par $\frac{3}{4}$ apgrieziena.

Dzinēja eļļas un eļļas filtra nomaiņa

Apkopes intervāls: Ik pēc 100 stundām vai reizi gadā, atkarībā no tā, kurš nosacījums izpildās ātrāk—Nomainiet dzinēja eļļu un eļļas filtru (biežāk netīros un putekļainos apstākļos).

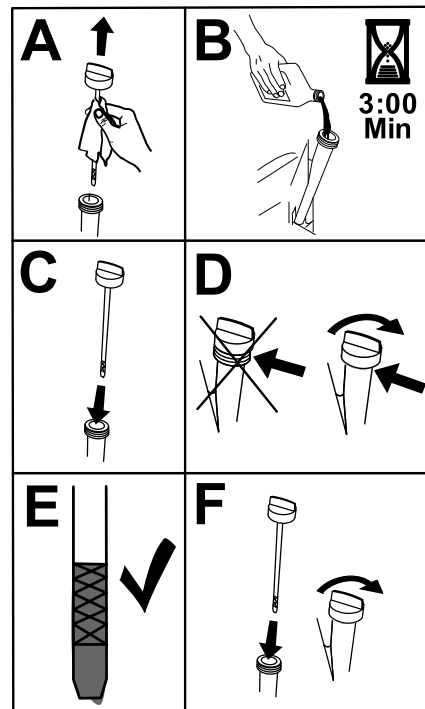
1. Lai nodrošinātu, ka eļļas pilnībā izlīst, novietojiet mašīnu uz līdzenas virsmas.
2. Izslēdziet asmens vadības slēdzi un virziet kustības vadības sviras uz āru **NOVIETOŠANAS** pozīcijā.
3. Izslēdziet dzinēju, izņemiet atslēgu un pagaidiet, līdz apstājas visas kustīgās daļas, pirms atstājat ekspluatācijas pozīciju.



Zīmējums 43

g373564

6. Lēnām lejiet apmēram 80 % no norādītās eļļas uzpildes caurulē un lēnām pievienojiet vēl eļļu, lai tā būtu līdz atzīmei Pilns (Zīmējums 44).



Zīmējums 44

g373565

7. Atbrīvojieties no izmantotās eļļas vietējā pārstrādes centrā.

Kvēlsveces apkope

Apkopes intervāls: Katru gadu—Nomainiet kvēlsveci(-es).

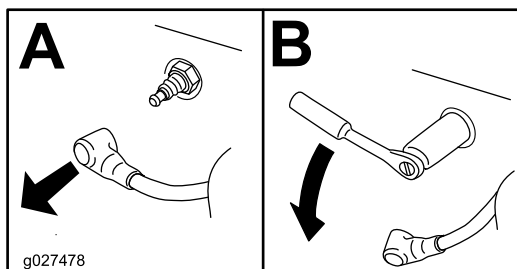
Pārliedziniet, ka gaisa atstarpe pirms kvēlsveces uzstādīšanas starp elektrodu centru un sāniem ir pareiza. Izmantojiet kvēlsveces uzgriežņu atslēgu, lai noņemtu un uzstādītu kvēlsveci, un atstarpes instrumentu vai sensoru, lai pārbaudītu un regulētu gaisa atstarpi. Ja nepieciešams, uzstādiet jaunu kvēlsveci.

Tips: Briggs and Stratton® 491055 vai Champion® XC92YC

Gaisa atstarpe: 0,76 mm

Kvēlsveces noņemšana

1. Novietojiet mašīnu uz līdzenas virsmas, izslēdziet asmens vadības slēdzi un virziet kustības vadības sviras uz āru NOVĪETOŠANAS pozīcijā.
2. Izslēdziet dzinēju, izņemiet atslēgu un pagaidiet, līdz apstājas visas kustīgās daļas, pirms atstājat ekspluatācijas pozīciju. Ļaujiet dzinējam atdzist.
3. Notīriet ap spraudņa pamatni, lai dzinējā neiekļūtu netīrumi un gruži.
4. Noņemiet kvēlsveci (Zīmējums 45).



Zīmējums 45

g027478

Dzesēšanas sistēmas tīrīšana

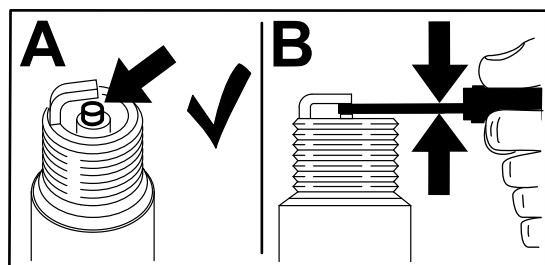
1. Novietojiet mašīnu uz līdzenas virsmas, izslēdziet asmens vadības slēdzi un virziet kustības vadības sviras uz āru **NOVIETOŠANAS** pozīcijā.
2. Izslēdziet dzinēju, izņemiet atslēgu un pagaidiet, līdz apstājas visas kustīgās daļas, pirms atstājat ekspluatācijas pozīciju.
3. Noņemiet gaisa filtru no dzinēja.
4. Noņemiet dzinēja apvalku.
5. Lai novērstu netīrumu iekļūšanu gaisa ieejā, uzstādiet gaisa filtru uz filtra pamatnes.
6. Notīriet netīrumus un zāli no detaļām.
7. Noņemiet gaisa filtru un uzstādiet dzinēja apvalku.
8. Uzstādiet gaisa filtru.

Kvēlsvences pārbaude

Svarīgi! Netīriet kvēlsveci(-es). Vienmēr nomainiet kvēlsveci(-es), kad tai(-ām) ir melns apvalks, nolietoti elektrodi, eļļaina plēve vai plaisas.

Ja redzat gaiši brūnu vai pelēku krāsu uz izolatora, dzinējs darbojas pareizi. Melns apvalks uz izolatora parasti nozīmē, ka gaisa tīrītājs ir netīrs.

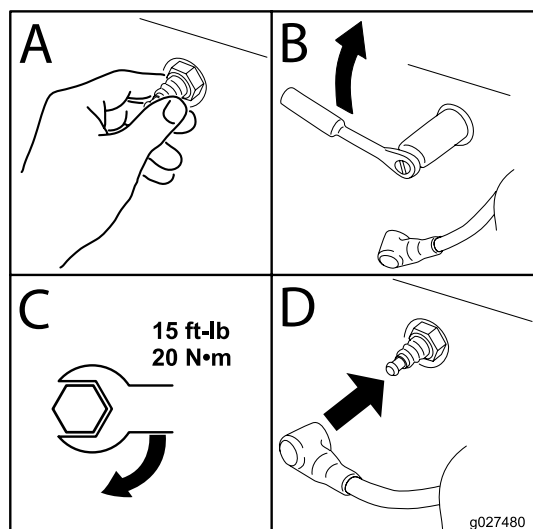
Iestatiet atstarpī uz 0,75 mm.



Zīmējums 46

g206628

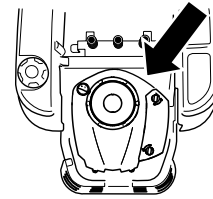
Kvēlsvences uzstādīšana



Zīmējums 47

g027480

Degvielas sistēmas apkope



g374198

⚠ BĪSTAMĪBA

Noteiktos apstākļos degviela ir ļoti uzliesmojoša un ļoti sprādzienbīstama. Degvielas izraisīta uguns vai sprādziens var apdedzināt jūs un citus un sabojāt īpašumu.

Skatiet [Degvielas drošība \(lpp. 12\)](#) pilnu sarakstu par ar degvielu saistītajiem piesardzības pasākumiem.

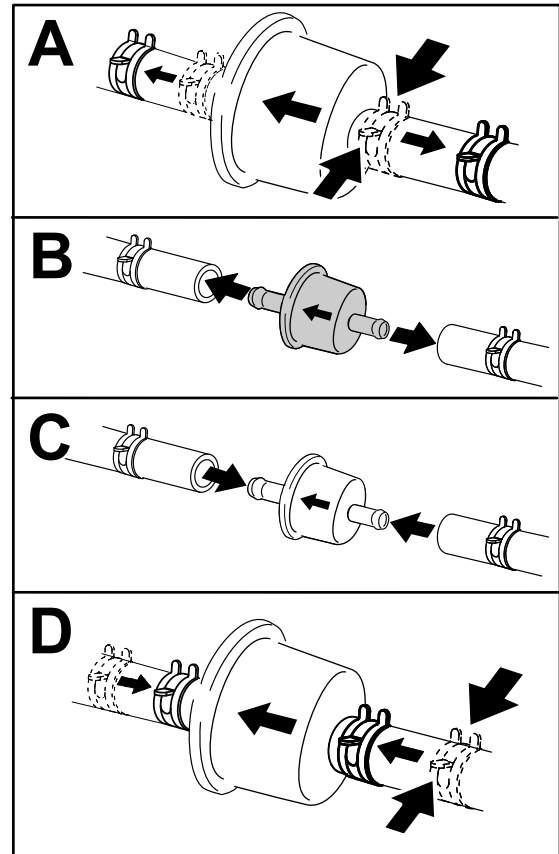
Līnijas degvielas filtra nomaiņa

Apkopes intervāls: Katru gadu—Nomainiet līnijas degvielas filtru.

Nekad neuzstādiat netīru filtru pēc tā izņemšanas no degvielas līnijas.

1. Novietojiet mašīnu uz līdzenas virsmas, izslēdziet asmens vadības slēdzi un virziet kustības vadības sviras uz āru **NOVIETOŠANAS** pozīcijā.
2. Izslēdziet dzinēju, izņemiet atslēgu un pagaidiet, līdz apstājas visas kustīgās daļas, pirms atstājat ekspluatācijas pozīciju. Ļaujiet dzinējam atdzist.
3. Nomainiet filtru ([Zīmējums 48](#)).

Piezīme. Pārliecinieties, ka plūsmas virziena bultiņa uz nomaiņas filtra ir vērsta pret dzinēju.



g333995

Zīmējums 48

Elektriskās sistēmas apkope

Elektriskās sistēmas drošība

- Pirms mašīnas remonta atvienojiet kabeļus no akumulatora negatīvās spaiļes.
- Lādējiet akumulatoru atvērtā, labi vēdinātā vietā, prom no dzirkstelēm un liesmām. Atvienojiet lādētāju pirms akumulatora savienošanas vai atvienošanas. Valkājiet aizsargapģērbu un izmantojiet izolācijas instrumentus.

Akumulatora apkope

Akumulatora izņemšana

▲ BRĪDINĀJUMA SIGNĀLS

Akumulatora spaiļes vai metāla instrumenti var radīt īssavienojumu pret mašīnas metāla elementiem, radot dzirksteles. Dzirksteles var izraisīt akumulatora gāzu sprādzienu, radot personas ievainojumus.

- **Noņemot vai uzstādot akumulatoru, neļaujiet akumulatora spaiļēm pieskarties nevienai mašīnas metāla daļai.**
 - **Neļaujiet metāla instrumentiem radīt īssavienojumu pret akumulatora spaiļēm un mašīnas metāla daļām.**
1. Novietojiet mašīnu uz līdzenas virsmas, izslēdziet asmens vadības slēdzi un virziet kustības vadības sviras uz āru **NOVIETOŠANAS** pozīcijā.
 2. Izslēdziet dzinēju, izņemiet atslēgu un pagaidiet, līdz apstājas visas kustīgās daļas, pirms atstājat ekspluatācijas pozīciju.
 3. Paceliet sēdekli, lai piekļūtu akumulatoram.
 4. Atvienojiet negatīvo (melno) zemes kabeli no akumulatora statīva ([Zīmējums 49](#)).

Piezīme. Saglabājiet visus stiprinājumus.

▲ BRĪDINĀJUMA SIGNĀLS

Nepareizi noņemot kabeļus no akumulatora, var sabojāt mašīnu un kabeļus, radot dzirksteles. Dzirksteles var izraisīt akumulatora gāzu sprādzienu, radot personas ievainojumus.

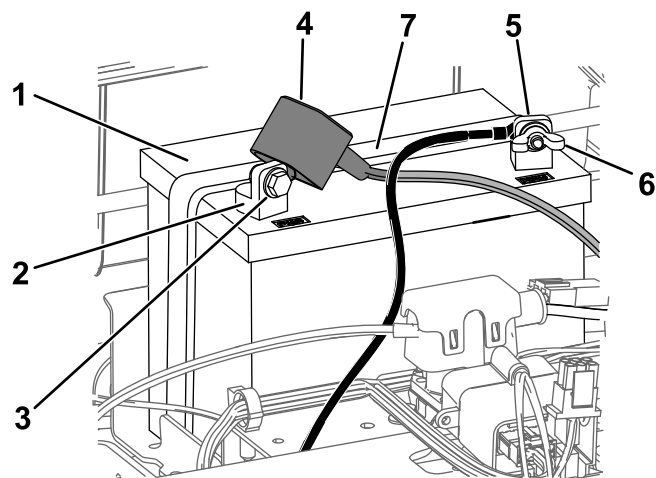
- **Vienmēr atvienojiet negatīvo (melno) akumulatora kabeli pirms pozitīvā (sarkanā) kabeļa atvienošanas.**
- **Vienmēr savienojiet pozitīvo (sarkano) akumulatora kabeli pirms savienojat negatīvo (melno) kabeli.**

5. Virziet gumijas pārsegu nost pa pozitīvo (sarkano) kabeli.

6. Atvienojiet pozitīvo (sarkano) kabeli no akumulatora statīva ([Zīmējums 49](#)).

Piezīme. Saglabājiet visus stiprinājumus.

7. Noņemiet akumulatora fiksatoru ([Zīmējums 49](#)) un izceliet akumulatoru no akumulatora paliktna.



Zīmējums 49

- | | |
|---|--|
| 1. Akumulators | 5. Negatīvais (-) akumulatora statīvs |
| 2. Pozitīvais (+) akumulatora statīvs | 6. Spārnu uzgrieznis, paplāksnis un bultskrūve |
| 3. Bultskrūve, paplāksnis un uzgrieznis | 7. Akumulatora fiksators |
| 4. Spaiļes apvalks | |

g293472

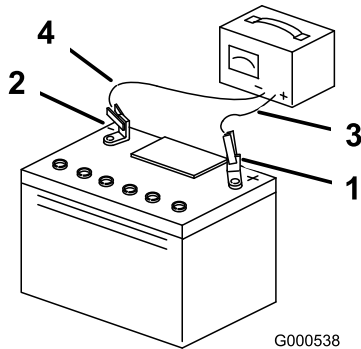
Akumulatora uzlāde

Apkopes intervāls: Pirms glabāšanas—Uzlādējiet akumulatoru un atvienojiet akumulatora kabeļus.

1. Noņemiet akumulatoru no šasijas; skatiet [Akumulatora izņemšana \(lpp. 37\)](#).
2. Uzlādējiet akumulatoru vismaz 1 stundu pie 6 līdz 10 A.

Piezīme. Nepārlādējiet akumulatoru.

3. Kad akumulators ir pilnībā uzlādēts, atvienojiet lādētāju no kontaktligzdas, pēc tam atvienojiet lādētāja vadus no akumulatora statīviem ([Zīmējums 50](#)).



Zīmējums 50

- | | |
|---------------------------------------|--------------------------------|
| 1. Pozitīvais (+) akumulatora statīvs | 3. Sarkanais (+) lādētāja vads |
| 2. Negatīvais (-) akumulatora statīvs | 4. Melnais (-) lādētāja vads |

Akumulatora uzstādīšana

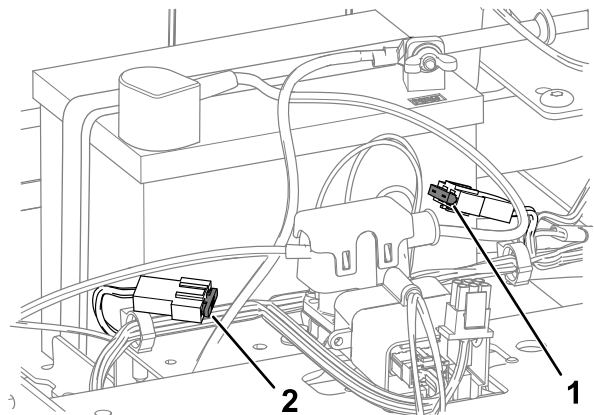
1. Novietojiet akumulatoru uz paliktņa ([Zīmējums 49](#)).
2. Izmantojot iepriekš noņemtos stiprinājumus, uzstādiet pozitīvo (sarkano) akumulatora kabeli pie pozitīvās (+) akumulatora spaiļes.
3. Izmantojot iepriekš noņemtos stiprinājumus, uzstādiet negatīvo akumulatora kabeli pie negatīvās (-) akumulatora spaiļes.
4. Virziet sarkano spaiļes apvalku uz pozitīvā (sarkanā) akumulatora statīva.
5. Fiksējiet akumulatoru ar fiksatoru ([Zīmējums 49](#)).
6. Nolaidiet sēdekli.

Drošinātāja apkope

Elektrisko sistēmu aizsargā drošinātāji. Tiem nav nepieciešama apkope, tomēr, ja drošinātāju izsit, pārbaudiet elementa/ķēdes atteici vai īssavienojumu.

Drošinātāja tips:

- galvenais – F1 (25 A, asmens tipa)
 - Uzlādes ķēde – F2 (15 A, asmens tipa)
1. Novietojiet mašīnu uz līdzenas virsmas, izslēdziet asmens vadības slēdzi un virziet kustības vadības sviras uz āru NOVĪETOŠANAS pozīcijā.
 2. Izslēdziet dzinēju, izņemiet atslēgu un pagaidiet, līdz apstājas visas kustīgās daļas, pirms atstājat ekspluatācijas pozīciju.
 3. Paceliet sēdekli, lai piekļūtu drošinātājiem.
 4. Lai nomainītu drošinātāju, izvelciet drošinātāju, lai to izņemtu ([Zīmējums 51](#)).



Zīmējums 51

- | | |
|------------------------|---------------------|
| 1. Uzlādes ķēde (15 A) | 2. Galvenais (25 A) |
|------------------------|---------------------|

5. Nolaidiet sēdekli.

Piedziņas sistēmas apkope

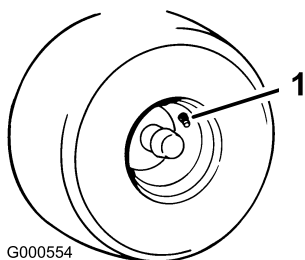
Riepu spiediena pārbaude

Apkopes intervāls: Ik pēc 25 stundām—Pārbaudiet riepu spiedienu.

Saglabājiet gaisa spiedienu priekšējās un aizmugures riepās, kā norādīts. Nevienmērīgs riepu spiediens var radīt nevienmērīgu griezumu. Pārbaudiet spiedienu pie vārsta kātiņa (Zīmējums 52). Pārbaudiet riepās, kad tās ir aukstas, lai iegūtu visprecīzāko spiediena lasījumu.

Uzpildiet priekšējās ritentiņu riepās līdz 2,06 bar vai līdz spiedienam, kas norādīts uz sānu sienas (līdz tam, kas ir zemāks).

Uzpildiet aizmugures piedziņas riteņu riepās līdz 0,9 bar (90 kPa).



G000554

Zīmējums 52

g000554

1. Vārsta kātiņš

Sekošanas regulēšana

Braucot ar mašīnu turpgaitā pilnā ātrumā pa gludu, līdzenu virsmu, ja mašīnu velk uz vienu pusi, regulējiet sekošanu.

Ja mašīnu velk pa kreisi, regulējiet labās puses kustības vadības sviru; ja mašīnu velk pa labi, regulējiet kreisās puses kustības vadības sviru.

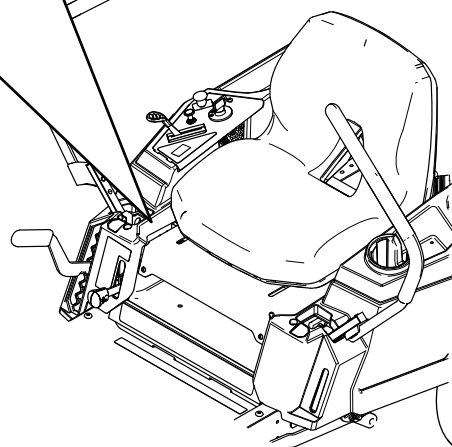
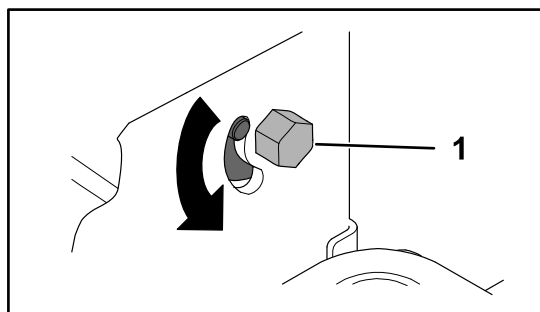
Piezīme. Jūs varat regulēt sekošanu tikai, braucot turpgaitā.

1. Novietojiet mašīnu uz līdzenas virsmas, izslēdziet asmens vadības slēdzi un virziet kustības vadības sviras uz āru NOVIETOŠANAS pozīcijā.
2. Izslēdziet dzinēju, izņemiet atslēgu un pagaidiet, līdz apstājas visas kustīgās daļas, pirms atstājat ekspluatācijas pozīciju.
3. Atrodiet sekošanas regulēšanas bultskrūvi pie kustības vadības sviras konkrētajā pusē, kuru nepieciešams regulēt (Zīmējums 53).

Piezīme. Paceliet sēdekli vieglākai piekļuvei pie regulēšanas bultskrūves.

4. Pagrieziet bultskrūvi, lai samazinātu konkrētā riteņa ātrumu.

Piezīme. Nedaudz pagrieziet bultskrūvi, lai veiktu nelielu regulēšanu.



g294926

Zīmējums 53

1. Bultskrūve

5. Iedarbiniet mašīnu un brauciet turpgaitā pa gludu, līdzenu virsmu, kad kustības vadības sviras ir pilnībā turpgaitā, lai pārbaudītu, vai mašīna brauc taisni. Pēc nepieciešamības atkārtojiet šo procedūru.

Siksnas apkope

Siksnu pārbaude

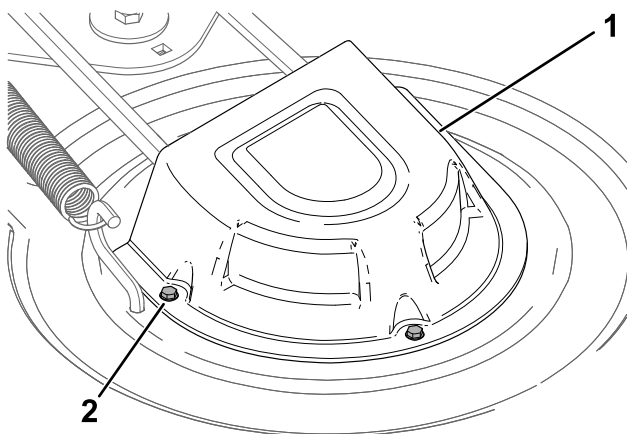
Apkopes intervāls: Ik pēc 25 stundām—Pārbaudiet siksnu nodilumu vai plaisas.

Nomainiet siksnu, ja tā ir nodilusi. Nodilušas siksnas pazīmes ietver čīkstēšanu siksnas rotēšanas laikā, asmeņu slīdēšanu zāles pļaušanas laikā un nobružātas malas, apdeguma pazīmes, un plaisas siksnā.

Plāvēja siksnas nomaiņa

Nodilušas siksnas pazīmes ietver čīkstēšanu siksnas rotēšanas laikā, asmeņu slīdēšanu zāles pļaušanas laikā un nobružātas malas, apdeguma pazīmes, un plaisas siksnā. Nomainiet plāvēja siksnu, ja pastāv kāds no šiem apstākļiem.

1. Novietojiet mašīnu uz līdzenas virsmas, izslēdziet asmens vadības slēdzi un virziet kustības vadības sviras uz āru **NOVIETOŠANAS** pozīcijā.
2. Izslēdziet dzinēju, izņemiet atslēgu un pagaidiet, līdz apstājas visas kustīgās daļas, pirms atstājat ekspluatācijas pozīciju.
3. Iestatiet griešanas augstumu zemākajā griešanas pozīcijā (38 mm).
4. Atskrūvējiet apakšējās 2 bulskrūves, kas tur plāvēja korpusa aizkaru pie plāvēja korpusa. Skatiet [Plāvēja korpusa aizkara atlaišana \(lpp. 30\)](#).
5. Atskrūvējiet skrūves un noņemiet skriemeļa pārsegu ([Zīmējums 54](#)).

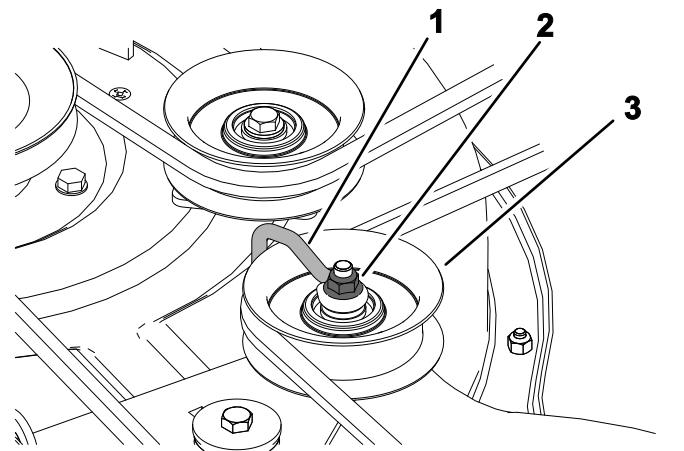


Zīmējums 54

g295766

1. Pārsegs
2. Skrūve (3)

6. Atskrūvējiet uzgriezni, kas fiksē režģi pie dzenrata skriemeļa ([Zīmējums 55](#)).



Zīmējums 55

g336421

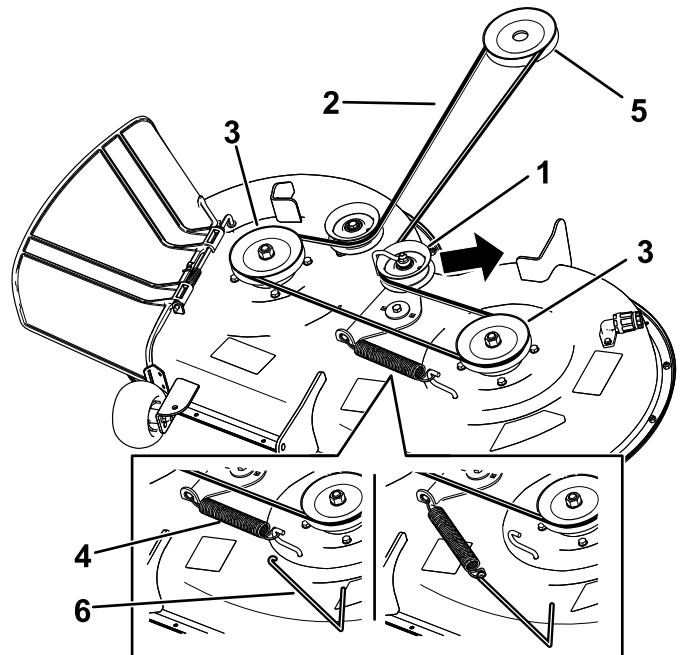
1. Režģis
2. Uzgrieznis
3. Dzenrata skriemelis

7. Izmantojot atsperes noņemšanas rīku (Toro daļas Nr. 92-5771), noņemiet dzenrata atsperi no korpusa āķa, lai noņemtu spriegumu no dzenrata skriemeļa, un rullējiet siksnu nost no skriemeļiem ([Zīmējums 56](#)).

▲ BRĪDINĀJUMA SIGNĀLS

Atspere ir nospriegota, kad tā ir uzstādīta, un tā var radīt personas ievainojumu.

Esiet uzmanīgs, noņemot siksnu.



Zīmējums 56

g295655

1. Dzenrata skriemelis
2. Plāvēja siksnas
3. Ārējais skriemelis
4. Atspere
5. Dzinēja skriemelis
6. Atsperes noņemšanas rīks

- Virziet jauno siksnu ar dzinēja skriemeli un pļāvēja skriemeļiem ([Zīmējums 56](#)).
- Izmantojot atsperes noņemšanas rīku (Toro daļas Nr. 92-5771), uzstādiet dzenrata atsperi uz korpusa āķa, piemērojot spriegumu dzenrata skriemelim un pļāvēja siksnai ([Zīmējums 56](#)).
- Pievelciet uzgriezni, kas fiksē režģi pie dzenrata skriemeļa.

Piezīme. Novietojiet režģi pret dzenrata kātu, kā parādīts [Zīmējums 55](#).

- Uzstādiet skriemeļa pārsegus.
- Pievelciet apakšējās 2 bultskrūves pļāvēja korpusa aizkaram pie pļāvēja korpusa. Skatiet [Pļāvēja korpusa aizkara atlaišana \(lpp. 30\)](#).

Pļāvēja apkope

Asmens drošība

- Regulāri pārbaudiet asmeņu nodilumu vai bojājumus.
- Piesargieties, pārbaudot asmeņus. Aptiniet asmeņus vai valkājiet cimdus, un piesargieties, veicot asmeņu apkopi. Tikai nomainiet vai asiniet asmeņus; nekad tos netaisnojiet vai nemetiniet.
- Esiet piesardzīgi mašīnām ar vairākiem asmeņiem, jo viena asmens pagriešana var likt griezties citiem asmeņiem.
- Nomainiet nodilušus vai bojātus asmeņus un bultskrūves komplektos, lai saglabātu līdzsvaru.

Griezšanas asmeņu apkope

Lai nodrošinātu nepārspējamu griezuma kvalitāti, turiet asmeņus asus. Ērtai asināšanai un nomaiņai glabājiet pieejamus papildus asmeņus.

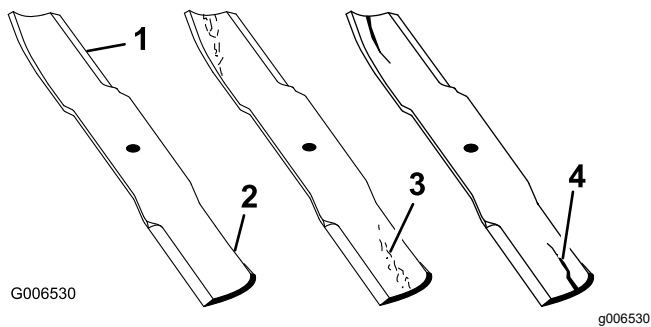
Pirms asmeņu pārbaudes vai apkopes

- Novietojiet mašīnu uz līdzenas virsmas, izslēdziet asmens vadības slēdzi un virziet kustības vadības sviras uz āru **NOVIETOŠANAS** pozīcijā.
- Izslēdziet dzinēju, izņemiet atslēgu un atvienojiet kvēlsvecas vadu no kvēlsvecēm.

Asmeņu pārbaude

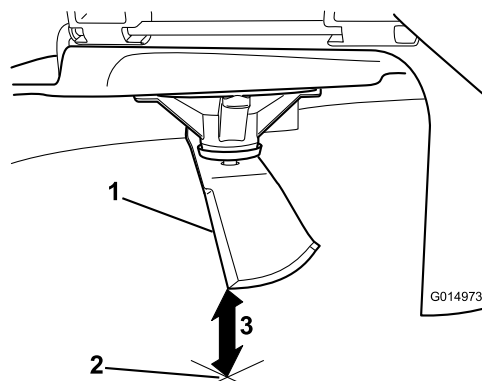
Apkopes intervāls: Pirms katras lietošanas vai katru dienu

- Pārbaudiet griezšanas malas ([Zīmējums 57](#)).
- Ja malas nav asas vai tām ir plaisas, noņemiet un asiniet asmeni; skatiet [Asmeņu asināšana \(lpp. 43\)](#).
- Pārbaudiet asmeņus, jo īpaši izliektajā zonā.
- Ja pamanāt jebkādas plaisas, nodilumu vai spraugas veidošanos šajā zonā, nekavējoties uzstādiet jaunu asmeni ([Zīmējums 57](#)).



Zīmējums 57

- | | |
|--------------------|---------------------------------|
| 1. Griezšanas mala | 3. Nodiluma/spraugas veidošanās |
| 2. Izliektā zona | 4. Plaisa |



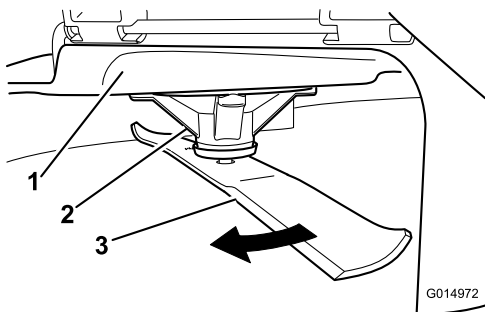
Zīmējums 59

1. Asmens (mērīšanas pozīcijā)
2. Līdzena virsma
3. Izmērītais attālums starp asmeni un virsmu (A)

Saliektu asmeņu pārbaude

Piezīme. Turpmākās procedūras veikšanai mašīnai ir jābūt uz līdzenas virsmas.

1. Paceliet pļāvēja korpusu augstākajā griešanas augstuma pozīcijā.
2. Valkājot biezi polsterētus cimdus vai citus piemērotus roku aizsarglīdzekļus, lēnām pagrieziet asmeni pozīcijā, kas ļauj jums izmērīt attālumu starp griešanas malu un līdzenu virsmu, uz kuras atrodas mašīna (**Zīmējums 58**).

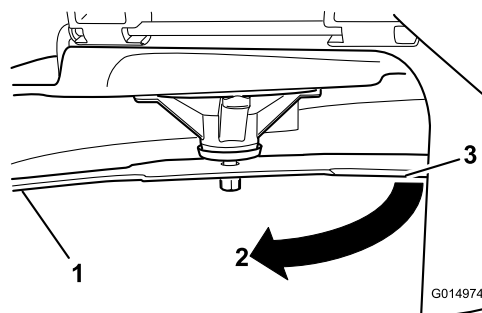


Zīmējums 58

- | | |
|--------------------|-----------|
| 1. Platforma | 3. Asmens |
| 2. Vārpstas korpus | |

3. Mēriet no asmens uzgaļa līdz plakana virsmai (**Zīmējums 59**).

4. Pagrieziet to pašu asmeni par 180 grādiem, lai pretējā griešanas mala tagad būtu tajā pašā pozīcijā (**Zīmējums 60**).

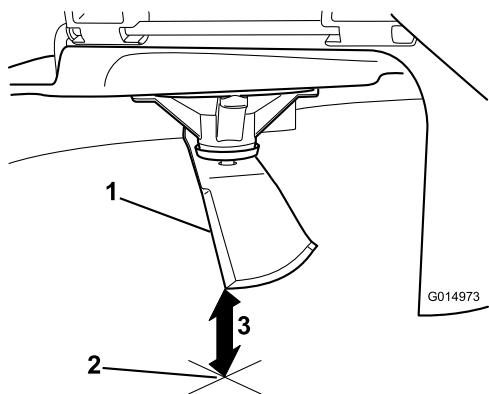


Zīmējums 60

1. Asmens (iepriekš mērītā mala)
2. Mērījums (iepriekš izmantotā pozīcija)
3. Pretējā asmens puse pārvietota mērīšanas pozīcijā

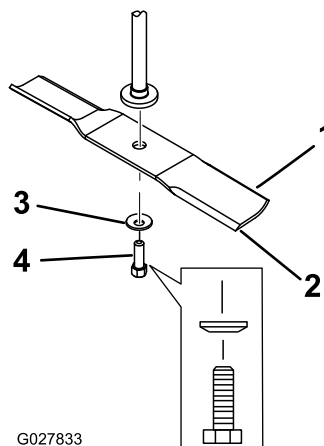
5. Mēriet no asmens uzgaļa līdz plakana virsmai (**Zīmējums 61**).

Piezīme. Atšķirība nedrīkst būt lielāka par 3 mm.



Zīmējums 61

g014973



Zīmējums 62

G027833

g027833

1. Pretējā asmens mala (mērīšanas pozīcijā)
2. Līdzena virsma
3. Otrs izmērītais attālums starp asmeni un virsmu (B)

1. Asmens buras zona
2. Asmens
3. Izliekts paplāksnis
4. Asmens bultskrūve

- A. Ja atšķirība starp A un B ir lielāka par 3 mm, nomainiet asmeni pret jaunu asmeni; skatiet [Asmeņu noņemšana \(lpp. 43\)](#) un [Asmeņu uzstādīšana \(lpp. 44\)](#).

Piezīme. Ja saliekts asmens tiek nomainīts pret jaunu asmeni un iegūtais izmērs turpina pārsniegt 3 mm, iespējams, ka ir saliekta asmens vārpsta. Sazinieties ar pilnvaroto servisa izplatītāju, lai veiktu apkopi.

- B. Ja atšķirība ir ierobežojumu ietvaros, dodieties uz nākamo asmeni.

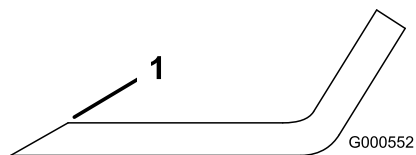
6. Atkārtojiet šo procedūru katram asmenim.

Asmeņu asināšana

1. Izmantojiet vīli, lai asinātu griešanas malu abos asmens galos ([Zīmējums 63](#)).

Piezīme. Saglabājiet oriģinālo leņķi.

Piezīme. Asmens saglabā savu līdzsvaru, ja no abām griešanas malām tiek noņemts vienāds materiāla daudzums.



Zīmējums 63

G000552

g000552

1. Asiniet sākotnējā leņķī.

Asmeņu noņemšana

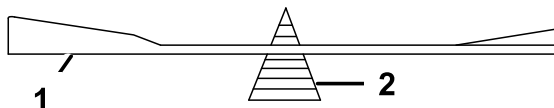
Nomainiet asmeņus, ja tie saduras ar cietu objektu vai asmens nav līdzsvarā, vai ir saliekts.

1. Turiet asmens galu, izmantojot lupatu vai polsterētu cimdu.
2. Noņemiet asmens bultskrūvi, izliekto paplāksni un asmeni no vārpstas ([Zīmējums 62](#)).

2. Pārbaudiet asmens līdzsvaru, novietojot to uz asmens līmeņotāja ([Zīmējums 64](#)).

Piezīme. Ja asmens paliek horizontālā pozīcijā, asmens ir līdzsvarots un to var izmantot.

Piezīme. Ja asmens nav līdzsvarots, novilējiet nedaudz metāla tikai no buras zonas ([Zīmējums 63](#)).



Zīmējums 64

G000553

g000553

1. Asmens
2. Līmeņotājs

3. Atkārtojiet šo procedūru, līdz asmens ir līdzsvarots.

Asmeņu uzstādīšana

1. Uzstādiat asmeni uz vārpstas ([Zīmējums 62](#)).
Svarīgi! Izliektajai asmens daļai ir jābūt vērstai uz augšu pret plāvēja iekšpusi, lai nodrošinātu pareizu griezšanu.
2. Uzstādiat izliekto paplāksni (kausveida pusi pret asmeni) un asmens bultskrūvi ([Zīmējums 62](#)).
3. Pievelciat asmens bultskrūvi no 81 līdz 108 N·m.

Plāvēja korpusa atstāšana

Pārbaudiet, lai pārliecinātos, ka plāvēja korpus ir līmenī ikreiz, kad uzstādat plāvēju vai kad redzat nelīdzenu zāliena plāvumu.

Pirms līmeņošanas pārbaudiet, vai plāvēja korpusam nav saliekti asmeņi, un noņemiet un nomainiet visus saliektos asmeņus; skatiet [Griezšanas asmeņu apkope \(lpp. 41\)](#) pirms turpināt.

Vispirms līmeņojiet plāvēja korpusu no vienas puses uz otru; pēc tam varat regulēt no priekšpusē uz aizmuguri.

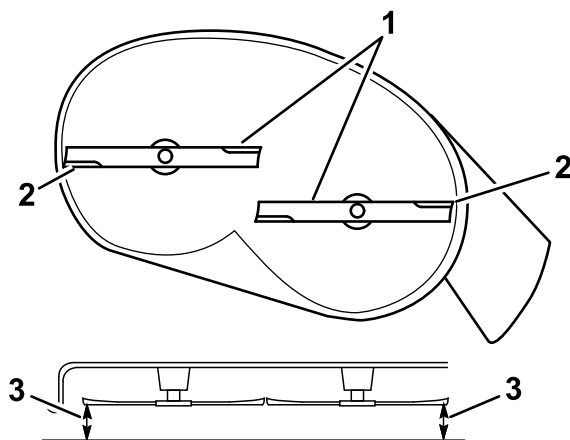
Prasības:

- Mašīnai ir jābūt uz līdzenas virsmas.
- Visām riepām ir jābūt pareizi piepumpētām; skatiet [Riepu spiediena pārbaude \(lpp. 39\)](#).

Līmeņa pārbaude no vienas puses uz otru

1. Novietojiet mašīnu uz līdzenas virsmas, izslēdziet asmens vadības slēdzi (PTO) un virziet kustības vadības sviras uz āru NOVIETOŠANAS pozīcijā.
2. Izslēdziet dzinēju, izņemiet atslēgu un pagaidiet, līdz apstājas visas kustīgās daļas, pirms atstājat ekspluatācijas pozīciju.
3. Iestatiet griešanas augstumu uz 76 mm.
4. Uzmanīgi pagrieziet asmeņus no vienas puses uz otru.
5. Mēriet starp ārējām griešanas malām un plakano virsmu ([Zīmējums 65](#)).

Piezīme. Ja abi mēri nav 5 mm robežās, ir nepieciešama regulēšana; skatiet [Līmeņošana no sāna uz sānu \(lpp. 45\)](#).



Zīmējums 65

g294044

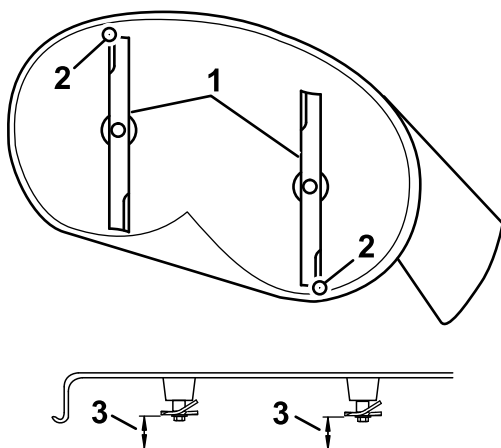
1. Asmeņi no vienas puses uz otru
2. Ārējās griešanas malas
3. Mēriet no asmens uzgaļa līdz plakana virsmai šeit.

Asmens pārbaude no priekšpusē uz aizmuguri

Ikreiz, kad uzstādat plāvēju, pārbaudiet asmens līmeni no priekšpusē uz aizmuguri. Ja plāvēja priekšpuse ir vairāk nekā 7,9 mm zemāk nekā plāvēja aizmugure, regulējiet asmens līmeni.

1. Novietojiet mašīnu uz līdzenas virsmas, izslēdziet asmens vadības slēdzi (PTO) un virziet kustības vadības sviras uz āru NOVIETOŠANAS pozīcijā.
2. Izslēdziet dzinēju, izņemiet atslēgu un pagaidiet, līdz apstājas visas kustīgās daļas, pirms atstājat ekspluatācijas pozīciju.
3. Iestatiet griešanas augstumu uz 76 mm.
4. Uzmanīgi pagrieziet asmeņus, lai tie ir vērsti no priekšpusē uz aizmuguri ([Zīmējums 66](#)).
5. Mēriet no priekšējā asmens gala līdz plakana virsmai un no aizmugures asmens gala līdz plakana virsmai ([Zīmējums 66](#)).

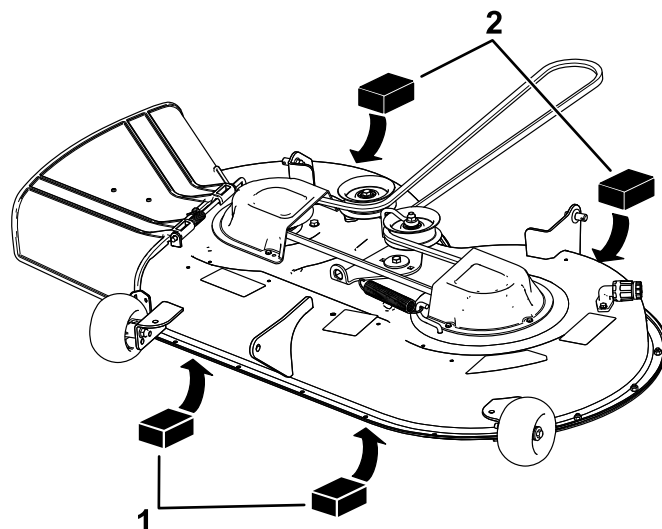
Piezīme. Ja priekšējā asmens gals nav 1,6 līdz 7,9 mm zemāks nekā aizmugures asmens gals, turpiniet ar [Asmens slīpuma regulēšana no priekšpusē uz aizmuguri \(lpp. 46\)](#) procedūru.



Zīmējums 66

g294046

1. Asmeņi no priekšpusē uz 3. Mēriet no asmens uzgaļa
aizmuguri līdz plakana virsmai šeit.
2. Ārējās griešanas malas



Zīmējums 67

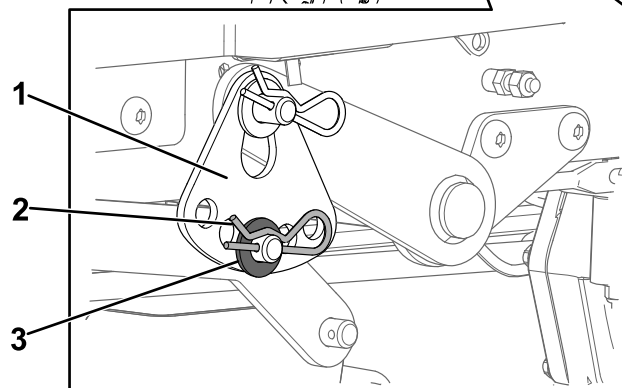
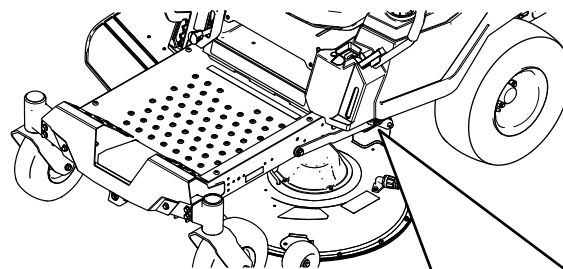
g294196

1. Koka bloks—6,6 cm biezs
2. Koka bloks – 7,3 cm biezs

Līmeņošana no sāna uz sānu

1. Dodieties uz mašīnas kreiso pusi.
2. Iestatiet pretskrāpēšanas veltnus augšējās caurumos vai pilnībā izņemiet tos no šīs procedūras; skatiet [Pretskrāpēšanas veltnu regulēšana](#) (lpp. 23).
3. Iestatiet griešanas augstuma sviru 76 mm pozīcijā; skatiet [Griešanas augstuma regulēšana](#) (lpp. 22).
4. Novietojiet 2 blokus (katru 6,6 cm biezu) zem katras korpusa priekšējās malas puses, bet ne zem pretskrāpēšanas veltna kronšteinu ([Zīmējums 67](#)).
5. Novietojiet 2 blokus (katru 7,3 cm biezu) zem griešanas virsmas aizmugures malas, 1 katrā griešanas virsmas pusē ([Zīmējums 67](#)).

6. Izņemiet cilpveida tapu un paplāksni no apakšējās pacelšanas sviras tapas ([Zīmējums 68](#)).

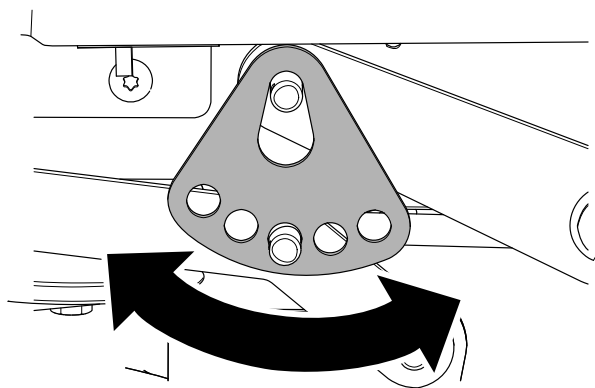


Zīmējums 68

g294197

1. Griešanas augstuma plāksne
2. Cilpveida tapa
3. Paplāksnis

7. Pagrieziet griešanas augstuma plāksni citā caurumā, lai tā balstītu plāvēja korpusa svaru pēc tam, kad jūs uzstādāt plāksni ([Zīmējums 69](#)).



Zīmējums 69

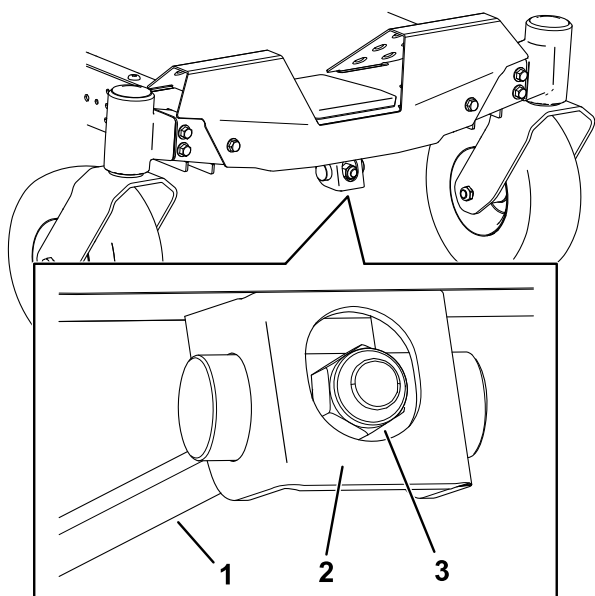
g294195

3. Lai nolaistu plāvēja korpusa priekšpusi, atskrūvējiet regulēšanas uzgriezni.
4. Pēc regulēšanas vēlreiz pārbaudiet slīpumu no priekšpusē uz aizmuguri, turpiniet regulēt uzgriezni, līdz priekšējais asmens uzgalis ir 1,6 līdz 7,9 mm zemāk nekā aizmugures asmens uzgalis; skatiet [Asmens pārbaude no priekšpusē uz aizmuguri](#) (lpp. 44).
5. Kad asmens slīpums no priekšpusē uz aizmuguri ir pareizs, vēlreiz pārbaudiet plāvēja korpusa līmeni no vienas puses uz otru; skatiet [Līmeņa pārbaude no vienas puses uz otru](#) (lpp. 44).

8. Uzstādiet paplāksni un cilpveida tapu ([Zīmējums 69](#)).
9. Atkārtojiet darbību 6 līdz 8 otrā mašīnas pusē.
10. Vēlreiz pārbaudiet līmeni no vienas puses uz otru; atkārtojiet šo procedūru, līdz mēri ir pareizi.
11. Turpiniet līmeņot plāvēja korpusu, pārbaudot asmens slīpumu no priekšpusē uz aizmuguri; skatiet [Asmens slīpuma regulēšana no priekšpusē uz aizmuguri](#) (lpp. 46).

Asmens slīpuma regulēšana no priekšpusē uz aizmuguri

1. Pagrieziet regulēšanas uzgriezni plāvēja priekšpusē ([Zīmējums 70](#)).



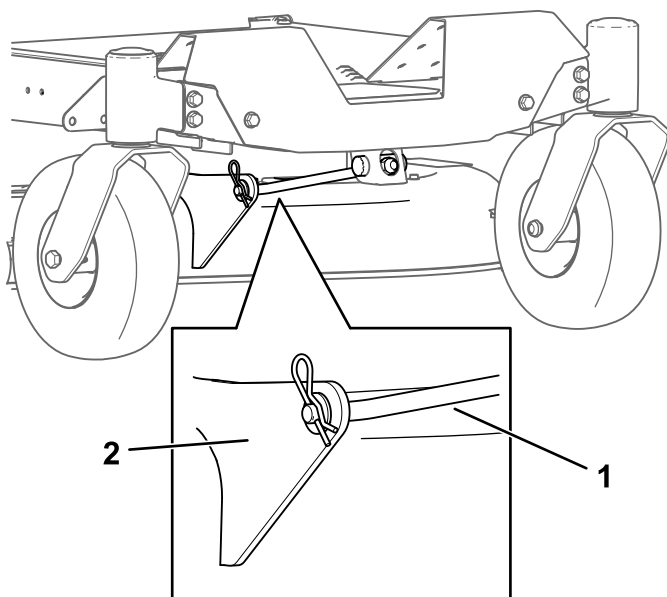
Zīmējums 70

g294471

1. Regulēšanas stienis
2. Regulēšanas bloks
3. Regulēšanas uzgrieznis

Plāvēja korpusa noņemšana

1. Novietojiet mašīnu uz līdzenas virsmas, izslēdziet asmens vadības slēdzi (PTO) un virziet kustības vadības sviras uz āru NOVIETOŠANAS pozīcijā.
2. Izslēdziet dzinēju, izņemiet atslēgu un pagaidiet, līdz apstājas visas kustīgās daļas, pirms atstājat ekspluatācijas pozīcijā.
3. Samaziniet griešanas augstumu līdz zemākajai pozīcijai.
4. Izņemiet cilpveida tapu no priekšējā balsta stieņa un izņemiet stieni no korpusa kronšteina ([Zīmējums 71](#)).



Zīmējums 71

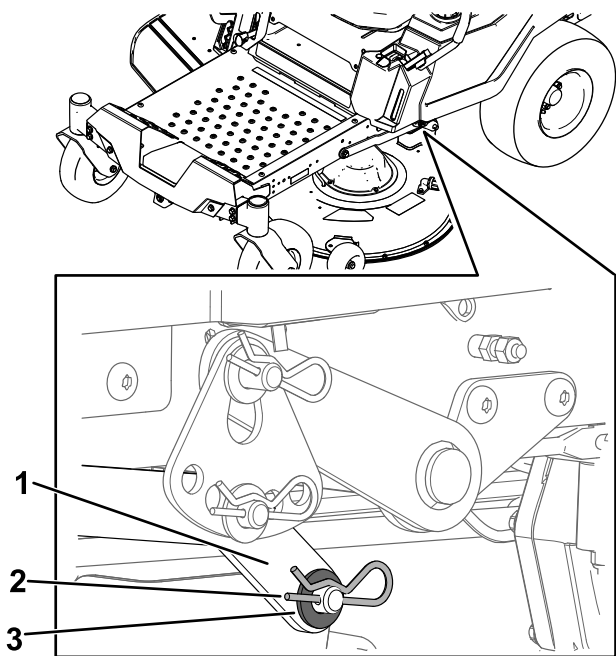
g366001

1. Priekšējā balsta stienis
2. Korpusa kronšteins

2. Lai paceltu plāvēja korpusa priekšpusi, pievelciet regulēšanas uzgriezni.

5. Uzmanīgi nolaidiet plāvēja korpusa priekšpusi uz zemes.

- Mašīnas vienā pusē noņemiet paplāksni un cilpveida tapu no korpusa tapas (Zīmējums 72).



Zīmējums 72

g295768

- | | |
|---------------------|---------------|
| 1. Pacelšanas svira | 3. Paplāksnis |
| 2. Cilpveida tapa | |

- Noņemiet pacelšanas sviru no korpusa tapas (Zīmējums 72).
- Atkārtojiet darbības 6 līdz 7 otrā mašīnas pusē.
- Virziet pļāvēja korpusu atpakaļ, lai noņemtu pļāvēja siksnu no dzinēja skriemeļa.
- Virziet pļāvēja korpusu ārā no mašīnas apakšas.

Piezīme. Saglabājiēt visas detaļas vēlākai uzstādīšanai.

Pļāvēja korpusa uzstādīšana

- Novietojiet mašīnu uz līdzenas virsmas, izslēdziet asmens vadības slēdzi (PTO) un virziet kustības vadības sviras uz āru NOVIETOŠANAS pozīcijā.
- Izslēdziet dzinēju, izņemiet atslēgu un pagaidiet, līdz apstājas visas kustīgās daļas, pirms atstājat ekspluatācijas pozīciju.
- Virziet pļāvēju zem mašīnas.
- Samaziniet griešanas augstumu līdz zemākajai pozīcijai.
- Vienā mašīnas pusē paceliet pļāvēja korpusa aizmuguri un uzstādiēt pacelšanas sviru pie korpusa tapas (Zīmējums 72).

- Uzstādiēt pacelšanas sviru, izmantojot paplāksni un cilpveida tapu (Zīmējums 72).
- Atkārtojiet darbības 5 līdz 6 otrā mašīnas pusē.
- Pievienojiet priekšējā balsta stieni pie pļāvēja korpusa ar fiksējošo tapu un cilpveida tapu (Zīmējums 71).
- Uzstādiēt pļāvēja siksnu uz dzinēja skriemeļa; skatiet Pļāvēja siksnas nomaīņa (lpp. 40).

Zāles novirzītāja nomaīņa

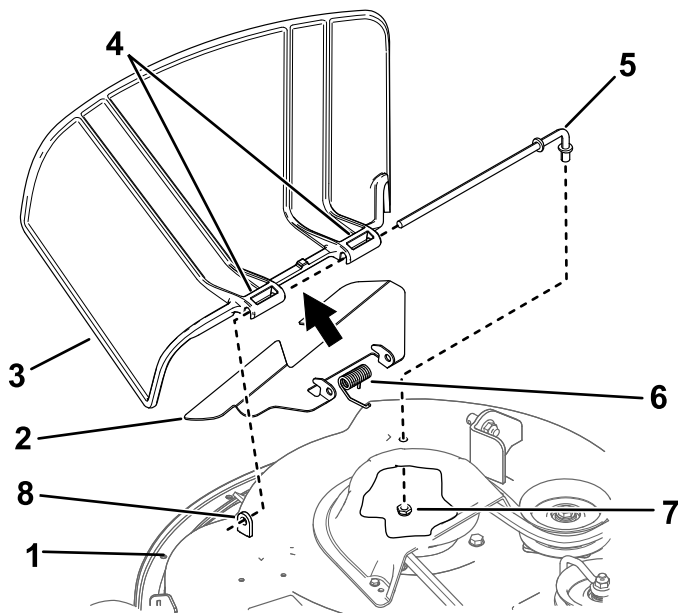
Apkopes intervāls: Pirms katras lietošanas vai katru dienu—Pārbaudiēt zāles novirzītāja bojājumus.

▲ BRĪDINĀJUMA SIGNĀLS

Atklāta izmešanas atvere var atļaut mašīnai mest objektus pret jums vai blakusstāvētājiem, radot nopietnus ievainojumus. Kā arī var rasties saskare ar asmeni.

Nekad nedarbiniet mašīnu bez zāles novirzītāja, izmešanas pārsega vai zāles savākšanas sistēmas.

- Noņemiet uzgriezni ($\frac{3}{8}$ " no stienā zem pļāvēja (Zīmējums 73).



Zīmējums 73

g298422

- | | |
|--|---------------------------------------|
| 1. Pļāvēja korpus | 5. Stienis |
| 2. Īsa atslēga | 6. Atspere |
| 3. Zāles novirzītāja šarnīrsavienojums | 7. Uzgrieznis ($\frac{3}{8}$ collas) |
| 4. Zāles novirzītājs | |

2. Virziet stieni ārā no īsās, atsevišķās atsperes un zāles novirzītāja (Zīmējums 73).
3. Noņemiet bojāto vai nodilušo zāles novirzītāju.
4. Uzstādiet jauno zāles novirzītāju (Zīmējums 73).
5. Virziet stieņa taisno galu cauri aizmugures zāles novirzītāja šarnīrsavienojumam.
6. Novietojiet atsperi uz stieņa ar nolaistiem gala vadiem un starp zāles novirzītāja kronšteinim.
7. Virziet stieni cauri otrajam zāles novirzītāja šarnīrsavienojumam (Zīmējums 73).
8. Ievietojiet stieni zāles novirzītāja priekšpusē īsajā, atsevišķajā uz korpusa.
9. Fiksējiet stieņa aizmuguri pļāvējā ar uzgriezni ($\frac{3}{8}$ collas), kā parādīts Zīmējums 73.

Svarīgi! Zāles novirzītāja atsperai ir jābūt nospriegotai zemākajā pozīcijā. Paceliet novirzītāju, lai pārbaudītu, ka tas fiksējas pilnībā nolaistā pozīcijā.

Tīrīšana

Pļāvēja korpusa apakšpusē mazgāšana

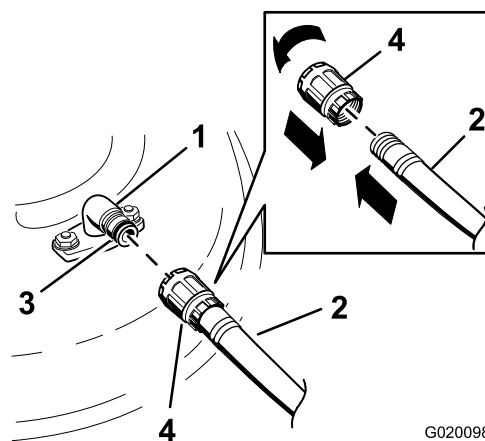
Apkopes intervāls: Pēc katras lietošanas reizes

Svarīgi! Jūs varat mazgāt mašīnu, izmantojot maigu mazgāšanas līdzekli un ūdeni. Nemazgājiet mašīnu ar spiedienu. Izvairieties no pārmērīgas ūdens izmantošanas, jo īpaši pie vadības paneļa, zem sēdekļa, ap dzinēju, hidrauliskajiem sūkņiem un motoriem.

Pēc katras lietošanas reizes mazgājiet pļāvēja korpusa apakšpusi, lai novērstu zāles uzkrāšanos uzlabotas mulčēšanas un atgriezumam sadalīšanas nodrošināšanai.

1. Novietojiet mašīnu uz līdzenas virsmas, izslēdziet asmens vadības slēdzi (PTO) un virziet kustības vadības sviras uz āru NOVIETOŠANAS pozīcijā.
2. Izslēdziet dzinēju, izņemiet atslēgu un pagaidiet, līdz apstājas visas kustīgās daļas, pirms atstājat ekspluatācijas pozīciju.
3. Pievienojiet šļūtenes savienojumu pļāvēja izskalošanas fittinga galā un pagrieziet spēcīgu ūdens padevi (Zīmējums 74).

Piezīme. Uzklājiet petrolejas želeju uz izskalošanas fittinga O veida gredzena, lai savienojums vieglāk slīdētu un pasargātu O veida gredzenu.



G020098

g020098

Zīmējums 74

- | | |
|--------------------------|---------------------|
| 1. Izskalošanas fittings | 3. O veida gredzens |
| 2. Šļūtene | 4. Savienojums |

4. Nolaidiet pļāvēju zemākajā griešanas augstumā.
5. Sēdiet sēdekļī un iedarbiniet dzinēju.

6. Ieslēdziet asmens vadības slēdzi un ļaujiet plāvējam darboties 1 līdz 3 minūtes.
7. Izslēdziet asmens vadības slēdzi, izslēdziet dzinēju, izņemiet atslēgu un pagaidiet, kamēr visas kustīgās daļas apstājas.
8. Izslēdziet ūdeni un noņemiet savienojumu no izskalošanas fitinga.

Piezīme. Ja plāvējs nav tīrs pēc 1 mazgāšanas reizes, iemērciet to un ļaujiet tam stāvēt 30 minūtes. Pēc tam atkārtojiet procesu.

9. Darbiniet plāvēju vēlreiz 1 līdz 3 minūtes, lai likvidētu lieko ūdeni.

▲ BRĪDINĀJUMA SIGNĀLS

Saplīsis vai neesošs izskalošanas fitings var pakļaut jūs un citus lidojošiem objektiem vai saskarei ar asmeni. Saskare ar asmeni un lidojošiem gruziem var izraisīt ievainojumus vai nāvi.

- **Nekavējoties nomainiet bojātu vai trūkstošu fitingu, pirms vēlreiz lietojat mašīnu.**
- **Nekad nelieciet savas rokas vai kājas zem plāvēja vai caur mašīnas atverēm.**

Atkritumu iznīcināšana

Dzinēja eļļa, akumulatori, hidrauliskais šķidrums un dzinēja dzesēšanas šķidrums ir vides piesārņotāji. Iznīciniet tos saskaņā ar jūsu valsts vai vietējiem noteikumiem.

Uzglabāšana

Glabāšanas drošība

- Izslēdziet dzinēju, izņemiet atslēgu un pagaidiet, līdz apstājas visas kustīgās daļas, pirms atstājat operatora pozīciju. Ļaujiet mašīnai atdzist pirms regulēšanas, apkopes, tīrīšanas vai glabāšanas.
- Neglabājiet mašīnu vai degvielu liesmu tuvumā, vai neizlejiet degvielu telpas vai slēgtā piekabē.
- Neglabājiet mašīnu vai degvielas tvertni vietā, kur ir atvērta liesma, dzirksteles vai kontrollampīna, piemēram, uz ūdens sildītāja vai citas ierīces.

Tīrīšana un glabāšana

1. Novietojiet mašīnu uz līdzenas virsmas, izslēdziet asmens vadības slēdzi (PTO) un virziet kustības vadības sviras uz āru **NOVIETOŠANAS** pozīcijā.
 2. Izslēdziet dzinēju, izņemiet atslēgu un pagaidiet, līdz apstājas visas kustīgās daļas, pirms atstājat ekspluatācijas pozīciju.
 3. Notīriet zāles atgriezumus, dubļus un netīrumus no visām mašīnas ārējām daļām, it īpaši no motora un hidrauliskās sistēmas. Notīriet netīrumus un zāles daļiņas no dzinēja cilindru galviņu spuru un pūtēja korpusa ārpusēs.
- Svarīgi!** Jūs varat mazgāt mašīnu, izmantojot maigu mazgāšanas līdzekli un ūdeni. **Nemazgājiet mašīnu ar spiedienu. Izvairieties no pārmērīgas ūdens izmantošanas, jo īpaši pie vadības paneļa, dzinēja, hidrauliskajiem sūkņiem un motoriem.**
4. Pārbaudiet stāvbremzes darbību; skatiet [Novietošanas pozīcija \(lpp. 10\)](#).
 5. Veiciet gaisa tīrītāja apkopi; skatiet [Gaisa tīrītāja apkope \(lpp. 31\)](#).
 6. Eļļojiet mašīnu; skatiet [Eļļošana \(lpp. 31\)](#).
 7. Nomainiet kartera eļļu; skatiet [Dzinēja eļļas un eļļas filtra nomainīšana \(lpp. 33\)](#).
 8. Pārbaudīt riepu spiedienu; skatiet [Riepu spiediena pārbaude \(lpp. 39\)](#).
 9. Uzlādējiet akumulatoru; skatiet [Akumulatora uzlāde \(lpp. 38\)](#).
 10. Glabājot mašīnu ar uzstādītu akumulatoru, atvienojiet negatīvo (melno) kabeli no akumulatora.
 11. Noskrāpējiet no plāvēja apakšas uzkrājušos zāli un netīrumus, pēc tam mazgājiet mašīnu ar dārza šļūteni.

Piezīme. Pēc mazgāšanas 2 līdz 5 minūtes darbiniet mašīnu ar ieslēgtu asmens vadības slēdzi (PTO) un dzinēju augstos tukšgaitas apgriezienos.

12. Pārbaudiet asmeņu stāvokli; skatiet [Griezšanas asmeņu apkope](#) (lpp. 41).
13. Sagatavojiet mašīnu glabāšanai uz ilgāk nekā 30 dienām šādi:
 - A. Pievienojiet degvielas stabilizētāju/kondicionieri svaigai degvielai tvertnē. Ievērojiet degvielas stabilizētāja ražotāja sajaukšanas instrukcijas. Neizmantojiet stabilizētāju uz spirta bāzes (etanola vai metanola).
 - B. 5 minūtes darbiniet dzinēju, lai sadalītu kondicionēto degvielu pa degvielas sistēmu.
 - C. Izslēdziet dzinēju, ļaujiet tam atdzist un iztukšojiet degvielas tvertni, izmantojot sūkņveida sifonu, vai darbiniet dzinēju, līdz tas izslēdzas.
 - D. Pareizi likvidējiet degvielu. Pārstrādājiet degvielu saskaņā ar vietējiem noteikumiem.

Svarīgi! Neglabājiet degvielu, kas satur stabilizētāju/kondicionieri, ilgāk nekā degvielas stabilizētāja ražotāja ieteikto laiku.

14. Izņemiet un pārbaudiet kvēlsvece(-ču) stāvokli; skatiet [Kvēlsveces apkope](#) (lpp. 34). Kad no dzinēja ir izņemta(-s) kvēlsvece(-s), ielejiet 30 ml (2 ēdamkarotes) dzinēja eļļas kvēlsveces caurumā. Izmantojiet starteri, lai iedarbinātu dzinēju un sadalītu eļļu cilindrā. Uzstādiet kvēlsveci(-es). Neuzstādiet vadu uz kvēlsveces(-ēm).
15. Pārbaudiet un pievelciet visus stiprinājumus. Salabojiet vai nomainiet visas bojātās daļas.
16. Nokrāsojiet visas saskrāpētās vai nepārklātās metāla virsmas. Krāsa ir pieejama pie jūsu pilnvarotā servisa dīlera.
17. Uzglabājiet mašīnu tīrā, sausā garāžā vai uzglabāšanas zonā. Izņemiet atslēgu no slēdža un glabājiet to bērniem vai citiem nepilnvarotiem lietotājiem nepieejamā vietā. Pārklājiet mašīnu, lai aizsargātu un saglabātu tīru.

Akumulatora glabāšana

1. Pilnībā uzlādējiet akumulatoru.
2. Ļaujiet akumulatoram atpūsties 24 stundas, pēc tam pārbaudiet akumulatora spriegumu.

Piezīme. Ja akumulatora spriegums ir zem 12,6 V, atkārtojiet 1 un 2 soli.

3. Atvienojiet kabeļus no akumulatora.
4. Periodiski pārbaudiet spriegumu, lai pārlicinātos, ka spriegums ir 12,4 V vai augstāks.

Piezīme. Ja akumulatora spriegums ir zem 12,4 V, atkārtojiet 1 un 2 soli.

Akumulatora glabāšanas padomi

Glabājot akumulatoru ārpus mašīnas, rīkojieties šādi:

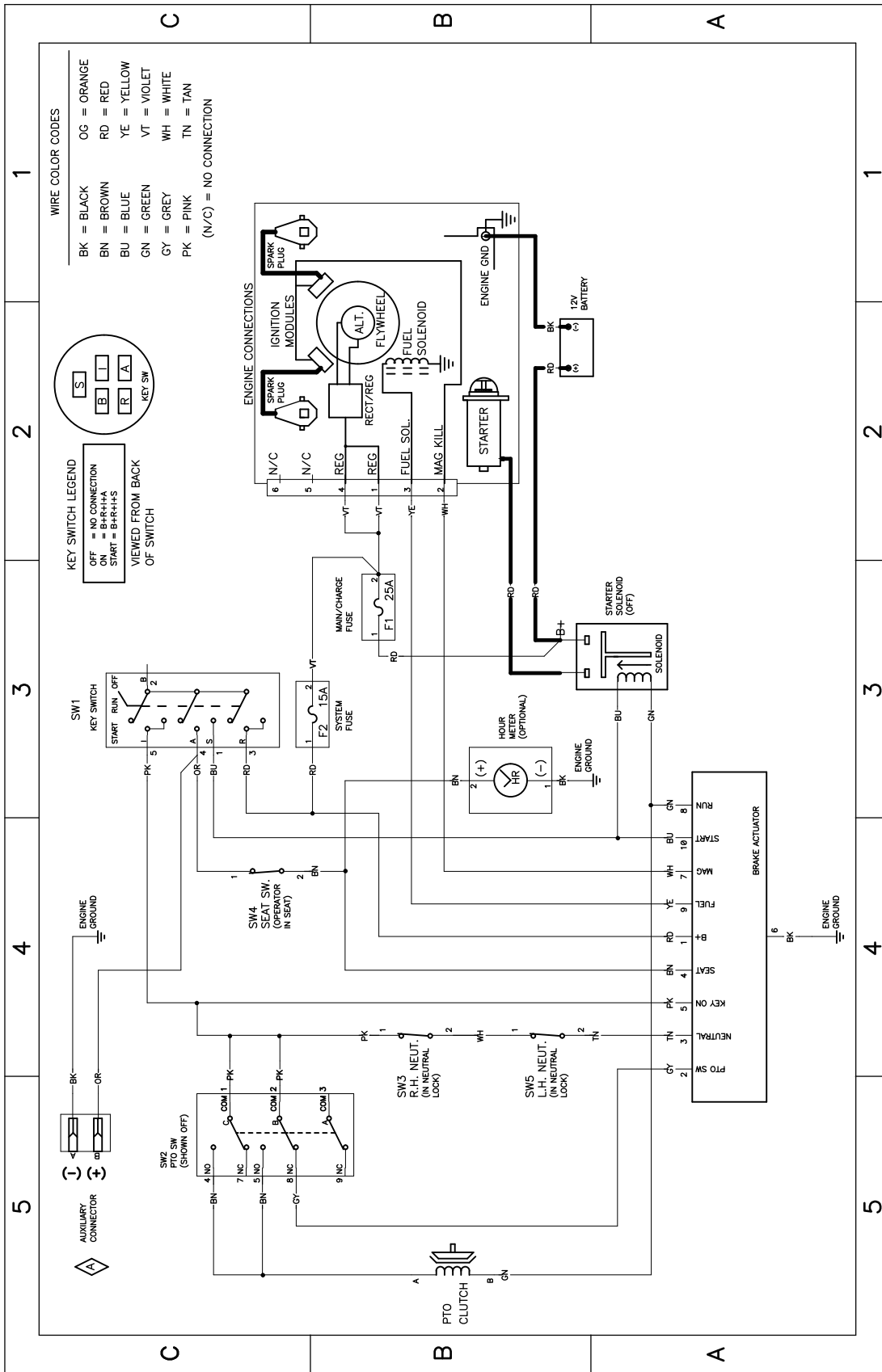
- Glabājiet akumulatoru vēsā, sausā vietā vertikālā stāvoklī.
- Nekraujiet akumulatorus tieši vienu uz otra, ja vien tie nav kartona kastēs.
- Nekraujiet vairāk nekā 3 akumulatorus (tikai 2 akumulatorus, ja to tips ir komerciāls).
- Pārbaudiet mitro akumulatoru reizi 4 līdz 6 mēnešos un, ja nepieciešams, uzlādējiet to.
- Pirms uzstādīšanas vienmēr pārbaudiet un uzlādējiet akumulatoru.

Bojājumu meklēšana

Problēma	Iespējamais cēlonis	Kļūmes novēršana
Degvielas tvertnei ir saplīšanas pazīmes vai mašīna bieži parāda pazīmes, ka beigsies degviela.	<ol style="list-style-type: none"> 1. Gaisa tīrītāja papīra elements ir aizsērējis. 	<ol style="list-style-type: none"> 1. Izfīriet papīra elementu.
Dzinējs pārkarst.	<ol style="list-style-type: none"> 1. Ir pārāk liela dzinēja slodze. 2. Karterī ir zems eļļas līmenis. 3. Dzesēšanas spuras un gaisa atveres zem dzinēja pūtēja korpusa ir aizsērējušas. 4. Gaisa tīrītājs ir netīrs. 5. Degvielas sistēmā ir netīrumi, ūdens vai sastāvējusies degviela. 	<ol style="list-style-type: none"> 1. Samaziniet pamata ātrumu. 2. Pievienojiet karterī eļļu. 3. Izfīriet aizsērējumu no dzesēšanas spurām un gaisa atverēm. 4. Izfīriet vai nomainiet gaisa tīrītāja elementu. 5. Sazinieties ar pilnvaroto servisa izplatītāju
Starteris neiedarbojas.	<ol style="list-style-type: none"> 1. Asmens vadības slēdzis ir ieslēgts. 2. Kustības vadības sviras nav NOVĪETOŠANAS pozīcijā. 3. Akumulators ir beigts. 4. Elektriskie savienojumi ir sarūsējuši vai vaļīgi. 5. Ir izsists drošinātājs. 6. Ir bojāts relejs vai slēdzis. 	<ol style="list-style-type: none"> 1. Atvienojiet asmens vadības slēdzi. 2. Virziet kustības vadības sviras uz āru līdz NOVĪETOŠANAS pozīcijai. 3. Uzlādējiet akumulatoru. 4. Pārbaudiet, vai elektriskajiem savienojumiem ir labs kontakts. 5. Nomainiet drošinātāju. 6. Sazinieties ar pilnvaroto servisa izplatītāju.
Dzinējs neiedarbojas, iedarbojas ar grūtībām vai neturpina darboties.	<ol style="list-style-type: none"> 1. Degvielas tvertne ir tukša. 2. Slāpētājs (ja piemērojams) nav ieslēgts. 3. Gaisa tīrītājs ir netīrs. 4. Kvēlsveces vads(-i) ir vaļīgs(-i) vai atvienots(-i). 5. Kvēlsvece(-s) ir iebīdīta(-s), netīra(-s), vai atstarpe nav pareiza. 6. Degvielas filtrā ir netīrumi. 7. Degvielas sistēmā ir netīrumi, ūdens vai sastāvējusies degviela. 8. Degvielas tvertnē ir nepareiza degviela. 9. Karterī ir zems eļļas līmenis. 	<ol style="list-style-type: none"> 1. Uzpildiet degvielas tvertni. 2. Pārvietojiet slāpētāja sviru pozīcijā IESL. 3. Izfīriet vai nomainiet gaisa tīrītāja elementu. 4. Uzstādiet vadu(-s) uz kvēlsveces. 5. Uzstādiet jaunu(-as) kvēlsveci(-es) ar pareizu atstarpi. 6. Nomainiet degvielas filtru. 7. Sazinieties ar pilnvaroto servisa izplatītāju. 8. Iztukšojiet tvertni un nomainiet degvielu ar pareiza tipa degvielu. 9. Pievienojiet karterī eļļu.
Dzinējs zaudē jaudu.	<ol style="list-style-type: none"> 1. Ir pārāk liela dzinēja slodze. 2. Gaisa tīrītājs ir netīrs. 3. Karterī ir zems eļļas līmenis. 4. Dzesēšanas spuras un gaisa atveres zem dzinēja pūtēja korpusa ir aizsērējušas. 5. Kvēlsvece(-s) ir iebīdīta(-s), netīra(-s), vai atstarpe nav pareiza. 6. Degvielas tvertnes atvere ir bloķēta. 7. Degvielas filtrā ir netīrumi. 8. Degvielas sistēmā ir netīrumi, ūdens vai sastāvējusies degviela. 9. Degvielas tvertnē ir nepareiza degviela. 	<ol style="list-style-type: none"> 1. Samaziniet pamata ātrumu. 2. Izfīriet gaisa tīrītāja elementu. 3. Pievienojiet karterī eļļu. 4. Izfīriet aizsērējumu no dzesēšanas spurām un gaisa atverēm. 5. Uzstādiet jaunu(-as) kvēlsveci(-es) ar pareizu atstarpi. 6. Sazinieties ar pilnvaroto servisa izplatītāju. 7. Nomainiet degvielas filtru. 8. Sazinieties ar pilnvaroto servisa izplatītāju. 9. Sazinieties ar pilnvaroto servisa izplatītāju.

Problēma	Iespējamais cēlonis	Kļūmes novēršana
Mašīna nebrauc.	<ol style="list-style-type: none"> 1. Apiešanas vārsti ir atvērti. 2. Vilkšanas siksna ir nodilušas, vaļīgas vai saplīsušas. 3. Vilkšanas siksna ir nost no skriemeļiem. 4. Ir radusies transmisijas atteice. 	<ol style="list-style-type: none"> 1. Aizveriet vilkšanas vārstus. 2. Sazinieties ar pilnvaroto servisa izplatītāju. 3. Sazinieties ar pilnvaroto servisa izplatītāju. 4. Sazinieties ar pilnvaroto servisa izplatītāju.
Mašīna pārāk spēcīgi vibrē.	<ol style="list-style-type: none"> 1. Griezšanas asmens(-ņi) ir saliekts(-i) vai nav līdzsvarā. 2. Asmens montāžas bultskrūve ir vaļīga. 3. Dzinēja montāžas bultskrūves ir vaļīgas. 4. Dzinēja skriemelis, dzenrata skriemelis vai asmens skriemelis ir vaļīgs. 5. Dzinēja skriemelis ir bojāts. 6. Asmens vārpsta ir saliekta. 7. Motora montāža ir vaļīga vai nodilusi. 	<ol style="list-style-type: none"> 1. Uzstādiet jaunu(-s) asmeni(-ņus). 2. Pievelciet asmens montāžas bultskrūvi. 3. Pievelciet dzinēja montāžas bultskrūves. 4. Pievelciet atbilstošo skriemeli. 5. Sazinieties ar pilnvaroto servisa izplatītāju. 6. Sazinieties ar pilnvaroto servisa izplatītāju. 7. Sazinieties ar pilnvaroto servisa izplatītāju.
Griezšanas augstums ir nevienmērīgs.	<ol style="list-style-type: none"> 1. Asmens(-ņi) ir neass(-i). 2. Griezšanas asmens(-ņi) ir saliekts(-i). 3. Pļāvējs nav līmenī. 4. Pretskrāpēšanas veltnis (ja piemērojams) nav iestatīts pareizi. 5. Pļāvēja korpusa apakša ir netīra. 6. Ir nepareizs riepu spiediens. 7. Asmens vārpsta ir saliekta. 	<ol style="list-style-type: none"> 1. Uzasiniet asmeni(-ņus). 2. Uzstādiet jaunu(-s) asmeni(-ņus). 3. Līmeņojiet pļāvēju no vienas puses uz otru un no priekšpusē uz aizmuguri. 4. Regulējiet pretskrāpēšanas veltna riteņu augstumu. 5. Notīriet pļāvēja korpusa apakšu. 6. Regulējiet riepu spiedienu. 7. Sazinieties ar pilnvaroto servisa izplatītāju.
Asmeņi nerotē.	<ol style="list-style-type: none"> 1. Piedziņas siksna ir nodilusi, vaļīga vai saplīsuši. 2. Piedziņas siksna ir nost no skriemeļa. 3. Jaudas noņēmēja (PTO) slēdzis vai PTO sajūgs ir bojāts. 4. Pļāvējs siksna ir nodilusi, vaļīga vai saplīsuši. 	<ol style="list-style-type: none"> 1. Uzstādiet jaunu piedziņas siksnu. 2. Uzstādiet piedziņas siksnu un pārbaudiet regulēšanas vārpstu un siksna vadotņu pareizu pozīciju. 3. Sazinieties ar pilnvaroto servisa izplatītāju. 4. Uzstādiet jaunu pļāvēja siksnu.

Shēmas



Elektriskā diagramma 139-2356 (Rev. A)

g307974

Piezīmes.

Piezīmes.



Count on it.