



## Bakre rullborstsats

Klippenhet i Reelmaster® 3555-, 3575- och 5010-serien med 12,7 cm- eller 17,8 cm-cylinder

Modellnr 03406

Modellnr 03408

### Monteringsanvisningar

Denna produkt uppfyller alla relevanta europeiska direktiv. Mer information finns i försäkran om inbyggnad i slutet av det här dokumentet.

Den bakre rullborstsatsen är monterad på cylinderklipparna på en åkmaskin och är avsedd att användas av professionella, anlitade operatörer för kommersiella tillämpningar. Den är primärt konstruerad för att hålla gräs och skräp borta från klippenhetens bakre rulle, vilket ger ett bättre utseende efter klippning på väl underhållna parkgräsmattor, idrottsplaner och kommersiella anläggningar.

**Viktigt:** Den bakre rullborstsatsen ska endast användas inom klipphöjdsintervallet 6–25 mm. Använd borsten för hög klipp höjd när du klipper längder över 25 mm. Se avsnittet om hur du monterar borsten för hög klipp höjd (tillval).

**Obs:** Klippenheter på 12,7 cm som drivs av elektriska cylindermotorer behöver den extra ändviktssatsen (modell 03413).

## Introduktion

**Viktigt:** Innan du monterar den här satsen ska du säkerställa att du har en kompatibel klippenhet:

**03406** är konstruerad för DPA-klippenheterna Reelmaster 3555, 5410 eller 5010-H på 56 cm med en cylinder på 12,7 cm.

**03408** är konstruerad för DPA-klippenheterna Reelmaster 3575, 5510, 5610 eller 5010-H på 56 cm med en cylinder på 17,8 cm.

Se följande tabell för mer information:

Bakre rullborstsats	Kompatibla klippenheter	Ej kompatibla klippenheter
03406 12,7 cm-cylinder	Alla klippenheter med sidoplåtar i aluminium, modellnummer: 03621/23/24, 03634/5 och 03487/8/9	DPA-klippenheter med rödmålade sidoplåtar, modellnummer: 03661, 03694/5
03408 17,8 cm-cylinder	Alla klippenheter med sidoplåtar i aluminium, modellnummer: 03636/7/8/9 och 03641/43	DPA-klippenheter med rödmålade sidoplåtar, modellnummer: 03681/2, 03696/7/8/9, 03693 och 03863/4



# Montering

## Lösa delar

Använd diagrammet nedan för att kontrollera att alla delar finns med.

Beskrivning	Antal	Användning
Inga delar krävs	–	Ta fram alla de saker som du behöver för montering.
Inga delar krävs	–	Bestämma rullborstens orientering.
Rullborstens hus Sextantsskruv (3/8 x 1 tum) Rullborstenhet Ansatskruv (5/16 x 0,62 tum) Höger remkåpa/plattanordning Vänster remkåpa/plattanordning Skruv (5/16 x 1/2 tum) Distansbricka Drivskiva Flänsskruv (3/8 x 2 tum) Rem Mellanläggsbricka (vid behov för reminriktning) Höger drivaxel Vänster drivaxel O-ring 90° smörjnippel	5 10 5 5 2 3 20 5 5 5 5 5 2 3 5 5	Montera rullborsten.
Borste för hög klipphöjd (tillval)	—	Montera borsten för hög klipphöjd för klipphöjder över 2,5 cm.
Ändviktssats (modell 03413) för Reelmaster 5010-H med klippenhet på 12,7 cm	–	Montera ändviktssatsen för Reelmaster 5010-H med klippenheter på 12,7 cm.
Ansatskruv (3/8 x 0,58 tum) (tillval; säljs separat)	—	Installera ansatskruven för Reelmaster 5010-H.

**Obs:** Vänster och höger sida på klippenheten är lika med din vänstra respektive högra sida då du står bakom klippenheten.

## Verktyg som behövs vid montering

Ha följande verktyg till hands innan du påbörjar monteringen:

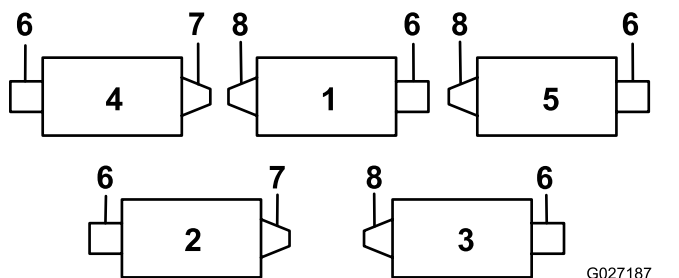
- 1/2 tums djupbrunnshylsa
- 9/16 tums djupbrunnshylsa
- 1/2 tums spärrnyckel (2 st.)
- 5 tums cylindersplineverktyg (artikelnr TOR4074)\*
- 7 tums cylindersplineverktyg (artikelnr TOR4070)\*
- 1/8 tums t-sexkantsnyckel
- 5/16 tums t-sexkantsnyckel
- 3/8 tums hylsnyckel

- 5/16 tums hylsnyckel
- 1/2 tums hylsnyckel
- Momentnyckel – 2 till 3 Nm
- Momentnyckel – 20 till 25 Nm
- Momentnyckel – 36 till 45 Nm
- Momentnyckel – 47 till 54 Nm
- Momentnyckel – 115 till 128 Nm
- Bändstång med långt handtag (3/8 x 12 tum)

\*Beställ från K-Line Industries via deras [webbplats](#). Mejla din beställning till [cservice@klineind.com](mailto:cservice@klineind.com) eller ring K-Lines kundtjänst på 1-800-824-5546.

# Bestämma rullborstens placering

Alla klippenheter levereras med motvikten monterad på vänster sida av klippenheten. Använd [Figur 1](#) för att avgöra rullborstens och cylindermotornas placering.



Figur 1

- |                 |                              |
|-----------------|------------------------------|
| 1. Klippenhet 1 | 5. Klippenhet 5              |
| 2. Klippenhet 2 | 6. Cylindermotor             |
| 3. Klippenhet 3 | 7. Höger rullborstdrivning   |
| 4. Klippenhet 4 | 8. Vänster rullborstdrivning |

**Obs:** Dessa anvisningar och illustrationer visar hur satsen ska monteras på klippenheterna när motvikterna är monterade på klippenhetens vänstra sida.

## Montera rullborsten

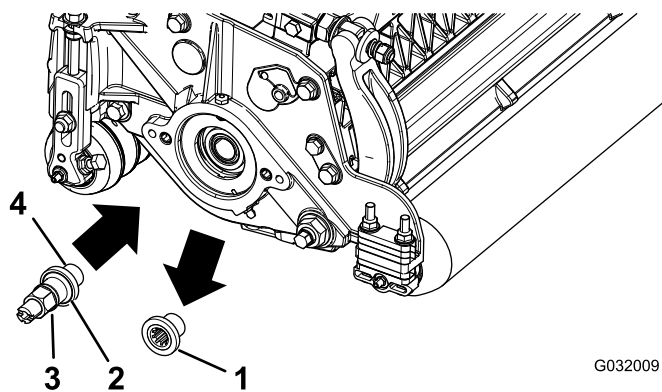
### Montera drivaxeln

Se avsnittet om underhållssäkerhet i *bruksanvisningen* för din maskin innan du installerar denna sats.

1. Ställ maskinen på en plan yta och dra åt parkeringsbromsen.
2. Kontrollera att klippenheterna är urkopplade.
3. Stäng av motorn och ta ut nyckeln.
4. Ta bort alla klippenheter från maskinen.

**Viktigt:** Kontrollera att klippenheten har önskad klipphöjdsinställning och lutning. Om justeringar behövs ska de göras i enlighet med *bruksanvisningen* innan satsen monteras.

5. Lås fast cylindern för borttagning. Se [Låsa fast cylindern för att ta bort gängade insatser \(sida 13\)](#).
6. Ta bort klippenhetens gängade insats för den bakre rullborstdrivningen ([Figur 1](#)) och kassera den ([Figur 2](#)).



Figur 2

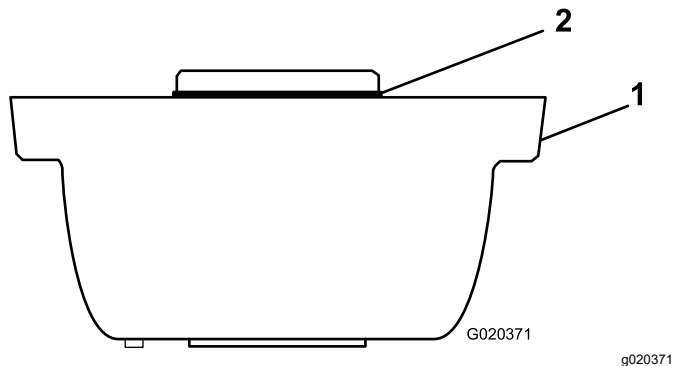
- |                                                                    |                                      |
|--------------------------------------------------------------------|--------------------------------------|
| 1. Gängad insats (vänstergängad insats visas)                      | 3. Drivaxel                          |
| 2. På framsidan av den vänstergängade insatsen finns en skära här. | 4. Applicera gängtätningssmassa här. |

**Obs:** Vänstergängade insatser finns på klippenheterna 1, 3 och 5 ([Figur 1](#)).

7. Lås fast cylindern för montering. Se [Låsa fast cylindern för att montera gängade insatser \(sida 14\)](#).
8. Applicera gängtätningssmassa på drivaxelns gängor ([Figur 2](#)) och montera drivaxeln, dra åt till 115–128 Nm.

# Montera rullborsthuset

1. Installera o-ringen på rullborstens hölje enligt [Figur 3](#).

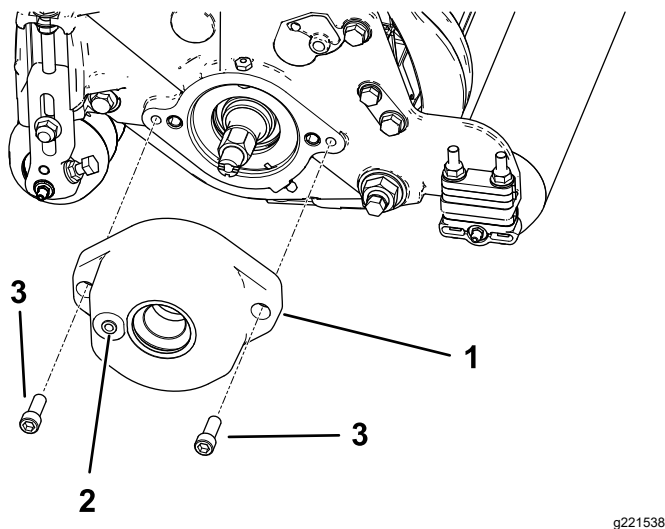


1. Rullborsthuis
2. O-ring

2. Endast för modell 03408: Fäst rullborsthuiset på cylinderlagerhuset med två insexskruvar (3/8 x 1 tum), se [Figur 4](#).

**Obs:** Sätt rullborsthuiset så att det gängade hålet är vänt mot klippenhetens främre del.

**Obs:** Kontrollera att o-ringen är korrekt placerad i rullborsthuiset.

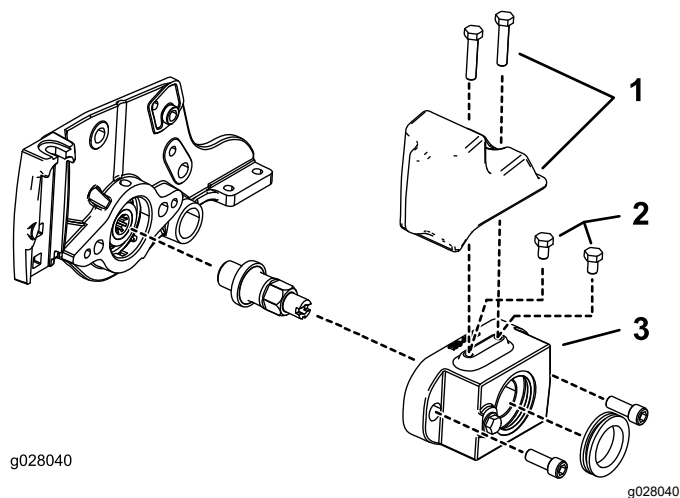


1. Rullborsthuis
2. Gängat hål
3. Sexkantsskruv

3. För modell 03406-sats med RM5010-traktorer med följande:

- Hydrauliska cylindermotorer på 12,7 cm: Montera två skruvar (5/16–18 x 1/2 tum) ovanpå rullborsthuiset ([Figur 5](#)).
- Elektriska cylindermotorer på 12,7 cm: Montera ändviktssatsen ovanpå

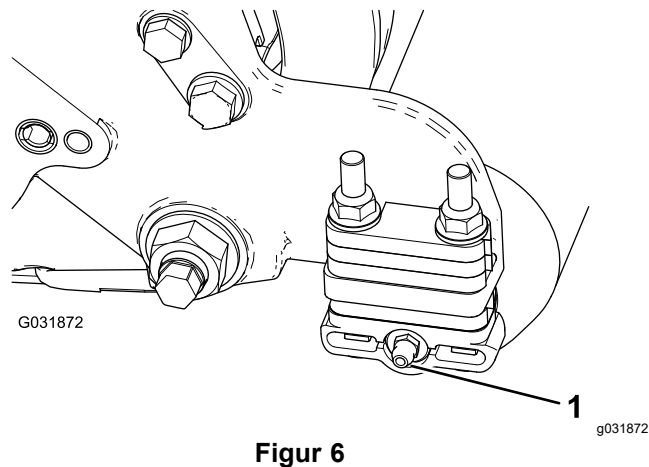
rullborsthuiset med två skruvar (5/16–18 x 1 1/2 tum). Se [Figur 5](#).



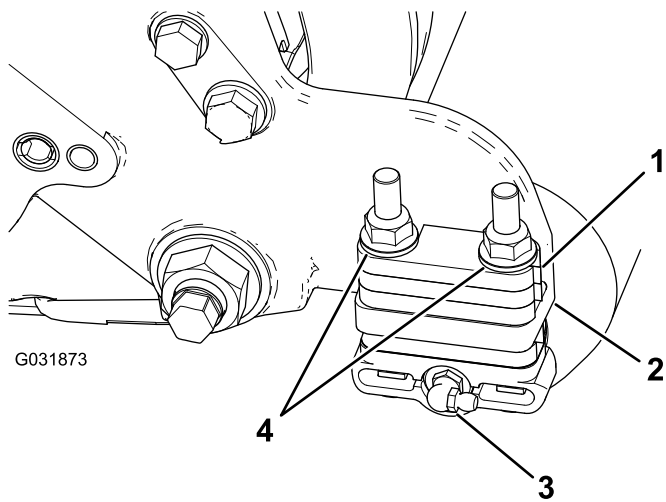
1. Ändviktssats (modell 03413, elektrisk cylindermotor)
2. Skruvar (5/16-18 x 1/2 tum), hydraulisk cylindermotor
3. Rullborsthuis

# Montera rullborstenheten

1. Ta bort rullens smörjnippel från den sida av klippenheten där rullborsthuiset sitter ([Figur 7](#)).



1. Smörjnippel
2. Montera den 90-gradiga smörjnippeln riktad bakåt ([Figur 6](#)).



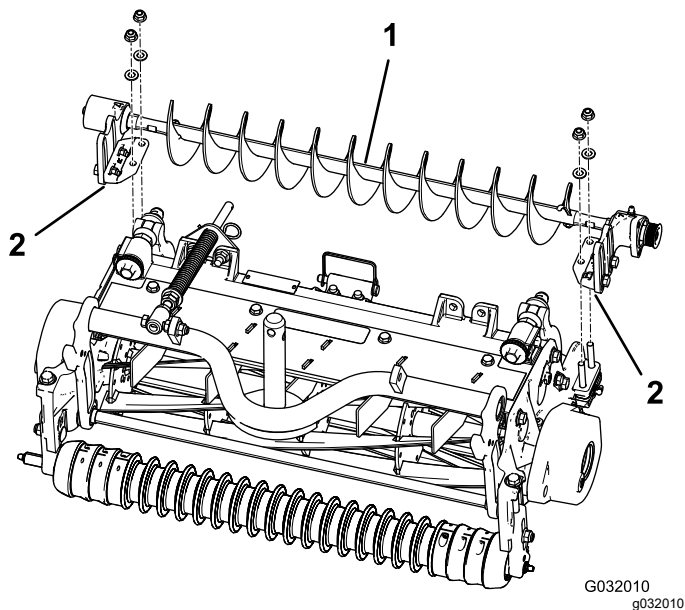
Figur 7

- |                                |                              |
|--------------------------------|------------------------------|
| 1. Distansbricka om 6 mm       | 3. 90-gradig smörjnippel     |
| 2. Sidoplåtens monteringsfläns | 4. Flänslåsmuttrar (ta bort) |

3. Ta bort de två flänslåsmuttrarna som fäster de båda rullfästena på sidoplåtarna (Figur 7).

**Obs:** Ta inte bort skruvarna. Ta också bort de distansbrickor om 6 mm som sitter på ovansidan av sidoplåtens monteringsfläns.

4. Sätt rullborstenhetens vänstra eller högra monteringsfäste på rullfästets skruvar (Figur 8).



Figur 8

- |                           |                                 |
|---------------------------|---------------------------------|
| 1. Vänster rullborstenhet | 2. Rullborstens monteringsfäste |
|---------------------------|---------------------------------|

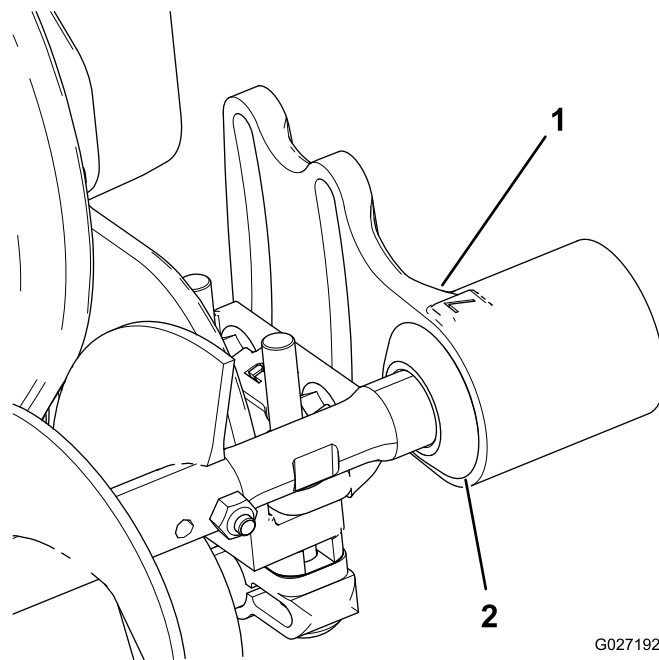
**Viktigt:** Montera rullborstenhetens monteringsfästen direkt ovanpå monteringsflänsen på klippenhetens sidoplåt. *Placera inga distansbrickor*

**mellan rullborstens monteringsfästen och sidoplåtens monteringsflänsar. Spara de extra distansbrickorna om 6 mm ifall de behövs vid ett senare tillfälle.**

5. Fäst borstenhetens monteringsfästen på klippenhetens sidoplåt med de muttrar som du tog bort tidigare.

## Montera rullborstplåten

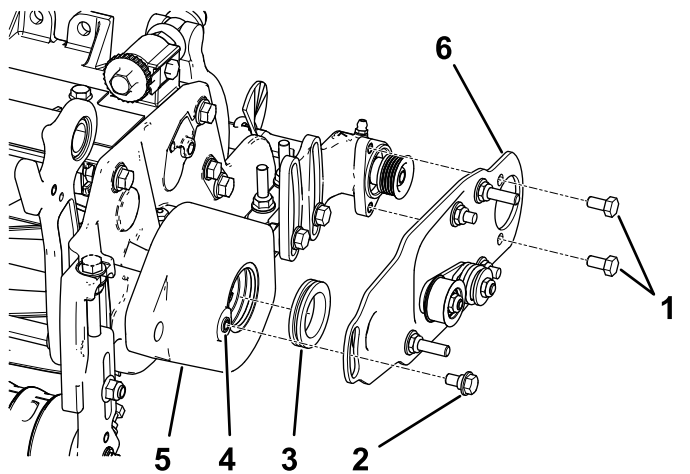
1. Skjut alla utestängningstätningar utåt tills läpptätningarna har lätt kontakt med alla lagerhus (Figur 9).



Figur 9

- |             |                         |
|-------------|-------------------------|
| 1. Lagerhus | 2. Utestängningstätning |
|-------------|-------------------------|

2. Stryk på ett lager fett på insidan av hylsan i rullborsthuset (Figur 10).



g218675

Figur 10

- |                                  |                                                                                                        |
|----------------------------------|--------------------------------------------------------------------------------------------------------|
| 1. Skruv                         | 4. Ta bort eventuell färg från gängorna med hjälp av en 5/16–18-tapp innan du skruvar i ansatsskruven. |
| 2. Ansatsskruv (5/16 x 0,62 tum) | 5. Rullborsthus                                                                                        |
| 3. Hylsa                         | 6. Rullborstens svängplattanordning                                                                    |

3. Montera rullborstens vänstra eller högra svängplatta (Figur 10).

**Obs:** När utsprånget på svängplattan förs in i hylsan på rullborsthuset ska du kontrollera att hylsan sitter fast ordentligt i huset. Rullborstens svängplatta är korrekt monterad när gummi-hylsan inte ger något motstånd och plattan kan svänga fritt.

**Obs:** Kontrollera att mellanremskiveenheten finns monterad längst ned så som visas i Figur 10.

4. Applicera gängtätningssmassa på de två skruvarna (5/16 x 1/2 tum) och använd dem för att montera borstplåten på rullborstens lagerhus (Figur 10).

**Obs:** Dra åt skruvarna till 20–25 Nm.

5. Ta bort eventuell färg från gängorna på rullborsthuset med hjälp av en 5/16–18-tapp innan du skruvar i ansatsskruven (Figur 10)

**Viktigt:** Om gängorna inte rengörs innan ansatsskruven skruvas i kan skruven gå sönder.

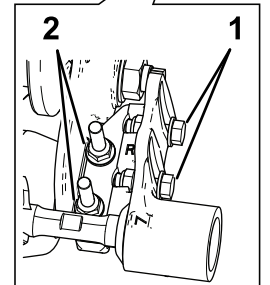
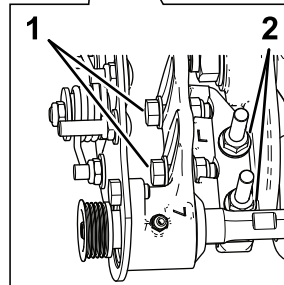
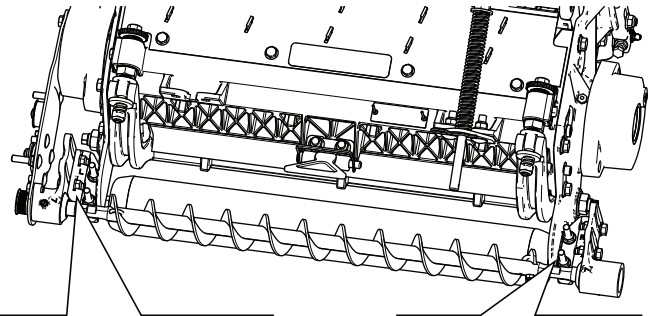
6. Applicera gängtätningssmassa på ansatsskruven (Figur 10).
7. Fäst borstplåten på rullborsthuset med ansatsskruven (Figur 10).

**Obs:** Dra åt skruven till 20–25 Nm.

**Obs:** Ansatsskruven ska inte klämma fast plåten på huset.

8. Kontrollera att rullborstplåten är parallell med klippenhetens sidoplåt. Om den inte är parallell gör du följande:

- A. Lossa de två flänslåsmuttrarna som håller fast rullborstens monteringsfäste på klippenhetens sidoplåt (Figur 11).
- B. Vrid rullborstens lagerhus tills borstplåten är parallell med klippenhetens sidoplåt (Figur 11).
- C. Dra åt de två flänslåsmuttrarna som håller fast rullborstens monteringsfäste på klippenhetens sidoplåt (Figur 11).



G027194  
g027194

Figur 11

1. Lossa de här skruvarna så att du kan ställa in rullborstens placering.
2. Lossa de här muttrarna så att du kan göra rullborstplåten parallell.

## Ställ in rullborstens placering

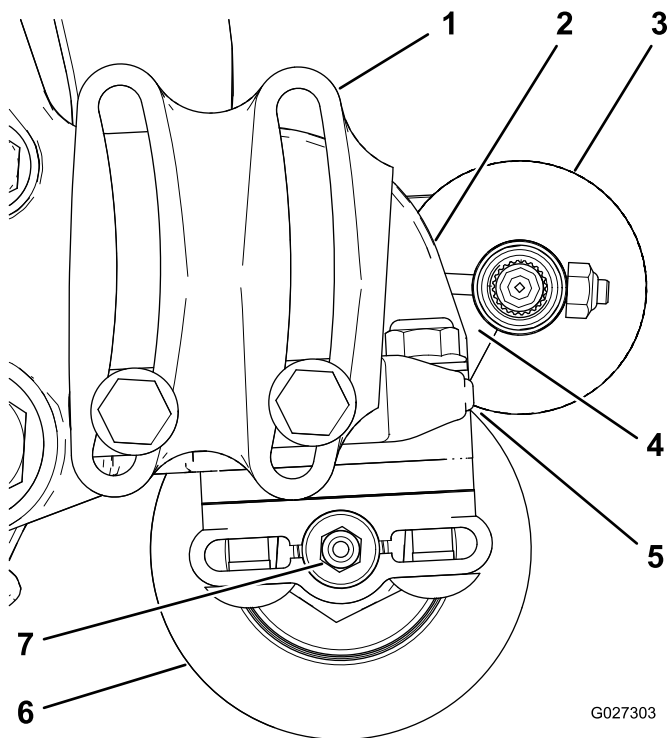
1. Lossa de två skruvar som håller fast vart och ett av rullborstens lagerhus vid rullborstens monteringsfäste (Figur 11).

**Obs:** Bultarna sitter löst vid leverans från fabriken.

2. Placera rullborsten så att den precis vidrör eller vilar mot den bakre rullen (Figur 12).

**Viktigt:** Rullborstaxeln får inte vidröra klippenhetens sidoplåt.

**Viktigt:** Om borsten vilar för tungt mot rullen slits borsten ut i förtid.



Figur 12

G027303  
g027303

- |                                                 |                 |
|-------------------------------------------------|-----------------|
| 1. Lagerhus (vissa delar visas inte)            | 5. Lätt kontakt |
| 2. Sidoplåt                                     | 6. Bakre rulle  |
| 3. Rullborste                                   | 7. Smörjnippel  |
| 4. Kontrollera att det finns ett mellanrum här. |                 |

**Obs:** Rullborstaxeln måste vara parallell med den bakre rullen.

**Viktigt:** Placera rullborstens båda lagerhus så att de är parallella med marken, vilket säkerställer att det finns utrymme för den bakre rullens smörjnippel.

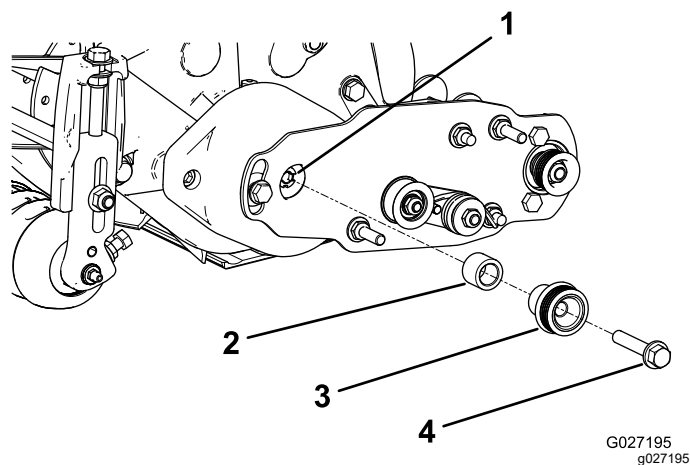
3. Dra åt de två skruvar som håller fast vart och ett av rullborstens lagerhus vid rullborstens monteringsfästen.

## Montera drivskivan

1. För in distansbrickan på axeln i lagerhuset (Figur 13).
  2. För in drivskivan i distansbrickan och på drivaxeln (Figur 13).
- Obs:** Kontrollera att skivflikarna är placerade i skåran i drivaxeln.
3. Fäst skivan och distansbrickan på drivaxeln med en flänsskruv (3/8 x 2 tum), se Figur 13.

**Obs:** Dra åt skruven till 47–54 Nm.

**Viktigt:** Om skruven *inte* är ordentligt åtdragen, kommer skruven att lossna.



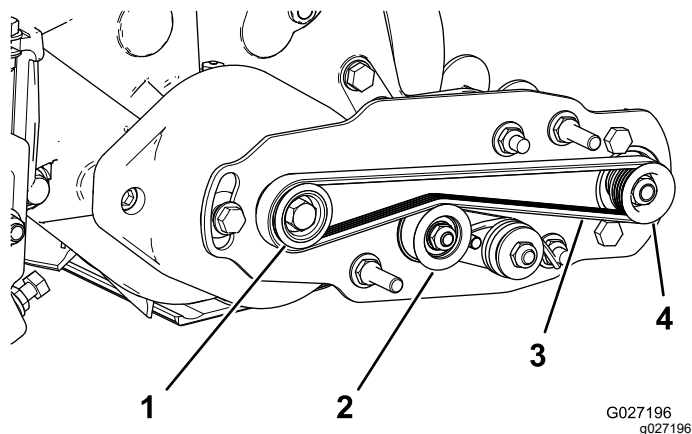
Figur 13

- |                  |                                      |
|------------------|--------------------------------------|
| 1. Drivaxel      | 3. Drivskiva                         |
| 2. Distansbricka | 4. Flänsskruv – dra åt till 47–54 Nm |

G027195  
g027195

## Montera remmen

1. Så här monterar du remmen på remskivorna:
  - Dra remmen runt drivskivan och sedan över mellanremskivan (Figur 14).

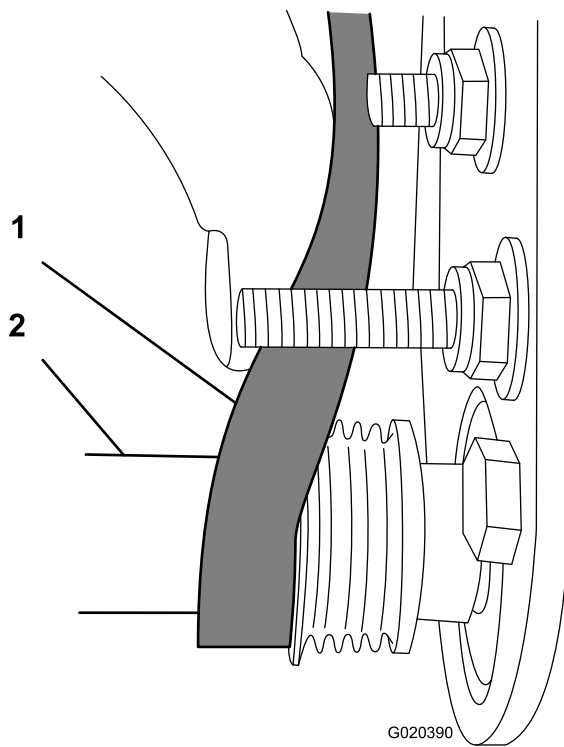


Figur 14

- |                        |                 |
|------------------------|-----------------|
| 1. Drivskiva           | 3. Rem          |
| 2. Mellanremskiveenhet | 4. Driven skiva |

G027196  
g027196

- Starta remmen på den drivna skivan (Figur 15).
- Roter borstenheten och styr remmen på den drivna skivan genom att använda en djupbrunnshylsa (9/16 tum) (Figur 15).



Figur 15

1. Rem
2. Djupbrunnshylsa (9/16 tum)

**Viktigt:** Kontrollera att räfflorna på remmen har förts in i skårorna på respektive remskiva och att remmen sitter i mitten på mellanremskivan.

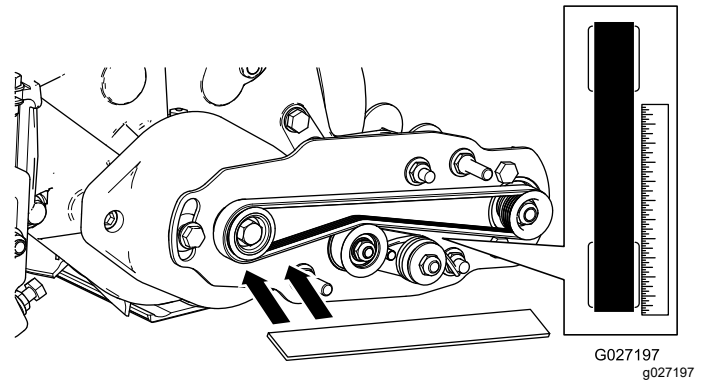
2. Skjut ned mellanremskivan för att kontrollera att mellanremskiveenheten svänger fritt.

## Slutföra monteringen

1. Kontrollera remmens och skivornas justering på följande sätt:
  - Remmen måste vara ordentligt spänd (monterad) innan kontrollen kan utföras.
  - Lägg ett objekt med rak kant längs med **drivskivans** ytterkant (Figur 16). Lägg **inte** den raka kantbiten längs med både drivskivan och den drivna skivan.
  - Drivskivans och den drivna skivans ytterkanter ska ligga i linje med varandra med 0,76 mm precision.
  - Om remskivorna inte ligger i linje med varandra finns mer information i [Kontrollera att skivorna ligger i linje med varandra \(sida 11\)](#).

- Fortsätt med monteringen om remskivorna ligger i linje med varandra.
- Använd **inte** mellanremskivan för att kontrollera om skivorna ligger i linje med varandra.

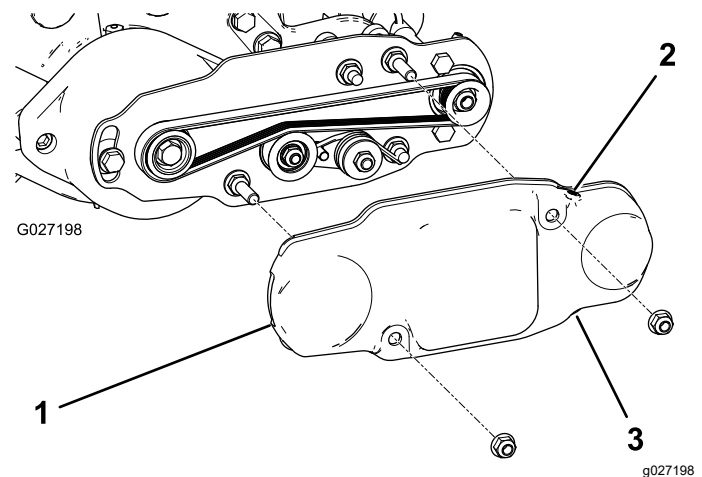
**Viktigt:** Remmen kan gå sönder i förtid om remskivorna inte ligger i linje med varandra.



Figur 16

2. Skjut på remkåpan på fästskruvarna och fäst kåpan med två flänsmuttrar (Figur 17).

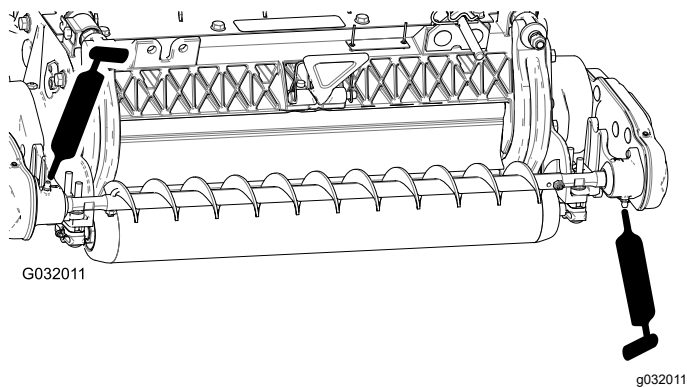
**Viktigt:** Dra inte åt muttrarna för hårt eftersom detta kan skada kåpan.



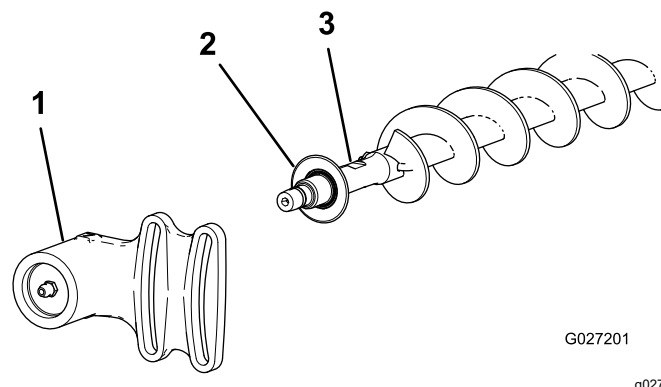
Figur 17

1. Remkåpa
2. Ställskruv monterad
3. Ställskruv borttagen

3. Smörj smörjniplarna på vart och ett av rullborstens lagerhus med litiumfett nr 2 (Figur 18). Torka av överflödigt fett, särskilt runt utestängningstätningarna.



Figur 18



Figur 20

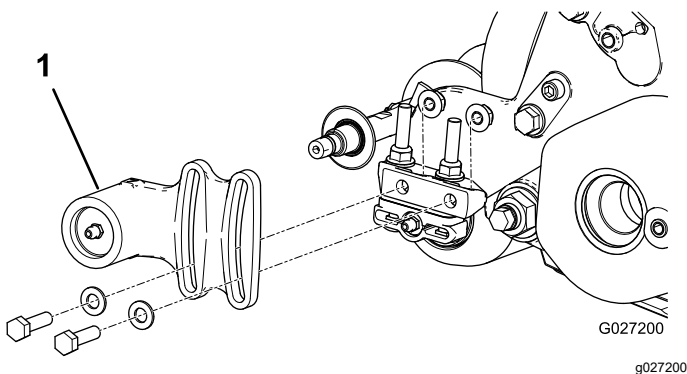
1. Icke-drivande lagerhus
2. Utestängningstätning
3. Borstaxel

## Montera borsten för hög klipphöjd

### (tillval)

Montera borsten för hög klipphöjd (säljs separat) när du klipper klipphöjder över 2,5 cm (dvs. när fem eller fler distansbrickor är monterade under sidoplåtsplattan).

1. Om en rullborste är monterad på klippenheten tar du bort de två skruvarna, brickorna och muttrarna som håller fast det icke-drivande lagerhuset vid lagerhusets monteringsfäste (Figur 19 och Figur 20).



Figur 19

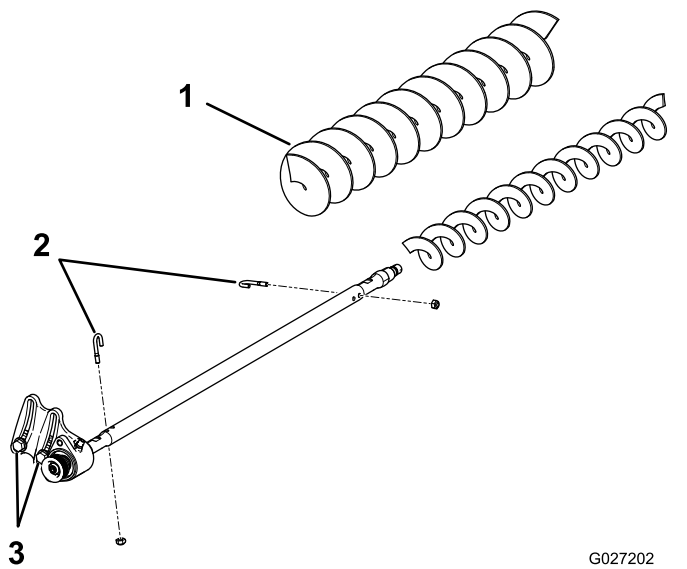
1. Icke-drivande lagerhus

2. Dra av det icke-drivande lagerhuset och utestängningstättningen från borstaxeln (Figur 20).

3. Ta bort de två J-skruvarna och muttrarna (Figur 21).
4. Dra av den befintliga borsten från borstaxeln (Figur 21).
5. Lossa de två skruvarna, brickorna och muttrarna som fäster det drivna lagerhuset vid lagerhusets monteringsfäste (Figur 21).
6. Skjut på borsten för hög klipphöjd på borstaxeln (Figur 21).
7. Kläm fast borsten på axeln med de två J-skruvarna och muttrarna som du tidigare tog bort (Figur 21).

**Viktigt:** För in J-skruvarnas gängade ände genom de yttre hålen på borstaxeln, samtidigt som du hakar fast J-skruvarnas böjda ände i de inre hålen.

8. Dra åt J-skruvarnas låsmuttrar till 2–3 Nm.



**Figur 21**

G027202  
g027202

1. Borste för hög klipphöjd
2. J-skrivar
3. Lossa de här skruvarna.

9. Montera utestängningstättningen och det icke-drivande lagerhuset på borstaxeln ([Figur 20](#)).
10. Fäst det icke-drivande lagerhuset på lagerhusets monteringsfäste med de två skruvarna, brickorna och muttrarna som du tog bort tidigare.

**Obs:** Var försiktig så att tätningsfjädern inte trillar ur.

11. Dra åt de två skruvarna, brickorna och muttrarna som fäster det drivna lagerhuset vid lagerhusets monteringsfäste.

## Montera ändviktssatsen för Reelmaster 5010-H med klippenheter på 12,7 cm

**Obs:** Ändviktssatsen krävs endast för Reelmaster 5010-H med klippenheter på 12,7 cm.

Se motviktsatsens *bruksanvisning*.

## Montera ansatsbulten

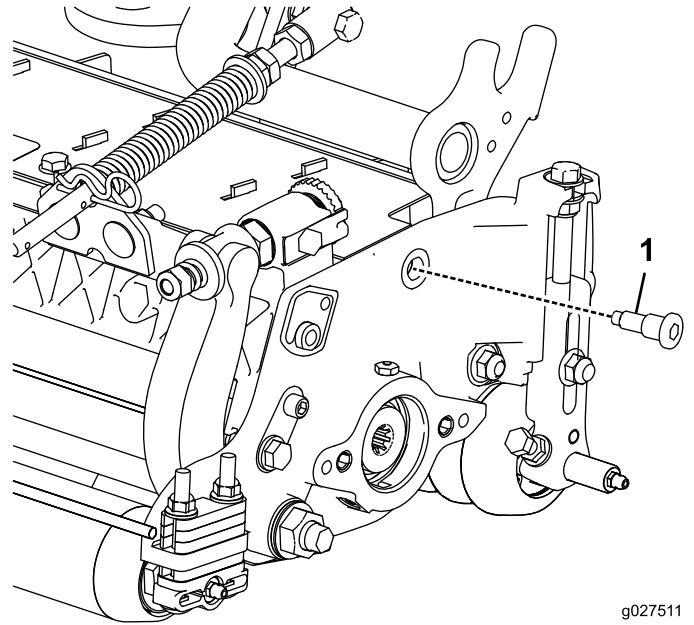
### För Reelmaster 5010-H-maskiner före 2025

**Obs:** Kontakta din auktoriserade Toro-återförsäljare för att skaffa en ny ansatsbult.

1. Byt ut den befintliga ansatsskruven mot en ny ansatsskruv ( $\frac{3}{8}$  x 0,58 tum) enligt [Figur 22](#) innan du installerar rullmotorn.

2. Dra åt ansatsskruven till 37–45 Nm.

**Obs:** Den nya ansatsskruven förhindrar störning av den elektriska motorn.



**Figur 22**

g027511  
g027511

1. Ny ansatsskruv ( $\frac{3}{8}$  x 0,58 tum)

# Underhåll

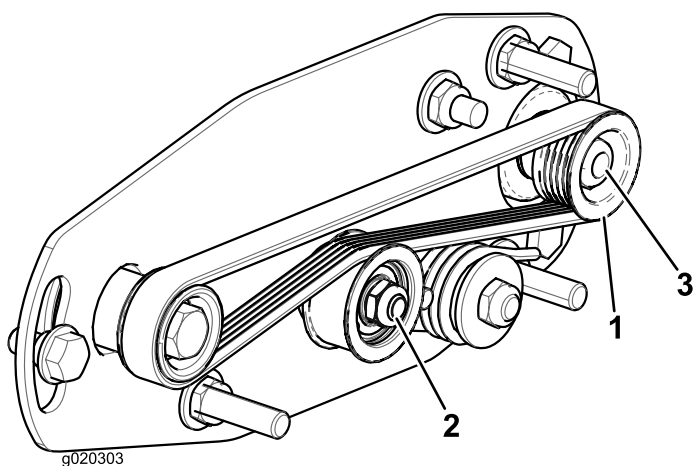
- Kontrollera att borsten är parallell med rullen och att de har 1,5 mm mellanrum eller bara precis vidrör varandra.
- Smörj alla smörjnipllar var 50:e timme och efter varje tvätt.
- När du sätter tillbaka rullborsten ska du dra åt J-skruvarna till 2–3 Nm.
- När du sätter tillbaka borstaxelns drivna skiva ska du dra åt muttern till 36–45 Nm.
- När du sätter tillbaka borstens drivskiva ska du stryka på blå Loctite 242 och dra åt skruven till 47–54 Nm.

**Obs:** Rullborste, drevlager och rem är förbrukningsartiklar.

## Kontrollera att skivorna ligger i linje med varandra

1. Den drivna skivan (vid rullborstaxeln) kan röra sig inåt eller utåt (Figur 23).

**Obs:** Notera åt vilket håll som skivan behöver röra sig.



Figur 23

1. Driven skiva
2. Mellanremskivenhet
3. Mutter för driven skiva

2. Roterar cylindern, som i sin tur kommer att rotera drivskivan, och bänd samtidigt bort remmen från drivskivan (Figur 23).

**Obs:** Ha på dig en vadderad handske eller använd en tjock trasa när du roterar cylindern.

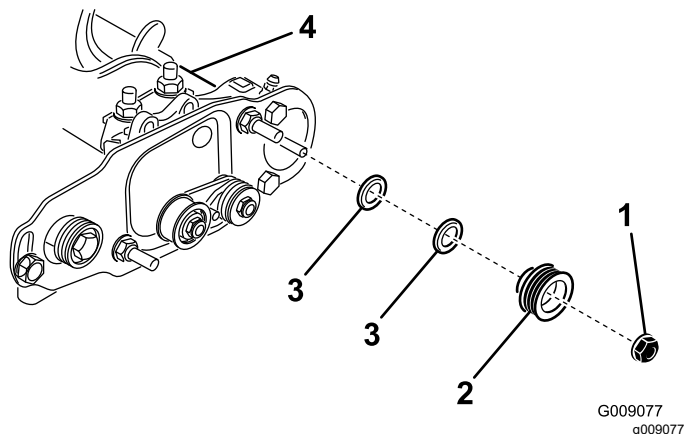
3. Ta bort låsmuttern som fäster den drivna skivan vid borstaxeln (Figur 23 eller Figur 24).

**Obs:** Håll en 1/2-tums skruvnyckel mot rullborstaxelns plana yta för att förhindra att axeln vrids runt.

4. Ta bort den drivna skivan från axeln (Figur 24).
5. Om skivan behöver flyttas ut lägger du till en 0,8 mm tjock bricka (Figur 24).

**Obs:** Om skivan behöver flyttas in tar du bort den befintliga 0,8 mm tjocka brickan.

6. Montera remskivan.



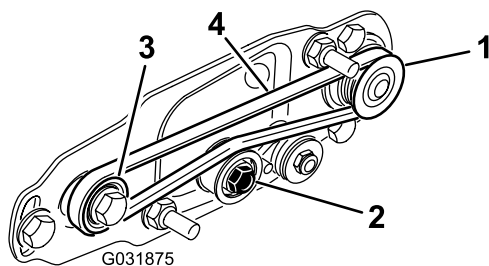
Figur 24

1. Låsmutter
2. Driven skiva
3. Bricka, 0,8 mm tjock
4. Rullborstaxelns plana yta

7. Håll i rullborstaxelns plana yta, och fäst samtidigt den drivna skivan vid axeln med flänsmuttern på 3/8-16 tum som du tog bort tidigare.

**Obs:** Sätt dit låsmuttern och dra åt den till 36–45 Nm.

8. Så här monterar du remmen på remskivorna:
  - A. Dra remmen runt drivskivan och sedan över mellanremskivan (Figur 25).

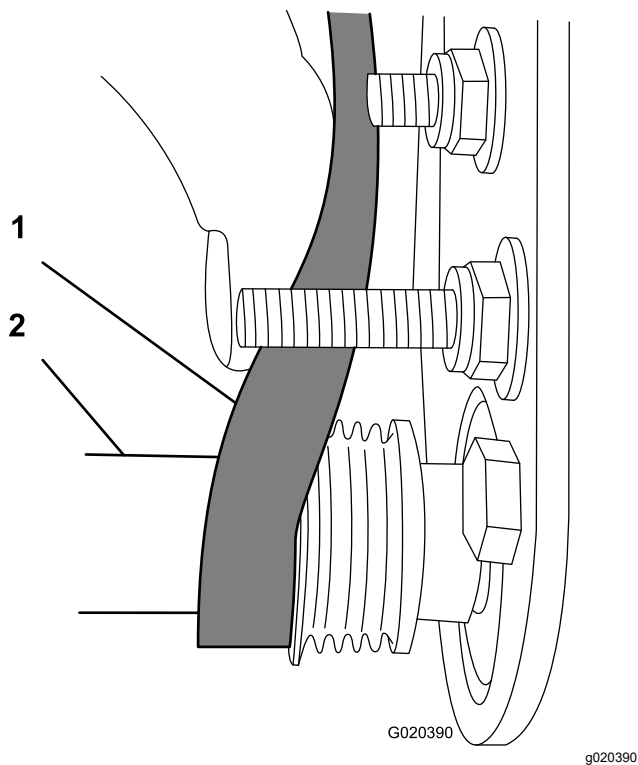


Figur 25

1. Driven skiva
2. Mellanremskivenhet
3. Drivskiva
4. Rem

- B. Starta remmen på den drivna skivan (Figur 25).

- C. Roterar borstenheten och styr remmen på den drivna skivan genom att använda en djupbrunnshylsa (9/16 tum) (Figur 26).



**Figur 26**

1. Rem
2. Djupbrunnshylsa (9/16 tum)

---

**Viktigt:** Kontrollera att räfflorna på remmen har förts in i skårorna på respektive remskiva och att remmen sitter i mitten på mellanremskivan.

9. Kontrollera att skivorna ligger i linje med varandra; justera vid behov.

# Låsa fast cylindern

## ⚠ VARNING

Klippcylinderns knivar är vassa och kan slita av händer och fötter.

- Håll händer och fötter borta från cylindern.
- Se till att cylindern är fastlåst innan du servar den.

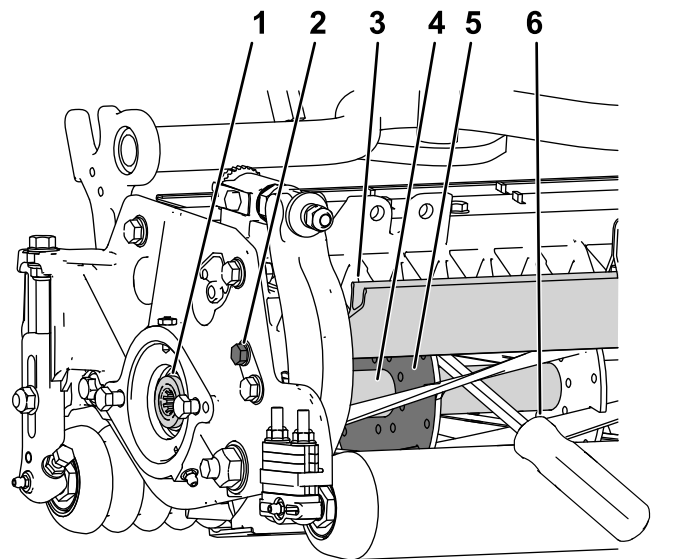
## Låsa fast cylindern för att ta bort gängade insatser

1. Lossa på skyddsskruven på klippenhetens vänstra sida och höj upp det bakre skyddet (Figur 27).
2. För in en bändstång med långt handtag (vi rekommenderar storleken  $\frac{3}{8}$  x 12 tum med ett skruvmejselhandtag) genom klippcylinderns baksida, närmast sidan på den klippenhet som du ska dra åt (Figur 27).
3. Placera bändstången mot cylinderstödplattans svetsade sida (Figur 27).

**Obs:** För in bändstången mellan den övre delen av cylinderaxeln och baksidan på två cylinderknivar så att cylindern inte kan röra sig.

**Viktigt:** Rör inte vid eggen på någon av knivarna med bändstången. Detta kan skada eggen och/eller resultera i en hög kniv.

**Viktigt:** Insatsen på klippenhetens vänstra sida är vänstergängad. Insatsen på klippenhetens högra sida är högergängad.



g280383

Figur 27

- |                                  |                                                                 |
|----------------------------------|-----------------------------------------------------------------|
| 1. Gängad insats för borttagning | 4. Cylinderaxel                                                 |
| 2. Lossa på skyddsskruven.       | 5. Cylinderstödplatta                                           |
| 3. Bakre skydd                   | 6. För in bändstången längs cylinderstödplattans svetsade sida. |
- 
4. Placera bändstångens handtag mot den bakre rullen.
  5. Slutför borttagandet av den gängade insatsen och säkerställ samtidigt att bändstången stannar på sin plats. Ta sedan bort bändstången.
  6. Sänk det bakre skyddet och dra åt skyddsskruven.

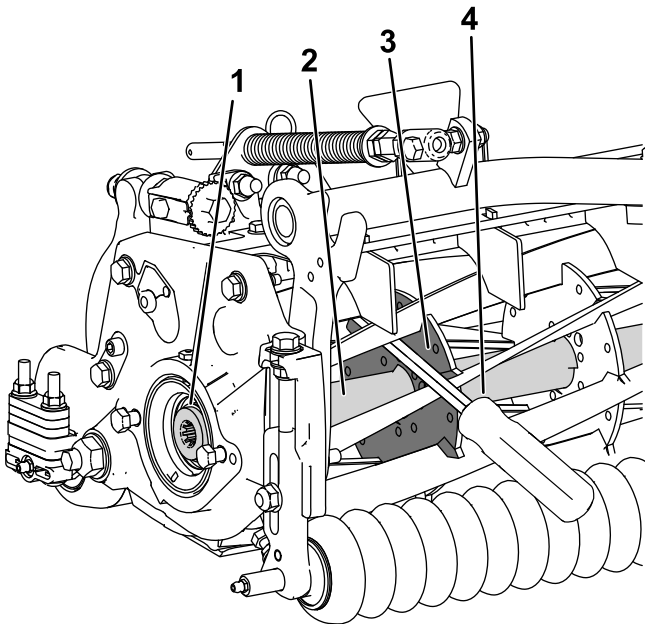
## Låsa fast cylindern för att montera gängade insatser

1. För in en bändstång med långt handtag (vi rekommenderar storleken  $\frac{3}{8}$  x 12 tum med ett skruvmejselhandtag) genom klippcylinderns framsida, närmast sidan på den klippenhet som du ska dra åt (Figur 28).
2. Placera bändstången mot den svetsade sidan på cylinderns inre förstärkning (Figur 28).

**Obs:** Bändstången ska vidröra en främre kniv, cylinderaxeln och en kniv längre bak i cylindern så att den låses fast.

**Viktigt:** Rör inte vid eggen på någon av knivarna med bändstången. Detta kan skada eggen och/eller resultera i en hög kniv.

**Viktigt:** Insatsen på klippenhetens vänstra sida är vänstergängad. Insatsen på klippenhetens högra sida är högergängad.



g280384

Figur 28

- |                                |                               |
|--------------------------------|-------------------------------|
| 1. Gängad insats för montering | 3. Stödplattans svetsade sida |
| 2. Cylinderaxel                | 4. Bändstång                  |

3. Placera bändstångens handtag mot rullen.
4. Slutför monteringen av den gängade insatsen enligt insatsens monteringsanvisningar och åtdragningskrav och säkerställ samtidigt att bändstången stannar på sin plats. Ta sedan bort bändstången.

# Försäkran om inbyggnad

The Toro Company, 8111 Lyndale Ave. South, Bloomington, Minnesota, USA försäkrar att följande enheter överensstämmer med nedanstående direktiv, förutsatt att de monteras i enlighet med medföljande anvisningar på vissa Toro-modeller enligt vad som anges i relevant deklARATION om överensstämmelse.

Modellnr	Serienr	Produktbeskrivning	Fakturabeskrivning	Allmän beskrivning	Direktiv
03406	—	Bakre rullborstsats, klippenhet med 12,7 cm-cylinder i Reelmaster 5010-H-serien	RRB ONLY KIT 5IN CU [RM 5010]	Rullborstsats	2006/42/EG
03408	—	Bakre rullborstsats, klippenhet med 17,8 cm-cylinder i Reelmaster 5010-H-serien	RRB ONLY KIT 7IN CU [RM 5010]	Rullborstsats	2006/42/EG

Relevant teknisk dokumentation har sammanställts enligt kraven i Del B i Bilaga VII i direktivet 2006/42/EG.

Vi åtar oss att vidarebefordra, enligt förfrågningar från nationella myndigheter, relevant information om detta delvis färdigställda verktyg. Vidarebefordringen sker elektroniskt.

Maskinen ska inte tas i drift förrän den har monterats på lämpliga Toro-modeller enligt anvisningarna i tillhörande försäkran om överensstämmelse och i enlighet med alla andra tillgängliga anvisningar, varefter maskinen kan sägas överensstämma med alla relevanta direktiv.

Intygas:



Tom Langworthy  
Teknisk chef  
8111 Lyndale Ave. South  
Bloomington, MN 55420, USA  
oktober 21, 2022

Auktoriserad representant:

Marcel Dutrieux  
Manager European Product Integrity  
Toro Europe NV  
Nijverheidsstraat 5  
2260 Oevel  
Belgium



**Count on it.**