



Elektromos tömlőorsókészlet

315000000 sorozatszámú és újabb Multi Pro® 1750 gyeppermetező

Modellsz. 41159—Sorszám 415200000 és ettől felfelé

Üzembeállítási utasítások

Bevezetés

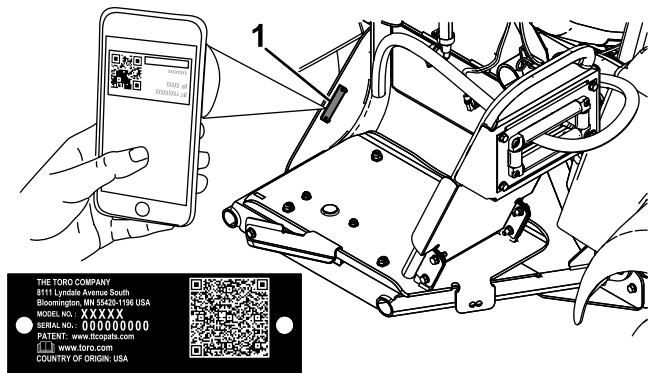
A gyeppermetező járműhöz kiegészítőként használható elektromos tömlőorsókészlet professzionális kezelők számára, kereskedelmi alkalmazáshoz készült. Elsősorban parkok, golfpályák, sportpályák és kereskedelmi területeken létesített füves területek jól karbantartott gyepeinek permetezésére lett tervezve

Gondosan olvassa el ezt a tájékoztatót, hogy a termék megfelelő üzemeltetését és karbantartását elsajátítva elkerülje a sérüléseket, valamint a termék károsodását. Ön felelős a termék megfelelő és biztonságos üzemeltetéséért.

A www.Toro.com weboldalon további információk is találhatóak, például munkavédelmi tippek, oktatóanyagok, tartozékokról szóló információk, segítség márkakereskedés kereséséhez, valamint termékregisztráció is végezhető itt.

Ha szervizre, eredeti Toro-alkatrészekre vagy további információkra van szüksége, forduljon hivatalos márkaszervizhez vagy a Toro ügyfélszolgálatához, és készítse elő terméke típus- és gyári számát. A(z) **Ábra 1** jelzi a típus- és gyári szám helyét a terméken. Írja fel a számokat az erre előkészített helyre.

Fontos: Mobileszköze segítségével a sorozatszámot tartalmazó címkén található QR-kódot (ha van) beolvasva elérheti a garanciális, az alkatrészekre vonatkozó és más termékinformációkat.



Ábra 1

1. Típus- és sorozatszámcímké helye

Modellsz. _____

Sorszám _____

Megjegyzés: A termék minden vonatkozó európai irányelvnek megfelel. A részletekért nézze át a kiadvány hátulján található Beépítési nyilatkozatot.

A gép jobb és bal oldalát normál üzemeltetési helyzetben határozza meg.

Fontos: A készlet felszereléséhez teflonszalagra van szükség. A szalagot a szerelés előtt a szerelvények meneteire kell rátekerni. A menetet a vízálló tömítés biztosításához az aljától a csatlakozó végéig be kell vonni.

Fontos: A készlet felszereléséhez nem ásványi olaj alapú kenőanyag, például növényi olaj szükséges.



Biztonság

A kezelő vagy a tulajdonos által nem megfelelően végzett karbantartás személyi sérüléssel járhat. A lehetséges sérülések elkerülése érdekében kövesse a biztonsági útmutatóban leírtakat, és mindig ügyeljen a biztonsági figyelmeztető szimbólumra (▲), amelynek jelentése lehet Figyelem, Vigyázat vagy Veszély – személyes biztonsági utasítások. Az utasítások be nem tartása súlyos, akár végzetes személyi sérüléshez is vezethet.

Olvassa el a jármű *Kezelői kézikönyvében* a biztonsági és üzemeltetési utasításokat is.

- Ne irányítsa a kézi permetezőt emberekre vagy állatokra. A nagy nyomású folyadékok a bőr alá hatolhatnak, és olyan súlyos sérüléseket okozhatnak, amelyek akár amputációhoz vagy halálhoz is vezethetnek. A forró folyadékok és vegyszerek égési sérüléseket vagy egyéb sérüléseket is okozhatnak. Ha a test bármely része érintkezésbe kerül a permetezőszer-sugárral, azonnal forduljon olyan orvoshoz, aki jártas a befecskendezett folyadék okozta sérülések kezelésében.
- Ne tartsa a kezét vagy testének bármely más részét a permetezőfúvóka elé.
- Ne hagyja a berendezést nyomás alatt, ha nincs a helyszínen.
- Ne használja a kézi permetezőt, ha a tömlő, az indítókarretesz, a fúvóka vagy bármely más alkatrész sérült vagy hiányzik.
- Ne használja a kézi permetezőt, ha a tömlőknél, csatlakozóknál vagy más alkatrészeknél szivárgás tapasztalható.
- Ne permetezzen villamosvezetékek közelében.
- Kézi permetezővel történő permetezés közben ne vezessen.
- A kézi permetezővel történő vegyszerpermetezés során viseljen védőruházatot, védőszemüveget, légzésvédőt, gumicsizmát és védőkesztyűt.
- A gépet csak megfelelő időjárás és jó látási körülmények között használja. Ne használja a gépet, ha villámcsapás lehetősége áll fenn.

▲ VIGYÁZAT

A vegyszerek veszélyesek, és személyi sérülést okozhatnak.

- A vegyszerek kezelése előtt olvassa el a címkéjükön szereplő utasításokat, valamint kövesse a gyártó ajánlásait és a szükséges óvintézkedéseket.
- A vegyszerek a bőrtől távol tartandók. Bőrrel való érintkezés esetén alaposan mossa le az érintett területet tiszta, szappanos vízzel.
- Viseljen védőszemüveget és minden egyéb, a vegyszer gyártója által ajánlott védőfelszerelést.

Üzembeállítás

Mellékelt alkatrészek

Használja az alábbi táblázatot, hogy megállapítsa, valamennyi alkatrész leszállításra került-e.

Eljárás	Megnevezés	Mennyiség	Alkalmazás
1	Nincs szükség alkatrésze	–	Készítése elő a gépet.
2	Vezetékköteg Kapcsoló Időjárásálló sapka és anya Kicsi R bilincs Peremes anya (3/8") Kapupántcsavar Olvadóbiztosítékos kábelköteg (108-9455) Relé(99-7435) Benyomható rögzítőelem	1 1 1 1 1 1 1 1 1	A vezetékköteg beszerelése.
3	Tömlőorsóváz Csavar(5/16") Peremes anya (5/16") Forgólemez Tömlőorsó Nagy kapupántcsavar Peremes anya (3/8") Fogantyú Sárvédő Rugós kapocs Önbiztosító anya Kicsi kapupántcsavar Nagy R bilincs Szórófejtartó Távtartó Önmetsző csavarok Nyomóalátét Seeger-gyűrű	1 10 10 1 1 4 4 1 1 1 2 2 2 1 2 2 1 1 1	A tömlődob felszerelése.
4	Nincs szükség alkatrésze	–	Távolítsa el a működtetőelemet és a szelepcsoportot.

Eljárás	Megnevezés	Mennyiség	Alkalmazás
5	Karimás szabályozószelep	1	A szabályozószelep beszerelése.
	Szárnyas fogantyú	2	
	Fogantyúcsavar (6-32 × 5/8")	2	
	Szeleptartó	2	
	90°-os könyök	1	
	Peremes bilincs	1	
	Tömítés	1	
	Szerelvénytámasz (1/2")	2	
	Egyenes szerelvény	1	
	Rögzítőelem	3	
	Egyenes szabályozószelep	2	
	Szabályozószelep-tartó (415399999 és korábbi sorozatszám)	1	
	Peremes csavar (1/4 × 5/8")	2	
	Önbiztosító anya (1/4")		
	Szabályozószelep-tartó (415400000 és későbbi sorozatszám)	1	
	Szabályozószelep-tartó (415400000 és későbbi sorozatszám + GeoLink)	1	
	T idom	1	
Kapupántcsavar (1/4 × 5/8")	2		
Csavar (M6 × 12 mm)	8		
Tömlőorsó táptömlő	1		
Tömlőbilincs	1		
6	Hosszú tömlő a szerelvényel	1	A permetezőtömlő csatlakoztatása.
	Szórófej	1	
	Műanyag tömlőbilincs	1	

1

A gép előkészítése

Nincs szükség alkatrésze

Eljárás

1. Ürítse le a permetezőtartályt.
2. Tisztítsa ki és öblítse ki a permetezőtartályt; lásd a gép *Kezelői kézikönyvét*.
3. Parkolja le a gépet sík talajon, húzza be a rögzítőféket, állítsa le a permetezőszivattyút és a motort, vegye ki a kulcsot, és várja meg, amíg minden mozgó alkatrész megáll.
4. Kösse le a negatív akkumulátorkábelt.
5. Kösse le a pozitív akkumulátorkábelt.

2

A vezetékköteg beszerelése

Ehhez az eljáráshoz szükséges alkatrészek:

1	Vezetékköteg
1	Kapcsoló
1	Időjárásálló sapka és anyja
1	Kicsi R bilincs
1	Peremes anya ($\frac{3}{8}$ "
1	Kapupántcsavar
1	Olvadóbiztosítékos kábelköteg (108-9455)
1	Relé(99-7435)
1	Benyomható rögzítőelem

A kicsi R bilincsek felszerelése

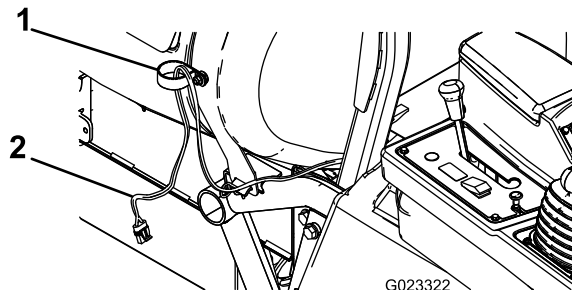
1. Távolítsa el azokat a kötőelemeket, amelyek az elülső tartálpántokat a tartály tetején rögzítik.

Megjegyzés: Őrizze meg az összes alkatrészt.

2. Helyezzen be egy kapupántcsavart a jobb oldali tartálpánt alsó belső furatába.
3. Szerelje vissza a korábban eltávolított tartálpánt-kötőelemeket, hogy a pántokat a tartályhoz rögzítse.

Megjegyzés: Győződjön meg róla, hogy a pánt biztonságosan rögzül a tartályhoz. Ne húzza meg túlságosan.

4. Rögzítsen egy kicsi R bilincset a kapupántcsavarhoz peremes anyával ($\frac{3}{8}$ " a [Ábra 2](#) szerint).
5. Fűzze át a vezetékköteg tömlőtekercs felőli végét az R bilincsen a [Ábra 2](#) szerint.



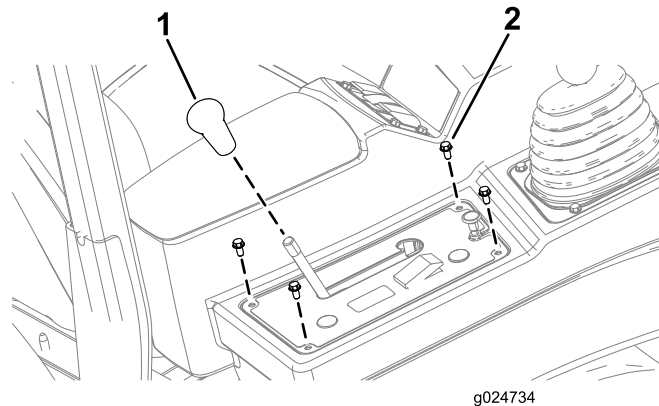
Ábra 2

1. R bilincs (kicsi)
2. Vezetékköteg

A kapcsoló felszerelése

1. Távolítsa el a 4 hatlapfejű csavart, amelyek a kezelőpanel burkolatát a konzolhoz rögzítik, majd hajtsa fel kissé a panelt.

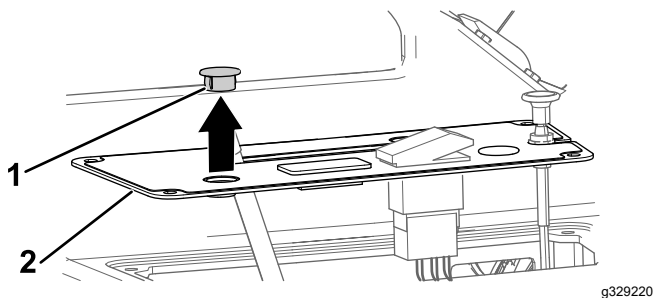
Megjegyzés: Szükség esetén távolítsa el a gombot a differenciálzár-kapcsoló rúdjáról.



Ábra 3

1. Gomb
2. Hatlapfejű csavar ($\frac{1}{4} \times \frac{1}{2}$ "

2. Távolítsa el a kerek vakdugót a kezelőpanel burkolatáról ([Ábra 4](#)).

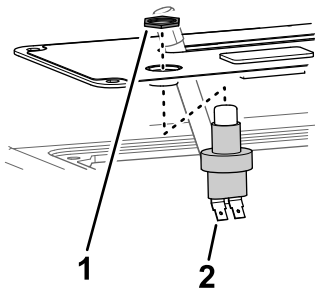


Ábra 4

g329220

1. Vakdugó (kerek) 2. Kezelőpanel burkolat

3. Rögzítse a kapcsolót a vezérlőpanel burkolatához az ellenanyával, majd kézzel húzza meg az ellenanyát (Ábra 5).

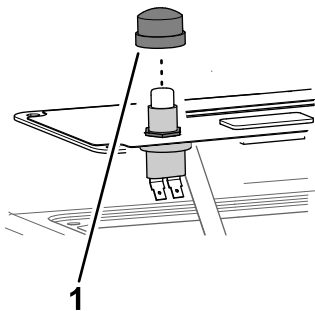


Ábra 5

g329221

1. Ellenanya (a kapcsolóé) 2. Kapcsoló

4. Helyezze fel a gombfedelet a kapcsolóra (Ábra 6).



Ábra 6

g329222

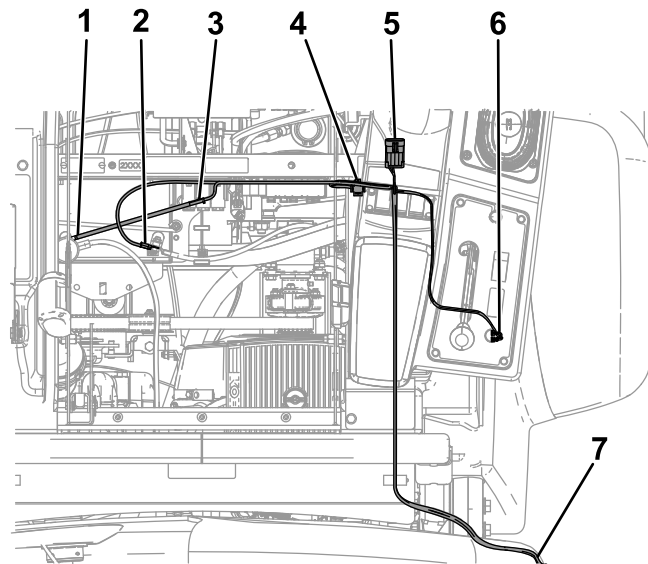
1. Gombfedél

A vezetékköteg csatlakoztatása

1. Csatlakoztassa a vezetékköteg 2 csatlakozóját a kapcsoló 2 késes csatlakozójához (Ábra 7).
2. Rögzítse a kezelőpanel burkolatát a konzolhoz a korábban eltávolított csavarokkal.

Megjegyzés: Ha korábban leszerelte a gombot a differenciálzár-kapcsoló rúdjáról, szerelje vissza a helyére.

3. Csatlakoztassa a közeli csatlakozót a fő vezetékköteg tömlőtekerics-csatlakozójához, amely a vezérlőkar elülső része alatt található.
4. Csatlakoztassa a következő csatlakozót a reléhez (Ábra 7), majd szerelje fel a relét a ház külső nyílásához, a meglévő relék közelében.
5. Csatlakoztassa az olvadóbiztosítékot az akkumulátor pozitív (+) pólusához csatlakozó piros vezetékhez (Ábra 7).
6. Csatlakoztassa a kábelköteg negatív (-) csatlakozóját az akkumulátor negatív (-) pólusához.
7. Csatlakoztassa a kábelköteg másik végét a biztosítékblokk testeléséhez (Ábra 7).



Ábra 7

g329224

- | | |
|--------------------------------------|--------------------------------------|
| 1. A pozitív (+) akkumulátorpólushoz | 5. A fő vezetékköteg csatlakozójához |
| 2. A negatív (-) akkumulátorpólushoz | 6. A kapcsolóhoz |
| 3. Olvadóbiztosíték | 7. A biztosítékblokk testeléséhez |
| 4. A reléhez | |

3

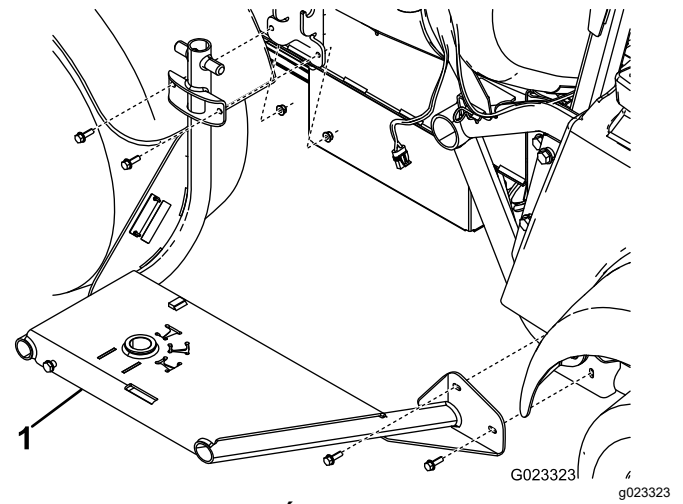
A tömlődob felszerelése

Ehhez az eljáráshoz szükséges alkatrészek:

1	Tömlőorsóváz
10	Csavar(5/16")
10	Peremes anya (5/16")
1	Forgólemez
1	Tömlőorsó
4	Nagy kapupántcsavar
4	Peremes anya (3/8")
1	Fogantyú
1	Sárvédő
1	Rugós kapocs
2	Önbiztosító anya
2	Kicsi kapupántcsavar
2	Nagy R bilincs
1	Szórófejtartó
2	Távtartó
2	Önmetsző csavarok
1	Nyomóalátét
1	Seeger-gyűrű

Eljárás

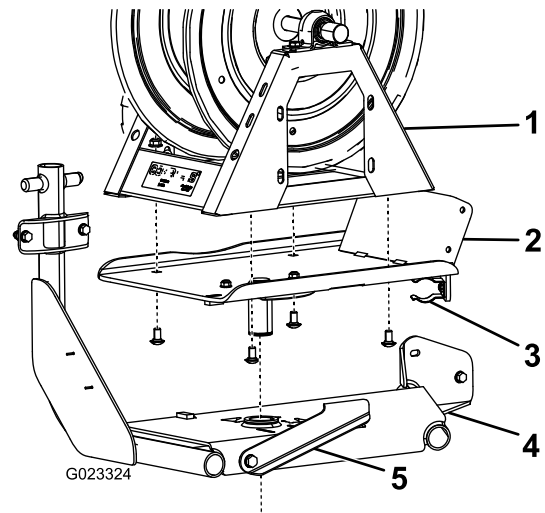
1. Rögzítse a tömlőorsóvázat a gép oldalához a 4 csavar (5/16") és 4 peremes anya (5/16") segítségével a [Ábra 8](#) szerint.



Ábra 8

1. Tömlőorsóváz

2. Rögzítse a forgólemezt a tömlőorsó aljához 4 kapupántcsavarral és 4 peremes anyával (3/8") ([Ábra 9](#)).



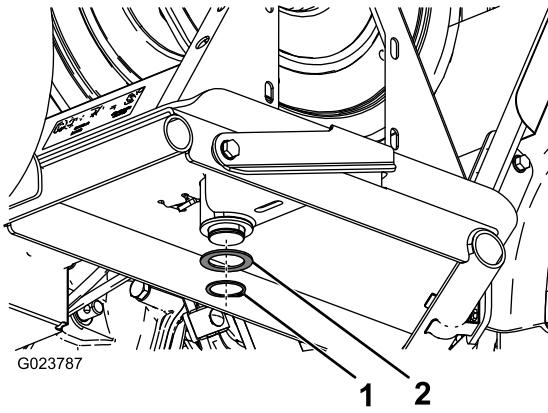
Ábra 9

1. Tömlőorsó
2. Forgólemez
3. Rugós kapocs
4. Tömlőorsóváz
5. Forgásgátló

3. Helyezze a forgólemezt a tömlőorsóvázon lévő nyílásba ([Ábra 9](#)).

Megjegyzés: A könnyebb felszerelés érdekében fordítsa el balra a forgásgátlót.

4. A tömlőorsóváz alján szerelje fel a nyomóalátétet és a Seeger-gyűrűt a forgólemezen található csapra ([Ábra 10](#)).

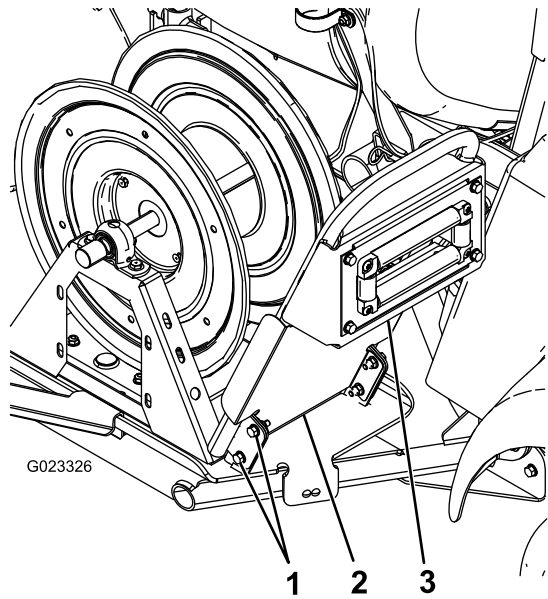


Ábra 10

g023787

1. Seeger-gyűrű 2. Nyomóalátét

5. Rögzítse a fogantyút 4 csavarral (5/16") lazán a forgólemezben (Ábra 11).

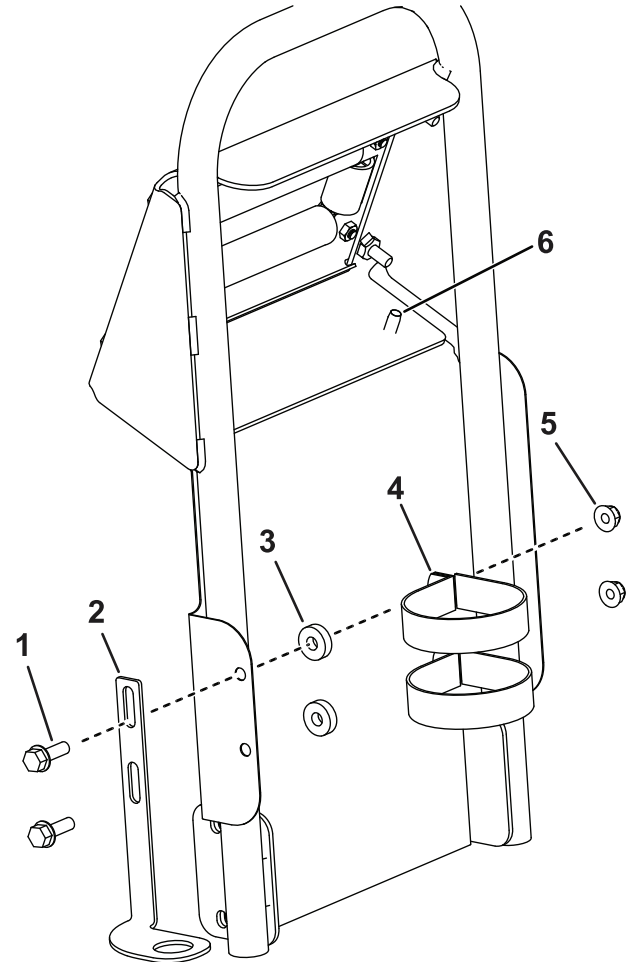


Ábra 11

g023326

1. Csavar (5/16") 3. Fogantyú
2. Sárvédő

6. Rögzítse a sárvédőt és a fogantyút a forgólemezben az 5 lépésben felszerelt csavarok és 4 peremes anya (5/16") segítségével (Ábra 11).
7. Rögzítse a sárvédő felső részét a fogantyúhoz 2 db önmetsző csavarral (Ábra 12).



Ábra 12

g467032

1. Csavar (5/16") 4. R bilincs(nagy)
2. Szórófejtartó 5. Peremes anya (5/16")
3. Távtartó 6. Önmetsző csavar

8. Rögzítse a szórófejtartót a sárvédőre a Ábra 12 szerint.
9. Csatlakoztassa a kábelköteget a tömlőorsóhoz.

4

A működtetőelem és a szelepcsoport eltávolítása

Nincs szükség alkatrésze

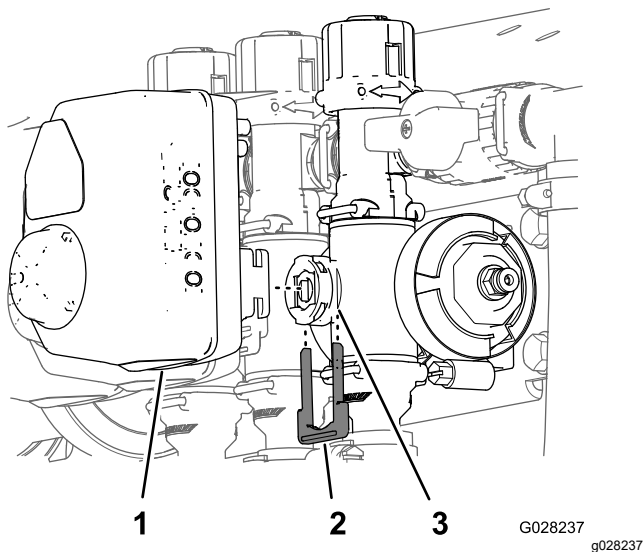
Eljárás

Megjegyzés: Egyéb utasítás hiányában őrizzen meg minden eltávolított alkatrészt a későbbi visszaszereléshez.

1. Távolítsa el azt a rögzítőelemet, amely a működtetőelemet a keverőszelephez vagy a szakaszszelephez tartozó elosztószelephez rögzíti (Ábra 13).

Megjegyzés: Nyomja össze a rögzítőelem 2 lábát, és közben nyomja őket lefelé.

Megjegyzés: Tartsa meg a működtetőelemet és a rögzítőelemet.



Ábra 13

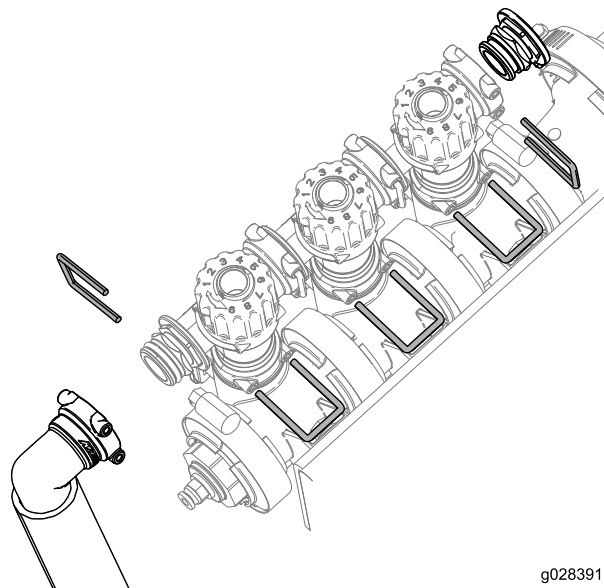
1. Működtető
2. Rögzítőelem
3. Szárcsatlakozási pont

2. Távolítsa el a működtetőt az elosztószelepről.

3. Távolítsa el a szórórudat megkerülő szelepcsoportot tartó rögzítőelemeket, a zárósapkát, valamint a szerelvény és tömlő egységet a [Ábra 14](#) szerint.

Fontos: Ha a gépére telepítve van a GeoLink, végezze el ezt a műveletet mindkét oldalon a szelepcsoportoknál.

Megjegyzés: A zárósapkát nem fogja használni, de a sapka O gyűrűjét őrizze meg.

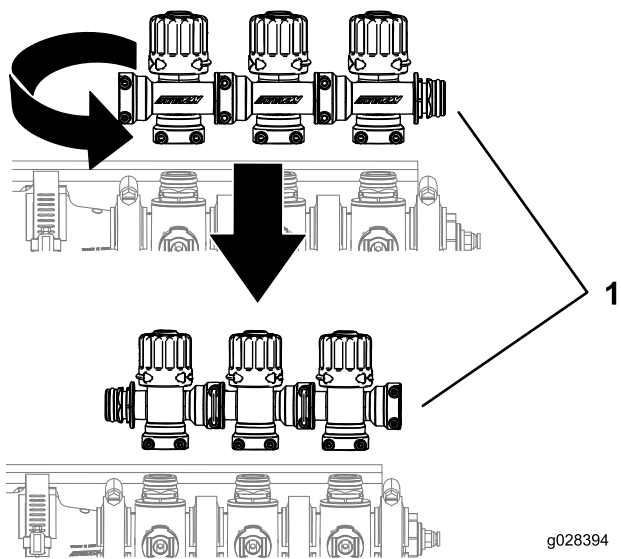


Ábra 14

4. Jegyezze fel a bal és a jobb gomb aktuális beállítását.

Fontos: Ha a gépére telepítve van a GeoLink, jegyezze fel az összes gomb beállítását.

5. Forgassa el a szórórudat megkerülő szelepcsoportot 180°-kal, a [Ábra 15](#) szerint.



Ábra 15

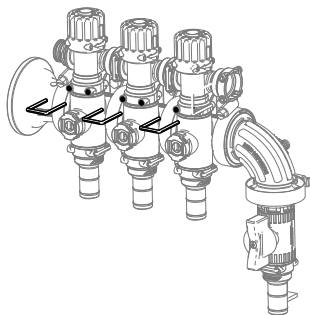
g028394
g028394

1. Szórórúd-szelepcsoport

6. Állítsa vissza a bal és a jobb oldali gombokat az előző beállításokra.

Fontos: Ha a gépre telepítve van a GeoLink, állítsa vissza az összes gombot a korábbi beállításokra.

7. Szerelje be a szórórúd-szelepcsoportot a korábban leszerelt rögzítők segítségével, a [Ábra 16](#) szerint.



Ábra 16

g329235

5

A szabályozószelep beszerelése

Ehhez az eljáráshoz szükséges alkatrészek:

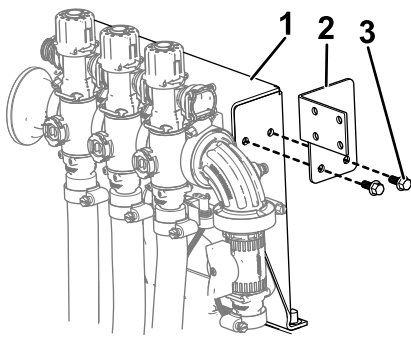
1	Karimás szabályozószelep
2	Szárnyas fogantyú
2	Fogantyúcsavar (6-32 × 5/8")
2	Szeleptartó
1	90°-os könyök
1	Peremes bilincs
1	Tömítés
2	Szerelvénysapka (1/2")
1	Egyenes szerelvény
3	Rögzítőelem
2	Egyenes szabályozószelep
1	Szabályozószelep-tartó (415399999 és korábbi sorozatszám)
2	Peremes csavar (1/4 × 5/8")
	Önbiztosító anya (1/4")
1	Szabályozószelep-tartó (415400000 és későbbi sorozatszám)
1	Szabályozószelep-tartó (415400000 és későbbi sorozatszám + GeoLink)
1	T idom
2	Kapupántcsavar (1/4 × 5/8")
8	Csavar (M6 × 12 mm)
1	Tömlőorsó táptömlő
1	Tömlőbilincs

A szabályozószelep felszerelése a gépre

Multi Pro 1750 gyeppermetezők – 415399999 sorozatszámú és korábbi modellek

Megjegyzés: Egyéb utasítás hiányában őrizzen meg minden eltávolított alkatrészt a későbbi visszaszereléshez.

1. Szerelje fel a szabályozószelep-tartót a szeleprögzítő keretre 2 peremes fejű csavarral (1/4 × 5/8") a [Ábra 17](#) szerint.

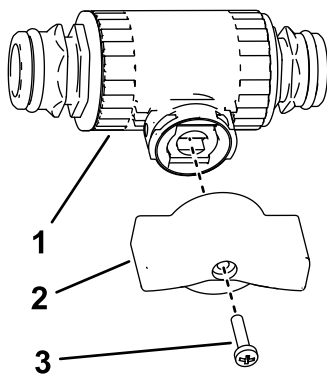


Ábra 17

g329236

1. Szeleptartó keret
2. Szeleptartó konzol
3. Peremes csavar ($\frac{1}{4} \times \frac{5}{8}$ ")

2. Szerelje fel a piros szárnyas fogantyút a szabályozószelepre a [Ábra 18](#) szerint.

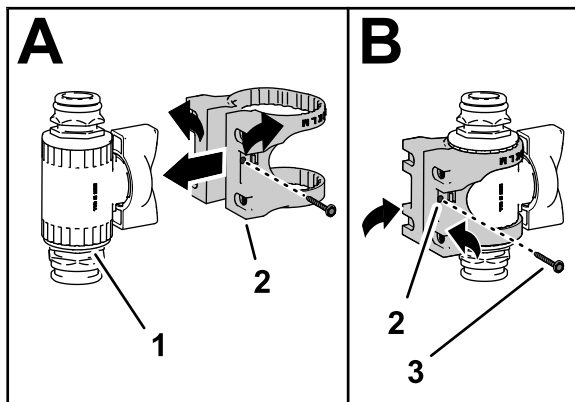


Ábra 18

g493416

1. Szabályozószelep
2. Szárnyas fogantyú (piros)
3. Fogantyúcsavar ($6-32 \times \frac{5}{8}$ ")

3. Szerelje fel a szeleptartót a szabályozószelepre a [Ábra 19](#) A része szerint.

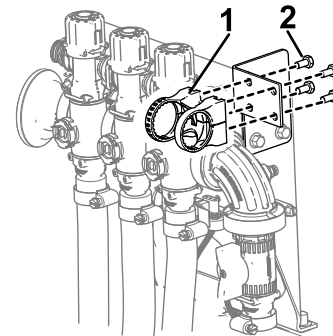


Ábra 19

g493417

1. Szabályozószelep-egység
2. Szeleptartó
3. Peremes fejű csavar (#6)

4. Rögzítse a szeleptartót a szabályozószelephöz a peremes fejű csavarral (#6), és kézzel húzza meg a csavart ([Ábra 19 B](#)).
5. Szerelje fel a szabályozószelep-egységet a konzoljára 4 csavarral (M6) a [Ábra 20](#) szerint.



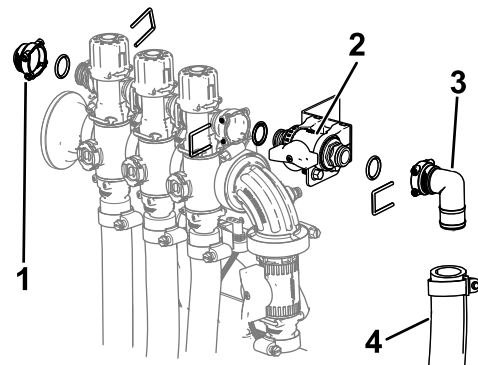
Ábra 20

g329237

1. Szeleptartó (szabályozószelep-egység)
2. Csavar (M6)

6. Rögzítse a vezérlőszep-egységet a szórórúd szelepéhez a korábban eltávolított O-gyűrűvel és rögzítőelemmel ([Ábra 21](#)).

7. Helyezze fel a sapkát ($\frac{1}{2}$ "), az O-gyűrűket, a szerelvényt és a tömlőegységet a szabályozószelepre a korábban eltávolított rögzítőelemek segítségével a [Ábra 21](#) szerint.



Ábra 21

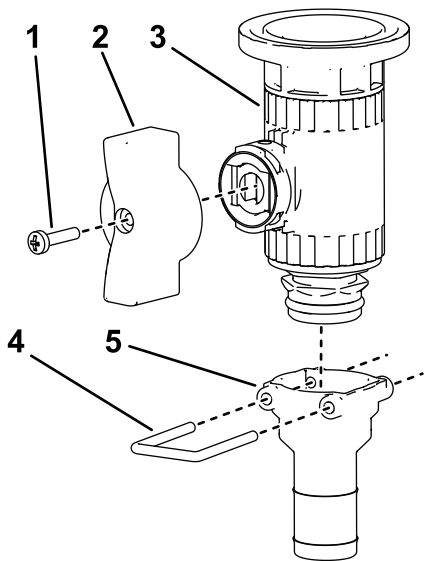
g329239

1. Sapka ($\frac{1}{2}$ ")
2. A szeleptartóba szerelt szabályozószelep
3. Szerelvény
4. Tömlőegység

8. Szerelje vissza a [Ábra 13](#) szerint leszerelt működtetőelemeket az elosztószelepre a korábban leszerelt rögzítőelemek segítségével.

9. Távolítsa el a nyomásérzékelő tömlőt a csatlakozóról.

10. Szerelje fel a zöld szárnyas fogantyút és az egyenes szerelvényt a karimás szabályozószelepre a rögzítőelemmel a [Ábra 22](#) szerint.

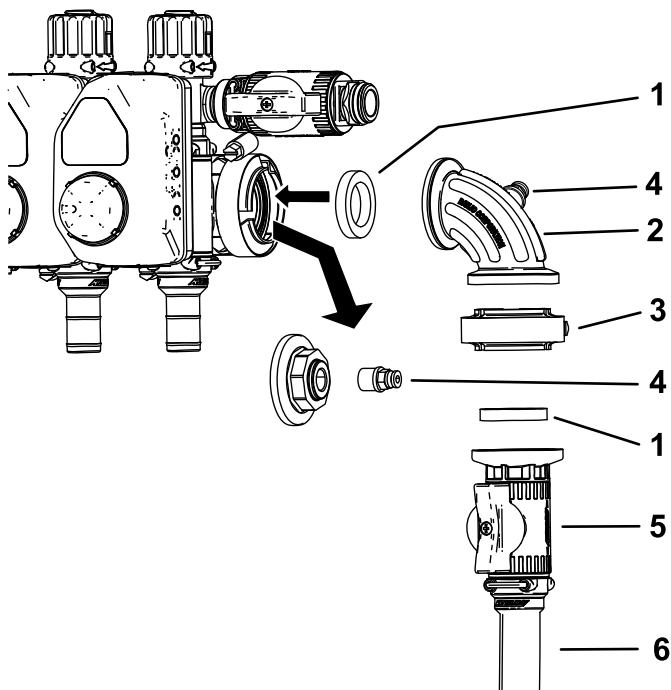


Ábra 22

g490830

- | | |
|----------------------------------|-----------------------|
| 1. Fogantyúcsavar
(6-32 × ½") | 4. Rögzítőelem |
| 2. Szárnyas fogantyú (zöld) | 5. Egyenes szerelvény |
| 3. Szabályozószelep | |

11. Válassza le a sapkát és a csatlakozót a nyomásmérő nyílásról (Ábra 23).



Ábra 23

g329241

- | | |
|----------------------|-----------------------|
| 1. Tömítés | 4. Csatlakozó |
| 2. 90°-os szerelvény | 5. Szabályozószelep |
| 3. Tömítés bilincs | 6. Tömlőorsó táptömlő |

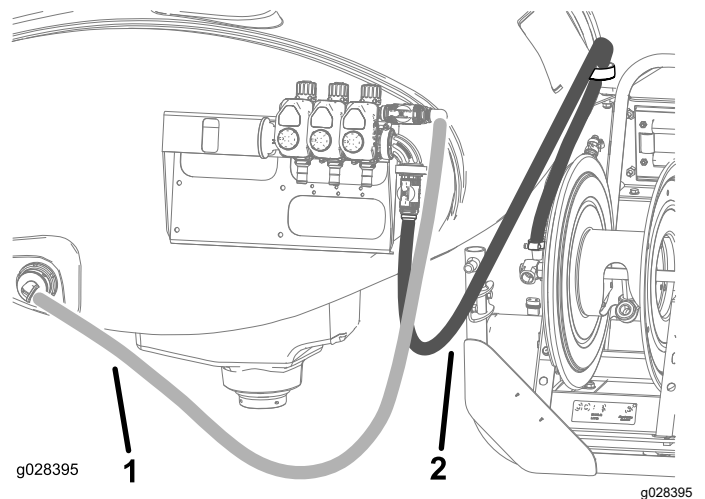
12. Szerelje be a szabályozószelep-egységet függőlegesen, a Ábra 23 szerint.

13. Szerelje be a csatlakozót a 90 fokos szerelvény nyitott nyílásába (Ábra 23).

Megjegyzés: A sapka selejtezhető.

14. Csatlakoztassa a nyomásérzékelő tömlőt a csatlakozóra.
15. Csatlakoztassa a tartálytáptömlőt a szabályozószelephoz tömlőbilincs segítségével.
16. Rögzítse a tömlőorsó táptömlőjének nyitott végét tömlőbilincs segítségével az egyenes szerelvényhez.
17. Vezesse el a tömlőorsó táptömlőjét a Ábra 24 szerint, majd rögzítse azt a tömlőorsóhoz csőbilincs segítségével.

Megjegyzés: Ha a tartálytisztító öblítőkészlet fel van szerelve, vezesse el a tömlőt az öblítőszivattyú mögött.



Ábra 24

g028395

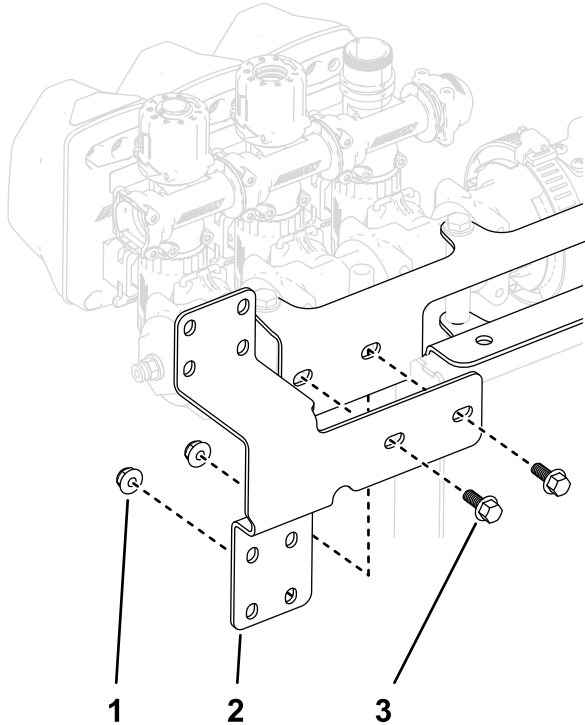
g028395

- | | |
|--------------------|-----------------------|
| 1. Tartálytáptömlő | 2. Tömlőorsó táptömlő |
|--------------------|-----------------------|

A szabályozószelep felszerelése a gépre

Multi Pro 1750 gyeppermetezők GeoLink nélkül – 41540000 sorozatszámú és újabb modellek

1. Szerelje vissza a [Ábra 13](#) szerint leszerelt működtetőelemeket az elosztószelepre a korábban leszerelt rögzítőelemek segítségével.
2. Szerelje fel a szabályozószelep-tartót a szeleprögzítő keretre 2 peremes fejű csavarral ($\frac{1}{4} \times \frac{5}{8}$ ") és önbiztosító anyákkal ($\frac{1}{4}$ ") a [Ábra 25](#) szerint.

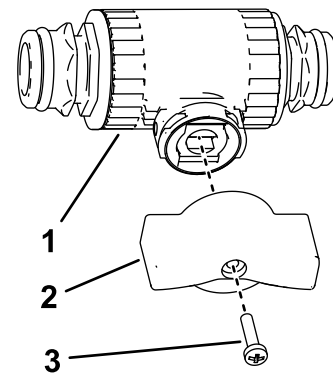


Ábra 25

g493510

1. Önbiztosító anya ($\frac{1}{4}$ ")
2. Szeleptartó keret
3. Peremes csavar ($\frac{1}{4} \times \frac{5}{8}$ ")

3. Szerelje fel a piros szárnyas fogantyút egy egyenes szabályozószelepre.

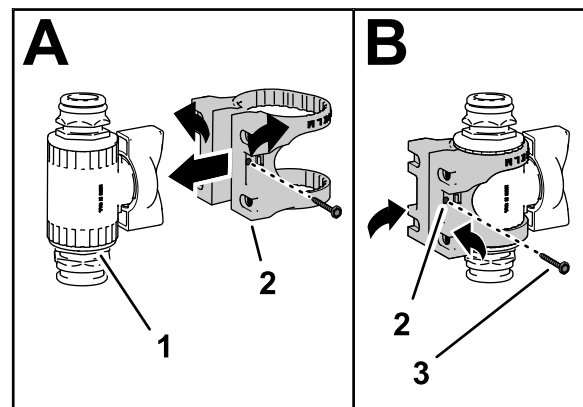


Ábra 26

g493416

1. Szabályozószelep
2. Szárnyas fogantyú (piros)
3. Fogantyúcsavar ($6-32 \times \frac{5}{8}$ ")

4. Szerelje fel a szeleptartót egy egyenes szabályozószelepre a [Ábra 27 A](#) része szerint.
5. Rögzítse a szeleptartót a szabályozószelephez a peremes fejű csavarral (#6), és kézzel húzza meg a csavart ([Ábra 27 B](#)).

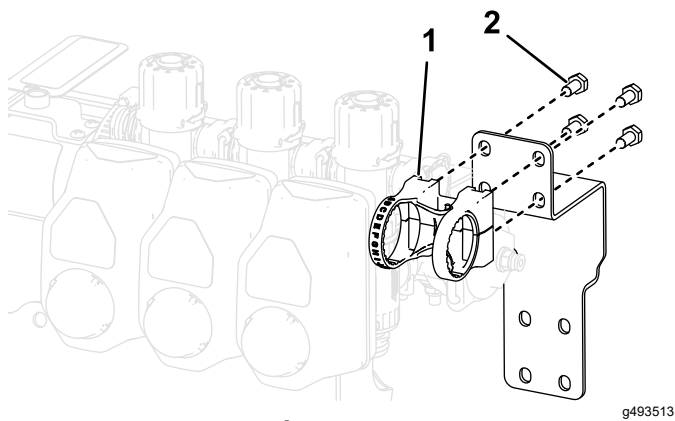


Ábra 27

g493417

1. Szabályozószelep
2. Szeleptartó
3. Peremes fejű csavar (#6)

6. Szerelje fel a szabályozószelep-egységet a konzolja tetejére 4 csavarral (M6) a [Ábra 28](#) szerint.



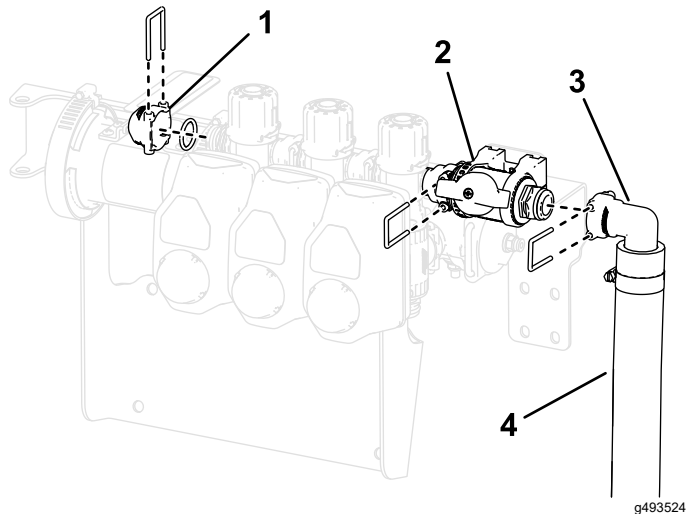
Ábra 28

g493513

1. Szeleptartó
(szabályozószelep-
egység)

2. Csavar (M6)

7. Rögzítse a vezérlőszelep-egységet a szórórúd szelepéhez a korábban eltávolított O-gyűrűvel és rögzítőelemmel a [Ábra 29](#) szerint.
8. Helyezze fel a sapkát (1/2"), az O-gyűrűket, a szerelvényt és a tömlőegységet a szabályozószelepre a korábban eltávolított rögzítőelemek segítségével a [Ábra 29](#) szerint.



Ábra 29

g493524

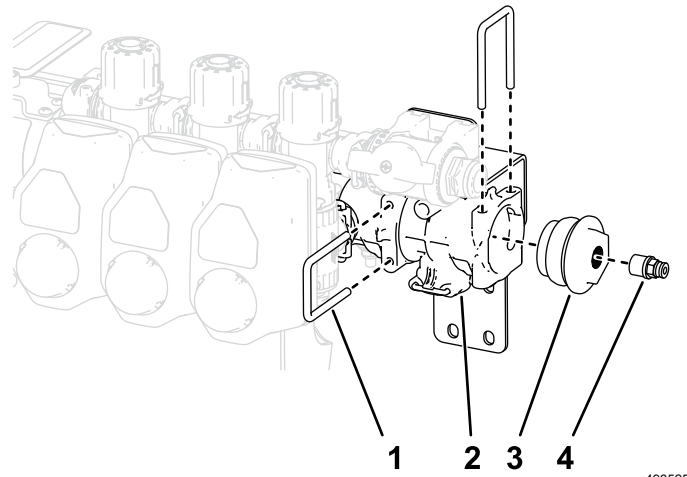
1. Sapka (1/2")

3. Szerelvény

2. A szeleptartóba szerelt
szabályozószelep

4. Tömlőegység

9. Távolítsa el a rögzítőelemet, amely a szerelvényt és a csatlakozót rögzíti a szakaszszelep végéhez ([Ábra 30](#)).
10. Szerelje fel a mellékelt T idomot a szakaszszelep végére a 9. lépésben használt rögzítőelem segítségével.
11. Helyezze fel a szerelvényt a 9. lépésben felszerelt T idom oldalára.



Ábra 30

g493525

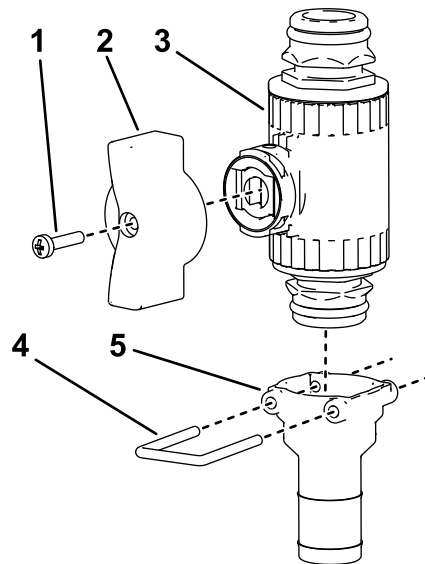
1. Rögzítőelem

3. Szerelvény (a
meglévő elosztószelepről
leszerelve)

2. T idom

4. Csatlakozó

12. Szerelje fel az egyenes szerelvényt a másik egyenes szabályozószelepre a rögzítőelemmel a [Ábra 31](#) szerint.



Ábra 31

g491707

1. Fogantyúcsavar
(6-32 x 5/8")

4. Rögzítőelem

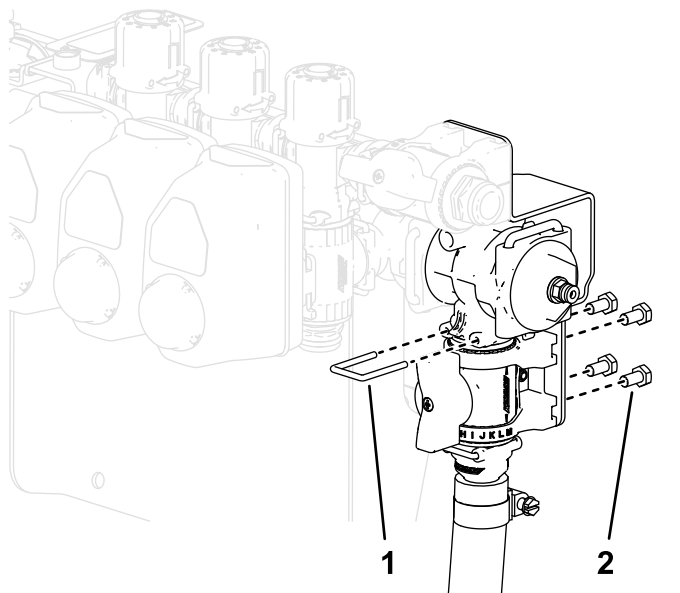
2. Szárnyas fogantyú (zöld)

5. Egyenes szerelvény

3. Szabályozószelep

13. Csatlakoztassa a tömlőtekerics táptömlőjét az egyenes szerelvény alá.
14. Csatlakoztassa a szabályozószelep-egységet az egyenes szerelvényre a T idom aljához a mellékelt rögzítőelem segítségével ([Ábra 32](#)).

15. Szerelje fel a szabályozószelep-egységet a szabályozószelep konzol aljára 4 csavarral (M6) a **Ábra 32** szerint.

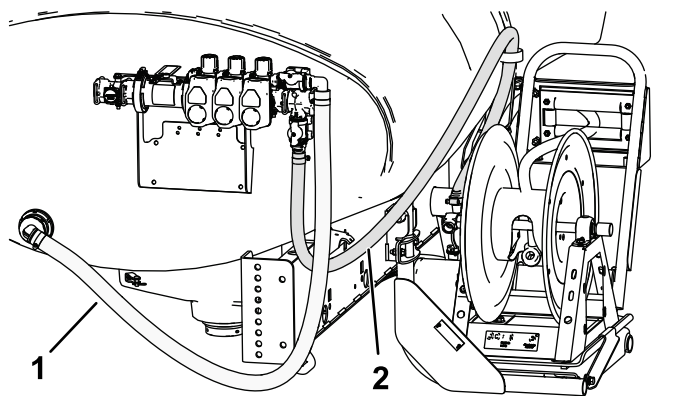


Ábra 32

g493536

16. Csatlakoztassa a tartálytáptömlőt a szabályozószelephez tömlőbilincs segítségével.
17. Rögzítse a tömlőorsó táptömlőjének nyitott végét tömlőbilincs segítségével az egyenes szerelvényhez.
18. Vezesse el a tömlőorsó táptömlőjét a **Ábra 33** szerint, majd rögzítse azt a tömlőorsóhoz csőbilincs segítségével.

Megjegyzés: Ha a tartálytisztító öblítőkészlet fel van szerelve, vezesse el a tömlőt az öblítőszivattyú mögött.



Ábra 33

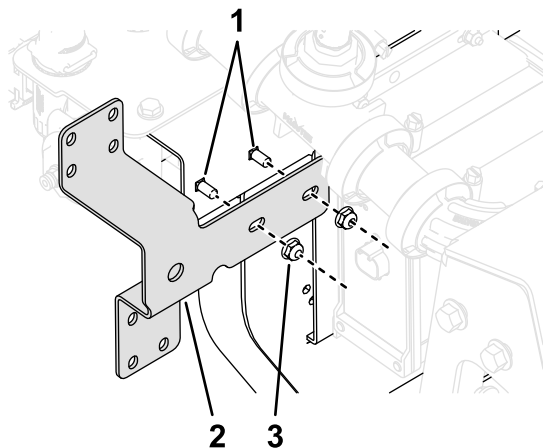
g493537

1. Tartálytáptömlő 2. Tömlőorsó táptömlő

A szabályozószelep felszerelése a gépre

Multi Pro 1750 gyeppermetezők GeoLink™ rendszerrel – 415400000 sorozatszámú és újabb modellek

1. Szerelje vissza a **Ábra 13** szerint leszerelt működtetőelemeket az elosztószelepre a korábban leszerelt rögzítőelemek segítségével.
2. Szerelje fel a szabályozószelep-tartót a szeleprögzítő keretre 2 kapupántcsavar ($\frac{1}{4}$ -20 \times $\frac{5}{8}$ ") és 2 önbiztosító anyával ($\frac{1}{4}$ -20") az ábra szerint

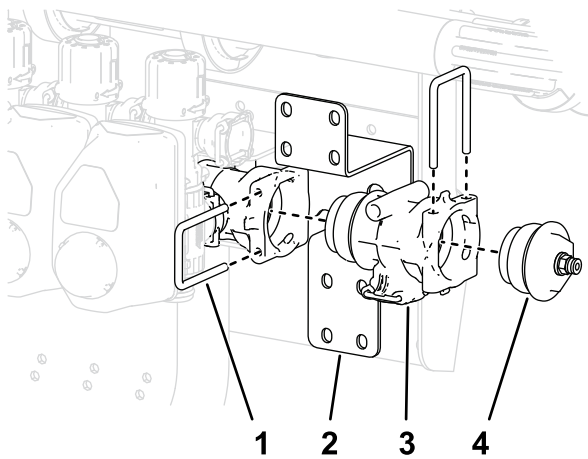


Ábra 34

g491712

1. Kapupántcsavar ($\frac{1}{4}$ -20 \times $\frac{5}{8}$ ")
2. Szabályozószelep konzol
3. Önbiztosító anya ($\frac{1}{4}$ -20")

3. Távolítsa el a rögzítőelemet, amely a szerelvénytápkát és a csatlakozót rögzíti a szakaszszelep végéhez (**Ábra 35**).
4. Szerelje fel a mellékelt T idomot a szakaszszelep végére a 3. lépésben eltávolított rögzítőelem segítségével.

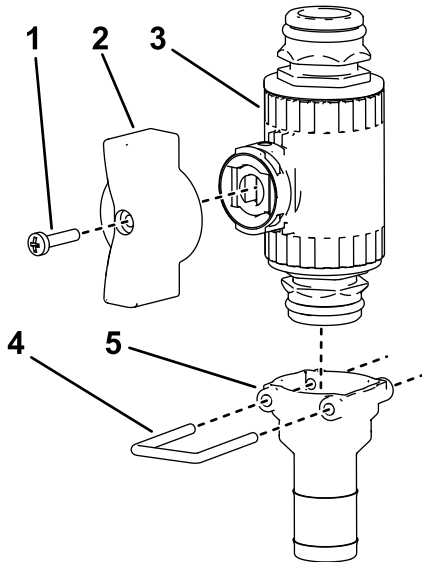


Ábra 35

g493719

1. Rögzítőelem
2. Szabályozószelep konzol
3. T szerelvény
4. Szerelvénytábla és csatlakozó

5. Szerelje fel a zöld szárnyas fogantyút egy egyenes szabályozószelepre [Ábra 36](#).

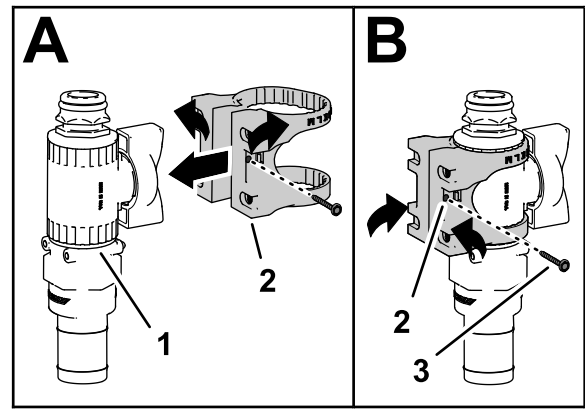


Ábra 36

g491707

1. Fogantyúcsavar (6-32 x 5/8")
2. Szárnyas fogantyú (zöld)
3. Szabályozószelep
4. Rögzítőelem
5. Egyenes szerelvény

6. Szerelje fel a szeleptartót egy egyenes szabályozószelepre a [Ábra 37](#) A része szerint.
7. Rögzítse a szeleptartót a szabályozószelephez a peremes fejű csavarral (#6), és kézzel húzza meg a csavart ([Ábra 37](#) B).

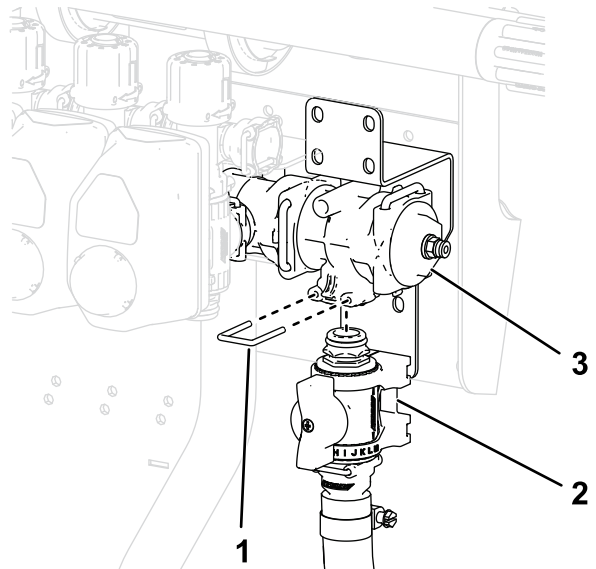


Ábra 37

g491708

1. Szabályozószelep-egység
2. Szeleptartó
3. Peremes fejű csavar (#6)

8. Rögzítse a tömlőtekerics táptömlőjét az egyenes szerelvényhez tömlőbilincs segítségével.
9. Rögzítse a szabályozószelep-egységet a T idomhoz egy rögzítőelemmel a [Ábra 38](#) szerint.

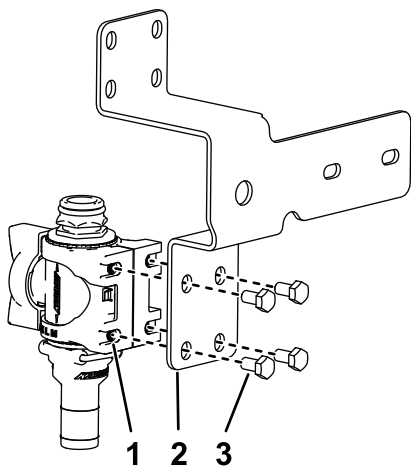


Ábra 38

g493731

1. Rögzítőelem
2. Szabályozószelep-egység
3. T szerelvény

10. Szerelje fel a szeleptartót a 4 peremes fejű csavarral (M6 x 12 mm) a szabályozószelep konzolra; húzza meg a csavarokat 10–12 Nm nyomatékkal.

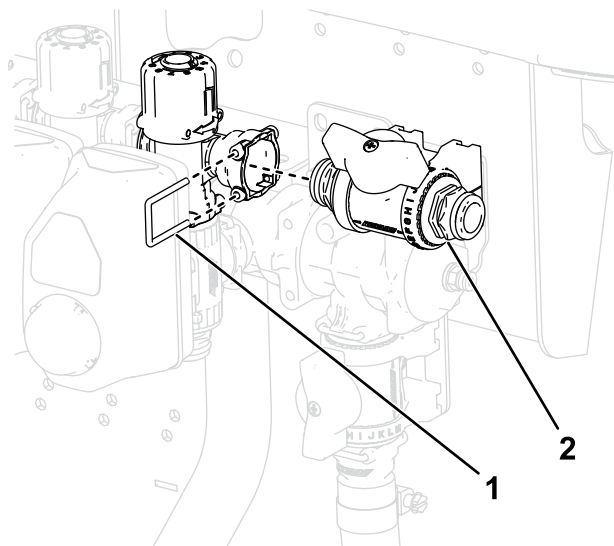


Ábra 39

g491709

Egyes alkatrészek a jobb láthatóság érdekében nem szerepelnek a képen

- | | |
|----------------------------|-------------------------------------|
| 1. Szeleptartó | 3. Peremes fejű csavar (M6 × 12 mm) |
| 2. Szabályozószelep konzol | |

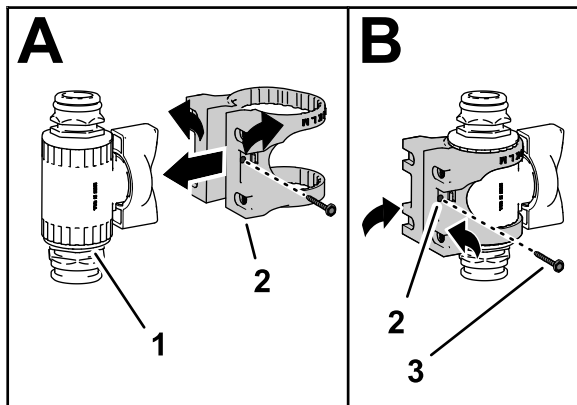


Ábra 41

g493802

- | | |
|----------------|----------------------------|
| 1. Rögzítőelem | 2. Szabályozószelep-egység |
|----------------|----------------------------|

11. Szerelje fel a szeleptartót a szabályozószelepre az A rész szerint.
12. Rögzítse a szeleptartót a szabályozószelephez a peremes fejű csavarral (#6), és kézzel húzza meg a csavart a B rész szerint.

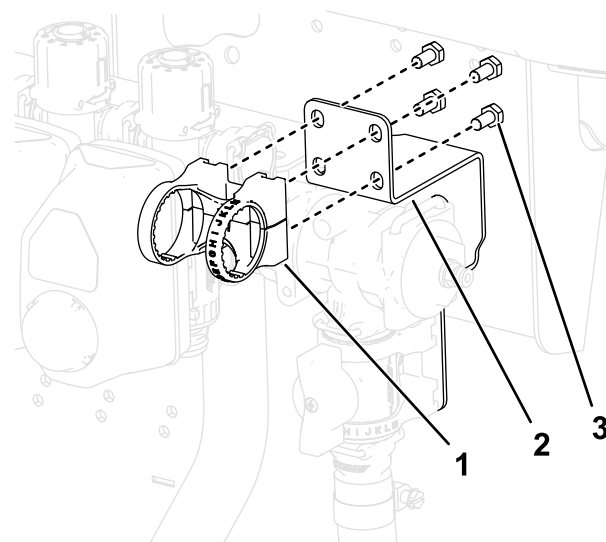


Ábra 40

g493417

- | | |
|----------------------------|-----------------------------|
| 1. Szabályozószelep-egység | 3. Peremes fejű csavar (#6) |
| 2. Szeleptartó | |

13. Szerelje fel a szabályozószelep-egységet a szelepcsoportra a [Ábra 41](#) szerint.



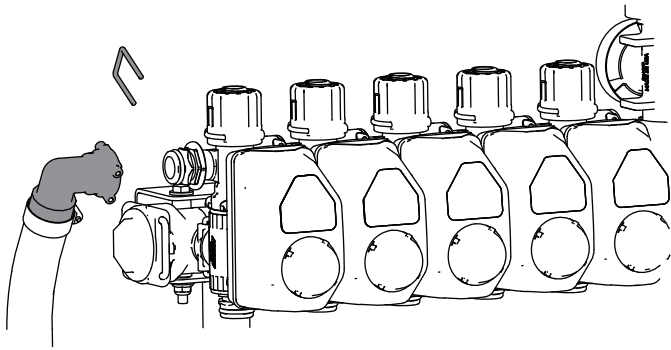
Ábra 42

g493790

Egyes alkatrészek a jobb láthatóság érdekében nem szerepelnek a képen

- | | |
|----------------|------------------|
| 1. Szeleptartó | 3. Csavarok (M6) |
| 2. Konzol | |

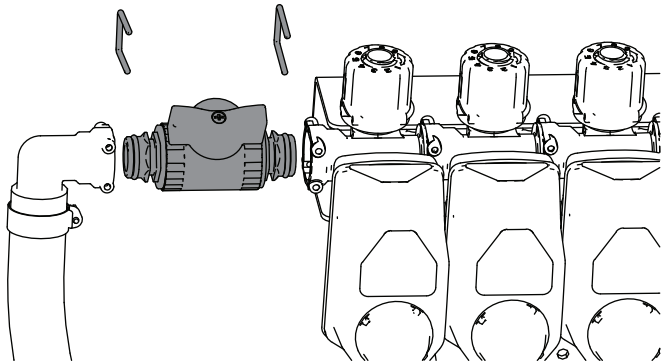
15. Helyezze fel a sapkákat (1/2"), az O-gyűrűket, a szerelvényeket és a tömlőegységet a szabályozószelepekre a korábban eltávolított rögzítőelemek segítségével.
16. Távolítsa el a tömlőt a csőelosztó végéhez rögzítő rögzítőelemet.



g494803

Ábra 43

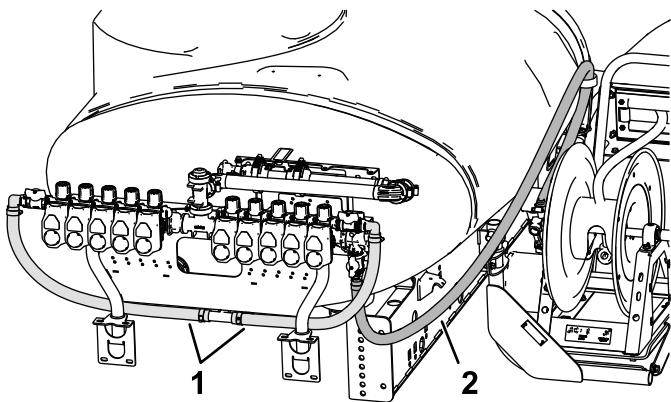
17. Szerelje fel az elzárószelepet a tömlőre és a gépre. Rögzítse őket a rögzítőelemekkel.



g494802

Ábra 44

18. Csatlakoztassa a tartálytáptömlőket a szabályozószelephoz tömlőbilincs segítségével.
 19. Vezesse el a tömlőorsó táptömlőjét a jelzett módon, majd rögzítse azt a tömlőorsóhoz csőbilincs segítségével.



g493803

Ábra 45

1. Tartálytáptömlők 2. Tömlőorsó táptömlő

Megjegyzés: Ha a tartálytisztító öblítőkészlet fel van szerelve, vezesse el a tömlőt az öblítőszivattyú mögött.

6

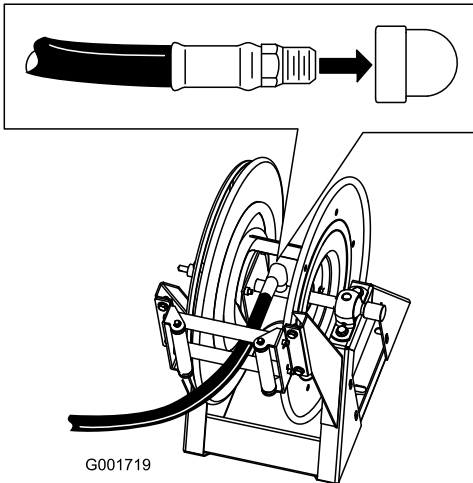
A tömlők csatlakoztatása

Ehhez az eljáráshoz szükséges alkatrészek:

1	Hosszú tömlő a szerelvényel
1	Szórófej
1	Műanyag tömlőbilincs

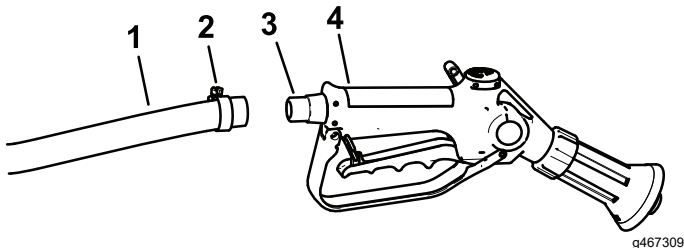
Eljárás

1. Rögzítse a vezetékköteget a táptömlőhöz 2 kábelkötőzővel.
2. Tekerjen Teflon® szalagot a hosszú tömlő szerelvényének a meneteire, majd szerelje be a szerelvényt a tömlőorsó csatlakozócsővébe (Ábra 46).



Ábra 46

3. Csatlakoztassa a hosszú tömlő szabad végét a szórófej szerelvényéhez (Ábra 47).



Ábra 47

1. Tömlő
2. Tömlőbilincs
3. Tömlőcsonk
4. Szórófej

4. Rögzítse a tömlő végét műanyag tömlőbilinccsel.

5. Csatlakoztassa a pozitív akkumulátorkábelt az akkumulátorhoz.
6. Csatlakoztassa a negatív akkumulátorkábelt az akkumulátorhoz.
7. Nyomja meg a tömlőfelcsévélő gombot, és óvatosan csévélje fel a tömlőt az orsóra úgy, hogy közben jobbra-balra mozgatja, hogy a tömlő egyenletesen helyezkedjen el.

▲ VIGYÁZAT

Csévélés közben a kezek, a laza ruházat, a hosszú haj és az ékszerek beszorulhatnak a tömlő és az orsó közé, ami sérülést okozhat.

- Csévélés közben ne nyúljon az orsóhoz és a tömlőhöz.
- Ne viseljen laza ruhát vagy ékszert, és hosszú haját kösse fel.

Üzemeltetés

▲ FIGYELMEZTETÉS

A nagynyomású folyadék a bőrön áthatolva sérülést okozhat.

- Egyetlen testrészével se kerüljön közel olyan fúvókákhoz, ahonnan nagynyomású folyadék távozik.
- Ne irányítsa a permetezőt emberre vagy állatra.
- Mielőtt nyomás alá helyezi a folyadéktömlőket, győződjön meg arról, hogy minden tömlő és vezeték megfelelő állapotban van, és az összes csatlakozó és szerelvény szorosan illeszkedik.
- Kartonlap vagy papírlap segítségével ellenőrizze, nem szivárogo-e a folyadék.
- Mielőtt bármilyen munkába kezd a rendszeren, szüntesse meg biztonságosan a nyomást a rendszerben.
- Ha folyadék került a bőre alá, azonnal kérjen orvosi segítséget.
- A forró folyadékok és vegyi anyagok égési sérüléseket vagy egyéb sérüléseket okozhatnak.

Fontos: A permetezőt minden használat után azonnal ki kell üríteni és meg kell tisztítani. Ennek elmulasztása azt eredményezheti, hogy a vegyszerek beleszáradnak a vezetékbe vagy megvastagszanak azokban, ezzel eltömítve a szivattyút és egyéb alkatrészeket.

Minden permetezési munkamenet után tisztítsa meg a permetezőrendszert. A permetezőrendszer megfelelő tisztításához tegye az alábbiakat:

- Végezzen 3 különálló öblítést.
- Minden öblítéshez használjon fel legalább 200 liter vizet.
- Használja a vegyszerek gyártói által ajánlott tisztító- és semlegesítőszerkeket.
- Az **utolsó** öblítést tiszta (tisztító- és semlegesítőszer-mentes) vízzel végezze.

Átkapcsolás a szórórudas üzemmódról kézi permetezési üzemmódra

1. Állítsa le a gépet, kapcsolja ki a szórórudakat, és húzza be a rögzítőféket.

▲ FIGYELMEZTETÉS

A kézi permetező használata közbeni vezetés az irányítás elvesztését okozhatja, ami sérüléshez vagy halálhoz vezethet. Ne használja a kézi permetezőt menet közben.

2. A gép hátuljánál győződjön meg arról, hogy a szórófej indítókarretesze reteszelt helyzetben van.
3. Forgassa el a szabályozószelep zöld fogantyúját 90 fokkal.
4. A kezelőállásban kapcsolja be a szivattyút.
5. Állítsa a fő szórórúd kapcsolóját BE helyzetbe.
6. Állítsa a motort a kívánt fordulatszámra, majd kapcsolja be a semleges fordulatszám-rögzítőt.

Fontos: Ne használjon 1034 kPa-nál nagyobb nyomást a kézi permetezővel.

Permetezés kézi permetezővel

1. Húzza le az orsóról a kívánt hosszúságú tömlőt.

Fontos: Ne a szórófejnél fogva húzza a tömlőt. Mindig a tömlőt fogja meg és közvetlenül azt húzza. Ha a szórófejnél fogva húzza a tömlőt, az a szórófej csatlakozójának a töréséhez vagy a tömlő megrongálódásához vezethet.

2. Oldja ki az indítókarreteszt.
3. Irányítsa a szórófej fúvókáját a szórándó felületre, majd húzza meg az indítókart.
4. Ha végzett, engedje el az indítókart, majd reteszelve.

Átkapcsolás kézi permetezési üzemmódról szórórudas üzemmódra

1. Nyomja meg a tömlőorsó visszacsévéző gombját, amíg már csak néhány méternyi tömlő marad szabadon.

Megjegyzés: A tömlőorsó visszacsévéző gombja csak akkor használható, ha a permetezőgép vezérlőpultján található felügyelői kulcs kioldott helyzetben van.

⚠ VIGYÁZAT

Csévélés közben a kezek, a laza ruházat, a hosszú haj és az ékszerek beszorulhatnak a tömlő és az orsó közé, ami sérülést okozhat.

- **Csévélés közben ne nyúljon az orsóhoz és a tömlőhöz.**
 - **Ne viseljen laza ruhát vagy ékszert, és hosszú haját kösse fel.**
2. Forgassa el a szabályozószelep zöld fogantyúját 90 fokkal.
 3. Irányítsa a szórópisztoly fúvókáját egy olyan területre, ahol biztonságosan lehet permetezni, oldja az indítókarreteszt, és húzza addig az indítókart, amíg az összes maradék folyadék ki nem kerül a tömlőből, majd állítsa be az indítókarreteszt.
 4. Tegye vissza a szórófejet az orsó hátulján található tartóba.
 5. Állítsa vissza a motort alaplárati fordulatszámra.
 6. Állítsa le a szivattyút.

Fontos: A napi tisztítási rutin során feltétlenül öblítse át friss, tiszta vízzel a szórófejet (lásd a permetezőgép kezelői kézikönyvét). A megfelelő tisztításának elmulasztása ronthatja a tömlőorsókészlet és a szórófej teljesítményét és megbízhatóságát.

7. Állítsa be a kívánt szórási nyomást (kPa) a szabályozó kapcsolóval.

Beépítési nyilatkozat

A The Toro Company, 8111 Lyndale Ave. South, Bloomington, MN, USA kijelenti, hogy a következő berendezés(ek) megfelel(nek) a felsorolt ajánlásoknak, amennyiben telepítésük az adott Toro-modellekhez mellékelt utasítások szerint történt, a kapcsolódó megfelelőségi nyilatkozatban jelzett módon.

Modellsz.	Sorszám	Termékleírás	Számla leírása	Általános leírás	Irányelv
41159	415200000 és ettől felfelé	Elektromos tömlőorsókészlet, Multi Pro 1750 gyeppermetező	ELECTRIC HOSE REEL KIT - MP1750 KZ VALVE	Permetezőgép tartozékok	2006/42/EK, 2000/14/EK

A kapcsolódó műszaki dokumentációt a 2006/42/EK ajánlás VII. mellékletének B része alapján állítottuk össze.

Vállaljuk, hogy a nemzeti hatóságok kérésére átadjuk a nem teljes géprészre vonatkozó információkat. Az átadás módja elektronikus adatátvitel lehet.

A gép nem helyezhető üzembe, amíg nem építik össze jóváhagyott Toro-modellekkel a kapcsolódó megfelelőségi nyilatkozat szerint és összhangban minden utasítással, amelyek alapján megállapítható, hogy megfelel az összes vonatkozó irányelvnek.

Tanúsított:



Tom Langworthy
tervezési igazgató
8111 Lyndale Ave. South
Bloomington, MN 55420, USA
Április 29, 2024

Hivatalos képviselő:

Marcel Dutrieux
Manager European Product Integrity
Toro Europe NV
Nijverheidsstraat 5
2260 Oevel
Belgium

UK Declaration of Incorporation

A The Toro Company, 8111 Lyndale Ave. South, Bloomington, MN, USA kijelenti, hogy a következő berendezés(ek) megfelel(nek) a felsorolt ajánlásoknak, amennyiben telepítésük az adott Toro-modellekhez mellékelt utasítások szerint történt, a kapcsolódó megfelelőségi nyilatkozatban jelzett módon.

Modellsz.	Sorszám	Termékleírás	Számla leírása	Általános leírás	Irányelv
41159	415200000 és ettől felfelé	Elektromos tömlőorsókészlet, Multi Pro 1750 gyeppermetező	ELECTRIC HOSE REEL KIT - MP1750 KZ VALVE	Permetezőgép tartozékok	S.I. 2001 sz. 1701, S.I. 2008 sz. 1597

A kapcsolódó műszaki dokumentációt a Schedule 9 megfelelésre vonatkozó leírása alapján állítottuk össze.

Vállaljuk, hogy a nemzeti hatóságok kérésére átadjuk a nem teljes géprészre vonatkozó információkat. Az átadás módja elektronikus adatátvitel lehet.

A gép nem helyezhető üzembe, amíg nem építik össze jóváhagyott Toro-modellekkel a kapcsolódó megfelelőségi nyilatkozat szerint és összhangban minden utasítással, amelyek alapján megállapítható, hogy megfelel az összes vonatkozó irányelvnek.

This declaration has been issued under the sole responsibility of the manufacturer.
The object of the declaration is in conformity with relevant UK legislation.



Tom Langworthy
tervezési igazgató
8111 Lyndale Ave. South
Bloomington, MN 55420, USA
Április 29, 2024

Hivatalos képviselő:

Marcel Dutrieux
Manager European Product Integrity
Toro U.K. Limited
Spellbrook Lane West
Bishop's Stortford
CM23 4BU
United Kingdom



Count on it.