



Tartálytisztító öblítőkészlet

Multi Pro® 1750 gyeppermetező

Modellsz. 41208—Sorszám 315000001 és ettől felfelé

Kezelői kézikönyv

Biztonság

Olvassa el a jármű *Kezelői kézikönyvében* a biztonsági és üzemeltetési utasításokat is.

Vegyianyag-biztonság

▲ FIGYELMEZTETÉS

A permetezőrendszerben használt vegyszerek mérgezőek, és veszélyesek lehetnek az Ön, a nézelődők, az állatok egészségére, illetve a növények, a talaj és egyéb vagyontárgyak épségére.

- Olvassa el figyelmesen, és kövesse az alkalmazott vegyszerekhez tartozó figyelmeztető címkéken és anyagbiztonsági adatlapokon (MSDS) szereplő információkat, és gondoskodjon saját védelméről a vegyszer gyártójának ajánlásai alapján. Használjon például megfelelő egyéni védőfelszerelést (PPE), beleértve az arc- és szemvédelmet, kesztyűt vagy más felszerelést a vegyi anyaggal való személyes érintkezés megakadályozására.
- Ne feledje, hogy egynél több vegyi anyag is használatba kerülhet, és mindegyiknél értékelni kell a vonatkozó információkat.
- ***Ha az említett információk nem állnak rendelkezésre, tagadja meg a permetezőrendszer működtetését, illetve az azzal való munkavégzést!***
- A permetezőrendszeren végzett munkálatok előtt ellenőrizze, hogy a rendszer átesett-e a vegyszergyártó(k) ajánlásainak megfelelő háromszoros öblítésen és semlegesítésen, valamint hogy az egyes szelepeket el-, majd visszafordították-e három alkalommal.
- Ellenőrizze, hogy van-e elegendő mennyiségű tiszta víz és szappan a közelben, és a vegyszerekkel való esetleges érintkezés esetén azonnal mossa le az érintett bőrfelületet.
- A vegyszerek használata vagy kezelése előtt feltétlenül végezze el a megfelelő lépéseket.



- Mindig az adott feladathoz megfelelő vegyszert használja.
- Kövesse a vegyszer gyártójának utasításait a vegyszer biztonságos kijuttatását illetően.
- A vegyszerek kezelését jól szellőző helyen végezze.
- Viseljen védőszemüveget és minden egyéb, a vegyszer gyártója által ajánlott védőfelszerelést. Gondoskodjon arról, hogy a használatuk során a lehető legkevesebb bőrfelület legyen kitéve a vegyi anyagoknak.
- Legyen tiszta víz a közelben, különösen a permetezőtartály feltöltése során.
- Ne egyen, ne igyon és ne dohányozzon, ha vegyszerekkel dolgozik.
- A vegyszerekkel végzett munka után mindig a lehető leghamarabb mosson kezet, és mossa le az egyéb, vegyszereknek kitett bőrfelületeket.
- A fel nem használt vegyszerek és vegyszeres tartályok ártalmatlanítását a vegyszer gyártójának utasításai és a helyi előírások szerint végezze.
- A vegyszerek és gőzeik veszélyesek; soha ne másszon be a tartályba, illetve ne hajoljon a tartály nyílása fölé vagy magába a nyílásba.
- Kövesse a vegyszerek permetezésére vonatkozó összes helyi/állami előírást.

Felszerelés

Mellékelt alkatrészek

Használja az alábbi táblázatot, hogy megállapítsa, valamennyi alkatrész leszállításra került-e.

Eljárás	Megnevezés	Mennyiség	Alkalmazás
1	Nincs szükség alkatrésze	–	Készítése elő a gépet.
2	Öblítőtartály tartókonzol Nagy alátét Peremes anya Kapupántcsavar	2 2 2 2	Az öblítőtartály felszerelése.
3	Öblítőfűvókaegység Öblítőfűvóka-tömlőcsenk Műanyag peremes anya	2 2 2	Az öblítőfűvókák beszerelése.
4	Öblítőszivattyú tartókonzol Öblítőszivattyú Kapupántcsavar Peremes anya Kis alátét Csavar Szivattyú-tömlőcsenk	1 1 2 2 4 4 2	A szivattyú beszerelése.
5	Öblítőszivattyú szűrő tömlőegység T-idom 124,5 cm-es tömlő 48 cm-es tömlő Tömlőbilincs Öblítőszivattyú fedél Sasszeg	1 1 1 2 8 1 2	A tömlők és a szűrő felszerelése.
6	Műszerfali kapcsoló	1	Szerelje be a műszerfali kapcsolót.

Megjegyzés: A gép jobb és bal oldalát normál üzemeltetési helyzetben határozza meg.

1

A gép előkészítése

Nincs szükség alkatrészre

Eljárás

1. Állítsa a permetezőgépet sík felületre, húzza be a rögzítőféket, állítsa le a szivattyút és a motort, és vegye ki az indítókulcsot.
2. Engedje le a tartály tartalmát, hogy eltávolítsa a vezetékekben lévő oldatot. További tájékoztatásért lásd a *Kezelői kézikönyvet*.

Megjegyzés: Legyen óvatos a tömlők leválasztásakor a készlet felszerelése során, és tartson készenlétben egy felfogó vödört a tömlőben maradt oldatok számára.

3. Vegye le a burkolatot az ülésalap-szerelvényről, hogy láthatóvá váljanak az öblítőtartály tartókonzoljai.

⚠ VIGYÁZAT

A vegyszerek veszélyesek, és személyi sérülést okozhatnak.

- A vegyszerek kezelése előtt olvassa el a címkéjükön szereplő utasításokat, valamint kövesse a gyártó ajánlásait és a szükséges óvintézkedéseket.
- A vegyszerek a bőrtől távol tartandók. Bőrrel való érintkezés esetén alaposan mossa le az érintett területet tiszta, szappanos vízzel.
- Viseljen védőszemüveget és minden egyéb, a vegyszer gyártója által ajánlott védőfelszerelést.

2

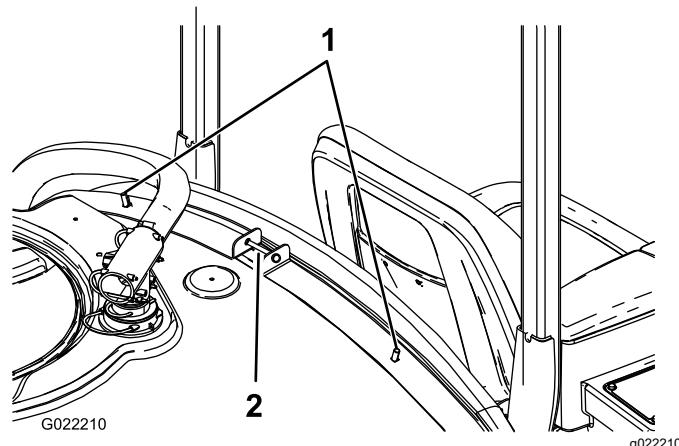
Az öblítőtartály felszerelése

Ehhez az eljáráshoz szükséges alkatrészek:

2	Öblítőtartály tartókonzol
2	Nagy alátét
2	Peremes anya
2	Kapupántcsavar

Az öblítőtartály-rögzítőpántok kötőelemeinek beszerelése

1. Távolítsa el, és őrizze meg azokat a kötőelemeket, amelyek az első tartálpántokat a tartály tetején rögzítik. Távolítsa el az R-bilincset rögzítő rövid kapupántcsavart és az anyát.
2. Helyezzen be 2 kapupántcsavart az elülső tartálpántok felső, belső furataiba (Ábra 1).



Ábra 1

1. Kapupántcsavarok

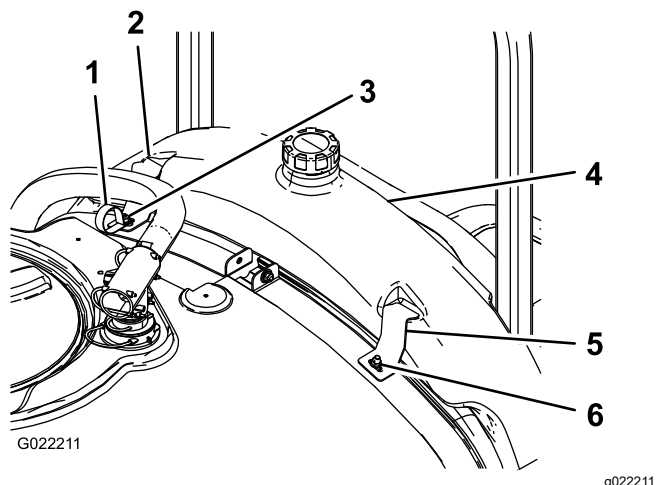
3. Szerelje vissza a korábban eltávolított tartálpánt-kötőelemeket, hogy a pántokat a tartályhoz rögzítse.

Megjegyzés: Győződjön meg róla, hogy a pánt biztonságosan rögzül a tartályhoz. **Ne húzza túl a kötőelemeket.**

Az öblítőtartály felszerelése

1. Vegye le a védőburkolatot a gép ülése mögött, ahová az öblítőtartály kerül.
2. Szerelje fel az öblítőtartályt a [Ábra 2](#) szerint.

Megjegyzés: Előfordulhat, hogy az öblítőtartály felszereléséhez el kell mozdítania az édesvíztartályt.



Ábra 2

- | | |
|------------------|--------------------------------|
| 1. R-bilincs | 3. Öblítőtartály tartókonzol |
| 2. Öblítőtartály | 4. Nagy alátét és peremes anya |

3. 2 db nagy alátét és peremes anya segítségével rögzítse az öblítőtartály tartókonzolokat és az R-bilincset a korábban felszerelt kapupántcsavarokhoz (Ábra 2).

Megjegyzés: Miután először feltöltötte, ellenőrizni kell az öblítőtartály kötelemeit, és szükség esetén meg kell húzni őket, mivel a folyadék súlya még jobban a vázhoz nyomja a tartályt.

3

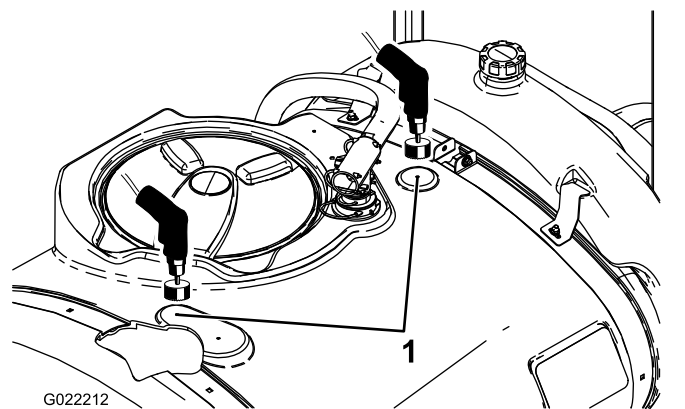
Az öblítőfúvókák beszerelése

Ehhez az eljáráshoz szükséges alkatrészek:

2	Öblítőfúvókaegység
2	Öblítőfúvóka-tömlőcsonk
2	Műanyag peremes anya

A főtartály kifűrése

1. Nyissa fel a tartályfedelelet, és vegye ki a szűrőkosarat.
2. Keresse meg a két furatjelölést a főtartályon (Ábra 3).



Ábra 3

1. Furatjelölések

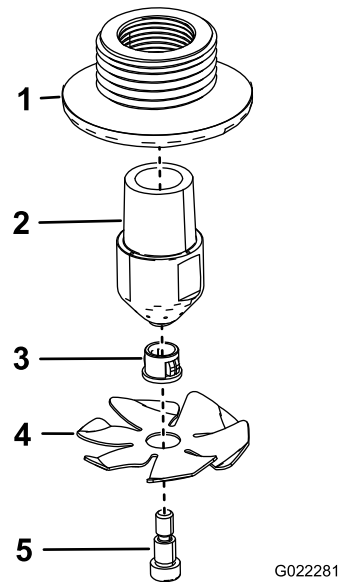
3. Készítsen furatot 4 cm-es körkivágóval mindegyik jelölésnél.

Megjegyzés: Helyezzen edényt a tartály belsejébe a fúrandó terület alá, hogy felfogja a fúrás során keletkező törmelékét.

Fontos: A tartályban maradt törmelék eltömítheti és működés közben károsíthatja a permetezőrendszert.

Az öblítőfúvókák beszerelése

1. Szerelje be a 2 öblítőfúvókát a Ábra 4 szerint.



Ábra 4

- | | |
|--------------------------|------------------|
| 1. Válaszfali szerelvény | 4. Szórólapát |
| 2. Öblítőfúvóka | 5. Vállas csavar |
| 3. Persely | |

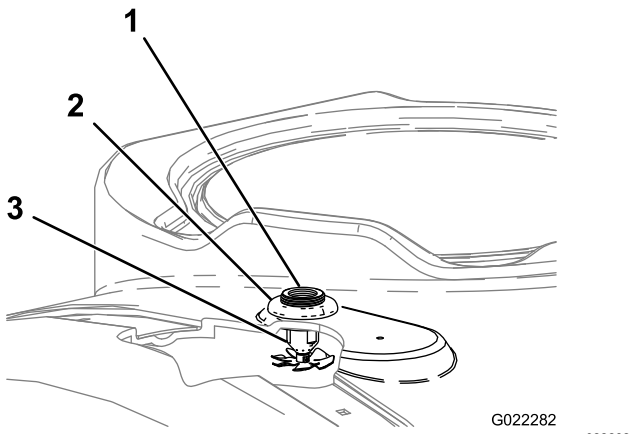
2. Szerelje be a fúvókaszerelvényeket a furatokba alulról (Ábra 5).

4

A szivattyú beszerelése

Ehhez az eljáráshoz szükséges alkatrészek:

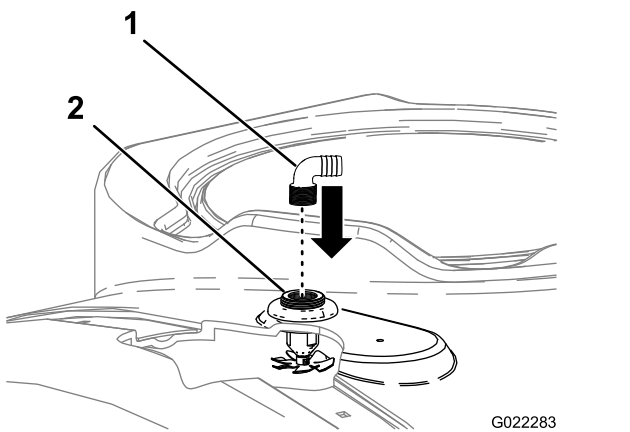
1	Öblítőszivattyú tartókonzol
1	Öblítőszivattyú
2	Kapupántcsavar
2	Peremes anya
4	Kis alátét
4	Csavar
2	Szivattyú-tömlőcsonk



Ábra 5

1. Válaszfali szerelvény
2. Műanyag peremes anya
3. Öblítőfúvóka szerelvény

3. Szerelje fel a műanyag peremes anyát a tartály tetején lévő válaszfali szerelvény kiálló meneteire (Ábra 5). Győződjön meg arról, hogy a tömítés megfelelően beült a válaszfali szerelvény és a tartály belső felülete közé.
4. Helyezze be a 2 öblítőfúvóka-tömlőcsonkot az öblítőfúvóka-válaszfalak menetes nyílásaiba (Ábra 6).



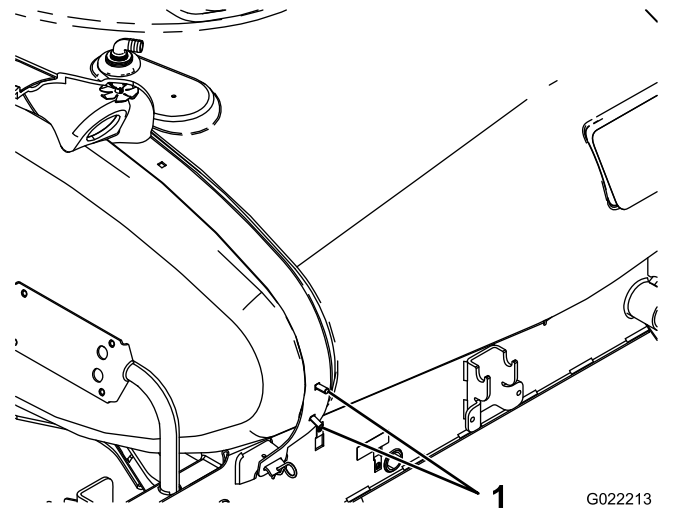
Ábra 6

1. 90°-os szerelvény
2. Öblítőfúvóka szerelvény

5. Irányítsa a tömlőcsatlakozókat a gép jobb oldalának közepe felé.

Eljárás

1. Távolítsa el azokat a kötőelemeket, amelyek a hátsó tartálpántokat a tartály tetején rögzítik. Őrizze meg az összes alkatrészt.
2. Helyezzen be 2 kapupántcsavart a hátsó tartálpánt jobb oldalán az alsó, belső furatokba (Ábra 7).



Ábra 7

1. Kapupántcsavarok

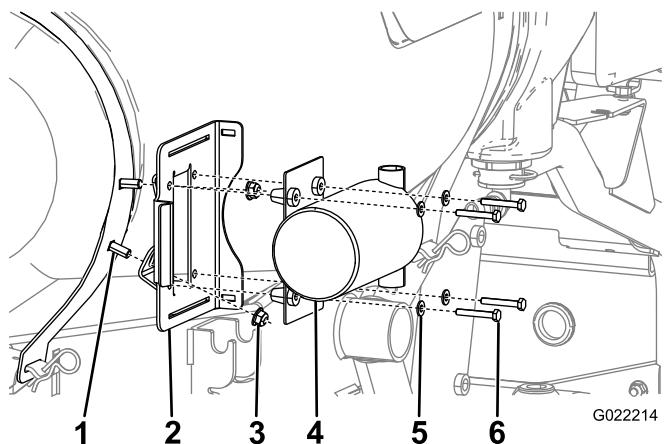
3. Szerelje vissza a korábban eltávolított tartálpánt-kötőelemeket, hogy a pántokat a tartályhoz rögzítse.
Győződjön meg róla, hogy a pánt biztonságosan rögzül a tartályhoz. **Ne húzza meg túlságosan.**
4. Rögzítse az öblítőszivattyú tartókonzolt a korábban beszerelt kapupántcsavarokhoz 2 db peremes anyával (Ábra 8).

5

A tömlők és a szűrő felszerelése

Ehhez az eljáráshoz szükséges alkatrészek:

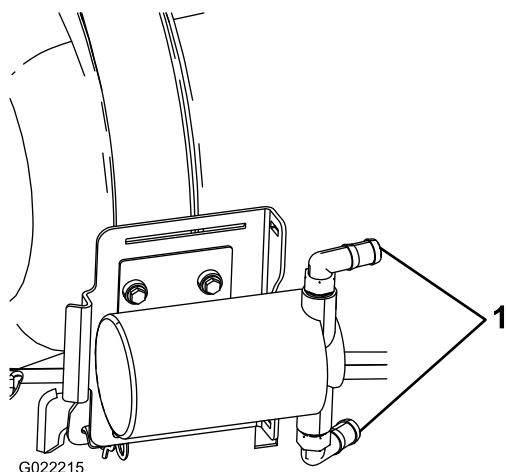
1	Öblítőszivattyú szűrő tömlőegység
1	T-idom
1	124,5 cm-es tömlő
2	48 cm-es tömlő
8	Tömlőbilincs
1	Öblítőszivattyú fedél
2	Sasszeg



Ábra 8

- | | |
|--------------------------------|--------------------|
| 1. Kapupántcsavar | 4. Öblítőszivattyú |
| 2. Öblítőszivattyú tartókonzol | 5. Kis alátét |
| 3. Peremes anya | 6. Csavar |

5. Szerelje fel a szivattyú-tömlőcsonkokat a **Ábra 9** szerint.



Ábra 9

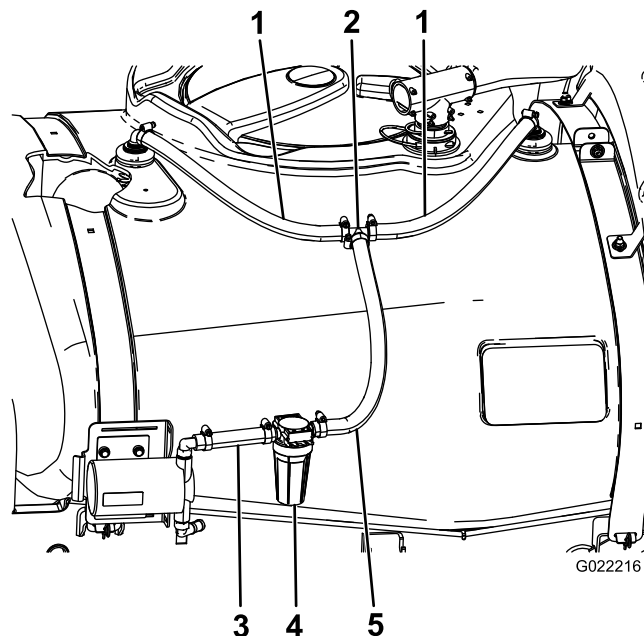
1. Tömlőcsonkok

6. Rögzítse a szivattyút a vázhoz a 4 csavar és 4 kis méretű alátét segítségével (**Ábra 8**).
7. Csatlakoztassa a szivattyú kábelkötegét a gép hátsó részénél található fő kábelköteghez.

Az öblítőfúvóka tömlők és a T szerelvény felszerelése

Megjegyzés: Megkönnyítheti a szerelést, ha a tömlőcsatlakozó bordás végét enyhén megkeni nem kőolaj alapú kenőanyaggal, például növényi olajjal.

1. Csatlakoztassa a 48 cm-es tömlőket a korábban felszerelt öblítőfúvóka-tömlőcsonkokhoz 2 tömlőbilincs segítségével (**Ábra 10**).



Ábra 10

- | | |
|-------------------|--------------------------|
| 1. 48 cm-es tömlő | 4. Öblítőszivattyú szűrő |
| 2. T-idom | 5. 53 cm-es tömlő |
| 3. 15 cm-es tömlő | |

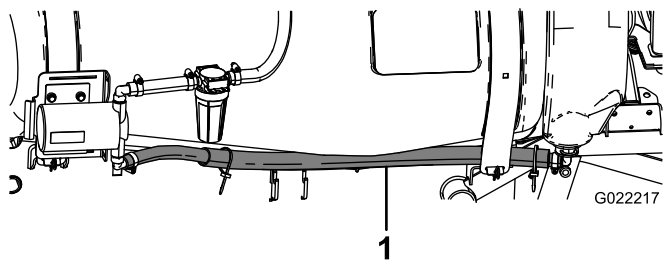
2. A tömlők szabad végeit rögzítse a T-idomhoz 2 tömlőbilinccsel (Ábra 10).

Az öblítőtartály szűrő felszerelése

1. Rögzítse az öblítőszivattyú szűrő tömlőjének hosszú végét tömlőbilincs segítségével a T-idomhoz (Ábra 10).
2. A öblítőszivattyú szűrő tömlőjének másik végét rögzítse tömlőbilincs segítségével az öblítőszivattyú felső tömlőcsonkjához (Ábra 10).

Az öblítőtartály-tömlő felszerelése

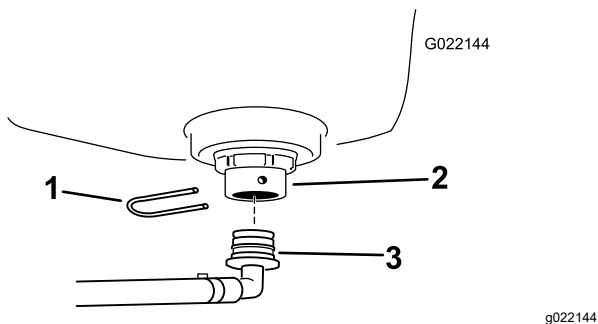
1. Vezesse el az öblítőtartály tömlőjét az elülső tartálpánt és a tartály oldala között (Ábra 11).



Ábra 11

1. 124,5 cm-es tömlő

2. Szerelje fel az öblítőtartály tömlőcsonkját a válaszfali szerelvényre, majd rögzítse azt egy rögzítővillával (Ábra 12). Fordítsa el a szerelvényt úgy, hogy hátrafelé nézzen.



Ábra 12

1. Rögzítővilla
2. Válaszfali szerelvény
3. Öblítőtartály tömlőcsonk

3. Rögzítse a tömlő végét az öblítőszivattyú alsó tömlőcsonkjához tömlőbilincs segítségével (Ábra 11).
4. Helyezze a fedelét az öblítőszivattyúra, és rögzítse 2 sasszeggel.

6

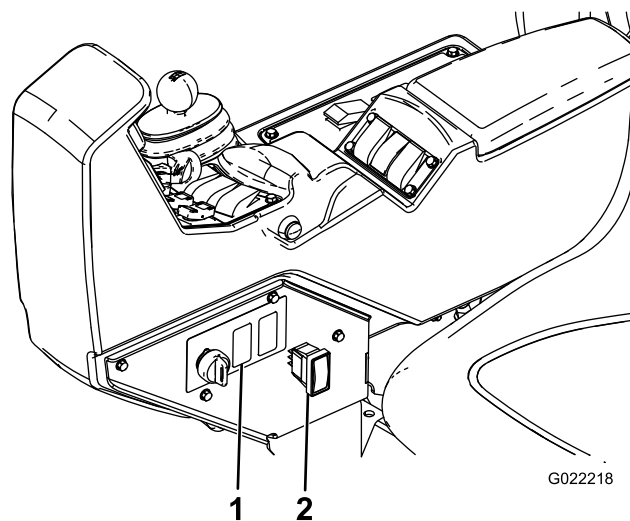
A műszerfali kapcsoló beszerelése

Ehhez az eljáráshoz szükséges alkatrészek:

1	Műszerfali kapcsoló
---	---------------------

A műszerfali kapcsoló beszerelése

1. Keresse meg az öblítőtartály kapcsolójának vakdugóját a permetezőgép konzolján (lásd Ábra 13), és húzza ki.



Ábra 13

1. Nyílás a műszerfalán
2. Műszerfali kapcsoló

2. Távolítsa el és tegye félre a panelt a konzolhoz rögzítő csavarokat.
3. Keresse meg a fő kábeltövegben a „rinse tank” (öblítőtartály) feliratú csatlakozót, és fűzze el a konzolkar oldalán található nyílás felé.
4. Csatlakoztassa a kapcsolót a doboz csatlakozójához a konzolon keresztül (Ábra 13).

Megjegyzés: Ügyeljen rá, hogy a kapcsoló megfelelő helyzetben legyen; fent megnyomva bekapcsolva kell maradnia, de lent megnyomva nem.

5. Nyomja be a kapcsolót a műszerfalba a rögzítéséhez.
6. Rögzítse a panelt a konzolhoz a korábban eltávolított csavarokkal.

Üzemeltetés

A tartálytisztító öblítő készlet használata öblítési maradványt eredményez; a maradék vegyszerek hígított oldatát. Sok esetben célszerű az öblítési maradványt a kezelt területekre kiszórni. Mielőtt azonban ezt megteszi, tájékozódjon a vegyszer gyártójánál, hogy a hígított oldat kiszórása a kezelt területeken nem befolyásolja-e hátrányosan a termék teljesítményét.

Fontos: A tartálytisztító öblítőkészlet nem alkalmas a nedves por vagy vízben oldható vegyszerek csomósodott maradékainak eltávolítására, amelyek akkor keletkeznek, ha a vegyszereket nem megfelelően juttatják a főtartályba.

Kezelőszervek

A tartálytisztító öblítőkészletet 3 helyzetű kapcsoló vezérli.

- **Fel:** az öblítőszivattyú be van kapcsolva, a kapcsoló fenti helyzetben rögzül, és a késleltetési időzítő aktiválódik.
- **Semleges:** az öblítőszivattyú ki van kapcsolva, a kapcsoló középső helyzetben van.
- **Lefelé:** az öblítőszivattyú be van kapcsolva, a kapcsolót lenyomva kell tartani, a késleltető időzítő nem működik.

Nyomja a kapcsolót felfelé az időzített öblítés elindításához. A szivattyú 60 másodpercig működik, és a tartály tartalmának körülbelül 1/3-át átpumpálja a permetezőtartályba. Ez idő alatt a kapcsoló fenti helyzetben marad. 60 másodperc elteltével a szivattyú leáll. A kapcsoló addig marad fenti helyzetben, amíg középső, azaz semleges helyzetbe nem állítja.

Ha a kapcsoló **semleges** helyzetben van, az öblítőszivattyú nem kap áramot.

Nyomja lefelé a kapcsolót a pillanatkapcsolós működtetéshez. A szivattyú addig kap áramellátást, amíg a kapcsolót lenyomva tartja. Ha felengedi, a kapcsoló semleges helyzetbe kerül, és a szivattyú nem kap áramellátást. A szivattyú csak addig működik, amíg a kapcsolót lenyomva tartja.

A tartály feltöltése

Állítsa a járművet sík felületre, húzza be a rögzítőféket, állítsa le a szivattyút és a motort, és vegye ki az indítókulcsot.

Vegye le az öblítőtartály fedelét, és töltsön bele körülbelül 66 liter tiszta vizet. Helyezze vissza a tartálysapkát

Fontos: A 66 literes öblítőtartályt kizárólag tiszta vízzel szabad feltölteni. Bármilyen más anyag bevitele a tartályba biztonsági kockázatot jelenthet és/vagy károsíthatja a gépet.

Az öblítési ciklus használata

Az öblítési ciklus használata lehetővé teszi a jármű mozgatását az öblítési folyamatok során.

1. Kapcsolja be az öblítőszivattyút:
 - Az időzített öblítéshez használja a fenti helyzetet
 - A kapcsolót a kívánt időtartamig is lenyomva tarthatja.
2. Miután az öblítőszivattyú 22 liter vizet átpumpált a tartályba, nyomja meg a keverőkapcsolót, hogy a tiszta vizet átkeringesse a keverőkörön.
3. A mosóvizet az állami és helyi előírásoknak megfelelően szivattyúzza ki. Vagy:
 - Az öblítőszert kipermetezi a szórórudakon keresztül, amíg a főtartály ki nem ürül.
 - A főtartály tartalmát egy megfelelő tartályba leüríti, majd a hígított oldatot az állami vagy helyi előírásoknak megfelelően ártalmatlanítja.

Megjegyzés: Az öblítési ciklust szükség szerint vagy további 2 időzített öblítési cikluson keresztül megismételheti.

Karbantartás

Az öblítőszivattyú szűrőjének ellenőrzése

Szolgáltatásszünet: Az első 5 óra után

Minden 50 órában

Ellenőrizze a szűrőt sérülés szempontjából. Ha bármilyen sérülést észlel, cserélje ki.

Az öblítőrendszer ellenőrzése szivárgás és sérülés szempontjából

Szolgáltatásszünet: Minden egyes használat előtt, vagy naponta—Ellenőrizze a tömlőket szivárgás szempontjából.

Az első 5 óra után—Ellenőrizze a tömlők épségét.

Minden 100 órában—Ellenőrizze a tömlőket és az O gyűrűket sérülések szempontjából.

Az első 5 üzemóra után ellenőrizze az összes tömlőt és csatlakozást szivárgás vagy sérülés jelei kapcsán. Ellenőrizze a tömlőbilincseket és a rögzítővillákat. Ellenőrizze, hogy minden csatlakozás biztonságos-e. Cserélje ki a sérült alkatrészeket. Ismétlje meg ezt az ellenőrzést az öblítőrendszer minden egyes használata előtt.

100 üzemóra után ellenőrizze az összes tömlőt és O gyűrűt. Cserélje ki a sérült alkatrészeket.

A cserealkatrészek beszerzésével kapcsolatban vegye fel a kapcsolatot a hivatalos Toro márkaszervizzel.

Az öblítőtartály rögzítőpántjainak ellenőrzése

Szolgáltatásszünet: Az első óra után—Ellenőrizze az öblítőtartály rögzítőpántjait.

Miután a főtartályt feltöltötte vízzel, ellenőrizze, hogy nincs-e lazaság a tartály rögzítőpántjaiban. Ha a pántok meglazultak, húzza meg a pántok tetején lévő kötőelemeket annyira, hogy pántok rásimuljanak a tartályra. **Ne húzza túl.**

Fontos: A tartályrögzítő pántok kötőelemeinek túlzott meghúzása deformálhatja és károsíthatja a pántokat.

Tárolás

30 napos vagy annál hosszabb tárolás előtt ürítse le a szivattyú bemeneti és kimeneti vezetékét, valamint a szűrővezetékét.

Megjegyzések:

Megjegyzések:

Beépítési nyilatkozat

A The Toro Company, 8111 Lyndale Ave. South, Bloomington, MN, USA kijelenti, hogy a következő berendezés(ek) megfelel(nek) a felsorolt ajánlásoknak, amennyiben telepítésük az adott Toro-modellekhez mellékelt utasítások szerint történt, a kapcsolódó megfelelőségi nyilatkozatban jelzett módon.

Modellsz.	Sorszám	Termékleírás	Számla leírása	Általános leírás	Irányelv
41208	315000001 és ettől felfelé	Tartálytisztító öblítőkészlet, Multi Pro 1750 gyeppermetező	TANK CLEANSE RINSE KIT - MP1750	Permetezőgép tartozékok	2006/42/EK, 2004/108/EK (2016. április 20-ig hatályos), 2014/30/EU (2016. április 20-tól hatályos)

A kapcsolódó műszaki dokumentációt a 2006/42/EK ajánlás VII. mellékletének B része alapján állítottuk össze.

Vállaljuk, hogy a nemzeti hatóságok kérésére átadjuk a nem teljes géprészre vonatkozó információkat. Az átadás módja elektronikus adatátvitel lehet.

A gép nem helyezhető üzembe, amíg nem építik össze jóváhagyott Toro-modellekkel a kapcsolódó megfelelőségi nyilatkozat szerint és összhangban minden utasítással, amelyek alapján megállapítható, hogy megfelel az összes vonatkozó irányelvnek.

Tanúsított:



Tom Langworthy
tervezési igazgató
8111 Lyndale Ave. South
Bloomington, MN 55420, USA
November 3, 2022

Hivatalos képviselő:

Marcel Dutrieux
Manager European Product Integrity
Toro Europe NV
Nijverheidsstraat 5
2260 Oevel
Belgium

UK Declaration of Incorporation

A The Toro Company, 8111 Lyndale Ave. South, Bloomington, MN, USA kijelenti, hogy a következő berendezés(ek) megfelel(nek) a felsorolt szabályozásoknak, amennyiben a felszerelésük az adott Toro modellekhez mellékelt utasítások szerint történt, a kapcsolódó megfelelőségi nyilatkozatban jelzett módon.

Modellsz.	Sorszám	Termékleírás	Számla leírása	Általános leírás	Irányelv
41208	315000001 és ettől felfelé	Tartálytisztító öblítőkészlet, Multi Pro 1750 gyeppermetező	TANK CLEANSE RINSE KIT - MP1750	Permetezőgép tartozékok	S.I. 2008 sz. 1597, S.I. 2016 sz. 1091

A kapcsolódó műszaki dokumentációt az S.I. 2008 sz. 1597 irányelv megfelelésre vonatkozó leírása alapján állítottuk össze.

Vállaljuk, hogy a nemzeti hatóságok kérésére átadjuk a nem teljes géprészre vonatkozó információkat. Az átadás módja elektronikus adatátvitel lehet.

A gép nem helyezhető üzembe, amíg nem építik össze jóváhagyott Toro-modellekkel a kapcsolódó Szabályozás szerint és összhangban minden utasítással, amelyek alapján megállapítható, hogy megfelel az összes vonatkozó irányelvnek.

This declaration has been issued under the sole responsibility of the manufacturer.
The object of the declaration is in conformity with relevant UK legislation.



Tom Langworthy
tervezési igazgató
8111 Lyndale Ave. South
Bloomington, MN 55420, USA
November 3, 2022

Hivatalos képviselő:

Marcel Dutrieux
Manager European Product Integrity
Toro U.K. Limited
Spellbrook Lane West
Bishop's Stortford
CM23 4BU
United Kingdom



Count on it.