



Universalsolskjerm

Groundsmaster®- eller Reelmaster®-trekkenheter eller Multi Pro®
1750-gresspreder

Modellnr. 30669

Modellnr. 30671

Installasjonsveiledning

Dette produktet er i samsvar med alle relevante europeiske direktiver. Hvis du vil ha mer informasjon, kan du se sammenstillingserklæringen (DOI) på baksiden av denne publikasjonen.

Viktig: Hvis du monterer universalsolskjermen på en Reelmaster 3100-trekkenhet eller en Groundsmaster 3500/3505-trekkenhet, må du også montere hjulvektsettet. Kontakt din autoriserte Toro-forhandler for riktig hjulvektsett.

Sikkerhet

Generelt

Før bruk

1. Gå gjennom og forstå innholdet i *monteringsinstruksjonene* før du monterer solskjermen.
2. Sørg for at alle verneplater, sikkerhetsinnretninger og merker er på plass. Hvis en verneplate, en sikkerhetsanordning eller et merke er defekt, uleselig eller skadet, må det repareres eller skiftes ut før arbeidet påbegynnes.
3. Ikke sveis, skjær, bor i, endre eller fjern veltebøylen på noen måte.
4. Stram alle løse muttere, bolter eller skruer, slik at du er sikker på at maskinen er trygg å bruke.

Under bruk

1. Vær svært forsiktig når du arbeider nær gjerder, grøfter eller i bakker.
2. Kontroller nøye at du har klaring hvis du skal kjøre under objekter (for eksempel greiner, døråpninger, elektriske ledninger osv.), slik at du ikke kommer i kontakt med dem.
3. Fest solskjermrammen når du transporterer maskinen.
4. Bruk hørselsvern når du bruker en maskin med solskjerm.

Vedlikehold og service

1. Før du utfører vedlikehold eller foretar justeringer, senk tilbehøret, slå av motoren, sett på parkeringsbremsen og ta ut nøkkelen.
2. Kontroller at maskinen er trygg å bruke ved å holde alle muttere, bolter og skruer godt strammet.
3. Bruk vernebriller når du arbeider med montering av solskjerm.
4. Skift ut en skadet solskjerm. Ikke reparer.
5. Når du monterer solskjerm eller utfører vedlikehold, bruk korrekte støtter, vinsjer og jekker. Hvis solskjermen ikke støttes på riktig måte, kan den flytte på seg eller falle over ende, noe som kan føre til personskader.
6. For å sikre best mulig ytelse og sikkerhet, bør du bare kjøpe ekte reservedeler og tilbehør fra Toro. Det kan være farlig å bruke reservedeler og tilleggsutstyr som er laget av andre produsenter. Slike endringer kan gjøre garantien fra Toro ugyldig.



Sikkerhets- og instruksjonsmerker



Sikkerhetsmerker og instruksjoner er lett synlige for føreren og er plassert i nærheten av alle områder som representerer en potensiell fare. Bytt ut alle merker som er ødelagte eller mangler.

Sikkerhets- og instruksjonsmerker er festet på solskjermen. Hvis noen av merkene blir uleselige eller skadet, setter du på et nytt merke.



98-4387

decal98-4387

1. Advarsel – bruk hørselvern.

Montering

Løse deler

Bruk diagrammet nedenfor som en sjekkliste for å kontrollere at alle delene er sendt.

Beskrivelse	Ant.	Bruk
Ingen deler er nødvendige	–	Klargjøre maskinen.
Ingen deler er nødvendige	–	Identifiser U-bolten.
Bolt (3/4 x 4")	2	Monter solskjermen på maskinen.
Mutter (3/4")	2	
Skive (13/16 x 1 1/2 tomme)	4	
Rammeenhet	1	
Monteringsbrakett for veltebeskyttelse	1	
Avstiver	2	
Avstiverbrakett	2	
Forlengelseskobling	2	
Bolt (1/2 x 1 1/2 tomme)	4	
Bolt (1/2 x 2 1/2 tomme)	4	
Bolt (1/2 x 2 3/4 tomme)	4	
Stor skive	10	
Flensmutter (1/2 tomme)	10	
U-bolt (4 1/2 x 2 3/4 tomme)	2	
U-bolt (3 1/8 x 4 tommer)	2	
U-bolt (3 1/2 x 5 tommer)	4	
U-bolt (3 1/2 x 2 3/4 tomme)	2	
U-bolt (4 1/2 x 4 tommer)	2	
Flensmutter (3/8 tomme)	8	
Solskjerm	1	
Flenshodebolt (5/16 x 1 tomme)	4	
Liten skive	4	
Gummitetning	4	
Klipsmutter	4	

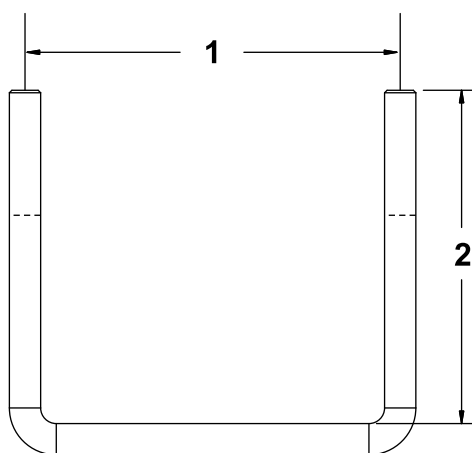
Klargjøre maskinen

1. Parker maskinen på en jevn flate.
2. Senk klippeenhetene, og aktiver parkeringsbremsen.
3. Slå av motoren og ta ut nøkkelen.

Merk: Ikke alle maskiner bruker de samme delene for å montere settet.

Identifisere og montere U-boltene

Det følger med fem forskjellige U-bolter i dette settet. U-boltene er oppført etter mål (spennvidde x lengde) i delelisten. Se [Figur 1](#) for å fastslå målene på U-boltene.



Figur 1

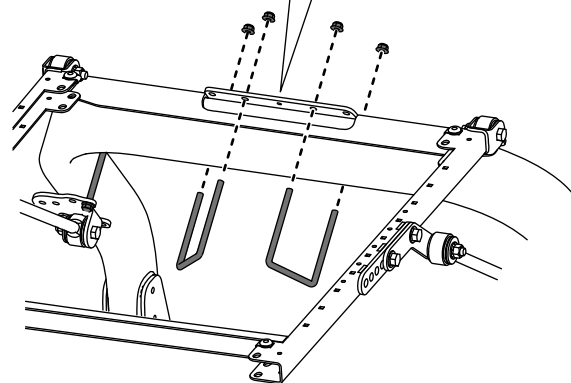
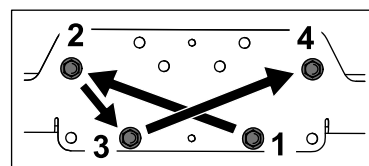
g246183

1. Spennvidde

2. Lengde

Utfør følgende trinn når du monterer U-boltene på monteringsbraketten for veltebeskyttelse:

- Bruk kun håndverktøy til å stramme mutterne som fester U-boltene til monteringsbraketten.
- For å sikre jevn fordeling strammer du mutrene i et vekslende mønster, som vist i [Figur 2](#).



Figur 2

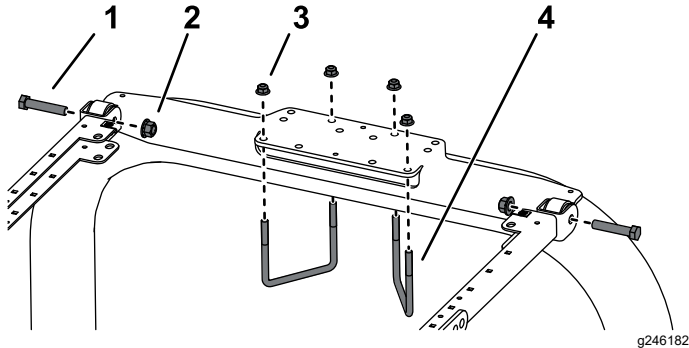
g482777

Montere solskjermen

Groundsmaster 5900-maskin

1. Plasser monteringsbraketten for veltebeskyttelse på toppen av trekkenhetens veltebøyle (Figur 3).

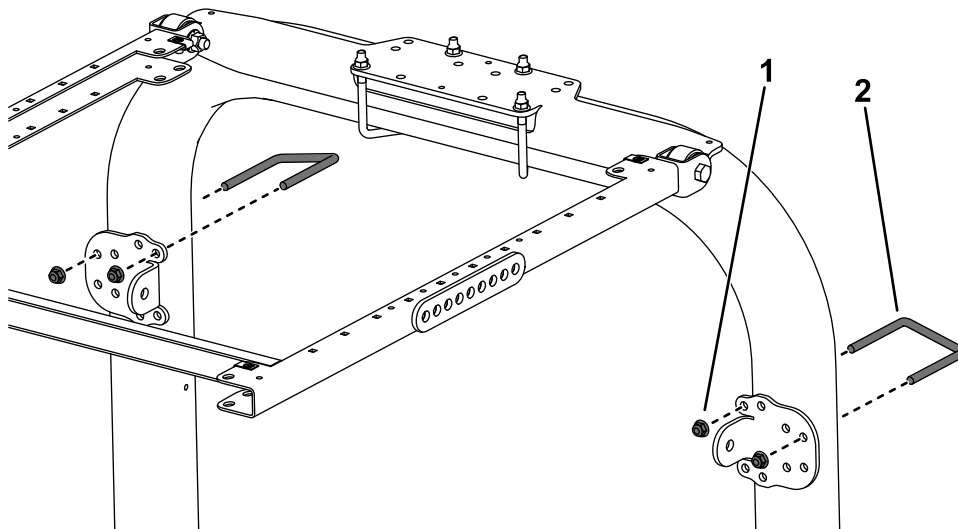
Merk: Påse at veltebøylene er sentrert i monteringsbraketten.



Figur 3

- | | |
|---|--|
| 1. Bolt ($\frac{1}{2}$ x $2\frac{1}{2}$ tomme) | 3. Flensmutter ($\frac{3}{8}$ tomme) |
| 2. Flensmutter ($\frac{1}{2}$ tomme) | 4. U-bolt ($4\frac{1}{2}$ x 4 tommer) |

2. Monter rammeenheten til monteringsbraketten for veltebeskyttelse (Figur 3).
3. Bruk monteringshullene som vist i Figur 3, og monter monteringsbraketten for veltebeskyttelse



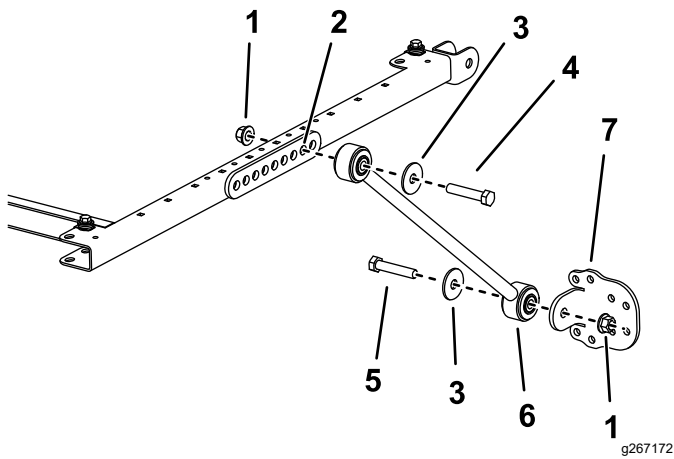
Figur 4

- | | |
|---------------------------------------|--|
| 1. Flensmutter ($\frac{3}{8}$ tomme) | 2. U-bolt ($3\frac{1}{8}$ x 4 tommer) |
|---------------------------------------|--|

5. Monter en avstiver løst til andre hull i avstiverfestet på hver side av solskjermrammen med en bolt ($\frac{1}{2}$ x $2\frac{3}{4}$ tomme), skive ($\frac{1}{2}$ tomme) og flensmutter ($\frac{1}{2}$ tomme), som vist i Figur 5.

på toppen av veltebøylene med to U-bolter ($4\frac{1}{2}$ x 4 tomme) og fire flensmuttere.

4. Bruk monteringshullene som vist i Figur 4, og fest hver avstiverbrakett løst til veltebøylestolpene med en U-bolt ($3\frac{1}{8}$ x 4 tommer) og to flensmuttere.



Figur 5
Venstre side vist

- | | |
|--------------------------|------------------------|
| 1. Flensmutter (½ tomme) | 5. Bolt (½ x 2½ tomme) |
| 2. Monteringshull | 6. Avstiverbrakett |
| 3. Skive (½ tomme) | 7. Avstiver |
| 4. Bolt (½ x 2¾ tomme) | |

6. Monter en avstiverbrakett løst til hver avstiver med en bolt (½ x 2½ tomme), skive (½ tomme) og flensmutter (½ tomme), som vist i [Figur 5](#).
7. Flytt avstiverbrakettene opp eller ned på de vertikale veltebøylestolpene til solskjermrammen er parallell med bakken.

Merk: Bruk et vaterpass for å påse at rammen er parallell med bakken.

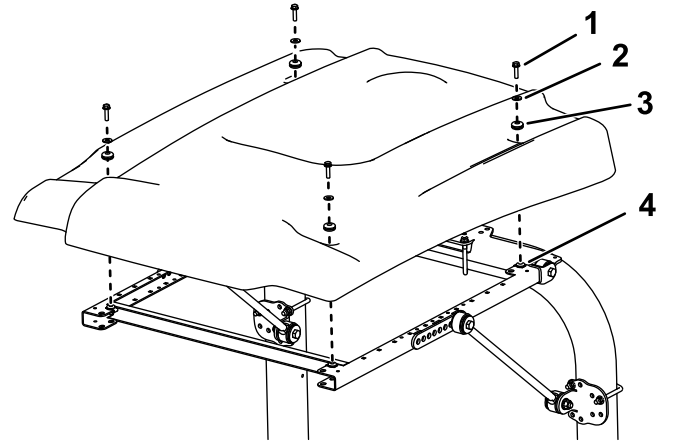
Merk: Bruk fremre eller bakre monteringshull i avstiverbraketten hvis det kreves mer justering.

8. Stram U-boltflensmutterne for å feste monteringsbrakettene til stolpene.

9. Stram alle gjenværende flensmuttere som følger:

- Stram flensmutterne (⅜ tomme) til 113–141 Nm.
- Stram flensmutterne (½ tomme) til 113–141 Nm.

10. Når du innretter monteringshullene, plasser solskjermen på rammen som vist i [Figur 6](#).



Figur 6

- | | |
|-----------------------------------|-----------------|
| 1. Flenshodebolt (5/16 x 1 tomme) | 3. Gummitetning |
| 2. Liten skive | 4. Klipsmutter |

11. Monter hvert hjørne av solskjermen løst på rammen med en flenshodebolt (5/16 x 1 tomme), en liten skive og en gummitetning ([Figur 6](#)).

12. Stram solskjermens monteringsbolter til 5–6 N·m.

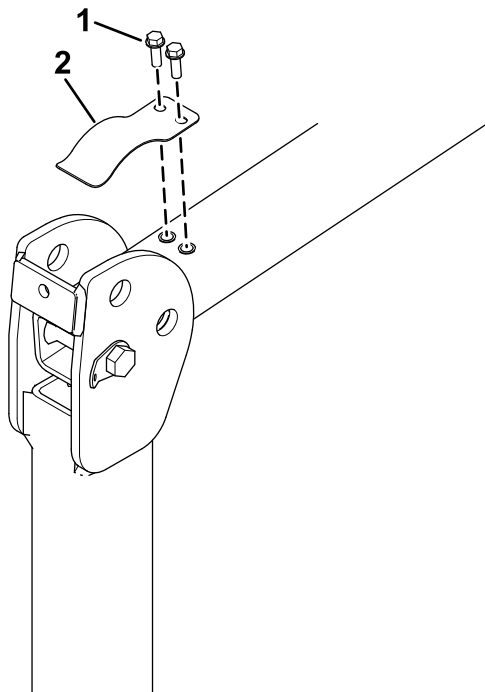
Viktig: Ikke stram monteringsboltene for mye, da solskjermen kan sprekke.

Montere solskjermen

Groundsmaster 3200- eller 3300-maskin

1. Med veltebøyen i senket stilling fjerner du den dempende bladfjæren (Figur 7) fra hver side av veltebøylen.

Ta vare på bladfjærene og boltene for bruk når kalesjen ikke er montert.

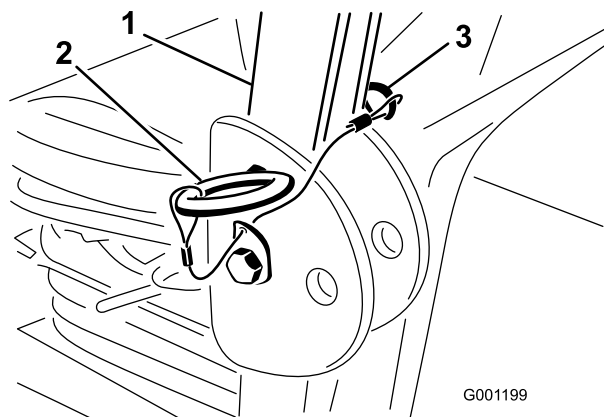


Figur 7

g558139

1. Bolt
2. Bladfjær

2. Med veltebøylen i hevet stilling, fjern hårnålssplintene og de to pinnene (Figur 8).



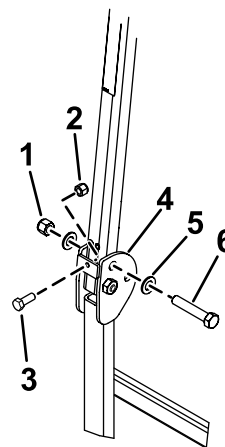
G001199

Figur 8

g001199

1. Veltebøyle
2. Pinne
3. Hårnålssplint

3. Sett en skive (13/16 x 1 1/2 tomme) på hver bolt (3/4 x 4 tommer), som vist i Figur 9.



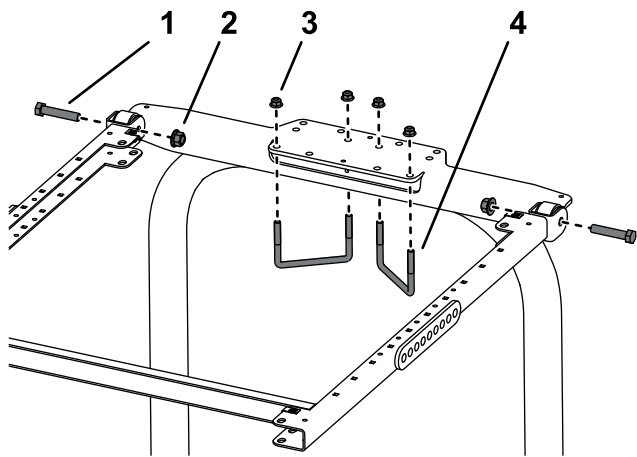
Figur 9

g558140

1. Mutter (3/4")
2. Bolt (3/8-16 x 1 tomme eller 1 1/4 tomme)
3. Låsemutter (3/8 tomme)
4. Veltebøyle
5. Skive (13/16 x 1 1/2 tomme)
6. Bolt (3/4 x 4")

4. I hullene pinnene ble fjernet fra, monterer du boltene og skivene (Figur 9).
5. Monter en ekstra skive på hver bolt og fest med muttere (3/4"), som vist i Figur 9. Stram mutterne til 323–396 N·m.
6. Monter en bolt (3/8-16 x 1 tomme eller 1 1/4 tomme) med en låsemutter (bolter og låsemuttere følger ikke med) i den gjengede platen i hengselen på hver side av veltebøylens nedre del (Figur 9). Trekk til bolten til den er tett mot det øvre veltebøyleørret og trekk til låsemutteren.
7. Trekk til veltebeskyttelsens svingbolt (Figur 9) med et moment på 91–113 Nm for å unngå at veltebøylen og solskjermen hopper.
8. Plasser monteringsbraketten for veltebeskyttelse på toppen av gressprederens veltebøyle (Figur 10).

Merk: Påse at veltebøylen er sentrert i monteringsbraketten for veltebeskyttelse.

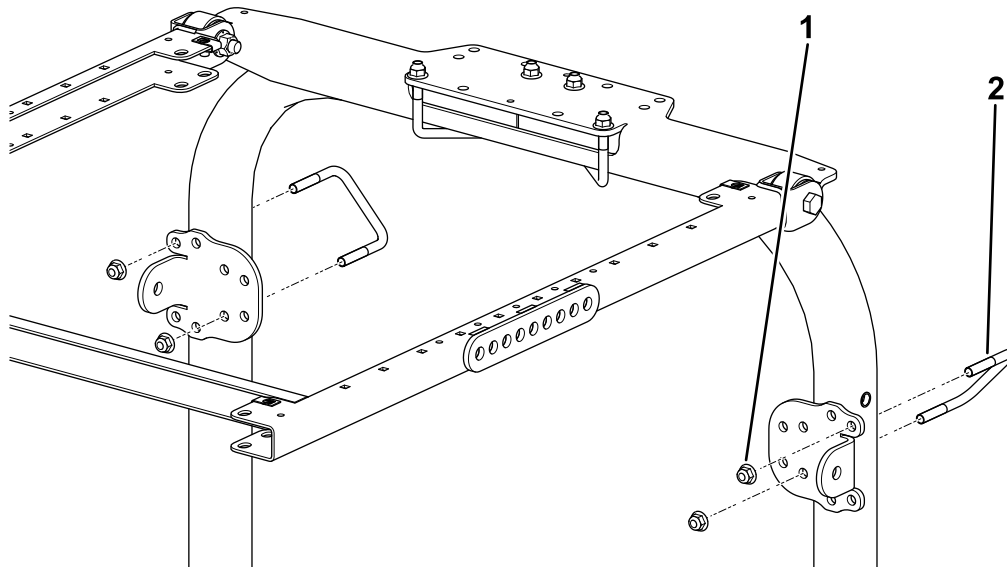


Figur 10

g246185

- | | |
|--|---|
| 1. Bolt ($\frac{1}{2} \times 2\frac{1}{2}$ tomme) | 3. Flensmutter ($\frac{3}{8}$ tomme) |
| 2. Flensmutter ($\frac{1}{2}$ tomme) | 4. U-bolt ($4\frac{1}{2} \times 2\frac{3}{4}$ tomme) |

9. Monter rammeenheten til monteringsbraketten for veltebeskyttelse (Figur 10).

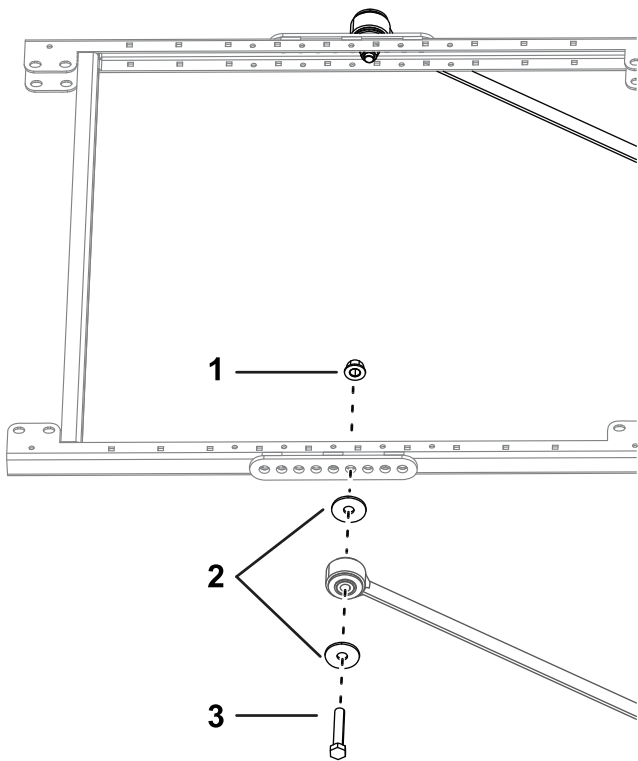


Figur 11

g482769

- | | |
|---------------------------------------|---|
| 1. Flensmutter ($\frac{3}{8}$ tomme) | 2. U-bolt ($4\frac{1}{2} \times 2\frac{3}{4}$ tomme) |
|---------------------------------------|---|

12. Monter løst en forlengelseskobling til det fjerde hullet for avstiverfestet på hver side av solskjermrammen med to bolter ($\frac{1}{2} \times 2\frac{3}{4}$ tomme), to store skiver og to flensmuttere ($\frac{1}{2}$ tomme), som vist i Figur 12.

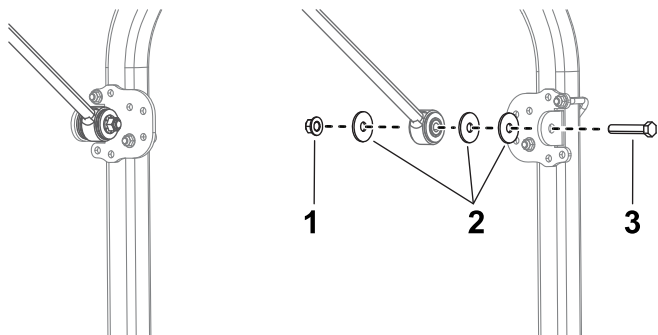


Figur 12

g297973

1. Flensmutter (1/2 tomme)
2. Stor skive
3. Bolt (1/2 x 2 3/4 tomme)

13. På hver side av maskinen må du løst montere en avstiverbrakett til hver avstiver med en bolt (1/2 x 2 3/4 tomme), tre store skiver og flensmutter (1/2 tomme) som vist i Figur 13.



Figur 13

g297972

1. Flensmutter (1/2 tomme)
2. Stor skive
3. Bolt (1/2 x 2 3/4 tomme)

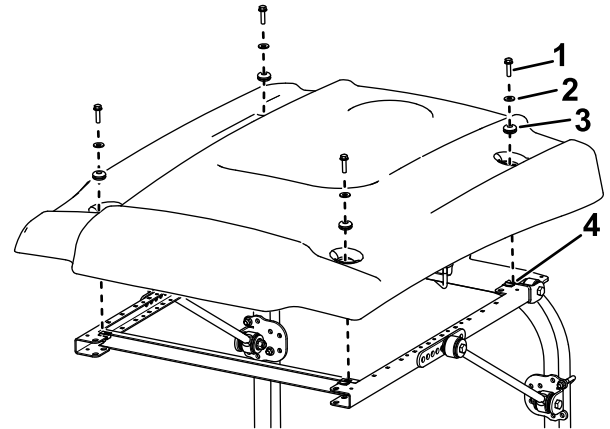
14. Flytt avstiverbrakettene opp eller ned på de vertikale veltebøylestolpene til solskjermrammen er parallell med bakken, og stram deretter U-boltens flensmuttere for å feste monteringsbrakettene til stolpene.

Merk: Bruk et vaterpass for å påse at rammen er parallell med bakken.

15. Stram alle gjenværende flensmuttere som følger:

- Stram flensmutterne (3/8 tomme) til 113–141 Nm.
- Stram flensmutterne (1/2 tomme) til 113–141 Nm.

16. Når du innretter monteringshullene, plasser solskjermen på rammen som vist i Figur 14.



Figur 14

g587579

1. Flenshodebolt (5/16 x 1 tomme)
2. Liten skive
3. Gummitetning
4. Klipsmutter

17. Monter hvert hjørne av solskjermen løst på rammen med en flenshodebolt (5/16 x 1 tomme), en liten skive og en gummitetning (Figur 14).

18. Stram solskjermens monteringsbolter til 5–6 N·m.

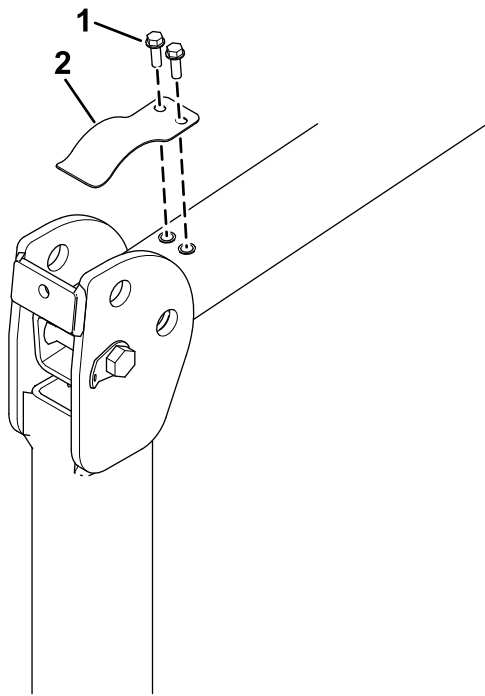
Viktig: Ikke stram monteringsboltene for mye, da solskjermen kan sprekke.

Montere solskjermen

Groundsmaster 3280-maskin

1. Med veltebøyen i senket stilling fjerner du den dempende bladfjæren (Figur 15) fra hver side av veltebøylen.

Ta vare på bladfjærene og boltene for bruk når kalesjen ikke er montert.

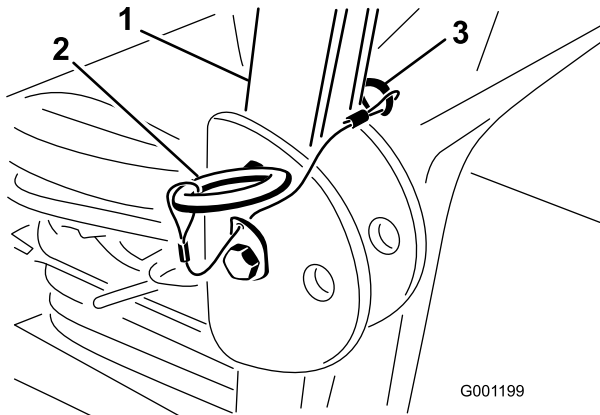


Figur 15

g558139

1. Bolt
2. Bladfjær

2. Med veltebøylen i hevet stilling, fjern hårnålssplintene og de to pinnene (Figur 16).



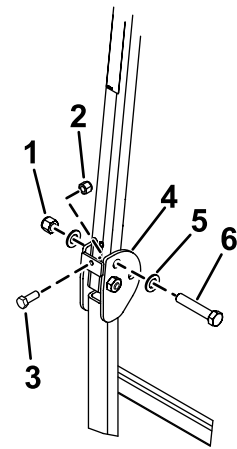
Figur 16

G001199

g001199

1. Veltebøyle
2. Pinne
3. Hårnålssplint

3. Sett en skive (13/16 x 1 1/2 tomme) på hver bolt (3/4 x 4 tommer), som vist i Figur 17.



Figur 17

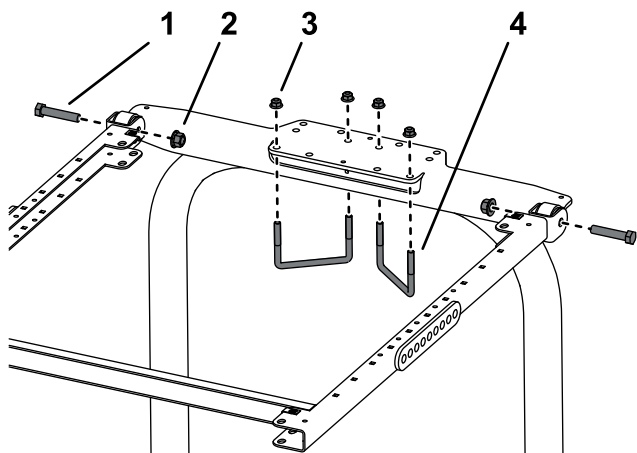
g558140

1. Mutter (3/4")
2. Bolt (3/8-16 x 1 tomme eller 1 1/4 tomme)
3. Låsemutter (3/8 tomme)
4. Veltebøyle
5. Skive (13/16 x 1 1/2 tomme)
6. Bolt (3/4 x 4")

4. I hullene pinnene ble fjernet fra, monterer du boltene og skivene (Figur 17).
5. Monter en ekstra skive på hver bolt og fest med muttere (3/4"), som vist i Figur 17. Stram mutterne til 323–396 N·m.
6. Monter en bolt (3/8-16 x 1 tomme eller 1 1/4 tomme) med en låsemutter (bolter og låsemuttere følger ikke med) i den gjengede platen i hengselen på hver side av veltebøylens nedre del (Figur 17). Trekk til bolten til den er tett mot det øvre veltebøylørøret og trekk til låsemutteren.
7. Trekk til veltebeskyttelsens svingbolt (Figur 17) med et moment på 91–113 Nm for å unngå at veltebøylens og solskjermen hopper.

8. Plasser monteringsbraketten for veltebeskyttelse på toppen av trekkenhetens veltebøyle (Figur 18).

Merk: Påse at veltebøylene er sentrert i monteringsbraketten for veltebeskyttelse.

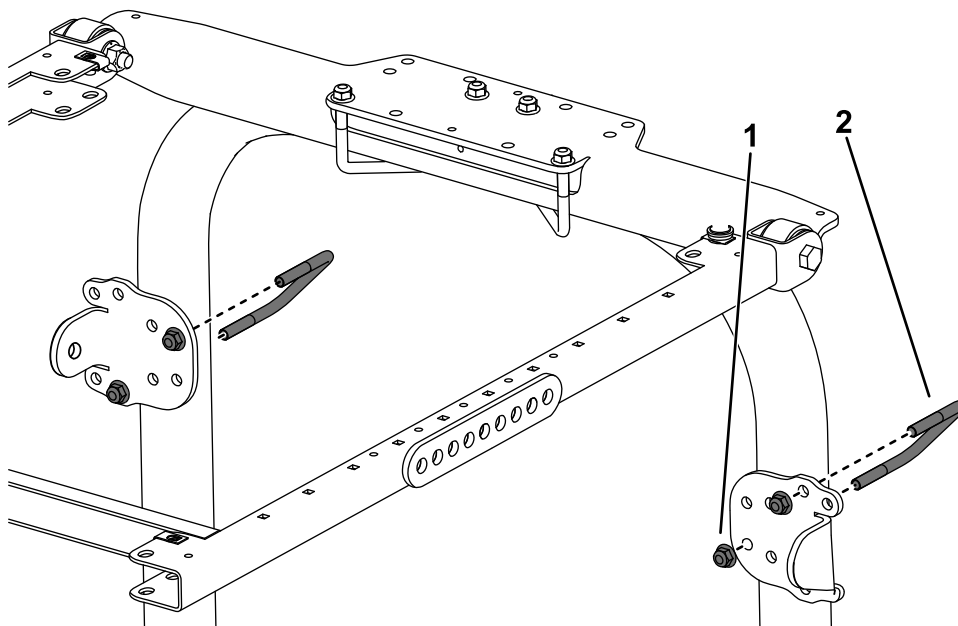


g246185

Figur 18

- | | |
|--|---|
| 1. Bolt ($\frac{1}{2} \times 2\frac{1}{2}$ tomme) | 3. Flensmutter ($\frac{3}{8}$ tomme) |
| 2. Flensmutter ($\frac{1}{2}$ tomme) | 4. U-bolt ($4\frac{1}{2} \times 2\frac{3}{4}$ tomme) |

9. Monter rammeenheten til monteringsbraketten for veltebeskyttelse (Figur 18).
10. Bruk monteringshullene som vist i Figur 18, og monter monteringsbraketten for veltebeskyttelse på toppen av veltebøylene med to U-bolter ($4\frac{1}{2} \times 2\frac{3}{4}$ tomme) og fire flensmuttere.
11. Bruk monteringshullene som vist i Figur 19, og fest hver avstiverbrakett løst til veltebøylestolpene med en U-bolt ($3\frac{1}{2} \times 2\frac{3}{4}$ tomme) og to flensmuttere.

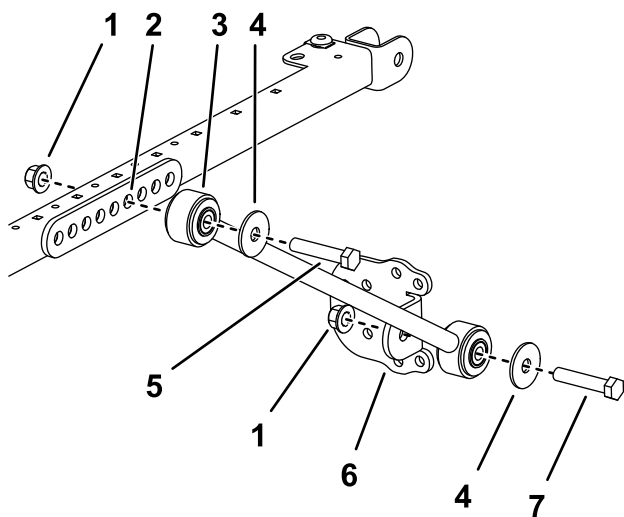


g482770

Figur 19

- | | |
|---------------------------------------|---|
| 1. Flensmutter ($\frac{3}{8}$ tomme) | 2. U-bolt ($3\frac{1}{2} \times 2\frac{3}{4}$ tomme) |
|---------------------------------------|---|

12. Monter løst en forlengelseskobling til det fjerde hullet for avstiverfestet på hver side av solskjermrammen med to bolter ($\frac{1}{2} \times 2\frac{3}{4}$ tomme) og to flensmuttere ($\frac{1}{2}$ tomme), som vist i Figur 20.

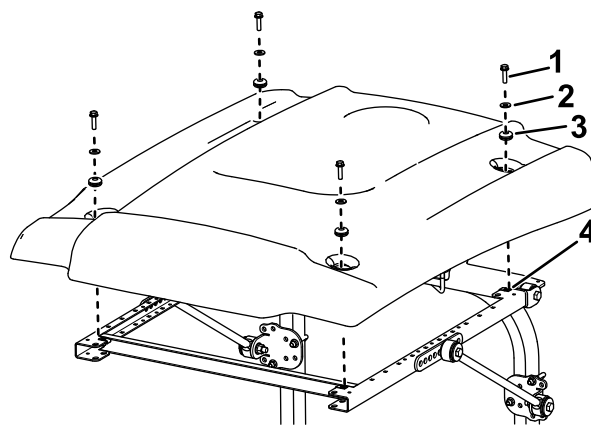


Figur 20

Venstre side vist

g267174

- | | |
|--------------------------|------------------------|
| 1. Flensmutter (½ tomme) | 5. Bolt (½ x 2¾ tomme) |
| 2. Monteringshull | 6. Avstiverbrakett |
| 3. Avstiver | 7. Bolt (½ x 2½ tomme) |
| 4. Skive (½ tomme) | |



Figur 21

g587575

- | | |
|-----------------------------------|-----------------|
| 1. Flenshodebolt (5/16 x 1 tomme) | 3. Gummitetning |
| 2. Liten skive | 4. Klipsmutter |

13. Monter en avstiverbrakett løst til hver avstiver med en bolt (½ x 2¾ tomme), skive (½ tomme) og flensmutter (½ tomme), som vist i [Figur 20](#).
14. Flytt avstiverbrakettene opp eller ned på de vertikale veltebøylestolpene til solskjermrammen er parallell med bakken, og stram deretter U-boltens flensmuttere for å feste monteringsbrakettene til stolpene.

Merk: Bruk et vaterpass for å påse at rammen er parallell med bakken.

15. Stram alle gjenværende flensmuttere som følger:
- Stram flensmutterne (⅜ tomme) til 113–141 Nm.
 - Stram flensmutterne (½ tomme) til 113–141 Nm.
16. Når du innretter monteringshullene, plasser solskjermen på rammen som vist i [Figur 21](#).

17. Monter hvert hjørne av solskjermen løst på rammen med en flenshodebolt (5/16 x 1 tomme), en liten skive og en gummitetning ([Figur 21](#)).
18. Stram solskjermens monteringsbolter til 5–6 N·m.

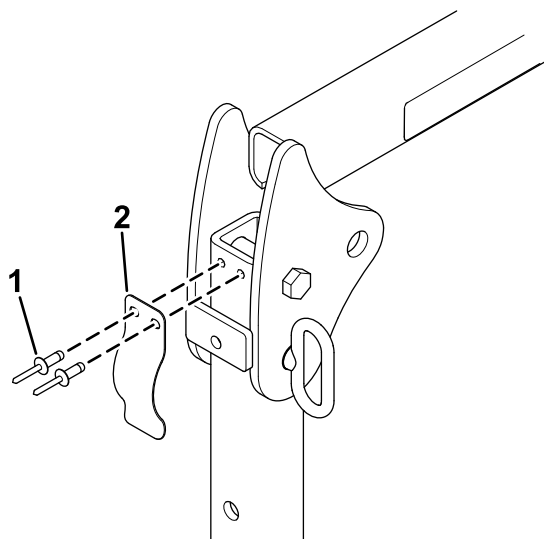
Viktig: Ikke stram monteringsboltene for mye, da solskjermen kan sprekke.

Montere solskjermen

Groundsmaster 360- eller 7200-maskiner

1. Med veltebøyen i senket stilling fjerner du den dempende bladfjæren (Figur 22) fra hver side av veltebøylen.

Ta vare på bladfjærene og boltene for bruk når kalesjen ikke er montert.

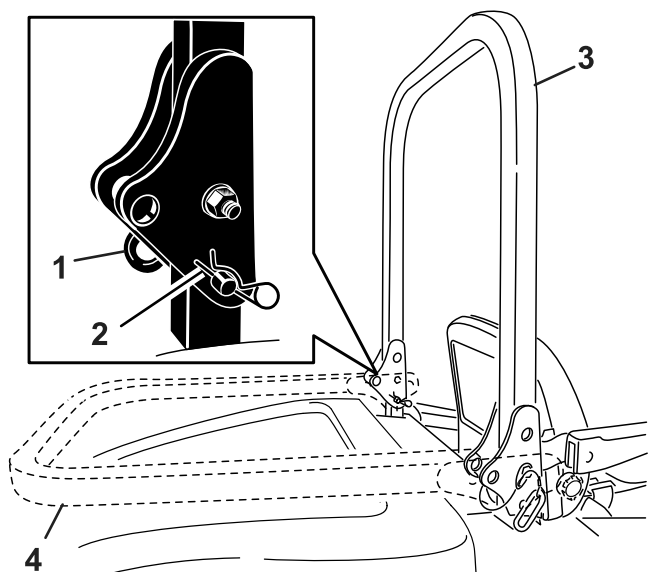


Figur 22

g560315

1. Nagle
2. Bladfjær

2. Med veltebøylen i hevet stilling, fjern hårnålssplintene og de to pinnene (Figur 23).

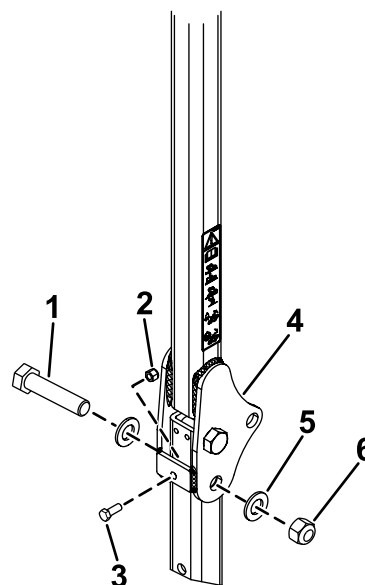


Figur 23

g187726

1. Pinne
2. Hårnålssplint
3. Veltebøyle (hevet stilling)
4. Veltebøyle (senket stilling)

3. Sett en skive (13/16 x 1 1/2 tomme) på hver bolt (3/4 x 4 tommer), som vist i Figur 24.



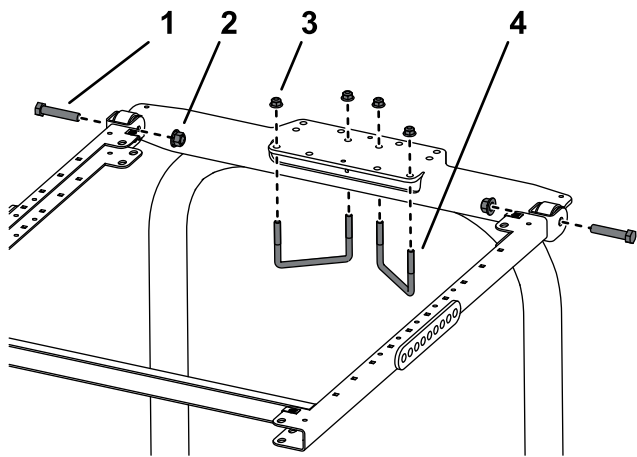
Figur 24

g560317

1. Bolt (3/4 x 4 tommer)
2. Bolt (3/8-16 x 1 tomme eller 1 1/4 tomme)
3. Låsemutter (3/8 tomme)
4. Veltebøyle
5. Skive (13/16 x 1 1/2 tomme)
6. Mutter (3/4 tomme)

4. I hullene pinnene ble fjernet fra, monterer du boltene og skivene (Figur 24).
5. Monter en ekstra skive på hver bolt og fest med muttere (3/4"), som vist i Figur 24. Stram mutterne til 323–396 N·m.
6. Monter en bolt (3/8-16 x 1 tomme eller 1 1/4 tomme) med en låsemutter (bolter og låsemuttere følger ikke med) i den gjengede platen i hengselen på hver side av veltebøylen nedre del (Figur 24). Trekk til bolten til den er tett mot det øvre veltebøyleøret og trekk til låsemutteren.
7. Trekk til veltebeskyttelsens svingbolt (Figur 24) med et moment på 91–113 Nm for å unngå at veltebøylen og solskjermen hopper.
8. Plasser monteringsbraketten for veltebeskyttelse på toppen av trekkenhetens veltebøyle (Figur 25).

Merk: Påse at veltebøylen er sentrert i monteringsbraketten for veltebeskyttelse.

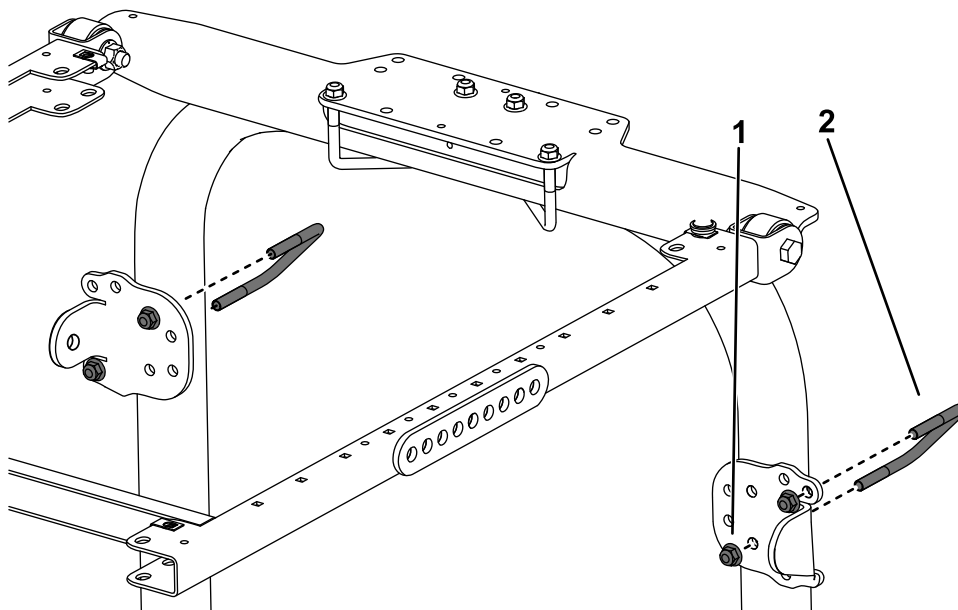


Figur 25

g246185

- | | |
|--|---|
| 1. Bolt ($\frac{1}{2} \times 2\frac{1}{2}$ tomme) | 3. Flensmutter ($\frac{3}{8}$ tomme) |
| 2. Flensmutter ($\frac{1}{2}$ tomme) | 4. U-bolt ($4\frac{1}{2} \times 2\frac{3}{4}$ tomme) |

9. Bruk monteringshullene som vist i [Figur 25](#), og monter braketten på toppen av veltebøylen med to U-bolter ($4\frac{1}{2} \times 2\frac{3}{4}$ ") og fire flensmuttere.
10. Bruk monteringshullene som vist i [Figur 26](#), og fest hver avstiverbrakett løst til veltebøylestolpene med en U-bolt ($3\frac{1}{2} \times 2\frac{3}{4}$ tomme) og to flensmuttere.

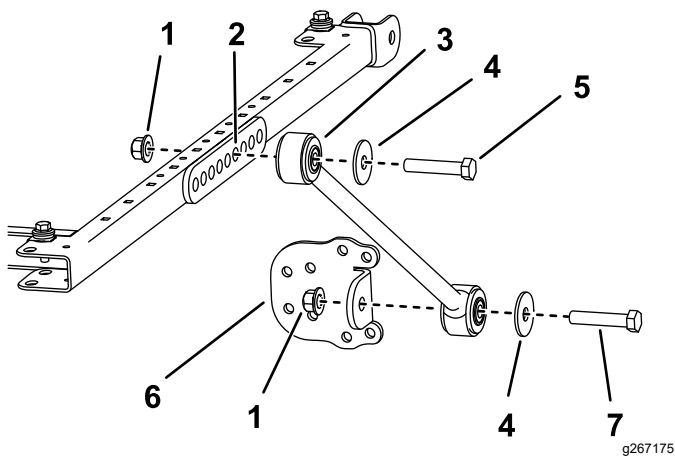


Figur 26

g482771

- | | |
|---------------------------------------|---|
| 1. Flensmutter ($\frac{3}{8}$ tomme) | 2. U-bolt ($3\frac{1}{2} \times 2\frac{3}{4}$ tomme) |
|---------------------------------------|---|

11. Monter en avstiver løst til sjette hull i brakettfestet på hver side av solskjermrammen med en bolt ($\frac{1}{2} \times 2\frac{3}{4}$ tomme), skive ($\frac{1}{2}$ tomme) og flensmutter ($\frac{1}{2}$ tomme), som vist i [Figur 27](#).



Figur 27
Venstre side vist

- | | |
|----------------------------|-----------------------------|
| 1. Flensmutter (1/2 tomme) | 5. Bolt (1/2 x 2 3/4 tomme) |
| 2. Monteringshull | 6. Avstiverbrakett |
| 3. Avstiver | 7. Bolt (1/2 x 2 1/2 tomme) |
| 4. Skive (1/2 tomme) | |

12. Monter en avstiverbrakett løst til hver avstiver med en bolt (1/2 x 2 1/2 tomme), skive (1/2 tomme) og flensmutter (1/2 tomme), som vist i [Figur 27](#).

Merk: U-boltene skal ikke monteres symmetrisk.

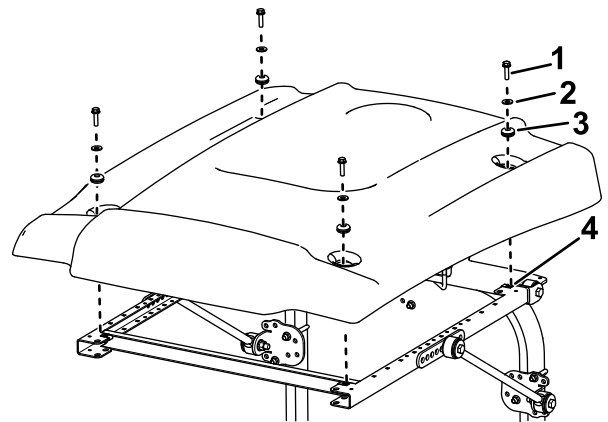
13. Flytt avstiverbrakettene opp eller ned på de vertikale veltebøylestolpene til solskjermrammen er parallell med bakken. Bruk et vaterpass for å påse at rammen er parallell med bakken. Stram deretter U-boltens flensmuttere for å feste avstiverbrakettene til stolpene.

Merk: Bruk fremre eller bakre monteringshull i avstiverbraketten hvis det kreves mer justering.

14. Stram alle gjenværende flensmuttere som følger:

- Stram flensmutterne (3/8 tomme) til 113–141 Nm.
- Stram flensmutterne (1/2 tomme) til 113–141 Nm.

15. Når du innretter monteringshullene, plasser solskjermen på rammen som vist i [Figur 28](#).



Figur 28

- | | |
|-----------------------------------|-----------------|
| 1. Flenshodebolt (5/16 x 1 tomme) | 3. Gummitetning |
| 2. Liten skive | 4. Klipsmutter |

16. Monter hvert hjørne av solskjermen løst på rammen med en flenshodebolt (5/16 x 1 tomme), en liten skive og en gummitetning ([Figur 28](#)).

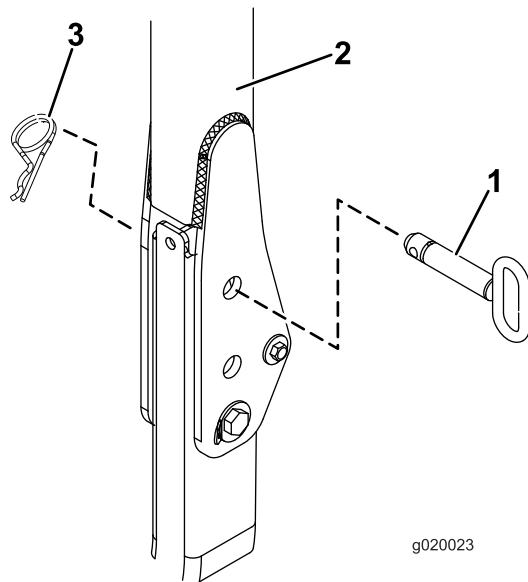
17. Stram solskjermens monteringsbolter til 5–6 N·m.

Viktig: Ikke stram monteringsboltene for mye, da solskjermen kan sprekke.

Montere solskjermen

Groundsmaster 3500-, 3505-, 4000- og 4100-maskiner eller Reelmaster 3100-, 3555- og 3575-maskiner

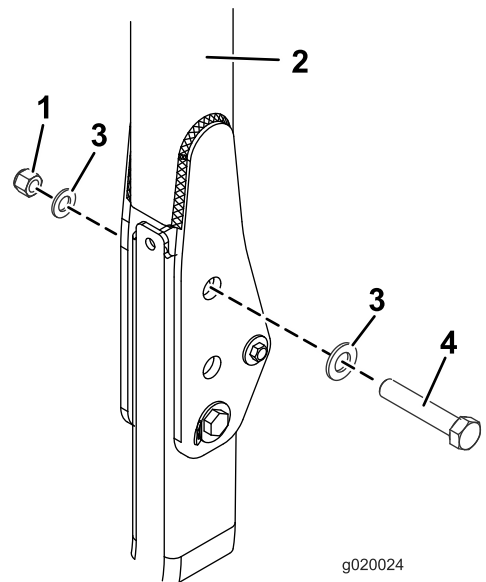
1. Når du monterer universalsolskjermen på en **Reelmaster 3100-trekkenhet** eller en **Groundsmaster 3500/3505-trekkenhet**, må du også montere hjulvektsettet.
2. **For Reelmaster 3555- og 3575-trekkenheter**, gå direkte til trinn 10. For alle andre modeller: Med veltebøylen i hevet stilling, fjern hårnålssplintene og de to pinnene ([Figur 29](#)).



Figur 29

1. Pinne
2. Veltebøyle
3. Hårnålssplint

3. Sett en skive (13/16 x 1 1/2 tomme) på hver bolt (3/4 x 4 tommer), som vist i [Figur 30](#).



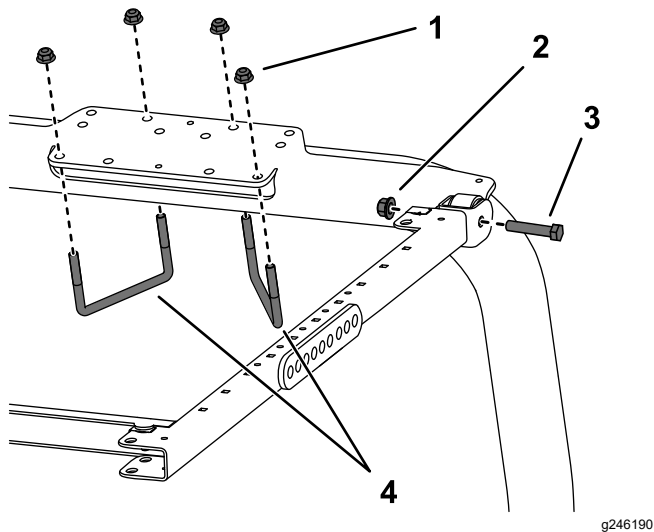
Figur 30

1. Mutter (3/4")
2. Veltebøyle
3. Skive (13/16 x 1 1/2 tomme)
4. Bolt (3/4 x 4")

4. I hullene pinnene ble fjernet fra, monterer du boltene og skivene ([Figur 30](#)).
5. Monter en ekstra skive på hver bolt og fest med mutter (3/4"), som vist i [Figur 30](#). Stram mutterne til 323–396 N·m.
6. Trekk til veltebeskyttelsens svingbolt ([Figur 30](#)) med et moment på 91–113 N·m for å unngå at veltebøylen og solskjermen hopper.

7. Plasser monteringsbraketten for veltebeskyttelse på toppen av trekkenhetens veltebøyle (Figur 31). Påse at veltebøylen er sentrert i monteringsbraketten for veltebeskyttelse.

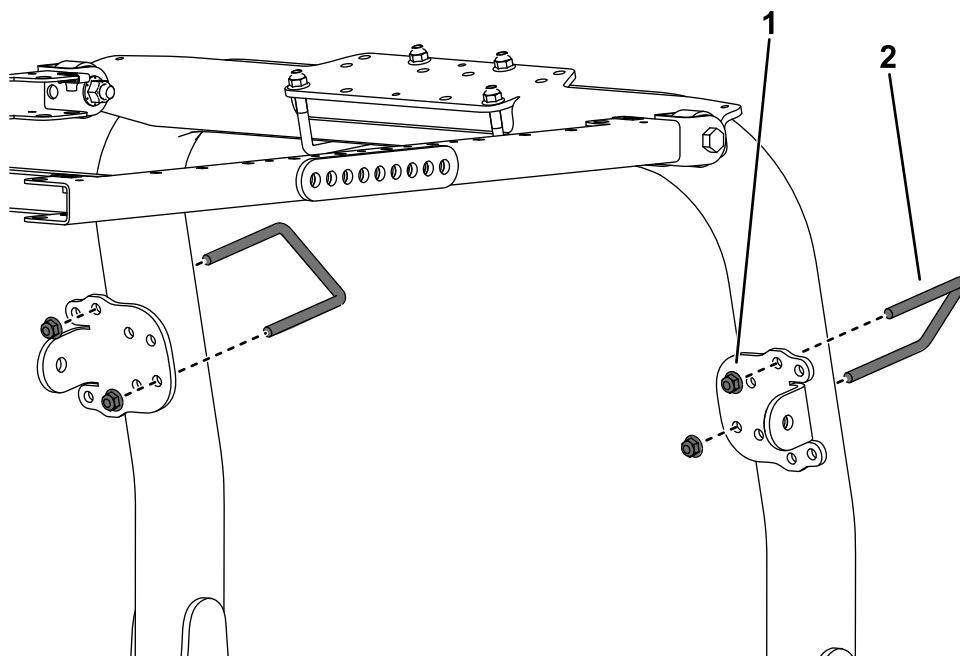
til veltebøylestolpene med en U-bolt ($3\frac{1}{8}$ x 5 tommer) og to flensmuttere.



Figur 31

- | | |
|---------------------------------------|--|
| 1. Flensmutter ($\frac{3}{8}$ tomme) | 3. Bolt ($\frac{1}{2}$ x $2\frac{1}{2}$ tomme) |
| 2. Flensmutter ($\frac{1}{2}$ tomme) | 4. U-bolt ($4\frac{1}{2}$ x $2\frac{3}{4}$ tomme) |

8. Bruk monteringshullene som vist i Figur 31, og fest monteringsbraketten for veltebeskyttelse på toppen av veltebøylen med to U-bolter ($4\frac{1}{2}$ x $2\frac{3}{4}$ tomme) og fire flensmuttere.
9. Bruk monteringshullene som vist i Figur 32, og fest hver avstiverbrakett løst

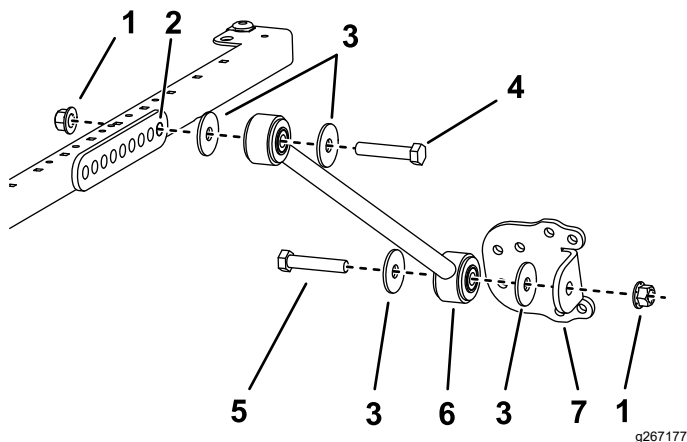


Figur 32

- | | |
|---------------------------------------|--|
| 1. Flensmutter ($\frac{3}{8}$ tomme) | 2. U-bolt ($3\frac{1}{8}$ x 5 tommer) |
|---------------------------------------|--|

10. Monter en avstiver løst på avstiverbraketten på hver side av solskjermrammen som følger:

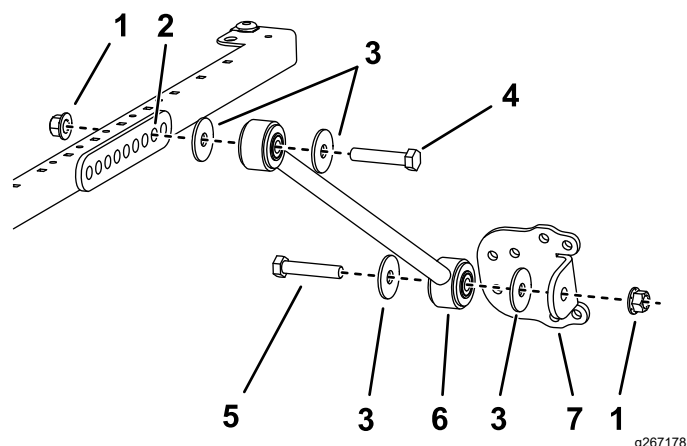
- For modell 03820, 03821, 30604, 30605, 30608 og 30609: Monter en avstiver løst til **bakre** hull i avstiverbraketten på hver side av solskjermrammen med en bolt (1/2 x 2 1/2 tomme), skive (1/2 tomme) og flensmutter (1/2 tomme), som vist i [Figur 33](#).
- For modell 30446, 30446N, 30447 og 30447N: Monter en avstiver løst til **andre** hull i avstiverbraketten på hver side av solskjermrammen med en bolt (1/2 x 2 1/2 tomme), skive (1/2 tomme) og flensmutter (1/2 tomme), som vist i [Figur 34](#).



Figur 33

Modell 03820, 03821, 30604, 30605, 30608 og 30609

- | | |
|-----------------------------|-----------------------------|
| 1. Flensmutter (1/2 tomme) | 5. Bolt (1/2 x 2 1/2 tomme) |
| 2. Monteringshull | 6. Avstiver |
| 3. Skive (1/2 tomme) | 7. Avstiverbrakett |
| 4. Bolt (1/2 x 2 3/4 tomme) | |



Figur 34

Modell 30446, 30446N, 30447 og 30447N

- | | |
|-----------------------------|-----------------------------|
| 1. Flensmutter (1/2 tomme) | 5. Bolt (1/2 x 2 1/2 tomme) |
| 2. Monteringshull | 6. Avstiver |
| 3. Skive (1/2 tomme) | 7. Avstiverbrakett |
| 4. Bolt (1/2 x 2 3/4 tomme) | |

11. Monter en avstiverbrakett løst til hver avstiver med en bolt (1/2 x 2 1/2 tomme), skive (1/2 tomme) og flensmutter (1/2 tomme), som vist i [Figur 33](#).

12. Flytt avstiverbraketten opp eller ned på de vertikale veltebøylestolpene til solskjermrammen er parallell med bakken.

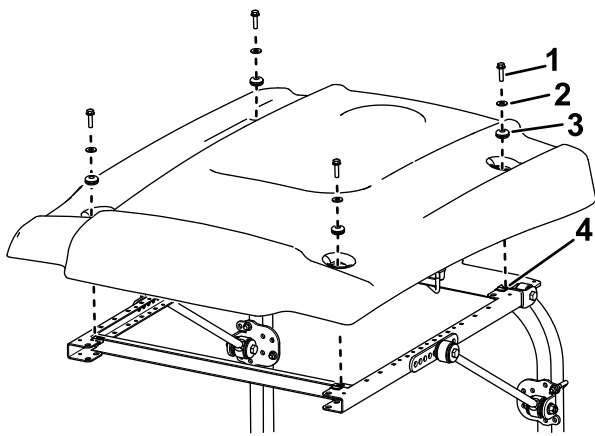
Merk: Bruk et vaterpass for å påse at rammen er parallell med bakken.

13. Stram U-boltflensmutterne for å feste monteringsbrakettene til stolpene.

14. Stram alle gjenværende flensmuttere som følger:

- Stram flensmutterne (3/8 tomme) til 113–141 Nm.
- Stram flensmutterne (1/2 tomme) til 113–141 Nm.

15. Når du innretter monteringshullene, plasser solskjermen på rammen som vist i [Figur 35](#).



Figur 35

g587582

- | | |
|--------------------------------------|-----------------|
| 1. Flenshodebolt
(5/16 x 1 tomme) | 3. Gummitetning |
| 2. Liten skive | 4. Klipsmutter |

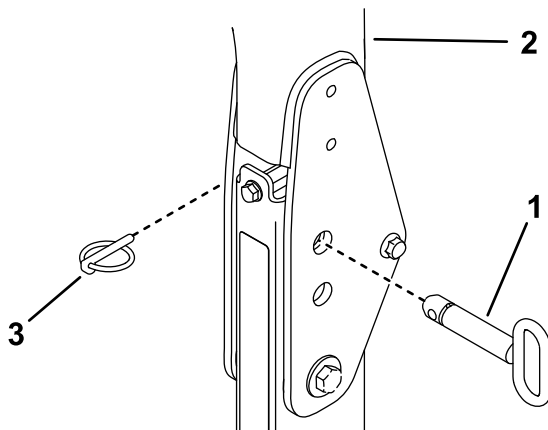
16. Monter hvert hjørne av solskjermen løst på rammen med en flenshodebolt (5/16 x 1 tomme), en liten skive og en gummitetning (Figur 35).
17. Stram solskjermens monteringsbolter til 5–6 N·m.

Viktig: Ikke stram monteringsboltene for mye, da solskjermen kan sprekke.

Montere solskjermen

Groundsmaster 4500- og 4700-maskiner eller Reelmaster 6700- og 7000-maskiner

1. Med veltebøylen i hevet stilling, fjern hårnålssplinten og pinnen.

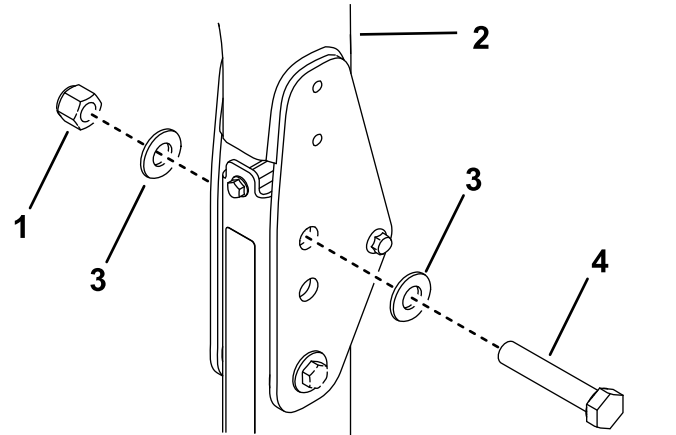


Figur 36

g215450

- | | |
|---------------|------------------|
| 1. Pinne | 3. Hårnålssplint |
| 2. Veltebøyle | |

2. Sett en skive (13/16 x 1 1/2 tomme) på hver bolt (3/4 x 4 tommer), som vist i Figur 37.
3. Monter boltene og skivene i hullene pinnene ble fjernet fra (Figur 37).
4. Monter en ekstra skive på hver bolt og fest med mutter (3/4 tomme), som vist i Figur 37.
5. Trekk til veltebeskyttelsens svingbolt med et moment på 91–113 N·m for å unngå at veltebøylen og solskjermen hopper.

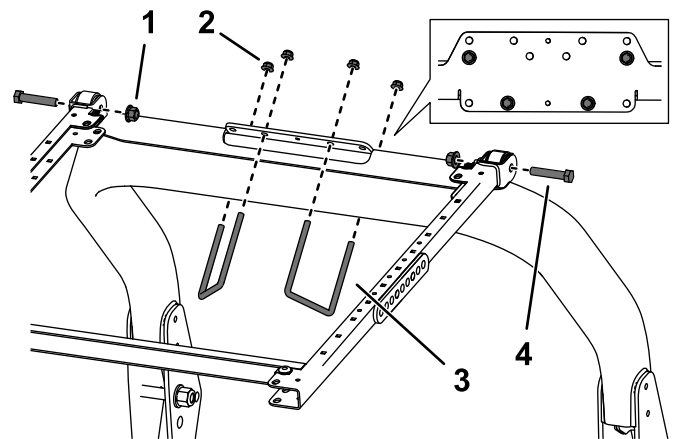


Figur 37

g215449

- | | |
|------------------|--------------------------------|
| 1. Mutter (3/4") | 3. Skive (13/16 x 1 1/2 tomme) |
| 2. Veltebøyle | 4. Bolt (3/4 x 4") |

6. Plasser monteringsbraketten for veltebeskyttelse på toppen av trekkenhetens veltebøyle (Figur 38). Påse at veltebøylen er sentrert i monteringsbraketten for veltebeskyttelse.



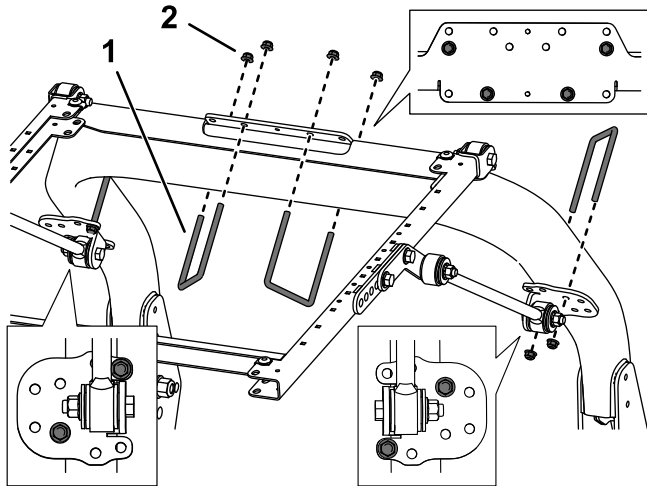
Figur 38

g246186

- | | |
|----------------------------|------------------------------|
| 1. Flensmutter (1/2 tomme) | 3. U-bolt (3 1/2 x 5 tommer) |
| 2. Flensmutter (3/8 tomme) | 4. Bolt (1/2 x 2 1/2 tomme) |

7. Bruk monteringshullene som vist i Figur 38, og monter monteringsbraketten for veltebeskyttelse på toppen av veltebøylen med to U-bolter (3 1/2 x 5 tomme) og fire flensmuttere.

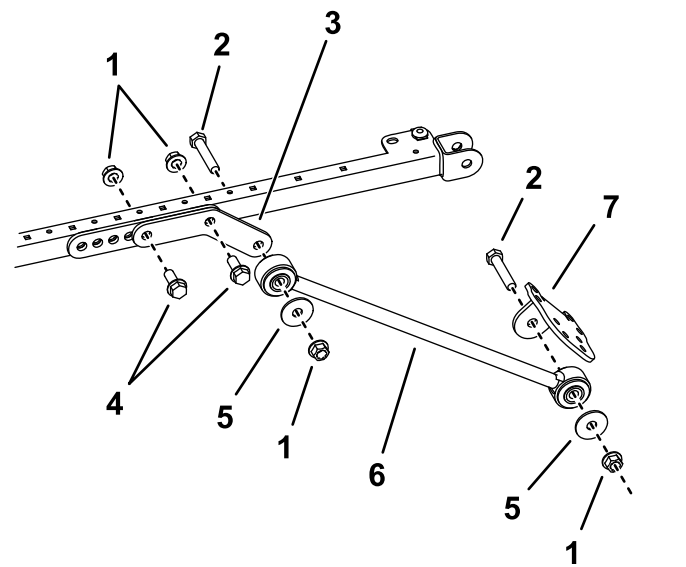
8. Bruk monteringshullene som vist i [Figur 39](#), og fest hver avstiverbrakett løst til veltebøylestolpene med en U-bolt ($3\frac{1}{2} \times 5$ tommer) og to flensmuttere.



Figur 39

1. U-bolt ($3\frac{1}{2} \times 5$ tommer) 2. Flensmutter ($\frac{3}{8}$ tomme)

9. Monter løst en forlengelseskobling til det bakre og midtre hullet for monteringsbrakettene på hver side av solskjermrammen med to bolter ($\frac{1}{2} \times 1\frac{1}{2}$ tomme) og to flensmuttere ($\frac{1}{2}$ tomme), som vist i [Figur 40](#).
10. Fest en avstiver til utsiden av hver forlengelseskobling med en bolt ($\frac{1}{2} \times 2\frac{1}{2}$ tomme), skive ($\frac{1}{2}$ tomme) og flensmutter ($\frac{1}{2}$ tomme), som vist i [Figur 40](#).



Figur 40

Venstre side vist

1. Flensmutter ($\frac{1}{2}$ tomme) 5. Skive ($\frac{1}{2}$ tomme)
 2. Bolt ($\frac{1}{2} \times 2\frac{1}{2}$ tomme) 6. Avstiver
 3. Forlengeskobling 7. Avstiverbrakett
 4. Bolt ($\frac{1}{2} \times 1\frac{1}{2}$ tomme)

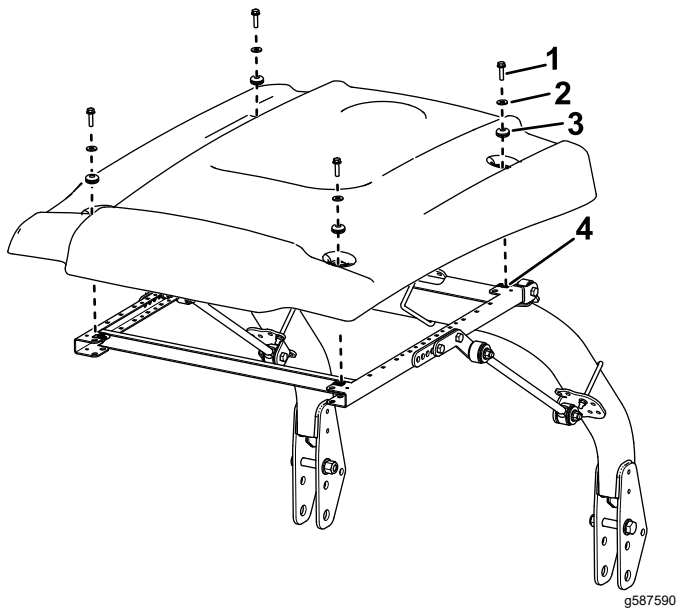
11. Monter en avstiverbrakett løst til hver avstiver med en bolt ($\frac{1}{2} \times 2\frac{1}{2}$ tomme), skive ($\frac{1}{2}$ tomme) og flensmutter ($\frac{1}{2}$ tomme), som vist i [Figur 40](#).
12. Flytt avstiverbrakettene opp eller ned på de vertikale veltebøylestolpene til solskjermrammen er parallell med bakken.

Merk: Bruk et vaterpass for å påse at rammen er parallell med bakken.

13. Stram U-boltens flensmuttere for å feste monteringsbrakettene til stolpene.
14. Stram alle gjenværende flensmuttere som følger:
- Stram flensmutterne ($\frac{3}{8}$ tomme) til 113–141 Nm.
 - Stram flensmutterne ($\frac{1}{2}$ tomme) til 113–141 Nm.
15. Når du innretter monteringshullene, plasser solskjermen på rammen som vist i [Figur 41](#).

Montere solskjermen

Reelmaster 5010-maskin eller Groundmaster 4300-maskin

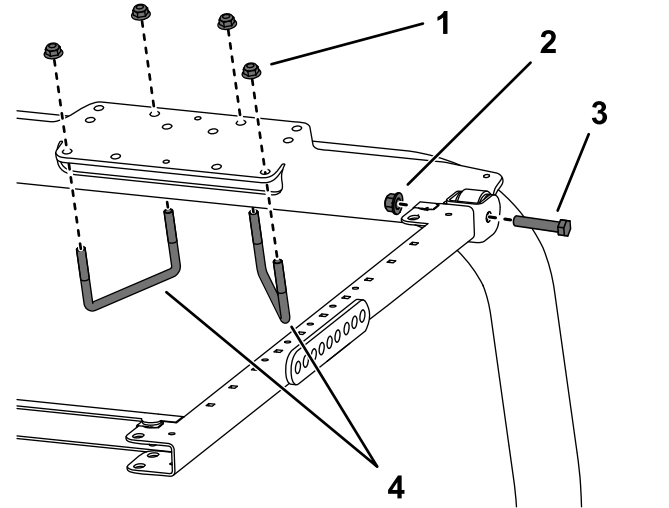


Figur 41

- | | |
|--------------------------------------|-----------------|
| 1. Flenshodebolt
(5/16 x 1 tomme) | 3. Gummitetning |
| 2. Liten skive | 4. Klipsmutter |

16. Monter hvert hjørne av solskjermen løst på rammen med en flenshodebolt (5/16 x 1 tomme), en liten skive og en gummitetning (Figur 41).
17. Stram solskjermens monteringsbolter til 5–6 N·m.

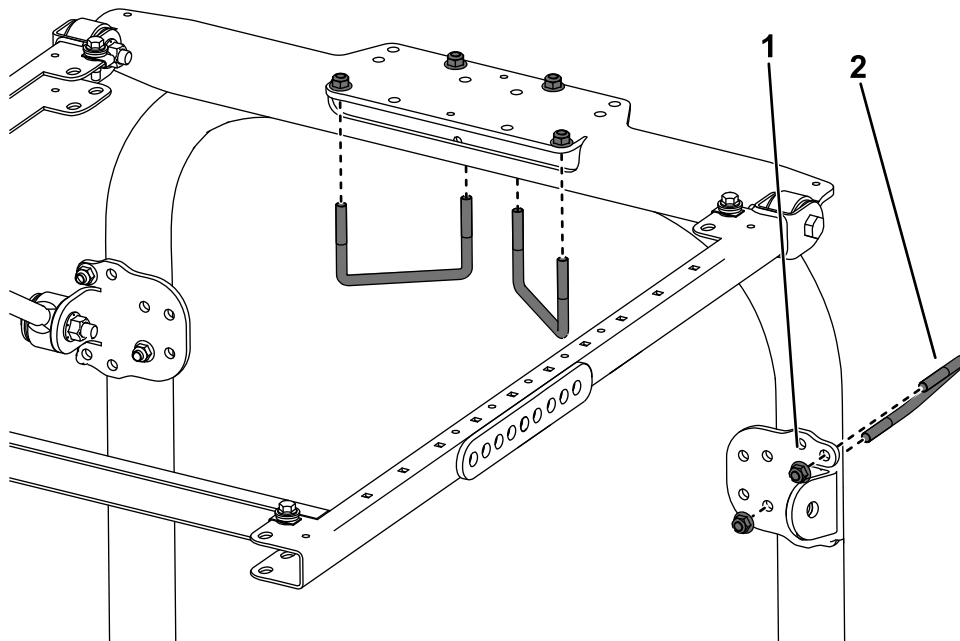
Viktig: Ikke stram monteringsboltene for mye, da solskjermen kan sprekke.



Figur 42

- | | |
|----------------------------|---------------------------------|
| 1. Flensmutter (3/8 tomme) | 3. Bolt (1/2 x 2 1/2 tomme) |
| 2. Flensmutter (1/2 tomme) | 4. U-bolt (4 1/2 x 2 3/4 tomme) |

2. Bruk monteringshullene som vist i Figur 42, og monter monteringsbraketten for veltebeskyttelse på toppen av veltebøylen med to U-bolter (4 1/2 x 2 3/4 tomme) og fire flensmuttere.
3. Bruk monteringshullene som vist i Figur 43, og fest hver avstiverbrakett løst til veltebøylestølpene med en U-bolt (3 1/8 x 5 tommer) og to flensmuttere.

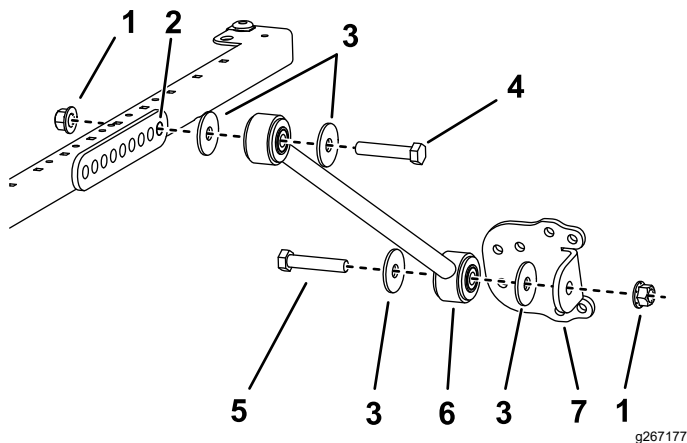


g482773

Figur 43

- | | |
|----------------------------|----------------------------|
| 1. Flensmutter (3/8 tomme) | 2. U-bolt (3/8 x 5 tommer) |
|----------------------------|----------------------------|

4. Monter en avstiver løst til bakre hull i avstiverfestet på hver side av solskjermrammen med en bolt (1/2 x 2 3/4 tomme), to skiver (1/2 tomme) og en flensmutter (1/2 tomme), som vist i [Figur 44](#).



Figur 44

Venstre side vist

- | | |
|-----------------------------|-----------------------------|
| 1. Flensmutter (1/2 tomme) | 5. Bolt (1/2 x 2 1/2 tomme) |
| 2. Monteringshull | 6. Avstiver |
| 3. Skive (1/2 tomme) | 7. Avstiverbrakett |
| 4. Bolt (1/2 x 2 3/4 tomme) | |

5. Monter en avstiverbrakett løst til hver avstiver med en bolt (1/2 x 2 1/2 tomme), to skiver (1/2 tomme) og en flensmutter (1/2 tomme), som vist i [Figur 44](#).

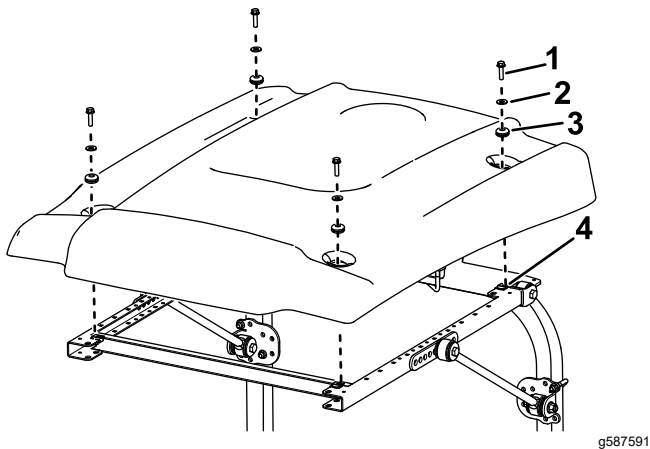
6. Flytt avstiverbrakettene opp eller ned på de vertikale veltebøylestolpene til solskjermrammen er parallell med bakken.

Merk: Bruk et vaterpass for å påse at rammen er parallell med bakken.

7. Stram U-boltflensmutterne for å feste monteringsbrakettene til stolpene.
8. Stram alle gjenværende flensmuttere som følger:
- Stram flensmutterne (3/8 tomme) til 113–141 Nm.
 - Stram flensmutterne (1/2 tomme) til 113–141 N·m.
9. Når du innretter monteringshullene, plasser solskjermen på rammen som vist i [Figur 45](#).

Montere solskjermen

Multi Pro 1750-maskin



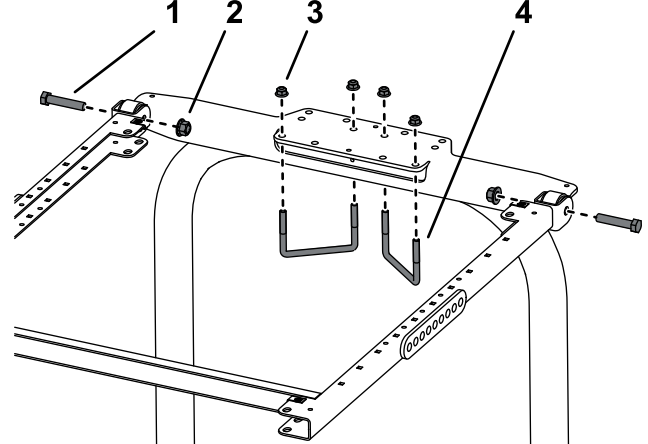
Figur 45

g587591

- | | |
|--------------------------------------|-----------------|
| 1. Flenshodebolt
(5/16 x 1 tomme) | 3. Gummitetning |
| 2. Liten skive | 4. Klipsmutter |

10. Monter hvert hjørne av solskjermen løst på rammen med en flenshodebolt (5/16 x 1 tomme), en liten skive og en gummitetning (Figur 45).
11. Stram solskjermens monteringsbolter til 5–6 N·m.

Viktig: Ikke stram monteringsboltene for mye, da solskjermen kan sprekke.

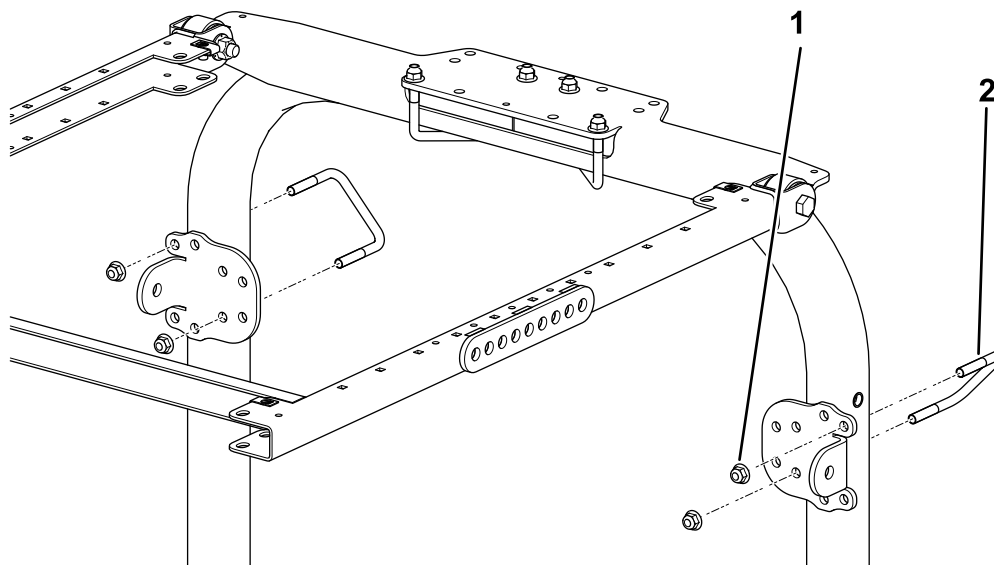


Figur 46

g246185

- | | |
|-----------------------------|---------------------------------|
| 1. Bolt (1/2 x 2 1/2 tomme) | 3. Flensmutter (3/8 tomme) |
| 2. Flensmutter (1/2 tomme) | 4. U-bolt (4 1/2 x 2 3/4 tomme) |

2. Monter rammeenheten til monteringsbraketten for veltebeskyttelse (Figur 46).
3. Bruk monteringshullene som vist i Figur 46, og monter monteringsbraketten for veltebeskyttelse på toppen av veltebøylen med to U-bolter (4 1/2 x 2 3/4 tomme) og fire flensmuttere.
4. Bruk monteringshullene som vist i Figur 47, og fest hver avstiverbrakett løst til veltebøylestolpene med en U-bolt (3 1/2 x 2 3/4 tomme) og to flensmuttere.



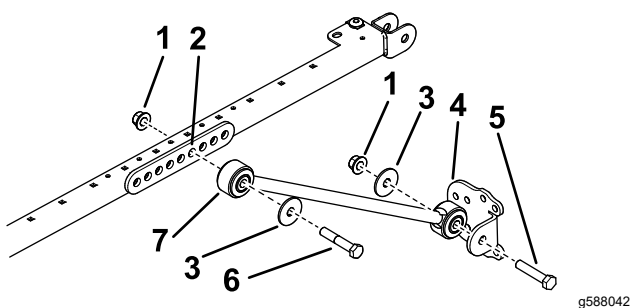
g482774

Figur 47

1. Flensmutter (3/8 tomme)

2. U-bolt (3 1/2 x 2 3/4 tomme)

5. Monter løst en forlengelseskobling til det fjerde hullet for avstiverfestet på hver side av solskjermrammen med to bolter (1/2 x 2 3/4 tomme) og to flensmuttere (1/2 tomme), som vist i [Figur 48](#).



g588042

Figur 48

Venstre side vist

1. Flensmutter (1/2 tomme)

5. Bolt (1/2 x 2 1/2 tomme)

2. Monteringshull

6. Bolt (1/2 x 2 3/4 tomme)

3. Skive (1/2 tomme)

7. Avstiver

4. Avstiverbrakett

6. Monter en avstiverbrakett løst til hver avstiver med en bolt (1/2 x 2 1/2 tomme), skive (1/2 tomme) og flensmutter (1/2 tomme), som vist i [Figur 48](#).

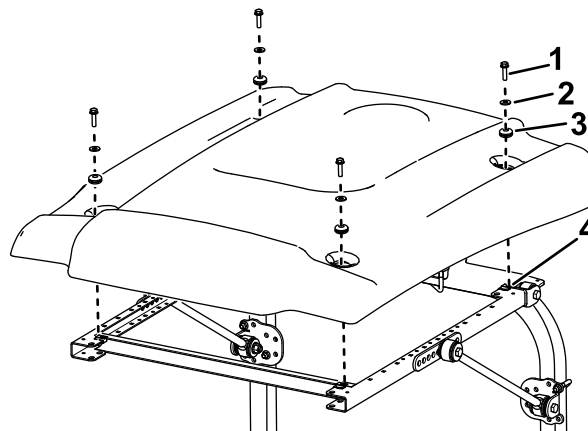
7. Flytt avstiverbrakettene opp eller ned på de vertikale veltebøylestolpene til solskjermrammen er parallell med bakken, og stram deretter U-boltens flensmuttere for å feste monteringsbrakettene til stolpene.

Merk: Bruk et vaterpass for å påse at rammen er parallell med bakken.

8. Stram alle gjenværende flensmuttere som følger:

- Stram flensmutterne (3/8 tomme) til 113–141 Nm.
- Stram flensmutterne (1/2 tomme) til 113–141 Nm.

9. Når du innretter monteringshullene, plasser solskjermen på rammen som vist i [Figur 49](#).



g587579

Figur 49

1. Flenshodebolt (5/16 x 1 tomme)

3. Gummitetning

2. Liten skive

4. Klipsmutter

10. Monter hvert hjørne av solskjermen løst på rammen med en flenshodebolt (5/16 x 1 tomme), en liten skive og en gummitetning ([Figur 49](#)).

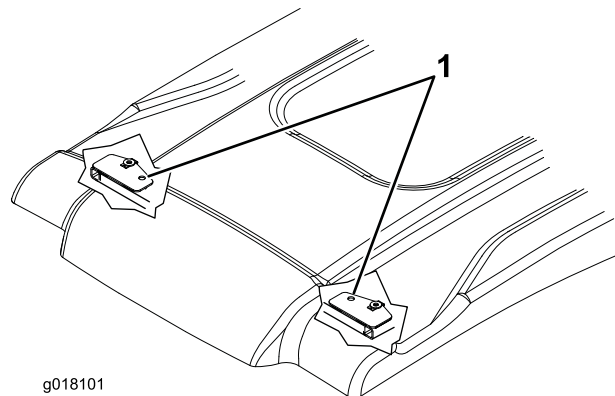
11. Stram solskjermens monteringsbolter til 5–6 N·m.

Viktig: Ikke stram monteringsboltene for mye, da solskjermen kan sprekke.

Bruk

Transportere maskinen

Når du transporterer maskinen, bruk de to hullene foran på solskjermrammen (under solskjermen) til å feste solskjermen til et sikkert sted på maskinen og hindre at den blåses opp av vinden ([Figur 50](#)).



g018101

g018101

Figur 50

1. Festehull

Vedlikehold

Kontrollere og stramme deler

Kontroller og stram monteringsdelene etter åtte timers bruk. Undersøk og stram monteringsdelene periodevis.

Rengjøre solskjermen

Vask med en mild såpe eller rengjøringsmiddel med hendene, og bruk en myk klut eller svamp til å frigjøre eller fjerne materiale som sitter fast eller andre fremmedlegemer.

Merk: Bruk av noen rengjøringsmidler eller kluter kan ripe eller slipe overflaten til solskjermen. Test rengjøringsmiddelet på et område som er lite synlig.

Notat:

Notat:

Sammenstillingserklæring

The Toro Company, 8111 Lyndale Ave. South, Bloomington, MN, USA erklærer at følgende enheter er i samsvar med følgende direktiver, når de er montert i henhold til de medfølgende instruksjonene for bestemte Toro-modeller som indikert i den relevante samsvarserklæringen.

Modellnr.	Serienr.	Produktbeskrivelse	Fakturabeskrivelse	Generell beskrivelse	Direktiv
30669	—	Hvit universalsolskjerm, Groundsmaster- eller Reelmaster-trekkenheter eller Multi Pro 1750-gresspreder	UNIVERSAL SUNSHADE - WHITE	Solskjerm	2006/42/EF
30671	—	Rød universalsolskjerm, Groundsmaster- eller Reelmaster-trekkenhet eller Multi Pro 1750-gresspreder	UNIVERSAL SUNSHADE - RED	Solskjerm	2006/42/EF

Relevant teknisk dokumentasjon er utarbeidet i henhold til kravene i del B av vedlegg VII til direktiv 2006/42/EF.

Vi påtar oss å overføre, som svar på henvendelser fra nasjonale myndigheter, relevant informasjon om dette delvis fullførte maskineriet. Informasjonen vil bli overført elektronisk.

Maskineriet skal ikke tas i bruk før det er integrert i godkjente Toro-modeller som indikert på tilknyttede samsvarserklæringer og i samsvar med alle instruksjoner. Når dette er tilfelle, kan det erklæres i samsvar med alle relevante direktiver.

Godkjent:



Tom Langworthy
Teknisk sjef
8111 Lyndale Ave. South
Bloomington, MN 55420, USA
Juli 8, 2025

Autorisert representant:

Marcel Dutrieux
Manager European Product Integrity
Toro Europe NV
Nijverheidsstraat 5
2260 Oevel
Belgium

UK Declaration of Incorporation

The Toro Company, 8111 Lyndale Ave. South, Bloomington, MN, USA erklærer at følgende enheter er i samsvar med følgende direktiver, når de er montert i henhold til de medfølgende instruksjonene for bestemte Toro-modeller som indikert i den relevante samsvarserklæringen.

Modellnr.	Serienr.	Produktbeskrivelse	Fakturabeskrivelse	Generell beskrivelse	Direktiv
30669	—	Hvit universalsolskjerm, Groundsmaster- eller Reelmaster-trekkenheter eller Multi Pro 1750-gresspreder	UNIVERSAL SUNSHADE - WHITE	Solskjerm	S.I. 2008 nr. 1597 (maskinsikkerhet)
30671	—	Rød universalsolskjerm, Groundsmaster- eller Reelmaster-trekkenhet eller Multi Pro 1750-gresspreder	UNIVERSAL SUNSHADE - RED	Solskjerm	S.I. 2008 nr. 1597 (maskinsikkerhet)

Relevant teknisk dokumentasjon er utarbeidet som nødvendig i henhold til plan 10 i S.I. 2008 nr. 1597.

Vi påtar oss å overføre, som svar på henvendelser fra nasjonale myndigheter, relevant informasjon om dette delvis fullførte maskineriet. Informasjonen vil bli overført elektronisk.

Maskineriet skal ikke tas i bruk før det er integrert i godkjente Toro-modeller som indikert på tilknyttede samsvarserklæringer og i samsvar med alle instruksjoner. Når dette er tilfelle, kan det erklæres i samsvar med alle relevante direktiver.

This declaration has been issued under the sole responsibility of the manufacturer.
The object of the declaration is in conformity with relevant UK legislation.



Tom Langworthy
Teknisk sjef
8111 Lyndale Ave. South
Bloomington, MN 55420, USA
Juli 8, 2025

Autorisert representant:

Marcel Dutrieux
Manager European Product Integrity
Toro U.K. Limited
Spellbrook Lane West
Bishop's Stortford
CM23 4BU
United Kingdom