



Universalsolskärm

Groundsmaster® eller Reelmaster® -traktorenheter eller Multi Pro®
1750-grässpruta

Modellnr 30669

Modellnr 30671

Monteringsanvisningar

Denna produkt uppfyller alla relevanta europeiska direktiv. Mer information finns i försäkran om inbyggnad i slutet av det här dokumentet.

Viktigt: Om du installerar Universalsolskärmen på en Reelmaster 3100-traktorenhet eller en Groundsmaster 3500/3505-traktorenhet ska du installera hjulviktsatsen. Kontakta en auktoriserad Toro-återförsäljare för information om rätt hjulviktsats.

Säkerhet

Allmänt

Före användning

1. Läs innehållet i *monteringsanvisningarna* innan du monterar solskärmen och kontrollera att du har förstått allt.
2. Håll alla skydd, skyddsanordningar och dekalering på plats. Om något skydd, någon säkerhetsanordning eller dekalering är trasig, oläslig eller skadad ska denna repareras eller bytas ut innan maskinen används.
3. Försök inte att svetsa, skära, borra eller på annat sätt ändra eller ta bort störbågen.
4. Dra åt eventuella lösa muttrar, bultar eller skruvar för att säkerställa att maskinen är säker att köra.

Under körning

1. Var mycket försiktig när du arbetar nära staket, diken och på sluttningar.
2. Var mycket uppmärksam på utrymmen ovanför dig (dvs. grenar, dörrar, elektriska sladdar) innan du kör under ett föremål och vidrör dem inte.
3. Fäll ned solskärmen och fäst den väl när maskinen ska transporteras.
4. Använd hörselskydd när du kör alla maskiner med en solskärm.

Underhåll och service

1. Sänk redskapet, stäng av motorn, koppla in parkeringsbromsen och ta ut nyckeln innan maskinen servas eller justeras.
2. Se till att maskinen är säker att köra genom att dra åt alla muttrar, bultar och skruvar.
3. Använd ögonskydd när du installerar solskärmen.
4. Byt ut skadade solskärmar. De får inte repareras eller modifieras.
5. Använd rätt typ av stöd, hissverksanordningar och domkrafter när du ska montera solskärmen eller utföra service. Om solskärmen inte stötts upp korrekt kan den flytta sig eller falla ned, vilket kan leda till personskador.
6. Köp alltid Toro-originalreservdelar och -tillbehör för att säkerställa optimal prestanda och säkerhet. Det kan medföra fara att använda reservdelar och tillbehör från andra tillverkare. Sådan användning kan göra att garantin från Toro upphör att gälla.



Säkerhets- och instruktionsdekal



Säkerhetsdekalerna och anvisningarna är fullt synliga för föraren och finns nära alla potentiella farozoner. Ersätt dekal som har skadats eller saknas.

Det finns dekal med säkerhetsanvisningar och instruktioner på solskärmen. Om någon av dekalerna blir oläslig eller skadas ska en ny dekal monteras.



98-4387

decal98-4387

1. Varning – bär hörselskydd.

Montering

Lösa delar

Använd diagrammet nedan för att kontrollera att alla delar finns med.

Beskrivning	Antal	Användning
Inga delar krävs	–	Förbereda maskinen.
Inga delar krävs	–	Identifiera U-bulten.
Skruv (3/4 x 4 tum)	2	Montera solskärmen på maskinen.
Mutter (3/4 tum)	2	
Bricka (13/16 x 1 1/2")	4	
Ramanordning	1	
Vältskyddets monteringsfäste	1	
Stag	2	
Stagfäste	2	
Skarvlänk	2	
Skruv (1/2 x 1 1/2 tum)	4	
Skruv (1/2 x 2 1/2 tum)	4	
Skruv (1/2 x 2 3/4 tum)	4	
Stor bricka	10	
Flänsmutter (1/2 tum)	10	
U-bult (4 1/2 x 2 3/4 tum)	2	
U-bult (3 1/8 x 4 tum)	2	
U-bult (3 1/2 x 5 tum)	4	
U-bult (3 1/2 x 2 3/4 tum)	2	
U-bult (4 1/2 x 4 tum)	2	
Flänsmutter (3/8 tum)	8	
Solskärm	1	
Flänsskruv (5/16 x 1 tum)	4	
Liten bricka	4	
Hylsa	4	
Klämmutter	4	

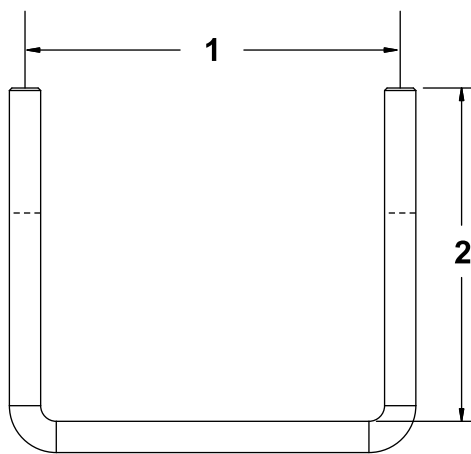
Förbereda maskinen

1. Parkera maskinen på en plan yta.
2. Sänk ned klippenheterna och koppla in parkeringsbromsen.
3. Stäng av motorn och ta ut nyckeln.

Obs: Samma delar används inte för alla maskiner vid montering av satsen.

Identifiera och montera U-bultarna

Fem olika U-bultar medföljer satsen. I reservdelslistan räknas U-bultarna upp efter mått (spann x längd). Information om hur du fastställer U-bultarnas mått finns i [Figur 1](#).



Figur 1

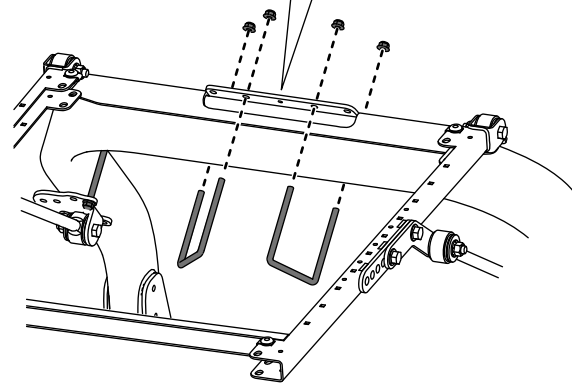
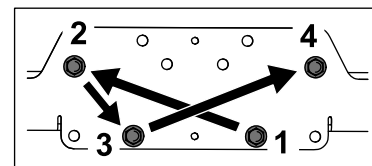
g246183

1. Spann

2. Längd

Utför följande steg när du monterar U-bultarna på vältskyddsmonteringsfästet:

- Använd endast handverktyg för att dra åt muttrarna som fäster U-bultarna i monteringsfästet.
- För att säkerställa en jämn fördelning drar du åt muttrarna växelvis enligt [Figur 2](#).



Figur 2

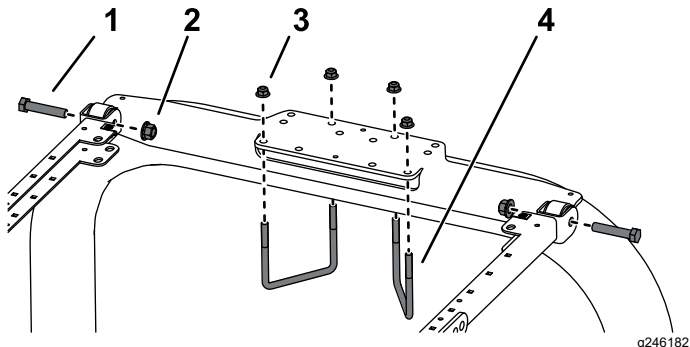
g482777

Montera solskärmen

Groundsmaster 5900

1. Sätt vältskyddets monteringsfäste ovanpå traktorenhetens störbåge (Figur 3).

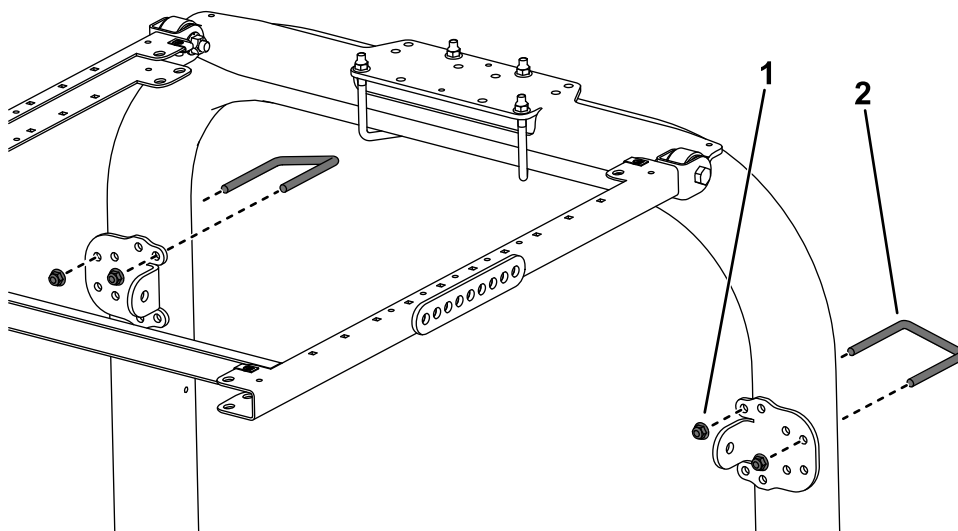
Obs: Kontrollera att störbågen är centrerad i monteringsfästet.



Figur 3

- | | |
|--|---|
| 1. Skruv ($\frac{1}{2} \times 2 \frac{1}{2}$ tum) | 3. Flänsmutter ($\frac{3}{8}$ tum) |
| 2. Flänsmutter ($\frac{1}{2}$ tum) | 4. U-bult ($4 \frac{1}{2} \times 4$ tum) |

2. Fäst ramanordningen vid vältskyddets monteringsfäste (Figur 3).
3. Använd de monteringshål som visas i Figur 3 och montera vältskyddets monteringsfäste ovanpå



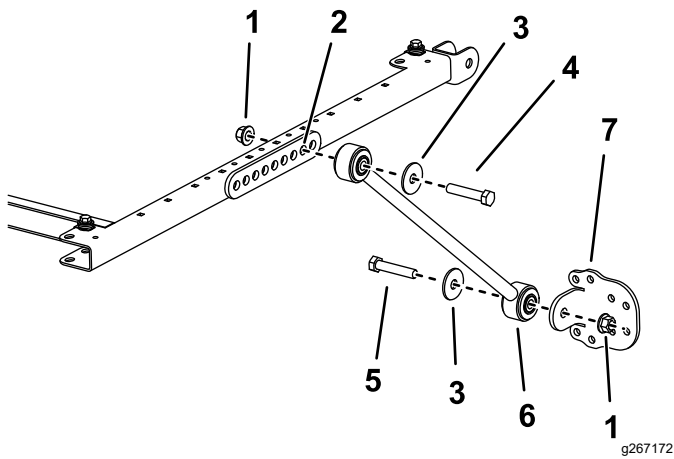
Figur 4

- | | |
|-------------------------------------|---|
| 1. Flänsmutter ($\frac{3}{8}$ tum) | 2. U-bult ($3 \frac{1}{8} \times 4$ tum) |
|-------------------------------------|---|

5. Fäst ett stag löst på båda sidor om solskärmsramen i stagfästets andra hål med en skruv ($\frac{1}{2} \times 2 \frac{3}{4}$ tum), en bricka ($\frac{1}{2}$ tum) och en flänsmutter ($\frac{1}{2}$ tum) enligt Figur 5.

störbågen med två U-bultar ($4 \frac{1}{2} \times 4$ tum) och fyra flänsmuttrar.

4. Använd de monteringshål som visas i Figur 4 och fäst stagfästena löst på störbågsstolparna med en U-bult ($3 \frac{1}{8} \times 4$ tum) och två flänsmuttrar.



Figur 5
Vänster sida visas

- | | |
|------------------------|------------------------|
| 1. Flänsmutter (½ tum) | 5. Skruv (½ x 2 ½ tum) |
| 2. Monteringshål | 6. Stagfäste |
| 3. Bricka (½ tum) | 7. Stag |
| 4. Skruv (½ x 2¾ tum) | |

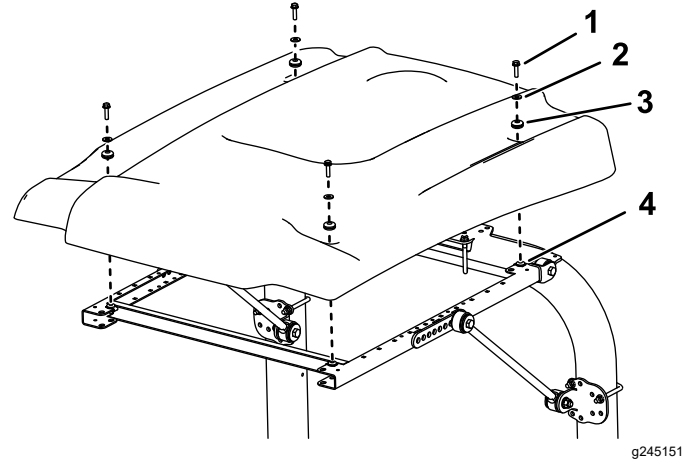
- Fäst ett stagfäste löst på varje stag med en skruv (½ x 2 ½ tum), en bricka (½ tum) och en flänsmutter (½ tum) enligt [Figur 5](#).
- Flytta stagfästena upp eller ned på de lodräta störbågsstolparna tills solskärmsramen sitter parallellt med golvet.

Obs: Kontrollera att ramen sitter parallellt med marken med ett vattenpass.

Obs: Använd de främre och bakre monteringshål på stagfästet om det krävs mer justerbarhet.

- Dra åt U-bultens flänsmuttrar så att monteringsfästena fästs på stolparna.

- Dra åt alla kvarvarande flänsmuttrar enligt nedan:
 - Dra åt flänsmuttrarna (¾ tum) till 41–55 Nm.
 - Dra åt flänsmuttrarna (½ tum) till 113–141 Nm.
- Sätt solskärmen på ramen i enlighet med [Figur 6](#) och rikta samtidigt in monteringshålen.



Figur 6

- | | |
|------------------------------|---------------|
| 1. Flänsskruv (5/16 x 1 tum) | 3. Hylsa |
| 2. Liten bricka | 4. Klämmutter |

- Montera solskärmens hörn löst på ramen med en flänsskruv (5/16 x 1 tum), en liten bricka och en hylsa ([Figur 6](#)).
- Dra åt solskärmens fästskruvar till 5–6 N·m.

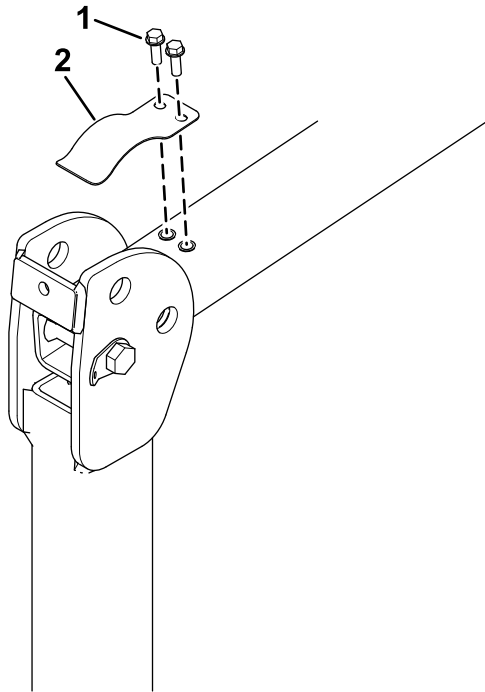
Viktigt: Dra inte åt monteringskruvarna för hårt eftersom solskärmen då kan spricka.

Montera solskärmen

Groundsmaster 3200- och 3300-maskiner

1. Med störbågen i det nedsänkta läget tar du bort bladfjäders med antiskrammelfunktion (Figur 7) från bägge sidorna av störbågen.

Behåll bladfjädrarna och skruvarna för användning när soltaket inte är monterat.

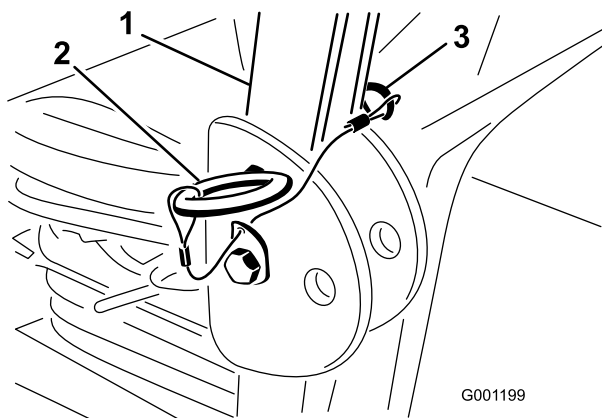


Figur 7

g558139

1. Skruv
2. Bladfjäder

2. Ta bort hårnålssprintarna och de två tapparna när störbågen är i det övre läget (Figur 8).



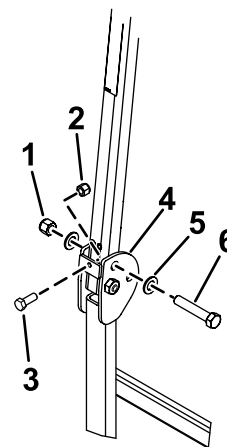
Figur 8

G001199

g001199

1. Störbåge
2. Tapp
3. Hårnålssprint

3. Sätt en bricka ($13/16 \times 1\frac{1}{2}$ ") på varje skruv ($3/4 \times 4$ ") enligt Figur 9.



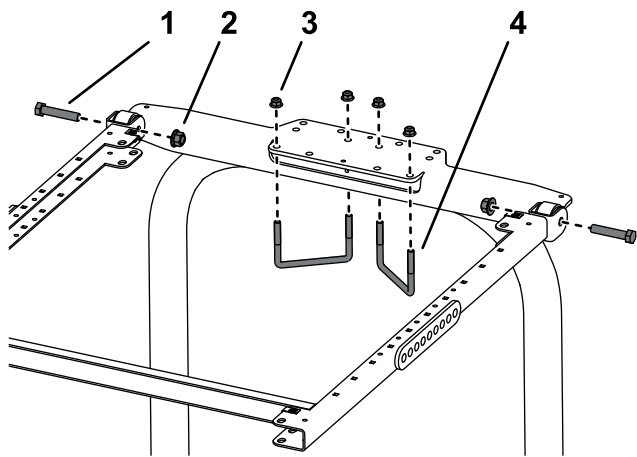
Figur 9

g558140

1. Mutter ($3/4$ ")
2. Skruv ($3/8$ -16 x 1 tum eller $1\frac{1}{4}$ tum)
3. Kontramutter ($3/8$ tum)
4. Störbåge
5. Bricka ($13/16 \times 1\frac{1}{2}$ ")
6. Skruv ($3/4$ ")

4. Montera skruvarna och brickorna i hålen som stiften togs bort från (Figur 9).
5. Montera en till bricka på varje skruv och fäst med muttrar ($3/4$ ") enligt Figur 9. Dra åt muttrarna till 323–396 N·m.
6. Montera en skruv ($3/8$ -16 x 1 tum eller $1\frac{1}{4}$ tum) med en kontramutter (skruvar och kontramuttrar medföljer ej) i den gängade plattan på bägge sidor om störbågens nedre del vid gångjärnet (Figur 9). Dra åt skruven så att den sitter tätt mot det övre störbågsröret och dra åt kontramuttern.
7. Dra åt vältskyddets axelbult (Figur 9) till 91–113 Nm så att störbågen och solskärmen inte hoppar.
8. Sätt vältskyddets monteringsfäste ovanpå grässpriarens störbåge (Figur 10).

Obs: Kontrollera att störbågen är centrerad i vältskyddets monteringsfäste.

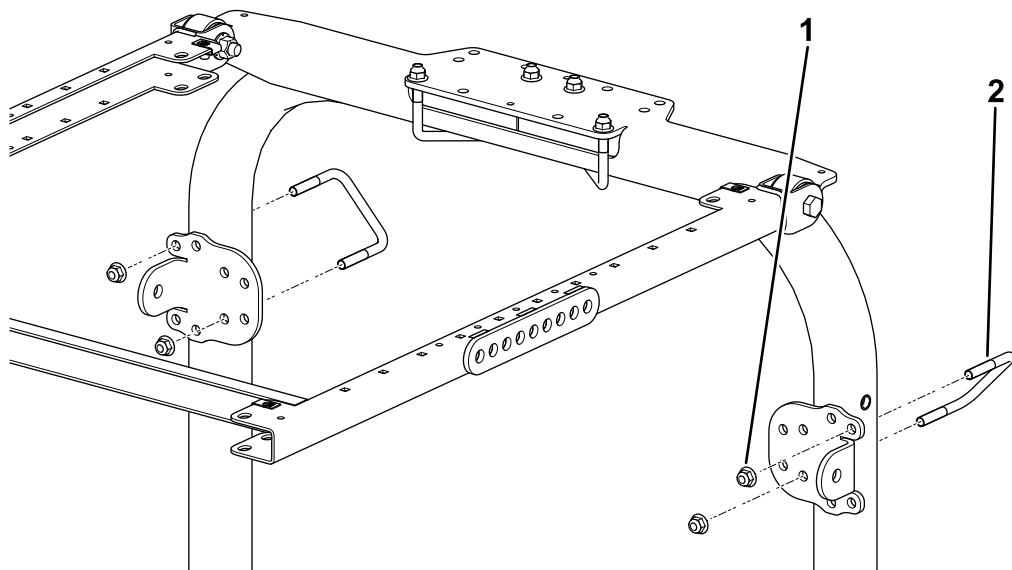


Figur 10

g246185

- | | |
|---|---|
| 1. Skruv ($\frac{1}{2}$ x 2 $\frac{1}{2}$ tum) | 3. Flänsmutter ($\frac{3}{8}$ tum) |
| 2. Flänsmutter ($\frac{1}{2}$ tum) | 4. U-bult (4 $\frac{1}{2}$ x 2 $\frac{3}{4}$ tum) |

9. Fäst ramanordningen vid vältskyddets monteringsfäste (Figur 10).
10. Använd de monteringshål som visas i Figur 11 och montera vältskyddets monteringsfäste ovanpå störbågen med två U-bultar ($4\frac{1}{2}$ x $2\frac{3}{4}$ tum) och fyra flänsmuttrar.
11. Använd de monteringshål som visas i Figur 11 och fäst stagfästena löst på störbågsstolparna med en U-bult ($3\frac{1}{2}$ x $2\frac{3}{4}$ tum) och två flänsmuttrar.

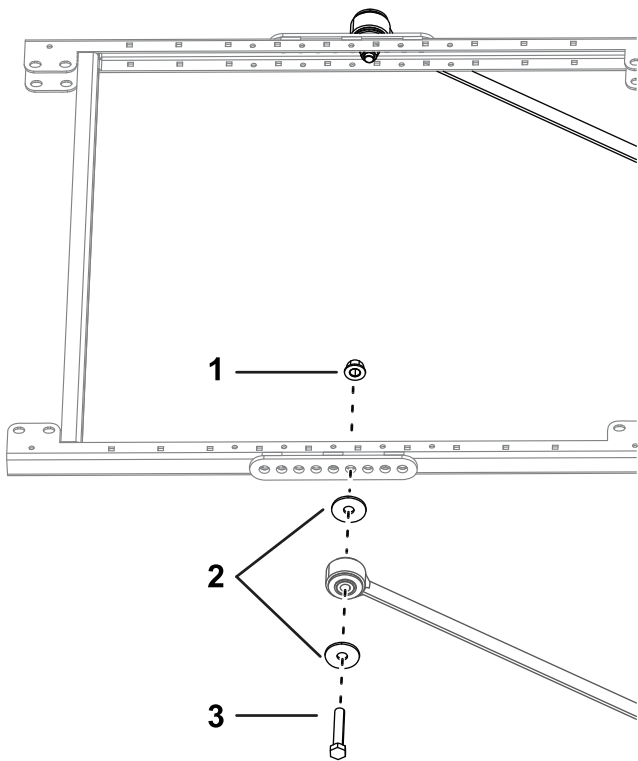


Figur 11

g482769

- | | |
|-------------------------------------|---|
| 1. Flänsmutter ($\frac{3}{8}$ tum) | 2. U-bult (4 $\frac{1}{2}$ x 2 $\frac{3}{4}$ tum) |
|-------------------------------------|---|

12. Montera en skarvlänk löst på båda sidor om solskärmsramen i stagfästets fjärde hål med två skruvar ($\frac{1}{2}$ tum x 2 $\frac{3}{4}$ tum), två stora brickor och två flänsmuttrar ($\frac{1}{2}$ tum) enligt Figur 12.

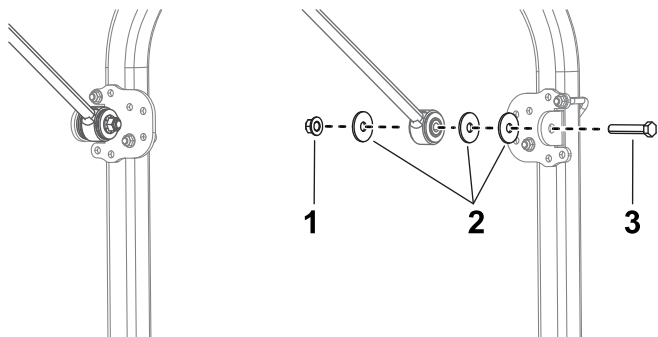


Figur 12

g297973

1. Flänsmutter (1/2 tum)
2. Stor bricka
3. Skruv (1/2 x 2 3/4 tum)

13. Montera ett stagfäste löst på varje stag på vardera sida av maskinen med en skruv (1/2 x 2 3/4 tum), tre stora brickor och en flänsmutter (1/2 tum) enligt Figur 13.



Figur 13

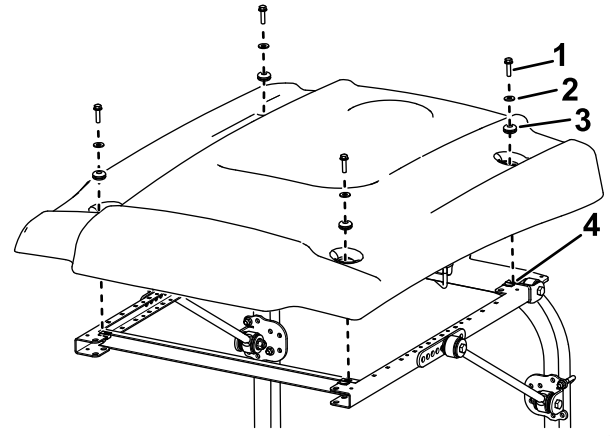
g297972

1. Flänsmutter (1/2 tum)
2. Stor bricka
3. Skruv (1/2 x 2 3/4 tum)

14. Flytta stagfästena upp eller ned på de lodräta störbågsstolparna tills solskärmsramen sitter parallellt med marken. Dra sedan åt U-bultens flänsmuttrar så att monteringsfästena fästs på stolparna.

Obs: Kontrollera att ramen sitter parallellt med marken med ett vattenpass.

15. Dra åt alla kvarvarande flänsmuttrar enligt nedan:
 - Dra åt flänsmuttrarna (3/8 tum) till 41–55 Nm.
 - Dra åt flänsmuttrarna (1/2 tum) till 113–141 Nm.
16. Sätt solskärmen på ramen i enlighet med Figur 14 och rikta samtidigt in monteringshålen.



Figur 14

g587579

1. Flänsskruv (5/16 x 1 tum)
2. Liten bricka
3. Hylsa
4. Klämmutter

17. Montera solskärmens hörn löst på ramen med en flänsskruv (5/16 x 1 tum), en liten bricka och en hylsa (Figur 14).
18. Dra åt solskärmens fästskruvar till 5–6 N·m.

Viktigt: Dra inte åt monteringskruvarna för hårt eftersom solskärmen då kan spricka.

Montera solskärmen

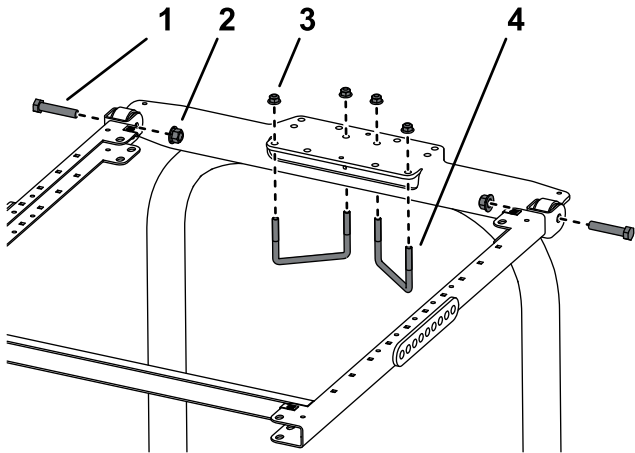
Groundsmaster 3280

1. Med störbågen i det nedsänkta läget tar du bort bladfjädrarna med antiskrammelfunktion (Figur 15) från bägge sidorna av störbågen.

Behåll bladfjädrarna och skruvarna för användning när soltaket inte är monterat.

8. Sätt vältskyddets monteringsfäste ovanpå traktorenhetens störbåge (Figur 18).

Obs: Kontrollera att störbågen är centrerad i vältskyddets monteringsfäste.



g246185

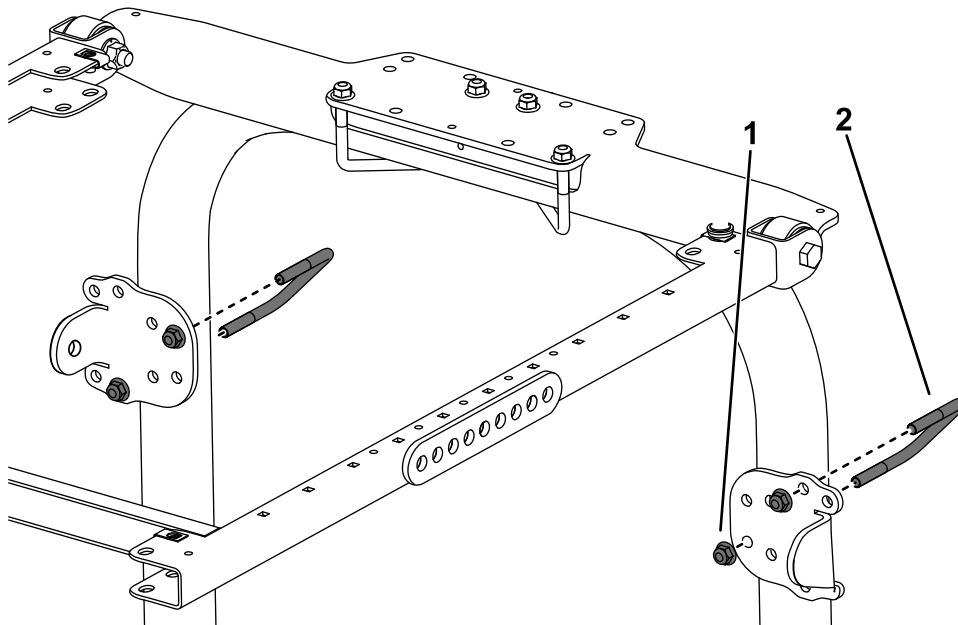
Figur 18

- | | |
|---|--|
| 1. Skruv ($\frac{1}{2}$ x $2 \frac{1}{2}$ tum) | 3. Flänsmutter ($\frac{3}{8}$ tum) |
| 2. Flänsmutter ($\frac{1}{2}$ tum) | 4. U-bult ($4 \frac{1}{2}$ x $2 \frac{3}{4}$ tum) |

ovanpå störbågen med två U-bultar ($4 \frac{1}{2}$ x $2 \frac{3}{4}$ tum) och fyra flänsmuttrar.

11. Använd de monteringshål som visas i Figur 19 och fäst stagfästena löst på störbågsstolparna med en U-bult ($3 \frac{1}{2}$ x $2 \frac{3}{4}$ tum) och två flänsmuttrar.

9. Fäst ramanordningen vid vältskyddets monteringsfäste (Figur 18).
10. Använd de monteringshål som visas i Figur 18 och montera vältskyddets monteringsfäste

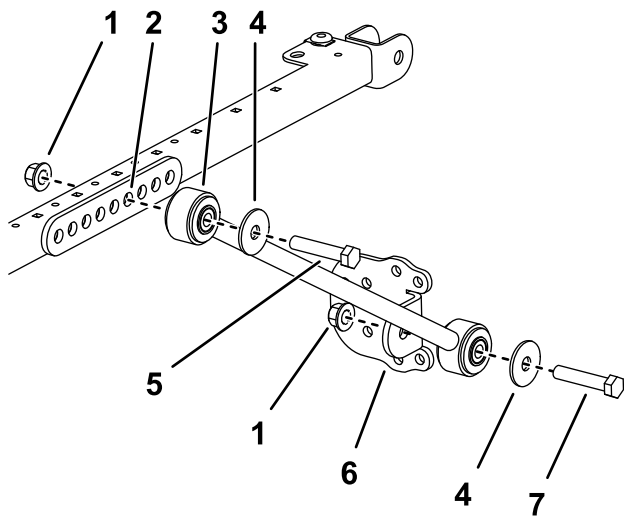


g482770

Figur 19

- | | |
|-------------------------------------|--|
| 1. Flänsmutter ($\frac{3}{8}$ tum) | 2. U-bult ($3 \frac{1}{2}$ x $2 \frac{3}{4}$ tum) |
|-------------------------------------|--|

12. Montera en skarvlänk löst på båda sidor om solskärmsramen i stagfästets fjärde hål med två skruvar ($\frac{1}{2}$ x $2 \frac{3}{4}$ tum) och två flänsmuttrar ($\frac{1}{2}$ tum) enligt Figur 20.

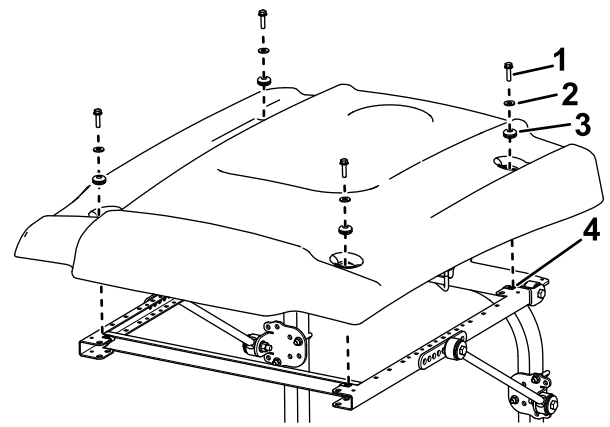


Figur 20

Vänster sida visas

g267174

- | | |
|------------------------|------------------------|
| 1. Flänsmutter (½ tum) | 5. Skruv (½ x 2¾ tum) |
| 2. Monteringshål | 6. Stagfäste |
| 3. Stag | 7. Skruv (½ x 2 ½ tum) |
| 4. Bricka (½ tum) | |



Figur 21

g587575

- | | |
|------------------------------|---------------|
| 1. Flänsskruv (5/16 x 1 tum) | 3. Hylsa |
| 2. Liten bricka | 4. Klämmutter |

13. Fäst ett stagfäste löst på varje stag med en skruv (½ x 2 ½ tum), en bricka (½ tum) och en flänsmutter (½ tum) enligt [Figur 20](#).

14. Flytta stagfästena upp eller ned på de lodräta stötbågsstolparna tills solskärmsramen sitter parallellt med marken. Dra sedan åt U-bultens flänsmuttrar så att monteringsfästena fästs på stolparna.

Obs: Kontrollera att ramen sitter parallellt med marken med ett vattenpass.

15. Dra åt alla kvarvarande flänsmuttrar enligt nedan:

- Dra åt flänsmuttrarna (⅔ tum) till 41–55 Nm.
- Dra åt flänsmuttrarna (½ tum) till 113–141 Nm.

16. Sätt solskärmen på ramen i enlighet med [Figur 21](#) och rikta samtidigt in monteringshålen.

17. Montera solskärmens hörn löst på ramen med en flänsskruv (5/16 x 1 tum), en liten bricka och en hylsa ([Figur 21](#)).

18. Dra åt solskärmens fästsruvar till 5–6 N·m.

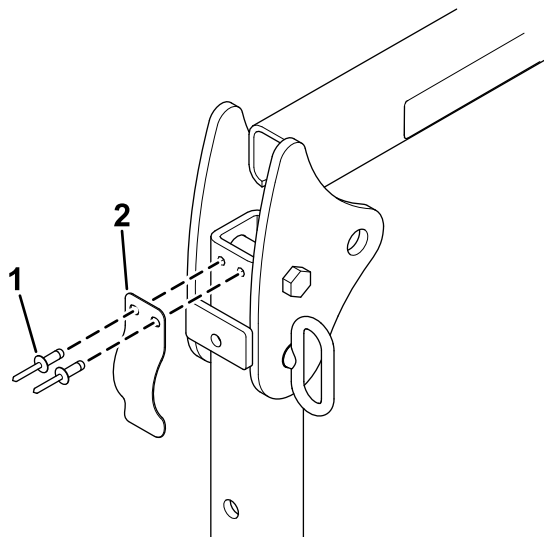
Viktigt: Dra inte åt monteringskruvarna för hårt eftersom solskärmen då kan spricka.

Montera solskärmen

Groundsmaster 360 eller 7200

1. Med störbågen i det nedsänkta läget tar du bort bladfjädrarna med antiskrammelfunktion (Figur 22) från bägge sidorna av störbågen.

Behåll bladfjädrarna och skruvarna för användning när soltaket inte är monterat.

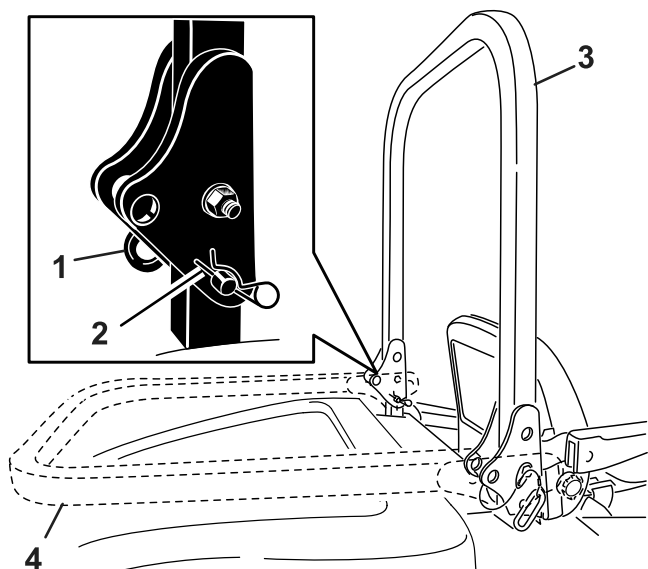


Figur 22

g560315

1. Nit
2. Bladfjäder

2. Ta bort hårnålssprintarna och de två tapparna när störbågen är i det övre läget (Figur 23).

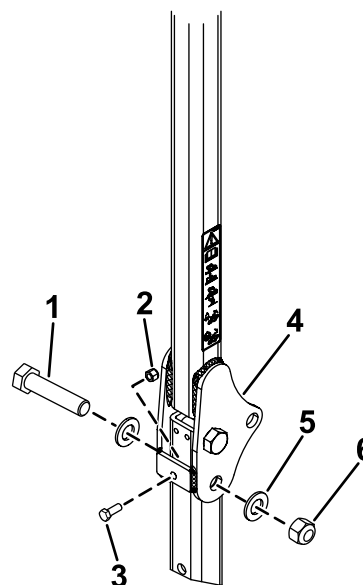


Figur 23

g187726

1. Tapp
2. Hårnålssprint
3. Störbåge (upphöjt läge)
4. Störbåge (nedsänkt läge)

3. Sätt en bricka ($13/16 \times 1\frac{1}{2}$ ") på varje skruv ($3/4 \times 4$ ") enligt Figur 24.



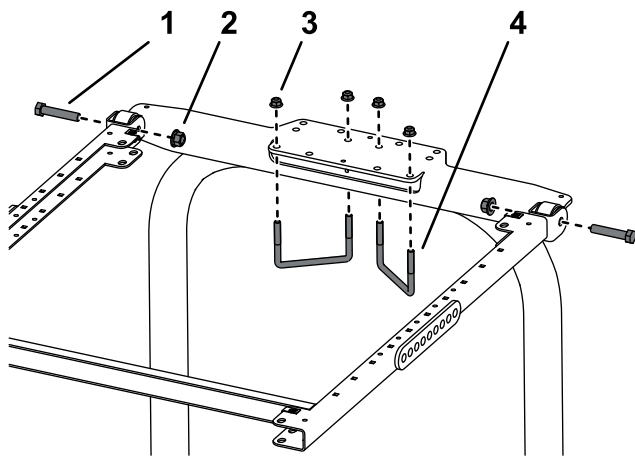
Figur 24

g560317

1. Skruv ($3/4 \times 4$ tum)
2. Skruv ($3/8$ -16 x 1 tum eller $1\frac{1}{4}$ tum)
3. Kontramutter ($3/8$ tum)
4. Störbåge
5. Bricka ($13/16 \times 1\frac{1}{2}$ ")
6. Mutter ($3/4$ tum)

4. Montera skruvarna och brickorna i hålen som stiften togs bort från (Figur 24).
5. Montera en till bricka på varje skruv och fäst med muttrar ($3/4$ ") enligt Figur 24. Dra åt muttrarna till 323–396 N·m.
6. Montera en skruv ($3/8$ -16 x 1 tum eller $1\frac{1}{4}$ tum) med en kontramutter (skruvar och kontramuttrar medföljer ej) i den gängade plattan på bägge sidor om störbågens nedre del vid gångjärnet (Figur 24). Dra åt skruven så att den sitter tätt mot det övre störbågsröret och dra åt kontramuttern.
7. Dra åt vältskyddets axelbult (Figur 24) till 91–113 Nm så att störbågen och solskärmen inte hoppar.
8. Sätt vältskyddets monteringsfäste ovanpå traktorenhetens störbåge (Figur 25).

Obs: Kontrollera att störbågen är centrerad i vältskyddets monteringsfäste.

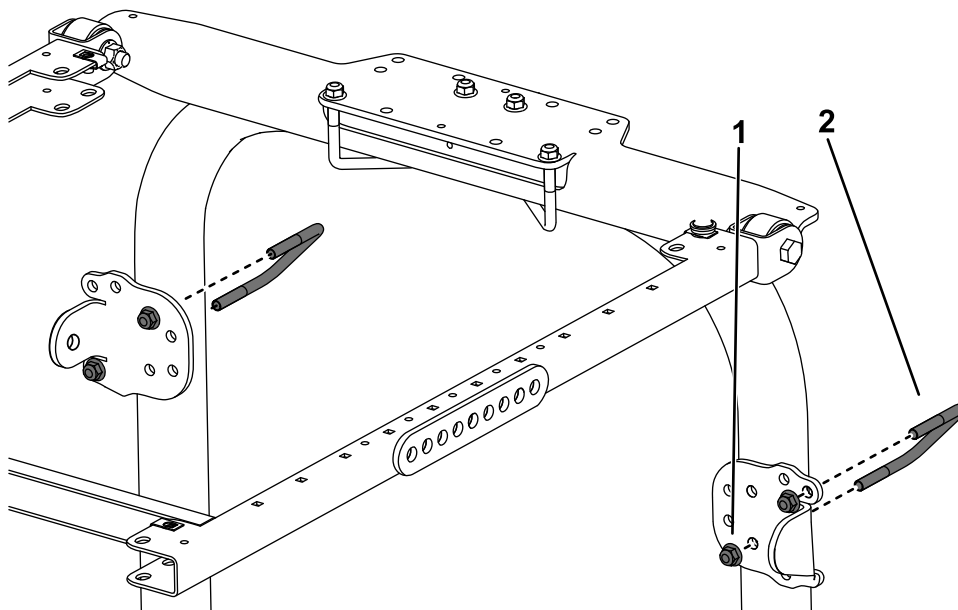


Figur 25

g246185

- | | |
|--|---|
| 1. Skruv ($\frac{1}{2} \times 2 \frac{1}{2}$ tum) | 3. Flänsmutter ($\frac{3}{8}$ tum) |
| 2. Flänsmutter ($\frac{1}{2}$ tum) | 4. U-bult ($4 \frac{1}{2} \times 2 \frac{3}{4}$ tum) |

9. Använd de monteringshål som visas i [Figur 25](#) och montera fästet ovanpå störbågen med två U-bultar ($4 \frac{1}{2} \times 2 \frac{3}{4}$ tum) och fyra flänsmuttrar.
10. Använd de monteringshål som visas i [Figur 26](#) och fäst stagfästena löst på störbågsstolparna med en U-bult ($3 \frac{1}{2} \times 2 \frac{3}{4}$ tum) och två flänsmuttrar.

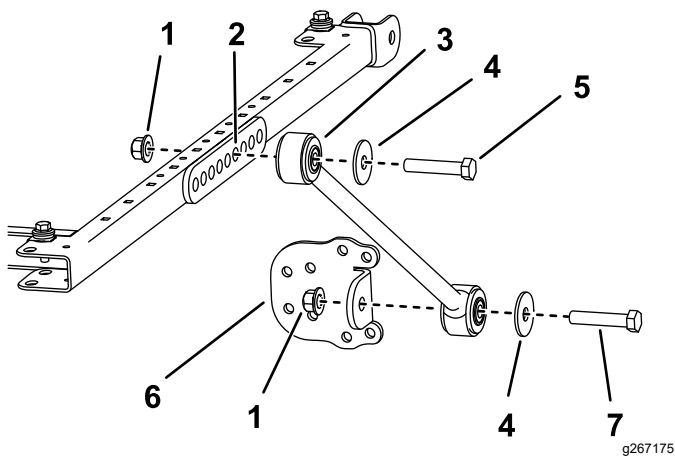


Figur 26

g482771

- | | |
|-------------------------------------|---|
| 1. Flänsmutter ($\frac{3}{8}$ tum) | 2. U-bult ($3 \frac{1}{2} \times 2 \frac{3}{4}$ tum) |
|-------------------------------------|---|

11. Fäst ett stag löst på båda sidor om solskärmsramen i stagfästets sjätte hål med en skruv ($\frac{1}{2} \times 2 \frac{3}{4}$ tum), en bricka ($\frac{1}{2}$ tum) och en flänsmutter ($\frac{1}{2}$ tum) enligt [Figur 27](#).



Figur 27

Vänster sida visas

- | | |
|------------------------|------------------------|
| 1. Flänsmutter (½ tum) | 5. Skruv (½ x 2¾ tum) |
| 2. Monteringshål | 6. Stagfäste |
| 3. Stag | 7. Skruv (½ x 2 ½ tum) |
| 4. Bricka (½ tum) | |

12. Fäst ett stagfäste löst på varje stag med en skruv (½ x 2 ½ tum), en bricka (½ tum) och en flänsmutter (½ tum) enligt [Figur 27](#).

Obs: U-bultarna har inte monterats symmetriskt.

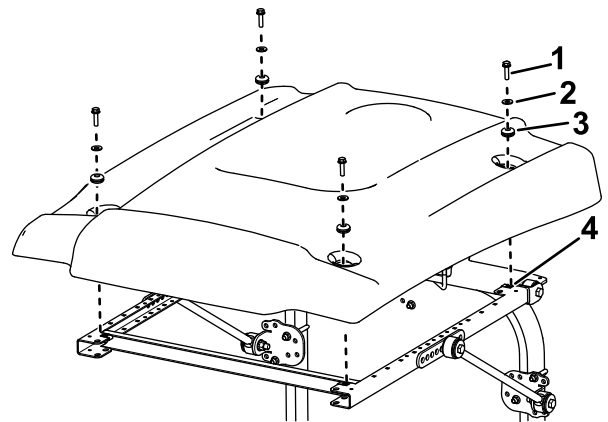
13. Flytta stagfästena upp eller ned på de vertikala stötbågsstolparna tills solskärmsramen sitter parallellt med golvet. Kontrollera att ramen sitter parallellt med marken med ett vattenpass. Dra sedan åt U-bultens flänsmuttrar så att stagfästena fästs på stolparna.

Obs: Använd de främre och bakre monteringshålen på stagfästet om du behöver mer justerbarhet.

14. Dra åt alla kvarvarande flänsmuttrar enligt nedan:

- Dra åt flänsmuttrarna (⅜ tum) till 41–55 Nm.
- Dra åt flänsmuttrarna (½ tum) till 113–141 Nm.

15. Sätt solskärmen på ramen i enlighet med [Figur 28](#) och rikta samtidigt in monteringshålen.



Figur 28

- | | |
|------------------------------|---------------|
| 1. Flänsskruv (5/16 x 1 tum) | 3. Hylsa |
| 2. Liten bricka | 4. Klämmutter |

16. Montera solskärmens hörn löst på ramen med en flänsskruv (5/16 x 1 tum), en liten bricka och en hylsa ([Figur 28](#)).

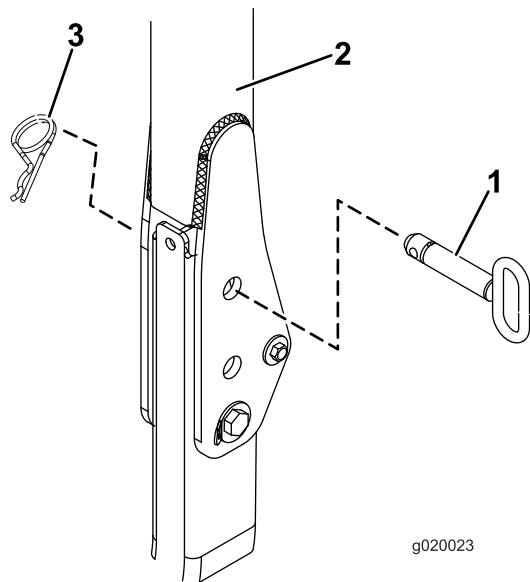
17. Dra åt solskärmens fästskruvar till 5–6 N·m.

Viktigt: Dra inte åt monteringskruvarna för hårt eftersom solskärmen då kan spricka.

Montera solskärmen

Maskiner i serierna Groundsmaster 3500, 3505, 4000, och 4100 eller Reelmaster 3100, 3555, och 3575

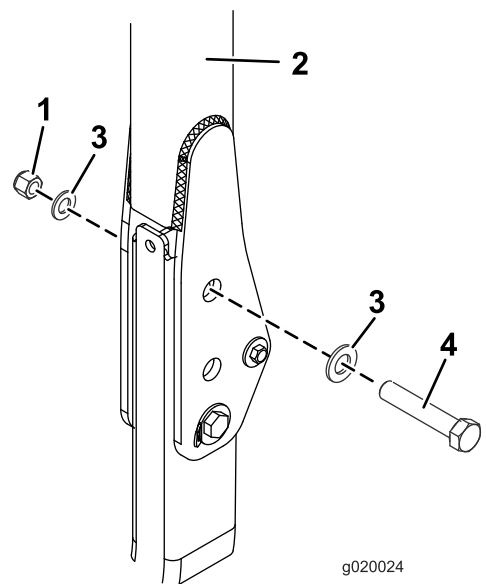
1. När du installerar Universalsolskärmen på en **Reelmaster 3100-traktorenhet** eller en **Groundsmaster 3500/3505-traktorenhet** ska du installera hjulviktsatsen.
2. **För traktorenheterna Reelmaster 3555 och 3575** hoppar du till steg 10. För andra modeller tar du bort hårnålssprintarna och de två tapparna när störbågen är i det övre läget ([Figur 29](#)).



Figur 29

1. Tapp
2. Störbåge
3. Hårnålssprint

3. Sätt en bricka ($13/16 \times 1\frac{1}{2}$ ") på varje skruv ($3/4 \times 4$ ") enligt [Figur 30](#).

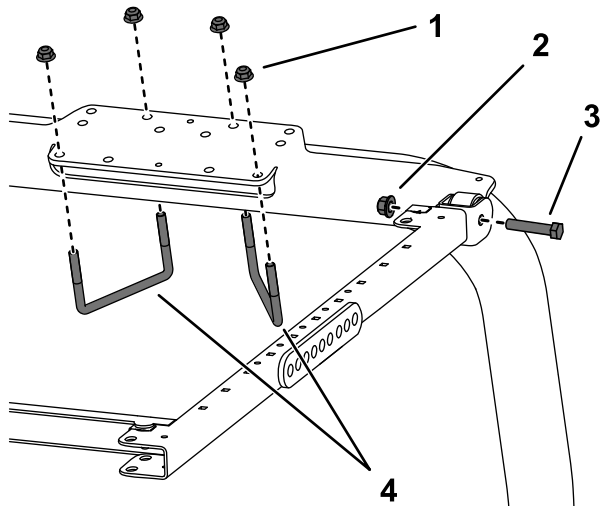


Figur 30

1. Mutter ($3/4$ ")
2. Störbåge
3. Bricka ($13/16 \times 1\frac{1}{2}$ ")
4. Skruv ($3/4$ ")

4. Montera skruvarna och brickorna i hålen som stiftet togs bort från ([Figur 30](#)).
5. Montera en till bricka på varje skruv och fäst med en mutter ($3/4$ ") enligt [Figur 30](#). Dra åt muttrarna till 323–396 N·m.
6. Dra åt vältskyddets axelbult ([Figur 30](#)) till 91–113 N·m så att störbågen och solskärmen inte hoppar.

7. Sätt vältskyddets monteringsfäste ovanpå traktorenhetens störbåge (Figur 31). Kontrollera att störbågen är centrerad i vältskyddets monteringsfäste.

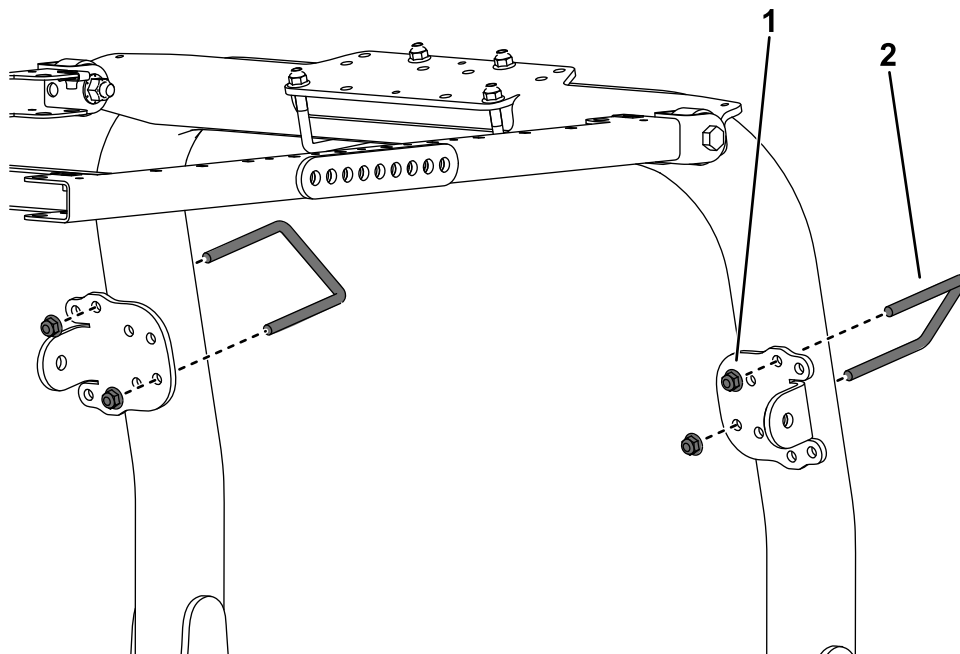


g246190

Figur 31

- | | |
|--------------------------|-------------------------------|
| 1. Flänsmutter (3/8 tum) | 3. Skruv (1/2 x 2 1/2 tum) |
| 2. Flänsmutter (1/2 tum) | 4. U-bult (4 1/2 x 2 3/4 tum) |

8. Använd de monteringshål som visas i Figur 31 och fäst vältskyddets monteringsfäste ovanpå störbågen med två U-bultar (4 1/2 x 2 3/4 tum) och fyra flänsmuttrar.



g482772

Figur 32

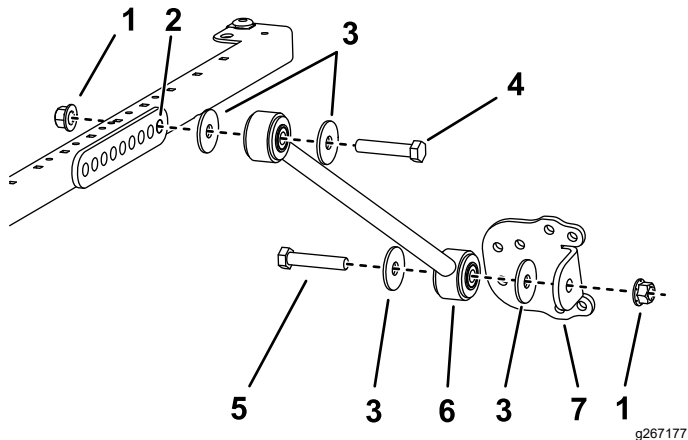
- | | |
|--------------------------|---------------------------|
| 1. Flänsmutter (3/8 tum) | 2. U-bult (3 1/8 x 5 tum) |
|--------------------------|---------------------------|

10. Fäst ett stag löst på stagfästena på båda sidor om solskärmsramen på följande sätt:

- Fäst ett stag löst på båda sidorna om solskärmsramen i stagfästernas **bakre** hål för modellerna 03820, 03821, 30604,

30605, 30608 och 30609 med en skruv ($\frac{1}{2} \times 2 \frac{1}{2}$ tum), en bricka ($\frac{1}{2}$ tum) och en fläsmutter ($\frac{1}{2}$ tum) enligt [Figur 33](#).

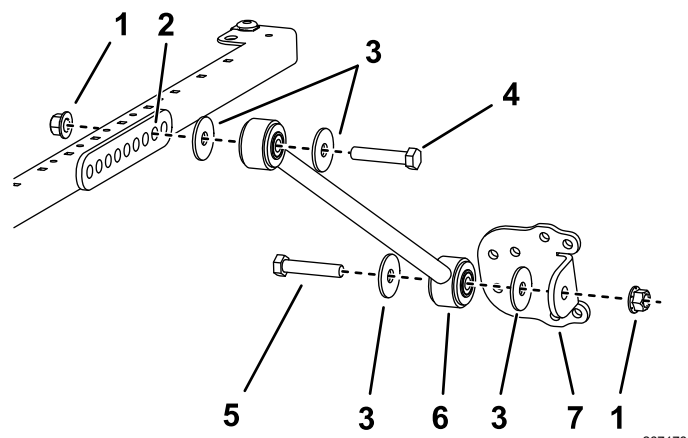
- Fäst ett stag löst på båda sidorna om solskärmsramen i stagfästenas **andra hål** för modellerna 30446, 30446N, 30447 och 30447N med en skruv ($\frac{1}{2} \times 2 \frac{1}{2}$ tum), en bricka ($\frac{1}{2}$ tum) och en fläsmutter ($\frac{1}{2}$ tum) enligt [Figur 34](#).



Figur 33

Modeller: 03820, 03821, 30604, 30605, 30608 och 30609.

- | | |
|--|--|
| 1. Fläsmutter ($\frac{1}{2}$ tum) | 5. Skruv ($\frac{1}{2} \times 2 \frac{1}{2}$ tum) |
| 2. Monteringshål | 6. Stag |
| 3. Bricka ($\frac{1}{2}$ tum) | 7. Stagfäste |
| 4. Skruv ($\frac{1}{2} \times 2 \frac{3}{4}$ tum) | |



Figur 34

Modellerna 30446, 30446N, 30447 och 30447N

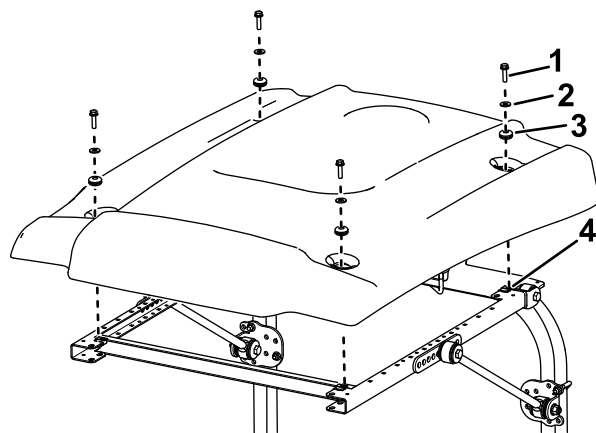
- | | |
|--|--|
| 1. Fläsmutter ($\frac{1}{2}$ tum) | 5. Skruv ($\frac{1}{2} \times 2 \frac{1}{2}$ tum) |
| 2. Monteringshål | 6. Stag |
| 3. Bricka ($\frac{1}{2}$ tum) | 7. Stagfäste |
| 4. Skruv ($\frac{1}{2} \times 2 \frac{3}{4}$ tum) | |

- Fäst ett stagfäste löst på varje stag med en skruv ($\frac{1}{2} \times 2 \frac{1}{2}$ tum), en bricka ($\frac{1}{2}$ tum) och en fläsmutter ($\frac{1}{2}$ tum) enligt [Figur 33](#).

- Flytta stagfästena upp eller ned på de lodräta stötbågsstolparna tills solskärmsramen sitter parallellt med golvet.

Obs: Kontrollera att ramen sitter parallellt med marken med ett vattenpass.

- Dra åt U-bultens fläsmuttrar så att monteringsfästena fästs på stolparna.
- Dra åt alla kvarvarande fläsmuttrar enligt nedan:
 - Dra åt fläsmuttrarna ($\frac{3}{8}$ tum) till 41–55 Nm.
 - Dra åt fläsmuttrarna ($\frac{1}{2}$ tum) till 113–141 Nm.
- Sätt solskärmen på ramen i enlighet med [Figur 35](#) och rikta samtidigt in monteringshålen.



Figur 35

- | | |
|--|---------------|
| 1. Flänsskruv ($\frac{5}{16} \times 1$ tum) | 3. Hylsa |
| 2. Liten bricka | 4. Klämmutter |

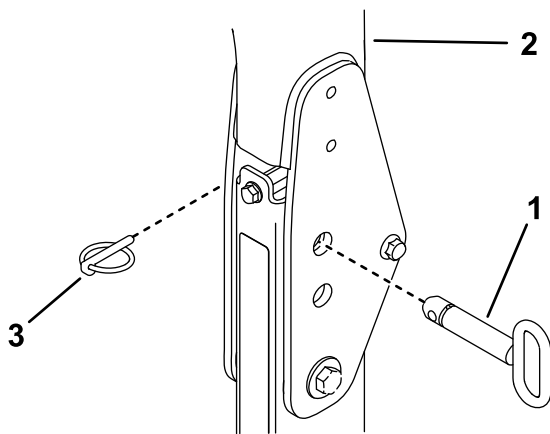
- Montera solskärmens hörn löst på ramen med en flänsskruv ($\frac{5}{16} \times 1$ tum), en liten bricka och en hylsa ([Figur 35](#)).
- Dra åt solskärmens fästskruvar till 5–6 N·m.

Viktigt: Dra inte åt monteringskruvarna för hårt eftersom solskärmen då kan spricka.

Montera solskärmen

Groundsmaster 4500 och 4700 eller Reelmaster 6700 och 7000

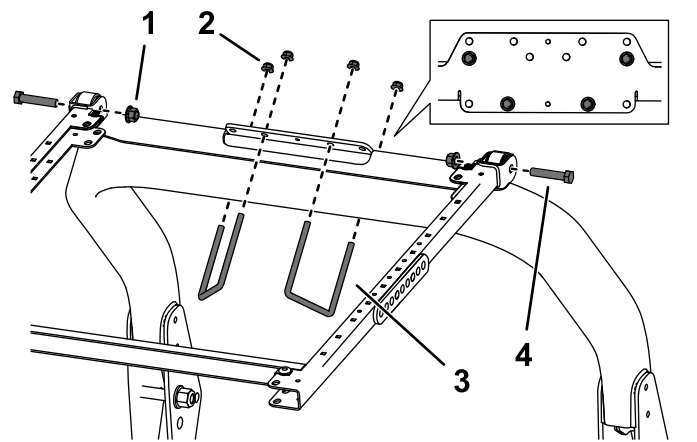
- Ta bort hårnålssprinten och tappen när stötbågen är i det övre läget.



Figur 36

g215450

- | | |
|--------------|------------------|
| 1. Tapp | 3. Hårnålssprint |
| 2. Störtbåge | |

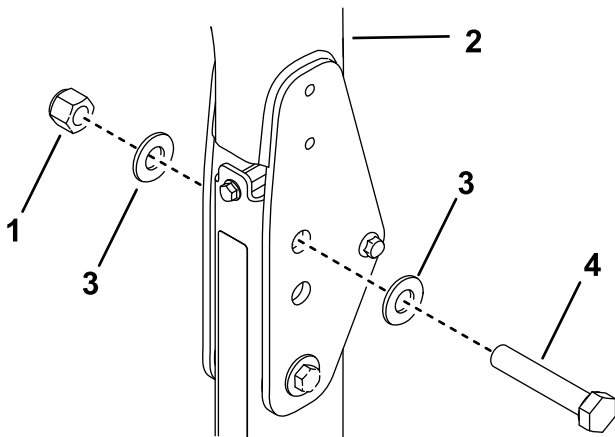


Figur 38

g246186

- | | |
|--------------------------|----------------------------|
| 1. Flänsmutter (1/2 tum) | 3. U-bult (3 1/2 x 5 tum) |
| 2. Flänsmutter (3/8 tum) | 4. Skruv (1/2 x 2 1/2 tum) |

- Sätt en bricka (13/16 x 1 1/2") på varje skruv (3/4 x 4") enligt [Figur 37](#).
- Montera skruvarna och brickorna i hålen där tapparna satt ([Figur 37](#)).
- Montera en till bricka på varje skruv och fäst med en mutter (3/4 tum) enligt [Figur 37](#).
- Dra åt vältskyddets axelbult till 91–113 N·m så att störtbågen och solskärmen inte hoppar.



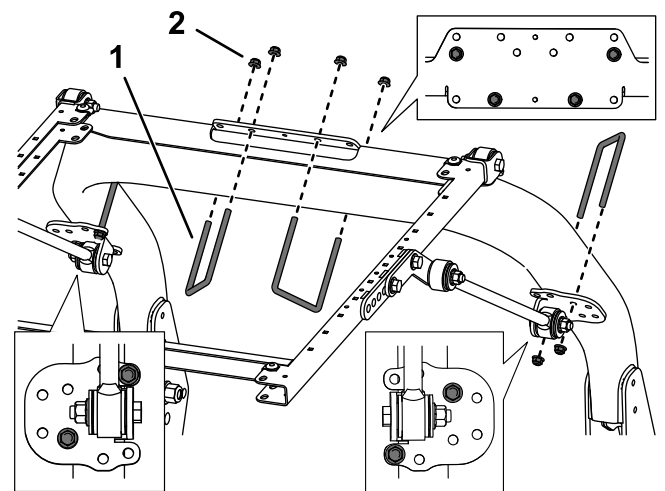
Figur 37

g215449

- | | |
|------------------|----------------------------|
| 1. Mutter (3/4") | 3. Bricka (13/16 x 1 1/2") |
| 2. Störtbåge | 4. Skruv (3/4") |

- Sätt vältskyddets monteringsfäste ovanpå traktorenhetens störtbåge ([Figur 38](#)). Kontrollera att störtbågen är centrerad i vältskyddets monteringsfäste.

- Använd de monteringshål som visas i [Figur 38](#) och montera vältskyddets monteringsfäste ovanpå störtbågen med två U-bultar (3 1/2 x 5 tum) och fyra flänsmuttrar.
- Använd de monteringshål som visas i [Figur 39](#) och fäst stagfästena löst på störtbågsstolparna med en U-bult (3 1/2 x 5 tum) och två flänsmuttrar.

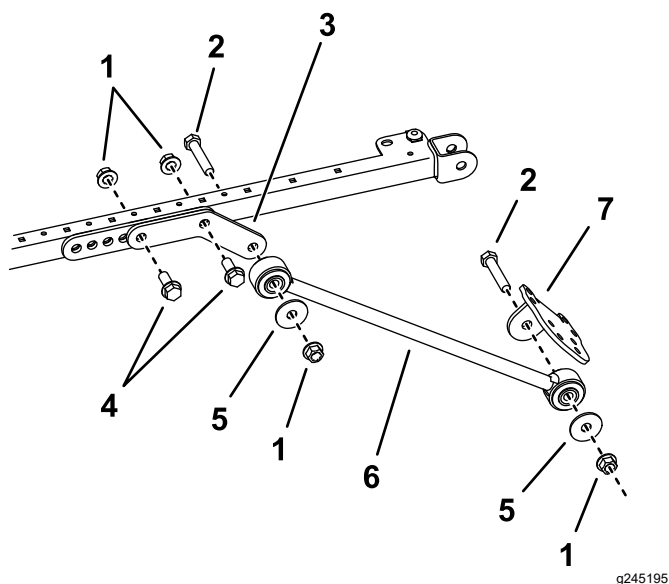


Figur 39

g245424

- | | |
|---------------------------|--------------------------|
| 1. U-bult (3 1/2 x 5 tum) | 2. Flänsmutter (3/8 tum) |
|---------------------------|--------------------------|

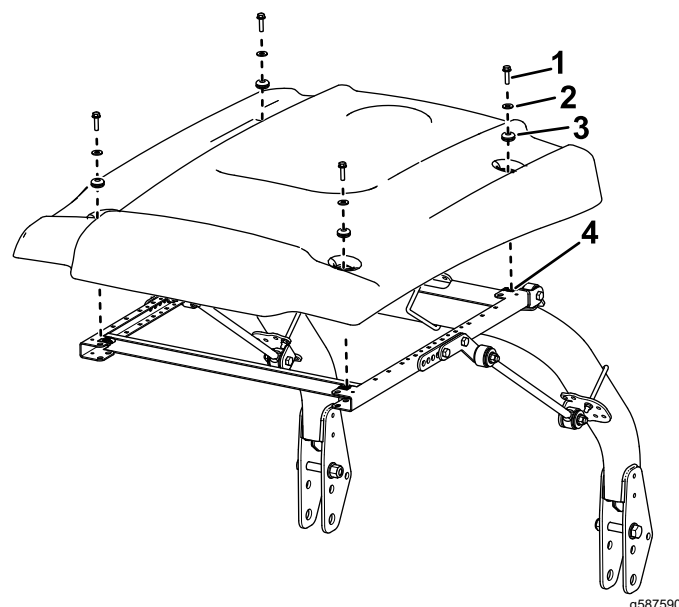
- Montera en skarvlänk löst på båda sidor om solskärmsramen i monteringsfästets bakersta och mittersta hål med två skruvar (1/2 tum x 1 1/2 tum) och två flänsmuttrar (1/2 tum) enligt [Figur 40](#).
- Fäst ett stag på utsidan av respektive skarvlänk med en skruv (1/2 x 2 1/2 tum), bricka (1/2 tum) och flänsmutter (1/2 tum) enligt [Figur 40](#).



Figur 40

Vänster sida visas

- | | |
|------------------------|----------------|
| 1. Flänsmutter (½ tum) | 5. Bricka (½") |
| 2. Skruv (½ x 2 ½ tum) | 6. Stag |
| 3. Skarvlänk | 7. Stagfäste |
| 4. Skruv (½ x 1 ½ tum) | |



Figur 41

- | | |
|------------------------------|---------------|
| 1. Flänsskruv (5/16 x 1 tum) | 3. Hylsa |
| 2. Liten bricka | 4. Klämmutter |

-
16. Montera solskärmens hörn löst på ramen med en flänsskruv (5/16 x 1 tum), en liten bricka och en hylsa (Figur 41).
 17. Dra åt solskärmens fästskruvar till 5–6 N·m.

Viktigt: Dra inte åt monteringskruvarna för hårt eftersom solskärmen då kan spricka.

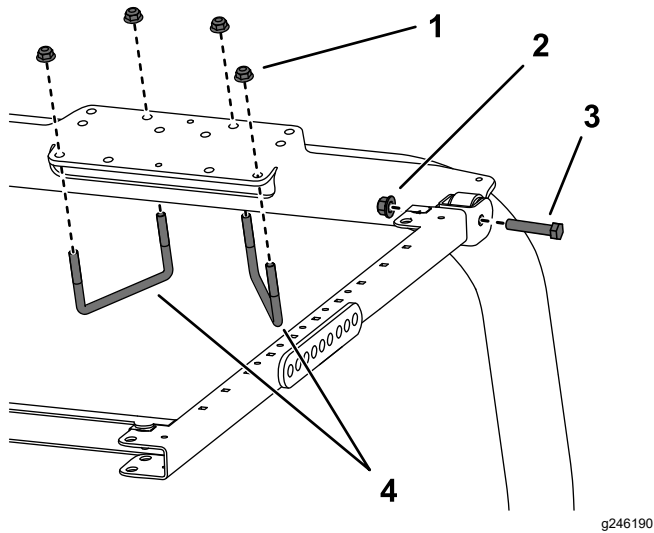
-
11. Fäst ett stagfäste löst på varje stag med en skruv (½ x 2 ½ tum), en bricka (½ tum) och en flänsmutter (½ tum) enligt Figur 40.
 12. Flytta stagfästena upp eller ned på de lodräta stötbågsstolparna tills solskärmsramen sitter parallellt med golvet.

Obs: Kontrollera att ramen sitter parallellt med marken med ett vattenpass.
 13. Dra åt U-bultens flänsmuttrar så att monteringsfästena fästs på stolparna.
 14. Dra åt alla kvarvarande flänsmuttrar enligt nedan:
 - Dra åt flänsmuttrarna (¾ tum) till 41–55 Nm.
 - Dra åt flänsmuttrarna (½ tum) till 113–141 Nm.
 15. Sätt solskärmen på ramen i enlighet med Figur 41 och rikta samtidigt in monteringshålen.

Montera solskärmen

Reelmaster 5010 eller Groundmaster 4300

1. Sätt vältskyddets monteringsfäste ovanpå traktorenhetens störbåge (Figur 42). Kontrollera att störbågen är centrerad i vältskyddets monteringsfäste.

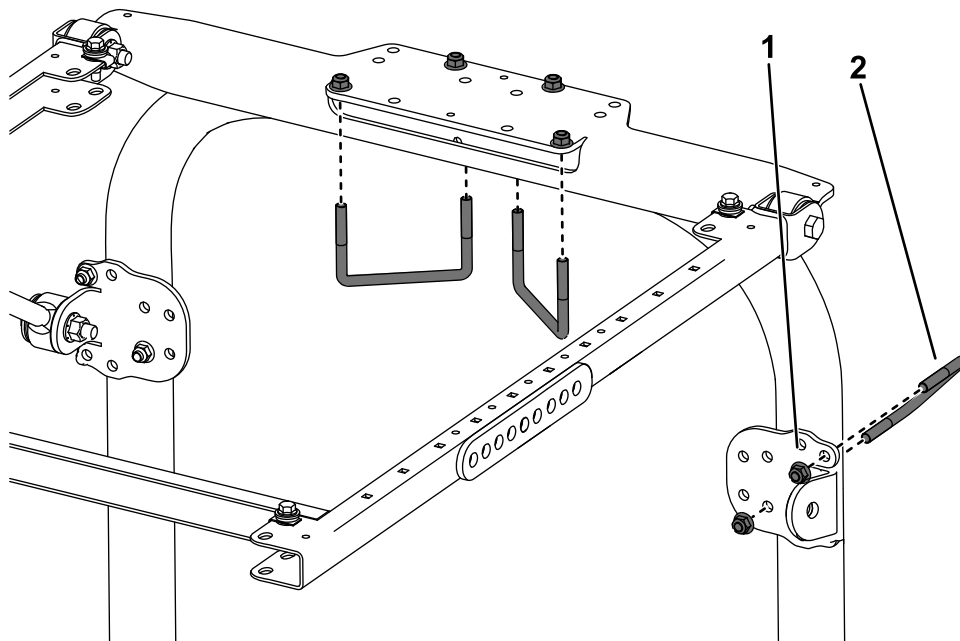


Figur 42

g246190

1. Flänsmutter ($\frac{3}{8}$ tum)
2. Flänsmutter ($\frac{1}{2}$ tum)
3. Skruv ($\frac{1}{2}$ x $2 \frac{1}{2}$ tum)
4. U-bult ($4 \frac{1}{2}$ x $2 \frac{3}{4}$ tum)

2. Använd de monteringshål som visas i Figur 42 och montera vältskyddets monteringsfäste

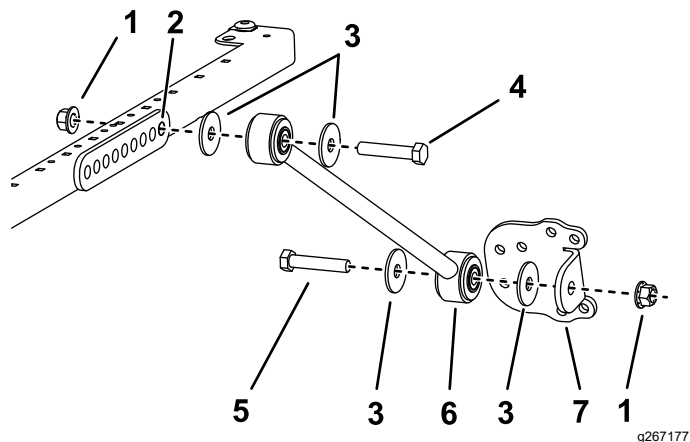


Figur 43

g482773

1. Flänsmutter ($\frac{3}{8}$ tum)
2. U-bult ($3 \frac{1}{8}$ x 5 tum)

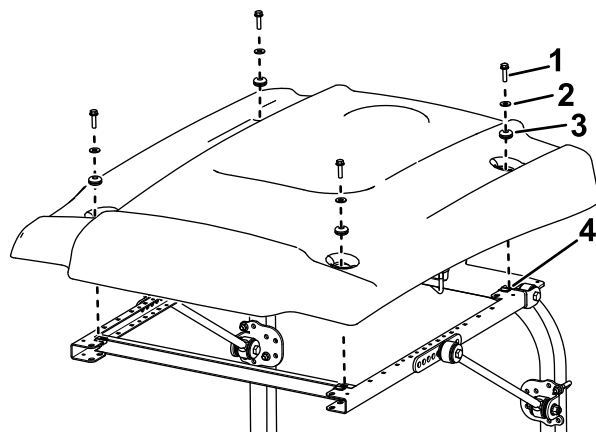
4. Fäst ett stag löst på båda sidor om solskärmsramen i stagfästets bakersta hål med en skruv ($\frac{1}{2} \times 2\frac{3}{4}$ tum), två brickor ($\frac{1}{2}$ tum) och en flänsmutter ($\frac{1}{2}$ tum) enligt [Figur 44](#).



Figur 44

Vänster sida visas

- | | |
|---|---|
| 1. Flänsmutter ($\frac{1}{2}$ tum) | 5. Skruv ($\frac{1}{2} \times 2\frac{1}{2}$ tum) |
| 2. Monteringshål | 6. Stag |
| 3. Bricka ($\frac{1}{2}$ tum) | 7. Stagfäste |
| 4. Skruv ($\frac{1}{2} \times 2\frac{3}{4}$ tum) | |



Figur 45

- | | |
|--|---------------|
| 1. Flänsskruv ($\frac{5}{16} \times 1$ tum) | 3. Hylsa |
| 2. Liten bricka | 4. Klämmutter |

10. Montera solskärmens hörn löst på ramen med en flänsskruv ($\frac{5}{16} \times 1$ tum), en liten bricka och en hylsa ([Figur 45](#)).
11. Dra åt solskärmens fästskruvar till 5–6 N·m.

Viktigt: Dra inte åt monteringskruvarna för hårt eftersom solskärmen då kan spricka.

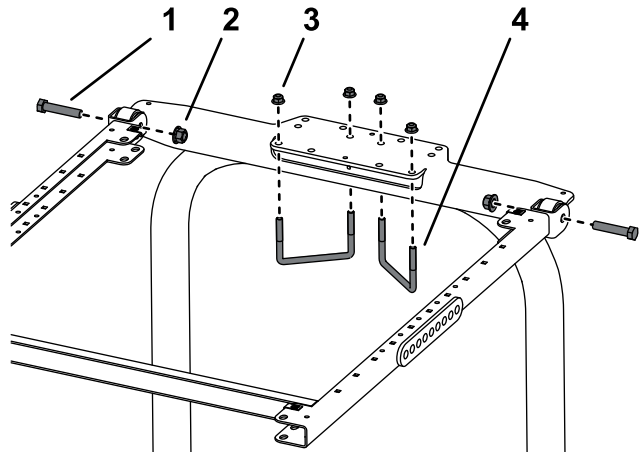
5. Fäst ett stagfäste löst vid varje stag med en skruv ($\frac{1}{2} \times 2\frac{1}{2}$ tum), två brickor ($\frac{1}{2}$ tum) och en flänsmutter ($\frac{1}{2}$ tum) enligt [Figur 44](#).
6. Flytta stagfästena upp eller ned på de lodräta störtbågsstolparna tills solskärmsramen sitter parallellt med golvet.
- Obs:** Kontrollera att ramen sitter parallellt med marken med ett vattenpass.
7. Dra åt U-bultens flänsmuttrar så att monteringsfästena fästs på stolparna.
8. Dra åt alla kvarvarande flänsmuttrar enligt nedan:
- Dra åt flänsmuttrarna ($\frac{3}{8}$ tum) till 41–55 Nm.
 - Dra åt flänsmuttrarna ($\frac{1}{2}$ tum) till 113–141 Nm.
9. Sätt solskärmen på ramen i enlighet med [Figur 45](#) och rikta samtidigt in monteringshålen.

Montera solskärmen

Multi Pro 1750

1. Sätt vältskyddets monteringsfäste ovanpå grässpriidarens störlbåge (Figur 46).

Obs: Kontrollera att störlbågen är centrerad i vältskyddets monteringsfäste.

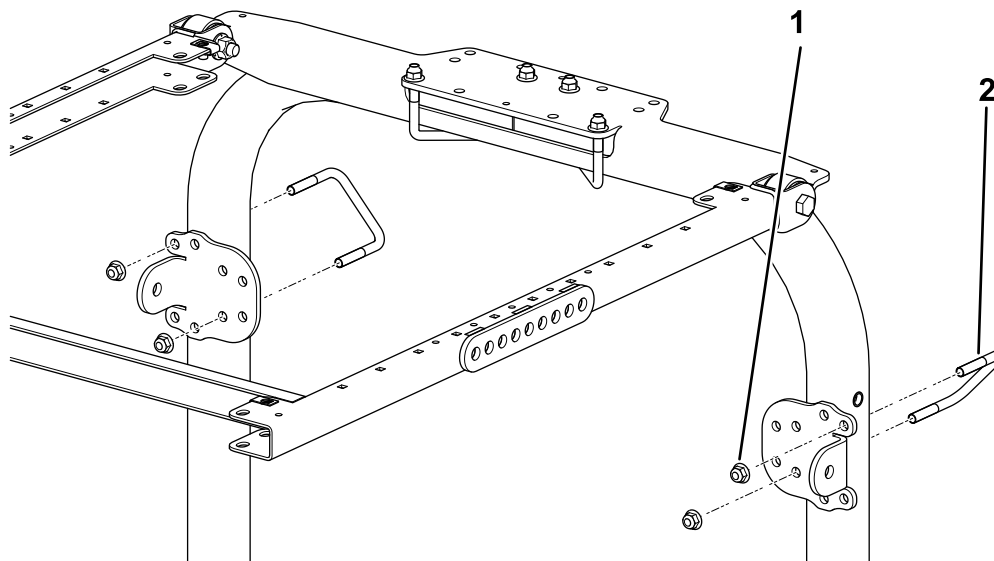


Figur 46

g246185

- | | |
|--|---|
| 1. Skruv ($\frac{1}{2} \times 2 \frac{1}{2}$ tum) | 3. Flänsmutter ($\frac{3}{8}$ tum) |
| 2. Flänsmutter ($\frac{1}{2}$ tum) | 4. U-bult ($4 \frac{1}{2} \times 2 \frac{3}{4}$ tum) |

2. Fäst ramanordningen vid vältskyddets monteringsfäste (Figur 46).
3. Använd de monteringshål som visas i Figur 46 och montera vältskyddets monteringsfäste



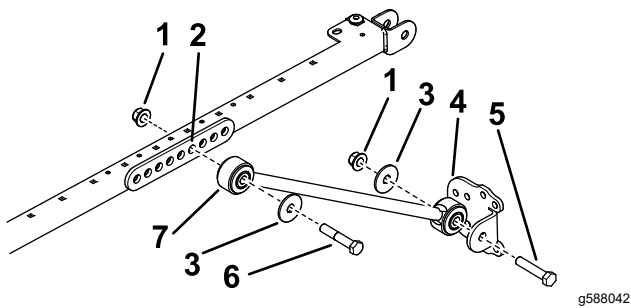
Figur 47

g482774

- | | |
|-------------------------------------|---|
| 1. Flänsmutter ($\frac{3}{8}$ tum) | 2. U-bult ($3 \frac{1}{2} \times 2 \frac{3}{4}$ tum) |
|-------------------------------------|---|

5. Montera en skarvlänk löst på båda sidor om solskärmsramen i stagfästets fjärde hål med

två skruvar ($\frac{1}{2} \times 2 \frac{3}{4}$ tum) och två flänsmuttrar ($\frac{1}{2}$ tum) enligt Figur 48.



Figur 48

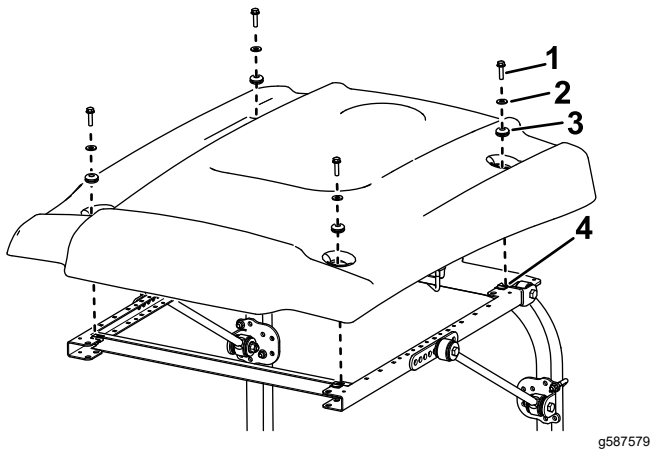
Vänster sida visas

- | | |
|------------------------|------------------------|
| 1. Flänsmutter (½ tum) | 5. Skruv (½ x 2 ½ tum) |
| 2. Monteringshåll | 6. Skruv (½ x 2¾ tum) |
| 3. Bricka (½ tum) | 7. Stag |
| 4. Stagfäste | |

6. Fäst ett stagfäste löst på varje stag med en skruv (½ x 2 ½ tum), en bricka (½ tum) och en flänsmutter (½ tum) enligt [Figur 48](#).
7. Flytta stagfästena upp eller ned på de lodräta stötbågsstolparna tills solskärmsramen sitter parallellt med marken. Dra sedan åt U-bultens flänsmuttrar så att monteringsfästena fästs på stolparna.

Obs: Kontrollera att ramen sitter parallellt med marken med ett vattenpass.

8. Dra åt alla kvarvarande flänsmuttrar enligt nedan:
 - Dra åt flänsmuttrarna (¾ tum) till 41–55 Nm.
 - Dra åt flänsmuttrarna (½ tum) till 113–141 Nm.
9. Sätt solskärmen på ramen i enlighet med [Figur 49](#) och rikta samtidigt in monteringshålen.



Figur 49

- | | |
|------------------------------|---------------|
| 1. Flänsskruv (5/16 x 1 tum) | 3. Hylsa |
| 2. Liten bricka | 4. Klämmutter |

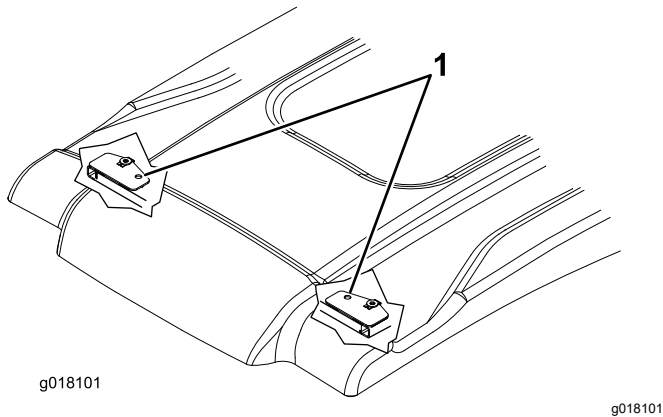
10. Montera solskärmens hörn löst på ramen med en flänsskruv (5/16 x 1 tum), en liten bricka och en hylsa ([Figur 49](#)).
11. Dra åt solskärmens fästskruvar till 5–6 N·m.

Viktigt: Dra inte åt monteringskruvarna för hårt eftersom solskärmen då kan spricka.

Körning

Transportera maskinen

Använd de två hålen på solskärmsramens framsida (under solskärmen) för att binda fast solskärmen när du transporterar maskinen så att den inte blåser upp i vinden (Figur 50).



Figur 50

1. Fästhål

Underhåll

Kontrollera och dra åt fästelementen

Kontrollera och dra åt fästelementen efter åtta timmars bruk. Inspektera fästelementen och dra åt dem regelbundet.

Rengöra solskärmen

Använd händerna, en mjuk trasa eller svamp och tvätta med en mild tvål eller ett mildt rengöringsmedel för att lossa eller ta bort eventuell smuts som fastnat eller andra främmande partiklar.

Obs: Vissa rengöringsmedel och trasor kan repa eller påverka ytan på solskärmen. Testa rengöringsmedlet eller trasan på ett ställe som inte syns så väl.

Anteckningar:

Anteckningar:

Försäkran om inbyggnad

The Toro Company, 8111 Lyndale Ave. South, Bloomington, Minnesota, USA försäkrar att följande enheter överensstämmer med nedanstående direktiv, förutsatt att de monteras i enlighet med medföljande anvisningar på vissa Toro-modeller, och enligt vad som anges i relevant deklARATION om överensstämmelse.

Modellnr	Serienr	Produktbeskrivning	Fakturabeskrivning	Allmän beskrivning	Direktiv
30669	—	Vit universalsolskärm, Groundsmaster- och Reelmaster-traktorenheter eller grässpridaren Multi Pro 1750	UNIVERSAL SUNSHADE - WHITE	Solskärm	2006/42/EG
30671	—	Röd universalsolskärm, Groundsmaster- och Reelmaster-traktorenheter eller grässpridaren Multi Pro 1750	UNIVERSAL SUNSHADE - RED	Solskärm	2006/42/EG

Relevant teknisk dokumentation har sammanställts enligt kraven i Del B i Bilaga VII i direktivet 2006/42/EG.

Vi åtar oss att vidarebefordra, enligt förfrågningar från nationella myndigheter, relevant information om detta delvis färdigställda verktyg. Vidarebefordringen sker elektroniskt.

Verktyget ska inte idrifttas förrän det har monterats i lämpliga Toro-modeller enligt anvisningarna i tillhörande deklARATION om överensstämmelse och i enlighet med alla andra tillgängliga anvisningar, efter vilket verktyget kan sägas överensstämma med alla relevanta direktiv.

Intygas:



Tom Langworthy
Teknisk chef
8111 Lyndale Ave. South
Bloomington, MN 55420, USA
juli 8, 2025

Auktoriserad representant:

Marcel Dutrieux
Manager European Product Integrity
Toro Europe NV
Nijverheidsstraat 5
2260 Oevel
Belgium

UK Declaration of Incorporation

The Toro Company, 8111 Lyndale Ave. South, Bloomington, Minnesota, USA försäkrar att följande enheter överensstämmer med nedanstående direktiv, förutsatt att de monteras i enlighet med anvisningarna som medföljer vissa Toro-modeller, och enligt vad som anges i relevant deklARATION om överensstämmelse.

Modellnr	Serienr	Produktbeskrivning	Fakturabeskrivning	Allmän beskrivning	Direktiv
30669	—	Vit universalsolskärm, Groundsmaster- och Reelmaster-traktorenheter eller grässpriaren Multi Pro 1750	UNIVERSAL SUNSHADE - WHITE	Solskärm	S.I. 2008 nr 1597 (maskinsäkerhet)
30671	—	Röd universalsolskärm, Groundsmaster- och Reelmaster-traktorenheter eller grässpriaren Multi Pro 1750	UNIVERSAL SUNSHADE - RED	Solskärm	S.I. 2008 nr 1597 (maskinsäkerhet)

Relevant teknisk dokumentation har sammanställts enligt kraven i förteckning 10 i S.I. 2008 nr 1597.

Vi åtar oss att vidarebefordra, enligt förfrågningar från nationella myndigheter, relevant information om detta delvis färdigställda verktyg. Vidarebefordringen sker elektroniskt.

Maskinen ska inte tas i drift förrän den har monterats på lämpliga Toro-modeller enligt anvisningarna i tillhörande försäkran om överensstämmelse och i enlighet med alla andra tillgängliga anvisningar, varefter maskinen kan sägas överensstämma med alla relevanta direktiv.

This declaration has been issued under the sole responsibility of the manufacturer.
The object of the declaration is in conformity with relevant UK legislation.



Tom Langworthy
Teknisk chef
8111 Lyndale Ave. South
Bloomington, MN 55420, USA
juli 8, 2025

Auktoriserad representant:

Marcel Dutrieux
Manager European Product Integrity
Toro U.K. Limited
Spellbrook Lane West
Bishop's Stortford
CM23 4BU
United Kingdom