



Universeel zonnescherm

Groundsmaster® of Reelmaster® tractie-eenheden of Multi Pro®
1750 gazonspuitmachine

Modelnr.: 30669

Modelnr.: 30671

Installatie-instructies

Dit product voldoet aan alle relevante Europese richtlijnen. Raadpleeg de inbouwverklaring achterin deze uitgave voor meer informatie.

Belangrijk: Indien u het universele zonnescherm monteert op een Reelmaster 3100 tractie-eenheid of een Groundsmaster 3500/3505 tractie-eenheid, moet u de wielgewichtenset monteren. Neem contact op met uw erkende Toro verdeler voor de juiste wielgewichtenset.

Veiligheid

Algemeen

Vóór het gebruik

1. Lees eerst de *instructies voor de montage* van het zonnescherm en zorg dat u deze begrijpt.
2. Zorg ervoor dat alle veiligheidsschermen, veiligheidsvoorzieningen en stickers op hun plaats zitten. Als veiligheidsschermen, veiligheidsvoorzieningen of stickers defect, onleesbaar of beschadigd zijn, moet u deze herstellen of vervangen voordat u het voertuig gaat gebruiken.
3. U mag de rolbeugel op geen enkele wijze lassen, snijden, boren, aanpassen of verwijderen.
4. Draai losse moeren, bouten en schroeven vast zodat het veilig is om de machine te gebruiken.

Tijdens het gebruik

1. Wees uiterst voorzichtig als u werkt in de nabijheid van hekken en greppels of op hellingen.
2. Let goed op dat er voldoende ruimte boven de machine is (denk aan takken, deuropeningen, elektrische kabels) voordat u onder een object rijdt en zorg ervoor dat u dit niet raakt.
3. Bind het zonnescherm vast als u de machine gaat transporteren.
4. Draag gehoorbescherming als u een machine met een zonnescherm gebruikt.

Onderhoud en afstelling

1. Voordat u onderhoudswerkzaamheden aan de machine verricht of deze afstelt, moet u het werktuig neerlaten, de motor afzetten, de parkeerrem in werking stellen en het sleuteltje verwijderen.
2. Zorg ervoor dat alle moeren, bouten en schroeven goed zijn vastgedraaid zodat u veilig met de machine kunt werken.
3. Draag oogbescherming als u het zonnescherm gaat monteren.
4. Een beschadigd zonnescherm dient vervangen te worden. Niet herstellen of wijzigen.
5. Bij de montage van het zonnescherm of bij onderhoud moet u zorgen voor gepaste stutten, takels en krikken. Als het zonnescherm niet goed wordt ondersteund, bestaat de kans dat de machine in beweging komt of valt, waardoor lichamelijk letsel kan ontstaan.
6. Om de beste prestaties te verkrijgen en er zeker van te zijn dat het voertuig veilig kan worden gebruikt, moet u ter vervanging altijd originele onderdelen en accessoires van Toro aanschaffen. Gebruik ter vervanging nooit onderdelen en accessoires van andere fabrikanten, omdat dit gevaarlijk kan zijn. Dergelijke veranderingen kunnen ertoe leiden dat de garantie op het product van The Toro Company komt te vervallen.



Veiligheids- en instructiestickers



Informatieve en veiligheidsstickers zijn gemakkelijk zichtbaar voor de bestuurder en bevinden zich bij plaatsen waar gevaar kan ontstaan. Vervang alle beschadigde of verdwenen stickers.

Het zonnescerm is voorzien van veiligheids- en instructiestickers. Als een sticker onleesbaar wordt of beschadigd raakt, moet u deze vervangen.



98-4387

decal98-4387

1. Waarschuwing – Draag gehoorbescherming.

Installatie

Losse onderdelen

Gebruik onderstaande lijst om te controleren of alle onderdelen zijn geleverd.

Omschrijving	Hoeveelheid	Gebruik
Geen onderdelen vereist	–	De machine voorbereiden op de montage.
Geen onderdelen vereist	–	De U-bout identificeren.
Bout (3/4" x 4")	2	Het zonnescerm op de machine monteren.
Moer (3/4")	2	
Ring (13/16" x 1 1/2")	4	
Frame	1	
Bevestigingsbeugel rolbeugel	1	
Steun	2	
Steunbeugel	2	
Verlengstuk	2	
Bout (1/2" x 1 1/2")	4	
Bout (1/2" x 2 1/2")	4	
Bout (1/2" x 2 3/4")	4	
Grote ring	10	
Flensmoer (1/2")	10	
U-bout (4 1/2" x 2 3/4")	2	
U-bout (3 1/8" x 4")	2	
U-bout (3 1/2" x 5")	4	
U-bout (3 1/2" x 2 3/4")	2	
U-bout (4 1/2" x 4")	2	
Flensmoer (3/8")	8	
Zonnescerm	1	
Flenskopbout (5/16" x 1")	4	
Kleine ring	4	
Pakkingring	4	
Clipmoer	4	

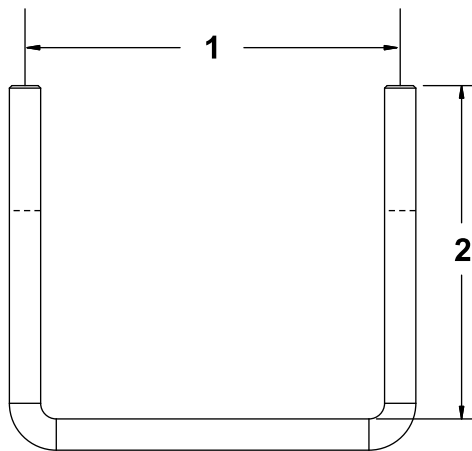
De machine voorbereiden

1. Parkeer de machine op een horizontaal oppervlak.
2. Laat de maai-eenheden neer en stel de parkeerrem in werking.
3. Zet de motor af en haal het sleuteltje uit het contact.

Opmerking: Afhankelijk van uw machine hebt u andere onderdelen nodig om de set te monteren.

Identificeren en monteren van de U-bouten

Er worden 5 verschillende U-bouten bij deze set geleverd. De U-bouten zijn naar afmeting (breedte x lengte) opgenomen in het onderdelenoverzicht. Raadpleeg [Figuur 1](#) om de afmetingen van de U-bouten te bepalen.



Figuur 1

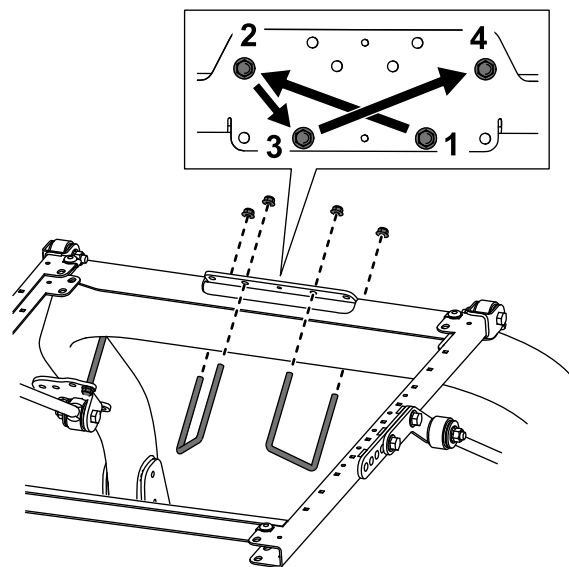
g246183

1. Breedte

2. Lengte

Neem de volgende stappen voor bij het monteren van de U-bouten op de bevestigingsbeugel van de rolbeugel:

- Gebruik alleen handgereedschap bij het aandraaien van de moeren waarmee de U-bouten op de bevestigingsbeugel worden gemonteerd.
- Voor een goede verdeling moeten de moeren kruislings worden aangedraaid, zoals in [Figuur 2](#).



Figuur 2

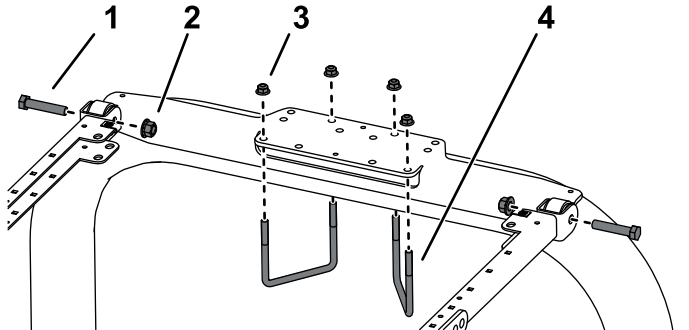
g482777

Het zonnescerm monteren

Groundsmaster 5900

1. Plaats de montagebeugel bovenop de rolbeugel van de tractie-eenheid (Figuur 3).

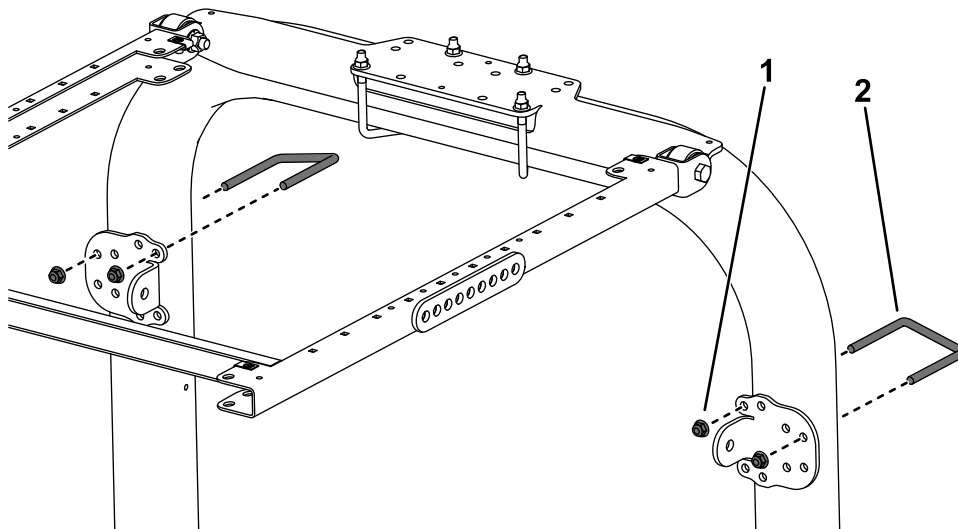
Opmerking: Zorg ervoor dat de rolbeugel gecentreerd is in de montagebeugel.



Figuur 3

- | | |
|--|------------------------------------|
| 1. Bout ($\frac{1}{2}$ " x $2\frac{1}{2}$ " | 3. Flensmoer ($\frac{3}{8}$ " |
| 2. Flensmoer ($\frac{1}{2}$ " | 4. U-bout ($4\frac{1}{2}$ " x 4") |

2. Monteer het frame op de montagebeugel van de rolbeugel (Figuur 3).
3. Gebruik de bevestigingsgaten in Figuur 3 om de montagebeugels bovenaan de rolbeugel



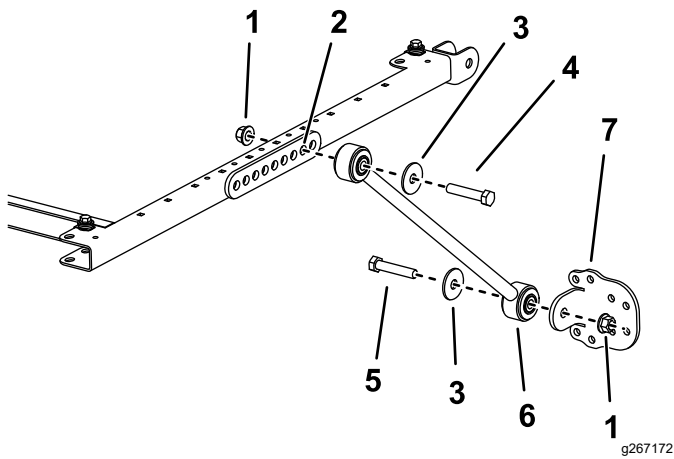
Figuur 4

- | | |
|--------------------------------|------------------------------------|
| 1. Flensmoer ($\frac{3}{8}$ " | 2. U-bout ($3\frac{1}{8}$ " x 4") |
|--------------------------------|------------------------------------|

5. Monteer aan beide zijden van het zonnescermframe losjes een steun in het tweede gat van de steunbeugel. Gebruik een bout ($\frac{1}{2}$ " x $2\frac{3}{4}$ "), een ring ($\frac{1}{2}$ " en een flensmoer ($\frac{1}{2}$ " zoals getoond in Figuur 5.

te monteren met 2 U-bouten ($4\frac{1}{2}$ " x 4") en 4 flensmoeren.

4. Gebruik de bevestigingsgaten in Figuur 4 om de steunbeugels losjes op de rolbeugelstangen te monteren met een U-bout ($3\frac{1}{8}$ " x 4") en 2 flensmoeren.



Figuur 5
Linkerkant getoond

- | | |
|-------------------------|-------------------------|
| 1. Flensmoer (1/2") | 5. Bout (1/2" x 2 1/2") |
| 2. Montageopening | 6. Steunbeugel |
| 3. Ring (1/2") | 7. Steun |
| 4. Bout (1/2" x 2 3/4") | |

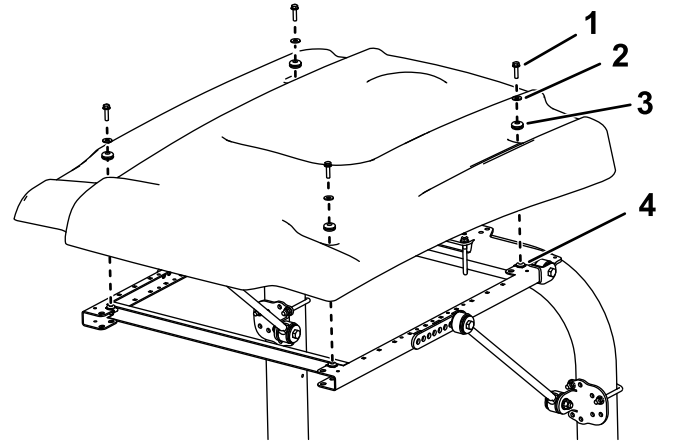
- Monteer losjes een steunbeugel aan de steunen; gebruik hiervoor een bout (1/2" x 2 1/2"), een ring (1/2") en een flensmoer (1/2"); zie [Figuur 5](#).
- Beweeg de steunbeugels naar boven of beneden op de verticale rolbeugelstangen tot het zonneschermframe parallel loopt met de grond.

Opmerking: Gebruik een waterpas om te controleren of het frame parallel loopt met de grond.

Opmerking: Gebruik de voorste of achterste bevestigingsgaten in de steunbeugel als u een groter verstelbereik nodig hebt.

- Draai de flensmoeren van de U-bouten vast om de montagebeugels aan de stangen vast te maken.

- Draai de overige flensmoeren als volgt vast:
 - Draai de flensmoeren (3/8 inch) aan met 41 tot 55 N·m.
 - Draai de flensmoeren (1/2") vast met een torsie van 113 à 141 N·m.
- Bij het uitlijnen van de bevestigingsgaten dient u het zonnescherm op het frame te plaatsen zoals wordt getoond in [Figuur 6](#).



Figuur 6

- | | |
|------------------------------|----------------|
| 1. Flenskopbout (5/16" x 1") | 3. Pakkingring |
| 2. Kleine ring | 4. Clipmoer |

- Bevestig de hoeken van het zonnescherm losjes op het frame met een flenskopbout (5/16" x 1"), een kleine ring en een pakkingring ([Figuur 6](#)).
- Draai de bevestigingsbouten van het zonnescherm vast met een torsie van 5 tot 6 N·m.

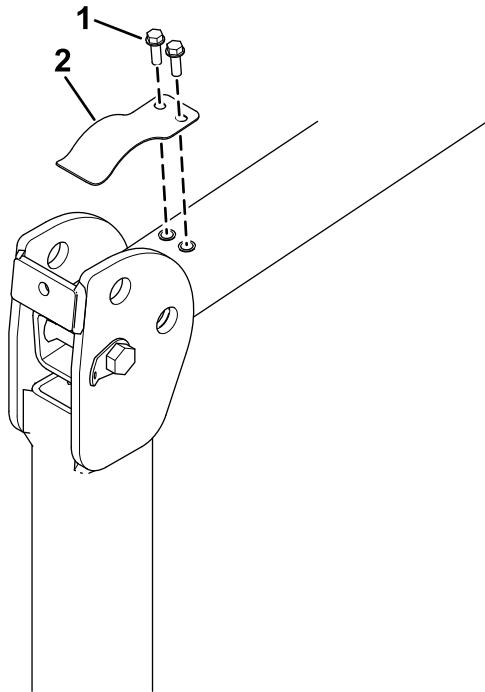
Belangrijk: Draai de bevestigingsbouten niet te vast; het zonnescherm zou kunnen barsten.

Het zonnescerm monteren

Groundsmaster 3200 en 3300

1. Zet de rolbeugel in de laagste stand en verwijder de antitrilbladveer (Figuur 7) aan weerszijden van de rolbeugel.

Bewaar de bladveren en bouten om de machine te gebruiken zonder de kap.

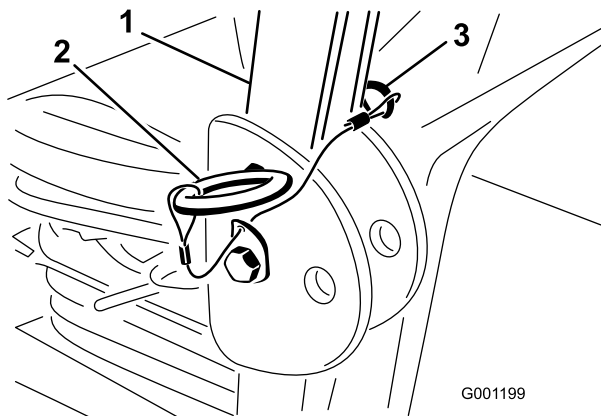


Figuur 7

g558139

1. Bout
2. Bladveer

2. Zet de rolbeugel overeind en verwijder de haarspeldveren en de 2 pennen (Figuur 8).



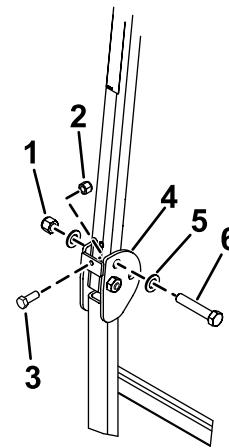
Figuur 8

G001199

g001199

1. Rolbeugel
2. Pen
3. R-pen

3. Breng een ring (13/16" x 1 1/2") aan op de bouten (3/4" x 4"); zie Figuur 9.



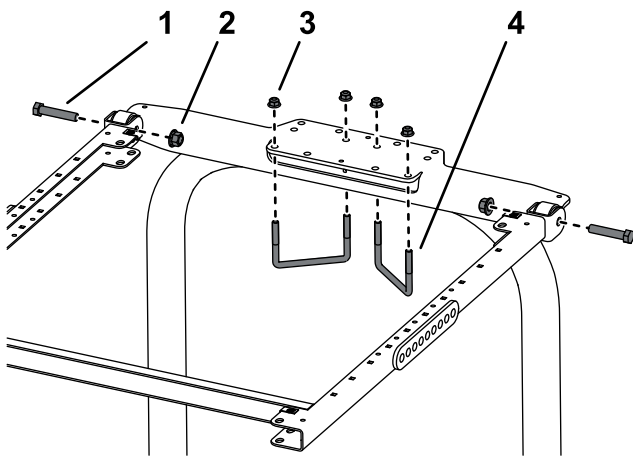
Figuur 9

g558140

1. Moer (3/4")
2. Bout (3/8-16 x 1" of 1-1/4")
3. Contramoeer (3/8")
4. Rolbeugel
5. Ring (13/16" x 1 1/2")
6. Bout (3/4" x 4")

4. Steek de bouten en ringen in de gaten waar u de pennen uit hebt genomen (Figuur 9).
5. Monteer nog een ring op elke bout en bevestig met de moeren (3/4"); zie Figuur 9. Draai de moeren vast met een torsie van 323 tot 396 N·m.
6. Breng een bout aan (3/8-16 x 1" of 1-1/4") met een borgmoer (bouten en borgmoeren niet meegeleverd) in het plaatje met schroefdraad aan weerszijden onderaan de rolbeugel (nabij het scharnier) (Figuur 9). Draai de bout strak aan tegen de bovenste rolbeugelbuis, en draai de borgmoer vast.
7. Draai de scharnierbout van de rolbeugel vast (Figuur 9) tot 91-113 N·m om te voorkomen dat de rolbeugel en het zonnescerm stuiten.
8. Plaats de montagebeugel bovenop de rolbeugel van de gazonspuitmachine (Figuur 10).

Opmerking: Zorg ervoor dat de rolbeugel gecentreerd is in de montagebeugel van de rolbeugel.

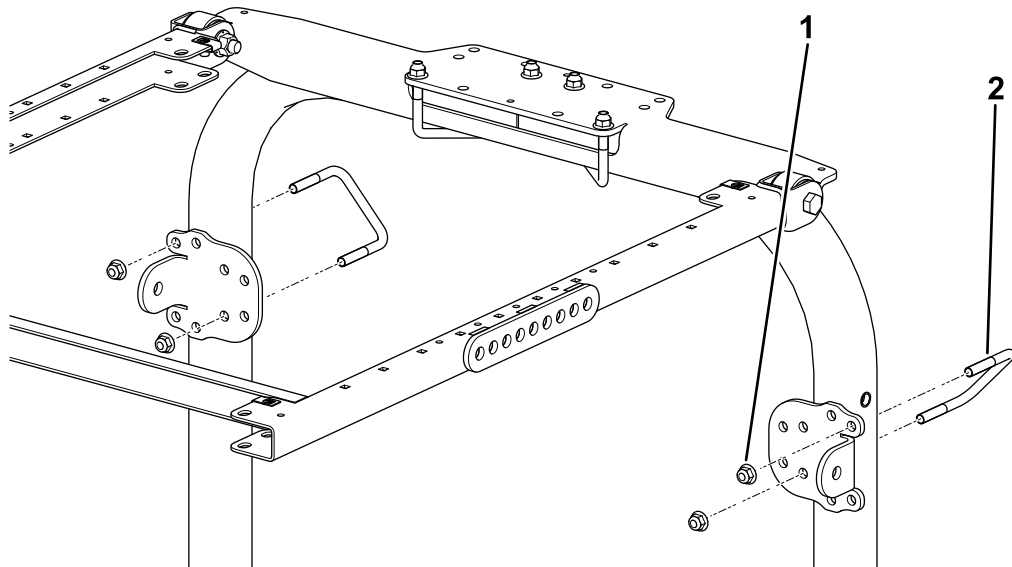


Figuur 10

g246185

- | | |
|--|---|
| 1. Bout ($\frac{1}{2}$ " x $2\frac{1}{2}$ "") | 3. Flensmoer ($\frac{3}{8}$ "") |
| 2. Flensmoer ($\frac{1}{2}$ "") | 4. U-bout ($4\frac{1}{2}$ " x $2\frac{3}{4}$ "") |

9. Monteer het frame op de montagebeugel van de rolbeugel (Figuur 10).

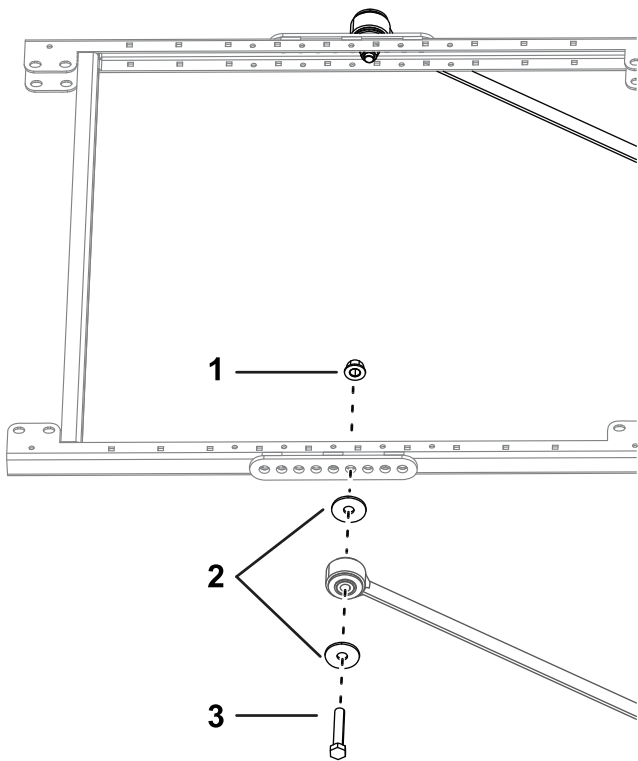


Figuur 11

g482769

- | | |
|----------------------------------|---|
| 1. Flensmoer ($\frac{3}{8}$ "") | 2. U-bout ($4\frac{1}{2}$ " x $2\frac{3}{4}$ "") |
|----------------------------------|---|

12. Monteer aan beide zijden van het zonnescermmframe losjes een verlengstuk in het vierde gat van de steunbeugel. Gebruik 2 bouten ($\frac{1}{2}$ " x $2\frac{3}{4}$ ""), 2 grote ringen en 2 flensmoeren ($\frac{1}{2}$ "") zoals getoond in Figuur 12.

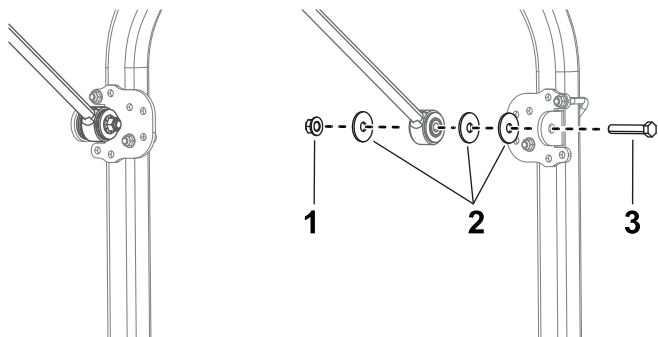


Figuur 12

g297973

1. Flensmoer (1/2")
2. Grote ring
3. Bout (1/2" x 2 3/4")

13. Monteer losjes aan elke kant van de machine een steunbeugel aan de steunen; gebruik hiervoor een bout (1/2" x 2 3/4"), 3 grote ringen, en flensmoer (1/2") zoals wordt afgebeeld in [Figuur 13](#).



Figuur 13

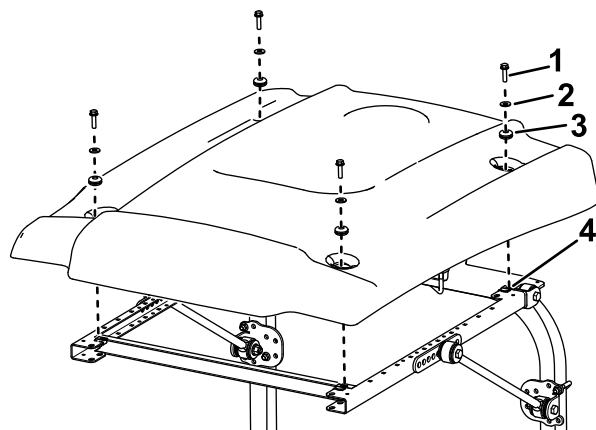
g297972

1. Flensmoer (1/2")
2. Grote ring
3. Bout (1/2" x 2 3/4")

14. Beweeg de steunbeugels naar boven of beneden op de verticale rolbeugelstangen tot het zonnescherframe parallel loopt met de grond. Draai vervolgens de flensmoeren van de U-bouten vast om de montagebeugels aan de stangen vast te maken.

Opmerking: Gebruik een waterpas om te controleren of het frame parallel loopt met de grond.

15. Draai de overige flensmoeren als volgt vast:
- Draai de flensmoeren (3/8 inch) aan met 41 tot 55 N·m.
 - Draai de flensmoeren (1/2") vast met een torsie van 113 à 141 N·m.
16. Bij het uitlijnen van de bevestigingsgaten dient u het zonnescherm op het frame te plaatsen zoals wordt getoond in [Figuur 14](#).



Figuur 14

g587579

1. Flenskopbout (5/16" x 1")
2. Kleine ring
3. Pakkingring
4. Clipmoer

17. Bevestig de hoeken van het zonnescherm losjes op het frame met een flenskopbout (5/16" x 1"), een kleine ring en een pakkingring ([Figuur 14](#)).
18. Draai de bevestigingsbouten van het zonnescherm vast met een torsie van 5 tot 6 N·m.

Belangrijk: Draai de bevestigingsbouten niet te vast; het zonnescherm zou kunnen barsten.

Het zonnescherm monteren

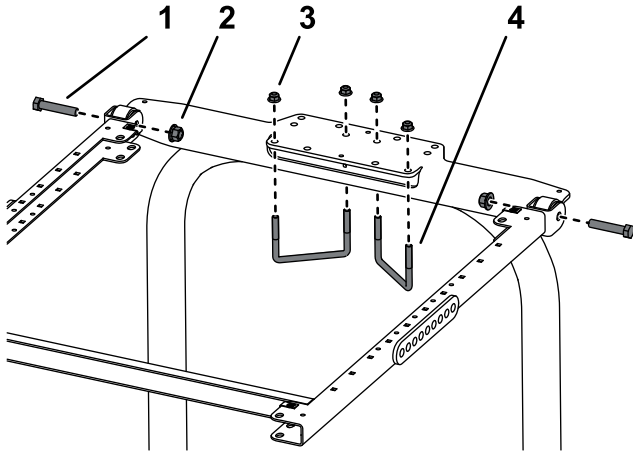
Groundsmaster 3280

1. Zet de rolbeugel in de laagste stand en verwijder de antitrilbladveer ([Figuur 15](#)) aan weerszijden van de rolbeugel.

Bewaar de bladveren en bouten om de machine te gebruiken zonder de kap.

8. Plaats de montagebeugel bovenop de rolbeugel van de tractie-eenheid (Figuur 18).

Opmerking: Zorg ervoor dat de rolbeugel gecentreerd is in de montagebeugel van de rolbeugel.



g246185

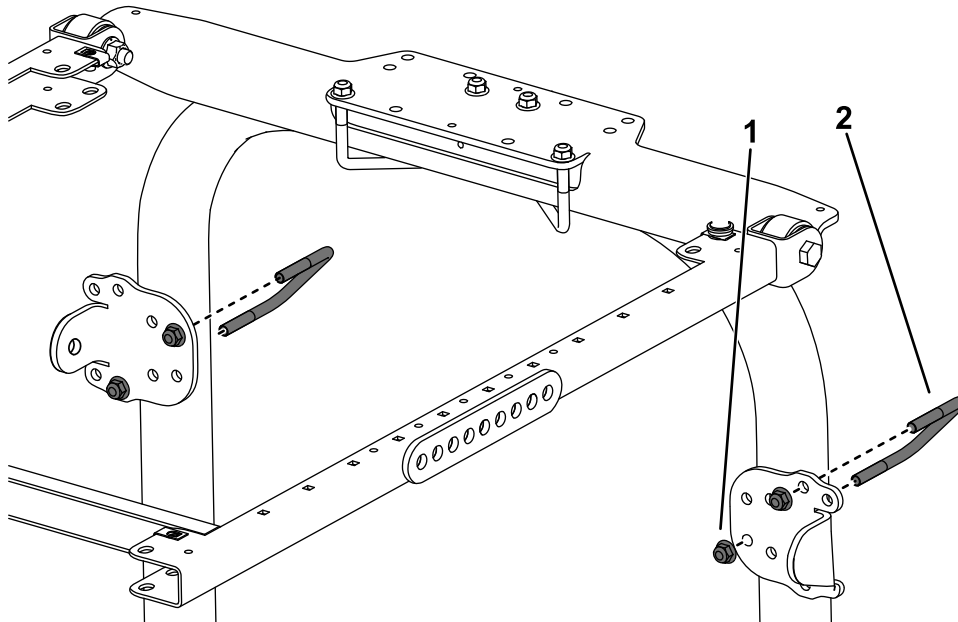
Figuur 18

- | | |
|--|---|
| 1. Bout ($\frac{1}{2}$ " x $2\frac{1}{2}$ " | 3. Flensmoer ($\frac{3}{8}$ " |
| 2. Flensmoer ($\frac{1}{2}$ " | 4. U-bout ($4\frac{1}{2}$ " x $2\frac{3}{4}$ " |

9. Monteer het frame op de montagebeugel van de rolbeugel (Figuur 18).

10. Gebruik de bevestigingsgaten in Figuur 18 om de montagebeugels bovenaan de rolbeugel te monteren met 2 U-bouten ($4\frac{1}{2}$ " x $2\frac{3}{4}$ ") en 4 flensmoeren.

11. Gebruik de bevestigingsgaten in Figuur 19 om de steunbeugels losjes op de rolbeugelstangen te monteren met een U-bout ($3\frac{1}{2}$ " x $2\frac{3}{4}$ ") en 2 flensmoeren.

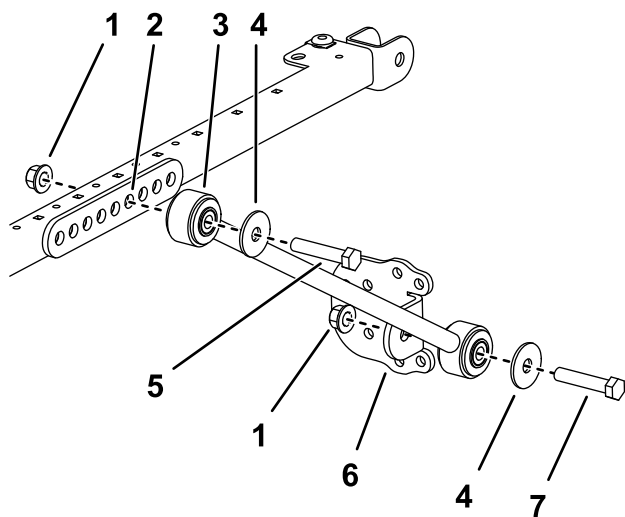


g482770

Figuur 19

- | | |
|--------------------------------|---|
| 1. Flensmoer ($\frac{3}{8}$ " | 2. U-bout ($3\frac{1}{2}$ " x $2\frac{3}{4}$ " |
|--------------------------------|---|

12. Monteer aan beide zijden van het zonnenschermframe losjes een verlengstuk in het vierde gat van de steunbeugel. Gebruik 2 bouten ($\frac{1}{2}$ " x $2\frac{3}{4}$ ") en 2 flensmoeren ($\frac{1}{2}$ ") zoals getoond in Figuur 20.

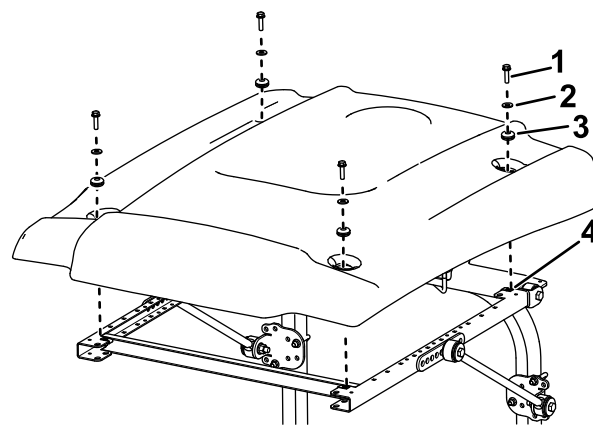


Figuur 20

Linkerkant getoond

g267174

- | | |
|---------------------|-------------------------|
| 1. Flensmoer (1/2") | 5. Bout (1/2" x 2 3/4") |
| 2. Montageopening | 6. Steunbeugel |
| 3. Steun | 7. Bout (1/2" x 2 1/2") |
| 4. Ring (1/2") | |



Figuur 21

g587575

- | | |
|------------------------------|----------------|
| 1. Flenskopbout (5/16" x 1") | 3. Pakkingring |
| 2. Kleine ring | 4. Clipmoer |

13. Monteer losjes een steunbeugel aan de steunen; gebruik hiervoor een bout (1/2" x 2 1/2"), een ring (1/2") en een flensmoer (1/2"); zie [Figuur 20](#).
14. Beweeg de steunbeugels naar boven of beneden op de verticale rolbeugelstangen tot het zonnescermmframe parallel loopt met de grond. Draai vervolgens de flensmoeren van de U-bouten vast om de montagebeugels aan de stangen vast te maken.

Opmerking: Gebruik een waterpas om te controleren of het frame parallel loopt met de grond.

15. Draai de overige flensmoeren als volgt vast:
- Draai de flensmoeren (3/8 inch) aan met 41 tot 55 N·m.
 - Draai de flensmoeren (1/2") vast met een torsie van 113 à 141 N·m.
16. Bij het uitlijnen van de bevestigingsgaten dient u het zonnescermm op het frame te plaatsen zoals wordt getoond in [Figuur 21](#).

17. Bevestig de hoeken van het zonnescermm losjes op het frame met een flenskopbout (5/16" x 1"), een kleine ring en een pakkingring ([Figuur 21](#)).
18. Draai de bevestigingsbouten van het zonnescermm vast met een torsie van 5 tot 6 N·m.

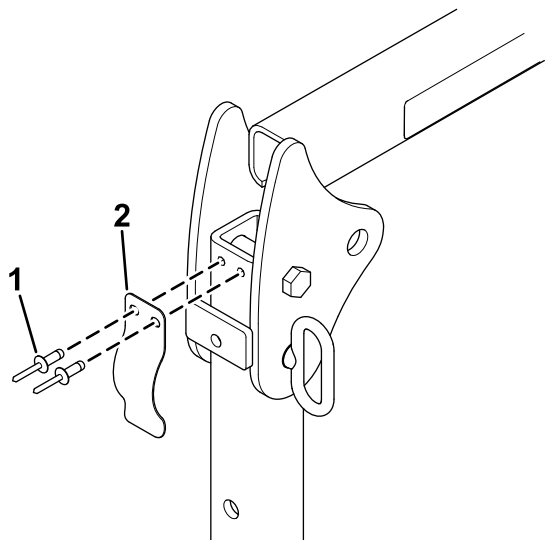
Belangrijk: Draai de bevestigingsbouten niet te vast; het zonnescermm zou kunnen barsten.

Het zonnescherp monteren

Groundsmaster 360- en 7200-machines

1. Zet de rolbeugel in de laagste stand en verwijder de antitrilbladveer (Figuur 22) aan weerszijden van de rolbeugel.

Bewaar de bladveren en bouten om de machine te gebruiken zonder de kap.

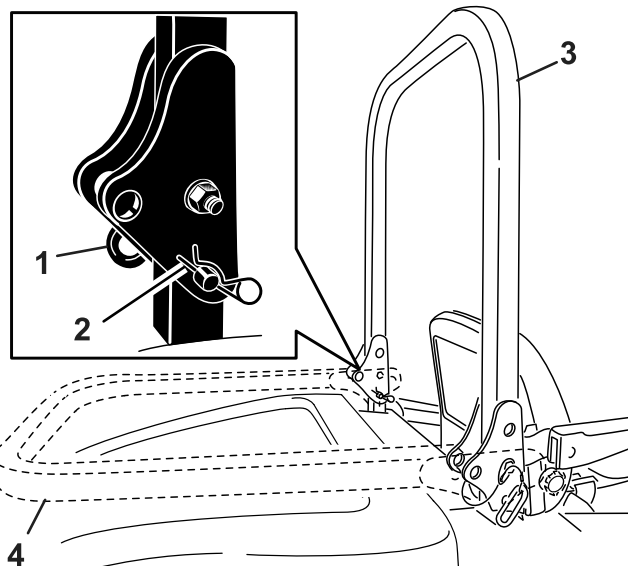


Figuur 22

g560315

1. Popenagel
2. Bladveer

2. Zet de rolbeugel overeind en verwijder de haarspeldveren en de 2 pennen (Figuur 23).

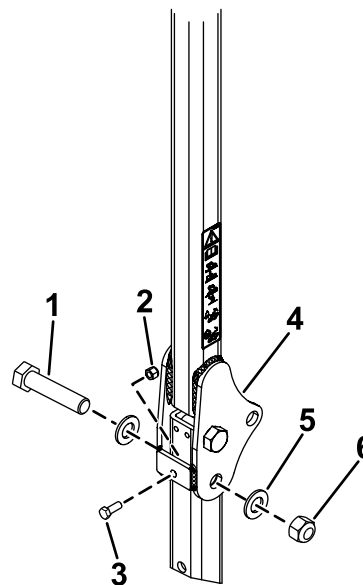


Figuur 23

g187726

1. Pen
2. R-pen
3. Rolbeugel (omhooggeklapt)
4. Rolbeugel (omlaaggeklapt)

3. Breng een ring (13/16" x 1 1/2") aan op de bouten (3/4" x 4"); zie Figuur 24.



Figuur 24

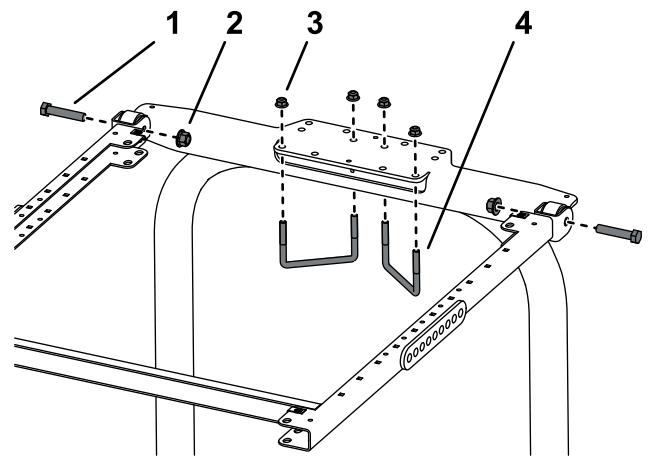
g560317

1. Bout (3/4" x 4")
2. Bout (3/8-16 x 1" of 1-1/4")
3. Contraoer (3/8")
4. Rolbeugel
5. Ring (13/16" x 1 1/2")
6. Moer (3/4")

4. Steek de bouten en ringen in de gaten waar u de pennen uit hebt genomen (Figuur 24).
5. Monteer nog een ring op elke bout en bevestig met de moeren (3/4"); zie Figuur 24. Draai de moeren vast met een torsie van 323 tot 396 N·m.

6. Breng een bout aan ($3/8-16 \times 1''$ of $1-1/4''$) met een borgmoer (bouten en borgmoeren niet meegeleverd) in het plaatje met schroefdraad aan weerszijden onderaan de rolbeugel (nabij het scharnier) (Figuur 24). Draai de bout strak aan tegen de bovenste rolbeugelbuis, en draai de borgmoer vast.
7. Draai de scharnierbout van de rolbeugel vast (Figuur 24) tot 91-113 N·m om te voorkomen dat de rolbeugel en het zonnenscherm stuiten.
8. Plaats de montagebeugel bovenop de rolbeugel van de tractie-eenheid (Figuur 25).

Opmerking: Zorg ervoor dat de rolbeugel gecentreerd is in de montagebeugel van de rolbeugel.

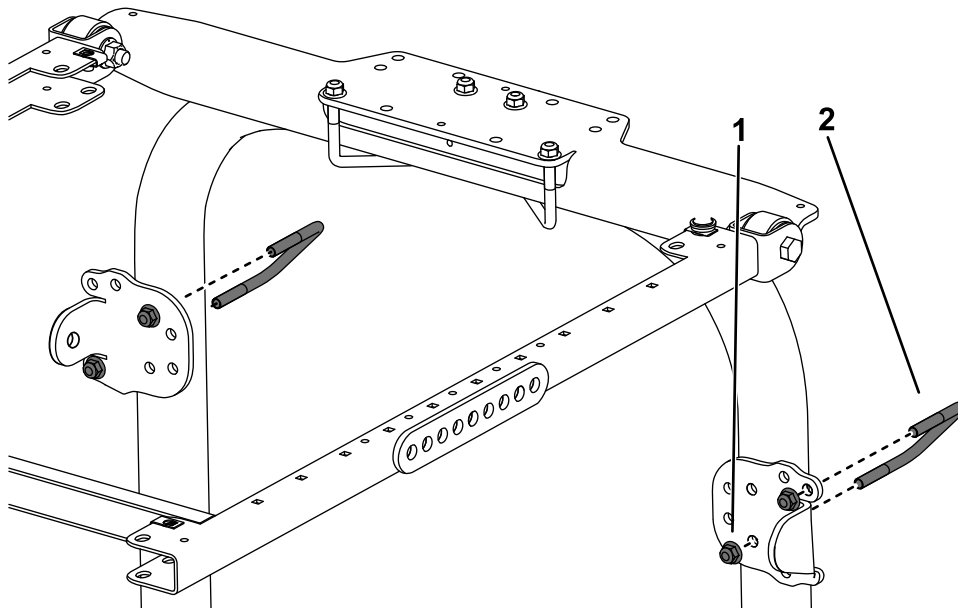


g246185

Figuur 25

- | | |
|------------------------------------|--|
| 1. Bout ($1/2'' \times 2 1/2''$) | 3. Flensmoer ($3/8''$) |
| 2. Flensmoer ($1/2''$) | 4. U-bout ($4 1/2'' \times 2 3/4''$) |

9. Gebruik de bevestigingsgaten in [Figuur 25](#) om de beugel bovenaan de rolbeugel te monteren met 2 U-bouten ($4 1/2'' \times 2 3/4''$) en 4 flensmoeren.
10. Gebruik de bevestigingsgaten in [Figuur 26](#) om de steunbeugels losjes op de rolbeugelstangen te monteren met een U-bout ($3 1/2'' \times 2 3/4''$) en 2 flensmoeren.

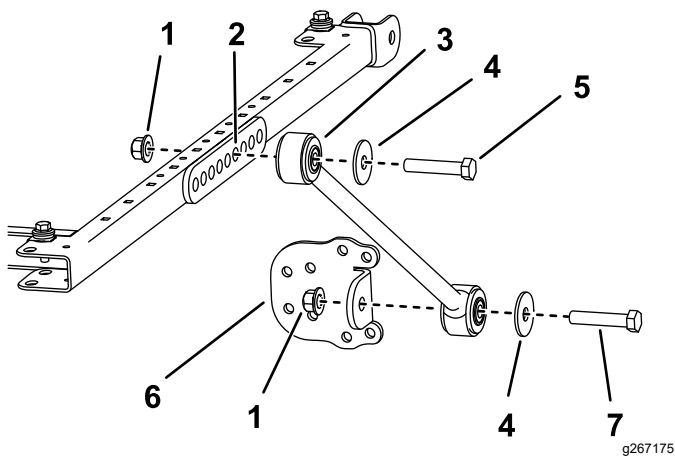


g482771

Figuur 26

- | | |
|--------------------------|--|
| 1. Flensmoer ($3/8''$) | 2. U-bout ($3 1/2'' \times 2 3/4''$) |
|--------------------------|--|

11. Monteer aan beide zijden van het zonnenschermframe losjes een steun in het zesde gat van de steunbeugel. Gebruik een bout ($1/2'' \times 2 3/4''$), een ring ($1/2''$) en een flensmoer ($1/2''$) zoals getoond in [Figuur 27](#).



Figuur 27

Linkerkant getoond

- | | |
|---------------------|-------------------------|
| 1. Flensmoer (1/2") | 5. Bout (1/2" x 2 3/4") |
| 2. Montage-opening | 6. Steunbeugel |
| 3. Steun | 7. Bout (1/2" x 2 1/2") |
| 4. Ring (1/2") | |

12. Monteer losjes een steunbeugel aan de steunen; gebruik hiervoor een bout (1/2" x 2 1/2"), een ring (1/2") en een flensmoer (1/2"); zie [Figuur 27](#).

Opmerking: De U-bouten worden niet symmetrisch gemonteerd.

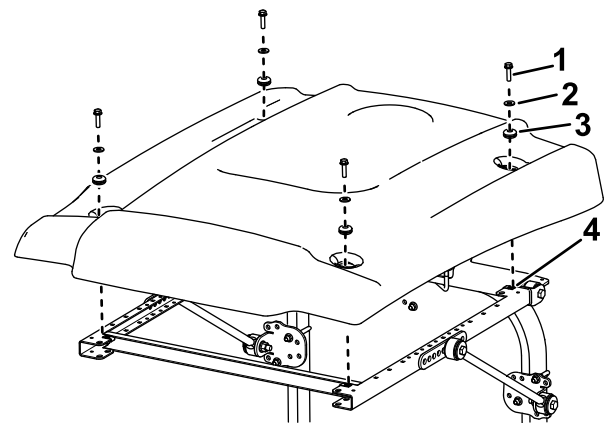
13. Beweeg de steunbeugels naar boven of beneden op de verticale rolbeugelstangen tot het zonnescherfame parallel loopt met de grond. Gebruik een waterpas om te controleren of het frame parallel loopt met de grond. Draai vervolgens de flensmoeren van de U-bouten vast om de steunbeugels aan de stangen vast te maken.

Opmerking: Gebruik de voorste of achterste bevestigingsgaten in de steunbeugel als u een groter verstelbereik nodig hebt.

14. Draai de overige flensmoeren als volgt vast:

- Draai de flensmoeren (3/8 inch) aan met 41 tot 55 N·m.
- Draai de flensmoeren (1/2") vast met een torsie van 113 à 141 N·m.

15. Bij het uitlijnen van de bevestigingsgaten dient u het zonnescherf op het frame te plaatsen zoals wordt getoond in [Figuur 28](#).



Figuur 28

- | | |
|------------------------------|----------------|
| 1. Flenskopbout (5/16" x 1") | 3. Pakkingring |
| 2. Kleine ring | 4. Clipmoer |

16. Bevestig de hoeken van het zonnescherf losjes op het frame met een flenskopbout (5/16" x 1"), een kleine ring en een pakkingring ([Figuur 28](#)).

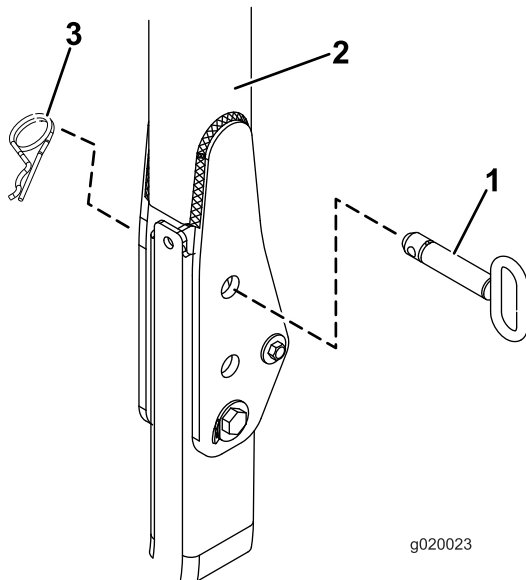
17. Draai de bevestigingsbouten van het zonnescherf vast met een torsie van 5 tot 6 N·m.

Belangrijk: Draai de bevestigingsbouten niet te vast; het zonnescherf zou kunnen barsten.

Het zonnescherm monteren

Groundsmaster 3500-, 3505-, 4000- en 4100-machines of Reelmaster 3100-, 3555-, en 3575-machines

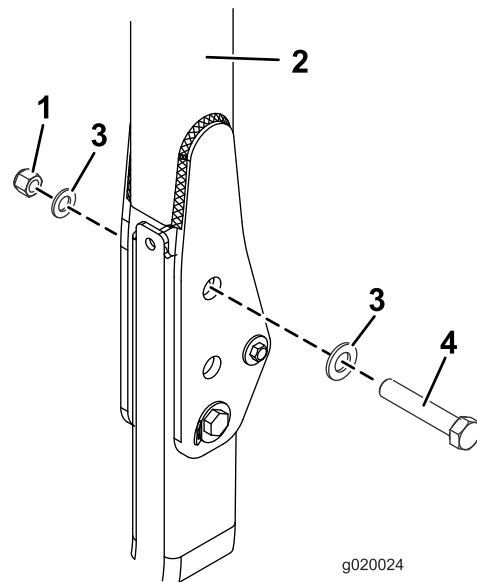
1. Wanneer u het universele zonnescherm monteert op een **Reelmaster 3100 tractie-eenheid of een Groundsmaster 3500/3505 tractie-eenheid**, moet u de wielgewichtenset monteren.
2. **Voor Reelmaster 3555 en 3575 tractie-eenheden:** ga naar stap 10. Voor alle andere modellen: zet de rolbeugel overeind en verwijder de haarspeldveren en de 2 pennen (**Figuur 29**).



Figuur 29

1. Pen
2. Rolbeugel
3. R-pen

3. Breng een ring (13/16" x 1 1/2") aan op de bouten (3/4" x 4"); zie **Figuur 30**.



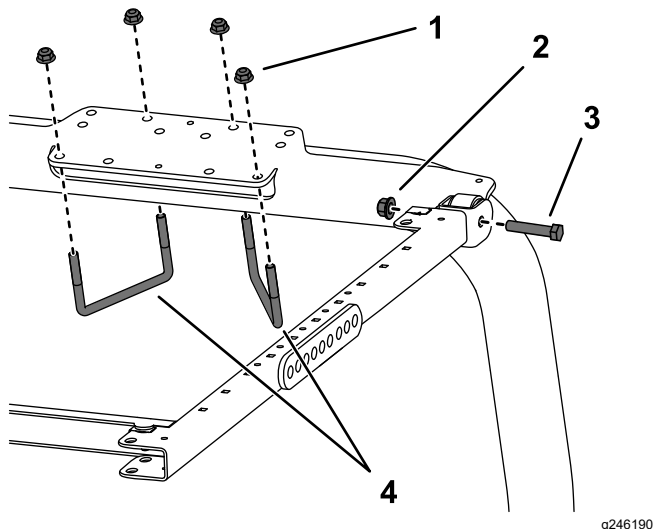
Figuur 30

1. Moer (3/4")
2. Rolbeugel
3. Ring (13/16" x 1 1/2")
4. Bout (3/4" x 4")

4. Steek de bouten en ringen in de gaten waar u de pennen uit hebt genomen (**Figuur 30**).
5. Monteer nog een ring op elke bout en bevestig met een moer (3/4"); zie **Figuur 30**. Draai de moeren vast met een torsie van 323 tot 396 N·m.
6. Draai de scharnierbout van de rolbeugel (**Figuur 30**) vast tot 91-113 N·m om te voorkomen dat de rolbeugel en het zonnescherm stuiten.

7. Plaats de montagebeugel bovenop de rolbeugel van de tractie-eenheid (Figuur 31). Zorg ervoor dat de rolbeugel gecentreerd is in de montagebeugel van de rolbeugel.

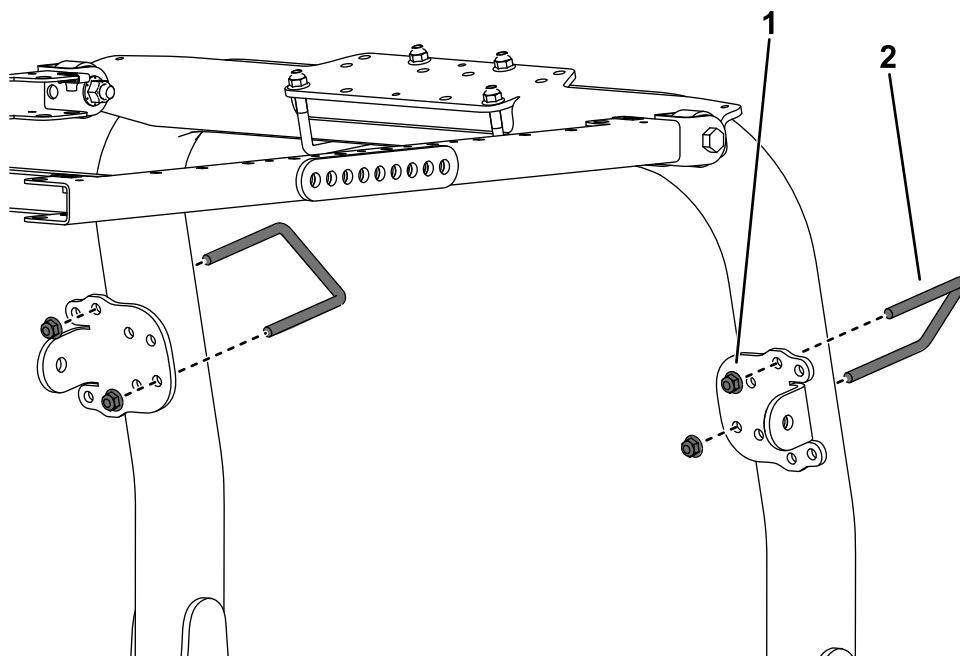
te monteren met een U-bout ($3\frac{1}{8}$ " x 5") en 2 flensmoeren.



Figuur 31

- | | |
|--------------------------------|---|
| 1. Flensmoer ($\frac{3}{8}$ " | 3. Bout ($\frac{1}{2}$ " x $2\frac{1}{2}$ " |
| 2. Flensmoer ($\frac{1}{2}$ " | 4. U-bout ($4\frac{1}{2}$ " x $2\frac{3}{4}$ " |

8. Gebruik de bevestigingsgaten in Figuur 31 om de montagebeugels bovenaan de rolbeugel te bevestigen met 2 U-bouten ($4\frac{1}{2}$ " x $2\frac{3}{4}$ ") en 4 flensmoeren.
9. Gebruik de bevestigingsgaten in Figuur 32 om de steunbeugels losjes op de rolbeugelstangen

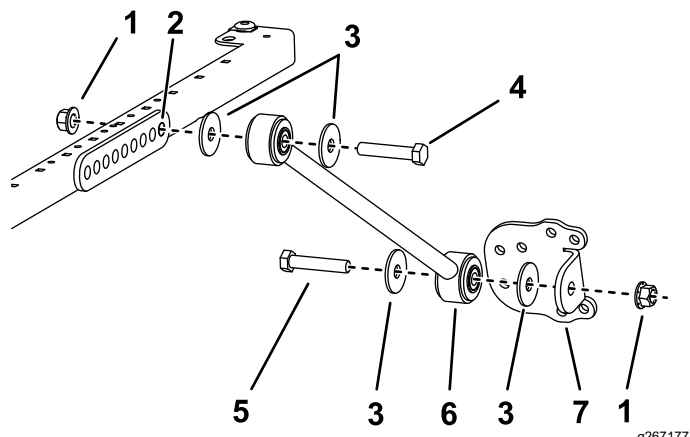


Figuur 32

- | | |
|--------------------------------|------------------------------------|
| 1. Flensmoer ($\frac{3}{8}$ " | 2. U-bout ($3\frac{1}{8}$ " x 5") |
|--------------------------------|------------------------------------|

10. Monteer aan elke zijde van het frame van het zonnescherms losjes een steun aan de steunbeugel. Ga als volgt te werk:

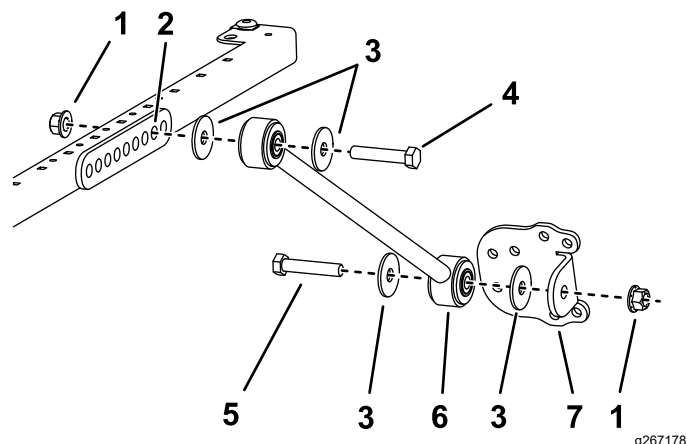
- Voor modellen 03820, 03821, 30604, 30605, 30608 en 30609 monteert u aan elke zijde van het zonnescherframe losjes een steun in het **achterste** gat van de steunbeugel. Gebruik een bout ($\frac{1}{2}$ " x $2\frac{1}{2}$ "), een ring ($\frac{1}{2}$ "") en een flensmoer ($\frac{1}{2}$ "") zoals in [Figuur 33](#).
- Voor modellen 30446, 30446N, 30447 en 30447N monteert u aan elke zijde van het zonnescherframe losjes een steun in het **tweede** gat van de steunbeugel. Gebruik een bout ($\frac{1}{2}$ " x $2\frac{1}{2}$ ""), een ring ($\frac{1}{2}$ "") en een flensmoer ($\frac{1}{2}$ "") zoals in [Figuur 34](#).



Figuur 33

Modellen 03820, 03821, 30604, 30605, 30608 en 30609

- | | |
|--|--|
| 1. Flensmoer ($\frac{1}{2}$ "") | 5. Bout ($\frac{1}{2}$ " x $2\frac{1}{2}$ "") |
| 2. Montageopening | 6. Steun |
| 3. Ring ($\frac{1}{2}$ "") | 7. Steunbeugel |
| 4. Bout ($\frac{1}{2}$ " x $2\frac{3}{4}$ "") | |



Figuur 34

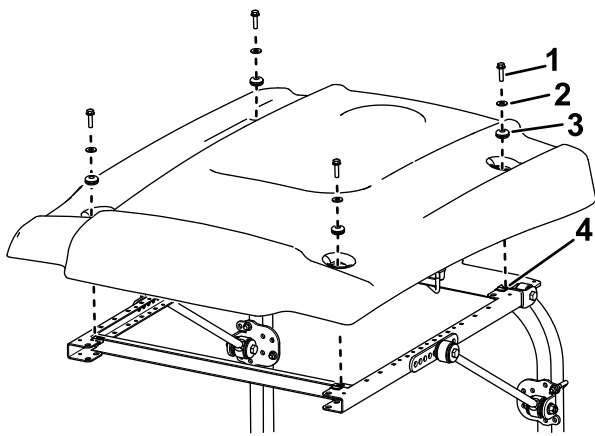
Modellen 30446, 30446N, 30447 en 30447N

- | | |
|--|--|
| 1. Flensmoer ($\frac{1}{2}$ "") | 5. Bout ($\frac{1}{2}$ " x $2\frac{1}{2}$ "") |
| 2. Montageopening | 6. Steun |
| 3. Ring ($\frac{1}{2}$ "") | 7. Steunbeugel |
| 4. Bout ($\frac{1}{2}$ " x $2\frac{3}{4}$ "") | |

11. Monteer losjes een steunbeugel aan de steunen; gebruik hiervoor een bout ($\frac{1}{2}$ " x $2\frac{1}{2}$ ""), een ring ($\frac{1}{2}$ "") en een flensmoer ($\frac{1}{2}$ ""); zie [Figuur 33](#).
12. Beweeg de steunbeugel naar boven of beneden op de verticale rolbeugelstangen tot het zonnescherframe parallel loopt met de grond.

Opmerking: Gebruik een waterpas om te controleren of het frame parallel loopt met de grond.

13. Draai de flensmoeren van de U-bouten vast om de montagebeugels aan de stangen vast te maken.
14. Draai de overige flensmoeren als volgt vast:
 - Draai de flensmoeren ($\frac{3}{8}$ inch) aan met 41 tot 55 N·m.
 - Draai de flensmoeren ($\frac{1}{2}$ "") vast met een torsie van 113 à 141 N·m.
15. Bij het uitlijnen van de bevestigingsgaten dient u het zonnescherms op het frame te plaatsen zoals wordt getoond in [Figuur 35](#).



Figuur 35

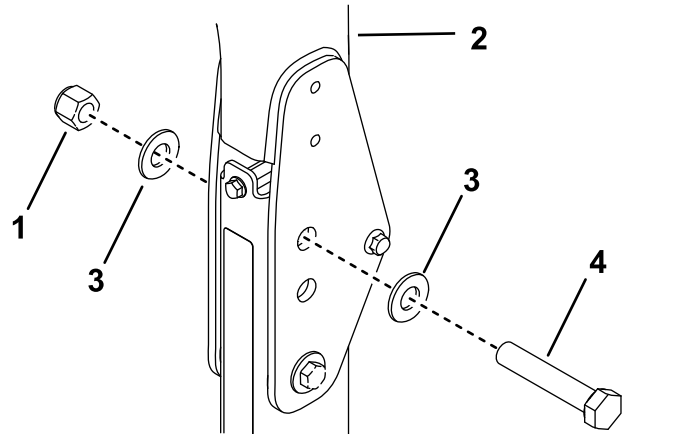
g587582

- | | |
|------------------------------|----------------|
| 1. Flenskopbout (5/16" x 1") | 3. Pakkingring |
| 2. Kleine ring | 4. Clipmoer |

- Bevestig de hoeken van het zonnescrm losjes op het frame met een flenskopbout (5/16" x 1"), een kleine ring en een pakkingring (Figuur 35).
- Draai de bevestigingsbouten van het zonnescrm vast met een torsie van 5 tot 6 N·m.

Belangrijk: Draai de bevestigingsbouten niet te vast; het zonnescrm zou kunnen barsten.

2. Breng een ring (13/16" x 1½") aan op de bouten (¾" x 4"); zie **Figuur 37**.
3. Steek de bouten en ringen in de gaten waar u de pennen uit hebt genomen (Figuur 37).
4. Monteer nog een ring op elke bout en bevestig met een moer (¾"); zie **Figuur 37**.
5. Draai de scharnierbout van de rolbeugel vast tot 91-113 N·m om te voorkomen dat de rolbeugel en het zonnescrm stuiten.



Figuur 37

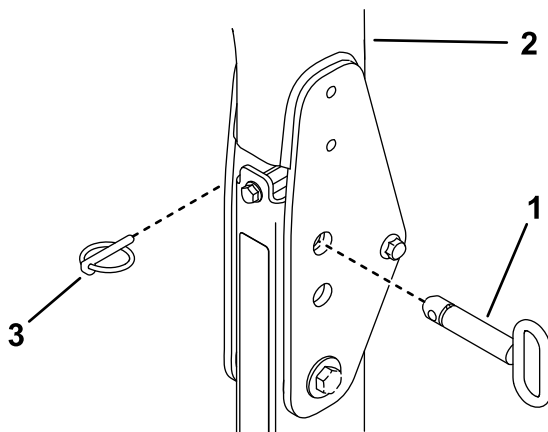
g215449

- | | |
|--------------|------------------------|
| 1. Moer (¾") | 3. Ring (13/16" x 1½") |
| 2. Rolbeugel | 4. Bout (¾" x 4") |

Het zonnescrm monteren

Groundsmaster 4500- en 4700-machine of Reelmaster 6700- of 7000-machine

1. Zet de rolbeugel overeind en verwijder de borgpen en de pen..

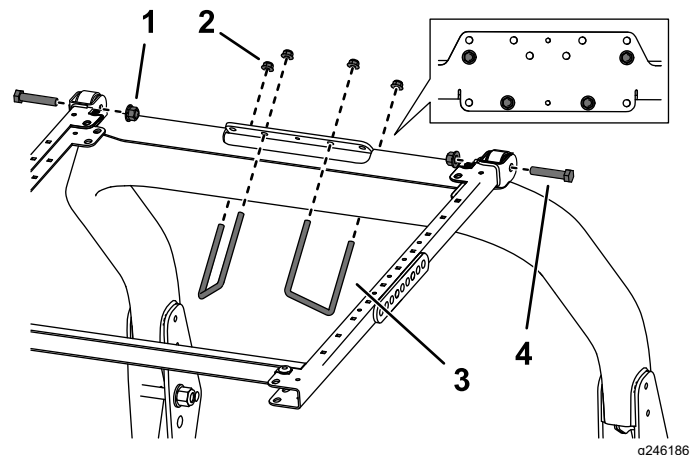


Figuur 36

g215450

- | | |
|--------------|----------|
| 1. Pen | 3. R-pen |
| 2. Rolbeugel | |

6. Plaats de montagebeugel bovenop de rolbeugel van de tractie-eenheid (Figuur 38). Zorg ervoor dat de rolbeugel gecentreerd is in de montagebeugel van de rolbeugel.



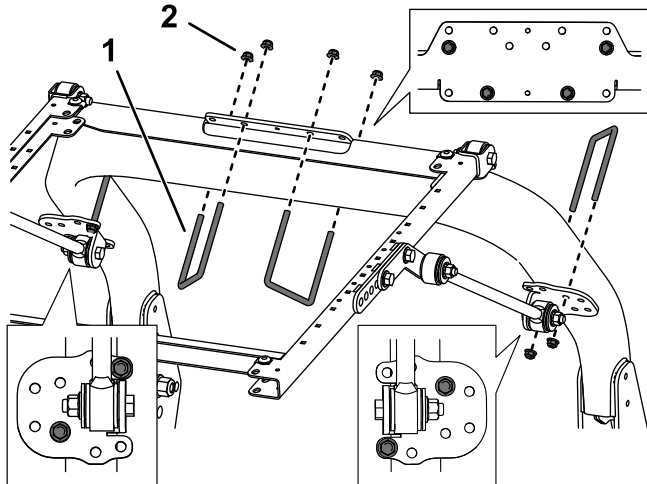
Figuur 38

g246186

- | | |
|-------------------|----------------------|
| 1. Flensmoer (½") | 3. U-bout (3½" x 5") |
| 2. Flensmoer (¾") | 4. Bout (½" x 2½") |

7. Gebruik de bevestigingsgaten in **Figuur 38** om de montagebeugels bovenaan de rolbeugel te monteren met 2 U-bouten (3½" x 5") en 4 flensmoeren.

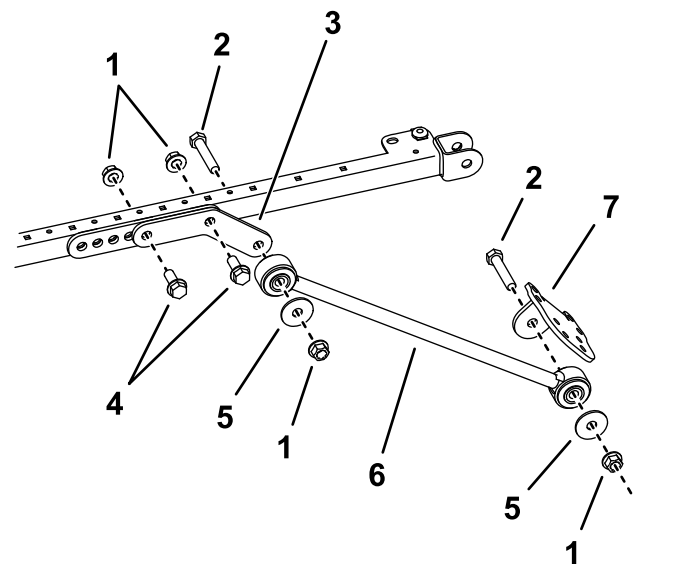
8. Gebruik de bevestigingsgaten in [Figuur 39](#) om de steunbeugels losjes op de rolbeugelstangen te monteren met een U-bout ($3\frac{1}{2}$ " x 5") en 2 flensmoeren.



Figuur 39

1. U-bout ($3\frac{1}{2}$ " x 5") 2. Flensmoer ($\frac{3}{8}$ "

9. Monteer aan beide zijden van het zonnescermmframe losjes een verlengstuk in het achterste en het middelste gat van de montagebeugel. Gebruik 2 bouten ($\frac{1}{2}$ " x $1\frac{1}{2}$ "") en 2 flensmoeren ($\frac{1}{2}$ "") zoals getoond in [Figuur 40](#).
10. Monteer een steun aan de buitenkant van de verlengstukken; gebruik hiervoor een bout ($\frac{1}{2}$ " x $2\frac{1}{2}$ ""), een ring ($\frac{1}{2}$ "") en een flensmoer ($\frac{1}{2}$ ""), zie [Figuur 40](#).



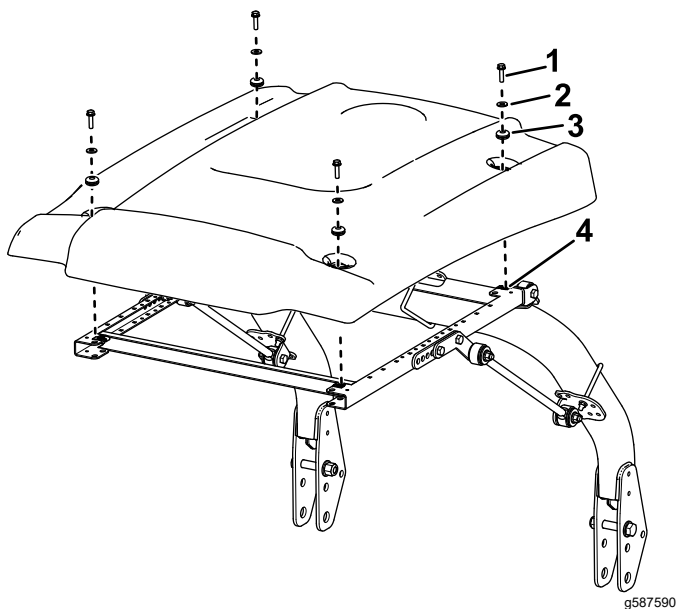
Figuur 40
Linkerkant getoond

1. Flensmoer ($\frac{1}{2}$ "") 5. Ring ($\frac{1}{2}$ "")
2. Bout ($\frac{1}{2}$ " x $2\frac{1}{2}$ "") 6. Steun
3. Verlengstuk 7. Steunbeugel
4. Bout ($\frac{1}{2}$ " x $1\frac{1}{2}$ "")

11. Monteer losjes een steunbeugel aan de steunen; gebruik hiervoor een bout ($\frac{1}{2}$ " x $2\frac{1}{2}$ ""), een ring ($\frac{1}{2}$ "") en een flensmoer ($\frac{1}{2}$ ""); zie [Figuur 40](#).
12. Beweeg de steunbeugels naar boven of beneden op de verticale rolbeugelstangen tot het zonnescermmframe parallel loopt met de grond.
- Opmerking:** Gebruik een waterpas om te controleren of het frame parallel loopt met de grond.
13. Draai de flensmoeren van de U-bouten vast om de montagebeugels aan de stangen vast te maken.
14. Draai de overige flensmoeren als volgt vast:
- Draai de flensmoeren ($\frac{3}{8}$ inch) aan met 41 tot 55 N·m.
 - Draai de flensmoeren ($\frac{1}{2}$ "") vast met een torsie van 113 à 141 N·m.
15. Bij het uitlijnen van de bevestigingsgaten dient u het zonnescermm op het frame te plaatsen zoals wordt getoond in [Figuur 41](#).

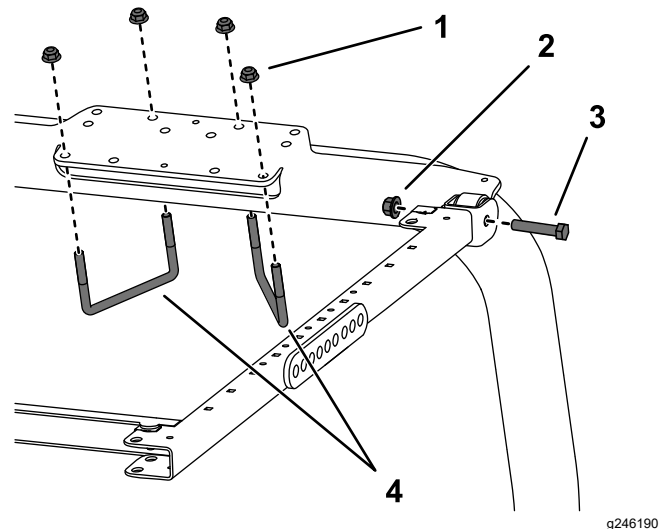
Het zonnescerm monteren

Reelmaster 5010-machine of Groundsmaster 4300-machine



Figuur 41

- | | |
|------------------------------|----------------|
| 1. Flenskopbout (5/16" x 1") | 3. Pakkingring |
| 2. Kleine ring | 4. Clipmoer |



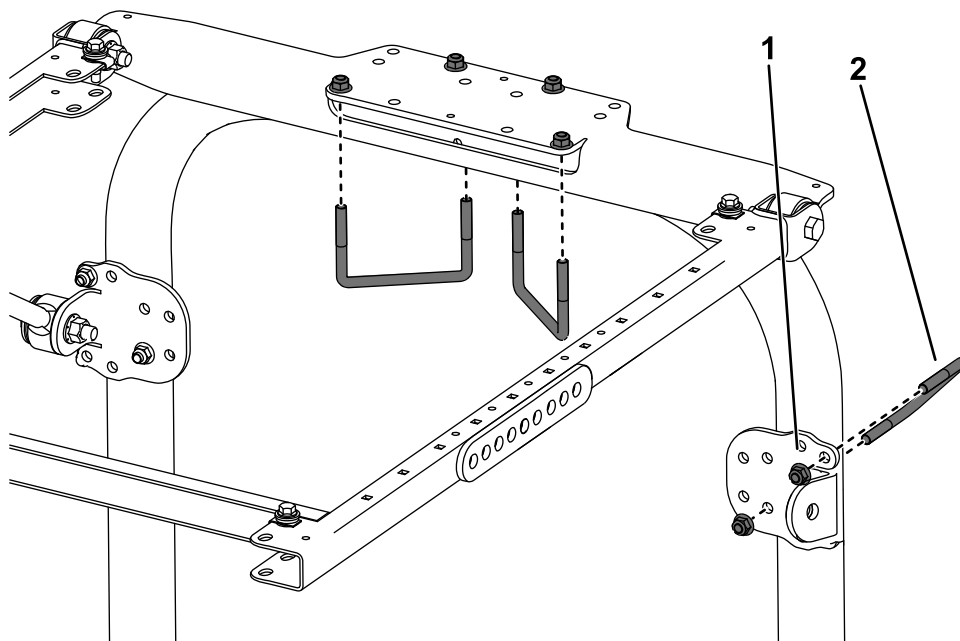
Figuur 42

- | | |
|---------------------|-----------------------------|
| 1. Flensmoer (3/8") | 3. Bout (1/2" x 2 1/2") |
| 2. Flensmoer (1/2") | 4. U-bout (4 1/2" x 2 3/4") |

16. Bevestig de hoeken van het zonnescerm losjes op het frame met een flenskopbout (5/16" x 1"), een kleine ring en een pakkingring (Figuur 41).
17. Draai de bevestigingsbouten van het zonnescerm vast met een torsie van 5 tot 6 N·m.

Belangrijk: Draai de bevestigingsbouten niet te vast; het zonnescerm zou kunnen barsten.

2. Gebruik de bevestigingsgaten in Figuur 42 om de montagebeugels bovenaan de rolbeugel te monteren met 2 U-bouten (4-1/2" x 2 3/4") en 4 flensmoeren.
3. Gebruik de bevestigingsgaten in Figuur 43 om de steunbeugels losjes op de rolbeugelstangen te monteren met een U-bout (3 1/8" x 5") en 2 flensmoeren.



g482773

Figuur 43

- | | |
|---------------------|-------------------------|
| 1. Flensmoer (3/8") | 2. U-bout (3 1/8" x 5") |
|---------------------|-------------------------|

4. Monteer aan beide zijden van het zonnescermmframe losjes een steun in het achterste gat van de steunbeugel. Gebruik een bout (1/2" x 2 3/4"), 2 ringen (1/2") en een flensmoer (1/2") zoals getoond in [Figuur 44](#).



Figuur 44

Linkerkant getoond

- | | |
|-------------------------|-------------------------|
| 1. Flensmoer (1/2") | 5. Bout (1/2" x 2 1/2") |
| 2. Montageopening | 6. Steun |
| 3. Ring (1/2") | 7. Steunbeugel |
| 4. Bout (1/2" x 2 3/4") | |

5. Monteer losjes een steunbeugel aan de steunen; gebruik hiervoor een bout (1/2" x 2 1/2"), 2 ringen (1/2") en een flensmoer (1/2") zoals wordt afgebeeld in [Figuur 44](#).

6. Beweeg de steunbeugels naar boven of beneden op de verticale rolbeugelstangen tot het zonnescermmframe parallel loopt met de grond.

Opmerking: Gebruik een waterpas om te controleren of het frame parallel loopt met de grond.

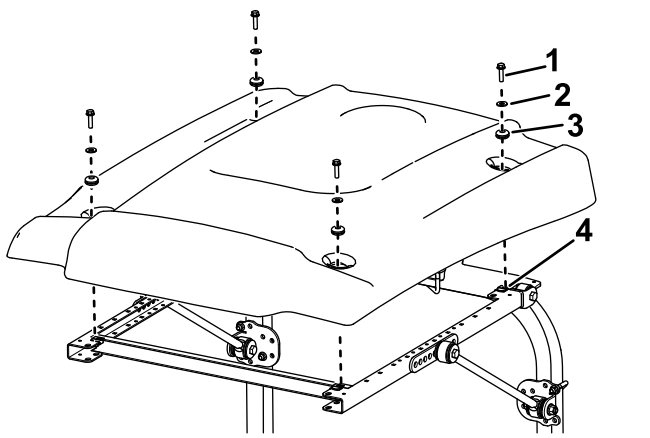
7. Draai de flensmoeren van de U-bouten vast om de montagebeugels aan de stangen vast te maken.
8. Draai de overige flensmoeren als volgt vast:
- Draai de flensmoeren (3/8 inch) aan met 41 tot 55 N·m.
 - Draai de flensmoeren (1/2") vast met een torsie van 113 à 141 N·m.
9. Bij het uitlijnen van de bevestigingsgaten dient u het zonnescermm op het frame te plaatsen zoals wordt getoond in [Figuur 45](#).

Het zonnescerm monteren

Multi Pro 1750

1. Plaats de montagebeugel bovenop de rolbeugel van de gazonspuitmachine (Figuur 46).

Opmerking: Zorg ervoor dat de rolbeugel gecentreerd is in de montagebeugel van de rolbeugel.



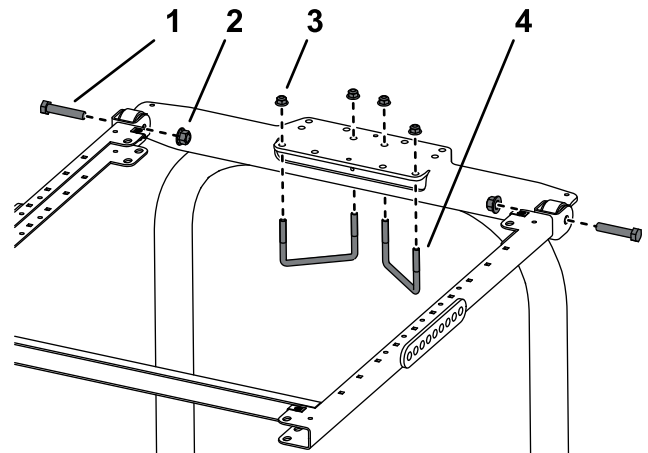
Figuur 45

g587591

1. Flenskopbout (5/16" x 1")
2. Kleine ring
3. Pakkingring
4. Clipmoer

10. Bevestig de hoeken van het zonnescerm losjes op het frame met een flenskopbout (5/16" x 1"), een kleine ring en een pakkingring (Figuur 45).
11. Draai de bevestigingsbouten van het zonnescerm vast met een torsie van 5 tot 6 N·m.

Belangrijk: Draai de bevestigingsbouten niet te vast; het zonnescerm zou kunnen barsten.

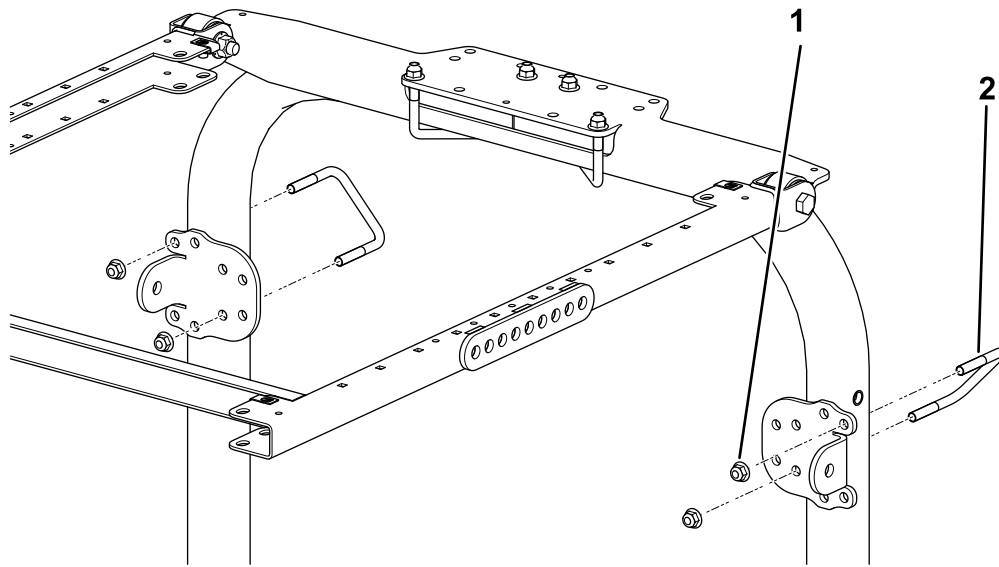


Figuur 46

g246185

1. Bout (1/2" x 2 1/2")
2. Flensmoer (1/2")
3. Flensmoer (3/8")
4. U-bout (4 1/2" x 2 3/4")

2. Monteer het frame op de montagebeugel van de rolbeugel (Figuur 46).
3. Gebruik de bevestigingsgaten in Figuur 46 om de montagebeugels bovenaan de rolbeugel te monteren met 2 U-bouten (4-1/2" x 2 3/4") en 4 flensmoeren.
4. Gebruik de bevestigingsgaten in Figuur 47 om de steunbeugels losjes op de rolbeugelstangen te monteren met een U-bout (3 1/2" x 2 3/4") en 2 flensmoeren.

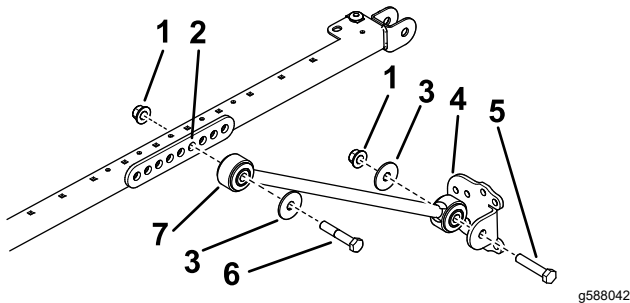


Figuur 47

g482774

1. Flensmoer ($\frac{3}{8}$ "
2. U-bout ($3\frac{1}{2}$ " x $2\frac{3}{4}$ "

5. Monteer aan beide zijden van het zonnescermmframe losjes een verlengstuk in het vierde gat van de steunbeugel. Gebruik 2 bouten ($\frac{1}{2}$ " x $2\frac{3}{4}$ " en 2 flensmoeren ($\frac{1}{2}$ " zoals getoond in [Figuur 48](#).



Figuur 48

Linkerkant getoond

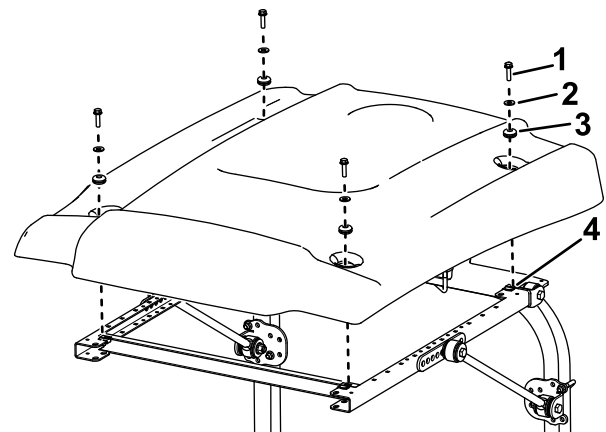
g588042

- | | |
|--------------------------------|--|
| 1. Flensmoer ($\frac{1}{2}$ " | 5. Bout ($\frac{1}{2}$ " x $2\frac{1}{2}$ " |
| 2. Montageopening | 6. Bout ($\frac{1}{2}$ " x $2\frac{3}{4}$ " |
| 3. Ring ($\frac{1}{2}$ " | 7. Steun |
| 4. Steunbeugel | |

6. Monteer losjes een steunbeugel aan de steunen; gebruik hiervoor een bout ($\frac{1}{2}$ " x $2\frac{1}{2}$ "), een ring ($\frac{1}{2}$ " en een flensmoer ($\frac{1}{2}$ "); zie [Figuur 48](#).
7. Beweeg de steunbeugels naar boven of beneden op de verticale rolbeugelstangen tot het zonnescermmframe parallel loopt met de grond. Draai vervolgens de flensmoeren van de U-bouten vast om de montagebeugels aan de stangen vast te maken.

Opmerking: Gebruik een waterpas om te controleren of het frame parallel loopt met de grond.

8. Draai de overige flensmoeren als volgt vast:
 - Draai de flensmoeren ($\frac{3}{8}$ inch) aan met 41 tot 55 N·m.
 - Draai de flensmoeren ($\frac{1}{2}$ " vast met een torsie van 113 à 141 N·m.
9. Bij het uitlijnen van de bevestigingsgaten dient u het zonnescermm op het frame te plaatsen zoals wordt getoond in [Figuur 49](#).



Figuur 49

g587579

- | | |
|--|----------------|
| 1. Flenskopbout ($\frac{5}{16}$ " x 1") | 3. Pakkingring |
| 2. Kleine ring | 4. Clipmoer |

10. Bevestig de hoeken van het zonnescermm losjes op het frame met een flenskopbout ($\frac{5}{16}$ " x 1"), een kleine ring en een pakkingring ([Figuur 49](#)).

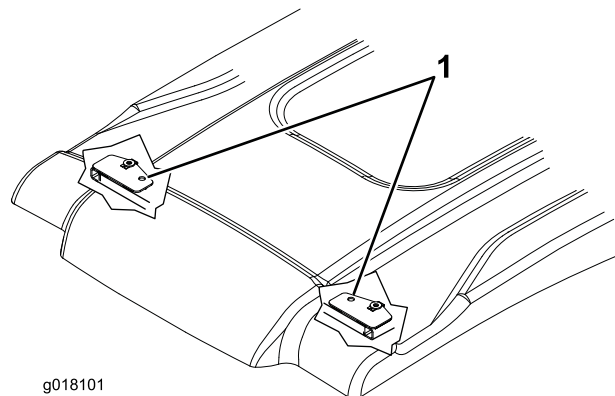
11. Draai de bevestigingsbouten van het zonnescerm vast met een torsie van 5 tot 6 N·m.

Belangrijk: Draai de bevestigingsbouten niet te vast; het zonnescerm zou kunnen barsten.

Gebruiksaanwijzing

De machine transporteren

Als u de machine gaat transporteren, dient u het zonnescermframe met de 2 gaten vooraan (onder het zonnescerm) op een veilige plaats aan de machine vast te maken zodat het niet opvliegt (Figuur 50).



g018101

g018101

Figuur 50

1. Bevestigingsgaten

Onderhoud

Het bevestigingsmateriaal controleren en vastdraaien.

Na 8 bedrijfsuren het bevestigingsmateriaal controleren en vastdraaien. Daarna regelmatig controleren en vastdraaien.

Het zonnescerm reinigen

Wassen met milde zeep of reinigingsmiddel. Verwijder aangekoekt vuil of ander vreemd materiaal met de blote hand, een zachte doek of een spons.

Opmerking: Sommige reinigingsmiddelen of doeken kunnen het oppervlak van het zonnescerm krassen of beschadigen. Probeer het reinigingsmiddel of de doek op een onopvallende plaats.

Opmerkingen:

Opmerkingen:

Inbouwverklaring

The Toro Company, 8111 Lyndale Ave. South, Bloomington, MN, VS verklaart dat de volgende eenheid/eenheden voldoet/voldoen aan de vermelde richtlijnen als ze volgens de bijgeleverde instructies gemonteerd worden op bepaalde Toro machines, zoals beschreven in de relevante conformiteitsverklaringen.

Modelnr.:	Serienr.:	Productbeschrijving	Factuuromschrijving	Algemene omschrijving	Richtlijn
30669	—	Wit universeel zonnescerm, Groundsmaster of Reelmaster tractie-eenheden of Multi Pro 1750 gazonspuitmachine	UNIVERSAL SUNSHADE - WHITE	Zonnescerm	2006/42/EG
30671	—	Rood universeel zonnescerm, Groundsmaster of Reelmaster tractie-eenheden of Multi Pro 1750 gazonspuitmachine	UNIVERSAL SUNSHADE - RED	Zonnescerm	2006/42/EG

De relevante technische documentatie werd samengesteld in overeenstemming met Deel B van Bijlage VII van richtlijn 2006/42/EG.

Wij beloven op vraag van nationale overheden relevante informatie over deze gedeeltelijk afgewerkte machine over te dragen. Dit zal gebeuren via elektronische weg.

Deze machine mag pas in werking worden gesteld als ze geïntegreerd is in een goedgekeurd Toro model zoals beschreven in het toegevoegde gelijkvormigheidsattest en in overeenstemming met alle instructies, waardoor men ervan kan uitgaan dat ze in overeenstemming is met alle relevante richtlijnen.

Gecertificeerd:



Tom Langworthy
Technisch directeur
8111 Lyndale Ave. South
Bloomington, MN 55420, USA
juli 8, 2025

Erkende vertegenwoordiger:

Marcel Dutrieux
Manager European Product Integrity
Toro Europe NV
Nijverheidsstraat 5
2260 Oevel
Belgium

UK Declaration of Incorporation

The Toro Company, 8111 Lyndale Ave. South, Bloomington, MN, USA (VS) verklaart dat de volgende eenheid/eenheden voldoet/voldoen aan de vermelde richtlijnen als ze volgens de bijgeleverde instructies gemonteerd worden op bepaalde Toro machines, zoals beschreven in de relevante gelijkvormigheidsattesten.

Modelnr.:	Serienr.:	Productbeschrijving	Factuuromschrijving	Algemene omschrijving	Richtlijn
30669	—	Wit universeel zonnescerm, Groundsmaster of Reelmaster tractie-eenheden of Multi Pro 1750 gazonspuitmachine	UNIVERSAL SUNSHADE - WHITE	Zonnescerm	S.I. 2008 Nr. 1597 (machineveiligheid)
30671	—	Rood universeel zonnescerm, Groundsmaster of Reelmaster tractie-eenheden of Multi Pro 1750 gazonspuitmachine	UNIVERSAL SUNSHADE - RED	Zonnescerm	S.I. 2008 Nr. 1597 (machineveiligheid)

De vereiste technische documentatie is samengesteld in overeenstemming met Schema 10 van S.I. 2008 nr. 1597.

Wij beloven op vraag van nationale overheden relevante informatie over deze gedeeltelijk afgewerkte machine over te dragen. Dit zal gebeuren via elektronische weg.

Deze machine mag pas in werking worden gesteld als ze geïntegreerd is in een goedgekeurd Toro model zoals beschreven in het toegevoegde gelijkvormigheidsattest en in overeenstemming met alle instructies, waardoor men ervan kan uitgaan dat ze in overeenstemming is met alle relevante richtlijnen.

This declaration has been issued under the sole responsibility of the manufacturer.
The object of the declaration is in conformity with relevant UK legislation.



Tom Langworthy
Technisch directeur
8111 Lyndale Ave. South
Bloomington, MN 55420, USA
juli 8, 2025

Erkende vertegenwoordiger:

Marcel Dutrieux
Manager European Product Integrity
Toro U.K. Limited
Spellbrook Lane West
Bishop's Stortford
CM23 4BU
United Kingdom