



Count on it.

オペレーターズマニュアル

Pro Force® ブロア

モデル番号 44556—シリアル番号 420658772 以上

モデル番号 44557—シリアル番号 400000000 以上

モデル番号 44558—シリアル番号 400000000 以上



カリフォルニア州の森林地帯・灌木地帯・草地などでこの機械を使用する場合には、エンジンに同州公共資源法第4442章に規定される正常に機能するスパークアレスタが装着されていること、エンジンに対して森林等の火災防止措置をほどこされていることが義務づけられており、これを満たさない機械は、第4442章または4443章違反となります。

エンジンの保守整備のため、および米国環境保護局EPA並びにカリフォルニア州排ガス規制に関連してエンジンマニュアルを同梱しております。エンジンマニュアルはエンジンのメーカーから入手することができます。

DOT タイヤ情報は各タイヤの側面にあります。これはタイヤの負荷と速度定格を表すものです。タイヤを交換する場合には同じまたは上級規格のタイヤを使用してください。タイヤは必ずマシンの重量要求を満たすものをお使いください。

重要 各規格認証に責任を持つ団体からの書面による承認を受けずにマシンの改造を行うと、違法改造となる可能性があります。

マシンの変更や改造を行う場合には、必ず各規格認証に責任を持つ団体からの書面による承認を受けてください。

安全上の注意を守らないと、機器の損傷、使用資格の喪失、人身事故などを起こす危険があります。

マシンのオーナーとオペレータは、マシンの取り付けや使用に関連するすべての連邦法規、州の法規、および各地域法令に従う必要があります。法律等の遵守を怠ると、処罰の態様となったり製品を使用する法律的権利を失う場合があります。

このマシンにテレマティクスデバイスが装備されている場合、Toro認定代理店にお問い合わせでデバイスをアクティベートしてください。

電磁適合性認証

米国内 本製品は FCC規則第 15 章に適合しております。本製品の使用については以下の条件がつけられております。本製品は基本的に危険な電磁傷害を引き起こしません。本製品の性能を阻害するような電磁障害の発生する場合であっても、本製品の使用者はそのような電磁障害を排除する権利を有しません。

リモートコントロール

FCC ID: W7OMRF24J40MDME-Base,
OA3MRF24J40MA-Hand Held

IC: 7693A-24J40MDME-Base, 7693A-24J40MA-Hand Held

テレマティクスデバイス

FCC ID: OF7RTS24

IC: 3575A-RTS24

この機器はテストされ、FCC規則の付則15に従ってクラスBデジタルデバイスの制限内に準拠していることが確認されています。これらの制限は、住宅設備における有害な干渉に対する合理的な保護を提供するように作られています。この機器は無線周波数エネルギーを生成、使用、および放射する可能性があるため、指示に従って設置および使わないと、無線通信に有害な干渉を引き起こす場合があります。しかしながら、これにより障害が発生しないことを保証するものではありません。この機器がラジオまたはテレビの受信に有害な干渉を引き起こすかどうかは、機器の電源をオフにしてからまたオンにすることで判断できますが、ユーザーは次のいくつかの手段で干渉を解決することを推奨されます。

- 受信アンテナの向きや位置を変更する。
- 機器と受信機との距離を離す。
- 受信機が接続されている電源回路とは別の回路のコンセントに機器を接続する
- 販売店または経験豊富なラジオ/テレビ技術者に相談する。

▲ 警告

カリフォルニア州 第65号決議による警告

カリフォルニア州では、この製品に使用されているエンジンの排気には発癌性や先天性異常などの原因となる物質が含まれているとされており、

バッテリーやバッテリー関連製品には鉛が含まれており、カリフォルニア州では発ガン性や先天性異常を引き起こす物質とされています。取り扱い後は手をよく洗ってください。

米国カリフォルニア州では、この製品を使用した場合、ガンや先天性異常などを誘発する物質に触れる可能性があるとしてされています。

はじめに

このデブリ除去装置は、業務用途においてプロのオペレータが運転操作することを想定した乗用マシンに牽引されます。この製品は、集約的で高度な管理を受けている公園、ゴルフ場、スポーツフィールドその他の芝生において、風でごみを吹き飛ばす方法によって清掃を行うことを主たる目的として製造されています。この機械は本来の目的から外れた使用をすると運転者本人や周囲の人間に危険な場合があります。

この説明書を読んで製品の運転方法や整備方法を十分に理解し、他人に迷惑の掛からないまた適切な方法でご使用ください。この製品を適切かつ安全に使用するのをお客様の責任です。

製品の安全や取り扱い講習、アクセサリなどに関する情報、代理店についての情報の入手、お買い上げ製品の登録などをネットで行っていただくことができます www.Toro.com

整備について、またToro純正部品についてなど、分からないことはお気軽に弊社代理店またはToroカスタマーサービスにおたずねください。お問い合わせの際には、必ず製品のモデル番号とシリアル番号をお知らせください。図 1 にモデル番号とシリアル番号の表示位置を示します。いまのうちに番号をメモしておきましょう。

重要シリアル番号プレートに付いている QR コード無い場合もありますをモバイル機器でスキャンすると、製品保証、パーツその他の製品情報にアクセスできます。

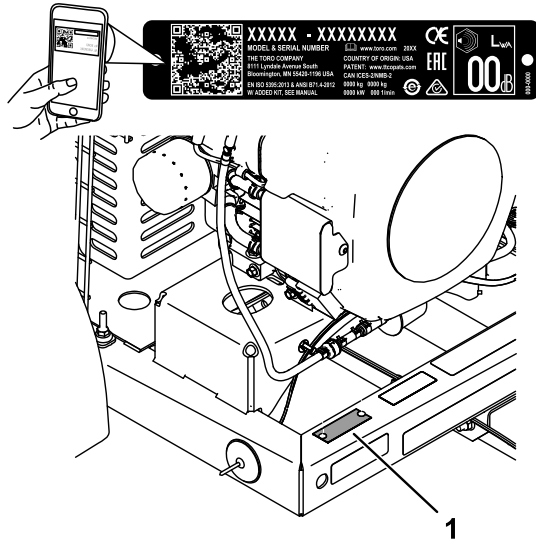


図 1

g257159

1. モデル番号とシリアル番号の表示場所

モデル番号 _____
シリアル番号 _____

この説明書では、危険についての注意を促すための警告記号 図 2 を使用しております。これらは死亡事故を含む重大な人身事故を防止するための注意ですから、必ずお守りください。



図 2
危険警告記号

g000502

この他に2つの言葉で注意を促しています。**重要**「重要」は製品の構造などについての注意点を、**注**はその他の注意点を表しています。

目次

安全について	5	ベルトの整備	29
安全上の全般的な注意	5	吹きだし口制御ベルトの張りの調整	29
安全ラベルと指示ラベル	6	ブロアの保守	30
組み立て	8	吹き出し口のクランプの点検	30
1 CE用デカルを貼り付ける	8	吹き出し口のガイドの清掃	30
2 バッテリーを接続する	8	ハンドヘルドリモートの保守	31
3 ヒッチのマシンへの取り付け	9	ハンドヘルドリモートと無線コントロールモ ジュール	31
4 ブロアを牽引車両に取り付ける	9	洗浄	32
5 マシンを牽引車へ接続	10	車体を清掃する	32
製品の概要	11	ごみの処分	32
各部の名称と操作	11	保管	32
故障診断ランプ	11	格納保管時の安全	32
仕様	12	マシンの保管	32
無線仕様	12		
アタッチメントとアクセサリ	12		
運転の前に	12		
運転前の安全確認	12		
燃料についての仕様	13		
スタビライザー/コンディショナー	13		
燃料を補給する	14		
毎日の整備作業を実施する	14		
運転中に	14		
運転中の安全確認	14		
エンジンの始動手順	16		
エンジンの停止手順	16		
ワイヤレスリモコンでブロワーを起動す る	16		
吹き出し口表示ゲージ	17		
作業のコツ	17		
運転終了後に	18		
運転終了後の安全確認	18		
トレーラへの積み込み	19		
作業現場からの移動	19		
マシンを牽引車へ接続	19		
保守	20		
保守作業時の安全確保	20		
推奨される定期整備作業	20		
始業点検表	21		
整備前に行う作業	22		
保守整備作業の準備	22		
エンジンの整備	22		
エンジンの安全事項	22		
エアクリーナの整備	22		
エンジンオイルについて	23		
点火プラグの整備	25		
燃料系統の整備	26		
燃料フィルタの交換	26		
燃料タンクの整備	26		
カーボンキャニスタの整備	27		
電気系統の整備	28		
電気系統に関する安全確保	28		
ヒューズの交換	28		
走行系統の整備	28		
タイヤ空気圧を点検する	28		
ホイールナットのトルク締めを行う	28		
タイヤの点検	29		

安全について

安全上の全般的な注意

この製品はものを吹き飛ばす能力があります。重大な人身事故を防ぐため、すべての注意事項を厳守してください。

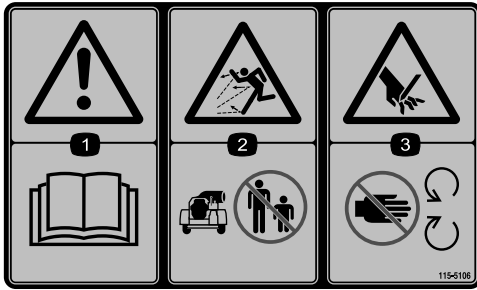
- 本機をご使用になる前に必ずこのマニュアルと、トラクションユニットのマニュアルの両方をお読みになり、内容をよく理解してください。この製品を使用する人すべてがこの製品とトラクションユニットについて良く知り、警告の内容を理解するようにしてください。
- この機械を運転する時は常に十分な注意を払ってください。運転中は運転操作に集中してください。注意散漫は事故の大きな原因となります。
- 機械の可動部の近くには絶対に手足を近づけないでください。
- ガードなどの安全保護機器が正しく取り付けられていない時は、運転しないでください。
- 作業場所に、子供や無用の大人、ペットなどを近づけないでください。子供に運転させないでください。
- マシンを停止させたら、キー付きの機種ではキーを抜き取り、各部の動作が完全に停止したのを確認してから運転位置を離れるようにしてください。調整、整備、清掃、格納などは、車両が十分に冷えてから行ってください。

間違った使い方や整備不良は負傷などの人身事故につながります。事故を防止するため、以下に示す安全上の注意や安全注意標識 ▲ のついている遵守事項は必ずお守りください。「注意」、「警告」、および「危険」の記号は、人身の安全に関わる注意事項を示しています。これらの注意を怠ると死亡事故などの重大な人身事故が発生する恐れがあります。

安全ラベルと指示ラベル



セーフティラベルや指示は危険な個所のオペレーターから見やすい部分に貼付してあります。破損したりはがれたりした場合は新しいラベルを貼り直してください。

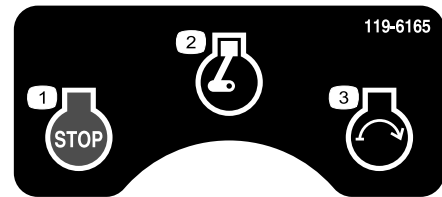


115-5106

decal115-5106

1. 警告 オペレーターズマニュアルを読むこと。
2. 物が飛び出す危険人を近づけないこと。
3. 手の切断の危険可動部に近づかないこと。

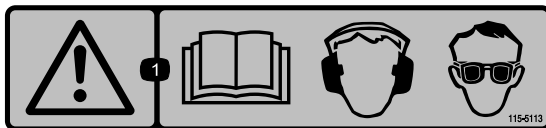
モデル44556と44557のみ



119-6165

decal119-6165

1. エンジン - 停止
2. エンジン - 作動
3. エンジン始動

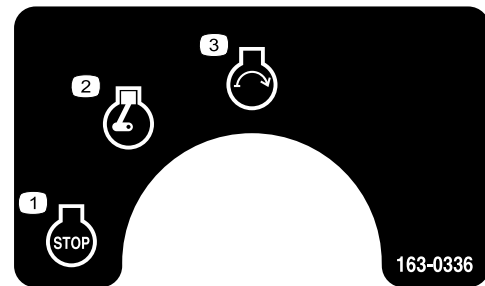


115-5113

decal115-5113

1. 警告 オペレーターズマニュアルを読むこと。聴覚および眼の保護具を着用すること。

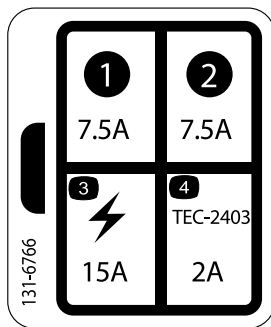
モデル44558のみ



163-0336

decal163-0336

1. エンジン - 停止
2. エンジン - 作動
3. エンジン始動

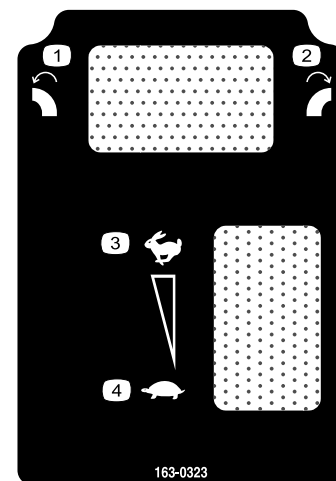


131-6766

decal131-6766

1. 7.5 A
2. 7.5 A
3. 主電源 15A
4. TEC-2403 (2A)

モデル44558のみ



163-0323

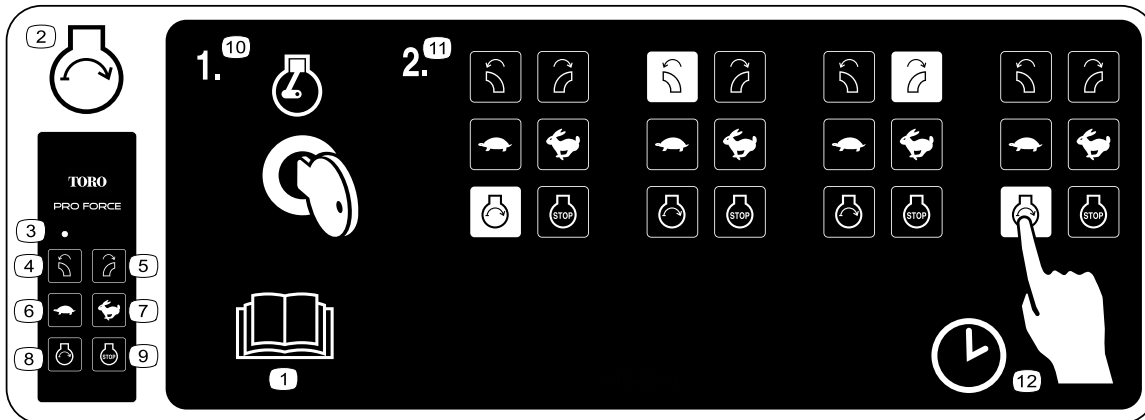
decal163-0323

1. 吹き出し口が左へ回転
2. 吹き出し口が右へ回転
3. 低速
4. 高速

WARNING: Cancer and Reproductive Harm - www.P65Warnings.ca.gov.
For more information, please visit www.ttcocalprop65.com
CALIFORNIA SPARK ARRESTER WARNING
Operation of this equipment may create sparks that can start fires around dry vegetation. A spark arrester may be required. The operator should contact local fire agencies for laws or regulations relating to fire prevention requirements.

133-8062

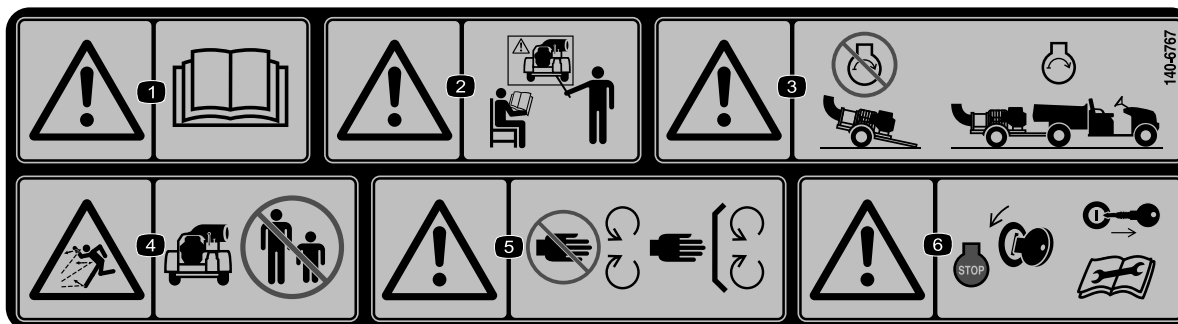
decal133-8062



decal140-6843

140-6843

- | | |
|---|---|
| <ol style="list-style-type: none"> 1. オペレーターズマニュアルを読むこと。 2. エンジン始動 3. LED ライト 4. ノズル左回転 5. ノズル右回転 6. 低速 | <ol style="list-style-type: none"> 7. 高速 8. エンジン始動 9. エンジン停止 10. エンジン — 作動 11. エンジン始動手順ハンドヘルドリモートの始動ボタンを押すノズル左回転ボタンを押すノズル右回転ボタンを押すエンジン始動ボタンを押す。 12. ボタン操作から次のボタン操作は、3秒以内に行わなければいけません。 |
|---|---|



decal140-6767

140-6767

- | | |
|--|---|
| <ol style="list-style-type: none"> 1. 警告 オペレーターズマニュアルを読むこと。 2. 警告 運転する前に全員が必ず講習を受けること。 3. 警告 牽引車両に接続されていない時にはエンジンを始動させないこと エンジンを始動する時には必ず本機を牽引できる車両に接続すること。 | <ol style="list-style-type: none"> 4. 物が飛び出す危険人を近づけないこと。 5. 警告 可動部に近づかないこと 全部のガード類を正しく取り付けて運転すること。 6. 警告 整備作業前にはエンジンを停止させ、キーを抜き取り、オペレーターズマニュアルを読むこと。 |
|--|---|

組み立て

付属部品

すべての部品がそろっているか、下の表で確認してください。

手順	内容	数量	用途
1	サウンドデカル 製造年表示ステッカー	1 1	CE用デカルを貼り付ける必要な場合。
2	Grafo 112X グリスP/N 505-47	—	バッテリーを接続する。
3	ヒッチ ボルト $\frac{3}{8}$ " x 3" フランジナット $\frac{3}{8}$ "	1 2 2	ヒッチをマシンへに取り付ける。
4	必要なパーツはありません。	—	ブローを牽引車両に取り付けます。
5	必要なパーツはありません。	—	マシンを牽引車へ接続する。

注 前後左右は運転位置からみた方向です。

1

CE用デカルを貼り付ける

モデル44556および44558 – 必要に応じてCE規格準拠国のみ

この作業に必要なパーツ

1	サウンドデカル
1	製造年表示ステッカー

手順

CE/UKCA規格に準拠する国でこのマシンを使う場合は、次のデカルを貼り付けてください。

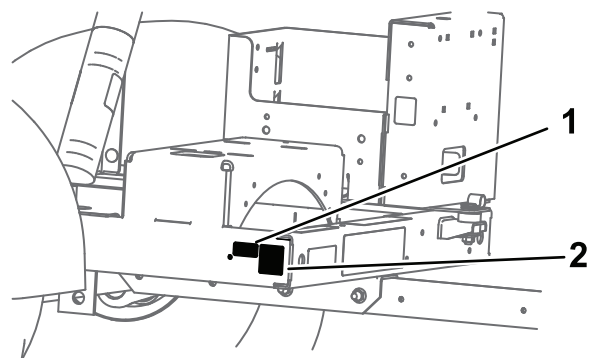


図 3

g586451

1. 製造年表示ステッカー 2. サウンドデカル

2

バッテリーを接続する

この作業に必要なパーツ

—	Grafo 112X グリスP/N 505-47
---	--------------------------

手順

1. バッテリーカバーをバッテリーボックスに固定しているクリップを外す 図 4。

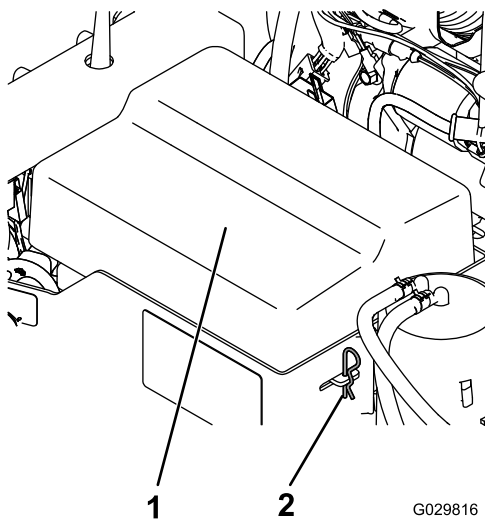


図 4

G029816

g029816

1. バッテリーカバー 2. バッテリークリップ

▲ 危険

電解液には硫酸が含まれており、触れると火傷を起こし、飲んだ場合には死亡する可能性がある。

- 電解液を飲まないこと。また、電解液を皮膚や目や衣服に付けないよう十分注意すること。眼の保護具とゴム製手袋を着用すること。
 - 皮膚に付いた場合にすぐに洗浄できるように、必ず十分な量の真水を用意しておくこと。
2. プラスケーブル赤いケーブルをバッテリーのプラス端子に取り付ける。
 3. 黒いケーブルをバッテリーの端子に取り付ける。
 4. 腐食防止のために端子部と取り付け金具にワセリンGrafo 112X: P/N 505-47を塗る。
 5. バッテリーカバーを取り付け、クリップで固定する。

3

ヒッチのマシンへの取り付け

この作業に必要なパーツ

1	ヒッチ
2	ボルト $\frac{3}{8}$ " x 3"
2	フランジナット $\frac{3}{8}$ "

手順

1. 平らな場所に駐車し、タイヤに輪止めを掛ける。
2. マシン前部をジャッキで持ち上げてスタンドで支える。
3. ボルト (3/8 x 3") 2本とフランジナット (3/8") を使って、ヒッチをフレームに固定します。

注 ヒッチチューブを180°回転させるとヒッチの高さを変えることができます。

重要 ヒッチチューブが適切な長さで取り付けるブローを牽引した状態で旋回しても車両と接触しないことを確認する。

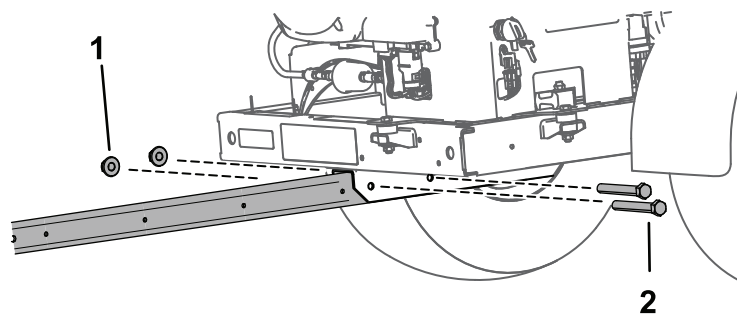


図 5

g575681

1. フランジナット $\frac{3}{8}$ " 2. ボルト $\frac{3}{8}$ " x 3"

4. モデル44557の場合、ワイヤーハーネスをヒッチチューブの右側に沿って配線し、固定します。

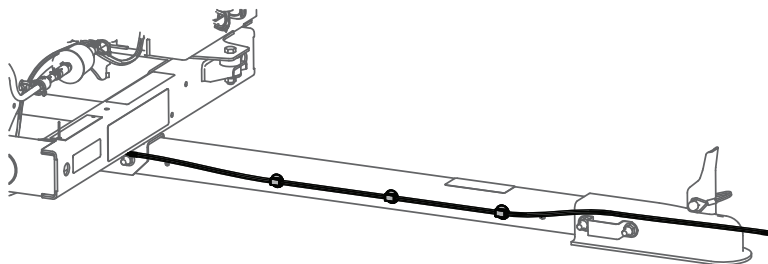


図 6

g575678

5. ハーネスコネクタはヒッチチューブのホルスターに収納します。

4

ブローアを牽引車両に取り付ける

モデル 44556 と 44558

必要なパーツはありません。

手順

1. 牽引車両を後退させてブローアの正面に停車させる。
2. ヒッチチューブを床面に平行にしてジャッキスタンドで支える。
3. ヒッチクレビスをヒッチチューブに固定しているボルト2本とロックナット2個を取り外す。
4. ヒッチが牽引車両のヒッチと同じ高さになるようにクレビスの高さを調整する。

重要ブローアのフレームが地表面に対して平行になっていることを確認する。

5. ヒッチクレビスをボルト2本とロックナット2個を使ってヒッチチューブに取り付ける。
6. ボルトとロックナットを 203 N・m 21kg・m = 150ft-lb にトルク締めする。
7. ヒッチピンとリンチピンを使って、ブローアのヒッチクレビスを牽引車両のヒッチに接続する。

重要 旋回時にブローアが牽引車両に接触する場合は、最も遠い取り付け穴を使ってヒッチチューブをフレームブラケットに取り付け、ヒッチチューブをデブリブローアから遠ざけるように延長します。

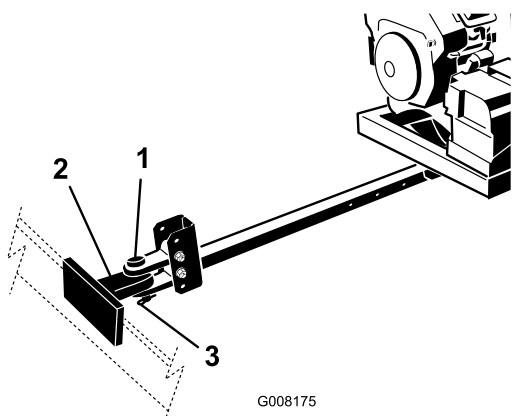


図 7

1. ヒッチピン
2. 牽引車両のヒッチ
3. リンチピン

5

マシンを牽引車へ接続

モデル44557のみ

必要なパーツはありません。

手順

この牽引車は、ヒッチに2"のボールが必要な連結部を使っています。

1. 牽引車をヒッチに適した高さまで持ち上げる。
2. カバーをボールヒッチの上に下ろしながら、トングのレバーを持ち上げる。

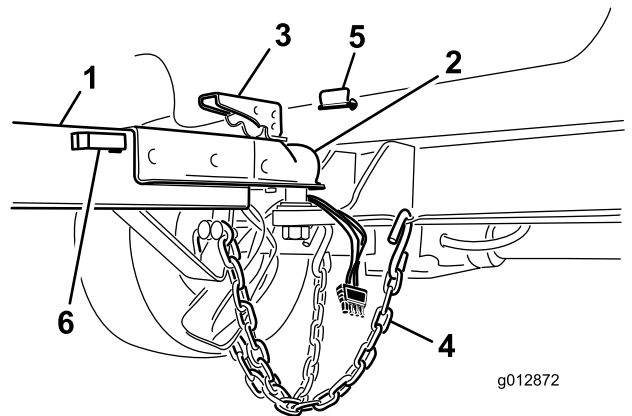


図 8

1. トング
2. ボールソケット
3. カプラーレバー - ロック位置
4. 安全チェーン
5. ロックピン
6. ヒッチチューブ・ホルスタ

3. 連結部レバーを閉じ、確実にロックされていることを確認する。
4. 連結部レバーレバーを固定するために、ロックピンを取り付ける。
5. 安全チェーンを交差させて、ヒッチの穴に取り付ける。
6. マシンのワイヤーハーネスコネクタを牽引車両のコネクタに接続する。ブレーキペダルを踏んだ際にブレーキランプが正しく点灯し、方向指示器を使った際にテールランプが点滅するのを確認する。

製品の概要

各部の名称と操作

リモコン

モデル44556と44557のみ

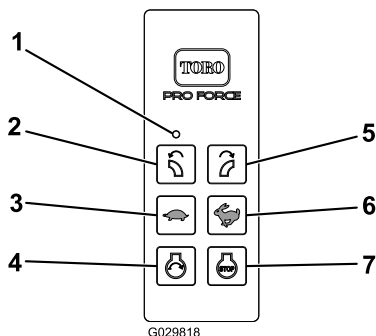


図 9

- | | |
|-------------|-------------|
| 1. LED ライト | 5. 右へ回転 |
| 2. 左へ回転 | 6. エンジン速度上昇 |
| 3. エンジン速度降下 | 7. エンジン停止 |
| 4. エンジン始動 | |

テザーリモート

モデル44558のみ

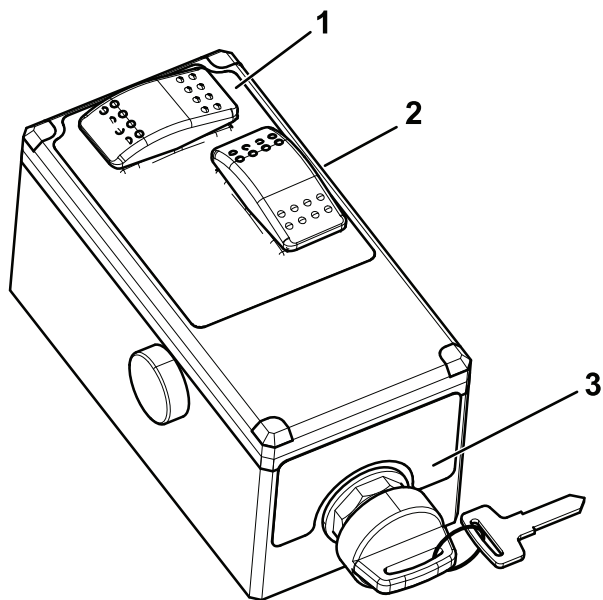


図 10

- | | |
|-----------|-----------|
| 1. ノズル回転 | 3. キースイッチ |
| 2. エンジン速度 | |

故障診断ランプ

診断ランプは、電子システムの状態と、携帯型リモコンとの通信状態の両方を示します。

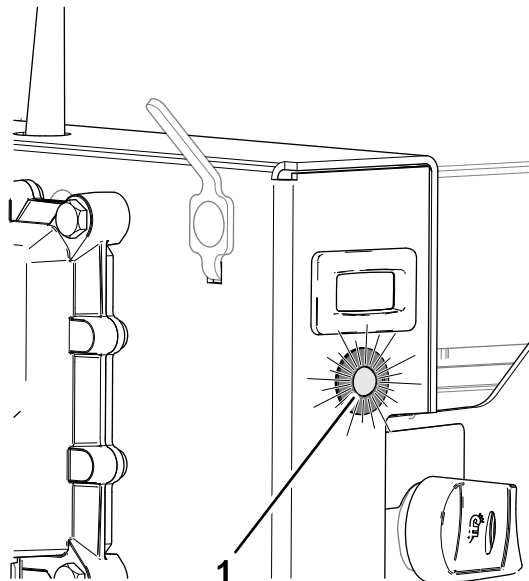


図 11

1. 故障診断ランプ

システム起動時のフラッシュコード

マシンの電子システムが正常に起動するとシステム起動時のフラッシュコードが表示されます。

システム起動時のフラッシュコードは、イグニッションキーを RUN 位置にした時に表示され、故障診断ランプが以下のようなパターンで点滅します

- ランプが 5 秒間点灯する。
- ランプが 5 秒間消灯する。
- ハンドヘルドリモートのボタンを押すまで、ランプが 1 秒間に 3 回点滅する。

通信途絶フラッシュコード

無線コントロールモジュールとハンドヘルドリモートとの通信ができない場合に表示されます。

通信途絶フラッシュコードは、イグニッションキーを RUN 位置にした時に表示され、故障診断ランプが高速で点滅します。

携帯型リモコンの通信で発生する可能性のある問題には、以下のようなものがあります

- イグニッションキーが RUN 位置にまわされてから 10 秒以内に無線コントロールモジュールがハンドヘルドリモートからの信号を受信できなかった。
- ハンドヘルドリモートが無線コントロールモジュールから離れすぎている。
- ハンドヘルドリモートの電池が弱っている。
- 無線コントロールモジュールとハンドヘルドリモートとの連携が確立されていない。

アクティブな不具合発生フラッシュコード

TEC コントローラがアクティブな不具合を検出した場合に表示されます。

アクティブな不具合発生フラッシュコードは、イグニッションキーを RUN 位置にした時に表示され、故障診断ランプが以下のようなパターンで点滅します

- ・ ランプが 5 秒間点灯する。
- ・ ランプが高速で点滅する間隔を開ける場合も開けない場合もあり。

仕様

無線仕様

周波数	2.4 GHz
最大出力	19.59dBm

アタッチメントとアクセサリ

Toroが認定した各種のアタッチメントやアクセサリがそろっており、機械の機能をさらに広げることができます。詳細は弊社の正規サービスディーラ、または代理店へお問い合わせください弊社のウェブサイト www.Toro.com でもすべての認定アタッチメントとアクセサリをご覧になることができます。

いつも最高の性能と安全性を維持するために、必ずToroの純正部品をご使用ください。

運転操作

注 前後左右は運転位置からみた方向です。

運転の前に

運転前の安全確認

安全上の全般的な注意

- ・ 子供やトレーニングを受けていない大人には、絶対に運転や整備をさせないでください。地域によっては機械のオペレータに年齢制限を設けていることがありますのでご注意ください。オーナーは、オペレータ全員にトレーニングを受講させる責任があります。
- ・ 各部の操作方法や本機の正しい使用方法、警告表示などに十分慣れ、安全に運転できるようになりましょう。
- ・ 各部の調整、修理、洗浄、格納などは、必ずエンジンを停止させ、キーを抜き取り、各部が完全に停止し、機体が十分に冷えてから行ってください。エンジンの緊急停止方法に慣れておきましょう。
- ・ ガードなどの安全装置やステッカー類は必ず所定の場所に取り付けて使用してください。機能しない安全装置はすべて交換、読めないステッカーはすべて貼り替えてください。これらが正しく機能しない時には機械を使用しないでください。
- ・ 使用するトラクションユニットの能力をトラクションユニットのメーカーや販売店などに確認してくださいこの重量のエアレータを確実に搭載操作できる能力があることが必要です。
- ・ いかなる方法であれ、この機械を改造しないでください。

燃料についての安全事項

- ・ 燃料の取り扱いに際しては安全に特にご注意ください。燃料は引火性が高く、気化すると爆発する可能性があります。
- ・ 燃料取り扱い前に、引火の原因になり得るタバコ、パイプなど、すべての火気を始末してください。
- ・ 燃料の保管は必ず認可された容器で行ってください。
- ・ エンジン回転中などエンジンが高温の時には、燃料タンクのふたを開けたり給油したりしないでください。
- ・ 締め切った場所では燃料の補給や抜き取りをしないでください。
- ・ ガス湯沸かし器のパイロット火やストーブなど裸火や火花を発生するものがある近くでは、機械や燃料容器を保管・格納しないでください。
- ・ 燃料がこぼれたら、エンジンを始動せずにマシンを別の場所に動かし、気化した燃料ガスが十分に拡散するまで引火の原因となるものを近づけないでください。

- トラックの荷台に敷いたカーペットやプラスチックマットなど絶縁体の上で燃料の給油をしないでください。燃料容器は車から十分に離し、地面に直接置いて給油してください。
- 給油は、機械をトラックやトレーラから地面に降ろし、機体を接地させた状態で行ってください。機械を車両に搭載したままで給油を行わなければならない場合には、大型タンクのノズルからでなく、小型の容器から給油してください。
- 運転時には必ず適切な排気システムを取り付け、正常な状態で使用すること。
- 給油は、給油ノズルを燃料タンクの口に接触させた状態を維持して行ってください。ノズルを開いたままにする器具などを使わないでください。
- もし燃料を衣服にこぼしてしまった場合には、直ちに着替えてください。こぼれた燃料はふき取る。
- 絶対にタンクから燃料をあふれさせないでください。給油後は燃料タンクキャップをしっかりと締めてください。
- 燃料は安全で汚れのない認可された容器に入れ、子供の手の届かない場所で保管する。30日分以上の買い置きは避ける。
- 燃料タンク一杯に入れられないこと。給油は燃料タンクの首の根元から6-13 mm程度下までとする。これは、温度が上昇して燃料は膨張したときにあふれないように空間を確保するためである。
 - 燃料ガスを長時間吸い込むのは避けること。
 - ノズルとガソリンタンクの開口部に顔を近づけないでください。
 - 皮膚との接触を避け、こぼれた場合は石鹸と水で洗い流してください。

燃料についての仕様

重要これらの燃料を使用した場合には性能が十分に発揮されず、エンジンに損傷が発生する恐れがあり、仮にそのようなトラブルが発生しても製品保証の対象とはなりません。

タイプ	
最低オクタン価	87以上米国リサーチオクタン価米国以外
エタノール*含有率	体積比で10%未満であること
メタノール含有率	なし
MTBE*メチルターシャリーブチルエーテル含有率	体積比で15%未満であること
オイル	燃料にオイルを混合しないこと
*エタノールとMTBEとは別々の物質です。	

- きれいで新しい購入後30日以内燃料を使ってください。
- 燃料タンクや保管容器で燃料を冬越しさせないでください。冬越しさせる場合には必ずスタビライザ品質安定剤を添加してください。

スタビライザー/コンディショナー

添加剤としてスタビライザー/コンディショナーを使用してください。この添加剤には以下のような働きがあります

- スタビライザーメーカーの指示通りに使用することによって燃料の鮮度を一定期間保持することができます。以上の保管を行う場合は燃料タンクを空にしておくほうが望ましい。
- 運転中のエンジンのクリーニングを行う。
- ゴム状やニス状の物質の発生を抑え、エンジンの始動をスムーズにする。

重要エタノール、メタノールを含んだ添加剤は絶対に使用しないでください。

スタビライザー/コンディショナーは新しい燃料に使用し、メーカーの指示に従った量を添加してください。

注 燃料スタビライザー/コンディショナーは燃料が新しいうちに添加するのが一番効果的です。燃料系にワニス状の付着物が発生するのを防ぐため、燃料スタビライザーは必ず使用してください。

燃料を補給する

燃料タンク容量 18.9 リットル

重要 燃料安定剤燃料調整剤以外の燃料添加剤は使わないでください。

1. エンジンを停止する。
2. 燃料タンクのキャップ周りを清掃し、キャップを取り外す。

注 燃料タンクのキャップについているゲージで燃料残量を確認する。

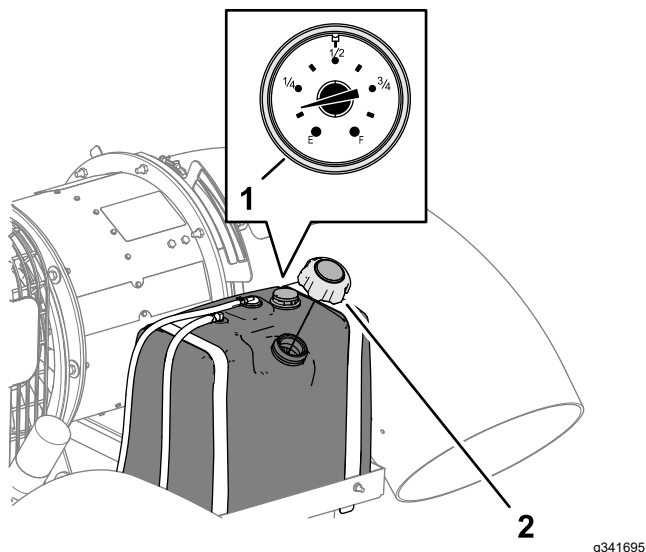


図 12

g341695

1. 燃料計
2. 燃料タンクのキャップ

3. 給油は燃料タンクの首の根元から 6-13 mm 程度下までとする。

注 これは、温度が上昇して燃料は膨張したときにあふれないように空間を確保するためである。燃料タンク一杯に入れられないこと。

4. 燃料タンクのキャップをしっかりと取り付ける。
5. こぼれた燃料はふき取ってください。

毎日の整備作業を実施する

毎日の運転前に、**保守 (ページ 20)**に記載されている「使用ごと/毎日の点検整備」を行ってください。

運転中に

運転中の安全確認

安全上の全般的な注意

- オーナーやオペレータは自分自身や他の安全に責任があり、オペレータやユーザーの注意によって物損事故や人身事故を防止することができます。
- 作業にふさわしい服装をし、安全めがね、長ズボン、頑丈で滑りにくい安全な靴、および聴覚保護具を着用してください。長い髪は束ねてください。ゆるい装飾品やだぶついた服は身に着けないでください。
- 疲れている時、病気の時、アルコールや薬物を摂取した時は運転しないでください。
- この機械を運転する時は常に十分な注意を払ってください。運転中は運転操作に集中してください。注意散漫は事故の大きな原因となります。
- 排出口から吹き出す風は非常に強く、まともに吹かれるとケガをする危険があります。清掃作業中は、吹き出し口に人を近づけないでください。
- 人を近づけないでください。人が近づいてきたらエンジンを停止させてください。吹き出し口を人に向けないでください。
- かならず牽引車両に接続した状態で運転してください。
- 締め切った場所でエンジンをかけたり、風の逃げ道のない場所へ吹き出し口を向けたりしないでください。エンジンの排気ガスには無臭致死性の一酸化炭素が含まれています。
- 人を乗せないでください。また、作業中は周囲から人やペットを十分に遠ざけてください。
- 運転は、穴や障害物を確認できる十分な照明のもとで行ってください。
- バックするときには、足元と後方の安全に十分な注意を払ってください。
- 見通しの悪い曲がり角や、茂み、立ち木などの障害物の近くでは安全に十分注意してください。
- 排気ガスが充満するような締め切った場所では絶対にエンジンを運転しないでください。
- エンジンを掛けたままで絶対に機体から離れないでください。
- 運転席を離れる前に
 - 平らな場所に駐車する。
 - 牽引車両の駐車ブレーキを掛ける。
 - エンジンを止め、キーのある機種ではキーを抜き取る。
 - 全ての動きが停止するのを待つ。
- 万一、機体に異常な振動を感じたら、直ちに運転を中止し、エンジンを止めてキーを抜き、本機全ての動作が停止するのを待ち、それから点検にか

かってください。破損部は必ず修理・交換してから運転するようにしてください。

- ラフ、凹凸のある場所、縁石の近く、穴の近くなど路面が一定でない場所では必ず減速してください。
- 機体の転倒を防ぐために、危険な運転操作を避け、旋回は注意深く行ってください。

モデル44557のみ

このマシンを公道で搬送する場合には、各地域の法令などに従い、また、ヘッドライト、方向指示器、低速走行車両表示など、定められたアクセサリを必ず装備してください。

斜面での安全確保

- 斜面はスリップや転倒などを起こしやすく、これらは重大な人身事故につながります。斜面での安全運転はオペレータの責任です。どんな斜面であっても、通常以上に十分な注意が必要です。
- トラクションユニットがどの程度の法面まで走行可能なかを必ず確認しましょう。
- 斜面については、実地の測定を含めてオペレータ自身が調査を行い、安全に作業ができるかどうかを判断してください。この調査においては、常識を十分に働かせてください。
- 以下に挙げる、斜面で運転する場合の安全上の注意を必ず読んで内容をしっかり理解してください。実際に運転する前に、現場の状態をよく観察し、その日その場所でこのマシンで安全に作業ができるかどうかを判断してください。同じ斜面上であっても、地表面の条件が変われば運転条件が変わります。
 - 斜面での発進・停止・旋回は避けてください。急に方向を変えたり急な加速やブレーキ操作をしないでください。旋回は速度を落としてゆっくりと行ってください。
 - 走行、ステアリング、安定性などに疑問がある場合には運転しないでください。
 - 隠れた穴、わだち、盛り上がり、石などの見えない障害は、取り除く、目印を付けるなどして警戒してください。深い芝生に隠れて障害物が見えないことがあります。不整地では機体が転倒する可能性があります。
 - むれ芝、急斜面など滑りやすい場所で運転すると滑って制御できなくなる危険があります。
 - 段差、溝、盛り土、水などの近では安全に十二分の注意を払ってください。万一車輪が段差や溝に落ちたり、地面が崩れたりすると、機体が瞬時に転倒し、非常に危険です。必ず安全距離を確保してください。

リモコンの操作

- 安全上の注意を守らないと、機器の損傷、使用資格の喪失、人身事故などを起こす危険があります。

- 正しい配線を維持して使用してください。メーカーの指示を守ってください。不適切な配線、配線のゆるみ、傷みなどがあると、機器の不作動、損傷、動作不安定などのトラブルにつながります。
- メーカーがはっきりと認めた以外の改造などを行うと、本製品についての保証が適用されなくなります。
- マシンのオーナーとオペレータは、マシンの取り付けや使用に関連するすべての連邦法規、州の法規、および各地域法令に従う必要があります。法律等の遵守を怠ると、処罰の態様となったり製品を使用する法律的権利を失う場合があります。
- 操作を開始する前に、マシンの周囲に障害物がないことを確認してください。リモコン操作を行っても安全であるという確信が得られるまでは、リモコンを動作させないでください。
- RF2CAN と TEC2403コントローラの電源を遮断するには、主電源を切断します。
- 機器の清掃は、軽く湿した布で拭いてください。使用後に、泥やコンクリート、ほこり等をきれいにふき取ってください。ボタンやレバー、配線、スイッチなどにごみが詰まるとトラブルの原因となります。
- リモコンやベースユニットに水などの液体が入らないように注意してください。リモコンやベースユニットの洗浄には高圧洗浄器を使用しないでください。
- マシンに溶接作業を行う場合には、RF2CAN と TEC2403コントローラを機体から外してください。これらを電源につないだままで溶接を行うと、これらの機器が破損する恐れがあります。
- この文書の「仕様」の項に記載されている使用温度範囲および保管温度範囲を守って使用および保管を行ってください。

エンジンの始動手順

警告

回転部に巻き込まれると重大な人身事故となります。

- 怪我を防ぐため、手、足、髪、衣服をマシンの可動部分に近づけないでください。
- カバーやシュラウドやガードは必ず取り付けて使用してください。

- ブローアを始動する前に、必ず牽引車両に確実に接続されていることを確認してください。
- イグニッションキーを始動位置まで回す。
- エンジンが始動したら、キーから手を離す。

エンジンの停止手順

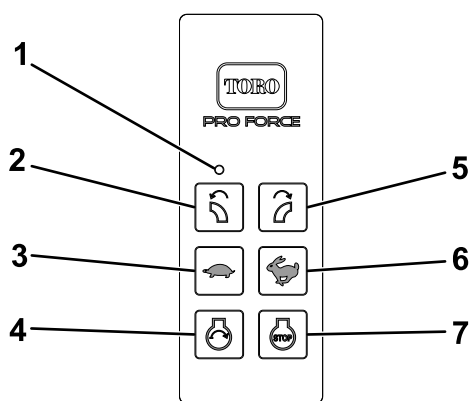
- キーをオフの位置に回し、イグニッションスイッチから取り外す。
- リモコンのSTOPボタンを押す。

ワイヤレスリモコンでブローアを起動する

モデル44556と44557のみ

リモコンは、いずれかのボタンを押すと作動します。

- ブローアのキーを運転位置に回す。
- リモコンのスタートボタンを押す。



G029818

g029818

図 13

- | | |
|-------------|-------------|
| 1. LED ライト | 5. 右 |
| 2. 左 | 6. エンジン速度上昇 |
| 3. エンジン速度降下 | 7. ストップ |
| 4. 始動 | |

- スタートボタンを長押しする。

注 バッテリーの消費を抑えるため、リモコンは3秒間操作がないとスタンバイモードに移行します。リモコンを再起動するには、いずれかのボタンを押してください。

TECコントローラーは、2時間操作がないとスタンバイモードに移行します。

スタンバイモードでは、エンジンは作動せずまたは停止し、リモコンでどの機能も制御できません。

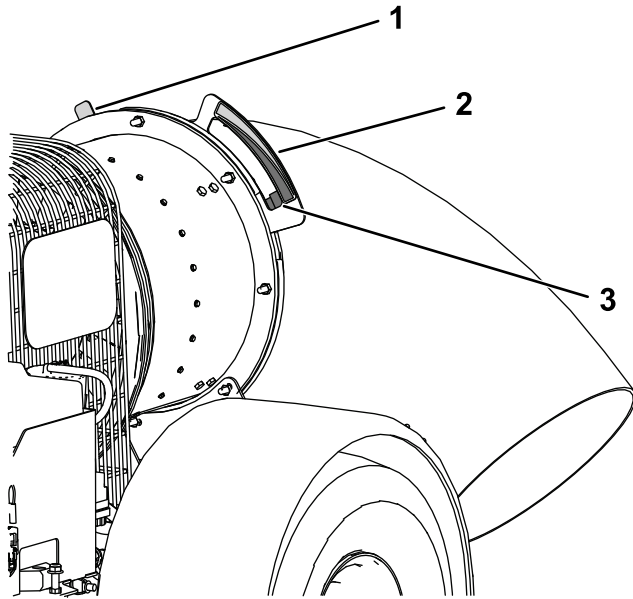
コントローラーを覚醒させるには、キースイッチを一旦 OFF にしたあとで、もう一度 RUN 位置に回してください。

- 左ボタンを押す。
- 右ボタンを押す。

吹き出し口表示ゲージ

ノズル位置計は、タービンハウジングの後方、燃料タンクの上部に位置しています。

ゲージに貼られたデカルで、地表面と吹きだし口とのおよその角度が分かります。



g314786

図 14

図示していないパーツがあります。

1. 赤いポインタ
2. 吹き出し口表示ゲージとデカル
3. 緑のポインタ吹き出し口表示ゲージの標示窓の中一左ぞろえの吹き出し口

吹き出し口には、赤色のポインタと緑色のポインタが取り付けられています。

吹きだし口の位置

- 表示窓の中に赤いポインタが見える時機体の右側に吹き出しを行う設定です。
- 表示窓の中に緑のポインタが見える時機体の左側に吹き出しを行う設定です。

吹き出し角度

ポインタの位置によって、吹き出し角度がわかります。

- ポインタがデカル上の同じ色の領域にある時は、吹き出し口が地表面に対して平行に近いことを示します。
- ポインタがデカル上の違う色の領域にある時は、シュートの吹き出し口が地表面の方向を向いていることを示します。

作業のコツ

- ブロアの使い方を練習しましょう。風下側に飛ばしてやると、ゴミが吹き戻されずにうまくいきます。
- 作業現場の外まで吹き飛ばしたい時はエンジンをフルスロットルにしてください。
- 吹き出し口から出る風で、ゴミが下からすくわれるように吹き飛ばすのがコツです。
- 貼り芝をした直後などは、風で芝を傷める可能性がありますから注意してください。

運転終了後に

運転終了後の安全確認

安全上の全般的な注意

- 各部の調整、修理、洗浄、格納などは、必ずしっかりした平らな場所でエンジンを停止させ、キーを抜き取り、各部が完全に停止し、機体が十分に冷えてから行ってください。
- マシンの切り離しは、必ず平らな場所で行ってください。
- 切り離しを行う時には、必ず車輪に輪止めをかけておいてください。
- ガス湯沸かし器のパイロット火やストーブなど裸火や火花を発生するものがある近くでは、機械や燃料容器を保管・格納しないでください。
- マシン各部が良好な状態にあり、ボルトナット類が十分にしまっているか常に点検してください。
- 摩耗、破損したり読めなくなったステッカーは交換してください。

牽引時の安全

- まず最初に、国の法令およびご自身の地域における牽引に関する法令などを確認してください。
- 牽引を行う場合には、必ずエンジンを停止させ、吹き出し口を上に向けてください。
- 牽引は、必ず牽引ヒッチのある車両で行ってください。ヒッチポイント以外の部分で牽引しないでください。
- ヒッチおよびカップリングが磨耗していないか必ず点検してください。ヒッチやカップリングやチェーンが破損したりしている車両では牽引しないでください。
- タイヤ空気圧をチェックしてください。タイヤは冷間時に97kPa 14psiまで空気を入れる必要があります。また、タイヤの溝が磨耗していないかどうかの点検も行ってください。
- 本機と牽引車両の間には、必ず安全チェーンを取り付けてください。
- 急停止や急発進をしないこと。急停止や急発進をすると、横滑りや中折れの危険があります。発進・停止は徐々に、そして滑らかに行うのが良い牽引のコツです。
- 横転の危険がありますから急旋回はしないでください。
- オフロードで牽引する場合は 24km/h 以下とってください。
- 駐車中は、マシンが不意に動き出さないように輪止めを掛けてください。

牽引時の安全

モデル 44557

- まず最初に、国の法令およびご自身の地域における牽引に関する法令などを確認してください。
- 牽引を行う場合には、必ずエンジンを停止させ、吹き出し口を上に向けてください。
- 牽引は、必ず牽引ヒッチのある車両で行ってください。ヒッチポイント以外の部分で牽引しないでください。
- ヒッチおよびカップリングが磨耗していないか必ず点検してください。ヒッチやカップリングやチェーンが破損したりしている車両では牽引しないでください。
- タイヤ空気圧をチェックしてください。タイヤは冷間時に97kPa 14psiまで空気を入れる必要があります。また、タイヤの溝が磨耗していないかどうかの点検も行ってください。
- 本機と牽引車両の間には、必ず安全チェーンを取り付けてください。
- 急停止や急発進をしないこと。急停止や急発進をすると、横滑りや中折れの危険があります。発進・停止は徐々に、そして滑らかに行うのが良い牽引のコツです。
- 横転の危険がありますから急旋回はしないでください。
- 駐車中は、マシンが不意に動き出さないように輪止めを掛けてください。
- 牽引速度は時速 88 km/h 以下を厳守してください。オフロードで牽引する場合は 24 km/h 以下としてください。
- まず最初に、国の法令およびご自身の地域における牽引に関する法令などを確認してください。
- タイヤ空気圧をチェックしてください。タイヤ空気圧の適正値はタイヤが冷えた状態で 2.41 bar 35 psi です。また、タイヤの溝が磨耗していないかどうかの点検も行ってください。

トレーラへの積み込み

- トレーラやトラックに芝刈り機を積み降ろすときには安全に十分注意してください。
- 積み込みには、機体と同じ幅のある歩み板を使用してください。
- 荷台に載せたら、ストラップ、チェーン、ケーブル、ロープなどで機体を確実に固定してください。機体の前後に取り付けた固定ロープは、どちらも、機体を外側に引っ張るように配置してください。

作業現場からの移動

重要作業現場から移動する際には、吹き出し口を上昇させてください。吹き出し口を下向きにしたままで走行すると、路面に当たって破損する可能性があります。

マシンを牽引車へ接続

モデル 44557

- 牽引車のヒッチボールとマシンの連結部に摩耗や損傷の兆候がないか確認する。マシンを牽引する前に、摩耗または損傷した部品を交換してください。
- マシン連結部サイズは5.1cmです。牽引車のボールヒッチの直径は5.1cmでなければなりません。異なるボール径を使うと、非常に危険な状態が発生し、連結部とボールが分離したり、ボールが破損したりするおそれがあります。
- 牽引バーをマシンに接続した後、マシンの接続部を牽引車のヒッチに固定し、ロックレバーがロック位置にあることを確認してください。

▲ 注意

安全チェーンは、牽引バーが破損した場合にマシンが牽引車両から完全に分離するのを防ぐことを目的としています。

マシンから安全チェーンが取り外されている場合は、マシンを牽引しないでください。

保守

注 前後左右は運転位置からみた方向です。

注 www.Toro.com から、この機械に関する配線図と油圧回路図をダウンロードすることができます。弊社ホームページからマニュアルへのリンクをご活用ください。

保守作業時の安全確保

- ・ 清掃、整備、調整等を行う前に以下を行ってください
 - 平らな場所に駐車する。
 - エンジンを停止させ、キーを抜き取り、点火プラグコードを外し、すべての部分が完全に停止したのを確認する。
 - タイヤに輪止めを掛ける。
 - 本機をトラクションユニットから切り離す。
 - 保守作業は、各部が十分冷えてから行う。
- ・ このマニュアルに記載されている以外の保守整備作業は行わないでください。大がかりな修理が必要になった時や補助が必要な時は、Toro 正規代理店にご相談ください。
- ・ 機体の下で作業をするときには、機体をブロックやジャッキスタンドで確実に支えてください。
- ・ 整備作業終了後は、必ずすべてのガード類を確実に取り付けてください。
- ・ 適切な訓練を受けていない人には機械の整備をさせないでください。
- ・ 必要に応じ、ジャッキスタンドなどで機体を確実に支えてください。
- ・ 機器類を取り外すとき、スプリングなどの力が掛かっている場合があります。取り外しには十分注意してください。
- ・ 整備中に、車両搭載のバッテリーを充電しないでください。
- ・ 火災防止のため、エンジンの周囲に、余分なグリス、草や木の葉、ほこりなどが溜まらないようご注意ください。
- ・ 可能な限り、エンジンを回転させながらの整備はしないでください。可動部に近づかないでください。
- ・ エンジンを回転させながら調整を行わなければならない時は、手足や頭や衣服などを可動部に近づけないように十分ご注意ください。周囲に人を近づけないこと。
- ・ オイルや燃料がこぼれた場合はふき取ってください。
- ・ 各部品が良好な状態にあり、ボルトナット類が十分にしまっているか常に点検してください。破損するなどして読めなくなったステッカーは交換してください。
- ・ 安全装置の作動を妨げるようなことや、安全装置による保護を弱めるようなことはしないでください。安全装置が適切に作動するかを定期的に点検してください。
- ・ ガバナの設定を変えてエンジンの回転数を上げないでください。Toro 正規代理店でタコメータによるエンジン回転数検査を受け、安全性と精度を確認しておきましょう。
- ・ 大がかりな修理が必要になった時や補助が必要な時は、Toro 正規代理店にご相談ください。
- ・ 機体の改造を行うと、機械の挙動や性能、耐久性などが変化し、そのために事故が起きる可能性があります。このような使い方をすると製品保証が適用されなくなります。

推奨される定期整備作業

整備間隔	整備手順
使用開始後最初の 8 時間	・ ベルトの状態と張りを点検する。
使用開始後最初の 10 時間	・ ホイールナットのトルクを点検します。
使用することまたは毎日	・ エンジンオイルの量を点検する。 ・ タイヤ空気圧を点検する。 ・ 吹き出し口のクランプを点検する。 ・ 吹き出し口のガイドを清掃する。
50 運転時間ごと	・ ベルトの状態と張りを点検する。
100 運転時間ごと	・ カバーと冷却部分を取り外して清掃する。 ・ エンジンオイルを交換する。 ・ タイヤの状態を点検する。
150 運転時間ごと	・ 一次フィルターと吸気口スクリーンを点検してください。(砂やほこりのひどい場所で使用する場合は整備間隔を短くする)。

整備間隔	整備手順
200運転時間ごと	<ul style="list-style-type: none"> ・ オイルフィルタを交換する。 ・ 点火プラグを点検する。 ・ 燃料フィルタを交換する。 ・ カーボンキャニスタエアフィルタの交換(砂やほこりのひどい場所で使用する場合は整備間隔を短くすること) ・ カーボンキャニスタ・パージラインフィルタを交換する。
300運転時間ごと	<ul style="list-style-type: none"> ・ インナーエアフィルタを点検する。(砂やほこりのひどい場所で使用する場合は整備間隔を短くする)。 ・ 一次エアフィルタを交換する。(砂やほこりのひどい場所で使用する場合は整備間隔を短くする)。
500運転時間ごと	<ul style="list-style-type: none"> ・ 点火プラグを交換する。
600運転時間ごと	<ul style="list-style-type: none"> ・ 燃料フィルタを交換する。(砂やほこりのひどい場所で使用する場合は整備間隔を短くする)。

重要エンジンの整備に関するの詳細は、付属のエンジンマニュアルを参照のこと。

始業点検表

このページをコピーして使ってください。

点検項目	第 週						
	月	火	水	木	金	土	日
エンジンオイルを点検する。							
エンジンのスクリーンとオイルクーラを清掃する							
エンジンのエアフィルタとプレクリーナを点検する。							
タイヤ空気圧を点検する。							
吹き出し口のクランプのトルクを点検する。							
吹き出し口のガイドを清掃する。							
エンジンからの異常音がないか点検する。							
オイル漏れがないか点検する。							
塗装傷のタッチアップ修理を行う。							

要注意個所の記録		
点検担当者名		
内容	日付	記事

整備前に行う作業

保守整備作業の準備

1. 平らな場所に駐車する。
2. エンジンを止め、キーを抜き取り、可動部が完全に停止したのを確認する。
3. タイヤに輪止めを掛ける。
4. 本機をトラクションユニットから切り離す。
5. 保守作業は、各部が十分冷えてから行う。
6. 点火コードを外す。

エンジンの整備

エンジンの安全事項

- エンジンオイルの点検や補充は、エンジンを止めて行ってください。
- エンジンのガバナの設定を変えたり、エンジンの回転数を上げすぎたりしないでください。

エアクリーナの整備

整備間隔: 150運転時間ごと—一次フィルターと吸気口スクリーンを点検してください。砂やほこりのひどい場所で使用する場合は整備間隔を短くする。

300運転時間ごと—インナーエアフィルタを点検する。砂やほこりのひどい場所で使用する場合は整備間隔を短くする。

300運転時間ごと—一次エアフィルタを交換する。砂やほこりのひどい場所で使用する場合は整備間隔を短くする。

600運転時間ごと—燃料フィルターを交換する。砂やほこりのひどい場所で使用する場合は整備間隔を短くする。

100運転時間ごと—カバーと冷却部分を取り外して清掃する。

エアフィルタの取り外し

1. エンジンを止め、キーを抜き取り、可動部が完全に停止したのを確認する。
2. エアクリーナーのラッチを外し、エアインテークカバーをエアクリーナー本体から引き抜く。
3. エアインレットスクリーンとカバーを清掃する。
4. 吸気口カバーを取り付け、ラッチで固定する。

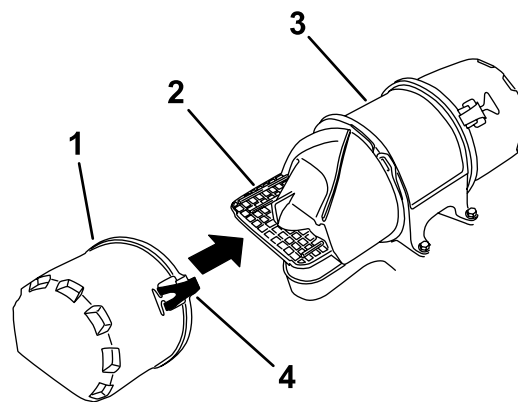


図 15

- | | |
|-----------------|----------------|
| 1. エアインレットカバー | 3. エアクリーナーのボディ |
| 2. エアインレットスクリーン | 4. ラッチ |

5. エアクリーナーのラッチを外し、エアクリーナーカバーをエアクリーナー本体から引き抜く。

- カバーの内部を圧縮空気できれいに清掃する。
- エアクリーナー本体からメインフィルターをゆっくりと引き抜く。

注 ボディの側面にフィルタをぶつけないように注意すること。

- インナーフィルタは、交換するとき以外は外さない。

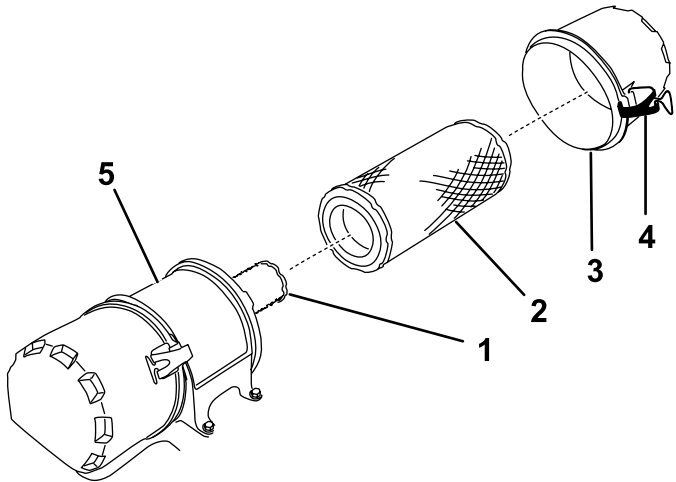


図 16

g575679

- インナーフィルタ
- 1次フィルタ
- エアクリーナーのカバー
- ラッチ
- エアクリーナーのボディ

フィルタの点検

- 安全フィルターを点検する。汚れている場合は、安全フィルターと一次フィルターの両方を交換してください。

重要 安全フィルタは清掃しないでください。安全フィルタが汚れている場合は、一次フィルタが損傷しています。

- フィルタの外側から照明を当てて1次フィルタの内側を点検し、傷などがいないか確認する。一次フィルタが汚れている、曲がっている、または破損している場合は、交換してください。

注 フィルタに穴があいているとその部分が明るく見えます。一次フィルタは清掃しないこと。

フィルタの取り付け

重要 エンジンを保護するため、必ず両方のエアフィルタを取り付け、カバーをつけて運転してください。

- 新しいフィルタの場合は、出荷中の破損などの傷がついていないか点検する。
- 内側のフィルターを交換する場合は、フィルター本体に慎重に差し込んでください。
- プライマリーフィルターをセーフティフィルターの上に慎重にスライドさせてください。

注 プライマリーフィルターを取り付ける際は、外側の縁を押して、フィルターが完全に装着されるようにしてください。

重要 フィルタの真ん中柔らかい部分を持たないでください。

- エアクリーナーカバーを取り付け、ラッチを固定する。

エンジンオイルについて

注 ホコリのひどい場所で使用する場合は、より頻繁なオイル交換が必要です。

オイルタイプ 洗剤用油 API サービス SJ 以上

クランクケース容量 フィルター込みで 2リットル

粘度 下の表を参照してください。

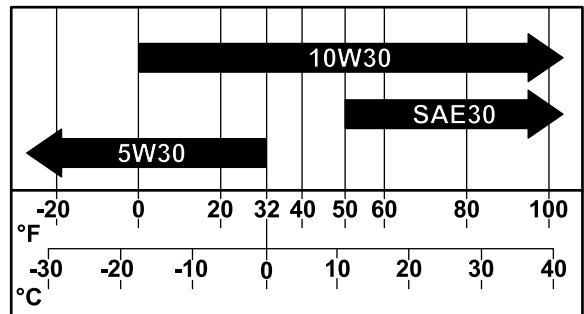


図 17

g341978

エンジンオイルの量を点検する

整備間隔: 使用することまたは毎日

注 その日のエンジン始動前に、エンジンオイルの状態を確認してください。エンジンが作動済の場合は、オイルがオイルパンに戻るまで少なくとも10分間待ってから点検してください。油量がディップスティックのADDマークにある場合は、FULLマークまで補給してください。**入れすぎないこと。**油量がADDマークとFULLマークの間であれば補給の必要はありません。

1. 平らな場所に駐車する。
2. エンジンを停止させ、キーを抜き取り、各部分が完全に停止したのを確認してから運転位置を離れる。
3. ディップスティックをの周囲を清掃し、汚れがゲージ口から入り込んでエンジンを損傷しないようにしてください。
4. ディップスティックを抜き取り、付いているオイルをウェスで拭きとる。
5. ディップスティックをを注入口に完全に差し込んでください。
6. ディップスティックを抜き取り、オイルの量を見る。油量が足りなければディップスティックのFULLマークまで補給管からゆっくり補給する。

重要 オイルを入れすぎないでください。入れすぎは、かえってエンジンを傷めます。

エンジンオイルの交換

整備間隔: 100運転時間ごと

1. エンジンを始動し、5分間程度運転する。
注 エンジンが作動するとオイルが温まり、エンジンからオイルが容易に排出されます。
2. オイルが完全に抜けるように、排出口側がやや低くなるように駐車する。
3. エンジンを停止させ、キーを抜き取り、各部分が完全に停止したのを確認してから運転位置を離れる。
4. ドレンの下に廃油受けを置く。オイルドレンバルブを緩めて、オイルを排出する。
注 オイルの排出方向を変えたい場合には、ドレンバルブの中にホースを入れると良いでしょう。ホースは付属品ではありません。
5. オイルが完全に抜けたらドレンプラグを閉じる。
注 廃油はリサイクルセンターに持ち込むなど適切な方法で処分してください。
6. 指定されたオイルの約80を、ゆっくりと注入口に注ぎ入れてください。
7. オイルの量を点検する。

オイルフィルタの交換

整備間隔: 200運転時間ごと

注 ホコリのひどい場所で使用する場合は、より頻繁なオイルフィルタの交換が必要です。

1. エンジンからオイルを抜く。
2. 古いフィルターを取り外し、フィルターとガスケットの接合面を拭く。

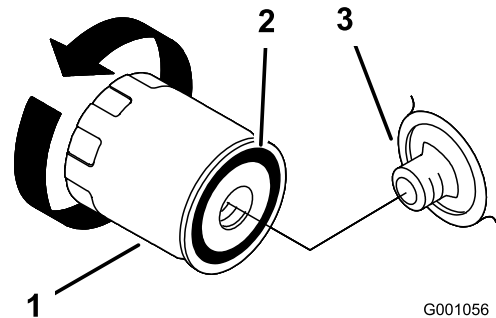


図 18

1. オイルフィルタ
2. ガスケット
3. アダプタ

3. 新しいフィルタのガスケットにオイルを薄く塗る。
4. 交換用オイルフィルターをフィルターアダプターに取り付け、ゴム製ガスケットがフィルターアダプターに接触するまでフィルタを時計回りに回し、それからフィルタを更に2/3回回転させて締め付ける。
5. 適切な種類の新しいオイルをエンジンに入れる。
6. エンジンを3分間程度運転し、その後にエンジンを停止し、オイルフィルタの周囲にオイル漏れがないか点検する。
7. エンジンオイルの量を点検し、足りなければ注ぎ足す。

点火プラグの整備

取り付ける時には電極間のエアギャップを正しく調整しておいてください。取り付け、取り外しには必ず専用のレンチを使い、エアギャップの点検調整にはすきまゲージやギャップ調整工具などを使ってください。必要に応じて新しい点火プラグと交換してください。

タイプ Champion® RC12YC, Champion® プラチナ 3071 または同等品

エアギャップ0.76 mm

点火プラグの点検

整備間隔: 200運転時間ごと

1. スパークプラグの中心を見てください。絶縁体部がうす茶色や灰色なら適正、黒い汚れがある場合にはエアクリーナの不良を考える。

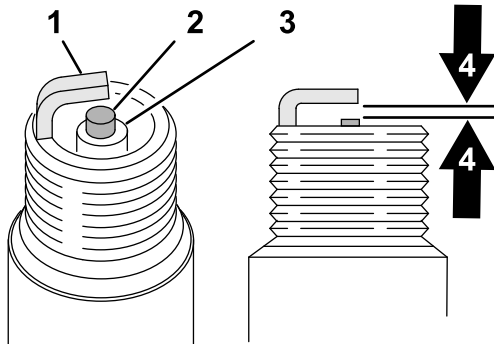


図 19

g326888

1. 外側の電極
2. 中央の電極の碍子
3. 碍子
4. 空気ギャップ0.75mm縮尺は正確ではありません

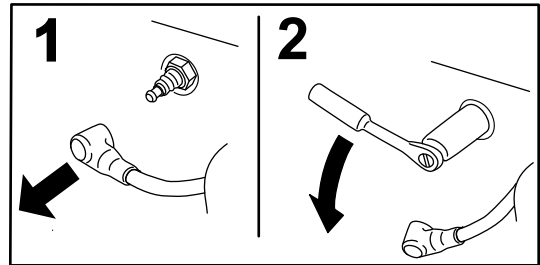
重要 黒い付着物、電極の磨耗、油状の被膜、欠けなどが見られたら新しいものと交換してください。

2. 中央電極と側面電極の間の隙間を確認してください。適正值から外れていれば外側の電極を曲げて調整する。

点火プラグの取り外し

整備間隔: 500運転時間ごと

1. エンジンを停止させ、キーを抜き取り、各部が完全に停止したのを確認してから運転位置を離れる。
2. 点火プラグワイヤをプラグから外す。



G008791

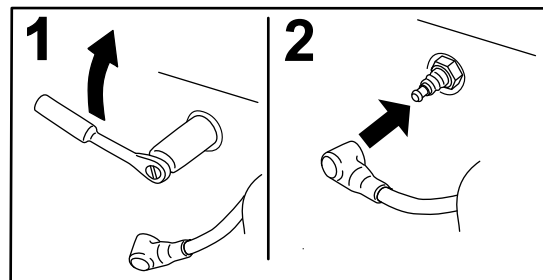
g008791

図 20

3. プラグを取り外した時に燃焼室内に異物が落ちないように、プラグの周囲をきれいに清掃する。
4. 点火プラグと金属ワッシャを外す。

点火プラグの取り付け

1. 点火プラグと金属ワッシャを取り付ける。取り付け前にもう一度エアギャップを確認する。
2. 点火プラグを2430 N·m/2.53.0kg.m = 18~22ft-lbにトルク締めする。
3. 点火プラグワイヤをプラグに接続する。



G008795

g008795

図 21

燃料系統の整備

燃料フィルタの交換

整備間隔: 200運転時間ごと

汚れているフィルタを再取り付けするのは絶対にやめてください。

1. エンジンを停止させ、キーを抜き取り、各部が完全に停止したのを確認してから運転位置を離れる。
2. マシンが冷えるのを待つ。
3. ホースクランプの両端をつまんでクランプをゆるめ、フィルタから遠ざける。

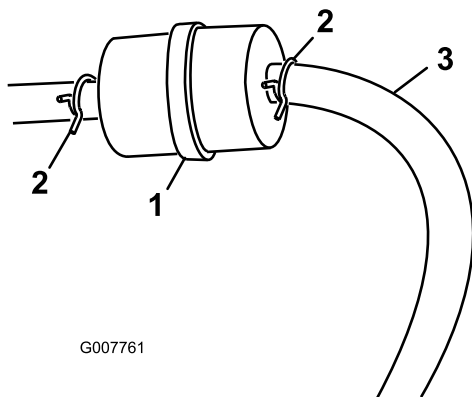


図 22

1. 燃料フィルタ
 2. ホースクランプ
 3. 燃料ホース
-
4. ホースからフィルタを抜き取る。
 5. 新しいフィルタをホースに取り付け、クランプで固定する。

燃料タンクの整備

▲ 危険

燃料は非常に引火・爆発しやすい物質である。発火したり爆発したりすると、やけどや火災などを引き起こす。

- 燃料タンクからの燃料の抜き取りはエンジンが冷えてから行う。この作業は必ず屋外の広い場所で行う。こぼれた燃料はふき取ってください。
- 燃料を取り扱うときは決して喫煙しないでください。また、燃料蒸気に引火する可能性のある裸火や火花には近づかないでください。

1. 燃料が完全に抜けるよう、平らな場所に駐車する。
2. エンジンを停止させ、キーを抜き取り、各部が完全に停止したのを確認してから運転位置を離れる。
3. 燃料フィルタについているクランプをゆるめ、フィルタからずらす。
4. 燃料フィルターから燃料ラインを取り外してください。

注 燃料を燃料容器またはドレンパンに排出してください。

注 新しい燃料フィルターを取り付けるのに最適なタイミングは、燃料タンクが空になっているときです。

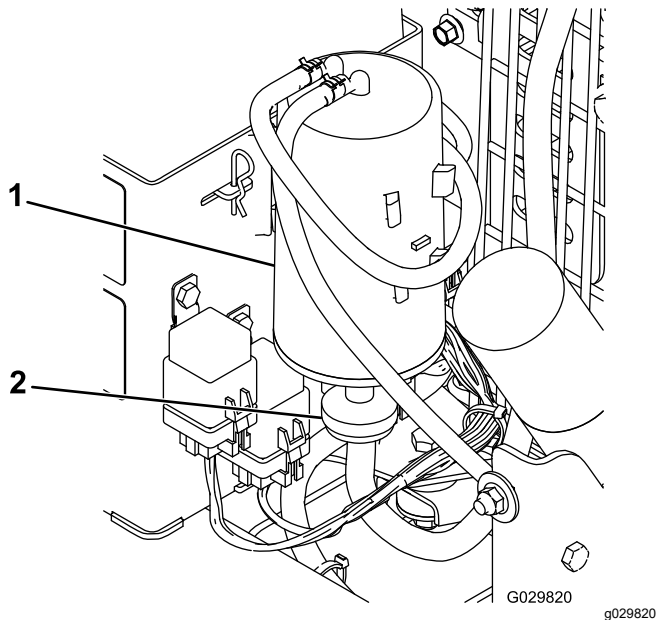
5. フィルタに燃料ホースをつなぎ、ホースクランプを燃料フィルタの位置までずらして燃料ラインに固定する。

カーボンキャニスタの整備

カーボンキャニスタエアフィルタの交換

整備間隔: 200運転時間ごと

1. エンジンを停止させ、キーを抜き取り、各部が完全に停止したのを確認してから運転位置を離れる。
2. カーボンキャニスタエアフィルタを取り外して廃棄し、ホースは保管しておく【図 23】。



【図 23】

1. カーボンキャニスタ
2. カーボンキャニスタ・エアフィルタ

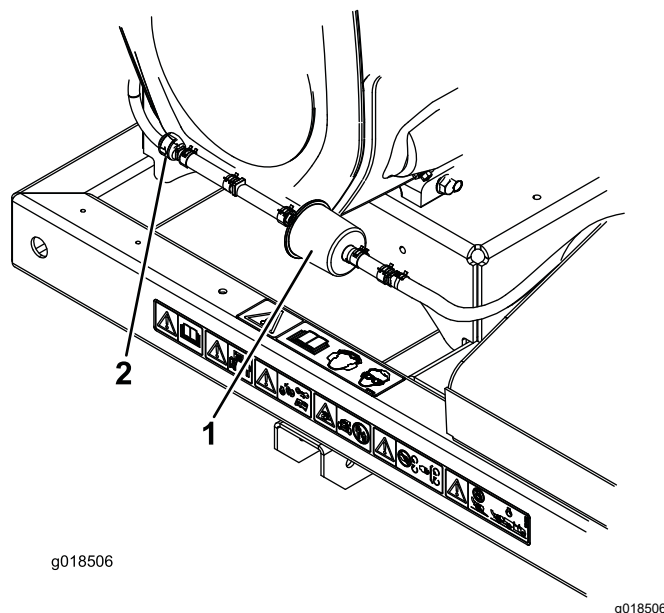
3. 新しいエアフィルタと、以前取り外したホースを取り付ける。

カーボンキャニスタ・パージラインフィルタの交換

整備間隔: 200運転時間ごと

注 パージラインフィルタにほこりが溜まっていないか時々点検してください。フィルタが汚れてきたら、交換してください。

1. エンジンを停止させ、キーを抜き取り、各部が完全に停止したのを確認してから運転位置を離れる。
2. カーボンキャニスタ・パージラインフィルタの前後両側についているホースクランプをゆるめてフィルタから遠い位置に移す【図 24】。



【図 24】

1. カーボンキャニスタ・パージ
2. チェックバルブ
ラインフィルタ

3. カーボンフィルタを外して捨てる【図 24】。
4. 新しいフィルタをホースに取り付けるフィルタについている矢印がチェックバルブの方を向くように取り付け、ホースクランプで元のように固定する【図 24】。

電気系統の整備

重要電気系統を保護するため、本機に溶接作業を行う時には、コントローラへの配線を外し、バッテリーのマイナスケーブルをバッテリーから外してください。

電気系統に関する安全確保

- マシンの整備や修理を行う前に、バッテリーの接続を外してください。バッテリーの接続を外すときにはマイナスケーブルを先に外し、次にプラスケーブルを外してください。接続するときにはプラスを先に接続し、次にマイナスを接続してください。
- バッテリーの充電は、火花や火気のない換気の良い場所で行ってください。バッテリーと充電器の接続や切り離しを行うときは、充電器をコンセントから抜いておいてください。また、安全な服装を心がけ、工具は確実に絶縁されたものを使ってください。

ヒューズの交換

エンジン

エンジンワイヤリングハーネスには、インラインヒューズ10Aが組み込まれています。

レシーバ

レシーバのワイヤハーネスにはヒューズブロックが組み込まれています。それはコントロールタワーの右側、受信機の背後に位置しています。

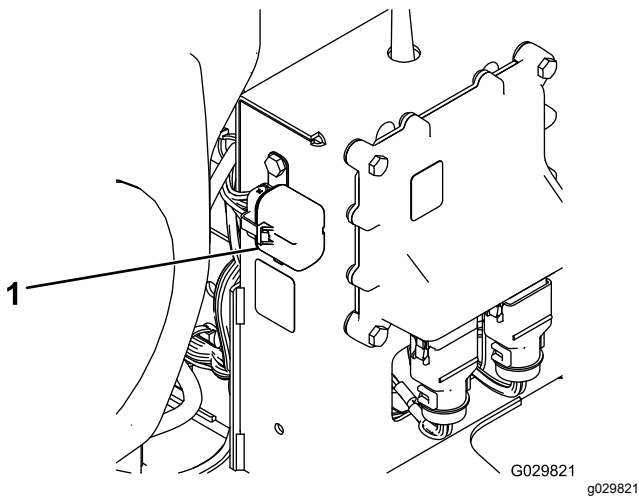


図 25

1. ヒューズブロック

走行系統の整備

タイヤ空気圧を点検する

整備間隔: 使用することまたは毎日

タイヤ空気圧を点検する。

- モデル44557—241kPa (35psi)
- モデル44556および44558—96.5kPa 14psi

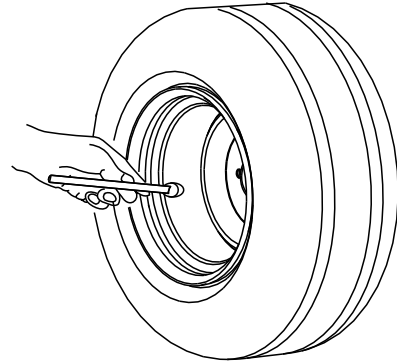


図 26

g001055

ホイールナットのトルク締めを行う

整備間隔: 使用開始後最初の 10 時間

▲ 警告

この整備を怠ると車輪の脱落や破損から人身事故につながる恐れがある。

ラグナットを 95-122 N·m 6.2-7.6 kg·m = 70-90 ft·lb にトルク締めする。

- マシンの整備の準備を行う [保守 \(ページ 20\)](#) を参照。
- ホイールナットを 95-122 N·m 9.7-12.4 kg·m = 70-90 ft·lb にトルク締めする。

タイヤの点検

整備間隔: 100運転時間ごと

運転中に縁石にぶつけるなどした場合、リムやタイヤが破損している可能性がありますから、必ず点検してください。

DOT タイヤ情報は各タイヤの側面にあります。これはタイヤの負荷と速度定格を表すものです。タイヤを交換する場合には同じまたは上級規格のタイヤを使用してください。

図 27 は空気圧不足で生じる磨耗の例です。

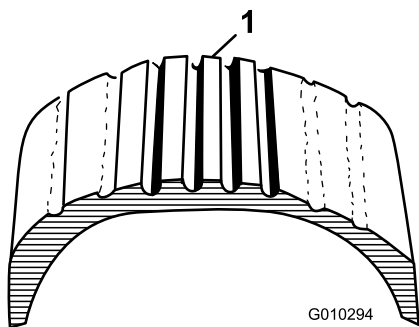


図 27

1. 空気圧不足で生じる磨耗の例

図 28 は空気圧過多で生じる磨耗の例です。

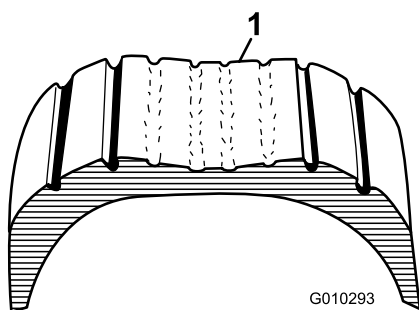


図 28

1. 空気圧過多で生じる磨耗の例

ベルトの整備

吹きだし口制御ベルトの張りの調整

整備間隔: 使用開始後最初の 8 時間
50 運転時間ごと

吹きだし口を回転させているときにベルトがスリップするようになったら調整してください。

1. ベルトガードを取り外す。

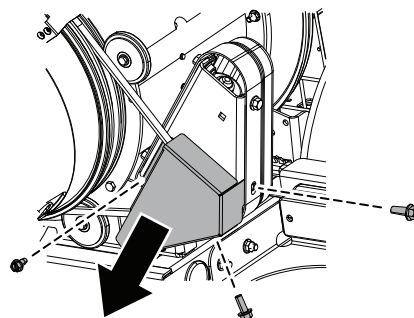


図 29

2. プーリーマウンティングブラケットをブローフレームに固定しているボルトを緩める。
3. 図 30 のように、プーリー取り付けブラケットにトルクレンチを差し込む。
4. レンチのハンドルを使って、プーリー取り付けブラケットをノズルから遠ざけるように回転させ、ベルトに張力がかかり、トルクレンチの指示値が 22.626.0 Nm (2.442.81kgm) になるようにする。
5. 適切なベルト張力を維持しながら、取り付けボルトを締め付ける。

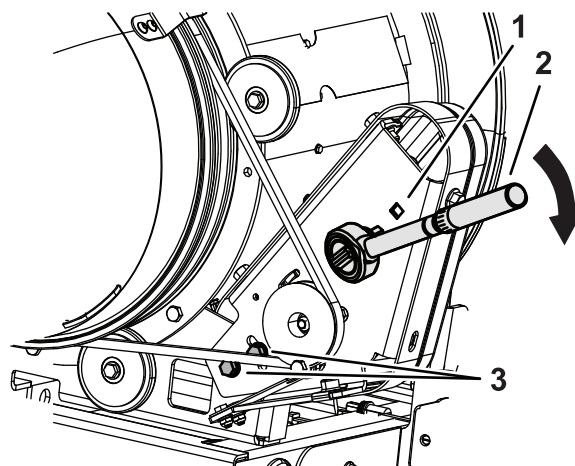


図 30

1. トルクレンチ用ホース
2. トルクレンチ
3. 取り付けボルト

ブローの保守

吹き出し口のクラムの点検

整備間隔: 使用することまたは毎日

1. マシンのメンテナンスの準備をする。
2. ブローノズルクラムに摩耗や損傷の兆候がないか点検する。

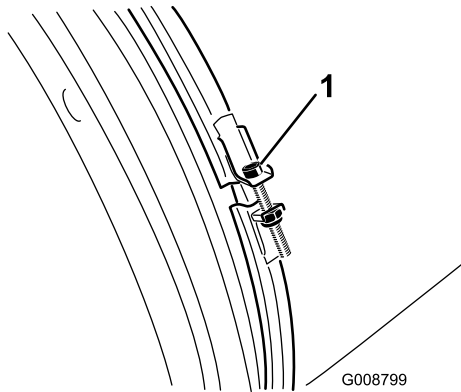


図 31

1. 吹き出し口のクラム

3. ブローノズルクラムがしっかりと締まっているか、毎日点検する。

重要 吹き出し口が何かに触れていたり、地面の上を引きずる場合は、クラムがゆるんでいる可能性がある。

4. クラムがゆるんでいる場合は、ナットを 5.1-5.7 N·m 0.52-0.58 kg.m = 45-50 in-lb にトルク締めする。

吹き出し口のガイドの清掃

整備間隔: 使用することまたは毎日

1. マシンのメンテナンスの準備をする。
2. ノズルガイドの周囲や間に溜まった草、土、デブリなどを取り除く。

注 ガイドに汚れをためると、噴出し口が自由に回転できなくなり、モータが破損する可能性がある。

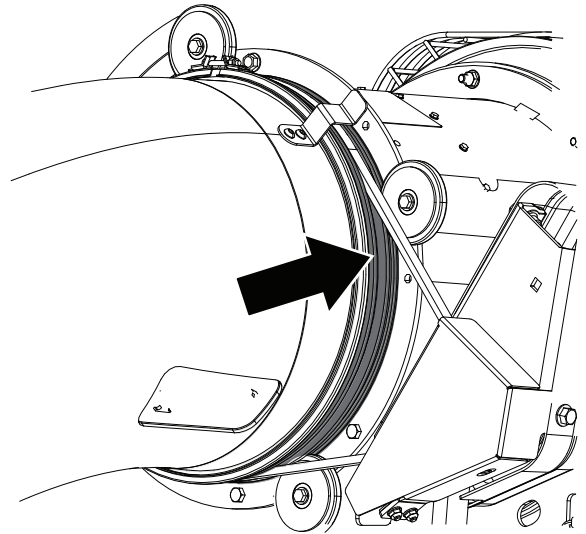


図 32

ハンドヘルドリモートの保守

ハンドヘルドリモートと無線コントロールモジュール

ハンドヘルドリモートが無線コントロールモジュールと連携していないとリモコンを使用することはできません。出荷時に、ハンドヘルドリモートと無線コントロールモジュールとの連携を行っています。ハンドヘルドリモートと無線コントロールモジュールとの連携を再確立する必要がある時例えば、新しいリモコンや予備のリモコンを使用する時や、法令などの関係で周波数を変更した場合には、[リモコンとモジュールとの連携確立作業 \(ページ 31\)](#)を参照してください。

連携確率は、プロフォース用ハンドヘルドリモートとプロフォース用無線コントロールモジュールとの間でのみ可能です。ベースユニットと連携しているリモコンを、別の無線コントロールモジュールに連携させると、もとのプロフォース本機との連携は解除されます。

注 局地的な電磁障害が発生した場合、それによってハンドヘルドリモートと無線コントロールモジュールとの連携が解除されてしまう場合があります。連携を行っている最中、無線コントロールモジュールは複数の周波数の中から最も良い周波数を選択しますので、電波障害が発生している場所や連携が外れる場所で連携を確立すると最良の連携になります。

リモコンとモジュールとの連携確立作業

重要 作業を始める前に手順全体を一読してください。

1. キーを STOP 位置に回す。
2. アンテナへの視界が遮られていないようにする。

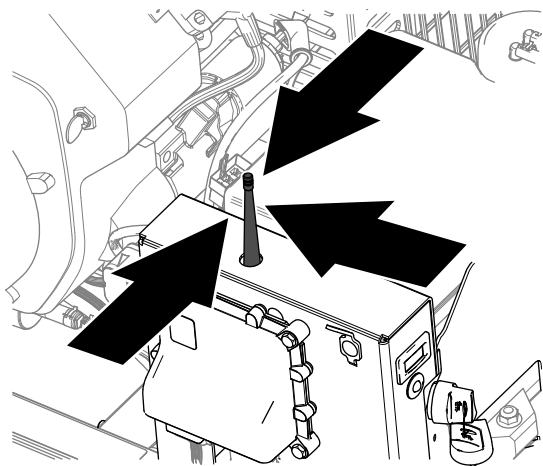


図 33

g343880

注 LED が1秒間に1回程度の割合で点滅する。

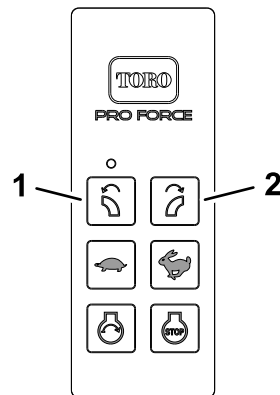


図 34

g343716

1. 吹き出し口左回転ボタン
2. 吹き出し口右回転ボタン

4. LEDが1秒間に約2回点滅したら、両方のボタンを放してください。

5. 吹き出し口左回転ボタンを押し続けながら、イグニッションキーを運転位置に回す。

注 LED が点滅から点灯に変れば連携は成功。点灯に変わるまで 20 秒程度かかる場合があります。

6. 吹き出し口左回転ボタンを離して、イグニッションキーを停止位置に回す。

注 以上でリモコンシステムとハンドヘルドリモートとの連携が確立されました。

3. 吹き出し口左回転と吹き出し口右回転ボタンを同時に押し続ける。

洗淨

車体を清掃する

重要 塩分を含んだ水や処理水は機体の洗淨に使用しないでください。

重要 ただし高圧洗淨器は使用しないでください。

- 機体は中性洗剤と水で洗うことができます。
- コントロールコンソールの周囲に大量の水を掛けないでください。

ごみの処分

エンジンオイル、エンジン、リモコンのバッテリーなどは、環境汚染物質とされています。これらものを処分する場合には、地域の法令などにしたがって行ってください。

保管

格納保管時の安全

マシンを停止させ、キー付きの機種ではキーを抜き取り、各部の動作が完全に停止したのを確認してから運転位置を離れる。調整、整備、清掃、格納などは、車両が十分に冷えてから行ってください。

マシンの保管

1. 平らな床面に駐車し、エンジンを停止し、キーを抜き取り、可動部が完全に停止するのを待ち、点火プラグのコードを外す。
 2. 機体各部に付着している泥や刈りかすをきれいに落とす。特にエンジンのシリンダヘッドや冷却フィン部分やブローハウジングを丁寧に清掃する。
- 重要** 機体は中性洗剤と水で洗うことができます。ただし高圧洗淨器は使用しないでください。大量の水をかけないでください。
3. エアクリーナの整備を行う。
 4. エンジンオイルを交換する。
 5. タイヤ空気圧を点検する。
 6. 長期間30日以上にわたって保管する場合には、以下の手順で格納準備を行う

- A. 燃料タンクの燃料に石油系スタビライザー/コンディショナーを添加する。混合の方法はスタビライザーのメーカーの指示に従う。アルコール系のスタビライザエタノール系やメタノール系は使用しないこと。

注 スタビライザは、新しい燃料に添加して常時使うのが最も効果的です。

- B. エンジンをかけて、コンディショナー入りの燃料を各部に循環させる5分間。
- C. エンジンを停止し、エンジンの温度が下がるのを待ってガソリンを抜き取る。
- D. エンジンを再度始動するチョークを引いて始動し自然に停止するまで運転する。
- E. チョークを引く。始動できなくなるまでエンジンの始動・運転を続ける。
- F. 抜き取った燃料は地域の法律などに従って適切に処分する。それぞれの地域の法律などに従って適正にリサイクルなどする。

重要 スタビライザ品質安定剤を添加した燃料であっても、スタビライザメーカーが推奨する保管期間を越えて保管しないでください。

7. スパークプラグを取り外し、状態をチェックしてください。プラグの取り付け穴からエンジンオイルをスプーン2杯程度入れ、スタータを回してエンジンをクランクさせ、オイルをシリンダ内部に行き渡らせる。点火プラグを取り付ける。点火コードは取り付けないでください。

8. 各ボルト類の締め付けを確認する。破損したり摩耗したりしたパーツを交換する。
9. 機体の塗装がはげていればタッチアップ修理をする。ペイントはトロの正規代理店から入手することができる。
10. 汚れていない乾燥した場所で保管する。始動スイッチのキーは必ず抜き取って子供などの手の届かない場所に保管する。機体にはカバーを掛けておく。

メモ

カリフォルニア州第65号決議による警告

この警告は何？

以下のような警告ラベルが貼られた製品を見かけることがあるでしょう



警告ガンおよび先天性障害の恐れ — www.p65Warnings.ca.gov.

第65号決議って何？

第65号決議は、カリフォルニア州で操業している企業、製品を販売している企業、カリフォルニア州で販売または同州に持ち込まれる可能性のある製品のメーカーを対象とした法律です。この法律では、ガン、先天性などの出生時異常の原因となることが知られている化学物質の一覧をカリフォルニア州知事が作成維持しこれを公表しなければならないと定められています。危険物リストは、日常生活の中で使用するものから発見された数百種類の化学物質を網羅しており、毎年改訂されます。第65号決議の目的は、こうした物質に触れる可能性があることを市民にきちんと知らせることです。

第65号決議は、こうした物質を含む製品の販売を禁じているのではなく、そうした製品、製品の包装、製品に付属する文書などに警告を明記することを求めています。また、こうした警告があるからといって、その製品が何等かの安全基準に違反しているということではありません。実際、カリフォルニア州政府は、第65号決議警告はその製品が安全か安全でないかを示すものではないと説明しています。こうした物質の多くは、様々な生活用品に何年も前から使用されてきておりますが、それらの物質が今までに何らかの健康問題を起こしたという記録はありません。さらに詳しい情報はこちらへ <https://oag.ca.gov/prop65/faqs-view-all>.

第65号決議の警告は、以下のうちのどちらかを意味しています 1 ある企業が自社製品への化学物質の使用量について評価したところ、目立った危険は何一つないと思われる基準を超えていることがわかった、または (2) 製品に使用している化学物質は法律で規制されているものだったので、特に評価を行うことはせず、法に従って警告文を添付することにした。

この法律は全世界に適用されるのですか

第65号決議警告はカリフォルニア州でのみ要求される法律です。第65号決議警告はカリフォルニア州のいたるところで目にすることができます。レストラン、八百屋、ホテル、学校、病院など、そして非常に多くの製品にも、この警告が印刷されています。さらには、オンラインやメールオーダーのカタログなどにも掲載されています。

カリフォルニア州の警告と連邦政府の上限との関係は

第65号決議の内容は連邦政府の規制や国際規制よりも厳しいものが大変多いです。第65号決議の規制基準値は連邦政府基準に比べてはるかに厳しく、連邦政府基準では表示義務がないが、第65号決議では表示義務があるものが数多く存在します。たとえば、第65号決議の基準では、一日当たりの鉛の排出量が 0.5 マイクログラムとなっており、これは連邦政府の基準や国際基準よりもはるかに厳しい数値です。

似たような製品なのに警告が付いていないものがあるのはなぜ

- カリフォルニア州内で販売される場合には第65号決議ラベルが必要でも、他の場所で販売される場合には不要だからです。
- 第65号決議関連で裁判となった企業が、和解条件として第65号決議警告の表示に同意したが、そうした問題に巻き込まれていない企業の製品には何も表示されていないといったこともあるでしょう。
- 第65号決議の表示は必ずしも一律に行われているわけではないのです。
- 自社内で検討した結果、第65号決議基準に抵触しないと判断して、警告の表示を行わないことを選択する企業もあります。警告が書かれていないからと言って、その製品に対象化学物質が含まれていないとは言えません。

なぜ Toro 製品にはこの警告が表示されているのですか

Toro では、十分な情報に基づいてお客様ご自身が判断できるようにすることがベストであるという考えから、できる限り多くの情報をお客様に提供することとしております。リスト記載物質のいくつかが自社製品に該当する場合、Toro では、それらの物質のほとんどの量はごくわずかであって実際の表示義務はないことを認識した上で、排出量などを厳密に評価することなく、警告を表示するという判断をすることがあります。Toro では、自社の製品に含まれる化学物質の量が「重大なリスクはない」レベルであると認識した上で、あえて第65号決議警告の表示を行うという選択をしております。これはまた、もし Toro がこうした警告を表示しなかった場合、カリフォルニア州政府や、第65号決議の施行推進を目指す民間団体などから訴訟を提起される可能性もあるということも視野に入れての判断です。



Count on it.