



**Count on it.**

Form No. 3481-594 Rev A

뉴 테크 공역

## Pro Force® 데브리 블로워

모델 번호 44556—일련번호 420658772 및 그 이상  
모델 번호 44557—일련번호 400000000 및 그 이상  
모델 번호 44558—일련번호 400000000 및 그 이상



Section 4442에 정의되어 있는 스파크 방지 머플러가 엔진에 장착되어 있고 정상적으로 유지관리하는 경우 또는 엔진이 화재를 방지할 수 있도록 구성, 장착 및 유지관리되는 경우 외에는, 산림, 덩불 또는 목초지대에서 엔진을 사용하거나 작동하는 것은 캘리포니아 Public Resource Code Section 4442 또는 4443 위반입니다.

동봉된 엔진 사용 설명서는 미국 환경 보호국(EPA) 및 배기 시스템, 유지보수 및 보증에 대한 캘리포니아 배기가스 관리 규정에 대해 알려드리기 위한 것입니다. 교체 부품은 엔진 제조사를 통해 주문할 수 있습니다.

DOT 타이어 정보는 각 타이어의 측면에 있습니다. 이 정보는 하중과 속도 등급을 알려줍니다. 교체용 타이어는 동일하거나 더 나은 등급이어야 합니다. 타이어가 장비의 중량 요건을 충분히 충족하는지 확인하십시오.

**중요:** 규정 준수를 담당하는 측의 명확한 승인 없이 장비를 변경하거나 개조하면 장비를 작동할 수 있는 권한이 무효가 될 수 있습니다.

규정 준수를 담당하는 측의 명확한 승인 없이 장비를 변경하거나 개조하지 마십시오.

안전 관련 주의 사항을 준수하지 않으면 장비가 고장 나거나 장비를 작동할 수 있는 권한을 상실하거나 사람이 다치는 일이 생길 수 있습니다.

장비 소유자 및 작업자는 장비 설치 및 작동에 대한 연방, 주 및 지방 정부의 모든 해당 법률을 준수해야 합니다. 법률을 준수하지 않으면 벌금이 부과될 수 있으며, 장비 사용 권한이 무효가 될 수 있습니다.

장비에 텔레메틱스 장치가 장착된 경우, 장치 활성화화를 위한 지침은 Toro 공식 판매대리점에 문의하십시오.

#### 전자파 적합성 인증

미국: 이 장치는 FCC 규약 파트 15를 준수합니다. 다음 두 가지 조건에 따라 동작합니다: (1) 이 장치는 유해 간섭을 유발할 수 없고, (2) 이 장치는 불필요한 동작을 유발할 수 있는 간섭을 포함하여 수신된 모든 간섭을 수용해야 합니다.

#### 리모트 컨트롤:

FCC ID: W70MRF24J40MDME-Base,  
OA3MRF24J40MA-Hand Held

IC: 7693A-24J40MDME-Base, 7693A-24J40MA-Hand Held

#### 텔레메틱스 장치:

FCC ID: OF7RTS24

IC: 3575A-RTS24

이 장비를 테스트한 결과 FCC 파트 15에 따라, 클래스 B 디지털 장치에 대한 제한을 준수하는 것으로 발견되었습니다. 이러한 제한은 거주지에 설치 시 유해한 간섭으로부터 합리적으로 보호하도록 고안되었습니다. 이 장비는 무선 주파수 에너지를 발생, 사용 및 방사할 수 있으며 지침에 따라 설치 및 사용하지 않을 경우, 무선 통신에 대한 유해한 간섭을 유발할 수 있습니다. 그러나 특정 설치 상태에서 간섭이 발생하지 않는다는 보장은 없습니다. 이 장비가 라디오 수신 또는 TV 수신에 대한 유해한 간섭을 유발하는 경우(간섭 유발 여부는 이 장치를 켜다 켜서 확인할 수 있음) 사용자는 다음 조치들 가운데 하나 이상을 사용하여 간섭을 수정하는 것이 좋습니다.

- 수신 안테나의 방향을 돌리거나 재배치합니다.
- 장비와 리시버 간의 간격을 늘립니다.
- 리시버가 연결되는 것과 다른 회로에 있는 콘센트에 장비를 연결합니다.
- 딜러나 노련한 라디오/TV 기술자에게 도움을 요청합니다.

## ▲ 경고

### 캘리포니아

### Proposition 65 경고

본 제품의 엔진에서 나오는 배기가스에는 캘리포니아 주에서 암, 선천성 기형 및 기타 생식 기능 장애를 일으키는 것으로 알려진 화학 물질이 들어 있습니다.

배터리 포스트, 터미널 및 관련 액세서리에는 캘리포니아 주에서 암과 생식 기능 장애를 일으키는 것으로 알려진 납과 납 화합물, 화학 물질이 들어 있습니다. 취급 후에는 손을 씻으십시오.

본 제품의 사용으로 캘리포니아 주에서 암, 선천성 기형 및 기타 생식 기능 장애를 일으키는 것으로 알려진 화학 물질이 들어 있습니다.

# 소개

데브리 블로워는 승용식 장비 뒤에 연결해 견인하며, 전문가용으로 제작된 상업적 용도의 장비입니다. 이 장비는 주로 공원, 골프장, 경기장 및 상업 지역의 관리가 잘 된 잔디밭에서 바람을 내뿜어 넓은 공간의 잔해물을 빠르게 청소하도록 설계되었습니다. 이 제품을 지정되지 않은 용도로 사용하면 작업자나 주변 사람들이 위험해질 수 있습니다.

이 정보를 주의 깊게 읽고 제품을 제대로 조작 및 유지 관리하는 방법과 부상 및 제품 손상을 방지하는 방법에 대해 익히십시오. 사용자는 제품을 제대로 안전하게 조작해야 할 책임이 있습니다.

제품 안전성과 사용법 교육 자료, 액세서리 관련 정보 등이 필요하거나 판매점 연락처 정보를 얻거나 제품을 등록하려면 [www.Toro.com](http://www.Toro.com)을 방문하십시오.

서비스, Toro 순정 부품 또는 추가 정보가 필요하면 지정 서비스점 또는 Toro 고객 서비스에 연락하여 제품의 모델 번호와 일련 번호를 알려 주십시오. **그림 1**은 제품의 모델 번호와 일련번호의 위치를 보여 줍니다. 마려된 빈칸에 이 번호를 적어 두십시오.

**중요:** 모바일 기기에서는 일련번호판(장착한 경우)의 QR 코드를 스캔하여 보증, 부품 및 기타 제품 정보를 열어볼 수 있습니다.

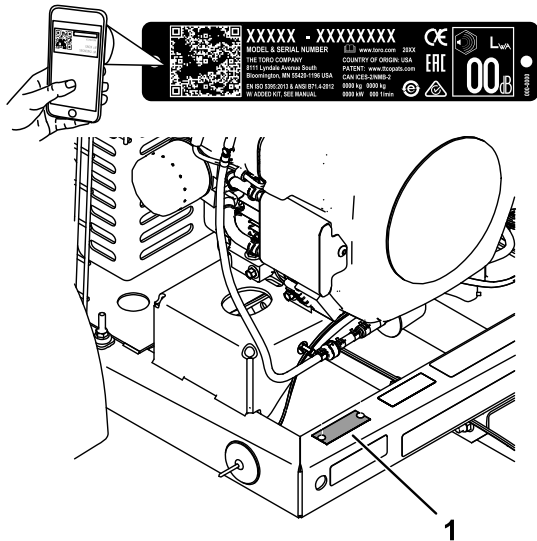


그림 1

g257159

1. 모델 번호 및 일련번호 위치

모델 번호 _____
일련번호 _____

본 설명서는 잠재적인 위험에 대해 설명하고 있으며, 권장 예방 조치를 따르지 않을 경우 심각한 부상이나 사망을 초래할 수 있는 위험에 대해서는 안전 경고 기호(**그림 2**)로 표시합니다.



그림 2  
안전 경고 기호

g000502

본 설명서에서는 2가지 단어를 사용하여 정보를 강조합니다. **중요**는 특별한 기계적 정보에 대한 주의를 환기시키며 **참고**는 특별한 주의를 기울일 필요가 있는 일반 정보를 강조합니다.

# 목차

안전	5
일반적인 안전성	5
안전 및 교육용 전사지	6
설정	8
1 CE 데칼 설치	8
2 배터리 연결	8
3 히치를 장비에 장착하기	9
4 데브리 블로워를 견인 차량에 연결하 기	9
5 장비를 견인 차량에 연결하기	10
제품 개요	11
제어장치	11
진단 표시등	11
사양	12
무전기 사양	12
부속 장치/액세서리	12
작업 전	12
작동 전 안전성	12
연료 규격	13
안정제/컨디셔너 사용	13
연료 주유	14
매일 정비 수행	14
작업 중	14
작동 중 안전성	14
엔진 시동	16
엔진 끄기	16
무선 리모컨으로 블로워 시동 걸기	16
노즐 위치 게이지	17
작동 요령	17
작업 후	18
작동 후 안전성	18
장비 운반	19
작업 구역에서 장비 이동	19
장비를 견인 차량에 연결하기	19
유지보수	20
유지 관리 안전성	20
권장 유지보수 일정	20
일일 유지보수 점검 목록	21
사전 유지보수 절차	21
유지보수 준비	21
엔진 유지보수	22
엔진 안전성	22
에어클리너 정비	22
엔진 오일 정비	23
스파크 플러그 정비	24
연료 시스템 유지보수	25
연료 필터 교체	25
연료 탱크 정비	26
카본 캐니스터 정비	26
전기 시스템 유지보수	27
전기 시스템 안전성	27
퓨즈 교환	27
구동 시스템 유지보수	28
타이어 공기압 점검	28
휠 러그 너트의 토크 조임	28
타이어 점검	28

벨트 유지보수	29
노즐 제어 벨트 장력 조정	29
블로워 유지보수	29
블로워 노즐 클램프 점검	29
노즐 가이드 청소	30
휴대용 리모컨 유지보수	30
휴대용 리모컨 및 무선 제어 모듈 청소	30
장비 세척	31
폐기물 폐기	31
보관	32
보관 안전성	32
장비 보관	32

# 안전

## 일반적인 안전성

이 제품에서는 물체가 튕겨나올 수 있습니다. 항상 모든 안전 지침을 준수하여 사람이 다치는 심각한 사고를 피하십시오.

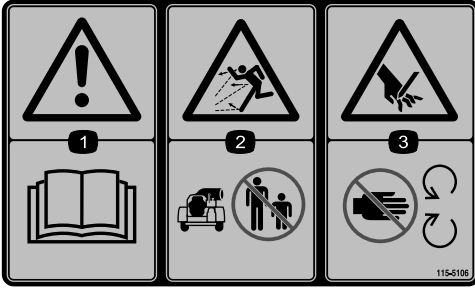
- 이 장비를 사용하기 전에 이 *사용 설명서* 및 트랙션 유닛 사용 설명서의 내용을 숙지하십시오. 이 제품을 사용하는 모든 사람이 이 장비 및 트랙션 유닛 사용법을 알고 있고 경고 내용을 이해하는지 확인하십시오.
- 장비를 작동하는 동안에는 온전히 주의를 기울이십시오. 주의력을 산만하게 하는 활동을 하면, 부상 또는 재산 피해가 발생할 수 있습니다.
- 장비의 움직이는 부품 근처에 손이나 발을 두지 마십시오.
- 모든 보호 장치 및 기타 안전 보호 장치가 제자리에 장착되어 제대로 작동하지 않는 상태에서는 장비를 운전하지 마십시오.
- 아이들, 주변 사람들, 애완동물 등이 작업 공간에 들어오지 못하게 하십시오. 아이들이 장비를 작동하는 것은 절대로 허용하지 마십시오.
- 장비를 끄고 키를 뺀 다음(꽂혀 있는 경우) 모든 움직임이 멈출 때까지 기다려 운전석에서 내리십시오. 장비가 식은 후에 장비를 조정, 정비, 청소 또는 보관하십시오.

이 장비를 잘못 사용하거나 정비하면 사람이 다치는 사고가 생길 수 있습니다. 부상 위험을 줄이려면 여기에 나와 있는 안전 지침을 따르고 주의, 경고 또는 위험과 같은 개인 안전 지침을 의미하는 안전 경고 기호(▲)에 항상 주의를 기울이십시오. 이 지침을 따르지 않으면 사람이 다치거나 사망하는 사고가 발생할 수 있습니다.

# 안전 및 교육용 전사지



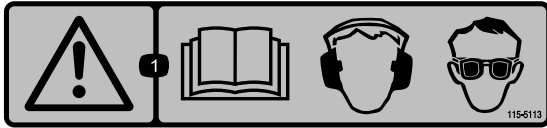
안전 문구 데칼과 지침은 운전자의 눈에 쉽게 보이며 잠재적인 위험이 있는 모든 부분에 부착되어 있습니다. 손상되거나 유실된 데칼은 교체하십시오.



115-5106

decal115-5106

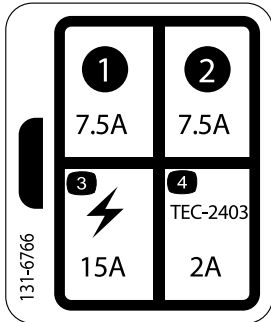
1. 경고-사용 설명서를 읽으십시오.
2. 튀는 물체 위험—주변 사람들이 가까이 오지 못하게 하십시오.
3. 자상/절단 위험; 손—움직이는 부품에서 멀리 하십시오.



115-5113

decal115-5113

1. 경고-사용 설명서를 읽고; 청각 및 눈 보호 장비를 착용 하십시오.



131-6766

decal131-6766

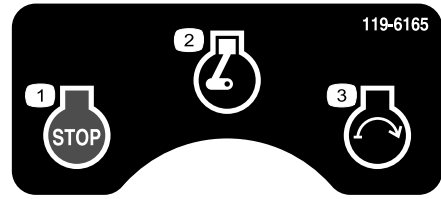
1. 7.5 A
2. 7.5 A
3. 주 전원(15 A)
4. TEC-2403 (2A)



133-8062

decal133-8062

44556 및 44557 모델 전용:

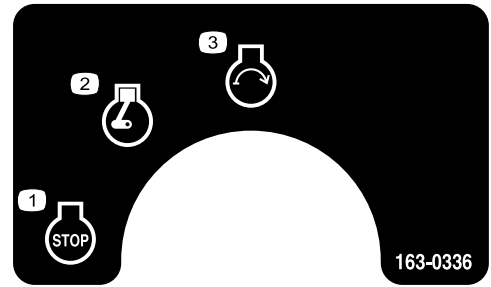


119-6165

decal119-6165

1. 엔진—정지
2. 엔진—작동
3. 엔진—시동

44558 모델 전용:

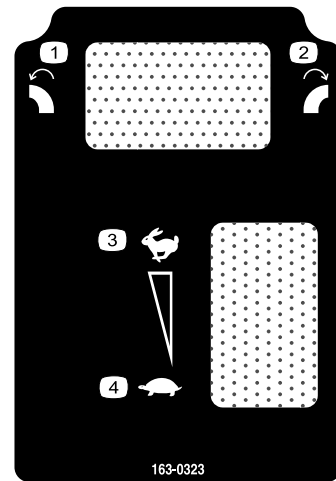


163-0336

decal163-0336

1. 엔진—멈춤
2. 엔진—작동
3. 엔진—시동

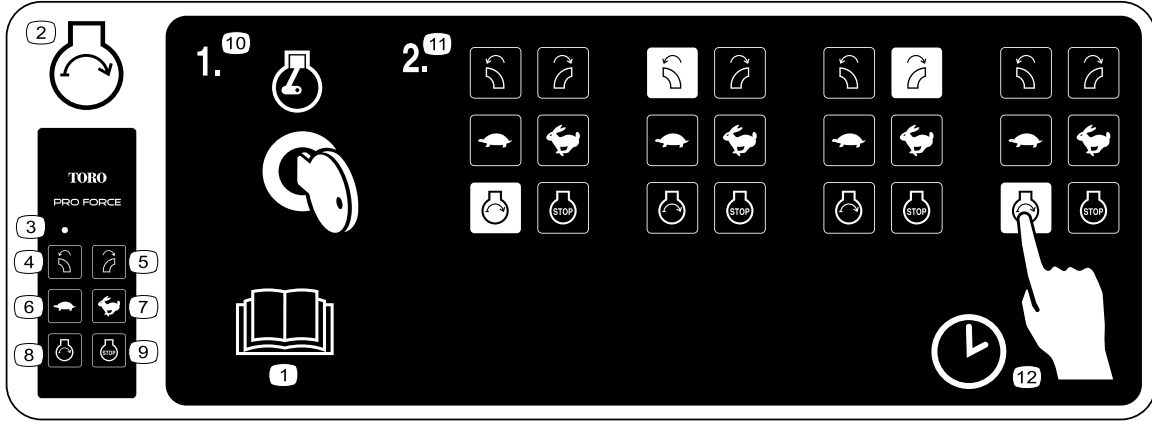
44558 모델 전용:



163-0323

decal163-0323

1. 노즐 좌측 회전
2. 노즐 우측 회전
3. 저속
4. 고속



decal140-6843

140-6843

1. 사용 설명서를 읽으십시오.
2. 엔진—시동
3. LED 표시등
4. 노즐을 좌측으로 돌립니다
5. 노즐을 우측으로 돌립니다
6. 저속
7. 고속
8. 엔진—시동
9. 엔진—정지
10. 엔진—작동
11. 엔진 시퀀스를 시작하고, 휴대용 리모컨의 시작 버튼을 누르고, 노즐 좌측 회전 버튼을 누르고, 노즐 우측 회전 버튼을 누른 다음, 엔진 시동 버튼을 누릅니다.
12. 각 버튼을 누르는 간격은 최대 3초입니다.



decal140-6767

140-6767

1. 경고—사용 설명서를 읽으십시오.
2. 경고—모든 작업자는 훈련을 받은 후에 장비를 작동해야 합니다.
3. 경고—장비를 견인 차량에서 분리한 상태에서 엔진을 시동하지 마십시오. 엔진을 시동하기 전에 장비를 견인 차량에 잡아 매십시오.
4. 튀는 물체 위험—주변 사람들이 가까이 오지 못하게 하십시오.
5. 경고—움직이는 부품과 거리를 유지하고, 모든 가드와 실드를 배치하십시오.
6. 경고—엔진을 멈추고, 키를 빼고, 사용 설명서를 읽고 장비를 유지관리하십시오.

# 설정

## 부품 확인

아래 차트를 사용하여 모든 부품이 선적되었는지 확인하십시오.

절차	설명	수량	사용
<b>1</b>	소음 데칼 생산년도 데칼	1 1	CE 데칼을 설치하십시오(필요한 경우).
<b>2</b>	Grafo 112X 그리스 (Toro 부품 번호 505-47)	—	배터리를 연결합니다.
<b>3</b>	히치 볼트(3/8 x 3인치) 플랜지 너트(3/8인치)	1 2 2	히치를 장비에 장착하십시오.
<b>4</b>	아무 부품도 필요 없음	—	블로워를 견인 차량에 연결합니다.
<b>5</b>	아무 부품도 필요 없음	—	장비를 견인 차량에 연결하십시오.

**참고:** 정상 운전 위치에서 장비의 좌측과 우측을 판단하십시오.

# 1

## CE 데칼 설치

모델 44556 및 44558 - 필요 시(CE 준수 국가에 한함)

이 절차를 수행하는 데 필요한 부품:

1	소음 데칼
1	생산년도 데칼

## 절차

이 장비를 CE/UKCA 기준을 준수하는 국가에서 사용하는 경우, 다음 데칼을 설치하십시오.

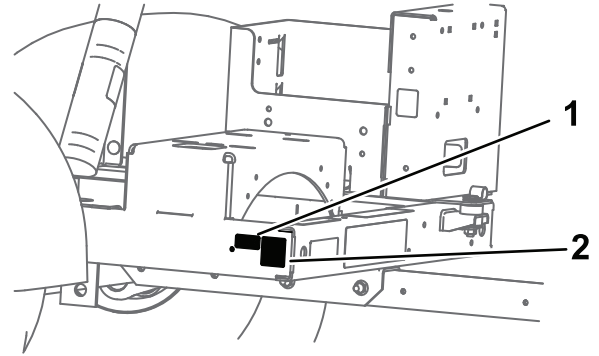


그림 3

g586451

1. 생산년도 데칼

2. 소음 데칼

# 2

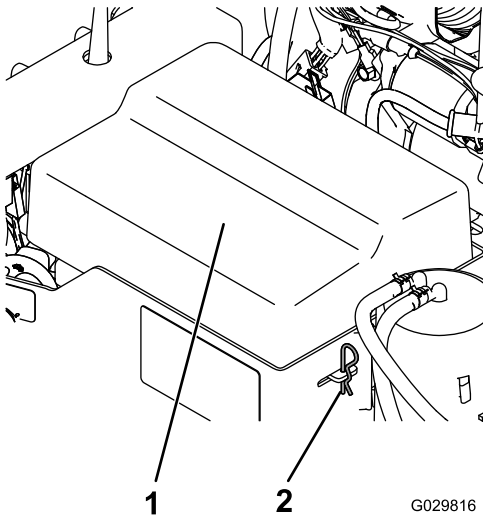
## 배터리 연결

이 절차를 수행하는 데 필요한 부품:

—	Grafo 112X 그리스 (Toro 부품 번호 505-47)
---	------------------------------------

## 절차

1. 배터리 커버를 배터리 박스에 고정시키는 클립을 분리합니다(그림 4).



1 2 G029816  
그림 4

1. 배터리 덮개 2. 배터리 클립

**⚠ 위험**

배터리 전해액에 포함된 황산은 치명적인 독극물이며, 심한 화상을 입힐 수 있습니다.

- 전해액을 마시거나 피부, 눈 또는 옷에 닿지 않도록 하십시오. 보안경과 고무 장갑을 착용하십시오.
  - 배터리는 피부를 씻을 수 있는 깨끗한 물이 항상 있는 곳에서 충전하십시오.
2. 양극 케이블(빨강색 케이블)을 양극(+) 단자에 연결하십시오.
  3. 음극 케이블(검정색 케이블)을 배터리의 음극(-) 단자에 연결하십시오.
  4. 단자 및 장착 패스너를 Grafo 112X(스킨 오버) 그리스(Toro 부품 번호 505-47)로 코팅하여 부식이 되지 않게 하십시오.
  5. 배터리 커버를 설치하고 클립으로 고정하십시오.

**3**

**히치를 장비에 장착하기**

이 절차를 수행하는 데 필요한 부품:

1	히치
2	볼트(3/8 x 3인치)
2	플랜지 너트(3/8인치)

**절차**

1. 데브리 블로워를 평평한 지면에 놓고 타이어를 꺾목으로 고정합니다.
2. 장비 앞쪽을 들어 올리고 잭 스탠드로 지탱합니다.
3. 볼트(3/8 x 3인치) 2개 및 플랜지 너트(3/8인치)를 사용하여 프레임에 히치 튜브를 고정합니다.

**참고:** 히치 튜브는 180°까지 돌리면서 다양한 히치 높이에 맞출 수 있습니다.

**중요:** 히치 튜브를 올바른 길이로 장착하여 회전 중 블로워가 견인 차량에 닿지 않게 하십시오.

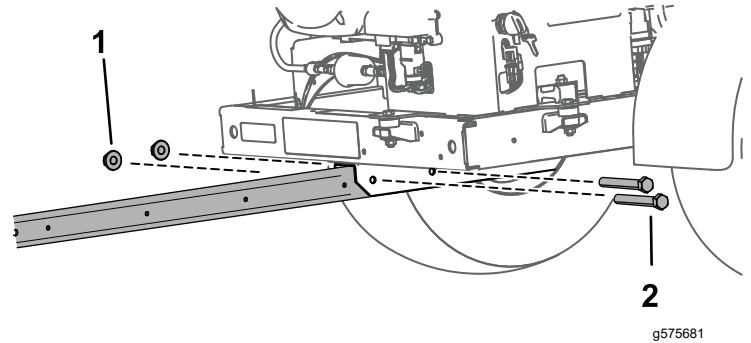


그림 5

1. 플랜지 너트(3/8 인치) 2. 볼트(3/8 x 3인치)

4. 44557 모델의 경우, 배선 하니스를 히치 튜브 오른쪽을 따라 배치하고 단단히 고정하십시오.

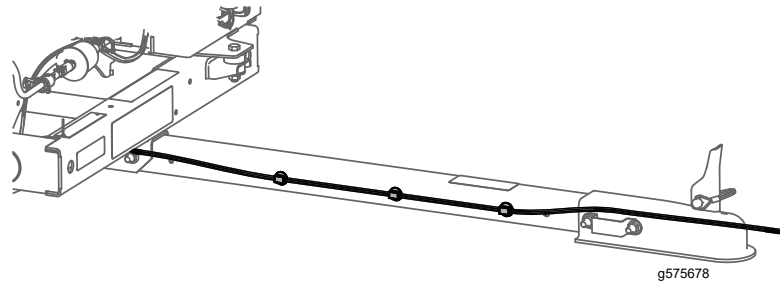


그림 6

5. 하니스 커넥터는 히치 튜브 홀스터에 보관하십시오.

# 4

## 데브리 블로워를 견인 차량에 연결하기

44556 및 44558 모델

아무 부품도 필요 없음

### 절차

1. 견인 차량을 블로워까지 후진시킵니다.
2. 잭 스탠드로 히치 튜브를 지지하고 튜브를 지면과 수평으로 맞춥니다.
3. 히치 클레비스를 히치 튜브에 고정하는 볼트 2개와 록너트 2개를 분리합니다.
4. 히치 클레비스를 올리거나 내려서 견인 차량의 히치와 수평으로 맞춥니다.

**중요:** 데브리 블로워 프레임이 지면과 평행이 되는지 확인합니다.

5. 볼트 2개 및 록너트 2개로 히치 클레비스를 히치 튜브에 조립합니다.
6. 록너트 및 볼트를 203 N·m 토크로 조입니다.
7. 히치 핀과 린치 핀으로 블로워 히치 클레비스를 견인 차량에 연결합니다.

**중요:** 회전할 때 블로워가 견인 차량에 닿는다면, 가장 먼 장착 구멍을 사용하여 프레임 브래킷에 히치 튜브를 조립하여 데브리 블로워에서 히치 튜브를 멀리 확장합니다.

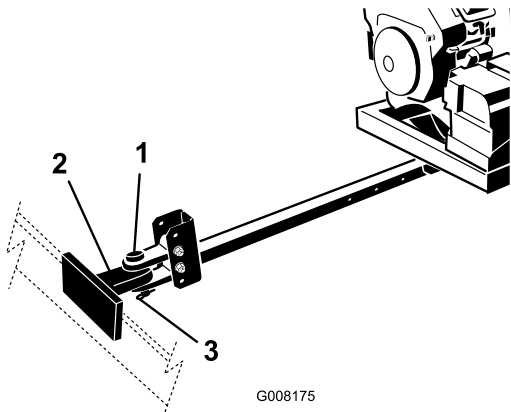


그림 7

1. 히치 핀
2. 견인 차량 히치
3. 린치 핀

# 5

## 장비를 견인 차량에 연결하기

44557 모델 전용

아무 부품도 필요 없음

### 절차

이 트레일러는 히치에 2인치 볼이 필요한 커플러를 사용합니다.

1. 트레일러를 히치에 맞는 적절한 높이로 들어 올리십시오.
2. 트레일러 텅에 있는 커플러 레버를 들어 올린 상태에서, 커버를 볼 히치 위로 내리십시오.

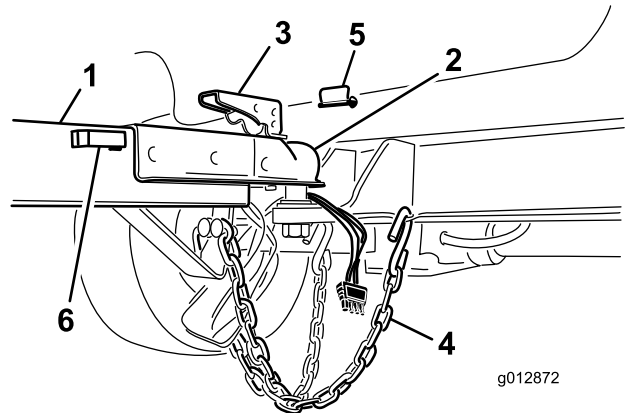


그림 8

1. 텅
2. 볼 소켓
3. 커플러 레버 - 잠금 위치
4. 안전 체인
5. 잠금 핀
6. 히치 튜브 홀스터

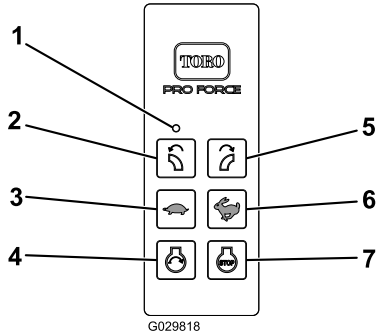
3. 커플러 레버를 닫고 확실히 잠겼는지 확인하십시오.
4. 잠금 핀을 장착하여 커플러 레버를 고정하십시오.
5. 안전 체인을 교차시켜 히치의 구멍에 연결하십시오.
6. 장비의 배선 하니스 커넥터를 견인 차량의 커넥터에 연결하십시오. 브레이크 페달을 밟았을 때 브레이크등이 정상적으로 점등되고, 방향지시등을 사용할 때 미등이 점멸하는지 확인하십시오.

# 제품 개요

## 제어장치

### 리모트 컨트롤

44556 및 44557 모델 전용



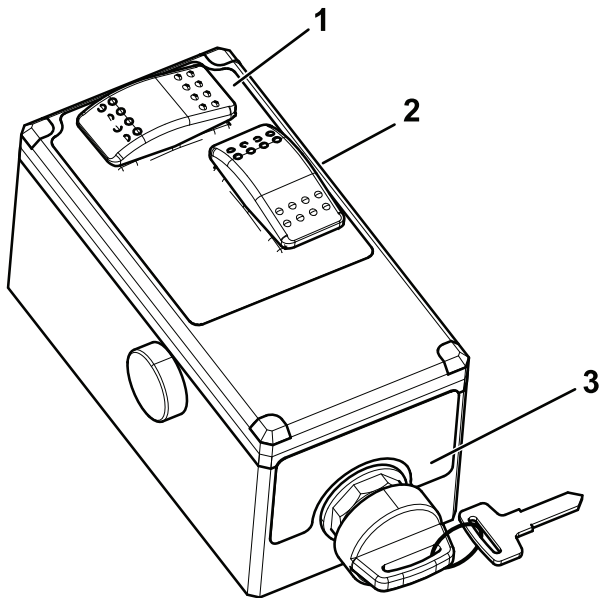
G029818

그림 9

- |             |             |
|-------------|-------------|
| 1. LED 표시등  | 5. 오른쪽으로 회전 |
| 2. 왼쪽으로 회전  | 6. 엔진 속도 가속 |
| 3. 엔진 속도 감속 | 7. 엔진 정지    |
| 4. 엔진 시동    |             |

### 유선 리모컨

44558 모델 전용



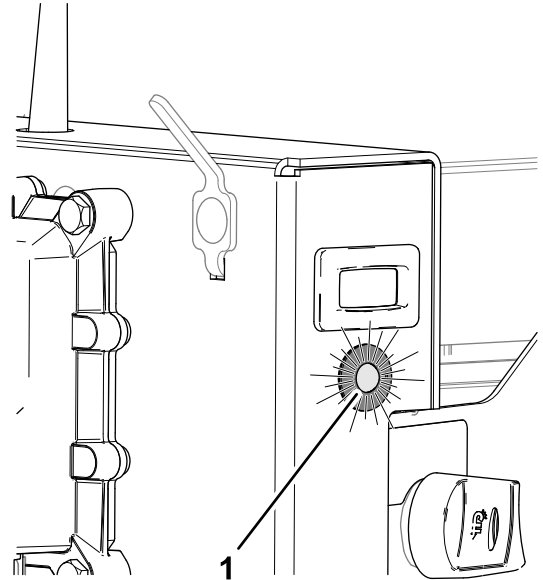
g575692

그림 10

- |          |          |
|----------|----------|
| 1. 노즐 회전 | 3. 키 스위치 |
| 2. 엔진 속도 |          |

## 진단 표시등

진단 표시등은 전자 시스템의 상태 및 휴대용 리모컨과의 통신 상태를 표시합니다.



g342080

그림 11

1. 진단 표시등

### 시스템 시작 점멸 코드

장비의 전자 시스템이 정상적으로 시작될 때마다 시스템 시작 점멸 코드가 실행됩니다.

점화 키를 RUN(작동) 위치로 돌리면 시스템 시작 점멸 코드가 표시되고 진단 표시등이 다음 패턴으로 깜박입니다.

- 표시등이 5초 동안 깜박입니다.
- 표시등이 5초 동안 꺼집니다.
- 휴대용 리모컨의 버튼을 누를 때까지 표시등이 3회 깜박입니다.

### 통신 고장 점멸 코드

무선 제어 모듈이 휴대용 리모컨과 통신할 수 없다면 통신 고장 점멸 코드가 발동합니다.

점화 키를 RUN(작동) 위치로 돌리면 통신 고장 점멸 코드가 표시되고 진단 표시등이 빠르게 깜박입니다.

가능한 휴대용 리모컨의 통신 문제는 다음과 같습니다.

- 점화 키를 RUN(작동) 위치로 돌린 다음 무선 제어 모듈이 10초 내에 휴대용 리모컨 신호를 수신하지 못했습니다.
- 휴대용 리모컨이 장비에서 너무 멀리 떨어져 있습니다.
- 휴대용 리모컨의 배터리 전원이 낮습니다.
- 무선 제어 모듈이 휴대용 리모컨과 호환되지 않습니다.

## 활성 결함 점멸 코드

TEC 컨트롤러가 활성 결함을 감지하면 활성 결함 점멸 코드가 발동됩니다.

점화 키를 RUN(작동) 위치로 돌리면 활성 결함 점멸 코드가 표시되고 진단 표시등이 다음 패턴으로 깜박입니다.

- 표시등이 5초 동안 깜박입니다.
- 표시등이 빠르게 깜박입니다(일시 정지 포함/비포함).

## 사양

### 무전기 사양

주파수	2.4 GHz
최대 출력 파워	19.59 dBm

### 부속 장치/액세서리

Toro가 승인한 부속 장치와 액세서리를 사용하여 장비의 성능을 확장하거나 향상시킬 수 있습니다. 승인된 부속 장치와 액세서리 전체 목록을 보려면 지정 서비스점이나 Toro 지정 판매 대리점에 연락하거나 [www.Toro.com](http://www.Toro.com)을 방문하십시오.

장비를 최적 성능으로 사용하거나 안전 인증을 계속 보장 받으려면 순정 Toro 교체 부품과 액세서리만 사용하십시오.

## 운영

**참고:** 정상 운전 위치에서 장비의 좌측과 우측을 판단하십시오.

## 작업 전

### 작동 전 안전성

#### 일반적인 안전성

- 아이들이나 교육받지 않은 사람이 장비를 운전하거나 정비하는 것은 절대로 허용하지 마십시오. 현지 규정에 의해 작업자의 나이가 제한될 수 있습니다. 소유자는 모든 작업자 및 기술자를 교육할 책임이 있습니다.
- 장비 안전 운전, 작업자 제어 장치 및 안전 표시를 잘 알아 두십시오.
- 항상 엔진을 끄고, 키를 빼고, 움직이는 모든 부품이 멈출 때까지 기다려서 장비가 식은 후에 장비를 조정하거나 수리하거나 청소하거나 보관하십시오. 장비를 정지하고 엔진을 즉시 멈추는 방법을 숙지하십시오.
- 모든 가드, 안전 장치 및 데칼을 제자리에 배치하십시오. 모든 안전 장치를 수리하거나 교체하고 읽을 수 없거나 빠진 데칼은 전부 교체하십시오. 이들 장치가 배치되어 제대로 작동하지 않으면 장비를 작동하지 마십시오.
- 트랙션 유닛이 이 중량의 도구와 함께 사용하는 데 적합한지 트랙션 유닛 공급사나 제조사에 확인하십시오.
- 이 장비를 어떤 식으로든 개조하지 마십시오.

#### 연료 안전성

- 연료를 다룰 때에는 특히 주의하십시오. 가연성이 있고 증기가 폭발할 수 있기 때문입니다.
- 일반 담배, 시가, 파이프 담배 및 그 밖의 점화원을 모두 제거하십시오.
- 승인된 연료 용기만 사용하십시오.
- 엔진이 작동 중이거나 뜨거운 상태에서 연료 캡을 제거하거나 연료 탱크에 급유하지 마십시오.
- 밀폐된 공간에서는 연료를 추가하거나 비우지 마십시오.
- 온수기나 기타 기구 등 노출된 화염, 불꽃, 점화용 불씨 등이 있는 곳에는 장비나 연료통을 보관하지 마십시오.
- 연료를 옆질렀을 때에는 엔진을 시동하지 말고 연료 증기가 사라질 때까지 발화원이 생기지 않도록 하십시오.
- 바닥재가 플라스틱인 트럭이나 트레일러의 적재함 또는 차량 내부에 연료통을 채우지 마십시오.

급유하기 전에 연료통은 항상 차량에서 떨어진 지면에 내려놓으십시오.

- 트럭이나 트레일러에서 장비를 내려 지상에서 연료를 보충하십시오. 그렇게 할 수 없을 경우에는 연료 주유기 노즐 대신 휴대용 연료통을 사용하여 연료를 보충하십시오.
- 전체 배기 시스템이 배치되어 제대로 작동하지 않는 한 장비를 운전하지 마십시오.
- 급유가 끝날 때까지 연료 주유기 노즐은 연료 탱크나 연료통 입구에 항상 밀착시키십시오. 노즐 열림 고정 장치는 사용하지 마십시오.
- 연료가 옷에 묻었을 경우 즉시 옷을 갈아입으십시오. 흘린 연료가 있으면 모두 닦아 내십시오.
- 연료 탱크를 절대로 과충전하지 마십시오. 연료 캡을 다시 닫고 단단히 조이십시오.
- 연료는 허가된 용기에 보관하고 아이들이 접근하지 못하도록 하십시오. 연료 구입량은 30일치를 초과해서는 안 됩니다.
- 연료 탱크를 완전히 가득 채우지 마십시오. 연료 탱크에 연료를 추가하여 레벨이 연료 주입구 하단에서 6~13mm가 되게 하십시오. 탱크의 이 공간은 휘발유가 팽창하는 데 필요합니다.
  - 증기를 장시간 흡입하지 마십시오.
  - 노즐 및 연료 탱크 입구에 얼굴을 가까이 두지 마십시오.
  - 피부와의 접촉을 피하고, 유출 시에는 비누와 물로 씻어내십시오.

## 연료 규격

**중요:** 승인되지 않은 연료를 사용하면 성능 문제 및/또는 엔진 손상의 원인이 될 수 있으며 이러한 엔진 손상은 보증 수리를 받을 수 없습니다.

유형	
최소 옥탄가	87(미국) 이상(연구 옥탄가, 미국 외)
에탄올* 함량	부피당 10% 이상
메탄올 함량	없음
MTBE*(메틸삼차부틸에테르) 함량	부피당 15% 이하
오일	연료에 첨가하지 마십시오
*에탄올과 MTBE는 동일한 물질이 아닙니다.	

- 유명한 제조사의 청정하고 깨끗한 연료(제조 후 30일 이하)만 사용하십시오.
- 겨울철에는 절대로 연료 탱크나 연료 컨테이너에 연료를 보관하지 마십시오(단, 연료 안정제를 사용한 경우는 예외임).

## 안정제/컨디셔너 사용

장비에서 연료 안정제/컨디셔너를 사용하면 다음과 같은 장점이 있습니다.

- 연료 안정제 제조사가 지시한 대로 사용할 때 연료의 신선도가 더 오래갑니다. 보다 오래 보관하려면 연료 탱크를 비워야 합니다.
- 엔진이 작동하는 동안 엔진을 청소합니다.
- 연료 계통에서 축적된 고무질과 비슷한 광택제를 제거합니다. 광택제가 있으면 시동하기 어렵습니다.

**중요:** 메탄올이나 에탄올이 함유된 연료 첨가제를 사용하지 마십시오.

연료 안정제 제조사가 지시한 양으로 연료 안정제/컨디셔너를 새 연료에 첨가하십시오.

**참고:** 연료 안정제/컨디셔너는 신선한 가솔린과 혼합해야 가장 효과가 있습니다. 연료 시스템의 광택제 침전물이 생길 가능성을 최대한 줄이려면 항상 연료 안정제를 사용하십시오.

# 연료 주유

연료 탱크 용량: 18.9 L

**중요:** 연료 안정제/컨디셔너 이외의 연료 첨가제는 사용하지 마십시오.

1. 엔진을 끕니다.
2. 연료 탱크 마개 주위를 깨끗이 닦은 다음 탱크에서 마개를 분리합니다.

**참고:** 연료 탱크 캡에는 연료량을 알려 주는 게이지가 포함되어 있습니다.

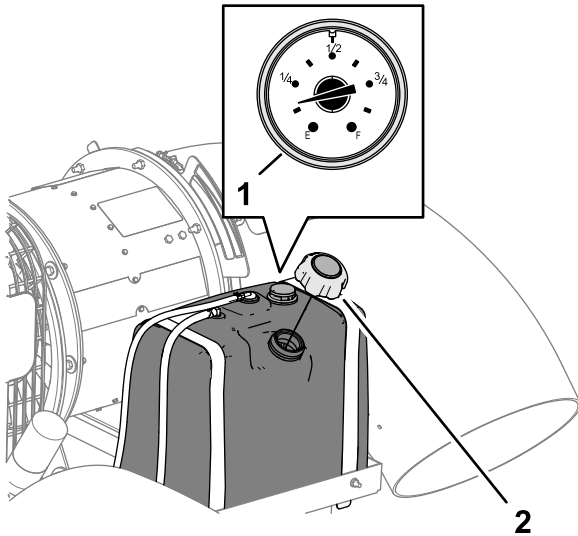


그림 12

g341695

1. 연료 게이지
2. 연료 탱크 캡

3. 연료 탱크에 연료를 추가하여 레벨이 연료 주입구 하단에서 6~13 mm가 되게 하십시오.

**참고:** 탱크의 이 공간은 연료가 팽창하는 데 필요합니다. 연료 탱크를 완전히 가득 채우지 마십시오.

4. 연료 탱크 캡을 단단히 고정합니다.
5. 흘린 연료를 닦습니다.

# 매일 정비 수행

매일 장비를 시동하기 전에, [유지보수 \(페이지 20\)](#)에 나오는 매일 사용/일별 절차를 수행하십시오.

# 작업 중

## 작동 중 안전성

### 일반적인 안전성

- 소유자/작업자는 사람이 다치거나 재산이 손상되는 사고를 막을 수 있으며, 이에 대해 책임이 있습니다.
- 보안경, 긴 바지, 잘 미끄러지지 않는 튼튼한 신발 및 청력 보호구를 포함하여, 적절한 의복을 착용하십시오. 긴 머리는 뒤로 묶고 헐렁한 옷이나 보석류는 착용하지 마십시오.
- 아프거나 지친 상태, 또는 음주나 약물 복용 후에는 장비를 운전하지 마십시오.
- 장비를 작동하는 동안에는 온전히 주의를 기울이십시오. 주의력을 산만하게 하는 활동을 하면, 부상 또는 재산 피해가 발생할 수 있습니다.
- 방출된 공기는 상당한 힘이 있어서 사람을 다치게 하거나 발판이 빠지게 할 수 있습니다. 장비가 작동 중일 때에는 블로워 노즐에 다가가지 마십시오.
- 주변 사람들의 접근을 차단하십시오. 주변 사람들이 작업 반경으로 들어오면 장비를 끄고, 사람들 쪽으로 배출하지 마십시오.
- 견인 차량에 연결되지 않은 상태로 장비를 작동하지 마십시오.
- 적절하게 환기되지 않는 막힌 장소에서 엔진을 구동하거나 블로워 노즐이 그런 곳을 향하게 하지 마십시오. 엔진 배기 가스에 포함되어 있는 일산화탄소는 흡입하면 치명적인 무취의 가스입니다.
- 장비에 탑승자를 태우지 말고, 작업 중에는 주변 사람이나 애완동물이 장비에 가까이 오지 못하게 하십시오.
- 시야가 잘 보이는 곳에서만 장비를 운전하고 움푹 패인 곳이나 숨은 위험 요소를 피하십시오.
- 후진 시에는 후방과 아래쪽을 주시하여 장애물이 없는지 확인하십시오.
- 사각 지대, 관목, 나무 또는 그 외의 시야를 방해하는 물체에 접근할 때에는 주의하십시오.
- 배기 가스가 갇혀 있는 공간에서는 엔진을 작동하지 마십시오.
- 장비를 작동한 채 자리를 뜨지 마십시오.
- 운전석을 떠나기 전에 다음 절차를 수행하십시오.
  - 장비를 평지에 주차합니다.
  - 견인 차량 주차 브레이크를 겁니다.
  - 엔진을 끄고 키를 뽑습니다(꽂혀 있는 경우).
  - 모든 움직임이 멈출 때까지 기다립니다.
- 장비가 비정상적으로 떨릴 경우, 장비를 즉시 멈추고, 엔진을 끄고, 움직이는 모든 부품이 멈추기를 기다려 손상 여부를 점검하십시오. 작업을 다시 계속하기 전에 장비의 모든 손상을 수리하십시오.

- 거칠고 고르지 못한 지형에서, 그리고 연석, 웅덩이 및 기타 지형이 갑자기 바뀌는 장소 근처에서 작동하는 경우 속도를 줄이십시오.
- 장비 전복을 방지하려면, 방향을 바꿀 때 주의하고 안전하지 않은 조작을 피하십시오.

**44557 모델 전용:**

공도에서 장비를 운반할 때, 모든 교통 법규를 준수하고 법에서 요구할 수 있는 모든 추가 액세스리를 사용하십시오. 예를 들면 조명, 방향 지시등, 저속 차량(SMV) 표시 및 기타 필수 액세스리가 있습니다.

**경사지 안전성**

- 통제력을 잃거나 뒤집혀서 심하게 다치거나 사망하는 사고는 주로 비탈길에서 일어납니다. 작업자는 경사로 작업을 안전하게 할 책임이 있습니다. 비탈길에서 장비를 운전할 때에는 특별히 주의해야 합니다.
- 트랙션 유닛 규격을 검토하여 차량의 등판 능력을 초과하지 않게 하십시오.
- 작업자는 현장 측량을 포함하여 현장 조건을 평가하여 경사로가 장비 운전 안전에 안전한지 판단해야 합니다. 측량할 때 항상 상식과 좋은 판단력을 사용하십시오.
- 경사로에서 장비를 작동하려면 아래 나오는 경사로 지침을 검토하십시오. 장비를 작동하기 전에, 부지 조건을 검토하여 해당일에 해당 장소에서 장비를 작동할 수 있는지 판단하십시오. 지형이 바뀌면 장비의 경사로 운전 변화가 생길 수 있습니다.
  - 경사로에서는 장비를 시동하거나 정지하거나 회전하지 마십시오. 속도나 방향을 갑자기 변경하지 마십시오. 방향 전환은 천천히 점진적으로 하십시오.
  - 구동력, 스티어링, 안정성 등에 의문이 있으면 어떤 경우에도 장비를 작동하지 마십시오.
  - 배수로, 파인 부분, 바퀴 자국, 용기, 돌, 그 밖의 숨겨진 물체 등 장애물이 있으면 제거하거나 표시하십시오. 잔디가 길어서 장애물이 보이지 않을 수 있습니다. 지형이 고르지 않으면 장비가 뒤집힐 수 있습니다.
  - 젖은 잔디에서 장비를 작동하거나 경사로를 가로지르거나 내리막에서 장비를 작동하면 장비가 견인력을 잃게 될 수 있다는 점에 유의하십시오.
  - 급경사로, 배수로, 독, 물웅덩이 또는 기타 위험 요소 근처에서 장비를 작동할 때 매우 주의하십시오. 바퀴가 가장자리를 넘어가거나 가장자리가 함몰하면 장비가 갑자기 뒤집힐 수 있습니다. 장비와 위험 요소 사이에 안전 영역을 정하십시오.

**리모컨 작동**

- 안전 관련 주의 사항을 준수하지 않으면 장비가 고장나거나 장비를 작동할 수 있는 권한을 상실하거나 사람이 다치는 일이 생길 수 있습니다.

- 적절한 배선을 사용 및 관리하십시오. 장비 제조사 지침을 따르십시오. 부적절한 배선, 느슨한 배선 및 마모된 배선으로 인해 시스템 고장, 장비 손상 및 간헐적 작동이 발생할 수 있습니다.
- 장비에 대해 제조사가 명확하게 승인하지 않은 변경이나 개조를 하면 제품 보증이 무효가 됩니다.
- 장비 소유자 및 작업자는 장비 설치 및 작동에 대한 연방, 주 및 지방 정부의 모든 해당 법률을 준수해야 합니다. 법률을 준수하지 않으면 벌금이 부과될 수 있으며, 장비 사용 권한이 무효가 될 수 있습니다.
- 작업하기 전에 장비 및 주변 영역이 정리되어 있는지 확인하십시오. 안전하다고 확신할 때까지는 리모컨 시스템을 작동하지 마십시오.
- 전기 콘센트에서 전력 공급을 차단하여 RF2CAN 및 TEC2403 컨트롤러에서 전력을 제거할 수 있습니다.
- 물에 적신 천을 사용하여 리모컨을 깨끗하게 유지하십시오. 작업 후에 진흙, 콘크리트, 이물질 등을 제거하여 버튼, 레버, 와이어링 및 스위치가 움직이지 않거나 막히는 일이 생기지 않게 하십시오.
- 액체가 리모컨이나 베이스 유닛 인클로저에 들어가지 않게 하십시오. 고압 장비를 사용하여 리모컨이나 베이스 유닛을 청소하지 마십시오.
- 장비에서 용접 작업을 하기 전에 RF2CAN 컨트롤러와 TEC2403 컨트롤러 연결을 차단하십시오. 컨트롤러 연결을 차단하지 않으면 컨트롤러가 망가지거나 손상될 수 있습니다.
- 장비를 지정된 작동/보관 온도 내에서만 작동하고 보관하십시오.

# 엔진 시동

## ⚠ 경고

회전하는 부품으로 인해 사람이 심하게 다칠 수 있습니다.

- 장비의 움직이는 부품 주변에 손, 발, 머리칼 및 옷이 닿지 않게 하여 부상을 방지하십시오.
  - 덮개, 쉬라우드 또는 가드를 분리한 상태에서는 절대로 장비를 작동하지 마십시오.
- 엔진을 시동하기 전에 블로워가 견인 차량에 안전하게 연결되어 있는지 확인하십시오.
  - 엔진 시동 키를 START(시동) 위치로 돌리십시오
  - 엔진의 시동이 걸리면 점화 키를 놓습니다.

# 엔진 끄기

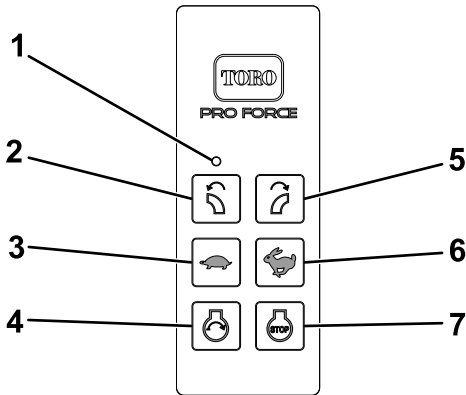
- 키를 OFF(꺼짐) 위치로 돌린 후 점화 스위치에서 제거하십시오.
- 리모컨의 멈춤 버튼을 누릅니다.

# 무선 리모컨으로 블로워 시동 걸기

## 44556 및 44557 모델 전용

아무 버튼이나 누르면 리모컨이 작동합니다.

- 블로워에서 키를 RUN(작동) 위치로 돌립니다.
- 리모컨에서 START(시동) 버튼을 누릅니다.



G029818

g029818

그림 13

- |             |             |
|-------------|-------------|
| 1. LED 표시등  | 5. 우측       |
| 2. 좌측       | 6. 엔진 속도 가속 |
| 3. 엔진 속도 감속 | 7. 스톱       |
| 4. 시동       |             |

- RIGHT(우측) 버튼을 누릅니다.
- START(시동) 버튼을 누르고 그대로 유지합니다.

**참고:** 배터리 전원을 절약하기 위해 리모컨은 3초 동안 작동이 없으면 대기 모드로 전환됩니다. 아무 버튼이나 누르면 리모컨이 다시 작동합니다.

TEC 컨트롤러는 2시간 동안 작동이 없으면 대기 모드로 전환됩니다.

대기 모드에서는 엔진이 작동하지 않으며(또는 작동을 멈추고) 리모컨은 아무 기능도 제어하지 않습니다.

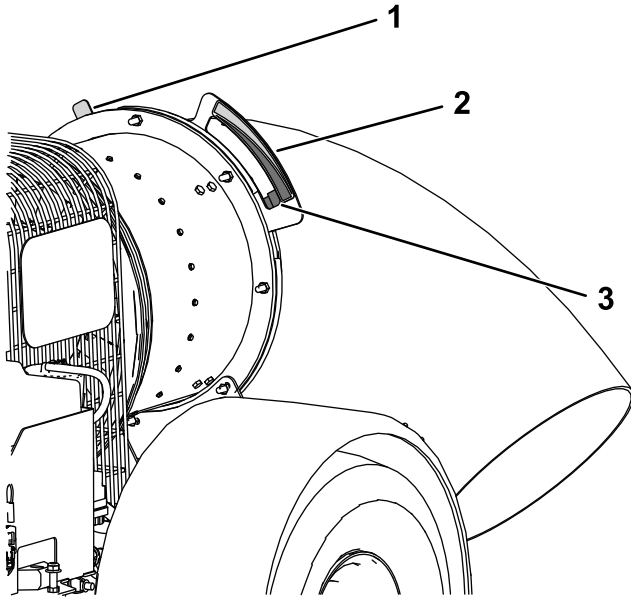
시간 종료 모드의 컨트롤러를 다시 작동시키려면, 키 스위치를 OFF 위치로 돌린 다음 키 스위치를 작동 위치로 돌립니다.

- LEFT(좌측) 버튼을 누릅니다.

# 노즐 위치 게이지

노즐 위치 게이지는 연료 탱크 상단의 터빈 하우징 뒤쪽에 있습니다.

노즐 위치 게이지 데칼은 지면과 관련된 노즐 위치를 표시합니다.



g314786

그림 14

명확하게 표시하기 위해 일부 부품을 숨겼습니다.

- 1. 적색 포인터
- 2. 노즐 위치 게이지 및 데칼
- 3. 녹색 포인터(노즐 위치 게이지 창의 창에 표시됨 - 좌측으로 정렬된 블로워 노즐)

블로워 노즐에 부착된 적색 포인터와 녹색 포인터가 있습니다.

## 노즐 정렬

- 노즐 위치 게이지에 적색 포인터가 보이면 블로워 노즐이 장비의 우측 하단으로 정렬된 것입니다.
- 노즐 위치 게이지에 녹색 포인터가 보이면 블로워 노즐이 장비의 좌측 하단으로 정렬된 것입니다.

## 노즐 각도

포인터 및 게이지는 다음과 같이 블로워 노즐 각도를 표시합니다.

- 포인터가 데칼의 같은 색상 영역에 있다면, 슈트 개구부가 지면과 더 평행하게 놓인 것입니다.
- 포인터 탭이 데칼의 다른 색상 영역에 있다면, 슈트 개구부가 더 지면을 향하게 놓인 것입니다.

# 작동 요령

- 블로워를 작동하는 연습을 하십시오. 깨끗하게 정리한 곳으로 물질이 다시 날려 오는 일이 없게 하려면, 바람이 부는 방향으로 날리는 것이 좋습니다.
- 작업 구역에서 잔해물을 날리려면 엔진을 최대 스피드로 작동하십시오.
- 잔해물 밑으로 바람이 향하도록 블로워 노즐 위치를 조정하십시오.
- 새로 심은 잔디 주위를 블로잉하는 경우 조심하십시오. 바람에 잔디가 흐트러질 수 있습니다.

# 작업 후

## 작동 후 안전성

### 일반적인 안전성

- 단단하고 평평한 지면에 장비를 주차하고, 엔진을 끄고, 키를 빼고, 움직이는 모든 부품이 멈출 때까지 기다려서 장비가 식은 후에 장비를 조정하거나 수리하거나 청소하거나 보관하십시오.
- 평평한 곳에서만 트랙션 유닛에서 장비를 분리하십시오.
- 장비를 분리할 때, 항상 휠에 고임목을 대어 움직이지 않게 하십시오.
- 운수기나 기타 기구 등 노출된 화염, 불꽃, 점화용 불씨 등이 있는 곳에는 장비나 연료통을 보관하지 마십시오.
- 장비의 모든 부품을 양호한 작동 상태로 관리하고 모든 하드웨어를 조여진 상태로 관리하십시오.
- 닳거나 손상되거나 없는 데칼은 교체하십시오.

### 견인 안전성

- 장비를 견인하기 전에, 현지 카운티나 주 안전 견인 규정을 확인하고 교통부(DOT) 안전 견인 규정을 충족하는지 확인하십시오.
- 이동하기 전에 항상 엔진을 끄고 블로워 노즐이 위로 향하게 하십시오.
- 견인용으로 설계된 히치가 있는 장비로만 견인하십시오. 견인되는 장비는 히치 포인트에만 부착하십시오.
- 항상 히치와 커플링이 마모되었는지 점검하십시오. 손상되거나 유실된 히치, 커플링 또는 체인으로 장비를 견인하지 마십시오.
- 장비의 타이어 공기 압력을 점검하십시오. 타이어에 0.97 bar(저온 기준)로 공기를 주입해야 합니다. 또한 장비의 타이어 트레드 마모를 점검하십시오.
- 항상 장비 안전 체인을 견인 차량에 올바르게 부착하십시오.
- 급정지나 급출발을 피하십시오. 초과하면 미끄러짐 또는 급하게 접히는 상황이 발생 수 있습니다. 부드럽게 점진적으로 출발하고 정지하면 견인이 좋아집니다.
- 롤링이 생기지 않도록 급회전을 피하십시오.
- 비포장 도로에서 견인할 때 24 km/h를 초과하지 않는 속도로 주행할 것을 권장합니다.
- 주차한 상태에서는 휠에 고임목을 대어 움직이지 않게 하십시오.

# 견인 안전성

## 44557 모델

- 장비를 견인하기 전에, 현지 카운티나 주 안전 견인 규정을 확인하고 교통부(DOT) 안전 견인 규정을 충족하는지 확인하십시오.
- 이동하기 전에 항상 엔진을 끄고 블로워 노즐이 위로 향하게 하십시오.
- 견인용으로 설계된 히치가 있는 장비로만 견인하십시오. 견인되는 장비는 히치 포인트에만 부착하십시오.
- 항상 히치와 커플링이 마모되었는지 점검하십시오. 손상되거나 유실된 히치, 커플링 또는 체인으로 장비를 견인하지 마십시오.
- 장비의 타이어 공기 압력을 점검하십시오. 타이어에 0.97 bar(저온 기준)로 공기를 주입해야 합니다. 또한 장비의 타이어 트레드 마모를 점검하십시오.
- 항상 장비 안전 체인을 견인 차량에 올바르게 부착하십시오.
- 급정지나 급출발을 피하십시오. 초과하면 미끄러짐 또는 급하게 접히는 상황이 발생 수 있습니다. 부드럽게 점진적으로 출발하고 정지하면 견인이 좋아집니다.
- 롤링이 생기지 않도록 급회전을 피하십시오.
- 주차한 상태에서는 휠에 고임목을 대어 움직이지 않게 하십시오.
- 장비를 88 km/h 보다 빠르게 견인하지 마십시오. 비포장 도로에서 견인할 때 24 km/h를 초과하지 않는 속도로 주행할 것을 권장합니다.
- 장비를 견인하기 전에, 현지 카운티나 주 안전 견인 규정을 확인하고 교통부(DOT) 안전 견인 규정(Safety Towing Regulations)을 충족하는지 확인하십시오.
- 장비의 타이어 공기 압력을 점검하십시오. 타이어에 2.41 bar(저온 기준)로 공기를 주입해야 합니다. 또한 장비의 타이어 트레드 마모를 점검하십시오.

## 장비 운반

- 트레일러나 트럭에 장비를 싣거나 내릴 때에는 주의하십시오.
- 트레일러나 트럭에 장비를 싣는 경우 전폭 램프를 사용하십시오.
- 끈, 체인, 케이블, 로프 등을 사용하여 장비를 단단히 묶으십시오. 전방 끈과 후방 끈은 모두 아래 방향 및 장비에서 바깥 방향이 되어야 합니다.

## 작업 구역에서 장비 이동

**중요:** 장비를 작업 구역에서 이동하기 전에 블로워 노즐을 들어 올립니다. 이동 중에 블로워 노즐을 아래로 내린 상태로 두면, 노즐이 지면에 닿아 손상될 수 있습니다.

## 장비를 견인 차량에 연결하기

### 44557 모델

- 견인 차량의 히치 볼과 장비 커플러에 마모나 손상이 있는지 확인하십시오. 마모되었거나 손상된 부품이 있으면 장비를 견인하기 전에 반드시 교체하십시오.
- 장비 커플러의 크기는 5.1 cm(2인치)입니다. 견인 차량의 볼 히치 직경도 5.1 cm(2인치)여야 합니다. 서로 다른 직경의 볼을 사용할 경우 매우 위험한 상황이 발생할 수 있으며, 커플러와 볼이 분리되거나 볼이 파손될 수 있습니다.
- 견인 바를 장비에 연결한 후에는 장비 커플러를 견인 차량의 히치에 단단히 고정하고, 잠금 레버가 잠긴 위치에 있는지 반드시 확인하십시오.

### ▲ 주의

안전 체인은 견인 바가 고장날 경우 장비가 견인 차량으로부터 완전히 분리되는 것을 방지하기 위해 사용됩니다.

안전 체인이 장비에서 분리된 상태라면 장비를 견인하지 마십시오.

# 유지보수

**참고:** 정상 운전 위치에서 장비의 좌측과 우측을 판단하십시오.

**참고:** [www.Toro.com](http://www.Toro.com)을 방문하여 홈 페이지의 Manual(설명서) 링크를 이용해 자신의 장비를 검색하여 전기나 유압 도면 무료 사본을 다운로드하십시오.

## 유지관리 안전성

- 장비를 청소, 정비 또는 조정하기 전에 다음을 하십시오.
  - 장비를 평지에 주차합니다.
  - 엔진을 끄고, 키를 빼 다음, 점화 플러그 와이어 연결을 차단하고 움직이는 모든 부품이 멈출 때까지 기다립니다.
  - 휠에 킴목을 겁니다.
  - 트랙션 유닛에서 장비를 분리합니다.
  - 장비를 관리하기 전에 장비 구성 부품을 식히십시오.
- 이 설명서에 나와 있는 유지관리 작업만 수행하십시오. 중요한 수리가 필요하거나 도움이 필요한 경우에는 Toro 지정 판매 대리점에 문의하십시오.
- 장비 밑에서 작업하는 경우 킴목이나 잭 스탠드로 장비를 받치십시오.
- 장비를 정비하거나 조정한 후 모든 가드가 확실하게 설치되어 있는지 확인하십시오.
- 숙련되지 않은 사람이 장비를 정비하게 하지 마십시오.
- 필요 시 잭 스탠드를 사용하여 장비나 구성품을 받치십시오.
- 에너지가 축적된 부품의 압력을 조심스럽게 해제하십시오.
- 장비를 정비하는 동안 배터리를 충전하지 마십시오.
- 잠재적인 화재 위험을 줄이려면, 엔진 공간에 과다한 그리스, 잔디, 나뭇잎 등이 들어가 이물질이 쌓이지 않게 하십시오.
- 가능하다면, 엔진 작동 중에는 장비를 정비하지 마십시오. 움직이는 부품에서 떨어지십시오.
- 엔진을 작동하여 유지관리 조정 작업을 수행해야 하는 경우에는 손, 발, 옷 및 기타 신체 부위가 엔진 및 움직이는 부품에 닿지 않게 하십시오. 주변 사람이 장비에 다가오지 못하게 하십시오.
- 흘린 오일 및 연료를 청소하십시오.
- 모든 부품을 양호한 작동 상태로 유지하고 모든 패스너를 조여 두십시오. 손상되거나 유실된 데칼은 전부 교체하십시오.
- 안전 장치가 의도된 대로 작동하는 데 방해가 되거나 안전 장치의 보호 능력을 저하시키지 마십시오. 올바르게 작동하는지 정기적으로 점검하십시오.
- 조속기 설정을 변경하여 엔진 속도를 과도하게 올리지 마십시오. 제품의 안전과 정확성을 보장해야 하는 경우 타코미터를 사용하여 최대 엔진 속도를 확인해 달라고 Toro 공식 판매 대리점에 요청하십시오.
- 중요한 수리가 필요하거나 도움을 받아야 하는 경우에는 Toro 지정 판매 대리점에 문의하십시오.
- 이 장비를 어떤 식으로든 개조하면 장비의 작동, 성능, 내구성 등에 영향을 미칠 수 있으며, 장비 사용으로 인해 사람이 다치거나 사망하는 사고가 생길 수도 있습니다. 그렇게 사용하면 The Toro Company의 제품 보증이 무효가 될 수 있습니다.

## 권장 유지보수 일정

유지보수 서비스 간격	유지보수 절차
처음 8시간 후	• 벨트의 상태와 장력을 점검합니다.
처음 10시간 후	• 휠 러그 너트의 토크를 점검합니다.
매번 사용하기 전 또는 매일	• 엔진 오일 레벨 점검. • 타이어 공기압 점검. • 블로워 노즐 클램프를 점검합니다. • 노즐 가이드 청소.
매 50시간	• 벨트의 상태와 장력을 점검합니다.
매 100시간	• 슈라우드와 냉각 부위를 분리하여 청소하십시오. • 엔진 오일을 교환합니다. • 타이어 상태를 점검하십시오.
매 150시간	• 기본 필터와 공기 흡입 스크린을 점검하십시오. (먼지나 모래가 많은 환경에서는 좀 더 자주 시행).

유지보수 서비스 간격	유지보수 절차
매 200시간	<ul style="list-style-type: none"> <li>오일 필터를 교환합니다.</li> <li>점화 플러그를 점검합니다.</li> <li>연료 필터를 교체합니다.</li> <li>카본 캐니스터 공기 필터를 교체합니다.(먼지나 모래가 극단적으로 많은 환경에서는 좀 더 자주 시행).</li> <li>카본 캐니스터 정화 라인 필터를 교체합니다.</li> </ul>
매 300시간	<ul style="list-style-type: none"> <li>내부 에어 필터도 확인하십시오. (먼지나 모래가 많은 환경에서는 좀 더 자주 시행).</li> <li>기본 에어 필터를 교환합니다. (먼지나 모래가 많은 환경에서는 좀 더 자주 시행).</li> </ul>
매 500시간	<ul style="list-style-type: none"> <li>정화 플러그를 교환합니다.</li> </ul>
매 600시간	<ul style="list-style-type: none"> <li>내부 필터를 교환합니다. (먼지나 모래가 많은 환경에서는 좀 더 자주 시행).</li> </ul>

**중요:** 추가 유지보수 절차는 엔진 사용 설명서를 참조하십시오.

## 일일 유지보수 점검 목록

이 페이지를 복사하여 사용하십시오.

유지보수 점검 항목	요일:						
	월	화	수	목	금	토	일
엔진 오일 레벨 확인.							
엔진 스크린과 오일 쿨러를 청소합니다.							
에어 필터 프리클리너 점검.							
타이어 공기압 점검.							
블로워 노즐 장착 클램프 토크 점검							
노즐 가이드 청소.							
엔진 소음 이상 점검.							
오일 누출 여부 점검.							
벗겨진 페인트 복원.							

주의할 부분 표시		
검사자:		
항목	날짜	정보

## 사전 유지보수 절차

### 유지보수 준비

1. 장비를 평지에 주차합니다.
2. 엔진을 멈추고 키를 뺀 다음, 움직이는 모든 부품이 멈출 때까지 기다립니다.

3. 휠에 킴목을 댑니다.
4. 트랙션 유닛에서 장비를 분리합니다.
5. 장비를 관리하기 전에 장비 구성 부품을 식히십시오.
6. 점화 플러그 전선을 분리합니다.

# 엔진 유지보수

## 엔진 안전성

- 오일을 점검하거나 크랭크케이스에 오일을 보충하기 전에 엔진을 끄십시오.
- 엔진 조속기 속도를 변경하거나 엔진 속도를 과도하게 올리지 마십시오.

## 에어 클리너 정비

서비스 간격: 매 150시간—기본 필터와 공기 흡입 스크린을 점검하십시오. (먼지나 모래가 많은 환경에서는 좀 더 자주 시행).

매 300시간—내부 에어 필터도 확인하십시오. (먼지나 모래가 많은 환경에서는 좀 더 자주 시행).

매 300시간—기본 에어 필터를 교환합니다. (먼지나 모래가 많은 환경에서는 좀 더 자주 시행).

매 600시간—내부 필터를 교환합니다. (먼지나 모래가 많은 환경에서는 좀 더 자주 시행).

매 100시간—슈라우드와 냉각 부위를 분리하여 청소하십시오.

## 필터 제거

1. 엔진을 멈추고 키를 뺀 다음, 움직이는 모든 부품이 멈출 때까지 기다립니다.
2. 에어 클리너의 래치를 풀어서 에어 클리너 본체에서 공기 흡입구 커버를 벗깁니다.
3. 공기 흡입구 스크린 및 커버를 청소합니다.
4. 공기 흡입구 커버를 장착하고 래치로 고정합니다.

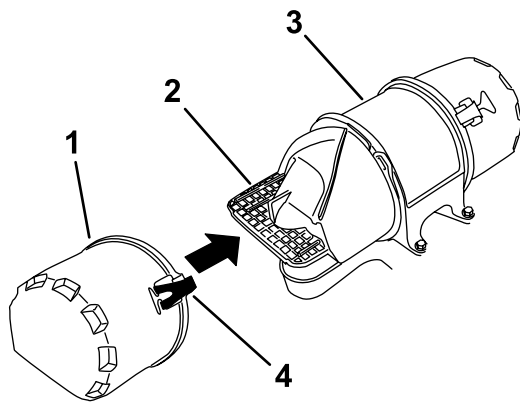


그림 15

g575680

1. 공기 흡입구 커버
2. 공기 흡입구 스크린
3. 에어 클리너 본체
4. 래치

5. 에어 클리너의 래치를 풀어서 에어 클리너 본체에서 에어 클리너 커버를 벗깁니다.

6. 압축 공기로 에어 클리너 커버 내부를 청소합니다.
  7. 에어 클리너 본체에서 기본 필터를 부드럽게 밀어냅니다.
- 참고:** 본체 측면 내부에 필터를 떨어뜨리지 마십시오.
8. 교체할 경우에만 내부 필터를 분리합니다.

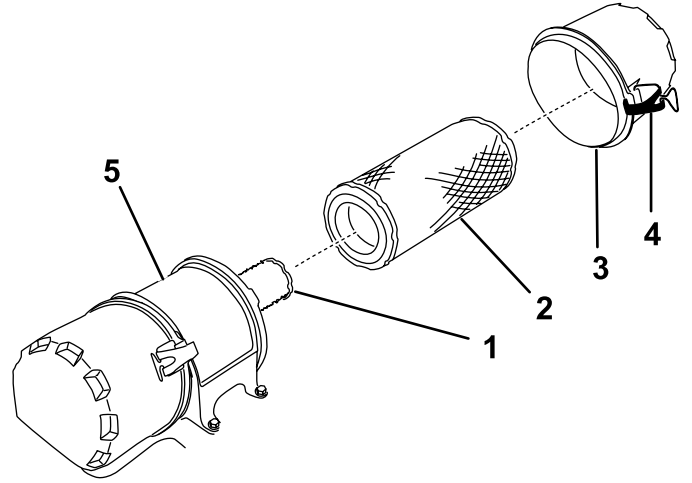


그림 16

g575679

1. 내부 필터
2. 기본 필터
3. 에어 클리너 덮개
4. 래치
5. 에어 클리너 본체

## 필터 검사

1. 안전 필터를 검사합니다. 필터가 더러울 경우, 안전 및 기본 필터를 모두 교체합니다.
- 중요:** 안전 필터를 청소하지 마십시오. 안전 필터가 더러운 경우, 기본 필터가 손상된 것입니다.
2. 필터 외부에 밝은 빛을 비추면서 필터 내부를 검사하여 기본 필터에 손상 부위가 있는지 검사합니다. 기본 필터가 더럽거나, 굽었거나, 손상된 경우, 교체하십시오.

**참고:** 필터 구멍은 밝은 점으로 보입니다. 기본 필터를 청소하지 마십시오.

## 필터 장착

**중요:** 엔진이 손상되지 않도록, 항상 에어 필터 및 커버를 모두 설치한 상태에서 엔진을 작동하십시오.

1. 새 필터를 장착하는 경우, 운송 중 손상된 부위가 있는지 모든 필터를 점검합니다.
2. 내부 필터를 교체하는 경우, 필터 본체로 조심해서 밀어 넣습니다.
3. 안전 필터 위로 기본 필터를 조심스럽게 밀니다.

**참고:** 손상된 필터는 사용하지 마십시오.

**참고:** 필터를 설치할 때 필터의 외부 테두리를 밀어서 기본 필터가 완전히 안착되도록 하십시오.

**중요:** 부드러운 필터 내부 부분은 누르지 마십시오.

4. 에어 클리너 커버를 장착하고 래치로 고정합니다.

## 엔진 오일 정비

**참고:** 작동 조건이 먼지나 모래가 극단적으로 많은 경우 오일을 더 자주 교환하십시오.

오일 유형: 세제 오일(API 서비스 SJ 이상 등급)

크랭크실 용량: 필터 포함 2 L

점도: 아래 표를 참조하십시오.

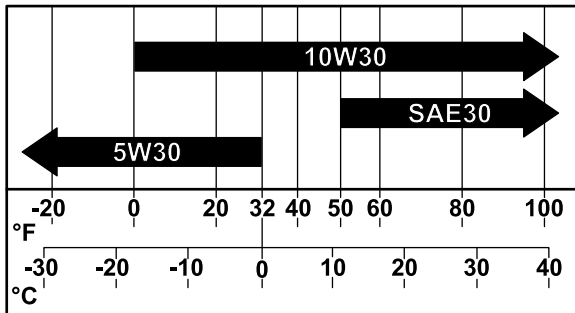


그림 17

g341978

## 엔진 오일 레벨 점검

서비스 간격: 매번 사용하기 전 또는 매일

**참고:** 하루 작업을 시작하기 전에 엔진을 시동하기 전, 엔진 오일을 점검하십시오. 엔진이 작동되었다면 점검하기 최소 10분 전에 오일이 기름통으로 다시 빠져나가도록 하십시오. 오일 레벨이 계량봉의 ADD 표시에 있거나 그 밑에 있다면 FULL 표시까지 오일을 보충하십시오. 오일을 과도하게 보충하지 마십시오. 오일 레벨이 FULL 표시와 ADD 표시 사이에 있으면 오일을 보충할 필요가 없습니다.

1. 평평한 곳에 장비를 주차합니다.
2. 엔진을 멈추고 키를 뺀 다음, 움직이는 모든 부품이 멈출 때까지 기다린 다음 작업 위치를 떠나십시오.
3. 오일 계량봉 주위를 깨끗히 청소하여 이물질이 주입구 구멍으로 떨어져 엔진을 손상시키는 일이 없게 하십시오.
4. 오일 계량봉을 빼내어 끝 부분을 깨끗하게 닦으십시오.
5. 오일 계량봉을 필터 튜브에 완전히 밀어 넣습니다.
6. 계량봉을 다시 빼어 금속 막대의 끝 부분을 확인하십시오. 오일 레벨이 낮으면, 오일 레벨이 FULL 표시까지 올라올 정도만 필터 튜브에 천천히 부으십시오.

**중요:** 크랭크케이스에 오일을 가득 채운 상태로 엔진을 작동하지 마십시오. 엔진이 손상될 수 있습니다.

## 엔진 교환

서비스 간격: 매 100시간

1. 엔진을 시동하고 5분간 작동시킵니다.
2. 오일이 완전히 배출되도록 배출 측이 반대쪽보다 약간 더 낮아지게 장비를 주차합니다.
3. 엔진을 멈추고 키를 뺀 다음, 움직이는 모든 부품이 멈출 때까지 기다린 다음 작업 위치를 떠나십시오.
4. 배출구 밑에 팬을 놓습니다. 오일 배출 밸브를 돌려서 오일이 배출되게 합니다.
5. 오일이 완전히 배출되면, 배출 밸브를 닫습니다.
6. 지정된 오일의 약 80%를 천천히 주입구 구멍에 붓습니다.
7. 오일 레벨을 점검합니다.

**참고:** 엔진이 작동하면 오일이 데워져 엔진에서 더 쉽게 배출됩니다.

**참고:** 배출 밸브에 호스를 삽입하여 오일 흐름을 유도할 수 있습니다. 호스는 장비에 포함되어 있지 않습니다.

**참고:** 사용한 오일은 재활용 센터에서 폐기합니다.

**참고:** 사용한 오일은 재활용 센터에서 폐기합니다.

## 오일 필터 교환

서비스 간격: 매 200시간

**참고:** 작동 조건이 먼지나 모래가 극단적으로 많은 경우 오일 필터를 더 자주 교환하십시오.

1. 엔진에서 오일을 배출합니다.
2. 사용한 필터를 분리하고 필터-개스킷 표면을 닦습니다

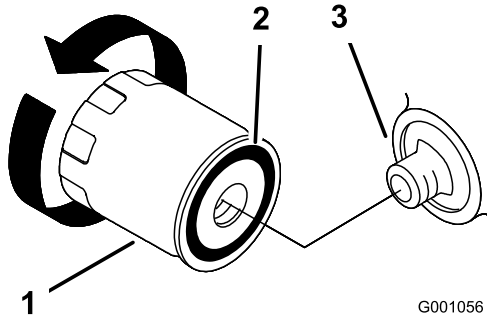


그림 18

1. 오일 필터
2. 개스킷
3. 어댑터

3. 교체 필터의 고무 개스킷에 새 오일을 얇게 바릅니다.
4. 교환할 오일 필터를 필터 어댑터에 설치하고, 고무 개스킷이 필터 어댑터에 닿을 때까지 오일 필터를 시계 방향으로 돌린 다음 필터를 2/3~1바퀴 더 돌려 조입니다.
5. 적절한 종류의 새 오일을 크랭크케이스에 가득 채웁니다.
6. 약 3분 동안 엔진을 작동한 후 엔진을 멈춘 다음, 오일 필터 주위에 오일이 새는지 점검합니다.
7. 엔진 오일량을 확인하고 필요한 경우 오일을 보충합니다.

## 스파크 플러그 정비

스파크 플러그를 설치하기 전에 가운데와 측면 전극 사이의 공극이 정확한지 확인하십시오. 스파크 플러그 렌치를 사용하여 스파크 플러그를 분리 및 설치하고 간격 측정 도구/필러 게이지를 사용하여 공극을 점검 및 조정합니다. 필요한 경우, 새 스파크 플러그를 설치합니다.

유형: Champion® RC12YC, Champion® Platinum 3071 또는 그에 상당하는 제품

공극: 0.76mm

## 스파크 플러그 점검

서비스 간격: 매 200시간

1. 점화 플러그의 가운데를 봅니다. 절연체의 갈색 등이나 회색 등이 켜지면, 엔진이 올바르게 작동하는 것입니다. 절연체의 검정색 코팅은 일반적으로 에어 클리너에 이물질이 끼었음을 의미합니다.

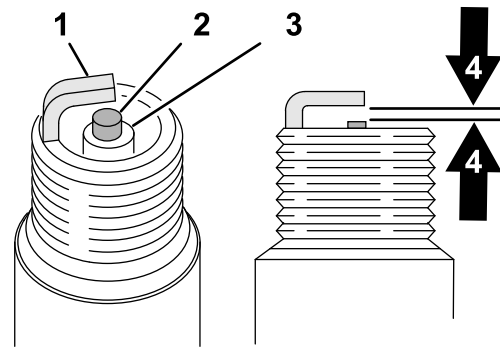


그림 19

1. 측면 전극
2. 중앙 전극 절연체
3. 절연체
4. 공극 - 0.75 mm(축척과 무관)

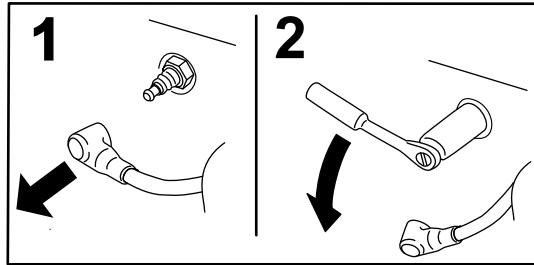
**중요:** 검정색으로 코팅이 되었거나 전극이 마모되었거나 기름막이 덮여 있거나 균열이 있는 점화 플러그는 항상 교체하십시오.

2. 가운데와 측면 전극 사이의 간극을 점검하십시오. 간극이 정확하지 않으면 측면 전극을 구부리십시오.

## 점화 플러그 제거

서비스 간격: 매 500시간

1. 엔진을 멈추고 키를 뺀 다음, 움직이는 모든 부품이 멈출 때까지 기다린 다음 작업 위치를 떠납니다.
2. 점화 플러그에서 점화 플러그 와이어를 분리합니다.



G008791

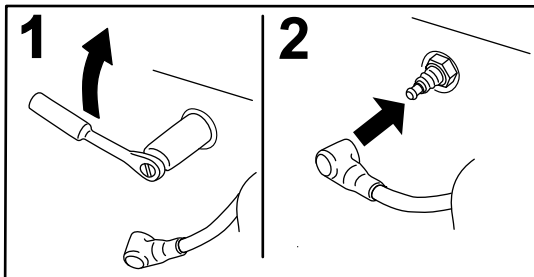
g008791

그림 20

3. 스파크 플러그 주위를 깨끗히 청소하여 이물질이 떨어져 엔진으로 들어가 손상시키는 일이 없게 하십시오.
4. 스파크 플러그와 금속 와셔를 분리합니다.

## 스파크 플러그 설치

1. 스파크 플러그와 금속 와셔를 설치합니다. 에어 갭이 올바르게 설치되어 있는지 확인합니다.
2. 점화 플러그를 24~30 N·m로 조입니다.
3. 점화 플러그에 점화 플러그 와이어를 연결합니다.



G008795

g008795

그림 21

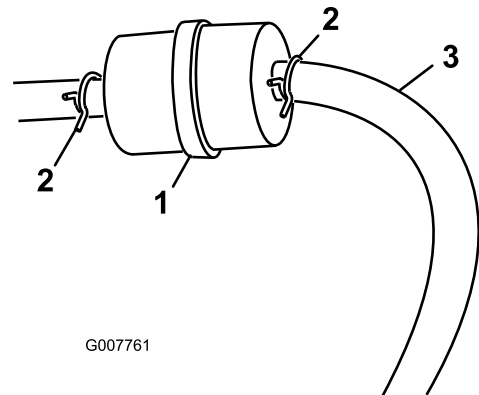
## 연료 시스템 유지보수

### 연료 필터 교체

서비스 간격: 매 200시간

이물질이 낀 필터는 연료 라인에서 분리한 후 절대로 다시 설치하지 마십시오.

1. 엔진을 멈추고 키를 뺀 다음, 움직이는 모든 부품이 멈출 때까지 기다린 다음 작업 위치를 떠나십시오.
2. 장비의 열이 식게 둡니다.
3. 호스 클램프의 양쪽 끝을 함께 쥐고 필터에서 밀어냅니다.



G007761

g007761

그림 22

1. 연료 필터
2. 호스 클램프
3. 연료 호스

4. 연료 라인에서 필터를 제거합니다.
5. 새 필터를 장착하고 호스 클램프를 필터 가까이로 옮깁니다.

# 연료 탱크 정비

## ▲ 위험

특정 환경에서 연료는 가연성이 극히 높으며 쉽게 폭발할 수 있습니다. 연료로 인한 화재나 폭발은 자신과 타인에게 화상을 입힐 수 있으며 재산상의 피해를 초래할 수도 있습니다.

- 엔진이 식으면 연료 탱크에서 연료를 배출합니다. 이 작업은 막히지 않은 공간의 실외에서 하십시오. 흘린 연료를 닦습니다.
- 휘발유를 취급할 때 절대 담배를 피워서는 안 되며, 노출된 화염이 있는 곳이나 불꽃으로 인해 휘발유 가스에 불이 붙을 수 있는 곳에서 멀리 떨어지십시오.

1. 평평한 곳에 장비를 주차하고 연료 탱크가 완전히 배출되었는지 확인합니다.
2. 엔진을 멈추고 키를 뺀 다음, 움직이는 모든 부품이 멈출 때까지 기다린 다음 작업 위치를 떠나십시오.
3. 연료 필터의 호스 클램프를 느슨하게 푼 다음 연료 라인을 따라 위로 밀어서 연료 필터에서 분리합니다.
4. 연료 필터에서 연료 라인 연결을 차단합니다.

**참고:** 연료가 연료 용기나 드레인 팬으로 배출되게 합니다.

**참고:** 이 경우 연료 탱크가 비게 되므로 새 연료 필터를 설치하기 좋습니다.

5. 연료 라인을 연료 필터에 설치합니다. 호스 클램프를 연료 필터 가까운 곳으로 밀어서 연료 라인을 고정합니다.

# 카본 캐니스터 정비

## 카본 캐니스터 공기 필터 교환

서비스 간격: 매 200시간

1. 엔진을 멈추고 키를 뺀 다음, 움직이는 모든 부품이 멈출 때까지 기다린 다음 작업 위치를 떠나십시오.
2. 카본 캐니스터 에어 필터를 분리하여 폐기하되, 호스는 그대로 보관하십시오(그림 23).

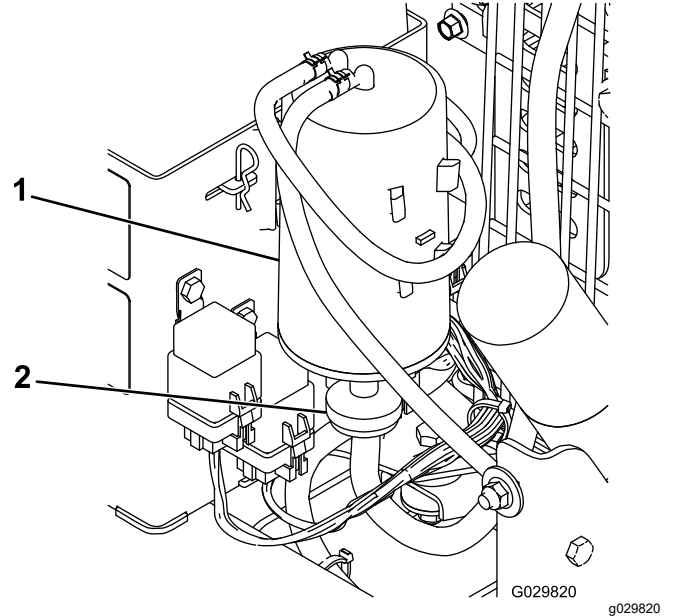


그림 23

1. 카본 캐니스터
  2. 카본 캐니스터 에어 필터
- 
3. 새 에어 필터를 설치하고, 이전에 분리한 호스를 다시 연결하십시오.

## 카본 캐니스터 정화 라인 필터 교환

서비스 간격: 매 200시간

**참고:** 가끔 정화 라인 필터에 이물질이 있는지 점검합니다. 필터에 이물질이 있으면, 교체하십시오.

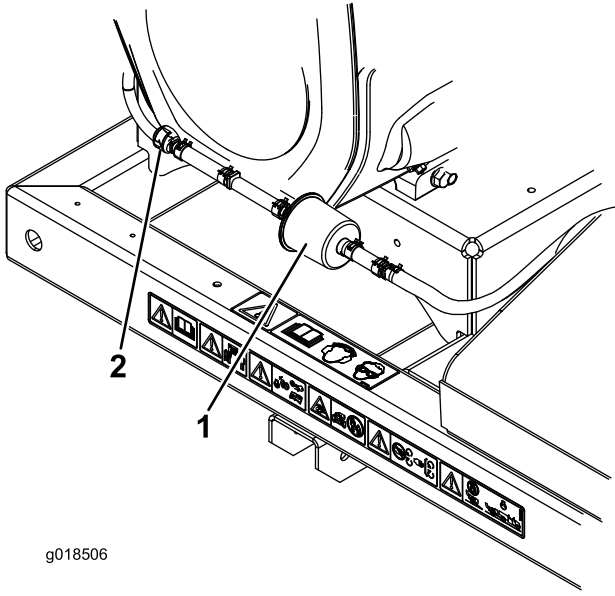
1. 엔진을 멈추고 키를 뺀 다음, 움직이는 모든 부품이 멈출 때까지 기다린 다음 작업 위치를 떠나십시오.
2. 카본 캐니스터 정화 라인 필터의 양쪽 측면의 스프링형 호스 클램프를 움직여 필터에 닿지 않게 합니다(그림 24).

# 전기 시스템 유지보수

**중요:** 장비를 용접하기 전에, 컨트롤러와 음극 케이블을 배터리에서 분리하여 전기 시스템 손상을 방지하십시오.

## 전기 시스템 안전성

- 장비를 수리하기 전에 배터리 연결을 해제하십시오. 먼저 음극 단자의 연결을 해제한 다음 양극 단자의 연결을 해제하십시오. 먼저 양극 단자를 연결한 다음 음극 단자를 마지막으로 연결하십시오.
- 불뚱이나 화염이 없으며 통풍이 잘 되는 개방된 곳에서 배터리를 충전하십시오. 충전기를 배터리에 연결하거나 연결 해제하기 전에 충전기 플러그를 뽑으십시오. 보호복을 입고 절연된 도구를 사용하십시오.



g018506

g018506

그림 24

1. 카본 캐니스터 정화 라인    2. 체크 밸브 필터

3. 카본 필터를 분리하여 폐기합니다(그림 24).
4. 필터에 표시된 화살표가 체크 밸브 방향이 되도록 새 필터를 호스에 설치하고 호스 클램프로 고정하십시오(그림 24).

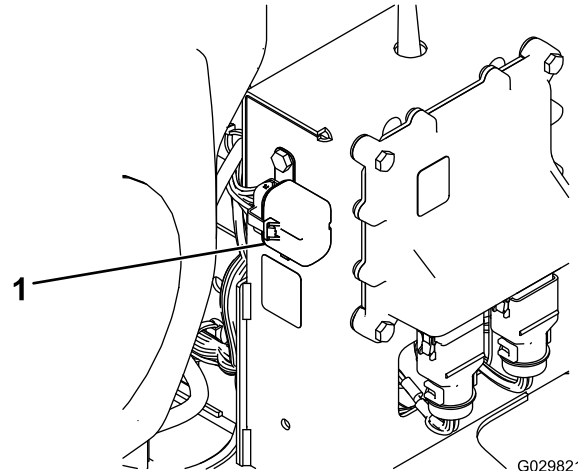
## 퓨즈 교환

### 엔진

엔진 와이어 하니스에는 인라인 퓨즈(10A)가 포함되어 있습니다.

### 수신기

수신기 와이어 하니스에는 퓨즈 블록이 포함되어 있습니다. 퓨즈 블록은 컨트롤 타워 오른쪽의 수신기 뒤에 있습니다.



G029821

g029821

그림 25

1. 퓨즈 블록

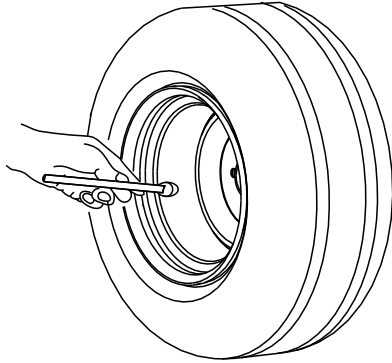
# 구동 시스템 유지보수

## 타이어 공기압 점검

서비스 간격: 매번 사용하기 전 또는 매일

타이어 공기압 점검.

- 44557 모델 - 2.41 bar
- 44556 및 44558 모델 - 0.97 bar



G001055

그림 26

g001055

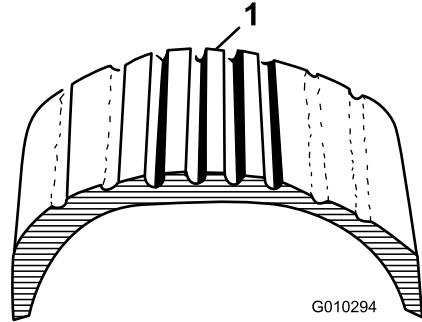
## 타이어 점검

서비스 간격: 매 100시간

운전 사고로 인해 타이어나 림이 손상될 수 있으므로, 사고 후에는 타이어 상태를 점검하십시오.

DOT 타이어 정보는 각 타이어의 측면에 있습니다. 이 정보는 하중과 속도 등급을 알려줍니다. 교체용 타이어는 동일하거나 더 나은 등급이어야 합니다.

그림 27은 공기압 부족으로 인해 발생하는 타이어 마모의 예입니다.



G010294

그림 27

r:\g010294

1. 공기압 부족으로 인한 타이어 마모의 예

## 휠 러그 너트의 토크 조임

서비스 간격: 처음 10시간 후

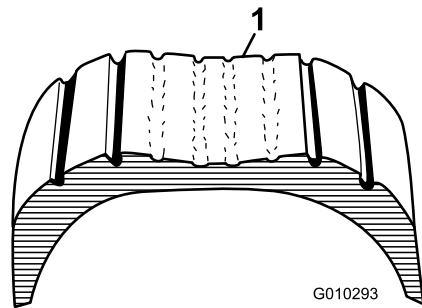
### ⚠ 경고

적절한 토크를 유지하지 않으면 휠이 고장나거나 휠을 잃어 버릴 수 있으며, 사람이 다칠 수도 있습니다.

95~122 N·m 토크로 휠 러그 너트를 조입니다.

1. 장비의 유지보수를 준비합니다. 유지보수 (페이지 20)를 참조하십시오.
2. 95~122 N·m 토크로 휠 러그 너트를 조입니다.

그림 28은 공기압 과다로 인해 발생하는 타이어 마모의 예입니다.



G010293

그림 28

r:\g010293

1. 공기압 과다로 인한 타이어 마모의 예

# 벨트 유지보수

## 노즐 제어 벨트 장력 조정

서비스 간격: 처음 8시간 후  
매 50시간

블로워 노즐 방향을 변경할 때 노즐 제어 벨트가 미끄러진다면 벨트 장력을 조정합니다.

1. 벨트 보호대를 제거합니다.

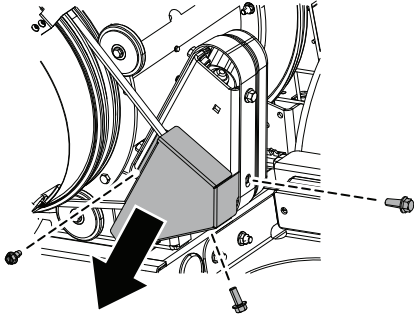


그림 29

g576621

# 블로워 유지보수

## 블로워 노즐 클램프 점검

서비스 간격: 매번 사용하기 전 또는 매일

1. 장비의 유지보수를 준비합니다.
2. 블로워 노즐 클램프에 마모 또는 손상된 흔적이 없는지 점검합니다.

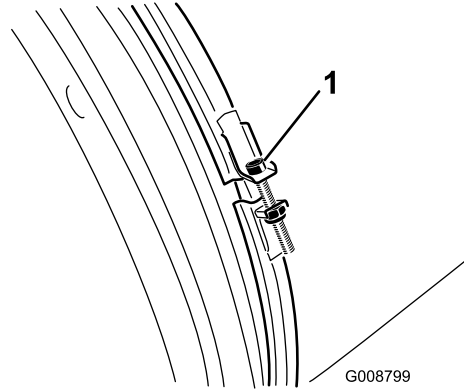


그림 31

G008799

g008799

2. 폴리 마운팅 브래킷을 블로워 프레임에 고정하는 볼트를 느슨하게 풉니다.
3. 그림 30과 같이 폴리 장착 브래킷에 토크 렌치 드라이브를 삽입합니다.
4. 렌치 손잡이를 이용해 폴리 장착 브래킷을 노즐에서 멀어지도록 회전시켜 벨트에 장력이 걸리게 하고, 토크 렌치가 22.6~26.0 N·m를 가리도록 합니다.
5. 적절한 벨트 장력을 유지한 상태에서 장착용 볼트를 조여 고정합니다.

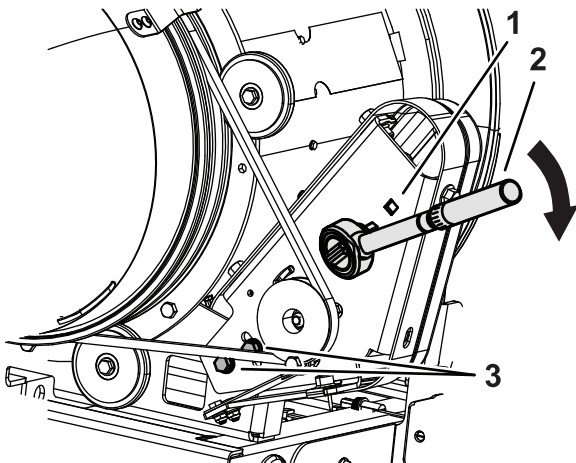


그림 30

g576619

1. 블로워 노즐 클램프

3. 블로워 노즐 클램프가 단단히 고정되었는지 매일 점검합니다.

**중요:** 블로워 노즐이 장애물 또는 낮은 지형에 접촉하면 블로워 노즐 클램프가 느슨해질 수 있습니다.

4. 클램프가 느슨해지면 5.1~5.7 N·m 토크로 클램프 너트를 조입니다.

1. 토크 렌치용 구멍
2. 토크 렌치
3. 장착용 볼트

# 노즐 가이드 청소

서비스 간격: 매번 사용하기 전 또는 매일

1. 장비의 유지보수를 준비합니다.
2. 노즐 가이드 주위 및 사이에 쌓인 잔디, 이물질 또는 잔해물을 제거하십시오.

**참고:** 노즐 가이드에 잔해물이 있으면, 노즐이 자유롭게 돌지 못하여 모터가 손상될 수 있습니다.

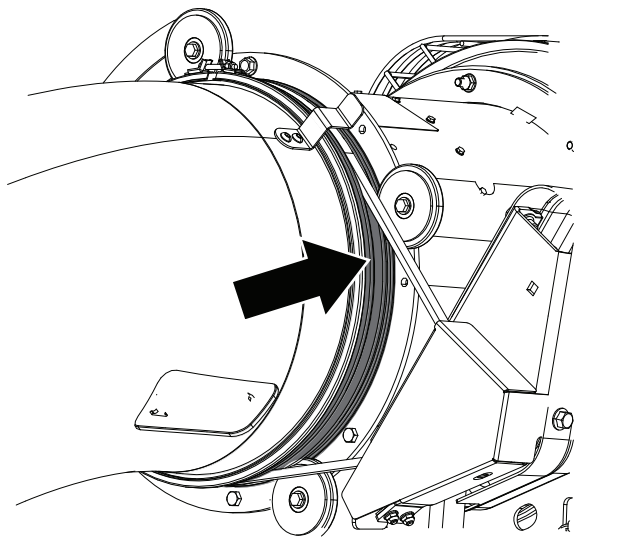


그림 32

g576620

# 휴대용 리모컨 유지보수

## 휴대용 리모컨 및 무선 제어 모듈

원격 제어 시스템을 사용하려면 휴대용 리모컨을 무선 제어 모듈과 연결해야 합니다. 공장 출하시 휴대용 리모컨과 무선 제어 모듈이 연결됩니다. 휴대용 리모컨 및 무선 제어 모듈의 통신을 다시 설정해야 한다면 (예: 기존의 베이스 유닛에 새로운 또는 예비 리모컨을 연결하거나, 로컬 간섭 문제로 인하여 신호 주파수를 변경하는 경우) **리모컨 및 제어 모듈의 연결 (페이지 30)**을 참조하십시오.

Pro Force 휴대용 리모컨과 Pro Force 무선 제어 모듈만을 연결할 수 있습니다. Pro Force 리모컨을 다른 Pro Force 무선 제어 모듈과 연결하면 최초 Pro Force 장비의 리모컨 연결이 해제됩니다.

**참고:** 작업 중 로컬 간섭이 발생하면 무선 제어 모듈과 휴대용 리모컨의 연결이 해제될 수 있습니다. 무선 제어 모듈은 연결할 때 여러 개의 신호 주파수 중 최상의 것을 선택하므로 신호 장애 지역 또는 해제 지역에서 장비를 이동시킨 후 연결 절차를 수행하여 최상의 결과를 얻으십시오.

## 리모컨 및 제어 모듈의 연결

**중요:** 시작하기 전에 전체 절차를 읽으십시오.

1. 점화 키를 STOP(정지) 위치로 돌립니다.
2. 안테나가 잘 보이도록 시야를 확보하십시오.

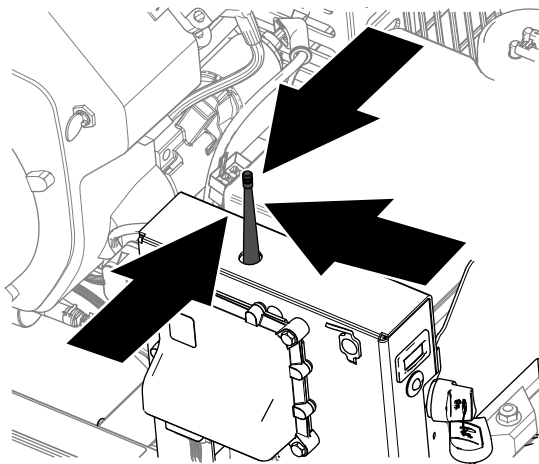


그림 33

g343880

3. 노즐 좌측 회전 및 노즐 우측 회전 버튼을 동시에 누르고 그대로 유지합니다.

**참고:** LED가 초당 한 번씩 깜박입니다.

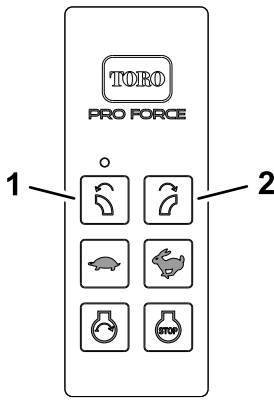


그림 34

g943716

1. 노즐 좌측 회전 버튼      2. 노즐 우측 회전 버튼

4. LED가 초당 약 두 번 정도 깜박이면 두 버튼을 모두 놓으십시오.
5. 노즐 좌측 회전 버튼을 누른 상태에서 점화 키를 RUN(작동) 위치로 돌립니다.

**참고:** 성공적으로 진행이 되면 LED가 켜진 상태로 유지됩니다. LED가 켜진 상태를 유지할 때 까지 20초 정도 소요될 수 있습니다.

6. 노즐 좌측 회전 버튼에서 손을 떼고 점화 키를 STOP(정지) 위치로 돌립니다.

**참고:** 원격 제어 시스템이 연결된 휴대용 리모컨으로 사용할 준비가 되었습니다.

## 청소

### 장비 세척

**중요:** 소금기가 있는 물이나 재생된 물을 사용하여 장비를 청소하지 마십시오.

**중요:** 기계를 누르면서 닦지 마십시오.

- 연성 세제와 물로 장비를 세척하십시오.
- 특히 제어 콘솔 근처에서는 물을 과도하게 사용하지 마십시오.

### 폐기물 폐기

엔진 오일, 엔진 및 리모컨 배터리는 환경 오염 물질입니다. 이런 물질은 주 정부와 지방 정부의 법규에 따라 폐기하십시오.

# 보관

## 보관 안전성

장비를 끄고 키를 뺀 다음(꽃혀 있는 경우) 모든 움직임이 멈출 때까지 기다려 운전석에서 내리십시오. 장비가 식은 후에 장비를 조정, 정비, 청소 또는 보관하십시오.

## 장비 보관

1. 장비를 평지에 주차하고, 엔진의 시동을 끄고, 시동 스위치에서 키를 빼고, 모든 부품이 동작을 멈출 때까지 기다린 다음 점화 플러스 와이어를 분리합니다.
2. 외부 부품, 특히 엔진에 붙어 있는 잔디 찌꺼기, 먼지 및 때를 제거합니다. 엔진의 실린더 헤드 핀과 블로워 하우징 외부에서 이물질과 잡풀을 털어냅니다.

**중요:** 연성 세제와 물로 장비를 세척할 수 있습니다. 장비를 누르면서 닦지 마십시오. 물을 지나치게 사용하지 마십시오.

3. 에어 클리너를 정비합니다.
4. 크랭크실 오일을 교환합니다.
5. 타이어 공기압 점검.
6. 30일 이상 사용하지 않는 경우 장비를 보관할 준비를 합니다. 다음과 같이 장비를 보관할 준비를 하십시오.

A. 석유계 안정제/컨디셔너를 탱크에 있는 연료에 추가하십시오. 안정제 제조사의 혼합 지침을 따르십시오. 메탄올이나 에탄올이 함유된 연료 첨가제는 사용하지 마십시오.

**참고:** 연료 안정제/컨디셔너는 항상 신선한 연료와 혼합하여 사용해야 가장 효과가 있습니다.

- B. 5분간 엔진을 작동하여 조정제를 첨가한 연료가 연료 장치를 통해 엔진에 고르게 퍼지도록 합니다.
- C. 엔진을 멈추고 식힌 다음 연료 탱크를 비웁니다.
- D. 엔진을 시동한 후 멈출 때까지 운전합니다.
- E. 엔진에 공급되는 공기를 조절합니다. 엔진이 시동되지 않을 때까지 엔진을 시동하여 작동합니다.
- F. 연료를 적절히 폐기합니다. 현지 규정에 따라 재활용하십시오.

**중요:** 안정제/조정제를 함유하고 있는 연료는 연료 안정제 제조사에서 권장하는 기간 이상 보관하지 마십시오.

7. 스파크 플러그(들)를 분리하여 상태를 점검합니다. 스파크 플러그(들)를 엔진에서 분리하고,

엔진 오일 2 스푼을 스파크 플러그 구멍에 붓습니다. 이제 스타터를 사용하여 엔진을 작동시켜 오일을 실린더 내부에 분산시킵니다. 스파크 플러그(들)를 설치합니다. 와이어를 스파크 플러그(들)에 설치하지 마십시오.

8. 모든 패스너를 점검하고 조입니다. 손상되거나 유실된 부품은 수리하거나 교체하십시오.
9. 굵기거나 노출된 금속 표면에 페인트를 칠합니다. 페인트는 Toro 공식 판매 대리점에서 구입할 수 있습니다.
10. 깨끗하고 건조한 창고나 장소에 기계를 보관하십시오. 시동 스위치에서 키를 빼내어, 아이들이나 기타 권한이 없는 사용자의 손이 닿지 않는 곳에 보관하십시오. 장비를 덮개를 씌워 보호하고 깨끗하게 유지합니다.

**참고:**

**참고:**

# 캘리포니아 법률 발의안 65호 경고 정보

## 이 경고는 무엇입니까?

판매할 제품에 다음과 같은 경고 라벨이 있을 수 있습니다.



**경고: 암 및 생식계 손상—[www.p65Warnings.ca.gov](http://www.p65Warnings.ca.gov).**

## Prop 65는 무엇입니까?

Prop 65는 캘리포니아에서 사업을 하는 기업, 캘리포니아에서 제품을 판매하는 기업 또는 캘리포니아에서 판매할 수 있거나 캘리포니아로 반입될 수 있는 제품을 제조하는 기업에 적용됩니다. 이 발의안은 캘리포니아주 지사가 암, 선천성 기형 및/또는 기타 생식 기능 장애를 일으키는 것으로 알려진 화학 물질 목록을 관리 및 게시하도록 명령합니다. 매년 업데이트되는 이 목록에는 많은 일상 물품에서 발견되는 수백 가지 화학 물질이 포함됩니다. Prop 65의 목적은 이런 화학 물질 노출에 대해 사람들에게 알리는 것입니다.

Prop 65는 이런 화학 물질을 함유하는 제품 판매를 금지하는 것이 아니라, 그 제품이 있는 제품, 제품 포장 또는 문헌 자료에 경고 문구를 표시할 것을 요구합니다. 게다가, Prop 65 경고는 제품이 안전성 표준 또는 요건을 위반한다는 의미도 아닙니다. 사실, 캘리포니아 정부는 Prop 65 경고가 "제품이 '안전'하거나 '안전하지 않다'는 규제 결정과 동일하지 않다"는 것을 명확하게 밝혔습니다. 많은 화학 물질은 여러 해 동안 일상 제품에서 사용되고 있으며, 문서로 기록된 피해는 없었습니다. 더 자세한 내용을 볼 수 있는 곳: <https://oag.ca.gov/prop65/faqs-view-all>.

Prop 65 경고는 일반적으로 (1) 기업이 노출 상태를 평가하여 노출이 "유의미한 위험 수준"을 전혀 초과하지 않는다고 결론을 내렸거나 (2) 기업이 노출 상태를 평가하려고 시도하지 않고 등재된 화학 물질의 존재에 대해 이해하고 있는 점을 근거로 경고 문구를 제공하기로 선택하였음을 의미합니다.

## 이 법은 모든 지역에 적용됩니까?

Prop 65 경고는 캘리포니아 법률에서만 요구됩니다. Prop 65 경고는 캘리포니아 전역에서 레스토랑, 식료품점, 호텔, 학교, 병원 등의 다양한 환경과 다양한 제품에서 볼 수 있습니다. 뿐만 아니라, 일부 온라인 및 우편 주문 소매점은 웹사이트와 카탈로그에서 Prop 65 경고 표시를 합니다.

## 캘리포니아 경고는 연방 제한 규정과 어떻게 비교가 됩니까?

Prop 65 표준은 종종 연방 및 국제 표준보다 더 엄격합니다. 게다가, 연방 조치 한도보다 훨씬 더 낮은 수준으로 Prop 65 경고를 표시해야 하는 다양한 물질이 있습니다. 예를 들어, 납 경고 표시에 대한 Prop 65 표준은 일일 0.5 마이크로그램인데, 이것은 연방 및 국제 표준보다 훨씬 낮습니다.

## 모든 유사한 제품에 경고 표시를 부착하지는 않는 이유는 무엇인가요?

- 캘리포니아에서 판매되는 제품에는 Prop 65 라벨을 표시해야 하지만, 다른 지역에서 판매되는 비슷한 제품은 그렇지 않습니다.
- Prop 65 소송에 연루된 기업이 합의에 도달하려면 제품에 대해 Prop 65 경고를 사용해야 하지만, 비슷한 제품을 제조하는 다른 기업에는 그런 요구사항이 없을 수도 있습니다.
- Prop 65 시행은 일관성이 없습니다.
- 기업은 Prop 65에 따라 경고 표시를 하도록 요구되지 않는다고 결론을 내리고 경고 표시를 하지 않기로 선택할 수도 있습니다. 제품에 경고 표시가 없다는 것은 제품에 비슷한 수준의 등재된 화학 물질이 없다는 의미가 아닙니다.

## Toro에 이 경고 문구가 포함된 이유는 무엇입니까?

Toro는 소비자가 자신이 구매하여 사용하는 제품에 대해 정보에 근거한 결정을 내릴 수 있도록 소비자들에게 최대한 많은 정보를 제공하기로 선택하였습니다. Toro는 노출 수준을 평가하지 않고 하나 이상의 등재된 화학 물질의 존재에 대해 알고 있는 점을 근거로 특정한 경우 경고 표시를 합니다. 등재된 모든 화학 물질이 노출 제한 규정을 제공하지는 않기 때문입니다. Toro 제품으로 인한 노출이 무시할 수 있거나 "유의미한 위험이 전혀 없는" 범위를 벗어나지 않기 때문에, 충분히 주의를 기울여 Toro는 Prop 65 경고 표시를 하기로 선택했습니다. 게다가, Toro는 이런 경고 표시를 하지 않는다면 캘리포니아 주 또는 Prop 65를 집행하려고 하는 민간 기구에 의해 기소되어 상당한 처벌을 받을 수 있습니다.



**Count on it.**