



Kit trois roues motrices

Groupe de déplacement Greensmaster® TriFlex® série 3300/3400

N° de modèle 04714

Instructions de montage

Montage

Pièces détachées

Reportez-vous au tableau ci-dessous pour vérifier si toutes les pièces ont été expédiées.

Procédure	Description	Qté	Utilisation
1	Aucune pièce requise	–	Préparation de la machine.
2	Aucune pièce requise	–	Dépose de la roue existante.
3	Guide de tuyau métallique Boulon (½" x 1½")	1 2	Installation du guide-tuyau métallique.
4	Boulon (½" x 2½") Contre-écrou Moteur de roue Raccords hydrauliques Boulon à tête creuse (½" x 3¾") Entretoise	2 4 1 2 4 1	Pose du moteur.
5	Collier Conduites hydrauliques Boulon (5/16" x 1¾") Plaque de protection	2 2 1 1	Pose des conduites en acier.
6	Support de flexible Boulon (5/16" x 7/8") Écrou à embase (5/16") Protège-flexible Support métallique	1 2 6 1 1	Pose du support de flexible.
7	Raccord hydraulique à 45° (extrémité SAE 1-1/16", 12 tpi) Raccord hydraulique à 45° (extrémité SAE 7/8", 14 tpi) Attache-câble Écrou à embase Plaque de protection Collier Boulon Écrou Collier en R Joint torique	1 1 2 1 1 1 2 1 1 1	Installation des flexibles de déplacement.
8	Aucune pièce requise	–	Dernières opérations d'installation.



1

Préparation de la machine

Aucune pièce requise

Procédure

1. Garez la machine sur une surface plane et horizontale.
2. Abaissez les unités de coupe.
3. Serrez le frein de stationnement.
4. Coupez le moteur et retirez la clé.

2

Dépose de la roue existante

Aucune pièce requise

Procédure

1. Élevez la machine au niveau du point de levage de la fourche pivotante (Figure 1).

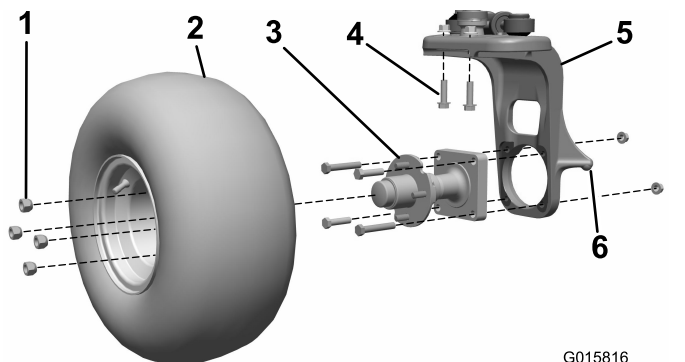


Figure 1

G015816
g015816

- | | |
|-------------------|---|
| 1. Écrous de roue | 4. Boulons |
| 2. Roue | 5. Fourche pivotante |
| 3. Moyeu de roue | 6. Point de levage de fourche pivotante |

4. Retirez les 2 boulons et les 2 écrous qui fixent le pivot de direction vertical à la roue pivotante (Figure 1). Mettez ces pièces au rebut.

3

Installation du guide-tuyau métallique.

Pièces nécessaires pour cette opération:

1	Guide de tuyau métallique
2	Boulon (1/2" x 1 1/2")

Procédure

1. Fixez le guide-tuyau métallique au sommet de la fourche pivotante à l'aide de 2 boulons (1/2" x 1 1/2").
2. Serrez les boulons à 101,7 N·m.

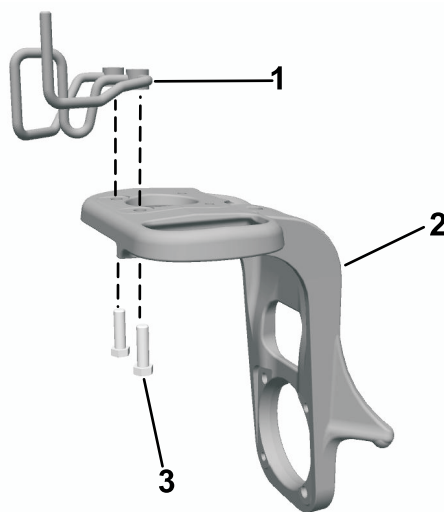


Figure 2

G015817
g015817

- | | |
|---------------------------|---------------------------|
| 1. Guide-tuyau métallique | 3. Boulon (1/2" x 1 1/2") |
| 2. Fourche pivotante | |

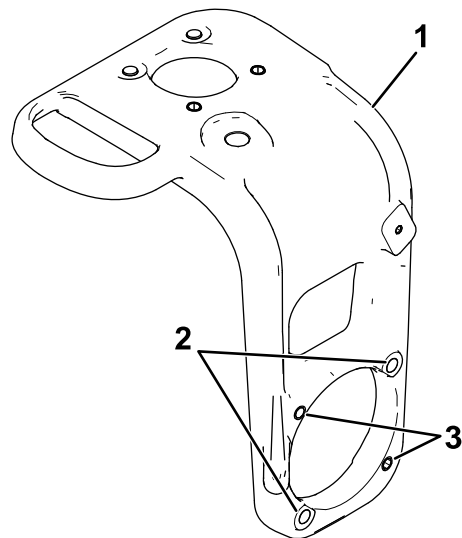
2. Déposez la roue du moyeu. Conservez soigneusement les écrous de roues (Figure 1).
3. Retirez les 4 boulons et les 2 écrous qui fixent le moyeu de roue sur la fourche pivotante (Figure 1). Mettez toutes les pièces au rebut.

4

Pose du moteur

Pièces nécessaires pour cette opération:

2	Boulon (1/2" x 2 1/2")
4	Contre-écrou
1	Moteur de roue
2	Raccords hydrauliques
4	Boulon à tête creuse (1/2" x 3 3/4")
1	Entretoise



Procédure

1. Posez les raccords hydrauliques à 45° dans le moteur de roue et orientez-les approximativement comme montré à la [Figure 3](#). Ne serrez pas encore les raccords.

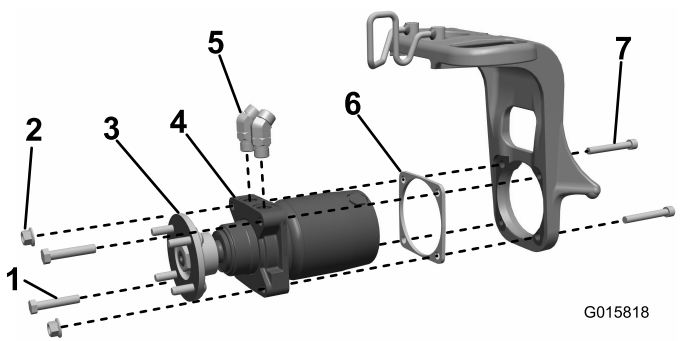


Figure 3

- | | |
|-------------------|--------------------------|
| 1. Boulon | 5. Raccords hydrauliques |
| 2. Contre-écrou | 6. Entretoise |
| 3. Moyeu de roue | 7. Boulon à tête creuse |
| 4. Moteur de roue | |

2. Reposez le moyeu de roue sur le moteur et serrez-le à un couple de 420 à 461 N·m.
3. Déterminez si votre machine est équipée d'une fourche pivotante à 4 trous filetés ou une combinaison de 2 trous filetés et 2 trous traversants qui permettent de fixer le moteur de roue sur la fourche pivotante ([Figure 4](#)).

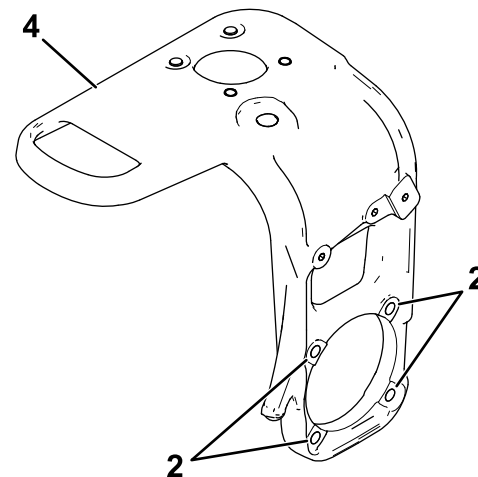


Figure 4

- | | |
|---|--|
| 1. Fourche pivotante – 2 trous filetés et 2 trous traversants | 3. Trous filetés |
| 2. Trous traversants | 4. Fourche pivotante – 4 trous traversants |

4. Effectuez la procédure appropriée selon la fourche pivotante qui est montée sur votre machine :

- **Modèles équipés de fourches pivotantes à 2 trous filetés et 2 trous traversants pour le montage du moteur de roue sur la fourche :** montez le moteur de roue, avec l'entretoise, sur la fourche pivotante (en plaçant l'entretoise entre le moteur et la fourche) et fixez-le en place avec 2 boulons à tête creuse (1/2" x 3 3/4"), 2 boulons (1/2" x 2 1/2") et 2 contre-écrous ([Figure 3](#)).
- **Modèles équipés de fourches pivotantes à 4 trous filetés pour le montage du moteur de roue sur la fourche :** montez le moteur de roue, avec l'entretoise, sur la

fourche pivotante (en plaçant l'entretoise entre le moteur et la fourche) et fixez-le en place avec 4 boulons à tête creuse ($\frac{1}{2}$ " x $3\frac{3}{4}$ ") et 4 contre-écrous (Figure 5).

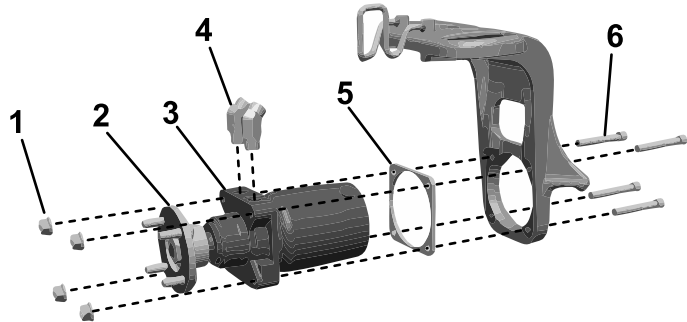


Figure 5

g524139

- | | |
|-------------------|--------------------------|
| 1. Contre-écrou | 4. Raccords hydrauliques |
| 2. Moyeu de roue | 5. Entretoise |
| 3. Moteur de roue | 6. Boulon à tête creuse |

5. Serrez les boulons à 101,7 N·m.

5

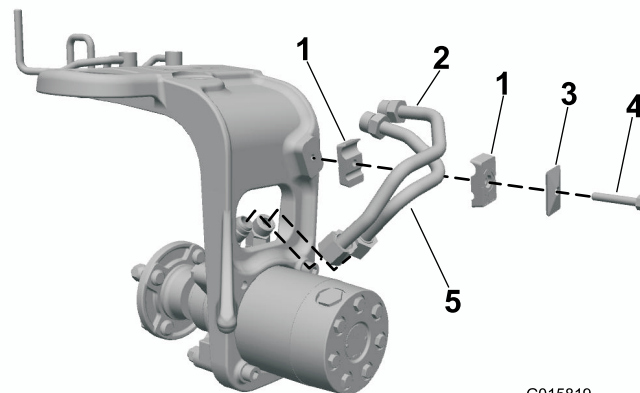
Pose des conduites en acier

Pièces nécessaires pour cette opération:

2	Collier
2	Conduites hydrauliques
1	Boulon ($\frac{5}{16}$ " x $1\frac{3}{4}$ ")
1	Plaque de protection

Procédure

1. Fixez légèrement les conduites hydrauliques en acier sur les raccords du moteur de roue (Figure 6).



G015819

Figure 6

g015819

- | | |
|---------------------------|-------------------------|
| 1. Collier | 3. Plaque de protection |
| 2. Conduites hydrauliques | 4. Boulon |

2. Posez le collier sur la fourche pivotante. Positionnez l'ensemble de sorte qu'il s'adapte correctement sur les raccords hydrauliques et les colliers (Figure 6).
 3. Fixez les colliers avec une plaque de protection et un boulon ($\frac{5}{16}$ " x $1\frac{3}{4}$ "), comme montré à la Figure 6.
- Important: Ne serrez pas complètement avant la dernière opération.**
4. Fixez les raccords des conduites et les raccords hydrauliques. Utilisez une clé d'appui pour éviter de tordre les conduites rigides.

6

Pose du support de flexible

Pièces nécessaires pour cette opération:

1	Support de flexible
2	Boulon (5/16" x 7/8")
6	Écrou à embase (5/16")
1	Protège-flexible
1	Support métallique

Groupes de déplacement à essence

Fixez le support de flexible sur le cadre à l'aide de 2 boulons (5/16" x 7/8") et 2 écrous à embase (5/16"), comme montré à la [Figure 7](#).

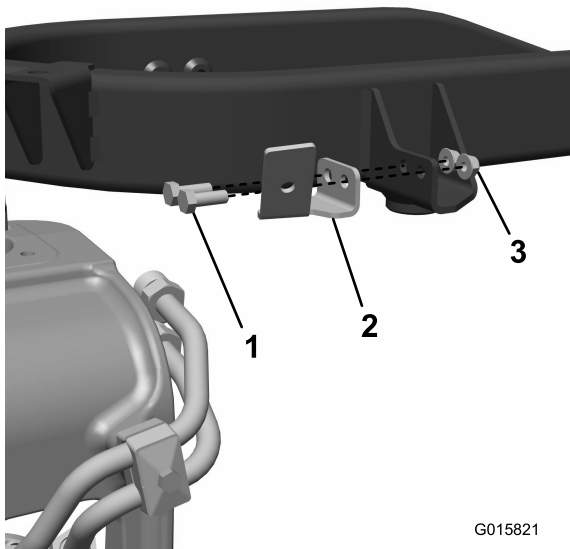


Figure 7

1. Boulon (5/16" x 7/8")
2. Support de flexible
3. Écrou à embase (5/16")

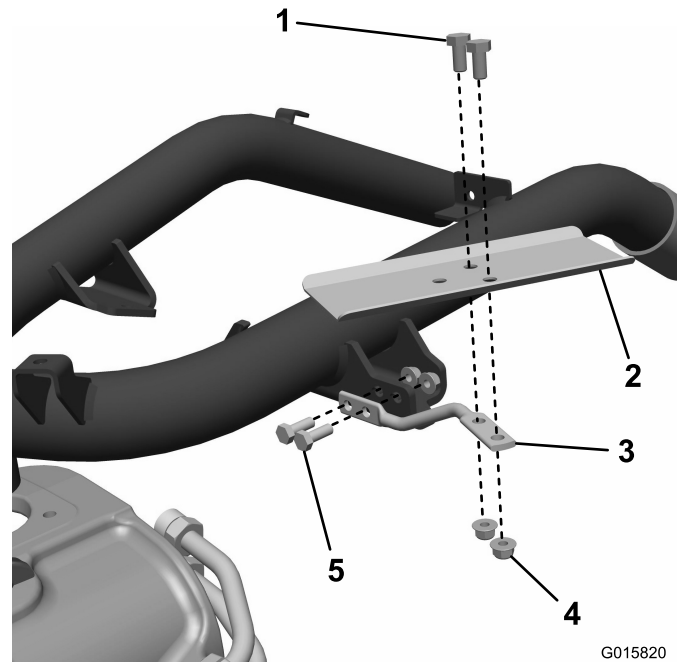


Figure 8

1. Boulon
2. Protège-flexible
3. Support métallique
4. Écrou
5. Boulon (5/16")

2. Posez le déflecteur de tuyau sur la forme métallique et fixez-le avec 2 boulons et 2 écrous.

Groupes de déplacement diesel

1. Posez le support métallique sur le cadre et fixez-la avec 2 boulons (5/16") et 2 écrous ([Figure 8](#)).

7

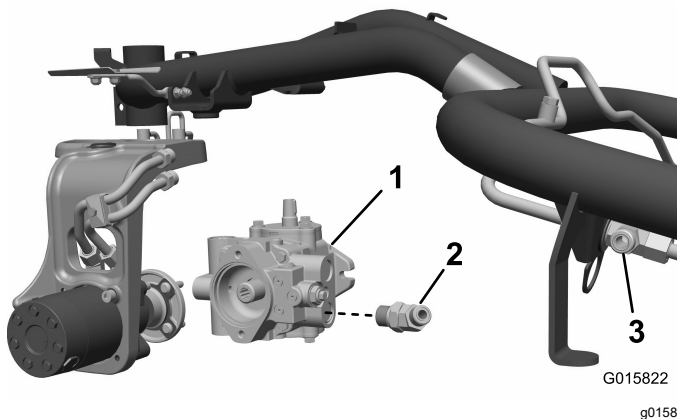
Installation des flexibles de déplacement

Pièces nécessaires pour cette opération:

1	Raccord hydraulique à 45° (extrémité SAE 1-1/16", 12 tpi)
1	Raccord hydraulique à 45° (extrémité SAE 7/8", 14 tpi)
2	Attache-câble
1	Écrou à embase
1	Plaque de protection
1	Collier
2	Boulon
1	Écrou
1	Collier en R
1	Joint torique

Procédure

1. Débranchez le flexible inférieur de pompe hydraulique de la pompe et du raccord en T supérieur de traversée au niveau des moteurs avant. Mettez ce flexible au rebut (Figure 9).



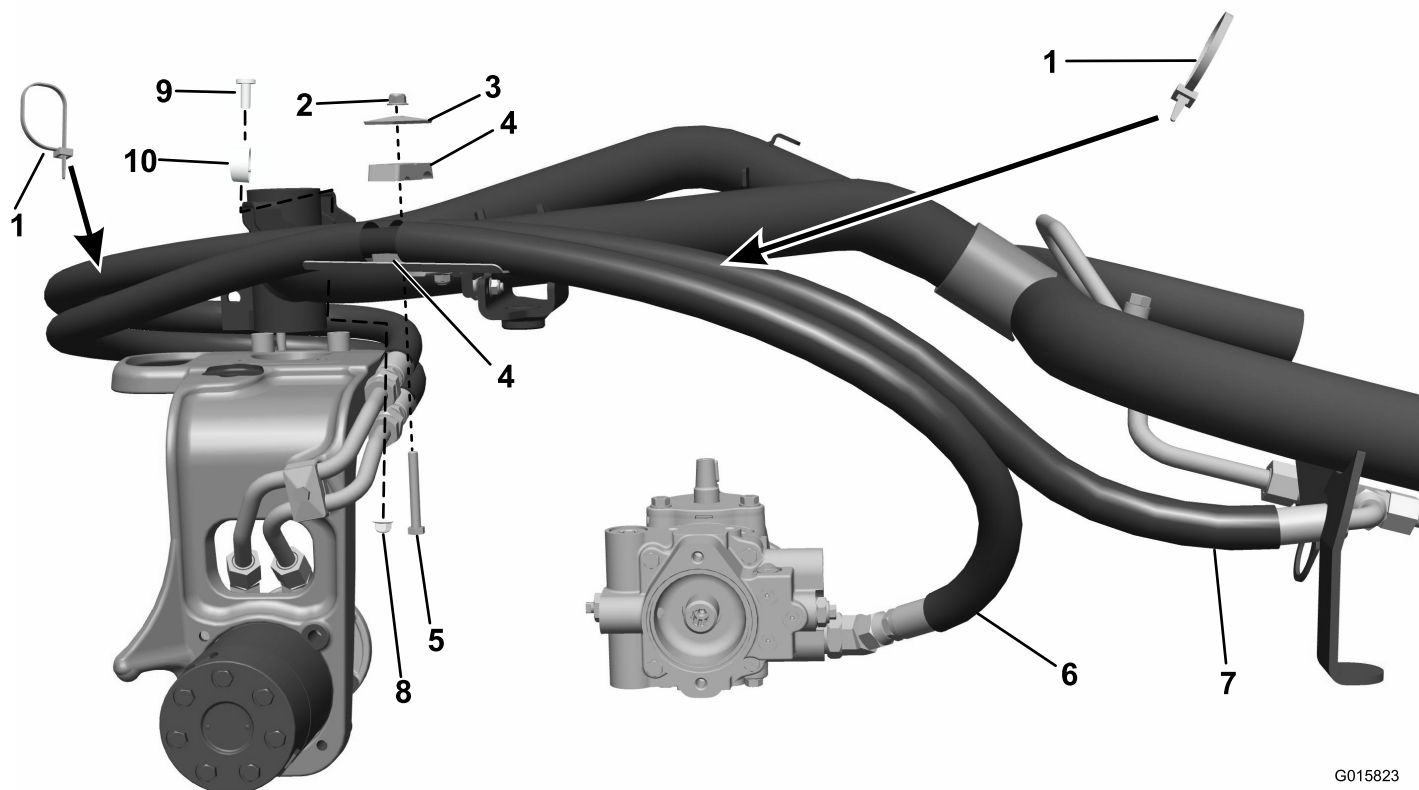
1. Pompe hydraulique (Eaton)
2. Raccord hydraulique à 45° (extrémité SAE 1-1/16", 12 tpi montrée)
3. Raccord en T

2. **Groupe de déplacement à essence seulement :** Déposez le raccord hydraulique à 90° inférieur de la pompe et remplacez-le par le raccord hydraulique à 45° correct pour la pompe hydraulique de la machine.

- Machines avec pompe Eaton : montez le raccord avec l'extrémité SAE 1-1/16", 12 tpi.
- Machines avec pompe Danfoss : montez le raccord avec l'extrémité SAE 7/8", 14 tpi.

Laissez le raccord desserré et orienté vers le haut et l'extérieur (Figure 9).

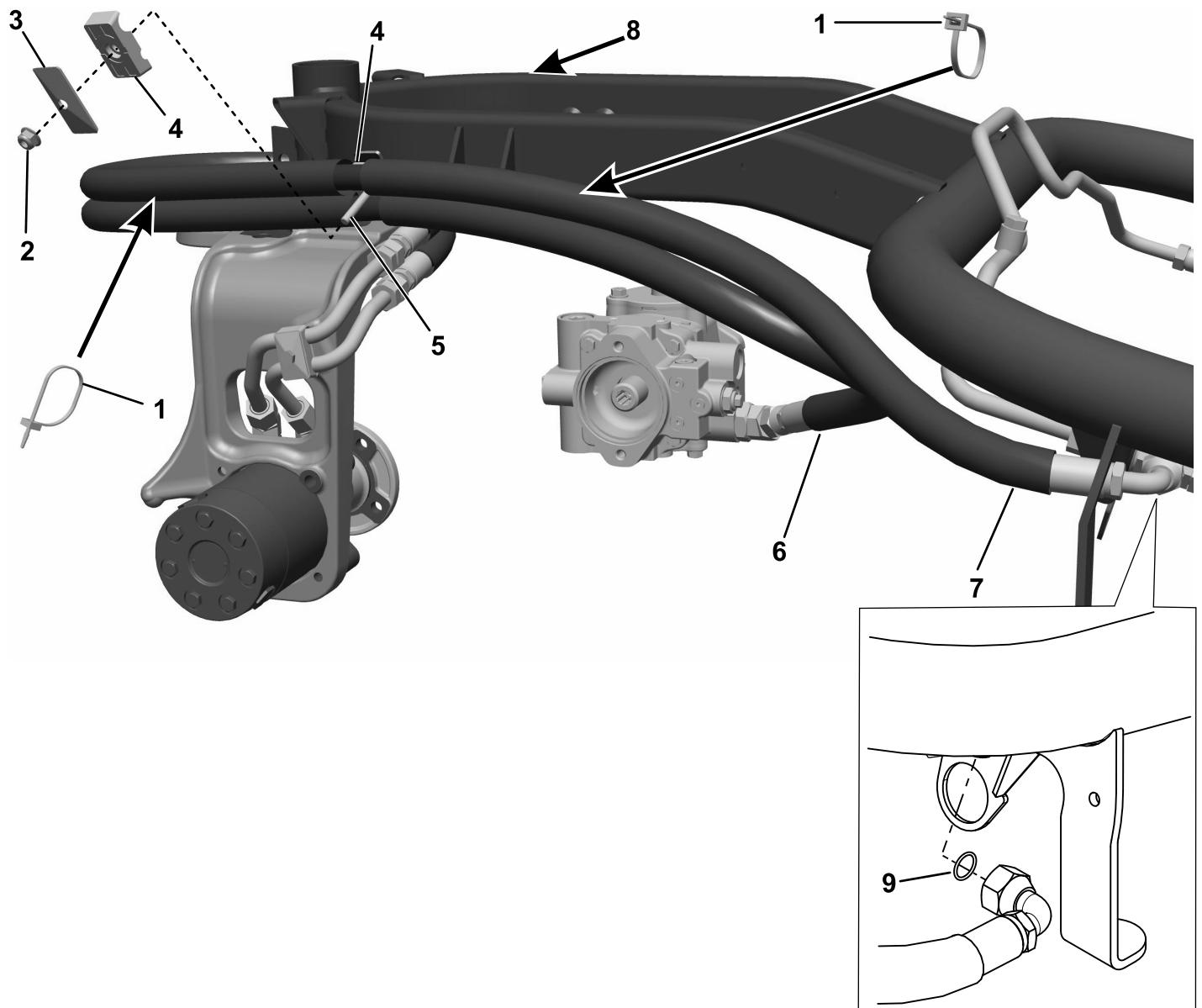
3. Passez le flexible muni de raccords droits à chaque bout dans le guide sur la fourche pivotante et fixez-le à la conduite en acier inférieure. Branchez l'extrémité opposée sur le raccord de pompe hydraulique inférieure (Figure 10 ou Figure 11).
4. Passez l'autre flexible dans le guide et fixez-le à la conduite en acier supérieure. Reliez l'extrémité opposée et le joint torique au raccord en T supérieur du moteur de roue avant (Figure 10 ou Figure 11).
5. Placez les deux flexibles assemblés dans le collier au niveau de la séparation de la gaine, et fixez-les au support (Figure 10 ou Figure 11).
6. Serrez les écrous de blocage sur les raccords de moteur.
7. Installez la roue et fixez-la en place avec les écrous de roue retirés précédemment.
8. Faites tourner la fourche pivotante et ajustez le flexible à la position correcte en le pliant et le faisant passer dans le guide et le collier.
9. Ajoutez des attache-câbles sur les flexibles comme montré à la Figure 10 ou Figure 11. Fixez les extrémités des flexibles, les raccords et les colliers.
10. Faites tourner la fourche pivotante complètement dans les deux sens et vérifiez qu'elle ne frotte pas contre la roue, le cadre ou le réservoir.



G015823
g015823

Figure 10
Moteur diesel

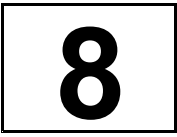
- | | | | |
|-------------------------|---------------------------------|--------------------------------------|---|
| 1. Attache-câble | 4. Collier | 7. Raccordement de pompe hydraulique | 10. Collier en R (à poser sur le flexible extérieur, seulement sur le déflecteur de flexible) |
| 2. Écrou à embase | 5. Boulon | 8. Écrou | |
| 3. Plaque de protection | 6. Raccordement de moteur avant | 9. Boulon | |



g530011

Figure 11
Machines à moteur à essence

- | | | |
|-------------------------|---------------------------------|---|
| 1. Attache-câble | 4. Collier | 7. Raccordement de pompe hydraulique |
| 2. Écrou à embase | 5. Boulon | 8. Fixer le câble d'accélérateur sur le cadre au moyen d'un attache-câble à cet emplacement |
| 3. Plaque de protection | 6. Raccordement de moteur avant | 9. Joint torique |



Dernières opérations d'installation

Aucune pièce requise

Procédure

Après avoir installé le kit, conduisez la machine en effectuant des 8, puis serrez l'écrou du moyeu de la roue arrière entre 420 et 461 N·m.

Remarques:

Remarques:

Remarques:



Count on it.