

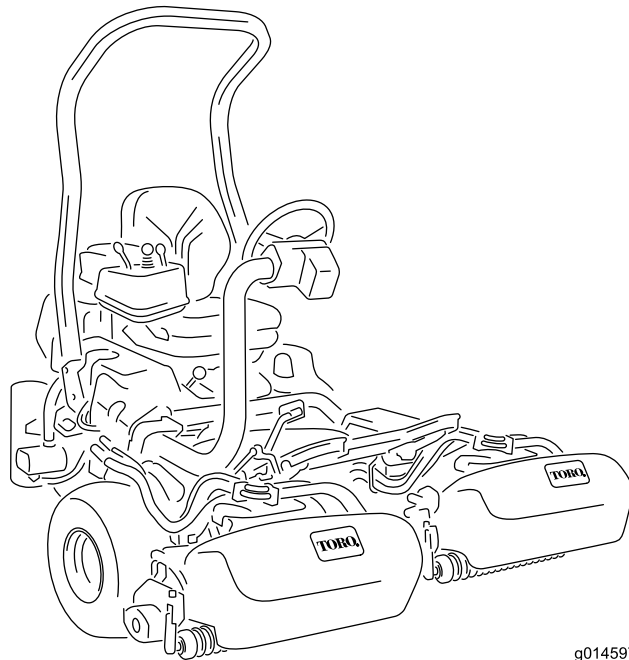


**Count on it.**

**Manuel de l'utilisateur**

**Groupe de déplacement  
Greensmaster® TriFlex® 3420**

N° de modèle 04540—N° de série 418994068 et suivants



g014597



Ce produit est conforme à toutes les directives européennes pertinentes. Pour plus de renseignements, reportez-vous à la Déclaration de conformité spécifique du produit fournie séparément.

Vous commettez une infraction à la section 4442 ou 4443 du Code des ressources publiques de Californie si vous utilisez cette machine dans une zone boisée, broussailleuse ou recouverte d'herbe à moins d'équiper le moteur d'un pare-étincelles, tel que défini à la section 4442, maintenu en bon état, ou à moins de construire, équiper et entretenir le moteur de manière à prévenir les incendies.

Le manuel du propriétaire du moteur ci-joint est fourni à titre informatif concernant la réglementation de l'Agence américaine pour la protection de l'environnement (EPA) et la réglementation antipollution de l'état de Californie relative aux systèmes antipollution, à leur entretien et à leur garantie. Vous pouvez vous en procurer un nouvel exemplaire en vous adressant au constructeur du moteur.

Si cette machine est équipée d'un système télématique, demandez conseil à votre distributeur Toro agréé pour savoir comment l'activer.

## ⚠ ATTENTION

### CALIFORNIE

#### Proposition 65 - Avertissement

L'état de Californie considère les gaz d'échappement des moteurs diesel et certains de leurs composants comme susceptibles de provoquer des cancers, des malformations congénitales et autres troubles de la reproduction.

Les bornes de la batterie et accessoires connexes contiennent du plomb et des composés de plomb. L'état de Californie considère ces substances chimiques comme susceptibles de provoquer des cancers et des troubles de la reproduction. Lavez-vous les mains après avoir manipulé la batterie.

L'utilisation de ce produit peut entraîner une exposition à des substances chimiques considérées pas l'état de Californie comme capables de provoquer des cancers, des anomalies congénitales ou d'autres troubles de la reproduction.

# Introduction

Cette machine est une tondeuse de greens autoportée à cylindre prévue pour les utilisateurs professionnels employés à des applications professionnelles. Elle est principalement conçue pour tondre les pelouses régulièrement entretenues. L'utilisation de ce produit à d'autres fins que celle prévue peut être dangereuse pour vous-même et toute personne à proximité.

Lisez attentivement cette notice pour apprendre comment utiliser et entretenir correctement votre produit, et éviter ainsi de l'endommager ou de vous blesser. Vous êtes responsable de l'utilisation sûre et correcte du produit.

Pour plus d'informations, y compris des conseils de sécurité, des documents de formation, des renseignements concernant un accessoire, pour obtenir l'adresse d'un concessionnaire ou pour enregistrer votre produit, rendez-vous sur [www.Toro.com](http://www.Toro.com).

Pour obtenir des prestations de service, des pièces d'origine Toro ou des renseignements complémentaires, munissez-vous des numéros de modèle et de série du produit et contactez un distributeur Toro agréé. La [Figure 1](#) indique l'emplacement des numéros de modèle et de série sur le produit. Inscrivez les numéros dans l'espace réservé à cet effet.

**Important:** Avec votre appareil mobile, vous pouvez scanner le QR code sur l'autocollant du numéro de série (le cas échéant) pour accéder aux informations sur la garantie, les pièces détachées et autres renseignements concernant le produit.

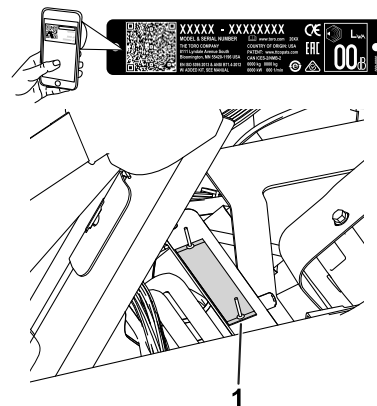


Figure 1

1. Emplacement des numéros de modèle et de série – soulevez le siège et localisez la plaque signalétique

g233264

N° de modèle _____
N° de série _____

Les mises en garde de ce manuel soulignent des dangers potentiels et sont signalées par le symbole de sécurité (Figure 2), qui indique un danger pouvant entraîner des blessures graves ou mortelles si les précautions recommandées ne sont pas respectées.



**Figure 2**  
Symbole de sécurité

g000502

Ce manuel utilise deux termes pour faire passer des renseignements essentiels. **Important** pour attirer l'attention sur des informations d'ordre mécanique spécifiques et **Remarque** pour souligner des informations d'ordre général méritant une attention particulière.

## Table des matières

Sécurité .....	4
Consignes de sécurité générales .....	4
Autocollants de sécurité et d'instruction .....	5
Mise en service .....	10
1 Montage de l'arceau de sécurité.....	11
2 Montage du siège .....	12
3 Mise en place des autocollants d'entretien et de coupe .....	12
4 Montage du volant .....	12
5 Installation du dispositif télématique.....	13
6 Charge de la batterie.....	15
7 Montage des crochets du bac à herbe.....	15
8 Montage des unités de coupe .....	16
9 Réglage de la fonction tonte constante .....	17
10 Montage du kit de protection CE.....	17
11 Mise en place des autocollants CE.....	17
12 Réduction de la pression des pneus .....	18
13 Rodage des freins.....	18
Vue d'ensemble du produit .....	19
Commandes .....	19
InfoCenter .....	20
Caractéristiques techniques .....	27
Outils et accessoires.....	27
Avant l'utilisation .....	28
Contrôles de sécurité avant l'utilisation .....	28
Spécifications relatives au carburant .....	29

Remplissage du réservoir de carburant.....	29
Procédures d'entretien quotidien .....	29
Pendant l'utilisation .....	30
Consignes de sécurité pendant l'utilisation .....	30
Rodage de la machine .....	31
Démarrage du moteur.....	31
Contrôle de la machine après le démarrage du moteur.....	32
Arrêt du moteur.....	32
Contrôle du système de sécurité .....	32
Conduire la machine sans tondre.....	34
La tonte des greens .....	34
Après l'utilisation .....	36
Consignes de sécurité après l'utilisation.....	36
Contrôle et nettoyage après utilisation .....	36
Transport de la machine .....	36
Remorquage de la machine .....	37
Entretien .....	38
Consignes de sécurité pendant l'entretien .....	38
Programme d'entretien recommandé .....	39
Liste de contrôle pour l'entretien journalier.....	40
Lubrification .....	41
Graissage de la machine .....	41
Entretien du moteur .....	41
Sécurité du moteur .....	41
Entretien du filtre à air .....	41
Contrôle du niveau, vidange de l'huile moteur et remplacement du filtre à huile .....	42
Entretien du système d'alimentation .....	44
Vidange de l'eau du filtre à carburant.....	44
Remplacement du filtre à carburant/sépara- teur d'eau.....	44
Contrôle des conduites et raccords.....	45
Entretien du système électrique .....	45
Consignes de sécurité relatives au système électrique .....	45
Débranchement de la batterie.....	45
Branchement de la batterie .....	46
Charge de la batterie .....	46
Emplacement des fusibles.....	47
Démarrage de la machine avec une batterie de secours .....	48
Entretien du système d'entraînement .....	48
Contrôle de la pression des pneus .....	48
Contrôle du couple de serrage des écrous de moyeux de roues avant .....	48
Contrôle du couple de serrage des écrous de roues.....	48
Réglage du point mort de la transmission.....	49
Réglage de la vitesse de transport .....	49
Réglage de la vitesse de tonte .....	50
Entretien du système de refroidissement .....	51

# Sécurité

## Consignes de sécurité générales

Ce produit peut sectionner les mains ou les pieds et projeter des objets.

- Vous devez lire et comprendre le contenu de ce *Manuel de l'utilisateur* avant de démarrer le moteur.
- Accordez toute votre attention à l'utilisation de la machine. Ne faites rien d'autre qui puisse vous distraire, au risque de causer des dommages corporels ou matériels.
- N'approchez pas les mains ou les pieds des composants mobiles de la machine.
- N'utilisez pas la machine s'il manque des capots ou d'autres dispositifs de protection, ou s'ils sont défectueux.
- N'admettez personne, notamment les enfants, dans le périmètre de travail. N'autorisez jamais les enfants à utiliser la machine.
- Avant de quitter la position d'utilisation, coupez le moteur, enlevez la clé et attendez l'arrêt complet de tout mouvement. Laissez refroidir la machine avant de la régler, d'en faire l'entretien, de la nettoyer ou de la remiser.

L'usage ou l'entretien incorrect de cette machine peut occasionner des accidents. Pour réduire les risques d'accidents et de blessures, respectez les consignes de sécurité qui suivent. Tenez toujours compte des mises en garde signalées par le symbole de sécurité (▲) et la mention Prudence, Attention ou Danger. Le non respect de ces instructions peut entraîner des blessures graves ou mortelles.

Consignes de sécurité relatives au système de refroidissement .....	51
Nettoyage de la grille de radiateur .....	51
Contrôle du niveau de liquide de refroidissement .....	51
Entretien des freins .....	52
Rodage des freins .....	52
Réglage des freins .....	52
Entretien des courroies .....	53
Réglage de la courroie d'alternateur .....	53
Entretien du système hydraulique .....	53
Consignes de sécurité relatives au système hydraulique .....	53
Vidange du liquide hydraulique .....	53
Contrôle des flexibles et conduits hydrauliques .....	55
Entretien des unités de coupe .....	56
Consignes de sécurité relative aux lames .....	56
Dépose et repose des unités de coupe .....	56
Contrôle du contact cylindre/contre-lame .....	60
Rodage des cylindres .....	60
Remisage .....	61
Consignes de sécurité pour le remisage .....	61
Préparation de la machine au remisage .....	61

# Autocollants de sécurité et d'instruction



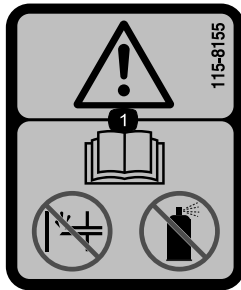
Des autocollants de sécurité et des instructions bien visibles par l'utilisateur sont placés près de tous les endroits potentiellement dangereux. Remplacez tout autocollant endommagé ou manquant.



**106-6755**

decal106-6755

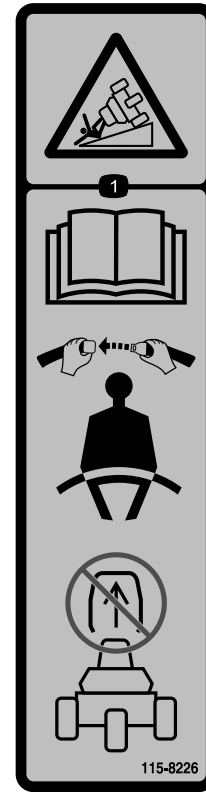
1. Liquide de refroidissement du moteur sous pression.
2. Risque d'explosion – lisez le *Manuel de l'utilisateur*.
3. Attention – ne touchez pas la surface chaude.
4. Attention – lisez le *Manuel de l'utilisateur*.



**115-8155**

decal115-8155

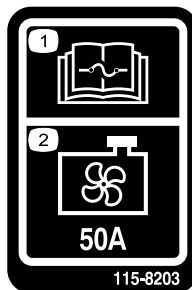
1. Attention – lisez le *Manuel de l'utilisateur*. N'amorcez pas le moteur et n'utilisez pas de liquide d'aide au démarrage.



**115-8226**

decal115-8226

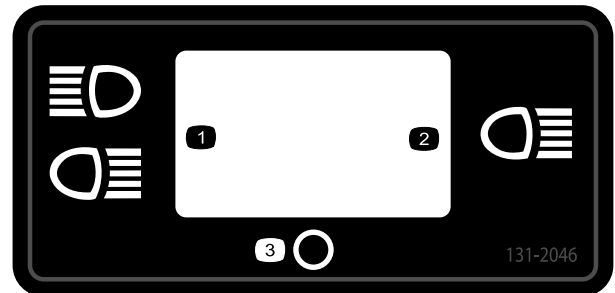
1. Risque de renversement – lisez le *Manuel de l'utilisateur* ; attachez la ceinture de sécurité ; ne retirez pas l'arceau de sécurité.



**115-8203**

decal115-8203

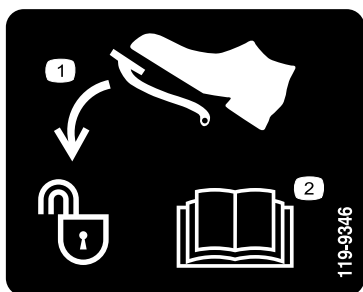
1. Lisez le *Manuel de l'utilisateur* pour tout renseignement sur les fusibles.
2. Ventilateur de radiateur – 50 A



**131-2046**

decal131-2046

1. Éclairage double
2. Éclairage simple
3. Éteint



119-9346

decal119-9346

1. Enfoncer la pédale pour déverrouiller.
2. Pour plus de renseignements, lisez le *Manuel de l'utilisateur*.

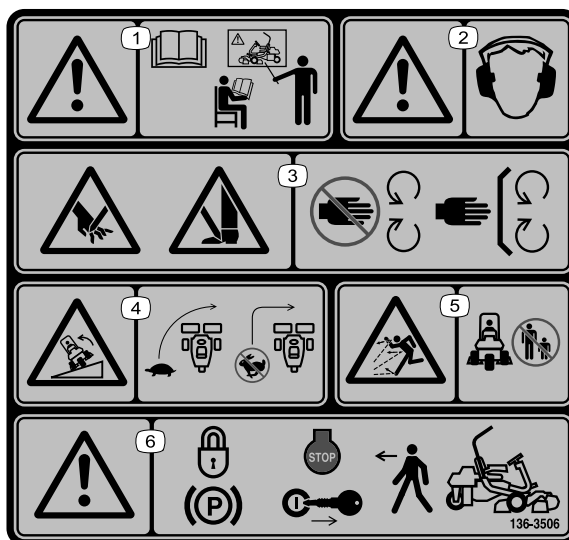


decalbatterysymbols

### Symboles utilisés sur la batterie

Certains ou tous les symboles suivants figurent sur la batterie.

- |  |   |
|--|---|
| 1. Risque d'explosion  | 6. Tenez tout le monde à bonne distance de la batterie.   |
| 2. Restez à distance des flammes nues ou des étincelles, et ne fumez pas | 7. Portez une protection oculaire ; les gaz explosifs peuvent causer la cécité et d'autres blessures. |
| 3. Liquide caustique/risque de brûlure chimique                          | 8. L'acide de la batterie peut causer la cécité ou des brûlures graves.                               |
| 4. Portez une protection oculaire.                                       | 9. Rincez immédiatement les yeux avec de l'eau et consultez un médecin rapidement.                    |
| 5. Lisez le <i>Manuel de l'utilisateur</i> .                             | 10. Contient du plomb – ne mettez pas au rebut  |



decal136-8506

136-8506

1. Attention – lisez le *Manuel de l'utilisateur* ; n'utilisez pas cette machine à moins d'avoir les compétences nécessaires.
2. Attention – portez des protecteurs d'oreilles.
3. Risque de coupure/mutilation des mains et des pieds – ne vous approchez pas des pièces mobiles et gardez toutes les protections en place.
4. Risque de renversement – ralentissez la machine avant de changer de direction ; ne prenez pas de virages à grande vitesse.
5. Risque de projection d'objets – n'autorisez personne à s'approcher.
6. Attention – serrez le frein de stationnement, coupez le moteur et enlevez la clé avant de quitter la machine.



136-8505

decal136-8505

**GREENMASTER 3400/3420 TriFlex QUICK REFERENCE AID** **SEE OPERATOR'S MANUAL**

**CHECK/SERVICE (daily)**  
 1. OIL LEVEL, ENGINE  
 2. OIL LEVEL, HYDRAULIC TANK  
 3. BRAKE FUNCTION  
 4. INTERLOCK SYSTEM:  
 4a. SEAT INTERLOCK  
 4b. NEUTRAL SENSOR  
 4c. MOW SENSOR  
 4d. PARKING BRAKE INTERLOCK  
 5. WATER SEPARATOR / FUEL FILTER  
 6. AIR CLEANER  
 7. RADIATOR SCREEN  
 8. TIRE PRESSURE (12-15 psi)  
 9. BATTERY  
 10. FUEL - DIESEL #2  
 11. WHEEL NUT TORQUE (70/60 FT-LBS)  
 12. FAN / ALTERNATOR / WATER PUMP BELT  
 13. COOLANT LEVEL  
 14. REEL SPEED / BACKLAP CONTROL

**FLUID SPECIFICATIONS / CHANGE INTERVALS**

See operator's manual for initial change	FLUID TYPE	CAPACITY (GAL)	CHANGE INTERVALS (HRS)	FILTER PART NO.
A. ENGINE OIL	SAE 15W-40 CH4	3.7	100 HRS.	110-61180
B. HYDRAULIC OIL	SEE OPERATOR'S MANUAL	18.0*	2000 HRS.	100-6194
C. AIR CLEANER (3-Stage Paper Filter)			200 HRS.	100-6311
D. FUEL FILTER			500 HRS.	110-6049
E. FUEL TANK	NO. 2 DIESEL	22.7	50	DRAIN AND FLUSH 2 YEARS
F. COOLANT	COOLANT/FLUID (SEE MANUAL)	4.4	4.6	DRAIN AND FLUSH 2 YEARS

\*Including 1 liter

139-2728

decal139-2728

**Remarque:** Cette machine est conforme au test de stabilité standard de l'industrie pour les essais de stabilité statique latérale et longitudinale par rapport à la pente maximale recommandée, indiquée sur l'autocollant. Lisez les instructions relatives à l'utilisation de la machine sur les pentes qui figurent dans le *Manuel de l'utilisateur* pour déterminer si les conditions d'utilisation et le site actuels se prêtent à l'utilisation de la machine. Les variations de terrain peuvent modifier le fonctionnement de la machine sur les pentes. Dans la mesure du possible, gardez les unités de coupe abaissées au sol quand vous utilisez la machine sur une pente. La machine peut devenir instable si vous levez les unités de coupe alors qu'elle se déplace sur une pente.

1. Attention – lisez le *Manuel de l'utilisateur* et suivez une formation appropriée avant d'utiliser la machine.
2. Attention – le port de protecteurs d'oreilles est obligatoire.
3. Risque de coupure/mutilation des mains ou des pieds – gardez toutes les protections et tous les capots en place.
4. Risque de renversement – ne travaillez jamais sur des pentes de plus de 15°.
5. Risque de projection d'objets – n'admettez personne dans le périmètre de travail.
6. Attention – serrez le frein de stationnement, coupez le moteur et enlevez la clé de contact avant de quitter la machine.

**WARNING:** Cancer and Reproductive Harm - [www.P65Warnings.ca.gov](http://www.P65Warnings.ca.gov).  
 For more information, please visit [www.tccoCProp65.com](http://www.tccoCProp65.com)

**CALIFORNIA SPARK ARRESTER WARNING**

Operation of this equipment may create sparks that can start fires around dry vegetation. A spark arrester may be required. The operator should contact local fire agencies for laws or regulations relating to fire prevention requirements.

133-8062

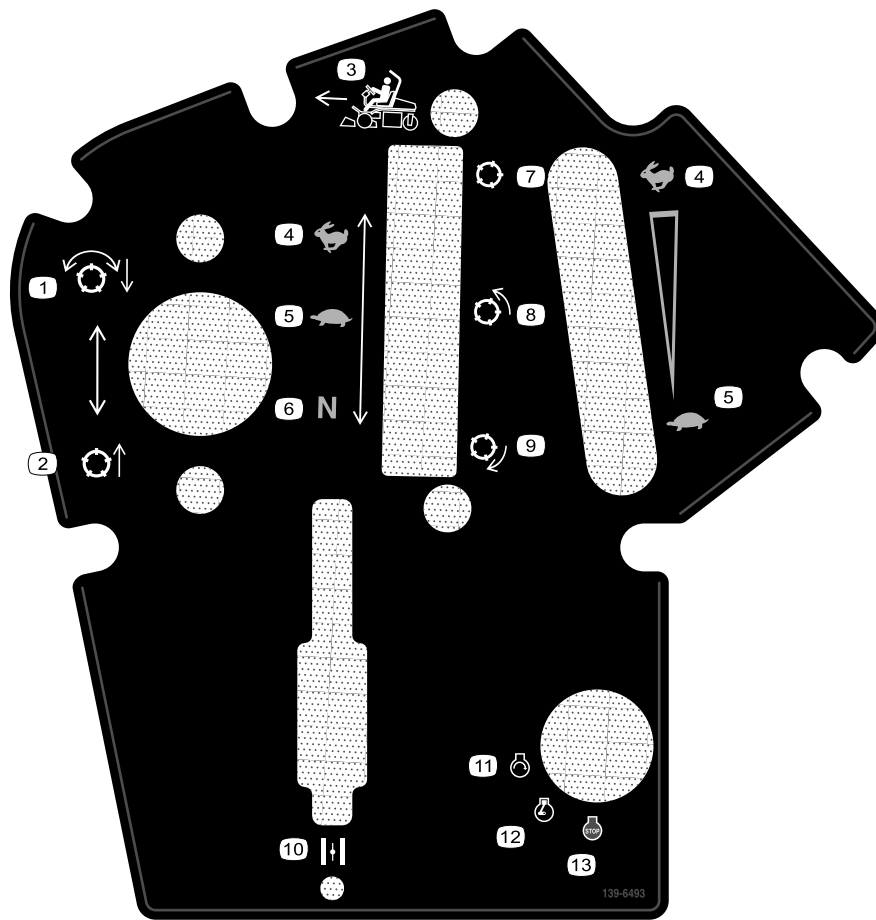
decal133-8062

GREENSMASTER 3XXX							
1	2		3		4		5
	3.8 MPH 6.1 Km/h	5.0 MPH 8.0 Km/h	3.8 MPH 6.1 Km/h	5.0 MPH 8.0 Km/h	3.8 MPH 6.1 Km/h	5.0 MPH 8.0 Km/h	3.8 MPH 6.1 Km/h
0.062" / 1.6mm	N/R	N/R	9	N/R	9	N/R	9
0.094" / 2.4mm	N/R	N/R	9	N/R	9	N/R	9
0.125" / 3.2mm	N/R	N/R	9	N/R	9	N/R	9
0.156" / 4.0mm	N/R	N/R	9	N/R	9	N/R	N/R
0.188" / 4.8mm	N/R	N/R	9	N/R	7	N/R	N/R
0.218" / 5.5mm	N/R	N/R	9	N/R	6	N/R	N/R
0.250" / 6.4mm	7	N/R	6	7	5	7	N/R
0.312" / 7.9mm	6	N/R	5	6	4	6	N/R
0.375" / 9.5mm	6	7	4	5	4	5	N/R
0.438" / 11.1mm	6	6	4	5	3	4	N/R
0.500" / 12.7mm	5	6	3	4	N/R	N/R	N/R
0.625" / 15.9mm	4	5	3	3	N/R	N/R	N/R
0.750" / 19.0mm	3	4	3	3	N/R	N/R	N/R
0.875" / 22.2mm	3	4	N/R	3	N/R	N/R	N/R
1.000" / 25.4mm	3	3	N/R	N/R	N/R	N/R	N/R

115-8156

decal115-8156

- |                             |                              |                              |                  |
|-----------------------------|------------------------------|------------------------------|------------------|
| 1. Hauteur de cylindres     | 3. Unité de coupe à 8 lames  | 5. Unité de coupe à 14 lames | 7. Haute vitesse |
| 2. Unité de coupe à 5 lames | 4. Unité de coupe à 11 lames | 6. Vitesse des cylindres     | 8. Basse vitesse |



### 139-6493

decal139-6493

- |   |                         |
|---|-------------------------|
| 1. Descente et embrayage des cylindres. | 8. Cylindre – tonte     |
| 2. Levage et débrayage des cylindres.   | 9. Cylindre – rodage    |
| 3. Direction de travail                 | 10. Commande de starter |
| 4. Haute vitesse                        | 11. Démarrage du moteur |
| 5. Basse vitesse                        | 12. Moteur en marche    |
| 6. Point mort                           | 13. Arrêt du moteur     |
| 7. Cylindre – transport                 |                         |

# Mise en service

## Pièces détachées

Reportez-vous au tableau ci-dessous pour vérifier si toutes les pièces ont été expédiées.

Procédure	Description	Qté	Utilisation
<b>1</b>	Arceau de sécurité	1	Montage de l'arceau de sécurité.
	Boulon (1/2" x 33/4")	4	
	Écrou à embase (1/2")	4	
<b>2</b>	Kit siège (à commander séparément ; contactez votre concessionnaire Toro agréé)	1	Montage du siège sur le socle.
<b>3</b>	Autocollant d'entretien (réf. 139-2728)	1	Mise en place des autocollants d'entretien et de coupe.
	Autocollant de coupe (réf. 115-8156)	1	
<b>4</b>	Volant	1	Montage du volant.
	Contre-écrou (11/2")	1	
	Rondelle	1	
	Couvre-moyeu de volant	1	
<b>5</b>	Dispositif télématique	1	Installation du dispositif télématique.
	Support du dispositif	1	
	Faisceau de câblage du dispositif télématique	1	
	Boulon à tête hexagonale (n° 10 x 1")	4	
	Contre-écrou (n° 10)	4	
	Étrier fileté	1	
	Écrou à embase (3/8")	2	
Attache-câble	4		
<b>6</b>	Aucune pièce requise	–	Charge de la batterie.
<b>7</b>	Crochet de bac à herbe	6	Montage des crochets du bac à herbe.
	Boulons à embase	12	
<b>8</b>	Gabarit	1	Montage des unités de coupe et des contrepoids.
	Unité de coupe (à se procurer auprès de votre distributeur Toro agréé)	3	
	Bac à herbe	3	
	Contrepoids de moteur de cylindre électrique	3	
	Vis d'assemblage	6	
	Joint torique	3	
<b>9</b>	Aucune pièce requise	–	Réglage de la fonction tonte constante.
<b>10</b>	Kit de protection CE – réf 04443 (vendu séparément)	1	Montage du kit de protection CE.
<b>11</b>	Autocollant de sécurité (réf. 136-8505)	1	Mise en place des autocollants CE (si nécessaire).
	Autocollant de marque de conformité CE	1	
	Autocollant de l'année de production	1	
<b>12</b>	Aucune pièce requise	–	Réduction de la pression des pneus.
<b>13</b>	Aucune pièce requise	–	Rodage des freins.

## Médias et pièces supplémentaires

Description	Qté	Utilisation
Manuel de l'utilisateur	1	À consulter avant d'utiliser la machine.
Manuel du propriétaire du moteur	1	Pour trouver des renseignements sur le moteur.
Déclaration de conformité	1	Pour conformité CE
Certificat acoustique	1	Pour conformité CE
Clés de contact	2	Démarrez le moteur.

# 1

## Montage de l'arceau de sécurité

### Pièces nécessaires pour cette opération:

1	Arceau de sécurité
4	Boulon (1/2" x 3 3/4")
4	Écrou à embase (1/2")

## Procédure

1. Retirez le support supérieur de la caisse.
2. Sortez l'arceau de sécurité de la caisse.
3. Retirez les 3 boulons qui fixent le capot droit à la machine et déposez le capot.
4. Retirez les 2 boulons qui fixent le support du porte-fusibles au support du système ROPS, comme montré à la [Figure 3](#).

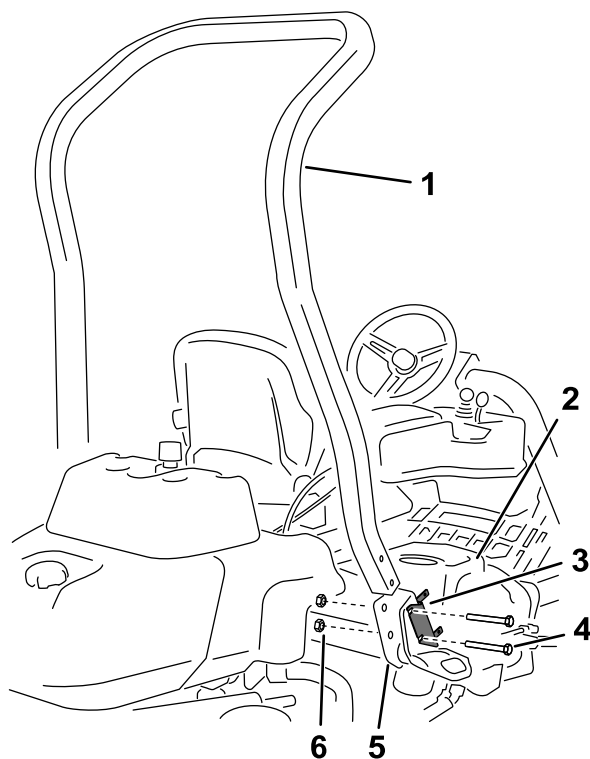


Figure 3

g233711

- |                              |                           |
|------------------------------|---------------------------|
| 1. Arceau de sécurité        | 4. Boulon (1/2" x 3 3/4") |
| 2. Capot droit               | 5. Support droit du ROPS  |
| 3. Support de porte-fusibles | 6. Écrou à embase (1/2")  |

5. Placez le support du porte-fusibles sur le support droit du système ROPS et utilisez 4 boulons (1/2" x 3 3/4") et 4 écrous à embase (1/2") pour fixer l'arceau de sécurité dans les supports du système ROPS de chaque côté de la machine.
6. Serrez les fixations à un couple de 136 à 149 N·m.
7. Fixez le capot droit à la machine à l'aide des 3 boulons que vous avez retirés précédemment.

# 2

## Montage du siège

Pièces nécessaires pour cette opération:

1	Kit siège (à commander séparément ; contactez votre concessionnaire Toro agréé)
---	---

### Procédure

Procurez-vous le kit siège qui convient chez votre distributeur et montez-le sur la machine ; voir les *Instructions d'installation* du kit.

# 3

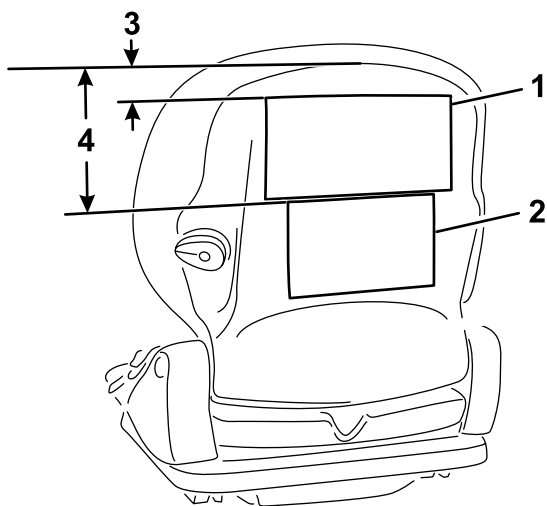
## Mise en place des autocollants d'entretien et de coupe

Pièces nécessaires pour cette opération:

1	Autocollant d'entretien (réf. 139-2728)
1	Autocollant de coupe (réf. 115-8156)

### Procédure

Apposez l'autocollant d'entretien (réf. 139-8156) et l'autocollant de coupe (réf. 115-8156) sur le siège ; voir la [Figure 4](#) pour le siège haut de gamme (modèle n° 04719) ou la [Figure 5](#) pour le siège standard (modèle n° 04508).

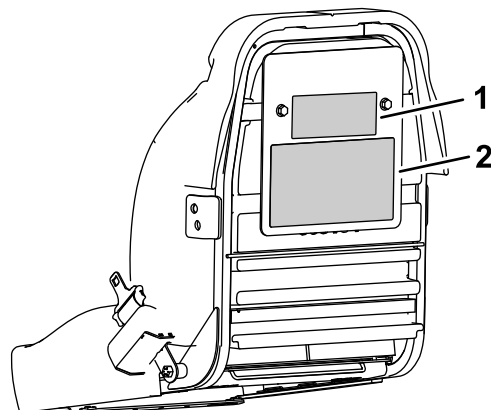


g291701

**Figure 4**

Siège haut de gamme (modèle n° 04719)

- 1. Autocollant d'entretien
- 2. Autocollant de coupe
- 3. 2,5 cm
- 4. 16,5 cm



g291702

**Figure 5**

Siège standard (modèle n° 04508)

- 1. Autocollant de coupe
- 2. Autocollant d'entretien

# 4

## Montage du volant

Pièces nécessaires pour cette opération:

1	Volant
1	Contre-écrou (1½")
1	Rondelle
1	Couvre-moyeu de volant

### Procédure

1. Glissez le volant sur l'arbre de direction (Figure 6).

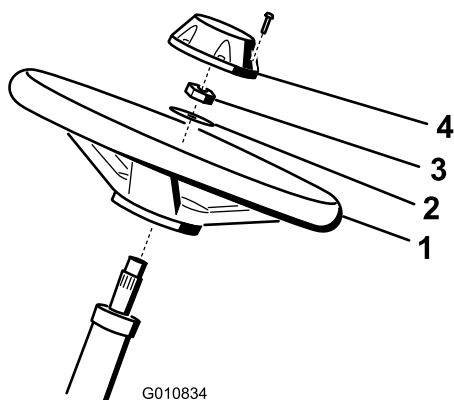


Figure 6

- |             |                 |
|-------------|-----------------|
| 1. Volant   | 3. Contre-écrou |
| 2. Rondelle | 4. Cache-moyeu  |

2. Glissez la rondelle sur l'arbre de direction (Figure 6).
3. Fixez le volant sur l'arbre au moyen d'un contre-écrou serré à un couple de 27 à 35 N·m (Figure 6).
4. Montez le couvre-moyeu sur le volant et fixez-le avec 6 boulons (Figure 6).

# 5

## Installation du dispositif télématique

Pièces nécessaires pour cette opération:

1	Dispositif télématique
1	Support du dispositif
1	Faisceau de câblage du dispositif télématique
4	Boulon à tête hexagonale (n° 10 x 1")
4	Contre-écrou (n° 10)
1	Étrier fileté
2	Écrou à embase (¾")
4	Attache-câble

### Procédure

1. Avec 4 boulons à tête hexagonale (n° 10 x 1") et 4 contre-écrous n° 10), fixez le dispositif télématique sur son support (Figure 7).

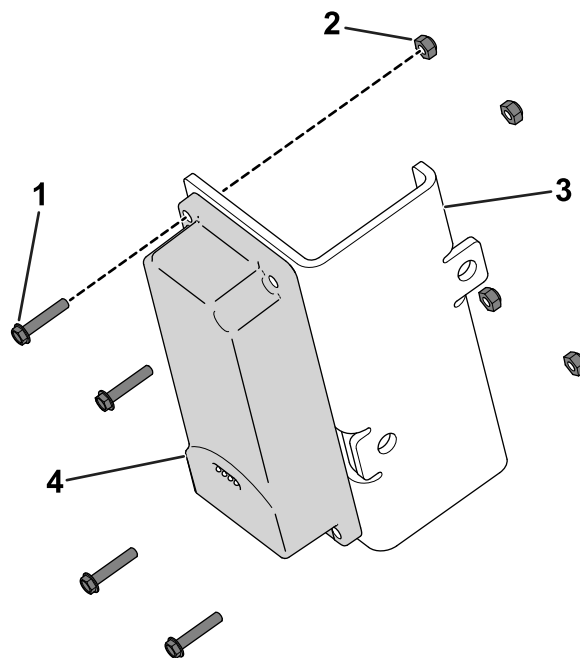
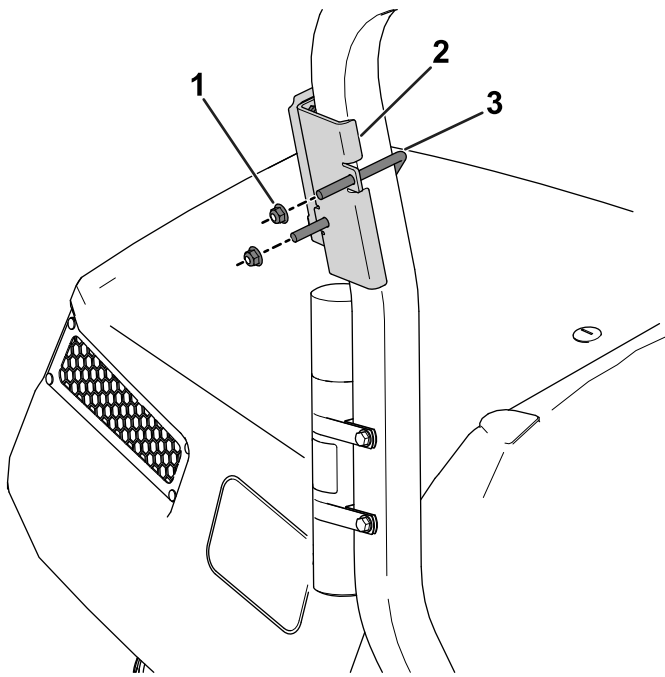


Figure 7

- |  |                           |
|--|---------------------------|
| 1. Boulon à tête hexagonale (n° 10 x 1") | 3. Support du dispositif  |
| 2. Contre-écrou (n° 10)                  | 4. Dispositif télématique |

2. Avec un étrier fileté et 2 écrous à embase (¾"), fixez le support du dispositif sur la surface

au-dessus du tube de rangement du manuel sur l'arceau de sécurité (Figure 8).

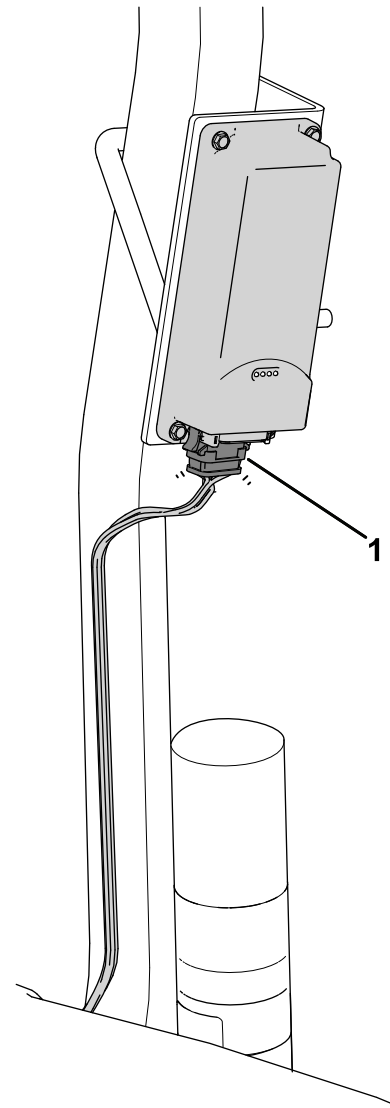


**Figure 8**

g520702

1. Écrou à embase (3/8")
2. Support du dispositif
3. Étrier fileté

- 
3. Branchez le connecteur étiqueté P02 du faisceau de câblage du dispositif télématique sur le dispositif télématique (Figure 9).



**Figure 9**

g542366

1. Connecteur étiqueté P02

- 
4. Déposez le couvercle droit (Figure 10) de la machine.

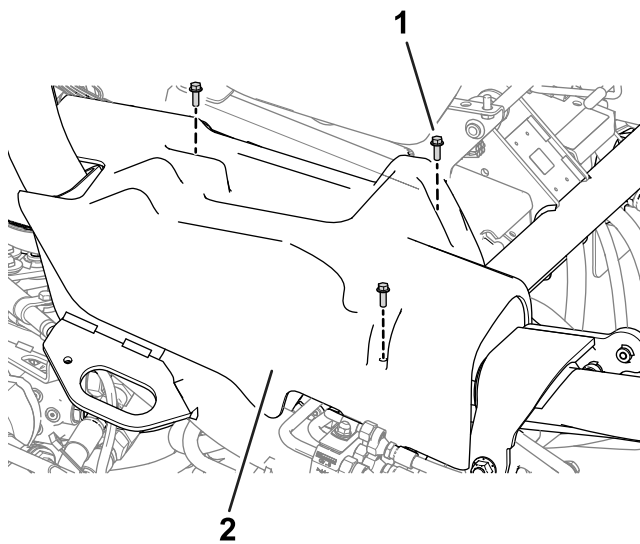


Figure 10

g522466

1. Boulon                      2. Capot droit

5. Acheminez le faisceau de câblage vers le bas, le long de l'arceau de sécurité et branchez le connecteur du faisceau étiqueté P01 sur le connecteur du faisceau de la machine étiqueté P49 (Figure 11).
6. Fixez le faisceau du dispositif télématique au faisceau principal avec un attache-câble (Figure 11).

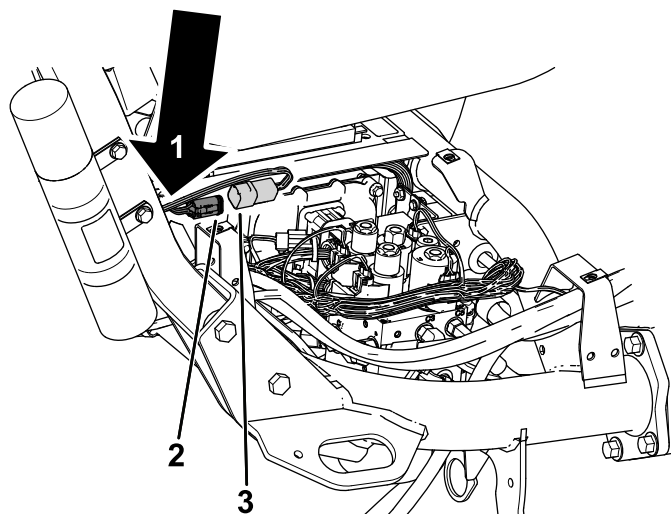


Figure 11

g542372

1. Placer l'attache-câble ici pour fixer le faisceau du dispositif télématique au faisceau principal
2. Connecteur étiqueté P49 – faisceau de la machine
3. Connecteur étiqueté P01 – faisceau du dispositif télématique

7. Fixez le faisceau à l'arceau de sécurité avec les attache-câbles comme montré.

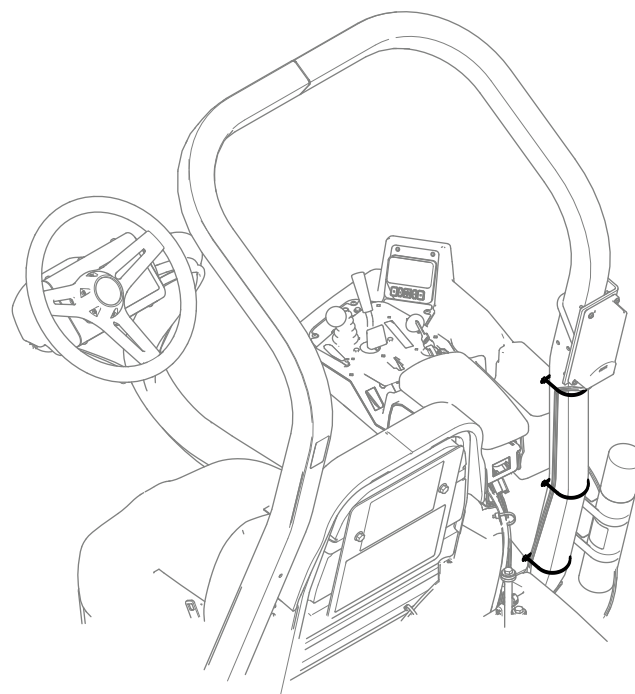


Figure 12

g542369

8. Reposez le couvercle droit (Figure 10) de la machine.

# 6

## Charge de la batterie

Aucune pièce requise

### Procédure

Chargez la batterie ; voir [Charge de la batterie \(page 46\)](#).

# 7

## Montage des crochets du bac à herbe

Pièces nécessaires pour cette opération:

6	Crochet de bac à herbe
12	Boulons à embase

### Procédure

Fixez les 6 crochets du bac à herbe au bout des barres des bras de suspension au moyen de 12 boulons à embase ([Figure 13](#)).

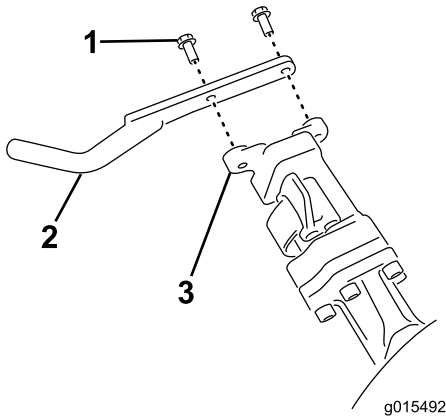


Figure 13

- |                           |                                |
|---------------------------|--------------------------------|
| 1. Boulon à embase        | 3. Barre du bras de suspension |
| 2. Crochet de bac à herbe |                                |

# 8

## Montage des unités de coupe

Pièces nécessaires pour cette opération:

1	Gabarit
3	Unité de coupe (à se procurer auprès de votre distributeur Toro agréé)
3	Bac à herbe
3	Contrepoids de moteur de cylindre électrique
6	Vis d'assemblage
3	Joint torique

### Procédure

1. Préparez les unités de coupe à l'installation ; voir le *Manuel de l'utilisateur* des unités de coupe.
2. Appliquez de la graisse à l'intérieur de l'accouplement d'entraînement.
3. Placez un joint torique sur chaque moteur de cylindre, comme montré à la [Figure 14](#).

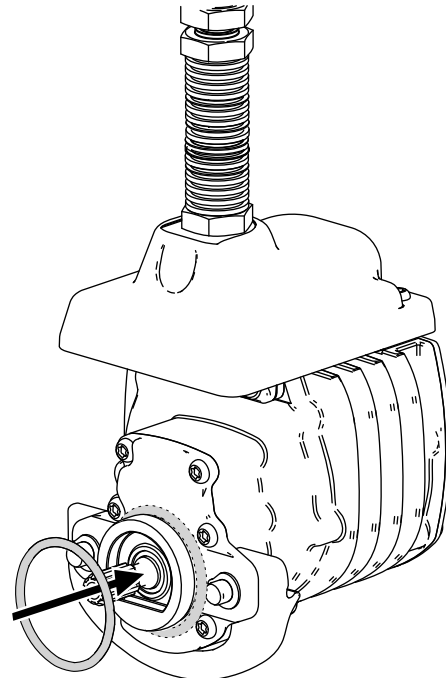


Figure 14

4. Montez le contrepoids de moteur de cylindre électrique ; voir [Montage des contrepoids électriques \(page 57\)](#).

5. Installez les unités de coupe ; voir [Montage des unités de coupe \(page 57\)](#).

# 9

## Réglage de la fonction tonte constante

Aucune pièce requise

### Procédure

La machine est équipée d'une fonction qui permet de varier la vitesse des cylindres en fonction de la vitesse de la machine et de maintenir ainsi une tonte régulière. Cela permet d'obtenir systématiquement une coupe de haute qualité et une finition uniforme. Cette fonction est désactivée par défaut ; pour la configurer et l'activer, voir [Réglage de la fonction tonte constante \(page 25\)](#).

# 10

## Montage du kit de protection CE

Pièces nécessaires pour cette opération:

1	Kit de protection CE – réf 04443 (vendu séparément)
---	---

### Procédure

Montez le kit de protection CE ; voir les instructions d'installation du kit de protection CE pour groupe de déplacement Greensmaster 3420 TriFlex.

# 11

## Mise en place des autocollants CE

Pièces nécessaires pour cette opération:

1	Autocollant de sécurité (réf. 136-8505)
1	Autocollant de marque de conformité CE
1	Autocollant de l'année de production

### Procédure

Si vous utilisez cette machine dans un pays qui respecte les normes de la CE, procédez comme suit après avoir monté le kit de protection sur la machine :

- Apposez l'autocollant de sécurité CE (réf. 136-8505) sur l'autocollant de sécurité existant (réf. 136-8506). La [Figure 15](#) indique l'emplacement de l'autocollant de sécurité.

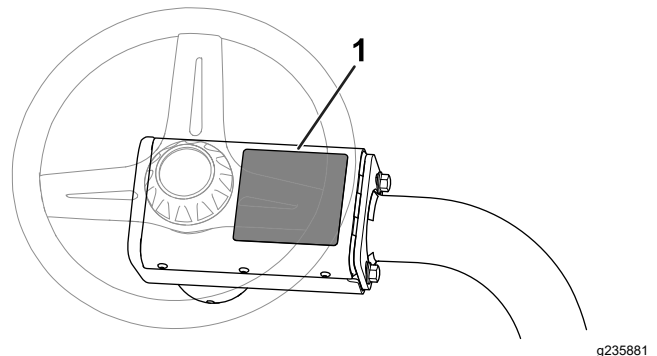
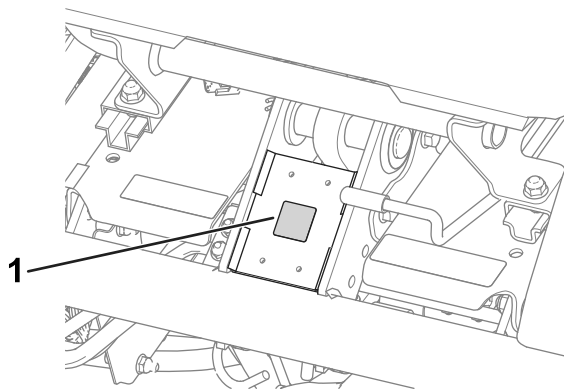


Figure 15

1. Emplacement de l'autocollant de sécurité

- Apposez l'autocollant de marque de conformité CE sur le cadre, sous l'avant du siège ([Figure 16](#)).

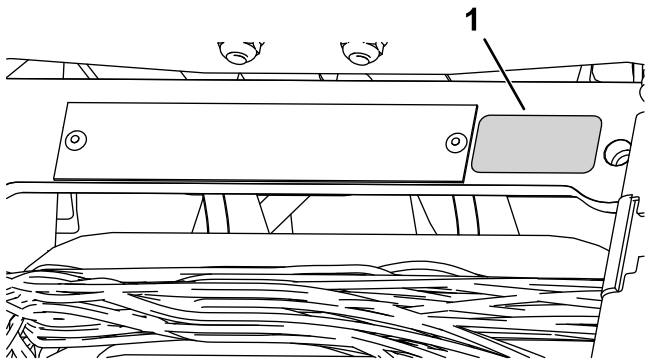


g233420

**Figure 16**

1. Autocollant de marque de conformité CE

- 
- Appliquez l'autocollant de l'année de production près de la plaque du numéro de série ([Figure 17](#)).



g271539

**Figure 17**

1. Autocollant de l'année de production

# 12

## Réduction de la pression des pneus

Aucune pièce requise

### Procédure

Les pneus sont surgonflés à l'usine pour l'expédition. Rétablissez la pression correcte avant de mettre la machine en marche ; voir [Contrôle de la pression des pneus \(page 48\)](#).

# 13

## Rodage des freins

Aucune pièce requise

### Procédure

Rodez les freins ; voir [Rodage des freins \(page 52\)](#).

# Vue d'ensemble du produit

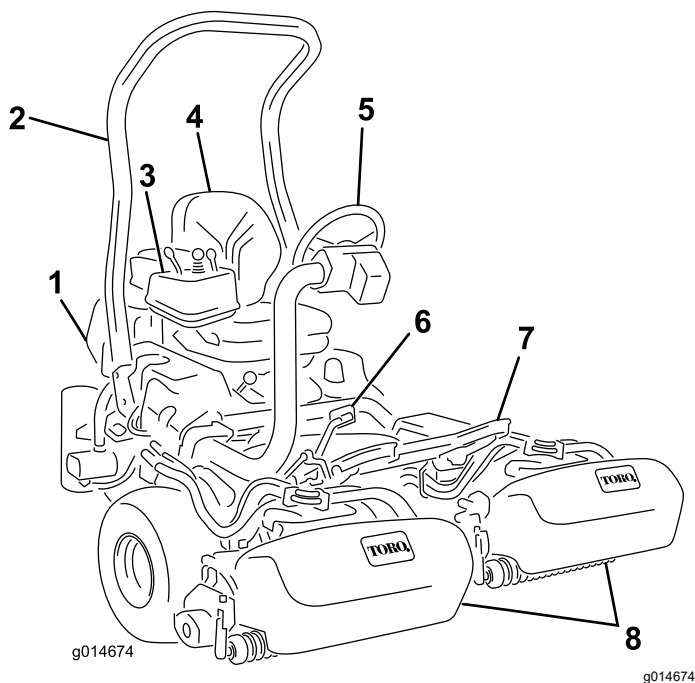


Figure 18

- |                        |                          |
|------------------------|--------------------------|
| 1. Moteur              | 5. Volant                |
| 2. Arceau de sécurité  | 6. Pédale de déplacement |
| 3. Panneau de commande | 7. Repose-pieds          |
| 4. Siège               | 8. Unités de coupe       |

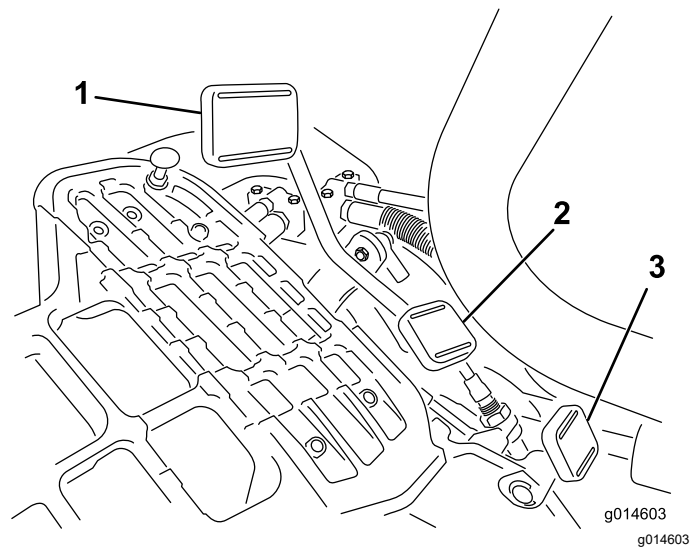


Figure 19

- |                             |   |
|-----------------------------|---|
| 1. Pédale de marche avant   | 3. Pédale de blocage du bras de direction |
| 2. Pédale de marche arrière |   |



G005105

Figure 20

g005105

## Commandes

### Pédale de déplacement

La pédale de déplacement (Figure 19) a 3 fonctions : faire avancer, reculer et arrêter la machine. Appuyez sur le haut de la pédale pour avancer, et sur le bas pour faire marche arrière ou pour réduire la distance d'arrêt pendant le déplacement avant. Laissez la pédale revenir à la position neutre pour arrêter la machine. Pour votre confort, ne laissez pas reposer votre talon sur la partie arrière de la pédale de déplacement quand vous conduisez la machine en marche avant (Figure 20).

Les vitesses de déplacement sont les suivantes :

- 3,2 à 8 km/h en marche avant – tonte
- 16 km/h – vitesse de transport maximale
- 4 km/h en marche arrière

### Pédale de blocage du bras de direction

Appuyez sur la pédale (Figure 19) et levez ou abaissez le bras de direction à la position la plus confortable pour l'utilisateur, puis relâchez la pédale pour bloquer le bras en place.

## Commande d'accélérateur

La commande d'accélérateur (Figure 21) permet de réguler le régime moteur. Déplacez la commande d'accélérateur vers la position HAUT RÉGIME pour augmenter le régime moteur et vers la position BAS RÉGIME pour le réduire.

**Remarque:** Vous ne pouvez pas arrêter le moteur avec la commande d'accélérateur.

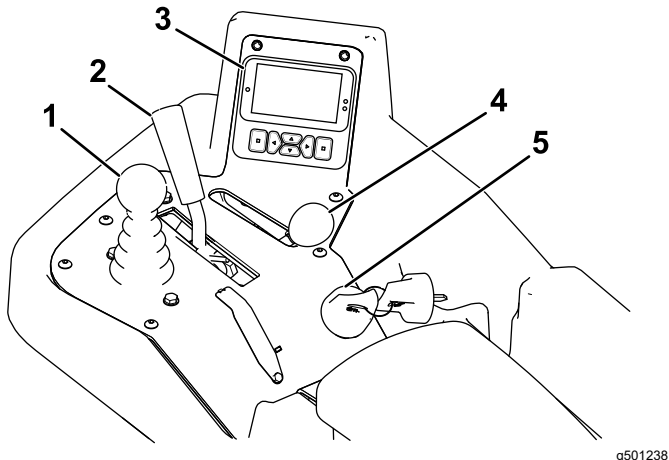


Figure 21

- |                          |                            |
|--------------------------|----------------------------|
| 1. Levier multifonction  | 4. Commande d'accélérateur |
| 2. Sélecteur de fonction | 5. Commutateur d'allumage  |
| 3. InfoCenter            |                            |

## Levier multifonction

Déplacez la commande (Figure 21) vers l'avant pendant la tonte pour abaisser les unités de coupe et démarrer les cylindres. Ramenez la commande en arrière pour arrêter les cylindres et lever les unités de coupe. Pour arrêter les cylindres sans lever les unités de coupe, ramenez la commande en arrière momentanément puis relâchez-la. Pour mettre les cylindres en marche, poussez la commande vers l'avant.

## Sélecteur de fonction

Le sélecteur de fonction (Figure 21) permet de choisir 2 fonctions de déplacement plus le POINT MORT. Vous pouvez passer de la position de tonte à la position de transport ou inversement (mais pas au point mort) pendant le déplacement de la machine sans entraîner de dommages.

- Position ARRIÈRE – position point mort ; pour le rodage des cylindres.
- Position CENTRALE – pour la tonte
- Position AVANT – pour conduire la machine d'un lieu de travail à l'autre

## Commutateur d'allumage

Insérez la clé dans le commutateur d'allumage (Figure 21) et tournez-la dans le sens horaire en position DÉMARRAGE pour mettre le moteur en marche. Relâchez la clé dès que le moteur démarre ; elle revient automatiquement à la position CONTACT. Tournez la clé de contact dans le sens antihoraire en position ARRÊT pour couper le moteur.

## Levier de frein de stationnement

Tirez le levier du frein de stationnement (Figure 22) pour serrer le frein. Pour le desserrer, serrez le levier de desserrage sous le levier de frein et abaissez-le à la position desserrée. Serrez aussi le frein de stationnement chaque fois que vous quittez la machine.

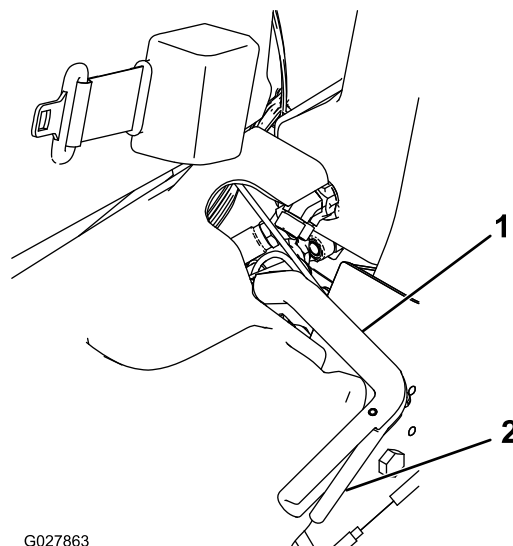


Figure 22

- |                                     |                         |
|-------------------------------------|-------------------------|
| 1. Levier de frein de stationnement | 2. Levier de desserrage |
|-------------------------------------|-------------------------|

## InfoCenter

### Utilisation de l'écran LCD de l'InfoCenter

L'écran de l'InfoCenter affiche des informations à propos de la machine, comme son état de fonctionnement, ainsi que divers diagnostics et autres renseignements la concernant.

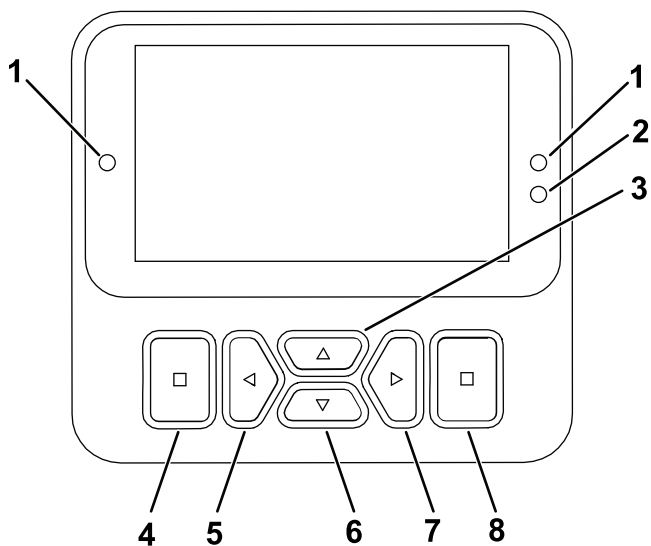


Figure 23

g471371

- |   |  |
|---|--|
| 1. Témoin lumineux                      | 5. Bouton de navigation – réduire/vers la gauche   |
| 2. Capteur de luminosité de l'affichage | 6. Bouton de navigation – vers le bas              |
| 3. Bouton de navigation – vers le haut  | 7. Bouton de navigation – augmenter/vers la droite |
| 4. Bouton de retour en arrière/quitter  | 8. Bouton Entrée/Sélection                         |

**Remarque:** Chaque bouton peut changer de fonction selon les besoins du moment. Chaque bouton est repéré par une icône illustrant sa fonction actuelle.

Utilisez les boutons de navigation pour vous déplacer entre l'écran d'information principal, l'écran du moteur eReel et les options des menus :

- **Écran d'information principal (Figure 24) :** affiche les données actuelles de la machine quand la clé est à la position CONTACT.

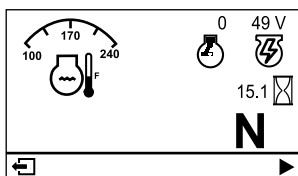


Figure 24

g501330

- **Écran d'information moteur UC (Figure 25) :** indique le régime et le courant du moteur de chaque unité de coupe.

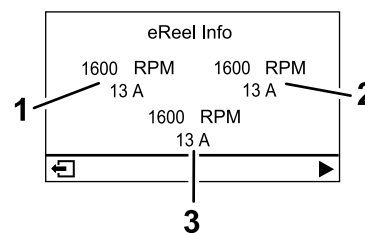


Figure 25

g485252


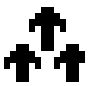


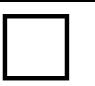
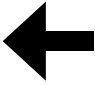
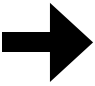

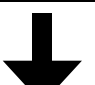







- |   |                                     |
|---|-------------------------------------|
| 1. Moteur d'unité de coupe avant gauche | 3. Moteur d'unité de coupe centrale |
| 2. Moteur d'unité de coupe avant droite |                                     |

- **Menu principal :** voir [Utilisation des menus \(page 22\)](#).

### Description des icônes de l'InfoCenter

	Compteur horaire
	La commande de fonction est en position POINT MORT.
	La commande de fonction est en position TRANSPORT.
	La commande de fonction est en position TONTE.
	L'utilisateur doit s'asseoir sur le siège.
	Le frein de stationnement est serré.
	Démarrez le moteur.
	Moteur
	Liquide de refroidissement moteur
	Bougie de préchauffage
	PDF engagée.
	La PDF est désengagée.


## Description des icônes de l'InfoCenter (cont'd.)

	Batterie
	Indique le levage des unités de coupe.
	Indique l'abaissement des unités de coupe.
	Actif
	Inactif
	Précédent
	Suivant
	Augmenter
	Diminuer
	Écran précédent
	Écran suivant
	Augmenter la valeur
	Réduire la valeur
	Menu
	Défilement vers le haut/bas
	Défilement vers la gauche/droite

## Utilisation des menus

Pour accéder au système de menus de l'InfoCenter, appuyez sur le bouton d'ACCÈS AUX MENUS dans l'écran principal. Cela vous amène au MENU PRINCIPAL. Reportez-vous aux tableaux ci-après pour le synopsis des options disponibles dans les différents menus :



### Menu principal

Option de menu	Description
FAULT (Anomalie)	Le menu ANOMALIES contient la liste des anomalies récentes de la machine. Reportez-vous au manuel d'entretien ou adressez-vous à votre distributeur Toro agréé pour plus de renseignements sur le menu ANOMALIES et sur les données qu'il contient.
SERVICE Entretien	Le menu ENTRETIEN contient des renseignements sur la machine, comme le nombre d'heures de fonctionnement et d'autres renseignements de ce type. Voir le tableau <a href="#">Entretien (page 23)</a> .
DIAGNOSTICS	Le menu DIAGNOSTICS énumère les divers états actuels de la machine. Vous pouvez vous en servir pour détecter certains problèmes, car il vous indiquera rapidement quelles commandes de la machine sont activées ou désactivées.
SETTINGS (Réglages)	Le menu RÉGLAGES permet de modifier les réglages de l'affichage de l'InfoCenter. Voir le tableau <a href="#">Réglages (page 23)</a> .
MACHINE SETTINGS (Réglages machine) 	Le menu RÉGLAGES MACHINE permet de modifier les réglages tels que vitesse des cylindres, vitesse de tonte maximale et vitesse de transport maximale. Voir le tableau <a href="#">Réglages machine (page 23)</a> .
À PROPOS	Le menu À PROPOS indique le numéro de modèle, le numéro de série et la version logicielle de votre machine. Voir le tableau <a href="#">About (À propos) (page 23)</a> .





## Entretien

Option de menu	Description
HOURS	L'option Hours (heures) indique le nombre d'heures de fonctionnement de la machine, du moteur, des cylindres, du ventilateur et de rodage, ainsi que le nombre d'heures de transport et de surchauffe de la machine.
COUNTS (Compteur)	L'option compteur indique le nombre de préchauffages et de démarrages de la machine.
BACKLAP	Cette option permet d'ACTIVER/DÉSACTIVER le rodage (lorsque le rodage est activé, vous pouvez le désactiver avec cette option ou en coupant le contact).






## Réglages

Option de menu	Description
SAISIR PIN	Permet à une personne (surintendant/mécanicien) autorisée par votre entreprise et détenant le code PIN d'accéder aux menus protégés.
RÉTROÉCLAIRAGE	Permet de régler la luminosité de l'affichage LCD.
LANGUE	Permet de choisir la langue utilisée sur l'InfoCenter.
TAILLE DE POLICE	Contrôle la taille de la police dans l'InfoCenter.
UNITÉS	Permet de choisir les unités utilisées sur l'InfoCenter. Les unités peuvent être métriques ou impériales.
PROTECTION DES RÉGLAGES 	Permet de commander les menus protégés.
RETOUR RÉGLAGES D'USINE 	Permet de réinitialiser les réglages par défaut de l'InfoCenter.






## Réglages machine


Option de menu	Description
RESET DEFAULTS  (Retour réglages d'usine)	Permet de réinitialiser les réglages par défaut de l'InfoCenter.
RAISE DELAY (Temporisation de levage) 	Permet de régler la temporisation de levage de l'unité de coupe centrale.
LOWER DELAY (Temporisation d'abaissement) 	Permet de régler la temporisation d'abaissement de l'unité de coupe centrale.
TAPOFF TIME (Durée de pause) 	Permet de régler la temporisation de pause des unités de coupe.

## Réglages machine (cont'd.)

REEL SPEED (Vitesse du cylindre) 	Régule la vitesse des cylindres sur les unités de coupe.
BACKLAP SPEED (Vitesse rodage) 	Régule la vitesse de rodage des lames.
CLIP CONTROL (Contrôle de la tonte) 	Active/désactive la fonction tonte constante.
BLADE COUNT (Nbre de lames) 	Règle le nombre de lames pour chaque cylindre. Ce réglage est seulement nécessaire si la fonction TONTE CONSTANTE est ACTIVÉE.
HAUTEUR DE COUPE 	Règle la hauteur de coupe souhaitée. Ce réglage est seulement nécessaire si la fonction TONTE CONSTANTE est ACTIVÉE.

## About (À propos)

Option de menu	Description
MODÈLE	Indique le numéro de modèle de la machine.
N° de série	Indique le numéro de série de la machine.
RÉV. LOGICIEL	Indique la version du logiciel du contrôleur principal.
XDM-2700 	Indique la version du logiciel de l'InfoCenter.
UNITÉ DE COUPE 1 	Indique la version du logiciel du moteur de l'unité de coupe centrale.
UNITÉ DE COUPE 2 	Indique la version du logiciel du moteur de l'unité de coupe avant gauche.
UNITÉ DE COUPE 3 	Indique la version du logiciel du moteur de l'unité de coupe avant droite.
GENERATOR  (Alternateur)	Indique le numéro de série de l'alternateur.

**Remarque:**  Protégés sous Menus protégés – accessibles uniquement en saisissant un code PIN ; voir [Accès aux menus protégés \(page 23\)](#).

### Accès aux menus protégés

**Remarque:** Le code PIN par défaut de la machine est 0000 ou 1234.

Si vous changez de code PIN et que vous l'oubliez, adressez-vous à votre distributeur Toro agréé.

1. Depuis le MENU PRINCIPAL, naviguez jusqu'au menu RÉGLAGES et appuyez sur le bouton de sélection ([Figure 26](#)).

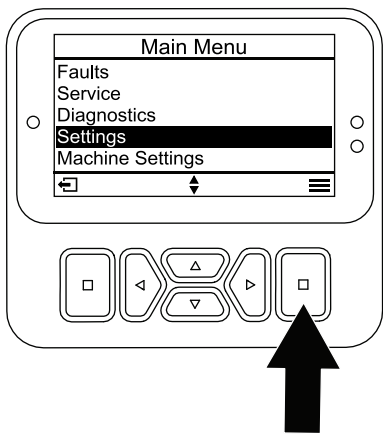


Figure 26

g471349

2. Dans le menu RÉGLAGES, naviguez jusqu'à SAISIR PIN et appuyez sur le bouton de sélection (Figure 27A).

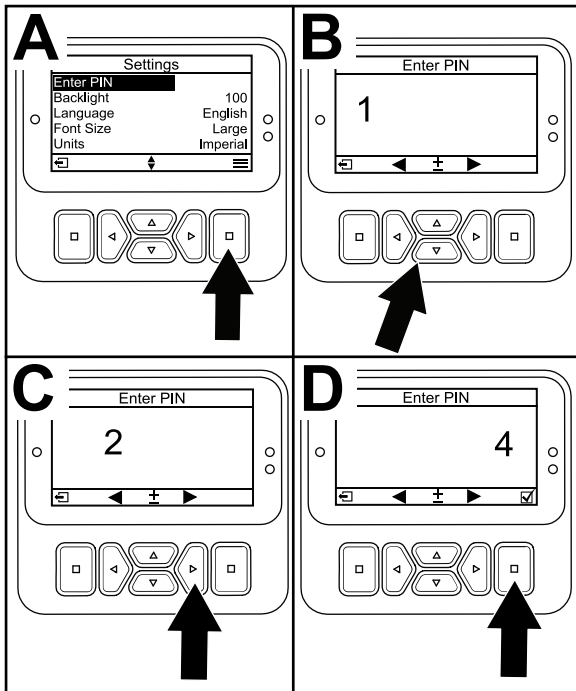


Figure 27

g471350

3. Pour saisir le code PIN, appuyez sur les boutons de navigation vers le haut/bas jusqu'à ce que le premier chiffre correct s'affiche, puis appuyez sur le bouton de navigation droit pour passer au chiffre suivant (Figure 27B et Figure 27C). Répétez cette procédure jusqu'à ce que le dernier chiffre soit saisi.
4. Appuyez sur le bouton de sélection (Figure 27D).

**Remarque:** Si l'affichage accepte le code PIN et le menu protégé est déverrouillé, **PIN** s'affiche dans le coin supérieur droit de l'écran.

5. Pour verrouiller le menu protégé, tournez le commutateur d'allumage à la position ARRÊT puis à la position CONTACT.

### Affichage et modification des paramètres des menus protégés

1. Sous RÉGLAGES, naviguez jusqu'à l'option PROTECTION DES RÉGLAGES.
2. Pour afficher et modifier les réglages sans saisir de code PIN, utilisez le bouton de sélection pour changer l'option PROTECTION DES RÉGLAGES à  (désactivée).
3. Pour afficher et modifier les réglages en saisissant un code PIN, utilisez le bouton de sélection pour changer l'option PROTECTION DES

RÉGLAGES à  (activée), saisissez le code PIN et tournez le commutateur d'allumage à la position ARRÊT, puis ramenez-la à la position CONTACT.

### Comprendre le témoin de diagnostic

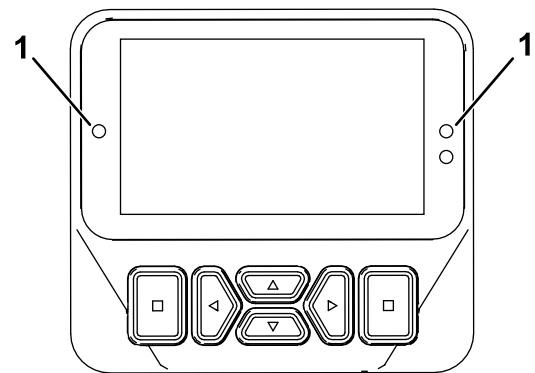


Figure 28

g462666

1. Témoin de diagnostic

- Clignotement rouge – anomalie active
- Rouge continu – avis actif
- Bleu continu – étalonnage/messages de dialogue
- Vert continu – fonctionnement normal

### Réglage de la temporisation de levage/abaissement de l'unité de coupe centrale

Réglez la temporisation de levage et d'abaissement de l'unité de coupe centrale avec l'InfoCenter, entre 1 et 10 en vous reportant au tableau ci-dessous. Le réglage d'usine (par défaut) est 6 (375 ms) et est optimisé pour une vitesse de tonte de 6 km/h.

Numéro de réglage	Temporisation (secondes)
1	0,100

2	0,150
3	0,200
4	0,250
5	0,300
6	0,375
7	0,475
8	0,600
9	0,750
10	0,925

### Réglage de la temporisation de pause

La fonction de temporisation de pause permet d'arrêter les unités de coupe sans les lever, et peut être réglée à partir de l'InfoCenter. Le réglage de la temporisation représente la durée maximale pendant laquelle le levier de commande multifonction reste en position de levage pour activer cette fonction. Le réglage par défaut d'usine est 1, ce qui désactive la fonction.

Numéro de réglage	Temporisation (secondes)
1	Désactivée
2	0,050
3	0,100
4	0,150
5	0,200
6	0,250
7	0,300
8	0,350
9	0,400
10	0,450

### Réglage de la fonction tonte constante

Pour assurer systématiquement de bons résultats et un aspect uniforme, la machine est équipée d'une fonction qui permet de varier la vitesse des cylindres en fonction de la vitesse de la machine et de maintenir ainsi une tonte régulière. Cette fonction est DÉSACTIVÉE par défaut. Si vous activez cette fonction, vérifiez que le nombre de lames et la hauteur de coupe sont configurés aux valeurs appropriées dans le menu SETTINGS (Réglages).

### Réglage de la vitesse des cylindres

La fonction Tonte constante règle automatiquement la vitesse des cylindres en fonction de la vitesse de la machine. Si la fonction Tonte constante n'est pas activée, réglez manuellement la vitesse des cylindres comme suit :

1. Réglez la hauteur de coupe des unités de coupe.
2. Choisissez la vitesse de déplacement la mieux adaptée aux conditions de travail.
3. Déterminez le réglage de vitesse correct des cylindres en vous aidant du graphique approprié (Figure 29) pour les unités de coupe à 5, 8, 11 ou 14 lames.

	5		8		11		14
	3.8 MPH 6.1 Km/h	5.0 MPH 8.0 Km/h	3.8 MPH 6.1 Km/h	5.0 MPH 8.0 Km/h	3.8 MPH 6.1 Km/h	5.0 MPH 8.0 Km/h	3.8 MPH 6.1 Km/h
0.062" / 1.6mm	N/R	N/R	9	N/R	9	N/R	9
0.094" / 2.4mm	N/R	N/R	9	N/R	9	N/R	9
0.125" / 3.2mm	N/R	N/R	9	N/R	9	N/R	9
0.156" / 4.0mm	N/R	N/R	9	N/R	9	N/R	N/R
0.188" / 4.8mm	N/R	N/R	9	N/R	7	N/R	N/R
0.218" / 5.5mm	N/R	N/R	9	N/R	6	N/R	N/R
0.250" / 6.4mm	7	N/R	6	7	5	7	N/R
0.312" / 7.9mm	6	N/R	5	6	4	6	N/R
0.375" / 9.5mm	6	7	4	5	4	5	N/R
0.438" / 11.1mm	6	6	4	5	3	4	N/R
0.500" / 12.7mm	5	6	3	4	N/R	N/R	N/R
0.625" / 15.9mm	4	5	3	3	N/R	N/R	N/R
0.750" / 19.0mm	3	4	3	3	N/R	N/R	N/R
0.875" / 22.2mm	3	4	N/R	3	N/R	N/R	N/R
1.000" / 25.4mm	3	3	N/R	N/R	N/R	N/R	N/R

g014736  
g014736

Figure 29

4. Pour régler la vitesse des cylindres, ouvrez le menu principal dans l'InfoCenter et faites défiler les options jusqu'au menu RÉGLAGES.
5. Dans le menu SETTINGS (Réglages), naviguez jusqu'à l'option REEL SPEED (Vitesse des cylindres) et utilisez le bouton approprié pour régler la vitesse des cylindres sur la valeur voulue.

### Diagnostic du témoin d'anomalie

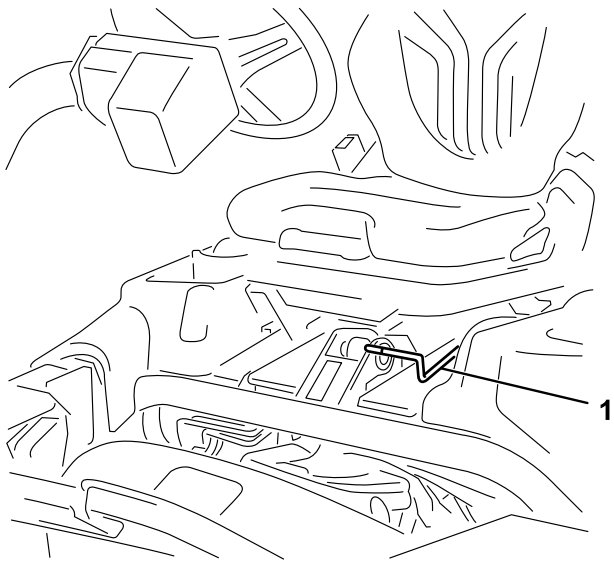
L'icône d'anomalie s'affiche sur l'écran principal en cas d'anomalie de la machine. L'affichage de cette icône signifie qu'une nouvelle anomalie est enregistrée dans le menu Anomalies et que vous-même ou votre distributeur devez l'identifier.

Pour une liste des anomalies, contactez votre distributeur Toro agréé ou consultez le *Manuel d'entretien*.

### Levier de réglage du siège

Le levier de réglage du siège est situé dans l'angle avant gauche du siège (Figure 30) et permet d'ajuster sa position en avant et en arrière.

**Remarque:** Pour obtenir un réglage supplémentaire du siège, vous pouvez retirer les 4 écrous qui fixent les glissières du siège au socle et déplacer les glissières à la seconde série de trous de montage fournie.



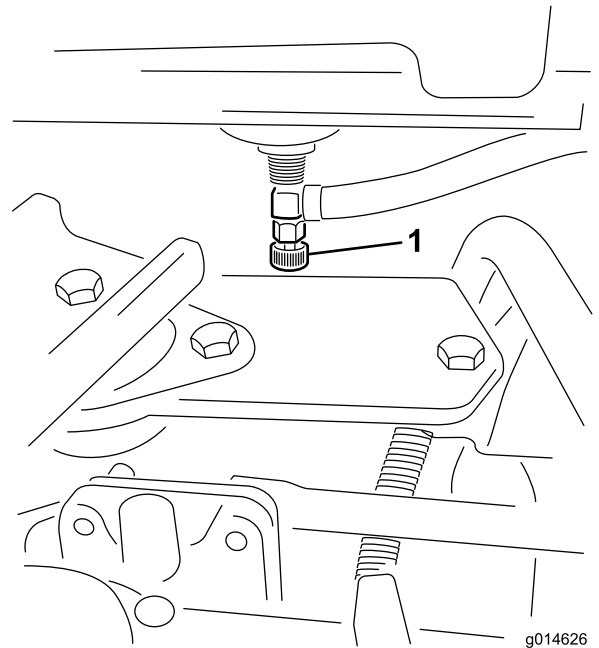
**Figure 30**

1. Levier de réglage du siège

g193737

## Robinet d'arrivée de carburant

Fermez le robinet d'arrivée de carburant (Figure 31), situé derrière le siège et sous le réservoir de carburant, avant de remiser la machine ou de la transporter sur une remorque ou un véhicule utilitaire.



**Figure 31**

1. Robinet d'arrivée de carburant (sous le réservoir)

g014626

g014626

## Connecteurs de coupure d'alimentation des unités de coupe

Avant d'installer, de retirer ou d'intervenir sur les unités de coupe, déconnectez-les de l'alimentation électrique en séparant les connecteurs de coupure

d'alimentation (Figure 32) situés à la base de l'arceau de sécurité, sur le côté gauche du groupe de déplacement. Rebranchez les connecteurs ensemble avant d'utiliser la machine.

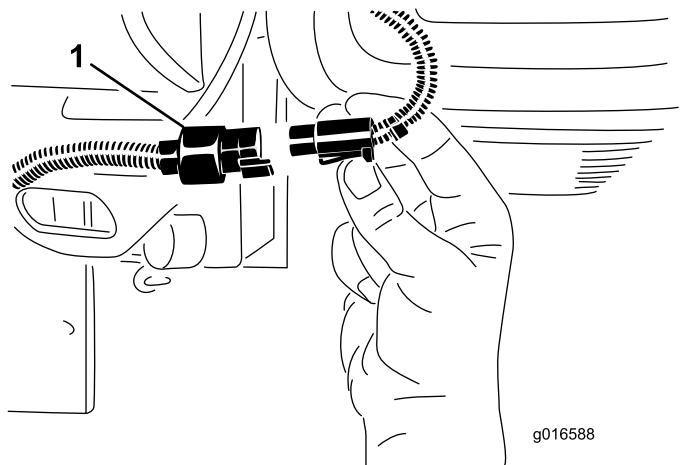


Figure 32

1. Connecteur de coupure d'alimentation des unités de coupe

### **PRUDENCE**

**Si vous ne débranchez pas l'alimentation électrique des unités de coupe, elles peuvent être mis en marche accidentellement et causer de graves blessures aux mains et aux pieds.**

**Débranchez toujours les connecteurs de coupure d'alimentation avant de travailler sur les unités de coupe.**

## Caractéristiques techniques

**Remarque:** Les caractéristiques et le design de la machine sont susceptibles de modifications sans préavis.

Largeur de coupe	151 cm
Garde au sol minimale (dans l'axe de la machine)	11 cm
Voie (entraxe)	128 cm
Voie (à l'extérieur du pneu)	154 cm
Empattement	119 cm
Longueur hors tout (avec bacs)	249 cm
Largeur hors tout	179 cm
Hauteur hors tout	205 cm
Poids net avec cylindres à 8 lames	766 kg
Poids net avec cylindres à 11 lames	770 kg

## Outils et accessoires

Une sélection d'outils et d'accessoires agréés par Toro est disponible pour augmenter et améliorer les capacités de la machine. Pour obtenir la liste de tous les accessoires et outils agréés, contactez votre concessionnaire-réparateur ou votre distributeur Toro agréé, ou rendez-vous sur [www.Toro.com](http://www.Toro.com).

Pour garantir un rendement optimal et conserver la certification de sécurité de la machine, utilisez uniquement des pièces de rechange et accessoires d'origine Toro. Les pièces de rechange et accessoires provenant d'autres constructeurs peuvent être dangereux, et leur utilisation risque d'annuler la garantie de la machine.

# Utilisation

**Remarque:** Les côtés gauche et droit de la machine sont déterminés d'après la position d'utilisation normale.

## *Avant l'utilisation*

## Contrôles de sécurité avant l'utilisation

### Consignes de sécurité générales

- Ne confiez jamais l'utilisation ou l'entretien de la machine à des enfants ou à des personnes non qualifiées. La réglementation locale peut imposer un âge minimum pour les utilisateurs. Le propriétaire de la machine doit assurer la formation de tous les utilisateurs et mécaniciens.
- Familiarisez-vous avec le maniement correct du matériel, les commandes et les symboles de sécurité.
- Avant de quitter la position d'utilisation, serrez le frein de stationnement, coupez le moteur, enlevez la clé et attendez l'arrêt complet de tout mouvement. Laissez refroidir la machine avant de la régler, d'en faire l'entretien, de la nettoyer ou de la remiser.
- Apprenez à arrêter la machine et à couper le moteur rapidement.
- Vérifiez toujours que les commandes de présence de l'utilisateur, les contacteurs de sécurité et les dispositifs de protection et de sécurité sont en place et fonctionnent correctement. N'utilisez pas la machine s'ils ne fonctionnent pas correctement.
- Avant de tondre, vérifiez toujours que les unités de coupe sont en bon état de marche.
- Inspectez la zone de travail et débarrassez-la de tout objet pouvant être projeté par la machine.

### Consignes de sécurité concernant le carburant

- Faites preuve de la plus grande prudence quand vous manipulez du carburant, en raison de son inflammabilité et du risque d'explosion des vapeurs qu'il dégage.
- Éteignez cigarettes, cigares, pipes et autres sources d'étincelles.
- Utilisez exclusivement un bidon à carburant homologué.

- N'enlevez pas le bouchon du réservoir de carburant et n'ajoutez pas de carburant pendant que le moteur tourne ou est encore chaud.
- N'ajoutez pas de carburant et ne vidangez pas le réservoir dans un local fermé.
- Ne rangez pas la machine ni les bidons de carburant à proximité d'une flamme nue, d'une source d'étincelles ou d'une veilleuse, telle celle d'un chauffe-eau ou autre appareil.
- Si vous renversez du carburant, ne mettez pas le moteur en marche. Évitez toute source possible d'inflammation jusqu'à dissipation complète des vapeurs de carburant.

# Spécifications relatives au carburant

- **Capacité du réservoir de carburant : 22,7 litres**
- **Carburant recommandé :**
  - Pour des résultats optimaux, utilisez uniquement du gazole propre et neuf ou des carburants au biodiesel à faible (<500 ppm) ou ultra faible (<15 ppm) teneur en soufre. L'indice minimum de cétane doit être de 40. Pour garantir la fraîcheur du carburant, n'achetez pas plus que la quantité normalement consommée en 6 mois.
  - Utilisez du gazole de qualité été (n° 2-D) si la température ambiante est supérieure à -7 °C et du gazole de qualité hiver (n° 1-D ou mélange n° 1-D/2-D) si la température ambiante est inférieure à -7 °C. L'usage de carburant de qualité hiver à basses températures réduit le point d'éclair et les caractéristiques d'écoulement à froid, ce qui facilite le démarrage et réduit le colmatage du filtre à carburant.

**Remarque:** L'usage de carburant de qualité été au-dessus de -7 °C contribue à prolonger la vie de la pompe à carburant et augmente la puissance comparé au carburant de qualité hiver.

- Cette machine peut aussi utiliser un mélange carburant et biodiesel jusqu'à B20 (20 % biodiesel, 80 % pétrodiesel). La partie pétrodiesel doit être à faible ou très faible teneur en soufre. Prenez les précautions suivantes :
  - ◇ La partie biodiesel du carburant doit être conforme à la norme ASTM D6751 ou EN 14214.
  - ◇ Le mélange de carburant doit être conforme à la norme ASTM D975 ou EN590.
  - ◇ Les surfaces peintes peuvent être endommagées par les mélanges biodiesel.
  - ◇ Utilisez du B5 (teneur en biodiesel de 5 %) ou un mélange de plus faible teneur par temps froid.
  - ◇ Examinez régulièrement les joints et flexibles en contact avec le carburant, car ils peuvent se détériorer avec le temps.
  - ◇ Le filtre à carburant peut se colmater pendant quelque temps après l'adoption de mélanges au biodiesel.
  - ◇ Pour plus de renseignements sur le biodiesel, contactez votre distributeur Toro agréé.

# Remplissage du réservoir de carburant

1. Nettoyez la surface autour du bouchon du réservoir de carburant et enlevez le bouchon (Figure 33).

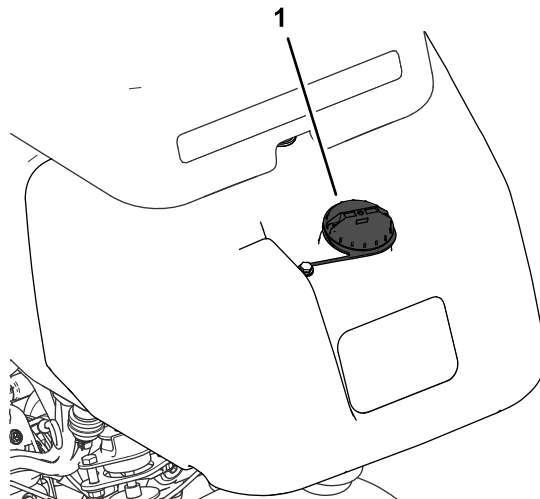


Figure 33

g272992

1. Bouchon du réservoir de carburant

---

2. Remplissez le réservoir de carburant spécifié jusqu'à 25 mm au-dessous de la base du goulot de remplissage. L'espace au-dessus doit rester vide pour permettre au carburant de se dilater.

**Important: Ne remplissez pas complètement le réservoir de carburant.**
3. Remettez le bouchon en place.

**Remarque:** Vous entendrez un déclic quand le bouchon sera complètement fermé.
4. Essayez le carburant éventuellement répandu.

## Procédures d'entretien quotidien

**Périodicité des entretiens:** À chaque utilisation ou une fois par jour

Avant de démarrer la machine chaque jour, effectuez les procédures suivantes :

- Contrôlez le niveau d'huile moteur ; voir [Contrôle du niveau d'huile moteur \(page 42\)](#).
- Vidangez l'eau du filtre à carburant ; voir [Vidange de l'eau du filtre à carburant \(page 44\)](#).
- Contrôlez le circuit de refroidissement ; voir [Entretien du système de refroidissement \(page 51\)](#).

- Contrôlez la pression des pneus ; voir [Contrôle de la pression des pneus \(page 48\)](#).
- Contrôlez le niveau de liquide hydraulique ; voir [Contrôle du niveau de liquide hydraulique \(page 54\)](#).
- Contrôlez le contact cylindre/contre-lame ; voir [Contrôle du contact cylindre/contre-lame \(page 60\)](#).
- Soyez prudent à l'approche de tournants sans visibilité, de buissons, d'arbres ou d'autres objets susceptibles de vous masquer la vue.
- Arrêtez les unités de coupe quand vous ne tondez pas.
- Ralentissez et faites preuve de prudence quand vous changez de direction, ainsi que pour traverser des routes et des trottoirs avec la machine. Cédez toujours le passage.
- Ne faites tourner le moteur que dans des lieux bien aérés. Les gaz d'échappement contiennent du monoxyde de carbone, qui est mortel en cas d'inhalation.
- Ne laissez pas la machine en marche sans surveillance.
- Avant de quitter la position d'utilisation :
  - Garez la machine sur une surface plane et horizontale.
  - Abaissez les unités de coupe au sol et vérifiez qu'elles sont débrayées.
  - Serrez le frein de stationnement.
  - Coupez le moteur et retirez la clé.
  - Attendez l'arrêt complet de tout mouvement.
- N'utilisez la machine que si la visibilité est suffisante et les conditions météorologiques favorables. N'utilisez pas la machine s'il y a risque d'orage.

## ***Pendant l'utilisation***

### **Consignes de sécurité pendant l'utilisation**

#### **Consignes de sécurité générales**

- Le propriétaire/l'utilisateur est responsable des accidents pouvant entraîner des dommages corporels ou matériels et peut les prévenir.
- Portez une tenue adéquate, y compris une protection oculaire, un pantalon, des chaussures solides à semelle antidérapante et des protecteurs d'oreilles. Si vos cheveux sont longs, attachez-les et ne portez pas de vêtements amples ni de bijoux pendants.
- N'utilisez pas la machine si vous êtes fatigué(e), malade ou sous l'emprise de l'alcool, de médicaments ou de drogues.
- Accordez toute votre attention à l'utilisation de la machine. Ne faites rien d'autre qui puisse vous distraire, au risque de causer des dommages corporels ou matériels.
- Avant de mettre le moteur en marche, assurez-vous que tous les embrayages sont au point mort, que le frein de stationnement est serré et que vous êtes au poste d'utilisation.
- Ne transportez jamais personne sur la machine.
- N'admettez personne, notamment les enfants, dans le périmètre de travail. Si d'autres personnes doivent obligatoirement être présentes, faites preuve de prudence et vérifiez que les bacs de ramassage sont en place sur la machine.
- N'utilisez la machine que si la visibilité est bonne pour éviter les trous ou autres dangers cachés.
- Ne tondez pas l'herbe humide. La perte de motricité peut faire déraiper la machine.
- N'approchez pas les pieds ni les mains des unités de coupe.
- Avant de faire marche arrière, vérifiez que la voie est libre juste derrière la machine et sur sa trajectoire.

#### **Consignes de sécurité pour la structure de protection antiretournement (ROPS)**

- Ne retirez aucun des composants de la structure ROPS de la machine.
- Attachez bien la ceinture de sécurité et apprenez à la détacher rapidement en cas d'urgence.
- Attachez toujours la ceinture de sécurité.
- Vérifiez soigneusement où se trouvent les obstacles en hauteur et ne les touchez pas.
- Maintenez la structure ROPS en bon état en vérifiant minutieusement et régulièrement qu'elle n'est pas endommagée et en maintenant toutes les fixations bien serrées.
- Remplacez tous les composants du ROPS qui sont endommagés. Ne les réparez pas et ne les modifiez pas.

#### **Consignes de sécurité pour l'utilisation sur les pentes**

- Les pentes augmentent significativement les risques de perte de contrôle et de retournement de la machine pouvant entraîner des accidents graves, voire mortels. Vous êtes responsable de la

sécurité d'utilisation de la machine sur les pentes. L'utilisation de la machine sur une pente, quelle qu'elle soit, demande une attention particulière.

- Vous devez évaluer l'état du terrain, l'étudier et le baliser pour déterminer si la pente permet d'utiliser la machine sans risque. Faites toujours preuve de bon sens et de discernement quand vous réalisez cette étude.
- Lisez les instructions relatives à l'utilisation sur les pentes ci-dessous avant d'utiliser la machine sur une pente. Avant d'utiliser la machine, examinez l'état actuel du terrain pour déterminer s'il se prête à l'utilisation de la machine. Les variations de terrain peuvent modifier le fonctionnement de la machine sur les pentes.
- Évitez de démarrer, de vous arrêter ou de tourner sur les pentes. Évitez de changer soudainement de vitesse ou de direction. Tournez lentement et graduellement.
- N'utilisez pas la machine si l'adhérence, la direction ou la stabilité peuvent être compromises.
- Enlevez ou balisez les obstacles tels que fossés, trous, ornières, bosses, rochers ou autres dangers cachés. L'herbe haute peut masquer les accidents du terrain. Les irrégularités du terrain peuvent provoquer le retournement de la machine.
- Tenez compte du fait qu'une perte de l'adhérence peut se produire sur l'herbe humide, en travers des pentes ou dans les descentes. La perte d'adhérence des roues motrices peut faire patiner la machine et entraîner la perte du freinage et de la direction.
- Faites preuve de la plus grande prudence lorsque vous utilisez la machine près de fortes dénivellations, de fossés, de berges, d'étendues d'eau ou autres dangers. La machine pourrait se retourner brusquement si une roue passe par-dessus une dénivellation quelconque et se retrouve dans le vide, ou si un bord s'effondre. Établissez une zone de sécurité entre la machine et tout danger potentiel.
- Identifiez les dangers potentiels depuis le bas de la pente. Si vous constatez la présence de dangers, tondez la pente avec une machine à conducteur marchant.
- Dans la mesure du possible, gardez les unités de coupe abaissées au sol quand vous utilisez la machine sur des pentes. La machine peut devenir instable si vous levez les unités de coupe alors qu'elle se déplace sur une pente.
- Redoublez de prudence quand des systèmes de ramassage ou d'autres accessoires sont montés sur la machine. Ils peuvent modifier la stabilité et entraîner la perte du contrôle de la machine.

## Rodage de la machine

Lisez les procédures de vidange d'huile et d'entretien recommandées pendant le rodage dans le *manuel du propriétaire* du moteur fourni avec la machine.

La machine est rodée après seulement 8 heures de fonctionnement.

Comme les premières heures de fonctionnement sont déterminantes pour la fiabilité ultérieure de la machine, surveillez étroitement les performances de la machine afin de noter et corriger les petites anomalies qui pourraient dégénérer en problèmes importants. Examinez fréquemment la machine pendant le rodage pour détecter les signes éventuels de fuites d'huile, de fixations desserrées ou d'autres anomalies.

## Démarrage du moteur

**Important:** N'utilisez ni éther ni aucun autre type de liquide d'aide au démarrage.

**Remarque:** Il peut être nécessaire de purger le circuit d'alimentation avant de démarrer le moteur dans les cas suivants :

- Lors de la première mise en marche d'un moteur neuf
- Après un arrêt du moteur dû à une panne de carburant.
- Après l'entretien des composants du circuit d'alimentation (remplacement du circuit, etc.).

Reportez-vous au manuel du propriétaire du moteur.

1. Asseyez-vous sur le siège, serrez le frein de stationnement, débrayez le levier multifonction et placez le sélecteur de fonction en position POINT MORT.
2. Enlevez le pied de la pédale de déplacement et vérifiez qu'elle revient à la position NEUTRE.
3. Placez la commande d'accélérateur à la position BAS RÉGIME.
4. Introduisez la clé dans le commutateur d'allumage et tournez-la à la position CONTACT. Maintenez la clé dans la position CONTACT jusqu'à ce que le témoin de préchauffage s'éteigne (environ 6 secondes).
5. Tournez la clé de contact à la position DÉMARRAGE.

**Important:** Pour éviter de faire surchauffer le démarreur, ne l'actionnez pas plus de 10 secondes de suite. Après 10 secondes

**de lancement continu, attendez 60 secondes avant d'actionner de nouveau le démarreur.**

6. Relâchez la clé lorsque le moteur démarre et laissez-la revenir en position CONTACT.
7. Faites chauffer le moteur quelques minutes avant l'utilisation.

**Important:** Lors du premier démarrage du moteur ou après une révision du moteur, conduisez la machine en marche avant et en marche arrière pendant 1 à 2 minutes. Tournez le volant à gauche et à droite pour vérifier la réponse de la direction. Coupez ensuite le moteur et attendez l'arrêt complet de toutes les pièces mobiles ; voir [Arrêt du moteur \(page 32\)](#). Recherchez les fuites d'huile, les pièces desserrées et toute autre anomalie évidente.

## Contrôle de la machine après le démarrage du moteur

1. Placez la commande d'accélérateur à la position HAUT RÉGIME.
2. Poussez le levier multifonction en avant momentanément.

Les unités de coupe doivent s'abaisser et tous les cylindres doivent tourner.

**Remarque:** Le sélecteur de fonction doit se trouver à la position centrale (tonte) pour que les cylindres tournent quand vous abaissez les unités de coupe.

3. Ramenez le levier multifonction en arrière.  
Les cylindres de coupe doivent s'arrêter de tourner et les unités de coupe doivent s'élever à la position de transport maximale.
4. Serrez le frein pour immobiliser la machine et faites passer la pédale de déplacement par les positions de marche avant et de marche arrière.
5. Continuez la procédure ci-dessus pendant 1 ou 2 minutes. Placez le sélecteur de fonction au POINT MORT, serrez le frein de stationnement et coupez le moteur.
6. Recherchez d'éventuelles fuites de liquide et resserrez les raccords hydrauliques au besoin.

**Remarque:** Lorsque la machine est neuve, les roulements et les cylindres sont serrés et il faut donc utiliser la position HAUT RÉGIME de la commande d'accélérateur pour ce contrôle. La position haut régime de l'accélérateur ne sera peut-être pas nécessaire après la période de rodage.

**Remarque:** Si du liquide continue d'apparaître, contactez votre distributeur Toro agréé et faites remplacer les pièces le cas échéant.

**Important:** La présence de traces d'huile sur les joints de moteur ou de roues n'a rien d'anormal. Les joints ont besoin d'être légèrement lubrifiés pour fonctionner correctement.

## Arrêt du moteur

1. Amenez la commande d'accélérateur en position BAS RÉGIME, tirez le levier multifonction vers l'arrière et placez le sélecteur de fonction en position POINT MORT.
2. Tournez la clé de contact en position ARRÊT pour couper le moteur. Retirez la clé du commutateur pour éviter tout démarrage accidentel.
3. Fermez le robinet d'arrivée de carburant avant de remiser la machine.

## Contrôle du système de sécurité

**Périodicité des entretiens:** À chaque utilisation ou une fois par jour

### ▲ PRUDENCE

**Si les contacteurs de sécurité sont déconnectés ou endommagés, la machine peut se mettre en marche inopinément et causer des blessures.**

- **Ne modifiez pas abusivement les contacteurs de sécurité.**
- **Vérifiez chaque jour le fonctionnement des contacteurs de sécurité et remplacez ceux qui sont endommagés avant d'utiliser la machine.**

Le rôle du système de sécurité est d'empêcher le fonctionnement de la machine si cela peut vous exposer à des blessures ou endommager la machine.

Le système de sécurité empêche le démarrage du moteur, sauf si :

- La pédale de déplacement est en position NEUTRE.
- Amenez le sélecteur de fonction en position POINT MORT.

Le système de sécurité empêche la machine de se déplacer, sauf si :

- Le frein de stationnement est desserré.

- Vous êtes assis sur le siège du conducteur.
- Le sélecteur de fonction est à la position TONTE ou TRANSPORT.

Le système de sécurité empêche les cylindres de tourner si le sélecteur de fonction n'est pas à la position TONTE.

## Contrôle de la pédale de traction

Procédez chaque jour aux contrôles suivants pour vérifier que le système de sécurité fonctionne correctement.

1. Asseyez-vous sur le siège, placez la pédale de déplacement à la position NEUTRE et le sélecteur de fonction au POINT MORT, et serrez le frein de stationnement.
2. Essayez de déplacer la pédale de déplacement vers l'avant ou l'arrière.

Elle ne doit pas bouger, ce qui signifie que le système de sécurité fonctionne correctement. Corrigez le problème en cas de mauvais fonctionnement.

## Contrôle de la sélection de fonction

1. Asseyez-vous sur le siège, placez la pédale de déplacement à la position NEUTRE et le sélecteur de fonction au POINT MORT, et serrez le frein de stationnement.
2. Placez le sélecteur de fonction en position TONTE ou TRANSPORT et essayez de démarrer le moteur.

Le démarreur ne doit pas fonctionner et le moteur ne doit pas démarrer, ce qui signifie que le système de sécurité fonctionne correctement. Corrigez le problème en cas de mauvais fonctionnement.

3. Asseyez-vous sur le siège, placez la pédale de déplacement à la position NEUTRE et le sélecteur de fonction au POINT MORT, et serrez le frein de stationnement.
4. Démarrez le moteur et placez le sélecteur de fonction à la position TONTE ou TRANSPORT.

Le moteur doit s'arrêter, ce qui signifie que le système de sécurité fonctionne correctement.

Corrigez le problème en cas de mauvais fonctionnement.

## Contrôle du contacteur de présence de l'utilisateur

1. Asseyez-vous sur le siège, placez la pédale de déplacement à la position NEUTRE et le sélecteur

de fonction au POINT MORT, et serrez le frein de stationnement.

2. Mettez le moteur en marche.
3. Desserrez le frein de stationnement, placez le sélecteur de fonction à la position TONTE et soulevez-vous du siège.

Le moteur doit s'arrêter, ce qui signifie que le système de sécurité fonctionne correctement. Corrigez le problème en cas de mauvais fonctionnement.

## Contrôle du levier multifonction

1. Asseyez-vous sur le siège, placez la pédale de déplacement à la position NEUTRE et le sélecteur de fonction au POINT MORT, et serrez le frein de stationnement.
2. Mettez le moteur en marche.
3. Déplacez le levier multifonction vers l'avant pour abaisser les unités de coupe. Les unités de coupe ne doivent pas s'abaisser ni se mettre à tourner.

Si elles se mettent à tourner, cela signifie que le système de sécurité ne fonctionne pas correctement. Remédiez au problème avant d'utiliser la machine.

# Conduire la machine sans tondre

- Assurez-vous que les unités de coupe sont levées.
- Amenez le sélecteur de fonction à la position de TRANSPORT.
- Utilisez les freins pour ralentir la machine dans les descentes afin d'éviter une perte de contrôle.
- Approchez les zones accidentées à vitesse réduite et traversez les ondulations importantes avec prudence.
- Familiarisez-vous avec la largeur de la machine. Pour éviter des réparations et des temps d'immobilisation coûteux, n'essayez pas de passer entre des objets trop rapprochés.

## La tonte des greens

**Important:** Si l'alarme du détecteur de fuite (si votre modèle en est équipé) se déclenche ou si vous remarquez une fuite d'huile pendant que vous travaillez sur un green, élevez immédiatement les unités de coupe, quittez directement le green et arrêtez la machine une fois qu'elle est éloignée. Recherchez la cause de la fuite et corrigez le problème.

Avant de tondre des greens, trouvez une zone dégagée et entraînez-vous à exécuter les fonctions de base de la machine (démarrage et arrêt, levée et abaissement des unités de coupe, changement de direction, etc.).

Débarrassez le green des débris qui peuvent s'y trouver, retirez le drapeau de la coupelle et déterminez la direction de travail la plus appropriée. Basez la direction de travail sur la tonte précédente. Alternez toujours le sens des passages par rapport à la coupe précédente pour éviter que l'herbe se couche et soit ainsi difficile à saisir entre les lames de coupe et la contre-lame.

## La tonte des greens

1. Approchez-vous du green avec le sélecteur de fonction en position de TONTE et l'accélérateur en position de plein régime.
2. Commencez d'un côté du green de manière à pouvoir utiliser la procédure de coupe avec le ruban de repère.

**Remarque:** Cette méthode minimise le compactage et laisse des bandes esthétiques sur les greens.

3. Poussez le levier multifonction vers l'avant lorsque le bord avant des bacs à herbe franchit le bord extérieur du green.

**Remarque:** Cette manœuvre abaisse les unités de coupe sur le gazon et démarrez les cylindres.

**Important:** L'unité centrale s'abaisse et remonte légèrement à la suite des unités avant ; pour cette raison, entraînez-vous à synchroniser les opérations pour minimiser la tonte de rattrapage nécessaire.

**Remarque:** Le retard de levée ou d'abaissement de l'unité de coupe centrale dépend de la température du liquide hydraulique. Si le liquide hydraulique est froid, le retard sera plus long. Le temps de retard diminue quand la température du liquide augmente.

4. Minimisez le chevauchement de la passe précédente lors de la passe de retour.

**Remarque:** Pour vous aider à traverser le green en ligne droite et à maintenir la machine à égale distance du bord de la passe précédente, imaginez une ligne de vision imaginaire à environ 1,8 à 3 m en avant de la machine jusqu'au bord de la partie non coupée du green (Figure 35). Faites passer la ligne de vision par le bord extérieur du volant, c.-à-d. de maintenir le bord du volant aligné sur un point se trouvant toujours à la même distance par rapport à l'avant de la machine.

5. Lorsque le bord avant des bacs à herbe franchit le bord du green, ramenez le levier multifonction en arrière et maintenez-le dans cette position jusqu'à ce que toutes les unités de coupe soient levées. Cela arrête les cylindres et lève les unités de coupe.

**Important:** Programmez cette procédure correctement pour éviter d'empiéter sur la zone limitrophe, tout en tondant la plus grande superficie possible du green de sorte à minimiser la quantité d'herbe restant à couper autour de la périphérie extérieure.

6. Pour réduire le temps de travail et faciliter l'alignement pour la passe suivante, tournez momentanément la machine dans la direction opposée, puis tournez-la vers la partie à tondre. Exécutez un demi-tour en « goutte d'eau » (Figure 34) pour aligner rapidement la machine pour la passe suivante.

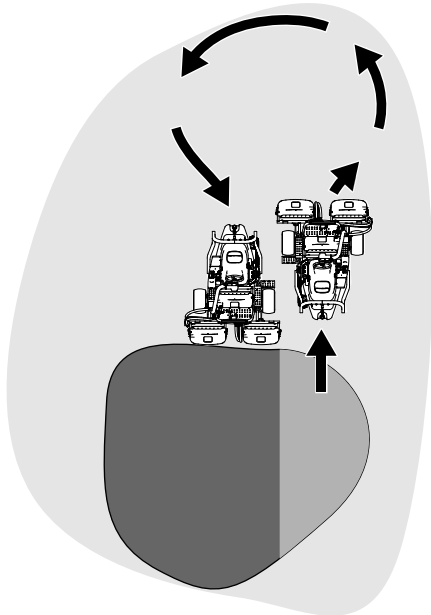


Figure 34

g229671

**Important:** N'arrêtez jamais la machine sur un green quand les cylindres des unités coupe sont en marche, car cela pourrait endommager la pelouse. Si vous arrêtez la machine sur un green humide, les roues peuvent y laisser des marques ou des empreintes.

## Tonte de la périphérie du terrain et fin de la tonte

1. Terminez la tonte du green par sa périphérie. Changez la direction de la coupe par rapport à la tonte précédente.

**Remarque:** Utilisez la commande d'accélérateur pour régler la vitesse de la machine quand vous tondez la périphérie du terrain. Cela fera correspondre la tonte à l'état du green et peut contribuer à réduire la « zone triplex ».

**Remarque:** Tenez toujours compte des conditions météorologiques et de l'état de la pelouse et changez la direction de la tonte par rapport à la coupe précédente.

2. Lorsque vous avez fini de tonder la périphérie extérieure, ramenez le levier multifonction en arrière pour arrêter les cylindres, puis quittez le green. Levez toutes les unités de coupe une fois qu'elles sont toutes sorties du green.

**Remarque:** Cette opération minimise les paquets d'herbe qui restent à la surface du green.

3. Remettez le drapeau en place.
4. Videz complètement les bacs à herbe avant d'amener la machine sur le green suivant.

**Remarque:** L'herbe coupée, humide et lourde pèse de manière anormale dans les bacs et ajoute un poids inutile à la machine, ce qui augmente la charge imposée aux systèmes de la machine (ex. moteur, système hydraulique et freins).

**Remarque:** Essayez de faire tourner la machine avec un rayon de braquage aussi court que possible, sauf lorsqu'il fait chaud quand un arc plus grand minimise les dommages possibles à la pelouse.

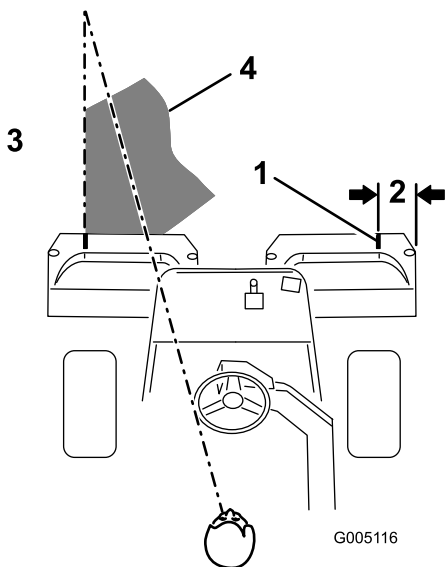


Figure 35

g005116

- |                       |   |
|-----------------------|---|
| 1. Bande d'alignement | 3. Herbe coupée du côté gauche  |
| 2. Environ 12,7 cm    | 4. Fixez votre attention à une distance de 2 à 3 m devant la machine. |

**Remarque:** Le volant ne revient pas à sa position de départ après un changement de direction.

# Après l'utilisation

## Consignes de sécurité après l'utilisation

### Consignes de sécurité générales

- Avant de quitter la position d'utilisation, serrez le frein de stationnement, coupez le moteur, enlevez la clé et attendez l'arrêt complet de tout mouvement. Laissez refroidir la machine avant de la régler, d'en faire l'entretien, de la nettoyer ou de la remiser.
- Enlevez les débris d'herbe coupée et autres agglomérés sur les unités de coupe et les entraînements pour éviter les risques d'incendie. Nettoyez les coulées éventuelles d'huile ou de carburant.
- Fermez le robinet d'arrivée de carburant si vous remisez ou faites transporter la machine.
- Désengagez l'entraînement de l'outil quand vous transportez la machine ou qu'elle ne sert pas.
- Laissez refroidir la machine avant de la remiser dans un local fermé.
- Faites l'entretien de la ou des ceintures de sécurité, et nettoyez-les au besoin.
- Ne rangez pas la machine ni les bidons de carburant à proximité d'une flamme nue, d'une source d'étincelles ou d'une veilleuse, telle celle d'un chauffe-eau ou d'autres appareils.

### Consignes de sécurité concernant le remorquage

- Le remorquage ne doit être effectué que par une machine équipée à cet effet. Le matériel remorqué ne doit être attelé qu'au point d'attelage.
- Suivez les recommandations du fabricant en ce qui concerne les limites de poids relatives au matériel remorqué et au remorquage sur pentes. Sur les pentes, le poids du matériel remorqué peut provoquer une perte de la motricité et du contrôle de la machine.
- N'autorisez jamais ni enfants ni adultes à monter sur ou dans le matériel remorqué.
- Conduisez lentement et prévoyez une distance de freinage plus grande que la normale pendant le remorquage.

## Contrôle et nettoyage après utilisation

Après la tonte, lavez soigneusement la machine au jet d'eau sans buse pour éviter qu'une pression d'eau excessive ne contamine et n'endommage les joints et les roulements. **Ne lavez pas un moteur chaud ni des connexions électriques avec de l'eau.**

**Important:** Ne nettoyez pas la machine avec de l'eau saumâtre ou recyclée.

**Important:** Ne lavez pas la machine au jet haute pression. Cela pourrait endommager le système électrique, décoller des autocollants importants ou enlever la graisse nécessaire aux points de frottement. N'utilisez pas trop d'eau près du panneau de commande, du moteur et de la batterie.

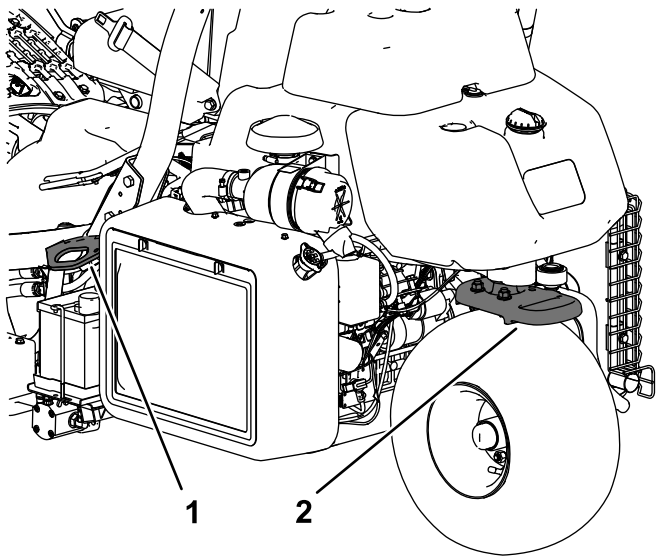
**Important:** Ne lavez pas la machine pendant que le moteur tourne. Cela pourrait causer des dommages internes au moteur.

Avant de nettoyer la machine, effectuez la procédure suivante :

- Vérifiez que la machine ne présente pas de fuites de liquide hydraulique, de dommages ou d'usure des composants hydrauliques et mécaniques.
- Vérifiez l'affûtage des unités de coupe.
- Lubrifiez l'axe de frein avec de l'huile SAE 30 ou un lubrifiant en aérosol pour prévenir la corrosion et maintenir la machine en parfait état de fonctionnement pendant la prochaine opération de tonte.

## Transport de la machine

- Procédez avec prudence pour charger la machine sur une remorque ou un camion, ainsi que pour la décharger.
- Utilisez une rampe d'une seule pièce pour charger la machine sur une remorque ou un camion.
- Arrimez solidement la machine au moyen de sangles, chaînes, câbles ou cordes. Les sangles avant et arrière doivent être dirigées vers le bas et l'extérieur de la machine ([Figure 36](#)).



**Figure 36**

g270390

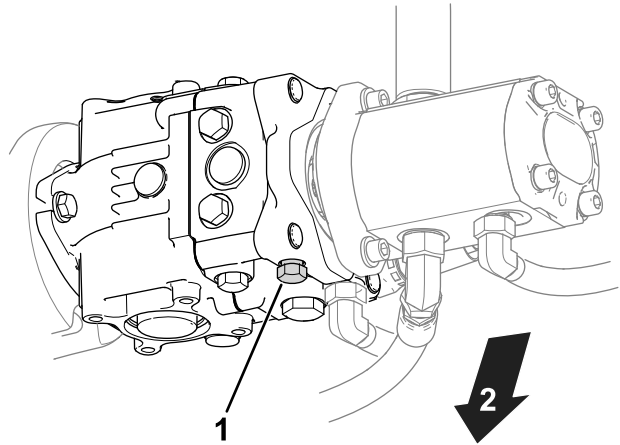
1. Point d'attache (de chaque côté)  
2. Point d'attache arrière

## Remorquage de la machine

En cas d'urgence, vous pouvez remorquer la machine sur une distance maximale de 400 m.

**Important:** Ne remorquez pas la machine à plus 3 à 5 km/h au risque d'endommager la transmission. S'il est nécessaire de déplacer la machine sur plus de 400 m, transportez-la sur un camion ou sur une remorque.

1. Trouvez la vanne de dérivation sur la pompe (Figure 37).



**Figure 37**

g400870

1. Vanne de dérivation      2. Bas de la machine

2. Ouvrez la vanne de dérivation en la desserrant de 3 tours dans le sens antihoraire.
3. Avant de démarrer le moteur, fermez la vanne de dérivation et serrez-la à 12 N·m.

**Important:** Ne mettez pas le moteur en marche quand la vanne de dérivation est ouverte.

# Entretien

## ⚠ PRUDENCE

Un mauvais entretien de la machine peut entraîner une défaillance prématurée des divers systèmes et vous blesser ou blesser toute personne à proximité.

Maintenez la machine bien entretenue et en bon état de marche, conformément aux instructions du présent manuel.

**Remarque:** Les côtés gauche et droit de la machine sont déterminés d'après la position d'utilisation normale.

**Remarque:** Vous pouvez télécharger un exemplaire gratuit du schéma hydraulique ou électrique en vous rendant sur [www.Toro.com](http://www.Toro.com) et en cherchant votre machine sous le lien Manuels sur la page d'accueil.

**Important:** Reportez-vous au manuel du propriétaire du moteur pour toutes procédures d'entretien supplémentaires.

## ⚠ ATTENTION

Si vous laissez la clé dans le commutateur d'allumage, quelqu'un pourrait mettre le moteur en marche accidentellement et vous blesser gravement, ainsi que toute personne à proximité.

Avant tout entretien, enlevez la clé de contact et débranchez le fil des bougies. Éloignez les fils pour éviter tout contact accidentel avec les bougies.

## Consignes de sécurité pendant l'entretien

- Avant de quitter la position d'utilisation, effectuez la procédure suivante :
  - Garez la machine sur une surface plane et horizontale.
  - Débrayez la ou les unités de coupe.
  - Serrez le frein de stationnement.
  - Coupez le moteur et retirez la clé.
  - Attendez l'arrêt complet de tout mouvement.
- Laissez refroidir les composants de la machine avant d'effectuer toute opération d'entretien.
- Si possible, n'effectuez aucun entretien quand le moteur est en marche. Ne vous approchez pas des pièces mobiles.
- Soutenez la machine avec des chandelles chaque fois que vous devez travailler dessous.
- Libérez la pression emmagasinée dans les composants avec précaution.
- Maintenez toutes les pièces de la machine en bon état de marche et toutes les fixations bien serrées.
- Remplacez tous les autocollants usés ou endommagés.
- Pour garantir le fonctionnement sûr et optimal de la machine, utilisez exclusivement des pièces de rechange d'origine Toro. Les pièces de rechange provenant d'autres constructeurs peuvent être dangereuses, et leur utilisation risque d'annuler la garantie de la machine.

# Programme d'entretien recommandé

Périodicité d'entretien	Procédure d'entretien
Après la 1ère heure de fonctionnement	<ul style="list-style-type: none"> <li>• Serrez les écrous de moyeux de roues.</li> <li>• Serrez les écrous de roues.</li> </ul>
Après les 8 premières heures de fonctionnement	<ul style="list-style-type: none"> <li>• Contrôlez la tension de la courroie d'alternateur.</li> </ul>
Après les 10 premières heures de fonctionnement	<ul style="list-style-type: none"> <li>• Serrez les écrous de moyeux de roues.</li> <li>• Serrez les écrous de roues.</li> </ul>
Après les 50 premières heures de fonctionnement	<ul style="list-style-type: none"> <li>• Vidangez l'huile moteur et remplacez le filtre à huile.</li> <li>• Contrôlez le régime moteur (au ralenti et au régime maximum).</li> </ul>
À chaque utilisation ou une fois par jour	<ul style="list-style-type: none"> <li>• Vérifiez que la ou les ceintures de sécurité ne sont pas usées, coupées ou abîmées. Remplacez la ou les ceintures de sécurité en cas de mauvais fonctionnement d'un composant.</li> <li>• Contrôlez le système de sécurité.</li> <li>• Contrôlez le système de sécurité.</li> <li>• Contrôlez et nettoyez après l'utilisation.</li> <li>• Contrôlez le niveau d'huile moteur.</li> <li>• Vidangez l'eau du filtre à carburant.</li> <li>• Contrôlez la pression des pneus.</li> <li>• Nettoyez la grille du radiateur. Nettoyez-la toutes les heures en présence de poussière et saleté abondantes.</li> <li>• Contrôlez le niveau du liquide de refroidissement.</li> <li>• Contrôlez le niveau de liquide hydraulique.</li> <li>• Contrôlez les flexibles et conduits hydrauliques.</li> <li>• Contrôlez le contact cylindre/contre-lame.</li> </ul>
Toutes les 50 heures	<ul style="list-style-type: none"> <li>• Contrôlez les connexions des câbles de la batterie.</li> </ul>
Toutes les 100 heures	<ul style="list-style-type: none"> <li>• Vidangez l'huile moteur et remplacez le filtre à huile.</li> </ul>
Toutes les 200 heures	<ul style="list-style-type: none"> <li>• Faites l'entretien de l'élément du filtre à air (plus fréquemment si les conditions de travail sont poussiéreuses ou sales).</li> <li>• Serrez les écrous de moyeux de roues.</li> <li>• Serrez les écrous de roues.</li> </ul>
Toutes les 400 heures	<ul style="list-style-type: none"> <li>• Graissez la machine.</li> </ul>
Toutes les 500 heures	<ul style="list-style-type: none"> <li>• Remplacez le filtre à carburant.</li> </ul>
Toutes les 800 heures	<ul style="list-style-type: none"> <li>• Si vous n'utilisez pas le liquide hydraulique recommandé ou s'il vous est arrivé d'utiliser un autre liquide dans le réservoir, vidangez le liquide hydraulique et remplacez le filtre et le reniflard du réservoir.</li> <li>• Contrôlez le régime moteur (au ralenti et au régime maximum).</li> <li>• Contrôlez le jeu aux soupapes.</li> </ul>
Toutes les 1000 heures	<ul style="list-style-type: none"> <li>• Si vous utilisez le liquide hydraulique recommandé, remplacez le filtre à huile hydraulique.</li> </ul>
Toutes les 2000 heures	<ul style="list-style-type: none"> <li>• Si vous utilisez le liquide hydraulique recommandé, vidangez le liquide hydraulique.</li> </ul>
Une fois par an	<ul style="list-style-type: none"> <li>• Rodage des freins.</li> </ul>
Tous les 2 ans	<ul style="list-style-type: none"> <li>• Contrôlez les conduites et les raccords de carburant.</li> <li>• Remplacez les flexibles mobiles.</li> <li>• Vidangez et rincez le circuit de refroidissement.</li> </ul>

# Liste de contrôle pour l'entretien journalier

Copiez cette page pour pouvoir vous en servir régulièrement.

Entretiens à effectuer	Pour la semaine du :						
	Lun.	Mar.	Mer.	Jeu.	Ven.	Sam.	Dim.
Vérifiez le fonctionnement du système de sécurité.							
Vérifiez le fonctionnement des instruments.							
Vérifiez le fonctionnement des freins.							
Contrôlez/vidiez le filtre à carburant/séparateur d'eau.							
Contrôlez le niveau de carburant.							
Contrôlez le niveau de liquide hydraulique.							
Contrôlez le niveau d'huile moteur.							
Nettoyez l'écran et le radiateur.							
Examinez le filtre à air.							
Vérifiez tous bruits anormaux en provenance du moteur.							
Vérifiez le réglage cylindre/contre-lame.							
Vérifiez l'état des flexibles hydrauliques.							
Recherchez des fuites éventuelles.							
Contrôlez la pression des pneus.							
Vérifiez le réglage de la hauteur de coupe.							
Retouchez les peintures endommagées.							
Lavez la machine							

## Notes concernant les problèmes constatés

Contrôle effectué par :		
Point contrôlé	Date	Information

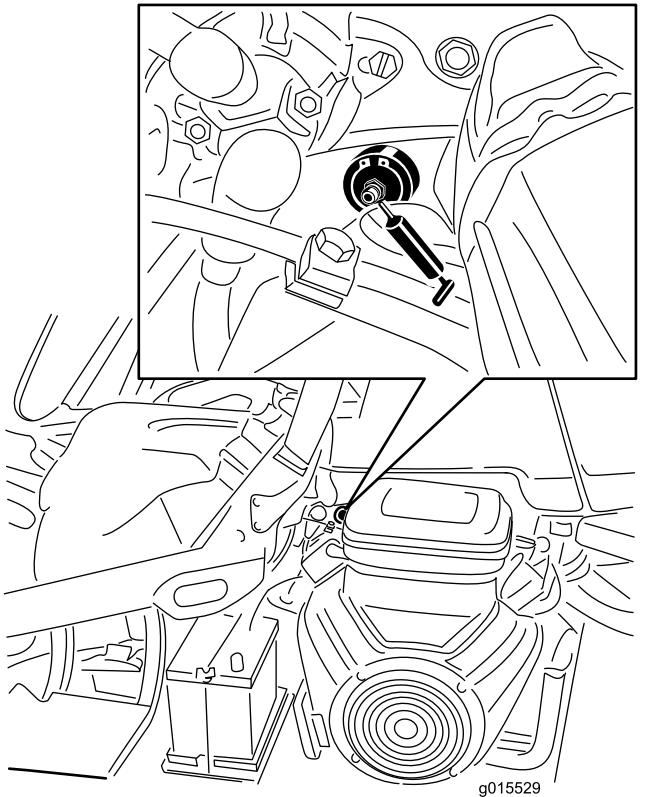
# Lubrification

## Graissage de la machine

**Périodicité des entretiens:** Toutes les 400 heures

Graissez les graisseurs avec de la graisse n° 2 au lithium.

1. Essuyez les graisseurs pour éviter que des impuretés ne pénètrent dans le roulement ou la bague (Figure 38).



**Figure 38**

Côté gauche du modèle à essence montré ; votre modèle peut être différent

2. Injectez de la graisse dans le roulement ou la bague jusqu'à ce qu'elle soit visible. Essuyez tout excès de graisse.

# Entretien du moteur

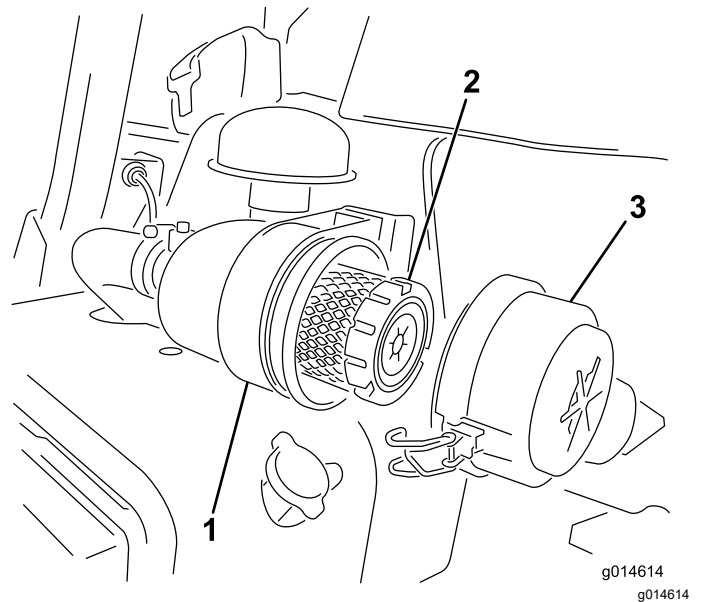
## Sécurité du moteur

- Coupez le moteur avant de contrôler le niveau d'huile ou d'ajouter de l'huile dans le carter.
- Ne modifiez pas le réglage du régulateur et ne faites pas tourner le moteur à un régime excessif.

## Entretien du filtre à air

**Périodicité des entretiens:** Toutes les 200 heures—Faites l'entretien de l'élément du filtre à air (plus fréquemment si les conditions de travail sont poussiéreuses ou sales).

- Recherchez sur le boîtier du filtre à air des dommages susceptibles d'occasionner des fuites d'air et remplacez-le au besoin. Vérifiez que le système d'admission ne présente pas de fuites, de dommages ou de colliers de flexible desserrés.
  - Changer le filtre à air prématurément accroît le risque de contamination du moteur par des impuretés quand le filtre est déposé.
  - Le couvercle doit être parfaitement ajusté sur le boîtier du filtre à air.
1. Desserrez les attaches qui fixent le couvercle sur le boîtier du filtre à air (Figure 39).



**Figure 39**

1. Boîtier du filtre à air
2. Filtre à air
3. Couvercle du filtre à air

2. Déposez le couvercle du boîtier du filtre à air.
3. Avant de retirer le filtre, utilisez de l'air comprimé à basse pression (2,75 bar) propre et sec pour éliminer les gros dépôts de débris entre

l'extérieur du préfiltre et la cartouche. Cette procédure de nettoyage évite que des débris n'aboutissent dans l'admission lors du retrait du préfiltre.

**Important:** N'utilisez pas d'air sous haute pression car il pourrait forcer des impuretés à travers le filtre et dans le canal d'admission.

4. Déposez et remplacez le préfiltre comme suit :

**Important:** Ne nettoyez pas l'élément filtrant usagé.

- A. Vérifiez que l'élément de rechange n'a pas été endommagé pendant le transport ; n'utilisez pas l'élément filtrant s'il est endommagé.
- B. Sortez l'élément filtrant usagé du boîtier du filtre avec précaution et mettez-le au rebut.
- C. Insérez l'élément de rechange en appuyant sur le bord extérieur pour l'engager dans la cartouche, en contrôlant l'extrémité d'étanchéité du filtre et du boîtier.

**Important:** N'appuyez pas sur la partie centrale flexible de l'élément.

5. Nettoyez l'orifice d'éjection d'impuretés situé dans le couvercle amovible. Retirez la valve de sortie en caoutchouc du couvercle, nettoyez la cavité et remettez la valve en place.
6. Montez le couvercle en dirigeant la valve de sortie en caoutchouc vers le bas, entre les positions 5:00 et 7:00 heures environ vu de l'extrémité.
7. Fermez les verrous (Figure 39).

## Contrôle du niveau, vidange de l'huile moteur et remplacement du filtre à huile

### Contrôle du niveau d'huile moteur

**Périodicité des entretiens:** À chaque utilisation ou une fois par jour

Le moteur est expédié avec 3,7 litres d'huile (avec le filtre) dans le carter. Vérifiez toutefois le niveau d'huile avant et après le premier démarrage du moteur.

Utilisez une huile moteur de qualité qui répond aux spécifications suivantes :

- Classification API requise : CH-4, CI-4 ou mieux.
- Huile préférée : SAE 10W-30
- Huile possible : SAE 15W-40

L'huile moteur Toro Premium est en vente chez votre distributeur avec une viscosité de 10W-30. Consultez le *Catalogue de pièces* pour les numéros de référence.

**Remarque:** Le meilleur moment pour vérifier le niveau d'huile moteur est en début de journée, quand le moteur est froid avant sa mise en marche. Si le moteur a déjà tourné, attendez au moins 10 minutes que l'huile retourne dans le carter avant de contrôler le niveau. Si le niveau d'huile se trouve à la même hauteur ou en dessous du repère minimum sur la jauge, faites l'appoint pour l'amener au repère MAXIMUM. **Ne remplissez pas excessivement.**

**Important:** Maintenez le niveau d'huile moteur entre les repères maximum et minimum sur la jauge ; une panne de moteur peut se produire si le carter contient trop ou pas assez d'huile.

1. Placez la machine sur une surface plane et horizontale.
2. Retirez la jauge et essuyez-la sur un chiffon propre (Figure 41).

**Important:** Retirez la jauge de niveau lorsque vous faites le plein d'huile moteur. Lorsque vous faites l'appoint ou le plein d'huile moteur, il est *indispensable* de maintenir un espace entre le dispositif de remplissage et l'orifice de remplissage d'huile dans le couvre-culasse, comme montré à la Figure 40. Cet espace est nécessaire pour assurer l'aération pendant le remplissage et empêcher l'huile de déborder dans le reniflard.

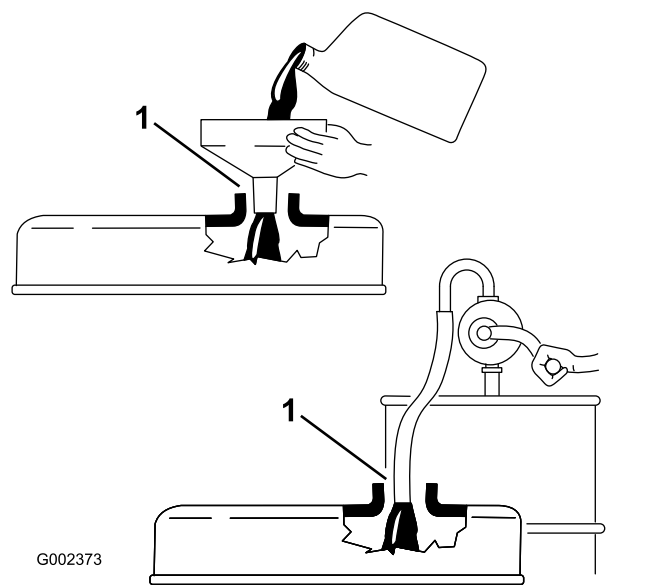
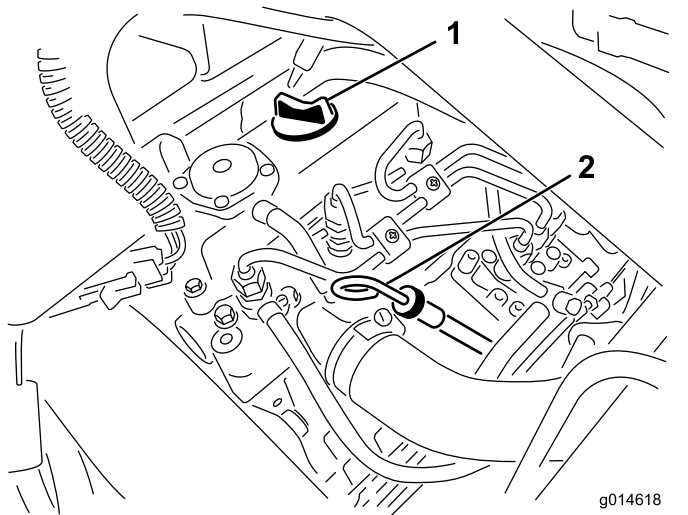


Figure 40

1. Noter l'espace



**Figure 41**

1. Bouchon de remplissage
2. Jauge de niveau

3. Remettez la jauge dans le tube en l'enfonçant au maximum.
4. Ressortez la jauge du tube et vérifiez le niveau d'huile

**Remarque:** Si le niveau est trop bas, retirez le bouchon de remplissage du couvre-culasse et ajoutez **lentement** la quantité d'huile nécessaire pour faire monter le niveau jusqu'au repère MAXIMUM sur la jauge.

Versez l'huile lentement et vérifiez souvent le niveau durant la procédure. **Ne remplissez pas excessivement.**

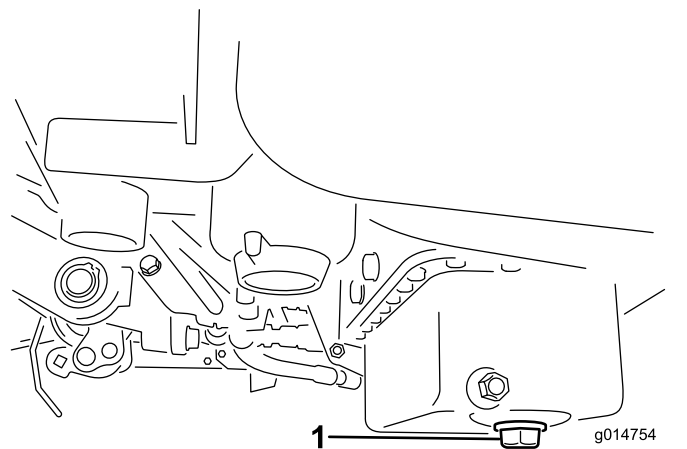
5. Remettez la jauge en place.
6. Mettez le moteur en marche, laissez-le tourner au ralenti pendant 30 secondes puis coupez-le. Patientez 30 secondes puis répétez les opérations 2 à 5.
7. Remettez fermement en place le bouchon de remplissage et la jauge.

## Vidange de l'huile moteur et remplacement du filtre à huile

**Périodicité des entretiens:** Après les 50 premières heures de fonctionnement

Toutes les 100 heures

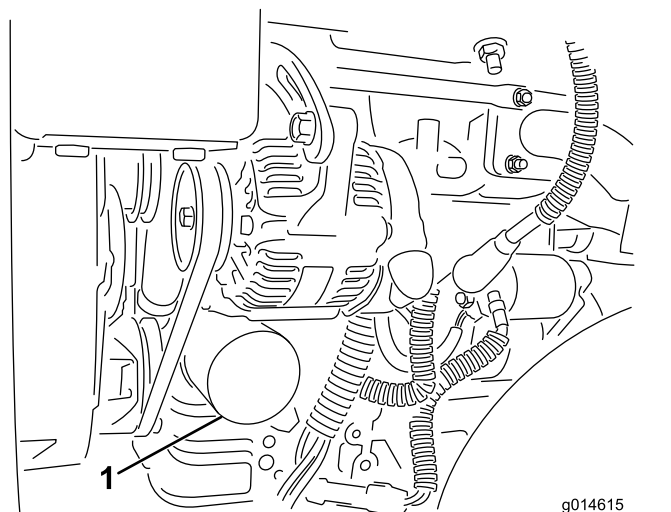
1. Retirez le bouchon de vidange et laissez couler l'huile dans un bac de vidange. Remettez le bouchon quand la vidange est terminée ([Figure 42](#)).



**Figure 42**

1. Bouchon de vidange

2. Déposez le filtre à huile ([Figure 43](#)). Appliquez une fine couche d'huile sur le joint du filtre de rechange.



**Figure 43**

1. Filtre à huile

3. Vissez le filtre dans le sens horaire jusqu'à ce que le joint touche l'adaptateur, puis serrez-le encore de 1/2 à 3/4 de tour. **Ne serrez pas excessivement.**

4. Rajoutez de l'huile dans le carter moteur ; voir [Contrôle du niveau d'huile moteur \(page 42\)](#).
5. Débarrassez-vous de l'huile usagée conformément à la réglementation.

# Entretien du système d'alimentation

## Vidange de l'eau du filtre à carburant

Périodicité des entretiens: À chaque utilisation ou une fois par jour

1. Garez la machine sur une surface plane et horizontale, et coupez le moteur.
2. Placez un bac de vidange sous le filtre à carburant.
3. Dévissez le bouchon de vidange situé sur le filtre à carburant d'environ un tour et vidangez l'eau éventuellement accumulée (Figure 44).

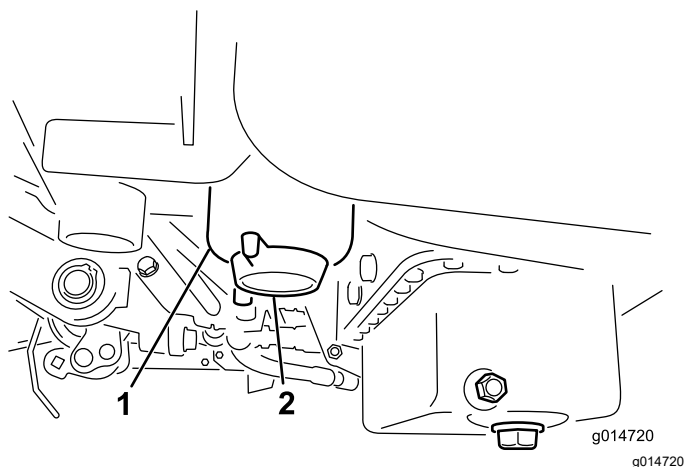


Figure 44

1. Filtre à carburant
2. Bouchon de vidange

4. Revissez le bouchon quand la vidange est terminée.

**Remarque:** L'eau accumulée se mélange au gazole, c'est pourquoi il est nécessaire de vidanger le filtre à carburant dans un bac approprié et d'éliminer le liquide conformément à la réglementation locale en matière d'environnement.

## Remplacement du filtre à carburant/séparateur d'eau

Périodicité des entretiens: Toutes les 500 heures

1. Fermez le robinet d'arrivée de carburant (Figure 45) situé au-dessous du réservoir de carburant.

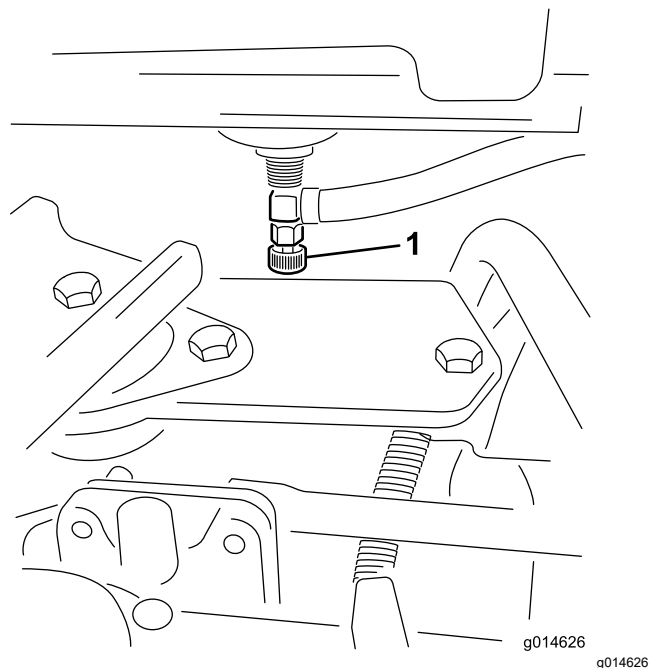


Figure 45

1. Robinet d'arrivée de carburant

2. Nettoyez la surface autour des supports de la cartouche du filtre (Figure 46).
3. Placez un bac de vidange sous le filtre à carburant.
4. Ouvrez le robinet du filtre (Figure 46).

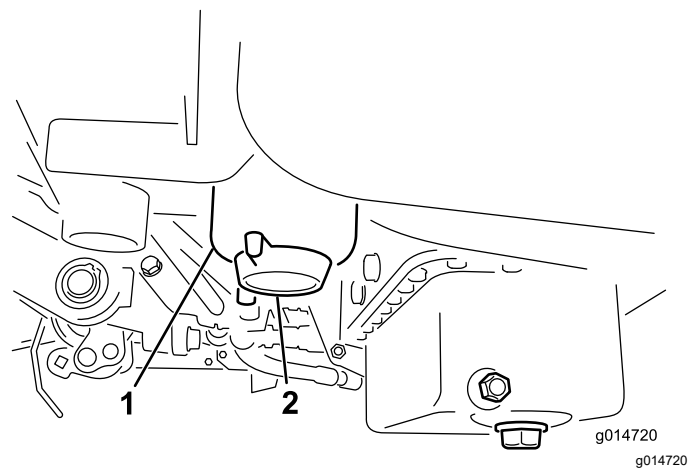


Figure 46

1. Cartouche de filtre à carburant/séparateur d'eau
2. Robinet de vidange du filtre

5. Dévissez la cartouche du filtre et mettez-la au rebut selon la réglementation locale.
6. Vissez le filtre dans le sens horaire jusqu'à ce que le joint touche l'adaptateur, puis serrez-le encore de 1/2 à 3/4 de tour.
7. Vérifiez que le robinet de vidange du filtre est fermé. Ouvrez le robinet d'arrivée de carburant.

## Contrôle des conduites et raccords

**Périodicité des entretiens:** Tous les 2 ans

Vérifiez que les conduites et les raccords ne sont pas détériorés, endommagés ou desserrés.

## Entretien du système électrique

### Consignes de sécurité relatives au système électrique

- Débranchez la batterie avant de réparer la machine. Débranchez toujours la borne négative avant la borne positive. Rebranchez la borne positive avant la borne négative.
- Chargez la batterie dans un endroit dégagé et bien aéré, à l'écart des flammes ou sources d'étincelles. Débranchez le chargeur du secteur avant de brancher ou de débrancher la batterie. Portez des vêtements de protection et utilisez des outils isolés.

### Débranchement de la batterie

#### **⚠ ATTENTION**

Les bornes de la batterie ou les outils en métal peuvent causer des courts-circuits au contact des pièces métalliques et produire des étincelles. Les étincelles peuvent provoquer l'explosion des gaz de la batterie et vous blesser.

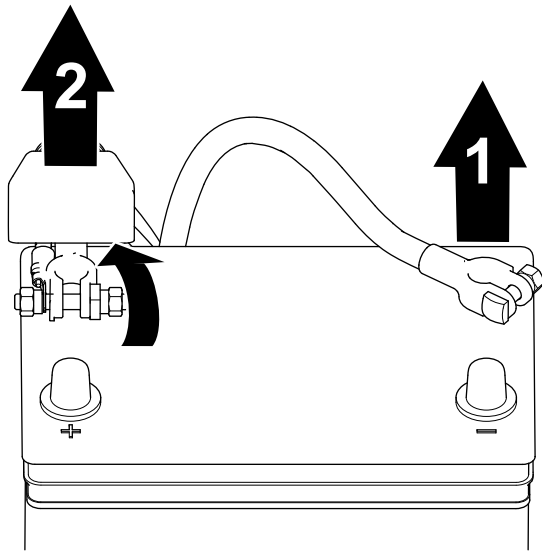
- Lors du retrait ou de la mise en place de la batterie, les bornes ne doivent toucher aucune partie métallique de la machine.
- Évitez de créer des courts-circuits entre les bornes de la batterie et les parties métalliques de la machine avec des outils en métal.

#### **⚠ ATTENTION**

S'ils sont mal acheminés, les câbles de la batterie peuvent subir des dommages ou endommager la machine et produire des étincelles. Les étincelles peuvent provoquer l'explosion des gaz de la batterie et vous blesser.

Débranchez toujours le câble négatif (noir) de la batterie avant le câble positif (rouge).

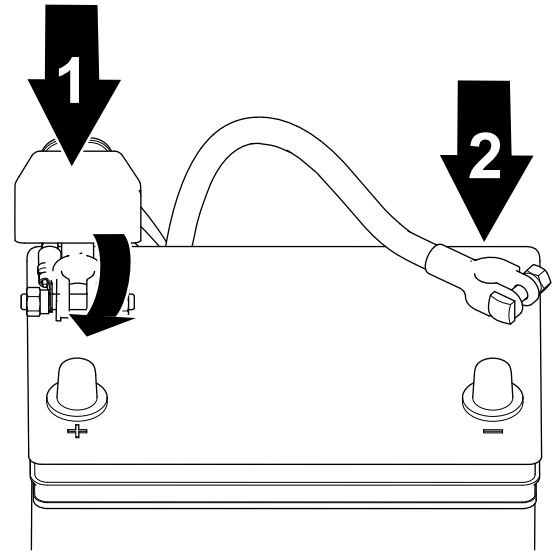
1. Débranchez le câble négatif de la borne de la batterie (Figure 47).



g253380

Figure 47

1. Câble négatif de la batterie 2. Câble positif de la batterie



g253379

Figure 48

1. Câble positif de la batterie 2. Câble négatif de la batterie

2. Soulevez le capuchon isolant et débranchez le câble positif de la borne de la batterie (Figure 47).

2. Branchez le câble négatif à la batterie et serrez l'écrou de collier de la batterie (Figure 48).

## Branchement de la batterie

### ⚠ ATTENTION

S'ils sont mal acheminés, les câbles de la batterie peuvent subir des dommages ou endommager la machine et produire des étincelles. Les étincelles peuvent provoquer l'explosion des gaz de la batterie et vous blesser.

**Branchez toujours le câble positif (rouge) de la batterie avant le câble négatif (noir).**

1. Branchez le câble positif à la batterie et serrez l'écrou de collier de la batterie (Figure 48).

## Charge de la batterie

### ⚠ ATTENTION

Les bornes de la batterie ou les outils en métal peuvent causer des courts-circuits au contact des pièces métalliques de la machine et produire des étincelles. Les étincelles peuvent provoquer l'explosion des gaz de la batterie et vous blesser.

- Lors du retrait ou de la mise en place de la batterie, les bornes ne doivent toucher aucune partie métallique de la machine.
- Évitez de créer des courts-circuits entre les bornes de la batterie et les parties métalliques de la machine avec des outils en métal.

1. Débranchez la batterie ; voir [Débranchement de la batterie](#) (page 45).
2. Retirez les fixations qui maintiennent la batterie sur son support (Figure 49) et sortez la batterie.

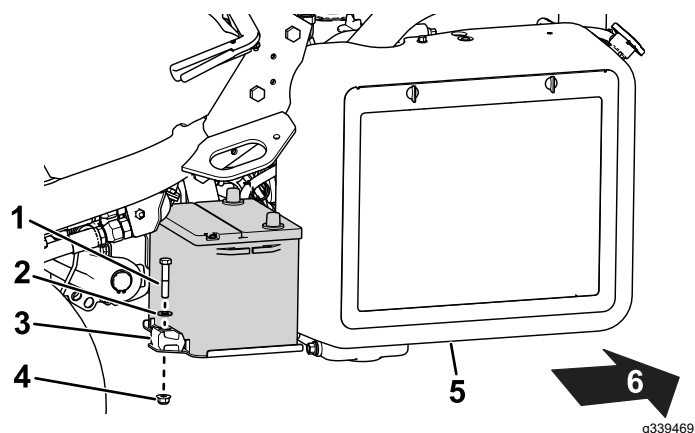


Figure 49

- |                       |                          |
|-----------------------|--------------------------|
| 1. Boulon             | 4. Écrou                 |
| 2. Rondelle           | 5. Radiateur             |
| 3. Étrier de fixation | 6. Arrière de la machine |

- Raccordez un chargeur de 2 à 4 A aux bornes de la batterie. Chargez la batterie pendant au moins 2 heures au régime de 4 ampères ou pendant 4 heures au régime de 2 ampères jusqu'à ce que la densité soit égale ou supérieure à 1,250, que la température soit égale ou supérieure à 16 °C et que tous les éléments produisent du gaz librement.

### ⚠ ATTENTION

**La batterie en charge produit des gaz qui peuvent exploser.**

**Ne fumez jamais et gardez la batterie éloignée des flammes et sources d'étincelles.**

**Important:** Si vous ne chargez pas la batterie pendant au moins la durée spécifiée ci-dessus, sa vie utile risque d'être réduite.

- Une fois la batterie chargée, débranchez le chargeur du secteur et des bornes de la batterie.
- Placez la batterie sur son support et fixez-la en place avec les tiges et les fixations retirées précédemment (Figure 49).
- Branchez la batterie ; voir [Branchement de la batterie \(page 46\)](#).

## Emplacement des fusibles

Les fusibles du système électrique de la machine se trouvent sous le siège (Figure 50).

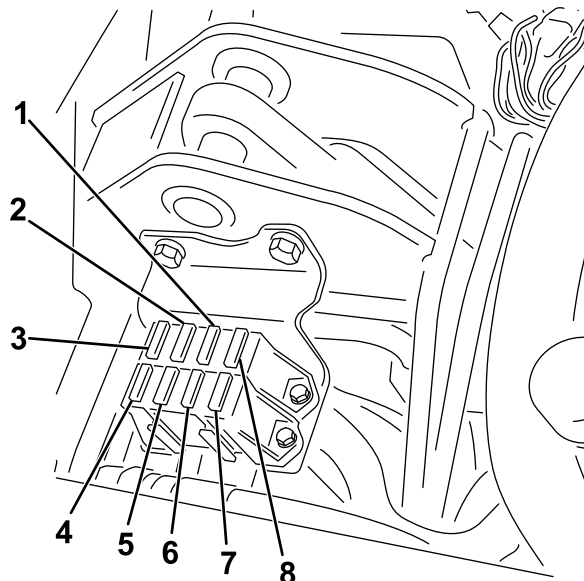


Figure 50

- |  |   |
|--|---|
| 1. Témoins de diagnostic, et de préchauffage – 7,5 A                           | 5. Éclairage et détecteur de fuite – 15 A             |
| 2. Engagement et levage/abaissement de cylindre, ventilateur – 7,5 A           | 6. Système – 10 A                                     |
| 3. Levage de cylindre, activation de cylindre électrique et surchauffe – 7,5 A | 7. Commutateur d'allumage et démarrage/contact – 10 A |
| 4. Pas de fusible  | 8. Logique ECM et alimentation – 2 A                  |

Les fusibles du faisceau du cylindre électrique sont situés sous le couvercle droit, en dessous de la console (Figure 51).

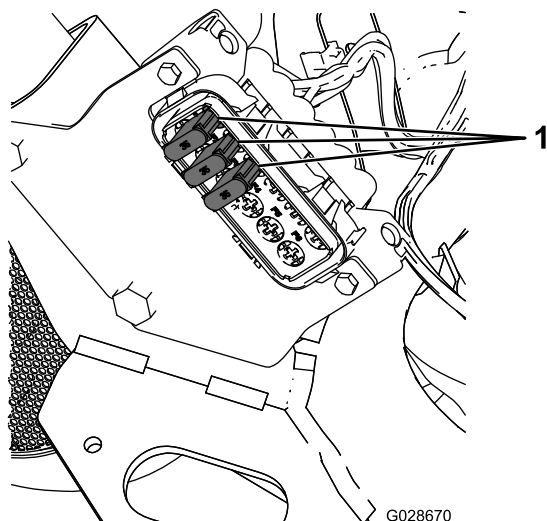


Figure 51

1. Fusibles – 35 A

## Démarrage de la machine avec une batterie de secours

Si vous avez besoin d'une batterie de secours pour démarrer le moteur de la machine, vous pouvez utiliser la borne positive auxiliaire (située sur le solénoïde de démarreur) au lieu de la borne positive de la batterie (Figure 52).

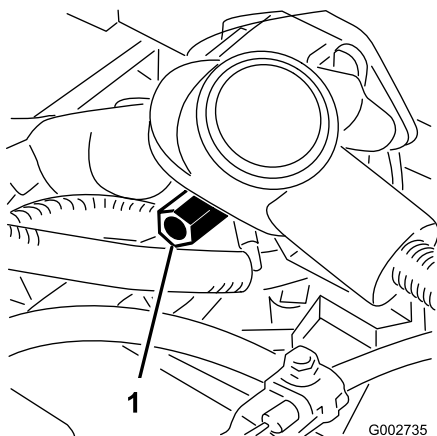


Figure 52

1. Borne positive auxiliaire

## Entretien du système d'entraînement

### Contrôle de la pression des pneus

**Périodicité des entretiens:** À chaque utilisation ou une fois par jour

Faites varier la pression des 3 pneus selon l'état de la pelouse de 0,83 bar (minimum) à 1,10 bar (maximum).

### Contrôle du couple de serrage des écrous de moyeux de roues avant

**Périodicité des entretiens:** Après la 1ère heure de fonctionnement

Après les 10 premières heures de fonctionnement

Toutes les 200 heures

**Couple de serrage des écrous de moyeux de roues :** 420 à 461 N·m

### Contrôle du couple de serrage des écrous de roues

**Périodicité des entretiens:** Après la 1ère heure de fonctionnement

Après les 10 premières heures de fonctionnement

Toutes les 200 heures

#### **⚠ ATTENTION**

**Un mauvais serrage des écrous de roues peut occasionner des blessures.**

**Serrez les écrous de roues au couple spécifié et aux intervalles spécifiés.**

**Couple de serrage des écrous de roues :** 95 à 122 N·m

**Remarque:** Pour assurer une répartition uniforme, serrez les écrous de roues en étoile.

# Réglage du point mort de la transmission

Si la machine a tendance à avancer lorsque la pédale de déplacement est à la position NEUTRE, réglez le mécanisme de retour au point mort.

1. Assurez-vous que la vanne de dérivation est fermée.
2. Soulevez la machine et placez des chandelles sous le cadre de manière que l'une des roues avant soit décollée du sol.

**Remarque:** Si la machine est équipée d'un kit 3 roues motrices, élevez et calez aussi la roue arrière.

3. Démarrez le moteur, placez la commande d'accélérateur en position BAS RÉGIME et vérifiez que la roue avant est décollée du sol et ne tourne pas.
4. Si elle tourne, arrêtez le moteur et procédez comme suit :
  - A. Desserrez l'écrou de fixation de l'excentrique en haut de l'hydrostat (Figure 53).

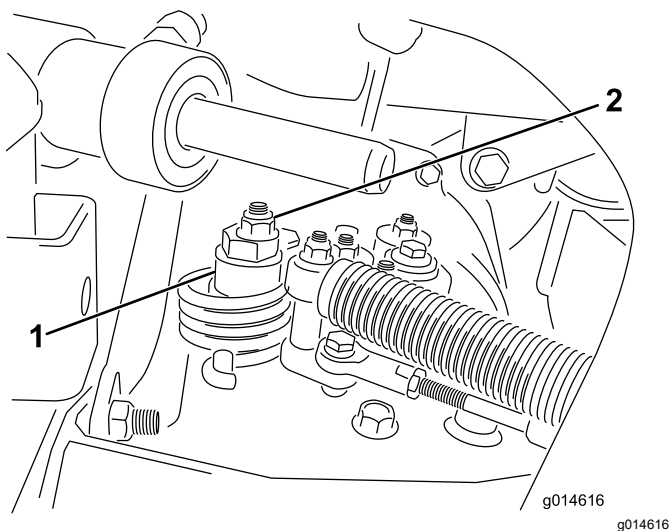


Figure 53

1. Excentrique                      2. Contre-écrou

- B. Placez le sélecteur de fonction au POINT MORT et la commande d'accélérateur en position BAS RÉGIME. Démarrez le moteur.
- C. Tournez l'excentrique jusqu'à ce que la roue ne tourne plus dans aucune direction. Lorsque la roue arrête de tourner, serrez l'écrou pour bloquer l'excentrique et le réglage (Figure 53). Vérifiez le réglage avec la commande d'accélérateur en position BAS RÉGIME, puis HAUT RÉGIME.

**Remarque:** Si la roue tourne encore lorsque l'excentrique est réglé au maximum, contactez votre concessionnaire Toro agréé ou consultez le *Manuel d'entretien* pour d'autres réglages.

# Réglage de la vitesse de transport

## Comment obtenir la vitesse de transport maximale

La pédale de déplacement est réglée pour la vitesse de transport maximale, mais un réglage pourra être nécessaire si la pédale arrive en fin de course avant de rencontrer la butée ou si vous souhaitez réduire la vitesse de transport.

Pour obtenir la vitesse de transport maximale, placez le sélecteur de fonction en position de TRANSPORT et appuyez sur la pédale de déplacement. Si la pédale touche la butée (Figure 54) avant que la tension soit ressentie sur le câble, procédez comme suit :

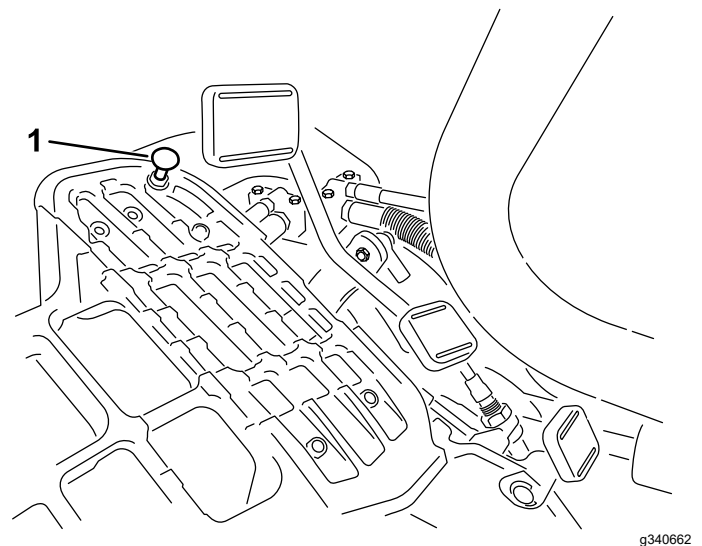


Figure 54

1. Butée de pédale

1. Placez le sélecteur de fonction à la position de TRANSPORT et desserrez le contre-écrou de fixation de la butée de pédale au plancher (Figure 54).
2. Serrez la butée jusqu'à ce qu'elle ne touche plus la pédale de déplacement.
3. Continuez d'appuyer légèrement sur la pédale de déplacement et réglez la butée pour qu'elle touche la tige de la pédale ; serrez les écrous.

**Important:** Ne tendez pas excessivement le câble au risque de l'user prématurément.

## Réduire la vitesse de transport

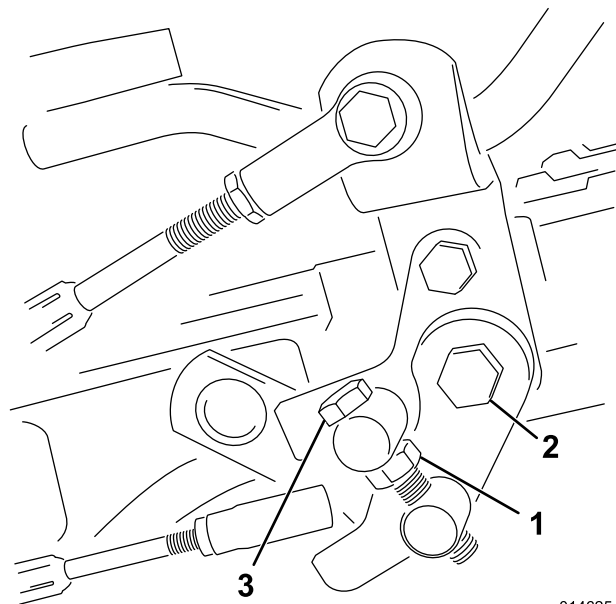
1. Appuyez sur la pédale de déplacement et desserrez le contre-écrou de fixation de la butée au plancher.
2. Desserrez la butée de la pédale jusqu'à obtention de la vitesse de transport voulue.
3. Serrez le contre-écrou de fixation de la butée.

## Réglage de la vitesse de tonte

La vitesse de tonte est réglée à l'usine à 6 km/h.

Vous pouvez varier la vitesse de déplacement en marche avant de 0 à 8 km/h.

1. Desserrez l'écrou de blocage sur le boulon de tourillon (Figure 55).
2. Desserrez l'écrou de fixation des supports de blocage et de tonte sur le pivot de la pédale.



g014625  
g014625

**Figure 55**

- |                     |                        |
|---------------------|------------------------|
| 1. Écrou de blocage | 3. Boulon de tourillon |
| 2. Écrou            |                        |

3. Tournez le boulon de tourillon dans le sens horaire pour réduire la vitesse de tonte et dans le sens antihoraire pour augmenter la vitesse de tonte.
4. Serrez l'écrou de blocage sur le boulon de tourillon et l'écrou sur le pivot de la pédale pour bloquer le réglage (Figure 55). Vérifiez le réglage et ajustez-le si nécessaire.

# Entretien du système de refroidissement

## Consignes de sécurité relatives au système de refroidissement

- L'ingestion de liquide de refroidissement peut être toxique ; rangez-le hors de la portée des enfants et des animaux domestiques.
- Les projections de liquide de refroidissement brûlant sous pression ou le contact avec le radiateur brûlant et les pièces qui l'entourent peuvent causer des brûlures graves.
  - Laissez toujours refroidir le moteur pendant au moins 15 minutes avant d'enlever le bouchon du radiateur.
  - Servez-vous d'un chiffon pour ouvrir le bouchon du radiateur et desserrez-le lentement pour laisser la vapeur s'échapper.

## Nettoyage de la grille de radiateur

**Périodicité des entretiens:** À chaque utilisation ou une fois par jour Nettoyez-la toutes les heures en présence de poussière et saleté abondantes.

Nettoyez régulièrement la grille et le radiateur pour éviter la surchauffe du système. Vérifiez et nettoyez l'écran et le radiateur tous les jours ou toutes les heures, au besoin. Nettoyez ces composants plus souvent s'il y a beaucoup de poussière ou de saletés.

1. Retirez l'écran du radiateur (Figure 56).

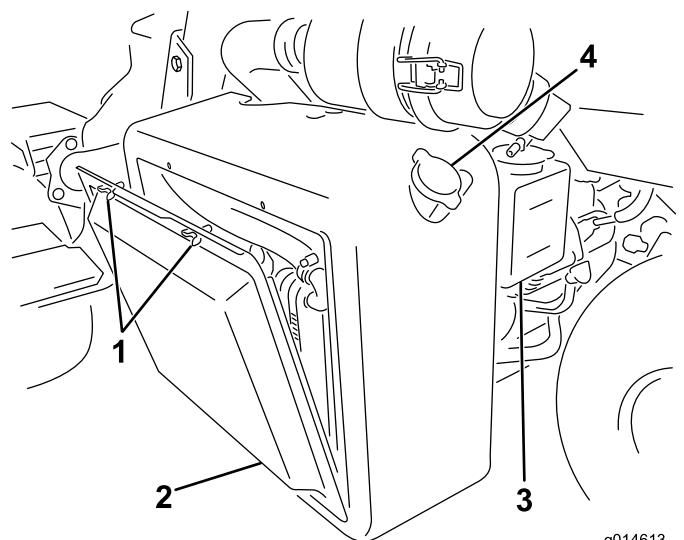


Figure 56

- |                       |                         |
|-----------------------|-------------------------|
| 1. Écrous à oreilles  | 3. Vase d'expansion     |
| 2. Écran de radiateur | 4. Bouchon de radiateur |

2. Nettoyez le radiateur à l'air comprimé soufflé du côté ventilateur du radiateur.
3. Nettoyez l'écran et remettez-le en place.

## Contrôle du niveau de liquide de refroidissement

Le circuit de refroidissement a une capacité approximative de 4,6 litres.

Remplissez le circuit de refroidissement avec un mélange 50/50 d'eau et d'antigel à l'éthylène glycol permanent. Vérifiez le niveau du liquide de refroidissement au début de chaque journée de travail, avant même de mettre le moteur en marche.

### **⚠ PRUDENCE**

**Si le moteur vient de tourner, le liquide de refroidissement sous pression peut s'échapper et vous brûler.**

- **N'enlevez pas le bouchon du radiateur si le moteur tourne.**
- **Servez-vous d'un chiffon pour ouvrir le bouchon du radiateur et desserrez-le lentement pour laisser la vapeur s'échapper.**

1. Garez la machine sur une surface plane et horizontale.
2. Contrôlez le niveau de liquide de refroidissement (Figure 56 et Figure 57).

Il doit se situer entre les deux traits du vase d'expansion quand le moteur est froid.

# Entretien des freins

## Rodage des freins

**Périodicité des entretiens:** Une fois par an

Serrez fermement les freins et conduisez la machine à la vitesse de tonte jusqu'à ce que les freins soient chauds, ce qui sera indiqué par leur odeur. Vous devrez éventuellement modifier le réglage des freins après avoir rodé la machine ; voir [Réglage des freins \(page 52\)](#).

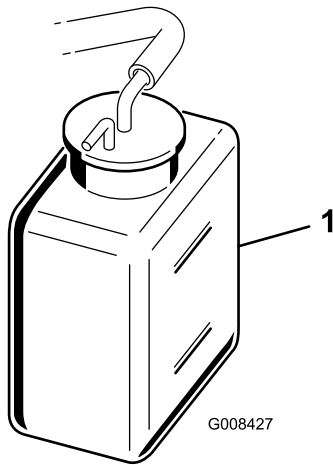


Figure 57

g008427

1. Vase d'expansion

- 
3. Si le niveau est trop bas, enlevez le bouchon du vase d'expansion et ajoutez un mélange 50/50 d'eau et d'antigel permanent à l'éthylène glycol. **Ne remplissez pas excessivement.**
  4. Remettez en place le bouchon du vase d'expansion.

## Réglage des freins

Si le frein n'immobilise pas la machine lorsqu'elle est garée, vous pouvez régler les freins en utilisant le raccord de traversée situé près du tambour de frein. Contactez votre concessionnaire-réparateur agréé ou consultez le *manuel d'entretien* pour plus de précisions.

**Remarque:** Rodez les freins tous les ans ; voir [Rodage des freins \(page 52\)](#).

# Entretien des courroies

## Réglage de la courroie d'alternateur

**Périodicité des entretiens:** Après les 8 premières heures de fonctionnement

Vérifiez que la courroie est correctement tendue pour garantir le bon fonctionnement de la machine et éviter toute usure inutile.

1. Garez la machine sur une surface plane et horizontale, coupez le moteur, serrez le frein de stationnement, enlevez la clé et attendez l'arrêt complet de toutes les pièces mobiles.
2. Exercez une pression modérée sur la courroie avec le pouce entre les poulies (10 kg). On doit obtenir une flèche de 7 à 9 mm. Sinon, procédez comme suit pour régler la tension de la courroie :

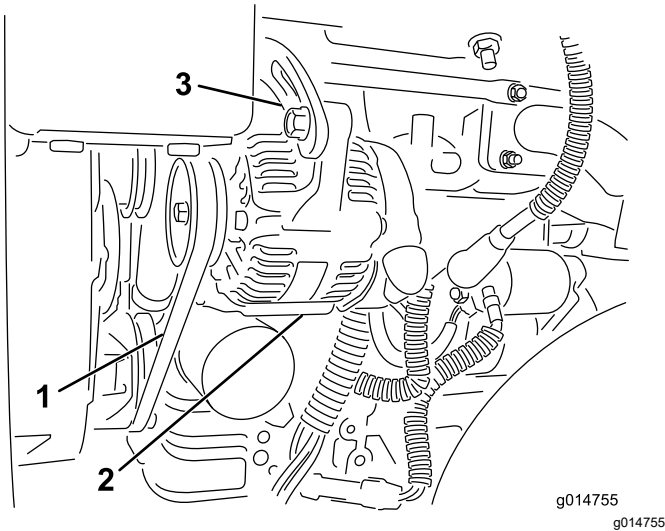


Figure 58

1. Courroie d'alternateur – appuyer ici
2. Alternateur
3. Barrette de réglage

- 
- A. Desserrez les boulons qui fixent l'alternateur au moteur et à la barrette de réglage.
  - B. Examinez l'état et l'usure de la courroie et remplacez-la si elle est usée.
  - C. Au moyen du levier placé entre l'alternateur et le bloc moteur, tirez l'alternateur vers l'extérieur pour obtenir la tension de courroie correcte et resserrez les boulons.

# Entretien du système hydraulique

## Consignes de sécurité relatives au système hydraulique

- Consultez immédiatement un médecin si du liquide est injecté sous la peau. Toute injection de liquide hydraulique sous la peau doit être éliminée dans les quelques heures qui suivent par une intervention chirurgicale réalisée par un médecin.
- Vérifiez l'état de tous les flexibles et conduits de liquide hydraulique, ainsi que le serrage de tous les branchements et raccords avant de mettre le système hydraulique sous pression.
- N'approchez pas les mains ni aucune autre partie du corps des fuites en trou d'épingle ou des gicleurs d'où sort du liquide hydraulique sous haute pression.
- Utilisez un morceau de papier ou de carton pour détecter les fuites.
- Évacuez avec précaution toute la pression du système hydraulique avant toute intervention sur le système.

## Vidange du liquide hydraulique

**Important:** Quel que soit le type de liquide hydraulique utilisé, toute machine employée pour la tonte de fairways, le « verticutting » ou à des températures supérieures à 29 °C doit être équipée d'un kit refroidisseur d'huile (réf. 117-9314).

## Liquides hydrauliques spécifiés

Le réservoir est rempli en usine de liquide hydraulique de haute qualité. Contrôlez néanmoins le niveau du liquide hydraulique avant le tout premier démarrage du moteur, puis tous les jours ; voir [Contrôle du niveau de liquide hydraulique \(page 54\)](#).

**Liquide hydraulique recommandé :** liquide hydraulique longue durée « Toro PX Extended Life » ; disponible en bidons de 19 litres ou barils de 208 litres.

**Remarque:** Si vous utilisez le liquide de remplacement recommandé dans la machine vous n'aurez pas besoin de vidanger le liquide et de remplacer le filtre aussi souvent.

**Autres liquides hydrauliques possibles :** si vous ne disposez pas de liquide hydraulique longue durée Toro PX, vous pouvez utiliser d'autres liquides hydrauliques

classiques à base de pétrole à condition qu'ils soient conformes aux caractéristiques physiques et aux spécifications de l'industrie suivantes. N'utilisez pas de liquide synthétique. Consultez votre distributeur de lubrifiants pour identifier un produit qui convient.

**Remarque:** Toro décline toute responsabilité en cas de dommage causé par l'utilisation d'huiles de remplacement inadéquates. Utilisez uniquement des produits provenant de fabricants réputés qui répondent de leur recommandation.

### Liquide hydraulique anti-usure à indice de viscosité élevé/point d'écoulement bas, ISO VG 46

Propriétés physiques :

Viscosité, ASTM D445	44 à 48 cSt à 40 °C
Indice de viscosité, ASTM D2270	140 ou plus
Point d'écoulement, ASTM D97	-37 à -45 °C
Spécifications de l'industrie :	Eaton Vickers 694 (I-286-S, M-2950-S/35VQ25 ou M-2952-S)

**Remarque:** De nombreuses huiles hydrauliques sont presque incolores, ce qui rend difficile la détection des fuites. Un additif colorant rouge pour liquide hydraulique est disponible en bouteilles de 20 ml. Une bouteille suffit pour 15 à 22 litres de liquide hydraulique. Vous pouvez commander ces bouteilles chez les concessionnaires Toro agréés (réf. 44-2500).

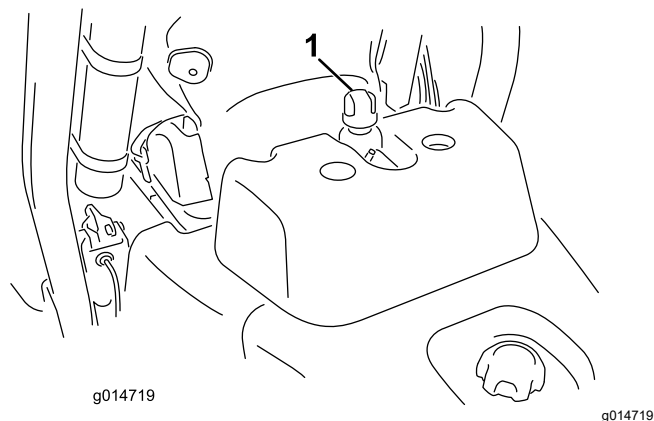
**Important:** Le liquide hydraulique biodégradable synthétique « Toro Premium Synthetic Bio Hyd Fluid » est le seul liquide biodégradable synthétique agréé par Toro. Il est compatible avec les élastomères utilisés dans les systèmes hydrauliques Toro et convient pour de larges plages de températures. Ce liquide est compatible avec les huiles minérales traditionnelles ; toutefois vous devez rincer soigneusement le système hydraulique pour le débarrasser de l'ancien liquide afin d'optimiser la biodégradabilité et les performances. Cette huile est disponible en bidons de 19 litres ou en barils de 208 litres chez votre distributeur Toro agréé.

## Contrôle du niveau de liquide hydraulique

Le réservoir de liquide hydraulique est rempli en usine de liquide hydraulique de haute qualité. Au début de chaque journée d'utilisation, contrôlez le niveau de liquide hydraulique. Votre machine possède une jauge de niveau ou un regard en plastique blanc à l'avant du réservoir de liquide hydraulique (derrière le siège, sur le côté gauche de la machine) qui permet de contrôler le niveau de liquide hydraulique. Le

niveau de liquide doit se situer entre les traits de repère sur le regard ou la jauge ; si ce n'est pas le cas, faites l'appoint avec un liquide approprié.

Voir la [Figure 59](#) pour cette procédure.



**Figure 59**

1. Emplacement du bouchon du réservoir hydraulique ou de la jauge de niveau

1. Placez la machine sur une surface plane et horizontale.
 

**Remarque:** Laissez refroidir la machine afin que le liquide soit froid.
2. Contrôlez le niveau de liquide en fonction du réservoir de votre machine :
  - Si le réservoir possède un regard, contrôlez le niveau d'huile par le regard, puis passez à l'opération 5.
  - Si le réservoir hydraulique n'a pas de regard, localisez la jauge au sommet du réservoir, puis passez à l'opération 3.
3. Retirez la jauge, essuyez-la sur un chiffon propre puis revissez-la dans l'orifice du réservoir.
4. Ressortez la jauge et contrôlez le niveau de liquide. Il est suffisant s'il se situe entre les deux repères sur la jauge. Si le niveau de liquide se situe entre les repères, il n'est pas nécessaire de faire l'appoint.
5. Enlevez le bouchon ou la jauge (selon la machine) du réservoir hydraulique et versez lentement une quantité suffisante de liquide hydraulique de haute qualité et du type correct jusqu'à ce que le niveau se situe entre les deux repères sur le regard ou la jauge.
6. Remettez en place le bouchon ou la jauge et essuyez les coulées éventuelles de liquide.

**Important:** Contrôlez le niveau de liquide hydraulique avant le tout premier démarrage du moteur, puis tous les jours.

# Vidange du liquide hydraulique et remplacement du filtre

**Périodicité des entretiens:** Toutes les 800 heures—Si vous **n'utilisez pas** le liquide hydraulique recommandé ou s'il vous est arrivé d'utiliser un autre liquide dans le réservoir, vidangez le liquide hydraulique et remplacez le filtre et le reniflard du réservoir.

Toutes les 1000 heures—Si vous **utilisez** le liquide hydraulique recommandé, remplacez le filtre à huile hydraulique.

Toutes les 2000 heures—Si vous **utilisez** le liquide hydraulique recommandé, vidangez le liquide hydraulique.

**Capacité du réservoir de liquide hydraulique :**  
25,7 litres

Si le liquide est contaminé, faites rincer le système par un concessionnaire Toro agréé. Le liquide contaminé a un aspect laiteux ou noir comparé à de l'huile propre.

1. Nettoyez la zone autour de la surface de montage du filtre (Figure 60). Placez un bac de vidange sous le filtre et enlevez le filtre.

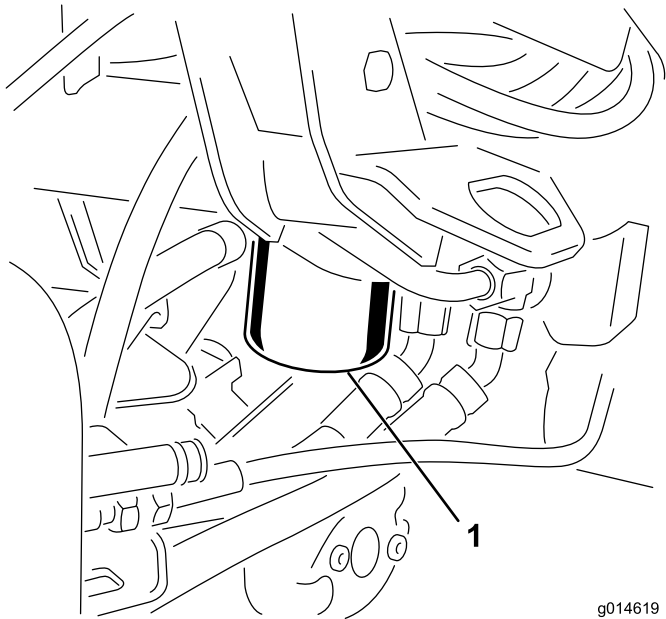


Figure 60

g014619  
g014619

1. Filtre à huile hydraulique

**Remarque:** Si vous ne voulez pas vidanger l'huile, débranchez et bouchez la conduite hydraulique reliée au filtre.

2. Remplissez le filtre de rechange avec une l'huile hydraulique adéquate, lubrifiez le joint et vissez le filtre à la main jusqu'à ce que le joint rejoigne la tête du filtre. Donnez ensuite 3/4 de tour supplémentaire.

3. Remplissez le réservoir de liquide hydraulique ; voir [Contrôle du niveau de liquide hydraulique \(page 54\)](#) et [Liquides hydrauliques spécifiés \(page 53\)](#).
4. Mettez le moteur en marche et laissez-le tourner au ralenti pendant 3 à 5 minutes pour faire circuler le liquide et supprimer l'air encore présent dans le système. Coupez le moteur et vérifiez le niveau de liquide.
5. Débarrassez-vous du liquide et du filtre correctement.

## Contrôle des flexibles et conduits hydrauliques

Vérifiez chaque jour que les conduites et flexibles hydrauliques ne présentent pas de fuites, ne sont pas pliés, usés, détériorés par les conditions atmosphériques ou les produits chimiques, et que les supports de montage et les raccords ne sont pas desserrés. Effectuez les réparations nécessaires avant d'utiliser la machine.

# Entretien des unités de coupe

## Consignes de sécurité relative aux lames

Une lame ou contre-lame usée ou endommagée peut se briser et projeter le morceau cassé dans votre direction ou celle d'autres personnes, et infliger des blessures graves ou mortelles.

- Vérifiez périodiquement que les lames et les contre-lames ne sont pas excessivement usées ou endommagées.
- Examinez toujours les lames avec prudence. Portez des gants et procédez toujours avec précaution pendant leur entretien. Limitez-vous à remplacer ou aiguiser les lames et contre-lames ; n'essayez jamais de les redresser ou de les souder.
- Sur les machines à plusieurs unités de coupe, faites attention quand vous tournez une unité de coupe, car sa rotation peut entraîner celle des cylindres des autres unités de coupe.

## Dépose et repose des unités de coupe

**Remarque:** Lors de l'affûtage des lames, du réglage de la hauteur de coupe ou de toute autre procédure d'entretien des unités de coupe, rangez les moteurs des cylindres de coupe à l'avant des bras de suspension pour éviter de les endommager.

**Important:** N'élevez pas la suspension en position de transport lorsque les moteurs des cylindres sont dans les supports du cadre de la machine. Vous risqueriez d'endommager les moteurs ou les flexibles.

**Important:** Chaque fois que vous devez basculer l'unité de coupe, soutenez-la à l'arrière pour empêcher les écrous situés sur les vis de réglage de la barre d'appui de reposer sur la surface de travail (Figure 61).

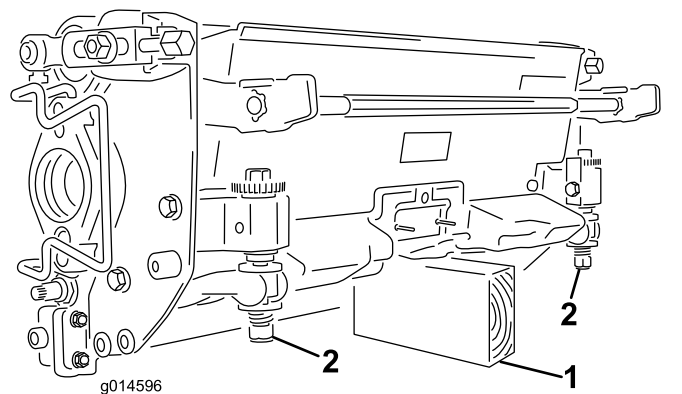


Figure 61

1. Support (non fourni)
2. Écrou de vis de réglage de barre d'appui

## Montage des contrepoids électriques

Fixez le contrepoids électriques au contrepoids existant à l'aide de 2 vis, comme montré à la [Figure 62](#).

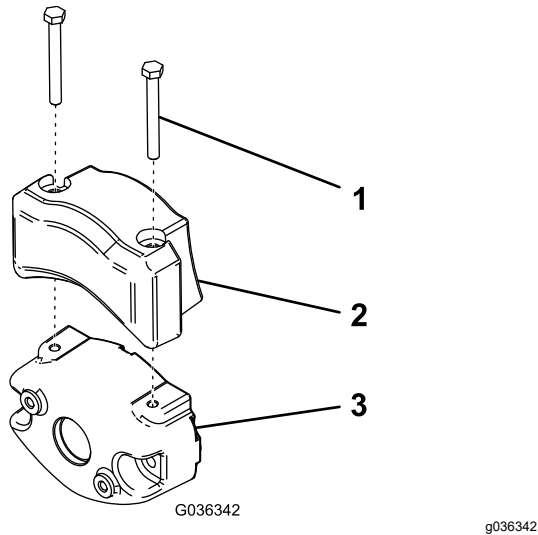


Figure 62

1. Vis d'assemblage
2. Contrepoids électrique
3. Contrepoids existant

## Montage des unités de coupe

1. Débranchez les connecteurs de coupure d'alimentation des unités de coupe ; voir [Connecteurs de coupure d'alimentation des unités de coupe](#) (page 26).

### **⚠ PRUDENCE**

**Si vous ne débranchez pas l'alimentation électrique des unités de coupe, elles peuvent être mis en marche accidentellement et causer de graves blessures aux mains et aux pieds.**

**Débranchez toujours les connecteurs de coupure d'alimentation avant de travailler sur les unités de coupe.**

2. Relevez le repose-pieds pour accéder à la position de l'unité de coupe centrale ([Figure 63](#)).

### **⚠ PRUDENCE**

**Le repose-pieds peut pincer les doigts s'il retombe en position abaissée.**

**N'approchez pas les doigts de l'emplacement du repose-pieds lorsque celui-ci est relevé.**

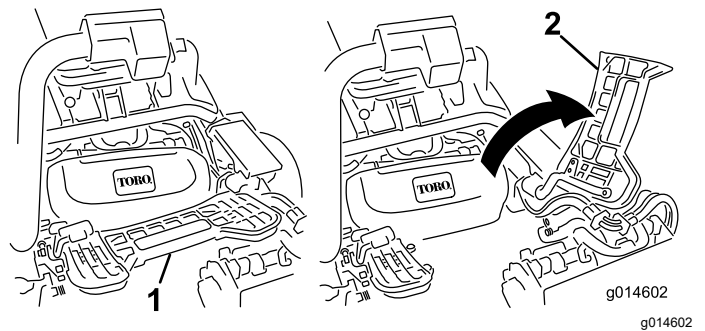


Figure 63

1. Repose-pieds abaissé
2. Repose-pied relevé

3. Positionnez l'unité de coupe sous le bras de suspension central.
4. Les verrous de la barre de bras de suspension étant orientés en haut (c.-à-d. ouverts) ([Figure 64](#)), poussez le bras de suspension vers le bas pour que la barre s'engage sur la barre transversale au sommet de l'unité de coupe ([Figure 65](#)).

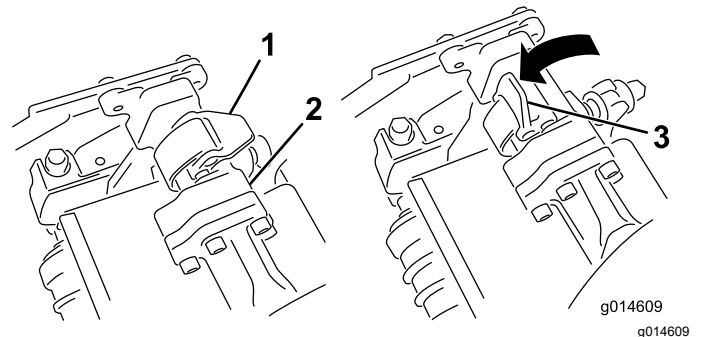
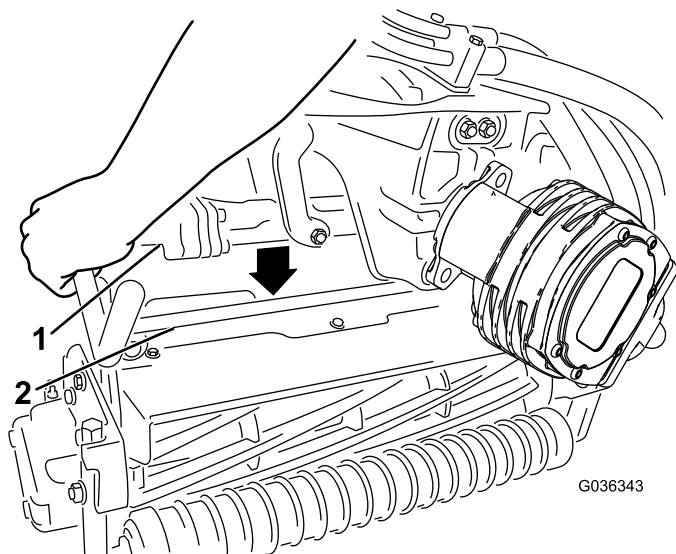


Figure 64

1. Verrou fermé
2. Barre du bras de suspension
3. Verrou ouvert



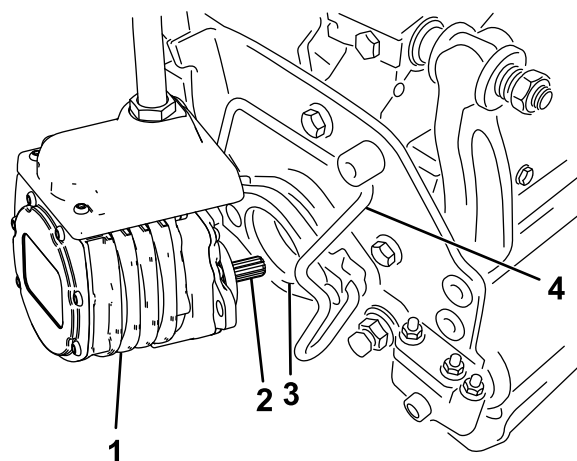
**Figure 65**

1. Barre du bras de suspension
2. Barre de l'unité de coupe

5. Fermez les verrous autour de la barre de l'unité de coupe et bloquez-les en place (Figure 64).

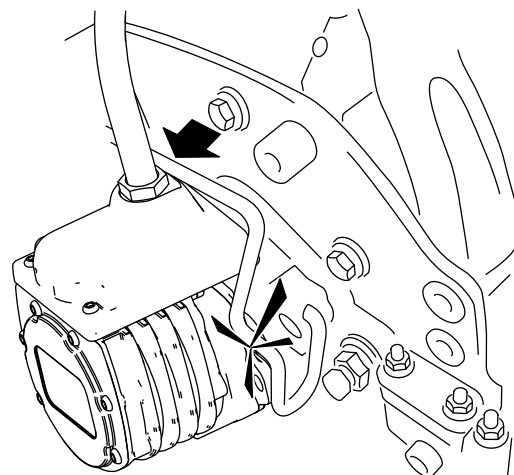
**Remarque:** Un déclic se fait entendre et ressentir lorsque les verrous sont correctement verrouillés en place.

6. Enduisez de graisse propre l'arbre cannelé du moteur de l'unité de coupe (Figure 66).
7. Insérez le moteur dans le côté gauche de l'unité de coupe (vu de la position de l'utilisateur) et tirez la barre de retenue du moteur située sur l'unité de coupe vers le moteur jusqu'à ce que vous entendiez un déclic des deux côtés du moteur (Figure 66).



**Figure 66**

1. Moteur de cylindre
2. Arbre cannelé
3. Cavité
4. Barre de retenue de moteur



8. Montez un bac à herbe sur les crochets du bras de suspension.
9. Répétez cette procédure pour les autres unités de coupe.
10. Rebranchez les connecteurs de coupure d'alimentation des unités de coupe ; voir [Connecteurs de coupure d'alimentation des unités de coupe \(page 26\)](#).

## Dépose des unités de coupe

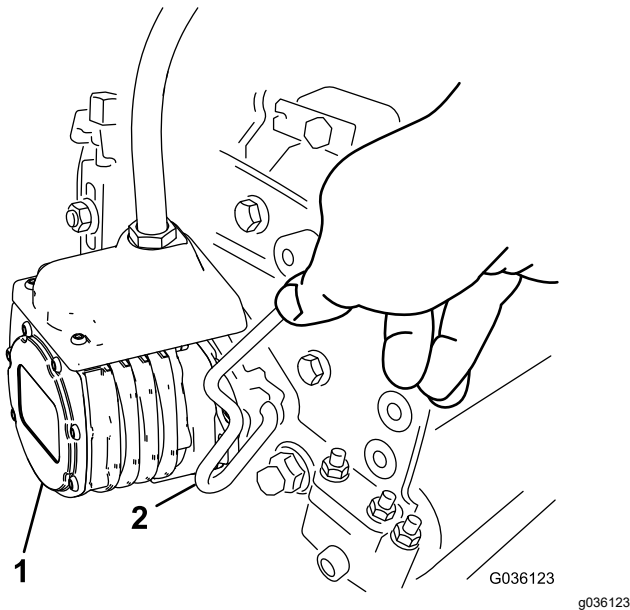
1. Débranchez les connecteurs de coupure d'alimentation des unités de coupe ; voir [Connecteurs de coupure d'alimentation des unités de coupe \(page 26\)](#).

## **⚠ PRUDENCE**

Si vous ne débranchez pas l'alimentation électrique des unités de coupe, elles peuvent être mis en marche accidentellement et causer de graves blessures aux mains et aux pieds.

Débranchez toujours les connecteurs de coupure d'alimentation avant de travailler sur les unités de coupe.

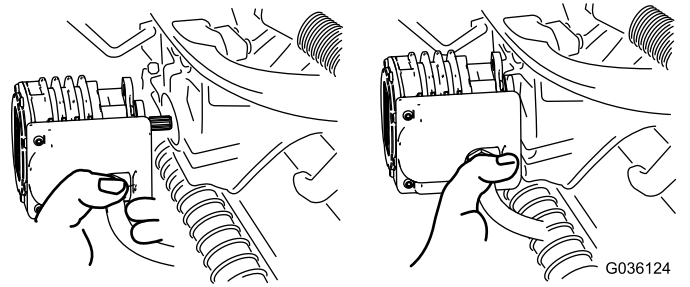
2. Garez la machine sur une surface propre de niveau, abaissez les unités de coupe au sol jusqu'à ce que les éléments hydrauliques de suspension soient complètement déployés, coupez le moteur et serrez le frein de stationnement.
3. Poussez la barre de retenue du moteur hors des fentes du moteur et vers l'unité de coupe, puis déposez le moteur de l'unité de coupe.



**Figure 67**

1. Moteur de cylindre
2. Barre de retenue de moteur

4. Amenez le moteur à la position de rangement sur l'avant du bras de suspension (Figure 68).



**Figure 68**

**Remarque:** Lors de l'affûtage des lames, du réglage de la hauteur de coupe ou de toute autre procédure d'entretien des unités de coupe, rangez les moteurs des cylindres de coupe à l'avant des bras de suspension pour éviter de les endommager.

**Important:** N'élevez pas la suspension en position de transport lorsque les moteurs des cylindres sont dans les supports du cadre de la machine. Vous risqueriez d'endommager les moteurs ou les flexibles. Si vous devez déplacer la machine sans que les unités de coupe soient en place, fixez-les aux bras de suspension avec des attache-câbles.

5. Ouvrez les verrous sur la barre du bras de suspension appartenant à l'unité de coupe que vous voulez déposer (Figure 64).
6. Détachez les verrous de la barre de l'unité de coupe.
7. Faites rouler l'unité de coupe pour la sortir de sous le bras de suspension.
8. Répétez les opérations 3 à 7 pour les autres unités de coupe au besoin.
9. Rebranchez les connecteurs de coupure d'alimentation des unités de coupe ; voir [Connecteurs de coupure d'alimentation des unités de coupe \(page 26\)](#).

# Contrôle du contact cylindre/contre-lame

Vérifiez le contact cylindre/contre-lame avant chaque journée de travail, quelle qu'ait été la qualité de la coupe jusque-là. Il doit exister un léger contact sur toute la longueur du cylindre et de la contre-lame ; voir le *Manuel de l'utilisateur* des unités de coupe.

Avant de contrôler les cylindres, débranchez les connecteurs de coupure d'alimentation des unités de coupe ; voir [Connecteurs de coupure d'alimentation des unités de coupe \(page 26\)](#). Rebranchez-les lorsque vous avez terminé.

## Rodage des cylindres

### ⚠ ATTENTION

**Les cylindres et autres pièces mobiles peuvent causer des blessures.**

- **N'approchez pas les mains, les doigts et les vêtements des cylindres et autres pièces mobiles.**
- **N'essayez jamais de faire tourner les cylindres avec la main ou le pied quand le moteur est en marche.**

1. Garez la machine sur une surface plane et horizontale, abaissez les unités de coupe, coupez le moteur, enlevez la clé et serrez le frein de stationnement.
2. Retirez le couvercle en plastique sur le côté gauche du siège.
3. Effectuez les premiers réglages cylindre/contre-lame nécessaires pour le rodage de toutes les unités de coupe qui en ont besoin ; voir le *Manuel de l'utilisateur* des unités de coupe.
4. Mettez le moteur en marche et laissez-le tourner au ralenti. Si le moteur cale, augmentez le régime moteur.
5. Sur l'écran de l'InfoCenter, ouvrez le menu ENTRETIEN et sélectionnez l'option BACKLAP (rodage).
6. Activez l'option BACKLAP (ON)
7. Ouvrez le menu principal et faites défiler les options jusqu'au menu Réglages.
8. Dans le menu RÉGLAGES, sélectionnez l'option VITESSE DE RODAGE et choisissez le numéro correspondant à la vitesse voulue avec le bouton  $\pm$ .
9. Avec le levier de sélection au POINT MORT, déplacez le levier multifonction vers l'avant pour commencer le rodage des cylindres désignés.

10. Appliquez le produit de rodage avec un pinceau à long manche. N'utilisez jamais de pinceau à manche court.
11. Si les cylindres calent ou se mettent à tourner irrégulièrement pendant le rodage, augmentez le régime moteur jusqu'à ce que la vitesse des cylindres se stabilise.
12. Pour effectuer un réglage sur les unités de coupe pendant le rodage, arrêtez les cylindres en déplaçant le levier multifonction vers l'arrière et coupez le moteur. Lorsque le réglage est terminé, répétez les opérations 4 à 10.
13. Répétez la procédure pour tous les unités de coupe qui ont besoin d'être rodées.
14. Lorsque vous avez terminé, réglez l'option BACKLAP (rodage) sur DÉACTIVÉ sur l'InfoCenter ou tournez la clé de contact à la position ARRÊT pour rétablir la tonte en marche avant.
15. Lavez toute trace de produit de rodage sur les unités de coupe. Réglez le contact cylindre/contre-lame selon les besoins. Placez la commande de vitesse des cylindres à la position de tonte voulue.

# Remisage

## Consignes de sécurité pour le remisage

- Avant de quitter la position d'utilisation, coupez le moteur, enlevez la clé et attendez l'arrêt complet de tout mouvement. Laissez refroidir la machine avant de la régler, d'en faire l'entretien, de la nettoyer ou de la remiser.
- Ne rangez pas la machine ni les bidons de carburant à proximité d'une flamme nue, d'une source d'étincelles ou d'une veilleuse, telle celle d'un chauffe-eau ou autre appareil.

## Préparation de la machine au remisage

Si vous prévoyez de remiser la machine pendant une durée prolongée, prenez les mesures suivantes avant le remisage.

1. Voir [Consignes de sécurité pour le remisage \(page 61\)](#).
2. Enlevez les saletés et les débris d'herbe collés sur la tondeuse. Aiguisez les lames et les contre-lames au besoin ; voir le *Manuel de l'utilisateur* des unités de coupe. Appliquez un produit anticorrosion sur les contre-lames et les lames. Graissez et huilez tous les points de lubrification.
3. Mettez les roues sur cales pour délester les pneus.
4. Vidangez et remplacez le liquide hydraulique et le filtre, vérifiez l'état des conduites et des raccords hydrauliques. Remplacez-les au besoin ; voir [Vidange du liquide hydraulique et remplacement du filtre \(page 55\)](#) et [Contrôle des flexibles et conduits hydrauliques \(page 55\)](#).
5. Vidangez complètement le réservoir de carburant. Faites tourner le moteur jusqu'à ce qu'il s'arrête faute de carburant. Remplacez le filtre à carburant ; voir [Remplacement du filtre à carburant/séparateur d'eau \(page 44\)](#).
6. Vidangez le carter moteur quand le moteur est encore chaud. Refaites le plein d'huile neuve ; voir [Vidange de l'huile moteur et remplacement du filtre à huile \(page 43\)](#).
7. Enlevez les saletés et les débris d'herbe sèche sur le cylindre, les ailettes de refroidissement de la culasse et le boîtier du ventilateur.
8. Déposez la batterie et chargez-la au maximum. Rangez-la sur une étagère ou remettez-la sur la

machine. Ne rebranchez pas les câbles si vous remettez la batterie sur la machine. Rangez la batterie dans un endroit frais pour éviter qu'elle ne se décharge trop rapidement.

9. Dans la mesure du possible, rangez la machine dans un local chaud et sec.

**Remarques:**

**Remarques:**

# Proposition 65 de Californie – Information concernant cet avertissement

## En quoi consiste cet avertissement ?

Certains produits commercialisés présentent une étiquette d'avertissement semblable à ce qui suit :



**AVERTISSEMENT : Cancer et troubles de la reproduction –**  
[www.p65Warnings.ca.gov](http://www.p65Warnings.ca.gov).

## Qu'est-ce que la Proposition 65 ?

La Proposition 65 s'applique à toute société exerçant son activité en Californie, qui vend des produits en Californie ou qui fabrique des produits susceptibles d'être vendus ou importés en Californie. Elle stipule que le Gouverneur de Californie doit tenir et publier une liste des substances chimiques connues comme causant des cancers, malformations congénitales et/ou autres troubles de la reproduction. Cette liste, qui est mise à jour chaque année, comprend des centaines de substances chimiques présentes dans de nombreux objets du quotidien. La Proposition 65 a pour objet d'informer le public quant à l'exposition à ces substances chimiques.

La Proposition 65 n'interdit pas la vente de produits contenant ces substances chimiques, mais impose la présence d'avertissements sur tout produit concerné, sur son emballage ou sur la documentation fournie avec le produit. D'autre part, un avertissement de la Proposition 65 ne signifie pas qu'un produit est en infraction avec les normes ou exigences de sécurité du produit. De fait, le gouvernement californien a clairement précisé qu'un avertissement de la Proposition 65 « était différent d'une décision réglementaire établissant l'innocuité d'un produit ». Bon nombre de ces substances chimiques sont utilisées dans des produits du quotidien depuis des années, sans aucun effet nocif documenté. Pour plus de renseignements, rendez-vous sur <https://oag.ca.gov/prop65/faqs-view-all>.

Un avertissement de la Proposition 65 signifie qu'une société a soit (1) évalué l'exposition et conclu qu'elle dépassait le « niveau ne posant aucun risque significatif » ; soit (2) choisi d'émettre un avertissement simplement sur la base de sa compréhension quant à la présence d'une substance chimique de la liste, sans tenter d'en évaluer l'exposition.

## Cette loi s'applique-t-elle partout ?

Les avertissements de la Proposition 65 sont exigés uniquement en vertu de la loi californienne. Ces avertissements sont présents dans tout l'état de Californie, dans des environnements très variés, notamment mais pas uniquement les restaurants, magasins d'alimentations, hôtels, écoles et hôpitaux, et sur un vaste éventail de produits. En outre, certains détaillants en ligne et par correspondance affichent des avertissements de la Proposition 65 sur leurs sites internet ou dans leurs catalogues.

## Quelles différences entre les avertissements de Californie et les limites fédérales ?

Les normes de la Proposition 65 sont souvent plus strictes que les normes fédérales et internationales. Diverses substances nécessitent d'afficher un avertissement de la Proposition 65 à des niveaux largement inférieurs à ceux imposés par les exigences fédérales. Par exemple, la norme de la Proposition 65 en matière d'avertissements liés au plomb se situe à 0,5 µg/jour, soit bien moins que les normes fédérales et internationales.

## Pourquoi tous les produits similaires ne portent-ils pas cet avertissement ?

- Pour les produits commercialisés en Californie, l'étiquetage Proposition 65 est exigé, tandis qu'il ne l'est pas sur des produits similaires commercialisés ailleurs.
- Il se peut qu'une société impliquée dans un procès lié à la Proposition 65 et parvenant à un accord soit obligée d'utiliser les avertissements de la Proposition 65 pour ses produits, tandis que d'autres sociétés fabriquant des produits semblables peuvent ne pas être soumises à cette obligation.
- L'application de la Proposition 65 n'est pas uniforme.
- Certaines sociétés peuvent choisir de ne pas indiquer d'avertissements car elles considèrent qu'elles n'y sont pas obligées au titre de la Proposition 65 ; l'absence d'avertissements sur un produit ne signifie pas que le produit ne contient pas de substances de la liste à des niveaux semblables.

## Pourquoi cet avertissement apparaît-il sur les produits Toro ?

Toro a choisi de fournir aux consommateurs le plus d'informations possible afin qu'ils puissent prendre des décisions éclairées quant aux produits qu'ils achètent et utilisent. Toro fournit des avertissements dans certains cas d'après ses connaissances quant à la présence de l'une ou plusieurs des substances chimiques de la liste, sans en évaluer le niveau d'exposition, car des exigences de limites ne sont pas fournies pour tous les produits chimiques de la liste. Bien que l'exposition avec les produits Toro puisse être négligeable ou parfaitement dans les limites « sans aucun risque significatif », par mesure de précaution, Toro a décidé de fournir les avertissements de la Proposition 65. De plus, en l'absence de ces avertissements, la société Toro pourrait faire l'objet de poursuites par l'État de Californie ou par des particuliers cherchant à faire appliquer la Proposition 65, et donc être assujettie à d'importantes pénalités.