

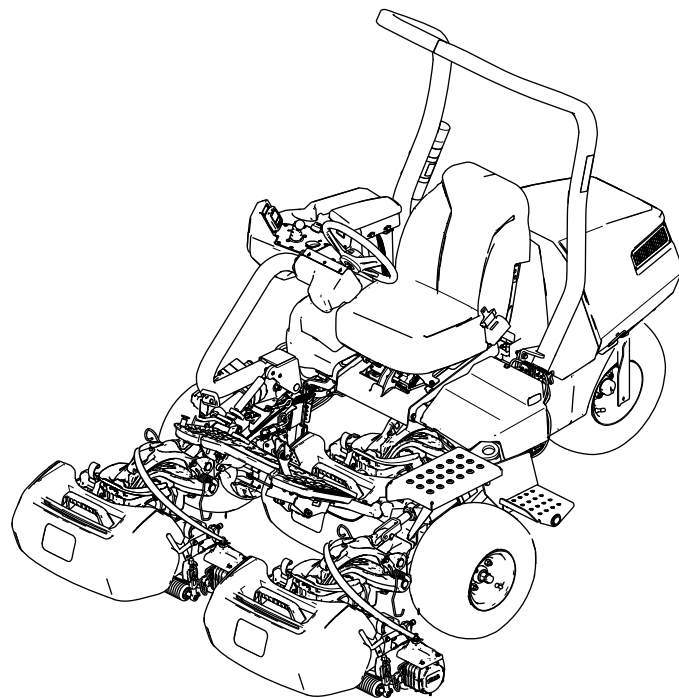


Count on it.

Gebruikershandleiding

**Greensmaster® eTriFlex® 3370
tractie-eenheid**

Modelnr.: 04591—Serienr.: 418200000 en hoger



Dit product voldoet aan alle relevante Europese richtlijnen. Zie voor details de aparte productspecifieke conformiteitsverklaring.

Als deze machine is uitgerust met een telematica-apparaat, neem dan contact op met uw erkende Toro distributeur voor instructies over hoe u het apparaat moet activeren.

Certificaat elektromagnetische compatibiliteit

Nationaal: Dit hulpmiddel voldoet aan de FCC-regelgeving Part 15. Het gebruik is onderworpen aan de volgende voorwaarden: (1) De machine mag geen schadelijke interferentie veroorzaken en (2) deze machine moet elke interferentie accepteren die kan worden ontvangen, waaronder interferentie die ongewenste werking van de machine kan veroorzaken.

FCC ID: APV-3640LB

IC: 5843C-3640LB

Dit apparaat is getest en voldoet aan de limieten voor een digitaal apparaat van klasse B volgens Part 15 van de FCC-regelgeving. Deze limieten zijn bedoeld om redelijke bescherming te bieden tegen schadelijke interferentie bij montage in een woonwijk. Dit apparaat genereert, gebruikt en kan radio-frequentie-energie uitstralen en, als het niet geïnstalleerd en gebruikt wordt volgens de instructies, schadelijke interferentie veroorzaken aan radiocommunicatie. Er is echter geen garantie dat in een specifieke installatie geen interferentie op zal treden. Als dit apparaat schadelijke interferentie veroorzaakt in de ontvangst van radio en televisie, hetgeen kan worden bepaald door het apparaat aan en uit te zetten, wordt de gebruiker aangemoedigd om de interferentie te corrigeren door het nemen van een van de volgende maatregelen:

- Heroriënteer of verplaats de ontvangstantenne.
- Vergroot de afstand tussen de apparatuur en de ontvanger.
- Sluit de apparatuur aan op een stopcontact van een ander circuit dan dat waarop de ontvanger is aangesloten.
- Raadpleeg de dealer of een ervaren radio-/tv-technicus voor hulp.

Argentinië



H-31397

Australië



Marokko

AGREE PAR L'ANRT MAROC

Numéro d'agrément: MR00004789ANRT20024

Date d'agrément: 4 november 2024

Nieuw-Zeeland

R-NZ

Zuid-Korea



R-R-Tor-HMU3640LB

R-C-QUT-EG21-GL

⚠ WAARSCHUWING

CALIFORNIË

Proposition 65 Waarschuwing

Het netsnoer van dit product bevat lood, een stof waarvan bekend is dat deze kanker, geboortefwijkingen of andere schade aan de voortplantingsorganen kan veroorzaken. Was altijd uw handen nadat u met deze onderdelen in aanraking bent geweest.

Accuklemmen, accupolen en dergelijke onderdelen bevatten lood en loodverbindingen. Van deze stoffen is bekend dat ze kanker en schade aan de voortplantingsorganen veroorzaken. Was altijd uw handen nadat u met deze onderdelen in aanraking bent geweest.

Gebruik van dit product kan leiden tot blootstelling aan chemische stoffen waarvan de Staat Californië weet dat ze kanker, geboortefwijkingen en andere schade aan het voortplantingssysteem veroorzaken.

Inhoud

Veiligheid	5	Belangrijke informatie over de lader van de lithiumionaccu	44
Waarschuwingen i.v.m. algemene veiligheid	5	Onderhoud	47
Veiligheidswaarschuwingen voor de maaier	7	Veiligheid bij onderhoud	47
Aanvullende veiligheidsinformatie	8	Aanbevolen onderhoudsschema	47
Veiligheids- en instructiestickers	9	Controlelijst voor dagelijks onderhoud	48
Montage	13	Procedures voorafgaande aan onderhoud	48
1 De rolbeugel monteren	14	De machine opkrikken	48
2 De stoel monteren	14	De motorkap omhoogtillen	50
3 De onderhoudssticker aanbrengen	14	Onderhoud elektrisch systeem	50
4 Het stuur monteren	15	Veiligheid van het elektrisch systeem	50
5 De haken van de grasvanger monteren	15	De machine van stroom voorzien of de stroomtoevoer naar de machine onderbreken	50
6 De maai-eenheden monteren	16	De zekeringen vinden	51
7 Het telematica-apparaat installeren	17	Onderhoud van de accu's	53
8 De hoofdstroomaansluitingen aansluiten	19	Onderhoud van de acculader	53
9 De machine-instellingen aanpassen	19	Onderhoud aandrijfsysteem	54
10 De CE/UKCA-stickers aanbrengen	19	De bandenspanning controleren	54
11 De bandenspanning verlagen	20	Torsie van wielmoeren controleren	54
12 De acculader op een muur monteren	20	De vloeistof van de tandwielkast van de tractiemotor verversen	54
13 De accu's opladen	20	Onderhouden remmen	56
Algemeen overzicht van de machine	21	Remmen afstellen	56
Bedieningsorganen	22	Onderhoud van de maai-eenheid	56
InfoCenter	24	Veiligheid van de messen	56
Specificaties	28	De maai-eenheden monteren en verwijderen	56
Werktuigen/accessoires	29	Afstelling van contact tussen ondermes en messenkooi controleren	60
Voor gebruik	30	Maai-eenheden wetten	60
Veiligheidsinstructies voorafgaand aan het werk	30	Stalling	61
De maai-eenheden identificeren	30	Veiligheid tijdens opslag	61
Het InfoCenter gebruiken om de machine-instellingen aan te passen	30	Vorbereidingen voor stalling	61
De dialoogberichten van InfoCenter	33	Voorschriften voor het bewaren van de accu	62
Het stuurwiel kantelen	34	De lader opslaan	62
Dagelijks onderhoud uitvoeren	34		
Tijdens gebruik	34		
Veiligheid tijdens het werk	34		
De machine inrijden	35		
De machine inschakelen	35		
De machine controleren nadat u de machine hebt gestart	36		
Werking van het veiligheidssysteem	36		
Met de machine rijden zonder te maaien	36		
De green maaien	37		
Het laadniveau van het accusysteem nakijken	38		
De machine afzetten	39		
Na gebruik	39		
Veiligheid na het werk	39		
Inspecteren en reinigen na het maaien	41		
De machine transporteren	41		
De machine slepen	42		
Onderhoud van de lithiumionaccu's	43		
Transport van de lithiumionaccu's	43		

Veiligheid

Waarschuwingen i.v.m. algemene veiligheid



WAARSCHUWING – Lees alle veiligheidswaarschuwingen, instructies, afbeeldingen en specificaties die werden meegeleverd met deze machine.

Als u nalaat om de waarschuwingen en instructies op te volgen, kan dit leiden tot elektrische schokken, brand en/of ernstig letsel.

De term 'machine' in de waarschuwingen hieronder verwijst naar uw machine met elektriciteitskabel of met accu (draadloos).

1. Veiligheid van het werkgebied

- A. **Zorg ervoor dat het werkgebied schoon en goed verlicht is.** Rommelige of donkere omgevingen lokken ongevallen uit.
- B. **Gebruik de machine niet in omgevingen waar ontploffingsgevaar heerst, bijvoorbeeld in de buurt van ontvlambare vloeistoffen, gassen of stof.** De machine produceert vonken die het stof of de dampen kunnen doen ontvlammen.
- C. **Houd kinderen en omstanders uit de buurt wanneer u met de machine aan het werk bent.** Aflleiding kan ervoor zorgen dat u de controle verliest.

2. Elektrische veiligheid

- A. **Stekkers van de machine moeten passen in het stopcontact. Pas de stekker nooit aan. Gebruik geen verloopstekkers in combinatie met een gearde machine.** Onbewerkte stekkers en passende stopcontacten verkleinen het risico op elektrische schokken.
- B. **Vermijd contact tussen uw lichaam en gearde oppervlakken zoals buizen, radiatoren, fornuizen en koelkasten.** Er is meer kans op elektrische schokken als uw lichaam geaard is.
- C. **Stel de machine niet bloot aan regen of natte omgevingen.** Water dat een machine binnendringt, verhoogt het risico op elektrische schokken.
- D. **Wees voorzichtig met het snoer. Gebruik het snoer nooit om de machine te dragen, trekken of uit het stopcontact te halen.** Hou het snoer uit de buurt van hitte, olie, scherpe randen en bewegende

onderdelen. Beschadigde of verwarde snoeren verhogen het risico op elektrische schokken.

- E. **Als u de machine buiten gebruikt, gebruik dan een verlengsnoer dat geschikt is voor buitengebruik.** Een snoer gebruiken dat geschikt is voor buitengebruik verkleint de kans op elektrische schokken.
- F. **Als gebruik van de machine in een vochtige omgeving noodzakelijk is, gebruik dan een stroomvoorziening die beveiligd is met een aardlekschakelaar.** Gebruik van een aardlekschakelaar verkleint het risico op elektrische schokken.

3. Persoonlijke veiligheid

- A. **Blijf alert, let op wat u doet en gebruik uw gezond verstand wanneer u de machine gebruikt. Gebruik de machine niet als u moe bent of onder de invloed van drugs, alcohol, of medicijnen verkeert.** Een moment van onoplettendheid tijdens het gebruik van de machine kan ernstig lichamelijk letsel tot gevolg hebben.
- B. **Gebruik persoonlijke beschermingsmiddelen. Draag altijd oogbescherming.** Beschermingsmiddelen zoals een stofmasker, veiligheidsschoenen met antislipzool, of gehoorbescherming zullen bij juist gebruik het risico op lichamelijk letsel verkleinen.
- C. **Voorkom dat u het gereedschap ongewild inschakelt. Zorg ervoor dat de schakelaar in de uit-stand staat voordat u de machine aansluit op het elektriciteitsnet en/of het accupack.** Het inschakelen van een machine met de schakelaar aan nodigt uit tot ongelukken.
- D. **Verwijder stelsleutels en moersleutels voordat u de machine inschakelt.** Een moer- of stelsleutel laten zitten op een draaiend deel van de machine kan tot lichamelijk letsel leiden.
- E. **Reik niet te ver. Zorg dat u te allen tijde stevig en evenwichtig staat.** Zo hebt u meer controle over de machine als zich onverwachte situaties voordoen.
- F. **Draag geschikte kleding. Draag geen losse kleding of juwelen.** Hou uw haar en kleren uit de buurt van bewegende onderdelen. Losse kleding, juwelen en lang haar kunnen gegrepen worden door bewegende onderdelen.
- G. **Als er toestellen voorzien worden voor de aansluiting van stofafzuiging- en stofopvangvoorzieningen, zorg dan dat**

deze aangesloten zijn en correct worden gebruikt. *Gebruik van stofopvang kan risico's veroorzaakt door stof verkleinen.*

- H. **Als u vaak met dezelfde machine werkt en ermee vertrouwd raakt, bestaat het gevaar dat u er minder oplettend mee omgaat en de veiligheidsrichtlijnen niet meer naleeft. Let hiervoor op! Een nonchalante actie kan binnen een fractie van een seconde ernstig letsel veroorzaken.**

4. **Gebruik en onderhoud van de machine**

- A. **Forceer de machine niet. Gebruik de juiste machine voor het werk dat u wilt verrichten.** *De juiste machine doet het werk beter, veiliger en in het tempo waarvoor het bedoeld is.*
- B. **Gebruik de machine niet als u ze niet aan en uit kunt schakelen met de schakelaar.** *Een machine die niet kan worden bediend met de schakelaar is gevaarlijk en moet worden hersteld.*
- C. **Koppel de stekker los van de stroomvoorziening en/of verwijder het accupack van de machine, indien dit verwijderbaar is, voordat u aanpassingen maakt, accessoires verandert of de machine stalt.** *Zulke preventieve veiligheidsmaatregelen verkleinen de kans dat u de machine per ongeluk inschakelt.*
- D. **Bewaars een machine die niet wordt gebruikt buiten het bereik van kinderen, en voorkom dat personen die de machine of deze voorschriften niet kennen de machine gebruiken.** *Een machine is gevaarlijk in de handen van gebruikers die niet de nodige training hebben genoten.*
- E. **Onderhoud de machine en de accessoires. Controleer op slechte uitlijning of vastlopen van bewegende onderdelen, defecte onderdelen en andere factoren die de werking van de machine nadelig kunnen beïnvloeden. In geval van schade dient u de machine te laten herstellen voordat u ze weer in gebruik neemt. Tal van ongevallen worden veroorzaakt door een slecht onderhouden machine.**
- F. **Hou maaimachines scherp en schoon.** *Goed onderhouden maaimachines met scherpe snijranden lopen minder gemakkelijk vast en zijn eenvoudiger te bedienen.*
- G. **Gebruik de machine, accessoires, opzetwerktuigen enz. in overeenstemming met deze instructies, rekening houdend met de werkomstandigheden en het uit te voeren werk.** *Gebruik van de machine voor andere doeleinden dan die waarvoor ze bedoeld is, kan aanleiding geven tot een gevaarlijke situatie.*
- H. **Hou de handgrepen en aanraakoppervlakken droog, schoon en vrij van olie en vet.** *Als de handgrepen en aanraakoppervlakken glibberig zijn, kunt u niet veilig omgaan met de machine en*

kunt u ze niet beheersen in onverwachte omstandigheden.

5. Gebruik van en onderhoud van machine met accu

- A. **Alleen herladen met de door de fabrikant aanbevolen lader.** *Een lader die geschikt is voor het ene type accupack kan in combinatie met een ander accupack voor brandgevaar zorgen.*
- B. **Gebruik de machine alleen met specifiek daartoe bestemde accu's.** *Gebruik van andere accu's kan lichamelijk letsel en brand veroorzaken.*
- C. **Als het accupack niet wordt gebruikt, hou het dan uit de buurt van metalen voorwerpen zoals paperclips, muntjes, sleutels, nagels, schroeven en andere kleine metalen objecten die een brug kunnen vormen tussen de polen.** *Kortsluiting tussen de accupolen kan brandwonden en brand veroorzaken.*
- D. **Bij verkeerd gebruik kan vloeistof uit de accu lekken; vermijd contact hiermee. Als u er per ongeluk toch in aanraking mee komt, spoel dan met water. Als de vloeistof in uw ogen terechtkomt, vraag dan bijkomend om medische bijstand. Vloeistof die uit de accu wordt geworpen, kan irritatie van de huid of brandwonden veroorzaken.**
- E. **Gebruik geen accupack of machine dat/die beschadigd of aangepast is.** *Beschadigde of aangepaste accu's kunnen onverwacht gedrag vertonen, wat kan leiden tot brand, explosie of lichamelijk letsel.*
- F. **Stel een accupack of machine niet bloot aan brand of een buitensporige temperatuur.** *Blootstelling aan brand of een temperatuur boven 130°C kan een explosie veroorzaken.*
- G. **Volg alle instructies aangaande het laden en laad het accupack of de machine niet op buiten het temperatuurbereik dat wordt gespecificeerd in de instructies.** *Als u de accu of het gereedschap niet juist oplaadt of met temperaturen buiten het gespecificeerde bereik, dan kan dit de accu beschadigen en het risico op brand verhogen.*

6. Onderhoud

- A. **Laat uw machine nazien door een erkende hersteller die alleen identieke vervangonderdelen gebruikt.** *Dit waarborgt veilig gebruik van de machine.*

B. Voer nooit onderhoudswerkzaamheden uit aan beschadigde accupacks.

Onderhoud van de accupacks mag enkel worden uitgevoerd door de fabrikant of erkende dienstverleners.

Veiligheidswaarschuwingen voor de maaier

- A. **Gebruik de maaier niet in slechte weersomstandigheden, vooral wanneer er een kans is op bliksem.** *Dit verlaagt de kans dat u getroffen wordt door bliksem.*
- B. **Ga zorgvuldig na of er dieren aanwezig zijn op de plek waar u de machine gaat inzetten.** *Dieren kunnen gewond raken door gebruik van de maaier.*
- C. **Inspecteer het terrein waarop u de maaimachine gaat gebruiken grondig en verwijder alle stenen, takken, draden, botten of andere vreemde voorwerpen.** *Uitgeworpen voorwerpen kunnen lichamelijk letsel veroorzaken.*
- D. **Voordat u de maaier gebruikt, moet u altijd de messen en de meseenheid controleren op slijtage en beschadiging.** *Versleten of beschadigde onderdelen vergroten het risico op letsel.*
- E. **Zorg ervoor dat alle afschermingen op hun plaats zitten. De afschermingen moeten in goede staat verkeren en goed gemonteerd zijn.** *Een afscherming die los zit, beschadigd is of niet juist werkt, kan lichamelijk letsel tot gevolg hebben.*
- F. **Houd de inlaat voor de koellucht vrij van vuil.** *Geblokkeerde luchtinlaten en vuil kunnen leiden tot brand of oververhitting.*
- G. **Draag tijdens het gebruik van de maaier altijd beschermende schoenen die uitglijden voorkomen.** *Gebruik de maaier niet met blote voeten of als u open sandalen draagt. Dit vermindert de kans op letsel aan de voeten door aanraking met het bewegende maaimes.*
- H. **Draag altijd een lange broek wanneer u de maaier gebruikt.** *Onbedekte huid vergroot de kans op letsel door uitgeworpen voorwerpen.*
- I. **Gebruik de maaier niet op te steile hellingen/taluds.** *Dit verkleint het risico op verlies van controle, uitglijden en vallen, wat kan leiden tot lichamelijk letsel.*
- J. **Zorg bij het werken op hellingen dat u altijd stabiel staat, werk altijd in de breedte van de helling, werk nooit naar boven of**

beneden, en wees bijzonder voorzichtig bij het veranderen van richting. *Dit verkleint het risico op verlies van controle, uitglijden en vallen, wat kan leiden tot lichamelijk letsel.*

- K. **Ga bijzonder voorzichtig te werk als u de machine omkeert of naar u toe trekt.** *Let altijd op uw omgeving. Let altijd op uw omgeving.*
- L. **Raak messen en andere gevaarlijke bewegende onderdelen niet aan terwijl deze nog bewegen.** *Dit verkleint het risico op letsel door bewegende onderdelen.*
- M. **Bij het reinigen van de maaier of het verwijderen van verstoppingen moet u verzekeren dat alle voedingsschakelaars uitgeschakeld staan, en de relevante beveiliging/blokkering actief is.** *Als de maaier onverwacht in werking treedt kan dit leiden tot ernstig lichamelijk letsel.*

Bewaar alle waarschuwingen en voorschriften zodat u deze later nog kunt raadplegen.

Aanvullende veiligheidsinformatie

Waarschuwingssymbool

Het waarschuwingssymbool (Figuur 2) in deze handleiding en op de machine geeft belangrijke veiligheidsinformatie aan die u moet opvolgen om ongelukken te voorkomen.



g000502

Figuur 2

Waarschuwingssymbool

Het waarschuwingssymbool staat boven informatie die u waarschuwt voor onveilige acties of situaties en wordt gevolgd door het woord **GEVAAR**, **WAARSCHUWING**, of **VOORZICHTIG**.

GEVAAR: een direct gevaarlijke situatie die, als deze niet wordt voorkomen, **altijd zal leiden** tot de dood of ernstig letsel.

WAARSCHUWING: een mogelijk gevaarlijke situatie die, als deze niet wordt voorkomen, **kan leiden** tot de dood of ernstig letsel.

VOORZICHTIG: een mogelijk gevaarlijke situatie die, als deze niet wordt voorkomen, **kan leiden** tot licht of middelmatig letsel.

Er worden in deze handleiding nog twee woorden gebruikt om uw aandacht op bijzondere informatie te vestigen. **Belangrijk** attendeert u op bijzondere technische informatie en **Opmerking** duidt algemene informatie aan die bijzondere aandacht verdient.

Algemene veiligheid

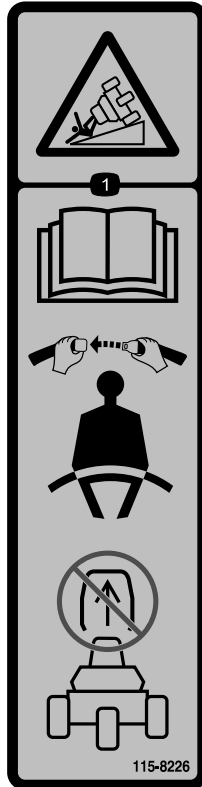
Dit product kan handen of voeten afsnijden en voorwerpen uitwerpen. Volg altijd alle veiligheidsinstructies op om ernstig of mogelijk dodelijk letsel te voorkomen.

- Lees deze *Gebruikershandleiding* en zorg ervoor dat u deze begrijpt voordat u de machine start.
- Zorg dat de machine alleen wordt bediend door mensen die verantwoordelijk zijn, en daar fysiek toe in staat zijn.
- Geef uw volledige aandacht als u de machine gebruikt. Zorg ervoor dat u met niets anders bezig bent waardoor u kunt worden afgeleid, anders kunt u verwondingen oplopen of kan eigendom worden beschadigd.
- Houd handen en voeten uit de buurt van de bewegende onderdelen van de machine.
- Gebruik de machine niet als er schermen of andere beveiligingsmiddelen ontbreken of als deze niet naar behoren werken.
- Hou omstanders en kinderen uit de buurt van het werkgebied.
- Zet de machine af, verwijder het contactsleuteltje en wacht totdat alle bewegende onderdelen tot stilstand zijn gekomen voordat u de bestuurderspositie verlaat. Laat de machine afkoelen voordat u deze afstelt, reinigt, stalt of er onderhoudswerkzaamheden aan verricht.

Veiligheids- en instructiestickers



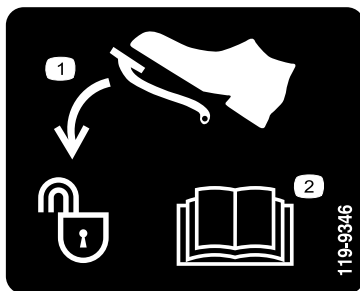
Informatieve en veiligheidsstickers zijn gemakkelijk zichtbaar voor de bestuurder en bevinden zich bij plaatsen waar gevaar kan ontstaan. Vervang alle beschadigde of verdwenen stickers.



115-8226

decal115-8226

1. Kantelgevaar – Lees de *Gebruikershandleiding*; draag een veiligheidsgordel; de rolbeugel niet verwijderen.



119-9346

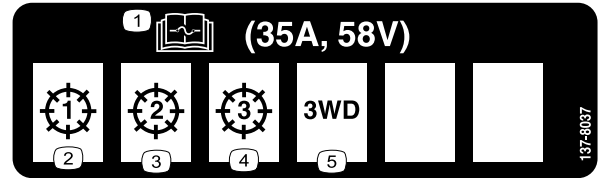
decal119-9346

1. Druk het pedaal in om te ontgrendelen.
2. Lees de *Gebruikershandleiding* voor meer informatie.

⚠ **WARNING:** Cancer and Reproductive Harm - www.P65Warnings.ca.gov.
For more information, please visit www.ttcoCAProp65.com

133-8061
decal133-8061

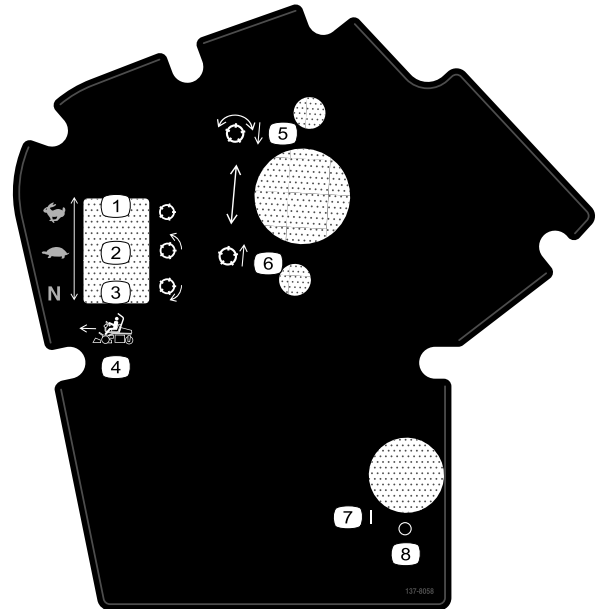
133-8061



137-8037

decal137-8037

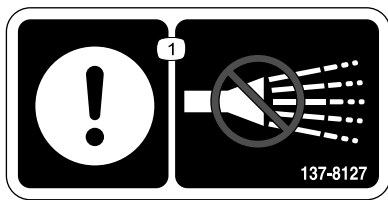
1. Lees de *Gebruikershandleiding* voor informatie over de zekering.
2. Maai-eenheid – 1
3. Maai-eenheid – 2
4. Maai-eenheid – 3
5. Driewielaandrijving



137-8058

decal137-8058

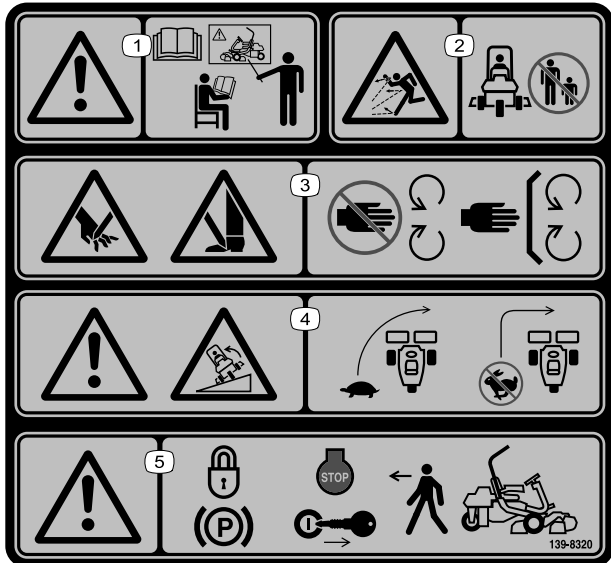
1. Tractiesnelheid – snel; messenkooi – transport
2. Tractiesnelheid – traag; messenkooi – maaien
3. Tractiesnelheid – neutraal; messenkooi – wetten
4. Schakelhendels vooruit
5. Messenkooien neerlaten en uitschakelen.
6. Messenkooien opheffen en uitschakelen.
7. Aan
8. Uit



137-8127

decal137-8127

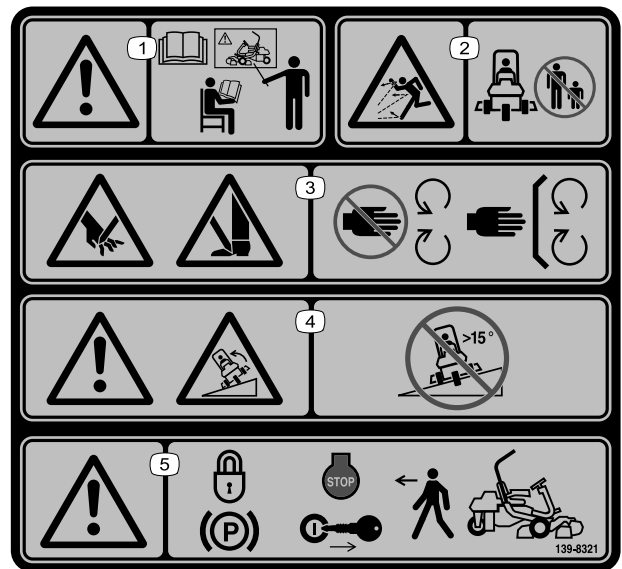
1. Opgelet – geen hogedrukreiniger gebruiken.



139-8320

decal139-8320

1. Waarschuwing – alle bestuurders dienen de *Gebruikershandleiding* te lezen en dienen een opleiding te krijgen voordat ze de machine gaan bedienen.
2. Gevaar op weggeslingerde objecten – houd omstanders op een afstand.
3. Gevaar: handen en voeten kunnen worden gesneden/geamputeerd – blijf uit de buurt van bewegende delen; houd alle beschermende delen op hun plaats.
4. Waarschuwing; machine kan kantelen – rijd traag in bochten; neem geen scherpe bochten als u snel rijdt.
5. Waarschuwing – stel de parkeerrem in werking, zet de machine uit en verwijder het sleuteltje voordat u de machine verlaat.



139-8321

decal139-8321

Opmerking: Deze machine voldoet aan de tests die de statische breedte- en lengtestabiliteit meten en die standaard zijn in de sector. De maximale aanbevolen hellingshoek wordt vermeld op de sticker. Raadpleeg de instructies voor gebruik van de machine op hellingen in de *Gebruikershandleiding* en de omstandigheden waarin u de machine zou gebruiken om na te gaan of u de machine op een bepaalde dag en op het terrein in kwestie kunt gebruiken. Veranderingen in het terrein kunnen tot gevolg hebben dat de machine anders reageert op hellingen.

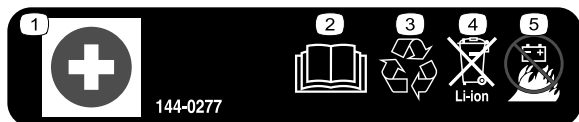
1. Waarschuwing – alle bestuurders dienen de *Gebruikershandleiding* te lezen en dienen een opleiding te krijgen voordat ze de machine gaan bedienen.
2. Gevaar op weggeslingerde objecten – houd omstanders op een afstand.
3. Gevaar: handen en voeten kunnen worden gesneden/geamputeerd – blijf uit de buurt van bewegende delen; houd alle beschermende delen op hun plaats.
4. Waarschuwing; machine kan kantelen – gebruik de machine niet op hellingen van meer dan 15°.
5. Waarschuwing – stel de parkeerrem in werking, zet de machine uit en verwijder het sleuteltje voordat u de machine verlaat.



144-0275

decal144-0275

1. Accu's zijn ontvlambaar.



144-0277

decal144-0277

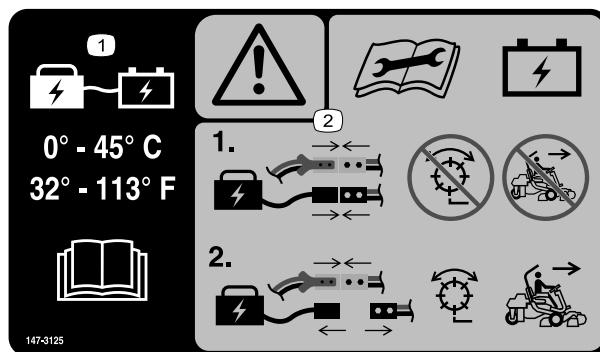
1. Pluspool
2. Lees de *Gebruikershandleiding*.
3. Recycle de accu.
4. Voer de accu op de juiste manier af.
5. Niet blootstellen aan vuur.



147-0287

decal147-0287

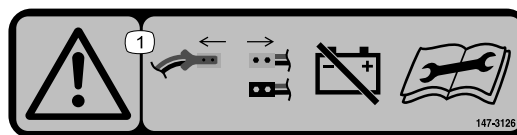
1. Vastdraaien met een torsie van 2,82 tot 3,16 N·m.



147-3125

decal147-3125


1. Zorg dat de omgevingstemperatuur 0 tot 45 °C bedraagt wanneer u de accu oplaadt; zie de *Gebruikershandleiding*.
2. Waarschuwing - lees de *Gebruikershandleiding* voordat u onderhoudswerkzaamheden uitvoert en de accu oplaadt. Sluit de lader aan op de laderconnector van de machine terwijl de hoofdstroomaansluitingen zijn aangesloten en schakel de messenkooien niet in en bedien de machine niet; koppel de lader los om de messenkooien in te schakelen en de machine te bedienen.

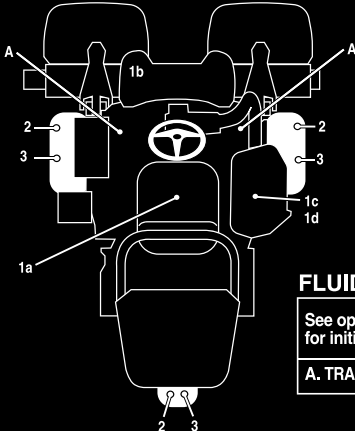


147-3126

decal147-3126

1. Waarschuwing- koppel de hoofdstroomaansluitingen los om de accu los te koppelen; lees de *Gebruikershandleiding* voordat u onderhoudswerkzaamheden uitvoert.

GREENSMASTER 3370 eTriFlex **QUICK REFERENCE AID**  **SEE OPERATOR'S MANUAL**
CHECK/SERVICE (daily)
1. INTERLOCK SYSTEM:
 1a. SEAT INTERLOCK
 1b. PARKING BRAKE INTERLOCK
 1c. NEUTRAL SWITCH
 1d. MOW SENSOR
2. TIRE PRESSURE (12 - 16 psi)
3. WHEEL NUT TORQUE (70-90 FT LBS)




FLUID SPECIFICATIONS / CHANGE INTERVALS

See operator's manual for initial change	FLUID TYPE	CAPACITY		CHANGE INTERVALS	
		L	QTS.	FLUID	FILTER
A. TRACTION MOTORS	SAE 80W90	0.8	0.8	800 HRS.	—

137-8052


137-8052

decal137-8052




63.0V MAX* DC 43.2Ah, 2391 Wh Battery Model: **145-5300**
 RECHARGEABLE LITHIUM ION BATTERY PACK / Batterie rechargeable au lithium-ion
 *Battery manufacturer rating = 63.0V maximum & 55.3V nominal.
 Actual voltage varies with load.
 *Tension indiquée par le fabricant de la batterie = 63.0 V max., 55.3 V nominale. La tension réelle varie en fonction de la charge.

Serial Number / Numéro de série: **145-5300C215100101**



THE TORO COMPANY
 8111 Lyndale Avenue South
 Bloomington, MN 55420-1156 USA
 PATENT: www.tcopats.com
 Assembled in USA with globally sourced components.
 15INR2/71-9

145-5301 

145-5301

decal145-5301

1. Minpool van de accu



145-5338

decal145-5338

1. Waarschuwing – Lees de *Gebruikershandleiding*.
2. Waarschuwing – Open de accu niet; gebruik geen beschadigde accu.
3. Ontploffingsgevaar – Niet blootstellen aan vonken of open vuur.
4. Gevaar voor elektrische schok – Voer geen onderhoudswerkzaamheden uit aan de accu.
5. Gevaar voor elektrische schok

Montage

Losse onderdelen

Gebruik onderstaande lijst om te controleren of alle onderdelen zijn geleverd.

Procedure	Omschrijving	Hoeveelheid	Gebruik
1	Rolbeugelconstructie	1	De rolbeugel monteren.
	Zeskantbout ($\frac{3}{8}$ " x $1\frac{1}{2}$ "	8	
	Moer ($\frac{3}{8}$ "	8	
2	Set met stoel (afzonderlijk bestellen; neem contact op met uw erkende Toro-distributeur)	1	De stoel monteren.
3	Onderhoudssticker (onderdeelnr. 137-8052)	1	De onderhoudssticker aanbrengen.
4	Stuur	1	Het stuur monteren.
	Dop	1	
	Sluitring	1	
	Borgmoer	1	
5	Haken van grasvanger	6	De haken van de grasvanger monteren.
	Flensbouten	12	
6	Maai-eenheid (afzonderlijk bestellen; neem contact op met uw erkende Toro-distributeur)	3	De maai-eenheden monteren.
	Grasvanger	3	
	Elektrisch contragewicht	3	
	Inbusbout	6	
	O-ring	3	
7	Telematica-apparaat	1	Het telematica-apparaat installeren.
	Beugel van apparaat	1	
	Telematicakabelboom	1	
	Zeskantbout (nr. 10 x 1")	4	
	Borgmoer (nr. 10)	4	
	U-bout	1	
	Flensmoer ($\frac{3}{8}$ "	2	
Kabelbinder	4		
8	Geen onderdelen vereist	–	De hoofdstroomaansluitingen aansluiten.
9	Geen onderdelen vereist	–	De machine-instellingen aanpassen.
10	Sticker productiejaar	1	De CE/UKCA -stickers aanbrengen (indien vereist).
	CE-waarschuwingssticker (onderdeelnummer 139-8321)	1	
	CE/UKCA-sticker (onderdeelnummer 138-9470)	1	
11	Geen onderdelen vereist	–	De bandenspanning verlagen.
12	Geen onderdelen vereist	–	De acculader op een muur monteren (optioneel).
13	Geen onderdelen vereist	–	De accu's opladen.

1

De rolbeugel monteren

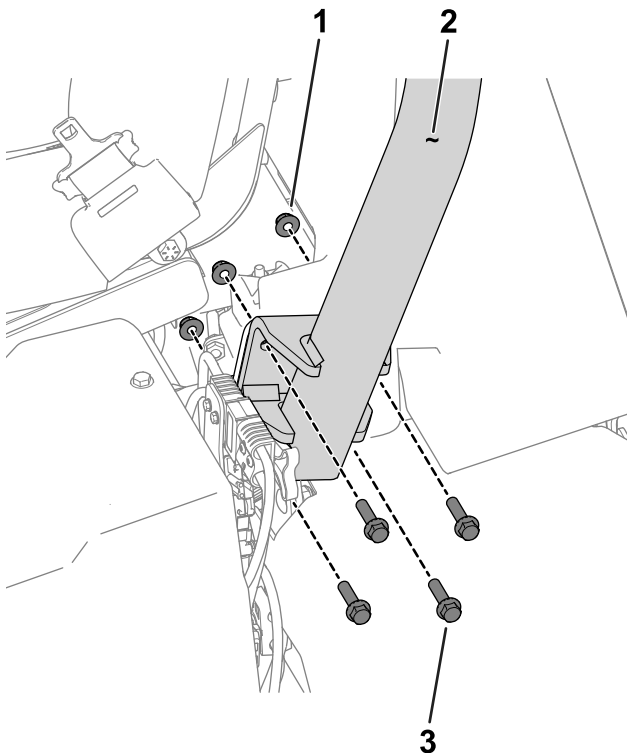
Benodigde onderdelen voor deze stap:

1	Rolbeugelconstructie
8	Zeskantbout ($\frac{3}{8}$ " x $1\frac{1}{2}$ ")
8	Moer ($\frac{3}{8}$ ")

Procedure

1. Verwijder de bovenste steun uit de transportverpakking.
2. Verwijder de rolbeugel uit de transportverpakking.
3. Gebruik 8 zeskantbouten ($\frac{3}{8}$ " x $1\frac{1}{2}$ ") en 8 moeren ($\frac{3}{8}$ ") om de rolbeugel te bevestigen aan de beugels van de rolbeugel aan elke kant van de machine (Figuur 3).

Opmerking: Laat iemand u helpen om de rolbeugel te plaatsen en te bevestigen aan de machine.



Figuur 3

Linkerkant van de machine afgebeeld

- | | |
|-----------------------------|---|
| 1. Moer ($\frac{3}{8}$ ") | 3. Zeskantbout ($\frac{3}{8}$ " x $1\frac{1}{2}$ ") |
| 2. Rolbeugel | |

4. Draai het bevestigingsmateriaal vast met een torsie van 51 tot 65 N·m.

2

De stoel monteren

Benodigde onderdelen voor deze stap:

1	Set met stoel (afzonderlijk bestellen; neem contact op met uw erkende Toro-distributeur)
---	--

Procedure

Koop de set met stoel aan (neem contact op met uw erkende Toro-distributeur) en raadpleeg de *Montage-instructies* van de set om de stoel te monteren.

3

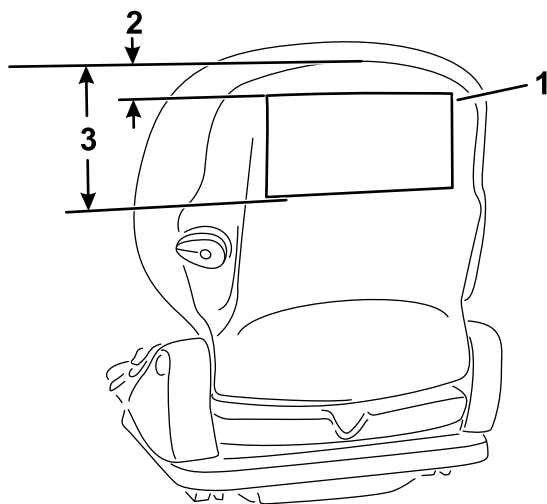
De onderhoudssticker aanbrengen

Benodigde onderdelen voor deze stap:

1	Onderhoudssticker (onderdeelnr. 137-8052)
---	---

Procedure

Breng de onderhoudssticker (onderdeelnr. 137-8052) aan op de stoel; raadpleeg [Figuur 4](#) voor de premium stoel (model 04729) of [Figuur 5](#) voor de standaard stoel (model 04508).



Figuur 4

Premium stoel (model 04729)

- 1. Onderhoudssticker 3. 18,5 cm
- 2. 2,5 cm

g277096

4

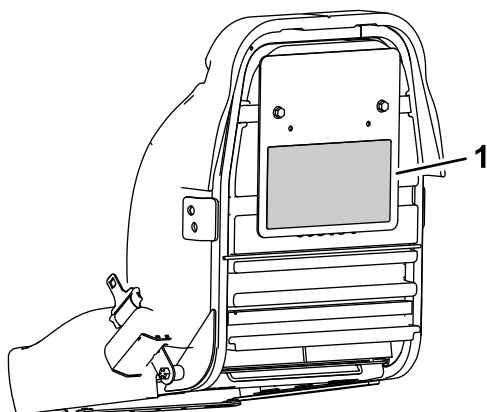
Het stuur monteren

Benodigde onderdelen voor deze stap:

1	Stuur
1	Dop
1	Sluitring
1	Borgmoer

Procedure

1. Breng anti-seize smeermiddel aan op de stuuras (getoond in [Figuur 6](#)).

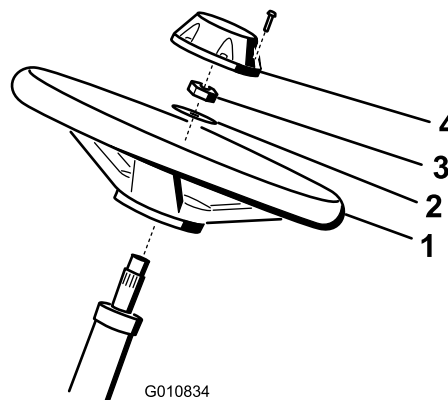


Figuur 5

Standaard stoel (model 04508)

- 1. Onderhoudssticker

g277097



Figuur 6

- 1. Stuuras
- 2. Stuur
- 3. Ring
- 4. Borgmoer
- 5. Dop

g010834

2. Zet het stuur met een ring en een borgmoer vast aan de stuuras ([Figuur 6](#)).
3. Draai de borgmoer vast met een torsie van 27 tot 35 N·m.
4. Monteer de dop op het stuur ([Figuur 6](#)).

5

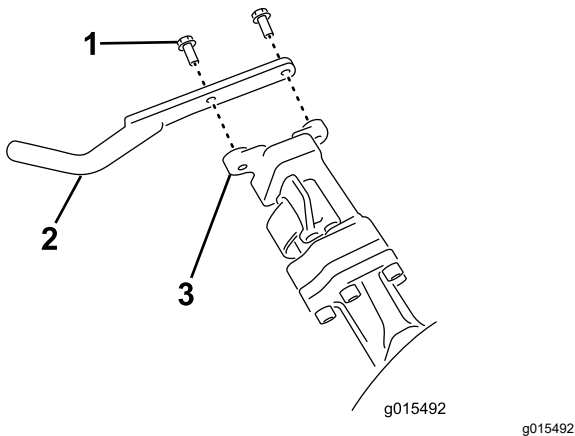
De haken van de grasvanger monteren

Benodigde onderdelen voor deze stap:

6	Haken van grasvanger
12	Flensbouten

Procedure

Gebruik 12 flensbouten om 6 haken van de grasvanger te monteren op de uiteinden van de stangen van de ophangarm (Figuur 7).



Figuur 7

- 1. Flensbout
- 2. Haken van grasvanger
- 3. Stang van ophangarm

6

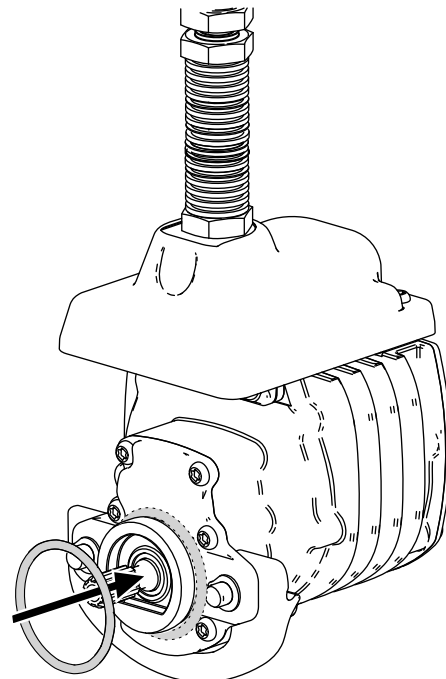
De maai-eenheden monteren

Benodigde onderdelen voor deze stap:

3	Maai-eenheid (afzonderlijk bestellen; neem contact op met uw erkende Toro-distributeur)
3	Grasvanger
3	Elektrisch conragewicht
6	Inbusbout
3	O-ring

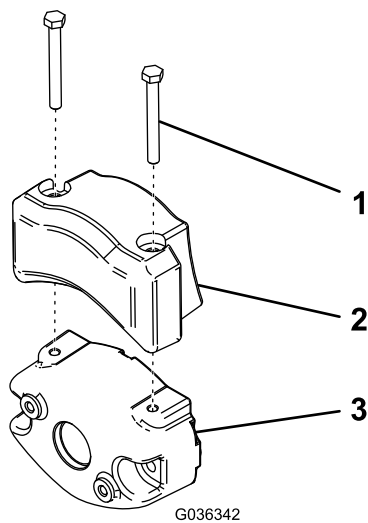
Procedure

1. Bereid de maai-eenheden voor op installatie; zie de *Gebruikershandleiding* van de maai-eenheden.
2. Breng smeer aan op de binnensleuf van de aandrijfkoppeling.
3. Monteer een O-ring op elke messenkooimotor zoals getoond in [Figuur 8](#).



Figuur 8

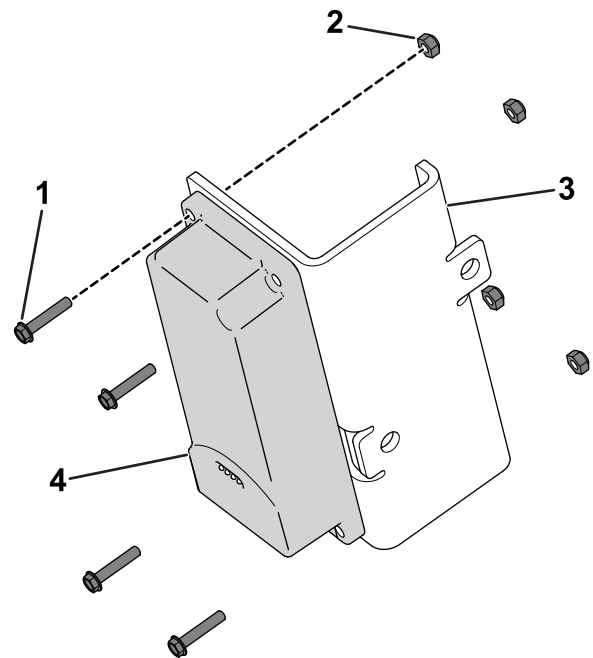
4. Bevestig het elektrische conragewicht aan het bestaande conragewicht; gebruik hierbij 2 inbusbouten zoals getoond in [Figuur 9](#).



Figuur 9

g036342

1. Inbusbout
2. Elektrisch contragewicht
3. Bestaand contragewicht



Figuur 10

g520691

1. Zeskantbout (nr. 10 x 1")
2. Borgmoer (nr. 10)
3. Beugel van apparaat
4. Telematica-apparaat

5. Monteer de maai-eenheden; zie [De maai-eenheden monteren \(bladz. 57\)](#).
6. Monteer elke grasmand op de haken van de grasvanger.

2. Gebruik een U-bout en 2 flensmoeren ($\frac{3}{8}$ ") om de beugel van het apparaat boven de hendel op de buis op de rolbeugel te bevestigen ([Figuur 11](#)).

7

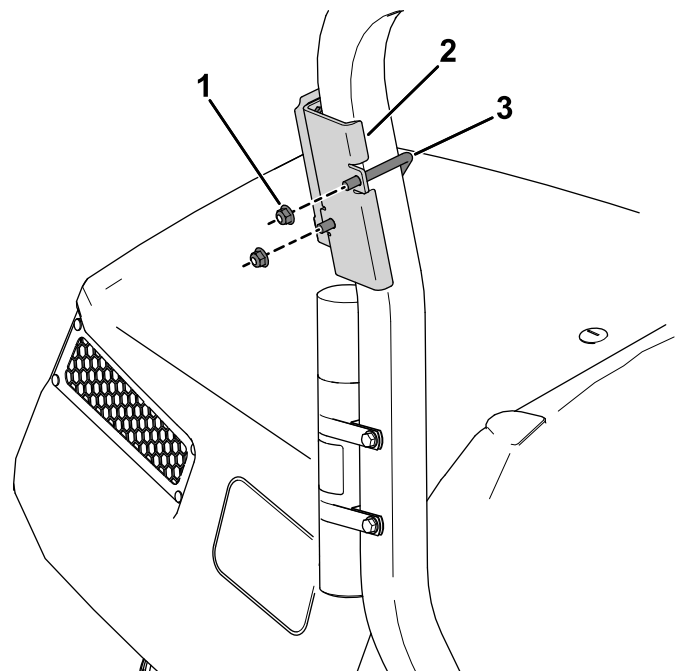
Het telematica-apparaat installeren

Benodigde onderdelen voor deze stap:

1	Telematica-apparaat
1	Beugel van apparaat
1	Telematicakabelboom
4	Zeskantbout (nr. 10 x 1")
4	Borgmoer (nr. 10)
1	U-bout
2	Flensmoer ($\frac{3}{8}$ ")
4	Kabelbinder

Procedure

1. Gebruik 4 zeskantbouten (nr. 10 x 1") en 4 borgmoeren (nr. 10) om het telematica-apparaat aan de beugel van het apparaat te bevestigen ([Figuur 10](#)).

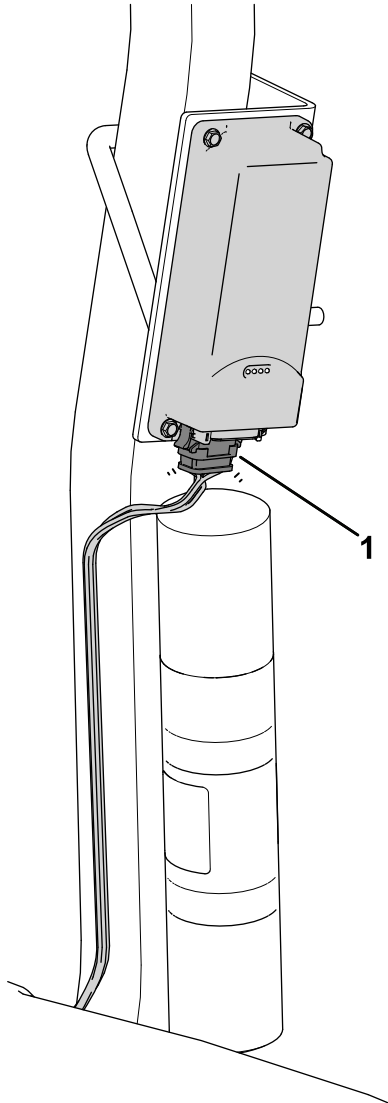


Figuur 11

g542367

1. Flensmoer ($\frac{3}{8}$ ")
2. Beugel van apparaat
3. U-bout

3. Sluit de connector met de aanduiding P02 op de telematicakabelboom aan op het telematica-apparaat (Figuur 12).

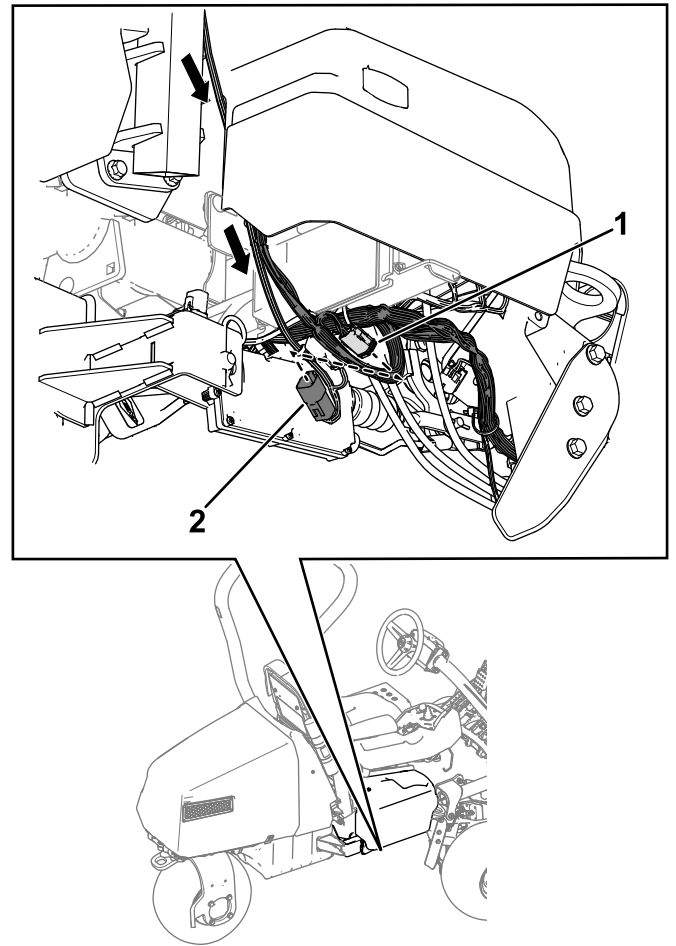


Figuur 12

g542368

1. Connector met aanduiding P02

4. Leid de kabelboom naar beneden langs de rolbeugel en sluit de kabelboomconnector met de aanduiding P01 aan op de connector op de machinekabelboom met de aanduiding P71 (Figuur 13).

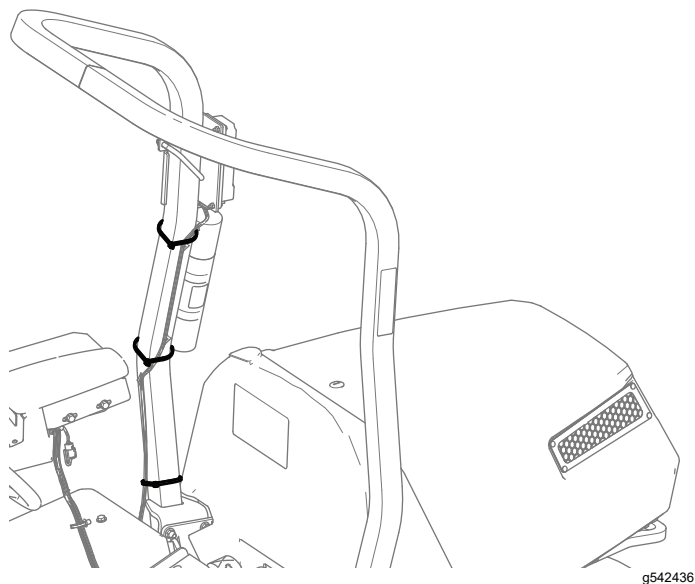


Figuur 13

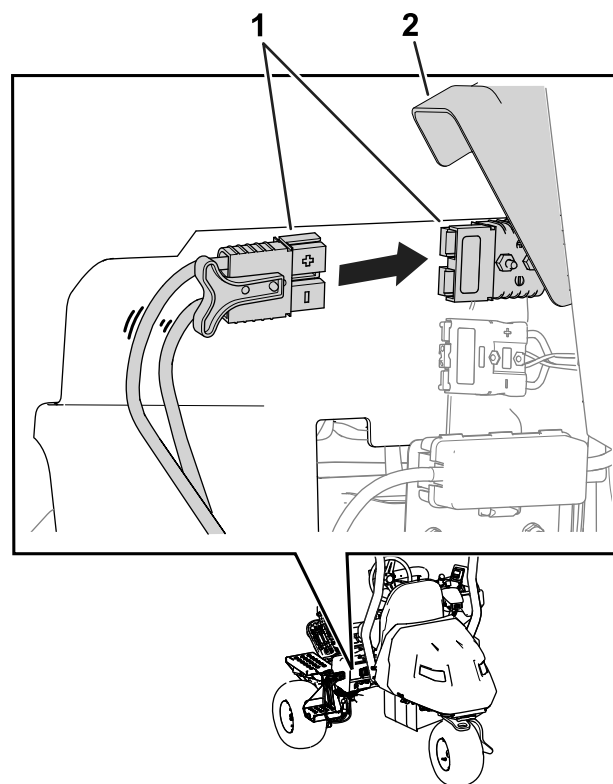
g522300

1. Connector met aanduiding P71 - machinekabelboom
 2. Connector met aanduiding P01 - telematicakabelboom
-
5. Bevestig deze aansluiting op de hoofdkabelboom met een kabelbinder

6. Bevestig de kabelboom met kabelbinders aan de rolbeugel zoals wordt getoond.



Figuur 14



Figuur 15

1. Hoofdstroomaansluitingen 2. Kap connector

8

De hoofdstroomaansluitingen aansluiten

Geen onderdelen vereist

Procedure

Breng de kap van de connector omhoog en sluit de hoofdstroomaansluitingen aan die zich nabij de onderkant van de rolbeugel aan de linkerkant van de machine bevinden ([Figuur 15](#)).

9

De machine-instellingen aanpassen

Geen onderdelen vereist

Procedure

Gebruik InfoCenter om de machine-instellingen aan te passen; zie [Het InfoCenter gebruiken om de machine-instellingen aan te passen \(bladz. 30\)](#).

10

De CE/UKCA-stickers aanbrengen

Indien vereist (alleen landen die CE/UKCA--normen naleven)

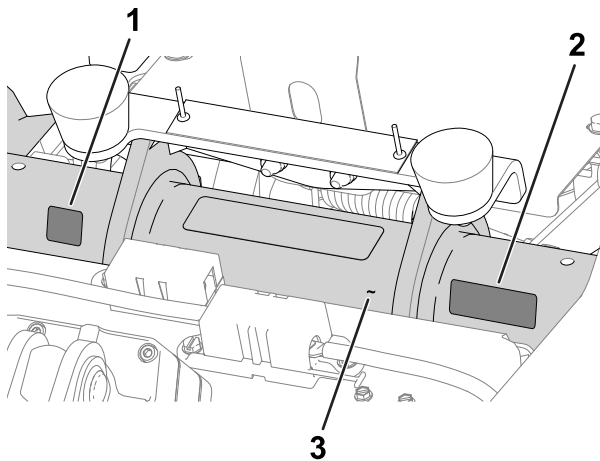
Benodigde onderdelen voor deze stap:

1	Sticker productiejaar
1	CE-waarschuwingssticker (onderdeelnummer 139-8321)
1	CE/UKCA-sticker (onderdeelnummer 138-9470)

Procedure

Als u deze machine gebruikt in een land dat de CE/UKCA-normen naleeft, moet u de volgende stickers aanbrengen en de motorkapvergrendeling monteren:

- **Sticker productiejaar en sticker CE/UKCA-markering:** breng de stickers aan op de framebuis onder de stoel en het plaatje met het serienummer; zie [Figuur 16](#).

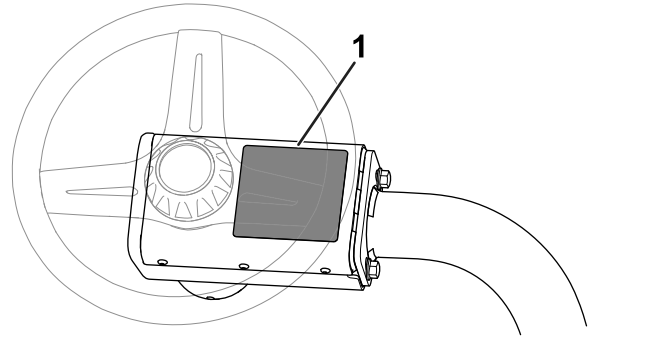


Figuur 16

g280284

1. CE/UKCA-bordje
2. Sticker productiejaar
3. Framebuis

- **CE-waarschuwingssticker:** Breng de CE-waarschuwingssticker (onderdeelnummer 139-8321) aan over de aanwezige waarschuwingssticker (onderdeelnummer 139-8320) op de kap van het stuur; zie [Figuur 17](#).



Figuur 17

g235881

1. CE-waarschuwingssticker

11

De bandenspanning verlagen

Geen onderdelen vereist

Procedure

De banden worden in de fabriek t.b.v. de verzending opzettelijk te hard opgepompt. Verklein de druk in de banden volgens de aanbevelingen alvorens de machine te starten; zie [De bandenspanning controleren \(bladz. 54\)](#).

12

De acculader op een muur monteren

Optioneel

Geen onderdelen vereist

Procedure

U kunt de lader aan een muur hangen met de gaten voor muurbevestiging achteraan de eenheid. Gebruik schroeven met een schachtdiameter van 6 mm en een kopdiameter van 11 mm.

Belangrijk: Zoek in uw werkgebied de beste locatie voor een veilig en doeltreffend gebruik van de lader.

13

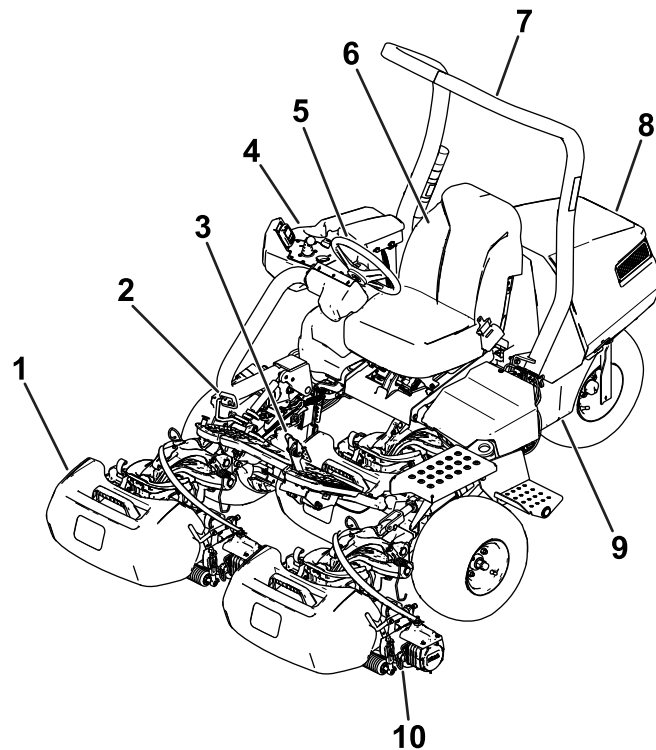
De accu's opladen

Geen onderdelen vereist

Procedure

Laad de accu's op; zie [De lithiumionaccu's opladen \(bladz. 44\)](#).

Algemeen overzicht van de machine

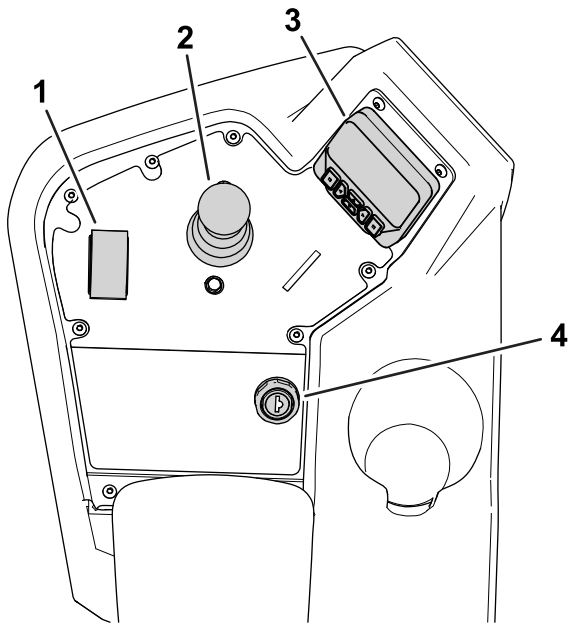


Figuur 18

g389163

- | | |
|---------------------|---------------------|
| 1. Grasvanger | 6. Bestuurdersstoel |
| 2. Tractiepedaal | 7. Rolbeugel |
| 3. Rempedaal | 8. Motorkap |
| 4. Bedieningspaneel | 9. Accubak |
| 5. Stuur | 10. Maai-eenheid |

Bedieningsorganen



Figuur 19

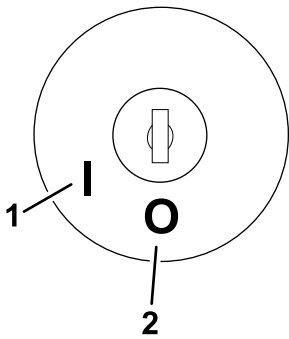
g485640

1. Functiebedieningsschakelaar 3. InfoCenter
2. Joystick voor omhoog-/omlaagbrengen
4. Contactschakelaar

Contactschakelaar

De contactschakelaar heeft 2 standen: AAN en UIT (Figuur 20).

Schakel de machine in en uit met de contactschakelaar; zie [De machine inschakelen](#) (bladz. 35) en [De machine afzetten](#) (bladz. 39).



Figuur 20

g292048

1. AAN
2. UIT

Functiebedieningsschakelaar

De functiebedieningsschakelaar (Figuur 19) heeft 2 tractiestanden plus een NEUTRAALSTAND.

- NEUTRAALSTAND – neutraal en wetten

- MAAIAND – maaien
- TRANSPORTSTAND – transport

U kunt van MAAIEN naar TRANSPORT en van TRANSPORT naar MAAIEN schakelen (niet naar de NEUTRAALSTAND) als de machine in beweging is; hierdoor wordt de machine niet beschadigd.

U kunt schakelen van TRANSPORT of MAAIEN naar de NEUTRAALSTAND en de machine zal tot stilstand komen. Als u probeert te schakelen van de NEUTRAALSTAND naar MAAIEN of TRANSPORT terwijl het pedaal niet in de NEUTRAALSTAND staat, verschijnt er een melding.

Joystick voor omhoog-/omlaagbrengen

Met de joystick voor omhoog-/omlaagbrengen (Figuur 19) kunt u de maai-eenheden omhoog- en omlaagbrengen. De joystick kan de messenkooien van de maai-eenheid in- of uitschakelen afhankelijk van de positie van de functiebedieningsschakelaar:

- **Functiebedieningsschakelaar in de NEUTRAALSTAND:** de maai-eenheden zullen omhoog of omlaag worden gebracht zo lang u de joystick naar voren of naar achteren beweegt, maar de messenkooien zullen niet worden ingeschakeld tenzij de machine in wetmodus staat.
- **Functiebedieningsschakelaar in de stand MAAIEN:** beweeg de joystick naar voren tijdens het maaien om de maai-eenheden te laten zakken en de messenkooien te starten. Om de messenkooien tot stilstand te brengen en de maai-eenheden omhoog te brengen, moet u de joystick naar achteren trekken.

Om de messenkooien tot stilstand te brengen zonder de maai-eenheden omhoog te brengen, moet u de joystick eventjes naar achteren trekken en dan loslaten. Als u de joystick opnieuw naar voren beweegt, starten de messenkooien. Als u hem opnieuw naar achteren trekt, worden de maai-eenheden omhooggebracht. U moet deze functie inschakelen in InfoCenter; zie [De tap-offvertraging instellen](#) (bladz. 31).

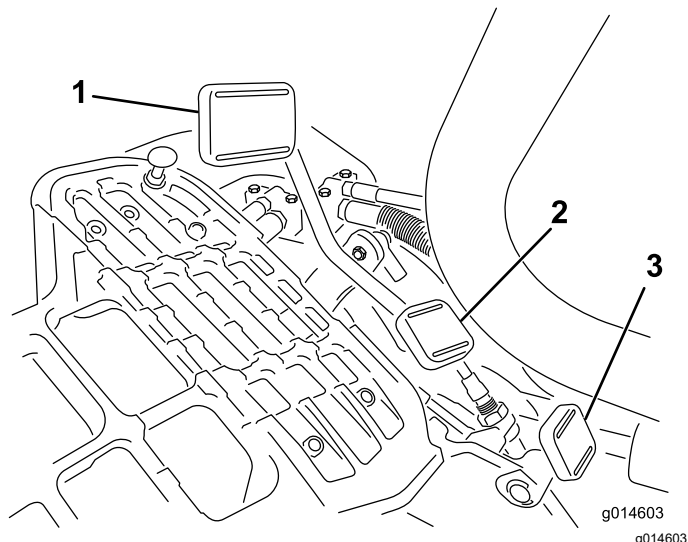
- **Functiebedieningsschakelaar in de stand TRANSPORT:** de maai-eenheden kunnen omhoog worden gebracht, maar de messenkooien zullen niet worden ingeschakeld. Er verschijnt een melding in InfoCenter als u de maai-eenheden probeert omlaag te brengen.

Tractiepedaal

Het tractiepedaal (Figuur 21) heeft 3 functies: de machine vooruit en achteruit laten rijden en tot stilstand brengen. U moet de bovenkant van het pedaal intrappen om vooruit te rijden en de onderkant

van het pedaal om achteruit te rijden of bij het stoppen als u vooruitrijdt.

Stoppen van de machine: laat het pedaal naar de NEUTRAALSTAND bewegen. Laat uw hiel niet op het tractiepedaal in de ACHTERUITSTAND rusten als u vooruitrijdt (Figuur 22).



Figuur 21

1. Tractiepedaal – vooruit
2. Tractiepedaal – achteruit
3. Vergrendelingspedaal van stuurarm



Figuur 22

U kunt de maximale rijnsnelheid als volgt instellen:

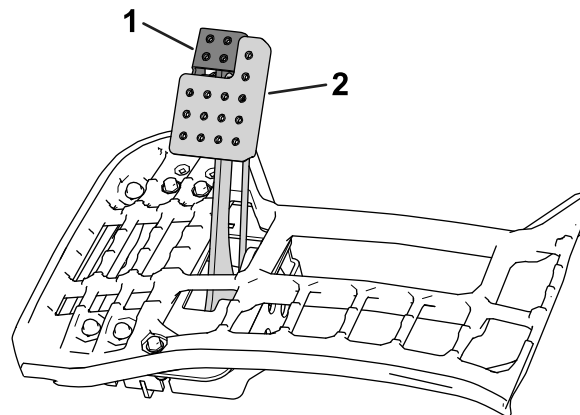
- Maaisnelheid vooruit: 3,2 tot 8 km/u
- Transportsnelheid: 8 tot 16 km/u
- Snelheid achteruit: 3,2 tot 4,8 km/u

Vergrendelingspedaal van stuurarm

Druk het pedaal in (Figuur 21) en breng de stuurarm omhoog of omlaag tot een comfortabele positie en laat het pedaal los om de arm te vergrendelen.

Rempedaal

Trap het rempedaal in (Figuur 23) om de machine te stoppen.



Figuur 23

1. Parkeerrem
2. Rempedaal

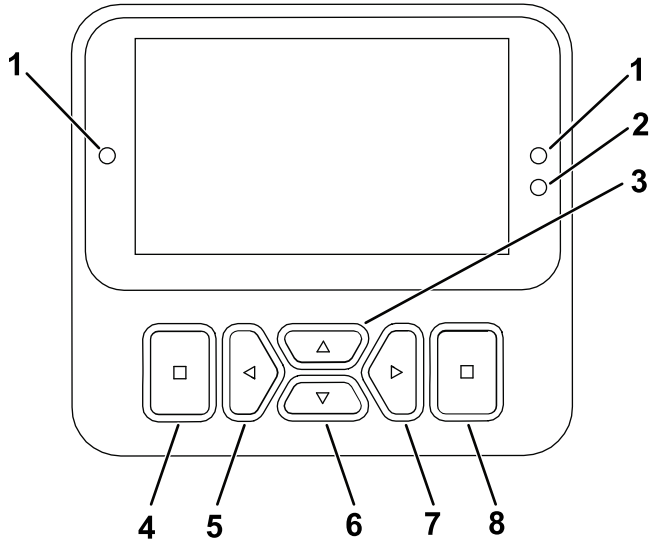
Parkeerrem

Gebruik de parkeerrem (Figuur 23) om te voorkomen dat de machine beweegt. Om de parkeerrem in werking te stellen, moet u het rempedaal intrappen en de bovenkant naar voren drukken om dit vast te zetten. Om de parkeerrem uit te schakelen, trapt u het rempedaal in totdat de vergrendeling van de parkeerrem wordt ingetrokken.

InfoCenter

Het InfoCenter display gebruiken

Het InfoCenter display (Figuur 24) toont informatie zoals de bedrijfsmodus en diverse diagnostieken en andere informatie over de machine.



Figuur 24

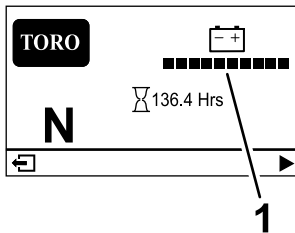
g471371

- | | |
|------------------------------|------------------------------------|
| 1. Controlelampje | 5. Navigatieknop - verlagen/links |
| 2. Helderheidssensor display | 6. Navigatieknop - omlaag |
| 3. Navigatieknop - omhoog | 7. Navigatieknop - verhogen/rechts |
| 4. Knop terug/afsluiten | 8. Enter/selectieknop |

Opmerking: De knoppen kunnen verschillende functies vervullen afhankelijk van wat op dat moment nodig is. Voor elke knop is er een pictogram dat de huidige functie weergeeft.

Gebruik de navigatieknoppen om te navigeren tussen verschillende schermen en menu-items:

- **Welkomstscherm:** toont de huidige informatie over de machine gedurende een aantal seconden nadat u het sleuteltje op AAN hebt gezet.
- **Hoofdscherm (Figuur 25):** toont huidige informatie over de machine terwijl het sleuteltje op AAN staat.

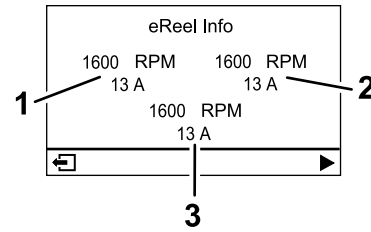


Figuur 25

g485335

1. Laadniveau van het accusysteem

- **Scherm over de eReel motor (Figuur 26):** toont de snelheid en stroom van elke motor van de maai-eenheid.

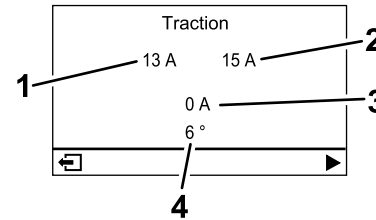


Figuur 26

g485252

1. Voorste motor van maai-eenheid links
2. Voorste motor van maai-eenheid rechts
3. Middelste motor van maai-eenheid

- **Tractiemotorscherm (Figuur 27):** toont de huidige stuurhoek en de stroomsterkte toegewezen aan elke tractiemotor.



Figuur 27

g485254




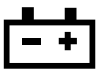




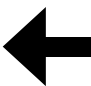
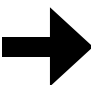

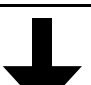





1. Stroomsterkte - Voorste tractiemotor links
2. Stroomsterkte - Voorste tractiemotor rechts
3. Stroomsterkte - Middelste tractiemotor
4. Stuurhoek

- **Hoofdmenu:** zie [De menu-opties van het InfoCenter \(bladz. 25\)](#).



Verklaring van pictogrammen in het InfoCenter

	Urenteller
	Functiebedieningsschakelaar is in de NEUTRAALSTAND.
	Functiebedieningsschakelaar is in de stand TRANSPORT.
	Functiebedieningsschakelaar is in de stand MAAIEN.
	De bestuurder moet op de stoel zitten.
	De parkeerrem is in werking gesteld.

Verklaring van pictogrammen in het InfoCenter (cont'd.)

	De elektrische parkeerrem is in werking gesteld.
	De aftakas is ingeschakeld.
	De aftakas is uitgeschakeld.
	Accu
	De maaieenheden worden omhoog gebracht.
	De maaieenheden worden omlaag gebracht.
	Actief
	Inactief
	Vorige
	Volgende
	Verhogen
	Verlagen
	Vorig scherm
	Volgend scherm
	Waarde verhogen
	Waarde verlagen
	Menu

Verklaring van pictogrammen in het InfoCenter (cont'd.)

	Omhoog/omlaag scrollen
	Naar links/rechts scrollen

De menu-opties van het InfoCenter

Om naar het hoofdmenu te gaan, drukt u op de knop terug/afsluiten terwijl u in één van de informatieschermen bent.

Raadpleeg de volgende tabellen voor een omschrijving van de opties die u hebt in de menu's:


Hoofdmenu

Menuoptie	Beschrijving
STORINGEN	Het menu STORINGEN bevat een lijst met de recente machinestoringen. Raadpleeg de <i>Onderhoudshandleiding</i> of een erkende Toro-distributeur voor meer informatie over het menu STORINGEN.
ONDERHOUD	Het menu ONDERHOUD bevat informatie over de machine, zoals bedrijfsuren, tellers en kalibratie. U kunt ook de wetprocedure van de maaieenheid inschakelen. Raadpleeg de tabel Onderhoud (bladz. 26) .
DIAGNOSTIEK	Het menu DIAGNOSTIEK geeft de verschillende huidige statussen en gegevens van de machine weer. U kunt deze informatie gebruiken om bepaalde problemen op te lossen, omdat het menu snel laat zien welke bedieningsorganen van de machine aan/uit zijn en controleniveaus weergeeft (bv. sensorwaarden).
INSTELLINGEN	In het menu INSTELLINGEN kunt u de instellingen voor het InfoCenter display wijzigen. Raadpleeg de tabel Instellingen (bladz. 26) .

Hoofdmenu (cont'd.)

MACHINE-INSTELLINGEN - MACHINE SETTINGS	In het menu MACHINE-INSTELLINGEN kunt u de machine-instellingen aanpassen, zoals het messenkooitoerental, de maximale maaisnelheid en de maximale transportsnelheid. Raadpleeg de tabel Machine-instellingen (bladz. 26) .
MACHINE	In het menu MACHINE ziet u het modelnummer, het serienummer en de versie van de software op uw machine. Raadpleeg de tabel Machine (bladz. 26) .



Onderhoud

Menuoptie	Beschrijving
UREN	Geeft het totaal aantal uren weer dat het sleuteltje op aan stond en de motor, de messenkooien en wetten ingeschakeld waren, alsook het volgende noodzakelijke onderhoud.
COUNTS	Geeft het aantal starts, maai beurten, tap-offs, wet beurten en aantal keren weer dat de motor voor langer dan 30 seconden werd gestart.
WETTEN	Schakelt de wetprocedure van de maai-eenheid in of uit (als u deze procedure inschakelt, kunt u de modus uitschakelen met deze instelling of door het sleuteltje op UIT te draaien).
KALIBRATIE 	Hiermee kunt u het besturingssysteem, het tractiesysteem en de hefactuators kalibreren. Raadpleeg de <i>Onderhoudshandleiding</i> voor meer informatie over kalibratie.














Instellingen

Menuoptie	Beschrijving
PINCODE INVOEREN	Geeft een door uw bedrijf geautoriseerde persoon (toezichthouder/mecanici) toegang tot de beveiligde menu's met een pincode.
ACHTERGRONDVERLICHTING	De helderheid van het lcd.
TAAL	Bepaalt de taal die gebruikt wordt in het InfoCenter.

Instellingen (cont'd.)

LETTERGROOTTE	Bepaalt de lettergrootte op het InfoCenter.
EENHEDEN	Bepaalt de eenheden die gebruikt worden in het InfoCenter. De opties zijn Engels of metrisch.
BEVEILIGDE INSTELLINGEN 	Configureert de beveiligde menu's.
STANDAARDWAARDEN HERSTELLEN 	Herstelt de standaardwaarden van het InfoCenter.

Machine-instellingen

Menuoptie	Beschrijving
TAP-OFFTIJD 	Bepaalt de tap-offvertraging.
TOERENTAL MESSENKOOI 	Regelt de maaimessnelheid op de maai-dekken.
ZAKSNELHEID 	Stelt de snelheid in waarmee de maai-eenheden worden omlaaggebracht naar de grond om te maaien.
BACKLAPSNELHEID 	Regelt het toerental voor het wetten.
CLIP-CONTROL 	Schakelt de automatische Clip-Control functie aan of uit.
AANTAL MESSEN 	Instellen van het aantal messen van elke kooi. Deze instelling is alleen nodig indien CLIP-CONTROL is ingesteld op AAN.
MAAIHOOGTE 	Stelt de gewenste maaihoogte in. Deze instelling is alleen nodig indien CLIP-CONTROL is ingesteld op AAN.
MAX. MAAIEN 	Stelt de maximumsnelheid van de machine in tijdens het maaien.
MAX. TRANSPORT 	Stelt de maximumsnelheid van de machine in tijdens het transport.
MAX. ACHTERUIT 	Stelt de maximumsnelheid in waarmee de machine achteruitrijdt.
VERTRAGEN & BOCHTEN NEMEN 	Schakelt de functie Vertragen in bochten in of uit.
DRIEWIELAANDRIJVING 	Schakelt de driewiel aandrijving in of uit.
ACCU RESERVE 	Stel hier de afstand in die nodig is om de machine terug naar de werkplaats te brengen wanneer de accu leegraakt.

Machine

Machine (cont'd.)

Menuoptie	Beschrijving
MODEL	Het modelnummer van de machine.
Serienummer	Het serienummer van de machine.
SOFTWARE REVISIE	De softwareversie van de hoofdbedieningseenheid.
XDM-2700	De softwareversie van het InfoCenter.
MAAI-EENHEID 1	De softwareversie van de motor van de middelste maai-eenheid.
MAAI-EENHEID 2	De softwareversie van de motor van de voorste maai-eenheid links.
MAAI-EENHEID 3	De softwareversie van de motor van de voorste maai-eenheid rechts.
VOORLADEN	Het serienummer van de generator.
OMHOOG OMLAAG 1	Het onderdeelnummer van de software en de revisieversie van de bedieningseenheid voor het voorladen
OMHOOG OMLAAG 2	Het onderdeelnummer van de software en de revisieversie voor de voorste maai-eenheid links.
OMHOOG OMLAAG 3	Het onderdeelnummer van de software en de revisieversie voor de voorste maai-eenheid rechts.
TRACTION1	Het onderdeelnummer van de software en de revisieversie voor de tractiemotor vooraan rechts.
TRACTION2	Het onderdeelnummer van de software en de revisieversie voor de tractiemotor vooraan links.
TRACTION3	Het onderdeelnummer van de software en de revisieversie voor de driewielaandrijving (indien aanwezig).
STUURSYSTEEM	Het onderdeelnummer van de software en de revisieversie voor de achterste stuurmotor.
ACCU TB	Toont het onderdeelnummer en de revisieversie voor alle accu's waarmee de machine is uitgerust.

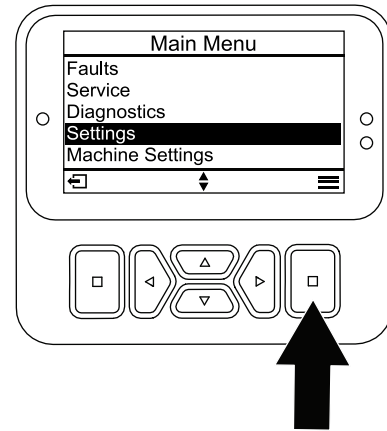
Opmerking: Beveiligd menu – enkel toegankelijk met de pincode; zie [Toegang tot de beveiligde menu's \(blad. 27\)](#).

Toegang tot de beveiligde menu's

Opmerking: De standaard pincode van de machine is 0000 of 1234.

Als u de pincode heeft gewijzigd en vergeten bent, neem dan contact op met uw erkende Toro distributeur voor hulp.

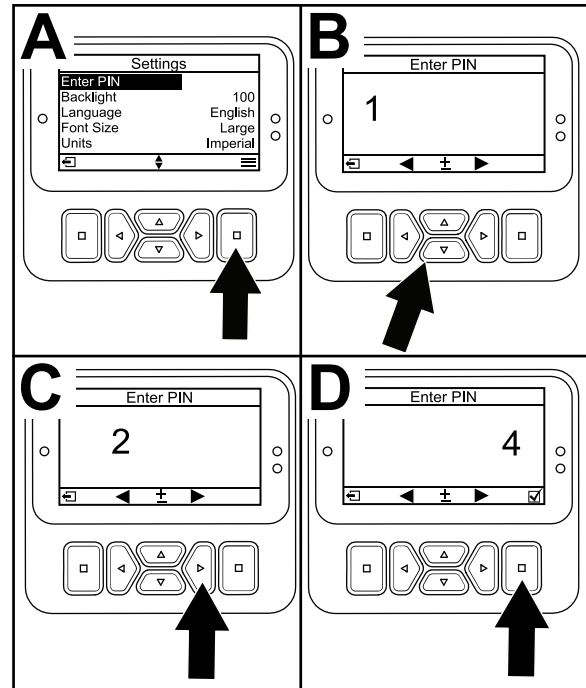
1. Scrol in het HOOFDMENU naar beneden tot het menu INSTELLINGEN en druk op de selectieknop ([Figuur 28](#)).



Figuur 28

g471349

2. Scrol in het menu INSTELLINGEN naar PINCODE INVOEREN en druk op de selectieknop ([Figuur 29A](#)).



Figuur 29

g471350

3. Om de pincode in te voeren, drukt u op de navigatieknoppen omhoog/omlaag tot het eerste gewenste cijfer verschijnt. Druk dan op de

rechter navigatieknop om naar het volgende cijfer te gaan (Figuur 29B en Figuur 29C). Herhaal deze stap tot het laatste cijfer ingevoerd is.

4. Druk op de selectieknop (Figuur 29D).

Opmerking: Als het display de pincode accepteert en het beveiligde menu opent, dan verschijnt **PIN** in de rechter bovenhoek van het scherm.

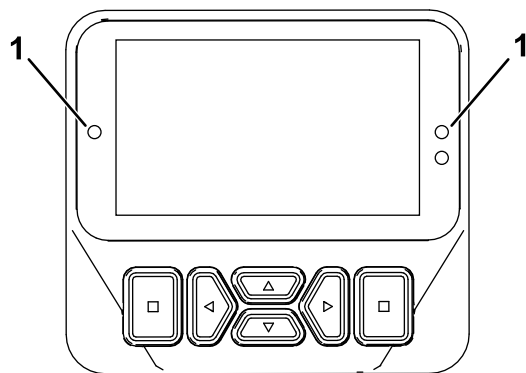
5. Om het beveiligd menu weer te vergrendelen, draait u de contactschakelaar naar UIT-stand en dan naar de AAN-stand.

De instellingen van het beveiligde menu weergeven en veranderen

1. Scrol in INSTELLINGEN naar beneden naar INSTELLINGEN BEVEILIGEN.
2. Om de instellingen te bekijken en te veranderen zonder een pincode in te voeren, zet u met de selectieknop INSTELLINGEN BEVEILIGEN op (Uit).
3. Om de instellingen te bekijken en te veranderen met een pincode, stelt u met de selectieknop

INSTELLINGEN BEVEILIGEN in op (Aan). Stel vervolgens de pincode in, en draai het contactsleuteltje UIT en daarna weer AAN.

Werking van het diagnoselampje



Figuur 30

g462666

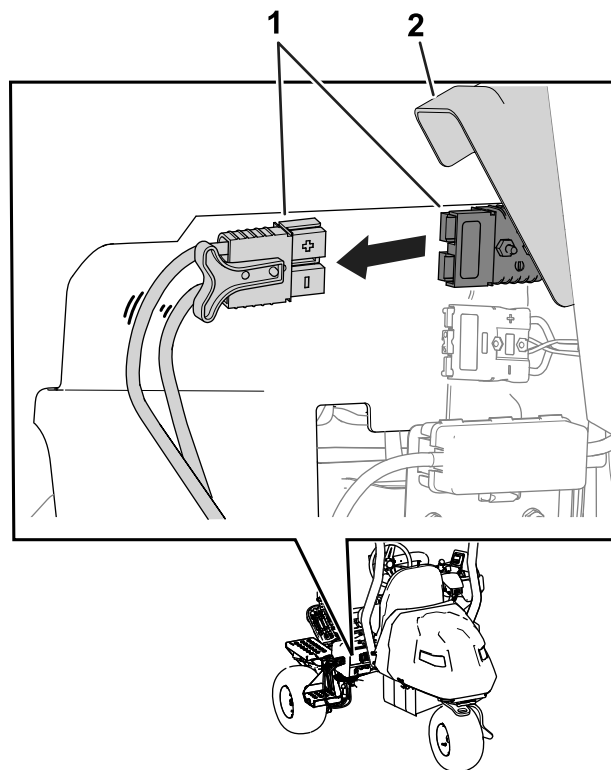
1. Diagnoselampje

- Knipperend rood - actieve fout
- Ononderbroken rood - actieve melding
- Ononderbroken blauw - kalibratie-/dialoogberichten
- Ononderbroken groen - normale werking

Hoofdstroomaansluitingen

Voordat u de accu van de machine oplaadt, werkt aan de machine of de maai-eenheden plaatst, verwijdert

of eraan werkt, moet u altijd de machine loskoppelen van de voedingsbron door de kap van de connector omhoog te brengen en de hoofdstroomaansluitingen los te maken (Figuur 31). Deze vindt u onderaan de rolbeugel aan de linkerkant van de tractie-eenheid. Sluit de snelkoppelingen weer aan voordat u de machine gaat bedienen.



Figuur 31

g389175

1. Hoofdstroomaansluitingen
2. Kap connector

⚠ VOORZICHTIG

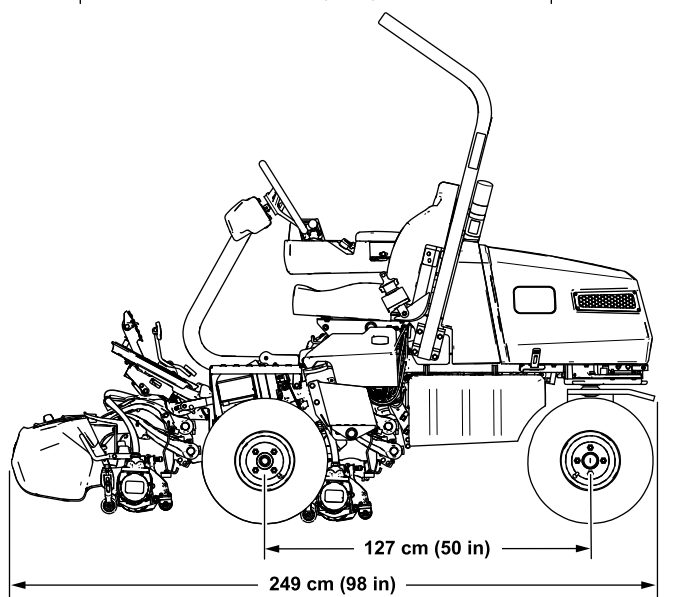
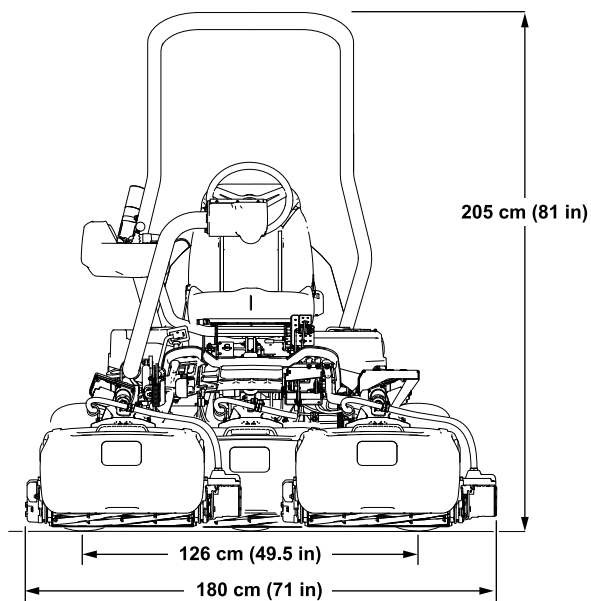
Als u de voeding naar de machine niet onderbreekt, bestaat de kans dat iemand de machine per ongeluk start. Hierdoor kan ernstig lichamelijk letsel worden veroorzaakt.

Koppel altijd de aansluitingen los voordat u werkzaamheden aan de machine gaat verrichten.

Specificaties

Zie Figuur 32 en Specificatietabel tractie-eenheid (bladz. 29) voor de afmetingen en het gewicht van de tractie-eenheid.

Opmerking: Specificaties en ontwerp kunnen zonder voorafgaande kennisgeving worden gewijzigd.



g391867

Figuur 32

Tabel elektrische kenmerken

Aantal accu's	55
Nominale spanning	60 VDC maximum, 55,2 VDC nominaal
Ampère-uren	199,85

Werktuigen/accessoires

Een selectie van door Toro goedgekeurde werktuigen en accessoires is verkrijgbaar voor gebruik met de machine om de mogelijkheden daarvan te verbeteren en uit te breiden. Neem contact op met een erkende servicedealer of Toro-distributeur of ga naar www.Toro.com voor een lijst van alle goedgekeurde werktuigen en accessoires.

Om de beste prestaties te verkrijgen en er zeker van te zijn dat de machine altijd veilig kan worden gebruikt, moet u ter vervanging uitsluitend originele Toro-onderdelen en accessoires gebruiken. Gebruik ter vervanging nooit onderdelen en accessoires van andere fabrikanten, omdat dit gevaarlijk kan zijn. Dit kan ertoe leiden dat de garantie op het product komt te vervallen.

Specificatietabel tractie-eenheid

Maai breedte	151 cm
Spoor breedte	126 cm
Wielbasis	127 cm
Totale lengte (met grasvang)	249 cm
Totale breedte	180 cm
Totale hoogte	205 cm
Gewicht*	705 kg

*Tractie-eenheid uitgerust met maai-eenheden met 11 messen, smalle Wiehle-rollen, zonder bestuurder en met de standaard stoel.

Gebruiksaanwijzing

Voor gebruik

Veiligheidsinstructies voorafgaand aan het werk

Algemene veiligheid

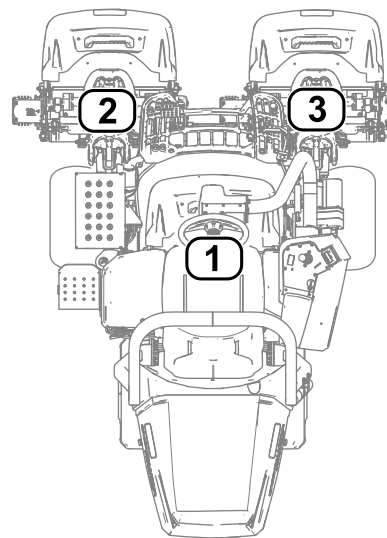
- Laat kinderen of personen die geen instructie hebben ontvangen, de machine nooit gebruiken of onderhoudswerkzaamheden daaraan verrichten. Plaatselijke voorschriften kunnen nadere eisen stellen aan de leeftijd van degene die met de machine werkt. Plaatselijke voorschriften kunnen nadere eisen stellen aan de leeftijd van degene die met de machine werkt. De eigenaar is verantwoordelijk voor de instructie van alle bestuurders en technici.
- Zorg ervoor dat u vertrouwd raakt met de bedieningsorganen en de veiligheidssymbolen, en weet hoe u de machine veilig kunt gebruiken.
- Schakel de parkeerrem in, schakel de machine uit, verwijder het contactsleuteltje, en wacht totdat alle bewegende onderdelen tot stilstand zijn gekomen voordat u de bestuurderspositie verlaat. Laat de machine afkoelen voordat u deze afstelt, reinigt, stalt of er onderhoudswerkzaamheden aan verricht.
- Zorg ervoor dat u weet hoe u de machine snel kunt stoppen.
- Controleer de aanwezigheid en goede werking van de dodemansinrichtingen, veiligheidsschakelaars en beveiligingsmiddelen. Gebruik de machine uitsluitend als deze naar behoren werkt.
- Controleer voordat u begint te maaien altijd de machine om zeker te zijn dat de maai-eenheden in goede staat zijn.
- Inspecteer het terrein waarop u de machine gaat gebruiken en verwijder voorwerpen die de machine kan uitwerpen.

De maai-eenheden identificeren

Het InfoCenter gebruikt de getallen 1,2 en 3 om elke maai-eenheid te identificeren (bv. CU1, CU2, en CU3 in het menu MACHINE).

- **1** verwijst naar de middelste maai-eenheid(Figuur 33)

- **2** verwijst naar de voorste maai-eenheid links (Figuur 33)
- **3** verwijst naar de voorste maai-eenheid rechts (Figuur 33)



Figuur 33

g289940

1. Middelste maai-eenheid
2. Voorste maai-eenheid links
3. Voorste maai-eenheid rechts

Het InfoCenter gebruiken om de machine-instellingen aan te passen

U kunt het InfoCenter gebruiken om de volgende machine-instellingen aan te passen:

- **Tap-offvertraging**; zie [De tap-offvertraging instellen \(bladz. 31\)](#).
- **Messenkooitoerental terwijl u maait**; zie [Het messenkooitoerental voor het maaien instellen \(bladz. 31\)](#).
- **Zaksnelheid maai-eenheid**; zie [De zaksnelheid van de maai-eenheid instellen \(bladz. 31\)](#).
- **Messenkooitoerental terwijl u de maai-eenheden wet**; zie [Het messenkooitoerental voor het wetten instellen \(bladz. 31\)](#).
- **Clip-Control**; zie [De Clip-Control functie instellen \(bladz. 32\)](#).
- **Maaihoogte**; zie [De maaihoogte instellen \(bladz. 32\)](#).
- **Aantal messen van de maai-eenheid**; zie [Het aantal messen van de maai-eenheid instellen \(bladz. 32\)](#).

- **Maximale maaisnelheid**; zie [De maximale maaisnelheid instellen \(bladz. 32\)](#).
- **Maximale transportsnelheid**; zie [De maximale transportsnelheid instellen \(bladz. 32\)](#).
- **Maximale snelheid achteruit**; zie [De maximale snelheid achteruit instellen \(bladz. 32\)](#).
- **Vertragen en bochten nemen**; zie [De functie Vertragen en bochten nemen instellen \(bladz. 33\)](#).
- **Een uitgeruste set met driewielaandrijving uitschakelen**; zie [Een uitgeruste set met driewielaandrijving uitschakelen \(bladz. 33\)](#).
- **Accureservecapaciteit**; zie [De accureservecapaciteit instellen \(bladz. 33\)](#).

Opmerking: Elke instelling is beveiligd met een code. U moet misschien een code invoeren om de instellingen te bewerken.

De tap-offvertraging instellen

Ga naar de optie TAP-OFFTIJD om de tap-offvertraging aan te passen. Met de functie tap-offvertraging kunt u de maai-eenheden uitschakelen zonder ze omhoog te brengen. De vertraginginstelling is de maximale tijd gedurende welke de joystick voor omhoog-/omlaagbrengen in de achterste stand mag blijven om deze functie te activeren.

Raadpleeg de volgende tabel voor de vertragingsopties en hun overeenkomstige stappen:

Opties tap-offvertraging

Stap	Vertragingstijd (seconden)
1	Uit
2	0,050
3	0,100
4	0,150
5	0,200
6	0,250
7	0,300
8	0,350
9	0,400
10	0,450

Opmerking: De standaardwaarde is 1 (de functie is niet geactiveerd).

Het messenkooitoerental voor het maaien instellen

Ga naar de optie MESSENKOOITOEERENTAL om het messenkooitoerental tijdens het maaien in te stellen. Deze instelling kan worden aangepast als de

Clip-Control instelling UIT staat; zie [De Clip-Control functie instellen \(bladz. 32\)](#).

Raadpleeg de volgende tabel voor de opties van het messenkooitoerental en hun overeenkomstige stappen:

Opties messenkooitoerental tijdens maaien

Stap	Messenkooitoerental (tpm)
1	800
2	950
3	1100
4	1250
5	1400
6	1550
7	1700
8	1850
9	2000

Opmerking: De standaardwaarde is 2000 tpm (stap nummer 9).

De zaksnelheid van de maai-eenheid instellen

Ga naar de optie ZAKSNELHEID om de snelheid in te stellen waarmee de maai-eenheden worden omlaaggebracht naar de grond om te maaien. U kunt schakelen tussen 1 (laagste snelheid) en 9 (hoogste snelheid).

Test de zaksnelheid voordat u gaat maaien. Stel de snelheid af naar wens.

Opmerking: De standaardinstelling is 5.

Het messenkooitoerental voor het wetten instellen

Ga naar de optie TOERENTAL VOOR WETTEN om het messenkooitoerental tijdens het wetten af te stellen.

Raadpleeg de volgende tabel voor de opties van het messenkooitoerental en hun overeenkomstige stappen:

Opties messenkooitoerental tijdens wetten

Stap	Messenkooitoerental (tpm)
1	200
2	240
3	280
4	320
5	360

Opties messenkooitoerental tijdens wetten (cont'd.)

6	400
7	440
8	480
9	520

Opmerking: De standaardwaarde is 200 tpm (stap nummer 1).

De Clip-Control functie instellen

Het Radius-Dependent-Speed (RDS) systeem

Om een consistente, hoge maaikwaliteit en een uniform maaieresultaat te verkrijgen, is de machine uitgerust met het Radius Dependent Speed™ (RDS) systeem, waarvoor een patent in aanvraag is. Het RDS-systeem is een Clip-Control functie die onafhankelijk is van de wielsnelheid en die de snelheid van elke messenkooimotor en tractiemotor aanpast om een constante maaibewerking te verkrijgen en om afschaven van het gazon tijdens het maaien in bochten tegen te gaan.

Wanneer de machine een bocht maakt tijdens het maaien (bv. tijdens de schoonmaakwerkzaamheid), zal de messenkooi aan de binnenkant van de bocht met een trager toerental draaien dan de messenkooi aan de buitenkant van de bocht. De middelste messenkooi draait met het gemiddelde toerental van de buitenste en binnenste messenkooi zodat de drie maaieenheden dezelfde maaifrequentie hebben. Hoe scherper de bocht, hoe groter het verschil tussen het toerental van de messenkooien. Bovendien zal het RDS-systeem het messenkooitoerental afstellen voor een constante maaifrequentie als de snelheid van de machine verandert terwijl u aan het maaien bent. Deze functie beperkt verdunning van de grasmat aan de binnenste messenkooi (in vergelijking met andere zitmaaiers), wat de vorming van 'triplex ring' kan verminderen.

Het RDS-systeem past ook het toerental van de wielmotoren aan tijdens een bocht, gelijkaardig met het toerental van de messenkooimotoren die veranderen tijdens een bocht. De binnenste wielmotor zal met een lager toerental draaien dan de buitenste wielmotor. Dit beperkt het afschaven van het wiel in de bocht tot een minimum en kan 'triplex ring' tegengaan.

De Clip-Control functie instellen

Ga naar de optie CLIP-CONTROL om de functie RDS-systeem in te stellen.

- Clip-Control ingesteld op AAN: De machine gebruikt uw instellingen van de opties MAAIHOOGTE en AANTAL MESSEN en de snelheden van het linker- en rechterwiel om de snelheid van elke messenkooi te bepalen.
- Clip-Control ingesteld op UIT: De machine gebruikt uw instelling van de optie MESSENKOOITOERENTAL. De messenkooien draaien met constante snelheid.

Opmerking: De standaardinstelling is AAN.

De maaihoogte instellen

Ga naar de optie MAAIHOOGTE om de maaihoogte in te stellen. De functie Clip-Control moet ingesteld zijn op AAN om deze functie te gebruiken; zie [De Clip-Control functie instellen \(bladz. 32\)](#).

Opmerking: De standaardinstelling is 3,2 mm.

Het aantal messen van de maaieenheid instellen

Ga naar de optie AANTAL MESSEN om het aantal messen van de maaieenheid in te stellen. Bepaal het aantal messen in uw uitgeruste maaieenheden en selecteer de gepaste waarde (5, 8, 11, of 14).

Opmerking: De standaardinstelling is 11.

De maximale maaisnelheid instellen

Ga naar de optie MAX. MAAIEN om de maximale maaisnelheid in te stellen. U kunt de snelheid instellen van 4,5 km/u tot 8 km/u in stappen van 0,3 km/u.

Opmerking: De standaardinstelling is 6,1 km/u.

De maximale transportsnelheid instellen

Ga naar de optie MAX. TRANSPORT om de maximale transportsnelheid in te stellen. U kunt de snelheid instellen van 8 km/u tot 16 km/u in stappen van 0,8 km/u.

Opmerking: De standaardinstelling is 16 km/u.

De maximale snelheid achteruit instellen

Ga naar de optie MAX. ACHTERUIT om de maximale snelheid achteruit in te stellen. U kunt de snelheid instellen van 3,2 km/u tot 8,0 km/u in stappen van 0,8 km/u.

Opmerking: De standaardinstelling is 4 km/u.

Opmerking: Voor machinesoftwareversies A tot en met D is de maximale snelheid 4,8 km/u. Werk de machinesoftware bij voor de mogelijkheid om de maximale snelheid in te stellen tot 8,0 km/u.

De functie Vertragen en bochten nemen instellen

Ga naar de optie VERTRAGEN & BOCHTEN NEMEN om de functie Vertragen en bochten nemen in te stellen. De functie Vertragen voor bochten remt de machine af terwijl u een bocht neemt voor een nieuwe werkgang op de green.

Opmerking: De standaardinstelling is UIT.

Een uitgeruste set met driewielaandrijving uitschakelen

Ga naar de optie DRIEWIELAANDRIJVING om een uitgeruste set met driewielaandrijving uit te schakelen.

Kiest u om deze optie uit te schakelen, dan wordt de set opnieuw ingeschakeld zodra u het contactsleuteltje één keer op aan en uit gezet hebt (d.w.z. de machine uit- en vervolgens inschakelen). Hiervoor moet de Set voor driewielaandrijving gemonteerd zijn.

Opmerking: Wanneer u de set met driewielaandrijving monteert, is de set automatisch geactiveerd.

De accureservercapaciteit instellen

Navigeer naar de optie BATT. RESERVE en stel de afstand in die nodig is om de machine naar de werkplaats te brengen. Zo is de accu nog voldoende geladen om de machine naar de werkplaats te rijden en deze op te laden; zie [Het laadniveau van het accusysteem nakijken \(bladz. 38\)](#).

Opmerking: U kunt de afstand instellen van 0,8 tot 8 km in stappen van 0,8 km.

De dialoogberichten van InfoCenter

Wanneer de machine wordt gekalibreerd, verschijnen dialoogberichten in het InfoCenter. Deze berichten zijn bedoeld om u instructies te geven tijdens het kalibratieproces.

Raadpleeg de volgende tabel voor een lijst met alle dialoogberichten:

Dialoogberichten

Dialoogberichten (cont'd.)

Bericht-nummer	Tekst van het bericht in InfoCenter
1	Beweeg pedaal terug naar neutraal
4	Houd pedaal maximaal voorwaarts
5	Kalibratie maximaal voorwaarts voltooid
9	Kalibratie maximaal voorwaarts mislukt. Spanning buiten aanbevolen bereik
13	Houd pedaal maximaal achteruit
14	Kalibratie maximaal achteruit voltooid
16	Kalibratie maximaal achteruit mislukt. Spanning buiten aanbevolen bereik
17	Kalibratie mislukt. Pedaalstand onbekend
18	Beweeg pedaal terug naar neutraal. Verdergaan?
100	Kalibratie geactiveerd
101	Kalibratie voltooid
102	Draai het contactsleuteltje één keer op aan en uit
110	Kalibratie voorkomen. Component reageert niet
111	Kalibratie voorkomen. Component niet klaar
112	Kalibratie voorkomen. Fout actief
113	Kalibratie voorkomen. Niet op stoel
114	Kalibratie voorkomen. Niet in neutraal
115	Kalibratie voorkomen. In neutraal
116	Kalibratie voorkomen. Parkeerrem ingeschakeld
300	Beweeg pedaal terug naar neutraal
301	Stuurwiel centreren. Verdergaan?
302	Stuurwiel handmatig centreren. Verdergaan?
303	Stuur achterwiel uiterst links. Verdergaan?
304	Stuur achterwiel uiterst rechts. Verdergaan?
305	Midden achterwiel buiten bereik
306	Hoek achterwiel buiten bereik
400	Opgelet: machine moet op kriksteunen staan. Verdergaan?
401	Kalibratie voorkomen. Schakelaar open
402	Kalibratie voorkomen. Pedaal in neutraal
403	Beweeg pedaal terug naar neutraal
404	Wacht tot wielen tot stilstand zijn gekomen
405	Houd pedaal maximaal voorwaarts
406	Kalibratie actief. Pedaal inhouden
500	Omhoog/omlaag uitgaande slag actief
501	Omhoog/omlaag ingaande slag actief
502	Beweeg joystick naar stand omlaag
503	Beweeg joystick naar stand omhoog

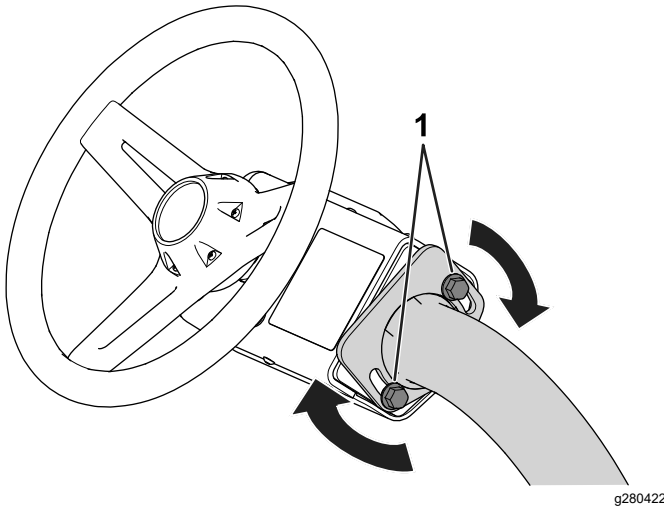
Dialogoberichten (cont'd.)

504	Is de maai-eenheid gemonteerd? Verdergaan?
1100	Diagnostische berichten over de tractie actief
1101	Diagnostische berichten over de besturing actief

Het stuurwiel kantelen

U kunt het stuur kantelen naar een comfortabele positie.

1. Maak de bouten (Figuur 34) los waarmee het stuur is bevestigd aan de stuurarm.



Figuur 34

1. Bout
2. Kantel het stuur naar een comfortabele positie.
3. Draai de bouten (Figuur 34) vast om het stuur te bevestigen in uw aangepaste positie.

Dagelijks onderhoud uitvoeren

Onderhoudsinterval: Bij elk gebruik of dagelijks

Ga elke dag als volgt te werk voordat u de machine inschakelt:

- Controleer de afstelling van het contact tussen ondermes en messenkooi; zie [Afstelling van contact tussen ondermes en messenkooi controleren \(bladz. 60\)](#).
- Controleer de bandenspanning; zie [De bandenspanning controleren \(bladz. 54\)](#).

- Controleer het veiligheidssysteem; zie [Veiligheidssysteem controleren \(bladz. 36\)](#).
- Controleer de werking van de parkeerrem door de parkeerrem te activeren en te controleren of deze ingeschakeld wordt; zie [Parkeerrem \(bladz. 23\)](#).

Tijdens gebruik

Veiligheid tijdens het werk

Algemene veiligheid

- De eigenaar/gebruiker is verantwoordelijk voor ongelukken die persoonlijk letsel of materiële schade kunnen veroorzaken, en hij dient zulke ongelukken te voorkomen.
- Draag geschikte kleding en uitrusting, zoals oogbescherming, een lange broek, stevige schoenen met een gripvaste zool en gehoorbescherming. Draag lang haar niet los en draag geen losse kleding of juwelen.
- Gebruik de machine niet als u ziek, moe of onder de invloed van alcohol of drugs bent.
- Geef uw volledige aandacht als u de machine gebruikt. Zorg ervoor dat u met niets anders bezig bent waardoor u kunt worden afgeleid, anders kunnen er letsels ontstaan of kan eigendom worden beschadigd.
- Voordat u de machine start: zorg dat alle aandrijvingen in de neutraalstand staan, de parkeerrem in werking is gesteld en u zich in de bestuurderspositie bevindt.
- Vervoer geen passagiers op de machine.
- Hou omstanders en kinderen uit de buurt van het werkgebied. Als er collega's aanwezig moeten zijn, moet u voorzichtig zijn en controleren of de grasmanden op de machine gemonteerd zijn.
- Gebruik de machine uitsluitend bij een goede zichtbaarheid zodat u kuilen en verborgen gevaren kunt vermijden.
- Gebruik de machine niet op nat gras. Als de wielen hun grip verliezen, kan de machine gaan glijden.
- Houd uw handen en voeten uit de buurt van de maai-eenheden.
- Kijk achterom en omlaag voordat u achteruitrijdt om er zeker van te zijn dat de weg vrij is.
- Wees voorzichtig bij het naderen van blinde hoeken, struiken, bomen, en andere objecten die uw zicht kunnen belemmeren.
- Schakel de maai-eenheden uit wanneer u niet maait.
- Verminder uw snelheid en wees voorzichtig als u een bocht maakt of wegen en voetpaden

oversteekt met de machine. Verleen altijd voorrang.

- Laat een ingeschakelde machine niet onbeheerd achter.
- Doe het volgende voordat u de bestuurdersstoel verlaat:
 - Parkeer de machine op een horizontaal oppervlak.
 - Laat de maai-eenheden neer op de grond en zorg ervoor dat ze uitgeschakeld zijn.
 - Stel de parkeerrem in werking.
 - Schakel de machine uit en verwijder het contactsleuteltje.
 - Wacht totdat alle bewegende onderdelen tot stilstand zijn gekomen.
- Gebruik de machine uitsluitend als het zicht goed is en bij geschikte weersomstandigheden. Gebruik de machine niet als er kans op bliksem is.

Bescherming van de rolbeugel

- Verwijder geen onderdelen van de rolbeugel van de machine.
- Zorg dat u de veiligheidsgordel draagt en deze in een noodgeval snel kunt losmaken.
- Doe altijd de veiligheidsgordel om.
- Controleer aandachtig of er obstakels zijn waar u onderdoor moet rijden, en zorg dat u ze niet raakt.
- Houd de rolbeugel in deugdelijke staat door deze regelmatig grondig te controleren op beschadiging, en zorg dat alle bevestigingsmateriaal stevig is vastgedraaid.
- Vervang alle beschadigde onderdelen van de rolbeugel. U mag deze niet repareren of aanpassen.

De machine veilig gebruiken op hellingen

- Het maaien op hellingen is een belangrijke factor bij ongelukken waarbij de controle over de machine wordt verloren of deze omkantelt. Dit kan ernstig of dodelijk letsel veroorzaken. U bent verantwoordelijk voor een veilig gebruik van de machine op hellingen. Gebruik van de machine op hellingen vereist altijd extra voorzichtigheid.
- Onderzoek de toestand van het werkgebied om te bepalen of de machine veilig kan worden gebruikt op de helling. Gebruik altijd uw gezond verstand en uw beoordelingsvermogen wanneer u dit onderzoek uitvoert.
- Neem de onderstaande instructies door voor gebruik van de machine op hellingen. Beoordeel de omstandigheden van het terrein alvorens de

machine te gebruiken om na te gaan of u de machine op een bepaalde dag op dit terrein kunt gebruiken. Veranderingen in het terrein kunnen tot gevolg hebben dat de machine anders reageert op hellingen.

- Vermijd starten, stoppen of bochten maken op hellingen. Vermijd plotse veranderingen van snelheid of richting. Draai langzaam en geleidelijk.
- Gebruik een machine nooit in omstandigheden waarbij u twijfelt over tractie, sturen of stabiliteit.
- Verwijder of markeer obstakels zoals greppels, putten, geulen, hobbels, stenen en andere verborgen gevaren. In hoog gras zijn obstakels niet altijd zichtbaar. De machine kan omslaan op oneffenheden in het terrein.
- Denk eraan dat de machine tractie kan verliezen doordat u bergafwaarts, op nat gras of dwars op een helling maait. Als de aandrijfwielen tractie verliezen, kunnen ze gaan slippen en kunt u niet meer remmen of sturen.
- Rij zeer voorzichtig als u de machine gebruikt in de buurt van steile hellingen, greppels, dijken, waterpartijen en andere gevaarlijke punten. De machine kan plotseling omslaan als een wiel over de rand komt, of als de rand instort. Zorg voor een veilige afstand tussen de machine en een gevaarzone.
- Spoor gevaren onderaan de helling op. Indien er gevaren zijn, maait u de helling met een loopmaaimachine.
- Laat de maai-eenheden indien mogelijk neer op de grond wanneer u werkt op hellingen. Als u de maai-eenheden omhoog brengt op hellingen, kan de machine onstabiel worden.
- Wees uiterst voorzichtig met grasopvangsystemen of andere werktuigen. Deze kunnen de machine minder stabiel maken, waardoor u de controle over de machine kunt verliezen.

De machine inrijden

De inrijperiode bedraagt 8 uur.

Aangezien de eerste bedrijfsuren van cruciaal belang zijn voor de betrouwbaarheid van de machine in de toekomst, moet u de werking en de prestaties van de machine scherp in het oog houden zodat kleine gebreken die later grote problemen kunnen veroorzaken, worden opgemerkt en verholpen. Controleer de machine tijdens de inrijperiode veelvuldig op losse bevestigingen of andere gebreken.

De machine inschakelen

Opmerking: Kijk onder de maai-eenheden om te controleren of deze schoon zijn.

1. Ga op de bestuurdersstoel zitten en bevestig uw veiligheidsgordel.
2. Plaats het sleuteltje in het contact en zet het in de AAN-stand.

functiebedieningsschakelaar in de stand MAAIEN staat (behalve wanneer de machine zich in Wetmodus bevindt).

De machine controleren nadat u de machine hebt gestart

1. Zet de functiebedieningsschakelaar naar de stand MAAIEN.
2. Zet de parkeerrem vrij.
3. Beweeg de joystick voor omhoog-/omlaagbrengen kort naar voren.
De maai-eenheden moeten zakken en alle messenkooien moeten draaien.
4. Beweeg de joystick voor omhoog-/omlaagbrengen naar achteren.
De messenkooien moeten stoppen met draaien en de maai-eenheden moeten omhoogkomen in de volledige transportstand.

Veiligheidssysteem controleren

Voer volgende stappen uit om het veiligheidssysteem te controleren:

- Ga van de stoel af, schakel de machine in, schakel de parkeerrem uit, zet de functiebedieningsschakelaar in de stand MAAIEN of TRANSPORT, en stel het tractiepedaal in werking.

De machine mag niet bewegen aangezien u niet in de stoel zit. Dit geeft aan dat het veiligheidssysteem naar behoren functioneert. Verhelp het probleem als het systeem niet naar behoren werkt.

- Ga zitten in de stoel, schakel de machine in, schakel de parkeerrem in, zet de functiebedieningsschakelaar in de stand MAAIEN of TRANSPORT, en stel het tractiepedaal in werking.

De machine mag niet bewegen, aangezien de parkeerrem ingeschakeld is. Dit geeft aan dat het veiligheidssysteem naar behoren functioneert. Verhelp het probleem als het systeem niet naar behoren werkt.

- Ga zitten in de stoel, schakel de machine in, schakel de parkeerrem uit, zet de functiebedieningsschakelaar in de NEUTRAALSTAND, en stel het tractiepedaal in werking.

De machine mag niet bewegen, aangezien de functiebedieningsschakelaar in de NEUTRAALSTAND staat. Dit geeft aan dat het veiligheidssysteem naar behoren functioneert. Verhelp het probleem als het systeem niet naar behoren werkt.

- Ga zitten op de stoel, zet het tractiepedaal in de NEUTRAALSTAND, beweeg de functiebedieningsschakelaar naar de NEUTRAALSTAND, stel de parkeerrem in werking, schakel de machine in en beweeg de joystick voor omhoog-/omlaagbrengen naar voren om de maai-eenheden omlaag te brengen.

De maai-eenheden moeten omlaag bewegen, maar mogen niet gaan draaien. Als ze beginnen te draaien werkt het veiligheidssysteem niet naar behoren; verhelp het probleem voordat u de machine gebruikt.

Werking van het veiligheidssysteem

Onderhoudsinterval: Bij elk gebruik of dagelijks

⚠ GEVAAR

Als de veiligheid-interlockschakelaars zijn afgekoppeld of beschadigd zou de machine onverwacht in werking kunnen komen, wat tot de dood of ernstig letsel kan leiden.

- Laat de interlockschakelaars ongemoeid.
- Controleer elke dag de werking van de interlockschakelaars en vervang beschadigde schakelaars voordat u de machine weer in gebruik neemt.

De interlockschakelaars dienen voor de beveiliging en zorgen dat de machine niet in werking kan treden als dit u zou kunnen verwonden of de machine beschadigen.

Het veiligheidssysteem zorgt ervoor dat de motor uitsluitend in beweging komt wanneer:

- de parkeerrem is uitgeschakeld;
- u op de bestuurdersstoel zit;
- De functiebedieningsschakelaar in de stand MAAIEN of TRANSPORT staat.

Bovendien verhindert het veiligheidssysteem dat de messenkooien worden gebruikt tenzij de

Met de machine rijden zonder te maaien

- Verzeker dat de maai-eenheden volledig omhooggebracht zijn.

- Ga zitten in de stoel, doe de veiligheidsgordel om, schakel de parkeerrem uit en zet de functiebedieningsschakelaar in de stand TRANSPORT om met de machine te rijden zonder te maaien.
- Verminder altijd uw snelheid als u oneffen terrein nadert en rij voorzichtig in sterk glooiend gebied.
- Zorg ervoor dat u vertrouwd raakt met de breedte van het voertuig. Probeer niet tussen objecten te rijden die dicht bij elkaar staan, teneinde dure schade en uitvaltijd te voorkomen.

De green maaien

Voordat u greens gaat maaien, moet u een open ruimte zoeken om de basisbediening van de machine onder de knie te krijgen (bv. de machine inschakelen en stoppen, de maai-eenheden omhoog en omlaag brengen en bochten nemen).

Controleer of er vuil op de green ligt, verwijder alles dat de maai-eenheden tijdens het maaien kan beschadigen, verwijder de vlag van de cup en bepaal in welke richting u het beste kunt maaien. Ga hierbij uit van de voorgaande maairichting. Maai altijd in een ander maaipatroon dan de vorige maaibeurt zodat de grassprietten minder snel plat gaan liggen en dus meer kans maken om te worden gemaaid.

De green maaien

1. Begin aan 1 rand van de green zodat u kunt maaien in banen.

Opmerking: Dit beperkt de verdichting tot een minimum en zorgt voor een verzorgd en aantrekkelijk maaipatroon op de greens.

2. Zet de functiebedieningsschakelaar in de stand MAAIEN.
3. Druk de bedieningshendel van de hefinrichting naar voren op het moment dat de voorste randen van de grasmanden over de buitenrand van de green komen.

Opmerking: Hiermee laat u de maai-eenheden neer op de grassmat en start u de messenkooien.

Belangrijk: De middelste maai-eenheid komt iets later omhoog en omlaag dan de voorste maai-eenheden; daarom moet u zich de timing eigen maken die nodig is om het maaien van overgebleven gras tot een minimum te beperken en om het scalperen van de boord tegen te gaan.

Het omhoog- en omlaagbrengen van de middelste maai-eenheid is gebaseerd op de rijsnelheid. Een lagere rijsnelheid

vergroot de vertraging van het omhoog- of omlaagbrengen, terwijl een hogere rijsnelheid de vertraging vermindert. De machine controleert de rijsnelheid en werkt deze vertraging bij zodat de 3 maai-eenheden in één lijn worden omlaaggebracht.

4. Zorg ervoor dat een nieuwe maaibaan de vorige maaibaan zo weinig mogelijk overlapt.

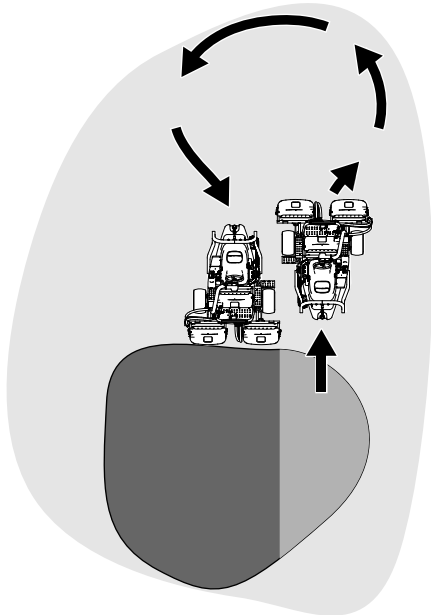
Opmerking: Om ervoor te zorgen dat u de green in een rechte lijn maait en de machine op een gelijke afstand van de rand van de vorige maaibaan blijft, moet u uitgaan van een denkbeeldige zichtlijn, ongeveer 1,8 tot 3 m vóór de machine tot de rand van het ongemaaide deel van de green (Figuur 36). Laat de buitenrand van het stuurwiel deel uitmaken van de zichtlijn; d.w.z. houd de rand van het stuurwiel in een rechte lijn ten opzichte van een punt dat altijd op dezelfde afstand van de voorkant van de machine blijft.

5. Als de voorste randen van de grasmanden over de rand van de green komen, moet u de joystick voor omhoog-/omlaagbrengen naar achteren houden tot alle maai-eenheden opgetild zijn. Hiermee brengt u de messenkooien tot stilstand en brengt u de maai-eenheden omhoog.

Belangrijk: Doe deze stap op het juiste moment zodat u de boord niet maait maar wel zo veel mogelijk gazon maait. Zo moet u later minder gras rond de buitenste rand maaien.

6. U kunt de werktijd bekorten en de machine eenvoudiger voor de volgende maaibaan opstellen door de machine een ogenblik in de tegenovergestelde richting te draaien en daarna in de richting van het ongemaaide deel. Met zo'n druppelvormige bocht (Figuur 35) kunt u de machine snel in positie brengen voor uw volgende maaibaan.

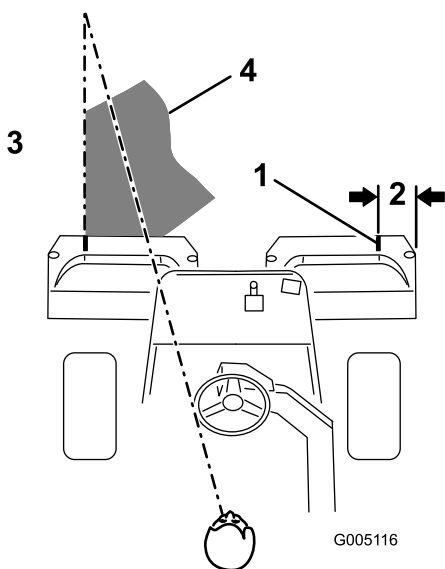
Opmerking: Als de functie Vertragen en bochten nemen ingeschakeld is, vertraagt de machine tijdens de bocht zonder dat u minder druk moet uitoefenen op het tractiepedaal.



Figuur 35

g229671

Opmerking: Probeer zo kort mogelijk te draaien, behalve bij warmer weer. Dan minimaliseert een bredere bocht de beschadiging van het gazon.



Figuur 36

G005116

g005116

- | | |
|---------------------|--|
| 1. Markeringsstrook | 3. Gemaaid gras aan de linkerkant. |
| 2. Ongeveer 12,7 cm | 4. Blijf u richten op een punt op 2 tot 3 m vóór de machine. |

Belangrijk: U mag de machine nooit tot stilstand brengen op een green, vooral niet terwijl de maai-eenheden ingeschakeld zijn omdat hierdoor het gras kan worden beschadigd. Laat de machine ook niet

stoppen op een green omdat de wielen van de machine dan sporen of afdrukken kunnen achterlaten.

De buitenste rand maaien en het werk voltooien

1. Maak het werk af door de buitenste rand van de green te maaien. Maai in een andere richting dan de voorgaande keer.

Zie [Het Radius-Dependent-Speed \(RDS\) systeem \(bladz. 32\)](#) om het maairesultaat te verbeteren en 'triplex ring' tegen te gaan.

Opmerking: Let altijd op het weer en de gazonomstandigheden en zorg ervoor dat u in een andere richting maait dan de voorgaande keer.

2. Als u klaar bent met het maaien van de buitenste rand, moet u de joystick voor omhoog-/omlaagbrengen naar achteren zetten om de messenkooien te stoppen (als de functie tap-offvertraging is ingeschakeld) en dan van de green rijden. Wanneer alle maai-eenheden van de green zijn, zet u de joystick voor omhoog-/omlaagbrengen naar achteren om de maai-eenheden omhoog te brengen.

Opmerking: Zo worden graskluiten op de green tot een minimum beperkt.

3. Plaats de vlag terug.
4. Verwijder al het maaisel uit de grasmanden voordat u de machine naar een volgende green rijdt.

Opmerking: Zwaar, nat maaisel belast de manden, ophangingen en actuatoren. Dit voegt onnodig gewicht toe aan de machine, wat de energie-efficiëntie vermindert.

Het laadniveau van het accusysteem nakijken

Raadpleeg het hoofdscherm van het InfoCenter om het laadniveau van het accusysteem na te kijken; zie [Het InfoCenter display gebruiken \(bladz. 24\)](#).

De betekenis van de meldingen bij lage accuspanning

- Wanneer het niveau van de accu onder een bepaald percentage zakt, toont het InfoCenter een melding lage accuspanning. Bent u aan het werk wanneer de accu dit percentage bereikt, werk de huidige green dan verder af, breng de machine naar een daartoe voorzien oplaadpunt en laad de

accu's op; zie [De lithiumionaccu's opladen \(bladz. 44\)](#).

- Als de accu leegraakt (d.w.z. onder de 10%) tijdens het werken met de machine, toont het InfoCenter een melding. Bent u aan het werk wanneer de accu dit percentage bereikt, dan kunt u de machine enkel nog aan lage snelheid gebruiken; u kunt de maai-eenheden niet meer inschakelen. Breng de machine naar een daartoe voorzien oplaadpunt en laad de accu's op; zie [De lithiumionaccu's opladen \(bladz. 44\)](#).

De machine afzetten

1. Rijd de machine naar een horizontaal oppervlak.
2. Zet de functiebedieningsschakelaar naar de NEUTRAALSTAND.
3. Stel de parkeerrem in werking.
4. Draai het sleuteltje op UIT om de machine af te zetten.
5. Verwijder het sleuteltje.

Na gebruik

Veiligheid na het werk

Algemene veiligheid

- Schakel de parkeerrem in, schakel de machine uit, verwijder het contactsleuteltje, en wacht totdat alle bewegende onderdelen tot stilstand zijn gekomen voordat u de bestuurderspositie verlaat. Laat de machine afkoelen voordat u deze afstelt, reinigt, stalt of er onderhoudswerkzaamheden aan verricht.
- Verwijder gras en vuil van de machine, in het bijzonder van de maai-eenheden en de aandrijvingen, om brand te voorkomen.
- Koppel de hoofdstroomaansluitingen los wanneer u de machine opslaat of transporteert.
- Schakel de aandrijving van het werktuig uit als u de machine sleept of niet gebruikt.
- Laat de machine afkoelen voordat u de machine binnen stalt.
- Onderhoud en reinig de veiligheidsgordel(s) indien nodig.
- Sla de machine niet op op plaatsen waar open vlammen, vonken of waakvlammen (bv. van een boiler of andere toestellen) aanwezig kunnen zijn.

Veiligheid van accu en lader

Algemeen

WAARSCHUWING: Risico op brand en elektrische schokken — De accu's hebben geen onderdelen die door de gebruiker onderhouden hoeven te worden.

- Controleer de gangbare netspanning in uw land alvorens de lader te gebruiken.
- Laad de machine niet op in een natte omgeving; bescherm ze tegen regen en sneeuw.
- Het gebruik van een accessoire dat niet aanbevolen of verkocht wordt door Toro kan leiden tot brandgevaar, elektrische schok of letsel.
- Om het risico op een ontploffing van de accu te verminderen, moet u deze instructies en de instructies van elke apparatuur die u in de buurt van de lader wilt gebruiken opvolgen. Om het gevaar op ontploffing van de accu te verminderen, moet u deze instructies in acht nemen, alsook de instructies van apparatuur die u in de buurt van de lader gaat gebruiken.
- Accu's kunnen explosieve gassen uitstoten als ze danig overladen worden.
- Neem contact op met een erkende Toro distributeur wanneer een accu onderhoud behoeft of aan vervanging toe is.

Instructie

- Laat kinderen of personen die geen instructie hebben ontvangen de acculader nooit gebruiken of er onderhoudswerkzaamheden aan verrichten. Plaatselijke voorschriften kunnen nadere eisen stellen aan de leeftijd van degene die met de machine werkt. Plaatselijke voorschriften kunnen nadere eisen stellen aan de leeftijd van degene die met de machine werkt. De eigenaar is verantwoordelijk voor de instructie van alle bestuurders en technici.
- U moet alle instructies op de lader en in de handleiding lezen en begrijpen vóór u de lader in gebruik neemt, en deze instructies uitvoeren. Zorg ervoor dat u weet hoe u de lader dient te gebruiken.

Vorbereiding

- Hou omstanders en kinderen uit de buurt tijdens het laden.
- Schakel de machine uit en wacht tot de machine volledig zonder stroom is gevallen alvorens te laden. Als u dit niet doet, kan een vlamboog ontstaan.

- Zorg voor een goede ventilatie tijdens het opladen.
- Gebruik de lader alleen binnen het spanningsbereik dat in deze *Gebruikershandleiding* wordt aangegeven en gebruik alleen een door Toro goedgekeurd stroomsnoer.
- Neem contact op met uw erkende Toro distributeur voor de juiste oplader en het juiste stroomsnoer.
- Gebruik de lader niet als het snoer of de stekker beschadigd is. Voor een vervangingsnoer neemt u contact op met een erkende Toro distributeur.
- Als de lader beschadigd is, gebruik hem dan niet; breng hem naar een erkende Toro-distributeur.

Bediening

- Geen bevroren accu opladen.
- Wees voorzichtig met het snoer. Draag de lader nooit bij het snoer en trek nooit aan het stroomsnoer om de lader uit het stopcontact te trekken. Bewaar het snoer uit de buurt van hitte, olie en scherpe randen.
- Koppel de lader rechtstreeks aan op een geaard stopcontact. Gebruik de lader niet met een ongeaard stopcontact.
- Maak geen aanpassingen aan het meegeleverde stroomsnoer of de stekker.
- Neem metalen voorwerpen zoals ringen, armbanden, kettingen en horloges af voordat u met een lithiumionaccu gaat werken. Een lithiumionaccu kan voldoende stroom produceren om ernstige brandwonden te veroorzaken.
- Gebruik een verlengsnoer dat de laadstroomsterkte aankan die in deze *Gebruikershandleiding* wordt aangegeven. Als u buiten oplaadt, gebruik dan een verlengsnoer dat geschikt is voor gebruik buitenshuis.
- Als het stroomsnoer beschadigd raakt bij het aansluiten, haal het snoer dan uit het stopcontact en neem contact op met een erkende Toro distributeur voor een vervangingsnoer.
- Haal de lader uit het stopcontact als u hem niet gebruikt, voordat u hem verplaatst, of voordat u onderhoud uitvoert.

Onderhoud en opslag

- Bewaar de lader binnen op een droge, veilige plaats buiten het bereik van onbevoegde personen.
- De lader niet demonteren.
- Laat een erkende Toro distributeur de lader nakijken als onderhoud of herstelling vereist is.
- Koppel het stroomsnoer af van het stopcontact voordat u onderhoud uitvoert of de lader gaat schoonmaken; zo verkleint u het risico op elektrische schokken.
- Zorg ervoor dat de veiligheids- en instructiestickers in goede staat zijn en vervang ze indien nodig.

Veiligheid tijdens het slepen

- Sleep uitsluitend met een machine die is voorzien van een trekhaak. Bevestig materiaal dat wordt gesleept, uitsluitend aan het sleeppunt.
- Volg de aanwijzing van de fabrikant op met betrekking tot de gewichtslimiet voor sleepwerktuigen en slepen op hellingen. Op een helling kan het gewicht van een gesleept werktuig ertoe leiden dat de wielen hun grip verliezen en de bestuurder de controle over de machine verliest.
- Laat kinderen of andere personen nooit plaatsnemen in of op gesleepte werktuigen.
- Rij langzaam en zorg voor voldoende afstand om te stoppen wanneer u de machine sleept.

Inspecteren en reinigen na het maaien

Reinig de machine na het maaien grondig met een tuinslang zonder spuitmond zodat bij een te hoge waterdruk de afdichtingen, lagers en elektronica niet worden beschadigd of verontreinigd raken. **Was de elektrische aansluitingen niet met water.**

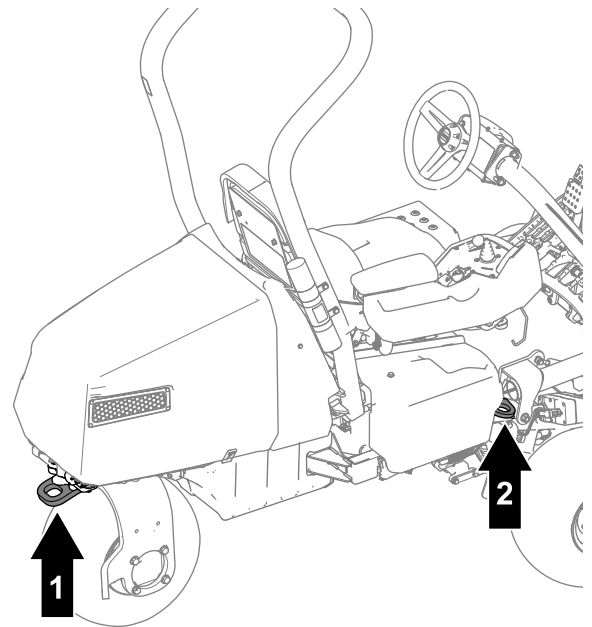
Belangrijk: Gebruik geen brak of teruggewonnen water om de machine schoon te maken.

Belangrijk: Gebruik nooit een hogedrukreiniger om de machine schoon te maken. Hogedrukreinigers kunnen het elektrische systeem beschadigen, belangrijke stickers losweken en noodzakelijk vet op wrijvingspunten wegspoelen. Er kan water terechtkomen onder afdichtingen, waardoor behuizingen die olie of smeer bevatten verontreinigd kunnen raken. Gebruik niet te veel water in de buurt van het bedieningspaneel en de accu's.

Controleer of de maai-eenheden scherp genoeg zijn nadat u de machine hebt gereinigd.

De machine transporteren

- Wees voorzichtig als u de machine inlaadt op een aanhanger of een vrachtwagen of uitlaadt.
- Gebruik een oprijplaat van volledige breedte bij het laden van de machine op een aanhanger of vrachtwagen.
- Zet de machine goed vast met spanbanden, kettingen, kabels of touwen. Zowel de voorste als de achterste spanband moet naar beneden en naar de buitenkant van de machine lopen (Figuur 37).



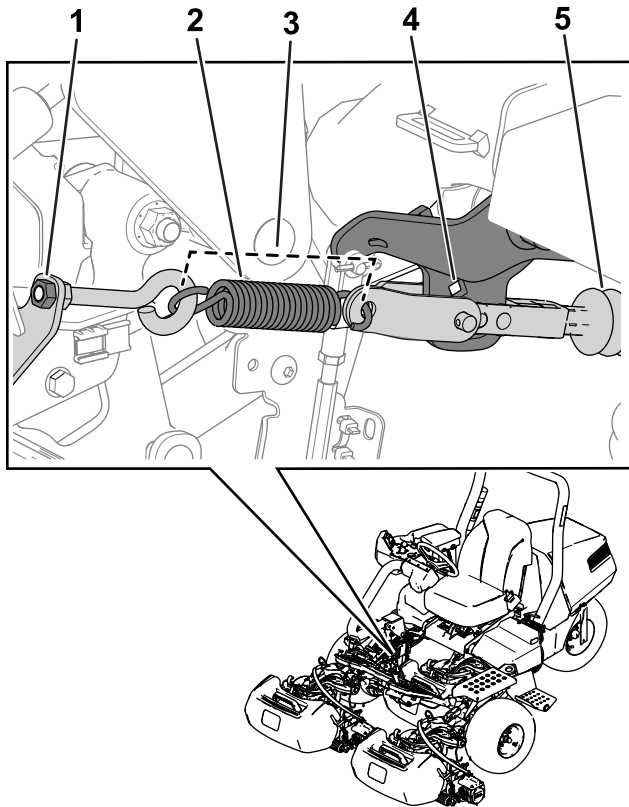
g389181

Figuur 37

1. Achterste bindoog
2. Bindoog (aan weerszijden van de machine)

De machine slepen

Opmerking: Raadpleeg [Figuur 38](#) voor deze procedure.



Figuur 38

g389185

1. Moer
2. Veer
3. Veerlengte – 11,4 cm
4. Opening in armeugel
5. Actuatoras

Om de machine te slepen, moet u de volgende procedure uitvoeren om de remactuator vrij te zetten:

1. Stel de parkeerrem in werking.
2. Verwijder het sleuteltje en koppel de hoofdstroomaansluitingen los.

Belangrijk: Als de hoofdstroomaansluitingen aangesloten zijn terwijl de machine wordt gesleept, kan dit elektrische schade veroorzaken.

3. Als de set met driewielaandrijving is gemonteerd, moet u de aansluitingen van de kabelboom van de set loskoppelen van de hoofdkabelboom.

Belangrijk: Als de kabelboom van de set en de machinekabelboom aangesloten zijn terwijl de machine wordt gesleept, kan dit elektrische schade tot gevolg hebben.

4. Blokkeer beide zijden van de voorwielen.
5. Verwijder spanning op de veer door de moer los te draaien waarmee de oogbout is bevestigd aan de veerbeugel ([Figuur 38](#)).

6. Verwijder de veer.
7. Steek een momentsleutel ($\frac{3}{8}$ ") door de opening van de armeugel en duw de actuatoras naar binnen.

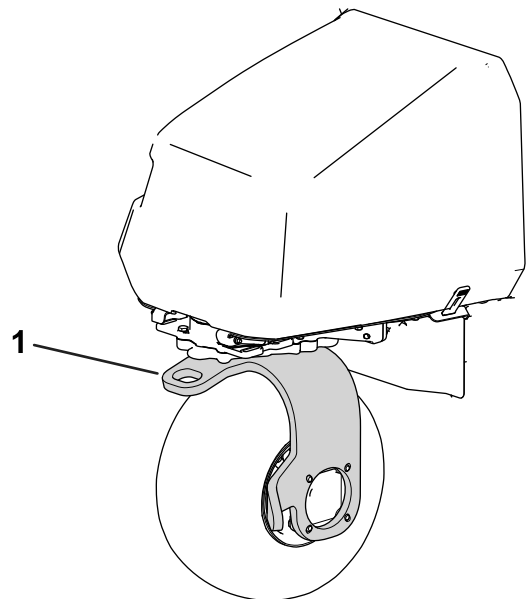
⚠ GEVAAR

Wanneer de actuator van de rem wordt gehaald, kan de machine in vrijloop staan. Een machine in vrijloop kan ernstig letsel veroorzaken aan omstanders.

Als de machine niet wordt gesleept, moet u de parkeerrem in werking stellen.

8. Laat iemand anders in de stoel zitten, de veiligheidsgordel bevestigen en de rem gebruiken terwijl u de machine sleept.
- Opmerking:** Dit zorgt ervoor dat de machine onder controle is wanneer u de machine sleept.
9. Verwijder de blokken onder de wielen.
 10. Wanneer de machine klaar is om te worden gesleept, schakelt u de parkeerrem uit.
 11. Gebruik de achterste zwenkwielvork om de machine te slepen ([Figuur 39](#)).

Belangrijk: Ga niet sneller dan 5 km/u terwijl u de machine sleept. Elektrische onderdelen kunnen worden beschadigd.



Figuur 39

g389187

1. Achterste zwenkwielvork

Voer de volgende stappen uit nadat u de machine hebt gesleept naar uw bestemming:

1. Stel de parkeerrem in werking.

2. Verwijder de sleepband van de zwenkwielvork.
3. Bevestig de veer zoals wordt getoond in [Figuur 38](#).
4. Draai de moer van de oogbout vast zodat de veerlengte 11,4 cm is wanneer deze gemonteerd is ([Figuur 38](#)).

Onderhoud van de lithiumionaccu's

⚠ WAARSCHUWING

De accu's staan onder een hoge spanning, die u kan verbranden of schokken kan geven.

- **U mag niet proberen de accu's te openen.**
- **Wees uiterst voorzichtig bij het omgaan met een accu met een gebarsten behuizing.**
- **Gebruik alleen de lader die ontworpen is voor de accu's.**

De lithiumionaccu's hebben voldoende spanning om de arbeid waarvoor zij bedoeld zijn gedurende hun levensduur uit te voeren. In de eerste 4 jaar van gebruik kunt u met een volle accu 13.006 m² maaien. Deze prestaties gaan uit van de volgende omstandigheden:

- De messen van uw messenkooi en de ondermessen zijn scherp.
- Het contact tussen ondermes en messenkooi is afgesteld volgens de *Gebruikershandleiding*.
- De groomer is ingesteld op minimaal de helft van de maaihoogte.
- De achterrolborstels zijn ingesteld op het lichtste contact.
- De transportafstand bedraagt 12,9 km.
- Het golfterrein waar u werkt is licht glooiend.

Na verloop van tijd wordt de totale hoeveelheid arbeid die de accu's kunnen verrichten in één laadbeurt geleidelijk kleiner.

Opmerking: Deze oppervlakte kan variëren naargelang de afstand die u moet afleggen om te beginnen werken, de glooiingen die u tegenkomt, de contactinstelling en scherpte van het ondermes en de messenkooi, en andere factoren die in dit hoofdstuk aan bod komen.

Om uw accu's een maximale levensduur te geven en deze zo lang mogelijk te gebruiken, dient u deze richtlijnen op te volgen:

- Open de accu nooit.
- Stal/parkeer de machine in een schone, droge garage of stalruimte, **vermijd direct zonlicht, hittebronnen, regen en vochtige**

omgevingen. Raadpleeg [Voorschriften voor het bewaren van de accu \(blad. 62\)](#) voor de temperatuurvoorschriften.

- Als u in warme omstandigheden of in direct zonlicht maait, kan de accu oververhit raken. In dat geval verschijnt een temperatuurwaarschuwing op het InfoCenter. In dit geval worden de maai-eenheden uitgeschakeld en zal de machine vertragen.

Rijd de machine onmiddellijk naar een koele plaats buiten rechtstreeks zonlicht, schakel de machine uit en laat de accu's volledig afkoelen voordat u terug aan het werk gaat.

- Stel het ondermes zodanig af dat er slechts zeer licht contact is met de messenkooi. Zo hebben de maai-eenheden minder vermogen nodig en kan de machine langer werken voordat u de accu moet herladen. Zie [Afstelling van contact tussen ondermes en messenkooi controleren \(blad. 60\)](#).
- Zorg ervoor dat de ondermessen en messenkooien steeds scherp zijn. Botte messen vergen meer vermogen en ze verkorten de tijd tussen twee oplaadbeurten.
- Gebruikt u groomers, dan mag u deze niet hoger instellen dan de helft van de maaihoogte. Als de maaihoogte groter is dan 1,27 cm, mag u de groomer niet hoger instellen dan 0,64 cm.
- Stel de achterrolborstel zodanig af dat deze slechts zeer licht contact maakt. Zo hebben de maai-eenheden minder vermogen nodig en kan de machine langer werken voordat u de accu moet herladen.
- Gebruik enkel verlichting wanneer dit nodig is (indien uw machine uitgerust is met de verlichtingsset).

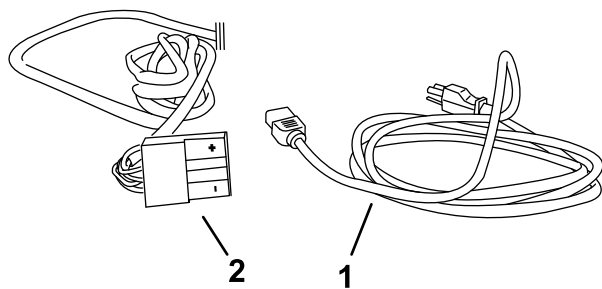
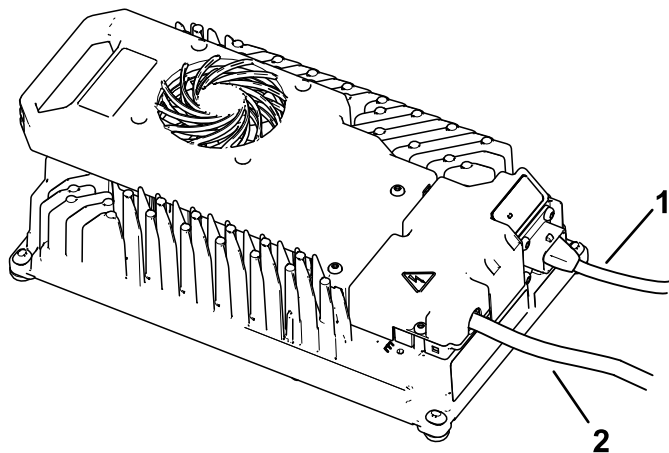
Transport van de lithiumionaccu's

Volgens het Amerikaanse Department of Transportation en internationale transportorganisaties moeten lithiumionaccu's worden getransporteerd in een speciale verpakking en alleen door transporteurs die daarvoor een certificaat hebben. In de VS is het u toegestaan om een accu te transporteren die gemonteerd is op een met een accu aangedreven machine, en dat onder bepaalde wettelijke vereisten. Neem contact op met het Department of Transportation in de VS of de bevoegde overheidsinstelling in uw land voor gedetailleerde voorschriften in verband met het transport van uw accu's of van de machine die met accu's is uitgerust.

Neem voor gedetailleerde informatie over het verzenden van een accu contact op met uw erkende Toro distributeur.

Belangrijke informatie over de lader van de lithiumionaccu

Raadpleeg [Figuur 40](#) voor een overzicht van de displays en snoeren van de acculader.



Figuur 40

g355440

1. Stroomsnoer

2. Outputcontact en snoer

Aansluiten op een vermogensbron

Om het gevaar op een elektrische schok te verkleinen, is deze lader uitgerust met een geaarde stekker met 3 contacten (type B). Als de stekker niet past in het stopcontact, zijn er andere geaarde stekkers beschikbaar; neem contact op met een erkende Toro-distributeur.

Pas de lader of het stroomsnoer op geen enkele manier aan.

⚠ GEVAAR

Contact met water tijdens het opladen van de machine kan elektrische schokken veroorzaken en letsel of de dood tot gevolg hebben.

- Raak de stekker of de acculader niet aan als u natte handen hebt of in water staat.
- Laad de accu's niet op in regen of in natte omgevingen.

Belangrijk: Controleer het stroomsnoer regelmatig op gaten of scheuren in de isolatie. Een beschadigd snoer mag niet worden gebruikt. Laat het snoer niet door staand water of vochtig gras lopen.

1. Sluit de stekker van het stroomsnoer aan op het overeenkomende voedingsstopcontact van de lader.

⚠ WAARSCHUWING

Als het snoer van de lader beschadigd is, kan dat elektrische schokken of vuur veroorzaken.

Controleer het stroomsnoer grondig voordat u de lader gaat gebruiken. Als het snoer beschadigd is, mag u de lader niet gebruiken tot het snoer vervangen is.

2. Sluit het uiteinde van het stroomsnoer met de muurstekker aan op een geaard stopcontact.

De lithiumionaccu's opladen

⚠ VOORZICHTIG

De accu's herladen met een lader van die niet door Toro werd geleverd, kan leiden tot oververhitting of soortgelijke storingen, en uiteindelijk tot materiële schade en/of persoonlijk letsel.

Gebruik de door Toro geleverde lader om de accu's op te laden.

Aanbevolen temperatuurbereik bij het laden: 0 °C tot 45 °C

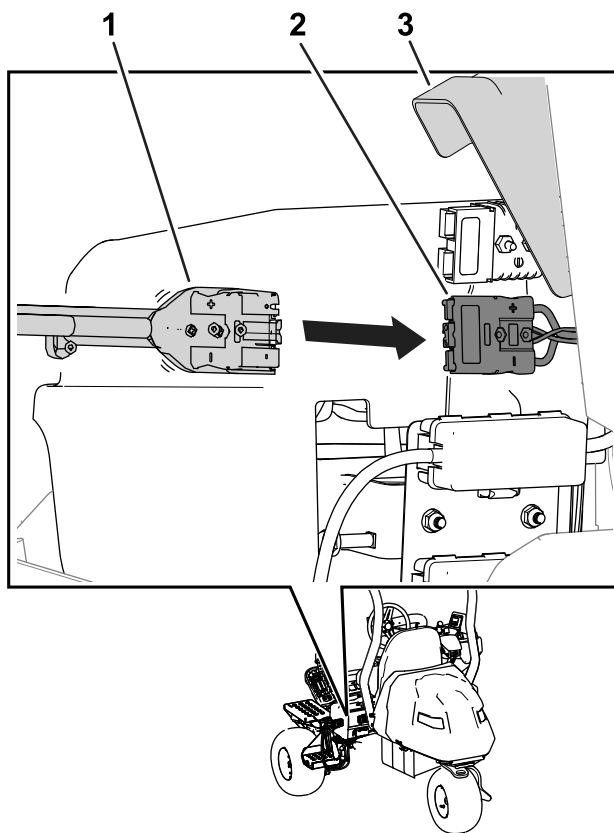
Belangrijk: Laad de accu's alleen op binnen het aangegeven temperatuurbereik.

Opmerking: De lader werkt bij een temperatuur lager of hoger dan dit bereik.

1. Parkeer de machine op het daartoe bestemde laadpunt.

2. Schakel de parkeerrem in en zet de functiebedieningsschakelaar naar de NEUTRAALSTAND.
3. Zorg dat de maai-eenheden uitgeschakeld zijn en laat ze op de grond zakken.
4. Schakel de machine uit en verwijder het contactsleuteltje.
5. Onderbreek de stroomtoevoer naar de machine door de hoofdstroomaansluitingen los te koppelen; raadpleeg [Hoofdstroomaansluitingen \(bladz. 28\)](#).
6. Controleer of de aansluitingen vrij zijn van vuil en stof.
7. Breng de kap van de connector omhoog en schuif de outputaansluiting van de lader in de laderaansluiting op de machine ([Figuur 41](#)).

Opmerking: De aansluiting van de machine bevindt zich onder de hoofdstroomaansluiting die aan de machine bevestigd is.



Figuur 41

g389188

- | | |
|-------------------------------|------------------|
| 1. Laderaansluiting | 3. Kap connector |
| 2. Aansluiting van de machine | |

8. Sluit het netsnoer van de oplader aan op een vermogensbron; zie [Aansluiten op een vermogensbron \(bladz. 44\)](#).

9. Observeer de lader om er zeker van te zijn dat de accu's aan het opladen zijn.

Opmerking: U kunt de hoofdstroomaansluitingen aansluiten om het huidige acculaadpercentage en de stroomsterkte in het InfoCenter te zien; zie [Het opladen controleren en problemen oplossen \(bladz. 46\)](#).

Er zal ook een groen lampje branden op de lader terwijl de machine wordt opgeladen.

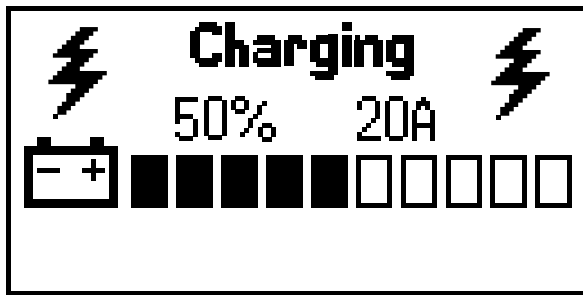
10. Koppel de lader af wanneer de machine voldoende opgeladen is; raadpleeg [Het opladen voltooien \(bladz. 46\)](#).

Het opladen controleren en problemen oplossen

- Het InfoCenter toont het laadpercentage van de accu en de stroomsterkte.

Accu's met een lagere spanning lading worden eerst opgeladen. Als ze de spanning van de andere accu's bereikt hebben dan worden alle accu's gelijk opgeladen..

Wanneer het opladen voltooid is, worden er op het InfoCenter van de machine 10 volledige staven weergegeven.



Figuur 42

g356360

-
- Als er een fout is opgetreden, zal er een foutboodschap verschijnen in het InfoCenter.

Raadpleeg de *Onderhoudshandleiding* om een fout te corrigeren. Als geen van de oplossingen het probleem verhelpen, moet u contact opnemen met een erkende Toro-distributeur.

Het opladen voltooien

Is het opladen voltooid, dan brandt het indicatielampje accu opladen ononderbroken groen en gaat het indicatielampje laadoutput uit.

1. Maak de aansluiting van de oplader los van de aansluiting van de machine.
2. Bewaar de aansluiting van de lader en het snoer zodanig dat ze niet beschadigd kunnen worden.
3. Zorg ervoor dat de hoofdstroomaansluitingen schoon zijn.
4. Sluit de hoofdstroomaansluitingen aan; zie [Hoofdstroomaansluitingen \(bladz. 28\)](#).
5. Schakel de machine in; raadpleeg [De machine inschakelen \(bladz. 35\)](#).
6. Controleer het laadniveau; zie [Het InfoCenter display gebruiken \(bladz. 24\)](#).

Onderhoud

⚠ WAARSCHUWING

Het wijzigen van originele machine, onderdelen en/of accessoires kan van invloed zijn op de garantie, en de beheersbaarheid en veiligheid van de machine. Ongeoorloofde wijzigingen van de originele machine en/of het gebruiken van andere dan de originele Toro-onderdelen kunnen leiden tot ernstig letsel of de dood.

- **Maak geen ongeoorloofde wijzigingen van de machine, onderdelen en/of accessoires.**
- **Gebruik alleen originele Toro-onderdelen.**

Veiligheid bij onderhoud

- Doe het volgende voordat u de bestuurdersstoel verlaat:
 - Parkeer de machine op een horizontaal oppervlak.
 - Zet de functiebedieningsschakelaar naar de NEUTRAALSTAND.
 - Zorg dat de maai-eenheden uitgeschakeld zijn en laat ze op de grond zakken.
 - Stel de parkeerrem in werking.
 - Schakel de machine uit en verwijder het contactsleuteltje.

- Wacht totdat alle bewegende onderdelen tot stilstand zijn gekomen.

- Laat de onderdelen van de machine afkoelen voordat u onderhoudswerkzaamheden uitvoert.
- Laat alleen bekwame technici onderhoud uitvoeren aan de machine.
- Koppel de hoofdstroomaansluitingen los voordat u onderhoudswerkzaamheden uitvoert.
- Voer indien mogelijk geen onderhoudswerkzaamheden uit als de machine draait. Blijf uit de buurt van bewegende onderdelen.
- Ondersteun de machine met assteunen als u onder de machine werkt.
- Haal voorzichtig de druk van onderdelen met opgeslagen energie.
- Zorg ervoor dat alle onderdelen van de machine in goede staat verkeren en al het bevestigingsmateriaal stevig vastzit.
- Vervang versleten of beschadigde stickers.
- Om veilige en optimale prestaties van de machine te verkrijgen, moet u ter vervanging alleen originele Toro onderdelen gebruiken. Gebruik ter vervanging nooit onderdelen van andere fabrikanten, omdat dit gevaarlijk kan zijn en de productgarantie hierdoor kan vervallen.

Aanbevolen onderhoudsschema

Onderhoudsinterval	Onderhoudsprocedure
Na de eerste 8 bedrijfsuren	<ul style="list-style-type: none">• De wielmoeren aandraaien.• De vloeistof van de tandwielkast van de tractiemotor verversen.
Bij elk gebruik of dagelijks	<ul style="list-style-type: none">• Controleer de veiligheidsgordel(s) op slijtage, insnijdingen en andere beschadigingen. Vervang de veiligheidsgordel(s) als een onderdeel ervan niet naar behoren functioneert.• Het veiligheidssysteem controleren.• Inspectie en reiniging na het maaien• Controleer de bandenspanning.• Afstelling van contact tussen ondermes en messenkooi controleren.• Maak de machine schoon (gebruik geen hogedrukreiniger).
Om de 50 bedrijfsuren	<ul style="list-style-type: none">• De aansluitingen van de accukabels controleren.
Om de 200 bedrijfsuren	<ul style="list-style-type: none">• De wielmoeren aandraaien.
Om de 800 bedrijfsuren	<ul style="list-style-type: none">• De vloeistof van de tandwielkast van de tractiemotor verversen.

Controlelijst voor dagelijks onderhoud

Gelieve deze pagina te kopiëren ten behoeve van gebruik bij routinecontroles.

Gecontroleerd item	Voor week van:						
	Ma.	Di.	Wo.	Do.	Vr.	Za.	Zo.
Werking van interlockscha- kelaars controleren.							
Werking van instrumenten controleren.							
Werking van de remmen controleren.							
De bandenspanning controleren.							
Afstelling van contact tussen ondermes en messenkooi controleren.							
Maaihoogte-instelling controleren.							
Beschadigde lak bijwerken.							
Was de machine.							

Aantekening voor speciale aandachtsgebieden		
Controle uitgevoerd door:		
Item	Datum	Informatie

Procedures voorafgaande aan onderhoud

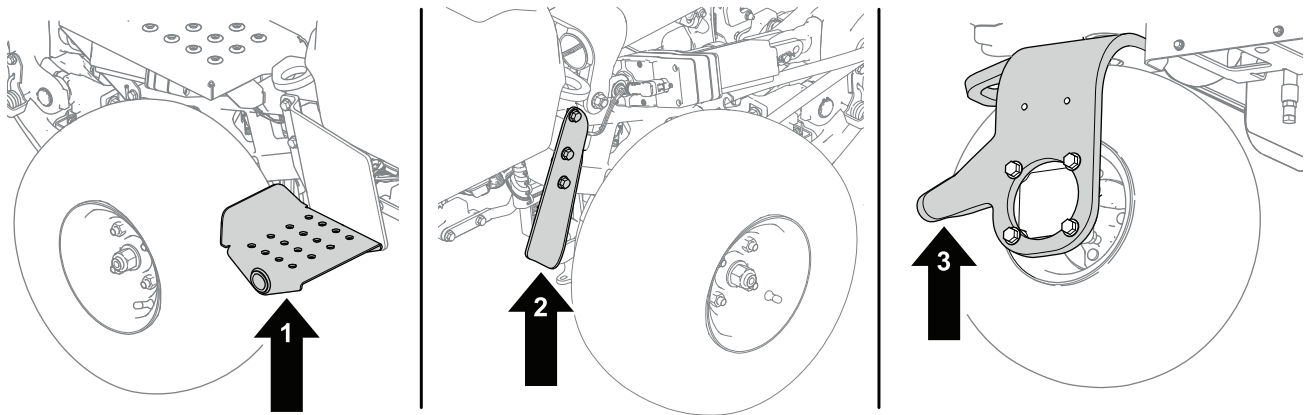
De machine opkrikken

⚠ GEVAAR

Een mechanische of hydraulische krik kan een machine niet altijd dragen. Als de machine dan valt, kan dit ernstig letsel veroorzaken.

- Ondersteun de opgekrikte machine met assteunen.
- Gebruik enkel mechanische of hydraulische assteunen om de machine op te krikken.

1. Plaats een assteun onder het gewenste opkrikpunt (Figuur 43):
 - Voettrede aan de linkerkant van de machine
 - Assteunbeugel aan de rechterkant van de machine
 - Zwenkwielvork aan de achterkant van de machine



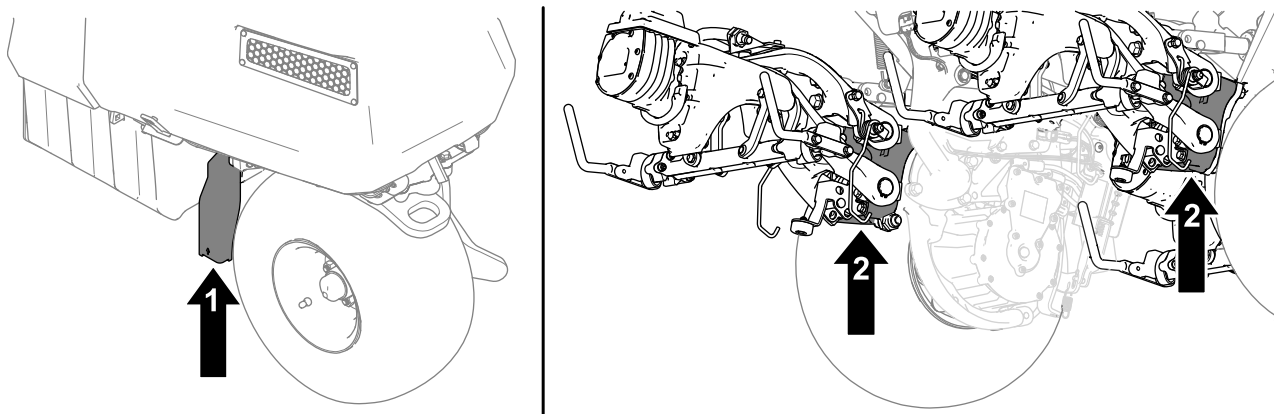
g286954

Figuur 43

1. Voettrede – linkerkant van de machine
2. Assteunbeugel – rechterkant van de machine
3. Zwenkwielvork – achterkant van de machine

2. Wanneer u de machine opgekrakt hebt, plaatst u een geschikte assteun onder de volgende zones om de machine te ondersteunen (Figuur 44):

- Assteunbeugel aan de achterkant van de machine
- Draaibeugels van de maai-eenheid aan de voorkant van de machine



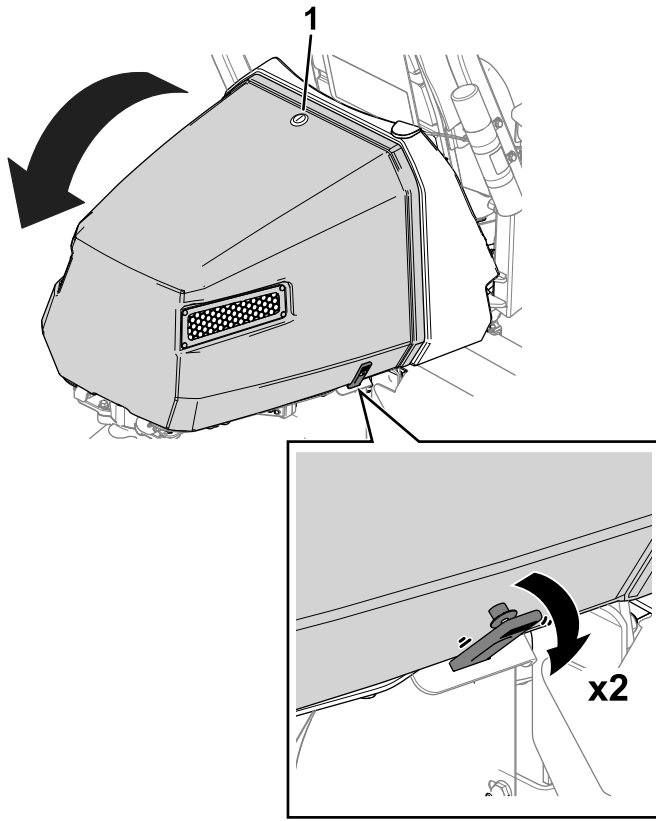
g409946

Figuur 44

1. Krikbeugel
2. Draaibeugels van maai-eenheid

De motorkap omhoogtillen

1. Ontgrendel de motorkap ([Figuur 45](#)).



Figuur 45

1. Motorkapvergrendeling
-
2. Maak de banden los aan weerszijden van de motorkap ([Figuur 45](#)).
 3. Til de motorkap op.

Onderhoud elektrisch systeem

Veiligheid van het elektrisch systeem

- Koppel de hoofdstroomaansluitingen los voordat u de machine repareert.
- Laad de accu op in een open, goed geventileerde ruimte, uit de buurt van vonken en open vuur. Haal de oplader uit het stopcontact voordat u de accu aan- of loskoppelt. Draag beschermende kleding en gebruik geïsoleerd gereedschap.

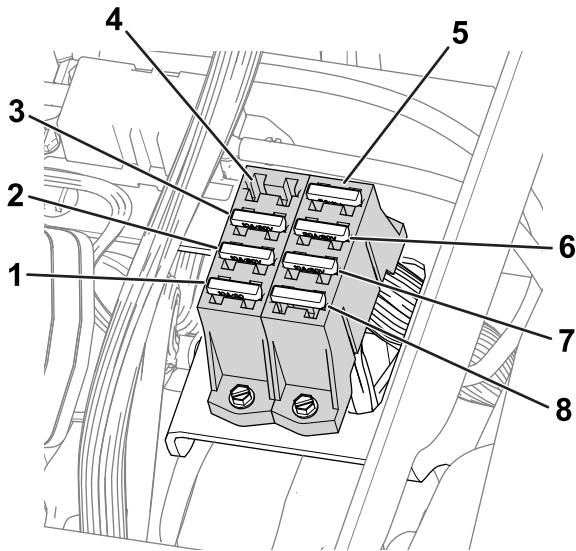
De machine van stroom voorzien of de stroomtoevoer naar de machine onderbreken

De hoofdstroomaansluitingen leveren stroom van de accu's naar de machine. Onderbreek de stroomtoevoer door de aansluitingen los te koppelen; voorzie de machine van stroom door de aansluitingen aaneen te koppelen. Zie [Hoofdstroomaansluitingen \(bladz. 28\)](#).

De zekeringen vinden

De zekeringen vinden voor het 60V systeem

De zekeringen van het 60V elektrische systeem bevinden zich onder de bestuurdersstoel (Figuur 46).



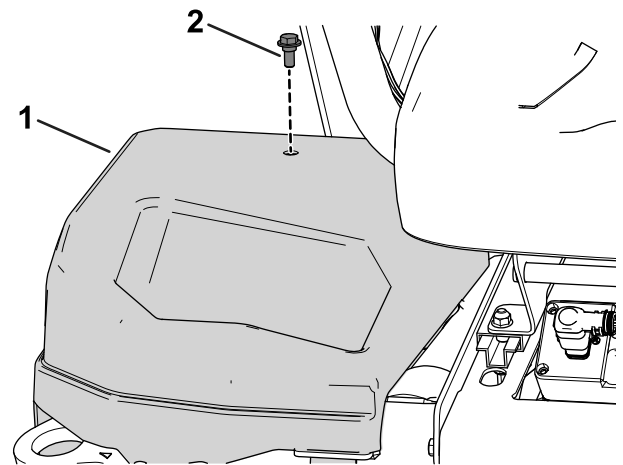
Figuur 46

g288685

- | | |
|--|---------------------------------------|
| 1. Hefactuator (middelste maai-eenheid) – 10 A | 5. 48V logisch relais – 5 A |
| 2. Hefactuator (linker maai-eenheid) – 10 A | 6. Stuurinrichting – 30 A |
| 3. Hefactuator (rechter maai-eenheid) – 10 A | 7. DC/DC-omzetter – 10 A |
| 4. Open sleuf | 8. Werklichten (optionele set) – 10 A |

De zekeringen vinden voor het 12 V systeem

De zekeringen van het 12 V elektrische systeem bevinden zich onder de kap (Figuur 47) aan de rechterzijde van de machine.

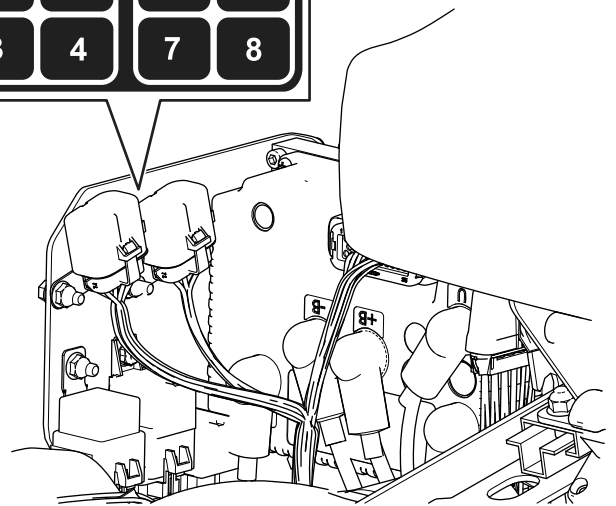
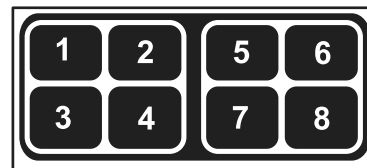


Figuur 47

g279712

1. Rechterkap 2. Bout

Zie [Figuur 48](#) voor een beschrijving van de zekeringen in de zekeringhouders:



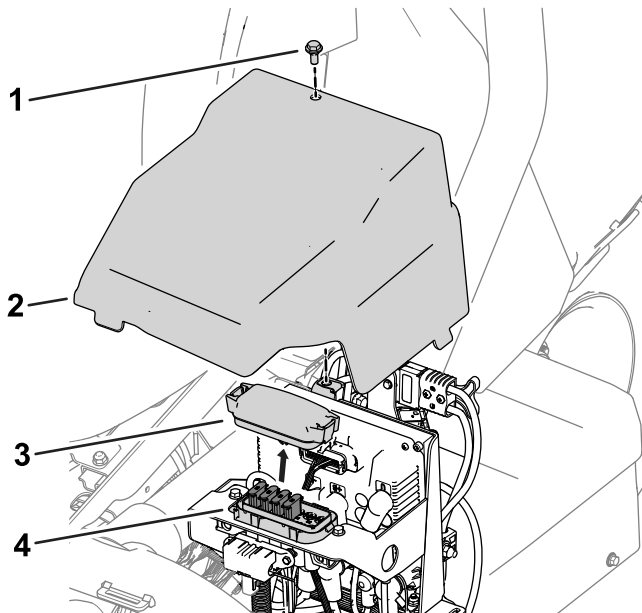
Figuur 48

g279711

- | | |
|--|----------------------------|
| 1. Parkeerrem /
contactschakelaar /
logisch relais – 7,5 A | 5. Open sleuf |
| 2. Open sleuf | 6. Reservezekering – 7,5 A |
| 3. Remactuator – 10 A | 7. DC/DC-omzetter – 15 A |
| 4. Telematica – 2 A | 8. TEC-controller – 2 A |

De zekeringen van het circuit voor de messenkooiaandrijving vinden

De zekeringen van het circuit voor de messenkooiaandrijving bevinden zich onder de kap aan de linkerzijde van de machine. Verkrijg toegang tot de zekeringhouder door de linkerkap en het deksel van de zekeringhouder te verwijderen (Figuur 49).

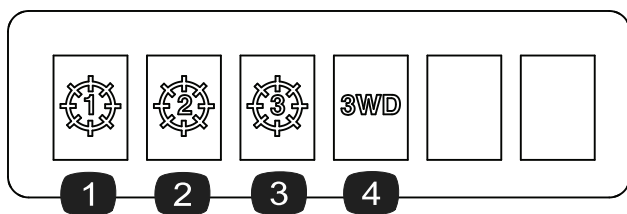


Figuur 49

g278267

- | | |
|--------------|------------------------------|
| 1. Bout | 3. Deksel van zekeringhouder |
| 2. Linkerkap | 4. Zekeringhouder |

Zie [Figuur 50](#) voor een beschrijving van de zekeringen op de sticker van de zekeringhouder:



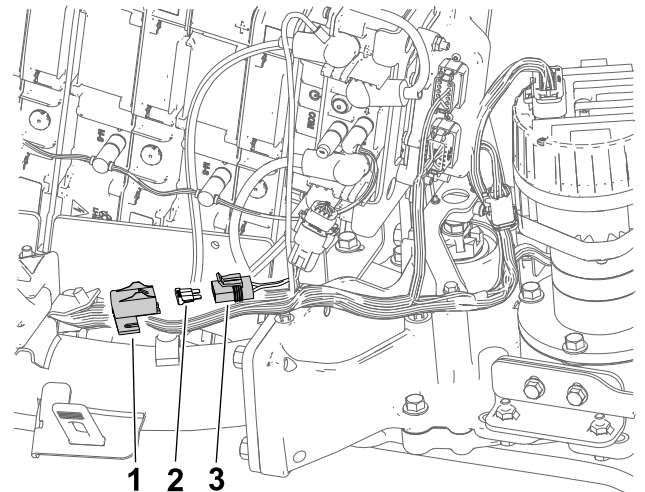
Figuur 50

g278268

- | | |
|--------------------------------------|--|
| 1. Middelste maai-eenheid – 35 A | 3. Voorste maai-eenheid rechts – 35 A |
| 2. Voorste maai-eenheid links – 35 A | 4. Set met driewielaandrijving (optioneel werktuig) – 35 A |

Locatie van de zekering van de bedieningseenheid voor het voorladen

De zekering die de bedieningseenheid voor het voorladen beschermt, bevindt zich in een afzonderlijke houder aan de machinekabelboom links van de middelste accuset (achteraan) (Figuur 51).



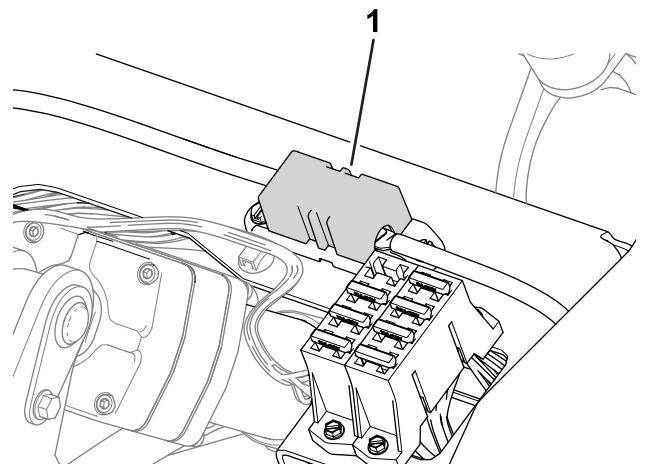
Figuur 51

g292133

- | | |
|--|-------------------|
| 1. Dop | 3. Zekeringhouder |
| 2. Zekering van bedieningseenheid voor het voorladen – 3 A | |

Locatie van de zekeringen voor de wielmotor en het elektrische systeem

- De zekeringen voor de rechter wielmotor (60 A) bevinden zich onder de stoel (Figuur 52).

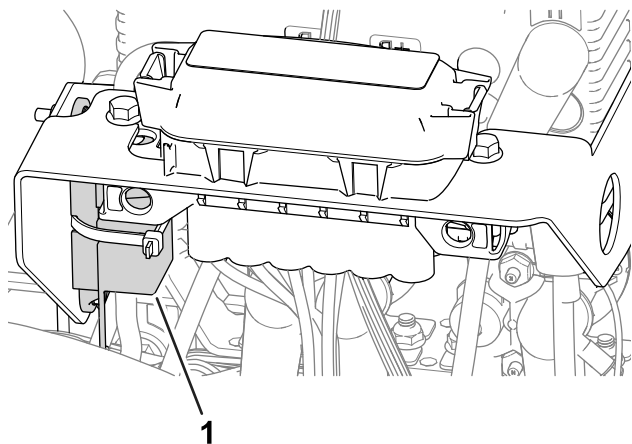


Figuur 52

g288688

- | |
|--------------------------------------|
| 1. Zekering rechter wielmotor – 60 A |
|--------------------------------------|

- De zekering voor de linker wielmotor (60 A) bevindt zich onder de kap aan de linkerkant van de machine, dicht bij de zekeringen van het circuit voor de messenkooiaandrijving (Figuur 53).

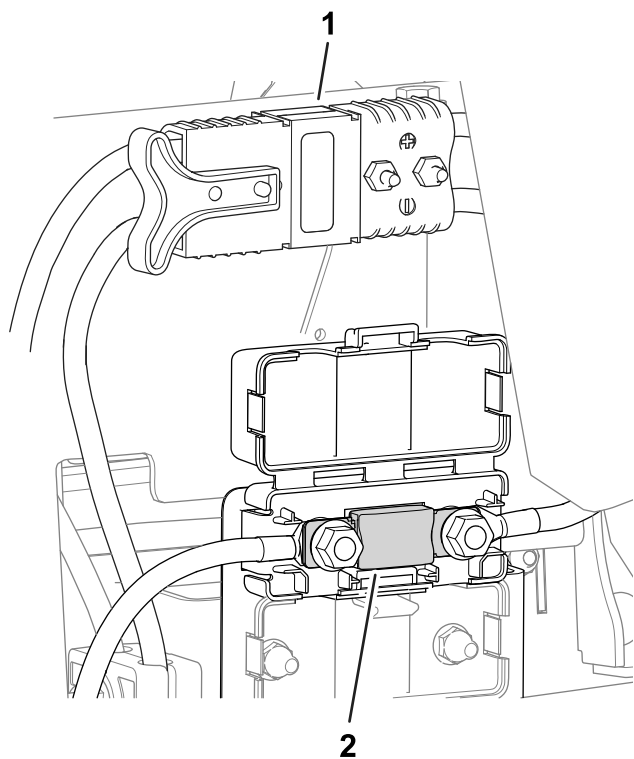


Figuur 53

g282896

1. Zekering linker wielmotor – 60 A

- De zekering voor het elektrische systeem bevindt zich onder de hoofdstroomaansluitingen (Figuur 54).



Figuur 54

g296483

1. Hoofdstroomaansluitingen
2. Zekering elektrisch systeem – 175 A

Onderhoud van de accu's

Opmerking: De machine is uitgerust met 5 lithiumionaccu's.

Een lithiumionaccu moet worden afgevoerd of gerecycled in overeenstemming met de plaatselijke en nationale regelgeving. Vraag een erkende Toro-distributeur om hulp als een accu onderhoud nodig heeft.

De etiketten zijn de enige onderdelen van de accu die onderhoud van de gebruiker vereisen. Als u het hoofdcompartiment van een accu tracht te openen, vervalt uw garantie. Neem contact op met een erkende Toro-distributeur als u problemen ondervindt met een accu.

Onderhoud van de acculader

Belangrijk: Elektrische reparaties mogen alleen worden uitgevoerd door een erkende Toro-dealer.

De lader vereist weinig onderhoud maar moet tegen beschadiging en weersinvloeden worden beschermd.

- Reinig de laadkabels en de behuizing na gebruik met een licht vochtige doek.

Opmerking: Verwijder het di-elektrische vet niet van de aansluitingen.

- Rol de snoeren op als u ze niet gebruikt.
- Controleer de snoeren regelmatig op schade en vervang indien nodig met erkende Toro-onderdelen.

Onderhoud aandrijfsysteem

De bandenspanning controleren

Onderhoudsinterval: Bij elk gebruik of dagelijks

Afhankelijk van de gazonomstandigheden moeten alle drie de wielen een spanning van minimaal 0,83 tot maximaal 1,10 bar hebben.

Belangrijk: Zorg ervoor dat de bandenspanning van alle banden gelijk is. Als de bandenspanning niet overal identiek is, heeft dat een nadelige invloed op de prestaties van de machine.

Torsie van wielmoeren controleren

Onderhoudsinterval: Na de eerste 8 bedrijfsuren

Om de 200 bedrijfsuren

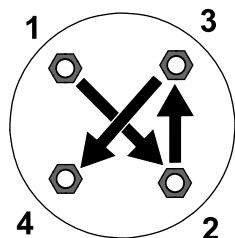
⚠ WAARSCHUWING

Als de wielmoeren niet steeds de juiste torsie hebben, kan dit leiden tot lichamelijk letsel.

Haal de wielmoeren volgens de aanbevolen onderhoudsintervallen aan met de aanbevolen torsie.

Aantrekkoppel van de wielmoeren: 108 tot 122 N·m

Om een gelijke verdeling te verkrijgen, dient u de wielmoeren aan te halen in het patroon getoond in [Figuur 55](#).



Figuur 55

g274650

De vloeistof van de tandwielkast van de tractiemotor verversen

Onderhoudsinterval: Na de eerste 8 bedrijfsuren

Om de 800 bedrijfsuren

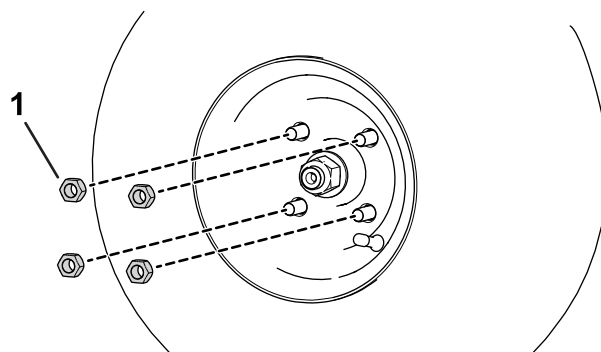
Vloeistofspecificatie: SAE 80W90

Hoeveelheid olie tandwielkast: ongeveer 384 ml

1. Krik de machine op; zie [De machine opkrikken](#) (bladz. 48).

Belangrijk: De machine moet horizontaal staan zodat de juiste hoeveelheid vloeistof kan worden toegevoegd aan de tandwielkast. Zorg ervoor dat de machine horizontaal staat op de assteunen.

2. Voer de volgende stappen uit om de linker- en rechterbanden te verwijderen:
 - A. Maak de wielmoeren los en verwijder ze ([Figuur 56](#)).



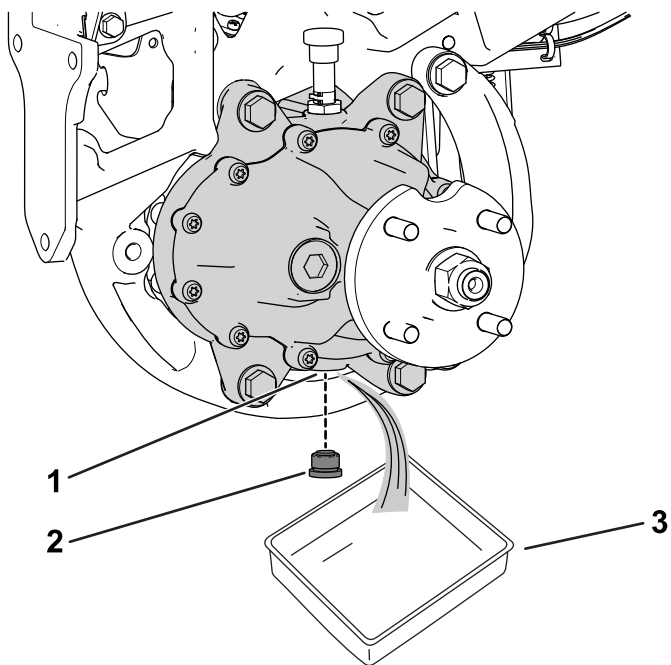
Figuur 56

g280226

1. Wielmoer

B. Verwijder de linker- en rechterbanden.

3. Plaats een opvangbak onder de wielmotor ([Figuur 57](#)).

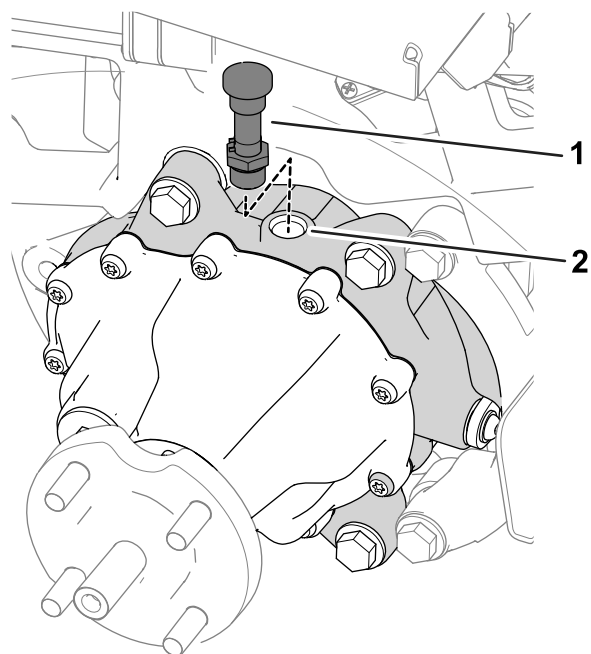


g322517

Figuur 57

Linkerkant van de machine afgebeeld

- | | |
|-----------------|--------------|
| 1. Aftapopening | 3. Opvangbak |
| 2. Aftapplug | |



g322518

Figuur 58

- | | |
|---------------------------------|---------------|
| 1. Ontluchtingsslang en fitting | 2. Vulopening |
|---------------------------------|---------------|

4. Haal de plug uit de aftapopening (Figuur 57).

Opmerking: De aftapopening bevindt zich aan de onderkant van de tandwielkast.

Opmerking: Laat al de olie uit de tandwielkast lopen.

5. Maak de plug schoon.
6. Monteer de aftapplug in de aftapopening (Figuur 57).
7. Verwijder de ontluchtingsslang en fitting van de bovenkant van de tandwielkast (Figuur 58).

8. Vul de tandwielkast langs de vulopening met 384 ml van de aanbevolen vloeistof.
9. Monteer de ontluchtingsslang en fitting in de vulopening (Figuur 58).
10. Voer de volgende stappen uit om de banden te plaatsen:
 - A. Schuif de linker- en rechterbanden op de wielnaven.
 - B. Monteer de wielmoeren (Figuur 56).
 - C. Draai de wielmoeren vast met de in [Torsie van wielmoeren controleren \(bladz. 54\)](#) gespecificeerde torsie.

Onderhouden remmen

Remmen afstellen

Als de rem de machine niet kan houden als deze geparkeerd staat, kunt u de remmen afstellen; neem contact op met een erkende Toro distributeur of raadpleeg de *Onderhoudshandleiding* voor meer informatie.

Onderhoud van de maai-eenheid

Veiligheid van de messen

Versleten of beschadigde messen of ondermessen kunnen breken en een stuk ervan kan naar u of naar omstanders worden uitgeworpen en zo ernstig lichamelijk of dodelijk letsel toebrengen.

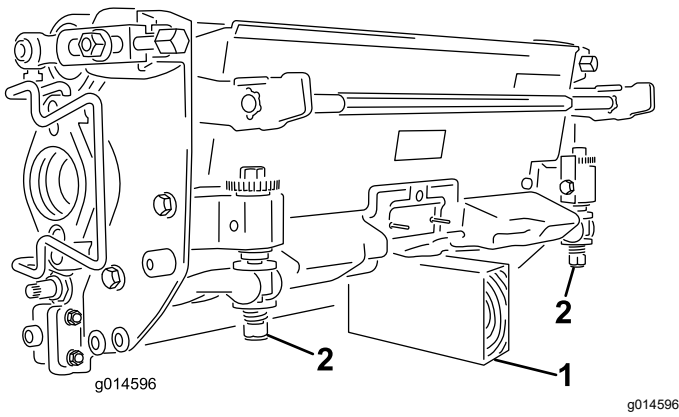
- Controleer op gezette tijden de maaimessen en ondermessen op overmatige slijtage en beschadigingen.
- Wees voorzichtig als u de messen controleert. Draag handschoenen en wees voorzichtig als u onderhoudswerkzaamheden uitvoert aan de messenkooien. De maaimessen en ondermessen mogen alleen worden vervangen of gewet; probeer ze nooit te rechten of eraan te lassen.
- Let op bij machines met meerdere maai-eenheden: als u één maai-eenheid draait, kunnen de messenkooien in de andere maai-eenheden ook in beweging komen.

De maai-eenheden monteren en verwijderen

Opmerking: Wanneer de maai-eenheden niet aan de machine zijn bevestigd, moet u de motoren van de messenkooien van de maai-eenheid in de opbergruimte op de voorkant van de ophangarmen plaatsen om beschadiging te voorkomen.

Belangrijk: Breng de ophanging niet omhoog in de transportstand als de messenkooimotoren zich in de houders in het frame van de machine bevinden. Dit kan schade aan de motoren of slangen tot gevolg hebben.

Belangrijk: Als u de maai-eenheid moet kantelen, ondersteun de achterkant van de maai-eenheid dan om te verzekeren dat de moeren van de instelschroeven van de snijbalk niet op het werkvlak rusten ([Figuur 59](#)).



Figuur 59

1. Steun (niet meegeleverd) 2. Moer van de stelschroef van de snijbalk

De maai-eenheden monteren

De ophanging moet omlaag worden gebracht om de maai-eenheden te kunnen monteren. Voer de volgende stappen uit om de ophanging omlaag te brengen:

1. Parkeer de machine op een schoon, horizontaal oppervlak.
2. Zet de functiebedieningsschakelaar naar de NEUTRAALSTAND.
3. Plaats het sleuteltje in het contact en zet het in de AAN-stand.
4. Breng de ophanging omlaag met de joystick voor omhoog-/omlaagbrengen.
5. Stel de parkeerrem in werking, zet de machine uit en verwijder het sleuteltje.

Voer de volgende stappen uit om de maai-eenheden te monteren:

1. Koppel de hoofdstroomaansluitingen los; zie [Hoofdstroomaansluitingen \(bladz. 28\)](#).

⚠ WAARSCHUWING

Als u de voeding naar de machine niet onderbreekt, bestaat de kans dat iemand de maai-eenheden per ongeluk start. Hierdoor kan ernstig letsel aan handen en voeten ontstaan.

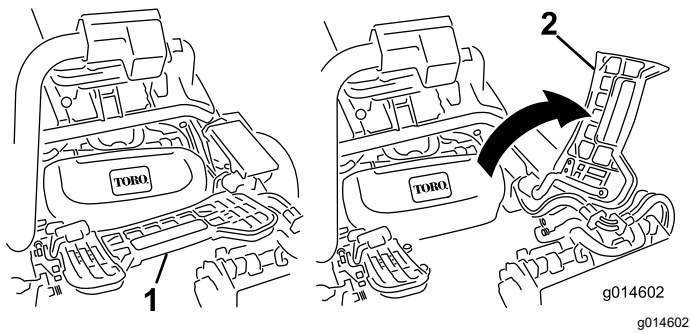
Koppel altijd de hoofdstroomaansluitingen los voordat u werkzaamheden aan de maai-eenheden gaat uitvoeren.

2. Klap de voetsteun omhoog zodat u bij het middelste maai-eenheid kunt ([Figuur 60](#)).

⚠ VOORZICHTIG

Uw vingers kunnen bekneld raken als de voetsteun dichtklapt.

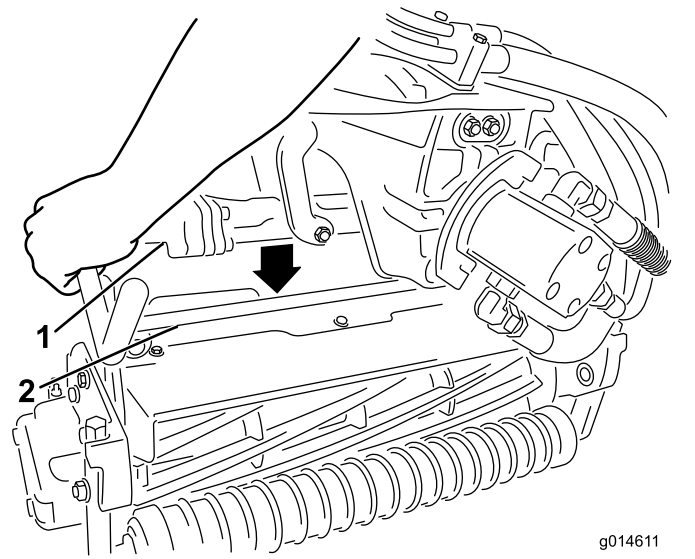
Houd uw vingers uit de buurt van het gebied waar de voetsteun terug kan klappen terwijl deze open staat.



Figuur 60

1. Voetsteun – gesloten 2. Voetsteun – geopend

-
3. Plaats de maai-eenheid onder de middelste ophangarm.
4. Open de vergrendelingen op de stang van de ophangarm (Figuur 61) en duw de ophangarm naar beneden zodat de stang over beide bevestigingsarmen op de maai-eenheid past en zorg ervoor dat de vergrendelingen onder de dwarsstang van de maai-eenheid gaan (Figuur 62).



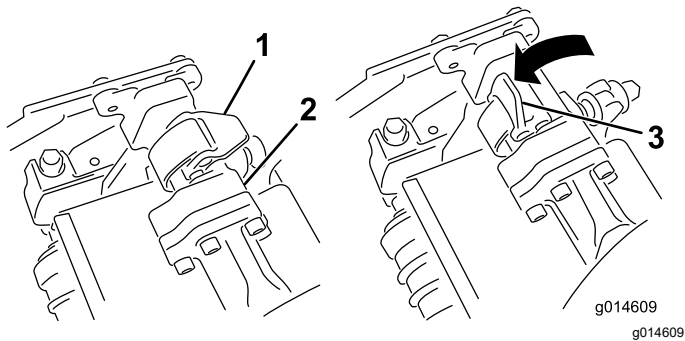
Figuur 62

1. Stang van ophangarm 2. Stang van maai-eenheid

-
5. Sluit de vergrendelingen rond de stang van de maai-eenheid en vergrendel ze (Figuur 61).

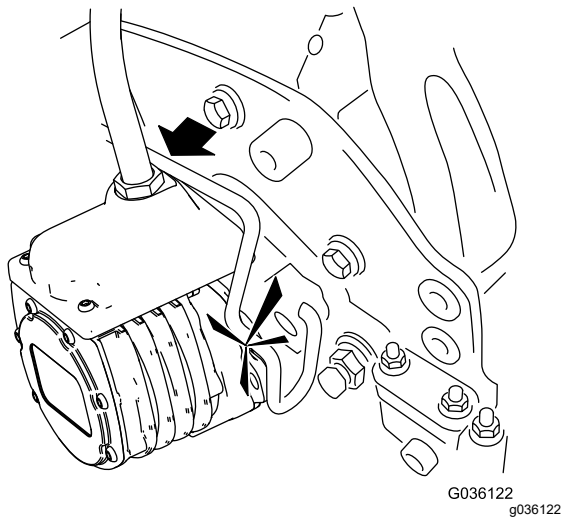
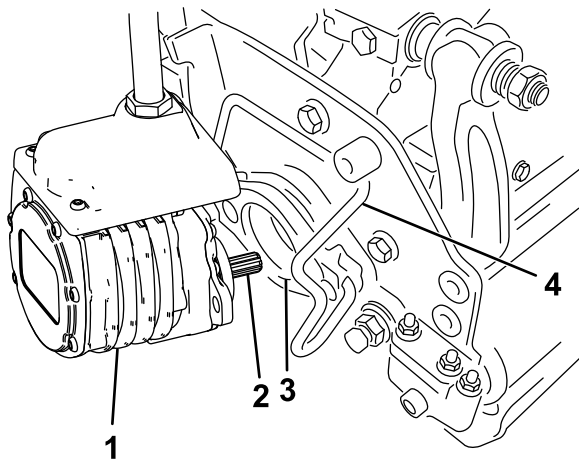
Opmerking: U zult een klik horen en voelen wanneer de vergrendelingen goed gesloten zijn.

6. Smeer schoon vet op de sleufas van de motor van de maai-eenheid (Figuur 63).
7. Steek de motor in de linkerkant van de maai-eenheid (gezien vanuit de bestuurdersstoel) en trek de motorbevestigingsstang op de maai-eenheid in de richting van de motor totdat u aan beide kanten een klik hoort (Figuur 63).



Figuur 61

1. Vergrendeling – gesloten 3. Vergrendeling – open
2. Stang van ophangarm



Figuur 63

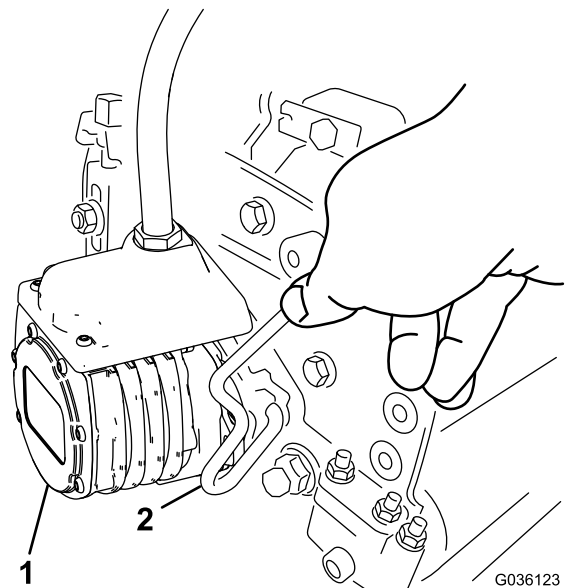
- | | |
|----------------------------|---------------------------|
| 1. Motor van de messenkooi | 3. Holte |
| 2. Sleufas | 4. Motorbevestigingsstang |

⚠ WAARSCHUWING

Als u de voeding naar de machine niet onderbreekt, bestaat de kans dat iemand de maai-eenheden per ongeluk start. Hierdoor kan ernstig letsel aan handen en voeten ontstaan.

Koppel altijd de hoofdstroomaansluitingen los voordat u werkzaamheden aan de maai-eenheden gaat uitvoeren.

- Duw de motorbevestigingsstang uit de sleuven op de motor in de richting van de maai-eenheid en verwijder de motor uit de maai-eenheid.



Figuur 64

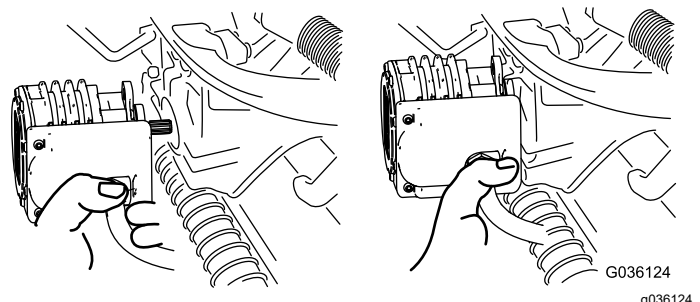
- | | |
|--------------------|---------------------------|
| 1. Messenkooimotor | 2. Motorbevestigingsstang |
|--------------------|---------------------------|

- Monteer een grasvanger op de haken aan de ophangarm.
- Herhaal deze procedure bij de andere maai-eenheden.
- Sluit de hoofdstroomaansluitingen aan; zie [Hoofdstroomaansluitingen \(bladz. 28\)](#).

De maai-eenheden verwijderen

- Parkeer de machine op een schoon, horizontaal oppervlak, zet de functiebedieningsschakelaar naar de NEUTRAALSTAND en gebruik de joystick voor omhoog-/omlaagbrengen om de maai-eenheden omlaag te brengen.
- Stel de parkeerrem in werking, zet de machine uit en verwijder het sleuteltje.
- Koppel de hoofdstroomaansluitingen los; zie [Hoofdstroomaansluitingen \(bladz. 28\)](#).

- Zet de motor in de opbergruimte op de voorkant van de ophangarm ([Figuur 65](#)).



Figuur 65

Opmerking: Als u de maaimessen slijpt, de maaihoogte instelt of onderhoudswerkzaamheden aan een maai-eenheid verricht, moet u de motoren van de messenkooien van de

maai-eenheid in de opbergruimte op de voorkant van de ophangarmen plaatsen om beschadiging te voorkomen.

Belangrijk: Breng de ophanging niet omhoog in de transportstand als de messenkooimotoren zich in de houders in het frame van de machine bevinden. Dit kan schade aan de motoren of kabels tot gevolg hebben. Als u de tractie-eenheid moet verplaatsen terwijl de maai-eenheden niet gemonteerd zijn, bevestig deze dan met kabelklembanden aan de ophangarmen.

6. Open de vergrendelingen op de stang van de ophangarm van de maai-eenheid dat u wilt verwijderen (Figuur 61).
7. Maak de vergrendelingen van de stang van de maai-eenheid los.
8. Rol de maai-eenheid onder de ophangarm vandaan.
9. Herhaal indien nodig stap 4 tot en met 8 voor de andere maai-eenheden.
10. Sluit de hoofdstroomaansluitingen aan; zie [Hoofdstroomaansluitingen \(bladz. 28\)](#).

Afstelling van contact tussen ondermes en messenkooi controleren

Elke dag voordat u gaat maaien moet u het contact tussen het ondermes en de messenkooi controleren, ongeacht of de maaikwaliteit bij een eerdere maaibeurt aanvaardbaar was. Er moet een licht contact zijn over de volledige lengte van de messenkooi en het ondermes; zie de *Gebruikershandleiding* van de maai-eenheid.

Koppel de hoofdstroomaansluitingen los voordat u de messenkooien controleert; zie [Hoofdstroomaansluitingen \(bladz. 28\)](#). Sluit deze weer aan nadat u klaar bent met de werkzaamheden.

Maai-eenheden wetten

⚠ WAARSCHUWING

Contact met de ondermessen, de messen van de messenkooi of andere bewegende onderdelen kan lichamelijk letsel veroorzaken.

- Houd vingers, handen en kleding uit de buurt van de ondermessen, messen van de messenkooi of andere bewegende onderdelen.
 - Probeer de messenkooien nooit met uw handen of voeten te draaien terwijl de machine draait.
1. Parkeer de machine op een horizontaal oppervlak, laat de maai-eenheden neer, zet de functiebedieningsschakelaar naar de NEUTRAALSTAND, stel de parkeerrem in werking, zet de machine af en verwijder het sleuteltje.
 2. Doe de aanvankelijke instelling van het ondermes en messenkooi voor het wetten op alle maai-eenheden die moeten worden gewet. Zie de *Gebruikershandleiding* van de maai-eenheid.
 3. Plaats het sleuteltje in het contact en zet de machine aan.
 4. Met het InfoCenter, in het menu ONDERHOUD, kiest u WETTEN.
 5. Zet WETTEN op AAN.
 6. Ga naar het Hoofdmenu en dan naar beneden tot Instellingen.
 7. IN HET MENU INSTELLINGEN gaat u naar beneden tot WETTEN-TOERENTAL en kiest u het toerental voor het wetten met de \pm knop.
 8. Zet de functiebedieningsschakelaar in de NEUTRAALSTAND en zet dan de joystick voor omhoog-/omlaagbrengen naar voren om het wetten van de gekozen messenkooien te beginnen.
 9. Breng de wetpasta aan met een borstel met een lange steel. Gebruik nooit een borstel met een korte steel.
 10. Als de messenkooien vast komen te zitten of onregelmatig worden tijdens het wetten, verhoogt u het toerental tot dit gestabiliseerd wordt.
 11. Als u de maai-eenheden tijdens het wetten wilt afstellen, schakelt u de messenkooien uit door de joystick voor omhoog-/omlaagbrengen naar achteren te bewegen en vervolgens de machine af te zetten. Na de afstelling herhaalt u stappen 3 tot en met 9.

12. Herhaal de procedure bij alle maai-eenheden die u wilt wetten.
13. Na voltooiing van het wetten: ga naar het InfoCenter, WETTEN, stel dit in op UIT, of draai het contactsleuteltje op UIT om de machine terug te schakelen naar maaien in de vooruitstand.
14. Spoel alle wetpasta van de maai-eenheden. Stel indien nodig het contact tussen de messenkooi en het ondermes af. Zet de instelling van de messenkooisnelheid op de gewenste maaistand.

Belangrijk: Gebruik geen hogedrukreiniger om de maai-eenheden schoon te maken. De lagers en afdichtingen kunnen beschadigd worden.

Stalling

Als u de machine voor een lange tijd wilt stallen, moet u de stappen in [Vorbereidingen voor stalling \(bladz. 61\)](#) uitvoeren.

Veiligheid tijdens opslag

- Laat de maai-eenheden neer, schakel de parkeerrem in, schakel de machine uit, verwijder het contactsleuteltje en wacht totdat alle bewegende onderdelen tot stilstand zijn gekomen voordat u de bestuurderspositie verlaat. Laat de machine afkoelen voordat u deze afstelt, reinigt, stalt of er onderhoudswerkzaamheden aan verricht.
- Sla de machine niet op op plaatsen waar open vlammen, vonken of waakvlammen (bv. van een boiler of andere toestellen) aanwezig kunnen zijn.
- Stal de machine op een droge binnenlocatie waar er geen direct zonlicht op kan vallen, buiten het bereik van kinderen.

Vorbereidingen voor stalling

1. Zet altijd de machine af, verwijder het sleuteltje, wacht totdat alle bewegende onderdelen tot stilstand zijn gekomen en laat de machine afkoelen voordat u ze afstelt, schoonmaakt, stalt of repareert.
2. Aangekoekt vuil en achtergebleven maaisel verwijderen. Indien nodig: slijp de kooien en snijplaten, zie de *Gebruikershandleiding* van de maai-eenheid. Breng een roestwerend middel aan op de ondermessen en messenkooien.
3. Til de machine op en ondersteun ze zodat de wielen onbelast zijn.
4. Gaat u de machine voor langere tijd stallen, volg dan de instructies voor opslag van de accu op; zie [Voorschriften voor het bewaren van de accu \(bladz. 62\)](#).

Voorschriften voor het bewaren van de accu

Opmerking: U hoeft de accu's niet van de machine te nemen als u deze gaat stallen.

Controleer in de volgende tabel de temperatuurlimieten voor opslag:

Temperatuurlimieten voor opslag

Opslagtemperatuur	Passende opslagtijd
45° tot 55°C	1 week
25° tot 45°C	3 weken
-20°C tot 25°C	52 weken

Belangrijk: Temperaturen buiten deze limieten brengen schade toe aan uw accu's.

De temperatuur waarin de accu's worden bewaard heeft invloed op de levensduur ervan. Langdurige opslag bij extreme temperaturen verkort de levensduur van de accu. Bij temperaturen boven 25 °C mag de machine slechts gedurende de in de tabel aangegeven tijd worden opgeslagen.

- Voordat u de machine stalt, moet u de accu's laden of ontladen tot 40%–60% (54,3 tot 57,3 V).

Opmerking: Een 50% geladen accu verzekert een maximale levensduur. Laadt u de accu's voor 100% op voordat u deze stalt, dan verkort dat de levensduur.

Verwacht u de machine voor langere tijd te stallen, laad de accu's dan voor ongeveer 60%.

- Na elke stillingsperiode van 6 maanden moet u het laadniveau van de accu controleren en zorgen dat dit 40 tot 60% bedraagt. Is het laadniveau onder de 40% gezakt, laad de accu dan op tot 40 à 60%.
- U kunt een multimeter gebruiken om het laadniveau van een uitgeschakelde machine te controleren. In de volgende tabel ziet u welke spanning overeenkomt met welk laadniveau.

Spanning	Laadniveau
57,3 V	60%
55,4V	50%
54,3V	40%

- Bent u klaar met het opladen van de accu's, haal de oplader dan uit het stopcontact. Tijdens de opslagperiode moet u de voeding afkoppelen. Anders gaan de accu's sneller leeglopen.
- Laat u de oplader op de machine zitten, dan wordt deze uitgeschakeld zodra de accu's volledig opgeladen zijn. Om de oplader opnieuw in te schakelen, moet u deze afkoppelen en opnieuw aansluiten.

De lader opslaan

1. Koppel de voeding van de machine af; zie [De machine van stroom voorzien of de stroomtoevoer naar de machine onderbreken \(bladz. 50\)](#).
2. Koppel het stroomsnoer af van de lader en rol het nauwkeurig op.
3. Controleer het stroomsnoer nauwkeurig op tekenen van slijtage of beschadiging. Vervang het snoer als het versleten of beschadigd is.
4. Controleer de lader nauwkeurig op versleten, losse of beschadigde onderdelen. Neem contact op met een erkende Toro distributeur voor hulp bij het herstellen of vervangen van onderdelen.
5. Bewaar de lader en het stroomsnoer op een schone, droge plaats waar ze geen klappen of schade kunnen oplopen en niet worden blootgesteld aan bijtende dampen.

Opmerkingen:

Waarschuwingsinformatie Californië Proposition 65

Wat betekent deze waarschuwing?

Sommige producten op de markt hebben een etiket met een waarschuwing als:



WAARSCHUWING: Kanker en schade aan de voortplantingsorganen –
www.p65Warnings.ca.gov.

Wat is Prop 65?

Prop 65 geldt voor elk bedrijf dat actief is in Californië, producten verkoopt in Californië, of producten maakt die kunnen worden verkocht of geïmporteerd in Californië. De wet schrijft voor dat de Gouverneur van Californië een lijst van chemische stoffen bijhoudt en publiceert waarvan bekend is dat ze kanker, geboortefwijkingen en/of andere schade aan de voortplantingsorganen kunnen veroorzaken. De lijst wordt jaarlijks bijgewerkt en omvat honderden chemische stoffen die in veel alledaagse voorwerpen voorkomen. Prop 65 heeft als doel mensen te informeren over blootstelling aan deze chemische stoffen.

Prop 65 verbiedt de verkoop van producten die deze chemische stoffen bevatten niet; wel schrijft de wet voor dat het product, de productverpakking en de bijgevoegde documentatie waarschuwingen bevatten. Een Prop 65-waarschuwing betekent ook niet dat een product enige norm of vereiste inzake productveiligheid schendt. De Californische regering stelt duidelijk dat een Prop 65-waarschuwing 'niet neerkomt op een wettelijke beslissing dat een product 'veilig' of 'onveilig' is'. Veel van deze chemische stoffen worden al jaren op grote schaal en zonder gedocumenteerde schade in alledaagse voorwerpen gebruikt. Ga voor meer informatie naar <https://oag.ca.gov/prop65/faqs-view-all>.

Een Prop 65-waarschuwing betekent dat (1) een bedrijf de blootstelling heeft beoordeeld en van mening is dat die het niveau 'geen significant risico' overschrijdt, of dat (2) het bedrijf ervoor kiest om een waarschuwing te vermelden, omdat het weet dat een betreffende chemische stof aanwezig is, zonder evenwel de blootstelling eraan te beoordelen.

Is deze wet overal van kracht?

Prop 65-waarschuwingen zijn enkel vereist krachtens de Californische wet. Deze waarschuwingen ziet men in heel Californië in uiteenlopende omgevingen, bijvoorbeeld in restaurants, kruidenierswinkels, hotels, scholen, ziekenhuizen en op een groot aantal producten. Daarnaast kiezen sommige webverkopers en postorderbedrijven ervoor om Prop 65-waarschuwingen op hun website of in catalogi te plaatsen.

Hoe verhouden de Californische waarschuwingen zich tot de federale limieten?

De Prop 65-voorschriften zijn vaak strikter dan federale en internationale normen. Voor verschillende stoffen is in Californië al bij veel lagere dosissen een waarschuwing vereist dan elders in de VS. Bijvoorbeeld: de Prop 65-norm voor waarschuwingen voor lood bedraagt 0,5 microgram per dag, wat veel lager is dan de federale en internationale standaarden.

Waarom worden niet alle vergelijkbare producten van de waarschuwing voorzien?

- Producten die verkocht worden in Californië moeten voorzien worden van een Prop 65-aanduiding, maar dit geldt niet voor vergelijkbare producten op andere plaatsen.
- Een bedrijf kan in als gevolg van een rechtszaak worden verplicht om zijn producten te voorzien van Prop 65-waarschuwingen, terwijl dit voor andere bedrijven die vergelijkbare producten verkopen niet geldt.
- Prop 65 wordt niet op consistente wijze opgelegd.
- Bedrijven kunnen ervoor kiezen geen waarschuwing te vermelden omdat ze vinden dat ze daar niet toe verplicht zijn in het kader van de Prop 65-voorschriften; ook als er geen waarschuwingen op een product staan, is het best mogelijk dat de betreffende chemische producten toch in vergelijkbare dosissen aanwezig zijn.

Waarom vermeldt Toro deze waarschuwing?

Toro wil consumenten zo goed mogelijk informeren zodat ze geïnformeerde beslissingen kunnen nemen over de producten die ze kopen en gebruiken. Toro vermeldt in sommige gevallen waarschuwingen op basis van zijn kennis over de aanwezigheid van één of meer van de betreffende chemische stoffen, zonder evenwel het niveau van blootstelling te beoordelen, aangezien niet alle betreffende chemische stoffen voorzien zijn van voorschriften voor blootstellingslimieten. Ook al is de blootstelling door producten van Toro verwaarloosbaar of valt deze ruim binnen de categorie 'geen significant risico', heeft Toro er veiligheidshalve voor gekozen om Prop 65-waarschuwingen op te nemen. Als Toro deze waarschuwingen niet vermeldt, zou het bovendien vervolgd kunnen worden door de Staat Californië of door private personen die tenuitvoerlegging van Prop 65 beogen, en het kan op die manier aanzienlijke boetes krijgen.