

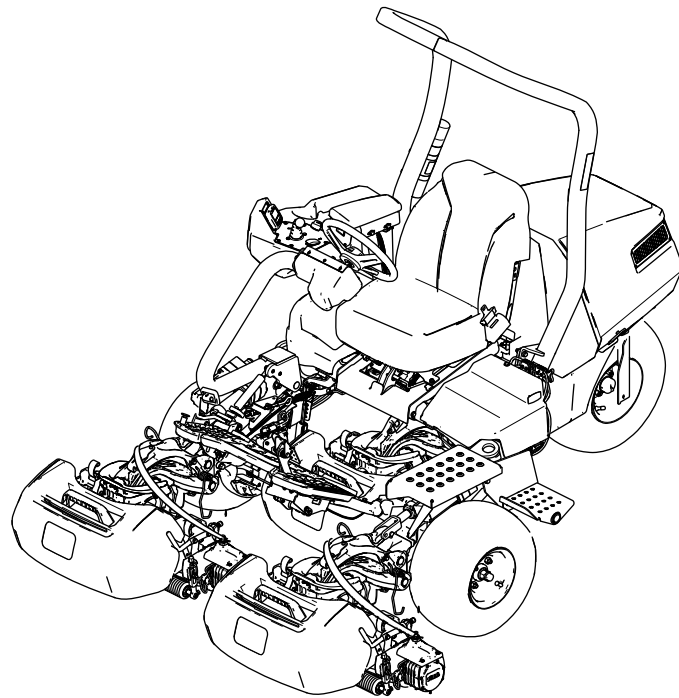


Count on it.

Betjeningsvejledning

**Greensmaster® eTriFlex®
3370-traktionsenhed**

Modelnr. 04591—Serienr. 418200000 og derover



Dette produkt overholder alle relevante EU-direktiver. Yderligere oplysninger fås på den separate produktspecifikke overensstemmelseserklæring.

Hvis denne maskine er udstyret med en telematikenhed, skal du kontakte din autoriserede Toro-forhandler for at få vejledning i, hvordan du aktiverer enheden.

Certificering for elektromagnetisk kompatibilitet

Indenlandsk: Denne enhed overholder afsnit 15 i FCC-reglerne. Drift er med forbehold af følgende to forhold: (1) Enheden må ikke forårsage skadelig interferens, og (2) denne enhed skal acceptere interferens, herunder interferens, der kan forårsage uønsket drift.

FCC-id: APV-3640LB

IC: 5843C-3640LB

Dette udstyr er blevet testet og fundet i overensstemmelse med grænserne for en digital enhed i klasse B i henhold til afsnit 15 i FCC-reglerne. Disse grænser er udformet til at give rimelig beskyttelse mod skadelig interferens i en boliginstallation. Dette udstyr genererer, bruger og kan udstråle radiofrekvensenergi, og hvis det ikke installeres og bruges i overensstemmelse med anvisningerne, kan det forårsage skadelig interferens i radiokommunikation. Der er imidlertid ingen garanti for, at der ikke kan opstå interferens i en given installation. Hvis dette udstyr forårsager skadelig interferens i radio- eller tv-modtagelse, hvilket kan afgøres ved at tænde og slukke for udstyret, opfordres brugeren til at forsøge at afhjælpe interferensen med en eller flere af følgende foranstaltninger:

- Vend eller flyt modtagerantennen.
- Forøg afstanden mellem udstyret og modtageren.
- Slut udstyret til en stikkontakt på et andet kredsløb end det, som modtageren er tilsluttet.
- Kontakt forhandleren eller en erfaren radio-/tv-tekniker for at få hjælp.

Argentina



H-31397

Australien



Marokko

AGREE PAR L'ANRT MAROC

Numéro d'agrément: MR00004789ANRT20024

Date d'agrément: 11/4/2024

New Zealand

R-NZ

Sydkorea



R-R-Tor-HMU3640LB
R-C-QUT-EG21-GL

▲ ADVARSEL

CALIFORNIEN

Advarsel i henhold til erklæring nr. 65
Netledningen på dette produkt indeholder bly, der ifølge staten Californien forårsager medfødte defekter eller andre forplantningsskader. Vask hænder efter håndtering.

Batteripoler og tilbehør indeholder bly og bly sammensætninger, som ifølge staten Californien er kræftfremkaldende og forårsager forplantningsskader. Vask hænder efter håndtering.

Brug af dette produkt kan medføre eksponering over for kemikalier, der ifølge staten Californien er kræftfremkaldende og giver medfødte defekter eller andre forplantningsskader.

Indhold

Sikkerhed	5	Overblik over litium-ion-batterioplade- ren.....	44
Generelle sikkerhedsadvarsler for maskinen	5	Vedligeholdelse	46
Sikkerhedsadvarsler for plæneklipper.....	7	Sikkerhed ved vedligeholdelse	46
Yderligere sikkerhedsmeddelelser	8	Skema over anbefalet vedligeholdelse	46
Sikkerheds- og instruktionsmærkater	9	Kontrolliste for daglig vedligeholdelse	47
Opsætning	13	Tiltag forud for vedligeholdelse	47
1 Montering af styrtbøjlen	14	Hævning af maskinen	47
2 Montering af sædet	14	Løft af motorhjelm.....	49
3 Montering af servicemærkaten.....	14	Vedligeholdelse af elektrisk system	49
4 Montering af rattet.....	15	Elektrisk system – Sikkerhed	49
5 Montering af krogene til græsopsamle- ren.....	15	Frakobling eller tilslutning af strøm til maskinen	49
6 Montering af klippeenhederne.....	15	Sikringernes placering	50
7 Montering af telematikenheden	16	Eftersyn af batterierne	52
8 Tilslutning af strømstikkene.....	18	Vedligeholdelse af batteriopladeren.....	52
9 Justering af maskinens indstillinger	19	Vedligeholdelse af drivsystem	53
10 Montering af CE-/UKCA-mærkaterne.....	19	Kontrol af dæktrykket.....	53
11 Reducering af dæktrykket	20	Kontrol af hjulmøtrikkernes tilspændingsmo- ment.....	53
12 Vægmontering af batteriopladeren.....	20	Skift af traktionsmotorens gearkasseolie.....	53
13 Opladning af batterierne	20	Vedligeholdelse af bremseser	55
Produktoversigt	21	Justering af bremserne	55
Betjeningsanordninger	21	Vedligeholdelse af klippeenhederne.....	55
InfoCenter	23	Skæreknivssikkerhed	55
Specifikationer	28	Montering og afmontering af klippeenhederne	55
Redskaber/tilbehør	29	Kontrol af kontakt mellem knivcylinder og bundkniv	58
Før betjening	30	Baglapning af klippeenhederne	58
Sikkerhedshensyn før drift	30	Opbevaring	59
Identificering af klippeenhederne.....	30	Sikkerhed i forbindelse med opbevaring	59
Brug af InfoCenter til justering af maskinens indstillinger.....	30	Klargøring af maskinen til opbevaring	59
Sådan fungerer dialogmeddelelser i InfoCenter	33	Krav til opbevaring af batterier	60
Vipning af rattet	34	Opbevaring af opladeren	60
Udførelse af daglig vedligeholdelse	34		
Under betjening	34		
Sikkerhed under drift.....	34		
Tilkøring af maskinen.....	35		
Tænding af maskinen	35		
Kontrol af maskinen efter opstart af maskinen	35		
Sådan fungerer sikkerhedslåsesyste- met.....	36		
Kørsel med maskinen uden klipning.....	36		
Klipning af green.....	36		
Overvågning af batterisystemets opladningsniveau.....	38		
Slukning af maskinen.....	38		
Efter betjening	38		
Sikkerhed efter drift	38		
Eftersyn og rengøring efter klipning.....	41		
Bugsering af maskinen	41		
Bugsering af maskinen	42		
Vedligeholdelse af litium-ion-batterierne	43		
Transport af litium-ion-batterierne	43		

Sikkerhed

Generelle sikkerhedsadvarsler for maskinen



ADVARSEL – Læs alle sikkerhedsadvarsler, anvisninger, illustrationer og specifikationer, der følger med denne maskine.

Hvis advarsler og anvisninger ikke følges, kan det medføre elektrisk stød, brand og/eller alvorlig personskade.

Betegnelsen "maskine" i alle advarsler, der er anført herunder, henviser til din nettilsluttede maskine (med kabel) eller din batteridrevne (kabelfri) maskine.

1. Sikkerhed på arbejdsområdet

- A. **Sørg for, at arbejdsområdet er rent og godt belyst.** Ulykker kan lettere ske i rodede eller mørke områder.
- B. **Brug ikke maskinen i eksplosive atmosfærer, f.eks. i nærheden af brændbare væsker, gasser eller støv.** Maskinen danner gnister, som kan antænde støv eller dampe.
- C. **Hold børn og omkringstående på afstand, mens maskinen betjenes.** Distractioner kan medføre, at du mister kontrollen.

2. Elsikkerhed

- A. **Maskinstikkene skal passe til stikkontakten.** Et stik må aldrig ændres på nogen måde. **Brug ikke adapterstik med en jordet (jordforbundet) maskine.** Ikke-modificerede stik og matchende stikkontakter reducerer risikoen for elektrisk stød.
- B. **Undgå kropskontakt med jordede eller jordforbundne overflader, som f.eks. rør, radiatorer, komfurer og køleskabe.** Der er en øget risiko for elektrisk stød, hvis din krop er jordet eller jordforbundet.
- C. **Udsæt ikke maskinen for regn eller våde forhold.** Vand, der trænger ind i en maskine, øger risikoen for elektrisk stød.
- D. **Undlad at bruge ledningen forkert.** Brug aldrig ledningen til at bære, trække eller frakoble maskinen. Hold ledningen på afstand af varme, olie, skarpe kanter eller bevægelige dele. Beskadigede eller sammenfiltrede ledninger øger risikoen for elektrisk stød.

- E. **Brug en forlængerledning, der er egnet til udendørs brug, når du anvender maskinen udendørs.** Anvendelse af en ledning, der er egnet til udendørs brug, reducerer risikoen for elektrisk stød.
- F. **Hvis anvendelse af maskinen på et fugtigt sted ikke kan undgås, skal der anvendes en strømforsyning med fejlstrømsafbryder.** Brug af en fejlstrømsafbryder reducerer risikoen for elektrisk stød.

3. Personlig sikkerhed

- A. **Vær agtpågivende – hold øje med, hvad du foretager dig, og brug sund fornuft, når du betjener maskinen.** Brug ikke maskinen, mens du er træt eller har indtaget alkohol, stoffer eller medicin. Et øjeblik uopmærksomhed under betjening af maskinen kan resultere i alvorlig personskade.
- B. **Brug personlige værnemidler. Bær altid beskyttelsesbriller.** Værnemidler, som f.eks. støvmaske, skridsikre sikkerhedssko eller høreværn, der bruges under passende forhold, reducerer personskader.
- C. **Undgå utilsigtet start.** Sørg for, at kontakten er i positionen Off (fra) inden tilslutning til strømkilden og/eller batteripakken. Aktivisering af en maskine, hvor afbryderkontakten er tændt, kan nemt føre til ulykker.
- D. **Fjern justeringsskruer eller skruenøgler, inden du tænder for maskinen.** En skruenøgle eller en skrue, der er fastgjort til en roterende del af maskinen, kan medføre personskade.
- E. **Undgå at strække dig for meget.** Sørg for at opretholde ordentligt fodfæste og balance til enhver tid. Dette giver bedre kontrol over maskinen i uventede situationer.
- F. **Vær ikklædt korrekt beklædning.** Bær ikke løst tøj eller smykker. Hold hår og tøj væk fra bevægelige dele. Løstsiddende tøj, smykker eller langt hår kan blive fanget i bevægelige dele.
- G. **Hvis der medfølger enheder til tilslutning af støvopsugnings- og -opsamlingsfaciliteter, skal det sikres, at disse tilsluttes og anvendes korrekt.** Brug af støvopsugning kan reducere støvrelaterede farer.
- H. **Ignorer ikke maskinens sikkerhedsprincipper, selvom du er vant til at arbejde**

med den. *En skødesløs handling kan forårsage alvorlig personskade inden for en brøkdels af et sekund.*

4. Maskinanvendelse og -pleje

- A. **Brug ikke for stor kraft på maskinen. Brug den korrekte maskine til dit anvendelsesformål.** *Den korrekte maskine vil gøre arbejdet bedre og sikrere ved den frekvens, som det er konstrueret til.*
- B. **Brug ikke maskinen, hvis afbryderkontakten ikke tænder eller slukker for den.** *En maskine, der ikke reagerer på kontakten, er farlig og skal repareres.*
- C. **Kobl stikket fra strømkilden, og/eller fjern batteripakken fra maskinen, hvis den kan tages ud, inden du foretager justeringer, skifter tilbehør eller pakker maskinen væk.** *Sådanne forebyggende sikkerhedsforanstaltninger reducerer risikoen for utilsigtet start af maskinen.*
- D. **Opbevar en maskine, der ikke er i brug, utilgængeligt for børn, og lad ikke personer, som ikke er fortrolige med maskinen eller disse anvisninger, bruge maskinen.** *En maskine er farlig i hænderne på uerfarne brugere.*
- E. **Vedligehold maskinen og tilbehøret. Kontroller, om nogen bevægelige dele sidder skævt eller fast, om nogen dele er gået i stykker, eller om der er andre forhold, som kan påvirke maskinens funktionalitet. Hvis maskinen er beskadiget, skal den repareres før brug.** *Mange ulykker forårsages af en dårligt vedligeholdt maskine.*
- F. **Hold skæreværktøjer skarpe og rene.** *Korrekt vedligeholdte skæreværktøjer med skarpe skær er mindre tilbøjelige til at sidde fast og er nemmere at kontrollere.*
- G. **Brug maskinen, tilbehøret, drejestål osv. i overensstemmelse med disse anvisninger, idet der tages højde for arbejdsforholdene og det arbejde, der skal udføres.** *Brug af maskinen til andre anvendelser end dem, der er tiltænkt, kan resultere i en farlig situation.*
- H. **Hold håndtag og greb tørre, rene og fri for olie og fedt.** *Glatte håndtag og greb giver ikke mulighed for sikker håndtering og kontrol af maskinen i uventede situationer.*

5. Brug og vedligeholdelse af batteridreven maskine

- A. **Genoplad kun værktøjet med den oplader, der er angivet af producenten.** *En oplader, der er egnet til én type batteripakke, kan forårsage brandfare,*

når den bruges sammen med en anden batteripakke.

- B. **Brug kun maskinen med batterier, der er beregnede til formålet.** Brug af andre batterier kan medføre risiko for personskade og brand.
 - C. **Når batteripakken ikke er i brug, skal den holdes væk fra andre metalgenstande, f.eks. papirclips, mønter, nøgler, søm, skruer eller andre små metalgenstande, der kan slutte en pol til en anden.** Kortslutning af batteripolerne kan forårsage forbrændinger eller brand.
 - D. **Under voldsomme forhold kan væsken lække fra batteriet. Undgå i så fald kontakt. Skyl med vand, hvis der opstår kontakt ved et uheld. Søg også lægehjælp, hvis væsken kommer i kontakt med øjnene.** Væske, der lækker fra batteriet, kan forårsage irritation eller forbrændinger.
 - E. **Brug ikke en batteripakke eller en maskine, der er beskadiget eller modificeret.** Beskadigede eller modificerede batterier kan have en uforudsigelig adfærd, der medfører brand, eksplosion eller risiko for personskade.
 - F. **Udsæt ikke en batteripakke eller en maskine for åben ild eller høje temperaturer.** Udsættelse for brandtemperaturer på over 130 °C kan medføre en eksplosion.
 - G. **Følg alle opladningsanvisninger, og undlad at oplade batteripakken eller maskinen uden for det temperaturområde, der er angivet i anvisningerne.** Forkert opladning eller opladning ved temperaturer uden for det anførte område kan beskadige batteriet og øge risikoen for brand.
6. **Service**
- A. **Få din maskine vedligeholdt af en kvalificeret reparations tekniker, der kun bruger identiske reservedele.** Dette sikrer, at maskinen stadig er sikker.
 - B. **Vedligehold aldrig beskadigede batteripakker.** Eftersyn af batteripakker må kun udføres af producenten eller autoriserede serviceudbydere.

Sikkerhedsadvarsler for plæneklipper

- A. **Brug ikke plæneklipperen under dårlige vejforhold, især når der er risiko for lynnedslag.** Dette reducerer risikoen for at blive ramt af lynet.
- B. **Inspicer omhyggeligt området, hvor plæneklipperen skal bruges, for dyreliv.** Dyr kan blive kvæstet af plæneklipperen, når den er i drift.
- C. **Undersøg nøje området, hvor plæneklipperen skal anvendes, og fjern alle sten, pinde, ledninger, ben og andre fremmedlegemer.** Udslyngede genstande kan forårsage personskade.
- D. **Før brug af plæneklipperen skal du altid se efter, om skærekniven og skæreknivenheden er slidte eller beskadigede.** Slidte eller beskadigede dele øger risikoen for personskade.
- E. **Sørg for, at afskærmningerne er på plads.** Afskærmninger skal være funktionsdygtige og være korrekt monteret. En afskærmning, som er løs, beskadiget eller ikke fungerer korrekt, kan medføre personskade.
- F. **Hold alle køleluftindtagene fri for snavs.** Blokerede luftindtag og snavs kan medføre overophedning eller risiko for brand.
- G. **Bær altid skridsikkert og beskyttende fodtøj under betjening af plæneklipperen.** Betjen ikke plæneklipperen, når du går med bare fødder eller med åbne sandaler. Dette reducerer risikoen for fodskader som følge af kontakt med den bevægelige skærekniv.
- H. **Bær altid lange bukser under betjening af plæneklipperen.** Blotlagt hud øger risikoen for skader forårsaget af udslyngede genstande.
- I. **Betjen ikke plæneklipperen på meget stejle skråninger.** Dette reducerer risikoen for tab af kontrol, udskridning og fald, hvilket kan medføre personskade.
- J. **Når du arbejder på skråninger, skal du altid være sikker på dit fodfæste, altid arbejde på tværs af skråningerne, aldrig op og ned, og være meget forsigtig, når du skifter retning.** Dette reducerer risikoen for tab af kontrol, udskridning og fald, hvilket kan medføre personskade.
- K. **Vær yderst forsigtig, når du bakker eller trækker plæneklipperen mod dig selv.** Vær altid opmærksom på dine omgivelser. Vær altid opmærksom på dine omgivelser.

- L. **Rør ikke ved skæreknive og andre farlige bevægelige dele, mens de stadig er i bevægelse.** Dette reducerer risikoen for personskade fra bevægelige dele.
- M. **Når du fjerner materiale, der har sat sig fast, eller rengør plæneklipperen, skal du sørge for, at alle afbrydere er slukket, og fjerne (eller aktivere) deaktiveringsenheden.** Uventet igangsætning af plæneklipperen kan medføre alvorlig personskade.

Gem alle advarsler og anvisninger til senere brug.

Yderligere sikkerhedsmeddelelser

Advarselssymbol

Advarselssymbolet (Figur 2), der vises i denne betjeningsvejledning og på maskinen, identificerer vigtige sikkerhedsmeddelelser, som du skal følge for at forhindre ulykker.



Figur 2
Advarselssymbol

g000502

sikkerhedsanvisningerne for at undgå alvorlig personskade eller død.

- Læs og forstå indholdet i denne *betjeningsvejledning*, før du tænder maskinen.
- Lad kun ansvarlige og fysisk kompetente personer betjene maskinen.
- Betjening af maskinen kræver din fulde opmærksomhed. Giv dig ikke i kast med aktiviteter, der afleder opmærksomheden, da dette kan medføre person- eller tingskade.
- Hold hænder og fødder væk fra bevægelige maskinkomponenter.
- Betjen ikke maskinen, uden at alle afskærmninger og øvrige sikkerhedsanordninger sidder og fungerer korrekt på maskinen.
- Hold børn og omkringstående væk fra arbejdsområdet.
- Sluk maskinen, tag nøglen ud, og vent, til al bevægelse er standset, før du forlader førersædet. Lad maskinen køle af, inden du justerer, efterser, rengør eller stiller den til opbevaring.

Advarselssymbolet vises over oplysninger, der advarer dig om farlige handlinger eller situationer, og efterfølges af ordet **FARE**, **ADVARSEL** eller **FORSIGTIG**.

FARE angiver en overhængende farlig situation, som, hvis den ikke undgås, **vil** medføre dødsfald eller alvorlig personskade.

ADVARSEL angiver en potentielt farlig situation, som, hvis den ikke undgås, **kan** medføre dødsfald eller alvorlig personskade.

FORSIGTIG angiver en potentielt farlig situation, som, hvis den ikke undgås, **kan** medføre mindre eller moderat personskade.

Denne betjeningsvejledning bruger yderligere to ord til at fremhæve oplysninger. **Vigtigt** henleder opmærksomheden på særlige mekaniske oplysninger, og **Bemærk** angiver generel information, som det er værd at lægge særligt mærke til.

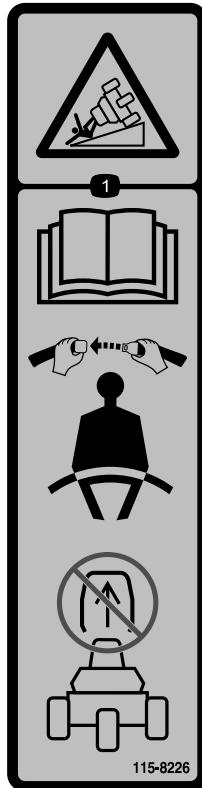
Generelt om sikkerhed

Dette produkt kan afskære hænder og fødder samt udslynge genstande. Følg altid

Sikkerheds- og instruktionsmærkater



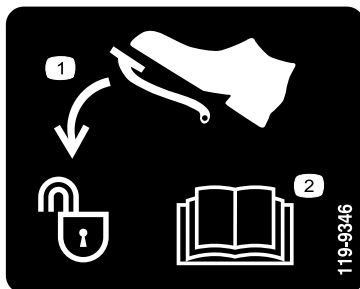
Sikkerheds- og instruktionsmærkaterne kan nemt ses af operatøren og er placeret tæt på potentielle risikoområder. Beskadede eller bortkomne mærkater skal udskiftes.



115-8226

decal115-8226

1. Tippefare – læs *betjeningsvejledningen*, spænd sikkerhedsselen, og fjern ikke styrtbøjlen.



119-9346

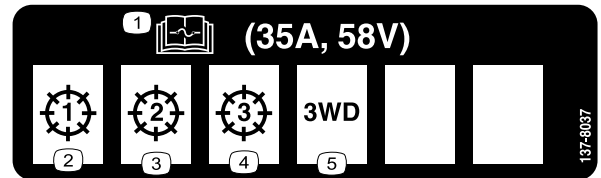
decal119-9346

1. Træd på pedalen for at låse op.
2. Læs *betjeningsvejledningen* for at få yderligere oplysninger.

⚠ WARNING: Cancer and Reproductive Harm - www.P65Warnings.ca.gov.
For more information, please visit www.ttcocAProp65.com

133-8061
decal133-8061

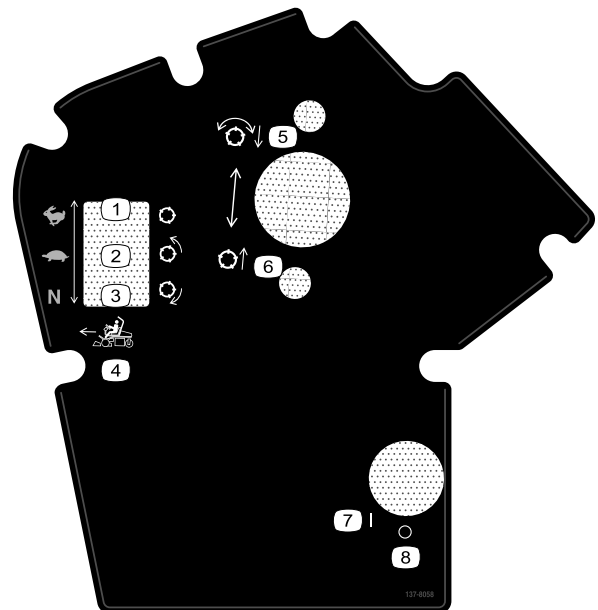
133-8061



137-8037

decal137-8037

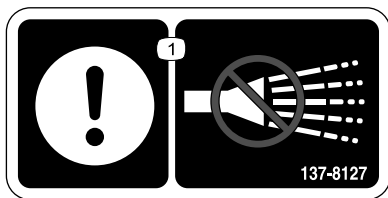
1. Læs *betjeningsvejledningen* for at få oplysninger om sikringer.
2. Klippeenhed – 1
3. Klippeenhed – 2
4. Klippeenhed – 3
5. 3-hjulstræksæt



137-8058

decal137-8058

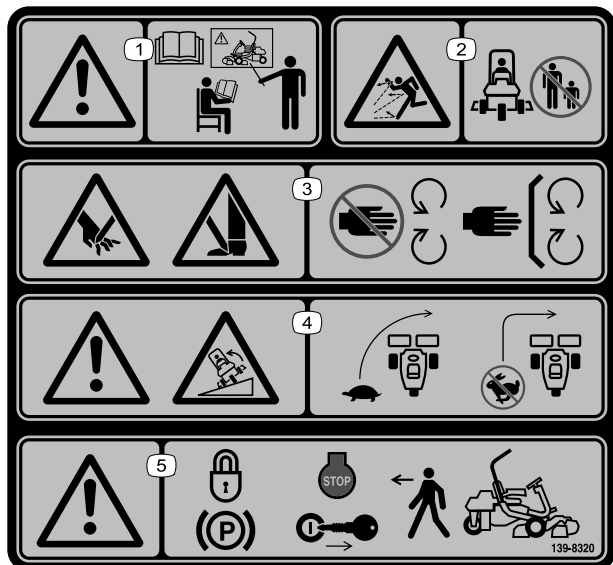
1. Traktionshastighed – hurtig, knivcylinder – transport
2. Traktionshastighed – langsom, knivcylinder – klipning
3. Traktionshastighed – neutral, knivcylinder – baglapning
4. Funktionsbetjeningsanordninger Fra til fremadrettet kørsel
5. Sænk og kobl knivcylindrene ind.
6. Hæv og kobl knivcylindrene ud.
7. Til



137-8127

decal137-8127

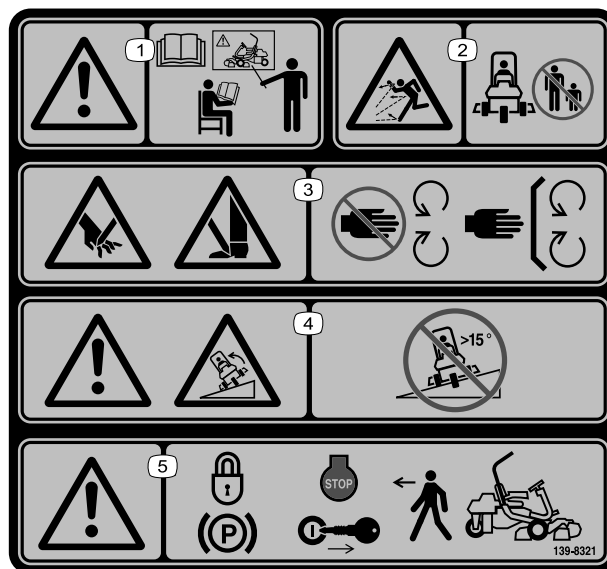
1. Bemærk – undlad at anvende højtryksrensere.



139-8320

decal139-8320

1. Advarsel – alle operatører skal læse *betjeningsvejledningen* og uddannes inden brug af maskinen.
2. Fare for udslyngede genstande – hold omkringstående på afstand.
3. Risiko for skæring/amputation af hænder og risiko for skæring/amputation af fødder – hold afstand til bevægelige dele. Hold alle afskærmninger og værn på plads.
4. Advarsel: Tippefare – sæt farten ned, når du drejer, og drej ikke skarpt under hurtig kørsel.
5. Advarsel – aktiver parkeringsbremsen, sluk maskinen, og tag nøglen ud, før du forlader maskinen.



139-8321

decal139-8321

Bemærk: Denne maskine overholder industristandarden for stabilitetsprøvning i afprøvningen af statisk stabilitet, sidestabilitet og stabilitet i længderetningen ved den anbefalede maksimale hældning, der er angivet på mærkaten. Læs instruktionerne til betjening af maskinen på skrånninger i *betjeningsvejledningen*, og gennemgå de forhold, under hvilke maskinen skal betjenes, for at afgøre, om du kan betjene maskinen under forholdene på den pågældende dag og det pågældende sted. Ændringer i terrænet kan medføre en ændring i betjeningen af maskinen på skrånninger.

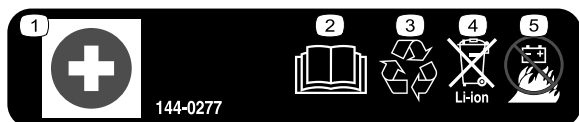
1. Advarsel – alle operatører skal læse *betjeningsvejledningen* og uddannes inden brug af maskinen.
2. Fare for udslyngede genstande – hold omkringstående på afstand.
3. Risiko for skæring/amputation af hænder og risiko for skæring/amputation af fødder – hold afstand til bevægelige dele. Hold alle afskærmninger og værn på plads.
4. Advarsel: Tippefare – betjen ikke på skrånninger med en hældning på over 15°.
5. Advarsel – aktiver parkeringsbremsen, sluk maskinen, og tag nøglen ud, før du forlader maskinen.



144-0275

decal144-0275

1. Batterierne er brændbare.



144-0277

decal144-0277

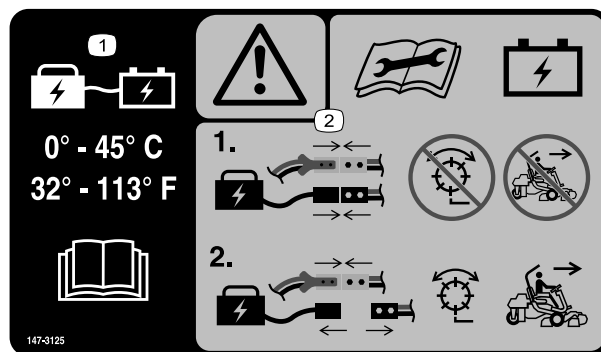
1. Pluspol
2. Læs *betjeningsvejledningen*.
3. Genbrug af batteriet.
4. Bortskaf på korrekt vis.
5. Må ikke udsættes for brand.



147-0287

decal147-0287

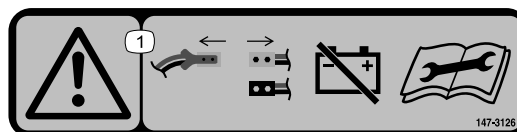
1. Tilspænd med et moment på 2,82 Nm til 3,16 Nm.



147-3125

decal147-3125


1. Hold batteriet ved en temperatur på mellem 0-45° C under opladning. Læs *betjeningsvejledningen*.
2. Advarsel – læs *betjeningsvejledningen* før vedligeholdelse og opladning af batteriet. Med strømstikkene tilsluttet: Slut opladeren til maskinens opladningsstik, og undlad at aktivere knivcylindrene eller at betjene maskinen i denne tilstand. Frakobl opladeren igen, før knivcylindrene aktiveres og maskinen betjenes.



147-3126

decal147-3126

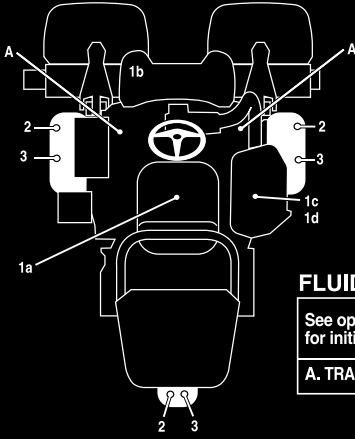
1. Advarsel – frakobl strømstikkene for at afbryde batteristrømmen. Se *betjeningsvejledningen* før vedligeholdelse.

GREENSMASTER 3370 eTriFlex **QUICK REFERENCE AID**  **SEE OPERATOR'S MANUAL**

CHECK/SERVICE (daily)

1. INTERLOCK SYSTEM:
 1a. SEAT INTERLOCK
 1b. PARKING BRAKE INTERLOCK
 1c. NEUTRAL SWITCH
 1d. MOW SENSOR

2. TIRE PRESSURE (12 - 16 psi)
3. WHEEL NUT TORQUE (70-90 FT LBS)



FLUID SPECIFICATIONS / CHANGE INTERVALS

See operator's manual for initial change	FLUID TYPE	CAPACITY		CHANGE INTERVALS	
		L	QTS.	FLUID	FILTER
A. TRACTION MOTORS	SAE 80W90	0.8	0.8	800 HRS.	—

137-8052

137-8052

decal137-8052



63.0V MAX* DC 43.2Ah, 2391 Wh Battery Model: **145-5300**
 RECHARGEABLE LITHIUM ION BATTERY PACK / BATTERIE RECHARGEABLE AU LITHIUM-ION
 *Battery manufacturer rating = 63.0V maximum & 55.3V nominal.
 Actual voltage varies with load.
 *Tension indiquée par le fabricant de la batterie = 63.0 V max., 55.3 V nominale. La tension réelle varie en fonction de la charge.

Serial Number: / Numéro de série: **145-5300C215100101**



THE TORO COMPANY
 8111 Lyndale Avenue South
 Bloomington, MN 55420-1156 USA
 PATENT: www.tcopats.com
 Assembled in USA with globally sourced components.
 15INR2/71-9

145-5301 

145-5301

decal145-5301

1. Negativ batteripol



145-5338

145-5338

decal145-5338

1. Advarsel – læs *betjeningsvejledningen*.
2. Advarsel – undlad at åbne batteriet. Brug ikke et beskadiget batteri.
3. Eksplosionsfare – må ikke udsættes for gnister eller åben ild.
4. Fare for elektrisk stød – undlad at udføre vedligeholdelse af batteriet.
5. Fare for elektrisk stød

Opsætning

Løsdele

Brug skemaet herunder til at kontrollere, at alle dele er blevet leveret.

Fremgangsmåde	Beskrivelse	Antal	Anvendelse
1	Styrtbøjleenhed	1	Montering af styrtbøjlen.
	Sekskantbolt ($\frac{3}{8}$ " x $1\frac{1}{2}$ ")	8	
	Møtrik ($\frac{3}{8}$ ")	8	
2	Sædesæt (bestilles separat – kontakt din autoriserede Toro-forhandler)	1	Montering af sædet.
3	Servicemærkat (delnr. 137-8052)	1	Monter servicemærkaten.
4	Rat	1	Montering af rattet.
	Hætte	1	
	Spændeskive	1	
	Låsemøtrik	1	
5	Krog til græsopsamler	6	Montering af krogene til græsopsamleren.
	Flangebolte	12	
6	Klippeenhed (Bestilles separat. Kontakt din autoriserede Toro-forhandler)	3	Montering af klippeenhederne.
	Græsopsamler	3	
	Elektrisk kontravægt	3	
	Maskinskrue	6	
	O-ring	3	
7	Telematikenhed	1	Montering af telematikenheden.
	Enhedsbeslag	1	
	Telematikledningsnet	1	
	Sekskantbolt (nr. 10 x 1")	4	
	Låsemøtrik (nr. 10)	4	
	Bøjleskrue	1	
	Flangemøtrik ($\frac{3}{8}$ ")	2	
	Kabelbånd	4	
8	Kræver ingen dele	–	Tilslutning af strømstikkene.
9	Kræver ingen dele	–	Justering af maskinens indstillinger.
10	Mærkat med produktionsår	1	Monter CE-/UKCA-mærkaterne (hvis påkrævet).
	CE-advarselmærkat (delnummer 139-8321)	1	
	CE-/UKCA-mærkat (delnummer 138-9470)	1	
11	Kræver ingen dele	–	Reducering af dæktrykket.
12	Kræver ingen dele	–	Vægmontering af batteriopladeren (valgfrit).
13	Kræver ingen dele	–	Opladning af batterierne.

1

Montering af styrtbøjlen

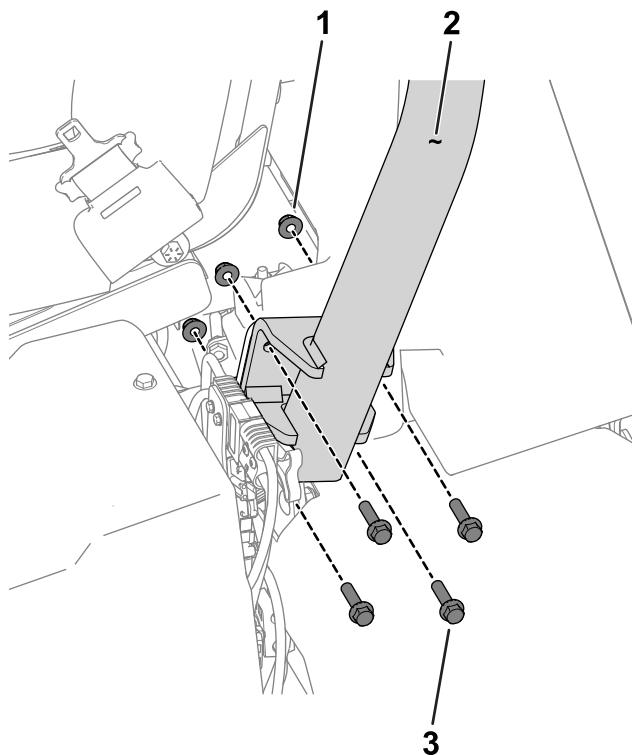
Dele, der skal bruges til dette trin:

1	Styrtbøjleenhed
8	Sekskantbolt ($\frac{3}{8}$ " x $1\frac{1}{2}$ "")
8	Møtrik ($\frac{3}{8}$ "")

Fremgangsmåde

1. Tag kassens øverste støttebøjle af kassen.
2. Tag styrtbøjlen ud af kassen.
3. Brug 8 sekskantbolte ($\frac{3}{8}$ " x $1\frac{1}{2}$ "") og 8 møtrikker ($\frac{3}{8}$ "") til at fastgøre styrtbøjlen til styrtbøjlebeslagene på hver side af maskinen (Figur 3).

Bemærk: Få en person til at hjælpe med at placere og fastgøre styrtbøjlen på maskinen.



Figur 3

Maskinens venstre side er vist

1. Møtrik ($\frac{3}{8}$ "")
2. Styrtbøjle
3. Sekskantbolt ($\frac{3}{8}$ " x $1\frac{1}{2}$ "")

4. Tilspænd fastgørelsesanordningerne med et moment på 51 til 65 Nm.

2

Montering af sædet

Dele, der skal bruges til dette trin:

1	Sædesæt (bestilles separat – kontakt din autoriserede Toro-forhandler)
---	--

Fremgangsmåde

Anskaf sædesættet (kontakt din autoriserede Toro-forhandler), og se sættets *monteringsvejledning* for at montere sædet.

3

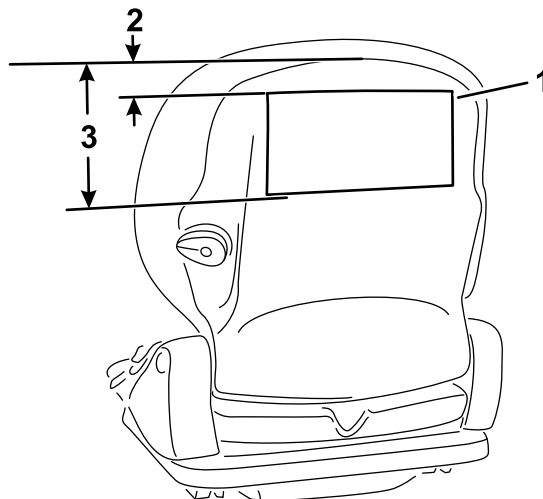
Montering af servicemærkaten

Dele, der skal bruges til dette trin:

1	Servicemærkat (delnr. 137-8052)
---	---------------------------------

Fremgangsmåde

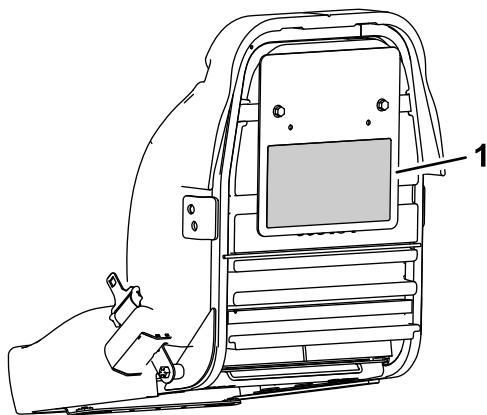
Monter servicemærkaten (delnr. 137-8052) på sædet. Se [Figur 4](#) for premium-sædet (model 04729) eller [Figur 5](#) for standardsædet (model 04508).



Figur 4

Premium-sæde (model 04729)

1. Servicemærkat
2. 2,5 cm
3. 18,5 cm



Figur 5
Standardsæde (model 04508)

g277097

1. Servicemærkat

2. Monter hjulet på styreakslen med spændeskiven og låsemøtrikken (Figur 6).
3. Tilspænd låsemøtrikken med et moment på 27 til 35 Nm.
4. Monter hættten på hjulet (Figur 6).

5

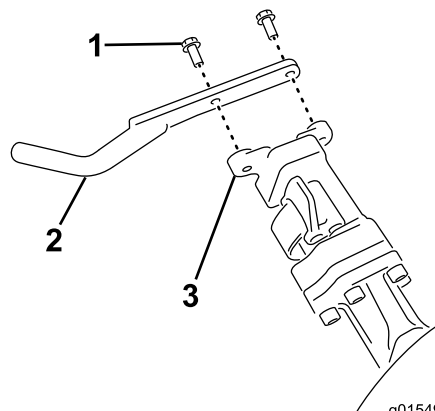
Montering af krogene til græsopsamleren

Dele, der skal bruges til dette trin:

6	Krog til græsopsamler
12	Flangebolte

Fremgangsmåde

Brug 12 flangebolte til at montere 6 kroge til græsopsamleren på affjedringsarmens stangender (Figur 7).



g015492

g015492

Figur 7

1. Flangebolt
2. Krog til græsopsamler
3. Affjedringsarmens stang

4

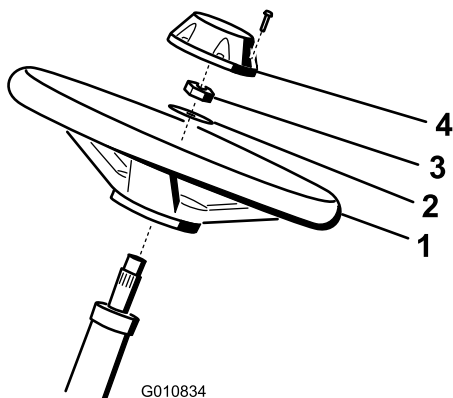
Montering af rattet

Dele, der skal bruges til dette trin:

1	Rat
1	Hætte
1	Spændeskive
1	Låsemøtrik

Fremgangsmåde

1. Påfør anti-seize-middel på styreakslen (vist i Figur 6).



G010834

g010834

Figur 6

1. Styreaksel
2. Rat
3. Spændeskive
4. Låsemøtrik
5. Hætte

6

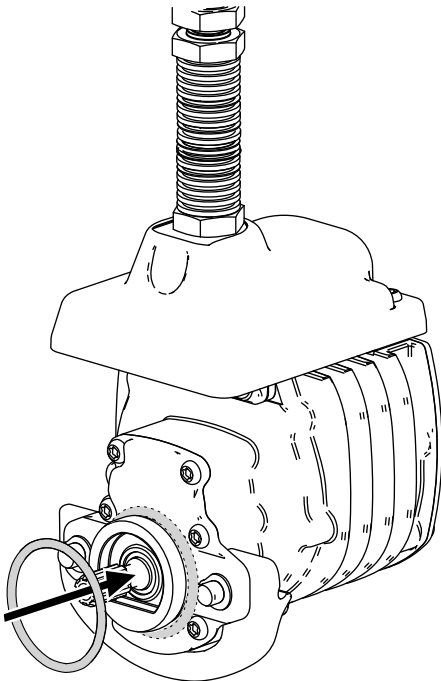
Montering af klippeenhederne

Dele, der skal bruges til dette trin:

3	Klippeenhed (Bestilles separat. Kontakt din autoriserede Toro-forhandler)
3	Græsopsamler
3	Elektrisk kontravægt
6	Maskinskrue
3	O-ring

Fremgangsmåde

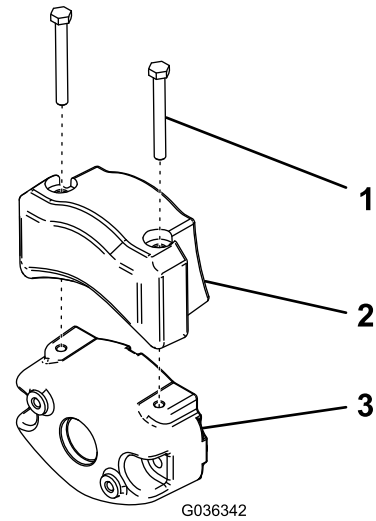
1. Klargør klippeenhederne til montering. Se *betjeningsvejledningen* for din klippeenhed.
2. Smør drivkoblingens indvendige not med fedt.
3. Monter en O-ring på hver knivcylindermotor som vist i [Figur 8](#).



Figur 8

g256064

4. Fastgør den elektriske kontravægt på den eksisterende kontravægt med to maskinskrue som vist i [Figur 9](#).



Figur 9

G036342

g036342

1. Maskinskrue
2. Elektrisk kontravægt
3. Eksisterende kontravægt

5. Monter klippeenhederne. Se [Montering af klippeenhederne](#) (side 56).
6. Monter hver enkelt græsopsamler på krogene til græsopsamleren.

7

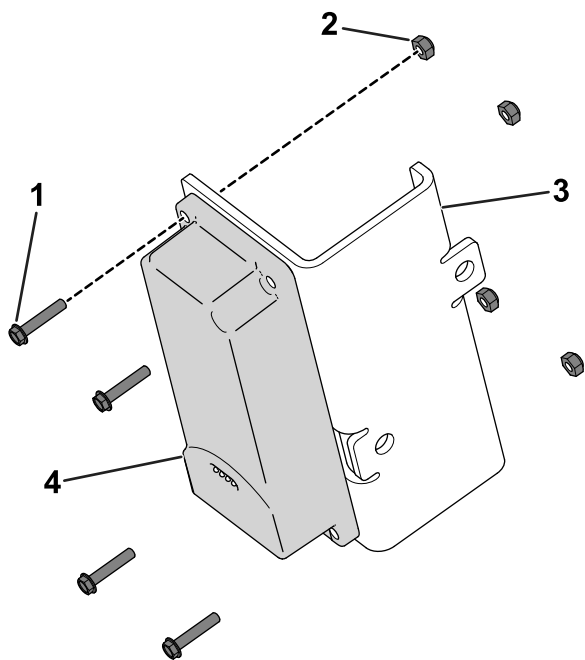
Montering af telematikenheden

Dele, der skal bruges til dette trin:

1	Telematikenhed
1	Enhedsbeslag
1	Telematikledningsnet
4	Sekskantbolt (nr. 10 x 1")
4	Låsemøtrik (nr. 10)
1	Bøjleskrue
2	Flangemøtrik (3/8")
4	Kabelbånd

Fremgangsmåde

1. Brug 4 sekskantbolte (nr. 10 x 1") og 4 låsemøtrikker (nr. 10) til at fastgøre telematikenheden til enhedsbeslaget ([Figur 10](#)).

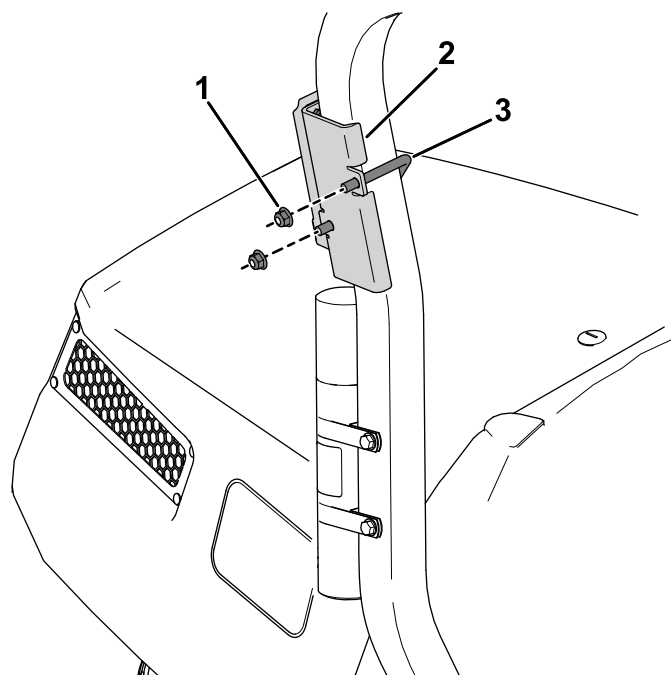


Figur 10

g520691

- | | |
|-------------------------------|-------------------|
| 1. Sekskantbolt (nr. 10 x 1") | 3. Enhedsbeslag |
| 2. Låsemøtrik (nr. 10) | 4. Telematikenhed |

2. Fastgør enhedsbeslaget til det område, der ligger over røret til betjeningsvejledningen på styrtbøjlen, med en bøjleskrue og 2 flangemøtrikker ($\frac{3}{8}$ ") (Figur 11).

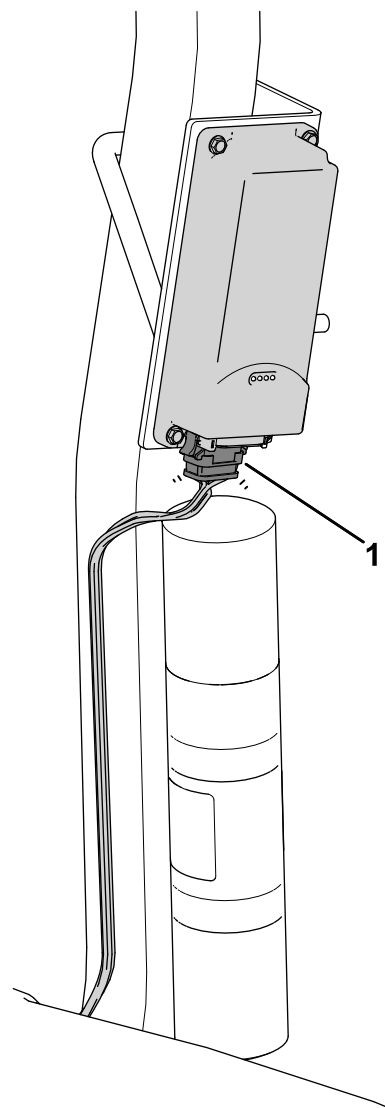


Figur 11

g542367

- | | |
|------------------------------------|---------------|
| 1. Flangemøtrik ($\frac{3}{8}$ ") | 3. Bøjleskrue |
| 2. Enhedsbeslag | |

3. Slut stikket, der er mærket P02 på telematikledningsnettet, til telematikenheden (Figur 12).

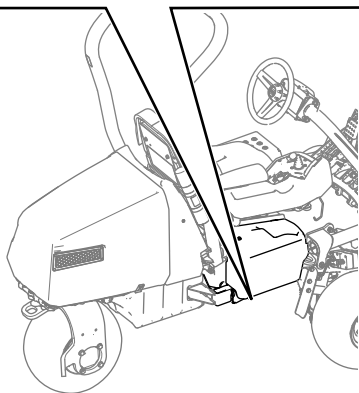
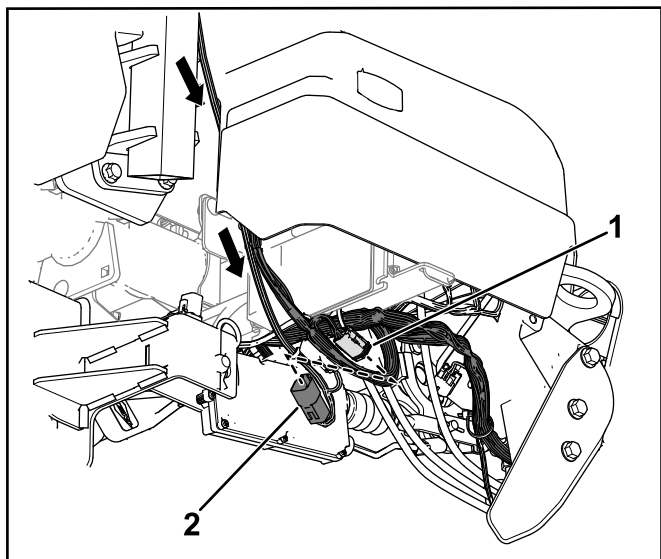


Figur 12

g542368

1. Stik med mærket P02

4. Før ledningsnettet ned ad styrtbøjlen, og slut ledningsnetstikket, der er mærket P01, til maskinens ledningsnetstik, der er mærket P71 (Figur 13).



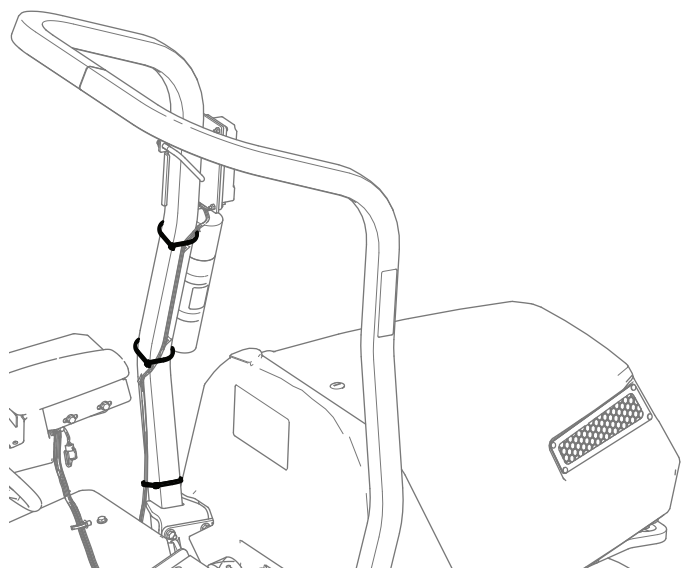
Figur 13

g522300

- | | |
|--|--|
| 1. Stik med mærket P71 – maskinens ledningsnet | 2. Stik med mærket P01 – telematikledningsnettet |
|--|--|

5. Fastgør denne forbindelse til hovedledningsnettet med et kabelbånd.

6. Fastgør ledningsnettet på styrtøjlen med kabelbånd som vist.



Figur 14

g542436

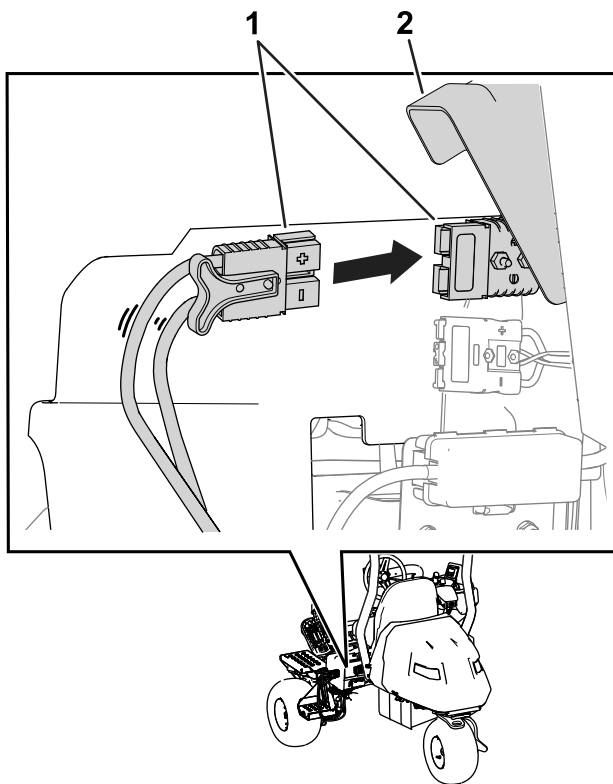
8

Tilslutning af strømstikkene

Kræver ingen dele

Fremgangsmåde

Hæv stikdækslet, og tilslut strømstikkene, som er placeret nær styrtøjens base på venstre side af maskinen (Figur 15).



Figur 15

g389174

1. Strømskik

2. Stikdæksel

10

Montering af CE-/UKCA-mærkaterne

Hvis påkrævet (kun lande, der overholder CE-/UKCA-standarderne)

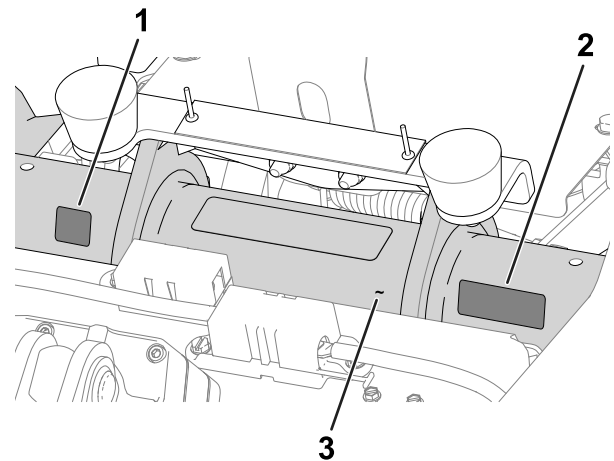
Dele, der skal bruges til dette trin:

1	Mærkat med produktionsår
1	CE-advarselmærkat (delnummer 139-8321)
1	CE-/UKCA-mærkat (delnummer 138-9470)

Fremgangsmåde

Hvis du bruger denne maskine i et land, der overholder CE-/UKCA-standarderne, skal du montere følgende mærkater og motorhjelmsslås:

- **Mærkat med produktionsår og CE-/UKCA-mærkat:** Påfør mærkaterne på stelrøret under sædet og serienummerpladen. Se [Figur 16](#).



Figur 16

g280284

1. CE-/UKCA-mærkat

3. Stelrør

2. Mærkat for produktionsår

- **CE-advarselmærkat:** Placer CE-advarselmærkaten (delnummer 139-8321) oven på den eksisterende advarselmærkat (delnummer 139-8320) på ratdækslet. Se [Figur 17](#).

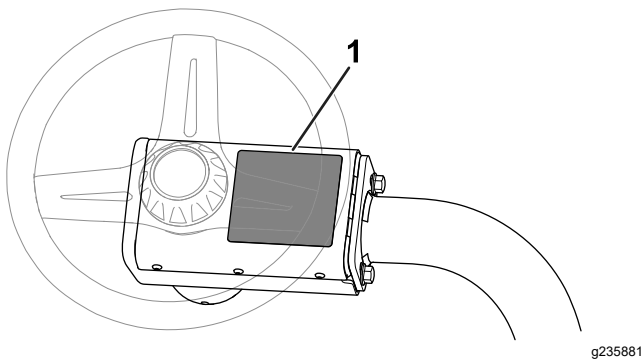
9

Justering af maskinens indstillinger

Kræver ingen dele

Fremgangsmåde

Brug InfoCenter til at justere maskinens indstillinger. Se [Brug af InfoCenter til justering af maskinens indstillinger \(side 30\)](#).



Figur 17

1. CE-advarelsmærkat

13

Opladning af batterierne

Kræver ingen dele

Fremgangsmåde

Oplad batterierne. Se [Opladning af litium-ion-batterierne \(side 44\)](#).

11

Reducering af dæktrykket

Kræver ingen dele

Fremgangsmåde

Dækkene er for hårdt oppumpede med henblik på forsendelse. Reducer trykket til det rette niveau, før maskinen tændes. Se [Kontrol af dæktrykket \(side 53\)](#).

12

Vægmontering af batteriopladeren

Ekstraudstyr

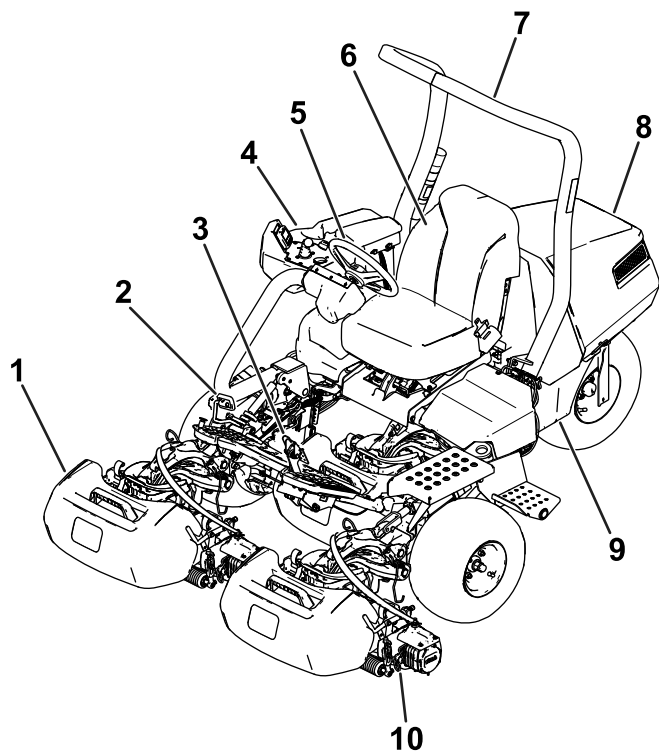
Kræver ingen dele

Fremgangsmåde

Du kan montere opladeren på en væg vha. de vægmonterede nøglehuller, der sidder bag på enheden. Anvend skruer, der har en akseldiameter på 6 mm (1/4") og en hoveddiameter på 11 mm.

Vigtigt: Undersøg dit arbejdsområde, og vælg et sted, der bedst opfylder kriterierne for sikker og effektiv betjening af opladeren.

Produktoversigt

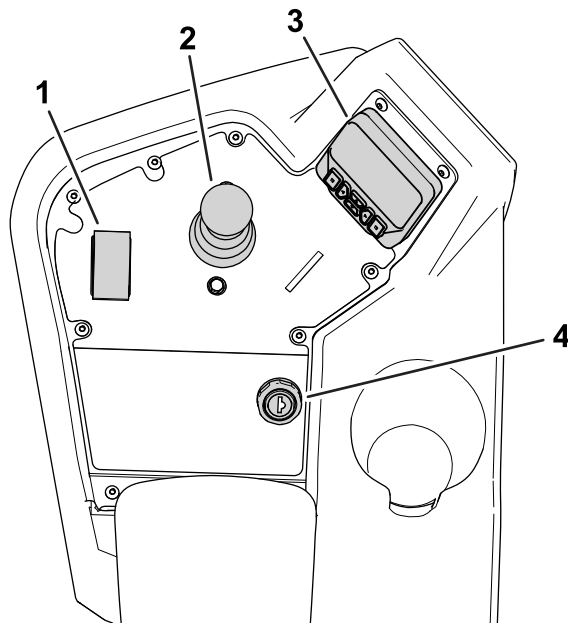


Figur 18

g389163

- | | |
|-------------------|-----------------|
| 1. Græsopsamler | 6. Førersæde |
| 2. Traktionspedal | 7. Styrerbøjle |
| 3. Brems pedal | 8. Motorhjul |
| 4. Konsol | 9. Batteribakke |
| 5. Rat | 10. Klippeenhed |

Betjeningsanordninger



Figur 19

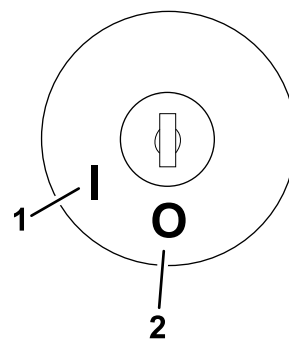
g485640

- | | |
|----------------------------|--------------------|
| 1. Funktionskontrolkontakt | 3. InfoCenter |
| 2. Hæve/sænke-joystick | 4. Tændingskontakt |

Tændingskontakt

Tændingskontakten har to positioner: ON (til) og OFF (fra) (Figur 20).

Brug tændingskontakten til at tænde eller slukke maskinen. Se [Tænding af maskinen \(side 35\)](#) og [Slukning af maskinen \(side 38\)](#).



Figur 20

g292048

- | | |
|--------|--------|
| 1. TIL | 2. FRA |
|--------|--------|

Funktionskontrolkontakt

Funktionskontrolkontakten (Figur 19) har 2 traktionsvalg plus positionen NEUTRAL.

- Positionen NEUTRAL – neutral og baglapning
- Positionen MOW (klipning) – anvendes til klipning
- Positionen TRANSPORT – anvendes til transport

Du kan skifte fra MOW (klipning) til TRANSPORT eller fra TRANSPORT til MOW (klipning) (ikke til NEUTRAL), mens maskinen er i bevægelse. Dette medfører ikke nogen skader

Du kan flytte kontakten fra TRANSPORT eller MOW (klipning) til NEUTRAL for at stoppe maskinen. Hvis du forsøger at skifte fra NEUTRAL til MOW (klipning) eller TRANSPORT, mens pedalen ikke er i positionen NEUTRAL, vises der en rådgivningsmeddelelse.

Hæve/sænke-joystick

Hæve/sænke-joysticket (Figur 19) hæver eller sænker klippeenhederne. Joysticket kan indkoble eller udkoble klippeenhedens knivcylindre afhængigt af funktionskontrolkontaktens position:

- **Funktionskontrolkontakten i positionen NEUTRAL:** Klippeenhederne hæves eller sænkes, så længe du bevæger joysticket frem eller tilbage, men knivcylindrene kører ikke, medmindre maskinen er i baglapningstilstand.
- **Funktionskontrolkontakten i positionen Mow (klipning):** Bevæg joysticket fremad under klipningen for at sænke klippeenhederne og starte knivcylindrene. Træk joysticket bagud for at stoppe knivcylindrene og hæve klippeenhederne.

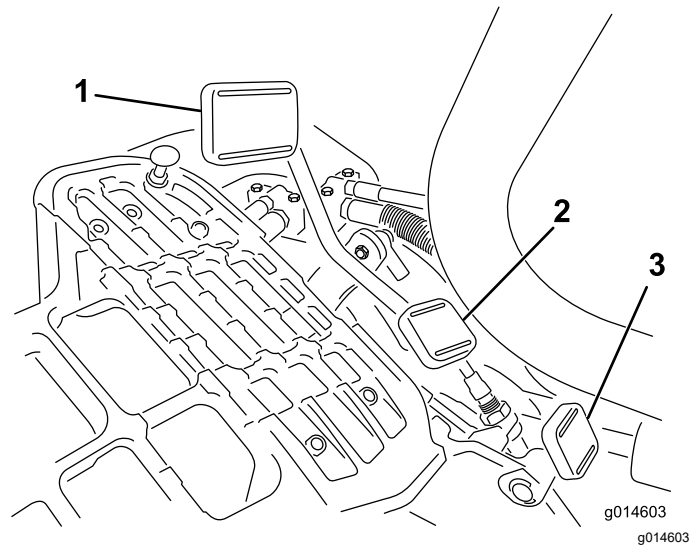
For at stoppe knivcylindrene uden at løfte klippeenhederne skal du trække joysticket kortvarigt tilbage og slippe det igen. Hvis du bevæger joysticket fremad igen, starter knivcylindrene, og hvis du trækker det tilbage igen, løftes klippeenhederne. Du skal aktivere denne funktion i InfoCenter. Se [Justering af tap-off-forsinkelse \(side 31\)](#).

- **Funktionskontrolkontakten i positionen TRANSPORT:** Klippeenhederne kan hæves, men knivcylindrene indkobles ikke. Der vises en rådgivningsmeddelelse i InfoCenter, hvis du forsøger at sænke klippeenhederne.

Traktionspedal

Traktionspedalen (Figur 21) har 3 funktioner: at få maskinen til at køre fremad, bakke og stoppe. Træd den øverste del af pedalen ned for at køre fremad. Træd den nederste del ned for at bakke eller som hjælp til at stoppe, når maskinen kører fremad.

For at standse maskinen skal du lade pedalen bevæge sig til positionen NEUTRAL. Du må ikke hvile hælen på traktionspedalen i positionen REVERSE (bakgear), mens maskinen bevæger sig fremad (Figur 22).



Figur 21

1. Traktionspedal – frem
2. Traktionspedal – ved bakning
3. Styrearmens låsepedal



G005105

g005105

Figur 22

Du kan konfigurere den maksimale kørehastighed på følgende måde:

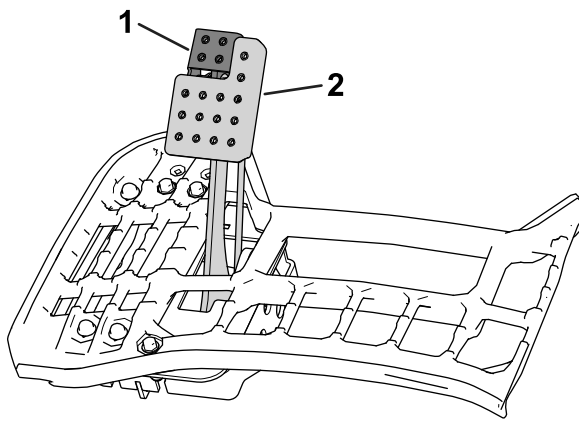
- Klippehastighed i fremadgående retning: 3,2 til 8 km/t
- Transporthastighed: 8-16 km/t
- Bakhastighed: 3,2 til 4,8 km/t

Styrearmens låsepedal

Tryk pedalen ned (Figur 21) og løft/sænk styrearmen af hensyn til førerens komfort, og slip derefter pedalen for at låse armen på plads.

Bremsepedal

Træd på bremsepedalen (Figur 23) for at standse maskinen.



Figur 23

g236365

1. Parkeringsbremse 2. Bremsepedal

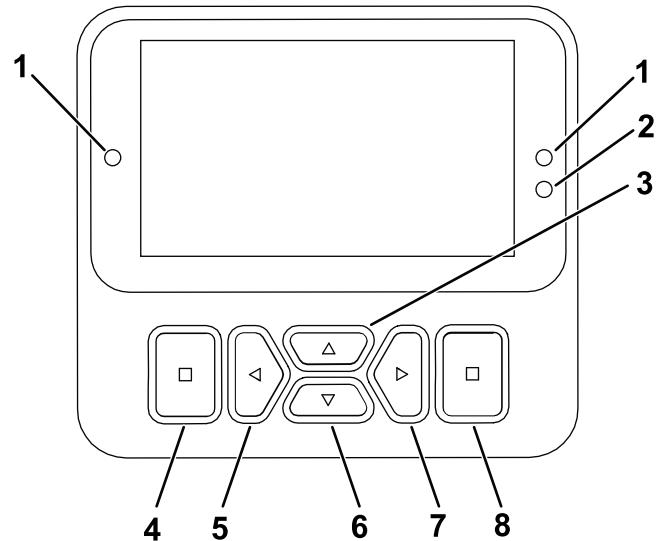
Parkeringsbremse

Brug parkeringsbremsen (Figur 23) til at forhindre maskinen i at bevæge sig. Parkeringsbremsen aktiveres ved at træde på bremsepedalen og trykke den øverste del af pedalen fremad for at låse den. Parkeringsbremsen deaktiveres ved at træde bremsepedalen ned, indtil parkeringsbremselåsen trækkes tilbage.

InfoCenter

Brug af InfoCenter-displayet

InfoCenter-displayet (Figur 24) viser oplysninger om maskinen, f.eks. driftsstatus, diverse diagnosticeringsdata og andre oplysninger om maskinen.



Figur 24

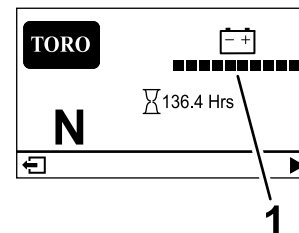
g471371

- | | |
|-------------------------------|--|
| 1. Indikatorlys | 5. Navigationsknap – formindsk/venstre |
| 2. Displayets lysstyrkesensor | 6. Navigationsknap – ned |
| 3. Navigationsknap – op | 7. Navigationsknap – forøg/højre |
| 4. Tilbage/Afslut-knap | 8. Enter-/valgknap |

Bemærk: Hver knaps funktion ændres afhængigt af, hvad der er påkrævet på et givet tidspunkt. For hver knap er der et ikon, der viser dens aktuelle funktion.

Brug navigationsknapperne til at navigere mellem forskellige skærbilleder og menuer:

- **Velkomtbillede:** Viser aktuelle maskinoplysninger i nogle sekunder, efter at du har flyttet nøglen til positionen ON (til).
- **Hovedinformationskærm (Figur 25):** Viser aktuelle maskinoplysninger, mens nøglen er i positionen ON (til).

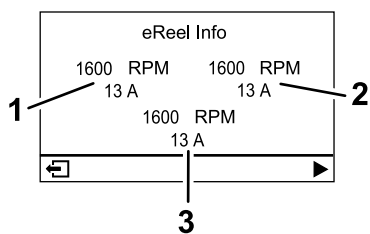


Figur 25

g485335

1. Batterisystemets opladningsniveau

- **eReel-motorskærm (Figur 26):** viser hastighed og strøm for hver klippeenhedsmotor.

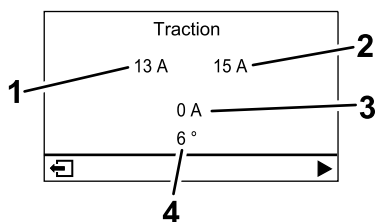


Figur 26

g485252

1. Forreste, venstre klippeenhedsmotor
2. Forreste, højre klippeenhedsmotor
3. Midterste klippeenhedsmotor

- **Traktionsmotorskærm (Figur 27):** Viser den aktuelle styrevinkel og amperetallet, der tildeles hver traktionsmotor.



Figur 27

g485254

1. Amperetal – forreste venstre traktionsmotor
2. Amperetal – forreste højre traktionsmotor
3. Amperetal – midterste traktionsmotor
4. Styrevinkel

- **Hovedmenu:** Se [Sådan fungerer menupunkterne i InfoCenter \(side 25\)](#).

Ikonbeskrivelse for InfoCenter (cont'd.)

	Den elektriske parkeringsbremse er aktiveret.
	Kraftudtaget er indkoblet.
	Kraftudtaget er udkoblet.
	Batteri
	Angiver, når klippeenhederne hæves.
	Angiver, når klippeenhederne sænkes.
	Aktiv
	Inaktiv
	Forrige
	Næste
	Øge
	Mindske
	Forrige skærbillede
	Næste skærbillede
	Forøg værdi
	Formindsk værdi
	Menu

Ikonbeskrivelse for InfoCenter

	Timetæller
	Funktionskontrolkontakten er i positionen NEUTRAL.
	Funktionskontrolkontakten er i positionen TRANSPORT.
	Funktionskontrolkontakten er i positionen MOW (klipping).
	Operatøren skal sidde på sædet.
	Parkeringsbremsen er aktiveret.

Ikonbeskrivelse for InfoCenter (cont'd.)

	Rul op/ned
	Rul til venstre/højre

Sådan fungerer menupunkterne i InfoCenter

Når du er på en given informationsskærm, kan du trykke på tilbage/afslut-knappen for at gå til hovedmenuen.

I disse tabeller kan du se beskrivelser af de muligheder, der er tilgængelige i menuerne:


Hovedmenu

Menuelement	Beskrivelse
FEJL	FEJLMENUEN indeholder en liste over de seneste maskinfejl. Se <i>servicevejledningen</i> , eller henvend dig til din autoriserede Toro-forhandler for at få flere oplysninger om menuen FAULTS (fejl).
SERVICE	Menuen SERVICE indeholder oplysninger om maskinen, såsom antal timers drift, optællinger og kalibrering. Du kan også aktivere klippeenhedens baglappingsprocedure. Se tabellen Service (side 25) .
DIAGNOSTICS	Menuen DIAGNOSTICS (diagnostik) viser maskinens forskellige aktuelle tilstande og data. Du kan bruge disse oplysninger til at foretage fejlfinding af visse problemer, da de hurtigt fortæller dig, hvilke af maskinens betjeningsanordninger der er tændt/slukket, og viser kontrolniveauer (f.eks. sensorværdier).
SETTINGS	Menuen SETTINGS (Indstillinger) giver dig mulighed for at ændre indstillingerne for InfoCenter-displayet. Se tabellen Indstillinger (side 25) .

Hovedmenu (cont'd.)

MACHINE SETTINGS (Maskinindstillinger)	Menuen MACHINE SETTINGS (Maskinindstillinger) giver dig mulighed for at justere maskinindstillinger, f.eks. knivcylinderhastighed, maksimal klippehastighed og maksimal transporthastighed. Se tabellen Maskinindstillinger (side 26) .
ABOUT	Menuen ABOUT (om) viser maskinens modelnummer, serienummer og softwareversion. Se tabellen Om (side 26) .

Service

Menuelement	Beskrivelse
HOURS	Viser det samlede antal timer, som nøglen, motoren, knivcylindrene og baglappningen har været tændt/i aktiv tilstand, samt hvornår den næste service skal udføres.
COUNTS	Viser antallet af starter, klipninger, tap-offs, baglappninger og antallet af gange, hvor motoren blev tøret mere end 30 sekunder.
BACKLAP	Aktiverer/deaktiverer klippeenhedens baglappingsprocedure (når du aktiverer denne procedure, kan du deaktivere tilstanden med denne indstilling eller ved at flytte nøglen til positionen OFF (fra)).
CALIBRATION 	Giver dig mulighed for at kalibrere styresystemet, traktionssystemet og løfteaktuatorerne. Se <i>servicevejledningen</i> for at få flere oplysninger om kalibrering.

Indstillinger

Menuelement	Beskrivelse
ENTER PIN (Indtast PIN)	Giver en person (tilsynsførende/mekaniker), der har fået tilladelse af din virksomhed samt pinkoden, adgang til beskyttede menuer.
BACKLIGHT	Styrer LCD-displayets lysstyrke.
SPROG	Styrer de sprog, der anvendes på infocenteret.

Indstillinger (cont'd.)

FONT SIZE (Skriftstørrelse)	Styrer skriftstørrelsen i InfoCenter.
ENHEDER	Styrer enhederne, der anvendes på infocenteret. Du kan vælge mellem britiske eller metriske enheder.
PROTECT SETTINGS	Styrer de beskyttede menuer.
RESET DEFAULTS (Nulstil til fabriksstandard)	Nulstiller InfoCenterets indstillinger til fabriksstandard.

Maskinindstillinger

Menuelement	Beskrivelse
TAPOFF TIME	Styrer tap-off-forsinkelsen.
REEL SPEED	Styrer skæreknivshastigheden på klippeenhederne.
LOWER SPEED	Indstiller den hastighed, med hvilken klippeenhederne sænkes til jorden med henblik på plæneklipping.
BACKLAP SPEED (Baglapningshastighed)	Styrer baglapningshastigheden.
CLIP CONTROL (Klippestyring)	Slår den automatiske klippestyringsfunktion til eller fra.
BLADE COUNT	Indstil antallet af skæreknive i hver knivcylinder. Denne indstilling er kun nødvendig, hvis CLIP CONTROL (Klippestyring) er indstillet på ON (til).
HEIGHT OF CUT (Klippehøjde)	Indstiller den ønskede klippehøjde. Denne indstilling er kun nødvendig, hvis CLIP CONTROL (klippestyring) er indstillet til ON (til).
MAX MOW	Indstiller maskinens maksimale hastighed under klipning.
MAX TRANSPORT	Indstiller maskinens maksimale hastighed under transport.
MAX REVERSE	Indstiller maskinens maksimale hastighed ved kørsel i bakgear.
SLOW & TURN	Aktiverer eller deaktiverer funktionen til at nedsætte farten i sving.

Maskinindstillinger (cont'd.)

3WD KIT	Aktiverer eller deaktiverer 3-hjulstræksættet.
BATT. RESERVE (resterende batteritid)	Indstiller den afstand, der skal tilbagelægges for at transportere maskinen tilbage til værkstedet, når batteriniveauet bliver lavt.

Om

Menuelement	Beskrivelse
MODEL	Viser maskinens modelnummer.
SN (Serienr.)	Viser maskinens serienummer.
S/W REV	Viser softwareversionen for hovedstyreenheden.
XDM-2700	Viser softwareversionen for InfoCenter.
CUTTING UNIT 1 (Klippeenhed 1)	Viser softwareversionen for den midterste klippeenhedsmotor.
CUTTING UNIT 2 (Klippeenhed 2)	Viser softwareversionen for den forreste, venstre klippeenhedsmotor.
CUTTING UNIT 3 (Klippeenhed 3)	Viser softwareversionen for den forreste, højre klippeenhedsmotor.
PRECHARGE (Fortryk)	Viser generatorens serienummer.
LIFT LOWER 1 (Hæv/sænk 1)	Viser softwarens delnummer og revisionsversionen for fortryksstyreenheden.
LIFT LOWER 2 (Hæv/sænk 2)	Viser softwarens delnummer og revisionsversionen for den forreste, venstre klippeenhed.
LIFT LOWER 3 (Hæv/sænk 3)	Viser softwarens delnummer og revisionsversionen for den forreste, højre klippeenhed.
TRACTION1	Viser softwarens delnummer og revisionsversionen for den forreste, højre traktionsmotor.
TRACTION2	Viser softwarens delnummer og revisionsversionen for den forreste, venstre traktionsmotor.
TRACTION3	Viser softwarens delnummer og revisionsversionen for 3-hjulstræksættet (hvis udstyret hermed).

Om (cont'd.)

STEERING	Viser softwarens delnummer og revisionsversionen for den bageste styringsmotor.
BATTERY TB (Termogenopladeligt batteri)	Viser softwarens delnummer og revisionsversionen for hvert af de batterier, maskinen er udstyret med.

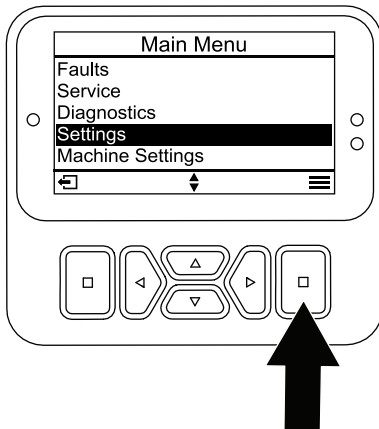
Bemærk: Beskyttet under Protected Menus (beskyttede menuer) – kun adgang ved at indtaste pinkode. Se [Adgang til beskyttede menuer \(side 27\)](#).

Adgang til beskyttede menuer

Bemærk: Din maskines fabriksindstillede PIN-kode er enten 0000 eller 1234.

Hvis du har ændret pinkoden og glemt den, skal du kontakte din autoriserede Toro-forhandler for at få hjælp.

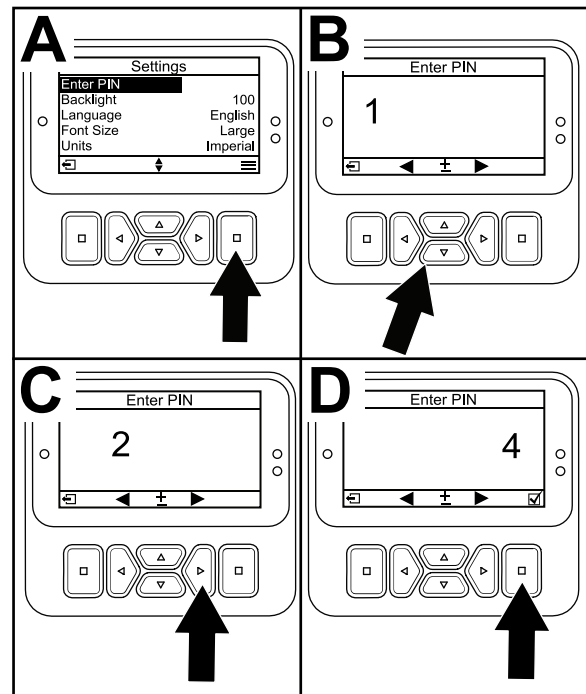
1. Gå til MAIN MENU (hovedmenuen), rul ned til menuen SETTINGS (Indstillinger), og tryk på valgknappen ([Figur 28](#)).



Figur 28

g471349

2. Gå til menuen SETTINGS (Indstillinger), rul ned til ENTER PIN (Indtast PIN), og tryk på valgknappen ([Figur 29A](#)).



Figur 29

g471350

3. Indtast PIN-koden ved at trykke på op/ned-navigationsknapperne, indtil det første tal vises, og tryk derefter på den højre navigationsknap for at gå videre til næste tal ([Figur 29B](#) og [Figur 29C](#)). Gentag dette trin, indtil det sidste tal er indtastet.

4. Tryk på valgknappen ([Figur 29D](#)).

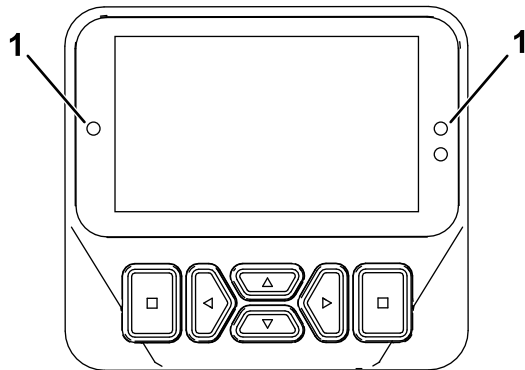
Bemærk: Hvis displayet accepterer pinkoden, og den beskyttede menu låses op, vises **PIN** i øverste højre hjørne af skærmen.

5. Drej tændingskontakten til positionen OFF (fra) og derefter til positionen ON (til) for at låse den beskyttede menu.

Visning og ændring af menuen til beskyttelse af indstillinger

1. I SETTINGS (Indstillinger) skal du rulle ned til PROTECT SETTINGS (Beskyt indstillinger).
2. For at få vist og ændre indstillingerne uden at indtaste en pinkode skal du bruge valgknappen til at ændre PROTECT SETTINGS (Beskyt indstillinger) til (fra).
3. For at få vist og ændre indstillingerne med en pinkode skal du bruge valgknappen til at ændre PROTECT SETTINGS (Beskyt indstillinger) til (til), indstille pinkoden og dreje nøglen i tændingen til positionen OFF (fra) og derefter til positionen ON (til).

Fejlfindingslampens betydning



Figur 30

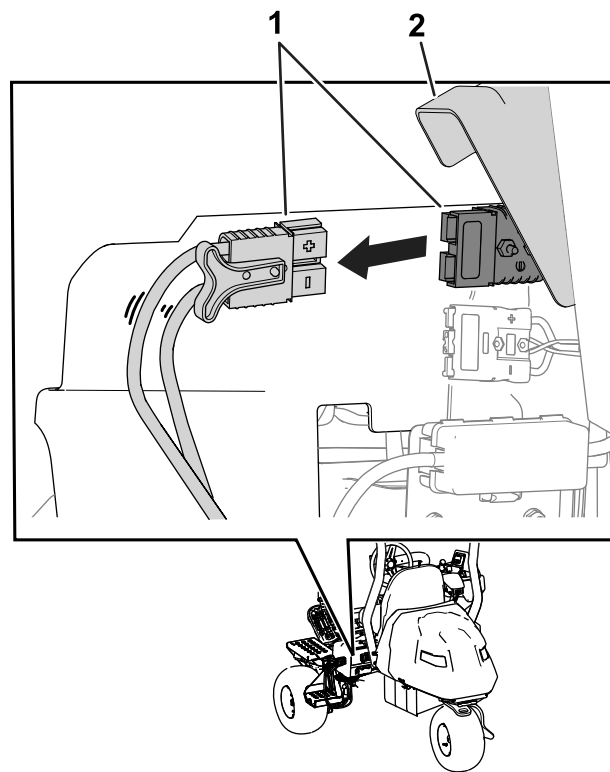
g462666

1. Fejlfindingslampe

- Blinker rødt – aktiv fejl
- Konstant rød – aktiv rådgivningsmeddelelse
- Konstant blå – kalibrerings-/dialogmeddelelser
- Konstant grønt – normal drift

Strømkontakt

Inden du oplader maskinen, arbejder på maskinen eller monterer, fjerner eller arbejder på klippeenhederne, skal maskinen frakobles strømforsyningen ved at hæve stikdækslet og skille strømkontaktene ad (Figur 31). De er placeret nederst på styrtbøjlen i venstre side af traktionsenheden. Tilslut stikkene til hinanden igen, før maskinen tages i brug.



Figur 31

g389175

1. Strømkontakt
2. Stikdæksel

⚠ FORSIGTIG

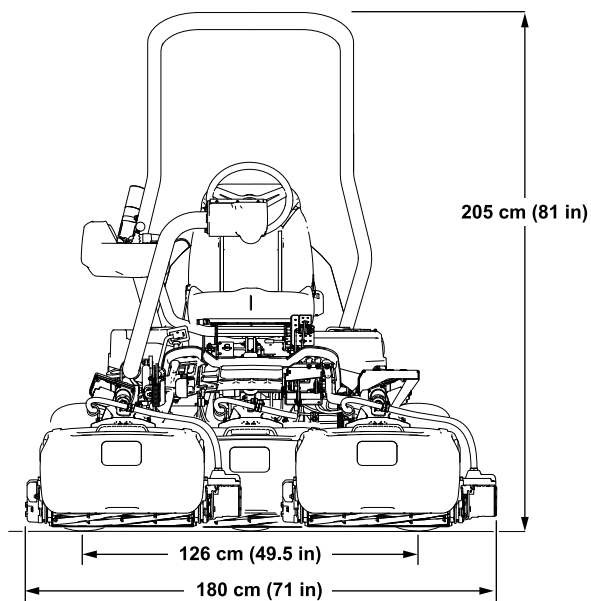
Hvis du ikke afbryder strømmen fra maskinen, kan nogen utilsigtet starte maskinen, så der forårsages alvorlig personskade.

Adskil altid stikkene, før du arbejder på maskinen.

Specifikationer

Se Figur 32 og Tabel over traktionsenhedens specifikationer (side 29) for traktionsenhedens mål og vægt.

Bemærk: Specifikationer og design kan ændres uden forudgående varsel.



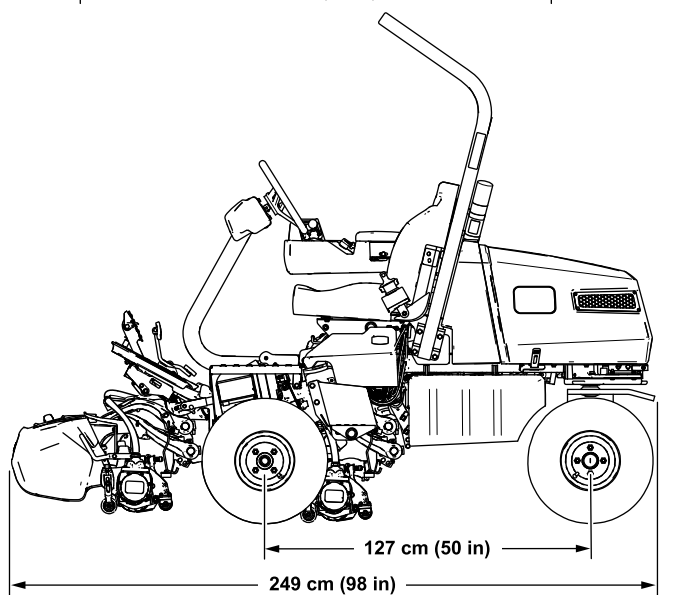
Tablet over elektriske specifikationer

Batteriantal	5
Nominel spænding	60 V DC maksimum og 55,2 V DC nominel brug
Amperetimer	199,85

Redskaber/tilbehør

Der kan fås en række forskellige Toro-godkendte redskaber og tilbehør til brug sammen med maskinen, som gør den bedre og mere alsidig. Kontakt en autoriseret serviceforhandler eller en autoriseret Toro-forhandler, eller gå ind på www.Toro.com for at få en liste over alle godkendte redskaber og tilbehør.

Brug kun originale Toro-reservedele og tilbehør for at sikre optimal ydelse og sikre, at maskinen fortsat overholder sikkerhedscertificeringen. Reservedele og tilbehør, der er fremstillet af andre producenter, kan være farlige, og brug heraf kan gøre garantien ugyldig.



g391867

Figur 32

Tablet over traktionsenhedens specifikationer

Klippebredde	151 cm
Hjulspor	126 cm
Hjulafstand	127 cm
Samlet længde (med opsamlere)	249 cm
Samlet bredde	180 cm
Samlet højde	205 cm
Vægt*	705 kg

*Traktionsenhed udstyret med klippeenheder med 11 skæreknive, smalle wiehle-ruller, uden operatør og med standardsædet.

Betjening

Før betjening

Sikkerhedshensyn før drift

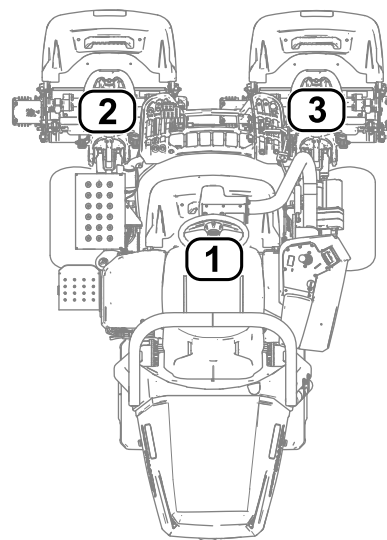
Generelt om sikkerhed

- Maskinen må aldrig betjenes eller vedligeholdes af børn eller utrænnet personale. Vær opmærksom på, at lokale forskrifter kan angive en mindstealder for operatøren. Ejeren er ansvarlig for at træne alle operatører og mekanikere.
- Bliv fortrolig med anvisningerne for sikker betjening af udstyret samt med betjeningsanordningerne og sikkerhedssymbolerne.
- Aktiver parkeringsbremsen, sluk maskinen, tag nøglen ud, og vent, til alle bevægelige dele er standset, før du forlader førersædet. Lad maskinen køle af, inden du justerer, efterser, rengør eller stiller den til opbevaring.
- Du skal vide, hvordan man hurtigt standser og slukker maskinen.
- Kontroller, at dødemandsgreb, sikkerheds-kontakter og sikkerhedsanordninger er korrekt påmonteret og fungerer korrekt. Betjen ikke maskinen, hvis de ikke fungerer korrekt.
- Før du klipper, skal du altid efterse maskinen for at sikre, at klippeenhederne er i god driftsmæssig stand.
- Efterse området, hvor maskinen skal bruges, og fjern alle objekter, som maskinen kan risikere at udslynge.

Identificering af klippeenhederne

InfoCenter bruger numrene 1, 2 og 3 til at identificere hver klippeenhed (CU) (f.eks. CU1, CU2 og CU3 i menuen ABOUT (om)).

- **1** referer til den midterste klippeenhed (Figur 33)
- **2** referer til den forreste, venstre klippeenhed (Figur 33)
- **3** referer til den forreste, højre klippeenhed (Figur 33)



Figur 33

g289940

1. Midterste klippeenhed
2. Forreste, venstre klippeenhed
3. Forreste, højre klippeenhed

Brug af InfoCenter til justering af maskinens indstillinger

Du kan bruge InfoCenter til at justere følgende maskinindstillinger:

- **Tap-off-forsinkelse:** Se [Justering af tap-off-forsinkelse \(side 31\)](#).
- **Knivcylinderhastighed under klipping:** Se [Justering af knivcylinderhastigheden under klipping \(side 31\)](#).
- **Klippeenhedens sænkehastighed:** Se [Indstilling af klippeenhedernes sænkehastighed \(side 31\)](#).
- **Knivcylinderhastighed ved baglapning af klippeenhederne:** Se [Justering af knivcylinderhastigheden under baglapning \(side 31\)](#).
- **Klippestyring:** Se [Indstilling af klippestyringsfunktionen \(side 32\)](#).
- **Klippehøjde:** Se [Justering af klippehøjden \(side 32\)](#).
- **Antal skærekniive på klippeenheden:** Se [Justering af antallet af klippeenhedens skærekniive \(side 32\)](#).
- **Maksimal klippehastighed:** Se [Justering af den maksimale klippehastighed \(side 32\)](#).
- **Maksimal transporthastighed:** Se [Justering af den maksimale transporthastighed \(side 32\)](#).

- **Maksimal bakhastighed:** Se [Justering af den maksimale bakhastighed \(side 32\)](#).
- **Nedsæt farten og drej:** Se [Indstilling af funktion til at nedsætte farten og dreje \(side 33\)](#).
- **Deaktivering af et udstyret 3-hjulstræksæt:** Se [Deaktivering af et monteret 3-hjulstræksæt \(side 33\)](#).
- **Batterireservekapacitet:** Se [Indstilling af batterireservekapaciteten \(side 33\)](#).

Bemærk: Hver indstilling er adgangskodebeskyttet. Du skal muligvis indtaste en adgangskode for at redigere indstillingerne.

Justering af tap-off-forsinkelse

Gå til indstillingen TAP-OFF-TID for at justere tap-off-forsinkelsen. Tap-off-forsinkelsen gør det muligt at slukke for klippeenheden uden at hæve den. Forsinkelsesindstillingen repræsenterer det maksimale tidsrum, hæve/sænke-joysticket kan forblive i den bageste position for at aktivere funktionen.

Se følgende tabel for at få overblik over indstillingerne for forsinkelsestider og de tilsvarende trinnumre:

Indstillinger for tap-off-forsinkelse

Trinnummer	Tidsforsinkelse (sekunder)
1	Fra
2	0,050
3	0,100
4	0,150
5	0,200
6	0,250
7	0,300
8	0,350
9	0,400
10	0,450

Bemærk: Fabriksindstillingen er 1, hvilket deaktiverer funktionen.

Justering af knivcylinderhastigheden under klipning

Gå til indstillingen REEL SPEED (knivcylinderhastighed) for at justere knivcylinderhastigheden under klipning. Denne indstilling kan justeres, når klippestyringsindstillingen er indstillet til OFF (fra). Se [Indstilling af klippestyringsfunktionen \(side 32\)](#).

Se følgende tabel for at få overblik over indstillingerne for knivcylinderhastighed og de tilsvarende trinnumre:

Indstillinger for knivcylinderhastighed

Trinnummer	Knivcylinderhastighed (o/min.)
1	800
2	950
3	1.100
4	1.250
5	1.400
6	1.550
7	1.700
8	1.850
9	2.000

Bemærk: Fabriksindstillingen er 2.000 o/min. (trinnummer 9).

Indstilling af klippeenhedernes sænkehastighed

Gå til indstillingen LOWER SPEED (sænkehastighed) for at indstille den hastighed, med hvilken klippeenhederne sænkes til jorden med henblik på plæneklipning. Du kan skifte mellem 1 (langsomme hastighed) og 9 (hurtigste hastighed).

Test sænkehastigheden, før du klipper. Juster hastigheden efter behov.

Bemærk: Fabriksindstillingen er 5.

Justering af knivcylinderhastigheden under baglapning

Gå til BACKLAP RPM (omdrejningshastighed ved baglapning) for at justere knivcylinderhastigheden under udførelse af baglapning.

Se følgende tabel for at få overblik over indstillingerne for knivcylinderhastighed og de tilsvarende trinnumre:

Indstillinger for knivcylinderhastighed under baglapning

Trinnummer	Knivcylinderhastighed (o/min.)
1	200
2	240
3	280
4	320
5	360
6	400
7	440

Indstillinger for knivcylinderhastighed under baglapning (cont'd.)

8	480
9	520

Bemærk: Fabriksindstillingen er 200 o/min. (trinnummer 1).

Justering af klippestyringsfunktionen

Sådan fungerer RDS-systemet (Radius Dependent Speed)

For at opnå et ensartet græsklipningsresultat af høj kvalitet er maskinen udstyret med det patentanmeldte RDS-system (Radius Dependent Speed™). RDS-systemet er en uafhængig hjulhastighedsfunktion til klippestyring, der varierer hastigheden for hver knivcylindermotor og hver traktionsmotor, så der opnås en konstant klipning, og slid af plænen reduceres under klipning ved drejning.

Når maskinen drejer, mens der klippes (f.eks. i finklipningsomgangen), roteres knivcylinderen på indersiden af svinget ved et lavere omdrejningstal end knivcylinderen på ydersiden af svinget. Den midterste knivcylinder fordeler forskellen mellem den indvendige og den udvendige knivcylinderhastighed, så alle tre klippeenheder klipper ens. Jo skarpere svinget er, desto større er forskellen på knivcylinderhastighederne. Hvis maskinens hastighed ændres, mens du klipper, justerer RDS-systemet desuden knivcylinderhastigheden for at opnå en konstant klipning. Denne funktion reducerer udtynding af plænen ved den inderste knivcylinder (sammenlignet med andre greensklippere), hvilket kan reducere tripleksringen.

RDS-systemet justerer også hver enkelt hjulmotorhastighed i et sving, der svarer til ændringen af knivcylindermotorhastighederne ved drejning. Den indvendige hjulmotor drejer med et lavere omdrejningstal end den udvendige hjulmotor. Dette minimerer slid af plænen ved drejning og kan reducere tripleksringen.

Indstilling af klippestyringsfunktionen

Gå til indstillingen CLIP CONTROL (klippestyring) for at indstille RDS-systemfunktionen.

- Klippestyring indstillet til ON (til): Maskinen bruger dine indstillinger fra funktionerne HEIGHT OF CUT (HOC) (klippehøjde) og BLADE COUNT (antal

skæreknive) samt venstre og højre hjulhastigheder for at fastsætte hastigheden for hver knivcylinder.

- Klippestyring indstillet til OFF (fra): Maskinen bruger din indstilling fra funktionen REEL SPEED (knivcylinderhastighed). Knivcylindrene roterer med en konstant hastighed.

Bemærk: Fabriksindstillingen er ON (til).

Justering af klippehøjden

Gå til indstillingen HEIGHT OF CUT (HOC) (klippehøjde) for at justere klippehøjden. Klippestyringsfunktionen skal indstilles til ON (til) for at bruge denne funktion. Se [Indstilling af klippestyringsfunktionen \(side 32\)](#).

Bemærk: Fabriksindstillingen er 3,2 mm.

Justering af antallet af klippeenhedens skæreknive

Gå til indstillingen BLADE COUNT (antal skæreknive) for at justere antallet af klippeenhedens skæreknive. Fastsæt antallet af skæreknive på dine monterede klippeenheder, og vælg den ønskede værdi (5, 8, 11 eller 14).

Bemærk: Fabriksindstillingen er 11.

Justering af den maksimale klippehastighed

Gå til indstillingen MAX MOW (Maks. klipning) for at justere den maksimale klippehastighed. Du kan justere hastigheden fra 4,8 km/t til 8,0 km/t i intervaller på 0,3 km/t.

Bemærk: Fabriksindstillingen er 6,1 km/t.

Justering af den maksimale transporthastighed

Gå til indstillingen MAX TRANSPORT (maks. transport) for at justere den maksimale transporthastighed. Du kan justere hastigheden fra 8,0 km/t til 16,0 km/t i intervaller på 0,8 km/t.

Bemærk: Fabriksindstillingen er 16,0 km/t.

Justering af den maksimale bakhastighed

Gå til indstillingen MAX REVERSE (maks. bak) for at justere den maksimale bakhastighed. Du kan justere hastigheden fra 3,2 km/t til 8,0 km/t i intervaller på 0,8 km/t.

Bemærk: Fabriksindstillingen er 4,0 km/t.

Bemærk: For maskinsoftwareversion A til D er den maksimale hastighed 4,8 km/t. Opdater maskinsoftwaren for at indstille den maksimale hastighed til 8,0 km/t.

Indstilling af funktion til at nedsætte farten og dreje

Gå til funktionen SLOW & TURN (nedsæt farten og drej) for at indstille funktionen til at nedsætte farten og dreje. Funktionen til at nedsætte farten og dreje reducerer maskinens hastighed, mens du drejer maskinen for at påbegynde næste klippebane på en green.

Bemærk: Fabriksindstillingen er OFF (fra).

Deaktivering af et monteret 3-hjulstræksæt

Gå til indstillingen 3WD KIT (3WD-sæt) for at deaktivere et monteret 3-hjulstræksæt.

Hvis du vælger at deaktivere denne indstilling, aktiveres sættet igen, hvis du slår tændingskontakten til og fra (dvs. slukker og derefter tænder maskinen) med et monteret 3-hjulstræksæt.

Bemærk: Når du monterer 3-hjulstræksættet, aktiveres sættet automatisk.

Indstilling af batterireservekapaciteten

Gå til indstillingen BATT. RESERVE for at indstille den afstand, der skal tilbagelægges for at transportere maskinen til værkstedet. Dette gør det muligt for dig at have nok batteristrøm (når batteriniveauet bliver for lavt) til at transportere maskinen til værkstedet til genopladning. Se [Overvågning af batterisystemets opladningsniveau \(side 38\)](#).

Bemærk: Du kan indstille afstanden fra 0,8 km til 8 km i intervaller på 0,8 km.

Sådan fungerer dialogmeddelelser i InfoCenter

Når maskinen kalibreres, vises der dialogmeddelelser i InfoCenter. Disse meddelelser vejleder dig under kalibreringsprocessen.

Se følgende tabel for en liste over alle dialogmeddelelserne:

Dialogmeddelelser

Dialogmeddelelser (cont'd.)

Meddelelsesnummer	Meddelelsetekst i InfoCenter
1	Returner pedal til neutral
4	Flyt pedalen til maks. frem, og hold den
5	Maks. fremadkalibrering gennemført
9	Maks. fremadkalibrering mislykkedes. Spænding uden for specifikation
13	Flyt pedalen til maks. bak, og hold den
14	Maks. bakkalibrering gennemført
16	Maks. bakkalibrering mislykkedes. Spænding uden for specifikation
17	Kalibrering mislykkedes. Pedalposition ukendt
18	Returner pedal til neutral. Fortsæt?
100	Kalibrering er aktiveret
101	Kalibrering er gennemført
102	Slå tændingskontakten til og fra
110	Spær kalibrering. Komponent svarer ikke
111	Spær kalibrering. Komponent ikke klar
112	Spær kalibrering. Aktiv fejl
113	Spær kalibrering. Ikke i sædet
114	Spær kalibrering. Ikke i neutral
115	Spær kalibrering. I neutral
116	Spær kalibrering. Parkeringsbremsen er aktiveret
300	Returner pedal til neutral
301	Centrer rat. Fortsæt?
302	Centrer baghjul manuelt. Fortsæt?
303	Styr baghjul maks. til venstre. Fortsæt?
304	Styr baghjul maks. til højre. Fortsæt?
305	Baghjul i midten uden for område
306	Baghjul i vinkel uden for område
400	Forsigtig: Maskinen skal stå på donkrafte. Fortsæt?
401	Spær kalibrering. Kontaktor åben
402	Spær kalibrering. Pedal i neutral
403	Returner pedal til neutral
404	Vent, til hjulene stopper
405	Flyt pedalen til maks. frem, og hold den
406	Kalibrering aktiv. Hold pedal
500	Hæv/sænk forlængelse aktiv
501	Hæv/sænk tilbagetrækning aktiv
502	Flyt joysticket til den sænkede position

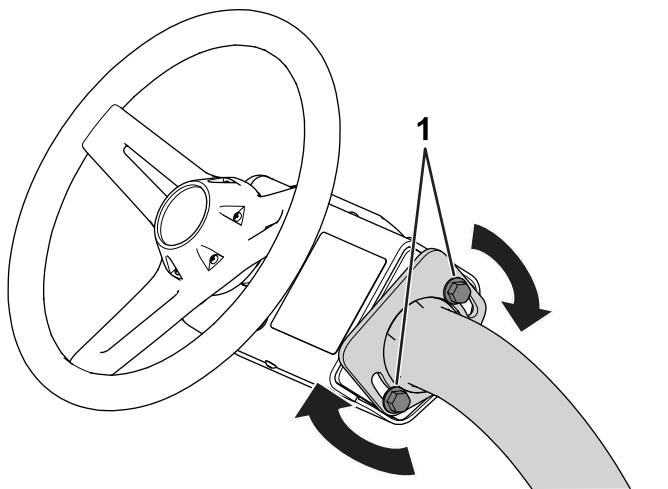
Dialogmeddelelser (cont'd.)

503	Flyt joysticket til den hævede position
504	Er klippeenheden monteret? Fortsæt?
1.100	Diagnostiske meddelelser om trækraften aktiveret
1101	Diagnostiske meddelelser om styringen aktiveret

Vipning af rattet

Du kan vippe rattet til en behagelig betjeningsposition.

1. Løsn boltene (Figur 34), der fastgør rattet til styrearmen.



Figur 34

1. Bolt

2. Vip rattet til en behagelig position.
3. Tilspænd boltene (Figur 34) for at fastgøre rattet i den justerede position.

Udførelse af daglig vedligeholdelse

Eftersynsinterval: Hver anvendelse eller dagligt

Følgende procedurer bør udføres hver dag før opstart af maskinen:

- Kontroller kontakten mellem knivcylinderen og bundkniven. Se [Kontrol af kontakt mellem knivcylinder og bundkniv \(side 58\)](#).
- Kontroller dæktrykket. Se [Kontrol af dæktrykket \(side 53\)](#).

- Kontroller sikkerhedslåsesystemet. Se [Kontrol af sikkerhedslåsesystemet \(side 36\)](#).
- Kontroller parkeringsbremsefunktionen ved at aktivere parkeringsbremsen og sørge for, at den er i indgreb. Se [Parkeringsbremse \(side 23\)](#).

Under betjening

Sikkerhed under drift

Generelt om sikkerhed

- Ejeren/operatøren kan forhindre og er ansvarlig for ulykker, som kan forårsage personskade eller tingsskade.
- Bær korrekt beklædning, herunder beskyttelsesbriller, lange bukser, skridsikkert, kraftigt fodtøj og høreværn. Sæt langt hår op, og bær ikke løstsiddende tøj eller smykker.
- Betjen ikke maskinen, hvis du er syg, træt eller påvirket af alkohol eller medicin.
- Betjening af maskinen kræver din fulde opmærksomhed. Giv dig ikke i kast med aktiviteter, der afleder opmærksomheden, da dette kan medføre person- eller tingsskade.
- Før du tænder maskinen, skal du sørge for, at alle drev er i frigear, at parkeringsbremsen er aktiveret, og at du sidder i betjeningspositionen.
- Kør ikke med passagerer på maskinen.
- Hold omkringstående og børn væk fra arbejdsområdet. Hvis der er behov for at have medarbejdere til stede, skal du udvise forsigtighed og sørge for, at græsopsamlerne er monteret på maskinen.
- Betjen kun maskinen ved god sigtbarhed for at undgå huller eller skjulte farer.
- Undgå at klippe vådt græs. Nedsat traktion kan få maskinen til at skride ud.
- Hold dine hænder og fødder væk fra klippeenhederne.
- Se bagud og ned for at sikre, at der er fri bane, før du bakker.
- Vær forsigtig, når du nærmer dig blinde hjørner, buske, træer eller andre genstande, der kan blokere for dit udsyn.
- Stop klippeenhederne, når du ikke klipper.
- Sænk farten, og vær forsigtig, når du vender og krydser veje og fortove med maskinen. Hold altid tilbage for andre.
- Efterlad ikke en tændt maskine uden opsyn.
- Før du forlader betjeningspositionen, skal du gøre følgende:
 - Parker maskinen på en plan overflade.

- Sænk klippeenhederne ned på jorden, og sørg for, at de er frakoblet.
- Aktiver parkeringsbremsen.
- Sluk maskinen, og tag nøglen ud.
- Vent, til al bevægelse er standset.
- Betjen kun maskinen i god sigtbarhed og gode vejrforhold. Betjen ikke maskinen, når der er risiko for lynnedslag.

Styrtbøjlesystem (ROPS) – Sikkerhed

- Styrtbøjlekomponenter må ikke fjernes fra maskinen.
- Sørg for, at sikkerhedsselen er spændt, og at du kan frigøre den hurtigt i nødstilfælde.
- Brug altid sikkerhedssele.
- Kontroller omhyggeligt, om der er forhindringer oven over dig, og sørg for, at du i så fald ikke kommer i kontakt med dem.
- Hold styrtbøjlesystemet i sikker driftsmæssig stand ved at udføre grundige periodiske skadeseftersyn og tilspændende alle fastspændingsanordninger.
- Udskift alle beskadigede styrtbøjlekomponenter. Du må ikke reparere eller ændre dem.

Sikkerhed på skråninger

- Skråninger er en væsentlig årsag til, at føreren mister herredømmet, eller at maskinen vælter. Sådanne ulykker kan medføre alvorlige personskader, i værste tilfælde med døden til følge. Du er ansvarlig for sikker betjening på skråninger. Det kræver ekstra forsigtighed at betjene maskinen på alle former for skråninger.
- Gennemgå anlægsforholdene på arbejdsstedet, herunder en besigtigelse af området, med henblik på at afgøre, om det er sikkert at betjene maskinen på skråningen. Brug altid sund fornuft og god dømmekraft, når du foretager denne besigtigelse.
- Læs nedenstående instruktioner til betjening af maskinen på skråninger. Inden du betjener maskinen, skal du gennemgå forholdene på arbejdsstedet for at afgøre, om maskinen kan betjenes under forholdene på den pågældende dag og på det pågældende arbejdssted. Ændringer i terrænet kan medføre en ændring i betjeningen af maskinen på skråninger.
- Undlad at starte, standse eller vende maskinen på skråninger. Foretag ikke pludselige hastigheds- eller retningsskift. Drej maskinen langsomt og gradvist.
- Undlad at betjene maskinen under forhold, hvor der er tvivl om traktion, styring eller stabilitet.

- Fjern eller afmærk forhindringer såsom grøfter, huller, hjulspor, bump, sten eller andre skjulte farer. Højt græs kan skjule forhindringer. Ujævnt terræn kan få maskinen til at vælte.
- Vær opmærksom på, at betjening af maskinen på vådt græs, på tværs af skråninger eller ned ad bakke kan medføre, at maskinen mister traktion. Mistet traktion til drivhjulene kan medføre, at maskinen glider, samt tab af bremse- og styrekontrol.
- Vær yderst forsigtig, når du betjener maskinen i nærheden af bratte afsatser, grøfter, volde, vandarealer eller andre farer. Maskinen kan pludselig vælte, hvis et hjul kører over kanten, eller kanten giver efter. Fastlæg et sikkerhedsområde mellem maskinen og alle eventuelle faremomenter.
- Identificer farerne ved bunden af skråningen. Hvis der identificeres farer, skal skråningen klippes med en håndstyret maskine.
- Hvis det er muligt, skal klippeenhederne holdes sænket til jorden, mens maskinen betjenes på skråninger. Hævning af klippeenhederne under betjening på skråninger kan gøre maskinen ustabil.
- Vær yderst forsigtig ved brug af græssamlersystemer og andre redskaber. Disse kan ændre maskinens stabilitet og forårsage mistet herredømme.

Tilkøring af maskinen

Otte timers drift er nødvendigt som indkøringsperiode.

Eftersom de første timers brug er afgørende for maskinens fremtidige pålidelighed, skal funktioner og ydeevne overvåges nøje, så mindre problemer, der kan føre til større problemer, bliver opdaget og kan afhjælpes. Efterse maskinen hyppigt under indkøringen for at se tegn på løse fastgørelsesanordninger eller andre funktionsfejl.

Tænding af maskinen

Bemærk: Kontroller områderne under klippeenhederne for at sikre, at de er fri for snavs.

1. Sæt dig i førersædet, og spænd sikkerhedsselen.
2. Sæt nøglen i kontakten, og flyt den til positionen ON (til).

Kontrol af maskinen efter opstart af maskinen

1. Flyt funktionskontrolkontakten til positionen Mow (klipning).
2. Deaktiver parkeringsbremsen.

3. Flyt hæve/sænke-joysticket fremad et øjeblik.
Klippeenhederne bør sænkes, og alle knivcylindrene bør dreje.
4. Flyt hæve/sænke-joysticket bagud.
Knivcylindrene bør stoppe med at rotere, og klippeenhederne skal hæve sig til fuld transportposition.

Sådan fungerer sikkerhedslåsesystemet

Eftersynsinterval: Hver anvendelse eller dagligt

▲ FARE

Hvis sikkerhedslåsekontakterne frakobles eller beskadiges, kan maskinen køre uventet, hvilket vil medføre alvorlig personskade eller død.

- **Pil ikke ved sikkerhedskontakterne.**
- **Kontroller dagligt, at sikkerhedskontakterne fungerer og udskift eventuelle beskadigede kontakter, før du betjener maskinen.**

Formålet med sikkerhedslåsesystemet er at forhindre drift af maskinen i tilfælde, hvor der er risiko for skade på dig eller maskinen.

Sikkerhedslåsesystemet forhindrer maskinen i at bevæge sig, medmindre:

- Parkeringsbremsen er deaktiveret.
- Du sidder i førersædet.
- Funktionskontrolkontakten er i positionen MOW (klipning) eller TRANSPORT.

Derudover forhindrer sikkerhedslåsesystemet knivcylindrene i at køre, medmindre funktionskontrolkontakten er i positionen Mow (klipning) (undtagen når maskinen er i baglapningstilstand).

Kontrol af sikkerhedslåsesystemet

Udfør følgende trin for at kontrollere sikkerhedslåsesystemet:

- Rejs dig fra sædet, tænd maskinen, deaktivér parkeringsbremsen, flyt funktionskontrolkontakten til positionen MOW (klipning) eller TRANSPORT, og aktivér traktionspedalen.

Maskinen må ikke bevæge sig, da du ikke sidder i sædet. Dette indikerer, at sikkerhedslåsesystemet fungerer korrekt. Afhjælp problemet, hvis maskinen ikke fungerer korrekt.

- Sæt dig i sædet, tænd maskinen, aktivér parkeringsbremsen, flyt funktionskontrolkontakten til positionen MOW (klipning) eller TRANSPORT, og aktivér traktionspedalen.

Maskinen bør ikke bevæge sig, da parkeringsbremsen er aktiveret. Dette indikerer, at sikkerhedslåsesystemet fungerer korrekt. Afhjælp problemet, hvis maskinen ikke fungerer korrekt.

- Sæt dig i sædet, tænd maskinen, deaktivér parkeringsbremsen, flyt funktionskontrolkontakten til positionen NEUTRAL, og aktivér traktionspedalen.

Maskinen bør ikke bevæge sig, da funktionskontrolkontakten er i positionen NEUTRAL. Dette indikerer, at sikkerhedslåsesystemet fungerer korrekt. Afhjælp problemet, hvis maskinen ikke fungerer korrekt.

- Sæt dig i sædet, flyt traktionspedalen til positionen NEUTRAL, flyt funktionskontrolkontakten til positionen NEUTRAL, aktivér parkeringsbremsen, tænd maskinen, og flyt hæve/sænke-joysticket frem for at sænke klippeenhederne.

Klippeenhederne bør sænkes, men bør ikke begynde at dreje. Hvis de begynde at dreje, fungerer sikkerhedslåsesystemet ikke korrekt. Ubedr problemet, inden maskinen betjenes.

Kørsel med maskinen uden klipning

- Kontroller, at klippeenhederne er helt hævet.
- Sæt dig i sædet, spænd sikkerhedsselen, deaktivér parkeringsbremsen, og flyt funktionskontrolkontakten til positionen TRANSPORT for at køre maskinen uden klipning.
- Når du nærmer dig ujævnt terræn, skal du altid sænke farten og krydse meget bølget terræn med forsigtighed.
- Gør dig fortrolig med maskinens bredde. Undgå at køre mellem genstande, der er placeret tæt på hinanden, så du forebygger bekostelig skade og nedetid.

Klipning af green

Før du klipper greens, skal du finde et ryddet område og øve dig i maskinens grundlæggende funktioner (f.eks. at starte og stoppe maskinen, hæve og sænke klippeenhederne og dreje).

Efterse greenen for affald, fjern genstande, der kan beskadige klippeenheden under klipningen, fjern flaget fra fordybningen, og find den bedste klipperetning. Baser klipperetningen på den forrige klipperetning. Klip altid i et andet mønster end den

forrige klipning, så græsstråene er mindre tilbøjelige til at lægge sig ned, hvilket gør det mere sandsynligt, at de bliver klippet.

Klipning af green

1. Start i kanten af greenen, så du kan bruge båndproceduren ved klipningen.

Bemærk: Dette holder kompakteringen på et minimumniveau, og efterlader et pænt, attraktivt mønster på greenen.

2. Flyt funktionskontrollkontakten til positionen Mow (klipning).
3. Skub håndtaget til hævnings/sænkning af klippeenhederne fremad i takt med, at forkanterne på græsopsamlerne krydser greenens ydre kant.

Bemærk: Denne procedure lader klippeenhederne falde ned på plænen og starter knivcylindrene.

Vigtigt: Den midterste klippeenhed hæves og sænkes lidt, når de forreste klippeenheder er blevet sænket/hævet. Du bør derfor øve dig i at opnå den nødvendige afpasning for at minimere rengøringsklipningen og forhindre skalpering af kanten.

Den midterste klippeenheds hævnings og sænkning påvirkes af kørehastigheden. En lav kørehastighed øger forsinkelsen på hævnings og sænkning. En høj kørehastighed mindsker forsinkelsen på hævnings og sænkning. Maskinen overvåger kørehastigheden og opdaterer denne forsinkelse, så alle tre klippeenheder falder på linje.

4. Sørg for at overlappe minimalt med den tidligere klipning ved tilbagekørsler.

Bemærk: Forestil dig en lige sigtelinje ca. 1,8-3 m foran maskinen frem til kanten af den uklippede del af greenen (Figur 36) som hjælp til at bevare en lige linje på tværs af greenen og for at holde maskinen i en tilsvarende afstand fra kanten af den tidligere klipning. Medtag rattets ydre kant som en del af sigtelinjen, dvs. hold rattets kant på linje med et punkt, der altid holdes i samme afstand fra maskinens forende.

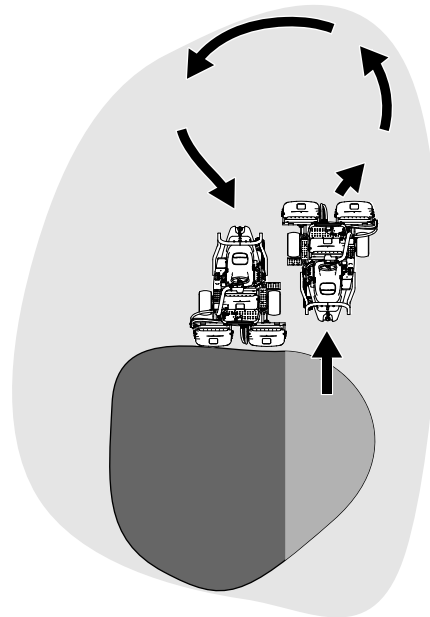
5. Når opsamlernes forende krydser greenens kant, skal du trække hæve/sænke-joysticket tilbage og holde det, indtil alle klippeenheder er hævet. Dette stopper knivcylindrene og løfter klippeenhederne.

Vigtigt: Det er vigtigt at afpasse dette trin korrekt, så du ikke klipper i kantområdet,

men samtidigt klipper så meget af greenen som muligt for at minimere den mængde af græs, der er tilbage at klippe omkring den ydre periferi.

6. Reducer klippetiden og let trimningen for den næste bane ved kortvarigt at vende maskinen i den modsatte retning og herefter dreje i retning af den uklippede del. Denne bevægelse er en dråbeformet vending (Figur 35), så du hurtigt er klar til næste omgang.

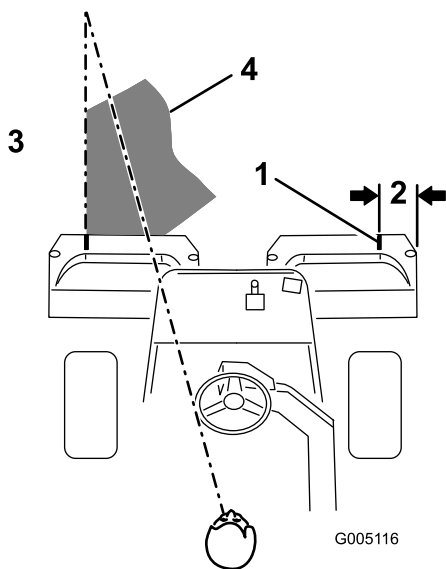
Bemærk: Hvis funktionen til at nedsætte farten og dreje er aktiveret, sætter maskinen farten ned i svinget, uden at du behøver at tage foden af traktionspedalen.



Figur 35

g229671

Bemærk: Forsøg at foretage så korte sving som muligt, undtagen i varmt vejr, hvor en større bue minimerer risikoen for at ødelægge plænen.



Figur 36

- | | |
|----------------------|--|
| 1. Justeringsstriber | 3. Klip græsset til venstre. |
| 2. Ca. 12,7 cm | 4. Bevar et fokuspunkt 2-3 m foran maskinen. |

Vigtigt: Du bør aldrig stoppe maskinen på en green, især hvis klippeenhederne er i drift. Dette kan beskadige plænen. Hvis maskinen stoppes på en green, kan det efterlade mærker eller fordybninger fra hjulene.

Klipning af periferien og afslutning

1. Afslut klipning af greenen ved at klippe den ydre periferi. Skift klipperetningen i forhold til den tidligere klipning.

Se [Sådan fungerer RDS-systemet \(Radius Dependent Speed\) \(side 32\)](#) for at forbedre græsklipningsresultatet og reducere tripleksringen.

Bemærk: Husk altid at tænke på vejr- og plæneforhold, og sørg for at ændre klipperetningen i forhold til den tidligere klipning.

2. Når du er færdig med at klippe den ydre periferi, skal du flytte hæve/sænke-joysticket bagud for at stoppe knivcylindrene (hvis funktionen for tap-off-forsinkelse er aktiveret) og derefter køre væk fra greenen. Når alle klippeenhederne er uden for greenen, skal du flytte hæve/sænke-joysticket bagud for at hæve klippeenhederne.

Bemærk: Dette trin mindsker forekomsten af efterladte græsklumper på greenen.

3. Sæt flaget på plads igen.
4. Tøm græsopsamlerne for al afklippet græs, inden du flytter maskinen til den næste green.

Bemærk: Tungt, vådt græsafklip belaster kurvene, ophængt og aktuatorerne. Dette tilfører maskinen unødvendig vægt, så energieffektiviteten reduceres.

Overvågning af batterisystemets opladningsniveau

Se hovedinformationsskærmen i InfoCenter for at fastslå batterisystemets opladningsniveau. Se [Brug af InfoCenter-displayet \(side 23\)](#).

Forståelse af rådgivningsmeddelelserne for lavt batteriniveau

- Når batteriniveauet når en lav procentsats, vises der en rådgivningsmeddelelse om lavt batteriniveau på InfoCenter. Når du arbejder med et batteriniveau på denne procentsats, skal du afslutte klipningen af den aktuelle green og derefter transportere maskinen til et dertil indrettet batteriopladningsområde og oplade batterierne. Se [Opladning af litium-ion-batterierne \(side 44\)](#).
- Hvis batteriniveauet bliver for lavt (dvs. under 10 %), når du betjener maskinen, vises der en rådgivningsmeddelelse på InfoCenter. Når du arbejder med et batteriniveau på denne procentsats, kan du kun transportere maskinen ved en langsommere hastighed. Klippeenhederne kan ikke aktiveres. Transporter din maskine til et dertil indrettet batteriopladningsområde, og oplad batterierne. Se [Opladning af litium-ion-batterierne \(side 44\)](#).

Slukning af maskinen

1. Kør maskinen hen på en plan flade.
2. Flyt funktionskontrolkontakten til positionen NEUTRAL.
3. Aktiver parkeringsbremsen.
4. Drej nøglen til positionen OFF (fra) for at slukke maskinen.
5. Tag nøglen ud.

Efter betjening

Sikkerhed efter drift

Generelt om sikkerhed

- Aktiver parkeringsbremsen, sluk maskinen, tag nøglen ud, og vent, til alle bevægelige dele

er standset, før du forlader førersædet. Lad maskinen køle af, inden du justerer, efterser, rengør eller stiller den til opbevaring.

- Fjern græs og snavs fra maskinen, især klippeenhederne og drevene, for at forhindre brand.
- Frakobl strømstikkene, inden maskinen opbevares eller bugseres.
- Udkobl drevet til redskabet, når du bugserer eller ikke bruger maskinen.
- Lad maskinen køle af, før du opbevarer maskinen på et afspærret område.
- Vedligehold og rengør sikkerhedsselen/-erne efter behov.
- Opbevar ikke maskinen, hvor der er åben ild, gnister eller vågeblus som f.eks. på en vandvarmer eller på andre apparater.

Batteri- og opladersikkerhed

Generelt

ADVARSEL: Risiko for brand og elektrisk stød – batterierne har ingen dele, der kan serviceres af brugeren.

- Kontroller, hvilken spænding der er tilgængelig i dit land, inden du bruger opladeren.
- Oplad ikke maskinen i våde omgivelser. Beskyt den mod regn og sne.
- Der kan opstå risiko for brand, elektrisk stød eller personskade, hvis der anvendes tilbehør, som ikke anbefales eller sælges af Toro.
- For at reducere risikoen for en batteriekspllosion skal du følge disse anvisninger og anvisningerne til alt udstyr, som du planlægger at bruge i nærheden af opladeren. For at reducere risikoen for en batteriekspllosion skal du følge disse anvisninger samt anvisningerne til alt udstyr, som du planlægger at bruge i nærheden af opladeren.
- Batterier kan udlede eksplosive gasser, hvis de overoplades i større omfang.
- Kontakt en autoriseret Toro-forhandler med henblik på serviceeftersyn eller udskiftning af et batteri.

Uddannelse

- Opladeren må aldrig betjenes eller vedligeholdes af børn eller utrænede personale. Vær opmærksom på, at lokale forskrifter kan angive en mindstealder for operatøren. Ejeren er ansvarlig for at træne alle operatører og mekanikere.
- Læs, forstå og følg alle anvisninger på opladeren og i betjeningsvejledningen, før opladeren tages i brug. Sørg for at sætte dig ind i korrekt brug af opladeren.

Forberedelser

- Hold omkringstående og børn på afstand under opladning.
- Sluk maskinen, og vent, indtil maskinen er helt slukket, inden den oplades. Der kan i modsat fald dannes gnister.
- Sørg for, at der er god ventilation på området under opladningen.
- Brug kun opladeren inden for det spændingsområde, der er angivet i denne *betjeningsvejledning*, og brug kun et strømkabel, der er godkendt af Toro.
- Kontakt din autoriserede Toro-forhandler for at få den korrekte oplader og det korrekte strømkabel.

Betjening

- Oplad ikke et frosset batteri.
- Undlad at bruge ledningen forkert. Løft ikke opladeren i ledningen, og træk ikke i strømforsyningsledningen for at frakoble opladeren fra stikkontakten. Opbevar ledningen på afstand af varme, olie og skarpe kanter.
- Sæt opladeren direkte i en jordforbundet stikkontakt. Anvend ikke opladeren i en stikkontakt, der ikke er jordforbundet – heller ikke med en jordadapter.
- Foretag ikke ændringer af den medfølgende strømledning eller stik.
- Tag metalartikler som ringe, armbånd, halskæder og ure af, når du arbejder med et litium-ion-batteri. Et litium-ion-batteri kan producere tilstrækkeligt strøm til at forårsage alvorlig forbrænding.
- Brug en forlængerledning, der kan håndtere opladningsamperetallet, som er angivet i denne *betjeningsvejledning*. Hvis du oplader udendørs, skal du bruge en forlængerledning, der er klassificeret til udendørs brug.
- Hvis strømforsyningsledningen beskadiges, mens den er tilsluttet, skal ledningen frakobles fra vægkontakten, og du skal kontakte en autoriseret Toro-forhandler med henblik på udskiftning.
- Træk stikket til opladeren ud af den elektriske stikkontakt, når den ikke anvendes, inden den flyttes til en anden placering, eller inden der foretages eftersyn af den.

Vedligeholdelse og opbevaring

- Opbevar opladeren indendørs på et tørt og sikkert sted, der er utilgængeligt for uautoriserede brugere.
- Opladeren må ikke skilles ad.
- Tag opladeren til en autoriseret Toro-forhandler, når eftersyn eller reparation er påkrævet.

- Træk strømledningen ud af stikkontakten inden vedligeholdelse eller rengøring for at reducere risikoen for elektrisk stød.
- Vedligehold eller udskift sikkerheds- og instruktionsmærkater, når det er nødvendigt.
- Betjen ikke opladeren, hvis en ledning eller et stik er beskadiget. Kontakt en autoriseret Toro-forhandler for at få en ny ledning.
- Brug ikke opladeren, hvis den er beskadiget. Aflever den hos en autoriseret Toro-forhandler.

Sikkerhedsoplysninger om bugsering

- Bugser kun med en maskine, der har et træk, der er beregnet til bugsering. Det udstyr, der skal bugseres, må kun fastgøres ved bugseringspunktet.
- Følg anbefalingerne fra producenten om vægtgrænser for udstyr, der bugseres, og bugsering på skråninger. På skråninger er der risiko for, at udstyr, der bugseres, forårsager tab af trækraft og mistet herredømme.
- Lad aldrig børn eller andre sidde i eller på udstyr, der bugseres.
- Kør langsomt, og tillad ekstra stoplængde under bugsering.

Eftersyn og rengøring efter klipning

Efter klipning skal du vaske maskinen grundigt med en haveslange uden dyse, så forseglingerne, lejerne og elektronikken ikke kontamineres og beskadiges af for stort vandtryk. **Vask ikke de elektriske forbindelser med vand.**

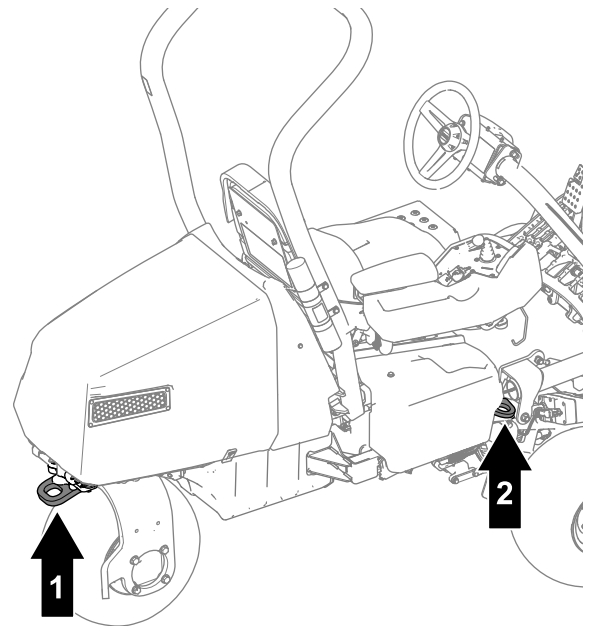
Vigtigt: Brug ikke brakvand eller genanvendt vand til at rengøre maskinen.

Vigtigt: Brug ikke trykvaskeudstyr til at vaske maskinen. Trykvaskeudstyr kan beskadige det elektriske system, løsne vigtige mærkater eller bortvaske nødvendigt smørefedt fra friktionssteder. Det kan tvinge vand ind under tætninger, så huse, der indeholder olie eller fedt, kontamineres. Undgå overdrevent brug af vand i nærheden af kontrolpanelet og batterierne.

Efterse klippeenhedernes skarphed, når du har rengjort maskinen.

Bugsering af maskinen

- Vær forsigtig, når du lægger maskinen på eller af en anhænger eller lastbil.
- Brug en rampe i fuld bredde, når maskinen lægges på en anhænger eller lastbil.
- Fastgør maskinen med stropper, kæder, kabler eller reb. Både den forreste og bageste strop bør føres ned og udad fra maskinen (Figur 37).



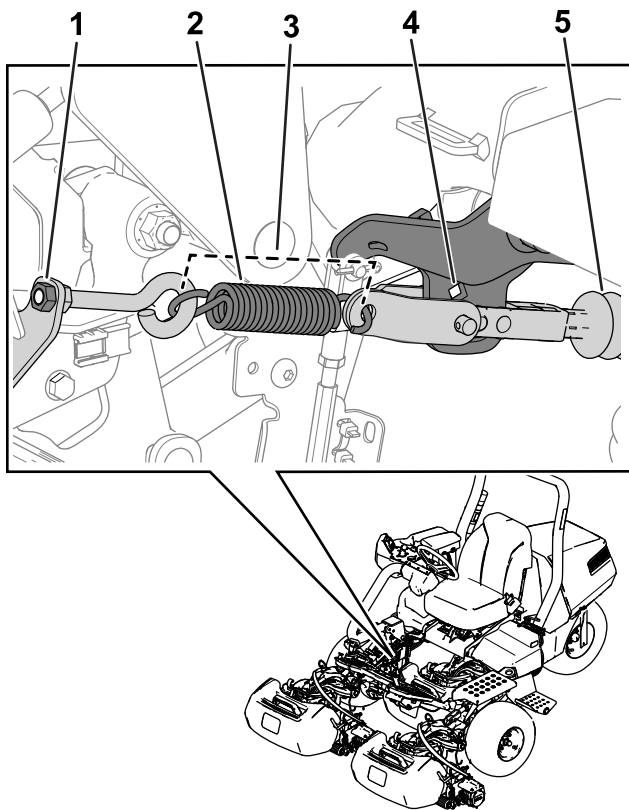
g389181

Figur 37

1. Bindepunkter bagtil
2. Bindepunkt (hver side af maskinen)

Bugsering af maskinen

Bemærk: Se [Figur 38](#) for denne procedure.



Figur 38

g389185

- | | |
|---------------------------|----------------------|
| 1. Møtrik | 4. Hul til armbeslag |
| 2. Fjeder | 5. Aktuatorens aksel |
| 3. Fjederlængde – 11,4 cm | |

Inden du bugserer maskinen, skal du udføre følgende procedure for at udløse bremseaktuatoren:

1. Aktiver parkeringsbremsen.
2. Tag nøglen ud, og frakobl strømstikkene.

Vigtigt: Hvis strømstikkene er tilsluttet under bugseringen, kan der opstå elektriske skader.

3. Hvis 3-hjulstræksættet er monteret, skal du koble sættets ledningsnetstik fra hovedledningsnettet.

Vigtigt: Hvis sættets og maskinens ledningsnet er forbundet under bugsering, kan der opstå elektriske skader.

4. Læg stopklodser både foran og bag forhjulene.
5. Udløs fjederens spænding ved at løsne møtrikken, der fastgør øjebolten til fjederbeslaget ([Figur 38](#)).
6. Fjern fjederen.
7. Indfør en skralde ($\frac{3}{8}$ ") gennem hullet i armbeslaget, og skub aktuatorens aksel ind.

▲ FARE

Når aktuatoren frigøres fra bremsen, kan maskinen køre på frihjul. En maskine, der kører på frihjul, kan forårsage alvorlig personskade på omkringstående.

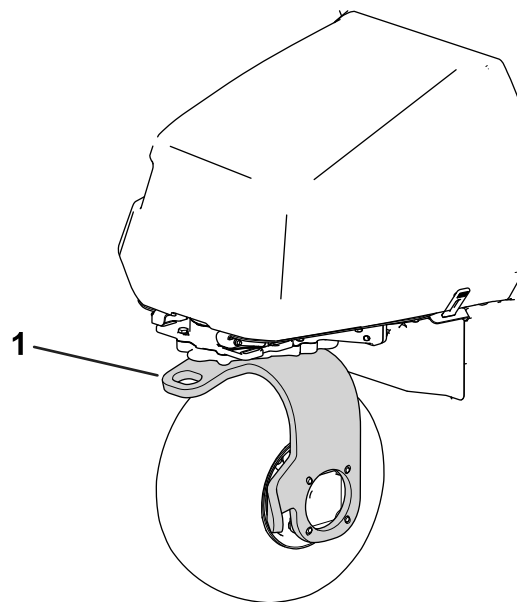
Hvis maskinen ikke bugseres, skal du aktivere parkeringsbremsen.

8. Få en anden person til at sidde på sædet, spænde sikkerhedsselen, og bruge bremsen, mens du bugserer maskinen.

Bemærk: Dette sikrer, at maskinen er under kontrol, når du bugserer den.

9. Fjern stopklodserne fra hjulene.
10. Når maskinen er klar til bugsering, skal du deaktivere parkeringsbremsen.
11. Brug den bageste styrehjulsgaffel til at bugser maskinen ([Figur 39](#)).

Vigtigt: Kør ikke hurtigere end 5 km/t ved bugsering af maskinen. Dette kan medføre beskadigelse af de elektriske komponenter.



Figur 39

g389187

1. Bageste styrehjulsgaffel

Når du har bugseret maskinen til den ønskede destination, skal du udføre følgende trin:

1. Aktiver parkeringsbremsen.
2. Fjern bugseringsstroppen fra styrehjulsgafflen.
3. Monter fjederen som vist i [Figur 38](#).
4. Tilspænd øjeboltens møtrik, så fjederlængden er 11,4 cm, når fjederen er monteret ([Figur 38](#)).

Vedligeholdelse af litium-ion-batterierne

▲ ADVARSEL

Batterierne indeholder høj spænding, der kan give forbrændinger eller elektrisk stød.

- Forsøg aldrig at åbne batterierne.
- Udvis ekstrem forsigtighed, når du håndterer et batteri, hvis kasse er revnet.
- Brug kun den oplader, der er beregnet til batterierne.

Litium-ion-batterierne kan opretholde en tilstrækkelig opladning til at udføre det arbejde, de er beregnet til, i løbet af deres levetid. I løbet af de første 4 års drift er det samlede areal, du kan klippe pr. enkelt opladning, 13.006 m². Denne ydelse er baseret på følgende betingelser:

- Knivcylindere og bundknive er skarpe.
- Bundknivs- og cylinderkontakt er justeret i henhold til *betjeningsvejledningen*.
- Trimmeren er indstillet til halvdelen af klippehøjden eller højere.
- Bagrullebørsterne er indstillet til den letteste kontakt.
- 13 km transportafstand er påkrævet.
- Golfbanen, som du udfører arbejde på, er let kuperet.

Som tiden går, vil det samlede stykke arbejde, som batterierne kan udføre på en enkelt opladning, gradvist mindskes.

Bemærk: Dine resultater kan variere afhængigt af den afstand, som maskinen skal transporteres, de ujævnheder, du kører hen over, bundknivens og cylinderens kontaktindstilling og skarphed samt andre faktorer, der beskrives i dette afsnit.

Følg disse retningslinjer for at opnå maksimal levetid og brug af dine batterier:

- Åbn ikke batteriet.
- Opbevar/parker maskinen i en ren, tør garage eller lagerplads **væk fra direkte sollys, varmekilder, regn og våde forhold**. Se [Krav til opbevaring af batterier \(side 60\)](#) for temperaturkravene.
- Hvis du klipper græs, mens det er varmt eller i sollys, kan batteriet overophede. Hvis dette sker, vil en advarsel om høj temperatur vises på InfoCenter. I denne tilstand deaktiveres klippeenhederne, og maskinen sænker kørehastigheden.

Kør øjeblikkeligt maskinen til et køligt sted væk fra sollys, sluk maskinen, og lad batterierne nedkøle helt, før driften genoptages.

- Juster kontakten mellem knivcylinderen og bundkniven til at være så let som muligt. Dette sænker den påkrævede effekt til at drive klippeenhederne og øger mængden af arbejde, maskinen kan udføre pr. opladning. Se [Kontrol af kontakt mellem knivcylinder og bundkniv \(side 58\)](#).
- Sørg for at opretholde skarpheden på bundknive og cylindere. En sløv skærekniv øger strømforbruget og reducerer den mængde arbejde, maskinen kan udføre på hver opladning.
- Hvis du bruger trimmere, bør trimmerhøjden ikke overstige mere end halvdelen af klippehøjden. Hvis klippehøjden er over 1,2 cm, bør trimmerhøjden ikke overstige 0,6 cm.
- Juster kontakten til bagrullebørsten, så den er så let som muligt. Dette sænker den påkrævede effekt til at drive klippeenhederne og øger mængden af arbejde, maskinen kan udføre pr. opladning.
- Brug kun lygter (hvis din maskine er udstyret med lygtesættet), når det er nødvendigt.

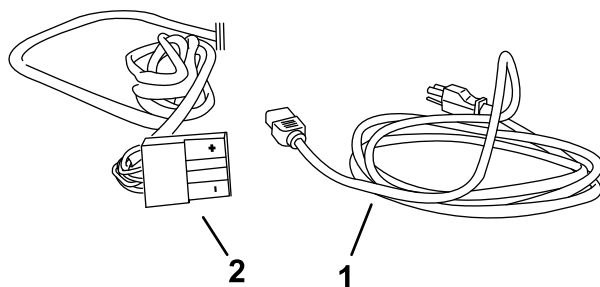
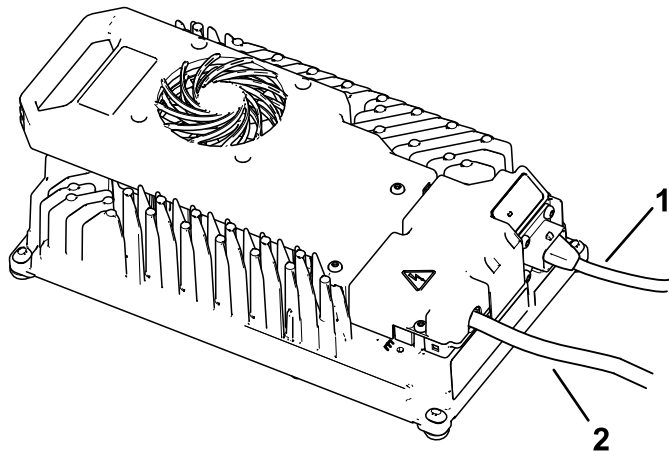
Transport af litium-ion-batterierne

Det amerikanske transportministerium og internationale transportmyndigheder kræver, at litium-ion-batterier transporteres i særlig emballage og udelukkende transporteres af speditører med relevant certificering. I USA må du transportere et batteri, når det er monteret på maskinen som batteridrevet udstyr med bestemte lovgivningsmæssige krav. Kontakt det amerikanske transportministerium eller den relevante myndighed i dit hjemland for at få detaljerede oplysninger om bestemmelser vedrørende transport af batterierne eller maskinen med monterede batterier.

Hvis du ønsker yderligere oplysninger om forsendelse af et batteri, skal du kontakte din autoriserede Toro-forhandler.

Overblik over litium-ion-batteriopladeren

Se [Figur 40](#) for at få en oversigt over batteriopladerens displays og ledninger.



Figur 40

g355440

1. Strømforsyningsledning 2. Udgangsstik og ledning

Tilslutning til en strømkilde

For at reducere risikoen for elektrisk stød har denne oplader et trebenet jordforbundet stik (type B). Hvis stikket ikke passer i stikkontakten, er andre typer af jordforbundne stik tilgængelige. Kontakt en autoriseret Toro-forhandler.

Foretag ikke ændringer af opladeren eller strømforsyningsledningen på nogen måde.

▲ FARE

Kontakt med vand, mens maskinen oplades, kan medføre elektrisk stød, hvilket kan forårsage personskade eller død.

- Håndter ikke stikket eller opladeren med våde hænder, eller mens du står i vand.
- Oplad ikke batterierne i regnvejr eller under våde forhold.

Vigtigt: Kontroller strømforsyningsledningen regelmæssigt for huller eller revner i isoleringen.

Benyt ikke en beskadiget ledning. Før ikke ledningen gennem overfladevand eller vådt græs.

1. Sæt opladerens stik på strømforsyningsledningen i den tilsvarende indgangsstikkontakt på opladeren.

▲ ADVARSEL

En beskadiget opladerledning kan medføre elektrisk stød eller brand.

Efterse strømforsyningsledningen grundigt, inden opladeren anvendes. Hvis ledningen er beskadiget, må opladeren ikke betjenes, inden du får fat i en ny ledning.

2. Sæt vægstikenden af strømforsyningsledningen i en jordforbundet elektrisk stikkontakt.

Opladning af litium-ion-batterierne

▲ FORSIGTIG

Forsøg på at oplade batterierne med en oplader, der ikke leveres af Toro, kan medføre overdreven varme og andre relaterede produktfejl, hvilket kan forårsage tingsskade og/eller personskade.

Brug opladeren leveret af Toro til at oplade batterierne.

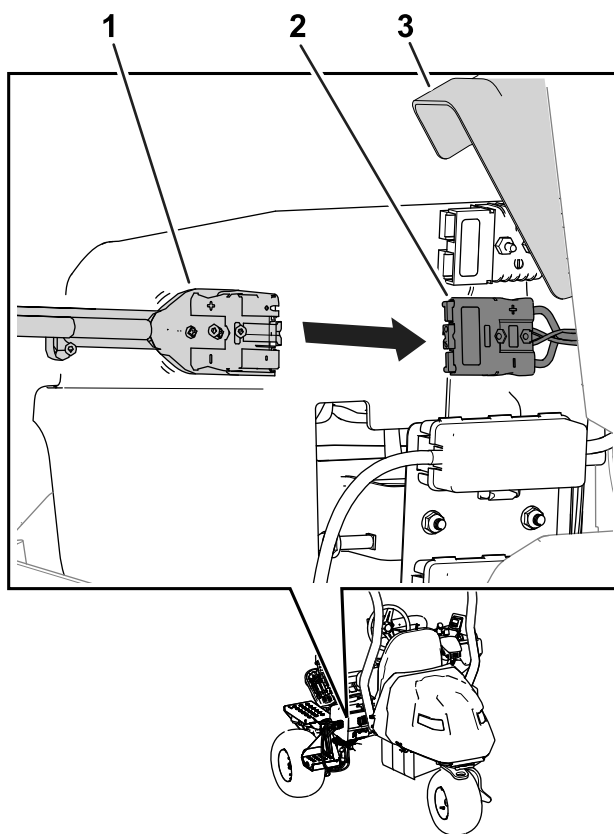
Anbefalet temperaturområde til opladning: 0 til 45 °C

Vigtigt: Oplad kun batterierne ved temperaturer, der ligger inden for det anbefalede område.

Bemærk: Opladeren fungerer ikke ved temperaturer, der overstiger minimum- eller maksimumtemperaturerne.

1. Parker maskinen på det sted, der er beregnet til opladning.
2. Aktiver parkeringsbremsen, og flyt funktionskontrolkontakten til positionen NEUTRAL.
3. Sørg for, at klippeenhederne er deaktiveret, og sænk dem ned på jorden.
4. Sluk maskinen, og tag nøglen ud.
5. Afbryd strømmen til maskinen ved at adskille strømstikkene. Se [Strømsstik \(side 28\)](#).
6. Sørg for, at stikkene er fri for støv og snavs.
7. Hæv stikdækslet, og sæt opladerudgangsstikket i opladerstikket på maskinen ([Figur 41](#)).

Bemærk: Maskinstikket er placeret under det strømstik, der er fastgjort til maskinen.



Figur 41

g389188

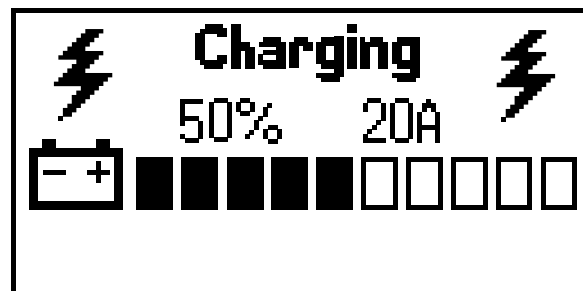
1. Opladerstik
2. Maskinstik
3. Stikdæksel

Overvågning af opladningsprocessen og fejlfinding

- InfoCenter viser batteriets opladningsprocent og amperetal.

Batterier med en lavere spænding oplader først. Når de når de andre batteriers spænding, oplades alle batterier samtidigt.

Når opladningen er udført, viser maskinens InfoCenter 10 massive bjælker.



Figur 42

g356360

- Hvis der er en fejl, viser InfoCenter en fejlmeddelelse.

Se maskinens *servicevejledning*, hvis du vil rette en fejl. Hvis ingen af disse løsninger løser problemet, skal du kontakte en autoriseret Toro-forhandler.

Fuldførelse af opladningsprocessen

Når opladningen er udført, lyser kontrollampen for batteriopladning konstant grønt, og kontrollampen for opladningsudgangen slukkes.

1. Frakobl opladerstikket fra maskinstikket.
2. Placer opladerens stik og ledning i en opbevaringsposition, så beskadigelse undgås.
3. Sørg for, at strømstikkene er rene.
4. Tilslut strømstikkene. Se [Strømstik \(side 28\)](#).
5. Tænd maskinen. Se [Tænding af maskinen \(side 35\)](#).
6. Kontroller opladningsniveauet. Se [Brug af InfoCenter-displayet \(side 23\)](#).

8. Tilslut opladerstrømledningen til en strømkilde. Se [Tilslutning til en strømkilde \(side 44\)](#).
9. lagttag opladeren for at sikre, at batterierne oplades.
Bemærk: Du kan tilslutte strømstikkene for at se batteriets aktuelle opladningsprocent og amperetal i InfoCenter. Se [Overvågning af opladningsprocessen og fejlfinding \(side 45\)](#). Opladeren lyser også med en grøn lampe, mens maskinen lader.
10. Frakobl opladeren, når maskinen når et tilstrækkeligt batteriniveau. Se [Fuldførelse af opladningsprocessen \(side 45\)](#).

Vedligeholdelse

⚠ ADVARSEL

Ændring af den oprindelige maskine, dele og/eller tilbehør kan ændre maskinens garanti, styring og sikkerhed. Uautoriserede ændringer af den oprindelige maskine og/eller manglende brug af ægte Toro-dele kan føre til alvorlig personskade eller død.

- Foretag ikke uautoriserede ændringer af maskinen, delene og/eller tilbehøret.
- Brug kun originale Toro-reservedele.

Sikkerhed ved vedligeholdelse

- Før du forlader førersædet, skal du gøre følgende:
 - Parker maskinen på en plan overflade.
 - Flyt funktionskontrollkontakten til positionen NEUTRAL.
 - Sørg for, at klippeenhederne er deaktiveret, og sænk dem ned på jorden.
 - Aktiver parkeringsbremsen.

- Sluk maskinen, og tag nøglen ud.
- Vent, til al bevægelse er standset.
- Vent, til maskinens komponenter er kølet ned, før du udfører vedligeholdelse.
- Lad kun en kvalificeret fagperson vedligeholde og reparere maskinen.
- Frakobl strømstikkene, før du udfører vedligeholdelse.
- Udfør så vidt muligt ikke vedligeholdelsesarbejde, mens maskinen kører. Hold afstand til bevægelige dele.
- Understøt maskinen med donkrafte, når du arbejder under maskinen.
- Tag forsigtigt trykket af komponenter, hvori der er oplagret energi.
- Hold alle dele af maskinen i god driftsmæssig stand og alle fastgørelsesdele tilspændt.
- Udskift alle slidte eller beskadigede mærkater.
- Brug kun originale Toro-reservedele for at sørge for en sikker, optimal ydeevne på maskinen. Reservedele, der er fremstillet af andre producenter, kan være farlige, og brug heraf kan gøre garantien ugyldig.

Skema over anbefalet vedligeholdelse

Vedligeholdelsesintervaller	Vedligeholdelsesprocedure
Efter de første 8 timer	<ul style="list-style-type: none">• Tilspænd hjulmøtrikkerne.• Skift traktionsmotorens gearkasseolie.
Hver anvendelse eller dagligt	<ul style="list-style-type: none">• Efterse sikkerhedsselen/-erne for slid, revner og anden skade. Udskift sikkerhedsselen/-erne, hvis en komponent ikke fungerer korrekt.• Kontroller sikkerhedslåsesystemet.• Efterse og rengør efter brug.• Kontroller dæktrykket.• Kontroller kontakten mellem knivcylinderen og bundkniven.• Rengør maskinen (undlad at bruge højtryksrenser).
For hver 50 timer	<ul style="list-style-type: none">• Kontroller batterikabelforbindelserne.
For hver 200 timer	<ul style="list-style-type: none">• Tilspænd hjulmøtrikkerne.
For hver 800 timer	<ul style="list-style-type: none">• Skift traktionsmotorens gearkasseolie.

Kontrolliste for daglig vedligeholdelse

Kopier denne side til daglig brug.

Vedligeholdelsespunkter	I ugen:						
	Man.	Tirs.	Ons.	Tors.	Fre.	Lør.	Søn.
Kontroller sikkerheds-låsbe- tjeningen.							
Kontroller instrumenternes funktion.							
Kontroller bremsefunktio- nen.							
Kontroller dæktrykket.							
Kontroller kontakten mellem knivcylinderen og bundkniven.							
Kontroller justeringen af klippehøjden.							
Reparation af beskadiget maling.							
Vask maskinen.							

Bemærkninger om problemområder		
Eftersyn foretaget af:		
Punkt	Dato	Oplysninger

Tiltag forud for vedligeholdelse

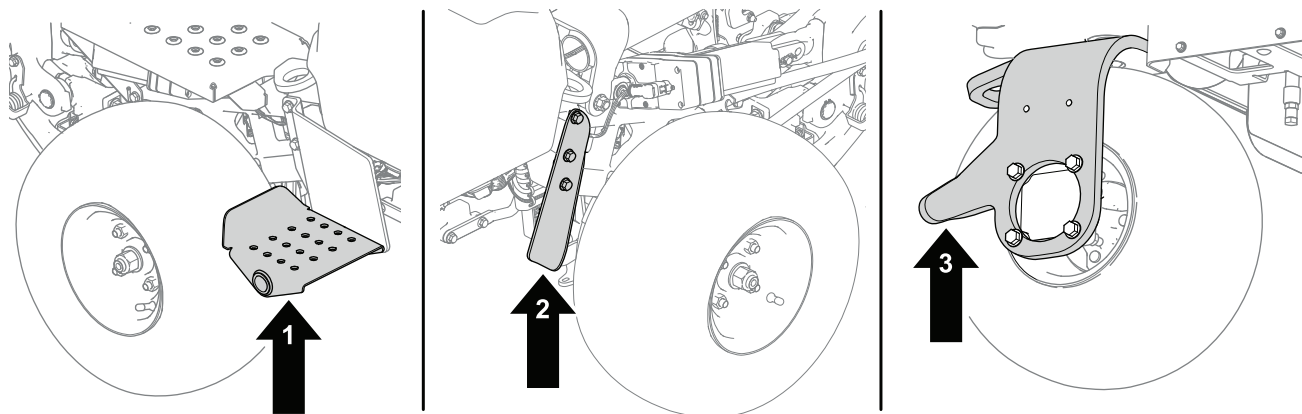
Hævning af maskinen

▲ FARE

Mekaniske eller hydrauliske donkrafte kan svigte og forårsage alvorlige personskader.

- Brug donkrafte til at understøtte den hævede maskine.
- Brug kun mekaniske eller hydrauliske donkrafte til at hæve maskinen.

1. Anbring en donkraft på det ønskede donkraftpunkt (Figur 43):
 - Fodtrin på maskinens venstre side
 - Donkraftbeslag på maskinens højre side
 - Styrehjulsgaffel bag på maskinen



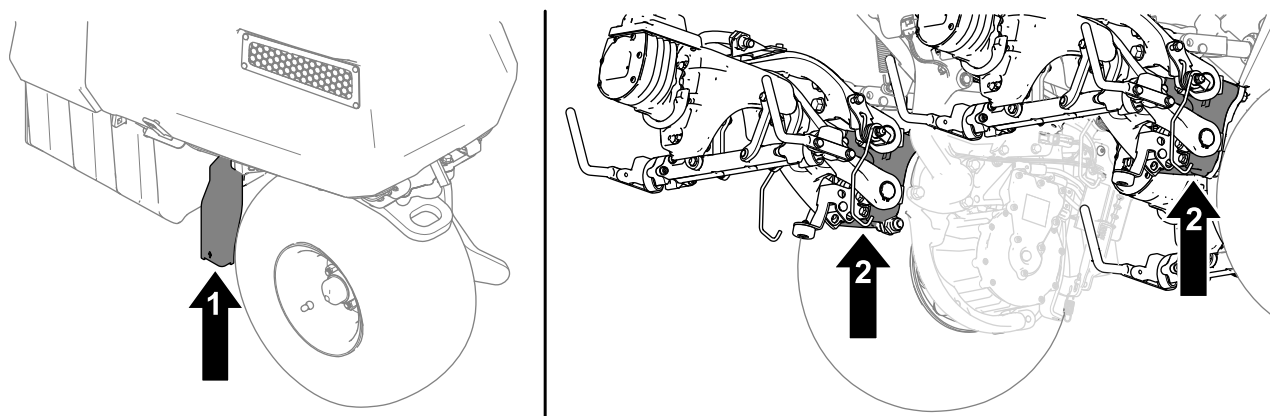
g286954

Figur 43

1. Fodtrin – venstre side af maskinen
2. Donkraftbeslag – højre side af maskinen
3. Styrehjulsgaffel – bag på maskinen

2. Når du har hævet maskinen, skal du bruge en passende donkraft til at understøtte maskinen under følgende områder ([Figur 44](#)):

- Donkraftbeslag bag på maskinen
- Klippeenhedens drejebeslag på forsiden af maskinen



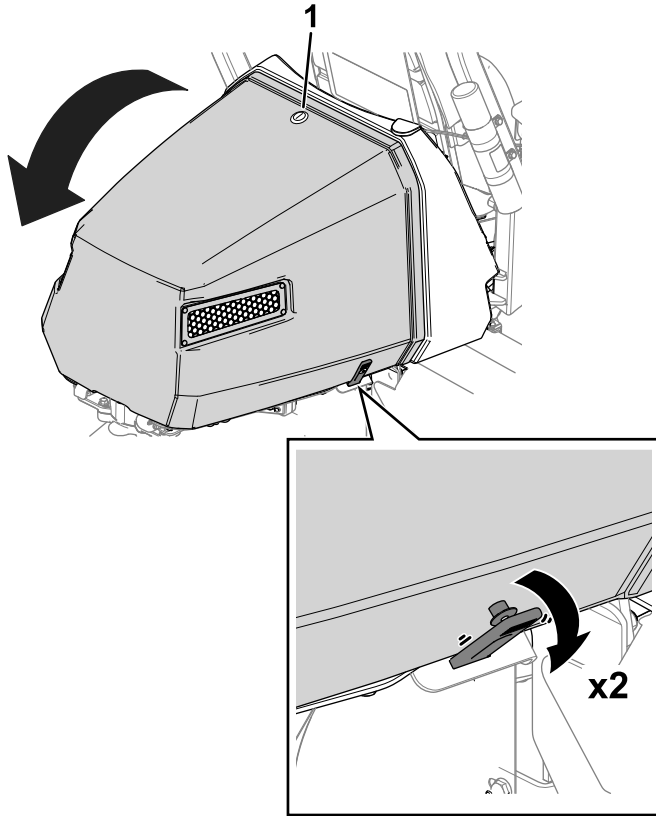
g409946

Figur 44

1. Donkraftbeslag
2. Klippeenhedens drejebeslag

Løft af motorhjelm

1. Åbn motorhelmslåsen (Figur 45).



Figur 45

g418440

1. Motorhelmslås
-
2. Frigør stropperne fra hver side af motorhjelm (Figur 45).
 3. Løft motorhjelm.

Vedligeholdelse af elektrisk system

Elektrisk system – Sikkerhed

- Frakobl strømstikkene, før du reparerer maskinen.
- Oplad batterier på et åbent sted med god ventilation, væk fra gnister og åben ild. Træk stikket til opladeren ud af stikkontakten, før du slutter den til eller kobler den fra batteriet. Brug beskyttelsesdragt og isoleret værktøj.

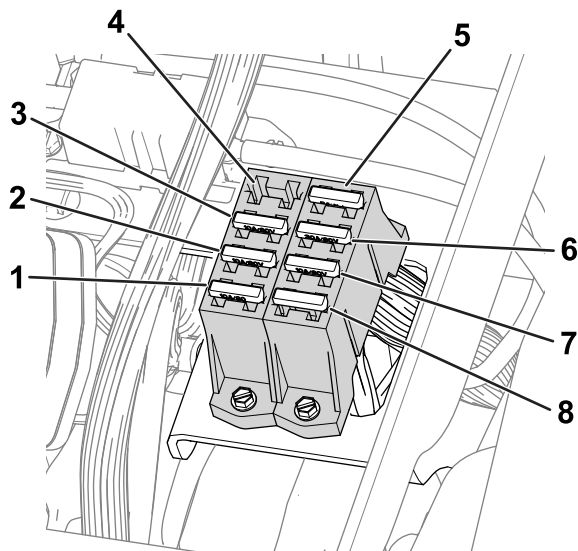
Frakobling eller tilslutning af strøm til maskinen

Strømstikkene leder strøm fra batterierne til maskinen. Afbryd strømmen ved at adskille stikkene. Tilslut strømmen ved at tilslutte stikkene til hinanden. Se [Strømsik \(side 28\)](#).

Sikringernes placering

Sikringernes placering for 60 V-systemet

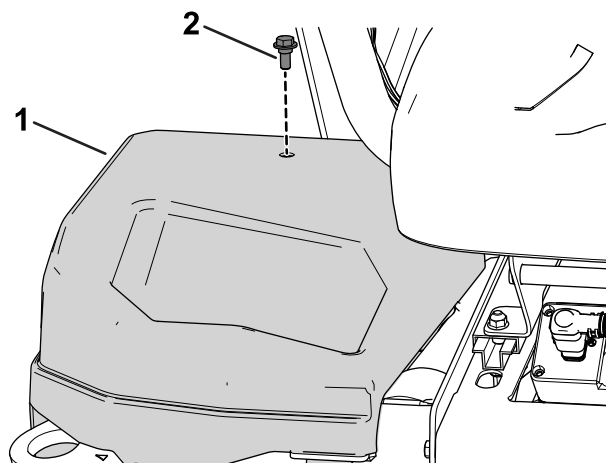
Sikringerne i det elektriske 60 V-system er placeret under sædet (Figur 46).



Figur 46

g288685

- | | |
|---|--|
| 1. Løfteaktuator (midterste klippeenhed) – 10 A | 5. 48 V-logikrelæ – 5 A |
| 2. Løfteaktuator (venstre klippeenhed) – 10 A | 6. Styreenhed – 30 A |
| 3. Løfteaktuator (højre klippeenhed) – 10 A | 7. DC/DC-omformer – 10 A |
| 4. Åben indgang | 8. Arbejdslygter (ekstraudstyr) – 10 A |

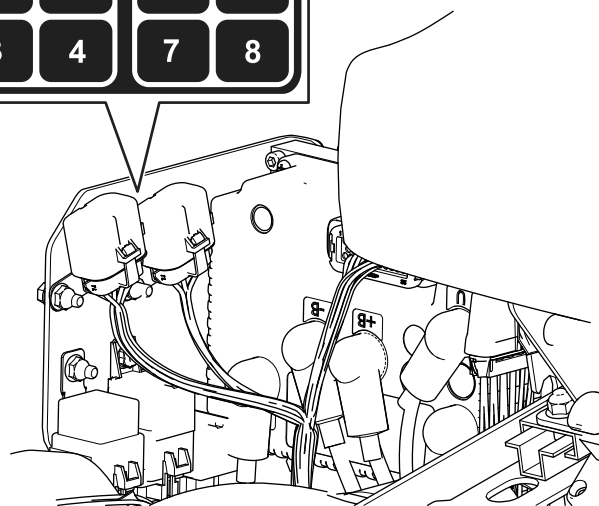
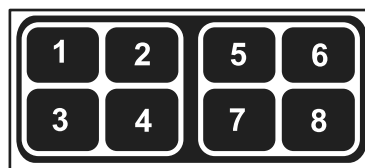


Figur 47

g279712

1. Højre dæksel 2. Bolt

Se Figur 48 for en beskrivelse af hver sikring i sikringsblokkene:



Figur 48

g279711

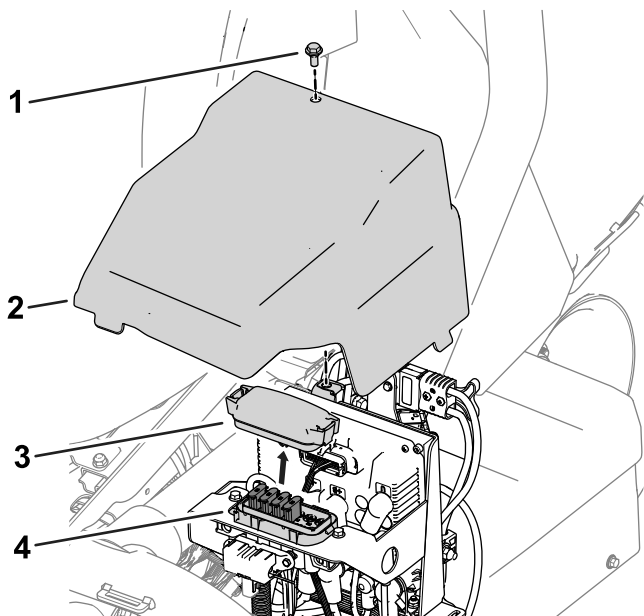
Sikringernes placering for 12 V-systemet

Sikringerne til det elektriske 12 V-system er placeret under dækslet (Figur 47) på maskinens højre side.

- | | |
|---|---------------------------|
| 1. Parkeringsbremse/tændingskontakt/logikrelæ – 7,5 A | 6. Ekstra sikring – 7,5 A |
| 2. Åben indgang | 7. DC/DC-omformer – 15 A |
| 3. Bremsseaktuator – 10 A | 8. TEC-styreenhed – 2 A |
| 4. Telematik – 2 A | |

Placeringen for knivcylinderkredsløbets sikringer

Knivcylinderkredsløbets sikringer er placeret under dækslet på venstre side af maskinen. Få adgang til sikringsblokken ved at fjerne det venstre dæksel og dækslet til sikringsblokken (Figur 49).

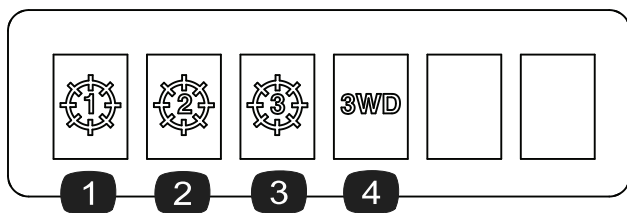


Figur 49

g278267

- | | |
|-------------------|----------------------------|
| 1. Bolt | 3. Dæksel til sikringsblok |
| 2. Venstre dæksel | 4. Sikringsblok |

Se Figur 50 for at få en beskrivelse af hver sikring på sikringsblokmærkatens:



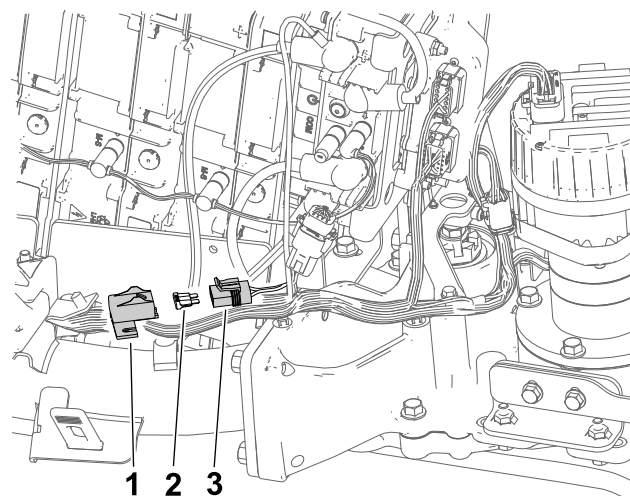
Figur 50

g278268

- | | |
|--|---|
| 1. Midterste klippeenhed – 35 A | 3. Forreste højre klippeenhed – 35 A |
| 2. Forreste venstre klippeenhed – 35 A | 4. 3-hjulstræksæt (ekstraudstyr) – 35 A |

Sådan finder du fortryksstyreenhedens sikring

Sikringen, der beskytter fortryksstyreenheden, er placeret i sin egen holder på maskinens ledningsnet til venstre for det midterste (bageste) batterisæt (Figur 51).



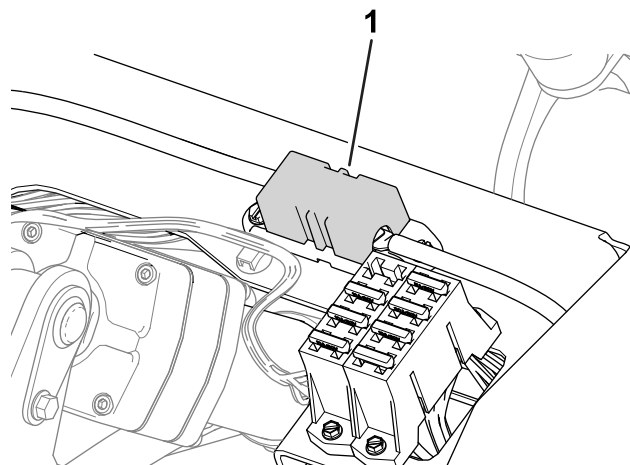
Figur 51

g292133

- | | |
|--|-------------------|
| 1. Hætte | 3. Sikringsholder |
| 2. Fortryksstyreenhedens sikring – 3 A | |

Hjilmotorens og de elektriske systemsikrings placeringer

- Sikringerne til den højre hjulmotor (60 A) er placeret under sædet (Figur 52).

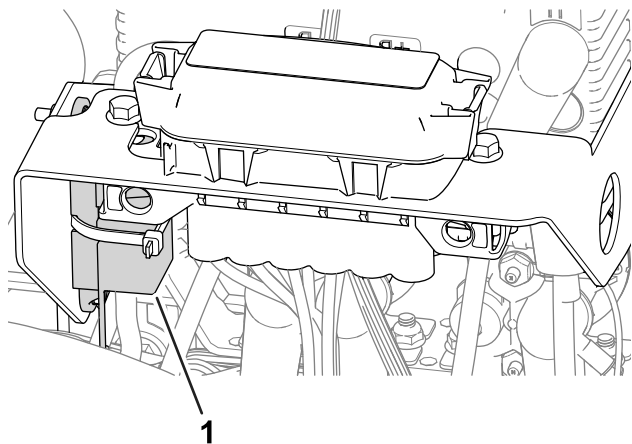


Figur 52

g288688

- | |
|--|
| 1. Den højre hjulmotors sikring – 60 A |
|--|

- Sikringen til venstre hjulmotor (60 A) er placeret under dækslet på venstre side af maskinen, tæt på knivcylinderkredsløbets sikringer (Figur 53).

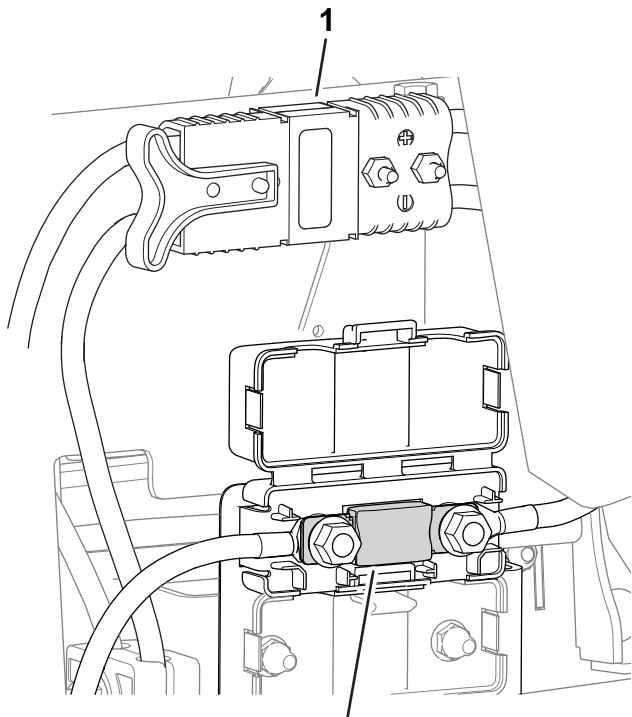


Figur 53

g282896

1. Venstre hjulmotors sikring – 60 A

- Sikringen til det elektriske system er placeret under strømstikkene (Figur 54).



Figur 54

g296483

1. Strømstik
2. Elektrisk systemsikring – 175 A

Eftersyn af batterierne

Bemærk: Maskinen er udstyret med 5 litium-ion-batterier.

Et litium-ion-batteri skal bortskaffes eller genbruges i overensstemmelse med lokale og nationale forskrifter. Hvis et batteri skal efterses, skal du henvende dig til din autoriserede Toro-forhandler for at få hjælp.

De eneste dele på et batteri, der kan efterses af brugeren, er mærkaterne. Hvis du forsøger at åbne et batteris hovedrum, bortfalder garantien. Hvis der opstår problemer med et batteri, skal du henvende dig til din autoriserede Toro-forhandler for at få hjælp.

Vedligeholdelse af batteriopladeren

Vigtigt: Alle reparationer af elektriske dele må kun udføres af en autoriseret serviceforhandler.

Opladeren kræver minimal vedligeholdelse ud over beskyttelse mod skader og vejrforhold.

- Rengør batteriopladerens ledninger med en let fugtig klud efter hver brug.

Bemærk: Rengør ikke det dielektriske fedt fra polerne.

- Rul ledningerne sammen, når de ikke anvendes.
- Undersøg regelmæssigt ledningerne for beskadigelse, og udskift dem med Toro-godkendte reservedele efter behov.

Vedligeholdelse af drivsystem

Kontrol af dæktrykket

Eftersynsinterval: Hver anvendelse eller dagligt

Variér dæktrykket for alle 3 hjul, afhængig af plæneforholdene, fra minimum 0,83 til maksimum 1,10 bar.

Vigtigt: Sørg for, at dæktrykkene for alle hjulene er identiske. Hvis dæktrykkene er forskellige, påvirkes maskinens ydeevne.

Kontrol af hjulmøtrikkernes tilspændingsmoment

Eftersynsinterval: Efter de første 8 timer

For hver 200 timer

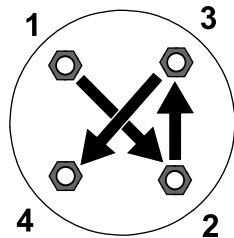
⚠ ADVARSEL

Hvis du ikke opretholder det rette tilspændingsmoment på hjulmøtrikkerne, kan det medføre personskade.

Tilspænd hjulmøtrikkerne til det angivne tilspændingsmoment med de angivne intervaller.

Tilspændingsmoment for hjulmøtrikkerne: 108 til 122 Nm

For at sikre jævn fordeling skal hjulmøtrikkerne tilspændes i det mønster, der er vist i [Figur 55](#).



Figur 55

g274650

Skift af traktionsmotorens gearkasseolie

Eftersynsinterval: Efter de første 8 timer

For hver 800 timer

Oliespecifikation: SAE 80W90

Gearkassens oliekapacitet: ca. 384 ml

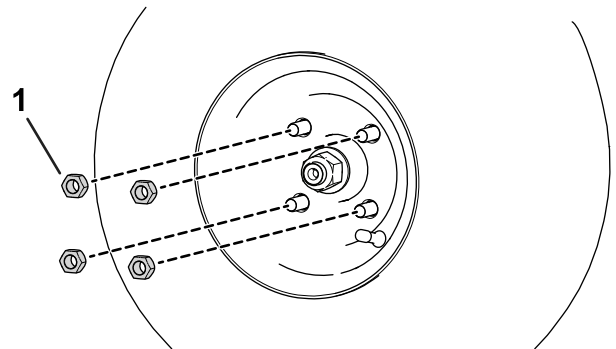
1. Hæv maskinen. Se [Hævning af maskinen \(side 47\)](#).

Vigtigt: Maskinen skal stå plant, så den korrekte mængde olie kan hældes i gearkassen.

Sørg for, at maskinen står plant på donkraftene.

2. Udfør følgende trin for at afmontere dækkene på venstre og højre side:

- A. Løsn og fjern hjullåsemøtrikkerne ([Figur 56](#)).



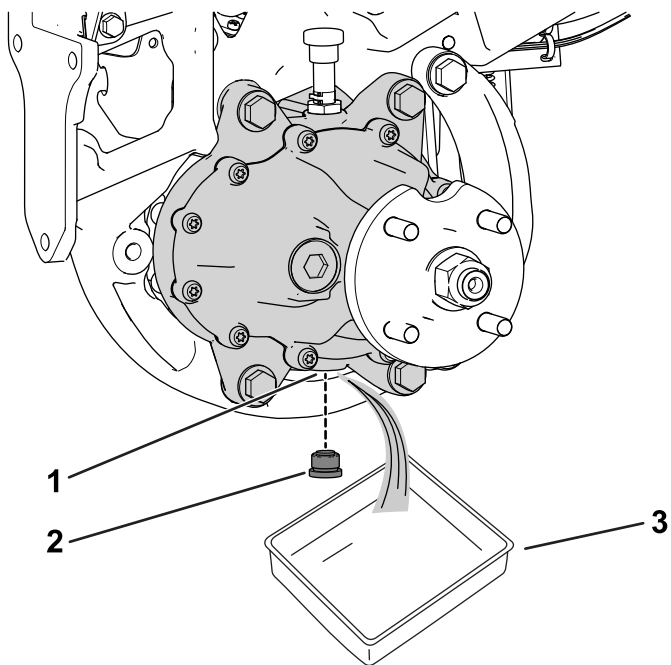
Figur 56

g280226

1. Hjullåsemøtrik

B. Afmonter de venstre og højre dæk.

3. Anbring en drænbakke under hjulmotoren ([Figur 57](#)).

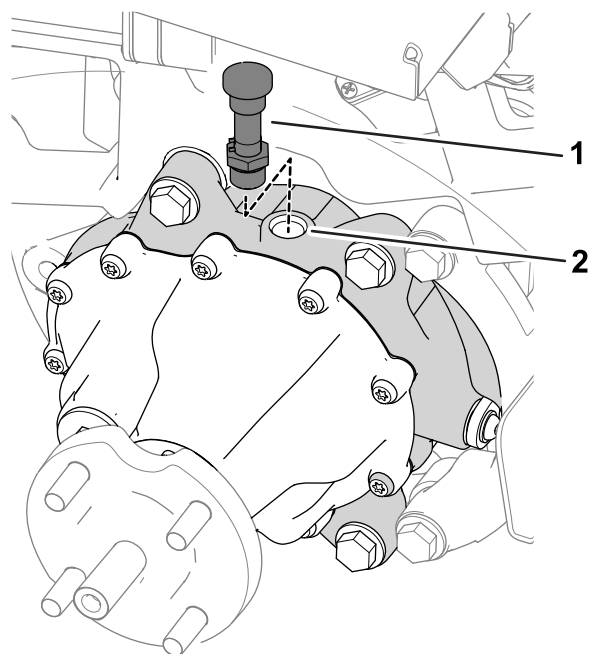


g322517

Figur 57

Maskinens venstre side er vist

- | | |
|-------------------|--------------|
| 1. Drænåbning | 3. Drænbakke |
| 2. Aftapningsprop | |



g322518

Figur 58

- | | |
|----------------------------------|-------------------|
| 1. Udluftningsslange og -fitting | 2. Påfyldningshul |
|----------------------------------|-------------------|

4. Fjern aftapningsproppen fra drænåbningen (Figur 57).

Bemærk: Drænåbningen er placeret i bunden af gearkassen.

Bemærk: Lad al olien løbe ud af gearkassen.

5. Rengør aftapningsproppen.
6. Monter aftapningsproppen i drænåbningen (Figur 57).
7. Fjern udluftningsslangen og -fittingen fra toppen af gearkassen (Figur 58).

8. Fyld gearkassen med 384 ml af den specificerede olie gennem påfyldningshullet.
9. Sæt udluftningsslangen og -fittingen i påfyldningshullet (Figur 58).
10. Udfør følgende trin for at montere dækkene:
 - A. Skub de venstre og højre dæk på hjulnavene.
 - B. Monter hjullåsemøtrikkerne (Figur 56).
 - C. Tilspænd hjullåsemøtrikkerne med det moment, der er angivet i [Kontrol af hjulmøtrikkernes tilspændingsmoment \(side 53\)](#).

Vedligeholdelse af bremsler

Justering af bremslerne

Hvis bremslerne ikke kan holde en parkeret maskine stående, kan du justere bremslerne. Kontakt din autoriserede Toro-forhandler, eller find yderligere oplysninger i *servicevejledningen*.

Vedligeholdelse af klippeenhederne

Skæreknivssikkerhed

En slidt eller beskadiget skærekniv eller bundkniv kan gå itu, og et stykke kan blive kastet mod dig eller omkringstående, hvilket kan medføre alvorlig personskade eller død.

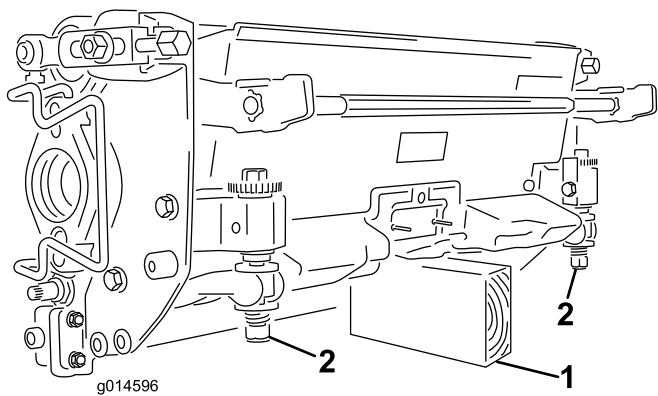
- Efterser regelmæssigt skære- og bundknivene for kraftig slitage eller skader.
- Vær forsigtig, når du efterser knivene. Brug handsker, og vær forsigtig, når du udfører service på dem. Du må kun udskifte eller baglappe skære- og bundknivene. De må aldrig rettes ud eller svejses.
- På maskiner med flere klippeenheder skal du være forsigtig, når du drejer en klippeenhed – det kan få knivcylindrene i de andre klippeenheder til at rotere.

Montering og afmontering af klippeenhederne

Bemærk: Når klippeenhederne ikke er monteret på maskinen, skal klippeenhedernes cylindermotorer placeres i opbevaringspositionen foran på affjedringsarmene for at forhindre, at de beskadiges.

Vigtigt: Hæv ikke ophænget til transportposition, når cylindermotorerne er i holderne på maskinens stel. Dette kan resultere i beskadigelse af motorerne eller slangerne.

Vigtigt: Når det er nødvendigt at vippe klippeenheden, skal bagenden af klippeenheden understøttes for at sikre, at møtrikkerne på den bageste del af bundtværstangens justeringsskruer ikke hviler på arbejdsfladen ([Figur 59](#)).



Figur 59

1. Støtte (medfølger ikke)
2. Møtrik til bundtværstangens justeringsskruer

Montering af klippeenhederne

Ophænget skal sænkes for at montere klippeenhederne. Udfør følgende trin for at sænke ophænget:

1. Parker maskinen på en ren, plan flade.
2. Indstil funktionskontrolkontakten til positionen NEUTRAL.
3. Sæt nøglen i kontakten, og drej den til positionen ON (til).
4. Sænk ophænget ved hjælp af hæve/sænke-joysticket.
5. Aktiver parkeringsbremsen, sluk maskinen, og tag nøglen ud.

Udfør følgende trin for at montere klippeenhederne:

1. Frakobl strømstikkene. Se [Strømsik \(side 28\)](#).

⚠ ADVARSEL

Hvis du ikke frakobler strømmen til maskinen, er der risiko for, at klippeenhederne startes utilsigtet og forårsager alvorlige skader på hænder og fødder.

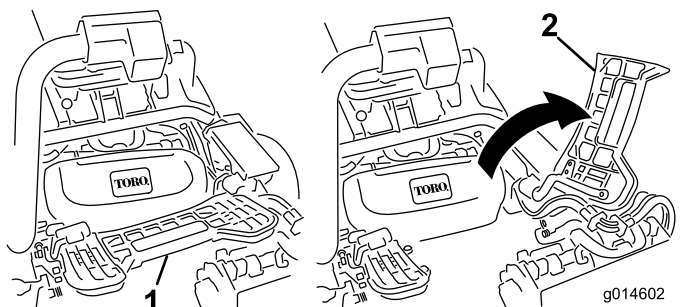
Frakobl altid strømstikkene, før der udføres arbejde på klippeenhederne.

2. Hæv fodstøtten og vip den åben, så du får adgang til den midterste klippeenheds position ([Figur 60](#)).

⚠ FORSIGTIG

Fodstøtten kan klemme fingrene, hvis den falder ned i den lukkede position.

Hold fingrene på afstand af området, hvor fodstøtten er fæstnet, når den er åben.

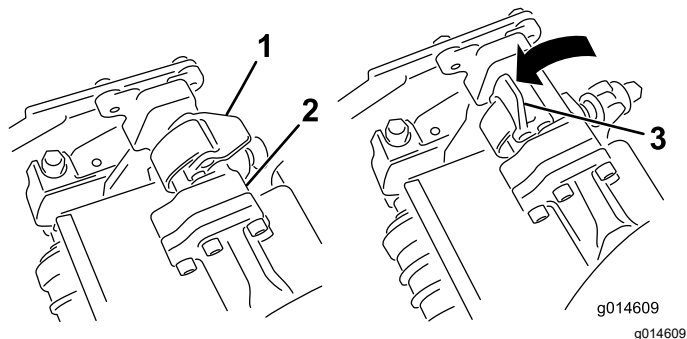


Figur 60

1. Fodstøtte – lukket
2. Fodstøtte – åben

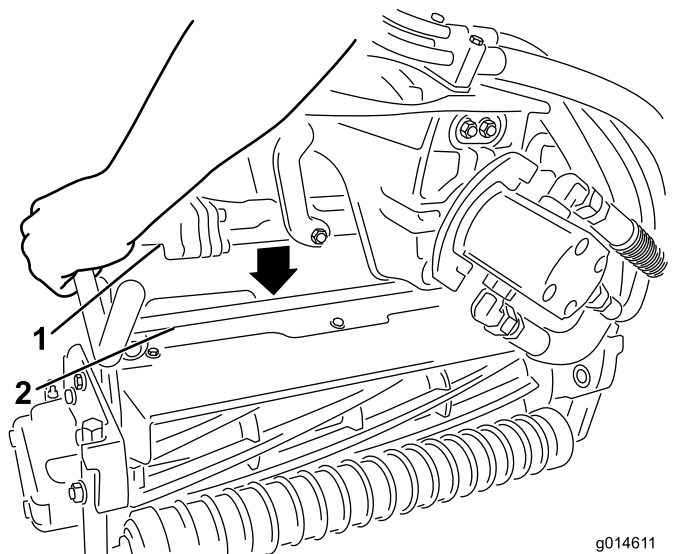
3. Placer klippeenheden under den midterste affjedringsarm.

4. Åbn låsene på affjedringsarmens stang (Figur 61), og skub affjedringsarmen ned, så stangen passer over begge vinkelarme på klippeenheden, og sørg for, at låsene går under klippeenhedens tværstang (Figur 62).



Figur 61

1. Låse – lukket 3. Lås – åben
2. Affjedringsarmens stang



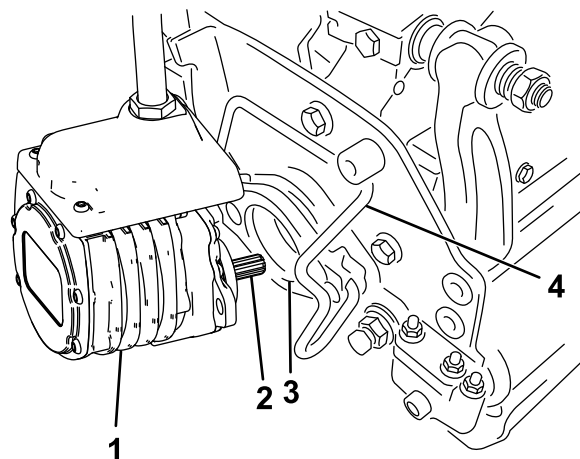
Figur 62

1. Affjedringsarmens stang 2. Klippeenhedens stang

5. Luk låsehåndtagene ned og omkring klippeenhedens stang, og lås dem på plads (Figur 61).

Bemærk: Du hører et klik og kan fornemme det, når låsehåndtagene låses korrekt på plads.

6. Kom rent smørefedt på notakslen på klippeenhedens motor (Figur 63).
7. Sæt motoren ind i klippeenhedens venstre side (set fra førersædet), og træk motorens holdestang på klippeenheden i motorens retning, indtil du hører et klik fra begge sider af motoren (Figur 63).



Figur 63

1. Knivcylindermotor 3. Fordybning
2. Notaksel 4. Motorens holdestang

8. Monter en græsopsamler på krogene til opsamleren på affjedringsarmen.
9. Gentag denne fremgangsmåde på de andre klippeenheder.
10. Tilslut strømstikkene. Se [Strømstik \(side 28\)](#).

Afmontering af klippeenhederne

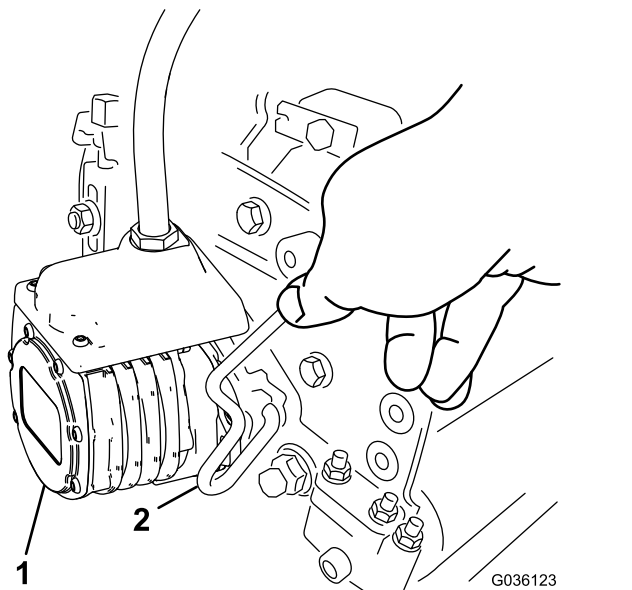
1. Parker maskinen på en ren, plan overflade, indstil funktionskontrolkontakten til positionen NEUTRAL, og brug hæve/sænke-joysticket til at sænke klippeenhederne.
2. Aktiver parkeringsbremsen, sluk maskinen, og tag nøglen ud.
3. Frakobl strømstikkene. Se [Strømstik \(side 28\)](#).

⚠ ADVARSEL

Hvis du ikke frakobler strømmen til maskinen, er der risiko for, at klippeenhederne startes utilsigtet og forårsager alvorlige skader på hænder og fødder.

Frakobl altid strømstikkene, før der udføres arbejde på klippeenhederne.

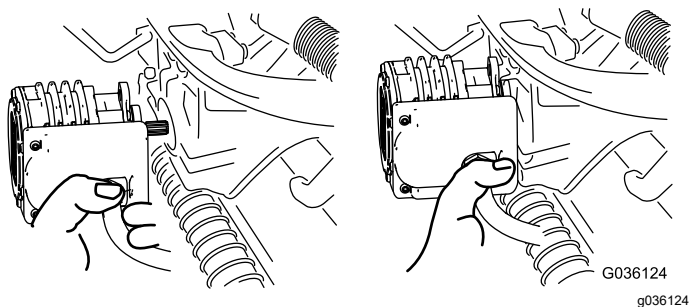
4. Skub motorens holdestang ud af rillerne på motoren hen mod klippeenheden, og fjern motoren fra klippeenheden.



Figur 64

1. Knivcylindermotor
2. Motorens holdestang

5. Flyt motoren hen i opbevaringspositionen foran på affjedringsarmen (Figur 65).



Figur 65

Bemærk: Opbevar klippeenhedernes cylindermotorer i opbevaringspositionen foran på affjedringsarmene for at forhindre, at de beskadiges, når du sliber, indstiller klippehøjden eller udfører andre vedligeholdelsesprocedurer på klippeenhederne.

Vigtigt: Hæv ikke ophænget til transportposition, når cylindermotorerne er i holderne på maskinens stel. Dette kan resultere i beskadigelse af motorerne eller ledningerne. Hvis du er nødt til at flytte traktionsenheden, uden at klippeenhederne er monteret, skal de fastgøres til affjedringsarmene med kabelbånd.

6. Åbn låsehåndtagene på affjedringsarmens stang på klippeenheden, som du fjerner (Figur 61).
7. Kobl låsehåndtagene af klippeenhedens stang.
8. Rul klippeenheden ud fra affjedringsarmens underside.
9. Gentag trin 4 – 8 på de andre klippeenheder efter behov.
10. Tilslut strømstikkene. Se [Strømstik](#) (side 28).

Kontrol af kontakt mellem knivcylinder og bundkniv

Kontroller kontakten mellem knivcylindre og bundkniven dagligt, før maskinen tages i brug, uanset om kvaliteten af klipningen tidligere har været acceptabel. Der skal være let kontakt i hele knivcylinderens og bundknivens længde. Se klippeenhedens *betjeningsvejledning*.

Frakobl strømstikkene, før du kontrollerer knivcylindrene. Se [Strømstik](#) (side 28). Sæt dem sammen igen, når arbejdet er udført.

Baglapning af klippeenhederne

⚠ ADVARSEL

Berøring af bund- eller cylinderknivene eller andre bevægelige dele kan medføre personskader.

- Hold fingre, hænder og tøj væk fra bund- og cylinderknivene samt bevægelige dele.
- Forsøg aldrig at dreje knivcylindrene med hænderne eller fødderne, mens maskinen kører.

1. Parker maskinen på en plan flade, sænk klippeenhederne, flyt funktionskontrolkontakten til positionen NEUTRAL, aktiver parkeringsbremsen, sluk maskinen, og tag nøglen ud.
2. Foretag de første justeringer mellem knivcylinder og bundkniv, der er relevante for baglapning,

Opbevaring

Hvis du ønsker at stille maskinen til opbevaring i længere tid, skal du udføre trinene i [Klargøring af maskinen til opbevaring \(side 59\)](#).

Sikkerhed i forbindelse med opbevaring

- Sænk klippeenhederne, aktiver parkeringsbremsen, sluk maskinen, tag nøglen ud, og vent, til al bevægelse er standset, før du forlader førersædet. Lad maskinen køle af, inden du justerer, efterser, rengør eller stiller den til opbevaring.
- Opbevar ikke maskinen, hvor der er åben ild, gnister eller vågeblus som f.eks. på en vandvarmer eller andre apparater.
- Opbevar maskinen på et tørt sted indendørs, der er utilgængeligt for børn og væk fra direkte sollys.

Klargøring af maskinen til opbevaring

1. Sluk altid maskinen, tag nøglen ud, vent, til alle bevægelige dele er standset, og lad maskinen køle af før justering, rengøring og reparation af maskinen, eller inden den stilles til opbevaring.
2. Fjern ophobninger af snavs og gammelt græsaffald. Slib knivcylinderne og bundknivene om nødvendigt. Se *betjeningsvejledningen* til klippeenheden. Smør bundknivene og cylinderknivene med rustbeskyttelsesmiddel.
3. Hæv og understøt maskinen for at fjerne vægten fra dækkene.
4. Ved længerevarende opbevaring skal du følge kravene til batteriopbevaring. Se [Krav til opbevaring af batterier \(side 60\)](#).

på alle klippeenheder, som skal baglappes. Se klippeenhedens *betjeningsvejledning*.

3. Sæt nøglen i kontakten, og tænd maskinen.
4. På infocenterets styreenhed skal du vælge BAGLAP i menuen SERVICE.
5. Indstil BAGLAP til TIL.
6. Træk hovedmenuen frem, og rul ned til Indstillinger.
7. I menuen INDSTILLINGER rulles ned til OMDREJNINGSHASTIGHED VED BAGLAPNING, og \pm -knappen anvendes til at vælge den ønskede baglapningshastighed.
8. Når funktionskontrollkontakten er i positionen NEUTRAL, skal hæve/sænke-joysticket flyttes fremad for at starte baglapningen på de valgte knivcylindre.
9. Påfør lappepasta med en langskaftet pensel. Brug aldrig en kortskaftet pensel.
10. Hvis knivcylinderne går i stå eller kører uregelmæssigt under baglapningen, så vælg en højere hastighed for knivcylinderne, indtil hastigheden stabiliseres.
11. Klippeenhederne justeres under baglapning ved at slå knivcylinderne fra, flytte hæve/sænke-joysticket bagud og derefter slukke maskinen. Gentag trin 3 til og med 9, når justeringerne er foretaget.
12. Gentag proceduren for alle de klippeenheder, som du ønsker at baglappe.
13. Når du er færdig, skal du sætte indstillingen BACKLAP (baglap) i InfoCenter til OFF (fra) eller dreje nøglen til positionen OFF, så maskinen igen står til fremadrettet klipning.
14. Vask al lappepasta af klippeenhederne. Juster klippeenhedernes knivcylindre i forhold til bundknivene efter behov. Flyt hastighedsregulatoren for klippeenhedens knivcylindre til den ønskede klippeposition.

Vigtigt: Undlad at bruge en højtryksrenser til rengøring af klippeenhederne. Det kan forårsage beskadigelse af lejer og tætninger.

Krav til opbevaring af batterier

Bemærk: Du behøver ikke at fjerne batterierne fra maskinen før opbevaring.

Se begrænsningerne for opbevaringstemperatur i følgende tabel:

Temperaturbegrænsninger for opbevaring

Opbevaringstemperatur	Passende opbevaringstid
45 °C til 55 °C	1 uge
25 °C til 45 °C	3 uger
-20 °C til 25 °C	52 uger

Vigtigt: Temperaturer uden for disse områder vil beskadige batterierne.

Den temperatur, som batterierne opbevares i, påvirker deres levetid. Længerevarende opbevaring ved ekstreme temperaturer reducerer batteriernes levetid. Ved temperaturer over 25 °C må maskinen kun opbevares i den periode, der er angivet i tabellen.

- Før du stiller maskinen til opbevaring, skal du oplade eller aflade batterierne til mellem 40 % og 60 % (54,3V til 57,3V).

Bemærk: En opladning på 50 % er optimal for at sikre en maksimal batterilevetid. Hvis batterierne er opladet til 100 % før opbevaring, forkortes batteriets levetid.

Hvis du forventer, at maskinen skal opbevares i længere tid uden brug, skal batterierne oplades til ca. 60 %.

- For hver 6 måneders opbevaring skal du kontrollere batteriets opladningsniveau og sikre, at det ligger mellem 40 % og 60 %. Hvis opladningsniveauet er under 40 %, skal batterierne oplades til mellem 40 % og 60 %.
- Du kan anvende et multimeter til at kontrollere opladningsniveauet, når maskinen er slukket. Se følgende tabel for den spændingsmængde, der svarer til opladningsniveauet:

Spænding	Opladningsniveau
57,3V	60 %
55,4V	50 %
54,3V	40 %

- Når batterierne er opladet, skal du afbryde strømmen til batteriopladeren. Frakobl strømstikket under opbevaring for at minimere afladning af batterierne.
- Hvis du lader opladeren sidde på maskinen, slukkes den, når batterierne er fuldt opladet, og

den tændes ikke igen, medmindre opladeren frakobles og tilsluttes igen.

Opbevaring af opladeren

- Afbryd strømmen til maskinen. Se [Frakobling eller tilslutning af strøm til maskinen \(side 49\)](#).
- Frakobl strømforsyningsledningen fra opladeren, og rul den forsvarligt sammen.
- Efterse strømforsyningsledningen grundigt for tegn på slitage og skader. Udskift den, hvis den er slidt eller beskadiget.
- Efterse opladeren grundigt for slidte, løse eller beskadigede dele. Kontakt en autoriseret Toro-forhandler for at få hjælp med henblik på reparation eller udskiftning af reservedele.
- Opbevar opladeren med strømforsyningsledningen på et rent, tørt sted, hvor den ikke kan få stød eller blive beskadiget og ikke kan udsættes for kautiske dampe.

Bemærkninger:

Advarselsinformation i henhold til California Proposition (erklæring) nr. 65

Hvad betyder denne advarsel?

Du kan komme ud for at se et produkt til salg, der er forsynet med et advarselmærkat som det følgende:



ADVARSEL: Kræft og forplantningsskade – www.p65Warnings.ca.gov.

Hvad er erklæring 65?

Erklæring 65 gælder for alle selskaber, der driver virksomhed i Californien, sælger produkter i Californien, eller fremstiller produkter, der kan sælges eller indføres i Californien. Den kræver, at Californiens guvernør fører og offentliggør en liste over kemikalier, der kan forårsage kræft, fosterskader og/eller anden skade på reproduktionsevnen. Listen, der opdateres hvert år, omfatter hundredvis af kemikalier, der findes i mange hverdagsartikler. Formålet med erklæring 65 er at informere offentligheden om udsættelse for disse kemikalier.

Erklæring 65 nedlægger ikke forbud mod salg af produkter, der indeholder disse kemikalier, men kræver i stedet advarsler på samtlige produkter, al produktemballage og produktets faglitteratur. Ydermere betyder en advarsel i henhold til erklæring 65 ikke, at et produkt er i strid med produktsikkerhedsstandarder eller -krav. Faktisk har den californiske regering præciseret, at en advarsel i henhold til erklæring 65 "ikke er det samme som en lovgivningsbeslutning om, hvorvidt et produkt er 'sikkert' eller 'usikkert'." Mange af disse kemikalier er blevet anvendt i hverdagsprodukter i mange år uden dokumenteret skadevirkning. Få yderligere oplysninger på <https://oag.ca.gov/prop65/faqs-view-all>.

En advarsel i henhold til erklæring 65 betyder, at en virksomhed enten (1) har evalueret eksponeringen og konkluderet, at den overskrider niveauet for "ingen betydelig risiko", eller (2) har valgt at forsyne produktet med en advarsel på grund af tilstedeværelsen af et kemikalie, der er anført på førnævnte liste, uden at der er blevet gjort forsøg på at evaluere eksponeringen.

Finder denne lovgivning anvendelse overalt?

Advarsler i henhold til erklæring 65 er kun påkrævede i henhold til californisk lovgivning. Disse advarsler ses i Californien inden for en bred vifte af miljøer, herunder, men ikke begrænset til, restauranter, købmandsforretninger, hoteller, skoler og hospitaler, og på en bred vifte af produkter. Derudover tilvejebringer nogle online- og postordreforhandlere advarsler i henhold til erklæring 65 på deres websites eller i kataloger.

Hvordan måler Californiens forbundsstatslige advarsler sig med de grænser, der er underlagt regeringen i Washington?

Standarder i henhold til erklæring 65 er ofte strengere end nationale og internationale standarder. Der er en række forskellige stoffer, som kræver en advarsel i henhold til erklæring 65 ved niveauer, der ligger langt under de nationale kontrolgrænser. For eksempel ligger advarselstandard for bly i henhold til erklæring 65 på 0,5 µg/dag, hvilket er langt under nationale og internationale standarder.

Hvorfor er alle produkter af samme slags ikke forsynet med advarslen?

- Produkter, der sælges i Californien, kræver mærkning i henhold til erklæring 65, mens lignende produkter, der sælges andetsteds, ikke gør.
- Hvis en virksomhed, der er involveret i en retssag under erklæring 65, indgår et forlig, kan virksomheden pålægges at anvende erklæring 65-advarsler for sine produkter, mens andre virksomheder, der fremstiller lignende produkter, muligvis ikke er underlagt sådanne krav.
- Håndhævelsen af erklæring 65 er inkonsekvent.
- Virksomheder kan undlade at forsyne deres produkter med advarsler, hvis de konkluderer, at det ikke er påkrævet i henhold til erklæring 65. Fravær af advarsler på et produkt betyder ikke, at produktet er fri for de anførte kemikalier ved lignende niveauer.

Hvorfor inkluderer Toro denne advarsel?

Toro har valgt forsyne forbrugerne med så mange oplysninger som muligt, så de kan træffe kvalificerede beslutninger om de produkter, som de køber og bruger. Toro tilvejebringer i visse tilfælde advarsler på grundlag af viden om tilstedeværelsen af ét eller flere anførte kemikalier, uden at der er blevet foretaget vurdering af eksponeringen, eftersom ikke alle de anførte kemikalier er forsynet med krav til eksponeringsgrænser. Selvom eksponeringen fra Toros produkter kan være uvæsentlig eller ligge inden for intervallet, der "ikke udgør nogen betydelig risiko", har Toro for at være på den sikre side alligevel valgt at forsyne sine produkter med advarsler i henhold til erklæring 65. Hvis Toro ikke stiller disse advarsler til rådighed, kan virksomheden desuden sagsøges af staten Californien eller af private parter, der søger at håndhæve erklæring 65, og underlægges væsentlige sanktioner.