

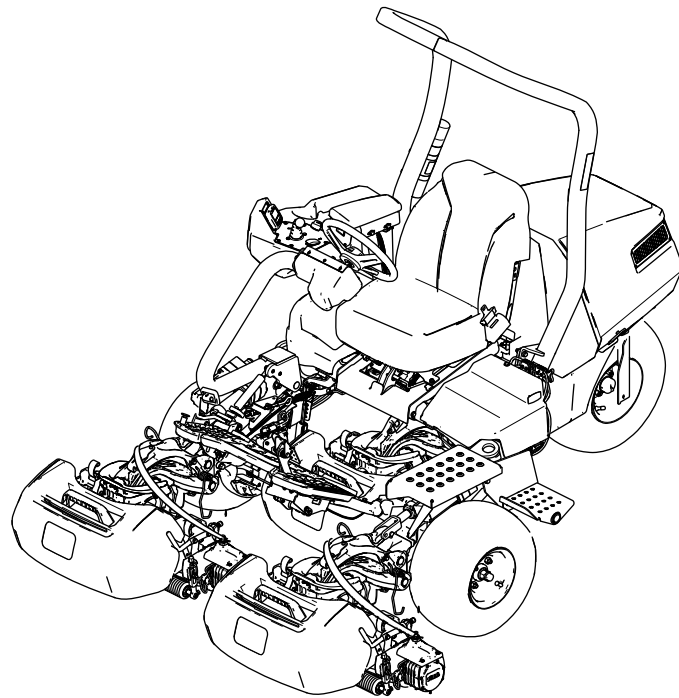


Count on it.

Bruksanvisning

**Greensmaster® eTriFlex®
3370-traktorenhet**

Modellnr 04591—Serienr 41820000 och högre



Produkten uppfyller alla relevanta europeiska direktiv. Mer information finns i produktens separata försäkran om överensstämmelse.

Om maskinen är utrustad med en telematikenhet kontaktar du en auktoriserad Toro-återförsäljare för anvisningar om hur du aktiverar enheten.

Certifiering av elektromagnetisk kompatibilitet

Hushåll: Den här enheten uppfyller kraven i enlighet med del 15 i FCC-reglerna. Följande två villkor ställs för driften: (1) Den här enheten får inte orsaka störningar och (2) enheten måste tåla alla eventuella störningar som den kan utsättas för, inklusive störningar som kan orsaka oavsiktlig användning.

FCC-ID: APV-3640LB

IC: 5843C-3640LB

Utrustningen har testats och befunnits överensstämma med gränserna för en digital enhet av klass B, i enlighet med del 15 i FCC-reglerna. Gränserna är utformade för att ge rimligt skydd mot skadlig störning i en bostadsinstallation. Utrustningen genererar, använder och kan utsända radiofrekvensenergi och kan, om den inte monteras och används i enlighet med instruktionerna, orsaka skadlig störning av radiokommunikation. Det ges dock ingen garanti för att vissa installationer inte kommer att medföra störningar. Du kan prova om den här utrustningen stör radio- eller tv-mottagningen genom att stänga av utrustningen och sedan starta den igen. Om den orsakar störningar kan du försöka att avhjälpa problemet genom att vidta någon eller några av följande åtgärder:

- Rikta om eller flytta mottagningsantennen.
- Öka avståndet mellan utrustningen och mottagaren.
- Anslut utrustningen till ett uttag i en annan krets än den som mottagaren är ansluten till.
- Kontakta återförsäljaren eller en erfaren radio-/tv-tekniker för hjälp.

Argentina



Australien



Marocko

AGREE PAR L'ANRT MAROC

Numéro d'agrément: MR00004789ANRT20024

Date d'agrément: 04/11/2024

Nya Zeeland

R-NZ

Sydkorea



R-R-Tor-HMU3640LB
R-C-QUT-EG21-GL

⚠ VARNING

KALIFORNIEN

Proposition 65 Varning

Kabeln till denna produkt innehåller bly, en kemikalie som av den amerikanska delstaten Kalifornien anses orsaka fosterskador och andra fortplantningsskador. Tvätta händerna efter hantering.

Batteripoler och kabelanslutningar med tillbehör innehåller bly och blyföreningar, kemikalier som den amerikanska delstaten Kalifornien anser kan orsaka cancer och fortplantningsskador. Tvätta händerna efter hantering.

Användning av produkten kan orsaka kemikalieexponering som av den amerikanska delstaten Kalifornien anses orsaka cancer, fosterskador och andra fortplantningsskador.

Introduktion

Maskinen är en åkgräsklippare med en knivcylinder som är avsedd att användas av yrkesförare som har anlitats för kommersiellt arbete. Den är huvudsakligen konstruerad för att klippa gräs på väl underhållna grasmattor. Det kan medföra fara för dig och kringstående om maskinen används i andra syften än vad som avsetts.

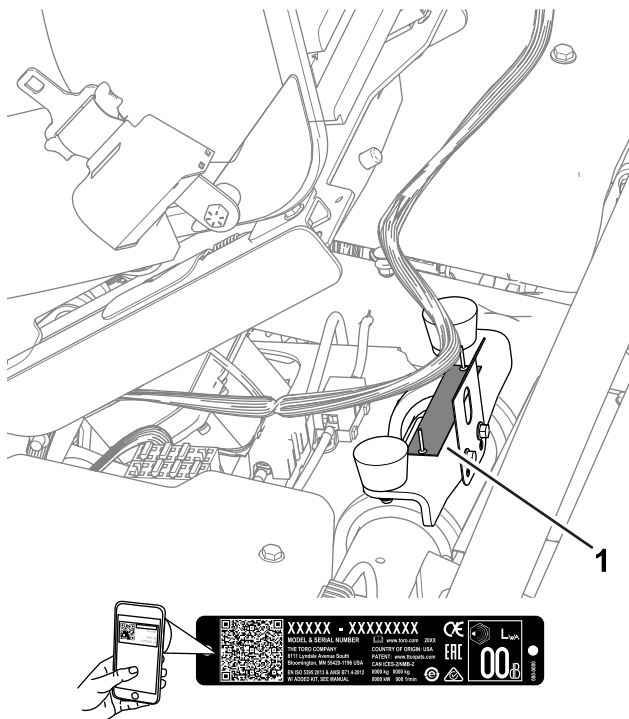
Läs den här informationen noga så att du lär dig att använda och underhålla produkten på rätt sätt och för att undvika person- och produktskador. Du är ansvarig för att produkten används på ett korrekt och säkert sätt.

Gå till www.Toro.com om du behöver mer information, inklusive säkerhetsråd, utbildningsmaterial, information om tillbehör, hjälp med att hitta en återförsäljare, eller om du vill registrera din produkt.

Kontakta en auktoriserad Toro-återförsäljare och ha produktens modell- och serienummer till hands när du behöver service, Toro-originaldelar eller ytterligare information. **Figur 1** visar var på produkten modell- och serienumren sitter. Skriv numren i det tomma utrymmet.

Viktigt: Skanna rutkoden på serienummerdekalen (i förekommande fall) med en mobil enhet för att få tillgång till information om garanti, reservdelar och annat.

Modellnr _____
Serienr _____



Figur 1

g279286

1. Plats för modell- och serienummer

Innehåll

Säkerhet	5	Säkerhet vid underhåll	44
Allmänna säkerhetsvarningar för maskinen	5	Rekommenderat underhåll	44
Säkerhetsvarningar för gräsklippare	6	Kontrollista för dagligt underhåll	45
Ytterligare säkerhetsmeddelanden	7	Förberedelser för underhåll	45
Säkerhets- och instruktionsdekalerna	8	Höja upp maskinen	45
Montering	12	Lyfta motorhuvun	47
1 Montera störtbågen	13	Underhålla elsystemet	47
2 Montera sätet	13	Elsystemets säkerhet	47
3 Montera servicedekalen	13	Koppla bort eller ansluta ström till maskinen	47
4 Montera ratten	14	Lokalisera säkringarna	48
5 Montera gräskorgskrokarna	14	Utföra service på batterierna	50
6 Montera klippenheterna	14	Underhålla batteriladdaren	50
7 Montera telematikenheten	15	Underhålla drivsystemet	51
8 Ansluta huvudströmkontaktorna	17	Kontrollera däcktrycket	51
9 Justera maskininställningarna	18	Kontrollera hjulmuttrarnas åtdragning	51
10 Montera CE-/UKCA-dekalerna	18	Byta vätskan i drivmotorn	51
11 Sänka däcktrycket	19	Underhålla bromsarna	53
12 Montera batteriladdaren på väggen	19	Justera bromsarna	53
13 Ladda batterierna	19	Underhålla klippenheten	53
Produktöversikt	20	Knivsäkerhet	53
Reglage	20	Montera och ta bort klippenheterna	53
InfoCenter	22	Kontrollera kontakten mellan cylindern och understålet	56
Specifikationer	27	Slipa klippenheterna	56
Redskap/tillbehör	28	Förvaring	57
Före körning	28	Säker förvaring	57
Säkerhet före användning	28	Förbereda maskinen för förvaring	57
Identifiera klippenheterna	28	Förvaringskrav för batterier	57
Justera maskininställningarna med InfoCenter	29	Förvara laddaren	58
Förstå dialogmeddelandena i InfoCenter	31		
Tippa ratten	32		
Utföra dagligt underhåll	32		
Under arbetets gång	32		
Säkerhet under användning	32		
Köra in maskinen	33		
Slå på maskinen	34		
Kontrollera maskinen efter att ha slagit på maskinen	34		
Säkerhetssystemets funktioner	34		
Köra maskinen utan att klippa	34		
Klippa greenen	35		
Övervaka batterisystemets laddningsnivå	36		
Stänga av motorn	36		
Efter körning	37		
Säkerhet efter användning	37		
Inspektera och rengöra efter klippningen	39		
Transportera maskinen	39		
Bogsera maskinen	40		
Underhålla litiumjonbatterierna	41		
Transportera litiumjonbatterierna	41		
Så här fungerar litiumjonbatteriladdaren	42		
Underhåll	44		

Säkerhet

Allmänna säkerhetsvarningar för maskinen



WARNING – läs alla säkerhetsvarningar, anvisningar och specifikationer och se alla illustrationer som medföljer denna maskin.

Underlåtenhet att följa varningarna och anvisningarna kan resultera i elektriska stötar, brand och/eller allvarliga personskador.

Termen "maskin" i samtliga varningar nedan avser din eldrivna maskin (med sladd) eller batteridrivna maskin (utan sladd).

1. Säkerhet i arbetsområdet

- A. **Arbetsområdet ska vara rent och väl upplyst.** Olycksrisken ökar i nedskräpade eller dåligt upplysta områden.
- B. **Använd inte maskinen i explosiva atmosfärer, t.ex. i närheten av brandfarliga vätskor, gaser eller damm.** Maskinen ger upphov till gnistor som kan antända dammet eller gaserna.
- C. **Håll barn och kringstående på avstånd när du använder maskinen.** Du riskerar att förlora kontrollen om du distraheras.

2. Elsäkerhet

- A. **Maskinens kontakt måste passa nätuttaget.** Du får inte modifiera kontakten på något sätt. Använd aldrig en adapterkontakt tillsammans med en jordad maskin. *Risken för elektriska stötar minskar om du använder omodifierade kontakter som matchar nätuttagen.*
- B. **Undvik kroppskontakt med jordade ytor som rör, element, spisar och kylskåp.** *Risken för elektriska stötar ökar om kroppen är jordad.*
- C. **Utsätt inte maskinen för regn eller våta förhållanden.** *Risken för elektriska stötar ökar om vatten tränger in i maskinen.*
- D. **Använd sladden med varsamhet. Håll inte i sladden när du bär, drar eller bryter strömmen till maskinen. Håll sladden på avstånd från värme, olja, skarpa kanter och rörliga delar.** *Skadade eller intrasslade sladdar ökar risken för elektriska stötar.*
- E. **Använd en förlängningssladd för utomhusbruk när du använder maskinen**

utomhus. Risken för elektriska stötar minskar om du använder en sladd som lämpar sig för utomhusbruk.

- F. **Använd jordfelsbrytare om du inte kan undvika att använda maskinen i en fuktig miljö.** *Risken för elstötar minskar vid användning av jordfelsbrytare.*

3. Personlig säkerhet

- A. **Var uppmärksam, koncentrerad och använd sunt förnuft när du använder maskinen. Använd inte maskinen om du är trött eller är påverkad av droger, alkohol eller medicin.** *Risken för allvarliga personskador ökar om du tappar koncentrationen när du använder maskinen, även om det bara är för ett ögonblick.*
- B. **Använd personlig skyddsutrustning. Använd alltid ögonskydd.** *Skyddsutrustning som dammask, halkfria skyddsskor eller hörselskydd som används när det behövs minskar risken för personskador.*
- C. **Förhindra oavsiktlig start. Säkerställ att reglaget är i avstängt läge innan du ansluter verktyget till nätuttaget och/eller batterierna. Att strömsätta en maskin som har strömbrytaren på främjar olyckor.**
- D. **Ta bort eventuell justeringssprint eller skruvnyckel innan du aktiverar maskinen.** *Kvarlämnade skruvnycklar eller sprintar i en roterande del av maskinen kan orsaka personskador.*
- E. **Sträck dig inte för långt. Bibehåll hela tiden ett stadigt fotstöd och balansen.** *På så sätt bibehåller du kontrollen över maskinen i oväntade situationer.*
- F. **Bär lämplig klädsel. Använd inte löst sittande kläder eller smycken. Håll hår och kläder borta från rörliga delar. Löst sittande kläder, smycken och långt hår kan fastna i rörliga delar.**
- G. **Om det går att förse enheter med dammsugs- och uppsamlingsfunktioner ska dessa anslutas och användas på lämpligt sätt.** *Användning av dammuppsamlingsutrustning kan minska risken för faror i samband med damm.*
- H. **Låt inte kännedom från frekvent maskinanvändning leda till att du blir självbelåten och ignorerar säkerhetsföreskrifterna för maskinen.** *Ett vårdslöst agerande kan orsaka allvarliga skador på bråkdelen av en sekund.*

4. Korrekt användning och skötsel av maskinen

- A. **Maskinen får inte brukas med våld. Använd rätt maskin för tillämpningen i fråga.** *Rätt maskin presterar bättre och fungerar på ett säkrare sätt om den används för den belastning som den har konstruerats för.*
- B. **Använd inte maskinen om det inte går att använda reglaget för på- och avslagning.** *En maskin som inte kan styras med reglaget är farlig och måste repareras.*
- C. **Dra ut sladden från strömkällan och/eller avlägsna batterierna från maskinen, om de är löstagbara, innan du gör några justeringar, byter tillbehör eller ställer maskinen i förvaring.** *Sådana förebyggande säkerhetsåtgärder minskar risken för oavsiktlig start av maskinen.*
- D. **När maskinen inte används ska den förvaras utom räckhåll för barn. Låt inte någon som inte känner till maskinen eller inte har läst dessa anvisningar använda maskinen.** *Maskinen är farlig i händerna på utbildade användare.*
- E. **Underhåll maskinen och tillbehören. Kontrollera om det finns rörliga delar som kärvar eller är felinriktade, trasiga delar eller andra problem som kan påverka maskinens drift. En skadad maskin måste repareras innan den kan användas.** *Många olyckor orsakas av dåligt underhållna maskiner.*
- F. **Håll klippverktygen skarpa och rena.** *Rätt underhållna klippverktyg med skarpa skäreppar kärvar mindre och är enklare att använda.*
- G. **Använd maskinen, tillbehör, verktygsdelar osv. enligt dessa anvisningar. Beakta även de aktuella arbetsförhållandena och det arbete som ska utföras.** *Användning av maskinen i andra syften än de avsedda kan leda till riskfyllda situationer.*
- H. **Håll handtagen och greppytorna torra, rena och fria från olja och fett.** *Halkiga handtag och greppytor främjar inte säker hantering och kontroll av maskinen i oväntade situationer.*

5. Användning och skötsel av maskinens batterier

- A. **Ladda endast upp batteriet med den laddare som rekommenderas av tillverkaren.** *En laddare som är lämplig för*

en batterityp kan utgöra en brandrisk om den används med ett annat batteri.

- B. **Använd uteslutande de batterier som är avsedda för maskinen.** *Att använda andra batterier kan öka skade- eller brandrisken.*
 - C. **Ett batteri som inte används ska förvaras på avstånd från andra metallföremål som gem, mynt, nycklar, spikar, skruvar eller andra mindre metallföremål som kan leda effekten från en pol till en annan.** *Kortslutning av batteriet kan orsaka brännskador eller eldsvåda.*
 - D. **Ett felbehandlat batteri kan läcka vätska. Undvik kontakt. Spola med vatten vid eventuell oavsiktlig kontakt. Sök läkarhjälp om vätskan kommer i kontakt med ögonen.** *Vätska som läcker ur batteriet kan orsaka irritation eller brännskador.*
 - E. **Använd inte batterier eller en maskin som har skadats eller modifierats.** *Skadade eller modifierade batterier kan bete sig oförutsägbart och orsaka brand, explosion eller personskador.*
 - F. **Utsätt inte batterier eller maskinen för eld eller höga temperaturer.** *Exponering för brandtemperaturer över 130 °C kan orsaka explosion.*
 - G. **Följ alla laddningsanvisningar och ladda inte batterierna eller maskinen utanför det temperaturintervall som anges i anvisningarna.** *Felaktig laddning eller laddning vid temperaturer utanför angivet intervall kan skada batteriet och öka brandrisken.*
- #### 6. Service
- A. **Lämna in maskinen på service hos en kvalificerad verkstad som endast använder identiska reservdelar.** *På så sätt äventyras inte maskinens säkerhet.*
 - B. **Serva aldrig skadade batterier.** *Batteriunderhåll får endast utföras av tillverkaren eller auktoriserade leverantörer.*

Säkerhetsvarningar för gräsklippare

- A. **Använd inte gräsklipparen under dåliga väderförhållanden, särskilt när det finns risk för blixtnedslag.** *Detta minskar risken att träffas av blixten.*
- B. **Inspektera området noggrant och titta efter djur och växter där gräsklipparen ska**

användas. Vilda djur och växter kan skadas av gräsklipparen under drift.

- C. **Undersök noga det område där gräsklipparen ska köras och avlägsna alla stenar, pinnar, ledningar, ben och andra främmande föremål. Utslungade föremål kan orsaka personskador.**
- D. **Innan du använder gräsklipparen måste du alltid okulärbesiktiga för att säkerställa att kniven och knivsatsen inte är slitna eller skadade. Slitna eller skadade delar ökar risken för personskador.**
- E. **Alla skydd måste sitta på plats. Skydden måste vara i fungerande skick och korrekt monterade. Ett skydd som är löst, skadat eller inte fungerar kan leda till personskador.**
- F. **Se till att alla kylluftsinlopp är fria från skräp. Blockerade luftinlopp och skräp kan leda till överhettning eller brand.**
- G. **Ha alltid på dig halkfria skyddsskor när du använder gräsklipparen. Kör inte maskinen barfota eller i sandaler. Detta minskar risken för att fötterna skadas vid kontakt med den rörliga kniven.**
- H. **Bär alltid långbyxor när du kör gräsklipparen. Exponerad hud ökar risken för skador från utslungade föremål.**
- I. **Kör inte gräsklipparen i branta sluttningar. Det minskar risken för att du förlorar kontrollen, slirar och välter, vilket kan leda till personskador.**
- J. **När du kör i sluttningar ska du alltid ha ordentligt fotfäste. Kör alltid tvärgående över sluttningar, aldrig upp och ned, och var mycket försiktig när du svänger. Det minskar risken för att du förlorar kontrollen, slirar och välter, vilket kan leda till personskador.**
- K. **Var mycket försiktig när du backar eller drar gräsklipparen mot dig. Var alltid medveten om omgivningarna. Var alltid medveten om omgivningarna.**
- L. **Rör inte knivarna och andra farliga rörliga delar medan de fortfarande är i rörelse. Det minskar risken för personskador från rörliga delar.**
- M. **När du rensar material som fastnat eller rengör gräsklipparen ska du se till att alla strömbrytare är avstängda och ta bort (eller aktivera) avaktiveringsenheten. Övrigt start av gräsklipparen kan leda till allvarliga personskador.**

Spara alla varningar och anvisningar för framtida bruk.

Ytterligare säkerhetsmeddelanden

Varningssymbol

Varningssymbolen (Figur 2) som visas i den här bruksanvisningen och på maskinen markerar viktiga säkerhetsmeddelanden som du måste följa för att förhindra olyckor.



Figur 2
Varningssymbol

g000502

Varningssymbolen visas ovanför information som varnar dig för farliga handlingar eller situationer och följs av orden **FARA**, **VARNING** eller **VAR FÖRSIKTIG**.

FARA anger en överhängande fara som, om den inte undviks, **kommer att** leda till dödsfall eller allvarliga personskador.

VARNING anger en potentiellt farlig situation som, om den inte undviks, **kan** leda till dödsfall eller allvarliga personskador.

VAR FÖRSIKTIG anger en potentiellt farlig situation som, om den inte undviks, **skulle kunna** leda till lindriga eller måttliga personskador.

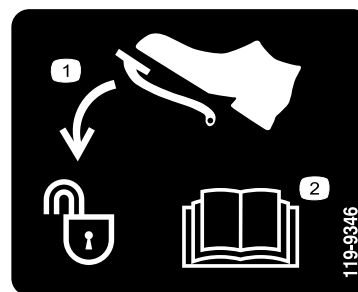
Två andra beteckningar används för att markera information i denna bruksanvisning. **Viktigt** anger speciell teknisk information och **Observera** anger allmän information som är värd att notera.

Allmän säkerhet

Maskinen kan slita av händer och fötter och kasta omkring föremål. Följ alltid alla säkerhetsanvisningar för att förhindra allvarliga personskador eller dödsfall.

- Läs och ta till dig innehållet i den här *bruksanvisningen* innan du slår på maskinen.
- Låt endast ansvarsfulla och fysiskt kapabla personer använda maskinen.
- Var fullt koncentrerad på maskinen när du använder den. Delta inte i aktiviteter som kan distrahera dig, eftersom personskador eller skador på egendom då kan uppstå.
- Håll händer och fötter på avstånd från maskinens rörliga delar.

- Kör endast maskinen om skydd och andra säkerhetsanordningar sitter på plats och fungerar.
- Håll kringstående och barn på säkert avstånd från arbetsområdet.
- Stäng av maskinen, ta ut nyckeln och vänta tills alla rörliga delar har stannat innan du kliver ur förarsätet. Låt maskinen svalna innan du utför service, justerar, rengör eller ställer den i förvar.



decal119-9346

119-9346

1. Lås upp genom att trycka på pedalen.
2. Mer information finns i *bruksanvisningen*.

Säkerhets- och instruktionsdekalerna

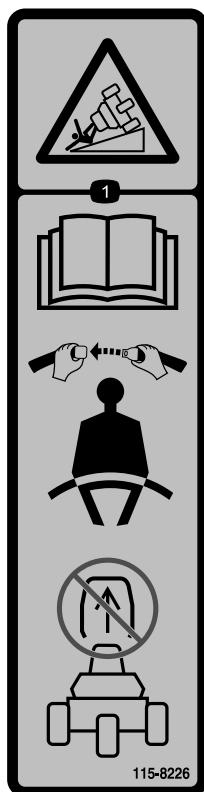


Säkerhetsdekalerna och anvisningarna är fullt synliga för föraren och finns nära alla potentiella farozoner. Ersätt dekalerna som har skadats eller saknas.

⚠ WARNING: Cancer and Reproductive Harm - www.P65Warnings.ca.gov.
For more information, please visit www.ttcocaprop65.com

decal133-8061

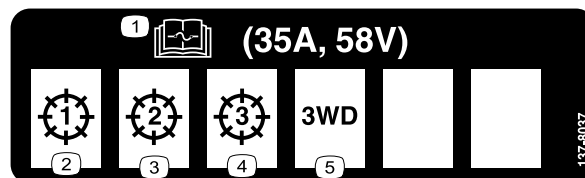
133-8061



decal115-8226

115-8226

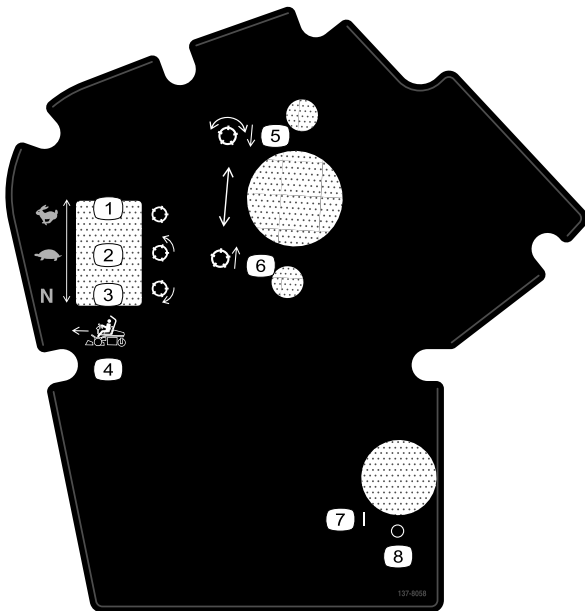
1. Vältrisk – läs *bruksanvisningen*, använd säkerhetsbälte, ta inte bort störtstågen.



decal137-8037

137-8037

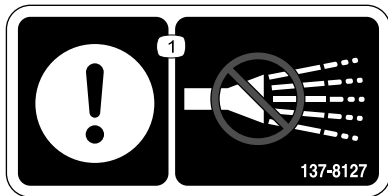
1. Information om säkringar finns i *bruksanvisningen*.
2. Klippenhet – 1
3. Klippenhet – 2
4. Klippenhet – 3
5. Sats för trehjulsdraft



137-8058

decal137-8058

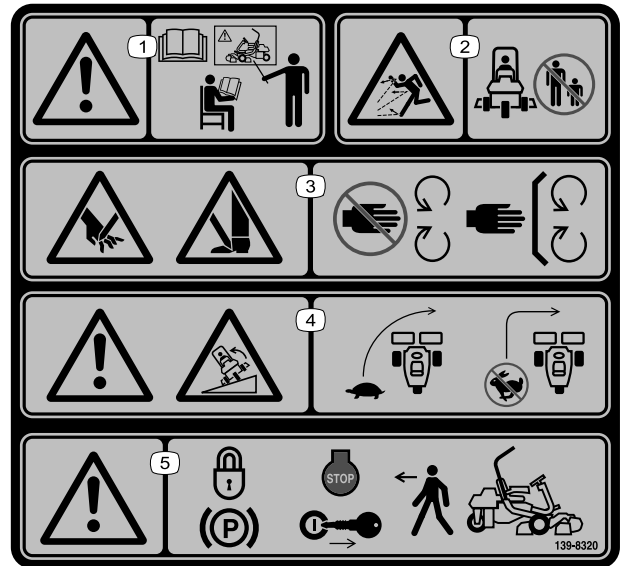
- | | |
|---|--|
| 1. Hjuldrivningshastighet – snabb, cylinder – transport | 5. Sänka ned och aktivera cylindrarna |
| 2. Hjuldrivningshastighet – långsam, cylinder – klippning | 6. Höja upp och avaktivera cylindrarna |
| 3. Hjuldrivningshastighet – neutral, cylinder – slipning | 7. På |
| 4. Framåtfunktionsreglage | 8. Av |



137-8127

decal137-8127

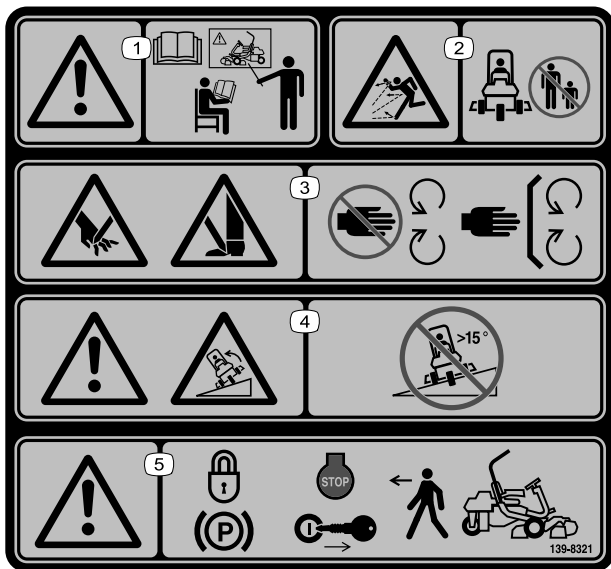
1. Obs – spruta inte med högtrycksvatten.



139-8320

decal139-8320

- | | |
|--|---|
| 1. Varning – alla förare ska läsa <i>bruksanvisningen</i> och utbildas innan de kör maskinen. | 4. Varning, vältrisk – vänd sakta. Sväng inte tvärt när du kör i hög hastighet. |
| 2. Risk för utslungade föremål – håll kringstående på avstånd. | 5. Varning – koppla in parkeringsbromsen, stäng av maskinen och ta ut nyckeln innan du lämnar maskinen. |
| 3. Avkapnings-/avslitningsrisk för händer och fötter – håll avstånd till rörliga delar och se till att alla skydd sitter på plats. | |



139-8321

decal139-8321

Obs: Maskinen har testats och uppfyller branschstandardens krav på statisk stabilitet i sidled och i längdriktning, och den högsta rekommenderade lutningen anges på dekalen. Gå igenom instruktionerna för körning av maskinen i slutningar i *bruksanvisningen* och beakta aktuella förutsättningar för att fastställa om maskinen kan användas under de förhållanden som för närvarande råder på arbetsplatsen. Förändringar i terrängen kan leda till att maskinens manövrering i slutningar förändras.

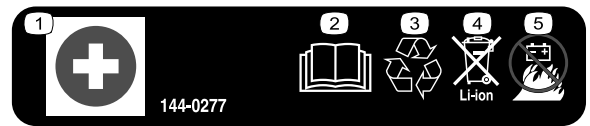
1. Varning – alla förare ska läsa *bruksanvisningen* och utbildas innan de kör maskinen.
2. Risk för utslungade föremål – håll kringstående på avstånd.
3. Avkapnings-/avslitningsrisk för händer och fötter – håll avstånd till rörliga delar och se till att alla skydd sitter på plats.
4. Vältrisk – kör inte maskinen på slutningar med brantare lutning än 15°.
5. Varning – koppla in parkeringsbromsen, stäng av maskinen och ta ut nyckeln innan du lämnar maskinen.



144-0275

decal144-0275

1. Batterier är brandfarliga.



144-0277

decal144-0277

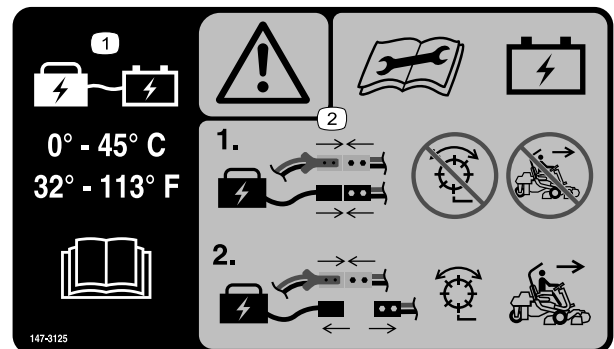
1. Pluspol
2. Läs *bruksanvisningen*.
3. Återvinn batteriet.
4. Kassera inte på felaktigt sätt.
5. Utsätt inte för eld.



147-0287

decal147-0287

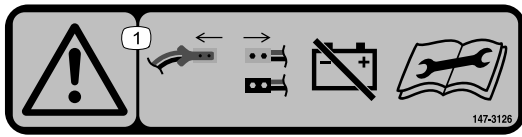
1. Dra åt till 2,82–3,16 Nm.



147-3125

decal147-3125

1. Håll batteriet inom ett temperaturintervall på 0–45 °C vid laddning. Läs *bruksanvisningen*.
2. Varning – läs *bruksanvisningen* innan du utför underhåll och laddar batteriet. Anslut laddaren till maskinens laddningskontakt när huvudströmkontaktarna är anslutna och koppla inte in cylindrarna eller använd maskinen. Koppla bort laddaren innan du kopplar in cylindrarna och använder maskinen.



147-3126

decal147-3126

1. Varning – koppla bort huvudströmkontaktarna för att koppla bort batteriströmmen. Läs *bruksanvisningen* innan du utför underhåll.

GREENSMASTER 3370 eTriFlex

QUICK REFERENCE AID
CHECK/SERVICE (daily)

1. INTERLOCK SYSTEM:
1a. SEAT INTERLOCK
1b. PARKING BRAKE INTERLOCK
1c. NEUTRAL SWITCH
1d. MOW SENSOR

2. TIRE PRESSURE (12 - 16 psi)
3. WHEEL NUT TORQUE (70-90 FT LBS)

SEE OPERATOR'S MANUAL

FLUID SPECIFICATIONS / CHANGE INTERVALS

See operator's manual for initial change	FLUID TYPE	CAPACITY		CHANGE INTERVALS	
		L	QTS.	FLUID	FILTER
A. TRACTION MOTORS	SAE 80W90	0.8	0.8	800 HRS.	—

137-8052

137-8052

decal137-8052

63.0V MAX* DC RECHARGEABLE LITHIUM ION BATTERY PACK 43.2Ah, 2391 Wh
 Batterie Modél: 145-5300
 Modèle de la Batterie: 145-5300
 Serial Number / Numéro de série: 145-5300C215100101

THE TORO COMPANY
 8111 Lyndale Avenue South
 Bloomington, MN 55422-1198 USA
 PATENT: www.tcopats.com
 Assembled in USA with globally sourced components.
 15INR22/71-9

145-5301

145-5300C215100101

145-5301

decal145-5301

1. Batteriets minuspol



145-5338

decal145-5338

1. Varning – läs *bruksanvisningen*.
2. Varning – öppna inte batteriet. Använd inte ett skadat batteri.
3. Explosionsrisk – utsätt inte för gnistor eller öppna lågor.
4. Risk för elektriska stötar – utför inte underhåll på batteriet.
5. Risk för elektriska stötar

Montering

Lösa delar

Använd diagrammet nedan för att kontrollera att alla delar finns med.

Tillvägagångssätt	Beskrivning	Antal	Användning
1	Störtbågsanordning Sexkantsskruv ($\frac{3}{8}$ x 1 $\frac{1}{2}$ tum) Mutter ($\frac{3}{8}$ tum)	1 8 8	Montera störtbågen.
2	Sätessats (beställ separat, kontakta en auktoriserad Toro-återförsäljare)	1	Montera sätet.
3	Servicedekaler (artikelnummer 137-8052)	1	Montera servicedekalerna.
4	Ratt Lock Bricka Låsmutter	1 1 1 1	Montera ratten.
5	Gräskorgskrok Flänsbultar	6 12	Montera gräskorgskrokarna.
6	Klippenhet (beställ separat, kontakta en auktoriserad Toro-återförsäljare) Gräskorg Elektrisk motvikt Huvudskruv O-ring	3 3 3 6 3	Montera klippenheterna.
7	Telematikenhet Enhetsfäste Telematikkablage Sexkantsskruv (#10 x 1 tum) Låsmutter (nr 10) U-skruv Flänsmutter ($\frac{3}{8}$ tum) Kabelband	1 1 1 4 4 1 2 4	Montera telematikenheten.
8	Inga delar krävs	–	Ansluta huvudströmkontaktarna.
9	Inga delar krävs	–	Justera maskininställningarna.
10	Dekal med uppgift om tillverkningsår CE-varningsdekal (artikelnummer 139-8321) CE-/UKCA-dekal (artikelnummer 138-9470)	1 1 1	Montera CE-/UKCA-dekalerna (vid behov).
11	Inga delar krävs	–	Sänka däcktrycket.
12	Inga delar krävs	–	Montera batteriladdaren på väggen (valfritt).
13	Inga delar krävs	–	Ladda batterierna.

1

Montera störbågen

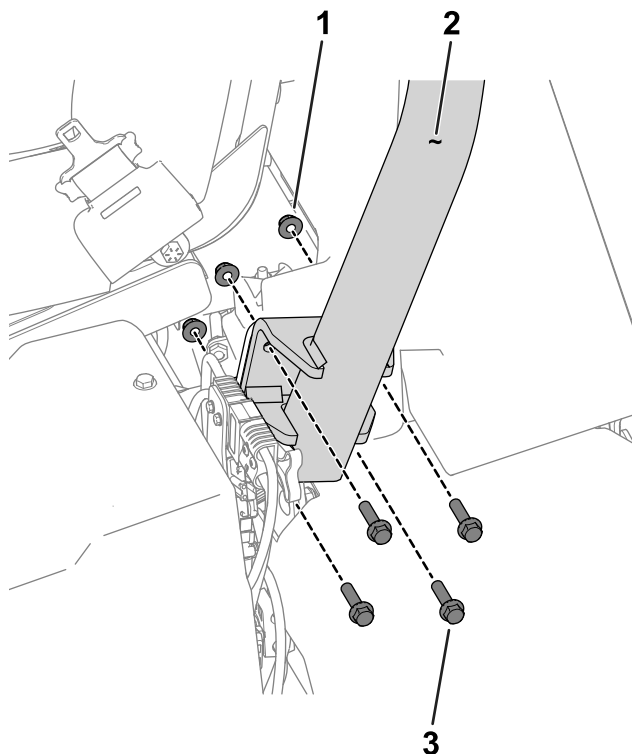
Delar som behövs till detta steg:

1	Störbågsanordning
8	Sexkantskruv ($\frac{3}{8}$ x 1 ½ tum)
8	Mutter ($\frac{3}{8}$ tum)

Tillvägagångssätt

1. Ta ut det övre förpackningsstödet.
2. Packa upp störbågen ur förpackningen.
3. Använd åtta sexkantskruvar ($\frac{3}{8}$ x 1 ½ tum) och åtta muttrar ($\frac{3}{8}$ tum) för att fästa störbågen på störbågens fästen på maskinens båda sidor (Figur 3).

Obs: Be att någon hjälper dig att placera och fästa störbågen på maskinen.



Figur 3

Maskinens vänstra sida visas

- | | |
|--------------------------------|--|
| 1. Mutter ($\frac{3}{8}$ tum) | 3. Sexkantskruv ($\frac{3}{8}$ x 1 ½ tum) |
|--------------------------------|--|

2. Störbåge

4. Dra åt fästelementen till 51–65 Nm.

2

Montera sätet

Delar som behövs till detta steg:

1	Sätessats (beställ separat, kontakta en auktoriserad Toro-återförsäljare)
---	---

Tillvägagångssätt

Införskaffa sätessatsen (kontakta en auktoriserad Toro-återförsäljare) och se instruktionerna för hur du monterar sätet i *monteringsanvisningarna*.

3

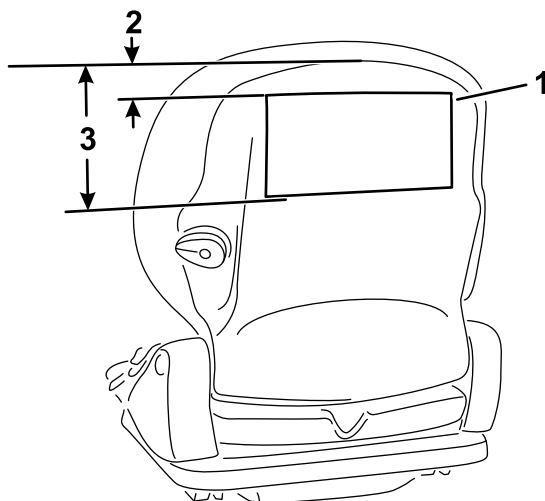
Montera servicedekalen

Delar som behövs till detta steg:

1	Servicedekaler (artikelnummer 137-8052)
---	---

Tillvägagångssätt

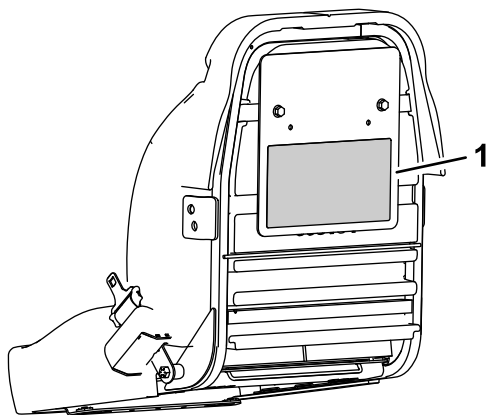
Montera servicedekalen (artikelnummer 137-8052) på sätet. Se [Figur 4](#) för premiumsätet (modellnummer 04729) eller [Figur 5](#) för standardsätet (modellnummer 04508).



Figur 4

Premiumsäte (modellnummer 04729)

- | | |
|-------------------|------------|
| 1. Servicedekaler | 3. 18,5 cm |
| 2. 2,5 cm | |



Figur 5

Standardsäte (modellnummer 04508)

g277097

1. Servicedekal

4

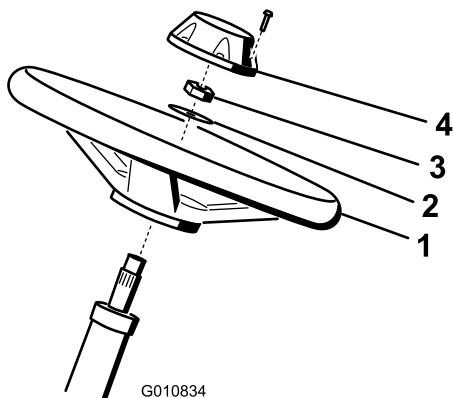
Montera ratten

Delar som behövs till detta steg:

1	Ratt
1	Lock
1	Bricka
1	Låsmutter

Tillvägagångssätt

1. Applicera monteringsmörjmedel på styraxeln (enligt Figur 6).



G010834

Figur 6

g010834

1. Styraxel
2. Ratt
3. Bricka
4. Låsmutter
5. Kåpa

2. Montera hjulet på styraxeln med hjälp av brickan och låsmuttern (Figur 6).
3. Dra åt låsmuttern till 27–35 Nm.
4. Montera kåpan på hjulet (Figur 6).

5

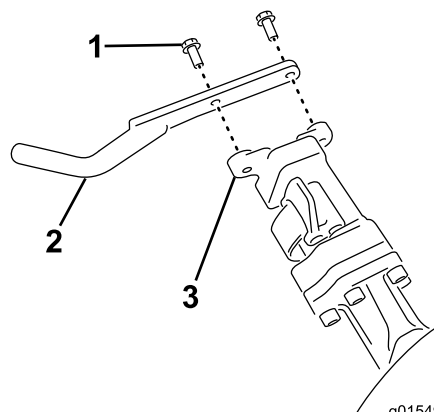
Montera gräskorgskrokarna

Delar som behövs till detta steg:

6	Gräskorgskrok
12	Flänsbultar

Tillvägagångssätt

Använd 12 flänsbultar för att montera sex gräskorgskrokar på upphängningsarmstängernas ändar (Figur 7).



g015492

g015492

Figur 7

1. Flänsbult
2. Gräskorgskrok
3. Upphängningsarmstäng

6

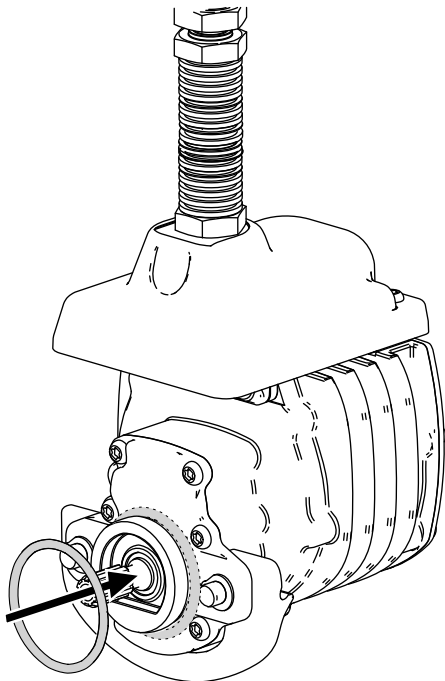
Montera klippenheterna

Delar som behövs till detta steg:

3	Klippenhet (beställ separat, kontakta en auktoriserad Toro-återförsäljare)
3	Gräskorg
3	Elektrisk motvikt
6	Huvudskruv
3	O-ring

Tillvägagångssätt

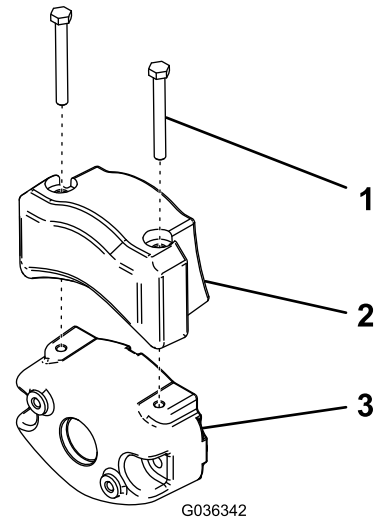
1. Förbered klippenheterna för montering enligt anvisningarna i *bruksanvisningen* för din klippenhet.
2. Smörj drivkopplingens inre spline med fett.
3. Montera en o-ring på varje cylindermotor enligt [Figur 8](#).



Figur 8

g256064

4. Fäst den elektriska motvikten på den befintliga motvikten med två huvudskruvar enligt [Figur 9](#).



Figur 9

G036342

g036342

1. Huvudskruv
2. Elektrisk motvikt
3. Befintlig motvikt

5. Montera klippenheterna. Se [Montera klippenheterna \(sida 54\)](#).
6. Montera gräskorgarna på gräskorgskrokarna.

7

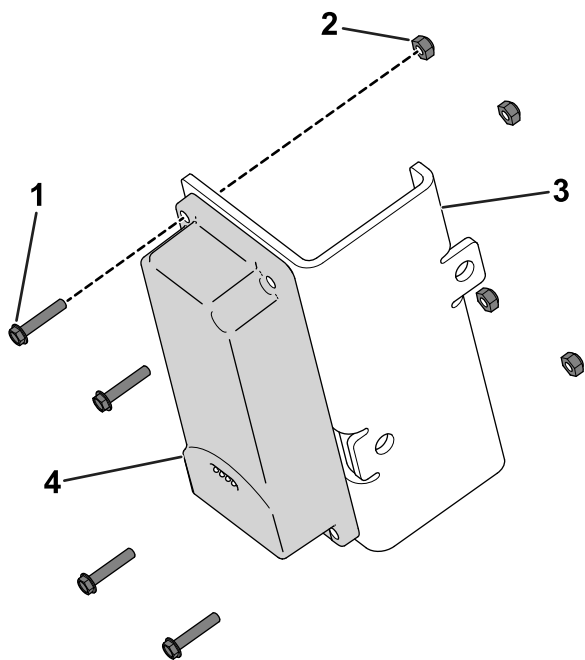
Montera telematikenheten

Delar som behövs till detta steg:

1	Telematikenhet
1	Enhetsfäste
1	Telematikkablage
4	Sexkantsskruv (#10 x 1 tum)
4	Låsmutter (nr 10)
1	U-skruv
2	Flänsmutter (3/8 tum)
4	Kabelband

Tillvägagångssätt

1. Använd fyra sexkantsskruvar (#10 x 1 tum) och fyra låsmuttrar (#10) för att fästa telematikenheten på enhetsfästet ([Figur 10](#)).

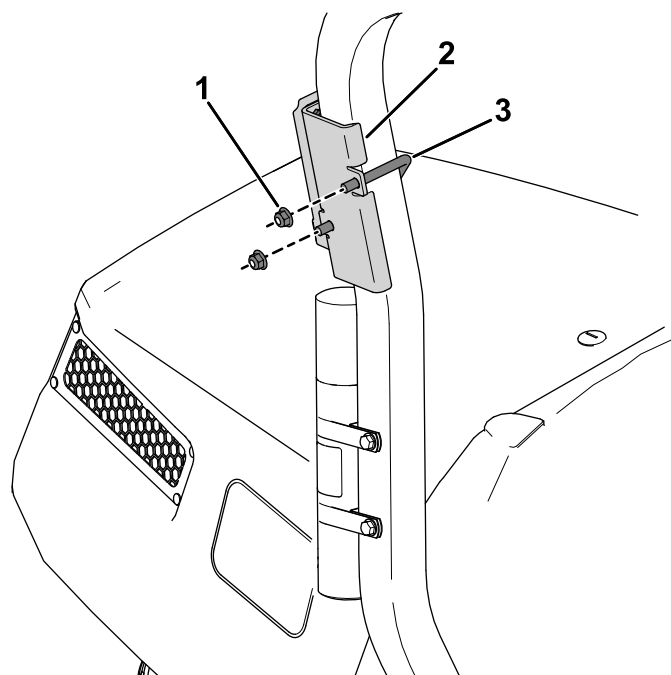


Figur 10

g520691

- | | |
|--------------------------------|-------------------|
| 1. Sexkantsskruv (#10 x 1 tum) | 3. Enhetsfäste |
| 2. Låsmutter (nr 10) | 4. Telematikenhet |

2. Använd en U-skruv och 2 flänsmuttrar ($\frac{3}{8}$ tum) för att fästa enhetsfästet i området ovanför det manuella röret på störbågen (Figur 11).

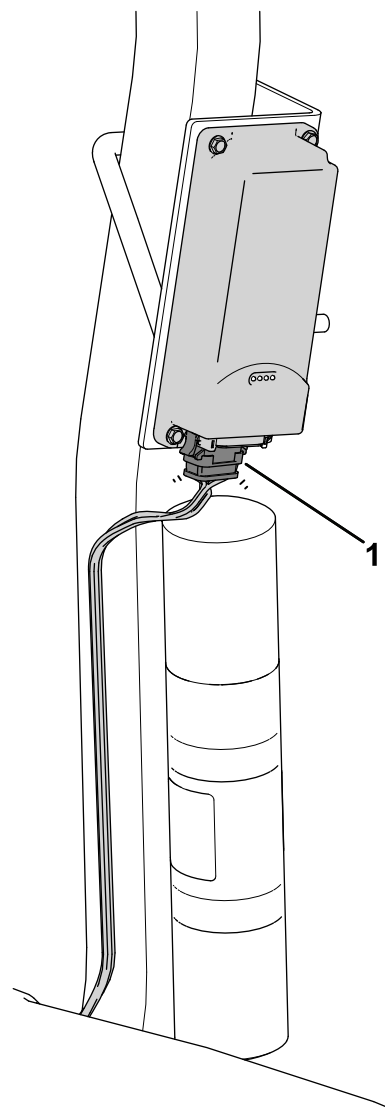


Figur 11

g542367

- | | |
|-------------------------------------|-----------|
| 1. Flänsmutter ($\frac{3}{8}$ tum) | 3. U-bult |
| 2. Enhetsfäste | |

3. Installera kontakten märkt P02 på telematikkablaget på telematikenheten (Figur 12).

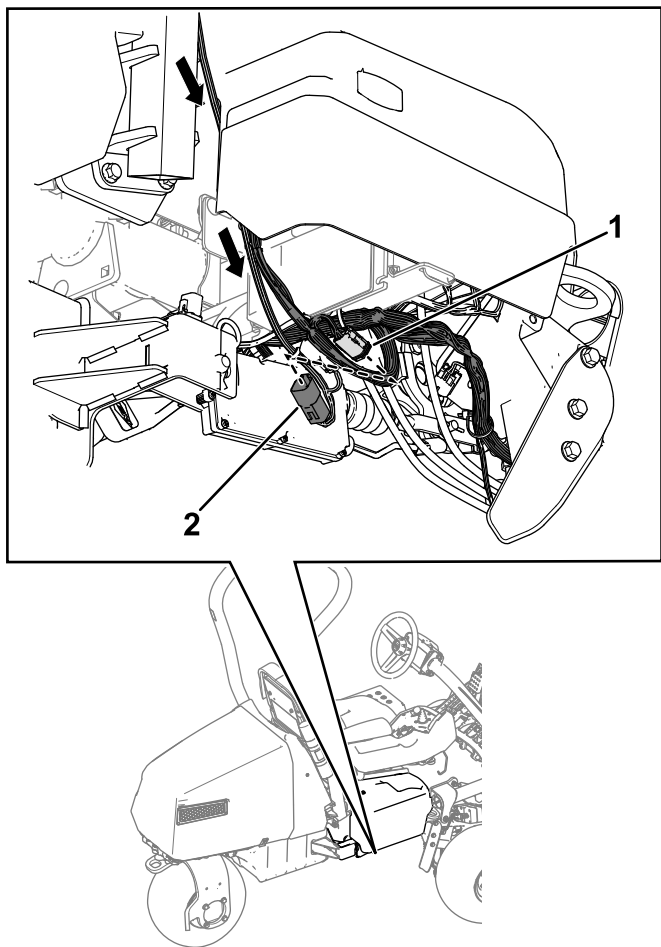


Figur 12

g542368

1. Kontakt märkt P02

4. Dra kablagen neråt längs störbågen och anslut kablagens kontakt märkt P01 till kontakten på maskinens kablage märkt P71 (Figur 13).



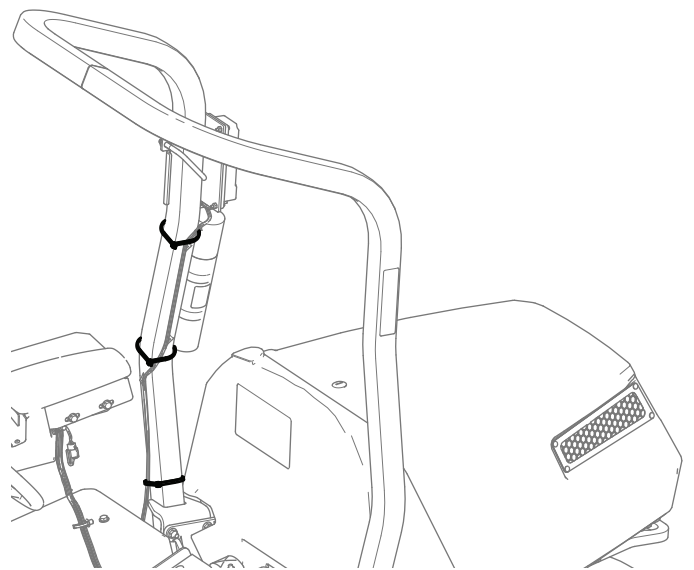
Figur 13

g522300

- | | |
|---------------------------------------|--|
| 1. Kontakt märkt
P71—maskinkablage | 2. Kontakt märkt
P01—telematikkablage |
|---------------------------------------|--|

5. Säkra denna anslutning till huvudkablaget med ett buntband.

6. Fäst kablaget vid störbågen med fyra kabelband enligt bilden.



Figur 14

g542436

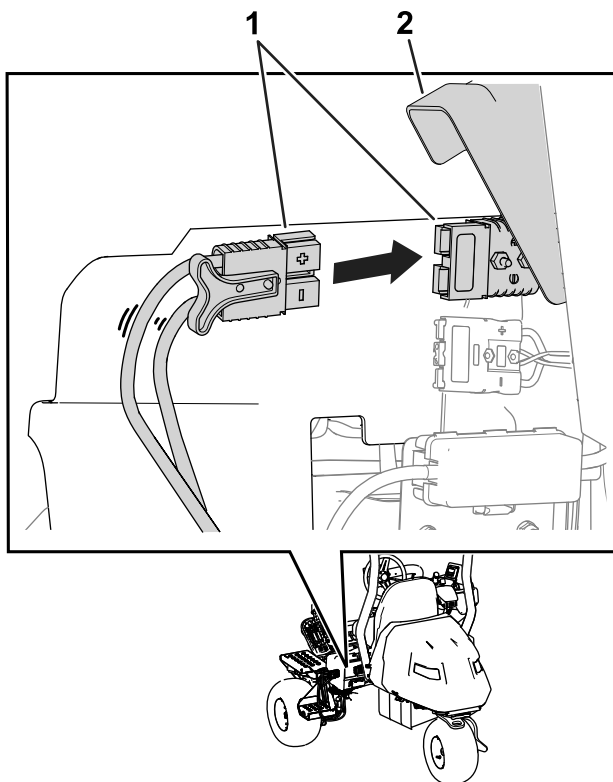
8

Ansluta huvudströmkontakterna

Inga delar krävs

Tillvägagångssätt

Höj upp kontaktkåpan och anslut huvudströmkontakterna som är placerade nära störbågens bas på maskinens vänstra sida (Figur 15).



Figur 15

g389174

1. Huvudströmkontakter 2. Kontaktkåpa

10

Montera CE-/UKCA-dekalerna

Vid behov (endast länder där CE-/UKCA-märkning krävs)

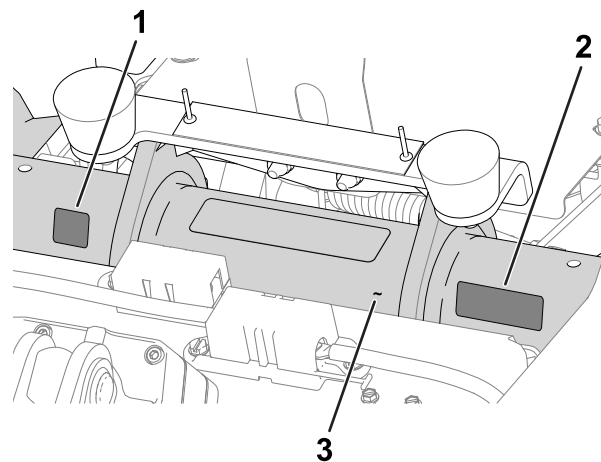
Delar som behövs till detta steg:

1	Dekal med uppgift om tillverkningsår
1	CE-varningsdekal (artikelnummer 139-8321)
1	CE-/UKCA-dekal (artikelnummer 138-9470)

Tillvägagångssätt

Om du använder den här maskinen i ett land som uppfyller CE-/UKCA-standarder ska du montera följande dekaler och motorhuvsspärr:

- **Dekal med uppgift om tillverkningsår och CE-/UKCA-dekal:** fäst dekaler på ramröret under sätet och på serienummerplåten. Se [Figur 16](#).



Figur 16

g280284

1. CE-/UKCA-dekal 3. Ramrör
2. Dekal med uppgift om tillverkningsår

- **CE-varningsdekal:** fäst CE-varningsdekalen (artikelnummer 139-8321) ovanpå den befintliga varningsdekalen (artikelnummer 139-8320) på rattskyddet. Se [Figur 17](#).

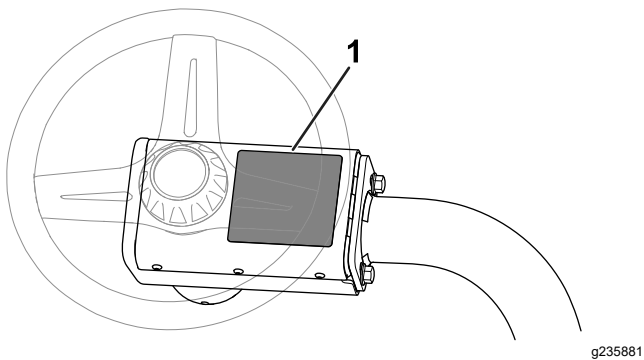
9

Justera maskininställningarna

Inga delar krävs

Tillvägagångssätt

Använd InfoCenter för att justera maskininställningarna. Se [Justera maskininställningarna med InfoCenter](#). (sida 29).



Figur 17

1. CE-varningsdekal

13

Ladda batterierna

Inga delar krävs

Tillvägagångssätt

Ladda batterierna. Se [Ladda litiumjonbatterierna \(sida 42\)](#).

11

Sänka däcktrycket

Inga delar krävs

Tillvägagångssätt

Däcken fylls med förhöjt tryck på fabriken före leverans. Minska trycket till rätt nivå innan du slår på maskinen. Se [Kontrollera däcktrycket \(sida 51\)](#).

12

Montera batteriladdaren på väggen

Valfritt

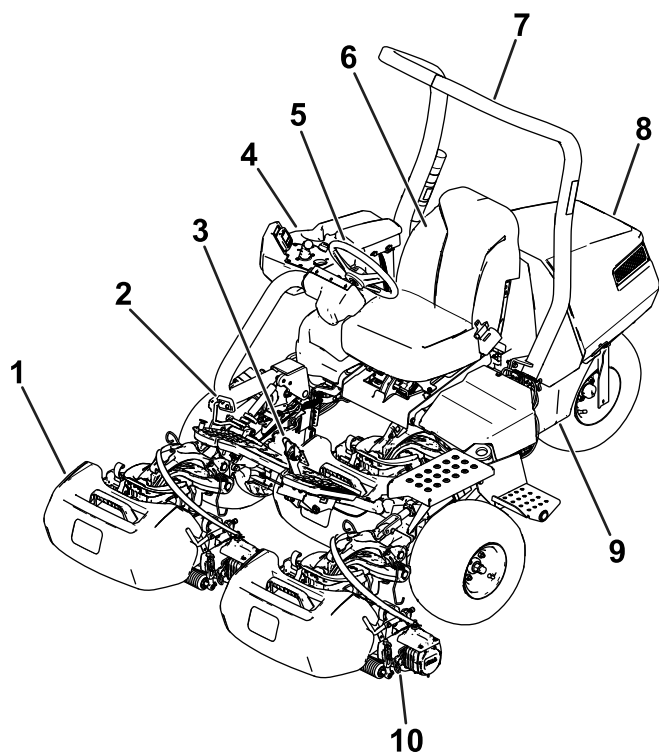
Inga delar krävs

Tillvägagångssätt

Du kan montera laddaren på väggen med hjälp av de nyckelhål för väggmontage som finns på enhetens baksida. Skruvarna ska ha ett skaft som är 6 mm i diameter och ett huvud som är 11 mm i diameter.

Viktigt: Undersök arbetsområdet och utse den plats som bäst uppfyller kriterierna för en säker och effektiv användning av laddaren.

Produktöversikt

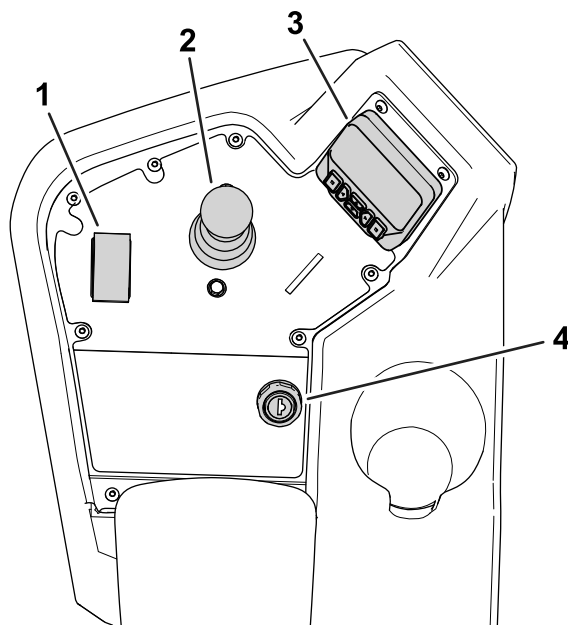


Figur 18

g389163

- | | |
|---------------|----------------|
| 1. Gräskorg | 6. Förarsäte |
| 2. Gaspedal | 7. Störtbåge |
| 3. Bromspedal | 8. Motorhuv |
| 4. Konsol | 9. Batterilåda |
| 5. Ratt | 10. Klippenhet |

Reglage



Figur 19

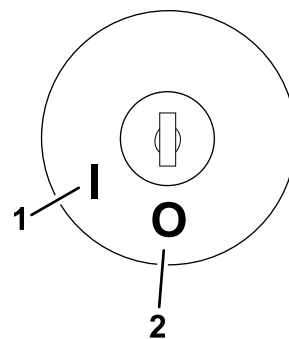
g485640

- | | |
|----------------------------------|-----------------|
| 1. Funktionsreglage | 3. InfoCenter |
| 2. Styrspak för höjning/sänkning | 4. Tändningslås |

Tändningslås

Tändningslåset har två lägen: PÅ och AV (Figur 20).

Använd tändningslåset för att slå på eller stänga av maskinen. Se [Slå på maskinen \(sida 34\)](#) och [Stänga av motorn \(sida 36\)](#).



Figur 20

g292048

- | | |
|-------|-------|
| 1. PÅ | 2. AV |
|-------|-------|

Funktionsreglage

Funktionsreglaget (Figur 19) har två körlägen och ett NEUTRALLÄGE.

- NEUTRALLÄGE – neutral och slipning
- KLIPPLÄGE – används för klippning
- TRANSPORTLÄGE – används för transport

Du kan växla från KLIPPLÄGE till TRANSPORTLÄGE, eller från TRANSPORTLÄGE till KLIPPLÄGE (ej till NEUTRALLÄGE), medan maskinen är i rörelse. Detta orsakar inga skador

Du kan flytta reglaget från TRANSPORTLÄGE eller KLIPPLÄGE till NEUTRALLÄGE så att maskinen stannar. Om du försöker växla från NEUTRALLÄGE till KLIPPLÄGE eller TRANSPORTLÄGE när pedalen inte är i NEUTRALLÄGE visas ett meddelande.

Styrspak för höjning/sänkning

Styrspaken för höjning/sänkning (Figur 19) höjer upp eller sänker ned klippenheterna. Styrspaken kan koppla in eller ur klippenhetscyldrarna beroende på funktionsreglets position:

- **Funktionsreglaget i NEUTRALLÄGET:** klippenheterna höjs eller sänks så länge du för styrspaken framåt eller bakåt, men cylindrarna kopplas inte in om maskinen inte befinner sig i slipningsläge.
- **Funktionsreglaget i KLIPPLÄGET:** för styrspaken framåt under klippningen för att sänka klippenheterna och starta cylindrarna. Dra styrspaken bakåt för att stänga av cylindrarna och höja upp klippenheterna.

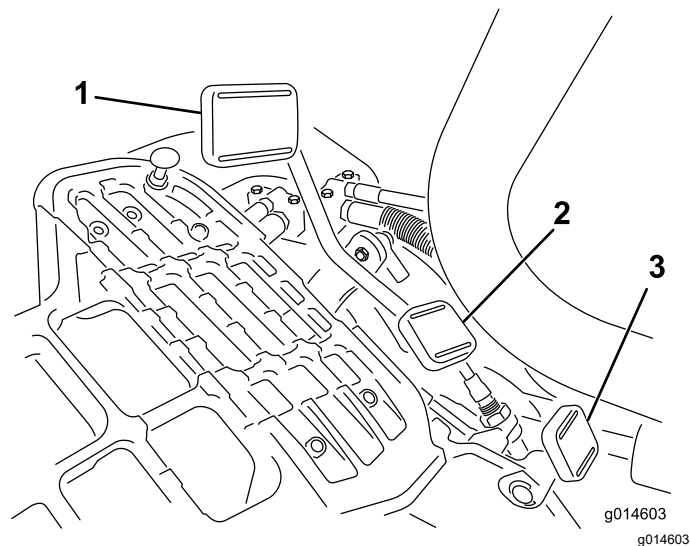
Du stänger av cylindrarna utan att höja upp klippenheterna genom att först dra styrspaken bakåt och sedan släppa den. Om du flyttar styrspaken framåt igen sätts cylindrarna igång, och om du drar tillbaka den igen höjs klippenheterna upp. Du måste aktivera den här funktionen i InfoCenter. Se [Justera tap-off-fördröjningen \(sida 29\)](#).

- **Funktionsreglaget i TRANSPORTLÄGET:** klippenheterna kan höjas, men cylindrarna kommer inte att kopplas in. Ett meddelande visas i InfoCenter om du försöker sänka ned klippenheterna.

Gaspedal

Gaspedalen (Figur 21) har 3 funktioner: köra maskinen framåt och bakåt och stoppa den. Tryck ned pedalens övre del för att köra framåt och dess nedre del för att backa eller för att hjälpa till att stanna när maskinen rör sig framåt.

För pedalen till NEUTRALLÄGET för att stanna maskinen. Vila inte hälen på gaspedalen i BACKNINGSLÄGET när maskinen rör sig framåt (Figur 22).



Figur 21

1. Gaspedal – framåt
2. Gaspedal – bakåt
3. Styrarmslåspedal



Figur 22

Du kan konfigurera den maximala markhastigheten enligt följande:

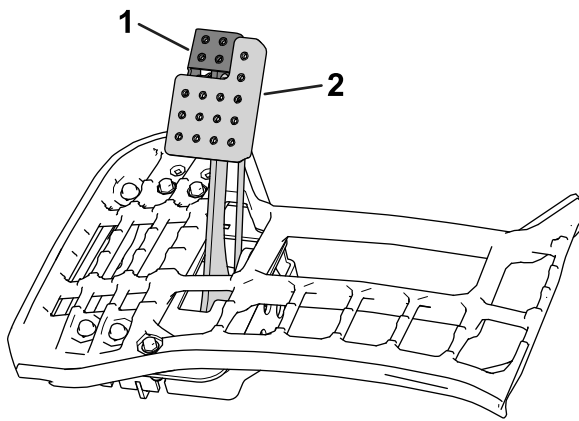
- Klippshastighet framåt: 3,2–8 km/h
- Transporthastighet: 8–16 km/h
- Backningshastighet: 3,2–4,8 km/h

Styrarmslåspedal

Tryck ned pedalen (Figur 21) och höj upp eller sänk ned styrarmen så att höjden passar föraren och släpp sedan pedalen för att låsa armen på plats.

Bromspedal

Trampa ner bromspedalen (Figur 23) för att stanna maskinen.



Figur 23

g236365

1. Parkeringsbroms 2. Bromspedal

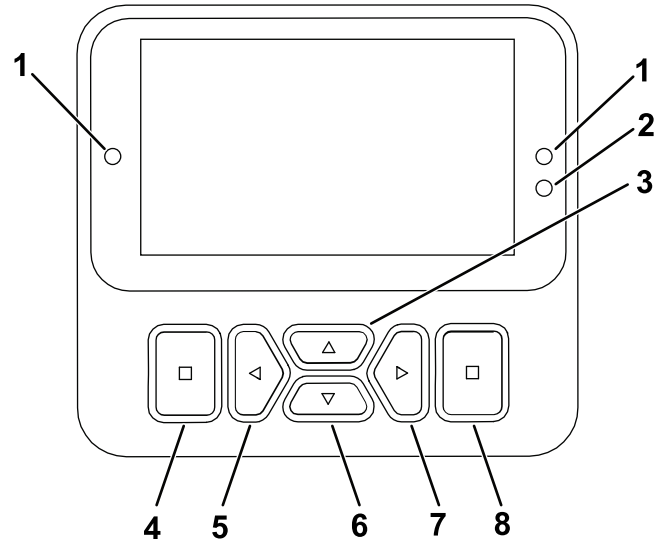
Parkeringsbroms

Använd parkeringsbromsen (Figur 23) för att förhindra att maskinen rör sig. Om du vill koppla in parkeringsbromsen ska du trampa ned bromspedalen och trycka den övre delen framåt för att spärra den. Koppla ur parkeringsbromsen genom att trampa ned bromspedalen tills parkeringsbromsspärren lossnar.

InfoCenter

Använda InfoCenter-skärmen

På InfoCenter-skärmen (Figur 24) visas information om maskinen, till exempel driftstatus, diagnostik och övrig information om maskinen.



Figur 24

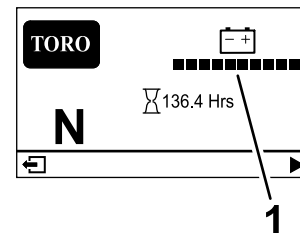
g471371

- | | |
|-----------------------------------|--------------------------------------|
| 1. Indikatorlampa | 5. Navigeringsknapp – minska/vänster |
| 2. Sensor för skärmens ljusstyrka | 6. Navigeringsknapp – nedåt |
| 3. Navigeringsknapp – uppåt | 7. Navigeringsknapp – öka/höger |
| 4. Tillbaka-/avslutaknapp | 8. Ange/välja-knapp |

Obs: Varje knappens funktion kan ändras beroende på vad tillfället kräver. Vid varje knapp visas en ikon som förklarar den aktuella funktionen.

Använd navigeringsknapparna för att navigera mellan flera skärmar och menyalternativ:

- **Startskärm:** visar aktuell maskininformation i några sekunder efter att du har vridit nyckeln till det PÅSLAGNA LÄGET.
- **Huvudinformationsskärm (Figur 25):** visar aktuell maskininformation när nyckeln är i det PÅSLAGNA LÄGET.

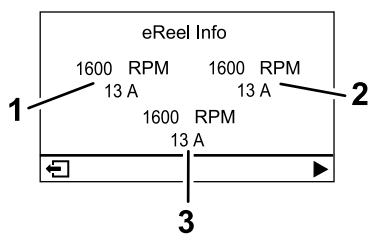


Figur 25

g485335

1. Batterisystemets laddningsnivå

- **eReel-motorskärm (Figur 26):** visar hastighet och ström för varje klippenhetsmotor.

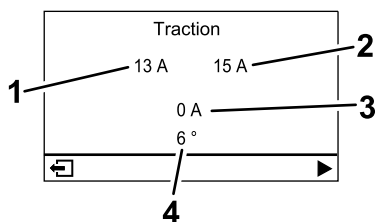


Figur 26

g485252

1. Främre vänster klippenhetsmotor
2. Främre höger klippenhetsmotor
3. Mittklippenhetsmotor

- **Skärm för drivmotor (Figur 27):** visar den aktuella styrvinkeln och strömstyrkan som tilldelas varje drivmotor.



Figur 27

g485254

1. Strömstyrka – främre vänster drivmotor
2. Strömstyrka – höger främre drivmotor
3. Strömstyrka – mittdrivmotor
4. Styrvinkel

- **Huvudmeny:** se [Förstå menyalternativen för InfoCenter \(sida 24\)](#).



Ikonbeskrivning InfoCenter

	Timmätare
	Funktionsreglaget är i NEUTRALLÄGET.
	Funktionsreglaget är i TRANSPORTLÄGET.
	Funktionsreglaget är i KLIPPLÄGET.
	Föraren måste sitta på sätet.
	Parkeringsbromsen är inkopplad.

Ikonbeskrivning InfoCenter (cont'd.)

	Den elektriska parkeringsbromsen är ilagd.
	Kraftuttaget är inkopplat.
	Kraftuttaget (PTO) är urkopplat.
	Batteri
	Anger när klippenheterna höjs upp.
	Anger när klippenheterna sänks ned.
	Aktiv
	Inaktiv
	Föregående
	Nästa
	Öka
	Minska
	Föregående skärm
	Nästa skärm
	Öka värdet
	Minska värdet
	Meny

Ikonbeskrivning InfoCenter (cont'd.)

	Bläddra uppåt/nedåt
	Bläddra åt vänster/höger

Förstå menyalternativen för InfoCenter

Öppna huvudmenyn genom att trycka på bakåt-/avslutningsknappen på någon av informationsskärmarna.

Se följande tabeller för en beskrivning av vilka alternativ som finns tillgängliga från menyerna:


Huvudmeny

Menyobjekt	Beskrivning
FEL	FELMENYN innehåller en lista med de senaste maskinfelen som uppstått. Se <i>servicehandboken</i> eller kontakta en auktoriserad Toro-återförsäljare för mer information om FELMENYN.
SERVICE	SERVICEMENYN innehåller information om maskinen såsom antal brukstimmar, beräkningar och kalibrering. Du kan även aktivera klippenhetens förfarande för slipning. Se tabellen för Service (sida 24) .
DIAGNOSTIK	DIAGNOSTIKMENYN innehåller en lista över aktuell maskininformation och status. Du kan använda den här informationen för att felsöka vissa problem eftersom den snabbt anger vilka maskinreglage som är på/av och visar kontrollnivåer (t.ex. sensorvärden).
INSTÄLLNINGAR	I menyn INSTÄLLNINGAR kan du ändra inställningarna för InfoCenter-skärmen. Se tabellen för Inställningar (sida 24) .

Huvudmeny (cont'd.)

MASKININSTÄLLNINGAR	I menyn MASKININSTÄLLNINGAR kan du justera maskininställningarna, t.ex. cylinderhastighet, maximal klippastighet och maximal transporthastighet. Se tabellen för Maskininställningar (sida 25) .
OM	I menyn OM visas maskinens modellnummer, artikelnummer och programvaruversion. Se tabellen för Om (sida 25) .

Service

Menyobjekt	Beskrivning
HOURS	Visar det totala antalet timmar som nyckeln, motorn, cylindrarna och slipning har varit påslagna, samt när det är dags för nästa service.
BERÄKNINGAR	Visar antalet starter, klippningar, tap-off-avstängningar, slipningar och antalet gånger som motorn har dragit runt i längre än 30 sekunder.
SLIPNING	Aktiverar/avaktiverar klippenhetens förfarande för slipning (när du aktiverar det här förfarandet kan du avaktivera den här inställningens läge eller vrida nyckeln till det AVSTÄNGDA LÄGET).
KALIBRERING 	Möjliggör kalibrering av styrsystemet, drivsystemet och lyftdonen. Se <i>servicehandboken</i> för mer information om kalibrering.

Inställningar

Menyobjekt	Beskrivning
ANGE PIN	Med en PIN-kod kan en person (arbetsledare/mekaniker) som har godkänts av företaget få åtkomst till låsta menyer.
BAKGRUNDSBELYSNING	Styr LCD-skärmens ljusstyrka.
SPRÅK	Styr språken som används på InfoCenter.
TECKENSTORLEK	Styr storleken på teckensnittet på InfoCenter.
ENHETER	Styr enheterna som används på InfoCenter. Menyalternativen är brittiska standardenheter eller metrisk.

Inställningar (cont'd.)

LÄS INSTÄLLN.	Styr de skyddade menyerna.
ÅTERSTÄLL STANDARDINSTÄLLNINGAR	Återställer InfoCenter till standardinställningarna.

Maskininställningar

Menyobjekt	Beskrivning
TAP-OFF-AVSTÄNGNINGSTID	Styr tap-off-fördrojningen.
CYLINDERHASTIGHET	Styr knivhastigheten på klippenheterna.
LÄG HASTIGHET	Justerar hastigheten som sänker ned klippenheterna till marken för klippning.
SLIPNINGSHASTIGHET	Styr slipningshastigheten.
KLIPPSTYRNING	Slår på/av den automatiska klippstyrningsfunktionen.
ANTAL KNIVAR	Ange antalet knivar i varje cylinder. Denna inställning behövs endast om KLIPPSTYRNING är PÅSLAGET.
KLIPPHÖJD	Ställ in den önskade klipphöjden. Denna inställning behövs endast om KLIPPSTYRNING är PÅSLAGET.
MAXKLIPPNING	Ställer in maximal maskinhastighet vid klippning.
MAXTRANSPORT	Ställer in maximal maskinhastighet vid transport.
MAXBACKNING	Ställer in maximal maskinhastighet när du backar maskinen.
SAKTA OCH VÄNDA	Aktiverar eller avaktiverar funktionen Sakta och vända.
TREHJULSDRIFTSATS	Aktiverar eller avaktiverar trehjulsdriivsatsen.
BATT. RESERV	Ställ in det avstånd som behövs för att transportera tillbaka maskinen till verkstaden när batterinivån blir låg.

Om

Menyobjekt	Beskrivning
MODEL	Visar maskinens modellnummer.
Art.nr	Visar maskinens artikelnummer.
S/W REV	Visar versionsnumret för masterstyrenheten.
XDM-2700	Visar versionsnumret för InfoCenter.

Om (cont'd.)

KLIPPENHET 1	Visar mittklippenhetens programversion.
KLIPPENHET 2	Visar den främre vänstra klippenhetsmotorns programversion.
KLIPPENHET 3	Visar den främre högra klippenhetsmotorns programversion.
FÖRLADDNING	Visar generatorns serienummer.
HÖJNING/SÄNKNING 1	Visar programvarans artikelnummer och förladdningsstyrenhetens revisionsversion
HÖJNING/SÄNKNING 2	Visar programvarans artikelnummer och den främre vänstra klippenhetens revisionsversion.
HÖJNING/SÄNKNING 3	Visar programvarans artikelnummer och den främre högra klippenhetens revisionsversion.
HJULDRIVNING1	Visar programvarans artikelnummer och den främre högra drivmotorns revisionsversion.
HJULDRIVNING2	Visar programvarans artikelnummer och den främre vänstra drivmotorns revisionsversion.
HJULDRIVNING	Visar programvarans artikelnummer och trehjulsdriivsatsens (i förekommande fall) revisionsversion.
STYRNING	Visar programvarans artikelnummer och den bakre högra drivmotorns revisionsversion.
TB-BATTERI	Visar programvarans artikelnummer och revisionsversion för alla batterier som maskinen är utrustade med.

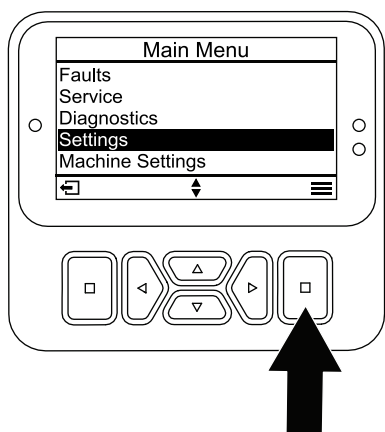
Obs: Låst under Låsta menyer – endast tillgänglig med PIN-kod. Se [Åtkomst till låsta menyer \(sida 25\)](#).

Åtkomst till låsta menyer

Obs: Den fabriksinställda PIN-koden för maskinen är antingen 0000 eller 1234.

Om du har ändrat PIN-koden och därefter glömt den nya koden kan du kontakta en auktoriserad Toro-återförsäljare för att få hjälp.

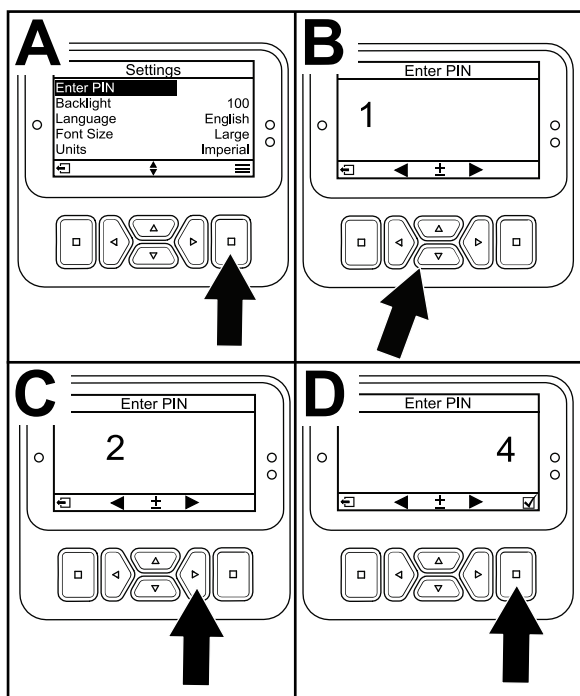
- Från HUVUDMENYN bläddrar du ner till menyn **INSTÄLLNINGAR** och trycker på välja-knappen (**Figur 28**).



Figur 28

g471349

- I menyn **INSTÄLLNINGAR** bläddrar du till **ANGE PIN** och trycker på välja-knappen (**Figur 29A**).



Figur 29

g471350

- Ange PIN-koden genom att trycka på navigeringsknapparna uppåt eller nedåt tills den rätta första siffran visas. Tryck sedan på höger navigeringsknapp för att gå till nästa siffra (**Figur 29B** och **Figur 29C**). Upprepa detta steg tills den sista siffran har angetts.
- Tryck på välja-knappen (**Figur 29D**).

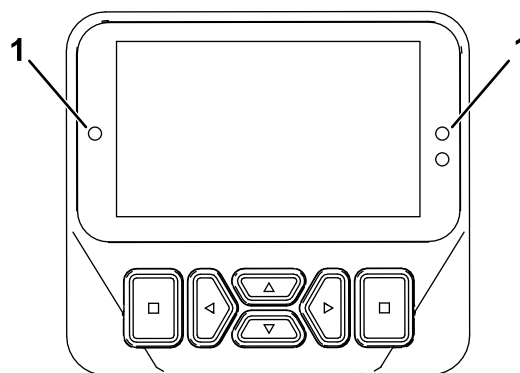
Obs: Om PIN-koden accepteras på skärmen och den låsta menyn låses upp visas **PIN** i skärmens övre högra hörn.

- Spärra den låsta menyn genom att vrida tändningslåset till det **AVSTÄNGDA** läget och sedan till det **PÅSLAGNA** läget.

Visa och ändra inställningarna för låst meny

- I **INSTÄLLNINGAR** bläddrar du ner till **LÅS INSTÄLLN.**
- Om du vill visa och ändra inställningarna utan att ange en PIN-kod använder du välja-knappen och ändrar inställningen för **LÅS INSTÄLLN.** till (Av).
- Om du vill visa och ändra inställningarna med en PIN-kod använder du välja-knappen för att ändra **LÅS INSTÄLLN.** till (På). Ställ sedan in PIN-koden och vrid nyckeln i tändningslåset till läget **AV** och sedan till läget **PÅ**.

Tolka diagnoslampan



Figur 30

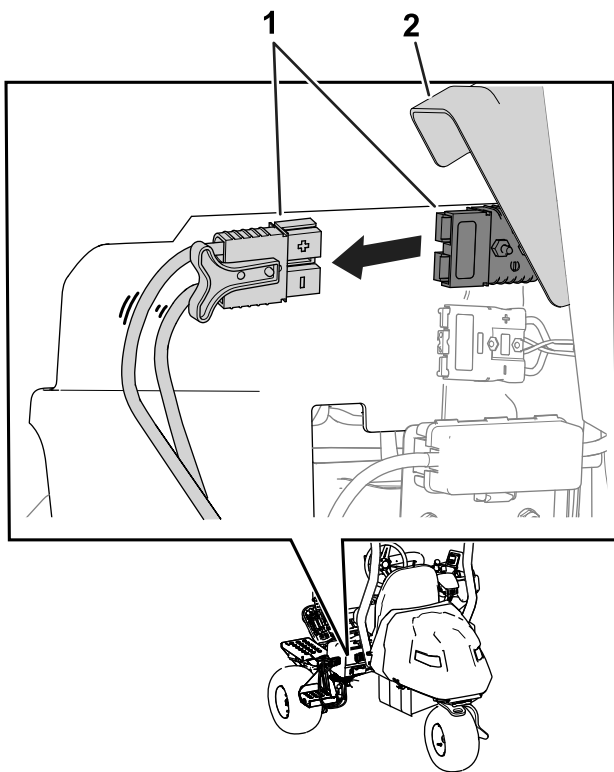
g462666

- Diagnoslampan

- Blinkande rött sken – aktivt fel
- Fast rött sken – aktiv rekommendation
- Fast blått sken – kalibrerings-/dialogmeddelanden
- Fast grönt sken – normal drift

Huvudströmkontakter

Innan du laddar maskinen, utför arbete på maskinen eller installerar, tar bort eller utför arbete på klippenheterna ska du koppla loss maskinen från strömkällan genom att höja upp kontaktkåpan och separera huvudströmkontakterna (**Figur 31**) som är placerade längst ned på störtbågen på traktorenhetens vänstra sida. Anslut kontakterna innan du använder maskinen.



Figur 31

g389175

1. Huvudströmkontakter
2. Kontaktkåpa

▲ VAR FÖRSIKTIG

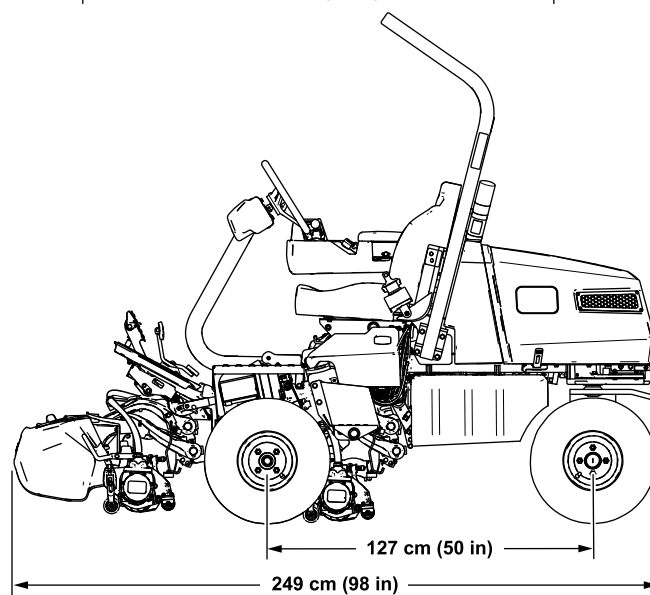
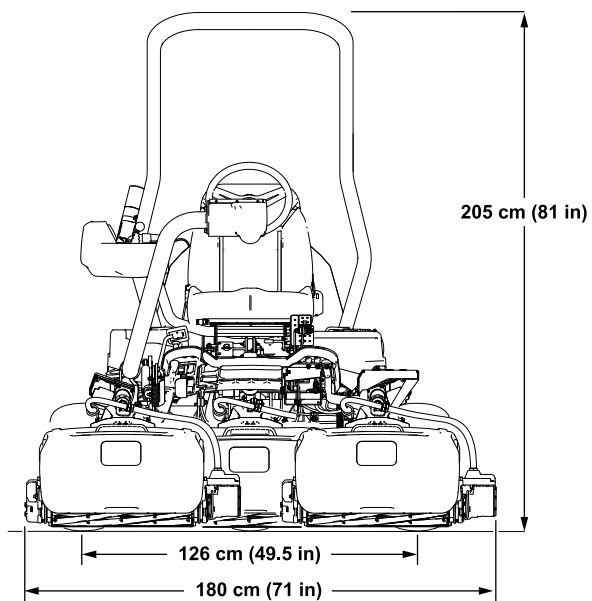
Om du inte kopplar bort strömmen till maskinen kan någon av misstag slå på maskinen och orsaka allvarliga kroppsskador.

Separera alltid kontakterna innan du utför arbete på maskinen.

Specifikationer

Se [Figur 32](#) och [Specifikationstabell för traktorenhet \(sida 27\)](#) för traktorenhetens mått och vikt.

Obs: Specifikationer och konstruktion kan komma att ändras utan föregående meddelande.



Figur 32

g391867

Specifikationstabell för traktorenhet

Klippbredd	151 cm
Hjulspår	126 cm
Hjulbas	127 cm
Total längd (med korgar)	249 cm
Total bredd	180 cm
Total höjd	205 cm
Vikt*	705 kg

*Traktorenhet utrustad med klippenheter med 11 knivar, smala Wiehle-rullar, ingen operatör och med standardsäte.

Elspecifikationstabell

Antal batterier	5
Märkspänning	Max 60 V likström och 55,2 V likström nominellt
Amperetimmar	199,85

Redskap/tillbehör

Det finns ett urval av godkända Toro-redskap och -tillbehör som du kan använda för att förbättra och utöka maskinens kapacitet. Kontakta en auktoriserad återförsäljare eller en auktoriserad Toro-återförsäljare. En lista över alla godkända redskap och tillbehör finns på www.Toro.com.

Använd endast originalreservdelar och tillbehör från Toro för att garantera optimal prestanda och fortlöpande säkerhet för produkten. Det kan vara farligt att använda reservdelar och tillbehör från andra tillverkare och det kan göra produktgarantin ogiltig.

Körning

Före körning

Säkerhet före användning

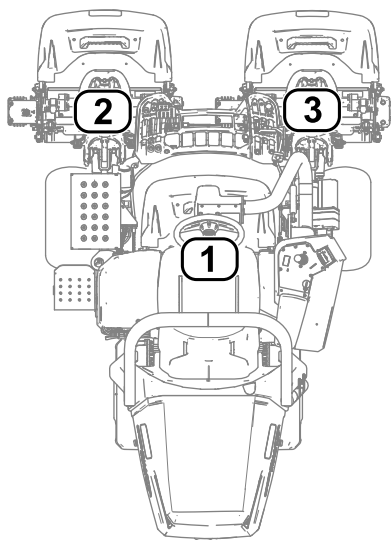
Allmän säkerhet

- Låt aldrig barn eller någon som inte har fått utbildning använda eller utföra underhåll på maskinen. Lokala föreskrifter kan begränsa förarens ålder. Det är ägaren som ansvarar för att utbilda alla förare och mekaniker.
- Lär dig hur du använder utrustningen på ett säkert sätt och bekanta dig med manöverorgan och säkerhetsskyltar.
- Koppla in parkeringsbromsen, stäng av maskinen, ta ut nyckeln och vänta tills alla rörelser har stannat innan du lämnar förarsätet. Låt maskinen svalna innan du utför service, justerar, rengör eller ställer den i förvar.
- Lär dig att stanna maskinen och att snabbt stänga av motorn.
- Kontrollera att förarnärvaroreglage, säkerhetsbrytare och säkerhetsanordningar sitter fast och fungerar som de ska. Kör inte maskinen om dessa inte fungerar som de ska.
- Före klippning ska du alltid kontrollera att klippenheterna är i gott fungerande skick.
- Inspektera området där maskinen ska användas och ta bort föremål som maskinen kan slunga iväg.

Identifiera klippenheterna

InfoCenter använder numren 1, 2 och 3 för att identifiera varje klippenhet (t.ex. CU1, CU2 och CU3 i menyn OM).

- **1** avser mittklippenheten ([Figur 33](#))
- **2** avser den främre vänstra klippenheten ([Figur 33](#))
- **3** avser den främre högra klippenheten ([Figur 33](#))



Figur 33

g289940

1. Mittklippenhet
2. Främre vänster klippenhet
3. Främre höger klippenhet

Justera maskininställningarna med InfoCenter.

Du kan justera följande maskininställningar med InfoCenter:

- **Tap-off-fördröjning.** Se [Justera tap-off-fördröjningen \(sida 29\)](#).
- **Cylinderhastighet vid klippning.** Se [Justera klippcylinderhastigheten \(sida 29\)](#).
- **Klippenhetens lägre varvtal.** Se [Ställa in klippenhet låg hastighet \(sida 30\)](#).
- **Cylinderhastighet vid slipning av klippenheterna.** Se [Justera cylinderhastigheten under slipning \(sida 30\)](#).
- **Klippstyrning.** Se [Ställa in klippstyrningsfunktionen \(sida 30\)](#).
- **Klipphöjd.** Se [Justera klipphöjden \(sida 30\)](#).
- **Antal klippenhetsknivar.** Se [Justera antalet klippenhetsknivar \(sida 31\)](#).
- **Maximal klippshastighet.** Se [Justera maximal klippshastighet \(sida 31\)](#).
- **Maximal transporthastighet.** Se [Justera den maximala transporthastigheten \(sida 31\)](#).
- **Maximal backningshastighet.** Se [Justera den maximala backningshastigheten \(sida 31\)](#).
- **Sakta och vända.** Se [Ställa in funktionen Sakta och vända \(sida 31\)](#).

- **Avaktivera en monterad sats för trehjulsdraft.** Se [Avaktivera en monterad sats för trehjulsdraft \(sida 31\)](#).
- **Reservkapacitet för batteri.** Se [Ställa in batterireservkapaciteten \(sida 31\)](#).

Obs: Alla inställningar är lösenordsskyddade. Du kan behöva ange ett lösenord för att redigera inställningarna.

Justera tap-off-fördröjningen

Gå till alternativet TAP-OFF-TID för att justera tap-off-fördröjningen. Funktionen tap-off-fördröjning gör att klippenheterna kan stängas av utan att höjas upp. Fördröjningsinställningen utgör den maxtid som styrspaken för höjning/sänkning ska vara i det bakåtvända läget för att aktivera den här funktionen.

I följande tabell anges tidsalternativen för fördröjning och motsvarande stegantal:

Alternativ för tap-off-fördröjning

Stegantal	Fördröjningstid (sekunder)
1	Av
2	0,050
3	0,100
4	0,150
5	0,200
6	0,250
7	0,300
8	0,350
9	0,400
10	0,450

Obs: Standardfabriksinställningen är 1, vilket inaktiverar denna funktion.

Justera klippcylinderhastigheten

Gå till alternativet CYLINDERHASTIGHET om du vill justera cylinderhastigheten när du klipper. Denna inställning kan justeras när klippstyrningen är AVSTÄNGD. Se [Ställa in klippstyrningsfunktionen \(sida 30\)](#).

I följande tabell anges alternativ för cylinderhastighet och motsvarande stegantal:

Alternativ för klippcylinderhastighet

Stegantal	Cylinderhastighet (varv/min)
1	800
2	950
3	1 100

Alternativ för klippcylinderhastighet (cont'd.)

4	1 250
5	1 400
6	1 550
7	1 700
8	1 850
9	2 000

Obs: Standardfabriksinställningen är 2 000 varv/min (steg nummer 9).

Ställa in Klippenhet låg hastighet

Gå till alternativet för LÅG HASTIGHET för att ställa in hastigheten som sänker ned klippenheterna till marken för klippning. Du kan växla mellan 1 (lägsta hastighet) och 9 (högsta hastighet).

Testa den lägre hastigheten innan du börjar klippa. Justera hastigheten efter behov.

Obs: Standardfabriksinställningen är 5.

Justera cylinderhastigheten under slipning

Gå till alternativet för SLIPNINGSVARVTAL för att justera cylinderhastigheten under slipning.

I följande tabell anges alternativ för cylinderhastighet och motsvarande stegantal:

Alternativ för cylinderhastighet under slipning

Stegantal	Cylinderhastighet (varv/min)
1	200
2	240
3	280
4	320
5	360
6	400
7	440
8	480
9	520

Obs: Standardfabriksinställningen är 200 varv/min (steg nummer 1).

Justera klippstyrningsfunktionen

Förstå RDS (Radius-Dependent-Speed) – svängradiehastighetssystemet

Maskinen är utrustad med det patentsökta Radius Dependent Speed™-systemet (RDS) för en konsekvent, högkvalitativ klippkvalitet och ett enhetligt resultat. RDS-systemet är en klippstyrnings- och oberoende hjulhastighetsfunktion som varierar cylinder- och drivmotorernas hastighet för att bibehålla en jämn klippkvalitet och förhindra att gräsmattan skrapas upp i vändningar under klippning.

När du vänder maskinen under klippning (t. ex. under finklippnings svepet) roterar cylindern på insidan med ett långsammare varvtal/min i svängen än cylindern på utsidan. Mittcylindern delar upp skillnaden mellan den invändiga och utvändiga cylinderhastigheten så att alla tre klippenheterna klipper på samma sätt. Ju skarpare svängen är, desto större blir skillnaden mellan cylinderhastigheterna. Om maskinens hastighet dessutom ändras under klippningen justerar RDS-systemet cylinderhastigheten för att bibehålla en jämn klippkvalitet. Den här funktionen gör så att gräsmattan inte tunnas ut lika mycket vid cylindern på insidan (jämfört med andra åkgräsklippare), vilket kan minska ringskador i gräset.

RDS-systemet justerar också hjulmotorhastigheten vid vändningar på liknande sätt som cylindermotorhastigheten ändras i vändningar. Hjulmotorn på insidan vänder med ett lägre varvtal/min än hjulmotorn på utsidan. Detta minimerar hjulskrapning i vändningar och minskar ringskador i gräset.

Ställa in klippstyrningsfunktionen

Gå till alternativet KLIPPSTYRNING för att ställa in RDS-systemets funktion.

- Klippstyrning PÅ: maskinen använder KLIPPHÖJDSINSTÄLLNINGARNA och alternativen för ANTAL KNIVAR samt vänster och höger hjulhastigheter för att fastställa varje cylinders hastighet.
- Klippstyrning AV: maskinen använder inställningarna för alternativet CYLINDERHASTIGHET. Cylindrarna roterar med konstant hastighet.

Obs: Standardfabriksinställningen är PÅ.

Justera klipphöjden

Gå till alternativet justera KLIPPHÖJDEN för att justera klipphöjden. Klippstyrningsfunktionen måste vara PÅ för att den här funktionen ska kunna användas. Se [Ställa in klippstyrningsfunktionen \(sida 30\)](#).

Obs: Standardfabriksinställningen är 3,2 mm.

Justera antalet klippenhetsknivar

Gå till alternativet ANTAL KNIVAR för att justera antalet klippenhetsknivar. Bestäm antalet knivar i de utrustade klippenheterna och välj lämpligt värde (5, 8, 11 eller 14).

Obs: Standardfabriksinställningen är 11.

Justera maximal klipphastighet

Gå till alternativet MAXKLIPPNING för att justera den maximala klipphastigheten. Du kan justera hastigheten från 4,8 km/h till 8,0 km/h i steg om 0,3 km/h.

Obs: Standardfabriksinställningen är 6,1 km/h.

Justera den maximala transporthastigheten

Gå till alternativet MAXTRANSPORT för att justera den maximala transporthastigheten. Du kan justera hastigheten från 8,0 km/h till 16,0 km/h i steg om 0,8 km/h.

Obs: Standardfabriksinställningen är 16,0 km/h.

Justera den maximala backningshastigheten

Gå till alternativet MAXBACKNING för att justera den maximala backningshastigheten. Du kan justera hastigheten från 3,2 km/h till 8 km/h i steg om 0,8 km/h.

Obs: Standardfabriksinställningen är 4,0 km/h.

Obs: För maskinprogramvaruversionerna A till D är maxhastigheten 4,8 km/h. Uppdatera maskinprogramvaran för att möjliggöra en maxhastighet på 8,0 km/h.

Ställa in funktionen Sakta och vända

Gå till alternativet SAKTA OCH VÄNDA för att ställa in funktionen Sakta och vända. Funktionen Sakta och vända sänker maskinens hastighet medan du vänder maskinen för att påbörja en ny klippomgång.

Obs: Standardfabriksinställningen är AV.

Avaktivera en monterad sats för trehjulsdraft

Gå till alternativet TREHJULSDRAFTSATS för att avaktivera en monterad sats för trehjulsdraft.

Om du väljer att avaktivera det här alternativet aktiveras satsen igen om du vrider om tändningslåset

(stänger av och slår på maskinen) med en monterad sats för trehjulsdraft.

Obs: När du monterar satsen för trehjulsdraft aktiveras satsen automatiskt.

Ställa in batterireservkapaciteten

Navigera till alternativet BATT. RESERV för att ställa in hur stort avstånd som krävs för att transportera maskinen till verkstaden. På så sätt har du tillräckligt med batteriström (när batterinivån blir för låg) för att transportera maskinen till verkstaden för laddning. Se [Övervaka batterisystemets laddningsnivå \(sida 36\)](#).

Obs: Du kan justera avståndet från 0,8 km till 8 km i steg om 0,8 km.

Förstå dialogmeddelandena i InfoCenter

När maskinen kalibreras visas dialogmeddelandena i InfoCenter. Dessa meddelandena är avsedda att guida dig genom kalibreringsprocessen.

Följande tabell är en lista över dessa dialogmeddelandena:

Dialogmeddelandena

Meddelandenummer	Meddelandetext i InfoCenter
1	För tillbaka pedalen till neutralläget
4	För gaspedalen framåt till max och håll den nere
5	Maximal framåtkalibrering godkändes
9	Maximal framåtkalibrering misslyckades. Spänning utanför specifikationerna
13	För gaspedalen bakåt till max och håll den nere
14	Maximal backningskalibrering godkändes
16	Maximal backningskalibrering misslyckades. Spänning utanför specifikationerna
17	Kalibrering misslyckades. Pedalens position okänd
18	För tillbaka pedalen till neutralläget. Fortsätt?
100	Kalibrering aktiverad
101	Kalibrering slutförd
102	Vrid tändningslåset
110	Spärra kalibrering. Komponentens svarar ej
111	Spärra kalibrering. Komponent ej klar
112	Spärra kalibrering. Aktivt fel
113	Spärra kalibrering. Inte på plats
114	Spärra kalibrering. Ej i neutralläge
115	Spärra kalibrering. I neutralläge

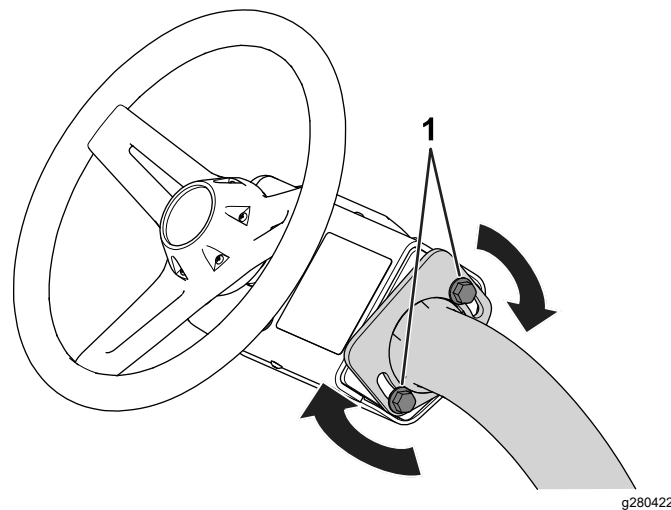
Dialogmeddelanden (cont'd.)

116	Spärra kalibrering. Parkeringsbromsen är inkopplad
300	För tillbaka pedalen till neutralläget
301	Centrera ratten. Fortsätt?
302	Centrera bakhjulet manuellt. Fortsätt?
303	Styr bakhjulet maximalt till vänster. Fortsätt?
304	Styr bakhjulet maximalt till höger. Fortsätt?
305	Mittbakhjulet utom räckhåll
306	Bakhjulsvinkel utom räckhåll
400	Var försiktig: maskinen måste placeras på pallbockar. Fortsätt?
401	Spärra kalibrering. Kontaktor öppen
402	Spärra kalibrering. Pedal i neutralläge
403	För tillbaka pedalen till neutralläget
404	Vänta tills hjulen stannar
405	För gaspedalen framåt till max och håll den nere
406	Kalibrering aktiv. Håll nere pedal
500	Höjning/sänkning utöka aktiv
501	Höjning/sänkning dra tillbaka aktiv
502	För styrspaken till nedsänkt läge
503	För styrspaken till upphöjt läge
504	Är klippenheten monterad? Fortsätt?
1100	Diagnostiska meddelanden om hjuldrivning aktiverat
1101	Styr diagnostiska meddelanden aktiverat

Tippa ratten

Du kan tippa ratten till en bekväm arbetsposition.

1. Lossa skruvarna (Figur 34) som fäster ratten på styrarmen.



Figur 34

1. Skruv
2. Tippa ratten till en bekväm position.
3. Dra åt skruvarna (Figur 34) för att fästa ratten i det justerade läget.

Utföra dagligt underhåll

Serviceintervall: Varje användning eller dagligen

Utför följande förfaranden dagligen innan du slår på maskinen:

- Kontrollera kontakten mellan cylindern och understålet. Se [Kontrollera kontakten mellan cylindern och understålet \(sida 56\)](#).
- Kontrollera lufttrycket i däcken. Se [Kontrollera däcktrycket \(sida 51\)](#).
- Kontrollera säkerhetssystemet. Se [Kontrollera säkerhetssystemet \(sida 34\)](#).
- Kontrollera parkeringsbromsens funktion genom att aktivera parkeringsbromsen och se till att den är inkopplad. Se [Parkeringsbroms \(sida 22\)](#).

Under arbetets gång

Säkerhet under användning

Allmän säkerhet

- Ägaren/operatören kan förebygga olyckor samt ansvarar för olyckor som kan ge upphov till personskador eller skador på egendom.
- Använd lämpliga kläder, inklusive ögonskydd, långbyxor, rejäla och halkfria skor samt hörselskydd. Sätt upp långt hår och använd inte hängande smycken eller löst sittande kläder.
- Kör inte maskinen om du är sjuk, trött eller påverkad av alkohol eller läkemedel.

- Var fullt koncentrerad på maskinen när du använder den. Delta inte i aktiviteter som kan distrahera dig, eftersom personskador eller skador på egendom då kan uppstå.
- Säkerställ att alla drivenheter är i neutralläge, att parkeringsbromsen är inkopplad och att du sitter i förarsätet innan du startar maskinen.
- Skjutsa inte passagerare på maskinen.
- Håll kringstående och barn borta från arbetsområdet. Se till att gräskorgarna är monterade på maskinen och var försiktig om medarbetare måste närvara.
- Använd endast maskinen om du har god sikt, så att du kan undvika gropar och dolda faror.
- Undvik att klippa vått gräs. Försämrat grepp kan göra att maskinen glider.
- Håll händer och fötter borta från klippenheterna.
- Titta bakåt och nedåt innan du backar för att se till att vägen är fri.
- Var försiktig när du närmar dig hörn med skymd sikt, buskage, träd eller andra objekt som kan försämra sikten.
- Stoppa klippenheterna om du inte klipper.
- Sakta ned och var försiktig när du svänger och korsar vägar och trottoarer med maskinen. Lämna alltid företräde.
- Lämna inte en aktiverad maskin utan uppsikt.
- Gör följande innan du lämnar förarplatsen:
 - Parkera maskinen på ett plant underlag.
 - Sänk ned klippenheterna till marken och se till att de är fränkopplade.
 - Koppla in parkeringsbromsen.
 - Stäng av maskinen och ta ut nyckeln.
 - Vänta tills alla rörliga delar har stannat.
- Använd endast maskinen när sikten och väderförhållandena är goda. Använd inte maskinen när det finns risk för blixtnedslag.

Säkerhet för vältskyddssystemet

- Ta inte bort några vältskyddsdelar från maskinen.
- Kontrollera att säkerhetsbältet är fastspänt och att du kan knäppa upp det snabbt i en nödsituation.
- Använd alltid säkerhetsbältet.
- Var mycket uppmärksam på hinder som kan finnas ovanför dig och vidrör dem inte.
- Håll vältskyddet i säkert bruksskick genom att regelbundet inspektera det noga och kontrollera att det inte är skadat samt hålla alla fästelement åtdragna.
- Byt ut alla skadade vältskyddsdelar. Reparera eller ändra dem inte.

Säkerhet i sluttningar

- Sluttningar är en betydande faktor vid olyckor som orsakas av att föraren förlorat kontrollen eller att maskinen välter, vilket kan innebära livsfara eller leda till allvarliga personskador. Du ansvarar för säker drift i sluttningar. Du måste vara extra försiktig när du kör maskinen i en sluttning.
- Utvärdera förhållandena på platsen för att bedöma om sluttningen är säker för körning av maskinen, bland annat genom att undersöka hela arbetsplatsen. Använd alltid sunt förnuft och ett gott omdöme när du utför kontrollen.
- Läs anvisningarna nedan innan du använder maskinen på en sluttning. Innan du använder maskinen ska du utvärdera förhållandena på arbetsplatsen för att fastställa om maskinen kan användas under sådana förhållanden. Förändringar i terrängen kan leda till att maskinens manövrering i sluttningar förändras.
- Undvik att starta, stänga av eller svänga med maskinen i sluttningar. Undvik att göra plötsliga ändringar i hastighet eller riktning. Sväng långsamt och successivt.
- Använd inte maskinen under förhållanden där det råder tvekan om dragkraft, styrning eller stabilitet.
- Avlägsna eller märk ut hinder såsom diken, håll, fåror, gupp, stenar och andra dolda faror. Det kan finnas dolda hinder i högt gräs. Ojämn terräng kan göra att maskinen välter.
- Observera att maskinen kan tappa drivkraft om maskinen körs på vått gräs, tvärs över sluttningar eller nedför en sluttning. Drivhjul som tappar drivkraft kan leda till att maskinen glider och att du förlorar kontrollen över bromsning och styrning.
- Var mycket försiktig när du använder maskinen nära stup, diken, flodbäddar, vattendrag eller andra faror. Maskinen kan välta plötsligt om ett hjul kör över en kant eller kanten ger med sig. Håll ett säkert avstånd mellan maskinen och riskfyllda områden.
- Identifiera faror nere vid slutet av sluttningen. Klipp sluttningen med en handgräsklippare om det finns faror.
- Håll om möjligt klippenheterna nedsänkta mot marken när du kör i sluttningar. Maskinen kan bli ostadig om klippenheterna höjs vid körning i sluttningar.
- Var mycket försiktig när du använder gräsuppsamlingssystem och andra redskap. De kan ändra maskinens stabilitet och leda till att du förlorar kontrollen.

Köra in maskinen

Det tar åtta körtimmar att köra in maskinen.

De första körtimmarna är mycket viktiga för maskinens framtida driftsäkerhet. Maskinens funktioner och prestanda bör övervakas noga så att eventuella mindre problem, som kan leda till större problem, kan upptäckas och korrigeras. Inspektera maskinen ofta under inkörningen med avseende på lösa fästanordningar och andra fel.

Slå på maskinen

Obs: Inspektera områdena under klippenheterna och säkerställ att inget skräp har fastnat där.

1. Sätt dig i förarsätet och spänn fast säkerhetsbältet.
2. Sätt i nyckeln i brytaren och för den till det PÅSLAGNA läget.

Kontrollera maskinen efter att ha slagit på maskinen

1. För funktionsreglaget till KLIPPLÄGET.
2. Koppla ur parkeringsbromsen.
3. För styrspaken för höjning/sänkning tillfälligt framåt.
Klippenheterna ska i detta läge sänkas ned och alla cylindrar ska rotera.
4. För styrspaken för höjning/sänkning bakåt.
Klippcylindrarna ska då sluta rotera och klippenheterna ska höjas upp helt till transportläget.

Säkerhetssystemets funktioner

Serviceintervall: Varje användning eller dagligen

▲ FARA

Om säkerhetsbrytarna är urkopplade eller skadade kan maskinen plötsligt aktiveras, vilket i sin tur kan leda till allvariga personskador eller dödsfall.

- **Gör inga otillåtna ändringar på säkerhetsbrytarna.**
- **Kontrollera säkerhetsbrytarnas funktion dagligen och byt ut eventuella skadade brytare innan maskinen körs.**

Syftet med säkerhetssystemet är att förhindra att maskinen används om det medför risk för skada på dig eller maskinen.

Säkerhetssystemet förhindrar att maskinen rör sig om inte:

- Parkeringsbromsen är urkopplad.
- Du sitter i förarsätet.
- Funktionsreglaget är i KLIPPLÄGET eller i TRANSPORTLÄGET.

Dessutom förhindrar säkerhetssystemet cylindrarna från att fungera om funktionsreglaget inte är i KLIPPLÄGET (förutom när maskinen befinner sig i slipningsläge).

Kontrollera säkerhetssystemet

Utför följande steg för att kontrollera säkerhetssystemet:

- Res dig ur sätet, slå på maskinen, koppla ur parkeringsbromsen, för funktionsreglaget till KLIPPLÄGET eller TRANSPORTLÄGET och tryck ned gaspedalen.

Maskinen ska inte sättas i rörelse eftersom du inte sitter i sätet. Detta indikerar att säkerhetssystemet fungerar korrekt. Åtgärda problemet om något inte fungerar korrekt.

- Sitt i sätet, slå på maskinen, koppla in parkeringsbromsen, för funktionsreglaget till KLIPPLÄGET eller TRANSPORTLÄGET och tryck ned gaspedalen.

Maskinen ska inte sättas i rörelse eftersom parkeringsbromsen är inkopplad. Detta indikerar att säkerhetssystemet fungerar korrekt. Åtgärda problemet om något inte fungerar korrekt.

- Sitt i sätet, slå på maskinen, koppla ur parkeringsbromsen, för funktionsreglaget till NEUTRALLÄGET och tryck ned gaspedalen.

Maskinen ska inte röra på sig eftersom funktionsreglaget är i NEUTRALLÄGET. Detta indikerar att säkerhetssystemet fungerar korrekt. Åtgärda problemet om något inte fungerar korrekt.

- Sitt i sätet, för gaspedalen till NEUTRALLÄGET, för funktionsreglaget till NEUTRALLÄGET, koppla in parkeringsbromsen, slå på maskinen och för styrspaken för höjning/sänkning framåt för att sänka ned klippenheterna.

Klippenheterna bör sänkas, men ska inte börja rotera. Om de börjar rotera fungerar inte säkerhetssystemet som det ska. Rätta till problemet innan du använder maskinen.

Köra maskinen utan att klippa

- Kontrollera att klippenheterna är i helt upphöjt läge.

- Sitt i sätet, spänn fast säkerhetsbältet, koppla ur parkeringsbromsen och för funktionsreglaget till TRANSPORTLÄGET för att köra maskinen utan att klippa.
- Närma dig alltid oregelbundna ytor med reducerad hastighet och var försiktig i mycket kuperad terräng.
- Lär dig hur bred maskinen är. Försök inte att köra mellan två närliggande föremål – då slipper du kostsamma skador och driftstopp.

Klippa greenen

Innan du påbörjar klippning ska du öva på att utföra grundläggande maskinfunktioner (t.ex. slå på och stanna maskinen, höja och sänka klippenheterna samt vända) på en öppen plats.

Inspektera området, leta efter skräp och avlägsna allt som skulle kunna skada klippenheterna under klippning. Avlägsna flaggan från koppen och avgör i vilken riktning det är bäst att klippa. Utgå från föregående klippriktning när du bestämmer ny klippriktning. Klipp alltid ett annat mönster än det du klippte senast eftersom det minskar grässtrånas benägenhet att lägga sig ned, och ökar chanserna att de blir klippta.

Klippa gräsmattan

1. Starta i ena kanten av greenen, så att du kan använda bandklippningsproceduren.
Obs: Den ger minimal komprimering och efterlämnar ett snyggt och prydligt mönster på greenen.
2. För funktionsreglaget till KLIPPLÄGET.
3. För styrspaken för höjning/sänkning av klippenheterna framåt när gräskorgarnas främre kanter korsar gräsmattans ytterkant.

Obs: Då släpps klippenheterna ned på gräset och cylindrarna startas.

Viktigt: Eftersom den mittersta klippenheten sänks och höjs något efter att de främre klippenheterna sänks/höjs bör du öva dig på att uppnå en bra tajming som gör att du slipper klippa rester i efterhand.

Höjning och sänkning av mittklippenheten baseras på markhastighet. En långsammare markhastighet ökar fördröjning av höjning eller sänkning, och en snabbare hastighet minskar fördröjning av höjning eller sänkning. Maskinen övervakar markhastigheten och uppdaterar fördröjningen så att alla tre klippenheterna sänks ned på rad.

4. Överlappa den tidigare klipprensan så lite som möjligt under nästkommande vända.

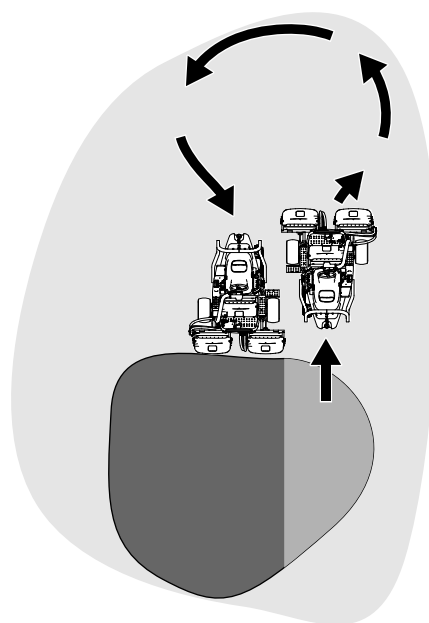
Obs: Etablera en tänkt siktlinje ca 1,8 till 3 m framför maskinen till kanten av den oklippta delen av greenen så att du klipper i en rak linje och håller maskinen på ett jämnt avstånd till förra klippvändans kant (Figur 36). Inkludera rattens ytterkant i siktlinjen, dvs. håll rattkanten i linje med en punkt som alltid är på samma avstånd från maskinens framkant.

5. När gräskorgarnas främre del går över gräsmattans ytterkant drar du styrspaken för höjning/sänkning bakåt och håller kvar den i det läget tills klippenheterna är upphöjda. Då stannar cylindrarna och klippenheterna höjs upp.

Viktigt: Tajma den här proceduren rätt för att undvika att klipparna klipper i puttgreenområdet, men samtidigt klipper så mycket som möjligt av greenen för att minimera den mängd gräs som lämnas runt det yttre gränsområdet.

6. Du kan förkorta arbetstiden och underlätta uppställningen inför nästa klippvända genom att tillfälligt vända maskinen i motsatt riktning och sedan vända den i riktning mot den oklippta delen. Den här rörelsen utgör en droppformad sväng (Figur 35) som snabbt placerar dig i läge för nästa klippsträcka.

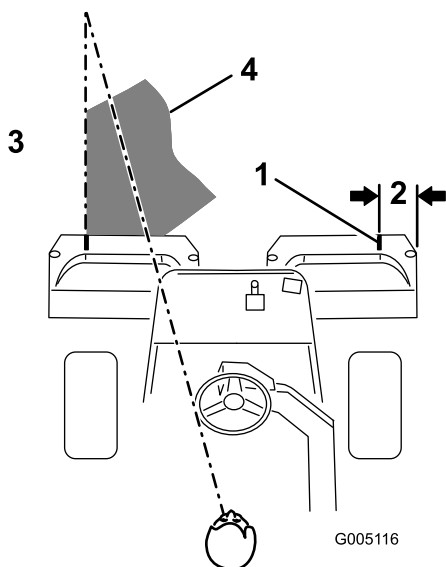
Obs: Om funktionen Sakta och vända är aktiverad saktar maskinen ned under vändningen utan att du behöver släppa på trycket mot gaspedalen.



Figur 35

g229671

Obs: Försök att göra så små svängar som möjligt. I varmt väder är det dock bra att göra en större sväng för att minimera skador på gräsytan.



Figur 36

g005116

1. Inriktningstejp
2. Ca 12,7 cm
3. Klipp gräset till vänster.
4. Håll fokuspunkten 2–3 m framför maskinen.

Viktigt: Stanna aldrig maskinen på en gräsmatta, särskilt inte när klippenheterna är igång – det kan skada gräsytan. Om du stannar maskinen på en våt gräsmatta kan hjulen lämna märken eller fördjupningar i gräset efter sig.

Klippa det yttre gränsområdet och avsluta arbetet

1. Avsluta greenklippningen med att klippa det yttre gränsområdet. Byt klippriktning i förhållande till den föregående klippningen.

Se [Förstå RDS \(Radius-Dependent-Speed\) – svängradie hastighetssystemet \(sida 30\)](#) för att förbättra slutresultatet och minska ringskador.

Obs: Anpassa alltid klippningen efter väder- och gräsförhållanden, och var noga med att byta klippriktning i förhållande till den föregående klippningen.

2. När du har klippt klart det yttre gränsområdet ska du föra styrspaken för höjning/sänkning bakåt för att stoppa cylindrarna (om tap-off-fördröjningsfunktionen är aktiverad) och sedan köra till gräsmattan. När samtliga klippenheter befinner sig utanför klippområdet för du styrspaken för höjning/sänkning bakåt för att höja upp klippenheterna.

Obs: Detta minimerar mängden gräsklumpar på greenen.

3. Sätt tillbaka flaggan.
4. Töm gräskorgarna på allt gräsklipp innan du åker till nästa green.

Obs: Tungt våta gräsklipp är påfrestande för korgar, fjädring och manöverdon. Detta tynger ned maskinen i onödan, vilket minskar energieffektiviteten.

Övervaka batterisystemets laddningsnivå

Se huvudinformationsskärmen i InfoCenter för att fastställa batterisystemets laddningsnivå. Se [Använda InfoCenter-skärmen \(sida 22\)](#).

Förstå meddelanden om låg batterinivå

- När batterinivån sjunker till en låg procentsats visas ett meddelande om låg batterinivå i InfoCenter. När du använder maskinen vid den här batterinivån ska du avsluta nuvarande klippning och sedan transportera maskinen till ett batteriladdningsområde och ladda batterierna. Se [Ladda litiumjonbatterierna \(sida 42\)](#).
- Om batterinivån blir för låg (dvs. under 10 %) när du använder maskinen visas ett meddelande i InfoCenter. När du använder maskinen vid den här batteriprocenten kan du endast transportera maskinen med långsam hastighet och klippenheterna kan inte aktiveras. Transportera maskinen till ett batteriladdningsområde och ladda batterierna. Se [Ladda litiumjonbatterierna \(sida 42\)](#).

Stänga av motorn

1. Flytta maskinen till ett plant underlag.
2. För funktionsreglaget till NEUTRALLÄGET.
3. Koppla in parkeringsbromsen.
4. Vrid nyckeln till det AVSTÄNGDA LÄGET för att stänga av maskinen.
5. Ta ut nyckeln.

Efter körning

Säkerhet efter användning

Allmän säkerhet

- Koppla in parkeringsbromsen, stäng av maskinen, ta ut nyckeln och vänta tills alla rörelser har stannat innan du lämnar förarsätet. Låt maskinen svalna innan du utför service, justerar, rengör eller ställer den i förvar.
- Rengör maskinen, särskilt klipp- och drivenheterna, från gräs och skräp för att förhindra bränder.
- Koppla loss huvudströmkontaktarna när du förvarar eller transporterar maskinen.
- Koppla ur redskapets drivning när du transporterar maskinen eller inte använder den.
- Låt maskinen svalna innan du ställer undan maskinen i ett slutet utrymme.
- Underhåll och rengör säkerhetsbälten vid behov.
- Förvara inte maskinen i närheten av en öppen låga, gnista eller tändlåga, t.ex. på en varmvattenberedare eller någon annan apparat.

Säkerhet för batteri och laddare

Allmänt

WARNING: Risk för brand och elektriska stötar – batterierna har inga delar som användaren kan serva.

- Bekräfta vilken spänning som är tillgänglig i ditt land innan du använder laddaren.
- Ladda inte maskinen i våta miljöer och skydda den från regn och snö.
- Användning av tillbehör som inte rekommenderas eller säljs av Toro kan leda till brandrisk, elektriska stötar och skador.
- För att minska risken för batteriexplosion ska du följa dessa anvisningar och anvisningarna för all utrustning som du tänker använda i närheten av laddaren. För att minska risken för batteriexplosion ska du följa dessa anvisningar och anvisningarna för all utrustning som du tänker använda i närheten av laddaren.
- Batterier kan avge explosiva gaser om de är kraftigt överladdade.
- Kontakta en auktoriserad Toro-återförsäljare för att serva eller byta ut ett batteri.

Utbildning

- Låt aldrig barn eller personer som inte utbildats använda eller utföra service på laddaren. Lokala

föreskrifter kan begränsa förarens ålder. Det är ägaren som ansvarar för att utbilda alla förare och mekaniker.

- Läs, ta till dig och följ alla anvisningar på laddaren och i bruksanvisningen innan du använder laddaren. Bekanta dig med hur laddaren ska användas.

Förberedelser

- Håll kringstående och barn på avstånd under laddning.
- Stäng av maskinen och vänta tills maskinen är helt avstängd innan du laddar den. Underlåtenhet att göra detta kan orsaka överslag.
- Säkerställ att utrymmet är väl ventilerat under laddning.
- Använd endast laddaren inom det spänningsintervall som anges i den här *bruksanvisningen* och använd endast en strömsladd som är godkänd av Toro.
- Kontakta en auktoriserad Toro-återförsäljare för information om rätt laddare och strömsladd.

Körning

- Ladda aldrig ett fruset batteri.
- Använd sladden med varsamhet. Bär aldrig laddaren i sladden och dra aldrig i strömsladden när du ska koppla bort laddaren från uttaget. Förvara inte sladden på ett varmt ställe och låt den inte komma i kontakt med olja eller vassa kanter.
- Anslut laddaren direkt till ett jordat uttag. Anslut inte laddaren till ett ojordat uttag, inte ens med en jordadapter.
- Manipulera inte den medföljande strömsladden eller kontakten.
- Ta av dig metallföremål som ringar, armband, halsband och klockor när du arbetar med litiumjonbatterier. Ett litiumjonbatteri kan producera tillräckligt med ström för att orsaka en allvarlig brännskada.
- Använd en förlängningssladd som klarar den laddningsströmstyrka som anges i den här *bruksanvisningen*. Om du laddar utomhus ska du använda en förlängningssladd som är avsedd för utomhusbruk.
- Om strömsladden är skadad när den sätts i kopplar du loss den från vägguttaget och kontaktar en auktoriserad Toro-återförsäljare för att byta sladden.
- Koppla bort laddaren från eluttaget när den inte används, innan du flyttar den till en annan plats samt innan underhåll utförs på den.

Underhåll och förvaring

- Förvara laddaren inomhus på en torr, säker plats som inte är tillgänglig för obehöriga användare.
- Ta inte isär laddaren.
- Ta laddaren till en auktoriserad Toro-återförsäljare om service eller reparation behövs.
- Lossa strömsladden från uttaget innan du påbörjar underhåll eller rengöring för att minska risken för elektriska stötar.
- Underhåll eller byt vid behov ut etiketter med säkerhetsföreskrifter och instruktioner.
- Använd inte laddaren med en skadad sladd eller kontakt. Kontakta en auktoriserad Toro-återförsäljare om du behöver en ersättningsladd.
- Använd inte laddaren om den är skadad. Ta med den till en auktoriserad Toro-återförsäljare.

Säker bogsering

- Bogsera endast om maskinen har en draganordning avsedd för bogsering. Anslut inte någon bogseringsutrustning annat än till draganordningen.
- Följ tillverkarens rekommendationer rörande viktgränser för utrustning som bogseras samt bogsering i sluttningar. I sluttningar kan den bogserade utrustningens vikt göra att drivningen går förlorad och att du tappar kontrollen.
- Låt aldrig någon åka i eller på den utrustning som bogseras.
- Kör alltid långsamt och beräkna extra lång stoppsträcka vid bogsering.

Inspektera och rengöra efter klippningen

Tvätta maskinen ordentligt efter klippning med en trädgårdsslang utan munstycke, så att det höga vattentrycket inte orsakar föroreningar eller skadar på tätningar, lager eller elektronik. **Tvätta inte elanslutningarna med vatten.**

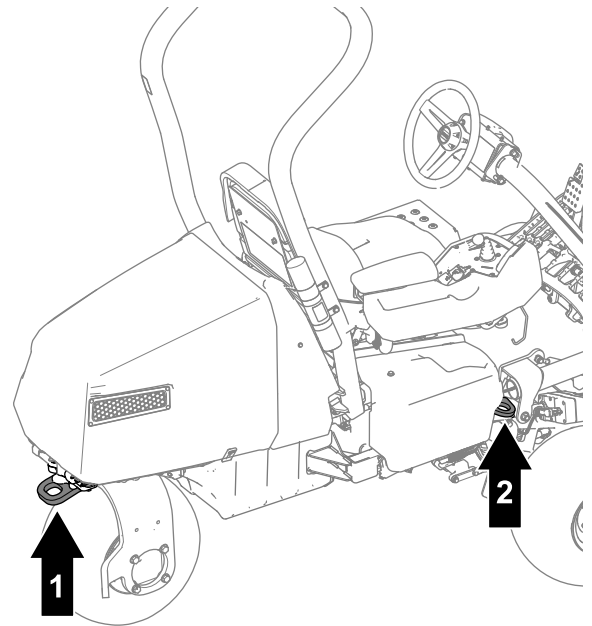
Viktig: Använd inte bräckt eller återvunnet vatten (gråvatten) när du gör rent maskinen.

Viktig: Tvätta inte maskinen med högtryckstvätt. Högtryckstvättar kan skada elsystemet, viktiga dekaler kan lossna eller fett som behövs vid friktionspunkterna kan tvättas bort. Vattnet kan då ta sig in under tätningar och förorena olja eller höljen med fettinnehåll. Undvik överdriven användning av vatten i närheten av kontrollpanelen och batterierna.

Inspektera klippningarna så att de är skarpa efter att du har rengjort maskinen.

Transportera maskinen

- Var försiktig när du lastar på eller av maskinen från en släpvagn eller lastbil.
- Använd en ramp i fullbredd när du lastar maskinen på en släpvagn eller lastbil.
- Bind fast maskinen så att den sitter säkert med spännband, kedjor, vajrar eller rep. Både den främre och den bakre spännremmen ska riktas nedåt och ut från maskinen (Figur 37).



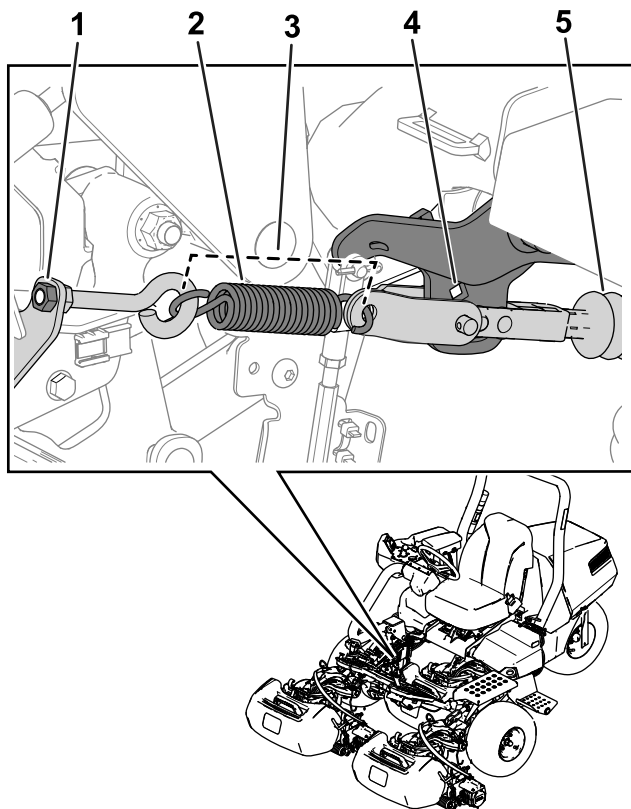
g389181

Figur 37

1. Bakre fästögla
2. Fästögla (vardera sida av maskinen)

Bogsera maskinen

Obs: Detta förfarande beskrivs i [Figur 38](#).



Figur 38

g389185

1. Mutter
2. Fjäder
3. Fjäderlängd – 11,4 cm
4. Hål i armfästet
5. Manövreringsaxel

Du måste utföra följande förfarande för att bogsera maskinen och frigöra bromscylindern:

1. Koppla in parkeringsbromsen.
2. Ta ut nyckeln och koppla ur huvudströmkontaktarna.

Viktigt: Om huvudströmkontaktarna är anslutna under bogsering kan elektriska skador uppstå.

3. Om trehjulsdriivsatsen finns monterad ska du koppla loss satskablagekontaktarna från huvudkablaget.

Viktigt: Om satsen och maskinkablagen är anslutna under bogsering kan elskador uppstå.

4. Blockera framdäckens båda sidor med klossar.
5. Frigör spänning från fjädern genom att lossa muttern som fäster öglebulten på fjäderfästet ([Figur 38](#)).
6. Ta bort fjädern.

7. För in en spärr ($\frac{3}{8}$ tum) genom hålet i armfästet och tryck in manövreringsaxeln.

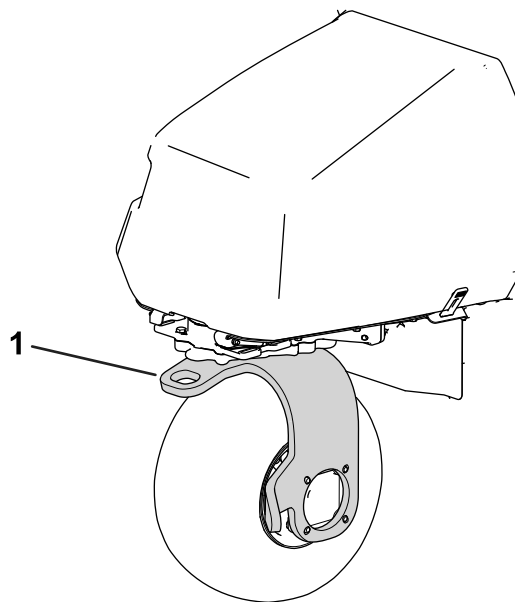
▲ FARA

När manöverdonet frigörs från bromsen kan maskinens hjul rotera fritt. En maskin i frihjulsläge kan orsaka allvarliga personskador bland kringstående.

Koppla in parkeringsbromsen om maskinen inte bogseras.

8. Se till att någon sitter i sätet, spänn fast säkerhetsbältet och använd bromsen när du bogserar maskinen.
- Obs:** Detta säkerställer att maskinen är under kontroll när du bogserar maskinen.
9. Ta bort blockeringen från hjulen.
 10. Koppla ur parkeringsbromsen när maskinen är redo att bogseras.
 11. Använd den bakre hjulgaffeln för att bogsera maskinen ([Figur 39](#)).

Viktigt: Överskrid inte 5 km/h när du bogserar maskinen. Skador på elektriska komponenter kan uppstå.



Figur 39

g389187

1. Bakre hjulgaffel

När du har bogserat maskinen till slutdestinationen ska du utföra följande steg:

1. Koppla in parkeringsbromsen.
2. Ta bort dragremmen från hjulgaffeln.

3. Montera fjädern enligt [Figur 38](#).
4. Dra åt öglebultmuttern så att fjäderlängden är 11,4 cm när den är monterad ([Figur 38](#)).

Underhålla litiumjonbatterierna

⚠ VARNING

Batterierna innehåller hög spänning som kan orsaka brännskador eller ge elektriska stötar.

- **Försök inte öppna batterierna.**
- **Var väldigt försiktig när du hanterar ett batteri med sprucket hölje.**
- **Använd endast laddaren som är avsedd för batterierna.**

Litiumjonbatterierna har en tillräcklig laddning för att utföra avsett arbete under sin livslängd. Under de första fyra årens drift är den totala ytan som du kan klippa per enskild full laddning 13 006 m² (). Denna prestanda baseras på följande villkor:

- Dina cylinderknivar och understål är vassa.
- Justera understålets och cylinderns kontakt enligt *bruksanvisningen*.
- Trimsatsen är inställd på hälften av klipphöjden eller högre.
- De bakre rullborstarna är inställda på den lättaste kontakten.
- Ett transportavstånd på 12,9 km krävs.
- Den golfbana som du utför arbetet på är lätt kuperad.

Den totala mängden arbete som batterierna kan utföra på en enda laddning minskar gradvis med tiden.

Obs: Resultaten kan variera beroende på avståndet som behövs för att transportera maskinen, hur kuperad terrängen är, understålets och cylinderns inställningar och skärpa och andra faktorer som diskuteras i det här avsnittet.

Följ dessa riktlinjer för att uppnå maximal batterilivslängd och -användning:

- Öppna inte batteriet.
- Förvara/parkera maskinen i ett rent och torrt garage eller förvaringsområde **och skydda den från direkt solljus, värmekällor, regn och våta förhållanden**. Se [Förvaringskrav för batterier \(sida 57\)](#) för information om temperaturkrav.
- Batteriet kan överhettas vid klippning i varma förhållanden eller solljus. Om detta inträffar

visas en varning om hög temperatur i InfoCenter. Under dessa omständigheter är klippenheterna frånkopplade och maskinen saktar ned.

Kör maskinen till en sval plats skyddad från direkt solljus, stäng av maskinen och låt batteriet svalna helt innan du fortsätter arbetet.

- Justera kontakten mellan cylindern och understålet så att den är så lätt som möjligt. Detta minskar kraften som behövs för att köra klippenheterna och ökar mängden arbete som maskinen kan utföra per laddning. Se [Kontrollera kontakten mellan cylindern och understålet \(sida 56\)](#).
- Se till att understålets och rullens skärpa bibehålls. En slö kniv ökar strömförbrukningen och minskar mängden arbete som maskinen utför på varje laddning.
- Om du använder trimmare bör trimmarhöjden inte överskrida mer än hälften av klipphöjden. Om klipphöjden överstiger 13 mm bör trimmarhöjden inte överstiga 6 mm.
- Justera den bakre rullborstens kontakt så att den är så lätt som möjligt. Detta minskar kraften som behövs för att köra klippenheterna och ökar mängden arbete som maskinen kan utföra per laddning.
- Använd endast lampor (om din maskin är utrustad med belysningsatsen) när det är nödvändigt.

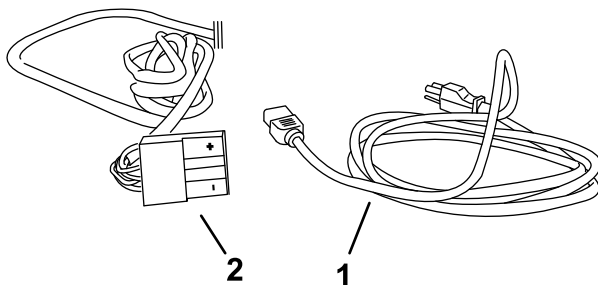
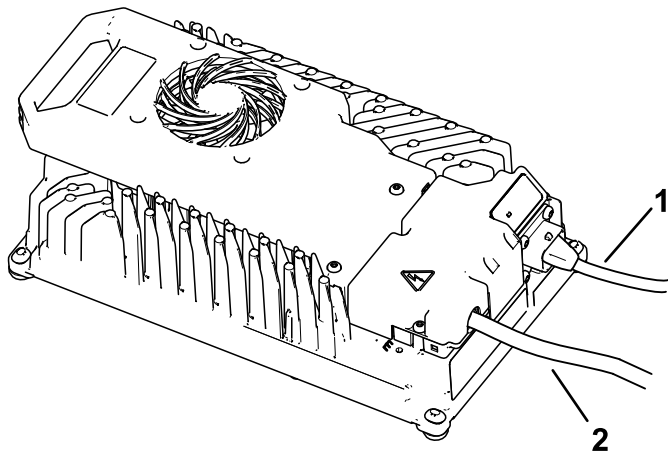
Transportera litiumjonbatterierna

Den amerikanska transportmyndigheten och andra internationella transportmyndigheter kräver att litiumjonbatterier endast transporteras i speciella förpackningar av speditörer som har specialtillstånd för sådan batteritransport. I USA är det dock tillåtet att transportera batterier om de är monterade på maskinen som batteridrivna utrustning, förutsatt att vissa föreskrifter följs. Kontakta den amerikanska transportmyndigheten eller lämpligt statligt organ i ditt land angående detaljerade föreskrifter angående transport av batterierna eller maskinen utrustad med batterierna.

Kontakta din auktoriserade Toro-återförsäljare för mer information om hur du transporterar ett batteri.

Så här fungerar litiumjonbatteriladdaren

Se [Figur 40](#) för en översikt över batteriladdarens indikatorer och sladdar.



Figur 40

g355440

1. Strömsladd

2. Utkontakt och sladd

Ansluta till en strömkälla

För att minska risken för elektriska stötar har denna laddare en jordad kontakt med 3 stift (typ B). Om kontakten inte passar i vägguttaget finns andra jordade kontakttyper tillgängliga. Kontakta en auktoriserad Toro-återförsäljare.

Ändra inte laddaren eller strömsladden på något sätt.

⚠ FARA

Kontakt med vatten under laddning av maskinen kan orsaka elektriska stötar som kan leda till personskador eller dödsfall.

- Hantera inte kontakten eller laddaren med våta händer eller när du befinner dig i vatten.
- Ladda inte batterierna under regniga eller våta förhållanden.

Viktigt: Kontrollera regelbundet att det inte finns några hål eller sprickor i strömsladdens isolering.

Använd inte en skadad sladd. Dra inte sladden genom stillastående vatten eller vått gräs.

1. Sätt i strömsladdens laddarkontakt i laddarens matchande eluttag.

⚠ VARNING

En skadad laddarsladd kan leda till elektriska stötar och brand.

Inspektera strömsladden noga innan du börjar använda laddaren. Använd inte laddaren om sladden är skadad; införskaffa en ny sladd.

2. Sätt i strömsladdens väggkontakt i ett jordat eluttag.

Ladda litiumjonbatterierna

⚠ VAR FÖRSIKTIG

Om du försöker ladda batterierna med en laddare som inte tillhandahålls av Toro kan det leda till för hög värme och andra relaterade produktfel, vilket kan leda till egendomsskador och/eller personskador.

Använd laddaren från Toro för att ladda batterierna.

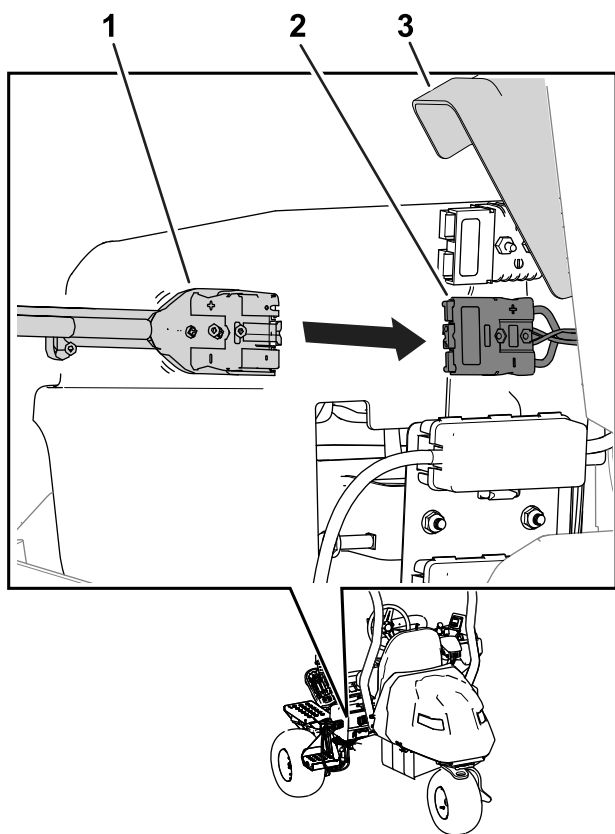
Rekommenderat temperaturintervall för laddning: 0–45 °C

Viktigt: Ladda endast batterierna inom det rekommenderade temperaturintervallet.

Obs: Laddaren kommer inte att fungera vid temperaturer som överskrider lägsta och högsta angivna temperatur.

1. Parkera maskinen på angiven plats för laddning.
2. Koppla in parkeringsbromsen och för funktionsreglaget till NEUTRALLÄGET.
3. Se till att klippenheterna är frångkopplade och sänk ned dem till marken.
4. Stäng av maskinen och ta ut nyckeln.
5. Koppla loss maskinen från strömmen genom att separera huvudströmkontaktarna. Se [Huvudströmkontakter \(sida 26\)](#).
6. Se till att kontaktarna är fria från damm och skräp.
7. Höj upp kontaktkåpan och anslut laddarens utkontakt till maskinens laddningskontakt ([Figur 41](#)).

Obs: Maskinens kontakt är belägen under huvudströmkontakten som är fäst på maskinen.



Figur 41

g389188

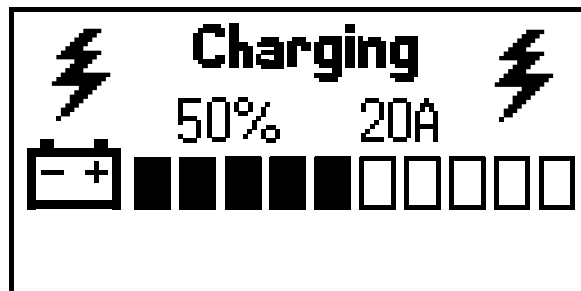
1. Laddningskontakt
2. Maskinkontakt
3. Kontaktkåpa

Övervaka laddningsprocessen och felsökningen

- InfoCenter visar batteriernas laddningsprocent och strömstyrka.

Batterier med lägre spänning laddas först, och när de har uppnått samma spänning som de andra batterierna så laddas alla batterier samtidigt..

När laddningen är klar visas tio fulla staplar i maskinens InfoCenter.



Figur 42

g356360

- Om ett fel uppstår visas ett felmeddelande i InfoCenter.

Information om hur du korrigerar ett fel finns i maskinens *servicehandbok*. Om ingen av dessa lösningar korrigerar felet ska du kontakta en auktoriserad Toro-återförsäljare.

Slutföra laddningsprocessen

När laddningen är klar lyser indikatorlampan för batteriladdning med ett fast grönt sken och indikatorlampan för laddningsutgång slocknar.

8. Anslut laddarens strömsladd till en strömkälla. Se [Ansluta till en strömkälla \(sida 42\)](#).
9. Observera laddaren för att säkerställa att batterierna laddas.
Obs: Du kan ansluta huvudströmkontaktarna för att se den aktuella batteriladdningsprocenten och strömstyrkan i InfoCenter. Se [Övervaka laddningsprocessen och felsökningen \(sida 43\)](#). Det tänds också en grön lampa på laddaren när maskinen laddas.
10. Koppla bort laddaren när maskinen når en tillräckligt hög laddningsnivå. Se [Slutföra laddningsprocessen \(sida 43\)](#).

1. Koppla loss laddningskontakten från maskinens kontakt.
2. Var försiktig när du lägger undan laddaren och sladden i förvaring så att de inte skadas.
3. Kontrollera att huvudströmkontaktarna är rena.
4. Anslut huvudströmkontaktarna. Se [Huvudströmkontakter \(sida 26\)](#).
5. Slå på maskinen. Se [Slå på maskinen \(sida 34\)](#).
6. Kontrollera laddningsnivån. Se [Använda InfoCenter-skärmen \(sida 22\)](#).

Underhåll

⚠ VARNING

Modifiering av själva maskinen eller dess originaldelar och/eller -tillbehör kan påverka maskinens garanti, styrbarhet och säkerhet. Ej tillåten modifiering av maskinen och/eller underlåtenhet att använda Toro-originaldelar kan leda till allvarliga personskador eller dödsfall.

- Gör inte otillåtna modifieringar av maskinen, delarna och/eller tillbehören.
- Använd endast Toros originaldelar.

Säkerhet vid underhåll

- Innan du kliver ur förarsätet ska du göra följande:
 - Ställ maskinen på ett plant underlag.
 - För funktionsreglaget till NEUTRALLÄGET.
 - Se till att klippenheterna är fränkopplade och sänk ned dem till marken.
 - Koppla in parkeringsbromsen.
 - Stäng av maskinen och ta ut nyckeln.

- Vänta tills alla rörelser har upphört.
- Låt maskinens komponenter svalna innan du utför underhåll.
- Tillåt endast en kvalificerad reparatör att serva maskinen.
- Koppla loss huvudströmkontakterna innan du utför underhåll.
- Utför om möjligt inget underhåll på maskinen medan den är igång. Håll dig på avstånd från rörliga delar.
- Stötta upp maskinen med pallbockar när du arbetar under maskinen.
- Lätta försiktigt på trycket i komponenter med lagrad energi.
- Håll alla maskindelar i gott bruksskick och samtliga fästelement åtdragna.
- Byt ut alla slitna eller skadade dekaler.
- Använd endast originalreservdelar och tillbehör från Toro för att garantera en säker, optimal prestanda för maskinen. Det kan vara farligt att använda reservdelar från andra tillverkare och det kan göra produktgarantin ogiltig.

Rekommenderat underhåll

Underhållsintervall	Underhållsförfarande
Efter de första 8 timmarna	<ul style="list-style-type: none">• Dra åt hjulmuttrarna.• Byt vätska i drivmotorn.
Varje användning eller dagligen	<ul style="list-style-type: none">• Se efter om säkerhetsbälten är slitna eller har andra skador. Byt ut säkerhetsbälten om någon komponent inte fungerar korrekt.• Kontrollera säkerhetssystemet.• Inspektera och rengöra efter klippningen.• Kontrollera däcktrycket.• Kontrollera kontakten mellan cylindern och understålet.• Tvätta maskinen (använd inte högtrycksvatten).
Var 50:e timme	<ul style="list-style-type: none">• Kontrollera batterikablarnas anslutningar.
Var 200:e timme	<ul style="list-style-type: none">• Dra åt hjulmuttrarna.
Var 800:e timme	<ul style="list-style-type: none">• Byt vätska i drivmotorn.

Kontrollista för dagligt underhåll

Kopiera sidan och använd den regelbundet.

Kontrollpunkt	Vecka:						
	Mån.	Tis.	Ons.	Tors.	Fre.	Lör.	Sön.
Kontrollera att säkerhetssystemet fungerar.							
Kontrollera instrumentfunktionen.							
Kontrollera bromsens funktion.							
Kontrollera däcktrycket.							
Kontrollera kontakten mellan cylindern och understålet.							
Kontrollera klipphöjdsinställningen.							
Bättra på skadad lack.							
Tvätta maskinen.							

Anteckningar om särskilda problem		
Kontrollen utförd av:		
Artikel	Datum	Information

Förberedelser för underhåll

Höja upp maskinen

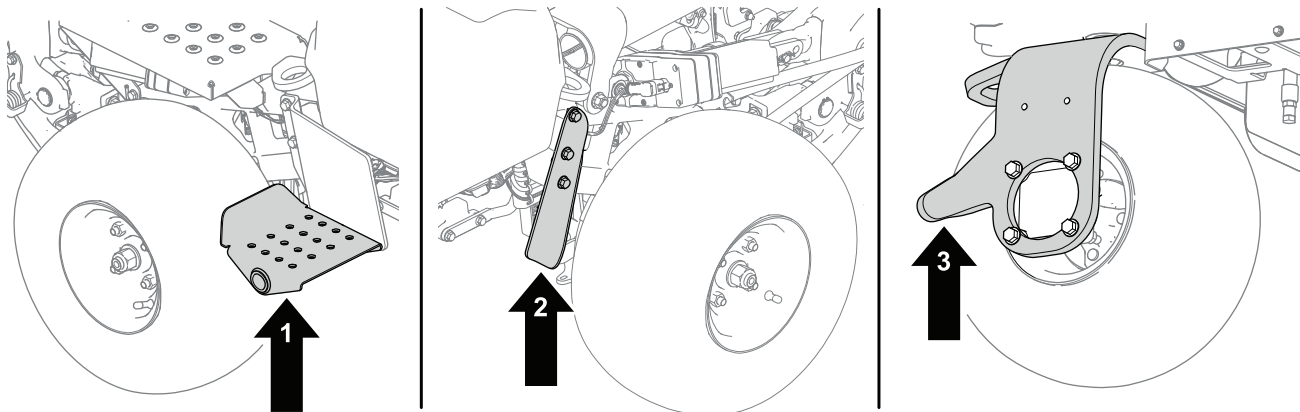
⚠ FARA

Mekaniska eller hydrauliska domkrafter kan eventuellt inte stötta upp maskinen, vilket kan resultera i allvarliga personskador.

- Stötta upp maskinen med pallbockar.
- Använd endast mekaniska eller hydrauliska domkrafter för att höja upp maskinen.

1. Placera en domkraft vid önskad domkraftspunkt (Figur 43):

- Fotsteg på maskinens vänstra sida
- Domkraftsfäste på maskinens högra sida
- Hjulgaffel på maskinens bakre del



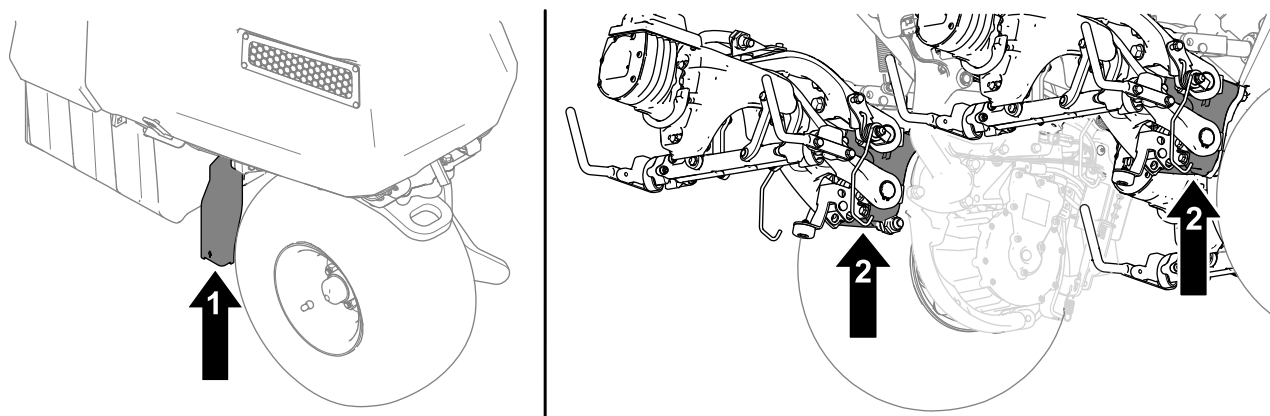
Figur 43

g286954

1. Fotsteg – maskinens vänstra sida
2. Domkraftsfäste – maskinens högra sida
3. Hjulgaffel – maskinens bakre del

2. När du har höjt maskinen ska du använda en lämplig pallbock under följande delar för att stötta upp maskinen ([Figur 44](#)):

- Domkraftsfästet på maskinens bakre del
- Klippenhetens ledfästen på maskinens främre del



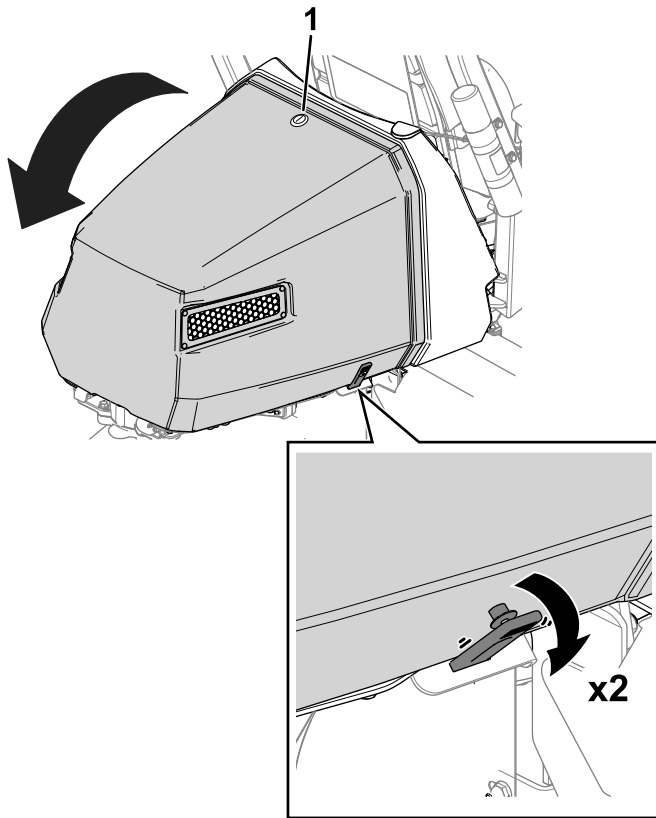
Figur 44

g409946

1. Domkraftsfäste
2. Klippenhetens ledfästen

Lyfta motorhuvten

1. Frigör motorhuvsspärrarna ([Figur 45](#)).



Figur 45

g418440

1. Motorhuvsspärr
-
2. Lossa remmarna på motorhuvens båda sidor ([Figur 45](#)).
 3. Öppna motorhuvten.

Underhålla elsystemet

Elsystemets säkerhet

- Koppla bort huvudströmkontaktarna innan reparation utförs på maskinen.
- Ladda batteriet i ett öppet och välventilerat utrymme, på avstånd från gnistor och öppna lågor. Koppla ur laddaren innan batteriet ansluts eller kopplas bort. Använd skyddskläder och isolerade verktyg.

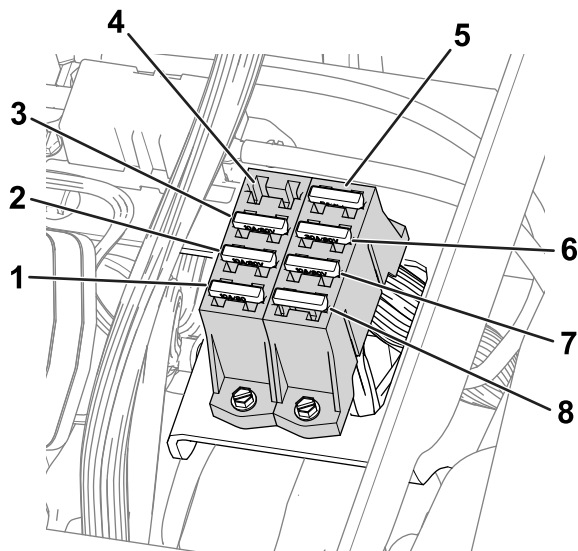
Koppla bort eller ansluta ström till maskinen

Huvudströmkontaktarna förser maskinen med ström från batterierna. Koppla bort strömmen genom att separera kontaktarna. Anslut strömmen genom att montera ihop kontaktarna. Se [Huvudströmkontakter \(sida 26\)](#).

Lokalisera säkringarna

Hitta säkringarna för 60 V-systemet

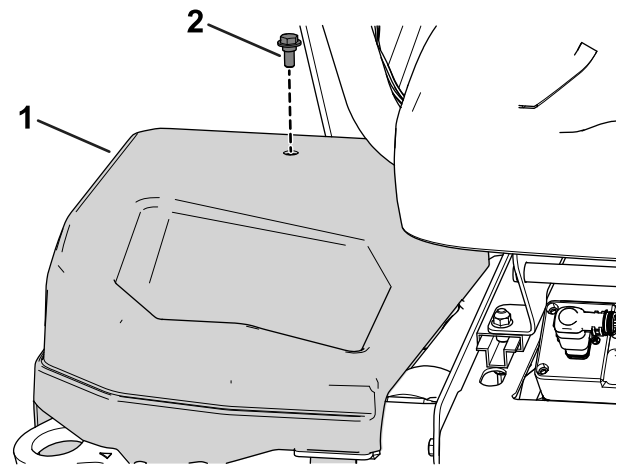
Säkringarna i elsystemet på 60 V sitter under sätet (Figur 46).



Figur 46

g288685

- | | |
|--|--|
| 1. Lyftdon (mittklippenhet) – 10 A | 5. Logiskt relä på 48 V – 5 A |
| 2. Lyftdon (vänster klippenhet) – 10 A | 6. Styrenhet – 30 A |
| 3. Lyftdon (höger klippenhet) – 10 A | 7. DC/DC-omvandlare – 10 A |
| 4. Tom öppning | 8. Arbetsbelysning (tillvalssats) – 10 A |

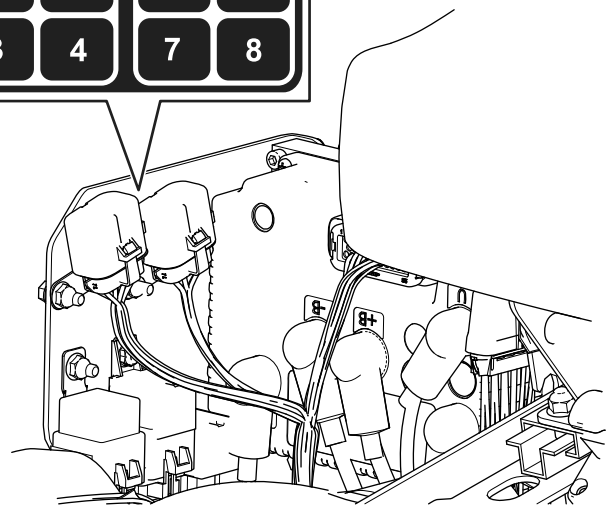
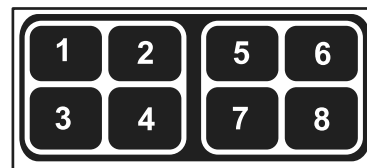


Figur 47

g279712

1. Höger sidokåpa 2. Skruv

Se Figur 48 för en beskrivning av varje säkring i säkringsblocken:



Figur 48

g279711

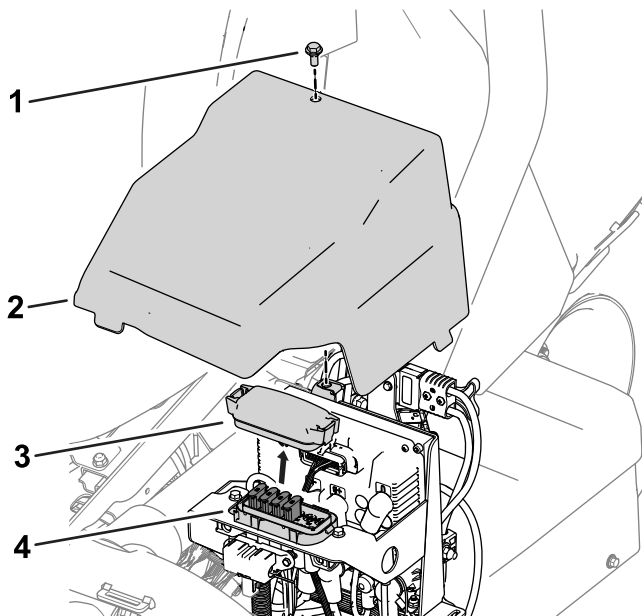
- | | |
|--|--|
| 1. Parkeringsbroms/tändningslås/logiskt relä – 7,5 A | 5. Tom öppning |
| 2. Tom öppning | 6. Reservsäkring – 7,5 A |
| 3. Bromscylinder – 10 A | 7. DC/DC-omvandlare – 15 A |
| 4. Telematik – 2 A | 8. Styrenhet för totalt elektroninnehåll (total electron content, TEC) – 2 A |

Hitta säkringarna för 12 V-systemet

Säkringarna i elsystemet på 12 V sitter under kåpan (Figur 47) på maskinens högra sida.

Lokalisera drivcylinderskretsens säkringar

Cylinderdrivkretsens säkringar sitter under kåpan på maskinens vänstra sida. Du kommer åt säkringsblocket genom att ta bort den vänstra sidokåpan och säkringsblockets skydd (Figur 49).

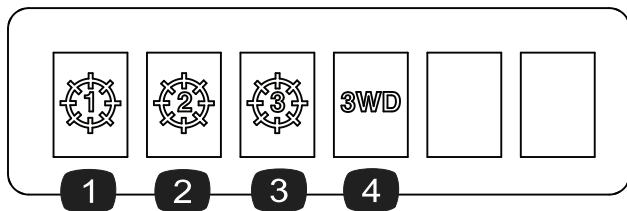


Figur 49

g278267

1. Skruv
2. Vänster sidokåpa
3. Säkringsblockets kåpa
4. Säkringsblock

Se Figur 50 för en beskrivning av varje säkring på säkringsblocksdekalen:



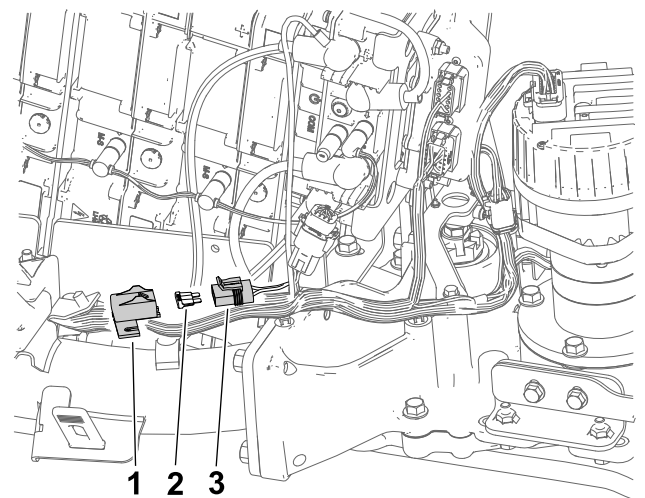
Figur 50

g278268

1. Mittklippenhet – 35 A
2. Främre vänster klippenhet – 35 A
3. Främre höger klippenhet – 35 A
4. Trehjulsdrivsats (valfritt tillvalsredskap) – 35 A

Lokalisera förladdningsstyrenhetssäkring.

Säkringen som skyddar förladdningsstyrenheten är belägen i sin egen hållare på maskinkablaget till vänster om den bakre mittbatteriuppsättningen (Figur 51).



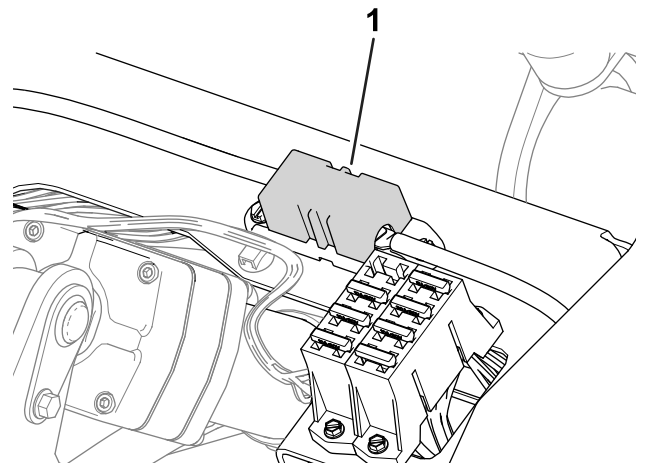
g292133

Figur 51

1. Lock
2. Förladdningsstyrenhetssäkring – 3 A
3. Säkringshållare

Lokalisera hjulmotorn och elsystemets säkringar

- Den högra hjulmotorns säkringar (60 A) är belägna under sätet (Figur 52).

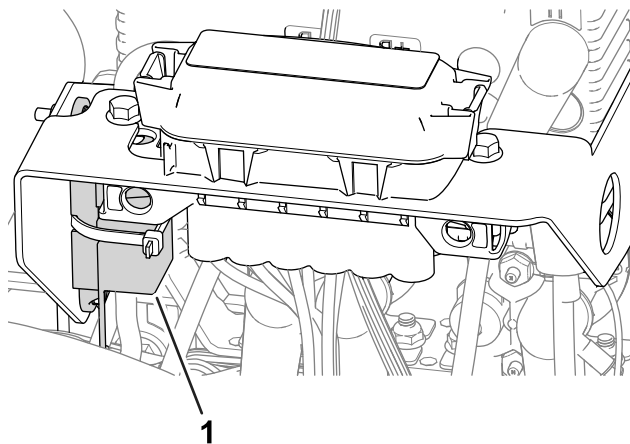


g288688

Figur 52

1. Säkring, höger hjulmotor – 60 A

- Den vänstra hjulmotorns säkring (60 A) sitter under kåpan på maskinens vänstra sida, nära cylinderdrivkretsens säkringar (Figur 53).

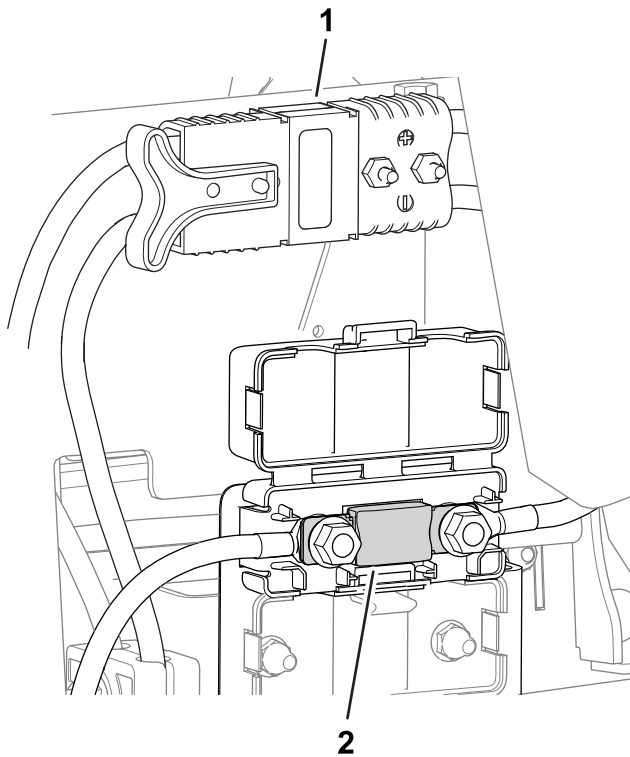


Figur 53

g282896

1. Säkring, vänster hjulmotor – 60 A

- Eلسystemets säkring sitter under huvudströmkontakterna (Figur 54).



Figur 54

g296483

1. Huvudströmkontakter 2. Säkring, elsystem – 175 A

Utföra service på batterierna

Obs: Maskinen är försedd med fem litiumjonbatterier.

Ett litiumjonbatteri måste kasseras eller återvinnas i enlighet med lokala och statliga bestämmelser. Om batteriet kräver service ska du kontakta en auktoriserad Toro-återförsäljare för att få hjälp.

De enda delarna som kan servas på batteriet är etiketterna. Garantin ogiltigförklaras om du försöker öppna batteriets hölje. Om du har problem med batteriet ska du kontakta en auktoriserad Toro-återförsäljare för att få hjälp.

Underhålla batteriladdaren

Viktigt: Alla elektriska reparationer ska endast utföras av auktoriserade Toro-återförsäljare.

Laddaren kräver inte mycket underhåll, annat än att den måste skyddas från skador och väder och vind.

- Rengör batteriladdarens sladdar och låda med en något fuktig trasa efter varje användning.

Obs: Tvätta inte bort det icke-ledande fett från terminalerna.

- Rulla ihop sladdarna då de inte används.
- Undersök regelbundet sladdarna så att de är i gott skick och byt vid behov ut dem mot delar som godkänts av Toro.

Underhålla drivsystemet

Kontrollera däcktrycket

Serviceintervall: Varje användning eller dagligen

Justera däcktrycket på alla tre hjul till lägst 0,83 bar och högst 1,10 bar, beroende på underlaget.

Viktig: Säkerställ att däcktrycket är identiskt för varje däck. Om däckens däcktryck skiljer sig åt påverkas maskinens prestanda.

Kontrollera hjulmuttrarnas åtdragning

Serviceintervall: Efter de första 8 timmarna

Var 200:e timme

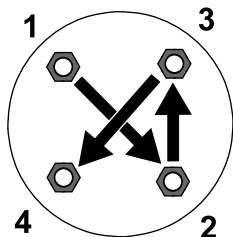
⚠ VARNING

Om hjulmuttrarna inte dras åt ordentligt kan det leda till personskada.

Dra åt hjulmuttrarna till angivet moment och med angivna intervall.

Momentspecifikation för hjulmutter: 108 till 122 Nm

Säkerställ jämn fördelning genom att dra åt hjulmuttrarna enligt mönstret i [Figur 55](#).



Figur 55

g274650

Byta vätskan i drivmotorn

Serviceintervall: Efter de första 8 timmarna

Var 800:e timme

Vätskespecifikation: SAE 80W90

Växellådans oljekapacitet: cirka 384 ml

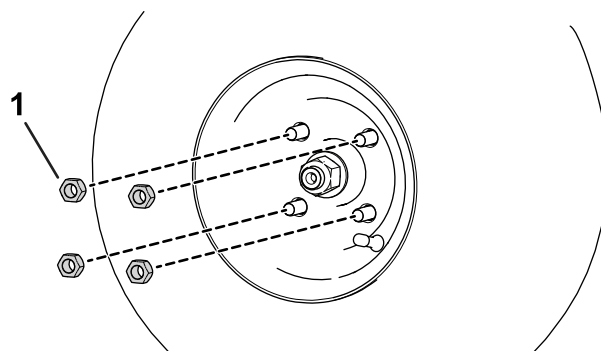
1. Höj upp maskinen. Se [Höja upp maskinen \(sida 45\)](#).

Viktig: Maskinen måste stå plant så att rätt mängd vätska kan fyllas på i växellådan.

Säkerställ att maskinen står plant på pallbockarna.

2. Utför följande steg för att ta bort vänster och höger däck:

A. Lossa och ta bort hjulmuttrarna ([Figur 56](#)).



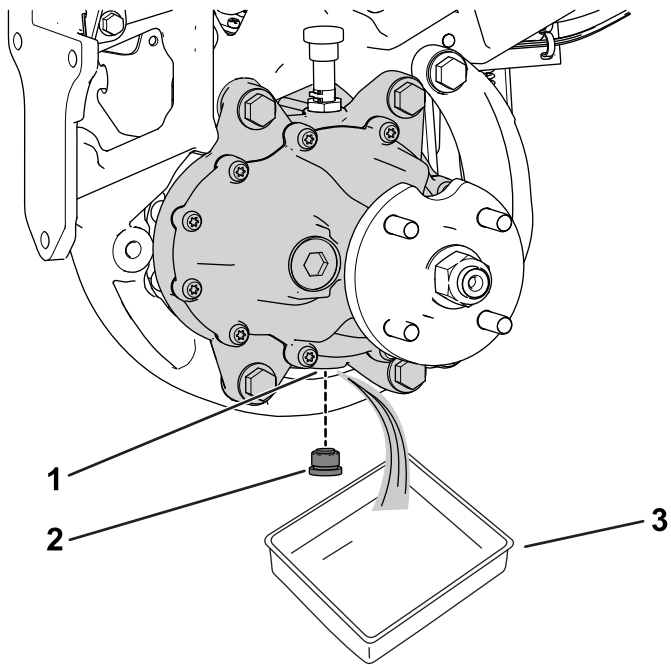
Figur 56

g280226

1. Hjulmutter

B. Ta bort vänster och höger däck.

3. Placera ett avtappningskärl under hjulmotorn ([Figur 57](#)).



g322517

Figur 57

Maskinens vänstra sida visas

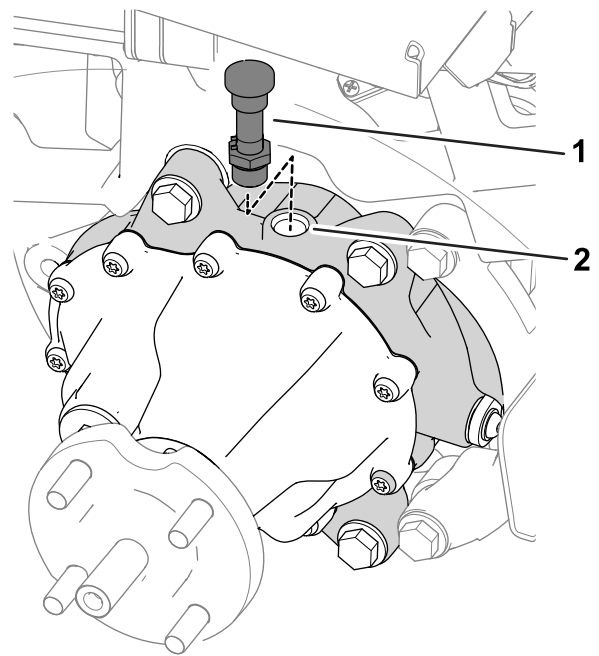
- | | |
|-----------------------|--------|
| 1. Avtappningsöppning | 3. Kär |
| 2. Avtappningsplugg | |

-
4. Ta bort pluggen från avtappningsöppningen (Figur 57).

Obs: Avtappningsöppningen sitter på växellådans undersida.

Obs: Töm ut all olja från växellådan.

5. Rengör pluggen.
6. Montera avtappningspluggen i avtappningsöppningen (Figur 57).
7. Ta bort luftningsslangen och nippeln från växellådans ovansida (Figur 58).



g322518

Figur 58

- | | |
|------------------------------|-----------------------|
| 1. Luftningsslang och nippel | 2. Påfyllningsöppning |
|------------------------------|-----------------------|

-
8. Fyll växellådan med 384 ml av den angivna vätskan i påfyllningsöppningen.
9. Montera luftningsslangen och nippeln i påfyllningsöppningen (Figur 58).
10. Montera däcken genom att utföra följande steg:
- A. Skjut på vänster och höger däck på hjulnaven.
 - B. Montera hjulmuttrarna (Figur 56).
 - C. Dra åt hjulmuttrarna till det åtdragningsmoment som anges i [Kontrollera hjulmuttrarnas åtdragning \(sida 51\)](#).

Underhålla bromsarna

Justera bromsarna

Om bromsen inte kan hålla maskinen på plats när den är parkerad kan du justera bromsarna. Kontakta en auktoriserad Toro-återförsäljare eller se *servicehandboken* för mer information.

Underhålla klippenheten

Knivs säkerhet

En sliten eller skadad kniv eller understål kan gå sönder, och den trasiga delen kan slungas ut mot dig eller någon kringstående, vilket kan leda till allvarliga personskador eller innebära livsfara.

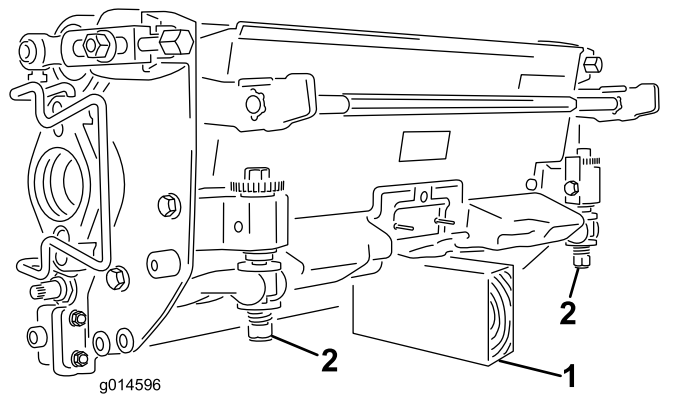
- Kontrollera regelbundet att knivarna och understålen inte är utslitna eller skadade.
- Var försiktig när du kontrollerar knivarna. Använd skyddshandskar och var försiktig när du underhåller cylindrarna. Knivarna och understålen får endast bytas ut eller slipas – de ska aldrig rätas ut eller svetsas.
- Var försiktig när du roterar en klippenhet i maskiner med flera klippenheter, så att inte cylindrarna i de övriga klippenheterna också börjar rotera.

Montera och ta bort klippenheterna

Obs: När klippenheterna inte är anslutna till maskinen ska klippenheternas cylindermotorer förvaras i förvaringsutrymmet framför upphängningsarmarna för att förhindra att de skadas.

Viktigt: Höj inte upp fjädringen till transportläget när cylindermotorerna sitter i hållarna på maskinens ram. Underlåtenhet att följa detta råd kan leda till skador på motorerna eller slangarna.

Viktigt: Om du behöver tippa klippenheten ska du stötta upp klippenhetens bakdel så att muttrarna på underknivsstångens justerskruvar inte vilar mot arbetsytan (**Figur 59**).



Figur 59

1. Stötta (medföljer ej)
2. Underknivsstångens justerskrummutter

Montera klippenheterna

Fjädringen måste sänkas för att klippenheterna ska kunna monteras. Utför följande steg för att sänka ned fjädringen:

1. Parkera maskinen på en ren och plan yta.
2. Placera funktionsreglaget i NEUTRALLÄGET.
3. För in nyckeln i brytaren och vriden den till det PÅSLAGNA läget.
4. Sänk ned fjädringen med hjälp av styrspaken för höjning/sänkning.
5. Koppla in parkeringsbromsen, stäng av maskinen och ta ut nyckeln.

Montera klippenheterna genom att utföra följande steg:

1. Koppla loss huvudströmkontakterna. Se [Huvudströmkontakter \(sida 26\)](#).

⚠ VARNING

Om du inte kopplar bort strömmen till maskinen kan någon av misstag starta klippenheterna och orsaka allvarliga hand- och fotskador.

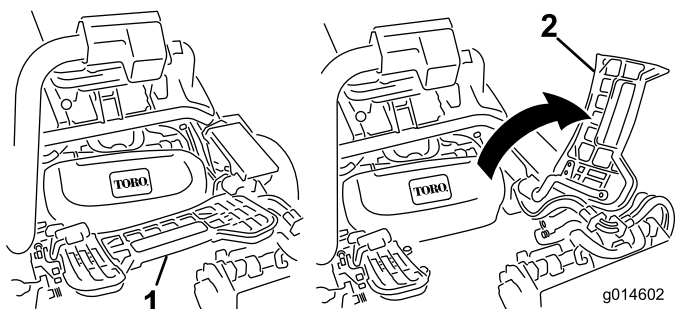
Koppla alltid bort huvudströmkontakterna innan du utför arbete på klippenheterna.

2. Lyft upp fotstödet och fäll upp det så att du kommer åt mittklippenheten ([Figur 60](#)).

⚠ VAR FÖRSIKTIG

Det finns risk för att klämma fingrarna om fotstödet fälls ihop till stängt läge.

Håll fingrarna borta från området kring fotstödet när det är öppet.

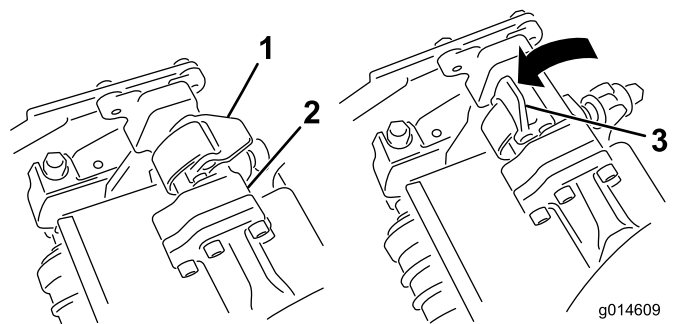


Figur 60

1. Fotstöd – stängt
2. Fotstöd – öppet

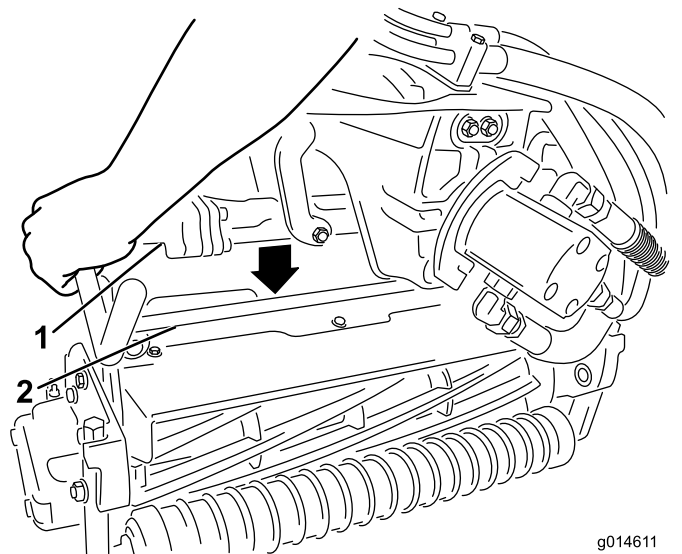
3. Placera klippenheten under mittupphängningsarmen.

4. Öppna spärrarna på upphängningsarmstängens ([Figur 61](#)) och tryck ned upphängningsarmen så att stängens passager över klippenhetens båda lyftarmar, och se till så att spärrarna går under klippenhetens tvärså ([Figur 62](#)).



Figur 61

1. Spärr – stängd
2. Upphängningsarmstäng
3. Spärr – öppen



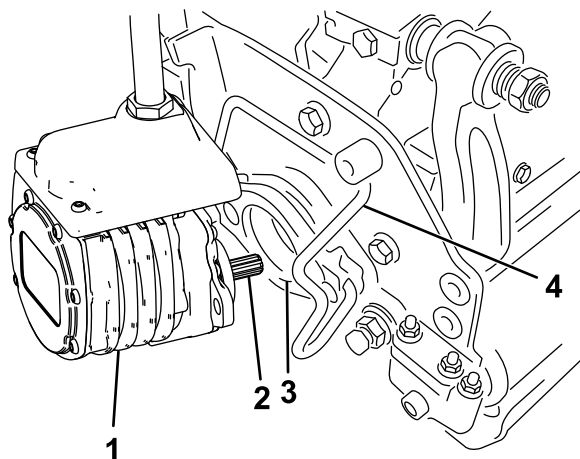
Figur 62

1. Upphängningsarmstäng
2. Klippenhetens stång

5. Fäll spärrarna nedåt och runt klippenhetsstängens och lås dem på plats ([Figur 61](#)).

Obs: Du kommer att höra ett klick och känna när spärrarna har låsts på plats.

6. Stryk på rent fett på klippenhetsmotorns räfflade axel ([Figur 63](#)).
7. För in motorn på vänster sida av klippenheten (sett från förarsätet) och dra motorfäststaget på klippenheten mot motorn tills du hör ett klickljud från båda sidorna av motorn ([Figur 63](#)).



Figur 63

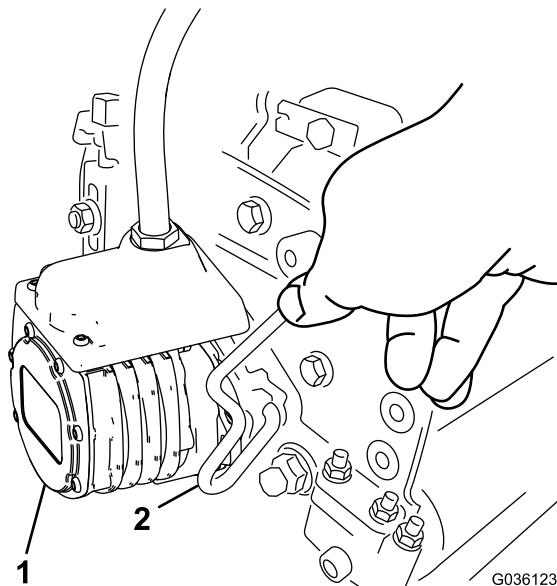
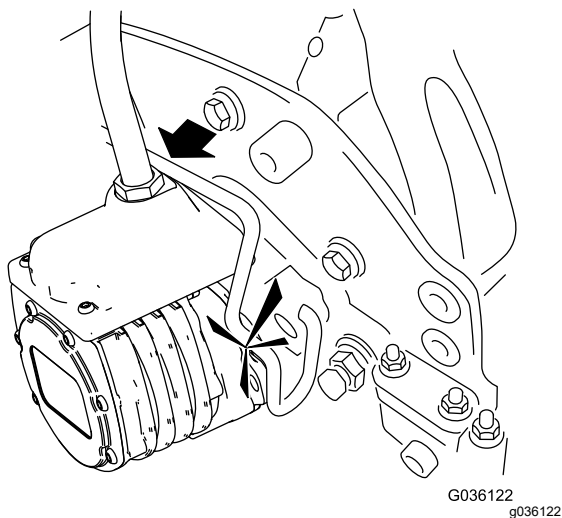
- | | |
|------------------|------------------|
| 1. Cylindermotor | 3. Hålighet |
| 2. Räfflad axel | 4. Motorfäststag |

⚠ VARNING

Om du inte kopplar bort strömmen till maskinen kan någon av misstag starta klippenheterna och orsaka allvarliga hand- och fotskador.

Separera och koppla alltid loss huvudströmkontaktarna innan du utför arbete på klippenheterna.

- Tryck ut motorfäststaget från motorns skåror och mot klippenheten. Ta bort motorn från klippenheten.



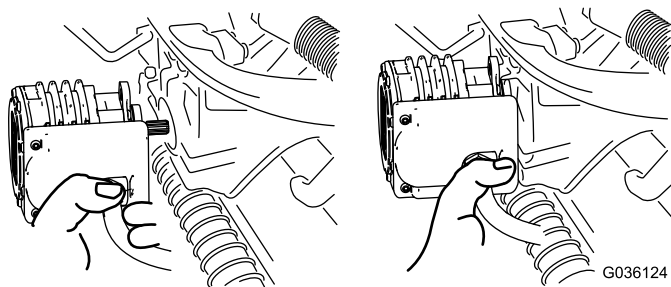
Figur 64

- Cylindermotor
- Motorfäststag

- Montera en gräskorg på korgkrokarna på upphängningsarmen.
- Upprepa denna procedur på de övriga klippenheterna.
- Anslut huvudströmkontaktarna. Se [Huvudströmkontakter \(sida 26\)](#).

Ta bort klippenheterna

- Parkera maskinen på en ren, plan yta, placera funktionsreglaget i NEUTRALLÄGET och sänk ned klippenheterna med styrspaken för höjning/sänkning.
- Koppla in parkeringsbromsen, stäng av maskinen och ta ut nyckeln.
- Koppla loss huvudströmkontaktarna. Se [Huvudströmkontakter \(sida 26\)](#).



Figur 65

Obs: Förvara klippenheternas cylindermotorer i förvaringsutrymmet framför upphängningsarmarna när du slipar knivarna, ställer in klipphöjden eller utför andra underhållsprocedurer på klippenheterna, så att de inte tar skada.

Viktigt: Hög inte upp fjädningen till transportläget när cylindermotorerna sitter i hållarna på maskinens ram. Detta kan leda till skador på motorer och kablar. Om du måste flytta traktorenheten när klippenheterna inte är monterade fäster du dem på upphängningsarmarna med kabelband.

- Öppna spärrarna på upphängningsarmstängan på den klippenhet som du tar bort (Figur 61).
- Lossa spärrarna från klippenhetsstängan.
- Rulla ut klippenheten under upphängningsarmen.
- Upprepa steg 4 till 8 för de övriga klippenheterna vid behov.
- Anslut huvudströmkontaktarna. Se [Huvudströmkontakter \(sida 26\)](#).

Kontrollera kontakten mellan cylindern och understålet

Kontrollera kontakten mellan cylindern och understålet dagligen innan du använder maskinen, även om klippkvaliteten har varit acceptabel. Det måste finnas lätt kontakt mellan hela cylindern och understålets fulla längd. Se klippenhetens *bruksanvisning*.

Innan du kontrollerar cylindrarna ska du koppla loss huvudströmkontaktarna. Se [Huvudströmkontakter \(sida 26\)](#). Anslut dem när du är klar.

Slipa klippenheterna

▲ VARNING

Det kan resultera i personskador att vidröra understålen, cylinderknivarna eller andra rörliga delar.

- Håll fingrarna, händerna och kläderna på avstånd från understålen, cylinderknivarna eller rörliga delar.
 - Försök aldrig att vrida cylindrarna för hand eller med foten när maskinen är i drift.
- Parkera maskinen på en plan yta, sänk ned klippenheterna, för funktionsreglaget till NEUTRALLÄGET, koppla in parkeringsbromsen, stäng av maskinen och ta ut nyckeln.
 - Utför de första justeringarna av cylinder mot understål som är nödvändiga inför slipning på samtliga klippenheter som du vill slipa. Se klippenhetens *bruksanvisning*.

- För in nyckeln i brytaren och slå på maskinen.
- På InfoCenter öppnar du menyn SERVICE och väljer SLIPNING.
- Ställ in SLIPNING till PÅ.
- Öppna huvudmenyn och bläddra ned till inställningarna.
- I INSTÄLLNINGSMENYN bläddrar du till SLIPNINGSVARVTAL och använder \pm -knappen för att välja önskat slipningsvarvtal.
- För funktionsreglaget till NEUTRALLÄGET och för styrspaken för höjning/sänkning framåt för att påbörja slipning av utvalda cylindrar.
- Stryk på slippasta med en långskaftad borste. Använd aldrig en borste med kort skaft.
- Om cylindrarna stannar eller går ojämnt vid slipning kan du välja en högre hastighetsinställning tills hastigheten stabiliseras.
- Om du vill justera klippenheterna under slipning ska du stänga av cylindrarna genom att föra styrspaken för höjning/sänkning bakåt och sedan stänga av maskinen. Upprepa steg 3 till 9 när du är klar med justeringarna.
- Upprepa proceduren för alla klippenheter som ska slipas.
- När du är klar ändrar du tillbaka inställningen för SLIPNING i InfoCenter till det AVSTÄNGDA LÄGET, eller vrider nyckeln till det AVSTÄNGDA LÄGET för att göra maskinen redo för att klippa framåt igen.
- Tvätta av all slippasta från klippenheterna. Justera klippenhetscylindern mot understålet efter behov. För klippenhetens cylinderhastighetsreglage till önskat klippläge.

Viktigt: Använd inte högtrycksvatten för att rengöra klippenheterna. Det kan skada lager och tätningar.

Förvaring

Om du planerar att ställa maskinen i förvar under en längre tidsperiod ska du först utföra stegen i [Förbereda maskinen för förvaring \(sida 57\)](#).

Säker förvaring

- Sänk ned klippenheterna, koppla in parkeringsbromsen, stäng av maskinen, ta ut nyckeln och vänta tills alla rörelser har stannat innan du lämnar förarplatsen. Låt maskinen svalna innan du utför service, justerar, rengör eller ställer den i förvar.
- Förvara inte maskinen i närheten av en öppen låga, gnista eller tändlåga, t.ex. nära en varmvattenberedare eller någon annan utrustning.
- Förvara maskinen på en torr plats inomhus, utom räckhåll för barn och på avstånd från direkt solljus.

Förbereda maskinen för förvaring

1. Stäng alltid av maskinen, ta ut nyckeln, vänta tills alla rörliga delar har stannat och låt maskinen svalna innan du justerar, rengör, reparerar eller ställer den i förvar.
2. Ta bort smuts och gammalt gräsklipp som har ansamlats. Slipa vid behov cylindrarna och understålen. Se *bruksanvisningen* till klippenheterna. Smörj in understålen och cylinderknivarna med rostskyddsmedel.
3. Höj och palla upp maskinen så att dess vikt inte vilar mot däcken.
4. Vid långvarig förvaring ska du följa förvaringskraven för batterier. Se [Förvaringskrav för batterier \(sida 57\)](#).

Förvaringskrav för batterier

Obs: Du behöver inte ta bort batterierna från maskinen vid förvaring.

Se temperaturgränserna för förvaring i följande tabell:

Temperaturgränser för förvaring

Förvaringstemperatur	Lämplig förvaringstid
45 °C till 55 °C	1 vecka
25 °C till 45 °C	3 veckor
-20 °C till 25 °C	52 veckor

Viktigt: Temperaturer utanför dessa intervall är skadliga för batterierna.

Batteriernas förvaringstemperatur påverkar deras livslängd på lång sikt. Förvaring i extrema temperaturer under långa tidsperioder minskar batteriernas livslängd. Vid temperaturer över 25 °C ska du endast förvara maskinen under den tid som anges i tabellen.

- Innan du förvarar maskinen ska du ladda upp eller ur batterierna till mellan 40 % och 60 % (54,3–57,3 V).

Obs: 50 % laddning är optimalt för att säkerställa maximal batterilivslängd. Batteriernas livslängd minskar om de laddas till 100 % innan förvaring. Om du tror att maskinen kommer att förvaras under en längre tid ska du ladda batterierna till cirka 60 %.

- Under förvaringen ska du kontrollera batteriernas laddning var sjätte månad och säkerställa att den är mellan 40 % och 60 %. Om laddningen är under 40 % ska batterierna laddas till mellan 40 % och 60 %.
- Du kan använda en multimeter för att kontrollera laddningsnivån när maskinen är avstängd. Se följande tabell för att se vilken spänning som motsvarar laddningsnivån:

Spänning	Laddningsnivå
57,3 V	60 %
55,4 V	50 %
54,3 V	40 %

- När du har laddat batterierna kopplar du loss batteriladdaren från strömmen. Koppla loss strömkontakten under förvaringen för att minimera urladdningen av batterierna.
- Om du låter laddaren förbli ansluten till maskinen kommer den att stängas av när batterierna är fulladdade och inte slås på igen om den inte kopplas loss och sedan ansluts på nytt.

Förvara laddaren

1. Koppla loss strömmen från maskinen. Se [Koppla bort eller ansluta ström till maskinen \(sida 47\)](#).
2. Koppla loss strömsladden från laddaren och rulla ihop den säkert.
3. Undersök strömsladden noga för att kontrollera om den visar tecken på slitage eller skada. Byt ut den om den är sliten eller skadad.
4. Undersök laddaren noga för att kontrollera om det finns slitna, lösa eller skadade delar. Kontakta en auktoriserad Toro-återförsäljare för att få hjälp med reparationer eller reservdelar.
5. Förvara laddaren tillsammans med strömsladden i ett rent och torrt utrymme där ingen kommer att stöta till eller skada den och den inte utsätts för frätande ångor.

Anteckningar:

Delstaten Kaliforniens Proposition 65-varningsinformation

Vad är det här för varning?

Du kanske ser en produkt till salu som har en varningsetikett enligt följande:



WARNING: Cancer och fortplantningsskador – www.p65Warnings.ca.gov.

Vad är Prop 65?

Prop 65 omfattar alla företag som är verksamma i Kalifornien, som säljer produkter i Kalifornien eller som tillverkar produkter som kanske kommer att säljas i eller föras in i Kalifornien. Prop 65 kräver att Kaliforniens guvernör ska publicera och uppdatera en lista med kemikalier som är kända för att orsaka cancer, fosterskador och/eller andra fortplantningsskador. Listan, som uppdateras årligen, inkluderar hundratals kemikalier som återfinns i många vardagliga bruksföremål. Syftet med Prop 65 är att informera allmänheten om exponering av dessa kemikalier.

Prop 65 förbjuder inte försäljning av produkter som innehåller dessa kemikalier men kräver varningar på alla produkter och förpackningar samt all dokumentation över dessa produkter. Dessutom betyder en Prop 65-varning inte att en produkt strider mot några produktsäkerhetsstandarder eller -krav. Kaliforniens myndigheter har klargjort att en Prop 65-varning "inte är detsamma som ett myndighetsbeslut om att en produkt är säker eller osäker". Många av dessa kemikalier har använts i vardagliga produkter i årtal utan dokumenterad fara. För mer information, vänd dig till <https://oag.ca.gov/prop65/faqs-view-all>.

En Prop 65-varning betyder att ett företag antingen har (1) utvärderat exponeringsrisken och kommit fram till att den överskrider nivån för "försumbar nivå", eller (2) har valt att ge en varning baserat på vetenskapen om förekomst av listade kemikalier utan att försöka utvärdera exponeringsrisken.

Gäller denna lag överallt?

Prop 65-varningar krävs endast enligt kalifornisk lag. Dessa varningar kan ses i ett stort antal olika sammanhang i Kalifornien, inklusive men inte begränsat till restauranger, mataffärer, hotell, skolor och sjukhus, och på ett stort antal olika produkter. Dessutom erbjuder vissa online- och postorderföretag Prop 65-varningar på sina hemsidor eller i sina kataloger.

Hur skiljer sig de kaliforniska varningarna från nationella gränser?

Prop 65-standarder är ofta strängare än nationella och internationella standarder. Det finns diverse substanser som kräver en Prop 65-varning vid nivåer som är mycket lägre än de nationella åtgärdsgränserna. Till exempel är Prop 65-standarderna för varningar för bly 0,5 µg/dag, vilket är betydligt lägre än den federala och internationella standarden.

Varför finns inte varningen på alla liknande produkter?

- Produkter som säljs i Kalifornien kräver Prop 65-märkning medan liknande produkter som säljs någon annanstans inte gör det.
- Om ett företag har varit inblandat i en rättsprocess om Prop 65 och når en förlikning, kan förlikningen kräva att Prop 65-varningar anges för dess produkter, medan andra företag som tillverkar liknande produkter kanske inte har några sådana krav.
- Tillämpningen av Prop 65 är inkonsekvent.
- Företag kan välja att inte att erbjuda varningar om de har kommit fram till att de enligt Prop 65 inte behöver göra det. Även om en produkt saknar varningar behöver inte det betyda att produkten är fri från liknande nivåer av de listade kemikalierna.

Varför inkluderar Toro denna varning?

Toro har valt att förse konsumenter med så mycket information som möjligt så att de kan fatta väl grundade beslut om de produkter de köper och använder. Eftersom exponeringskrav inte angetts för alla listade kemikalier tillhandahåller Toro i vissa fall varningar baserat på vetenskapen om förekomst av en eller flera angivna kemikalier utan att försöka utvärdera exponeringsnivån. Trots att exponeringsrisken från Toros produkter kan anses vara försumbar, eller med god marginal inom gränserna för "försumbar risk", har Toro valt att tillhandahålla Prop 65-varningarna. Om vi inte tillhandahåller dessa varningar kan Toro åtalas av den kaliforniska staten, eller av privatpersoner som vill verkställa Prop 65, vilket kan leda till allvarliga påföljder.