

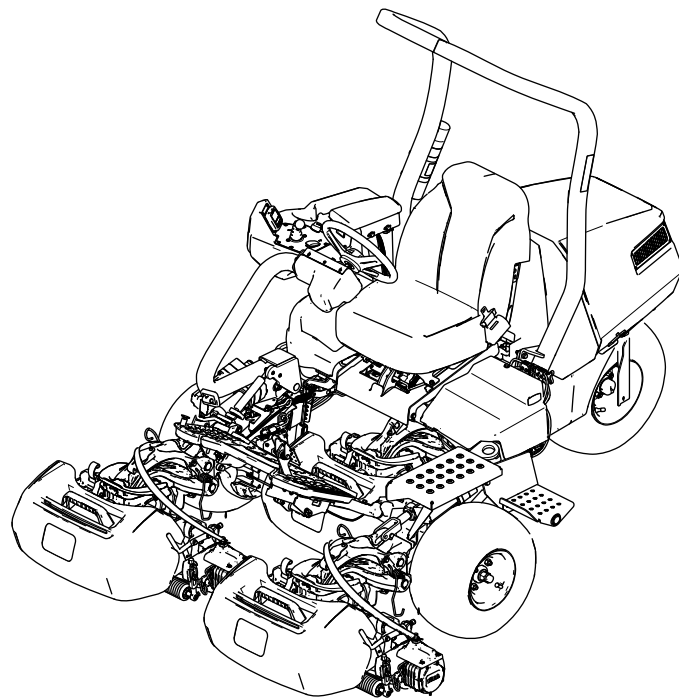


**Count on it.**

**Manual do Operador**

**Unidade de tração Greensmaster® eTriFlex® 3370**

Modelo nº 04591—Nº de série 42000000 e superiores



Este produto cumpre todas as diretivas europeias relevantes. Para mais informações, consulte a folha de Declaração de conformidade em separado, específica do produto.

Se esta máquina estiver equipada com um equipamento de telemática, consulte o seu distribuidor autorizado da Toro para obter instruções quanto à ativação do dispositivo.

### ▲ AVISO

#### CALIFÓRNIA Proposição 65 Aviso

É do conhecimento do Estado da Califórnia que o cabo de alimentação deste produto contém chumbo, químico que pode provocar defeitos congénitos ou outros problemas reprodutivos. Lave as mãos após a utilização.

Os pólos, terminais e restantes acessórios da bateria contêm chumbo e derivados de chumbo; é do conhecimento do Estado da Califórnia que estes químicos podem provocar cancro e problemas reprodutivos. Lave as mãos após a utilização.

É do conhecimento do Estado da Califórnia que a utilização deste produto pode causar exposição a químicos que podem provocar cancro, defeitos congénitos ou outros problemas reprodutivos.

Visite [www.Toro.com](http://www.Toro.com) para mais informações, incluindo sugestões de segurança, materiais de formação, informações sobre acessórios, obter ajuda a localizar um representante ou para registar o seu produto.

Sempre que necessitar de assistência, peças genuínas Toro ou informações adicionais, entre em contacto com um distribuidor autorizado Toro, indicando os números de modelo e de série do produto. A [Figura 1](#) mostra onde se encontram os números de série e modelo do produto. Escreva os números no espaço fornecido.

**Importante:** Com o seu dispositivo móvel, pode ler o código QR no autocolante do número de série (se equipado) para aceder à garantia, peças e outras informações do produto.

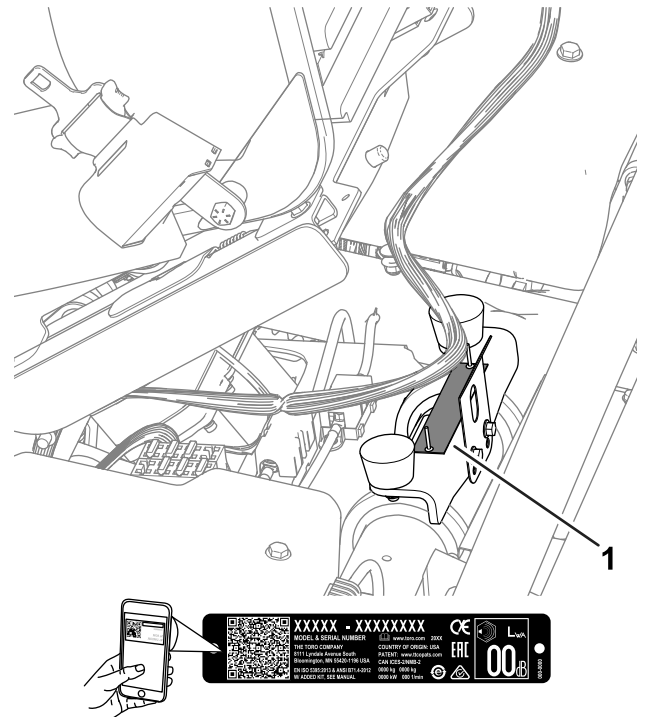


Figura 1

g279286

1. Localização dos números de modelo e de série

Modelo nº \_\_\_\_\_  
Nº de série \_\_\_\_\_

## Introdução

Esta máquina é um cortador de relvados com transporte de utilizador e cilindros de lâminas destinada a ser utilizada por operadores profissionais contratados em aplicações comerciais. Foi principalmente concebida para o corte de relva em relvados bem mantidos. Se a máquina for utilizada para um fim diferente da sua utilização prevista, poderá pôr em perigo o utilizador e outras pessoas.

Leia estas informações cuidadosamente para saber como utilizar o produto, como efetuar a sua manutenção de forma adequada, evitar ferimentos pessoais e danos no produto. A utilização correta e segura do produto é da exclusiva responsabilidade do utilizador.

## Índice

Segurança .....	4
Avisos gerais de segurança da máquina .....	4
Avisos de segurança de cortadores de relva .....	6
Mensagens de segurança adicionais .....	7

Autocolantes de segurança e de instruções .....	8	Compreender um carregador de bateria de iões de lítio .....	44
Instalação .....	12	Manutenção .....	47
1 Montagem da barra de segurança.....	13	Segurança da manutenção.....	47
2 Instalação do banco.....	13	Plano de manutenção recomendado .....	47
3 Instalação do autocolante de Manutenção .....	13	Lista de manutenção diária.....	48
4 Instalação do volante .....	14	Procedimentos a efectuar antes da manutenção .....	48
5 Instalação dos ganchos do cesto de relva.....	14	Levantamento da máquina .....	48
6 Instalação das unidades de corte .....	15	Levantar o capot.....	50
7 Instalação do dispositivo de telemática .....	16	Manutenção do sistema eléctrico .....	50
8 Ligação dos conectores de alimentação .....	18	Segurança do sistema eléctrico.....	50
9 Ajuste das definições da máquina.....	18	Desligar ou ligar a alimentação da máquina.....	50
10 Colocação dos autocolantes CE/UKCA.....	18	Localização dos fusíveis.....	51
11 Redução da pressão dos pneus .....	19	Manutenção das baterias .....	53
12 Montagem do carregador de baterias numa parede.....	19	Manutenção do carregador de baterias.....	53
13 Carregamento das baterias.....	19	Manutenção do sistema de transmissão .....	54
Descrição geral do produto .....	20	Verificação da pressão dos pneus .....	54
Comandos .....	21	Verificação do aperto das porcas de roda.....	54
InfoCenter .....	23	Substituição do fluido da caixa de engrenagens do motor de tração.....	54
Especificações .....	28	Manutenção dos travões .....	56
Acessórios.....	29	Ajuste dos travões .....	56
Antes da operação .....	29	Manutenção da unidade de corte .....	56
Segurança antes da operação.....	29	Segurança da lâmina.....	56
Identificar as unidades de corte .....	29	Instalação e remoção das unidades de corte.....	56
Utilização do InfoCenter para ajustar as definições da máquina .....	30	Verificação do contacto entre o cilindro e a lâmina de corte .....	60
Compreender as mensagens de diálogo do InfoCenter .....	32	Retificação das unidades de corte .....	60
Inclinar o volante .....	33	Armazenamento .....	61
Realização da manutenção diária.....	34	Segurança do armazenamento .....	61
Durante a operação .....	34	Preparação da máquina para armazenamento.....	61
Segurança durante o funcionamento.....	34	Requisitos de armazenamento da bateria.....	61
Rodagem da máquina .....	35	Guardar o carregador .....	62
Ligar a máquina.....	35		
Verificar a máquina após ligar a máquina.....	35		
Compreender o sistema de bloqueio de segurança.....	36		
Condução da máquina sem cortar .....	36		
Corte do relvado .....	37		
Monitorizar o nível de carga do sistema da bateria.....	38		
Desligar a máquina.....	38		
Depois da operação .....	39		
Segurança após a operação.....	39		
Inspeção e limpeza após o corte .....	41		
Transporte da máquina.....	41		
Reboque da máquina .....	42		
Manutenção das baterias de iões de lítio .....	43		
Transporte das baterias de iões de lítio .....	43		

# Segurança

## Avisos gerais de segurança da máquina



**AVISO** – Leia todos os avisos, instruções, ilustrações e especificações fornecidos com esta máquina.

**Não seguir os avisos e instruções, pode dar origem a choque elétrico, incêndio e/ou ferimentos graves.**

O termo “máquina” em todos os avisos indicados abaixo refere-se à sua máquina (com cabo) ligada à alimentação ou máquina (sem cabo) com bateria.

### 1. Segurança da área de trabalho

- A. **Mantenha a área de trabalho limpa e bem iluminada.** Áreas de trabalho desorganizadas ou escuras são propensas a acidentes.
- B. **Não opere a máquina em atmosferas explosivas, tais como na presença de líquidos inflamáveis, gases ou poeira.** A máquina cria fagulhas, que pode incendiar a poeira ou fumos.
- C. **Mantenha crianças e outras pessoas longe da máquina em funcionamento.** As distrações podem causar a perda de controlo.

### 2. Segurança elétrica

- A. **As fichas da máquina têm de corresponder às tomadas. Nunca altere uma ficha de que forma for. Não utilize quaisquer adaptadores de fichas com ferramentas com ligação à terra.** Fichas não alteradas e tomadas correspondentes reduzem o risco de choque elétrico.
- B. **Evite o contacto do corpo com superfícies com ligação à terra, tais como tubos, radiadores e frigoríficos.** Existe um risco aumentado de choque elétrico se o seu corpo estiver com ligação à terra.
- C. **Não exponha a máquina à chuva ou condições de humidade.** A entrada de água numa máquina aumenta o risco de choque elétrico.
- D. **Não esforce o cabo. Nunca utilize o cabo para transportar, puxar ou desligar a máquina. Mantenha o cabo afastado**

**do calor, óleo, extremidades afiadas ou peças em movimento.** Cabos danificados ou presos aumentam o risco de choque elétrico.

- E. **Ao operar a máquina no exterior, utilize uma extensão adequada à utilização exterior.** A utilização de um cabo adequado à utilização exterior reduz o risco de choque elétrico.
- F. **Se operar a máquina num local húmido for imprescindível, utilize uma fonte de alimentação com proteção de disjuntor diferencial (DR).** A utilização de um DR reduz o risco de choque elétrico.

### 3. Segurança pessoal

- A. **Fique atento, observe o que está a fazer, e utilize o bom senso ao operar a máquina. Não utilize a máquina quando se sentir cansado ou estiver sob a influência de drogas, álcool ou medicamentos.** Um momento de distração durante a operação da máquina pode resultar em ferimentos pessoais graves.
- B. **Utilize equipamento de proteção individual. Use sempre proteção para os olhos.** O equipamento de proteção como, por exemplo, máscara antipoeira, calçado de segurança antiderrapante ou proteção auditiva utilizado nas condições adequadas reduz ferimentos pessoais.
- C. **Evite o arranque acidental. Certifique-se de que o interruptor está na posição "desligar" antes de ligar a fonte de alimentação e/ou bateria.** A energização de uma máquina que tem o interruptor ligado é um risco para acidentes.
- D. **Remova qualquer chave de ajuste antes de ligar a máquina.** Uma chave deixada instalada numa parte rotativa da máquina pode causar ferimentos pessoais.
- E. **Não se estique demasiado. Mantenha sempre o equilíbrio e a estabilidade.** Isto permite controlar melhor a máquina em situações inesperadas.
- F. **Utilize vestuário adequado. Não utilize roupa larga ou joias. Mantenha o cabelo e vestuário longe de peças em movimento.** As roupas largas, joias ou cabelo comprido podem ficar presos nas peças em movimento.
- G. **Se forem fornecidos dispositivos para a ligação da extração de poeira e instalações de recolha, certifique-se de que estes estão ligados e são devidamente utilizados.** A utilização da

*recolha de poeira pode reduzir os riscos relacionados com a poeira.*

- H. **Não permita que a familiaridade obtida com a utilização frequente da máquina o torne complacente e faça ignorar os princípios de segurança.***Uma ação descuidada pode causar ferimentos graves numa fração de segundo.*

#### 4. **Utilização e cuidados a ter com a máquina**

- A. **Não force a máquina. Utilize a máquina correta para a sua aplicação.** *A máquina correta fará de forma mais segura e melhor o trabalho ao ritmo para a qual foi concebida.*
- B. **Não utilize a máquina se o interruptor não a ligar e desligar.** *Qualquer máquina que não possa ser controlada com o interruptor é perigosa e tem de ser reparada.*
- C. **Desligue a tomada da fonte de alimentação e/ou retire a bateria da máquina, se amovível, antes de fazer qualquer ajuste, substituir acessórios ou armazenar a máquina.** *Estas medidas de segurança preventivas reduzem o risco de ligar acidentalmente a máquina.*
- D. **Armazene uma máquina que não esteja a ser utilizada fora do alcance das crianças e não permita que pessoas não familiarizadas com a máquina ou estas instruções a operem.** *A máquina é perigosa nas mãos de utilizadores sem formação.*
- E. **Efetue a manutenção da máquina e acessórios. Verifique se existe desalinhamento ou encravamento de partes móveis, peças partidas ou qualquer outra condição que possa afetar o funcionamento da máquina. Se danificada, antes da utilização a máquina deve ser reparada.***Muitos acidentes são causados por uma máquina mal conservada.*
- F. **Mantenha as ferramentas de corte afiadas e limpas.***Ferramentas de corte com uma boa manutenção com extremidades de corte afiadas têm menos probabilidades de encravar e são mais fáceis de controlar.*
- G. **Utilize a máquina, acessórios, pontas de ferramentas, etc. de acordo com estas instruções, tendo em conta as condições de trabalho e o trabalho a ser executado.** *A utilização da máquina em operações diferentes das para as quais se destina pode resultar numa situação perigosa.*
- H. **Mantenha as pegas e superfícies de agarrar secas, limpas e sem óleo ou lubrificante.** *Pegas e superfícies de agarrar escorregadias não permitem um manuseamento e controlo da máquina seguro em situações inesperadas.*

5. **Utilização e cuidados a ter com a máquina a bateria**

- A. **Recarregue apenas com o carregador especificado pelo fabricante.** *Um carregador adequado a um tipo de bateria pode criar um risco de incêndio quando usado com outra bateria.*
- B. **Utilize a máquina apenas com as baterias especificamente designadas.** *A utilização de quaisquer outras baterias pode criar um risco de ferimentos e fogo.*
- C. **Quando a bateria não estiver a ser utilizada, mantenha-a afastada de outros objetos de metal como, por exemplo, cliques de papel, moedas, chaves, pregos, parafusos ou outros pequenos objetos de metal que possam fazer uma ligação entre um terminal e o outro.** *O curto circuito dos terminais da bateria pode causar queimaduras ou incêndio.*
- D. **Em condições abusivas, o líquido pode ser ejetado da bateria; evite o contacto.** **Se ocorrer contacto accidental, enxaguar com água.** **Se o líquido entrar em contacto com os olhos, deve procurar ajuda médica.** *O líquido ejetado da bateria pode causar irritação ou queimaduras.*
- E. **Não utilize uma bateria ou máquina que esteja danificada ou alterada.** *Baterias danificadas ou alteradas podem apresentar um comportamento imprevisível resultando em incêndios, explosão ou risco de ferimento.*
- F. **Não exponha uma bateria ou máquina ao fogo ou temperatura excessiva.** *A exposição a temperaturas de fogo acima de 130 °C pode causar uma explosão.*
- G. **Siga todas as instruções de carregamento e não carregue a bateria ou máquina fora do intervalo de temperaturas indicado nas instruções.** *Carregar de forma inadequada ou fora do intervalo de temperaturas indicado pode danificar a bateria e aumentar o risco de fogo.*

6. **Serviço**

- A. **A máquina deve ser reparada por um reparador qualificado utilizando apenas peças de substituição idênticas.** *Isto assegurará que a segurança da máquina é mantida.*
- B. **Nunca repare baterias danificadas.** *A reparação de baterias danificadas só deve ser realizada pelo fabricante ou prestadores de assistência autorizados.*

## **Avisos de segurança de cortadores de relva**

- A. **Não utilize o cortador de relva em condições atmosféricas adversas, especialmente se houver risco de relâmpagos.** *Isto diminui o risco de ser atingido por um relâmpago.*
- B. **Inspeccione minuciosamente a área onde o cortador de relva vai ser utilizado.** *A vida selvagem pode ser ferida pelo cortador durante a operação.*
- C. **Examine cuidadosamente a área onde irá utilizar o cortador de relva retirando quaisquer pedras, galhos, arames, ossos e outros objetos estranhos.** *Os objetos projetados podem provocar ferimentos pessoais.*
- D. **Antes de usar o cortador de relva, inspeccione sempre as lâminas e o conjunto de lâminas para verificar que nada se encontra gasto ou danificado.** *As peças gastas ou danificadas aumentam o risco de ferimentos.*
- E. **Mantenha as proteções no lugar.** **As proteções têm de estar nas devidas condições e devidamente montadas.** *Uma proteção que esteja solta, danificada ou que não esteja a funcionar corretamente pode causar ferimentos pessoais.*
- F. **Mantenha as aletas de ar de arrefecimento livres de quaisquer detritos.** *Aletas de ar bloqueadas e detritos podem resultar em sobreaquecimento ou risco de incêndio.*
- G. **Durante o funcionamento do cortador de relva, use sempre calçado antiderrapante e protetor.** **Nunca utilize o cortador se usar sandálias ou estiver descalço.** *Isto reduz a possibilidade de ferimentos nos pés devido ao contacto com a lâmina em movimento.*
- H. **Ao operar o cortador de relva, utilize sempre calças.** *A pele exposta aumenta a probabilidade de ferimentos provocados por objetos projetados.*
- I. **Não opere o cortador de relva em declives muito inclinados.** *Isto reduz o risco de perda de controlo, derrapagem e queda, o que pode causar ferimentos pessoais.*
- J. **Ao trabalhar em declives, tenha sempre a certeza do seu equilíbrio, trabalhe sempre em frente dos declives, nunca para cima ou para baixo e tenha extremo cuidado ao mudar de direção.** *Isto reduz o risco de perda de controlo, derrapagem e queda, o que pode causar ferimentos pessoais.*
- K. **Tenha muito cuidado ao fazer marcha-atrás ou puxar a máquina na sua direção.** *Esteja*

*sempre atento ao seu redor. Esteja sempre atento ao seu redor.*

- L. **Não toque nas lâminas e outras partes móveis perigosas enquanto ainda estiverem em movimento.** *Isto reduz o risco de ferimentos provocados por peças em movimento.*
- M. **Quando limpar material encravado ou limpar o cortador de relva, certifique-se de que todos os interruptores de energia estão desligados e remova (ou ative) o dispositivo de desativação.** *O funcionamento inesperado do cortador de relva pode resultar em ferimentos pessoais graves.*

**Guarde todos os avisos e instruções para consulta futura.**

## Mensagens de segurança adicionais

### Símbolo de alerta de segurança

O símbolo de alerta de segurança (Figura 2) mostrado neste manual e na máquina identifica mensagens de segurança importantes que têm de ser seguidas para evitar acidentes.



Figura 2

Símbolo de alerta de segurança

g000502

---

O símbolo de alerta de segurança surge acima de informações que o alertam para ações ou situações inseguras e será seguido pela palavra **PERIGO**, **AVISO** ou **CUIDADO**.

**PERIGO** indica uma situação de risco eminente que, se não for evitada, **irá** resultar em morte ou ferimento grave.

**AVISO** indica uma situação de risco potencial que, se não for evitada, **pode** resultar em morte ou ferimento grave.

**CUIDADO** indica uma situação de risco potencial que, se não for evitada, **poderá** resultar em ferimento leve ou moderado.

Neste manual são ainda utilizados dois termos para identificar informações importantes. A palavra **Importante** chama a atenção para informações especiais de ordem mecânica e a palavra **Nota** sublinha informações gerais que requerem especial atenção.

## Segurança geral

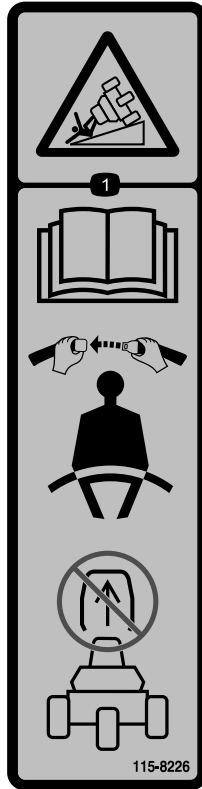
Este produto é capaz de amputar mãos e pés e projetar objetos. Respeite sempre todas as instruções de segurança, de modo a evitar ferimentos pessoais graves ou mesmo a morte.

- Leia e compreenda o conteúdo deste *Manual do utilizador* antes de ligar a máquina.
- Permita apenas que pessoas responsáveis e fisicamente capazes operem a máquina.
- Tenha toda a atenção durante a operação da máquina. Não faça qualquer atividade que cause distrações; caso contrário, podem ocorrer ferimentos ou danos materiais.
- Não coloque as mãos ou os pés perto de componentes em movimento da máquina.
- Não opere a máquina sem que todos os resguardos e outros dispositivos protetores de segurança estejam instalados e a funcionar corretamente na máquina.
- Mantenha as crianças e outras pessoas afastadas da área de funcionamento.
- Desligue a máquina, retire a chave e aguarde até que todo o movimento pare, antes de sair da posição de operação. Deixe a máquina arrefecer antes de a ajustar, lhe fazer a manutenção, limpar ou armazenar.

# Autocolantes de segurança e de instruções



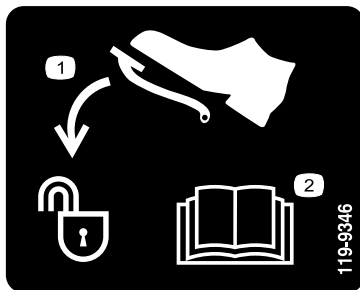
Os autocolantes de segurança e instruções estão facilmente visíveis para o operador e situam-se próximos das zonas de potencial perigo. Substitua todos os autocolantes danificados ou perdidos.



115-8226

decal115-8226

1. Risco de capotamento – leia o *Manual do utilizador*; utilize o cinto de segurança; não retire a barra de segurança.



119-9346

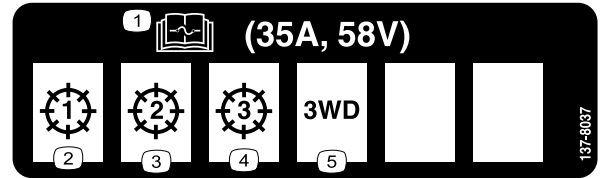
decal119-9346

1. Pressione o pedal para desbloquear.
2. Leia o *Manual do utilizador* para mais instruções.

⚠ WARNING: Cancer and Reproductive Harm - www.P65Warnings.ca.gov.  
For more information, please visit www.ttcocaprop65.com

133-8061  
decal133-8061

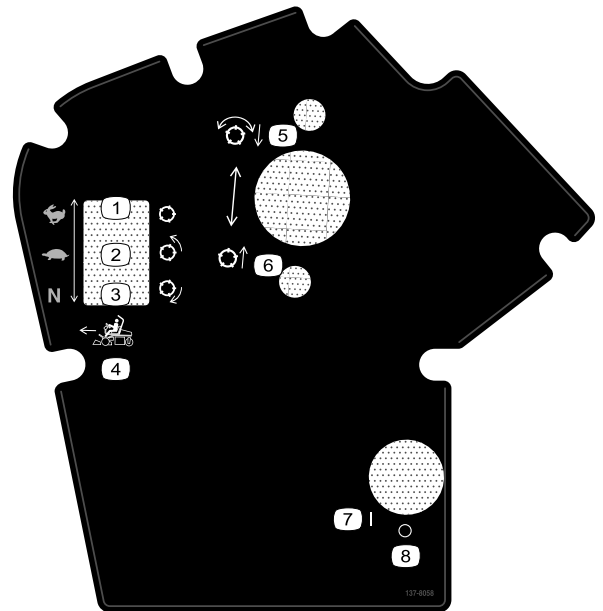
133-8061



137-8037  
decal137-8037

137-8037

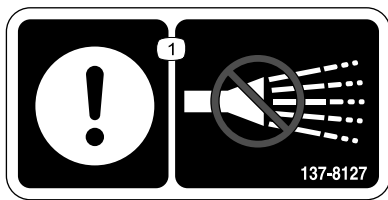
1. Leia o *Manual do utilizador* para obter mais informações sobre os fusíveis.
2. Unidade de corte – 1
3. Unidade de corte – 2
4. Unidade de corte – 3
5. Kit de tração às 3 rodas



137-8058  
decal137-8058

137-8058

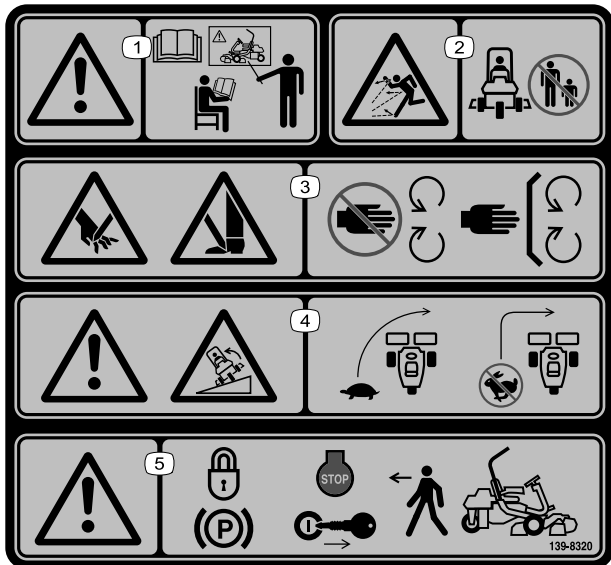
1. Velocidade de tração – rápida; cilindro – transporte
2. Velocidade de tração – lenta; cilindro – corte
3. Velocidade de tração – ponto morto; cilindro – retificação
4. Controlos de funcionamento para a frente
5. Baixe e engate os cilindros.
6. Eleve e desengate os cilindros.
7. Ligar
8. Desligar



137-8127

decal137-8127

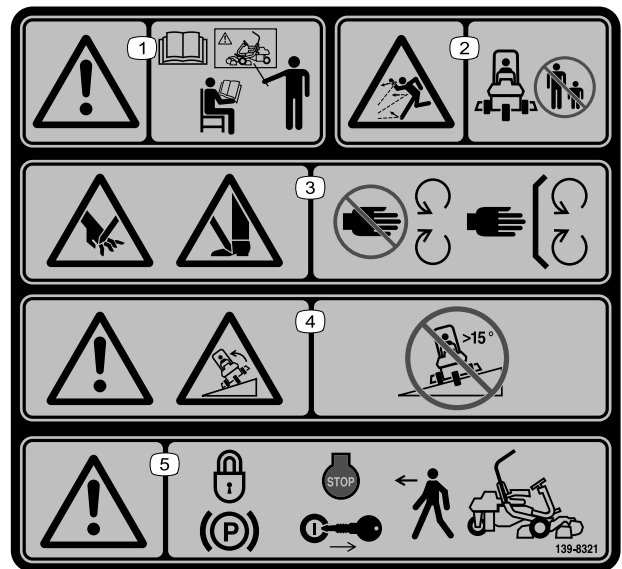
1. Atenção – não pulverize com água de alta pressão.



139-8320

decal139-8320

1. Aviso – todos os utilizadores devem ler o *Manual do utilizador* e ter formação antes de utilizarem a máquina.
2. Perigo de projeção de objetos – mantenha as pessoas afastadas.
3. Perigo de corte ou desmembramento das mãos; perigo de corte ou desmembramento dos pés – mantenha-se afastado das peças em movimento; mantenha todos os resguardos e proteções no sítio.
4. Aviso; perigo de capotamento – conduza lentamente ao virar; não vire abruptamente quando se deslocar a uma velocidade rápida.
5. Aviso – engate o travão de estacionamento, desligue a máquina e retire a chave antes de sair da máquina.



139-8321

decal139-8321

**Nota:** Esta máquina cumpre o teste de estabilidade que é norma industrial nos testes estáticos laterais e longitudinais com o declive máximo indicado no autocolante. Consulte as instruções de operação da máquina em declives no *Manual do utilizador*, assim como as condições em que a máquina está a ser utilizada para determinar se pode utilizar a máquina nas condições desse dia e desse local. As alterações no terreno podem dar origem a uma alteração da operação da máquina em declives.

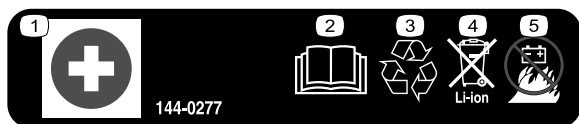
1. Aviso – todos os utilizadores devem ler o *Manual do utilizador* e ter formação antes de utilizarem a máquina.
2. Perigo de projeção de objetos – mantenha as pessoas afastadas.
3. Perigo de corte ou desmembramento das mãos; perigo de corte ou desmembramento dos pés – Mantenha-se afastado das peças em movimento; mantenha todos os resguardos e proteções no sítio.
4. Aviso; perigo de capotamento – não utilize em declives com uma inclinação superior a 15°.
5. Aviso – engate o travão de estacionamento, desligue a máquina e retire a chave antes de sair da máquina.



144-0275

decal144-0275

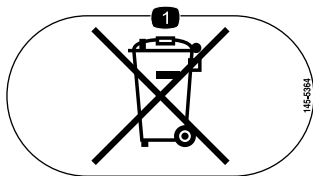
1. As baterias são inflamáveis.



144-0277

decal144-0277

1. Terminal positivo
2. Leia o *Manual do utilizador*.
3. Recicle a bateria.
4. Não deite fora indevidamente.
5. Não exponha ao fogo.



145-5364

decal145-5364

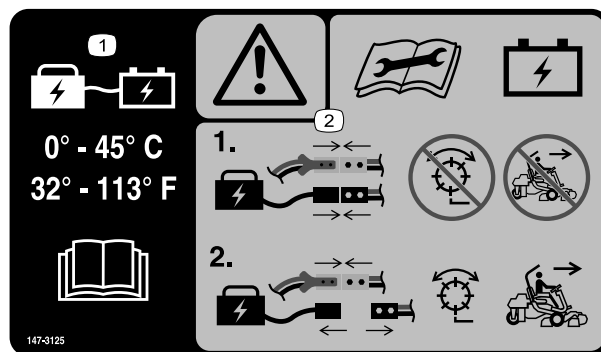
1. Não deite fora indevidamente.



147-0287

decal147-0287

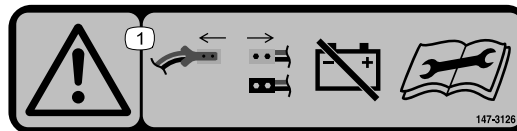
1. Aperte com 2,82 a 3,16 N·m.



147-3125

decal147-3125


1. Mantenha a bateria em temperaturas entre os 0° e os 45°C ao carregar; leia o *Manual do utilizador*.
2. Aviso – leia o *Manual do utilizador* antes de efetuar a manutenção ou carregar a bateria; com os conectores da alimentação principal ligados, ligue o carregador ao conector de carregamento da máquina e não acione os cilindros ou utilize a máquina; desligue o carregador para acionar os cilindros e utilizar a máquina.

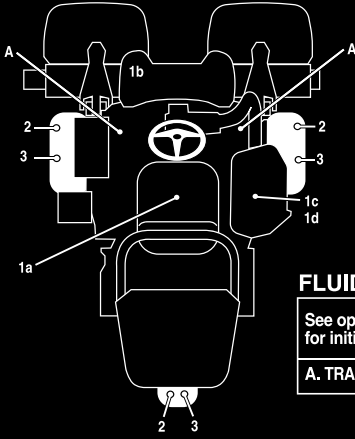


147-3126

decal147-3126

1. Aviso – desligue os conectores da alimentação principal para desligar a alimentação da bateria; leia o *Manual do utilizador* antes de efetuar a manutenção.

**GREENSMASTER 3370 eTriFlex** **QUICK REFERENCE AID**  **SEE OPERATOR'S MANUAL**  
**CHECK/SERVICE (daily)**  
**1. INTERLOCK SYSTEM:**  
 1a. SEAT INTERLOCK  
 1b. PARKING BRAKE INTERLOCK  
 1c. NEUTRAL SWITCH  
 1d. MOW SENSOR  
**2. TIRE PRESSURE (12 - 16 psi)**  
**3. WHEEL NUT TORQUE (70-90 FT LBS)**




**FLUID SPECIFICATIONS / CHANGE INTERVALS**

See operator's manual for initial change	FLUID TYPE	CAPACITY		CHANGE INTERVALS	
		L	QTS.	FLUID	FILTER
A. TRACTION MOTORS	SAE 80W90	0.8	0.8	800 HRS.	—

137-8052

137-8052


decal137-8052



63.0V MAX\* DC 43.2Ah, 2391 Wh  
 RECHARGEABLE LITHIUM ION BATTERY PACK  
 / BATTERIE RECHARGEABLE AU LITHIUM-ION  
 \*Battery manufacturer rating = 63.0V maximum & 55.3V nominal.  
 Actual voltage varies with load.  
 \*Tension indiquée par le fabricant de la batterie = 63.0 V max.,  
 55.3 V nominale. La tension réelle varie en fonction de la charge.

Battery Model: **145-5300**  
 Modèle de la Batterie : 145-5300  
 Serial Number: / Numéro de série : **145-5300C215100101**

THE TORO COMPANY  
 8111 Lyndale Avenue South  
 Bloomington, MN 55420-1196 USA  
 PATENT: www.tcopats.com  
 Assembled in USA with globally sourced components.  
 15INR22/71-9

145-5301 

145-5301

decal145-5301

1. Terminal negativo da bateria



145-5338

145-5338

decal145-5338

1. Aviso – leia o *Manual do utilizador*.
2. Aviso – não abra a bateria; não utilize uma bateria danificada.
3. Risco de explosão – não exponha a faíscas ou chamas vivas.
4. Risco de choque elétrico – não efetue manutenção na bateria.
5. Risco de choque elétrico

# Instalação

## Peças soltas

Utilize a tabela abaixo para verificar se todas as peças foram enviadas.

Procedimento	Descrição	Quantidade	Utilização
<b>1</b>	Conjunto do arco de segurança	1	Montagem da barra de segurança.
	Parafuso de cabeça sextavada ( $\frac{3}{8}$ x 1½ pol.)	8	
	Porca ( $\frac{3}{8}$ pol.)	8	
<b>2</b>	Kit do banco (encomendar em separado; contacte o distribuidor Toro autorizado)	1	Instalação do banco.
<b>3</b>	Autocolante de manutenção (peça n.º 137-8052)	1	Instalação do autocolante de Manutenção.
<b>4</b>	Volante	1	Instalação do volante.
	Tampa	1	
	Anilha	1	
	Porca de bloqueio	1	
<b>5</b>	Gancho do cesto de relva	6	Instalação dos ganchos do cesto de relva.
	Parafusos flangeados	12	
<b>6</b>	Unidade de corte (encomendar em separado; contacte o distribuidor Toro autorizado)	3	Instalação das unidades de corte.
	Cesto de relva	3	
	Contrapeso elétrico	3	
	Parafuso	6	
	Anel de retenção	3	
<b>7</b>	Dispositivo de telemática	1	Instalação do dispositivo de telemática.
	Suporte do dispositivo	1	
	Cablagem da telemática	1	
	Parafuso de cabeça sextavada (n.º 10 x 1 pol.)	4	
	Porca de bloqueio (n.º 10)	4	
	Parafuso em U	1	
	Porca flangeada ( $\frac{3}{8}$ pol.)	2	
Braçadeira de cabos	4		
<b>8</b>	Nenhuma peça necessária	–	Ligação dos conectores de alimentação.
<b>9</b>	Nenhuma peça necessária	–	Ajuste das definições da máquina.
<b>10</b>	Autocolante do ano de fabrico	1	Colocação dos autocolantes CE/UKCA (se necessário).
	Autocolante de aviso CE (peça n.º 139-8321)	1	
	Autocolante CE/UKCA (peça n.º 138-9470)	1	
<b>11</b>	Nenhuma peça necessária	–	Redução da pressão dos pneus.
<b>12</b>	Nenhuma peça necessária	–	Montagem do carregador de baterias numa parede (opcional).
<b>13</b>	Nenhuma peça necessária	–	Carregamento das baterias.

# 1

## Montagem da barra de segurança

Peças necessárias para este passo:

1	Conjunto do arco de segurança
8	Parafuso de cabeça sextavada ( $\frac{3}{8}$ x $1\frac{1}{2}$ pol.)
8	Porca ( $\frac{3}{8}$ pol.)

### Procedimento

1. Retire o suporte da grade superior da grade.
2. Retire a barra da grade.
3. Utilize oito parafusos de cabeça sextavada ( $\frac{3}{8}$  x  $1\frac{1}{2}$  pol.) e oito porcas ( $\frac{3}{8}$  pol.) para prender a barra de segurança aos suportes da barra de segurança em cada lado da máquina (Figura 3).

**Nota:** Tenha uma pessoa a ajudar a posicionar e prender a barra de segurança na máquina.

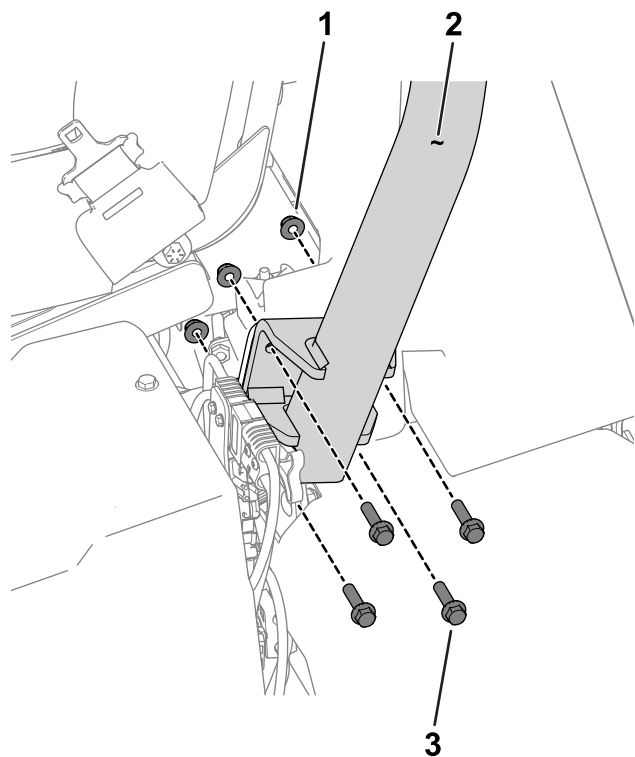


Figura 3

Lado esquerdo da máquina demonstrado

1. Porca ( $\frac{3}{8}$  pol.)
2. Barra de segurança
3. Parafuso de cabeça sextavada ( $\frac{3}{8}$  x  $1\frac{1}{2}$  pol.)

4. Aperte as fixações com uma força de 51 a 65 N·m.

# 2

## Instalação do banco

Peças necessárias para este passo:

1	Kit do banco (encomendar em separado; contacte o distribuidor Toro autorizado)
---	--

### Procedimento

Adquira o Kit do banco (contacte o distribuidor Toro autorizado) e consulte as *Instruções de instalação* do kit para instalar o banco.

# 3

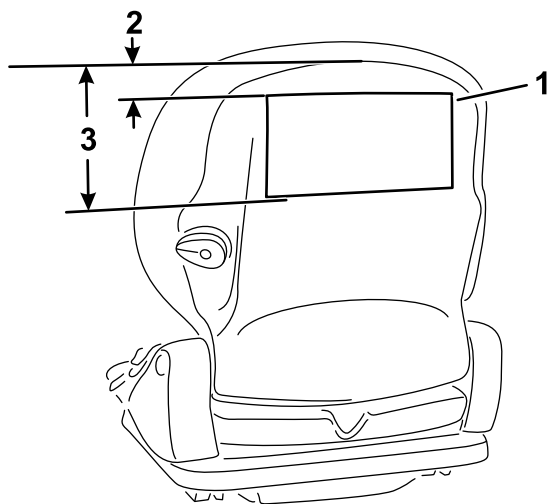
## Instalação do autocolante de Manutenção

Peças necessárias para este passo:

1	Autocolante de manutenção (peça n.º 137-8052)
---	---

### Procedimento

Instale o autocolante de manutenção (peça n.º 137-8052) no banco; consulte a Figura 4 para o banco premium (modelo n.º 04729) ou a Figura 5 para o banco standard (modelo n.º 04508).

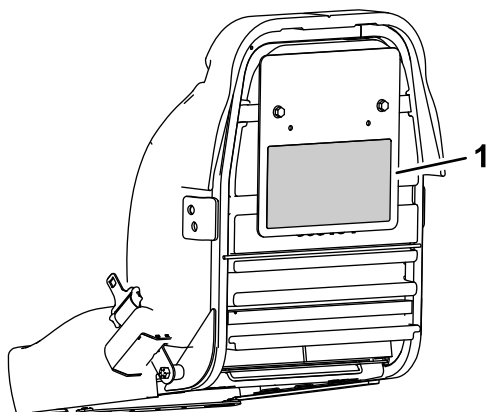


**Figura 4**

Banco Premium (modelo n.º 04729)

- 1. Adesivo de serviço      3. 18,5 cm
- 2. 2,5 cm

g277096



**Figura 5**

Banco Standard (modelo n.º 04508)

- 1. Adesivo de serviço

g277097

# 4

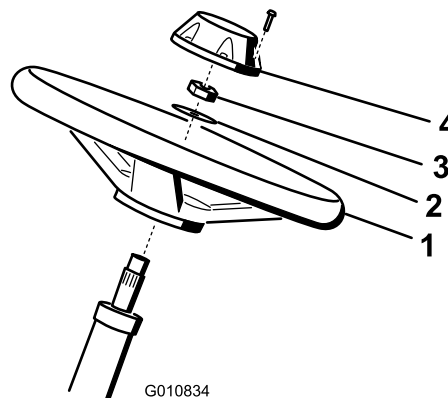
## Instalação do volante

Peças necessárias para este passo:

1	Volante
1	Tampa
1	Anilha
1	Porca de bloqueio

## Procedimento

1. Aplique composto antigripagem no eixo da direção (mostrado em [Figura 6](#)).



**Figura 6**

g010834

- 1. Eixo da direção
- 2. Volante
- 3. Anilha
- 4. Porca de bloqueio
- 5. Tampa

2. Instale o volante no eixo da direção, utilizando a anilha e a porca de bloqueio ([Figura 6](#)).
3. Aperte a porca de bloqueio com uma força de 27 a 35 N·m.
4. Instale a tampa no volante ([Figura 6](#)).

# 5

## Instalação dos ganchos do cesto de relva

Peças necessárias para este passo:

6	Gancho do cesto de relva
12	Parafusos flangeados

### Procedimento

Utilize 12 parafusos flangeados para instalar seis ganchos do cesto de relva nas extremidades das barras do braço de suspensão (Figura 7).

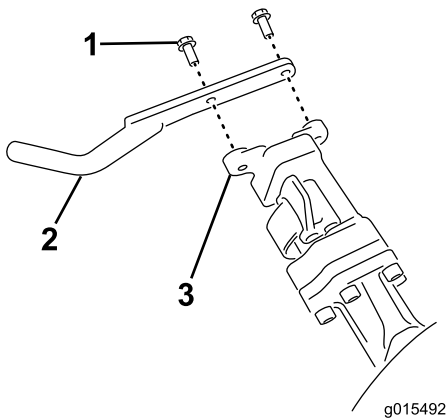


Figura 7

1. Parafuso flangeado
2. Gancho do cesto de relva
3. Barra do braço de suspensão

# 6

## Instalação das unidades de corte

Peças necessárias para este passo:

3	Unidade de corte (encomendar em separado; contacte o distribuidor Toro autorizado)
3	Cesto de relva
3	Contrapeso elétrico
6	Parafuso
3	Anel de retenção

### Procedimento

1. Prepare as unidades de corte para instalação, consulte o *Manual do Utilizador* da sua unidade de corte.
2. Aplique massa lubrificante na estria interior do acoplador de transmissão.
3. Instale um anel de retenção em cada motor do cilindro como se mostra na Figura 8.

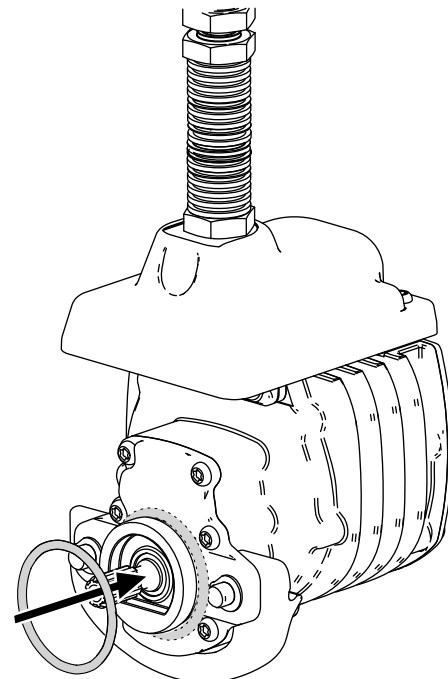
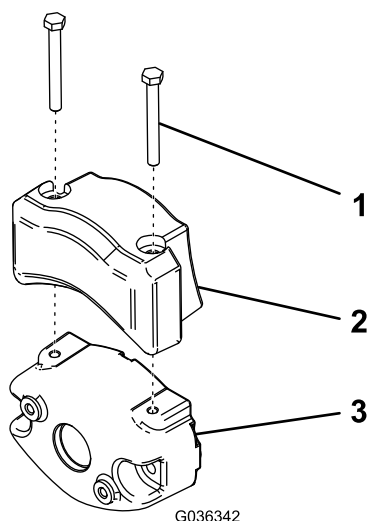


Figura 8

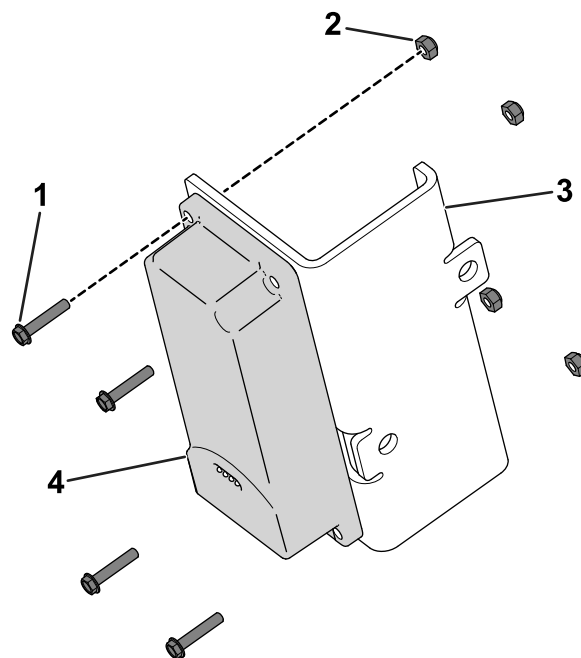
4. Prenda o contrapeso elétrico no contrapeso existente com dois parafusos como se mostra na Figura 9.



**Figura 9**

- 1. Parafuso
- 2. Contrapeso elétrico
- 3. Contrapeso existente

g036342



**Figura 10**

- 1. Parafuso de cabeça sextavada (n.º 10 x 1 pol.)
- 2. Porca de bloqueio (n.º 10)
- 3. Suporte do dispositivo
- 4. Dispositivo de telemática

g520691

- 5. Instale as unidades de corte; consulte [Instalação das unidades de corte \(página 57\)](#).
- 6. Instale cada cesto de relva nos ganchos dos cestos de relva.

# 7

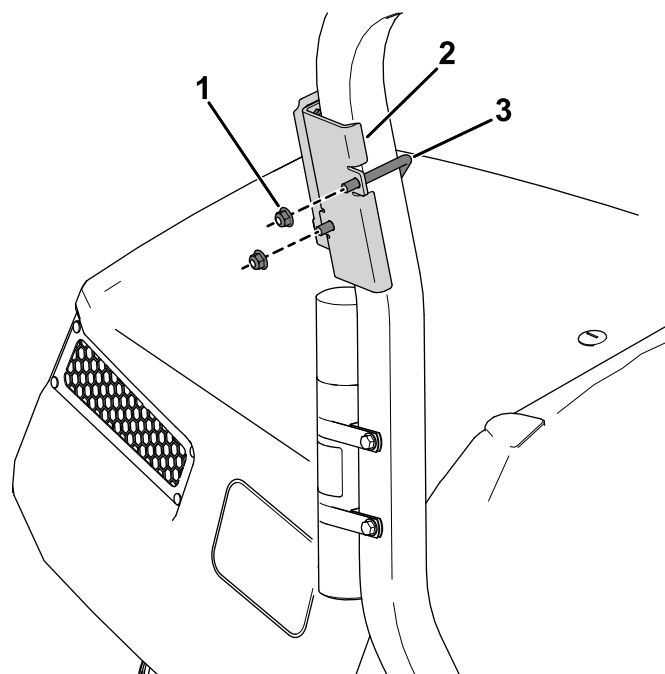
## Instalação do dispositivo de telemática

Peças necessárias para este passo:

1	Dispositivo de telemática
1	Suporte do dispositivo
1	Cablagem da telemática
4	Parafuso de cabeça sextavada (n.º 10 x 1 pol.)
4	Porca de bloqueio (n.º 10)
1	Parafuso em U
2	Porca flangeada (3/8 pol.)
4	Braçadeira de cabos

### Procedimento

- 1. Utilize quatro parafusos de cabeça sextavada (n.º 10 x 1 pol.) e quatro porcas de bloqueio (n.º 10) para prender o dispositivo de telemática ao suporte do dispositivo ([Figura 10](#)).

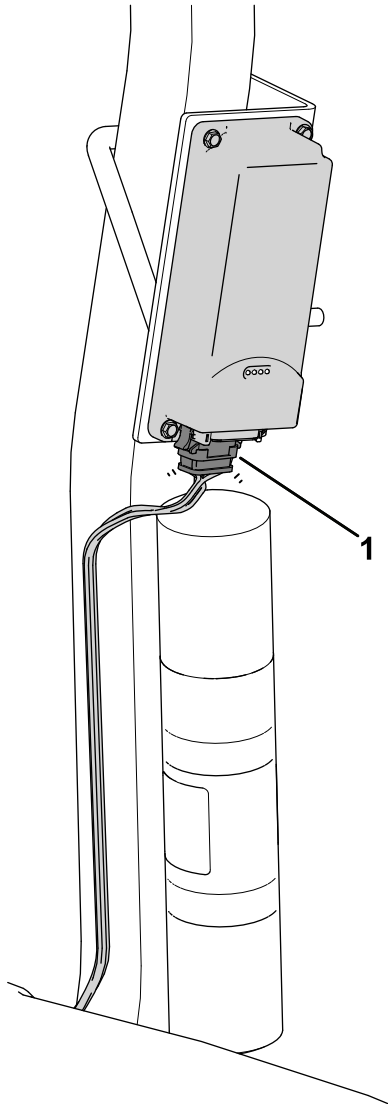


**Figura 11**

- 1. Porca flangeada (3/8 pol.)
- 2. Suporte do dispositivo
- 3. Parafuso em U

g542367

3. Instale o conector rotulado P02 na cablagem da telemática ao dispositivo de telemática [Figura 12](#).

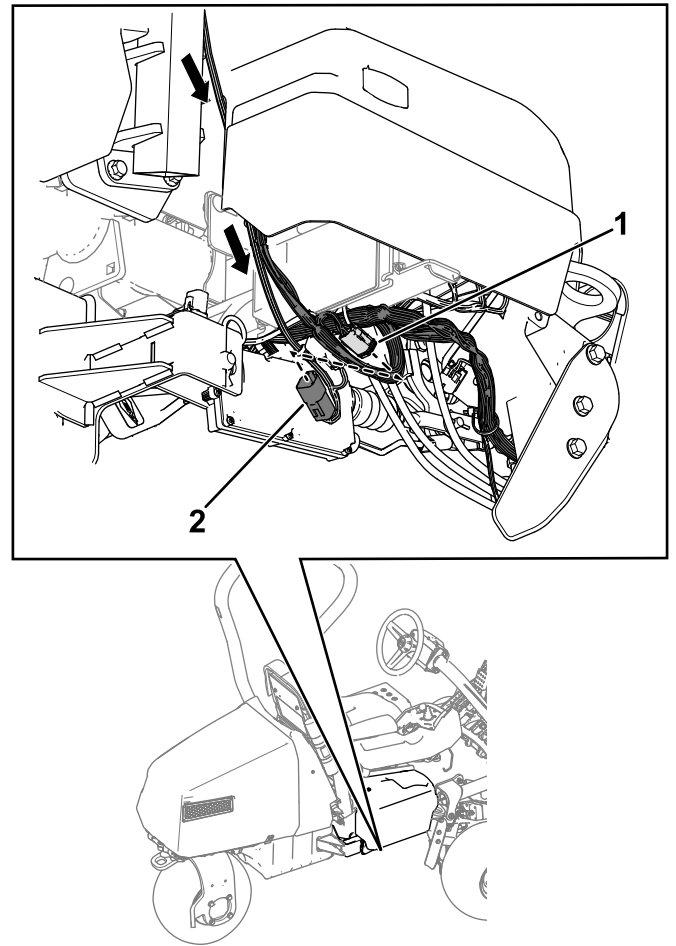


**Figura 12**

g542368

1. Conector rotulado P02

4. Encaminhe a cablagem por baixo da barra de proteção e ligue o conector da cablagem rotulado P01 ao conector da cablagem da máquina identificado P71 ([Figura 13](#)).



**Figura 13**

g522300

1. Conector rotulado P71 — 2. Conector rotulado P01 — cablagem da máquina cablagem da telemática

5. Prenda esta ligação à cablagem principal com uma braçadeira de cabos.

6. Prenda a cablagem à barra de proteção utilizando braçadeiras de cabos, conforme mostrado.

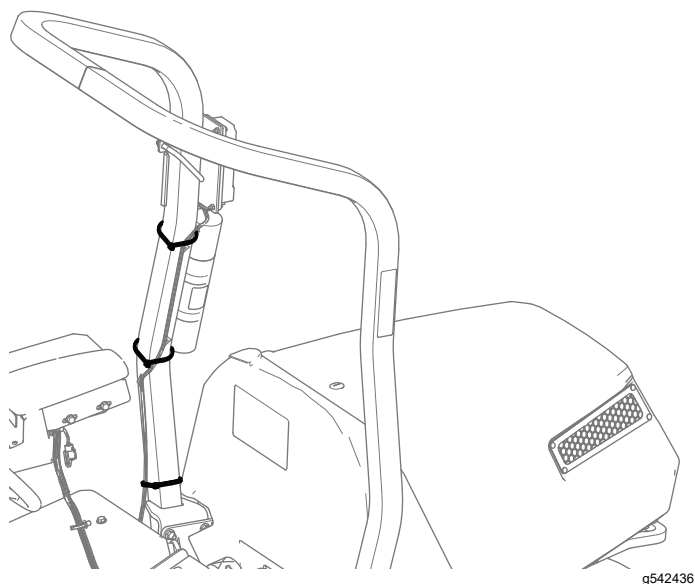


Figura 14

g542436

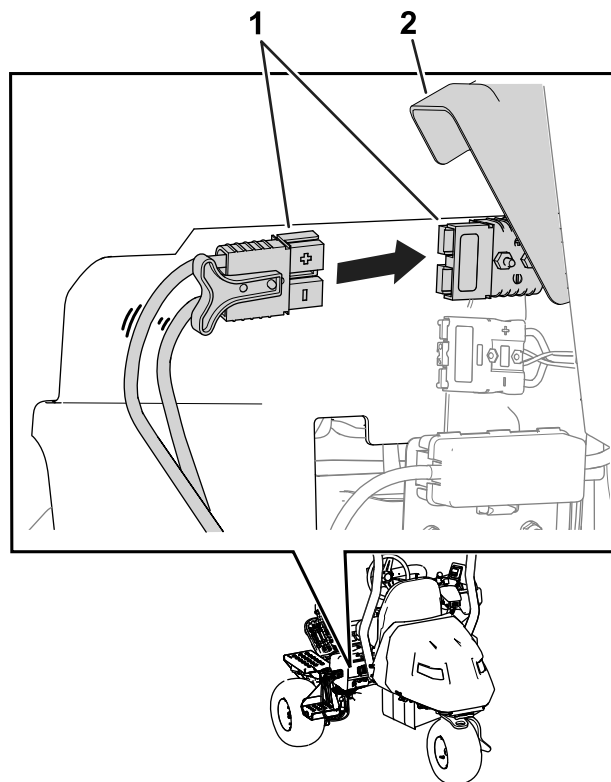


Figura 15

g389174

1. Conectores de alimentação

2. Tampa dos conectores

8

## Ligação dos conectores de alimentação

Nenhuma peça necessária

### Procedimento

Levante a tampa dos conectores e ligue os conectores de alimentação localizados perto da base da barra de segurança no lado esquerdo da máquina ([Figura 15](#)).

9

## Ajuste das definições da máquina

Nenhuma peça necessária

### Procedimento

Utilize o InfoCenter para ajustar as definições da máquina; consulte [Utilização do InfoCenter para ajustar as definições da máquina](#) (página 30).

# 10

## Colocação dos autocolantes CE/UKCA

Se necessário (apenas para países que requerem conformidade CE/UKCA)

Peças necessárias para este passo:

1	Autocolante do ano de fabrico
1	Autocolante de aviso CE (peça n.º 139-8321)
1	Autocolante CE/UKCA (peça n.º 138-9470)

### Procedimento

Se utilizar esta máquina num país que cumpra as normas CE/UKCA, instale os seguintes autocolantes:

- **Autocolante do ano de fabrico e autocolante CE/UKCA:** aplique os autocolantes no tubo da estrutura por baixo do banco e da placa do número de série; consulte a [Figura 16](#).

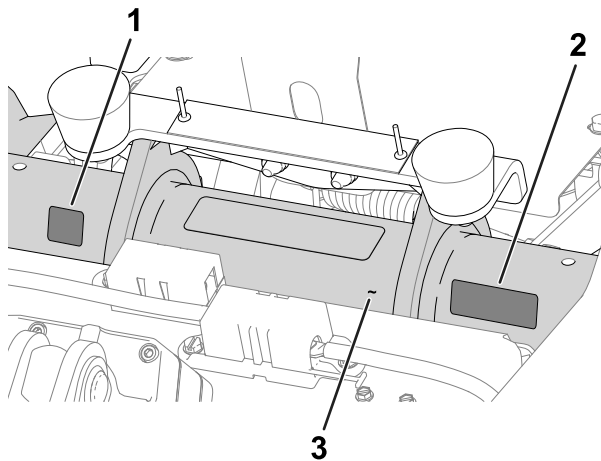


Figura 16

g280284

1. Autocolante CE/UKCA
2. Autocolante de ano de fabrico
3. Tubo da estrutura

- **Autocolante de aviso CE:** instale o autocolante de aviso CE (peça n.º 139-8321) sobre o autocolante de aviso existente (peça n.º 139-8320) na cobertura do volante; consulte a [Figura 17](#).

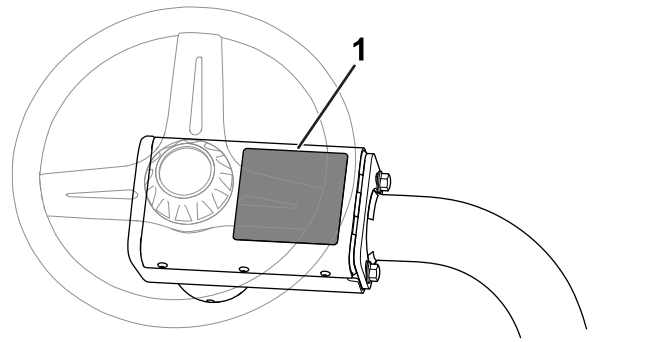


Figura 17

g235881

1. Autocolante de aviso CE

# 11

## Redução da pressão dos pneus

Nenhuma peça necessária

### Procedimento

Os pneus são colocados sob pressão excessiva na fábrica por causa do envio. Antes de pôr a unidade em funcionamento, reduza a pressão para valores apropriados; consulte [Verificação da pressão dos pneus \(página 54\)](#).

# 12

## Montagem do carregador de baterias numa parede

Opcional

Nenhuma peça necessária

### Procedimento

Pode instalar o carregador numa parede utilizando os orifícios de montagem na parede na parte posterior da unidade. Utilize parafusos com um veio de diâmetro de 6 mm e com uma cabeça de diâmetro de 11 mm.

**Importante:** Observe a área de trabalho e determine o local que melhor cumpre os critérios de funcionamento seguro e eficaz do carregador.

# 13

## Carregamento das baterias

Nenhuma peça necessária

### Procedimento

Carregar as baterias, consulte [Carregamento das baterias de íões de lítio \(página 45\)](#).

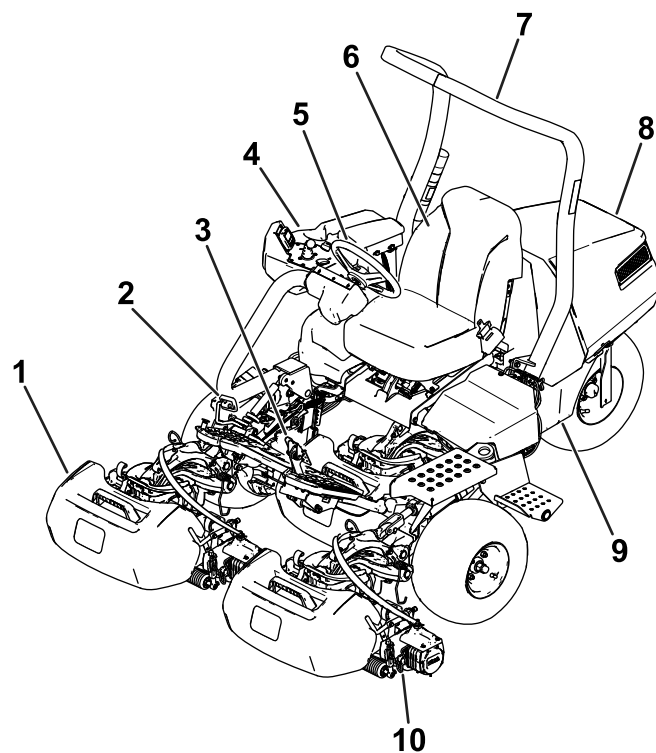


Figura 18

g389163

- |                      |                         |
|----------------------|-------------------------|
| 1. Cesto de relva    | 6. Banco do operador    |
| 2. Pedal de tração   | 7. Barra de segurança   |
| 3. Pedal dos travões | 8. Capot                |
| 4. Consola           | 9. Tabuleiro da bateria |
| 5. Volante           | 10. Unidade de corte    |

# Comandos

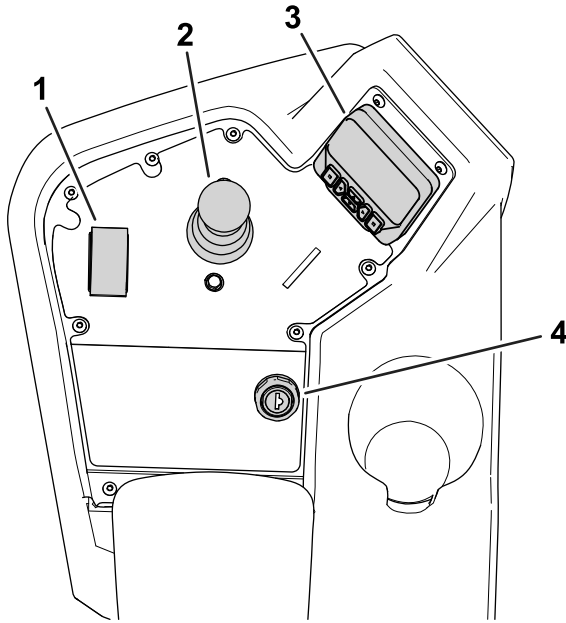


Figura 19

g485640

- |                                      |               |
|--------------------------------------|---------------|
| 1. Interruptor de controlo da função | 3. InfoCenter |
| 2. Joystick de elevação/descida      | 4. Ignição    |

## Ignição

A ignição tem 2 posições: LIGAR e DESLIGAR (Figura 20).

Utilize a ignição para ligar e desligar a máquina; consulte [Ligar a máquina \(página 35\)](#) e [Desligar a máquina \(página 38\)](#).

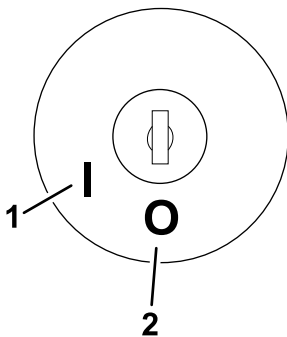


Figura 20

g292048

- |          |             |
|----------|-------------|
| 1. LIGAR | 2. DESLIGAR |
|----------|-------------|

## Interruptor de controlo da função

O interruptor de controlo da função (Figura 19) oferece duas seleções de tração e uma posição de PONTO MORTO.

- Posição de PONTO MORTO – neutra e retificação

- Posição de CORTE – utilizada para o corte
- Posição de TRANSPORTE – utilizada para o transporte

É possível mudar de CORTE para TRANSPORTE e VICE-VERSA (não para a posição PONTO MORTO) quando a máquina está em movimento, sem causar qualquer dano.

Pode mover o interruptor de TRANSPORTE ou CORTE para PONTO MORTO e a máquina para. Se tentar mudar de PONTO MORTO para CORTE ou TRANSPORTE enquanto o pedal não estiver na posição NEUTRO, surge um aviso.

## Joystick de elevação/descida

O joystick de elevação/descida (Figura 19) sobe ou desce as unidades de corte. O joystick pode engatar ou desengatar os cilindros das unidades de corte, dependendo da posição do interruptor do controlo da função:

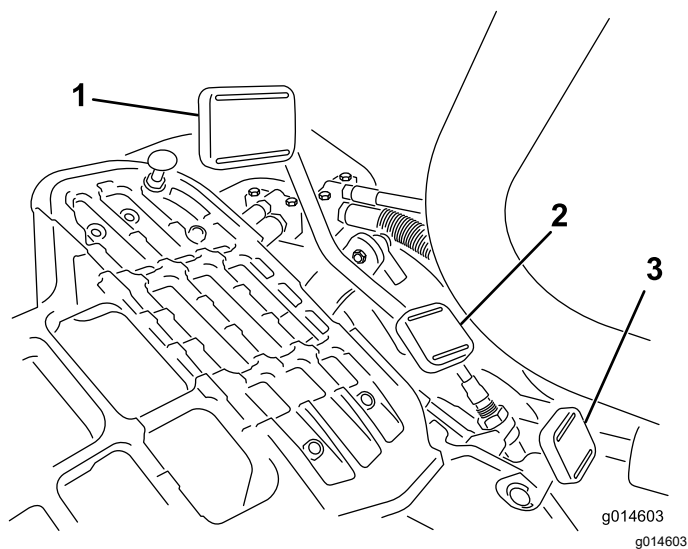
- **Interruptor do controlo da função na posição PONTO MORTO:** as unidades de corte sobem e descem se mover o joystick para a frente ou para trás, mas os cilindros não engatam, a não ser que a máquina esteja no modo de retificação.
- **Interruptor do controlo da função na posição de CORTE:** mova o joystick para a frente durante a operação de corte para descer as unidades de corte e ligar os cilindros. Puxe para trás o joystick para parar os cilindros e levantar as unidades de corte.  
  
Para parar os cilindros sem levantar as unidades de corte, puxe o joystick para trás e solte-o. Mover o joystick para a frente novamente inicia os cilindros ou puxar novamente para trás sobe as unidades de corte. Tem de ativar esta função no InfoCenter; consulte [Ajuste do atraso de desligamento \(página 30\)](#).
- **Interruptor do controlo da função na posição de TRANSPORTE:** as unidades de corte podem ser elevadas, mas os cilindros não engatam. Surge um aviso no InfoCenter se tentar descer as unidades de corte.

## Pedal de tração

O pedal de tração (Figura 21) dispõe de três funções: fazer avançar, recuar, e parar a máquina. Pressione a zona superior do pedal para deslocar a máquina para a frente e a zona inferior para deslocar a máquina para trás ou para assistir à paragem quando se deslocar para a frente.

Para parar a máquina, deixe o pedal mover-se para a posição de PONTO MORTO. Não apoie o calcanhar

no pedal de tração na posição de MARCHA-ATRÁS enquanto a máquina se está a mover para a frente (Figura 22).



**Figura 21**

1. Pedal de tração – para a frente
2. Pedal de tração – inversão
3. Pedal de bloqueio do braço da direção



**Figura 22**

Pode configurar a velocidade máxima de deslocação da seguinte forma:

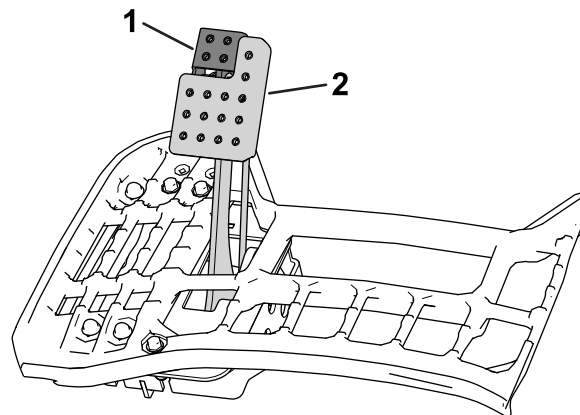
- 3,2–8 km/h de velocidade de corte para a frente
- 8–16 km/h de velocidade de transporte
- 3,2–4,8 km/h de velocidade de marcha-atrás

## Pedal de bloqueio do braço da direção

Pressione o pedal (Figura 21) e suba ou desça o braço de direção para conforto do operador e, em seguida, liberte o pedal para bloquear o braço no sítio.

## Pedal do travão

Prima o pedal do travão (Figura 23) para parar a máquina.



**Figura 23**

1. Travão de estacionamento
2. Pedal dos travões

## Travão de estacionamento

Utilize o travão de estacionamento (Figura 23) para evitar que a máquina se mova. Para engatar o travão de estacionamento, empurre para baixo o pedal do travão e pressione a parte de cima para a frente para fechar. Para libertar o travão de estacionamento, deverá pressionar o pedal do travão até que o bloqueio do travão desengate.

# InfoCenter

## Utilização do ecrã InfoCenter

O ecrã InfoCenter (Figura 24) mostra informações acerca da máquina, por exemplo, o estado de operação, vários diagnósticos e outras informações acerca da máquina.

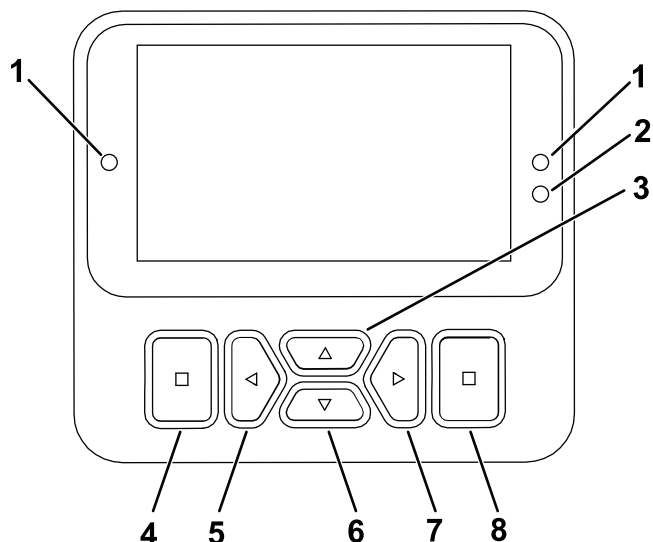


Figura 24

g471371

- |                                   |   |
|-----------------------------------|---|
| 1. Luz indicadora                 | 5. Botão de navegação – diminuir/esquerda |
| 2. Sensor de luminosidade do ecrã | 6. Botão de navegação – baixo             |
| 3. Botão de navegação – cima      | 7. Botão de navegação – aumentar/direita  |
| 4. Botão de retroceder/sair       | 8. Botão de selecionar/enter              |

**Nota:** O objetivo de cada botão pode mudar, dependendo do que é requerido no momento. Cada botão terá a indicação de um ícone apresentando a função atual.

Utilize os botões de navegação para navegar entre os vários ecrãs e itens de menu.

- **Ecrã de inicialização:** mostra a informação atual da máquina durante alguns segundos depois de mover a chave para a posição LIGAR.
- **Ecrã de informação principal (Figura 25):** mostra a informação atual da máquina enquanto a chave está na posição LIGAR.

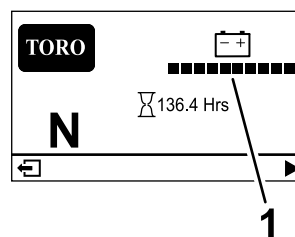


Figura 25

g485335

1. Nível de carga do sistema de baterias

- **Ecrã de informações do motor eReel (Figura 26):** mostra a velocidade e tensão de cada motor da unidade de corte.

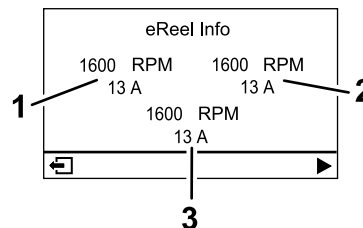


Figura 26

g485252

- |   |                                   |
|---|-----------------------------------|
| 1. Motor da unidade de corte frontal esquerda | 3. Motor de corte frontal central |
| 2. Motor da unidade de corte frontal direita  |                                   |

- **Ecrã de informações do motor (Figura 27):** mostra o ângulo atual da direção e a amperagem alocada a cada motor de tração.

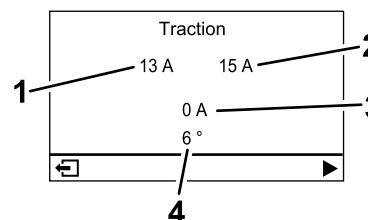


Figura 27

g485254

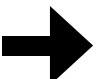
- |   |  |
|---|--|
| 1. Amperagem – Motor de tração frontal esquerdo | 3. Amperagem – Motor de tração central |
| 2. Amperagem – Motor de tração frontal direito  | 4. Ângulo da direção                   |

- **Menu principal:** consulte a [Compreender os itens do menu InfoCenter \(página 24\)](#).








## Descrição dos ícones do InfoCenter

	Conta-horas
	O interruptor de controlo da função está na posição de PONTO MORTO.

## Descrição dos ícones do InfoCenter (cont'd.)

	O interruptor de controlo da função está na posição de TRANSPORTE.
	O interruptor de controlo da função está na posição de CORTE.
	O utilizador tem de se sentar no banco.
	O travão de estacionamento está engatado.
	O travão de estacionamento elétrico está engatado.
	A tomada de força está ligada.
	A tomada de força está desengatada.
	Bateria
	Indica quando as unidades de corte estão a ser levantadas.
	Indica quando as unidades de corte estão a ser baixadas.
	Ativo
	Inativo
	Anterior
	Seguinte
	Aumentar
	Diminuir

## Descrição dos ícones do InfoCenter (cont'd.)

	Ecrã anterior
	Ecrã seguinte
	Aumentar valor
	Diminuir valor
	Menu
	Deslizar para cima/baixo
	Deslizar para a esquerda/direita

### Compreender os itens do menu InfoCenter

Para aceder ao menu principal, prima o botão de retroceder/sair em qualquer um dos ecrãs de informações.

Consulte as tabelas seguintes para obter uma descrição das opções disponíveis dos menus:


### Menu principal

Item do menu	Descrição
FALHAS	O menu de FALHAS contém uma lista das falhas recentes da máquina. Consulte o <i>Manual de Manutenção</i> ou o distribuidor autorizado da Toro para mais informações acerca do menu de FALHAS.
SERVIÇO	O MENU DE SERVIÇO contém informações sobre a máquina, por exemplo, contadores, horas de utilização e outros números semelhantes. Também pode ativar o procedimento de retificação da unidade de corte. Consulte a tabela <a href="#">Serviço (página 25)</a> .

## Menu principal (cont'd.)



DIAGNÓSTICO	O menu de DIAGNÓSTICO indica os vários estados e os dados que a máquina possui no momento. Pode utilizar estas informações para solucionar determinados problemas, uma vez que o informa rapidamente que controlos da máquina estão ligados/desligados e indica os níveis de controlo (ou seja, valores do sensor).
DEFINIÇÕES	O menu DEFINIÇÕES permite-lhe personalizar o ecrã do InfoCenter. Consulte a tabela <a href="#">Settings (página 25)</a> .
DEFINIÇÕES DA MÁQUINA	O menu DEFINIÇÕES DA MÁQUINA permite-lhe ajustar as definições da máquina, como a velocidade dos cilindros, a velocidade de corte máxima e a velocidade máxima de transporte. Consulte a tabela <a href="#">Definições da máquina (página 25)</a> .
ACERCA	O menu ACERCA indica o número do modelo, número de série e versão de software da sua máquina. Consulte a tabela <a href="#">Acerca (página 26)</a> .

## Serviço











Item do menu	Descrição
HORAS	Indica o número total de horas em que a chave, motor, cilindros e retificação estiverem ligados, bem como a próxima manutenção devida.
CONTAGENS	Indica o número de arranques, cortes, desligamentos, retificações e número de vezes que o motor arrancou mais de 30 segundos.
RETIFICAÇÃO POR RETROCESSO	Engata/desengata o procedimento de retificação da unidade de corte (quando engata este procedimento, pode desengatar o modo com esta definição ou movendo a chave para a posição DESLIGAR).
CALIBRATION 	Permite-lhe calibrar o sistema de direção, sistema de tração e atuadores de elevação. Consulte o <i>Manual de manutenção</i> para mais informações sobre a calibração.

## Settings

## Settings (cont'd.)

Item do menu	Descrição
INTRODUZIR PIN	Permite que uma pessoa (supervisor/mecânico) autorizada pela sua empresa tenha acesso a menus protegidos utilizando o PIN.
BACKLIGHT (retroiluminação)	Controla o brilho do ecrã LCD.
IDIOMA	Controla o idioma utilizado no InfoCenter.
TAMANHO DA FONTE	Controla o tamanho da fonte no InfoCenter.
UNIDADES	Controla as unidades utilizadas no InfoCenter. As escolhas do menu são imperiais ou métricas.
DEFINIÇÕES DE PROTEÇÃO 	Controla os menus protegidos
REPOR PREDEFINIÇÕES 	Repõe as predefinições no InfoCenter.

## Definições da máquina

Item do menu	Descrição
TAPOFF TIME 	Controla o atraso da desligação rápida.
REEL SPEED 	Controla a velocidade das lâminas das unidades de corte.
VELOCIDADE DESCIDA: 	Define a velocidade de corte com as unidades de corte descidas até ao solo.
BACKLAP SPEED 	Controla a velocidade da retificação.
CLIP CONTROL 	Liga ou desliga a funcionalidade automática de controlo de aparas.
BLADE COUNT 	Define o número de lâminas em cada cilindro. Esta definição é necessária apenas se o CONTROLO DA APARA estiver definido para LIGAR.
ALTURA DE CORTE 	Define a altura de corte desejada. Esta definição é necessária apenas se o CONTROLO DA APARA estiver definido para LIGAR.
MAX MOW 	Define a velocidade máxima da máquina durante o corte.
MAX TRANSPORT 	Define a velocidade máxima da máquina durante o transporte.
MAX REVERSE 	Define a velocidade máxima da máquina durante a deslocação da máquina em marcha-atrás.

## Definições da máquina (cont'd.)

SLOW & TURN	Ativa ou desativa a função slow in turn.
3WD KIT	Ativa ou desativa o kit de tração às três rodas.
BATT. RESERVE (Reserva da bateria)	Define a distância que é necessária para transportar a máquina de regresso para a oficina quando o nível de bateria fica baixo.

## Acerca (cont'd.)

STEERING	Indica o número de peça do software e a versão de revisão do motor da direção traseira.
BATTERY TB	Indica o número da peça do software e a versão da revisão para cada uma das baterias equipadas na máquina.

**Nota:** Protegido em menus protegidos – acessível apenas com introdução do PIN; consulte a [Acesso aos menus protegidos \(página 26\)](#).

## Acerca

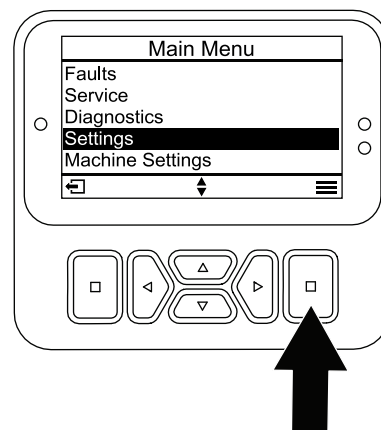
Item do menu	Descrição
MODELO	Indica o número do modelo da máquina.
SN	Indica o número de série da máquina.
S/W REV	Indica a revisão de software do controlador principal.
XDM-2700	Indica a revisão de software do InfoCenter.
UNIDADE DE CORTE 1	Indica a revisão de software do motor da unidade de corte central.
UNIDADE DE CORTE 2	Indica a revisão de software do motor da unidade de corte frontal esquerda.
UNIDADE DE CORTE 3	Indica a revisão de software do motor da unidade de corte frontal direita.
PRECHARGE	Indica o número de série do gerador.
LIFT LOWER 1	Indica o número de peça do software e a versão de revisão do controlador de pré-carga.
LIFT LOWER 2	Indica o número de peça do software e a versão de revisão da unidade de corte frontal esquerda.
LIFT LOWER 3	Indica o número de peça do software e a versão de revisão da unidade de corte frontal direita.
TRACTION1	Indica o número de peça do software e a versão de revisão do motor da tração frontal direita.
TRACTION2	Indica o número de peça do software e a versão de revisão do motor da tração frontal esquerda.
TRACTION3	Indica o número de peça do software e a versão de revisão do motor do kit de tração às três rodas (se equipado).

## Acesso aos menus protegidos

**Nota:** O PIN por defeito vindo de fábrica para a sua máquina é 0000 ou 1234.

Se alterar o PIN e se tiver se esquecido do mesmo, contate o seu distribuidor autorizado da Toro.

1. A partir do MENU PRINCIPAL, percorra até ao menu de DEFINIÇÕES e prima o botão de seleção ([Figura 28](#)).



**Figura 28**

g471349

2. No menu DEFINIÇÕES, percorre até INTRODUIZIR PIN e prima o botão de seleção ([Figura 29A](#)).

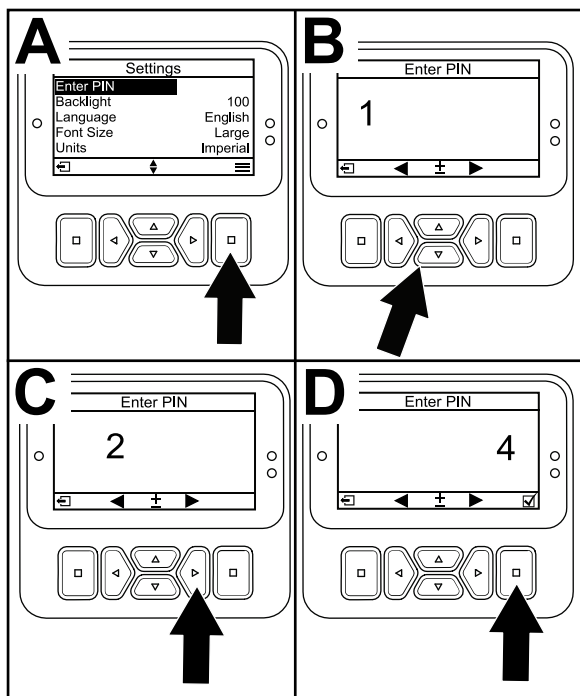


Figura 29

g471350

3. Para introduzir o PIN, prima os botões de navegação cima/baixo até surgir o primeiro dígito correto e depois prima o botão direito para avançar para o próximo dígito (Figura 29B e Figura 29C). Repita este passo até inserir o último dígito.
  4. Prima o botão de seleção (Figura 29D).
- Nota:** Se o InfoCenter aceitar o PIN e o menu protegido tiver sido desbloqueado, é apresentada a palavra **PIN** no canto superior direito do ecrã.
5. Para bloquear o menu protegido, rode o interruptor da ignição para a posição OFF (desligar) e depois para a posição ON (ligar).

#### Visualização e alteração das definições do Menu protegido

1. Em DEFINIÇÕES, percorra até ao menu DEFINIÇÕES DE PROTEÇÃO.
2. Para ver e alterar as definições sem introduzir um código PIN, utilize o botão de seleção para alterar as DEFINIÇÕES DE PROTEÇÃO para  (Off, desligar).
3. Para ver e alterar as definições com um código PIN, utilize o botão de seleção para alterar as DEFINIÇÕES DE PROTEÇÃO para  (On, ligar), defina o código PIN e rode a chave para a posição OFF (desligar) e, em seguida, para a posição ON (ligar).

#### Interpretação da luz de diagnóstico

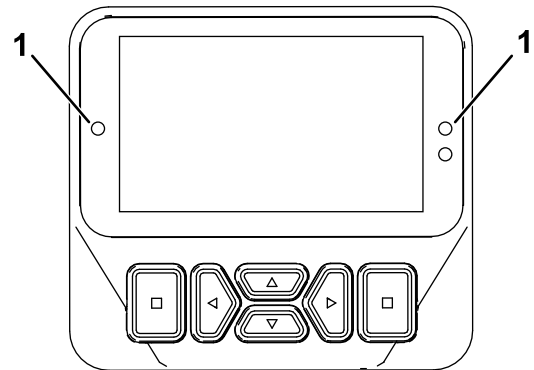


Figura 30

g462666

1. Luz de diagnóstico

- Vermelho intermitente – falha ativa
- Vermelho — aviso ativo
- Azul — mensagem de diálogo/calibragem
- Verde — funcionamento normal

#### Conectores de alimentação

Antes de carregar a máquina, trabalhar na máquina ou instalar, remover ou trabalhar nas unidades de corte, desligue a máquina da alimentação levantando a tampa dos conectores e separando os conectores (Figura 31), localizados na base da barra de segurança do lado esquerdo da unidade de tração. Ligue os conectores em conjunto antes de operar a máquina.

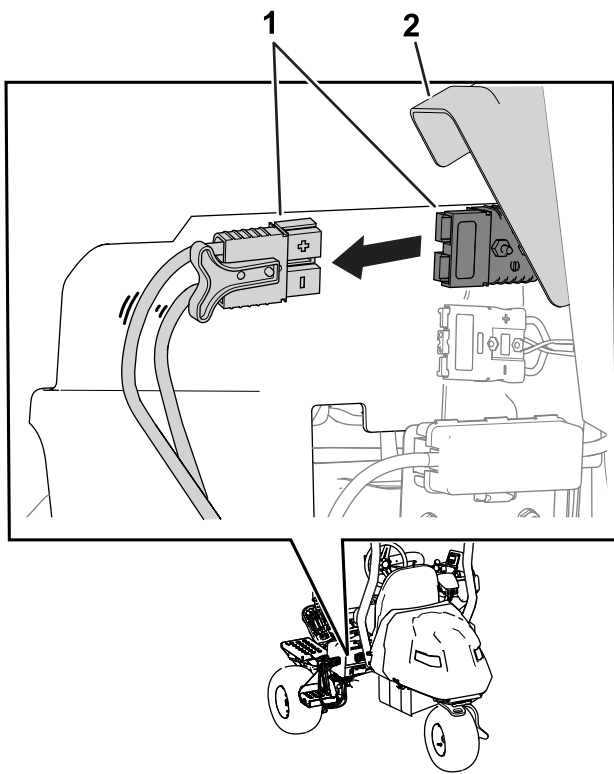


Figura 31

g389175

1. Conectores de alimentação
2. Tampa dos conectores

### ⚠ CUIDADO

Se não desligar a alimentação da máquina, alguém pode acidentalmente ligar a máquina, causando ferimentos graves.

Separe sempre os conectores antes de trabalhar na máquina.

## Especificações

Consulte a [Figura 32](#) e a [Tabela de especificações da unidade de tração \(página 28\)](#) para obter as dimensões e o peso da unidade de tração.

**Nota:** As especificações e o desenho do produto estão sujeitos a alterações sem aviso prévio.

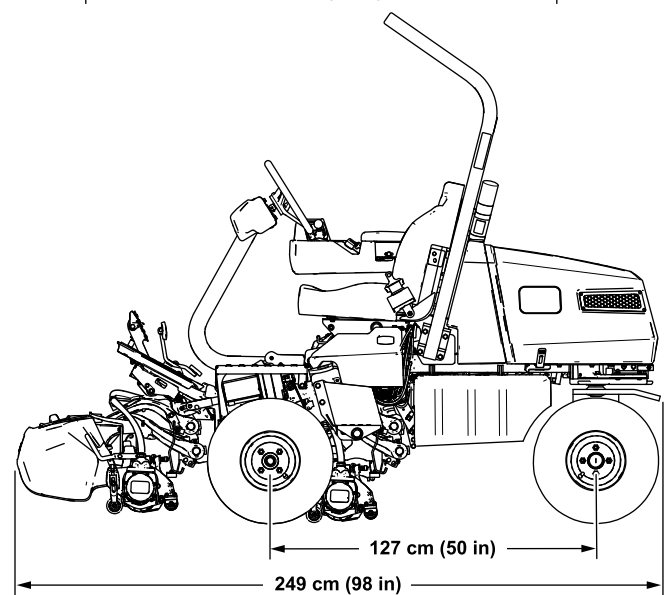
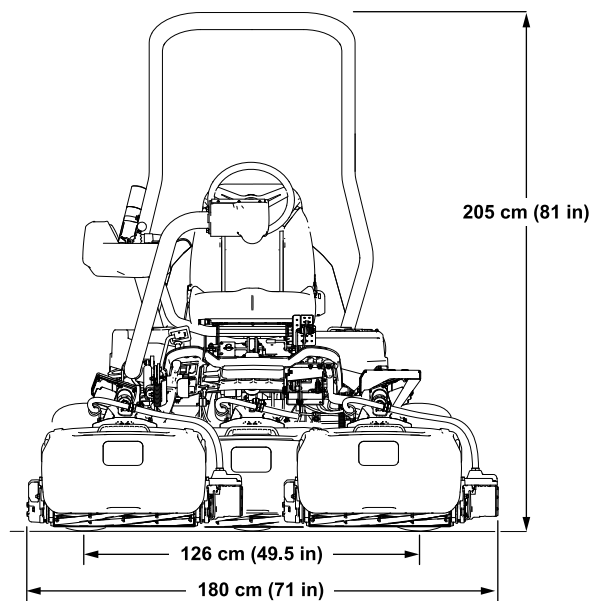


Figura 32

g391867

### Tabela de especificações da unidade de tração

Largura de corte	151 cm
Via das rodas	126 cm
Distância entre os eixos	127 cm
Comprimento total (c/cestos)	249 cm
Largura total	180 cm
Altura total	205 cm
Peso*	705 kg

\*Unidade de tração equipada com unidades de corte de 11 lâminas, rolos wihle estreitos, sem operador e equipado com o banco de série.

## Tabela de especificações elétricas

Quantidade de baterias	5
Tensão nominal	60 VCC máxima e 55,2 VCC utilização nominal
Amp Horas	199,85

## Acessórios

Está disponível uma seleção de engates e acessórios aprovados pela Toro para utilização com a máquina, para melhorar e expandir as suas capacidades. Contacte o seu representante ou distribuidor de assistência autorizado ou vá a [www.Toro.com](http://www.Toro.com) para obter uma lista de todos os engates e acessórios aprovados.

Para se certificar do máximo desempenho e da continuação da certificação de segurança da máquina, utilize apenas acessórios e peças sobressalentes genuínos da Toro. Os acessórios e peças sobressalentes produzidos por outros fabricantes poderão tornar-se perigosos e a sua utilização pode anular a garantia do produto.

# Funcionamento

## Antes da operação

## Segurança antes da operação

### Segurança geral

- Nunca permita que crianças ou pessoal não qualificado utilizem ou procedam à assistência técnica da máquina. Os regulamentos locais podem determinar restrições relativamente à idade do operador. A formação de todos os operadores e mecânicos é da responsabilidade do proprietário.
- Familiarize-se com o funcionamento seguro do equipamento, com os controlos do utilizador e com os sinais de segurança.
- Engate o travão de estacionamento, desligue a máquina, retire a chave e aguarde que todo o movimento pare antes de sair do lugar do operador. Deixe a máquina arrefecer antes de a ajustar, lhe fazer a manutenção, limpar ou armazenar.
- Saiba como parar a máquina e desligar a máquina rapidamente.
- Verifique se os controlos de presença do operador, os interruptores de segurança e os dispositivos de proteção de segurança estão corretamente montados e a funcionar corretamente. Não utilize a máquina se estes componentes não estiverem a funcionar corretamente.
- Antes do corte, inspecione sempre a máquina para assegurar que as unidades de corte estão em bom estado de funcionamento.
- Inspecione a área onde vai utilizar a máquina e remova todos os objetos que a máquina possa projetar.

## Identificar as unidades de corte

O InfoCenter utiliza os números 1, 2 e 3 para identificar cada unidade de corte (ou seja, CU1, CU2 e CU3 no menu ABOUT / Acerca).

- **1** refere-se à unidade de corte central ([Figura 33](#))
- **2** refere-se à unidade de corte frontal esquerda ([Figura 33](#))
- **3** refere-se à unidade de corte frontal direita ([Figura 33](#))

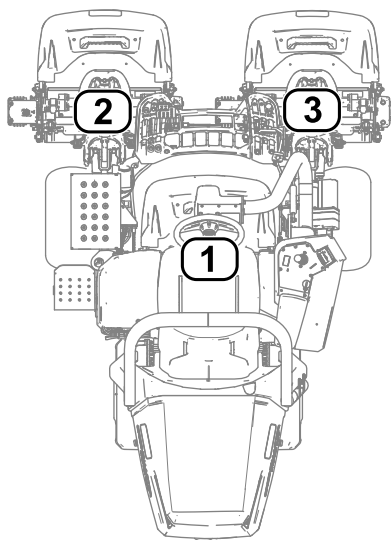


Figura 33

g289940

1. Unidade de corte central
2. Unidade de corte frontal esquerda
3. Unidade de corte frontal direita

## Utilização do InfoCenter para ajustar as definições da máquina

Pode utilizar o InfoCenter para ajustar as seguintes definições da máquina:

- **Atraso de desligamento**; consulte [Ajuste do atraso de desligamento \(página 30\)](#).
- **Velocidade dos cilindros durante o corte**; consulte [Ajuste da velocidade dos cilindros de corte \(página 30\)](#).
- **Velocidade descida da unidade de corte**; consulte [Definições da velocidade de descida da unidade de corte \(página 31\)](#).
- **Velocidade dos cilindros durante a retificação das unidades de corte**; consulte [Ajuste da velocidade dos cilindros de retificação \(página 31\)](#).
- **Controlo das aparas** ; consulte [Definição da funcionalidade de controlo da apara \(página 31\)](#).
- **Altura de corte (ADC)**; consulte [Ajuste da altura de corte \(ADC\) \(página 32\)](#).
- **Número de lâminas das unidades de corte** ; consulte [Ajustar o número de lâminas da unidade de corte \(página 32\)](#).
- **Velocidade máxima de corte**; consulte [Ajuste da velocidade máxima de corte \(página 32\)](#).
- **Velocidade máxima de transporte** ; consulte [Ajuste da velocidade máxima de transporte \(página 32\)](#).

- **Velocidade máxima de marcha-atrás** ; consulte [Ajuste da velocidade máxima de marcha-atrás \(página 32\)](#).
- **Slow and turn**; consulte [Definir a função Slow and Turn \(página 32\)](#).
- **Desativar um kit de tração às três rodas equipado**; consulte [Desativar um kit de tração às três rodas equipado \(página 32\)](#).
- **Capacidade de reserva da bateria**; consulte a [Definir a capacidade de reserva da bateria \(página 32\)](#).

**Nota:** Cada definição está protegida por palavra-passe. Pode ser preciso uma palavra-passe para editar as definições.

## Ajuste do atraso de desligamento

Navegue para a opção do ATRASO DE DESLIGAMENTO para ajustar o atraso de desligamento. A função de atraso de desligamento permite desligar as unidades de corte sem as elevar. A definição de atraso representa o tempo máximo que o joystick de elevação/descida permaneça na posição traseira para ativar esta função.

Consulte a tabela seguinte para obter as opções de atraso e os números de incremento correspondentes:

### Opções de atraso de desligamento

Número de incremento	Tempo de atraso (segundos)
1	Desligar
2	0,050
3	0,100
4	0,150
5	0,200
6	0,250
7	0,300
8	0,350
9	0,400
10	0,450

**Nota:** A predefinição de fábrica é 1, o que desativa esta função.

## Ajuste da velocidade dos cilindros de corte

Navegue para a opção de VELOCIDADE DOS CILINDROS para ajustar a velocidade dos cilindros durante o corte. Esta definição pode ser ajustada quando a definição de controlo da apara está DESLIGADA; consulte [Definição da funcionalidade de controlo da apara \(página 31\)](#).

Consulte a tabela seguinte para obter as opções da velocidade do cilindro e os números de incremento correspondentes:

### Opções de velocidade dos cilindros de corte

Número de incremento	Velocidade dos cilindros (rpm)
1	800
2	950
3	1100
4	1250
5	1400
6	1550
7	1700
8	1850
9	2000

**Nota:** A definição de fábrica é 2000 rpm (incremento número 9).

### Definições da velocidade de descida da unidade de corte

Navegue para a opção VELOCIDADE DESCIDA para definir a velocidade de corte com as unidades de corte descendidas até ao solo. Pode alternar entre 1 (velocidade mais lenta) e 9 (velocidade mais rápida).

Teste a velocidade mais baixa antes de cortar a relva. Ajuste a velocidade conforme desejado.

**Nota:** A definição de fábrica é 5.

### Ajuste da velocidade dos cilindros de retificação

Navegue para a opção de RETIFICAÇÃO RPM para ajustar a velocidade dos cilindros enquanto realiza a operação de retificação.

Consulte a tabela seguinte para obter as opções da velocidade do cilindro e os números de incremento correspondentes:

### Opções de velocidade dos cilindros de retificação

Número de incremento	Velocidade dos cilindros (rpm)
1	200
2	240
3	280
4	320
5	360

### Opções de velocidade dos cilindros de retificação (cont'd.)

6	400
7	440
8	480
9	520

**Nota:** A definição de fábrica é 200 rpm (incremento número 1).

### Ajustar a funcionalidade de controlo da apara

#### Compreender o sistema Radius-Dependent-Speed (RDS)

Para obter uma elevada qualidade de corte consistente e uma aparência após o corte uniforme, a máquina está equipada com o sistema Radius Dependent Speed™ (RDS), de patente pendente. O sistema RDS é uma função de controlo de apara e velocidade independente das rodas que varia as velocidades de cada motor do cilindro e cada motor de tração para manter uma apara constante e dano reduzido da relva em curvas durante o corte.

Quando a máquina vira durante o corte (ou seja, durante a passagem de limpeza), o cilindro no interior da curva roda a uma velocidade mais reduzida do que o cilindro no exterior da curva. O cilindro central divide a diferença entre as velocidades do cilindro interior e exterior para que as três unidades de corte tenham a mesma apara. Quanto mais apertada é a curva, maior a diferença nas velocidades dos cilindros. Adicionalmente, se a velocidade da máquina mudar durante o corte, o sistema RDS ajusta a velocidade dos cilindros para manter uma apara constante. Esta função reduz a diminuição da relva no cilindro interior (em comparação com outros cortadores com operador montado), o que pode reduzir o aro triplo.

O sistema RDS também ajusta a velocidade de cada motor das rodas durante uma curva, de forma semelhante à alteração de velocidade dos motores dos cilindros numa curva. O motor da roda interior roda a uma velocidade inferior ao do motor da roda exterior. Isto minimiza o dano na relva na curva e pode reduzir o aro triplo.

#### Definição da funcionalidade de controlo da apara

Navegue para a opção de CONTROLO DA APARA para definir a função do sistema RDS.

- Controlo da apara definido para LIGADO: a máquina utiliza as suas definições a partir as opções de ALTURA DE CORTE (ADC) e CONTAGEM DAS LÂMINAS e as velocidades das rodas esquerda e direita para determinar a velocidade de cada cilindro.
- Controlo da apara definido para DESLIGADO: a máquina utiliza as suas definições a partir da opção de VELOCIDADE DO CILINDRO. O cilindro roda a uma taxa constante.

**Nota:** A definição de fábrica é LIGADO.

## Ajuste da altura de corte (ADC)

Navegue para a opção de ALTURA DE CORTE (ADC) para ajustar a altura de corte. A função de controlo de apara tem de ser definida para LIGADA para utilizar esta função; consulte [Definição da funcionalidade de controlo da apara \(página 31\)](#).

**Nota:** A definição de fábrica é 3,2 mm.

## Ajustar o número de lâminas da unidade de corte

Navegue para a opção de CONTAGEM DAS LÂMINAS para ajustar o número de lâminas da unidade de corte. Determine o número de lâminas nas unidades de corte equipadas e seleccione o valor adequado (5, 8, 11 ou 14).

**Nota:** A definição de fábrica é 11.

## Ajuste da velocidade máxima de corte

Navegue para a opção de CORTE MÁXIMO para ajustar a velocidade máxima de corte. Pode ajustar a velocidade de 4,8 km/h a 8 km/h em incrementos de 0,3 km/h.

**Nota:** A definição de fábrica é 6,1 km.

## Ajuste da velocidade máxima de transporte

Navegue para a opção de TRANSPORTE MÁXIMO para ajustar a velocidade máxima de transporte. Pode ajustar a velocidade de 8 km/h a 16 km/h em incrementos de 0,8 km/h.

**Nota:** A definição de fábrica é 16 km.

## Ajuste da velocidade máxima de marcha-atrás

Navegue para a opção de MARCHA-ATRÁS MÁXIMO para ajustar a velocidade máxima de marcha-atrás.

Pode ajustar a velocidade de 3,2 km/h a 8 km/h em incrementos de 0,8 km/h.

**Nota:** A definição de fábrica é 4 km.

**Nota:** Para as versões de software de máquina de A a D, a velocidade máxima é de 4,8 km/h. Atualizar o software da máquina para a capacidade de definir a velocidade máxima para 8 km/h.

## Definir a função Slow and Turn

Navegue para a opção SLOW & TURN para definir a função slow and turn. A função slow in turn diminui a velocidade da máquina quando volta a máquina para outra passagem de corte no relvado.

**Nota:** A definição de fábrica é DESLIGADO.

## Desativar um kit de tração às três rodas equipado

Navegue para a opção de KIT DE TRAÇÃO ÀS TRÊS RODAS para desativar um kit de tração às três rodas equipado.

Se escolher desativar esta opção, o kit será novamente ativado se rodar completamente a chave (ou seja, desligar e ligar a máquina) com um kit de tração às 3 rodas instalado.

**Nota:** Quando instala o kit de tração às 3 rodas, o kit é automaticamente ativado.

## Definir a capacidade de reserva da bateria

Navegar para a opção BATT. RESERVE para definir a distância necessária para transportar a máquina para a oficina. Isto permite-lhe ter bateria suficiente (quando o nível de bateria fica muito fraco) para transportar a máquina para a oficina para recarregar; consulte [Monitorizar o nível de carga do sistema da bateria \(página 38\)](#).

**Nota:** Pode ajustar a distância de 0,8 km a 8 km em incrementos de 0,8 km.

## Compreender as mensagens de diálogo do InfoCenter

Quando a máquina está a ser calibrada, surgem mensagens de diálogo no InfoCenter. Estas mensagens destinam-se a instruí-lo ao longo do processo de calibração.

Consulte a tabela seguinte para obter uma lista de cada mensagem de diálogo:

## Mensagens de diálogo

Número da mensagem	Texto da mensagem do InfoCenter
1	Mover o pedal de tração para Neutro (Return pedal to Neutral)
4	Mover o pedal de tração o máximo para a frente e manter premido (Move pedal to max forward and hold)
5	Ultrapassada a captação do máximo para a frente (Max forward Calibração passed)
9	Falhou a captação do máximo para a frente (Max forward Calibração failed). Tensão fora das especificações (Voltage out of spec)
13	Mover o pedal de tração ara o máximo em marcha-atrás e manter premido (Move pedal to Max Reverse and hold)
14	Ultrapassada a captação do máximo em marcha-atrás (Max reverse calibration passed)
16	Falhou a captação do máximo em marcha-atrás (Max reverse calibration failed). Tensão fora das especificações (Voltage out of spec)
17	Calibração falhou (Calibration failed) Posição do pedal desconhecida (Pedal position unknown)
18	Mover o pedal de tração para Neutro. Continuar? (Return pedal to Neutral. Continue?)
100	Calibração ativada (Calibration is engaged)
101	Calibração concluída (Calibration is complete)
102	Rodar completamente a ignição (Cycle the key switch)
110	Inibir calibração (Inhibit calibration) Componente não responde (Component not responding)
111	Inibir calibração (Inhibit calibration) Componente não está pronto (Component not ready)
112	Inibir calibração (Inhibit calibration) Falha ativa (Fault active)
113	Inibir calibração (Inhibit calibration) Não está no banco (Not in seat)
114	Inibir calibração (Inhibit calibration) Não está em ponto morto (Not in neutral)
115	Inibir calibração (Inhibit calibration) Em ponto morto (In neutral)
116	Inibir calibração (Inhibit calibration) Travão de estacionamento engatado (Parking brake is engaged)
300	Mover o pedal de tração para Neutro (Return pedal to Neutral)
301	Centrar volante Continuar? (Center steering wheel. Continue?)
302	Centrar manualmente roda traseira Continuar? (Manually center rear wheel. Continue?)
303	Virar a roda traseira o máximo para a esquerda. Continuar? (Steer rear wheel max left. Continue?)

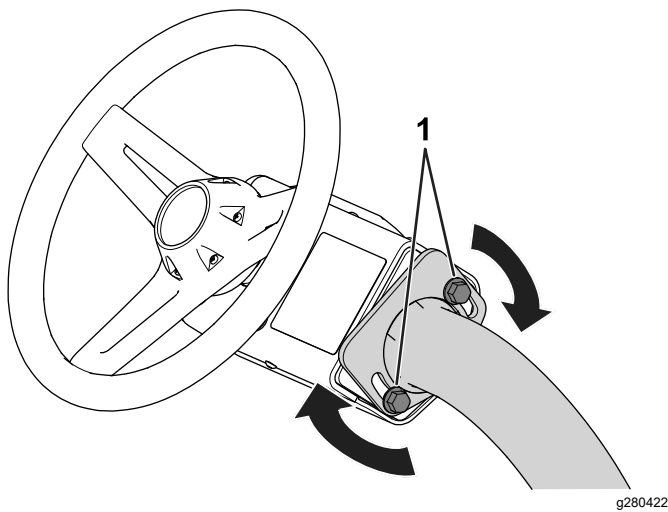
## Mensagens de diálogo (cont'd.)

304	Virar a roda traseira o máximo para a direita. Continuar? (Steer rear wheel max right. Continue?)
305	Centro da roda traseira fora de alcance
306	Ângulo da roda traseira fora de alcance
400	Cuidado: máquina tem de estar em preguiças. Continuar? (Caution: Machine must be on jack stands. Continue?)
401	Inibir calibração. Contactor aberto (Inhibit calibration. Contactor open)
402	Inibir calibração. Pedal em ponto morto ((Inhibit calibration. Pedal in Neutral)
403	Mover o pedal de tração para Neutro (Return pedal to Neutral)
404	Aguarde que as rodas parem (Wait for wheels to stop)
405	Mover o pedal de tração o máximo para a frente e manter premido (Move pedal to max forward and hold)
406	Calibração ativa. Manter pedal (Calibration active. Hold pedal)
500	Subir/descer extensão ativa (Lift/Lower extend active)
501	Subir/descer retração ativa (Lift/Lower retract active)
502	Mover joystick para posição inferior (Move joystick to lower position)
503	Mover joystick para posição elevada (Move joystick to raise position)
504	A unidade de corte está instalada? Continuar? (Center steering wheel. Continue?)
1100	Mensagens de diagnóstico de tração ativadas (Traction diagnostic messages enabled)
1101	Mensagens de diagnóstico de direção ativadas (Steering diagnostic messages enabled)

## Inclinar o volante

Pode inclinar o volante para uma posição de funcionamento confortável.

1. Desaperte os parafusos (Figura 34) que prendem o conjunto do volante ao braço da direção.



**Figura 34**

1. Parafuso

2. Incline o volante para uma posição confortável.
3. Aperte os parafusos ([Figura 34](#)) para prender o conjunto do volante na posição ajustada.

## Realização da manutenção diária

**Intervalo de assistência:** Em todas as utilizações ou diariamente

Antes de ligar a máquina, todos os dias, execute os seguintes procedimentos:

- Verifique o contacto entre o cilindro e a lâmina de corte; consulte [Verificação do contacto entre o cilindro e a lâmina de corte \(página 60\)](#).
- Verifique a pressão dos pneus; consulte a [Verificação da pressão dos pneus \(página 54\)](#).
- Verifique o sistema de segurança, consulte [Verificação do sistema de segurança \(página 36\)](#).
- Verifique o funcionamento do travão de estacionamento aplicando o travão e assegurando que fica engatado; consulte [Travão de estacionamento \(página 22\)](#).

## Durante a operação

### Segurança durante o funcionamento

#### Segurança geral

- O proprietário/operador pode prevenir e é responsável por acidentes que possam causar ferimentos pessoais ou danos materiais.

- Utilize vestuário adequado, incluindo proteção visual, calças compridas, calçado resistente antiderrapante e proteções para os ouvidos. Prenda cabelo comprido e não utilize vestuário solto ou joias pendentes.
- Nunca utilize a máquina se se sentir cansado, doente ou sob o efeito de álcool ou drogas.
- Tenha toda a atenção durante a operação da máquina. Não faça qualquer atividade que cause distrações; caso contrário, podem ocorrer ferimentos ou danos materiais.
- Antes de ligar a máquina, certifique-se de que as transmissões estão em ponto morto, o travão de estacionamento está engatado e coloque-se na posição de operação.
- Não transporte passageiros na máquina.
- Mantenha as crianças e outras pessoas afastadas da área de funcionamento. Se estiverem presentes outros trabalhadores, tenha cuidado e certifique-se de que os cestos da relva estão instalados na máquina.
- Utilize a máquina apenas quando tiver boa visibilidade para evitar buracos ou outros perigos não visíveis.
- Evite cortar relva molhada. Uma redução da tração poderá fazer com que a máquina derrape.
- Mantenha as mãos e pés longe das unidades de corte.
- Antes de recuar, olhe para trás e para baixo para ter a certeza de que o caminho está desimpedido.
- Tome todas as precauções necessárias quando se aproximar de esquinas sem visibilidade, arbustos, árvores ou outros objetos que possam obstruir o seu campo de visão.
- Pare as unidades de corte sempre que não estiver a cortar.
- Abrande e tome as precauções necessárias quando virar e atravessar estradas e passeios com a máquina. Dê sempre prioridade.
- Não deixe a máquina em funcionamento sem vigilância.
- Antes de sair da posição de operação, faça o seguinte:
  - Estacione a máquina numa superfície plana.
  - Desça as unidades de corte para o solo e assegure que estão desengatadas.
  - Engate o travão de estacionamento.
  - Desligue o motor e retire a chave da ignição.
  - Aguarde que todo o movimento pare.
- Opere a máquina apenas em condições de boa visibilidade e condições atmosféricas adequadas.

Nunca opere a máquina quando existir a possibilidade de trovoadas.

## Segurança do sistema de proteção anticapotamento (ROPS)

- Não retire nenhum dos componentes ROPS da máquina.
- Certifique-se de que o cinto de segurança está preso e o pode tirar rapidamente em caso de emergência.
- Use sempre o cinto de segurança.
- Verifique cuidadosamente se existem obstruções suspensas e não entre em contacto com elas.
- Mantenha o ROPS em boas condições de funcionamento inspecionando-o regularmente para verificar se há danos e mantenha apertadas todos os fixadores.
- Substitua todos os componentes danificados do ROPS. Não os repare ou modifique.

## Segurança em declives

- Os declives são um dos principais fatores que contribuem para a perda de controlo e acidentes de capotamento que podem resultar em ferimentos graves ou morte. Você é responsável pelo funcionamento seguro em declives. Operação da máquina em qualquer declive requer cuidado adicional.
- Avalie as condições do local para determinar se o declive é seguro para o funcionamento da máquina, incluindo vigilância do local. Utilize sempre o bom senso e capacidade crítica ao efetuar esta avaliação.
- Leia as instruções sobre declives, apresentadas em baixo, para utilizar a máquina em declives. Antes de usar a máquina reveja as condições do local para determinar se pode operar a máquina nas condições desse dia e desse local. As alterações no terreno podem dar origem a uma alteração da operação da máquina em declives.
- Evite arrancar, parar ou virar em declives. Evite alterações súbitas na velocidade ou direção. Faça as curvas lenta e gradualmente.
- Não utilize a máquina em condições nas quais a tração, a viragem ou a estabilidade possam ser postas em causa.
- Remova ou assinale obstruções como valas, buracos, sulcos, lombas, pedras ou outros perigos escondidos. A relva alta pode esconder obstruções. O terreno desnivelado pode fazer capotar a máquina.
- Esteja atento ao funcionamento da máquina em relva molhada, ao atravessar declives ou a descer

– a máquina poderá perder tração. A perda de tração das rodas dianteiras pode resultar em derrapagem e perda de capacidade de travagem e de controlo da direção.

- Tenha uma especial atenção quando utilizar a máquina perto de declive acentuados, valas, margens, perigos junto à água ou outros. A máquina poderá capotar repentinamente se uma roda resvalar ou se o piso ceder. Estabeleça uma área de segurança entre a máquina e qualquer perigo.
- Identifique os perigos na base do declive. Se houver perigos, corte o declive com uma máquina controlada por operador apeado.
- Se possível, mantenha a(s) unidade(s) de corte descida(s) para o solo enquanto estiver a trabalhar em inclinações. Elevar as unidades de corte enquanto a máquina estiver a operar em declives pode causar instabilidade da máquina.
- Tenha cuidados redobrados com os sistemas de recolha de relva ou outros engates. Estes poderão afetar a estabilidade da máquina e provocar a perda de controlo.

## Rodagem da máquina

A rodagem necessita apenas de 8 horas de funcionamento.

Uma vez que as primeiras horas de funcionamento são cruciais para o futuro da máquina, controle as suas funções e desempenho de forma a que pequenos problemas, que podem originar problemas mais graves, possam ser detetados e corrigidos. Inspeção frequentemente a máquina durante o período de rodagem, com vista a detetar fixadores soltos, ou qualquer outro mau funcionamento.

## Ligar a máquina

**Nota:** Inspeção as áreas debaixo das unidades de corte para se certificar da inexistência de detritos.

1. Sente-se no banco do utilizador e coloque o cinto de segurança.
2. Insira a chave na ignição e rode-a para a posição LIGAR.

## Verificar a máquina após ligar a máquina

1. Mova o interruptor de controlo da função para a posição de CORTE.
2. Desengate o travão de estacionamento.

3. Mova o joystick de elevação/descida para a frente por algum tempo.

As unidades de corte devem baixar e os cilindros devem rodar.

4. Mova o joystick de elevação/descida para trás por algum tempo.

Os cilindros de corte devem parar de rodar e as unidades de corte devem subir até à posição de transporte.

## Compreender o sistema de bloqueio de segurança

**Intervalo de assistência:** Em todas as utilizações ou diariamente

### **⚠ PERIGO**

**A máquina poderá arrancar inesperadamente, causando ferimentos graves ou, se os interruptores de bloqueio de segurança se encontrarem desligados ou danificados.**

- **Não desative os dispositivos de segurança.**
- **Verifique o funcionamento dos interruptores diariamente e substitua todos os interruptores danificados antes de utilizar a máquina.**

O objetivo do sistema de segurança é evitar o funcionamento da máquina sempre que corra o risco de ferimentos ou danos na máquina.

O sistema evita o movimento da máquina exceto se:

- O travão de estacionamento está desengatado.
- Está sentado no banco do operador.
- A alavanca de controlo da função está na posição CORTE ou na posição TRANSPORTE.

Adicionalmente, o sistema de segurança impede os cilindros de funcionarem exceto se o interruptor de controlo da função estiver na posição de CORTE (exceto quando a máquina está no modo de retificação).

## Verificação do sistema de segurança

Realize os seguintes passos para verificar o sistema de segurança:

- Eleve-se do banco, ligue a máquina, desengate o travão de estacionamento, mova o interruptor de controlo da função para a posição de CORTE ou TRANSPORTE e engate o pedal de tração.

A máquina não se deve mover, uma vez que não se encontra no banco. Isto indica que o sistema de segurança está a funcionar corretamente. Corrija o problema se não estiver a funcionar corretamente.

- Sente-se no banco, ligue a máquina, engate o travão de estacionamento, mova o interruptor de controlo da função para a posição de CORTE ou TRANSPORTE e engate o pedal de tração.

A máquina não se deve mover, uma vez que tem o travão engatado. Isto indica que o sistema de segurança está a funcionar corretamente. Corrija o problema se não estiver a funcionar corretamente.

- Sente-se no banco, ligue a máquina, desengate o travão de estacionamento, mova o interruptor de controlo da função para a posição de PONTO MORTO e engate o pedal de tração.

A máquina não se deve mover, uma vez que o interruptor de controlo da função está na posição de PONTO MORTO. Isto indica que o sistema de segurança está a funcionar corretamente. Corrija o problema se não estiver a funcionar corretamente.

- Sente-se no banco, mova o pedal de tração para a posição de PONTO MORTO, mova o interruptor de controlo da função para a posição de PONTO MORTO, engate o travão de estacionamento, ligue a máquina e mova o joystick de elevação/descida para a frente para descer as unidades de corte.

As unidades de corte devem baixar, mas não devem começar a rodar. Se começarem a rodar, o sistema de segurança não está a funcionar corretamente; corrija o problema antes de utilizar a máquina.

## Condução da máquina sem cortar

- Certifique-se de que as unidades de corte estão totalmente levantadas.
- Sente-se no banco, coloque o cinto de segurança, desengate o travão de estacionamento e mova o interruptor de controlo da função para a posição de TRANSPORTE para conduzir a máquina sem cortar.
- Aproxime-se de zonas irregulares sempre a velocidades reduzidas e atravesse os terrenos muito irregulares com cuidado.
- Familiarize-se com a largura da máquina. Não tente passar entre objetos que estejam demasiado perto uns dos outros, para evitar danos graves e paragens prolongadas.

# Corte do relvado

Antes de cortar relvados, encontre uma área livre e pratique as funções básicas da máquina (por ex., ligar e desligar a máquina, subir e descer as unidades de corte, virar).

Inspeccione o relvado para ver se há detritos, retire algo que possa danificar as unidades de corte durante o corte, retire a bandeira do copo e determine a melhor direção para o corte. A direção escolhida deverá ser idêntica à efetuada no corte anterior. Corte sempre num padrão alternativo e diferente do utilizado no corte anterior, de modo a evitar que a relva fique deitada, o que dificulta a operação de corte.

## Corte do relvado

1. Comece numa extremidade do relvado, para que possa ser utilizado o procedimento de corte de fita.

**Nota:** Isto mantém a compactação ao mínimo e deixa um padrão bem proporcionado e atrativo nos relvados.

2. Mova o interruptor de controlo da função para a posição de CORTE.
3. Empurre para a frente o joystick de elevação/descida de corte consoante a borda frontal dos cestos atravesse a borda exterior do relvado.

**Nota:** Este procedimento faz descer as unidades de corte até à relva e aciona os cilindros.

**Importante:** A unidade de corte central desce ou sobe ligeiramente depois de as unidades de corte dianteiras descerem/subirem; por conseguinte, deve praticar ganhar o tempo necessário para minimizar a operação de limpeza.

A unidade de corte central subir e descer baseia-se na velocidade de deslocação. Uma velocidade de deslocação mais lenta aumenta o atraso de subida ou descida; uma velocidade mais rápida diminui o atraso da subida ou descida. A máquina monitoriza a velocidade de deslocação e atualiza este atraso de forma a que as três unidades de corte desçam em linha.

4. Sobreponha uma quantidade mínima com o corte anterior nas passagens adicionais.

**Nota:** Para cortar em linha reta ao longo do relvado e de modo a conseguir manter uma distância equitativa entre a extremidade da zona de corte anterior, imagine uma linha de visão de aproximadamente 1,8 a 3 metros à frente da

máquina até a extremidade da zona por cortar (Figura 36). Inclua a borda exterior da roda motriz na linha de visão; por exemplo, mantenha a borda da roda motriz alinhada com um ponto que se mantém sempre à mesma distância da dianteira da máquina.

5. À medida que a parte da frente dos cestos atravessa a borda do relvado puxe o joystick de elevação/descida de corte para trás e mantenha-a até que todas as unidades de corte tenham subido. Isto para os cilindros e sobe as unidades de corte.

**Importante:** Realize corretamente este passo para que não corte na área limite, mas corte o mais possível de relva para minimizar a quantidade de relva a cortar em redor da periferia exterior.

6. Para reduzir o tempo de funcionamento e facilitar o alinhamento para o próximo passo, oriente a máquina momentaneamente para a direção contrária, virando depois a máquina na direção da zona por cortar. Este movimento é uma volta em forma de gota (Figura 35) que alinha rapidamente a máquina para a próxima passagem.

**Nota:** Se a função Slow and Turn estiver engatada, a máquina abranda durante a curva sem requerer que liberte a pressão no pedal de tração.

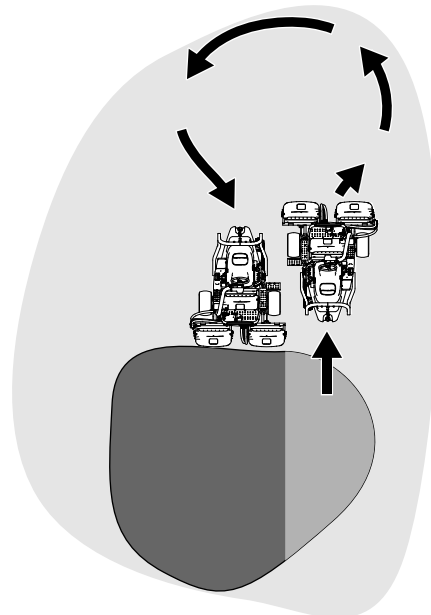


Figura 35

g229671

**Nota:** Tente fazer curvas estreitas, exceto durante o tempo mais quente – um arco mais alargado minimiza a possibilidade de danificar o relvado.

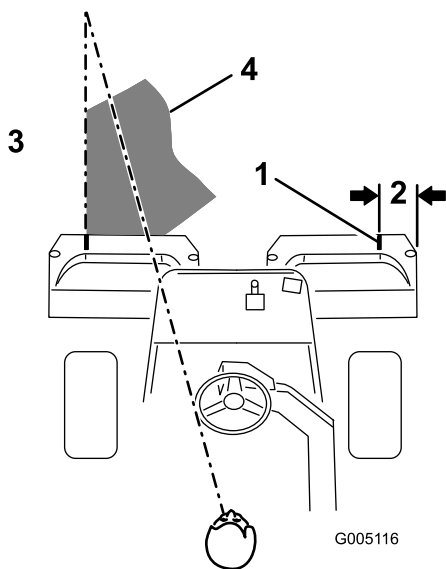


Figura 36

G005116

- |                            |  |
|----------------------------|--|
| 1. Tira de alinhamento     | 3. Corte a relva à esquerda.                           |
| 2. Aproximadamente 12,7 cm | 4. Mantenha o ponto focal 2 a 3 m à frente da máquina. |

**Importante:** Nunca pare a máquina num relvado, especialmente com as unidades de corte engatadas; pois pode danificar o relvado. Parar a máquina num relvado poderá deixar marcas de pneus.

## Corte da periferia e finalização do trabalho

- Finalize o corte do relvado, cortando a zona periférica. Mude a direção para a direção oposta à do corte anterior.

Consulte [Compreender o sistema Radius-Dependent-Speed \(RDS\) \(página 31\)](#) para melhorar o aspeto após o corte e reduzir o triplo aro.

**Nota:** Tenha sempre em atenção as condições da relva e do clima e certifique-se de que muda a direção do corte em relação ao corte anterior.

- Quando acabar de cortar a periferia exterior, coloque o joystick de elevação/descida para trás para parar os cilindros (se a função de atraso de desligamento estiver engatada) e, em seguida conduza para fora do relvado. Quando todas as unidades de corte estiverem fora do relvado, mova o joystick de elevação/descida para trás para elevar as unidades de corte.

**Nota:** Este passo minimiza aglomerados de relva deixados no relvado.

- Substitua a bandeira.

- Despeje todas as aparas dos cestos antes de transportar a máquina para o próximo relvado.

**Nota:** As aparas molhadas pesadas causam peso nos cestos, suspensões e atuadores. Isto adiciona peso desnecessário na máquina, o que diminui a eficiência energética.

## Monitorizar o nível de carga do sistema da bateria

Consulte o ecrã de informações principal no InfoCenter para determinar o nível de carga do sistema de bateria; consulte [Utilização do ecrã InfoCenter \(página 23\)](#).

## Compreender os avisos de nível de bateria fraca

- Quando o nível de bateria atinge uma percentagem fraca, surge um aviso de bateria fraca no InfoCenter. Quando está a operar nesta percentagem de bateria, termine o corte do relvado atual e, em seguida, transporte a máquina para a área designada de carga da bateria e carregue as baterias; consulte [Carregamento das baterias de iões de lítio \(página 45\)](#).
- Se o nível da bateria ficar demasiado fraco (ou seja, abaixo de 10%) enquanto está a operar a máquina, surge um aviso do InfoCenter. Quando está a operar nesta percentagem de bateria, só pode transportar a máquina a uma velocidade inferior; as unidades de corte não podem ser engatadas. Transporte a máquina para a área designada de carga da bateria e carregue as baterias; consulte [Carregamento das baterias de iões de lítio \(página 45\)](#).

## Desligar a máquina

- Transporte a máquina para uma superfície nivelada.
- Mova o interruptor de controlo da função para a posição de PONTO MORTO.
- Engate o travão de estacionamento.
- Rode a chave para a posição DESLIGAR para desligar a máquina.
- Retire a chave.

# Depois da operação

## Segurança após a operação

### Segurança geral

- Engate o travão de estacionamento, desligue a máquina, retire a chave e aguarde que todo o movimento pare antes de sair do lugar do operador. Deixe a máquina arrefecer antes de a ajustar, lhe fazer a manutenção, limpar ou armazenar.
- Limpe todos os vestígios de relva e detritos da máquina, especialmente das unidades de corte e transmissões de modo a evitar qualquer risco de incêndio.
- Desligue os conectores de alimentação quando guardar ou transportar a máquina.
- Desengate a transmissão para o engate sempre que estiver a transportar ou não estiver a utilizar a máquina.
- Espere que a máquina arrefeça antes de armazenar a máquina em ambiente fechado.
- Mantenha e limpe o(s) cinto(s) de segurança, como necessário.
- Não guarde a máquina onde existir uma fonte de fogo, faísca ou luz piloto, como junto de uma caldeira ou outros eletrodomésticos.

### Segurança da bateria e do carregador

#### Geral

**AVISO:** Risco de incêndio e choque elétrico – as baterias não têm peças que possam ser reparadas pelo utilizador.

- Confirme a tensão que está disponível no seu país antes de utilizar o carregador.
- Não utilize o carregador em ambientes húmidos; mantenha-o protegido da chuva e da neve.
- Pode haver um risco de incêndio, choque elétrico ou ferimentos da utilização de um acessório não recomendado nem vendido pela Toro.
- Para reduzir o risco de explosão da bateria, siga estas instruções e as instruções de qualquer equipamento que pretenda utilizar perto do carregador. Para reduzir o risco de explosão da bateria, siga estas instruções e as instruções de qualquer equipamento que pretenda utilizar perto do carregador.

- As baterias podem emitir gases explosivos se forem sobrecarregadas em excesso.
- Consulte o distribuidor autorizado da Toro para obter assistência ou substituir a bateria.

#### Formação

- Nunca permita que crianças ou pessoal não qualificado utilizem ou procedam à assistência técnica do carregador. Os regulamentos locais podem determinar restrições relativamente à idade do operador. A formação de todos os operadores e mecânicos é da responsabilidade do proprietário.
- Leia, compreenda e siga todas as instruções no carregador e no manual(is) antes de utilizar o carregador. Familiarize-se com a utilização adequada do carregador.

#### Preparação

- Mantenha as crianças, e restantes pessoas, afastadas durante o carregamento.
- Desligue a máquina e aguarde até que a máquina tenha perdido toda a energia para começar a carregar. Caso contrário, pode causar arco.
- Certifique-se de que a área está bem ventilada durante o carregamento.
- Utilize o carregador apenas dentro do intervalo de voltagem indicado neste *Manual do utilizador*, e utilize apenas um cabo de alimentação aprovado pela Toro.
- Entre em contacto com o seu distribuidor autorizado da Toro para obter um carregador e um cabo de alimentação adequado.

#### Funcionamento

- Não carregue uma bateria congelada.
- Não esforce o cabo. Não esforce o cabo – nunca transporte o carregador pelo cabo nem dê um puxão no cabo para o desligar da tomada. Armazene o cabo afastado de calor, óleo e extremidades afiadas.
- Ligue o carregador diretamente a uma tomada com ligação à terra. Não utilize o carregador numa tomada sem ligação à terra, mesmo utilizando um adaptador com terra .
- Não altere o cabo de alimentação ou ficha fornecidos.
- Remova itens de metal, como anéis, pulseiras, colares e relógios, quando trabalhar com uma bateria de íões de lítio. Uma bateria de íões de lítio pode produzir corrente suficiente para causar uma queimadura grave.
- Utilize um cabo de extensão adequado para a amperagem de carregamento indicada neste *Manual do utilizador*. Se estiver a carregar ao ar

livre, utilize um cabo de extensão classificado para uso ao ar livre.

- Se o cabo de alimentação estiver danificado enquanto estiver ligado, desligue o cabo do recetáculo da parede e contacte um distribuidor autorizado da Toro para substituição.
- Desligue o carregador da tomada elétrica quando não estiver a ser utilizado, antes de o mover para outro local ou antes de lhe prestar assistência.

## **Manutenção e armazenamento**

- Guarde o carregador no interior num local seco e seguro que esteja fora do alcance de utilizadores não autorizados.
- Não desmonte o carregador.
- Leve o carregador a um distribuidor autorizado da Toro quando for necessária assistência ou reparação.
- Desligue o cabo da tomada antes de iniciar qualquer manutenção ou limpeza para reduzir o risco de choque elétrico.
- Mantenha ou substitua os autocolantes de instruções e de segurança sempre que necessário.
- Não opere o carregador com um cabo ou tomada danificados. Contacte um representante autorizado da Toro para obter um cabo de substituição.
- Se o carregador estiver danificado, não o utilize; leve-o a um distribuidor autorizado da Toro.

## **Segurança de reboque**

- Reboque apenas com uma máquina que tenha um engate concebido para rebocar. Não engate equipamento rebocado, exceto no ponto de engate.
- Siga as recomendações do fabricante em termos de limite de peso para reboque de equipamento e reboque em declives. Em declives, o peso do equipamento rebocado pode causar uma perda de tração e perda de controlo.
- Nunca permita que crianças ou outras pessoas estejam no equipamento rebocado.
- Desloque-se lentamente e deixe uma distância adicional para parar quando rebocar.

## Inspeção e limpeza após o corte

Depois de cortar, lave totalmente a máquina com uma mangueira sem agulheta, para que o excesso de pressão da água não contamine nem danifique os vedantes, rolamentos e eletrônica. **Não lave as ligações elétricas com água.**

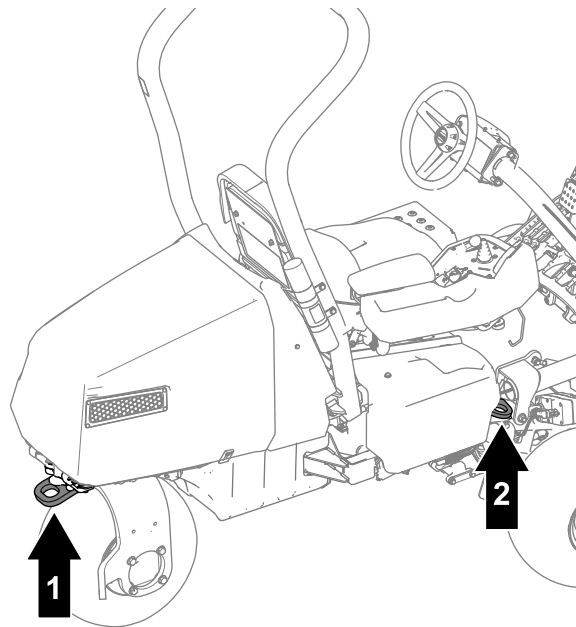
**Importante:** Não utilize água salobra ou recuperada para limpar a máquina.

**Importante:** Não utilize equipamento de lavagem elétrico para lavar a máquina. Usar equipamento de lavagem elétrico pode danificar o sistema elétrico, eliminar alguns autocolantes importantes ou eliminar a massa lubrificante existente em alguns pontos de fricção. Pode forçar a água por baixo dos vedantes, contaminando o óleo ou o lubrificante dentro das caixas. Evite a utilização excessiva de água próximo da zona do painel de controlo e baterias.

Inspeccione se as unidades de corte estão afiadas depois de limpar a máquina.

## Transporte da máquina

- Tome todas as precauções necessárias quando colocar ou retirar a máquina de um reboque ou camião.
- Utilize uma rampa de largura total para carregar a máquina num atrelado ou camião.
- Prenda a máquina de forma segura utilizando correias, correntes, cabos ou cordas. As correias frontal e traseira devem estar dirigidas para baixo e para fora da máquina ([Figura 37](#)).



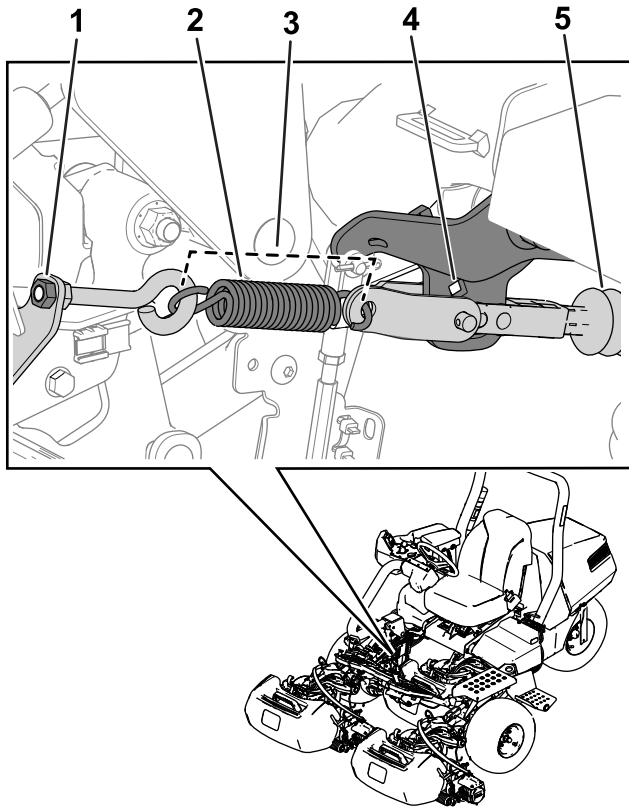
g389181

**Figura 37**

1. Ponto de fixação traseiro
2. Ponto de fixação (cada lado da máquina)

# Reboque da máquina

**Nota:** Consulte a [Figura 38](#) para obter este procedimento.



**Figura 38**

g389185

1. Porca
2. Mola
3. Comprimento da mola – 11,4 cm
4. Furo do suporte do braço
5. Eixo do atuador

Para rebocar a máquina, tem de realizar o procedimento seguinte para libertar o atuador do travão.

1. Engate o travão de estacionamento.
2. Retire a chave e desligue os conectores de alimentação.

**Importante:** Se os conectores de alimentação estiverem ligados durante o reboque, podem ocorrer danos elétricos.

3. Se estiver instalado o kit de tração às três rodas, desligue os conectores de cablagem da cablagem principal.

**Importante:** Se as cablagens do kit e máquina estiverem ligadas durante o reboque, podem ocorrer danos elétricos.

4. Coloque calços em ambos os lados dos pneus frontais.

5. Liberte a tensão da mola desapertando a porca que prende o parafuso com olhal ao suporte da mola ([Figura 38](#)).
6. Retire a mola.
7. Insira um roquete ( $\frac{3}{8}$  pol.) através do furo do suporte do braço e empurre para o eixo do atuador.

## **⚠ PERIGO**

**Quando o atuador for libertado do travão, a máquina pode deslocar-se sozinha. Uma máquina a deslocar-se sozinha pode causar ferimentos graves às pessoas.**

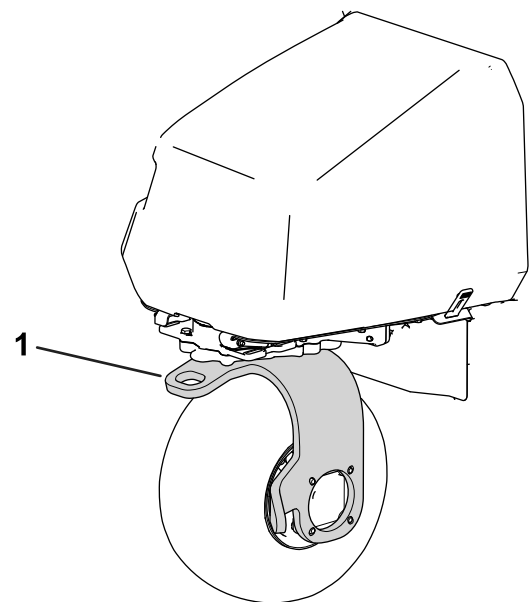
**Se a máquina não estiver a ser rebocada, engate o travão.**

8. Peça a alguém para se sentar no banco, apertar o cinto de segurança e utilizar o travão enquanto reboca a máquina.

**Nota:** Isto assegura que a máquina está sob controlo enquanto a reboca.

9. Retire os calços dos pneus.
10. Quando a máquina estiver pronta para ser rebocada, desengate o travão.
11. Não utilize a forquilha da roda traseira para rebocar a máquina ([Figura 39](#)).

**Importante:** Não exceda 5 km/h durante o reboque da máquina. Podem ocorrer danos nos componentes elétricos.



**Figura 39**

g389187

1. Forquilha da roda traseira

Depois de ter rebocado a máquina para o destino pretendido, realize os seguintes passos:

1. Engate o travão de estacionamento.
2. Retire a cinta de reboque da forquilha da roda giratória.
3. Instale a mola como se mostra na [Figura 38](#).
4. Aperte a porca com olhal de forma a que o comprimento da mola seja de 11,4 cm quando instalada ([Figura 38](#)).

## Manutenção das baterias de íões de lítio

### ⚠ AVISO

**As baterias contêm alta voltagem, que o podem queimar ou electrocutar.**

- Não tente abrir as baterias.
- Tenha um cuidado extremo quando manusear uma bateria cuja caixa apresente rachas.
- Utilize apenas o carregador concebido para as baterias.

As baterias de íões de lítio têm carga suficiente para realizar o trabalho ao qual se destina durante a respetiva vida útil. Durante os primeiros quatro anos de funcionamento, a área total que pode cortar com uma única carga é de 13 006 m<sup>2</sup>. Este desempenho baseia-se nas seguintes condições:

- As lâminas dos cilindros e lâminas de corte estarem afiadas.
- As lâminas de corte e contacto do cilindro estarem ajustados de acordo com o *Manual do utilizador*.
- O rastelo estar definido para metade da altura de corte ou superior.
- As escovas do rolo traseiro estarem definidas para o contacto mais ligeiro.
- Ser necessária uma distância de transporte de 12,8 km.
- O campo de golfe em que realiza o trabalho ser ligeiramente ondulado.

À medida que o tempo passa, a quantidade total de trabalho que as baterias podem realizar com uma única carga diminui gradualmente.

**Nota:** Os resultados podem variar dependendo da distância que necessita para transportar a máquina, das irregularidades que tem de atravessar, da definição de contacto e afiação da lâmina de corte e cilindro e de outros fatores, como abordado nesta secção.

Para alcançar a duração e utilização máximas das suas baterias, siga as seguintes orientações:

- Não abra a bateria.
- Armazene/estacione a máquina numa garagem ou local de armazenamento limpo e seco, **afastada da luz solar direta, fontes de calor, chuva e condições de humidade**. Consulte [Requisitos de armazenamento da bateria \(página 61\)](#) para verificar os requisitos de temperatura.
- Se estiver a cortar em condições de calor ou sob o sol, a bateria pode sobreaquecer. Se isto acontecer, surge um alerta de temperatura elevada no InfoCenter. Nesta condição, as unidades de corte são desengatadas e a máquina abranda.

Conduza imediatamente a máquina para um local fresco à sombra, desligue a máquina e deixe as baterias arrefecer completamente antes de retomar o funcionamento.

- Ajuste o contacto entre o cilindro e a lâmina de corte para ser o mais leve possível. Isto reduz a energia necessária para fazer trabalhar as unidades de corte e aumenta a quantidade de trabalho que a máquina vai realizar em cada carga. Consulte [Verificação do contacto entre o cilindro e a lâmina de corte \(página 60\)](#).
- Certifique-se de que a afiação das lâminas de corte e cilindros é mantida. Uma lâmina romba aumenta o consumo de energia e reduz a quantidade de trabalho que a máquina vai realizar em cada carga.
- Se for utilizar rastelos, a altura do rastelo não deve exceder mais de metade da altura de corte. Se a altura de corte for superior a ½ pol., a altura do rastelo não deve exceder ¼ pol.
- Ajuste o contacto entre a escova e o rolo traseiro para ser o mais leve possível. Isto reduz a energia necessária para fazer trabalhar as unidades de corte e aumenta a quantidade de trabalho que a máquina vai realizar em cada carga.
- Utilize luzes (se a sua máquina estiver equipada com o kit de luzes) apenas quando for necessário.

## Transporte das baterias de íões de lítio

O Departamento de Transportes dos EUA e as autoridades de transporte internacional exigem que as baterias de íões de lítio sejam transportadas utilizando embalagens especiais e que sejam transportadas apenas por transportadores certificados. Nos EUA, pode transportar a bateria quando está instalada na máquina como equipamento movido a bateria, com poucos requisitos reguladores. Contacte o Departamento de Transportes dos EUA ou a agência

governamental adequada no seu país para obter os regulamentos detalhados sobre transporte das baterias ou da máquina equipada com as baterias.

Para informações detalhadas sobre como enviar uma bateria, contacte o seu distribuidor autorizado da Toro.

## Compreender um carregador de bateria de íões de lítio

Consulte [Figura 40](#) para uma visão geral dos ecrãs e cabos do carregador das baterias.

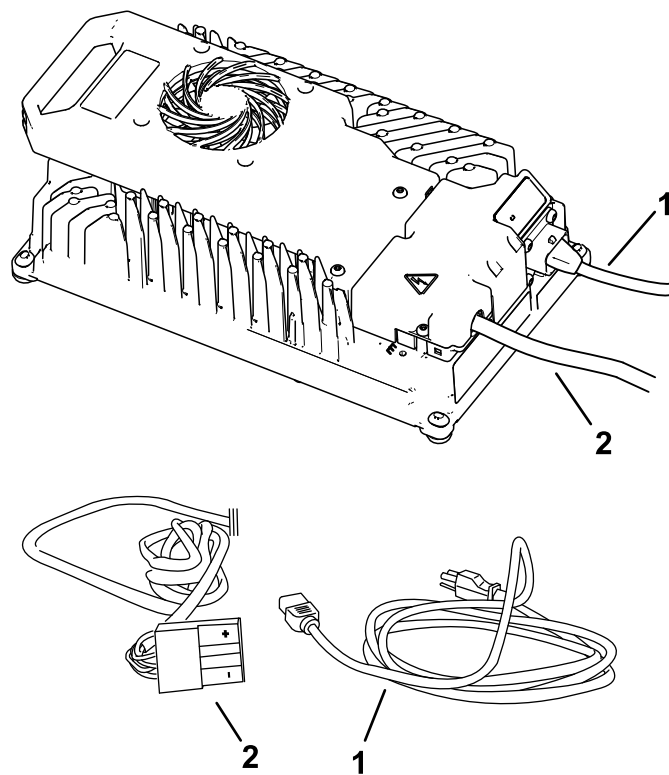


Figura 40

g355440

1. Cabo de alimentação      2. Conector de saída e cabo

## Ligar a uma fonte de alimentação

Para reduzir o risco de choque elétrico, este carregador tem uma ficha de três pinos com ligação à terra (tipo B). Se a ficha não encaixar no recetáculo da parede, estão disponíveis outros tipos de fichas com ligação à terra; contacte um distribuidor autorizado da Toro.

Não altere o carregador nem a ficha do cabo de alimentação de forma alguma.

## ⚠ PERIGO

O contacto com água durante o carregamento da máquina pode causar choque elétrico, causando ferimentos ou morte.

- Não manuseie a ficha nem o carregador com as mãos molhadas nem quando estiver dentro de água.
- Não carregue as baterias à chuva ou condições de humidade.

**Importante:** Verifique periodicamente o cabo de alimentação para verificar se há furos ou rachas no isolamento. Não utilize um cabo danificado. Não passe o cabo sobre água ou relva molhada.

1. Insira a ficha do cabo de alimentação do carregador na tomada correspondente de alimentação no carregador.

## ⚠ AVISO

Um cabo danificado do carregador pode causar choque elétrico ou um incêndio.

Inspecione cuidadosamente o cabo de alimentação antes de utilizar o carregador. Se o cabo estiver danificado, não opere o carregador até obter uma substituição.

2. Insira a ficha da extremidade do cabo de alimentação da parede numa tomada elétrica com ligação à terra.

## Carregamento das baterias de íons de lítio

### ⚠ CUIDADO

Tentar carregar as baterias com um carregador não fornecido pela Toro pode causar um calor excessivo e outras avarias do produto relacionadas, o que pode levar a danos materiais e/ou ferimentos.

Use os carregadores fornecidos pela Toro para carregar as baterias.

Intervalo de temperatura recomendado para o carregamento: 0° a 45°C

**Importante:** Carregue a bateria apenas em temperaturas que estejam dentro do intervalo recomendado.

**Nota:** O carregador não funciona em temperaturas que excedam as temperaturas mínimas ou máximas indicadas.

1. Estacione a máquina no local designado para o carregamento.
2. Engate o travão de estacionamento e mova o interruptor de controlo da função para a posição de PONTO MORTO.
3. Certifique-se de que as unidades de corte estão desengatadas e desça-as para o solo.
4. Desligue o motor e retire a chave da ignição.
5. Desligue a alimentação da máquina separando os conectores de alimentação principal; consulte [Conectores de alimentação \(página 27\)](#).
6. Certifique-se de que os conectores não possuem sujidade e detritos.
7. Levante a tampa dos conectores e deslize o conector de saída do carregador para o conector do carregador da máquina ([Figura 41](#)).

**Nota:** O conector da máquina está localizado por debaixo do conector de alimentação principal que está preso à máquina.

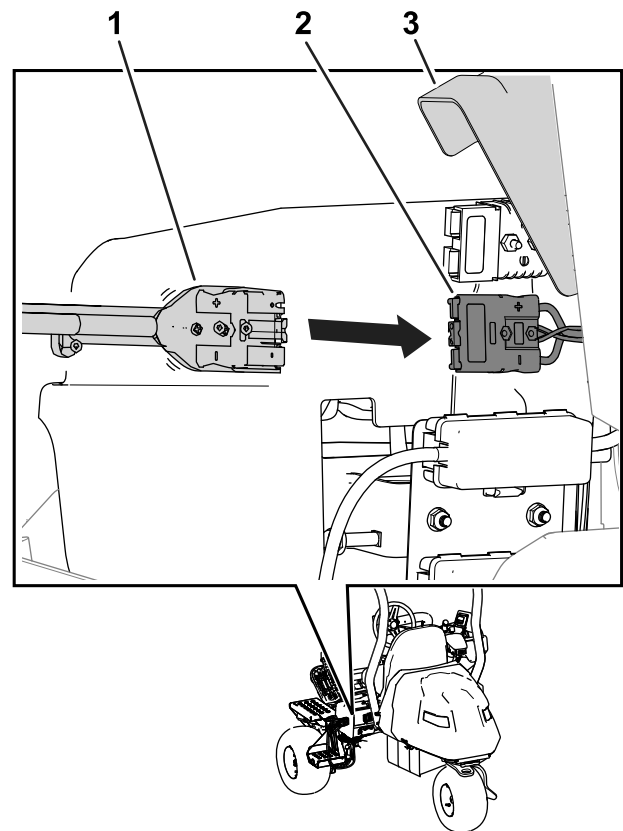


Figura 41

g389188

1. Conector do carregador
2. Conector da máquina
3. Tampa dos conectores

8. Ligue o cabo do carregador a uma fonte de alimentação; consulte [Ligar a uma fonte de alimentação \(página 44\)](#).
9. Observe o carregador para assegurar que as baterias estão a carregar.

**Nota:** Pode ligar os conectores de alimentação principais para ver a percentagem e amperagem atuais da bateria no InfoCenter; consulte [Monitorizar o processo de carregamento e resolução de problemas \(página 46\)](#).

O carregador também acenderá uma luz verde enquanto está a carregar.

10. Desligue o carregador quando a máquina alcançar um nível suficiente; consulte [Concluir o processo de carga \(página 46\)](#).

## Monitorizar o processo de carregamento e resolução de problemas

- O ecrã do InfoCenter mostra a percentagem de carga da bateria e a amperagem.

Baterias com uma carga de voltagem mais baixa primeiro; uma vez atingida a voltagem das outras baterias, todas as baterias carregam simultaneamente.

Quando o carregamento estiver completo, o InfoCenter da máquina apresenta 10 barras sólidas.

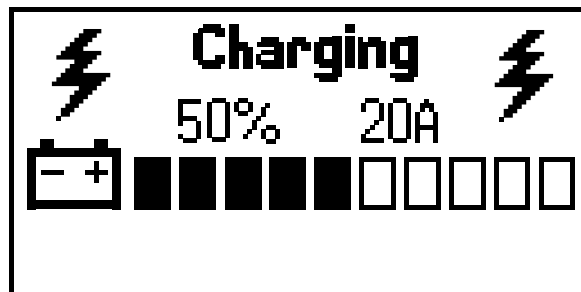


Figura 42

g356360

- Se houver uma avaria, será exibida uma mensagem de erro no InfoCenter.

Para corrigir um erro, consulte o *Manual de manutenção*. Se nenhuma das soluções corrigir o problema, contacte um distribuidor autorizado da Toro.

## Concluir o processo de carga

Quando a carga estiver concluída, a luz indicadora de carga da bateria apresenta-se verde sólida e a luz indicadora de saída da carga desaparece.

1. Desligue o conector do carregador do conector da máquina.
2. Coloque o conector do carregador e cabo na posição de armazenamento que evita danos.
3. Certifique-se que os conectores de alimentação estão limpos.
4. Ligue os conectores de alimentação; consulte [Conectores de alimentação \(página 27\)](#).
5. Vire a máquina; consulte [Ligar a máquina \(página 35\)](#).
6. Verificação do nível da carga; consulte [Utilização do ecrã InfoCenter \(página 23\)](#).

# Manutenção

## ▲ AVISO

**Modificar a máquina original, peças e/ou acessórios pode alterar a garantia, capacidade de controlo e segurança da máquina. Fazer modificações não autorizadas à máquina original e/ou não utilização de peças originais Toro podem levar a ferimentos graves ou morte.**

- **Não faça modificações não autorizadas na máquina, peças e/ou acessórios.**
- **Utilize apenas peças originais Toro.**

## Segurança da manutenção

- Antes de sair da posição de operador, faça o seguinte:
  - Estacione a máquina numa superfície plana.
  - Mova o interruptor de controlo da função para a posição de PONTO MORTO.
  - Certifique-se de que as unidades de corte estão desengatadas e desça-as para o solo.
  - Engate o travão de estacionamento.
  - Desligue o motor e retire a chave da ignição.

- Aguarde que todo o movimento pare.
- Deixe os componentes da máquina arrefecerem antes de proceder à manutenção.
- Nunca permita que funcionários não qualificados efetuem a manutenção da máquina.
- Desligue os conectores de alimentação antes de realizar a manutenção.
- Se possível, não faça manutenção com a máquina em funcionamento. Mantenha-se longe das peças móveis.
- Apoie a máquina com macacos sempre que trabalhar debaixo da máquina.
- Cuidadosamente, liberte a pressão dos componentes com energia acumulada.
- Mantenha todas as peças da máquina em boas condições de trabalho e as partes corretamente apertadas.
- Substitua todos os autocolantes gastos ou danificados.
- Para assegurar o desempenho seguro e ideal da máquina, utilize apenas peças sobressalentes originais da Toro. As peças sobressalentes produzidas por outros fabricantes poderão tornar-se perigosas e a sua utilização pode anular a garantia do produto.

## Plano de manutenção recomendado

Intervalo de assistência	Procedimento de manutenção
Após as primeiras 8 horas	<ul style="list-style-type: none"><li>• Aperte as porcas das rodas.</li><li>• Substituição do fluido da caixa de engrenagens do motor de tração.</li></ul>
Em todas as utilizações ou diariamente	<ul style="list-style-type: none"><li>• Inspeccione o(s) cinto(s) de segurança no que respeita a desgaste, cortes e outros danos. Substitua o(s) cinto(s) de segurança se qualquer componente não operar corretamente.</li><li>• Verifique o sistema de segurança.</li><li>• Inspeção e limpeza após o corte.</li><li>• Verificação da pressão dos pneus.</li><li>• Verificação do contacto entre o cilindro e a lâmina de corte.</li><li>• Lave a máquina (não utilize água de pressão).</li></ul>
A cada 50 horas	<ul style="list-style-type: none"><li>• Verifique as ligações da bateria.</li></ul>
A cada 200 horas	<ul style="list-style-type: none"><li>• Aperte as porcas das rodas.</li></ul>
A cada 800 horas	<ul style="list-style-type: none"><li>• Substituição do fluido da caixa de engrenagens do motor de tração.</li></ul>

# Lista de manutenção diária

Copie esta página para uma utilização de rotina.

Verificações de manutenção	Para a semana de:						
	Seg.	Ter.	Qua.	Qui.	Sex.	Sáb.	Dom.
Verifique o funcionamento do sistema de segurança.							
Verifique o funcionamento do painel de instrumentos.							
Verifique o funcionamento dos travões.							
Verifique a pressão dos pneus.							
Verifique o contacto entre o cilindro e a lâmina de corte.							
Verifique o ajuste da altura do corte.							
Retoque a pintura danificada.							
Lave a máquina.							

Notas sobre zonas problemáticas		
Inspeção efetuada por:		
Item	Data	Informação

## ***Procedimentos a efectuar antes da manutenção***

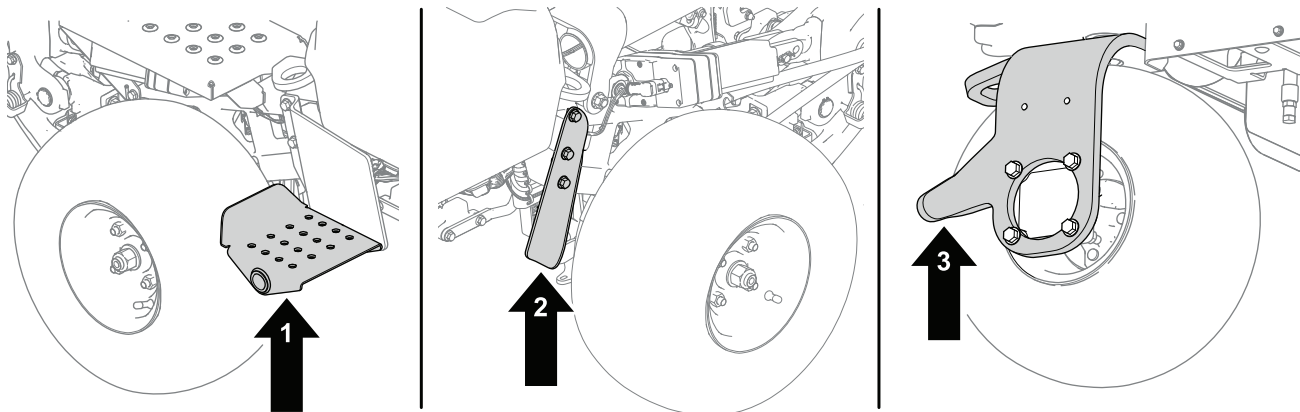
### **Levantamento da máquina**

#### **⚠ PERIGO**

Os apoios mecânicos ou hidráulicos podem não conseguir apoiar a máquina e provocar ferimentos graves.

- Utilize macacos para suportar a máquina elevada.
- Utilize apenas macacos mecânicos ou hidráulicos para levantar a máquina.

1. Coloque um macaco no ponto de suspensão desejado ([Figura 43](#)).
  - Degrau no lado esquerdo da máquina
  - Suporte do macaco no lado direito da máquina
  - Forquilha da roda giratória na traseira da máquina



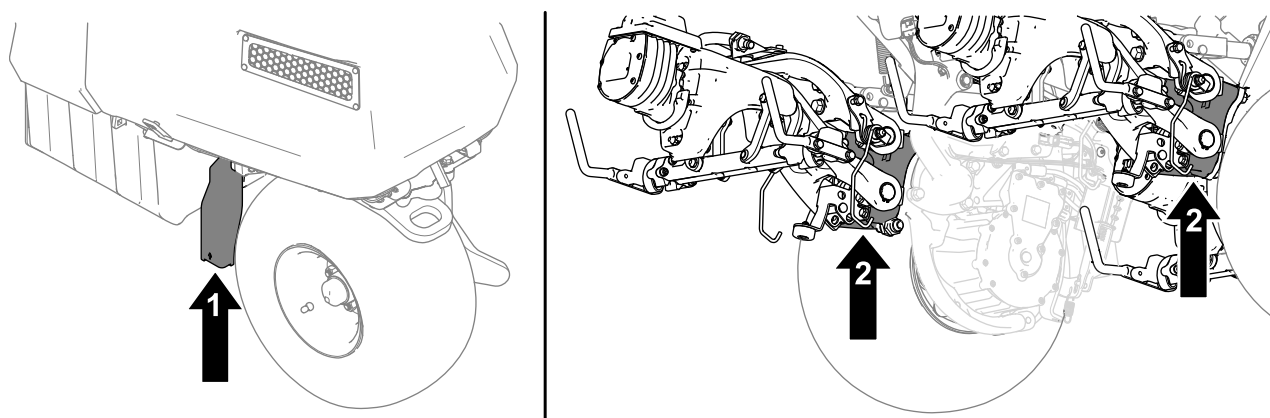
g286954

**Figura 43**

1. Degrau – lado esquerdo da máquina.
2. Suporte do macaco – lado direito da máquina
3. Forquilha – roda giratória na traseira da máquina

2. Após elevar a traseira da máquina, utilize um macaco adequado debaixo das seguintes áreas para suportar a máquina ([Figura 44](#)):

- Suporte do macaco na traseira da máquina
- Montagens articuladas da unidade de corte na frente da máquina



g409946

**Figura 44**

1. Suporte do macaco
2. Montagens articuladas da unidade de corte

## Levantar o capot

1. Solte o trinco do capot ([Figura 45](#)).

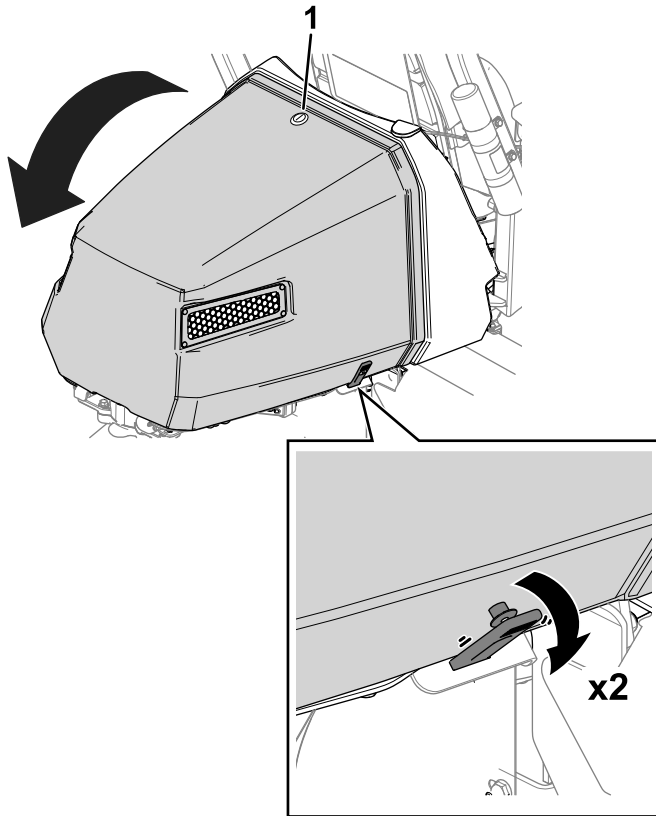


Figura 45

g418440

1. Trinco do capot
- 
2. Liberte as correias de cada lado do capot ([Figura 45](#)).
  3. Eleve o capot.

## Manutenção do sistema eléctrico

### Segurança do sistema eléctrico

- Desligue os conectores de alimentação antes de realizar reparação da máquina.
- Carregue a bateria num espaço aberto e bem ventilado, longe de faíscas e chamas. Retire a ficha do carregador da tomada antes de o ligar ou desligar da bateria. Utilize roupas adequadas e ferramentas com isolamento.

### Desligar ou ligar a alimentação da máquina

Os conectores de alimentação fornecem energia das baterias para a máquina. Desligue a alimentação separando os conectores; ligue a alimentação juntando os conectores. Consulte [Conectores de alimentação \(página 27\)](#).

# Localização dos fusíveis

## Localização dos fusíveis para o sistema de 60V

Os fusíveis do sistema elétrico de 60V estão localizados por baixo do banco (Figura 46).

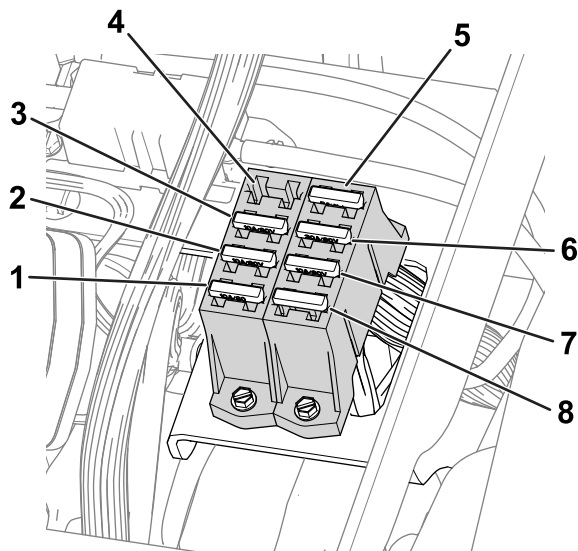


Figura 46

g288685

- |   |  |
|---|--|
| 1. Atuador de elevação (unidade de corte central) – 10 A  | 5. Relé lógico 48V – 5 A                   |
| 2. Atuador de elevação (unidade de corte esquerda) – 10 A | 6. Unidade de direção – 30 A               |
| 3. Atuador de elevação (unidade de corte direita) – 10 A  | 7. Conversor CC/CC – 10 A                  |
| 4. Ranhura de abertura                                    | 8. Luzes de trabalho (kit opcional) – 10 A |

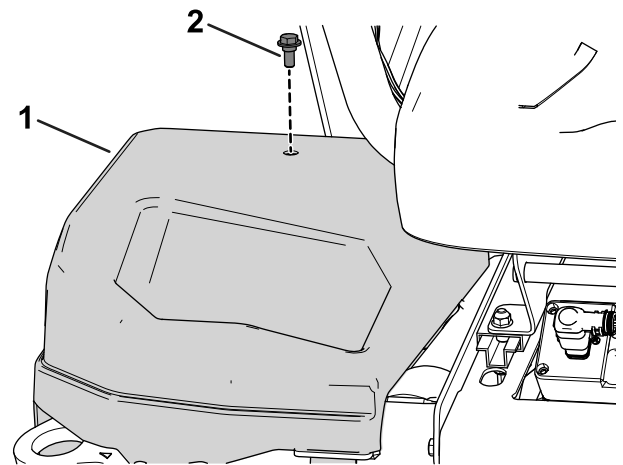


Figura 47

g279712

1. Cobertura do lado direito 2. Parafuso

Consulte Figura 48 para obter uma descrição de cada fusível do bloco de fusíveis:

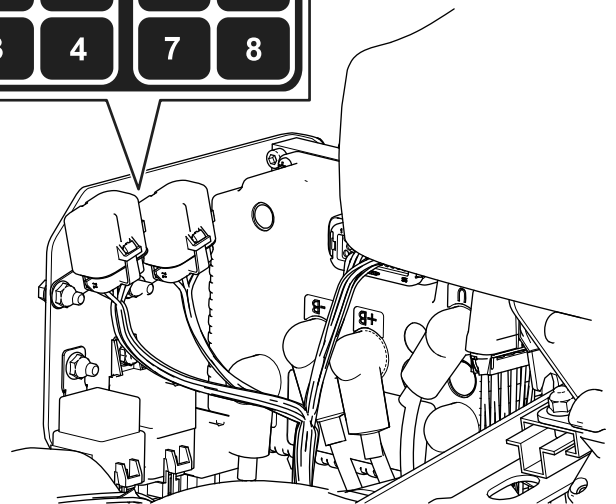
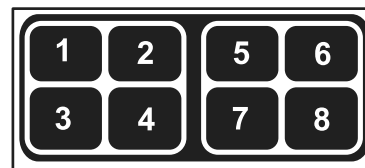


Figura 48

g279711

- |   |                                  |
|---|----------------------------------|
| 1. Travão de estacionamento/ignição/relé lógico – 7,5 A | 5. Ranhura de abertura           |
| 2. Ranhura de abertura                                  | 6. Fusível sobressalente – 7,5 A |
| 3. Atuador do travão – 10 A                             | 7. Conversor CC/CC – 15 A        |
| 4. Telemática – 2 A                                     | 8. Controlador TEC – 2 A         |

## Localização dos fusíveis para o sistema de 12 V

Os fusíveis do sistema elétrico de 12 V encontram-se sob a cobertura (Figura 47) no lado direito da máquina.

## Localizar os fusíveis do circuito da transmissão do cilindro

Os fusíveis do circuito da transmissão do cilindro encontram-se sob a cobertura no lado esquerdo da máquina. Aceda ao bloco de fusíveis removendo a cobertura do lado esquerdo e a cobertura do bloco de fusíveis (Figura 49).

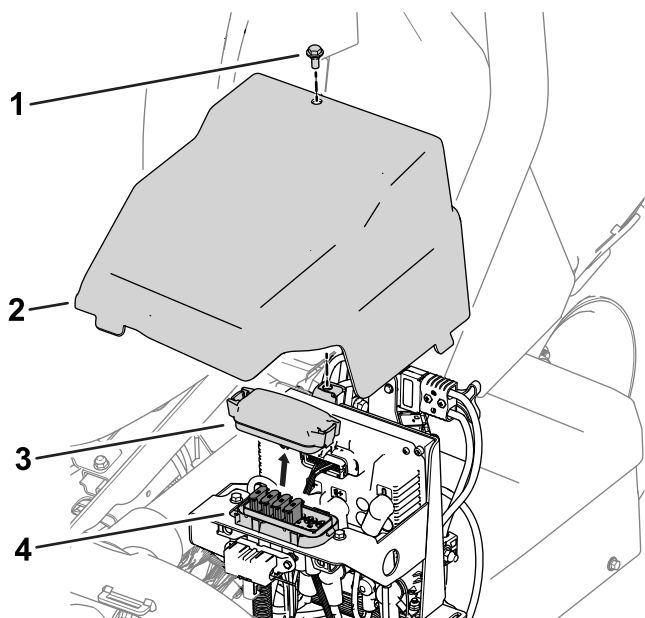


Figura 49

- |                               |                                   |
|-------------------------------|-----------------------------------|
| 1. Parafuso                   | 3. Cobertura do bloco de fusíveis |
| 2. Cobertura do lado esquerdo | 4. Bloco de fusíveis              |

Consulte Figura 50 para obter uma descrição de cada fusível no autocolante do bloco de fusíveis:

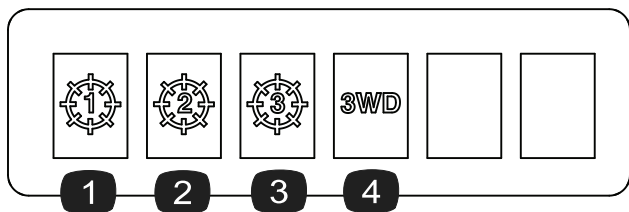


Figura 50

- |   |   |
|---|---|
| 1. Unidade de corte central – 35 A          | 3. Unidade de corte frontal direita – 35 A              |
| 2. Unidade de corte frontal esquerda – 35 A | 4. Kit de tração às 3 rodas (acessório opcional) – 35 A |

## Localizar o fusível do controlador de pré-carga

O fusível que protege o controlador pré-carga encontra-se no seu próprio suporte na cablagem da máquina à esquerda do conjunto da bateria central (traseira) (Figura 51).

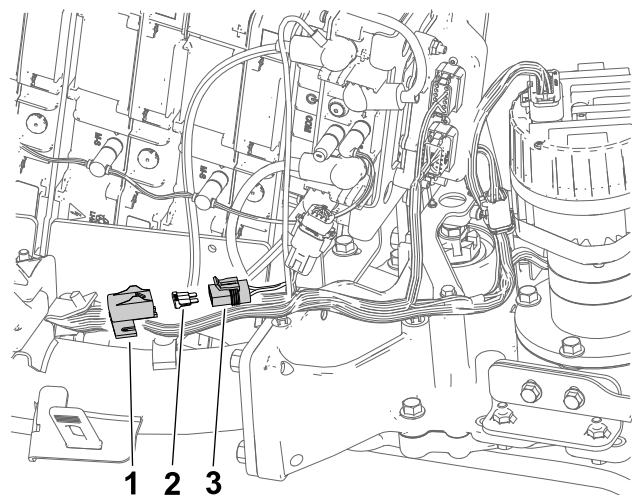


Figura 51

- |  |                        |
|--|------------------------|
| 1. Tampa                                     | 3. Suporte de fusíveis |
| 2. Fusível do controlador de pré-carga – 3 A |                        |

## Localizar os fusíveis do motor da roda e sistema elétrico

- Os fusíveis do motor da roda direita (60 A) encontram-se debaixo do banco (Figura 52).

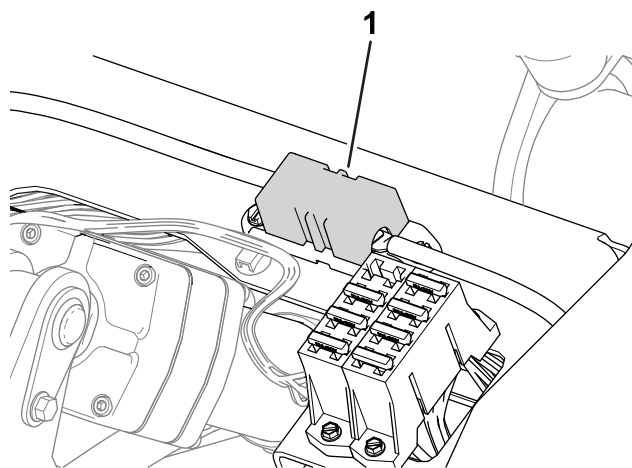
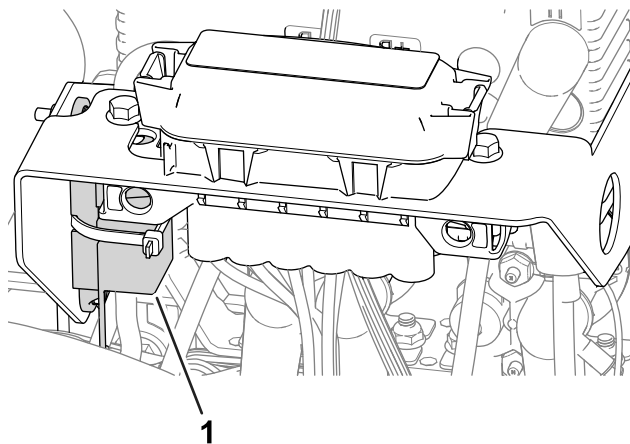


Figura 52

- |  |
|--|
| 1. Fusível do motor da roda direita – 60 A |
|--|

- O fusível do motor da roda esquerda (60 A) encontra-se sob a cobertura no lado esquerdo da máquina, junto dos fusíveis do circuito da transmissão do cilindro (Figura 53).

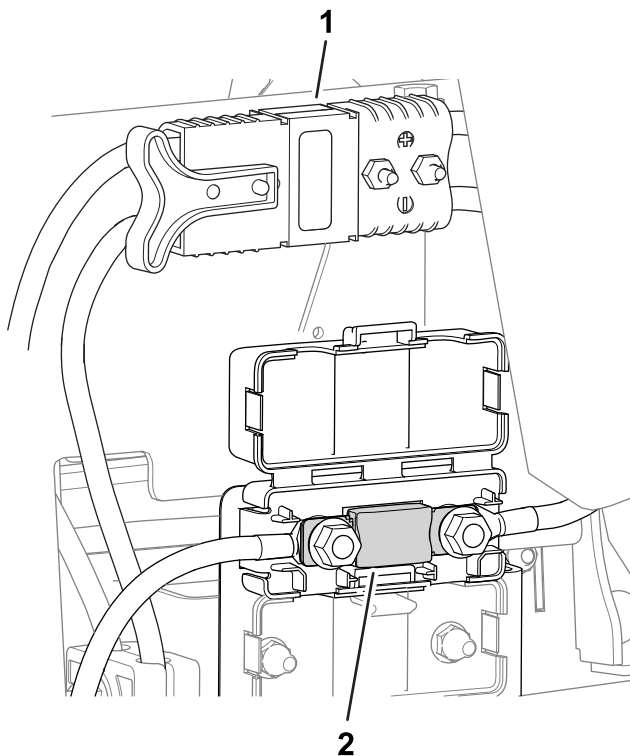


**Figura 53**

g282896

1. Fusível do motor da roda esquerda – 60 A

- O fusível do sistema elétrico encontra-se por baixo dos conectores de alimentação (Figura 54).



**Figura 54**

g296483

1. Conectores de alimentação
2. Fusível do sistema elétrico – 175 A

## Manutenção das baterias

**Nota:** A máquina está equipada com 5 baterias de iões de lítio.

Uma bateria de iões de lítio tem de ser eliminada ou reciclada de acordo com os regulamentos locais e federais. Se uma bateria necessitar de reparação, contacte o seu distribuidor autorizado da Toro para obter ajuda.

As únicas partes que podem ser reparadas numa bateria são as etiquetas. Se tentar abrir o compartimento principal de uma bateria, anula a garantia. Se tiver problemas com uma bateria, contacte o seu distribuidor autorizado da Toro para obter ajuda.

## Manutenção do carregador de baterias

**Importante:** Todas as reparações elétricas devem ser realizadas apenas por um representante Toro autorizado.

O carregador requer pouca manutenção para além de o proteger de danos e do tempo.

- Limpe os cabos do carregador da bateria e caixa com um pano ligeiramente humedecido depois de cada utilização.

**Nota:** Não limpe a massa dielétrica dos terminais.

- Enrole os cabos quando não estiverem a ser utilizados.
- Periodicamente, examine os cabos para verificar se existem danos e substitua-os quando necessário por peças aprovadas pela Toro.

# Manutenção do sistema de transmissão

## Verificação da pressão dos pneus

**Intervalo de assistência:** Em todas as utilizações ou diariamente

Varie a pressão dos pneus para as 3 rodas, dependendo das condições do relvado, de um mínimo de 0,83 bar a um máximo de 1,10 bar.

**Importante:** Certifique-se de que a pressão de cada pneu é idêntica em todos. Se a pressão do cada pneu for diferente, o desempenho da máquina é afetado.

## Verificação do aperto das porcas de roda

**Intervalo de assistência:** Após as pimeiras 8 horas  
A cada 200 horas

### ⚠ AVISO

A não observância de um binário de aperto adequado das porcas das rodas pode dar origem a lesões.

Aperte as porcas da roda com o binário de aperto especificado nos intervalos especificados.

**Especificação de aperto das porcas das rodas:**  
108–122 N·m.

Para assegurar uma distribuição uniforme, aperte as porcas das rodas no padrão mostrado na [Figura 55](#).

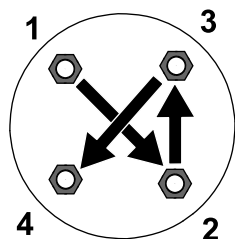


Figura 55

g274650

## Substituição do fluido da caixa de engrenagens do motor de tração

**Intervalo de assistência:** Após as pimeiras 8 horas  
A cada 800 horas

**Especificação do fluido:** SAE 80W90

**Capacidade de óleo da caixa de engrenagens:**  
aproximadamente 384 ml

1. Eleve a máquina; consulte [Levantamento da máquina \(página 48\)](#).

**Importante:** A máquina tem de estar nivelada de forma a que a correta quantidade de fluido possa ser adicionada à caixa de engrenagens.

**Certifique-se de que a máquina está nivelada nos apoios dos macacos.**

2. Realize os seguintes passos para remover os pneus do lado esquerdo e direito.
  - A. Desaperte e retire as porcas das rodas ([Figura 56](#)).

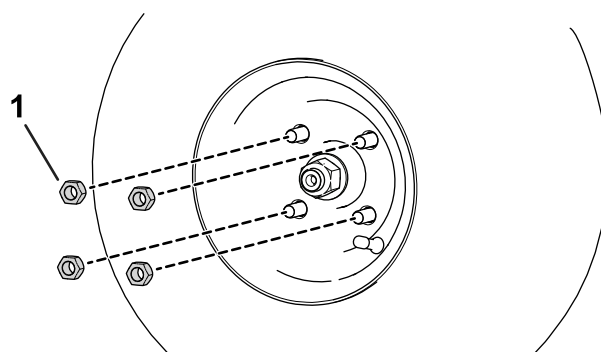


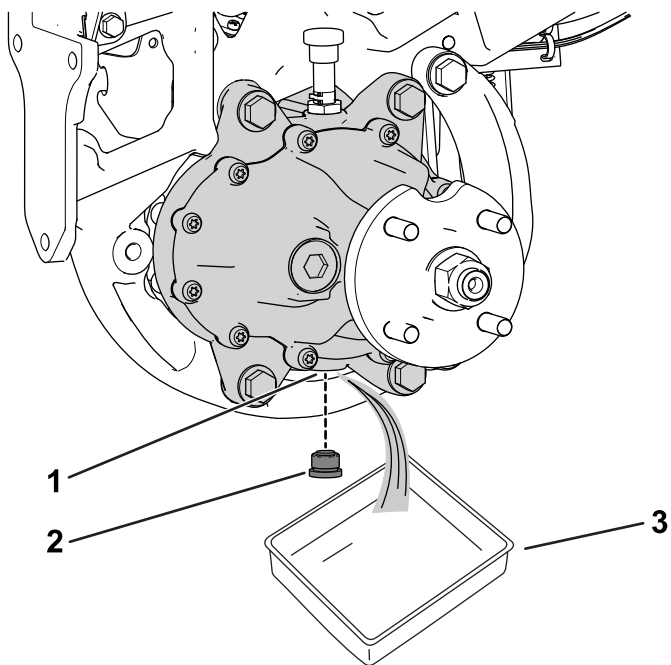
Figura 56

g280226

1. Porca de roda

---

- B. Retire os pneus esquerdo e direito.
3. Coloque um recipiente de escoamento debaixo do conjunto do motor da roda ([Figura 57](#)).



g322517

**Figura 57**

Lado esquerdo da máquina demonstrado

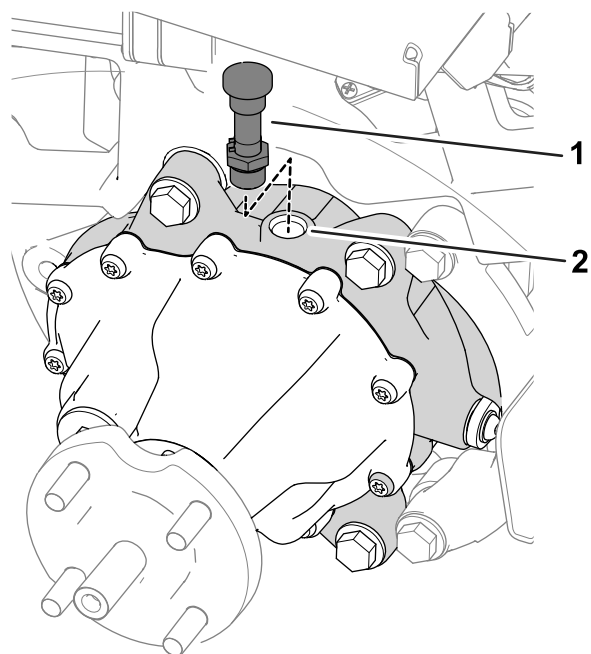
1. Orifício de escoamento
2. Tampão de escoamento
3. Recipiente

4. Retire o tampão da porta de drenagem (Figura 57).

**Nota:** A porta de drenagem encontra-se na parte inferior da caixa de engrenagens.

**Nota:** Deixe que o óleo drene completamente da caixa de velocidades.

5. Limpe o tampão.
6. Instale o tampão de drenagem na porta de drenagem (Figura 57).
7. Retire o tubo de ventilação e união da parte de cima da caixa de velocidades (Figura 58).



g322518

**Figura 58**

1. Tubo de ventilação e união
2. Porta de enchimento

8. Encha a caixa de engrenagens com 384 ml do óleo especificado através da porta de enchimento.
9. Instale o tubo de ventilação e união na porta de enchimento (Figura 58).
10. Realize os passos seguintes para instalar os pneus.
  - A. Deslize os pneus esquerdo e direito para os cubos das rodas.
  - B. Instale as porcas das rodas (Figura 56).
  - C. Aperte as porcas das rodas com o valor de aperto indicado em Verificação do aperto das porcas de roda (página 54).

# Manutenção dos travões

## Ajuste dos travões

Se os travões não pararem a máquina durante o estacionamento, pode ajustar os travões; contacte o seu distribuidor autorizado da Toro ou consulte o *Manual de manutenção* para mais informações.

# Manutenção da unidade de corte

## Segurança da lâmina

Uma lâmina ou lâmina de corte desgastada ou danificada pode partir-se, podendo levar à projeção de um fragmento contra o utilizador ou alguém que esteja por perto e provocar lesões graves ou até mesmo a morte.

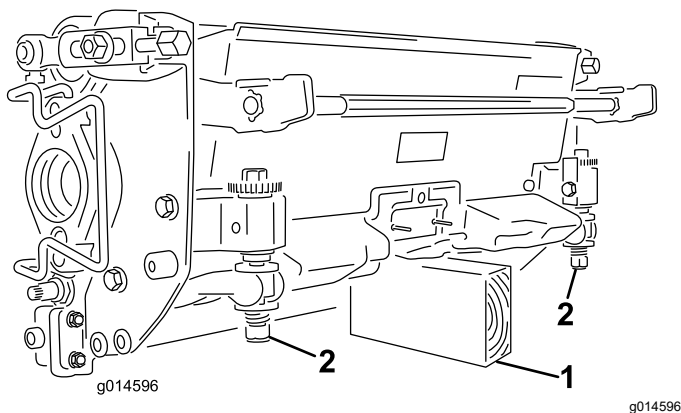
- Inspeccione periodicamente se as lâminas e as lâminas de corte apresentam sinais de desgaste excessivo ou danos.
- Tome todas as precauções necessárias quando efetuar a verificação das lâminas. Use luvas e tome as devidas precauções durante a respetiva manutenção. Substitua ou retifique as lâminas ou lâminas de corte, não as endireite nem solde.
- Em máquinas com múltiplas unidades de corte, tenha atenção quando rodar uma unidade de corte; pode provocar a rotação dos cilindros nas restantes unidades de corte.

## Instalação e remoção das unidades de corte

**Nota:** Quando as unidades de corte não estão ligadas à máquina, guarde os motores dos cilindros da unidade de corte no local de armazenamento na parte da frente dos braços de suspensão para evitar danificá-los.

**Importante:** Não eleve a suspensão para a posição de transporte quando os motores dos cilindros estão nos suportes da estrutura da máquina. Poderia causar danos nos motores ou tubos.

**Importante:** Sempre que precisar de inclinar a unidade de corte, coloque um apoio por baixo da traseira da unidade de corte para assegurar que as porcas da barra de apoio não fiquem apoiadas sobre a superfície de trabalho ([Figura 59](#)).



**Figura 59**

1. Apoio (não fornecido)      2. Porca do parafuso de ajuste da barra de apoio

## Instalação das unidades de corte

A suspensão precisa de ser descida para instalar as unidades de corte. Realize os passos seguintes para descer a suspensão.

1. Coloque a máquina numa superfície limpa e nivelada.
2. Defina o interruptor de controlo da função para a posição de PONTO MORTO.
3. Insira a chave na ignição e rode-a para a posição LIGAR.
4. Desça a suspensão utilizando o joystick de elevação/descida.
5. Engate o travão de estacionamento, desligue a máquina e retire a chave.

Realize os passos seguintes para instalar as unidades de corte.

1. Desligue os conectores de alimentação; consulte a [Conectores de alimentação \(página 27\)](#).

### **⚠ AVISO**

**Se não desligar a alimentação da máquina, alguém pode ligar acidentalmente as unidades de corte e causar ferimentos graves às mãos e pés.**

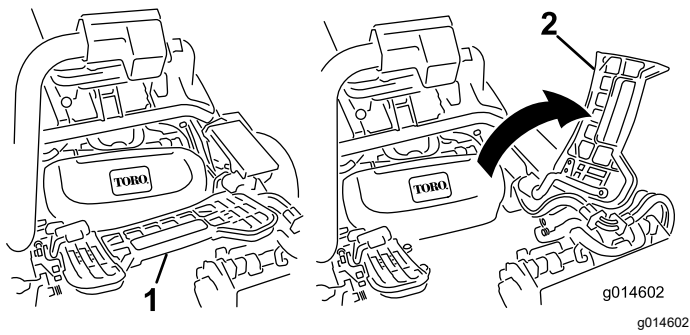
**Desligue sempre os conectores de alimentação antes de trabalhar nas unidades de corte.**

2. Eleve o apoio de pé e incline-o para aberto, permitindo o acesso à posição da unidade de corte central ([Figura 60](#)).

### **⚠ CUIDADO**

**O apoio de pé pode prender os dedos se cair para a posição fechada.**

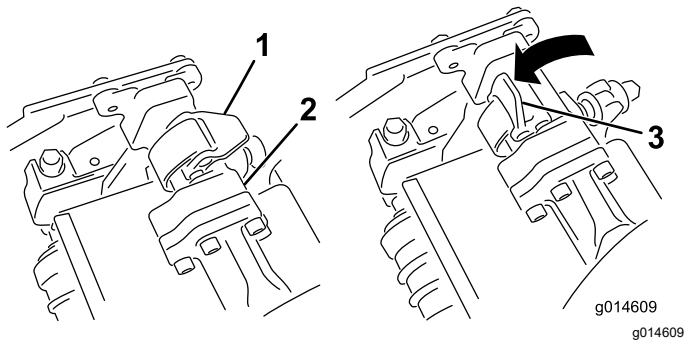
**Mantenha os dedos afastados da área onde o apoio de pé assenta enquanto estiver aberto.**



**Figura 60**

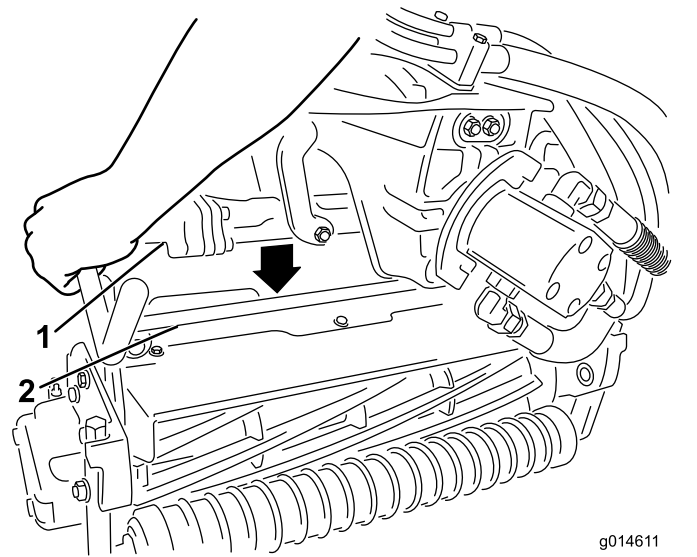
1. Apoio de pé – fechado
2. Apoio de pé – aberto

3. Posicione a unidade de corte sob o braço da suspensão central.
4. Abra os trincos da barra do braço de suspensão (Figura 61) e empurre o braço de suspensão para baixo de forma a que a barra fique sobre ambos os braços inclinados na unidade de corte e certifique-se de que os trincos passam por baixo da barra transversal da unidade de corte (Figura 62).



**Figura 61**

1. Trinco – fechado
2. Barra do braço de suspensão
3. Trinco – aberto



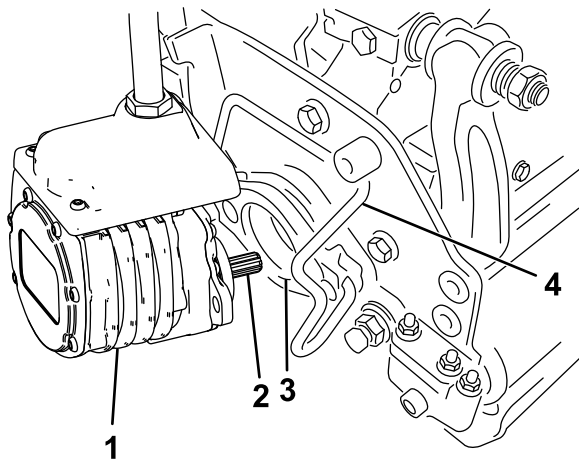
**Figura 62**

1. Barra do braço de suspensão
2. Barra da unidade de corte

5. Feche os fechos para baixo e em redor da barra da unidade de corte e bloqueie-os no sítio (Figura 61).

**Nota:** Pode ouvir um “clique” e sentir que os fechos estão devidamente bloqueados no sítio.

6. Revista o veio estriado do motor da unidade de corte com massa lubrificante limpa (Figura 63).
7. Insira o motor no lado esquerdo da unidade de corte (visto da posição do operador) e empurre a barra de retenção do motor na unidade de corte na direção do motor até ouvir um “clique” de ambos os lados do motor (Figura 63).



**Figura 63**

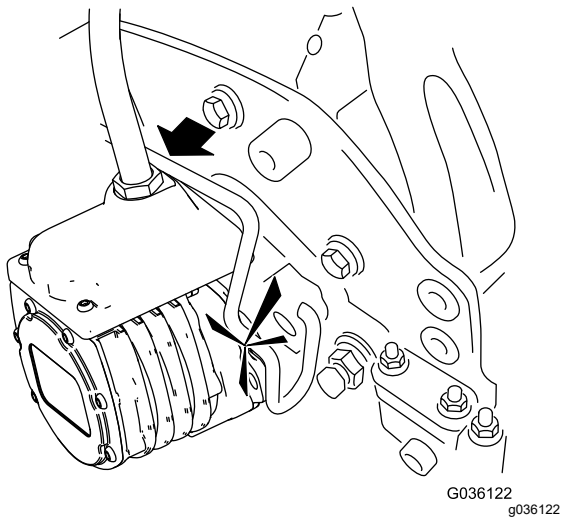
- |                      |                               |
|----------------------|-------------------------------|
| 1. Motor de cilindro | 3. Cavidade                   |
| 2. Veio estriado     | 4. Barra de retenção do motor |

**⚠ AVISO**

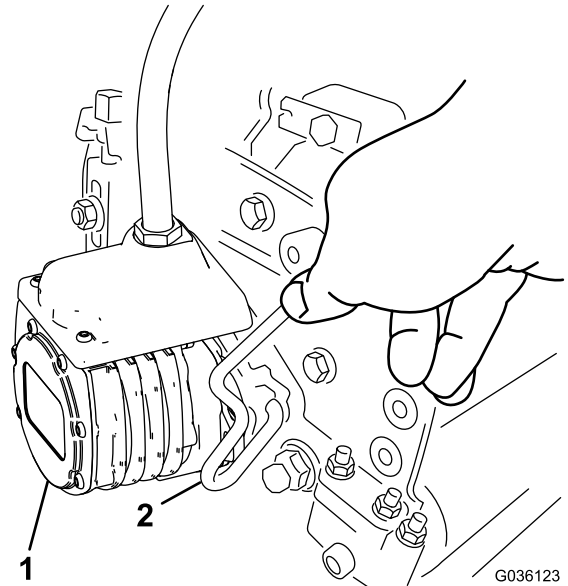
Se não desligar a alimentação da máquina, alguém pode ligar acidentalmente as unidades de corte e causar ferimentos graves às mãos e pés.

Separe sempre os conectores de alimentação antes de trabalhar nas unidades de corte.

- Empurre a barra de retenção do motor para fora das ranhuras no motor em direção à unidade de corte e retire o motor da unidade de corte.



G036122  
g036122



**Figura 64**

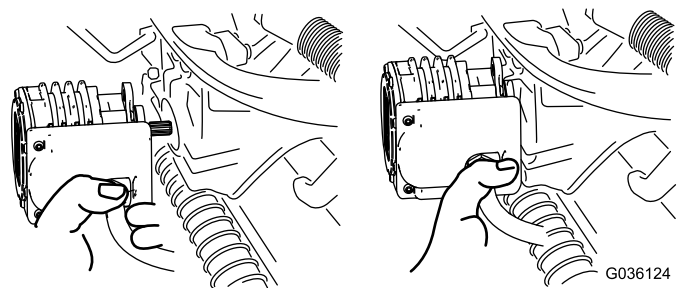
- Motor de cilindro
- Barra de retenção do motor

g036123

- Monte um cesto de relva nos ganchos do cesto no braço da suspensão.
- Repita este procedimento para as outras unidades de corte.
- Ligue os conectores de alimentação; consulte [Conectores de alimentação \(página 27\)](#).

## Remoção das unidades de corte

- Estacione a máquina numa superfície limpa e nivelada, defina o interruptor de controlo da função para a posição de PONTO MORTO e utilize o joystick de elevação/descida para descer as unidades de corte.
- Engate o travão de estacionamento, desligue a máquina e retire a chave.
- Desligue os conectores de alimentação; consulte [Conectores de alimentação \(página 27\)](#).



G036124  
g036124

**Figura 65**

**Nota:** Quando efetuar a afiação, definir a altura de corte ou efetuar outros procedimento de manutenção nas unidades de corte, guarde os motores dos cilindros da unidade de corte no

local de armazenamento na parte da frente dos braços de suspensão para evitar danificá-los.

**Importante:** Não eleve a suspensão para a posição de transporte quando os motores dos cilindros estão nos suportes da estrutura da máquina. Poderia causar danos nos motores ou cabos. Se tiver de mover a unidade de tração sem as unidades de corte instaladas, prenda-as aos braços de suspensão com braçadeiras de cabos.

6. Abra os fechos na barra do braço de suspensão da unidade de corte que está a remover (Figura 61).
7. Desligue os fechos da barra da unidade de corte.
8. Role a unidade de corte para fora sob o braço da suspensão.
9. Repita os passos 4 a 8 para as outras unidades de corte conforme necessário.
10. Ligue os conectores de alimentação; consulte [Conectores de alimentação \(página 27\)](#).

## Verificação do contacto entre o cilindro e a lâmina de corte

Diariamente, e antes de iniciar a operação da máquina, verifique o contacto entre o cilindro e a lâmina de corte, ainda que a qualidade de corte tenha sido considerada anteriormente aceitável. Tem de existir um contacto ligeiro entre a lâmina de corte e o cilindro, em todo o comprimento dos mesmos; consulte o *Manual do utilizador* da unidade de corte.

Antes de verificar os cilindros, desligue os conectores de alimentação; consulte [Conectores de alimentação \(página 27\)](#). Ligue-os quando terminar.

## Retificação das unidades de corte

### ⚠ AVISO

O contacto com as lâminas de corte, lâminas do cilindro ou noutras peças em movimento pode provocar ferimentos graves.

- Mantenha os dedos, mãos e roupa afastados das lâminas ou cilindros e de todas as outras peças em movimento.
- Nunca tente rodar os cilindros com a mão ou com o pé enquanto a máquina está em funcionamento.

1. Estacione a máquina numa superfície nivelada, desça as unidades de corte, mova o interruptor de controlo da função para a posição de PONTO MORTO, engate o travão de estacionamento, desligue a máquina e retire a chave da ignição.
2. Faça os ajustes iniciais do cilindro à lâmina de corte, adequados à retificação em todas as unidades de corte que quer retificar; consulte o *Manual do Utilizador* da unidade de corte.
3. Insira a chave na ignição e ligue a máquina.
4. No controlo do InfoCenter, a partir do menu SERVIÇO, selecione a opção RETIFICAÇÃO.
5. Defina RETIFICAÇÃO para LIGAR.
6. Vá para o menu principal e desloque-se para Definições.
7. No menu DEFINIÇÕES, desloque-se para baixo para RPM RETIFICAÇÃO e utilize o botão ± para seleccionar a velocidade de retificação desejada.
8. Com o interruptor de controlo da função na posição de PONTO MORTO, desloque o joystick de elevação/descida para a frente para iniciar a retificação nos respetivos cilindros.
9. Aplique o produto de retificação com uma escova de cabo comprido. Nunca utilize uma escova de cabo curto.
10. Se os cilindros pararem ou ficarem erráticos durante a retificação, selecione uma velocidade de cilindro superior até que o cilindro estabilize.
11. Para ajustar as unidades de corte durante a retificação, desative os cilindros, deslocando o joystick de elevação/descida para trás e desligue a máquina. Depois de concluir os ajustes, repita os passos 3 a 9.
12. Repita este procedimento para todas as unidades de corte a retificar.
13. Quando terminar, volte à definição de RETIFICAÇÃO no InfoCenter para DESLIGAR ou rode a chave na ignição para a posição DESLIGAR para a máquina voltar à operação de corte para a frente.
14. Lave todo o produto de retificação das unidades de corte. Ajuste o cilindro da unidade de corte às lâminas, conforme necessário. Desloque o controlo da velocidade dos cilindros da unidade de corte para a posição desejada.

**Importante:** Não utilize água de alta pressão para limpar as unidades de corte. Pode causar danos aos rolamentos e vedantes.

# Armazenamento

Se quiser guardar a máquina durante um longo período, tome as medidas indicadas em [Preparação da máquina para armazenamento \(página 61\)](#).

## Segurança do armazenamento

- Desça as unidades de corte, engate o travão de estacionamento, desligue a máquina, retire a chave e aguarde que todo o movimento pare antes de sair do lugar do operador. Deixe a máquina arrefecer antes de a ajustar, lhe fazer a manutenção, limpar ou armazenar.
- Não guarde a máquina onde existir uma fonte de fogo, faísca ou luz piloto, como junto de uma caldeira ou outros eletrodomésticos.
- Armazene a máquina num local interior seco, fora do alcance de crianças e afastada da luz solar direta.

## Preparação da máquina para armazenamento

1. Desligue sempre a máquina, retire a chave, aguarde que todas as partes móveis parem e deixe a máquina arrefecer antes de fazer qualquer ajuste, reparação, limpeza ou armazenar a máquina.
2. Elimine todos os vestígios de sujidade e aparas de relva. Afie os cilindros e as lâminas de corte, se necessário; consulte o *Manual de utilizador* da unidade de corte. Revista as lâminas de corte e as lâminas dos cilindros com um produto para prevenir a ferrugem.
3. Levante e sustente a máquina para retirar o seu peso dos pneus.
4. Para um armazenamento prolongado, siga os requisitos de armazenamento da bateria; consulte [Requisitos de armazenamento da bateria \(página 61\)](#).

# Requisitos de armazenamento da bateria

**Nota:** Não necessita de retirar as baterias da máquina para o armazenamento.

Consulte os limites de temperatura para armazenamento na tabela seguinte:

## Limites de temperatura para armazenamento

Temperatura de armazenamento	Tempo de armazenamento apropriado
45° a 55°C	1 semana
25° a 45°C	3 semanas
-20° a 25°C	52 semanas

**Importante:** Temperaturas fora deste intervalo danificam as baterias.

**A temperatura a que as baterias são armazenadas afeta a sua duração a longo prazo. Armazenar a máquina durante longos períodos a temperaturas extremas reduz a vida da bateria. Para temperaturas superiores a 25°C, guarde a máquina apenas durante o período de tempo indicado na tabela.**

- Antes de armazenar a máquina, carregue ou descarregue a bateria entre 40% a 60% (54,3V a 57,3V).

**Nota:** Uma carga de 50% é ideal para assegurar uma duração máxima da bateria. Quando as baterias são carregadas a 100% antes do armazenamento, a duração da bateria diminui.

Se antecipa que a máquina vai ficar armazenada durante um longo período, carregue as baterias em cerca de 60%.

- A cada seis meses de armazenamento, verifique o nível da carga da bateria e assegure-se que se encontra entre 40% e 60%. Se a carga estiver abaixo de 40%, carregue as baterias entre 40% e 60%.
- Pode utilizar um multímetro para verificar o nível da carga quando a máquina está desligada. Consulte a tabela seguinte para obter a tensão equivalente ao nível de carga.

Tensão	Nível de carga
57,3V	60%
55,4V	50%
54,3V	40%

- Depois de carregar as baterias, desligue o carregador de baterias da alimentação. Desligue o conector de alimentação durante o

armazenamento para minimizar a descarga das baterias.

- Se deixar o carregador na máquina, ele desliga depois de as baterias estarem totalmente carregadas e não volta a ligar, excepto se o carregador for desligado e ligado novamente.

## Guardar o carregador

1. Desligue a alimentação da máquina; consulte a [Desligar ou ligar a alimentação da máquina \(página 50\)](#).
2. Desligue o cabo de alimentação do carregador e enrole-o de forma segura.
3. Observe atentamente o cabo de alimentação para ver se existem sinais de desgaste ou dano. Substitua se estiver gasto ou danificado.
4. Examine cuidadosamente o carregador para ver se há peças gastas, soltas ou danificadas. Para reparar ou substituir peças, contacte o seu distribuidor autorizado da Toro para obter ajuda.
5. Guarde o carregador com o cabo de alimentação num local fresco e seco onde não seja pressionado ou danificado nem exposto a fumos cáusticos.

**Notas:**

# Aviso de informação da Proposta 65 da Califórnia

## Que aviso é este?

Pode ver um produto à venda que tem o seguinte aviso:



**AVISO: Cancro e problemas reprodutivos – [www.p65Warnings.ca.gov](http://www.p65Warnings.ca.gov).**  
(WARNING: Cancer and Reproductive Harm – [www.p65Warnings.ca.gov](http://www.p65Warnings.ca.gov).)

## O que é a Prop 65?

A Prop 65 aplica-se a qualquer empresa a operar na Califórnia, que venda produtos na Califórnia ou que fabrique produtos que possam ser vendidos ou trazidos para a Califórnia. Prevê que o Governador da Califórnia deve manter e publicar uma lista de químicos conhecidos que podem provocar cancro, defeitos de nascença e/ou outros problemas reprodutivos. A lista, que é atualizada anualmente, inclui centenas de produtos químicos encontrados em muitos itens utilizados no dia-a-dia. O objetivo da Prop 65 é informar o público sobre a exposição a estes produtos químicos.

A Prop 65 não proíbe a venda dos produtos que contêm estes produtos químicos, mas requer que tenham avisos em qualquer produto, embalagem ou panfleto com o produto. Além disso, um aviso da Prop 65 não significa que um produto está em violação de quaisquer normas ou exigências de segurança do produto. Na verdade, o governo da Califórnia clarificou que um aviso Prop 65 “não é o mesmo que uma decisão regulamentada de que um produto é ‘seguro’ ou ‘inseguro’”. Muitos destes químicos têm sido utilizados em produtos no dia-a-dia durante anos sem lhes serem documentados perigos. Para mais informações, consulte <https://oag.ca.gov/prop65/faqs-view-all>.

Um aviso Prop 65 significa que uma empresa (1) avaliou a exposição e concluiu que excede o “sem nível de risco não significativo” ou (2) que decidiu fornecer um aviso baseado no seu entendimento da presença de um produto químico listado sem tentar avaliar a exposição.

## Esta lei aplica-se em todo o lado?

Os avisos Prop 65 são exigidos apenas sob a lei californiana. Estes avisos são vistos por toda a Califórnia nos mais diversos locais, incluindo, mas não limitado a, restaurantes, supermercados, hotéis, escolas e hospitais e numa extensa variedade de produtos. Além disso, alguns revendedores de encomendas online e por correspondência fornecem avisos da Prop 65 nos seus websites ou em catálogos.

## Como é que os avisos da Califórnia se comparam aos limites federais?

As normas Prop 65 são geralmente mais rigorosas do que as normas federais e internacionais. Existem várias substâncias que exigem um aviso da Prop 65 em níveis que são muito inferiores aos limites de ação federais. Por exemplo, a norma Prop 65 para avisos para chumbo é de 0,5 µg/dia, o que está bem abaixo das normas federais e internacionais.

## Por que é que nem todos os produtos similares possuem o aviso?

- Os produtos vendidos na Califórnia exigem rotulagem da Prop 65, enquanto produtos similares vendidos noutros lados não.
- Uma empresa envolvida numa ação judicial Prop 65, para alcançar um acordo, pode ter de utilizar os avisos da Prop 65 nos seus produtos, mas outras empresas que fabricam produtos similares podem não ter tal requisito.
- A aplicação da Prop 65 é inconsistente.
- As empresas podem optar por não fornecer avisos porque concluem que não são obrigadas a fazê-lo de acordo com a Prop 65. A falta de avisos para um produto não significa que o produto esteja livre dos produtos químicos listados em níveis similares.

## Por que é que a Toro inclui este aviso?

A Toro decidiu fornecer aos consumidores a maior informação possível para que eles possam tomar decisões informadas sobre os produtos que compram e usam. A Toro fornece avisos em certos casos com base no seu conhecimento da presença de um ou mais produtos químicos listados sem avaliar o nível de exposição, pois nem todos os produtos químicos listados fornecem requisitos de limite de exposição. Embora a exposição dos produtos Toro possa ser insignificante ou dentro do intervalo “risco não significativo”, por cautela, a Toro optou por fornecer os avisos da Prop 65. Além disso, se a Toro não fornecer esses avisos, pode ser processada pelo Estado da Califórnia ou por partes privadas que procuram aplicar a Prop 65, assim como estar sujeita a sanções substanciais.