



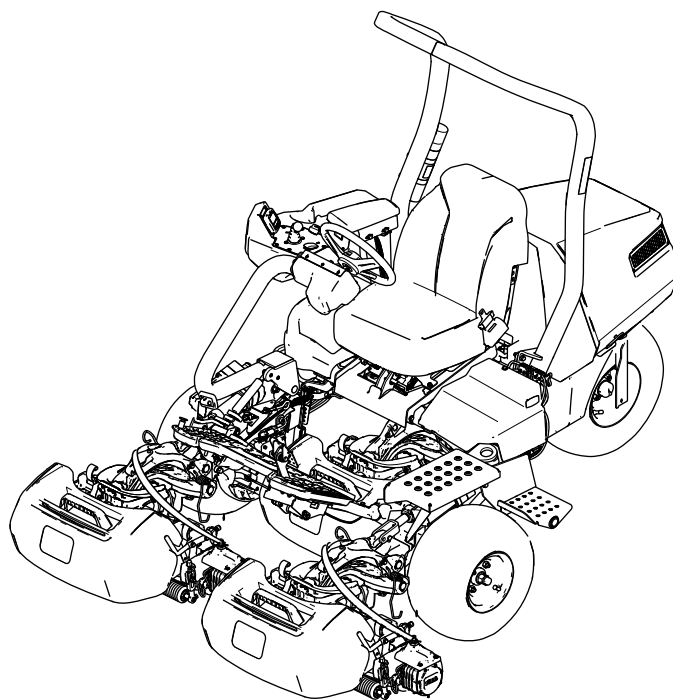
**Count on it.**

Form No. 3476-741 Rev B

**Notendahandbók**

# Greensmaster® eTriFlex® 3370-sláttuvél

Tegundarnúmer 04591—Raðnúmer 41820000 og upp úr



Þessi vara uppfyllir allar viðeigandi evrópskar reglugerðir; frekari upplýsingar er að finna á aðskildu samræmisyfirlýsingarskjali vörunnar.

Ef þessi vél er búin fjarvirknibúnaði, skal hafa samband við viðurkenndan Toro dreifingaraðila til að fá leiðbeiningar um hvernig á að virkja tækið.

#### Vottun um rafsegulviðssamhæfi

**Heimili:** Þetta tæki er í samræmi við FCC reglur, 15. hluta. Notkun er háð eftirfarandi tveimur skilyrðum: (1) Þetta tæki má ekki valda skaðlegum truflunum og (2) þetta tækiverður að taka við öllum truflunum sem kunna að berast, þar á meðaltruflunum sem geta valdið óæskilegri notkun.

**FCC-auðkenni:** APV-3640LB

**IC:** 5843C-3640LB

Þessi búnaður hefur verið prófaður og reynst uppfylla mörk fyrir stafræn tæki af flokki B, samkvæmt 15. hluta FCC reglnanna. Þessi mörk eru hönnuð til að veita sanngjarna vörn gegn skaðlegum truflunum í íbúðarhúsnæði. Þessi búnaður myndar, notar og getur geislað útvarpsbylgjur og, ef hann er ekki settur upp og notaður í samræmi við leiðbeiningarnar, getur hann valdið skaðlegum truflunum á útvarpssamskiptum. Hins vegar er engin trygging fyrir því að truflanir komi ekki upp í tiltekinni uppsetningu. Ef þessi búnaður veldur skaðlegum truflunum á útvarps- eða sjónvarpsmóttöku, sem hægt er að ákvarða með því að slökkva og kveikja á búnaðinum, er notandanum bent á að reyna að tengja truflunina með einni eða fleiri af eftirfarandi ráðstöfunum:

- Endurstilla eða færa móttökulofnetið.
- Auka fjarlægðina milli búnaðarins og móttakarans.
- Tengja búnaðinn við innstungu á annarri rafrás en þeirri sem móttakarinn er tengdur við.
- Hafðu samband við söluaðila eða reyndan útvarps-/sjónvarpstæknimann til að fá aðstoð.

#### Argentína



H-31397

#### Ástralía



#### Marokkó

AGREE PAR L'ANRT MAROC

Numéro d'agrément: MR00004789ANRT20024

Date d'agrément: 04.11.2024

#### Nýja-Sjáland

R-NZ

#### Suður-Kórea



R-R-Tor-HMU3640LB  
R-C-QUT-EG21-GL

### ▲ VIÐVÖRUN

#### KALIFORNÍA Viðvörðun, tillaga 65

Rafmagnssnúran fyrir þessa vöru inniheldur blý, sem er efni sem Kaliforníuríki er kunnugt um að geti valdið fæðingargöllum eða öðrum æxlunarskaða. Þvíð hendur eftir meðhöndlun.

Rafgeymaskaut og tengihlutir innihalda blý og blýsambönd, efni sem Kaliforníuríki er kunnugt um að geti valdið krabbameini og æxlunarskaða. Þvíð hendur eftir meðhöndlun.

Notkun á þessari vöru getur valdið snertingu við efni sem Kaliforníuríki er kunnugt um að geti valdið krabbameini og fæðingargöllum eða öðrum æxlunarskaða.

# Inngangur

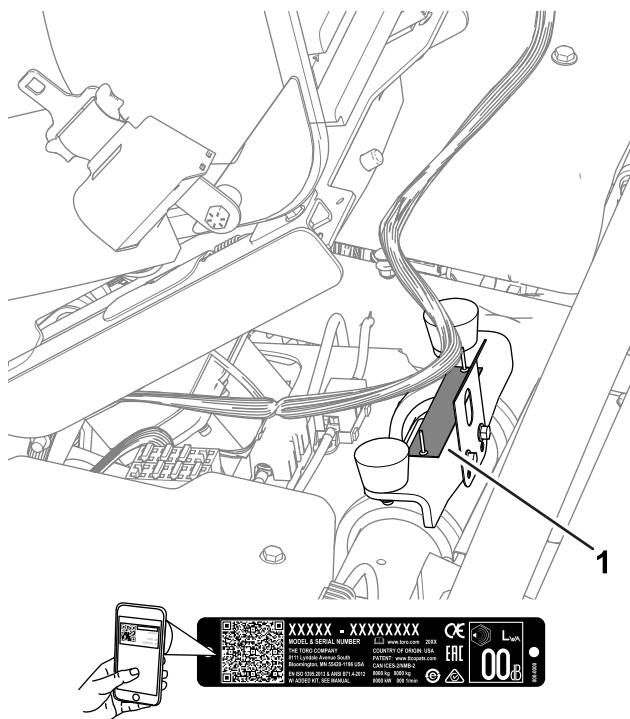
Þessi sláttuvél, með keflisblaði, stýri og sæti fyrir ökumann, er ætluð fyrir fagfólk og verktaka til atvinnunota. Hún er aðallega hönnuð til að slá gras af grassverði sem er vel viðhaldið. Notkun þessarar vöru við annað en tilætlaða notkun getur skapað hættu fyrir stjórnanda og nærstadda.

Lesið þessar upplýsingar vandlega til að læra að stjórna og sinna réttu viðhaldi á vörunni og til að koma í veg fyrir meiðsl og skemmdir á vörunni. Eigandi ber ábyrgð á réttri og öruggri notkun vörunnar.

Á [www.Toro.com](http://www.Toro.com) er að finna frekari upplýsingar, þar á meðal öryggisupplýsingar, kennsluefni, upplýsingar um aukabúnað, upplýsingar um söluaðila og vöruskráningu.

Þegar þörf er á þjónustu, varahlutum frá Toro eða frekari upplýsingum skal hafa samband við viðurkenndan dreifingaraðila Toro og hafa tegundar- og raðnúmer vörunnar við höndina. [Mynd 1](#) sýnir hvar tegundar- og raðnúmerin eru á vörunni. Skrifðu númerin í kassann hér á síðunni.

**Mikilvægt:** Hægt er nálgast upplýsingar um ábyrgð, varahluti og aðrar vöruupplýsingar með því að skanna QR-kóðann á raðnúmersmerkingunni (ef hann er til staðar) með fartæki.



**Mynd 1**

g279286

1. Staðsetning tegundar- og raðnúmera

Tegundarnúmer \_\_\_\_\_

Raðnúmer \_\_\_\_\_

# Efnisyfirlit

Öryggi .....	5	Sláttuvélinni lyft .....	46
Almennar öryggisviðvaranir fyrir sláttuvélina .....	5	Vélarhlíf lyft.....	48
Öryggisviðvaranir fyrir sláttuvélina .....	7	Viðhald rafkerfis .....	48
Aðrar öryggismerkingar .....	8	Öryggi rafkerfis .....	48
Öryggis- og leiðbeiningarmerkingar .....	8	Afl tekið af og sett á vinnuvélina .....	48
Uppsetning .....	13	Staðsetning öryggja.....	49
1 Uppsetning veltigrindar .....	14	Rafhlöðurnar þjónustaðar .....	51
2 Uppsetning sætis .....	14	Viðhald hleðslutækisins .....	51
3 Uppsetning viðhaldsmerkingar .....	14	Viðhald drifkerfis .....	52
4 Uppsetning stýris .....	15	Prýstingur hjólbarða kannaður .....	52
5 Uppsetning króka fyrir graskörfu .....	15	Hersluátak á felguróm athugað .....	52
6 Uppsetning sláttubúnaðar .....	15	Skipt um gírolú á akstursmótor.....	52
7 Uppsetning fjarvirknibúnaðar .....	16	Viðhald hemla .....	54
8 Tenging aðalafitengla .....	18	Stilling á hemlum .....	54
9 Stillingum sláttuvélar breytt .....	19	Viðhald sláttubúnaðar .....	54
10 Uppsetning CE/UKCA-merkinga.....	19	Öryggi hnífa.....	54
11 Þrýstingur hjólbarða minnkaður.....	20	Sláttubúnaður settur upp og fjarlægður .....	54
12 Hleðslutæki rafhlöðu fest á vegg .....	20	Athugun á bili milli keflis og botnblaðs .....	57
13 Rafhlöðurnar hlaðnar .....	20	Sláttubúnaður bakslípaður.....	57
Yfirlit yfir vöru .....	21	Geymsla .....	58
Stjórn tæki .....	21	Öryggi við geymslu .....	58
Upplýsingaskjór .....	23	Undirbúningur sláttuvélar fyrir geymslu .....	58
Tæknilysing .....	28	Kröfur fyrir geymslu rafhlöðu .....	58
Tengitæki/aukabúnaður .....	29	Geymsla hleðslutækisins .....	59
Fyrir notkun .....	29		
Öryggi fyrir notkun .....	29		
Merkingar sláttubúnaðar .....	29		
Stillingum sláttuvélar breytt á upplýsingaskjá .....	30		
Skilaboð upplýsingaskjás .....	32		
Stýri hallað.....	33		
Daglegt viðhald.....	33		
Meðan á notkun stendur .....	34		
Öryggi við notkun.....	34		
Tilkeyrsla sláttuvélarinnar .....	35		
Sláttuvélin gangsett .....	35		
Sláttuvélin skoðuð eftir gangsetningu .....	35		
Virkni öryggissamlæsingarkerfisins .....	35		
Sláttuvélinni ekið án þess að slá .....	36		
Flötin slegin .....	36		
Eftirlit með hleðslustöðu rafhlöðukerfis .....	37		
Drepið á sláttuvélinni .....	38		
Eftir notkun .....	38		
Öryggi eftir notkun .....	38		
Skoðun og hreinsun eftir slátt.....	40		
Sláttuvélin flutt .....	40		
Sláttuvélin dregin .....	41		
Viðhald á Li-ion rafhlöðum .....	42		
Flutningur á Li-ion rafhlöðum .....	42		
Virkni Li-ion hleðslutækis .....	43		
Viðhald .....	45		
Öryggi við viðhaldsvinnu .....	45		
Ráðlögð viðhaldsáætlun/-áætlanir .....	45		
Gátlisti fyrir daglegt viðhald .....	46		
Undirbúningur fyrir viðhald .....	46		

# Öryggi

## Almennar öryggisviðvaranir fyrir sláttuvélina



**VIÐVÖRUN** – Lesið allar öryggisviðvaranir, leiðbeiningar, skýringarmyndir og tæknilysingar sem fylgja þessari sláttuvél.

*Ef viðvörðunum og leiðbeiningum er ekki fylgt getur það valdið raflosti, eldsvoða og/eða alvarlegum slysum.*

*Í þeim viðvörðunum sem skráðar eru hér að neðan gildir hugtakið „sláttuvél“ bæði um snúrutengda rafmagnssláttuvél og sláttuvél sem knúin er með rafhlöðu.*

### 1. Öryggi á vinnusvæði

- Haldið vinnusvæðinu hreinu og vel lýstu.** Óreiða og slæm lýsing á vinnusvæði eykur hættu á slysum.
- Ekki nota sláttuvélina í sprengifimu andrúmslofti, svo sem þar sem eldfimir vökvar, lofttegundir eða ryk er til staðar.** Vinnuvélina myndar neista, sem geta kveikt í rykinu eða gufunum.
- Haldið börnum og óviðkomandi fólki í öruggri fjarlægð á meðan sláttuvélina er notuð.** Truflun getur leitt til þess að notandi missi stjórnina á sláttuvélinni.

### 2. Rafmagnsöryggi

- Klær sláttuvélarinnar verða að passa í innstunguna.** Aldrei má gera neinar breytingar á kló. Ekki nota millistykki með jarðtengdri sláttuvél. Hægt er að draga úr hættu á raflosti með því að nota óbreytt tengi og tengla sem samsvara tengjunum.
- Forðist líkamlega snertingu við jarðtengda fleti, svo sem lagnir, ofna, eldavélar og ísskápa.** Ef líkami notanda er með tengingu við jörð myndast aukin hættu á raflosti.
- Látið sláttuvélina ekki standa úti í regni eða annarri bleytu.** Komist vatn inn í sláttuvélina eykur það hættuna á raflosti.
- Farið vel með rafmagnssnúruna.** Notið hana aldrei til að bera sláttuvélina, draga hana eða taka úr sambandi. Haldið snúrunni fjarri hita, olíu, hvössum brúnum eða hreyfanlegum hlutum.

*Skemmdar eða flæktar snúrur auka hættuna á raflosti.*

- Þegar sláttuvélina er notuð utandyra skal nota framlengingarsnúru sem hentar til notkunar utandyra.** Notkun snúru sem hentar til notkunar utandyra dregur úr hættu á raflosti.
- Ef ekki er hægt að komast hjá því að nota sláttuvélina við aðstæður þar sem raki er til staðar skal nota lekaliða.** Notkun lekaliða dregur úr hættu á raflosti.

### 3. Öryggi fólks

- Sýnið aðgát, vinnið af vandvirkni og notið heilbrigða skynsemi við alla notkun sláttuvélarinnar.** Notið ekki sláttuvélina ef þið finnið fyrir lasleika eða eruð undir áhrifum áfengis eða lyfja. Andartaks vangá við notkun sláttuvélarinnar getur leitt til alvarlegra slysa á fólki.
- Notið persónuhlífar. Notið alltaf hlífðarglæraugu.** Persónuhlífar á borð við rykgrímu, öryggisskó með stömum sóla eða heyrnarhlífar sem notaðar eru við víðeigandi aðstæður draga úr líkamstjóni.
- Komið í veg fyrir að kveikt sé á sláttuvélinni af misgáningi.** Gangið úr skugga um að rofinn sé í slökktri stöðu áður en hann er tengdur við rafmagn og/eða rafhlöðupakka. Þegar rafmagn er hleypt á sláttuvél með rofa í kveiktri stöðu er hættu á slysum.
- Fjarlægjið stillilykla eða skiptilykla áður en kveikt er á sláttuvélinni.** Lykill eða skiptilykill sem skilinn er eftir á hluta sláttuvélarinnar sem snýst getur valdið meiðslum á fólki.
- Teygið hendur eða líkama ekki of langt fram.** Haldið góðri fótfestu og jafnvægi allan tímann sem unnið er. Þannig næst betri stjórn á sláttuvélinni við óvæntar aðstæður.
- Klæðist víðeigandi klæðnaði.** Gangið ekki í víðum fatnaði eða með skartgrip. Haldið hári og klæðnaði frá hlutum sem hreyfast. Víður fatnaður, skartgripir eða sítt hár geta flækst í hreyfanlegum hlutum.
- Ef nota á ryk- og grassöfnunarbúnað skal tryggja að hann sé tengdur og notaður á réttan hátt.** Notkun ryksöfnunarbúnaðar getur dregið úr hættu sem tengist ryki.
- Ekki láta kunnáttu sem fæst með tíðri notkun sláttuvélarinnar leiða til kæruleysis og lélegrar eftirfylgni við öryggisráðstafanir í tengslum**

**við sláttuvélina.** *Kæruleysi við notkun getur valdið alvarlegum meiðslum á örskotsstundu.*

#### 4. Notkun og umhirða sláttuvélarinnar

- A. **Ekki þvinga sláttuvélina. Notið rétta sláttuvél fyrir viðkomandi verk.** *Rétt val á sláttuvél auðveldar verkið og eykur öryggi við notkun með hliðsjón af þeirri spennu sem sláttuvélin var hönnuð fyrir.*
- B. **Ekki nota sláttuvélina ef rofinn til að kveikja og slökkva virkar ekki.** *Sláttuvél með bilaðan rofa er hættuleg og gera þarf við hana.*
- C. **Takið sláttuvélina úr sambandi við rafmagn og/eða takið rafhlöðupakkann úr henni, ef hægt er að taka hana úr, áður en stillingar eru framkvæmdar, skipt um aukabúnað eða sláttuvélin sett í geymslu.** *Slíkar öryggisráðstafanir draga úr hættu á því að sláttuvélin fari óvart í gang.*
- D. **Geymið sláttuvél sem ekki er í notkun þar sem börn ná ekki til og leyfið engum sem ekki kann á sláttuvélina og hefur ekki lesið þessar leiðbeiningar að nota sláttuvélina.** *Sláttuvélar eru hættulegar í höndum óþjálfðra notenda.*
- E. **Sinnið viðhaldi á sláttuvélinni og aukabúnaði.** *Leitið eftir vanstillingu eða hindrunum fyrir hreyfanlega hluta, bilunum í hlutum eða öðru ástandi sem getur haft áhrif á virkni sláttuvélarinnar. Ef skemmdir eru til staðar skal láta gera við sláttuvélina fyrir notkun. Mörg slys orsakast af lélegu viðhaldi sláttuvéla.*
- F. **Haldið hnífum beittum og hreinum.** *Rétt viðhald beitra hnífa minnkar líkur á að þeir festist og stuðlar að betri stjórn.*
- G. **Notið sláttuvélina, aukabúnað, verkfæri o.s.frv. í samræmi við þessar leiðbeiningar og horfið til vinnuskilyrða og þess verks sem vinna þarf hverju sinni.** *Notkun sláttuvélarinnar í öðrum tilgangi en tilætluðum gæti leitt til hættulegra aðstæðna.*
- H. **Haldið handföngum og gripum þurrum, hreinum og lausum við olíu og feiti.** *Sleip handföng og grip bjóða ekki upp á örugga meðhöndlun og stjórn sláttuvélarinnar við óvæntar aðstæður.*

#### 5. Notkun og umhirða rafhlöðunnar

- A. **Hlaðið aðeins með hleðslutæki sem framleiðandi tilgreinir.** *Hleðslutæki sem hentar einni gerð rafhlöðupakka kann að valda hættu á eldsvoða ef það er notað fyrir aðra gerð rafhlöðupakka.*
- B. **Notið sláttuvélina aðeins með sérstaklega tilgreindum rafhlöðum.**

*Notkun annarra rafhlaða getur valdið hættu á meiðslum og eldi.*

- C. Þegar rafhlöðupakkinn er ekki í notkun skal halda honum fjarri öðrum málmhlutum, svo sem pappírsklemmum, smámynt, lyklum, nöglum, skrúfum eða öðrum smáhlutum úr málm, sem hugsanlega gætu myndað tengingu frá einu rafskauti til annars. *Skammhlaup í rafhlöðuskautum getur orsakað bruna eða eldsvoða.*
- D. Við ranga notkun kann vökvi að sprautast úr rafhlöðunni; forðist snertingu við slíkan vökva. Komi til snertingar af slysnri skal skola tafarlaust undir rennandi vatni. Ef vökvi kemst í snertingu við augu skal einnig leita læknis. *Vökvi úr rafhlöðunni getur valdið ertingu eða brunasárum.*
- E. Ekki nota rafhlöðupakka eða sláttuvél sem hefur skemmt eða sem hefur verið breytt. *Virkni skemmdra eða breyttra rafhlaða kann að vera óútreiknanleg og getur valdið hættu á eldi, sprengingu eða meiðslum.*
- F. Haldið rafhlöðupakka og sláttuvél fjarri eldi eða háu hitastigi. *Ef hiti frá eldi fer yfir 130°C er hætta á sprengingu.*
- G. Fylgið öllum leiðbeiningum um hleðslu og ekki hlaða rafhlöðupakkann eða sláttuvélina utan þeirra hitamarka sem tilgreind eru í leiðbeiningunum. *Röng skipti eða skipti utan tilgreindra hitamarka geta skemmt rafhlöðuna og aukið eldhættu.*
6. **Service** (þjónusta)
- A. Látið sinna viðhaldi við sláttuvélina hjá hæfum viðgerðaraðila sem notar aðeins varahluti frá framleiðanda. *Þannig er öryggi sláttuvélarinnar tryggt.*
- B. Aldrei sinna viðhaldi við skemmda rafhlöðupakka. *Einungis framleiðandi eða viðurkenndir þjónustuaðilar skulu sjá um viðhald á rafhlöðupakka.*
- C. Farið vandlega yfir svæðið sem sláttuvélin verður notuð á og fjarlægjið steina, prik, víra, bein og aðra aðskotahluti. *Hlutir sem skjótast út geta valdið meiðslum á fólki.*
- D. Áður en sláttuvélin er notuð skal alltaf skoða hana til að leita eftir sliti eða skemmdum á hnífnum og hnífasmstæðunni. *Slitnir eða skemmdir hlutir auka hættu á meiðslum.*
- E. Tryggið að allar hlífar séu á sínum stað. Hlífar verða að vera í lagi og vera rétt festar. *Laus, skemmd eða biluð hlíf getur valdið meiðslum á fólki.*
- F. Hreinsið alltaf óhreinindi frá loftinntökum. *Stífluð loftinntök og óhreinindi geta valdið ofhitnun eða eldhættu.*
- G. Klæðist alltaf öryggisskóm með stömum sóla við notkun sláttuvélarinnar. Ekki nota sláttuvélina berfætt(ur) eða í opnum sandölum. *Þannig er dregið úr líkum á meiðslum á fótum við snertingu við hníf á hreyfingu.*
- H. Klæðist alltaf buxum með síðum skálmum við notkun sláttuvélarinnar. *Óvarin húð eykur líkurnar á meiðslum vegna hluta sem skjótast út.*
- I. Notið sláttuvélina ekki í miklum halla. *Þannig er dregið úr hættu á stjórnmissi, skriki og falli sem valdið getur meiðslum á fólki.*
- J. Þegar unnið er í halla skal alltaf tryggja fasta fótfestu, vinna alltaf þvert á hallann, aldrei upp eða niður, og gæta fyllstu varúðar þegar breytt er um stefnu. *Þannig er dregið úr hættu á stjórnmissi, skriki og falli sem valdið getur meiðslum á fólki.*
- K. Gætið fyllstu varúðar þegar bakkað er með sláttuvélina eða hún er dregin í átt að stjórnanda. *Verið ávallt vakandi fyrir umhverfinu. Verið ávallt vakandi fyrir umhverfinu.*
- L. Snertið ekki hnífa og aðra hættulega hreyfanlega hluta á meðan þeir eru enn á hreyfingu. *Þannig er dregið úr hættu á meiðslum af völdum hluta á hreyfingu.*
- M. Þegar verið er að hreinsa burt fast efni af eða þrifa sláttuvélina skal ganga úr skugga um að allir rofar séu í slökktri stöðu og fjarlægja (eða virkja) búnað til að gera óvirkt. *Óvænt gangsetning sláttuvélarinnar getur valdið alvarlegum meiðslum á fólki.*

## Öryggisviðvaranir fyrir sláttuvélina

- A. Ekki nota sláttuvélina í slæmu veðri, sérstaklega þegar hætta er á eldingum. *Þannig er dregið úr hættu á að verða fyrir eldingu.*
- B. Kannið vandlega dýralíf á því svæði sem sláttuvélin verður notuð. *Sláttuvélin getur valdið skaða á dýralífi við notkun.*

## Geymið allar viðvaranir og leiðbeiningar til síðari nota.

# Aðrar öryggismerkingar

## Öryggistákn

Öryggistáknið (Mynd 2) sem sýnt er í handbókinni og á snjóblásaranum auðkennir mikilvæg öryggistilmæli sem nauðsynlegt er að fylgja til að koma í veg fyrir slys.



Mynd 2  
Öryggistákn

g000502

Öryggistáknið er haft fyrir ofan upplýsingar sem vara við hættulegum aðgerðum eða aðstæðum og er fylgt eftir með orðinu **HÆTTA**, **VIÐVÖRUN** eða **VARÚÐ**.

**HÆTTA** gefur til kynna yfirvofandi hættulegar aðstæður sem **valda** dauða eða alvarlegum meiðslum ef ekki er komið í veg fyrir þær.

**VIÐVÖRUN** gefur til kynna hugsanlega hættu sem **gæti** valdið dauða eða alvarlegum meiðslum ef ekki er komið í veg fyrir hana.

**VARÚÐ** gefur til kynna hugsanlega hættu sem **getur** valdið minniháttar eða óverulegum meiðslum ef ekki er komið í veg fyrir hana.

Þessi handbók notar tvö önnur orð til að auðkenna upplýsingar. „**Mikilvægt**“ vekur athygli á sérstökum vélrænum upplýsingum og „**Athugið**“ táknar mikilvægar, almennar upplýsingar sem vert er að lesa vandlega.

## Almennt öryggi

Þessi vara getur valdið hættu á aflímun og skotið hlutum frá sér. Fylgið alltaf öryggisleiðbeiningum til að koma í veg fyrir meiðsl á fólki eða dauða.

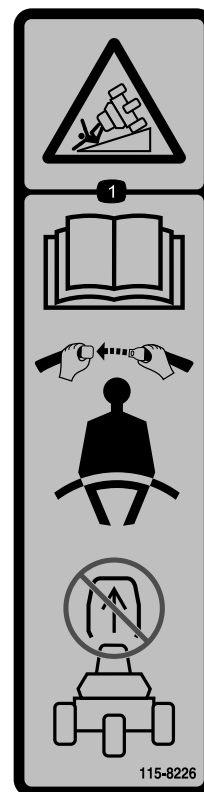
- Lesið vandlega efni þessarar *notendahandbókar* áður en vélin er gangsett.
- Heimilið aðeins ábyrgu og líkamlega hæfu fólki að stjórna sláttuvélinni.
- Sýnið árvekni á meðan unnið er á vinnuvélinni. Ekki gera neitt sem veldur truflun; slíkt kann að leiða til meiðsla eða eignatjóns.
- Ekki setja hendur eða fætur nærri íhlutum á hreyfingu.
- Ekki nota sláttuvélina án hlífa og annars öryggisbúnaðar á sínum stað á sláttuvélinni og í nothæfu ástandi.

- Haldið nærstöddum og börnum utan vinnusvæðisins.
- Drepið á vélinni, takið lykilinn úr og bíðið þar til allir hlutar hafa stöðvast áður en farið er úr ökumannssætinu. Leyfið sláttuvélinni að kólna áður en hún er stillt, þjónustuð, þrífín eða sett í geymslu.

## Öryggis- og leiðbeiningarmerkingar



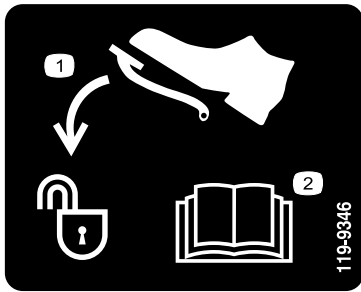
Öryggismerkingar og leiðbeiningar sjást greinilega og eru hjá öllum svæðum þar sem möguleg hættu er til staðar. Skiptið um skemmdar eða týndar merkingar.



115-8226

decal115-8226

1. Veltuhætta – lesið *notendahandbókina*; notið sætisbelti; ekki fjarlægja veltigrindina.



119-9346

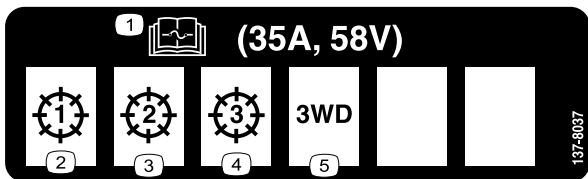
decal119-9346

1. Stígið á fótstigið til að taka úr lás.
2. Frekari upplýsingar er að finna í *notendahandbókinni*.

**WARNING: Cancer and Reproductive Harm - [www.P65Warnings.ca.gov](http://www.P65Warnings.ca.gov). For more information, please visit [www.ttcoCAProp65.com](http://www.ttcoCAProp65.com)**

decal133-8061

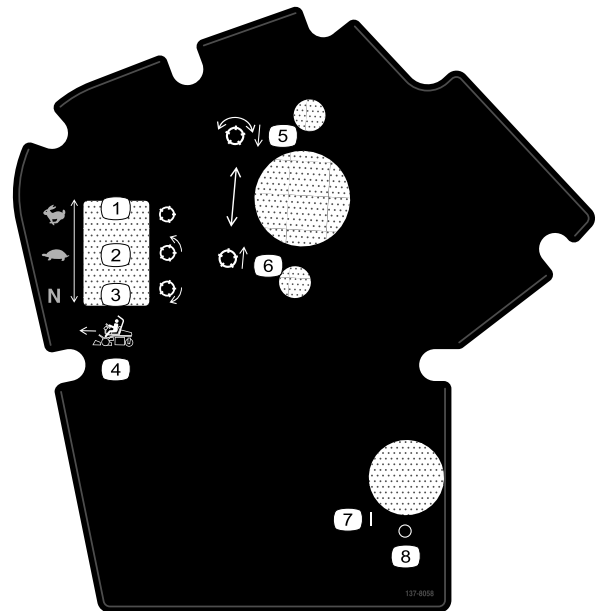
133-8061



decal137-8037

137-8037

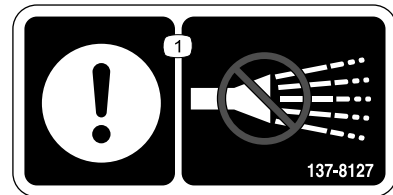
1. Lesið *notendahandbókina* til að fá upplýsingar um öryggi.
2. Sláttubúnaður – 1
3. Sláttubúnaður – 2
4. Sláttubúnaður – 3
5. Þríhjóladrifssett



decal137-8058

137-8058

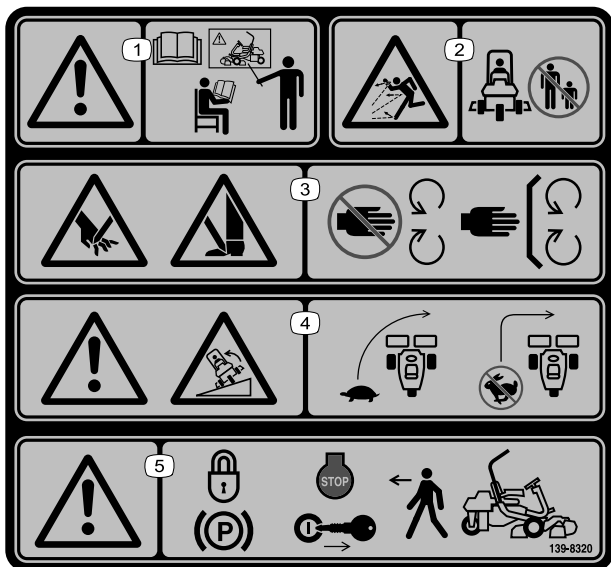
- |   |                             |
|---|-----------------------------|
| 1. Aksturshraði – hraður; kefli – flutningur  | 5. Lækka og tengja kefli.   |
| 2. Aksturshraði – hægur; kefli – sláttur      | 6. Hækka og aftengja kefli. |
| 3. Aksturshraði – hlutlaus; kefli – bakslípun | 7. Kveikt                   |
| 4. Stjórnþæki fyrir akstur áfram              | 8. Slökkt                   |



decal137-8127

137-8127

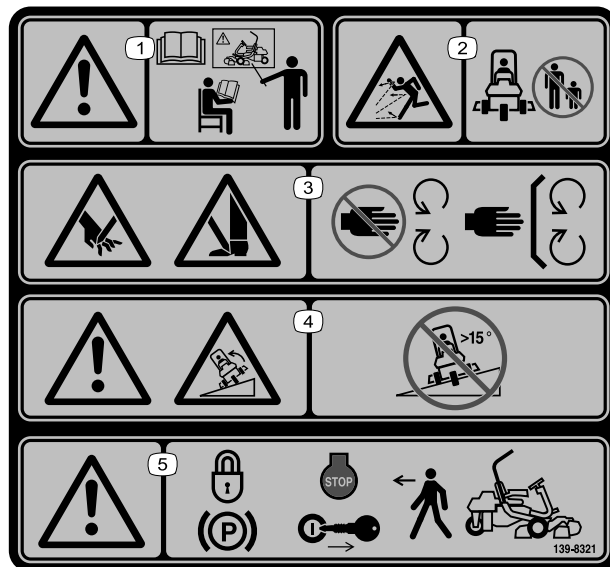
1. Athugið – úðið ekki á búnaðinn með háþrýstivatni.



139-8320

decal139-8320

1. Viðvörðun – allir stjórnendur sláttuvélarinnar þurfa að lesa *notendahandbókina* og fá þjálfun áður en þeir nota hana.
2. Hætta á fljúgandi hlutum – haldið nærstöddum í öruggri fjarlægð.
3. Hætta á skurði á höndum eða fótum/aflimum – haldið öruggri fjarlægð frá hlutum á hreyfingu; tryggjið að hlífar séu á sínum stað.
4. Viðvörðun; veltuhætta – akið hægt í beygjum; engar skarpar beygjur þegar ekið er hratt.
5. Viðvörðun – setjið stöðuhemilinn á, drepjið á vinnuvélinni og takið lykilinn úr áður en sláttuvélin er yfirgefin.



139-8321

decal139-8321

**Ath.:** Vinnuvélin uppfyllir staðlaða stöðugleikaprófun, bæði til hliðanna og á langveginn, við hámarkshalla sem gefin er upp á merkingunni. Lesið leiðbeiningarnar fyrir notkun vinnuvélarinnar í brekkum í *notendahandbókinni* sem og upplýsingar um skilyrðin sem hægt er að nota sláttuvélina við til að ákvarða hvort hægt er að nota hana við viðkomandi skilyrði á viðkomandi degi og á viðkomandi vinnusvæði. Breytingar á undirlagi geta leitt til breytinga á notkun sláttuvélarinnar í halla.

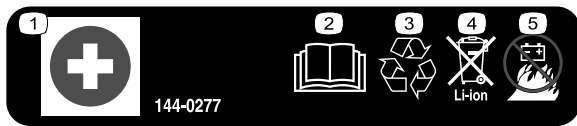
1. Viðvörðun – allir stjórnendur sláttuvélarinnar þurfa að lesa *notendahandbókina* og fá þjálfun áður en þeir nota hana.
2. Hætta á fljúgandi hlutum – haldið nærstöddum í öruggri fjarlægð.
3. Hætta á skurði á höndum eða fótum/aflimum – haldið öruggri fjarlægð frá hlutum á hreyfingu; tryggjið að hlífar séu á sínum stað.
4. Viðvörðun; veltuhætta – akið ekki í brekkum með meira en 15° halla.
5. Viðvörðun – setjið stöðuhemilinn á, drepjið á vinnuvélinni og takið lykilinn úr áður en sláttuvélin er yfirgefin.



144-0275

decal144-0275

1. Rafhlöður eru eldfimar.

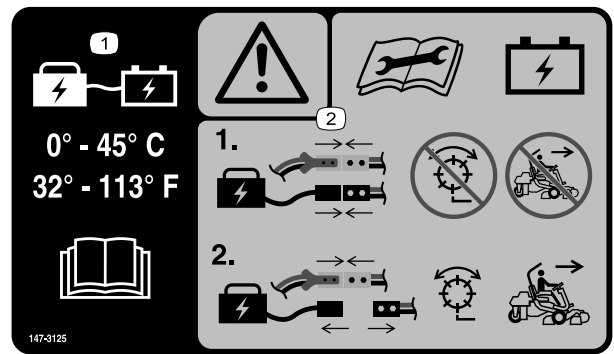


144-0277

144-0277

decal144-0277

1. Plússkaut
2. Lesið *notandahandbókina*.
3. Sendið rafhlöðuna í endurvinnslu.
4. Fargið henni ekki á rangan hátt.
5. Haldið henni í öruggri fjarlægð frá eldi.



147-3125

147-3125

decal147-3125

1. Haldið hitastigi rafhlöðu á bilinu 0 ° til 45 °C (32 ° til 113 °F) við hleðslu; lesið *notandahandbókina*.
2. Viðvörðun—lesið *notandahandbókina* áður en viðhald er framkvæmt og rafgeymirinn er hlaðinn; með aðalafstenglana tengda, tengið hleðslutækið við hleðslutengi vélarinnar og virkið ekki keflin eða stjórna vélinni; aftengið hleðslutækið til að virkja keflin og stjórna vélinni.

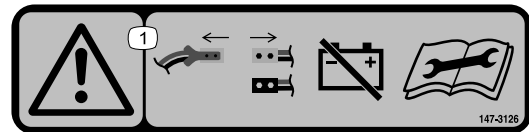


147-0287

147-0287

decal147-0287

1. Herðið í 2,82 til 3,16 N·m.



147-3126

147-3126

decal147-3126

1. Viðvörðun – Takið rafmagnstenglana úr sambandi til að aftengja rafhlöðuna; lesið *notandahandbókina* áður en viðhaldi er sinnt.

**GREENSMASTER 3370 eTriFlex**

**QUICK REFERENCE AID**

**CHECK/SERVICE (daily)**

**1. INTERLOCK SYSTEM:**

- 1a. SEAT INTERLOCK
- 1b. PARKING BRAKE INTERLOCK
- 1c. NEUTRAL SWITCH
- 1d. MOW SENSOR

**2. TIRE PRESSURE (12 - 16 psi)**

**3. WHEEL NUT TORQUE (70-90 FT LBS)**

SEE OPERATOR'S MANUAL

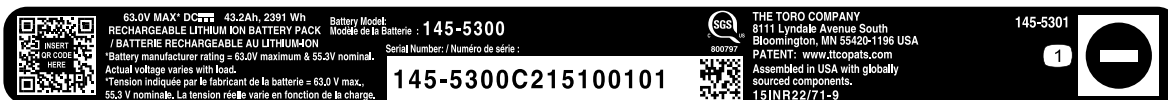
**FLUID SPECIFICATIONS / CHANGE INTERVALS**

See operator's manual for initial change	FLUID TYPE	CAPACITY		CHANGE INTERVALS	
		L	QTS.	FLUID	FILTER
A. TRACTION MOTORS	SAE 80W90	0.8	0.8	800 HRS.	—

137-8052

137-8052

decal137-8052



decal145-5301

145-5301

## 1. MínuSSkaUt rafhlöðu



decal145-5338

145-5338

1. Viðvörðun – lesið *notandahandbókina*.
2. Viðvörðun – ekki opna rafhlöðuna; ekki nota skemmda rafhlöðu.
3. Sprengihætta – verjið gegn neistaflugi og eldi.
4. Hætta á raflosti – ekki sinna viðhaldi á rafhlöðunni.
5. Hætta á raflosti

# Uppsetning

## Lausir hlutar

Notaðu eftirfarandi töflu til að staðfesta að allir hlutar hafi verið sendir.

Verklag	Lýsing	Magn	Notkun
<b>1</b>	Veltigrindarsamstæða	1	Setjið upp veltigrind.
	Sexkantsbolti ( $\frac{3}{8}$ x 1½ tommur)	8	
	Ró ( $\frac{3}{8}$ tommur)	8	
<b>2</b>	Sætissett (sérpöntun; hafið samband við viðurkenndan dreifingaraðila Toro)	1	Setjið sætið í.
<b>3</b>	Viðhaldsmerking (hlutarnr. 137-8052)	1	Setjið upp viðhaldsmerkingu.
<b>4</b>	Stýri	1	Setjið upp stýri.
	Lok	1	
	Skinna	1	
	Lásró	1	
<b>5</b>	Krókur fyrir graskörfu	6	Setjið upp króka fyrir graskörfu.
	Flansboltar	12	
<b>6</b>	Sláttubúnaður (sérpöntun; hafið samband við viðurkenndan dreifingaraðila Toro)	3	Setjið upp sláttubúnað.
	Graskarfa	3	
	Rafmagnsmótvægi	3	
	Skrúfur	6	
	O-hringur	3	
<b>7</b>	Fjarvirknibúnaður	1	Uppsetning fjarvirknibúnaðar.
	Festing tækis	1	
	Fjarvirknirafknippi	1	
	Sexkantsbolti (#10 x 1 tommu)	4	
	Lásró (#10)	4	
	U-bolti	1	
	Sjálflæsandi ró ( $\frac{3}{8}$ tommur)	2	
Plastband	4		
<b>8</b>	Engir hlutar nauðsynlegir	–	Tengið aðalafitenglana.
<b>9</b>	Engir hlutar nauðsynlegir	–	Breytið stillingum sláttuvélarinnar.
<b>10</b>	Merking með framleiðsluári	1	Setjið upp CE/UKCA-merkingar (ef þess er krafist).
	CE-viðvörðunarkerking (hlutarnr. 139-8321)	1	
	CE/UKCA-merking (hlutarnúmer 138-9470)	1	
<b>11</b>	Engir hlutar nauðsynlegir	–	Minnkið þrýsting í hjólbörðum.
<b>12</b>	Engir hlutar nauðsynlegir	–	Festið hleðslutæki rafhlöðunnar á vegg (valfrjálst).
<b>13</b>	Engir hlutar nauðsynlegir	–	Hlaðið rafhlöðurnar.

# 1

## Uppsetning veltigrindar

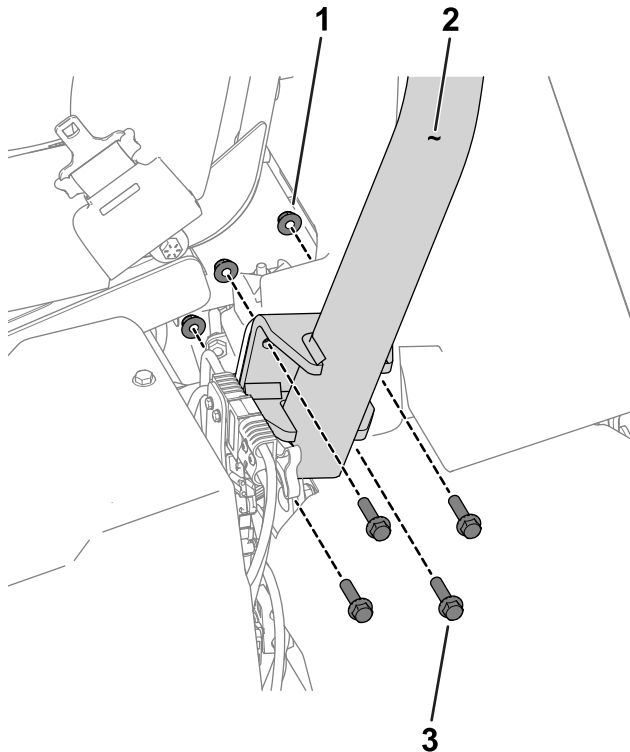
Hlutar sem þarf fyrir þetta verk:

1	Veltigrindarsamstæða
8	Sexkantsbolti ( $\frac{3}{8}$ x $1\frac{1}{2}$ tommur)
8	Ró ( $\frac{3}{8}$ tommur)

### Verklag

1. Fjarlægjið stoðina úr efsta hluta kassans.
2. Takið veltigrindina úr kassanum.
3. Notið 8 sexkantsbolta ( $\frac{3}{8}$  x  $1\frac{1}{2}$  tommur) og 8 rær ( $\frac{3}{8}$  tommur) til að festa veltigrindina við tilheyrandi festingar á báðum hliðum sláttuvélarinnar ([Mynd 3](#)).

**Ath.:** Fáíð aðstoð við að staðsetja og festa veltigrindina við sáttuvélina.



Mynd 3

Vinstri hlið sláttuvélar er sýnd

1. Ró ( $\frac{3}{8}$  tommur)
3. Sexkantsbolti ( $\frac{3}{8}$  x  $1\frac{1}{2}$  tommur)

2. Veltigrind

4. Herðið festingarnar í 51 til 65 N·m.

# 2

## Uppsetning sætis

Hlutar sem þarf fyrir þetta verk:

1	Sætissett (sérpöntun; hafið samband við viðurkenndan dreifingaraðila Toro)
---	--

### Verklag

Pantið sætissett (hafið samband við viðurkenndan dreifingaraðila Toro) og skoðið meðfylgjandi *uppsetningarleiðbeiningar* til að setja sætið í.

# 3

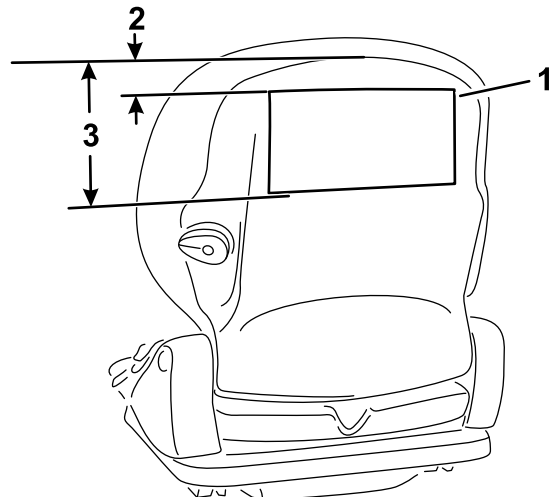
## Uppsetning viðhaldsmerkingar

Hlutar sem þarf fyrir þetta verk:

1	Viðhaldsmerking (hlutarnr. 137-8052)
---	--------------------------------------

### Verklag

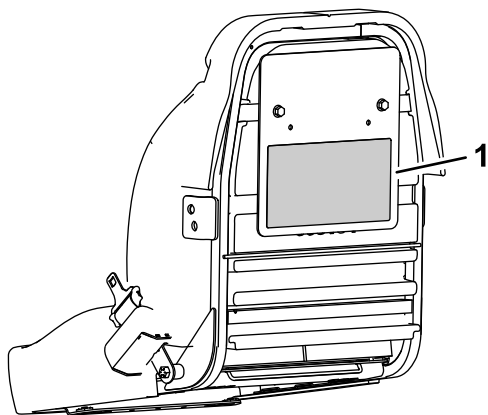
Festið viðhaldsmerkingu (hlutarnr. 137-8052) á sætið; sjá [Mynd 4](#) fyrir gæðasæti (gerðarnr. 04729) eða [Mynd 5](#) fyrir venjuleg sæti (gerðarnr. 04508).



Mynd 4

Gæðasæti (gerðarnr. 04729)

1. Viðhaldsmerking
2. 2,5 cm
3. 18,5 cm



**Mynd 5**

Venjulegt sæti (gerðarnr. 04508)

g277097

1. Viðhaldsmerking

2. Festið stýrið á stýrisskaftið með skinnunni og lásrónni (**Mynd 6**).
3. Herðið lásróna í 27 til 35 N·m.
4. Setjið lokið á stýrið (**Mynd 6**).

# 5

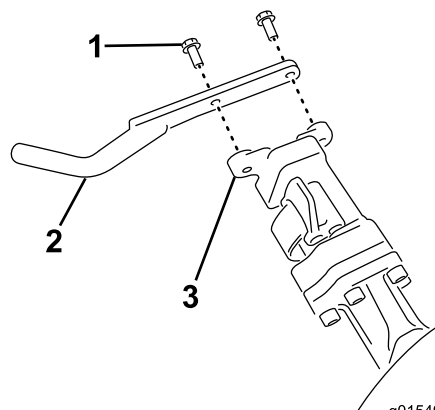
## Uppsetning króka fyrir graskörfu

Hlutar sem þarf fyrir þetta verk:

6	Krókur fyrir graskörfu
12	Flansboltar

## Verklag

Notið 12 flansbolta til að setja upp 6 króka fyrir graskörfu á stangarendum fjaðraarmanna (**Mynd 7**).



g015492

g015492

**Mynd 7**

1. Flansbolti
2. Krókur fyrir graskörfu
3. Stöng á fjaðraarmi

# 4

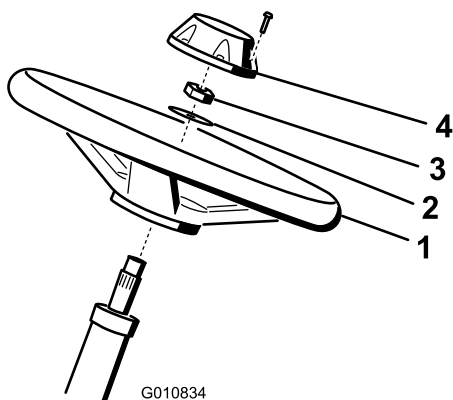
## Uppsetning stýris

Hlutar sem þarf fyrir þetta verk:

1	Stýri
1	Lok
1	Skinna
1	Lásró

## Verklag

1. Berið samsetningarfeiti á stýrisskaftið (sýnt á **Mynd 6**).



G010834

g010834

**Mynd 6**

1. Stýrisskaft
2. Stýri
3. Skinna
4. Lásró
5. Lok

# 6

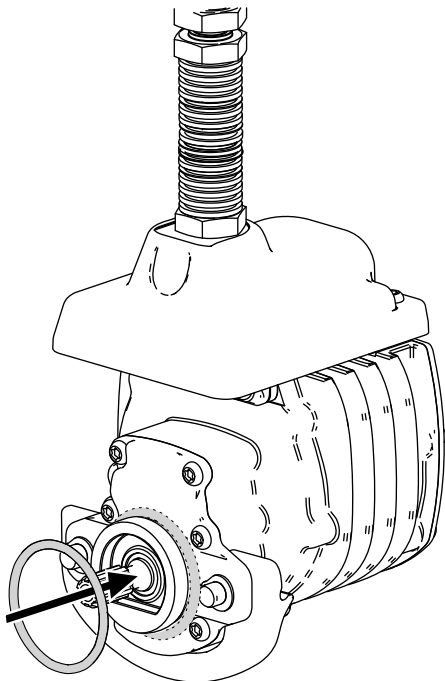
## Uppsetning sláttubúnaðar

Hlutar sem þarf fyrir þetta verk:

3	Sláttubúnaður (sérpöntun; hafið samband við viðurkenndan dreifingaraðila Toro)
3	Graskarfa
3	Rafmagnsmótvægi
6	Skrúfur
3	O-hringur

### Verklag

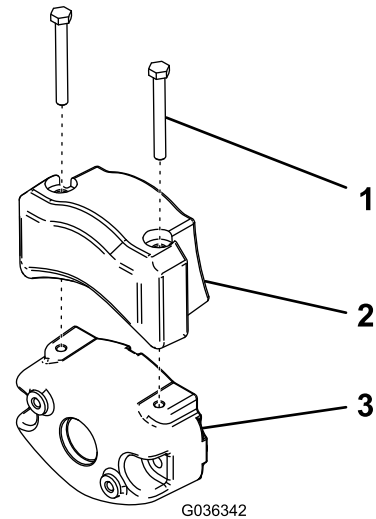
1. Undirbúið sláttubúnaðinn fyrir uppsetningu; sjá frekari upplýsingar í *notendahandbók* sláttubúnaðarins.
2. Berið feiti inn í ríla driftengisins.
3. Setjið O-hring á hvorn keflamótor, eins og sýnt er á [Mynd 8](#).



Mynd 8

g256064

4. Festið rafmagnsmótvægið við fyrirliggjandi mótvægi með tveimur skrúfum eins og sýnt er á [Mynd 9](#).



Mynd 9

g036342

1. Skrófur
2. Rafmagnsmótvægi
3. Fyrirliggjandi mótvægi

5. Setjið upp sláttubúnaðinn; sjá [Uppsetning sláttubúnaðar \(síða 55\)](#).
6. Setjið báðar graskörfurnar upp á krókunum.

# 7

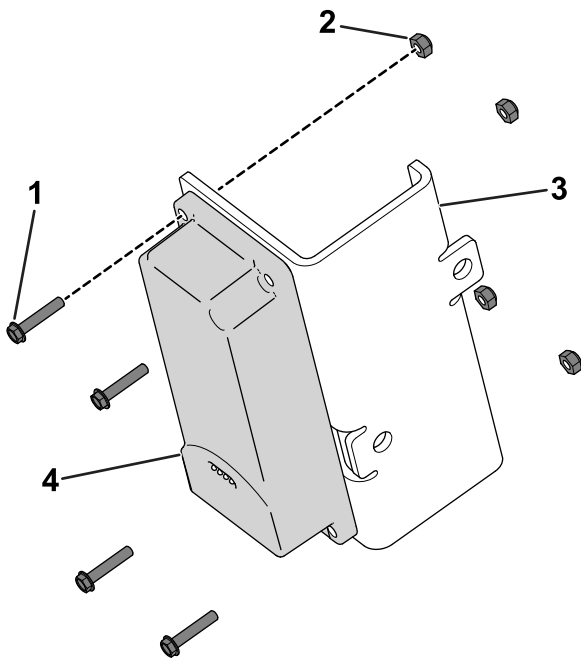
## Uppsetning fjarvirknibúnaðar

Hlutar sem þarf fyrir þetta verk:

1	Fjarvirknibúnaður
1	Festing tækis
1	Fjarvirknirafknippi
4	Sexkantsbolti (#10 x 1 tommu)
4	Lásró (#10)
1	U-bolti
2	Sjálflæsandi ró (3/8 tommur)
4	Plastband

### Verklag

1. Notið 4 sexkantsbolta (#10 x 1 tommu) og 4 lásrær (#10) til að festa fjarvirknibúnaðinn við festingu tækisins ([Mynd 10](#)).

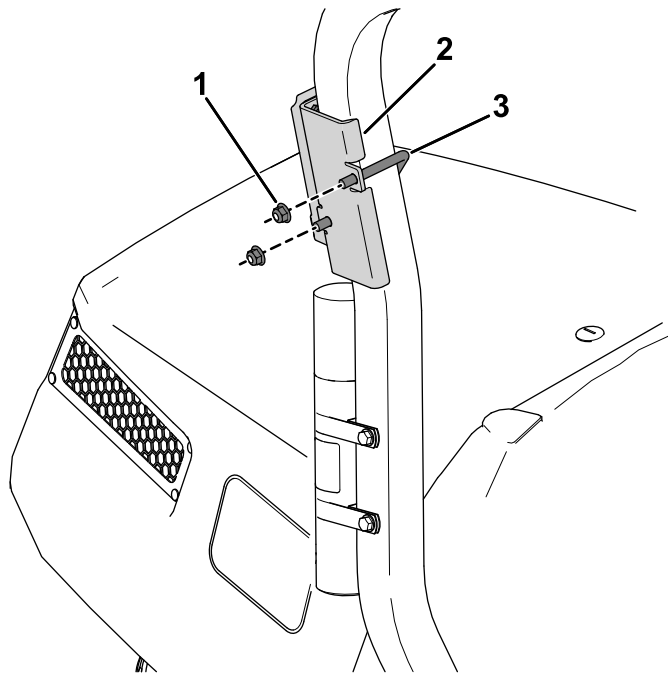


**Mynd 10**

g520691

- |                                     |                           |
|-------------------------------------|---------------------------|
| 1. Sexkantsbolti (#10 x 1<br>tömmu) | 3. Festing tækis<br>tömmu |
| 2. Lásró (#10)                      | 4. Fjarvirknibúnaður      |

2. Notið U-bolta og 2 sjálfælæsandi rær ( $\frac{3}{8}$  tömmur) til að festa festingu tækisins við svæðið fyrir ofan handvirka rörið á veltigrindinni ([Mynd 11](#)).

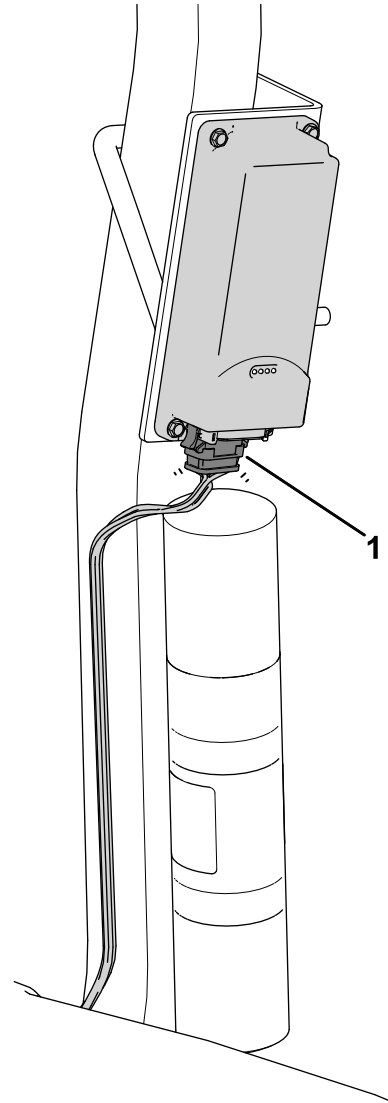


**Mynd 11**

g542367

- |  |            |
|--|------------|
| 1. Sjálfælæsandi ró ( $\frac{3}{8}$<br>tömmur) | 3. U-bolti |
| 2. Festing tækis                               |            |

3. Setjið tengil sem merktur er P02 á fjarvirknirafknippinu við fjarvirknibúnaðinn ([Mynd 12](#)).

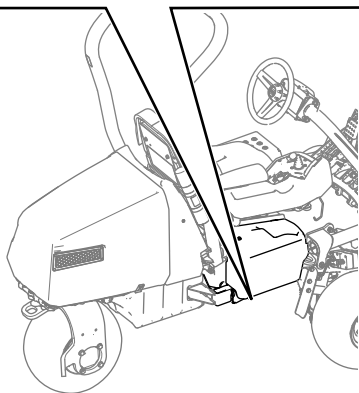
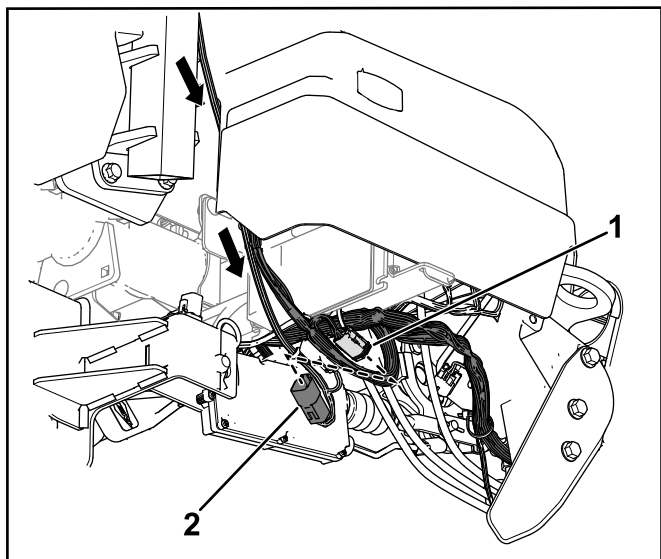


**Mynd 12**

g542368

1. Tengill merktur P02

4. Leiðið rafknippipöð niður veltigrindina og tengið tengil rafknippis sem merktur er P01 við tengil á vélarrafknippinu sem merktur er P71 ([Mynd 13](#)).



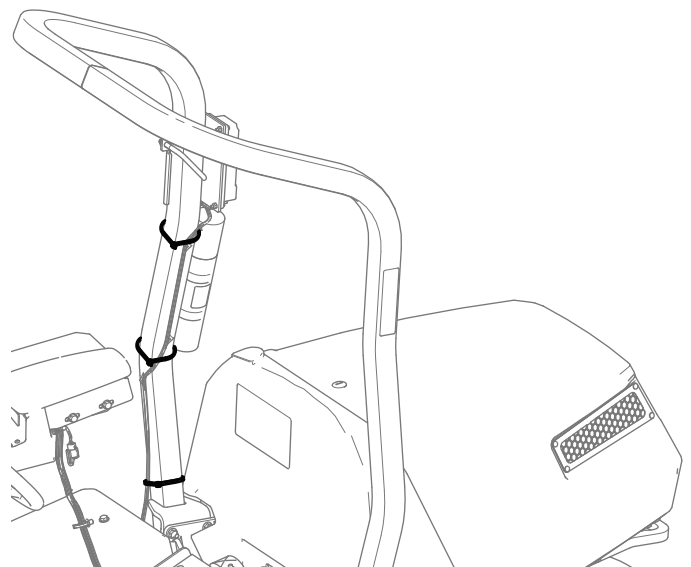
Mynd 13

g522300

- |  |   |
|--|---|
| 1. Tengill merktur<br>P71—vélarrafknippi | 2. Tengill merktur<br>P01—fjarvirknirafknippi |
|--|---|

5. Festið þessa tengingu við aðalknippið með plastböndum.

6. Festið knippið við veltigrindina með plastböndum eins og sýnt er.



Mynd 14

g542436

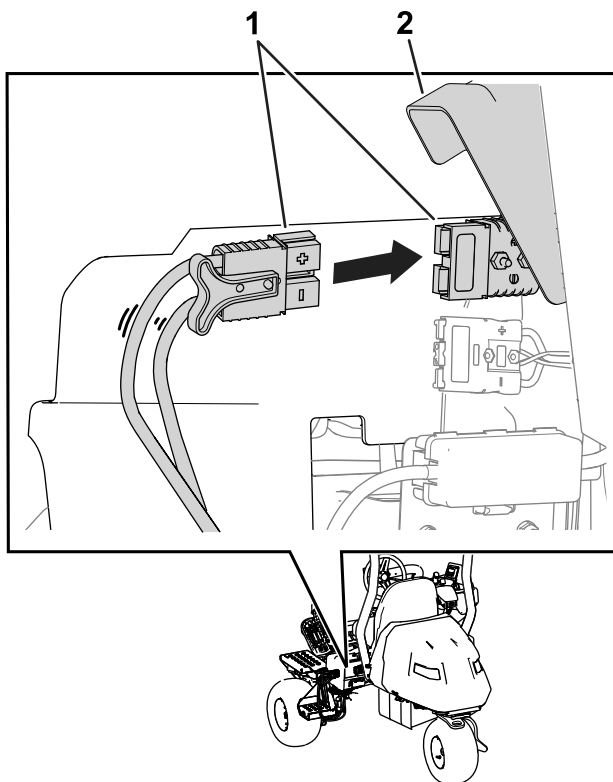
# 8

## Tenging aðalafitengla

Engir hlutar nauðsynlegir

### Verklag

Lyftið tengilshlífinni og stingið aðalafitenglunum neðarlega á veltigrindinni vinstra megin á sláttuvélinni í samband ([Mynd 15](#)).



Mynd 15

g389174

1. Aðalafntenglar

2. Tengilshlíf

# 10

## Uppsetning CE/UKCA-merkinga

Ef þess er krafist (eingöngu CE/UKCA-lönd)

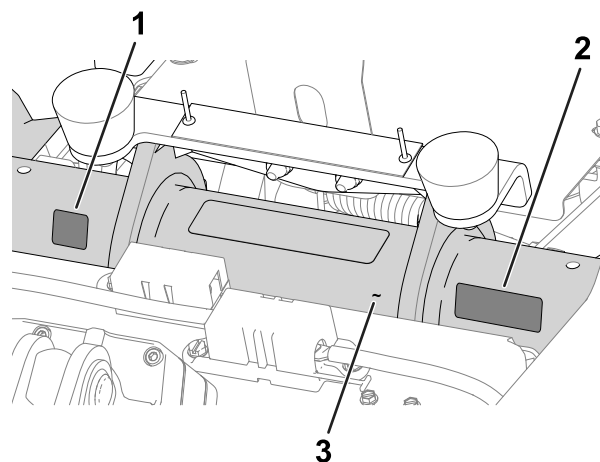
Hlutar sem þarf fyrir þetta verk:

1	Merking með framleiðsluári
1	CE-viðvörðunarkerking (hlutarnr. 139-8321)
1	CE/UKCA-merking (hlutarnúmer 138-9470)

## Verklag

Setja skal upp eftirfarandi merkingar og lás á vélarhlífina ef sláttuvélin er notuð í landi sem gerir kröfur um samhæfi við CE/UKCA-staðla:

- **Merking með framleiðsluári og CE/UKCA-merking:** Setjið merkingarnar á rör grindarinnar fyrir neðan sætið og á raðnúmeraplötuna; sjá [Mynd 16](#).



Mynd 16

g280284

1. CE/UKCA-merking

3. Rör á grind

2. Merking með framleiðsluári

- **CE-viðvörðunarkerking:** Setjið CE-viðvörðunarkerkinguna (hlutarnr. 139-8321) yfir viðvörðunarkerkinguna sem þegar er til staðar (hlutarnr. 139-8320) á loki stýrisins; sjá [Mynd 17](#).

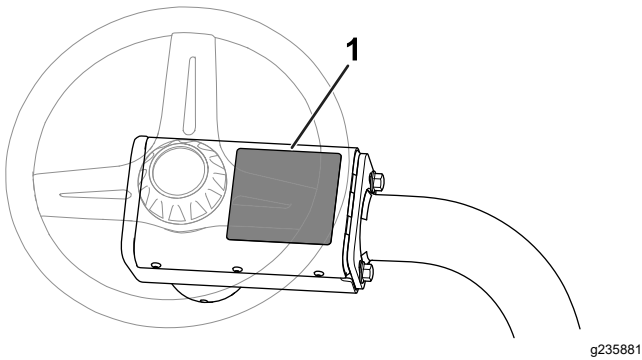
# 9

## Stillingum sláttuvélar breytt

Engir hlutar nauðsynlegir

## Verklag

Notið upplýsingaskjáið til að breyta stillingum sláttuvélarinnar; sjá [Stillingum sláttuvélar breytt á upplýsingaskjá \(síða 30\)](#).



Mynd 17

g235881

1. CE-viðvörðunarkerking

# 13

## Rafhlöðurnar hlaðnar

Engir hlutar nauðsynlegir

### Verklag

Hlaðið rafhlöðurnar; sjá [Li-ion rafhlöður settar í hleðslu \(síða 43\)](#).

# 11

## Þrýstingur hjólbarða minnkaður

Engir hlutar nauðsynlegir

### Verklag

Hjólbarðarnir eru yfirfulltir í verksmiðjunni fyrir flutning. Minnkið þrýstinginn niður að réttum gildum áður en kveikt er á sláttuvélinni; sjá [Þrýstingur hjólbarða kannaður \(síða 52\)](#).

# 12

## Hleðslutæki rafhlöðu fest á vegg

### Valfrjálst

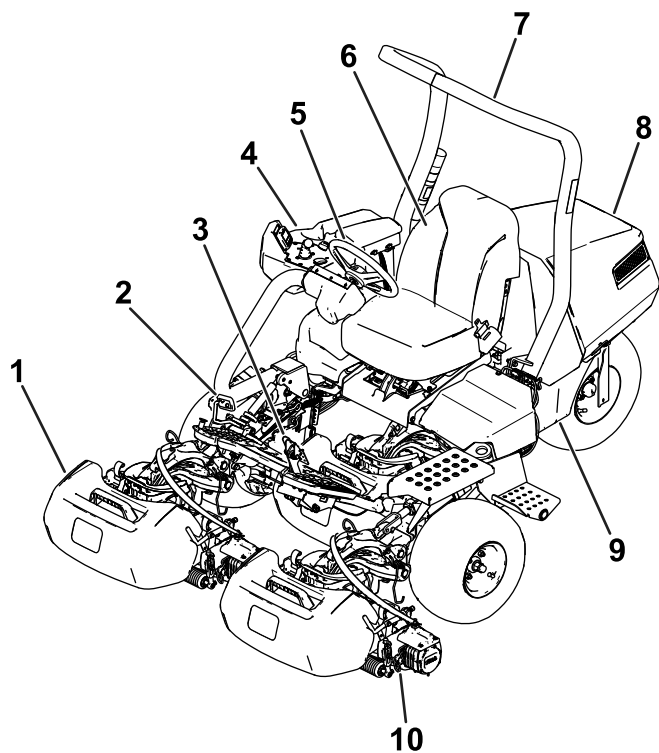
Engir hlutar nauðsynlegir

### Verklag

Hægt er að festa hleðslutækið á vegg með því að nota festigötin aftan á hleðslueiningunni. Notið skrúfur með 6 mm þvermáli skrúfgangs og 11 mm höfuðþvermáli.

**Mikilvægt:** Skoðið vinnusvæðið til að ákvarða bestu staðsetninguna fyrir örugga og skilvirka notkun hleðslutækisins.

# Yfirlit yfir vöru

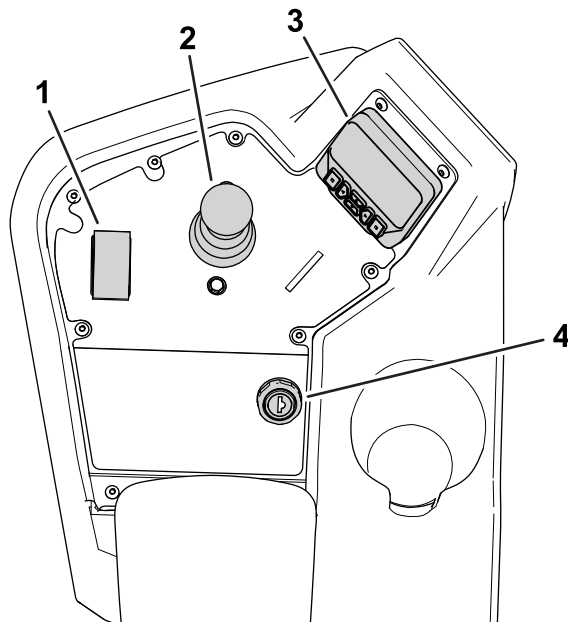


Mynd 18

g389163

- |                     |                    |
|---------------------|--------------------|
| 1. Graskarfa        | 6. Sæti stjórnanda |
| 2. Inngjafarfótstig | 7. Veltigrind      |
| 3. Hemlafótstig     | 8. Hlíf            |
| 4. Stjórnborð       | 9. Raffliðuhólf    |
| 5. Stýri            | 10. Sláttubúnaður  |

# Stjórnæki



Mynd 19

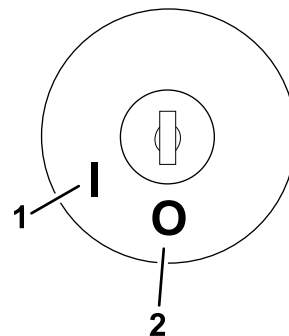
g485640

- |                                  |                    |
|----------------------------------|--------------------|
| 1. Stjórnrofi                    | 3. Upplýsingaskjár |
| 2. Stýripinni til að hækka/lækka | 4. Sviss           |

## Sviss

Svissinn er með tvær stöður: KVEIKTA og SLÖKKTÁ (Mynd 20).

Notið svissinn til að gangsetja og drepa á sláttuvélinni; sjá [Sláttuvélina gangsett \(síða 35\)](#) og [Drepið á sláttuvélinni \(síða 38\)](#).



Mynd 20

g292048

- |           |           |
|-----------|-----------|
| 1. KVEIKT | 2. SLÖKKT |
|-----------|-----------|

## Stjórnrofi

Með stjórnrofanum (Mynd 19) er hægt að velja milli tveggja akstursvalkosta og HLUTLAUSA stöðu.

- NEUTRAL (Hlutlaus staða) – hlutlaus gír og bakslípun

- MOW (Sláttustaða) – notuð við slátt
- TRANSPORT (Flutningsstaða) – notuð við akstur

Hægt er að skipta úr SLÁTTUSTÖÐU í FLUTNINGSSTÖÐU eða úr FLUTNINGSSTÖÐU í SLÁTTUSTÖÐU (en ekki í HLUTLAUSA STÖÐU) á meðan sláttuvélin er á hreyfingu; engar skemmdir hljóttast af því

Hægt er að færa rofann úr FLUTNINGSSTÖÐU eða SLÁTTUSTÖÐU í HLUTLAUSA STÖÐU og þá stöðvast sláttuvélin. Ef reynt er að skipta úr HLUTLAUSRI STÖÐU í SLÁTTUSTÖÐU eða FLUTNINGSSTÖÐU þegar fótstigið er ekki í HLUTLAUSRI STÖÐU birtist áminning.

## Stýripinni til að hækka/lækka

Stýripinninn til að hækka/lækka ([Mynd 19](#)) er notaður til að hækka og lækka sláttubúnaðinn. Með stýripinnanum eru kefli sláttubúnaðarins tengd eða aftengd, eftir því í hvaða stöðu stjórnrofinn er í:

- **Stjórnrofi í HLUTLAUSRI stöðu:** Sláttubúnaðurinn er hækkaður eða lækkaður þegar stýripinninn er færður fram eða aftur, en keflin tengjast ekki fyrir en sláttuvélin er sett í bakslípunarstillingu.
- **Stjórnrofi í SLÁTTUSTÖÐU:** Stýripinninn er færður fram við sláttuvinnu til að lækka sláttubúnaðinn og setja keflin í gang. Togið stýripinnann aftur til að stöðva keflin og hækka sláttubúnaðinn.

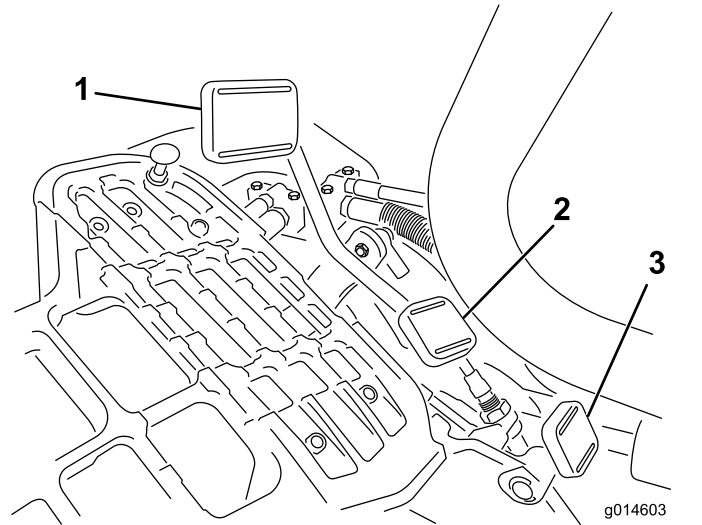
Togið stýripinnann stuttlega aftur og sleppið honum svo til að stöðva keflin án þess að hækka sláttubúnaðinn. Þegar stýripinninn er færður aftur fram fara keflin í gang og með því að toga hann aftur til baka hækkar sláttubúnaðurinn. Þennan eiginleika verður að tengja á upplýsingaskjánum; sjá [Léttstöðvunarseinkun breytt \(síða 30\)](#).

- **Stjórnrofi í FLUTNINGSSTÖÐU:** Hægt er að hækka sláttubúnaðinn en keflin tengjast ekki. Áminning birtist á upplýsingaskjánum ef reynt er að lækka sláttubúnaðinn.

## Inngjafarfótstig

Inngjafarfótstigið ([Mynd 21](#)) er með þrjá eiginleika: einn til að aka sláttuvélinni áfram, einn til að aka aftur á bak og einn til að stöðva sláttuvélin. Stígið á efri hluta fótstigsins til að aka áfram; stígið á neðri hlutann til að aka aftur á bak eða til að draga úr hraða við akstur áfram.

Sláttuvélin er stöðvuð með því að setja fótstigið í HLUTLAUSA stöðu. Ekki láta hælinn hvíla á inngjafarfótstiginu í BAKKSTÖÐU þegar sláttuvélin ekur áfram ([Mynd 22](#)).



Mynd 21

1. Inngjafarfótstig – framgír
2. Inngjafarfótstig – bakkgír
3. Læsingarfótstig stýrisarms



Mynd 22

Hægt er að stilla hámarksaksturshraða með eftirfarandi hætti:

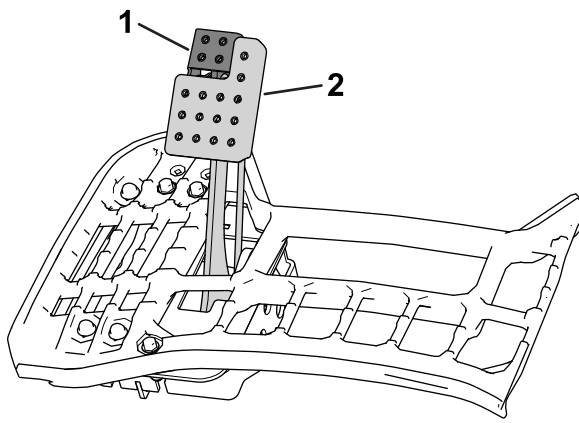
- 3,2 til 8 km/klst. sláttuhraði áfram
- 8 til 16 km/klst. aksturshraði
- 3,2 til 4,8 km/klst. hraði aftur á bak

## Læsingarfótstig stýrisarms

Stígið á fótstigið ([Mynd 21](#)) og hækkið eða lækkið stýrisarminn eins og hentar stjórnanda, sleppið síðan fótstiginu til að læsa arminum.

## Hemlafótstig

Stígið á hemlafótstigið ([Mynd 23](#)) til að stöðva sláttuvélin.



Mynd 23

g236365

1. Stöðuhemill

2. Hemlafótstig

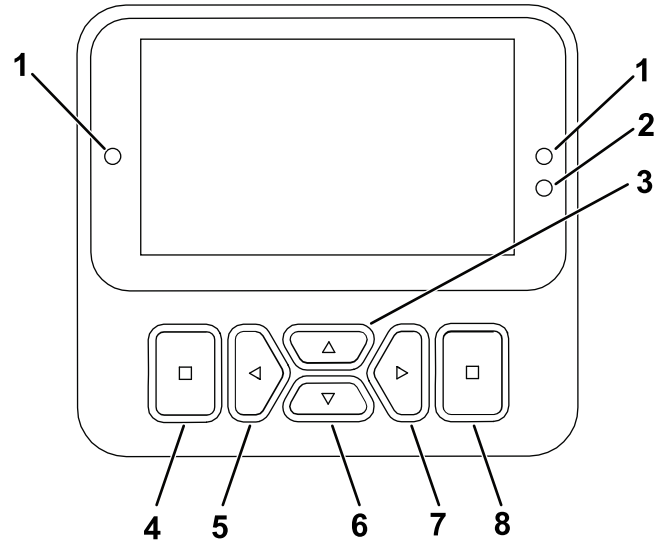
## Stöðuhemill

Notið stöðuhemilinn (Mynd 23) til að koma í veg fyrir að sláttuvélin hreyfist. Stígið á hemlafótstigið og ýtið efri hlutanum fram til að setja stöðuhemilinn á og festa hann. Stígið á hemlafótstigið þar til festingin losnar til að losa stöðuhemilinn.

## Upplýsingaskjár

### Notkun upplýsingaskjárins

Upplýsingaskjárinn (Mynd 24) birtir upplýsingar um sláttuvélina, á borð við vinnslustöðu, ýmsar bilanagreiningar og aðrar upplýsingar um sláttuvélina.



Mynd 24

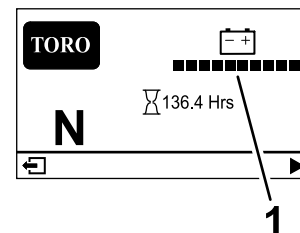
g471371

- |                                     |   |
|-------------------------------------|---|
| 1. Gaumljós                         | 5. Flettihnappur – minnka / til vinstri |
| 2. Birtuskynjari skjás              | 6. Flettihnappur – niður                |
| 3. Flettihnappur – upp              | 7. Flettihnappur – auka / til hægri     |
| 4. Hnappur til fara til baka / loka | 8. Hnappur til að staðfesta / velja     |

**Ath.:** Virkni hnappanna getur breyst eftir því hvað þarf að gera hverju sinni. Hnapparnir eru merktir með tákni sem sýnir núverandi virkni.

Notið flettihnappana til að fletta á milli skjámynda og valmyndaratriða:

- **Upphafsskjámynd:** sýnir núverandi upplýsingar sláttuvélarinnar í nokkrar sekúndur eftir að lykillinn hefur verið færður í stöðuna KVEIKT.
- **Aðalupplýsingaskjámynd (Mynd 25):** sýnir núverandi upplýsingar sláttuvélarinnar á meðan svissað er Á.

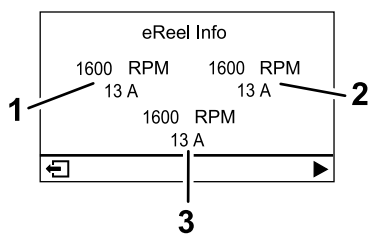


Mynd 25

g485335

1. Hleðslustaða rafhlöðu

- **eReel-mótorskjámyndin (Mynd 26):** sýnir hraða og straum hvers sláttubúnaðarmótors.

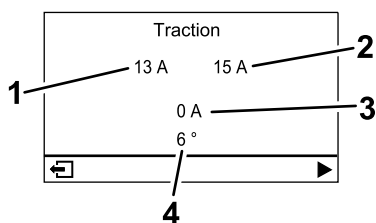


Mynd 26

g485252

1. Sláttubúnaðarmotor vinstra megin að framan
2. Motor hægri sláttubúnaðar að framan
3. Motor sláttubúnaðar fyrir miðju

- **Akstursmótorsskjámynd (Mynd 27):** sýnir núverandi stýrishorn og straumstyrk í hvern akstursmotor.



Mynd 27

g485254

1. Straumstyrkur – akstursmotor vinstra megin að framan
2. Straumstyrkur – akstursmotor hægra megin að framan
3. Straumstyrkur – akstursmotor fyrir miðju
4. Stýrishorn

- **Aðalvalmynd:** sjá [Valmyndaratriði upplýsingaskjás \(síða 25\)](#).




### Lýsing á táknum upplýsingaskjás

	Vinnustundamælir
	Stjórnrofi er í HLUTLAUSRI stöðu.
	Stjórnrofi er í FLUTNINGSSTÖÐU.
	Stjórnrofi er í SLÁTTUSTÖÐU.
	Stjórnandinn verður að sitja í sætinu.

### Lýsing á táknum upplýsingaskjás (cont'd.)

	Stöðuhemillinn er á.
	Rafræni stöðuhemillinn er á.
	Kveikt er á aflúttakinu.
	Aflúttakið er aftengt.
	Rafhlaða
	Gefur til kynna hvenær sláttubúnaði er lyft.
	Gefur til kynna hvenær sláttubúnaður er látinn síga.
	Virkt
	Óvirkt
	Til baka
	Áfram
	Auka
	Minnka
	Fyrri skjámynd
	Næsta skjámynd
	Hækka gildi
	Lækka gildi

## Lýsing á táknum upplýsingaskjás (cont'd.)

	Valmynd
	Fletta upp / niður
	Fletta til vinstri / hægri

### Valmyndaratriði upplýsingaskjás

Til að opna aðalvalmyndina skal ýta á hnappinn til að fara til baka / loka á opinni upplýsingaskjámynd.

Í eftirfarandi töflum eru lýsingar á þeim valkostum sem eru í boði á valmyndunum:


### Aðalvalmynd

Valmyndaratriði	Lýsing
FAULTS (bilanir)	Valmyndin FAULTS inniheldur lista yfir nýlegar bilanir. Frekari upplýsingar um valmyndina FAULTS er að finna í <i>þjónustuhandbókinni</i> eða hjá næsta viðurkennda dreifingaraðila Toro.
SERVICE (þjónusta)	Valmyndin SERVICE inniheldur upplýsingar um sláttuvélina, svo sem vinnustundir, tölulegar upplýsingar og kvörðun. Einnig er hægt að virkja bakslípunaraðgerð sláttubúnaðarins. Sjá nánar í töflunni <a href="#">Service (þjónusta)</a> (síða 25).
DIAGNOSTICS (bilanagreining)	Valmyndin DIAGNOSTICS inniheldur yfirlit yfir núverandi ástand og gögn sláttuvélarinnar. Þessar upplýsingar er hægt að nota til að greina ákveðnar bilanir og fá skjótar upplýsingar um á hvaða stjórnþúnaði er kveikt eða slökkt, ásamt yfirliti yfir gildi stjórnþækja (t.d. gildi frá skynjara).
SETTINGS (stillingar)	Valmyndin SETTINGS (stillingar) býður upp á að breyta stillingum upplýsingaskjásins. Sjá nánar í töflunni <a href="#">Stillingar</a> (síða 25).

## Aðalvalmynd (cont'd.)

MACHINE SETTINGS (stillingar sláttuvélar)	Valmyndin MACHINE SETTINGS (stillingar sláttuvélar) býður upp á að breyta stillingum sláttuvélarinnar, svo sem keflishraða, hámarki sláttuhraða og hámarkshraða aksturs. Sjá nánar í töflunni <a href="#">Machine Settings (stillingar sláttuvélar)</a> (síða 26).
ABOUT (um)	Valmyndin ABOUT sýnir tegundarnúmer, raðnúmer og hugbúnaðarútgáfu sláttuvélarinnar. Sjá nánar í töflunni <a href="#">Um</a> (síða 26).



### Service (þjónusta)

Valmyndaratriði	Lýsing
HOURS	Sýnir heildarfjölda vinnustunda sem svissað hefur verið á og vél, kefli og bakslípun hafa verið í gangi, sem og hvenær næsta viðhald skal fara fram.
COUNTS (teljari)	Sýnir fjölda gangsetninga, sláttulota, léttstöðvana, bakslípuna og fjölda skipta sem vélin hefur verið gangsett lengur en 30 sekúndur.
BACKLAP	Tengir/aftengir bakslípunaraðgerð sláttubúnaðarins (þegar aðgerðin er tengd er hægt að nota þessa stillingu til að aftengja hana eða með því að setja lykilið í SLÖKKTA stöðu).
CALIBRATION 	Gerir notanda kleift að kvarða stýrisbúnaðinn, aksturskerfið og lyftudrif. Frekari upplýsingar um kvörðun eru í <i>þjónustuhandbókinni</i> .








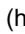





### Stillingar

Valmyndaratriði	Lýsing
ENTER PIN (slá inn PIN-númer)	Veitir einstaklingi (umsjónarmanni svæðis / tæknimanni) með heimild fyrirtækis aðgang að vörðum valmyndum með PIN-númeri.
BACKLIGHT (baklýsing)	Stjórnar birtustigi LCD-skjásins.
LANGUAGE (tungumál)	Stjórnar því hvaða tungumál er notað á upplýsingaskjánum.
FONT SIZE (leturstærð)	Stjórnar stærð letursins á upplýsingaskjánum.
UNITS (einingar)	Stjórnar einingunum sem eru notaðar á upplýsingaskjánum. Hægt er að velja á milli breskra eininga eða metrakerfiseininga.

## Stillingar (cont'd.)

PROTECT SETTINGS  (varnarstillingar)	Stjórnar vörðum valmyndum.
RESET DEFAULTS  (endurstilla á sjálfgefið)	Endurstillir upplýsingaskjáinn á sjálfgefnar stillingar.














## Machine Settings (stillingar sláttuvélar)


Valmyndaratriði	Lýsing
TAPOFF TIME  (tími léttstöðvunar)	Stjórnar léttstöðvunarseinkun.
REEL SPEED  (keflahraði)	Stjórnar hraða hnífs á sláttubúnaði.
LOWER SPEED 	Stillir lækkunarhraða sláttubúnaðar að jörðu fyrir slátt.
BACKLAP SPEED  (bakslípunarhraði)	Stjórnar bakslípunarhraða.
CLIP CONTROL  (skurðarstjórnun)	Kveikir eða slekkur á sjálfvirkri skurðarstjórnun.
BLADE COUNT  (hnífafjöldi)	Stillir fjölda hnífa á hverju kefli. Þessi stilling er aðeins nauðsynleg ef SKURÐARSTJÓRNUN er stillt á KVEIKT.
HEIGHT OF CUT  (sláttuhæð)	Stillir sláttuhæðina sem óskað er eftir. Þessi stilling er aðeins nauðsynleg ef SKURÐARSTJÓRNUN er stillt á KVEIKT.
MAX MOW  (hámarkssláttuhraði)	Stillir hámarkshraða sláttuvélarinnar við slátt.
MAX TRANSPORT  (hámarksflutningshraði)	Stillir hámarkshraða sláttuvélarinnar við akstur.
MAX REVERSE  (hámarkshraði í bakkgir)	Stillir hámarkshraða sláttuvélarinnar þegar henni er bakkað.
SLOW & TURN  (hægja og beygja)	Kveikir eða slekkur á hraðaminnkun í beygju.
3WD KIT  (þríhjóladrifsett)	Tengir eða aftengir þríhjóladrifsettið.
BATT. RESERVE  (lág staða rafhlöðu)	Stillir fjarlægðina sem þarf til að flytja sláttuvélina á verkstæði þegar rafhladan er að tæmast.

## Um

Valmyndaratriði	Lýsing
MODEL	Sýnir tegundarnúmer sláttuvélarinnar.
SN	Sýnir raðnúmer sláttuvélarinnar.

## Um (cont'd.)

S/W REV (hugbúnaðarendur-skoðun)	Sýnir endurskoðun hugbúnaðar aðalstjórnubúnaðarinnar.
XDM-2700 	Sýnir endurskoðun hugbúnaðar upplýsingaskjásins.
CUTTING UNIT 1  (sláttubúnaður 1)	Sýnir endurskoðun hugbúnaðar sláttubúnaðarmótorsins í miðjunni.
CUTTING UNIT 2  (sláttubúnaður 2)	Sýnir endurskoðun hugbúnaðar vinstri sláttubúnaðarmótorsins að framan.
CUTTING UNIT 3  (sláttubúnaður 3)	Sýnir endurskoðun hugbúnaðar hægri sláttubúnaðarmótorsins að framan.
PRECHARGE  (forhleðsla)	Sýnir raðnúmer rafalsins.
LIFT LOWER 1 	Sýnir hugbúnaðarhlutarnúmer og endurskoðunarútgáfu stjórnubúnaðar forhleðslu
LIFT LOWER 2 	Sýnir hlutarnúmer hugbúnaðar og endurskoðunarútgáfu vinstri sláttubúnaðarinnar að framan.
LIFT LOWER 3 	Sýnir hlutarnúmer hugbúnaðar og endurskoðunarútgáfu hægri sláttubúnaðarinnar að framan.
TRACTION1 	Sýnir hlutarnúmer hugbúnaðar og endurskoðunarútgáfu hægri akstursmótors að framan.
TRACTION2 	Sýnir hlutarnúmer hugbúnaðar og endurskoðunarútgáfu vinstri akstursmótors að framan.
TRACTION3 	Sýnir hlutarnúmer hugbúnaðar og endurskoðunarútgáfu þríhjóladrifsetsins (ef það er til staðar).
STEERING 	Sýnir hlutarnúmer hugbúnaðar og endurskoðunarútgáfu akstursmótors að aftan.
BATTERY TB 	Sýnir hugbúnaðarhlutarnúmer og endurskoðunarútgáfu fyrir hverja rafhlöðu sláttuvélarinnar.

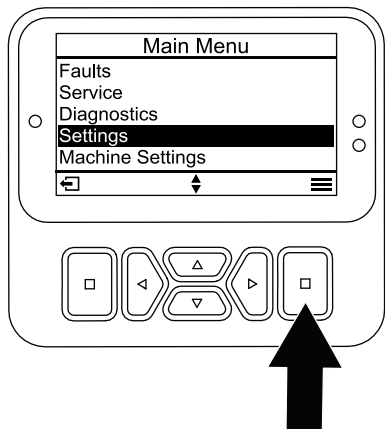
**Ath.:**  Varið undir „Protected Menus“ – eingöngu aðgengilegt með því að slá in PIN-númer; sjá [Varðar valmyndir opnaðar \(síða 26\)](#).

**Varðar valmyndir opnaðar**

**Ath.:** Sjálfgefið PIN-númer sláttuvélarinnar er annaðhvort 0000 eða 1234.

Ef skipt er um PIN-númer og það gleymist þarf að leita aðstoðar hjá viðurkenndum dreifingaraðila Toro.

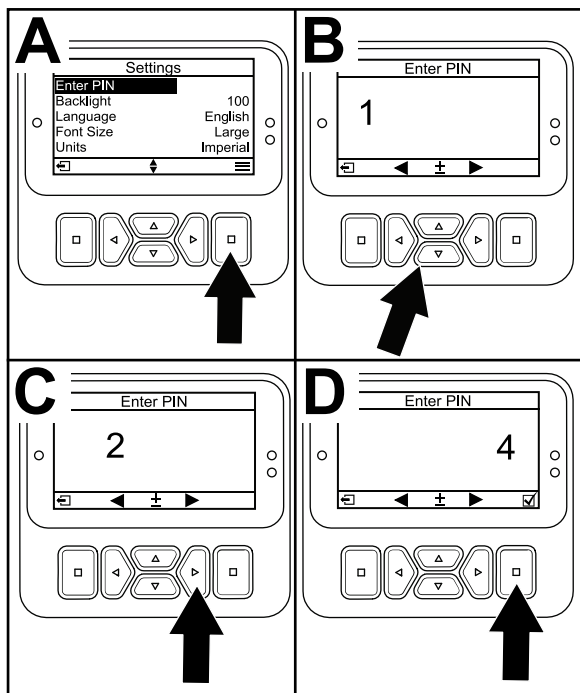
1. Á AÐALVALMYNDINNI er flett niður á valmyndina SETTINGS (stillingar) og ýtt á valhnappinn (Mynd 28).



Mynd 28

g471349

2. Á valmyndinni SETTINGS (stillingar) er flett á ENTER PIN (slá inn PIN-númer) og ýtt á valhnappinn (Mynd 29A).



Mynd 29

g471350

3. PIN-númerið er slegið inn með því að ýta á upp-/niðurhnappana þar til rétti fremsti tölustafurinn birtist og síðan er ýtt á hægri-hnappinn til að fara á næsta tölustaf (Mynd 29B og Mynd 29C). Endurtakið þetta skref þar til búið er að færa inn alla tölustafina.
4. Ýtið á valhnappinn (Mynd 29D).

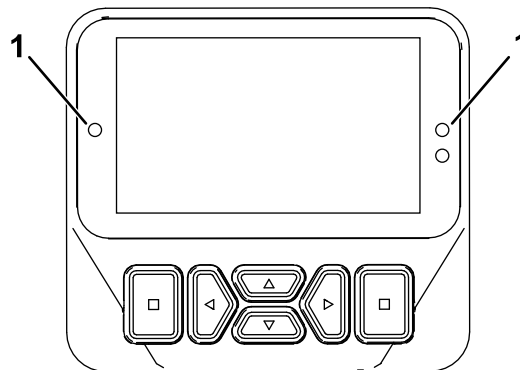
**Ath.:** Ef PIN-númerið er rétt og varða valmyndin opnast sést **PIN** efst til hægri á skjámyndinni.

5. Svissið AF og svo Á aftur til að læsa vörðu valmyndinni.

### Skoða og breyta stillingum varðrar valmyndar

1. Í SETTINGS (stillingar) er flett niður á PROTECT SETTINGS (varnarstillingar).
2. Til að skoða og breyta stillingum án þess að slá inn PIN-númer skal nota valhnappinn til að stilla PROTECT SETTINGS á  (slökkt).
3. Til að skoða og breyta stillingum með PIN-númeri skal nota valhnappinn til að stilla PROTECT SETTINGS (varnarstillingar) á  (kveikt), velja PIN-númerið og svissa AF og síðan í Á.

### Bilagreiningarljósíð útskýrt



Mynd 30

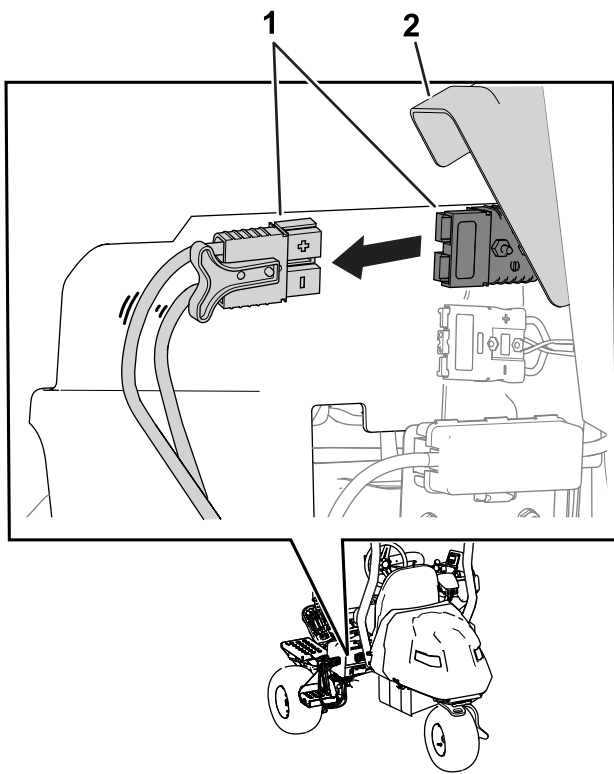
g462666

1. Bilagreiningarljós

- Blikkandi rautt – virk bilun
- Logandi rautt – ráðlegging virk
- Logandi blátt – kvörðun/svargluggaskilaboð
- Logandi grænt – hefðbundin virkni

### Aðalflitenglar

Takið vinnuvélina ávallt úr sambandi við aflgjafa áður en hún er hlaðin eða viðhaldsvinnu sinnt og fyrir uppsetningu, fjarlægingu eða viðhaldsvinnu á sláttubúnaðinum. Þetta er gert með því að lyfta tengilshlífinni og aftengja aðalflitenglana (Mynd 31) neðarlega á veltigrindinni, vinstra megin á vinnuvélinni. Tengjið tenglana aftur saman áður en unnið er á sláttuvélinni.



Mynd 31

g389175

1. Aðalafntenglar
2. Tengilshlíf

### ⚠ VARÚÐ

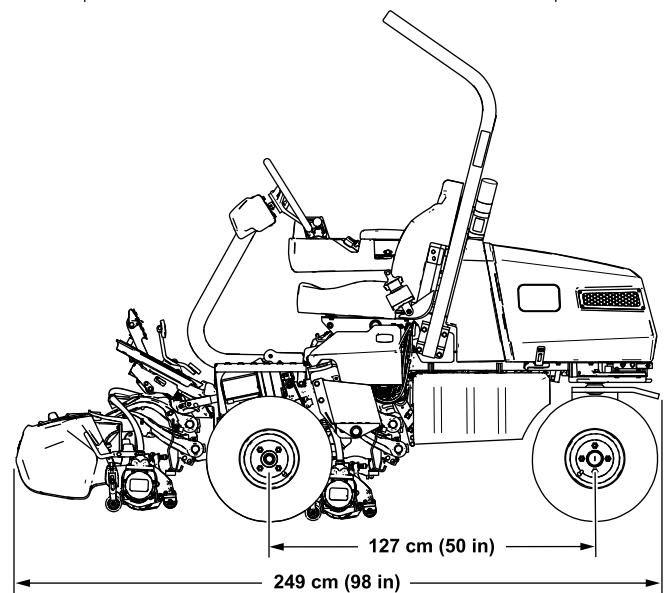
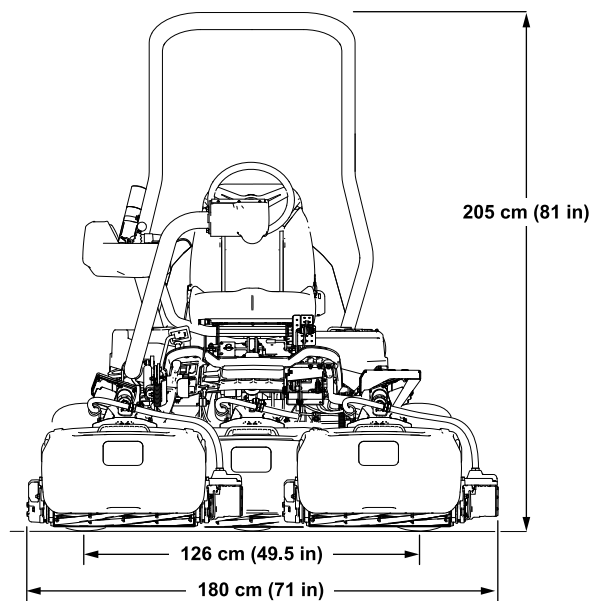
Ef rafmagnið er ekki tekið af vinnuvélinni er hættu á að einhver setji vinnuvélina óvart í gang og það getur leitt til alvarlegra meiðsla.

Aftengið tenglana alltaf áður en unnið er við sláttuvélina.

## Tæknilýsing

Upplýsingar um stærð og þyngd sláttuvélarinnar eru í [Mynd 32](#) og [Tæknilýsingartafla sláttuvélar \(síða 28\)](#).

**Ath.:** Tæknilýsingar og hönnun geta breyst án fyrirvara.



Mynd 32

g391867

### Tæknilýsingartafla sláttuvélar

Breidd sláttar	151 cm
Sporvidd hjóla	126 cm
Hjólhaf	127 cm
Heildarlengd (með körfum)	249 cm
Heildarbreidd	180 cm
Heildarhæð	205 cm
Þyngd*	705 kg

\*Sláttuvél með sláttubúnaði með 11 hnífum, mjóum hjólum, engum stjórnanda og venjulegu sæti.

## Tæknilýsingartafla raflagna

Fjöldi rafflaðna	5
Málspenna	Hámark 60 VDC og málnotkun 55,2 VDC
Amperstundir	199,85

## Tengitæki/aukabúnaður

Úrval tengitækja og aukabúnaðar sem Toro samþykkir er í boði fyrir vinnuvélina til að auka við afkastagetu hennar. Hafið samband við viðurkenndan þjónustu- og söluaðila eða dreifingaraðila Toro eða farið á [www.Toro.com](http://www.Toro.com) þar sem finna má lista yfir öll samþykkt tengitæki og aukabúnað.

Notið eingöngu varahluti og aukabúnað frá Toro til að tryggja hámarksafköst og áframhaldandi öryggisvottun vinnuvélarinnar. Varahlutir og aukabúnaður frá öðrum framleiðendum geta reynst hættulegir og notkun þeirra kann að fella ábyrgðina úr gildi.

# Notkun

## Fyrir notkun

## Öryggi fyrir notkun

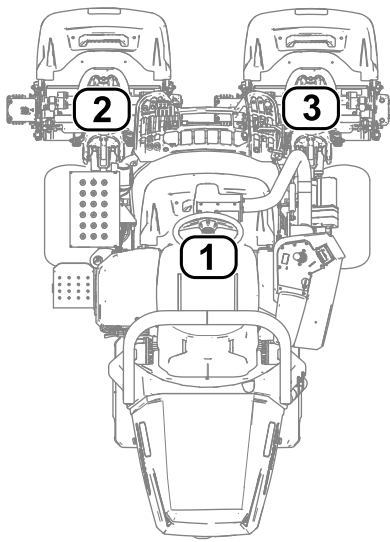
### Almennt öryggi

- Leyfið aldrei börnum eða óþjálfuðum einstaklingum að vinna á eða við sláttuvélina. Gildandi reglur á hverjum stað kunna að setja takmörk við aldur stjórnanda. Eigandinn ber ábyrgð á að þjálfa stjórnendur og vélvirkja.
- Lærið örugga notkun búnaðarins, stjórnækjanna og öryggismerkinganna.
- Setjið stöðuhemilinn á, drepið á vélinni, takið lykिलinn úr og bíðið þar til allir hlutar hafa stöðvast áður en farið er úr öikumannssætinu. Leyfið sláttuvélinni að kólna áður en hún er stillt, þjónustuð, þrífín eða sett í geymslu.
- Lærið að stöðva sláttuvélina og drepa á henni á skjótan máta.
- Gangið úr skugga um að kerfi fyrir nærveru stjórnanda, öryggisrofar og öryggisbúnaður séu á sínum stað og virki rétt. Ekki nota sláttuvélina ef þessir hlutir virka ekki rétt.
- Skoðið ávallt sláttuvélina fyrir slátt til að tryggja að sláttubúnaðurinn sé í góðu ásigkomulagi.
- Skoðið svæðið þar sem nota á sláttuvélina og fjarlægjið hluti sem hún getur skotið frá sér.

## Merkingar sláttubúnaðar

Upplýsingaskjáriinn notar tölurnar 1, 2 og 3 til að merkja hvern sláttubúnað (t.d. CU1, CU2 og CU3 í valmyndinni ABOUT (um)).

- 1 á við um sláttubúnað fyrir miðju ([Mynd 33](#))
- 2 á við um vinstri sláttubúnað að framan ([Mynd 33](#))
- 3 á við um hægri sláttubúnað að framan ([Mynd 33](#))



Mynd 33

g289940

1. Sláttubúnaður fyrir miðju
2. Vinstri sláttubúnaður að framan
3. Hægri sláttubúnaður að framan

## Stillingum sláttuvélar breytt á upplýsingaskjá

Hægt er að nota upplýsingaskjáinn til að breyta eftirfarandi stillingum sláttuvélarinnar:

- **Tap-off delay** (léttstöðvunarseinkun); sjá [Léttstöðvunarseinkun breytt \(síða 30\)](#).
- **Reel speed while mowing** (keflahraði við slátt); sjá [Keflahraða við slátt breytt \(síða 30\)](#).
- **Cutting-unit lower speed** (lækkunarhraði sláttubúnaðar); sjá [Lækkunarhraði sláttubúnaðar stilltur \(síða 31\)](#).
- **Reel speed while backlapping the cutting units** (keflahraði við bakslípun); sjá [Keflahraða við bakslípun breytt \(síða 31\)](#).
- **Clip control** (skurðarstjórnun); sjá [Skurðarstjórnunareiginleiki stilltur \(síða 31\)](#).
- **Height of cut (HOC)** (sláttuhæð); sjá [Stilling sláttuhæðar \(síða 31\)](#).
- **Number of cutting-unit blades** (hnífafjöldi sláttubúnaðar); sjá [Fjöldi hnífa sláttubúnaðar breytt \(síða 32\)](#).
- **Maximum mowing speed** (hámarks sláttuhraði); sjá [Stilling hámarks sláttuhraða \(síða 32\)](#).
- **Maximum transport speed** (hámarks flutningshraði); sjá [Stilling hámarks flutningshraða \(síða 32\)](#).

- **Maximum reverse speed** (hámarkshraði í bakkgrí); sjá [Stilling hámarkshraða í bakkgrí \(síða 32\)](#).
- **Slow and turn** (hægja og beygja); sjá [Stilling eiginleika til að hægja og beygja \(síða 32\)](#).
- **Disabling an equipped 3-Wheel-Drive Kit** (aftenging þríhjóladrifssetts); sjá [Aftenging þríhjóladrifssetts \(síða 32\)](#).
- **Battery-reserve capacity** (varabirgðir rafhlöðu); sjá [Stilling varabirgða rafhlöðu \(síða 32\)](#).

**Ath.:** Sérhver stilling er varin með aðgangsorði. Færa þarf inn aðgangsorð til að breyta stillingunum.

## Léttstöðvunarseinkun breytt

Farið í valkostinn TAPOFF TIME (tími léttstöðvunar) til að breyta seinkun léttstöðvunar. Eiginleikinn fyrir léttstöðvunarseinkun gerir stjórnanda kleift að slökkva á sláttubúnaðinum án þess að lyfta honum. Seinkunarstillingin segir til um hámarkstímann sem stýripinninn til að hækka/lækka má vera í afturstöðunni til að virkja þennan eiginleika.

Í eftirfarandi töflu má sjá valkosti fyrir tímaseinkun og samsvarandi stighækkandi tölur:

### Valkostir fyrir léttstöðvunarseinkun

Stighækkandi tala	Seinkunartími (sekúndur)
1	Slökkt
2	0,050
3	0,100
4	0,150
5	0,200
6	0,250
7	0,300
8	0,350
9	0,400
10	0,450

**Ath.:** Verksmiðjustillingin er 1, en sú tala slekkur á eiginleikanum.

## Keflahraða við slátt breytt

Farið í valkostinn REEL SPEED (keflahraði) til að breyta keflahraðanum meðan slegið er. Hægt er að breyta þessari stillingu þegar SLÖKKT er á skurðarstjórnun; sjá [Skurðarstjórnunareiginleiki stilltur \(síða 31\)](#).

Í eftirfarandi töflu má sjá valkosti fyrir keflahraða og samsvarandi stighækkandi tölur:

### Valkostir fyrir keflahraða við slátt

## Valkostir fyrir keflahraða við slátt (cont'd.)

Stighækkandi tala	Keflahraði (sn./mín.)
1	800
2	950
3	1100
4	1250
5	1400
6	1550
7	1700
8	1850
9	2000

**Ath.:** Verksmiðjustillingin er 2000 sn./mín. (stighækkandi tala 9).

## Lækkunarhraði sláttubúnaðar stilltur

Flettið á LOWER SPEED (lækkunarhraði) og stillið lækkunarhraða sláttubúnaðar að jörðu fyrir slátt. Hægt er að stilla á 1 (hægast) til 9 (hraðast).

Prófið lækkunarhraðann áður en sláttur hefst. Stillið hraðann eftir þörfum.

**Ath.:** Verksmiðjustillingin er 5.

## Keflahraða við bakslípun breytt

Farið í valkostinn BACKLAP RPM (snúningshraði bakslípunar) til að breyta keflahraða meðan bakslípun er í gangi.

Í eftirfarandi töflu má sjá valkosti fyrir keflahraða og samsvarandi stighækkandi tölur:

### Valkostir fyrir keflahraða við bakslípun

Stighækkandi tala	Keflahraði (sn./mín.)
1	200
2	240
3	280
4	320
5	360
6	400
7	440
8	480
9	520

**Ath.:** Verksmiðjustillingin er 200 sn./mín. (stighækkandi tala 1).

## Skurðarstjórnunareiginleika breytt

### Virgni RDS-kerfis (hraðakerfi sem fylgir radius)

Til að ná fram samfelldum fyrsta flokks slætti og jöfnum grassverði eftir slátt er sláttuvélin búin Radius Dependent Speed™-kerfi (RDS) sem býður einkaleyfisvottunar. RDS-kerfið er skurðarstjórnuneiginleiki og óháður aksturshraðaeiginleiki sem breytir hraða hvers keflamótors og akstursmótors fyrir sig þannig að hægt er að halda stöðugum slætti og draga úr því að sláttubúnaðurinn skrapir grassvörðinn í beygjum við slátt.

Þegar sláttuvélin tekur beygjur við slátt (t.d. í hreinsunarumferð) snýst keflið sem vísar inn í beygjuna hægar en keflið sem vísar utan í beygjuna. Miðkeflið vegur upp á móti hraða keflanna að innan- og utanverðu þannig að allir þrjú hlutar sláttubúnaðarins ná sama slætti. Því skarpari sem beygjan er, þeim mun meiri munur er á hraða keflanna. Auk þess sér RDS-kerfið um að stilla keflahraðann til samræmis ef hraði sláttuvélarinnar breytist við slátt svo hægt sé að viðhalda stöðugum slætti. Eiginleikinn dregur úr þynningu grassvarðarins með innanverðu kefli (samanborið við aðrar sláttuvélar með sæti), en það getur einnig minnkað myndun þrefaldra hringja.

RDS-kerfið stillir einnig hraða hvers hjólamótors fyrir sig í beygjum, svipað og gerist þegar hraða keflamótors er breytt í beygju. Keflamótorinn að innanverðu minnkar snúningshraðann og snýst hægar en keflamótorinn að utanverðu í beygju. Þetta dregur úr því að hjólin skrapir svörðinn í beygjuni og getur einnig minnkað myndun þrefaldra hringja.

### Skurðarstjórnunareiginleiki stilltur

Farið í valkostinn CLIP CONTROL (skurðarstjórnun) til að stilla RDS-kerfið.

- Skurðarstjórnun stillt á ON (kveikt): Sláttuvélin notar stillingarnar úr valkostunum HEIGHT OF CUT (HOC) (sláttuhæð) og BLADE COUNT (hnífafjöldi) ásamt vinstri og hægri hjólahraða til að ákvarða hraða hvors keflis.
- Skurðarstjórnun stillt á OFF (slökkt): Sláttuvélin notar stillingarnar úr valkostinum REEL SPEED (keflahraði). Keflin snúast á stöðugum hraða.

**Ath.:** Verksmiðjustillingin er ON (kveikt).

## Stilling sláttuhæðar

Farið í valkostinn HEIGHT OF CUT (HOC) (sláttuhæð) til að stilla sláttuhæðina. Skurðarstjórnunareiginleikinn verður að vera stilltur á ON (kveikt) til að nota þennan

eiginleika; sjá [Skurðarstjórnunareiginleiki stilltur \(síða 31\)](#).

**Ath.:** Verksmiðjustillingin er 3,2 mm.

## Fjöldi hnífa sláttubúnaðar breytt

Farið í valkostinn BLADE COUNT (hnífafjöldi) til að breyta fjölda hnífa í sláttubúnaðinum. Ákvarðið fjölda hnífa sláttubúnaðarins og veljið viðeigandi gildi (5, 8, 11 eða 14).

**Ath.:** Verksmiðjustillingin er 11.

## Stilling hámarkssláttuhraða

Farið í valkostinn MAX MOW (hámarkssláttuhraði) til að stilla hámarkssláttuhraðann. Hægt er að stilla hraðann á bilinu 4,8 km/klst. til 8 km/klst. í 0,3 km/klst. skrefum.

**Ath.:** Verksmiðjustillingin er 6,1 km/klst..

## Stilling hámarksflutningshraða

Farið í valkostinn MAX TRANSPORT (hámarksflutningshraði) til að stilla hámarksflutningshraðann. Hægt er að stilla hraðann á bilinu 8 km/klst. til 16 km/klst. í 0,8 km/klst. skrefum.

**Ath.:** Verksmiðjustillingin er 16 km/klst.

## Stilling hámarkshraða í bakkgír

Farið í valkostinn MAX REVERSE (hámarkshraði í bakkgír) til að stilla hámarkshraðann þegar sláttuvélinni er bakkað. Hægt er að stilla hraðann á 3,2 km/klst. til 8 km/klst. í 0,8 km/klst. skrefum.

**Ath.:** Verksmiðjustillingin er 4 km/klst.

**Ath.:** Hámarkshraðinn er 4,8 km/klst. fyrir A-til D-útgáfu sláttuvélahugbúnaðar. Uppfærið sláttuvélahugbúnaðinn til að hægt sé að nýta 8 m/klst. hámarkshraða.

## Stilling eiginleika til að hægja og beygja

Farið í valkostinn SLOW & TURN (hægja og beygja) til að stilla eiginleikann til að hægja á sláttuvélinni og beygja. Þessi eiginleika hægir á hraða sláttuvélarinnar þegar hún tekur beygjur á milli umferða á grasflöt.

**Ath.:** Verksmiðjustillingin er OFF (slökkt).

## Aftenging þríhjóladrifssetts

Farið í valkostinn 3WD KIT (þríhjóladrifssett) til að aftengja þríhjóladrifssett, ef það er til staðar.

Ef slökkt er á þessum eiginleika tengist settið aftur þegar svissað er af og svo aftur á til að ræsa (aðeins á sláttuvélum með þríhjóladrifssett).

**Ath.:** Þegar þríhjóladrifssett er fyrst sett upp tengist það sjálfkrafa.

## Stilling varabirgða rafhlöðu

Farið í valkostinn BATT. RESERVE (varabirgðir rafhlöðu) til að stilla fjarlægðina sem þarf til að flytja sláttuvélina á verkstæði. Þessi eiginleiki gerir stjórnanda kleift að tryggja næga rafhleðslu (þegar rafhlaðan er að tæmast) til að flytja sláttuvélina á verkstæði þar sem hægt er að hlaða hana; sjá [Eftirlit með hleðslustöðu rafhlöðukerfis \(síða 37\)](#).

**Ath.:** Hægt er að stilla fjarlægðina á bilinu 0,8 km til 8 km í 0,8 km skrefum.

## Skilaboð upplýsingaskjás

Við kvörðun sláttuvélarinnar birtast skilaboð á upplýsingaskjánum. Þessum skilaboðum er ætlað að leiðbeina notandanum í gegnum kvörðunarferlið.

Í eftirfarandi töflu má sjá lista yfir öll skilaboð sem birtast:

### Skilaboð

Númer skilaboða	Skilaboðatexti á upplýsingaskjá
1	„Return pedal to neutral“ (setja fótstig í hlutlausa stöðu)
4	„Move pedal to max forward and hold“ (færa fótstig í hámarksstöðu áfram og halda)
5	„Max forward calibration passed“ (kvörðun hámarksstöðu áfram tókst)
9	„Max forward calibration failed“ (kvörðun hámarksstöðu áfram mistókst). „Voltage out of spec“ (spenna utan marka)
13	„Move pedal to max reverse and hold“ (færa fótstig í hámarksstöðu aftur á bak og halda)
14	„Max reverse calibration passed“ (kvörðun hámarksstöðu aftur á bak tókst)
16	„Max reverse calibration failed“ (kvörðun hámarksstöðu aftur á bak mistókst). „Voltage out of spec“ (spenna utan marka)
17	„Calibration failed“ (kvörðun mistókst). „Pedal position unknown“ (óþekkt staða fótstigs)
18	„Return pedal to neutral“ (setja fótstig í hlutlausa stöðu). „Continue?“ (halda áfram?)
100	„Calibration is engaged“ (kvörðun í gangi)
101	„Calibration is complete“ (kvörðun lokið)
102	„Cycle the key switch“ (svissa af og á)

## Skilaboð (cont'd.)

110	„Inhibit calibration“ (kvörðun hindruð). „Component not responding“ (ihlutur svarar ekki)
111	„Inhibit calibration“ (kvörðun hindruð). „Component not ready“ (ihlutur ekki tilbúinn)
112	„Inhibit calibration“ (kvörðun hindruð). „Fault active“ (virk bilun)
113	„Inhibit calibration“ (kvörðun hindruð). „Not in seat“ (ekki í sæti)
114	„Inhibit calibration“ (kvörðun hindruð). „Not in neutral“ (ekki í hlutlausum gír)
115	„Inhibit calibration“ (kvörðun hindruð). „In neutral“ (í hlutlausum gír)
116	„Inhibit calibration“ (kvörðun hindruð). „Parking brake is engaged“ (stöðuhemill er á)
300	„Return pedal to neutral“ (setja fótstig í hlutlausu stöðu)
301	„Center steering wheel“ (miðja stýri). „Continue?“ (halda áfram?)
302	„Manually center rear wheel“ (miðja afturhjól handvirkt). „Continue?“ (halda áfram?)
303	„Steer rear wheel max left“ (stýra afturhjól á veg til vinstri). „Continue?“ (halda áfram?)
304	„Steer rear wheel max right“ (stýra afturhjól á veg til hægri). „Continue?“ (halda áfram?)
305	„Rear wheel center out of range“ (miðja afturhjóls utan marka)
306	„Rear wheel angle out of range“ (horn afturhjóls utan marka)
400	„Caution: Machine must be on jack stands“ (varúð: sláttuvél verður að vera á búkka). „Continue?“ (halda áfram?)
401	„Inhibit calibration“ (kvörðun hindruð). „Contactor open“ (snerta opin)
402	„Inhibit calibration“ (kvörðun hindruð). „Pedal in Neutral“ (fótstig í hlutlausri stöðu)
403	„Return pedal to neutral“ (setja fótstig í hlutlausu stöðu)
404	„Wait for wheels to stop“ (bíða þar til hjól stöðvast)
405	„Move pedal to max forward and hold“ (færa fótstig í hámarksstöðu áfram og halda)
406	„Calibration active“ (kvörðun virk). „Hold pedal“ (halda fótstigi)
500	„Lift/Lower extend active“ (hækkun/lækkun við útdrátt virk)
501	„Lift/Lower retract active“ (hækkun/lækkun við inndrátt virk)
502	„Move joystick to lower position“ (færa stýripinna í lækkunarstöðu)
503	„Move joystick to raise position“ (færa stýripinna í hækkunarstöðu)

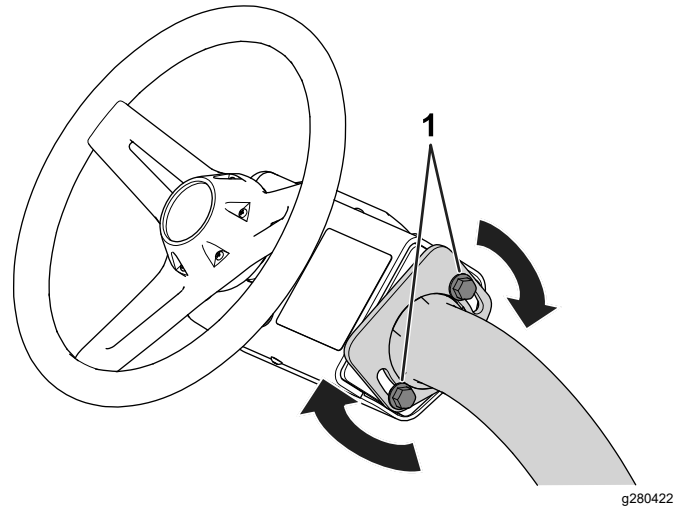
## Skilaboð (cont'd.)

504	„Is the cutting unit installed?“ (er sláttubúnaðurinn uppsettur?) „Continue?“ (halda áfram?)
1100	„Traction diagnostic messages enabled“ (kveikt á bilanagreiningarskilaboðum fyrir akstur)
1101	„Steering diagnostic messages enabled“ (kveikt á bilanagreiningarskilaboðum fyrir stýri)

## Stýri hallað

Hægt er að halla stýrinu í þægilega stöðu fyrir notkun.

1. Losið boltana ([Mynd 34](#)) sem halda stýrinu föstu við stýrisarminn.



Mynd 34

1. Bolti

2. Hallið stýrinu í þægilega stöðu.
3. Herðið boltana ([Mynd 34](#)) til að festa stýrið í valdri stöðu.

## Daglegt viðhald

**Viðhaldstími:** Fyrir hverja notkun eða daglega

Framkvæmið eftirfarandi aðgerðir daglega áður en sláttuvélin er ræst:

- Athugið bilið á milli keflis og botnblaðs; sjá [Athugun á bili milli keflis og botnblaðs \(síða 57\)](#).
- Kannið þrýsting í hjólbörðum; sjá [Þrýstingur hjólbarda kannaður \(síða 52\)](#).
- Athugið öryggissamlæsingarkerfið; sjá [Öryggissamlæsingarkerfið skoðað \(síða 35\)](#).
- Athugið virkni stöðuhemilsins með því að setja hann á og ganga úr skugga um að hann sé virkur; sjá [Stöðuhemill \(síða 23\)](#).

# Meðan á notkun stendur

## Öryggi við notkun

### Almennt öryggi

- Eigandinn/stjórnandinn getur komið í veg fyrir og ber ábyrgð á slysum sem geta valdið meiðslum á fólki eða eignatjóni.
- Klæðist viðeigandi klæðnaði, þar á meðal hlífðargleraugum, síðbuxum, sterkum skófatnaði með skrikvörn og heyrnarhlífum. Takið sitt hár í tagl og ekki klæðast víðum fatnaði eða hangandi skartgripum.
- Notkun vinnuvélarinnar er bönnuð ef stjórnandi er þreyttur, veikur eða undir áhrifum áfengis eða annarra vímuefna.
- Sýnið árvekni á meðan unnið er á vinnuvélinni. Ekki gera neitt sem veldur truflun; slíkt kann að leiða til meiðsla eða eignatjóns.
- Áður en vélin er gangsett þarf að tryggja að öll drif séu í hlutlausri stöðu, stöðuhemillinn sé á og að stjórnandinn sitji í sætinu.
- Flytjið ekki farþega á sláttuvélinni.
- Haldið nærstöddum og börnum utan vinnusvæðisins. Ef samstarfsfólk þarf að vera á svæðinu skal gæta varúðar og tryggja að graskörfurnar séu settar upp á sláttuvélinni.
- Vinnið eingöngu á sláttuvélinni með góða yfirsýn til að forðast holur og duldar hættur.
- Forðist slátt í blautu grasi. Skert grip getur valdið því að sláttuvélin renni til.
- Haldið höndum og fótum fjarri sláttubúnaðinum.
- Lítið aftur fyrir og niður áður en bakkað er til að tryggja að leiðin sé greið.
- Sýnið aðgát þegar komið er að blindhornum, trjástubbum, trjám eða öðrum hlutum sem kunna að takmarka útsýnið.
- Stöðvið sláttubúnaðinn þegar ekki er verið að slá.
- Hægið á og sýnið aðgát í beygjum og þegar vinnuvélinni er ekið yfir vegi eða gangstíga. Umferð frá hægri á alltaf réttinn.
- Skiljið ekki sláttuvél eftir í gangi án eftirlits.
- Áður en svæði stjórnanda er yfirgefið skal gera eftirfarandi:
  - Leggið sláttuvélinni á jafnsléttu.
  - Látið sláttubúnaðinn síga niður að jörðu og tryggið að hann sé aftengdur.
  - Setjið stöðuhemilinn á.
  - Drepið á sláttuvélinni og takið lykilinn úr.

- Bíðið þar til hlutir á hreyfingu hafa stöðvast.
- Vinnið eingöngu á sláttuvélinni með góða yfirsýn og við viðeigandi veðurskilyrði. Ekki nota sláttuvélina þegar hætta er á eldingum.

### Öryggi veltigrindar

- Ekki má fjarlægja neina íhluti veltigrindarinnar.
- Gangið úr skugga um að sætisbeltið sé fest og hægt sé að losa það hratt í neyðartilvikum.
- Notið sætisbeltið undantekningalaust.
- Fylgist vandlega með fyrirstöðum fyrir ofan sláttuvélina og komið í veg fyrir að sláttuvélin komist í snertingu við þær.
- Tryggið að veltigrindin sé góðu ásigkomulagi með því að skoða hana reglulega og leita eftir skemmdum og herða allar festingar tryggilega.
- Skiptið um alla skemmda íhluti veltigrindarinnar. Ekki gera við þá eða breyta þeim.

### Öryggi í halla

- Brekkur valda mikilli hættu á stjórnmissi eða veltu sem leitt getur til alvarlegra meiðsla eða dauða. Stjórnandinn er ábyrgur fyrir öruggri notkun í halla. Sýna þarf sérstaka aðgát þegar sláttuvélinni er ekið í halla.
- Metið og kannið aðstæður á vinnusvæðinu til að ákvarða hvort hallinn er öruggur til vinnu. Beitið almennu hyggjuviti og sýnið góða dómgreind við þessa skoðun.
- Farið yfir hallaupplýsingarnar sem taldar eru upp hér að neðan fyrir notkun sláttuvélarinnar í halla. Farið yfir vinnusvæðið, áður en sláttuvélin er notuð, til að ákveða hvort hægt sé að nota hana með hliðsjón af skilyrðum á svæðinu á viðkomandi degi. Breytingar á undirlagi geta leitt til breytinga á notkun sláttuvélarinnar í halla.
- Forðist að taka af stað, stoppa eða beygja sláttuvélinni í halla. Forðist skyndilegar hraðabreytingar eða stefnubreytingar. Beygið hægt og rólega.
- Vinnið ekki á sláttuvélinni við neinar aðstæður þar sem grip, stjórn eða stöðugleiki eru skert.
- Fjarlægjið eða merkið hindranir á borð við skurði, holur, hjölför, ójöfnur, grjót eða aðrar duldar hættur. Hátt gras getur hulið hindranir. Óslétt undirlag getur valdið því að sláttuvélin velti.
- Hafið í huga að sláttuvélin getur misst grip þegar unnið er í blautu grasi, þvert á halla eða niður brekku. Ef dekin missa grip er hætta á að sláttuvélin renni til, missi hemlagetu og verði stjórnlaus.

- Gætið fyllstu varúðar þegar unnið er á sláttuvélinni nálægt háum bökkum, skurðum, bökkum, vatni eða annarri hættu. Sláttuvélin getur oltið mjög skyndilega ef hjól fer út fyrir brún eða brún gefur sig. Haldið öruggri fjarlægð á milli sláttuvélarinnar og hvers kyns hættu.
- Auðkennið hættur neðst í hallanum. Ef hættur eru til staðar skal slá hallann með vél sem stjórnað er af fótgangandi stjórnanda.
- Lækkið sláttubúnaðinn niður að jörðu á meðan unnið er í halla, ef því verður við komið. Sláttuvélin getur orðið óstöðug þegar sláttubúnaðurinn er uppi á meðan unnið er í halla.
- Gætið fyllstu varúðar þegar unnið er með grassafnkerfi eða önnur tengitæki. Slíkur búnaður getur breytt stöðugleika sláttuvélarinnar og valdið því að hún verði stjórnlaus.

## Tilkeyrsla sláttuvélarinnar

Tilkeyrsla sláttuvélarinnar verður að fara fram á 8 klukkustundum.

Þar sem fyrstu vinnustundirnar skipta miklu máli fyrir áreiðanleika sláttuvélarinnar síðar meir skal fylgjast vel með aðgerðum og afköstum til að greina og leiðrétta öll smávægileg vandamál, sem gætu leitt til meiriháttar bilana þegar fram í sækir. Skoðið sláttuvélina oft meðan á tilkeyrslu stendur til að greina lausar festingar eða aðrar bilanir.

## Sláttuvélin gangsett

**Ath.:** Skoðið svæðin undir sláttubúnaðinum til að tryggja að engin óhreinindi séu til staðar.

1. Setjist í sæti stjórnanda og festið sætisbeltið.
2. Setjið lykilinn í svissinn og svissið Á.

## Sláttuvélin skoðuð eftir gangsetningu

1. Færið stjórnrofann í stöðuna MOW (sláttur).
2. Takið stöðuhemilinn af.
3. Færið stýripinnann til að hækka/lækka stuttlega fram.

Sláttubúnaðurinn ætti að síga og öll keflin eiga að snúast.

4. Færið stýripinnann til að hækka/lækka aftur.

Sláttukeflin ættu að hætta að snúast og sláttubúnaðurinn að hækka í hæstu flutningsstöðu.

# Virgni öryggissamlæsingarkerfisins

**Viðhaldstími:** Fyrir hverja notkun eða daglega

## ⚠ HÆTTA

**Ef rofar öryggissamlæsingarinnar eru aftengdir eða skemmdir kann sláttuvélin að fara óvænt af stað og það veldur hættu á alvarlegum meiðslum eða dauða.**

- **Ekki fíkta í samlæsingarrofunum.**
- **Kannið virkni samlæsingarrofanna daglega og skiptið um skemmda rofa áður en unnið er á vinnuvélinni.**

Tilgangur öryggissamlæsingarkerfisins er að koma í veg fyrir að sláttuvélin sé notuð þegar hættu er á meiðslum eða skemmdum.

Öryggissamlæsingarkerfið kemur í veg fyrir að sláttuvélin hreyfist nema þegar:

- Stöðuhemillinn er ekki á.
- Setið er í sæti stjórnanda.
- Stjórnrofi er í stöðunni MOW (sláttur) eða stöðunni TRANSPORT (flutningur).

Öryggissamlæsingarkerfið kemur einnig í veg fyrir að keflin snúist nema þegar stjórnrofinn er í stöðunni MOW (sláttur) (nema þegar sláttuvélin er í bakslípunarstillingu).

## Öryggissamlæsingarkerfið skoðað

Framkvæmið eftirfarandi skref til að skoða samlæsingarkerfið:

- Standið upp úr sætinu, gangsetjið sláttuvélina, takið stöðuhemilinn af, færið stjórnrofann í stöðuna MOW (sláttur) eða TRANSPORT (flutningur) og stígið á inngjafarfótstigið.

Sláttuvélin ætti ekki að hreyfast úr stað þar sem stjórnandinn er ekki í sætinu. Það staðfestir að samlæsingarkerfið virki eins og það á að gera. Ef svo er ekki skal leiðrétta vandamálið.

- Sitjið í sætinu, gangsetjið sláttuvélina, setjið stöðuhemilinn á, færið stjórnrofann í stöðuna MOW (sláttur) eða TRANSPORT (flutningur) og stígið á inngjafarfótstigið.

Sláttuvélin ætti ekki að hreyfast úr stað þar sem stöðuhemillinn er á. Það staðfestir að samlæsingarkerfið virki eins og það á að gera. Ef svo er ekki skal leiðrétta vandamálið.

- Sitjið í sætinu, gangsetjið sláttuvélina, takið stöðuhemilinn af, færið stjórnrofann í stöðuna NEUTRAL (hlutlaus staða) og stígið á inngjafarfótstigið.

Sláttuvélin ætti ekki að hreyfast úr stað þar sem stjórnrofann er í HLUTLAUSRI stöðu. Það staðfestir að samlæsingarkerfið virki eins og það á að gera. Ef svo er ekki skal leiðrétta vandamálið.

- Sitjið í sætinu, færið inngjafarfótstig í HLUTLAUSA stöðu, færið stjórnrofann í HLUTLAUSA stöðu, setjið stöðuhemilinn á, gangsetjið sláttuvélina og færið stýripinnann til að hækka/lækka fram til að lækka sláttubúnaðinn.

Sláttubúnaðurinn ætti að síga en ekki byrja að snúast. Ef keflin byrja að snúast virkar samlæsingarkerfið ekki eins og það á að gera; leiðréttið vandamálið áður en sláttuvélin er notuð.

## Sláttuvélinni ekið án þess að slá

- Gangið úr skugga um að sláttubúnaðurinn sé í hæstu stöðu.
- Sitjið í sætinu, festið sætisbeltið, takið stöðuhemilinn af og færið stjórnrofann í stöðuna TRANSPORT (flutningur) til að aka sláttuvélinni án þess að slá.
- Gætið þess að hægja alltaf á sláttuvélinni þegar komið er að ósléttum grassvæðum og akið gætilega yfir miklar ójöfnur.
- Kynnið ykkur breidd sláttuvélarinnar. Ekki reyna að komast á milli hluta sem liggja nálægt hvor öðrum, það gæti leitt til kostnaðarsamra viðgerða og vinnustöðvana.

## Flötin slegin

Áður en lagt er af stað út á flöt til að slá ætti stjórnandinn að finna opið svæði til að æfa sig í notkun grundvallareiginleika sláttuvélarinnar (t.d. að gangsetja og stöðva vélina, hækka og lækka sláttubúnaðinn og taka beygjur).

Skoðið flötina og fjarlægið öll óhreinindi og aðskotahluti sem gætu skemmt sláttubúnaðinn á meðan slegið er. Fjarlægið fána úr holum og finnið bestu stefnuna fyrir sláttinn. Miðið við fyrri sláttustefnu þegar stefna sláttuvélarinnar er ákveðin. Sláið alltaf með öðru mynstri en við fyrri slátt til að grasblöðin geti síður lagst niður og meiri líkur eru á að ná að slá grasið.

## Flötin klippt

1. Byrjið á fyrsta jaðri flatarinnar til að hægt sé að nota borðasláttuaðferð.

**Ath.:** Þannig er hægt að halda þjöppun í lágmarki og ná fram áferðarfallegu mynstri í flötina.

2. Færið stjórnrofann í stöðuna SLÁTTUR.
3. Ýtið stýripinnanum til að hækka/lækka fram þegar framhluti graskarfanna fer yfir ytri jaðar flatarinnar.

**Ath.:** Við það lækkar sláttubúnaðurinn að grassverðinum og keflin fara í gang.

**Mikilvægt:** Sláttubúnaðurinn fyrir miðju hækkar eða lækkar aðeins á eftir sláttubúnaðinum að framan. Því ætti stjórnandinn að æfa sig í að finna út rétta tímasetningu fyrir þessa aðgerð til að lágmarka hreinsunarumferðir og koma í veg fyrir fláningu á jaðrinum.

Hækkun og lækun sláttubúnaðarins fyrir miðju miðast við aksturshraða. Hægari aksturshraði leiðir til meiri hækkunar eða minni seinkunar en aukinn aksturshraði leiðir til minni hækkunar eða minni seinkunar. Sláttuvélin mælir aksturshraðann og uppfærir seinkunina þannig að allir þrír hlutar sláttubúnaðarins síga í röð.

4. Reynið að láta sláttinn skarast sem minnst við fyrri umferð þegar snúið er til baka.

**Ath.:** Hægt er að ímynda sér sjónlínu, sem nær u.þ.b. 1,8 til 3 m beint fyrir framan sláttuvélina og að jaðri þess hluta flatarinnar sem er ósleginn, til að auðvelda sér að halda beinni línu yfir flötina og til að halda jafnri fjarlægð frá brún fyrri umferðar (**Mynd 36**). Nýtið brún stýrisins sem hluta af sjónlínunni; þ.e. miðið stýrisbrúnina við punkt sem er alltaf hafður í sömu fjarlægð frá framhluta sláttuvélarinnar.

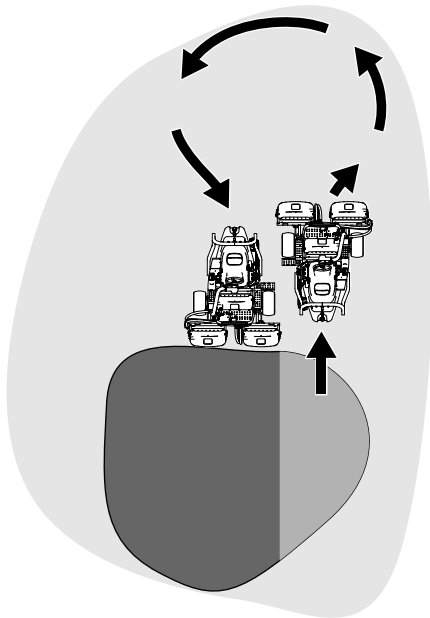
5. Þegar framhluti graskarfanna fer yfir jaðar flatarinnar skal toga stýripinnann til að hækka/lækka aftur og halda honum þar til allir hlutar sláttubúnaðarins hafa hækkað. Við það stöðvast keflin og sláttubúnaðurinn lyftist.

**Mikilvægt:** Tímasetjið þetta skref rétt til að forðast að klippa af jaðarsvæðinu, en klippið samt sem áður eins mikið af flötinni og hægt er til að minnka gras sem þarf að slá eftir á í kringum ytri jaðarinn.

6. Snúið sláttuvélinni stuttlega í öfuga átt og síðan í áttina að óslegna hlutanum. Þetta hjálpar til við að fækka vinnustundum og auðveldar undirbúning fyrir næstu umferð. Þessi hreyfing er eins og tár í laginu (**Mynd 35**) og undirbyr sláttuvélina fljótt fyrir næstu umferð.

**Ath.:** Ef kveikt er á eiginleikanum „Slow and Turn“ (hægja og beygja) hægir sláttuvélin á sér

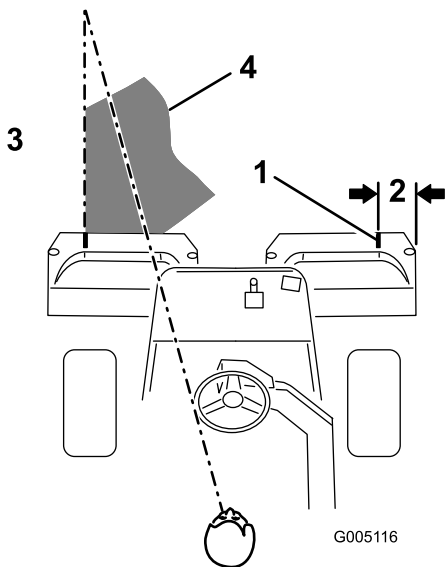
í beygjuni án þess að stjórnandinn þurfi að draga úr þrýstingi á inngjafarfótstigið.



Mynd 35

g229671

**Ath.:** Reyndu að taka eins stutta beygju og hægt er, nema þegar heitt er í veðri, en þá getur breiðari bogi dregið úr skemmdum á grassverði.



Mynd 36

g005116

1. Stillingarborði til viðmiðunar
2. Um það bil 12,7 cm
3. Slegið gras vinstra megin.
4. Miðið við sjónpunkt 2 til 3 m fyrir framan sláttuvélina og haldið honum.

**Mikilvægt:** Stöðvið aldrei sláttuvélina á flöt, sérstaklega þegar sláttubúnaðurinn er í gangi, slíkt getur valdið skemmdum á

grassverðinum. Ef sláttuvélina er stöðvuð á flöt geta hjólin skilið eftir sig för eða dældir.

## Jaðar sleginn og verklok

1. Ljúkið við að slá flötina með því að slá ytri jaðarinn. Skiptið um sláttustefnu frá fyrri slætti.

Sjá leiðbeiningar um hvernig á að bæta útlit eftir slátt og draga úr myndun þrefaldra hringja í [Virgni RDS-kerfis \(hraðakerfi sem fylgir radius\) \(síða 31\)](#).

**Ath.:** Hafið ávallt veðurskilyrði og ástand grassvarðarins í huga og gætið þess að skipta um sláttustefnu frá fyrri slætti.

2. Þegar lokið er við að slá ytri jaðarinn skal ýta stýripinnanum til að hækka/lækka létt aftur til að stöðva keflin (ef kveikt er á léttstöðvunarseinkun) og aka svo út af flötinni. Þegar allir hlutar sláttubúnaðarins eru komnir út fyrir flötina skal færa stýripinnann aftur til að lyfta sláttubúnaðinum.

**Ath.:** Með þessu móti er hægt að fækka grasköggjum sem verða eftir á flötinni.

3. Setjið fánann aftur í.
4. Tæmið allt gras úr graskörfunum áður en sláttuvélina er færð á næstu flöt.

**Ath.:** Blautt og þungt gras veldur álagi á körfunum, fjöðrunarkerfi og hreyfiliðum. Það bætir óþarfa þyngd við sláttuvélina og dregur úr skilvirkni orkunýtingar.

## Eftirlit með hleðslustöðu rafhlöðukerfis

Skoðið aðalupplýsingaskjáinn til að fylgjast með hleðslustöðu rafhlöðukerfisins; sjá [Notkun upplýsingaskjásins \(síða 23\)](#).

## Áminningar um lága hleðslustöðu rafhlöðu

- Þegar prósentustaða rafhleðslunnar lækkar birtist áminning um lága hleðslustöðu á upplýsingaskjánum. Ef sláttur stendur yfir þegar áminningin birtist skal ljúka við slátt á viðkomandi flöt og færa svo sláttuvélina á hleðslusvæði til að hlaða rafhlöðurnar; sjá [Li-ion rafhlöður settar í hleðslu \(síða 43\)](#).
- Ef hleðslustaðan verður of lág (þ.e. undir 10%) meðan sláttuvélina er í notkun birtist áminning á upplýsingaskjánum. Aðeins er hægt að færa

sláttuvélina á hægum hraða þegar unnið er með þessa hleðslustöðu og ekki er hægt að virkja sláttubúnaðinn. Færið sláttuvélina á hleðslusvæði og hlaðið rafhlöðurnar; sjá [Li-ion rafhlöður settar í hleðslu \(síða 43\)](#).

## Drepið á sláttuvélinni

1. Færið sláttuvélina á jafnsléttu.
2. Færið stjórnrofann í stöðuna NEUTRAL (hlutlaus staða).
3. Setjið stöðuhemilinn á.
4. Svissið AF til að drepa á sláttuvélinni.
5. Takið lykilinn úr.

## Eftir notkun

## Öryggi eftir notkun

### Almennt öryggi

- Setjið stöðuhemilinn á, drepið á vélinni, takið lykilinn úr og bíðið þar til allir hlutar hafa stöðvast áður en farið er úr ökumannssætinu. Leyfið sláttuvélinni að kólna áður en hún er stillt, þjónustuð, þrífín eða sett í geymslu.
- Hreinsið gras og óhreinindi af sláttuvélinni, sérstaklega af sláttubúnaðinum og drifum, til að koma í veg fyrir íkviknun.
- Aftengið aðalafitenglana þegar sláttuvélin er sett í geymslu eða dregin.
- Aftengið drif tengitækis þegar verið er að draga sláttuvélina eða hún er ekki í notkun.
- Leyfið sláttuvélinni að kólna áður en hún er sett í geymslu innandyra.
- Haldið sætisbeltum við og þrifið eftir þörfum.
- Geymið ekki sláttuvélina nærri óvörðum lögum, neistaflogi eða kveikilögum, á borð við vatnshitara eða önnur heimilistæki.

## Öryggi tengt rafhlöðu og hleðslutæki

### Almennt

**VIÐVÖRUN:** Hætta á eldsvoða og raflosti – Rafhlöðurnar innihalda enga hluti sem notandi getur þjónustað.

- Gangið úr skugga um að spennan sem notuð er í viðkomandi landi henti hleðslutækinu.
- Ekki hlaða sláttuvélina í blautu umhverfi; verjið hana gegn regni og snjó.

- Hætta er á eldsvoða, raflosti eða meiðslum þegar notaður er aukabúnaður sem Toro mælir ekki með eða selur.
- Fylgið þessum leiðbeiningum og leiðbeiningum hvers þess búnaðar sem á að nota nærri hleðslutækinu til að draga úr hættu á sprengingu í rafhlöðu. Fylgið þessum leiðbeiningum og leiðbeiningum hvers þess búnaðar sem á að nota nærri hleðslutækinu til að draga úr hættu á sprengingu í rafhlöðu.
- Rafhlöðurnar geta losað sprengifimar lofttegundir ef þær eru hlaðnar of mikið.
- Leitið til viðurkennds dreifingaraðila til að þjónusta eða skipta um rafhlöðu.

### Þjálfun

- Aldrei leyfa börnum eða óþjálfuðum einstaklingum að vinna með eða við hleðslutækið. Gildandi reglur á hverjum stað kunna að setja takmörk við aldur stjórnanda. Eigandinn ber ábyrgð á að þjálfar stjórnendur og vélvirkja.
- Lesið vandlega og fylgið öllum leiðbeiningum á hleðslutækinu og í handbókinni áður en hleðslutækið er notað. Þekkið rétta notkun hleðslutækisins.

### Undirbúningur

- Haldið nærstöddum og börnum í öruggri fjarlægð á meðan hleðsla stendur yfir.
- Drepið á sláttuvélinni og bíðið þar til sláttuvélin hefur drepið á sér að fullu áður en hleðsla er hafin. Ef þetta er ekki gert er hættu á neistahlaupi.
- Tryggið að hleðsla fari fram á vel loftræstu svæði.
- Notið hleðslutækið einungis innan þess spennusviðs sem er tilgreint í þessari *notendahandbók* og notið einungis rafmagnssnúru sem er samþykkt af Toro.
- Hafið samband við viðurkenndan dreifingaraðila Toro til að fá rétt hleðslutæki og rétta rafmagnssnúru.

### Notkun

- Ekki hlaða frosna rafhlöðu.
- Farið vel með rafmagnssnúruna. Ekki taka hleðslutækið upp á rafmagnssnúrunni eða kippa í hana til að taka hleðslutækið úr sambandi. Haldið snúrunni frá hita, olíu og hvössum brúnum.
- Tengið hleðslutækið beint við innstungu með jarðtengingu. Ekki nota hleðslutækið með ójarðtengdri innstungu, ekki einu sinni með millistykki með jarðtengingu.
- Ekki breyta meðfylgjandi rafmagnssnúru eða kló.
- Fjarlægjið málmhluti á borð við hringa, armbönd, hálsmen og úr þegar unnið er við Li-ion rafhlöðu.

Li-ion rafhlaða getur myndað nægan straum til að valda alvarlegu brunasári.

- Notið framlengingarsnúru sem ræður við straumstyrk hleðslunnar sem tilgreindur er í þessari *notendahandbók*. Ef verið er að hlaða utandyra skal nota framlengingarsnúru sem er ætluð til notkunar utandyra.
- Ef rafmagnssnúran skemmist á meðan hún er í sambandi skal taka hana úr sambandi við innstunguna og fá nýja rafmagnssnúru hjá viðurkenndum dreifingaraðila Toro.
- Takið hleðslutækið úr sambandi við rafmagnsinnstungu þegar það er ekki í notkun, áður en það er flutt til eða áður en það er þjónustað.

## Viðhald og geymsla

- Geymið hleðslutækið á þurrum og öruggum stað innandyra, sem óviðkomandi hafa ekki aðgang að.
- Ekki taka hleðslutækið í sundur.
- Farið með hleðslutækið til viðurkennds dreifingaraðila þegar þörf er á þjónustu eða viðgerð.
- Takið rafmagnssnúruna úr sambandi við innstunguna áður en viðhald eða þrif fara fram til að draga úr hættu á raflosti.
- Haldið við eða skiptið um öryggis- og leiðbeiningarmerkingar, eftir þörfum.
- Ekki nota hleðslutækið með skemmdri snúru eða kló. Hafið samband við viðurkenndan dreifingaraðila Toro til að fá nýja snúru.
- Ekki nota hleðslutækið ef það skemmist; farið þess í stað með það til viðurkennds dreifingaraðila Toro.

## Öryggi við drátt

- Notið eingöngu sláttuvélar með sérstökum tengibúnaði til að draga tengitæki/eftirvagna. Tengid tengitæki/eftirvagna eingöngu við tengibúnaðinn.
- Fylgið ráðleggingum framleiðanda varðandi þyngdartakmarkanir fyrir búnaðinn sem er dreginn og hvernig á að draga í brekkum. Í brekkum getur þyngd dregna búnaðarins valdið því að sláttuvélin missi grip og verði stjórnlaus.
- Aldrei skal leyfa börnum eða öðrum að sitja í eða á búnaði sem er dreginn.
- Akið hægt og gerið ráð fyrir meiri stöðvunarvegalengd við drátt.

# Skoðun og hreinsun eftir slátt

Skolið vel af sláttuvélinni eftir slátt með garðslöngu án stúts til að koma í veg fyrir að of mikill vatnsþrýstingur valdi mengun og skemmdum á þéttum, legum og rafbúnaði. **Ekki skola raftengin með vatni.**

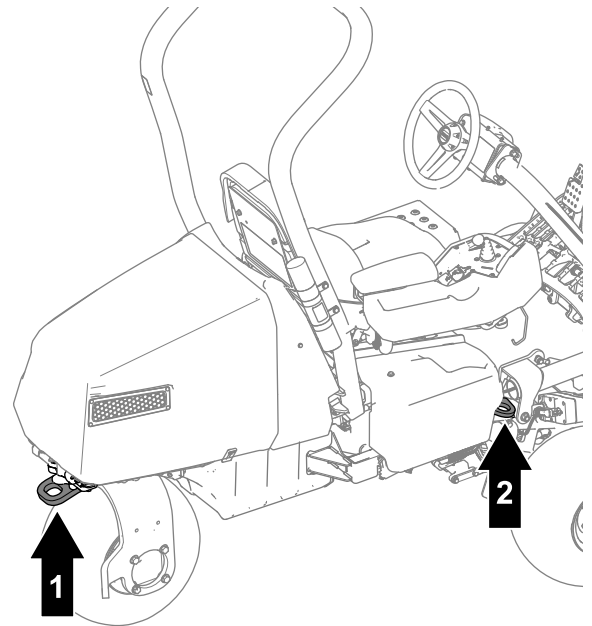
**Mikilvægt:** Ekki nota ísalt vatn eða hreinsað vatn til að þrifa sláttuvélina.

**Mikilvægt:** Ekki nota háþrýstibúnað til að skola sláttuvélina. Þvottur með háþrýstibúnaði getur skemmt rafkerfið, losað um mikilvægar merkingar eða skolað í burtu mikilvægri smurfeiti af núningssstöðum. Það gæti einnig þvingað vatn undir þéttingar og mengað hlífðarhús sem innihalda olíu eða feiti. Forðist mikla notkun vatns nálægt stjórnborðinu og rafhlöðum.

Skolið bit sláttubúnaðarins eftir að sláttuvélina hefur verið þrifuð.

# Sláttuvélina flutt

- Sýnið aðgát þegar sláttuvélina er sett á eða tekin af eftirvagni eða palli.
- Notið skábraut í fullri breidd við að aka sláttuvélina á eftirvagn eða pall.
- Bindið sláttuvélina tryggilega niður með stroffum, keðjum eða reipum. Stroffur að framan og aftan verða að liggja niður og út frá sláttuvélinni ([Mynd 37](#)).



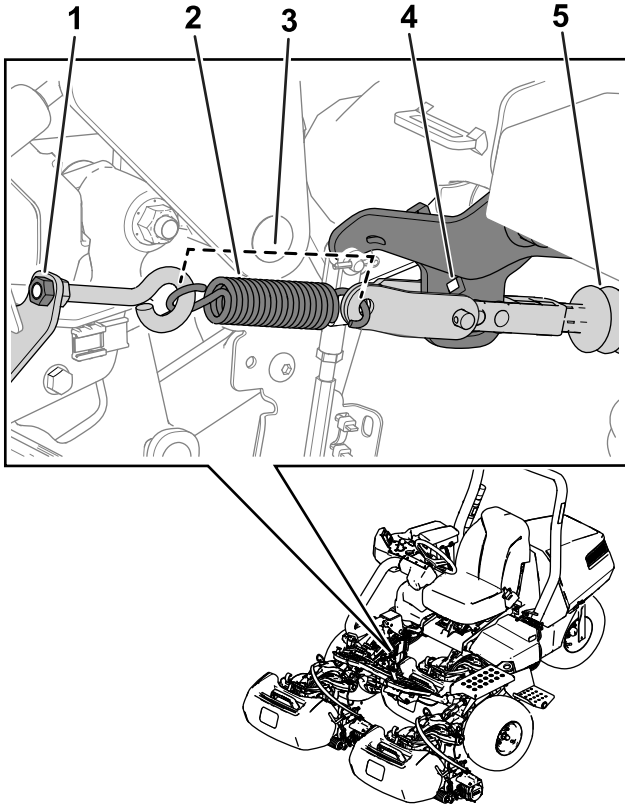
g389181

**Mynd 37**

1. Festilykkja að aftan
2. Festilykkja (á báðum hliðum sláttuvélar)

# Sláttuvélin dregin

Ath.: Frekari upplýsingar um þessa aðferð eru í [Mynd 38](#).



Mynd 38

g389185

- |                          |                             |
|--------------------------|-----------------------------|
| 1. Ró                    | 4. Festingargat á lyftiarmi |
| 2. Gormur                | 5. Öxull hreyfiliða         |
| 3. Lengd gorms – 11,4 cm |                             |

Framkvæma þarf eftirfarandi aðgerð til að losa hreyfiliða hemils svo hægt sé að draga sláttuvélina:

1. Setjið stöðuhemilinn á.
2. Takið lykilinn úr og aftengið aðalafitenglana.

**Mikilvægt:** Ef aðalafitenglarnir eru tengdir meðan sláttuvélin er dregin getur rafbúnaður hennar skemmst.

3. Aftengið rafknippatengi þríhjóladrifssettsins, ef það er uppsett, frá aðalrafknippinu.

**Mikilvægt:** Ef settið og rafknippi sláttuvélarinnar eru tengd við drátt getur rafbúnaður hennar skemmst.

4. Skorðið hjólbarða að framan á báðum hliðum.
5. Léttið á strekkingu gormsins með því að losa róna sem festir augaboltann við gormfestinguna ([Mynd 38](#)).
6. Fjarlægið gorminn.
7. Setjið skrall ( $\frac{3}{8}$  tommu) í gegnum gatið á armfestingunni og ýtið hreyfiliðaöxlinum inn.

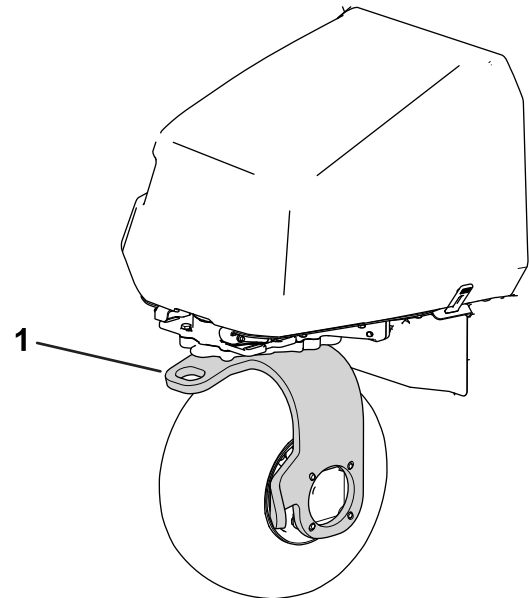
## ⚠ HÆTTA

Þegar hreyfiliðinn losnar frá hemlinum getur sláttuvélin ekið í hlutlausum gír. Sláttuvél í hlutlausum gír getur valdið alvarlegum meiðslum hjá nærstöddum.

Ef ekki er verið að draga sláttuvélina skal nota stöðuhemilinn.

8. Látið aðstoðarmann sitja í sætinu, festið sætisbeltið og notið hemilinn þegar sláttuvélin er dregin.
- Ath.:** Þannig má hafa stjórn á sláttuvélinni meðan hún er dregin.
9. Fjarlægið skorðurnar frá hjólbörðunum.
  10. Takið stöðuhemilinn af þegar sláttuvélin er tilbúin fyrir drátt.
  11. Notið hjólafestinguna að aftan til að draga sláttuvélina ([Mynd 39](#)).

**Mikilvægt:** Ekki aka hraðar en 5 km/klst. þegar sláttuvélin er dregin. Annars geta rafmagnsíhlutir skemmst.



Mynd 39

g389187

1. Hjólafesting að aftan

Þegar sláttuvélin hefur verið dregin á áfangastað skal framkvæma eftirfarandi skref:

1. Setjið stöðuhemilinn á.
2. Fjarlægið stroffuna af hjólafestingunni.
3. Setjið gorminn á eins og sýnt er á [Mynd 38](#).
4. Herðið augaboltaróna þar til gormlengdin er 11,4 cm þegar gormurinn er uppsettur ([Mynd 38](#)).

# Viðhald á Li-ion rafhlöðum

## ⚠ VIÐVÖRUN

Rafhlöðurnar eru háspennurafhlöður sem geta valdið brunasárum eða raflosti.

- Ekki reyna að opna rafhlöðurnar.
- Gætið fyllstu varúðar við meðhöndlun rafhlöðu með rofið ytra byrði.
- Notið eingöngu hleðslutæki sem hannað er fyrir rafhlöðurnar.

Li-ion rafhlöðurnar geta haldið nægri hleðslu til að sinna tilætluðu hlutverki út endingartíma sinn. Fyrstu fjögur árin í notkun er heildarsvæðið sem hægt er að slá með hverri fullri hleðslulotu samtals 13.006 m<sup>2</sup>. Þessi afköst miðast við eftirfarandi skilyrði:

- Keflis- og botnblöð eru beitt.
- Snerting milli botnblaðs og keflis er stillt samkvæmt *notendahandbókinni*.
- Hreinsarinn er stilltur á helming sláttuhæðar eða hærra.
- Burstar fyrir rúllur að aftan eru stilltir á minnstu snertingu.
- Fjarlægð fyrir flutning þarf að vera 13 kílómetrar.
- Golfvöllurinn sem unnið er á er með litlum ójöfnum.

Með tímanum styttest sá tími sem hægt er að vinna á einni hleðslu rafhlaðanna.

**Ath.:** Afköstin ráðast af hversu langt þarf að aka sláttuvélinni, ójöfnum í undirlaginu, snertistillingu, biti botnblaðs og keflis, sem og öðrum þáttum sem fjallað er um í þessum hluta.

Fylgið eftirfarandi leiðbeiningum til að ná hámarksendingu og -notkun úr rafhlöðunum:

- Ekki opna rafhlöðuna.
- Geymið/leggið sláttuvélinni í hreinni, þurri vélageymslu eða geymslusvæði í **vari fyrir sólarljósi, hitagjöfum, rigningu og bleytu**. Frekari upplýsingar um kröfur um hitastig eru í [Kröfur fyrir geymslu rafhlöðu \(síða 58\)](#).
- Þegar sláttuvél er notuð í miklum hita eða sólarljósi kann rafhlaðan að ofhitna. Ef það gerist birtist hitaviðvörðun á upplýsingaskjánum. Við þessi skilyrði aftengist sláttubúnaðurinn og sláttuvélín hægir á sér.

Akið sláttuvélinni beint á svalan og skuggsælan stað, drepíð á henni og leyfið rafhlöðunum að kólna að fullu áður en vinna er hafin á ný.

- Stillið snertingu milli keflis og botnblaðs þannig að hún sé í lágmarki. Þetta minnkar aflíð sem þarf til

að keyra sláttubúnaðinn og fjölgar vinnustundum sem sláttuvélín getur unnið á einni hleðslu. Frekari upplýsingar eru í [Athugun á bili milli keflis og botnblaðs \(síða 57\)](#).

- Tryggið að biti botnblaða og kefla sé vel viðhaldið. Bitlaust blað eykur orkunotkun og fækkar vinnustundunum sem sláttuvélín getur unnið á einni hleðslu.
- Ef hreinsari er notaður má hæð hans ekki vera meiri en helmingur sláttuhæðarinnar. Ef sláttuhæðin er yfir ½ tommu má hæð hreinsara ekki vera meiri en ¼ tommu.
- Stillið snertingu milli rúllu og bursta að aftan þannig að hún sé í lágmarki. Þetta minnkar aflíð sem þarf til að keyra sláttubúnaðinn og fjölgar vinnustundum sem sláttuvélín getur unnið á einni hleðslu.
- Notið lýsingu (ef sláttuvélín er með ljósasetti) aðeins þegar þörf krefur.

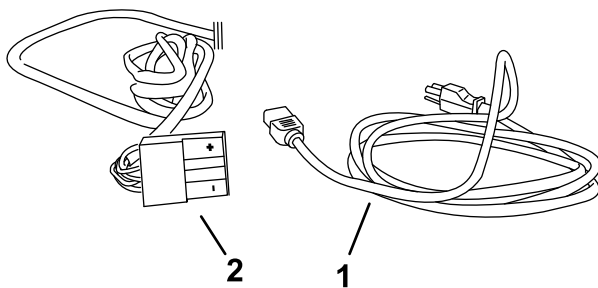
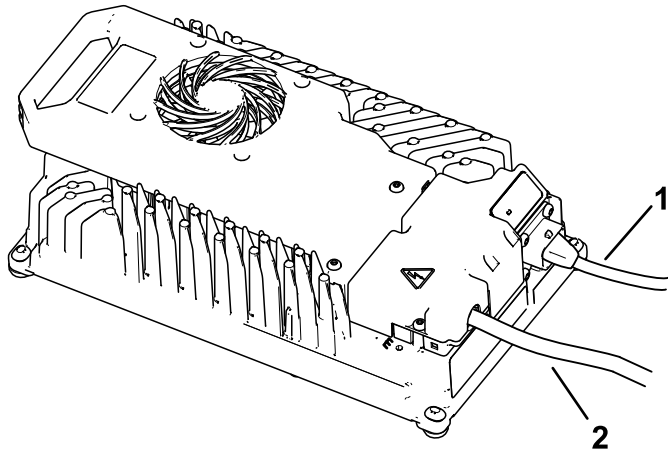
## Flutningur á Li-ion rafhlöðum

Samgönguráðuneyti Bandaríkjanna og alþjóðleg flutningsyfivöld krefjast þess að Li-ion rafhlöður séu fluttar í sérstökum pakkningum og eingöngu með flutningatækjum sem eru vottuð fyrir slíkan flutning. Í Bandaríkjunum má flytja rafhlöðu uppsetta í sláttuvélinni sem rafknúinn búnað, í samræmi við reglugerðir. Samgönguráðuneyti Bandaríkjanna eða önnur viðeigandi opinber stofnun annarra landa veitir nákvæmar upplýsingar um reglugerðir varðandi flutning rafhlaðanna eða sláttuvélarinnar með rafhlöðunum í.

Hægt er að fá frekari upplýsingar um flutning á rafhlöðum hjá viðurkenndum dreifingaraðila Toro.

# Virkni Li-ion hleðslutækis

Á [Mynd 40](#) er hægt að sjá yfirlit yfir skjái og snúrur hleðslutækisins.



Mynd 40

g355440

1. Rafmagnssnúra

2. Hleðslutengill og -snúra

## Tengst við rafmagn

Hleðslutækið er með þriggja pinna kló með jarðtengingu (gerð B) til að draga úr hættu á raflosti. Ef klóin passar ekki í vegginnstunguna eru aðrar jarðtengdar klær í boði; hafið samband við viðurkenndan dreifingaraðila Toro.

Ekki breyta hleðslutækinu eða kló rafmagnssnúrunnar á nokkurn hátt.

### ⚠ HÆTTA

**Snerting við vatn meðan á hleðslu stendur getur valdið raflosti og meiðslum eða dauða.**

- Ekki meðhöndla klóna eða hleðslutækið með blautum höndum eða standandi í vatni.
- Ekki má hlaða rafhlöðurnar í rigningu eða bleytu.

**Mikilvægt:** Leitið reglulega eftir götum eða sprungum í einangrun rafmagnssnúrunnar. Ekki nota skemmda snúru. Ekki láta snúruna liggja í vatni eða blautu grasi.

1. Stingið hleðslukló rafmagnssnúrunnar í samsvarandi innstungu á hleðslutækinu.

### ⚠ VIÐVÖRUN

Skemmd hleðslunúra getur valdið raflosti eða eldhættu.

Skoðið rafmagnssnúruna vandlega áður en hleðslutækið er notað. Ef snúran er skemmd skal ekki nota hleðslutækið fyrr en búið er að útvega nýja snúru.

2. Stingið vegginnstungukló rafmagnssnúrunnar í jarðtengda rafmagnsinnstungu.

## Li-ion rafhlöður settar í hleðslu

### ⚠ VARÚÐ

Ef reynt er að hlaða rafhlöðurnar með hleðslutæki sem ekki er frá Toro getur það leitt til ofhitnunar og annarrar bilunar, sem getur svo valdið skemmdum og/eða meiðslum.

Notið hleðslutækið sem fylgir með frá Toro til að hlaða rafhlöðurnar.

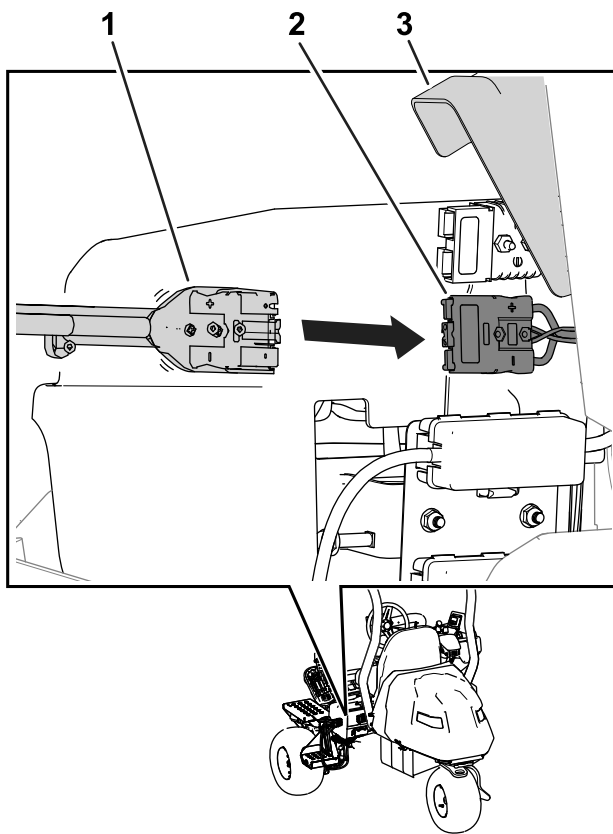
Ráðlagt hitasvið fyrir hleðslu: 0 ° til 45 °C (32 ° til 113 °F)

**Mikilvægt:** Hlaðið rafhlöðurnar eingöngu innan ráðlagðs hitasviðs.

**Ath.:** Hleðslutækið virkar ekki við hitastig sem er yfir lágmarks- eða hámarkshita.

1. Leggið sláttuvélina á svæði sem hugsað er til hleðslu.
2. Setjið stöðuhemilinn á og færið stjórnrofann í stöðuna NEUTRAL (hlutlaus staða).
3. Tryggið að sláttubúnaðurinn hafi verið aftengdur og látið hann síga að jörðu.
4. Drepið á sláttuvélina og takið lykilinn úr.
5. Takið rafmagn af sláttuvélina með því að aftengja aðalafhtenglana; sjá [Aðalafhtenglar \(síða 27\)](#).
6. Tryggið að tenglarnir séu ekki rykugir eða skítugir.
7. Lyftið tengilshlífinni og rennið úttakstengli hleðslutækisins í tengil hleðslutækisins á sláttuvélina ([Mynd 41](#)).

**Ath.:** Tengillinn er fyrir neðan aðalafhtengilinn sem er fastur við sláttuvélina.



Mynd 41

g389188

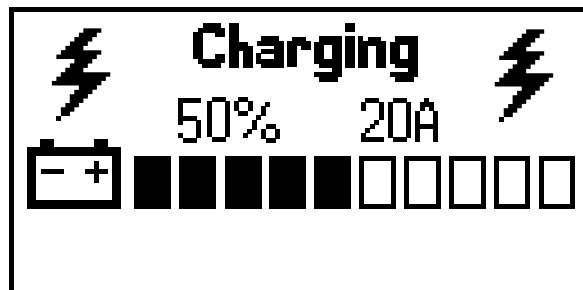
1. Tengill hleðslutækis
2. Tengill sláttuvélar
3. Tengilshlíf

## Eftirlit með hleðslu og bilanagreining

- Upplýsingaskjárnir sýnir hleðslustöðu og straumstyrk hleðslutækisins.

Rafhlöður með lægri spennu eru hlaðnar fyrst; þegar þær ná sömu spennu og hinar rafhlöðurnar eru allar rafhlöður hlaðnar samtímis.

Þegar hleðslu er lokið sýnir upplýsingaskjárnir 10 heil strik.



g356360

Mynd 42

- Ef bilun kemur upp birtast villuboð á upplýsingaskjárnnum.

Frekari upplýsingar um hvernig á að leiðrétta villuna er að finna í *Þjónustuhandbók* sláttuvélarinnar. Ef lausn á vandamálinu er ekki að finna þar skal leita til viðurkennds dreifingaraðila Toro.

## Hleðslu lokið

Þegar hleðslu er lokið logar grænt hleðsluljós rafgeymisins og gaumljós hleðslufrálags slokknar.

1. Takið tengil hleðslutækisins úr sambandi við tengil sláttuvélarinnar.
2. Setjið tengil hleðslutækisins og snúruna í geymslustöðu til að forðast skemmdir.
3. Gangið úr skugga um að aðalafitenglarnir séu hreinir.
4. Tengid aðalafitenglana; sjá [Aðalafitenglar \(síða 27\)](#).
5. Gangsetjið sláttuvélina; sjá [Sláttuvélin gangsett \(síða 35\)](#).
6. Athugið hleðslustöðuna; sjá [Notkun upplýsingaskjásins \(síða 23\)](#).

8. Tengid rafmagnssnúru hleðslutækisins við rafmagn; sjá [Tengst við rafmagn \(síða 43\)](#).
9. Fylgist með hleðslutækinu til að tryggja að rafhlöðurnar séu hlaðnar.  
**Ath.:** Hægt er að tengja rafmagnstenglana til að sjá núverandi hleðslustöðu og straumstyrk hleðslu rafhlöðunnar á upplýsingaskjárnnum; frekari upplýsingar eru í [Eftirlit með hleðslu og bilanagreining \(síða 44\)](#).  
Einnig kviknar grænt ljós á hleðslutækinu á meðan sláttuvélin er í hleðslu.
10. Aftengið hleðslutækið þegar sláttuvélin nær viðeigandi hleðslustigi; sjá [Hleðslu lokið \(síða 44\)](#).

# Viðhald

## ⚠ VIÐVÖRUN

**Breytingar á upprunalegri sláttuvél, varahlutum og/eða fylgihlutum getur haft áhrif á ábyrgð, ökuhæfni og öryggi sláttuvélarinnar. Óheimilar breytingar á upprunalegri sláttuvél og/eða notkun varahluta frá öðrum framleiðendum en Toro getur leitt til alvarlegra meiðsla eða dauða.**

- Ekki gera óheimilar breytingar á sláttuvélinni, varahlutum og/eða fylgihlutum.
- Notið eingöngu varahluti frá Toro.

## Öryggi við viðhaldsvinnu

- Áður en stjórnandinn fer úr sæti sínu skal gera eftirfarandi:
  - Leggið vinnuvélinni á jafnsléttu.
  - Færið stjórnrofann í stöðuna NEUTRAL (hlutlaus staða).
  - Tryggið að sláttubúnaðurinn hafi verið aftengdur og látið hann síga að jörðu.
  - Setjið stöðuhemilinn á.

- Drepið á sláttuvélinni og takið lykilinn úr.
- Bíðið þar til hlutir á hreyfingu hafa stöðvast.
- Látið íhluti vélarinnar kólna áður en viðhaldi er sinnt.
- Eingöngu viðurkenndur viðgerðarmaður má sinna viðhaldi á sláttuvélinni.
- Aftengið aðalafntenglana áður en viðhaldsvinna fer fram.
- Ekki sinna viðhaldi með sláttuvélina gangi, ef því verður við komið. Haldið öruggri fjarlægð frá hlutum á hreyfingu.
- Setjið alltaf bókka undir sláttuvélina þegar unnið er undir henni.
- Losið þrýsting varlega úr íhlutum með uppsafnaða orku.
- Haldið öllum hlutum sláttuvélarinnar í góðu ásigkomulagi og tryggið að vélbúnaður sé vel hertur.
- Skiptið um slitnar eða skemmdar merkingar.
- Notið eingöngu upprunalega varahluti frá Toro til að tryggja örugga notkun og bestu afköst sláttuvélarinnar. Varahlutir frá öðrum framleiðendum geta reynst hættulegir og notkun þeirra kann að fella ábyrgðina úr gildi.

## Ráðlögð viðhaldsáætlun/-áætlanir

Tíðni viðhaldsþjónustu	Viðhaldsferli
Eftir fyrstu 8 klukkustundirnar	<ul style="list-style-type: none"><li>• Herðið felgurærnar.</li><li>• Skiptið um gírolú á akstursmótornum.</li></ul>
Fyrir hverja notkun eða daglega	<ul style="list-style-type: none"><li>• Leitið eftir sliti, skurðum eða öðrum skemmdum á sætisbeltunum. Skiptið um sætisbelti ef einhver hluti þeirra virkar ekki rétt.</li><li>• Athugið öryggissamlæsingarkerfið.</li><li>• Skoðið og hreinsið sláttuvélina eftir slátt.</li><li>• Þrýstingur hjólbarða kannaður.</li><li>• Athugið bilið á milli keflis og botnblaðs.</li><li>• Skolið sláttuvélina (ekki með háþrýstivatni).</li></ul>
Á 50 klukkustunda fresti	<ul style="list-style-type: none"><li>• Skoðið tengingar rafgeymiskapla.</li></ul>
Á 200 klukkustunda fresti	<ul style="list-style-type: none"><li>• Herðið felgurærnar.</li></ul>
Á 800 klukkustunda fresti	<ul style="list-style-type: none"><li>• Skiptið um gírolú á akstursmótornum.</li></ul>

# Gátlisti fyrir daglegt viðhald

Afritið þessa blaðsíðu til að skrá reglubundið viðhald.

Viðhaldsatriði	Vika:						
	Mán.	Þri.	Mið.	Fim.	Fös.	Lau.	Sun.
Athugið virkni öryggissam- læsingarkerfisins.							
Athugið virkni verkfæris.							
Athugið virkni hemils.							
Athugið þrýsting í hjólbróðum.							
Athugið bilið á milli keflis og botnblaðs.							
Athugið stillingu sláttuhæðar.							
Lagið lakkskemmdir.							
Þrífið sláttuvélina.							

Athugasemdir um atriði/svæði sem þarf að athuga betur		
Skoðun framkvæmd af:		
Atriði	Dagsetning	Upplýsingar

## Undirbúningur fyrir viðhald

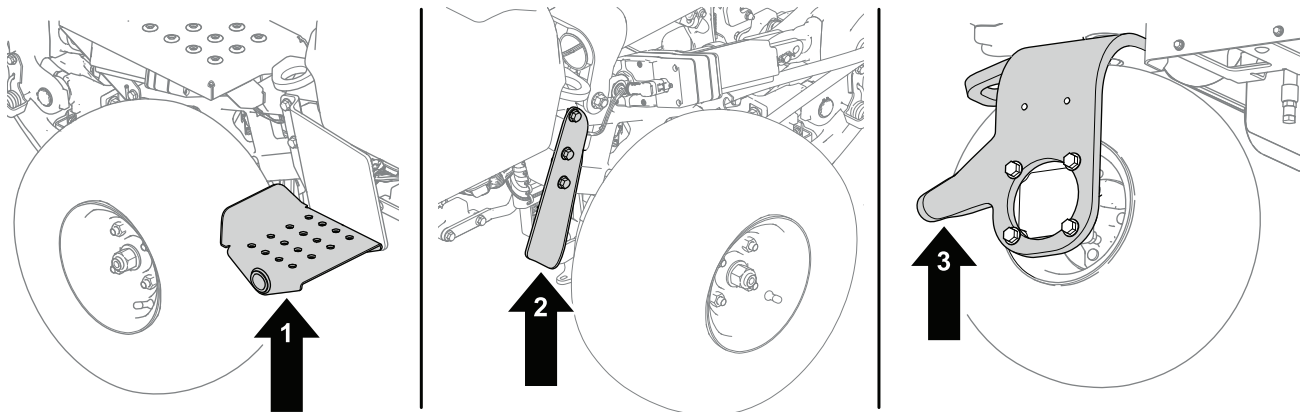
### Sláttuvélinni lyft

#### **⚠ HÆTTA**

Vélrænir tjakkar eða vökvatjakkar geta fallið/gefið sig undan þyngd sláttuvélarinnar og valdið alvarlegum meiðslum.

- Notið búkka til að styðja við sláttuvél sem er lyft.
- Notið eingöngu vélræna tjakka eða vökvatjakka til að lyfta sláttuvélinni.

1. Komið tjakki fyrir á einhverjum af eftirfarandi lyftipunktum fyrir tjakk ([Mynd 43](#)):
  - Þrep vinstra megin á sláttuvélinni
  - Festing fyrir tjakk hægra megin á sláttuvélinni
  - Hjólafesting aftan á sláttuvélinni



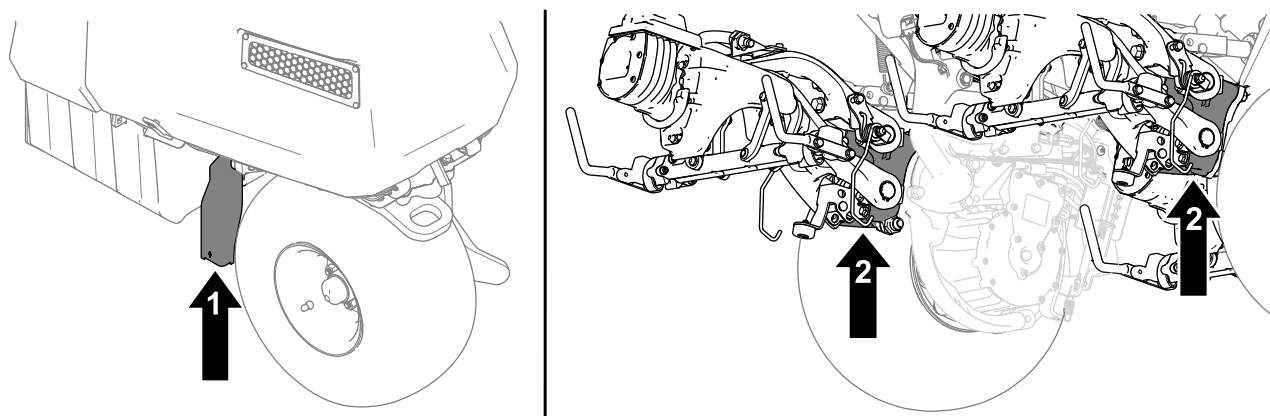
Mynd 43

g286954

1. Þrep – vinstri hlið sláttuvélar
2. Festing fyrir tjakk – hægri hlið sláttuvélar
3. Hjólafesting – afturhluti sláttuvélar

2. Þegar sláttuvélinni hefur verið lyft skal setja viðeigandi búkka undir eftirfarandi staði til að styðja sláttuvélina (Mynd 44):

- Tjakkfesting aftan á sláttuvélinni
- Pinnafestingar sláttubúnaðar á framhlið sláttuvélar



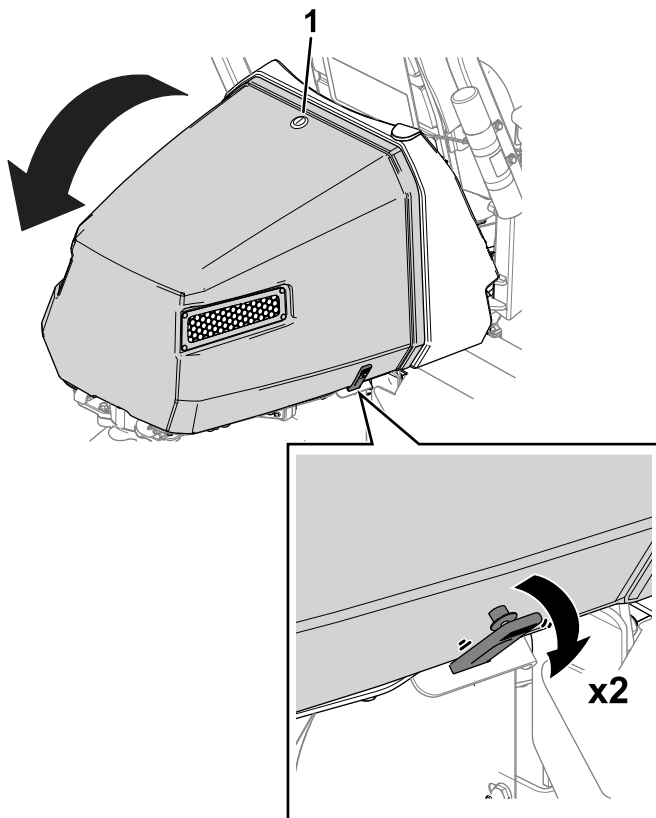
Mynd 44

g409946

1. Tjakkfesting
2. Pinnafestingar sláttubúnaðar

## Vélarhlíf lyft

1. Losið vélarhlífarlásinn ([Mynd 45](#)).



Mynd 45

g418440

1. Vélarhlífarloka
- 
2. Losið ólarnar báðum megin á vélarhlífinni ([Mynd 45](#)).
  3. Lyftið hlífinni.

## Viðhald rafkerfis

### Öryggi rafkerfis

- Aftengið aðalafitenglana áður en gert er við vinnuvélina.
- Hlaðið rafhlöðuna á opnu og vel loftræstu svæði, fjarri neistum og opnum eldi. Takið hleðslutækið úr sambandi áður en rafhlaðan er tengd eða aftengd. Klæðist hlífðarfatnaði og notið einangruð verkfæri.

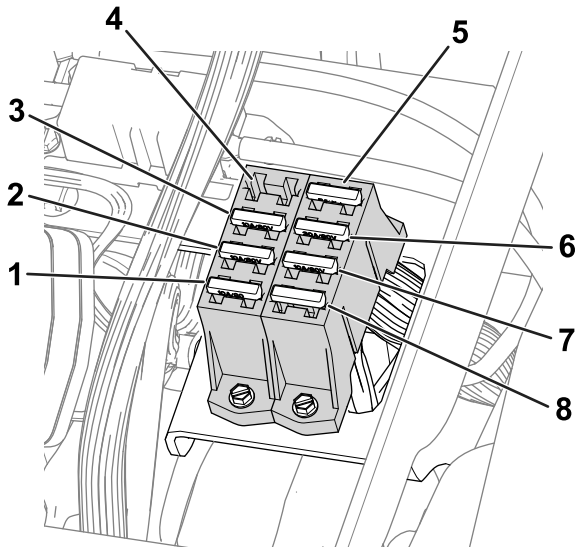
### Afl tekið af og sett á vinnuvélina

Aðalafitenglarnir leiða rafmagn frá rafhlöðunum til vinnuvélarinnar. Takið rafmagnið af með því að aftengja tenglana; setjið rafmagnið á með því að tengja tenglana saman. Frekari upplýsingar eru í [Aðalafitenglar \(síða 27\)](#).

# Staðsetning öryggja

## Staðsetning öryggja fyrir 60 volta kerfi

Öryggin í 60V rafkerfinu eru undir sætinu (Mynd 46).



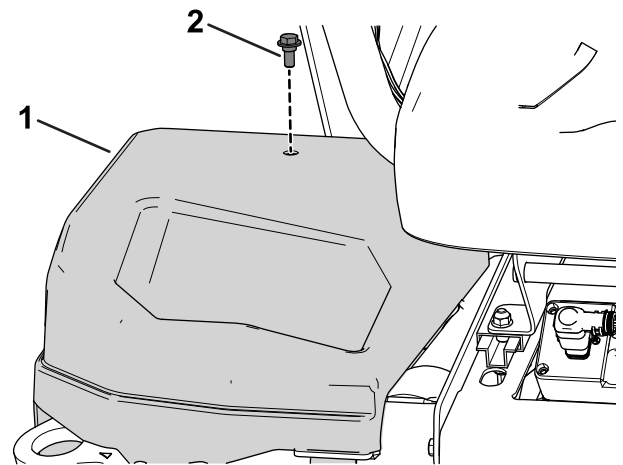
Mynd 46

g288685

- |   |                                  |
|---|----------------------------------|
| 1. Lyftidrif (sláttubúnaður fyrir miðju) – 10 A | 5. 48 V rökrásarrafliði – 5 A    |
| 2. Lyftidrif (vinstri sláttubúnaður) – 10 A     | 6. Stýrisbúnaður – 30 A          |
| 3. Lyftidrif (hægri sláttubúnaður) – 10 A       | 7. DC/DC-straumbreytir – 10 A    |
| 4. Opin rauf                                    | 8. Vinnuljós (valbúnaður) – 10 A |

## Staðsetning öryggja fyrir 12 volta kerfi

Öryggin í 12V rafkerfinu eru undir hlífinni (Mynd 47) á hægri hlið sláttuvélarinnar.

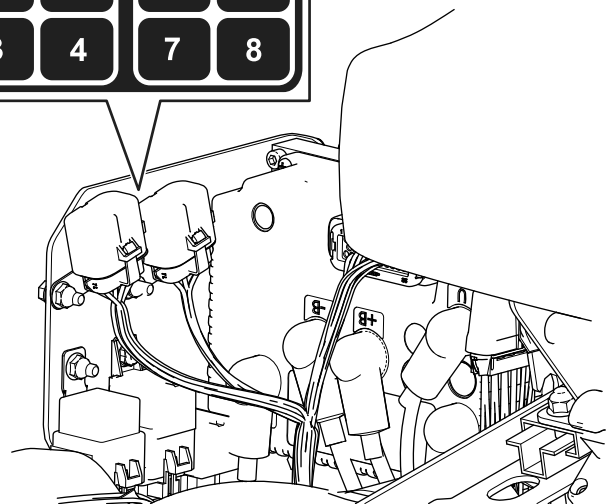
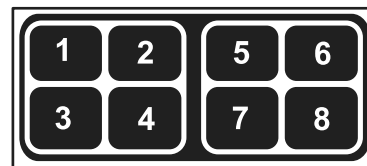


Mynd 47

g279712

1. Hlíf hægra megin      2. Bolti

Lýsingu á hverju öryggi í öryggjaboxinu er að finna á Mynd 48:



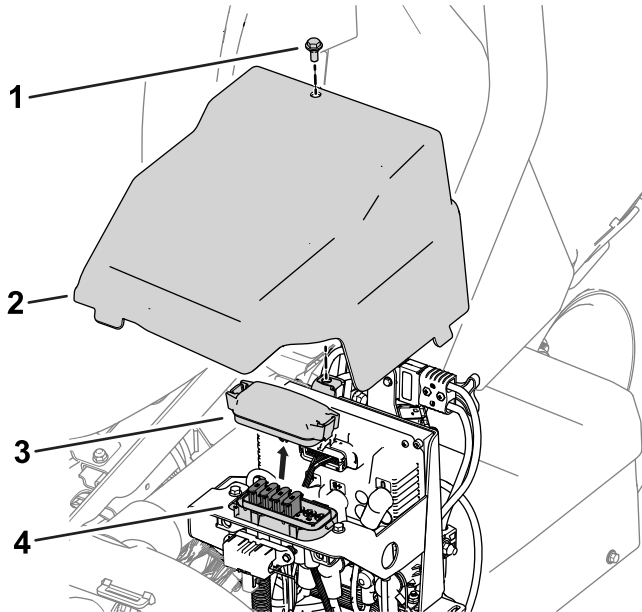
Mynd 48

g279711

- |  |                               |
|--|-------------------------------|
| 1. Stöðuhemill/sviss/logic-rafliði – 7,5 A | 5. Opin rauf                  |
| 2. Opin rauf                               | 6. Varaöryggi – 7,5 A         |
| 3. Hreyfliði hemils – 10 A                 | 7. DC/DC-straumbreytir – 15 A |
| 4. Fjarvirknibúnaður – 2 A                 | 8. TEC-stýring – 2 A          |

## Staðsetning öryggja í kefladrifrás

Öryggjin fyrir kefladrifrás eru undir hlífinni vinstra megin á sláttuvélinni. Fjarlægjið hlífina vinstra megin og hlíf öryggjaboxins til að komast að öryggjaboxinu (Mynd 49).

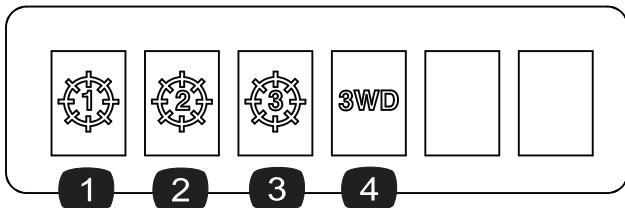


Mynd 49

g278267

- |                       |                       |
|-----------------------|-----------------------|
| 1. Bolti              | 3. Hlíf á öryggjaboxi |
| 2. Hlíf vinstra megin | 4. Öryggjabox         |

Lýsingu á hverju öryggi á merkingu öryggjaboxins er að finna á Mynd 50:



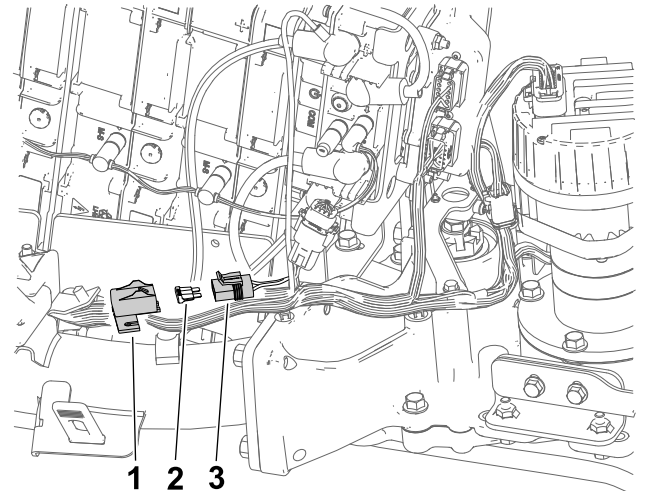
Mynd 50

g278268

- |   |  |
|---|--|
| 1. Sláttubúnaður fyrir miðju – 35 A       | 3. Hægri sláttubúnaður að framan – 35 A              |
| 2. Vinstri sláttubúnaður að framan – 35 A | 4. Þríhjóladrifssett (valfrjáls tengibúnaður) – 35 A |

## Staðsetning öryggis stjórnþúnaðar forhleðslu

Öryggið sem ver stjórnþúnað forhleðslu er í þar til gerðri festingu á rafknippi sláttuvélarinnar vinstra megin við rafhlöðuna fyrir miðju (að aftan) (Mynd 51).



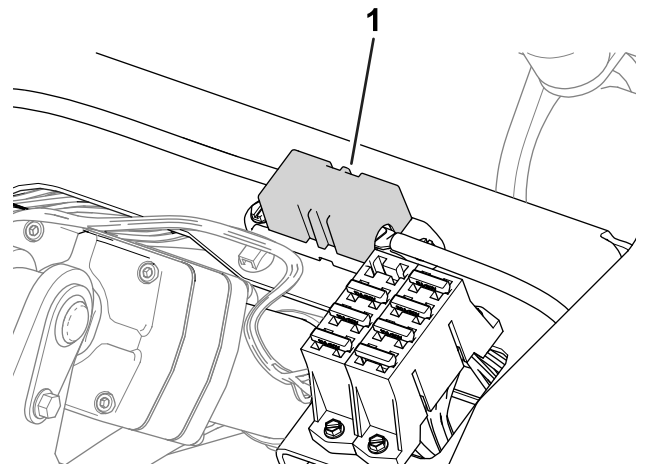
g292133

Mynd 51

- |  |                   |
|--|-------------------|
| 1. Lok                                   | 3. Öryggjafesting |
| 2. Öryggi stjórnþúnaðar forhleðslu – 3 A |                   |

## Staðsetning öryggja hjólamótors og rafkerfis

- Öryggjin fyrir hægri hjólamótorinn (60 A) eru undir sætinu (Mynd 52).

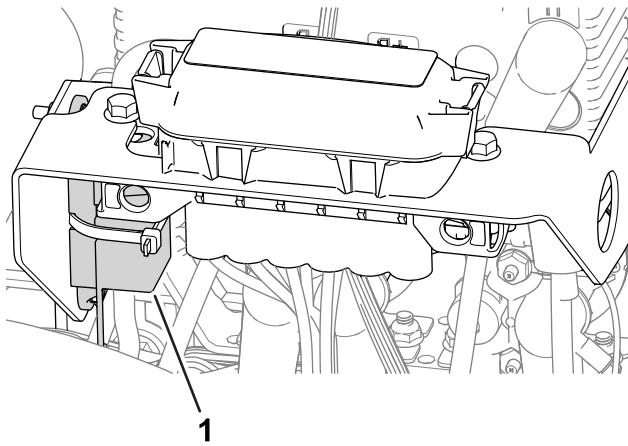


g288688

Mynd 52

- |                                    |
|------------------------------------|
| 1. Öryggi hægri hjólamótors – 60 A |
|------------------------------------|

- Öryggið fyrir vinstri hjólamótorinn (60 A) er undir hlífinni á vinstri hlið sláttuvélarinnar, nálægt öryggjum kefladrifrásarinnar (Mynd 53).

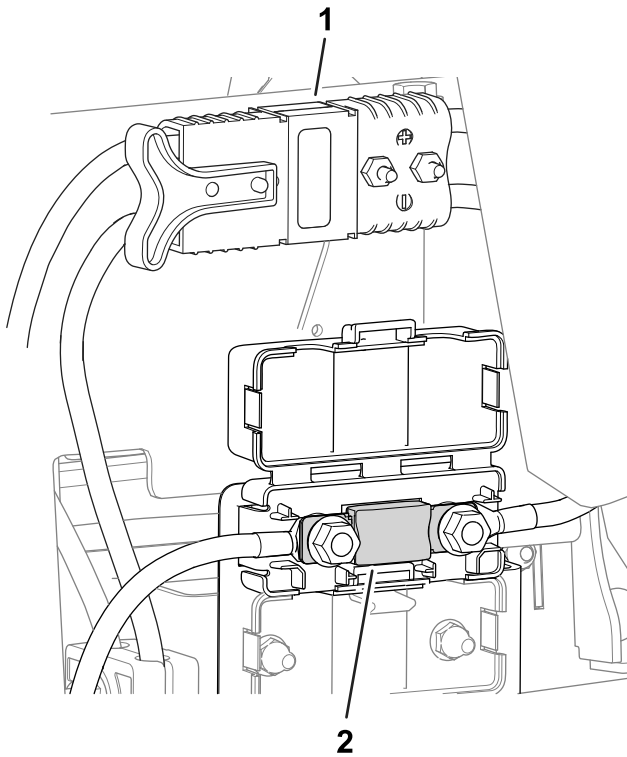


Mynd 53

g262896

- Öryggi vinstri hjólamótors – 60 A

- Öryggi rafkerfisins er undir aðalafntenglum (Mynd 54).



Mynd 54

g296483

- Aðalafntenglar
- Öryggi rafkerfis – 175 A

## Rafhlöðurnar þjónustaðar

**Ath.:** Sláttuvélin er búin 5 Li-ion rafhlöðum.

Fargið eða endurvinnið Li-ion rafhlöður í samræmi við staðbundnar reglur og landslög. Ef rafhlaða krefst þjónustu skal leita aðstoðar viðurkennds dreifingaraðila Toro.

Eini hluti rafhlöðunnar sem notandi getur sinnt viðhaldi á eru merkingarnar. Ábyrgðin fellur úr gildi ef reynt er að opna rafhlöðu. Ef vandamál kemur upp með rafhlöðu skal leita aðstoðar hjá viðurkenndum dreifingaraðila Toro.

## Viðhald hleðslutækisins

**Mikilvægt:** Rafmagnsviðgerðir skulu eingöngu framkvæmdar hjá viðurkenndum söluaðila Toro.

Hleðslutækið krefst lítils viðhalds annars en að verja það gegn skemmdum og veðri.

- Hreinsið snúrur hleðslutækisins með rökum klút eftir hverja notkun.

**Ath.:** Hreinsið ekki einangrunarfeitina af skautunum.

- Vindið snúrurnar upp þegar þær eru ekki í notkun.
- Leitið reglulega eftir skemmdum á snúrunum og skiptið um þær þegar með þarf með varahlutum sem samþykktir eru af Toro.

# Viðhald drifkerfis

## Þrýstingur hjólbarða kannaður

**Viðhaldstími:** Fyrir hverja notkun eða daglega

Haldið þrýstingi á öllum þremur hjólbörðunum breytilegum með hliðsjón af ástandi grassvarðarins, á bilinu 0,83 (lág.) til 1,10 abr (hám.).

**Mikilvægt:** Gætið þess að þrýstingurinn sé eins á öllum hjólbörðum. Ef þrýstingurinn er ekki eins á öllum hjólbörðum getur það haft áhrif afköst sláttuvélarinnar.

## Hersluátak á felguróm athugað

**Viðhaldstími:** Eftir fyrstu 8 klukkustundirnar

Á 200 klukkustunda fresti

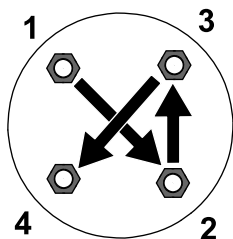
### ⚠ VIÐVÖRUN

Ef felgurærnar eru ekki rétt hertar gæti það leitt til meiðsla á fólki.

Herðið felgurærnar að tilteknu hersluátaki með tilgreindu millibili.

**Hersluátak fyrir felгурó:** 108 til 122 N·m

Til að tryggja jafna álagsdreifingu skal herða felgurærnar með mynstrinu sem sýnt er á [Mynd 55](#).



Mynd 55

g274650

# Skipt um gírolíu á akstursmótor

**Viðhaldstími:** Eftir fyrstu 8 klukkustundirnar

Á 800 klukkustunda fresti

**Forskrift fyrir olíu:** SAE 80W90

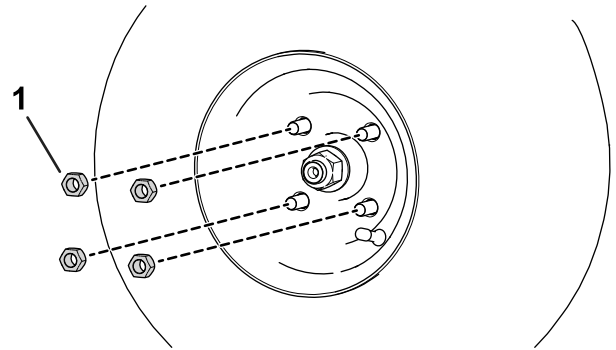
**Rúmtak gírolíu:** um það bil 384 ml

1. Lyftið sláttuvélinni; sjá [Sláttuvélinni lyft \(síða 46\)](#).

**Mikilvægt:** Sláttuvélin verður að vera lárétt til að hægt sé að bæta við réttu olíumagni á gírkassann.

Tryggið að sláttuvélin sitji lárétt á búkkunum.

2. Framkvæmið eftirfarandi skref til að fjarlægja hjólbarðana hægra og vinstra megin:
  - A. Losið og fjarlægið felgurærnar ([Mynd 56](#)).



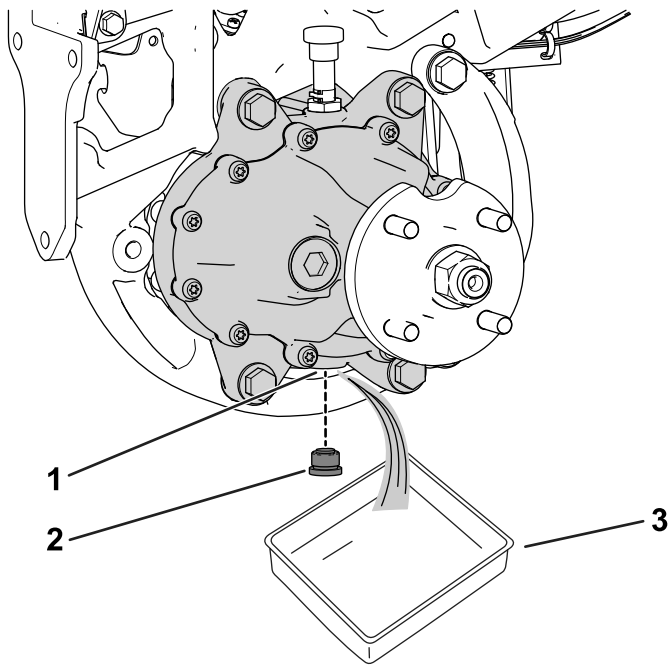
Mynd 56

g280226

1. Felguró

B. Takið vinstri og hægri hjólbarðana af.

3. Setjið afrennslispönnu undir samstæðu hjólamótorsins ([Mynd 57](#)).



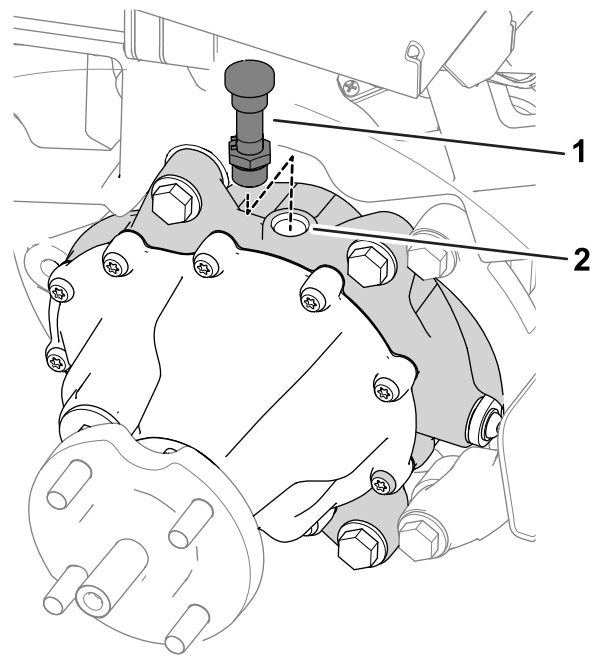
g322517

**Mynd 57**

Vinstri hlið sláttuvélar er sýnd

- |              |          |
|--------------|----------|
| 1. Botnop    | 3. Panna |
| 2. Botntappi |          |

4. Takið tappann úr botnopinunni ([Mynd 57](#)).
- Ath.:** Botnopið er neðst á girkassanum.
- Ath.:** Látið alla olfú renna úr girkassanum.
5. Þrífið tappann.
  6. Setjið botntappann aftur í botnopið ([Mynd 57](#)).
  7. Fjarlægjið loftunarslönguna og tengið ofan af girkassanum ([Mynd 58](#)).



g322518

**Mynd 58**

- |                            |                 |
|----------------------------|-----------------|
| 1. Loftunarslanga og tengi | 2. Áfyllingarop |
|----------------------------|-----------------|

8. Fyllið á girkassann með 384 ml af tilgreindri olfú í gegnum áfyllingaropið.
9. Setjið loftunarslönguna og tengið í áfyllingaropið ([Mynd 58](#)).
10. Framkvæmið eftirfarandi skref til að setja upp hjólbarðana:
  - A. Rennið hægri og vinstri hjólbörðunum upp á hjólinafarnar.
  - B. Setjið felgurærnar á ([Mynd 56](#)).
  - C. Herðið felgurærnar að tilgreindu hersluátaki sem gefið er upp í [Hersluátak á felguróm athugað \(síða 52\)](#).

# Viðhald hemla

## Stilling á hemlum

Ef hemlarnir ná ekki að halda sláttuvélinni kyrrri þegar henni lagt er hægt að stilla hemlana. Hafið samband við viðurkenndan dreifingaraðila Toro eða skoðið *þjónustuhandbókina* til að fá frekari upplýsingar.

# Viðhald sláttubúnaðar

## Öryggi hnífa

Slitinn eða skemmdur hnífur eða botnblað getur brotnað og brotið getur skotist í stjórnandann eða nærstadda og valdið alvarlegum meiðslum eða dauða.

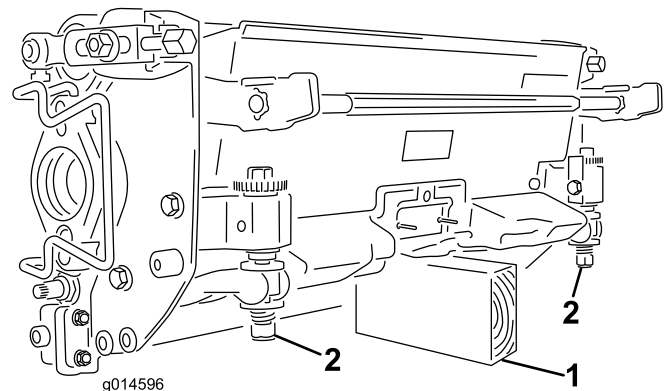
- Leitið reglulega eftir slitum eða skemmdum á hnífum og botnblöðum.
- Sýnið aðgát við skoðun hnífanna. Notið hlífðarhanska og gætið varúðar við viðhald þeirra. Skiptið eingöngu um hnífa og botnblöð eða bakslípið þau; reynið aldrei að rétta þessa hluti eða sjóða í þá.
- Gætið varúðar þegar sláttubúnaði er snúið á sláttuvélum með mörgum sláttubúnaðarhlutum, það getur valdið því að kefli á öðrum sláttubúnaði fari að snúast.

## Sláttubúnaður settur upp og fjarlægður

**Ath.:** Þegar sláttubúnaður er ekki tengdur við sláttuvélina skal geyma keflamótora sláttubúnaðarins á geymslustaðnum framan á fjaðraörmunum til að forðast skemmdir á þeim.

**Mikilvægt:** Hækkið ekki fjaðraarminn í flutningsstöðu á meðan keflamótorarnir eru í festingunum á grind sláttuvélarinnar. Það gæti leitt til skemmda á móturunum eða slöngum.

**Mikilvægt:** Þegar velja þarf sláttubúnaðinum við skal setja stuðning við afturhluta sláttubúnaðarins til að tryggja að hægt sé að komast að róm stillibolta botnstangarinnar ([Mynd 59](#)).



Mynd 59

1. Stuðningur (fylgir ekki)
2. Stilliboltaró botnstangar

# Uppsetning sláttubúnaðar

Lækka verður fjaðraarmana til að setja upp sláttubúnaðinn. Framkvæmið eftirfarandi skref til að lækka fjaðraarmana:

1. Leggið sláttuvélinni á hreinu og sléttu undirlagi.
2. Stillið stjórnrofann á stöðuna NEUTRAL (hlutlaus staða).
3. Setjið lykilinn í svissinn og snúið honum á KVEIKTA stöðu.
4. Lækkið fjaðraarmana með stýripinnanum til að hækka/lækka.
5. Setjið stöðuhemilinn á, dregið á sláttuvélinni og takið lykilinn úr.

Framkvæmið eftirfarandi skref til að setja upp sláttubúnaðinn:

1. Aftengið aðalafitenglana; sjá [Aðalafitenglar \(síða 27\)](#).

## ⚠ VIÐVÖRUN

Ef rafmagnið er ekki tekið af sláttuvélinni gæti einhver sett sláttubúnaðinn í gang fyrir slysi og orðið fyrir alvarlegum meiðslum á höndum og fótum.

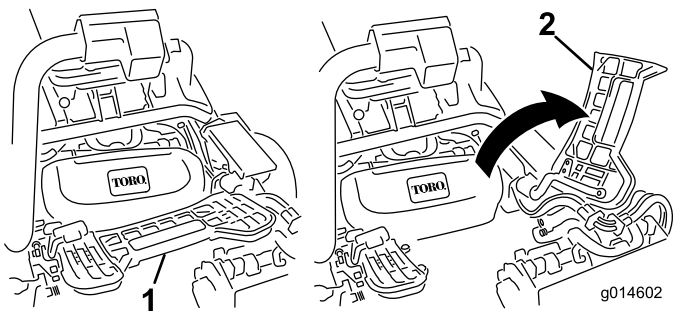
Aftengið alltaf aðalafitenglana áður en unnið er við sláttubúnaðinn.

2. Lyftið fóthvélunni upp og opnið hana til að komast að sláttubúnaðinum fyrir miðju ([Mynd 60](#)).

## ⚠ VARÚÐ

Gætið þess að klemma ekki finger ef fóthvélun skyldi lokast.

Haldið fingrunum frá svæði fóthvélunnar á meðan hún er opin.

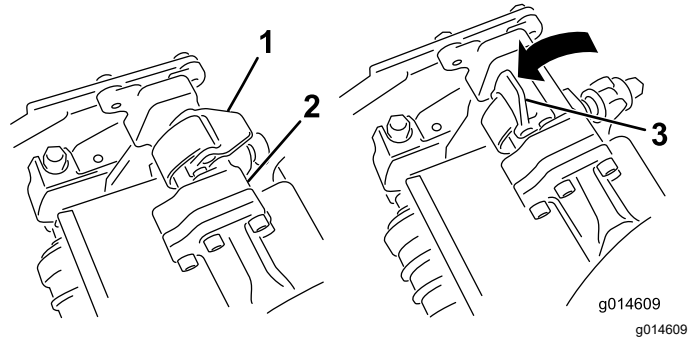


Mynd 60

1. Fóthvél – lokuð
2. Fóthvél – opin

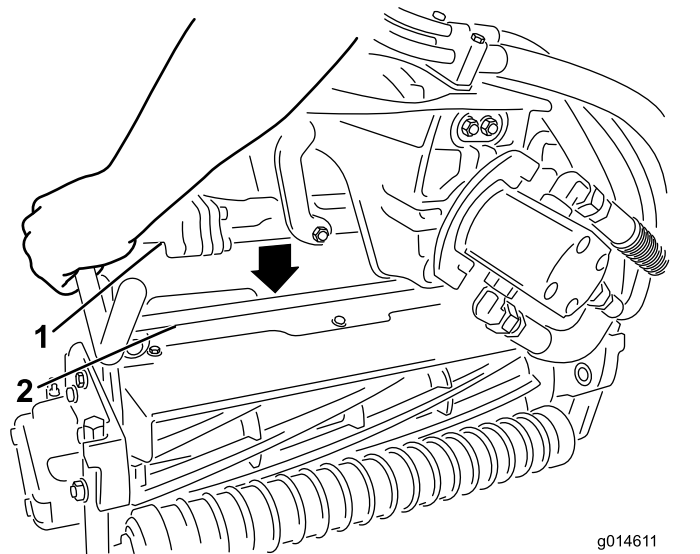
3. Komið sláttubúnaðinum fyrir undir fjaðraarminum fyrir miðju.

4. Opnið klinkurnar á stöng fjaðraarmsins ([Mynd 61](#)) og ýtið fjaðraarminum niður þannig að stöngin nái yfir báðar hallastangir sláttubúnaðarins og tryggið að klinkurnar fari undir þverslá sláttubúnaðarins ([Mynd 62](#)).



Mynd 61

1. Klinka – lokuð
2. Stöng á fjaðraarmi
3. Klinka – opin



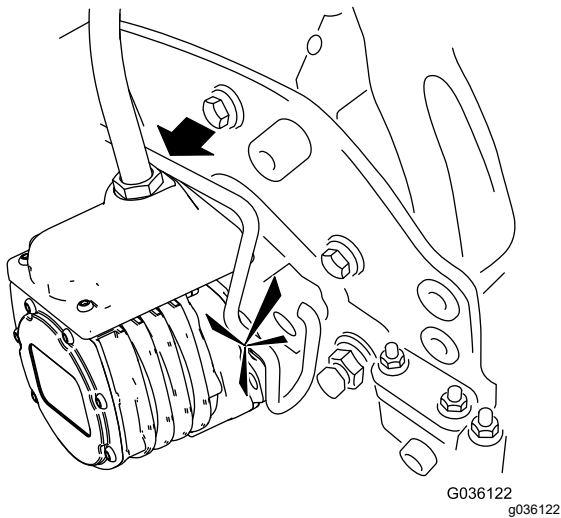
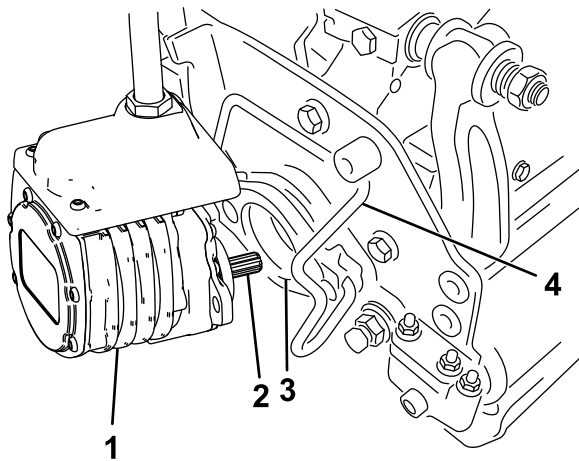
Mynd 62

1. Stöng á fjaðraarmi
2. Stöng sláttubúnaðar

5. Lokið klinkunum með því að ýta þeim niður og utan um stöng sláttubúnaðarins og læsa þeim á sínum stað ([Mynd 61](#)).

**Ath.:** Smellur heyrir þegar klinkurnar læsast á sinn stað.

6. Þekið ríluðrifskaftið á mótór sláttubúnaðarins með hreinni feiti ([Mynd 63](#)).
7. Setjið mótórinn inn vinstra megin í sláttubúnaðinn (séð frá sæti stjórnanda) og togið festistöng mótorsins á sláttubúnaðinum í átt að mótornum þar til smellur heyrir beggja megin við mótórinn ([Mynd 63](#)).



Mynd 63

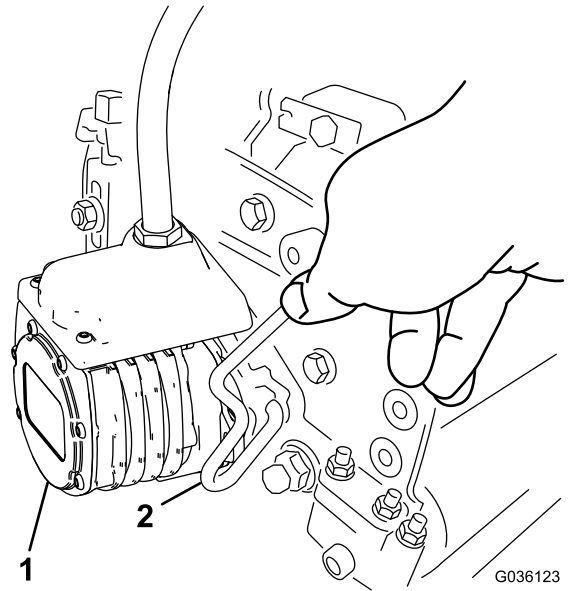
- |                  |                      |
|------------------|----------------------|
| 1. Keflamótor    | 3. Holrúm            |
| 2. Ríluðrifskaft | 4. Festistöng mótors |

## ▲ VIÐVÖRUN

Ef rafmagníð er ekki tekið af sláttuvélinni gæti einhver sett sláttubúnaðinn í gang fyrir slysi og orðið fyrir alvarlegum meiðslum á höndum og fótum.

Aftengið alltaf aðalafitenglana áður en unnið er við sláttubúnaðinn.

4. Ýtið festistöng mótorsins úr raufunum á mótornum í átt að sláttubúnaðinum og takið mótörinn af sláttubúnaðinum.



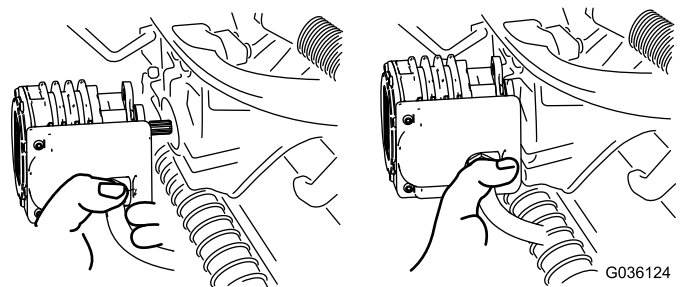
Mynd 64

- |               |                      |
|---------------|----------------------|
| 1. Keflamótor | 2. Festistöng mótors |
|---------------|----------------------|

8. Setjið graskörfu upp á körfukrókunum á fjaðraarminum.
9. Endurtakið þetta fyrir hina hluta sláttubúnaðarins.
10. Tengjið aðalafitenglana; sjá [Aðalafitenglar \(síða 27\)](#).

## Sláttubúnaður fjarlægður

1. Leggið sláttuvélina á hreinu og sléttu undirlagi, stillið stjórnrofan á NEUTRAL (hlutlaus staða) og notið stýripinnann til að hækka/lækka til að lækka sláttubúnaðinn.
2. Setjið stöðuhemilinn á, dregið á sláttuvélina og takið lykilinn úr.
3. Aftengið aðalafitenglana; sjá [Aðalafitenglar \(síða 27\)](#).



Mynd 65

**Ath.:** Geymið keflamótora sláttubúnaðarins alltaf á geymslustaðnum framan á fjaðraörmunum við brýningu, stillingu sláttuhæðar og þegar önnur viðhaldsvinna fer fram á sláttubúnaðinum. Þetta er til að koma í veg fyrir skemmdir á þeim.

**Mikilvægt:** Hækið ekki fjaðraarminn í flutningsstöðu á meðan keflamótorarnir eru í festingunum á grind sláttuvélarinnar. Það gæti leitt til skemmda á móturunum eða slöngum. Ef nauðsynlegt er að færa aksturseininguna án þess að vera með uppsettan sláttubúnað skal festa sláttubúnaðinn við fjaðraarmana með plastböndum.

6. Opnið klinkurnar á stöng fjaðraarmsins fyrir sláttubúnaðinn sem verið er að fjarlægja (Mynd 61).
7. Losið klinkurnar af stöng sláttubúnaðarins.
8. Rúllið sláttubúnaðinum út undan fjaðraarminum.
9. Endurtakið skref 4 til 8 fyrir hina hluta sláttubúnaðarins, eftir þörfum.
10. Tengjið aðalafitenglana; sjá [Aðalafitenglar \(síða 27\)](#).

## Athugun á bili milli keflis og botnblaðs

Athugið bilið á milli keflis og botnblaðs daglega áður en sláttuvélin er notuð, jafnvel þótt gæði fyrri sláttar hafi verið ásættanleg. Lítilsháttar snerting verður að vera til staðar út alla lengdina milli keflis og botnblaðs; sjá *notendahandbók* sláttubúnaðarins.

Aftengið aðalafitenglana áður en keflin eru skoðuð; sjá [Aðalafitenglar \(síða 27\)](#). Tengjið þá aftur að skoðun lokinni.

## Sláttubúnaður bakslípaður

### ⚠ VIÐVÖRUN

Snerting við botnblöð, keflisblöð eða aðra hluta á hreyfingu getur valdið meiðslum.

- Haldið fingrum, höndum og fatnaði fjarri botnblöðum, keflisblöðum og hreyfanlegum hlutum.
  - Reynið aldrei að snúa keflunum með höndum eða fótum á meðan sláttuvélin er í gangi.
1. Leggið sláttuvélinni á sléttu undirlagi, látið sláttubúnaðinn síga, færið stjórnrofann á NEUTRAL (hlutlaus staða), setjið stöðuhemilinn á, drepjið á sláttuvélinni og takið lykilinn úr.
  2. Grunnstillið bilið á milli keflis og botnblaðs þannig að það henti fyrir bakslípun á öllum sláttubúnaði sem á að bakslípa; sjá *notendahandbók* sláttubúnaðarins.

3. Setjið lykilinn í svissinn og gangsetjið sláttuvélina.
4. Farið í upplýsingaskjáinn, valmyndina SERVICE (þjónusta) og veljið BACKLAP (bakslípun).
5. Stillið BAKSLÍPUN á ON (kveikt).
6. Opnið aðalvalmyndina og flettið niður að Settings (stillingar).
7. Í STILLINGAVALMYNDinni skal fletta á BACKLAP RPM (snúningshraði bakslípunar) og nota hnappinn ± til að velja æskilegan hraða fyrir bakslípun.
8. Hafið stjórnrofann á NEUTRAL (hlutlaus staða) og færið stýripinnann til að hækka/lækka fram til að hefja bakslípun á tilgreindum keflum.
9. Berið bakslípunarlöginn á með bursta með löngu skafti. Notið aldrei bursta með stuttu skafti.
10. Ef keflin stöðvast eða hreyfast óreglulega við bakslípun skal velja hærra hraðastillingu fyrir keflin þar til hraðinn verður stöðugur.
11. Ef breyta á stillingum sláttubúnaðar meðan á bakslípun stendur skal slökkva á keflunum með því að færa stýripinnann til að hækka/lækka aftur og drepa svo á sláttuvélinni. Þegar stillingum hefur verið breytt skal endurtaka skref 3 til 9.
12. Endurtakið ferlið fyrir alla hluta sláttubúnaðar sem á að bakslípa.
13. Þegar því er lokið er farið aftur í upplýsingaskjáinn og stillingin BACKLAP (bakslípun) stillt aftur á OFF (slökkt) eða lyklinum snúið á SLÖKKTA stöðu til að setja sláttuvélina aftur í akstursstöðu áfram.
14. Skolið allan bakslípunarvökva af sláttubúnaðinum. Stillið bilið á milli keflis og botnblaðs eftir þörfum. Færið stýringu keflahraða sláttubúnaðarins í æskilega stöðu fyrir slátt.

**Mikilvægt:** Notið ekki háþrýstivatn til að þrifa sláttubúnaðinn. Legur og þétti geta skemmt.

# Geymsla

Ef geyma á sláttuvélina í lengri tíma skal fylgja skrefunum sem lýst er í [Undirbúningur sláttuvélar fyrir geymslu \(síða 58\)](#).

## Öryggi við geymslu

- Látið sláttubúnaðinn síga, setjið stöðuhemilinn á, drepið á vélinni, takið lykilinn úr og bíðið þar til allir hlutar hafa stöðvast áður en farið er úr ökumannssætinu. Leyfið sláttuvélinni að kólna áður en hún er stillt, þjónustuð, þrífín eða sett í geymslu.
- Ekki geyma sláttuvélina nærri eldi, neistaflugi eða kveikiloga, eins og á vatnshitara eða öðrum heimilistækjum.
- Geymið sláttuvélina innandyra á þurrum stað, þar sem börn ná ekki til og þar sem sól skín ekki á hana.

## Undirbúningur sláttuvélar fyrir geymslu

- Drepið ávallt á sláttuvélinni, takið lykilinn úr, bíðið eftir að allir hreyfanlegir hlutar hafi stöðvast og leyfið sláttuvélinni að kólna áður en hún er stillt, þrífín, gert er við hana eða hún sett í geymslu.
- Fjarlægið uppsöfnuð óhreinindi og gras. Brýnið kefli og botnblöð, ef með þarf; frekari upplýsingar er að finna í *notendahandbók* sláttubúnaðarins. Berið ryðvörn á botnblöð og keflisblöð.
- Lyftið sláttuvélinni og setjið búkka undir hana til að taka þyngdina af hjólbörðunum.
- Fyrir geymslu í lengri tíma skal fylgja kröfum fyrir geymslu rafhlöðu; sjá [Kröfur fyrir geymslu rafhlöðu \(síða 58\)](#).

# Kröfur fyrir geymslu rafhlöðu

**Ath.:** Ekki þarf að fjarlægja rafhlöðurnar úr sláttuvélinni fyrir geymslu.

Frekari upplýsingar um hitastigsmörk við geymslu er að finna í eftirfarandi töflu:

### Hitastigsmörk fyrir geymslu

Geymsluhitastig	Viðeigandi geymslutími
45 ° til 55 °C (113 ° til 131 °F)	1 vika
25 ° til 45 °C (77 ° til 113 °F)	3 vikur
-20 ° til 25 °C (-4 ° til 77 °F)	52 vikur

**Mikilvægt:** Hiti utan þessara marka skemmir rafhlöðurnar.

Hitastigið sem rafhlöðurnar eru geymdar við hefur áhrif á endingartíma þeirra. Geymsla í langan tíma við mjög háan hita styttir endingartíma rafhlöðunnar. Ef hitastigið er hærra en 25 °C (77 °F) skal aðeins geyma sláttuvélina í viðeigandi tíma samkvæmt töflunni.

- Áður en sláttuvélin er sett í geymslu skal hlaða eða afhlaða rafhlöðurnar í 40 % til 60 % hleðslu (54,3 til 57,3 volt).

**Ath.:** 50% hleðsla er best til að tryggja hámarksendingu rafhlaða. Endingartími rafhlaðanna styttest ef þær eru hlaðnar í 100% hleðslu.

Ef gert er ráð fyrir að sláttuvélin verði geymd í lengri tíma skal hlaða rafhlöðurnar í um 60% hleðslu.

- Á sex mánaða fresti skal kanna hleðslustöðu rafhlaðanna og tryggja að hún sé á milli 40% og 60%. Ef hleðslan er undir 40% þarf að hlaða rafhlöðurnar í 40% til 60% hleðslu.
- Hægt er að nota fjölmæli til að kanna hleðslustöðuna þegar dautt er á sláttuvélinni. Eftirfarandi tafla sýnir hvaða spenna samsvarar hvaða hleðslustöðu:

Spenna	Hleðslustaða
57,3V	60%
55,4V	50%
54,3V	40%

- Takið hleðslutækið úr sambandi við rafmagn þegar hleðslu er lokið. Aftengið rafmagnstengilinn meðan á geymslu stendur til að lágmarka afhleðslu rafhlaðanna.
- Ef hleðslutækið er haft á sláttuvélinni slekkur það á sér þegar rafhlöðurnar eru fullhlaðnar og ekki kviknar aftur á því fyrr en búið er að taka það úr sambandi og setja aftur í samband.

# Geymsla hleðslutækisins

1. Takið rafmagnið af sláttuvélinni; sjá [Afl tekið af og sett á vinnuvélina \(síða 48\)](#).
2. Takið rafmagnssnúru hleðslutækisins úr sambandi og gerið hana upp.
3. Leitið vandlega eftir sliti eða skemmdum á rafmagnssnúrunni. Skiptið um slitna eða skemmda snúru.
4. Leitið vandlega eftir slitnum, lausum eða skemmdum íhlutum á hleðslutækinu. Leitið til viðurkennds dreifingaraðila Toro vegna viðgerða eða skiptum á íhlutum.
5. Geymið hleðslutækið með rafmagnssnúrunni á hreinum, þurrum stað þar sem engin hætta er á að það fái högg eða skemmist eða liggi í ætandi gufum.

**Athugasemdir:**

# Upplýsingar um viðvörun vegna tillögu 65 í Kaliforníu (California Proposition 65)

## Hvaða viðvörun er þetta?

Mögulega sérðu vöru til sölu með viðvörunarmerkingu á borð við eftirfarandi:



**VIÐVÖRUN:** Hætta á krabbameini og skaða á æxlunarfærum –  
[www.p65Warnings.ca.gov](http://www.p65Warnings.ca.gov).

## Hvað er tillaga 65?

Tillaga 65 nær til allra fyrirtækja sem starfa í Kaliforníu, selja vörur í Kaliforníu eða framleiða vörur sem kunna að vera seldar eða keyptar í Kaliforníu. Samkvæmt henni skal ríkisstjóri Kaliforníu viðhalda og birta lista yfir íðefni sem vitað er að valdi krabbameini, fæðingargöllum og/eða öðrum æxlunarskaða. Listinn er uppfærður árlega og inniheldur hundruð íðefna sem finna má í mörgum hversdagslegum hlutum. Tilgangur tillögu 65 er að upplýsa almenning um váhrif þessara íðefna.

Tillaga 65 bannar ekki sölu vara sem innihalda þessi íðefni en krefst þess í stað að viðvaranir séu settar á vörur, vöruumbúðir eða fylgiskjöl viðkomandi vara. Enn fremur gefur viðvörun á grunni tillögu 65 ekki til kynna að vara brjóti gegn öryggisstöðlum eða -kröfum vara. Yfirvöld Kaliforníu hafa í raun útskýrt að viðvörun á grunni tillögu 65 jafngildi ekki ákvörðun á grunni reglugerða um hvort vara er „örugg“ eða „öörugg“. Mörg þessara íðefna hafa verið notuð í hversdagslegum vörum um árabíl án skráðs skaða. Frekari upplýsingar er að finna á <https://oag.ca.gov/prop65/faqs-view-all>.

Viðvörun á grunni tillögu 65 þýðir að fyrirtæki hefur annaðhvort (1) metið váhrifin og komist að þeirri niðurstöðu að hættustig sé hverfandi; eða (2) hefur valið að birta viðvörunina vegna þess að íðefni af listanum er til staðar án þess að váhrifin hafi verið metin.

## Gilda þessi lög alls staðar?

Viðvaranir á grunni tillögu 65 eru eingöngu áskildar samkvæmt lögum Kaliforníu. Þessar viðvaranir er að finna víðs vegar um Kaliforníu, í mismunandi samhengi, þar á meðal en ekki takmarkað við á veitingastöðum, kjörbúðum, hótélum, skólum og spítölum og á ýmis konar vörum. Við þetta bætist að sumar netverslanir og vörulistaverslanir birta viðvaranir á grunni tillögu 65 á vefsvæðum sínum og í vörulistum.

## Hvernig standa viðvaranir Kaliforníu í samanburði við mörk í landslögum?

Staðlar tillögu 65 eru oft mun strangari en í landslögum og alþjóðlegum stöðlum. Ýmis efni krefjast viðvörunar á grunni tillögu 65 í mun minni styrk en krafist er samkvæmt bandarískum landslögum. Til dæmis eru mörk tillögu 65 fyrir viðvörun vegna blýs 0,5 µg/dag, sem er mun lægra en samkvæmt bandarískum landslögum og alþjóðlegum stöðlum.

## Af hverju bera ekki allar sambærilegar vörur viðvörunina?

- Vörur sem seldar eru í Kaliforníu þarf að merkja samkvæmt tillögu 65 á meðan ekki þarf að merkja sambærilegar vörur sem seldar eru annars staðar.
- Fyrirtæki sem nær samkomulagi vegna málsóknar á grunni tillögu 65 þarf mögulega að merkja vörur sínar með viðvörunum á grunni tillögu 65 en önnur fyrirtæki sem framleiða samsvarandi vörur þurfa þess ekki.
- Ekki er samræmi í því hvernig tillögu 65 er framfylgt.
- Fyrirtæki kunna að sleppa því að nota þessar viðvaranir vegna þess að viðkomandi fyrirtæki telja sig ekki þurfa þess samkvæmt tillögu 65; það að vara sé ekki með viðvörun merkir ekki að viðkomandi vara sé án þeirra íðefna og í þeim styrk sem listinn segir til um.

## Af hverju notar Toro þessa viðvörun?

Toro hefur kosið að veita neytendum eins miklar upplýsingar og hægt er til að þeir geti tekið upplýstar ákvarðanir um vörurnar sem þeir kaupa og nota. Toro notar þessar viðvaranir í tilteknum tilvikum vegna þess að það veit af tilvist eins eða fleiri skráðra íðefna án þess að leggja mat á váhrif, þar sem ekki fylgja öllum skráðum íðefnum upplýsingar um váhrifamörk. Þótt váhrif af völdum vara frá Toro kunni að vera hverfandi eða langt innan þeirra marka sem segja til um hverfandi hættu hefur Toro ákveðið að kjósa frekar meiri aðgát en minni og valið að nota viðvaranir á grunni tillögu 65. Enn fremur skal hafa í huga að ef Toro birtir ekki þessar viðvaranir kann það að verða lögsótt af Kaliforníuríki eða einkaaðilum sem framfylgja vilja tillögu 65 og gert að greiða umtalsverðar sektir.