



Count on it.

Manual del operador

**Unidad de tracción a 2 ruedas
Greensmaster® 3250-D**

Nº de modelo 04384—Nº de serie 420400000 y superiores



Este producto cumple todas las directivas europeas aplicables; si desea más detalles, consulte la Declaración de Conformidad (Declaration of Conformity – DOC) de cada producto.

El uso o la operación del motor en cualquier terreno forestal, de monte o cubierto de hierba a menos que el motor esté equipado con parachispas (conforme a la definición de la sección 4442) mantenido en buenas condiciones de funcionamiento, o que el motor haya sido fabricado, equipado y mantenido para la prevención de incendios, constituye una infracción de la legislación de California (Sección 4442 o 4443 del California Public Resource Code).

El Manual del propietario del motor adjunto ofrece información sobre las normas de la U.S. Environmental Protection Agency (EPA) y de la California Emission Control Regulation sobre sistemas de emisiones, mantenimiento y garantía. Puede solicitarse un manual nuevo al fabricante del motor.

Si la máquina está equipada con un dispositivo telemático, consulte a su distribuidor autorizado Toro para obtener instrucciones para activar el dispositivo.

⚠ ADVERTENCIA

CALIFORNIA

Advertencia de la Propuesta 65

Es sabido por el Estado de California que los gases de escape de los motores diesel y algunos de sus componentes causan cáncer, defectos congénitos y otros peligros para la reproducción.

Los bornes, terminales y otros accesorios de la batería contienen plomo y compuestos de plomo, productos químicos reconocidos por el Estado de California como causantes de cáncer y daños reproductivos. Lávese las manos después de manejar el material.

El uso de este producto puede provocar la exposición a sustancias químicas que el Estado de California considera causantes de cáncer, defectos congénitos u otros trastornos del sistema reproductor.

Introducción

Esta máquina es una segadora de green de asiento, equipada con cuchillas de molinete, diseñada para ser usada por operadores profesionales contratados

en aplicaciones comerciales. Se ha diseñado principalmente para cortar hierba en césped bien mantenido. El uso de este producto para otros propósitos que los previstos podría ser peligroso para usted y para otras personas.

Lea este manual detenidamente para aprender a utilizar y mantener correctamente su producto, y para evitar lesiones y daños al producto. Usted es responsable de utilizar el producto de forma correcta y segura.

Visite www.Toro.com para obtener más información, incluidos consejos de seguridad, materiales de formación, información sobre accesorios, ayuda para encontrar a un distribuidor o para registrar su producto.

Cuando necesite asistencia técnica, piezas genuinas Toro o información adicional, póngase en contacto con un distribuidor autorizado Toro y tenga a mano los números de modelo y serie de su producto. **Figura 1** identifica la ubicación de los números de modelo y serie en el producto. Escriba los números en el espacio provisto.

Importante: Con su dispositivo móvil, puede escanear el código QR de la calcomanía del número de serie (en su caso) para acceder a información sobre la garantía, las piezas, y otra información sobre el producto.

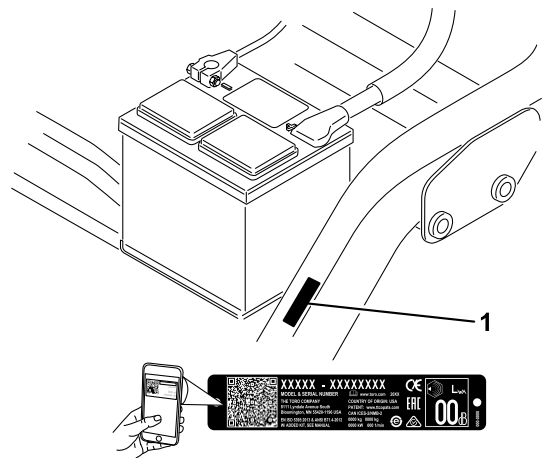


Figura 1

g234995

1. Ubicación de los números de modelo y de serie

Nº de modelo _____
Nº de serie _____

Este manual identifica peligros potenciales y contiene mensajes de seguridad identificados por el símbolo de alerta de seguridad (**Figura 2**), que señala un

peligro que puede causar lesiones graves o la muerte si usted no sigue las precauciones recomendadas.



Figura 2

Símbolo de alerta de seguridad

g000502

Este manual utiliza 2 palabras más para resaltar información. **Importante** llama la atención sobre información mecánica especial, y **Nota** resalta información general que merece una atención especial.

Contenido

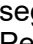
Seguridad	4	Para parar el motor	27
Seguridad en general.....	4	Comprobación del sistema de interruptores de seguridad	27
Pegatinas de seguridad e instrucciones	4	Conducción de la máquina sin segar.....	28
Montaje	9	Siega de los greens	28
1 Montaje del asiento.....	10	Después del funcionamiento	30
2 Carga de la batería	11	Seguridad tras el funcionamiento.....	30
3 Instalación de la barra antivuelco	11	Inspección y limpieza después de segar.....	31
4 Instalación del dispositivo telemático	11	Remolcado de la máquina	31
5 Reducción de la presión de los neumáticos	12	Transporte de la máquina	32
6 Montaje de los bastidores de tiro delanteros.....	13	Mantenimiento	33
7 Ajuste de los rodillos de los bastidores de tiro.....	13	Seguridad en el mantenimiento	33
8 Instalación del enfriador de aceite.....	14	Calendario recomendado de manteni- miento	34
9 Instalación de las unidades de corte	14	Lista de comprobación – mantenimiento diario.....	35
10 Marcado de los recogedores exteriores.....	15	Lubricación	37
11 Ajuste de la altura de transporte	16	Engrasado de la máquina	37
12 Instalación del Kit de protector CE.....	17	Mantenimiento del motor	38
13 Instalación de las pegatinas CE	17	Seguridad del motor	38
14 Bruñido de los frenos	18	Mantenimiento del limpiador de aire.....	38
El producto	19	Mantenimiento del aceite de motor	39
Controles	19	Mantenimiento del sistema de combusti- ble	41
Especificaciones	22	Drenaje de agua del filtro de combustible.....	41
Accesorios/aperos.....	22	Cambio del filtro de combustible	42
Antes del funcionamiento	23	Inspección de los tubos de combustible y conexiones.....	42
Seguridad antes del funcionamiento.....	23	Mantenimiento del sistema eléctrico	43
Cómo llenar el depósito de combustible.....	23	Seguridad del sistema eléctrico	43
Realización del mantenimiento diario	24	Acceso a la batería	43
Durante el funcionamiento	24	Desconexión de la batería	43
Seguridad durante el funcionamiento	24	Conexión de la batería.....	44
Rodaje de la máquina.....	26	Carga de la batería	44
Cómo arrancar el motor.....	26	Ubicación de los fusibles	45
Comprobación de la máquina después de arrancar el motor.....	26	Mantenimiento del sistema de transmi- sión	46
		Comprobación de la presión de los neumáticos	46
		Comprobación del par de apriete de las tuercas de las ruedas	46
		Ajuste del punto muerto de la transmisión	46
		Ajuste de la velocidad de transporte.....	47
		Ajuste de la velocidad de siega	47
		Mantenimiento del sistema de refrigera- ción	48
		Seguridad del sistema de refrigeración	48
		Limpieza de la rejilla del radiador	48
		Comprobación del nivel de refrigerante del motor.....	48
		Mantenimiento de los frenos	49
		Bruñido de los frenos.....	49
		Ajuste de los frenos	50
		Mantenimiento de las correas	50
		Ajuste de la correa del alternador.....	50

Seguridad

Seguridad en general

Este producto es capaz de amputar manos y pies y de lanzar objetos al aire.

- Lea y comprenda el contenido de este *manual del operador* antes de arrancar el motor.
- Preste toda su atención al utilizar la máquina. No realice ninguna actividad que genere distracciones, de lo contrario pueden producirse lesiones o daños en la propiedad.
- No coloque las manos o los pies cerca de componentes en movimiento de la máquina.
- No utilice la máquina a menos que tenga instalados y estén en funcionamiento todos los protectores y otros dispositivos de seguridad.
- Mantenga a otras personas, especialmente a los niños, alejadas del área de operación. Nunca permita a los niños utilizar la máquina.
- Apague la máquina, retire la llave y espere a que se detenga todo movimiento antes de dejar el puesto del operador. Deje que la máquina se enfríe antes de realizar ajustes, tareas de mantenimiento y de limpieza o de guardarla.


El uso o mantenimiento incorrecto de esta máquina puede causar lesiones. Para reducir el peligro de lesiones, cumpla estas instrucciones de seguridad y preste atención siempre al símbolo de alerta de seguridad , que significa: Cuidado, Advertencia o Peligro – instrucción relativa a la seguridad personal. El incumplimiento de estas instrucciones puede dar lugar a lesiones personales o la muerte.

Mantenimiento del sistema de control	51
Ajuste de la elevación/bajada de la unidad de corte	51
Mantenimiento del sistema hidráulico	51
Seguridad del sistema hidráulico	51
Mantenimiento del fluido hidráulico	51
Comprobación de líneas y mangueras hidráulicas	53
Mantenimiento de la unidad de corte	53
Seguridad de las cuchillas	53
Comprobación del contacto molinete-contracuchilla	53
Ajuste de la velocidad de los molinetes	53
Autoafilado de los molinetes	55
Almacenamiento	56
Seguridad durante el almacenamiento	56
Preparación de la máquina para el almacenamiento	56

Pegatinas de seguridad e instrucciones



Las calcomanías e instrucciones de seguridad están a la vista del operador y están ubicadas cerca de cualquier zona de peligro potencial. Sustituya cualquier pegatina que esté dañada o que falte.

GREENSMATER 3250-D  SEE OPERATOR'S MANUAL

QUICK REFERENCE AID

CHECK/SERVICE (daily)

1. OIL LEVEL, ENGINE
2. OIL LEVEL, HYDRAULIC TANK
3. BRAKE FUNCTION
4. INTERLOCK SYSTEM:
4a. SEAT INTERLOCK
4b. NEUTRAL SENSOR
4c. MOW SENSOR
4d. PARKING BRAKE INTERLOCK
5. WATER SEPARATOR/FUEL FILTER

6. AIR CLEANER
7. RADIATOR SCREEN
8. TIRE PRESSURE (4-12 psi front, 8-15 psi rear)
9. BATTERY
10. GREASE POINT (6)
11. FUEL - DIESEL #2
12. WHEEL NUT TORQUE (70-90 FT-LBS)
13. FAN/ALTERNATOR/WATER PUMP BELT
14. COOLANT LEVEL

FLUID SPECIFICATIONS / CHANGE INTERVALS

See operator's manual for initial change	FLUID TYPE	CAPACITY L	QT.	CHANGE INTERVALS		FILTER PART NO.
				FLUID	FILTER	
A. ENGINE OIL	API SAE 15W-40	3.7	3.9	100 hrs.	100 hrs.	115-51189
B. HYDRAULIC OIL	ISO-DG46	20.8	22	2000 hrs.	1000 hrs.	107-65311
C. FUEL FILTER	NO. 2 DIESEL				200 hrs.	108-3811
D. FUEL FILTER	NO. 2 DIESEL	22.7	5.0 GALL.		500 hrs.	110-9049
E. COOLANT	HOPEX/COOLANT	3.2	3.4	Drain and flush, 2 years		

199276



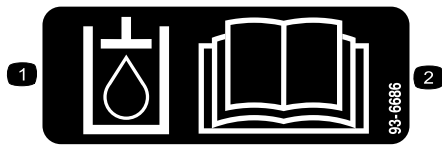
93-8068

decal93-8068

1. Lea en el *Manual del operador* las instrucciones sobre cómo bloquear y desbloquear el brazo de dirección.

139-2726

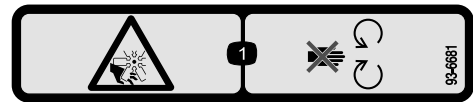
decal139-2726



93-6686

decal93-6686

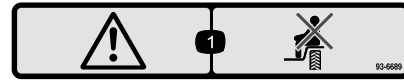
1. Fluido hidráulico
2. Lea el *Manual del operador*.



93-6681

decal93-6681

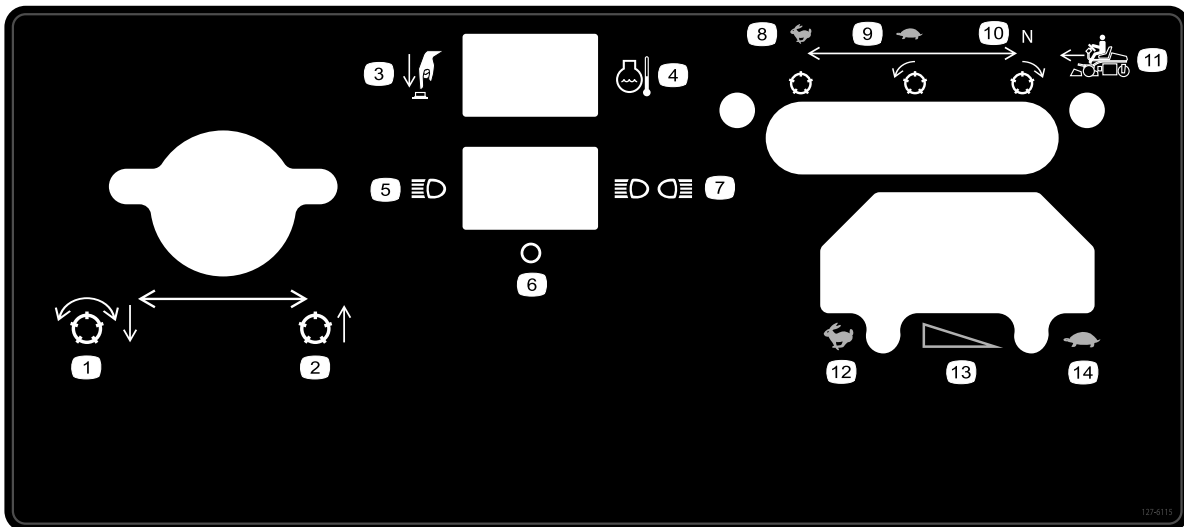
1. Peligro de corte/desmembramiento, ventilador – no se acerque a las piezas en movimiento.



93-6689

decal93-6689

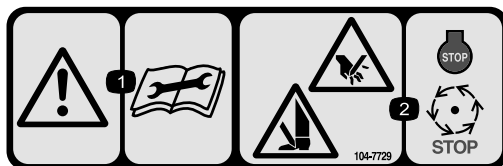
1. Advertencia – no lleve pasajeros.



127-6115

decal127-6115

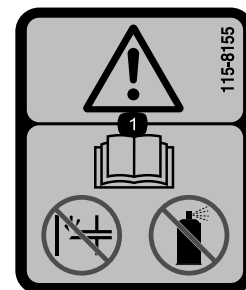
- | | | | |
|---|----------------------------|--|---------------------------------|
| 1. Bajar y engranar los molinetes | 5. Un solo faro | 9. Lento, molinete hacia adelante | 13. Cambio gradual de velocidad |
| 2. Elevar la unidad de corte | 6. Desconectado | 10. Punto muerto, molinete hacia atrás | 14. LENTO |
| 3. Pulse el botón | 7. Dos faros | 11. Desplazamiento hacia adelante | |
| 4. Temperatura de refrigerante de motor | 8. Rápido, molinete parado | 12. RÁPIDO | |



104-7729

decal104-7729

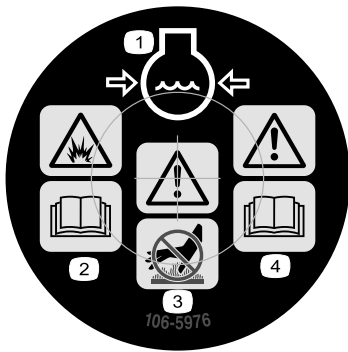
1. Advertencia – lea las instrucciones antes de realizar cualquier operación de mantenimiento o ajuste.
2. Peligro de corte/desmembramiento de mano o pie – apague el motor y espere a que se detengan todas las piezas en movimiento.



115-8155

decal115-8155

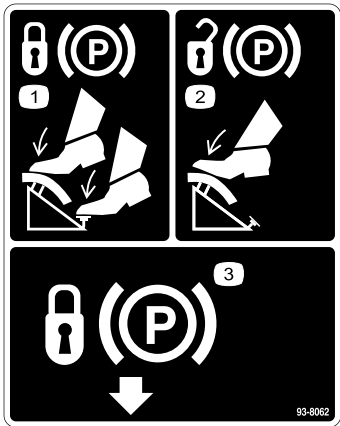
1. Advertencia – lea el *Manual del operador*; no cebe ni utilice fluido de arranque.



106-5976

decal106-5976

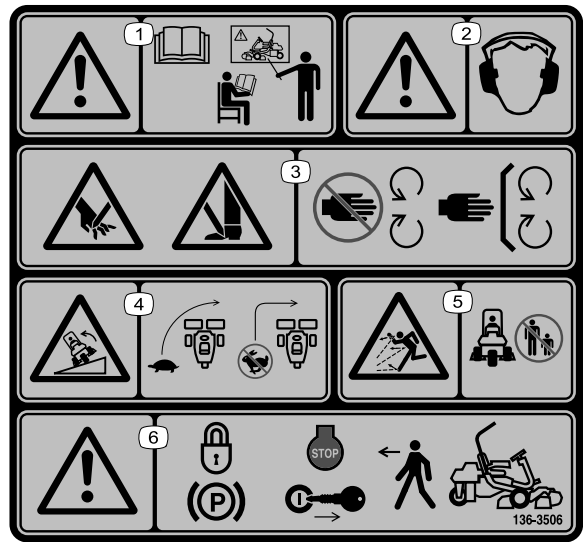
1. Refrigerante del motor bajo presión
2. Peligro de explosión – lea el *Manual del operador*.
3. Advertencia – no toque la superficie caliente.
4. Advertencia – lea el *Manual del operador*.



93-8062

decal93-8062

1. Para bloquear el freno de estacionamiento, pise el pedal de freno y el bloqueo del freno de estacionamiento.
2. Para desbloquear el freno de estacionamiento, pise el pedal de freno.
3. Bloqueo del freno de estacionamiento



136-8506

decal136-8506

1. Advertencia – lea el *Manual del operador*; no utilice esta máquina a menos que haya recibido formación en su manejo.
2. Advertencia – lleve protección auditiva.
3. Peligro de corte o desmembramiento de mano o pie – no se acerque a las piezas en movimiento; mantenga colocados todos los protectores.
4. Peligro de vuelco – disminuya la velocidad antes de girar; no gire a velocidad alta.
5. Peligro de objetos arrojados – mantenga alejadas a otras personas.
6. Advertencia – accione el freno de estacionamiento, pare el motor y retire la llave antes de abandonar la máquina.



136-8505

decal136-8505

Nota: Esta máquina cumple con la prueba estándar de estabilidad del sector en las pruebas longitudinales y laterales estáticas, con la pendiente máxima recomendada indicada en la calcomanía. Revise las instrucciones del *Manual del operador* sobre la operación de la máquina en pendientes, y compruebe las condiciones en las que se va a utilizar la máquina para determinar si la máquina puede utilizarse en las condiciones reinantes en ese día y ese lugar en concreto. Los cambios en el terreno pueden producir un cambio en el funcionamiento de la máquina en pendientes.

- | | |
|---|--|
| 1. Advertencia – lea el <i>Manual del operador</i> ; no utilice esta máquina a menos que haya recibido formación en su manejo. | 4. Peligro de vuelco – no utilizar en pendientes de más de 15°. |
| 2. Advertencia – lleve protección auditiva. | 5. Peligro de objetos arrojados – mantenga alejadas a otras personas. |
| 3. Peligro de corte o desmembramiento de mano o pie – no se acerque a las piezas en movimiento; mantenga colocados todos los protectores. | 6. Advertencia – accione el freno de estacionamiento, pare el motor y retire la llave antes de abandonar la máquina. |

WARNING: Cancer and Reproductive Harm - www.P65Warnings.ca.gov. For more information, please visit www.tcoCAProp65.com

CALIFORNIA SPARK ARRESTER WARNING

Operation of this equipment may create sparks that can start fires around dry vegetation. A spark arrester may be required. The operator should contact local fire agencies for laws or regulations relating to fire prevention requirements.

decal133-8062

133-8062

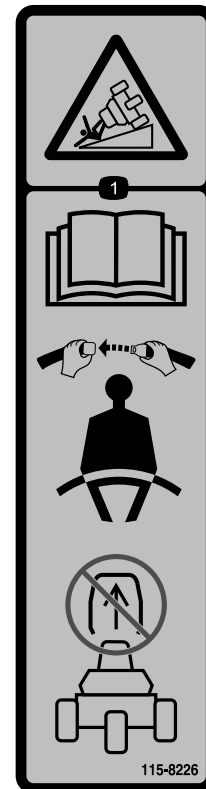


decalbatterysymbols

Símbolos de la batería

Algunos de estos símbolos, o todos ellos, están en su batería.

- | | |
|---|--|
| 1. Riesgo de explosión | 6. Mantenga alejadas de la batería a otras personas. |
| 2. No fume, mantenga alejado del fuego y de las llamas desnudas | 7. Lleve protección ocular; los gases explosivos pueden causar ceguera y otras lesiones. |
| 3. Líquido cáustico/peligro de quemadura química | 8. El ácido de la batería puede causar ceguera o quemaduras graves. |
| 4. Lleve protección ocular. | 9. Enjuague los ojos inmediatamente con agua y busque rápidamente ayuda médica. |
| 5. Lea el <i>Manual del operador</i> . | 10. Contiene plomo; no tirar a la basura |



115-8226

decal115-8226

115-8226

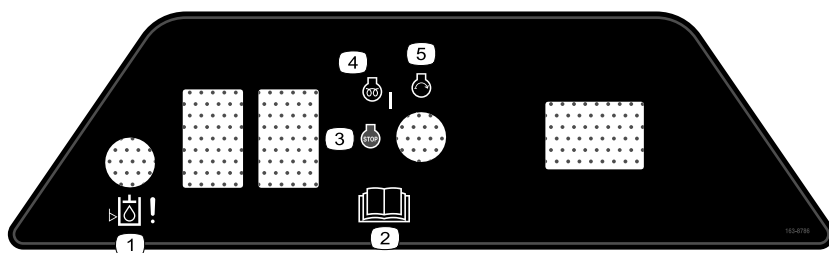
1. Peligro de vuelco – lea el *Manual del operador*; lleve el cinturón de seguridad; no retire la barra antivuelco.

GREENSMMASTER 3XXX							
1	2		3		4		5
	3.8 MPH 6.1 Km/h	5.0 MPH 8.0 Km/h	3.8 MPH 6.1 Km/h	5.0 MPH 8.0 Km/h	3.8 MPH 6.1 Km/h	5.0 MPH 8.0 Km/h	3.8 MPH 6.1 Km/h
0.062" / 1.6mm	N/R	N/R	9	N/R	9	N/R	9
0.094" / 2.4mm	N/R	N/R	9	N/R	9	N/R	9
0.125" / 3.2mm	N/R	N/R	9	N/R	9	N/R	9
0.156" / 4.0mm	N/R	N/R	9	N/R	9	N/R	N/R
0.188" / 4.8mm	N/R	N/R	9	N/R	7	N/R	N/R
0.218" / 5.5mm	N/R	N/R	9	N/R	6	N/R	N/R
0.250" / 6.4mm	7	N/R	6	7	5	7	N/R
0.312" / 7.9mm	6	N/R	5	6	4	6	N/R
0.375" / 9.5mm	6	7	4	5	4	5	N/R
0.438" / 11.1mm	6	6	4	5	3	4	N/R
0.500" / 12.7mm	5	6	3	4	N/R	N/R	N/R
0.625" / 15.9mm	4	5	3	3	N/R	N/R	N/R
0.750" / 19.0mm	3	4	3	3	N/R	N/R	N/R
0.875" / 22.2mm	3	4	N/R	3	N/R	N/R	N/R
1.000" / 25.4mm	3	3	N/R	N/R	N/R	N/R	N/R

115-8156

decal115-8156

- | | | | |
|-----------------------------------|------------------------------------|------------------------------------|-----------|
| 1. Altura del molinete | 3. Unidad de corte de 8 cuchillas | 5. Unidad de corte de 14 cuchillas | 7. Rápido |
| 2. Unidad de corte de 5 cuchillas | 4. Unidad de corte de 11 cuchillas | 6. Velocidad del molinete | 8. Lento |



163-8786

decal163-8786

- | | |
|---|-----------------------------|
| 1. Atención – nivel del fluido hidráulico | 4. Motor – precalentamiento |
| 2. Lea el <i>Manual del operador</i> . | 5. Motor – arrancar |
| 3. Motor – apagar | |

Montaje

Piezas sueltas

Utilice la tabla siguiente para verificar que no falta ninguna pieza.

Procedimiento	Descripción	Cant.	Uso
1	Asiento Tuerca (5/16")	1 4	Montaje del asiento a la base.
2	No se necesitan piezas	–	Cargue la batería.
3	Barra antivuelco Perno (5/8" x 4 1/2") Contratuerca (5/8")	1 4 4	Instalación de la barra antivuelco.
4	Dispositivo telemático Soporte del dispositivo Arnés de cables de la telemática Perno (n.º 10) Tuerca (Nº 10) Perno en U Tuerca (3/8")	1 1 1 2 2 1 2	Instalación del dispositivo telemático.
5	No se necesitan piezas	–	Reducción de la presión de los neumáticos.
6	Bastidor de tiro Espaciador Perno (1/2" x 3 1/4") Contratuerca (1/2")	2 2 2 2	Montaje de los bastidores de tiro delanteros.
7	No se necesitan piezas	–	Ajuste de los rodillos de los bastidores de tiro.
8	No se necesitan piezas	–	Instale el enfriador de aceite (opcional).
9	Gancho de elevación acodado (consulte las instrucciones de instalación en el Manual del operador de la unidad de corte) Tornillo (suministrado con la unidad de corte) Perno (N.º 10 x 5/8") Contratuerca (Nº 10) Unidad de corte (se vende aparte) Espárrago con bola (suministrado con la unidad de corte) Recogedor	3 6 1 1 3 6 3	Instalación de las unidades de corte.
10	No se necesitan piezas	–	Marcado de los recogedores exteriores.
11	No se necesitan piezas	–	Ajuste de la altura de transporte.
12	Kit de protector CE (pieza n.º 04441; se compra por separado)	1	Instalación del Kit de protector CE.

Procedimiento	Descripción	Cant.	Uso
13	Pegatina de advertencia (Pieza N.º 136-8505)	1	Instale las pegatinas CE, si es necesario.
	Pegatina con marca CE	1	
	Pegatina CE del año de fabricación	1	
14	No se necesitan piezas	–	Bruñido de los frenos.

Nota: Los herrajes de montaje de la unidad de corte Greensmaster 3250-D están incluidos con las unidades de corte.

1

Montaje del asiento

Piezas necesarias en este paso:

1	Asiento
4	Tuerca (5/16")

Procedimiento

Nota: Monte los raíles del asiento en el juego delantero de taladros de montaje para tener 7,6 cm adicionales en el ajuste delantero, o en el juego de taladros trasero para tener 7,6 cm adicionales en el ajuste trasero.

1. Retire las contratuercas que sujetan los raíles del asiento a los flejes de la base de transporte. Deseche las contratuercas.
2. Conecte el arnés de cables al interruptor del asiento.
3. Sujete los raíles del asiento al soporte del asiento con las contratuercas (5/16") suministradas con las piezas sueltas (Figura 3).

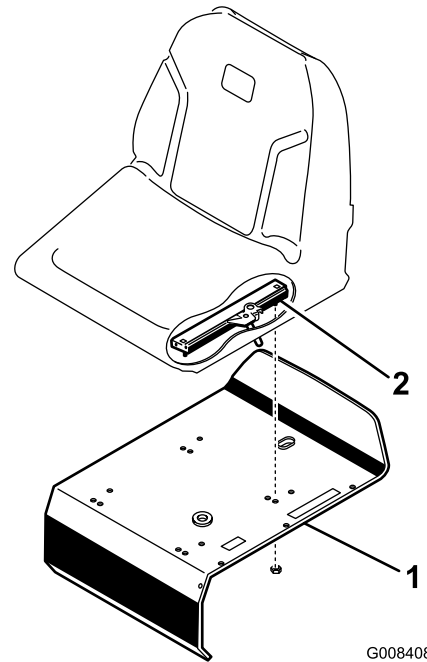


Figura 3

1. Soporte del asiento
2. Raíl del asiento

2

Carga de la batería

No se necesitan piezas

Procedimiento

Cargue la batería; consulte [Carga de la batería](#) (página 44).

3

Instalación de la barra antivuelco

Piezas necesarias en este paso:

1	Barra antivuelco
4	Perno ($\frac{5}{8}$ " x $4\frac{1}{2}$ ")
4	Contratuercas ($\frac{5}{8}$ ")

Procedimiento

1. Coloque la barra antivuelco de manera que la parte superior del tubo esté curvada hacia la parte delantera de la máquina ([Figura 4](#)).

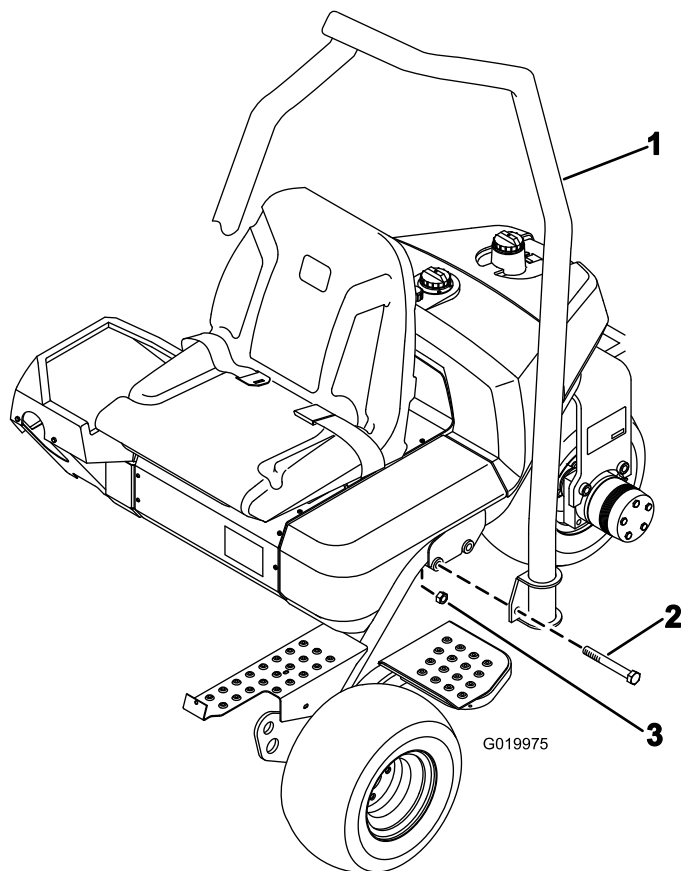


Figura 4

g019975

1. Barra antivuelco
 2. Perno ($\frac{5}{8}$ " x $4\frac{1}{2}$ ")
 3. Contratuerca ($\frac{5}{8}$ ")
-
2. Baje la barra antivuelco sobre el bastidor, alineándolo con los taladros de montaje ([Figura 4](#)).
 3. Sujete cada lado de la barra antivuelco al bastidor con 2 pernos ($\frac{5}{8}$ " x $4\frac{1}{2}$ ") y contratuercas, tal y se muestra en la [Figura 4](#).
 4. Apriete las fijaciones a entre 183 y 223 N·m.

4

Instalación del dispositivo telemático

Piezas necesarias en este paso:

1	Dispositivo telemático
1	Soporte del dispositivo
1	Arnés de cables de la telemática
2	Perno (n.º 10)
2	Tuerca (Nº 10)
1	Perno en U
2	Tuerca (3/8")

Procedimiento

1. Utilice un perno en U y 2 tuercas (3/8") para sujetar el soporte del dispositivo a la barra antivuelco (Figura 5).
2. Instale el conector del dispositivo al conector del arnés de cables de la telemática marcado P02 (Figura 5).
3. Enrute el arnés de cables hacia abajo por la barra antivuelco y conecte el conector del arnés de cables marcado P01 al conector del arnés de cables de la máquina marcado P48.

Utilice 2 pernos (n.º 10) y 2 tuercas (n.º 10) para sujetar el dispositivo telemático al soporte del dispositivo (Figura 5).

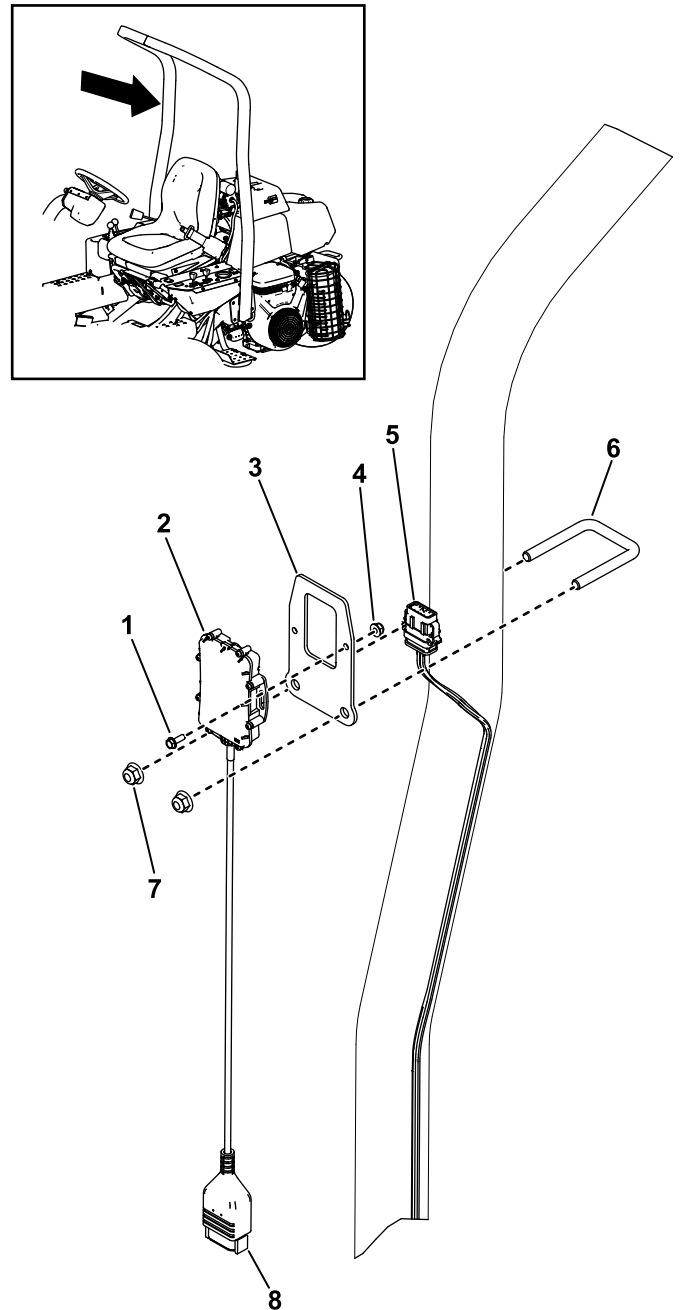


Figura 5

g535780

- | | |
|----------------------------|--|
| 1. Perno (n.º 10) | 5. Arnés de cables de la telemática |
| 2. Dispositivo telemático | 6. Perno en U |
| 3. Soporte del dispositivo | 7. Tuerca (3/8") |
| 4. Tuerca (Nº 10) | 8. Conector del arnés de cables de la telemática |

5

Reducción de la presión de los neumáticos

No se necesitan piezas

Procedimiento

Los neumáticos se sobreinflan en fábrica para el transporte. Reduzca la presión al nivel correcto antes de arrancar la máquina. Consulte [Comprobación de la presión de los neumáticos \(página 46\)](#).

6

Montaje de los bastidores de tiro delanteros

Piezas necesarias en este paso:

2	Bastidor de tiro
2	Espaciador
2	Perno ($\frac{1}{2}$ " x $3\frac{1}{4}$ "
2	Contratuerca ($\frac{1}{2}$ "

Procedimiento

1. Monte un conjunto de bastidor de tiro en cada horquilla con un suplemento, un perno ($\frac{1}{2}$ " x $3\frac{1}{4}$ " y una contratuerca ($\frac{1}{2}$ "); consulte la [Figura 6](#). Apriete a entre 91 y 113 N·m.

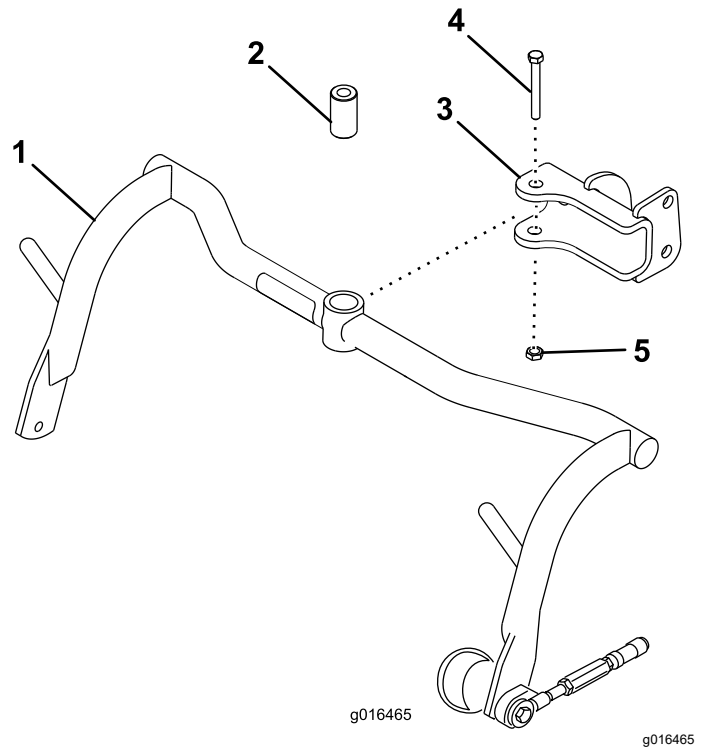


Figura 6

- | | |
|---------------------|---|
| 1. Bastidor de tiro | 4. Perno ($\frac{1}{2}$ " x $3\frac{1}{4}$ " |
| 2. Espaciador | 5. Contratuerca ($\frac{1}{2}$ " |
| 3. Pasador | |

2. Lubrique los casquillos de cada bastidor de tiro con grasa de litio N° 2.

7

Ajuste de los rodillos de los bastidores de tiro

No se necesitan piezas

Procedimiento

1. Coloque la máquina sobre una superficie nivelada y baje los bastidores de tiro de las unidades de corte al suelo.
2. Verifique que hay una distancia de 13 mm entre los rodillos del bastidor de tiro y el suelo.
3. Asegúrese de que los rodillos del bastidor de tiro están nivelados con el suelo. Si no lo están, inserte una herramienta larga en el extremo del bastidor de tiro y aplique presión hasta que los rodillos estén nivelados.
4. Si necesita ajustar la distancia, afloje la contratuerca del tornillo del tope del bastidor

de tiro (Figura 7) y gire el tornillo en uno u otro sentido para elevar o bajar el bastidor de tiro. Apriete la contratuerca para afianzar el ajuste.

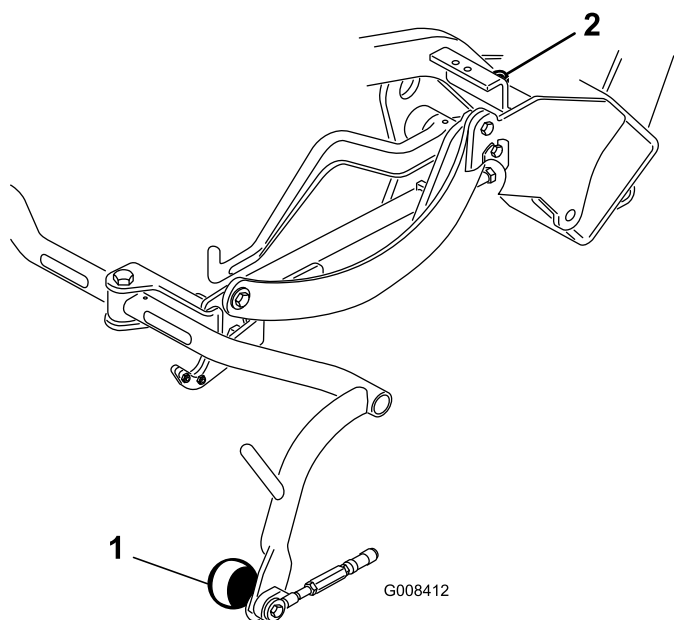


Figura 7

1. Rodillo del bastidor de tiro 2. Tornillo del tope del bastidor de tiro

9

Instalación de las unidades de corte

Piezas necesarias en este paso:

3	Gancho de elevación acodado (consulte las instrucciones de instalación en el <i>Manual del operador</i> de la unidad de corte)
6	Tornillo (suministrado con la unidad de corte)
1	Perno (N.º 10 x 5/8")
1	Contratuerca (Nº 10)
3	Unidad de corte (se vende aparte)
6	Espárrago con bola (suministrado con la unidad de corte)
3	Recogedor

Procedimiento

Nota: Al afilar, ajustar la altura de corte o realizar otros procedimientos de mantenimiento sobre las unidades de corte, guarde los motores de los molinetes de las unidades de corte en los tubos de apoyo para evitar dañar los manguitos.

Importante: No eleve la suspensión a la posición de transporte cuando los motores del molinete están en los soportes del bastidor de la máquina. Podrían dañarse los motores o los manguitos.

1. Retire las unidades de corte de sus embalajes. Móntelas y ajústelas según las instrucciones del *Manual del operador* de la unidad de corte.
2. Deslice la unidad de corte por debajo del bastidor de tiro mientras acopla el gancho de elevación al brazo de elevación.
3. Deslice hacia atrás el manguito de cada casquillo receptor de la articulación esférica y enganche el receptor sobre el espárrago con bola de la unidad de corte (Figura 8).

8

Instalación del enfriador de aceite

Opcional

No se necesitan piezas

Procedimiento

Si se va a utilizar la máquina con temperatura ambiente de 20 a 49 °C (70 a 120 °F), o la va a usar en condiciones duras (segar zonas que no sean greens, por ejemplo siega de calles o verticorte), instale el kit de enfriador del aceite hidráulico, (pieza n.º 104-7701) en la máquina.

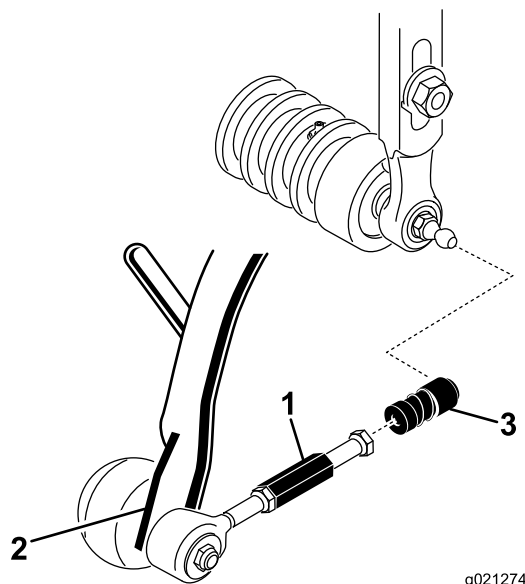


Figura 8

g021274

g021274

- | | |
|----------------------------------|---|
| 1. Extensión de la biela de tiro | 3. Casquillo receptor de la articulación esférica |
| 2. Brazo de tiro | |

4. Monte el recogedor en el bastidor de tiro.
5. Ajuste las bielas de tiro hasta que quede un espacio de 2 a 3 mm entre el borde del recogedor y las cuchillas del molinete. Asegúrese de que los bordes del recogedor quedan equidistantes de las cuchillas del molinete en toda la anchura de las cuchillas del molinete.
6. Alinee las rótulas de las juntas de manera que la cara abierta de la rótula esté centrada respecto a la bola del espárrago. Apriete las contratuercas para fijar la posición de las rótulas.
7. Asegúrese de que quedan aproximadamente 13 mm de rosca a la vista en cada perno de montaje del motor de transmisión del molinete (Figura 9).

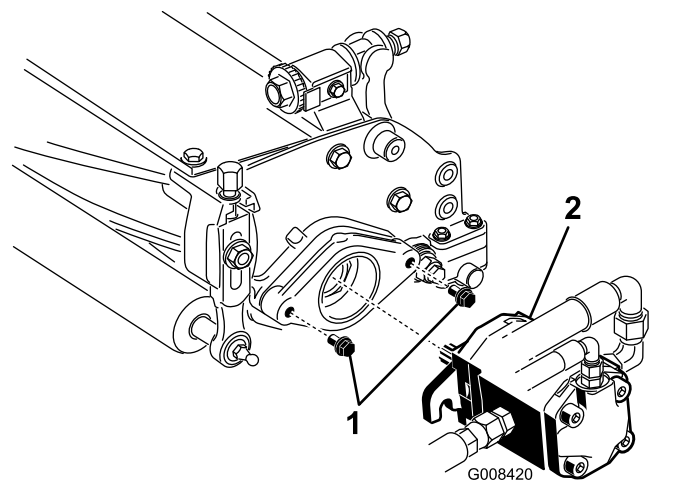


Figura 9

G008420

g008420

- | | |
|----------------------|----------------------|
| 1. Pernos de montaje | 2. Motor de tracción |
|----------------------|----------------------|

8. Recubra de grasa limpia el eje del motor e instale el motor girándolo en sentido horario de manera que las bridas del motor no choquen con los espárragos. Gire el motor en sentido antihorario hasta que las bridas rodeen los espárragos (Figura 9).
9. Apriete los pernos de montaje (Figura 9).

10

Marcado de los recogedores exteriores

No se necesitan piezas

Procedimiento

Se recomienda el ajuste siguiente a los recogedores de las unidades de corte N.º 2 y N.º 3 como ayuda para alinear la máquina en pasadas de siega sucesivas:

1. Mida aproximadamente 12,7 cm desde el borde exterior de cada recogedor.
2. Coloque un trozo de cinta blanca o pinte una raya en cada recogedor, paralelo al borde exterior de cada uno (Figura 10).

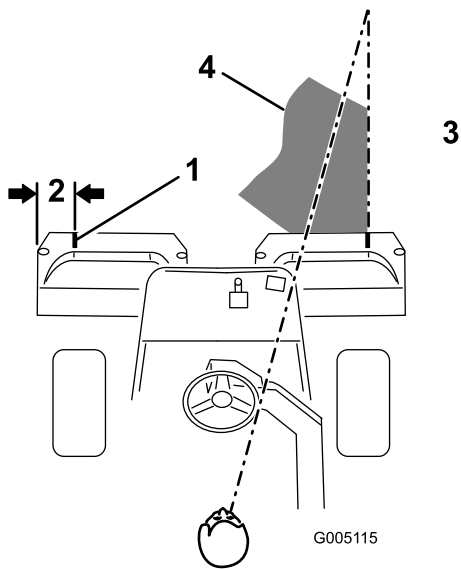


Figura 10

g005115

1. Señal de alineación
2. 12,7 cm aproximadamente
3. Hierba ya cortada a la izquierda
4. Mantenga el punto focal a unos 1,8–3 m por delante de la máquina.

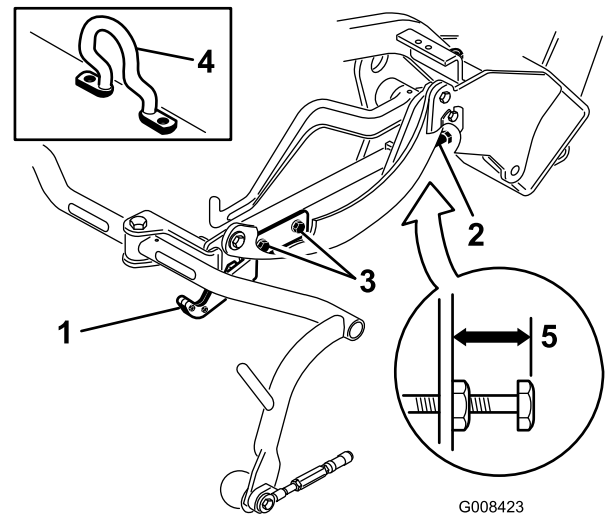


Figura 11

G008423

g008423

1. Pletina de transporte
2. Tornillo de ajuste
3. Tornillo de montaje de placa de transporte
4. Brida acodada
5. 25 mm

3. En unidades de corte equipadas con un gancho de elevación con eslabón de cadena o recto (Figura 12 y Figura 13, detalle), compruebe que la distancia entre la parte superior del tornillo de ajuste del bastidor de tiro y el borde trasero del bastidor de tiro es de 22 mm. Si la distancia no es de 22 mm, continúe con el paso 4. Si la unidad de corte está equipada con un gancho de elevación acodado, (Figura 11), continúe con el paso siguiente.

11

Ajuste de la altura de transporte

No se necesitan piezas

Procedimiento

Compruebe la altura de transporte (Figura 12 y Figura 13) y ajústela si es necesario.

1. Aparque la máquina en una superficie nivelada.
2. En unidades de corte equipadas con un gancho de elevación acodado (Figura 11, detalle) compruebe que la distancia entre la parte superior del tornillo de ajuste del bastidor de tiro y el borde trasero del bastidor de tiro es de 25 mm. Si la distancia no es de 25 mm, continúe con el paso 4.

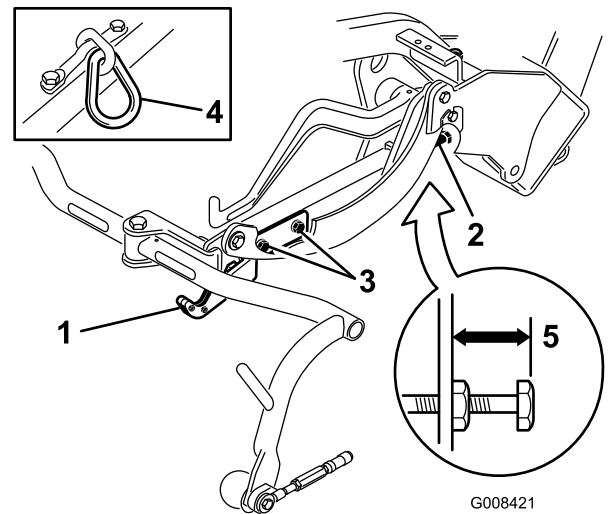


Figura 12

G008421

g008421

1. Pletina de transporte
2. Tornillo de ajuste
3. Tornillo de montaje de placa de transporte
4. Brida de cadena
5. 22 mm

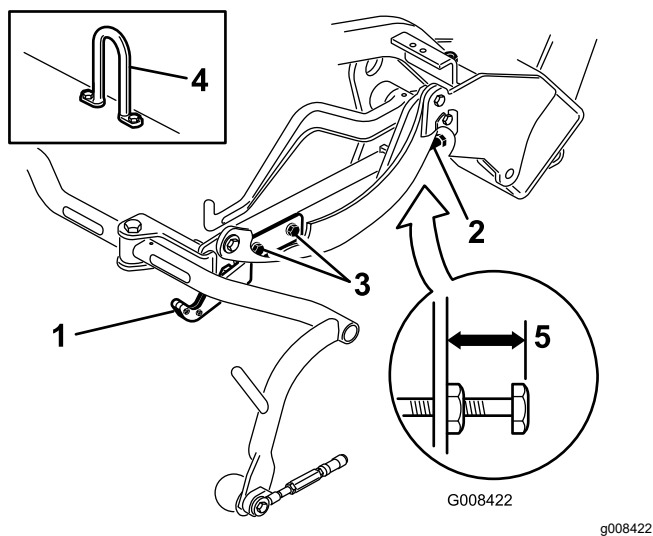


Figura 13

- | | |
|--|-----------|
| 1. Pletina de transporte | 4. Gancho |
| 2. Tornillo de ajuste | 5. 22 mm |
| 3. Transporte – Tornillo de montaje de placa de transporte | |

4. Afloje los tornillos de montaje de la pletina de transporte (Figura 12, Figura 13 y Figura 11).
 5. Eleve las unidades de corte a la posición de transporte.
- Importante:** No eleve la suspensión a la posición de transporte cuando los motores del molinete están en los soportes del bastidor de la máquina. Podrían dañarse los motores o los manguitos.
6. Asegúrese de que cada bastidor de tiro está a la misma altura del suelo. Si es así, siga con el paso 8.
 7. Si los bastidores de tiro no están a la misma altura, afloje la contratuerca del tornillo de ajuste del bastidor de tiro (Fig. Figura 11, Figura 12 y Figura 13). Gire el tornillo hacia fuera para elevar y hacia dentro para bajar. Apriete la contratuerca después de obtener la altura adecuada.
 8. Gire la pletina de transporte hasta que bloquee el bastidor de tiro. Apriete los tornillos.

12

Instalación del Kit de protector CE

Piezas necesarias en este paso:

1	Kit de protector CE (pieza n.º 04441; se compra por separado)
---	---

Procedimiento

Instale el kit de protector CE (pieza n.º 04441); consulte las *Instrucciones de instalación* del kit.

Esta máquina cumple la norma EN ISO 5395:2013 cuando está equipada con el kit de protector.

13

Instalación de las pegatinas CE

Piezas necesarias en este paso:

1	Pegatina de advertencia (Pieza N.º 136-8505)
1	Pegatina con marca CE
1	Pegatina CE del año de fabricación

Procedimiento

Si utiliza esta máquina en un país que se rija por las normas CE, siga estos pasos después de instalar el kit de peso y el kit de protector en la máquina:

- Coloque la pegatina de advertencia CE (pieza n.º 136-8505) sobre la pegatina de advertencia existente (pieza n.º 136-8506); consulte la Figura 14.

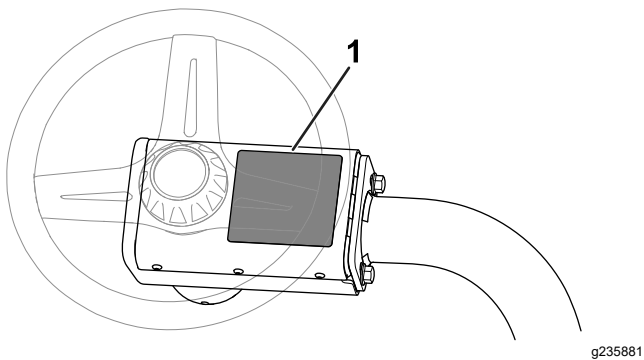


Figura 14

g235881

1. Pegatina de advertencia (pieza n.º 136-8506)—coloque la pegatina de advertencia CE (pieza n.º 136-8505) aquí.

- Coloque la pegatina de la marca CE junto a la placa del número de serie ([Figura 15](#)).

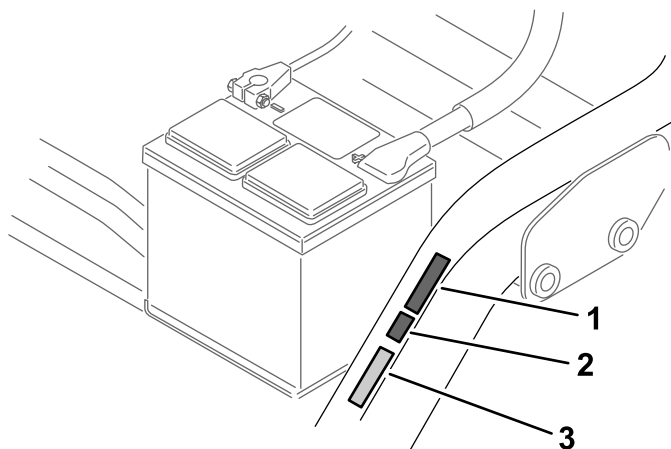


Figura 15

g234996

- | | |
|--------------------------------------|------------------------------|
| 1. Pegatina CE del año de producción | 3. Placa del número de serie |
| 2. Pegatina con marca CE | |

- Coloque la pegatina del año de producción CE junto a la pegatina de la marca CE ([Figura 15](#)).

14

Bruñido de los frenos

No se necesitan piezas

Procedimiento

Bruña los frenos; consulte [Bruñido de los frenos \(página 49\)](#).

El producto

Controles

Pedal de tracción

El pedal de tracción (Figura 16) tiene 3 funciones: desplazar la máquina hacia adelante, desplazarla hacia atrás, y parar la máquina. Pise la parte superior del pedal para desplazarse hacia delante y la parte inferior para desplazarse hacia atrás, o para ayudar en el frenado al desplazarse hacia adelante. Deje que el pedal se desplace a la posición de PUNTO MUERTO para detener la máquina. No apoye el talón en la sección de marcha atrás al conducir hacia adelante (Figura 17).

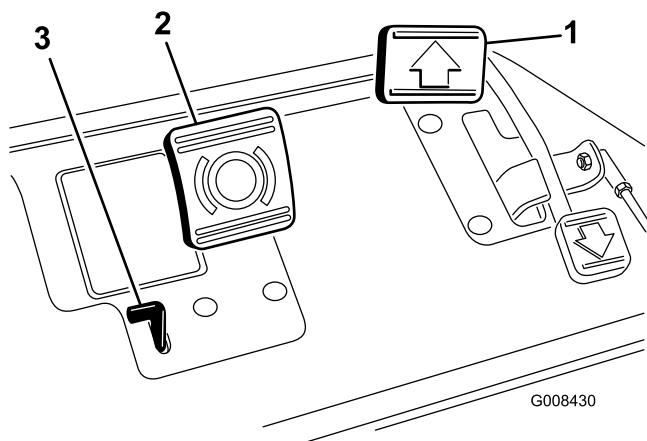


Figura 16

g008430

1. Pedal de tracción
2. Pedal de freno
3. Pedal de bloqueo del freno de estacionamiento

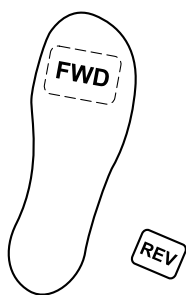


Figura 17

g005105

Pedal de freno

Pise el pedal de freno (Figura 16) para detener la máquina con los frenos de las ruedas delanteras.

Pedal de bloqueo del freno de estacionamiento

Para poner el freno de estacionamiento, pise el pedal de freno y, a continuación, pise el pedal de bloqueo (Figura 16) para accionar los frenos. Pise el pedal de freno para quitar el bloqueo. Accione el freno de estacionamiento antes de dejar la máquina desatendida.

Control del acelerador

Con el control del acelerador (Figura 18) puede controlar la velocidad del motor. Al mover el control del acelerador hacia la posición RÁPIDO se aumenta la velocidad del motor; al moverlo hacia LENTO disminuye la velocidad del motor. Las velocidades de avance son las siguientes:

- Velocidad de siega hacia adelante: 3,2 a 8 km/h
- Velocidad máxima de transporte: 14,1 km/h
- Velocidad en marcha atrás: 4,0 km/h

Nota: No es posible apagar el motor usando el control del acelerador.

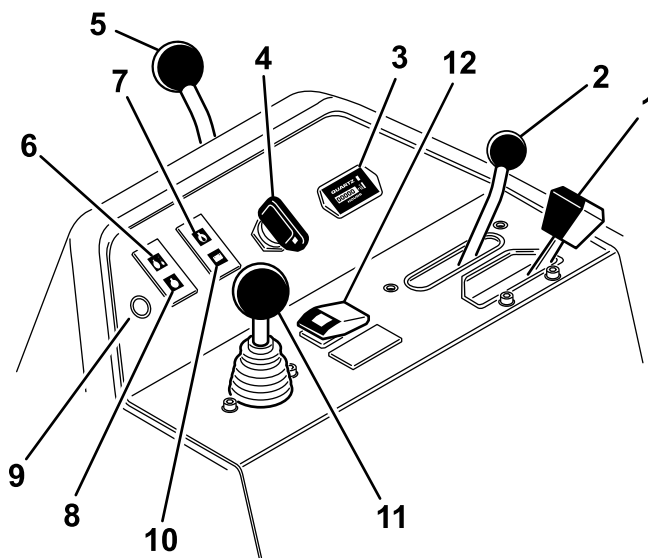


Figura 18

g583176

1. Control del acelerador
2. Palanca de control funcional
3. Contador de horas
4. Interruptor de encendido
5. Palanca de bloqueo del brazo de dirección
6. Indicador de temperatura de agua
7. Indicador de presión del aceite del motor
8. Indicador de advertencia de la batería
9. Indicador de advertencia - kit de detector de fugas hidráulicas
10. Indicador de la bujía
11. Control de elevación/bajada de las unidades de corte
12. Botón de sobrecontrol de alta temperatura

Palanca de control funcional

La palanca de control funcional (Figura 18) ofrece dos selecciones de tracción, más una posición de punto muerto. Está permitido cambiar de segar a transporte, o de transporte a segar (no a punto muerto) con la máquina en movimiento; no se producirá daño alguno.

- Posición TRASERA – punto muerto; utilice esta posición para autoafilar los molinetes
- Posición CENTRAL – utilice esta posición para la siega
- Posición DELANTERA – utilice esta posición para conducir la máquina entre diferentes lugares de trabajo

Contador de horas

El contador de horas (Figura 18) muestra el número total de horas de operación de la máquina. Comienza a funcionar cuando se gira el interruptor de encendido a la posición de CONECTADO.

Interruptor de encendido

Introduzca la llave de contacto (Figura 18) y gírela en sentido horario a la posición de ARRANQUE para arrancar el motor. Suelte la llave en cuanto arranque el motor; la llave vuelve a la posición de CONECTADO. Gire la llave hacia la izquierda, a la posición PARADA para parar el motor.

Palanca de bloqueo del brazo de dirección

Gire la palanca (Figura 18) hacia atrás para aflojar el ajuste, eleve o baje el brazo de dirección a la posición más cómoda y, a continuación, gire la palanca hacia adelante para apretar el ajuste.

Indicador de temperatura de agua

El indicador (Figura 18) se enciende y el motor se apaga automáticamente si el refrigerante del motor alcanza una temperatura excesivamente alta.

Indicador de presión del aceite del motor

El indicador (Figura 18) se enciende si la presión de aceite del motor cae por debajo de un nivel seguro.

Indicador de advertencia de la batería

El indicador (Figura 18) se enciende cuando la carga de la batería es baja.

Indicador de las bujías

Cuando el indicador de la bujía (Figura 18) se enciende, significa que las bujías están funcionando.

Nota: El indicador de la bujía puede encenderse durante un breve periodo después de arrancarse el motor; esto es normal.

Luz del detector de fugas hidráulicas

Kit de detector de fugas hidráulicas – si está equipado

La luz (Figura 18) se ilumina si el detector de fugas hidráulicas (si está equipado en la máquina) detecta una fuga hidráulica.

Control de elevación/bajada de las unidades de corte

Si se mueve el control (Figura 18) hacia adelante durante la siega, se bajan las unidades de corte y se ponen en movimiento los molinetes. Tire del control hacia atrás para parar los molinetes y elevar las unidades de corte. Para parar los molinetes sin elevar las unidades de corte, tire hacia atrás del control momentáneamente y suéltelo. Arranque los molinetes moviendo el control hacia adelante.

Botón de sobrecontrol de alta temperatura

Si el motor se apaga debido al sobrecalentamiento, pulse el botón de sobrecontrol (Figura 18) y manténgalo pulsado hasta que la máquina se pueda transportar a un lugar seguro y enfriarse.

Nota: El botón de sobrecontrol debe mantenerse pulsado continuamente para que funcione. No lo utilice durante largos periodos de tiempo.

Palanca de autoafilado

La palanca de autoafilado (Figura 19) se utiliza con la palanca de control de elevación/bajada y el control de velocidad de los molinetes para autoafilar los molinetes.

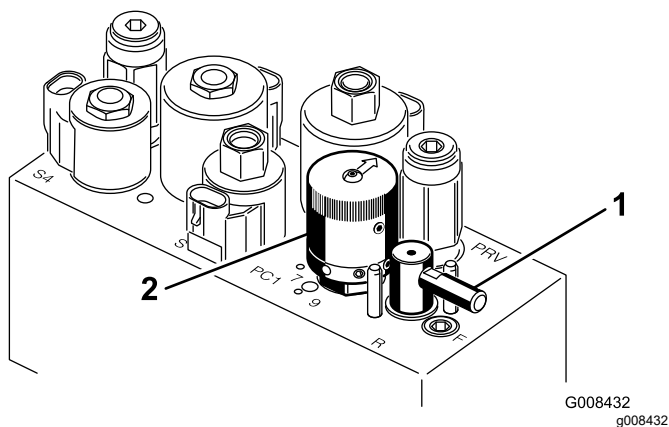


Figura 19

1. Palanca de autoafilado
2. Control de velocidad de los molinetes

Control de velocidad del molinete

Utilice el control de velocidad de los molinetes (Figura 19) para ajustar la velocidad de los molinetes.

Palanca de ajuste del asiento

La palanca de ajuste del asiento a la izquierda del asiento (Figura 20) permite un ajuste de unos 18 cm hacia adelante o hacia atrás.

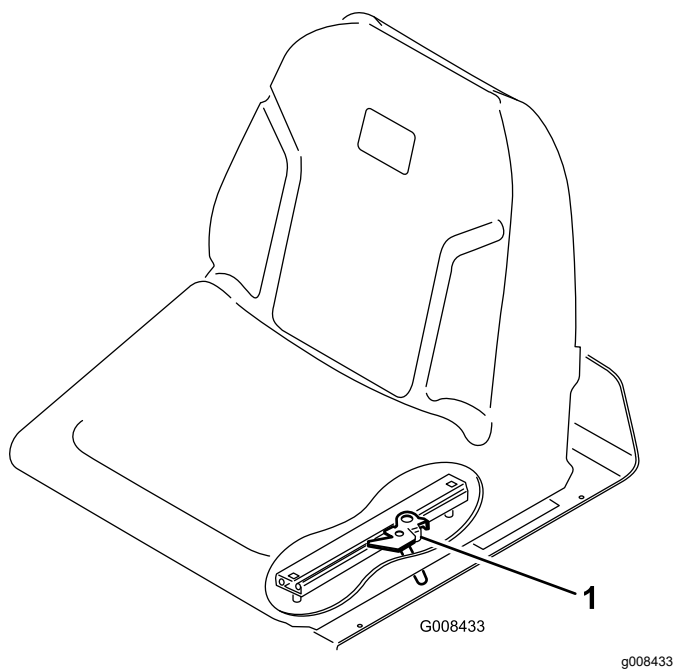


Figura 20

1. Palanca de ajuste del asiento

Válvula de cierre de combustible

Cierre la válvula de cierre de combustible (Figura 21) (debajo del depósito de combustible) antes de almacenar la máquina o de transportarla en un camión o un remolque.

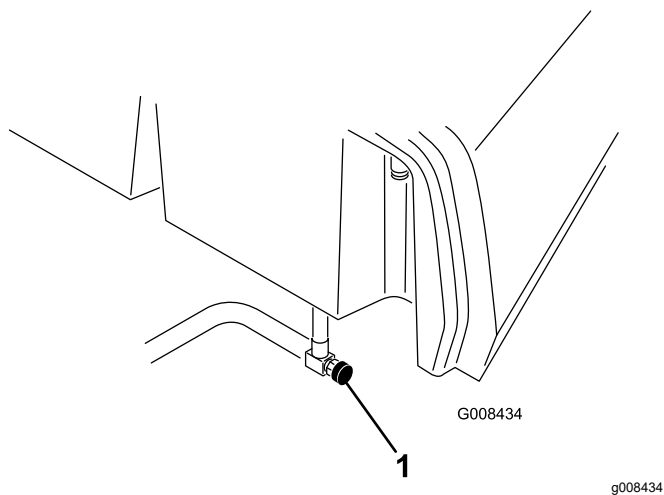


Figura 21

1. Válvula de cierre de combustible (debajo del depósito de combustible)

Especificaciones

Nota: Las especificaciones y diseños están sujetos a modificación sin previo aviso.

Anchura de corte	150 cm
Distancia entre ruedas	128 cm
Distancia entre ejes	123 cm
Longitud total (con recogedor)	238 cm
Anchura total	173 cm
Altura total	197 cm
Ajustes de velocidad del motor	Ralentí alto: 2.710 ±50 rpm Ralentí bajo: 1.500 ± 50 rpm
Peso neto con molinetes de 11 cuchillas	680 kg

Accesorios/aperos

Está disponible una selección de aperos y accesorios homologados por Toro que se pueden utilizar con la máquina a fin de potenciar y aumentar sus prestaciones. Póngase en contacto con su servicio técnico autorizado o con su distribuidor Toro autorizado, o bien visite www.Toro.com para obtener una lista de todos los aperos y accesorios homologados.

Para asegurar un rendimiento óptimo y mantener la certificación de seguridad de la máquina, utilice solamente piezas y accesorios genuinos Toro. Las piezas de repuesto y accesorios de otros fabricantes podrían ser peligrosos, y su uso podría invalidar la garantía del producto.

Operación

Nota: Los lados derecho e izquierdo de la máquina se determinan desde la posición normal del operador.

Antes del funcionamiento

Seguridad antes del funcionamiento

Seguridad en general

- No deje nunca que la máquina sea utilizada o mantenida por niños o por personas que no hayan recibido la formación adecuada al respecto. La normativa local puede imponer límites sobre la edad del operador. El propietario es responsable de proporcionar formación a todos los operadores y mecánicos.
- Familiarícese con la operación segura del equipo, los controles del operador y las señales de seguridad.
- Accione el freno de estacionamiento, apague la máquina, retire la llave y espere a que se detenga todo movimiento antes de dejar el puesto del operador. Deje que la máquina se enfríe antes de realizar ajustes, tareas de mantenimiento y de limpieza o de guardarla.
- Sepa cómo detener la máquina y apagar la máquina rápidamente.
- Compruebe que los controles de presencia del operador, los interruptores de seguridad y los dispositivos protectores de seguridad están colocados y que funcionan correctamente. No utilice la máquina si no funcionan correctamente.
- Antes de segar, siempre inspeccione la máquina para asegurarse de que las unidades de corte están en buenas condiciones de funcionamiento.
- Inspeccione la zona en la que va a utilizar la máquina y retire cualquier objeto que pudiera ser arrojado por la máquina.

Seguridad – Combustible

- Extreme las precauciones al manejar el combustible. Es inflamable y sus vapores son explosivos.
- Apague cualquier cigarrillo, cigarro, pipa u otra fuente de ignición.
- Utilice solamente un recipiente de combustible homologado.

- No retire la tapa de combustible ni llene el depósito de combustible si el motor está en marcha o está caliente.
- No añada ni drene combustible en un lugar cerrado.
- No guarde la máquina o un recipiente de combustible en un lugar donde pudiera haber una llama desnuda, chispas o una llama piloto, por ejemplo en un calentador de agua u otro electrodoméstico.
- Si se derrama combustible, no intente arrancar el motor; evite crear fuentes de ignición hasta que los vapores del combustible se hayan disipado.

Cómo llenar el depósito de combustible

- **Capacidad del depósito de combustible:**
22,7 litros
 - **Combustible recomendado:**
 - Para obtener los mejores resultados, utilice únicamente combustible diésel o combustibles biodiésel limpios y nuevos con contenido sulfúrico bajo (<500 ppm) o ultrabajo (<15 ppm). El número mínimo de cetanos debe ser de 40. Compre el combustible en cantidades que puedan ser consumidas en 180 días para asegurarse de que el combustible es nuevo.
 - Utilice combustible diésel tipo verano (Nº 2-D) a temperaturas superiores a -7 °C y combustible tipo invierno (Nº 1-D o mezcla de Nº 1-D/2-D) a temperaturas inferiores a -7 °C. El uso de combustible tipo invierno a bajas temperaturas proporciona un punto de inflamación menor y características de flujo en frío que facilitarán el arranque y reducirán la obturación del filtro del combustible.
- Nota:** El uso de combustible tipo verano con temperaturas por encima de los -7 °C contribuirá a aumentar la vida útil de la bomba de combustible y a incrementar la potencia en comparación con el combustible tipo invierno.
- Esta máquina puede emplear también un combustible mezclado de biodiésel de hasta B20 (20 % biodiésel, 80 % petrodiesel). La porción de petrodiesel debe ser bajo o ultrabajo en azufre. Observe las siguientes precauciones:
 - ◇ La parte de biodiésel del combustible deberá cumplir con la especificación ASTM D6751 o EN 14214.
 - ◇ La composición del combustible mezclado deberá cumplir con ASTM D975 o EN 590.

- ◇ Las superficies pintadas podrían sufrir daños por las mezclas de biodiésel.
- ◇ Utilice B5 (contenido de biodiésel del 5%) o mezclas menores cuando hace frío.
- ◇ Vigile las juntas herméticas, las mangueras y obturadores en contacto con el combustible ya que pueden degradarse con el paso del tiempo.
- ◇ Es previsible la obturación del filtro del combustible durante un tiempo tras pasarse a las mezclas de biodiésel.
- ◇ Póngase en contacto con su distribuidor si desea más información sobre el biodiésel.

1. Limpie alrededor del tapón de combustible y retírelo (Figura 22).

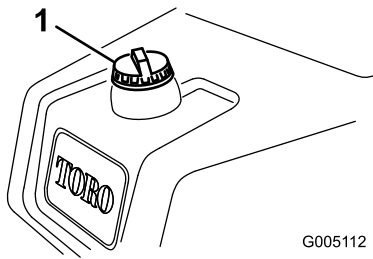


Figura 22

1. Tapón del depósito de combustible

2. Llene el depósito hasta que el nivel alcance de 6 a 13 mm por debajo de la parte inferior del cuello de llenado.

Importante: No llene demasiado.

3. Coloque el tapón.
4. Limpie cualquier derrame de combustible.

Realización del mantenimiento diario

Intervalo de mantenimiento: Cada vez que se utilice o diariamente

Antes de arrancar la máquina cada día, haga lo siguiente:

- Compruebe el nivel del aceite del motor; consulte [Comprobación del aceite del motor \(página 39\)](#).
- Drene el agua del filtro de combustible; consulte [Drenaje de agua del filtro de combustible \(página 41\)](#).
- Compruebe el sistema de refrigeración; consulte [Mantenimiento del sistema de refrigeración \(página 48\)](#).
- Compruebe la presión de los neumáticos; consulte [Comprobación de la presión de los neumáticos \(página 46\)](#).
- Compruebe el nivel del fluido hidráulico; consulte [Comprobación del nivel de fluido hidráulico \(página 52\)](#).
- Compruebe el contacto entre el molinete y la contracuchilla; consulte [Comprobación del contacto molinete-contracuchilla \(página 53\)](#).

Durante el funcionamiento

Seguridad durante el funcionamiento

Seguridad en general

- El propietario/operador puede prevenir y es responsable de cualquier accidente que pudiera provocar lesiones personales o daños materiales.
- Lleve ropa adecuada, incluida protección ocular, pantalones largos, calzado resistente y antideslizante y protección auricular. Si tiene el pelo largo, recójase, y no lleve prendas o joyas sueltas.
- No utilice la máquina si está enfermo, cansado o bajo la influencia de alcohol o drogas.
- Preste toda su atención al utilizar la máquina. No realice ninguna actividad que genere distracciones, de lo contrario pueden producirse lesiones o daños en la propiedad.
- Antes de arrancar el motor, asegúrese de que todas las transmisiones están en punto muerto, de que el freno estacionamiento está accionado y de que usted se encuentra en la posición del operador.
- No lleve pasajeros en la máquina.
- Mantenga a otras personas, especialmente a los niños, alejadas del área de operación. Si es necesario que estén presentes otros trabajadores, tenga cuidado y asegúrese de que los recogedores están instalados en la máquina.
- Utilice la máquina únicamente con buena visibilidad para evitar agujeros y peligros ocultos.
- Evite segar la hierba mojada. La reducción de la tracción podría hacer que la máquina se resbalara.
- Mantenga las manos y los pies alejados de las unidades de corte.
- Mire hacia atrás y hacia abajo antes de poner marcha atrás para asegurarse de que el camino está despejado.

- Tenga cuidado al acercarse a esquinas ciegas, arbustos, árboles u otros objetos que puedan dificultar la visión.
- Pare las unidades de corte si no está segando.
- Vaya más despacio y tenga cuidado al girar y al cruzar calles y aceras con la máquina. Ceda el paso siempre.
- Accione el motor únicamente en áreas bien ventiladas. Los gases de escape contienen monóxido de carbono, que resulta letal si se inhala.
- No deje la máquina desatendida mientras esté funcionando.
- Antes de abandonar la posición del operador, haga lo siguiente:
 - Aparque la máquina en una superficie nivelada.
 - Baje las unidades de corte al suelo y asegúrese de que están desengranadas.
 - Accione el freno de estacionamiento.
 - Apague el motor y retire la llave.
 - Espere a que se detenga todo movimiento.
- Utilice la máquina únicamente si existen condiciones meteorológicas y de visibilidad adecuadas. No utilice la máquina cuando exista riesgo de caída de rayos.
- Evalúe las condiciones del lugar de trabajo para determinar si es seguro trabajar en la pendiente con la máquina; puede ser necesario realizar un estudio detallado de la zona. Aplique siempre el sentido común y un buen criterio a la hora de realizar esta valoración.
- Revise las instrucciones sobre pendientes, que se indican a continuación, para conducir la máquina en pendientes. Antes de utilizar la máquina, revise las condiciones del lugar de trabajo para determinar si la máquina puede utilizarse en las condiciones reinantes en un día y un lugar determinados. Los cambios en el terreno pueden producir un cambio en el funcionamiento de la máquina en pendientes.
- Evite arrancar, parar o girar la máquina en cuestas o pendientes. Evite realizar cambios bruscos de velocidad o de dirección. Realice giros de forma lenta y gradual.
- No utilice la máquina en condiciones que puedan comprometer la tracción, la dirección o la estabilidad de la máquina.
- Retire o señale obstrucciones como terraplenes, baches, surcos, montículos, rocas u otros peligros ocultos. La hierba alta puede ocultar obstrucciones. Un terreno irregular podría hacer volcar la máquina.
- Tenga en cuenta que conducir en hierba mojada, atravesar pendientes empinadas, o bajar cuestas puede hacer que la máquina pierda tracción. La pérdida de tracción de las ruedas motrices puede hacer que la máquina patine, así como sufrir pérdida de frenado o de dirección.

Seguridad del sistema de protección antivuelco (ROPS)

- No retire ninguno de los componentes del ROPS de la máquina.
- Asegúrese de abrocharse el cinturón de seguridad y de que puede desabrocharlo rápidamente en caso de emergencia.
- Lleve puesto siempre el cinturón de seguridad.
- Compruebe detenidamente si hay obstrucciones sobre la máquina y no entre en contacto con ellas.
- Mantenga el ROPS en condiciones seguras de funcionamiento, inspeccionándolo periódicamente en busca de daños y manteniendo bien apretados todas las fijaciones de montaje.
- Sustituya todos los componentes del ROPS dañados. No los repare ni los modifique.

Seguridad en las pendientes

- Las pendientes son una de las principales causas de accidentes por pérdida de control y vuelcos, que pueden causar lesiones graves o la muerte. Usted es responsable de la seguridad cuando trabaja en pendientes. La conducción de la máquina en pendientes requiere extremar la precaución.
- Extreme las precauciones cuando utilice la máquina cerca de terraplenes, fosas, taludes, obstáculos de agua u otros obstáculos. La máquina podría volcar repentinamente si una rueda pasa por el borde de un terraplén o fosa, o si se socava un talud. Establezca un área de seguridad entre la máquina y cualquier peligro.
- Identifique peligros situados en la base de la pendiente. Si hay algún peligro, siegue la pendiente con una máquina controlada por un peatón.
- Si es posible, mantenga las unidades de corte bajadas hasta el suelo al utilizar la máquina en pendientes. Si las unidades de corte se elevan en pendientes, la máquina puede desestabilizarse.
- Extreme las precauciones cuando utilice sistemas de recogida de hierba u otros accesorios. Estos pueden cambiar la estabilidad de la máquina y causar pérdidas de control.

Rodaje de la máquina

Consulte el manual del motor, suministrado con la máquina, si desea información sobre los procedimientos de cambio de aceite y mantenimiento recomendados durante el periodo de rodaje.

Sólo se necesitan 8 horas de uso para completar el periodo de rodaje.

Puesto que las primeras horas de operación son de vital importancia para la futura fiabilidad de la máquina, usted debe vigilar de cerca su rendimiento y sus funciones para poder observar y corregir pequeñas dificultades que podrían convertirse en problemas importantes. Inspeccione la máquina frecuentemente durante el rodaje buscando señales de fugas de aceite, cierres sueltos o cualquier otra señal de funcionamiento indebido.

Cómo arrancar el motor

Importante: No utilice éter u otros tipos de fluido de arranque.

Nota: Puede ser necesario purgar el sistema de combustible si ha ocurrido alguna de las situaciones siguientes:

- Arranque inicial de un motor nuevo.
- El motor se ha parado debido a falta de combustible.
- Se han realizado tareas de mantenimiento sobre componentes del sistema de combustible.

Consulte el *Manual del propietario* del motor.

1. Siéntese en el asiento, bloquee el freno de estacionamiento, desengrane el control de elevación/bajada de las unidades de corte y mueva la palanca de control funcional a la posición de PUNTO MUERTO.
2. Retire el pie del pedal de tracción y asegúrese de que el pedal esté en la posición de PUNTO MUERTO.
3. Mueva la palanca del acelerador a la posición LENTO.
4. Introduzca la llave en el interruptor y gírela a la posición de CONECTADO. Manténgala en la posición de CONECTADO hasta que se apague el indicador de la bujía (aproximadamente 6 segundos).
5. Gire la llave de contacto a la posición de ARRANQUE.

Importante: Para evitar que se sobrecaliente el motor de arranque, no lo haga funcionar durante más de 10 segundos. Después de 10 segundos de arranque continuo, espere

60 segundos antes de utilizar el motor de arranque de nuevo.

6. Suelte la llave cuando el motor arranque y deje que vuelva a la posición de CONECTADO.
7. Deje que el motor se caliente durante unos minutos antes de usar la máquina.

Importante: Cuando se arranca el motor por primera vez, o después de realizar mantenimiento en el motor, haga funcionar la máquina en marcha adelante y marcha atrás durante 1 o 2 minutos. Gire el volante a derecha e izquierda para comprobar la respuesta de la dirección. A continuación, pare el motor y espere a que se detengan todas las piezas en movimiento; consulte [Para parar el motor \(página 27\)](#). Compruebe que no haya fugas de aceite, piezas sueltas u otros desperfectos evidentes.

Comprobación de la máquina después de arrancar el motor

1. Mueva la palanca del acelerador a la posición de RÁPIDO.
2. Mueva la palanca de control de elevación/bajada momentáneamente hacia adelante.

Las unidades de corte deben bajar y todos los molinetes deben girar.

Nota: La palanca funcional debe estar en la posición central (siega) para que los molinetes giren mientras bajan las unidades de corte

3. Mueva la palanca de control de elevación/bajada de las unidades de corte hacia atrás.

Los molinetes deben dejar de rotar y las unidades de corte deben elevarse completamente hasta la posición de transporte.

4. Ponga el freno para que la máquina no pueda desplazarse, y pise el pedal de tracción en las posiciones de marcha hacia delante y marcha atrás.
5. Continúe el procedimiento anterior durante 1–2 minutos. Mueva la palanca de control funcional a la posición de PUNTO MUERTO, bloquee el freno de estacionamiento y apague el motor.
6. Compruebe que no haya fugas de fluido y apriete los acoplamientos hidráulicos si encuentra alguna fuga.

Nota: Cuando la máquina está nueva y los cojinetes y los molinetes están apretados, es necesario utilizar la posición de RÁPIDO de la

palanca del acelerador para esta comprobación. Es posible que no sea necesario usar el ajuste Rápido después del periodo de rodaje.

Nota: Si siguen apareciendo fugas de fluido, póngase en contacto con su distribuidor Toro autorizado para solicitar ayuda y, en caso de necesidad, piezas de repuesto.

Importante: Un poco de fluido en las juntas del motor o de las ruedas es normal. Las juntas requieren una pequeña cantidad de lubricante para funcionar correctamente.

Para parar el motor

1. Mueva la palanca del acelerador a la posición de LENTO, mueva hacia atrás el control de elevación/bajada de las unidades de corte y mueva la palanca de control funcional a PUNTO MUERTO.
2. Gire la llave de arranque a la posición DESCONECTADO para apagar el motor. Retire la llave de contacto para evitar un arranque accidental.
3. Cierre la válvula de cierre de combustible antes de almacenar la máquina.

Comprobación del sistema de interruptores de seguridad

Intervalo de mantenimiento: Cada vez que se utilice o diariamente

⚠ CUIDADO

Si los interruptores de seguridad son desconectados o están dañados, la máquina podría ponerse en marcha inesperadamente, causando lesiones personales.

- No manipule los interruptores de seguridad.
- Compruebe la operación de los interruptores de seguridad cada día, y sustituya cualquier interruptor dañado antes de operar la máquina.

El propósito del sistema de interruptores de seguridad es impedir la operación de la máquina cuando hay riesgo de lesiones para usted o daños a la máquina.

El sistema de interruptores de seguridad impide que el motor arranque, a menos que:

- El pedal de tracción se encuentra en la posición de PUNTO MUERTO.
- La palanca de control funcional se encuentra en la posición de PUNTO MUERTO.

El sistema de interruptores de seguridad impide que la máquina se desplace, a menos que:

- El freno de estacionamiento esté quitado.
- Usted está sentado en el asiento del operador.
- La palanca de control funcional se encuentra en la posición de SIEGA o de TRANSPORTE.

El sistema de interruptores de seguridad impide que se pongan en marcha los molinetes a menos que la palanca de control funcional esté en la posición de SIEGA.

Comprobación del pedal de tracción

Realice las siguientes comprobaciones del sistema cada día para garantizar que el sistema de seguridad funciona correctamente:

1. Siéntese en el asiento, mueva el pedal de tracción a la posición de PUNTO MUERTO, mueva la palanca de control funcional a la posición de PUNTO MUERTO y accione el freno de estacionamiento.
2. Intente mover el pedal de tracción hacia adelante o hacia atrás.

El pedal no debe desplazarse, lo que indica que el sistema de seguridad funciona correctamente. Corrija el problema si el funcionamiento no es el correcto.

Comprobación del control funcional

1. Siéntese en el asiento, mueva el pedal de tracción a la posición de PUNTO MUERTO, mueva la palanca de control funcional a la posición de PUNTO MUERTO y accione el freno de estacionamiento.
2. Mueva la palanca de control funcional a la posición de PUNTO MUERTO o la posición de TRANSPORTE e intente arrancar el motor.

El motor no debe girar o arrancar, lo que indica que el sistema de seguridad funciona correctamente. Corrija el problema si el funcionamiento no es el correcto.

3. Siéntese en el asiento, mueva el pedal de tracción a la posición de PUNTO MUERTO, mueva la palanca de control funcional a la posición de PUNTO MUERTO y accione el freno de estacionamiento.
4. Arranque el motor y mueva la palanca de control funcional a la posición de SIEGA o a la posición de TRANSPORTE.

El motor debe apagarse, lo que indica que el sistema de seguridad funciona correctamente.

Corrija el problema si el funcionamiento no es el correcto.

Comprobación del interruptor de presencia del operador

1. Siéntese en el asiento, mueva el pedal de tracción a la posición de PUNTO MUERTO, mueva la palanca de control funcional a la posición de PUNTO MUERTO y accione el freno de estacionamiento.

2. Arranque el motor.
3. Quite el freno de estacionamiento, mueva la palanca de control funcional a la posición de SEGAR y levántese del asiento.

El motor debe apagarse, lo que indica que el sistema de seguridad funciona correctamente. Corrija el problema si el funcionamiento no es el correcto.

Comprobación de la palanca de elevación/bajada de las unidades de corte

1. Siéntese en el asiento, mueva el pedal de tracción a la posición de PUNTO MUERTO, mueva la palanca de control funcional a la posición de PUNTO MUERTO y accione el freno de estacionamiento.
2. Arranque el motor.
3. Mueva la palanca de control de elevación/bajada de las unidades de corte hacia adelante para bajar las unidades de corte. Las unidades de corte deben bajar pero no deben empezar a girar.

Si empiezan a girar, el sistema de seguridad no funciona correctamente; corrija el problema antes de utilizar la máquina.

Conducción de la máquina sin segar

- Asegúrese de que las unidades de corte estén totalmente elevadas.
- Mueva la palanca de control funcional a la posición de TRANSPORTE.
- Utilice los frenos para ralentizar la máquina al bajar cuestas empinadas para evitar perder el control.
- Siempre acérquese a terrenos irregulares a velocidad reducida y tenga cuidado al atravesar zonas muy onduladas.
- Familiarícese con la anchura de la máquina. No intente pasar entre objetos que están muy juntos, para evitar costosos daños y tiempo de reparación.

Siega de los greens

Importante: Si la alarma del detector de fugas (si el modelo está equipado con una) suena o si observa una fuga de aceite mientras siega un green, eleve las unidades de corte

inmediatamente, lleve la máquina directamente fuera del green y pare la máquina en una zona alejada del green. Determine la causa de la fuga y corrija el problema.

Antes de segar greens, busque una zona despejada y practique las funciones básicas de la máquina (por ejemplo, arrancar y parar la máquina, elevar y bajar las unidades de corte, y girar).

Asegúrese de que no haya residuos en el green, retire la bandera del hoyo y determine la mejor dirección de siega. La dirección dependerá de la dirección de siega anterior. Siegue siempre con un patrón opuesto al de la siega anterior, de manera que las hojas de hierba tengan menos tendencia a quedar aplastadas y a ser difíciles de atrapar entre las cuchillas del molinete y la contracuchilla.

Siega de los greens

1. Acérquese al green con la palanca de control funcional en la posición de SIEGA y el acelerador a toda velocidad.
2. Empiece en un borde del green para poder utilizar el procedimiento de corte en bandas.

Nota: Esto reduce al mínimo la compactación y deja un dibujo atractivo y limpio en los greens.

3. Mueva hacia adelante la palanca de elevación/bajada de las unidades de corte cuando los bordes delanteros de los recogedores crucen el borde exterior del green.

Nota: Este procedimiento baja las unidades de corte al suelo y pone en movimiento los molinetes.

Importante: La unidad de corte central baja y se eleva un poco después de las unidades de corte delanteras; por tanto, debe practicar para perfeccionar la sincronización necesaria a fin de minimizar los retoques necesarios después de la siega.

Nota: La demora en la elevación y bajada de la unidad de corte central depende de la temperatura del fluido hidráulico. Con fluido hidráulico frío, la demora aumenta. Al aumentar la temperatura del fluido, disminuye la demora.

4. Debe haber un solape mínimo con las pasadas anteriores.

Nota: Para ayudar a mantener una línea recta a través del green y mantener la máquina a la misma distancia de la pasada anterior, imagínese una línea que va desde un punto situado a 1,8–3 m aproximadamente por delante de la máquina, hasta el borde de la parte no segada del green (Figura 24). Incluya el borde

exterior del volante como parte de la línea imaginaria, es decir, mantenga el borde del volante alineado con un punto que se mantiene siempre a la misma distancia de la parte delantera de la máquina.

5. Cuando el borde delantero de los recogedores cruce el borde exterior del green, mueva hacia atrás la palanca de elevación/bajada de las unidades de corte y manténgala en esa posición hasta que se hayan elevado todas las unidades de corte. De este modo se detienen los molinetes y se elevan las unidades de corte.

Importante: Sincronice correctamente este paso para segar la mayor parte posible del green sin adentrarse en la zona que lo rodea, con el fin de minimizar la cantidad de hierba a recortar en la periferia del green.

6. Para ganar tiempo y facilitar la alineación correcta para la pasada siguiente, gire la máquina momentáneamente en la dirección opuesta, y luego gire hacia la parte que todavía no está cortada. Este movimiento es un giro en forma de lágrima (Figura 23), que permite alinear la máquina rápidamente para la pasada siguiente.

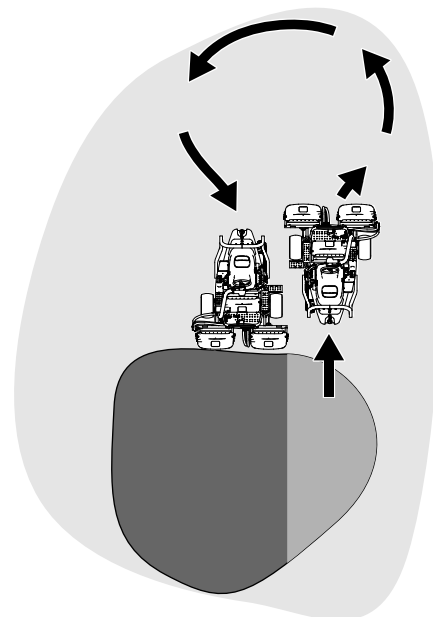


Figura 23

g229671

Nota: Procure que el giro sea lo más corto posible, aunque si hace calor, un arco más amplio minimiza la posibilidad de dañar el césped.

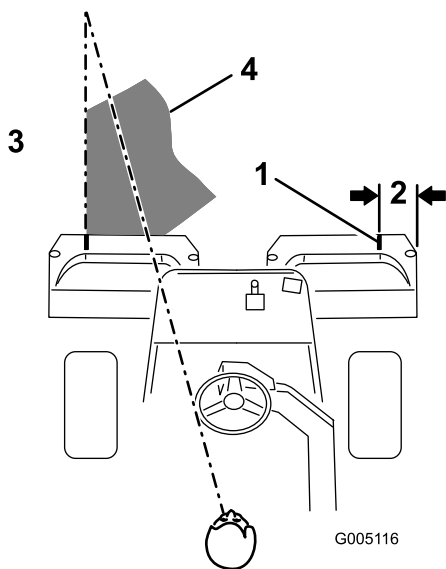


Figura 24

g005116

- | | |
|----------------------------|--|
| 1. Señal de alineación | 3. Hierba ya cortada a la izquierda. |
| 2. 12,7 cm aproximadamente | 4. Mantenga el punto focal a unos 2-3 m por delante de la máquina. |

Nota: El volante no vuelve a su posición original después de completar un giro.

Importante: No pare la máquina nunca en el green con las unidades de corte engranadas, porque pueden producirse daños en el césped. Si detiene la máquina en un green mojado, las ruedas pueden dejar señales o huecos.

Siega de la periferia y toques finales

1. Termine de segar el green cortando por la periferia. Cambie la dirección de siega respecto a la siega anterior.

Nota: Utilice la palanca del acelerador para ajustar la velocidad de la máquina al cortar la periferia. De esta manera la frecuencia de corte se adapta al green y el anillo tríplex puede verse reducido.

Nota: Tenga siempre en cuenta las condiciones climatológicas y las del césped, y asegúrese de cambiar la dirección de siega respecto a la siega anterior.

2. Cuando termine de segar la periferia del green, pare los molinetes mediante un golpecito hacia atrás en la palanca de elevación/bajada de las unidades de corte, y salga del green. Cuando todas las unidades de corte hayan salido del green, eleve las unidades de corte.

Nota: Este paso minimiza la acumulación de recortes en el green.

3. Vuelva a colocar la bandera.
4. Vacíe todos los recortes de los recogedores antes de transportar la máquina al green siguiente.

Nota: Los recortes de hierba mojados y pesados suponen una carga excesiva en los recogedores y añaden peso innecesario a la máquina, lo que aumenta la carga sobre los sistemas de la máquina (por ejemplo, el motor, el sistema hidráulico y los frenos).

Después del funcionamiento

Seguridad tras el funcionamiento

Seguridad en general

- Ponga el freno de estacionamiento, apague el motor, retire la llave y espere a que se detenga todo movimiento antes de abandonar el puesto del operador. Deje que la máquina se enfríe antes de realizar ajustes, tareas de mantenimiento y de limpieza o de guardarla.
- Limpie la hierba y los residuos de las unidades de corte y las transmisiones para ayudar a prevenir incendios. Limpie cualquier aceite o combustible derramado.
- Cierre el combustible si va a almacenar o transportar la máquina.
- Desengrane la transmisión al accesorio siempre que transporte la máquina o no la esté utilizando.
- Espere a que se enfríe la máquina antes de guardarla en un recinto cerrado.
- Realice el mantenimiento de los cinturones y límpielos cuando sea necesario.
- No guarde la máquina o un recipiente de combustible en un lugar donde pudiera haber una llama desnuda, chispas o una llama piloto, por ejemplo en un calentador de agua u otro electrodoméstico.

Seguridad durante el remolcado

- Remolque únicamente si la máquina tiene un enganche diseñado para el remolcado. Enganche

el equipo a remolcar únicamente en el punto de enganche.

- Siga las recomendaciones del fabricante del apero sobre los límites de peso de los equipos remolcados y sobre remolcar en pendientes. En las pendientes, el peso del equipo remolcado puede causar una pérdida de tracción y de control.
- No deje que suban niños u otras personas en los equipos remolcados.
- Conduzca lentamente y deje una distancia de parada mayor mientras se realizan tareas de remolcado.

Inspección y limpieza después de segar

Después de segar, lave a fondo la máquina con una manguera de jardín sin boquilla para evitar que la presión excesiva de agua pueda contaminar y dañar las juntas y los cojinetes. **No lave un motor caliente ni las conexiones eléctricas con agua.**

Importante: No utilice agua reciclada o salada para limpiar la máquina.

Importante: No utilice equipos de lavado a presión para lavar la máquina. Estos equipos pueden dañar el sistema eléctrico, hacer que se desprendan calcomanías importantes, o eliminar grasa necesaria en los puntos de fricción. Evite el uso excesivo de agua cerca del panel de control, el motor y la batería.

Importante: No lave la máquina con el motor en funcionamiento. Si se lava la máquina con el motor en funcionamiento pueden producirse daños internos en el motor.

Después de limpiar la máquina, haga lo siguiente:

- Compruebe que no hay fugas de fluido hidráulico, o daños o desgaste en los componentes mecánicos e hidráulicos.
- Compruebe que las cuchillas de las unidades de corte están afiladas.
- Lubrique el conjunto del eje del freno con aceite o lubricante en spray SAE 30 para impedir la corrosión y mantener la máquina en condiciones satisfactorias durante la siguiente operación de siega.

Remolcado de la máquina

En caso de emergencia, es posible remolcar la máquina hasta 0,4 km.

Importante: No remolque la máquina a más de 3 a 5 km/h, para evitar dañar el sistema de

transmisión. Si es necesario trasladar la máquina más de 0,4 km, transpórtela sobre un camión o un remolque.

1. Localice la válvula de desvío en la bomba (Figura 25).

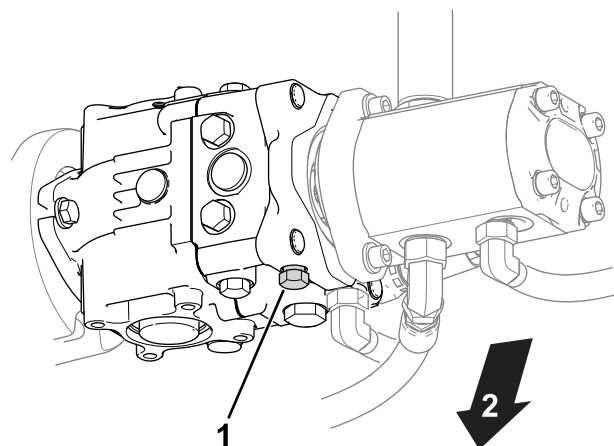


Figura 25

g400870

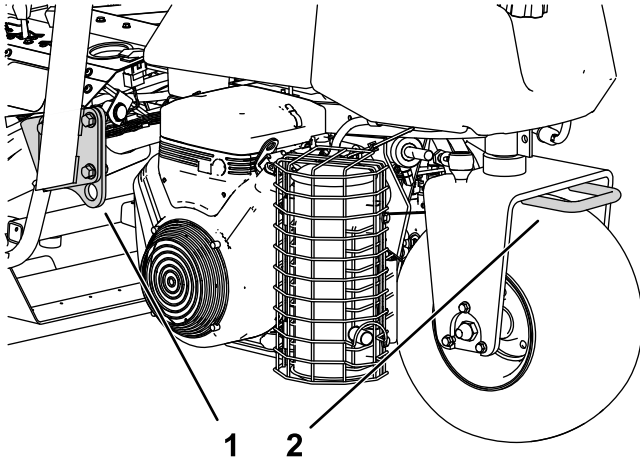
1. Válvula de desvío
2. Parte inferior de la máquina

2. Abra la válvula de desvío girando la válvula 3 vueltas en sentido antihorario.
3. Antes de arrancar el motor, apriete la válvula de desvío a 12 N·m.

Importante: No arranque el motor con la válvula de desvío abierta.

Transporte de la máquina

- Tenga cuidado al cargar o descargar la máquina en/desde un remolque o un camión.
- Utilice una rampa de ancho completo para cargar la máquina en un remolque o un camión.
- Amarre la máquina firmemente con correas, cadenas, cables o cuerdas. Tanto la correa delantera como la trasera deben orientarse hacia abajo y hacia fuera respecto a la máquina ([Figura 26](#)).



g275002

Figura 26

1. Punto de amarre (a cada lado) 2. Punto de amarre trasero
-

Mantenimiento

⚠ CUIDADO

Si no se mantiene debidamente la máquina, los sistemas de la máquina podrían fallar de forma prematura, con lo que podría sufrir lesiones usted o causarlas a otras personas.

Mantenga la máquina en condiciones de funcionamiento óptimas, tal y como se indica en estas instrucciones.

Nota: Los lados derecho e izquierdo de la máquina se determinan desde la posición normal del operador.

Nota: Para descargar una copia gratuita del esquema eléctrico o hidráulico, visite www.toro.com y busque su máquina en el enlace Manuales de la página de inicio.

Importante: Consulte los demás procedimientos de mantenimiento del manual del propietario del motor.

⚠ ADVERTENCIA

Si deja la llave en el interruptor de encendido, alguien podría arrancar el motor accidentalmente y causar lesiones graves a usted o a otras personas.

Retire la llave de contacto antes de realizar cualquier operación de mantenimiento.

Seguridad en el mantenimiento

- Antes de dejar el puesto del operador, realice lo siguiente:
 - Aparque la máquina en una superficie nivelada.
 - Desengrane la(s) unidad(es) de corte.
 - Accione el freno de estacionamiento.
 - Apague el motor y retire la llave.
 - Espere a que se detenga todo movimiento.
- Deje que los componentes de la máquina se enfríen antes de realizar el mantenimiento.
- Si es posible, no realice tareas de mantenimiento con el motor en marcha. Manténgase alejado de las piezas en movimiento.
- Apoye la máquina con caballetes siempre que trabaje debajo de la máquina.
- Alivie con cuidado la tensión de aquellos componentes que tengan energía almacenada.
- Mantenga todas las piezas en buen estado de funcionamiento y todos los herrajes bien apretados.
- Sustituya cualquier calcomanía desgastada o deteriorada.
- Para garantizar un rendimiento seguro y óptimo de la máquina, utilice únicamente piezas de repuesto genuinas Toro. Las piezas de repuesto de otros fabricantes podrían ser peligrosas y su uso podría invalidar la garantía del producto.

Calendario recomendado de mantenimiento

Intervalo de mantenimiento y servicio	Procedimiento de mantenimiento
Después de la primera hora	<ul style="list-style-type: none"> • Apriete las tuercas de las ruedas.
Después de las primeras 8 horas	<ul style="list-style-type: none"> • Compruebe la tensión de la correa del alternador.
Después de las primeras 10 horas	<ul style="list-style-type: none"> • Apriete las tuercas de las ruedas.
Después de las primeras 50 horas	<ul style="list-style-type: none"> • Cambio del aceite de motor y el filtro. • Compruebe la velocidad del motor (ralentí y aceleración máxima).
Cada vez que se utilice o diariamente	<ul style="list-style-type: none"> • Inspeccione el/los cinturones de seguridad en busca de desgaste, cortes u otros daños. Si algún componente de un cinturón no funciona correctamente, sustituya el cinturón. • Comprobación del sistema de interruptores de seguridad • Compruebe el sistema de interruptores de seguridad. • Inspección y limpieza después de segar. • Comprobación del aceite del motor. • Drenaje de agua del filtro de combustible. • Comprobación de la presión de los neumáticos. • Limpieza de la rejilla del radiador. Limpiar cada hora en condiciones de mucho polvo y suciedad. • Comprobación del nivel de refrigerante del motor. • Compruebe el nivel de fluido hidráulico. • Comprobación de líneas y mangueras hidráulicas. • Comprobación del contacto molinete-contracuchilla.
Cada 50 horas	<ul style="list-style-type: none"> • Engrasado de la máquina. (Además, aplique grasa tras cada lavado.) • Lubrique los cojinetes y los casquillos. • Compruebe las conexiones de los cables de la batería.
Cada 100 horas	<ul style="list-style-type: none"> • Cambio del aceite de motor y el filtro.
Cada 200 horas	<ul style="list-style-type: none"> • Revise el filtro del limpiador de aire (con mayor frecuencia en condiciones de trabajo de mucho polvo o arena). • Apriete las tuercas de las ruedas.
Cada 500 horas	<ul style="list-style-type: none"> • Cambio del filtro de combustible.
Cada 800 horas	<ul style="list-style-type: none"> • Si no está utilizando el fluido hidráulico recomendado o ha llenado alguna vez el depósito con un fluido alternativo, cambie el fluido hidráulico, el filtro y el respiradero del depósito. • Compruebe la velocidad del motor (ralentí y aceleración máxima). • Compruebe la holgura de las válvulas
Cada 1000 horas	<ul style="list-style-type: none"> • Si está utilizando el fluido hidráulico recomendado, cambie el filtro del fluido hidráulico.
Cada 2000 horas	<ul style="list-style-type: none"> • Si está utilizando el fluido hidráulico recomendado, cambie el fluido hidráulico.
Cada año	<ul style="list-style-type: none"> • Bruñido de los frenos.
Cada 2 años	<ul style="list-style-type: none"> • Compruebe los tubos de combustible y sus conexiones. • Drene y enjuague el sistema de refrigeración. • Sustituya cualquier manguera que esté suelta.

Lista de comprobación – mantenimiento diario

Duplique esta página para su uso rutinario.

Elemento a comprobar	Para la semana de:						
	Lun.	Mar.	Miér.	Jue.	Vie.	Sáb.	Dom.
Compruebe el funcionamiento de los interruptores de seguridad.							
Compruebe la operación de los instrumentos							
Compruebe el funcionamiento de los frenos.							
Compruebe el filtro de combustible/separador de agua.							
Compruebe el nivel de combustible.							
Compruebe el nivel de aceite del motor.							
Compruebe el nivel de fluido hidráulico.							
Limpie la rejilla y el radiador.							
Inspeccione el filtro de aire.							
Compruebe que no haya ruidos extraños en el motor.							
Compruebe el ajuste entre el molinete y la contracuchilla.							
Compruebe que las mangueras hidráulicas no están dañadas.							
Compruebe que no haya fugas de fluidos.							
Compruebe la presión de los neumáticos.							
Compruebe el ajuste de altura de corte.							
Lubrique todos los puntos de engrase. ¹							
Lubrique los acoplamientos de tracción y frenos.							
Retoque cualquier pintura dañada.							

1. Inmediatamente después de cada lavado, aunque no corresponda a uno de los intervalos citados.

Anotación para áreas problemáticas:

Inspección realizada por:		
Elemento	Fecha	Información

Anotación para áreas problemáticas: (cont'd.)

Lubricación

Engrasado de la máquina

Intervalo de mantenimiento: Cada 50 horas
(Además, aplique grasa tras cada lavado.)

La máquina tiene engrasadores que deben ser lubricados regularmente con grasa de litio de propósito general N° 2. Si la máquina se utiliza en condiciones normales, lubrique todos los cojinetes y casquillos **después de cada 50 horas de operación**. Lubrique inmediatamente después de cada lavado, aunque no corresponda a uno de los intervalos citados.

Los cojinetes y casquillos de la máquina que deben lubricarse son:

- Cubo de la rueda trasera (1) (Figura 27)

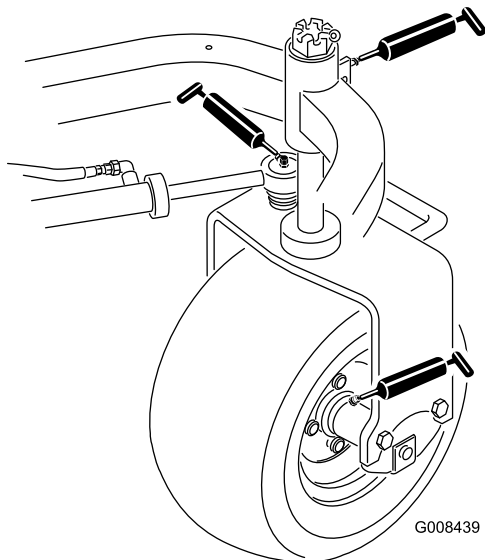


Figura 27

- Cojinete de la rueda giratoria (1) (Figura 27)
- Cilindro de dirección (2) (Figura 27)
- Brazos de elevación (3) (Figura 28)

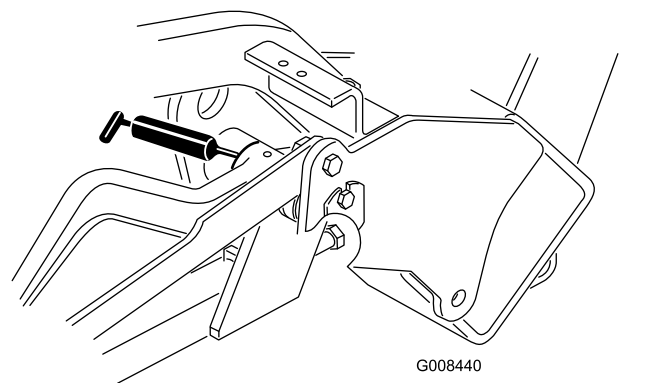


Figura 28

- Pivote del pedal de tracción (1) (Figura 29)

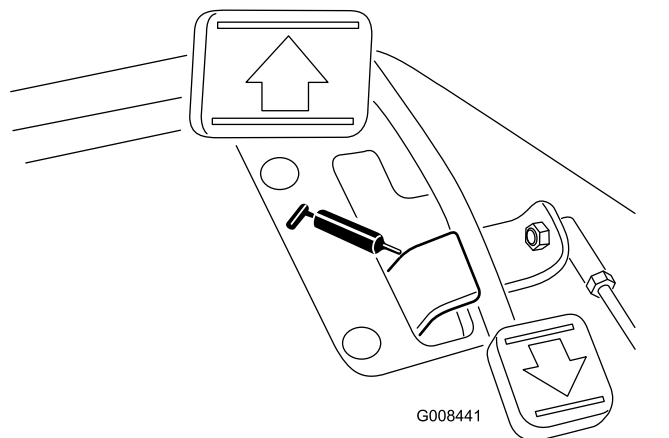


Figura 29

- Pivote del bastidor de tiro (3) (Figura 30)

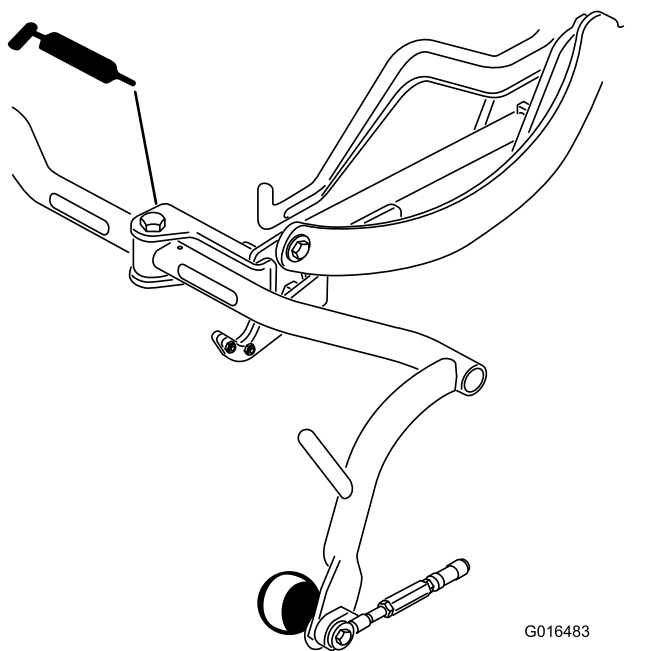


Figura 30

1. Limpie los puntos de engrase para evitar que penetre materia extraña en el cojinete o casquillo.
2. Bombee grasa en el cojinete o casquillo.
3. Limpie cualquier exceso de grasa.
4. Aplique grasa al eje del motor del molinete y en el brazo de elevación cada vez que se retire la unidad de corte para su mantenimiento.
5. Aplique unas gotas de aceite de motor SAE 30 o lubricante en spray (WD 40) a todos los puntos de giro cada día después de la limpieza.

Nota: Consulte los requisitos de lubricación de la unidad de corte en el *Manual del operador* de la unidad de corte.

Mantenimiento del motor

Seguridad del motor

- Apague el motor antes de comprobar el aceite o añadir aceite al cárter.
- No cambie la velocidad del regulador ni haga funcionar el motor a una velocidad excesiva.

Mantenimiento del limpiador de aire

Intervalo de mantenimiento: Cada 200 horas—Revise el filtro del limpiador de aire (con mayor frecuencia en condiciones de trabajo de mucho polvo o arena).

- Inspeccione la carcasa del limpiador de aire en busca de daños que pudieran causar una fuga de aire y sustitúyala si fuera necesario. Compruebe todo el sistema de admisión en busca de fugas, daños o abrazaderas sueltas.
 - El cambiar el filtro antes de que sea necesario aumenta la posibilidad de que entre suciedad en el motor al retirar el filtro.
 - Asegúrese de que la tapa queda bien asentado y que hace un buen sello con la carcasa del limpiador de aire.
1. Abra los enganches que sujetan la tapa del limpiador de aire a la carcasa del limpiador de aire (Figura 31).

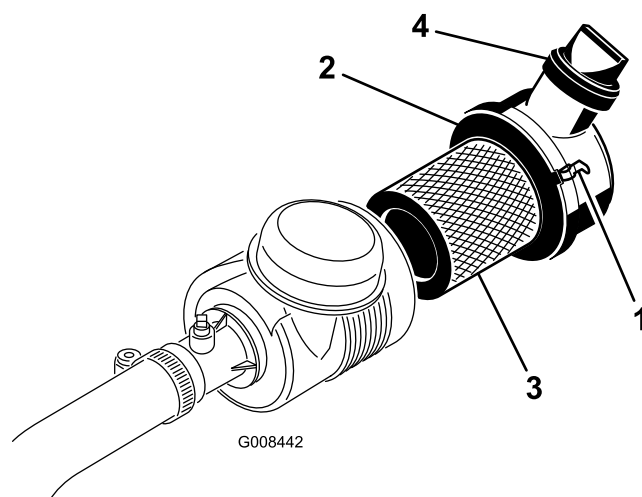


Figura 31

- | | |
|----------------------------------|----------------------|
| 1. Cierres del limpiador de aire | 3. Filtro |
| 2. Tapón antipolvo | 4. Válvula de salida |

2. Retire la cubierta de la carcasa del limpiador de aire.

3. Antes de retirar el filtro, utilice aire a baja presión (2,76 bar, limpio y seco) para retirar cualquier cantidad importante de residuos que se haya acumulado entre el exterior del filtro primario y el cartucho. Este proceso de limpieza evita que los residuos se introduzcan en la entrada de aire al retirar el filtro primario.

Importante: Evite utilizar aire a alta presión, que podría empujar la suciedad a través del filtro al conducto de admisión.

4. Retire y cambie el filtro primario del siguiente modo:

Importante: No limpie el elemento usado.

- A. Inspeccione el nuevo filtro por si hubiera sufrido daños durante el transporte; **no utilice el elemento si presenta daños.**
- B. Extraiga con cuidado el filtro antiguo de la carcasa del filtro y deséchelo.
- C. Introduzca el filtro nuevo presionando el borde exterior del elemento para asentarlo en el cartucho y compruebe el extremo sellante del filtro y la carcasa.

Importante: No aplique presión al centro flexible del filtro.

5. Limpie el orificio de salida de suciedad de la cubierta extraíble. Retire la válvula de salida de goma de la cubierta, limpie el hueco y cambie la válvula de salida.
6. Instale la tapa orientando la válvula de salida de goma hacia abajo – aproximadamente entre las 5 y las 7, visto desde el extremo.
7. Asegúrese de que los cierres fijan la tapa a la carcasa (Figura 31).

Mantenimiento del aceite de motor

Comprobación del aceite del motor

Intervalo de mantenimiento: Cada vez que se utilice o diariamente

El motor se suministra con 3,7 litros (con filtro) de aceite en el cárter; sin embargo, es necesario comprobar el nivel de aceite antes y después de la primera puesta en marcha del motor.

Utilice aceite para motores de alta calidad que cumpla las siguientes especificaciones:

- Nivel de clasificación API: CH-4, CI-4 o superior.

- Aceite preferido: SAE 10W-30
- Aceite alternativo: SAE 15W-40

Su distribuidor dispone de aceite para motores Toro Premium, de viscosidad 10W-30. Consulte los números de pieza en el catálogo de piezas.

Nota: El mejor momento para comprobar el aceite del motor es cuando el motor está frío, antes de arrancarlo al principio de la jornada. Si ya se ha arrancado, deje que el aceite se drene al cárter durante al menos 10 minutos antes de comprobar el nivel. Si el nivel del aceite está en o por debajo de la marca Añadir de la varilla, añada aceite hasta que el nivel llegue a la marca LLENO. **No llene demasiado.**

Importante: Mantenga el nivel del aceite del motor entre los límites superior e inferior en el indicador de aceite; el motor puede fallar si se acciona con aceite insuficiente o en exceso.

1. Aparque la máquina en una superficie nivelada, apague el motor y retire la llave.
2. Retire la varilla y límpiela con un paño limpio (Figura 33).

Importante: Retire la varilla mientras se llena de aceite el motor. Al añadir aceite de motor o al cambiar el aceite, *debe haber holgura entre el dispositivo de llenado de aceite y el orificio de llenado de la tapa de las válvulas, según se muestra en Figura 32.* Esta holgura es necesaria para permitir la ventilación durante el llenado, lo cual evita que el aceite se derrame sobre el respiradero.

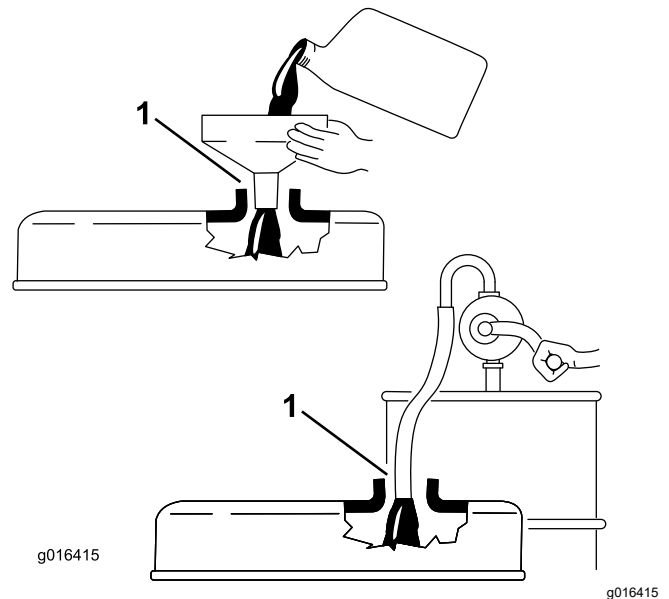


Figura 32

1. Observe la holgura

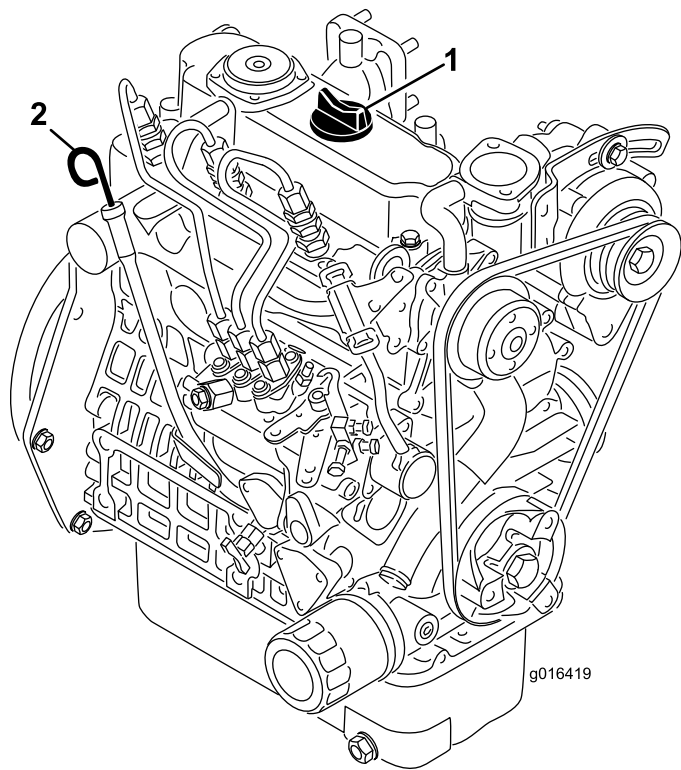


Figura 33

1. Tapón de llenado 2. Varilla

3. Introduzca la varilla en el tubo asegurándose de que entre a fondo.
 4. Retire la varilla del tubo y verifique el nivel de aceite.
- Nota:** Si el nivel de aceite es bajo, retire el tapón de llenado de la cubierta de la válvula y añada **lentamente** suficiente aceite para elevar el nivel a la marca "Full" (Lleno) de la varilla. Añada el aceite lentamente y compruebe el nivel a menudo durante este proceso. **No llene demasiado.**
5. Vuelva a colocar la varilla.
 6. Arranque el motor y déjelo funcionar a velocidad de ralentí durante 30 segundos, luego pare el motor. Espere 30 segundos, luego repita los pasos 2 a 5.
 7. Coloque el tapón y la varilla firmemente.

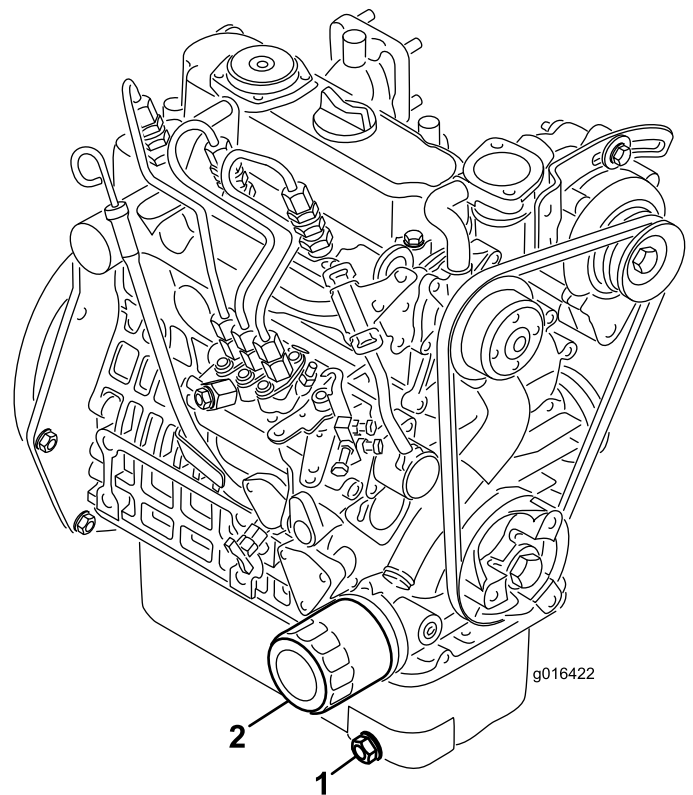


Figura 34

1. Tapón de vaciado 2. Filtro de aceite

2. Retire el filtro de aceite. Aplique una capa ligera de aceite limpio a la junta del filtro nuevo.
3. Enrosque el filtro a mano hasta que la junta toque el adaptador del filtro, luego apriete $\frac{1}{2}$ a $\frac{3}{4}$ de vuelta más. **No apriete demasiado.**
4. Añada aceite al cárter; consulte [Cambio del aceite de motor y el filtro \(página 40\)](#).
5. Elimine correctamente el aceite usado y el filtro.

Cambio del aceite de motor y el filtro

Intervalo de mantenimiento: Después de las primeras 50 horas

Cada 100 horas

1. Retire el tapón de vaciado ([Figura 34](#)) y deje fluir el aceite a un recipiente apropiado. Cuando el aceite deje de fluir, coloque el tapón de vaciado.

Mantenimiento del sistema de combustible

Drenaje de agua del filtro de combustible

Intervalo de mantenimiento: Cada vez que se utilice o diariamente

1. Coloque la máquina en una superficie nivelada y pare el motor.
2. Coloque un recipiente debajo del filtro de combustible.
3. Abra el tapón de vaciado del filtro de combustible aproximadamente una vuelta y drene cualquier agua acumulada (Figura 35).

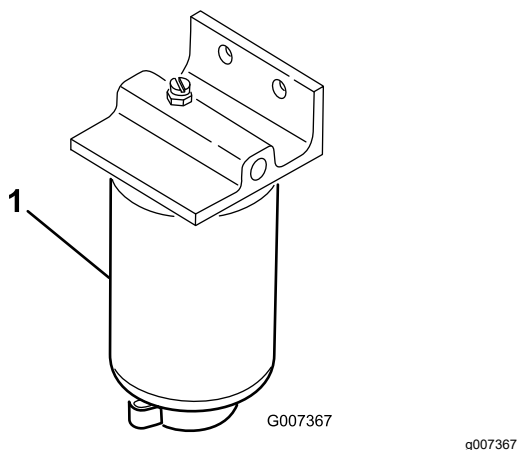


Figura 35

1. Filtro de combustible

-
4. Apriete el tapón después del vaciado.

Nota: Puesto que el agua acumulada estará mezclada con combustible diésel, drene el filtro de combustible en un recipiente apropiado y elimínela correctamente.

Cambio del filtro de combustible

Intervalo de mantenimiento: Cada 500 horas

1. Cierre la válvula de cierre de combustible (Figura 36), situada debajo del depósito de combustible.

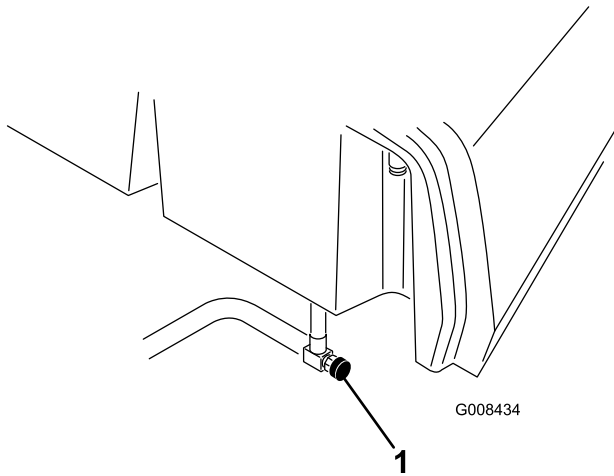


Figura 36

g008434

1. Válvula de cierre del combustible

-
2. Limpie la zona de montaje del cartucho del filtro.
 3. Coloque un recipiente debajo del filtro de combustible.
 4. Abra el tapón de vaciado y la válvula de alivio del filtro (Figura 37).

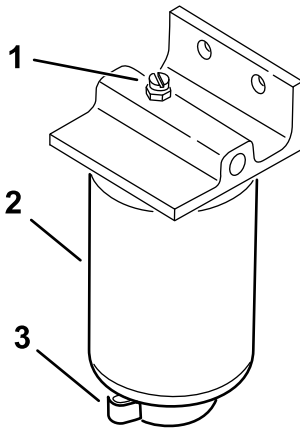


Figura 37

g254461

1. Válvula de alivio
2. Filtro de combustible
3. Tapón de vaciado del filtro

-
5. Retire el cartucho del filtro y limpie la superficie de montaje.
 6. Lubrique la junta del cartucho del filtro con aceite limpio.

7. Instale el cartucho del filtro a mano hasta que la junta entre en contacto con la superficie de montaje, luego gírelo media vuelta más.
8. Apriete el tapón de vaciado en la parte inferior del cartucho del filtro y abra la válvula de cierre de combustible.
9. Elimine el combustible y el filtro según la normativa local.

Inspección de los tubos de combustible y conexiones

Intervalo de mantenimiento: Cada 2 años

Compruebe que los tubos de combustible no están deteriorados o dañados, y que las conexiones no están sueltas.

Mantenimiento del sistema eléctrico

Seguridad del sistema eléctrico

- Desconecte la batería antes de reparar la máquina. Desconecte primero el terminal negativo y luego el positivo. Conecte primero el terminal positivo y luego el negativo.
- Cargue la batería en una zona abierta y bien ventilada, lejos de chispas y llamas. Desenchufe el cargador antes de conectar o desconectar la batería. Lleve ropa protectora y utilice herramientas aisladas.

Acceso a la batería

La batería está situada debajo de la cubierta, a la izquierda del asiento del operador (Figura 38).

Retire los tornillos (Figura 38), las arandelas y las tuercas para retirar la cubierta. Después de acceder a la batería, utilice las fijaciones para sujetar la cubierta a la máquina.

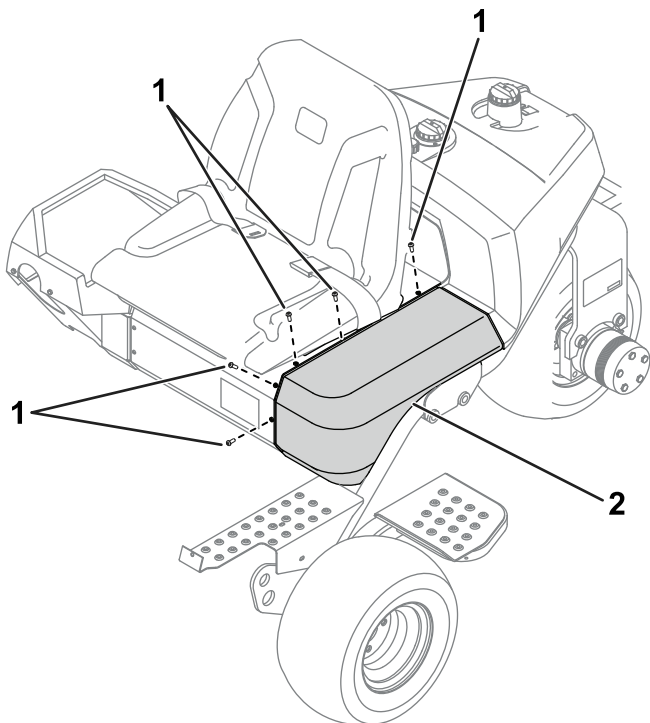


Figura 38

g344663

1. Tornillos

2. Cubierta

Desconexión de la batería

⚠ ADVERTENCIA

Los bornes de la batería o una herramienta metálica podrían hacer cortocircuito si entran en contacto con los componentes metálicos, causando chispas. Las chispas podrían hacer explotar los gases de la batería, causando lesiones personales.

- Al retirar o colocar la batería, no deje que los bornes toquen ninguna parte metálica de la máquina.
- No deje que las herramientas metálicas hagan cortocircuito entre los bornes de la batería y las partes metálicas de la máquina.

⚠ ADVERTENCIA

Un enrutado incorrecto de los cables de la batería podría dañar la máquina y los cables, causando chispas. Las chispas podrían hacer explotar los gases de la batería, causando lesiones personales.

Desconecte siempre el cable negativo (negro) de la batería antes de desconectar el cable positivo (rojo).

1. Acceda a la batería; consulte [Acceso a la batería \(página 43\)](#).
2. Retire el cable negativo del borne de la batería (Figura 39).

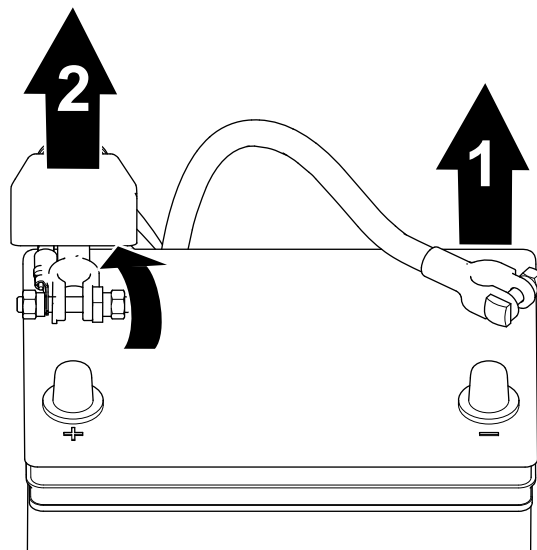


Figura 39

g253380

1. Cable negativo de la batería

2. Cable positivo de la batería

3. Eleve el aislante y retire el cable positivo de la batería del borne de la batería (Figura 39).

Conexión de la batería

⚠ ADVERTENCIA

Un enrutado incorrecto de los cables de la batería podría dañar la máquina y los cables, causando chispas. Las chispas podrían hacer explotar los gases de la batería, causando lesiones personales.

Conecte siempre el cable positivo (rojo) de la batería antes de conectar el cable negativo (negro).

1. Acceda a la batería; consulte [Acceso a la batería \(página 43\)](#).
2. Conecte el cable positivo a la batería y apriete la tuerca de pinza de la batería (Figura 40).

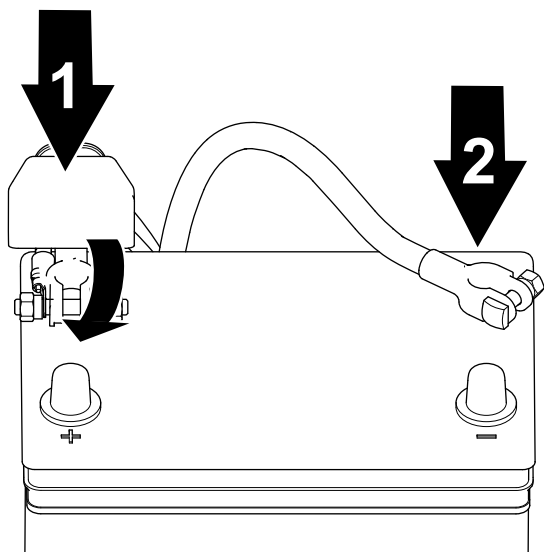


Figura 40

- | | |
|---------------------------------|---------------------------------|
| 1. Cable positivo de la batería | 2. Cable negativo de la batería |
|---------------------------------|---------------------------------|
-
3. Conecte el cable negativo a la batería y apriete la tuerca de pinza de la batería (Figura 40).

Carga de la batería

⚠ ADVERTENCIA

Los bornes de la batería o una herramienta metálica podrían hacer cortocircuito si entran en contacto con los componentes metálicos de la máquina, causando chispas. Las chispas podrían hacer explotar los gases de la batería, causando lesiones personales.

- Al retirar o colocar la batería, no deje que los bornes toquen ninguna parte metálica de la máquina.
- No deje que las herramientas metálicas hagan cortocircuito entre los bornes de la batería y las partes metálicas de la máquina.

1. Desconecte la batería; consulte [Desconexión de la batería \(página 43\)](#).
2. Retire las fijaciones que sujetan la batería a la bandeja, y retire la batería.
3. Conecte un cargador de batería de 2 a 4 amperios a los bornes de la batería. Cargue la batería durante al menos 2 horas a 4 amperios o durante al menos 4 horas a 2 amperios, hasta que la gravedad específica sea de 1,250 o más y la temperatura sea de al menos 16 °C con todas las celdas liberando gas.

⚠ ADVERTENCIA

El proceso de carga de la batería produce gases que pueden explotar.

No fume nunca cerca de la batería, y mantenga alejados de la batería chispas y llamas.

Importante: Si no carga la batería durante al menos el tiempo especificado, puede acortar la vida de la batería.

4. Cuando la batería esté cargada, desconecte el cargador de la toma de electricidad, luego de los bornes de la batería.
5. Coloque la batería en la bandeja de la batería y sujétela con la abrazadera y las fijaciones que retiró anteriormente.
6. Conecte la batería; consulte [Conexión de la batería \(página 44\)](#).

⚠ ADVERTENCIA

Un enrutado incorrecto de los cables de la batería podría dañar el tractor y los cables, causando chispas. Las chispas podrían hacer explotar los gases de la batería, causando lesiones personales.

Conecte siempre el cable positivo (rojo) de la batería antes de conectar el cable negativo (negro).

Ubicación de los fusibles

Los fusibles del sistema eléctrico de la máquina están situados debajo del asiento (Figura 41).

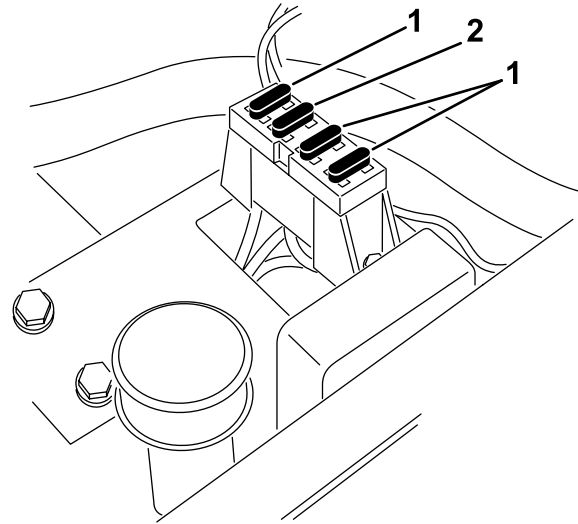


Figura 41

g564749

1. Fusibles– 10 A

2. Fusible – 15 A

Mantenimiento del sistema de transmisión

Comprobación de la presión de los neumáticos

Intervalo de mantenimiento: Cada vez que se utilice o diariamente

Varíe la presión de las ruedas delanteras, dependiendo de las condiciones del césped, desde un mínimo de 0,55 bar a un máximo de 0,83 bar.

Varíe la presión del neumático de la rueda trasera desde un mínimo de 0,55 bar a un máximo de 1,03 bar.

Comprobación del par de apriete de las tuercas de las ruedas

Intervalo de mantenimiento: Después de la primera hora

Después de las primeras 10 horas

Cada 200 horas

⚠ ADVERTENCIA

Si no se mantienen correctamente apretadas las tuercas de las ruedas, podrían producirse lesiones personales.

Apriete las tuercas de las ruedas al par especificado en los intervalos especificados.

Especificación del par de apriete de las tuercas de las ruedas: 95 a 122 N·m

Nota: Para asegurar una distribución uniforme, apriete las tuercas de las ruedas siguiendo un patrón en forma de X.

Ajuste del punto muerto de la transmisión

Si la máquina se desplaza cuando el pedal de control de tracción está en PUNTO MUERTO, ajuste el mecanismo de retorno a punto muerto.

1. Coloque bloques debajo del bastidor de manera que una de las ruedas delanteras esté levantada del suelo.

Nota: Si la máquina está equipada con un kit de tracción a 3 ruedas, eleve y bloquee la rueda trasera.

2. Arranque el motor, ponga el acelerador en la posición de LENTO y compruebe que la rueda delantera que está levantada del suelo no gira.
3. Si la rueda está girando, pare el motor y proceda de la manera siguiente:
 - A. Afloje las dos contratuercas que fijan el cable de control de tracción a la escuadra del hidrostato (Figura 42). Asegúrese de aflojar ambas contratuercas uniformemente, y lo suficiente como para permitir el ajuste.

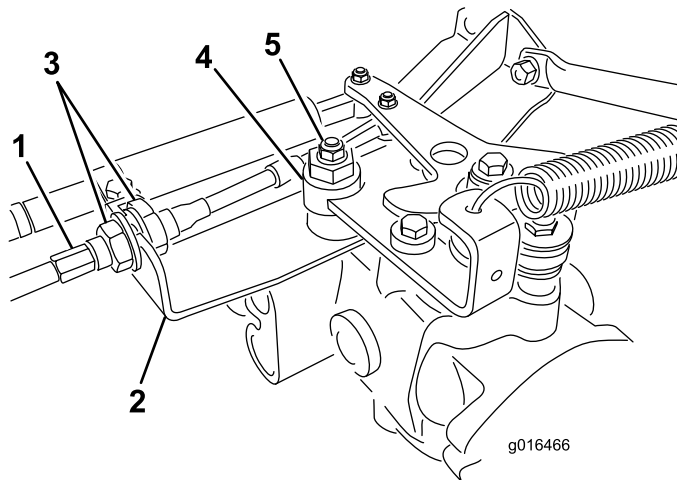


Figura 42

- | | |
|----------------------|-----------------|
| 1. Cable de tracción | 4. Excéntrico |
| 2. Escuadra | 5. Contratuerca |
| 3. Contratuercas | |

Nota: Afloje la tuerca que sujeta el excéntrico a la parte superior del hidrostato (Figura 42).

- B. Mueva la palanca de control funcional a la posición de PUNTO MUERTO y la palanca del acelerador a la posición de LENTO.
- C. Arranque el motor.
- D. Gire el excéntrico hasta que no haya movimiento en ningún sentido.
- E. Cuando la rueda deje de girar, apriete la tuerca para bloquear el excéntrico y el ajuste (Figura 42).
- F. Compruebe el ajuste con el acelerador en las posiciones de LENTO y RÁPIDO.
- G. Desde cada lado de la escuadra, apriete las contratuercas uniformemente, fijando el cable de tracción a la escuadra (Figura 42). No tuerza el cable.

Nota: Si el cable está tensado cuando la palanca de control funcional está en PUNTO MUERTO, la máquina puede desplazarse cuando la palanca se pone en la posición de SIEGA o TRANSPORTE.

Ajuste de la velocidad de transporte

Cómo obtener la máxima velocidad de transporte

El pedal de tracción viene ajustado para la velocidad máxima de transporte, pero puede ser necesario ajustarlo si el pedal hace su recorrido completo antes de llegar al tope, o si se desea reducir la velocidad de transporte.

Para obtener la velocidad máxima de transporte, ponga la palanca de control funcional en la posición de TRANSPORTE y pise el pedal de tracción. Si el pedal toca el tope (Figura 43) antes de que se note tensión en el cable, ajústelo como se indica a continuación:

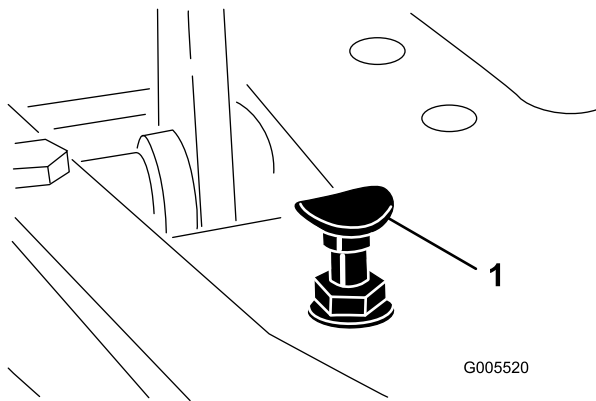


Figura 43

1. Tope del pedal

1. Ponga la palanca de control funcional en la posición de TRANSPORTE y afloje la contratuerca que fija el tope del pedal a la chapa del suelo (Figura 43).
2. Apriete el tope del pedal hasta que no esté en contacto con el pedal de tracción.
3. Siga aplicando una carga ligera sobre el pedal de transporte y ajuste el tope hasta que entre en contacto con la varilla del pedal, y apriete las tuercas.

Importante: Asegúrese de que el cable no está demasiado tensado; si lo está, se acortará su vida útil.

Cómo reducir la velocidad de transporte

1. Pise el pedal de tracción y afloje la contratuerca que fija el tope del pedal a la chapa del suelo.
2. Afloje el tope del pedal hasta obtener la velocidad de transporte deseada.

3. Apriete la contratuerca para afianzar el ajuste del tope.

Ajuste de la velocidad de siega

La máquina viene ajustada de fábrica, pero es posible variar la velocidad si se desea.

1. Afloje la contratuerca del tornillo de caperuza del muñón (Figura 44).
2. Afloje la tuerca que fija los soportes de bloqueo y siega de la articulación del pedal.

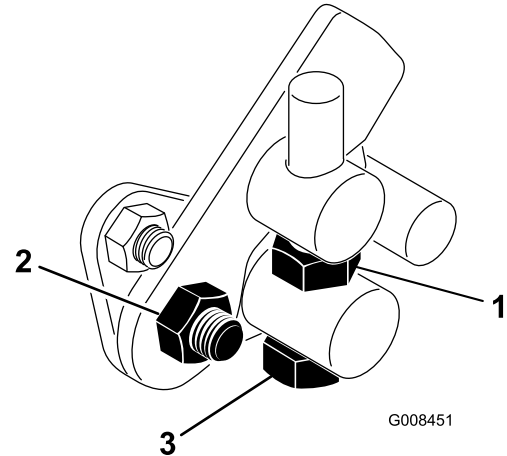


Figura 44

1. Contratuerca
2. Tuerca
3. Perno del muñón

3. Gire el perno del muñón en el sentido de las agujas del reloj para reducir la velocidad de siega, y en el sentido contrario para aumentarla.
4. Apriete la contratuerca del perno del muñón y la tuerca de la articulación del pedal para bloquear el ajuste (Figura 44). Compruebe el funcionamiento, y vuelva a ajustar si es necesario.

Mantenimiento del sistema de refrigeración

Seguridad del sistema de refrigeración

- La ingestión del refrigerante del motor puede causar envenenamiento; manténgalo fuera del alcance de niños y animales domésticos.
- Una descarga de refrigerante caliente bajo presión, o cualquier contacto con el radiador caliente y los componentes que lo rodean, puede causar quemaduras graves.
 - Siempre deje que el motor se enfríe durante al menos 15 minutos antes de retirar el tapón del radiador.
 - Utilice un trapo al abrir el tapón del radiador y ábralo lentamente para permitir la salida del vapor.

Limpieza de la rejilla del radiador

Intervalo de mantenimiento: Cada vez que se utilice o diariamente Limpiar cada hora en condiciones de mucho polvo y suciedad.

La rejilla del radiador y el radiador deben mantenerse limpios para evitar que el sistema se recaliente. Compruebe y limpie la rejilla y el radiador cada día o, si fuese necesario, cada hora. Limpie estos componentes con más frecuencia en condiciones de mucho polvo o suciedad.

1. Retire la rejilla del radiador (Figura 44).
2. Trabajando desde el lado del ventilador, limpie el radiador con aire comprimido.

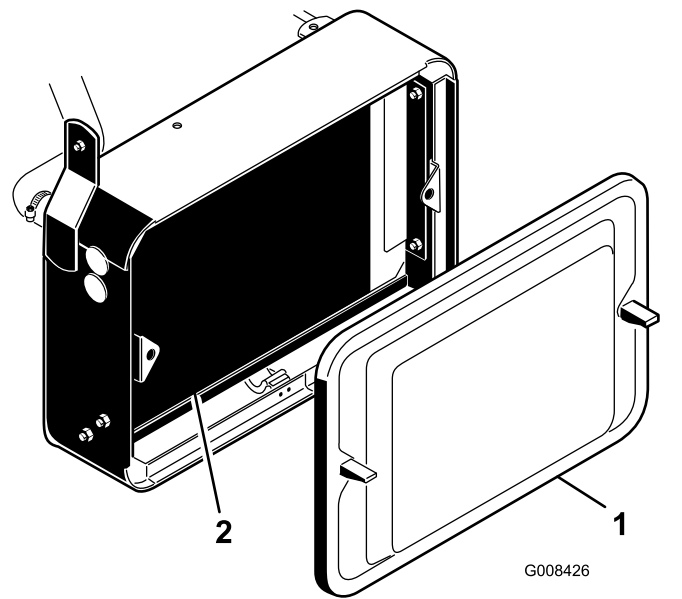


Figura 45

1. Rejilla del radiador
2. Radiador

3. Limpie e instale la rejilla.

Comprobación del nivel de refrigerante del motor

La capacidad del sistema de refrigeración es de aproximadamente 3,2 litros.

Rellene el sistema de refrigeración con una solución al 50% de agua y anticongelante permanente de etilenglicol. Compruebe el nivel del refrigerante al principio de cada jornada de trabajo antes de arrancar el motor.

⚠ CUIDADO

Si el motor ha estado en marcha, puede haber fugas de refrigerante caliente y bajo presión, que puede causar quemaduras.

- No retire el tapón del radiador cuando el motor está en marcha.
- Utilice un trapo al abrir el tapón del radiador y ábralo lentamente para permitir la salida del vapor.

1. Aparque la máquina en una superficie nivelada.
2. Compruebe el nivel de refrigerante (Figura 46).

Con el motor frío, el nivel del refrigerante debe estar entre las rayas del depósito de reserva.

Mantenimiento de los frenos

Bruñido de los frenos

Intervalo de mantenimiento: Cada año

Aplice los frenos firmemente y conduzca la máquina, a velocidad de siega, hasta que el olor indique que los frenos están calientes. Puede ser necesario ajustar los frenos después del periodo de rodaje; consulte [Ajuste de los frenos \(página 50\)](#).

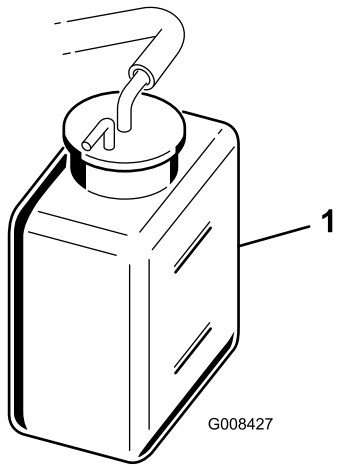


Figura 46

g008427

1. Depósito de reserva

-
3. Si el nivel de refrigerante es bajo, quite el tapón del depósito de reserva y añada una mezcla al 50% de agua y anticongelante permanente de etilenglicol. **No llene demasiado.**
 4. Instale el tapón del depósito auxiliar.

Ajuste de los frenos

En cada lado de la máquina hay una varilla de ajuste de los frenos, que permite ajustar los frenos en la misma proporción.

1. Mientras conduce hacia adelante a velocidad de transporte, pise el pedal de freno; ambas ruedas deben bloquearse en la misma medida.

⚠ CUIDADO

La realización de pruebas de frenos en un recinto cerrado con otras personas presentes podría causar lesiones.

Siempre pruebe los frenos en una zona amplia, abierta y plana, libre de personas y obstáculos, antes y después del ajuste.

2. Si los frenos no bloquean las ruedas de manera uniforme, ajuste los frenos como se indica a continuación:
 - A. Desconecte las varillas de los frenos retirando el pasador y la chaveta (Figura 47).

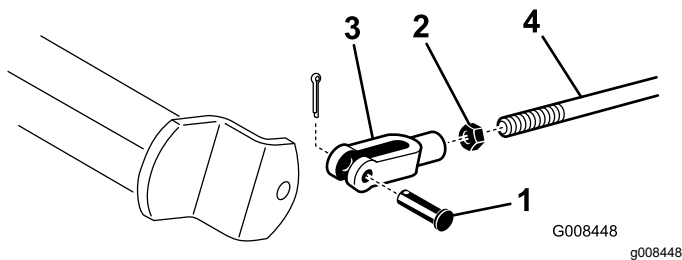


Figura 47

- | | |
|-----------------------------------|------------------|
| 1. Pasador de horquilla y chaveta | 3. Pasador |
| 2. Contratuerca | 4. Eje del freno |

- B. Afloje la contratuerca y ajuste la horquilla (Figura 47).
- C. Monte la horquilla en el eje del freno (Figura 47).
- D. Verifique el recorrido libre del pedal de freno. Debe haber un recorrido de 13 a 26 mm antes de que las zapatas de los frenos entren en contacto con los tambores de freno. Ajuste el mecanismo, si es necesario, hasta conseguir este recorrido.
- E. Mientras conduce hacia adelante a velocidad de transporte, pise el pedal de freno; ambos frenos deben bloquearse en la misma medida. Ajústelos si es necesario.

Importante: Debe bruñir los frenos cada año; consulte la sección [Bruñido de los frenos \(página 49\)](#).

Mantenimiento de las correas

Ajuste de la correa del alternador

Intervalo de mantenimiento: Después de las primeras 8 horas

Asegúrese de que la correa está correctamente tensada para asegurar el funcionamiento correcto de la máquina y para evitar un desgaste innecesario.

1. Aparque la máquina sobre una superficie nivelada, pare el motor, accione el freno de estacionamiento, retire la llave y espere a que se detengan todas las piezas en movimiento.
2. Con el dedo pulgar, aplique una presión moderada a la correa entre las poleas (10 kg). La correa debe desviarse de 7 a 9 mm. Si no es así, complete el procedimiento siguiente para ajustar la tensión de la correa:

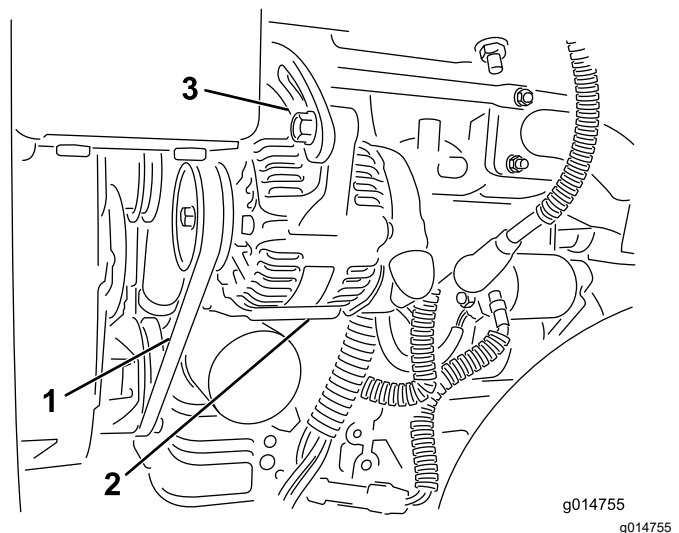


Figura 48

1. Correa del alternador – aplicar presión aquí
2. Alternador
3. Correa de ajuste

- A. Afloje los pernos que sujetan el alternador al motor y a la correa de ajuste.
- B. Inspeccione la correa en busca de desgaste o daños, y cámbiela si está desgastada.
- C. Usando una palanca colocada entre el alternador y el bloque motor, extraiga el alternador hasta que obtenga la tensión correcta en la correa, y apriete los pernos.

Mantenimiento del sistema de control

Ajuste de la elevación/bajada de la unidad de corte

El circuito de elevación/bajada de la unidad de corte está equipado con una válvula de control de flujo (Figura 49). Esta válvula viene ajustada de fábrica con una abertura de aproximadamente 3 vueltas, pero es posible que sea necesario ajustarla para compensar diferencias en la temperatura del fluido hidráulico, la velocidad de siega, etc.

Nota: Deje que el fluido hidráulico alcance la temperatura de funcionamiento antes de ajustar la válvula de control de flujo.

1. Levante el asiento y localice la válvula de control de flujo del bastidor de tiro central (Figura 49), situada en el lateral del colector hidráulico.

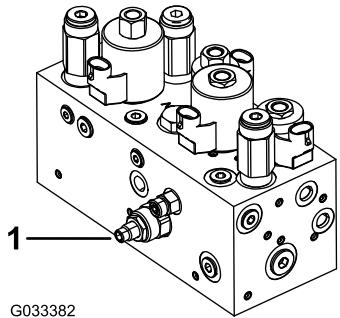


Figura 49

g033382

1. Válvula de control de flujo
-
2. Afloje la contratuerca del pomo de ajuste de la válvula del control de flujo.
 3. Gire el pomo en sentido antihorario si la unidad de corte central baja demasiado tarde, o gírelo en sentido horario si la unidad de corte central baja demasiado deprisa. No debe ser necesario girarlo más de $10^{\circ} - 20^{\circ}$.
 4. Compruebe el ajuste y repita el paso 3, según sea necesario; cuando termine, apriete la contratuerca.

Mantenimiento del sistema hidráulico

Seguridad del sistema hidráulico

- Busque atención médica inmediatamente si el fluido penetra en la piel. Un médico deberá eliminar quirúrgicamente el fluido inyectado en pocas horas.
- Asegúrese de que todas las mangueras y líneas de fluido hidráulicos están en buenas condiciones de uso, y que todos los acoplamientos y conexiones hidráulicos están apretados, antes de aplicar presión al sistema hidráulico.
- Mantenga el cuerpo y las manos alejados de fugas pequeñas o boquillas que liberan fluido hidráulico a alta presión.
- Utilice un cartón o un papel para buscar fugas hidráulicas.
- Alivie de manera segura toda presión en el sistema hidráulico antes de realizar trabajo alguno en el sistema hidráulico.

Mantenimiento del fluido hidráulico

Importante: Cualquiera que sea el tipo de fluido hidráulico utilizado, cualquier unidad de tracción que se utilice fuera de los greens, para el verticorte o a temperatura ambiente superior a los 29°C debe tener instalado un Kit de enfriador de aceite; consulte [8 Instalación del enfriador de aceite \(página 14\)](#).

Especificación del fluido hidráulico

El depósito se llena en la fábrica con fluido hidráulico de alta calidad. Compruebe el nivel del fluido hidráulico antes de arrancar el motor por primera vez y luego a diario; consulte [Comprobación del nivel de fluido hidráulico \(página 52\)](#).

Fluido hidráulico recomendado: fluido hidráulico Toro PX Extended Life, disponible en recipientes de 19 litros o en bidones de 208 litros.

Nota: Una máquina que utilice el fluido de recambio recomendado necesita menos cambios de filtro y de fluido.

Fluidos hidráulicos alternativos: si no se encuentra disponible el fluido hidráulico Toro PX Extended Life, puede utilizar otro fluido hidráulico convencional

basado en petróleo cuyas especificaciones referentes a todas las propiedades materiales estén dentro de los intervalos relacionados a continuación y que cumpla las normas industriales. No utilice fluidos sintéticos. Consulte a su distribuidor de lubricantes para identificar un producto satisfactorio.

Nota: Toro no asume responsabilidad alguna por daños causados por sustituciones no adecuadas, por lo que debe utilizar solamente productos de fabricantes reputados que respalden sus recomendaciones.

Fluido hidráulico anti-desgaste de alto índice de viscosidad/bajo punto de descongelación, ISO VG 46

Propiedades de materiales:

Viscosidad, ASTM D445 cSt a 40 °C 44 a 48

Índice de viscosidad ASTM D2270 140 o más

Punto de descongelación, ASTM D97 -37 °C a -45 °C

Especificaciones industriales: Eaton Vickers 694 (I-286-S, M-2950-S/35VQ25 o M-2952-S)

Nota: La mayoría de los fluidos hidráulicos son casi incoloros, por lo que es difícil detectar fugas. Está disponible un aditivo de tinte rojo para el fluido hidráulico, en botellas de 20 ml. Una botella es suficiente para 15 a 22 litros de fluido hidráulico. Solicite el N.º de pieza 44-2500 a su distribuidor autorizado Toro.

Importante: El fluido hidráulico biodegradable Toro Premium Synthetic es el único fluido sintético biodegradable homologado por Toro. Este fluido es compatible con los elastómeros usados en los sistemas hidráulicos Toro, y es apropiado para un amplio intervalo de temperaturas. Este fluido es compatible con aceites minerales convencionales, pero para obtener la máxima biodegradabilidad y rendimiento es necesario purgar el sistema hidráulico completamente de fluido convencional. Su distribuidor Toro autorizado dispone de este aceite en recipientes de 19 litros o en bidones de 208 litros.

Comprobación del nivel de fluido hidráulico

1. Aparque la máquina en una superficie nivelada. Asegúrese de que la máquina se ha enfriado, para que el fluido esté frío.
2. Retire el tapón del depósito y compruebe el nivel de fluido. El nivel de líquido debe llegar a la parte inferior del filtro de malla del cuello de llenado (Figura 50).

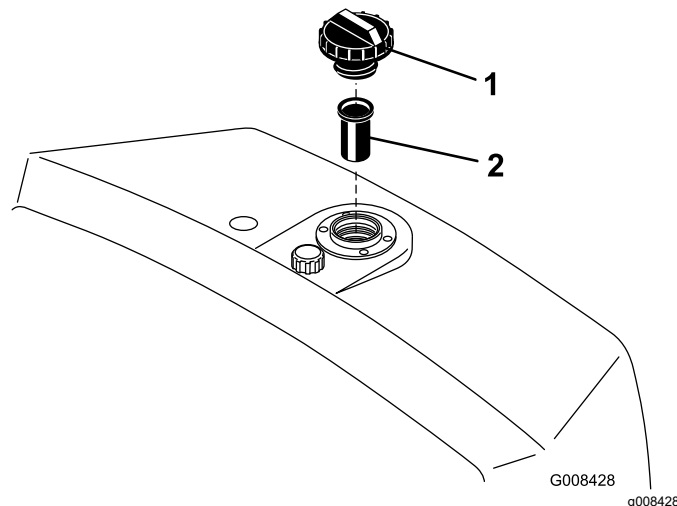


Figura 50

1. Depósito hidráulico
2. Filtro

3. Si el nivel de aceite es bajo, llene lentamente el depósito con el aceite hidráulico apropiado hasta que el nivel llegue a la parte inferior del filtro de malla. **No llene demasiado.**

Importante: Para evitar la contaminación del sistema, limpie la parte superior de los recipientes de aceite hidráulico antes de perforarlos. Asegúrese de que el vertedor y el embudo están limpios.

4. Coloque el tapón del depósito. Limpie cualquier fluido derramado.

Importante: Compruebe el nivel del fluido hidráulico antes de arrancar el motor por primera vez y luego a diario.

Cambio del fluido hidráulico y del filtro

Intervalo de mantenimiento: Cada 800 horas—Si **no** está utilizando el fluido hidráulico recomendado o ha llenado alguna vez el depósito con un fluido alternativo, cambie el fluido hidráulico, el filtro y el respiradero del depósito.

Cada 1000 horas—Si **está** utilizando el fluido hidráulico recomendado, cambie el filtro del fluido hidráulico.

Cada 2000 horas—Si **está** utilizando el fluido hidráulico recomendado, cambie el fluido hidráulico.

Capacidad de fluido hidráulico: 20,8 litros

Si el fluido se contamina, póngase en contacto con su distribuidor Toro autorizado para purgar el sistema. El fluido contaminado tiene un aspecto lechoso o negro en comparación con el fluido limpio.

1. Limpie la zona de montaje del filtro ([Figura 51](#)). Coloque un recipiente debajo del filtro y retire el filtro.

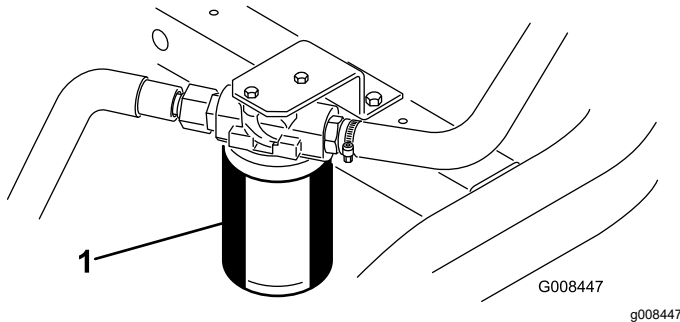


Figura 51

1. Filtro de fluido hidráulico

Nota: Si no se va a drenar el fluido, desconecte y tapone la línea hidráulica que va al filtro.

2. Llene el filtro nuevo con fluido hidráulico del tipo correcto, lubrique la junta y apriételo a mano hasta que la junta entre en contacto con la base del filtro. Luego apriételo $\frac{3}{4}$ de vuelta más.
3. Llene el depósito hidráulico con fluido hidráulico; consulte [Especificación del fluido hidráulico \(página 51\)](#) y [Comprobación del nivel de fluido hidráulico \(página 52\)](#).
4. Arranque la máquina y déjela funcionar al ralentí durante 3 a 5 minutos para hacer circular el aceite y eliminar el aire que esté atrapado en el sistema. Pare el motor y compruebe el nivel de fluido.
5. Elimine adecuadamente el aceite y el filtro.

Comprobación de líneas y mangueras hidráulicas

Cada día, compruebe que las líneas y mangueras hidráulicas no tienen fugas, que no están dobladas, que los soportes no están sueltos, y que no haya desgaste, elementos sueltos, o deterioro causado por agentes ambientales o químicos. Haga todas las reparaciones necesarias antes de operar la máquina.

Mantenimiento de la unidad de corte

Seguridad de las cuchillas

Una cuchilla o una contracuchilla desgastada o dañada puede romperse, y un trozo de la cuchilla podría ser arrojado hacia usted u otra persona, lo que puede provocar lesiones personales graves o la muerte.

- Inspeccione periódicamente las cuchillas y las contracuchillas, para asegurarse de que no presentan un desgaste excesivo ni daños.
- Tenga cuidado al comprobar las cuchillas. Lleve guantes y extreme las precauciones durante su mantenimiento. Las cuchillas y las contracuchillas solo se pueden cambiar o afilar; no las enderece ni las suelde nunca.
- En máquinas con múltiples unidades de corte, tenga cuidado al girar una unidad de corte, ya que puede hacer que giren los molinetes en las otras unidades de corte.






Comprobación del contacto molinete-contracuchilla

Cada día, antes de usar la máquina, compruebe el contacto entre el molinete y la contracuchilla, aunque anteriormente la calidad de corte haya sido aceptable. Debe haber un contacto ligero en toda la longitud del molinete y la contracuchilla; consulte el *Manual del operador* de la unidad de corte.

Ajuste de la velocidad de los molinetes

Para obtener una calidad de corte alta y constante, y un aspecto uniforme después de la siega, debe ajustar correctamente el control de velocidad de los molinetes (situado en el bloque colector, debajo de la cubierta y a la izquierda del asiento). Ajuste el control de velocidad de los molinetes de la manera siguiente:

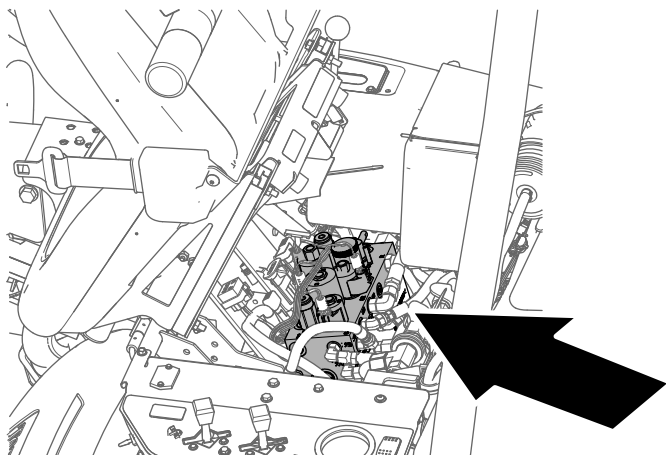
1. Seleccione el ajuste de altura de corte de las unidades de corte.
2. Seleccione la velocidad de avance más adecuada para las condiciones existentes.
3. Utilice la tabla siguiente para determinar la velocidad de los molinetes para unidades de corte de 5, 8, 11 o 14 cuchillas ([Figura 52](#)).

							
	3.8 MPH 6.1 Km/h	5.0 MPH 8.0 Km/h	3.8 MPH 6.1 Km/h	5.0 MPH 8.0 Km/h	3.8 MPH 6.1 Km/h	5.0 MPH 8.0 Km/h	3.8 MPH 6.1 Km/h
0.062" / 1.6mm	N/R	N/R	9	N/R	9	N/R	9
0.094" / 2.4mm	N/R	N/R	9	N/R	9	N/R	9
0.125" / 3.2mm	N/R	N/R	9	N/R	9	N/R	9
0.156" / 4.0mm	N/R	N/R	9	N/R	9	N/R	N/R
0.188" / 4.8mm	N/R	N/R	9	N/R	7	N/R	N/R
0.218" / 5.5mm	N/R	N/R	9	N/R	6	N/R	N/R
0.250" / 6.4mm	7	N/R	6	7	5	7	N/R
0.312" / 7.9mm	6	N/R	5	6	4	6	N/R
0.375" / 9.5mm	6	7	4	5	4	5	N/R
0.438" / 11.1mm	6	6	4	5	3	4	N/R
0.500" / 12.7mm	5	6	3	4	N/R	N/R	N/R
0.625" / 15.9mm	4	5	3	3	N/R	N/R	N/R
0.750" / 19.0mm	3	4	3	3	N/R	N/R	N/R
0.875" / 22.2mm	3	4	N/R	3	N/R	N/R	N/R
1.000" / 25.4mm	3	3	N/R	N/R	N/R	N/R	N/R

g014736
g014736

Figura 52

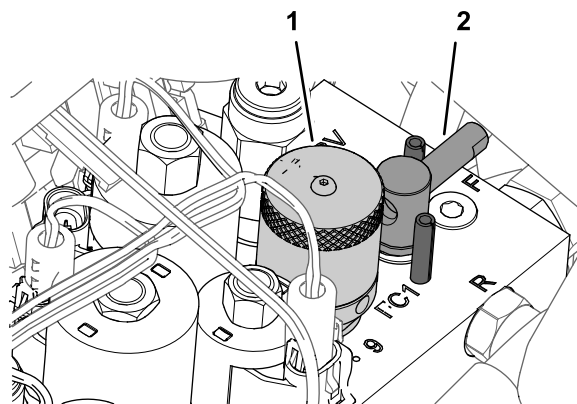
4. Incline el asiento del operador hacia adelante y coloque la varilla de sujeción (Figura 53).



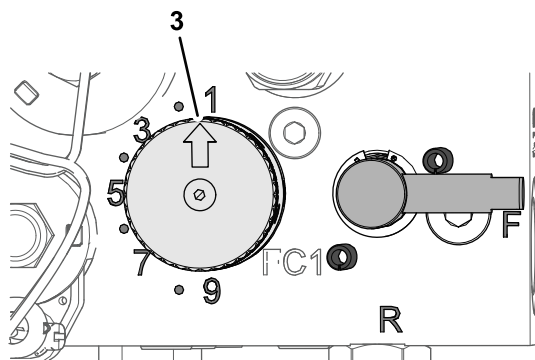
g229847

Figura 53

5. Ajuste la velocidad de los molinetes girando el pomo de control de velocidad de los molinetes (Figura 54) hasta que la flecha esté alineada con el número determinado en el paso 3.



g229849



g229880

Figura 54

1. Pomo (control de velocidad de los molinetes)
2. Palanca (autoafilado)
3. Flecha

Nota: Puede aumentar o reducir la velocidad de los molinetes para compensar las condiciones del césped.

Autoafilado de los molinetes

⚠ ADVERTENCIA

El contacto con los molinetes u otras piezas en movimiento puede causar lesiones personales.

- Mantenga las manos y la ropa alejados de los molinetes y de otras piezas en movimiento.
 - No intente nunca girar los molinetes con la mano o con el pie con el motor en marcha.
1. Aparque la máquina en una superficie nivelada, baje las unidades de corte, pare el motor y ponga el freno de estacionamiento.
 2. Inclíne el asiento del operador hacia adelante y coloque la varilla de sujeción (Figura 55).

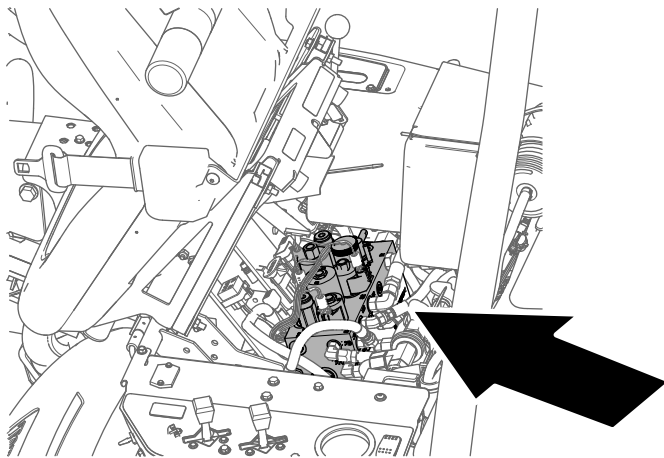
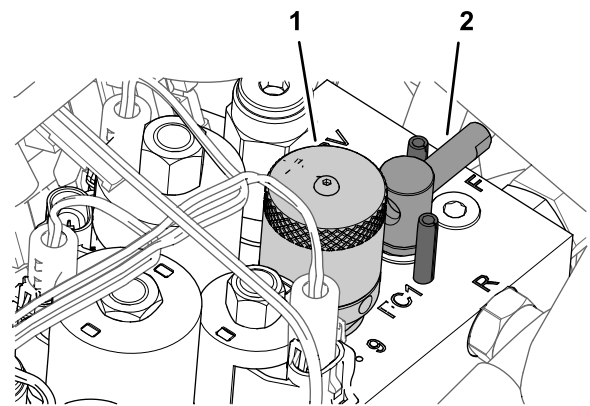


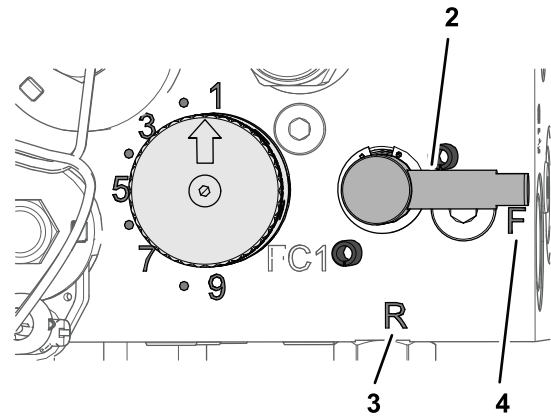
Figura 55

g229847

3. Realice los ajustes molinete/contracuchilla iniciales en todas las unidades de corte que va a afilar; consulte el *Manual del operador de la unidad de corte*.
4. Gire la palanca de autoafilado a la posición R (Figura 56).



g229849



g229848

Figura 56

- | | |
|---|---------------|
| 1. Pomo (control de velocidad de los molinetes) | 3. Posición R |
| 2. Palanca (autoafilado) | 4. Posición F |

5. Gire el control de velocidad de los molinetes a la posición 1 (Figura 56).
6. Arranque el motor y déjelo funcionar a velocidad de ralentí bajo.

Importante: No cambie la velocidad del motor durante el autoafilado, o los molinetes podrían calarse. Realice el autoafilado únicamente a velocidad de ralentí.

7. Con la palanca de siega/transporte en la posición de PUNTO MUERTO, mueva hacia adelante el control de elevación/bajada para iniciar la operación de autoafilado en el molinete.
8. Aplique pasta de autoafilado con una brocha de mango largo. No utilice nunca una brocha de mango corto.
 - Si los molinetes se atascan o si la velocidad no es estable durante el autoafilado, seleccione una velocidad más alta hasta que la velocidad se estabilice, luego reduzca la velocidad a la posición 1 o a la velocidad deseada.
 - Para ajustar las unidades de corte durante el autoafilado, pare los molinetes moviendo

hacia atrás el control de elevación/bajada de las unidades de corte y apague el motor. Una vez completados los ajustes, repita los pasos 4 a 8.

9. Repita los pasos 4 a 8 en todas las unidades de corte que desea autoafilar.
10. Cuando termine, ponga la palanca de autoafilado de nuevo en la posición F, mueva el control de velocidad de los molinetes a la velocidad deseada, baje el asiento y lave toda la pasta de autoafilado de las unidades de corte. Ajuste el molinete de la unidad de corte a la contracuchilla según sea necesario.

Importante: Si la palanca de autoafilado no se pone en la posición F después del autoafilado, las unidades de corte no se elevarán ni funcionarán correctamente.

Almacenamiento

Seguridad durante el almacenamiento

- Apague la máquina, retire la llave y espere a que se detenga todo movimiento antes de dejar el puesto del operador. Deje que la máquina se enfríe antes de realizar ajustes, tareas de mantenimiento y de limpieza o de guardarla.
- No guarde la máquina o un recipiente de combustible en un lugar donde pudiera haber una llama desnuda, chispas o una llama piloto, por ejemplo en un calentador de agua u otro electrodoméstico.

Preparación de la máquina para el almacenamiento

Si va a almacenar la máquina durante un periodo de tiempo prolongado, siga estos pasos antes del almacenamiento:

1. Aparque siempre la máquina, accione el freno de estacionamiento, apague el motor, retire la llave y espere a que se detenga todo movimiento antes de limpiar o guardar la máquina.
2. Retire cualquier acumulación de suciedad y recortes de hierba. Afile los molinetes y las contracuchillas, si es necesario; consulte el *Manual del operador* de la unidad de corte. Utilice un anticorrosivo en las contracuchillas y las cuchillas de los molinetes. Engrase y lubrique todos los puntos de engrase; consulte [Engrasado de la máquina \(página 37\)](#).
3. Coloque bloques debajo de las ruedas para que los neumáticos no soporten peso alguno.
4. Drene y cambie el fluido hidráulico y el filtro; inspeccione los manguitos y los acoplamientos hidráulicos. Cambiar si es necesario; consulte [Cambio del fluido hidráulico y del filtro \(página 52\)](#) y [Comprobación de líneas y mangueras hidráulicas \(página 53\)](#).
5. Elimine todo el combustible del depósito. Haga funcionar el motor hasta que se pare por falta de combustible. Cambie el filtro de combustible; consulte [Cambio del filtro de combustible \(página 42\)](#).
6. Con el motor todavía caliente, drene el aceite del cárter. Vuelva a llenar con aceite limpio; consulte [Cambio del aceite de motor y el filtro \(página 40\)](#).
7. Limpie la suciedad y la broza del cilindro, de las aletas de la culata y de la carcasa del soplador.

8. Retire la batería y cárguela completamente.
Guárdela en una estantería o en la máquina.
Deje desconectados los cables si la guarda en la máquina. Guarde la batería en un lugar fresco para evitar que se descargue rápidamente.
9. Almacene la máquina en un lugar cálido y seco.

Notas:

Información sobre advertencias de la Propuesta 65 de California

¿De qué tratan estas advertencias?

Es posible que vea un producto a la venta con una etiqueta de advertencia con el siguiente texto:



ADVERTENCIA: Cáncer y daños reproductivos – www.p65Warnings.ca.gov.

¿Qué es la Propuesta 65?

La Propuesta 65 se aplica a cualquier empresa que opere en California, que venda productos en California o que fabrique productos que puedan venderse o llevarse a California. Esta ley exige que el Gobernador de California mantenga y publique una lista de sustancias químicas identificadas como causantes de cáncer, defectos de nacimiento u otros daños reproductivos. La lista, que se actualiza cada año, incluye cientos de sustancias químicas presentes en muchos artículos de uso diario. La finalidad de la Proposición 65 es informar al público sobre la exposición a estas sustancias químicas.

La Proposición 65 no prohíbe la venta de productos que contienen estas sustancias, pero requiere la inclusión de advertencias en cualquier producto, embalaje o documentación incluida con el producto. Asimismo, la advertencia de la Propuesta 65 no significa que un producto infrinja los requisitos o estándares de seguridad de los productos. De hecho, el Gobierno de California ha aclarado que una advertencia de la Propuesta 65 “no equivale a una decisión normativa de que un producto sea ‘seguro’ o ‘no seguro’”. Muchas de estas sustancias químicas se han utilizado en productos de uso diario durante años, sin que se hayan documentado daños. Para obtener más información, visite <https://oag.ca.gov/prop65/faqs-view-all>.

Una advertencia de la Proposición 65 significa que una empresa (1) ha evaluado la exposición y ha concluido que supera el nivel de “sin riesgo significativo”; o (2) ha optado por proporcionar una advertencia basándose en sus conocimientos respecto a la presencia de un producto químico de los incluidos en la lista, sin intentar evaluar la exposición.

¿Esta ley se aplica en todos los lugares?

Las advertencias de la Propuesta 65 solo son obligatorias en virtud de la ley de California. Estas advertencias se ven por toda California en una variedad de entornos, incluidos a título enunciativo y no limitativo, restaurantes, establecimientos de alimentación, hoteles, centros educativos y hospitales, así como en una amplia variedad de productos. Por otro lado, algunos minoristas de venta online y por correo incluyen advertencias de la Propuesta 65 en sus sitios web y en sus catálogos.

¿En qué se diferencian las advertencias y los límites federales en California?

Las normas de la Propuesta 65 con frecuencia son más estrictas que las normas federales e internacionales. Existen distintas sustancias que requieren una advertencia de la Propuesta 65 a niveles mucho más bajos que los límites federales. Por ejemplo, la norma de la Propuesta 65 de advertencias relativas al plomo es de 0,5 µg/día, que es un valor muy por debajo de las normas federales e internacionales.

¿Por qué no llevan la advertencia todos los productos similares?

- Los productos vendidos en California deben llevar el etiquetado de la Propuesta 65, mientras que otros productos similares que se venden en otros lugares no tienen que llevarlos.
- Es posible que a una empresa implicada en un litigio sobre la Proposición 65 que llegue a un acuerdo se le obligue a utilizar advertencias de la Proposición 65 en sus productos, mientras que otras empresas que fabriquen productos similares puede que no tengan que cumplir este requisito.
- La aplicación de la Proposición 65 no es coherente.
- Las empresas pueden optar por no ofrecer advertencias si concluyen que no tienen que hacerlo en virtud de la Propuesta 65; la falta de advertencias en un producto no significa que el producto no contenga sustancias químicas de las incluidas en la lista en niveles similares.

¿Por qué Toro incluye esta advertencia?

Toro ha optado por ofrecer a los consumidores el máximo de información posible, para que puedan tomar decisiones informadas sobre los productos que adquieren y utilizan. Toro ofrece advertencias en algunos casos según su conocimiento de la presencia de una o más sustancias químicas incluidas en la lista, sin evaluar el nivel de exposición, ya que no todas las sustancias químicas de la lista incluyen requisitos de límites de exposición. Si bien la exposición de los productos de Toro puede ser insignificante o dentro del rango de “sin riesgo significativo”, para mayor cautela Toro ha optado por incluir las advertencias de la Propuesta 65. Además, si Toro no incluye estas advertencias, podría enfrentarse a demandas interpuestas por el Estado de California o bien por otras partes que deseen aplicar la Propuesta 65, y la empresa podría enfrentarse a importantes sanciones.



Count on it.