



# Kühlventilator für Bediener

## Zugmaschine Groundsmaster® oder Reelmaster® mit Universalsonnendach

Modellnr. 03247

### Installationsanweisungen

Dieses Produkt entspricht allen relevanten europäischen Richtlinien. Weitere Informationen finden Sie in der Einbauerklärung am Ende dieses Dokuments.

## Installation

### Einzelteile

Prüfen Sie anhand der nachstehenden Tabelle, dass Sie alle im Lieferumfang enthaltenen Teile erhalten haben.

Verfahren	Beschreibung	Menge	Verwendung
<b>1</b>	Keine Teile werden benötigt	–	Bereiten Sie die Maschine vor.
<b>2</b>	Keine Teile werden benötigt	–	Entfernen des Sonnendachs.
<b>3</b>	Keine Teile werden benötigt	–	Befestigen der Schalterplatte.
<b>4</b>	Lange Ventilator-Befestigungshalterung Kühlventilator Kurze Ventilator-Befestigungshalterung Schlossschraube (1/4" x 5/8") Sicherungsbundmutter (1/4") Ventilatorschalter Klemmmutter Handrad Steuergerät für Ventilatorgeschwindigkeit Gewindeschraube (Nr. 8 x 3/8")	1 1 1 4 4 1 1 1 1 2	Befestigen des Kühlventilators, des Steuergeräts für die Ventilatorgeschwindigkeit und des Schalters.
<b>5</b>	Kabelbaum Kabelbinder Sicherung (25 A)	1 4 1	Befestigen des Kabelbaums.
<b>6</b>	Keine Teile werden benötigt	–	Anschließen des Akkus.
<b>7</b>	Keine Teile werden benötigt	–	Einstellen der Kühlventilator-Stellung.
<b>8</b>	Keine Teile werden benötigt	–	Montieren des Sonnendachs.



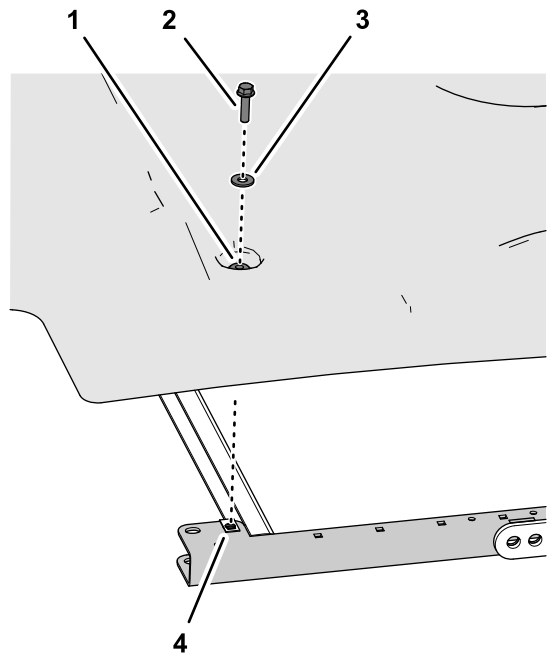
# 1

## Vorbereiten der Maschine

Keine Teile werden benötigt

### Verfahren

1. Stellen Sie die Maschine auf einer ebenen Fläche ab.
2. Stellen Sie den Motor ab, aktivieren Sie die Feststellbremse und ziehen Sie den Zündschlüssel ab.
3. Schließen Sie die Batterie ab, siehe Abschnitt über die Wartung der Elektroanlage in der *Bedienungsanleitung*.



g244328

**Bild 2**

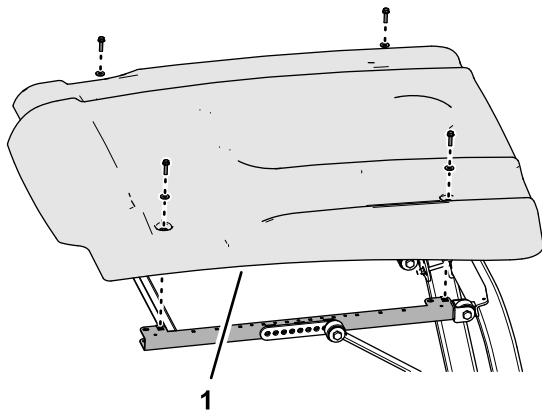
- |                                    |                                   |
|------------------------------------|-----------------------------------|
| 1. Scheibe                         | 3. Scheibe (5/16")                |
| 2. Bundkopfschraube (5/16" x 1/4") | 4. Clipmutter (Seitenrahmenkanal) |

# 2

## Entfernen des Sonnendachs

Keine Teile werden benötigt

### Verfahren



g244329

**Bild 1**

1. Sonnendach

1. Entfernen Sie die vier Bundkopfschrauben (5/16" x 1/4") und die vier Scheiben (5/16"), mit denen das Sonnendach an den Seitenrahmenkanälen befestigt ist ([Bild 1](#) und [Bild 2](#)).

**Hinweis:** Nehmen Sie die Scheiben nicht vom Sonnendach ab.

# 3

## Befestigen der optionalen Schalterplatte

Keine Teile werden benötigt

### Verfahren

Wenn die optionale Schalterplatte nicht montiert ist, befestigen Sie sie, siehe Installationsanweisungen für die Schalterplatte.

# 4

## Befestigen des Kühlventilators, des Ventilatorschalters und des Steuergeräts für die Ventilatorgeschwindigkeit

Für diesen Arbeitsschritt erforderliche Teile:

1	Lange Ventilator-Befestigungshalterung
1	Kühlventilator
1	Kurze Ventilator-Befestigungshalterung
4	Schlossschraube (1/4" x 5/8")
4	Sicherungsbandmutter (1/4")
1	Ventilatorschalter
1	Klemmmutter
1	Handrad
1	Steuergerät für Ventilatorgeschwindigkeit
2	Gewindeschraube (Nr. 8 x 3/8")

### Montieren des Kühlventilators

1. Ermitteln Sie die zwei Schlitzte im Kühlventilatorgehäuse, die dem Ventilator-kabelbaum am nächsten sind und den 2-Buchsen-Stecker haben (Bild 3).

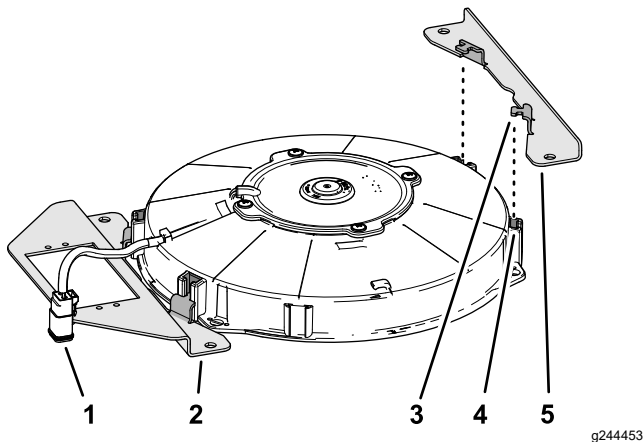


Bild 3

- |   |   |
|---|---|
| 1. 2-Buchsen-Stecker                      | 4. Schlitz (Kühlventilatorgehäuse)        |
| 2. Lange Ventilator-Befestigungshalterung | 5. Kurze Ventilator-Befestigungshalterung |
| 3. Befestigungsnase                       |   |

2. Stecken Sie die Befestigungsnasen der langen Ventilator-Befestigungshalterung in die Schlitzte im Ventilatorgehäuse (Bild 3), die Sie in Schritt 1 ermittelt haben.
3. Stecken Sie die zwei Befestigungsnasen der kurzen Ventilator-Befestigungshalterung in die anderen zwei Schlitzte im Kühlventilatorgehäuse (Bild 3).
4. Fluchten Sie die Löcher in den Ventilator-Befestigungshalterungen mit dem Loch in der Schalterplatte aus, wie in Bild 4 abgebildet.

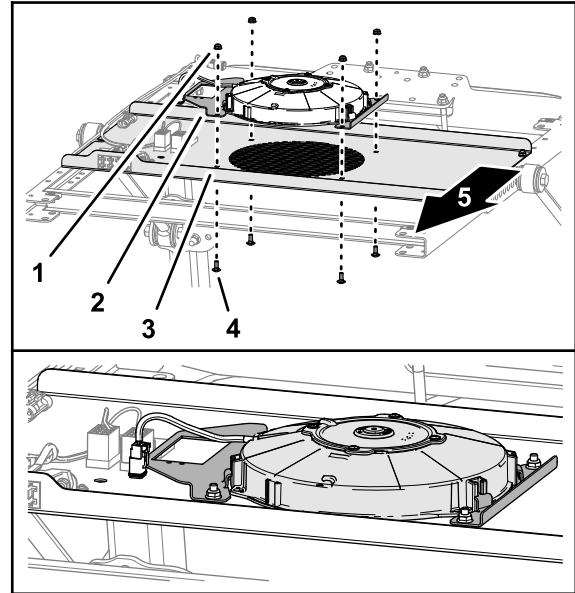


Bild 4

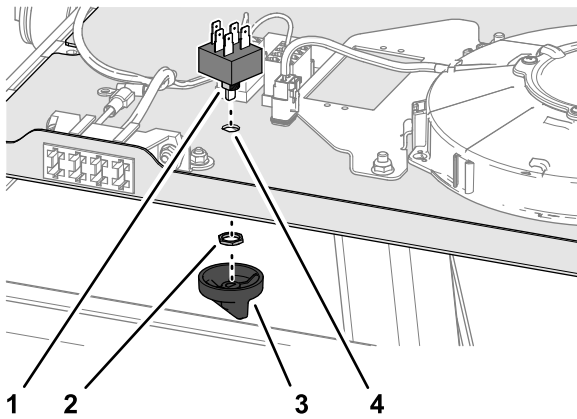
g244454

- |   |                                  |
|---|----------------------------------|
| 1. Sicherungsbandmutter (1/4")            | 4. Schlossschraube (1/4" x 5/8") |
| 2. Lange Ventilator-Befestigungshalterung | 5. Vorderseite der Maschine      |
| 3. Schalterplatte                         |                                  |

5. Montieren Sie den Kühlventilator und die Halterungen mit vier Schlossschrauben (1/4" x 5/8") und vier Sicherungsbandmuttern (1/4") an der Schalterplatte (Bild 4).
6. Ziehen Sie die Sicherungsbandmuttern mit 1017-1243 N·cm an.

### Einbauen des Ventilatorschalters

1. Fluchten Sie die flache Seite an der äußeren Welle der Ventilatorschalterplatte mit dem D-förmigen Loch in der Schalterplatte aus (Bild 5).



**Bild 5**

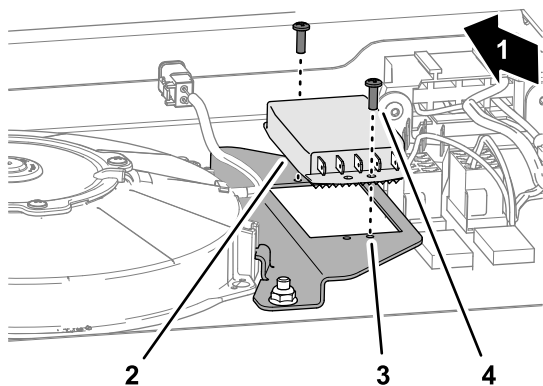
g244490

- |  |                    |
|--|--------------------|
| 1. Flache Seite<br>(Ventilatorschalterwelle) | 3. Handrad         |
| 2. Klemmmutter                               | 4. D-förmiges Loch |

2. Setzen Sie die Ventilatorschalterwelle durch das Loch in der Platte ein und befestigen Sie den Schalter mit der Klemmmutter (Bild 5).
3. Fluchten Sie das D-förmige Loch im Handrad mit der flachen Seite an der inneren Welle der Ventilatorschalterwelle aus (Bild 5).
4. Drücken Sie das Handrad auf den Schalter, bis das Handrad einrastet (Bild 5).

## Einbauen des Steuergeräts für die Ventilatorgeschwindigkeit

1. Fluchten Sie das Steuergerät für die Ventilatorgeschwindigkeit mit dem Flansch der langen Ventilator-Befestigungshalterung mit den elektrischen Anschlussklemmen zum Heck der Maschine aus (Bild 6).



**Bild 6**

g244491

- |  |   |
|--|---|
| 1. Vorderseite der Maschine                  | 3. Lange Ventilator-Befestigungshalterung |
| 2. Steuergerät für Ventilatorgeschwindigkeit | 4. Gewindeschraube (Nr. 8 x 3/8")         |

# 5

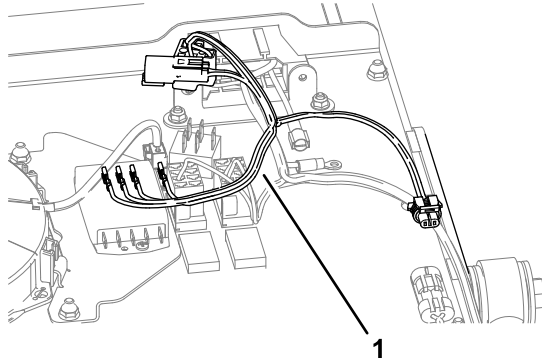
## Befestigen des Kabelbaums und der Sicherung

Für diesen Arbeitsschritt erforderliche Teile:

1	Kabelbaum
4	Kabelbinder
1	Sicherung (25 A)

### Befestigen des Kabelbaums

1. Befestigen Sie den Kitkabelbaum an der Schalterplatte, wie in **Bild 7** abgebildet.



**Bild 7**

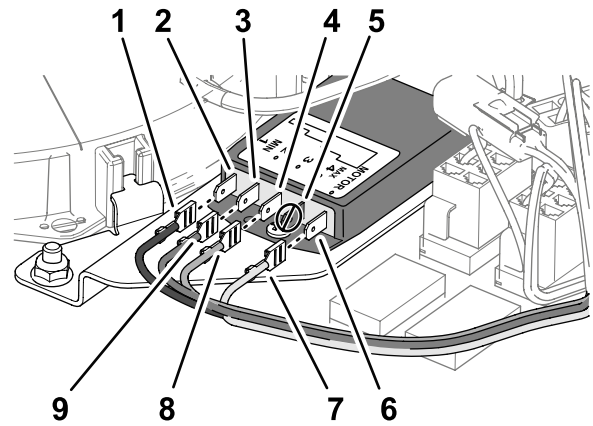
g244638

1. Kitkabelbaum

2. Schließen Sie die Buchsenanschlussklemmen des Kitkabelbaums an den flachen Anschlussklemmen des Steuergeräts für die Ventilatorgeschwindigkeit (**Bild 8**) an, wie in der folgenden Tabelle abgebildet.

**Hinweis:** Verwenden Sie bei der Installation dieses Kits an einer Groundsmaster e3200- oder e3300-Maschine nicht den Klemmenanschluss 4.

Kabelbaum: Kabelfarbe für die Buchsenanschlussklemmen	Steuergerät für die Ventilatorgeschwindigkeit: Flache Anschlussklemme
Violett	1—Niedrig
Braun	2—Medium
Orange	3—Hoch 1
Optional	4—Hoch 2
Rosa	5—Motor

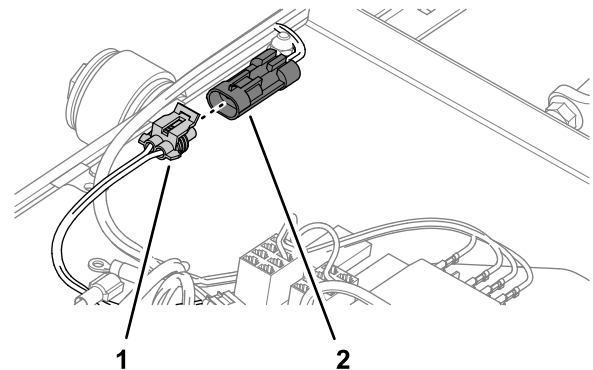


**Bild 8**

g283647

1. Violett (mit RESISTOR MODULE L beschriftete Kabelbaum-Anschlussklemme)
2. Flache Anschlussklemme 1 (niedrig, Steuergerät für die Ventilatorgeschwindigkeit)
3. Flache Anschlussklemme 2 (medium, Steuergerät für die Ventilatorgeschwindigkeit)
4. Flache Anschlussklemme 3 (hoch 1, Steuergerät für die Ventilatorgeschwindigkeit)
5. Flache Anschlussklemme 4 – Optional (hoch 2, Steuergerät für die Ventilatorgeschwindigkeit)
6. Flache Anschlussklemme 5 – Motor (Steuergerät für die Ventilatorgeschwindigkeit)
7. Rosa (mit MOTOR(+) beschriftete Kabelbaum-Anschlussklemme)
8. Orange (mit RESISTOR MODULE H beschriftete Kabelbaum-Anschlussklemme)
9. Braun (mit RESISTOR MODULE M beschriftete Kabelbaum-Anschlussklemme)

3. Stecken Sie den 2-Buchsen-Stecker am 20-cm-Zweig des Kitkabelbaums in den 2-Stift-Stecker des Adapterkabelbaums für die Schalterplatte (**Bild 9**).

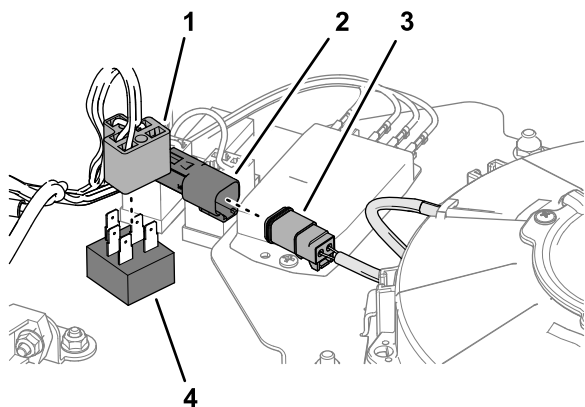


**Bild 9**

g244633

1. 2-Buchsen-Stecker (20-cm-Zweig, Kitkabelbaum)
2. 2-Stift-Stecker (Adapterkabelbaum, Schalterplatte)

- Stecken Sie den 5-Stift-Stecker des Ventilatorschalters in den 5-Buchsen-Stecker des Kitkabelbaums (**Bild 10**).



**Bild 10**

g244634

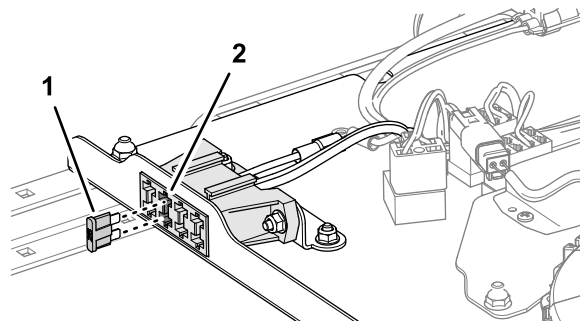
- |                                     |   |
|-------------------------------------|---|
| 1. 5-Buchsen-Stecker (Kitkabelbaum) | 3. 2-Buchsen-Stecker (Kühlventilator-Kabelbaum) |
| 2. 2-Stift-Stecker (Kitkabelbaum)   | 4. Ventilatorschalter                           |

- Stecken Sie den 2-Stift-Stecker des Kitkabelbaums in den 2-Buchsen-Stecker des Kühlventilator-Kabelbaums (**Bild 10**).
- Befestigen Sie den Kabelbaum mit den vier Kabelbindern.

## Einbauen der Sicherung

Setzen Sie die Sicherung (25 A) in den zweiten Sicherungseinschub von links im Sicherungskasten ein (**Bild 11**).

**Hinweis:** Die Sicherung muss nicht eingesetzt werden, wenn eine Sicherung bereits von einem anderen Kit von Toro eingesetzt wurde.



**Bild 11**

g244641

- |                     |   |
|---------------------|---|
| 1. Sicherung (25 A) | 2. Sicherungseinschub: 2. von links (Schalterplatte-Sicherungskasten) |
|---------------------|---|

**Hinweis:** Der Sicherungskasten des Schaltkastens ist bei den Groundsmaster e3200- und e3300-Maschinen nicht vorhanden.

# 6

## Anschließen des Akkus

Keine Teile werden benötigt

### Verfahren

Schließen Sie die Batterie an, siehe Abschnitt über die Wartung der Elektroanlage in der *Bedienungsanleitung*.

# 7

## Einstellen der Kühlventilator-Stellung

Keine Teile werden benötigt

### Verfahren

1. Setzen Sie den Bediener der Maschine in den Bedienerstz.
2. Drehen Sie den Ventilatorschalter auf die mittlere Ventilatorgeschwindigkeit.
3. Ermitteln Sie, ob der Bediener den Luftstrom des Kühlventilators nach vorne oder hinten versetzt haben möchte:
  - Wenn die Luftstromstellung richtig ist, stellen Sie den Kühlventilator ab.
  - Wenn der Bediener den Luftstrom des Kühlventilators versetzt haben möchte, führen Sie die folgende Schritte aus:
    - A. Stellen Sie den Kühlventilator ab.
    - B. Entfernen Sie die vier Schlossschrauben ( $\frac{1}{4}'' \times \frac{5}{8}''$ ) und vier Sicherungsbundmutter ( $\frac{1}{4}''$ ), mit denen die Schalterplatte an den linken und rechten Seitenrahmenkanälen befestigt ist (Bild 12).

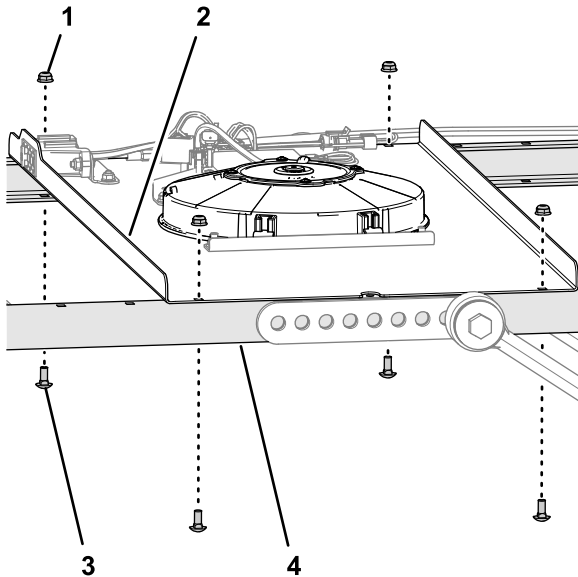


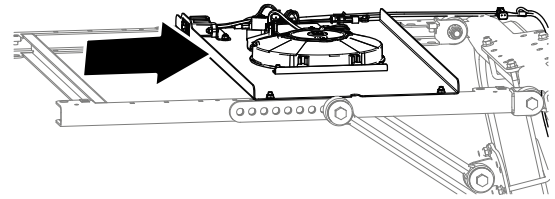
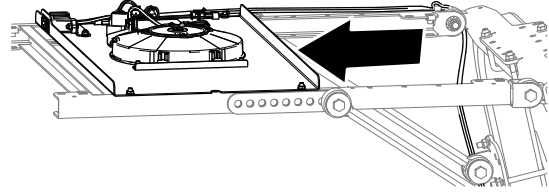
Bild 12

g244667

- |   |   |
|---|---|
| 1. Sicherungsbundmutter ( $\frac{1}{4}''$ ) | 3. Schlossschraube ( $\frac{1}{4}'' \times \frac{5}{8}''$ ) |
| 2. Schalterplatte                           | 4. Seitenrahmenkanal  |

- C. Versetzen Sie die Schalterplatte nach vorne oder hinten (Bild 13), um den Kühlventilator auf die Stellung auszurichten, die Sie in Schritt 3 ermittelt haben.

**Hinweis:** Sie können den Kühlventilator auf eine von fünf Stellungen einstellen.



g244666

Bild 13

- D. Montieren Sie die Schalterplatte mit den Schlossschrauben und Sicherungsmuttern (Bild 12), die Sie in Schritt 3 entfernt haben, an den Seitenrahmenkanälen. B
- E. Ziehen Sie die Sicherungsbundmutter mit 1017-1243 N·cm an.

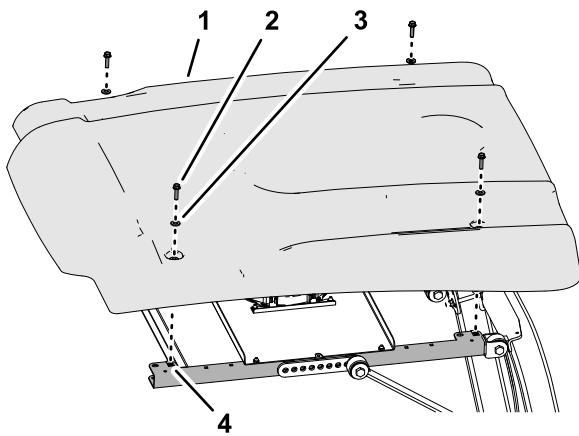
# 8

## Montieren des Sonnendachs

Keine Teile werden benötigt

### Verfahren

1. Fluchten Sie die Löcher in den Scheiben des Sonnendachs mit den vier Clipmutter an den Seitenrahmenkanälen aus.
2. Montieren Sie das Sonnendach mit den vier Bundkopfschrauben ( $\frac{5}{16}'' \times 1\frac{1}{4}''$ ) und den vier Scheiben ( $\frac{5}{16}''$ ), die Sie in 2 Entfernen des Sonnendachs (Seite 2) entfernt haben, an den Rahmenkanälen (Bild 14).



g244327

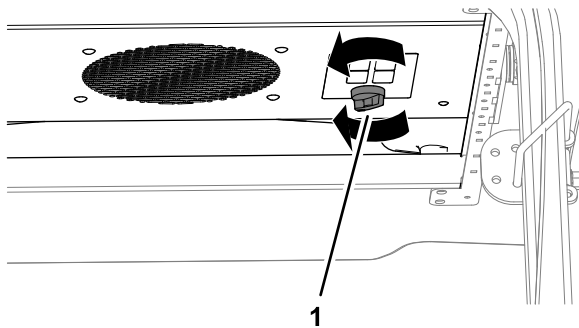
**Bild 14**

- |   |                                      |
|---|--------------------------------------|
| 1. Sonnendach                           | 3. Scheibe (5/16")                   |
| 2. Bundkopfschraube<br>(5/16" x 1 1/4") | 4. Clipmutter<br>(Seitenrahmenkanal) |

- 
3. Ziehen Sie die Bundkopfschrauben mit 1017-1355 N·cm an.

## Betrieb

### Verwenden des Kühlventilators



g244665

**Bild 15**

1. Handrad (Ventilatorschalter)

- 
- Drehen Sie zum Aktivieren des Kühlventilators das Handrad für den Ventilatorschalter nach rechts in die LANGSAME, MITTLERE oder SCHNELLE Ventilatorgeschwindigkeitsstellung (Bild 15).
  - Drehen Sie zum Abstellen des Kühlventilators das Handrad nach links in die AUS-Stellung (Bild 15).

**Hinweise:**

**Hinweise:**

**Hinweise:**

# Einbauerklärung

The Toro Company, 8111 Lyndale Ave., South Bloomington, MN, USA erklärt, dass das (die) folgende(n) Gerät(e) den aufgeführten Richtlinien entsprechen, wenn es (sie) gemäß der beiliegenden Anweisungen an bestimmten Modellen von Toro montiert werden, wie in der relevanten Konformitätsbescheinigung angegeben.

Modellnr.	Serienr.	Produktbeschreibung	Rechnungsbeschreibung	Allgemeine Beschreibung	Richtlinie
03247	—	KÜHLVENTILATOR FÜR BEDIENER	OPERATOR COOLING FAN	KÜHLVENTILATOR FÜR BEDIENER	2006/42/EG, 2014/30/EU

Relevante technische Angaben wurden gemäß Anhang VII Teil B von Richtlinie 2006/42/EG zusammengestellt.

Toro sendet auf Anfrage von Staatsbehörden relevante Informationen zu dieser teilweise fertiggestellten Maschine. Die Informationen werden elektronisch gesendet.

Diese Maschine darf nicht in Betrieb genommen werden, bis sie in zugelassene Modelle von Toro eingebaut ist, wie in der zugehörigen Konformitätsbescheinigung angegeben und gemäß allen Anweisungen, wenn sie als konform mit allen relevanten Richtlinien erklärt werden kann.

Zertifiziert:



Tom Langworthy  
Technischer Leiter  
8111 Lyndale Ave. South  
Bloomington, MN 55420, USA  
Oktober 3, 2022

offizieller Vertragshändler:

Marcel Dutrieux  
Manager European Product Integrity  
Toro Europe NV  
Nijverheidsstraat 5  
2260 Oevel  
Belgium

# UK Declaration of Incorporation

The Toro Company, 8111 Lyndale Ave. South, Bloomington, MN, USA erklärt, dass das (die) folgende(n) Gerät(e) den aufgeführten Richtlinien entspricht (entsprechen), wenn es (sie) gemäß der beiliegenden Anweisungen an bestimmten Modellen von Toro montiert wird (werden), wie in der relevanten Konformitätsbescheinigung angegeben.

Modellnr.	Seriennr.	Produktbeschreibung	Rechnungsbeschreibung	Allgemeine Beschreibung	Richtlinie
03247	—	KÜHLVENTILATOR FÜR BEDIENER	OPERATOR COOLING FAN	KÜHLVENTILATOR FÜR BEDIENER	S.I. 2008 Nr. 1597 (Maschinensicherheit), S.I. 2016 Nr. 1091 (EMV)

Die relevanten technischen Unterlagen wurden gemäß Tabelle 10 nach S.I. 2008 Nr. 1597 zusammengestellt.

Toro sendet auf Anfrage von Staatsbehörden relevante Informationen zu dieser teilweise fertiggestellten Maschine. Die Informationen werden elektronisch gesendet.

Diese Maschine darf nicht in Betrieb genommen werden, bis sie in zugelassene Modelle von Toro eingebaut ist, wie in der zugehörigen Konformitätsbescheinigung angegeben und gemäß allen Anweisungen, wenn sie als konform mit allen relevanten Richtlinien erklärt werden kann.

This declaration has been issued under the sole responsibility of the manufacturer.  
The object of the declaration is in conformity with relevant UK legislation.



Tom Langworthy  
Technischer Leiter  
8111 Lyndale Ave. South  
Bloomington, MN 55420, USA  
Oktober 3, 2022

offizieller Vertragshändler:

Marcel Dutrieux  
Manager European Product Integrity  
Toro U.K. Limited  
Spellbrook Lane West  
Bishop's Stortford  
CM23 4BU  
United Kingdom