



Käyttäjän jäähdytystuuletin

Groundsmaster®- tai Reelmaster®-ajoyksikkö, jossa on yleiskäyttöinen aurinkosuoja

Mallinro: 03247

Asennusohjeet

Tämä tuote on soveltuvien eurooppalaisten direktiivien mukainen. Lisätietoja on tämän julkaisun lopussa olevassa liittämistä vakuutuksessa.

Asennus

Irralliset osat

Tarkista alla olevasta taulukosta, että kaikki osat on toimitettu.

| Ohjeet | Kuvaus | Määrä | Käyttökohde |
|----------|-----------------------------------------------------------------------------------------------------------------------------------------------------------------------------------------------------------------------------------------------------------------------------------|------------------------------------------------|------------------------------------------------------------------------|
| 1 | Mitään osia ei tarvita | – | Koneen valmistelu. |
| 2 | Mitään osia ei tarvita | – | Häikäisysuojan irrotus. |
| 3 | Mitään osia ei tarvita | – | Kytkinpaneelisarjan asennus |
| 4 | Pitkä tuulettimen asennuskannatin Jäähdytyspuhallin Lyhyt tuulettimen asennuskannatin Lukkipultti (¼ × ⅝ tuumaa) Laippalukkomutteri (¼ tuumaa) Tuulettimen kytkin Vastamutteri Nuppi Tuulettimen nopeudensäädin Itsekierteittävä ruuvi (#8 × ⅜ tuumaa) | 1 1 1 4 4 1 1 1 1 2 | Jäähdytystuulettimen, tuulettimen nopeudensäätimen ja kytkimen asennus |
| 5 | Johdinsarja Nippusiteet Sulake (25 A) | 1 4 1 | Johdinsarjan asennus. |
| 6 | Mitään osia ei tarvita | – | Kytke akku. |
| 7 | Mitään osia ei tarvita | – | Jäähdytystuulettimen asennon säätö |
| 8 | Mitään osia ei tarvita | – | Häikäisysuojan asennus. |



1

Koneen valmistelu

Mitään osia ei tarvita

Ohjeet

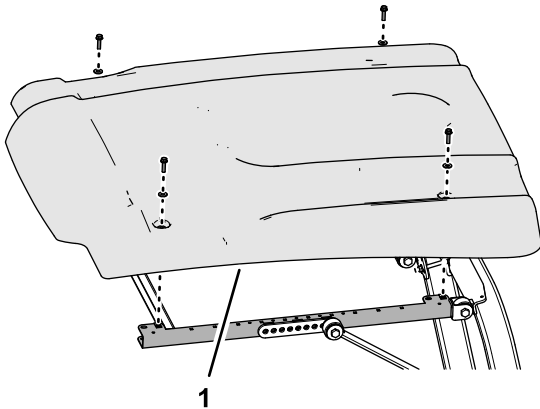
1. Pysäköi kone tasaiselle alustalle.
2. Sammuta moottori, kytke seisontajarru ja irrota avain virtalukosta.
3. Kytke akku irti. Katso lisätietoja *käyttöoppaan* sähköjärjestelmän huoltoa käsittelevästä osasta.

2

Häikäisysuojan irrotus

Mitään osia ei tarvita

Ohjeet



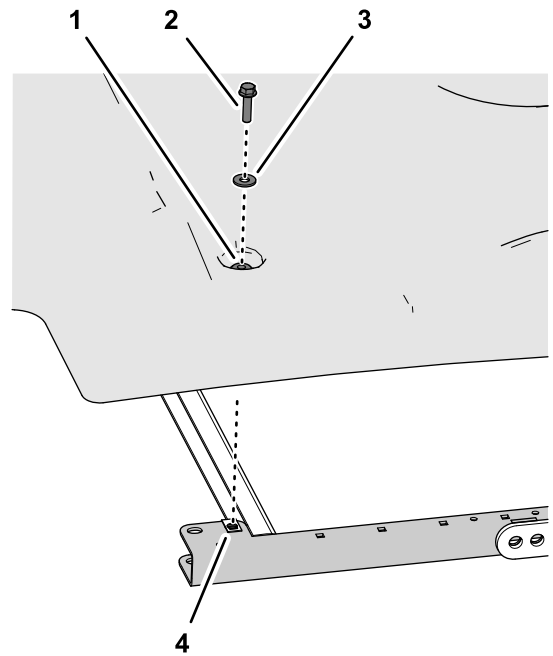
Kuva 1

g244329

1. Häikäisysuoja

1. Irrota neljä laippakantapulttia (5/16 × 1-¼ tuumaa) ja neljä aluslaattaa (5/16 tuumaa), joilla häikäisysuoja on kiinnitetty sivurunkokiskoihin (Kuva 1 ja Kuva 2).

Huomaa: Älä irrota häikäisysuojan läpivientisuojuksia.



Kuva 2

g244328

1. Läpivientisuojaus
2. Laippakantapultti (5/16 × 1-¼ tuumaa)
3. Aluslaatta (5/16 tuumaa)
4. Levymutteri (sivurunkokisko)

2. Irrota häikäisysuoja koneesta (Kuva 1).

3

Lisävarusteena saatavan kytkinpaneelisarjan asennus

Mitään osia ei tarvita

Ohjeet

Jos lisävarusteena saatavaa kytkinpaneelisarjaa ei ole asennettu, asenna se. Katso kytkinpaneelisarjan asennusohjeet.

4

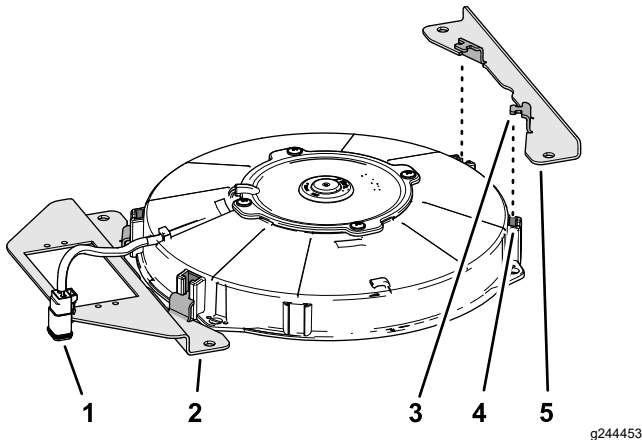
Jäähdytystuulettimen, tuulettimen kytkimen ja tuulettimen nopeudensäätimen asennus

Vaiheeseen tarvittavat osat:

| | |
|---|---------------------------------------------------------|
| 1 | Pitkä tuulettimen asennuskannatin |
| 1 | Jäähdytyspuhallin |
| 1 | Lyhyt tuulettimen asennuskannatin |
| 4 | Lukkopultti ($\frac{1}{4} \times \frac{5}{8}$ tuumaa) |
| 4 | Laippalukkkomutteri ($\frac{1}{4}$ tuumaa) |
| 1 | Tuulettimen kytkin |
| 1 | Vastamutteri |
| 1 | Nuppi |
| 1 | Tuulettimen nopeudensäädin |
| 2 | Itsekierteittävä ruuvi (#8 $\times \frac{3}{8}$ tuumaa) |

Jäähdytystuulettimen asennus

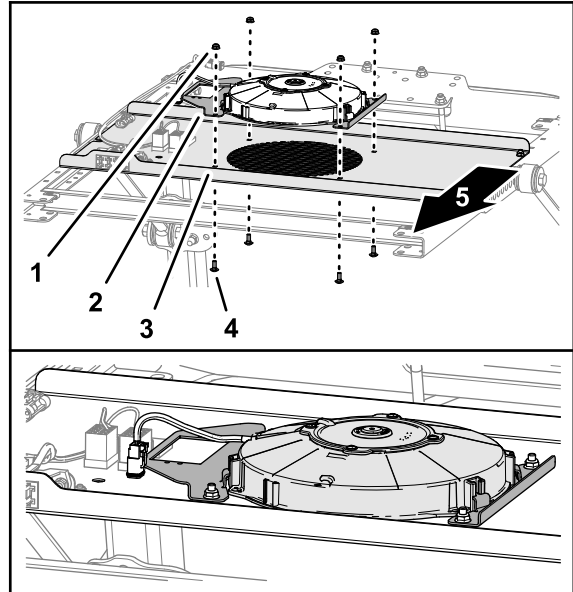
1. Paikanna jäähdytystuulettimen kotelon kaksi aukkoa, jotka ovat lähimpänä tuulettimen johtosarjan 2-istukkaista liitintä (Kuva 3).



Kuva 3

1. 2-istukkainen liitin
2. Pitkä tuulettimen asennuskannatin
3. Kiinnityskieleke
4. Aukko (jäähdytystuulettimen kotelo)
5. Lyhyt tuulettimen asennuskannatin

2. Aseta tuulettimen pitkän asennuskannattimen kaksi kiinnityskielekettä vaiheessa 1 paikannettuihin tuulettimen kotelon (Kuva 3) aukkoihin.
3. Aseta tuulettimen lyhyen asennuskannattimen kaksi kiinnityskielekettä tuulettimen kotelon kahteen muuhun aukkoon (Kuva 3).
4. Kohdista tuulettimen asennuskannattimien reiät kytkinpaneelin reikään kuvan mukaisesti (Kuva 4).



Kuva 4

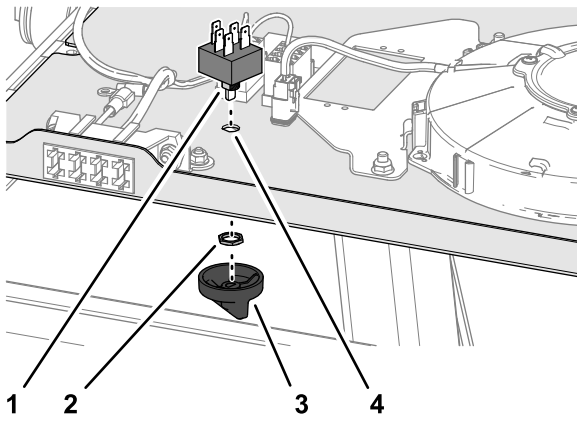
g244454

1. Laippalukkkomutteri ($\frac{1}{4}$ tuumaa)
2. Pitkä tuulettimen asennuskannatin
3. Kytkinpaneeli
4. Lukkopultti ($\frac{1}{4} \times \frac{5}{8}$ tuumaa)
5. Koneen etuosa

5. Asenna jäähdytystuuletin ja kannattimet kytkinpaneeliin (Kuva 4) neljällä lukkopultilla ($\frac{1}{4} \times \frac{5}{8}$ tuumaa) ja neljällä laippalukkkomutterilla ($\frac{1}{4}$ tuumaa).
6. Kiristä laippalukkkomutterit momenttiin 1 017 – 1 243 N·cm.

Tuulettimen kytkimen asennus

1. Kohdista tuulettimen kytkimen akselin ulkoakselin litteä osa kytkinpaneelin D:n muotoiseen reikään (Kuva 5).



Kuva 5

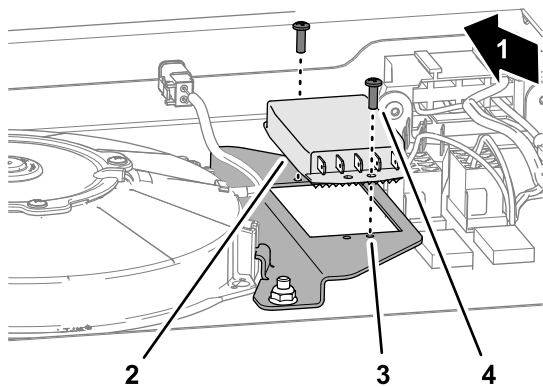
g244490

1. Litteä osa (tuulettimen kytkimen akseli)
2. Vastamutteri
3. Nuppi
4. D:n muotoinen reikä

2. Aseta tuulettimen kytkimen akseli paneelin reiän läpi ja kiinnitä kytkin vastamutterilla (Kuva 5).
3. Kohdista nupissa oleva D:n muotoinen reikä tuulettimen kytkimen akselin sisääkselin litteään osaan (Kuva 5).
4. Paina nuppia kytkimeen, kunnes nuppi on kokonaan paikallaan (Kuva 5).

Tuulettimen nopeudensäätimen asennus

1. Kohdista tuulettimen nopeudensäädin tuulettimen pitkän asennuskannattimen laippaan siten, että sähköliittimet osoittavat koneen takaosan suuntaan (Kuva 6).



Kuva 6

g244491

1. Koneen etuosa
2. Tuulettimen nopeudensäädin
3. Pitkä tuulettimen asennuskannatin
4. Itsekierteittävä ruuvi (#8 x 3/8 tuumaa)

2. Kiinnitä tuulettimen nopeudensäädin tuulettimen pitkän asennuskannattimen laippaan (Kuva 6) kahdella itsekierteittäväällä ruuvilla (#8 x 3/8 tuumaa).

5

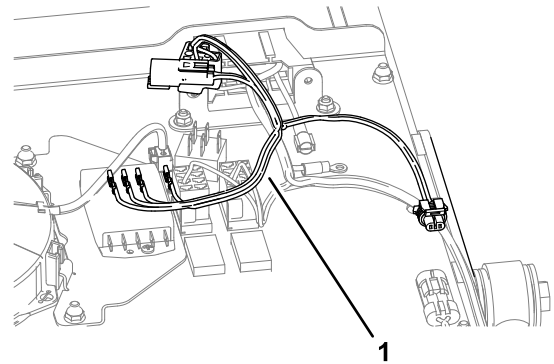
Johdinsarjan ja sulakkeen asennus

Vaiheeseen tarvittavat osat:

| | |
|---|---------------|
| 1 | Johdinsarja |
| 4 | Nippusiteet |
| 1 | Sulake (25 A) |

Johdinsarjan asennus

1. Kohdista sarjan johdinsarja kytkinpaneeliin kuvan mukaisesti (Kuva 7).



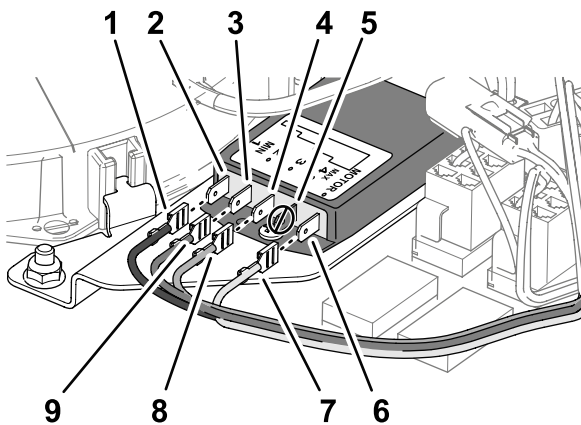
Kuva 7

g244638

1. Sarjan johdinsarja
2. Kytke sarjan johdinsarjan istukkaliittimet tuulettimen nopeudensäätimen lattaliittimiin (Kuva 8) seuraavan taulukon mukaisesti:

Huomaa: Älä käytä liittintä 4, kun asennat tämän sarjan Groundsmaster e3200- tai e3300 koneeseen.

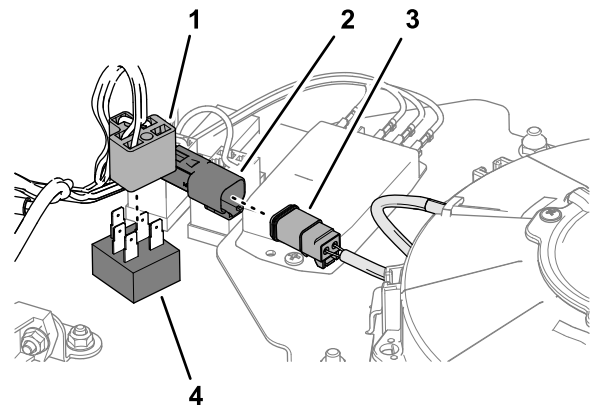
| Johdinsarja – istukkaliittimien johtimen väri | Tuulettimen nopeudensäädin – lattaliitin |
|-----------------------------------------------|------------------------------------------|
| Violetti | 1 – alhainen |
| Ruskea | 2 – keskisuuri |
| Oranssi | 3 – suuri 1 |
| Lisävaruste | 4 – suuri 2 |
| Vaaleanpunainen | 5 – moottori |



Kuva 8

g283647

- | | |
|-------------------------------------------------------------------------------------|-------------------------------------------------------------------------------------|
| 1. Vioetti (johdinsarjan liitin, jossa merkintä RESISTOR MODULE L, vastusmoduuli L) | 6. Lattaliitin 5 – moottori (tuulettimen nopeudensäädin) |
| 2. Lattaliitin 1 (alhainen – tuulettimen nopeudensäädin) | 7. Vaaleanpunainen (johdinsarjan liitin, jossa merkintä MOTOR (+), moottori +) |
| 3. Lattaliitin 2 (keskisuuri – tuulettimen nopeudensäädin) | 8. Oranssi (johdinsarjan liitin, jossa merkintä RESISTOR MODULE H, vastusmoduuli H) |
| 4. Lattaliitin 3 (suuri 1 – tuulettimen nopeudensäädin) | 9. Ruskea (johdinsarjan liitin, jossa merkintä RESISTOR MODULE M, vastusmoduuli M) |
| 5. Lattaliitin 4 – lisävaruste (suuri 2 – tuulettimen nopeudensäädin) | |



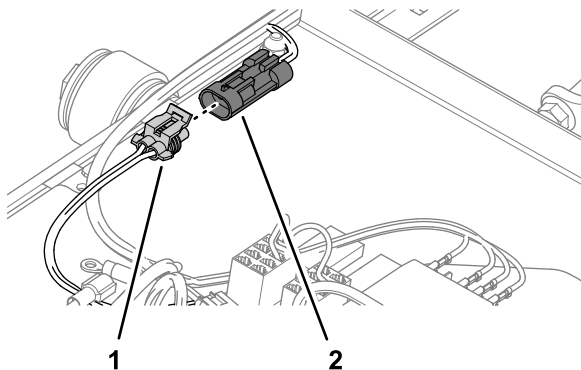
Kuva 10

g244634

- | | |
|----------------------------------------------|------------------------------------------------------------|
| 1. 5-istukkainen liitin (sarjan johdinsarja) | 3. 2-istukkainen liitin (jäähdytystuulettimen johdinsarja) |
| 2. 2-nastainen liitin (sarjan johdinsarja) | 4. Tuulettimen kytkin |

-
- Kytke sarjan johdinsarjan 2-nastainen liitin jäähdytystuulettimen johdinsarjan 2-istukkaiseen liittimeen (Kuva 10).
 - Kiinnitä johdinsarja neljällä nippusiteellä.

-
- Kytke 2-istukkainen liitin sarjan johdinsarjan 20 cm:n haarasta kytkinpaneelin sovittimen johdinsarjan 2-nastaiseen liittimeen (Kuva 9).



Kuva 9

g244633

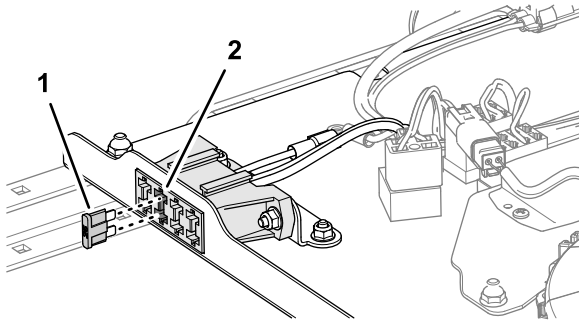
- | | |
|--------------------------------------------------------------|----------------------------------------------------------------|
| 1. 2-istukkainen liitin (20 cm:n haara – sarjan johdinsarja) | 2. 2-nastainen liitin (sovittimen johdinsarja – kytkinpaneeli) |
|--------------------------------------------------------------|----------------------------------------------------------------|

-
- Kytke tuulettimen kytkimen 5-nastainen liitin sarjan johdinsarjan 5-istukkaiseen liittimeen (Kuva 10).

Sulakkeen asennus

Aseta sulake (25 A) sulakerasian toiseen sulakepaikkaan vasemmalta katsoen (Kuva 11).

Huomaa: Sulaketta ei ehkä tarvitse asentaa, jos sulake on jo asennettu toisesta Toro-sarjasta.



Kuva 11

g244641

1. Sulake (25 A)
2. Sulakepaikka – toinen vasemmalta (kytkinpaneelin sulakerasia)

Huomaa: Kytkinpaneelin sulakerasiaa ei ole Groundsmaster e3200- ja e3300 koneissa.

6

Akun kytkentä

Mitään osia ei tarvita

Ohjeet

Kytke akku. Katso lisätietoja *käyttöoppaan* sähköjärjestelmän huoltoa käsittelevästä osasta.

7

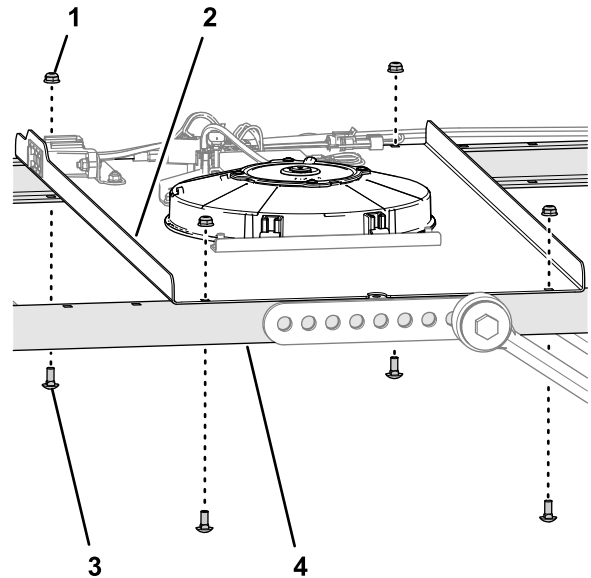
Jäähdytystuulettimen asennon säätö

Mitään osia ei tarvita

Ohjeet

1. Koneen käyttäjän on istuttava käyttäjän istuimella.

2. Käännä tuulettimen kytkin keskinopeudelle.
3. Määritä, haluaako käyttäjä jäähdytystuulettimen ilmavirran liikkuvan eteen- vai taaksepäin:
 - Jos ilmavirran suunta on oikea, sammuta jäähdytystuuletin.
 - Jos käyttäjä haluaa muuttaa jäähdytystuulettimen ilmavirtaa, toimi seuraavasti:
 - A. Sammuta jäähdytystuuletin.
 - B. Irrota neljä lukkopulttia ($\frac{1}{4} \times \frac{5}{8}$ tuumaa) ja neljä laippalukkomutteria ($\frac{1}{4}$ tuumaa), joilla kytkinpaneeli on kiinnitetty vasemman- ja oikeanpuoleiseen sivurunkokiskoon (Kuva 12).



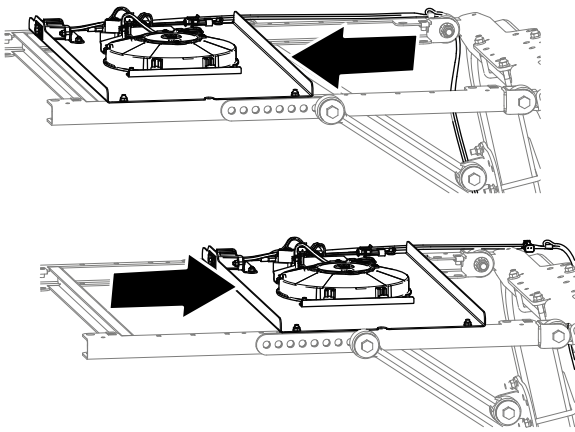
Kuva 12

g244667

1. Laippalukkomutteri ($\frac{1}{4}$ tuumaa)
2. Kytkinpaneeli
3. Lukkopultti ($\frac{1}{4} \times \frac{5}{8}$ tuumaa)
4. Sivurunkokisko

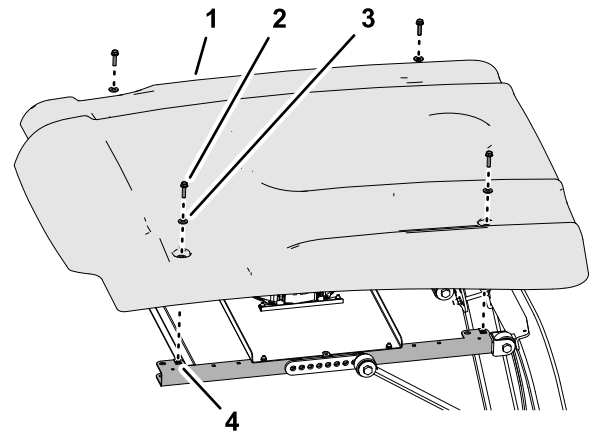
- C. Siirrä kytkinpaneelia eteen- tai taaksepäin (Kuva 13) ja kohdista jäähdytystuuletin vaiheessa 3 määritettyyn asentoon.

Huomaa: Jäähdytystuuletin voidaan asettaa johonkin viidestä asennosta.



Kuva 13

g244666



Kuva 14

g244327

- D. Asenna kytkinpaneeli sivurunkokiskoihin lukkopulteilla ja lukkomuttereilla, jotka irrotettiin vaiheessa 3 (Kuva 12).B
- E. Kiristä laippalukkomutterit momenttiin 1 017 – 1 243 N·cm.

1. Häikäisuoja
2. Laippakantapultti (5/16 × 1-¼ tuumaa)
3. Aluslaatta (5/16 tuumaa)
4. Levymutteri (sivurunkokisko)
3. Kiristä laippakantapultit momenttiin 1 017 – 1 355 N·cm.

8

Häikäisysuojan asennus

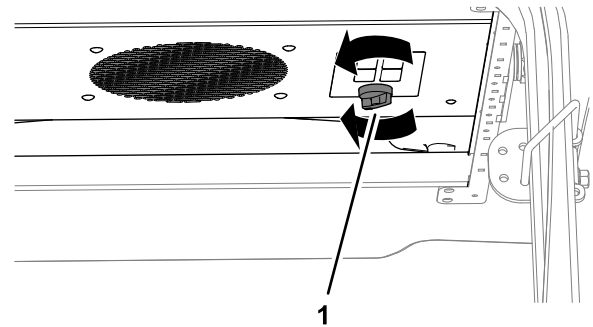
Mitään osia ei tarvita

Ohjeet

1. Kohdista häikäisysuojan läpivientisuojusten reiät sivurunkokiskojen neljään levymutteriin.
2. Asenna häikäisysuoja runkokiskoihin (Kuva 14) neljällä laippakantapultilla (5/16 × 1-¼ tuumaa) ja neljällä aluslaattalla (5/16 tuumaa), jotka irrotettiin kohdassa 2 Häikäisysuojan irrotus (sivu 2).

Käyttö

Jäähdytystuulettimen käyttö



Kuva 15

g244665

1. Nuppi (tuulettimen kytkin)

- Jäähdytystuuletin toimii kääntämällä tuulettimen kytkimen nuppi myötäpäivään ALHAISELLE, KESKISUURELLE tai SUURELLE nopeudelle (Kuva 15).
- Sammuta jäähdytystuuletin kääntämällä nuppi kokonaan vastapäivään POIS-asentoon (Kuva 15).

Huomautuksia:

Huomautuksia:

Huomautuksia:

Liittämisvakuutus

The Toro Company, 8111 Lyndale Ave. South, Bloomington, MN, USA vakuuttaa, että asianmukaisissa vaatimustenmukaisuusvakuutuksissa ilmoitettujen Toro-mallien mukana toimitettujen ohjeiden mukaisesti asennettuina seuraavat yksiköt täyttävät esitettyjen direktiivien vaatimukset.

| Mallinro: | Sarjanro: | Tuotteen kuvaus | Laskun kuvaus | Yleinen kuvaus | Direktiivi |
|-----------|-----------|----------------------------------|----------------------|----------------------------------|---------------------------|
| 03247 | — | KÄYTTÄJÄN JÄÄHDY- TYSTUULETIN | OPERATOR COOLING FAN | KÄYTTÄJÄN JÄÄHDY- TYSTUULETIN | 2006/42/EY, 2014/30/EU |

Asiaankuuluvat tekniset asiakirjat on laadittu direktiivin 2006/42/EY liitteessä VII olevan B osan vaatimusten mukaisesti.

Yhtiö sitoutuu ilmoittamaan kansallisten viranomaisten pyynnöstä näitä puolivalmisteita koskevat olennaiset tiedot. Tiedot ilmoitetaan elektronisesti.

Laitteita ei saa käyttää, ennen kuin ne on liitetty hyväksytyihin Toro-malleihin laitteita koskevien vaatimustenmukaisuusvakuutusten ja kaikkien ohjeiden mukaisesti. Tällöin laitteiden voidaan vakuuttaa noudattavan kaikkia asiaankuuluvia direktiivejä.

Sertifioitu:



Tom Langworthy
Tekninen johtaja
8111 Lyndale Ave. South
Bloomington, MN 55420, USA
Lokakuu 3, 2022

Valtuutettu edustaja:

Marcel Dutrieux
Manager European Product Integrity
Toro Europe NV
Nijverheidsstraat 5
2260 Oevel
Belgium

UK Declaration of Incorporation

The Toro Company, 8111 Lyndale Ave. South, Bloomington, MN, USA vakuuttaa, että asianmukaisissa vaatimustenmukaisuusvakuutuksissa ilmoitettujen Toro-mallien mukana toimitettujen ohjeiden mukaisesti asennettuina seuraavat yksiköt täyttävät esitettyjen direktiivien vaatimukset.

| Mallinro: | Sarjanro: | Tuotteen kuvaus | Laskun kuvaus | Yleinen kuvaus | Direktiivi |
|-----------|-----------|----------------------------------|----------------------|----------------------------------|--------------------------------------------------------------------------|
| 03247 | — | KÄYTTÄJÄN JÄÄHDY- TYSTUULETIN | OPERATOR COOLING FAN | KÄYTTÄJÄN JÄÄHDY- TYSTUULETIN | S.I. 2008 nro 1597 (koneturvallisuus), S.I. 2016 nro 1091 (EMC) |

Asiaankuuluvat tekniset asiakirjat on laadittu säädöksen S.I. 2008 nro 1597 liitteen 10 mukaisesti.

Yhtiö sitoutuu ilmoittamaan kansallisten viranomaisten pyynnöstä näitä puolivalmisteita koskevat olennaiset tiedot. Tiedot ilmoitetaan elektronisesti.

Laitteita ei saa käyttää, ennen kuin ne on liitetty hyväksytyihin Toro-malleihin laitteita koskevien vaatimustenmukaisuusvakuutusten ja kaikkien ohjeiden mukaisesti. Tällöin laitteiden voidaan vakuuttaa noudattavan kaikkia asiaankuuluvia direktiivejä.

This declaration has been issued under the sole responsibility of the manufacturer.

The object of the declaration is in conformity with relevant UK legislation.

Valtuutettu edustaja:

Marcel Dutrieux
Manager European Product Integrity
Toro U.K. Limited
Spellbrook Lane West
Bishop's Stortford
CM23 4BU
United Kingdom



Tom Langworthy
Tekninen johtaja
8111 Lyndale Ave. South
Bloomington, MN 55420, USA
Lokakuu 3, 2022