



작업자 냉각 팬

Groundsmaster® 또는 Reelmaster® 트랙션 유닛(범용 차양 포함)

모델 번호 03247

설치 지침

이 제품은 모든 관련 유럽 지침을 준수합니다. 자세한 내용은 이 간행물의 뒷면에 나오는 적합성 선언서 (Declaration of Incorporation, DOI)를 참조하십시오.

설치

부품 확인

아래 차트를 사용하여 모든 부품이 선적되었는지 확인하십시오.

절차	설명	수량	사용
1	아무 부품도 필요 없음	-	장비를 준비합니다.
2	아무 부품도 필요 없음	-	차양막을 분리합니다.
3	아무 부품도 필요 없음	-	스위치 패널 키트를 설치합니다.
4	긴 팬 마운트 브래킷 냉각 팬 짧은 팬 마운트 브래킷 캐리지 볼트(¼ x ⅝ 인치) 플랜지 너트(¼ 인치) 팬 스위치 잠 너트 노브 팬 속도 컨트롤러 전조기능형 나사 (#8 x ⅝ 인치)	1 1 1 4 4 1 1 1 1 2	냉각 팬, 팬 속도 컨트롤러 및 스위치를 설치합니다.
5	와이어 하니스 케이블 타이 퓨즈(25 A)	1 4 1	와이어 하니스를 설치합니다.
6	아무 부품도 필요 없음	-	배터리를 연결합니다.
7	아무 부품도 필요 없음	-	냉각 팬 위치를 조정합니다.
8	아무 부품도 필요 없음	-	차양막을 설치합니다.



1

장비 준비

아무 부품도 필요 없음

절차

1. 장비를 평지에 주차합니다.
2. 엔진을 끄고, 주차 브레이크를 걸고, 키를 점화 스위치에서 뺍니다.
3. 배터리를 분리합니다. *사용 설명서*의 전기 시스템 유지관리 섹션을 참조하십시오.

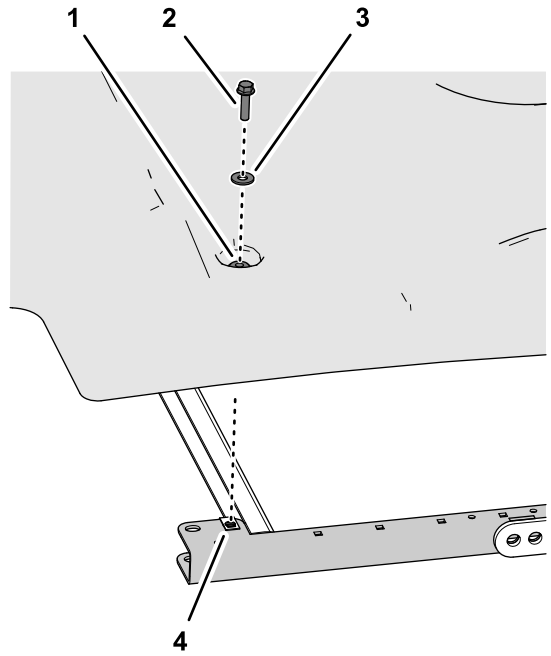


그림 2

g244328

- | | |
|----------------------------|---------------------|
| 1. 그로밋 | 3. 와셔(5/16 인치) |
| 2. 플랜지 헤드 볼트(5/16 x 1¼ 인치) | 4. 클립 너트(측면 프레임 채널) |

2. 장비에서 차양막을 분리합니다(그림 1).

2

차양막 분리

아무 부품도 필요 없음

절차

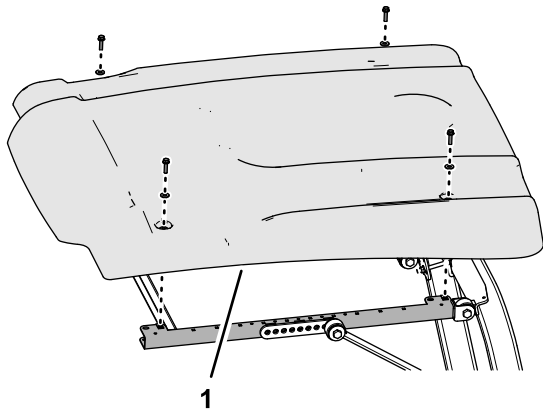


그림 1

g244329

1. 차양막

1. 측면 프레임 채널(그림 1 및 그림 2)에 차양막을 고정하는 4개의 플랜지 헤드 볼트(5/16 x 1¼ 인치)와 4개의 와셔(5/16 인치)를 뺍니다.

참고: 차양막에서 그로밋을 분리하지 마십시오.

3

스위치 패널 키트(옵션) 설치

아무 부품도 필요 없음

절차

스위치 패널 키트(옵션)가 설치되어 있지 않은 경우, 설치합니다. 스위치 패널 키트 설치 지침을 참조하십시오.

4

냉각 팬, 팬 스위치 및 팬 속도 컨트롤러 설치

이 절차를 수행하는 데 필요한 부품:

1	긴 팬 마운트 브래킷
1	냉각 팬
1	짧은 팬 마운트 브래킷
4	캐리지 볼트(¼ x ⅝ 인치)
4	플랜지 너트(¼ 인치)
1	팬 스위치
1	잼 너트
1	노브
1	팬 속도 컨트롤러
2	전조기능형 나사 (#8 x ⅝ 인치)

냉각 팬 설치

1. 2-소켓 커넥터가 있는 팬 하니스에 가장 가까운 냉각 팬 하우징에서 2개의 슬롯의 위치를 찾습니다(그림 3).

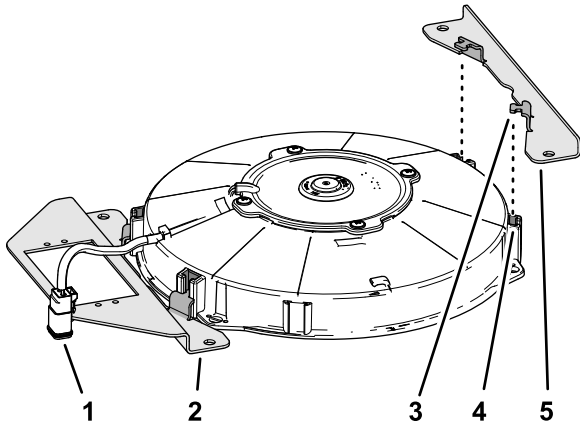


그림 3

g244453

1. 2 소켓 커넥터
2. 긴 팬 마운트 브래킷
3. 고정 탭
4. 슬롯(냉각 팬 하우징)
5. 짧은 팬 마운트 브래킷

2. 긴 팬 마운트 브래킷의 2개의 마운팅 탭을 단계 1에서 확인한 팬 하우징의 슬롯(그림 3)에 끼웁니다.
3. 짧은 팬 마운트 브래킷의 2개의 마운팅 탭을 냉각 팬 하우징(그림 3)의 나머지 2개의 슬롯에 끼웁니다.

4. 그림 4에 나오는 것처럼, 팬 마운트 브래킷의 구멍을 스위치 패널의 구멍에 나란히 맞춥니다.

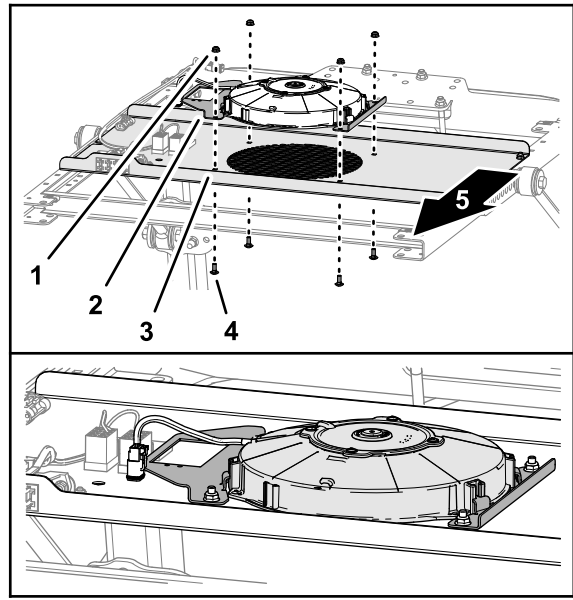


그림 4

g244454

1. 플랜지 너트(¼ 인치)
2. 긴 팬 마운트 브래킷
3. 스위치 패널
4. 캐리지 볼트(¼ x ⅝ 인치)
5. 장비의 전면

5. 4개의 캐리지 볼트(¼ x ⅝ 인치)와 4개의 플랜지 록너트(¼ 인치)를 사용하여 냉각 팬과 브래킷을 스위치 패널(그림 4)에 조립합니다.
6. 플랜지 록너트를 10,17 ~ 12,43 N·m (90 ~ 110 in-lb)의 토크로 조입니다.

팬 스위치 설치

1. 팬 스위치 샤프트의 바깥쪽 샤프트에 있는 플랫폼을 스위치 패널의 D-형 구멍에 나란히 맞춥니다(그림 5).

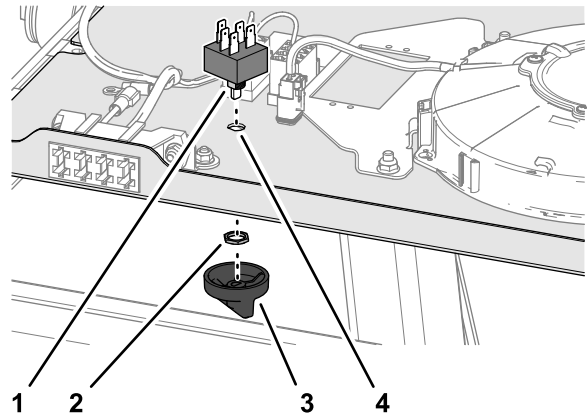


그림 5

g244490

1. 플랫폼(팬-스위치 샤프트)
2. 잼 너트
3. 노브
4. D-형 구멍

2. 패널의 구멍을 통하여 팬-스위치 샤프트를 삽입하고 잼 너트로 스위치를 고정합니다(그림 5).
3. 노브의 D형 구멍을 팬 스위치 샤프트의 안쪽 샤프트의 플랫에 나란히 맞춥니다(그림 5).
4. 노브가 완전히 결합될 때까지 스위치 쪽으로 노브를 누릅니다(그림 5).

5

와이어 하니스와 퓨즈 설치

이 절차를 수행하는 데 필요한 부품:

1	와이어 하니스
4	케이블 타이
1	퓨즈(25 A)

팬 속도 컨트롤러 설치

1. 전기 단자가 장비 후방쪽으로 나란히 놓인 상태로 팬 속도 컨트롤러를 긴 팬 마운트 브래킷의 플랜지를 나란히 맞춥니다(그림 6).

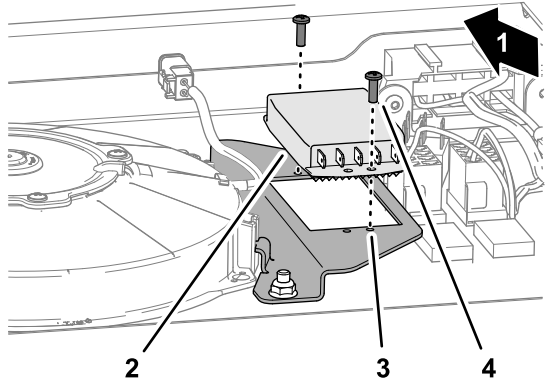


그림 6

g244491

1. 장비의 전면
2. 팬 속도 컨트롤러
3. 긴 팬 마운트 브래킷
4. 전조기능형 나사 (#8 x 3/8 인치)

2. 2개의 전조기능형 나사(#8 x 3/8 인치)로 팬 속도 컨트롤러를 긴 팬 마운트 브래킷의 플랜지에 고정합니다(그림 6).

와이어 하니스 설치

1. 그림 7에 나오는 것처럼 키트의 와이어 하니스를 스위치 패널에 나란히 맞춥니다.

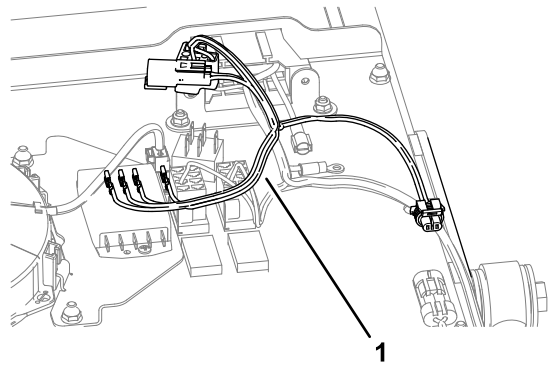


그림 7

g244638

1. 키트-와이어 하니스
2. 아래 표에 나오는 것처럼 키트 와이어 하니스의 소켓 단자를 팬 속도 컨트롤러(그림 8)의 블레이드 단자에 연결합니다.

참고: 이 키트를 Groundsmaster e3200 또는 Groundsmaster e3300 장비에 설치할 때는 블레이드 터미널 4를 사용하지 마십시오.

와이어 하니스—소켓 단자의 와이어 컬러	팬 속도 컨트롤러—블레이드 단자
보라	1—낮음
갈색	2—중간
주황색	3—높음 1
옅은	4—높음 2
분홍	5—모터

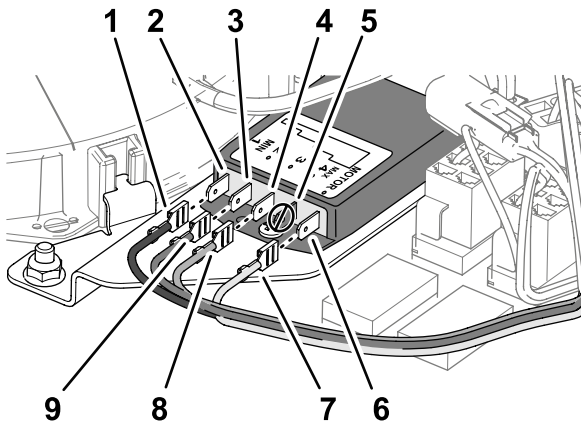


그림 8

g283647

- | | |
|------------------------------------|-------------------------------|
| 1. 보라(와이어-하니스 단자 라벨저항기 모듈 L) | 6. 블레이드 단자 5 - 모터 (팬 속도 컨트롤러) |
| 2. 블레이드 단자 1 (낮음—팬 속도 컨트롤러) | 7. 분홍(와이어-하니스 단자 라벨 모터 (+)) |
| 3. 블레이드 단자 2 (중간—팬 속도 컨트롤러) | 8. 주황색(와이어-하니스 단자 라벨저항기 모듈 H) |
| 4. 블레이드 단자 3 (높음 1—팬 속도 컨트롤러) | 9. 갈색(와이어-하니스 단자 라벨저항기 모듈 M) |
| 5. 블레이드 단자 4 - 옵션 (높음 2—팬 속도 컨트롤러) | |

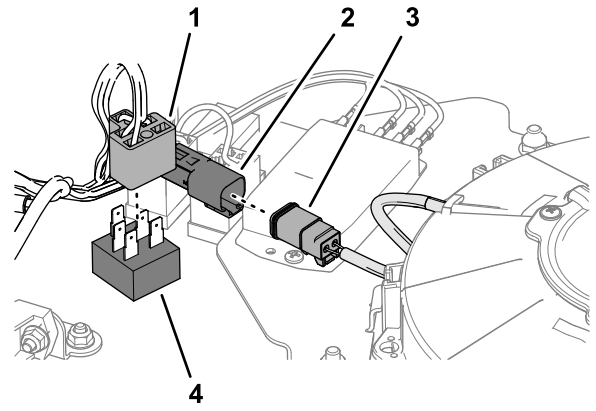


그림 10

g244634

- | | |
|-------------------------|-----------------------|
| 1. 5-소켓 커넥터(키트 와이어 하니스) | 3. 2-소켓 커넥터(냉각 팬 하니스) |
| 2. 2-핀 커넥터(키트 와이어 하니스) | 4. 팬 스위치 |
-
5. 키트 와이어 하니스의 2 핀 커넥터를 냉각 팬 하니스의 2 소켓 커넥터에 연결합니다(그림 10).
 6. 와이어 하니스를 4개의 케이블 타이로 고정합니다.

3. 키트 와이어 하니스의 20cm (8 인치) 브랜치에서, 2 소켓 커넥터를 스위치 패널의 어댑터 와이어 하니스의 2 핀 커넥터에 연결합니다(그림 9).

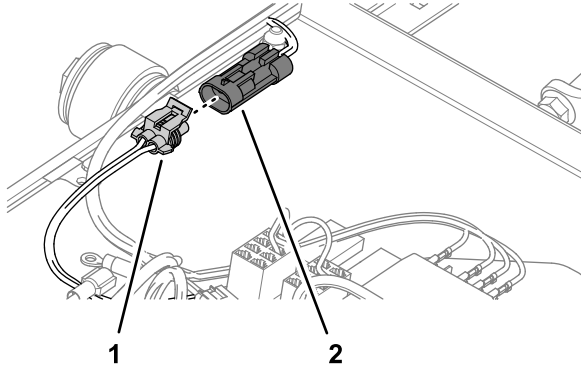


그림 9

g244633

- | | |
|---|----------------------------------|
| 1. 2-소켓 커넥터(20cm (8 인치) 브랜치 - 키트 와이어 하니스) | 2. 2-핀 커넥터(어댑터 와이어 하니스 - 스위치 패널) |
|---|----------------------------------|

4. 팬 스위치의 5 핀 커넥터를 키트 와이어 하니스의 5 소켓 커넥터에 연결합니다(그림 10).

퓨즈 설치

퓨즈(25 A)를 왼쪽에서 두 번째 퓨즈 슬롯의 퓨즈 블록에 꽂습니다(그림 11).

참고: 또 다른 Toro 키트에서 퓨즈가 이미 설치되어 있다면 퓨즈를 설치할 필요가 없을 것입니다.

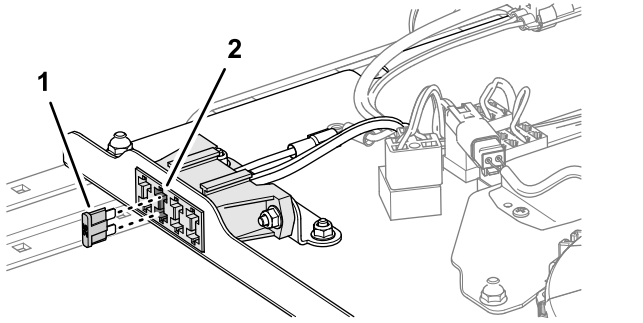


그림 11

1. 퓨즈(25 A)
2. 퓨즈 슬롯—왼쪽에서 두 번째 (스위치 패널 퓨즈 블록)

참고: Groundsmaster e3200 및 e3300 장비에는 스위치 패널 퓨즈 블록이 포함되어 있지 않습니다.

6

배터리 연결

아무 부품도 필요 없음

절차

배터리를 연결합니다. *사용 설명서*의 전기 시스템 유지관리 섹션을 참조하십시오.

7

냉각 팬 위치 조정

아무 부품도 필요 없음

절차

1. 장비 작업자가 운전석에 앉습니다.
2. 팬 스위치를 중간 팬 속도로 돌립니다.
3. 작업자가 냉각 팬의 공기 흐름을 앞쪽이나 뒤쪽으로 바꾸고 싶어하는 지 판단합니다.

- 공기 흐름 위치가 올바르면, 냉각 팬을 끕니다.
- 작업자가 냉각 팬의 공기 흐름을 바꾸고 싶어하면, 다음 순서대로 진행합니다.
 - A. 냉각 팬을 끕니다.
 - B. 스위치 패널을 왼쪽이나 오른쪽 측면 프레임 채널(그림 12)에 고정하는 4개의 캐리지 볼트($\frac{1}{4} \times \frac{5}{8}$ 인치)와 4개의 플랜지 너트($\frac{1}{4}$ 인치)를 분리합니다.

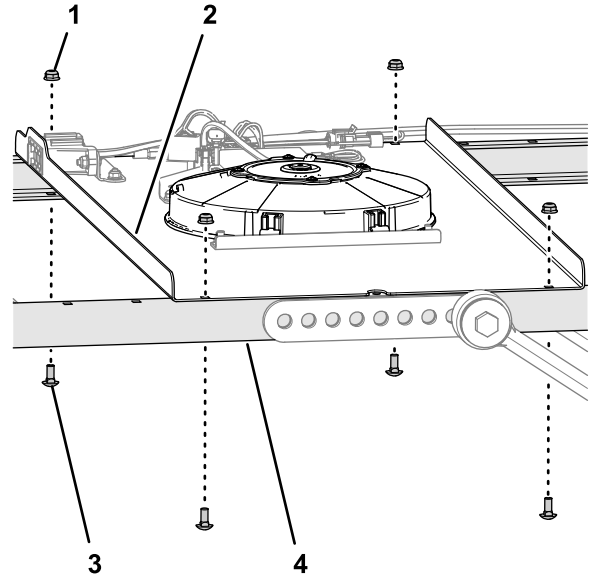


그림 12

1. 플랜지 너트($\frac{1}{4}$ 인치)
2. 스위치 패널
3. 캐리지 볼트($\frac{1}{4} \times \frac{5}{8}$ 인치)
4. 측면 프레임 채널

- C. 스위치 패널을 앞이나 뒤로 변경하여(그림 13) 냉각 팬을 단계 3에서 결정한 위치에 나란히 맞춥니다.

참고: 냉각 팬을 5가지 위치 중 하나로 설정할 수 있습니다.

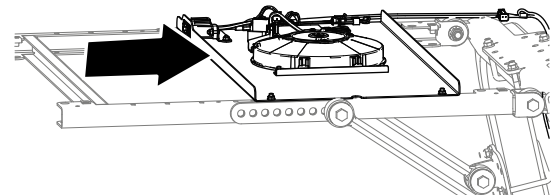
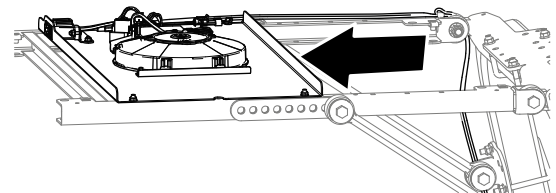


그림 13

- D. 단계 3에서 분리해 놓은 캐리지 볼트와 록너트(그림 12)로 스위치 패널을 측면 프레임 채널에 조립합니다.B
- E. 플랜지 록너트를 10,17 ~ 12,43 N·m (90 ~ 110 in-lb)의 토크로 조입니다.

운영

냉각 팬 사용

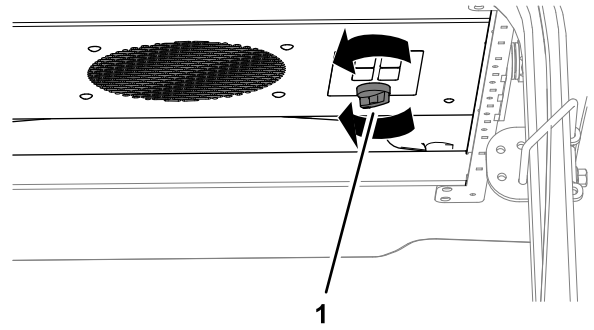


그림 15

g244665

1. 노브(팬 스위치)

- 냉각 팬을 작동하려면, 팬 스위치 노브를 시계 방향으로 낮음, 중간, 또는 높음 팬 속도 위치로 돌립니다 (그림 15).
- 냉각 팬을 끄려면, 노브를 시계 반대 방향으로 OFF(꺼짐) 위치로 최대한 돌립니다 (그림 15).

8

차양 설치

아무 부품도 필요 없음

절차

1. 차양막의 그로밋에 있는 구멍을 측면 프레임 채널의 4개의 클립 너트에 나란히 맞춥니다.
2. 그림 14에서 제거한 플랜지 헤드 나사(5/16 x 1¼ 인치) 4개 및 와셔(5/16 인치) 4개로 차양막을 프레임 채널(2 차양막 분리 (페이지 2))에 조립합니다.

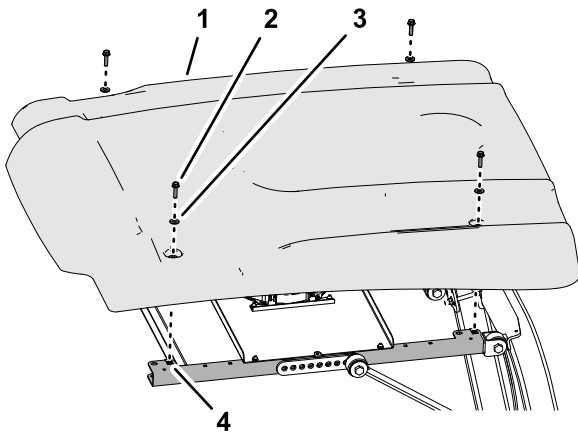


그림 14

g244327

- | | |
|----------------------------|---------------------|
| 1. 차양막 | 3. 와셔(5/16 인치) |
| 2. 플랜지 헤드 볼트(5/16 x 1¼ 인치) | 4. 클립 너트(측면 프레임 채널) |

3. 플랜지 헤드 볼트를 1017 ~ 1355 N·cm (90 ~ 120 in-lb)의 토크로 조입니다.

참고:

참고:

참고:

편입 선언서(DI)

The Toro Company(8111 Lyndale Ave. South, Bloomington, MN, USA)는 다음 장치(들)이 관련 적합성 선언문(Declarations of Conformity)에 명시된 대로 특정 Toro 모델에 동봉된 지침에 따라 장착되면 명시된 지침에 일치함을 밝힙니다.

모델 번호	일련번호	제품 설명	송장 설명	일반 사항 설명	지시령
03247	—	작업자 냉각 팬	OPERATOR COOLING FAN	작업자 냉각 팬	2006/42/EC, 2014/30/EC

관련 기술 문서는 2006/42/EC의 부속 문서 VII의 파트 B에 따라 규정된 대로 편집되었습니다.

당사는 국가 기관에서 요청하면 이 부분적으로 완성된 장비에 대한 관련 정보를 전달할 것임을 약속합니다. 전달 방식은 전자 전송입니다.

이 장비는 관련 적합성 선언문에 명시된 대로, 그리고 관련된 모든 지침에 일치한다고 선언할 수 있는 근거가 되는 모든 지시 사항에 따라 승인된 Toro 모델에 통합될 때까지는 사용해서는 안 됩니다.

인증:



Tom Langworthy
엔지니어링 이사
8111 Lyndale Ave. South
Bloomington, MN 55420, USA
10월 3, 2022

공인 대리점:

Marcel Dutrieux
Manager European Product Integrity
Toro Europe NV
Nijverheidsstraat 5
2260 Oevel
Belgium

UK Declaration of Incorporation

The Toro Company(8111 Lyndale Ave. South, Bloomington, MN, USA)는 다음 장치(들)이 관련 적합성 선언문(Declarations of Conformity)에 명시된 대로 특정 Toro 모델에 동봉된 지침에 따라 장착되면 명시된 지침에 일치함을 밝힙니다.

모델 번호	일련번호	제품 설명	승장 설명	일반 사항 설명	지시령
03247	—	작업자 냉각 팬	OPERATOR COOLING FAN	작업자 냉각 팬	S.I. 2008 제1597번 (기계류 안전), S.I. 2016 제1091번(EMC)

관련 기술 문서는 S.I. 2008 제1597번 명세서 10에 따른 요건을 준수합니다.

당사는 국가 기관에서 요청하면 이 부분적으로 완성된 장비에 대한 관련 정보를 전달할 것임을 약속합니다. 전달 방식은 전자 전송입니다.

이 장비는 관련 적합성 선언문에 명시된 대로, 그리고 관련된 모든 지침에 일치한다고 선언할 수 있는 근거가 되는 모든 지시 사항에 따라 승인된 Toro 모델에 통합될 때까지는 사용해서는 안 됩니다.

This declaration has been issued under the sole responsibility of the manufacturer.
The object of the declaration is in conformity with relevant UK legislation.

공인 대리점:

Marcel Dutrieux
Manager European Product Integrity
Toro U.K. Limited
Spellbrook Lane West
Bishop's Stortford
CM23 4BU
United Kingdom



Tom Langworthy
엔지니어링 이사
8111 Lyndale Ave. South
Bloomington, MN 55420, USA
10월 3, 2022