



Kylfläkt för förare

Groundsmaster®- eller Reelmaster®-traktorenhet med
universalsolskärm

Modellnr 03247

Monteringsanvisningar

Denna produkt uppfyller alla relevanta europeiska direktiv. Mer information finns i försäkran om inbyggnad i slutet av det här dokumentet.

Montering

Lösa delar

Använd diagrammet nedan för att kontrollera att alla delar finns med.

Tillvägagångssätt	Beskrivning	Antal	Användning
1	Inga delar krävs	–	Förbereda maskinen.
2	Inga delar krävs	–	Ta bort solskärmen.
3	Inga delar krävs	–	Montera omkopplarpanseln.
4	Långt monteringsfäste för fläkt Kylfläkt Kort monteringsfäste för fläkt Vagnsskruv (1/4 x 5/8 tum) Flänslåsmutter (1/4 tum) Fläkttreglage Kontramutter Vred Styrenhet för fläkthastighet Gängformande skruv (8 x 3/8 tum)	1 1 1 4 4 1 1 1 1 2	Montera kylfläkten, styrenheten för fläkthastigheten och fläkttreglaget.
5	Kablage Kabelband Säkring (25 A)	1 4 1	Montera kablaget.
6	Inga delar krävs	–	Ansluta batteriet.
7	Inga delar krävs	–	Justera kylfläktens läge.
8	Inga delar krävs	–	Montera solskärmen.



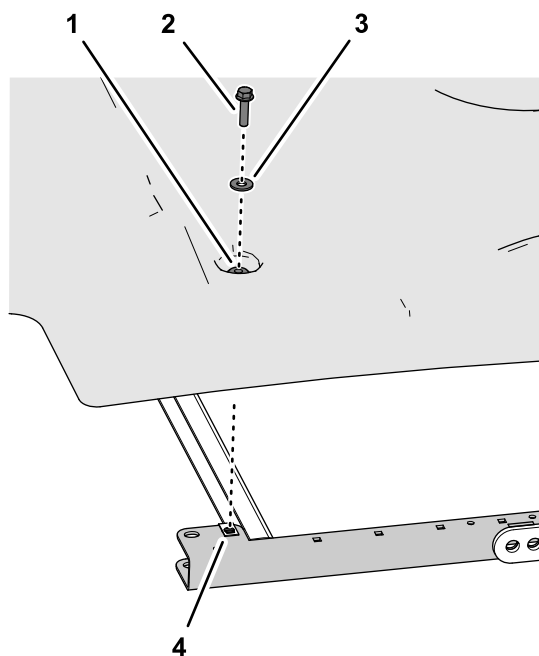
1

Förbereda maskinen

Inga delar krävs

Tillvägagångssätt

1. Parkera maskinen på en plan yta.
2. Stäng av motorn, koppla in parkeringsbromsen och ta ut nyckeln ur tändningslåset.
3. Koppla loss batteriet, se avsnittet om elsystemets underhåll i *bruksanvisningen*.



Figur 2

g244328

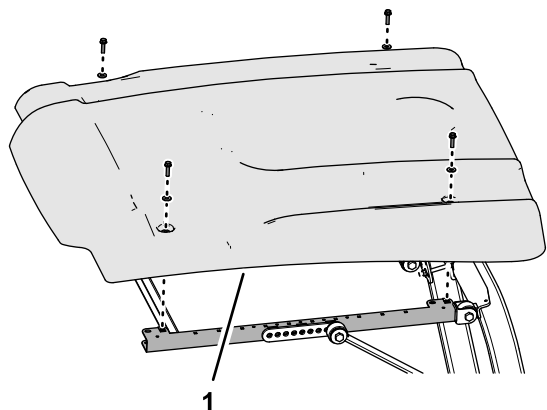
- | | |
|--------------------------------|-------------------------------|
| 1. Hylsa | 3. Bricka (5/16 tum) |
| 2. Flänsskruv (5/16 x 1 ¼ tum) | 4. Klämmutter (sidoramskanal) |

2

Ta bort solskyddet

Inga delar krävs

Tillvägagångssätt



Figur 1

g244329

1. Solskärm

3

Montera omkopplarspanel-satsen (tillval)

Inga delar krävs

Tillvägagångssätt

Montera omkopplarspanelsatsen (tillval) om den inte redan har monterats, se omkopplarspanelsatsens monteringsanvisningar.

1. Ta bort de fyra flänsskruvar (5/16 x 1 ¼ tum) och fyra brickor (5/16 tum) som fäster solskärmen vid sidoramskanalerna (Figur 1 och Figur 2).

Obs: Ta inte bort hylsorna från solskärmen.

4

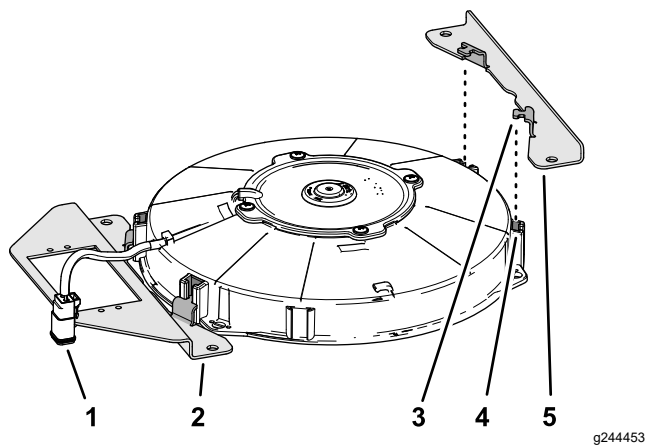
Montera kylfläkten, fläktrglaget och styrenheten för fläkthastigheten

Delar som behövs till detta steg:

1	Långt monteringsfäste för fläkt
1	Kylfläkt
1	Kort monteringsfäste för fläkt
4	Vagnsskruv ($\frac{1}{4} \times \frac{5}{8}$ tum)
4	Flänslåsmutter ($\frac{1}{4}$ tum)
1	Fläktrglage
1	Kontramutter
1	Vred
1	Styrenhet för fläkthastighet
2	Gängformande skruv ($8 \times \frac{3}{8}$ tum)

Montera kylfläkten

1. Leta reda på de två skåror i kylfläktshuset närmast flätkablageret som har en kontakt med två uttag (Figur 3).

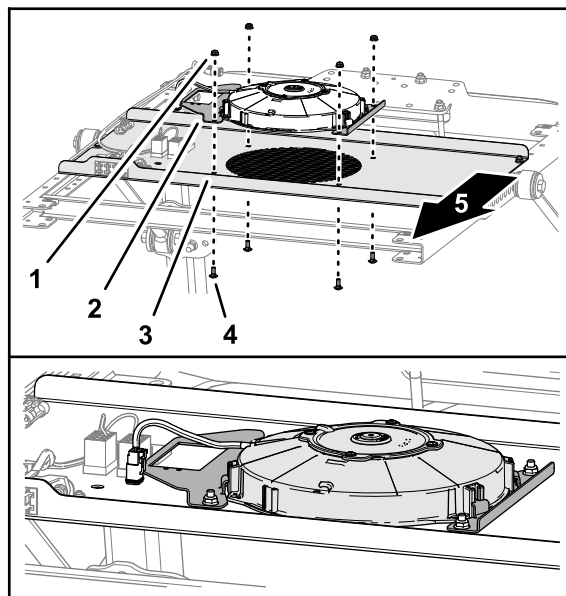


Figur 3

1. Kontakt med två uttag
2. Långt monteringsfäste för fläkt
3. Monteringsstapp
4. Skåra (kylfläktshus)
5. Kort monteringsfäste för fläkt

2. För in det långa fläktmonteringsfästets två monteringsstappar i de skåror på fläkthuset (Figur 3) som du identifierade i steg 1.

3. För in det korta fläktmonteringsfästets två monteringsstappar i de två andra skårorna på fläkthuset (Figur 3).
4. Rikta in fläktmonteringsfästets hål efter hålet i omkopplarpanelen enligt Figur 4.



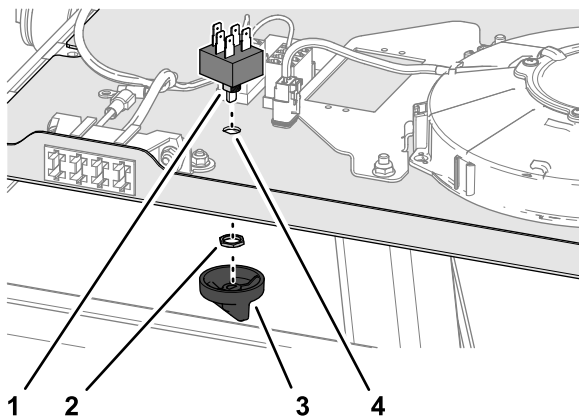
Figur 4

1. Flänslåsmutter ($\frac{1}{4}$ tum)
2. Långt monteringsfäste för fläkt
3. Omkopplarpanel
4. Vagnsskruv ($\frac{1}{4} \times \frac{5}{8}$ tum)
5. Maskinens främre del fläkt

5. Montera kylfläkten och fästena på omkopplarpanelen (Figur 4) med fyra vagnsskruvar ($\frac{1}{4} \times \frac{5}{8}$ tum) och fyra flänslåsmuttrar ($\frac{1}{4}$ tum).
6. Dra åt flänslåsmuttrarna till 1 017–1 243 Ncm.

Montera fläktrglaget

1. Rikta in den platta yttre delen av fläktrglagets axel efter det D-formade hålet på omkopplarpanelen (Figur 5).



Figur 5

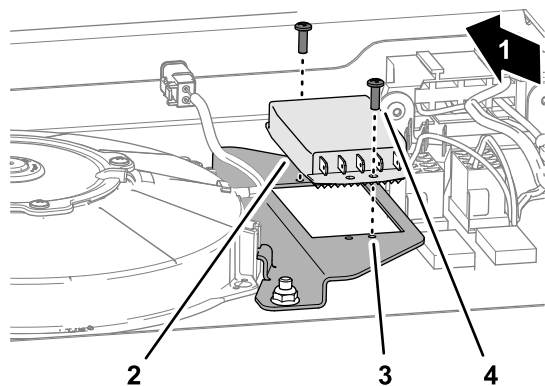
g244490

1. Platt del (fläktrglagets axel)
2. Kontramutter
3. Vred
4. D-format hål

2. För in fläktrglagets axel i hålet på panelen och fäst rglaget med kontramuttern (Figur 5).
3. Rikta in vredets D-formade hål efter den platta inre delen av fläktrglagets axel (Figur 5).
4. Tryck fast vredet på rglaget tills det sitter ordentligt (Figur 5).

Montera styrenheten för fläkthastigheten

1. Rikta in styrenhet för fläkthastigheten efter flänsen på det långa fläktn monteringsfästet med de elektriska uttagen riktade mot maskinens bakre del (Figur 6).



Figur 6

g244491

1. Maskinens främre del
2. Styrenhet för fläkthastighet
3. Långt monteringsfäste för fläkt
4. Gängformande skruv (8 x 3/8 tum)

2. Fäst styrenheten för fläkthastigheten vid det långa fläktn monteringsfästets fläns (Figur 6) med de två gängformande skruvarna (8 x 3/8 tum).

5

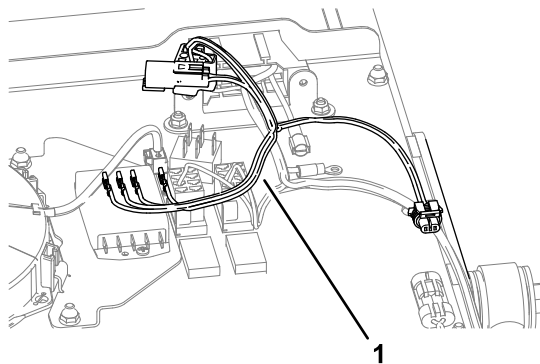
Montera kablaget och säkringen

Delar som behövs till detta steg:

1	Kablage
4	Kabelband
1	Säkring (25 A)

Montera kablaget

1. Rikta in satskablaget efter omkopplarpanelen enligt Figur 7.



Figur 7

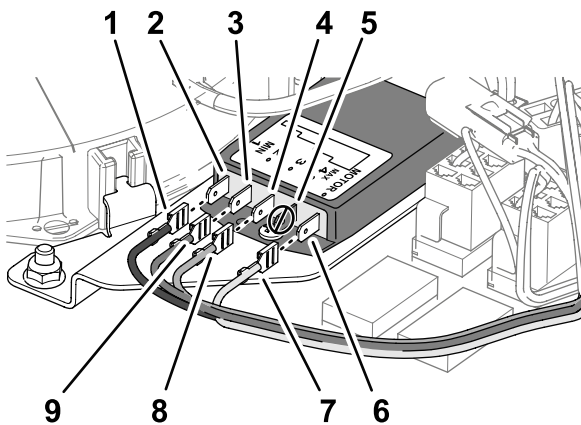
g244638

1. Satskablage

2. Anslut satskablages uttagskopplingar till bladkontakterna på styrenheten för fläkthastighet (Figur 8) enligt följande tabell:

Obs: Använd inte bladkontakt 4 när du monterar denna sats på en Groundsmaster e3200- eller e3300-maskin.

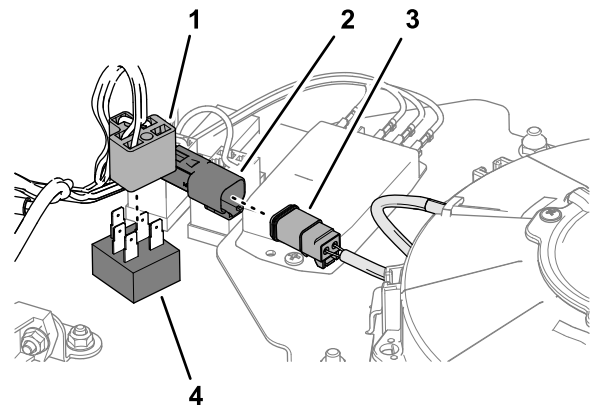
Kablage – ledningsfärg för uttagskopplingar	Styrenhet för fläkthastighet – bladkontakt
Lila	1 – Låg
Brun	2 – Medel
Orange	3 – Hög 1
Valfri	4 – Hög 2
Rosa	5 – Motor



Figur 8

g283647

- | | |
|---|---|
| 1. Lila (kablageuttag märkt RESISTOR MODULE L) (MOTSTÄNDSMODUL L) | 6. Bladkontakt 5 – Motor (styrenhet för fläkthastighet) |
| 2. Bladkontakt 1 (Låg – styrenhet för fläkthastighet) | 7. Rosa (kablageuttag märkt MOTOR (+)) |
| 3. Bladkontakt 2 (Medel – styrenhet för fläkthastighet) | 8. Orange (kablageuttag märkt RESISTOR MODULE H) (MOTSTÄNDSMODUL H) |
| 4. Bladkontakt 3 (Hög 1 – styrenhet för fläkthastighet) | 9. Brun (kablageuttag märkt RESISTOR MODULE M) (MOTSTÄNDSMODUL M) |
| 5. Bladkontakt 4 – Valfri (Hög 2 – styrenhet för fläkthastighet) | |

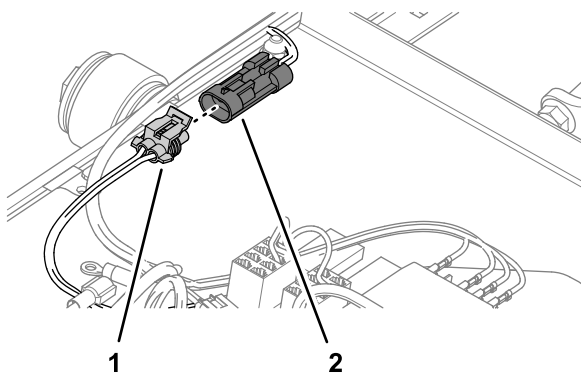


Figur 10

g244634

- | | |
|--|--|
| 1. Kontakt med fem uttag (satskablage) | 3. Kontakt med två uttag (kylfläktens kablage) |
| 2. Kontakt med två stift (satskablage) | 4. Fläkthastighet |
-
5. Anslut satskablages kontakt med två stift till kontakten med två uttag på kylfläktens kablage (Figur 10).
6. Fäst kablaget med de fyra kabelbanden.

3. Vid kablages förgrening efter 20 cm ansluter du kontakten med två uttag till kontakten med två stift på omkopplarpanelens adapterkablage (Figur 9).



Figur 9

g244633

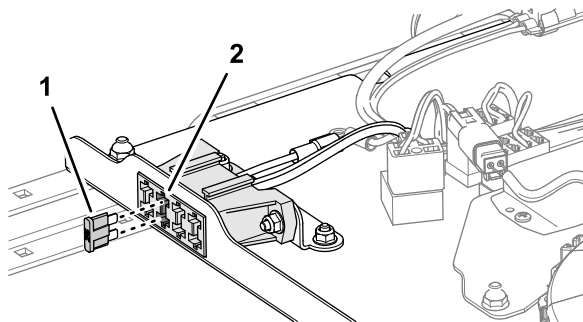
- | | |
|---|--|
| 1. Kontakt med två uttag (förgrening vid 20 cm – satskablage) | 2. Kontakt med två stift (adapterkablage – omkopplarpanel) |
|---|--|

4. Anslut fläkthastighetens kontakt med fem stift till satskablages kontakt med fem uttag (Figur 10).

Montera säkringen

Sätt i säkringen (25 A) i säkringsblocket på den andra säkringsplatsen från vänster (Figur 11).

Obs: Säkringen kanske inte behöver monteras om en säkring från en annan Toro-sats redan är monterad.



Figur 11

g244641

1. Säkring (25 A)
2. Säkringsplats – andra från vänster (omkopplarpanelens säkringsblock)

Obs: Säkringsblocket för omkopplarpanelen ingår inte på Groundsmaster e3200- och e3300-maskinerna.

6

Ansluta batteriet

Inga delar krävs

Tillvägagångssätt

Anslut batteriet, se avsnittet om elsystemets underhåll i bruksanvisningen.

7

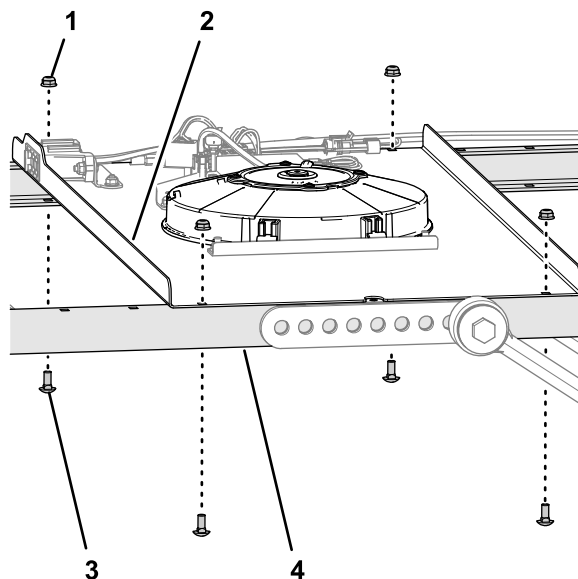
Justera kylfläktens läge

Inga delar krävs

Tillvägagångssätt

1. Be maskinens förare att sätta sig i förarsätet.
2. Vrid fläktrégelaget till medelhög fläkthastighet.
3. Kontrollera om föraren vill att kylfläktens luftflöde ska riktas längre fram eller bak:

- Stäng av kylfläkten om luftflödets inriktning är korrekt.
- Om föraren vill att kylfläktens luftflöde ska riktas om utför du följande steg:
 - A. Stäng av kylfläkten.
 - B. Ta bort de fyra vagnsskruvar ($\frac{1}{4}$ tum x $\frac{5}{8}$ tum) och fyra flänslåsmuttrar ($\frac{1}{4}$ tum) som fäster omkopplarpanelen vid vänster och höger sidoramskanaler (Figur 12).



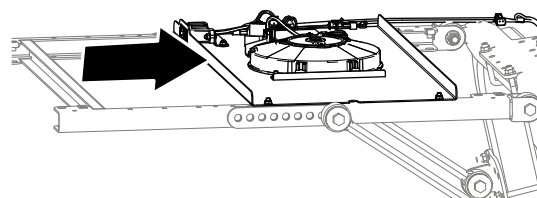
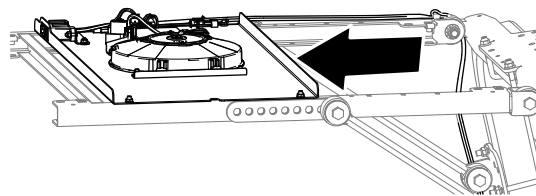
Figur 12

g244667

1. Flänslåsmutter ($\frac{1}{4}$ tum)
2. Omkopplarpanel
3. Vagnsskruv ($\frac{1}{4}$ x $\frac{5}{8}$ tum)
4. Sidoramskanal

- C. För omkopplarpanelen framåt eller bakåt (Figur 13) för att ställa in kylfläkten i det läge som du som fastställde i steg 3.

Obs: Du kan ställa in kylfläkten i 1–5 lägen.



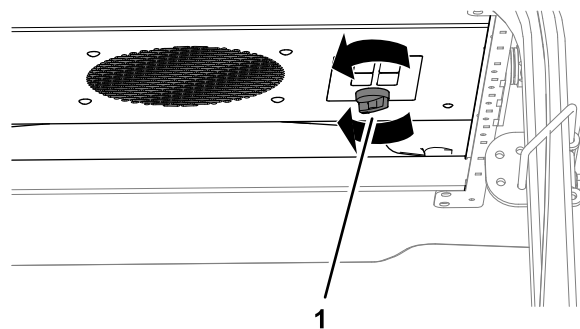
Figur 13

g244666

- D. Montera omkopplarpanelen vid sidoramskanalerna med vagnsskruvarna och låsmuttrarna (Figur 12) som du tog bort i steg 3B.
- E. Dra åt flänslåsmuttrarna till 1 017–1 243 Ncm.

Körning

Använda kylfläkten



Figur 15

g244665

1. Vred (fläktreglage)

- Starta kylfläkten genom att vrida fläktreglagets vred medsols till läget för LÅG, MEDELHÖG eller HÖG fläkthastighet (Figur 15).
- Stäng av kylfläkten genom att vrida vredet helt motsols till läget AV (Figur 15).

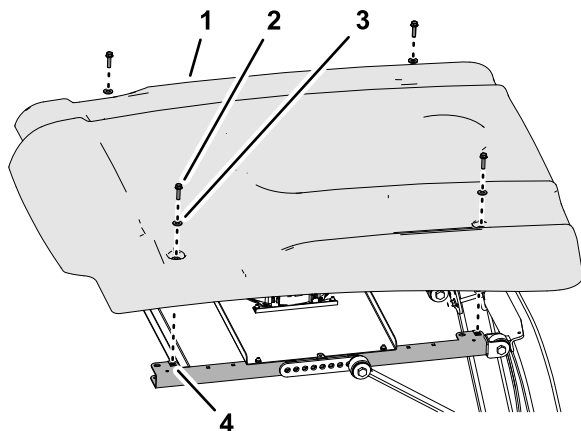
8

Montera solskärmen

Inga delar krävs

Tillvägagångssätt

1. Rikta in hålen i hylsorna på solskärmen efter de fyra klämmuttrarna på sidoramskanalerna.
2. Montera solskärmen vid ramkanalerna (Figur 14) med de fyra flänsskruvar (5/16 x 1 ¼ tum) och fyra brickor (5/16 tum) som du tog bort i 2 Ta bort solskyddet (sida 2).



Figur 14

g244327

- | | |
|--------------------------------|-------------------------------|
| 1. Solskärm | 3. Bricka (5/16 tum) |
| 2. Flänsskruv (5/16 x 1 ¼ tum) | 4. Klämmutter (sidoramskanal) |

3. Dra åt flänsskruvarna till 1 017–1 355 Ncm.

Anteckningar:

Anteckningar:

Anteckningar:

Försäkran om inbyggnad

The Toro Company, 8111 Lyndale Ave. South, Bloomington, Minnesota, USA försäkrar att följande enheter överensstämmer med nedanstående direktiv, förutsatt att de monteras i enlighet med medföljande anvisningar på vissa Toro-modeller enligt vad som anges i relevant deklARATION om överensstämmelse.

Modellnr	Serienr	Produktbeskrivning	Fakturabeskrivning	Allmän beskrivning	Direktiv
03247	—	KYLFLÄKT FÖR FÖRARE	OPERATOR COOLING FAN	KYLFLÄKT FÖR FÖRARE	2006/42/EG, 2014/30/EU

Relevant teknisk dokumentation har sammanställts enligt kraven i Del B i Bilaga VII i direktivet 2006/42/EG.

Vi åtar oss att vidarebefordra, enligt förfrågningar från nationella myndigheter, relevant information om detta delvis färdigställda verktyg. Vidarebefordringen sker elektroniskt.

Verktyget ska inte idrifttas förrän det har monterats i lämpliga Toro-modeller enligt anvisningarna i tillhörande deklARATION om överensstämmelse och i enlighet med alla andra tillgängliga anvisningar, efter vilket verktyget kan sägas överensstämma med alla relevanta direktiv.

Intygas:



Tom Langworthy
Teknisk chef
8111 Lyndale Ave. South
Bloomington, MN 55420, USA
oktober 3, 2022

Auktoriserad representant:

Marcel Dutrieux
Manager European Product Integrity
Toro Europe NV
Nijverheidsstraat 5
2260 Oevel
Belgium

UK Declaration of Incorporation

The Toro Company, 8111 Lyndale Ave. South, Bloomington, Minnesota, USA försäkrar att följande enheter överensstämmer med nedanstående direktiv, förutsatt att de monteras i enlighet med anvisningarna som medföljer vissa Toro-modeller, och enligt vad som anges i relevant deklARATION om överensstämmelse.

Modellnr	Serienr	Produktbeskrivning	Fakturabeskrivning	Allmän beskrivning	Direktiv
03247	—	KYLFLÄKT FÖR FÖRARE	OPERATOR COOLING FAN	KYLFLÄKT FÖR FÖRARE	S.I. 2008 nr 1597 (maskinsäkerhet), S.I. 2016 nr 1091 (EMC)

Relevant teknisk dokumentation har sammanställts enligt kraven i schema 10 i S.I. 2008 nr 1597.

Vi åtar oss att vidarebefordra, enligt förfrågningar från nationella myndigheter, relevant information om detta delvis färdigställda verktyg. Vidarebefordringen sker elektroniskt.

Maskinen ska inte tas i drift förrän den har monterats på lämpliga Toro-modeller enligt anvisningarna i tillhörande försäkran om överensstämmelse och i enlighet med alla andra tillgängliga anvisningar, varefter maskinen kan sägas överensstämma med alla relevanta direktiv.

This declaration has been issued under the sole responsibility of the manufacturer.
The object of the declaration is in conformity with relevant UK legislation.



Tom Langworthy
Teknisk chef
8111 Lyndale Ave. South
Bloomington, MN 55420, USA
oktober 3, 2022

Auktoriserad representant:

Marcel Dutrieux
Manager European Product Integrity
Toro U.K. Limited
Spellbrook Lane West
Bishop's Stortford
CM23 4BU
United Kingdom