



# Koelventilator voor de bestuurder

Groundsmaster® of Reelmaster® tractie-eenheid met universeel zonnescherm

Modelnr.: 03247

## Installatie-instructies

Dit product voldoet aan alle relevante Europese richtlijnen. Raadpleeg de inbouwverklaring achterin deze uitgave voor meer informatie.

# Installatie

## Losse onderdelen

Gebruik onderstaande lijst om te controleren of alle onderdelen zijn geleverd.

Procedure	Omschrijving	Hoeveelheid	Gebruik
<b>1</b>	Geen onderdelen vereist	–	De machine voorbereiden op de montage.
<b>2</b>	Geen onderdelen vereist	–	Het zonnescherm verwijderen.
<b>3</b>	Geen onderdelen vereist	–	Het bedieningspaneel plaatsen.
<b>4</b>	Lange montagebeugel van ventilator Koelventilator Korte montagebeugel van ventilator Slotbout (1/4" x 5/8") Flensborgmoer (1/4") Ventilatorschakelaar Contramoor Knop Toerentalregelaar van ventilator Zelftappende schroef (nr. 8 x 3/8")	1 1 1 4 4 1 1 1 1 2	De koelventilator, ventilatorschakelaar en toerentalregelaar van de ventilator plaatsen.
<b>5</b>	Kabelboom Kabelbinders Zekering (25 A)	1 4 1	De kabelboom monteren.
<b>6</b>	Geen onderdelen vereist	–	De accu aansluiten.
<b>7</b>	Geen onderdelen vereist	–	De stand van de koelventilator aanpassen.
<b>8</b>	Geen onderdelen vereist	–	Het zonnescherm monteren.



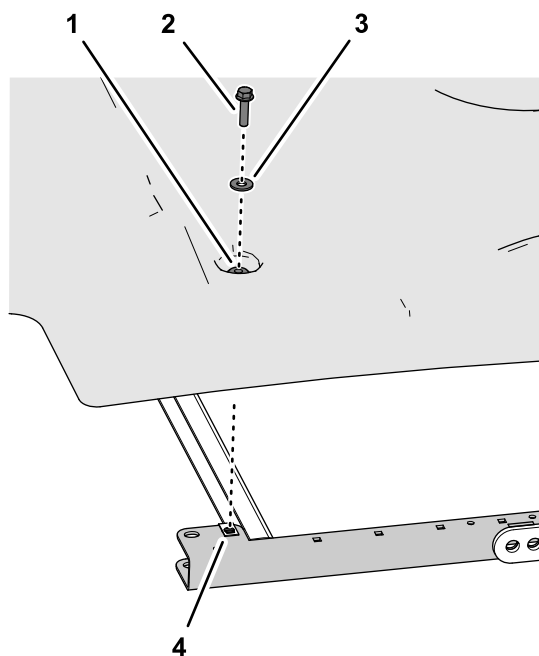
# 1

## De machine voorbereiden op de montage

Geen onderdelen vereist

### Procedure

1. Parkeer de machine op een horizontaal oppervlak.
2. Zet de motor af, stel de parkeerrem in werking en haal het sleuteltje uit het contact.
3. Koppel de accu los; raadpleeg het onderdeel onderhoud elektrisch systeem van uw *Gebruikershandleiding*.



Figuur 2

g244328

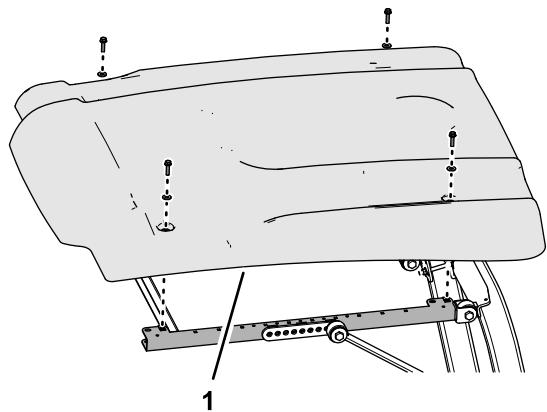
- |                                |                                       |
|--------------------------------|---------------------------------------|
| 1. Pakkingring                 | 3. Ring (5/16")                       |
| 2. Flenskopbout (5/16" x 1/4") | 4. Clipmoer (kanaal van het zijframe) |

# 2

## Het zonnescerm verwijderen

Geen onderdelen vereist

### Procedure



Figuur 1

g244329

1. Zonnescerm

# 3

## Het optionele bedieningspaneel plaatsen

Geen onderdelen vereist

### Procedure

Als de machine niet uitgerust is met het optionele bedieningspaneel, monteer het dan nu; raadpleeg de montage-instructies voor het bedieningspaneel.

1. Verwijder de 4 flenskopbouten (5/16" x 1/4") en 4 ringen (5/16") waarmee het zonnescerm bevestigd is aan de kanalen van het zijframe (Figuur 1 en Figuur 2).

**Opmerking:** Laat de rubbers op het zonnescerm zitten.

# 4

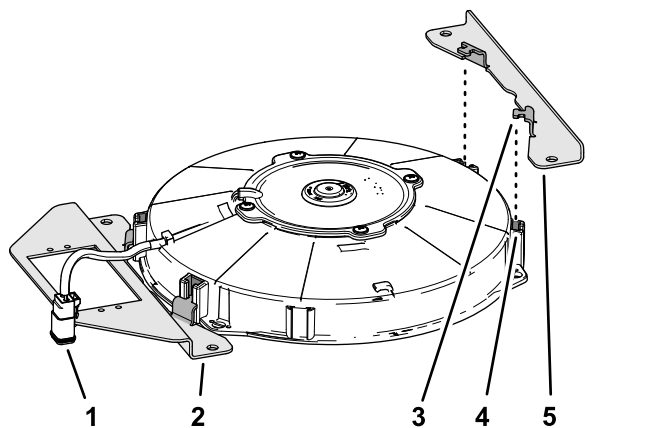
## De koelventilator, ventilatorschakelaar en toerenregelaar van de ventilator plaatsen

Benodigde onderdelen voor deze stap:

1	Lange montagebeugel van ventilator
1	Koelventilator
1	Korte montagebeugel van ventilator
4	Slotbout ( $\frac{1}{4}$ " x $\frac{5}{8}$ "
4	Flensborgmoer ( $\frac{1}{4}$ "
1	Ventilatorschakelaar
1	Contraoer
1	Knop
1	Toerentalregelaar van ventilator
2	Zelftappende schroef (nr. 8 x $\frac{3}{8}$ "

### De koelventilator monteren

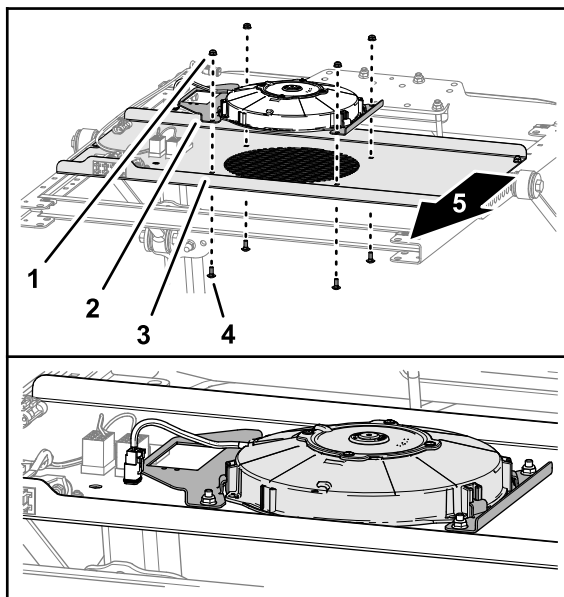
1. Zoek de 2 gleuven in de behuizing van de koelventilator het dichtst bij de kabelboom van de ventilator; deze heeft een connector met 2 contacten (Figuur 3).



Figuur 3

- |                                       |   |
|---------------------------------------|---|
| 1. Connector met 2 contacten          | 4. Gleuf (behuizing van koelventilator) |
| 2. Lange montagebeugel van ventilator | 5. Korte montagebeugel van ventilator   |
| 3. Montagelip                         |   |

2. Steek de 2 montagelipjes van de lange montagebeugel van de ventilator in de gleuven in de ventilatorbehuizing (Figuur 3); u hebt deze gleuven gezocht in stap 1.
3. Steek de 2 montagelipjes van de korte montagebeugel van de ventilator in de 2 andere gleuven in de behuizing van de koelventilator (Figuur 3).
4. Lijn de gaten in de montagebeugels van de ventilator uit met het gat in het bedieningspaneel; zie Figuur 4.



Figuur 4

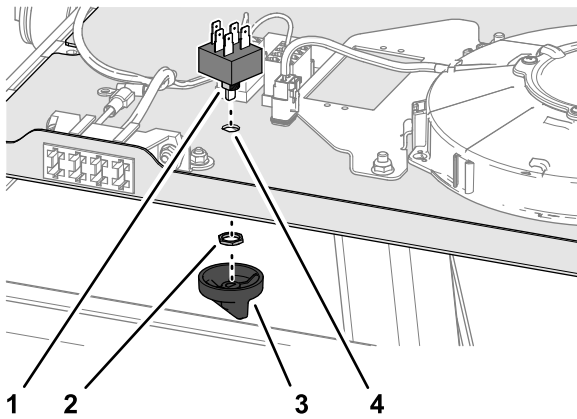
g244454

- |                                       |   |
|---------------------------------------|---|
| 1. Flensborgmoer ( $\frac{1}{4}$ "    | 4. Slotbout ( $\frac{1}{4}$ " x $\frac{5}{8}$ " |
| 2. Lange montagebeugel van ventilator | 5. Voorkant van de machine                      |
| 3. Bedieningspaneel                   |   |

5. Monteer de koelventilator en de beugels op het bedieningspaneel (Figuur 4); gebruik hierbij 4 slotbouten ( $\frac{1}{4}$ " x  $\frac{5}{8}$ "
6. Draai de flensborgmoeren aan met een torsie van 1017 tot 1243 N·cm.

### De ventilatorschakelaar plaatsen

1. Lijn de platte kant van de buitenste as van de ventilatorschakelaar uit met het D-vormige gat in het bedieningspaneel (Figuur 5).



**Figuur 5**

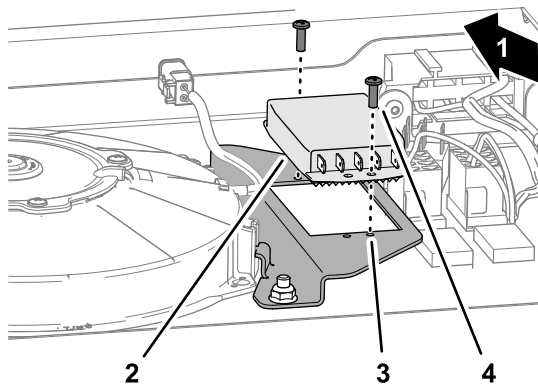
g244490

- |  |                 |
|--|-----------------|
| 1. Platte kant (as van ventilatorschakelaar) | 3. Knop         |
| 2. Contraoer                                 | 4. D-vormig gat |

- Steek de as van de ventilatorschakelaar door het gat in het paneel en bevestig de schakelaar met de contraoer (Figuur 5).
- Lijn het D-vormige gat in de knop uit met de platte kant van de binnenste as van de as van de ventilatorschakelaar (Figuur 5).
- Druk de knop zo ver mogelijk op de schakelaar (Figuur 5).

## De toerentalregelaar van de ventilator monteren

- Plaats de toerentalregelaar van de ventilator op de flens van de lange montagebeugel van de ventilator; richt de elektrische aansluitingen naar de achterzijde van de machine (Figuur 6).



**Figuur 6**

g244491

- |                                     |  |
|-------------------------------------|--|
| 1. Voorzijde van de machine         | 3. Lange montagebeugel van ventilator  |
| 2. Toerentalregelaar van ventilator | 4. Zelftappende schroef (nr. 8 x 3/8") |

- Bevestig de toerentalregelaar van de ventilator aan de flens van de lange montagebeugel van

# 5

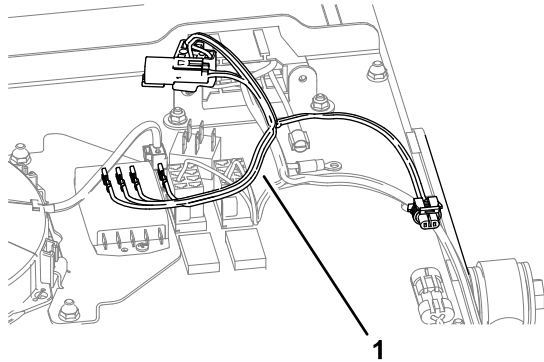
## De kabelboom en de zekering monteren

Benodigde onderdelen voor deze stap:

1	Kabelboom
4	Kabelbinders
1	Zekering (25 A)

### De kabelboom monteren

1. Lijn de meegeleverde kabelboom uit met het bedieningspaneel; zie [Figuur 7](#).



Figuur 7

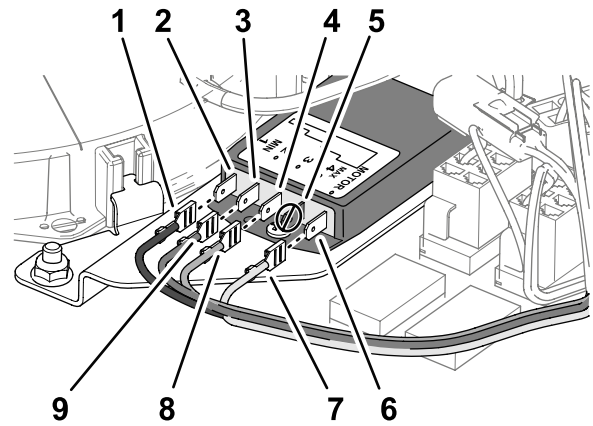
g244638

1. Meegeleverde kabelboom

2. Sluit de vrouwelijke contacten van de meegeleverde kabelboom aan op de platte aansluitingen van de toerentalregelaar van de ventilator ([Figuur 8](#)); gebruik hierbij de volgende tabel:

**Opmerking:** Gebruik de platte aansluiting 4 niet wanneer u deze set monteert op een Groundsmaster e3200 of e3300.

Kabelboom – draadkleur voor de vrouwelijke contacten	Toerentalregelaar van de ventilator – platte aansluiting
Violet	1—Laag
Bruin	2—Gemiddeld
Oranje	3—Hoog 1
Optioneel	4—Hoog 2
Roze	5—Motor

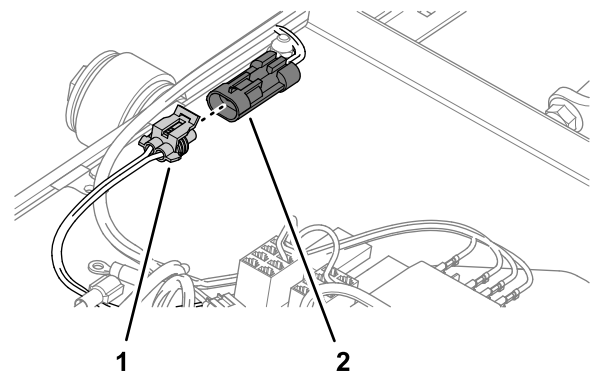


Figuur 8

g283647

- |  |   |
|--|---|
| 1. Violet (kabelboomansluiting met aanduiding RESISTOR MODULE L)                   | 6. Platte aansluiting 5 – motor (toerentalregelaar van de ventilator) |
| 2. Platte aansluiting 1 (laag – toerentalregelaar van de ventilator)               | 7. Roze (kabelboomansluiting met aanduiding MOTOR (+))                |
| 3. Platte aansluiting 2 (gemiddeld – toerentalregelaar van de ventilator)          | 8. Oranje (kabelboomansluiting met aanduiding RESISTOR MODULE H)      |
| 4. Platte aansluiting 3 (hoog 1 – toerentalregelaar van de ventilator)             | 9. Bruin (kabelboomansluiting met aanduiding RESISTOR MODULE M)       |
| 5. Platte aansluiting 4 – optioneel (hoog 2 – toerentalregelaar van de ventilator) |   |

3. Sluit de aftakking van 20 cm van de meegeleverde kabelboom met de connector met 2 contacten aan op de stekker met 2 pinnen van de kabelboom van de adapter voor het bedieningspaneel ([Figuur 9](#)).



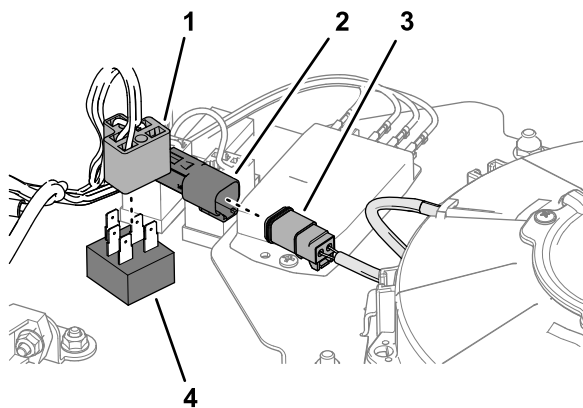
Figuur 9

g244633

- |   |  |
|---|--|
| 1. Connector met 2 contacten (aftakking 20 cm – meegeleverde kabelboom) | 2. Stekker met 2 pinnen (kabelboom van adapter – bedieningspaneel) |
|---|--|

4. Sluit de stekker met 5 pinnen van de ventilatorschakelaar aan op de connector met

5 contacten van de meegeleverde kabelboom (Figuur 10).



g244634

Figuur 10

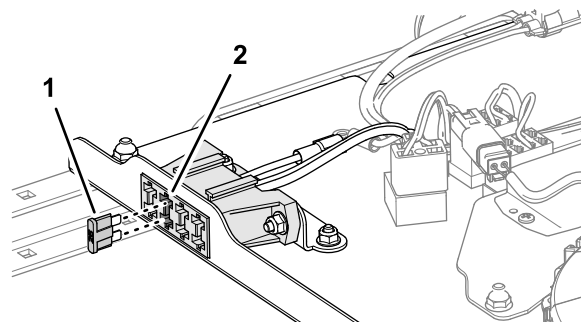
1. Connector met 5 contacten (meegeleverde kabelboom)
2. Stekker met 2 pinnen (meegeleverde kabelboom)
3. Connector met 2 contacten (kabelboom van koelventilator)
4. Ventilatorschakelaar

5. Sluit de stekker met 2 pinnen van de meegeleverde kabelboom aan op de connector met 2 contacten van de kabelboom van de koelventilator (Figuur 10).
6. Bevestig de kabelboom met de 4 kabelbinders.

## De zekering monteren

Steek de zekering (25 A) in de zekeringhouder; gebruik de tweede sleuf van de linkerkant (Figuur 11).

**Opmerking:** Mogelijk is het niet nodig deze zekering te plaatsen omdat er al een zekering voor een andere Toro set aanwezig is.



g244641

Figuur 11

1. Zekering (25 A)
2. Zekeringsleuf – tweede van de linkerkant (zekeringhouder van bedieningspaneel)

**Opmerking:** De zekeringhouder van het bedieningspaneel is niet inbegrepen op de Groundsmaster e3200 en e3300.

# 6

## De accu aansluiten

Geen onderdelen vereist

### Procedure

Koppel de accu aan; raadpleeg het onderdeel onderhoud elektrisch systeem van uw *Gebruikershandleiding*.

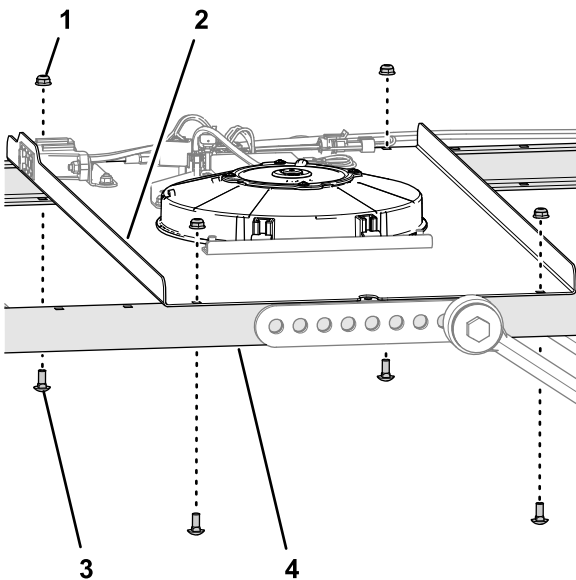
# 7

## De stand van de koelventilator aanpassen

Geen onderdelen vereist

### Procedure

1. Laat de gebruiker van de machine plaatsnemen op de bestuurdersstoel.
2. Draai de ventilatorschakelaar naar gemiddelde ventilatorsnelheid.
3. Ga na of de gebruiker de luchtstroom van de koelventilator meer naar voren of naar achteren wil.
  - Als de luchtstroom goed gericht is, schakel dan de koelventilator uit.
  - Als de gebruiker de luchtstroom van de koelventilator anders wenst te richten, doe dan het volgende:
    - A. Schakel de koelventilator uit.
    - B. Verwijder de 4 slotbouten ( $\frac{1}{4}$ " x  $\frac{5}{8}$ "") en 4 flensborgmoeren ( $\frac{1}{4}$ "") waarmee het bedieningspaneel bevestigd is aan de kanalen van het zijframe links en rechts (Figuur 12).



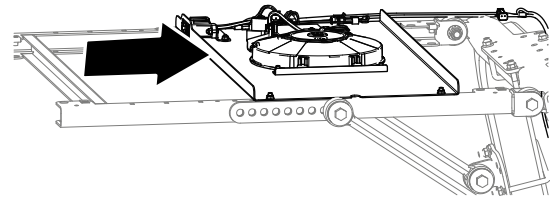
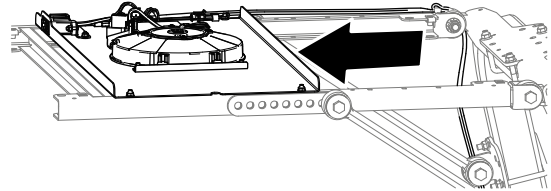
Figuur 12

g244667

- |                                      |   |
|--------------------------------------|---|
| 1. Flensborgmoer ( $\frac{1}{4}$ "") | 3. Slotbout ( $\frac{1}{4}$ " x $\frac{5}{8}$ "") |
| 2. Bedieningspaneel                  | 4. Kanaal van zijframe                            |

- C. Zet het bedieningspaneel naar voren of naar achteren (Figuur 13) om de koelventilator af te stellen op de stand die u bepaald hebt in stap 3.

**Opmerking:** U kunt de koelventilator in 5 verschillende standen zetten.



g244666

Figuur 13

- D. Monteer het bedieningspaneel op de kanalen van het zijframe; gebruik hierbij de slotbouten en borgmoeren (Figuur 12) die u verwijderd hebt in stap 3.B
- E. Draai de flensborgmoeren aan met een torsie van 1017 tot 1243 N·cm.

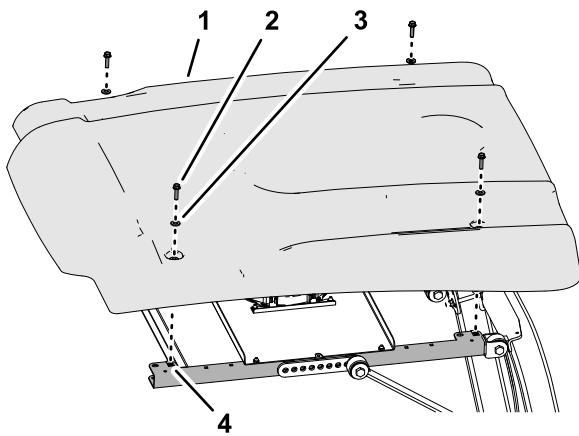
# 8

## Het zonnescerm monteren

Geen onderdelen vereist

### Procedure

1. Lijn de openingen in de pakkingringen van het zonnescerm uit met de 4 clipmoeren van de kanalen van het zijframe.
2. Monteer het zonnescerm op de kanalen van het frame (Figuur 14); gebruik hierbij de 4 flenskopbouten ( $\frac{5}{16}$ " x  $1\frac{1}{4}$ "") en 4 ringen ( $\frac{5}{16}$ "") die u verwijderd hebt in 2 Het zonnescerm verwijderen (bladz. 2).



g244327

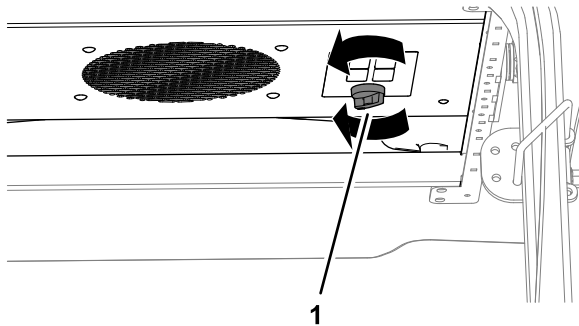
**Figuur 14**

- |                                     |  |
|-------------------------------------|--|
| 1. Zonnescherm                      | 3. Ring (5/16")                          |
| 2. Flenskopbout<br>(5/16" x 1 1/4") | 4. Clipmoer (kanaal van het<br>zijframe) |

- 
3. Draai de flenskopbouten vast met een torsie van 1017 tot 1355 N·cm.

# Gebruiksaanwijzing

## De koelventilator gebruiken



g244665

**Figuur 15**

1. Knop (ventilatorschakelaar)

- Om de koelventilator te gebruiken, draait u de knop van de ventilatorschakelaar rechtsonder naar de ventilatorstand LAAG, MEDIUM of HOOG (Figuur 15).
- Om de koelventilator uit te zetten, draait u de knop linksom naar de stand UIT (Figuur 15).

# Opmerkingen:

# Opmerkingen:

# Opmerkingen:

# Inbouwverklaring

The Toro Company, 8111 Lyndale Ave. South, Bloomington, MN, VS verklaart dat de volgende eenheid/eenheden voldoet/voldoen aan de vermelde richtlijnen als ze volgens de bijgeleverde instructies gemonteerd worden op bepaalde Toro machines, zoals beschreven in de relevante conformiteitsverklaringen.

Modelnr.:	Serienr.:	Productbeschrijving	Factuuromschrijving	Algemene omschrijving	Richtlijn
03247	—	KOELVENTILATOR VOOR DE BESTUURDER	OPERATOR COOLING FAN	KOELVENTILATOR VOOR DE BESTUURDER	2006/42/EG, 2014/30/EU

De relevante technische documentatie werd samengesteld in overeenstemming met Deel B van Bijlage VII van richtlijn 2006/42/EG.

Wij beloven op vraag van nationale overheden relevante informatie over deze gedeeltelijk afgewerkte machine over te dragen. Dit zal gebeuren via elektronische weg.

Deze machine mag pas in werking worden gesteld als ze geïntegreerd is in een goedgekeurd Toro model zoals beschreven in het toegevoegde gelijkvormigheidsattest en in overeenstemming met alle instructies, waardoor men ervan kan uitgaan dat ze in overeenstemming is met alle relevante richtlijnen.

Gecertificeerd:



Tom Langworthy  
Technisch directeur  
8111 Lyndale Ave. South  
Bloomington, MN 55420, USA  
oktober 3, 2022

Erkende vertegenwoordiger:

Marcel Dutrieux  
Manager European Product Integrity  
Toro Europe NV  
Nijverheidsstraat 5  
2260 Oevel  
Belgium

# UK Declaration of Incorporation

The Toro Company, 8111 Lyndale Ave. South, Bloomington, MN, USA (VS) verklaart dat de volgende eenheid/eenheden voldoet/voldoen aan de vermelde richtlijnen als ze volgens de bijgeleverde instructies gemonteerd worden op bepaalde Toro machines, zoals beschreven in de relevante gelijkvormigheidsattesten.

Modelnr.:	Serienr.:	Productbeschrijving	Factuuromschrijving	Algemene omschrijving	Richtlijn
03247	—	KOELVENTILATOR VOOR DE BESTUURDER	OPERATOR COOLING FAN	KOELVENTILATOR VOOR DE BESTUURDER	S.I. 2008 Nr. 1597 (machineveiligheid), S.I. 2016 Nr. 1091 (EMC)

De vereiste technische documentatie is samengesteld in overeenstemming met Schema 10 van S.I. 2008 nr. 1597.

Wij beloven op vraag van nationale overheden relevante informatie over deze gedeeltelijk afgewerkte machine over te dragen. Dit zal gebeuren via elektronische weg.

Deze machine mag pas in werking worden gesteld als ze geïntegreerd is in een goedgekeurd Toro model zoals beschreven in het toegevoegde gelijkvormigheidsattest en in overeenstemming met alle instructies, waardoor men ervan kan uitgaan dat ze in overeenstemming is met alle relevante richtlijnen.

This declaration has been issued under the sole responsibility of the manufacturer.  
The object of the declaration is in conformity with relevant UK legislation.



Tom Langworthy  
Technisch directeur  
8111 Lyndale Ave. South  
Bloomington, MN 55420, USA  
oktober 3, 2022

Erkende vertegenwoordiger:

Marcel Dutrieux  
Manager European Product Integrity  
Toro U.K. Limited  
Spellbrook Lane West  
Bishop's Stortford  
CM23 4BU  
United Kingdom