



Ventilateur de refroidissement de l'utilisateur

Groupe de déplacement Groundsmaster® ou Reelmaster® avec pare-soleil universel

N° de modèle 03247

Instructions de montage

Ce produit est conforme à toutes les directives européennes pertinentes. Pour plus de renseignements, reportez-vous à la Déclaration d'incorporation (DOI) à la fin de ce document.

Montage

Pièces détachées

Reportez-vous au tableau ci-dessous pour vérifier si toutes les pièces ont été expédiées.

Procédure	Description	Qté	Utilisation
1	Aucune pièce requise	–	Préparation de la machine.
2	Aucune pièce requise	–	Dépose du pare-soleil.
3	Aucune pièce requise	–	Montage du kit panneau de commande en option.
4	Support long de ventilateur Ventilateur de refroidissement Support court de ventilateur Boulon de carrosserie (1/4" x 5/8") Contre-écrou à embase (1/4") Interrupteur du ventilateur Écrou de blocage Bouton Contrôleur de vitesse de ventilateur Vis autotaraudeuse (n° 8 x 3/8")	1 1 1 4 4 1 1 1 1 2	Montage du ventilateur de refroidissement, du contrôleur de vitesse du ventilateur et de la commande.
5	Faisceau de câblage Attache-câbles Fusible (25 A)	1 4 1	Installation du faisceau de câblage.
6	Aucune pièce requise	–	Branchement de la batterie.
7	Aucune pièce requise	–	Réglage de la position du ventilateur de refroidissement.
8	Aucune pièce requise	–	Montage du pare-soleil.



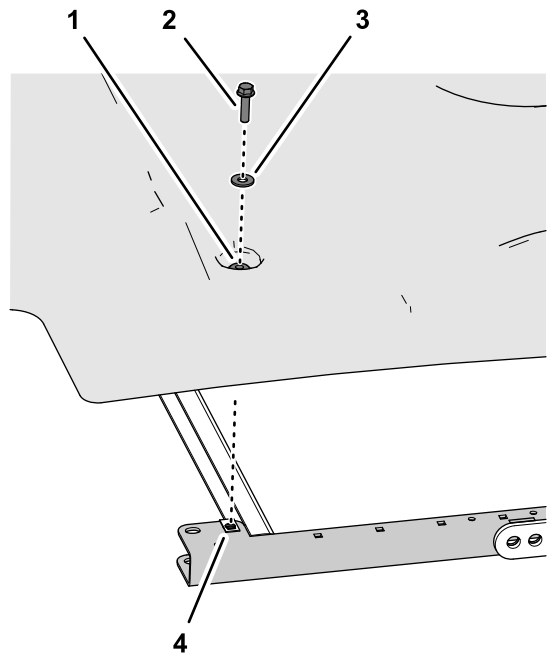
1

Préparation de la machine

Aucune pièce requise

Procédure

1. Garez la machine sur une surface plane et horizontale.
2. Coupez le moteur, serrez le frein de stationnement et enlevez la clé du commutateur d'allumage.
3. Débranchez la batterie ; voir la section Entretien du système électrique dans le *Manuel de l'utilisateur*.



g244328

Figure 2

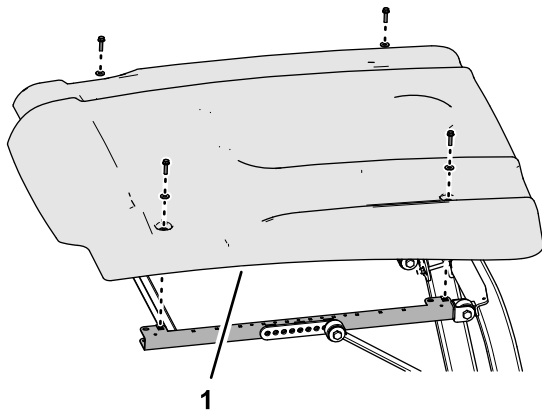
- | | |
|----------------------------------|--|
| 1. Bague | 3. Rondelle (5/16") |
| 2. Boulon à embase (5/16" x 1¼") | 4. Écrou clip (profilé latéral de cadre) |

2

Dépose du pare-soleil

Aucune pièce requise

Procédure



g244329

Figure 1

1. Pare-soleil

1. Retirez les 4 boulons à embase (5/16" x 1¼") et les 4 rondelles (5/16") qui fixent le pare-soleil aux profilés latéraux du cadre (Figure 1 et Figure 2).

Remarque: Ne retirez pas les bagues du pare-soleil.

3

Montage du kit panneau de commande en option

Aucune pièce requise

Procédure

Si le kit panneau de commande en option n'est pas monté, installez-le ; voir les instructions d'installation du kit panneau de commande.

4

Montage du ventilateur de refroidissement, de la commande de ventilateur et du contrôleur de vitesse du ventilateur

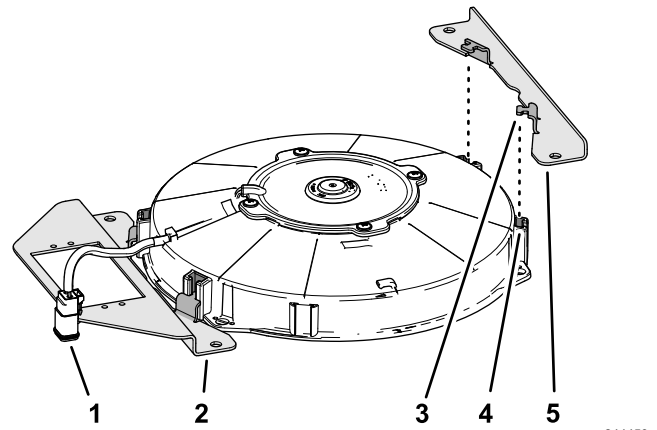


Figure 3

g244453

Pièces nécessaires pour cette opération:

1	Support long de ventilateur
1	Ventilateur de refroidissement
1	Support court de ventilateur
4	Boulon de carrosserie (1/4" x 5/8")
4	Contre-écrou à embase (1/4")
1	Interrupteur du ventilateur
1	Écrou de blocage
1	Bouton
1	Contrôleur de vitesse de ventilateur
2	Vis autotaraudeuse (n° 8 x 3/8")

1. Connecteur à 2 douilles
2. Support long de ventilateur
3. Patte de montage
4. Fente (carter de ventilateur de refroidissement)
5. Support court de ventilateur

2. Insérez les 2 languettes de montage du support long dans les fentes du carter du ventilateur (Figure 3) que vous avez identifiées à l'opération 1.
3. Insérez les 2 languettes de montage du support court dans les 2 autres fentes du carter du ventilateur (Figure 3).
4. Placez les trous des supports du ventilateur en face du trou du panneau de commande, comme montré à la Figure 4.

Pose du ventilateur de refroidissement

1. Dans le carter du ventilateur de refroidissement, localisez les 2 fentes les plus proches du faisceau de câblage muni du connecteur à 2 douilles (Figure 3).

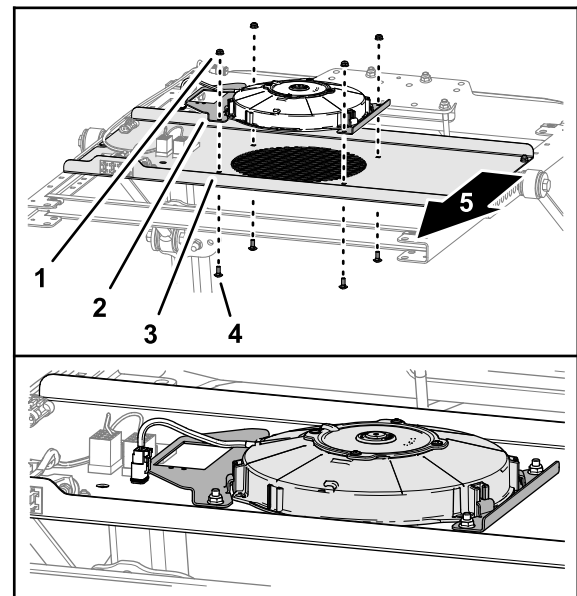


Figure 4

g244454

1. Contre-écrou à embase (1/4")
2. Support long de ventilateur
3. Panneau de commande
4. Boulon de carrosserie (1/4" x 5/8")
5. Avant de la machine

- Fixez le ventilateur de refroidissement et les supports sur le panneau de commande (**Figure 4**) au moyen de 4 boulons de carrosserie (1/4" x 5/8") et 4 contre-écrous à embase (1/4").
- Serrez les contre-écrous à embase à un couple de 10,17 à 12,43 N·m.

Montage de la commande du ventilateur

- Alignez le méplat de la tige extérieure de l'arbre de la commande de ventilateur et le trou en D du panneau de commande (**Figure 5**).

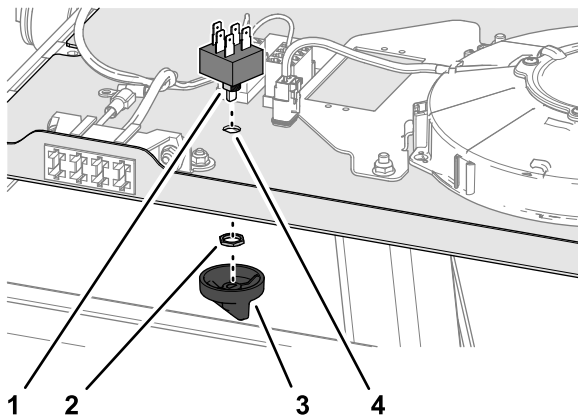


Figure 5

- Méplat (arbre de commande de ventilateur)
- Écrou de blocage
- Bouton
- Trou en D

- Insérez l'arbre de la commande de ventilateur dans le trou du panneau et fixez-le avec l'écrou de blocage (**Figure 5**).
- Alignez le trou en D du bouton et le méplat de la tige intérieure de l'arbre de la commande de ventilateur (**Figure 5**).
- Poussez le bouton sur la commande jusqu'à ce qu'il soit complètement engagé (**Figure 5**).

Montage du contrôleur de vitesse du ventilateur

- Placez le contrôleur devant la bride du support long du ventilateur en orientant les bornes électriques vers l'arrière de la machine (**Figure 6**).

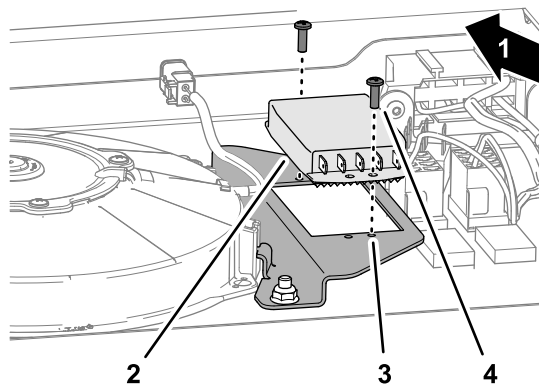


Figure 6

- Avant de la machine
- Contrôleur de vitesse de ventilateur
- Support long de ventilateur
- Vis autotaraudeuse (n° 8 x 3/8")

- Fixe le contrôleur du ventilateur à la bride du support long (**Figure 6**) à l'aide de 2 vis autotaraudeuses (n° 8 x 3/8").

5

Montage du faisceau de câblage et du fusible

Pièces nécessaires pour cette opération:

1	Faisceau de câblage
4	Attache-câbles
1	Fusible (25 A)

Installation du faisceau de câblage

1. Amenez le faisceau de câblage du kit jusqu'au panneau de commande, comme montré à la [Figure 7](#).

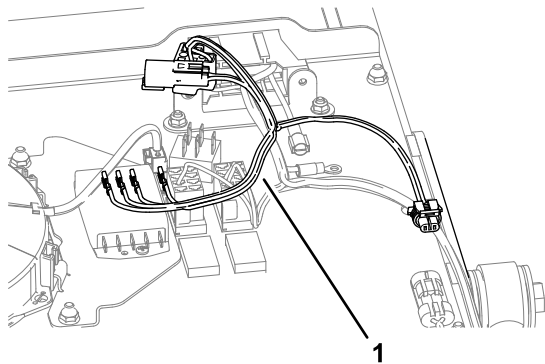


Figure 7

g244638

1. Faisceau de câblage du kit

2. Branchez les bornes à douille du faisceau du kit aux bornes à lame du contrôleur du ventilateur ([Figure 8](#)), comme indiqué dans le tableau :

Remarque: N'utilisez pas la borne à lame 4 lorsque vous montez ce kit sur un Groundsmaster e3200 ou e3300.

Faisceau – couleur de fil des bornes à douille	Contrôleur de vitesse de ventilateur – borne à lame
Violet	1 – Basse
Marron	2 – Moyenne
Orange	3 – Haute 1
Option	4 – Haute 2
Rose	5 – Moteur

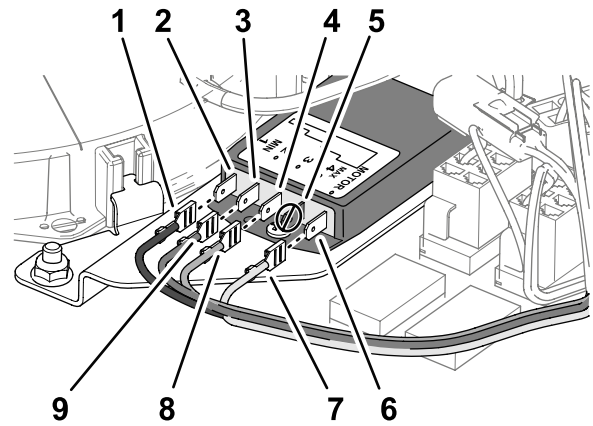


Figure 8

g283647

- | | |
|---|---|
| 1. Violet (borne de faisceau étiquetée RESISTOR MODULE L) | 6. Borne à lame 5 – Moteur (contrôleur de vitesse de ventilateur) |
| 2. Borne à lame 1 (basse – contrôleur de vitesse de ventilateur) | 7. Rose (borne de faisceau étiquetée MOTOR (+)) |
| 3. Borne à lame 2 (moyenne – contrôleur de vitesse de ventilateur) | 8. Orange (borne de faisceau étiquetée RESISTOR MODULE H) |
| 4. Borne à lame 3 (Haute 1 – contrôleur de vitesse de ventilateur) | 9. Marron (borne de faisceau étiquetée RESISTOR MODULE M) |
| 5. Borne à lame 4 – option (Haute 2 – contrôleur de vitesse de ventilateur) | |

3. Sur la branche de 20 cm du faisceau du kit, branchez le connecteur à 2 douilles au connecteur à 2 broches du faisceau adaptateur du panneau de commande ([Figure 9](#)).

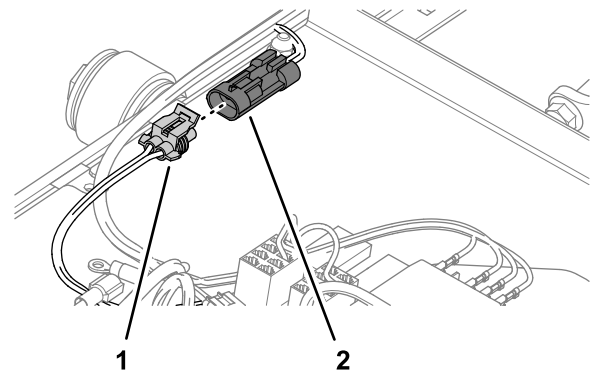


Figure 9

g244633

- | | |
|---|--|
| 1. Connecteur à 2 douilles (branche de 20 cm faisceau du kit) | 2. Connecteur à 2 broches (faisceau adaptateur du panneau de commande) |
|---|--|

4. Branchez le connecteur à 5 broches de la commande du ventilateur au connecteur à 5 douilles du faisceau du kit ([Figure 10](#)).

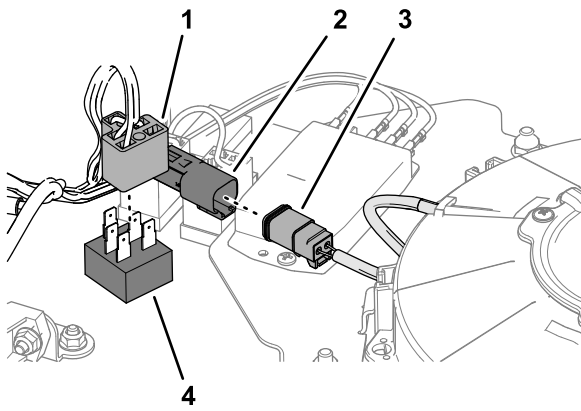


Figure 10

g244634

- | | |
|--|---|
| 1. Connecteur à 5 douilles (faisceau du kit) | 3. Connecteur à 2 douilles (faisceau du ventilateur de refroidissement) |
| 2. Connecteur à 2 broches (faisceau du kit) | 4. Interrupteur du ventilateur |

-
5. Branchez le connecteur à 2 broches du faisceau du kit au connecteur à 2 douilles du faisceau du ventilateur de refroidissement (Figure 10).
 6. Fixez le faisceau de câblage en place avec les 4 serre-câbles.

Mise en place du fusible

Insérez le fusible (25 A) dans le porte-fusibles au deuxième emplacement à partir de la gauche (Figure 11).

Remarque: Le fusible peut être présent s'il a déjà été installé pour un autre kit Toro.

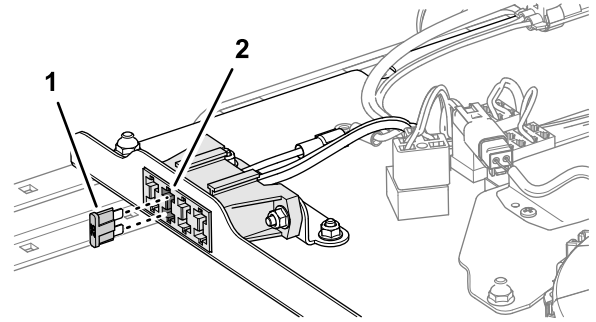


Figure 11

g244641

- | | |
|-------------------|--|
| 1. Fusible (25 A) | 2. Emplacement du fusible – deuxième à partir de la gauche (porte-fusibles du panneau de commande) |
|-------------------|--|

Remarque: Le porte-fusibles du panneau de commande n'est pas inclus sur les Groundsmaster e3200 et e3300.

6

Branchement de la batterie

Aucune pièce requise

Procédure

Rebranchez la batterie ; voir la section Entretien du système électrique dans le *Manuel de l'utilisateur*.

7

Réglage de la position du ventilateur de refroidissement

Aucune pièce requise

Procédure

1. Asseyez-vous sur le siège de l'utilisateur.
2. Tournez la commande du ventilateur à la position de vitesse moyenne.
3. Décidez si vous souhaitez diriger l'air du ventilateur vers l'avant ou l'arrière :
 - Si l'air est dirigé dans la direction qui convient, arrêtez le ventilateur de refroidissement.
 - Sinon, effectuez la procédure suivante :
 - A. Arrêtez le ventilateur de refroidissement.
 - B. Retirez les 4 boulons de carrosserie (1/4" x 5/8") et les 4 contre-écrous à embase (1/4") qui fixent le panneau de commande aux profilés droit et gauche du cadre (Figure 12).

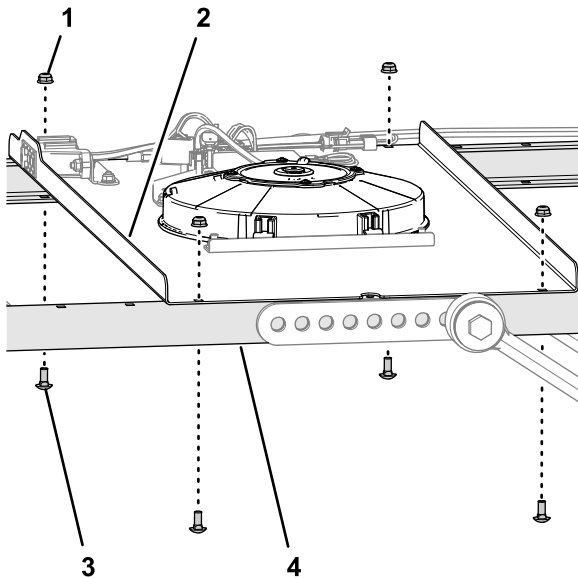


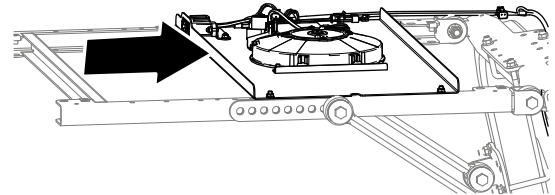
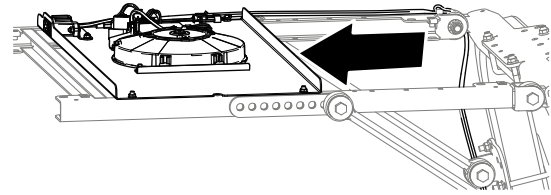
Figure 12

g244667

- | | |
|---------------------------------|--|
| 1. Contre-écrou à embase (1/4") | 3. Boulon de carrosserie (1/4" x 5/8") |
| 2. Panneau de commande | 4. Profilé de cadre latéral |

ventilateur de refroidissement se trouve en face de la position que vous avez déterminée à l'opération 3.

Remarque: Vous pouvez régler le ventilateur à 5 positions différentes.



g244666

Figure 13

- D. Fixez le panneau de commande aux profilés latéraux du cadre au moyen des boulons de carrosserie et des contre-écrous (Figure 12) que vous avez retirés à l'opération 3.B
- E. Serrez les contre-écrous à embase à un couple de 10,17 à 12,43 N·m.

8

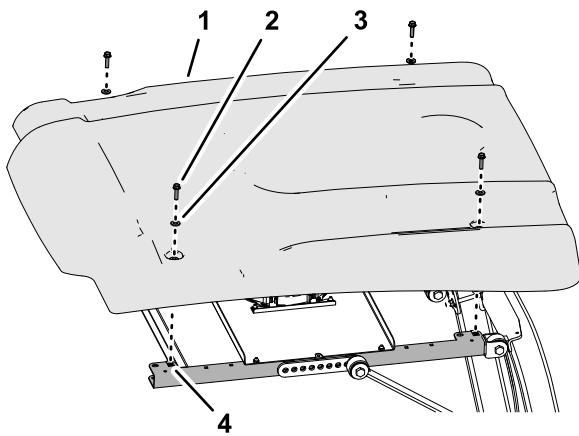
Montage du pare-soleil

Aucune pièce requise

Procédure

1. Placez les trous des bagues du pare-soleil en face des 4 écrous clips des profilés latéraux du cadre.
2. Fixez le pare-soleil aux profilés (Figure 14) à l'aide des 4 boulons à embase (5/16" x 1 1/4") et des 4 rondelles (5/16") que vous avez retirés à la section 2 Dépose du pare-soleil (page 2).

- C. Avancez ou reculez le panneau de commande (Figure 13) afin que le



g244327

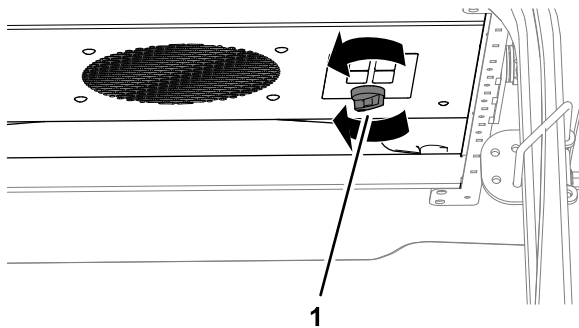
Figure 14

- | | |
|----------------------------------|--|
| 1. Pare-soleil | 3. Rondelle (5/16") |
| 2. Boulon à embase (5/16" x 1¼") | 4. Écrou clip (profilé latéral de cadre) |

-
3. Serrez les boulons à embase à un couple de 10,17 à 13,55 N·m.

Utilisation

Utilisation du ventilateur de refroidissement



g244665

Figure 15

1. Bouton (commande du ventilateur)

-
- Pour utiliser le ventilateur de refroidissement, tournez le bouton dans le sens horaire à la position BASSE VITESSE, MOYENNE VITESSE ou HAUTE VITESSE (Figure 15).
 - Pour arrêter le ventilateur, tournez le bouton à fond dans le sens antihoraire à la position ARRÊT (Figure 15).

Remarques:

Remarques:

Remarques:

Déclaration d'incorporation

The Toro Company, 8111 Lyndale Ave. South, Bloomington, MN, USA déclare que la ou les machines suivantes sont conformes aux directives mentionnées, lorsqu'elles sont montées en respectant les instructions jointes sur certains modèles Toro comme indiqué dans les Déclarations de conformité pertinentes.

N° de modèle	N° de série	Description du produit	Description de la facture	Description générale	Directive
03247	—	VENTILATEUR DE REFROIDISSEMENT DE L'UTILISATEUR	OPERATOR COOLING FAN	VENTILATEUR DE REFROIDISSEMENT DE L'UTILISATEUR	2006/42/CE, 2014/30/UE

La documentation technique pertinente a été réunie comme exigé par la Partie B de l'Annexe VII de la directive 2006/42/CE.

Nous nous engageons à transmettre, à la suite d'une demande dûment motivée des autorités nationales, les renseignements pertinents concernant cette quasi-machine. La méthode de transmission sera électronique.

Cette machine ne sera pas mise en service avant d'avoir été incorporée dans les modèles Toro agréés conformément à la Déclaration de conformité associée et à toutes les instructions, ce qui permettra de la déclarer conforme à toutes les directives pertinentes.

Certifié :



Tom Langworthy
Directeur technique
8111 Lyndale Ave. South
Bloomington, MN 55420, USA
Octobre 3, 2022

Représentant autorisé :

Marcel Dutrieux
Manager European Product Integrity
Toro Europe NV
Nijverheidsstraat 5
2260 Oevel
Belgium

UK Declaration of Incorporation

The Toro Company, 8111 Lyndale Ave. South, Bloomington, MN, États-Unis déclare que la ou les machines suivantes sont conformes aux directives mentionnées, lorsqu'elles sont montées en respectant les instructions jointes sur certains modèles Toro comme indiqué dans les Déclarations de conformité pertinentes.

N° de modèle	N° de série	Description du produit	Description de la facture	Description générale	Directive
03247	—	VENTILATEUR DE REFROIDISSEMENT DE L'UTILISATEUR	OPERATOR COOLING FAN	VENTILATEUR DE REFROIDISSEMENT DE L'UTILISATEUR	S.I. 2008 N° 1597 (Sécurité des machines), S.I. 2016 N° 1091 (CEM)

La documentation technique pertinente a été réunie conformément aux exigences de l'Annexe 10 de la directive S.I 2008 n° 1597.

Nous nous engageons à transmettre, à la suite d'une demande dûment motivée des autorités nationales, les renseignements pertinents concernant cette quasi-machine. La méthode de transmission sera électronique.

Cet équipement ne sera pas mis en service avant d'avoir été incorporé dans les modèles Toro agréés conformément à la Déclaration de conformité associée et à toutes les instructions, ce qui permettra de le déclarer conforme à toutes les directives pertinentes.

This declaration has been issued under the sole responsibility of the manufacturer.
The object of the declaration is in conformity with relevant UK legislation.



Tom Langworthy
Directeur technique
8111 Lyndale Ave. South
Bloomington, MN 55420, USA
Octobre 3, 2022

Représentant autorisé :

Marcel Dutrieux
Manager European Product Integrity
Toro U.K. Limited
Spellbrook Lane West
Bishop's Stortford
CM23 4BU
United Kingdom