



Count on it.

Руководство оператора

**Режущий блок DPA EdgeSeries™
на 27 дюймов с 8 или 11 ножами
и на 32 дюйма с 8 ножами.**

**Тяговый блок Reelmaster® 3100-D или
3105-D**

Номер модели 03189—Заводской номер 407900000 и до
Номер модели 03190—Заводской номер 407900000 и до
Номер модели 03191—Заводской номер 407900000 и до
Номер модели 03192—Заводской номер 400000000 и до



Данное изделие отвечает требованиям всех соответствующих европейских директив. Дополнительные сведения см. в «Декларации о соответствии компонентов (DOI)» в конце данной публикации.

Введение

Данный режущий блок предназначен для использования профессиональными наемными операторами в коммерческих целях. Он предназначен для скашивания травы на ухоженных газонах на полях для гольфа, в парках, на спортивных площадках и коммерческих территориях. Использование этого изделия не по прямому назначению может быть опасным для пользователя и находящихся рядом людей.

Внимательно прочтите данное Руководство, чтобы знать, как правильно использовать и обслуживать машину, не допуская ее повреждения и травмирования персонала. Вы несете ответственность за правильное и безопасное использование машины.

Посетите веб-сайт www.Toro.com для получения информации о технике безопасности при работе с изделием, обучающих материалов по эксплуатации изделия, информации о принадлежностях, а также для получения помощи в поисках дилера или для регистрации вашего изделия.

Для выполнения технического обслуживания, приобретения оригинальных запчастей Toro или получения дополнительной информации обращайтесь в сервисный центр официального дилера или в отдел технического обслуживания компании Toro. Не забудьте при этом указать модель и серийный номер изделия. На [Рисунок 1](#) показано расположение номера модели и серийного номера. Запишите номера в предусмотренном для этого месте.

Внимание: С помощью мобильного устройства вы можете отсканировать QR-код на табличке с серийным номером (при наличии), чтобы получить информацию по гарантии и запчастям, а также другие сведения об изделии.

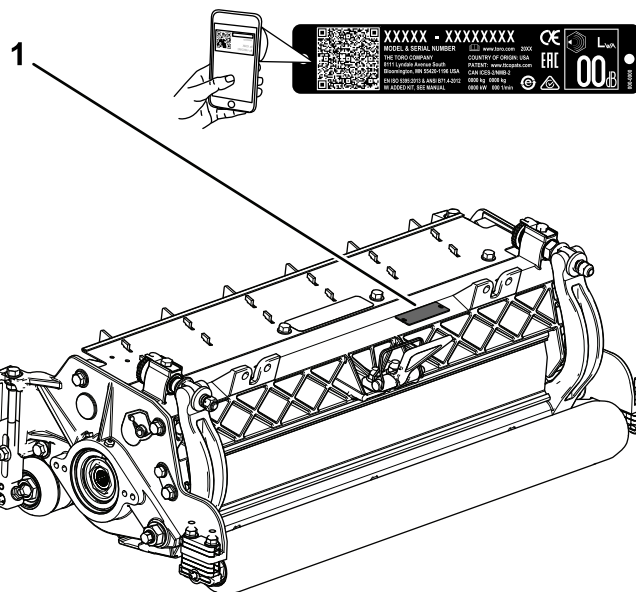


Рисунок 1

1. Расположение номера модели и серийного номера

Номер модели _____
Заводской номер _____

В настоящем руководстве приведены потенциальные опасности и рекомендации по их предотвращению, обозначенные символом ([Рисунок 2](#)), который предупреждает об опасности серьезного травмирования или гибели в случае несоблюдения пользователем рекомендуемых мер безопасности.



Рисунок 2

Символ предупреждения об опасности

Для выделения информации в данном руководстве используются два слова. **Внимание** — привлекает внимание к специальной информации, относящейся к механической части машины, и **Примечание** — выделяет общую информацию, требующую специального внимания.

Содержание

Техника безопасности	3
Общие правила техники безопасности	3
Правила техники безопасности при обращении с режущим блоком	4
Правила техники безопасности при обращении с ножами	4
Наклейки с правилами техники безопасности и инструкциями	4
Сборка	5
1 Установка масленки барабана	5
2 Регулировка режущего блока	6
3 Установка двигателей барабанов	6
4 Регулировка положения роликовых узлов заводской сборки (только для модели 03192)	7
Знакомство с изделием	7
Технические характеристики	7
Навесное оборудование и приспособления	7
Эксплуатация	8
Регулировка режущего блока	8
Отрегулируйте высоту скашивания (только для моделей 03189, 03190, и 03191)	12
Таблица высоты скашивания (только для моделей 03189, 03190 и 03191)	14
Регулировка положения роликовых узлов заводской сборки (только для модели 03192)	15
Регулировка высоты скашивания (только для модели 03192)	16
Установка неподвижной пластины на режущий блок (только для моделей 03189, 03190 и 03191)	18
Таблица высоты скашивания (только для модели 03192)	18
Таблица выбора неподвижного ножа	19
Терминология таблицы высоты скашивания	20
Техническое обслуживание	22
Поддержка режущего блока с помощью опоры	22
Смазывание режущих блоков	22
Технические характеристики неподвижных ножей	23
Технические данные барабана	27
Обслуживание HD системы двухточечной регулировки (DPA)	30
Обслуживание валика	32

Техника безопасности

Общие правила техники безопасности

Нарушение правил работы с оборудованием данного типа может привести к травматической ампутации конечностей. Во избежание тяжелых травм следует всегда соблюдать все правила техники безопасности.

- Перед пуском машины необходимо прочесть и понять содержание данного *Руководства оператора*.
- При работе на данной машине следует быть предельно внимательным. Во избежание травмирования людей или повреждения имущества запрещается отвлекаться во время работы.
- Запрещается помещать руки и ноги рядом с движущимися компонентами машины.
- Запрещается эксплуатировать машину без установленных на ней исправных ограждений и других защитных устройств.
- Держитесь на достаточном расстоянии от всех отверстий выброса.
- Запрещается допускать посторонних лиц и детей в рабочую зону. Запрещается допускать детей к эксплуатации машины.
- Прежде чем покинуть рабочее место оператора, выполните следующие действия:
 - Установите машину на ровной поверхности.
 - Опустите режущий блок (блоки).
 - Отключите приводы.
 - Включите стояночный тормоз (при наличии).
 - Выключите двигатель и извлеките ключ из замка зажигания.
 - Дождитесь остановки всех движущихся частей.

Нарушение правил эксплуатации или технического обслуживания машины может привести к травме. Чтобы снизить вероятность травмирования, выполняйте правила техники безопасности и всегда обращайте внимание на символы, предупреждающие об опасности (▲ которые имеют следующее значение: «Осторожно!», «Внимание!» или «Опасно!» – указания по обеспечению личной безопасности. Несоблюдение данных инструкций может стать причиной травмы или гибели.

Правила техники безопасности при обращении с режущим блоком

- Режущий блок считается укомплектованной машиной, только когда он установлен на тяговом блоке. Внимательно прочтите Руководство оператора для *тягового блока*, в котором содержатся полные инструкции по безопасному использованию данной машины.
- После удара о какой-либо предмет или в случае появления аномальных вибраций в машине следует остановить машину, извлечь ключ (при наличии) и дождаться остановки всех движущихся частей, прежде чем приступать к проверке навесного оборудования. Перед возобновлением работы необходимо устранить все неисправности.
- Следите за исправностью всех компонентов и надлежащей затяжкой крепежа. Заменяйте изношенные или поврежденные наклейки.
- Используйте только принадлежности, навесное оборудование и запчасти, утвержденные компанией Toro.

Правила техники безопасности при обращении с ножами

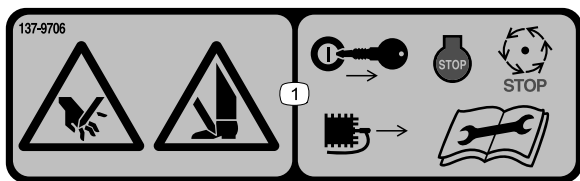
Износ или повреждение ножа может привести к его разрушению. Выброс фрагментов ножа в направлении оператора или находящихся поблизости людей может стать причиной серьезной травмы или гибели.

- Следует периодически проверять ножи на наличие износа или повреждений.
- При проверке ножей будьте внимательны. При техническом обслуживании ножей оберните их ветошью или наденьте перчатки и будьте внимательны. Допускается только замена или заточка ножей; запрещается выпрямлять или сваривать их.
- При использовании газонокосилок с несколькими ножами будьте осторожны, поскольку вращение одного ножа может привести к вращению других ножей.

Наклейки с правилами техники безопасности и инструкциями



Предупреждающие наклейки и инструкции по технике безопасности должны быть хорошо видны оператору и установлены во всех местах потенциальной опасности. При отсутствии или повреждении наклейки следует установить новую наклейку.



137-9706

1. Опасность пореза рук или ног! Перед выполнением технического обслуживания выключите двигатель, извлеките ключ из замка зажигания или отсоедините провод свечи зажигания, дождитесь остановки всех движущихся частей и прочтите *Руководство оператора*.

Сборка

Незакреплённые детали

Используя таблицу, представленную ниже, убедитесь в том, что все детали отгружены

Процедура	Наименование	Количество	Использование
1	Прямая масленка	1	Установите масленку барабана.
2	Детали не требуются	–	Отрегулируйте режущий блок.
3	Уплотнительное кольцо Колпачковые винты (могут поставляться в собранном виде)	1 2	Установите двигатели барабанов.
4	Детали не требуются	–	Отрегулируйте положения заводских роликов в сборе (только для модели 03192).

Информационные материалы и дополнительные детали

Наименование	Количество	Использование
Руководство оператора Каталог деталей (не входит в комплект) – смотрите информацию по приобретению Каталога деталей в прилагаемой открытке.	1 –	Изучите руководство и храните его в надёжном месте.

Примечание: Определите левую и правую стороны машины (при взгляде с места оператора).

1

Установка масленки барабана

Детали, требуемые для этой процедуры:

1	Прямая масленка
---	-----------------

Процедура

Установите масленку на режущем блоке со стороны двигателя барабана. Для определения положения двигателей барабанов в зависимости от положения режущего блока на машине см.

[Рисунок 3](#).

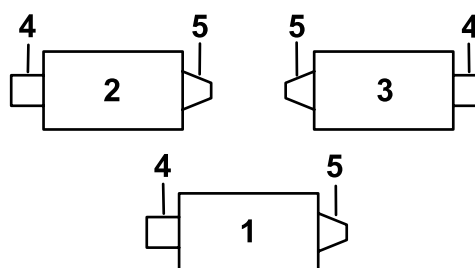


Рисунок 3

G034633
g034633

- | | |
|-------------------|-----------------------|
| 1. Режущий блок 1 | 4. Масса |
| 2. Режущий блок 2 | 5. Двигатель барабана |
| 3. Режущий блок 3 | |

1. Выверните и удалите в отходы установочный винт на боковой пластине двигателя барабана ([Рисунок 4](#)).

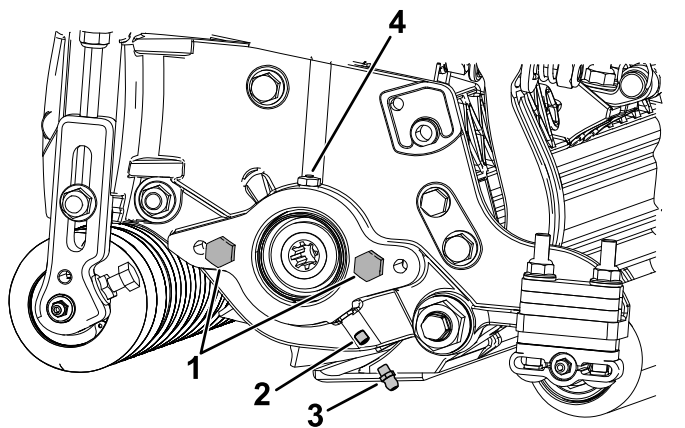


Рисунок 4

g551069

- | | |
|---|---------------------------------|
| 1. Болт с шестигранной головкой (2 шт.) | 3. Масленка |
| 2. Установочный винт | 4. Выпускное отверстие масленки |

2. Установите прямую масленку (Рисунок 4).

Примечание: Пресс-масленка предназначена для смазки шлицов двигателя барабана.

2

Регулировка режущего блока

Детали не требуются

Процедура

1. Регулировка контакта неподвижного ножа и барабана
2. Отрегулируйте задний валик в соответствии с нужной вам высотой скашивания.
3. Установите высоту скашивания.
4. Если необходимо, отрегулируйте задний щиток.

Полные указания по выполнению этих регулировок см. в разделе [Эксплуатация \(страница 8\)](#).

3

Установка двигателей барабанов

Детали, требуемые для этой процедуры:

1	Уплотнительное кольцо
2	Колпачковые винты (могут поставляться в собранном виде)

Процедура

Внимание: Перед установкой двигателей барабанов приобретите и установите противовесы или другие принадлежности на противоположных сторонах режущих блоков относительно двигателей барабанов, как описано в инструкциях, входящих в комплект поставки грузов или принадлежностей.

1. Установите режущие блоки на тяговый блок; см. инструкции в *Руководстве оператора* для тягового блока.
2. Если на боковой пластине двигателя барабана нет колпачковых винтов, установите их (Рисунок 4).
3. Установите уплотнительное кольцо на двигатель барабана (Рисунок 5).

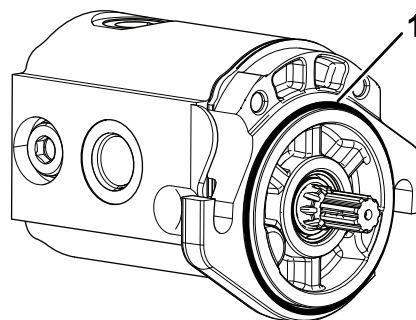


Рисунок 5

g191072

1. Уплотнительное кольцо
4. Установите двигатель барабана и закрепите его колпачковыми винтами.
5. Заправляйте консистентной смазкой масленку боковой пластины до тех пор, пока излишки консистентной смазки не выйдут из выпускного отверстия (Рисунок 4).

4

Регулировка положения роликовых узлов заводской сборки (только для модели 03192)

Детали не требуются

Процедура

Отрегулируйте положения заводских роликов перед использованием режущих блоков в первый раз; см. раздел [Регулировка положения роликовых узлов заводской сборки \(только для модели 03192\)](#) (страница 15).

Знакомство с изделием

Технические характеристики

Номер модели	Масса
03189	60 кг
03190	62 кг
03191	67 кг
03192	54 кг

Навесное оборудование и приспособления

Для улучшения и расширения возможностей машины можно использовать ряд утвержденных компанией Того вспомогательных приспособлений и навесного оборудования. Обратитесь в сервисный центр официального дилера или дистрибьютора или посетите сайт www.Toro.com, на котором приведен список всех утвержденных навесных орудий и вспомогательных приспособлений.

Для поддержания оптимальных рабочих характеристик машины и регулярного прохождения сертификации безопасности всегда приобретайте только оригинальные запасные части и приспособления компании Того. Использование запасных частей и приспособлений, изготовленных другими производителями, может быть опасным и привести к аннулированию гарантии на изделие.

Эксплуатация

Подробные инструкции по эксплуатации см. в *Руководстве оператора* для тягового блока. Перед ежедневным использованием режущего блока необходимо выполнять регулировку неподвижного ножа; см. [Регулировка контакта барабана с неподвижным ножом \(страница 9\)](#). Проверьте качество среза, произведя скашивание пробной полосы, прежде чем эксплуатировать режущий блок, чтобы убедиться в правильности внешнего вида после скашивания.

Регулировка режущего блока

Регулировка заднего щитка

В большинстве случаев наиболее эффективного разбрасывания измельченной травы можно достичь при закрытом заднем щитке (выброс вперед). В тяжелых или влажных условиях можно открыть задний щиток.

Чтобы открыть задний щиток ([Рисунок 6](#)), ослабьте болт, крепящий щиток к левой боковой пластине, поверните щиток в открытое положение и затяните болт.

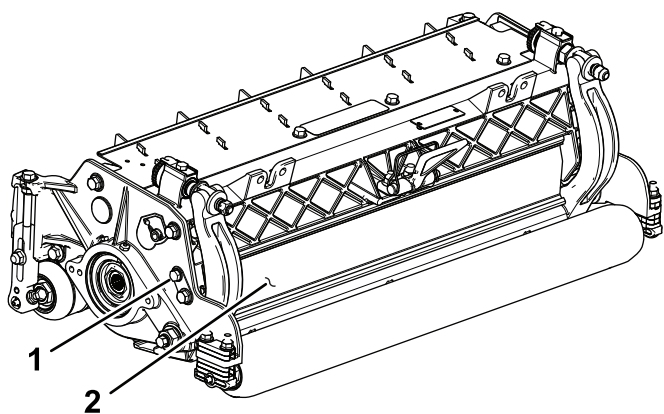


Рисунок 6

g191341

1. Болт

2. Задний щиток

Регулировка контакта неподвижного ножа с барабаном

Ежедневная регулировка неподвижного ножа

Встроенная в режущий блок и оснащенная двумя ручками система регулировки контакта барабана с неподвижным ножом упрощает процедуру регулировки, которую необходимо выполнять для

достижения оптимального качества скашивания. Точность регулировки обеспечивается двумя ручками и конструкцией планки неподвижного ножа, которая позволяет контролировать непрерывное самозатачивание. Таким образом, режущие кромки всегда остаются острыми и обеспечивают хорошее качество скашивания, при этом значительно снижается потребность в повседневной заточке методом обратного вращения.

Перед каждым скашиванием, ежедневно или по мере необходимости проверяйте у каждого режущего блока контакт неподвижного ножа с барабаном. **Выполните данную процедуру даже в том случае, если качество скашивания приемлемое.**

1. Опустите режущие блоки на твердую поверхность, выключите двигатель и извлеките ключ из замка зажигания.
2. Медленно проверните барабан в обратном направлении, прислушиваясь к звуку соприкосновения барабана и неподвижного ножа.
 - Если явные признаки контакта отсутствуют, выполните следующее:
 - A. Поворачивайте регулировочные болты планки неподвижного ножа по часовой стрелке ([Рисунок 7](#)) по 1 щелчку за раз до тех пор, пока не почувствуете или не услышите легкий контакт.

Примечание: Регулировочные винты планки неподвижного ножа имеют фиксированные положения, каждое из которых соответствует перемещению неподвижного ножа на 0,022 мм.

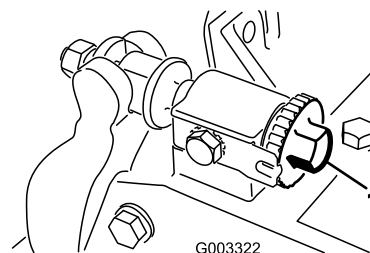


Рисунок 7

g003322

1. Регулировочный винт неподвижного ножа

- B. Вставьте длинную полоску бумаги индикации производительности резания (№ 125-5610 по каталогу Toro) между барабаном и неподвижным ножом перпендикулярно неподвижному ножу ([Рисунок](#)

8), затем **медленно** вращайте барабан вперед; при этом бумага должна разрезаться; в ином случае повторяйте пункты А и В до тех пор, пока бумага не начнет разрезаться.

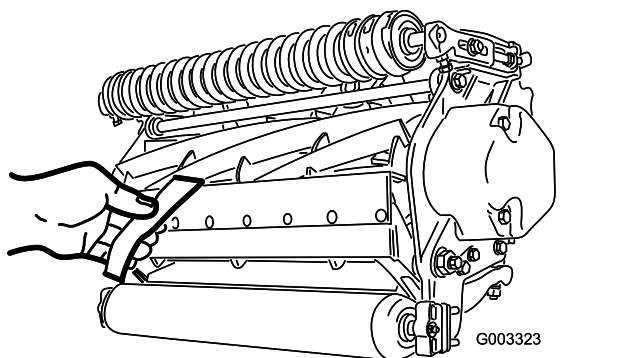


Рисунок 8

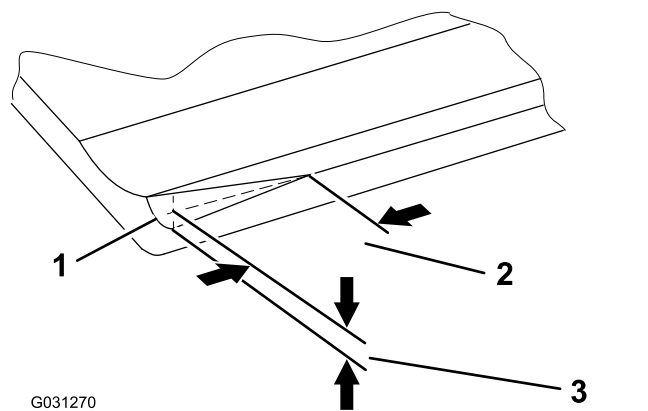


Рисунок 9

- | | |
|---|-----------|
| 1. Заходная фаска на правой стороне неподвижного ножа | 3. 1,5 мм |
| 2. 6,4 мм | |

- В случае явно выраженного избыточного контакта (сопротивления) барабана произведите заточку методом обратного вращения, шлифовку передней части неподвижного ножа или заточку неподвижного ножа и / или барабана, чтобы получить острые кромки для точного резания; см. *Руководство компании Toro по заточке барабанных и ротационных газонокосилок*, форма № 09168SL.

Внимание: Легкий контакт всегда более предпочтителен. Если легкий контакт не поддерживается, кромки неподвижного ножа / барабана самозатачиваются недостаточно и затупляются после периода эксплуатации. В случае избыточного контакта происходит более быстрый и неравномерный износ неподвижного ножа и барабана, что может ухудшить качество скашивания.

Примечание: После продолжительной работы на обоих концах неподвижного ножа образуется гребень. Чтобы обеспечить бесперебойную работу машины, сточите или спилите напильником эти зазубрины с режущей кромки неподвижного ножа.

Примечание: Со временем потребуется заново заточить фаску (Рисунок 9), поскольку она рассчитана на 40% срока службы неподвижного ножа.

Примечание: Не делайте заходную фаску слишком большой, так как это может привести к сдиранию травяного покрова.

Регулировка контакта барабана с неподвижным ножом

Выполняйте эту процедуру во время первоначальной настройки режущего блока, после шлифовки, заточки обратным вращением или разборки барабана. Данную процедуру не требуется выполнять ежедневно.

- После заточки обратным вращением режущего блока или шлифовки неподвижного ножа и / или барабана возможно придется покосить режущим блоком в течение нескольких минут, чтобы барабан и неподвижный нож приработались друг к другу, а затем выполнить процедуру регулировки контакта барабана с неподвижным ножом.
- Если травяной покров очень плотный или высота скашивания очень маленькая, могут потребоваться дополнительные регулировки.
 - Установите режущий блок на ровной поверхности.
 - Поверните регулировочные винты неподвижного ножа против часовой стрелки, чтобы неподвижный нож не касался барабана (Рисунок 10).

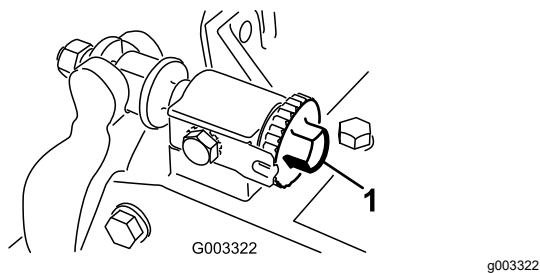


Рисунок 10

1. Регулировочный винт неподвижного ножа

3. Наклоните режущий блок, чтобы получить доступ к неподвижному ножу и барабану.

Внимание: Убедитесь в том, что гайки с обратной стороны регулировочных винтов основания неподвижного ножа не упираются в рабочую поверхность; используйте откидную подставку (Рисунок 11).

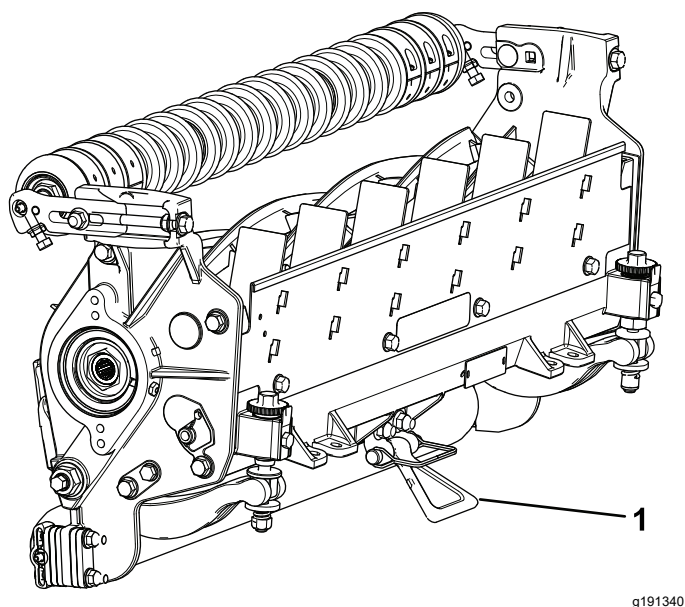


Рисунок 11

1. Откидная подставка

4. Поверните барабан так, чтобы 1 нож пересек неподвижный нож примерно в 25 мм от конца неподвижного ножа с правой стороны режущего блока.
5. Нанесите маркировочную метку на ноже барабана в месте его пересечения с кромкой неподвижного ножа.

Примечание: Это облегчит последующие регулировки.

6. Вставьте регулировочную прокладку толщиной 0,05 мм (№ по каталогу 140-5531) между ножом барабана и кромкой

неподвижного ножа в точке, отмеченной при выполнении пункта 5.

7. Поворачивайте правый регулировочный винт планки неподвижного ножа по часовой стрелке до тех пор, пока не почувствуете **небольшое** давление на регулировочную прокладку, затем поверните регулировочный винт планки неподвижного ножа на 2 щелчка в противоположном направлении и удалите регулировочную прокладку.

Примечание: Регулировка одной стороны режущего блока влияет на другую сторону, эти два щелчка обеспечат зазор при регулировке другой стороны.

Примечание: Если регулировка начинается с большого зазора, сначала необходимо подтянуть обе стороны поближе, попеременно затягивая правую и левую стороны.

8. **Медленно** поверните барабан так, чтобы помеченное вами с правой стороны лезвие пересекло неподвижный нож примерно в 25 мм от конца неподвижного ножа с левой стороны режущего блока.
9. Поворачивайте левый регулировочный винт планки неподвижного ножа по часовой стрелке до тех пор, пока регулировочная прокладка не будет проходить в зазор между барабаном и неподвижным ножом с небольшим усилием.
10. Вернитесь к правой стороне и при необходимости отрегулируйте ее так, чтобы регулировочная прокладка проходила между тем же ножом и неподвижным ножом с небольшим усилием.
11. Повторяйте пункты 9 и 10 до тех пор, пока регулировочная прокладка не будет проходить через оба зазора с небольшим усилием, при этом еще один щелчок регулировочных винтов с обеих сторон уже не позволит прокладке пройти в зазор с обеих сторон.

Примечание: Неподвижный нож теперь расположен параллельно барабану.

12. Из этого положения (т.е. один щелчок регулировочного винта, и регулировочная прокладка не проходит в зазор) поверните регулировочные винты планки неподвижного ножа по часовой стрелке, каждый на один щелчок.

Примечание: Каждый щелчок перемещает неподвижный нож на 0,022 мм. **Не допускайте чрезмерной затяжки регулировочных винтов.**

- Вставьте длинную полоску специальной бумаги для проверки качества среза (№ 125-5610 по каталогу Toro) между барабаном и неподвижным ножом перпендикулярно неподвижному ножу (Рисунок 8), затем **медленно** вращайте барабан вперед; при этом нож должен разрезать бумагу; в ином случае поверните каждый регулировочный винт неподвижного ножа по часовой стрелке на один щелчок и повторяйте действия, описанные в этом пункте, до тех пор, пока нож не будет разрезать бумагу.

Примечание: В случае наличия явного избыточного контакта/сопротивления барабана произведите заточку обратным вращением, шлифовку передней части неподвижного ножа или шлифовку неподвижного ножа и / или барабана, чтобы получить острые кромки для точного резания; см. *Руководство по заточке барабанов и ротационных газонокосилок Toro*, форма № 09168SL.

Регулировка высоты заднего валика

- Отрегулируйте кронштейны заднего валика (Рисунок 12) на необходимый диапазон высоты скашивания путем установки необходимого количества проставок под монтажный фланец боковой пластины (Рисунок 12) в соответствии с таблицей высоты скашивания.

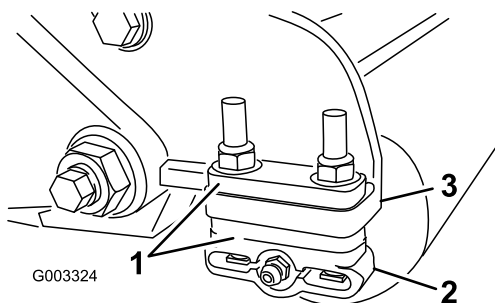


Рисунок 12

- | | |
|---------------------|--------------------------------------|
| 1. Проставка | 3. Монтажный фланец боковой пластины |
| 2. Кронштейн валика | |

- Поднимите заднюю часть режущего блока и установите подставку под неподвижный нож.
- Отверните 2 гайки, скрепляющие соединения кронштейнов валика с проставками и монтажными фланцами боковой пластины.

- Опустите валик и выкрутите винты из монтажных фланцев боковой пластины и проставок.
- Поместите прокладки на винты кронштейнов валика.
- Прикрепите кронштейн валика и проставки к нижней стороне монтажных фланцев боковой пластины с помощью гаек, открученных ранее.
- Убедитесь в правильности контакта неподвижного ножа с барабаном. Переверните газонокосилку для обеспечения доступа к передним и задним валикам и неподвижному ножу.

Примечание: Положение заднего валика относительно барабана регулируется допусками на механическую обработку собранных компонентов, поэтому синхронизация не требуется. Возможна лишь незначительная регулировка, которую выполняют путем установки режущего блока на поворачивную плиту с плоской поверхностью и ослаблением монтажных винтов с головкой, крепящих боковую пластину (Рисунок 13). Отрегулируйте и затяните колпачковые винты. Затяните колпачковые винты с моментом 37–45 Н·м.

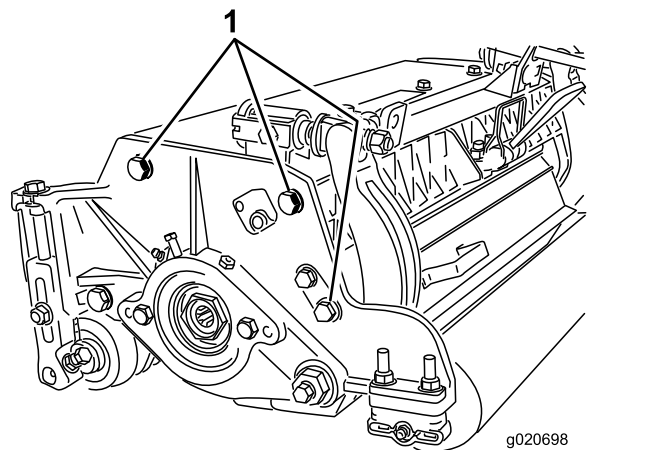


Рисунок 13

- Монтажные колпачковые винты, крепящие боковую пластину

Отрегулируйте высоту скашивания (только для моделей 03189, 03190, и 03191)

Примечание: С помощью таблицы высоты скашивания (модели 03189, 03190 и 03191) определите количество задних проставок, требуемое для обеспечения необходимой интенсивности скашивания; см. [Отрегулируйте высоту скашивания \(только для моделей 03189, 03190, и 03191\)](#) (страница 12).

1. Ослабьте контргайки, которые крепят кронштейны высоты скашивания к боковым пластинам режущего блока ([Рисунок 14](#)).

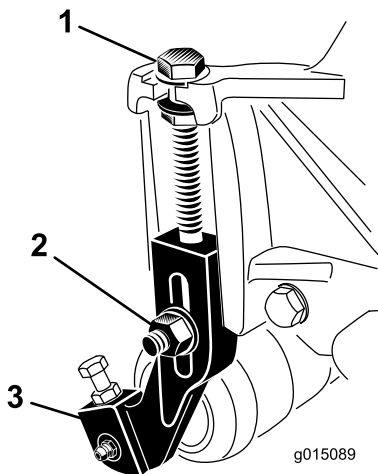


Рисунок 14

1. Регулировочный болт
2. Контргайка
3. Кронштейн высоты скашивания

2. Ослабьте гайку измерительной планки ([Рисунок 15](#)) и установите регулировочный болт на требуемую высоту скашивания.

Примечание: Расстояние между нижней поверхностью головки болта и лицевой стороной планки – это и есть высота скашивания.

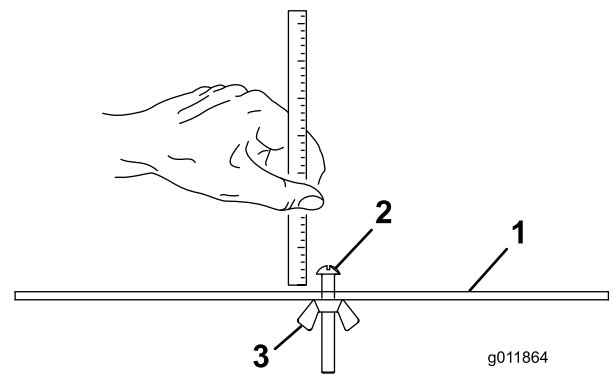


Рисунок 15

1. Мерная планка
2. Винт регулировки высоты
3. Гайка

3. Зацепите головку болта за режущую кромку неподвижного ножа и расположите задний конец планки на заднем валике ([Рисунок 16](#)).
4. Поворачивайте регулировочный болт до тех пор, пока передний валик не коснется измерительной планки ([Рисунок 16](#)). Регулируйте оба конца валика до тех пор, пока весь валик не встанет параллельно неподвижному ножу.

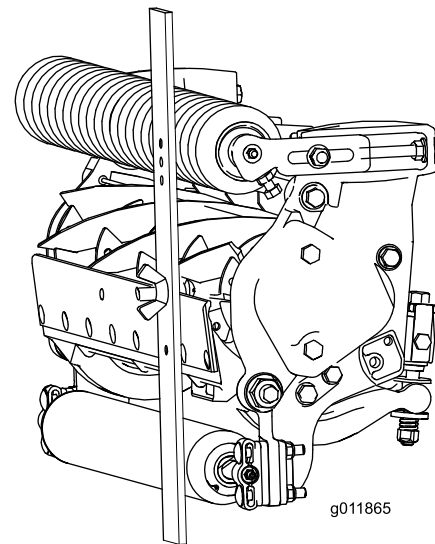


Рисунок 16

Внимание: При правильной установке задний и передний валики должны касаться измерительной планки, а болт должен быть плотно прижат к неподвижному ножу. Это обеспечивает одинаковую высоту скашивания с обеих сторон неподвижного ножа.

5. Затяните гайки, чтобы зафиксировать регулировку.

Примечание: Не перетяните гайки.
Затягивайте их только с усилием,
достаточным только для того, чтобы
устранить люфт с шайбы.

Таблица высоты скашивания (только для моделей 03189, 03190 и 03191)

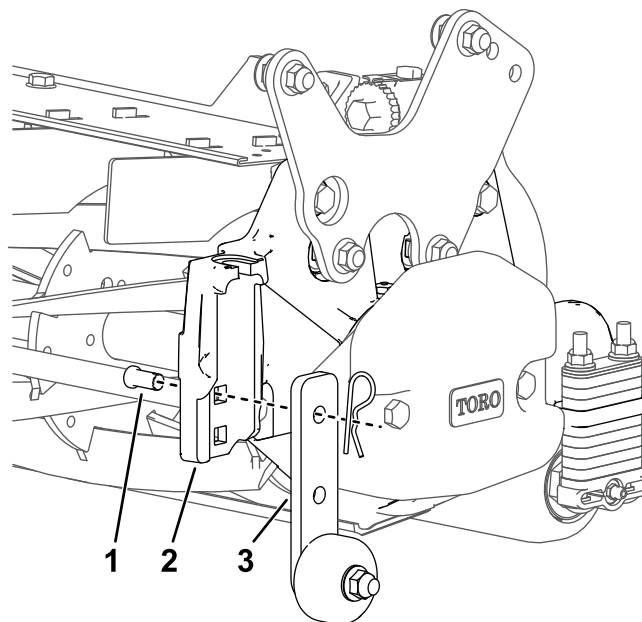
Таблица высоты скашивания (только для моделей 03189, 03190 и 03191)						
Настройка высоты скашивания	Интенсивность скашивания	Кол-во задних проставок толщиной ¼ дюйма		Настройка высоты скашивания	Интенсивность скашивания	Кол-во задних проставок толщиной ¼ дюйма
6 мм	Менее интенсивная	0		32 мм	Менее интенсивная	4
	Normal (Нормальное)	0			Нормальная	5
	Более интенсивное	1			Более интенсивная	6
9 мм	Менее интенсивная	0		35 мм	Менее интенсивная	4
	Normal (Нормальное)	1			Нормальная	5
	Более интенсивное	2			Более интенсивная	6
13 мм	Менее интенсивная	0		38 мм	Менее интенсивная	5
	Normal (Нормальное)	1			Нормальная	6
	Более интенсивное	2			Более интенсивная	7
16 мм	Менее интенсивная	1		41 мм	Менее интенсивная	6
	Нормальная	2			Нормальная	7
	Более интенсивная	3			Более интенсивная	8
19 мм	Менее интенсивная	2		44 мм	Менее интенсивная	6
	Нормальная	3			Normal (Нормальное)	7
	Более интенсивная	4			Более интенсивное	8
22 мм	Менее интенсивная	2		48 мм	Менее интенсивная	7
	Нормальная	3			Normal (Нормальное)	8
	Более интенсивная	4			Более интенсивное	9
25 мм	Менее интенсивная	3	51 мм	Менее интенсивная	7	
	Нормальная	4		Normal (Нормальное)	8	
	Более интенсивная	5		Более интенсивное	9	
29 мм	Менее интенсивная	4				
	Normal (Нормальное)	5				
	Более интенсивное	6				

Регулировка положения роликовых узлов заводской сборки (только для модели 03192)

Перед тем, как опустить режущие блоки на пол цеха или снять их с тягового блока следует опустить узлы заводских роликов для предотвращения контакта барабана или лезвий неподвижного ножа с твердой поверхностью.

Перед началом эксплуатации режущих блоков установите их на машину, поднимите режущие блоки и поднимите заводские ролики в сборе, чтобы они не могли касаться травы и мешать работе.

1. Извлеките шплинт из шплинтуемого штифта, который крепит кронштейн заводского ролика к боковой пластине.
2. Расположите узел заводского ролика по мере необходимости:
 - Опустите кронштейны заводских роликов, прежде чем опускать режущий блок на пол в мастерской или снимать его с тягового блока (Рисунок 17).

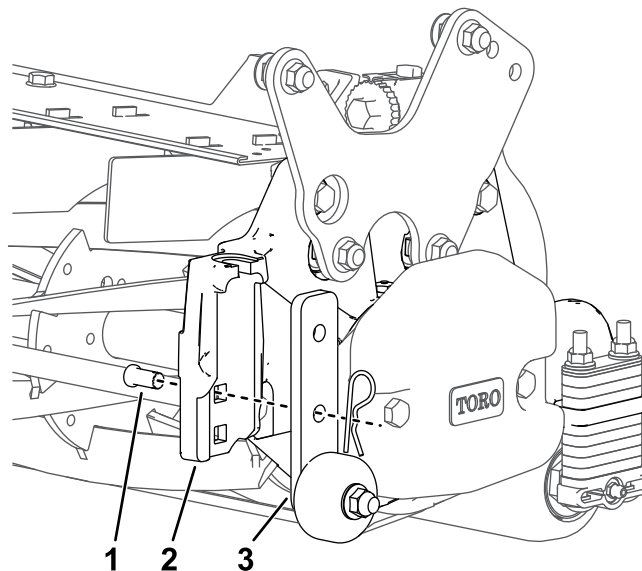


g341821

Рисунок 17

1. Шплинтуемый штифт (всегда установлен в верхнее квадратное отверстие в боковой пластине)
2. Боковая пластина
3. Заводской ролик в сборе (в опущенном положении / для передвижения в мастерской)

- Поднимите кронштейны заводских роликов после подъема режущего блока в рабочее положение (Рисунок 18).



g341820

Рисунок 18

1. Шплинтуемый штифт (всегда установлен в верхнее квадратное отверстие в боковой пластине)
2. Боковая пластина
3. Заводской ролик в сборе (в поднятом/рабочем положении)

Примечание: Убедитесь в том, что шплинтуемый штифт всегда установлен в верхнее квадратное отверстие в боковой пластине.

3. Прикрепите кронштейн заводского ролика к шплинтуемому штифту с помощью шплинта.
4. Повторите эту процедуру на противоположной стороне режущего блока, а также для всех остальных режущих блоков по мере необходимости.

Регулировка высоты скашивания (только для модели 03192)

В модели 03192 отрегулируйте высоту скашивания (НОС), добавляя или убирая регулировочные (с прорезями) задние проставки под выступом боковой пластины на режущем блоке.

Примечание: Проставки, установленные над выступом боковой пластины, не влияют на высоту скашивания.

Регулировочные задние проставки (с пазами) размещаются для хранения над выступом боковой пластины; для увеличения высоты скашивания переместите их вниз под выступ боковой пластины.

На режущих блоках модели 03192 имеются 2 типа задних проставок с пазами, предназначенных для регулировки высоты скашивания.

- Задние проставки с пазами толщиной $\frac{1}{4}$ дюйма (6,4 мм), до 3 шт. на каждой стороне.
- Тонкие задние проставки с пазами толщиной 0,075 дюйма (1,9 мм), до 2 шт. на каждой стороне.

Кроме того, имеются 5 фиксированных задних проставок ($\frac{1}{4}$ дюйма, 6,4 мм), которые всегда расположены под выступом боковой пластины.

Внимание: Не снимайте и не регулируйте 5 нижних задних проставок; режущий блок рассчитан на работу с высотой скашивания от 1,25 до 2,00 дюймов (32 до 51 мм), а снятие нижних фиксированных проставок приведет к тому, что высота скашивания выйдет из этого диапазона.

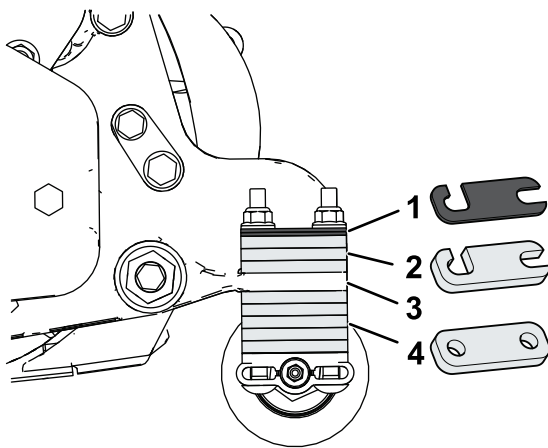


Рисунок 19

g341920

- | | |
|--|--|
| 1. Тонкие регулировочные проставки (0,075 дюйма) | 3. Выступ боковой пластины |
| 2. Регулировочные проставки толщиной ¼ дюйма | 4. Нижние фиксированные проставки (не регулируйте) |

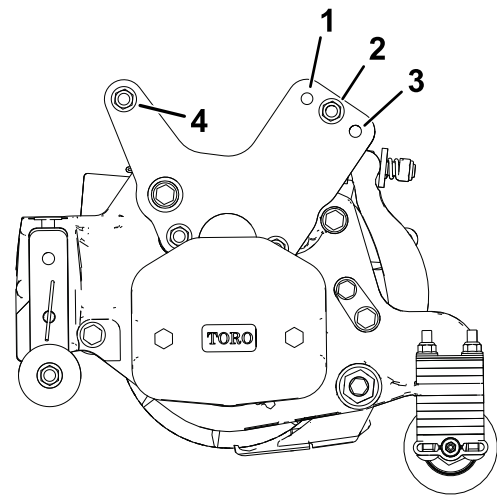


Рисунок 20

g341875

Показана левая сторона

- | | |
|---------------------------------|--|
| 1. Менее интенсивное | 3. Более интенсивное |
| 2. Производственное/стандартное | 4. Просто ослабьте эти контргайки, прежде чем регулировать интенсивность скашивания. |

Чтобы отрегулировать интенсивность скашивания на режущих блоках модели 03192, выполните следующие действия:

- Установите режущий блок на тяговый блок, как описано в *Руководстве оператора* для тягового блока.
- Ослабьте, но не отворачивайте полностью контргайки в передней части фиксированных пластин, и снимите каретные болты, проставки и контргайки с задней части фиксированных пластин и отрегулируйте их положение.

Примечание: Для **менее** интенсивного скашивания установите звенья режущего блока в положение № 1, а для **более** интенсивного скашивания – в положение № 3 ([Рисунок 20](#)).

Установка неподвижной пластины на режущий блок (только для моделей 03189, 03190 и 03191)

Примечание: Дополнительная неподвижная пластина (продается отдельно) рекомендуется для ровных поверхностей скашивания и для высоты скашивания от 38 до 64 мм.

1. Снимите гайки и шайбы, крепящие подъемные серьги к боковой пластине режущего блока и несущей раме (Рисунок 21). Удалите шайбы в отходы.

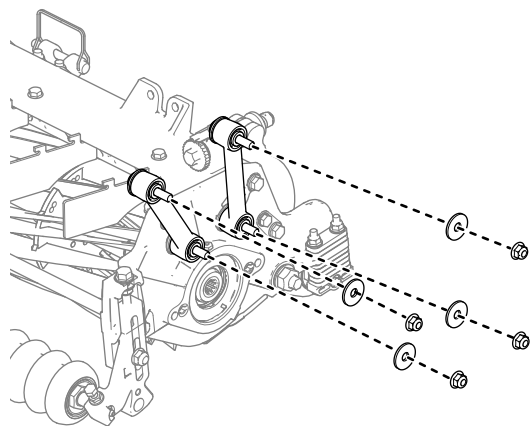


Рисунок 21

g589827

2. Установите неподвижную пластину на болты и закрепите ее с помощью снятых ранее гаек. (Рисунок 22).

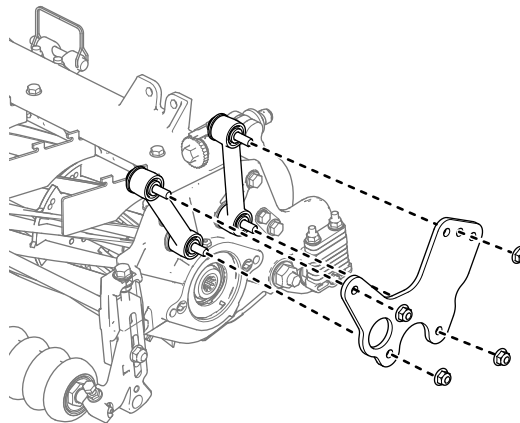


Рисунок 22

g589826

3. См. Рисунок 20 для конфигураций интенсивного скашивания.

Таблица высоты скашивания (только для модели 03192)

Таблица высоты скашивания (для модели 03192 и режущих блоков с установленной неподвижной пластиной)		
Настройка высоты скашивания	Кол-во задних проставок толщиной ¼ дюйма*	Кол-во тонких задних проставок*
32 мм	5	0
34 мм	5	1
35 мм	5	2
38 мм	6	0
40 мм	6	1
42 мм	6	2
45 мм	7	0

46 мм	7	1
48 мм	7	2
51 мм	8	0

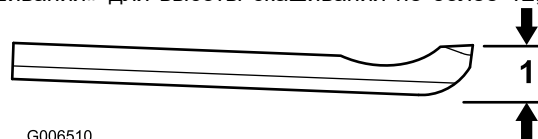
* Установлены под выступом боковой пластины

Таблица выбора неподвижного ножа

Следующая таблица позволяет определить, какой из неподвижных ножей наиболее подходит для требуемой высоты скашивания.

Таблица выбора неподвижного ножа / высоты скашивания			
Неподвижный нож	№ по каталогу	Высота режущей кромки неподвижного ножа	Высота скашивания
Низкая высота скашивания	147-1248 (27 дюймов)	5,6 мм	От 6,4 до 12,7 мм
	147-1252 (32 дюйма)		
EdgeMax®	137-6095 (27 дюймов)	6,9 мм (0,270 дюйма)	От 9,5 до 50,8 мм (от 0,375 до 2,00 дюймов)*
Стандартный	147-1249 (модель 03189/90, 27 дюймов)	6,9 мм (0,270 дюйма)	От 9,5 до 50,8 мм (от 0,375 до 2,00 дюймов)*
	147-1253 (модель 03191, 32 дюйма)		
Для тяжелых условий эксплуатации	147-1250 (модель 03192, 27 дюймов)	9,3 мм (0,370 дюйма)	От 12,7 до 50,8 мм (от 0,500 до 2,00 дюймов)
	147-1254 (32 дюйма)		

* Для трав, вегетирующих в теплый сезон, может потребоваться неподвижный нож «Низкая высота скашивания» для высоты скашивания не более 12,7 мм.



G006510

g006510

Рисунок 23

1. Высота режущей кромки неподвижного ножа*

Терминология таблицы высоты скашивания

Настройка высоты скашивания (НОС)

Соответствует требуемой высоте скашивания.

Установленная высота скашивания

Установленная высота скашивания – это высота установки верхней кромки неподвижного ножа над ровной горизонтальной поверхностью, контактирующей с нижней частью и переднего, и заднего валиков.

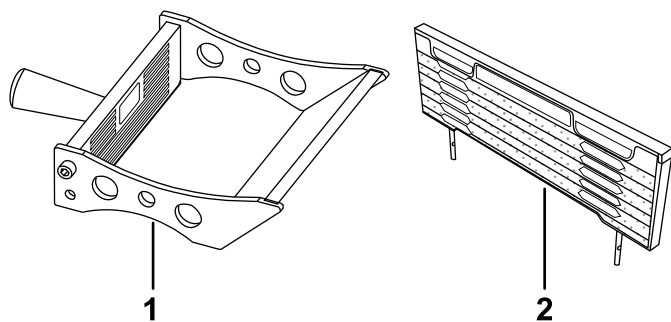
Эффективная высота скашивания

Это фактическая высота, на которой скашивается трава. При заданной эталонной высоте скашивания фактическая высота скашивания изменяется в зависимости от типа травы, времени года, состояния травяного покрова и грунта. Параметры настроек режущего блока (интенсивность скашивания, валики, неподвижные ножи, установленное навесное оборудование, настройки компенсации травяного покрова и т.д.) также влияют на эффективную высоту скашивания.

Для определения необходимой эталонной высоты скашивания регулярно проверяйте эффективную высоту скашивания с помощью устройств для оценки травяного покрова Turf Evaluator компании Toro.

Рекомендуемые устройства оценки травяного покрова Turf Evaluator компании Toro, предназначенные для измерения эффективной высоты скашивания машин Reelmaster компании Toro ([Рисунок 24](#)):

- Устройство оценки травяного покрова Turf Evaluator модели 04399: для эталонной высоты скашивания в диапазоне от 0,25 до 1,00 дюйма (от 6 до 25 мм).
- Устройство оценки травяного покрова Turf Evaluator при большой высоте скашивания модели 136-3635: для эталонной высоты скашивания в диапазоне от 1,00 до 2,00 дюймов (от 25 до 51 мм).



g342500

Рисунок 24

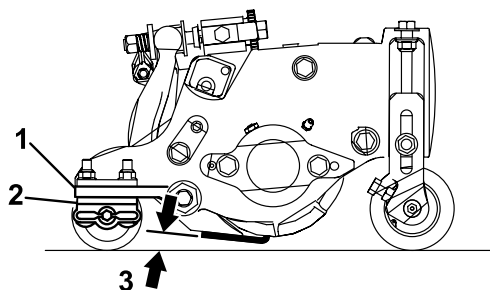
1. Устройство оценки травяного покрова Turf Evaluator – диапазон эффективной высоты скашивания: от 0,00 до 1,60 дюйма (от 0 до 41 мм)
2. Устройство оценки травяного покрова Turf Evaluator при большой высоте скашивания – диапазон эффективной высоты скашивания: от 0,75 до 6,00 дюймов (от 19 до 152 мм)

Интенсивность скашивания

Интенсивность скашивания существенно влияет на рабочие характеристики режущего блока. Интенсивность скашивания травы зависит от угла установки неподвижного ножа относительно грунта ([Рисунок 25](#)).

Оптимальный вариант настройки режущего блока выбирается в зависимости от состояния травяного покрова и желаемых результатов. Оптимальный вариант настройки режущего блока определяется, исходя из опыта эксплуатации. Интенсивность скашивания можно регулировать на протяжении всего сезона скашивания в зависимости от состояния травяного покрова.

Как правило, настройки от менее интенсивной до нормальной лучше всего подходят для теплолюбивых трав (свиной палец; паспалюм пальчатый; зойсия), а для холодостойких трав (полевица, метлик, рожь), могут потребоваться настройки от нормальной до более интенсивной. При более интенсивной настройке срезается больше травы, поскольку вращающийся барабан затягивает большее количество травы на неподвижный нож.



g551095

Рисунок 25

- | | |
|--------------------------------------|-----------------------------|
| 1. Монтажный фланец боковой пластины | 3. Интенсивность скашивания |
| 2. Задние проставки | |

Задние проставки

Количество задних проставок определяет интенсивность скашивания для режущего блока. При установленной высоте скашивания добавление проставок под монтажный фланец боковой пластины повышает интенсивность резания режущего блока. Все режущие блоки на данной машине должны быть настроены на одинаковую интенсивность скашивания (одинаковое количество задних проставок № 119-0626 по каталогу), иначе возможно ухудшение внешнего вида скошенного газона ([Рисунок 25](#)).

Техническое обслуживание

Поддержка режущего блока с помощью опоры

Если режущий блок необходимо наклонить, чтобы получить доступ к неподвижному ножу / барабану, приподнимите заднюю часть режущего блока с помощью откидной подставки (поставляется с тяговым блоком), чтобы убедиться в том, что гайки с обратной стороны регулировочных винтов планки неподвижного ножа не упираются в рабочую поверхность (Рисунок 26).

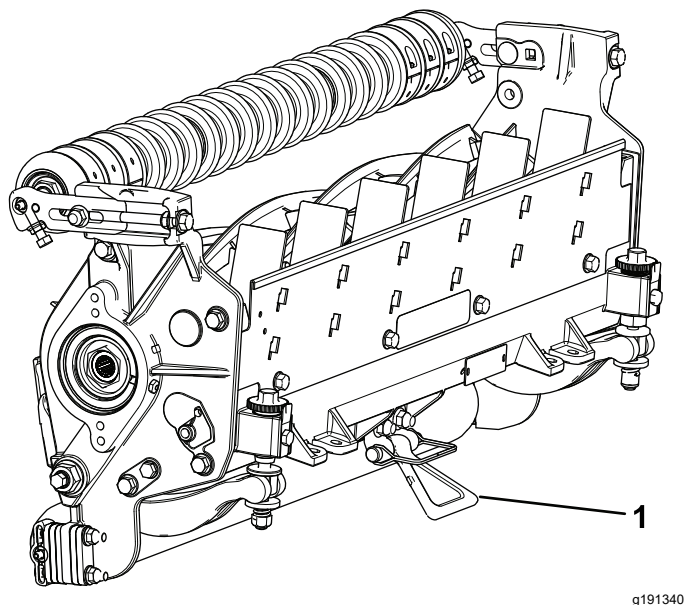


Рисунок 26

1. Откидная подставка

Смазывание режущих блоков

Регулярно закачивайте в 5 масленок, расположенных на каждом режущем блоке (Рисунок 27), литиевую смазку № 2.

Две точки смазки расположены на переднем валике, две – на заднем валике и одна – на шлице двигателя барабана.

Примечание: На модели 03192 нет переднего ролика; имеются только 2 точки смазки на заднем ролике и 1 – на шлицах двигателя барабана.

Внимание: Смазка режущих блоков непосредственно после их очистки поможет удалить воду из подшипников и продлить срок их службы.

1. Протрите все масленки чистой ветошью.
2. Вводите смазку до появления чистой смазки из уплотнений роликов и предохранительного клапана подшипника.
3. Удалите излишки смазки.

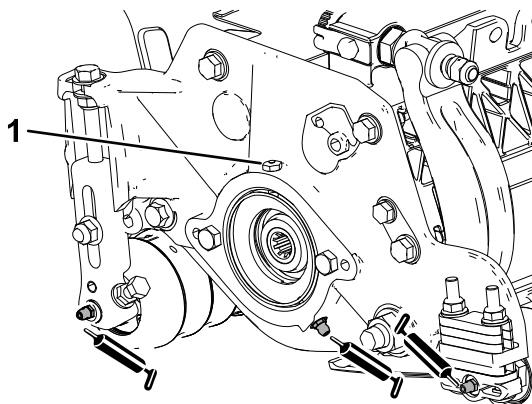


Рисунок 27

Масленки для консистентной смазки на стороне двигателя барабана

1. Предохранительный клапан

Технические характеристики неподвижных ножей

Обслуживание неподвижного ножа

Демонтаж неподвижного ножа/Неподвижный нож в сборе

1. Поворачивайте регулировочные винты планки неподвижного ножа против часовой стрелки, чтобы отодвинуть неподвижный нож от барабана (**Рисунок 28**).

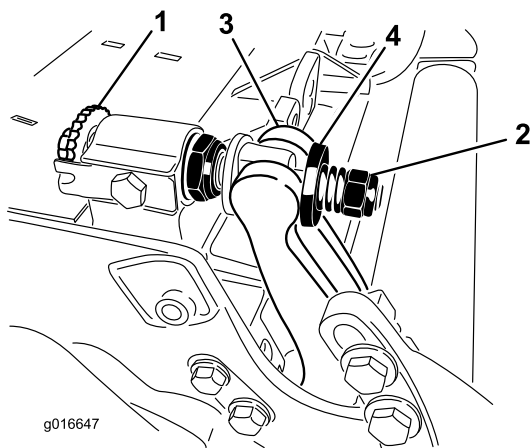


Рисунок 28

- | | |
|--|--------------------|
| 1. Регулировочный винт неподвижного ножа | 3. Неподвижный нож |
| 2. Гайка натяжения пружины | 4. Шайба |

2. Отвинчивайте гайку натяжения пружины до тех пор, пока шайба больше не будет нажимать на планку неподвижного ножа (**Рисунок 28**).
3. С каждой стороны машины ослабьте контргайку, крепящую болт планки неподвижного ножа (**Рисунок 29**).

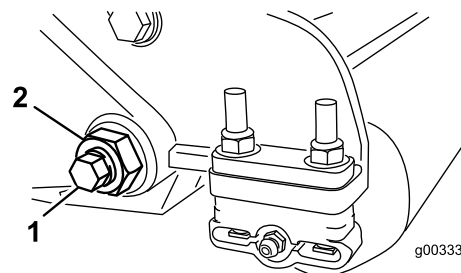


Рисунок 29

- | | |
|----------------------------------|---------------|
| 1. Болт планки неподвижного ножа | 2. Контргайка |
|----------------------------------|---------------|

4. Отверните каждый болт планки неподвижного ножа, чтобы можно было потянуть планку вниз и снять ее с режущего блока (**Рисунок 29**).

Не забудьте о наличии 2 нейлоновых шайб и 1 стальной шайбы с каждой стороны неподвижного ножа (**Рисунок 30**).

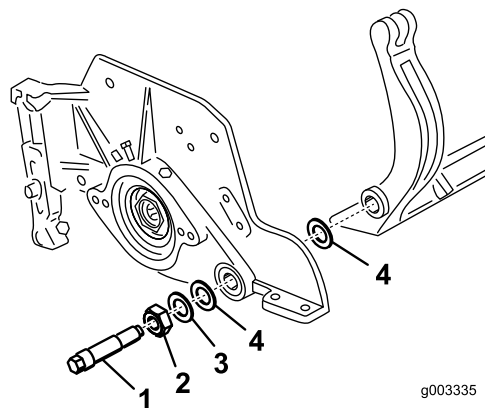


Рисунок 30

- | | |
|-----------------------------------|---------------------|
| 1. Болт планки неподвижного ножа | 3. Стальная шайба |
| 2. Гайка планки неподвижного ножа | 4. Нейлоновая шайба |

5. Снимите неподвижный нож с планки неподвижного ножа, открутив все винты, которые удерживают его на месте. Используйте торцевой ключ с инструментом для винтов неподвижного ножа (номер детали TOR510880).

Примечание: Вы можете использовать механический или пневматический гаечный ключ для откручивания винтов неподвижного ножа.

Примечание: Удалите в отходы неподвижный нож и винты.

Установка нового неподвижного ножа.

1. Выберите новый неподвижный нож согласно [Таблица выбора неподвижного ножа \(страница 19\)](#).
2. Удалите ржавчину, окалину и коррозию с поверхности планки неподвижного ножа и нанесите тонкий слой масла на его поверхность.

Внимание: Не удаляйте литевой материал с планки неподвижного ножа. Планка неподвижного ножа преднамеренно вогнута посередине; не выравнивайте ее.

3. Очистите резьбы в планке неподвижного ножа.
4. Нанесите противозадирный состав на новые винты неподвижного ножа и установите неподвижный нож на планку неподвижного ножа.

Внимание: Используйте только новые винты неподвижного ножа.

Примечание: Количество винтов варьируется в зависимости от планки неподвижного ножа.

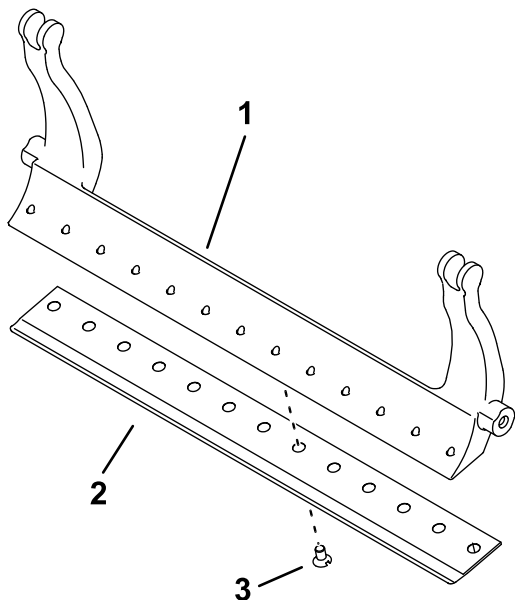


Рисунок 31

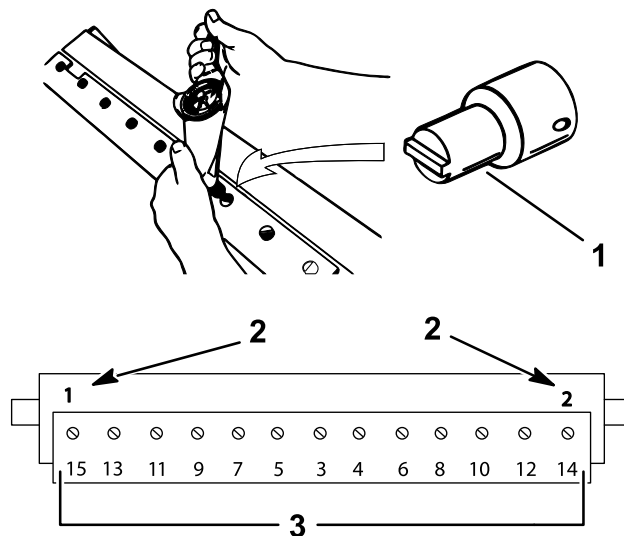
g557599

Показана планка неподвижного ножа с 13 винтами

1. Неподвижный нож
2. Неподвижный нож
3. Винт

5. Затяните 2 наружных винта с моментом 1 Н·м.
6. Затяните винты с моментом 29,8 +/- 1 Н·м, начиная от середины неподвижного ножа.

Внимание: Не затягивайте винты неподвижного ножа, используя механический или пневматический ударный гаечный ключ.



g255046

Рисунок 32

1. Инструмент для винтов неподвижного ножа (номер детали TOR510880)
2. Сначала установите эти винты и затяните с моментом 1 Н·м.
3. Затяните с моментом 29,8 +/- 1 Н·м.
7. Заточите новый неподвижный нож; см [Таблица эксплуатационного предела неподвижного ножа \(страница 25\)](#).

Таблица эксплуатационного предела неподвижного ножа

Эксплуатационные пределы неподвижного ножа приведены в следующей таблице.

Внимание: Эксплуатация режущего блока с неподвижным ножом, параметры которого ниже «эксплуатационного предела», может привести к неудовлетворительному результату скашивания и снижению прочности конструкции неподвижного ножа при ударах.

Таблица эксплуатационного предела неподвижного ножа				
Неподвижный нож	№ по каталогу	Высота режущей кромки неподвижного ножа	Эксплуатационный предел*	Верхний/передний углы заточки
Низкая высота скашивания	147-1248 (27 дюймов)	5,6 мм	4,8 мм	10/5°
	147-1252 (32 дюйма)			
EdgeMax®	137-6095 (27 дюймов)	6,9 мм	4,8 мм	10/5°
Стандартный	147-1249 (модель 03189/90, 27 дюймов)	6,9 мм	4,8 мм	10/5°
	147-1253 (модель 03191, 32 дюйма)			
Для тяжелых условий эксплуатации	147-1250 (модель 03192, 27 дюймов)	9,3 мм	4,8 мм	10/5°
	147-1254 (32 дюйма)			

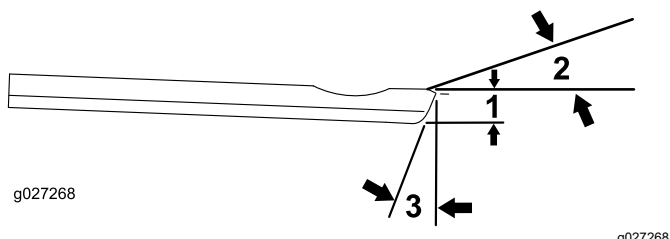


Рисунок 33

Рекомендованные верхние и передние углы заточки неподвижного ножа

1. Эксплуатационный предел неподвижного ножа*
2. Верхний угол заточки
3. Передний угол заточки

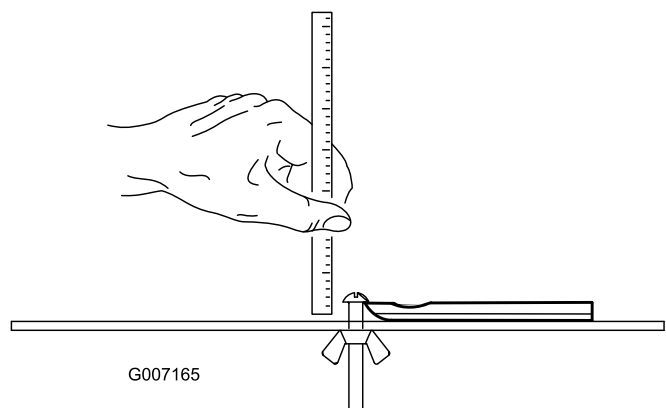


Рисунок 34

Примечание: Все измерения эксплуатационного предела неподвижного ножа выполняются относительно нижней части неподвижного ножа (Рисунок 34).

Проверка верхнего угла заточки

Угол заточки неподвижных ножей очень важен.

С помощью индикатора угла (№ детали 131-6828 по каталогу Toro) и крепления для индикатора угла (номер детали 131-6829 по каталогу Toro) проверьте угол, который обеспечивает устройство для заточки, и при несовпадении скорректируйте его.

1. Установите индикатор угла на нижней стороне неподвижного ножа, как показано на [Рисунок 35](#).

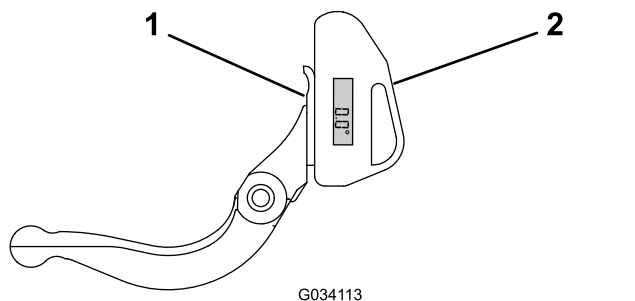


Рисунок 35

1. Неподвижный нож (вертикальный)
2. Индикатор угла

2. Нажмите кнопку Alt Zero (Нулевая высота) на индикаторе угла.
3. Установите крепление индикатора угла на кромке неподвижного ножа так, чтобы кромка магнита совпала с кромкой неподвижного ножа ([Рисунок 36](#)).

Примечание: При выполнении действий, описанных в данном пункте, цифровой дисплей должно быть видно с той же стороны, что и при выполнении действий, описанных в пункте 1.

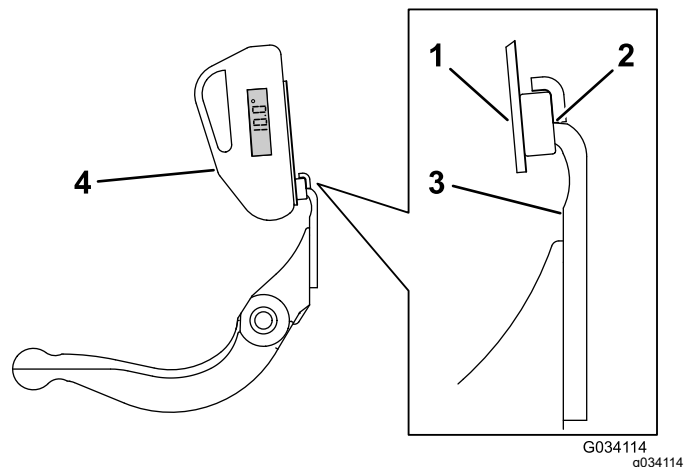


Рисунок 36

1. Крепление индикатора угла
2. Кромка магнита совпадает с кромкой неподвижного ножа.
3. Неподвижный нож
4. Индикатор угла

4. Установите индикатор угла на крепление, как показано на [Рисунок 36](#).

Примечание: Это угол, получаемый с помощью устройства для заточки, не должен отличаться не более чем на 2° от рекомендованного верхнего угла заточки.

Установка планки неподвижного ножа / неподвижного ножа в сборе

1. Установите планку неподвижного ножа / неподвижный нож в сборе, расположив монтажные проушины между шайбами и регулировочным винтом планки неподвижного ножа.

Внимание: Выровните регуляторы DPA по центрам проушин планки неподвижного ножа, как показано на [Рисунок 37](#).

Если регуляторы DPA установлены напротив проушин планки неподвижного ножа, это может отрицательно повлиять на контакт неподвижного ножа с барабаном.

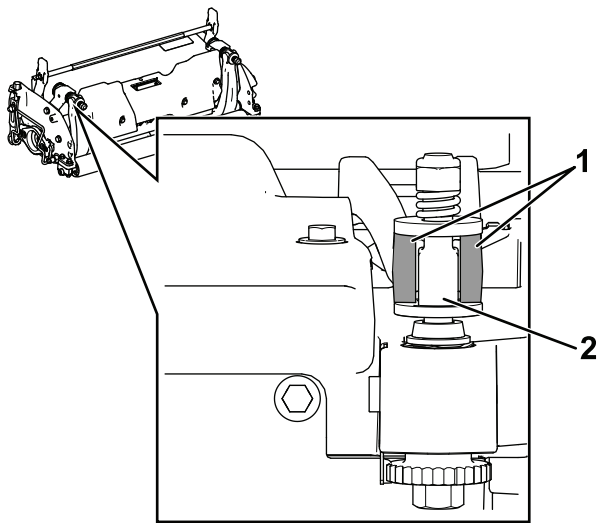
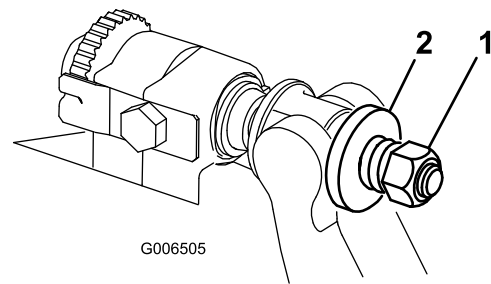


Рисунок 37

g512172

1. Проушины планки неподвижного ножа
2. Регулятор DPA



G006505

g006505

Рисунок 38

1. Гайка натяжения пружины
2. Пружина

Технические данные барабана

Установка переднего вала в сборе для шлифования барабана (только для модели 03192)

Внимание: Для того, чтобы режущий блок подошел для машины шлифования барабана, необходимо заказать указанные ниже детали.

К-во	Деталь	№ по каталогу
2	Передний кронштейн НОС	125-2796
2	Каретный болт (3/8 x 1 1/2 дюйма)	3231-4
2	Контргайка (3/8 дюйма)	104-8301
2	Болт с шестигранной головкой (5/16 x 1-1/8 дюйма)	322-16
1	Вал переднего валика	117-0957

2. Прикрепите планку неподвижного ножа к боковым пластинам с помощью болтов планки неподвижного ножа (гаек на болтах) и 3 шайб (всего 6 шт.).
3. С каждой стороны установите нейлоновую шайбу на выступ боковой пластины. На нейлоновые шайбы установите стальные шайбы (Рисунок 30).
4. Затяните болты планки неподвижного ножа с моментом от 37 до 45 Н·м.
5. Медленно затяните контргайки планки неподвижного ножа до тех пор, пока наружные стальные шайбы не будут вращаться вручную.

Внимание: Во избежание деформации боковых пластин не затягивайте контргайки слишком сильно.

Примечание: Нейлоновая шайба между планкой неподвижного ножа и боковой пластиной будет иметь небольшой зазор.

6. Затяните гайку натяжения пружины так, чтобы пружина полностью сжалась, затем отверните ее на 1/2 оборота (Рисунок 38).

1. Снимите заводские валики в сборе (при наличии); см. [Регулировка положения роликовых узлов заводской сборки \(только для модели 03192\) \(страница 15\)](#).
2. С использованием каретных болтов и контргайки закрепите передние кронштейны НОС в верхних отверстиях боковой пластины (Рисунок 39).

Внимание: С использованием каретного болта обеспечьте размещение кронштейна НОС в верхней части прорези так, чтобы кронштейн НОС занимал как можно более низкое положение.

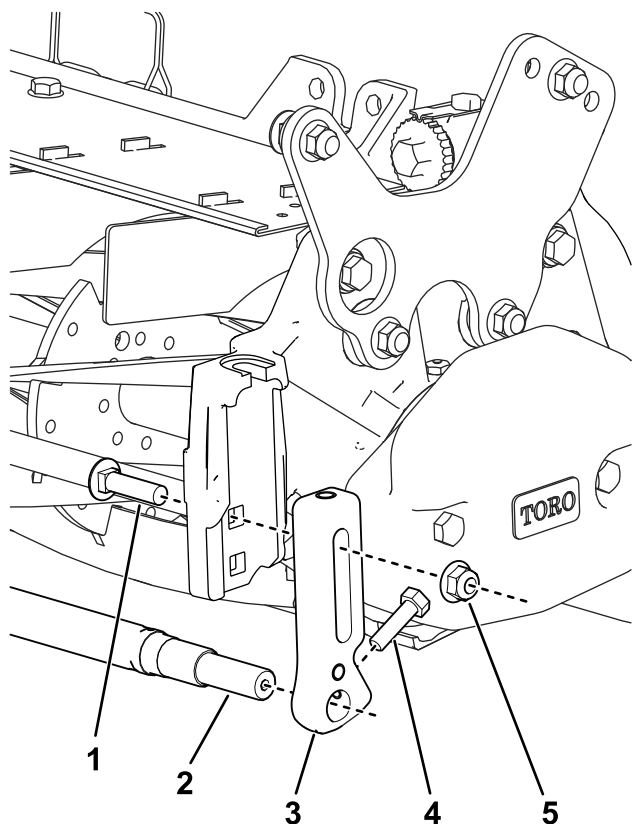
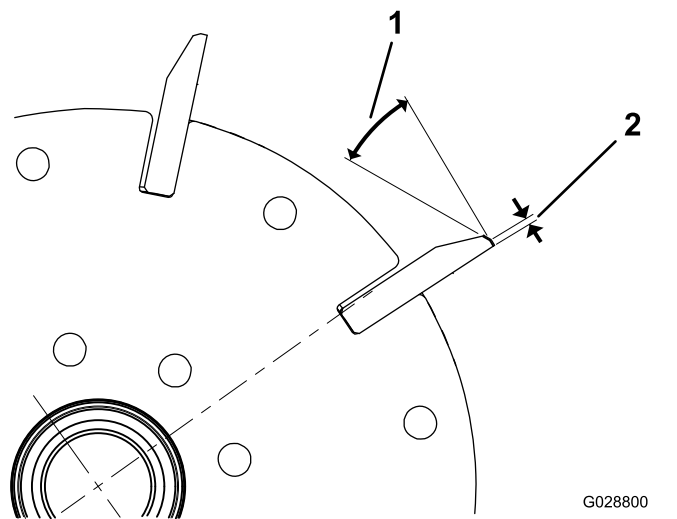


Рисунок 39

g361153

- | | |
|--|--|
| 1. Каретный болт ($\frac{3}{8}$ x $1\frac{1}{2}$ дюйма) | 4. Болт с шестигранной головкой ($\frac{5}{16}$ x $1\frac{1}{8}$ дюйма) |
| 2. Вал переднего валика | 5. Контргайка ($\frac{3}{8}$ дюйма) |
| 3. Передний кронштейн НОС | |

3. С помощью 2 шестигранных болтов установите вал в нижней части кронштейнов НОС
4. Убедитесь в том, что вал параллелен режущему блоку; в ином случае ослабьте каретный болт на нижней стороне и снова затяните его при параллельном расположении вала.



G028800
g028800

Рисунок 40

1. 30°
2. 1,3 мм

2. Выполните шлифование методом вращения барабана, чтобы биение барабана было меньше 0,025 мм.

Примечание: При этом ширина витка немного увеличится.

Примечание: Чтобы кромки барабана и неподвижного ножа оставались острыми в течение максимально продолжительного периода времени после шлифования барабана и/или неподвижного ножа, проверьте контакт барабана с неподвижным ножом еще раз после скашивания двух фарвеев, так как при этом будут удалены любые оставшиеся заусенцы, что может привести к нарушению зазора между барабаном и неподвижным ножом и тем самым ускорить износ.

Затыловочное шлифование барабана

Ширина витка нового барабана составляет от 1,3 до 1,5 мм, он заточен затыловочным шлифованием под 30 градусов.

Когда ширина витка становится больше 3 мм, выполните следующие действия:

1. Произведите 30-градусное затыловочное шлифование всех ножей барабана, пока не будет достигнута ширина витка 1,3 мм (Рисунок 40).

- Используя рулетку для измерения диаметров, измерьте наружный диаметра барабана на обоих концах (Рисунок 41); разница наружных диаметров на разных концах должна быть меньше 0,010 дюйма (0,250 мм). Если разница больше, заточите, чтобы устранить ее.

Примечание: Рулетку для измерения наружных диаметров можно приобрести у официального дистрибьютора компании Togo.

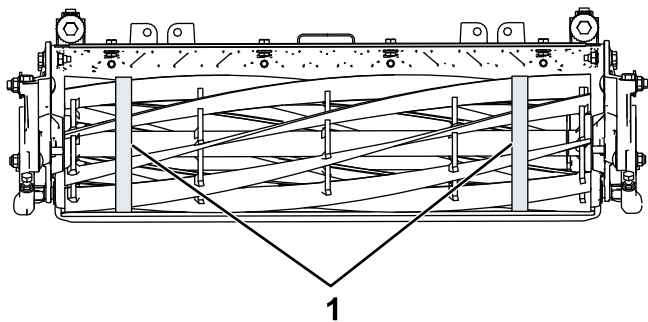


Рисунок 41

g342519

- Измерьте наружный диаметр барабана между 2 самыми наружными внутренними опорами и сравните.
-

Обслуживание HD системы двухточечной регулировки (DPA)

1. Снимите все детали (см. *Инструкции по установке* для HD комплекта DPA и [Рисунок 42](#)).
2. Нанесите противозадирный состав на внутреннюю поверхность втулки на внутренней поверхности втулки на центральной раме режущего блока ([Рисунок 42](#)).

3. Совместите шпонки фланцевых втулок с прорезями в раме и установите втулки ([Рисунок 42](#)).
4. Установите волнистую шайбу на вал регулятора и вставьте вал регулятора во фланцевые втулки, установленные в раме режущего блока ([Рисунок 42](#)).
5. Закрепите шпindel регулятора с помощью плоской шайбы и контргайки ([Рисунок 42](#)).
6. Затяните контргайку с моментом от 20 до 27 Н·м.

Примечание: Шпindel регулятора планки неподвижного ножа имеет левостороннюю резьбу.

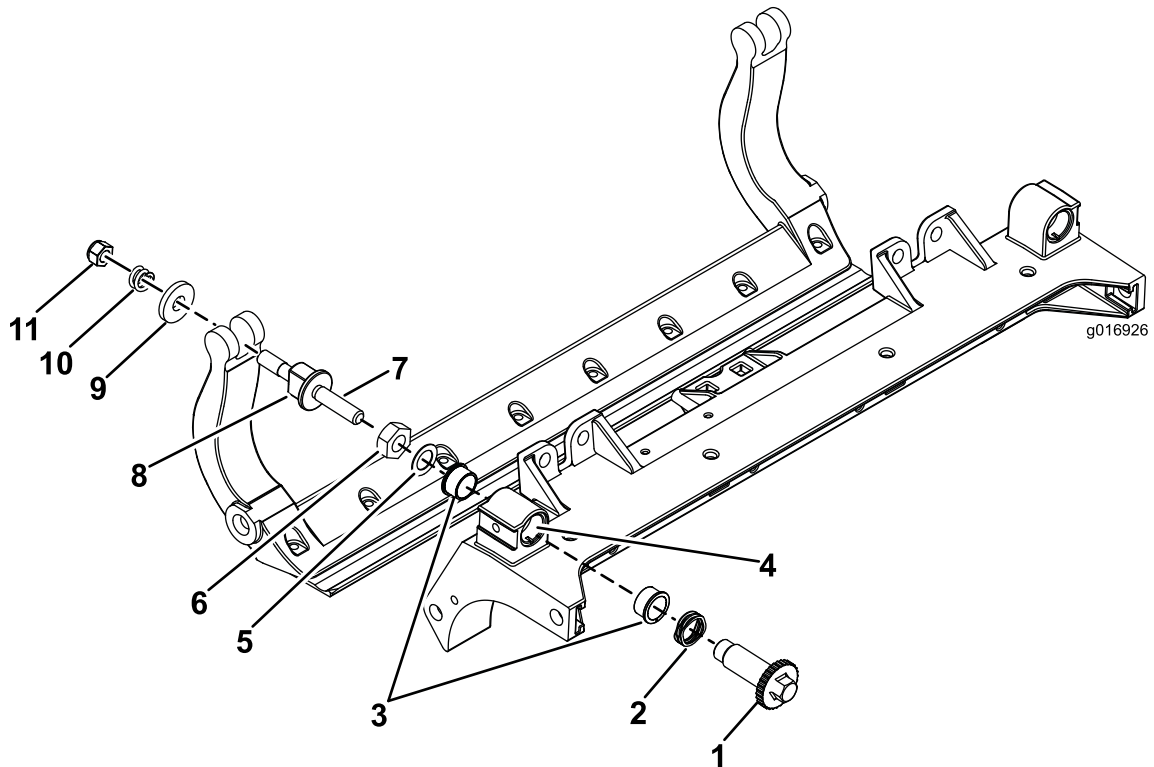


Рисунок 42

- | | | | |
|-----------------------|---|---|-----------------------------|
| 1. Шпindel регулятора | 4. Нанесите противозадирный состав здесь. | 7. Нанесите противозадирный состав здесь. | 10. Нажимная пружина |
| 2. Волнистая шайба | 5. Плоская шайба | 8. Винт регулятора планки неподвижного ножа | 11. Гайка натяжения пружины |
| 3. Фланцевая втулка | 6. Контргайка | 9. Закаленная шайба | |

7. Нанесите противозадирный состав на резьбу винта регулятора планки неподвижного ножа, который вставляется в вал регулятора.
8. Заверните винт регулятора планки неподвижного ножа в вал регулятора.
9. Установите на винт регулятора, не затягивая, закаленную шайбу, пружину и гайку натяжения пружины.

10. Установите неподвижный нож, расположив монтажные проушины между шайбой и регулятором неподвижного ножа.
11. Прикрепите планку неподвижного ножа к боковым пластинам с помощью болтов планки неподвижного ножа (гаек на болтах) и 6 шайб.

Примечание: Установите нейлоновую шайбу с каждой стороны выступа боковой пластины.

12. На нейлоновые шайбы установите стальные шайбы ([Рисунок 42](#)).
13. Затяните болты планки неподвижного ножа с моментом от 37 до 45 Н·м.
14. Затяните контргайки так, чтобы наружные стальные шайбы перестали вращаться и осевой люфт был устранен, но не перетягивайте и не деформируйте боковые пластины.

Примечание: На внутренней стороне пластин шайбы могут быть установлены с зазором ([Рисунок 42](#)).

15. Затяните гайку на каждом узле регулировки планки неподвижного ножа до полного сжатия пружины, а затем отпустите гайку на ½ оборота ([Рисунок 42](#)).
16. Повторите эту процедуру на другой стороне режущего блока.
17. Отрегулируйте контакт барабана с неподвижным ножом; см. [Регулировка контакта барабана с неподвижным ножом \(страница 9\)](#).

Обслуживание валика

Для обслуживания валика предусмотрены ремонтный комплект валика (номер по каталогу 114-5430) и набор инструментов для ремонта валика (номер по каталогу 115-0803) (Рисунок 43). Ремонтный комплект валика включает в себя все подшипники, гайки подшипника, внутренние

и внешние уплотнения для ремонта валика. Набор инструментов для ремонта валика включает в себя все инструменты и инструкции, необходимые для ремонта валика с помощью ремонтного комплекта. См. каталог запасных частей для вашей машины или свяжитесь с официальным дистрибьютором компании Того для получения помощи.

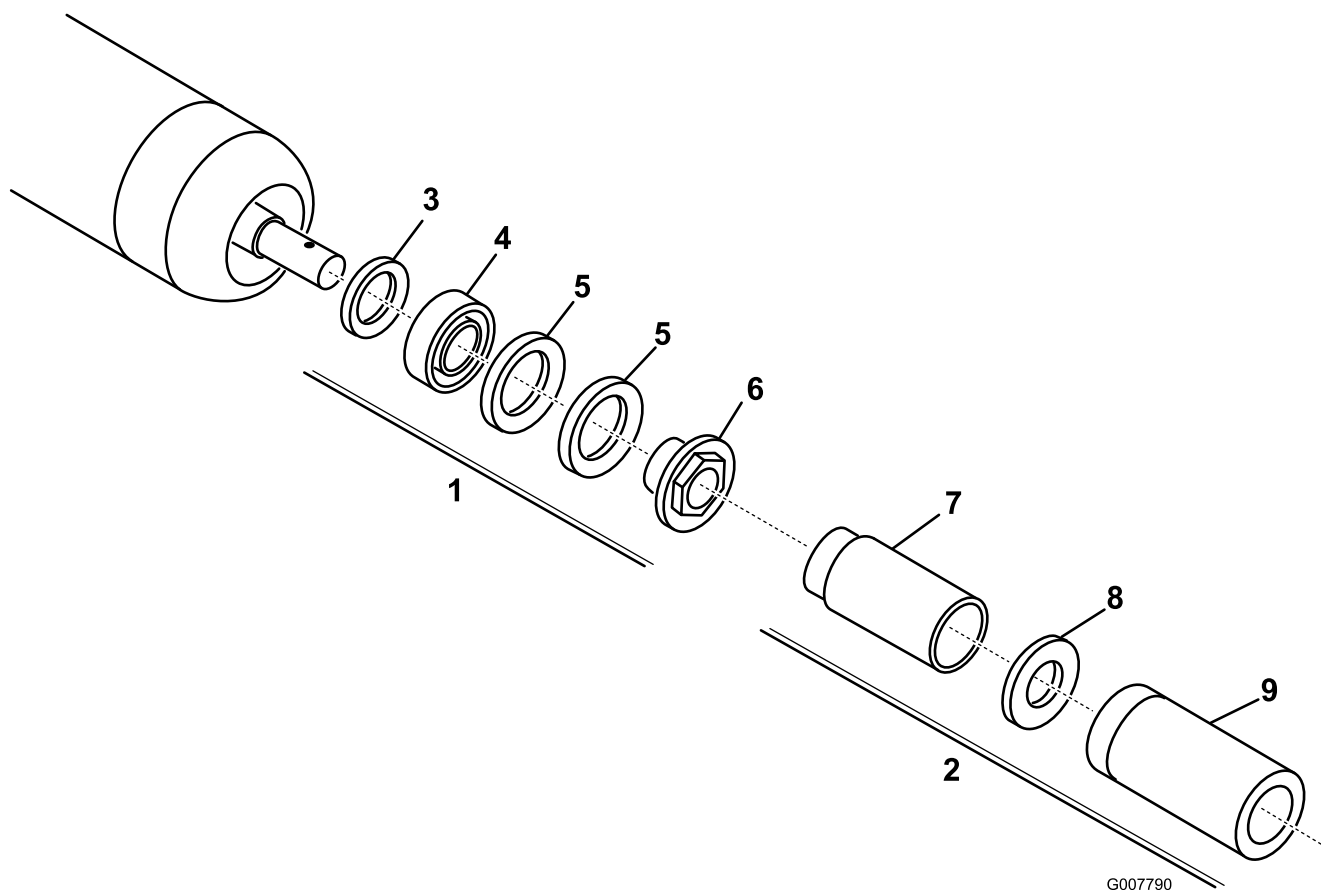


Рисунок 43

- | | |
|---|---|
| 1. Ремонтный комплект валика (номер по каталогу 114-5430) | 6. Гайка подшипника |
| 2. Набор инструментов для ремонта валика (номер по каталогу 115-0803) | 7. Инструмент внутреннего уплотнения |
| 3. Внутреннее уплотнение | 8. Шайба |
| 4. Подшипник | 9. Подшипник/инструмент для внешнего уплотнения |
| 5. Внешнее уплотнение | |

Примечания:

Примечания:

Заявление об учете технических условий

Компания Toro, 8111 Lyndale Ave. South, Bloomington, MN, USA заявляет, что следующий(-е) блок(-и) соответствует(-ют) перечисленным директивам при условии их установки в соответствии с прилагаемыми инструкциями к определенным моделям компании Toro, как указано в соответствующей Декларации соответствия.

Номер модели	Заводской номер	Описание изделия	Описание счета-фактуры	Общее описание	Директива
03189	407900000 и до	Режущий блок DPA EdgeSeries на 69 см с 8 ножами, тяговый блок Reelmaster серии 3100-D	RM3100 27IN 8-BLADE (RR) ES DPA CU	Режущий блок	2006/42/EC
03190	407900000 и до	Режущий блок DPA EdgeSeries на 69 см с 11 ножами, тяговый блок Reelmaster серии 3100-D	RM3100 27IN 11-BLADE ES (RR) DPA CU	Режущий блок	2006/42/EC
03191	407900000 и до	Режущий блок DPA EdgeSeries на 81 см с 8 ножами, тяговый блок Reelmaster серии 3100-D	RM3100 32IN 8-BLADE ES (RR) DPA CU	Режущий блок	2006/42/EC
03192	400000000 и до	Режущий блок DPA на 27 дюймов с 8 ножами, тяговый блок Reelmaster серии 3105-D	RM3105 27IN, 8BLD RR ES NO FRT ROLLER CU	Режущий блок	2006/42/EC

Необходимая техническая документация составлена в соответствии с требованиями части B приложения VII Директивы 2006/42/EC.

В случае поступления запроса от органов государственной власти мы обязуемся передать соответствующую информацию по компонентам частично укомплектованных/собранных машин. Метод передачи информации – электронным сообщением.

Данный механизм подлежит вводу в эксплуатацию только после встраивания в утвержденные модели Toro, на основе Декларации соответствия требованиям и согласно всем инструкциям, в результате чего этот механизм может считаться отвечающим всем соответствующим Директивам.

Сертифицировано:



Tom Langworthy
Технический директор
8111 Lyndale Ave. South
Bloomington, MN 55420, USA
Октябрь 18, 2022

Официальный представитель:

Marcel Dutrieux
Manager European Product Integrity
Toro Europe NV
Nijverheidsstraat 5
2260 Oevel
Belgium

UK Declaration of Incorporation

Компания The Toro Company, находящаяся по адресу 8111 Lyndale Ave. South, Bloomington, MN, USA, заявляет, что указанные ниже детали соответствуют перечисленным стандартам при условии их установки в соответствии с сопроводительными инструкциями на определенные модели Торо, как это указано в соответствующих Декларациях соответствия.

Номер модели	Заводской номер	Описание изделия	Описание счета-фактуры	Общее описание	Директива
03189	407900000 и до	Режущий блок DPA EdgeSeries на 69 см с 8 ножами, тяговый блок Reelmaster серии 3100-D	RM3100 27IN 8-BLADE (RR) ES DPA CU	Режущий блок	Законодательный акт 2008 года № 1597
03190	407900000 и до	Режущий блок DPA EdgeSeries на 69 см с 11 ножами, тяговый блок Reelmaster серии 3100-D	RM3100 27IN 11-BLADE ES (RR) DPA CU	Режущий блок	Законодательный акт 2008 года № 1597
03191	407900000 и до	Режущий блок DPA EdgeSeries на 81 см с 8 ножами, тяговый блок Reelmaster серии 3100-D	RM3100 32IN 8-BLADE ES (RR) DPA CU	Режущий блок	Законодательный акт 2008 года № 1597
03192	400000000 и до	Режущий блок DPA на 27 дюймов с 8 ножами, тяговый блок Reelmaster серии 3105-D	RM3105 27IN, 8BLD RR ES NO FRT ROLLER CU	Режущий блок	Законодательный акт 2008 года № 1597

Необходимая техническая документация составлена в соответствии с требованиями Приложения 10 Законодательного акта 2008 года № 1597.

В случае поступления запроса от органов государственной власти мы обязуемся передать соответствующую информацию по компонентам частично укомплектованных/собранных машин. Метод передачи информации – электронным сообщением.

Данное оборудование подлежит вводу в эксплуатацию только после встраивания в утвержденные модели компании Торо, как указано в соответствующей Декларации соответствия и согласно всем инструкциям, в результате чего данное оборудование может считаться отвечающим всем соответствующим Нормативным документам.

This declaration has been issued under the sole responsibility of the manufacturer.
The object of the declaration is in conformity with relevant UK legislation.



Tom Langworthy
Технический директор
8111 Lyndale Ave. South
Bloomington, MN 55420, USA
Октябрь 18, 2022

Официальный представитель:

Marcel Dutrieux
Manager European Product Integrity
Toro U.K. Limited
Spellbrook Lane West
Bishop's Stortford
CM23 4BU
United Kingdom



Гарантия компании Toro

Ограниченная гарантия на два года, или 1 500 часов работы

Условия гарантии и изделия, на которые она распространяется

Компания Toro и ее филиал Toro Warranty в соответствии с заключенным между ними соглашением совместно гарантируют, что серийное изделие Toro («Изделие») не будет иметь дефектов материалов или изготовления в течение 2 лет или 1500 часов работы* (в зависимости от того, что наступит раньше). Настоящая гарантия распространяется на все изделия, за исключением аэраторов (см. отдельные условия гарантии на эти изделия). При возникновении гарантийного случая компания отремонтирует изделие за свой счет, включая диагностику, трудозатраты и запасные части. Настоящая гарантия начинается со дня доставки Изделия первоначальному розничному покупателю.

* Изделие оборудовано счетчиком моточасов.

- Отказы или проблемы при работе из-за использования топлива (например, бензина, дизельного или биодизельного топлива), не удовлетворяющего требованиям соответствующих отраслевых стандартов.
- Нормальные шум, вибрация, износ и старение. Нормальный «износ» включает, помимо прочего, повреждение сидений в результате износа или истирания, потертость окрашенных поверхностей, царапины на наклейках или окнах.

Порядок подачи заявки на гарантийное обслуживание

При возникновении гарантийного случая следует немедленно сообщить об этом дистрибьютору или официальному дилеру серийных изделий, у которых было приобретено изделие. Если вам нужна помощь в определении местонахождения дистрибьютора серийных изделий или официального дилера или если у вас есть вопросы относительно ваших прав и обязанностей по гарантии, вы можете обратиться к нам по адресу:

Отделение технического обслуживания серийной продукции Toro
Toro Warranty Company
8111 Lyndale Avenue South
Bloomington, MN 55420-1196
952-888-8801 или 800-952-2740
Эл. почта: commercial.warranty@toro.com

Обязанности владельца

Вы, являясь владельцем данного изделия, несете ответственность за выполнение необходимого технического обслуживания и регулировок, указанных в *Руководстве оператора*. Действие этой гарантии не распространяется на неисправности изделия, возникшие в результате невыполнения требуемого технического обслуживания и регулировок.

Изделия и условия, на которые не распространяется гарантия

Не все неисправности или нарушения работы изделия, возникшие в течение гарантийного периода, являются дефектами материала или изготовления. Действие этой гарантии не распространяется на следующее:

- Неисправности изделия, возникшие в результате использования запасных частей, произведенных третьей стороной, либо установки и использования дополнительных частей или измененных дополнительных приспособлений и изделий других фирм.
- Неисправности изделия, возникшие в результате невыполнения рекомендованного технического обслуживания и (или) регулировок.
- Неисправности изделия, возникшие в результате эксплуатации изделия ненадлежащим, халатным или неосторожным образом.
- Части, расходуемые в процессе эксплуатации, кроме случаев, когда они будут признаны дефектными. Следующие части, помимо прочего, являются расходными или быстроизнашивающимися в процессе нормальной эксплуатации изделий: тормозные колодки и накладки, фрикционные накладки муфт сцепления, ножи, барабаны, опорные катки и подшипники (герметичные или смазываемые), неподвижные ножи, свечи зажигания, колеса поворотного типа и их подшипники, шины, фильтры, ремни и определенные компоненты опрыскивателей, такие как диафрагмы, насадки и обратные клапаны.
- Отказы, вызванные внешним воздействием, включая, помимо прочего, атмосферное воздействие, способы хранения, загрязнение, использование не утвержденных к применению видов топлива, охлаждающих жидкостей, смазочных материалов, присадок, удобрений, воды или химикатов.

Части

Части, замена которых запланирована при требуемом техническом обслуживании, имеют гарантию на период до планового срока их замены. На части, замененные по настоящей гарантии, действует гарантия в течение действия первоначальной гарантии на изделие, и они становятся собственностью компании Toro. Окончательное решение о том, подлежит ли ремонту или замене какая-либо существующая часть или узел, принимается компанией Toro. Компания Toro имеет право использовать для гарантийного ремонта восстановленные запчасти.

Гарантия на аккумуляторы глубокого разряда и литий-ионные аккумуляторы

Аккумуляторы глубокого разряда и литий-ионные аккумуляторы за время своего срока службы могут выдать определенное полное число киловатт-часов. Методы эксплуатации, подзарядки и технического обслуживания могут увеличить или уменьшить срок службы аккумулятора. Поскольку аккумуляторы в настоящем изделии являются расходными компонентами, эффективность их работы между зарядками будет постепенно уменьшаться до тех пор, пока аккумулятор полностью не выйдет из строя. Ответственность за замену отработанных вследствие нормальной эксплуатации аккумуляторов несет владелец изделия. Примечание (только для литий-ионных аккумуляторов): гарантия с пропорциональным коэффициентом по истечении 2 лет. См. дополнительную информацию в гарантии на аккумулятор.

Гарантия на весь срок службы коленчатого вала (только модель ProStripe 02657)

На машину Prostripe, оснащенную в заводской комплектации оригинальным фрикционным диском Toro и тормозной муфтой ножа с защитой от проворачивания Toro (встроенным узлом тормозной муфты ножа [BBC] с фрикционным диском) распространяется гарантия на весь срок службы в отношении отсутствия изгиба коленчатого вала двигателя при условии соблюдения первым покупателем рекомендуемых методов эксплуатации и технического обслуживания. Гарантия на весь срок службы коленчатого вала не распространяется на машины, оборудованные фрикционными шайбами, блоками тормозной муфты ножа и другими подобными устройствами.

Техническое обслуживание, выполняемое за счет владельца

Регулировка двигателя, смазывание, очистка и полировка, замена фильтров, охлаждающей жидкости и проведение рекомендованного

технического обслуживания входят в число нормальных операций по уходу за изделиями компании Toro, выполняемых за счет владельца.

Общие условия

Выполнение ремонта официальным дистрибьютором или дилером компании Toro является вашим единственным возмещением убытков по настоящей гарантии.

Компании The Toro Company и Toro Warranty Company не несут ответственности за косвенные, случайные или последующие убытки, связанные с использованием изделий компании Toro, на которые распространяется действие настоящей гарантии, включая любые затраты или расходы на предоставление замещающего оборудования или оказание услуг в течение обоснованных периодов нарушения работы или неиспользования оборудования во время ожидания завершения ремонта в соответствии с условиями настоящей гарантии. Не существует каких-либо иных гарантий, за исключением упоминаемой ниже гарантии на систему контроля выхлопных газов (если применимо). Все подразумеваемые гарантии коммерческого качества или пригодности для конкретного применения ограничены продолжительностью настоящей прямой гарантии.

В некоторых странах не допускается исключать случайные или последующие убытки или ограничения на срок действия подразумеваемой гарантии, вследствие чего вышеуказанные исключения и ограничения могут на вас не распространяться. Настоящая гарантия предоставляет вам конкретные законные права, но вы можете также иметь и другие права, которые меняются в зависимости от страны использования.

Примечание в отношении гарантии на снижение токсичности выхлопных газов

На систему контроля выхлопных газов на вашем изделии может распространяться действие отдельной гарантии, соответствующей требованиям, установленным Агентством по охране окружающей среды США (EPA) и (или) Калифорнийским советом по охране воздушных ресурсов (CARB). Приведенные выше ограничения на мотоциклы не распространяются на Гарантию на системы контроля выхлопных газов. См. «Гарантийные обязательства на системы контроля выхлопных газов двигателей», которые поставляются с вашим изделием или содержатся в документации изготовителя двигателя.

Страны, кроме США и Канады

Покупатели, которые приобрели изделия компании Toro за пределами США или Канады, для получения гарантийных полисов для своей страны, провинции и штатов должны обращаться к местному дистрибьютору (дилеру) компании Toro. Если по какой-либо причине вы не удовлетворены услугами вашего дистрибьютора или испытываете трудности с получением информации о гарантии, свяжитесь с сервисным центром официального дилера Toro.