



Count on it.

Form No. 3481-748 Rev A

Käyttöopas

Groundsmaster® 7210 -sarjan ajoyksikkö

Mallinro: 30695—Sarjanro: 420000000 tai suurempi



Tämä tuote on asianmukaisten eurooppalaisten direktiivien mukainen. Lisätietoja on erillisessä tuote-kohtaisessa vaatimustenmukaisuusvakuutuksessa.

Kalifornian lain (California Public Resource Code) pykälät 4442 ja 4443 kieltävät tämän moottorin käytön metsä-, pensain- tai ruohopeitteisillä mailla, jos moottoria ei ole varustettu pykälässä 4442 mainitulla hyvässä käyttökunnossa pidetyllä kipinänsammuttimella tai jos moottoria ei ole suojattu, varustettu ja huollettu palovaaran ehkäisemiseksi.

Mukana toimitettavassa moottorin käyttöoppaassa on Yhdysvaltojen ympäristönsuojeluelimeen EPA:han (Environmental Protection Agency) ja Kalifornian päästöjärjestelmien päästöjen valvontasääntöihin sekä kunnossapitoon ja takuuseen liittyviä tietoja. Käyttöoppaita voi tilata moottorin valmistajalta.

Jos koneessa on telematiikkalaitte, saat ohjeet laitteen aktivointiin valtuutetulta Toro-jälleenmyyjältä.

⚠ VAARA

KALIFORNIA

Lakiesityksen 65 mukainen varoitus Dieselmoottorin tuottamat pakokaasut ja jotkin niiden aineosat sisältävät kemikaaleja, jotka Kalifornian osavaltion tietojen mukaan aiheuttavat syöpää, synnynnäisiä epämuodostumia tai muuta lisääntymiseen liittyvää haittaa.

Akun liitännät, navat ja niihin liittyvät lisävarusteet sisältävät lyijyä ja lyijy-yhdisteitä, joiden tiedetään aiheuttavan syöpää ja haittaavan lisääntymistä. Pese kädet, kun olet käsitellyt näitä osia.

Tämän tuotteen käyttäminen voi altistaa kemikaaleille, jotka Kalifornian osavaltion tietojen mukaan aiheuttavat syöpää, synnynnäisiä epämuodostumia tai muuta lisääntymiseen liittyvää haittaa.

Johdanto

Tämä kone on ajettava vaakatasoleikkuri, joka on tarkoitettu ammattimaiseen kaupalliseen käyttöön. Se on tarkoitettu pääasiassa puistojen, urheilukenttien ja kaupallisten kiinteistöjen viheralueiden ruohonleikkuuseen. Sitä ei ole tarkoitettu pensaiden leikkuuseen tai ruohon tai muun kasvuston leikkuuseen teiden varsilla eikä maatalouskäyttöön.

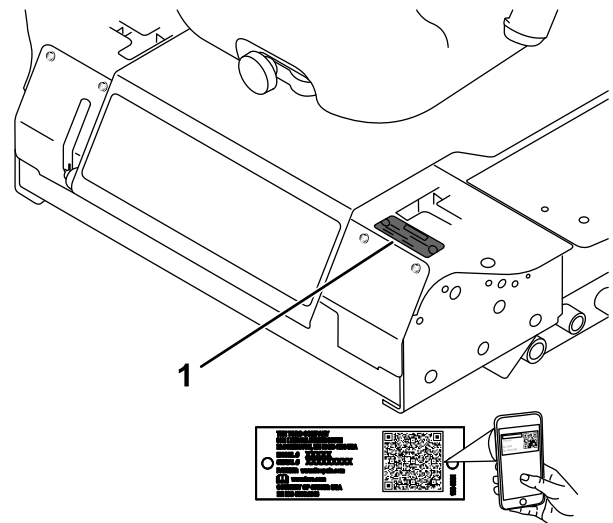
Tuotteen käyttäminen muuhun kuin sen aiotuun käyttötarkoitukseen voi olla vaarallista käyttäjälle ja sivullisille.

Lue nämä tiedot huolellisesti, jotta oppisit käyttämään ja huoltamaan laitetta asianmukaisesti sekä välttämään tapaturmia ja tuotevaurioita. Olet itse vastuussa tuotteen asianmukaisesta ja turvallisesta käytöstä.

Käy osoitteessa www.Toro.com, jos tarvitset tuoteturvallisuuteen ja käyttökoulutukseen liittyviä materiaaleja, tietoja lisävarusteista tai lähimmästä jälleenmyyjästä tai haluat rekisteröidä tuotteesi.

Aina kun tarvitset huoltoa, alkuperäisiä Toro-varaosia tai lisätietoja, ota yhteys valtuutettuun huoltoliikkeeseen tai Toron asiakaspalveluun. Ota tällöin tuotteen malli- ja sarjanumerot valmiiksi esiin. **Kuva 1** näyttää laitteen malli ja sarjanumeron sijainnin. Kirjoita numerot annettuun tilaan.

Tärkeää: Skannaa sarjanumerokilvessä (jos varusteena) oleva QR-koodi mobiililaitteella, niin saat tuotetietoja sekä takuu- ja varaosatieitoja.



Kuva 1

g241316

1. Malli- ja sarjanumeron sijainti

Mallinro: _____

Sarjanro: _____

Tässä käyttöoppaassa esiintyvä varoitusmerkintä (**Kuva 2**) ilmaisee vaaratilannetta, josta saattaa olla seurauksena vakava tapaturma tai jopa kuolema, jos suositellut varotoimenpiteet laiminlyödään.



Kuva 2

Varoitusmerkintä

g000502

Tässä käyttöoppaassa käytetään myös kahta termiä tietojen korostamiseksi. **Tärkeää** kiinnittää huomiota mekaanisiin erikoistietoihin ja **Huomautus** korostaa erityishuomion ansaitsevia yleistietoja.

Sisältö

Turvaohjeet	4
Yleinen turvallisuus.....	4
Turva- ja ohjetarrat	5
Käyttöönotto	12
1 Turvakaaren nosto	12
2 Leikkuuyksikön asennus.....	12
3 Vasemman etukääntöpyörän säätö.....	12
4 Rengaspaineen tarkistus	13
5 Nestemäärien tarkistus	13
6 Tarran kiinnitys (vain CE-koneet).....	13
Laitteen yleiskatsaus	14
Ohjauslaitteet	14
Tekniset tiedot	15
Lisätarvikkeet/lisävarusteet	16
Ennen käyttöä	17
Yleinen turvallisuus.....	17
Polttoaineruokinta.....	17
Polttoaineen lisäys.....	17
Turvakaaren säätö.....	19
Leikkuukorkeuden säätö.....	20
Turvajärjestelmän käyttö	21
Istuimen säätö	22
Istuinjousituksen säätö	22
Istuimen vapautus	22
Tietokeskuksen näytön yleiskatsaus.....	23
Valikoiden käyttö.....	24
Suojatut valikot	25
Tietoa vianmääritysvalosta	26
Käytön aikana	26
Turvallisuus käytön aikana.....	26
Seisontajarrun käyttö.....	28
Moottorin käynnistys.....	28
Koneella ajo.....	29
Moottorin sammutus	30
Leikkurin käyttö	30
Ruohon leikkaaminen koneella.....	31
Hiukkassuodattimen ja regeneraation kuvaus	32
Käyttövihjeitä	38
Käytön jälkeen	38
Yleinen turvallisuus.....	38
Koneen työntäminen.....	38

Koneen kuljetus	39
Koneen lastaus.....	40
Kunnossapito	41
Turvallisuus huollon aikana.....	41
Kunnossapitotaulukko	41
Päivittäisen huollon tarkastuslista	43
Voitelu	44
Laakerien ja holkkien rasvaus.....	44
Leikkuuyksikön vaihteiston voitelu- huolto	44
Moottorin huolto	45
Moottorin turvallinen käyttö.....	45
Ilmanpuhdistimen tarkastus.....	45
Ilmanpuhdistimen huolto.....	46
Moottoriöljyn huolto	46
Hapetuskatalysoittimen ja nokisuodattimen huolto	48
Polttoainejärjestelmän huolto	48
Polttoainesuodattimen huolto	48
Vedenerottimen huolto.....	49
Polttoainesäiliön tyhjennys	49
Polttoaineletkujen ja liitäntöjen tarkastus	49
Sähköjärjestelmän huolto	50
Sähköjärjestelmän turvallinen käyttö	50
Akun huolto	50
Akun säilytys	51
Sulakkeiden tarkastus	51
Vetojärjestelmän huolto	52
Rengaspaineen tarkistus	52
Kääntöpyörien ja laakereiden vaihto	52
Jäähdytysjärjestelmän huolto	53
Jäähdytysjärjestelmän turvallinen käyttö	53
Jäähdytysnesteen tiedot.....	53
Jäähdytysjärjestelmän tarkastus	54
Jäähdyttimen puhdistus.....	54
Jarrujen huolto	55
Seisontajarrun turvakyttimeen säätö.....	55
Hihnan huolto	56
Laturin hihnan kireyden tarkistus	56
Ohjausjärjestelmän huolto	56
Ohjausvivun vapaa-asennon turvakyttimeen säätö.....	56
Ohjausvivun vapaa-asennon palautuksen säätö.....	57
Vetopyörän säätö vapaalle	58
Suurimman ajonopeuden säätö.....	59
Ohjauksen säätö	60
Hydraulijärjestelmän huolto	61
Hydraulinestetilavuus	61
Hydraulinesteen tiedot.....	61
Hydraulijärjestelmän turvallinen käyttö	61
Hydraulijärjestelmän tarkastus	61
Hydraulinesteen ja suodattimen vaihto	62
Puhdistus	63
Leikkuuyksikön alapuolen puhdistus.....	63
Jätteiden hävitys.....	63

Varastointi	63
Turvallisuus varastoinnin aikana	63
Laitteen valmistelu varastointia varten	63
Moottorin valmistelu.....	64

Turvaohjeet

Yleinen turvallisuus

Tämä tuote voi katkaista jalan tai käden sekä singota esineitä. Noudata aina kaikkia turvallisuusohjeita, jotta vakavilta loukkaantumisilta vältytään.

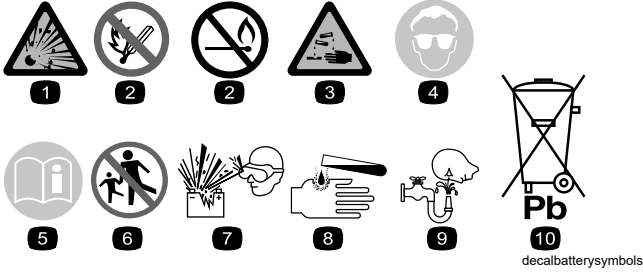
- Lue ja sisäistä tämän *käyttöoppaan* sisältö ennen moottorin käynnistämistä.
- Koneen käyttö vaatii käyttäjän täyden huomion. Jos käyttäjän huomio keskittyy muualle, saattaa seurata henkilö- tai omaisuusvahinko.
- Älä käytä konetta ilman paikallaan olevia ja asianmukaisesti toimivia suojuksia ja muita suojalaitteita.
- Pidä kätet ja jalat etäällä pyörivistä osista. Pysy etäällä heittoaukosta.
- Älä päästä sivullisia ja lapsia käyttöalueelle. Älä anna lasten käyttää konetta.
- Sammuta moottori, irrota virta-avain ja odota, että kaikki liikkuvat osat pysähtyvät, ennen kuin poistut käyttäjän paikalta. Anna koneen jäähtyä ennen sen säätöä, huoltoa, puhdistusta tai varastointia.

Laitteen asiaton käyttö tai huolto voi aiheuttaa tapaturman. Vähennä loukkaantumisriskiä noudattamalla näitä turvallisuusohjeita ja huomioimalla aina varoitusmerkki ▲, joka tarkoittaa varoitusta, vaaraa tai hengenvaaraa – henkilöturvallisuusohjeet. Ohjeiden laiminlyönti saattaa johtaa henkilövahinkoon tai kuolemaan.

Turva- ja ohjetarrat



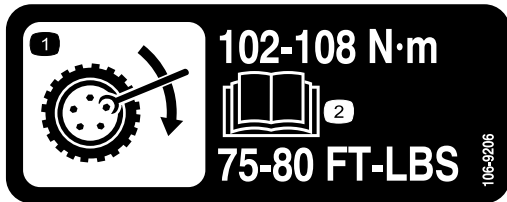
Turva- ja ohjetarrat on sijoitettu hyvin näkyville paikoille mahdollisten vaara-alueiden lähetyville. Korvaa vioittuneet tai kadonneet tarrat uusilla.



Akkusymbolit

Akussa on joitain tai kaikki näistä symboleista.

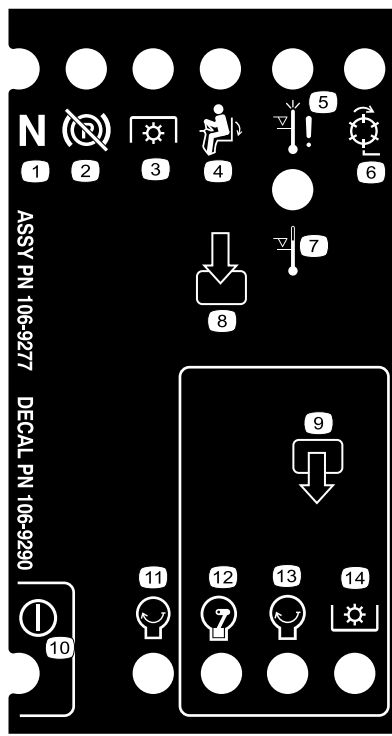
1. Räjähdyksivaara
2. Ei tulta, liekkejä eikä tupakointia
3. Syövyttävien nesteiden / kemiallisten palovammojen vaara
4. Käytä silmäsuojaimia.
5. Lue käyttöopas.
6. Pidä sivulliset turvallisen matkan päässä akusta.
7. Käytä silmäsuojaimia: räjähtävät kaasut voivat sokeuttaa ja aiheuttaa muita vammoja.
8. Akkuhappo voi sokeuttaa tai aiheuttaa vakavia syöpymiä.
9. Huuhtelee silmät heti vedellä ja hankkiudu heti lääkärin hoitoon.
10. Sisältää lyijyä, ei saa hävittää tavallisen jätteen mukana.



106-9206

decal106-9206

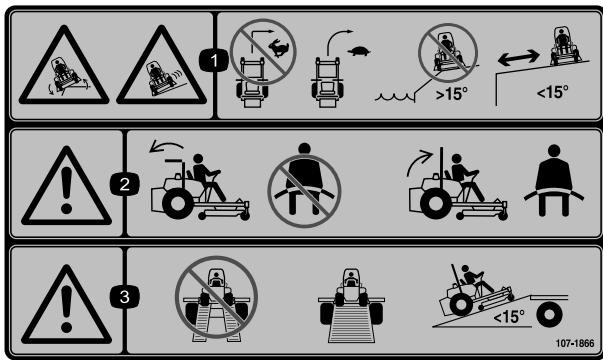
1. Pyöränmuttereiden kiristysmomentti
2. Lue käyttöopas.



decal106-9290

106-9290

- | | | | |
|--|-------------------------|---------------------------|----------------|
| 1. Sisääntulot | 5. Istuimessa | 9. Lähdöt | 13. Käynnistys |
| 2. Ei käytössä | 6. Voimanulosotto (PTO) | 10. Voimanulosotto (PTO) | 14. Teho |
| 3. Moottorin ylikuumentamisesta johtuva sammuminen | 7. Seisontajarru pois | 11. Käynnistys | |
| 4. Korkean lämpötilan varoitus | 8. Vapaa | 12. ETR (Energize to Run) | |

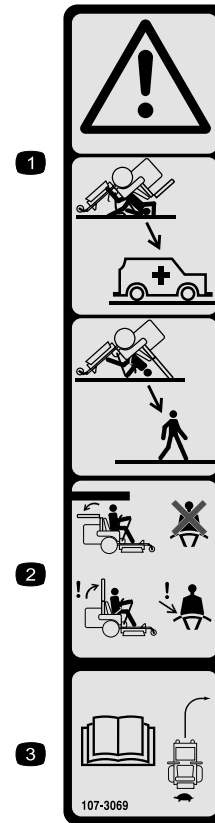


decal107-1866

107-1866

Huomaa: Tämä kone on teknisen standardin vakaustestin mukainen staattisten lateraalisten ja pituussuuntaisten testien osalta tarran osoittamalla suositellulla enimmäiskaltevuudella. Tutustu *käyttöoppaan* ohjeisiin koneen käytöstä rinteissä, tarkasta koneen käyttöolosuhteet ja määritä niiden perusteella, voidaanko konetta käyttää kyseisellä paikalla ja vallitsevissa olosuhteissa. Maaston muutokset voivat vaikuttaa koneen käyttöön rinteissä. Jos mahdollista, pidä koneen leikkuuyksiköt laskettuina alas rinteissä käytön aikana. Leikkuuyksiköiden nostaminen rinteissä käytön aikana voi heikentää koneen vakautta.

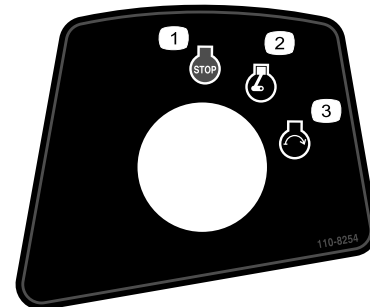
1. Luisumisen ja hallinnan menetyksen vaara, kaatumisvaara, pudotukset: Älä käännä suurilla nopeuksilla. Käännä alhaisilla nopeuksilla. Älä käytä kaltevilla alustoilla vesialueiden lähellä. Ei saa käyttää rinteillä, joiden kaltevuus on yli 15 astetta. Pysy turvallisella etäisyydellä pudotuksista.
2. Vaara: Jos turvakaari on alhaalla, älä käytä turvavyötä. Jos turvakaari on ylhäällä, käytä turvavyötä.
3. Vaara: Älä käytä kaksiosaista ramppia koneen lastaamiseen perävaunuun. Käytä vain yksiosaista ramppia, joka on riittävän leveä koneelle ja jonka kaltevuus on alle 15 astetta.



decal107-3069

107-3069

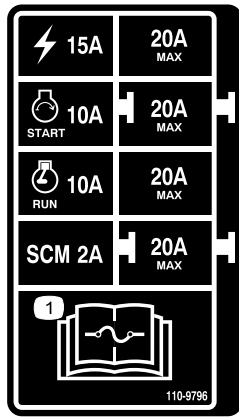
1. Vaara – kaatumissuojausta ei ole, kun turvakaari on alhaalla.
2. Kaatumisonnettomuudesta aiheutuvan loukkaantumisen tai kuoleman välttämiseksi turvakaari on pidettävä lukittuna yläasentoon ja turvavyötä on käytettävä. Laske turvakaari vain, jos se on aivan välttämätöntä. Älä käytä turvavyötä turvakaaren ollessa alhaalla.
3. Lue *käyttöopas*. Aja hitaasti ja varovasti.



decal110-8254

110-8254

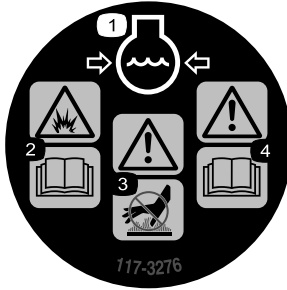
1. Moottori – pysäytys
2. Moottori – käynnissä
3. Moottori – käynnistys



110-9796

decal110-9796

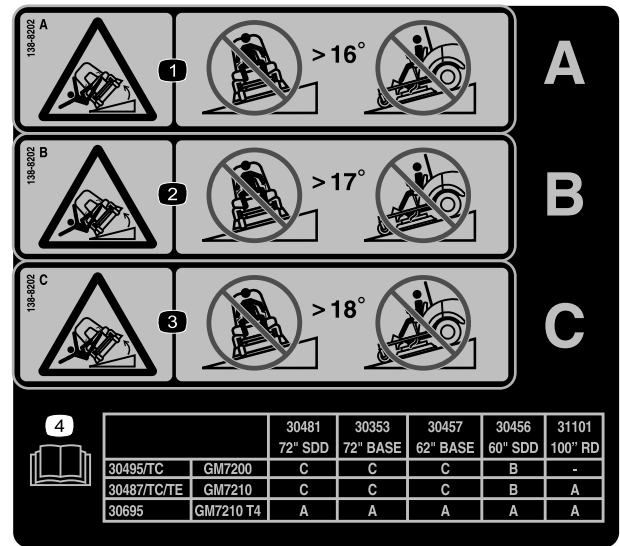
1. Lue sulaketiedot käyttöoppaasta.



117-3276

decal117-3276

1. Moottorin jäähdytysjärjestelmä paineenalainen
2. Räjähdyksvaara: lue käyttöopas.
3. Vaara: älä kosketa kuumaa pintaa.
4. Vaara: lue käyttöopas.



138-8202

decal138-8202

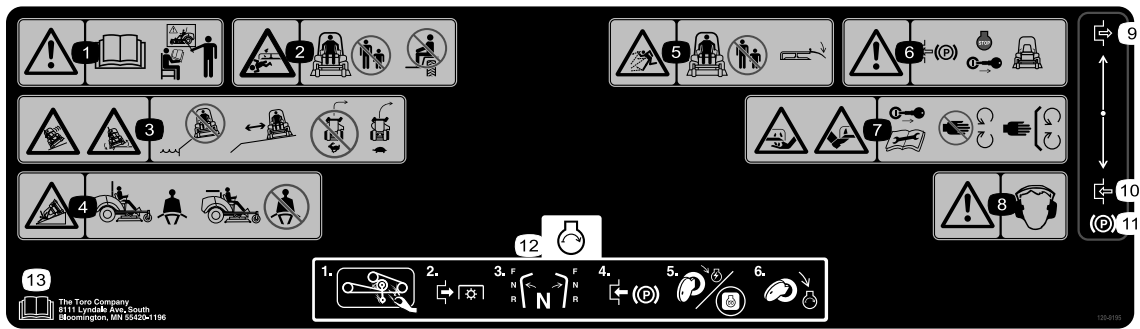
Huomaa: Tämä kone on teknisen standardin vakaustestin mukainen staattisten lateraalisten ja pituussuuntaisten testien osalta tarran osoittamalla suositellulla enimmäiskaltevuudella. Tutustu käyttöoppaan ohjeisiin koneen käytöstä rinteissä, tarkasta koneen käyttöolosuhteet ja määritä niiden perusteella, voidaan konetta käyttää kyseisellä paikalla ja vallitsevissa olosuhteissa. Maaston muutokset voivat vaikuttaa koneen käyttöön rinteissä. Jos mahdollista, pidä koneen leikkuuyksiköt laskettuina alas rinteissä käytön aikana. Leikkuuyksiköiden nostaminen rinteissä käytön aikana voi heikentää koneen vakautta.

1. Kaatumisvaara – älä aja konetta rinteillä, joiden kaltevuus on yli 16 astetta.
2. Kaatumisvaara – älä aja konetta rinteillä, joiden kaltevuus on yli 17 astetta.
3. Kaatumisvaara – älä aja konetta rinteillä, joiden kaltevuus on yli 18 astetta.
4. Lue käyttöopas.

⚠ WARNING: Cancer and Reproductive Harm - www.P65Warnings.ca.gov.
For more information, please visit www.tccoCProp65.com
CALIFORNIA SPARK ARRESTER WARNING
Operation of this equipment may create sparks that can start fires around dry vegetation. A spark arrester may be required. The operator should contact local fire agencies for laws or regulations relating to fire prevention requirements.

decal133-8062

133-8062

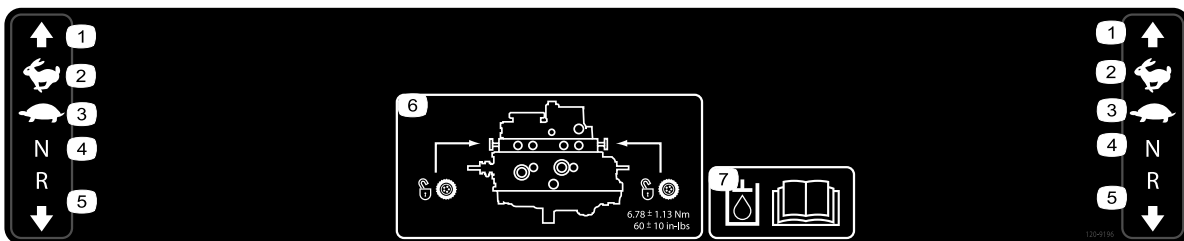


120-9195

decal120-9195

Huomaa: Tämä kone on teknisen standardin vakaustestin mukainen staattisten lateraalisten ja pituussuuntaisten testien osalta tarran osoittamalla suositellulla enimmäiskaltevuudella. Tutustu *käyttöoppaan* ohjeisiin koneen käytöstä rinteissä, tarkasta koneen käyttöolosuhteet ja määritä niiden perusteella, voidaanko konetta käyttää kyseisellä paikalla ja vallitsevissa olosuhteissa. Maaston muutokset voivat vaikuttaa koneen käyttöön rinteissä. Jos mahdollista, pidä koneen leikkuuyksiköt laskettuina alas rinteissä käytön aikana. Leikkuuyksiköiden nostaminen rinteissä käytön aikana voi heikentää koneen vakautta.

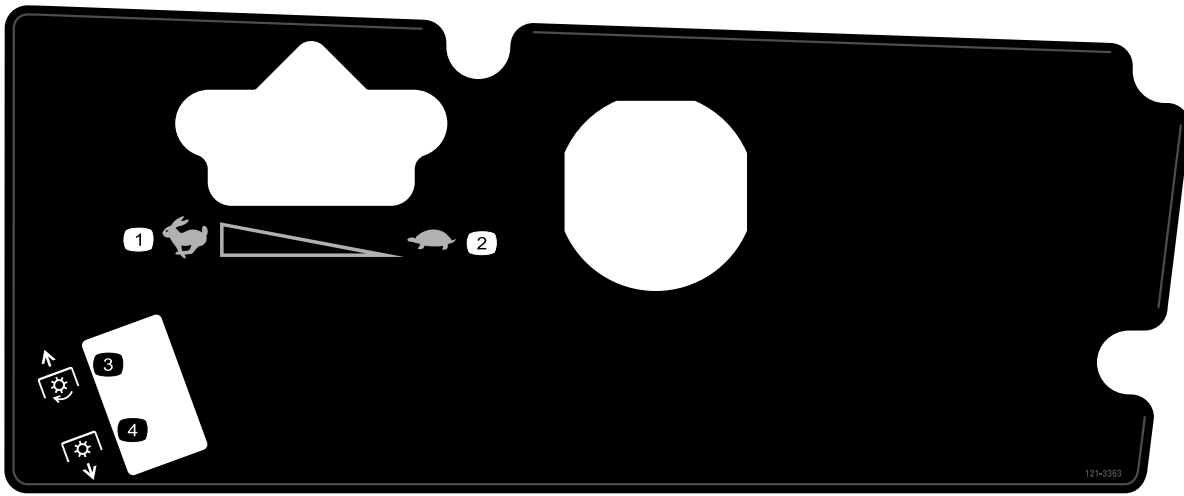
- | | |
|---|--|
| 1. Vaara: Lue <i>käyttöopas</i> . Älä käytä konetta, jos et ole saanut asianmukaista koulutusta. | 8. Vaara: käytä kuulosuojaimia. |
| 2. Loukkaantumisvaara, leikkurin terä: Älä päästä sivullisia lähelle. Älä kuljeta matkustajia koneella. | 9. Vapautettu |
| 3. Luisumisen ja hallinnan menetyksen vaara, kaatumisvaara, pudotukset: Älä käytä konetta pudotusten lähellä. Pysy turvallisella etäisyydellä pudotuksista. Älä käänny suurilla nopeuksilla. Käänny alhaisilla nopeuksilla. | 10. Kytetty |
| 4. Kaatumisvaara: Käytä turvavyötä, kun turvakaari on paikallaan. Älä käytä turvavyötä, kun turvakaari on alhaalla. | 11. Seisontajarru |
| 5. Esineiden sinkoutumisvaara: Pidä sivulliset loitolla. Laske suuntain ennen koneen käyttöä. | 12. Moottorin käynnistys: Puhdista ruoho ja lika leikkurin hihnoista ja hihnapyöristä. Vapauta voimanulosotto. Siirrä vaihde vapaalle. Kytke seisontajarru. Kytke leikkuriin virta kääntämällä avainta. Käynnistä moottori kääntämällä avain kokonaan. |
| 6. Vaara: kytke seisontajarru, sammuta moottori ja irrota virta-avain, ennen kuin poistut koneen luota. | 13. Lue <i>käyttöopas</i> . |
| 7. Käsien ja jalkojen loukkaantumisvaara, leikkurin terä: Irrota virta-avain ja lue <i>käyttöopas</i> ennen huoltoa. Pysy kaukana liikkuvista osista. Pidä kaikki suojukset ja suojalevyt paikoillaan. | |



120-9196

decal120-9196

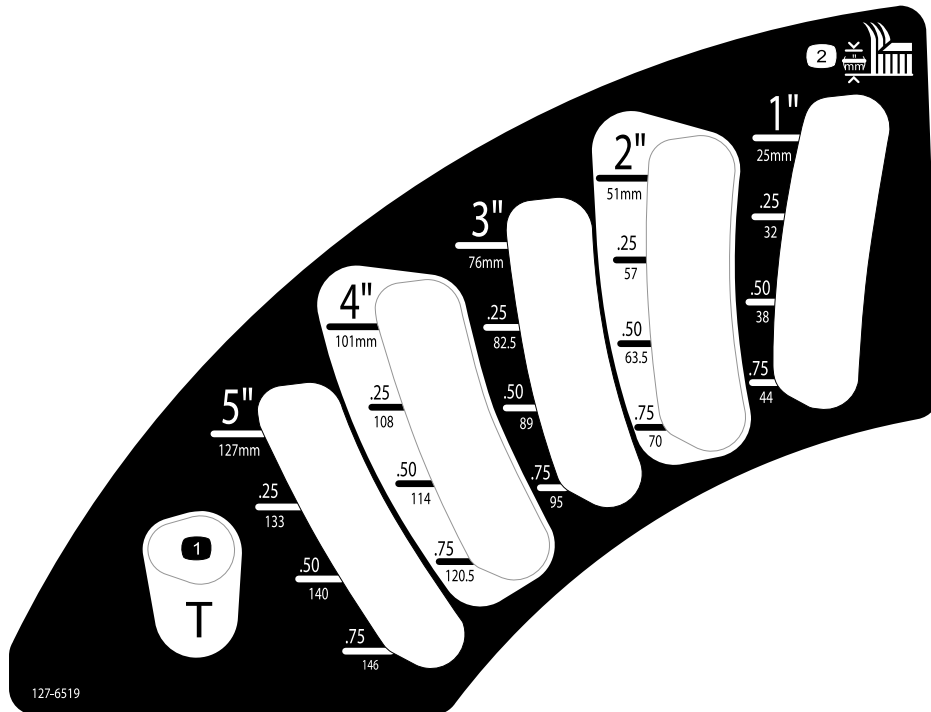
- | | | | |
|--------------|----------|---|---|
| 1. Eteenpäin | 3. Hidas | 5. Peruutus | 7. Lisätietoja hydraulines-teestä on <i>käyttöoppassa</i> . |
| 2. Nopea | 4. Vapaa | 6. Hinausventtiilien sijainti; kiristä hinausventtiilit momenttiin 5,65–7,91 N·m. | |



decal121-3363

121-3363

- | | |
|----------|----------------------------|
| 1. Nopea | 3. Voimanulosoton kytkentä |
| 2. Hidas | 4. Voimanulosoton vapautus |



decal127-6519

127-6519

- | | |
|-------------------|-------------------|
| 1. Kuljetusasento | 2. Leikkuukorkeus |
|-------------------|-------------------|

Käyttöönotto

Irralliset osat

Tarkista alla olevasta taulukosta, että kaikki osat on toimitettu.

Ohjeet	Kuvaus	Määrä	Käyttökohde
1	Mitään osia ei tarvita	–	Kaatumissuojausjärjestelmän nosto
2	Leikkuuyksikön asennusohjeet	1	Asenna leikkuuyksikkö.
3	Mitään osia ei tarvita	–	Vasemman etukääntöpyörän säätö
4	Mitään osia ei tarvita	–	Rengaspaineen tarkistus
5	Mitään osia ei tarvita	–	Hydraulinesteen, moottoriöljyn ja jäähdytysnesteen määrän tarkistus
6	Valmistusvuoden tarra	1	Tarran kiinnitys (vain CE-koneet)

Ohjeet, oppaat ja muut osat

Kuvaus	Määrä	Käyttökohde
Käyttöopas	1	Tutustuttava ennen koneen käyttöönottoa
Moottorin käyttöopas	1	Sisältää tietoja moottorista
Virta-avaimet	2	Käynnistä moottori.

1

Turvakaaren nosto

Mitään osia ei tarvita

Ohjeet

Nosta turvakaari. Katso kohta [Turvakaaren säätö \(sivu 19\)](#).

2

Leikkuuyksikön asennus

Vaiheeseen tarvittavat osat:

1	Leikkuuyksikön <i>asennusohjeet</i>
---	-------------------------------------

Ohjeet

Asenna leikkuuyksikkö kyseisen leikkuuyksikön *asennusohjeiden* mukaisesti.

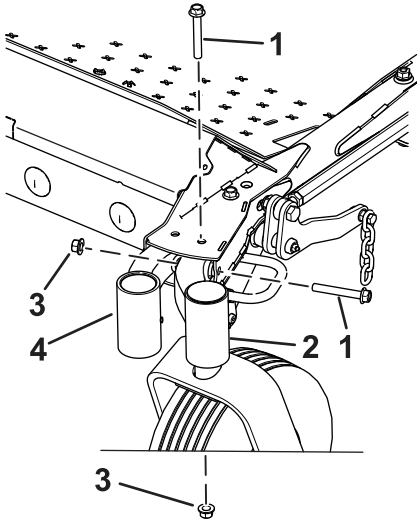
3

Vasemman etukääntöpyörän säätö

Mitään osia ei tarvita

Ohjeet

Säädä vasen etukääntöpyörä 183 cm:n leikkuuyksikössä ulkoasentoon ja 152 cm:n tai 157 cm:n leikkuuyksikössä sisäasentoon (Kuva 3).



Kuva 3

g346839

- | | |
|--------------------------------------|--|
| 1. Pultti | 3. Mutteri |
| 2. Asento 183 cm:n leikkuuyksiköissä | 4. Asento 152 cm:n ja 157 cm:n leikkuuyksiköissä |

4

Rengaspaineen tarkistus

Mitään osia ei tarvita

Ohjeet

Tarkista rengaspaine. Katso kohta [Rengaspaineen tarkistus \(sivu 52\)](#).

Tärkeää: Pidä rengaspaineet oikeissa lukemissa, jotta leikkuujälki pysyy hyvänä ja kone toimii oikein. Älä käytä liian alhaisia rengaspaineita.

5

Nestemäärien tarkistus

Mitään osia ei tarvita

Ohjeet

1. Tarkista hydraulinesteen määrä ennen moottorin käynnistystä. Katso kohta [Hydraulijärjestelmän tarkistus \(sivu 61\)](#).
2. Tarkista moottoriöljyn määrä ennen moottorin käynnistystä. Katso kohta [Moottoriöljyn määrän tarkistus \(sivu 46\)](#).
3. Tarkista jäähdytysjärjestelmä ennen moottorin käynnistystä. Katso kohta [Jäähdytysjärjestelmän tarkistus \(sivu 54\)](#).

6

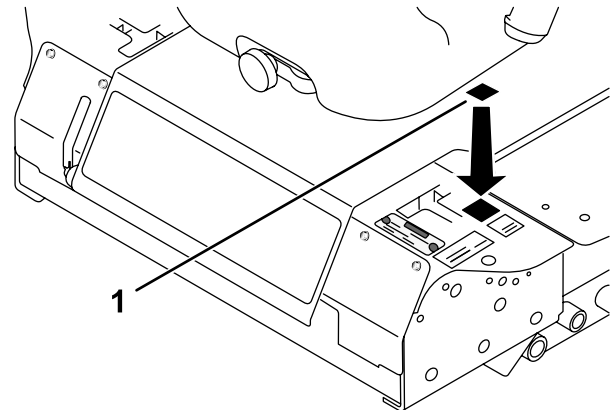
Tarran kiinnitys (vain CE-koneet)

Vaiheeseen tarvittavat osat:

- | | |
|---|-----------------------|
| 1 | Valmistusvuoden tarra |
|---|-----------------------|

Ohjeet

Kiinnitä toimitettaviin irto-osiiin ja erikseen myytävään CE-sarjaan sisältyvä valmistusvuoden tarra koneisiin, joiden on täytettävä CE-vaatimukset (Kuva 4).

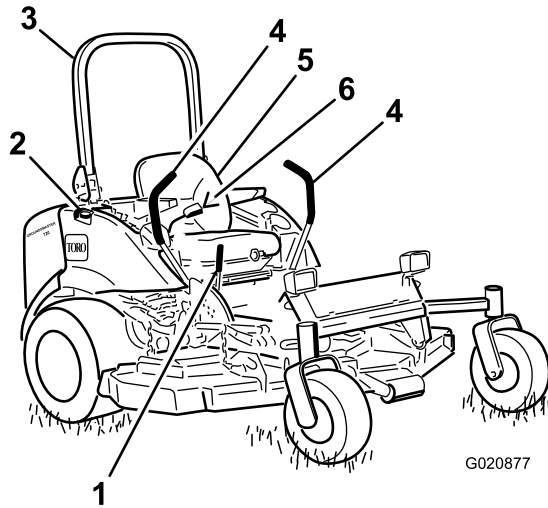


Kuva 4

g345627

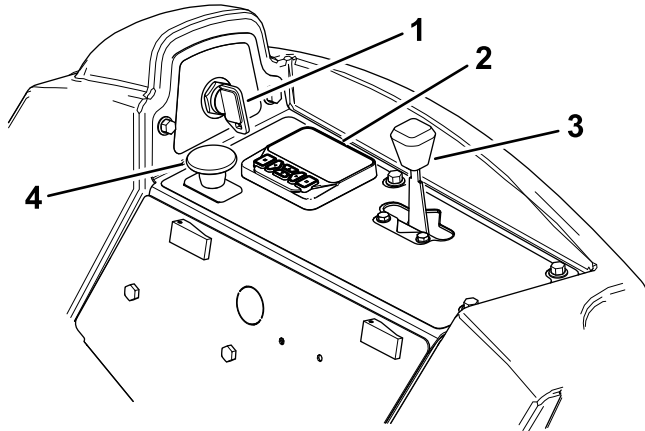
1. Valmistusvuoden tarra

Laitteen yleiskatsaus



Kuva 5

- | | |
|---|-----------------------|
| 1. Seisontajarruvipu | 4. Liikkeenohjausvipu |
| 2. Polttoainesäiliön korkki (molemmat puolet) | 5. Istuin |
| 3. Turvakaari | 6. Turvavyö |



Kuva 6

- | | |
|----------------|--------------------------------|
| 1. Virtalukko | 3. Kaasuvipu |
| 2. Tietokeskus | 4. Voimanulosoton (PTO) kytkin |

Ohjauslaitteet

Huomaa: Koneen vasen ja oikea puoli määritellään normaalista käyttöasennosta käsin.

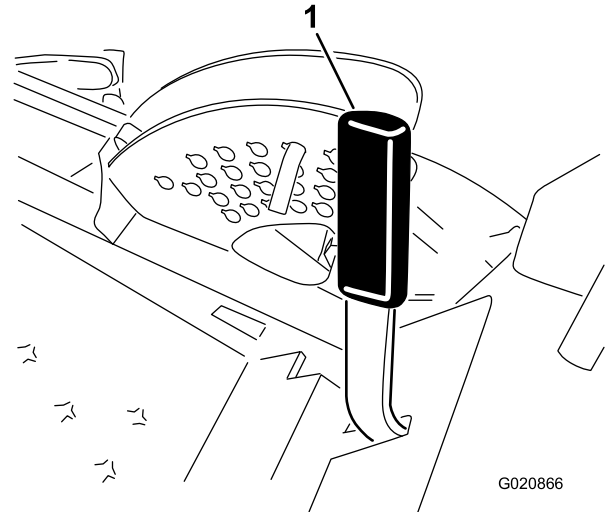
Tutustu kaikkiin ohjauslaitteisiin, ennen kuin käynnistät moottorin ja käytät konetta (Kuva 5 ja Kuva 6).

Liikkeenohjausvivut

Liikkeenohjausvivuilla ohjataan sekä koneen liikettä eteen- ja taaksepäin että koneen kääntymistä. Katso kohta [Koneella ajo](#) (sivu 29).

Seisontajarruvipu

Aina kun sammutat moottorin, kytke seisontajarru, jotta kone ei pääse liikkumaan vahingossa. Seisontajarru kytketään vetämällä seisontajarruvipua taaksepäin ja ylös (Kuva 7). Seisontajarru vapautetaan työntämällä seisontajarruvipua eteenpäin ja alas.



Kuva 7

1. Seisontajarruvipu

Virtalukko

Virtalukossa on kolme asentoa: PYSÄYTYS, KÄYNNISSÄ/ESILÄMMITYS ja KÄYNNISTYS.

Kaasuvipu

Kaasuvivulla ohjataan moottorin pyörintänopeutta ja terien nopeutta sekä ohjataan koneen ajonopeutta yhdessä liikkeenohjausvipujen kanssa. Moottorin nopeutta lisätään siirtämällä kaasuvipu eteenpäin NOPEA-asentoon. Moottorin nopeutta lasketaan siirtämällä vipu taaksepäin HIDAS-asentoon. Käytä konetta kaasuvipu NOPEA-asennossa, kun leikkaat ruohoa.

Voimanulosoton (PTO) kytkin

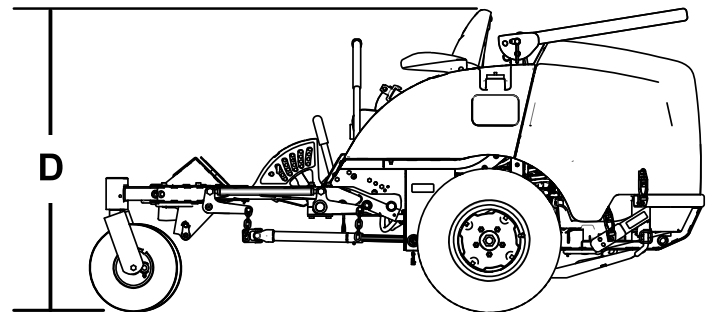
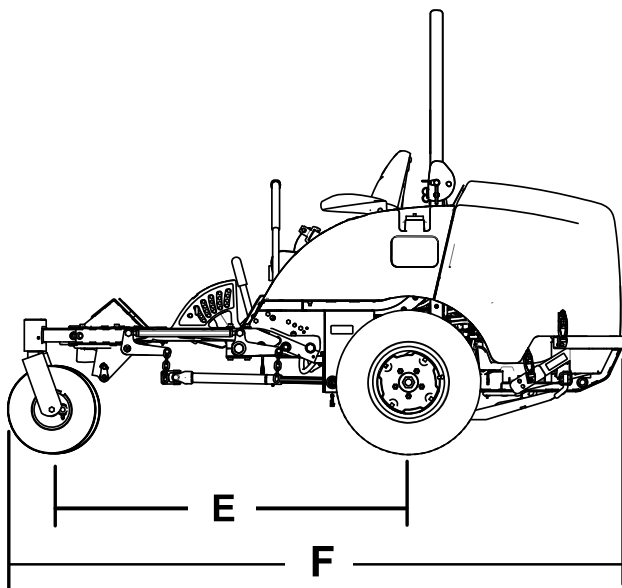
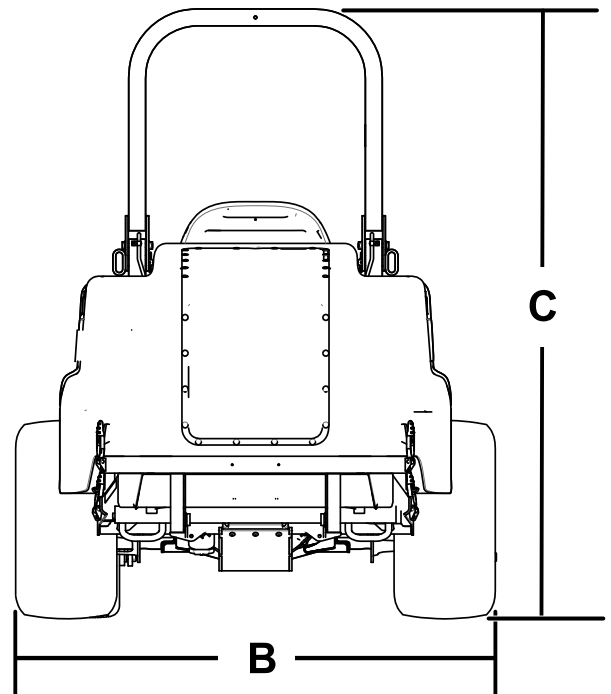
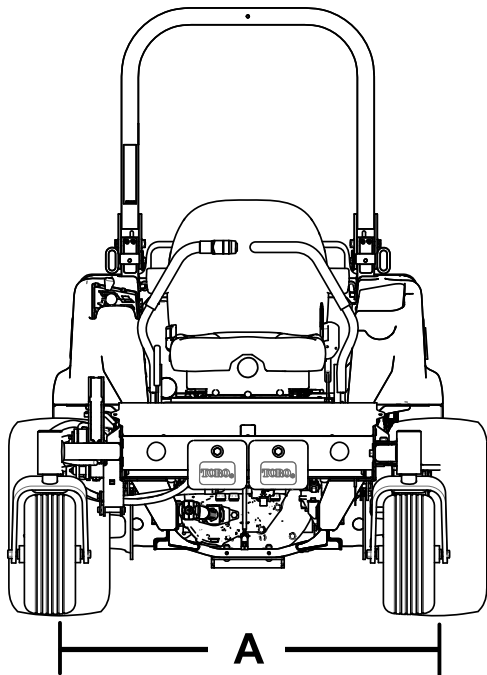
Voimanulosoton (PTO) kytkin käynnistää ja pysäyttää leikkuuterät.

Tietokeskuksen LCD-näyttö

Tietokeskuksen LCD-näytössä ([Kuva 18](#)) on tietoja koneen käyttötilasta, vianmääritystietoja ja muita koneeseen liittyviä tietoja.

Näytettävät näytöt riippuvat valituista painikkeista. Kunkin painikkeen käynnistämä toiminto vaihtelee tilanteen mukaan.

Tekniset tiedot



Kuva 8

g242498

Kuvaus	Kuva 8 viite	Mitta tai paino
Korkeus turvakaari ylhäällä	C	183 cm
Korkeus turvakaari alhaalla	D	125 cm
Kokonaispituus	F	253 cm
Kokonaisleveys	B	145 cm
Akseliväli	E	145 cm
Raideväli (renkaan keskeltä keskelle) takana	A	114 cm
Maavara		10 cm
Paino, kun käytössä on 183 cm:n sivulle heittävä leikkuuyksikkö (malli 30354 tai 30481)		1 052 kg
Paino, kun käytössä on 152 cm:n sivulle heittävä leikkuuyksikkö (malli 30456)		1 036 kg
Paino, kun käytössä on 183 cm:n tavallinen leikkuuyksikkö (malli 30353)		1 012 kg
Paino, kun käytössä on 157 cm:n tavallinen leikkuuyksikkö (malli 30457)		990 kg
Paino, kun käytössä on 254 cm:n taakse heittävä leikkuuyksikkö (malli 31101)		1 200 kg

Huomaa: Ominaisuuksia ja rakennetta voidaan muuttaa ilmoittamatta.

Lisätarvikkeet/lisävarusteet

Koneeseen on saatavana valikoima Toron hyväksymiä lisälaitteita ja -varusteita, joiden avulla voidaan parantaa ja laajentaa sen ominaisuuksia. Ota yhteys valtuutettuun huoltoliikkeeseen tai valtuutettuun Toro-jälleenmyyjään tai siirry osoitteeseen www.Toro.com, jossa on luettelo hyväksytyistä lisälaitteista ja -varusteista.

Käytä vain aitoja Toro-varaosia ja -lisävarusteita, jotta kone toimisi parhaalla mahdollisella tavalla ja sen turvasertifiointi pysyisi voimassa. Muiden valmistajien varaosat ja lisävarusteet voivat osoittautua vaarallisiksi, ja niiden käyttö voi johtaa tuotteen takuun raukeamiseen.

Käyttö

Huomaa: Koneen vasen ja oikea puoli määritellään normaalista käyttöasennosta käsin.

Ennen käyttöä

Yleinen turvallisuus

- Älä anna lasten tai kouluttamattomien henkilöiden käyttää tai huoltaa laitetta. Paikalliset säännökset saattavat asettaa rajoituksia käyttäjän iälle. Omistaja vastaa käyttäjien ja mekaanikkojen koulutuksesta.
- Tutustu laitteen turvallisen käytön ohjeisiin, ohjauslaitteisiin ja turvamerkintöihin.
- Sammuta moottori, irrota virta-avain ja odota, että kaikki liikkuvat osat pysähtyvät, ennen kuin poistut käyttäjän paikalta. Anna koneen jäähtyä ennen sen säätöä, huoltoa, puhdistusta tai varastointia.
- Selvitä, kuinka koneen saa pysäytettyä ja moottorin sammutettua nopeasti.
- Tarkista, että käyttäjän pitokytkimet, turvakytkimet ja suojukset ovat paikoillaan ja toimivat oikein. Älä käytä konetta, mikäli ne eivät toimi kunnolla.
- Tarkasta aina ennen liikkumista, että terät, teräpultit ja leikkuujärjestelmät ovat hyvässä käyttökunnossa. Vaihda kuluneet tai vaurioituneet terät ja pultit sarjoissa, jotta tasapaino säilyisi.
- Tarkasta koneen käyttöalue ja poista siltä kaikki esineet, joita kone voi singota.
- Tämä tuote luo sähkömagneettisen kentän. Jos käytät implantoitavaa elektronista lääkinnällistä laitetta, ota yhteys terveydenhuollon ammattilaiseen ennen tämän tuotteen käyttöä.

Polttoaineturvallisuus

- Käsittele polttoainetta erittäin varovasti. Se on tulenarkaa, ja höyryt räjähtävät herkästi.
- Sammuta savukkeet, sikarit, piiput ja muut sytytyslähteet.
- Käytä vain hyväksytyä polttoaineastiaa.
- Älä irrota polttoainesäiliön korkkia tai täytä polttoainesäiliötä moottorin ollessa käynnissä tai kuuma.
- Älä lisää tai tyhjennä polttoainetta suljetussa tilassa.
- Älä säilytä konetta tai polttoainesäiliötä tilassa, jossa on avotuli, kipinöitä tai varmistusliekki

(esimerkiksi vedenlämmitin tai muu vastaava laite).

- Jos polttoainetta roiskuu, älä yritä käynnistää moottoria. Vältä luomasta minkäänlaisia kipinälähteitä, ennen kuin polttoainehöyryt ovat hälvenneet.

Polttoaineen lisäys

Polttoaineen tiedot

Tärkeää: Käytä vain erittäin vähärikkistä dieselpolttoainetta. Suuremman rikki- ja pitoisuuden polttoaine haurastuttaa hapetuskatalysaattoria, mikä aiheuttaa käyttöongelmia ja lyhentää moottorin osien käyttöikää.

Seuraavien varoitusten laiminlyönti saattaa vaurioittaa moottoria.

- Dieselpolttoaineen sijasta ei saa käyttää paloöljyä tai bensiiniä.
- Dieselpolttoaineeseen ei saa sekoittaa paloöljyä tai käytettyä moottoriöljyä.
- Polttoainetta ei saa säilyttää säiliöissä, joiden sisäpinta on sinkitty.
- Polttoaineen lisäaineita ei saa käyttää.

Petrodiesel

Setaaniluku: 45 tai korkeampi

Rikki- ja pitoisuus: Erittäin vähärikkinen (<15 ppm)

Polttoainetaulukko

Dieselpolttoaineen tiedot	Sijainti
ASTM D975 Nro 1-D S15 Nro 2-D S15	Yhdysvallat
EN 590	Euroopan unioni
ISO 8217 DMX	Kansainvälinen
JIS K2204, luokitus nro 2	Japani
KSM-2610	Korea

- Käytä vain puhdasta, tuoretta dieselpolttoainetta tai biodieselpolttoaineita.
- Jotta polttoaine olisi tuoretta, osta sitä vain 180 päivän tarpeeseen.

Käytä kesälaatuista dieselpolttoainetta (nro 2-D) yli $-7\text{ }^{\circ}\text{C}$:n lämpötiloissa ja talvilaatuista dieselpolttoainetta (nro 1-D tai nro 1-D / nro 2-D -seosta) alle $-7\text{ }^{\circ}\text{C}$:n lämpötiloissa.

Huomaa: Talvilaatuisen polttoaineen leimahduspiste on alhaisempi, ja sen kylmävirtausominaisuudet helpottavat käynnistystä ja vähentävät polttoainesuodattimen tukkeutumista.

Kesälaatuisen polttoaineen käyttö lämpötilan ollessa yli $-7\text{ }^{\circ}\text{C}$ pidentää polttoainepumpun käyttöikää ja antaa talvilaatuista polttoainetta enemmän tehoa.

Biodieselin käyttö

Tässä laitteessa voidaan käyttää myös polttoaineseosta, jossa on enintään 20 % biodieseliä (B20).

Rikkipitoisuus: Erittäin vähärikkinen (<15 ppm)

Biodieselpolttoaineen tiedot: ASTM D6751 tai EN 14214

Polttoaineseoksen tiedot: ASTM D975, EN 590 tai JIS K2204

Tärkeää: Petrodieselosuuden rikkipitoisuuden on oltava erittäin alhainen.

Noudata seuraavia varo-ohjeita:

- Biodieselseokset voivat vahingoittaa maalattuja pintoja.
- Käytä kylmällä säällä korkeintaan B5-seosta (biodieselpitoisuus 5 %).
- Tarkkaile polttoaineen kanssa kosketuksiin joutuvia tiivisteitä ja letkuja, sillä ne voivat haurastua ajan mittaan.
- Polttoainesuodattimeen voi muodostua tukoksia jonkin aikaa biodieselseosten käytön aloittamisen jälkeen.
- Lisätietoja biodieselista saa valtuutetulta Toro-jälleenmyyjältä.

Polttoainesäiliön tilavuus

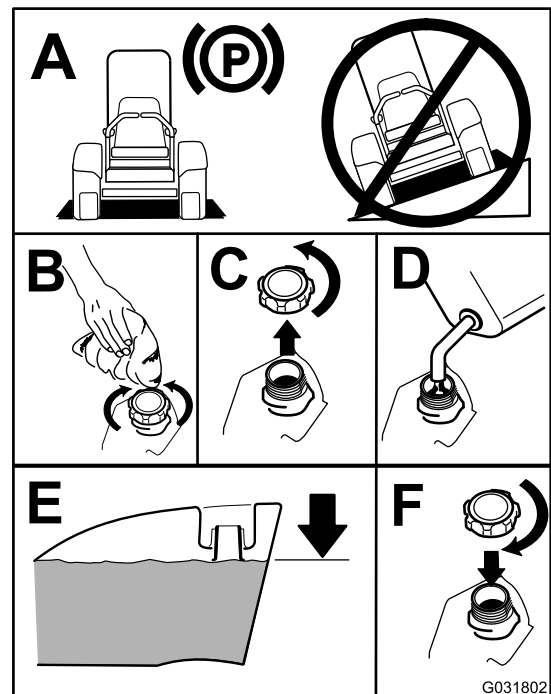
43,5 litraa

Polttoainesäiliön täyttö

Tärkeää: Polttoainesäiliöt ovat yhteydessä toisiinsa, mutta polttoaine ei siirry nopeasti säiliöstä toiseen. On tärkeää, että ajoneuvo on pysäköity tasaiselle alustalle täytön ajaksi. Jos ajoneuvo pysäköidään rinteeseen, säiliöt voivat täyttyä liikaa.

Tärkeää: Älä täytä polttoainesäiliöitä liian täyteen.

Tärkeää: Älä avaa polttoainesäiliöitä ajoneuvon ollessa pysäköitynä rinteeseen. Polttoaine voi valua ulos.



Kuva 9

g031802

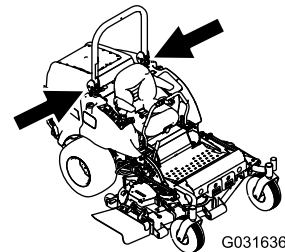
Huomaa: Täytä polttoainesäiliöt aina käytön jälkeen, jos mahdollista. Tämä estää kosteutta tiivistymästä polttoainesäiliön sisälle.

Turvakaaren säätö

⚠ VAARA

Kaatumisesta aiheutuvan loukkaantumisen tai hengenvaaran välttämiseksi turvakaari on pidettävä nostettuna lukitussa asennossa ja turvavyötä on käytettävä.

Varmista, että istuin on kiinnitetty istuimen salvalla.



g031636

⚠ VAARA

Kaatumissuojausta ei ole, kun turvakaari on alhaalla.

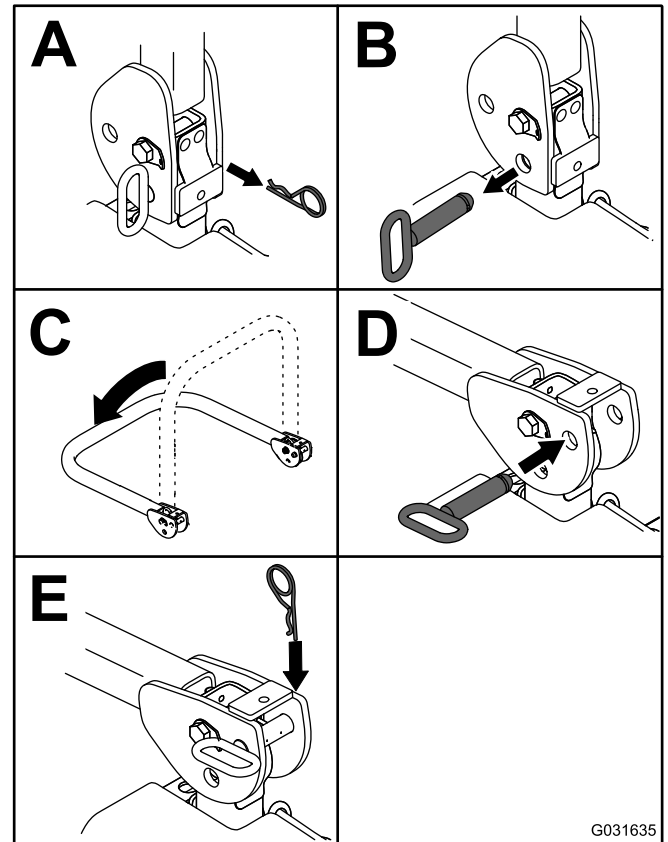
- Älä käytä konetta epätasaisessa maastossa tai rinteessä, jos turvakaari on alhaalla.
- Laske turvakaari vain silloin, kun se on aivan välttämätöntä.
- Älä käytä turvavyötä, kun turvakaari on alhaalla.
- Aja hitaasti ja varovasti.
- Nosta turvakaari ylös heti, kun tilaa on riittävästi.
- Tarkista vapaa alikulkukorkeus (esim. puiden oksat, porttikäytävät, sähkölinjat) ennen kuin ajat mahdollisen esteen alitse. Varo osumasta esteeseen.

Tärkeää: Turvavyötä on käytettävä aina, kun turvakaari on nostettuna ja lukitussa asennossa. Älä käytä turvavyötä, kun turvakaari on ala-asennossa.

Turvakaaren lasku

Laske turvakaari kuvan mukaisesti (Kuva 11).

Huomaa: Vapauta tapit työntämällä turvakaarta eteenpäin.



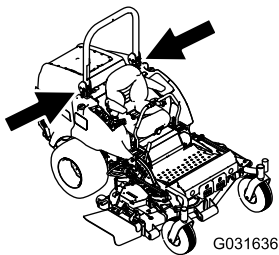
g031635

Kuva 10

Huomaa: Kiinnitä turvakaari niin, että konepelti ei vahingoitu.

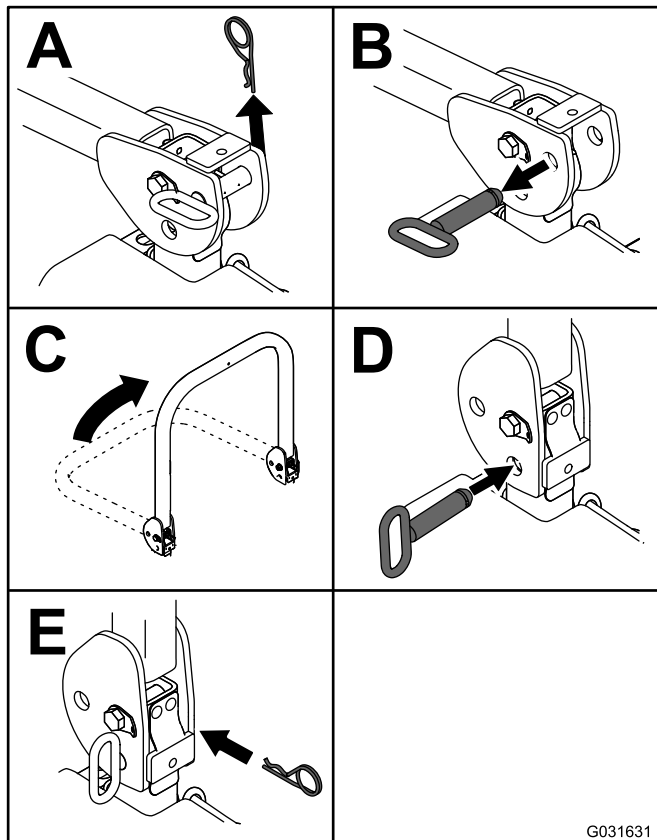
Turvakaaren nosto

Nosta turvakaari kuvan mukaisesti (Kuva 10).



G031636

g031636



G031631

g031631

Kuva 11

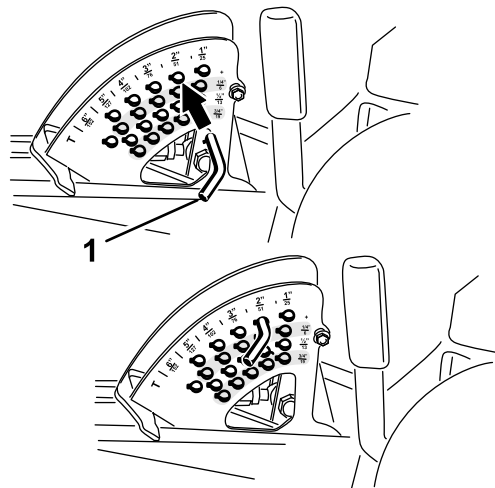
Tärkeää: Turvavyötä on käytettävä aina, kun turvakaari on nostettuna ja lukitussa asennossa. Älä käytä turvavyötä, kun turvakaari on ala-asennossa.

Leikkuukorkeuden säätö

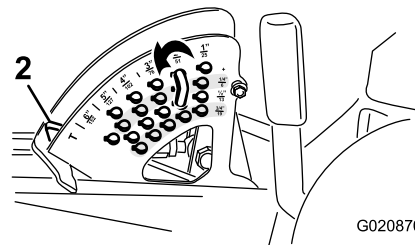
Leikkuukorkeudeksi voidaan säätää 2,5–15,8 cm (6 mm:n välein) siirtämällä pidätystappia eri reikiin.

1. Työnnä leikkuupöydän nostokytkintä ylös moottorin ollessa käynnissä, kunnes leikkuuyksikkö on kokonaan ylhäällä, ja vapauta kytkin heti (Kuva 27).
2. Käännä pidätystappia, kunnes sitä vastaava putkisokka osuu leikkuukorkeuden kannattimen aukkoihin, ja irrota se (Kuva 12).
3. Valitse leikkuukorkeuden kannattimesta haluttua leikkuukorkeutta vastaava reikä, työnnä tappi reikään ja lukitse se paikalleen kääntämällä sitä alas (Kuva 12).

Huomaa: Reikiä on neljässä rivissä (Kuva 12). Ylin rivi vastaa tapin yläpuolelle merkittyä leikkuukorkeutta. Toinen rivi alaspäin vastaa merkittyä leikkuukorkeutta plus 6 mm. Kolmas rivi alaspäin vastaa merkittyä leikkuukorkeutta plus 13 mm. Alin rivi vastaa merkittyä leikkuukorkeutta plus 18 mm. 15,8 cm:n asentoa varten on vain yksi reikä toisella rivillä. Tämä ei lisää 6 mm:iä 15,2 cm:n asentoon.



1



G020870

g020870

Kuva 12

1. Pidätystappi
2. Leikkuukorkeuden pysäytin

4. Säädä nurmisuojarullia ja jalaksia tarvittaessa.

Turvajärjestelmän käyttö

VAROITUS

Jos turvakytkimet ovat irronneet tai vaurioituneet, kone saattaa toimia odottamattomalla tavalla ja aiheuttaa henkilövahinkoja.

- Älä kajoa turvakytkimiin.
- Tarkista turvakytkimien toimivuus päivittäin ja vaihda mahdolliset vaurioituneet kytkimet ennen koneen käyttämistä.

Tietoa turvajärjestelmästä

Turvajärjestelmä huolehtii siitä, että moottori käynnistyy vain, kun:

- istut käyttäjän paikalla tai seisontajarru on kytkettynä
- voimanulosotto (PTO) on kytkettynä irti
- Liikkeenohjausvivut on lukittu VAPAA-asentoon.
- moottorin lämpötila on suurinta käyttölämpötilaa alhaisempi.

Turvajärjestelmä sammuttaa moottorin, kun käyttäjä siirtää liikkeenohjausvivut pois LUKITTU VAPAA -asennosta seisontajarrun ollessa kytkettynä. Jos käyttäjä nousee istuimelta voimanulosoton ollessa kytkettynä, moottori sammuu yhden sekunnin viiveen jälkeen.

Turvajärjestelmän testaus

Huoltoväli: Aina ennen käyttöä tai päivittäin

Tarkista turvajärjestelmän toimivuus aina ennen koneen käyttöä. Jos turvajärjestelmä ei toimi alla kuvatulla tavalla, se on välittömästi korjautettava valtuutetussa huoltoliikkeessä.

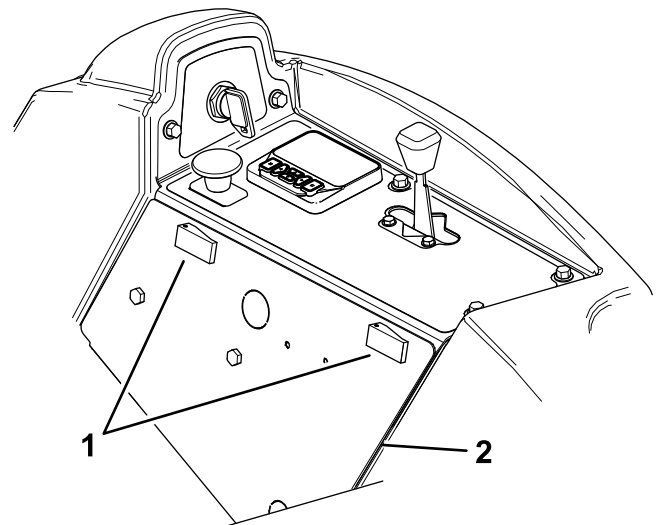
1. Istu istuimella, kytke seisontajarru ja kytke voimanulosotto PÄÄLLÄ-asentoon. Yritä käynnistää moottori. Moottori ei saa käynnistyä.
2. Istu istuimella, kytke seisontajarru ja kytke voimanulosotto POIS-asentoon. Siirrä jompikumpi liikkeenohjausvipu pois LUKITTU VAPAA -asennosta. Yritä käynnistää moottori. Moottori ei saa käynnistyä. Toista toisella liikkeenohjausvivulla.
3. Istu istuimella, kytke seisontajarru, siirrä voimanulosoton kytkin POIS-asentoon ja siirrä liikkeenohjausvivut LUKITTU VAPAA -asentoon. Käynnistä moottori. Kun moottori on käynnissä,

vapauta seisontajarru, kytke voimanulosotto ja nouse hieman istuimelta. Moottorin tulee sammua kahden sekunnin kuluessa.

4. Poistu istuimelta, kytke seisontajarru, siirrä voimanulosoton kytkin POIS-asentoon ja siirrä liikkeenohjausvivut LUKITTU VAPAA -asentoon. Käynnistä moottori. Kun moottori käy, aseta jompikumpi liikkeenohjausvipu keskelle. Moottorin tulee sammua kahden sekunnin kuluessa. Toista toisella liikkeenohjausvivulla.
5. Poistu istuimelta, vapauta seisontajarru, siirrä voimanulosoton kytkin POIS-asentoon ja siirrä liikkeenohjausvivut LUKITTU VAPAA -asentoon. Yritä käynnistää moottori. Moottori ei saa käynnistyä.

Ohjausyksikön käyttö järjestelmän ongelmien määrittämiseen

Kone on varustettu ohjausyksiköllä, joka tarkkailee erilaisten tärkeiden järjestelmien tilaa. Ohjausyksikkö sijaitsee oikeanpuoleisen ohjauspaneelin alla. Siihen päästään käsiksi sivupaneelin kannen kautta (Kuva 13). Avaa sivupaneelin kansi vapauttamalla kaksi salpaa ja vetämällä sitä ulos.

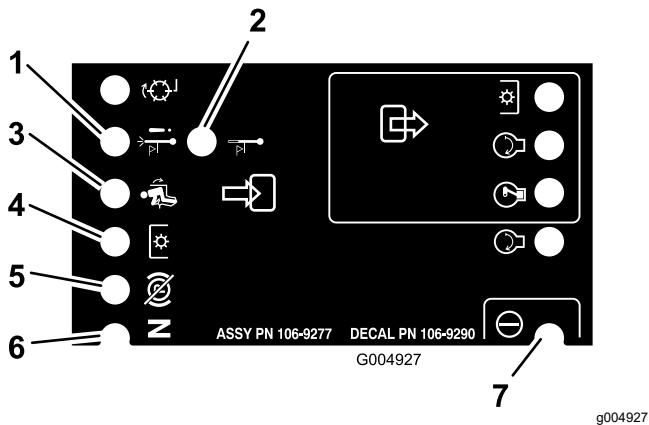


Kuva 13

1. Salvat
2. Sivupaneelin kansi

g544468

Ohjausyksikön etupuolella on 11 merkkivaloa, jotka ilmaisevat järjestelmän tilaa. Näistä valoista seitsemää voidaan käyttää järjestelmän vianmäärittämiseen. Kunkin merkkivalon toiminnon kuvaus; katso Kuva 14. Lisätietoja ohjausyksikön muista toiminnoista on *huolto-oppaassa*, jonka saa valtuutetulta Toro-jälleenmyyjältä.



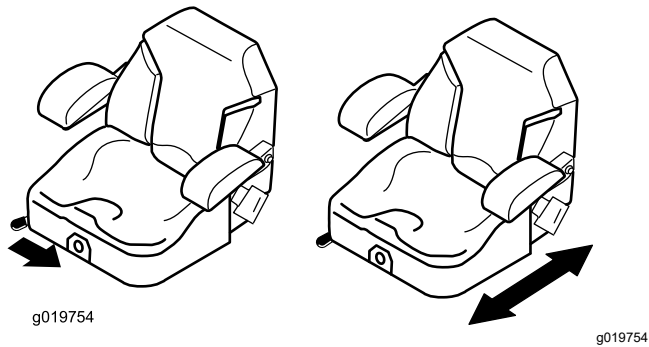
Kuva 14

1. Moottorin ylikuumenemisesta johtuva sammuminen – moottorin lämpötila on ylittänyt turvallisen rajan, ja moottori on sammutettu. Tarkista jäähdytysjärjestelmä
2. Moottorin ylikuumenemisesta johtuva varoitus – moottorin lämpötila on ylittämässä turvallisen rajan ja leikkauyksikkö on pysäytetty. Tarkista jäähdytysjärjestelmä
3. Käyttäjä istuu istuimella.
4. Voimanulosotto on käytössä.
5. Seisontajarru ei ole kytketty.
6. Ohjaimet ovat vapaalla.
7. Ohjausyksikkö saa virtaa ja on toiminnassa.

Istuimen säätö

Istuin siirtyy eteen- ja taaksepäin. Säädä istuin siten, että pystyt ohjaamaan konetta parhaiten ja asentosi on mahdollisimman mukava.

Kun haluat säätää istuinta, vapauta istuin siirtämällä vipua sivusuunnassa (Kuva 15).

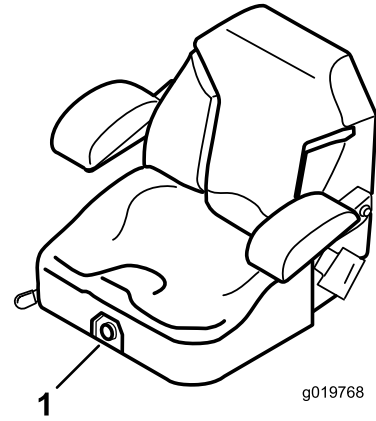


Kuva 15

Istuinjousituksen säätö

Istuinta voidaan säätää siten, että ajo on tasaista ja mukavaa. Aseta istuin kohtaan, jossa ajoasento on mahdollisimman mukava.

Säädä se mahdollisimman mukavaksi kääntämällä edessä olevaa nuppia jompaankumpaan suuntaan (Kuva 16).



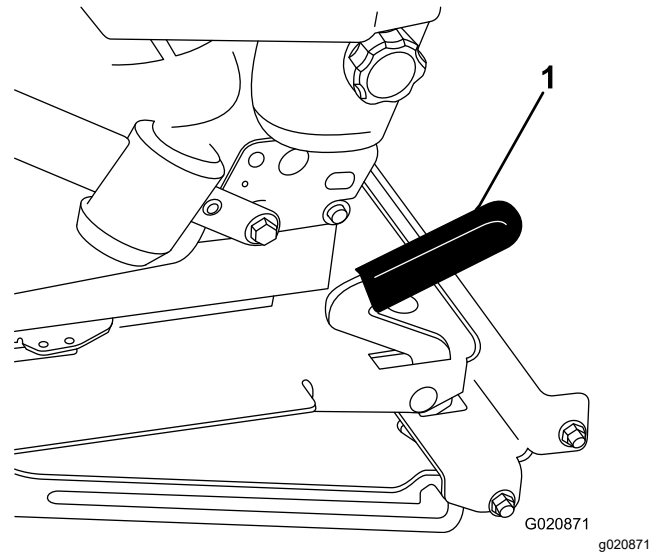
Kuva 16

1. Istuimen jousituksen säädin

Istuimen vapautus

Jotta istuimen alla oleviin hydraulijärjestelmiin ja muihin järjestelmiin päästään käsiksi, irrota istuimen kiinnityssalpa ja käännä istuin eteenpäin.

1. Liu'uta istuin etuasentoon istuimen asennon säätövivun avulla.
2. Vapauta istuin vetämällä istuimen salpaa eteenpäin ja nostamalla sitä (Kuva 17).

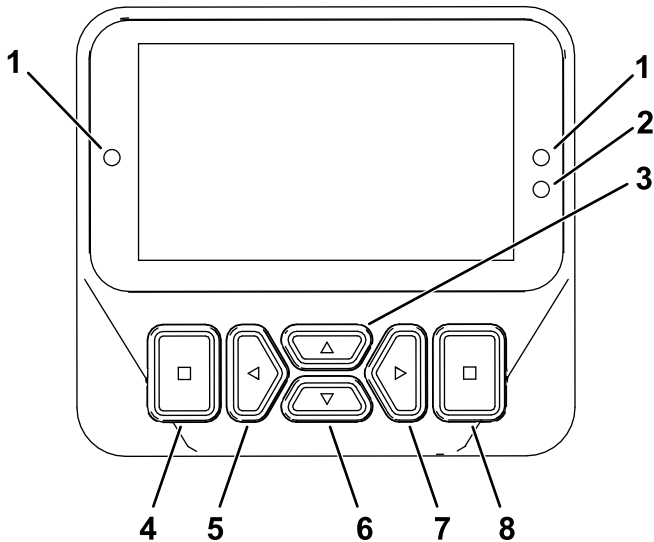


Kuva 17

1. Istuimen salpa

Tietokeskuksen näytön yleiskatsaus

Näytössä on tietoja koneen käyttötilasta, vianmääritystietoja ja muita koneeseen liittyviä tietoja. Näytössä on useita näyttöruutuja. Näyttöjen välillä voidaan siirtyä milloin tahansa painamalla jotakin näyttöpainiketta ja valitsemalla sitten sopiva nuolen suunta.



Kuva 18

g462148



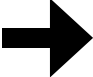











- | | |
|-----------------------------|--------------------------------------|
| 1. Merkkivalo | 5. Navigointipainike – vähennä/vasen |
| 2. Näytön kirkkausanturi | 6. Navigointipainike – alas |
| 3. Navigointipainike – ylös | 7. Navigointipainike – lisää/oikea |
| 4. Paluu-/poistumispainike | 8. Enter-/valintapainike |

Huomaa: Kunkin painikkeen käynnistämä toiminto vaihtelee tilanteen mukaan. Jokaisessa painikkeessa näkyy kuvake, joka ilmaisee painikkeen sillä hetkellä käytössä olevan toiminnon.

Tietokeskuksen kuvakkeiden selitykset


	Tuntilaskuri
	Sivun vaihto
	Hehkutulpat ovat käytössä.
	Kuljettajan on oltava istuimella.
	Seisontajarru on kytkettynä.
	Moottorin jäähdytysnesteen lämpötila (°C tai °F)
	Nollaus odottaa -regeneraatiopyyntö
	Pysäköinti- tai palautusregeneraatiopyyntö
	Pysäköinti- tai palautusregeneraatio on käynnissä.
	Korkea pakokaasujen lämpötila
	Typpioksidipäästöjen seurannassa toimintahäiriö. Palauta kone myyntipisteeseen ja ota yhteys valtuutettuun Toro-jälleenmyyjään (ohjelmistoversio U ja sitä uudemmat).
	Voimanulosotto on pois käytöstä.
	Voimanulosotto on käytössä.
	Akku
	Varoitus
	Aktiivinen

Tietokeskuksen kuvakkeiden selitykset (cont'd.)


	Ei aktiivinen
	Edellinen
	Seuraava
	Leikkuuyksiköt nousevat.
	Leikkuuyksiköt laskeutuvat.
	Edellinen näyttö
	Nopea
	Hidas
	Nosta arvoa
	Laske arvoa
	Valikko
	Vieritä ylös/alas
	Vieritä vasemmalle/oikealle
	Lukittu
PIN	PIN-käyttökoodi

Valikoiden käyttö



Avaa tietokeskuksen valikko painamalla päänäytössä valikkopainiketta. Esiin tulee päävalikko. Valikkojen toiminnot on merkitty lyhyesti seuraaviin taulukoihin:

Päävalikko – valikon kohta	Kuvaus
Huolto	Service (Huolto) valikossa on tietoa koneesta hiukkassuodattimen regeneraatiota varten.
Asetukset	Asetukset-valikossa voi muokata näytön asetusten muuttujia.
Machine Settings (Koneen asetukset) 	Machine Settings (Koneen asetukset) valikossa voi säätää kaltevuusanturin kynnyksarvoja.
Tietoja	Tietoja-valikossa on mainittu koneen mallinumero, sarjanumero ja ohjelmiston versio.

Huolto – valikon kohta	Kuvaus
DPF Regeneration (Hiukkassuodattimen regeneraatio)	Dieselhiukkassuodattimen regeneraatio ja hiukkassuodattimen alivalikot

Asetukset – valikon kohta	Kuvaus
Anna PIN-koodi	Antaa käyttäjän (viheriön hoitaja / mekaanikko), jolle tämän yritys on antanut PIN-koodin, käyttää suojaajia valikoita.
Protected Settings (Suojatut asetukset) 	Antaa käyttäjän, jolle tämän yritys on antanut PIN-koodin, käyttää suojaajia asetuksia.
Reset Defaults (Oletusasetusten nollaus) 	Palauttaa asetukset oletusasetuksiin.
Backlight (Taustavalo)	Säätää LCD-näytön kirkkauden.
Kieli	Tietokeskuksessa käytävien kielten hallinta*
Yksiköt	Kontrolloi tietokeskuksen yksiköitä (brittiläiset mitat tai metrijärjestelmä).

Huomaa: Machine Settings (Koneen asetukset) -valikko tulee näkyviin vain, kun PIN-koodi on syötetty.

Machine Settings (Koneen asetukset) – Menu Item (valikkokohta) 	Kuvaus
Slope Sensor Installed (Kaltevuusanturi asennettu) 	Osoittaa, että kaltevuusanturi on asennettu.

Tietoja – valikon kohta	Kuvaus
Malli	Näyttää koneen mallinumeron.
SN	Näyttää koneen sarjanumeron.
S/W Rev	Näyttää ensisijaisen ohjaimen ohjelmiston version.

Stage V (Vaihe V)	Näyttää kyllä tai ei moottorista riippuen.
XDM-2700	Näyttää tietokeskuksen ohjelmiston version.
CAN Statistics (CAN-tilastot)	Näyttää koneen tietoliikenneväylän tilan.

Suojatuissa valikoissa – pääsy vain PIN-koodilla

Suojatut valikot

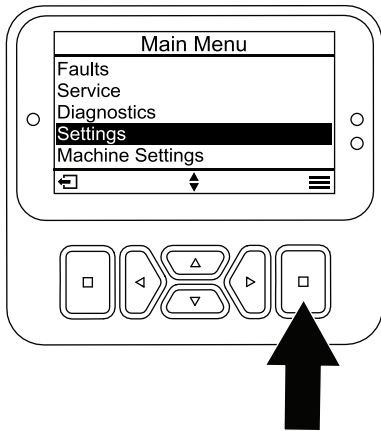
Tietokeskuksen ASETUKSISSA on käyttökokooppa-asetuksia, joita voidaan säätää. Lukitse nämä asetukset PROTECTED MENU (Suojattu valikko) -valikossa.

Huomaa: Jälleenmyyjä ohjelmoi alkuperäisen käyttökoodin toimitushetkellä.

Suojattujen valikoiden käyttö

Huomaa: Koneen oletus-PIN on joko 0000 tai 1234. Jos vaihdoit PIN-koodin ja unohdit uuden koodin, ota yhteys valtuutettuun Toro-jälleenmyyjään.

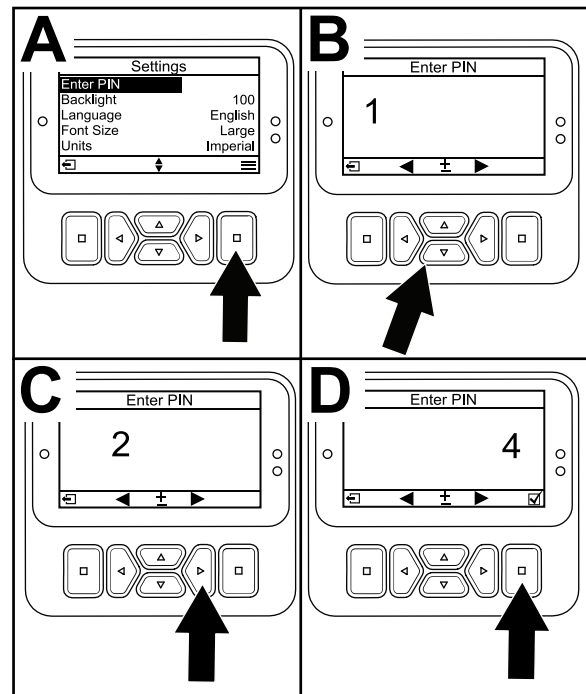
1. Etsi PÄÄVALIKOSTA ASETUKSET-valikko ja paina valintapainiketta (Kuva 19).



Kuva 19

g471349

2. Etsi ASETUKSET-valikosta ANNA PIN-KOODI ja paina valintapainiketta (Kuva 20A).



Kuva 20

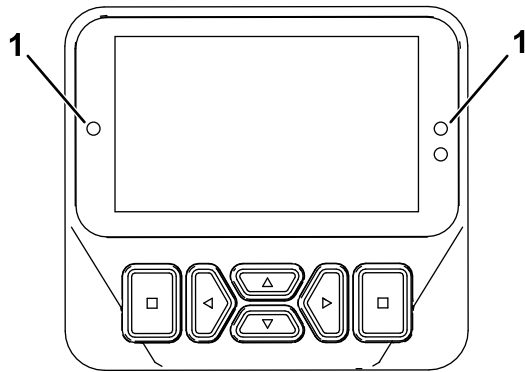
g471350

3. PIN-koodi syötetään painamalla navigointipainikkeita ylös/alas, kunnes oikea ensimmäinen numero tulee näkyviin, ja siirtymällä sitten toiseen numeroon painamalla oikeanpuoleista navigointipainiketta (Kuva 20B ja Kuva 20C). Toista, kunnes kaikki numerot on annettu.
4. Paina valintapainiketta.
Huomaa: Jos näyttö hyväksyy PIN-koodin ja suojattu valikko avataan, näytön oikeassa yläkulmassa näkyy sana "PIN".
5. Voit lukita suojatun valikon kääntämällä avainkytkimen PYSÄYTYS-asentoon ja sitten KÄYNNISSÄ-asentoon.

Suojatun valikon asetusten tarkasteleminen ja muuttaminen

1. Vieritä kohdassa SETTINGS (Asetukset) kohtaan PROTECT SETTINGS (Suojaa asetukset).
2. SUOJAA ASETUKSET voidaan vaihtaa (Pois) -tilaan valintapainikkeella. Tällöin asetuksia voidaan tarkastella ja muuttaa ilman PIN-koodia.
3. Näytä ja muuta asetuksia PIN-koodilla vaihtamalla SUOJAA ASETUKSET -kohta (Päällä) -tilaan valintapainikkeella, asettamalla PIN-koodi ja kääntämällä avainvirtalukossa PYSÄYTYS-asentoon ja sitten KÄYNNISSÄ-asentoon.

Tietoa vianmääritysvalosta



Kuva 21

g462666

1. Vianmääritysvalo

- Valo vilkkuu punaisena: aktiivinen vika
- Jatkuva punainen: aktiivinen ilmoitus
- Jatkuva vihreä: normaali toiminta
- Vilkkuva vihreä: päivitetään koodia

Käytön aikana

Turvallisuus käytön aikana

Yleinen turvallisuus

- Omistaja ja käyttäjä voivat estää loukkaantumisia tai omaisuusvahinkoja aiheuttavat tapaturmat ja ovat siksi vastuussa niistä.
- Pukeudu asianmukaisesti. Käytä silmäsuojaimia, pitkiä housuja, tukevia liukastumisen estäviä kenkiä ja kuulosuojaimia. Sido pitkät hiukset. Älä käytä löysiä vaatteita tai riippuvia koruja. Käytä pölynaamaria pölyisissä käyttöolosuhteissa.
- Älä käytä konetta sairaana, väsyneenä tai alkoholin tai huumaavien aineiden vaikutuksen alaisena.
- Koneen käyttö vaatii käyttäjän täyden huomion. Jos käyttäjän huomio keskittyy muualle, saattaa seurata henkilö- tai omaisuusvahinko.
- Varmista ennen moottorin käynnistämistä, että kaikki käytöt ovat vapaalla ja että seisontajarru on kytketty. Käynnistä moottori ollessasi käyttäjän paikalla.
- Älä kuljeta matkustajia koneessa äläkä päästä sivullisia tai lapsia käyttöalueelle.
- Käytä konetta vain, kun näkyvyys on hyvä, jotta vältät kuopat ja piilevät vaarat.
- Vältä märän ruohon leikkuuta. Heikentynyt pito voi aiheuttaa koneen luisumisen.

- Pidä kädet ja jalat etäällä pyörivistä osista. Pysy etäällä heittoaukosta.
- Varmista ennen peruuttamista, että reitti on vapaa, katsomalla taakse ja alas.
- Ole varovainen lähestyessäsi kulmia, joissa on huono näkyvyys, pensaita, puita tai muita näköesteitä.
- Pysäytä terät, jos et leikkaa ruohoa.
- Jos kone osuu esteeseen tai tärisee epätavallisesti, pysäytä kone, irrota virta-avain ja odota, että kaikki liikkuvat osat ovat pysähtyneet, ennen kuin tarkastat lisälaitteen. Suorita tarvittavat korjaukset ennen koneen käytön jatkamista.
- Hidasta ja ole varovainen kääntyessäsi koneella ja ylittäessäsi teitä ja jalkakäytäviä. Anna muille aina etuajo-oikeus.
- Kytke leikkuuyksikön käyttö pois, sammuta moottori, irrota virta-avain ja odota, että kaikki liike on pysähtynyt, ennen kuin säädät leikkuukorkeutta (ellei sitä voi säätää käyttäjän paikalta).
- Käytä moottoria vain tiloissa, joissa on hyvä ilmanvaihto. Pakokaasut sisältävät hiilimonoksidia, joka on hengenvaarallinen hengitettäessä.
- Älä jätä käynnissä olevaa konetta ilman valvontaa.
- Suorita seuraavat toimenpiteet ennen käyttäjän paikalta poistumista:
 - Pysäköi kone tasaiselle alustalle.
 - Vapauta voimanulosotto ja laske lisälaitteet alas.
 - Kytke seisontajarru.
 - Sammuta moottori ja irrota virta-avain.
 - Odota, että kaikki liikkuvat osat ovat pysähtyneet.
- Käytä konetta vain, kun näkyvyys on hyvä. Älä käytä konetta ukonilman aikana.
- Älä käytä konetta hinaukseen.
- Käytä vain Toron hyväksymiä lisävarusteita, lisälaitteita ja varaosia.
- Käytä vakionopeussäädintä (jos varusteena) vain silloin, kun konetta voidaan käyttää avoimella ja tasaisella alueella, jossa ei ole esteitä ja jossa kone voi liikkua tasaisella nopeudella keskeytyksettä.

Kaatumissuojajärjestelmän (ROPS) turvallisuus

- Kaatumissuojajärjestelmä on keskeinen ja tehokas turvalaite.
- Älä irrota mitään kaatumissuojajärjestelmän osia koneesta.

- Varmista, että turvavyö on kiinnitetty koneeseen.
- Vedä turvavyön hihna vatsasi yli ja kiinnitä vyö istuimen toisella puolella olevaan solkeen.
- Kun haluat irrottaa turvavyön, pitele siitä kiinni, vapauta se painamalla soljen painiketta ja ohjaa se automaattiseen sisäänvetoaukkoon. Varmista, että turvavyö on nopeasti avattavissa hätätilanteessa.
- Tarkista vapaa alikulkukorkeus ja varo osumasta esteisiin.
- Pidä kaatumissuojausjärjestelmä turvallisessa käyttökunnossa tarkistamalla se vaurioiden varalta säännöllisesti ja pitämällä kaikki kiinnittimet tiukalla.
- Vaihda vaurioituneet kaatumissuojausjärjestelmän osat. Älä korjaa tai muuta niitä.
- Käyttäjän on arvioitava leikkuupaikan olosuhteet ja tarkastettava käyttöpaikka ja määritettävä niiden perusteella, onko rinne turvallinen koneen käyttöön. Tämä tarkastus on tehtävä huolellisesti ja harkiten.
- Kun käytät konetta rinteissä, tarkista alla olevat ohjeet ja määritä, voidaanko konetta käyttää kyseisellä paikalla ja kyseisissä olosuhteissa. Maaston muutokset voivat vaikuttaa koneen käyttöön rinteissä.
- Vältä koneen käynnistämistä, pysäyttämistä tai kääntämistä rinteissä. Vältä nopeuden tai suunnan äkillistä muuttamista. Käänny hitaasti ja vähän kerrallaan.
- Älä käytä konetta olosuhteissa, joissa pito, ohjaus tai vakaus ovat kyseenalaisia.

Lisätietoa kaatumissuojausjärjestelmän turvallisuudesta ohjaamollisia tai kiinteällä turvakaarella varustettuja koneita varten

- Toron asentama ohjaamo toimii turvakaarena.
- Käytä aina turvavyötä.

Lisätietoa kaatumissuojausjärjestelmän turvallisuudesta taittuvalla turvakaarella varustettuja koneita varten

- Taittuva turvakaari on pidettävä nostettuna ja lukitussa asennossa ja turvavyötä on käytettävä koneen käytön aikana, kun turvakaari on yläasennossa.
- Laske taittuva turvakaari väliaikaisesti vain silloin, kun se on välttämätöntä. Älä käytä turvavyötä, kun turvakaari on alhaalla.
- Huomaa, että kaatumissuojausta ei ole, kun taittuva turvakaari on alhaalla.
- Tutki leikattava alue, äläkä koskaan taita taittuvaa turvakaarta alas alueilla, joilla on rinteitä, pudotuksia tai vettä.
- Poista tai merkitse esteet, kuten ojat, kuopat, urat, töyssyt, kivet tai muut piilevät vaarat. Korkea ruoho voi peittää esteet. Maaston epätasaisuudet voivat kaataa koneen.
- Huomaa, että koneen käyttö märässä ruohossa, poikittain rinteissä tai alamäessä saattaa johtaa koneen pidon menettämiseen. Pidon menetys vetopyörissä saattaa aiheuttaa luisumisen ja jarrujen ja ohjauksen hallinnan menetyksen.
- Käytä konetta erityisen varovasti pudotusten, ojien, vallien, vesiesteiden tai muiden vaarojen lähellä. Kone voi kaatua yllättäen, jos pyörä menee reunan yli tai jos reuna sortuu. Määritä suoja-alue koneen ja mahdollisen vaaran välille.
- Tunnista vaarat rinteiden juurella. Jos vaaroja on, leikkaa rinne kävellen ohjattavalla ruohonleikkurilla.
- Jos mahdollista, pidä leikkuuyksiköt laskettuina alas rinteissä käytön aikana. Leikkuuyksiköiden nostaminen rinteissä käytön aikana voi heikentää koneen vakautta.
- Ole erittäin varovainen käyttäessäsi ruohonkeräysjärjestelmiä tai muita lisälaitteita. Ne voivat vaikuttaa koneen vakauteen ja aiheuttaa hallinnan menetyksen.

Turvallisuus rinteissä

- Rinteissä on huomattava koneen hallinnan menettämisen ja kaatumisen vaara. Tällaiset onnettomuudet voivat aiheuttaa vakavan tapaturman tai kuoleman. Käyttäjä on vastuussa turvallisesta käytöstä rinteissä. Koneen käyttö rinteissä edellyttää erityistä huolellisuutta.

Seisontajarrun käyttö

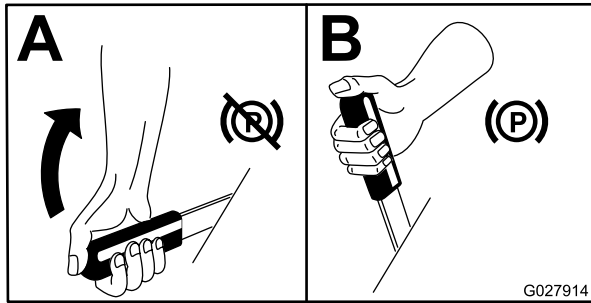
Kytke seisontajarru aina, kun pysäytät koneen tai jätät sen ilman valvontaa.

Seisontajarrun kytkentä

⚠ VAARA

Seisontajarru ei välttämättä pidä konetta paikallaan rinteessä, mistä voi aiheutua henkilö- tai omaisuusvahinkoja.

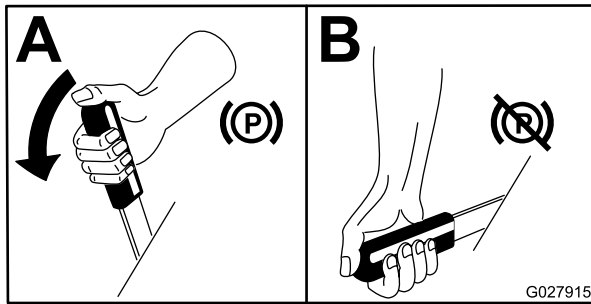
Pysäköi kone rinteeseen vain, jos pyörät voidaan kiilata tai tukea pukeilla.



Kuva 22

G027914

Seisontajarrun vapautus



Kuva 23

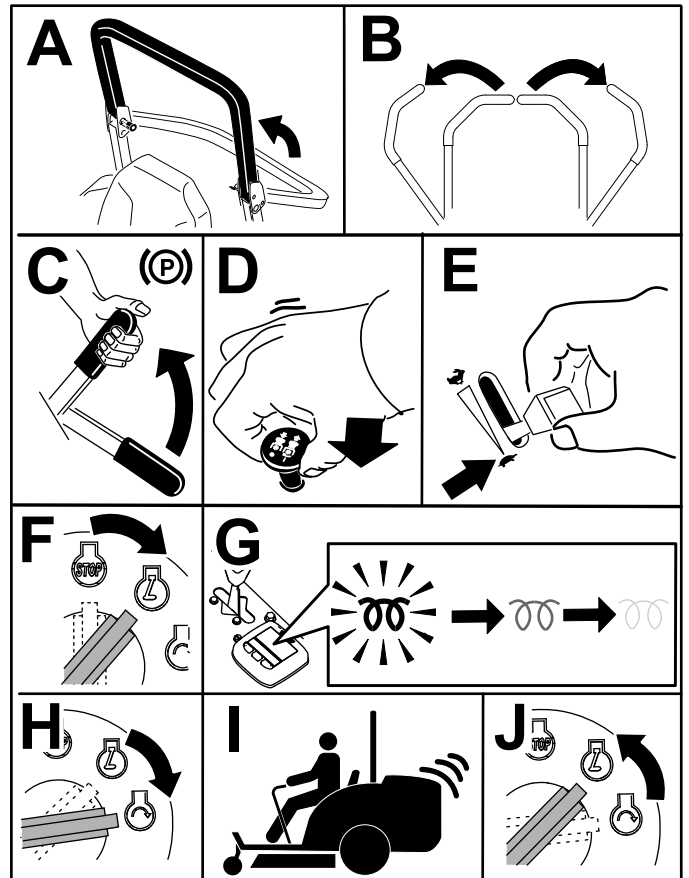
G027915

Moottorin käynnistys

Huomaa: Hehkutulppien merkkivalo palaa kuusi sekuntia, kun virta-avain käännetään KÄYNNISSÄ-asentoon. Kun valo sammuu, käännä virta-avain KÄYNNISTYS-asentoon.

Tärkeää: Suorita käynnistysvaiheita korkeintaan 15 sekunnin ajan minuutissa, jotta käynnistysmoottori ei ylikuumene.

Tärkeää: Kun moottori käynnistetään ensimmäisen kerran tai kun moottoriöljy on vaihdettu tai moottori, vaihteisto tai napamoottori on huollettu, aja koneella kaasuvipu HIDAS-asennossa eteen- ja taaksepäin 1–2 minuutin ajan. Käytä nostovipua ja voimanulosoton vipua ja tarkista, että ne toimivat oikein. Sammuuta sitten moottori, tarkista nesteiden määrät ja tarkista, onko koneessa öljyvuotoja, irtonaisia osia tai muita havaittavia vikoja.



Kuva 24

g191793

Huomaa: Jätä kaasu HIDAS- ja NOPEA-asentojen puoliväliin, kunnes moottori ja hydraulijärjestelmä ovat lämmenneet.

Koneella ajo

Kaasuvivulla säädetään moottorin pyörintänopeutta (1/min). Aseta kaasuvipu NOPEA-asentoon, jolloin suorituskyky on parhaimmillaan. Käytä lisälaitteita aina kaasun ollessa NOPEA-asennossa.

VAROITUS

Kone voi kääntyä hyvin nopeasti. Käyttäjä voi menettää koneen hallinnan ja aiheuttaa henkilö- tai omaisuusvahinkoja.

- Ole varovainen kääntyessäsi.
- Hidasta konetta ennen jyrkkiä käännöksiä.

1. Vapauta seisontajarru.

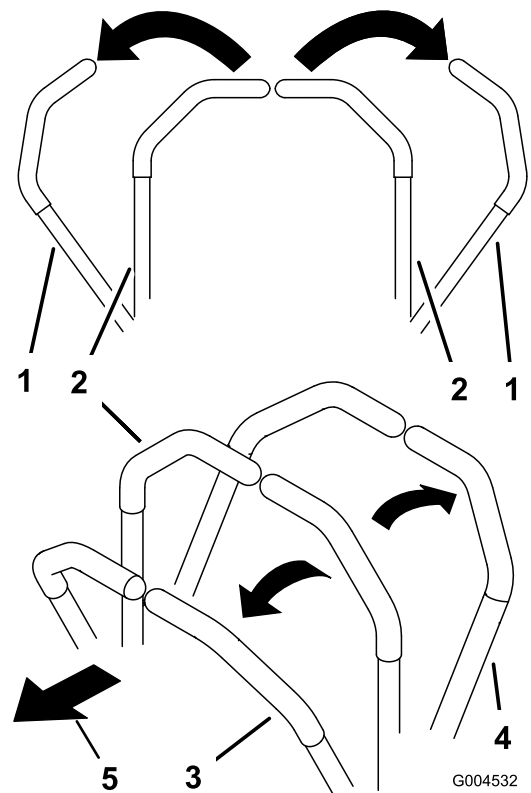
Huomaa: Moottori sammuu, jos käyttäjä siirtää liikkeenohjausvipuja pois LUKITTU VAPAA -asennosta seisontajarrun ollessa kytkettynä.

2. Siirrä liikkeenohjausvivut keskelle, lukitsemattomaan asentoon.

3. Koneella ajetaan seuraavasti:

- Kun haluat ajaa suoraan eteenpäin, työnnä liikkeenohjausvipuja hitaasti eteenpäin (Kuva 25).
- Kun haluat ajaa suoraan taaksepäin, vedä liikkeenohjausvipuja hitaasti taaksepäin (Kuva 25).
- Kun haluat kääntyä, hidasta vauhtia vetämällä molempia vipuja taaksepäin ja työnnä sitten kääntymissuunnan suhteen päinvastaisella puolella olevaa vipua eteenpäin (Kuva 25.)
- Kun haluat pysähtyä, vedä liikkeenohjausvivut VAPAALLE.

Huomaa: Mitä enemmän liikkeenohjausvipuja siirretään, sitä nopeammin kone liikkuu kyseiseen suuntaan.



Kuva 25

- | | |
|---|------------------|
| 1. Liikkeenohjausvipu – LUKITTU VAPAA -asento | 4. Taaksepäin |
| 2. Lukitsematon keskiasento | 5. Koneen etuosa |
| 3. Eteenpäin | |

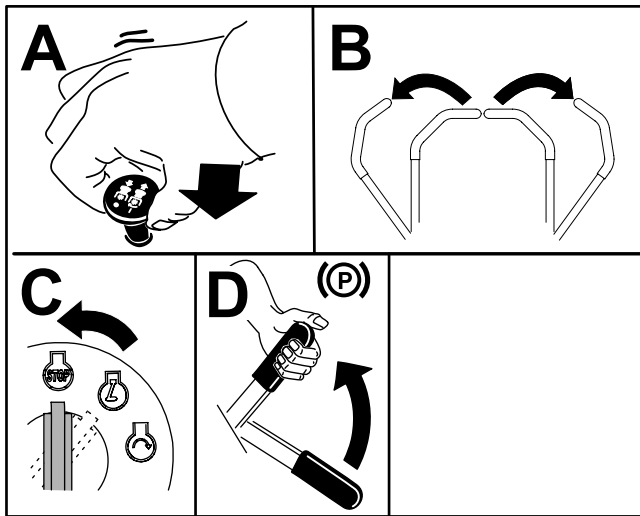
g004532

Moottorin sammutus

⚠ VAROITUS

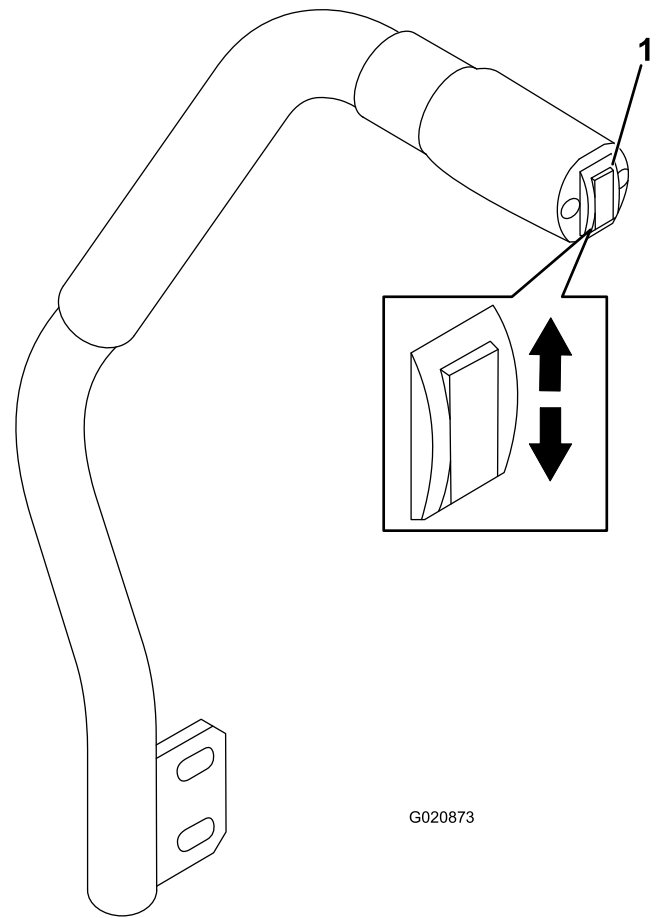
Lapset ja sivulliset voivat loukkaantua, jos he yrittävät siirtää tai käyttää konetta sen ollessa ilman valvontaa.

Muista irrottaa virta-avain ja kytkeä seisontajarru aina, kun jätät koneen ilman valvontaa, vaikka vain muutamaksi minuutiksi.



Kuva 26

g243800



G020873

g020873

Kuva 27

1. Leikkuupöydän nostokytkin

Leikkurin käyttö

Leikkuupöydän nostokytkimen käyttö

Leikkuuyksikköä nostetaan ja lasketaan leikkuupöydän nostokytkimellä (Kuva 27). Moottorin on oltava käynnissä, jotta vipua voidaan käyttää.

- Laske leikkuuyksikkö työntämällä leikkuupöydän nostokytkin alas (Kuva 27).

Tärkeää: Kun leikkuuyksikkö lasketaan, se asettuu kellutus-/joutokäyntiasentoon.

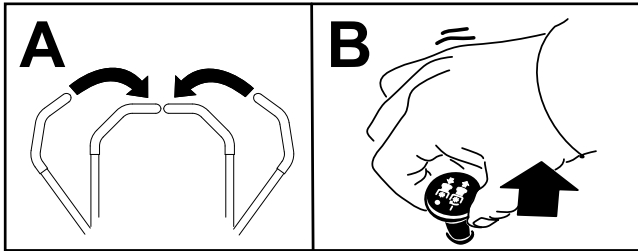
- Nosta leikkuupöytä työntämällä leikkuupöydän nostokytkin ylös (Kuva 27).

Tärkeää: Älä pidä vipua enää ylhäällä tai alhaalla, kun leikkuupöytä on nostettu tai laskettu kokonaan. Muutoin hydraulijärjestelmä vaurioituu.

Voimanulosoton (PTO) kytkentä

Voimanulosoton (PTO) kytkin käynnistää ja pysäyttää leikkuuterät ja eräät virtaa käyttävät lisälaitteet.

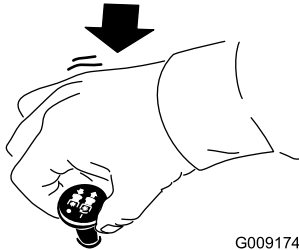
Huomaa: Jos moottori on kylmä, anna moottorin lämmetä 5–10 minuuttia ennen voimanulosoton kytkemistä.



Kuva 28

g243799

Voimanulosoton (PTO) vapautus



Kuva 29

G009174

g009174

Ruohon leikkaaminen koneella

Huomaa: Ruohon leikkaaminen moottoria kuormittavalla nopeudella edistää hiukkassuodattimen regeneraatiota.

1. Siirrä kone työalueelle.
2. Siirrä kaasuvipu korkean joutokäyntinopeuden asentoon, kun se on mahdollista.
3. Kytke voimanulosoton kytkin.
4. Liikuta liikkeenohjausvipuja hitaasti eteenpäin ja aja kone hitaasti leikkuualueen yli.
5. Laske leikkuuyksiköt, kun niiden etuosat ovat leikkuualueella.
6. Leikkaa ruohoa niin, että sitä leikataan ja poistetaan nopeasti leikkuujäljestä tinkimättä.

Huomaa: Jos leikkuunopeus on liian suuri, leikkuujälki saattaa huonontua. Palaa korkeaan joutokäyntinopeuteen vähentämällä koneen ajonopeutta tai leikkuuleveyttä.

7. Nosta leikkuuyksiköt, kun ne ovat leikkuualueen reunan ulkopuolella.
8. Tee pisaran muotoinen käänös seuraavaa ajoa varten.

Hiukkassuodattimen ja regeneraation kuvaus

Hiukkassuodatin (DPF) suodattaa pakokaasusta nokea.

Hiukkassuodattimen regeneraatioprosessi käyttää moottorin pakokaasun lämpöä, jota katalysaattori nostaa, kun se muuntaa kertynyttä nokea tuhkaksi.

Pitä seuraavat seikat mielessä, jotta hiukkassuodatin pysyy puhtaana:

- Käytä moottoria täydellä nopeudella mahdollisuuksien mukaan, jotta hiukkassuodatin puhdistaa itsensä paremmin.
- Käytä sopivaa moottoriöljyä.
- Käytä moottoria mahdollisimman vähän joutokäynnillä.
- Käytä vain erittäin vähärikkistä dieselpolttoainetta.

Pitä hiukkassuodattimen toiminta mielessä koneen käytön ja huollon aikana. Moottorin kuormitus tuottaa yleensä riittävän pakokaasujen lämpötilan hiukkassuodattimen regeneraatioon.

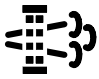


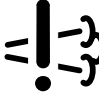
Tärkeää: Noen kertymistä hiukkassuodattimeen voidaan vähentää käyttämällä moottoria mahdollisimman vähän joutokäynnillä tai alhaisella nopeudella.

VAROITUS

Pakokaasujen lämpötila on korkea (noin 600 °C) hiukkassuodattimen regeneraation aikana. Kuumat pakokaasut saattavat vahingoittaa käyttäjää tai sivullisia.


- Älä käytä moottoria suljetussa tilassa.
- Varmista, että pakokaasujärjestelmän lähellä ei ole syttyviä materiaaleja.
- Varmista, että kuuma pakokaasu ei osu pintoihin, joita korkea lämpötila voi vahingoittaa.
- Älä kosketa kuumaa pakokaasujärjestelmän osaa.
- Älä seiso koneen pakoputken lähellä.

Regeneraatiokuvakkeiden kuvaukset



Kuvake	Kuvakkeen määritelmä
	<ul style="list-style-type: none"> Pysäköinti- tai palautusregeneraatiokuvake – regenerointia pyydetään. Suorita regeneraatio välittömästi.
	<ul style="list-style-type: none"> Regeneraatio on kuitattu, ja pyyntöä käsitellään.
	<ul style="list-style-type: none"> Regeneraatio on käynnissä, ja pakokaasun lämpötila on koholla.
	<ul style="list-style-type: none"> Typpioksidipäästöjen seurantajärjestelmän toimintahäiriö. Kone on huollettava.

Hiukkassuodattimen regeneraatiotyypit

Hiukkassuodattimen regeneraatiotyypit, jotka suoritetaan koneen ollessa käytössä:

Regeneraatiotyyppi	Hiukkassuodattimen regeneraatiota aiheuttavat olosuhteet	Hiukkassuodattimen käytön kuvaus
Passiivinen	Tehdään koneen normaalin käytön aikana suurella moottorin nopeudella tai kuormituksella	<ul style="list-style-type: none"> Tietokeskuksessa ei näy passiivisen regeneraation kuvaketta. Passiivisen regeneraation aikana hiukkassuodatin käsittelee kuumia pakokaasuja, hapettaa haitallisia päästöjä ja polttaa nokea tuhkaksi.
Apu	Tehdään moottorin alhaisen nopeuden tai kuormituksen takia tai tietokoneen havaitessa hiukkassuodattimen alkavan tukkeutua noesta	<ul style="list-style-type: none"> Tietokeskuksessa ei näy apuregeneraation kuvaketta. Apuregeneraation aikana moottorin tietokone säätää moottorin asetuksia pakokaasujen lämpötilan nostamista varten.
Nollaus	Tapahtuu 100 tunnin välein Tapahtuu myös, jos moottorin normaali toiminta ylittää sallitun suodattimeen kertyneen nokimäärän	<ul style="list-style-type: none"> Kun korkean pakokaasujen lämpötilan kuvake  näkyy tietokeskuksessa, regeneraatio on käynnissä. Nollausregeneraation aikana moottorin tietokone ylläpitää normaalia suurempaa moottorin nopeutta suodattimen regeneraation varmistamiseksi.

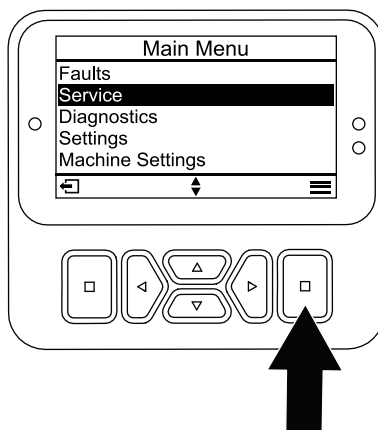
Hiukkassuodattimen regeneraatiotyypit, jotka edellyttävät koneen pysäköintiä:

Regeneraatiotyyppi	Hiukkassuodattimen regeneraatiota aiheuttavat olosuhteet	Hiukkassuodattimen käytön kuvaus
Pysäköinti	<p>Tapahtuu, koska tietokone päättää, että automaattinen hiukkassuodattimen puhdistus ei ole ollut riittävä.</p> <p>Tapahtuu myös silloin, kun käyttäjä käynnistää pysäköintiregeneraation</p> <p>Voi tapahtua, koska regeneraation esto on aloitettu ja se on poistanut automaattisen hiukkassuodattimen puhdistuksen käytöstä</p> <p>Voi johtua väärän polttoaineen tai moottoriöljyn käytöstä</p>	<ul style="list-style-type: none"> • Kun nollaus odottaa- / pysäköintiregeneraation tai palautusregeneraation kuvake  näkyy tai regeneraatiota pyydetään. • Suorita pysäköintiregeneraatio mahdollisimman pian, jotta palautusregeneraatiota ei tarvita. • Pysäköintiregeneraatio kestää 30–60 minuuttia. • Polttoainesäiliössä täytyy olla vähintään neljäsosan verran polttoainetta. • Kone on pysäköitävä pysäköintiregeneraatiota varten.
Palautus	<p>Tapahtuu, koska pysäköidyn palautuksen pyyntö on ohitettu, jolloin hiukkassuodatin voi olla vaarallisen tukossa</p>	<ul style="list-style-type: none"> • Kun nollaus odottaa- / pysäköintiregeneraation tai palautusregeneraation kuvake  näytetään, palautusregeneraatiota pyydetään. • Palautusregeneraatio kestää enintään kolme tuntia. • Polttoainesäiliön täytyy olla vähintään puoliksi täynnä. • Kone on pysäköitävä palautusregeneraatiota varten.

Hiukkassuodattimen regeneraation valikkojen käyttö

Hiukkassuodattimen regeneraation valikkojen käyttö

1. Vieritä PÄÄVALIKOSSA alas kohtaan HUOLTO ja paina valintapainiketta.
2. Vieritä kohdassa HUOLTO kohtaan DPF REGENERATION (Hiukkassuodattimen regeneraatio) ja paina valintapainiketta.
3. Valitse tarvitsemasi regenerointitoiminto.

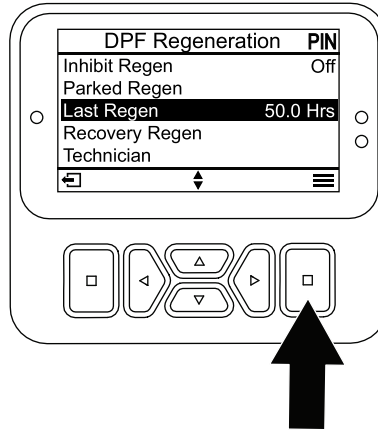


Kuva 30

g483678

Aika edellisestä regeneraatiosta

1. Avaa DPF REGENERATION (Hiukkassuodattimen regeneraatio) -valikko ja vieritä kohtaan LAST REGEN (Edellinen regeneraatio).
2. Valitse LAST REGEN (Edellinen regeneraatio) -vaihtoehto.
3. Määritä LAST REGEN (Edellinen regeneraatio) -kentässä, kuinka monta tuntia olet käyttänyt moottoria edellisen nollaus-, pysäköinti- tai palautusregeneraation jälkeen.
4. Palaa paluupainikkeella DPF REGENERATION (Hiukkassuodattimen regeneraatio) -näyttöön.



Kuva 31

g483679

Regeneraation eston asettaminen

Vain nollausregeneraatio

Nollausregeneraatio tuottaa enemmän moottorin pakokaasuja. Jos käytät laitetta puiden, pensaiden, korkean ruohon tai muiden lämpötilaherkkien kasvien tai materiaalien ympärillä, voit estää moottorin tietokonetta suorittamasta nollausregeneraatiota INHIBIT REGEN (Estä regeneraatio) -asetuksella.

Huomaa: INHIBIT REGEN (Estä regeneraatio) -vaihtoehtoa käytetään aina, kun konetta huolletaan suljetussa tilassa.

Huomaa: Jos asetat tietokeskuksen estämään regeneraation, tietokeskus näyttää ilmoituksen 15 minuutin välein, kun moottori pyytää nollausregeneraatiota.

Tärkeää: Kun sammutat moottorin ja käynnistät sen uudelleen, Estä regeneraatio -asetus on oletusarvoisesti Pois.

1. Avaa DPF REGENERATION (Hiukkassuodattimen regeneraatio) -valikko ja vieritä kohtaan INHIBIT REGEN (Estä regeneraatio).
2. Valitse INHIBIT REGEN (Estä regeneraatio) -vaihtoehto.
3. Vaihda regeneraation eston asetukseksi POIS tai PÄÄLLÄ.

Pysäköinti- tai palautusregeneraation valmistelu

1. Varmista, että koneen polttoainesäiliössä on tarpeeksi polttoainetta suoritettavan regeneraatiotyyppin mukaan:
 - **Pysäköintiregeneraatio:** Varmista, että polttoainesäiliössä on vähintään neljäsosan verran polttoainetta ennen pysäköintiregeneraatiota.
 - **Palautusregeneraatio:** Varmista, että polttoainesäiliö on vähintään puoliksi täynnä ennen palautusregeneraatiota.
2. Siirrä kone ulos alueelle, jossa ei ole syttyviä materiaaleja tai esineitä, joita korkea lämpötila voi vahingoittaa.
3. Pysäköi kone tasaiselle alustalle, siirrä kaikki säätimet VAPAA-asentoon, vapauta voimanulosotto ja laske leikkuuyksiköt.

4. Kytke seisontajarru ja anna moottorin saavuttaa alhainen joutokäyntinopeus.

Pysäköinti- tai palautusregeneraation suorittaminen

Kun moottorin tietokone pyytää pysäköintiregeneraatiota, seuraa tietokeskuksessa näkyviä ohjeita:

Tärkeää: Koneen tietokone peruu hiukkassuodattimen regeneraation, jos lisää moottorin nopeutta alhaiselta joutokäynniltä tai vapautat seisontajarrun.

1. Avaa DPF REGENERATION (Hiukkassuodattimen regeneraatio) -valikko ja vieritä kohtaan PARKED REGEN (Pysäköintiregeneraatio) tai RECOVERY REGEN (Palautusregeneraatio).
2. Valitse PARKED REGEN (Pysäköintiregeneraatio) tai RECOVERY REGEN (Palautusregeneraatio).

Huomaa: Palautusregeneraation aloittaminen edellyttää, että syötät oikean PIN-koodin.

3. Varmista REGEN PARAMETERS (Regeneroinnin parametrit) -näytössä, että polttoainetta on $\frac{1}{4}$ säiliön tilavuudesta, jos suoritat pysäköintiregeneraatiota, tai $\frac{1}{2}$ säiliön tilavuudesta, jos suoritat palautusregeneraatiota. Varmista, että seisontajarru on kytketty ja moottorin nopeus on asetettu alhaiselle joutokäynnille. Jatka painamalla valintapainiketta.
4. Jatka INITIATE DPF REGEN (Käynnistä hiukkassuodattimen regeneraatio) -näytössä painamalla seuraava-painiketta.
5. Tietokeskus näyttää viestin INITIATE DPF REGEN (Käynnistä hiukkassuodattimen regeneraatio).

Huomaa: Peru regeneraatio tarvittaessa painamalla peruutuskuvaketta.

6. Tietokeskuksessa näkyy aikaa jäljellä -viesti.

7. Tietokeskus näyttää alunäytön, ja regeneraation kuittauskuvake tulee näkyviin  .

Huomaa: Kun hiukkassuodattimen regeneraatio on käynnissä, tietokeskuksessa näkyy korkean

pakokaasujen lämpötilan kuvake  .

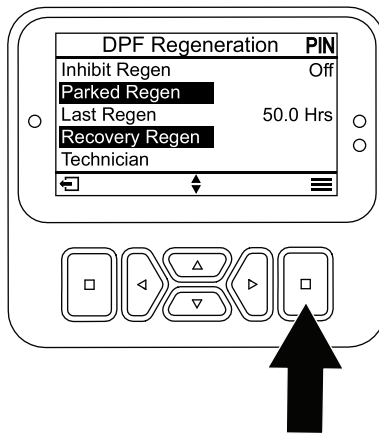
8. Kun moottorin tietokone saa valmiiksi pysäköinti- tai palautusregeneraation, tietokeskuksessa näkyy ilmoitus. Poistu alunäyttöön painamalla mitä tahansa painiketta.

Huomaa: Jos regeneraatio ei valmistu, seuraa ilmoituksia ja poistu alunäyttöön painamalla mitä tahansa painiketta.

Pysäköinti- tai palautusregeneraation peruuttaminen

Käynnissä olevan pysäköinti- tai palautusregeneraation voi peruuttaa PARKED REGEN CANCEL (Pysäköintiregeneraation peruutus)- tai RECOVERY REGEN CANCEL (Palautusregeneraation peruutus) -asetuksella.

1. Avaa DPF REGENERATION (Hiukkassuodattimen regeneraatio) -valikko ja vieritä kohtaan PARKED REGEN (Pysäköintiregeneraatio) tai RECOVERY REGEN (Palautusregeneraatio).
2. Peruuta pysäköintiregeneraatio tai palautusregeneraatio painamalla valintapainiketta.



Kuva 32

g483825

Käyttövihjeitä

Kaasun Nopea-asetus / ajonopeus

Jotta koneen ja leikkuupöydän käytössä olisi tarpeeksi tehoa leikkuun aikana, pidä kaasun NOPEA-asennossa ja säädä ajonopeutta olosuhteiden mukaan. Vähennä ajonopeutta, kun leikkuuterien kuormitus kasvaa, ja lisää ajonopeutta, kun terien kuormitus pienenee.

Leikkuusuunnan vaihto

Vaihtele leikkuusuuntaa, jotta nurmeen ei muodostu vakoja ajan mittaan. Tämä helpottaa myös leikkuujätteen levittämistä, mikä puolestaan edistää maatumista ja lannoitusta.

Leikkuunopeus

Leikkuujäljen parantamiseksi ajonopeutta kannattaa hidastaa tietyissä olosuhteissa.

Matalan leikkuun välttäminen

Jos koneen leikkuuleveys on leveämpi kuin ennen käyttämässäsi koneessa, nosta leikkuukorkeutta, jotta et leikkaa epätasaista nurmea liian lyhyeksi.

Valitse olosuhteisiin sopiva leikkuukorkeus

Leikkaa yhden leikkuun aikana noin 25 mm tai korkeintaan $\frac{1}{3}$ ruohon korkeudesta. Poikkeuksellisen rehevässä ja tiheässä ruohikossa ajonopeutta on ehkä hidastettava ja/tai leikkuukorkeutta korotettava seuraavaksi korkeampaan asetukseen.

Tärkeää: Jos leikataan yli kolmasosa ruohon pituudesta tai harvaa, pitkää ruohoa tai jos olosuhteet ovat kuivat, ilmassa kulkeutuvaa leikkuujätettä ja roskaa sekä leikkuupöydän käyttölaitteen rasiinusta voi vähentää käyttämällä terien tasaista osaa.

Pitkän ruohon leikkaaminen

Jos ruohon annetaan kasvaa hieman normaalia pidemmäksi tai jos se on hyvin kostea, leikkaa ruoho korkeammalla leikkuukorkeudella. Leikkaa ruoho sitten uudelleen normaalia, alemmaa asetusta käyttäen.

Leikkuukoneen puhtaanapito

Poista leikkuujätteet ja lika leikkurin alapuolelta aina käytön jälkeen. Jos leikkurin sisälle kertyy ruohoa ja likaa, leikkuujäljestä tulee ennen pitkää epätyydyttävä.

Puhdista moottori, äänenvaimennin, akkutila, seisontajarru, leikkuuyksiköt ja polttoaineen säilytysalue ruohosta, lehdistä tai liiallisesta rasvasta palovaaran vähentämiseksi. Puhdista öljy- ja polttoaineroiskeet.

Terien kunnossapito

- Pidä terät terävinä koko leikkuukauden ajan. Kun terät ovat terävät, ne leikkaavat siististi repimättä tai silppuamatta ruohoa. Repeytymien vuoksi ruohon reunat muuttuvat ruskeiksi, mikä heikentää kasvua ja altistaa kasvisairauksille.
- Tarkista päivittäin, että terät ovat terävät ja että ne eivät ole kuluneet tai vaurioituneet. Teroita terät tarpeen vaatiessa.
- Jos terä on vaurioitunut tai kulunut, vaihda se aitoon Toro-vaihtoterään. Katso terän vaihtamisen ohjeet leikkuuyksikön käyttöoppaasta.

Käytön jälkeen

Yleinen turvallisuus

- Sammuta moottori, irrota virta-avain ja odota, että kaikki liikkuvat osat pysähtyvät, ennen kuin poistut käyttäjän paikalta. Anna koneen jäähtyä ennen sen säätöä, huoltoa, puhdistusta tai varastointia.
- Vähennä tulipalon vaaraa poistamalla ruoho ja leikkuujäte leikkuuyksiköistä, käyttöpyöristä, äänenvaimentimista, jäähdytysäleiköistä ja moottoritulasta. Puhdista öljy- ja polttoaineroiskeet.
- Jos leikkuuyksiköt ovat kuljetusasennossa, käytä mekaanista varmistuslukkoa (jos saatavilla), ennen kuin jätät koneen ilman valvontaa.
- Anna moottorin jäähtyä, ennen kuin varastoit laitteen suljettuun tilaan.
- Irrota virta-avain ja sulje polttoaineen sulkuventtiili (jos asennettuna) ennen koneen varastointia tai kuljetusta.
- Älä säilytä konetta tai polttoainesäiliötä tilassa, jossa on avotuli, kipinöitä tai varmistus liekki (esimerkiksi vedenlämmitin tai muu vastaava laite).
- Huolla ja puhdista turvavyöt tarpeen mukaan

Koneen työntäminen

Hätätilanteessa konetta voidaan liikuttaa hyvin lyhyen matkaa avaamalla hydraulipumpussa olevat ohitusventtiilit ja työntämällä konetta.

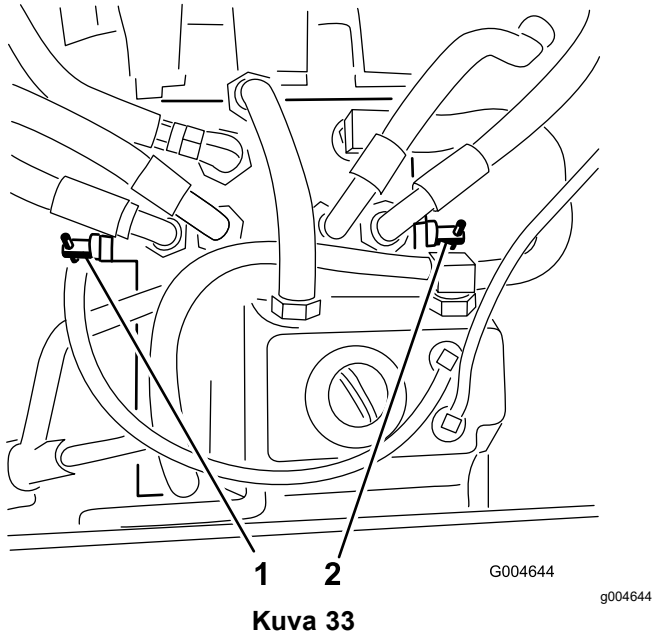
Tärkeää: Ohitusventtiilien on oltava auki aina, kun konetta työnnetään tai hinataan. Sulje

venttiilit, kun olet työntänyt tai hinannut koneen haluamaasi paikkaan.

1. Nosta istuin. Katso [Istuimen vapautus \(sivu 22\)](#)
2. Paikanna ohitusventtiilit ([Kuva 33](#)), ja kierrä kutakin ohitusventtiiliä yksi kierros vastapäivään.

Huomaa: Tällöin hydraulineste pääsee ohittamaan pumpun ja pyörät voivat pyöriä.

Tärkeää: Kierrä ohitusventtiiliä korkeintaan yksi kierros. Näin venttiilit eivät irtoa rungosta eikä nestettä pääse vuotamaan.



1. Oikea ohitusventtiili
2. Vasen ohitusventtiili

3. Varmista, että seisontajarru on vapautettu, ja työnnä kone haluamaasi paikkaan.
4. Sulje venttiilit kiertämällä kutakin venttiiliä yksi kierros myötäpäivään ([Kuva 33](#)).

Huomaa: Älä kiristä venttiileitä liikaa.

5. Kiristä venttiilit noin momenttiin 8 N·m.

Tärkeää: Varmista, että ohitusventtiilit on suljettu ennen moottorin käynnistämistä. Jos moottoria käytetään ohitusventtiilien ollessa auki, vaihteisto ylikuumenee.

Koneen kuljetus

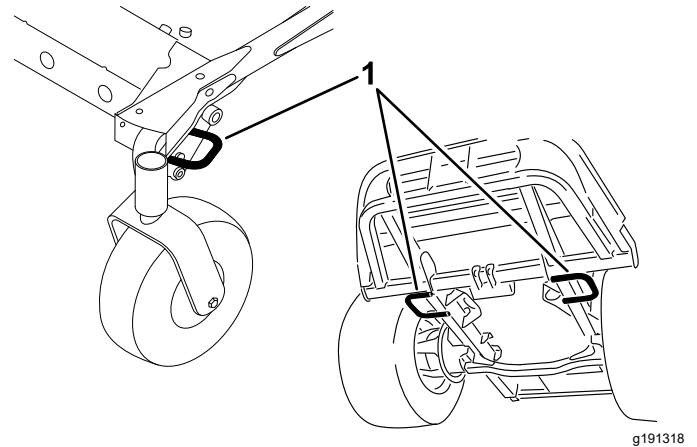
Käytä koneen kuljetukseen raskaaseen käyttöön tarkoitettua perävaunua tai lava-autoa. Varmista, että perävaunussa tai kuljetusajoneuvossa on kaikki lain vaatimat jarrut, valot ja merkinnät. Lue huolellisesti kaikki turvaohjeet. Nämä tiedot auttavat suojaamaan sinua, perhettäsi, lemmikkejäsi ja sivullisia loukkaantumiselta.

VAARA

Kaduilla ja teillä ajaminen ilman suuntavilkkuja, valoja, heijastavia merkintöjä tai hitaan ajoneuvon merkkiä on vaarallista ja saattaa aiheuttaa henkilövahinkoihin johtavan onnettomuuden.

Älä aja koneella julkisella tiellä tai kadulla.

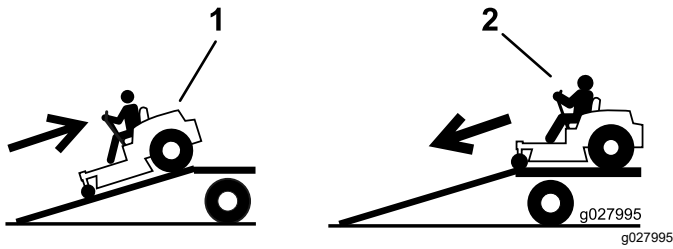
1. Jos käytät perävaunua, kiinnitä se vetoajoneuvoon ja käytä turvaketjuja.
2. Jos mahdollista, yhdistä perävaunun jarrut.
3. Lastaa kone perävaunuun tai lava-autoon. Katso [Koneen lastaus \(sivu 40\)](#).
4. Sammuta moottori, irrota avain, kytke seisontajarru ja sulje polttoaineventtiili.
5. Kiinnitä kone kiinnityslenkeistä tiukasti perävaunuun tai lavalle hihnoilla, ketjuilla, vaijereilla tai köysillä ([Kuva 34](#)).



1. Ajoyksikön kiinnityssilmukat

Koneen lastaus

Ole erittäin varovainen lastatessasi konetta perävaunuun tai kuorma-autoon ja poistaessasi konetta niistä. Käytä toimenpiteeseen täysleveää ramppia, joka on konetta leveämpi. Aja kone ramppia ylös peruuttamalla ja alas etupuoli edellä (Kuva 35).



Kuva 35

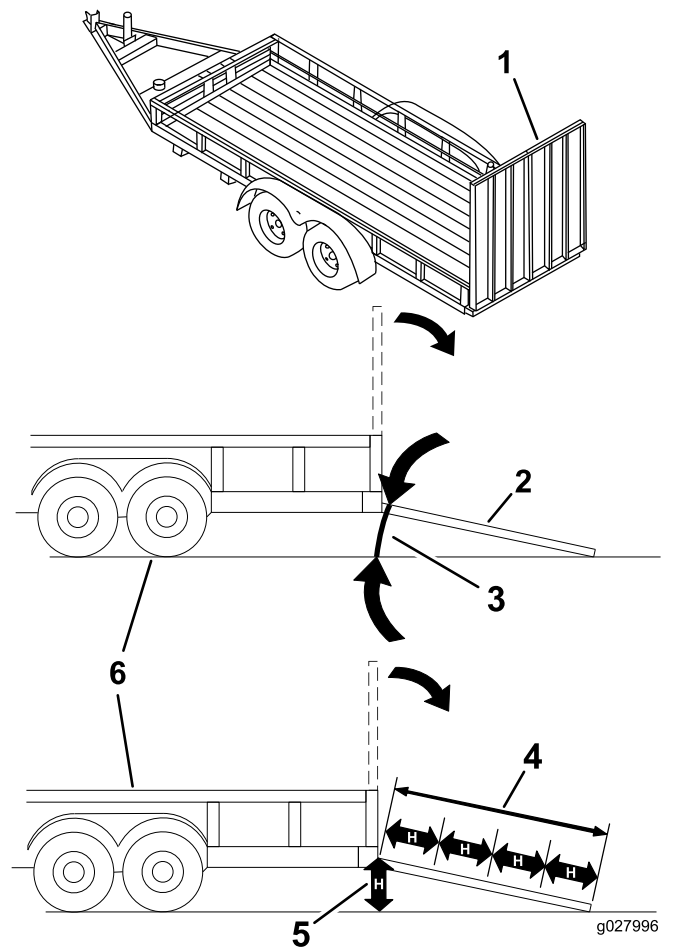
1. Aja ramppia ylös peruuttamalla.
2. Aja ramppia alas etupuoli edellä.

Tärkeää: Älä käytä kapeita erillisiä ramppoja koneen molemmilla puolilla.

VAARA

Koneen lastaaminen perävaunuun tai kuorma-autoon lisää kaatumisen mahdollisuutta, mikä voi aiheuttaa vakavan loukkaantumisen tai kuoleman.

- Ole erittäin varovainen käyttäessäsi konetta rampilla.
- Kun lastaat tai purat konetta, käytä turvavyötä ja varmista, että turvakaari on yläasennossa. Varmista, että turvakaaren ja suljetun peräkärryn katon väliin jää tilaa.
- Käytä vain täysleveää ramppia. Älä käytä erillisiä ramppoja koneen molemmilla puolilla.
- Rampin ja maanpinnan tai rampin ja perävaunun tai lava-auton lavan välinen kulma ei saa olla yli 15 astetta.
- Varmista, että rampin pituus on vähintään neljä kertaa pidempi kuin perävaunun tai lava-auton lavan korkeus maahan. Näin varmistetaan, että rampin kulma tasaiseen maahan ei ole yli 15 astetta.
- Aja kone ramppia ylös peruuttamalla ja alas etupuoli edellä.
- Vältä koneen äkillistä kiihdyttämistä tai hidastamista rampilla ajettaessa, sillä tämä voi aiheuttaa hallinnan menetyksen tai kaatumisen.



Kuva 36

1. Täysleveä ramppi säilytysasennossa
2. Sivunäkymä täysleveästä rampista lastausasennossa
3. Enintään 15 astetta
4. Ramppi on vähintään 4 kertaa pidempi kuin perävaunun tai lava-auton lavan korkeus maahan
5. H = perävaunun tai lava-auton lavan korkeus maahan.
6. Perävaunu

Kunnossapito

Huomaa: Koneen vasen ja oikea puoli määritellään normaalista käyttöasennosta käsin.

Tärkeää: Lisää huoltotoimenpiteitä on moottorin käyttöoppaassa.

Huomaa: KytKentä- ja hydraulikaavion voi tarvittaessa ladata maksuttomasti osoitteesta www.Toro.com etsimällä oman laitteen kotisivulla olevasta opaslinkistä.

Turvallisuus huollon aikana

- Suorita seuraavat toimenpiteet ennen käyttäjän paikalta poistumista:
 - Pysäköi kone tasaiselle alustalle.
 - Vapauta voimanulosotto ja laske lisälaitteet alas.
 - Kytke seisontajarru.
 - Sammuta moottori ja irrota virta-avain.
 - Odota, että kaikki liikkuvat osat ovat pysähtyneet.
- Käytä asianmukaista vaatetusta, mukaan lukien silmiensuojaimia, pitkälahkeisia housuja ja lujatekoisia liukastumisen estäviä jalkineita. Pidä kädet, jalat, vaatteet, korut ja pitkät hiukset etäällä liikkuvista osista.
- Jos jätät avaimen virtalukkkoon, joku voi vahingossa käynnistää moottorin ja vahingoittaa vakavasti lähellä olijoita. Irrota avain virtalukosta ennen huoltoa.
- Anna koneen osien jäähtyä ennen huollon suorittamista.
- Jos leikkuuyksiköt ovat kuljetusasennossa, käytä mekaanista varmistuslukkoa (jos varusteena), ennen kuin jätät koneen ilman valvontaa.
- Jos mahdollista, älä huolla konetta moottorin ollessa käynnissä. Pysy etäällä liikkuvista osista.
- Käytä moottoria vain tiloissa, joissa on hyvä ilmanvaihto. Pakokaasut sisältävät hiilimonoksidia, joka on hengenvaarallinen hengitettäessä.
- Tue kone pukeilla, kun työskentelet koneen alla.
- Vapauta paine varovasti osista, joihin on varastoitunut energiaa.
- Pidä kaikki koneen osat hyvässä kunnossa ja kaikkien laitteiden kiinnitykset ja erityisesti terien kiinnikkeet tiukalla.
- Vaihda kaikki kuluneet tai vaurioituneet tarrat.
- Käytä vain Toro-alkuperäisvaraosia, jotta kone toimii turvallisesti ja parhaalla mahdollisella tavalla. Muiden valmistajien varaosat voivat osoittautua vaarallisiksi, ja niiden käyttö voi johtaa tuotteen takuun raukeamiseen.

Kunnossapitotaulukko

Huoltoväli	Huoltotoimenpide
10 ensimmäisen käyttötunnin jälkeen	<ul style="list-style-type: none">• Kiristä rungon kiinnityspultit.• Kiristä pyöränmutterit.
50 ensimmäisen käyttötunnin jälkeen	<ul style="list-style-type: none">• Vaihda leikkuuyksikön vaihteiston voiteluaine.
200 ensimmäisen käyttötunnin jälkeen	<ul style="list-style-type: none">• Vaihda hydraulineeste ja -suodatin.
Aina ennen käyttöä tai päivittäin	<ul style="list-style-type: none">• Turvajärjestelmän testaus.• Tarkista moottoriöljyn määrä.• Tyhjennä vesi tai muut kertymät polttoainesuodattimesta/vedenerottimesta.• Tarkista moottorin jäähdytysnesteen määrä.• Puhdista jäähdytin paineilmalla (useammin pölyisissä tai likaisissa olosuhteissa).• Tarkista hydraulinesteen määrä.• Puhdista leikkuuyksikkö ja kone.• Puhdista ja huolla turvavyö.• Koneen puhdistus.
50 käyttötunnin välein	<ul style="list-style-type: none">• Rasvaa laakereiden ja holkkien rasvanipat (useammin likaisissa tai pölyisissä olosuhteissa ja jokaisen pesun jälkeen).• Tarkista akun kaapeleiden kytkennät.• Rengaspaineen tarkistus
100 käyttötunnin välein	<ul style="list-style-type: none">• Tarkista laturin hihnan kireys.

Huoltoväli	Huoltotoimenpide
150 käyttötunnin välein	<ul style="list-style-type: none"> • Tarkista leikkuuyksikön vaihteistossa oleva voiteluaine.
200 käyttötunnin välein	<ul style="list-style-type: none"> • Tarkista jäähdytysjärjestelmän letkut ja tiivisteet. Vaihda, jos ne ovat halkeilleet tai repeytyneet. • Kiristä pyöränmutterit.
250 käyttötunnin välein	<ul style="list-style-type: none"> • Vaihda moottoriöljy ja suodatin.
400 käyttötunnin välein	<ul style="list-style-type: none"> • Vaihda leikkuuyksikön vaihteiston voiteluaine. • Huolla ilmanpuhdistimen suodatin. – huolla suodatin myös silloin, kun ilmanpuhdistimen ilmaisin näyttää punaista. Huolla ilmanpuhdistimen suodatin useammin erittäin pölyisissä tai likaisissa olosuhteissa. • Huolla ilmanpuhdistin. • Vaihda polttoainesuodatin. • Vaihda polttoainesuodattimen kotelo. • Tarkista polttoaineletkut ja liitännät.
800 käyttötunnin välein	<ul style="list-style-type: none"> • Tyhjennä ja puhdista polttoainesäiliö. • Vaihda hydraulineeste ja -suodatin. • Tarkista moottorin venttiilivälykset. Katso lisäohjeet moottorin käyttöoppaasta.
1500 käyttötunnin välein	<ul style="list-style-type: none"> • Vaihda liikkuvat letkut.
3000 käyttötunnin välein	<ul style="list-style-type: none"> • Pura, puhdista ja kokoa hiukkassuodattimen nokisuodatin, tai puhdista nokisuodatin, jos moottoriviat SPN 3720, FMI 16 tai SPN 3720, FMI 0 näkyvät tietokeskuksessa.
Ennen varastointia	<ul style="list-style-type: none"> • Tyhjennä ja puhdista polttoainesäiliö.
Kahden vuoden välein	<ul style="list-style-type: none"> • Huuhtelee jäähdytysjärjestelmä ja vaihda neste.

Päivittäisen huollon tarkastuslista

Ota tästä sivusta kopioita.

Tarkistettavat kohdat	Viikolle:						
	Ma	Ti	Ke	To	Pe	La	Su
Tarkista turvajärjestelmän toiminta.							
Tarkista suuntain ala-asennossa (jos on).							
Tarkista seisontajarrun toiminta.							
Tarkista polttoaineen määrä.							
Tarkista hydraulinesteen määrä.							
Tarkista moottoriöljyn määrä.							
Tarkista jäähdytysnesteen määrä.							
Tarkista veden/polttoaineen erotin.							
Tarkista ilmansuodattimen rajoitinilmaisin. ¹							
Tarkista, ettei jäähdyttimessä ja säleikössä ole roskia.							
Kuuntele, kuuluuko moottorista epätavallisia ääniä. ²							
Kuuntele, kuuluuko käytettäessä outoja ääniä.							
Tarkista, ettei hydrauliletkuissa ole vaurioita.							
Tarkista nestevuodot.							
Tarkista rengaspaine.							
Tarkista mittareiden toiminta.							
Tarkista terien kunto.							
Voitele kaikki rasvanipat. ³							
Puhdista kone							
Korjaa maalipinnan vauriot.							
<p>1. Jos merkkivalo palaa punaisena</p> <p>2. Tarkista hehkutulppa ja ruiskutussuuttimet, jos käynnistys on hidas, savua on liikaa tai käyntiääni on karkea.</p> <p>3. Välittömästi jokaisen pesun jälkeen, luettelon mukaisesta huoltovälistä riippumatta.</p>							

Todetut viat		
Tarkastuksen suoritti:		
Vika	Päivämäärä	Huomio

▲ VAROITUS

Jos jätät avaimen virtalukkoon, joku voi vahingossa käynnistää moottorin ja vahingoittaa vakavasti lähellä olijoita.

Irrota avain virtalukosta ennen huollon aloitusta.

Voitelu

Laakerien ja holkkien rasvaus

Huoltoväli: 50 käyttötunnin välein (useammin likaisissa tai pölyisissä olosuhteissa ja jokaisen pesun jälkeen).

Koneessa on rasvanippoja, jotka on voideltava säännöllisesti litiumrasvalla nro 2. Voitelu on tehtävä useammin likaisissa tai pölyisissä olosuhteissa, sillä laakereihin ja holkkeihin tunkeutuva lika nopeuttaa kulumista.

1. Pyyhi rasvanipat puhtaaksi, ettei epäpuhtauksia pääse laakeriin tai holkkiin.
2. Pumpkaa rasvaa rasvanippoihin.
3. Pyyhi pois ylimääräinen rasva.

Huomaa: Laakereiden käyttöikä saattaa lyhentyä väriin pesukäytäntöjen takia. Älä pese konetta sen ollessa vielä kuuma ja vältä laakereiden ja tiivisteiden suihkuttamista korkealla paineella tai suurella määrällä nestettä.

Leikkuuyksikön vaihteiston voiteluhuolto

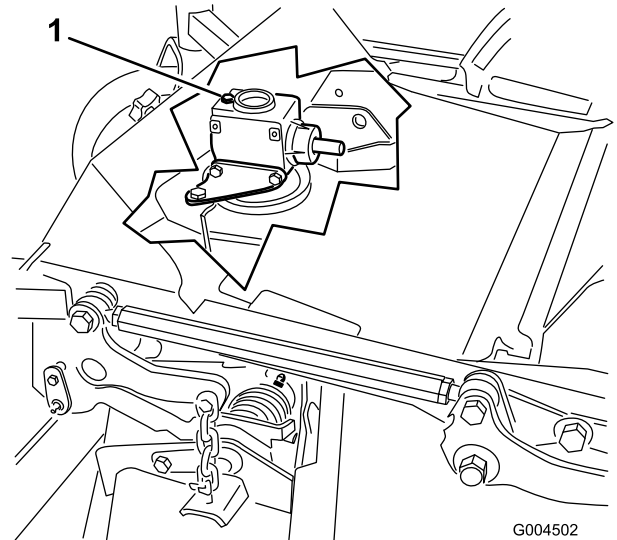
Vaihteistossa on käytettävä SAE EP90W -vaihteistoöljyä. Vaikka vaihteisto toimitetaan tehtaalta voiteluaineella täytettynä, tarkista leikkuuyksikön voiteluaineen määrä ennen sen käyttöä ja kohdan [Leikkuuyksikön vaihteiston voiteluaineen tarkistus \(sivu 44\)](#) suositusten mukaisesti.

Leikkuuyksikön vaihteiston voiteluaineen tarkistus

Huoltoväli: 150 käyttötunnin välein

1. Pysäköi kone ja leikkuuyksikkö tasaiselle alustalle.
2. Laske leikkuuyksikkö 2,5 cm:n leikkuukorkeuteen.
3. Vapauta voimanulosotto, siirrä liikkeenohjausvivut LUKITTU VAPAA -asentoon ja kytke seisontajarru.

4. Siirrä kaasuvipu HIDAS-asentoon, sammuta moottori, irrota avain ja odota, että kaikki liikkuvat osat pysähtyvät, ennen kuin poistut käyttäjän paikalta.
5. Nosta jalkatuki, jolloin leikkuuyksikön yläpuoli tulee näkyviin.
6. Irrota mittatikku/täyttötulppa vaihteiston yläosasta ja varmista, että voiteluaineen pinta on mittatikun merkintöjen välissä (Kuva 37).



Kuva 37

1. Täyttötulppa ja mittatikku

7. Jos voiteluainetta on vähän, lisää sitä, kunnes sen pinta on mittatikun merkintöjen välissä.

Tärkeää: Älä käytä liikaa voiteluainetta, jotta vaihteisto ei vaurioidu.

Leikkuuyksikön vaihteiston voiteluaineen vaihto

Huoltoväli: 50 ensimmäisen käyttötunnin jälkeen
400 käyttötunnin välein

1. Pysäköi kone ja leikkuuyksikkö tasaiselle alustalle.
2. Laske leikkuuyksikkö 2,5 cm:n leikkuukorkeuteen.
3. Vapauta voimanulosotto, siirrä liikkeenohjausvivut LUKITTU VAPAA -asentoon ja kytke seisontajarru.
4. Siirrä kaasuvipu HIDAS-asentoon, sammuta moottori, irrota avain ja odota, että kaikki liikkuvat osat pysähtyvät, ennen kuin poistut käyttäjän paikalta.
5. Nosta jalkatuki, jolloin leikkuuyksikön yläpuoli tulee näkyviin.
6. Irrota vaihteiston päällä oleva mittatikku/täyttötulppa (Kuva 37).
7. Sijoita vaihteiston etupuolella alhaalla olevan tyhjennystulpan alle suppilo ja tyhjennysastia, irrota tulppa ja valuta voiteluaine astiaan.
8. Laita tyhjennystulppa takaisin paikalleen.
9. Lisää voiteluainetta noin 283 ml, kunnes sen pinta on mittatikuksen merkintöjen välissä.

Tärkeää: Älä käytä liikaa voiteluainetta, jotta vaihteisto ei vaurioidu.

Moottorin huolto

Moottorin turvallinen käyttö

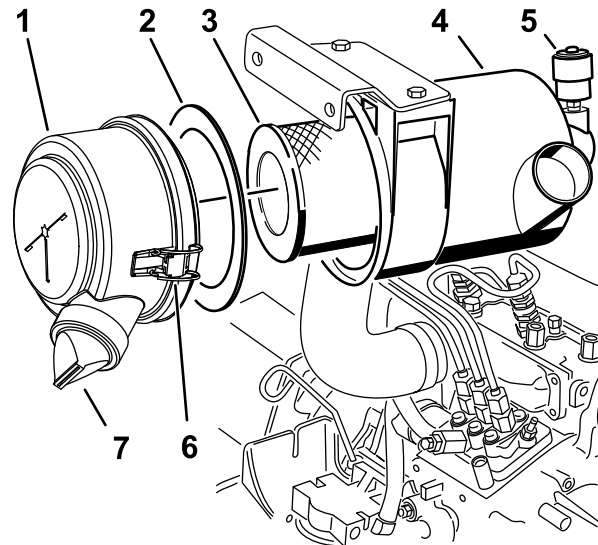
- Sammuta moottori ja irrota virta-avain ennen öljyn tarkistusta tai lisäystä kampikammioon.
- Älä muuta kierrosnopeussäätimen nopeutta tai käytä moottoria ylikierroksilla.

Ilmanpuhdistimen tarkastus

Huoltoväli: 400 käyttötunnin välein – huolla suodatin myös silloin, kun ilmanpuhdistimen ilmaisin näyttää punaista. Huolla ilmanpuhdistimen suodatin useammin erittäin pölyisissä tai likaisissa olosuhteissa.

1. Tarkista, ettei ilmanpuhdistimen rungossa ole vaurioita, jotka voisivat aiheuttaa ilmavuodon. Vaihda vaurioitunut ilmanpuhdistimen runko.
2. Tarkista, että ilmanottojärjestelmässä ei ole vuotoja, vaurioita tai löysiä letkunkiristimiä.
3. Huolla ilmanpuhdistimen suodatin (Kuva 38).

Tärkeää: Älä ylihuolla ilmansuodatinta.



Kuva 38

g243914

- | | |
|----------------------------|------------------------------|
| 1. Ilmanpuhdistimen suojus | 5. Ilmanpuhdistimen ilmaisin |
| 2. Tiiviste | 6. Ilmanpuhdistimen lukitsin |
| 3. Suodatin | 7. Kuminen poistoventtiili |
| 4. Ilmanpuhdistimen runko | |

4. Varmista, että suojus on asetettu oikein ja että se on tiiviisti ilmanpuhdistimen rungon ympärillä.

Ilmanpuhdistimen huolto

Huoltoväli: 400 käyttötunnin välein

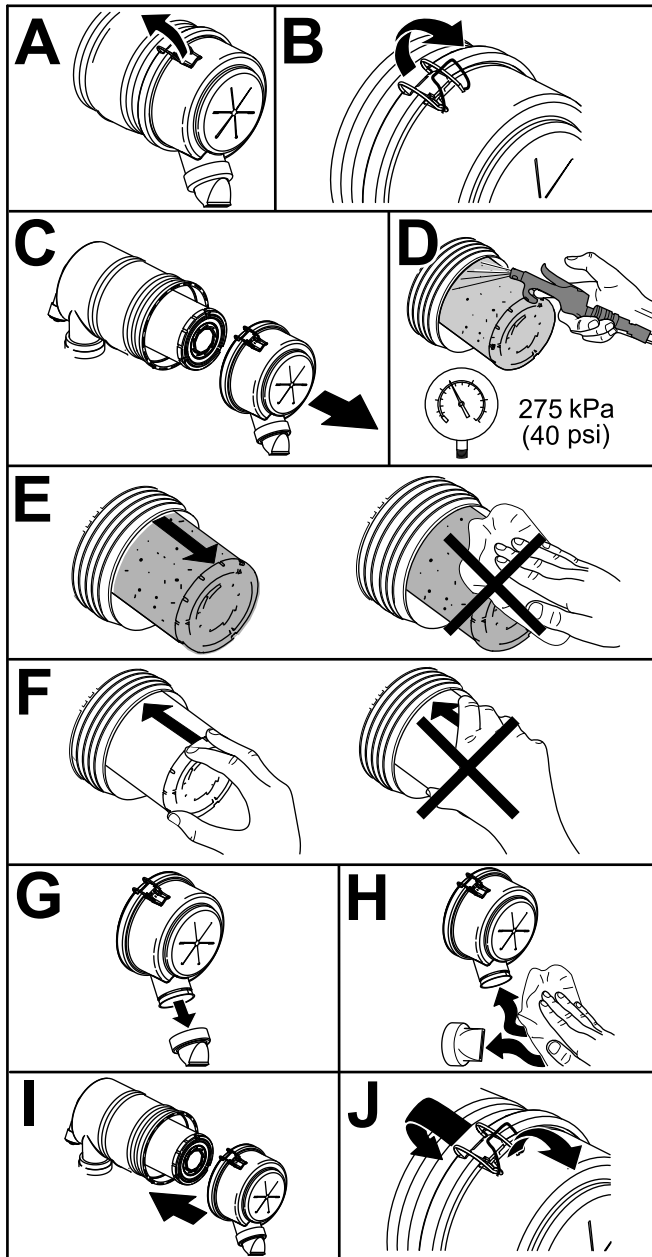
Huomaa: Jos suojuksen vaahtomuovitiiviste on vaurioitunut, vaihda se.

Tärkeää: Älä käytä korkeapaineista ilmaa, sillä se voi työntää liian suodatinta läpi ilmanottokanavaan.

Tärkeää: Älä puhdistaa käytettyä suodatinta, sillä sen materiaali saattaa vaurioitua.

Tärkeää: Älä käytä viallista suodatinta.

Tärkeää: Älä paina suodatinta joustavaa keskikohtaa.



Kuva 39

g243913

Moottoriöljyn huolto

Öljyluokitus

Käytä vähintään seuraavien määritysten mukaista korkealaatuista, vähätuhkaista moottoriöljyä:

- API-huoltoluokitus CJ-4 tai korkeampi
- ACEA-huoltoluokitus E6
- JASO-huoltoluokitus DH-2

Tärkeää: Jos käytetään moottoriöljyä, jonka luokitus ei ole API CJ-4 tai korkeampi, ACEA E6 tai JASO DH-2, hiukkassuodatin saattaa tukkeutua tai moottori vahingoittua.

Käytä seuraavaa moottoriöljyn viskositeettiluokitusta:

- Suositus: SAE 15W-40 (yli -18 °C) F)
- Vaihtoehto: SAE 10W-30 tai 5W-30 (kaikki lämpötilat)

Toro Premium -moottoriöljyä on saatavana valtuutetulta Toro-jälleenmyyjältä (viskositeettiluokitus 15W-40 tai 10W-30). Katso osanumerot osaluettelosta.

Moottoriöljyn määrän tarkistus

Huoltoväli: Aina ennen käyttöä tai päivittäin

Moottori toimitetaan kampikammio öljyllä täytettynä, mutta öljymäärä on kuitenkin tarkistettava ennen moottorin ensimmäistä käynnistystä ja sen jälkeen.

Tärkeää: Tarkista moottoriöljy päivittäin. Jos moottoriöljyn määrä on mittatikun Full-merkin yläpuolella, moottoriöljyyn on ehkä sekoittunut polttoainetta.

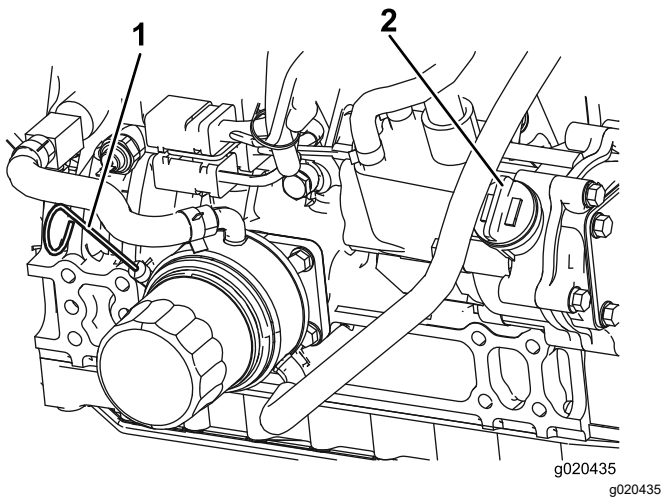
Jos moottoriöljyn määrä on Full-merkin yläpuolella, vaihda moottoriöljy.

Paras aika tarkistaa moottoriöljy on moottorin ollessa viileä ennen päivän ensimmäistä käynnistystä. Jos moottori on ollut käynnissä, anna öljyn valua takaisin öljypohjaan ainakin 10 minuutin ajan ennen tarkistusta. Jos öljyn taso on mittatikun Add-merkinnän kohdalla tai sen alapuolella, lisää öljyä mittatikun Full-merkintään saakka. **Älä täytä moottoria liian täyteen öljyä.**

Tärkeää: Pidä moottoriöljyn määrä mittatikun ylä- ja alarajojen välissä. Moottori saattaa pysähtyä, jos öljyä on sitä käytettäessä liian vähän tai liian paljon.

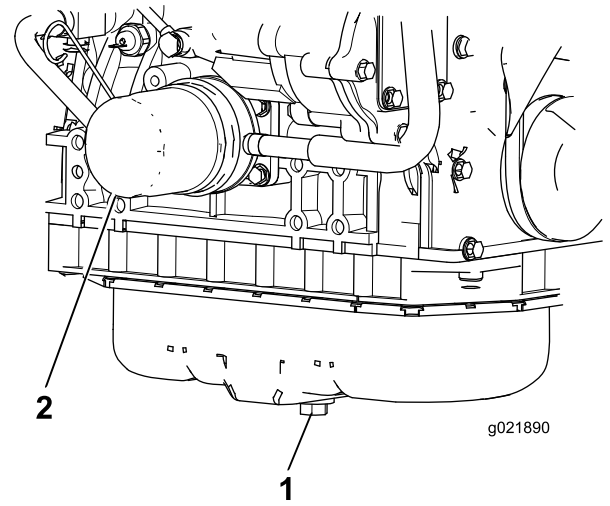
1. Pysäköi kone tasaiselle alustalle.
2. Vapauta konepellin salvat ja avaa konepelti.
3. Poista mittatikku, pyyhi puhtaaksi, työnnä takaisin ja vedä uudestaan ulos.

Öljyn pinnan on oltava oikealla alueella (Kuva 40).



Kuva 40

1. Mittatikku
2. Öljyntäyttökorkki



Kuva 41

1. Öljytyhjennystulppa
2. Öljynsuodatin

4. Jos öljyn pinta jää oikean alueen alle, irrota täyttöaukon korkki ([Kuva 40](#)) ja lisää öljyä, kunnes pinta yltää Full-merkkiin saakka.

Tärkeää: Älä täytä moottoria liian täyteen öljyä.

Huomaa: Kun käytät eri öljyä, tyhjennä kaikki vanha öljy kampikammioista ennen uuden öljyn lisäämistä.

5. Asenna öljyntäyttökorkki ja mittatikku.
6. Sulje konepelti ja salpaa se kiinni.

2. Irrota öljynsuodatin ([Kuva 41](#)). Levitä ohut kerros puhdasta öljyä uuden suodattimen tiivisteeseen ennen asennusta. **Älä kiristä liikaa.**
3. Lisää öljyä kampikammioon. Katso [Moottoriöljyn määrän tarkistus \(sivu 46\)](#).

Kampikammion öljytilavuus

5,2 l suodattimen kanssa.

Moottoriöljyn ja öljynsuodattimen vaihto

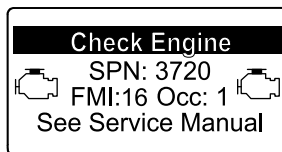
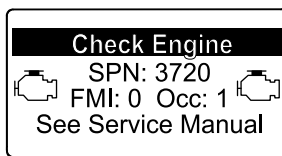
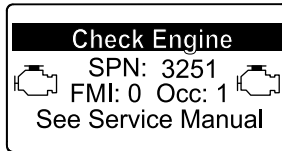
Huoltoväli: 250 käyttötunnin välein

1. Irrota öljyn tyhjennystulppa ([Kuva 41](#)) ja anna öljyn valua tyhjennysastiaan. Kun kaikki öljy on tyhjentynyt, asenna tyhjennystulppa takaisin.

Hapetuskatalysaattorin ja nokisuodattimen huolto

Huoltoväli: 3000 käyttötunnin välein tai puhdista nokisuodatin, jos moottoriviat SPN 3720, FMI 16 tai SPN 3720, FMI 0 näkyvät tietokeskuksessa.

Jos moottoriviat TARKISTA MOOTTORI SPN 3251 FMI 0, TARKISTA MOOTTORI SPN 3720 FMI 0 tai TARKISTA MOOTTORI SPN 3720 FMI 16 näkyvät tietokeskuksessa (Kuva 42), puhdista nokisuodatin seuraavalla tavalla:



Kuva 42

1. Tietoja hapetuskatalysaattorin ja hiukkassuodattimen nokisuodattimen purkamisesta ja kokoamisesta on *huolto-oppaan* moottoria koskevassa kohdassa.
2. Hapetuskatalysaattorin ja nokisuodattimen varaosia tai huoltoa saa ottamalla yhteyden valtuutettuun Toro-jälleenmyyjään.
3. Ota yhteys valtuutettuun Toro-jälleenmyyjään ja anna tämän nollata moottorin ECU puhtaan hiukkassuodattimen asennuksen jälkeen.

Polttoainejärjestelmän huolto

Huomaa: Katso polttoainesuositukset kohdasta [Polttoaineen tiedot \(sivu 17\)](#).

⚠ HENGENVAARA

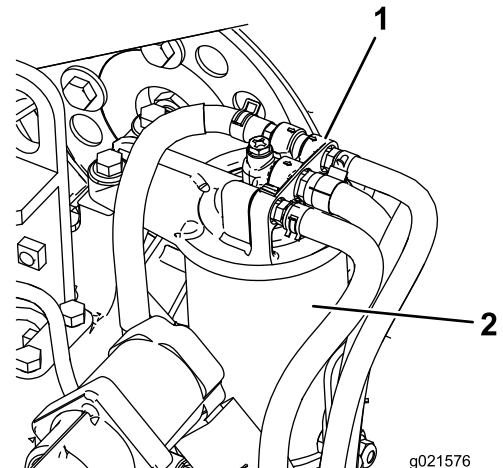
Tietyissä olosuhteissa dieselpolttoaine ja polttoainehöyryt ovat erittäin tulenarkoja ja räjähdysherkkiä. Polttoaineen aiheuttamasta tulipalosta tai räjähdyksestä voi olla seurauksena palovammoja ja omaisuusvahinkoja.

- Täytä polttoainesäiliö suppilon avulla ulkona tai avoimessa tilassa, kun moottori on sammutettu ja jäähtynyt. Pyyhi läikkynyt polttoaine pois.
- Polttoainesäiliötä ei saa täyttää aivan täyteen. Lisää polttoainetta polttoainesäiliöön, kunnes pinta on täyttökalan alareunan tasalla.
- Älä tupakoi polttoainetta käsitellessäsi ja pysy kaukana avotulesta tai paikoista, joissa kipinä voi sytyttää polttoainehöyryt.
- Säilytä polttoaine puhtaassa, turvallisuushyväksytyssä säiliössä. Pidä korkki suljettuna.

Polttoainesuodattimen huolto

Huoltoväli: 400 käyttötunnin välein

1. Puhdista polttoainesuodatinpään ympäristö (Kuva 43).



Kuva 43

1. Polttoainesuodatinpää
2. Polttoainesuodatin

2. Irrota suodatin ja puhdista suodatinpään asennuspinta (Kuva 43).
3. Voitele suodattimen tiiviste puhtaalla voitelevalla moottoriöljyllä. Katso lisätietoja koneen mukana toimitetusta moottorin käyttöoppaasta.
4. Asenna kuiva suodatinkotelo käsin, kunnes tiiviste koskettaa suodatinpäättä. Kierrä sitten vielä puoli kierrosta.
5. Käynnistä moottori ja tarkista, ettei polttoainetta vuoda suodatinpään alueelta.

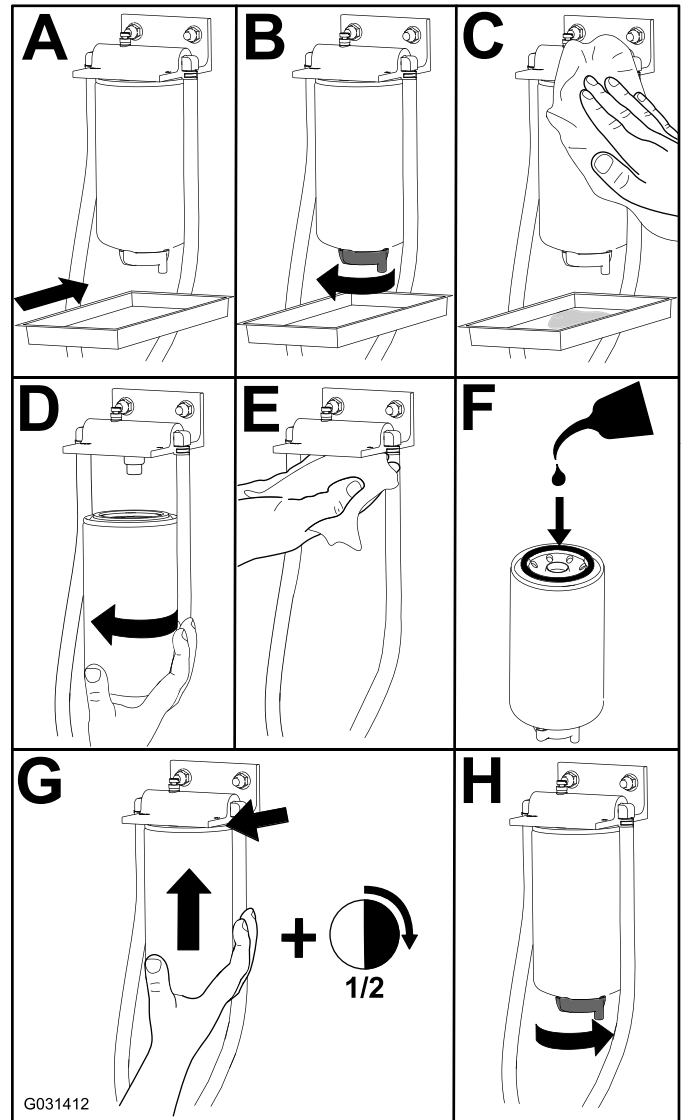
Vedenerottimen huolto

Huoltoväli: Aina ennen käyttöä tai päivittäin—Tyhjennä vesi tai muut kertymät polttoainesuodattimesta/vedenerottimesta.

400 käyttötunnin välein—Vaihda polttoainesuodattimen kotelo.

Huolla vedenerotin (Kuva 44).

Kun olet vaihtanut vedenerottimen, käännä avain KÄYNNISSÄ-asentoon 10 sekunniksi, mutta älä käynnistä moottoria. Käännä avain pysäytysasentoon ja toista tämä vielä kaksi kertaa.



Kuva 44

Polttoainesäiliön tyhjennys

Huoltoväli: 800 käyttötunnin välein—Tyhjennä ja puhdista polttoainesäiliö.

Ennen varastointia—Tyhjennä ja puhdista polttoainesäiliö.

Tyhjennä ja puhdista polttoainesäiliö aikataulun mukaisten huoltovälien ulkopuolella, jos polttoainejärjestelmä likaantuu tai jos kone on tarkoitus varastoida pitkäksi aikaa. Huuhtelee säiliö puhtaalla polttoaineella.

Polttoaineletkujen ja liitäntöjen tarkastus

Huoltoväli: 400 käyttötunnin välein/Vuosittain (kumpi saavutetaan ensin)

Tarkasta, että polttoaineputkissa ei ole haurastumia, vaurioita tai löysiä liitännöitä.

Sähköjärjestelmän huolto

Sähköjärjestelmän turvallinen käyttö

- Irrota akun kytkennät ennen kuin korjaat konetta. Irrota ensin miinusnavan akkukenkä ja vasta sitten plusnavan akkukenkä. Kytke ensin plusnavan akkukenkä ja vasta sitten miinusnavan akkukenkä.
- Lataa akku avoimessa tilassa, jossa on hyvä ilmanvaihto, kaukana kipinöistä ja avotulesta. Irrota laturin virtajohto ennen kuin kytket laturin akkuun tai irrotat sen akusta. Käytä suojavaatetusta ja eristettyjä työkaluja.

Akun huolto

Huoltoväli: 50 käyttötunnin välein

Pidä akun yläpuoli puhtaana. Jos kone varastoidaan erityisen kuumaan paikkaan, akku tyhjenee nopeammin kuin viileässä.

Pidä akun yläosa puhtaana pesemällä se ajoittain ammoniakkiin tai ruokasoodaliuokseen kastetulla harjalla. Huuhtelee yläosan pinta vedellä puhdistuksen jälkeen. Älä irrota täyttöaukkojen korkkeja akun puhdistuksen ajaksi.

Akun kaapeleiden on oltava tiukasti kiinni akun navoissa, jotta sähkökytkentä toimii hyvin.

Jos navat ruostuvat, irrota kaapelit – miinuskaapeli (-) ensin – ja raaputa liittimiä ja napoja erikseen. Kytke kaapelit – pluskaapeli (+) ensin – ja levitä napojen päälle vaseliinia.

⚠ VAARA

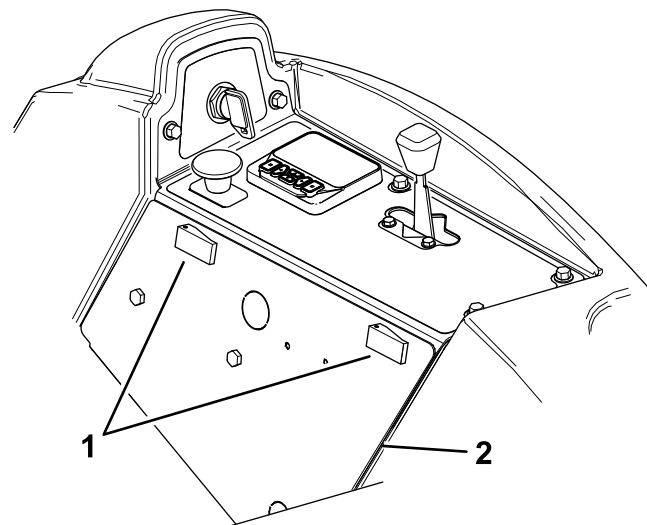
Akun navat tai metallityökalut voivat aiheuttaa oikosulun koskettaessaan koneen metalliosia, mistä voi seurata kipinöitä. Kipinät voivat saada akun kaasut räjähtämään ja aiheuttaa siten henkilövahingon.

- Kun irrotat tai asennat akun, älä anna akun napojen koskettaa koneen metalliosia.
- Älä anna metallityökalujen aiheuttaa oikosulkuja akun napojen ja koneen metalliosien välille.

⚠ VAARA

Akun kaapeleiden virheellinen asennus voi vahingoittaa konetta ja kaapeleita aiheuttaen kipinöitä. Kipinät voivat saada akun kaasut räjähtämään ja aiheuttaa siten henkilövahingon.

- Irrota aina akun miinuskaapeli (musta) ennen pluskaapelin (punainen) irrottamista.
- Kytke aina akun pluskaapeli (punainen) ennen miinuskaapelin (musta) kytkemistä.



Kuva 45

g544468

Akun säilytys

Jos kone varastoidaan yli 30 päivän ajaksi, irrota akku ja lataa se täyteen. Säilytä sitä hyllyllä tai koneessa. Jos säilytät akkua koneessa, älä kytke kaapeleita. Varastoi akku viileässä ympäristössä, jotta akku ei tyhjene nopeasti itsestään. Varmista, että akku on ladattu täyteen, jotta se ei jäädy. Täysin ladatun akun ominaispaino on 1,265–1,299.

Sulakkeiden tarkastus

Sulakkeet sijaitsevat ohjauspaneelin alla. Niihin päästään käsiksi sivupaneelin kannen kautta (Kuva 45). Avaa sivupaneelin kansi vapauttamalla kaksi salpaa ja vetämällä sitä ulos.

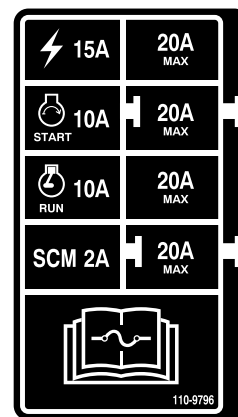
Jos kone pysähtyy tai sähköjärjestelmässä on muita vikoja, tarkasta sulakkeet. Irrota sulakkeet yksi kerrallaan ja tarkista, ovatko ne palaneet.

Tärkeää: Jos sulakkeita on vaihdettava, uuden sulakkeen tyypin ja ampeeriluvun on oltava sama kuin vanhan sulakkeen. Muutoin sähköjärjestelmä voi vahingoittua. Kunkin sulakkeen kuvaus ja ampeeriluku on merkitty sulakkeiden vieressä olevaan tarraan (Kuva 46).

Huomaa: Jos sulake palaa usein, sähköjärjestelmässä voi olla oikosulku, ja valtuutetun huoltoteknikon on huollettava sähköjärjestelmä.

1. Salpa

2. Sivupaneelin kansi



Kuva 46

decal110-9796nc

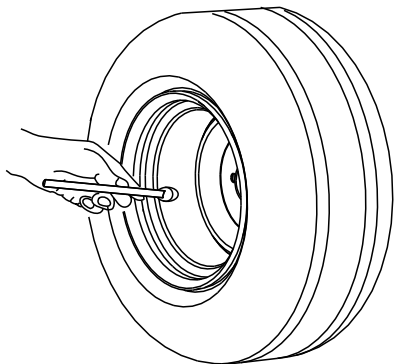
Vetojärjestelmän huolto

Rengaspaineen tarkistus

Huoltoväli: 50 käyttötunnin välein/Kuukausittain (kumpi saavutetaan ensin)

Pidä etu- ja takarenkaiden rengaspaine ohjeiden mukaisena (Kuva 47). Takarenkaiden oikea ilmanpaine on 1,24 bar ja kääntöpyörien oikea ilmanpaine on 1,03 bar. Epätasainen rengaspaine saattaa tehdä leikkuujäljestä epätasaisen.

Huomaa: Tarkista paine, kun renkaat ovat kylmät, jotta painelukema olisi mahdollisimman tarkka.



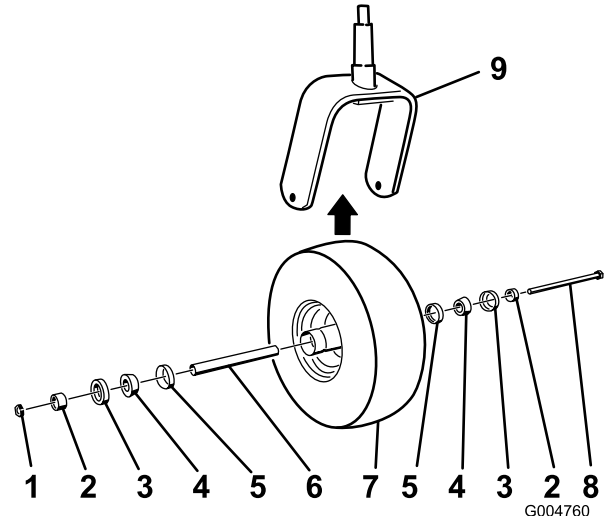
G001055

Kuva 47

g001055

Kääntöpyörien ja laakereiden vaihto

1. Uuden kääntöpyöräkokoospanon, kartiolaakerit ja laakeritiivisteet saa valtuutetulta Toro-jälleenmyyjältä.
2. Irrota lukkomutteri pultista (Kuva 48).



G004760

g004760

Kuva 48

1. Lukkomutteri
2. Laakerin välikappale
3. Ulompi laakeritiiviste
4. Kartiolaakeri
5. Sisempi laakeritiiviste
6. Välikappale
7. Kääntöpyörä
8. Akselipultti
9. Kääntöpyörän haarukka

3. Tartu kääntöpyörään ja irrota pultti haarukasta tai kääntövarresta.
4. Hävitä vanha kääntöpyörä ja laakerit.
5. Kokoa kääntöpyörä työntämällä rasvatut kartiolaakerit ja tiivisteet pyörän napaan kuvan mukaisesti (Kuva 48).
6. Liu'uta välikappale pyörän napaan laakereiden läpi siten, että välikappale ja kaksi laakerin välikappaletta jäävät pyörän navan sisään.

Tärkeää: Varmista, että tiivisteiden huuli ei ole taittunut sisäänpäin.

7. Asenna kääntöpyöräkokoospano kääntöpyörän haarukan väliin ja kiinnitä se pultilla ja lukkomutterilla.

8. Kiristä lukkomutteria, kunnes pyörä ei enää pääse pyörimään vapaasti, ja löysää sitä sitten juuri sen verran, että pyörä pääsee pyörimään vapaasti.
9. Pumppaa voitelupistoolilla kääntöpyörän rasvanippaan litiumrasvaa nro 2.

Jäähdytysjärjestelmän huolto

Jäähdytysjärjestelmän turvallinen käyttö

- Jäähdytysneste on myrkyllistä. Pidä poissa lasten ja lemmikkieläinten ulottuvilta.
- Paineella suihkuava kuuma jäähdytysneste, kuuma jäähdytin ja sitä ympäröivät osat voivat aiheuttaa vakavia palovammoja.
 - Anna moottorin jäähtyä ainakin 15 minuuttia ennen jäähdyttimen korkin irrottamista.
 - Käytä korkkia käsitellessäsi liinaa ja aukaise korkki hitaasti, jotta paine pääsee pois.
- Älä käytä konetta, jos suojukset eivät ole paikoillaan.
- Pidä sormet, kädet ja vaatteet etäällä pyörivästä tuulettimesta ja käyttöhihnasta.

Jäähdytysnesteen tiedot

Jäähdytysnestesäiliö on täytetty tehtaalla veden ja etyleeniglykolipohjaisen käyttöikää pidentävän jäähdytysnesteen seoksella (seossuhde 50:50).

Tärkeää: Käytä vain kaupallisesti saatavia jäähdytysnesteitä, jotka täyttävät Käyttöikää pidentävien jäähdytysnesteiden vaatimukset -taulukossa luetellut määritykset.

Älä käytä koneessa tavallista (vihreää) epäorgaaniseen happotekniikkaan (IAT) perustuvaa jäähdytysnestettä. Älä sekoita tavallista jäähdytysnestettä ja käyttöikää pidentävää jäähdytysnestettä keskenään.

Jäähdytysnestetyyppien taulukko

Etyleeniglykolijäähdytysnesteiden tyyppi	Korroosionestoaineen tyyppi
Käyttöikää pidentävät jäätyminenestoaineet	Orgaaninen happotekniikka (OAT)
<p>Tärkeää: Älä yritä erottaa tavallista (vihreää) epäorgaaniseen happotekniikkaan (IAT) perustuvaa ja käyttöikää pidentävää jäähdytysnestetyyppiä toisistaan värin perusteella.</p> <p>Jäähdytysnestevalmistajat voivat värjätä käyttöikää pidentävää jäähdytysnestettä joillakin seuraavista väreistä: punainen, vaaleanpunainen, oranssi, keltainen, sininen, sinivihreä, violetti ja vihreä. Käytä jäähdytysnestettä, joka täyttää Käyttöikää pidentävien jäähdytysnesteiden vaatimukset -taulukossa luetellut määritykset.</p>	

Käyttöikää pidentävien jäähdytysnesteiden vaatimukset

Käyttöikä pidentävien jäähdytysnesteiden vaatimukset (cont'd.)

ATSM International	SAE International
D3306 ja D4985	J1034, J814 ja 1941

Tärkeää: Jäähdytysneste on sekoitettava veteen, ja seoksen suhteen on oltava 50/50.

- **Suositus:** kun sekoitukseen käytetään jäähdytysnestetiivistettä, se on sekoitettava tislattuun veteen.
- **Suosittelut vaihtoehdot:** jos tislattua vettä ei ole saatavilla, käytä tiivisteiden sijaan valmiiksi sekoitettua jäähdytysnestettä.
- **Vähimmäisvaatimus:** jos tislattua vettä ja valmiiksi sekoitettua jäähdytysnestettä ei ole saatavilla, sekoita jäähdytysnestetiiviste puhtaaseen juomakelpoiseen veteen.

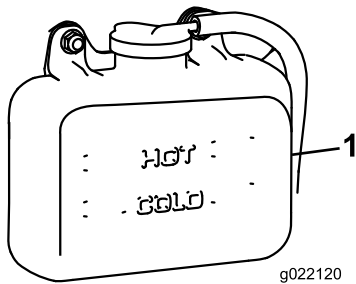
Jäähdytysjärjestelmän tarkastus

Huoltoväli: Aina ennen käyttöä tai päivittäin

Jäähdytysjärjestelmä on täytetty veden ja etyleeniglykolipakkasnesteen seoksella (seossuhde 50:50). Jäähdytysjärjestelmän tilavuus on 7,5 litraa.

1. Tarkista paisuntasäiliön jäähdytysnesteen määrä (Kuva 49).

Huomaa: Jäähdytysnestetaso on oltava säiliön reunassa olevien merkkien sisällä.



Kuva 49

1. Paisuntasäiliö

2. Jos jäähdytysnestettä on liian vähän, irrota paisuntasäiliön korkki ja lisää nestettä.

Tärkeää: Älä täytä liikaa.

3. Asenna paisuntasäiliön korkki.

Jäähdyttimen puhdistus

Huoltoväli: Aina ennen käyttöä tai päivittäin

1500 käyttötunnin välein—Vaihda liikkuvat letkut.

200 käyttötunnin välein—Tarkista jäähdytysjärjestelmän letkut ja tiivisteet. Vaihda, jos ne ovat halkeilleet tai repeytyneet.

Kahden vuoden välein—Huuhtelee jäähdytysjärjestelmä ja vaihda neste.

Puhdista jäähdytin, jotta moottori ei ylikuumene.

Huomaa: Jos leikkuuyksikkö tai moottori sammuu ylikuumenemisen vuoksi, tarkista, onko jäähdyttimeen kertynyt roskaa.

Puhdista jäähdytin seuraavasti:

1. Avaa konepelti.
2. Työskentele jäähdyttimen tuulettimen puolelta käsin ja puhalla roskat pois matalapaineisella (3,45 bar) paineilmalla. Toista jäähdyttimen etupuolella ja tuulettimen toisella puolella.

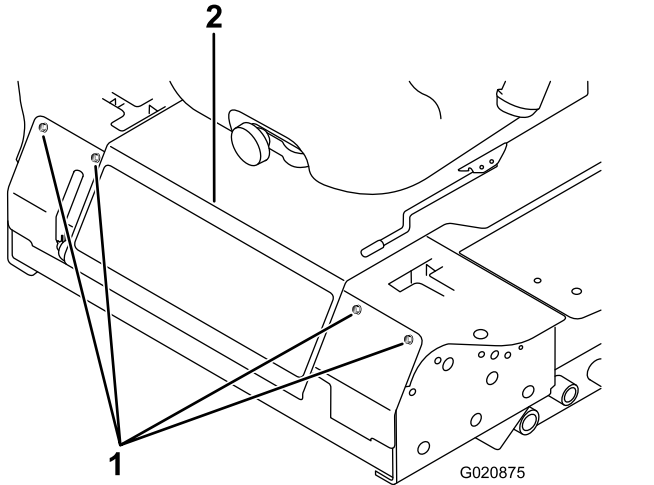
Tärkeää: Älä käytä vettä.

3. Kun jäähdytin on puhdistettu perusteellisesti, poista jäähdyttimen alustassa olevaan kanavaan mahdollisesti kertynyt jäte.
4. Sulje konepelti.

Jarrujen huolto

Seisontajarrun turvakytkimen säätö

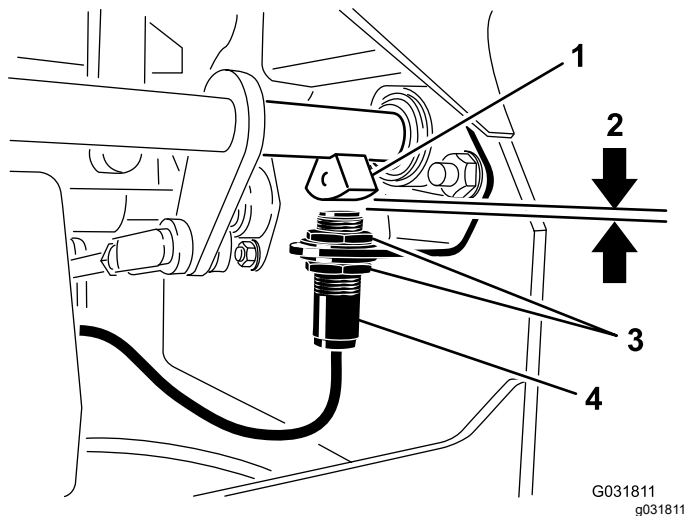
1. Sammuta moottori, siirrä liikkeenohjausvivut LUKITTU VAPAA -asentoon, kytke seisontajarru ja irrota virta-avain.
2. Irrota etupaneelin kiinnityspultit ja irrota paneeli (Kuva 50).



Kuva 50

1. Pultti
2. Ohjauspaneeli

3. Löysää kaksi vastamutteria, joilla seisontajarrun turvakytkin on kiinnitetty asennuskannattimeen.



Kuva 51

1. Jarruakselin anturi
2. 4 mm
3. Vastamutteri
4. Seisontajarrun turvakytkin

välinen etäisyys on 4 mm kuvan mukaisesti (Kuva 51).

Huomaa: Varmista, että jarruakselin anturi ei kosketa kytkimen tappia.

5. Kiristä kytkimen vastamutterit.
6. Tarkista säädöt seuraavasti:
 - A. Varmista, että seisontajarru on kytketty, ja poistu istuimelta. Käynnistä moottori.
 - B. Siirrä ohjausvivut pois LUKITTU VAPAA -asennosta.

Huomaa: Moottorin pitäisi sammua. Jos näin ei käy, tarkista kytkimen säätö.

7. Asenna etupaneeli.

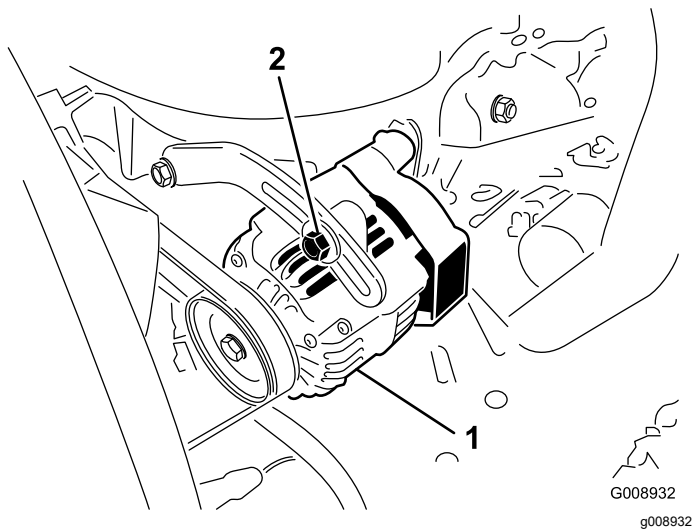
4. Siirrä kytkintä ylös tai alas kannattimessa, kunnes jarruakselin anturin ja kytkimen tapin

Hihnan huolto

Laturin hihnan kireyden tarkistus

Huoltoväli: 100 käyttötunnin välein

1. Paina laturin hihnaa 44 N:n voimalla hihnapyörien puolivälistä.
2. Jos painuma ei ole 10 mm, löysää laturin kiinnityspultteja (Kuva 52).



Kuva 52

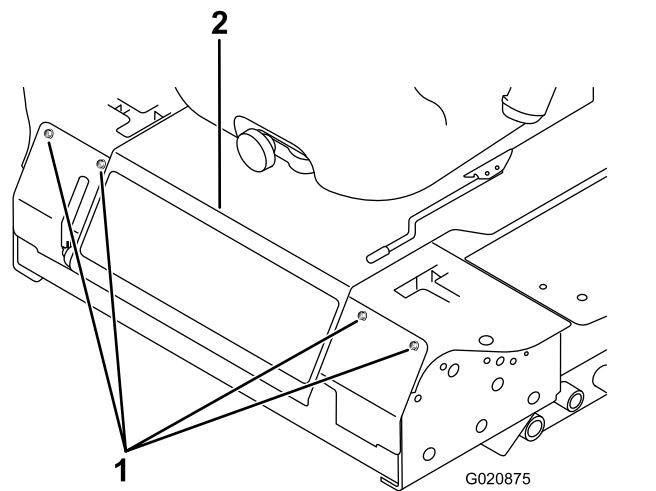
1. Kiinnityspultti
2. Laturi

3. Löysää tai kiristä laturin hihnaa.
4. Kiristä kiinnityspultit.
5. Varmista oikea kireys tarkistamalla hihnan painuma uudelleen.

Ohjausjärjestelmän huolto

Ohjausvivun vapaa-asennon turvakytkimen säätö

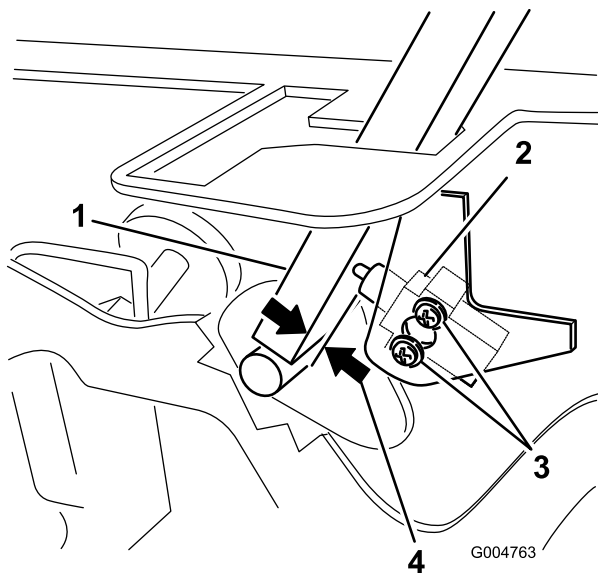
1. Sammuta moottori, siirrä liikkeenohjausvivut LUKITTU VAPAA -asentoon, kytke seisontajarru ja irrota virta-avain.
2. Irrota etupaneelin kiinnityspultit ja irrota paneeli (Kuva 53).



Kuva 53

1. Pultti
2. Ohjauspaneeli

3. Avaa kaksi turvakytkimen kiinnitysruuvia (Kuva 54).



Kuva 54

g004763

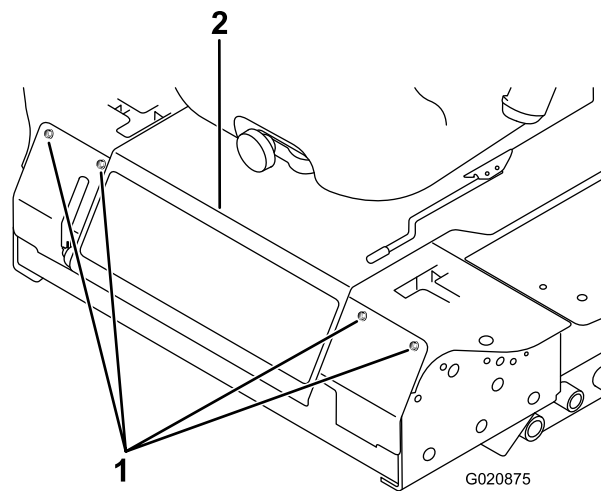
- | | |
|-------------------------|-------------|
| 1. Ohjausvipu | 3. Ruuvi |
| 2. Vapaa-asennon kytkin | 4. 0,4–1 mm |

- Pidä ohjausvipua runkoa vasten ja siirrä kytkintä vipua kohti, kunnes vivun ja kytkimen rungon välinen etäisyys on 0,4–1 mm kuvan mukaisesti (Kuva 54).
- Kiinnitä kytkin.
- Toista vaiheet 3–5 toisen vivun kohdalla.
- Asenna etupaneeli.

Ohjausvivun vapaa-asennon palautuksen säätö

Jos liikkeenohjausvivut eivät kohdistu vapaa-asennon koloihin, kun ne vapautetaan PERUUTUS-asennosta, niitä on säädettävä. Säädä kukin vipu, jousi ja tanko erikseen.

- Vapauta voimanulosotto (PTO), siirrä ohjausvipu LUKITTU VAPAA -asentoon ja kytke seisontajarru.
- Siirrä kaasuvipu HIDAS-asentoon, sammuta moottori, irrota avain ja odota, että kaikki liikkuvat osat pysähtyvät, ennen kuin poistut käyttäjän paikalta.
- Irrota etupaneelin kiinnityspultit ja irrota paneeli (Kuva 55).

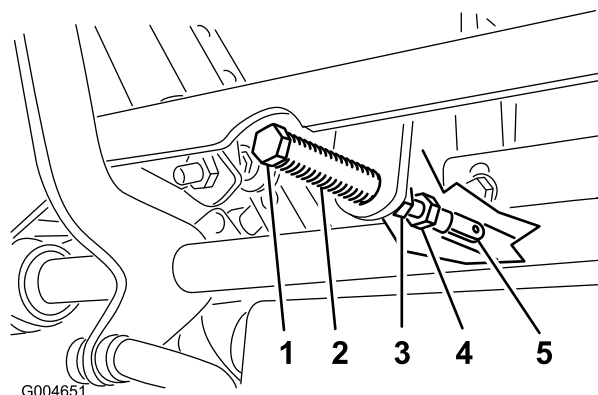


Kuva 55

g020875

- Pultti
- Ohjauspaneeli

- Siirrä ohjausvipu VAPAALLE, mutta **älä lukitse sitä** (Kuva 57).
- Vedä vipua taakse, kunnes liitintappi (varressa kääntöakselin yläpuolella) koskettaa aukon päätä (alkaa juuri lisätä painetta jouseen) kuvan mukaisesti (Kuva 56).



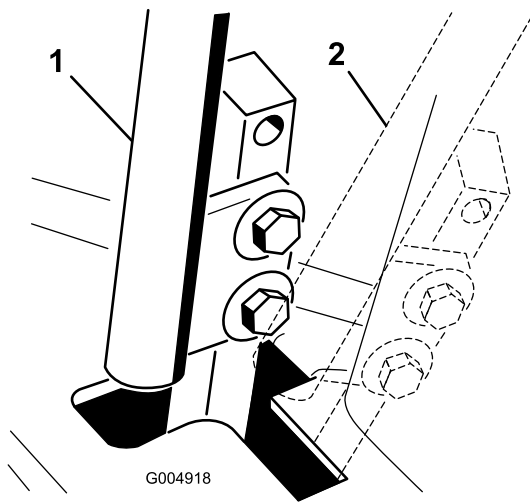
Kuva 56

g004651

- | | |
|-----------------|----------------|
| 1. Liitintappi | 4. Säätöpultti |
| 2. Reikä | 5. Haarukkapää |
| 3. Vastamutteri | |

- Tarkista, missä ohjausvipu on kojetaulussa olevaan loveen nähden (Kuva 57).

Huomaa: Ohjausvivun tulee olla keskellä siten, että se pystyy kallistumaan ulospäin LUKITTU VAPAA -asentoon.



Kuva 57

1. VAPAA-asento 2. LUKITTU VAPAA -asento

7. Jos säätö on tarpeen, löysää haarukkapäätä vasten olevaa mutteria ja vastamutteria (Kuva 56).
8. Paina liikkeenohjausvipua hieman taaksepäin ja käännä samalla säätöpultin päätä sopivaan suuntaan, kunnes ohjausvipu on LUKITTU VAPAA -asennon keskellä (Kuva 56).

Huomaa: Vivun painaminen taaksepäin pitää tapin aukon päässä, jolloin säätöpultti pystyy siirtämään vivun oikeaan kohtaan.

9. Kiristä mutteri ja vastamutteri (Kuva 56).
10. Toista vaiheet 4–9 toisen ohjausvivun kohdalla.
11. Asenna etupaneeli.

Vetopyörän säätö vapaalle

Vetopyörien on pyörittävä tämän säädön aikana.

⚠ HENGENVAARA

Mekaaniset tai hydrauliset tunkit saattavat pettää ja aiheuttaa vakavan loukkaantumisen.

- Tue kone akselipukeilla.
- Älä käytä hydraulisia tunkkeja.

⚠ VAARA

Moottorin on oltava käynnissä, jotta tämä säätö voidaan suorittaa. Kosketus liikkuviin osiin tai kuumiin pintoihin voi aiheuttaa tapaturman.

Pidä kätet, jalat, kasvot ja muut ruumiinosat sekä vaatteet loitolla pyörivistä osista, äänenvaimentimesta ja muista kuumista osista.

1. Nosta runko tukevien pukkien varaan siten, että vetopyörät voivat pyöriä vapaasti.
2. Liu'uta istuin eteen, vapauta salpa ja käännä istuin ylös- ja eteenpäin.
3. Irrota istuimen turvakytkimen sähköliitin.
4. Kytke hyppylanka tilapäisesti johdinsarjan liittimen koskettimiin.
5. Käynnistä moottori, varmista, että kaasuvipu on NOPEA- ja HIDAS-asentojen puolivälissä, ja vapauta seisontajarru.

Huomaa: Liikkeenohjausvipujen on oltava LUKITTU VAPAA -asennossa säätämisen aikana.

6. Säädä pumpputangon pituutta toisella puolella kääntämällä akselia sopivaan suuntaan, kunnes vastaava pyörä on pysähtynyt tai pyörii hitaasti taaksepäin (Kuva 58).

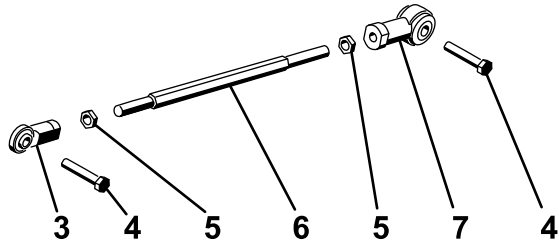
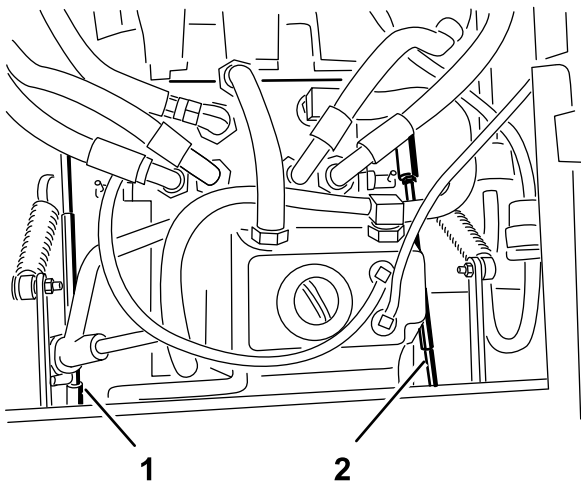


Figure 56
g004488

Kuva 58

- | | |
|----------------------|-----------------|
| 1. Oikea pumpputanko | 5. Vastamutteri |
| 2. Vasen pumpputanko | 6. Akseli |
| 3. Pallonivel | 7. Pallonivel |
| 4. Pultti | |

7. Siirrä liikkeenohjausvipua eteen- ja taaksepäin ja sitten takaisin vapaalle.

Huomaa: Pyörän on pysähdyttävä tai pyörittävä hitaasti taaksepäin.

8. Siirrä kaasuvipu NOPEA-asentoon.

Huomaa: Varmista, että pyörä pysyy pysähtyneenä tai pyörii hitaasti taaksepäin. Säädä tarvittaessa.

9. Toista vaiheet 6–8 koneen toisella puolella.
10. Kiristä pallonivelten vastamutterit (Kuva 56).
11. Siirrä kaasuvipu HIDAS-asentoon ja sammuta moottori.
12. Irrota hyppylanka johdinsarjan liittimestä ja kytke liitin istuinkytkimeen.

⚠ VAARA

Sähköjärjestelmän turvakatkaisu ei toimi oikein hyppylangan ollessa kytkettynä.

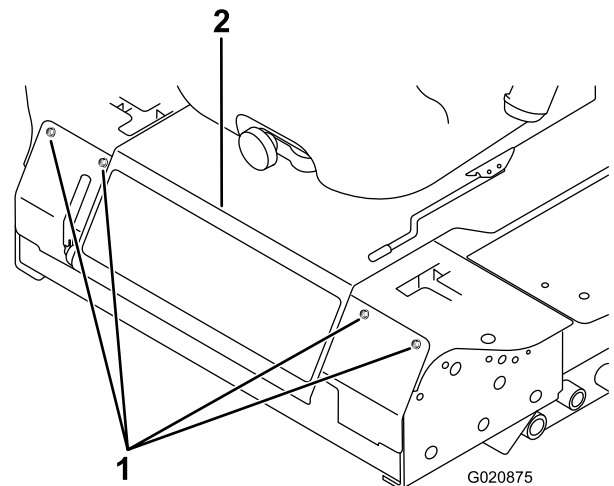
- Irrota hyppylanka johdinsarjan liittimestä ja kytke liitin istuinkytkimeen, kun teet säädön.
- Koneita ei saa käyttää hyppylangan ollessa kytkettynä ja istuinkytkimen ollessa ohitettuna.

13. Laske istuin paikalleen.

14. Poista pukit.

Suurimman ajonopeuden säätö

1. Vapauta voimanulosotto, siirrä liikkeenohjausvivut LUKITTU VAPAA -asentoon ja kytke seisontajarru.
2. Siirrä kaasuvipu HIDAS-asentoon, sammuta moottori, irrota avain ja odota, että kaikki liikkuvat osat pysähtyvät, ennen kuin poistut käyttäjän paikalta.
3. Irrota etupaneelin kiinnityspultit ja irrota paneeli (Kuva 59).



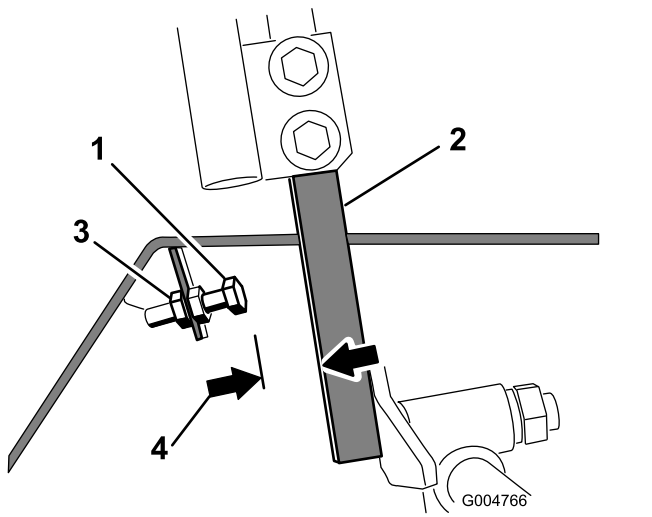
Kuva 59

1. Pultti
2. Ohjauspaneeli

4. Löysää toisen ohjausvivun pysäytinpultin vastamutteria (Kuva 60).

Ohjaukulman säätö

1. Vapauta voimanulosotto, siirrä liikkeenohjauksivivut LUKITTU VAPAA -asentoon ja kytke seisontajarru.
2. Siirrä kaasuvipu HIDAS-asentoon, sammuta moottori, irrota avain ja odota, että kaikki liikkuvat osat pysähtyvät, ennen kuin poistut käyttäjän paikalta.
3. Löysää ohjauksivipujen kiinnityspultit (Kuva 61).



Kuva 60

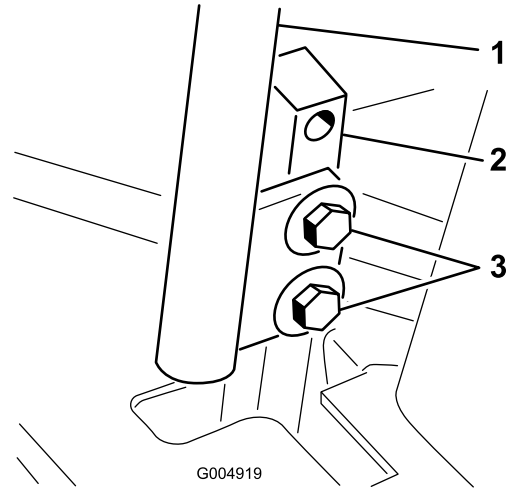
- | | |
|-------------------|-----------------|
| 1. Pysäytinpultti | 3. Vastamutteri |
| 2. Ohjauksivipu | 4. 1,5 mm |

5. Kierrä pysäytinpultti kokonaan paikalleen (poispäin ohjauksivivusta).
6. Työnnä ohjauksivipu kokonaan eteen ja pidä sitä paikallaan.
7. Kierrä pysäytinpulttia (ohjauksivipua kohti), kunnes pysäytinpultin pään ja ohjauksivivun välinen etäisyys on 1,5 mm.

Huomaa: Jos haluat vähentää koneen enimmäisnopeutta, siirrä pysäytinpultteja yhtä paljon ohjauksivipua kohti, kunnes enimmäisnopeus on halutun suuruinen. Säätö joudutaan todennäköisesti testaamaan useita kertoja.

8. Kiinnitä pysäytinpultti paikalleen kiristämällä vastamutteri.
9. Toista vaiheet 4–8 toisen ohjauksivivun kohdalla.
10. Asenna etupaneeli.
11. Varmista, että kone liikkuu suoraan eikä käänny, kun molemmat ohjauksivivut työnnetään kokonaan eteen.

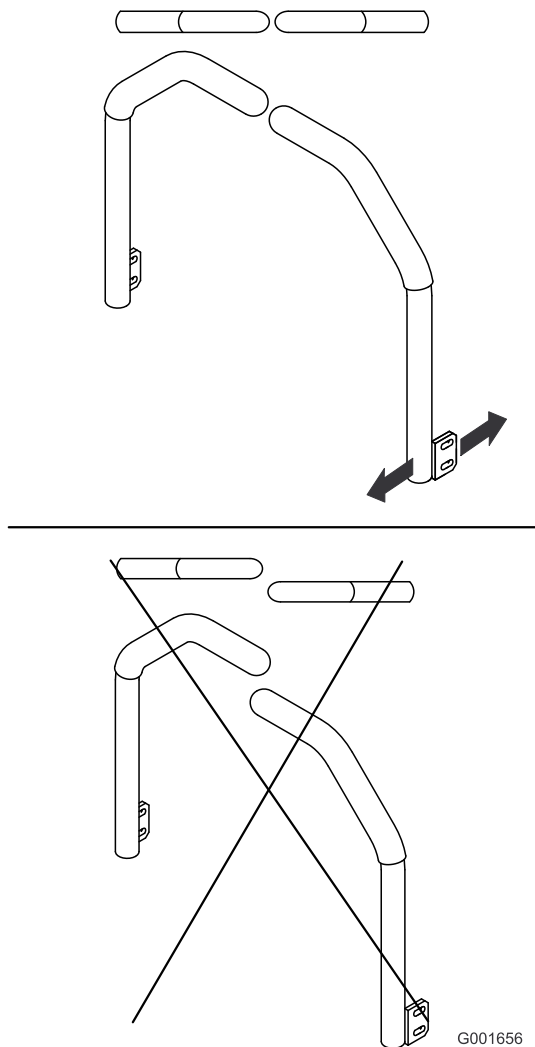
Huomaa: Jos kone kääntyy, pysäytinpulttien asetus ei ole yhtä suuri, ja niitä on säädettävä lisää.



Kuva 61

- | | |
|--------------------------------|-----------|
| 1. Ohjauksivipu | 3. Pultit |
| 2. Ohjauksivivun kiinnitystuki | |

4. Pyydä avustajaa työntämään ohjauksivipujen kiinnitystukia (ei ohjauksivipuja) kokonaan eteenpäin enimmäisnopeuden asentoon ja pitämään ne siellä.
5. Säädä ohjauksivipuja, kunnes ne ovat kohdakkain, ja kiinnitä vivut kiinnitystukiin kiristämällä pultit (Kuva 62).



Kuva 62

G001656

g001656

Hydraulijärjestelmän huolto

Hydraulinestetilavuus

Säiliön tilavuus on noin 4,7 litraa.

Hydraulinesteen tiedot

Säiliö on täytetty tehtaalla korkealaatuisella traktorin vaihteisto-/hydraulinesteellä. Suositeltu neste:

Toro Premium Transmission/Hydraulic Tractor Fluid (saatavana 19 litran astioissa tai 208 litran tynnyreissä. Katso osanumerot *osaluettelosta* tai pyydä ne Toro-jälleenmyyjältä).

Vaihtoehtoiset nesteet: Mobil® 424 -hydraulinestettä voidaan käyttää, jos Toro-nestettä ei ole saatavilla.

Huomaa: Toro ei vastaa vääränlaisten nesteiden käytöstä aiheutuneista vahingoista.

Monet hydraulinesteet ovat lähes värittömiä, mikä vaikeuttaa vuotojen toteamista. Hydraulinestejärjestelmään tarkoitettua punaista värilisäainetta on saatavana 20 ml:n pulloissa. Yksi pullo riittää 15–22 litralle hydraulioiljyä. Tilaa valtuutetulta Toro-jälleenmyyjältäsi, osanro 44-2500.

Hydraulijärjestelmän turvallinen käyttö

- Jos nestettä pääsee ihon alle, hakeudu välittömästi lääkäriin. Lääkärin on poistettava neste kirurgisesti muutaman tunnin sisällä.
- Varmista, että kaikki hydrauliletkut ja -putket ovat hyvässä kunnossa ja että kaikki hydrauliputkien liitokset ja kiinnitykset ovat tiukalla, ennen kuin lisää hydraulijärjestelmän painetta.
- Pidä keho ja kädet kaukana vuotavista rei'istä ja suuttimista, joista suihkuua korkeapaineista hydraulinestettä.
- Etsi hydraulinestevuotoja pahvin tai paperin avulla.
- Poista paine varovasti hydraulijärjestelmästä, ennen kuin huollat järjestelmää.

Hydraulijärjestelmän tarkastus

Huoltoväli: Aina ennen käyttöä tai päivittäin

Tarkista hydraulinesteen taso ennen moottorin ensimmäistä käynnistystä ja sen jälkeen päivittäin.

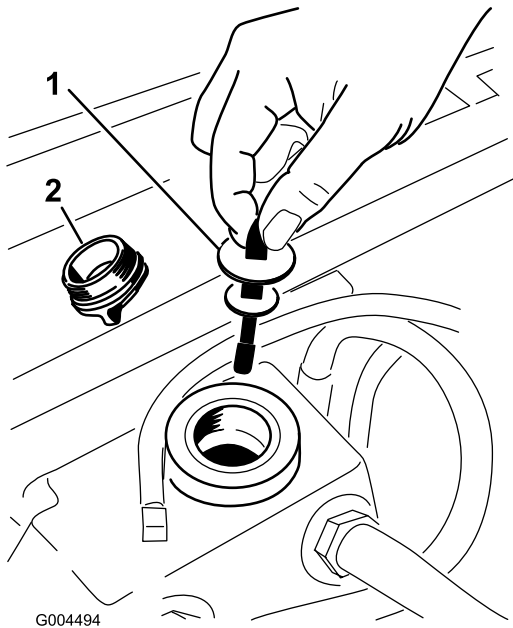
1. Vie kone tasaiselle alustalle.

- Siirrä liikkeenohjausvivut LUKITTU VAPAA -asentoon ja käynnistä moottori.

Huomaa: Ilmaa järjestelmä käyttämällä moottoria alhaisimmalla mahdollisella käyntinopeudella.

Tärkeää: Älä kytke voimanulosottoa.

- Nosta leikkuupöytä, jotta nostosylinterit avautuvat, sammuta moottori ja irrota virta-avain.
- Nosta istuin, jotta pääset käsiksi hydraulinesesäiliöön.
- Irrota hydraulinesesäiliön korkki täyttökaulasta (Kuva 63).



G004494

Kuva 63

g004494

- Mittatikku
- Täyttökaulun korkki

- Irrota mittatikku ja pyyhi se puhtaalla liinalla (Kuva 63).
- Työnnä mittatikku täyttökaulaan, vedä se taas ulos ja tarkista nestemäärä (Kuva 63).

Huomaa: Jos taso ei ole mittatikkuaan merkityn alueen sisällä, lisää korkealaatuista hydraulinesettä niin, että pinta nousee merkitylle alueelle saakka.

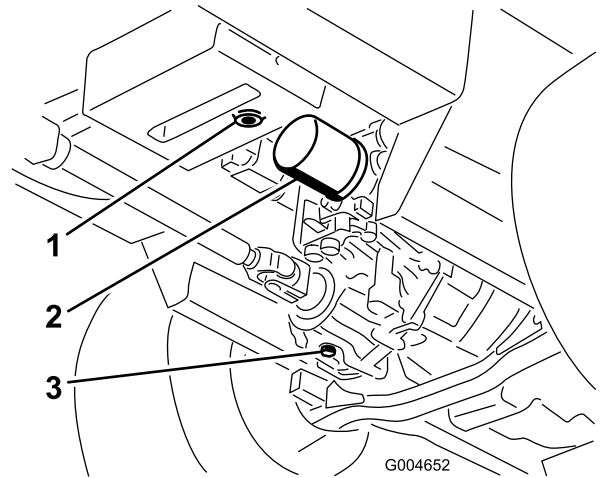
Tärkeää: Älä täytä liikaa.

- Asenna mittatikku ja kierrä täyttökaulun korkki täyttökaulaan sormitiukkuuteen.
- Tarkista kaikki letkut ja kiinnikkeet vuotojen varalta.

Hydraulineseen ja suodattimen vaihto

Huoltoväli: 200 ensimmäisen käyttötunnin jälkeen
800 käyttötunnin välein

- Vapauta voimanulosotto, siirrä liikkeenohjausvivut LUKITTU VAPAA -asentoon ja kytke seisontajarru.
- Siirrä kaasuvipu HIDAS-asentoon, sammuta moottori, irrota avain ja odota, että kaikki liikkuvat osat pysähtyvät, ennen kuin poistut käyttäjän paikalta.
- Sijoita hydraulinesesäiliön ja vaihteiston kotelon alle suuri astia ja valuta hydraulinesettä kokonaan irrottamalla tyhjennystulpat (Kuva 64).



G004652

g004652

Kuva 64

- Hydraulinesesäiliön tyhjennystulppa
- Suodatin
- Vaihteistokotelon tyhjennystulppa

- Puhdista hydraulineseen suodatinta ympäröivä alue ja irrota suodatin (Kuva 64).
- Asenna heti uusi hydraulineseen suodatin.
- Asenna hydraulinesesäiliön ja vaihteistokotelon tyhjennystulpat.
- Lisää säiliöön oikea määrä öljyä (noin 5,7 litraa). Katso kohta [Hydraulijärjestelmän tarkastus \(sivu 61\)](#).
- Käynnistä moottori ja tarkista, että järjestelmässä ei ole öljyvuotoja. Anna moottorin käydä noin viisi minuuttia ja sammuta se.
- Tarkista hydraulineseen määrä kahden minuutin kuluttua. Katso kohta [Hydraulijärjestelmän tarkastus \(sivu 61\)](#).

Puhdistus

Leikkuuyksikön alapuolen puhdistus

Huoltoväli: Aina ennen käyttöä tai päivittäin

1. Vapauta voimanulosotto, siirrä liikkeenohjausvicut LUKITTU VAPAA -asentoon ja kytke seisontajarru.
2. Siirrä kaasuvipu HIDAS-asentoon, sammuta moottori, irrota avain ja odota, että kaikki liikkuvat osat pysähtyvät, ennen kuin poistut käyttäjän paikalta.
3. Nosta leikkuuyksikkö kuljetusasentoon.
4. Nosta koneen etuosa ja tue se pukeilla.
5. Puhdista leikkuuyksikön alapuoli huolellisesti vedellä.

Jätteiden hävitys

Moottoriöljy, akut, hydraulineeste ja moottorin jäähdytysneste saastuttavat ympäristöä. Ne on hävitettävä kansallisten ja paikallisten määräysten mukaisesti.

Varastointi

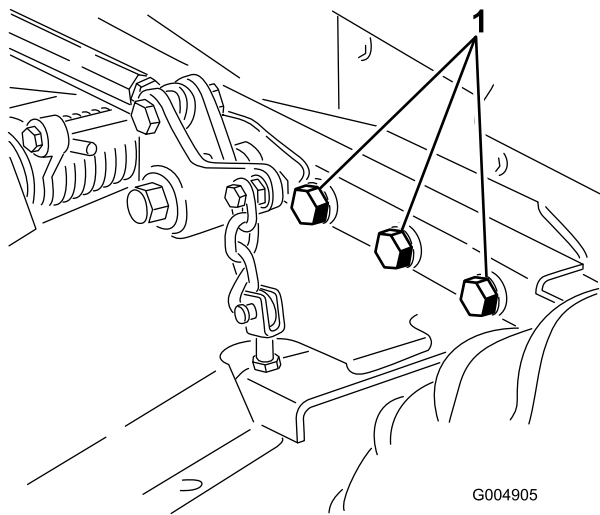
Turvallisuus varastoinnin aikana

- Sammuta moottori, irrota virta-avain ja odota, että kaikki liikkuvat osat pysähtyvät, ennen kuin poistut käyttäjän paikalta. Anna koneen jäähtyä ennen sen säätöä, huoltoa, puhdistusta tai varastointia.
- Älä säilytä konetta tai polttoainesäiliötä tilassa, jossa on avotuli, kipinöitä tai varmistusliekki (esimerkiksi vedenlämmitin tai muu vastaava laite).

Laitteen valmistelu varastointia varten

Tärkeää: Älä puhdista konetta suolapitoisella tai kierrätetyllä vedellä.

1. Poista avain virtalukosta ja pane se talteen.
2. Puhdista kone, leikkuupöytä ja moottori huolellisesti. Kiinnitä erityistä huomiota seuraaviin kohtiin:
 - Jäähdytin ja säleikkö
 - Leikkuupöydän alapuoli
 - Leikkuupöydän hihnasuojusten alapuoli
 - Vastapainon jouset
 - Voimanulosoton akselikokoonpano
 - Kaikki rasvanipat ja nivelet
 - Säätörasian sisäpuoli
 - Istuimen alustan alaosa ja vaihteiston yläosa
3. Tarkista ja säädä etu- ja takarenkaiden rengaspaineet. Katso kohta [Rengaspaineen tarkistus \(sivu 52\)](#).
4. Irrota, teroita ja tasapainota leikkurin terät. Asenna terät ja kiristä terien kiinnikkeet momenttiin 115–149 N·m.
5. Tarkista, etteivät kiinnikkeet ole löysällä, ja kiristä tarvittaessa. Kiristä leikkuupöydän rungon ajoyksikköön ([Kuva 65](#)) kiinnittävät kuusi pulttia momenttiin 359 N·m.



Kuva 65

Oikea puoli ei näkyvissä.

vedenerottimesta. Huuhtele polttoainesäiliö puhtaalla dieselpolttoaineella ja liitä kaikki polttoaineletkut.

6. Puhdista ja huolla ilmanpuhdistinjärjestelmä perusteellisesti.
7. Tiivistä ilmanpuhdistimen imuaukko sekä pakoaukko säänkestävällä suojateipillä.
8. Tarkista öljyntäyttökorkki ja polttoainesäiliön korkki ja varmista, että ne ovat tiukasti paikoillaan.

1. Pultit

6. Rasvaa tai öljyä rasvanipat, nivelet ja vaihteiston ohitusventtiiliin sokat. Pyyhi pois ylimääräinen voiteluaine.
7. Hio varovasti ja maalaa korjausmaalilla maalipinnat, jotka ovat naarmuuntuneet, lohkeilleet tai ruostuneet. Korjaa kaikki metallirungossa olevat kolhut.
8. Huolla akku ja kaapelit seuraavasti:
 - A. Irrota akkuliittimet akun navoista.
 - B. Puhdista akku, liittimet ja navat teräsharjalla ja ruokasoodaliuoksella.
 - C. Voitele kaapeliliittimet ja akun navat Grafo 112X -suojarasvalla (Toron osanro 505-47) tai vaseliinilla ruostumisen ehkäisemiseksi.
 - D. Lataa akku hitaasti 60 päivän välein 24 tunnin ajan, jotta akkuun ei muodostu lyijysulfaattia.

Moottorin valmistelu

1. Tyhjennä moottoriöljy öljypohjasta ja aseta tyhjennystulppa paikalleen.
2. Vaihda moottoriöljy ja suodatin. Katso kohta [Moottoriöljyn ja öljynsuodattimen vaihto \(sivu 47\)](#).
3. Lisää moottoriin ilmoitettu määrä moottoriöljyä. Katso kohta [Moottoriöljyn määrän tarkistus \(sivu 46\)](#).
4. Käynnistä moottori ja käytä sitä joutokäynnillä parin minuutin ajan.
5. Tyhjennä polttoaine polttoainesäiliöstä ja letkuista, pumpusta, suodattimesta ja

Huomautuksia:

Huomautuksia:

Tietoa Kalifornian osavaltion antamasta varoituksesta (Kalifornian lakiesitys 65)

Mikä tämä varoitus on?

Myytävässä tuotteessa saattaa olla seuraava varoitusmerkki:



VAROITUS: Syöpä ja lisääntymiseen liittyvä haitta – www.p65Warnings.ca.gov.

Mikä on lakiesitys 65?

Lakiesitys 65 koskee kaikkia yrityksiä, jotka toimivat tai myyvät tuotteita Kaliforniassa tai valmistavat tuotteita, joita voidaan myydä Kaliforniassa tai tuoda Kaliforniaan. Se määrää, että Kalifornian kuvernööri ylläpitää ja julkaisee luettelon kemikaaleista, joiden tiedetään aiheuttavan syöpää, synnynnäisiä vikoja ja / tai muita lisääntymishäiriöitä. Vuosittain päivitettävä luettelo sisältää satoja kemikaaleja, joita monet jokapäiväisessä käytössä olevat tuotteet sisältävät. Lakiesityksen 65 tarkoituksena on tiedottaa yleisöä näille kemikaaleille altistumisesta.

Lakiesitys 65 ei kiellä näitä kemikaaleja sisältävien tuotteiden myyntiä, mutta se vaatii varoitusten esittämistä tuotteessa, tuotepakkauksessa tai tuoteasiakirjoissa. Lakiesityksen 65 mukainen varoitus ei tarkoita, että tuote rikkoisi tuoteturvallisuusvaatimuksia tai -standardeja. Itse asiassa Kalifornian hallitus on selventänyt, että lakiesityksen 65 mukainen varoitus "ei ole sääntelyyn liittyvä päätös siitä, onko tuote turvallinen vai vaarallinen". Monia näistä kemikaaleista on käytetty jokapäiväisessä käytössä olevissa tuotteissa vuosia ilman dokumentoitua haittaa. Lisätietoja on osoitteessa <https://oag.ca.gov/prop65/faqs-view-all>.

Lakiesityksen 65 mukainen varoitus tarkoittaa, että yritys on joko (1) arvioinut altistuksen ja tullut siihen tulokseen, että se ylittää "ei-merkittävän riskitason" tai (2) on päättänyt antaa varoituksen perustuen tietoihinsa luettelossa olevan kemiallisen aineen olemassaolosta, mutta ei arvioi altistusta.

Sovelletaanko tätä lakia kaikkialla?

Lakiesityksen 65 mukaiset varoitukset vaaditaan vain Kalifornian lainsäädännössä. Varoituksia on esillä Kaliforniassa erilaisissa ympäristöissä, muun muassa ravintoloissa, päivittäistavara-kaupoissa, hotelleissa, kouluissa ja sairaaloissa sekä monenlaisissa tuotteissa. Lisäksi jotkut verkko- ja postimyyntiyritykset antavat lakiesityksen 65 mukaisia varoituksia verkkosivustoillaan tai myyntiluetteloissaan.

Miten Kalifornian varoitukset eroavat Yhdysvaltain liittovaltion rajoituksista?

Lakiesityksen 65 vaatimukset ovat usein tiukempia kuin Yhdysvaltain liittovaltion vaatimukset ja kansainväliset vaatimukset. Useat aineet edellyttävät lakiesityksen 65 mukaisen varoituksen, vaikka aineen pitoisuus on huomattavasti pienempi kuin liittovaltion rajoituksissa. Esimerkiksi lyijyä koskeva rajoitus lakiesityksen 65 mukaisen varoituksen puitteissa on 0,5 µg/vrk, mikä on selvästi liittovaltion ja kansainvälisiä vaatimuksia vähemmän.

Miksi kaikissa vastaavissa tuotteissa ei ole varoitusta?

- Kaliforniassa myytäviin tuotteisiin vaaditaan lakiesityksen 65 mukainen merkintä, vaikka sitä ei vaadita muualla myytäviin vastaaviin tuotteisiin.
- Lakiesitystä 65 koskevassa oikeudenkäynnissä voidaan päättää, että yritys voi joutua käyttämään tuotteissaan lakiesityksen 65 mukaisia varoituksia, mutta muihin vastaavia tuotteita valmistaviin yrityksiin ei välttämättä sovelleta kyseistä vaatimusta.
- Lakiesityksen 65 täytäntöönpano on epäohdonmukaista.
- Yritys voi päättää olla antamatta varoituksia, koska se on tullut siihen tulokseen, ettei lakiesitys 65 edellytä sitä. Se, ettei tuotteessa ole varoitusta, ei tarkoita sitä, että tuotteella ei olisi samoja kemikaalipitoisuuksia.

Miksi tämä varoitus on Toro-tuotteissa?

Toro on päättänyt tarjota kuluttajille mahdollisimman paljon tietoa, jotta he voivat tehdä tietoon perustuvia päätöksiä ostamistaan ja käyttämistään tuotteista. Toro antaa varoituksia tietyissä tapauksissa, kun se tietää, että tuotteessa on yhtä tai useampaa luettelossa olevaa kemikaalia, mutta ei arvioi altistustasoa, koska kaikista luettelon kemikaaleista ei ole olemassa altistuksen raja-arvoja. Toro on varmuuden vuoksi päättänyt antaa lakiesityksen 65 mukaiset varoitukset, vaikka Toro-tuotteista saatu altistus voi olla vähäinen tai selvästi "ei-merkittävällä riskitasolla". Lisäksi jos Toro ei anna näitä varoituksia, Kalifornian osavaltio tai lakiesityksen 65 toimeenpanoa vaativat yksityiset tahot voivat haastaa Toron oikeuteen, mistä voi aiheutua huomattavia rangaistuksia.



Count on it.