



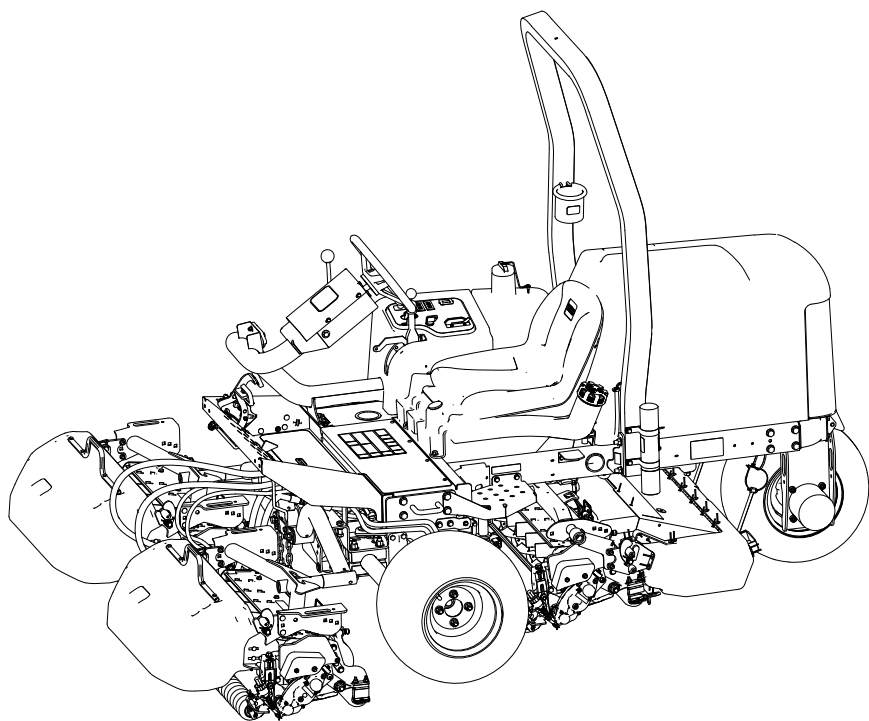
Manualul utilizatorului

Unitate de tracțiune Reelmaster® 3100-D

Nr. model —Serie gamă

03170—419000000 și Sus

03171—420254130 și Sus



Declinări ale responsabilității și informații privind reglementările

Produsul respectă toate directivele europene relevante; pentru detalii, consultați Declarația de conformitate (DOC) separată specifică produsului.

Folosirea sau operarea motorului pe orice sol acoperit de păduri, de arbuști sau de iarbă fără a fi echipat cu amortizor parascânteii, conform definiției din Secțiunea 4442 și fără a fi menținut în stare perfectă de funcționare, sau dacă motorul nu este construit, echipat și întreținut în vederea prevenirii incendiilor reprezintă o violare a Codului de Resurse Publice din California, Secțiunea 4442 sau 4443.

Manualul operatorului motorului, atașat, cuprinde informații privitoare la Agenția pentru Protecția Mediului din Statele Unite (EPA) și Reglementarea privind Controlul Emisiilor în California pentru sistemele de emisie, întreținere și garanție. Piese de schimb pot fi comandate prin intermediul fabricantului motorului.

În cazul în care această mașină este echipată cu dispozitiv telematic, consultați distribuitorul dumneavoastră autorizat Toro pentru instrucțiuni cu privire la activarea dispozitivului.

▲ AVERTISMENT

CALIFORNIA Propunere 65

Gazele de evacuare de la motoare diesel și unele dintre componentele acestora sunt cunoscute în Statul California ca substanțe care cauzează cancerul, malformații congenitale sau afecțiuni ale sistemului reproducător.

Picioarele de susținere, bornele bateriei și accesoriile similare conțin plumb și compuși ai plumbului cunoscuți în Statul California ca substanțe care cauzează cancer și afectează sistemul reproducător. Spălați-vă mâinile după utilizare.

Utilizarea acestui produs poate cauza expunerea la substanțe chimice cunoscute în Statul California ca substanțe care cauzează cancerul, malformații congenitale sau afecțiuni ale sistemului reproducător.

Cuprins

Declinări ale responsabilității și informații privind reglementările	2
Capitol 1: Introducere	1-1
Utilizare preconizată	1-1
Obținerea de ajutor	1-1
Convenții corespunzătoare manualului	1-2
Clasificări alerte de siguranță	1-2
Capitol 2: Siguranță	2-1
Siguranța generală	2-1
Siguranța înainte de utilizare	2-1
Măsuri de siguranță pentru combustibil	2-2

Siguranța în timpul utilizării	2-2
Sistem de protecție în caz de răsturnare (ROPS)	2-3
Siguranța în pantă	2-4
Siguranța după utilizare	2-4
Siguranță în timpul întreținerii	2-5
Măsuri de siguranță cu privire la motor	2-6
Siguranță privind sistemul electric	2-6
Siguranța sistemului de răcire	2-6
Siguranță privind sistemul hidraulic	2-6
Măsuri de siguranță cu privire la lamă	2-6
Depozitarea în siguranță	2-7
Autocolante cu instrucțiuni și de siguranță	2-8
Capitol 3: Reglare	3-1
1 Montarea roților	3-1
2 Montarea volanului	3-2
3 Încărcarea și conectarea bateriei	3-3
4 Verificarea indicatorului de pantă	3-4
5 Montarea barei antirului	3-5
6 Montarea brațelor de ridicare față	3-6
Pregătire pentru montarea brațelor de ridicare	3-6
Montarea brațelor de ridicare la mașină	3-7
Montarea cilindrului de ridicare la brațul de ridicare stânga	3-7
Montarea cilindrului de ridicare la brațul de ridicare dreapta	3-7
7 Montarea cadrelor de susținere la unitățile de tăiere	3-9
Pregătirea unităților de tăiere	3-9
Asamblarea cadrelor de susținere pentru unitățile de tăiere frontale	3-9
Montarea unității de tăiere și a cadrului de susținere spate	3-9
Asamblarea cadrelor de susținere pentru unitățile de tăiere frontale (doar pentru unitatea de tăiere model 03192)	3-10
Asamblarea unității de tăiere și a cadrului de susținere spate (doar pentru unitatea de tăiere model 03192)	3-11
8 Montarea unităților de tăiere	3-11
9 Montarea motoarelor de acționare a unităților de tăiere	3-12
10 Instalarea dispozitivului telematic	3-14
11 Reglarea brațelor de ridicare	3-15
Verificarea brațului de ridicare și a jocului unității de tăiere din spate	3-15
Reglarea jocului brațului de ridicare	3-16
Reglarea șuruburilor de oprire ale brațului de ridicare	3-17
Reglarea distanței pentru unitatea de tăiere spate	3-17
12 Pregătirea mașinii	3-18
13 Montarea clichetului capotei	3-18
14 Montarea protecției pentru evacuare	3-20
15 Montarea autocolantelor cu CE	3-21
Aplicarea autocolantelor cu anul de fabricație și CE	3-21
16 Montarea setului cu rolă de basculare (opțional)	3-21
Capitol 4: Rezumat al produsului	4-1
Comenzi	4-1
Comutator de contact	4-2
Pedale de tracțiune	4-2
Glisor pentru cosire/transport	4-2
Manetă de comutare pentru unitatea de tăiere	4-3
Indicator de pantă	4-3
Fantă pentru indicator	4-4

Comutator de acționare pentru unitatea de tăiere	4-4
Manetă de accelerație	4-4
Element de blocare manetă de ridicare	4-4
Frână de parcare	4-4
Lampă de avertizare presiune ulei	4-5
Lampă de avertizare temperatură lichid de răcire pentru motor	4-5
Indicator luminos alternator	4-5
Indicator luminos cu privire la bujia incandescentă	4-5
Contor orar	4-5
Colector mașină de tuns iarba	4-5
Indicator de combustibil	4-6
Manetă pentru înclinarea volanului	4-7
Manetă pentru reglarea scaunului	4-7
Specificații	4-8
Dispozitive de atașare/accesorii	4-8
Capitol 5: Operare	5-1
Înainte de utilizare	5-1
Efectuarea procedurilor zilnice de întreținere	5-1
Combustibil	5-1
Verificarea comutatoarelor de blocare	5-3
În timpul utilizării	5-5
Pornirea motorului	5-5
Oprirea motorului	5-6
Tăierea ierbii cu mașina	5-6
Deplasarea laterală a unităților de tăiere	5-7
Conducerea mașinii în modul transport	5-7
Rată de tăiere (viteză cilindru)	5-8
Reglarea vitezei cilindrului	5-9
Purjarea sistemului de combustibil	5-9
Indicații de exploatare	5-10
După utilizare	5-11
După cosire	5-11
Tractarea mașinii	5-11
Amplasarea punctelor de legare	5-12
Transportul mașinii	5-12
Capitol 6: Întreținere	6-1
Program de întreținere recomandat	6-1
Listă de verificare pentru întreținerea zilnică	6-5
Procedurile premergătoare lucrărilor de întreținere	6-6
Pregătirea pentru întreținere	6-6
Ridicarea părții din față a mașinii	6-6
Ridicarea părții din spate a mașinii (utilizând un echipament de ridicare)	6-7
Ridicarea părții din spate a mașinii (utilizând un cric)	6-7
Demontarea capacului bateriei	6-7
Deschiderea capotei	6-8
Lubrifiere	6-8
Lubrifierea rulmenților și a bușelor	6-8
Locațiile fittingurilor de lubrifiere	6-9
Verificarea rulmenților etanși	6-13
Întreținere motor	6-13
Specificații ulei de motor	6-13
Verificarea nivelului uleiului de motor	6-14
Schimbarea uleiului de motor și a filtrului	6-14

Întreținerea filtrului de aer.....	6-16
Întreținerea sistemului de carburant	6-17
Rezervorul de depozitare	6-18
Întreținerea rezervorului de combustibil.....	6-18
Verificarea conductelor de combustibil și a racordurilor.....	6-18
Întreținerea separatorului de apă/combustibil	6-19
Purjarea aerului din injectoare.....	6-20
Întreținerea sistemului electric.....	6-22
Întreținerea bateriei	6-22
Service pentru siguranțele fuzibile	6-23
Întreținerea sistemului de angrenaj.....	6-24
Verificarea presiunii din anvelope.....	6-24
Strângerea prezoanelor	6-24
Strângerea piulițelor de butuc ale axelor	6-24
Reglarea unității de tracțiune pentru poziția neutră.....	6-24
Întreținerea sistemului de răcire	6-26
Specificațiile lichidului de răcire	6-26
Verificarea nivelului lichidului de răcire	6-27
Curățarea sistemului de răcire a motorului.....	6-28
Întreținerea frânei	6-28
Reglarea frânei de parcare	6-28
Întreținerea curelei	6-29
Întreținerea curelelor motorului	6-29
Întreținerea comenzilor	6-30
Reglarea vitezei de deplasare în modul Cosit.....	6-30
Reglarea manetei de accelerație	6-31
Întreținerea sistemului hidraulic	6-31
Specificațiile uleiului hidraulic.....	6-31
Verificarea nivelului de ulei hidraulic.....	6-32
Verificarea conductelor și furtunurilor hidraulice	6-33
Înlocuirea uleiului hidraulic.....	6-33
Înlocuirea filtrului hidraulic.....	6-35
Întreținerea unității de tăiere	6-36
Verificarea contactului dintre cilindru și contracuțit	6-36
Ascuțirea unităților de tăiere	6-36
Întreținerea șasiului.....	6-39
Verificarea centurii de siguranță	6-39
Curățare.....	6-39
Spălarea mașinii	6-39
Capitol 7: Depozitare	7-1
Depozitarea mașinii	7-1
Depozitarea bateriei.....	7-2
Capitol 8: Depanarea.....	8-1
Utilizarea modulului de control standard (SCM)	8-1
Depanarea modulului de control standard (SCM).....	8-2
California, Propunerea 65 Informații de avertizare	

Utilizare preconizată

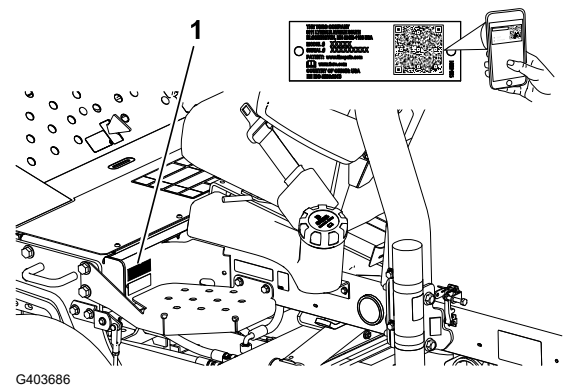
Această mașină de tuns iarba cu cilindru cu lame, prevăzută cu cabină este proiectată pentru a fi utilizată de operatori profesioniști, angajați pentru aplicații comerciale. A fost proiectată în primul rând pentru tăierea ierbii de pe gazoane bine întreținute. Utilizarea acestui produs în alte scopuri decât cele intenționate poate fi periculoasă pentru dumneavoastră și pentru alte persoane.

Citiți cu atenție aceste informații pentru a învăța modul corespunzător de utilizare și întreținere a produsului și pentru a evita rănirea și deteriorarea acestuia. Aveți responsabilitatea de a utiliza produsul în mod corespunzător și sigur.

Obținerea de ajutor

Vizitați www.Toro.com pentru materiale privind siguranța produsului și materiale de instruire privind utilizarea, informații privind accesoriile, ajutor la căutarea unui distribuitor sau pentru înregistrarea produsului.

De fiecare dată când aveți nevoie de service, de piese Toro originale sau informații suplimentare, contactați un centru de service autorizat sau Toro departamentul Servicii Clienți și aveți pregătite numerele de model și de serie ale produsului. Aceste numere se află pe plăcuța cu numărul de serie a produsului dumneavoastră ①. Scrieți numerele în spațiul furnizat.



G403686

INFORMAȚII IMPORTANTE

Puteți scana codul QR de pe autocolantul cu numărul de serie (dacă este disponibil) cu ajutorul unui dispozitiv mobil pentru a accesa date despre garanție, piese și alte informații despre produs.

Număr model:		Număr de serie:	
---------------------	--	------------------------	--

Convenții corespunzătoare manualului

Acest manual identifică potențialele pericole și conține mesaje de siguranță identificate prin simbolul de alertă de siguranță, semnalizând un pericol care poate cauza vătămări grave sau deces, dacă nu respectați măsurile de precauție recomandate.



G405934

Acest manual utilizează 2 cuvinte pentru a evidenția informațiile. **Important** atrage atenția asupra informațiilor mecanice speciale și **Notă** accentuează informațiile generale care necesită atenție specială.

Clasificări alerte de siguranță

Simbolul de alertă de siguranță prezent în acest manual și pe mașină identifică mesajele de siguranță importante, pe care trebuie să le respectați pentru a preveni accidentele.

Simbolul de alertă de siguranță apare deasupra informațiilor care vă atenționează cu privire la acțiuni sau situații nesigure și este urmat de cuvântul **PERICOL**, **AVERTISMENT** sau **ATENȚIE**.



Pericol indică o situație periculoasă iminentă care, dacă nu este evitată, va duce la deces sau vătămare gravă.



Avertisment indică o situație potențial periculoasă care, dacă nu este evitată, poate duce la deces sau vătămare gravă.



Atenție indică o situație potențial periculoasă care, dacă nu este evitată, poate duce la vătămări ușoare sau moderate.

Siguranța generală

- Acest produs poate provoca răni la nivelul mâinilor sau picioarelor și poate arunca obiecte.
- Trebuie să citiți și să înțelegeți conținutul acestui *Manual al operatorului* înainte de a porni motorul.
- Utilizați mașina cu foarte mare atenție. Nu vă angrenați în nicio activitate care vă poate distra atenția; în caz contrar, se pot înregistra pagube materiale sau vătămări corporale.
- Nu vă sprijiniți mâinile sau picioarele în apropierea componentelor aflate în mișcare.
- Nu utilizați mașina decât cu toate apărătoarele și alte dispozitive de protecție montate pe mașină și funcționând corespunzător.
- Țineți trecătorii și copiii departe de zona de utilizare. Nu lăsați niciodată copii să utilizeze mașina.
- Opriți motorul, scoateți cheia din contact și așteptați oprirea oricărei mișcări înainte de a părăsi poziția operatorului. Lăsați mașina să se răcească înainte de reglarea, repararea, curățarea sau depozitarea acesteia.

Utilizarea sau întreținerea necorespunzătoare a acestei mașini poate cauza accidentări. Pentru a reduce potențialul de accidentare, respectați aceste instrucțiuni de siguranță și acordați întotdeauna atenție simbolului de alertă privind siguranța, ▲, care înseamnă **Atenție, Avertisment** sau **Pericol** - instrucțiune privind siguranța personală. Nerespectarea acestor instrucțiuni poate cauza vătămări corporale sau deces.

Siguranța înainte de utilizare

- Nu lăsați niciodată copii sau persoane neinstruite să utilizeze sau să efectueze lucrări de service asupra mașinii. Reglementările locale pot impune o limită de vârstă pentru utilizator. Proprietarul trebuie să asigure instruirea tuturor operatorilor și a mecanicilor.
- Familiarizați-vă cu utilizarea în siguranță a mașinii, comenzilor de operare și indicatoarelor de siguranță.
- Înainte de a părăsi poziția operatorului, efectuați următoarele:
 - Parcați mașina pe o suprafață plană
 - Decuplați și coborâți unitățile de tăiere.
 - Cuplați frâna de parcare.
 - Opriți motorul și scoateți cheia.
 - Așteptați până ce toate mișcările se opresc.

- Lăsați mașina să se răcească înainte de reglarea, repararea, curățarea sau depozitarea acesteia.
- Trebuie să știți cum să opriți rapid mașina și motorul.
- Nu utilizați mașina decât cu toate apărătoarele și alte dispozitive de protecție montate pe mașină și funcționând corespunzător.
- Înainte de a tunde iarba, verificați întotdeauna mașina pentru a vă asigura că unitățile de tăiere sunt în stare bună de funcționare.
- Inspectați zona în care veți utiliza mașina și îndepărtați toate obiectele pe care mașina le-ar putea proiecta.
- Acest produs generează un câmp electromagnetic. Dacă purtați un dispozitiv medical electronic implantabil, consultați medicul dumneavoastră înainte de a utiliza acest produs.

Măsuri de siguranță pentru combustibil

- Fiți extrem de precaut în timpul manipulării combustibilului. Este inflamabil, iar vaporii săi sunt explozivi.
- Stingeți toate țigările, țigaretetele, pipele și alte surse de aprindere.
- Utilizați doar un recipient de combustibil corespunzător.
- Nu îndepărtați bușonul rezervorului sau nu umpleți rezervorul de combustibil în timp ce motorul este pornit sau fierbinte.
- Nu adăugați sau goliți combustibil într-un spațiu închis.
- Nu depozitați mașina sau recipientul cu combustibil într-o zonă cu o flacără deschisă, scânteii sau o lampă martor, precum pe un boiler sau un alt dispozitiv electric.
- Dacă vărsați combustibil, nu încercați să porniți motorul; evitați orice sursă de aprindere până la disiparea vaporilor de combustibil.

Siguranța în timpul utilizării

- Proprietarul/operatorul poate preveni și este responsabil pentru accidentele care pot cauza vătămări corporale sau pagube materiale.
- Purtați îmbrăcăminte adecvată, inclusiv ochelari de protecție, pantaloni lungi, încălțăminte solidă, antiderapantă și căști pentru protecția auzului. Strângeți la spate părul lung și nu purtați îmbrăcăminte largă sau bijuterii. Într-un mediu cu mult praf, purtați o mască împotriva prafului.
- Nu operați mașina dacă sunteți bolnav, obosit sau sub influența alcoolului sau a drogurilor.
- Utilizați mașina cu foarte mare atenție. Nu vă angrenați în nicio activitate care vă poate distra atenția; în caz contrar, se pot înregistra pagube materiale sau vătămări corporale.
- Înainte de a porni motorul, asigurați-vă că toate dispozitivele de acționare sunt în poziția neutră, frâna de parcare este acționată și că vă aflați în poziția de operare.
- Nu transportați persoane cu mașina și țineți trecătorii și copiii departe de zona de utilizare.

- Utilizați mașina doar în condiții bune de vizibilitate și feriți-vă de gropi și pericole ascunse.
- Evitați să tundeți iarba în condiții de umezeală. Tracțiunea redusă poate cauza alunecarea mașinii.
- Țineți mâinile și picioarele la distanță de unitățile de tăiere.
- Priviți în spate și în jos înainte de a conduce mașina în marșarier, pentru a vă asigura că este liberă calea.
- Aproiați-vă cu atenție de curbele fără vizibilitate, tufișuri, copaci sau alte obiecte care vă pot afecta vizibilitatea.
- Opriți unitățile de tăiere când nu tundeți iarba.
- Când conduceți mașina, încetiniți și virajați, traversați drumurile și trotuarele cu mare atenție. Acordați întotdeauna dreptul de trecere.
- Operați motorul doar în zone bine ventilate. Gazele de eșapament conțin monoxid de carbon, care este letal odată ce este inhalat.
- Nu lăsați o mașină pornită nesupravegheată.
- Înainte de a părăsi poziția operatorului, realizați următorii pași:
 - Parcați mașina pe o suprafață uniformă.
 - Decuplați și coborâți unitățile de tăiere.
 - Cuplați frâna de parcare.
 - Opriți motorul și scoateți cheia.
 - Așteptați până ce toate mișcările se opresc.
 - Lăsați mașina să se răcească înainte de reglarea, repararea, curățarea sau depozitarea acesteia.
- Operați mașina doar în condiții de vizibilitate bună și în condiții meteo corespunzătoare. Nu utilizați mașina dacă există riscul unor descărcări electrice.
- Utilizați regulatorul de viteză (dacă există în dotare) doar atunci când puteți opera mașina într-o zonă deschisă, plană, fără obstacole, în care mașina se poate deplasa cu o viteză constantă fără întrerupere.

Sistem de protecție în caz de răsturnare (ROPS)

- Nu îndepărtați niciuna dintre componentele ROPS de pe mașină.
- Asigurați-vă că centura de siguranță este cuplată și că o puteți decupla rapid în caz de urgență.
- Purtați întotdeauna centura de siguranță.
- Verificați cu atenție dacă există obstacole deasupra capului și nu intrați în contact cu acestea.
- Păstrați sistemul ROPS într-o stare de funcționare optimă, inspectându-l periodic pentru deteriorări și menținând toate elementele de fixare strânse.
- Înlocuiți toate componentele ROPS deteriorate. Nu le reparați sau modificați.

Siguranța în pantă

- Pantele reprezintă un risc major de accidente legate de pierderea controlului și răsturnare, care pot cauza vătămări grave sau decesul. Sunteți responsabil pentru utilizarea în siguranță pe pante. Utilizarea mașinii pe o pantă necesită atenție suplimentară.
- Evaluați starea curentă a terenului pentru a stabili dacă panta este sigură pentru utilizarea mașinii, inclusiv întregul spațiu. Dați dovadă de simț practic și o judecată bună atunci când realizați această evaluare.
- Consultați instrucțiunile enumerate mai jos cu privire la operarea mașinii pe pante. Înainte de a utiliza mașina, verificați condițiile locului respectiv pentru a stabili dacă puteți opera mașina în condițiile din ziua respectivă și în locul respectiv. Modificările de pe teren pot duce la o schimbare legată de utilizarea în pantă a mașinii.
 - Evitați pornirea, oprirea sau virarea mașinii în pantă. Evitați să schimbați brusc viteza sau direcția. Virări ușor și treptat.
 - Nu utilizați mașina în nicio situație în care tracțiunea, direcția sau stabilitatea este sub semnul întrebării.
 - Îndepărtați sau marcați obstacole precum șanțurile, gropile, denivelările, pietrele sau alte pericole ascunse. Iarba înaltă poate ascunde obstacole. Terenul denivelat poate cauza răsturnarea mașinii.
 - Rețineți faptul că utilizarea mașinii pe iarbă udă, de-a lungul pantelor sau pe direcție descendentă poate duce la pierderea tracțiunii.
 - Fiți extrem de precaut când utilizați mașina în apropierea pantelor abrupte, șanțurilor, terasamentelor, cursurilor de apă sau altor zone periculoase. Mașina se poate răsturna brusc dacă o roată trece peste margine sau marginea cedează. Păstrați o distanță sigură între mașină și orice sursă de pericol.
 - Identificați pericolele de la baza pantei. Dacă există pericole, cosiți panta cu o mașină controlată pietonal.
 - Dacă este posibil, mențineți unitățile de tăiere coborâte la sol în timpul utilizării pe pante. Ridicarea unităților de tăiere în timpul utilizării în pantă poate genera instabilitatea mașinii.

Această mașină de tuns iarba triplex are un sistem de propulsie unic, pentru tracțiune superioară pe teren înclinat. Roata din amonte nu se rotește și nu limitează tracțiunea ca în cazul mașinilor de tuns iarba triplex convenționale. Dacă utilizați mașina pe un teren înclinat prea abrupt, va avea loc răsturnarea înainte de a pierde tracțiunea.

- Când este posibil, tundeți iarba în sus și în jos pe un teren înclinat, mai degrabă decât în lateral.
- Pe teren înclinat, deplasați în sus unitățile de tăiere (dacă este disponibil sistemul).
- Dacă roțile pierd din tracțiune, continuați cu viteză mică și coborâți panta în linie dreaptă.
- Dacă trebuie să virati, efectuați acțiunea încet și treptat în jos, dacă este posibil.

Siguranța după utilizare

- Parcați mașina pe o suprafață uniformă.
- Decuplați și coborâți unitățile de tăiere

- Cuplați frâna de parcare.
- Opriți motorul și scoateți cheia.
- Așteptați până ce toate mișcările se opresc.
- Lăsați mașina să se răcească înainte de reglarea, repararea, curățarea sau depozitarea acesteia.
- Pentru a ajuta la prevenirea incendiilor, asigurați-vă că unitățile de tăiere, transmisiile, tobele de eșapament, ecranele de răcire și compartimentul motorului nu prezintă depuneri de iarbă și reziduuri. Curățați scurgerile de ulei sau combustibil.
- Decuplați dispozitivul de acționare de la dispozitivul de atașare ori de câte ori transportați sau nu utilizați mașina.
- Întrețineți și curățați centura (centurile) de siguranță, după cum este necesar.
- Nu depozitați mașina sau recipientul cu combustibil într-o zonă cu o flacără deschisă, scânteii sau o lampă martor, precum pe un boiler sau alte dispozitive electrice.

Siguranță în timpul întreținerii

- Înainte de a părăsi poziția operatorului, realizați următorii pași:
 - Parcați mașina pe o suprafață uniformă.
 - Decuplați și coborâți unitățile de tăiere.
 - Cuplați frâna de parcare.
 - Opriți motorul și scoateți cheia.
 - Așteptați până ce toate mișcările se opresc.
 - Lăsați mașina să se răcească înainte de reglarea, repararea, curățarea sau depozitarea acesteia.
- Purtați îmbrăcăminte adecvată, inclusiv ochelari de protecție, pantaloni lungi și încălțăminte solidă, antiderapantă. Țineți mâinile, picioarele, hainele, bijuteriile și părul lung la distanță de piesele în mișcare.
- Lăsați componentele mașinii să se răcească înainte de a realiza lucrările de întreținere.
- Dacă este posibil, nu efectuați lucrări de întreținere cu motorul în funcțiune. Păstrați distanța față de componentele în mișcare.
- Operați motorul doar în zone bine ventilate. Gazele de eșapament conțin monoxid de carbon, care este letal odată ce este inhalat.
- Sprijiniți mașina cu cricuri tip capră ori de câte ori lucrați sub mașină.
- Depresurizați cu grijă componentele cu energie stocată.
- Mențineți toate componentele mașinii în stare bună de funcționare și bine fixate.
- Înlocuiți toate autocolantele uzate sau deteriorate.
- Pentru a asigura performanța optimă și sigură a mașinii, utilizați doar piese de schimb originale Toro. Piesele de schimb ale altor producători pot fi periculoase și pot anula garanția produsului.

Măsuri de siguranță cu privire la motor

- Opriți motorul înainte de a verifica uleiul sau de a adăuga ulei în carter.
- Nu modificați viteza regulatorului motorului sau nu supraturați motorul.

Siguranță privind sistemul electric

- Deconectați bateria înainte de repararea mașinii. Deconectați întâi borna negativă, apoi borna pozitivă. Conectați întâi borna pozitivă, apoi borna negativă.
- Încărcați bateria într-un spațiu deschis, bine ventilat, departe de scânteii sau flăcări. Deconectați încărcătorul înainte de a conecta sau deconecta bateria. Purtați îmbrăcăminte de protecție și utilizați scule izolate.

Siguranța sistemului de răcire

- Ingerarea lichidului de răcire a motorului poate provoca otrăvire; a nu se lăsa la îndemâna copiilor și animalelor de companie.
- Descărcarea lichidului de răcire fierbinte sub presiune sau atingerea unui radiator fierbinte și a pieselor din jur poate provoca arsuri grave.
 - Lăsați întotdeauna motorul să se răcească cel puțin 15 minute înainte de a scoate capacul radiatorului.
 - Utilizați o lavetă când deschideți capacul radiatorului și deschideți capacul încet pentru a permite ieșirea aburului.

Siguranță privind sistemul hidraulic

- Apelați imediat la un medic în cazul în care uleiul hidraulic intră în contact cu pielea. Uleiul care pătrunde în piele trebuie să fie eliminat chirurgical în interval de câteva ore de un medic.
- Asigurați-vă că toate furtunurile și conductele cu ulei hidraulic sunt în stare bună și toate racordurile și fittingurile hidraulice sunt etanșe înainte de a presuriza sistemul hidraulic.
- Țineți corpul și mâinile la distanță de infiltrații sau duze care pulverizează ulei hidraulic sub presiune.
- Utilizați carton sau hârtie pentru a detecta scurgerile de ulei hidraulic.
- Depresurizați în siguranță sistemul hidraulic înainte de orice intervenție asupra acestuia.

Măsuri de siguranță cu privire la lamă

- O lamă sau un contracuțit uzate sau deteriorate s-ar putea rupe, iar o bucată ar putea fi proiectată spre dumneavoastră sau alte persoane, cauzând vătămări corporale grave sau deces.
- Verificați lamele și contracuțitele periodic pentru a determina urme de uzură sau de deteriorări.
- Verificați lamele cu grijă. Purtați mănuși și efectuați cu grijă lucrările de service asupra acestora. Trebuie doar să înlocuiți sau să ascuțiți lamele și contracuțitele; nu le îndreptați sau sudați niciodată.

Măsuri de siguranță cu privire la lamă (continuare)

- În cazul mașinilor cu mai multe unități de tăiere, aveți grijă când rotiți o unitate de tăiere; acest lucru poate duce la rotirea cilindrilor altor unități de tăiere.

Depozitarea în siguranță

- Înainte de a părăsi poziția operatorului, realizați următorii pași:
 - Parcați mașina pe o suprafață uniformă.
 - Decuplați și coborâți unitățile de tăiere.
 - Cuplați frâna de parcare.
 - Opriți motorul și scoateți cheia.
 - Așteptați până ce toate mișcările se opresc.
 - Lăsați mașina să se răcească înainte de reglarea, repararea, curățarea sau depozitarea acesteia.
- Nu depozitați mașina sau recipientul cu combustibil într-o zonă cu o flacără deschisă, scânteii sau o lampă martor, precum pe un boiler sau un alt dispozitiv electric.

Autocolante cu instrucțiuni și de siguranță



Instrucțiunile și autocolantele cu informații privind siguranța sunt ușor vizibile pentru operator și sunt amplasate lângă orice zonă cu potențial risc. Înlocuiți orice autocolant care este deteriorat sau lipsește.

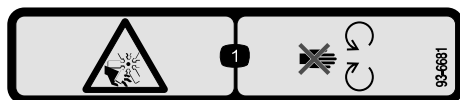
Simboluri baterie

Unele sau toate aceste simboluri se regăsesc pe bateria dumneavoastră.



- ① Pericol de explozie
- ② Evitați incendiile, flăcările deschise sau fumatul
- ③ Risc de arsuri chimice/lichid caustic
- ④ Purtați protecție pentru ochi.
- ⑤ Citiți *Manualul operatorului*.
- ⑥ Țineți trecătorii la distanță față de baterie.
- ⑦ Purtați protecție pentru ochi; gazele explozive pot cauza orbire și alte vătămări.
- ⑧ Acidul bateriei poate cauza orbire sau arsuri grave.
- ⑨ Clătiți imediat ochii cu apă și solicitați ajutor medical de urgență.
- ⑩ Conține plumb; nu eliminați

Parte autocolant: 93-6681



s_decal93-6681

- ① Pericol de tăiere/desprindere, ventilator – păstrați distanța față de piesele mobile.

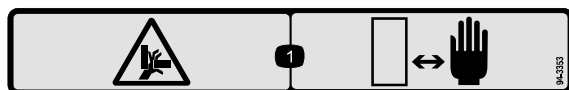
Parte autocolant: 93-7276



s_decal93-7276

- ① Pericol de explozie – purtați protecție pentru ochi.
- ② Lichid caustic/pericol de arsuri chimice – ca prim ajutor, clătiți cu apă.
- ③ Pericol de incendiu – evitați incendiile, flăcările deschise sau fumatul.
- ④ Pericol de otrăvire – nu permiteți accesul copiilor la baterie.

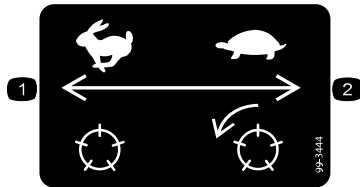
Parte autocolant: 94-3353



s_decal94-3353

- ① Pericol de strivire al mâinilor - feriți-vă mâinile.

Parte autocolant: 99-3444

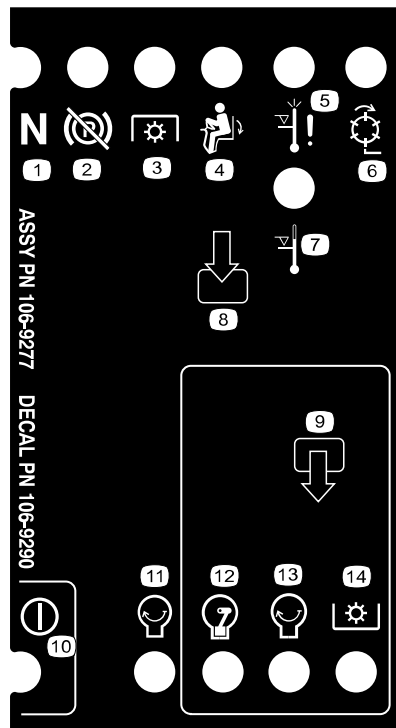


s_decal99-3444

- ① Viteză de transport - mare
- ② Viteză de transport - mică

Parte autocolant: 106-9290

Model 03170



s_decal106-9290

- ① Neutru
- ② Frână de parcare - decuplată
- ③ Priză de putere
- ④ Scaun ocupat
- ⑤ Oprire la temperaturi ridicate
- ⑥ Cilindri - activi
- ⑦ Avertisment temperatură ridicată
- ⑧ Intrări
- ⑨ Ieșiri
- ⑩ Alimentare
- ⑪ Motor - pornire
- ⑫ Motor - funcționare
- ⑬ Motor - pornire
- ⑭ Priză de putere

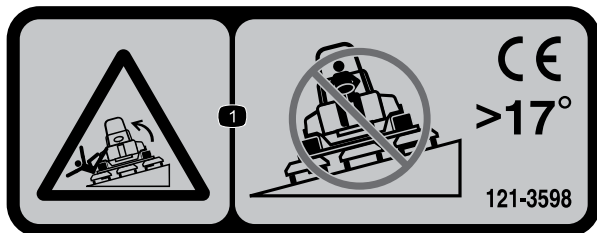
Parte autocolant: 117-3270



s_decal117-3270

- ① Avertisment – nu atingeți suprafața fierbinte.
- ② Pericol de tăiere/desprindere a mâinilor; pericol de prindere, curea - păstrați distanța față de piesele mobile, lăsați toate apărătorile și protecțiile montate.

Parte autocolant: 121-3598

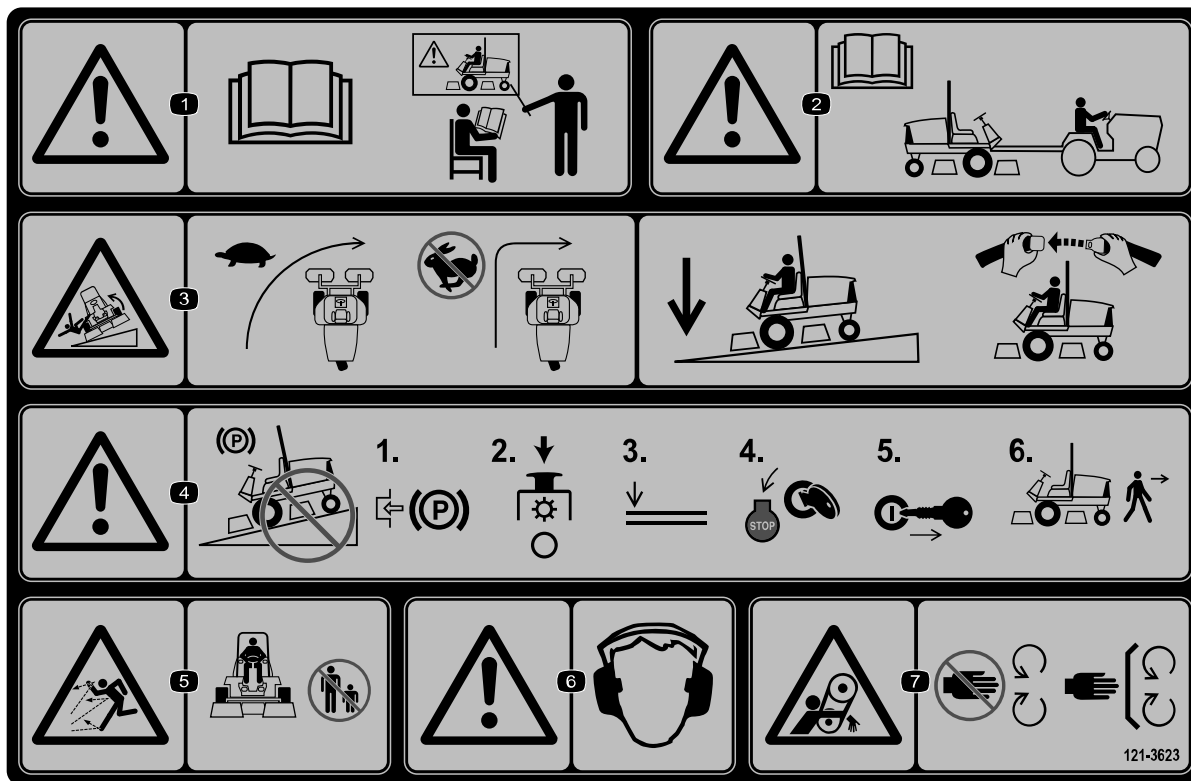


s_decal121-3598

① Pericol de răsturnare - nu utilizați pe pante mai mari de 17°.

Notă: Această mașină trece testul de stabilitate conform standardelor industriale în cadrul încercărilor statice laterale și longitudinale, la gradul de înclinare maxim recomandat indicat pe autocolant. Revizuiți instrucțiunile pentru utilizarea în pantă din *Manualul operatorului*, precum și condițiile în care se poate utiliza mașina, pentru a stabili dacă puteți utiliza mașina la momentul și la locul respectiv. Modificările de pe teren pot duce la o schimbare legată de utilizarea în pantă a mașinii. Dacă este posibil, mențineți unitățile de tăiere coborâte la sol în timpul utilizării mașinii în pantă. Ridicarea unităților de tăiere în timpul utilizării în pantă poate genera instabilitatea mașinii.

Parte autocolant: 121-3623

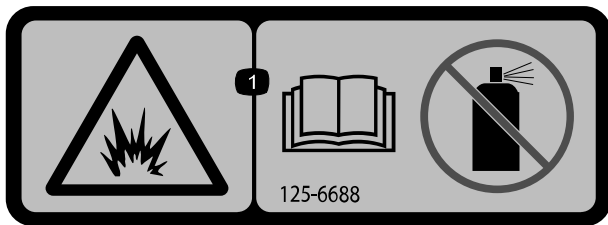


s_decal121-3623

- ① Avertisment - citiți *Manualul operatorului*; nu operați această mașină dacă nu ați fost instruit în acest sens.
- ② Avertisment - citiți *Manualul operatorului* înainte de a tracta mașina.
- ③ Pericol de răsturnare - reduceți viteza mașinii înainte de a întoarce; când conduceți pe pante, țineți unitățile de tăiere coborâte și centura de siguranță cuplată.
- ④ Avertisment - nu parcați pe pante; cuplați frâna de parcare, opriți unitățile de tăiere, coborâți dispozitivele de atașare, opriți motorul și scoateți cheia din contact înainte de a părăsi mașina.
- ⑤ Pericol de obiecte proiectate – țineți trecătorii la distanță.
- ⑥ Avertisment - purtați căști pentru protecția auzului.

- ⑦ Pericol de prindere - păstrați distanța față de componentele în mișcare; lăsați toate apărătorile și protecțiile montate.

Parte autocolant: 125-6688



s_decals125-6688

- ① Pericol de explozie - citiți *Manualul operatorului*; nu utilizați lichid de aprindere.

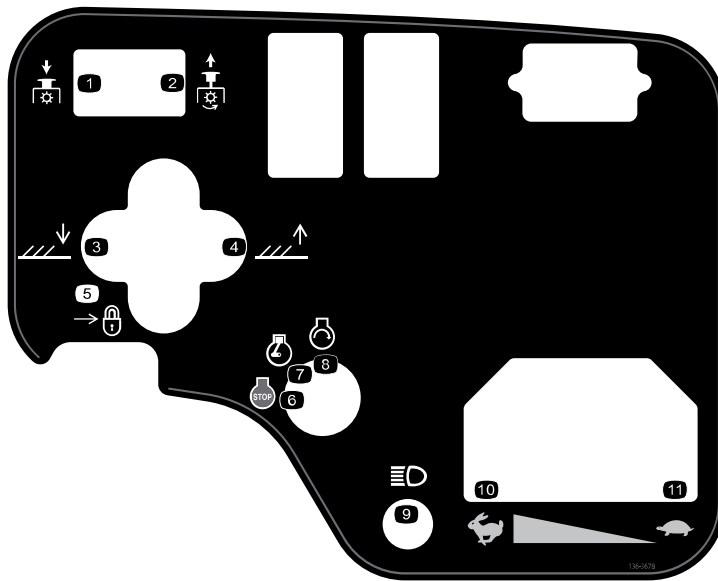
Parte autocolant: 133-8062



s_decals133-8062

Parte autocolant: 136-3678

Model 03170

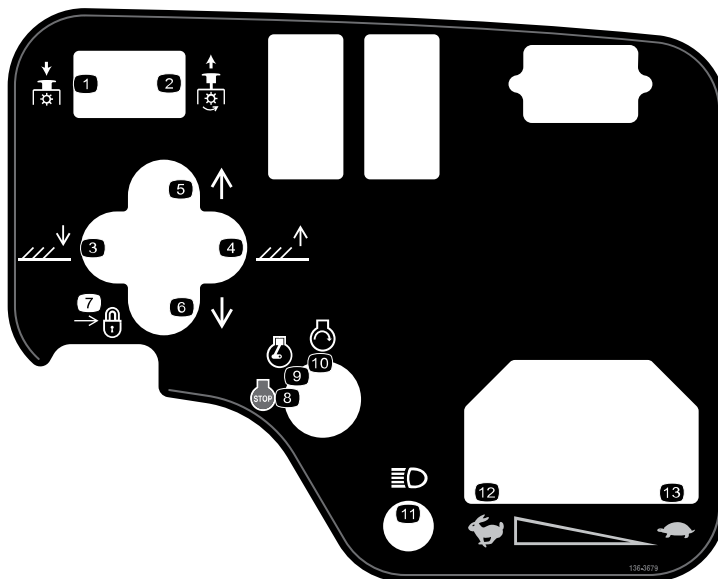


s_decal136-3678

- ① Priză de putere - decuplare
- ② Priză de putere - cuplare
- ③ Coborâți unitățile de tăiere.
- ④ Ridicați unitățile de tăiere.
- ⑤ Blocare
- ⑥ Motor - oprire
- ⑦ Motor - funcționare
- ⑧ Motor - pornire
- ⑨ Lumini
- ⑩ Rapid
- ⑪ Lent

Parte autocolant: 136-3679

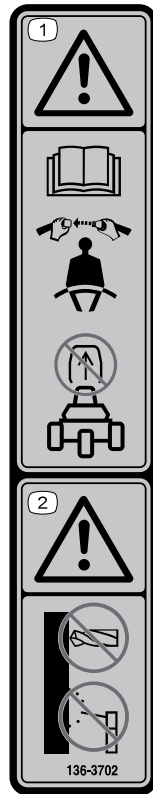
Model 03171



s_decal136-3679

- ① Priză de putere - decuplare
- ② Priză de putere - cuplare
- ③ Coborâți unitățile de tăiere.
- ④ Ridicați unitățile de tăiere.
- ⑤ Deplasare unități de tăiere la dreapta.
- ⑥ Deplasare unități de tăiere la stânga.
- ⑦ Blocare
- ⑧ Motor - oprire
- ⑨ Motor - funcționare
- ⑩ Motor - pornire
- ⑪ Lumini
- ⑫ Rapid
- ⑬ Lent

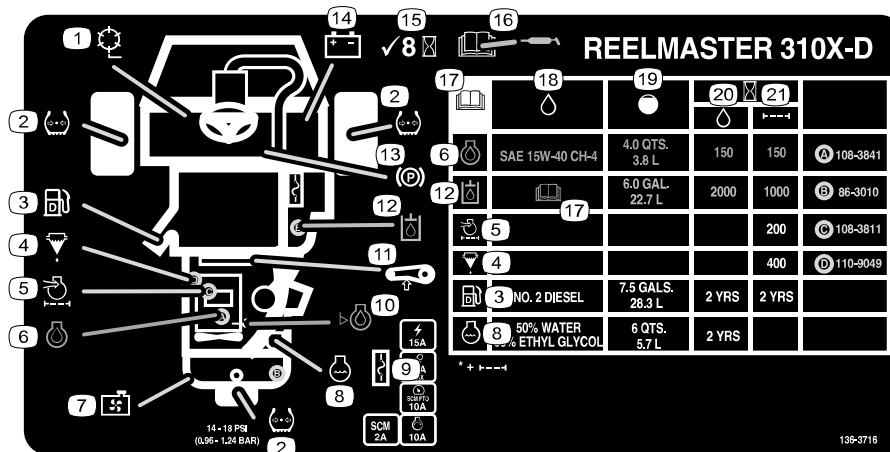
Parte autocolant: 136-3702



s_decal136-3702

- ① Avertisment - citiți *Manualul operatorului*; purtați centura de siguranță; nu îndepărtați bara antiruliu.
- ② Avertisment - nu îndepărtați bara antiruliu.

Parte autocolant: 136-3716



s_decal136-3716

- | | | | |
|---------------------------------|---------------------------------|--|-------------------------|
| ① Viteză cilindru | ⑧ Lichid de răcire pentru motor | ⑮ Verificați la intervale de 8 de ore. | ⑱ Lichide |
| ② Presiunea din anvelope | ⑨ Siguranțe fuzibile | ⑯ Citiți <i>Manualul operatorului</i> pentru informații referitoare la lubrifiere. | ⑳ Capacitate |
| ③ Motorină | ⑩ Nivel ulei de motor | ⑰ Citiți <i>Manualul operatorului</i> . | ㉑ Interval filtru (ore) |
| ④ Separator de apă/ combustibil | ⑪ Tensionare curea | | |
| ⑤ Filtru de aer motor | ⑫ Ulei hidraulic | | |
| ⑥ Ulei de motor | ⑬ Frână de parcare | | |
| ⑦ Ecran radiator | ⑭ Baterie | | |

Parte autocolant: 147-6069

The decal sticker features a speed chart and adjustment icons. The chart has 18 rows representing different cylinder heights and 8 columns representing speeds. The icons are: 1. Gear icon for cylinder speed, 2. Gear icon for cylinder height, 3. Gear icon for 8-blade adjustment, 4. Gear icon for 11-blade adjustment, 5. Gear icon for 'Lent' (slow) mode, and 6. Gear icon for 'Rapid' mode. A vertical label '147-6069' is on the right side of the chart.

	3 mph 5 kph		4 mph 6 kph		5 mph 8 kph		6 mph 10 kph	
	3	3	3	4	4	4	4	
2 1/2" (64mm)	3	3	4	4				
2 1/4" (60mm)	3	3	4	4				
2 3/4" (57mm)	3	3	4	4				
2 1/4" (54mm)	3	3	4	4				
2" (51mm)	3	3	4	4				
1 3/4" (48mm)	3	3	4	5				
1 3/4" (44mm)	3	3	4	5				
1 3/4" (41mm)	3	3	4	5				
1 1/2" (38mm)	3	4	4	5				
1 3/4" (35mm)	3	4	4	5				
1 1/4" (32mm)	3	4	5	6				
1 1/4" (29mm)	3	4	5	6				
1" (25mm)	3	4	5	7				
7/8" (22mm)	4	5	6	8	3	4	4	
3/4" (19mm)	4	5	7	9	3	4	5	
5/8" (16mm)	5	7	9	9	4	5	6	
1/2" (13mm)	6	9			4	6	8	
3/8" (10mm)	8				6	8	9	
1/4" (6mm)					9			

s_decal147-6069

- ① Viteză cilindru
- ② Înălțime de tăiere cilindru
- ③ Reglare cilindru cu 8 lame
- ④ Reglare cilindru cu 11 lame
- ⑤ Lent
- ⑥ Rapid

1 Montarea roților

Piese solicitate

2	Ansamblu roată față
1	Ansamblu roată spate

1. Montați un ansamblu de roată pe butucul roții cu tija ventilului îndreptată spre exterior.

Notă: Roata din spate este mai îngustă decât roțile din față.



2. Fixați roata pe butuc cu prezoanele și strângeți piulițele conform unui model încrucișat la un cuplu de **61 - 88 N m**.
3. Repetați procedura pentru celelalte ansambluri de roată.

2

Montarea volanului

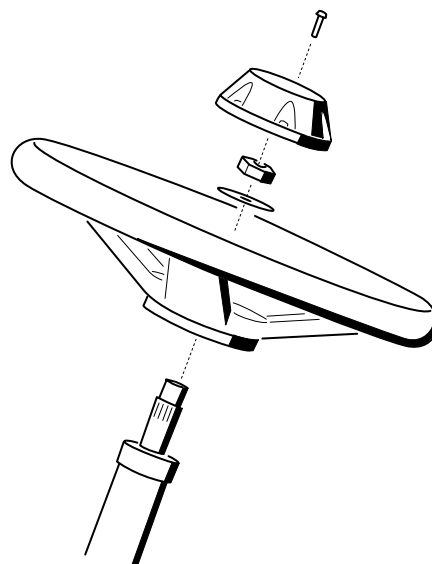
Piese solicitate

1	Volan
1	Capac volan
1	Șaibă mare
1	Contrapiuliță
1	Șurub

1. Montați volanul așa cum este indicat.



2. Strângeți piulița la un cuplu de **27 - 35 N m**.



G402549

3

Încărcarea și conectarea bateriei



PERICOL



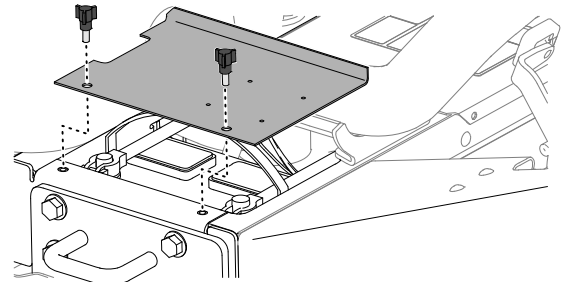
Electrolitul bateriei conține acid sulfuric, care este letal dacă este consumat și provoacă arsuri grave.

- Nu beți electrolit și evitați contactul cu pielea, ochii sau îmbrăcămintea.
- Purtați ochelari de protecție și mănuși de cauciuc.
- Umpleți bateria într-un loc în care este întotdeauna disponibilă apă curată pentru spălarea pielii.

1. Scoateți capacul bateriei.
2. Măsurați tensiunea bateriei.

Notă: Dacă valoarea măsurată este 12,4 V sau mai mare, bateria este încărcată.

3. Dacă valoarea măsurată este 12,3 V sau mai mică, încărcați bateria timp de 4 - 8 ore la 3 - 4 A.



G402553.svg



AVERTISMENT

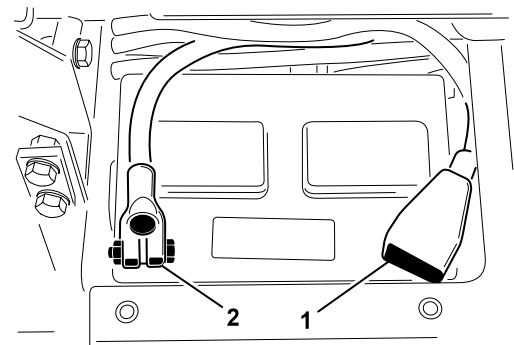


Încărcarea bateriei produce gaze explozibile, care pot duce la deces sau vătămare gravă.

- Feriți bateria de sursele de scântei și flăcări deschise.
- Nu fumați niciodată în apropierea bateriei.

4. Când bateria este încărcată, deconectați încărcătorul de la priza electrică și de la bornele bateriei.
5. Montați cablul pozitiv (roșu) ① la borna pozitivă (+) a bateriei și fixați-l cu un șurub în T și o piuliță.

Notă: Asigurați-vă că borna pozitivă (+) este introdusă până la capăt și cablul este poziționat perfect pe baterie.



G402557

INFORMAȚII IMPORTANTE

Cablul nu trebuie să intre în contact cu capacul bateriei.

6. Montați cablul negativ (negru) ② la borna negativă (–) a bateriei și fixați-l cu un șurub în T și o piuliță.



AVERTISMENT



Amplasarea incorectă a cablurilor bateriei poate deteriora mașina și cablurile, provocând scântei. Scântele pot produce explozia gazelor din baterie, care poate duce la deces sau la vătămări grave.

- Deconectați întotdeauna cablul negativ (negru) al bateriei înainte de a deconecta cablul pozitiv (roșu).
- Conectați întotdeauna cablul pozitiv (roșu) al bateriei înainte de a conecta cablul negativ (negru).

INFORMAȚII IMPORTANTE

Dacă îndepărtați vreodată bateria, asigurați-vă că șuruburile de blocare ale bateriei sunt montate cu capetele poziționate în partea inferioară și piulițele la partea superioară. Dacă șuruburile de blocare sunt inversate, acestea pot interfera cu tuburile hidraulice atunci când comutați unitățile de tăiere.

7. Acoperiți ambele conexiuni ale bateriei cu lubrifiant Grafo 112X (nr. PiesăToro 505-47) sau vaselină pentru a preveni coroziunea.
8. Glisați manșonul din cauciuc peste borna pozitivă pentru a preveni apariția unui scurtcircuit.
9. Montați capacul bateriei.

4

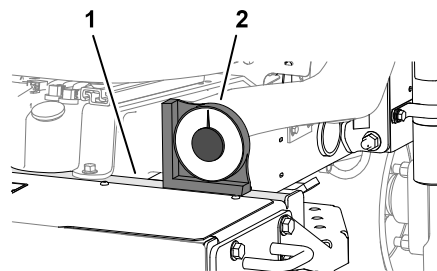
Verificarea indicatorului de pantă

Piese solicitate

1	Indicator de unghi (portabil)
---	-------------------------------

1. Parcați mașina pe o suprafață plană.

2. Verificați planeitatea mașinii, amplasând indicatorul de unghi portabil (2) pe șina transversală a cadrului (1).
3. Dacă indicatorul de unghi nu indică 0°, mutați mașina într-o locație în care puteți obține valoarea 0°.

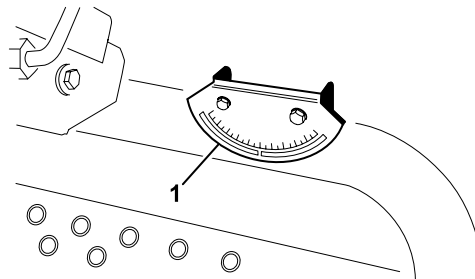


G402558

4. Verificați indicatorul de pantă (1) montat pe tubul de direcție al mașinii.

Notă: Indicatorul de pantă trebuie să indice 0° atunci când este privit din poziția operatorului.

5. Dacă indicatorul de unghi nu indică 0°, slăbiți elementele care fixează indicatorul de unghi pe suportul de montare, reglați indicatorul pentru a obține 0° și strângeți elementele.



G402560

5

Montarea barei antiruliu

Piese solicitate

1	Ansamblu bară antiruliu
4	Șurub cu guler
4	Contrapiuliță
1	Clemă pentru furtun



AVERTISMENT



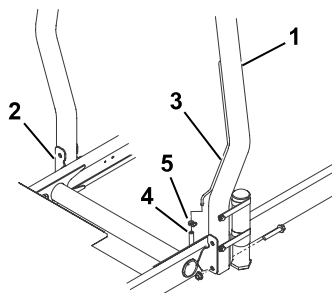
Este posibil ca utilizarea mașinii cu o bară antiruliu modificată sau deteriorată să nu vă ofere protecție în mod adecvat în caz de răsturnare, putând cauza deces sau vătămare gravă.

- Nu montați mașină o bară antiruliu deteriorată sau modificată.
- Înlocuiți o bară antiruliu deteriorată; nu o reparați sau modificați.

1. Coborâți bara antiruliu (1) pe suporturile de montare a unității de tracțiune (2), aliniind orificiile de montare. Asigurați-vă că tubul de aerisire (3) se află pe partea stângă a mașinii.



2. Fixați fiecare parte a barei antiruliu pe suporturile de montare cu 2 șuruburi cu guler și 2 contrapiulițe. Strângeți componentele la un cuplu de **81 N·m**.



G402561

3. Fixați furtunul de aerisire al conductei de combustibil (4) la tubul de aerisire cu clema pentru furtun (5).



ATENȚIE



Pornirea motorului cu furtunul de aerisire al conductei de combustibil deconectat de la tubul de aerisire va cauza curgerea combustibilului din furtun, crescând riscul de incendiu sau explozie. Un incendiu sau o explozie cauzată de combustibil ar putea duce la deces sau vătămări grave.

Conectați furtunul de aerisire al conductei de combustibil la tubul de aerisire înainte de a porni motorul.

6

Montarea brațelor de ridicare față

Piese solicitate

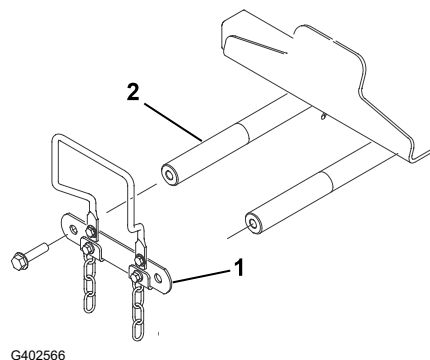
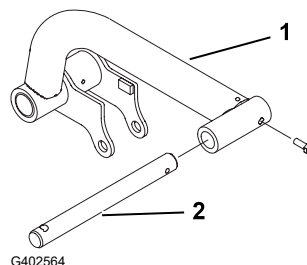
1	Set braț de ridicare (set opțional - comandă separată)
---	--

Pregătire pentru montarea brațelor de ridicare

1. Introduceți o tijă de pivotare (2) în fiecare braț de ridicare (1) și aliniați orificiile de montare.
2. Fixați tijele de pivotare pe brațele de ridicare cu 2 șuruburi (5/16 x 7/8").
3. Strângeți șuruburile la un cuplu de **37 - 45 N m**.
4. La partea din față a mașinii, îndepărtați cele 2 șuruburi cu guler (1/2 x 2") care fixează articulația axului pivot (1) la axul pivot al brațului de ridicare (2) și îndepărtați articulația.



Notă: Păstrați articulația axului pivot și șuruburile cu guler.

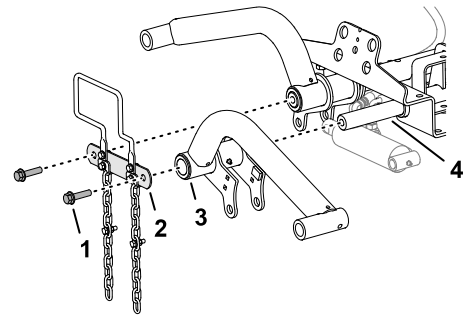


Montarea brațelor de ridicare la mașină

1. Montați brațele de ridicare pe ③ axele pivot ale brațului de ridicare ④, așa cum se arată.
2. Montați articulația axului pivot îndepărtată anterior ② pe axele pivot ale brațului de ridicare cu cele 2 șuruburi cu guler (1/2 x 2") ①.



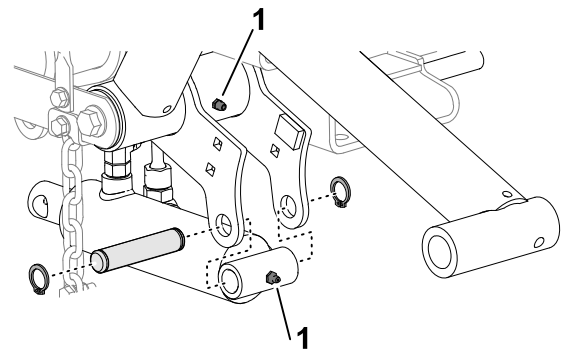
3. Strângeți șuruburile cu guler (1/2 x 2") la un cuplu de **95 N m**.



G402567

Montarea cilindrului de ridicare la brațul de ridicare stânga

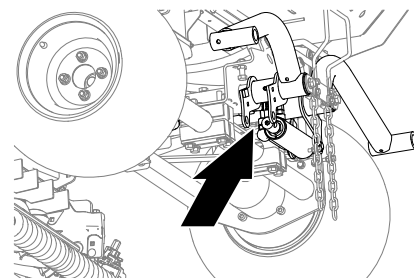
1. Montați cilindrul de ridicare la brațul de ridicare stânga așa cum se indică.
2. Aplicați lubrifianț cu litiu nr. 2 pe fittingurile de lubrifiere ① ale brațului de ridicare și ale cilindrului hidraulic.



G402568

Montarea cilindrului de ridicare la brațul de ridicare dreapta

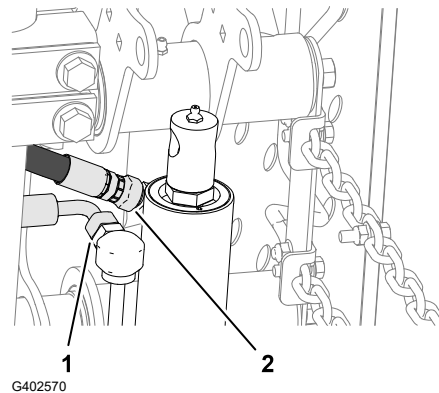
1. Amplasați o tavă de golire sub fittingurile hidraulice ale cilindrului de ridicare.



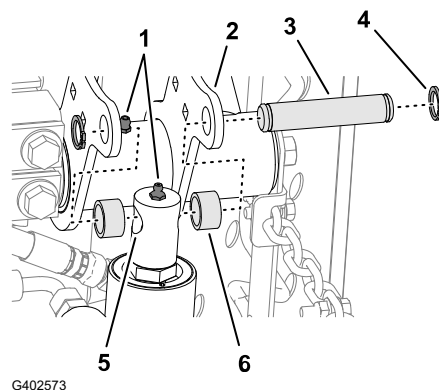
G402572

Montarea cilindrului de ridicare la brațul de ridicare dreapta (continuare)

2. La cilindrul de ridicare, slăbiți racordul pivotant drept ① al furtunului de retur și racordul pivotant de 90° ② al furtunului de ridicare.
3. Înfășurați o lavetă în jurul fittingurilor furtunului.



4. Mișcați încet tija cilindrului de ridicare ⑤ până când se aliniază cu orificiile din flanșele brațului de ridicare dreapta ②.



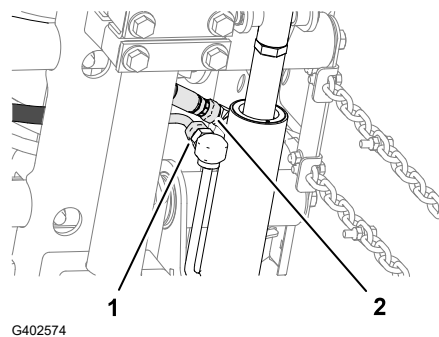
INFORMAȚII IMPORTANTE

O parte din uleiul hidraulic este forțat să intre în fittingurile furtunului atunci când mișcați tija cilindrului de ridicare.

5. Montați tija la flanșe cu știftul de montare ③, 2 distanțiere ⑥, și 2 inele de fixare ④.
6. Aplicați lubrifianț cu litiu nr. 2 pe fittingurile de lubrifiere ① ale brațului de ridicare și ale cilindrului hidraulic.



7. Strângeți racordurile pivotante ale furtunurilor de retur ① și ridicare ② la **37 - 45 N·m**.
8. Curățați uleiul hidraulic de pe mașină.



7

Montarea cadrelor de susținere la unitățile de tăiere

Piese solicitate

3	Unitate de tăiere (piesă opțională - comandă separată)
---	--

Pregătirea unităților de tăiere

1. Îndepărtați unitățile de tăiere de pe cartoane.
2. Reglați unitățile de tăiere conform instrucțiunilor din *Manualul operatorului* pentru unitățile de tăiere.

Asamblarea cadrelor de susținere pentru unitățile de tăiere frontale

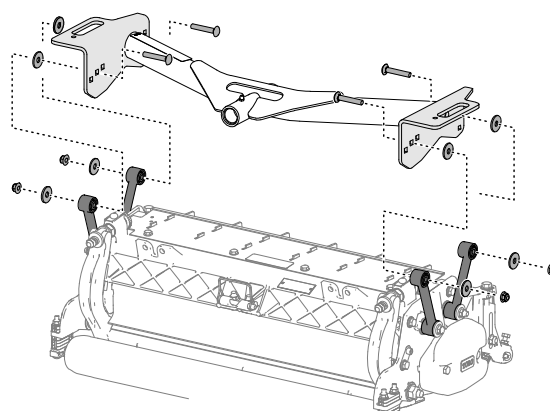
Unitate de tăiere cu articulații

Notă: Cadrele de susținere față fac parte din setul braț de ridicare opțional.

1. Aliniați orificiile din plăcile cadrului de susținere față cu orificiile din plăcile de montare ale unității de tăiere.

Notă: Dacă începeți asamblarea din spatele unității de tăiere, utilizați orificiul din mijloc al plăcii.

2. Montați unitatea de tăiere la cadrul de susținere spate așa cum este indicat.
3. Strângeți contrapiulițele cu guler la **37 - 45 N·m**.
4. Repetați această procedură pentru cealaltă unitate de tăiere față și cadru de susținere.



Montarea unității de tăiere și a cadrului de susținere spate

Unitate de tăiere cu articulații

Notă: Cadrul de susținere spate face parte din setul braț de ridicare opțional.

Montarea unității de tăiere și a cadrului de susținere spate (continuare)

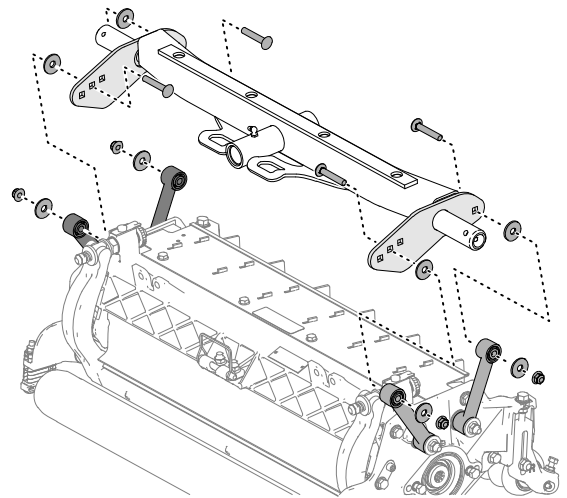
1. Aliniați orificiul din cadrul de susținere spate cu orificiul din plăcile de montare a unității de tăiere.

Notă: Dacă începeți asamblarea din spatele unității de tăiere, utilizați orificiul din mijloc al plăcii.

2. Montați unitatea de tăiere la cadrul de susținere spate așa cum este indicat.



3. Strângeți contrapiulițele cu guler la **37 - 45 N·m**.



G402576

Asamblarea cadrelor de susținere pentru unitățile de tăiere frontale (doar pentru unitatea de tăiere model 03192)

Unitate de tăiere cu plăci de montare

Notă: Cadrele de susținere față fac parte din setul braț de ridicare opțional.

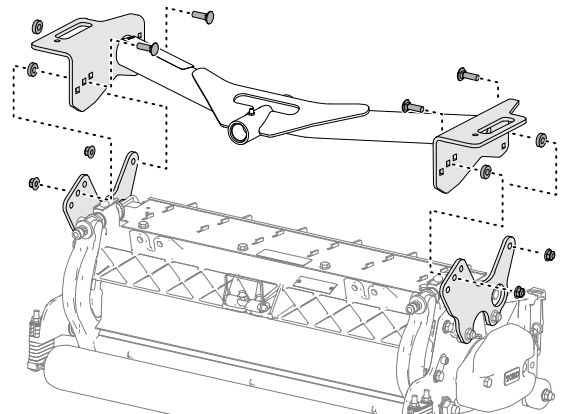
1. Aliniați orificiile din plăcile cadrului de susținere față cu orificiile din plăcile de montare ale unității de tăiere.

Notă: Dacă începeți asamblarea din spatele unității de tăiere, utilizați orificiile din mijlocul fiecărei plăci.

2. Montați unitatea de tăiere la cadrul de susținere așa cum este indicat.



3. Strângeți contrapiulițele cu guler la **37 - 45 N·m**.
4. Repetați această procedură pentru cealaltă unitate de tăiere față și cadru de susținere.



G402577

Asamblarea unității de tăiere și a cadrului de susținere spate (doar pentru unitatea de tăiere model 03192)

Unitate de tăiere cu plăci de montare

Notă: Cadrul de susținere spate face parte din setul braț de ridicare opțional.

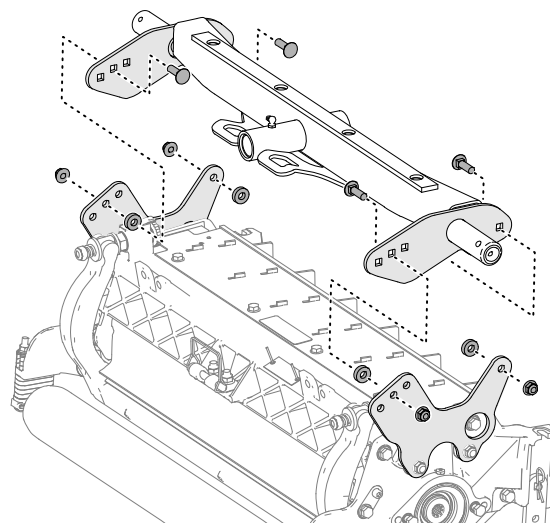
1. Aliniați orificiile din plăcile cadrului de susținere spate cu orificiile din plăcile de montare a unității de tăiere.

Notă: Dacă începeți asamblarea din spatele unității de tăiere, utilizați orificiile din mijlocul fiecărei plăci.

2. Montați unitatea de tăiere la cadrul de susținere așa cum este indicat.



3. Strângeți contrapiulițele cu guler la **37 - 45 N·m**.



G402578

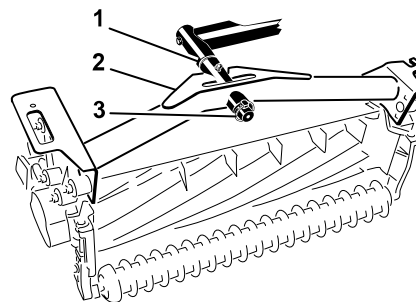
8

Montarea unităților de tăiere

1. Glisați o șaibă de presiune ① pe fiecare tijă de pivotare a brațului de ridicare.
2. Glisați cadrul de susținere al unității de tăiere ② pe tija de pivotare și fixați-l cu un cui de osie ③.

Notă: Pe unitățile de tăiere din spate, poziționați șaiba de presiune între partea din spate a cadrului de susținere și cuiul de osie.

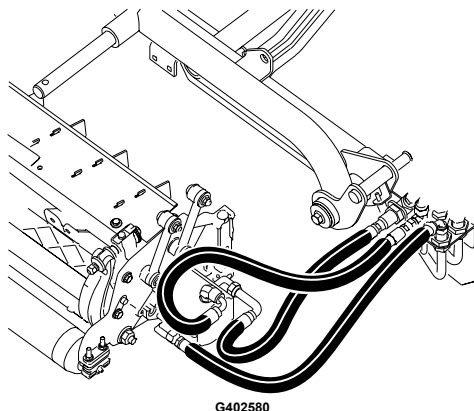
3. Lubrifiați toate punctele de articulație ale brațului de ridicare și cadrului de susținere.



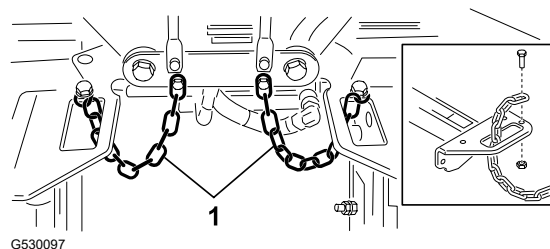
G402579

INFORMAȚII IMPORTANTE

Asigurați-vă că furtunurile nu prezintă răsuciri sau îndoiri puternice și că furtunurile unității de tăiere din spate sunt direcționate așa cum se arată. Ridicați unitățile de tăiere și deplasați-le spre stânga (model 03171). Furtunurile unității de tăiere din spate nu trebuie să intre în contact cu suportul cablului de tracțiune. Repoziționați fittingurile și/sau furtunurile dacă este necesar.



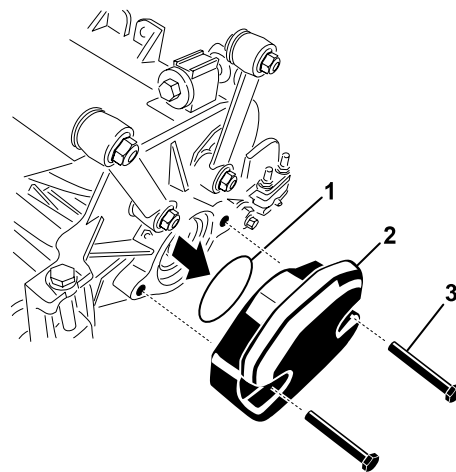
4. Dirijați un lanț de basculare ① prin fanta de la capătul fiecărui cadru de susținere. Fixați lanțul de basculare la partea superioară a cadrului de susținere cu un șurub și o contrapiuliță.



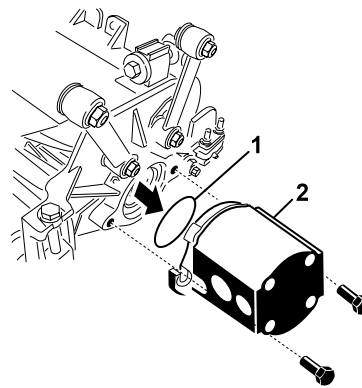
9

Montarea motoarelor de acționare a unităților de tăiere

1. Poziționați unitățile de tăiere în fața tijelor de pivotare a brațului de ridicare.
2. Îndepărtați greutatea ②, inelul de etanșare ① și 2 șuruburi de montare ③ din capătul unității de tăiere dreapta.
3. Îndepărtați capacul de la nivelul carcasei de rulmenți și montați greutatea și inelul de etanșare.
4. Repetați pașii 2 și 3 pe unitățile de tăiere rămase.



5. Introduceți inelul de etanșare ① la nivelul flanșei motorului de acționare ②.
6. Montați motorul la capătul de antrenare a unității de tăiere și fixați-l cu 2 șuruburi.

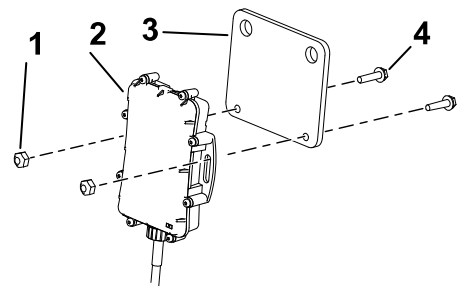


G402583

Piese solicitate

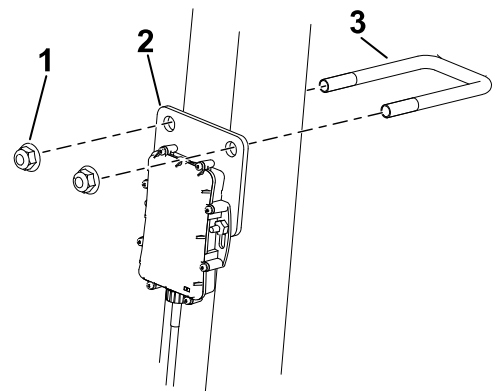
1	Dispozitiv telematic
1	Consolă dispozitiv
1	Cablaj telematic
2	Șurub cu cap hexagonal (#10 x 3/4")
2	Contrapiuliță (#10)
1	Șurub în U
2	Piuliță cu guler (3/8")

1. Utilizați 2 șuruburi cu cap hexagonal (#10 x 3/4") (4) și 2 contrapiulițe (#10) (1) pentru a fixa dispozitivul telematic (2) la consola dispozitivului (3).



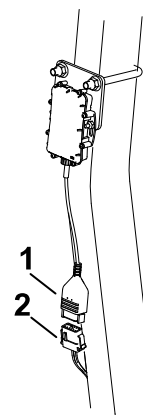
G534669s

2. Utilizați un șurub în U (3) și 2 piulițe cu guler (3/8") (1) pentru a fixa consola dispozitivului (2) în partea din dreapta sus a barei antiruliu.
3. Deschideți capota.



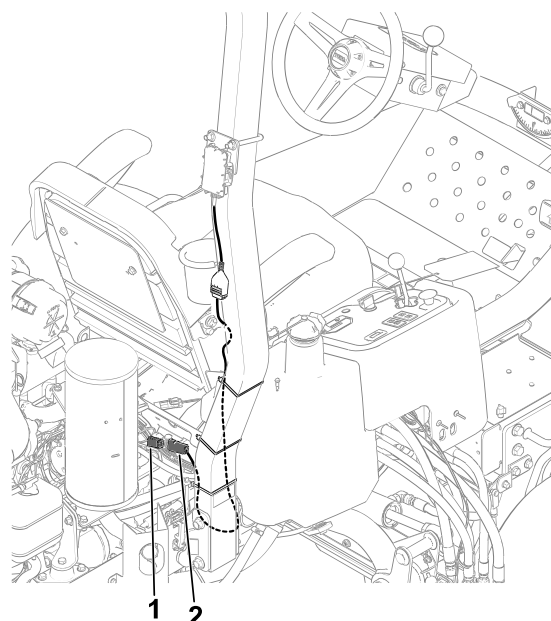
G534681s

4. Conectați conectorul dispozitivului (1) la conectorul cablajului telematic marcat P02 (2).



G534702s

5. Ghidați cablajul în partea de jos a barei antiruliu și conectați conectorul cablajului marcat P01 ② la conectorul de pe cablajul mașinii marcat P50 ①.
6. Închideți și blocați capota.
7. Fixați cablurile la bara antiruliu utilizând colierele de cablu așa cum se arată.



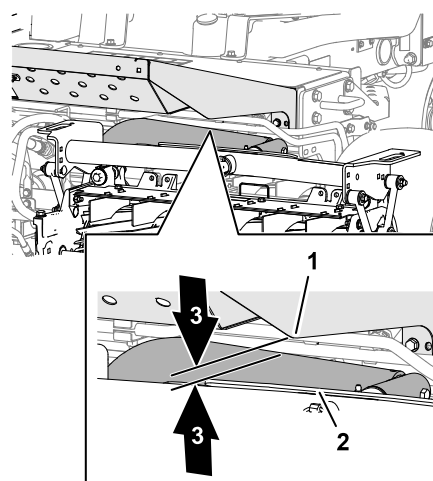
G534716s

11 Reglarea brațelor de ridicare

Verificarea brațului de ridicare și a jocului unității de tăiere din spate

1. Porniți motorul, ridicați unitățile de tăiere, opriți motorul, scoateți cheia și așteptați până când se opresc toate piesele mobile.
2. La unitățile de tăiere din față, măsurați distanța dintre brațul de ridicare din stânga ① și suportul plăcii de podea ②, și brațul de ridicare din dreapta și suportul plăcii de podea.

Notă: Jocul corect este de 5 - 8 mm ③. Dacă jocul nu se încadrează în acest interval, reglați cilindrul de ridicare a unității de tăiere.



G402584

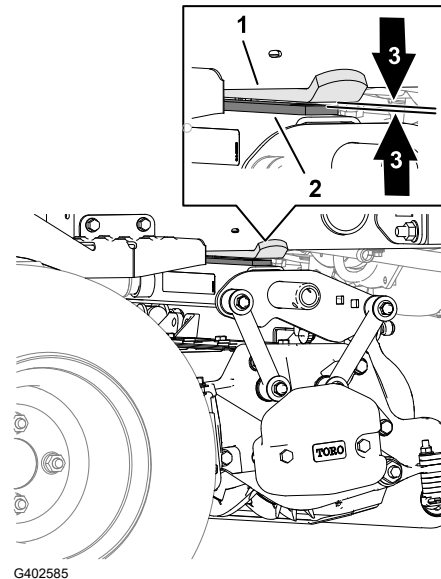
INFORMAȚII IMPORTANTE

Lipsa jocului la nivelul suportul plăcii frontale poate deteriora brațele de ridicare.

Verificarea brațului de ridicare și a jocului unității de tăiere din spate (continuare)

3. La unitatea de tăiere din spate, măsurați jocul dintre cureaua anti-uzură din partea superioară a barei anti-uzură a unității de tăiere spate ② și opritor ①.

Notă: Jocul corect este de 0,51 - 2,54 mm ③. Dacă jocul nu se încadrează în acest interval, reglați cilindrul de ridicare a unității de tăiere.



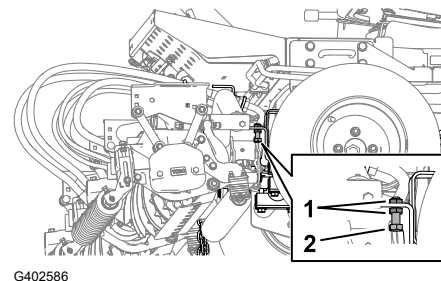
INFORMAȚII IMPORTANTE

Lipsa jocului la nivelul barei anti-uzură din spate poate deteriora unitatea de tăiere.

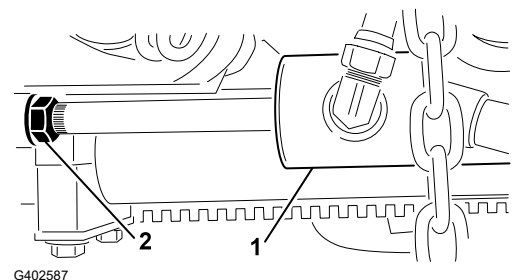
4. Porniți motorul, coborâți unitățile de tăiere, opriți motorul, scoateți cheia și așteptați până când se opresc piesele mobile.

Reglarea jocului brațului de ridicare

1. De fiecare parte a mașinii, slăbiți contrapiulițele ① și șuruburile de oprire ale brațului de ridicare ②.



2. Slăbiți contrapiulița ② de pe tija cilindrului de ridicare ①.
3. Îndepărtați știftul de la capătul tije și rotiți contrapiulița pentru cuiul spintecat.
4. Montați știftul și verificați distanța.
5. Repetați pașii de la 1 până la 4 dacă este necesar.
6. Porniți motorul, ridicați unitățile de tăiere, opriți motorul, scoateți cheia și așteptați până când se opresc piesele mobile.



Reglarea jocului brațului de ridicare (continuare)

7. Măsurați distanța dintre brațele de ridicare stânga și dreapta și suportii plăcii de podea.
Notă: Jocul corect este de 0,51 - 2,54 mm.
8. Repetați pașii de la 6 și 7 dacă este necesar.
9. Strângeți contrapiulița pentru cuiul spintecat.
10. Repetați pașii de la 1 până la 9 pentru cealaltă parte a mașinii.

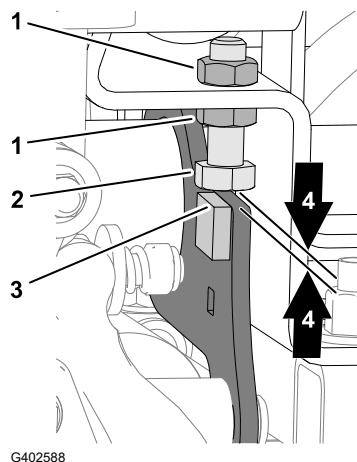
Reglarea șuruburilor de oprire ale brațului de ridicare

INFORMAȚII IMPORTANTE

Lipsa spațiului liber la nivelul șuruburilor de oprire poate deteriora brațele de ridicare.

Notă: Dacă brațul de ridicare din spate trepidează în timpul transportului, reduceți spațiul liber.

1. Porniți motorul, ridicați unitățile de tăiere, opriți motorul, scoateți cheia și așteptați până când se opresc toate piesele mobile.
2. Reglați contrapiulițele ① și șurubul de oprire ② până când măsurați 0,13 până la 1,02 mm ④ între șurubul de oprire și placa brațului de ridicare ③.
3. Repetați [pasul 2](#) pentru celălalt braț de ridicare.
4. Porniți motorul, coborâți unitățile de tăiere, opriți motorul, scoateți cheia și așteptați până când se opresc piesele mobile.



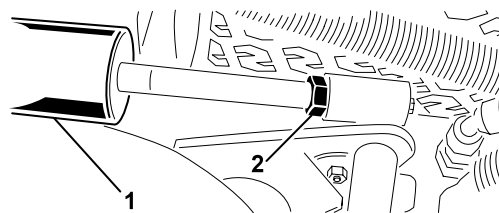
G402588

Reglarea distanței pentru unitatea de tăiere spate

1. Slăbiți contrapiulița ② de pe tija cilindrului de ridicare ①.
2. Prindeți tija cilindrului aproape de contrapiuliță cu un clește și o lavetă și rotiți tija.

Notă: Scurtarea tijei reduce distanța dintre cureaua anti-uzură și opritor.

3. Porniți motorul, ridicați unitățile de tăiere, opriți motorul, scoateți cheia și așteptați până când se opresc toate piesele mobile.
4. Măsurați jocul dintre cureaua anti-uzură de pe partea superioară a barei de uzură a unității de tăiere spate și opritor.



G402589

Reglarea distanței pentru unitatea de tăiere spate (continuare)

Notă: Jocul corect este de 0,51 - 2,54 mm.

5. Repetați pașii de la 1 până la 4 dacă este necesar.
6. Porniți motorul, coborâți unitățile de tăiere, opriți motorul, scoateți cheia și așteptați până când se opresc piesele mobile.
7. Strângeți contrapiulița.

12 Pregătirea mașinii

1. Parcați mașina pe o suprafață uniformă, coborâți unitățile de tăiere și cuplați frâna de parcare.
2. Opriți motorul, scoateți cheia și așteptați până ce piesele mobile se opresc.
3. Verificați presiunea din anvelope și reglați dacă este necesar.

Notă: Anvelopele sunt supraumflate pentru livrare.

4. Verificați nivelul de ulei hidraulic.
5. Lubrifiați mașina.

Notă: Lubrifierea necorespunzătoare a mașinii va cauza defectarea prematură a pieselor esențiale.

6. Ridicați capota și verificați nivelul lichidului de răcire.
7. Verificați nivelul de ulei de motor și închideți și blocați capota.

Notă: Motorul este livrat cu ulei în carter; totuși, nivelul uleiului trebuie verificat înainte și după prima pornire a motorului.

13 Montarea clichetului capotei

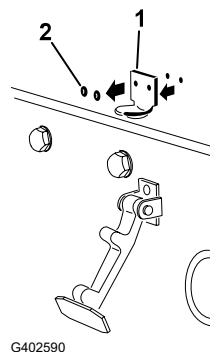
Mașini CE

Piese solicitate

1	Suport clichet capotă
2	Nit
1	Șaibă
1	Șurub ($\frac{1}{4}$ x 2")
1	Contrapiuliță ($\frac{1}{4}$ "

1. Deblocați clichetul capotei de pe suportul acestuia.

2. Îndepărtați cele 2 nituri (2) și suportul clichetului capotei (1) de pe capotă.



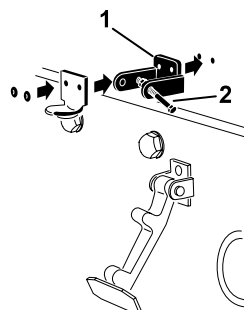
G402590

3. Atunci când aliniați orificiile de montare, poziționați suportul de blocare CE (1) și clichetul capotei pe capotă.

Notă: Suportul clichetului trebuie să fie în contact cu capota.

Nu îndepărtați ansamblul cu șurub și piuliță (2) de pe brațul clichetului capotei.

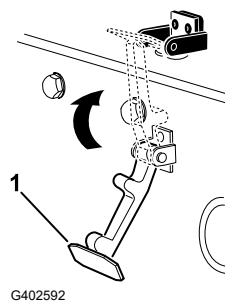
4. Aliniați șaibele cu orificiile din interiorul capotei.
5. Nituiți suporturile și șaibele pe capotă.
6. Prindeți clichetul capotei (1) pe suportul clichetului capotei



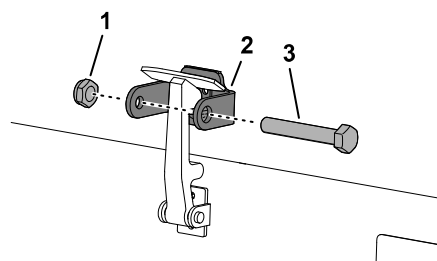
G402591

7. Înșurubați șurubul (3) în celălalt braț al suportului clichetului capotei (2) pentru a bloca clichetul în poziție.

Notă: Strângeți piulița (1) și șurubul până când șurubul nu se mai mișcă înainte și înapoi în suportul clichetului capotei.



G402592



G402593

14

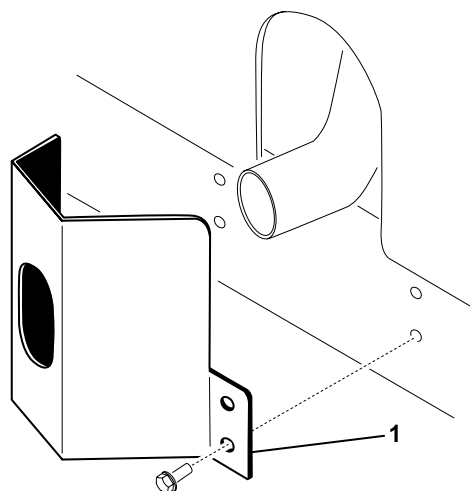
Montarea protecției pentru evacuare

Mașini CE

Piese solicitate

1	Protecție pentru evacuare
4	Șurub cu autofiletare

Poziționați și fixați protecția pentru evacuare ^① pe cadru cu 4 șuruburi cu autofiletare.



G402594

15 Montarea autocolantelor cu CE

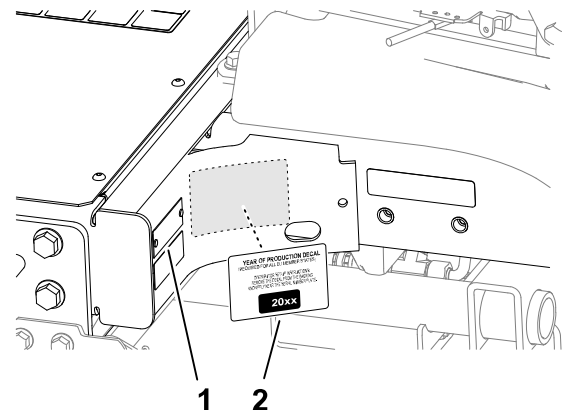
Mașini CE

Piese solicitate

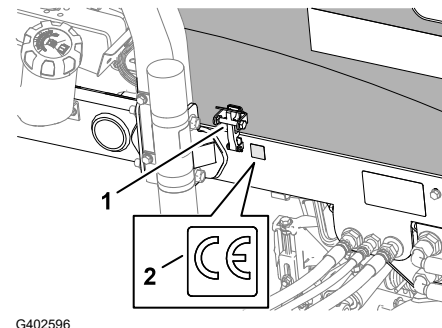
1	Autocolant cu anul de fabricație
1	Autocolant CE

Aplicarea autocolantelor cu anul de fabricație și CE

1. Curățați cu alcool cadrul din stânga, lângă plăcuța cu modelul/numărul de serie ① și lăsați cadrul să se usuce.
2. Îndepărtați suportul și aplicați autocolantul cu anul de fabricație ② pe cadru, lângă plăcuța cu numărul de serie.



3. Curățați cu alcool cadrul din stânga, lângă mecanismul de blocare a capotei ① și lăsați cadrul să se usuce.
4. Îndepărtați suportul și aplicați autocolantul CE pe cadru ②.



16 Montarea setului cu rolă de basculare (opțional)

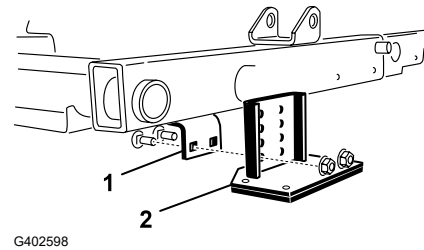
Piese solicitate

1	Set rolă de basculare (nu este inclus)
---	--

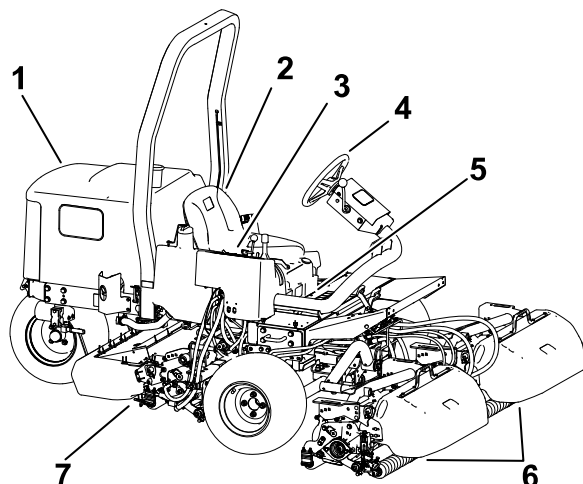
Când lucrați la înălțimi de tăiere mai mari, montați setul cu rolă de basculare.

1. Ridicați unitățile de tăiere.

2. Localizați suportul cadrului ① deasupra unității centrale de tăiere.
3. Apăsați rola frontală a unității de tăiere centrală și aliniați orificiile de pe suportul de basculare ② cu orificiile suportului cadrului pentru a obține același contact cu rola atunci când suportul de basculare este montat.
4. Coborâți unitățile de tăiere și montați suportul de basculare pe cadru cu elementele furnizate împreună cu setul.



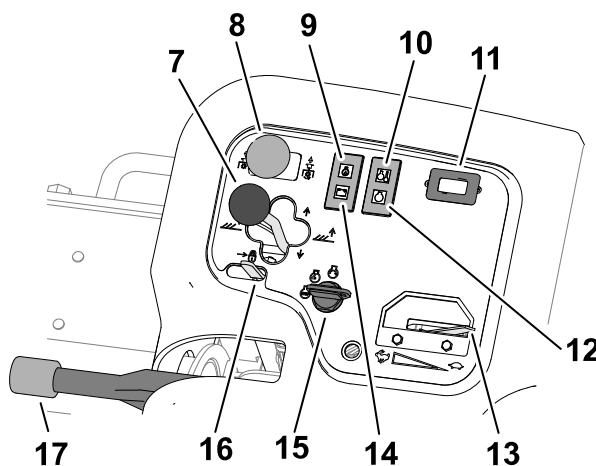
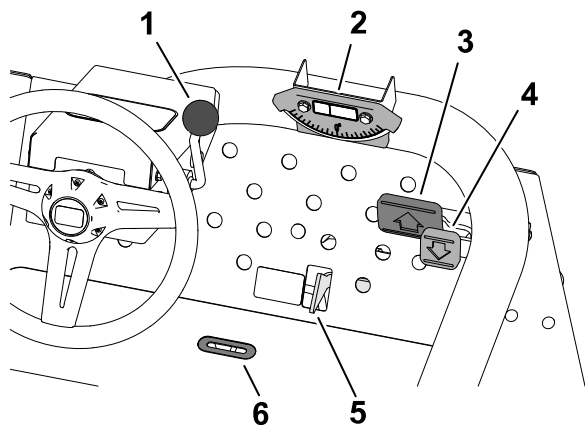
Rezumat al produsului



G403727

- ① Capota motorului
- ② Scaun operator
- ③ Braț de control
- ④ Volan
- ⑤ Manetă pentru reglarea scaunului
- ⑥ Unități de tăiere față
- ⑦ Unitatea de tăiere spate

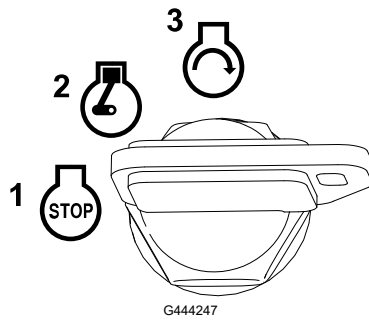
Comenzi



G450123

- ① Manetă pentru înclinarea volanului
- ② Indicator de pantă
- ③ Pedală de tracțiune pentru deplasare în față
- ④ Pedală de tracțiune pentru deplasare în marșarier
- ⑤ Glisor pentru cosire/transport
- ⑥ Fantă pentru indicator
- ⑦ Joystick pentru unitatea de tăiere
- ⑧ Comutator de acționare pentru unitatea de tăiere
- ⑨ Indicator luminos presiune ulei
- ⑩ Indicator luminos temperatură lichid de răcire pentru motor
- ⑪ Contor orar
- ⑫ Indicator luminos bujie incandescentă
- ⑬ Manetă de accelerație
- ⑭ Indicator luminos alternator
- ⑮ Comutator de contact
- ⑯ Element de blocare manetă de ridicare
- ⑰ Frână de parcare

Comutator de contact

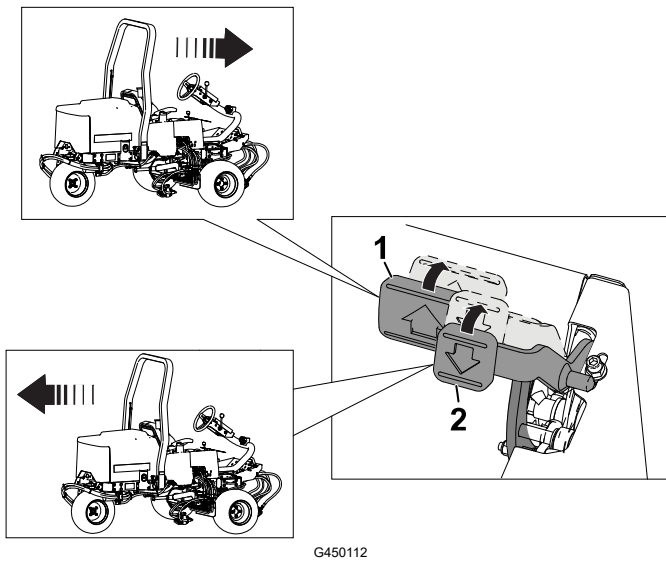


- ① Oprit
- ② Rularea/preîncălzirea motorului

Notă: Atunci când cheia este în poziția RUN/PREHEAT (Funcționare/Preîncălzire), este activată bujia incandescentă și indicatorul luminos se aprinde pentru aproximativ 7 secunde.

- ③ Start

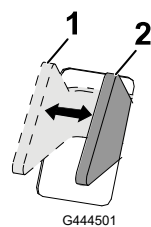
Pedale de tracțiune



- ① Deplasare în față - apăsați pedala de tracțiune pentru deplasare în față.
- ② Deplasare în marșarier (sau pentru asistare la oprire la deplasarea în față) - apăsați pedala de tracțiune pentru deplasare în marșarier.

Lăsați pedalele să se deplaseze sau deplasați-le în poziția neutru pentru a opri mașina.

Glisor pentru cosire/transport



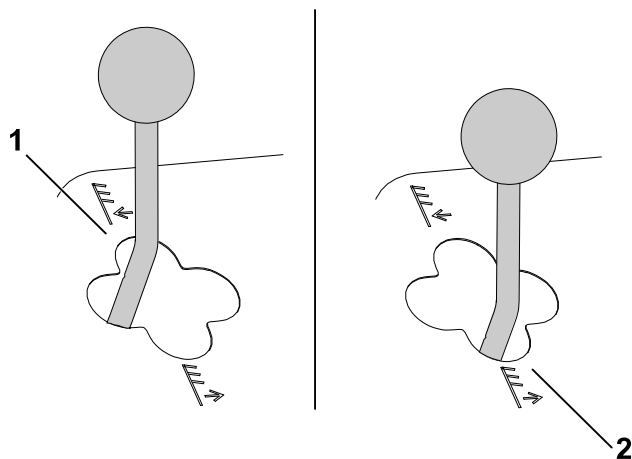
- ① TRANSPORT - mișcați glisorul în această poziție la transportarea mașinii.

Notă: Unitățile de tăiere nu pot fi coborâte dacă glisorul se află în poziția TRANSPORT.

- ② COSIRE - mișcați glisorul în această poziție pentru a opera unitățile de tăiere.

Manetă de comutare pentru unitatea de tăiere

Ridicare/coborâre



G465011

① Coborâre

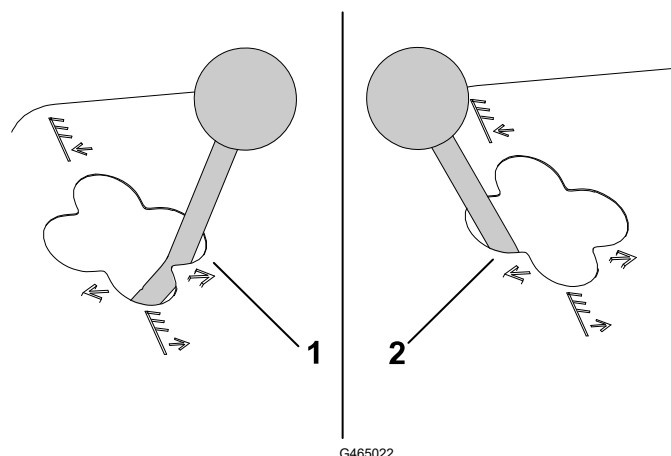
Notă: Unitățile de tăiere nu coboară decât dacă motorul este pornit. Nu este necesar să ții joystick-ul în poziția în față în timp ce sunt coborâte unitățile de tăiere.

② Ridicare

Notă: Cilindrii nu funcționează în timp ce unitățile de tăiere sunt ridicate.

Deplasare laterală

Model 03171



G465022

① Deplasare dreapta

② Deplasare stânga

Notă: Deplasați lateral unitățile de tăiere doar atunci când sunt ridicate sau dacă sunt pe sol și mașina este în mișcare.



PERICOL



Deplasarea unităților de tăiere pe direcție descendentă scade stabilitatea mașinii. Acest lucru ar putea cauza răsturnarea mașinii, putând avea ca rezultat vătămări corporale sau deces.

Deplasați unitățile de tăiere în sus în timp ce vă aflați pe un teren înclinat.

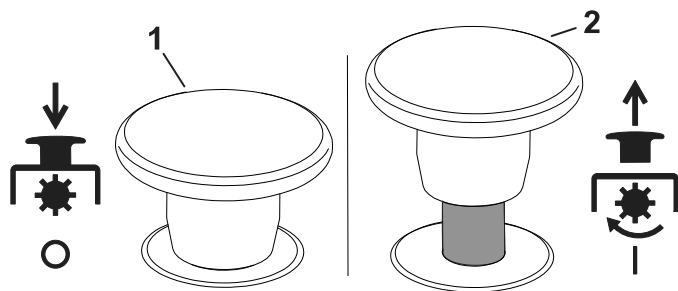
Indicator de pantă

Indicatorul de pantă indică unghiul de înclinare lateral al mașinii, în grade.

Fantă pentru indicator

Fanta de pe platforma operatorului indică când sunt în poziția centrală unitățile de tăiere.

Comutator de acționare pentru unitatea de tăiere

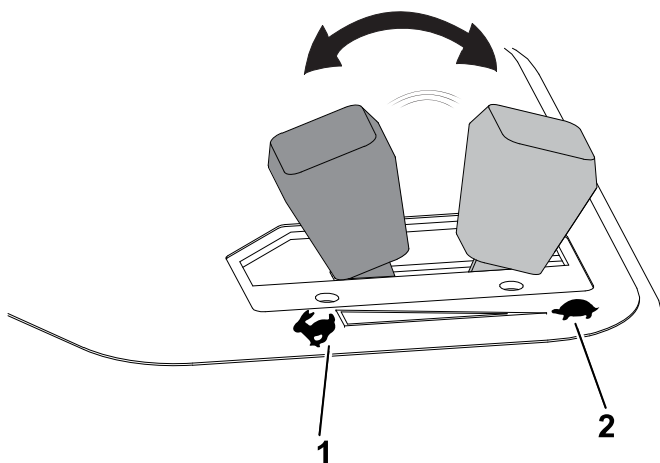


G453441

① Decuplare

② Acționare

Manetă de accelerație

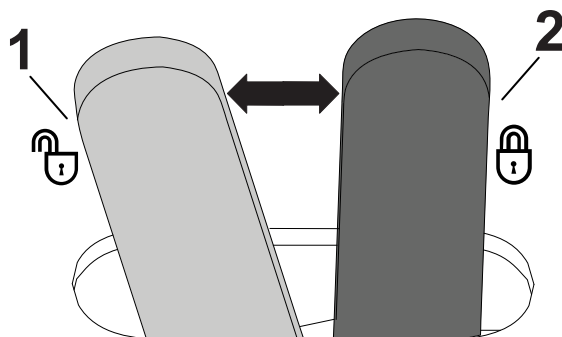


G465025

① Mărire turație motor

② Scădere turație motor

Element de blocare manetă de ridicare



G465028

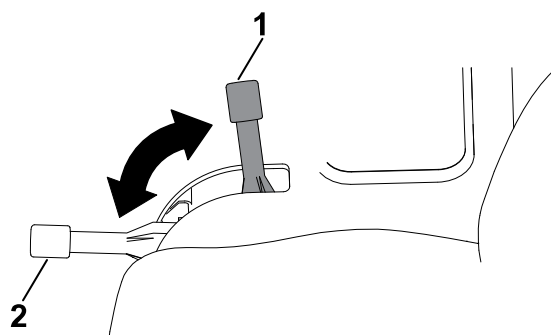
① Deblocare

② Mecanism de blocare (împiedică
căderea unităților de tăiere)

Frână de parcare

Oricând opriți motorul, cuplați frâna de parcare pentru a preveni deplasarea accidentală a mașinii.

Frână de parcare (continuare)



① Cuplat

② Decuplat

Notă: Motorul se oprește dacă apăsați pedala de tracțiune cu frâna de parcare cuplată.

Lampă de avertizare presiune ulei

Lampa de avertizare pentru presiunea uleiului se aprinde dacă presiunea uleiului de motor scade sub un nivel sigur.

Lampă de avertizare temperatură lichid de răcire pentru motor

Lampa de avertizare pentru temperatura lichidului de răcire pentru motor se aprinde dacă temperatura lichidului de răcire pentru motor este ridicată. La această temperatură, unitățile de tăiere se opresc. Dacă temperatura lichidului de răcire crește cu încă 5,5 °C, motorul se oprește pentru a preveni deteriorări ulterioare.

Indicator luminos alternator

Indicatorul luminos pentru alternator se stinge atunci când motorul este în funcțiune. Dacă se aprinde indicatorul luminos pentru alternator în timp ce motorul funcționează, verificați sistemul de încărcare și reparați-l dacă este necesar.

Indicator luminos cu privire la bujia incandescentă

Indicatorul luminos cu privire la bujia incandescentă se aprinde atunci când sunt activate bujiile incandescente.

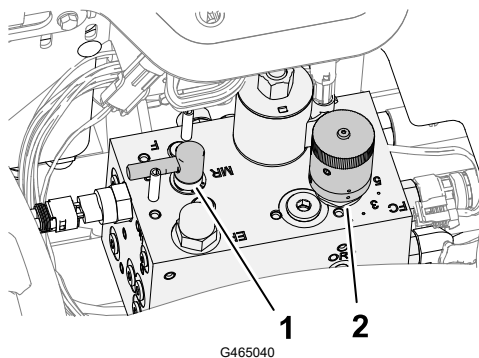
Contor orar

Contorul orar indică numărul total de ore de funcționare a mașinii. Contorul orar începe să funcționeze ori de câte ori roțiți cheia de contact în poziția de pornire.

Colector mașină de tuns iarba

Colectorul mașinii de tuns iarba este situat sub capacul consolei de comandă.

Colector mașină de tuns iarba (continuare)



① Comandă pentru ascuțire

② Comandă pentru viteza cilindrului

Buton pentru viteza cilindrului

Folosiți butonul pentru viteza cilindrului de la colectorul mașinii de tuns iarba pentru a regla rata de tăiere (viteza cilindrului) a unităților de tăiere.

Rotiți butonul pentru viteza cilindrului în sens invers acelor de ceasornic pentru a mări viteza cilindrului; rotiți butonul în sensul acelor de ceasornic pentru a reduce viteza cilindrului.

Consultați [Rată de tăiere \(viteză cilindru\)](#) și [Reglarea vitezei cilindrului](#) pentru informații privind modul de reglare a comenzii pentru viteza cilindrului.

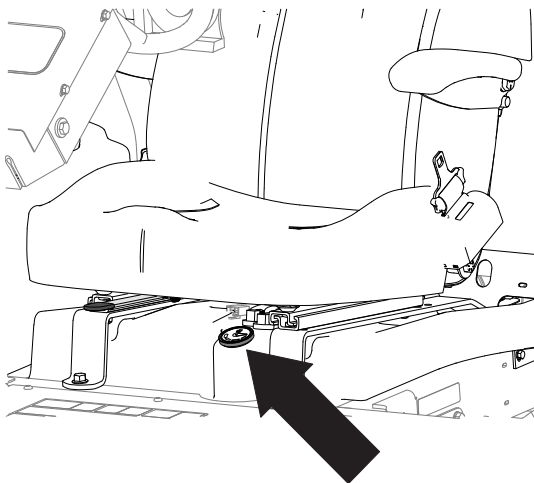
Comandă pentru ascuțire

Maneta pentru ascuțire este utilizată pentru controla sensul în care se rotesc unitățile de tăiere atunci când cosiți sau când ascuțiți cilindrii și contracuțitele.

Rotiți maneta pentru ascuțire în poziția F atunci când cosiți; rotiți maneta în poziția R atunci când ascuțiți unitățile de tăiere.

Notă: Nu schimbați poziția manetei pentru ascuțire în timp ce se rotesc cilindrii.

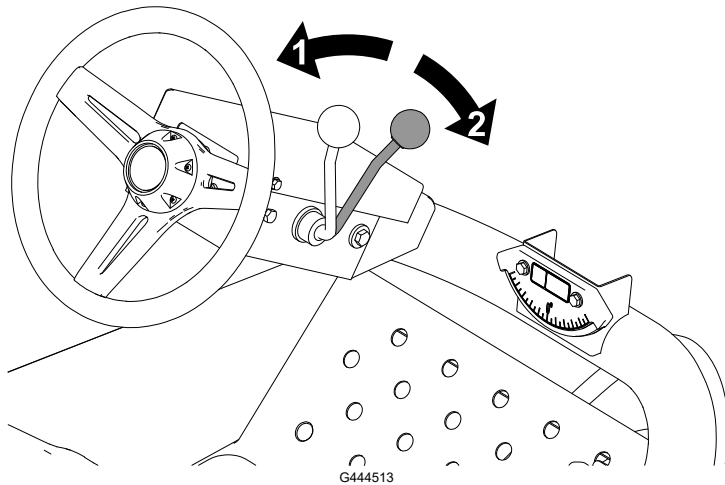
Indicator de combustibil



G465051

Manetă pentru înclinarea volanului

Deblocați maneta pentru înclinarea volanului, înclinați volanul în poziția dorită și blocați maneta pentru a fixa poziția.

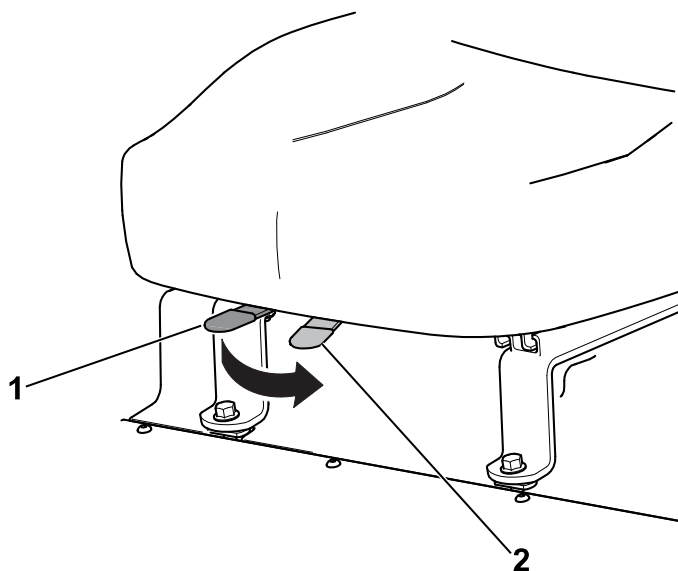


① Deblocare

② Blocare

Manetă pentru reglarea scaunului

Deplasați maneta pentru a debloca poziția, reglați scaunul în poziția dorită și blocați maneta pentru a fixa poziția scaunului.



① Blocare

② Deblocare

Specificații

Notă: Specificațiile și designul pot fi modificate fără preaviz.

Lățime de transport	203 cm cu lățime de tăiere 183 cm; 234 cm cu lățime de tăiere 216 cm
Lățime de tăiere	183 cm sau 216 cm
Lungime	248 cm
Înălțime	193 cm cu ROPS
Greutate netă*	844 kg
Capacitate rezervor de combustibil	28 l
Viteză de transport	0 - 14 km/h
Viteză de cosit	0 - 10 km/h
Viteză de deplasare în marșarier	0 - 6 km/h

*Cu unități de tăiere și lichide

Dispozitive de atașare/accesorii

O selecție de dispozitive de atașare și accesorii aprobate Toro este disponibilă pentru utilizarea împreună cu mașina, pentru sporirea și dezvoltarea capacităților acesteia. Pentru lista tuturor dispozitivelor de atașare și a accesoriilor aprobate, contactați centrul de service autorizat sau distribuitorul Toro autorizat sau accesați www.Toro.com.

Pentru a asigura o performanță optimă și menținerea în continuare a certificatului de siguranță a mașinii, utilizați exclusiv piese de schimb și accesorii Toro originale.



Înainte de utilizare

Efectuarea procedurilor zilnice de întreținere

Înainte de a porni mașina în fiecare zi, efectuați toate procedurile înainte de fiecare folosință/zilnice specificate în Programul de întreținere.

Combustibil

Specificații cu privire la combustibil

INFORMAȚII IMPORTANTE

Nu utilizați niciodată kerosen sau benzină în loc de motorină.

Motorină din petrol

Tip	Utilizați motorină pentru vară (Nr. 2-D) la temperaturi de peste – 7 °C și pentru iarnă (Nr. 1-D sau amestec Nr. 1-D/2-D) sub această temperatură. Utilizarea combustibilului pentru iarnă la temperaturi mai scăzute asigură un punct de aprindere mai scăzut și caracteristici de curgere la rece, ceea ce ușurează pornirea și reduce colmatarea filtrului de combustibil. Utilizarea combustibilului pentru vară peste –7 °C contribuie la o durată de viață mai mare a pompei de combustibil și la creșterea puterii în comparație cu combustibilul pentru iarnă.
Conținutul de sulf	Scăzut (< 500 ppm) sau ultra-scăzut (< 15 ppm)
Cifra cetanică minimă	40
Depozitare	Achiziționați doar cantitatea de motorină curată și proaspătă sau combustibil biodiesel pe care o veți consuma în 180 de zile. Nu utilizați combustibil care a fost depozitat mai mult de 180 de zile.
Ulei și aditivi	Nu adăugați în combustibil

Combustibil (continuare)

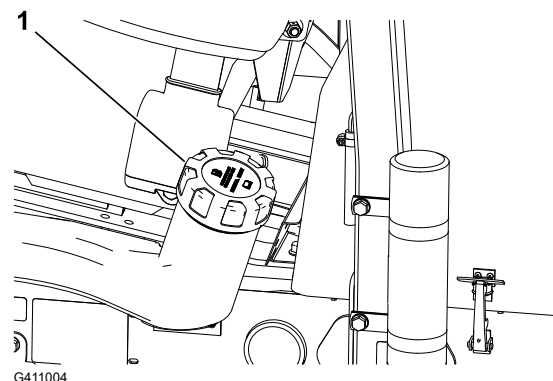
Biodiesel

Tip	<p>Această mașină poate utiliza, de asemenea, un amestec de combustibil biodiesel de până la B20 (20 % biodiesel, 80 % motorină din petrol).</p> <p>Proporția de motorină din petrol trebuie să aibă un conținut scăzut sau ultra-scăzut de sulf.</p> <p>Utilizați B5 (conținut de combustibil biodiesel de 5 %) sau amestecuri cu un conținut mai mic atunci când vremea este rece</p>
Cifra cetanică minimă	40
Măsuri de precauție privind combustibilul biodiesel	<p>Suprafețele vopsite pot fi deteriorate de amestecurile cu biodiesel.</p> <p>Monitorizați garniturile, furtunurile, garniturile de etanșare în contact cu combustibilul, deoarece acestea se pot degrada în timp.</p> <p>Colmatarea filtrului de combustibil poate apărea pentru o perioadă de timp după trecerea la amestecuri de biodiesel.</p> <p>Pentru mai multe informații despre combustibilul biodiesel, contactați distribuitorul autorizat Toro.</p>
Depozitare	Achiziționați doar cantitatea de motorină curată și proaspătă sau combustibil biodiesel pe care o veți consuma în 180 de zile. Nu utilizați combustibil care a fost depozitat mai mult de 180 de zile.
Ulei și aditivi	Nu adăugați în combustibil

	Standard	Loc
Combustibilul biodiesel trebuie să îndeplinească:	ASTM D6751	SUA
	EN 14214	Uniunea Europeană
Combustibilul amestecat trebuie să îndeplinească:	ASTM D975	SUA
	EN 590	Uniunea Europeană

Completarea nivelului de combustibil

1. Parcați mașina pe o suprafață uniformă, coborâți unitățile de tăiere, cuplați frâna de parcare, opriți motorul și scoateți cheia.
2. Curățați zona din jurul capacului rezervorului de combustibil ①.
3. Îndepărtați capacul de la rezervorul de combustibil.
4. Umpleți rezervorul cu carburant până la partea inferioară a bușonului.



Combustibil (continuare)

5. Montați capacul și ștergeți orice urmă de combustibil vărsat.

Verificarea comutatoarelor de blocare



ATENȚIE



În cazul în care comutatoarele de blocare de siguranță sunt deconectate sau deteriorate, mașina poate porni neașteptat și poate cauza vătămări corporale ușoare sau moderate.

- Nu modificați comutatoarele de blocare.
- Verificați comutatoarele de blocare în fiecare zi și înlocuiți comutatoarele deteriorate înainte de a utiliza mașina.

INFORMAȚII IMPORTANTE

Dacă mașina dumneavoastră nu trece nicio verificare a comutatoarelor de blocare, contactați distribuitorul dumneavoastră autorizat Toro.

Pregătirea mașinii

1. Deplasați-vă încet cu mașina într-o zonă deschisă.
2. Coborâți unitățile de tăiere, opriți motorul și cuplați frâna de parcare.

Verificarea sistemului de blocare a pornirii pedalei de tracțiune

1. Așezați-vă în scaunul operatorului și cuplați frâna de parcare.
2. Decuplați comutatorul de acționare pentru unitatea de tăiere.
3. Apăsăți pedala de tracțiune și rotiți cheia în poziția START.

Notă: Demarorul nu trebuie să pornească motorul dacă este apăsată pedala de tracțiune.

Verificarea sistemului de blocare a pornirii pentru comutatorul de acționare pentru unitatea de tăiere

1. Așezați-vă în scaunul operatorului și cuplați frâna de parcare.
2. Activați comutatorul de acționare pentru unitatea de tăiere.
3. Asigurați-vă că piciorul dumneavoastră nu se află pe pedala de tracțiune și rotiți cheia de contact în poziția START.

Notă: Demarorul nu trebuie să pornească motorul dacă comutatorul de acționare pentru unitatea de tăiere se află în poziția CUPLARE.

Verificarea comutatoarelor de blocare (continuare)

Verificarea sistemului de blocare a funcționării al frânei de parcare și scaunului

1. Așezați-vă în scaunul operatorului și cuplați frâna de parcare.
2. Decuplați comutatorul de acționare pentru unitatea de tăiere.
3. Asigurați-vă că piciorul dumneavoastră nu se află pe pedala de tracțiune și porniți motorul.
4. Decuplați frâna de parcare.
5. Ridicați-vă de pe scaunul operatorului.

Notă: Motorul trebuie să se oprească dacă nu sunteți așezat pe scaunul operatorului și frâna de parcare este eliberată.

Verificarea sistemului de blocare a funcționării al frânei de parcare și pedalei de tracțiune

1. Așezați-vă în scaunul operatorului și cuplați frâna de parcare.
2. Decuplați comutatorul de acționare pentru unitatea de tăiere.
3. Nu țineți piciorul pe pedala de tracțiune și porniți motorul.
4. Apăsăți pedala de tracțiune.

Notă: Motorul trebuie să se oprească atunci când frâna de parcare este cuplată și este apăsată pedala de tracțiune.

Verificarea sistemului de blocare a funcționării al scaunului și pedalei de tracțiune

1. Așezați-vă în scaunul operatorului și cuplați frâna de parcare.
2. Decuplați comutatorul de acționare pentru unitatea de tăiere.
3. Nu țineți piciorul pe pedala de tracțiune și porniți motorul.
4. Decuplați frâna de parcare.
5. Ridicați-vă de pe scaunul operatorului.
6. Apăsăți pedala de tracțiune.

Notă: Motorul trebuie să se oprească dacă nu sunteți așezat pe scaunul operatorului și este apăsată pedala de tracțiune.

În timpul utilizării

Pornirea motorului

INFORMAȚII IMPORTANTE

Trebuie să goliți sistemul de alimentare cu combustibil înainte de a porni motorul dacă porniți motorul pentru prima dată, dacă motorul s-a oprit din cauza lipsei de combustibil sau dacă ați efectuat lucrări de întreținere la sistemul de alimentare cu combustibil; consultați secțiunea [Purjarea sistemului de alimentare cu combustibil](#).

1. Asigurați-vă că frâna de parcare este cuplată și comutatorul de acționare a unității de tăiere este în poziția DECUPLARE.
2. Eliberați pedala de tracțiune și asigurați-vă că este în poziția neutră.
3. Deplasați maneta de accelerație în poziția ½.
4. Introduceți cheia în contact și rotiți-o în poziția PORNIRE/PREÎNCĂLZIRE până când se stinge indicatorul luminos cu privire la bujia incandescentă (aproximativ 7 secunde); apoi rotiți cheia în poziția START pentru a cupla demarorul. Eliberați cheia atunci când pornește motorul.

Notă: Cheia de contact se deplasează automat în poziția PORNIRE/RULARE.

INFORMAȚII IMPORTANTE

Pentru a preveni supraîncălzirea demarorului, nu-l acționați mai mult de 15 secunde. După 10 secunde de pornire continuă, așteptați 60 de secunde înainte de a cupla din nou demarorul.

5. Când este pornit motorul pentru prima dată sau după o revizie a motorului, acționați mașina înainte și în marșarier timp de 1 până la 2 minute. De asemenea, acționați maneta de ridicare și comutatorul de acționare pentru unitatea de tăiere pentru a asigura funcționarea corectă a tuturor pieselor.

Notă: Rotiți volanul la stânga și la dreapta pentru a verifica răspunsul direcției, apoi opriți motorul și verificați dacă există scurgeri de ulei, piese slăbite și orice altă uzură sau deteriorare.



ATENȚIE



Verificarea scurgerilor de ulei, a pieselor slăbite și a altor defecțiuni ar putea cauza vătămări ușoare sau moderate.

Opriti motorul și așteptați ca toate piesele în mișcare să se oprească înainte de a verifica dacă există scurgeri de ulei, piese slăbite și alte defecțiuni.

Oprirea motorului

1. Deplasați maneta de accelerație în poziția de RALANTI.
2. Cuplați frâna de parcare.
3. Deplasați comutatorul de acționare pentru - unitatea de tăiere în poziția DECUPLARE.
4. Coborâți unitățile de tăiere.
5. Opriți motorul, scoateți cheia și așteptați până ce piesele mobile se opresc.

Tăierea ierbii cu mașina

1. Conduceți mașina până la zona de tundere a ierbii și aliniați mașina în afara zonei de tăiere, pentru prima trecere de tăiere.
2. Apăsăți comutatorul de acționare pentru unitatea de tăiere în poziția DECUPLARE.
3. Deplasați maneta de accelerație în poziția de deplasare RAPIDĂ.
4. Coborâți complet unitățile de tăiere utilizând maneta de comutare pentru unitatea de tăiere.
5. Apăsăți comutatorul de acționare pentru unitatea de tăiere în poziția CUPLARE.
6. Ridicați unitățile de tăiere de la sol, utilizând maneta de comutare pentru unitatea de tăiere.
7. Odată ce ați ajuns la marginea zonei de tundere a ierbii pentru a începe, coborâți unitățile de tăiere utilizând maneta de comutare pentru unitatea de tăiere.

Notă: Exersați pentru a vă asigura că unitățile de tăiere nu coboară prea repede și nu tund iarba într-o zonă neintenționată.

8. Finalizați trecerea de tundere a ierbii.
9. Când vă apropiați de marginea opusă a gazonului (înainte de a ajunge la marginea zonei de tundere a ierbii), trageți în spate maneta de comutare pentru unitatea de tăiere doar cât este necesar pentru a ridica unitățile de tăiere și eliberați maneta.

INFORMAȚII IMPORTANTE

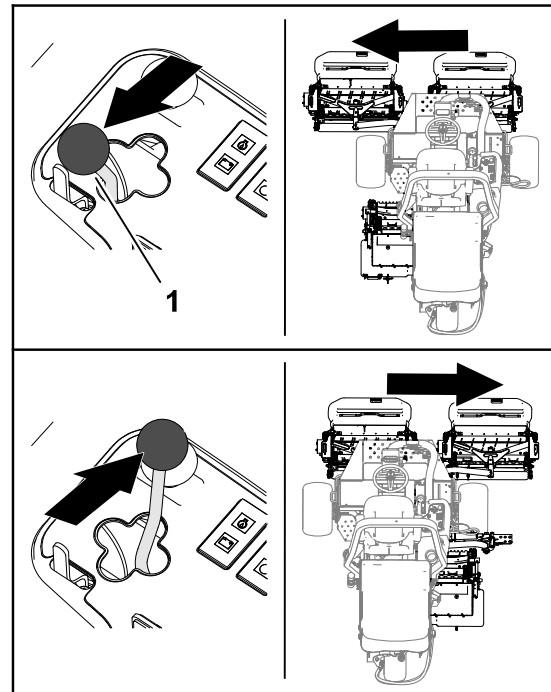
Nu țineți în poziția în spate joystick-ul pentru unitatea de tăiere în timp ce virați.

10. Efectuați un viraj în formă de lacrimă pentru a vă alinia rapid pentru următoarea trecere.

Deplasarea laterală a unităților de tăiere

Model 03171

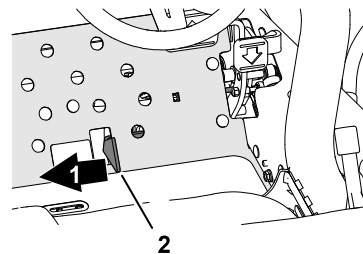
1. Utilizați joystick-ul pentru unitatea de tăiere pentru a ridica unitățile de tăiere.
2. Deplasați joystick-ul pentru unitatea de tăiere ① în stânga sau în dreapta pentru a deplasa unitățile de tăiere în stânga sau în dreapta.
3. Folosiți joystick-ul pentru a coborî unitățile de tăiere la sol.



G402857

Conducerea mașinii în modul transport

1. Deplasați comutatorul de acționare pentru unitatea de tăiere în poziția DECUPLARE.
2. Ridicați unitățile de tăiere în poziția de transport.
3. Deplasați glisorul pentru cosire/transport ② stânga în poziția TRANSPORT ①.



G402852

INFORMAȚII IMPORTANTE

Aveți grijă când conduceți între obiecte, astfel încât să nu deteriorați accidental mașina sau unitățile de tăiere. Acordați o atenție deosebită când operați mașina pe pante. Conduceți încet și evitați virajele strânse în pante, pentru a preveni răsturnarea.

Notă: Nu puteți coborî unitățile de tăiere în timpul utilizării mașinii în modul de transport.

Rată de tăiere (viteză cilindru)

Pentru a obține o tăiere constantă, de înaltă calitate și un aspect uniform după tăiere, este important ca viteza cilindrului să fie reglată în funcție de înălțimea de tăiere.

INFORMAȚII IMPORTANTE

Dacă viteza cilindrului este prea mică, este posibil să rămână urme vizibile de tăiere.
Dacă viteza cilindrului este prea mare, tăietura poate avea un aspect neglijent.

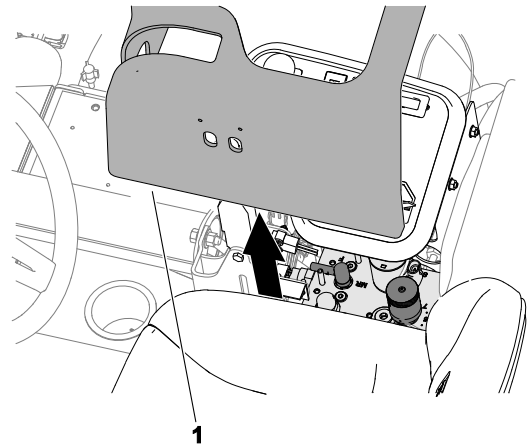
Tabel pentru selectarea vitezei cilindrului

Înălțime de tăiere	Cilindru cu 8 lame				Cilindru cu 11 lame			
	5 km/h (3 mph)	6 km/h (4 mph)	8 km/h (5 mph)	9,6 km/h (6 mph)	5 km/h (3 mph)	6 km/h (4 mph)	8 km/h (5 mph)	9,6 km/h (6 mph)
63,5 mm	3	3	4	4	–	–	–	–
60,3 mm	3	3	4	4	–	–	–	–
57,2 mm	3	3	4	4	–	–	–	–
54,0 mm	3	3	4	4	–	–	–	–
50,8 mm	3	3	4	4	–	–	–	–
47,6 mm	3	3	4	5	–	–	–	–
44,5 mm	3	3	4	5	–	–	–	–
41,3 mm	3	3	4	5	–	–	–	–
38,1 mm	3	4	4	5	–	–	–	–
34,9 mm	3	4	4	5	–	–	–	–
31,8 mm	3	4	5	6	–	–	–	–
28,8 mm	3	4	5	6	–	–	–	–
25,4 mm	3	4	5	7	–	–	–	–
22,2 mm	4	5	6	8	3	4	4	5
19,1 mm	4	5	7	9	3	4	5	6
15,9 mm	5	7	9	9	4	5	6	7
12,7 mm	6	9	–	–	4	6	8	9
9,5 mm	8	–	–	–	6	8	9	–
6,4 mm	–	–	–	–	9	–	–	–

Notă: Cu cât numărul este mai mare, cu atât viteza este mai mare.

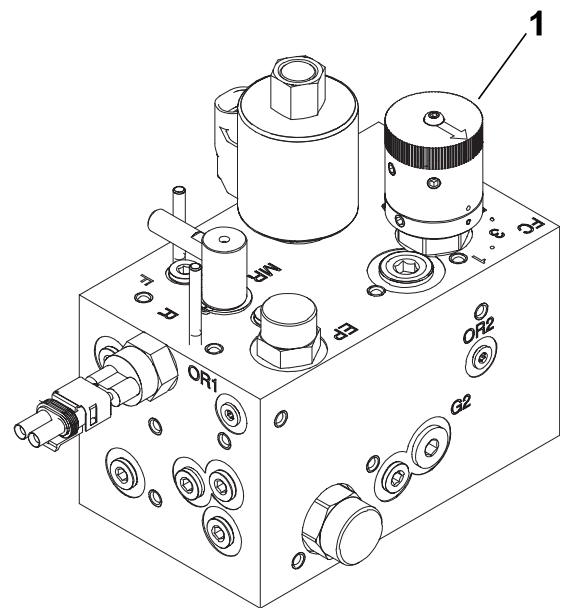
Reglarea vitezei cilindrului

1. Verificați setarea înălțimii de tăiere pe unitățile de tăiere. Folosiți coloanele din Tabelul pentru selectarea vitezei cilindrului care se referă la cilindri cu 8 lame sau 11 lame și determinați înălțimea de tăiere cea mai apropiată de setarea reală a înălțimii de tăiere. Căutați în tabel valoarea vitezei cilindrului care corespunde înălțimii de tăiere respective.
2. Ridicați capacul ¹ de pe brațul de control.



G411273

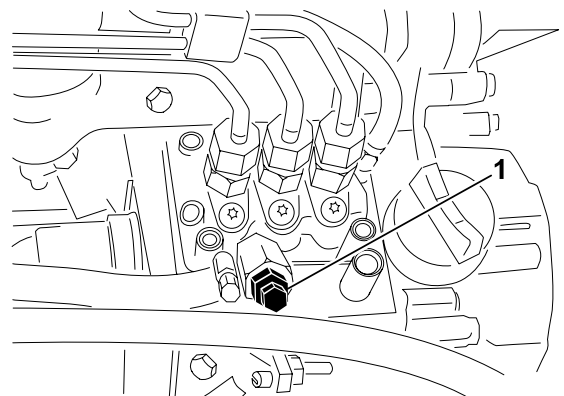
3. Rotiți butonul de control al vitezei cilindrului ¹ la valoarea vitezei cilindrului determinată la [pasul 1](#).
4. Montați capacul la brațul de control.
5. Operați mașina timp de câteva zile, apoi examinați tăierea efectuată pentru a vă asigura de calitatea tăierii. Butonul pentru viteza cilindrului poate fi setat în toate pozițiile corespunzătoare valorii vitezei cilindrului indicată în tabel, pentru a ține seama de stările diferite în care se află iarba, de lungimea ierbii îndepărtate și de preferințele personale.



G411274

Purjarea sistemului de combustibil

1. Parcați mașina pe o suprafață uniformă, coborâți unitățile de tăiere, cuplați frâna de parcare, opriți motorul și scoateți cheia.
2. Asigurați-vă că rezervorul de combustibil este plin cel puțin pe jumătate.
3. Desfaceți și ridicați capota.
4. Deșurubați șurubul pentru purjarea aerului ¹ de pe pompa de injecție de combustibil.
5. Rotiți cheia de contact în poziția PORNIT.



G411275

Purjarea sistemului de combustibil (continuare)

Notă: Este pornită pompa electrică pentru combustibil, forțând aerul să iasă în jurul șurubului pentru purjarea aerului.

6. Strângeți șurubul și rotiți cheia în poziția OPRIT.

Notă: Motorul trebuie să pornească după ce efectuați această procedură. Dacă motorul nu pornește, este posibil să fie necesar să purjați aerul din injectoare.

Indicații de exploatare

Tehnici de tundere a ierbii

- Pentru a începe tunderea, cuplați unitățile de tăiere, apoi apropiați-vă încet de zona de tundere. În momentul în care partea din față a unităților de tăiere intră în contact cu zona de tundere, coborâți unitățile de tăiere.
- Pentru a obține o tundere profesionistă în linie dreaptă și dungi care sunt dorite pentru anumite aplicații, găsiți un copac sau alt obiect în depărtare și conduceți direct spre acesta.
- În momentul în care unitățile de tăiere din față ajung la marginea zonei de tundere, ridicați unitățile de tăiere și efectuați o întoarcere în formă de lacrimă pentru a vă alinia rapid pentru următoarea trecere.
- Pentru a tunde iarba cu ușurință în jurul obstacolelor de nisip, al corpurilor de apă sau al altor contururi, utilizați cilindrul Sidewinder și deplasați maneta de comandă la stânga sau la dreapta, în funcție de lucrarea efectuată. De asemenea, puteți deplasa unitățile de tăiere pentru a varia echilibrarea roților.
- Unitățile de tăiere au tendința de a arunca iarbă în față sau în spatele mașinii. Asigurați aruncarea ierbii tăiate în față atunci când tundeți cantități mai mici de iarbă, ceea ce produce un aspect mai bun după tăiere. Pentru aruncarea în față a ierbii tăiate, închideți pur și simplu scutul din spate de pe unitățile de tăiere.



ATENȚIE



Deschiderea sau închiderea scuturilor unităților de tăiere în timp ce motorul funcționează poate duce la vătămări ușoare sau moderate.

Opriti motorul și așteptați ca toate piesele în mișcare să se oprească înainte de a deschide sau închide scuturile unităților de tăiere.

- Când tundeți cantități mai mari de iarbă, poziționați scuturile chiar sub linia orizontală. **Nu deschideți scuturile prea mult, deoarece este posibil să se acumuleze o cantitate excesivă de iarbă tăiată pe cadru, pe ecranul radiatorului spate și în zona motorului.**
- Unitățile de tăiere sunt, de asemenea, echipate cu greutate de echilibrare în partea fără motor, pentru a asigura o tăiere uniformă. Puteți adăuga sau elimina greutate dacă apare o neconcordanță pe gazon.

După utilizare

După cosire

Spălați și lubrifiați mașina.

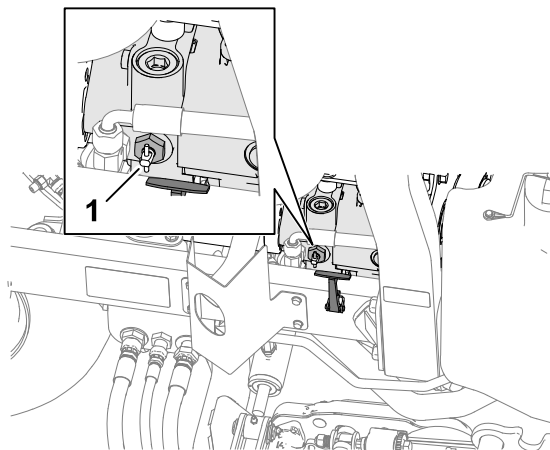
Tractarea mașinii

În caz de urgență, puteți tracta mașina pe o distanță scurtă; cu toate acestea, Toro nu recomandă această acțiune ca pe o procedură standard.

INFORMAȚII IMPORTANTE

Nu tractați mașina cu o viteză mai mare de 3 - 4 km/h deoarece poate fi deteriorat sistemul de propulsie. Dacă trebuie să transportați mașina pe o distanță considerabilă, transportați-o pe un camion sau o remorcă.

1. Deschideți capota.
2. Lângă zăvorul din dreapta al capotei, rotiți mânerul supapei de bypass ^① al pompei la 90° (1/4 de tură).
3. Închideți și blocați capota.
4. Conectați vehiculul de tracțiune la mașină în punctele de legare.
5. Așezați-vă pe scaunul operatorului și, dacă este necesar, utilizați frâna de parcare pentru a controla mașina în timp ce este tractată.



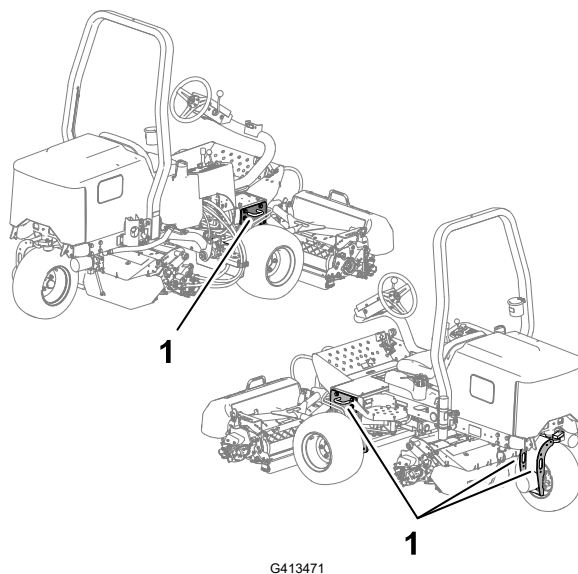
G413470

INFORMAȚII IMPORTANTE

Nu porniți motorul în timp ce este deschisă supapa de bypass.

6. Înainte de a porni motorul, închideți supapa de bypass rotind-o la 90° (1/4 de tură).

Amplasarea punctelor de legare



① Bucle de legare

Transportul mașinii

Urmați sfaturile de mai jos la transportul mașinii.

- Utilizați rampe de lățime completă pentru a încărca mașina pe o remorcă sau un camion.
- Fixați mașina în siguranță.



Notă: Determinați partea stângă și dreaptă a mașinii din poziția de operare normală.

Notă: Descărcați o copie gratuită a schemei electrice sau hidraulice, accesând www.Toro.com și căutați documentele necesare pentru mașina dumneavoastră în linkul pentru Manuale de pe pagina principală.

INFORMAȚII IMPORTANTE

Consultați manualul utilizatorului motorului și *Manualul operatorului* unității de tăiere, pentru proceduri de întreținere suplimentare.

Program de întreținere recomandat

Întreținere Interval de service	Procedură de întreținere	Nr. piesă	Ca- nti- tate	Descriere
După prima oră	Strângeți prizoanele la un cuplu de 61 – 88 N m.	-	-	-
	Strângeți piulițele de butuc din stânga și din dreapta ale axei frontale la un cuplu de 339 – 373 N m.	-	-	-
	Strângeți piulițele de butuc ale axei spate la un cuplu de 339 – 373 N m.	-	-	-
După primele 10 ore	Strângeți prizoanele la un cuplu de 61 – 88 N m.	-	-	-
	Strângeți piulițele de butuc din stânga și din dreapta ale axei frontale la un cuplu de 339 – 373 N m.	-	-	-
	Strângeți piulițele de butuc ale axei spate la un cuplu de 339 – 373 N m.	-	-	-
	Verificați starea și tensionarea tuturor curelelor.	130-1241	1	Curea alternator/ventilator
		95-8730	1	Curea de acționare hidrostatică
După primele 50 ore	Schimbați uleiul de motor și filtrul de ulei de motor.	127-0511	1	Filtru ulei de motor
		121-6395	1	15 W-40 Ulei de motor Premium (19 l)

Întreținere Interval de service	Procedură de întreținere	Nr. piesă	Ca- nti- tate	Descriere
		121-6394	1	15W-40 Ulei de motor Premium (208 l)
Înainte de fiecare folosință sau zilnic	Inspectați centura (centurile) de siguranță.	-	-	-
	Verificați comutatoarele de blocare.	-	-	-
	Verificați nivelul uleiului de motor.	121-6395	1	15 W-40 Ulei de motor Premium (19 l)
		121-6394	1	15W-40 Ulei de motor Premium (208 l)
	Goliți separatorul de apă.	-	-	-
	Verificați presiunea din anvelope.	-	-	-
	Verificați nivelul lichidului de răcire pentru motor.	-	-	-
	Curățați sistemul de răcire a motorului.	-	-	-
	Verificați conductele și furtunurile hidraulice.	-	-	-
	Verificați nivelul de ulei hidraulic.	133-8086	1	Ulei hidraulic cu durată de viață extinsă PX (19 l)
		133-8087	1	Ulei hidraulic cu durată de viață extinsă PX (208 l)
	Verificați contactul dintre cilindru și contracuțit.	-	-	-
La intervale de 25 de ore	Verificați nivelul electrolitului (dacă mașina este depozitată, verificați la fiecare 30 de zile).	-	-	-
La intervale de 50 de ore	Lubrificați toți rulmenții și bucșele (lubrificați zilnic toți rulmenții și bucșele în condiții cu mult praf și murdărie).	108-1190	1	Lubrifiant universal Premium (414 ml)
La intervale de 100 de ore	Verificați starea și tensionarea tuturor curelelor.	130-1241	1	Curea alternator/ventilator
		95-8730	1	Curea de acționare hidrostatică
La intervale de 150 de ore	Schimbați uleiul de motor și filtrul de ulei de motor.	127-0511	1	Filtru ulei de motor
		121-6395	1	15 W-40 Ulei de motor Premium (19 l)
		121-6394	1	15W-40 Ulei de motor Premium (208 l)

Întreținere Interval de service	Procedură de întreținere	Nr. piesă	Ca- nti- tate	Descriere
La intervale de 200 de ore	Efectuați lucrări de service pentru filtrul de aer (mai frecvent în condiții de mediu cu mult praf și murdărie).	108-3811	1	Filtru de aer
	Strângeți prizoanele la un cuplu de 61 – 88 N m.	-	-	-
	Strângeți piulițele de butuc din stânga și din dreapta ale axei frontale la un cuplu de 339 – 373 N m.	-	-	-
	Strângeți piulițele de butuc ale axei spate la un cuplu de 339 – 373 N m.	-	-	-
	Verificați reglajul frânei de parcare.	-	-	-
La intervale de 400 de ore	Verificați conductele de combustibil și racordurile.	-	-	-
	Înlocuiți recipientul filtrului de combustibil.	110-9049	1	Recipient filtru de combustibil
La intervale de 500 de ore	Lubrificați rulmenții de pe axul spate.	108-1190	1	Lubrifiant universal Premium (414 ml)
La intervale de 800 de ore	Înlocuiți uleiul hidraulic (dacă nu utilizați uleiul hidraulic recomandat sau dacă ați umplut vreodată rezervorul cu un ulei alternativ).	133-8086	1	Ulei hidraulic cu durată de viață extinsă PX (19 l)
		133-8087	1	Ulei hidraulic cu durată de viață extinsă PX (208 l)
	Înlocuiți filtrul hidraulic (dacă nu utilizați uleiul hidraulic recomandat sau dacă ați umplut vreodată rezervorul cu un ulei alternativ).	86-3010	1	Filtru hidraulic
La intervale de 1.000 de ore	Înlocuiți filtrul hidraulic (dacă utilizați uleiul hidraulic recomandat).	86-3010	1	Filtru hidraulic
La intervale de 2.000 de ore	Înlocuiți uleiul hidraulic (dacă utilizați uleiul hidraulic recomandat).	133-8086	1	Ulei hidraulic cu durată de viață extinsă PX (19 l)
		133-8087	1	Ulei hidraulic cu durată de viață extinsă PX (208 l)
La fiecare 2 ani	Scurgeți și curățați rezervorul de combustibil.	-	-	-

Întreținere Interval de service	Procedură de întreținere	Nr. piesă	Ca- nti- tate	Descriere
	Purjați și înlocuiți lichidul din sistemul de răcire (duceți mașina la un centru de service sau un distribuitor autorizat sau consultați <i>Manualul de service</i>).	-	-	-

Listă de verificare pentru întreținerea zilnică

Verificări de întreținere	Pentru săptămâna:						
	Luni	Marti	Miercuri	Joi	Vineri	Sâmbătă	Duminică
Verificați funcționarea sistemului de blocare de siguranță.							
Verificați funcționarea frânei.							
Verificați nivelul de ulei de motor și nivelul de combustibil.							
Verificați nivelul de lichid din sistemul de răcire.							
Goliți separatorul de apă/combustibil.							
Verificați filtrul de aer, capacul anti-praf și supapa de aerisire.							
Verificați dacă există resturi pe radiator și ecran.							
Verificați zgomotele neobișnuite ale motorului. ¹							
Verificați dacă există zgomote de funcționare neobișnuite.							
Verificați nivelul de ulei hidraulic al sistemului hidraulic.							
Verificați dacă furtunurile hidraulice sunt deteriorate.							
Verificați dacă există scurgeri de lichide.							
Verificați nivelul de combustibil.							
Verificați presiunea din anvelope.							
Verificați funcționarea instrumentului.							
Verificați reglarea contactului dintre cilindru și contracuțit.							
Verificați reglarea înălțimii de tăiere.							
Lubrifiați toate fittingurile de lubrifiere. ²							
Retușați vopseaua deteriorată.							
Spălați mașina.							
<p>1. Verificați bujia incandescentă și duzele injectorului dacă motorul pornește greu, produce fum în exces sau funcționează neuniform.</p> <p>2. Imediat după fiecare spălare, indiferent de intervalul menționat</p>							

Notare pentru zonele de interes

Inspecție efectuată de:		
Element	Data	Informații
1		
2		
3		
4		
5		

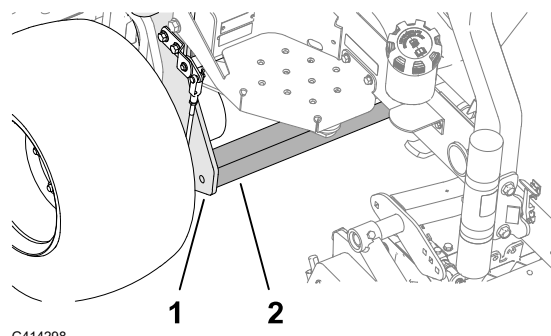
Procedurile premergătoare lucrărilor de întreținere

Pregătirea pentru întreținere

1. Parcați mașina pe o suprafață uniformă, coborâți unitățile de tăiere și cuplați frâna de parcare.
2. Opriți motorul, scoateți cheia, așteptați ca toate piesele mobile să se oprească și lăsați motorul să se răcească.

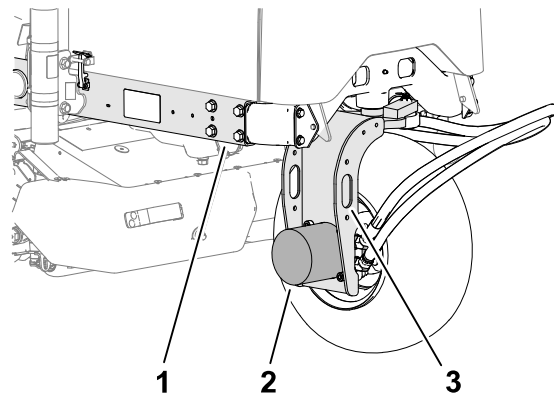
Ridicarea părții din față a mașinii

1. Blocați roțile.
2. Montați cricul la partea din față a mașinii sub tubul pătrat ② al cadrului inferior, cât mai aproape de placa laterală ①.
3. Sprijiniți mașina pe cricuri testate pentru greutatea mașinii sub tubul pătrat sau motoarele roților.



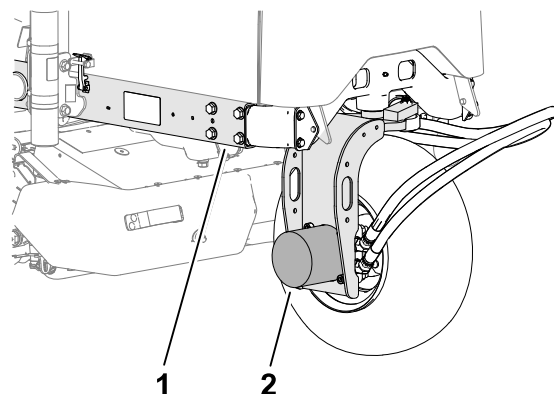
Ridicarea părții din spate a mașinii (utilizând un echipament de ridicare)

1. Blocați roțile.
2. Fixați echipamentul de ridicare la inelul de legare ③ al furcii roții din spate ②.
3. Ridicați cu grijă mașina.
4. Sprijiniți mașina pe cricuri testate pentru greutatea mașinii sub cadru ①.



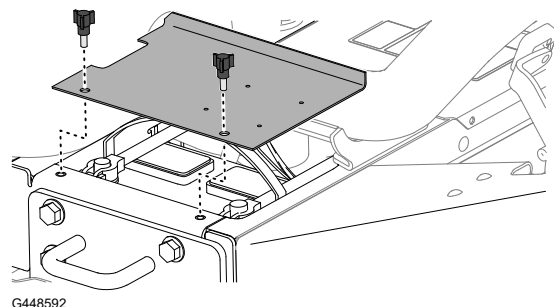
Ridicarea părții din spate a mașinii (utilizând un cric)

1. Blocați roțile.
2. Montați cricul în partea din spate a mașinii, sub motorul roții spate ②.
3. Sprijiniți mașina pe cricuri testate pentru greutatea mașinii sub cadru ①.



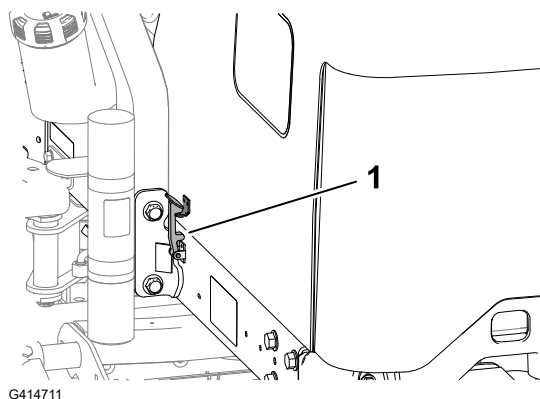
Demontarea capacului bateriei

Îndepărtați capacul bateriei, așa cum este indicat.



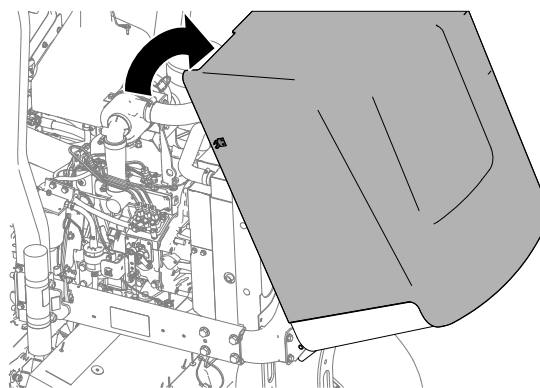
Deschiderea capotei

1. Eliberați elementele de blocare ① de pe ambele părți ale capotei.



G414711

2. Deschideți capota prin rotire.



G414712

Lubrifiere

Lubrifierea rulmenților și a bușelor

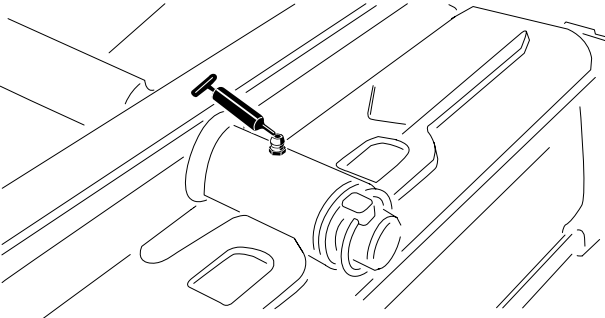
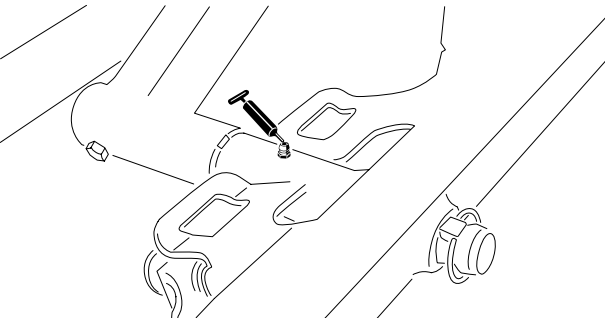
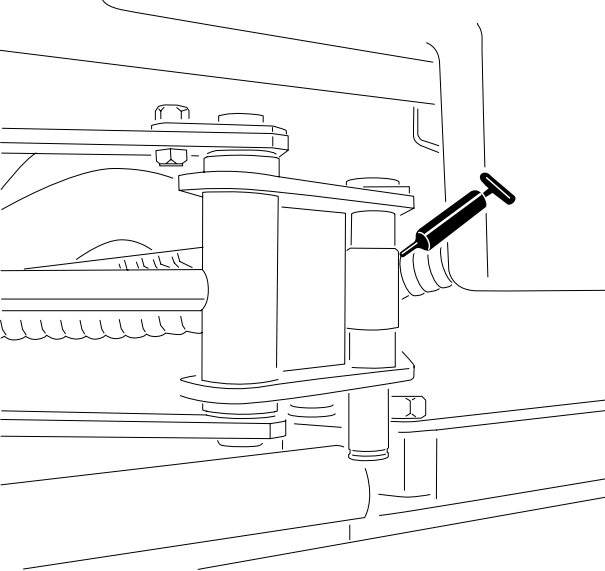
Mașina are fittinguri de lubrifiere care trebuie lubrifiate în mod regulat. Funcționarea în condiții cu mult praf și murdărie poate cauza pătrunderea murdăriei în rulmenți și bușe, ceea ce duce la o uzură accelerată. Lubrifiați fittingurile de lubrifiere imediat după fiecare spălare, indiferent de intervalul menționat.

1. Pregătiți mașina pentru întreținere.
2. Lubrifiați toate fittingurile mașinii cu lubrifianț cu litu nr. 2.

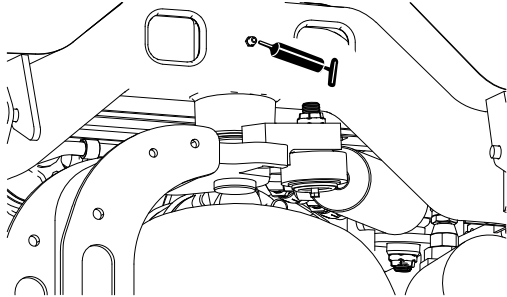
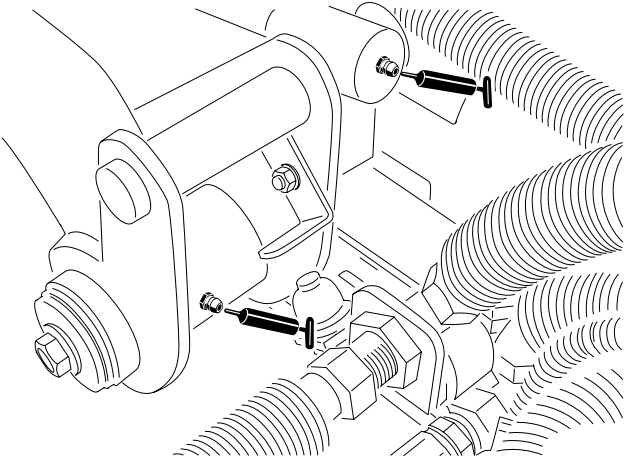
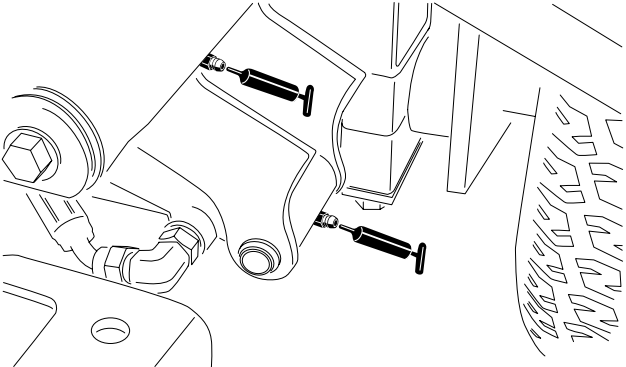
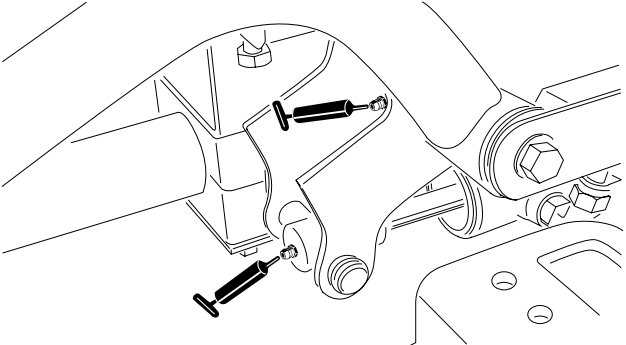
Lubrifierea rulmenților și a bușelor (continuare)

Locațiile fitingurilor de lubrifiere

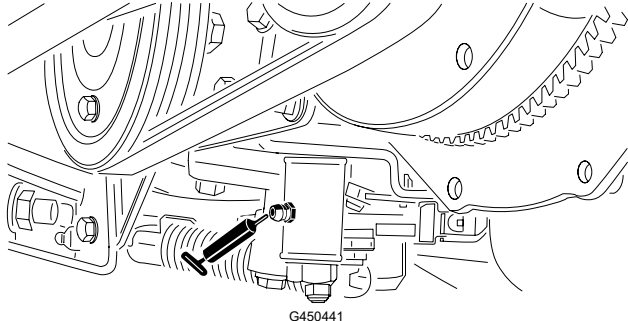
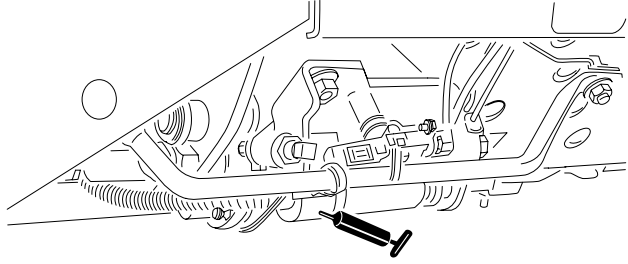
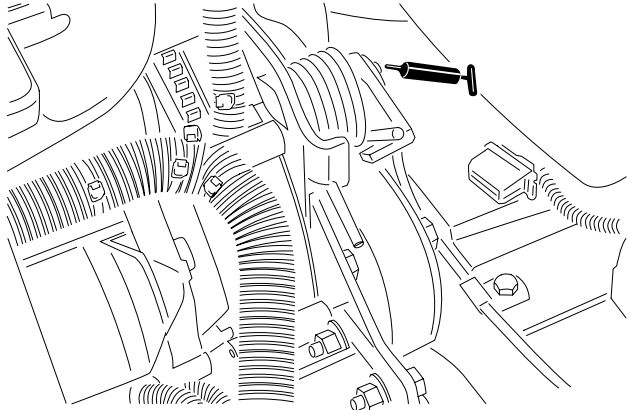
Specificații lubrifiant: lubrifiant cu litiu nr. 2

<p>Pivot unitate de tăiere spate</p>	 <p>G450432</p>
<p>Pivot unitate de tăiere față</p>	 <p>G450435</p>
<p>Capete cilindru Sidewinder (2 fitinguri; doar modelul 03171)</p>	 <p>G450436</p>

Lubrifierea rulmenților și a bucșelor (continuare)

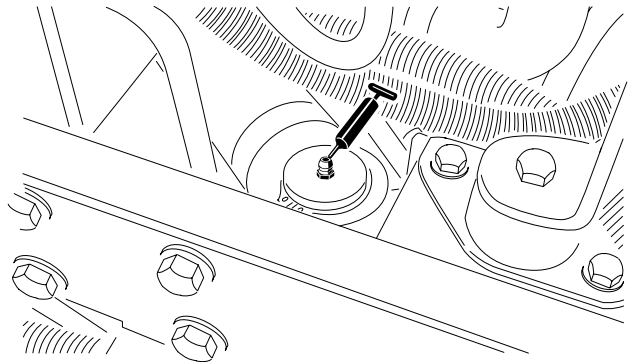
<p>Pivot de direcție</p>	 <p>G450437</p>
<p>Pivot braț de ridicare spate și cilindru de ridicare (2 fittinguri)</p>	 <p>G450438</p>
<p>Pivot braț de ridicare stânga față și cilindru de ridicare (2 fittinguri)</p>	 <p>G450439</p>
<p>Pivot braț de ridicare dreapta față și cilindru de ridicare (2 fittinguri)</p>	 <p>G450440</p>

Lubrifierea rulmenților și a bușelor (continuare)

<p>Mecanism de reglare neutru</p>	 <p>G450441</p>
<p>Glisor pentru cosire/transport</p>	 <p>G450442</p>
<p>Pivot tensionare curea</p>	 <p>G450443</p>

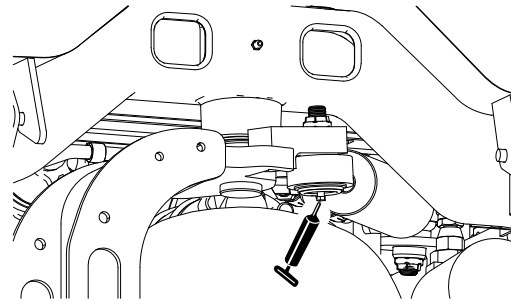
Lubrifierea rulmenților și a bucșelor (continuare)

Cilindru de direcție



G450444

Notă: Dacă doriți, montați un fitting de lubrifiere suplimentar la celălalt capăt al cilindrului de direcție. Îndepărtați anvelopa, montați fittingul, lubrifiați fittingul, îndepărtați fittingul și montați dopul.



G450445

Lubrifierea rulmenților și a bucșelor (continuare)

Verificarea rulmenților etanși

Rulmenții se defectează rar din cauza defectelor de materiale sau de fabricație. Cel mai uzual motiv de defectare este umiditatea și contaminarea care trec prin garniturile de protecție. Pentru rulmenții care sunt gresați este necesară întreținerea regulată pentru a curăța reziduurile dăunătoare din zona acestora. Rulmenții **etanși** sunt umpluți inițial cu un lubrifiant special și au o garnitură solidă, integrală, pentru a menține contaminanții și umezeala departe de elementele de rulare.

Rulmenții etanși nu necesită lubrifiere sau întreținere pe termen scurt. Acest lucru minimizează necesitatea întreținerii de rutină și reduce potențialul de deteriorare a gazonului din cauza contaminării cu lubrifianți. Acești rulmenți etanși oferă performanțe bune și durată de viață mare în condiții normale de utilizare, dar trebuie efectuate verificări periodice ale stării rulmentului și integrității garniturii pentru a evita timpii de nefuncționare. Verificați rulmenții sezonier și înlocuiți-i dacă sunt deteriorați sau uzați. Rulmenții trebuie să funcționeze fără probleme, fără caracteristici dăunătoare, cum ar fi temperatură ridicată, zgomot, slăbire sau coroziune (rugină).

Având în vedere condițiile de funcționare la care sunt supuși acești rulmenți/garnituri (adică nisip, substanțe chimice pentru gazon, apă, lovituri etc.) sunt considerați componente de uzură normală. Rulmenții care se defectează din alte cauze decât defectele de materiale sau de fabricație nu sunt de obicei acoperiți de garanție.

Notă: Durata de viață a rulmentului poate fi afectată negativ de procedurile de spălare necorespunzătoare. Nu spălați mașina când este încă fierbinte și evitați direcționarea pulverizării de înaltă presiune sau de volum mare către rulmenți.

Întreținere motor

Specificații ulei de motor

Tip de ulei

Utilizați ulei de motor de înaltă calitate, cu conținut scăzut de cenușă, care îndeplinește sau depășește specificațiile pentru categoria de service API CH-4 sau superioară.

Utilizați următoarea clasă de vâscozitate a uleiului de motor:

- Ulei preferat: SAE 15W-40 [-17 °C (peste 0°F)]
- Ulei alternativ: SAE 10W-30 sau 5W-30 (toate temperaturile)

ToroUleiul de motor Premium este pus la dispoziție de furnizorii autorizați Toro, cu diferite clase de vâscozitate: 15W-40 sau 10W-30.

Capacitate carter

Aproximativ 3,8 l cu filtru

Verificarea nivelului uleiului de motor

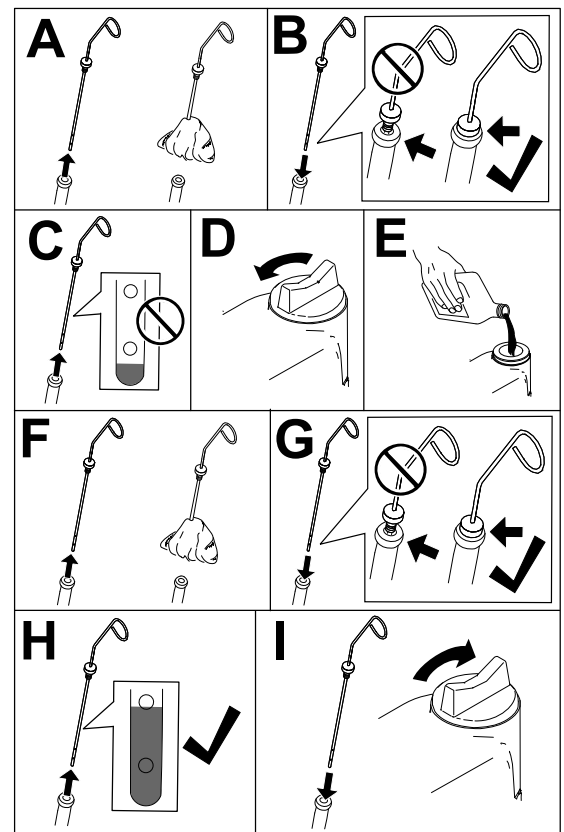
Notă: Verificați uleiul când motorul este rece. Dacă motorul este cald, așteptați 10 minute înainte de verificare.

Dacă nivelul uleiului se află sub nivelul marcajului de limită inferioară de pe joă, adăugați ulei treptat până când nivelul atinge marcajul de limită superioară de pe joă.

INFORMAȚII IMPORTANTE

Aveți grijă ca nivelul uleiului să se încadreze între limita superioară și cea inferioară de pe joă. Umplerea excesivă sau insuficientă cu ulei de motor poate duce la deteriorarea gravă a motorului.

1. Pregătiți mașina pentru întreținere.
2. Deschideți capota.
3. Verificați nivelul de ulei de motor.
4. Închideți și blocați capota.

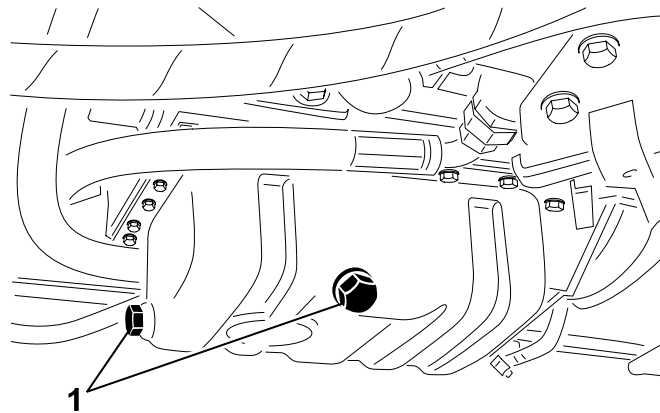


Schimbarea uleiului de motor și a filtrului

1. Pregătiți mașina pentru întreținere.
2. Deblocați și deschideți capota.
3. Efectuați următorii pași pentru a schimba uleiul de motor:
 - A. Îndepărtați bușonul de golire ① și permiteți scurgerea în afara motorului a întregului ulei existent.

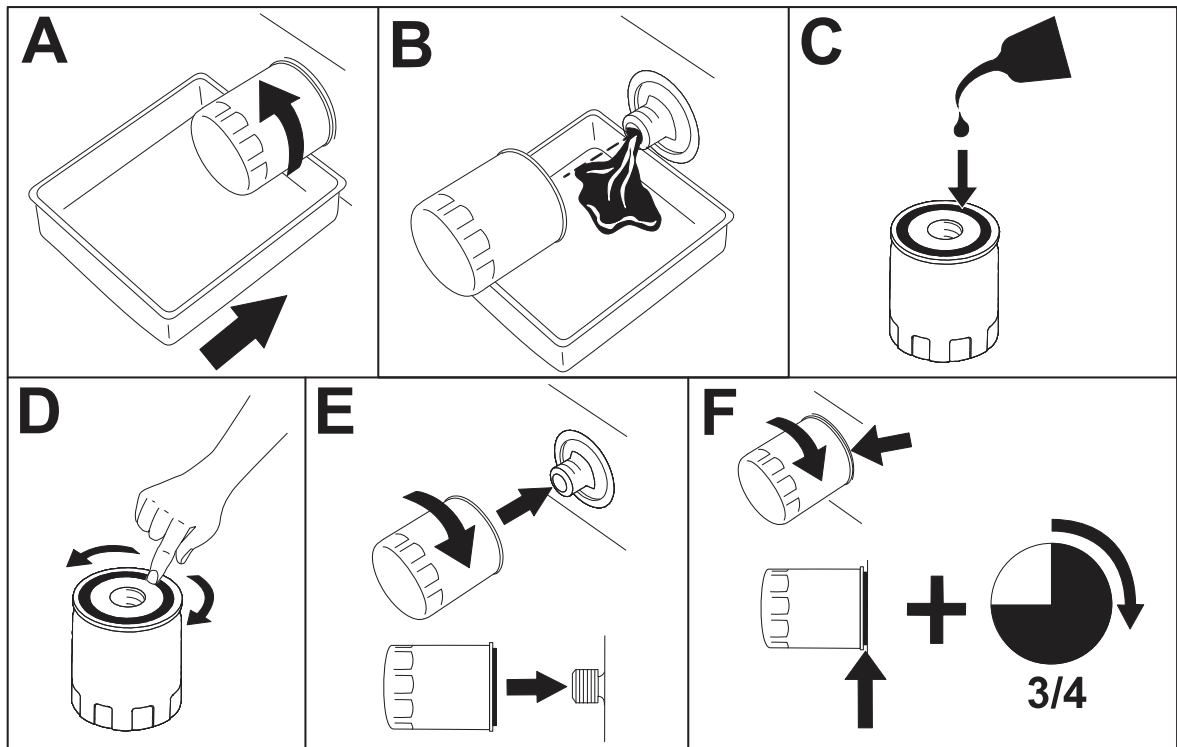
Schimbarea uleiului de motor și a filtrului (continuare)

B. Montați bușonul de golire.



G414739

4. Înlocuiți filtrul de ulei de motor.

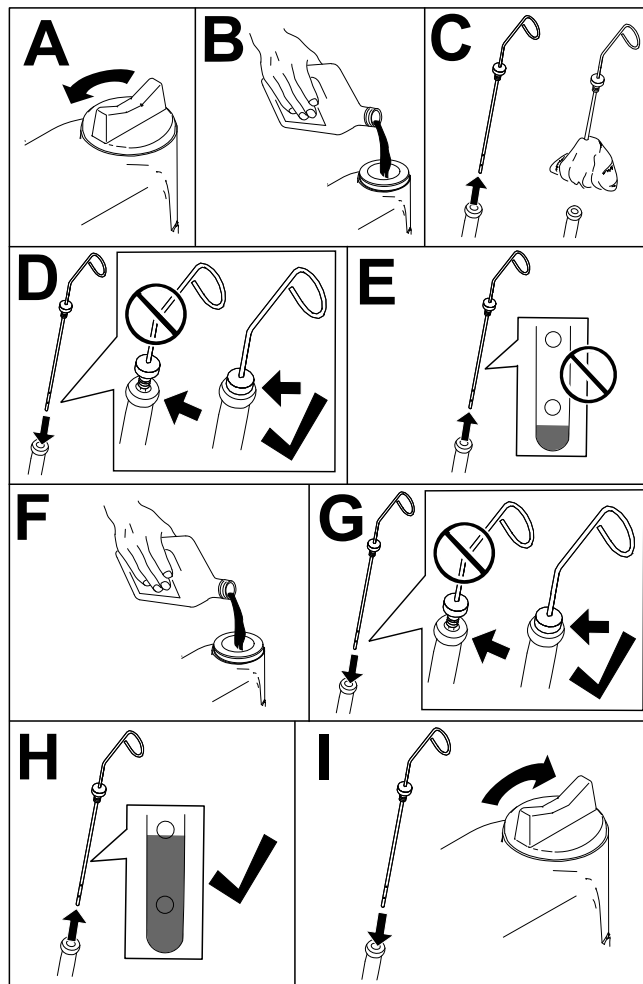


G414740

Notă: Nu strângeți excesiv filtrul.

5. Adăugați ulei în carter.

Schimbarea uleiului de motor și a filtrului (continuare)



G453108

6. Închideți și blocați capota.

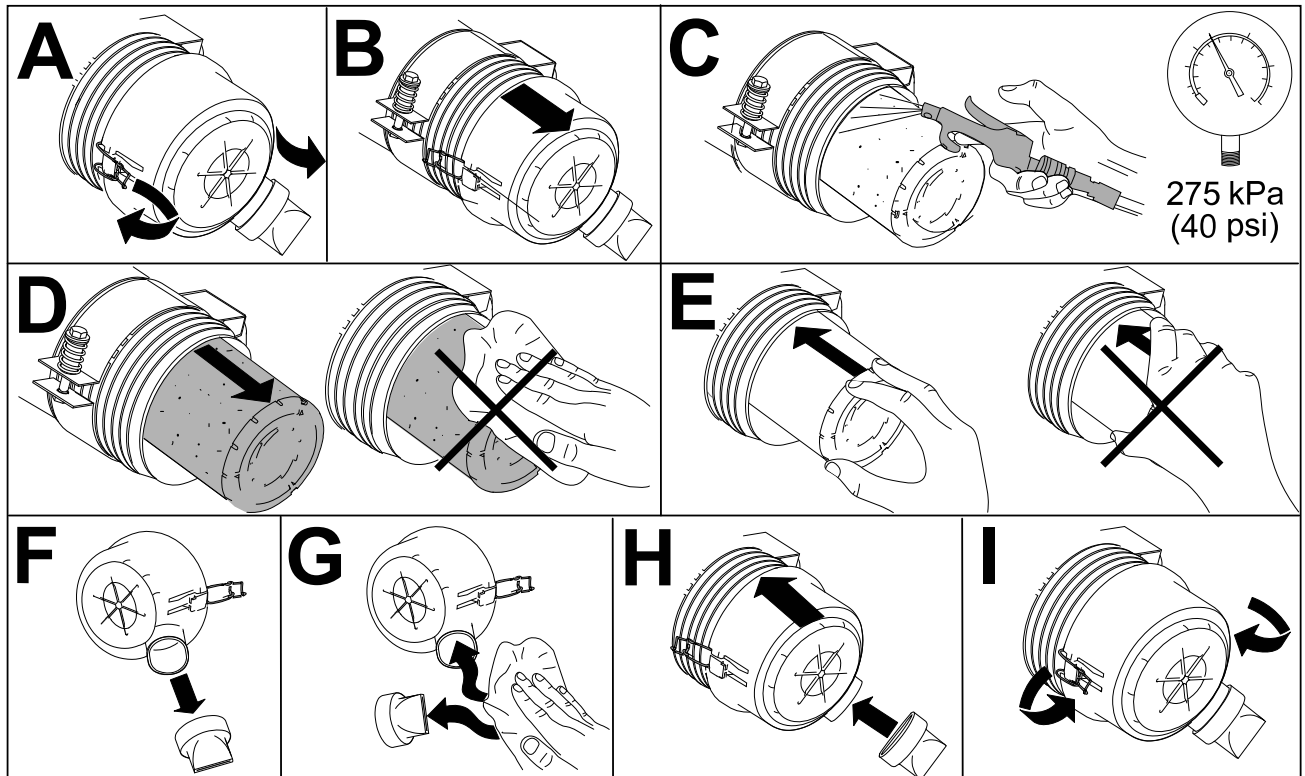
Întreținerea filtrului de aer

- Verificați întregul sistem de admisie pentru scurgeri, deteriorări sau cleme pentru furtun slăbite. Nu utilizați un filtru de aer deteriorat.
- Efectuați lucrări de întreținere pentru filtrul de aer la intervalul de service recomandat sau mai devreme dacă performanța motorului scade din cauza condițiilor cu mult praf și murdărie. Schimbarea filtrului de aer înainte de a fi necesar nu face decât să mărească pericolul de pătrundere a murdăriei în motor, atunci când este scos filtrul.

INFORMAȚII IMPORTANTE

Asigurați-vă că capacul este așezat corect, că etanșează corpul filtrului de aer și că supapa de evacuare din cauciuc este orientată în jos - între pozițiile de la orele 5 și 7 când este privită de la capăt.

Întreținerea filtrului de aer (continuare)



G448875

Întreținerea sistemului de carburant

Acest *Manual al operatorului* conține informații mai detaliate despre combustibil și întreținerea sistemului de combustibil decât *Manualul proprietarului* motorului, care este o referință de uz general referitoare la combustibil și la întreținerea acestuia.

Asigurați-vă că înțelegeți faptul că întreținerea sistemului de combustibil, depozitarea și calitatea combustibilului necesită întreaga dumneavoastră atenție pentru a evita timpii morți și reparațiile extinse ale motorului.

Sistemul de alimentare cu combustibil are toleranțe extrem de stricte datorită cerințelor privind emisiile și controlul. Calitatea și puritatea combustibilului diesel sunt mai importante pentru longevitatea sistemului de injecție de combustibil de înaltă presiune Common Rail (HPCR) utilizat în prezent pe motoarele diesel.

INFORMAȚII IMPORTANTE

Apa sau aerul din sistemul de combustibil vor deteriora motorul! Nu presupuneți că un combustibil nou este curat. Asigurați-vă că acesta provine de la un furnizor de calitate, depozitați corect combustibilul și utilizați rezerva de combustibil în termen de 180 de zile.

INFORMAȚII IMPORTANTE

Dacă nu respectați procedurile de înlocuire a filtrului de combustibil, de întreținere a sistemului de combustibil și de depozitare a combustibilului, sistemul de combustibil al motorului se poate defecta prematur. Efectuați toate operațiunile de întreținere a sistemului de combustibil la intervalele specificate sau ori de câte ori combustibilul este contaminat sau calitatea acestuia este slabă.

Rezervorul de depozitare

Depozitarea corespunzătoare a combustibilului este esențială pentru motorul dumneavoastră. Întreținerea corespunzătoare a rezervoarelor de depozitare a combustibilului este adesea neglijată și duce la contaminarea combustibilului livrat mașinii.

- Achiziționați doar cantitatea de combustibil pe care o veți consuma în 180 de zile. Nu utilizați combustibil care a fost depozitat mai mult de 180 de zile. Acest lucru ajută la eliminarea apei și a altor contaminanți din combustibil.
- Dacă nu eliminați apa din rezervorul de depozitare sau din rezervorul de combustibil al mașinii, aceasta poate duce la rugină sau contaminare în rezervorul de depozitare și în componentele sistemului de combustibil. Nămolul din rezervor dezvoltat de mușci, bacterii sau fungus restricționează fluxul și înfundă filtrul și injectoarele de combustibil.
- Inspectați periodic rezervorul de depozitare a combustibilului și rezervorul de combustibil al mașinii pentru a monitoriza calitatea combustibilului din rezervor.
- Asigurați-vă că acest combustibil provine de la un furnizor de calitate.
- Dacă depistați apă sau contaminanți în rezervorul de depozitare sau în rezervorul de combustibil al mașinii, colaborați cu furnizorul de combustibil pentru a remedia problema și efectuați toate lucrările de întreținere a sistemului de combustibil.
- Nu depozitați motorină în rezervoare sau canistre realizate cu componente zincate.

Întreținerea rezervorului de combustibil

1. Pregătiți mașina pentru întreținere.
2. Scurgeți și curățați rezervorul dacă sistemul de combustibil este contaminat sau dacă mașina urmează a fi depozitată pentru o perioadă îndelungată. Utilizați combustibil curat pentru a purja rezervorul.

Verificarea conductelor de combustibil și a racordurilor

1. Pregătiți mașina pentru întreținere.
2. Deblocați și deschideți capota.
3. Verificați conductele de combustibil și fittingurile pentru deteriorări, defecțiuni sau racorduri slăbite.

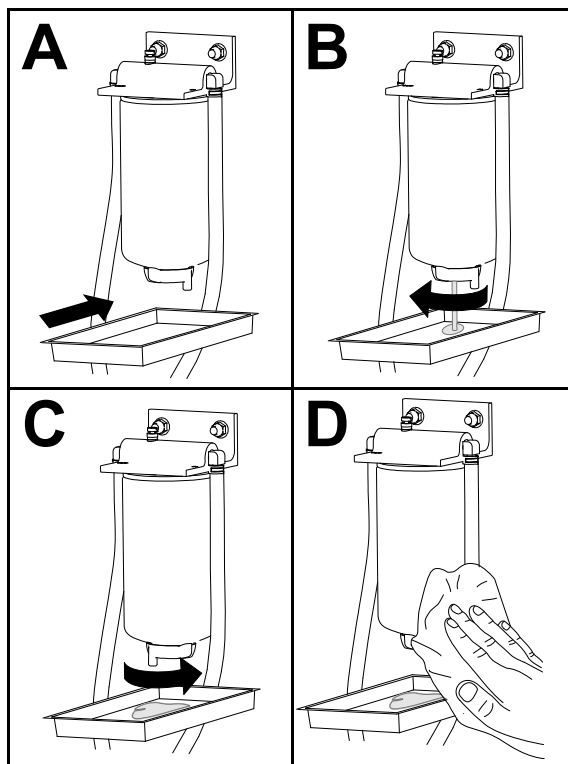
Notă: Reparați sau înlocuiți orice conducte de combustibil sau fittinguri deteriorate sau uzate.

4. Închideți și blocați capota.

Întreținerea separatorului de apă/combustibil

Golirea separatorului de apă/combustibil

1. Pregătiți mașina pentru întreținere.
2. Goliți separatorul de apă așa cum este indicat.



G452998

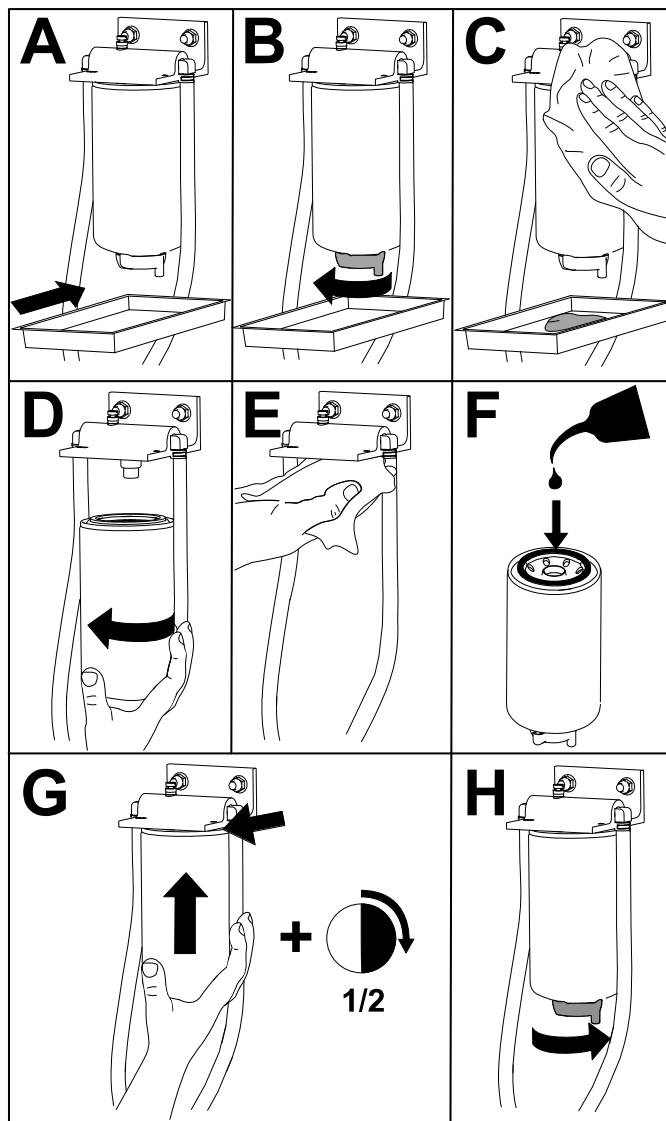
3. Porniți motorul, verificați dacă există scurgeri și opriți motorul.

Notă: Remediați toate scurgerile de combustibil.

Întreținerea separatorului de apă/combustibil (continuare)

Înlocuirea filtrului separatorului de combustibil/apă

1. Înlocuiți filtrul așa cum este indicat.



G452996

2. Porniți motorul, verificați dacă există scurgeri și opriți motorul.

Notă: Remediați toate scurgerile de combustibil.

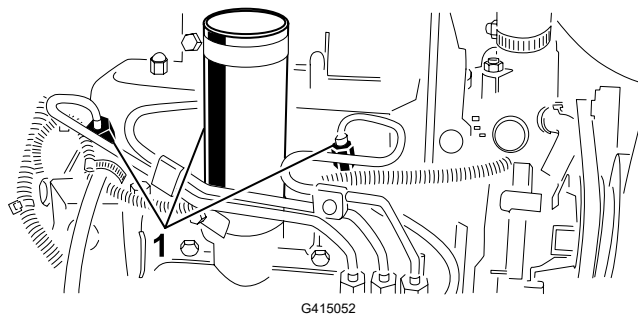
Purjarea aerului din injectoare

Notă: Utilizați această procedură doar dacă a fost purjat aerul din cadrul sistemului de combustibil prin procedurile normale de amorsare și motorul nu pornește.

1. Pregătiți mașina pentru întreținere.
2. Deblocați și deschideți capota și lăsați motorul să se răcească.

Purjarea aerului din injectoare (continuare)

3. Slăbiți piulița tubului pentru conducta de combustibil de la duza nr. 1 a injectorului de combustibil.



① Injectoare de combustibil

4. Deplasați maneta de accelerație în poziția de deplasare RAPIDĂ.
5. Rotiți cheia în contact în poziția START și urmăriți curgerea combustibilului în jurul conectorului. Rotiți cheia în poziția OPRIT atunci când fluxul este continuu.

INFORMAȚII IMPORTANTE

Pentru a preveni supraîncălzirea demarorului, nu-l acționați mai mult de 15 secunde. După 10 secunde de pornire continuă, așteptați 60 de secunde înainte de a cupla din nou demarorul.

6. Strângeți bine piulița tubului.
7. Curățați orice urme de combustibil de pe motor.
8. Repetați pașii 3 - 7 pentru celelalte duze ale injectoarelor de combustibil.
9. Porniți motorul, verificați dacă există scurgeri și opriți motorul.

Notă: Remediați toate scurgerile de combustibil.

10. Închideți și blocați capota.

Întreținerea sistemului electric

Întreținerea bateriei



PERICOL



Electrolitul bateriei conține acid sulfuric, care este letal dacă este consumat și provoacă arsuri grave.

- Nu beți electrolit și evitați contactul cu pielea, ochii sau îmbrăcămintea.
- Purtați ochelari de protecție și mănuși de cauciuc.
- Umpleți bateria într-un loc în care este întotdeauna disponibilă apă curată pentru spălarea pielii.



AVERTISMENT



Amplasarea incorectă a cablurilor bateriei poate deteriora mașina și cablurile, provocând scântei. Scântele pot produce explozia gazelor din baterie, care poate duce la deces sau la vătămări grave.

- Deconectați întotdeauna cablul negativ (negru) al bateriei înainte de a deconecta cablul pozitiv (roșu).
- Conectați întotdeauna cablul pozitiv (roșu) al bateriei înainte de a conecta cablul negativ (negru).

1. Pregătiți mașina pentru întreținere.
2. Scoateți capacul bateriei.
3. Îndepărtați capacele de la orificiul de umplere a bateriei.
4. Mențineți nivelul electrolitului din celulele bateriei cu apă distilată sau demineralizată.
Notă: Nu umpleți celulele peste partea inferioară a inelului de separare din interiorul fiecărei celule.
5. Montați capacele bușoanelor la orificiile de ventilație îndreptate spre spate (spre rezervorul de combustibil).
6. Curățați partea superioară a bateriei, spălând-o periodic cu o perie înmuiată în soluție de amoniac sau bicarbonat de sodiu. Clătiți suprafața superioară cu apă după curățare.

INFORMAȚII IMPORTANTE

Nu îndepărtați capacele bușoanelor în timpul curățării.

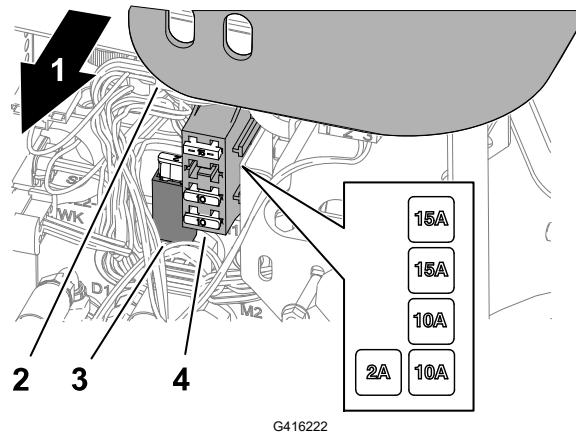
Întreținerea bateriei (continuare)

7. Verificați dacă există coroziune la nivelul clemelor cablului bateriei și bornele bateriei. În caz de coroziune, efectuați următoarele:
 - A. Deconectați cablul negativ (-) al bateriei.
 - B. Deconectați cablul pozitiv (+) al bateriei.
 - C. Curățați separat clemele și bornele.
 - D. Conectați cablul pozitiv (+) la baterie.
 - E. Conectați cablul negativ (-) la baterie.
 - F. Acoperiți clemele și bornele cu protecție pentru bornele bateriei.
8. Verificați dacă clemele cablului bateriei sunt strânse la bornele bateriei.
9. Montați capacul bateriei.

Notă: Depozitați mașina în locuri cu temperatură mai scăzută pentru a preveni descărcarea mai rapidă a bateriei.

Service pentru siguranțele fuzibile

1. Pregătiți mașina pentru întreținere.
2. Ridicați capacul de pe brațul de control.



- | | |
|----------------------------|------------------------------|
| ① Partea dreaptă a mașinii | ③ Suport siguranță |
| ② Capac braț de control | ④ Bloc cu siguranțe fuzibile |

3. Localizați siguranța arsă în suportul siguranței sau blocul de siguranțe.
4. Înlocuiți siguranța arsă cu același tip de siguranță, având același amperaj.
5. Montați capacul la brațul de control.

Întreținerea sistemului de angrenaj

Verificarea presiunii din anvelope



AVERTISMENT



Presiunea scăzută din anvelope reduce stabilitatea mașinii pe un teren înclinat. Acest lucru ar putea cauza răsturnarea mașinii, care ar putea avea ca rezultat decesul sau vătămări grave.

Asigurați o umflare corespunzătoare a anvelopelor.

Notă: Mențineți presiunea recomandată în toate anvelopele pentru a asigura o calitate de tăiere constantă și o performanță adecvată a mașinii.

1. Măsurați presiunea din fiecare anvelopă. Valoarea presiunii corecte a aerului din anvelope este cuprinsă între 0,97 și 1,10 bar.
2. Dacă este necesar, umflați sau dezumflați anvelopele până când măsurați o presiune de 0,97 - 1,10 bar.

Strângerea prezoanelor



Strângeți prezoanele conform unui model încrucișat, la un cuplu de **61 – 88 N m**.



AVERTISMENT



Nerespectarea cuplului adecvat de strângere a prezoanelor poate duce la deces sau vătămări personale grave.

Mențineți cuplul adecvat de strângere a prizoanelor.

Strângerea piulițelor de butuc ale axelor



Strângeți piulițele de butuc ale axei la un cuplu de **339 – 373 N m**.

Reglarea unității de tracțiune pentru poziția neutră

Dacă mașina se mișcă atunci când pedala de tracțiune este în poziția neutră, reglați cama de reglare a tracțiunii.

1. Pregătiți mașina pentru întreținere.

Reglarea unității de tracțiune pentru poziția neutră (continuare)

- Ridicați o roată din față și o roată din spate de pe sol și plasați blocuri de susținere sub cadru.



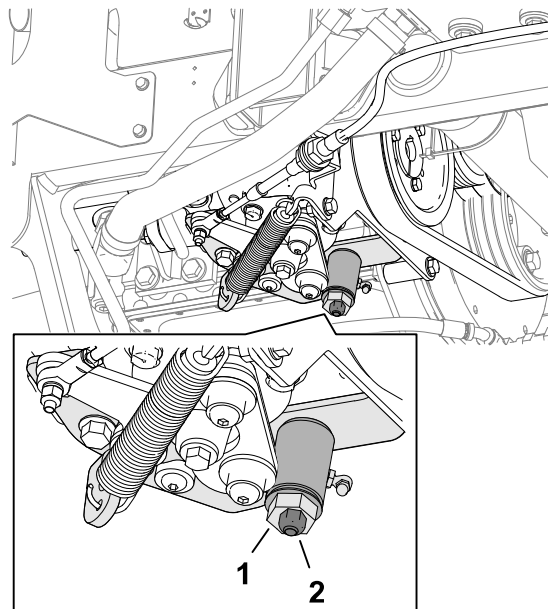
AVERTISMENT



Dacă mașina nu este susținută corespunzător, aceasta poate cădea accidental, lucru care poate duce la deces sau vătămare gravă.

Ridicați o roată din față și o roată din spate de pe sol pentru a preveni mișcarea mașinii în timpul reglării.

- Slăbiți contrapiulița ② camei de reglare a tracțiunii ①.



G416234



AVERTISMENT



Motorul trebuie să funcționeze, pentru a efectua o reglare finală a camei de reglare a tracțiunii. Contactul cu piesele fierbinți sau mobile poate duce la deces sau vătămare gravă.

Țineți mâinile, picioarele, fața și alte părți ale corpului departe de toba de eșapament, alte părți fierbinți ale motorului și piesele rotative.

- Porniți motorul și rotiți șurubul hexagonal al camei în ambele sensuri pentru a determina poziția intermediară a zonei neutre.
- Strângeți contrapiulița de fixare a reglării.
- Opriți motorul.

Reglarea unității de tracțiune pentru poziția neutră (continuare)

7. Îndepărtați blocurile de susținere și coborâți mașina pe sol. Efectuați un test cu mașina pentru a vă asigura că nu se deplasează atunci când pedala de tracțiune este în poziția neutră.

Întreținerea sistemului de răcire

Specificațiile lichidului de răcire

Rezervorul de lichid de răcire este umplut din fabrică cu o soluție 50/50 de apă și lichid de răcire cu durată de viață prelungită pe bază de etilenglicol.

INFORMAȚII IMPORTANTE

Utilizați doar lichide de răcire disponibile în comerț, care îndeplinesc specificațiile enumerate în Tabelul cu standardele pentru lichidul de răcire cu durată de viață extinsă.

Nu utilizați pentru mașină lichid de răcire convențional (verde) cu tehnologia acizilor anorganici (IAT). Nu amestecați lichid de răcire convențional cu lichid de răcire cu durată de viață prelungită.

Tabel pentru tipul de lichid de răcire

Lichid de răcire pe bază de etilenglicol	Tip de inhibitor de coroziune
Antigel cu durată de viață prelungită	Tehnologia acizilor organici (OAT)

INFORMAȚII IMPORTANTE

Nu vă bazați pe culoarea lichidului de răcire pentru a identifica diferența dintre lichidul de răcire convențional (verde) cu tehnologia acizilor anorganici (IAT) și lichidul de răcire cu durată de viață prelungită.

Producătorii de lichid de răcire pot colora lichidul de răcire cu durată de viață prelungită într-una dintre următoarele culori: roșu, roz, portocaliu, galben, albastru, turcoaz, violet și verde. Folosiți lichid de răcire care îndeplinește specificațiile din Tabelul cu standarde pentru lichidul de răcire cu durată de viață prelungită.

Standarde pentru lichidul de răcire cu durată de viață prelungită

ATSM International	SAE International
D3306 și D4985	J1034, J814 și 1941

Specificațiile lichidului de răcire (continuare)

INFORMAȚII IMPORTANTE

Concentrația lichidului de răcire trebuie să fie dată de un amestec 50/50 de lichid de răcire și apă.

- **De preferat:** atunci când diluați lichidul de răcire concentrat, amestecați-l cu apă distilată.
- **Opțiune preferată:** dacă nu este disponibilă apă distilată, utilizați un lichid de răcire preamestecat în locul unui lichid de răcire concentrat.
- **Cerință minimă:** dacă nu sunt disponibile apă distilată și lichid de răcire preamestecat, amestecați lichidul de răcire concentrat cu apă potabilă curată.

Capacitatea sistemului de răcire

Aproximativ 5,7 l

Verificarea nivelului lichidului de răcire



ATENȚIE



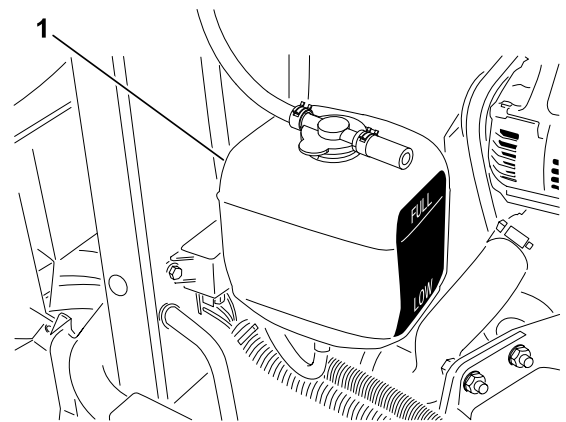
Dacă motorul a fost în funcțiune, lichidul de răcire presurizat și fierbinte poate scăpa, ceea ce ar putea duce la vătămări ușoare sau moderate.

- Nu deschideți capacul radiatorului atunci când motorul este pornit.
- Utilizați o lavetă când deschideți capacul radiatorului și deschideți capacul încet pentru a permite ieșirea aburului.

1. Pregătiți mașina pentru întreținere.
2. Deblocați și deschideți capota.
3. Verificați nivelul lichidului de răcire din rezervorul de expansiune ①.

Notă: Cu motorul rece, nivelul lichidului de răcire trebuie să se afle aproximativ la jumătatea distanței dintre marcajele din partea laterală a rezervorului.

4. Dacă nivelul lichidului de răcire este scăzut, îndepărtați capacul rezervorului de expansiune, adăugați în rezervor lichidul de răcire specificat până când nivelul lichidului de răcire se află la jumătatea distanței dintre marcajele de pe partea laterală a rezervorului și montați capacul la rezervor.



G416239

Verificarea nivelului lichidului de răcire (continuare)

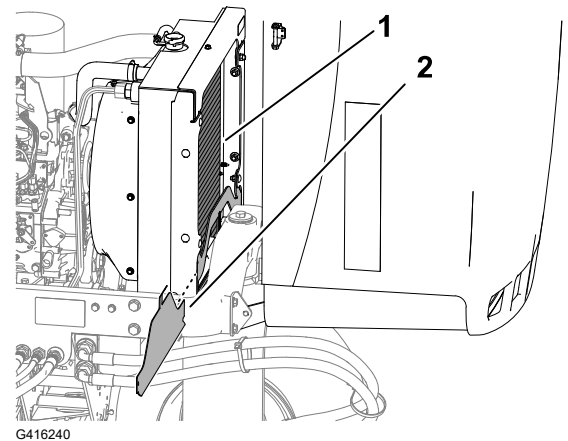
INFORMAȚII IMPORTANTE

Nu umpleți excesiv rezervorul de expansiune.

5. Închideți și blocați capota.

Curățarea sistemului de răcire a motorului

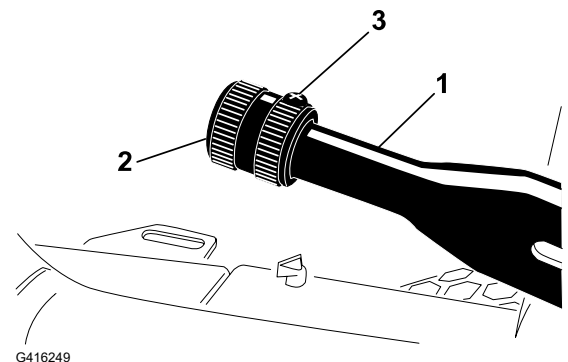
1. Pregătiți mașina pentru întreținere.
2. Deblocați și deschideți capota.
3. Curățați bine zona motorului de toate reziduurile.
4. Îndepărtați grila de protecție inferioară a radiatorului ②.
5. Curățați bine ambele părți ale zonei ① radiatorului cu apă sau aer comprimat.
6. Montați grila de protecție inferioară a radiatorului.
7. Închideți și blocați capota.



Întreținerea frânei

Reglarea frânei de parcare

1. Pregătiți mașina pentru întreținere.
2. Slăbiți șurubul ③ care fixează butonul ② pe maneta frânei de parcare ①.
3. Rotiți butonul până când maneta va putea fi acționată cu o forță de 133 - 178 N.
4. Strângeți șurubul.



Întreținerea curelei

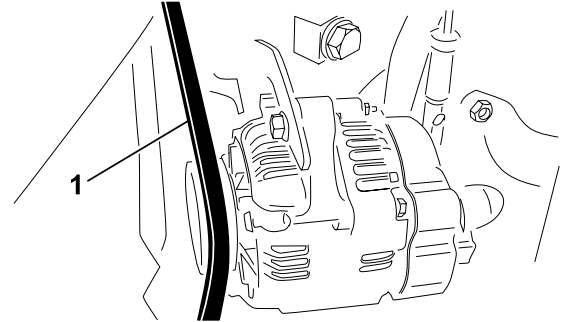
Întreținerea curelelor motorului

Tensionarea curelei alternatorului/ventilatorului

1. Pregătiți mașina pentru întreținere.
2. Deblocați și deschideți capota.
3. Verificați tensionarea ① curelei alternatorului/ventilatorului apăsând cureaua la jumătatea distanței dintre alternator și fuliile arborelui cotit.

Notă: Cureaua ar trebui să prezinte o deflexie de 11 mm sub o forță de 98 N.

4. Dacă deflexia este incorectă, efectuați următoarea procedură pentru a tensiona cureaua:
 - A. Slăbiți șurubul care fixează suportul la motor și șurubul care fixează alternatorul la suport.
 - B. Introduceți un levier între alternator și motor și deplasați alternatorul spre exterior.
 - C. Când ajungeți la o tensionare adecvată a curelei, strângeți șuruburile alternatorului și ale suportului pentru a asigura reglarea.
5. Închideți și blocați capota.



Înlocuirea curelei de transmisie a sistemului hidrostatic

1. Introduceți o piuliță sau o bucată mică de tub pe capătul arcului de tensionare a curelei.



AVERTISMENT

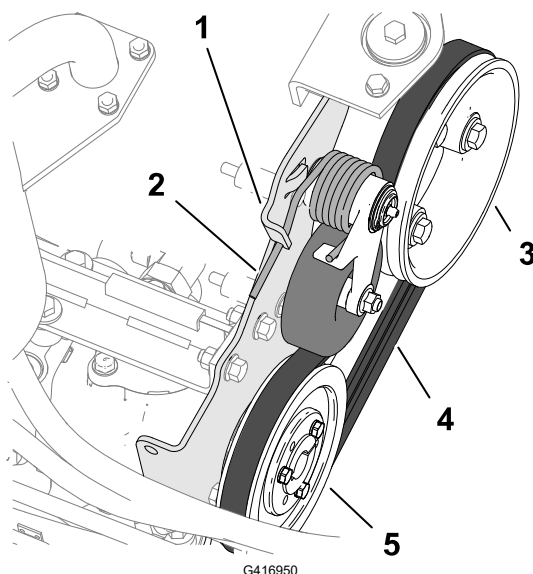


Când înlocuiți cureaua de transmisie a sistemului hidrostatic, trebuie să detensionați arcul, care este sub o sarcină mare. Detensionarea arcului în mod inadecvat poate duce la deces sau vătămări grave.

Aveți grijă când detensionați arcul.

2. Împingeți capătul arcului de tensionare a curelei în jos și în afara canelurii din proeminența suportului pompei și deplasați capătul arcului în față.

Întreținerea curelelor motorului (continuare)



- | | |
|----------------------------|----------------------------|
| ① Proeminență suport pompă | ④ Cureaua de transmisie |
| ② Arc de tensionare curea | ⑤ Fulie sistem hidrostatic |
| ③ Fulie motor | |

3. Înlocuiți cureaua.
4. Apăsați în jos și spre interior capătul arcului de tensionare a curelei și aliniați-l în canelura din proeminența suportului pompei.

Întreținerea comenzilor

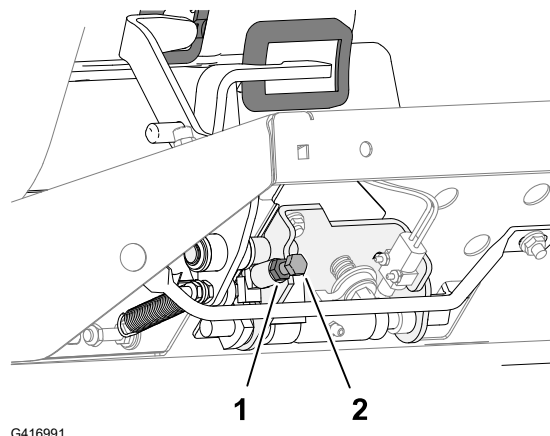
Reglarea vitezei de deplasare în modul Cosit

1. Pregătiți mașina pentru întreținere.
2. Slăbiți contrapiulița ① șurubului de fixare a vitezei ②.
3. Reglați șurubul de fixare a vitezei după cum urmează:

Notă: Viteza de cosit este setată din fabrică la 9,7 km/h.

- Pentru a reduce viteza de cosit, rotiți șurubul de fixare a vitezei în sensul acelor de ceasornic.
- Pentru a mări viteza de cosit, rotiți șurubul de fixare a vitezei în sens invers acelor de ceasornic.

4. Țineți șurubul de fixare a vitezei și strângeți contrapiulița.

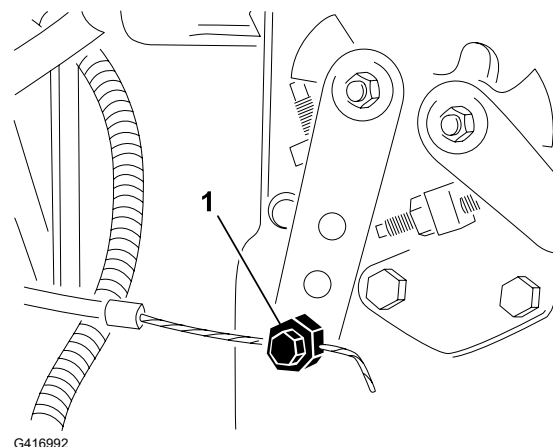


Reglarea vitezei de deplasare în modul Cosit (continuare)

5. Testați mașina pentru a confirma reglarea vitezei maxime de cosit.

Reglarea manetei de accelerație

1. Pregătiți mașina pentru întreținere.
2. Deblocați și deschideți capota.
3. Poziționați maneta de accelerație în spate, astfel încât să se oprească în fanta panoului de comandă.
4. Slăbiți conectorul cablului manetei de accelerație ^① de pe brațul manetei pompei de injecție.
5. Țineți brațul manetei pompei de injecție pe opritorul de turație scăzută de ralanti și strângeți conectorul cablului.
6. Slăbiți șuruburile care fixează maneta de accelerație pe panoul de comandă.
7. Deplasați maneta de control al accelerației până la capătul cursei în față.
8. Glisați placa de oprire până când ajunge în contact cu maneta de accelerație și strângeți șuruburile care fixează maneta de control a accelerației pe panoul de comandă.



9. Dacă maneta de accelerație nu rămâne în poziție în timpul funcționării, strângeți contrapiulița utilizată pentru a seta dispozitivul de frecare de pe maneta de accelerație la **5 - 6 N·m**.

Notă: Forța maximă necesară pentru a acționa maneta de accelerație trebuie să fie de 89 N.

10. Închideți și blocați capota.

Întreținerea sistemului hidraulic

Specificațiile uleiului hidraulic

Rezervorul este umplut din fabrică cu ulei hidraulic de înaltă calitate. Verificați nivelul uleiului hidraulic înainte de a porni motorul pentru prima dată și zilnic după aceea.

Ulei hidraulic recomandat: ulei hidraulic cu durată extinsă de viață Toro PX; disponibil în recipiente de 19 l sau în bidoane de 208 l.

Notă: O mașină care utilizează uleiul de schimb recomandat necesită schimbări mai puțin frecvente ale uleiului și filtrului.

Specificațiile uleiului hidraulic (continuare)

Uleiuri hidraulice alternative: Dacă uleiul hidraulic cu durată de viață extinsă Toro PX nu este disponibil, puteți utiliza un alt ulei hidraulic convențional, pe bază de petrol, cu specificații care se încadrează în intervalul menționat pentru toate următoarele proprietăți ale materialelor și care îndeplinesc standardele din industrie. Nu utilizați ulei sintetic. Consultați-vă cu distribuitorul de lubrifianți pentru a identifica un produs satisfăcător.

Notă: Toro nu își asumă răspunderea pentru daunele provocate de utilizarea unor produse necorespunzătoare; prin urmare, utilizați doar produse de la producători consacrați, care garantează pentru recomandările furnizate.

Ulei hidraulic anti-uzură cu indice de vâscozitate ridicat/punct de curgere scăzut, ISO VG 46

Proprietăți produs:

Vâscozitate, ASTM D445	cSt la 40 °C: 44 - 48
Indice de vâscozitate ASTM D2270	140 sau superior
Punct de curgere, ASTM D97	-37 °C - -45 °C
Specificații pentru industrie:	Eaton Vickers 694 (I-286-S, M-2950-S/ 35VQ25 sau M-2952-S)

Notă: Multe uleiuri hidraulice sunt aproape incolore, detectarea scurgerilor fiind dificilă. Un aditiv colorant roșu pentru uleiul hidraulic este disponibil în flacoane de 20 ml. Un flacon este suficient pentru 15 până la 22 litri de ulei hidraulic. Comandați nr. piesei 44-2500 de la un distribuitor autorizat Toro.

INFORMAȚII IMPORTANTE

Uleiul hidraulic biodegradabil sintetic Toro Premium este singurul ulei sintetic biodegradabil aprobat de Toro. Acest ulei este compatibil cu elastomerii utilizați în sistemele hidraulice Toro și este potrivit pentru un interval vast de temperaturi. Acest ulei este compatibil cu uleiurile minerale convenționale, dar pentru biodegradabilitate și performanță maximă, sistemul hidraulic trebuie spălat complet de uleiul convențional. Uleiul este disponibil la distribuitorul autorizat Toro în recipiente de 19 l sau bidoane de 208 l.

Capacitatea rezervorului hidraulic

13,2 l

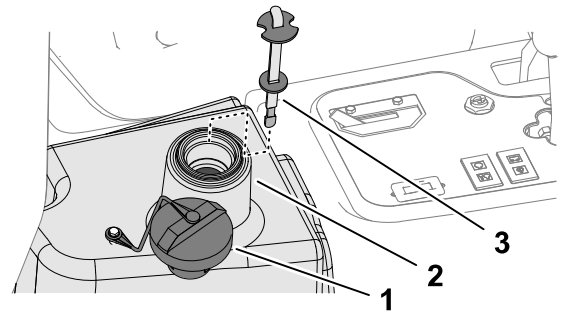
Verificarea nivelului de ulei hidraulic

Rezervorul este umplut din fabrică cu ulei hidraulic de înaltă calitate. Cel mai bun moment pentru a verifica uleiul hidraulic este atunci când uleiul este rece. Mașina ar trebui să fie în configurația de transport.

1. Pregătiți mașina pentru întreținere.

Verificarea nivelului de ulei hidraulic (continuare)

2. Curățați zona din jurul gâtului de umplere ② și a capacului ① rezervorului de ulei hidraulic și îndepărtați capacul.
3. Îndepărtați joja ③ de la bușon și ștergeți-o cu o lavetă curată.
4. Introduceți joja în bușon; apoi scoateți-o și verificați nivelul de ulei.



Notă: Nivelul uleiului trebuie să fie într-un interval de 6 mm față de marcajul de pe joă.

5. Dacă nivelul este scăzut, adăugați uleiul hidraulic specificat pentru a ridica nivelul până la marcajul de nivel complet.

INFORMAȚII IMPORTANTE

Nu umpleți excesiv rezervorul hidraulic.

6. Amplasați joja și capacul la bușon.

Verificarea conductelor și furtunurilor hidraulice

Verificați conductele hidraulice și furtunurile pentru scurgeri, conducte deformate, suporturi de montare slăbite, urme de uzură, fittinguri slăbite, deteriorare din cauza condițiilor meteo sau a acțiunii substanțelor chimice.

Notă: Efectuați toate reparațiile necesare înainte de utilizare.

Înlocuirea uleiului hidraulic



AVERTISMENT



Uleiul hidraulic fierbinte poate provoca arsuri grave, care pot duce la deces sau vătămare gravă.

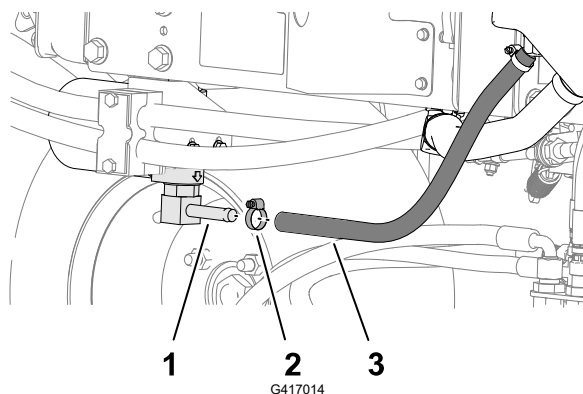
Lăsați uleiul hidraulic să se răcească înainte de a efectua orice lucrare de întreținere a sistemului hidraulic.

Dacă uleiul devine contaminat, contactați distribuitorul autorizat Toro deoarece sistemul trebuie purjat. Uleiul contaminat are un aspect lăptos sau negru în comparație cu uleiul curat.

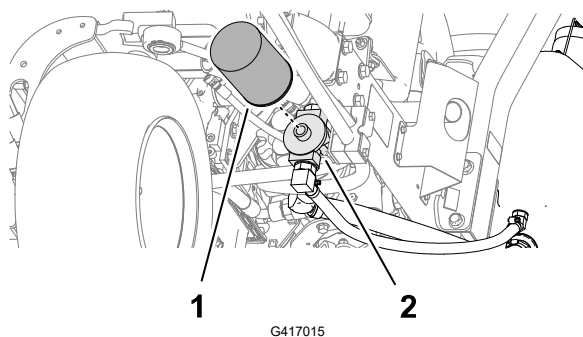
1. Pregătiți mașina pentru întreținere.

Înlocuirea uleiului hidraulic (continuare)

2. Deconectați furtunul hidraulic sau îndepărtați filtrul hidraulic și scurgeți uleiul hidraulic într-o tavă de scurgere.



- ① Fiting cap filtru
- ② Clemă pentru furtun
- ③ Furtun hidraulic

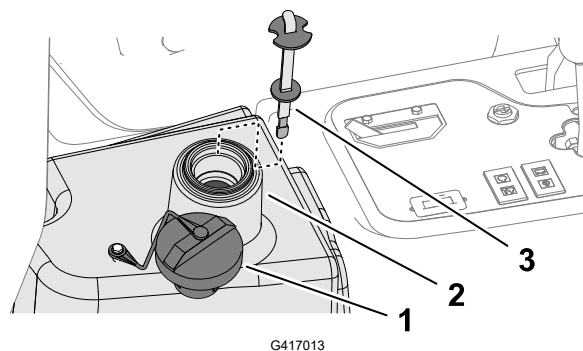


- ① Filtru hidraulic
- ② Cap filtru

3. Montați furtunul hidraulic după ce nu se mai scurge uleiul hidraulic.
4. Umpleți rezervorul cu uleiul hidraulic specificat.

INFORMAȚII IMPORTANTE

Utilizați doar uleiurile hidraulice specificate. Alte uleiuri pot cauza deteriorarea sistemului.



- ① Capac
- ② Gât de umplere (rezervor de ulei hidraulic)
- ③ Jojă

5. Amplasați joja și capacul la bușon.

Înlocuirea uleiului hidraulic (continuare)

6. Porniți motorul și utilizați toate comenzile hidraulice pentru a distribui uleiul hidraulic în întregul sistem.
7. Verificați dacă există scurgeri și apoi opriți motorul.
8. Verificați nivelul de ulei și adăugați o cantitate suficientă pentru a ridica nivelul până la marcajul Full (plin) de pe jojă.

INFORMAȚII IMPORTANTE

Nu umpleți excesiv rezervorul.

Înlocuirea filtrului hidraulic



AVERTISMENT



Uleiul hidraulic fierbinte poate provoca arsuri grave, care pot duce la deces sau vătămare gravă.

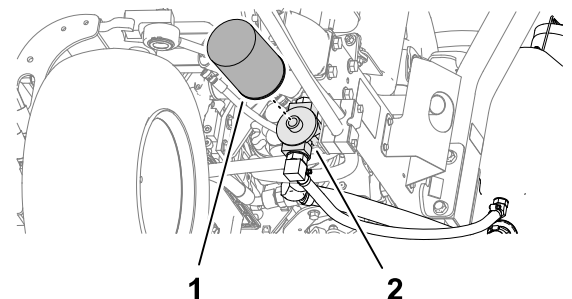
Lăsați uleiul hidraulic să se răcească înainte de a efectua orice lucrare de întreținere a sistemului hidraulic.

Utilizați un filtru de schimb original Toro (Nr. piesă 86-3010).

INFORMAȚII IMPORTANTE

Utilizarea oricărui alt filtru poate anula garanția pentru unele componente.

1. Pregătiți mașina pentru întreținere.
2. Curățați în jurul zonei de montare a filtrului (2). Așezați o tavă de golire sub filtru (1) și îndepărtați filtrul.
3. Ungeți garnitura nouă a filtrului și umpleți filtrul cu ulei hidraulic.
4. Asigurați-vă că zona de montare a filtrului este curată. Înșurubați filtrul până când garnitura intră în contact cu placa de montare, apoi strângeți filtrul cu jumătate de tură.



5. Porniți motorul și lăsați-l să funcționeze timp de aproximativ 2 minute pentru a elimina aerul din sistem. Opriți motorul și verificați dacă există scurgeri.

Întreținerea unității de tăiere

Verificarea contactului dintre cilindru și contracuțit

Verificați contactul dintre cilindru și contracuțit, chiar dacă anterior calitatea tăierii a fost acceptabilă.

Notă: Trebuie să existe un contact ușor pe toată lungimea cilindrului și contracuțitului.

Ascuțirea unităților de tăiere



AVERTISMENT



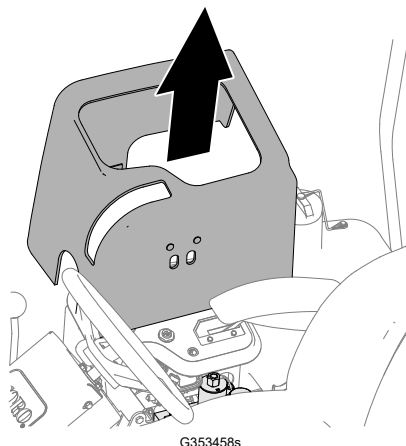
Contactul cu unitățile de tăiere sau alte piese mobile poate duce la deces sau vătămări grave.

- Țineți degetele, mâinile și îmbrăcămintea la distanță față de unitățile de tăiere sau alte piese mobile.
- Nu încercați niciodată să rotiți unitățile de tăiere cu mâna sau cu piciorul, atunci când motorul este în funcțiune.

Notă: Instrucțiuni și proceduri suplimentare privind ascuțirea sunt disponibile în Informațiile de bază privind mașinile de tuns iarba cu cilindru Toro (cu instrucțiuni de ascuțire), formularul 09168SL.

Pregătirea mașinii

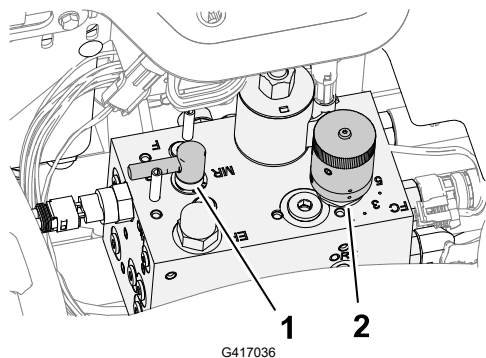
1. Pregătiți mașina pentru întreținere.
2. Efectuați reglajele inițiale pentru cilindru și contracuțit, aferente ascuțirii; consultați *Manualul operatorului* unității de tăiere.
3. Ridicați capacul consolei montat magnetic pentru a avea acces la colectorul mașinii de tuns iarba.



G353458s

Ascuțirea unităților de tăiere (continuare)

4. Deplasați maneta pentru ascuțire în poziția R (de ascuțire).



- ① Comandă pentru ascuțire
- ② Comandă pentru viteza cilindrului

Suprapunerea cilindrului și contracuțitului



AVERTISMENT



Modificarea turației motorului în timpul suprapunerii inverse poate duce la blocarea unităților de tăiere care poate duce la deces sau vătămare gravă.

- Nu schimbați niciodată turația motorului în timpul ascuțirii.
- Efectuați ascuțirea doar la turația de ralanti a motorului.

Notă: Atunci când comanda pentru ascuțire se află în poziția de ascuțire este efectuat un bypass pentru comutatorul scaunului. Nu trebuie să fiți așezat pe scaun, dar frâna de parcare trebuie să fie cuplată pentru ca motorul să funcționeze.

1. Porniți motorul și lăsați-l să funcționeze la turația scăzută de ralanti.
2. Deplasați comutatorul de acționare pentru unitatea de tăiere în poziția CUPLARE.
3. Aplicați pastă pentru ascuțire pe cilindri, folosind o pensulă cu mâner lung.



PERICOL



Atingerea unităților de tăiere în timp ce acestea se mișcă poate duce la deces sau vătămare gravă.

Pentru a evita vătămările personale, asigurați-vă că vă aflați la o distanță sigură față de unitățile de tăiere, înainte de a continua.

INFORMAȚII IMPORTANTE

Nu utilizați niciodată o perie cu mâner scurt.

4. Dacă este necesar să efectuați reglaje asupra unităților de tăiere în timpul ascuțirii, respectați următorii pași:

Ascuțirea unităților de tăiere (continuare)

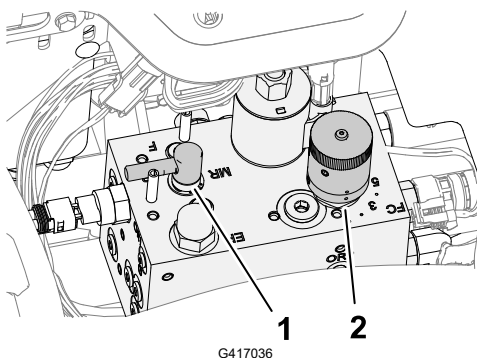
- A. Apăsăți comutatorul de acționare pentru unitatea de tăiere în poziția DECUPLARE.
 - B. Opriți motorul și scoateți cheia.
 - C. Reglarea la unitățile de tăiere.
 - D. Repetați pașii de la 1 până la 3.
5. Repetați **Pasul 3** pentru celelalte unități de tăiere pe care doriți să le ascuțiți.

Finalizarea ascuțirii

1. Deplasați comutatorul de comandă pentru unitatea de tăiere în poziția DECUPLARE.
2. Opriți motorul.
3. Deplasați maneta pentru ascuțire în poziția F (de cosit).

INFORMAȚII IMPORTANTE

Dacă nu deplasați maneta pentru ascuțire în poziția F (de cosit) după ascuțire, unitățile de tăiere nu vor funcționa corespunzător.



① Manetă pentru ascuțire

② Buton de control al vitezei cilindrului

4. Montați capacul consolei la consola de comandă.
5. Îndepărtați prin spălare compusul de suprapunere de pe unitățile de tăiere.
6. Pentru o margine de tăiere mai bună, piliți latura frontală a contracuțitului după finalizarea operațiunii de suprapunere.

Notă: Acest lucru va îndepărta orice bavuri sau asperități care se pot forma pe marginea de tăiere.

Întreținerea șasiului

Verificarea centurii de siguranță

1. Verificați centura de siguranță pentru a descoperi urme de uzură, tăieturi și alte deteriorări. Înlocuiți centura (centurile) de siguranță dacă vreo componentă nu funcționează corect.
2. Curățați centura de siguranță, după cum este necesar.

Curățare

Spălarea mașinii

Spălați mașina dacă este necesar, folosind doar apă sau cu un detergent delicat. Puteți folosi o lavetă pentru a spăla mașina.

INFORMAȚII IMPORTANTE

- Nu folosiți apă salmastră sau refolosită pentru a curăța mașina.
 - Nu folosiți echipamente de spălat cu jet de mare presiune pentru a spăla mașina. Echipamentele de spălat cu jet de mare presiune pot deteriora sistemul electric, pot desprinde autocolante importante sau pot îndepărta lubrifianții necesari din punctele de frecare. Evitați utilizarea excesivă a apei în apropierea panoului de comandă, motorului și bateriei.
 - Nu spălați mașina cu motorul pornit. Spălarea mașinii cu motorul pornit poate cauza deteriorarea componentelor interne ale motorului.
-

Depozitarea mașinii

1. Parcați mașina pe o suprafață uniformă, coborâți unitățile de tăiere, cuplați frâna de parcare, opriți motorul și scoateți cheia.
2. Curățați temeinic unitatea de tracțiune, unitățile de tăiere și motorul.
3. Verificați presiunea din anvelope.
4. Verificați dacă toate elementele de fixare sunt slăbite și strângeți-le dacă este necesar.
5. Lubrifiați toate fitingurile de lubrifiere și punctele de articulație. Ștergeți excesul de lubrifiant.
6. Șlefuiți ușor și utilizați vopsea de retuș pe zonele vopsite care sunt zgâriate, ciobite sau ruginite. Reparați orice lovituri ale caroseriei metalice.
7. Reparați bateria și cablurile, după cum urmează:
 - A. Deconectați bornele bateriei de la picioarele de susținere ale bateriei.
 - B. Curățați bateria, bornele și picioarele de susținere cu o perie de sârmă și soluție de bicarbonat de sodiu.
 - C. Acoperiți bornele cablului și picioarele de susținere ale bateriei cu lubrifiant Grafo 112X (Număr piesă Toro 505-47) sau vaselină pentru a preveni coroziunea.
 - D. Încărcați lent bateria la fiecare 60 de zile timp de 24 de ore pentru a preveni sulfatarea plumbului bateriei.
8. Pregătiți motorul după cum urmează:
 - A. Goliți uleiul de motor din baia de ulei și montați bușonul de golire.
 - B. Îndepărtați și eliminați filtrul de ulei. Montați un filtru de ulei nou.
 - C. Umpleți motorul cu uleiul de motor specificat.
 - D. Porniți motorul și lăsați-l să funcționeze la ralanti aproximativ 2 minute.
 - E. Opriți motorul și scoateți cheia.
 - F. Clătiți rezervorul de combustibil cu combustibil proaspăt și curat.
 - G. Fixați toate fitingurile sistemului de alimentare.
 - H. Curățați bine și întrețineți ansamblul filtrului de aer.
 - I. Etanșați admisia filtrului de aer și orificiul de evacuare cu bandă rezistentă la intemperii.
 - J. Verificați protecția împotriva înghețului și adăugați o soluție 50/50 apă și antigel pe bază de etilenglicol, după cum este necesar pentru temperatura minimă estimată în zona dumneavoastră.

Depozitarea bateriei

Dacă depozitați mașina pentru o perioadă mai lungă de 30 de zile, demontați bateria și încărcați-o complet. Depozitați bateria pe un raft sau în mașină. Lăsați cablurile deconectate dacă acestea sunt depozitate în mașină. Depozitați bateria într-un loc răcoros pentru a evita descărcarea rapidă a acesteia. Pentru a preveni înghețarea bateriei, asigurați-vă că este complet încărcată. Greutatea specifică a unei baterii încărcate complet este între 1.265 și 1.299.

Utilizarea modului de control standard (SCM)

Modulul de control standard este un dispozitiv electronic cu carcasă turnată fabricat într-o configurație care se potrivește tuturor modelelor. Modulul utilizează semiconductori și componente mecanice pentru a monitoriza și controla caracteristicile electrice standard necesare pentru funcționarea în siguranță a produsului.

Modulul monitorizează intrările, inclusiv neutru, frâna de parcare, priza de putere, pornirea, ascuțirea și temperatură ridicată. Modulul activează ieșirile, inclusiv priza de putere, demarorul și solenoidul ETR (energize to run).

Modulul este împărțit în intrări și ieșiri. Intrările și ieșirile sunt identificate prin indicatoare LED verzi montate pe placa de circuit imprimat.

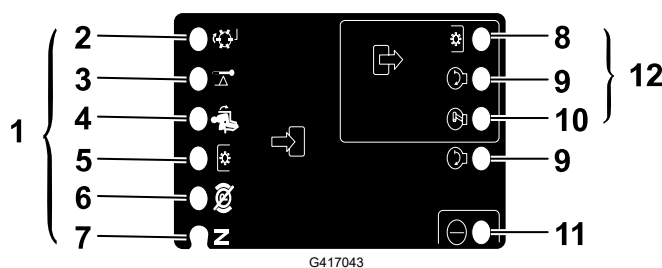
Intrarea circuitului de pornire este alimentată la 12 V c.c. Toate celelalte intrări sunt alimentate atunci când circuitul este închis la masă. Fiecare intrare are un LED care se aprinde atunci când este alimentat circuitul respectiv. Utilizați LED-urile de intrare pentru depanarea comutatorului și a circuitului de intrare.

Circuitele de ieșire sunt alimentate de un set adecvat de condiții de intrare. Cele 3 ieșiri includ PTO, ETR și START. LED-urile de ieșire monitorizează starea releului care indică prezența tensiunii la unul din cele 3 terminale de ieșire specifice.

Circuitele de ieșire nu determină integritatea dispozitivului de ieșire, astfel încât depanarea electrică include verificarea LED-urilor de ieșire și testarea convențională a integrității dispozitivului și cablajului. Măsurați impedanța componentei deconectate, impedanța cablului (deconectat la SCM) sau temporar prin □?testarea alimentării□? componentei specifice.

SCM nu se conectează la un computer extern sau la un dispozitiv portabil, nu poate fi reprogramat și nu înregistrează date de depanare a erorilor intermitente.

Autocolantul de pe SCM include doar simboluri. Simbolurile ieșirilor LED sunt prezentate în caseta pentru ieșiri. Toate celelalte LED-uri sunt pentru intrări. Schema de mai jos identifică simbolurile.



- | | |
|------------------------|------------------------------|
| ① Intrări | ④ Scaun ocupat |
| ② Ascuțire | ⑤ Comutator priză de putere |
| ③ Temperatură ridicată | ⑥ Frână de parcare decuplată |

- ⑦ Neutru
- ⑧ Priză de putere
- ⑨ Start

- ⑩ ETR
- ⑪ Alimentare
- ⑫ Ieșiri

Depanarea modului de control standard (SCM)

1. Determinați eroarea de ieșire pe care încercați să o rezolvați (PTO, START sau ETR).
2. Deplasați cheia de contact în poziția PORNIRE și asigurați-vă că se aprinde LED-ul roșu de alimentare.
3. Acționați toate comutatoarele de intrare pentru a vă asigura că își schimbă starea toate LED-urile.
4. Poziționați dispozitivele de intrare în poziția corespunzătoare pentru a obține ieșirea corespunzătoare. Utilizați următoarea diagramă logică pentru a determina starea de intrare adecvată.
5. Dacă LED-ul de ieșire specific se aprinde fără o funcție de ieșire adecvată, verificați cablul de ieșire, conexiunile și componenta. Reparați după cum este necesar.
6. Dacă LED-ul de ieșire specific nu se aprinde, verificați ambele siguranțe.
7. Dacă LED-ul de ieșire specific nu se aprinde și intrările sunt în starea corespunzătoare, montați un SCM nou și determinați dacă dispăre defectul.

Notă: Fiecare rând (în transversală) din diagrama logică care urmează identifică cerințele de intrare și de ieșire pentru fiecare funcție specifică a produsului. Funcțiile produsului sunt prezentate în coloana din stânga. Simbolurile identifică starea specifică a circuitului, inclusiv cea de alimentare, închis la masă și deschis la masă.

Diagramă logică

Funcție	INTRĂRI								IEȘIRI		
	Alimentare pornită	Intrare neutru	Start activat	Frână cuplată	Priză de putere activată	Scaun ocupat	Temperatură ridicată	Ascuțire	Start	ETR	Priză de putere
Start	–	–	+	○	○	–	○	○	+	+	○
Funcționare (unitate oprită)	–	–	○	○	○	○	○	○	○	+	○
Funcționare (unitate pornită)	–	○	○	–	○	–	○	○	○	+	○
Cosire	–	○	○	–	–	–	○	○	○	+	+
Ascuțire	–	–	○	○	–	○	○	–	○	+	+
Temperatură ridicată	–		○				–		○	○	○

- (–) Indică un circuit închis la masă - LED APRINS.

Depanarea modului de control standard (SCM) (continuare)

- (O) Indică un circuit deschis la masă sau lipsa alimentării - LED STINS.
- (+) Indică un circuit alimentat (intrare bobină ambreiaj, solenoid sau start) - LED APRINS.
- Un spațiu gol indică un circuit care nu este implicat cu logica.

Pentru depanare, rotiți cheia în contact fără a porni motorul. Identificați funcția specifică care nu este activă și este activă în diagrama logică. Verificați starea fiecărui LED de intrare pentru a vă asigura că se potrivește cu diagrama logică.

Dacă LED-urile de intrare sunt adecvate, verificați LED-ul de ieșire. Dacă LED-ul de ieșire este aprins, dar dispozitivul nu este alimentat, măsurați tensiunea disponibilă la dispozitivul de ieșire, continuitatea dispozitivului deconectat și tensiunea potențială la nivelul circuitului de legare la masă (neconectare la masă). Reparațiile diferă în funcție de constatările dumneavoastră.

California, Propunerea 65 Informații de avertizare

Ce este acest avertisment?

Un produs comercializat poate avea o etichetă de avertizare precum cea de mai jos:



AVERTISMENT: Poate cauza cancer sau poate fi toxic pentru reproducere –
www.p65Warnings.ca.gov.

Ce este Propunerea 65?

Propunerea 65 se aplică tuturor companiilor care activează în California, comercializează produse în California sau fabrică produse care pot fi comercializate sau aduse în California. Aceasta prevede ca Guvernatorul Californiei să întocmească și să publice o listă de substanțe chimice cunoscute ca provocând cancer, malformații congenitale și/sau alte tulburări de reproducere. Actualizată anual, lista include sute de substanțe chimice întâlnite în multe articole din viața de zi cu zi. Scopul Propunerii 65 este de a informa publicul larg cu privire la expunerea la aceste substanțe chimice.

Propunerea 65 nu interzice comercializarea produselor ce conțin aceste substanțe chimice, ci impune afișarea unor avertismente pe produs, ambalajul sau documentația produsului. În plus, un avertisment conform Propunerii 65 nu înseamnă că un produs încalcă standardele sau cerințele de siguranță. De fapt, guvernul Californiei a clarificat că un avertisment aferent Propunerii 65 „nu este același lucru cu o decizie de reglementare conform căreia un produs este sigur sau nesigur”. □? Multe dintre aceste substanțe chimice au fost utilizate timp de mai mulți ani în produse folosite în viața de zi cu zi fără ca efectul lor dăunător să fie documentat. Pentru informații suplimentare, accesați <https://oag.ca.gov/prop65/faqs-view-all>.

Un avertisment conform Propunerii 65 înseamnă că o companie (1) a evaluat expunerea și a concluzionat că depășește „nivelul fără risc semnificativ”; sau (2) a ales să furnizeze un avertisment pe baza înțelegerii sale legate de prezența unei substanțe chimice din listă, fără a încerca să evalueze expunerea.

Această lege se aplică peste tot?

Avertismentele conform Propunerii 65 sunt impuse doar de legislația statului California. Aceste avertismente pot fi întâlnite pe întreg teritoriul Californiei în diferite stabilimente, inclusiv dar fără a se limita la, restaurante, magazine alimentare, hoteluri, școli și spitale, precum și pe o varietate mare de produse. În plus, unii comercianți cu amănuntul online și care livrează comenzile prin poștă introduc avertismente conform Propunerii 65 pe site-urile lor web sau în cataloage.

Cum se plasează avertismentele din statul California în raport cu limitele federale?

Standardele Propunerii 65 sunt adesea mai riguroase decât cele federale și internaționale. Diverse substanțe necesită un avertisment conform Propunerii 65 la niveluri mult mai mici decât limitele federale de intervenție. De exemplu, standardul Propunerii 65 pentru avertismente legate de plumb este 0,5 μg/zi, mult sub standardele federale și internaționale.

De ce nu au toate produsele similare un astfel de avertisment?

- Eticheta cu avertismente conform Propunerii 65 este necesară pentru produsele comercializate în California, nefiind impusă pentru produse similare comercializate în altă parte.
- O companie implicată într-un proces legat de Propunerea 65 și care a ajuns la un acord poate fi nevoită să utilizeze avertismente pentru produsele sale, în timp ce alte companii care fabrică produse similare nu au aceeași obligație.
- Propunerea 65 nu este aplicată în mod consecvent.
- Companiile pot decide să nu furnizeze avertismente deoarece au ajuns la concluzia că nu trebuie să facă acest lucru conform Propunerii 65; absența avertismentelor de pe un produs nu înseamnă că produsul respectiv nu conține niveluri similare de substanțe chimice listate.

De ce Toro include acest avertisment?

Toro a decis să furnizeze consumatorilor cât mai multe informații posibile astfel încât aceștia să ia decizii informate cu privire la produsele pe care le achiziționează și utilizează. Toro furnizează avertismente în unele cazuri pe baza

cunoștințelor noastre privind prezența unei sau a mai multor substanțe chimice specificate, fără a evalua nivelul de expunere, deoarece nu pentru toate substanțele chimice specificate există cerințe privind limitele de expunere. În timp ce expunerea cauzată de produsele Toro poate fi neglijabilă sau se poate încadra în categoria „fără risc semnificativ”, din motive de precauție maximă, Toro a ales să furnizeze avertismentele Propunerii 65. Mai mult, dacă Toro nu furnizează aceste avertismente, compania poate fi acționată în justiție de statul California sau părți private care caută să aplice Propunerea 65 și poate face obiectul unor sancțiuni semnificative.

Mențiuni:

Mențiuni:

