



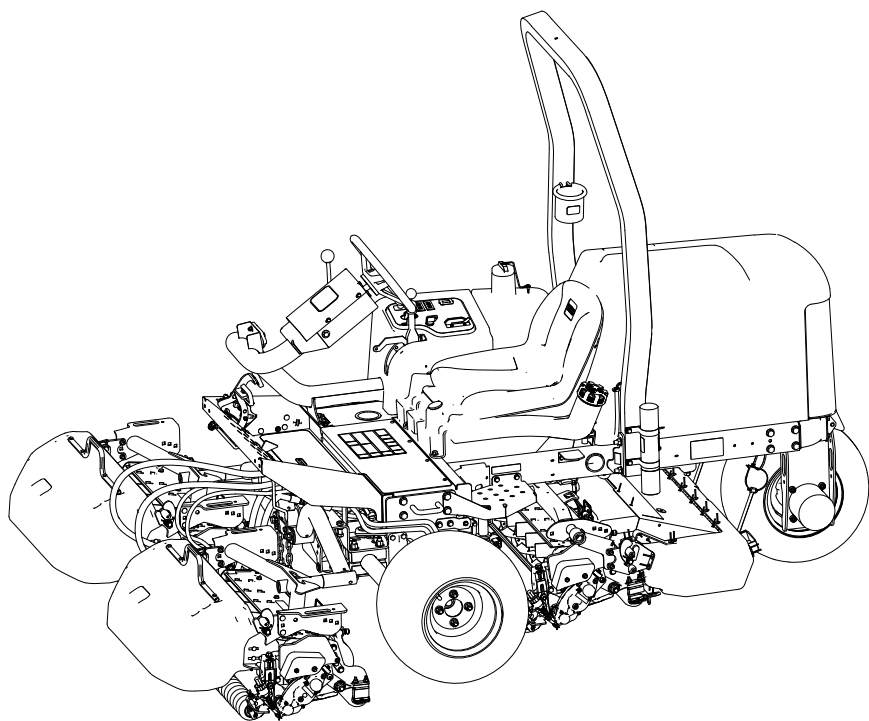
Upute za upotrebu

Kosilica Reelmaster® 3100-D

Br. modela — Serijski raspon

03170—419000000 i viši

03171—420254130 i viši



Odricanje od odgovornosti i informacije o propisima

Ovaj je uređaj u skladu sa svim relevantnim direktivama EU-a. Za više detalja pogledajte zasebnu izjavu o sukladnosti (DOC) za ovaj uređaj.

Prema točki 4442. ili točki 4443. Zakona o očuvanju javnih resursa savezne države Kalifornije zabranjeno je upotrebljavati uređaj na šumskim, grmovitim ili travnatim površinama ako njegov motor nije opremljen hvatačem iskri na način opisan u točki 4442., ako nije održavan u ispravnom stanju ili ako motor nije izrađen, opremljen i održavan na način da sprječava požare.

Priložene upute za upotrebu motora isporučuju se radi pružanja informacija povezanih s Američkom agencijom za zaštitu okoliša (EPA) i kalifornijskom uredbom o kontroli emisijskih sustava, održavanju i jamstvu. Zamjenski dijelovi mogu se naručiti od proizvođača motora.

Ako je ovaj uređaj opremljen uređajem za telematiku, obratite se ovlaštenom distributeru tvrtke Toro za upute za aktiviranje uređaja.

⚠ UPOZORENJE

KALIFORNIJA Prijedlog 65

Ispušni plinovi dizelskih motora i neki njegovi sastojci su tvari za koje je državi Kaliforniji poznato da uzrokuju rak, oštećenja pri rođenju i druge reproduktivne probleme.

Kleme, priključci i pripadajući dodaci sadrže olovo i spojeve olova, kemikalije za koje je državi Kaliforniji poznato da uzrokuju rak i reproduktivne probleme. Oprati ruke nakon korištenja.

Korištenjem ovoga proizvoda možete se izložiti kemikalijama za koje je državi Kaliforniji poznato da uzrokuju rak, oštećenja pri rođenju ili druge reproduktivne probleme.

Sadržaj

Odricanje od odgovornosti i informacije o propisima	2
Poglavlje 1: Uvod.....	1-1
Namjena	1-1
Traženje pomoći	1-1
Objašnjenje pojmova iz priručnika.....	1-2
Klasifikacija sigurnosnih upozorenja.....	1-2
Poglavlje 2: Sigurnost.....	2-1
Opće informacije o sigurnosti	2-1
Sigurnost prije rada	2-1
Sigurnost goriva	2-2
Sigurnost tijekom rada.....	2-2
Sigurnost konstrukcije za zaštitu od prevrtanja (ROPS)	2-3
Sigurnost na padinama	2-3
Sigurnost nakon rada	2-4

Sigurnost pri održavanju	2-5
Sigurnost motora	2-5
Sigurnost električnog sustava	2-5
Sigurnost rashladnog sustava	2-5
Sigurnost hidrauličkog sustava	2-6
Sigurnost noževa	2-6
Sigurnost skladištenja	2-6
Sigurnosne naljepnice i upute	2-7
Poglavlje 3: Postavljanje	3-1
1 Postavljanje kotača	3-1
2 Postavljanje upravljača	3-2
3 Punjenje i spajanje akumulatora	3-3
4 Provjeravanje indikatora nagiba	3-4
5 Postavljanje zaštitnog luka	3-5
6 Postavljanje prednjih poluga za podizanje	3-6
Priprema za postavljanje poluga za podizanje	3-6
Postavljanje poluga za podizanje na uređaj	3-7
Postavljanje cilindra za podizanje na lijevu polugu za podizanje	3-7
Postavljanje cilindra za podizanje na desnu polugu za podizanje	3-7
7 Postavljanje nosivih okvira na jedinice za rezanje	3-9
Priprema jedinica za rezanje	3-9
Postavljanje nosivih okvira na prednje jedinice za rezanje	3-9
Sastavljanje jedinice za rezanje i stražnjeg nosivog okvira	3-9
Sastavljanje nosivih okvira za prednje jedinice za rezanje (samo za model jedinice za rezanje 03192)	3-10
Sastavljanje jedinice za rezanje i stražnjeg nosivog okvira (samo za model jedinice za rezanje 03192)	3-10
8 Postavljanje jedinica za rezanje	3-11
9 Postavljanje motora jedinica za rezanje	3-12
10 Ugradnja uređaja za telematiku	3-14
11 Podešavanje poluga za podizanje	3-15
Provjeravanje razmaka između poluge za podizanje i stražnje jedinice za rezanje	3-15
Podešavanje razmaka između poluga za podizanje	3-16
Podešavanje zapornih vijaka poluga za podizanje	3-17
Podešavanje razmaka na stražnjoj jedinici za rezanje	3-17
12 Priprema uređaja	3-18
13 Postavljanje sigurnosne brave poklopca motora	3-18
14 Postavljanje štitnika ispušnog sustava	3-20
15 Postavljanje naljepnica s oznakom CE	3-21
Lijepljenje naljepnice s godinom proizvodnje i naljepnice s oznakom CE	3-21
16 Postavljanje kompleta valjaka za kiper (opcionalni dio)	3-21
Poglavlje 4: Pregled proizvoda	4-1
Kontrole	4-1
Prekidač za paljenje	4-2
Papučice snage	4-2
Klizač za košnju/transport	4-2
Poluga za pomicanje jedinice za rezanje	4-3
Indikator nagiba	4-3
Indikatorski prorez	4-4
Prekidač za pokretanje jedinice za rezanje	4-4
Gas	4-4
Osigurač poluge za podizanje	4-4
Ručna kočnica	4-4

Kontrolna lampica za tlak ulja	4-5
Kontrolna lampica za temperaturu rashladne tekućine	4-5
Lampica alternatora	4-5
Lampica indikatora žarnice	4-5
Brojač sati rada	4-5
Razdjelnik kosilice	4-5
Mjerač goriva	4-6
Poluga za podešavanje nagiba upravljača	4-7
Poluga za podešavanje sjedala	4-7
Specifikacije	4-8
Priključci/dodatna oprema	4-8
Poglavlje 5: Rad	5-1
Prije rada	5-1
Svakodnevno održavanje	5-1
Gorivo	5-1
Provjera prekidača sigurnosnog sustava blokiranja	5-3
Tijekom rada	5-4
Pokretanje motora	5-4
Gašenje motora	5-5
Košenje trave	5-5
Pomicanje jedinica za rezanje u stranu	5-6
Vožnja uređaja u načinu rada za transport	5-7
Brzina rezanja (brzina valjaka)	5-8
Podešavanje brzine valjaka	5-9
Odzračivanje sustava goriva	5-9
Savjeti za rad	5-10
Nakon rada	5-11
Nakon košnje	5-11
Vuča uređaja	5-11
Točke vezanja	5-12
Tegljenje uređaja	5-12
Poglavlje 6: Održavanje	6-1
Preporučeni raspored održavanja	6-1
Popis za svakodnevno održavanje	6-4
Postupci predodržavanja	6-5
Priprema za održavanje	6-5
Podizanje prednje strane uređaja	6-5
Podizanje stražnje strane uređaja (s pomoću dizalice)	6-5
Podizanje stražnje strane uređaja (s pomoću podmetača)	6-6
Uklanjanje poklopca akumulatora	6-6
Otvaranje poklopca motora	6-6
Podmazivanje	6-7
Podmazivanje ležajeva i čahura	6-7
Lokacije mazalica	6-8
Provjeravanje zabrtvljenih ležajeva	6-12
Održavanje motora	6-12
Specifikacije motornog ulja	6-12
Provjera razine motornog ulja	6-13
Zamjena motornog ulja i filtra	6-13
Servisiranje pročistača zraka	6-15
Održavanje sustava goriva	6-16
Skladištenje goriva	6-17
Servisiranje spremnika za gorivo	6-17

Provjera cijevi za dovod goriva i cijevnih priključaka	6-17
Održavanje separatora vode i goriva	6-18
Odzračivanje kroz ubrizgače	6-19
Održavanje električnog sustava	6-21
Održavanje akumulatora	6-21
Održavanje osigurača	6-22
Održavanje pogonskog sustava	6-23
Provjera tlaka u gumama	6-23
Pritezanje priteznih matica kotača	6-23
Pritezanje matica glavčine osovine	6-23
Podešavanje vučnog pogona za neutralni položaj	6-23
Održavanje rashladnog sustava	6-25
Specifikacije rashladne tekućine	6-25
Provjera razine rashladne tekućine	6-26
Čišćenje rashladnog sustava motora	6-26
Održavanje kočnice	6-27
Podešavanje ručne kočnice	6-27
Održavanje remena	6-27
Servisiranje remena motora	6-27
Održavanje komandi	6-29
Podešavanje brzine košnje	6-29
Podešavanje poluge za gas	6-30
Održavanje hidrauličkog sustava	6-30
Specifikacije hidraulične tekućine	6-30
Provjera razine hidraulične tekućine	6-31
Provjera hidrauličnih vodova i crijeva	6-32
Zamjena hidraulične tekućine	6-32
Zamjena hidrauličnog filtra	6-34
Održavanje jedinica za rezanje	6-35
Provjera dodirne točke valjaka i noževa ležišta	6-35
Oštrenje jedinica za rezanje	6-35
Održavanje šasije	6-37
Provjera sigurnosnog pojasa	6-37
Čišćenje	6-38
Pranje uređaja	6-38
Poglavlje 7: Skladištenje	7-1
Skladištenje uređaja	7-1
Skladištenje akumulatora	7-2
Poglavlje 8: Utvrđivanje kvarova	8-1
Upotreba standardnog kontrolnog modula (SCM)	8-1
Utvrđivanje kvarova standardnog kontrolnog modula (SCM)	8-2
Kalifornijski Prijedlog 65 – informacije o upozorenju	

Namjena

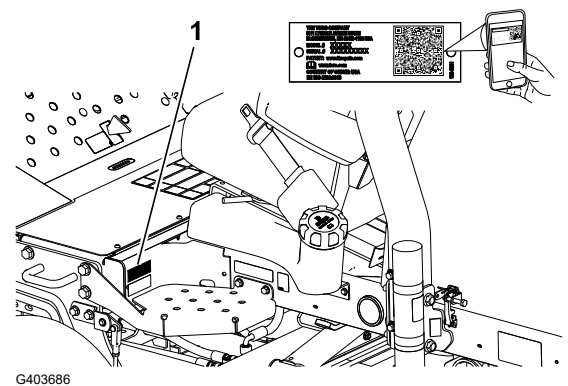
Ovaj je uređaj traktorska cilindrična kosilica namijenjena profesionalnim korisnicima za komercijalnu primjenu. Prvenstveno je namijenjena košenju trave na dobro održavanim travnjacima. Upotreba ovog proizvoda u bilo koju drugu svrhu osim one za koju je namijenjen može biti opasna za vas i prolaznike.

Pažljivo pročitajte ove informacije kako biste naučili ispravno upravljati uređajem i održavati ga te kako biste izbjegli tjelesne ozljede i oštećenja uređaja. Odgovorni ste za ispravno i sigurno upravljanje uređajem.

Traženje pomoći

Na internetskoj stranici www.Toro.com možete dobiti informacije o sigurnosti uređaja, materijale za obuku rukovatelja, informacije o dodatnoj opremi, pomoć pri nalaženju distributera ili možete registrirati uređaj.

Ako vam je potreban servis, originalni dijelovi tvrtke Toro ili dodatne informacije, obratite se ovlaštenom serviseru ili službi za korisnike tvrtke Toro i pripremite broj modela i serijski broj svog uređaja. Ti brojevi nalaze se na pločici sa serijskim brojem na vašem proizvodu ①. Upišite brojeve na za to predviđeno mjesto.



G403686

VAŽNO

S pomoću mobilnog uređaja možete skenirati QR kod na naljepnici sa serijskim brojem (ako postoji) kako biste pristupili podacima o jamstvu i dijelovima te ostalim informacijama o proizvodu.

Broj modela:		Serijski broj:	
--------------	--	----------------	--

Objašnjenje pojmova iz priručnika

U ovom su priručniku navedene moguće opasnosti i sigurnosne poruke označene simbolom sigurnosnog upozorenja koji upućuje na opasnost od teških ozljeda ili smrti u slučaju nepridržavanja preporučenih mjera opreza.



U priručniku se informacije ističu dvjema riječima. Riječ **Važno** upućuje na posebne mehaničke informacije, a riječ **Napomena** na opće informacije na koje treba obratiti posebnu pažnju.

Klasifikacija sigurnosnih upozorenja

U ovom priručniku i na uređaju nalazi se simbol sigurnosnog upozorenja radi prepoznavanja važnih sigurnosnih poruka kojih se morate pridržavati kako biste spriječili nesreće.

Simbol sigurnosnog upozorenja pojavljuje se iznad informacija koje vas upozoravaju na opasne radnje ili situacije te nakon njega slijedi riječ **OPASNOST**, **UPOZORENJE** ili **OPREZ**.



Opasnost označava neposredno opasnu situaciju koja će, ako se ne spriječi, *sigurno* dovesti do teških ozljeda ili smrti.




Upozorenje označava potencijalno opasnu situaciju koja bi, ako se ne spriječi, *mogla* dovesti do teških ozljeda ili smrti.



Oprez označava potencijalno opasnu situaciju koja, ako se ne spriječi, *može* dovesti do lakših ili umjerenih ozljeda.

Opće informacije o sigurnosti

- Ovaj uređaj može amputirati ruke i noge te odbacivati predmete.
- S razumijevanjem pročitajte ove *Upute za upotrebu* prije pokretanja motora.
- Pozorno upravljajte uređajem. Ne bavite se aktivnostima koje vas ometaju; u suprotnom može doći do ozljeda ili oštećenja imovine.
- Ne približavajte ruke ili noge pomičnim dijelovima uređaja.
- Ne upravljajte uređajem ako na njemu nisu postavljeni svi štitovi i drugi zaštitni uređaji koji ispravno rade.
- Osigurajte da prolaznici i djeca budu izvan područja rada uređaja. Nikad ne dopuštajte djeci da upravljaju uređajem.
- Prije nego što napustite položaj rukovatelja, ugascite motor, izvadite ključ i pričekajte da se svi pomični dijelovi zaustave. Pustite da se uređaj ohladi prije podešavanja, održavanja, čišćenja ili skladištenja.

Neispravna upotreba ili održavanje ovog uređaja može dovesti do ozljeda. Kako biste smanjili mogućnost ozljeda, pridržavajte se ovih sigurnosnih uputa i uvijek obraćajte pažnju na simbol sigurnosnog upozorenja , koji označava **Oprez**, **Upozorenje** ili **Opasnost** – upute za osobnu sigurnost. Nepridržavanje uputa može dovesti do tjelesnih ozljeda ili smrti.

Sigurnost prije rada

- Nikad ne dopuštajte djeci ili nestručnim osobama da upravljaju uređajem ili da ga servisiraju. Dobna granica za rukovatelje može biti ograničena lokalnim propisima. Vlasnik je odgovoran za obuku svih rukovatelja i mehaničara.
- Upoznajte se sa sigurnim radom uređaja, komandama i sigurnosnim znakovima.
- Prije nego što napustite položaj rukovatelja, učinite sljedeće:
 - Parkirajte uređaj na ravnoj površini.
 - Deaktivirajte i spustite jedinice za rezanje.
 - Aktivirajte ručnu kočnicu.
 - Ugascite motor i izvadite ključ.
 - Pričekajte da se svi pomični dijelovi zaustave.
 - Pustite da se uređaj ohladi prije podešavanja, održavanja, čišćenja ili skladištenja.
- Morate znati brzo zaustaviti uređaj i ugasciti motor.
- Ne upravljajte uređajem ako na njemu nisu postavljeni svi štitovi i drugi zaštitni uređaji koji ispravno rade.

- Prije košenja uvijek pregledajte uređaj kako biste osigurali da su jedinice za rezanje u ispravnom radnom stanju.
- Pregledajte područje na kojem namjeravate upotrebljavati uređaj i uklonite sve predmete koje bi uređaj mogao odbaciti.
- Ovaj uređaj proizvodi elektromagnetsko polje. Ako vam je ugrađen elektronički medicinski implantat, savjetujte se s liječnikom prije uporabe ovog uređaja.

Sigurnost goriva

- Budite krajnje oprezni pri rukovanju gorivom. Gorivo je zapaljivo, a njegove pare su eksplozivne.
- Ugasite sve cigarete, cigare, lule i druge izvore paljenja.
- Upotrebljavajte samo odobrene spremnike za gorivo.
- Ne uklanjajte čep spremnika za gorivo i ne dolijevajte gorivo u spremnik dok je motor upaljen ili vruć.
- Ne dolijevajte i ne ispuštajte gorivo u zatvorenom prostoru.
- Nemojte skladištiti uređaj ili spremnik za gorivo u blizini otvorenog plamena, iskri ili žižaka poput onih na bojlerima ili drugim uređajima.
- Ako prolijevate gorivo, nemojte pokretati motor i nemojte pokretati druge izvore paljenja dok pare goriva ne ispare.

Sigurnost tijekom rada

- Vlasnik/rukovatelj može spriječiti nesreće koje mogu uzrokovati tjelesne ozljede ili oštećenja imovine i odgovoran je za njih.
- Nosite prikladnu odjeću, uključujući zaštitu za oči, duge hlače, čvrstu obuću otpornu na proklizavanje i zaštitu za sluh. Zavežite kosu ako je duga i nemojte nositi labavu odjeću ili viseći nakit. Nosite masku za zaštitu od prašine u uvjetima rada s mnogo prašine.
- Ne upravljajte kosilicom ako ste bolesni, umorni ili pod utjecajem alkohola ili droga.
- Pozorno upravljajte uređajem. Ne bavite se aktivnostima koje vas ometaju; u suprotnom može doći do ozljeda ili oštećenja imovine.
- Prije pokretanja motora osigurajte da su svi pogoni u neutralnom položaju, da je ručna kočnica aktivirana i da ste na položaju rukovatelja.
- Nemojte prevoziti putnike na uređaju i osigurajte da su prolaznici i djeca izvan područja rada uređaja.
- Upravljajte uređajem samo kad je vidljivost dobra kako biste izbjegli rupe ili skrivene opasnosti.
- Izbjegavajte košenje mokre trave. Smanjeno trenje može dovesti do proklizavanja uređaja.
- Držite ruke i noge podalje od jedinica za rezanje.
- Pogledajte prema natrag i dolje prije vožnje unatrag kako biste provjerili da je put slobodan.
- Budite oprezni pri približavanju oštrim zavojima, grmlju, stablima ili drugim predmetima koji bi vam mogli zakloniti vidno polje.

- Zaustavite jedinice za rezanje kad god ne kosite.
- Usporite i budite oprezni pri skretanju i prelaženju cesta i pločnika. Uvijek poštuju pravo prednosti drugih sudionika u prometu.
- Motor smije raditi samo u dobro prozračenim prostorima. Ispušni plinovi sadržavaju ugljični monoksid, koji u slučaju udisanja može uzrokovati smrt.
- Nemojte ostavljati uključen uređaj bez nadzora.
- Prije nego što napustite položaj rukovatelja, učinite sljedeće:
 - Parkirajte uređaj na ravnoj površini.
 - Deaktivirajte i spustite jedinice za rezanje.
 - Aktivirajte ručnu kočnicu.
 - Ugasite motor i izvadite ključ.
 - Pričekajte da se svi pomični dijelovi zaustave.
 - Pustite da se uređaj ohladi prije podešavanja, održavanja, čišćenja ili skladištenja.
- Upravljajte uređajem samo kad je vidljivost dobra i u odgovarajućim vremenskim uvjetima. Ako postoji opasnost od munja, nemojte upravljati uređajem.
- Koristite tempomat (ako postoji) samo kad se uređaj nalazi na otvorenoj, ravnoj površini bez prepreka na kojoj se može bez prekida kretati stalnom brzinom.

Sigurnost konstrukcije za zaštitu od prevrtanja (ROPS)

- Nemojte uklanjati komponente ROPS-a s uređaja.
- Provjerite je li sigurnosni pojas učvršćen i može li se brzo otpustiti u slučaju nesreće.
- Uvijek se vežite sigurnosnim pojasom.
- Pažljivo provjerite ima li prepreka iznad glave i ne dodirujte ih.
- Održavajte ROPS u sigurnom radnom stanju tako da povremeno temeljito pregledate ima li oštećenja i održavate sve pričvrsnice dobro zategnutima.
- Zamijenite sve oštećene komponente ROPS-a. Nemojte ih popravljati ili izmjenjivati.

Sigurnost na padinama

- Nagibi su jedan od glavnih čimbenika koji uzrokuju gubitak kontrole nad uređajem i nesreće s prevrtanjem, što može uzrokovati teške ozljede ili smrt. Vi ste odgovorni za sigurno upravljanje na padini. Upravljanje uređajem na bilo kojoj padini zahtijeva dodatnu pozornost.
- Ocijenite uvjete na lokaciji i pregledajte lokaciju kako biste utvrdili je li padina sigurna za upravljanje uređajem. Pri pregledavanju terena uvijek razumno prosuđujte.
- Pročitajte upute za upravljanje uređajem na padinama navedene u nastavku kako biste mogli upravljati uređajem na padinama. Prije upravljanja uređajem na padinama provjerite uvjete na lokaciji kako biste utvrdili možete li upravljati uređajem u tim uvjetima tog dana i na toj lokaciji. Promjene terena mogu uzrokovati promjenu u radu uređaja na padinama.
 - Izbjegavajte pokretanje, zaustavljanje ili skretanje na padinama. Nemojte naglo mijenjati brzinu ili smjer. Skrećite polako i postupno.

Sigurnost na padinama (nastavak)

- Nemojte upravljati uređajem u uvjetima kad su trenje, upravljanje ili stabilnost upitni.
- Uklonite ili označite prepreke kao što su jarci, rupe, kamenje, brazde i izbočine na terenu ili ostale skrivene opasnosti. Visoka trava može zakloniti pogled na prepreke. Neravan teren može uzrokovati prevrtanje uređaja.
- Uzmite u obzir da upravljanje uređajem na mokroj travi, na padinama ili nizbrdo može uzrokovati gubitak trenja.
- Budite krajnje oprezni pri upravljanju uređajem u blizini litica, jaraka, nasipa, vode ili drugih opasnosti. Ako kotači prijeđu preko rubova ili se rub uruši, može doći do naglog prevrtanja uređaja. Uspostavite sigurnu udaljenost između uređaja i opasnosti.
- Utvrdite opasnosti u podnožju padine. Ako postoje opasnosti, pokosite padinu uređajem kojim se upravlja pješke.
- Ako je moguće, neka jedinice za rezanje budu spuštene do tla tijekom rada na padinama. Podizanje jedinica za rezanje na padinama može destabilizirati uređaj.

Ova trostruka kosilica ima jedinstveni pogonski sustav za vrhunsko trenje na padinama. Kotač za uzbrdicu ne kliže se i ne ograničava trenje kao uobičajene trostruke kosilice. Ako upravljate uređajem na prestrmoj padini, uređaj će se prije prevrnuti nego izgubiti trenje.

- Kad je to moguće, kosite uz i niz padinu, a ne poprečno.
- Na padinama okrenite jedinice za rezanje uzbrdo (ako postoje).
- Ako se izgubi trenje na kotačima, isključite nož(eve) i polako krenite ravno niz padinu.
- Ako morate skrenuti, skrenite polako i postepeno niz padinu, ako je to moguće.

Sigurnost nakon rada

- Parkirajte uređaj na ravnoj površini.
- Deaktivirajte i spustite jedinice za rezanje.
- Aktivirajte ručnu kočnicu.
- Ugasite motor i izvadite ključ.
- Pričekajte da se svi pomični dijelovi zaustave.
- Pustite da se uređaj ohladi prije podešavanja, održavanja, čišćenja ili skladištenja.
- Kako biste spriječili požar, osigurajte da na jedinicama za rezanje, pogonima, prigušivačima, rešetkama za hlađenje i motornom prostoru nema naslaga trave i krhotina. Očistite proliveno ulje ili gorivo.
- Prilikom tegljenja ili kada ne koristite uređaj deaktivirajte pogon priključnog dijela.
- Održavajte i čistite sigurnosne pojaseve kad je to potrebno.
- Nemojte skladištiti uređaj ili spremnik za gorivo u blizini otvorenog plamena, iskri ili žižaka poput onih na bojlerima ili drugim uređajima.

Sigurnost pri održavanju

- Prije nego što napustite položaj rukovatelja, učinite sljedeće:
 - Parkirajte uređaj na ravnoj površini.
 - Deaktivirajte i spustite jedinice za rezanje.
 - Aktivirajte ručnu kočnicu.
 - Ugasite motor i izvadite ključ.
 - Pričekajte da se svi pomični dijelovi zaustave.
 - Pustite da se uređaj ohladi prije podešavanja, održavanja, čišćenja ili skladištenja.
- Nosite prikladnu odjeću, uključujući zaštitu za oči, duge hlače i čvrstu obuću otpornu na proklizavanje. Držite ruke, noge, odjeću, nakit ili dugu kosu podalje od pomičnih dijelova.
- Pustite da se komponente uređaja ohlade prije održavanja.
- Ako je moguće, ne obavljajte održavanje dok je motor u pogonu. Držite se podalje od pomičnih dijelova.
- Motor smije raditi samo u dobro prozračenim prostorima. Ispušni plinovi sadržavaju ugljični monoksid, koji u slučaju udisanja može uzrokovati smrt.
- Upotrijebite podmetače za pridržavanje uređaja dok radite ispod uređaja.
- Pažljivo otpuštajte pritisak iz komponenti s pohranjenom energijom.
- Održavajte sve dijelove uređaja u dobrom radnom stanju i svu opremu zategnutu.
- Zamijenite sve istrošene ili oštećene naljepnice.
- Da biste osigurali siguran i optimalan rad uređaja, upotrebljavajte samo originalne zamjenske dijelove tvrtke Toro. Zamjenski dijelovi drugih proizvođača mogu biti opasni, a njihova uporaba može poništiti jamstvo.

Sigurnost motora

- Ugasite motor prije provjeravanja ili dodavanja ulja u kućište motora.
- Nemojte mijenjati postavke regulatora motora ili opterećivati motor prekomjernom brzinom.

Sigurnost električnog sustava

- Odspojite akumulator prije popravljavanja uređaja. Prvo odspojite negativni priključak, a zatim pozitivni. Prvo spojite pozitivni priključak, a zatim negativni.
- Punite akumulator na otvorenom, dobro prozračenom mjestu, daleko od iskri i plamena. Isključite punjač prije spajanja ili odspajanja akumulatora. Nosite zaštitnu odjeću i upotrebljavajte izolirane alate.

Sigurnost rashladnog sustava

- Gutanje rashladne tekućine može uzrokovati trovanje; držite izvan dohvata djece i kućnih ljubimaca.

Sigurnost rashladnog sustava (nastavak)

- Izbacivanje vruće rashladne tekućine pod tlakom ili diranje vrućeg hladnjaka ili okolnih dijelova može uzrokovati teške opekline.
 - Uvijek pustite da se motor hladi barem 15 minuta prije uklanjanja čepa hladnjaka.
 - Pri otvaranju čepa hladnjaka upotrijebite krpu i polako otvorite čep kako bi para mogla izaći.

Sigurnost hidrauličkog sustava

- Odmah potražite liječničku pomoć ako tekućina uđe pod kožu. Tekućinu pod kožom mora unutar nekoliko sati kirurški ukloniti liječnik.
- Prije vršenja pritiska na hidraulički sustav provjerite jesu li sva crijeva za hidrauličnu tekućinu u dobrom stanju i jesu li sve hidrauličke veze i spojnice zategnute.
- Držite ruke i tijelo podalje od rupica ili ubrizgača koji izbacuju hidrauličnu tekućinu pod visokim pritiskom.
- Nađite mjesta propuštanja hidraulične tekućine s pomoću kartona ili papira.
- Prije obavljanja radova na hidrauličkom sustavu sigurno otpustite sav pritisak u hidrauličkom sustavu.

Sigurnost noževa

- Istrošeni ili oštećeni noževi ili noževi ležišta mogu se slomiti i komadići bi mogli biti odbačeni prema vama ili prolaznicima te tako uzrokovati teške tjelesne ozljede ili smrt.
- Povremeno provjerite jesu li noževi ili noževi ležišta prekomjerno istrošeni ili oštećeni.
- Budite oprezni pri pregledavanju noževa. Pri servisiranju noževa budite oprezni i nosite rukavice. Uvijek zamijenite ili naoštrite noževe ili noževe ležišta; nikad ih nemojte ravnati ili variti.
- Ako uređaj ima više jedinica za rezanje, pazite kako okrećete pojedinačne jedinice; okretanje jedne jedinice za rezanje može uzrokovati okretanje valjaka u drugim jedinicama.

Sigurnost skladištenja

- Prije nego što napustite položaj rukovatelja, učinite sljedeće:
 - Parkirajte uređaj na ravnoj površini.
 - Deaktivirajte i spustite jedinice za rezanje.
 - Aktivirajte ručnu kočnicu.
 - Ugasite motor i izvadite ključ.
 - Pričekajte da se svi pomični dijelovi zaustave.
 - Pustite da se uređaj ohladi prije podešavanja, održavanja, čišćenja ili skladištenja.
- Nemojte skladištiti uređaj ili spremnik za gorivo u blizini otvorenog plamena, iskri ili žižaka poput onih na bojlerima ili drugim uređajima.

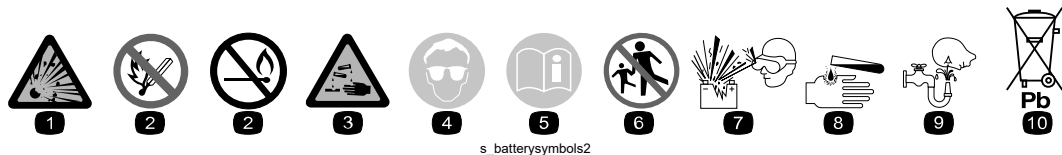
Sigurnosne naljepnice i upute



Sigurnosne naljepnice i upute lako su vidljive korisniku i nalaze se blizu svih područja potencijalne opasnosti. Zamijenite sve naljepnice koje su oštećene ili otpale.

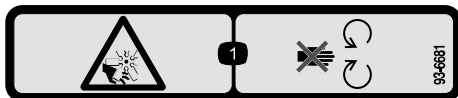
Simboli za akumulator

Svi ovi simboli ili neki od njih nalaze se na vašem akumulatoru.



- ① Opasnost od eksplozije
- ② Zabranjeno pušenje i izlaganje vatri ili otvorenom plamenu
- ③ Opasnost od kemijskih opekline
- ④ Nosite zaštitu za oči.
- ⑤ Pročitajte *Upute za upotrebu*.
- ⑥ Držite prolaznike podalje od akumulatora.
- ⑦ Nosite zaštitu za oči, eksplozivni plinovi mogu uzrokovati sljepoću i druge ozljede.
- ⑧ Akumulatorska kiselina može uzrokovati sljepoću ili teške opekline.
- ⑨ Odmah isperite oči vodom i brzo potražite liječničku pomoć.
- ⑩ Sadrži olovo; ne bacajte

Naljepnica dijela: 93-6681



s_dec93-6681

- ① Opasnost od posjeklina/amputacije – držite se podalje od pomičnih dijelova.

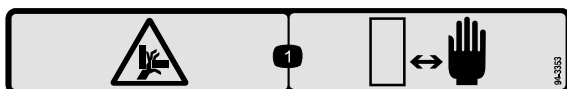
Naljepnica dijela: 93-7276



s_dec93-7276

- ① Opasnost od eksplozije – nosite zaštitu za oči.
- ② Opasnost od nagrizajuće tekućine/kemijskih opekline – pružite prvu pomoć, isperite vodom.
- ③ Opasnost od požara – zabranjeno pušenje i izlaganje vatri ili otvorenom plamenu.
- ④ Opasnost od trovanja – držite djecu podalje od akumulatora.

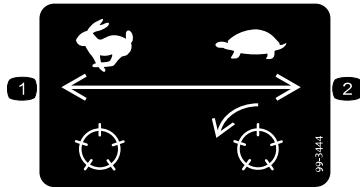
Naljepnica dijela: 94-3353



s_dec94-3353

- ① Opasnost od gnječenja ruku – ruke držite podalje.

Naljepnica dijela: 99-3444

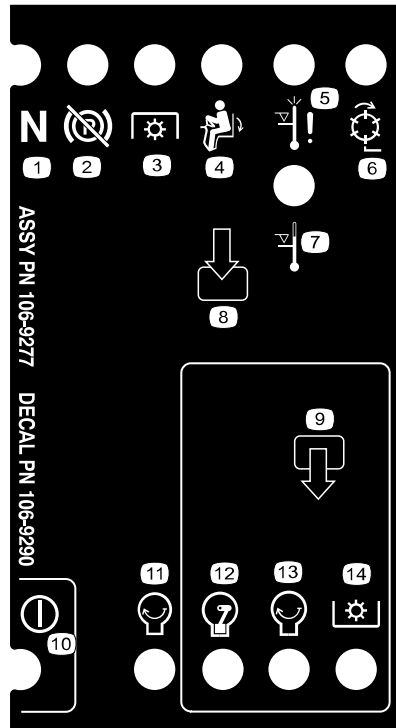


s_dec99-3444

- ① Brzina vožnje – brzo
- ② Brzina košnje – sporo

Naljepnica dijela: 106-9290

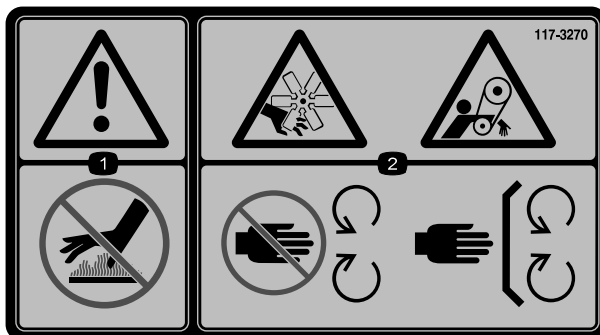
Model 03170



s_dec106-9290

- ① Prazan hod
- ② Ručna kočnica – Isključena
- ③ PTO
- ④ Sjedalo zauzeto
- ⑤ Gašenje zbog visoke temperature
- ⑥ Valjci – Uključeni
- ⑦ Upozorenje za visoku temperaturu
- ⑧ Ulazi
- ⑨ Izlazi
- ⑩ Napajanje
- ⑪ Motor – Start
- ⑫ Motor – Pokreni
- ⑬ Motor – Start
- ⑭ PTO

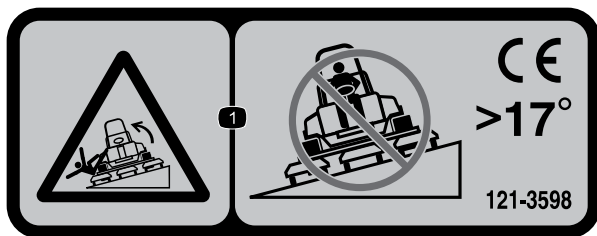
Naljepnica dijela: 117-3270



s_dec117-3270

- ① Upozorenje – ne dirajte vruću površinu.
- ② Opasnost od posjeklina/amputacije ruku; opasnost od zapetljanja, remen – držite se podalje od pomičnih dijelova, moraju biti postavljeni svi štitovi i štitnici.

Naljepnica dijela: 121-3598

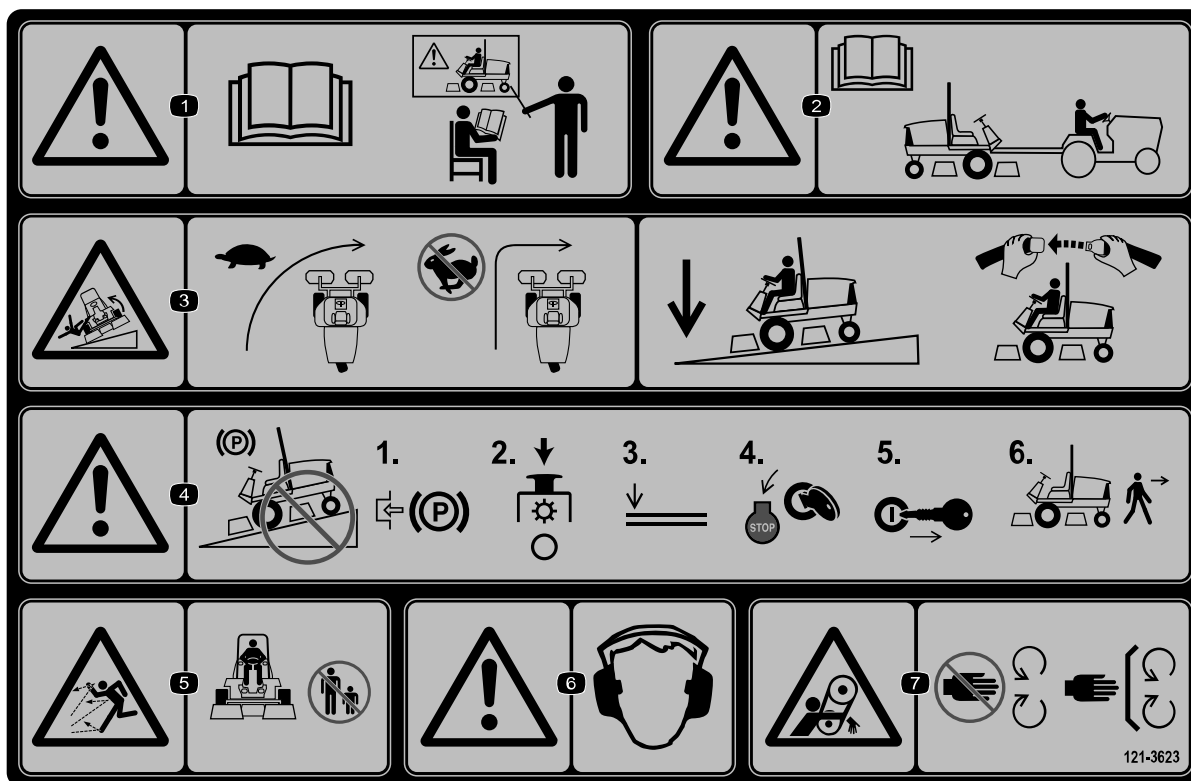


s_decals121-3598

① Opasnost od prevrtanja – nemojte voziti na padinama s nagibom većim od 17°.

Napomena: Ovaj je uređaj u skladu s industrijski standardnim testom poprečne i uzdužne statičke stabilnosti s maksimalnim preporučenim nagibom naznačenim na naljepnici. Pregledajte upute za upravljanje uređajem na padinama u *Uputama za upotrebu* i provjerite uvjete u kojima namjeravate upravljati uređajem kako biste utvrdili možete li upravljati strojem u uvjetima na toj lokaciji i toga dana. Promjene terena mogu uzrokovati promjenu u radu uređaja na padinama. Ako je moguće, neka jedinice za rezanje budu spuštene do tla tijekom rada na padinama. Podizanje jedinica za rezanje na padinama može destabilizirati uređaj.

Naljepnica dijela: 121-3623

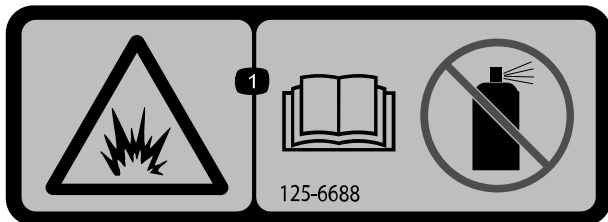


s_decals121-3623

- ① Upozorenje – pročitajte *Upute za upotrebu*; nemojte upravljati uređajem ako niste za to osposobljeni.
- ② Upozorenje – prije vuče uređaja pročitajte *Upute za upotrebu*.
- ③ Opasnost od prevrtanja – usporite uređaj prije skretanja; pri vožnji na padinama spustite jedinice za rezanje i budite vezani.
- ④ Upozorenje – nemojte parkirati na padini; aktivirajte ručnu kočnicu, zaustavite jedinice za rezanje, spustite priključke, ugastite motor i izvadite ključ prije napuštanja uređaja.
- ⑤ Opasnost od odbacivanja predmeta – nemojte raditi u blizini prolaznika.
- ⑥ Upozorenje – nosite zaštitu za sluh.

- ⑦ Opasnost od zapetljanja – držite se podalje od pomičnih dijelova; moraju biti postavljeni svi štitovi i štitnici.

Naljepnica dijela: 125-6688



s_decals125-6688

- ① Opasnost od eksplozije – pročitajte *Upute za upotrebu*; nemojte upotrebljavati sredstvo za pokretanje motora.

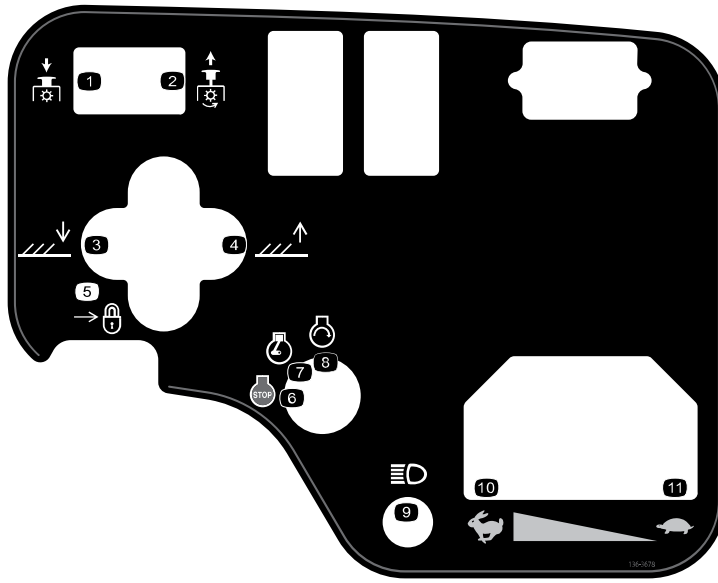
Naljepnica dijela: 133-8062



s_decals133-8062

Naljepnica dijela: 136-3678

Model 03170

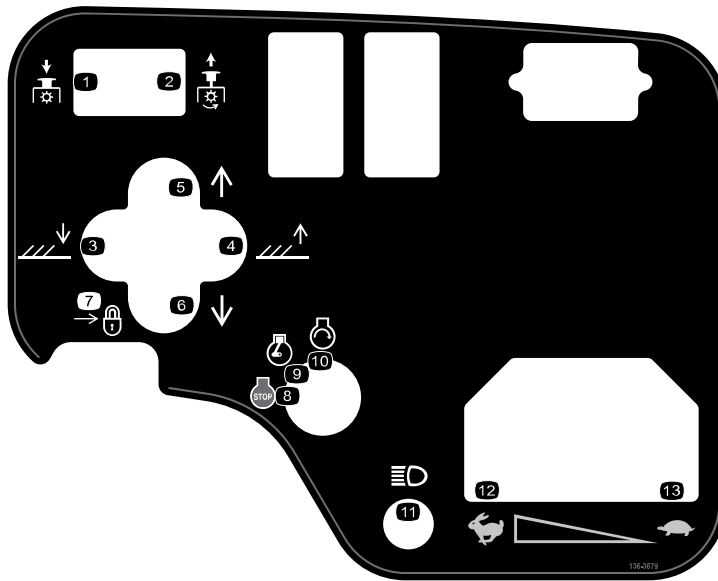


s_decals136-3678

- ① PTO uređaj – Isključivanje
- ② PTO uređaj – Uključivanje
- ③ Spuštanje jedinica za rezanje.
- ④ Podizanje jedinica za rezanje.
- ⑤ Brava
- ⑥ Motor – Gašenje
- ⑦ Motor – Pokreni
- ⑧ Motor – Start
- ⑨ Svjetla
- ⑩ Brzo
- ⑪ Sporo

Naljepnica dijela: 136-3679

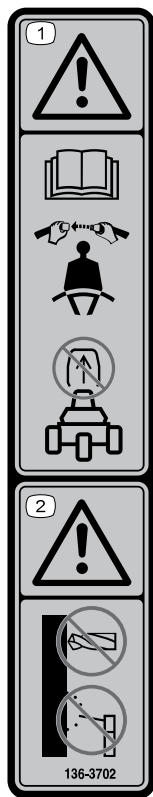
Model 03171



s_decals136-3679

- ① PTO uređaj – Isključivanje
- ② PTO uređaj – Uključivanje
- ③ Spuštanje jedinica za rezanje.
- ④ Podizanje jedinica za rezanje.
- ⑤ Pomicanje jedinica za rezanje udesno.
- ⑥ Pomicanje jedinica za rezanje ulijevo.
- ⑦ Brava
- ⑧ Motor – Gašenje
- ⑨ Motor – Pokreni
- ⑩ Motor – Start
- ⑪ Svjetla
- ⑫ Brzo
- ⑬ Sporo

Naljepnica dijela: 136-3702

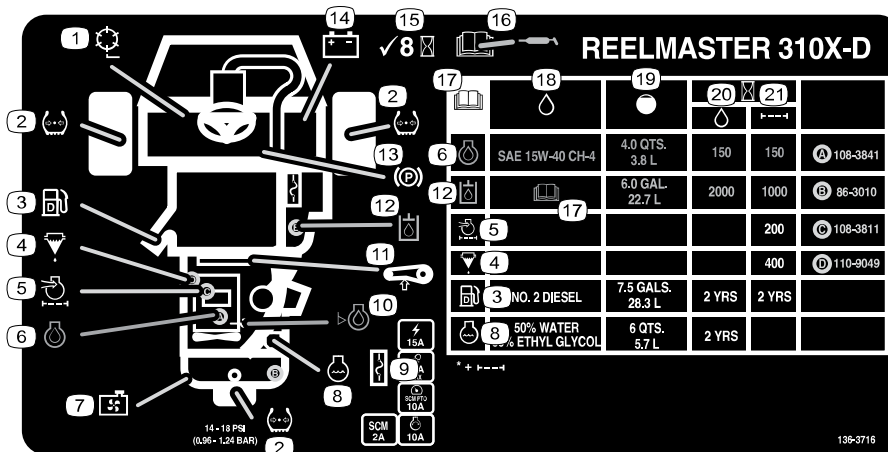


s_decal136-3702

① Upozorenje – pročitajte *Upute za upotrebu*; vežite se sigurnosnim pojasom; nemojte uklanjati zaštitni luk.

② Upozorenje – nemojte vršiti izmjene na zaštitnom luku.

Naljepnica dijela: 136-3716



s_decal136-3716

- ① Brzina valjaka
- ② Tlak u gumama
- ③ Dizelsko gorivo
- ④ Separator vode i goriva
- ⑤ Filtar zraka u motoru
- ⑥ Motorno ulje
- ⑦ Filtar hladnjaka

- ⑧ Rashladna tekućina
- ⑨ Osigurači
- ⑩ Razina motornog ulja
- ⑪ Napetost remena
- ⑫ Hidraulična tekućina
- ⑬ Ručna kočnica

- ⑭ Akumulator
- ⑮ Provjerite svakih 8 sati.
- ⑯ Pročitajte *Upute za upotrebu* za informacije o podmazivanju.
- ⑰ Pročitajte *Upute za upotrebu*.
- ⑱ Tekućine

- ⑲ Kapacitet
- ⑳ Vremenski interval za zamjenu tekućine (sati)
- ㉑ Vremenski interval za zamjenu filtra (sati)

Naljepnica dijela: 147-6069

	3				4			
	3 mph 5 kph	4 mph 6 kph	5 mph 8 kph	6 mph 10 kph	3 mph 5 kph	4 mph 6 kph	5 mph 8 kph	6 mph 10 kph
2 1/2" (64mm)	3	3	4	4				
2 3/4" (60mm)	3	3	4	4				
2 1/2" (57mm)	3	3	4	4				
2 1/4" (54mm)	3	3	4	4				
2" (51mm)	3	3	4	4				
1 7/8" (48mm)	3	3	4	5				
1 3/4" (44mm)	3	3	4	5				
1 5/8" (41mm)	3	3	4	5				
1 1/2" (38mm)	3	4	4	5				
1 1/4" (35mm)	3	4	4	5				
1 1/4" (32mm)	3	4	5	6				
1 1/4" (29mm)	3	4	5	6				
1" (25mm)	3	4	5	7				
3/4" (22mm)	4	5	6	8	3	4	4	5
3/4" (19mm)	4	5	7	9	3	4	5	6
5/8" (16mm)	5	7	9	9	4	5	6	7
1/2" (13mm)	6	9			4	6	8	9
3/8" (10mm)	8				6	8	9	
1/4" (6mm)					9			

s_decal147-6069

- ① Brzina valjaka
- ② Visina valjaka za košnju
- ③ Podešavanje valjaka s osam noževa
- ④ Podešavanje valjaka s jedanaest noževa
- ⑤ Sporo
- ⑥ Brzo

1 Postavljanje kotača

Potrebni dijelovi

2	Sklop prednjeg kotača
1	Sklop stražnjeg kotača

1. Postavite sklop kotača na glavčinu kotača tako da je stablo ventila poravnato prema van.

Napomena: Stražnji kotač uži je od prednjih kotača.



2. Kotač pritezним maticama učvrstite na glavčinu i pritegnite matice križnim redoslijedom na **61 do 88 Nm**.
3. Ponovite postupak za druge sklopove kotača.

2

Postavljanje upravljača

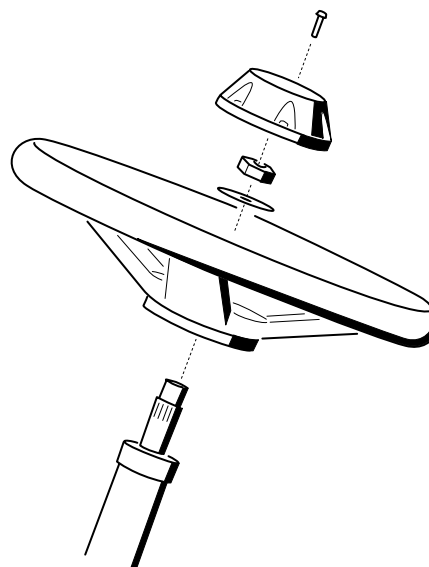
Potrebni dijelovi

1	Upravljač
1	Poklopac za upravljač
1	Velika podložna pločica
1	Plosnata matica
1	Vijak

1. Postavite upravljač kao što je prikazano na slici.



2. Pritegnite maticu na **27 do 35 Nm**.



G402549

3

Punjenje i spajanje akumulatora



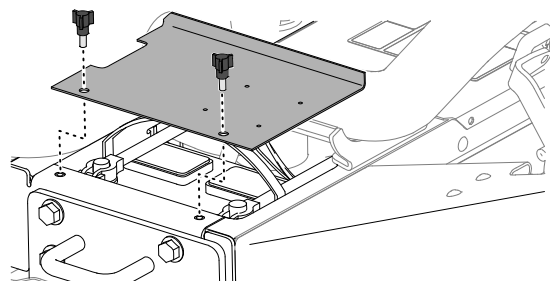
OPASNOST



Elektrolit akumulatora sadrži sumpornu kiselinu, koja je smrtonosna ako se proguta i uzrokuje teške opekline.

- Nemojte piti elektrolit i spriječite dodir s kožom, očima ili odjećom.
- Nosite zaštitne naočale i gumene rukavice.
- Akumulator punite na mjestu na kojem je uvijek dostupna čista voda kako biste mogli isprati kožu.

1. Skinite poklopac akumulatora.
2. Izmjerite napon akumulatora.
Napomena: Ako izmjerite 12,4 V ili više, akumulator je napunjen.
3. Ako izmjerite 12,3 V ili manje, punite akumulator 4 do 8 sati jačinom od 3 do 4 A.



G402553.svg



UPOZORENJE

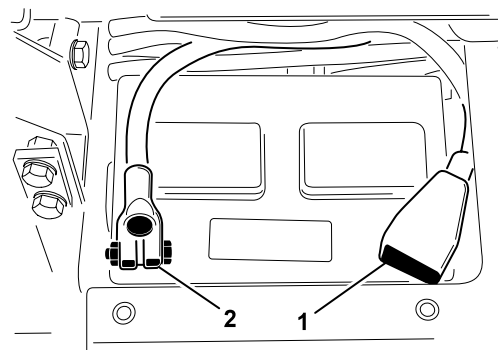


Punjenje akumulatora stvara plinove koji mogu eksplodirati, što može dovesti do smrti ili teških ozljeda.

- Držite iskre i plamen podalje od akumulatora.
- Nikad nemojte pušiti u blizini akumulatora.

4. Kad se akumulator napuni, odspojite punjač s utičnice i kleva.
5. Pozitivni kabel (crveni) ① postavite na pozitivni (+) priključak akumulatora i učvrstite ga T-vijkom i maticom.

Napomena: Pozitivni (+) priključak mora u potpunosti biti u klemi i kabel mora biti priljubljen uz akumulator.



G402557

VAŽNO

Kabel ne smije dodirivati poklopac akumulatora.

- Negativni kabel (crni) ② postavite na negativni (–) priključak akumulatora i učvrstite ga T-vijkom i maticom.



UPOZORENJE



Neispravno usmjeravanje kabela akumulatora može uzrokovati oštećenja vozila i kabela uslijed iskrenja. Iskre mogu uzrokovati eksploziju plinova akumulatora, što može dovesti do teških ozljeda ili smrti.

- Uvijek odspojite negativni (crni) kabel akumulatora prije odspajanja pozitivnog (crvenog) kabela.
- Uvijek spojite pozitivni (crveni) kabel akumulatora prije spajanja negativnog (crnog) kabela.

VAŽNO

Ako ikad uklonite akumulator, pazite da su vijci stezaljke akumulatora postavljeni tako da su im glave na donjoj strani, a matice na gornjoj strani. Ako su vijci stezaljke postavljeni obrnuto, mogu ometati hidraulične cijevi pri pomicanju jedinica za rezanje.

- Kako biste spriječili koroziju, premažite spojeve akumulatora mašću za popravak Grafo 112X (Toro, dio br. 505-47) ili laganom mašću za podmazivanje.
- Stavite gumenu kapicu preko pozitivnog priključka kako biste spriječili mogući kratki spoj.
- Postavite poklopac akumulatora.

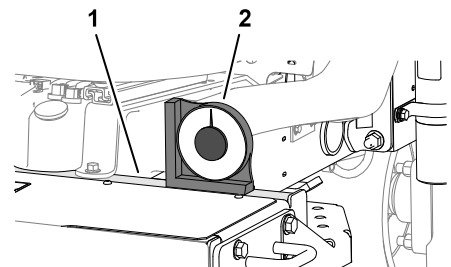
4

Provjeravanje indikatora nagiba

Potrebni dijelovi

1	Indikator nagiba (ručni)
---	--------------------------

- Parkirajte uređaj na ravnoj površini.
- Provjerite je li uređaj na ravnom tako da postavite ručni indikator nagiba ② na poprečnu šipku okvira ①.
- Ako ručni indikator ne pokazuje 0°, pomaknite uređaj na lokaciju na kojoj možete očitati 0°.

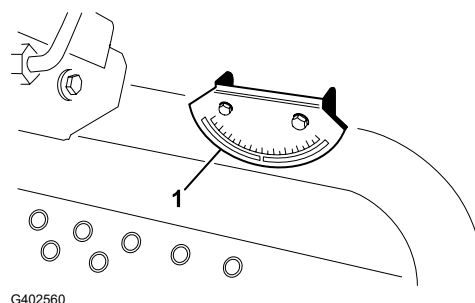


G402558

4. Provjerite indikator nagiba ^① koji se nalazi na upravljačkoj cijevi uređaja.

Napomena: Indikator nagiba trebao bi pokazivati 0° kad ga se očitava s položaja rukovatelja.

5. Ako indikator nagiba ne pokazuje 0°, otpustite elemente koji pričvršćuju indikator nagiba na nosač za montažu, podesite indikator tako da pokazuje 0° i pritegnite pričvršne elemente.



5

Postavljanje zaštitnog luka

Potrebni dijelovi

1	Sklop zaštitnog luka
4	Prirubni vijak
4	Sigurnosna matica
1	Stezaljka za crijevo



UPOZORENJE



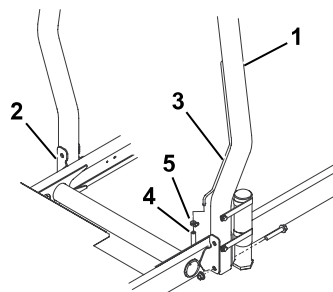
Upravljanje uređajem čiji je zaštitni luk oštećen ili izmijenjen možda neće pružati dovoljnu zaštitu u slučaju prevrtanja, što može dovesti do smrti ili teških ozljeda.

- Nemojte postavljati oštećeni ili izmijenjeni zaštitni luk na uređaj.
- Oštećeni zaštitni luk zamijenite; nemojte ga popravljati ili izmjenjivati.

1. Zaštitni luk ^① spustite na nosače za montažu uređaja ^② i poravnajte otvore za postavljanje. Cijev za odzračivanje ^③ mora biti s lijeve strane uređaja.



2. Pričvrstite obje strane zaštitnog luka na nosače za montažu s pomoću 2 prirubna vijka i 2 sigurnosne matice. Pritegnite pričvršne elemente na **81 Nm**.



3. Pričvrstite crijevo za odzračivanje dovoda goriva ^④ na cijev za odzračivanje s pomoću objumnice za crijevo ^⑤.

**OPREZ**

Pokretanje motora čije crijevo za odzračivanje dovoda goriva nije spojeno s cijevi za odzračivanje uzrokuje curenje goriva iz crijeva i tako povećava rizik od požara ili eksplozije. Požar ili eksplozija uzrokovana gorivom može dovesti do smrti ili teških ozljeda.

Prije pokretanja motora spojite crijevo za odzračivanje dovoda goriva na cijev za odzračivanje.

6

Postavljanje prednjih poluga za podizanje

Potrebni dijelovi

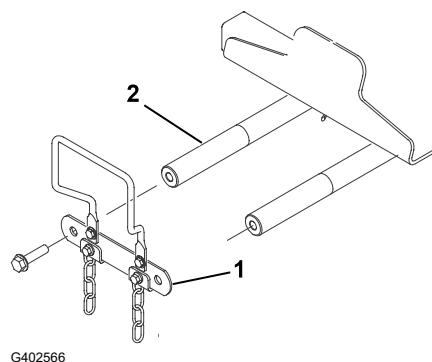
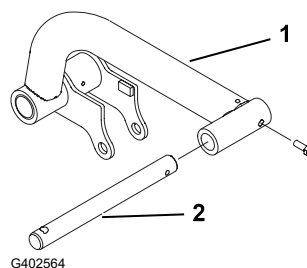
1	Komplet poluga za podizanje (nije obavezan – naručuje se odvojeno)
---	--

Priprema za postavljanje poluga za podizanje

1. Umetnite okretnu šipku ② u svaku polugu za podizanje ① i poravnajte otvore za postavljanje.
2. Pričvrstite okretne šipke na poluge za podizanje s pomoću 2 vijka ($5/16 \times 7/8$ inča).
3. Pritegnite vijke na **37 do 45 Nm**.
4. Na prednjoj strani uređaja uklonite 2 prirubna vijka ($1/2 \times 2$ inča) koji pričvršćuju spojnicu okretne osovine ① na okretne osovine poluge za podizanje ② i uklonite spojnicu.



Napomena: Zadržite spojnicu okretne osovine i prirubne vijke.

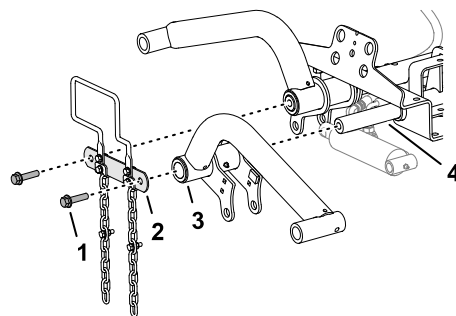


Postavljanje poluga za podizanje na uređaj

1. Poluge za podizanje ③ postavite na okretne osovine poluga za podizanje ④ kako je prikazano na slici.
2. Spojnicu okretne osovine ② koju ste prethodno uklonili postavite na okretne osovine poluge za podizanje s pomoću 2 prirubna vijka ($\frac{1}{2} \times 2$ inča) ①.



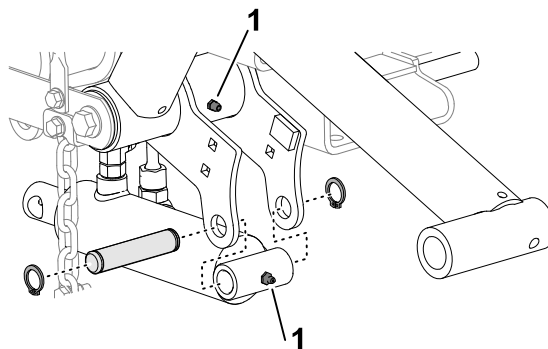
3. Pritegnite prirubne vijke ($\frac{1}{2} \times 2$ inča) na 95 Nm.



G402567

Postavljanje cilindra za podizanje na lijevu polugu za podizanje

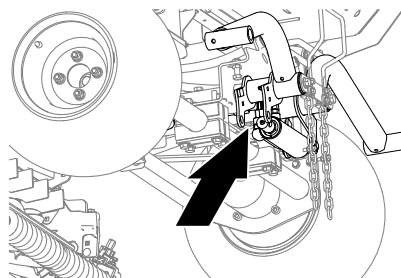
1. Postavite cilindar za podizanje na lijevu polugu za podizanje kao što je prikazano na slici.
2. Nanesite litijsku mast br. 2 na mazalice ① poluge za podizanje i hidrauličnog cilindra.



G402568

Postavljanje cilindra za podizanje na desnu polugu za podizanje

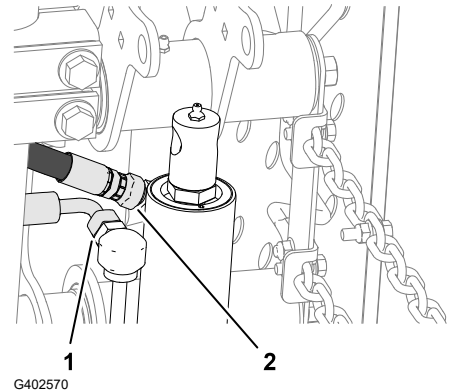
1. Postavite posudu za ispuštanje ispod hidrauličnih spojnica cilindra za podizanje.



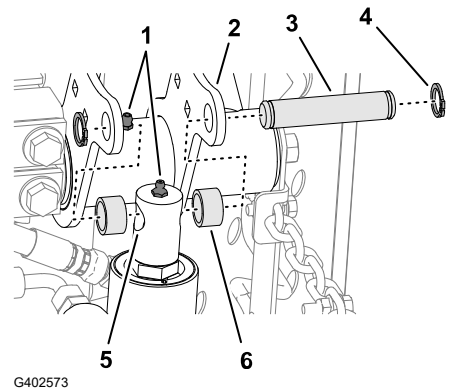
G402572

Postavljanje cilindra za podizanje na desnu polugu za podizanje (nastavak)

2. Na cilindru za podizanje otpustite ravnu okretnu spojnicu ① povratnog crijeva i pravokutnu okretnu spojnicu ② crijeva za podizanje.
3. Krpom omotajte spojnice crijeva.



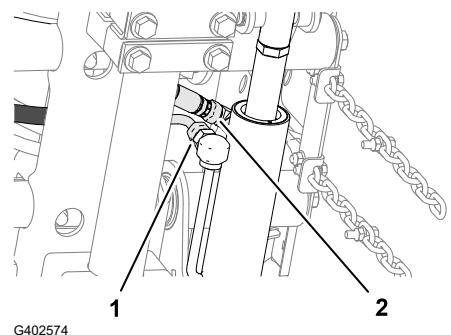
4. Polako pomičite šipku cilindra za podizanje ⑤ dok se ne poravna s otvorima na prirubnicama desne poluge za podizanje ②.



VAŽNO

Na spojnica crijeva iscuri mala količina hidraulične tekućine kad se pomiče šipka cilindra za podizanje.

5. Postavite šipku na prirubnice s pomoću montažnog klina ③, 2 odstoynika ⑥ i 2 prstenasta uskočnika ④.
6. Nanesite litijsku mast br. 2 na mazalice ① poluge za podizanje i hidrauličnog cilindra.
7. Pritegnite okretnu spojnicu povratnog crijeva ① i crijeva za podizanje ② na **37 do 45 Nm**.
8. Očistite hidrauličnu tekućinu s uređaja.



7

Postavljanje nosivih okvira na jedinice za rezanje

Potrebni dijelovi

3	Jedinice za rezanje (opcionalni dio – naručiti zasebno)
---	---

Priprema jedinica za rezanje

1. Izvadite jedinice za rezanje iz pakiranja.
2. Podesite jedinice za rezanje u skladu s *Uputama za upotrebu* jedinica za rezanje.

Postavljanje nosivih okvira na prednje jedinice za rezanje

Jedinica za rezanje sa spojnicama

Napomena: Prednji nosivi okviri dio su opcionalnog kompleta poluga za podizanje.

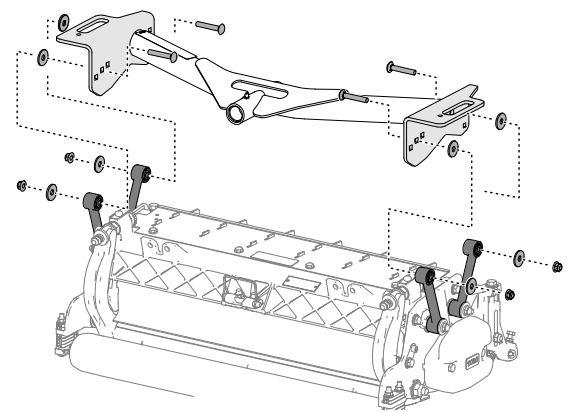
1. Poravnajte otvore ploča prednjeg nosivog okvira s otvorima montažnih ploča jedinice za rezanje.

Napomena: Ako sastavljanje započinjete sa stražnje strane jedinice za rezanje, upotrijebite srednji otvor ploče.

2. Postavite jedinicu za rezanje na stražnji nosivi okvir kako je prikazano na slici.



3. Pritegnite prirubne matice na **37 do 45 Nm**.
4. Ponovite postupak na drugoj prednjoj jedinici za rezanje i nosivom okviru.



Sastavljanje jedinice za rezanje i stražnjeg nosivog okvira

Jedinica za rezanje sa spojnicama

Napomena: Stražnji nosivi okvir dio je opcionalnog kompleta poluga za podizanje.

Sastavljanje jedinice za rezanje i stražnjeg nosivog okvira (nastavak)

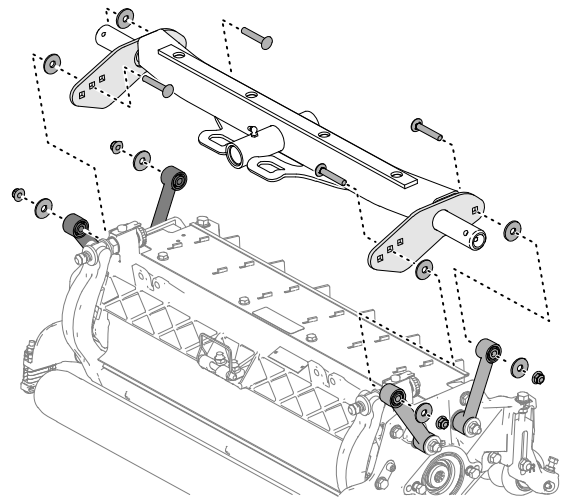
1. Poravnajte otvor ploča stražnjeg nosivog okvira s otvorom montažnih ploča jedinice za rezanje.

Napomena: Ako sastavljanje započinjete sa stražnje strane jedinice za rezanje, upotrijebite srednji otvor ploče.

2. Postavite jedinicu za rezanje na stražnji nosivi okvir kako je prikazano na slici.



3. Pritegnite prirubne matice na **37 do 45 Nm**.



Sastavljanje nosivih okvira za prednje jedinice za rezanje (samo za model jedinice za rezanje 03192)

Jedinica za rezanje s montažnim pločama

Napomena: Prednji nosivi okviri dio su opcionalnog kompleta poluga za podizanje.

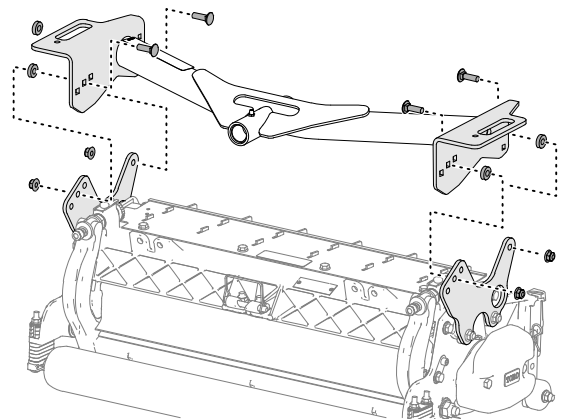
1. Poravnajte otvore ploča prednjeg nosivog okvira s otvorima montažnih ploča jedinice za rezanje.

Napomena: Ako sastavljanje započinjete sa stražnje strane jedinice za rezanje, upotrijebite srednji otvor svake ploče.

2. Postavite jedinicu za rezanje na nosivi okvir kako je prikazano na slici.



3. Pritegnite prirubne matice na **37 do 45 Nm**.
4. Ponovite postupak na drugoj prednjoj jedinici za rezanje i nosivom okviru.



Sastavljanje jedinice za rezanje i stražnjeg nosivog okvira (samo za model jedinice za rezanje 03192)

Jedinica za rezanje s montažnim pločama

Napomena: Stražnji nosivi okvir dio je opcionalnog kompleta poluga za podizanje.

Sastavljanje jedinice za rezanje i stražnjeg nosivog okvira (samo za model jedinice za rezanje 03192) (nastavak)

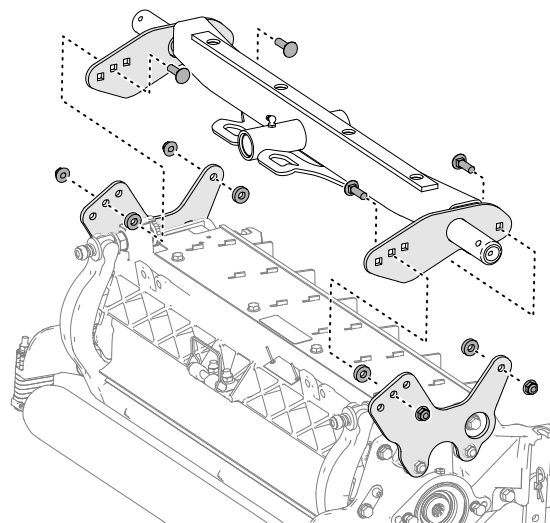
1. Poravnajte otvore ploča stražnjeg nosivog okvira s otvorima montažnih ploča jedinice za rezanje.

Napomena: Ako sastavljanje započinjete sa stražnje strane jedinice za rezanje, upotrijebite srednji otvor svake ploče.

2. Postavite jedinicu za rezanje na nosivi okvir kako je prikazano na slici.



3. Pritegnite prirubne matice na **37 do 45 Nm**.



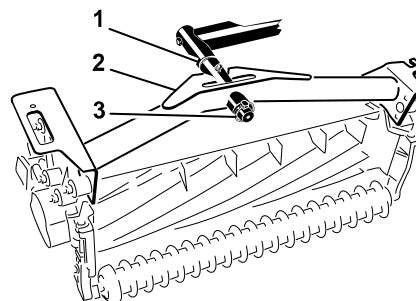
G402578

8 Postavljanje jedinica za rezanje

1. Stavite aksijalni podložak ① na svaku okretnu šipku prednjih poluga za podizanje.
2. Postavite nosivi okvir jedinice za rezanje ② na okretnu šipku i učvrstite ga rascjepkom ③.

Napomena: Na stražnjim jedinicama za rezanje postavite aksijalni podložak između stražnje strane nosivog okvira i rascjepke.

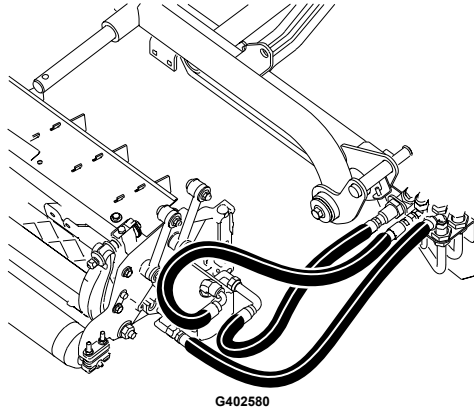
3. Podmažite sve okretne točke poluga za podizanje i nosivog okvira.



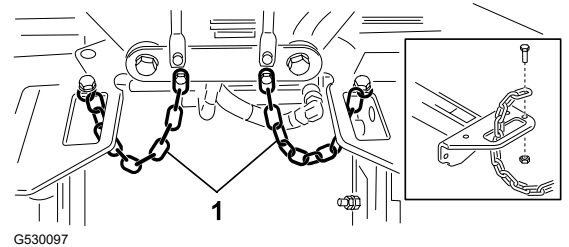
G402579

VAŽNO

Pobrinite se da crijeva nisu zapetljana ili presavinuta te da su crijeva stražnje jedinice za rezanje postavljena kao što je prikazano na slici. Podignite jedinice za rezanje i pomaknite ih ulijevo (Model 03171). Crijeva stražnje jedinice za rezanje ne smiju doticati nosač vučnog kabela. Promijenite položaj spojnica i/ili crijeva ako je to potrebno.



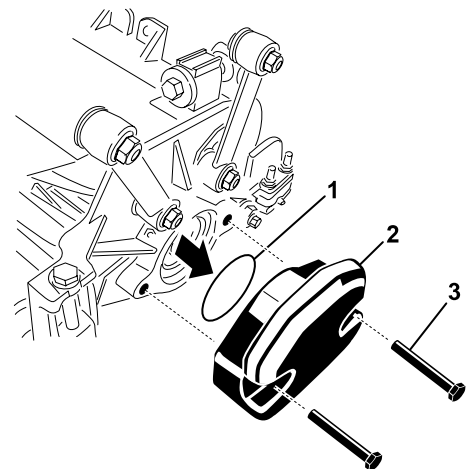
4. Provucite lanac ① kroz otvor na kraju svakog nosivog okvira. Učvrstite lanac na vrh nosivog okvira s pomoću vijka i sigurnosne matice.



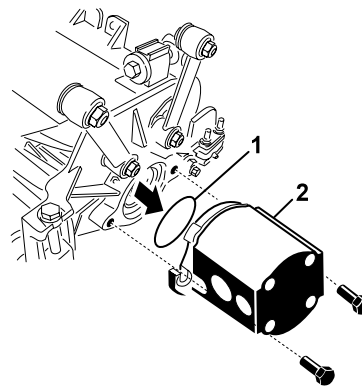
9

Postavljanje motora jedinica za rezanje

1. Postavite jedinice za rezanje ispred okretnih šipki poluga za podizanje.
2. Uklonite uteg ②, O-prsten ① i 2 pričvrtna vijka ③ s kraja desne jedinice za rezanje.
3. Uklonite čep s kućišta ležaja te postavite uteg i O-prsten.
4. Ponovite korake 2 i 3 na ostalim jedinicama za rezanje.



5. O-prsten ^① umetnite u prirubnicu pogonskog motora ^②.
6. Postavite motor na pogonski dio jedinice za rezanje i učvrstite ga s pomoću 2 vijka.

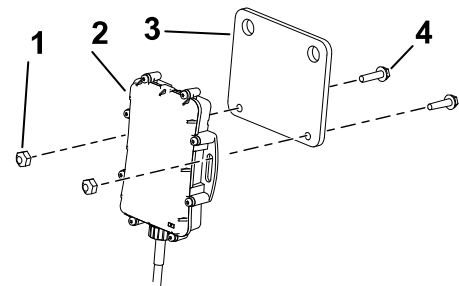


G402583

Potrebni dijelovi

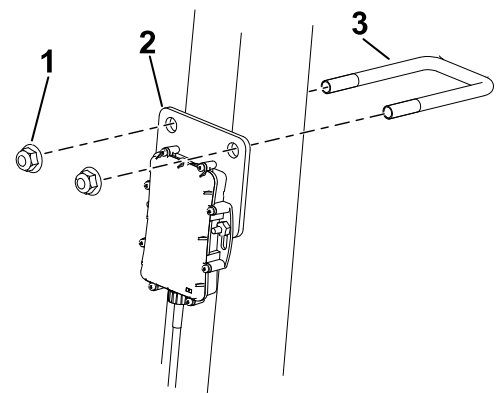
1	Uređaj za telematiku
1	Nosač uređaja
1	Kabelski svežanj uređaja za telematiku
2	Vijak sa šesterokutnom glavom (br. 10 x ¾ inča)
2	Sigurnosna matica (br. 10)
1	U-vijak
2	Prirubna matica (¾ inča)

1. Za pričvršćivanje uređaja za telematiku ② na nosač uređaja ③ koristite 2 šesterokutna vijka (br. 10 x ¾ inča) ④ i 2 sigurnosne matice (br. 10) ①.



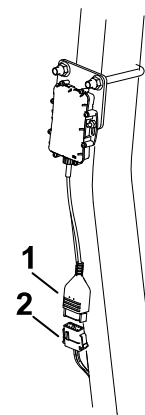
G534669s

2. Upotrijebite U-vijak ③ i 2 prirubne matice (¾ inča) ① da biste učvrstili nosač uređaja ② na gornju desnu stranu zaštitnog luka.
3. Otvorite poklopac motora.



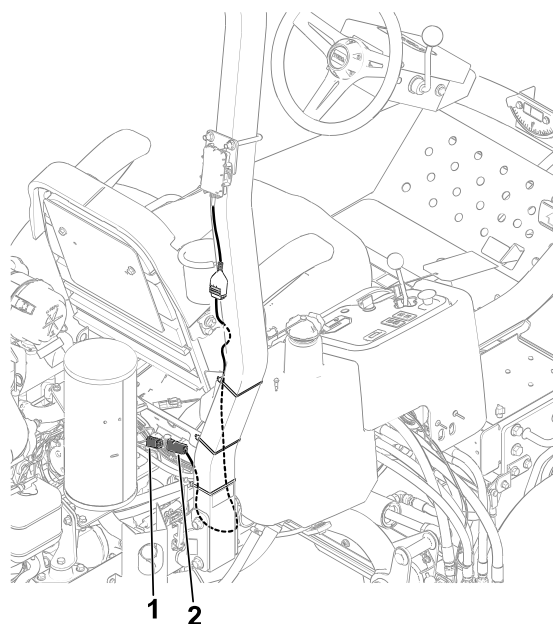
G534681s

4. Spojite konektor uređaja ① s konektorom kabelskog svežnja uređaja za telematiku s oznakom P02 ②.



G534702s

- Postavite kabelski svežanj niz zaštitni luk i spojite konektor kabelskog svežnja s oznakom P01 ② na konektor kabelskog svežnja uređaja s oznakom P50 ①.
- Zatvorite i zaključajte poklopac motora.
- Pričvrstite svežanj za zaštitni luk s pomoću vezica za kabel kako je prikazano.



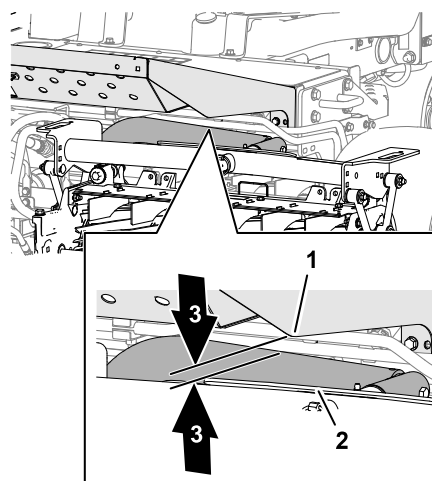
G534716s

11 Podešavanje poluga za podizanje

Provjeravanje razmaka između poluge za podizanje i stražnje jedinice za rezanje

- Upalite motor, podignite jedinice za rezanje, isključite motor, izvadite ključ i pričekajte da se svi pomični dijelovi zaustave.
- Kod prednjih jedinica za rezanje izmjerite razmak između lijeve poluge za podizanje ① i nosača podne ploče ② te između desne poluge za podizanje i nosača podne ploče.

Napomena: Ispravan razmak iznosi od 5 do 8 mm ③. Ako razmak nije u tom rasponu, podesite cilindar za podizanje jedinice za rezanje.



G402584

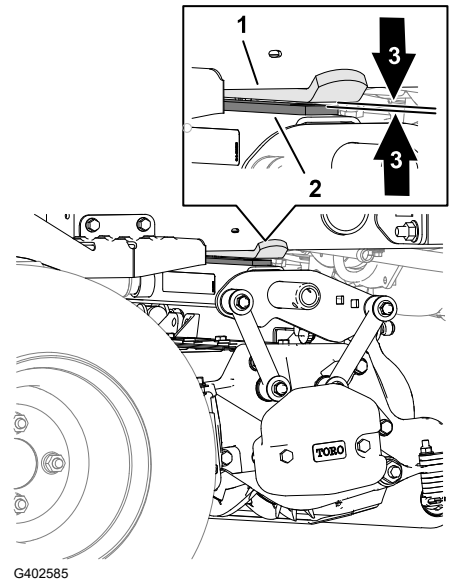
VAŽNO

Nedovoljan razmak kod nosača prednje ploče mogao bi uzrokovati oštećenja poluge za podizanje.

Provjeravanje razmaka između poluge za podizanje i stražnje jedinice za rezanje (nastavak)

3. Kod stražnje jedinice za rezanje izmjerite razmak između potrošne trake na vrhu indikatora istrošenosti stražnje jedinice za rezanje ② i branika ①.

Napomena: Ispravan razmak iznosi od 0,51 do 2,54 mm ③. Ako razmak nije u tom rasponu, podesite cilindar za podizanje jedinice za rezanje.



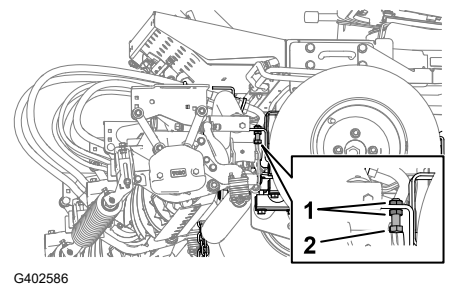
VAŽNO

Nedovoljan razmak kod stražnjeg indikatora istrošenosti mogao bi dovesti do oštećenja jedinice za rezanje.

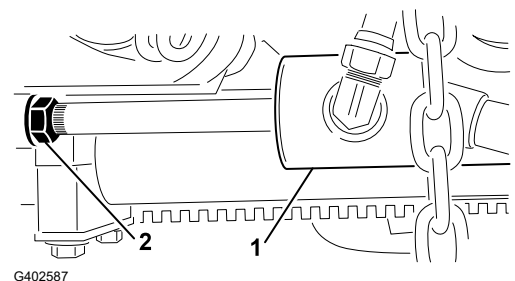
4. Upalite motor, spustite jedinice za rezanje, isključite motor, izvadite ključ i pričekajte da se svi pomični dijelovi zaustave.

Podešavanje razmaka između poluga za podizanje

1. Na svakoj strani uređaja otpustite plosnate matice ① i odvijte zaporne vijke poluge za podizanje ②.



2. Otpustite plosnatu maticu ② na šipki cilindra za podizanje ①.
3. Uklonite rascjepku s kraja šipke i okrenite maticu svornjaka.
4. Vratite rascjepku i provjerite razmak.
5. Ponovite korake od 1 do 4 ako je to potrebno.
6. Upalite motor, podignite jedinice za rezanje, isključite motor, izvadite ključ i pričekajte da se svi pomični dijelovi zaustave.



Podešavanje razmaka između poluga za podizanje (nastavak)

7. Izmjerite udaljenost između lijeve i desne poluge za podizanje i nosača podne ploče.
Napomena: Ispravan razmak iznosi od 0,51 do 2,54 mm.
8. Ponovite korake 6 i 7 ako je to potrebno.
9. Zategnite plosnatu maticu svornjaka.
10. Ponovite korake od 1 do 9 na drugoj strani uređaja.

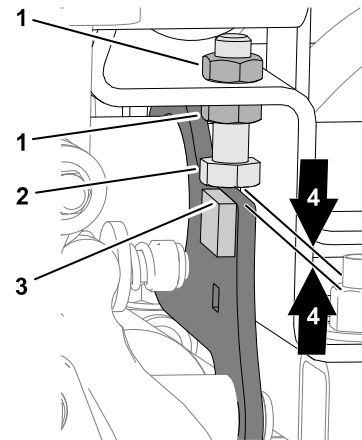
Podešavanje zapornih vijaka poluga za podizanje

VAŽNO

Nedovoljan razmak kod zapornih vijaka mogao bi dovesti do oštećenja poluge za podizanje.

Napomena: Ako stražnja poluga za podizanje klopoće za vrijeme prijevoza, smanjite razmak.

1. Upalite motor, podignite jedinice za rezanje, isključite motor, izvadite ključ i pričekajte da se svi pomični dijelovi zaustave.
2. Podesite plosnate matice ① i zaporni vijak ② dok ne izmjerite od 0,13 do 1,02 mm ④ između zapornog vijka i ploče poluge za podizanje ③.
3. Ponovite korak 2 za drugu polugu za podizanje.
4. Upalite motor, spustite jedinice za rezanje, isključite motor, izvadite ključ i pričekajte da se svi pomični dijelovi zaustave.

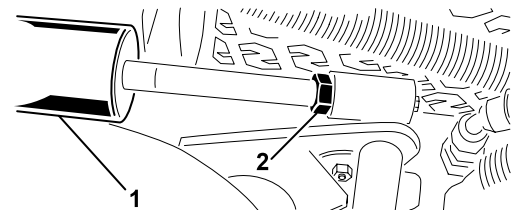


G402588

Podešavanje razmaka na stražnjoj jedinici za rezanje

1. Otpustite plosnatu maticu ② na šipki cilindra za podizanje ①.
2. Obuhvatite šipku cilindra u blizini plosnate matice s pomoću kliješta i krpe te okrenite šipku.

Napomena: Skraćivanjem šipke smanjuje se razmak između potrošne trake i branika.



G402589

Podešavanje razmaka na stražnjoj jedinici za rezanje (nastavak)

3. Upalite motor, podignite jedinice za rezanje, isključite motor, izvadite ključ i pričekajte da se svi pomični dijelovi zaustave.
4. Izmjerite razmak između potrošne trake na vrhu indikatora istrošenosti stražnje jedinice za rezanje i branika.
Napomena: Ispravan razmak iznosi od 0,51 do 2,54 mm.
5. Ponovite korake od 1 do 4 ako je to potrebno.
6. Upalite motor, spustite jedinice za rezanje, isključite motor, izvadite ključ i pričekajte da se svi pomični dijelovi zaustave.
7. Pritegnite plosnatu maticu.

12 Priprema uređaja

1. Parkirajte uređaj na ravnoj površini, spustite jedinice za rezanje i aktivirajte ručnu kočnicu.
2. Ugasite motor, izvadite ključ i pričekajte da se svi pomični dijelovi zaustave.
3. Provjerite tlak zraka u gumama i po potrebi ga podesite.

Napomena: Gume su prenapuhane radi transporta.

4. Provjerite razinu hidraulične tekućine.
5. Podmažite uređaj.

Napomena: Neispravno podmazivanje uređaja rezultirat će preranim otkazivanjem kritičnih dijelova.

6. Otvorite poklopac motora i provjerite razinu rashladne tekućine.
7. Provjerite razinu motornog ulja pa zatvorite i zaključajte poklopac.

Napomena: Motor se isporučuje s uljem u kućištu, ali provjerite razinu ulja prije i nakon prvog pokretanja motora.

13 Postavljanje sigurnosne brave poklopca motora

Uređaji s oznakom CE

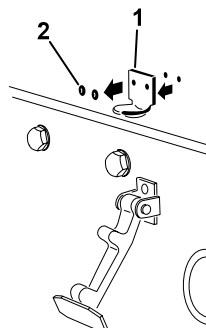
Potrebni dijelovi

1	Nosač sigurnosne brave poklopca motora
2	Zakovica
1	Podložna pločica

Potrebni dijelovi (nastavak)

1	Vijak ($\frac{1}{4} \times 2''$)
1	Sigurnosna matica ($\frac{1}{4}''$)

1. Otkvačite sigurnosnu bravu poklopca motora od nosača sigurnosne brave poklopca motora.
2. Uklonite 2 zakovice (2) i nosač sigurnosne brave poklopca motora (1) s poklopca motora.

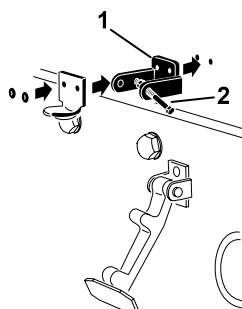


G402590

3. Dok poravnavate otvore za postavljanje, na poklopac motora postavite nosač zasuna s oznakom CE (1) i nosač sigurnosne brave poklopca motora.

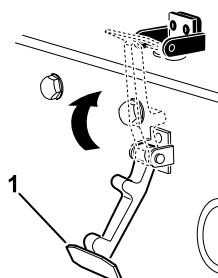
Napomena: Nosač zasuna mora biti naslonjen na poklopac motora.

Nemojte uklanjati sklop vijka i matice (2) s krila nosača zasuna.



G402591

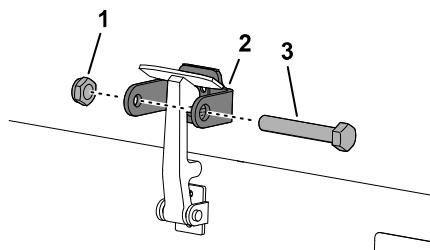
4. Poravnajte podloške s otvorima na unutarnjoj strani poklopca motora.
5. Zakovicama pričvrstite nosače i podloške na poklopac motora.
6. Zakvačite sigurnosnu bravu (1) na nosač sigurnosne brave poklopca motora.



G402592

7. Pritegnite vijak (3) u drugo krilo nosača sigurnosne brave poklopca motora (2) kako biste učvrstili sigurnosnu bravu.

Napomena: Pritegnite maticu (1) i vijak dok se vijak više ne može pomaknuti prema naprijed ili natrag u nosaču sigurnosne brave poklopca motora.



G402593

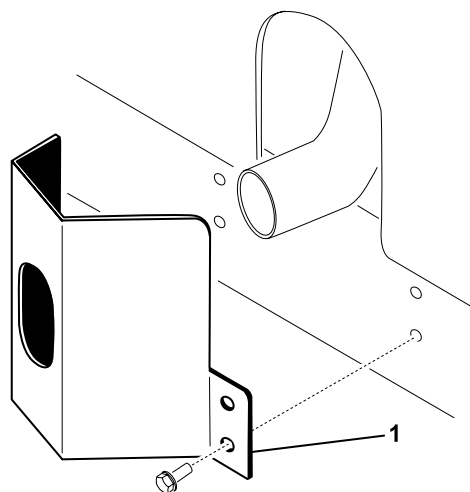
14 Postavljanje štitnika ispušnog sustava

Uređaji s oznakom CE

Potrebni dijelovi

1	Štitnik ispušnog sustava
4	Samourezni vijak

Postavite i učvrstite štitnik ispušnog sustava ^① na okvir s pomoću 4 samourezna vijka.



15 Postavljanje naljepnica s oznakom CE

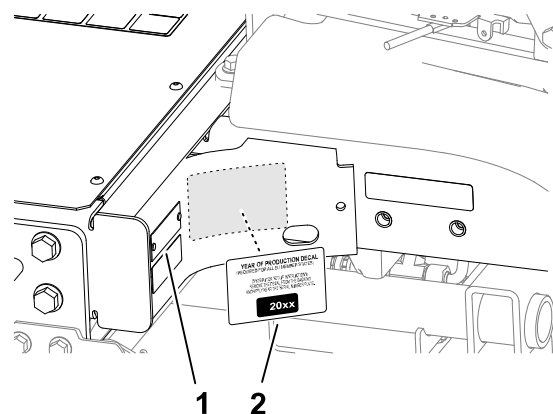
Uređaji s oznakom CE

Potrebni dijelovi

1	Naljepnica s godinom proizvodnje
1	Naljepnica s oznakom CE

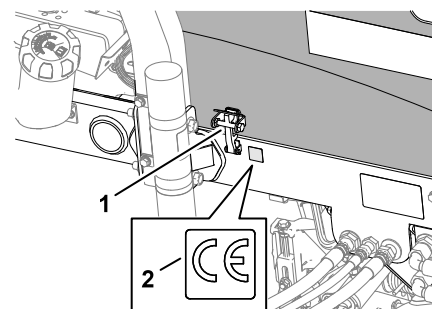
Lijepljenje naljepnice s godinom proizvodnje i naljepnice s oznakom CE

1. Alkoholom obrišite lijevi okvir u blizini pločice s nazivom modela/serijskim brojem ① i ostavite da se osuši.
2. Uklonite podlogu i naljepite naljepnicu s godinom proizvodnje ② na okvir u blizini pločice sa serijskim brojem.



G411007

3. Alkoholom obrišite lijevi okvir u blizini sigurnosne brave poklopca motora ① i ostavite da se osuši.
4. Uklonite podlogu i naljepite naljepnicu s oznakom CE ② na okvir.



G402596

16 Postavljanje kompleta valjaka za kiper (opcionalni dio)

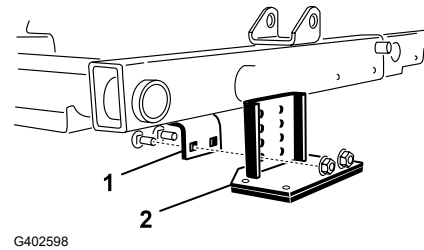
Potrebni dijelovi

1	Komplet valjaka za kiper (ne isporučuje se s uređajem)
---	--

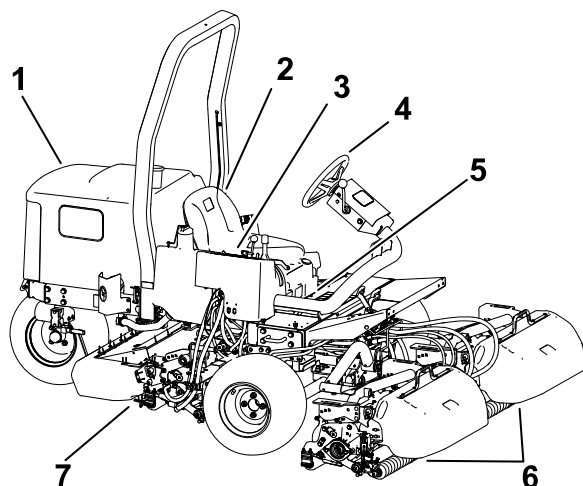
Kad kosite na višim visinama košnje, postavite komplet valjaka za kiper.

1. Podignite jedinice za rezanje.

2. Pronađite nosač okvira ① iznad središnje jedinice za rezanje.
3. Pritisnite prednji valjak središnje jedinice za rezanje i poravnajte otvore na nosaču kiper ② s otvorima na nosaču okvira kako biste na isti način mogli postaviti valjak nakon što postavite nosač kiper.
4. Spustite jedinice za rezanje i postavite nosač kiper na okvir s pomoću opreme koja se isporučuje uz komplet.



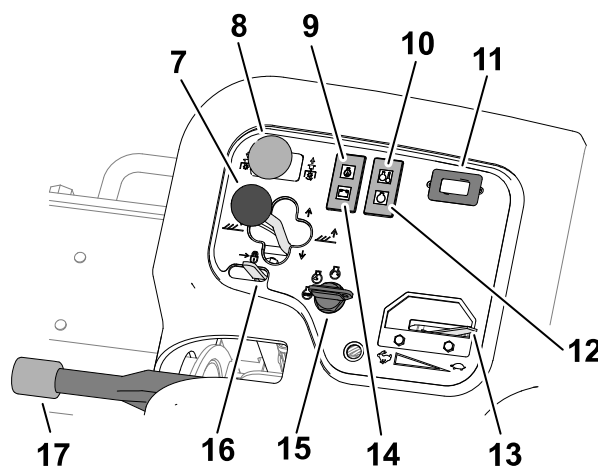
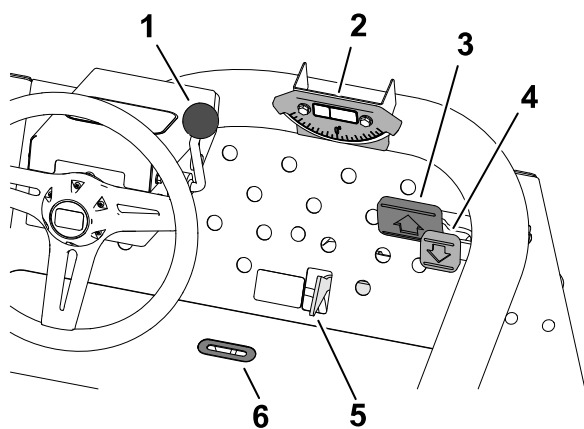
G402598



G403727

- ① Poklopac motora
- ② Vozačevo sjedalo
- ③ Upravljačka poluga
- ④ Upravljač
- ⑤ Poluga za podeavanje sjedala
- ⑥ Prednje jedinice za rezanje
- ⑦ Stražnja jedinica za rezanje

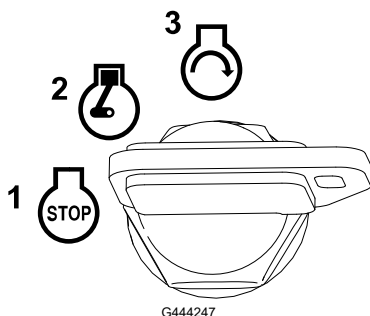
Kontrole



G450123

- ① Poluga za podešavanje nagiba upravljača
- ② Indikator nagiba
- ③ Papučica snage za vožnju prema naprijed
- ④ Papučica snage za vožnju unatrag
- ⑤ Klizač za košnju/transport
- ⑥ Indikatorski prorez
- ⑦ Poluga za pomicanje jedinice za rezanje
- ⑧ Prekidač za pokretanje jedinice za rezanje
- ⑨ Lampica za tlak ulja
- ⑩ Lampica za temperaturu rashladne tekućine
- ⑪ Brojač sati rada
- ⑫ Lampica za indikator žarnice
- ⑬ Gas
- ⑭ Lampica za alternator
- ⑮ Prekidač za paljenje
- ⑯ Osigurač poluge za podizanje
- ⑰ Ručna kočnica

Prekidač za paljenje

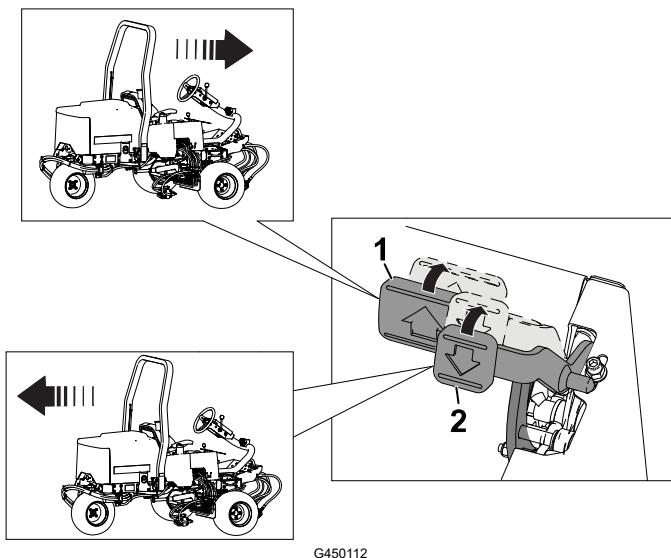


- ① Isključeno
- ② Paljenje/predgrijavanje motora

Napomena: Kad je prekidač u položaju RUN/PREHEAT (Uključeno/ Predgrijavanje) napaja se žarnica i lampica indikatora se upali na otprilike 7 sekundi.

- ③ Start

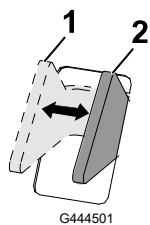
Papučice snage



- ① Kretanje prema naprijed – pritisnite papučicu snage za vožnju prema naprijed.
- ② Kretanje prema natrag (ili kao pomoć pri zaustavljanju dok se uređaj kreće prema naprijed) – pritisnite papučicu snage za vožnju unatrag.

Pustite papučice da se pomaknu ili ih pomaknite u neutralni položaj kako biste zaustavili uređaj.

Klizač za košnju/transport



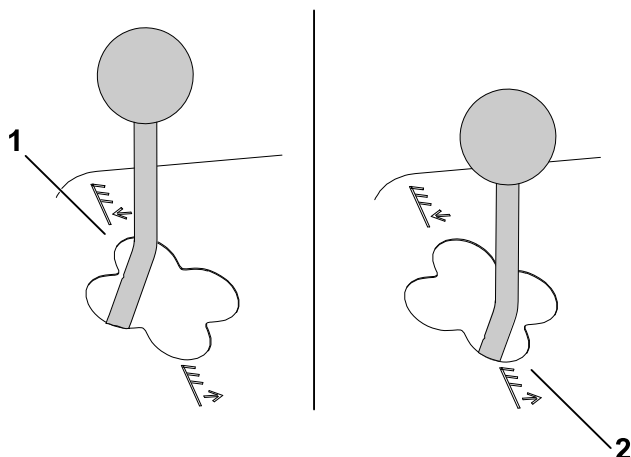
- ① TRANSPORT – pomaknite klizač u ovaj položaj pri prijevozu uređaja.

Napomena: Jedinice za rezanje ne spuštaju se kad je klizač u položaju za TRANSPORT.

- ② KOŠNJA – pomaknite klizač u ovaj položaj kako biste upravljali jedinicama za rezanje.

Poluga za pomicanje jedinice za rezanje

Podizanje/spuštanje



G465011

① Spuštanje

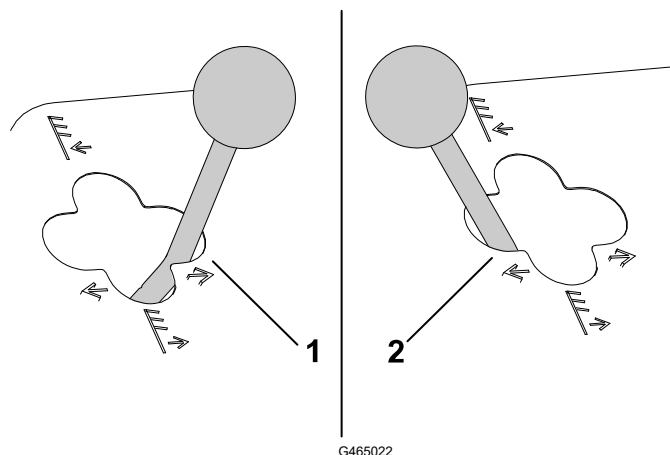
Napomena: Jedinice za rezanje ne spuštaju se ako motor nije upaljen. Ne morate držati polugu u prednjem položaju dok se jedinice za rezanje spuštaju.

② Podizanje

Napomena: Valjci se ne okreću ako su jedinice za rezanje podignute.

Pomicanje u stranu

Model 03171



G465022

① Pomicanje udesno

② Pomicanje ulijevo

Napomena: Jedinice za rezanje pomičite u stranu samo kad su podignute ili kad su na tlu i uređaj se kreće.



OPASNOST



Pomicanje jedinica za rezanje u stranu tijekom kretanja nizbrdo smanjuje stabilnost uređaja. To može uzrokovati prevrtanje, koje može dovesti do tjelesnih ozljeda ili smrti.

Na padinama jedinice za rezanje pomaknite prema gore.

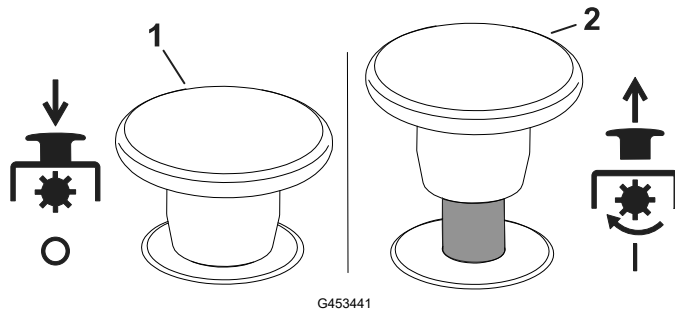
Indikator nagiba

Indikator nagiba u stupnjevima pokazuje nagib uređaja na padini.

Indikatorski prorez

Prorez u platformi rukovatelja pokazuje jesu li jedinice za rezanje u središnjem položaju.

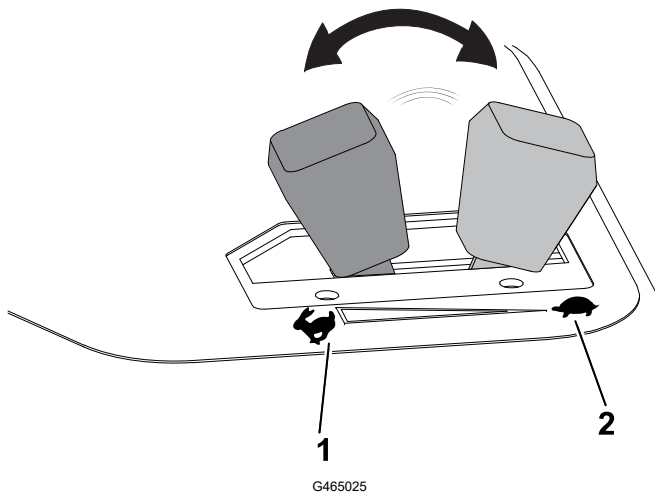
Prekidač za pokretanje jedinice za rezanje



① Isključivanje

② Uključivanje

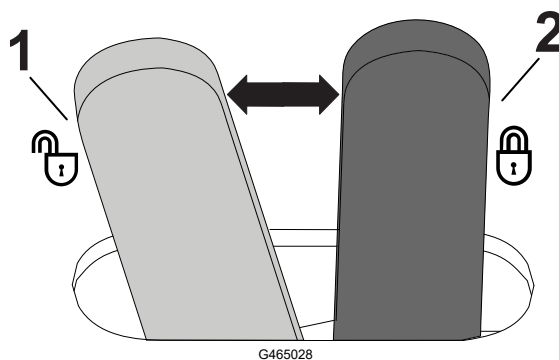
Gas



① Povećanje brzine motora

② Smanjenje brzine motora

Osigurač poluge za podizanje



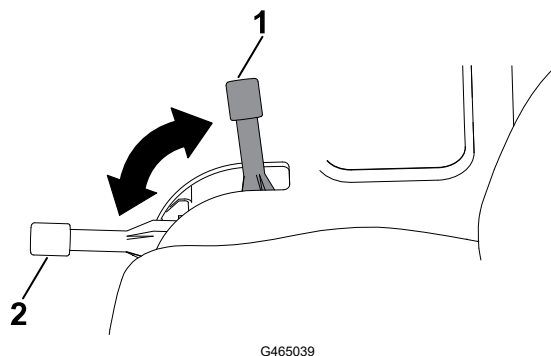
① Otključano

② Zaključavanje (sprečava padanje jedinica za rezanje)

Ručna kočnica

Kad god je motor ugašen aktivirajte ručnu kočnicu kako biste spriječili slučajno kretanje uređaja.

Ručna kočnica (nastavak)



- ① Aktivirana
- ② Deaktivirana

Napomena: Motor se isključuje ako pritisnete papučicu snage dok je aktivirana ručna kočnica.

Kontrolna lampica za tlak ulja

Kontrolna lampica za tlak ulja svijetli ako tlak motornog ulja padne ispod sigurne razine.

Kontrolna lampica za temperaturu rashladne tekućine

Kontrolna lampica za temperaturu svijetli ako je temperatura rashladne tekućine visoka. Na toj se temperaturi jedinice za rezanje gase. Ako se temperatura rashladne tekućine poveća za dodatnih 5,5 °C, motor se gasi kako bi se spriječila dodatna oštećenja.

Lampica alternatora

Lampica alternatora gasi se kad je motor upaljen. Ako je lampica alternatora upaljena dok je motor upaljen, provjerite sustav punjenja i popravite ga ako je to potrebno.

Lampica indikatora žarnice

Lampica indikatora žarnice svijetli kad su žarnice upaljene.

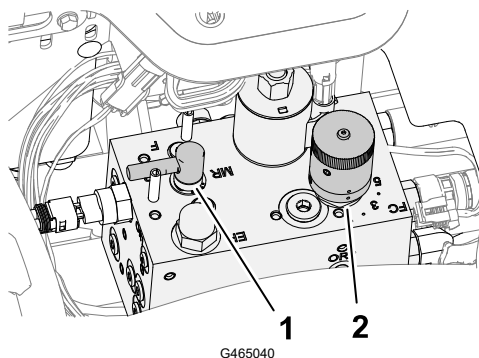
Brojač sati rada

Brojač sati rada pokazuje ukupan broj sati rada uređaja. Brojač sati rada započinje s radom svaki put kad se uključi prekidač za paljenje.

Razdjelnik kosilice

Razdjelnik kosilice nalazi se ispod poklopca upravljačke konzole.

Razdjelnik kosilice (nastavak)



① Ručica za upravljanje oštrenjem

② Regulator brzine valjaka

Gumb za regulaciju brzine valjaka

Upotrijebite gumb za regulaciju brzine valjaka na razdjelniku kosilice kako biste podesili brzinu rezanja (brzinu valjaka) jedinica za rezanje.

Okrenite gumb u smjeru suprotnom od kazaljki na satu kako biste povećali brzinu valjaka; okrenite gumb u smjeru kazaljki na satu kako biste smanjili brzinu valjaka.

Pročitajte odjeljke [Brzina rezanja \(brzina valjaka\)](#) i [Podešavanje brzine valjaka](#) za upute o podešavanju regulatora brzine valjaka.

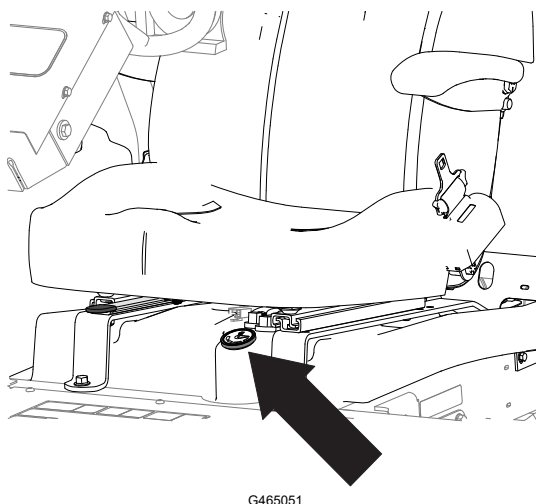
Ručica za upravljanje oštrenjem

Ručica za upravljanje oštrenjem upravlja smjerom rotacije jedinica za rezanje za vrijeme košenja ili za vrijeme oštrenja valjaka i noževa ležišta.

Okrenite ručicu u položaj F za vrijeme košenja; okrenite ručicu u položaj R za vrijeme oštrenja jedinica za rezanje.

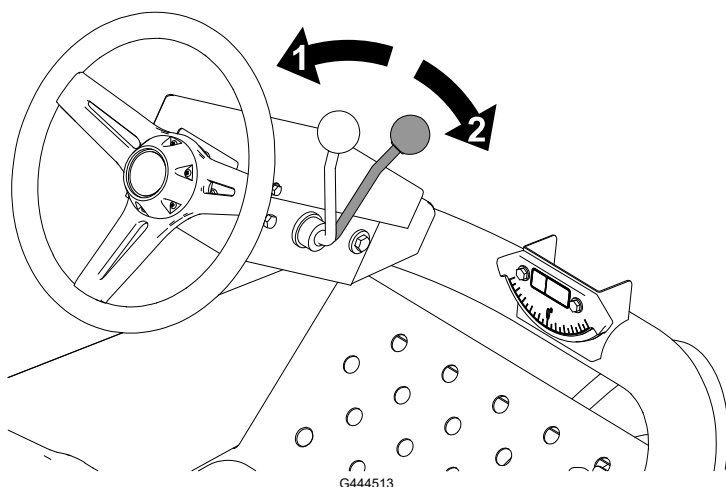
Napomena: Nemojte mijenjati položaj ručice za upravljanje oštrenjem dok se valjci okreću.

Mjerač goriva



Poluga za podešavanje nagiba upravljača

Otključajte polugu za podešavanje nagiba upravljača kako biste upravljač postavili u željeni položaj, a zatim zaključajte polugu kako biste učvrstili njegov položaj.

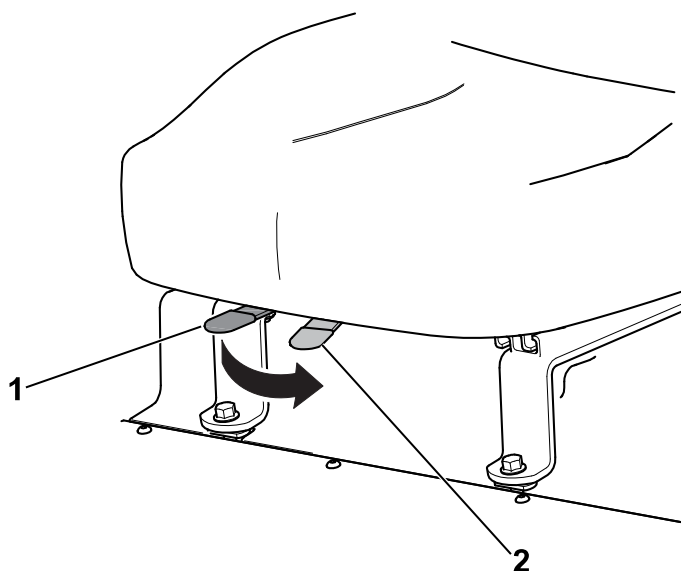


① Otključano

② Zaključano

Poluga za podešavanje sjedala

Pomaknite polugu u otključani položaj, podesite sjedalo do željenog položaja i zaključajte polugu kako biste učvrstili položaj sjedala.



① Zaključano

② Otključano

Specifikacije

Napomena: Specifikacije i dizajn podložni su promjenama bez obavijesti.

Širina u transportu	203 cm, od kojih 183 cm širina košnje; 234 cm, od kojih 216 cm širina košnje
Širina košnje	183 cm ili 216 cm
Dužina	248 cm
Visina	193 cm uključujući ROPS
Neto težina*	844 kg
Kapacitet spremnika za gorivo	28 l
Brzina pri transportu	0 do 14 km/h
Brzina košnje	0 do 10 km/h
Brzina kretanja prema natrag	0 do 6 km/h

* Uključujući jedinice za rezanje i tekućine

Priključci/dodatna oprema

Dostupan je niz priključaka i dodatne opreme za poboljšavanje i proširivanje mogućnosti uređaja koje je odobrila tvrtka Toro. Obratite se ovlaštenom serviseru ili distributeru tvrtke Toro ili posjetite stranicu www.Toro.com za popis svih odobrenih priključaka i dodatne opreme.

Kako biste osigurali optimalnu učinkovitost i daljnju primjenjivost certifikata o sigurnosti vozila, upotrebljavajte samo originalne zamjenske dijelove i dodatnu opremu tvrtke Toro.



Prije rada

Svakodnevno održavanje

Svaki dan prije pokretanja uređaja izvršite postupke koji se izvršavaju prije svake upotrebe/ svakodnevno navedene u rasporedu održavanja.

Gorivo

Specifikacije goriva

VAŽNO

Nikad ne upotrebljavajte kerozin ili benzin umjesto dizelskog goriva.

Fosilni dizel

Vrsta	Upotrebljavajte ljetno dizelsko gorivo (br. 2-D) na temperaturama iznad -7 °C i zimsko (br. 1-D ili mješavinu br. 1-D/2-D) ispod te temperature. Upotreba zimskog goriva na nižim temperaturama osigurava niže plamište i svojstva hladnog toka koji olakšavaju pokretanje i smanjuju začepljenje filtra za gorivo. Upotreba ljetnog goriva na temperaturama iznad -7 °C pridonosi dužem trajanju pumpe za gorivo i većoj snazi u usporedbi sa zimskim gorivom.
Sadržaj sumpora	Nizak (<500 ppm) ili ultra nizak (<15 ppm)
Minimalni cetanski broj	40
Skladištenje	Nabavite isključivo količinu čistog i svježeg dizelskog goriva ili biodizela koju ćete potrošiti unutar 180 dana. Nemojte upotrebljavati gorivo koje je skladišteno duže od 180 dana.
Ulje i aditivi	Ne dodavati gorivu

Gorivo (nastavak)

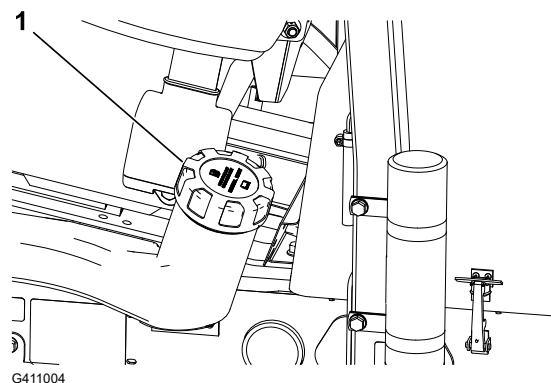
Biodizel

Vrsta	Za ovaj se uređaj može upotrebljavati i mješavina biodizela do B20 (20 % biodizel i 80 % fosilni dizel). Fosilni dizel u mješavini treba imati nizak ili ultra nizak sadržaj sumpora. Upotrebljavajte B5 (udio biodizela 5 %) ili slabije mješavine kad je hladnije
Minimalni cetanski broj	40
Mjere opreza pri upotrebi biodizela	Mješavine biodizela mogu oštetiti obojene površine. Kontrolirajte dinamičke brtve, crijeva i statičke brtve koje dolaze u dodir s gorivom jer se s vremenom mogu oštetiti. Moguće je da do začepjenja filtra za gorivo dođe i neko vrijeme nakon prelaska na mješavinu biodizela. Kontaktirajte ovlaštenog distributera tvrtke Toro za više informacija o biodizelu.
Skladištenje	Nabavite isključivo količinu čistog i svježeg dizelskog goriva ili biodizela koju ćete potrošiti unutar 180 dana. Nemojte upotrebljavati gorivo koje je skladišteno duže od 180 dana.
Ulje i aditivi	Ne dodavati gorivu

	Standard	Lokacija
Biodizel mora zadovoljavati sljedeće uvjete:	ASTM D6751	SAD
	EN 14214	Europska unija
Mješavina goriva mora zadovoljavati sljedeće uvjete:	ASTM D975	SAD
	EN 590	Europska unija

Dolijevanje goriva

1. Parkirajte uređaj na ravnoj površini, spustite jedinice za rezanje, aktivirajte ručnu kočnicu, ugasi motor i izvadite ključ.
2. Očistite područje oko čepa spremnika za gorivo ①.
3. Uklonite čep spremnika za gorivo.
4. Napunite spremnik do otvora za ulijevanje.
5. Vratite čep i obrišite proliveno gorivo.



Provjera prekidača sigurnosnog sustava blokiranja



OPREZ



Ako su prekidači sigurnosnog sustava blokiranja odspojeni ili oštećeni, uređaj bi se mogao neočekivano pokrenuti i tako uzrokovati lakše ili srednje teške ozljede.

- Nemojte raditi bespotrebne izmjene na prekidačima sustava.
- Svakodnevno provjeravajte rad prekidača sigurnosnog sustava blokiranja i zamijenite oštećene prekidače prije upravljanja uređajem.

VAŽNO

Ako za vrijeme provjere prekidača sigurnosnog sustava blokiranja utvrdite da neki prekidač ne radi, obratite se ovlaštenom distributeru tvrtke Toro.

Priprema uređaja

1. Uređaj polako odvezite na otvoreno.
2. Spustite jedinice za rezanje, ugascite motor i aktivirajte ručnu kočnicu.

Provjera sustava blokiranja papučice snage

1. Sjednite na vozačevo sjedalo i aktivirajte ručnu kočnicu.
2. Pomaknite prekidač za pokretanje jedinice za rezanje u položaj Disengage (Isključeno).
3. Pritisnite papučicu snage i okrenite ključ za paljenje u položaj START (Pokretanje).

Napomena: Pokretač ne bi trebao pokrenuti motor ako je papučica snage pritisnuta.

Provjera sustava blokiranja prekidača za pokretanje jedinice za rezanje

1. Sjednite na vozačevo sjedalo i aktivirajte ručnu kočnicu.
2. Pomaknite prekidač za pokretanje jedinice za rezanje u položaj Engage (Uključeno).
3. Nemojte pritiskati papučicu snage i okrenite ključ za paljenje u položaj START (Pokretanje).

Napomena: Pokretač ne bi trebao pokrenuti motor ako je prekidač za pokretanje jedinice za rezanje u položaju ENGAGE (Uključeno).

Provjera ručne kočnice i sustava blokiranja u sjedalu

1. Sjednite na vozačevo sjedalo i aktivirajte ručnu kočnicu.
2. Pomaknite prekidač za pokretanje jedinice za rezanje u položaj Disengage (Isključeno).
3. Nemojte pritiskati papučicu snage i pokrenite motor.

Provjera prekidača sigurnosnog sustava blokiranja (nastavak)

4. Deaktivirajte ručnu kočnicu.
5. Ustanite s vozačeva sjedala.

Napomena: Motor bi se trebao ugasiti ako niste na vozačevu sjedalu i ako je deaktivirana ručna kočnica.

Provjera ručne kočnice i sustava blokiranja papučice snage

1. Sjednite na vozačevu sjedalo i aktivirajte ručnu kočnicu.
2. Pomaknite prekidač za pokretanje jedinice za rezanje u položaj Disengage (Isključeno).
3. Nemojte pritiskati papučicu snage i pokrenite motor.
4. Pritisnite papučicu snage.

Napomena: Motor bi se trebao ugasiti ako je ručna kočnica aktivirana i ako je papučica snage pritisnuta.

Provjera sjedala i sustava blokiranja papučice snage

1. Sjednite na vozačevu sjedalo i aktivirajte ručnu kočnicu.
2. Pomaknite prekidač za pokretanje jedinice za rezanje u položaj Disengage (Isključeno).
3. Nemojte pritiskati papučicu snage i pokrenite motor.
4. Deaktivirajte ručnu kočnicu.
5. Ustanite s vozačeva sjedala.
6. Pritisnite papučicu snage.

Napomena: Motor bi se trebao ugasiti ako niste na vozačevu sjedalu i ako pritisnete papučicu snage.

Tijekom rada

Pokretanje motora

VAŽNO

Ako prvi put pokrećete motor, ako se motor ugasio zbog nedostatka goriva ili ako ste obavili održavanje sustava goriva, morate odzračiti sustav goriva prije pokretanja motora; pogledajte [Odzračivanje sustava goriva](#).

1. Provjerite je li ručna kočnica aktivirana i je li prekidač za pokretanje jedinice za rezanje u položaju DISENGAGE (Isključeno).

Pokretanje motora (nastavak)

2. Maknite stopalo s papučice snage i provjerite je li papučica u neutralnom položaju.
3. Pomaknite polugu za gas u položaj za pola gasa.
4. Umetnite ključ u prekidač i okrenite ga u položaj ON/PREHEAT (Uključeno/Predgrijavanje) dok se lampica indikatora žarnice ne isključi (približno 7 sekundi), a zatim okrenite ključ u položaj START (Pokretanje) kako biste aktivirali pokretač motora. Otpustite ključ kad se motor upali.

Napomena: Ključ se automatski okrene u položaj ON/RUN (Uključeno/Pokretanje).

VAŽNO

Kako biste spriječili pregrijavanje pokretača motora, nemojte aktivirati pokretač dulje od 15 sekundi. Nakon deset sekundi neprekidnog pokretanja pričekajte 60 sekundi prije ponovnog aktiviranja pokretača motora.

5. Kad prvi put pokrećete motor ili nakon remonta motora, uređaj vozite prema naprijed i natrag jednu do dvije minute. Također upotrijebite polugu za podizanje i prekidač za pokretanje jedinice za rezanje kako biste osigurali ispravan rad svih dijelova.

Napomena: Upravljač okrenite ulijevo i udesno kako biste provjerili radi li, a zatim ugasite motor i provjerite curi li ulje te ima li nepričvršćenih dijelova ili bilo kakvih drugih znakova istrošenosti ili oštećenja.



OPREZ



Pri provjeravanju curenja ulja, nepričvršćenih dijelova i drugih kvarova može doći do lakših ili srednje teških ozljeda.

Ugasite motor i pričekajte da se svi pomični dijelovi zaustave prije nego što provjerite curi li ulje te ima li neučvršćenih dijelova i drugih kvarova.

Gašenje motora

1. Pomaknite polugu za gas u NEUTRALNI položaj.
2. Aktivirajte ručnu kočnicu.
3. Pomaknite prekidač za pokretanje jedinice za rezanje u položaj DISENGAGE (Isključeno).
4. Spustite jedinice za rezanje.
5. Ugasite motor, izvadite ključ i pričekajte da se svi pomični dijelovi zaustave.

Košenje trave

1. Odvezite uređaj na mjesto koje želite kositi i poravnajte ga s vanjske strane tog mjesta za početak košenja.
2. Pritisnite prekidač za pokretanje jedinice za rezanje u položaj DISENGAGE (Isključeno).
3. Pomaknite polugu za gas u položaj BRZO.

Košenje trave (nastavak)

4. Potpuno spustite jedinice za rezanje s pomoću poluge za pomicanje jedinice za rezanje.
5. Pritisnite prekidač za pokretanje jedinice za rezanje u položaj ENGAGE (Uključeno).
6. Podignite jedinice za rezanje s tla s pomoću poluge za pomicanje jedinice za rezanje.
7. Kad dođete do ruba područja koje želite kositi, spustite jedinice za rezanje s pomoću poluge za pomicanje jedinice za rezanje kako biste počeli kositi.

Napomena: Vježbajte kako biste mogli kontrolirati da se jedinice za rezanje ne spuštaju prerano ili da ne kose područje koje ne želite.

8. Dovršite prelazak kosilicom.
9. Kad se približite suprotnom rubu fairwaya (prije ruba područja koje želite kositi), povucite polugu za pomicanje jedinice za rezanje samo onoliko dugo koliko je potrebno da se jedinice za rezanje podignu i otpustite polugu.

VAŽNO

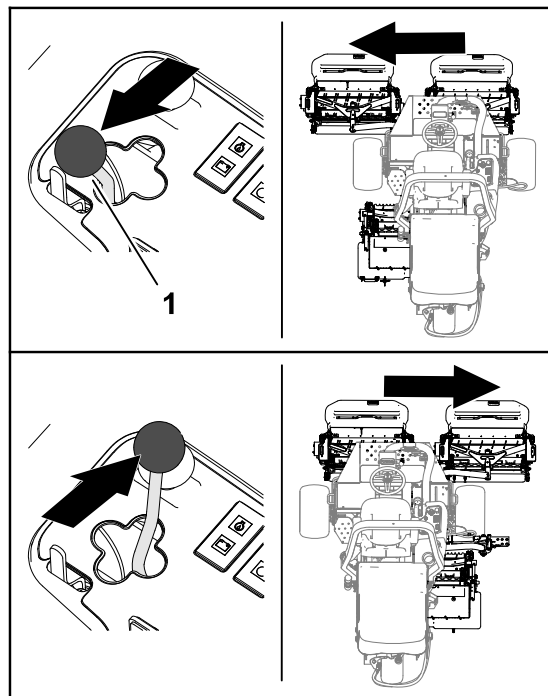
Nemojte povlačiti polugu za pomicanje jedinice za rezanje dok se okrećete.

10. Okrenite se u obliku suze kako biste se brzo poravnali za sljedeći prelazak.

Pomicanje jedinica za rezanje u stranu

Model 03171

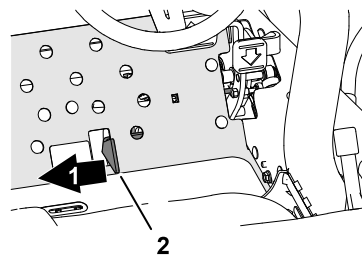
1. Polugom za pomicanje podignite jedinice za rezanje.
2. Polugu za pomicanje jedinice za rezanje ^① pomaknite ulijevo ili udesno kako biste pomaknuli jedinice za rezanje ulijevo ili udesno.
3. Polugom za pomicanje spustite jedinice za rezanje na tlo.



G402857

Vožnja uređaja u načinu rada za transport

1. Pomaknite prekidač za pokretanje jedinice za rezanje u položaj DISENGAGE (Isključeno).
2. Podignite jedinice za rezanje u položaj za transport.
3. Pomaknite klizač za košnju/transport ② ulijevo u položaj TRANSPORT ①.



VAŽNO

Pažljivo vozite između predmeta kako ne biste slučajno oštetili uređaj ili jedinice za košnju. Budite posebno pažljivi kad upravljate uređajem na padini. Vozite polako i izbjegavajte oštre zavoje na padinama kako biste izbjegli prevrtanje.

Napomena: Ne možete spustiti jedinice za rezanje dok upravljate uređajem u načinu rada za transport.

Brzina rezanja (brzina valjaka)

Kako biste postigli kontinuiranu visoku kvalitetu rezanja i jednolik izgled nakon košnje, važno je da brzina valjaka odgovara visini košnje.

VAŽNO

Ako je brzina valjaka prespora, možda ćete primijetiti vidljive tragove rezanja. Ako je brzina valjaka prebrza, travnjak će možda izgledati čupavo.

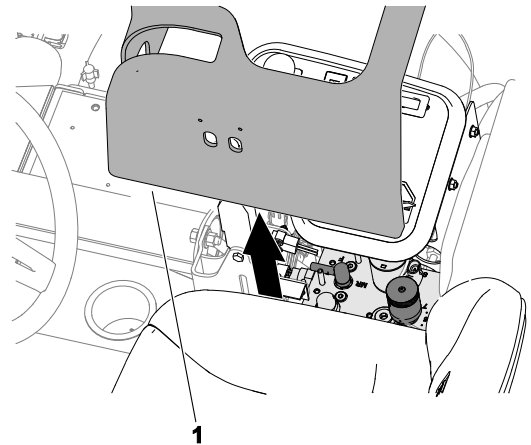
Tablica za odabir brzine valjaka

Visina košnje	Valjak s osam noževa				Valjak s jedanaest noževa			
	5 km/h	6 km/h	8 km/h	9,6 km/h	5 km/h	6 km/h	8 km/h	9,6 km/h
63,5 mm	3	3	4	4	–	–	–	–
60,3 mm	3	3	4	4	–	–	–	–
57,2 mm	3	3	4	4	–	–	–	–
54,0 mm	3	3	4	4	–	–	–	–
50,8 mm	3	3	4	4	–	–	–	–
47,6 mm	3	3	4	5	–	–	–	–
44,5 mm	3	3	4	5	–	–	–	–
41,3 mm	3	3	4	5	–	–	–	–
38,1 mm	3	4	4	5	–	–	–	–
34,9 mm	3	4	4	5	–	–	–	–
31,8 mm	3	4	5	6	–	–	–	–
28,8 mm	3	4	5	6	–	–	–	–
25,4 mm	3	4	5	7	–	–	–	–
22,2 mm	4	5	6	8	3	4	4	5
19,1 mm	4	5	7	9	3	4	5	6
15,9 mm	5	7	9	9	4	5	6	7
12,7 mm	6	9	–	–	4	6	8	9
9,5 mm	8	–	–	–	6	8	9	–
6,4 mm	–	–	–	–	9	–	–	–

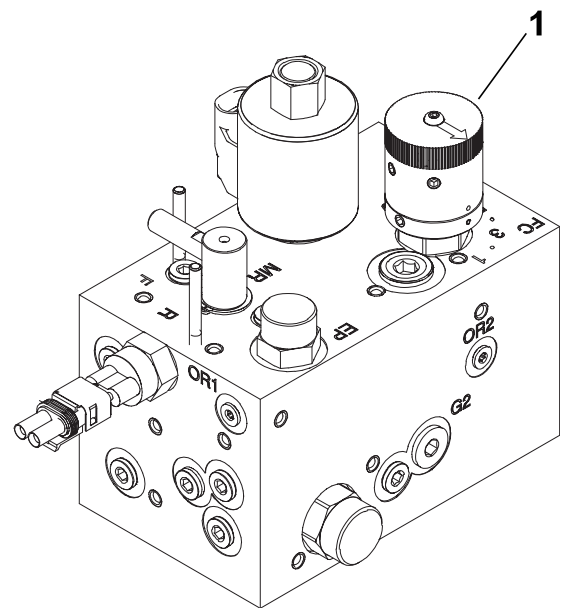
Napomena: Što je broj veći, to je veća brzina.

Podešavanje brzine valjaka

1. Provjerite visinu košnje na jedinicama za rezanje. U tablici za odabir brzine valjaka pronađite stupac u kojem su označeni valjci s osam ili jedanaest noževa i visinu košnje koja je najbliža visini košnje na uređaju. U tablici pronađite brzinu valjaka koja odgovara toj visini košnje.
2. Maknite poklopac ① s upravljačke poluge.
3. Okrenite gumb za regulaciju brzine valjaka ① na brzinu iz [koraka 1](#).
4. Vratite poklopac na upravljačku polugu.
5. Upotrebljavajte uređaj nekoliko dana, a zatim provjerite rezultat kako biste osigurali kvalitetu košnje. Gumb za regulaciju brzine valjaka može se postaviti za jedan broj ispod ili iznad broja navedenog u tablici kako bi se uzele u obzir razlike u stanju trave, duljini uklonjene trave i osobnim željama.



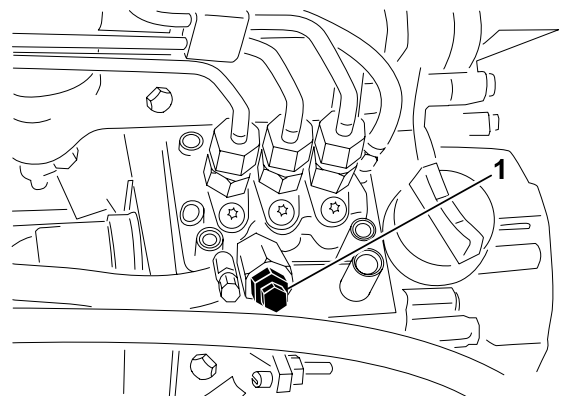
G411273



G411274

Odzračivanje sustava goriva

1. Parkirajte uređaj na ravnoj površini, spustite jedinice za rezanje, aktivirajte ručnu kočnicu, ugastite motor i izvadite ključ.
2. Osigurajte da spremnik za gorivo bude barem napola pun.
3. Otvorite i podignite poklopac motora.
4. Otvorite vijak za odzračivanje ① na pumpi za ubrizgavanje goriva.
5. Okrenite ključ za paljenje u položaj On (Uključeno).



G411275

Odzračivanje sustava goriva (nastavak)

Napomena: Uključuje se električna pumpa za gorivo i ispuhuje zrak iz sustava goriva oko vijka za odzračivanje.

6. Pritegnite vijak i okrenite ključ za paljenje u položaj OFF (Isključeno).

Napomena: Motor bi se trebao pokrenuti nakon ovog postupka. Ako se motor ne pokreće, možda ćete morati odzračiti ubrizgače.

Savjeti za rad

Tehnike košnje

- Kako biste počeli kositi, upalite jedinice za rezanje, a zatim se polako približite području košnje. Kad se jedinice za rezanje nalaze iznad područja za košnju, spustite ih.
- Kako biste postigli profesionalnu košnju u ravnoj crti i trake koje su poželjne za neke primjene pronađite drvo ili neki drugi predmet u daljini i vozite ravno prema njemu.
- Čim prednje jedinice za rezanje dostignu rub područja košnje podignite ih i okrenite se u obliku suze kako biste se brzo poravnali za sljedeći prelazak.
- Za lakšu košnju oko skladišta, jezera ili drugih objekata, upotrijebite sustav Sidewinder i pomaknite upravljačku polugu ulijevo ili udesno, ovisno o načinu košenja. Jedinice za rezanje možete pomaknuti i kako biste promijenili tragove.
- Jedinice za rezanje obično izbacuju travu ispred ili iza uređaja. Odrezanu travu izbacujte ispred uređaja kad kosite manje količine trave jer travnjak nakon košnje izgleda bolje. Za izbacivanje odrezane trave ispred uređaja jednostavno zatvorite stražnji štitnik jedinica za rezanje.



OPREZ



Otvaranje ili zatvaranje štitnika jedinica za rezanje dok je motor upaljen može dovesti do lakših ili srednje teških ozljeda.

Isključite motor i pričekajte da se svi pomični dijelovi zaustave prije nego što otvorite ili zatvorite štitnike jedinica za rezanje.

- Kad kosite veće količine trave, štitnike postavite tako da su malo ispod vodoravne linije. **Nemojte prekomjerno otvarati štitnike jer bi se prevelika količina odrezane trave mogla nakupiti na okviru, stražnjem filtru hladnjaka i području oko motora.**
- Jedinice za rezanje opremljene su i protutezima na dijelu suprotnom od motora radi ravne košnje. Možete dodavati ili uklanjati utege ako jedinice za rezanje nisu uravnotežene na vašem travnjaku.

Nakon rada

Nakon košnje

Operite uređaj i podmažite ga.

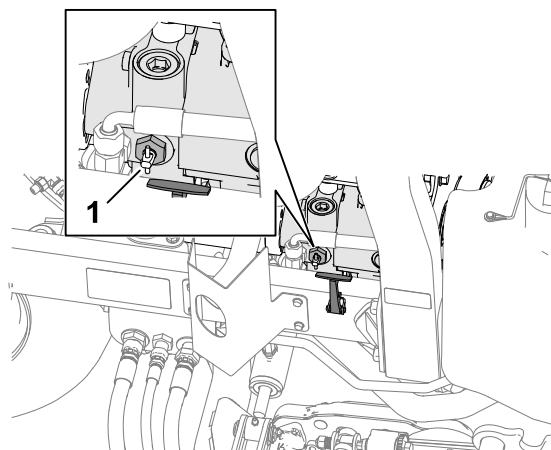
Vuča uređaja

U hitnim slučajevima možete vući uređaj na vrlo kratku udaljenost; međutim, tvrtka Toro to ne preporučuje kao standardni postupak.

VAŽNO

Nemojte vući uređaj brže od 3 do 4 km/h jer to može oštetiti pogonski sustav. Ako morate uređaj premjestiti na veliku udaljenost, prevezite ga na kamionu ili prikolici.

1. Otvorite poklopac motora.
2. U blizini desne sigurnosne brave poklopca motora okrenite ručicu optoćnog ventila ^① na pumpi za 90° (ćetvrtina okreta).
3. Zatvorite i zaključajte poklopac motora.
4. Spojite vozilo za vuću s uređajem na toćkama vezanja.
5. Sjednite na vozaćevo sjedalo i, ako je to potrebno, rućnom koćnicom upravljajte uređajem za vrijeme vuće.



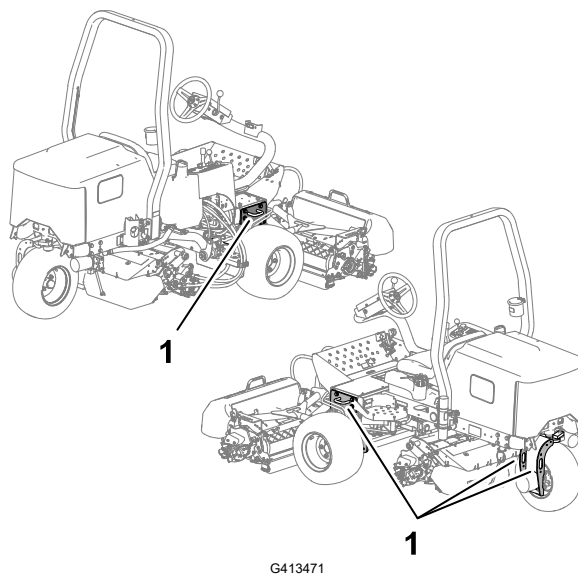
G413470

VAŽNO

Nemojte paliti motor dok je optoćni ventil otvoren.

6. Prije pokretanja motora zatvorite optoćni ventil tako da ga okrenete za 90° (ćetvrtina okreta).

Točke vezanja



① Petlje za vezanje

Tegljenje uređaja

Slijedite savjete u nastavku pri tegljenju uređaja.

- Za utovar uređaja na prikolicu ili kamion upotrebljavajte pune rampe.
- Uređaj čvrsto zavežite.



Napomena: Odredite lijevu i desnu stranu uređaja s uobičajenog vozačeva položaja.

Napomena: Na internetskoj stranici tvrtke www.Toro.com možete preuzeti besplatan primjerak električne ili hidrauličke sheme i potražiti svoj uređaj na poveznici Upute na početnoj stranici.

VAŽNO

Pročitajte *Upute za upotrebu motora* i *upute za upotrebu jedinica za rezanje za detalje o dodatnim postupcima održavanja*.

Preporučeni raspored održavanja

Održavanje Interval servisiranja	Postupak održavanja	Br. dijela	Ko-liči-na	Opis
Nakon prvog sata	Pritegnite matice kotača na 61 do 88 Nm.	-	-	-
	Pritegnite lijevu i desnu maticu glavčine prednje osovine na 339 do 373 Nm.	-	-	-
	Pritegnite matice glavčine stražnje osovine na 339 do 373 Nm.	-	-	-
Nakon prvih 10 sati	Pritegnite matice kotača na 61 do 88 Nm.	-	-	-
	Pritegnite lijevu i desnu maticu glavčine prednje osovine na 339 do 373 Nm.	-	-	-
	Pritegnite matice glavčine stražnje osovine na 339 do 373 Nm.	-	-	-
	Provjerite stanje i napetost svih remena.	130-1241 95-8730	1 1	Remen alternatora/ventilatora Hidrostatski pogonski remen
Nakon prvih 50 sati	Zamijenite motorno ulje i filter motornog ulja.	127-0511	1	Filter motornog ulja
		121-6395	1	Motorno ulje Premium 15W-40 (19 litara)
		121-6394	1	Motorno ulje Premium 15W-40 (208 litara)

Održavanje Interval servisiranja	Postupak održavanja	Br. dijela	Ko- lič- na	Opis
Prije svakog korištenja ili svakodnevno	Provjerite sigurnosne pojaseve.	-	-	-
	Provjerite prekidače sigurnosnog sustava blokiranja.	-	-	-
	Provjerite razinu motornog ulja.	121-6395	1	Motorno ulje Premium 15W-40 (19 litara)
		121-6394	1	Motorno ulje Premium 15W-40 (208 litara)
	Ispraznite separator vode.	-	-	-
	Provjerite tlak u gumama.	-	-	-
	Provjerite razinu rashladne tekućine u motoru.	-	-	-
	Očistite rashladni sustav motora.	-	-	-
	Provjerite hidraulične vodove i crijeva.	-	-	-
	Provjerite razinu hidraulične tekućine.	133-8086	1	Hidraulična tekućina produljenog vijeka trajanja PX (19 litara)
		133-8087	1	Hidraulična tekućina produljenog vijeka trajanja PX (208 litara)
	Provjerite dodirnu točku valjaka i noževa ležišta.	-	-	-
Svakih 25 sati	Provjerite razinu elektrolita (ako je uređaj uskladišten, razinu provjeravajte svakih 30 dana).	-	-	-
Svakih 50 sati	Podmažite sve ležajeve i čahure (svakodnevno podmazujte sve ležajeve i čahure ako su uvjeti prašnjavi i prljavi).	108-1190	1	Mazivo opće namjene Premium (414 ml)
Svakih 100 sati	Provjerite stanje i napetost svih remena.	130-1241	1	Remen alternatora/ventilatora
		95-8730	1	Hidrostatski pogonski remen
Svakih 150 sati	Zamijenite motorno ulje i filter motornog ulja.	127-0511	1	Filter motornog ulja
		121-6395	1	Motorno ulje Premium 15W-40 (19 litara)
		121-6394	1	Motorno ulje Premium 15W-40 (208 litara)
Svakih 200 sati	Servisirajte pročistač zraka (češće u iznimno prašnjavim ili prljavim uvjetima).	108-3811	1	Filter pročistača zraka
	Pritegnite matice kotača na 61 do 88 Nm.	-	-	-

Održavanje Interval servisiranja	Postupak održavanja	Br. dijela	Ko- liči- na	Opis
	Pritegnite lijevu i desnu maticu glavčine prednje osovine na 339 do 373 Nm.	-	-	-
	Pritegnite matice glavčine stražnje osovine na 339 do 373 Nm.	-	-	-
	Provjerite je li ručna kočnica podešena.	-	-	-
Svakih 400 sati	Provjerite cijevi za dovod goriva i cijevne priključke.	-	-	-
	Zamijenite kanistar filtra goriva.	110-9049	1	Kanistar filtra goriva
Svakih 500 sati	Podmažite ležajeve na stražnjoj osovini.	108-1190	1	Mazivo opće namjene Premium (414 ml)
Svakih 800 sati	Promijenite hidrauličnu tekućinu (ako ne upotrebljavate preporučenu hidrauličnu tekućinu ili ako ste ikada napunili spremnik zamjenskom tekućinom).	133-8086	1	Hidraulična tekućina produljenog vijeka trajanja PX (19 litara)
		133-8087	1	Hidraulična tekućina produljenog vijeka trajanja PX (208 litara)
	Zamijenite hidraulični filter (ako ne upotrebljavate preporučenu hidrauličnu tekućinu ili ako ste ikad napunili spremnik zamjenskom tekućinom).	86-3010	1	Hidraulični filter
Svakih 1000 sati	Zamijenite hidraulični filter (ako upotrebljavate preporučenu hidrauličnu tekućinu).	86-3010	1	Hidraulični filter
Svakih 2000 sati	Promijenite hidrauličnu tekućinu (ako upotrebljavate preporučenu hidrauličnu tekućinu).	133-8086	1	Hidraulična tekućina produljenog vijeka trajanja PX (19 litara)
		133-8087	1	Hidraulična tekućina produljenog vijeka trajanja PX (208 litara)
Svake 2 godine	Ispraznite i očistite spremnik za gorivo.	-	-	-
	Isperite i zamijenite rashladnu tekućinu (odnesite uređaj ovlaštenom serviseru ili distributeru ili pročitajte <i>Priručnik za održavanje</i>).	-	-	-

Popis za svakodnevno održavanje

Stavka za održavanje	Za tjedan:						
	Pon.	Uto.	Sri.	Čet.	Pet.	Sub.	Ned.
Provjerite rad sigurnosnog sustava blokiranja.							
Provjerite rad kočnice.							
Provjerite razine motornog ulja i goriva.							
Provjerite razinu tekućine u rashladnom sustavu.							
Ispraznite separator vode i goriva.							
Provjerite filter zraka, spremnik za prašinu i odušni ventil.							
Provjerite ima li prljavštine u hladnjaku ili filtru.							
Provjerite neobične zvukove motora. ¹							
Provjerite neobične zvukove tijekom rada.							
Provjerite razinu tekućine u hidrauličkom sustavu.							
Provjerite oštećenja na hidrauličnim cijevima.							
Provjerite propuštanje tekućine.							
Provjerite razinu goriva.							
Provjerite tlak u gumama.							
Provjerite rad instrumenta.							
Provjerite je li podešena dodirna točka valjaka i noževa ležišta.							
Provjerite je li podešena visina košnje.							
Podmažite sve mazalice. ²							
Popravite oštećenu boju.							
Operite uređaj.							
<p>1. Provjerite žarnicu i ubrizgače ako se motor teško pokreće, stvara pretjeranu količinu dima ili otežano radi.</p> <p>2. Odmah nakon svakog pranja, neovisno o navedenom vremenskom intervalu</p>							

Bilješke o uočenim problemima

Pregled obavio/la:		
Stavka	Datum	Informacije
1		
2		
3		

Bilješke o uočenim problemima (nastavak)

Pregled obavio/la:		
Stavka	Datum	Informacije
4		
5		

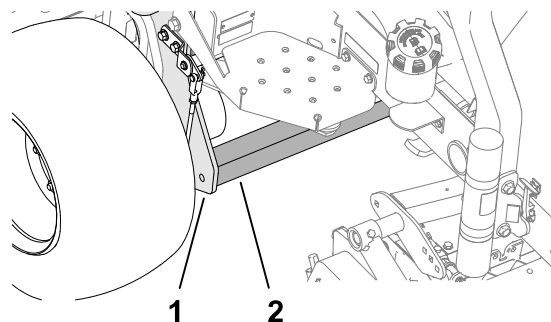
Postupci predodržavanja

Priprema za održavanje

1. Parkirajte uređaj na ravnoj površini, spustite jedinice za rezanje i aktivirajte ručnu kočnicu.
2. Isključite motor, izvadite ključ i pričekajte da se svi pomični dijelovi zaustave i da se uređaj ohladi.

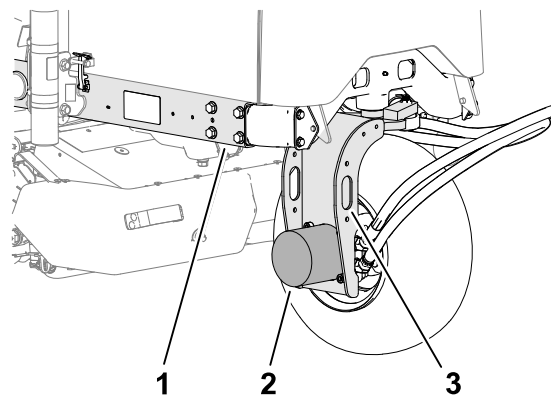
Podizanje prednje strane uređaja

1. Poduprite kotače.
2. Poduprite prednji dio uređaja ispod pravokutne cijevi (2) donjeg okvira što bliže bočnoj ploči (1).
3. Poduprite uređaj ispod pravokutne cijevi ili motora kotača podmetačima koji odgovaraju težini uređaja.



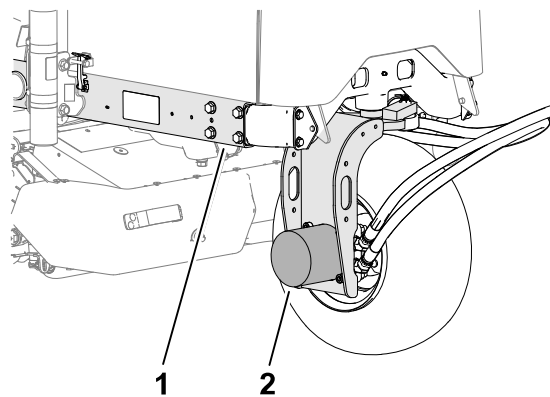
Podizanje stražnje strane uređaja (s pomoću dizalice)

1. Poduprite kotače.
2. Učvrstite dizalicu za petlju za vezanje (3) na vilici stražnjeg kotača (2).
3. Pažljivo podignite uređaj.
4. Poduprite uređaj ispod okvira (1) podmetačima koji odgovaraju težini uređaja.



Podizanje stražnje strane uređaja (s pomoću podmetača)

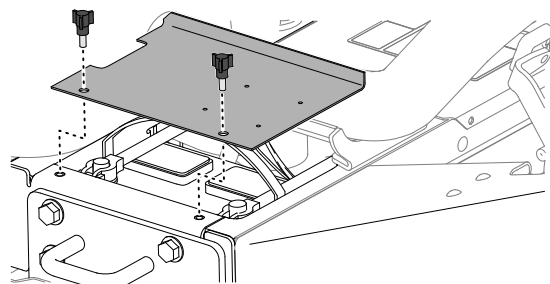
1. Poduprite kotače.
2. Poduprite stražnji dio uređaja ispod motora stražnjeg kotača ②.
3. Poduprite uređaj ispod okvira ① podmetačima koji odgovaraju težini uređaja.



G447817

Uklanjanje poklopca akumulatora

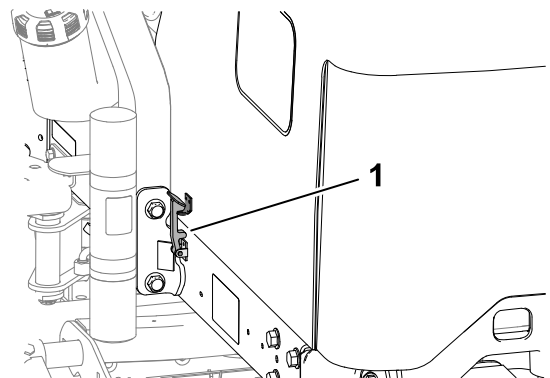
Uklonite poklopac akumulatora kako je prikazano na slici.



G448592

Otvaranje poklopca motora

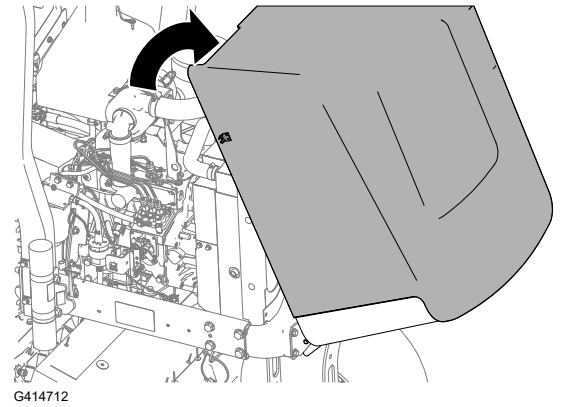
1. Otpustite zapore ① na obje strane poklopca motora.



G414711

Otvaranje poklopca motora (nastavak)

2. Podignite poklopac motora.



Podmazivanje

Podmazivanje ležajeva i čahura

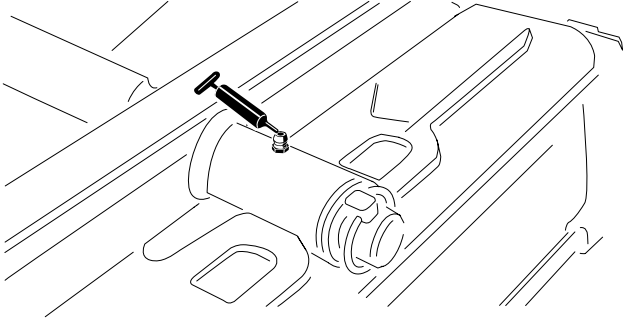
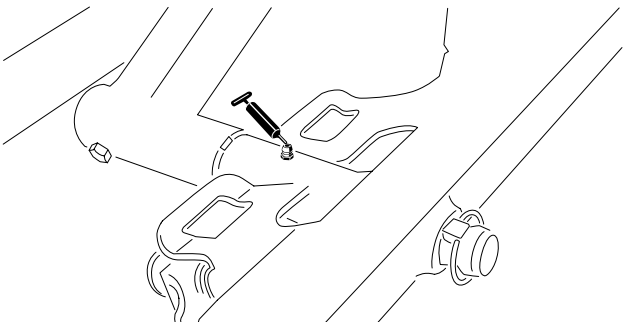
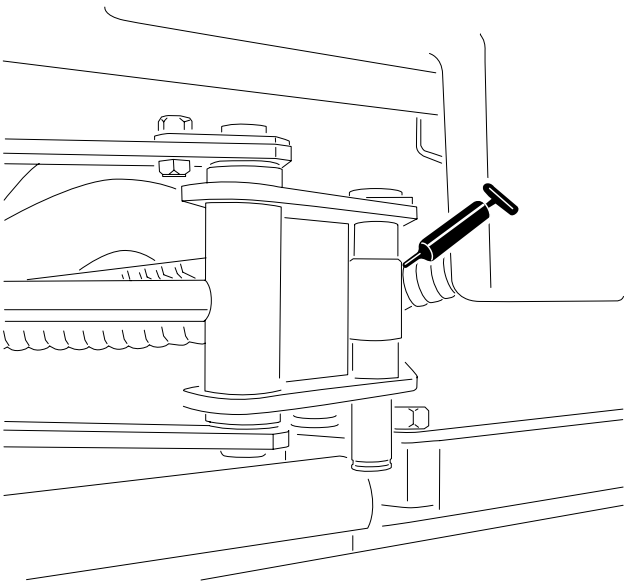
Uređaj ima mazalice koje se moraju redovito podmazivati. U prašnjavim i prljavim uvjetima rada moguće je da prljavština uđe u ležajeve i čahure, što uzrokuje brže trošenje. Podmažite mazalice odmah nakon svakog pranja, neovisno o navedenom vremenskom intervalu.

1. Pripremite uređaj za održavanje.
2. Podmažite sve mazalice s pomoću litijske masti br. 2.

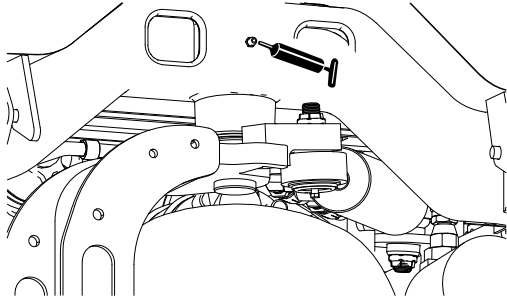
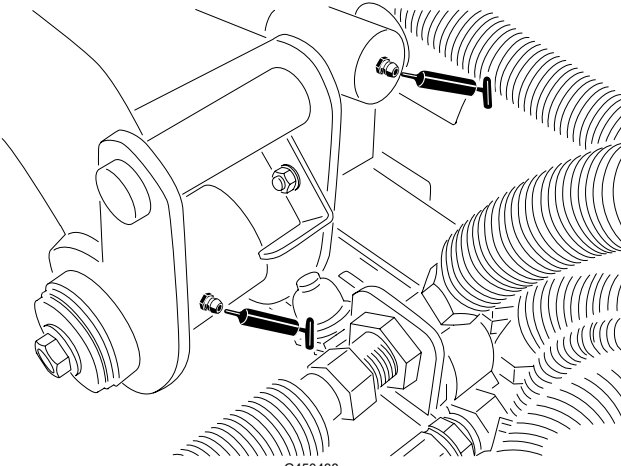
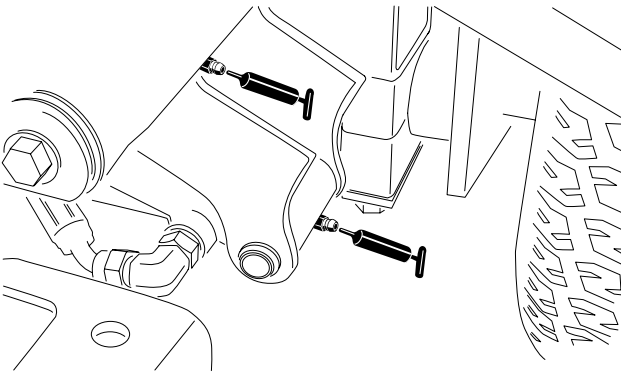
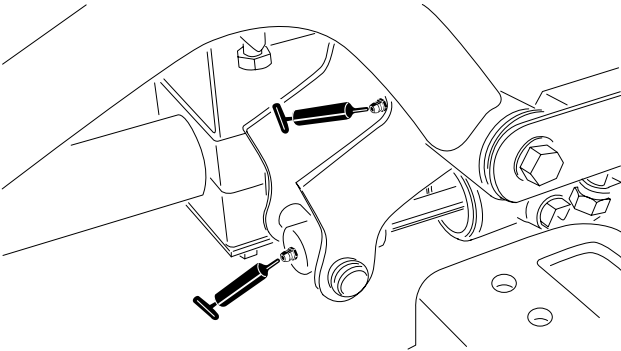
Podmazivanje ležajeva i čahura (nastavak)

Lokacije mazalica

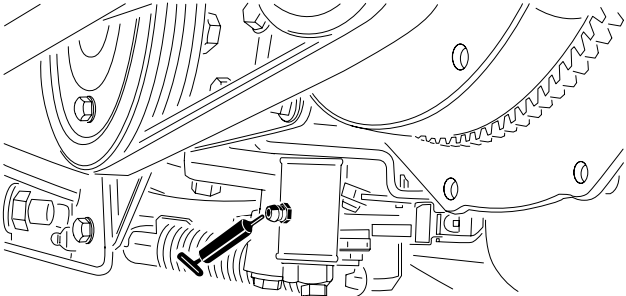
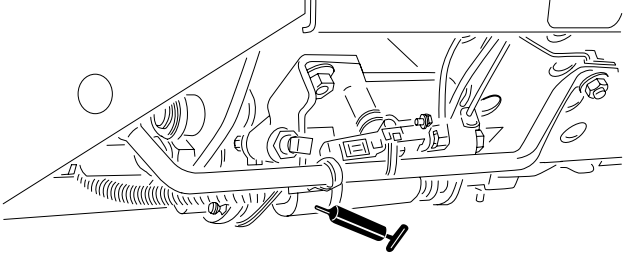
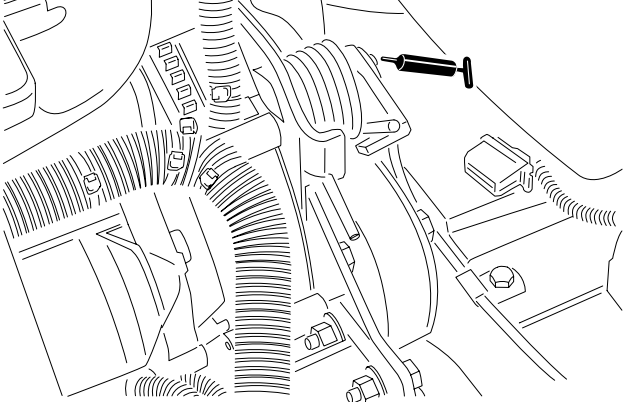
Specifikacija maziva: litijska mast br. 2

<p>Okretna točka stražnje jedinice za rezanje</p>	 <p>G450432</p>
<p>Okretna točka prednje jedinice za rezanje</p>	 <p>G450435</p>
<p>Glave cilindara sustava Sidewinder (2 mazalice; samo Model 03171)</p>	 <p>G450436</p>

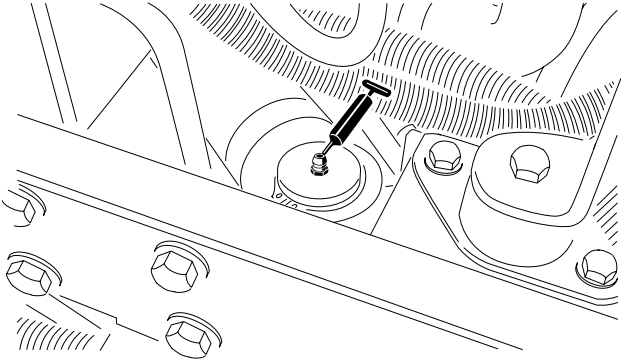
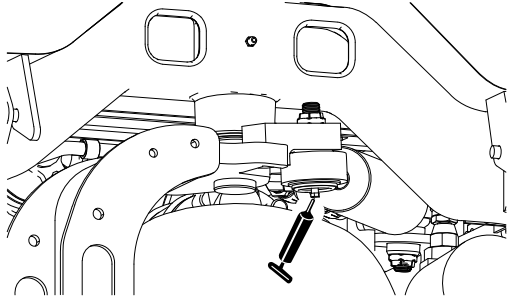
Podmazivanje ležajeva i čahura (nastavak)

<p>Okretna točka upravljača</p>	 <p>G450437</p>
<p>Okretna točka stražnje poluge za podizanje i cilindar za podizanje (2 mazalice)</p>	 <p>G450438</p>
<p>Okretna točka lijeve prednje poluge za podizanje i cilindar za podizanje (2 mazalice)</p>	 <p>G450439</p>
<p>Okretna točka desne prednje poluge za podizanje i cilindar za podizanje (2 mazalice)</p>	 <p>G450440</p>

Podmazivanje ležajeva i čahura (nastavak)

<p>Mehanizam za podešavanje u neutralnom položaju</p>	 <p>G450441</p>
<p>Klizač za košnju/transport</p>	 <p>G450442</p>
<p>Okretna točka za napetost remena</p>	 <p>G450443</p>

Podmazivanje ležajeva i čahura (nastavak)

<p>Upravljački cilindar</p>	 <p>G450444</p>
<p>Napomena: Ako želite, postavite dodatnu mazalicu na drugi kraj upravljačkog cilindra. Skinite gumu, postavite mazalicu, podmažite je i skinite te postavite čep.</p>	 <p>G450445</p>

Podmazivanje ležajeva i čahura (nastavak)

Provjeravanje zabrtvljenih ležajeva

Ležajevi se rijetko pokvare zbog nedostataka u materijalu ili izradi. Najčešći su razlozi kvarova vlaga i onečišćenje koji prodiru kroz zaštitne slojeve. Podmazani ležajevi moraju se redovito održavati kako bi se uklonila štetna prljavština s područja ležaja. Početno punjenje posebnom masti i čvrsta integralna brtva osiguravaju da prljavština i vlaga ne ulaze u okretne elemente **zabrtvljenih** ležajeva.

Zabrtvljene ležajeve nije potrebno podmazivati ili kratkoročno održavati. To smanjuje potrebno rutinsko servisiranje i potencijal oštećenja travnjaka zbog onečišćenja mašću. Ti paketi zabrtvljenih ležajeva omogućavaju dobar rad i dug život uz normalnu upotrebu, ali trebali biste redovito provjeravati stanje ležajeva i integritet brtve kako biste izbjegli razdoblje prekida rada. Sezonski provjeravajte ležajeve i zamijenite ih ako su oštećeni ili istrošeni. Ležajevi bi trebali raditi glatko bez negativnih svojstava kao što su velika toplina, buka, labavost ili znakovi korozije (hrđa).

Zbog uvjeta rada ti paketi ležajeva/brtvi podložni su npr. pijesku, kemikalijama za travnjak, vodi, udarcima itd. Oni se smatraju normalnim potrošnim dijelovima. Ležajevi koji se pokvare zbog uzroka koji nisu materijalni nedostaci ili nedostaci u izradi obično nisu obuhvaćeni jamstvom.

Napomena: Neispravni postupci pranja mogu negativno utjecati na vijek trajanja ležajeva. Nemojte prati uređaj dok je još vruć i ne usmjeravajte mlazove velikog obujma i visokog pritiska na ležajeve.

Održavanje motora

Specifikacije motornog ulja

Vrsta ulja

Upotrebljavajte visokokvalitetno motorno ulje s niskim sadržajem pepela koje ispunjava ili nadilazi API servisnu kategoriju CH-4 ili više.

Upotrebljavajte motorno ulje sljedeće gradacije viskoznosti:

- Poželjno ulje: SAE 15W-40 [-17 °C]
- Zamjensko ulje: SAE 10W-30 ili 5W-30 (sve temperature)

Motorno ulje Toro Premium viskozne gradacije 15W-40 ili 10W-30 dostupno je kod vašeg ovlaštenog distributera tvrtke Toro.

Kapacitet kućišta motora

Približno 3,8 l s filtrom

Provjera razine motornog ulja

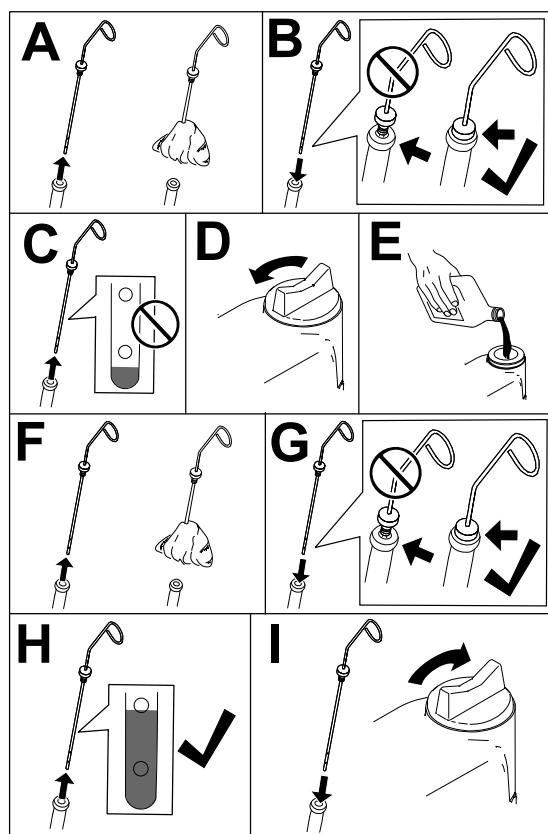
Napomena: Provjerite ulje dok je motor hladan. Ako je motor zagrijan, pričekajte 10 minuta prije provjeravanja.

Ako je razina ulja ispod oznake najniže granice na šipki za mjerenje razine ulja, postupno dolijevajte predviđeno ulje dok ne dosegne oznaku najviše granice na šipki za mjerenje razine ulja.

VAŽNO

Razinu ulja održavajte između najviše i najniže granice na šipci za mjerenje razine ulja. Ako kućište motora prepunite ili ga nedovoljno napunite uljem, možete ozbiljno oštetiti motor.

1. Pripremite uređaj za održavanje.
2. Otvorite poklopac motora.
3. Provjerite razinu motornog ulja.
4. Zatvorite i zaključajte poklopac motora.



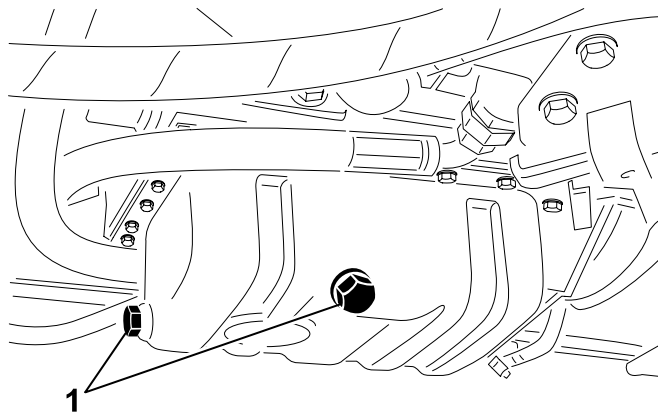
G453109

Zamjena motornog ulja i filtra

1. Pripremite uređaj za održavanje.
2. Otvorite i podignite poklopac motora.
3. Izvršite sljedeće korake da biste zamijenili motorno ulje:
 - A. Uklonite bilo koji čep za pražnjenje ^① i pustite da ulje iscure iz motora.

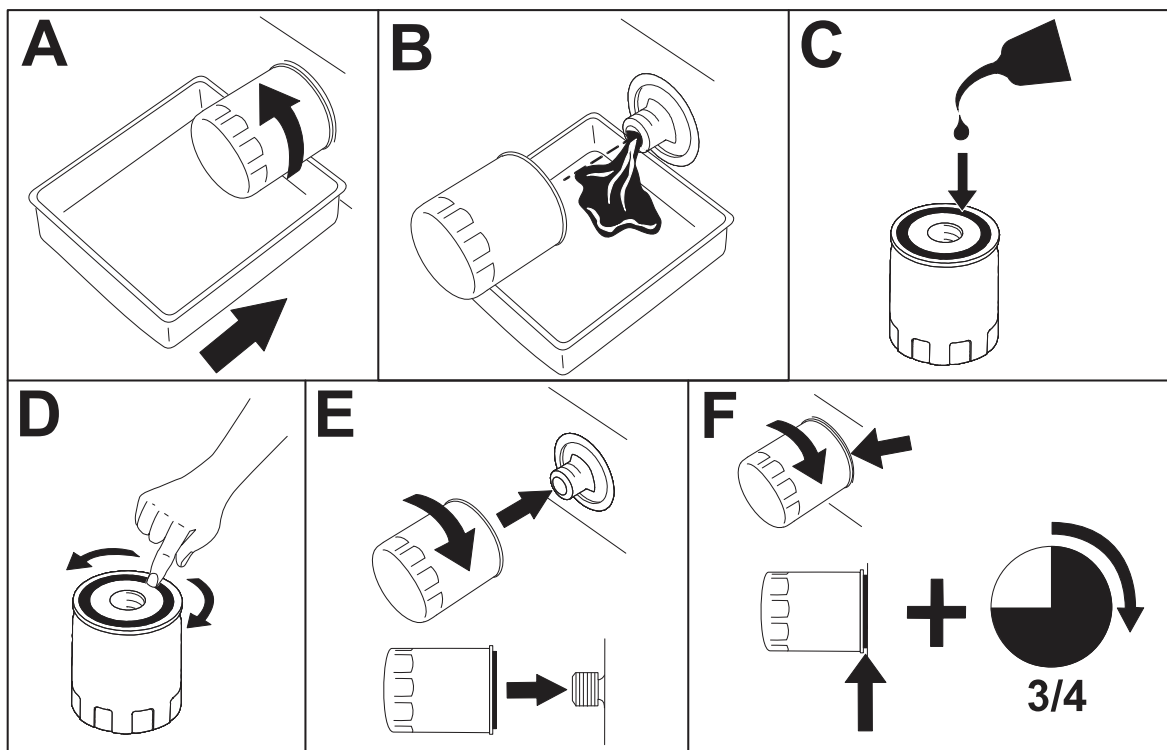
Zamjena motornog ulja i filtra (nastavak)

B. Postavite čep za pražnjenje.



G414739

4. Zamijenite filter motornog ulja.

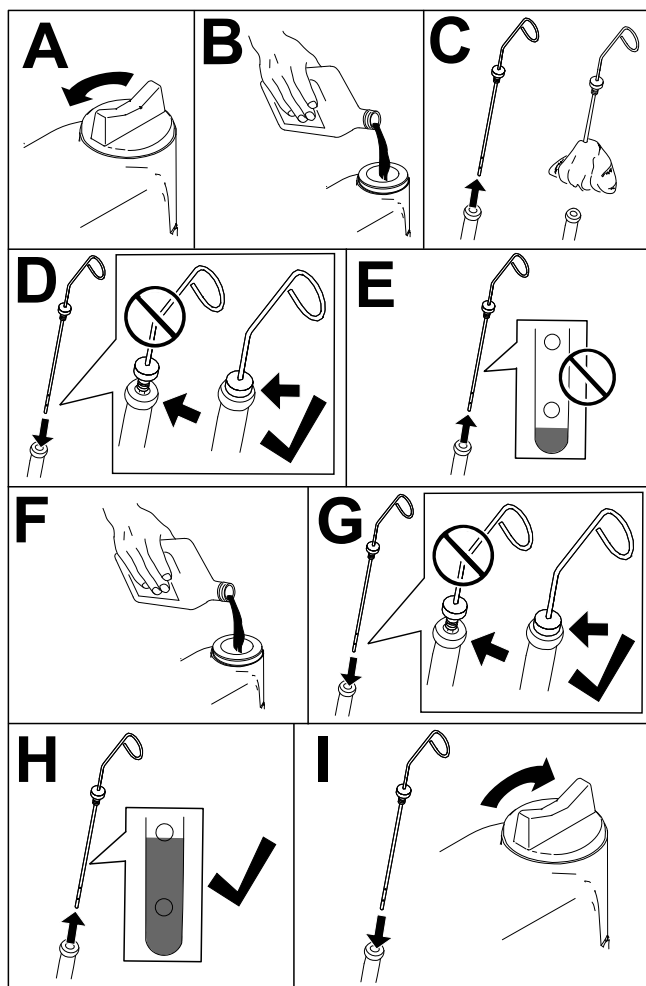


G414740

Napomena: Nemojte prekomjerno zategnuti filter.

5. Dodajte ulje u kućište motora.

Zamjena motornog ulja i filtra (nastavak)



G453108

6. Zatvorite i zaključajte poklopac motora.

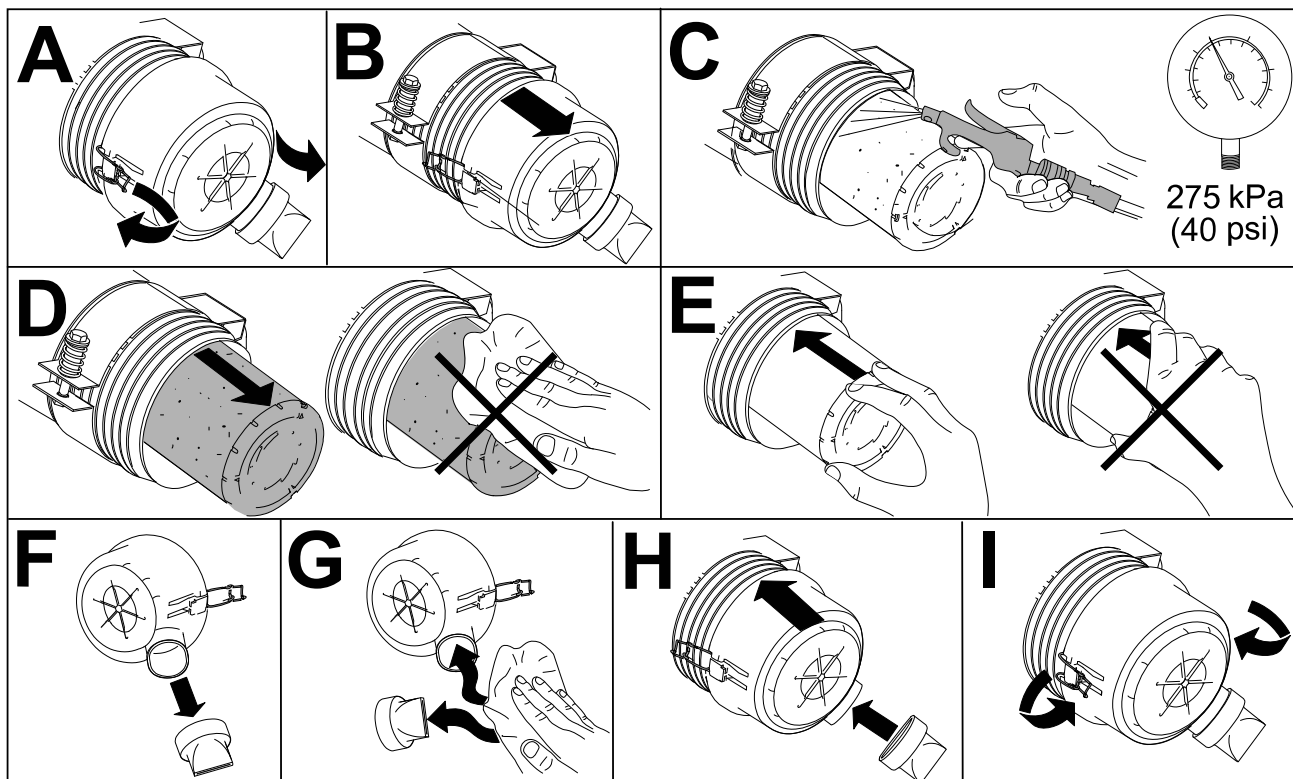
Servisiranje pročistača zraka

- Pregledajte cijeli usisni sustav i provjerite ima li znakova curenja, oštećenja ili neučvršćenih stezaljki za crijeva. Nemojte upotrebljavati oštećeni filter zraka.
- Servisirajte filter pročistača zraka u preporučenim vremenskim razmacima ili ranije ako performanse motora budu slabije zbog iznimno prašnjavih i prljavih uvjeta. Zamjena zračnog filtra prije nego što je to potrebno samo povećava mogućnost da prljavština uđe u motor kad je filter uklonjen.

VAŽNO

Osigurajte da je poklopac ispravno postavljen i zabrtvljen na kućište pročistača zraka te da je gumeni izlazni ventil okrenut prema dolje – između položaja 5 i 7 sati kad se gleda s kraja.

Servisiranje pročištača zraka (nastavak)



G448875

Održavanje sustava goriva

Ove *Upute za upotrebu* sadrže detaljnije informacije o održavanju goriva i sustava goriva nego *Upute za upotrebu* motora, u kojima su navedene opće upute o održavanju goriva i sustava goriva.

Upoznajte se s činjenicom da morate obratiti pozornost na održavanje sustava goriva, skladištenje goriva i kvalitetu goriva kako biste spriječili prekide u radu i opsežne popravke motora.

U sustavu goriva dozvoljena su izrazito mala odstupanja zbog zahtjeva koji se odnose na emisije i kontrole. Kvaliteta i čistoća dizelskog goriva važnije su za dugotrajnost modernog visokotlačnog sustava ubrizgavanja goriva sa zajedničkom cijevi koji se upotrebljava na dizelskim motorima.

VAŽNO

Voda ili zrak u sustav goriva oštetit će motor! Nemojte pretpostaviti da je novo gorivo čisto. Nabavljajte gorivo od kvalitetnog dobavljača, ispravno ga skladištite i upotrijebite zalihe goriva unutar 180 dana.

Ako ne primjenjujete postupke za zamjenu filtra goriva, održavanje sustava goriva i skladištenje goriva, moglo bi doći do preranog kvara na sustavu goriva motora. Izvršavajte sve postupke održavanja sustava goriva u navedenim vremenskim razmacima ili kad god je gorivo kontaminirano ili loše kvalitete.

Skladištenje goriva

Odgovarajuće skladištenje goriva ključno je za motor. Pravilno održavanje spremnika za skladištenje goriva često se ne smatra jako važnim i rezultira kontaminacijom goriva koje se isporučuje u uređaj.

- Nabavite isključivo količinu goriva koju ćete potrošiti unutar 180 dana. Nemojte upotrebljavati gorivo koje je skladišteno duže od 180 dana. Na taj način uklanjaju se voda i drugi onečišćivači iz goriva.
- Ako ne uklonite vodu iz spremnika za skladištenje ili spremnika za gorivo na uređaju, može doći do pojave hrđe ili kontaminacije dijelova spremnika za skladištenje goriva ili sustava goriva. Mulj u spremniku koji nastaje od plijesni, bakterija ili gljivica ograničava protok i uzrokuje začepljenje filtra i ubrizgača goriva.
- Redovito pregledavajte spremnik za skladištenje i spremnik za gorivo na uređaju kako biste pratili kvalitetu goriva u spremniku.
- Gorivo nabavljajte od kvalitetnih dobavljača.
- Ako u spremniku za skladištenje ili spremniku za gorivo na uređaju pronađete vodu ili onečišćivače, u suradnji s dobavljačem goriva ispravite problem i izvršite potpuno održavanje sustava goriva.
- Dizelsko gorivo nemojte pohranjivati u spremnicima ili kanistrima izrađenima od pocinčanih dijelova.

Servisiranje spremnika za gorivo

1. Pripremite uređaj za održavanje.
2. Ispraznite i očistite spremnik ako sustav goriva postane onečišćen ili ako namjeravate skladištiti uređaj na duže vrijeme. Isperite spremnik čistim gorivom.

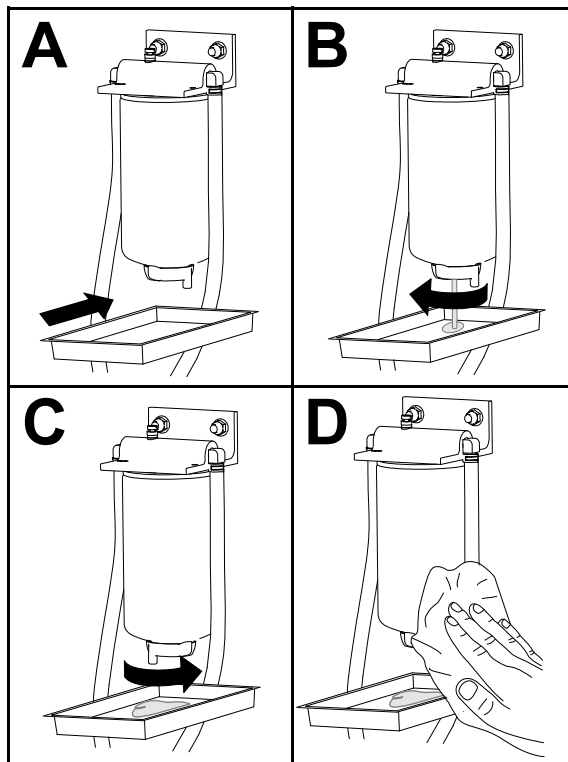
Provjera cijevi za dovod goriva i cijevnih priključaka

1. Pripremite uređaj za održavanje.
2. Otvorite i podignite poklopac motora.
3. Provjerite jesu li cijevi za dovod goriva i cijevni priključci istrošeni, oštećeni ili labavi.
Napomena: Popravite ili zamijenite sve oštećene ili istrošene cijevi za dovod goriva ili cijevne priključke.
4. Zatvorite i zaključajte poklopac motora.

Održavanje separatora vode i goriva

Pražnjenje separatora vode i goriva

1. Pripremite uređaj za održavanje.
2. Ispraznite separator vode kako je prikazano na slici.



G452998

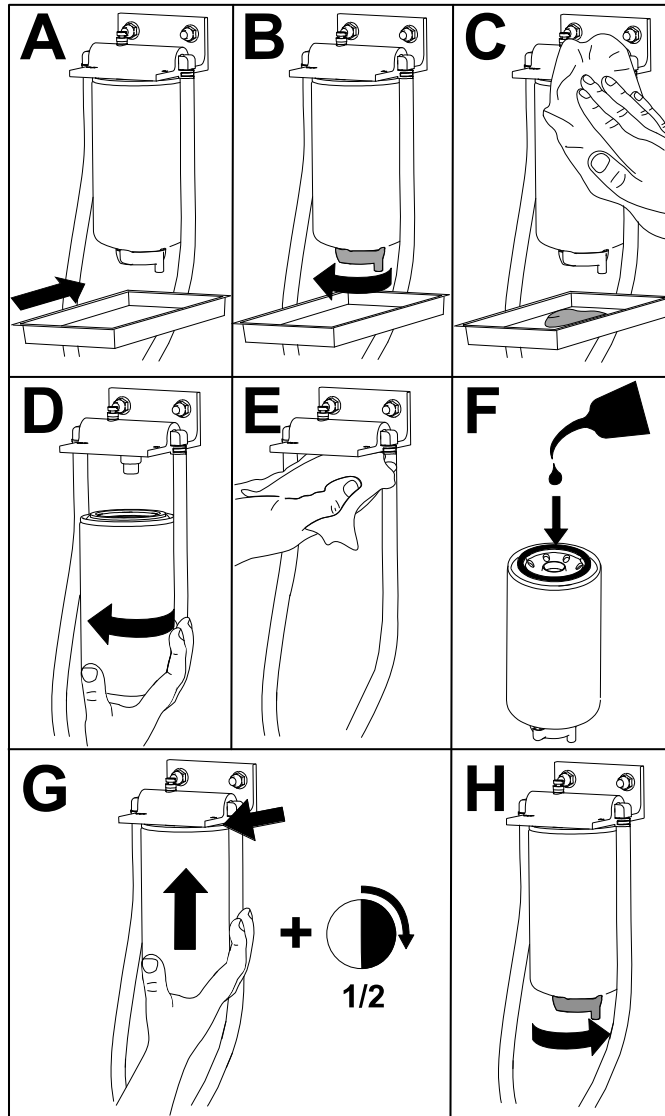
3. Pokrenite motor, provjerite propušta li i ugasi ga.

Napomena: Popravite sve uzroke curenja goriva.

Održavanje separatora vode i goriva (nastavak)

Zamjena filtra separatora vode i goriva

1. Zamijenite filter kako je prikazano na slici.



G452996

2. Pokrenite motor, provjerite propušta li i ugasi ga.

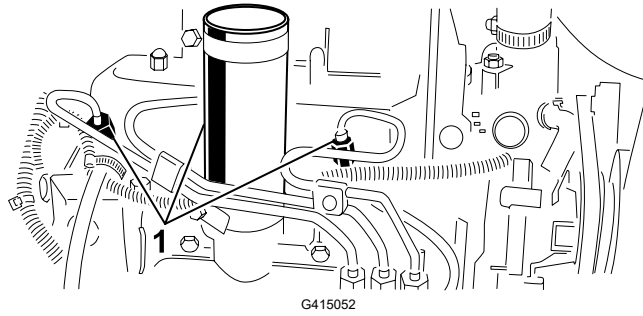
Napomena: Popravite sve uzroke curenja goriva.

Odzračivanje kroz ubrizgače

Napomena: Slijedite ovaj postupak samo ako je sustav već odzračan uobičajenim metodama, a motor se neće pokrenuti.

1. Pripremite uređaj za održavanje.
2. Otvorite i podignite poklopac motora te pustite se motor ohladi.
3. Otpustite maticu crijeva za dovod goriva prve mlaznice ubrizgača goriva.

Odzračivanje kroz ubrizgače (nastavak)



① Ubrizgači goriva

4. Pomaknite polugu za gas u položaj BRZO.
5. Okrenite ključ za paljenje u položaj START (Pokretanje) i gledajte tok goriva oko cijevnog priključka. Okrenite ključ u položaj ISKLJUČENO kad se postigne kontinuirani tok.

VAŽNO

Kako biste spriječili pregrijavanje pokretača motora, nemojte aktivirati pokretač na dulje od 15 sekundi. Nakon deset sekundi neprekidnog pokretanja pričekajte 60 sekundi prije ponovnog aktiviranja pokretača motora.

6. Čvrsto pritegnite maticu crijeva.
7. Očistite svo gorivo iz motora.
8. Ponovite korake od 3 do 7 za ostale mlaznice ubrizgača goriva.
9. Pokrenite motor, provjerite propušta li i ugasite ga.

Napomena: Popravite sve uzroke curenja goriva.

10. Zatvorite i zaključajte poklopac motora.

Održavanje električnog sustava

Održavanje akumulatora



OPASNOST



Elektrolit akumulatora sadrži sumpornu kiselinu, koja je smrtonosna ako se proguta i uzrokuje teške opekline.

- Nemojte piti elektrolit i spriječite dodir s kožom, očima ili odjećom.
- Nosite zaštitne naočale i gumene rukavice.
- Akumulator puniti na mjestu na kojem je uvijek dostupna čista voda kako biste mogli isprati kožu.



UPOZORENJE



Neispravno usmjeravanje kabela akumulatora može uzrokovati oštećenja vozila i kabela uslijed iskrenja. Iskre mogu uzrokovati eksploziju plinova akumulatora, što može dovesti do teških ozljeda ili smrti.

- Uvijek odspojite negativni (crni) kabel akumulatora prije odspajanja pozitivnog (crvenog) kabela.
- Uvijek spojite pozitivni (crveni) kabel akumulatora prije spajanja negativnog (crnog) kabela.

1. Pripremite uređaj za održavanje.
2. Skinite poklopac akumulatora.
3. Uklonite čep otvora za ulijevanje na akumulatoru.
4. Održavajte razinu elektrolita akumulatora u ćelijama pomoću destilirane i demineralizirane vode.

Napomena: Nemojte puniti ćelije iznad razine dna dvodijelnog prstena u svakoj ćeliji.

5. Postavite čepove otvora za ulijevanje tako da su ventilacijski otvori okrenuti prema stražnjoj strani uređaja (prema spremniku za gorivo).
6. Čistite gornju stranu akumulatora tako da je povremeno operete četkom umočenom u otopinu amonijaka ili sode bikarbone. Nakon čišćenja isperite gornju površinu vodom.

VAŽNO

Pri čišćenju ne uklanjajte čepove otvora za ulijevanje.

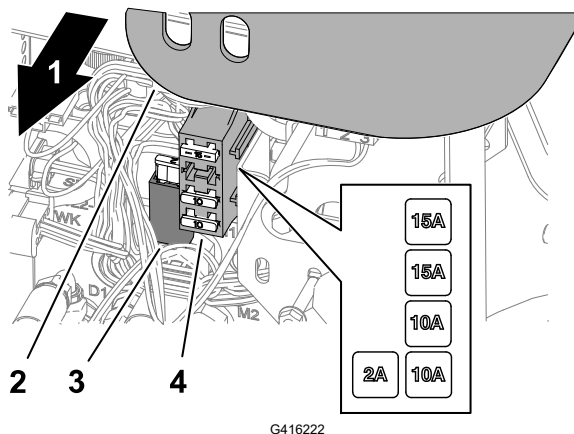
Održavanje akumulatora (nastavak)

7. Provjerite ima li korozije na stezaljkama kabela akumulatora i klemama. Ako ima korozije, učinite sljedeće:
 - A. Odspojite negativni (–) kabel akumulatora.
 - B. Odspojite pozitivni (+) kabel akumulatora.
 - C. Zasebno očistite stezaljke i kleme.
 - D. Spojite pozitivni (+) kabel akumulatora.
 - E. Spojite negativni (–) kabel akumulatora.
 - F. Stezaljke i terminale premažite sredstvom za zaštitu terminala akumulatora.
8. Provjerite jesu li stezaljke kabela akumulatora čvrsto pričvršćene za kleme.
9. Postavite poklopac akumulatora.

Napomena: Uređaj skladištite na hladnom, a ne toplom mjestu kako biste spriječili brže pražnjenje akumulatora.

Održavanje osigurača

1. Pripremite uređaj za održavanje.
2. Maknite poklopac s upravljačke poluge.



- | | |
|-------------------------------|--------------------|
| ① Desna strana uređaja | ③ Držač osigurača |
| ② Poklopac upravljačke poluge | ④ Kutija osigurača |

3. Pronađite pregoreni osigurač u držaču ili kutiji osigurača.
4. Osigurač zamijenite istom vrstom osigurača koji ima jednaku amperažu.
5. Vratite poklopac na upravljačku polugu.

Održavanje pogonskog sustava

Provjera tlaka u gumama



UPOZORENJE



Nizak tlak u gumama smanjuje stabilnost uređaja na padinama. To može uzrokovati prevrtanje, koje može dovesti do smrti ili teških ozljeda.

U gumama mora biti dovoljno zraka.

Napomena: Održavajte preporučeni tlak u svim gumama kako biste osigurali dobru kvalitetu košnje i ispravan rad uređaja.

1. Izmjerite tlak zraka u svakoj gumi. Ispravan tlak zraka iznosi od 0,97 bara (97 kPa) do 1,1 bar.
2. Ako je to potrebno, dodajte ili ispustite zrak iz guma dok ne izmjerite od 0,97 bara (97 kPa) do 1,1 bar.

Pritezanje priteznih matica kotača



Pritegnite pritezne matice kotača križnim redoslijedom na **61 do 88 Nm**.



UPOZORENJE



Neispravno pritezanje matica kotača može dovesti do smrti ili teških ozljeda.

Održavajte ispravni zakretni moment matica kotača.

Pritezanje matica glavčine osovine



Pritegnite matice glavčine osovine na **339 do 373 Nm**.

Podešavanje vučnog pogona za neutralni položaj

Ako se uređaj pomakne kad je papučica snage u neutralnom položaju, podesite brijeg za podešavanje trenja.

1. Pripremite uređaj za održavanje.
2. Podignite prednji i stražnji kotač s tla i podmetnite blokove za podupiranje ispod okvira.

Podešavanje vučnog pogona za neutralni položaj (nastavak)

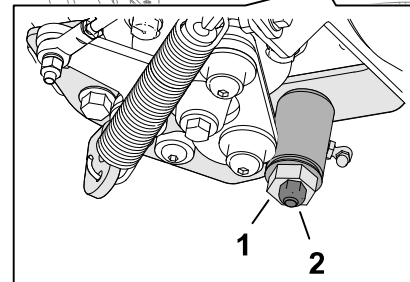
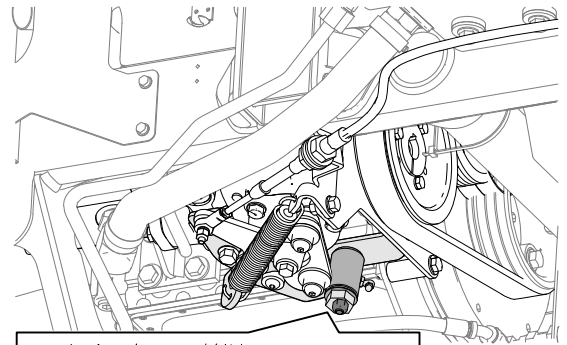


UPOZORENJE



Ako se uređaj ne podupre pravilno, može pasti i dovesti do smrti ili teških ozljeda. Podignite prednji i stražnji kotač s tla kako biste spriječili pomicanje uređaja za vrijeme podešavanja.

3. Otpustite sigurnosnu maticu ② s brijega za podešavanje trenja ①.



G416234



UPOZORENJE



Motor mora biti upaljen kako biste mogli konačno podesiti brijeg za podešavanje trenja. Dodirivanje vrućih dijelova ili dijelova u pokretu može dovesti do smrti ili teških ozljeda.

Ruke, noge, lice i druge dijelove tijela držite podalje od prigušivača, drugih vrućih dijelova motora i rotirajućih dijelova.

4. Pokrenite motor i okrenite šesterokutni brijeg u oba smjera kako biste odredili središnji položaj neutralnog raspona.
5. Pritegnite sigurnosnu maticu kako biste ga učvrstili u odabranom položaju.
6. Ugasite motor.
7. Uklonite blokove za podupiranje i spustite uređaj na tlo. Izvršite probnu vožnju kako biste osigurali da se vučni pogon ne miče kad je papučica snage u neutralnom položaju.

Održavanje rashladnog sustava

Specifikacije rashladne tekućine

Spremnik rashladne tekućine u tvornici se puni otopinom vode i rashladne tekućine produljenog vijeka trajanja na osnovi etilen-glikola u omjeru 50:50.

VAŽNO

Upotrebljavajte samo rashladne tekućine dostupne na tržištu koje zadovoljavaju specifikacije iz tablice standarda rashladne tekućine produljenog vijeka trajanja.

Nemojte upotrebljavati tradicionalnu (zelenu) anorgansku rashladnu tekućinu (IAT). Nemojte miješati tradicionalnu rashladnu tekućinu i rashladnu tekućinu produljenog vijeka trajanja.

Tablica vrsta rashladnih tekućina

Rashladna tekućina na osnovi etilen-glikola	Inhibitor korozije
Rashladna tekućina produljenog vijeka trajanja	Tehnologija organske kiseline (OAT)

VAŽNO

Nemojte se oslanjati na boju rashladne tekućine za određivanje razlike između tradicionalne (zelene) anorganske rashladne tekućine (IAT) i rashladne tekućine produljenog vijeka trajanja.

Proizvođači rashladnih tekućina mogu obojati rashladnu tekućinu produljenog vijeka trajanja u sljedeće boje: crvena, ružičasta, narančasta, žuta, plava, plavozelena, ljubičasta i zelena. Upotrebljavajte rashladnu tekućinu koja zadovoljava specifikacije iz tablice standarda rashladne tekućine produljenog vijeka trajanja.

Standardi rashladne tekućine produljenog vijeka trajanja

ATSM International	SAE International
D3306 i D4985	J1034, J814 i 1941

VAŽNO

Omjer rashladne tekućine i vode trebao bi iznositi 50:50.

- **Poželjno:** Kad miješate rashladnu tekućinu iz koncentrata, miješajte je s destiliranom vodom.
- **Poželjni izbor:** Ako destilirana voda nije dostupna, upotrijebite prethodno izmiješanu rashladnu tekućinu, a ne koncentrat.

Specifikacije rashladne tekućine (nastavak)

- **Minimalni zahtjev:** Ako destilirana voda i prethodno izmiješana rashladna tekućina nisu dostupni, pomiješajte koncentriranu rashladnu tekućinu s čistom vodom za piće.

Kapacitet rashladnog sustava

Približno 5,7 l

Provjera razine rashladne tekućine



OPREZ



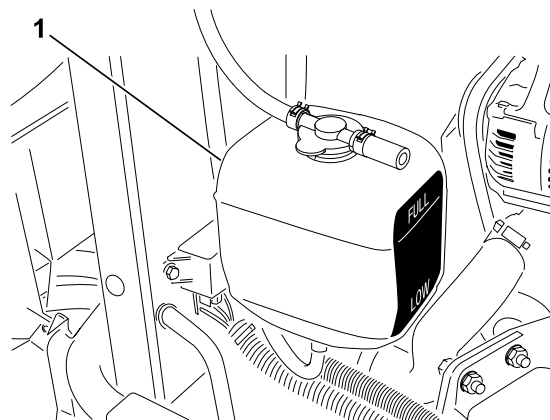
Ako je motor bio upaljen, može doći do izbacivanja vruće rashladne tekućine pod tlakom, što može dovesti do lakših ili srednje teških ozljeda.

- **Ne uklanjajte čep hladnjaka dok motor radi.**
- **Pri otvaranju čepa hladnjaka upotrijebite krpu i polako otvorite čep kako bi para mogla izaći.**

1. Pripremite uređaj za održavanje.
2. Otvorite i podignite poklopac motora.
3. Provjerite razinu rashladne tekućine u ekspanzijskoj posudi ^①.

Napomena: Dok je motor hladan, razina rashladne tekućine trebala bi biti otprilike na polovini između oznaka na bočnoj strani posude.

4. Ako je razina rashladne tekućine niska, uklonite čep ekspanzijske posude, dodajte predviđenu rashladnu tekućinu u posudu dok razina rashladne tekućine ne bude između oznaka na bočnoj strani posude te vratite čep na posudu.



G416239

VAŽNO

Nemojte prepuniti ekspanzijsku posudu.

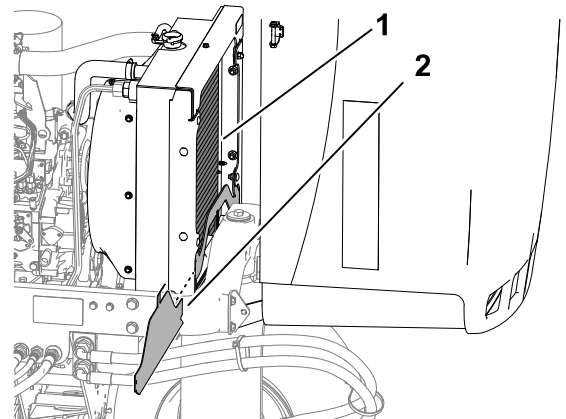
5. Zatvorite i zaključajte poklopac motora.

Čišćenje rashladnog sustava motora

1. Pripremite uređaj za održavanje.

Čišćenje rashladnog sustava motora (nastavak)

2. Otvorite i podignite poklopac motora.
3. Temeljito očistite svu prljavštinu s područja motora.
4. Uklonite donji štitnik hladnjaka ②.
5. Temeljito očistite obje strane hladnjaka ① vodom ili komprimiranim zrakom.
6. Postavite donji štitnik hladnjaka.
7. Zatvorite i zaključajte poklopac motora.

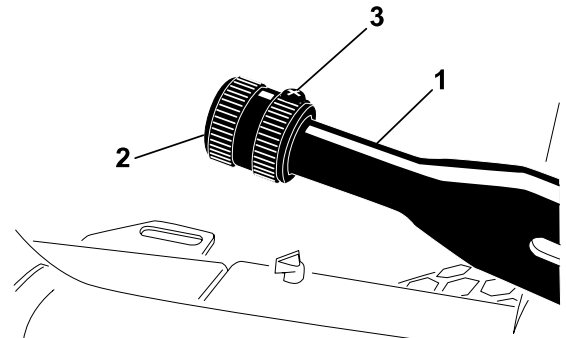


G416240

Održavanje kočnice

Podešavanje ručne kočnice

1. Pripremite uređaj za održavanje.
2. Otpustite stezni vijak ③ koji učvršćuje gumb ② na polugu ručne kočnice ①.
3. Okrećite gumb dok se ne postigne sila od 133 do 178 N za aktiviranje poluge.
4. Pritegnite stezni vijak.



G416249

Održavanje remena

Servisiranje remena motora

Napinjanje remena alternatora/ventilatora

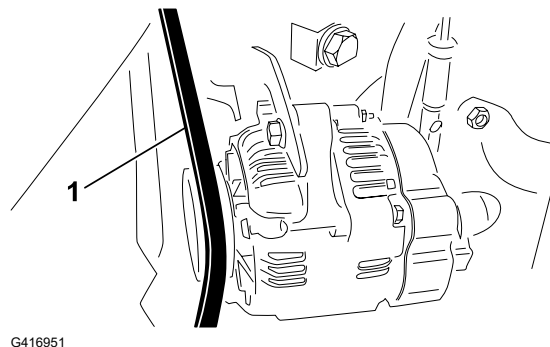
1. Pripremite uređaj za održavanje.
2. Otvorite i podignite poklopac motora.

Servisiranje remena motora (nastavak)

3. Provjerite napetost remena alternatora/ventilatora ① pritiskanjem remena u sredini između alternatora i remenice radilice.

Napomena: Uz silu od 98 N remen bi trebao imati otklon od 11 mm.

4. Ako otklon nije ispravan, učinite slijedeće kako biste napeli remen:
 - A. Otpustite vijak koji pričvršćuje ojačanje na motor i vijak koji pričvršćuje alternator na ojačanje.
 - B. Umetnite polugu za izdizanje između alternatora i motora te povucite alternator prema van.
 - C. Kad postignete pravilnu napetost remena, pritegnite alternator i vijke ojačanja kako biste ga učvrstili.
5. Zatvorite i zaključajte poklopac motora.



Zamjena hidrostatskog pogonskog remena

1. Umetnite nasadni odvijač ili mali dio cijevi na kraj zatezne opruge remena.



UPOZORENJE

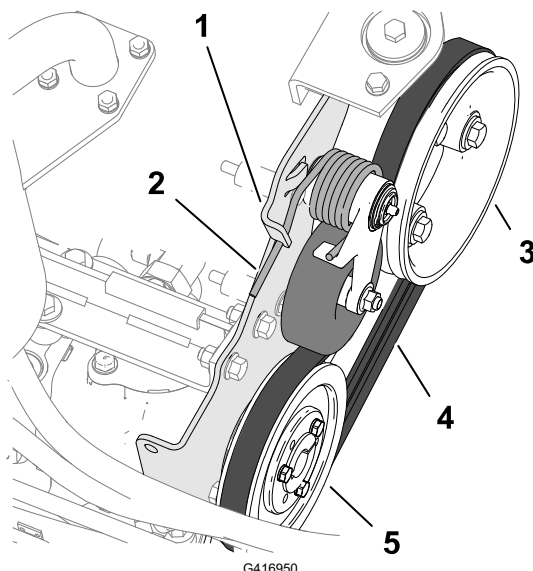


Kad zamjenjujete hidrostatski pogonski remen, morate otpustiti napetost na zateznoj opruzi, koja je pod velikim opterećenjem. Nepravilno otpuštanje napetosti opruge može dovesti do smrti ili teških ozljeda.

Pažljivo otpuštajte napetost opruge.

2. Pritisnite kraj zatezne opruge remena prema dolje, izvadite ga iz utora u jezičcu nosača pumpe i pomaknite ga prema naprijed.

Servisiranje remena motora (nastavak)



- | | |
|-------------------------|-------------------------|
| ① Jezičac nosača pumpe | ④ Pogonski remen |
| ② Zatezna opruga remena | ⑤ Hidrostatska remenica |
| ③ Remenica motora | |

3. Zamijenite remen.
4. Pritisnite kraj zatezne opruge remena prema dolje i prema unutra te ga umetnite u utor jezičca nosača pumpe.

Održavanje komandi

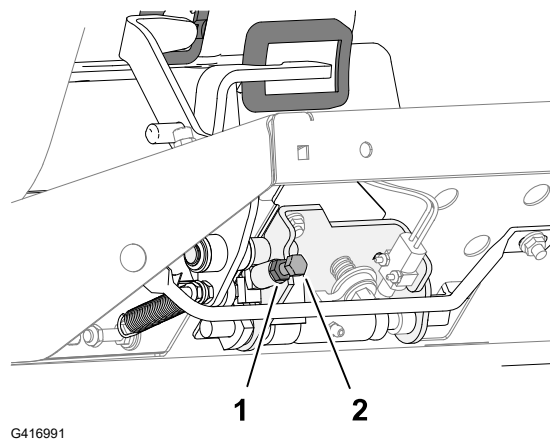
Podešavanje brzine košnje

1. Pripremite uređaj za održavanje.
2. Otpustite plosnatu maticu ① za vijak za usporavanje brzine ②.
3. Podesite vijak za usporavanje brzine na sljedeći način:

Napomena: Brzina košnje postavljena je u tvornici na 9,7 km/h.

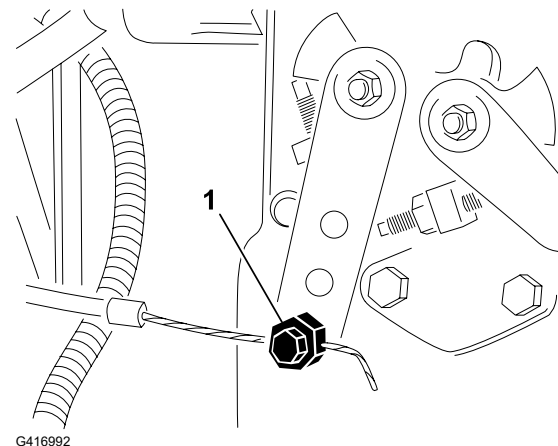
- Kako biste smanjili brzinu košnje, okrenite vijak za usporavanje brzine u smjeru kazaljki na satu.
- Kako biste povećali brzinu košnje, okrenite vijak za usporavanje brzine u smjeru suprotnom od kazaljki na satu.

4. Držite vijak za usporavanje brzine i pritegnite plosnatu maticu.
5. Izvršite probnu vožnju uređaja kako biste potvrdili podešenje najveće brzine košnje.



Podešavanje poluge za gas

1. Pripremite uređaj za održavanje.
2. Otvorite i podignite poklopac motora.
3. Polugu za gas povucite prema natrag tako da se zaustavlja na otvoru upravljačke ploče.
4. Otpustite spojnicu kabela poluge za gas ^① koja se nalazi na poluzi pumpe za ubrizgavanje goriva.
5. Polugu pumpe za ubrizgavanje goriva držite uz graničnik u niskom neutralnom položaju i učvrstite spojnicu kabela.
6. Otpustite vijke koji učvršćuju polugu za gas na upravljačku ploču.
7. Gurnite polugu za gas skroz prema naprijed.
8. Umetnite ploču za zaustavljanje tako da dodiruje polugu za gas i pritegnite vijke koji učvršćuju polugu za gas na upravljačku ploču.



9. Ako poluga za gas ne ostaje u položaju za vrijeme rada, sigurnosnu maticu kojom je tarna naprava pričvršćena za polugu za gas pritegnite na **5 do 6 Nm**.

Napomena: Najveća snaga koja je potrebna za upravljanje polugom za gas trebala bi iznositi 89 N.

10. Zatvorite i zaključajte poklopac motora.

Održavanje hidrauličkog sustava

Specifikacije hidraulične tekućine

Spremnik se u tvornici puni visokokvalitetnom hidrauličnom tekućinom. Provjerite razinu hidraulične tekućine prije prvog pokretanja motora i svakodnevno nakon toga.

Preporučena hidraulična tekućina: Hidraulična tekućina produljenog vijeka trajanja Toro PX; dostupna u kantama od 19 l i bačvama od 208 l.

Napomena: Uređaj u kojem se upotrebljava preporučena zamjenska tekućina zahtijeva rjeđe zamjene tekućine i filtara.

Zamjenske hidraulične tekućine: Ako hidraulična tekućina produljenog vijeka trajanja Toro PX nije dostupna, možete upotrijebiti drugu konvencionalnu hidrauličnu tekućinu na bazi nafte čije su specifikacije unutar navedenog raspona za sva sljedeća materijalna svojstva i koja zadovoljava industrijske standarde. Nemojte upotrebljavati sintetičku tekućinu. Nađite zadovoljavajuć proizvod u dogovoru sa svojim distributerom maziva.

Napomena: Toro ne preuzima odgovornost za štetu uzrokovanu upotrebom neprikladnih zamjenskih tekućina, stoga upotrebljavajte samo proizvode uglednih proizvođača koji će stajati iza svojih preporuka.

Specifikacije hidraulične tekućine (nastavak)

Hidraulična tekućina protiv trošenja s visokim indeksom viskoznosti i niskim stiništem, ISO VG 46

Materijalna svojstva:

Viskoznost, ASTM D445	cSt @ 40 °C 44 do 48
Indeks viskoznosti, ASTM D2270	140 ili više
Stinište, ASTM D97	-37 °C do -45 °C
Industrijske specifikacije:	Eaton Vickers 694 (I-286-S, M-2950-S/ 35VQ25 ili M-2952-S)

Napomena: Većina hidrauličnih tekućina je gotovo bezbojna, što otežava uočavanje curenja. Dostupno je crveno bojilo za hidrauličnu tekućinu u bočicama od 20 ml. Jedna je bočica dovoljna za količinu od 15 do 22 l hidraulične tekućine. Naručite dio br. 44-2500 od svog ovlaštenog distributera tvrtke Toro.

VAŽNO

Sintetička biorazgradiva hidraulična tekućina Toro Premium jedina je sintetička biorazgradiva tekućina koju je odobrila tvrtka Toro. Ta je tekućina kompatibilna s elastomerima koji se upotrebljavaju u hidrauličkim sustavima tvrtke Toro i primjerena je za širok raspon temperatura. Kompatibilna je i s konvencionalnim mineralnim uljima, ali kako bi biorazgradivost i učinkovitost bile na najvišoj mogućoj razini, trebalo bi temeljito isprati konvencionalnu tekućinu iz hidrauličkog sustava. Ulje je dostupno u kantama od 19 l ili bačvama od 208 l kod vašeg ovlaštenog distributera tvrtke Toro.

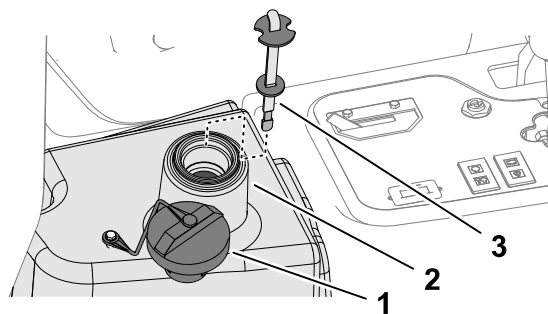
Kapacitet hidrauličnog spremnika

13,2 l

Provjera razine hidraulične tekućine

Spremnik se u tvornici puni visokokvalitetnom hidrauličnom tekućinom. Najbolje je provjeriti hidraulično ulje kad je tekućina hladna. Uređaj bi trebao biti u konfiguraciji za transport.

1. Pripremite uređaj za održavanje.
2. Očistite područje oko otvora za ulijevanje (2) i čepa (1) spremnika hidraulične tekućine i uklonite čep.
3. Uklonite šipku za mjerenje razine tekućine (3) iz otvora za ulijevanje i obrišite je čistom krpom.
4. Umetnite šipku u otvor za ulijevanje; zatim je uklonite i provjerite razinu tekućine.



G417013

Provjera razine hidraulične tekućine (nastavak)

Napomena: Razina tekućine trebala bi biti 6 mm od oznake na šipci za mjerenje razine ulja.

5. Ako je razina niska, dodajte predviđenu tekućinu kako biste podigli razinu do oznake napunjenosti.

VAŽNO

Nemojte prepuniti spremnik hidraulične tekućine.

6. Postavite šipku za mjerenje i čep na otvor za ulijevanje.

Provjera hidrauličnih vodova i crijeva

Provjerite ima li na hidrauličnim vodovima curenja, savijenih vodova, labavih montažnih nosača, trošenja, labavih pričvrstnih elemenata, oštećenja zbog vremenskih prilika i kemijskih oštećenja.

Napomena: Izvršite sve potrebne popravke prije nastavka s radom.

Zamjena hidraulične tekućine



UPOZORENJE



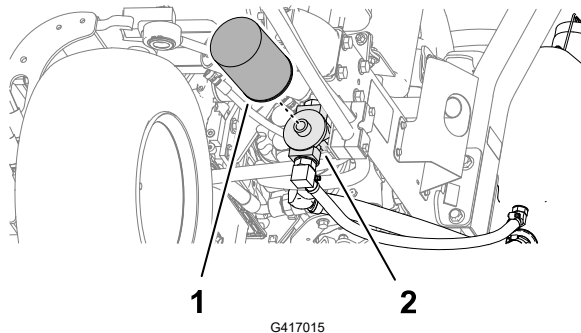
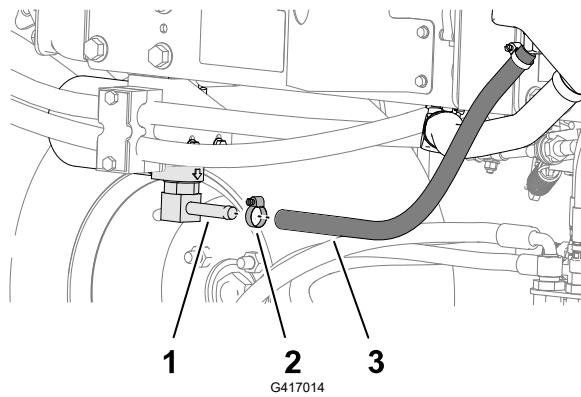
Vruća hidraulična tekućina može izazvati teške opekline, što može dovesti do smrti ili teških ozljeda.

Ostavite hidrauličnu tekućinu da se ohladi prije bilo kakvog održavanja hidrauličkog sustava.

Ako tekućina postane onečišćena, obratite se ovlaštenom distributeru tvrtke Toro jer se sustav mora isprati. Onečišćena tekućina mliječne je ili crne boje u usporedbi s čistim uljem.

1. Pripremite uređaj za održavanje.
2. Odspojite hidraulično crijevo ili uklonite hidraulični filter i ispuštite hidrauličnu tekućinu u posudu za ispuštanje.

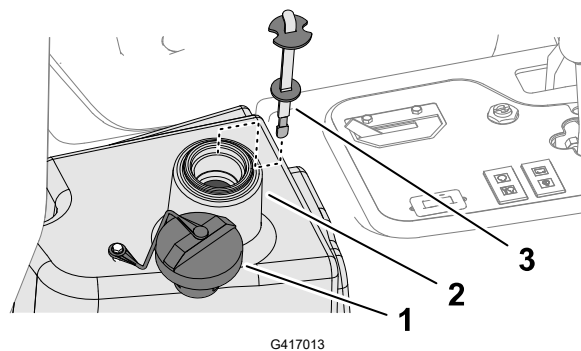
Zamjena hidraulične tekućine (nastavak)



3. Vratite hidraulično crijevo kad se hidraulična tekućina prestane cijediti.
4. Napunite spremnik predviđenom hidrauličnom tekućinom.

VAŽNO

Upotrebljavajte samo navedene hidraulične tekućine. Druge tekućine mogu uzrokovati oštećenja sustava.



5. Postavite šipku za mjerenje i čep na otvor za ulijevanje.
6. Upalite motor i pomoću svih komandi za hidraulički sustav rasporedite hidrauličnu tekućinu u sustav.
7. Provjerite curi li tekućina, a zatim ugasisite motor.

Zamjena hidraulične tekućine (nastavak)

8. Provjerite razinu tekućine i dodajte dovoljno tekućine kako biste podigli njezinu razinu do oznake Full (Puno) na šipci za mjerenje tekućine.

VAŽNO

Nemojte prepuniti spremnik.

Zamjena hidrauličnog filtra



UPOZORENJE



Vruća hidraulična tekućina može izazvati teške opekline, što može dovesti do smrti ili teških ozljeda.

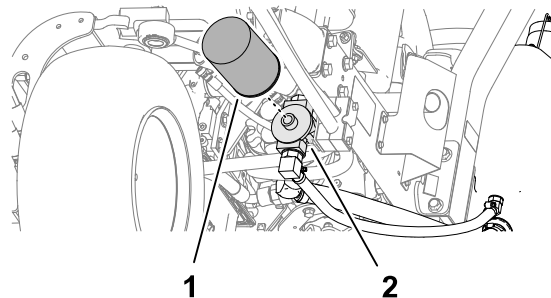
Ostavite hidrauličnu tekućinu da se ohladi prije bilo kakvog održavanja hidrauličkog sustava.

Upotrijebite originalni zamjenski filter tvrtke Toro (dio br. 86-3010).

VAŽNO

Upotreba bilo kojeg drugog filtra može poništiti jamstvo nekih dijelova.

1. Pripremite uređaj za održavanje.
2. Očistite područje oko pričvrsnog dijela filtra (2). Postavite posudu za ispuštanje ispod filtra (1) i uklonite filter.
3. Podmažite novu brtvu filtra i napunite filter hidrauličnom tekućinom.
4. Pazite da je pričvrсни dio filtra čist. Okrećite filter dok brtva ne dodirne montažnu ploču; zatim pritegnite filter za još pola okretaja.
5. Pokrenite motor i pustite ga da radi oko 2 minute da pročisti zrak iz sustava. Isključite motor i provjerite je li došlo do curenja.



Održavanje jedinica za rezanje

Provjera dodirne točke valjaka i noževa ležišta

Provjerite dodirnu točku valjaka i noževa ležišta čak i ako je kvaliteta košnje prije bila prihvatljiva.

Napomena: Valjak i noževi ležišta moraju se lagano dodirivati po svojoj cijeloj dužini.

Oštrenje jedinica za rezanje



UPOZORENJE



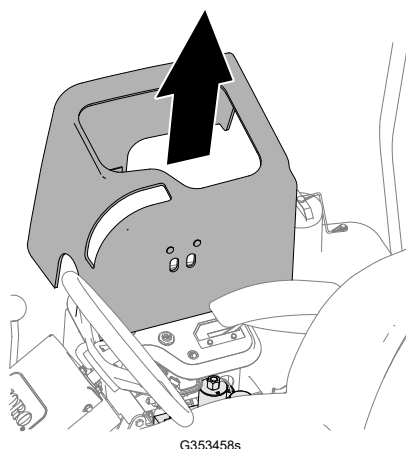
Dodirivanje jedinica za rezanje ili drugih dijelova u pokretu može dovesti do smrti ili ozljeda.

- Držite prste, ruke i odjeću podalje od jedinica za rezanje i drugih pomičnih dijelova.
- Nikad nemojte pokušavati rukama ili nogama okretati jedinice za rezanje dok je motor upaljen.

Napomena: Dodatne upute i postupci o oštrenju dostupni su u Osnovama cilindričnih kosilica tvrtke Toro (sa smjericama za oštrenje), Obrazac 09168SL.

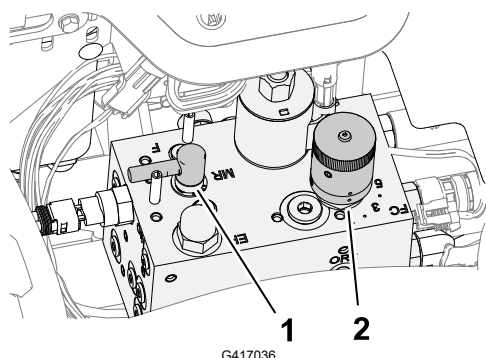
Priprema uređaja

1. Pripremite uređaj za održavanje.
2. Obavite početna podešavanja valjaka i noževa ležišta koja su primjerena za oštrenje; pogledajte *Upute za upotrebu* jedinica za rezanje.
3. Podignite magnetski postavljen poklopac konzole kako biste otkrili razdjelnik kosilice.



4. Pomaknite ručicu za upravljanje oštrenjem u položaj R (oštrenje).

Oštrenje jedinica za rezanje (nastavak)



- ① Ručica za upravljanje oštrenjem
- ② Regulator brzine valjaka

Oštrenje valjaka i noževa ležišta



UPOZORENJE



Promjena brzine motora za vrijeme oštrenja može uzrokovati zatajenje jedinica za rezanje, što može dovesti do smrti ili teških ozljeda.

- Nikad nemojte mijenjati brzinu motora dok oštrite.
- Oštrite samo kad motor radi u praznom hodu.

Napomena: Prekidač u sjedalu ne aktivira se kad je ručica za upravljanje oštrenjem u položaju za oštrenje. Ne morate biti na sjedalu, ali ručna kočnica mora biti aktivirana kako bi motor mogao raditi.

1. Pokrenite motor i pustite ga da radi u praznom hodu.
2. Pritisnite prekidač za pokretanje jedinice za rezanje u položaj ENGAGE (Uključeno).
3. Kistom s dugačkom ručkom nanesite brusnu pastu na valjak.



OPASNOST



Dodirivanje jedinica za rezanje u pokretu može dovesti do smrti ili teških ozljeda.

Kako biste izbjegli tjelesne ozljede, prije nastavka provjerite jeste li dovoljno udaljeni od jedinica za rezanje.

VAŽNO

Nikad nemojte koristiti kist s kratkom ručkom.

4. Ako morate podesiti jedinice za rezanje za vrijeme oštrenja, pratite sljedeće korake:
 - A. Pritisnite prekidač za pokretanje jedinice za rezanje u položaj DISENGAGE (Isključeno).
 - B. Ugasite motor i izvadite ključ.

Oštrenje jedinica za rezanje (nastavak)

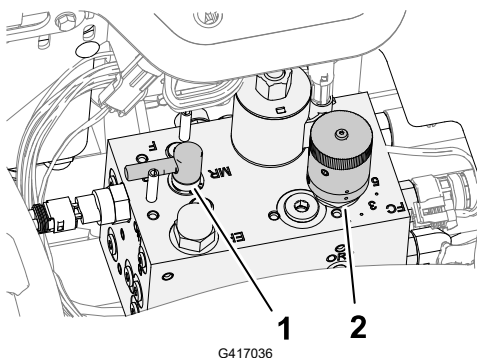
- C. Podesite jedinice za rezanje.
- D. Ponovite korake od 1 do 3.
- 5. Ponovite **korak 3** za ostale jedinice za rezanje koje želite oštriti.

Završavanje oštrenja

1. Pritisnite prekidač za upravljanje u položaj DISENGAGE (Isključeno).
2. Ugasite motor.
3. Pomaknite ručicu za upravljanje oštrenjem u položaj F (košnja).

VAŽNO

Ako nakon oštrenja ne pomaknete ručicu za upravljanje oštrenjem u položaj F (košnja), jedinice za rezanje neće pravilno raditi.



① Ručica za upravljanje oštrenjem

② Gumb za regulaciju brzine valjaka

4. Postavite poklopac na upravljačku konzolu.
5. Isperite svu brusnu pastu s jedinica za košnju.
6. Kako biste bolje naoštrili oštrice, nakon oštrenja prođite turpijom preko prednje strane noževa ležišta.

Napomena: Tako se uklanjaju sve izbočine ili grubi rubovi koji su se možda stvorili na oštrici.

Održavanje šasije

Provjera sigurnosnog pojasa

1. Provjerite da na pojasevima nema tragova trošenja, rezova i drugih oštećenja. Zamijenite sigurnosni pojas/pojaseve ako neka komponenta nije ispravna.
2. Po potrebi očistite sigurnosni pojas.

Čišćenje

Pranje uređaja

Po potrebi operite uređaj vodom ili blagim deterdžentom. Možete upotrijebiti krpu pri pranju uređaja.

VAŽNO

- **Za čišćenje uređaja nemojte upotrebljavati slanu ili tehnološku vodu.**
 - **Nemojte prati uređaj visokotlačnim čistačima. Visokotlačni čistači mogu oštetiti električni sustav, olabaviti važne naljepnice ili isprati potrebnu mast na mjestima trenja. Nemojte upotrebljavati prekomjerne količine vode u blizini upravljačke ploče, motora i akumulatora.**
 - **Nemojte prati uređaj dok motor radi. Pranje uređaja uz upaljeni motor može dovesti do oštećenja unutar motora.**
-



Skladištenje uređaja

1. Parkirajte uređaj na ravnoj površini, spustite jedinice za rezanje, aktivirajte ručnu kočnicu, ugasi motor i izvadite ključ.
2. Temeljito očistite kosilicu, jedinice za rezanje i motor.
3. Provjerite tlak u gumama.
4. Provjerite čvrstoću svih pričvrsnica; učvrstite ih po potrebi.
5. Podmažite ili nauljite sve mazalice i okretne točke. Obrišite višak maziva.
6. Lagano obrusite i upotrijebite boju za popravak na obojenim površinama koje su izgubane, oguljene ili zahrđale. Popravite udubljenja na karoseriji ako ih ima.
7. Održavajte akumulator i kabele na sljedeći način:
 - A. Uklonite priključke akumulatora iz klema.
 - B. Očistite akumulator, priključke i kleme pomoću žičane četke i otopine sode bikarbone.
 - C. Kako biste spriječili koroziju, premažite kabelaške priključke i kleme mašću za popravak Grafo 112X (Toro, dio br. 505-47) ili vazelinom.
 - D. Polako puniti akumulator svakih 60 dana na 24 sata kako biste spriječili sulfataciju.
8. Pripremite motor na sljedeći način:
 - A. Ispraznite motorno ulje iz posude za ulje i vratite čep za pražnjenje na mjesto.
 - B. Uklonite i bacite uljni filter. Postavite novi uljni filter.
 - C. Napunite motor navedenim motornim uljem.
 - D. Pokrenite motor i pustite ga da radi u praznom hodu otprilike dvije minute.
 - E. Ugasi motor i izvadite ključ.
 - F. Isperite spremnik za gorivo svježim, čistim gorivom.
 - G. Učvrstite sve priključke za gorivo.
 - H. Temeljito očistite i servisirajte sklop pročistača zraka.
 - I. Zabrtvite ulaz pročistača zraka i ispušni otvor pomoću trake otporne na vremenske uvjete.
 - J. Provjerite razinu antifrizu i dodajte otopinu vode i rashladne tekućine na osnovi etilen-glikola u omjeru 50:50 u količini koja je potrebna za očekivanu najmanju temperaturu u vašem području.

Skladištenje akumulatora

Ako skladištite uređaj duže od 30 dana, uklonite akumulator i napunite ga do kraja. Skladištite ga na polici ili u uređaju. Ako ga skladištite u uređaju, odspojite kabele. Skladištite akumulator u hladnom okruženju kako biste spriječili njegovo brzo pražnjenje. Osigurajte da je akumulator potpuno napunjen kako biste spriječili smrzavanje akumulatora. Specifična težina potpuno napunjenog akumulatora je između 1,265 i 1,299.

Upotreba standardnog kontrolnog modula (SCM)

Standardni kontrolni modul elektronički je uređaj obložen epoksidnom smolom koji se proizvodi u jedinstvenoj konfiguraciji. Modul upotrebljava čvrste i mehaničke komponente za nadzor standardnih električnih svojstava potrebnih za siguran rad proizvoda i upravljanje njima.

Modul nadzire ulaze, uključujući ulaze za neutralni položaj, ručnu kočnicu, PTO, pokretanje, oštrenje i visoku temperaturu. Modul napaja izlaze, uključujući izlaze za PTO, pokretač i ETR svitak.

Modul je podijeljen na ulaze i izlaze. Ulazi i izlazi označeni su zelenim LED indikatorima na tiskanoj pločici.

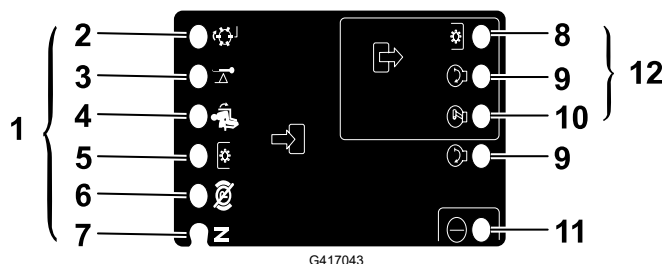
Ulaz za pokretanje pločice napaja se s 12 V istosmjerne struje. Svi drugi ulazi napajaju se kad je strujni krug zatvoren s tлом. Svaki ulaz ima LED indikator koji se upali kad se određeni strujni krug napaja. Upotrijebite LED indikatore za ulaze za utvrđivanje kvarova na prekidaču i strujnom krugu za ulaze.

Strujni krugovi za izlaze napajaju se odgovarajućim skupom ulaznih uvjeta. Tri izlaza uključuju PTO, ETR i START. LED indikatori za izlaze nadziru stanje releja tako što pokazuju prisutnost napona na jednom od triju posebnih terminala za izlazne vrijednosti.

Izlazni strujni krugovi ne određuju cjelovitost izlaznih vrijednosti uređaja pa utvrđivanje kvara na električnim dijelovima uključuje provjeru LED indikatora izlaza te konvencionalnu provjeru cjelovitosti uređaja i kablenskog svežnja. Izmjerite impedanciju odspojene komponente kroz kablanski svežanj (odspojite kod standardnog kontrolnog modula) ili privremenom aktivacijom dotične komponente radi provjere.

Standardni kontrolni modul ne može se spajati na vanjsko računalo ili ručni uređaj, ne može se reprogramirati i ne bilježi podatke o periodičnom utvrđivanju grešaka.

Naljepnica na standardnom kontrolnom modulu sadržava samo simbole. Tri simbola za LED indikator izlaza nalaze se na kutiji izlaza. Svi drugi LED indikatori pokazuju ulaze. Tablica u nastavku prikazuje simbole.



① Ulazi

② Oštrenje

- ③ Visoka temperatura
- ④ Sjedalo zauzeto
- ⑤ Prekidač PTO uređaja
- ⑥ Ručna kočnica isključena
- ⑦ Prazan hod

- ⑧ PTO
- ⑨ Start
- ⑩ ETR
- ⑪ Napajanje
- ⑫ Izlazi

Utvrđivanje kvarova standardnog kontrolnog modula (SCM)

1. Odredite kvar na izlazu koji želite popraviti (PTO, START ili ETR).
2. Okrenite prekidač za paljenje u položaj ON i provjerite je li crveni LED indikator za napajanje osvijetljen.
3. Okrenite sve prekidače za ulaze kako biste osigurali da svi LED indikatori promijene stanje.
4. Sve ulazne uređaje postavite u odgovarajući položaj kako biste postigli odgovarajuće izlazne vrijednosti. Upotrijebite logičku tablicu u nastavku kako biste odredili odgovarajuće ulazno stanje.
5. Ako je određen LED indikator osvijetljen, a izlazi ne funkcioniraju na odgovarajući način, provjerite izlazni snop, priključke i komponentu. Popravite prema potrebi.
6. Ako određen LED indikator za izlaz nije osvijetljen, provjerite oba osigurača.
7. Ako određen LED indikator za izlaz nije osvijetljen, a izlazi su u odgovarajućim uvjetima, postavite novi standardni kontrolni modul i utvrdite je li kvar nestao.

Napomena: Svaki red u tablici u nastavku sadržava uvjete za ulaze ili izlaze za svaku određenu funkciju proizvoda. Funkcije proizvoda navedene su u lijevom stupcu. Simboli prikazuju određeno stanje strujnog kruga, uključujući napajanje pod naponom (uzemljeno i neuzemljeno).

Logička tablica

Funkcija	ULAZI								IZLAZI		
	Napajanje UK-LJUČ-ENO	Prazan hod	Start UK-LJUČ-EN	Kočnica UK-LJUČ-ENA	PTO UK-LJUČ-EN	Sjedalo zauzeto	Visoka temperatura	Oštrenje	Start	ETR	PTO
Start	-	-	+	○	○	-	○	○	+	+	○
Rad (bez jedinice)	-	-	○	○	○	○	○	○	○	+	○
Rad (s jedinicom)	-	○	○	-	○	-	○	○	○	+	○
Košenje	-	○	○	-	-	-	○	○	○	+	+
Oštrenje	-	-	○	○	-	○	○	-	○	+	+
Visoka temperatura	-		○				-		○	○	○

Utvrđivanje kvarova standardnog kontrolnog modula (SCM) (nastavak)

- (–) Označava uzemljeni strujni krug – LED indikator UPALJEN.
- (O) Označava neuzemljeni strujni krug – LED indikator UPALJEN.
- (+) Označava strujni krug koji se napaja (zavojnica kvačila, svitak ili ulazne vrijednosti za pokretanje) – LED indikator UPALJEN.
- Praznina označava strujni krug koji nije dio logičkog sklopa.

Kako biste utvrdili kvar, okrenite ključ bez pokretanja motora. Utvrdite funkciju koja ne radi i pogledajte logičku tablicu. Provjerite stanje svakog LED indikatora ulaza kako biste bili sigurni da je u skladu s logičkom tablicom.

Ako su LED indikatori ulaza ispravni, provjerite LED indikatore izlaza. Ako je LED indikator izlaza osvijetljen, ali uređaj ne radi, izmjerite dostupan napon na izlaznom uređaju, kontinuitet odspojenog uređaja i mogući napon na uzemljenom strujnom krugu (neuzemljena masa). Popravci će se razlikovati ovisno o kvaru koji identificirate.

Kalifornijski Prijedlog 65 – informacije o upozorenju

Kakvo je ovo upozorenje?

Možete vidjeti proizvod za prodaju koji ima naljepnicu upozorenja poput sljedeće:



UPOZORENJE: rak i reproduktivni problemi – www.p65Warnings.ca.gov.

Što je Prijedlog 65?

Prijedlog 65 odnosi se na svako poduzeće koje posluje u Kaliforniji, prodaje proizvode u Kaliforniji ili proizvodi proizvode koji se mogu prodati ili uvesti u Kaliforniju. U njemu se nalaže da guverner Kalifornije vodi i objavljuje popis kemikalija za koje se zna da uzrokuju rak, oštećenja pri rođenju i/ili druge reproduktivne probleme. Popis, koji se ažurira svake godine, uključuje stotine kemikalija koje se nalaze u mnogim svakodnevnim predmetima. Svrha je Prijedloga 65 informiranje javnosti o izloženosti tim kemikalijama.

Prijedlogom 65 ne zabranjuje se prodaja proizvoda koji sadrže te kemikalije, već se zahtijevaju upozorenja na svakom proizvodu, pakiranju proizvoda ili literaturi koja se isporučuje s proizvodom. Nadalje, upozorenje prema Prijedlogu 65 ne znači da se proizvodom krše bilo koji standardi ili zahtjevi za sigurnost proizvoda. Zapravo, vlada Kalifornije pojasnila je da upozorenje prema Prijedlogu 65 „nije isto što i regulatorna odluka da je proizvod ‚siguran‘ ili ‚nesiguran‘? Mnoge od tih kemikalija upotrebljavaju se u svakodnevnim proizvodima godinama bez dokumentirane štete. Za više informacija posjetite <https://oag.ca.gov/prop65/faqs-view-all>.

Upozorenje prema Prijedlogu 65 znači da je poduzeće (1) procijenilo izloženost i zaključilo da ne premašuje „značajnu razinu rizika“; ili (2) odlučilo dati upozorenje na temelju svojih saznanja o prisutnosti kemikalije na popisu bez pokušaja procjene izloženosti.

Primjenjuje li se ovaj zakon svugdje?

Upozorenja prema Prijedlogu 65 potrebna su samo prema zakonu Kalifornije. Ta upozorenja vidljiva su diljem Kalifornije u širokom rasponu okruženja, uključujući, ali ne ograničavajući se na restorane, trgovine, hotele, škole i bolnice te na širokoj paleti proizvoda. Pored toga, neki trgovci koji prodaju proizvode na internetu ili putem naručivanja poštom navode upozorenja prema Prijedlogu 65 na svojim internetskim stranicama ili u katalogima.

Kakva su kalifornijska upozorenja s obzirom na savezna ograničenja?

Standardi Prijedloga 65 često su stroži od saveznih i međunarodnih standarda. Postoje razne tvari za koje je potrebno upozorenje prema Prijedlogu 65 na razinama koje su znatno niže od ograničenja na saveznoj razini. Na primjer, standard Prijedloga 65 za upozorenja za olovo jest 0,5 µg/dan, što je znatno ispod saveznih i međunarodnih standarda.

Zašto svi slični proizvodi nemaju upozorenje?

- Proizvodi koji se prodaju u Kaliforniji moraju imati oznake prema Prijedlogu 65, dok slični proizvodi koji se prodaju drugdje ne moraju.
- Od poduzeća uključenog u tužbu na temelju Prijedloga 65 koje postigne nagodbu može se zahtijevati da stavi upozorenje prema Prijedlogu 65 za svoje proizvode, ali druga poduzeća koja proizvode slične proizvode možda nisu podložna takvom zahtjevu.
- Provedba Prijedloga 65 nije dosljedna.
- Poduzeća mogu odlučiti ne navesti upozorenja jer smatraju da nisu obvezna to učiniti prema Prijedlogu 65; nedostatak upozorenja na proizvodu ne znači da u proizvodu nema navedenih kemikalija na sličnim razinama.

Zašto Toro ima ovo upozorenje?

Toro je odlučio pružiti potrošačima što je moguće više informacija kako bi mogli donositi informirane odluke o proizvodima koje kupuju i upotrebljavaju. Toro u određenim slučajevima daje upozorenja na temelju svog znanja o prisutnosti jedne ili više kemikalija s popisa bez procjene razine izloženosti jer nisu navedeni zahtjevi za ograničenje izloženosti za sve navedene kemikalije. Iako izloženost kemikalijama u proizvodima tvrtke Toro može biti zanemariva ili značajno unutar

raspona „bez značajnog rizika“? , Toro je iz predostrožnosti odlučio navesti upozorenja prema Prijedlogu 65. Štoviše, ako Toro ne navede ta upozorenja, mogu ga tužiti država Kalifornija ili privatne stranke koje nastoje provesti Prijedlog 65 i može podlijegati znatnim kaznama.

