

TORO®

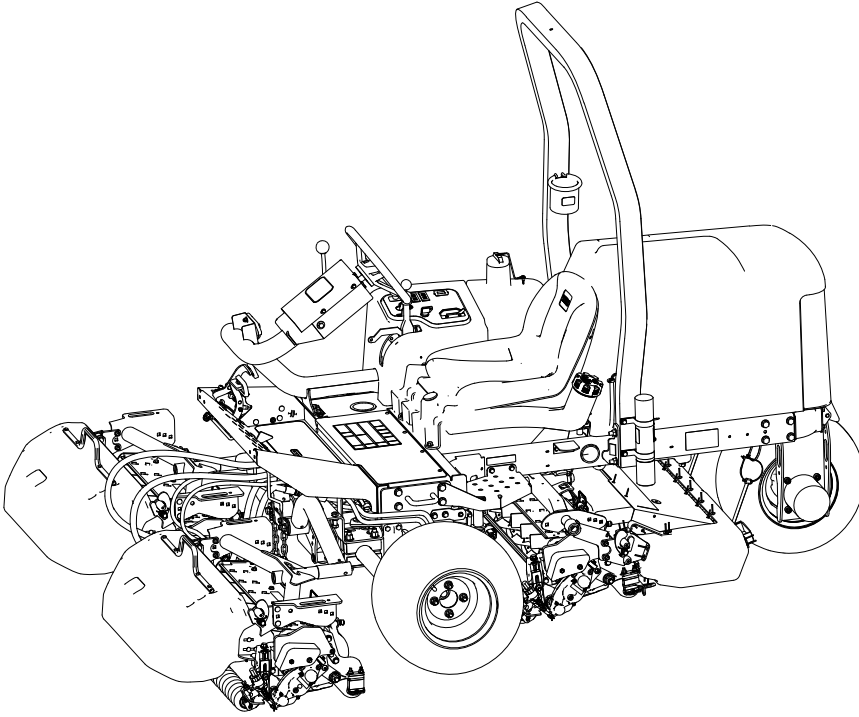
Kullanma Kılavuzu

Reelmaster® 3100-D Çekiş Ünitesi

Model Numarası —Seri Aralığı

03170—419000000 ve Yukarı

03171—420254130 ve Yukarı



3480-304B

CE UK
Orijinalin Çevirisi (TR)



Yasal Uyarılar ve Yönetmelik Bilgileri

Bu ürün, ilgili tüm Avrupa direktiflerine uygundur. Detaylı bilgi için, ayrı olarak verilen Ürün Uygunluk Beyanı (DOC) sayfasını inceleyin.

California Kamu Kaynakları Yasası Bölüm 4442 veya 4443 uyarınca, motorun, Bölüm 4442'de belirtildiği gibi iyi çalışır durumdaki bir kıvılcım tutucuyla donatılmadığı veya yangının önlenmesine uygun bir şekilde üretilip tasarlanmadığı takdirde orman, çalı veya çimle kaplı bir yerde kullanılması veya çalıştırılması yasaktır.

Ekteki motor kullanıcı kılavuzu, ABD Çevre Koruma Ajansı (EPA) ve emisyon sistemleri, bakım ve garanti ile ilgili Kaliforniya Emisyon Kontrol Yönetmeliği hakkında bilgi vermek üzere sunulmuştur. Yedek parçalar motorun üreticisi kanalıyla sipariş edilebilir.

Bu makine bir telematik cihazı ile donatılmışsa, cihazı etkinleştirme talimatları için yetkili Toro distribütörünüze başvurun.

▲ UYARI

CALIFORNIA Teklif 65

Dizel motor egzoz gazının ve bileşenlerinden bazılarının California Eyaletince kansere, doğum kusurlarına ve diğer üreme sistemi hasarlarına yol açtığı bilinmektedir.

Akü kutup başları, bağlantı uçları ve ilgili aksesuarlar kurşun ile kurşun bileşenleri içerir; bunlar, California Eyaleti tarafından kansere ve üreme sistemi hasarına yol açtığı kabul edilmiş kimyasallardır. Bunlara dokunduktan sonra ellerinizi yıkayın.

Bu ürünü kullananlar, California Eyaletince kansere, doğum kusurlarına veya diğer üreme sistemi hasarlarına yol açtığı bilinen kimyasallara maruz kalabilir.

İçindekiler

Yasal Uyarılar ve Yönetmelik Bilgileri	2
Bölüm 1: Giriş	1-1
Kullanım Amacı	1-1
Yardım Alma	1-1
Kılavuz Kuralları	1-2
Güvenlik Uyarısı Sınıflandırmaları	1-2
Bölüm 2: Güvenlik	2-1
Genel Emniyet	2-1
Çalıştırma Öncesi Güvenlik Tedbirleri	2-1
Yakıt Güvenliği	2-2
Çalışma Sırasında Güvenlik Tedbirleri	2-2
Devrilmeye Karşı Koruyucu Sistem (ROPS) Güvenliği	2-3
Eğimli Arazilerde Çalışırken Emniyet Tedbirleri	2-3
Çalışma Sonrası Güvenlik Tedbirleri	2-4
Bakım Emniyeti	2-5
Motor Güvenliği	2-5

Elektrik Sistemi Emniyeti	2-6
Soğutma Sistemi Emniyeti	2-6
Hidrolik Sistemi Emniyeti	2-6
Bıçak Güvenliği	2-6
Depo Emniyeti	2-7
Güvenlik ve Talimat Çıkartmaları	2-8
Bölüm 3: Kurulum	3-1
1 Tekerleklerin Takılması	3-1
2 Direksiyonun Takılması	3-2
3 Akünün Şarj Edilmesi ve Bağlanması	3-3
4 Eğim Göstergesinin Kontrol Edilmesi	3-4
5 Denge Çubuğunun Takılması	3-5
6 Ön Kaldırma Kollarının Takılması	3-6
Kaldırma Kollarını Takmaya Hazırlanma	3-6
Kaldırma Kollarının Makineye Monte Edilmesi	3-7
Kaldırma Silindirin Sol Kaldırma Koluna Monte Edilmesi	3-7
Kaldırma Silindirin Sağ Kaldırma Koluna Monte Edilmesi	3-7
7 Taşıyıcı Çerçevesinin Kesim Ünitelerine Takılması	3-9
Kesim Ünitelerinin Hazırlanması	3-9
Ön Kesim Üniteleri için Taşıyıcı Çerçevesinin Monte Edilmesi	3-9
Kesim Ünitesi ve Arka Taşıyıcı Çerçevenin Monte Edilmesi	3-9
Ön Kesim Üniteleri için Taşıyıcı Çerçevesinin Monte Edilmesi (Sadece Kesim Ünitesi Model 03192 için)	3-10
Kesim Ünitesi ve Arka Taşıyıcı Çerçevenin Monte Edilmesi (Sadece Kesim Ünitesi Model 03192 için)	3-10
8 Kesim Ünitelerinin Takılması	3-11
9 Kesim Ünitesi Tahrik Motorlarının Takılması	3-12
10 Telematik Cihazının Kurulumu	3-14
11 Kaldırma Kollarının Ayarlanması	3-15
Kaldırma Kolu ile Arka Kesim Ünitesi Arasındaki Boşluğun Kontrol Edilmesi	3-15
Kaldırma Kolu Boşluğunun Ayarlanması	3-16
Kaldırma Kolu Stoper Cıvatalarının Ayarlanması	3-17
Arka Kesim Ünitesi Boşluğunun Ayarlanması	3-17
12 Makinenin Hazırlanması	3-18
13 Kaput Mandalı Montajı	3-18
14 Egzoz Koruyucunun Takılması	3-20
15 CE Etiketlerinin Takılması	3-21
Üretim Yılı ve CE Etiketlerinin Yapıştırılması	3-21
16 Devirme Silindiri Setinin (İsteğe bağlı) Takılması	3-21
Bölüm 4: Ürüne Genel Bakış	4-1
Kontroller	4-1
Anahtarlı Şalter	4-2
Hareket Pedalları	4-2
Çim Biçme/Taşıma Sürgüsü	4-2
Kesim Ünitesi Vites Kolu	4-3
Eğim Göstergesi	4-3
Gösterge Oluğu	4-4
Kesim Ünitesi Tahrik Düzeni Anahtarı	4-4
Gaz kolu	4-4
Kaldırma Kolu Kilidi	4-4
Park Freni	4-4
Yağ Basıncı Uyarı Işığı	4-5
Motor Soğutma Suyu Sıcaklığı Uyarı Işığı	4-5

Alternatör Işıđı	4-5
Buji Gösterge Işıđı	4-5
Saat Ölçer	4-5
Çim Biçme Makinesi Manifoldu	4-5
Yakıt Göstergesi	4-6
Ayarlı Direksiyon Kolu	4-7
Koltuk Ayarlama Kolu	4-7
Teknik Özellikler	4-8
Ek Parçalar/Aksesuarlar	4-8
Bölüm 5: Çalıştırma	5-1
Çalıştırma Öncesi	5-1
Günlük Bakımın Yapılması	5-1
Yakıt	5-1
Emniyet Kilidi Anahtarlarının Kontrolü	5-3
Çalıştırma Sırasında	5-4
Motorun Çalıştırılması	5-4
Motorun Kapatılması	5-5
Makineyle Çimlerin Kesilmesi	5-5
Kesim Ünitelerini Yana Kaydırma	5-6
Makinenin Taşıma Modunda Sürülmesi	5-7
Kırpma Hızı (Silindir Hızı)	5-8
Silindir Hızının Ayarlanması	5-9
Yakıt Sistemindeki Havanın Alınması	5-9
Çalıştırma İpuçları	5-10
Çalıştırma Sonrası	5-11
Çim Biçtikten Sonra	5-11
Makinenin Çekilmesi	5-11
Bağlama Noktalarının Konumları	5-12
Makinenin Başka bir Araçla Taşınması	5-12
Bölüm 6: Bakım	6-1
Önerilen Bakım Programı	6-1
Günlük Bakım Kontrol Listesi	6-4
Bakım Öncesi Prosedürler	6-5
Bakım için Hazırlık	6-5
Makinenin Önünün Kaldırılması	6-5
Makinenin Arkasının Kaldırılması (Vinç kullanarak)	6-5
Makinenin Arkasının Kaldırılması (Kriko kullanarak)	6-6
Akü Kapağının Çıkarılması	6-6
Kapotun Açılması	6-6
Yağlama	6-7
Yatakların ve Burçların Yağlanması	6-7
Gresörlük Konumları	6-8
Contalı Yatakların Kontrol Edilmesi	6-12
Motor Bakımı	6-12
Motor Yağı Teknik Özellikleri	6-12
Motor Yağı Seviyesinin Kontrolü	6-13
Motor Yağı ve Filtresinin Deđiştirilmesi	6-13
Hava Filtresi Bakımı	6-15
Yakıt Sistemi Bakımı	6-16
Yakıt Depolama	6-17
Yakıt Deposunun Bakımı	6-17
Yakıt Hatlarının ve Bağlantılarının İncelenmesi	6-17
Yakıt/Su Ayırıcıya Bakım Yapma	6-18

Enjektörlerdeki Havanın Boşaltılması.....	6-19
Elektrik Sistemi Bakımı	6-21
Akülerin Bakımı	6-21
Sigortaların Bakımı	6-22
Tahrik Sistemi Bakımı	6-23
Lastik Hava Basıncı Kontrolü	6-23
Tekerlek Bijon Cıvata Somunlarının Sıkılması	6-23
Aks Kovanı Somunlarının Sıkılması	6-23
Çekiş Sisteminin Boşta Çalışmaya Ayarlanması	6-23
Soğutma Sistemi Bakımı	6-25
Soğutma Sıvısı Teknik Özellikleri	6-25
Soğutma Suyu Seviyesinin Kontrol Edilmesi	6-26
Motor Soğutma Sisteminin Temizlenmesi	6-26
Fren Bakımı	6-27
Park Freninin Ayarlanması.....	6-27
Kayış Bakımı.....	6-27
Motor Kayışlarına Bakım Yapılması.....	6-27
Kontrollerin Bakımı.....	6-29
Çim Biçme Hızının Ayarlanması	6-29
Gaz Kolunun Ayarlanması.....	6-30
Hidrolik Sistemi Bakımı	6-30
Hidrolik Sıvısı Teknik Özellikleri	6-30
Hidrolik Sıvısı Seviyesinin Kontrol Edilmesi.....	6-31
Hidrolik Hatlarının ve Hortumların İncelenmesi.....	6-32
Hidrolik Sıvısının Değiştirilmesi.....	6-32
Hidrolik Filtresinin Değiştirilmesi	6-34
Kesim Ünitesi Bakımı	6-34
Silindir-Alt Bıçak Temasının Kontrol Edilmesi.....	6-34
Kesim Ünitelerine Ters Bileyleme Yapılması	6-35
Şasi Bakımı	6-37
Emniyet Kemerinin Kontrol Edilmesi.....	6-37
Temizleme	6-37
Makinenin Yıkınması	6-37
Bölüm 7: Depoya Kaldırma	7-1
Makinenin Depoya Kaldırılması	7-1
Akünün Saklanması.....	7-2
Bölüm 8: Sorun Giderme	8-1
Standart Kontrol Modülünün (SCM) Kullanılması.....	8-1
Standart Kontrol Modülünde (SCM) Sorun Giderme	8-2
California—Teklif 65 Kapsamında Uyarı Bilgisi	

Kullanım Amacı

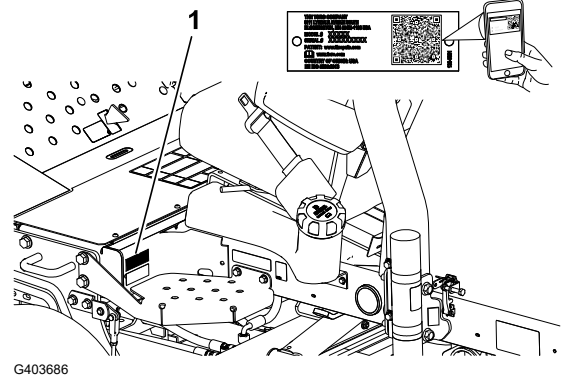
Bu makine, özel olarak görevlendirilmiş profesyoneller tarafından ticari uygulamalarda kullanılmak üzere tasarlanmış, üzerine binmeli bir silindir bıçaklı çim biçme makinesidir. Özellikle, iyi bakımlı çim sahalardaki çimleri kesmek için tasarlanmıştır. Bu ürünün kullanım amacı dışında kullanılması size ve çevrenizdekilere zarar verebilir.

Ürünü kullanmayı ve bakımlarını yapmayı öğrenmek ve olası yaralanmalar ile maddi hasarları önlemek için bu bilgileri dikkatle okuyun. Ürünü doğru ve emniyetli bir şekilde kullanmak sizin sorumluluğunuzdur.

Yardım Alma

Ürün emniyeti ve kullanımıyla ilgili eğitim materyalleri ile aksesuar bilgilerine erişmek, bayi bulmak veya ürününüzü kaydettirmek için www.Toro.com adresine gidin.

Servise, orijinal Toro parçalara veya ek bilgilere ihtiyaç duyduğunuzda, bir Yetkili Servis Satıcısı veya Toro Müşteri Hizmetleri ile iletişime geçin ve ürününüzün model ve seri numaralarını hazır bulundurun. Bu numaralar ürününüzün üzerindeki seri plakasında ① yer almaktadır. Bu numaraları, ilgili alana yazın.



ÖNEMLİ

Garanti, yedek parça ve diğer ürün bilgilerine erişmek için, seri numarası etiketindeki (varsa) QR kodunu mobil aygıtınızla taratabilirsiniz.

Model Numarası:		Seri Numarası:	
-----------------	--	----------------	--

Kılavuz Kuralları

Bu kılavuz potansiyel tehlikeleri tanımlar ve güvenlik uyarısı sembolüyle tanımlanan güvenlik mesajlarına sahiptir, bu mesajlar tavsiye edilen önlemlere uymamanız halinde ciddi yaralanma veya ölümlle sonuçlanabilecek bir tehlike hakkında uyarı verir.



Bu kılavuzda, bilgileri vurgulamak için 2 farklı sözcük kullanılır. **Önemli** sözcüğü bazı özel mekanik bilgilere dikkat çeker, **Not** sözcüğü ise dikkate alınması gereken genel bilgileri vurgular.

Güvenlik Uyarısı Sınıflandırmaları

Bu kılavuzda gösterilen ve makine üzerindeki güvenlik uyarısı sembolü kazaları önlemek için izlemeniz gereken önemli güvenlik mesajlarını tanımlar.

Güvenlik uyarısı sembolü, güvenli olmayan eylemler veya durumlar hakkında sizi uyaran bilginin üzerinde görünür ve ardından **TEHLİKE**, **UYARI** veya **İKAZ** sözcükleri gelir.



Tehlike, önlenmediği takdirde ağır yaralanma veya ölümlle *sonuçlanacak* yakın bir tehlike durumunu belirtir.



Uyarı, önlenmediği takdirde ağır yaralanma veya ölümlle *sonuçlanabilecek* potansiyel bir tehlike durumunu belirtir.



İkaz, önlenmediği takdirde hafif veya orta seviyeli yaralanmayla *sonuçlanabilecek* potansiyel bir tehlike durumunu belirtir.

Genel Emniyet

- Bu ürün elleri ve ayakları koparabilir ve cisimler fırlatabilir.
- Motoru çalıştırmadan önce bu *Kullanma Kılavuzunu* okuyun ve içeriğini özümseyin.
- Makineyi kullanırken tüm dikkatinizi işinize verin. Dikkatinizi dağıtabilecek başka şeylerle ilgilenmeyin, aksi takdirde yaralanma veya maddi hasar meydana gelebilir.
- Ellerinizi veya ayaklarınızı, makinenin hareketli parçalarının yakınına koymayın.
- Tüm koruyucular ve diğer güvenlik parçaları mevcut ve düzgün çalışır durumda olmadıkça makineyi çalıştırmayın.
- Çocukları ve çevredekileri çalışma alanından uzak tutun. Çocukların makineyi çalıştırmasına asla izin vermeyin.
- Operatör konumundan ayrılmadan önce makinenin motorunu kapatın, anahtarını çıkarın ve hareketin tamamen durmasını bekleyin. Ayarlama, bakım, temizleme veya saklama öncesinde makinenin soğumasına izin verin.

Bu makinenin hatalı kullanılması veya hatalı bakımı yaralanmaya yol açabilir. Yaralanma risklerini azaltmak amacıyla bu emniyet talimatlarına her zaman uyun ve **İkaz**, **Uyarı** veya **Tehlike** anlamına gelen emniyet uyarısı sembolüne ▲ çok dikkat edin. Bu talimatlara uyulmaması, yaralanma veya ölümlle sonuçlanabilir.

Çalıştırma Öncesi Güvenlik Tedbirleri

- Çocukların ve eğitimsiz kişilerin makineyi kullanmalarına veya bakım yapmalarına asla izin vermeyin. Yerel yönetmelikler operatör yaşını sınırlandırabilir. Makine sahibi, tüm operatör ve bakım teknisyenlerinin eğitimini sağlamaktan sorumludur.
- Makineyi güvenli şekilde çalıştırmayı, operatör kontrollerini ve güvenlik işaretlerini öğrenin.
- Operatör konumundan ayrılmadan önce şunları yapın:
 - Makineyi düz bir zemine park edin.
 - Kesim ünitelerini devre dışı bırakın ve indirin.
 - Park frenini etkinleştirin.
 - Motoru kapatın ve anahtarı çıkarın.
 - Tüm hareketlerin durmasını bekleyin.
 - Ayarlama, bakım, temizleme veya saklama öncesinde makinenin soğumasına izin verin.
- Makineyi hızla durdurmayı ve motorunu kapatmayı öğrenin.

- Tüm koruyucular ve diğer güvenlik parçaları mevcut ve düzgün çalışır durumda olmadıkça makineyi çalıştırmayın.
- Biçmeye başlamadan önce, kesim ünitelerinin iyi çalışır durumda olduğundan emin olmak için makineyi kontrol edin.
- Makineyi kullanacağınız alanı inceleyin ve makinenin fırlatabileceği tüm nesnelere temizleyin.
- Bu ürün, elektromanyetik alan oluşturur. İmplant edilebilen elektronik tıbbi cihazlar takıyorsanız bu ürünü kullanmadan önce bir sağlık uzmanına danışın.

Yakıt Güvenliği

- Yakıtı kullanırken son derece dikkatli olun. Yakıt yanıcıdır ve buharı da patlayıcıdır.
- Tüm sigara, puro, pipo ve diğer tutuşturucu kaynakları söndürün.
- Sadece onaylanmış bir yakıt kabı kullanın.
- Motor çalışırken veya sıcakken yakıt kapağını çıkarmayın veya yakıt deposunu doldurmayın.
- Yakıt ekleme veya boşaltma işlemlerini kapalı bir alanda yapmayın.
- Makineyi veya yakıt kabını bir açık alev veya kıvılcımın bulunduğu yerlerde ve su ısıtıcılarda veya diğer cihazlarda bulunan tipte bir tutuşturma alevinin bulunduğu yerlerde depolamayın.
- Yere yakıt dökerseniz motoru çalıştırmayı denemeyin; yakıt buharı yok olana kadar herhangi bir ateşleme kaynağını etkinleştirmekten kaçının.

Çalışma Sırasında Güvenlik Tedbirleri

- Makine sahibi/operatör, yaralanma veya maddi hasara yol açabilecek kazaları önleyebilir ve önlemekle sorumludur.
- Göz koruyucu, uzun pantolon, kaymaz ayakkabı ve kulak koruyucu gibi uygun kişisel koruyucu donanımlar kullanın. Uzun saçları bağlayın, bol kıyafet giymeyin, sarkan takılar takmayın. Tozlu çalışma koşullarında bir toz maskesi takın.
- Hasta, yorgun veya alkol/uyuşturucu etkisi altındayken makineyi çalıştırmayın.
- Makineyi kullanırken tüm dikkatinizi işinize verin. Dikkatinizi dağıtabilecek başka şeylerle ilgilenmeyin, aksi takdirde yaralanma veya maddi hasar meydana gelebilir.
- Motoru çalıştırmadan önce tüm tahrik düzeneklerinin boşta ve park freninin etkin olduğundan ve çalışma pozisyonunda olduğunuzdan emin olun.
- Makinenin üzerinde yolcu taşımayın ve çevredeki kişileri ve çocukları çalışma alanından uzak tutun.
- Çukurlardan ve gizli tehlikelerden uzak durmak için makineyi sadece görüşün iyi olduğu ortamlarda kullanın.
- Islak çimleri biçmekten kaçının. Çekiş gücünün azalması, makinenin kaymasına neden olabilir.
- Ellerinizi ve ayaklarınızı kesim ünitelerinden uzak tutun.
- Geriye doğru gitmeden önce, yolun açık olduğundan emin olmak için arkanıza ve aşağıya bakın.

- Keskin virajlara, çalılara, ağaçlara veya görüşünüzü kısıtlayabilecek diğer nesnelere yaklaşırken çok dikkatli olun.
- Çim biçmediğiniz zamanlarda kesim ünitelerini durdurun.
- Makineyle viraj dönerken veya yollardan ve kaldırımlardan geçerken yavaşlayın ve dikkatli olun. Daima geçiş hakkını diğer araçlara verin.
- Motoru, sadece iyi havalandırılan alanlarda çalıştırın. Egzoz gazları, solunduğunda ölümcül bir gaz olan karbon monoksit içerir.
- Çalışmakta olan bir makinenin başından ayrılmayın.
- Operatör konumundan ayrılmadan önce şunları yapın:
 - Makineyi düz bir zemine park edin.
 - Kesim ünitelerini devre dışı bırakın ve indirin.
 - Park frenini etkinleştirin.
 - Motoru kapatın ve anahtarı çıkarın.
 - Tüm hareketlerin durmasını bekleyin.
 - Ayarlama, bakım, temizleme veya saklama öncesinde makinenin soğumasına izin verin.
- Makineyi yalnızca iyi görüş koşullarında ve uygun hava şartları altında çalıştırın. Yıldırım riski bulunan durumlarda makineyi çalıştırmayın.
- Hız sabitleyiciyi (varsa) yalnızca makineyi açık, düz ve engel bulunmayan; makinenin herhangi bir müdahale olmaksızın sabit bir hızda hareket edebileceği alanlarda kullanın.

Devrilmeye Karşı Koruyucu Sistem (ROPS) Güvenliği

- Hiçbir ROPS (Devrilmeye Karşı Koruyucu Sistem) bileşenini makineden çıkarmayın.
- Emniyet kemerini taktığınızdan ve acil bir durumda hızla açabileceğinizden emin olun.
- Her zaman emniyet kemerinizi takın.
- Yer seviyesinden yüksekteki engellere karşı dikkatli olun ve bunlara temas etmeyin.
- ROPS'u düzenli aralıklarla hasara karşı inceleyerek ve tüm montaj bağlantı elemanlarını sıkı tutarak güvenle çalışır durumda tutun.
- Hasar gören tüm ROPS bileşenlerini yenileriyle değiştirin. Onları onarmayın veya üzerlerinde değişiklik yapmayın.

Eğimli Arazilerde Çalışırken Emniyet Tedbirleri

- Eğimli araziler araç hakimiyetinin kaybedilmesine ve aracın devrilmesine neden olabilir ve bu da ağır yaralanma veya ölüme yol açabilir. Eğimli arazilerde güvenli bir şekilde çalışmak sizin sorumluluğunuzdur. Makineyi eğimli arazilerde kullanırken daha da dikkatli olun.
- Eğimin, makinenin çalışması açısından güvenli olup olmadığını belirlemek için saha koşullarını değerlendirin ve sahada önceden keşif yapın. Bu incelemeyi yaparken mantıklı düşüncünüzün ve doğru kararlar vermeye dikkat edin.
- Makineyi eğimli arazilerde çalıştırma konusunda aşağıda belirtilen talimatları gözden geçirin. Makineyi çalıştırmadan önce, makineyi o gün o saha şartlarında kullanmanın

Eđimli Arazilerde alıřırken Emniyet Tedbirleri (devam)

emniyetli olup olmayacađını belirlemek iin saha kořullarını analiz edin. Arazi yapısındaki deđiřiklikler, makinenin eđimli yerlerde alıřma řeklinde deđiřikliđe neden olabilir.

- Makineyi eđimli arazilerde alıřtırmaktan, durdurmaktan veya manevra yaptırmaktan kaının. Ani hız veya yön deđiřiklikleri yapmaktan kaının. Yavaş ve kademeli dönüřler yapın.
- Makinenin ekiřinde, direksiyonunda veya dengesinde bir sorun hissederseniz makineyi kullanmayı bırakın.
- Hendek, ukur, derin tekerlek izi, tümsek ve kaya gibi engelleri veya diđer gizli tehlikeleri kaldırın veya iřaretleyin. Uzun imler bazı engelleri gizleyebilir. Engebeli arazi makinenin devrilmesine yol aabilir.
- Makineyi ıslak imde, eđimli arazilerde veya yokuř ařađı kullanmak makinenin ekiř kaybetmesine yol aabilir.
- Makineyi düřük banketler, hendekler, yapay setler, tehlikeli sulak alanlar veya diđer tehlikelerin yakınında kullanırken ok dikkatli olun. Tekerleklerden biri güsüz bir zeminden geerse veya zemin ökerse makine aniden devrilebilir. Makine ile olası bir tehlike kaynađı arasında güvenli bir mesafe belirleyin.
- Eđimin dibindeki tehlikeleri önceden tespit edin. Tehlikeler varsa, eđimli arazilerdeki imleri yürüyerek kontrol edilen bir makineyle biin.
- Eđimli arazilerde alıřırken, mümkünse kesim ünitelerini yere indirilmiř halde tutun. Eđimli arazilerde alıřırken kesim ünitelerinin kaldırılması, makinenin dengesini kaybetmesine neden olabilir.

Ü katlı im bime makinesinde, tepe ve yokuřlarda mükemmel ekiř iin özel bir tahrik sistemi vardır. Klasik üç katlı im bime makinelere aksine, yokuř yukarı giderken tekerlek savrulmaz ve ekiř gücü düřmez. Makineyi ok dik bir yan eđimli yokuřta kullanıyorsanız, makinenin devrilmesi ekiř kaybından önce gerekleřecektir.

- Mümkünse bir tepede yanlamasına deđil yukarı-ařađı im biin.
- Yan eđimli yokuřlarda, kesim ünitelerini yokuř yukarı konuma getirin (varsa).
- Lastikler ekiřten düřerse bıađı/bıakları devre dıřı bırakın ve yokuř ařađı dođru düz olarak ve yavaşa ilerleyin.
- Dönüř yapmanız gerekiyorsa mümkünse yokuř ařađı kademeli ve yavaş bir řekilde dönün.

alıřma Sonrası Güvenlik Tedbirleri

- Makineyi düz bir zemine park edin.
- Kesim ünitelerini devre dıřı bırakın ve indirin
- Park frenini etkinleřtirin.
- Motoru kapatın ve anahtarı ıkarın.
- Tüm hareketlerin durmasını bekleyin.
- Ayarlama, bakım, temizleme veya saklama öncesinde makinenin sođumasına izin verin.

- Yangınları önlemek adına kesim üniteleri, tahrik sistemleri, susturucular, soğutma ekranları ve motor bölmesinde çimen veya kir birikintisi olmadığından emin olun. Dökülen yağ veya yakıtı temizleyin.
- Makineyi kullanmadığınız veya taşıdığınız zamanlarda, ek parçanın tahrik beslemesini kesin.
- Gerekirse emniyet kemer(ler)ine bakım yapın ve temizleyin.
- Makineyi veya yakıt kabını asla bir su ısıtıcısı veya diğer cihazlarda bulunan tipte açık alev, kıvılcım veya tutuşturma alevlerinin bulunduğu yerlerde depolamayın.

Bakım Emniyeti

- Operatör konumundan ayrılmadan önce şunları yapın:
 - Makineyi düz bir zemine park edin.
 - Kesim ünitelerini devre dışı bırakın ve indirin.
 - Park frenini etkinleştirin.
 - Motoru kapatın ve anahtarı çıkarın.
 - Tüm hareketlerin durmasını bekleyin.
 - Ayarlama, bakım, temizleme veya saklama öncesinde makinenin soğumasına izin verin.
- Göz koruyucu, uzun pantolon ve kaymaz ayakkabı gibi uygun kişisel koruyucu donanımları giyin. Elleri, ayakları, kıyafetleri, takıları ve uzun saç hareketli parçalardan uzak tutun.
- Bakım yapmadan önce makine bileşenlerinin soğumasını bekleyin.
- Mümkünse, motor çalışırken bakım yapmayın. Hareketli parçalardan uzak durun.
- Motoru, sadece iyi havalandırılan alanlarda çalıştırın. Egzoz gazları, solunduğunda ölümcül bir gaz olan karbon monoksit içerir.
- Makinenin altında çalışırken makineyi krikolarla destekleyin.
- Enerji depolanmış bileşenlerdeki basıncı dikkatle boşaltın.
- Makinenin tüm parçalarını sorunsuz çalışır ve tüm donanımları sıkılmış durumda tutun.
- Aşınmış veya hasar görmüş etiketleri yenileriyle değiştirin.
- Makinenin güvenli biçimde optimum performans göstermesi için yalnızca orijinal Toro yedek parçalarını kullanın. Başka üreticilerin ürettiği yedek parçalar tehlike yaratabilir ve bunların kullanılması ürün garantisini geçersiz kılabilir.

Motor Güvenliği

- Yağı kontrol etmeden veya kartere yağ eklemeyen önce motoru kapatın.
- Regülatör hızını değiştirmeyin veya motoru yüksek devirde çalıştırmayın.

Elektrik Sistemi Emniyeti

- Makineyi tamir etmeden önce akünün bağlantısını kesin. İlk önce negatif kutbun, son olarak da pozitif kutbun bağlantısını kesin. İlk önce pozitif kutbu, son olarak da negatif kutbu bağlayın.
- Aküyü, kıvılcım ve alevlerden uzak, iyi havalandırılan, açık bir ortamda şarj edin. Aküyü bağlamadan veya bağlantısını ayırmadan önce şarj cihazının fişini çekin. Koruyucu kıyafet giyin ve yalıtımlı aletler kullanın.

Soğutma Sistemi Emniyeti

- Motor soğutma sıvısının yutulması zehirlenmeye neden olabilir; çocuklardan ve evcil hayvanlardan uzak tutun.
- Sıcak ve basınçlı soğutma sıvısının dışarı akması veya sıcak bir radyatöre ve çevresindeki parçalara dokunulması ciddi yanıklara neden olabilir.
 - Radyatör kapağını çıkarmadan önce mutlaka en az 15 dakika motorun soğumasını bekleyin.
 - Radyatör kapağını açarken bir bez kullanın ve buharın çıkmasına izin vermek için kapağı yavaşça açın.

Hidrolik Sistemi Emniyeti

- Hidrolik sıvısı cildinize nüfuz ederse derhal tıbbi yardım alın. Nüfuz eden hidrolik sıvısı bir doktor tarafından birkaç saat içinde çıkarılmalıdır.
- Hidrolik sistemine basınç uygulamadan önce tüm hidrolik sıvısı hortumlarının ve hatlarının iyi durumda, hidrolik bağlantıları ile bağlantı parçalarının ise yeterince sıkı olduğundan emin olun.
- Vücudunuzu ve ellerinizi, yüksek basınçlı hidrolik sıvısı çıkaran pim deliklerinden veya nozullardan uzak tutun.
- Sızan hidrolik sıvılarını temizlemek için bir karton veya kağıt kullanın.
- Hidrolik sisteminde herhangi bir iş yapmaya başlamadan önce sistemdeki tüm basıncı emniyetli bir şekilde boşaltın.

Bıçak Güvenliği

- Aşınmış veya hasar görmüş bir bıçak ya da alt bıçak kırılabilir, fırlayan bıçak parçaları size veya çevredekilere isabet edebilir ve ağır yaralanma veya ölüme yol açabilir.
- Bıçakları ve alt bıçakları aşınma veya hasara karşı düzenli olarak kontrol edin.
- Bıçakları kontrol ederken dikkatli olun. Bunlara bakım yaparken eldiven takın ve dikkatli olun. Bıçakları ve alt bıçakları sadece yenileriyle değiştirin ya da ters bileyleyin, asla düzleştirmeyin veya kaynak uygulamayın.
- Birden fazla kesim ünitesi bulunan makinelerde, bir kesim ünitesini döndürürken dikkatli olun, aksi takdirde diğer kesim ünitelerindeki silindirler de dönebilir.

Depo Emniyeti

- Operatör konumundan ayrılmadan önce şunları yapın:
 - Makineyi düz bir zemine park edin.
 - Kesim ünitelerini devre dışı bırakın ve indirin.
 - Park frenini etkinleştirin.
 - Motoru kapatın ve anahtarı çıkarın.
 - Tüm hareketlerin durmasını bekleyin.
 - Ayarlama, bakım, temizleme veya saklama öncesinde makinenin soğumasına izin verin.
- Makineyi veya yakıt kabını bir açık alev veya kıvılcımın bulunduğu yerlerde ve su ısıtıcılarda veya diğer cihazlarda bulunan tipte bir tutuşturma alevinin bulunduğu yerlerde depolamayın.

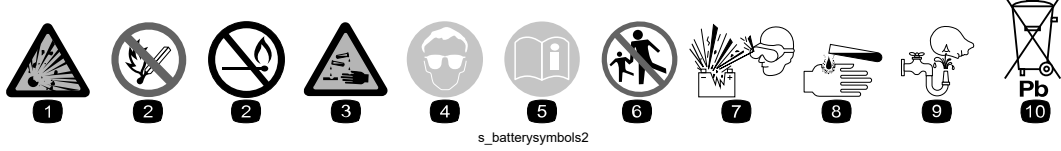
Güvenlik ve Talimat Çıkartmaları



Tehlike potansiyeli barındıran tüm noktalara, kullanıcının kolayca görebileceği emniyet etiketleri ve talimatları yerleştirilmiştir. Hasar gören veya kaybolan etiketleri yenisiyle değiştirin.

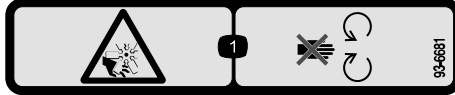
Akü Simgeleri

Bu simgelerin bazıları veya hepsi akünüzün üstünde bulunur.



- 1 Patlama tehlikesi
- 2 Ateşle yaklaşmayın, sigara içmeyin
- 3 Kostik sıvı/kimyasal yanma tehlikesi
- 4 Koruyucu gözlük takın.
- 5 *Kullanma Kılavuzunu* okuyun.
- 6 Çevredekileri aküden uzak tutun.
- 7 Koruyucu gözlük kullanın; patlayıcı gazlar körlüğe ve diğer yaralanmalara neden olabilir.
- 8 Akü asidi körlüğe veya ciddi yanıklara neden olabilir.
- 9 Gözleri derhal suyla yıkayın ve acilen tıbbi yardım alın.
- 10 Kurşun içerir; çöpe atmayın

Etiket Bölümü: 93-6681



s_decal93-6681

- 1 El veya ayağın kesilme/kopma tehlikesi, fan – hareketli parçalardan uzak durun.

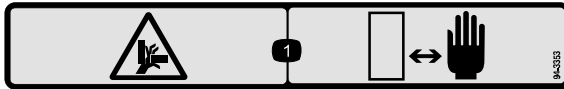
Etiket Bölümü: 93-7276



s_decal93-7276

- 1 Patlama tehlikesi – gör koruyucu takın.
- 2 Kostik sıvı/Kimyasal yanma tehlikesi – ilk yardım için bol suyla yıkayın.
- 3 Yangın tehlikesi – Ateşle ve alevle yaklaşmayın, sigara içmeyin.
- 4 Zehirlenme tehlikesi – çocukları aküden uzak tutun.

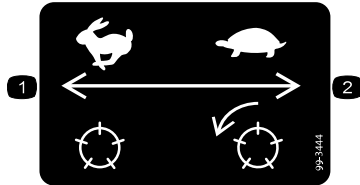
Etiket Bölümü: 94-3353



s_decal94-3353

- 1 Ellerin ezilme tehlikesi – ellerinizi uzak tutun.

Etiket Bölümü: 99-3444

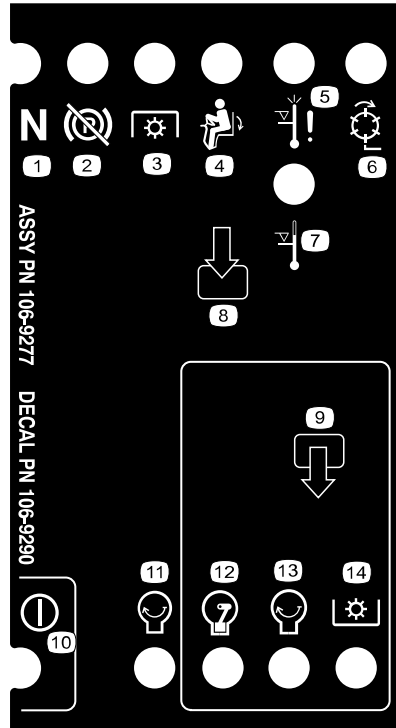


s_decals99-3444

- ① Taşıma hızı – hızlı
- ② Çim biçme hızı – yavaş

Etiket Bölümü: 106-9290

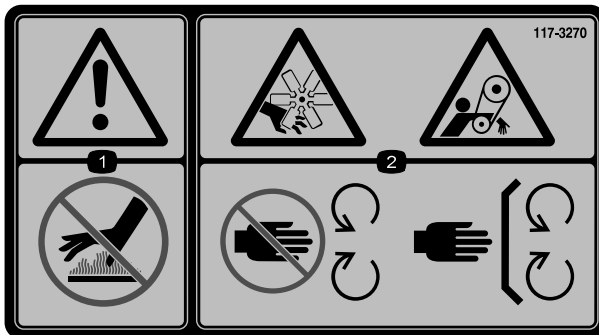
03170 Modeli



s_decals106-9290

- ① Boş
- ② Park freni—Kapalı
- ③ PTO
- ④ Koltukta
- ⑤ Yüksek sıcaklık nedeniyle kapatma
- ⑥ Silindirler—aktif
- ⑦ Yüksek sıcaklık uyarısı
- ⑧ Girişler
- ⑨ Çıkışlar
- ⑩ Güç
- ⑪ Motor – Başlat
- ⑫ Motor – Çalıştır
- ⑬ Motor – Başlat
- ⑭ PTO

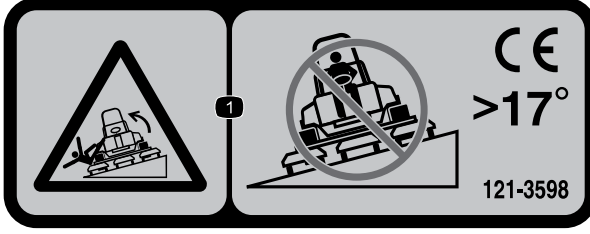
Etiket Bölümü: 117-3270



s_decals117-3270

- ① Uyarı – sıcak yüzeylere dokunmayın.
- ② Elin kesilme/parçalanma tehlikesi, kayış – hareketli parçalardan uzak durun. Koruyucuları ve kapakları yerinden çıkarmayın.

Etiket Bölümü: 121-3598

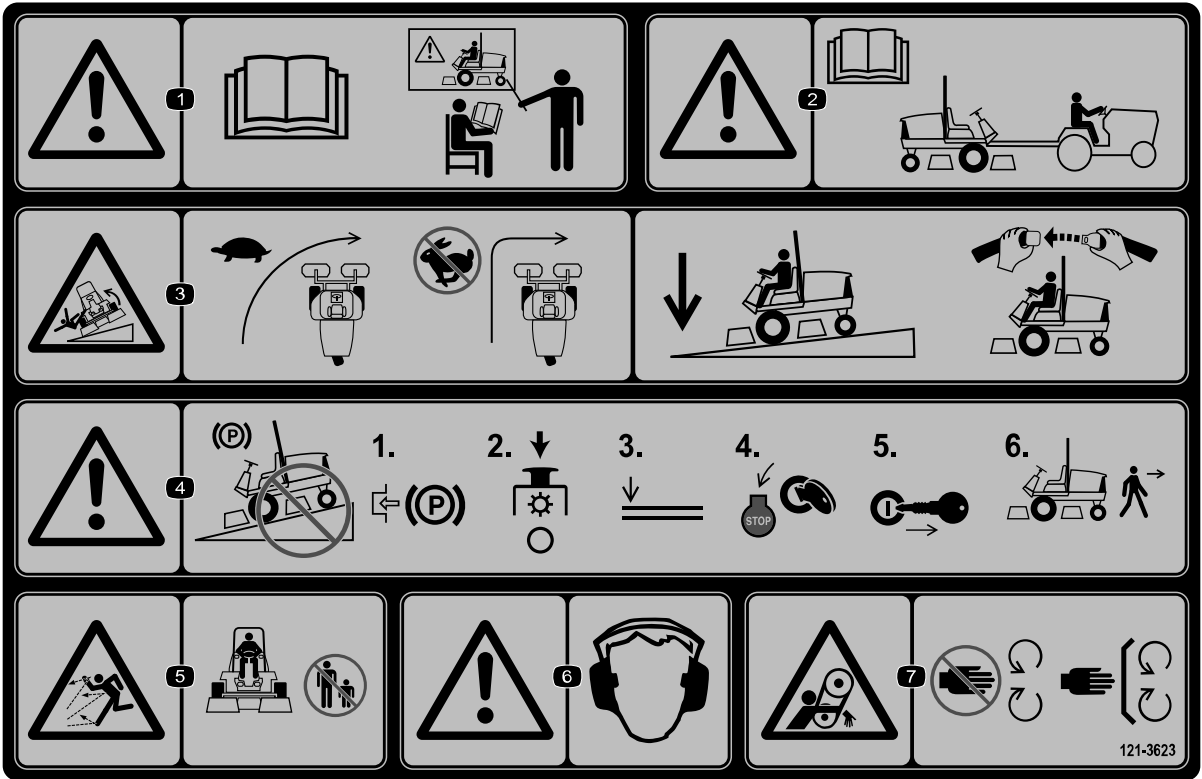


s_decal121-3598

① Devrilme tehlikesi—17°den fazla eğimlerde kullanmayın.

Not: Etiketinde belirtilen maksimum yokuş eğimiyle yapılan statik enine ve boyuna testlerde makinenin endüstri standardı stabilite testine uygun olduğu görülmüştür. Makinenin eğimli arazilerde kullanımı ve makineyi o gün, o bölgedeki koşullarda kullanıp kullanamayacağınızı belirlemek için dikkate almanız gereken kullanım koşulları ile ilgili bilgi edinmek için *Kullanma Kılavuzundaki* talimatları gözden geçirin. Arazi yapısındaki değişiklikler, makinenin eğimli yerlerde çalışma şeklinde değişikliğe neden olabilir. Mümkünse, makineyi eğimli arazilerde kullanırken kesim ünitelerini toprağa indirilmiş halde tutun. Eğimli arazilerde çalışırken kesim ünitelerinin kaldırılması, makinenin dengesini kaybetmesine neden olabilir.

Etiket Bölümü: 121-3623

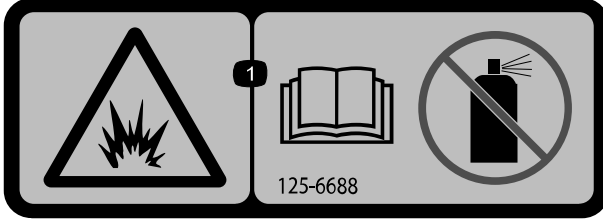


s_decal121-3623

- ① Uyarı – *Kullanma Kılavuzunu* okuyun; gerekli eğitimi almadıysanız makineyi çalıştırmayın.
- ② Uyarı – makineyi çekmeden önce *Kullanma Kılavuzunu* okuyun.
- ③ Devrilme tehlikesi – dönüş yapmadan önce makineyi durdurun, eğimlerde hareket ediyorken kesim ünitelerini indirin ve emniyet kemerinizi takın.
- ④ Uyarı – yokuşlarda park etmeyin; makinenin başından ayrılmadan önce park frenini etkinleştirin, kesme ünitelerini durdurun, ek parçaları indirin, motoru kapatın ve anahtarı kontakta çıkarın.
- ⑤ Cisim fırlatma tehlikesi – çevredekileri uzak tutun.
- ⑥ Uyarı – kulak koruyucu takın.

- ⑦ Kapılma tehlikesi – hareketli parçalardan uzak durun; tüm koruyucu ve kalkanları yerinde tutun.

Etiket Bölümü: 125-6688



s_decad125-6688

- ① Patlama tehlikesi— *Kullanma Kılavuzunu* okuyun; Marş sıvısı kullanmayın.

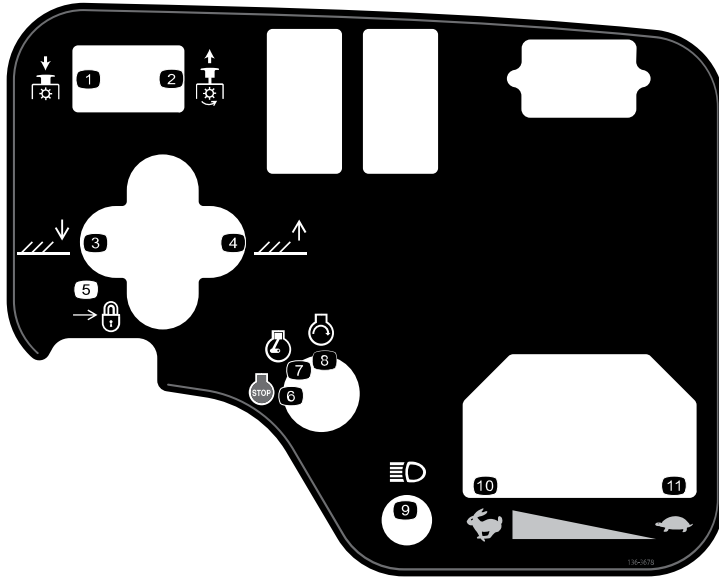
Etiket Bölümü: 133-8062



s_decad133-8062

Etiket Bölümü: 136-3678

03170 Modeli

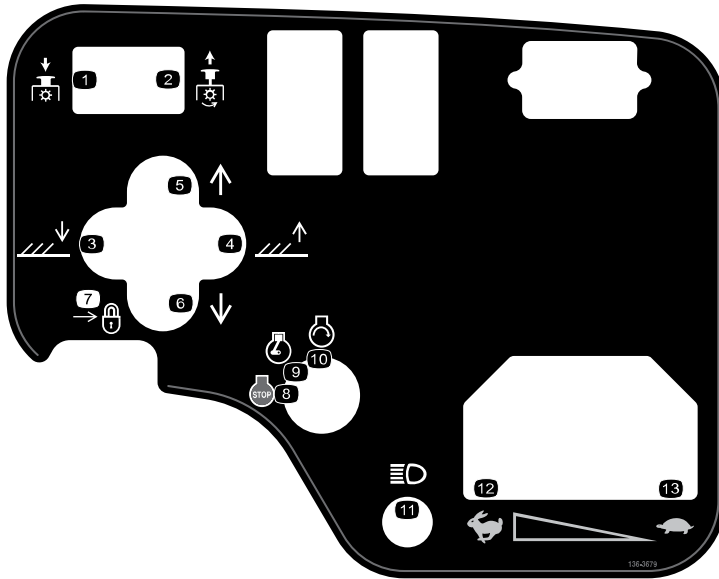


s_decal136-3678

- ① PTO – Devre dışı bırak
- ② PTO – Etkinleştir
- ③ Kesim ünitelerini indir.
- ④ Kesim ünitelerini kaldır.
- ⑤ Kilit
- ⑥ Motor – Kapat
- ⑦ Motor – Çalıştır
- ⑧ Motor – Başlat
- ⑨ Işıklar
- ⑩ Hızlı
- ⑪ Yavaş

Etiket Bölümü: 136-3679

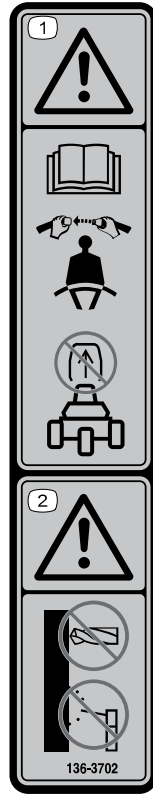
03171 Modeli



s_decal136-3679

- ① PTO – Devre dışı bırak
- ② PTO – Etkinleştir
- ③ Kesim ünitelerini indir.
- ④ Kesim ünitelerini kaldır.
- ⑤ Kesim ünitelerini sağa kaydır.
- ⑥ Kesim ünitelerini sola kaydır.
- ⑦ Kilit
- ⑧ Motor – Kapat
- ⑨ Motor – Çalıştır
- ⑩ Motor – Başlat
- ⑪ Işıklar
- ⑫ Hızlı
- ⑬ Yavaş

Etiket Bölümü: 136-3702

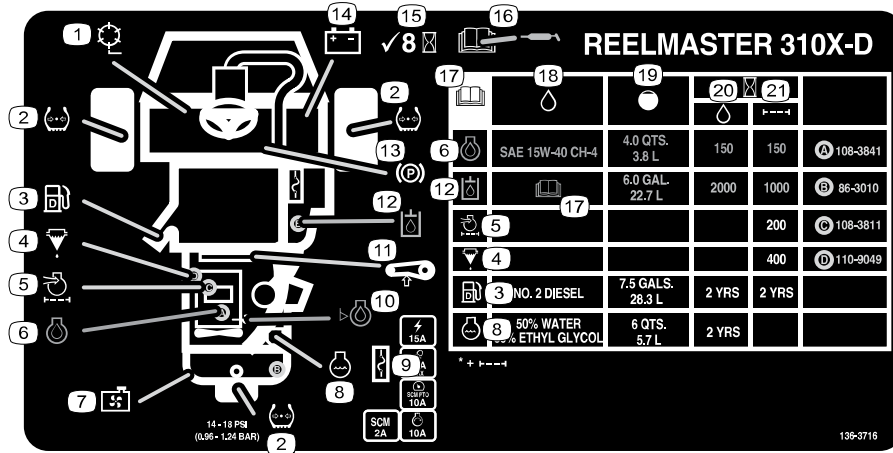


s_decal136-3702

① Uyarı—*Kullanma Kılavuzunu* okuyun, emniyet kemerinizi takın, devrilme çubuğunu çıkarmayın.

② Uyarı—Devrilme çubuğunda değişiklik yapmayın.

Etiket Bölümü: 136-3716



s_decal136-3716

① Silindir hızı

② Lastik hava basıncı

③ Dizel yakıt

④ Yakıt/su ayırıcı

⑤ Motor hava filtresi

⑥ Motor yağı

⑦ Radyatör filtresi

⑧ Motor soğutma suyu

⑨ Sigortalar

⑩ Motor yağı seviyesi

⑪ Kayış gerginliği

⑫ Hidrolik sıvısı

⑬ Park freni

⑭ Akü

⑮ 8 saatte bir kontrol edin.

⑯ Yağlama hakkında bilgi almak için *Kullanma Kılavuzunu* okuyun.

⑰ *Kullanma Kılavuzunu* okuyun.

⑱ Sıvılar

⑲ Kapasite

⑳ Sıvı aralığı (saat)

㉑ Filtre aralığı (saat)

Etiket Bölümü: 147-6069

1	2	3				4				
		3 mph 5 kph	4 mph 6 kph	5 mph 8 kph	6 mph 10 kph	3 mph 5 kph	4 mph 6 kph	5 mph 8 kph	6 mph 10 kph	
5	1	2 1/2" (64mm)	3	3	4	4				
	2 1/2" (60mm)	3	3	4	4					
	2 1/4" (57mm)	3	3	4	4					
	2" (54mm)	3	3	4	4					
	2" (51mm)	3	3	4	4					
	1 3/4" (48mm)	3	3	4	5					
	1 3/4" (44mm)	3	3	4	5					
	1 3/2" (41mm)	3	3	4	5					
	1 1/2" (38mm)	3	4	4	5					
	1 1/4" (35mm)	3	4	4	5					
	1 1/4" (32mm)	3	4	5	6					
	1 1/4" (29mm)	3	4	5	6					
	1" (25mm)	3	4	5	7					
	3/4" (22mm)	4	5	6	8	3	4	4	5	
	3/4" (19mm)	4	5	7	9	3	4	5	6	
	3/4" (16mm)	5	7	9	9	4	5	6	7	
1/2" (13mm)	6	9			4	6	8	9		
3/4" (10mm)	8				6	8	9			
1/4" (6mm)					9					

s_decal147-6069

- ① Silindir hızı
- ② Silindir kesim yüksekliği
- ③ 8 bıçaklı silindir ayarı
- ④ 11 bıçaklı silindir ayarı
- ⑤ Yavaş
- ⑥ Hızlı

1 Tekerleklerin Takılması

Gerekli Parçalar

2	Ön tekerlek grubu
1	Arka tekerlek grubu

1. Tekerlek göbeğine, supap gövdesi dışarı doğru bakacak biçimde bir tekerlek grubu monte edin.

Not: Arka tekerlek ön tekerleklerden daha dardır.



2. Tekerleği bijon somunlarıyla göbeğe sabitleyin ve somunları çapraz sırayla, **61 ila 88 N·m** torkla sıkın.
3. Diğer tekerlek grupları için de aynı işlemi tekrarlayın.

2

Direksiyonun Takılması

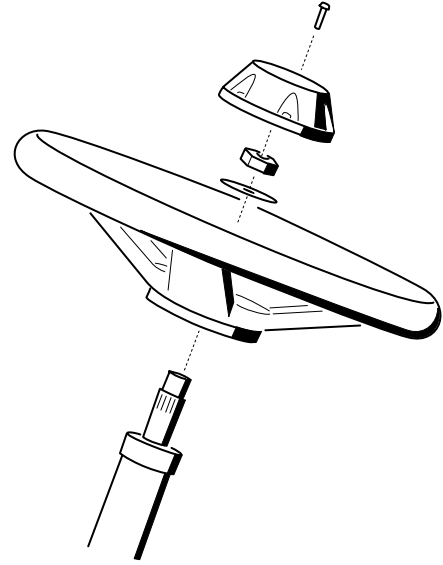
Gerekli Parçalar

1	Direksiyon
1	Direksiyon kapağı
1	Büyük rondela
1	Sıkıştırma somunu
1	Vida

1. Direksiyon simidini gösterildiği gibi takın.



2. Somununu **27 ila 35 N·m** torkla sıkın.



G402549

3

Akünün Şarj Edilmesi ve Bağlanması



TEHLİKE



Akü elektroliti, tüketilmesi halinde ölümcül olan ve ağır yanıklara yol açabilen sülfürik asit içerir.

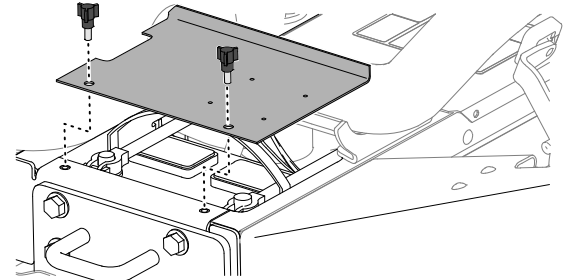
- Elektroliti asla içmeyin veya cildinize, gözlerinize ya da giysilerinize temas etmesine izin vermeyin.
- Koruyucu gözlük ve kauçuk eldiven takın.
- Aküyü, cildi yıkamak için temiz su bulunan bir yerde doldurun.

1. Akü kapağını çıkarın.

2. Akü voltajını ölçün.

Not: 12,4 V veya daha yüksek bir değer ölçerseniz akü dolu demektir.

3. 12,3 V veya daha düşük bir değer ölçerseniz aküyü 4-8 saat boyunca 3 ila 4 A miktarla şarj edin.



G402553.svg



UYARI



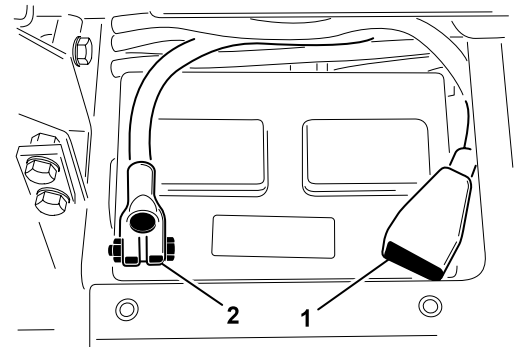
Akü şarj edilirken patlayıcı gazlar açığa çıkar, bu da ölüme veya ciddi yaralanmaya neden olabilir.

- Kıvılcım ve alevleri aküden uzak tutun.
- Akünün yakınında asla sigara içmeyin.

4. Akü şarj olduğunda, şarj cihazını elektrik prizinden ve ardından da akü kutup başlarından çıkarın.

5. Pozitif kabloyu (kırmızı) ① pozitif (+) akü kutup başına takın ve bunları T başlı cıvata ve somun ile sabitleyin.

Not: Artı (+) bağlantı ucunun kutup başının sonuna kadar gittiğini ve kablunun aküye tam sabitlendiğini kontrol edin.



G402557

ÖNEMLİ

Kablo, akü kapağına temas etmemelidir.

6. Negatif kabloyu (siyah) ② akünün negatif (-) akü kutup başına takın ve bunları T başlı cıvata ve somun ile sabitleyin.



UYARI



Akü kablosunun hatalı bağlanması makine ve kabloları hasar vererek kıvılcımlar çıkmasına yol açabilir. Kıvılcımlar akü gazlarının patlamasına neden olabilir, bu da ölüm veya ciddi yaralanmaya yol açabilir.

- Her zaman negatif (siyah) akü kablosunun bağlantısını pozitif (kırmızı) kablonun bağlantısından önce kesin.
- Her zaman pozitif (kırmızı) akü kablosunu negatif (siyah) akü kablosunu bağlamadan önce bağlayın.

ÖNEMLİ

Aküyü yerinden çıkarırsanız, akü kelepçe cıvatalarının, cıvata başları alt kısma, somunlar ise üst kısma gelecek biçimde takıldığından emin olun. Kelepçe cıvataları ters takılırsa, kesim ünitelerini değiştirdiğiniz zaman hidrolik borularıyla çakışma yaratabilirler.

7. Korozyonu önlemek için, akü bağlantılarına Grafo 112X kaplama greşi (Toro Parça Numarası: 505-47) veya hafif bir gres sürün.
8. Kısa devre meydana gelmesini önlemek için kauçuk körüğü artı bağlantı ucunun üzerine kaydırın.
9. Akü kapağını takın.

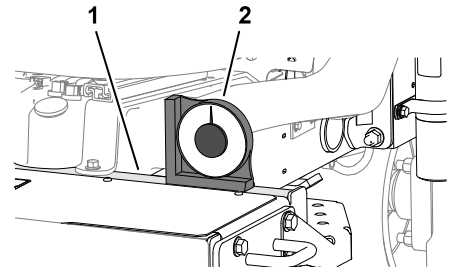
4

Eğim Göstergesinin Kontrol Edilmesi

Gerekli Parçalar

1	Açı göstergesi (el tipi)
---	--------------------------

1. Makineyi düz bir zemine park edin.
2. El tipi açı göstergesini ② çerçevenin çapraz rayına ① yerleştirerek makinenin düz olduğunu doğrulayın.
3. El tipi açı göstergesi 0°'yi göstermiyorsa makineyi 0°'lik bir ölçüm elde edebileceğiniz bir yere götürün.

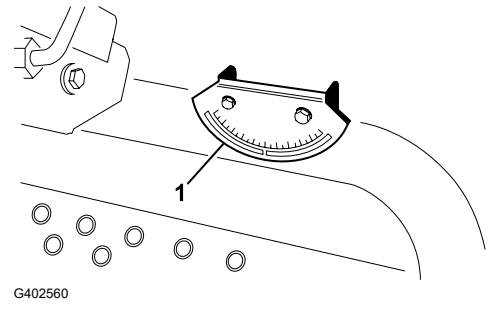


G402558

4. Makinenin direksiyon borusuna monte edilmiş eğim göstergesini ① kontrol edin.

Not: Eğim göstergesi operatör konumundan bakıldığında 0° göstermelidir.

5. Eğim göstergesi 0°'yi göstermiyorsa açı göstergesini montaj braketine sabitleyen donanımı gevşetin, göstergelyi 0°'lik bir ölçüm elde edecek şekilde ayarlayın ve donanımı sıkın.



5

Denge Çubuğunun Takılması

Gerekli Parçalar

1	Denge çubuğu grubu
4	Flanş başlı civata
4	Kilit somunu
1	Hortum kelepçesi



UYARI



Modifiye edilmiş veya hasarlı bir denge çubuğu bir devrilme kazası halinde sizi yeterince koruyamayabilir ve bu da ölüme veya ağır yaralanmaya sebebiyet verebilir.

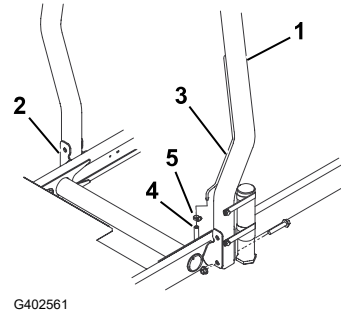
- Makineye hasarlı veya modifiye edilmiş bir denge çubuğu takmayın.
- Hasarlı bir denge çubuğunu yenisiyle değiştirin; onarmayın.

1. Denge çubuğunu ①, montaj deliklerini aynı hizaya getirerek çekiş ünitesi montaj braketlerinin ② üzerine indirin. Havalandırma borusunun ③ makinenin sol tarafında olduğundan emin olun.



2. Denge çubuğunu iki taraftan 2 adet flanşlı civata ve 2 adet kilitleme somunuyla montaj braketlerine sabitleyin. Donanımı **81 N·m** torkla sıkın.

3. Yakıt hattı havalandırma hortumunu ④ hortum kelepçesi ⑤ ile havalandırma borusuna sabitleyin.





DİKKAT



Yakıt hattı havalandırma hortumu havalandırma borusuna bağlı değilken motorun çalıştırılması hortumdan yakıt akmasına yol açar, bu da yangın veya patlama riskini artırır. Yakıttan kaynaklanan bir yangın veya patlama, ölüme veya ciddi yaralanmaya neden olabilir.

Motoru çalıştırmadan önce yakıt hattı havalandırma hortumunu havalandırma borusuna bağlayın.

6

Ön Kaldırma Kollarının Takılması

Gerekli Parçalar

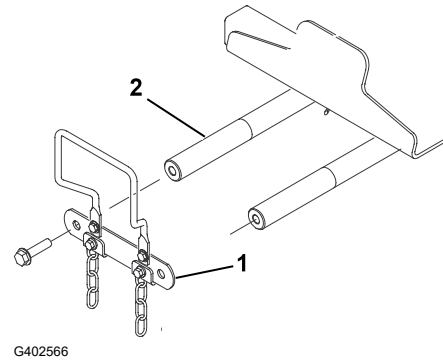
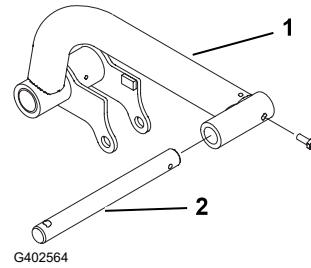
1	Kaldırma kolu seti (isteğe bağlı set—ayrı satılır)
---	--

Kaldırma Kollarını Takmaya Hazırlanma

1. Her bir kaldırma kolunun ① içine bir adet kılavuz çubuk ② yerleştirin ve montaj deliklerini hizalayın
2. Kılavuz çubukları, 2 adet civatayla (5/16 x 7/8 inç) kaldırma kollarına sabitleyin.
3. Cıvataları **37 ila 45 N·m** torkla sıkın.
4. Makinenin ön tarafında, kılavuz mil bağlantısını ① kaldırma kolu kılavuz millerine ② sabitleyen 2 adet flanşlı başlı cıvataları (1/2 x 2 inç) ve ardından bağlantıyı sökün.

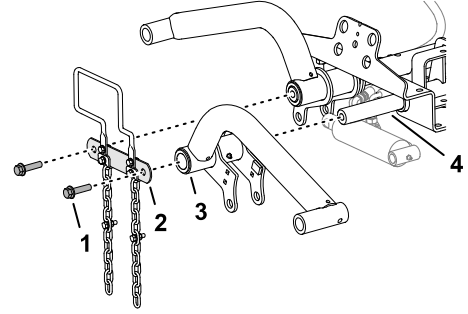


Not: Kılavuz mil bağlantısını ve flanşlı cıvataları bir kenarda tutun.



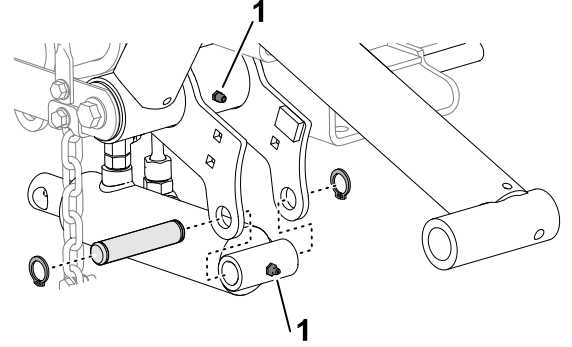
Kaldırma Kollarının Makineye Monte Edilmesi

1. Kaldırma kollarını ③ şekilde gösterildiği gibi kaldırma kolu kılavuz millerine ④ monte edin.
2. Önceden çıkarılan kılavuz mil bağlantısını ② 2 flanş civatası ① ile kaldırma kolu kılavuz millerine monte edin.
3. Flanşlı civataları ($\frac{1}{2}$ x 2 inç), **95 N·m** torkla sıkın.



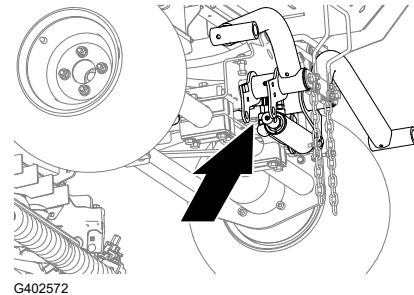
Kaldırma Silindirinin Sol Kaldırma Koluna Monte Edilmesi

1. Kaldırma silindirini sol kaldırma koluna şekilde gösterildiği gibi monte edin.
2. Kaldırma kolunun ve hidrolik silindirin gresörlüklerine ① 2 numara lityum gres sürün.



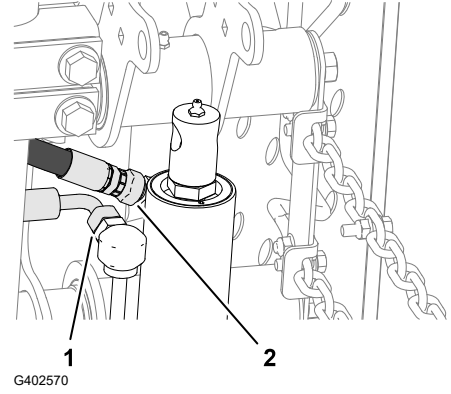
Kaldırma Silindirinin Sağ Kaldırma Koluna Monte Edilmesi

1. Kaldırma silindirinin hidrolik bağlantı parçalarının altına bir tahliye kabı yerleştirin.

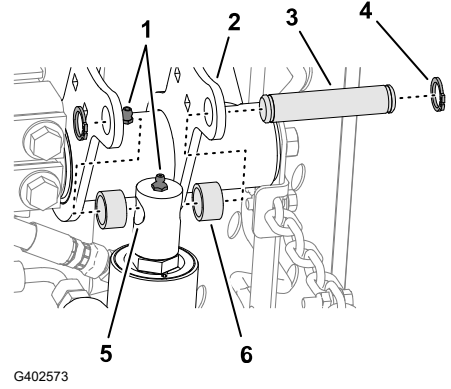


Kaldırma Silindirinin Sağ Kaldırma Koluna Monte Edilmesi (devam)

2. Kaldırma silindirinde, geri dönüş hortumunun düz döner bağlantı parçası ① ile kaldırma hortumunun 90° döner bağlantı parçasını ② gevşetin.
3. Hortum bağlantı parçalarının çevresine bir bez sarın.



4. Kaldırma silindiri çubuğunu ⑤, sağ kaldırma kolu flanşlarındaki ② deliklerle hizalanana kadar yavaşça hareket ettirin.



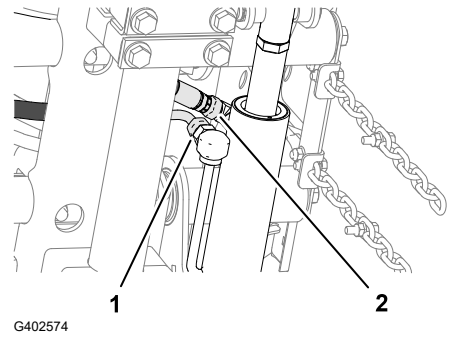
ÖNEMLİ

Kaldırma silindiri çubuğunu hareket ettirirken hortum bağlantı parçalarından bir miktar hidrolik sıvısı çıkar.

5. Montaj pimini ③, 2 ara parçayı ⑥ ve 2 adet tespit halkasını ④ kullanarak çubuğu flanşlara monte edin.
6. Kaldırma kolunun ve hidrolik silindirinin gresörlüklerine ① 2 numara lityum gres sürün.



7. Geri dönüş ve kaldırma hortumlarının ① döner bağlantı parçalarını ② 37 ila 45 N·m **torkla sıkın.**
8. Makinedeki hidrolik sıvısını silerek giderin.



7

Taşıyıcı Çerçevelerin Kesim Ünitelerine Takılması

Gerekli Parçalar

3	Kesim Ünitesi (isteğe bağlı parça—ayrı sipariş edilir)
---	--

Kesim Ünitelerinin Hazırlanması

1. Kesim ünitelerini kutularından çıkarın.
2. Kesim ünitelerini, kesim ünitelerinin *Kullanma Kılavuzunda* belirtildiği gibi ayarlayın.

Ön Kesim Üniteleri için Taşıyıcı Çerçevelerin Monte Edilmesi

Bağlantılarla Donatılmış Kesim Ünitesi

Not: Ön taşıyıcı çerçeveler isteğe bağlı kaldırma kolu setinin birer parçasıdır.

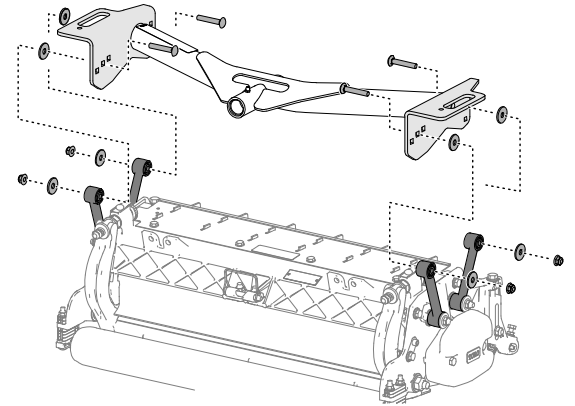
1. Ön taşıyıcı çerçevenin plakalarındaki delikleri kesim ünitesi montaj plakalarındaki deliklerle hizalayın.

Not: Montaja kesim ünitesinin arkasından başlıyorsanız plakanın orta deliğini kullanın.

2. Kesim ünitesini gösterildiği gibi arka taşıyıcı çerçeveye monte edin.



3. Flanşlı kilit somunlarını **37 ila 45 N·m** torkla sıkın.
4. Bu prosedürü diğer ön kesim ünitesi ve taşıyıcı çerçeve için de tekrarlayın.



Kesim Ünitesi ve Arka Taşıyıcı Çerçevenin Monte Edilmesi

Bağlantılarla Donatılmış Kesim Ünitesi

Not: Arka taşıyıcı çerçeve isteğe bağlı kaldırma kolu setinin birer parçasıdır.

Kesim Ünitesi ve Arka Taşıyıcı Çerçevenin Monte Edilmesi (devam)

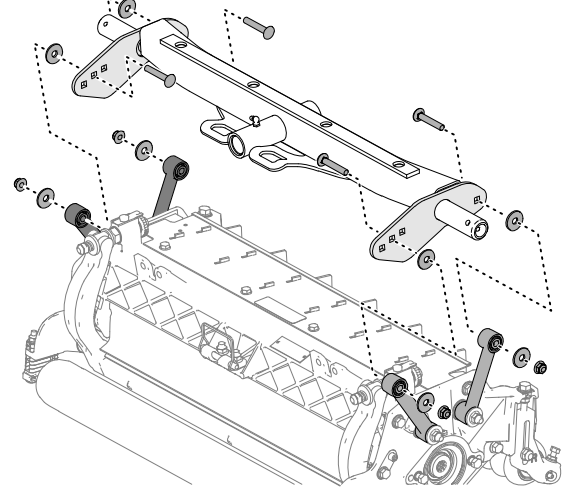
1. Arka taşıyıcı çerçevenin plakalarındaki deliği kesim ünitesi montaj plakalarındaki delikle hizalayın.

Not: Montaja kesim ünitesinin arkasından başlıyorsanız plakanın orta deliğini kullanın.

2. Kesim ünitesini gösterildiği gibi arka taşıyıcı çerçeveye monte edin.



3. Flanşlı kilit somunlarını **37 ila 45 N·m** torkla sıkın.



Ön Kesim Üniteleri için Taşıyıcı Çerçevelerin Monte Edilmesi (Sadece Kesim Ünitesi Model 03192 için)

Montaj Plakalarıyla Donatılmış Kesim Ünitesi

Not: Ön taşıyıcı çerçeveler isteğe bağlı kaldırma kolu setinin birer parçasıdır.

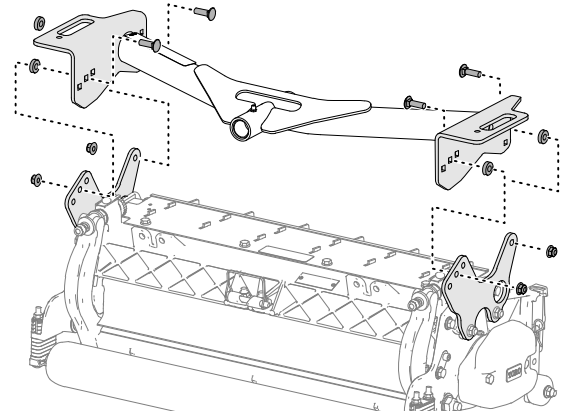
1. Ön taşıyıcı çerçevenin plakalarındaki delikleri kesim ünitesi montaj plakalarındaki deliklerle hizalayın.

Not: Montaja kesim ünitesinin arkasından başlıyorsanız her bir plakanın orta deliklerini kullanın.

2. Kesim ünitesini taşıyıcı çerçeveye gösterildiği gibi monte edin.



3. Flanşlı kilit somunlarını **37 ila 45 N·m** torkla sıkın.
4. Bu prosedürü diğer ön kesim ünitesi ve taşıyıcı çerçeve için de tekrarlayın.



Kesim Ünitesi ve Arka Taşıyıcı Çerçevenin Monte Edilmesi (Sadece Kesim Ünitesi Model 03192 için)

Montaj Plakalarıyla Donatılmış Kesim Ünitesi

Not: Arka taşıyıcı çerçeve isteğe bağlı kaldırma kolu setinin birer parçasıdır.

Kesim Ünitesi ve Arka Taşıyıcı Çerçevenin Monte Edilmesi (Sadece Kesim Ünitesi Model 03192 için) (devam)

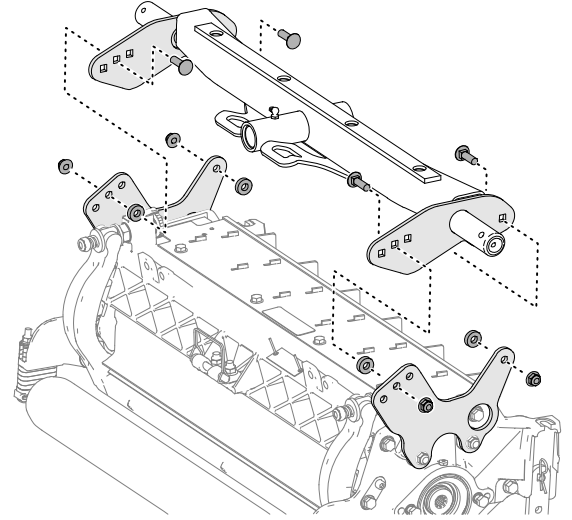
1. Arka taşıyıcı çerçevenin plakalarındaki deliği kesim ünitesi montaj plakalarındaki delikle hizalayın.

Not: Montaja kesim ünitesinin arkasından başlıyorsanız her bir plakanın orta deliklerini kullanın.

2. Kesim ünitesini taşıyıcı çerçeveye gösterildiği gibi monte edin.



3. Flanşlı kilit somunlarını **37 ila 45 N·m** torkla sıkın.



G402578

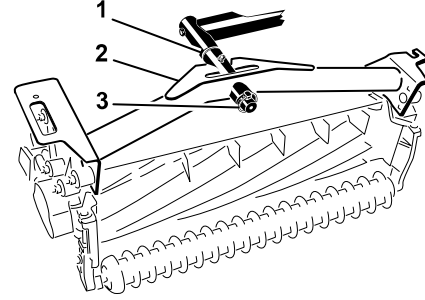
8

Kesim Ünitelerinin Takılması

1. Her bir kaldırma kolu kılavuz çubuğunun üzerine bir baskı pulu ① yerleştirin.
2. Kesim ünitesi taşıyıcı çerçevesini ② kılavuz çubuğun üzerine kaydırın ve bir sıkıştırma piminiyle ③ sabitleyin.

Not: Arka kesim ünitelerinde, baskı pulunu taşıyıcı çerçevenin arkası ile sıkıştırma piminin arasına yerleştirin.

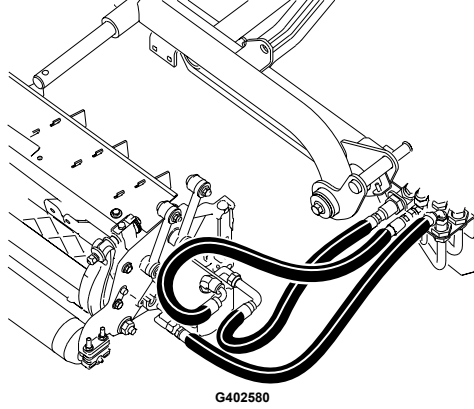
3. Tüm kaldırma kolu ve taşıyıcı çerçeve kılavuz noktalarını gresleyin.



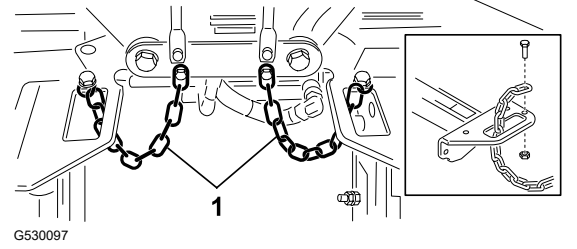
G402579

ÖNEMLİ

Hortumlarda hiçbir bükülme veya keskin kıvrılma olmadığından ve arka kesim ünitesi hortumlarının gösterildiği gibi yönlendirildiğinden emin olun. Kesim ünitelerini yükseltin ve sola getirin (03171 modeli). Arka kesim ünitesi hortumları, çekiş kablosu braketiyle temas etmemelidir. Gerekirse, bağlantı parçalarını ve/veya hortumları yeniden konumlandırın.



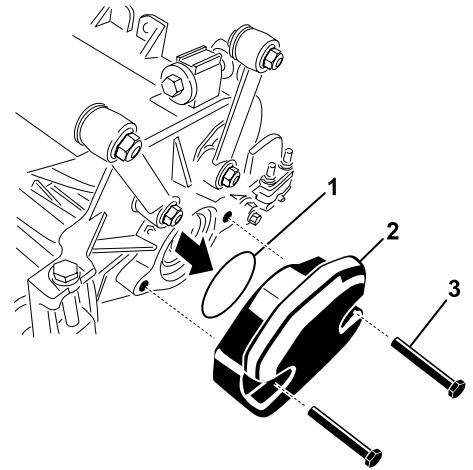
4. Her bir taşıyıcı çerçevenin ucundaki yarıktan bir adet devirme zinciri ① geçirin. Devirme zincirini; bir cıvata ve bir kilitleme somunu kullanarak taşıyıcı çerçevenin en üst kısmına sabitleyin.



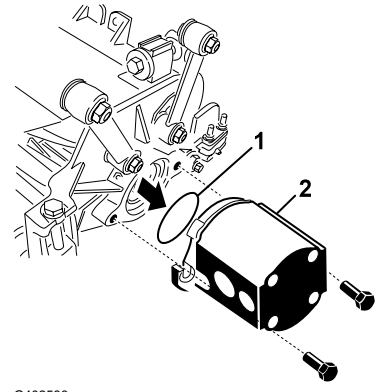
9

Kesim Ünitesi Tahrik Motorlarının Takılması

1. Kesim ünitelerini, kaldırma kolu kılavuz çubuklarının önüne yerleştirin.
2. Ağırlığı ②, O halkayı ① ve 2 montaj cıvatasını ③ sağ kesim ünitesinin ucundan çıkarın.
3. Tapayı yatak muhafazasından çıkarın ve ağırlığı ve O halkayı takın.
4. Kalan kesim üniteleri için 2. ve 3. adımları tekrarlayın.



5. O halkayı ① tahrik motorunun flanşına ② yerleştirin.
6. Motoru kesim ünitesinin tahrik ucuna monte edin ve 2 cıvata ile sabitleyin.

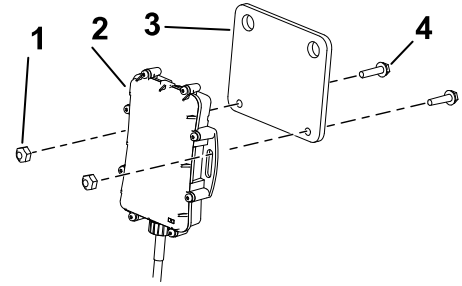


G402583

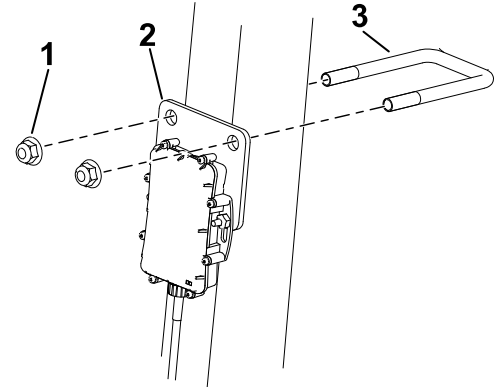
Gerekli Parçalar

1	Telematik cihazı
1	Cihaz braketi
1	Telematik kablo demeti
2	Altıgen cıvata (#10 x ¾ inç)
2	Kilit somunu (#10)
1	U-cıvata
2	Flanşlı somun (3/8 inç)

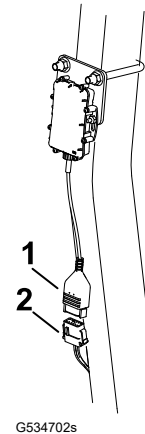
1. Telematik cihazını ② cihaz braketine ③ sabitlemek için 2 altıgen başlı cıvata (#10 x ¾ inç) ④ ve 2 kilit somunu (#10) ① kullanın.



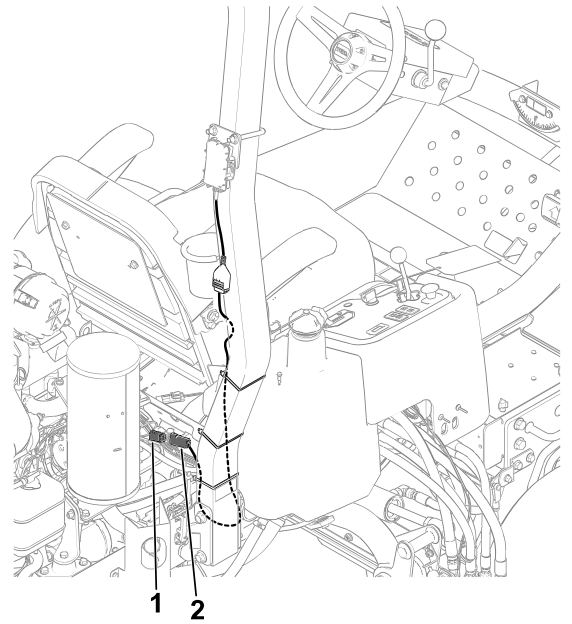
2. U cıvata ③ ve 2 flanşlı somunu (¾ inç) ① kullanarak cihaz braketini ② denge çubuğunun sağ üst tarafına sabitleyin.
3. Kaputu açın.



4. Cihaz konnektörünü ① P02 etiketli telematik kablo demeti konnektörüne ② bağlayın.



5. Kablo demetini denge çubuğundan aşağı yönlendirin ve P01 ② etiketli kablo demeti konnektörünü makinenin kablo demeti üzerindeki P50 ① etiketli konnektöre bağlayın.
6. Kaputu kapatıp yerine kilitleyin.
7. Kablo demetini gösterildiği gibi kablo bağlarını kullanarak devrilme çubuğuna sabitleyin.



G534716s

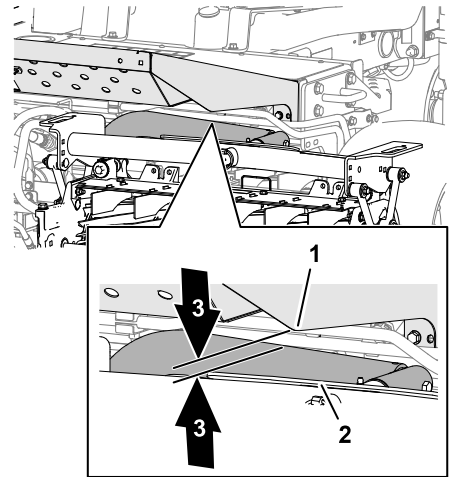
11

Kaldırma Kollarının Ayarlanması

Kaldırma Kolu ile Arka Kesim Ünitesi Arasındaki Boşluğun Kontrol Edilmesi

1. Motoru çalıştırın, kesim ünitelerini yukarı kaldırın, motoru kapatın, anahtarını çıkarın ve hareketli parçaların durmasını bekleyin.
2. Ön kesim ünitelerinde, sol kaldırma kolu ① ile taban plakası braketini ② ve ayrıca sağ kaldırma kolu ile taban plakası braketini arasındaki mesafeyi ölçün.

Not: Doğru boşluk 5 ile 8 mm arasında olmalıdır ③. Boşluk bu aralıkta değilse kesim ünitesi kaldırma silindirini ayarlayın.



G402584

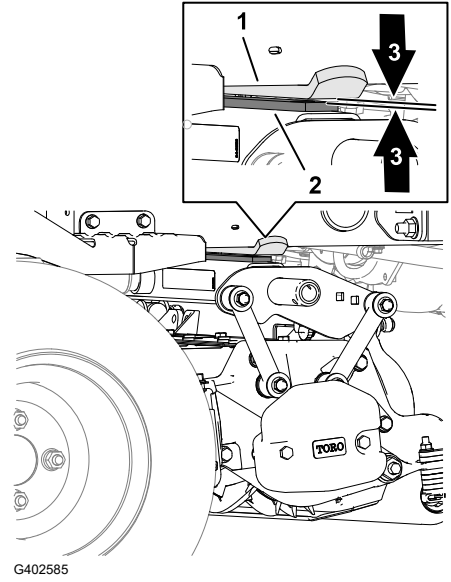
ÖNEMLİ

Ön plaka braketinde yeterli boşluk olmaması kaldırma kollarına hasar verebilir.

Kaldırma Kolu ile Arka Kesim Ünitesi Arasındaki Boşluğun Kontrol Edilmesi (devam)

3. Arka kesim ünitesinde, arka kesim ünitesi aşınma çubuğunun tepesindeki aşınma kayışı ② ile tampon stoperi ① arasındaki boşluğu ölçün.

Not: Doğru boşluk 0,51 ile 2,54 mm arasında olmalıdır ③. Boşluk bu aralıkta değilse kesim ünitesi kaldırma silindirini ayarlayın.



G402585

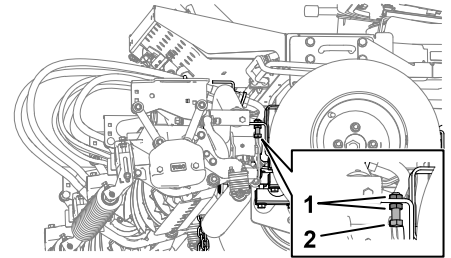
ÖNEMLİ

Arka aşınma çubuğunda düzgün boşluk olmaması kesim ünitesine hasar verebilir.

4. Motoru çalıştırın, kesim ünitelerini yere indirin, motoru kapatın, anahtarını çıkarın ve hareketli parçaların durmasını bekleyin.

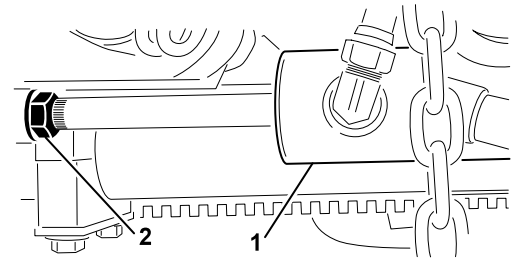
Kaldırma Kolu Boşluğunun Ayarlanması

1. Makinenin her iki yanında da, sıkıştırma somunlarını ① gevşetin ve kaldırma kolu stoper civatalarını ② sökün.



G402586

2. Kaldırma silindiri çubuğundaki ① sıkıştırma somununu ② gevşetin.
3. Pimi çubuk ucundan çıkarın ve çatal sıkıştırma somununu döndürün.
4. Pimi takip boşluğu kontrol edin.
5. Gerekirse 1 ila 4 arası adımları tekrarlayın.
6. Motoru çalıştırın, kesim ünitelerini yukarı kaldırın, motoru kapatın, anahtarını çıkarın ve hareketli parçaların durmasını bekleyin.



G402587

Kaldırma Kolu Boşluğunun Ayarlanması (devam)

7. Sağ ve sol kaldırma kolları ile taban plakası braketi arasındaki mesafeyi ölçün.
Not: Doğru boşluk 0,51 ila 2,54 mm olmalıdır.
8. Gerekliğinde 6. ve 7. adımları tekrarlayın.
9. Çatal pim sıkıştırma somununu sıkın.
10. Makinenin diğer tarafında 1 ile 9 arasındaki adımları tekrarlayın.

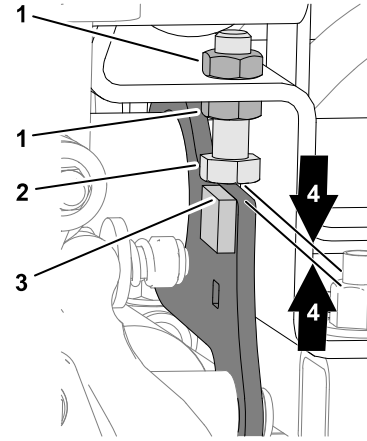
Kaldırma Kolu Stoper Cıvatalarının Ayarlanması

ÖNEMLİ

Stoper cıvatalarında yeterli boşluk olmaması kaldırma kollarına hasar verebilir.

Not: Taşıma sırasında arka kaldırma kolu bir yere vuruyorsa boşluğu azaltın.

1. Motoru çalıştırın, kesim ünitelerini yukarı kaldırın, motoru kapatın, anahtarını çıkarın ve hareketli parçaların durmasını bekleyin.
2. Sıkma somunlarını ① ve stoper cıvatasını ②, ④ stoper cıvatası ile kaldırma kolu plakası arasında ③ 0,13 ila 1,02 mm mesafe olacak şekilde ayarlayın.
3. Diğer kaldırma kolu için Adım 2'yi tekrarlayın.
4. Motoru çalıştırın, kesim ünitelerini yere indirin, motoru kapatın, anahtarını çıkarın ve hareketli parçaların durmasını bekleyin.



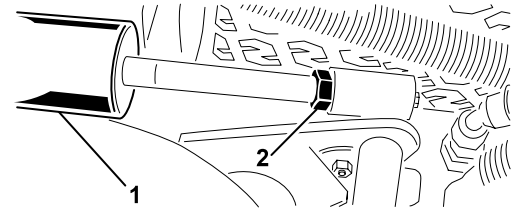
G402588

Arka Kesim Ünitesi Boşluğunun Ayarlanması

1. Kaldırma silindiri çubuğundaki ① sıkıştırma somununu ② gevşetin.
2. Silindir çubuğunu bir pense ve bez yardımıyla sıkıştırma somununa yakın bir şekilde tutun ve çubuğu döndürün.

Not: Çubuğun kısaltılması aşınma kayışı ile tampon stoperi arasındaki boşluğu azaltır.

3. Motoru çalıştırın, kesim ünitelerini yukarı kaldırın, motoru kapatın, anahtarını çıkarın ve hareketli parçaların durmasını bekleyin.
4. Arka kesim ünitesi aşınma çubuğunun tepesindeki aşınma kayışı ile tampon stoperi arasındaki mesafeyi ölçün.



G402589

Arka Kesim Ünitesi Boşluğunun Ayarlanması (devam)

Not: Doğru boşluk 0,51 ila 2,54 mm olmalıdır.

5. Gerektiğinde 1 ile 4 arasındaki adımları tekrarlayın.
6. Motoru çalıştırın, kesim ünitelerini yere indirin, motoru kapatın, anahtarını çıkarın ve hareketli parçaların durmasını bekleyin.
7. Sıkıştırma somununu sıkın.

12 Makinenin Hazırlanması

1. Makineyi düz bir zemine park edin, kesim ünitelerini indirin ve park frenini etkinleştirin.
2. Motoru kapatın, anahtarını çıkarın ve hareketli parçaların durmasını bekleyin.
3. Lastik hava basıncını kontrol edin ve gerekiyorsa ayarlayın.

Not: Lastikler, sevkiyat için aşırı şişirilmiştir.

4. Hidrolik sıvısı seviyesini kontrol edin.
5. Makinenin Greslenmesi.

Not: Makinenin gerektiği gibi greslenmemesi kritik parçaların erken arızalanmasına neden olur.

6. Kaputu açın ve soğutma suyu seviyesini kontrol edin.
7. Motor yağı seviyesini kontrol edin ve kaputu kapatıp kilitleyin.

Not: Motor, kartere yağ doldurulmuş olarak teslim edilir; bununla birlikte, motorun ilk kez çalıştırılmasından önce ve sonra yağ seviyesini kontrol edin.

13 Kaput Mandalı Montajı

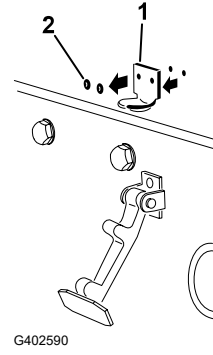
CE Makineler

Gerekli Parçalar

1	Kaput mandalı braketi
2	Perçin
1	Rondela
1	Vida ($\frac{1}{4}$ x 2 inç)
1	Kilit somunu ($\frac{1}{4}$ inç)

1. Kaput mandalını kaput mandalı braketinden ayırın.

2. 2 perçini (2) ve kaput mandalı braketini (1) kaputtan sökün.

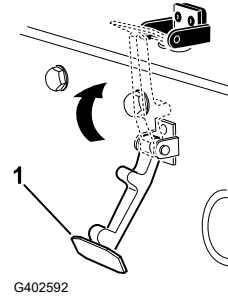
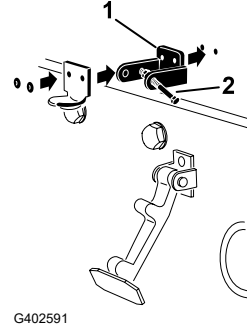


3. Montaj deliklerini hizalarken, CE mandal braketini (1) ve kaput mandalı braketini kaputun üzerine yerleştirin.

Not: Mandal braketini kaputun karşısında olmalıdır.

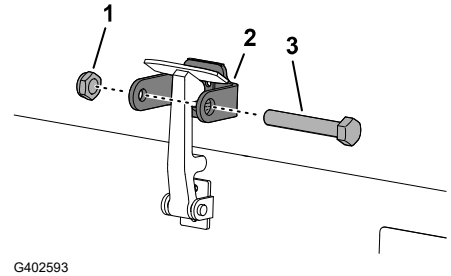
Cıvata ve somun tertibatını (2) mandal braket kolundan çıkarmayın.

4. Rondelaları, kaputun içindeki deliklerle hizalayın.
5. Braketleri ve rondelaları kaputa perçinleyin.
6. Mandalı (1) kaput mandalı braketine geçirin



7. Mandalı yerine kilitlemek için cıvayı (3) kaput mandalı braketinin diğer koluna (2) vidalayın.

Not: Somunu (1) ve cıvayı, cıvata artık kaput mandalı braketinde ileri ve geri hareket edemez hale gelinceye kadar sıkın.



14

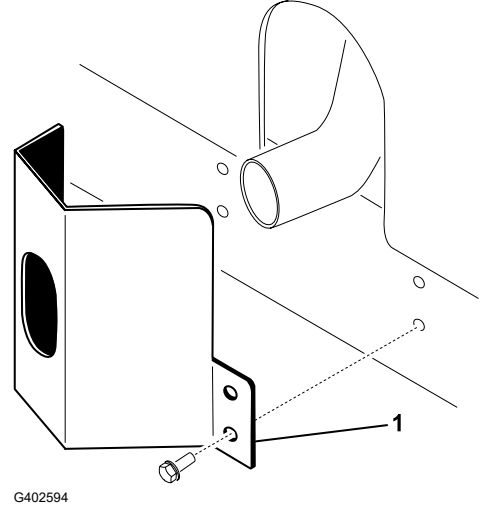
Egzoz Koruyucunun Takılması

CE Makineler

Gerekli Parçalar

1	Egzoz koruyucu
4	Sac vidası

Egzoz korumasını ① konumlandırın ve 4 sac vidası ile çerçeveye sabitleyin.



15

CE Etiketlerinin Takılması

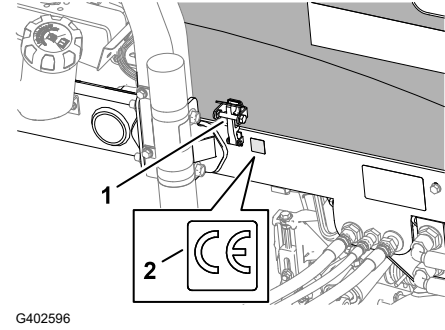
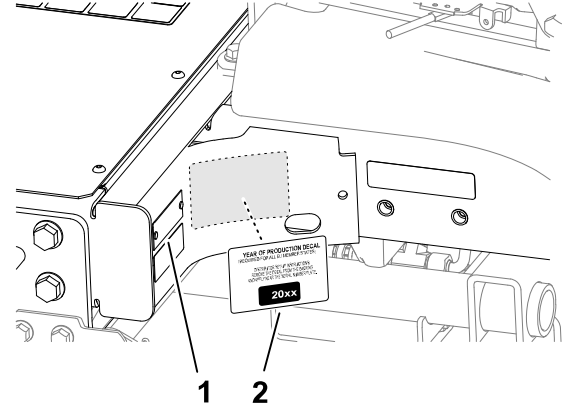
CE Makineler

Gerekli Parçalar

1	Üretim Yılı etiketi
1	CE etiketi

Üretim Yılı ve CE Etiketlerinin Yapıştırılması

1. Model/seri plakasının ① yakınındaki sol çerçeveyi alkolle silin ve çerçevenin kurummasını bekleyin.
2. Üretim Yılı etiketinin arka kısmını çıkarıp etiketi ② ile seri plakasının yakınındaki çerçeveye yapıştırın.
3. Kaput kilidinin ① yakınındaki sol çerçeveyi alkolle silin ve çerçevenin kurummasını bekleyin.
4. CE etiketinin ② arka kısmını çıkarıp etiketi çerçeveye yapıştırın.



16

Devirme Silindiri Setinin (İsteğe bağlı) Takılması

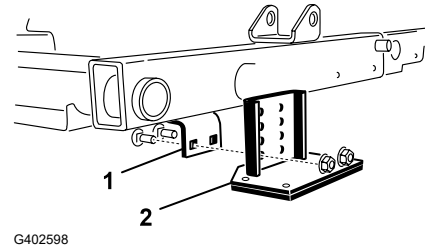
Gerekli Parçalar

1	Devirme silindiri seti (standart pakete dahil değildir)
---	---

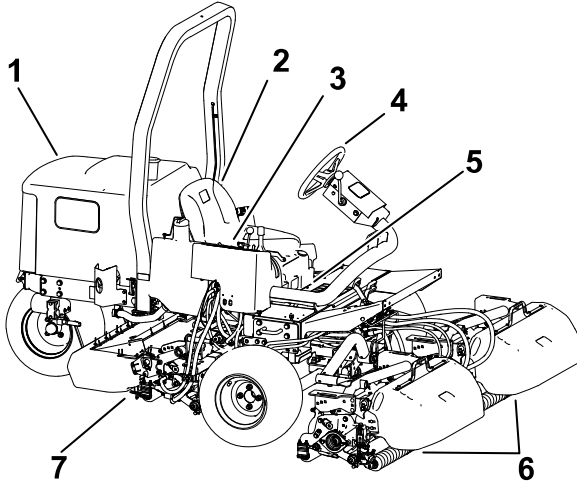
Daha yüksek kesim yükseklikleriyle kesim yaparken Devirme Silindiri Setini takın.

1. Kesim ünitelerini kaldırın.

2. Çerçeve braketini ①, orta kesim ünitesinin üzerine yerleştirin.
3. Devirme braketini takıldığında silindirle aynı teması elde etmek için, orta kesim ünitesinin ön silindirini aşağı bastırın ve devirme braketindeki delikleri ② çerçeve braketini hizalayın.
4. Kesim ünitelerini indirin ve devirme braketini setle birlikte verilen donanımla çerçeveye monte edin.



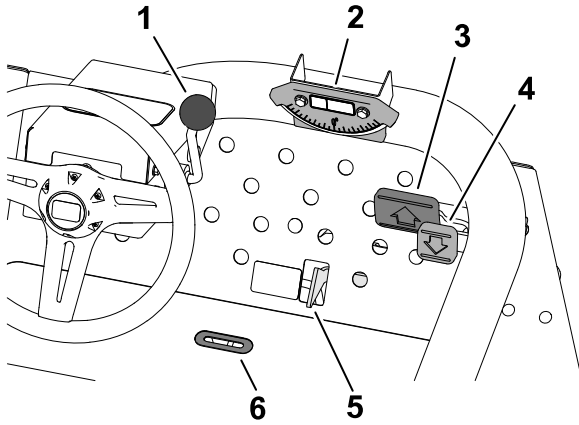
Ürüne Genel Bakış



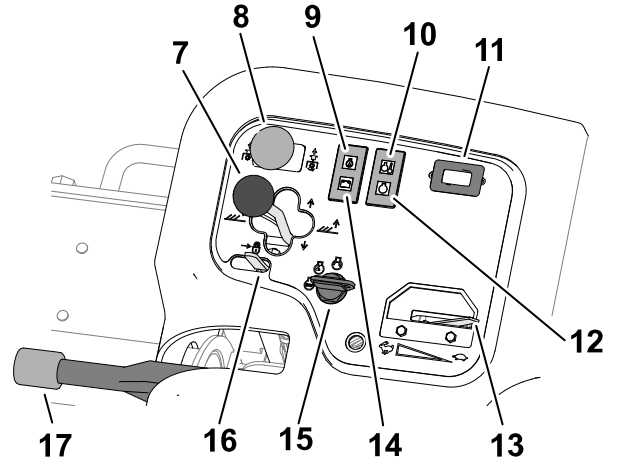
G403727

- ① Motor kaputu
- ② Operatr koltuğu
- ③ Kontrol kolu
- ④ Direksiyon
- ⑤ Koltuk ayarlama kolu
- ⑥ n kesim niteleri
- ⑦ Arka kesim nitesi

Kontroller



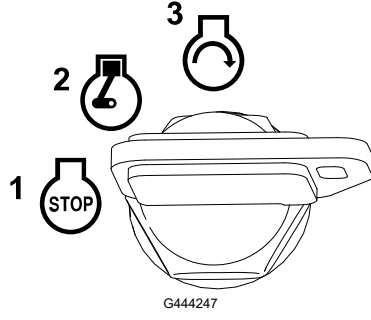
- ① Ayarlı direksiyon kolu
- ② Eğim göstergesi
- ③ İleri hareket pedalı
- ④ Geri hareket pedalı
- ⑤ Çim biçme/Taşıma sürgüsü
- ⑥ Gösterge oluğu



G450123

- ⑦ Kesim ünitesi vites kolu
- ⑧ Kesim ünitesi tahrik düzeni anahtarı
- ⑨ Yağ basıncı ışığı
- ⑩ Motor soğutma suyu sıcaklık ışığı
- ⑪ Saat ölçer
- ⑫ Buji gösterge ışığı
- ⑬ Gaz kolu
- ⑭ Alternatör ışığı
- ⑮ Anahtarlı şalter
- ⑯ Kaldırma kolu kilidi
- ⑰ Park freni

Anahtarlı Şalter

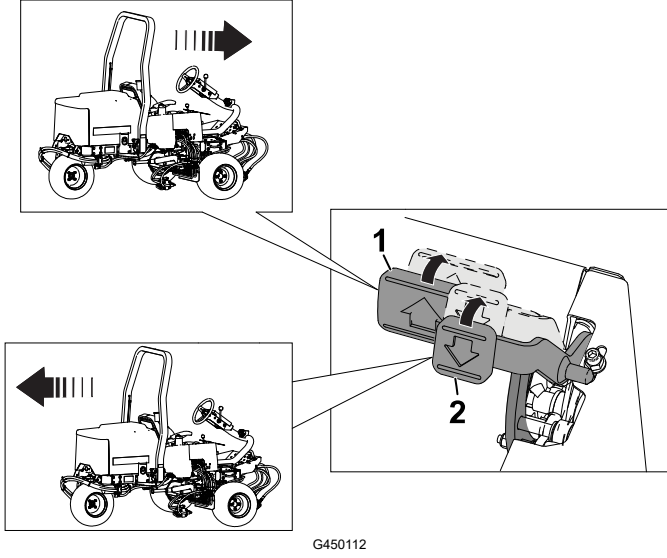


- 1 Kapalı
- 2 Motoru çalıştırın/ön ısıtma yapın

Not: Anahtar ÇALIŞTIR/ÖN ISITMA konumundayken buji çalışır ve gösterge ışığı yaklaşık 7 saniye yanar.

- 3 Başlatma

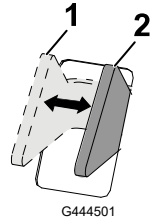
Hareket Pedalları



- 1 İleri hareket edin—ileri hareket pedalına basın.
- 2 Geriye doğru hareket edin (veya ileriye doğru hareket ederken durmak için) — geri hareket pedalına basın.

Pedalın hareket etmesine izin verin veya makineyi durdurmak için pedali Boş konumuna getirin.

Çim Biçme/Taşıma Sürgüsü



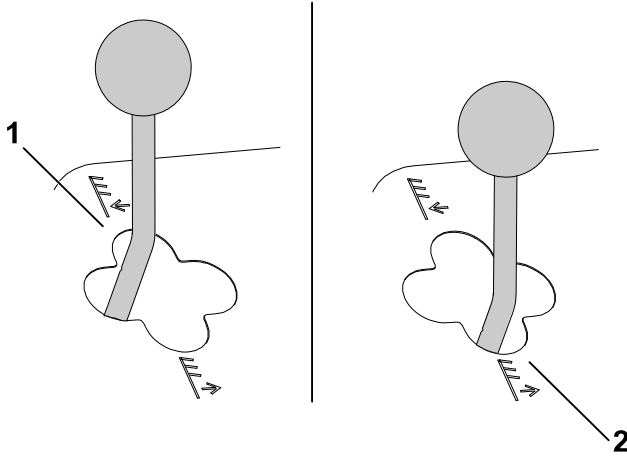
- 1 TAŞIMA—Makineyi taşıırken sürgüyü bu konuma getirin.

Not: Sürgü TAŞIMA konumundayken kesim üniteleri alçalmaz.

- 2 BIÇME—Kesim ünitelerini çalıştırmak için sürgüyü bu konuma getirin.

Kesim Ünitesi Vites Kolu

Yükseltme/İndirme



G465011

① İndirme

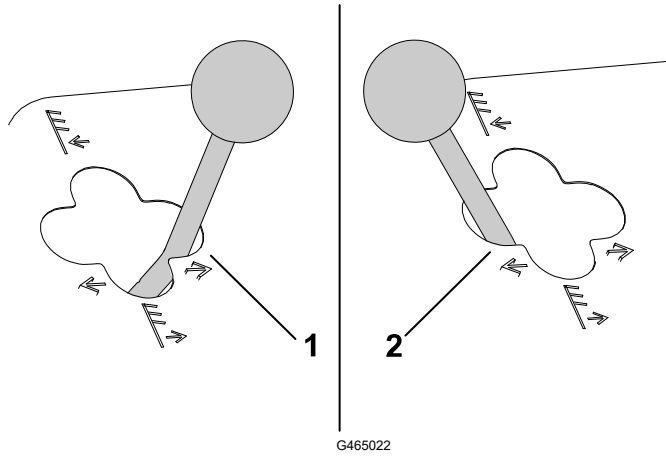
Not: Motor çalışmıyorsa kesim üniteleri indirilemez. Kesim üniteleri indirilirken kolun ileri konumda tutulması gerekmez.

② Yükseltme

Not: Kesim üniteleri yükseltilmişken silindirlere çalışmaz.

Yana Kaydırma

03171 Modeli



G465022

① Sağa kaydır

② Sola kaydır

Not: Kesim ünitelerini yükselttiklerinde veya yerdeyken ve makine çalışırken yana kaydırın.



TEHLİKE



Yokuş aşağı konumdayken kesim ünitelerinin değiştirilmesi makinenin dengesini bozar. Bu da yaralanmaya veya ölüme yol açabilecek bir devrilmeye sebep olabilir.

Yanlamasına bir eğimdeyken kesim ünitelerini değiştirmek için eğime doğru yukarı dönün.

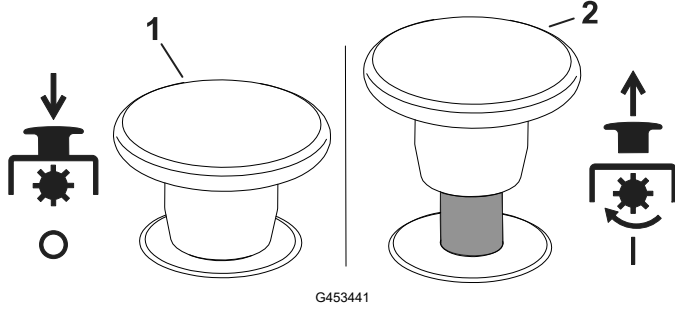
Eğim Göstergesi

Eğim göstergesi, makinenin yana yatma açısını derece cinsinden gösterir.

Gösterge Oluđu

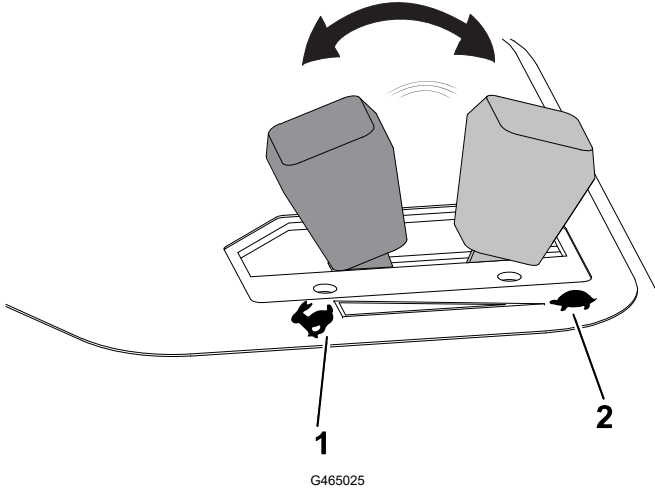
Operatör platformundaki oluk, kesim ünitesinin orta konumda olduđunu gösterir.

Kesim Ünitesi Tahrik Düzeni Anahtarı



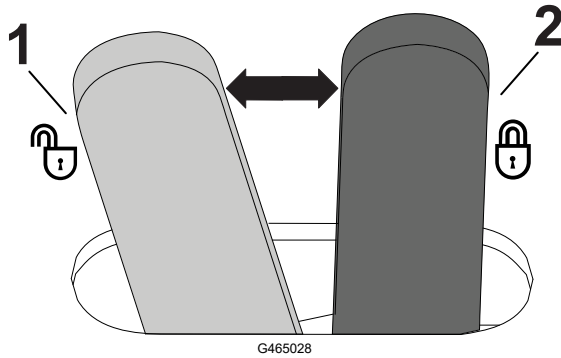
- ① Boşa alma
- ② Kavrama

Gaz kolu



- ① Motor devrini artırma
- ② Motor devrini düşürme

Kaldırma Kolu Kilidi

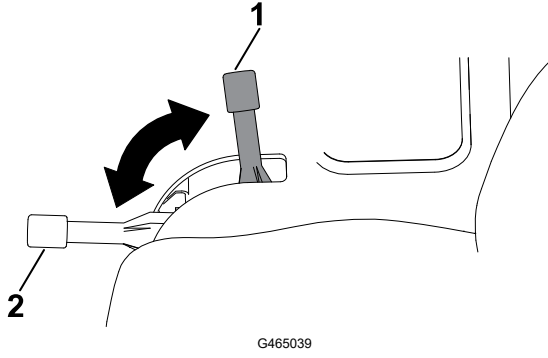


- ① Kilidi açma
- ② Kilit (kesim ünitesinin düşmesini önler)

Park Freni

Motoru her kapattığınızda, makinenin yanlışlıkla hareket etmesini önlemek için park frenini etkinleştirin.

Park Freni (devam)



- ① Etkin
- ② Devre Dışı

Not: Park freni etkinken çekiş pedalına basarsanız motor kapanır.

Yağ Basıncı Uyarı Işığı

Motor yağı basıncı emniyetli bir seviyenin altına düşerse yağ basıncı uyarı ışığı yanar.

Motor Soğutma Suyu Sıcaklığı Uyarı Işığı

Motor soğutma suyu sıcaklığı yüksekse sıcaklık uyarı ışığı yanar. Bu sıcaklıkta kesim üniteleri kapatılır. Soğutma suyu sıcaklığı bir 5,5°C daha yükselirse, hasarı önlemek amacıyla motor kapatılır.

Alternatör Işığı

Motor çalışırken alternatör ışığı söner. Motor çalışırken alternatör ışığı yanarsa şarj sistemini kontrol edin ve gerekiyorsa onarın.

Buji Gösterge Işığı

Bujiler çalışırken buji gösterge ışığı yanar.

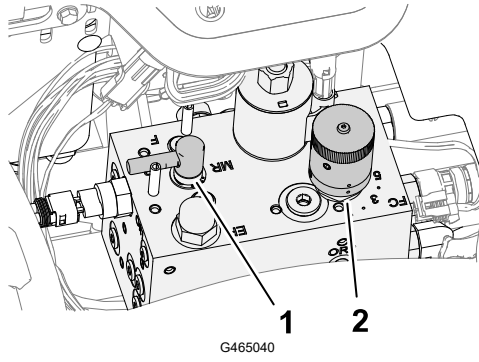
Saat Ölçer

Saat ölçer, makinenin toplam çalışma saatini gösterir. Kontak her açıldığında saat ölçer çalışmaya başlar.

Çim Biçme Makinesi Manifoldu

Çim biçme makinesi manifoldu kumanda konsolu kapağının altındadır.

Çim Biçme Makinesi Manifoldu (devam)



① Ters bileyleme kontrolü

② Silindir hızı kontrolü

Silindir Hızı Düğmesi

Kesim ünitelerinin kırpmı hızını (silindir hızı) ayarlamak için çim biçme makinesi manifoldunun silindir hızı düğmesini kullanın.

Silindir hızını artırmak için silindir hızı düğmesini saat yönünün tersine çevirin; silindir hızını düşürmek için düğmeyi saat yönünde çevirin.

Silindir hızı kontrolünün nasıl ayarlanacağı hakkında bilgi için [Kırpmı Hızı \(Silindir Hızı\)](#) ve [Silindir Hızını Ayarlama](#) bölümlerine bakın.

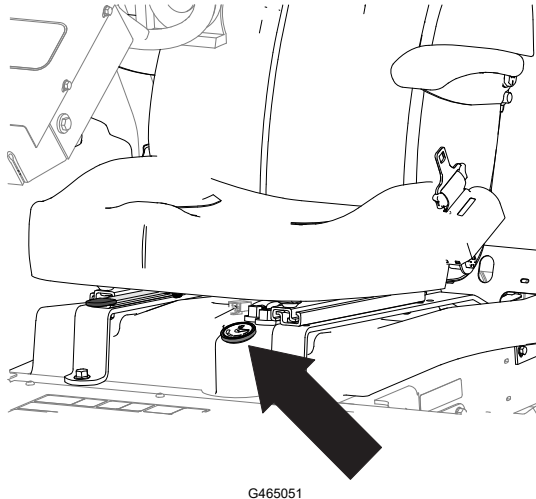
Ters Bileyleme Kontrolü

Çim biçerken veya silindirler ile alt bıçak yataklarında ters bileyleme yaparken kesim ünitelerinin dönüş yönü ters bileyleme kolu tarafından kontrol edilir.

Çim biçme işlemi sırasında ters bileyleme kolunu F konumuna döndürün; kesim ünitelerini ters bileyleyen kolu R konumuna döndürün.

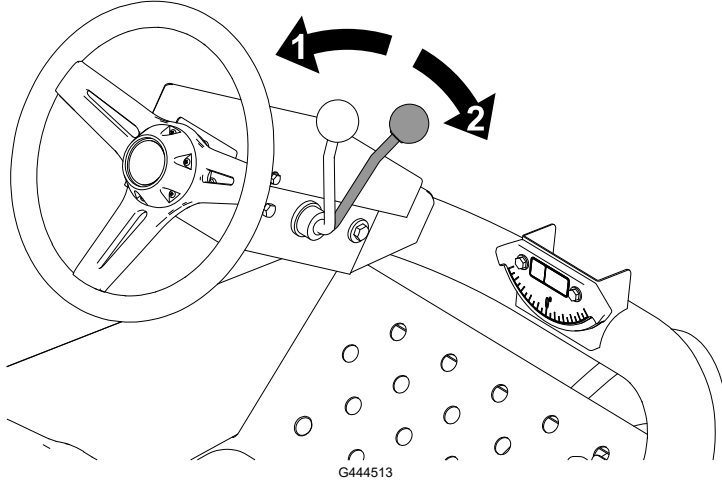
Not: Silindirler dönüyorken ters bileyleme kolu konumunu deęiřtirmeyin.

Yakıt Göstergesi



Ayarlı Direksiyon Kolu

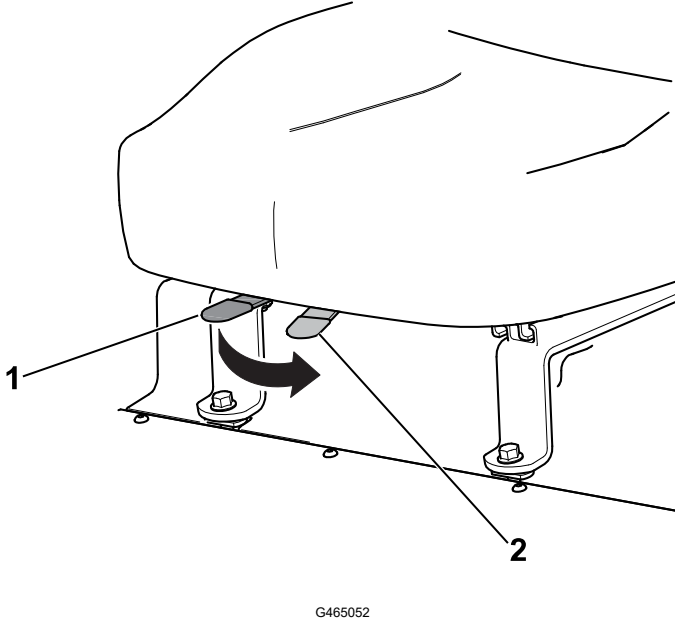
Ayarlı direksiyon kolunun kilidini açın, direksiyon simidini istediğiniz konuma ayarlayın ve konumu sabitlemek için kolu kilitleyin.



- ① Kilidi açma
- ② Kilitleme

Koltuk Ayarlama Kolu

Kolu kilit açma konumuna getirin, koltuğu istediğiniz konuma ayarlayın ve koltuk konumunu sabitlemek için kolu kilitleyin.



- ① Kilitleme
- ② Kilidi açma

Teknik Özellikler

Not: Tasarım ve teknik özellikler haber verilmeksizin değiştirilebilir.

Taşıma genişliği	183 cm kesim genişliğinde 203 cm; 216 cm kesim genişliğinde 234 cm
Kesim genişliği	183 cm veya 216 cm
Uzunluk	248 cm
Yükseklik	ROPS ile birlikte 193 cm
Net ağırlık*	844 kg
Yakıt deposu kapasitesi	28 Litre
Taşıma hızı	0 ila 14 km/s
Çim biçme hızı	0 ila 10 km/s
Geri vites hızı	0 ila 6 km/s

*Kesim üniteleri ve sıvılarla birlikte

Ek Parçalar/Aksesuarlar

Makinenin işlevlerini geliştirmek ve çoğaltmak için makineyle birlikte kullanılacak çeşitli Toro onaylı ek parça ve aksesuarlar mevcuttur. Onaylanmış tüm ek parça ve aksesuarların bir listesi için Yetkili Bayinize veya Toro distribütörünüze ulaşın ya www.Toro.com adresine gidin.

Makinenin optimum performans sergilemesi ve güvenlik sertifikasyonuna sürekli uymasını sağlamak için sadece orijinal Toro yedek parçalarını ve aksesuarlarını kullanın.



Çalıştırma Öncesi

Günlük Bakımın Yapılması

Makineyi başlatmadan önce Bakım Programında listelenen Her Kullanımda/Her Gün prosedürlerini uygulayın.

Yakıt

Yakıt Özellikleri

ÖNEMLİ

Dizel yakıt yerine asla kerosen veya benzin kullanmayın.

Petrodizel

Tür	-7°C'nin üzerindeki sıcaklıklarda yaz sınıfı dizel yakıt (No. 2-D), bu değer altındaki sıcaklıklarda ise kış sınıfı dizel yakıt (No. 1-D veya No. 1-D/2-D karışımı) kullanın. Daha düşük sıcaklıklarda kış sınıfı yakıt kullanılması daha düşük bir parlama noktası ve daha iyi soğukta akma özellikleri sağlar, bu da hem motoru çalıştırmayı kolaylaştırır hem de yakıt filtresinin tıkanmasını azaltır. -7°C'nin üzerindeki sıcaklıklarda yaz sınıfı yakıt kullanılması yakıt pompası ömrünün uzatılmasına katkıda bulunur ve kış sınıfı yakıtı kıyasla daha yüksek güç elde edilmesine yardımcı olur.
Sülfür içeriği	Düşük (<500 ppm) veya ultra düşük (<15 ppm)
Minimum Setan Değeri	40
Depoya Kaldırma	Sadece 180 gün içinde tüketeyeğiniz kadar, temiz ve taze dizel yakıt veya biyodizel yakıt alın. 180 günden uzun süredir depoda duran yakıtları kullanmayın.
Yağ ve katkı maddeleri	Yakıtı eklemeyin

Yakıt (devam)

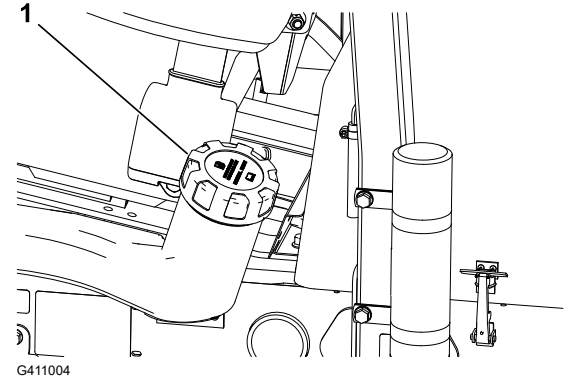
Biyodizel

Tür	Bu makine B20'ye kadar (%20 biyodizel,%80 petrodizel) biyodizel karıştırılmış yakıt da kullanabilir. Petrodizel kısmı düşük veya ultra düşük sülfürlü olmalıdır. Soğuk havalarda B5 (%5 biyodizel içeriği) veya daha düşük oranlı bir karışım kullanın.
Minimum Setan Değeri	40
Biyodizel Önlemleri	Biyodizel karışımları boyalı yüzeylere zarar verebilir. Zaman içinde bozunabileceklerinden, yakıtla temas eden contaların, hortumların ve keçelerin durumunu takip edin. Biyodizel karışımlarına geçildikten bir süre sonra yakıt filtresinin tıkanması normaldir. Biyodizel hakkında daha fazla bilgi almak için yetkili Toro Distribütörünüze danışın.
Depoya Kaldırma	Sadece 180 gün içinde tüketeceğinize kadar, temiz ve taze dizel yakıt veya biyodizel yakıt alın. 180 günden uzun süredir depoda duran yakıtları kullanmayın.
Yağ ve katkı maddeleri	Yakıtı eklemeyin

	Standart	Konum
Biyodizel yakıt şu koşulları karşılamalıdır:	ASTM D6751	ABD
	EN 14214	Avrupa Birliği
Karıştırılmış yakıt şu koşulları karşılamalıdır:	ASTM D975	ABD
	EN 590	Avrupa Birliği

Yakıt Ekleme

1. Makineyi düz bir zemine park edin, kesim ünitelerini indirin, park frenini etkinleştirin, motoru kapatın ve anahtarı çıkarın.
2. Yakıt deposu kapağının ① çevresini temizleyin.
3. Yakıt deposu kapağını çıkarın.
4. Depoyu, dolum boynuna kadar yakıtla doldurun.
5. Kapağı takın ve dökülen yakıt varsa silin.



Emniyet Kilidi Anahtarlarının Kontrolü



DİKKAT



Emniyet kilidi anahtarlarının bağlantısı kesilir veya anahtarlar hasar görürse makine beklenmedik biçimde çalışarak hafif veya orta dereceli yaralanmaya yol açabilir.

- Emniyet kilidi anahtarlarını kurcalamayın.
- Her gün makineyi çalıştırmadan önce emniyet kilidi anahtarlarının çalışıp çalışmadığını kontrol edin ve hasarlı anahtarları değiştirin.

ÖNEMLİ

Makineniz emniyet kilidi anahtar testlerinde başarısız olursa yetkili Toro distribütörüne başvurun.

Makinenin Hazırlanması

1. Makineyi yavaşça açık bir alana alın.
2. Kesim ünitelerini indirin, motoru kapatın ve park frenini etkinleştirin.

Hareket Pedalı Başlatma Kilidinin Kontrol Edilmesi

1. Operatör koltuğuna oturun ve park frenini etkinleştirin.
2. Kesim ünitesi tahrik anahtarını devreden çıkarın.
3. Hareket pedalına basın ve anahtarı BAŞLAT konumuna çevirin.

Not: Hareket pedalına basılıyken marş motorunun motora marş vermemesi gerekir.

Kesim Ünitesi Tahrik Anahtarı Başlatma Kilidinin Kontrol Edilmesi

1. Operatör koltuğuna oturun ve park frenini etkinleştirin.
2. Kesim ünitesi tahrik anahtarını devreye alın.
3. Ayağınızın çekiş pedalı üzerinde olmadığından emin olun ve anahtarı BAŞLAT konumuna çevirin.

Not: Kesim ünitesi tahrik anahtarı ETKİNLEŞTİR konumundayken marş motorunun motora marş vermemesi gerekir.

Park Freni ve Koltuk Çalıştırma Kilidinin Kontrolü

1. Operatör koltuğuna oturun ve park frenini etkinleştirin.
2. Kesim ünitesi tahrik anahtarını devreden çıkarın.
3. Ayağınızın çekiş pedalı üzerinde olmadığından emin olun ve motoru çalıştırın.

Emniyet Kilidi Anahtarlarının Kontrolü (devam)

4. Park frenini devreden çıkarın.
5. Operatör koltuğundan kalkın

Not: Siz operatör koltuğunda değilken ve park freni devre dışıyken motor kapanmalıdır.

Park Freni ve Hareket Pedalı Çalıştırma Kilidinin Kontrolü

1. Operatör koltuğuna oturun ve park frenini etkinleştirin.
2. Kesim ünitesi tahrik anahtarını devreden çıkarın.
3. Ayağınızın çekiş pedalı üzerinde olmadığından emin olun ve motoru çalıştırın.
4. Hareket pedalına basın.

Not: Park freni etkin iken hareket pedalına basılması halinde motor kapanmalıdır.

Koltuk ve Hareket Pedalı Çalıştırma Kilidinin Kontrolü

1. Operatör koltuğuna oturun ve park frenini etkinleştirin.
2. Kesim ünitesi tahrik anahtarını devreden çıkarın.
3. Ayağınızın çekiş pedalı üzerinde olmadığından emin olun ve motoru çalıştırın.
4. Park frenini devreden çıkarın.
5. Operatör koltuğundan kalkın
6. Hareket pedalına basın.

Not: Siz operatör koltuğunda değilken hareket pedalına basılması halinde motor kapanmalıdır.

Çalıştırma Sırasında

Motorun Çalıştırılması

ÖNEMLİ

Motoru ilk kez çalıştırıyorsanız yakıtın bitmesi nedeniyle motor kapandıysa veya yakıt sisteminde bakım yaptıysanız, motoru çalıştırmadan önce yakıt sistemindeki havayı boşaltmalısınız; bkz. [Yakıt Sistemindeki Havanın Alınması](#).

1. Park freninin çekili olduğundan ve kesim ünitesi tahrik anahtarının DEVRE DIŞI BIRAK konumunda olduğundan emin olun.
2. Ayağınızı hareket pedalından kaldırın ve pedalın boşta olduğundan emin olun.
3. Gaz kolunu 1/2 gaz konumuna getirin.

Motorun Çalıştırılması (devam)

4. Anahtarı kontak yuvasına yerleştirin ve buji gösterge ışığı sönene kadar (yaklaşık 7 saniye) AÇIK/ÖN ISITMA konumuna döndürün, ardından da marş motorunu çalıştırmak için anahtarı BAŞLAT konumuna döndürün. Motor çalışır çalışmaz anahtarı bırakın.

Not: Anahtar otomatik olarak AÇIK/ÇALIŞTIR konumuna gelir.

ÖNEMLİ

Marş motorunun aşırı ısınmasını önlemek için, marş motorunu 15 saniyeden uzun bir süre etkinleştirmeyin. Kesintisiz bir şekilde 10 saniyeden uzun marş verdikten sonra, marş motorunu tekrar etkinleştirmek için 60 saniye bekleyin.

5. Motor ilk kez çalıştırılacaksa veya büyük bir motor bakımı yapıldıktan sonra, makineyi 1 ila 2 dakika boyunca ileri ve geri yönde çalıştırın. Ayrıca, tüm parçaların sorunsuz çalışmasını sağlamak için kaldırma kolu ve kesim ünitesi tahrik anahtarını da çalıştırın.

Not: Direksiyonu sağa ve sola döndürerek direksiyon yanıtını kontrol edin, ardından da motoru durdurun ve yağ sızıntıları, gevşemiş parçalar ve diğer aşınma veya hasarlar olup olmadığını kontrol edin.



DİKKAT



Yağ sızıntıları, gevşemiş parçalar ve diğer arızalar kontrol edilirken hafif veya orta dereceli yaralanmalar meydana gelebilir.

Yağ sızıntısı, gevşemiş parçalar veya başka bir arıza olup olmadığını kontrol etmeden önce motoru kapatın ve bütün hareketli parçaların durmasını bekleyin.

Motorun Kapatılması

1. Gaz kolunu RÖLANTI konumuna getirin.
2. Park frenini etkinleştirin.
3. Kesim ünitesi tahrik anahtarını DEVRE DIŞI BIRAK konumuna getirin.
4. Kesim ünitelerini indir.
5. Motoru kapatın, anahtarını çıkarın ve hareketli parçaların durmasını bekleyin.

Makineyle Çimlerin Kesilmesi

1. Makineyi çim biçilecek alana sürün ve ilk kesim geçişi için makineyi kesim alanının dışına konuşturun.
2. Kesim ünitesi tahrik anahtarını DEVRE DIŞI BIRAK konumuna getirin.
3. Gaz kolunu HIZLI konumuna getirin.
4. Kesim ünitesi vites kolunu kullanarak kesim ünitelerini tamamen indirin.
5. Kesim ünitesi tahrik anahtarını ETKİNLEŞTİR konumuna getirin.

Makineyle Çimlerin Kesilmesi (devam)

6. Kesim ünitesi vites kolunu kullanarak kesim ünitelerini yerden kaldırın.
7. Çim biçmeye başlamak için, biçilecek alanın kenarına ulaştığınızda kesim ünitesi vites kolunu kullanarak kesim ünitelerini indirin.
Not: Kesim ünitelerini erken indirmemek veya istenmeyen alanlarda çim biçmemek için pratik yapın.
8. Çim biçme geçişini tamamlayın.
9. Fairway'in karşı ucuna yaklaşırken (biçme alanının kenarına ulaşmadan önce), kesim ünitesi vites kolunu sadece kesim ünitelerini kaldıracak kadar geri çekin ve kolu bırakın.

ÖNEMLİ

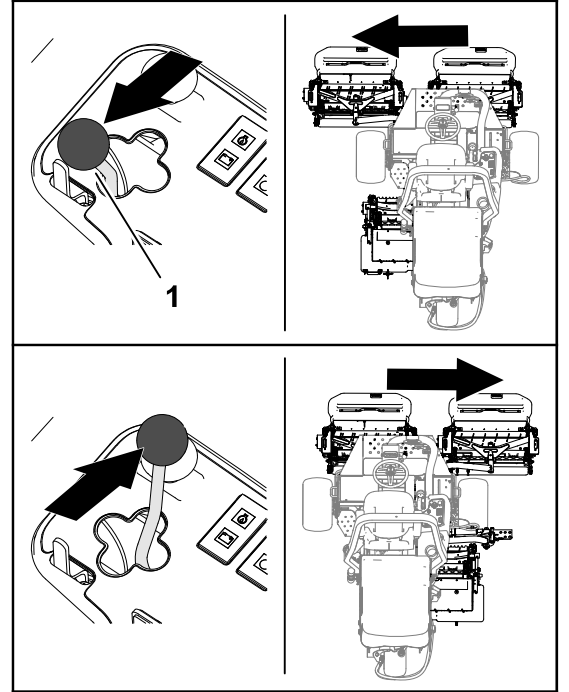
Dönüş yaparken kesim ünitesi vites kolunu tekrar tutmayın.

10. Sonraki geçişiniz için hızla hazırlanmak üzere gözyaşı şeklinde bir dönüş gerçekleştirin.

Kesim Ünitelerini Yana Kaydırma

03171 Modeli

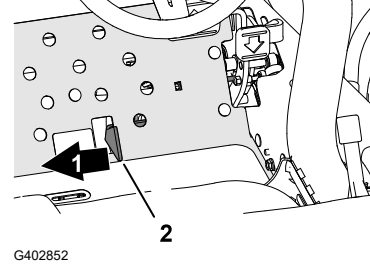
1. Kesim ünitelerini kaldırmak için kesim ünitesi vites kolunu kullanın.
2. Kesim ünitelerini sağa veya sola kaydırmak için kesim ünitesi vites kolunu ① sağa-sola hareket ettirin.
3. Kesim ünitelerini yere indirmek için kesim ünitesi vites kolunu kullanın.



G402857

Makinenin Taşıma Modunda Sürülmesi

1. Kesim ünitesi tahrik anahtarını DEVRE DIŐI BIRAK konumuna getirin.
2. Kesim ünitelerini taşıma konumuna yükseltin.
3. Çim biçme / taşıma sürgüsünü ② sola, TAŐIMA ① konumuna getirin.



ÖNEMLİ

Makineye veya kesim ünitelerine hasar vermemek için nesnelar arasında sürüş yaparken dikkatli olun. Makineyi eğimlerde kullanırken çok dikkatli olun. Devrilmeleri önlemek için, eğimlerde makineyi yavaş sürün ve sert dönüşlerden kaçının.

Not: Makineyi taşıma modunda kullanırken kesim ünitelerini yere indiremezsiniz.

Kırpma Hızı (Silindir Hızı)

Tutarlı ve yüksek kaliteli bir kesim ve eşit bir kesim sonrası görünüm elde etmek için silindir hızı kesim yüksekliğiyle doğru eşleştirilmelidir.

ÖNEMLİ

Silindir hızı çok düşükse görünür kırıntı izleri oluşabilir. Silindir hızı çok yüksek olduğunda ise karmaşık bir kesim sonrası görünüm elde edilebilir.

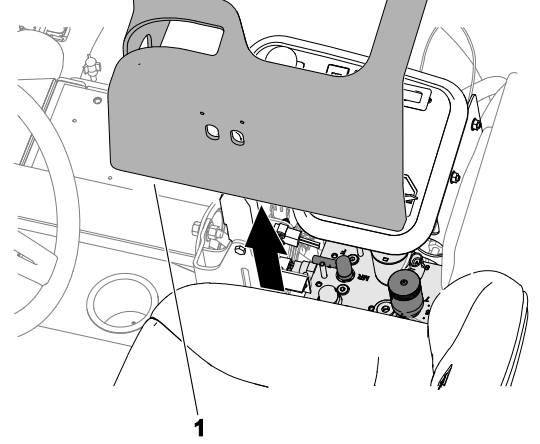
Silindir Hızı Seçme Tablosu

Kesim Yüksekliği		8 Bıçaklı Silindir				11 Bıçaklı Silindir			
		5 km/sa 3 mil/sa	6 km/sa 4 mil/sa	8 km/sa 5 mil/sa	9,6 km/sa 6 mil/sa	5 km/sa 3 mil/sa	6 km/sa 4 mil/sa	8 km/sa 5 mil/sa	9,6 km/sa 6 mil/sa
63,5 mm	2½ inç	3	3	4	4	–	–	–	–
60,3 mm	2¾ inç	3	3	4	4	–	–	–	–
57,2 mm	2¼ inç	3	3	4	4	–	–	–	–
54 mm	2⅝ inç	3	3	4	4	–	–	–	–
50,8 mm	2 inç	3	3	4	4	–	–	–	–
47,6 mm	1⅞ inç	3	3	4	5	–	–	–	–
44,5 mm	1¾ inç	3	3	4	5	–	–	–	–
41,3 mm	1⅝ inç	3	3	4	5	–	–	–	–
38,1 mm	1½ inç	3	4	4	5	–	–	–	–
34,9 mm	1⅜ inç	3	4	4	5	–	–	–	–
31,8 mm	1¼ inç	3	4	5	6	–	–	–	–
28,8 mm	1⅛ inç	3	4	5	6	–	–	–	–
25,4 mm	1 inç	3	4	5	7	–	–	–	–
22,2 mm	⅞ inç	4	5	6	8	3	4	4	5
19,1 mm	¾ inç	4	5	7	9	3	4	5	6
15,9 mm	⅝ inç	5	7	9	9	4	5	6	7
12,7 mm	½ inç	6	9	–	–	4	6	8	9
9,5 mm	⅜ inç	8	–	–	–	6	8	9	–
6,4 mm	¼ inç	–	–	–	–	9	–	–	–

Not: Rakam ne kadar büyükse hız da o kadar yüksektir.

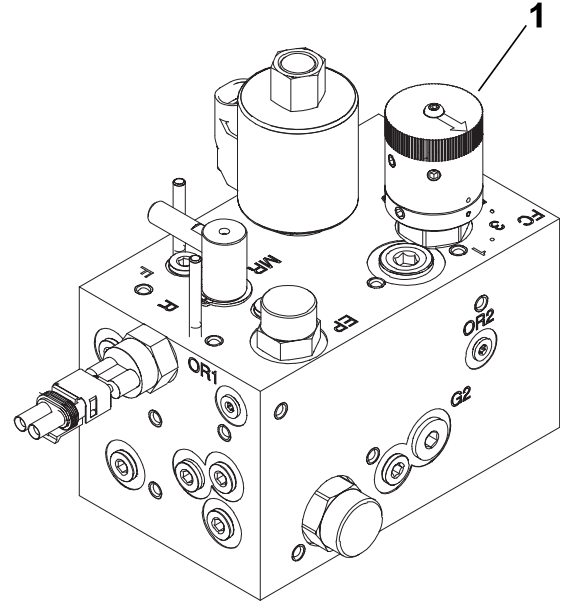
Silindir Hızının Ayarlanması

1. Kesim ünitelerindeki kesim yüksekliğini teyit edin. Silindir Hızı Seçme Tablosunun 8 veya 11 bıçaklı silindirleri listeleyen sütununu kullanarak, gerçek kesim yüksekliği ayarına en yakın kesim yüksekliği listesini bulun. İlgili kesim yüksekliğine karşılık gelen silindir hızı rakamını bulmak için tabloya göz gezdirin.
2. Kontrol kolunun kapağını ① kaldırın.



G411273

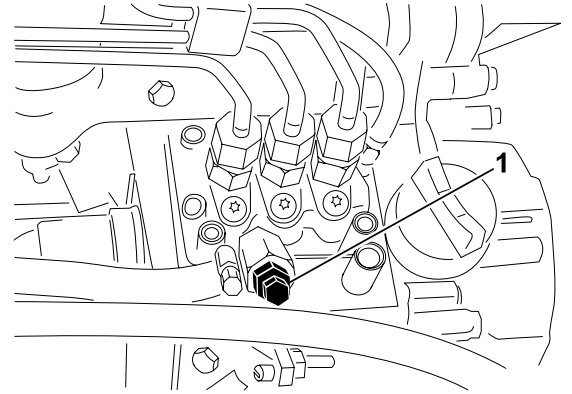
3. Silindir hızı kontrol düğmesini ①, Adım 1'de belirtilen silindir hızı rakamına çevirin.
4. Kapağı kontrol koluna takın.
5. Makineyi birkaç gün çalıştırdıktan sonra, kesimi inceleyerek kesim kalitesini kontrol edin. Çim koşulları, kesilen çim uzunluğu ve kişisel tercihler dikkate alınarak, silindir hızı düğmesi, tabloda gösterilen silindir hızı rakamının her iki tarafında da 1 konumuna ayarlanabilir.



G411274

Yakıt Sistemindeki Havanın Alınması

1. Makineyi düz bir zemine park edin, kesim ünitelerini indirin, park frenini etkinleştirin, motoru kapatın ve anahtarı çıkarın.
2. Yakıt deposunun en azından yarısının dolu olduğundan emin olun.
3. Mandalı açın ve kaputu kaldırın.
4. Yakıt enjeksiyon pompası üzerindeki hava boşaltma vidasını ① açın.
5. Kontak anahtarını AÇIK konumuna çevirin.



G411275

Not: Elektrikli yakıt pompası çalışmaya başlayarak içerideki havanın hava boşaltma vidası çevresinden boşaltılmasını sağlar.

Yakıt Sistemindeki Havanın Alınması (devam)

6. Vidayı sıkın ve kontak anahtarını KAPALI konumuna çevirin.

Not: Bu prosedürü uyguladıktan sonra motor çalışmalıdır. Motor çalışmazsa enjektörlerdeki havayı boşaltmanız gerekebilir.

Çalıştırma İpuçları

Çim Biçme Teknikleri

- Kesime başlamak için kesim ünitelerini etkinleştirin ve yavaşça çim biçme alanına yaklaşın. Ön kesim üniteleri kesim alanının üzerine gelince kesim ünitelerini yere indirin.
- Profesyonel bir düz kesim ve bazı uygulamalarda arzu edilen mükemmel çizgileri elde etmek için uzakta bir ağaç veya nesne bulun ve düz bir şekilde ona doğru sürün.
- Ön kesim üniteleri çim biçme alanının kenarına ulaşınca kesim ünitelerini yukarı kaldırın ve sizi bir sonraki geçişinize hızla hazırlayacak gözyaşı damlası şekilli bir dönüş gerçekleştirin.
- Tümsek, gölet veya diğer sınırların çevresinde kolayca çim biçmek için Sidewinder kesim ünitesini kullanın ve kontrol kolunu çim biçme uygulamanıza bağlı olarak sağa veya sola hareket ettirin. Kesim ünitelerini, lastik izi değişecek biçimde de değiştirebilirsiniz.
- Kesim üniteleri, makinenin ön veya arka ucuna doğru çim atmaya meylederler. Daha az miktarda çim kesilirken öne doğru atma kullanılmalıdır, bu sayede daha iyi bir kesim sonrası görünüm elde edilir. Çim kırıntılarını öne doğru atmak için, kesim ünitelerindeki arka kalkanı kapatmanız yeterlidir.



DİKKAT



Kesim ünitesi kalkanlarının motor çalışırken açılması veya kapatılması hafif veya orta derecede yaralanmalara neden olabilir.

Kesim ünitesi kalkanlarını açmadan veya kapatmadan önce motoru kapatın ve tüm hareketli parçaların durmasını bekleyin.

- Daha büyük miktarda çim keseceğiniz zaman, kalkanları yatay seviyenin hemen altına getirin. **Kalkanları çok fazla açmayın, aksi takdirde çerçevenin, arka radyatör ızgarasının ve motor alanının üzerinde aşırı miktarda çim kırıntısı birikebilir.**
- Kesim üniteleri, eşit bir kesim elde edilmesi amacıyla, motorun bulunmadığı uca yerleştirilen denge ağırlıklarıyla da donatılmıştır. Çimin üzerinde bir uyumsuzluk fark ederseniz bu ağırlıkları ekleyebilir veya kaldırabilirsiniz.

Çalıştırma Sonrası

Çim Biçtikten Sonra

Makineyi yıkayın ve yağlayın.

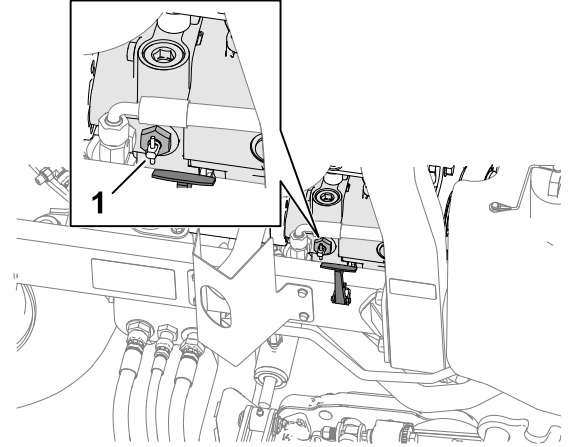
Makinenin Çekilmesi

Acil bir durumda makineyi kısa bir mesafe boyunca çekebilirsiniz, ancak Toro bunu standart bir prosedür olarak tavsiye etmez.

ÖNEMLİ

Makineyi saatte 3 ila 4 km'den yüksek bir hızda çekmeyin; bu tahrik sistemine hasar verebilir. Makineyi uzun bir mesafeye kadar çekmeniz gerekiyorsa bir kamyon veya römork üzerinde taşıyın.

1. Kaputu açın.
2. Sağ kaput mandalının yanında, pompa üzerindeki tutacak - baypas valfini ① 90° (1/4 tur) döndürün.
3. Kaputu kapatıp yerine kilitleyin.
4. Çekme aracını, bağlama noktalarından makineye bağlayın.
5. Operatör koltuğuna oturun ve gerekiyorsa makineyi çekilirken desteklemek için park frenini etkinleştirin.



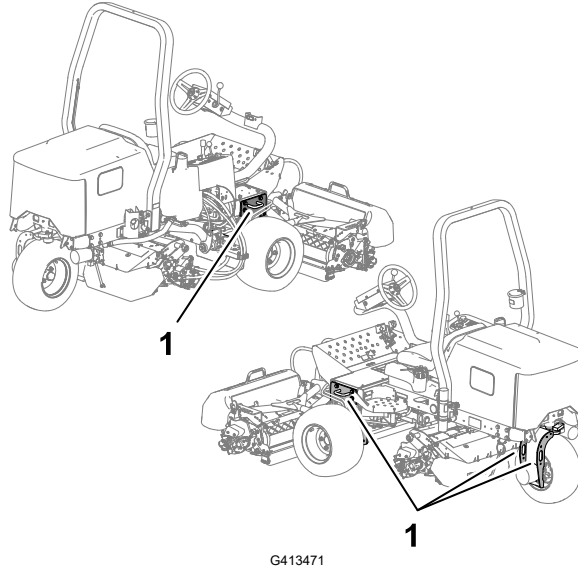
G413470

ÖNEMLİ

Baypas valfi açıkken motoru çalıştırmayın.

6. Motoru çalıştırmadan önce baypas valfini 90° (1/4 tur) döndürerek kapatın.

Bağlama Noktalarının Konumları



① Bağlama halkaları

Makinenin Başka bir Araçla Taşınması

Makineyi taşırken aşağıdaki ipuçlarını dikkate alın.

- Makineyi bir römork veya kamyonu yüklemek için tam genişlikte bir rampa kullanın.
- Makineyi sıkıca bağlayın.



Not: Makinenin sağ ve sol taraflarını, normal çalışma konumuna göre belirleyin.

Not: www.Toro.com adresine gidip ana sayfadaki Kılavuzlar bağlantısına tıklayarak elektrik veya hidrolik şemasının ücretsiz bir kopyasını indirebilirsiniz.

ÖNEMLİ

Ek bakım prosedürleri hakkında bilgi almak için motorun kullanma kılavuzu ile kesim ünitesinin *Kullanma Kılavuzuna* bakın.

Önerilen Bakım Programı

Bakım Servis Aralığı	Bakım Prosedürü	Parça No.	Ad-et	Açıklama
İlk 1 saatten sonra	Bijon somunlarını 61 ila 88 N·m torkla sıkın.	-	-	-
	Sol ve sağ ön aks kovani somunlarını 339 ila 373 N·m torkla sıkın.	-	-	-
	Arka aks kovani somunlarını 339 ila 373 N·m torkla sıkın.	-	-	-
İlk 10 saatten sonra	Bijon somunlarını 61 ila 88 N·m torkla sıkın.	-	-	-
	Sol ve sağ ön aks kovani somunlarını 339 ila 373 N·m torkla sıkın.	-	-	-
	Arka aks kovani somunlarını 339 ila 373 N·m torkla sıkın.	-	-	-
	Tüm kayışların durumunu ve gerginliğini kontrol edin.	130-1241	1	Alternatör/Fan Kayışı
		95-8730	1	Hidrostatik tahrik kayışı
İlk 50 saatten sonra	Motor yağını ve motor yağı filtresini değiştirin.	127-0511	1	Motor yağı filtresi
		121-6395	1	15W-40 Premium Motor Yağı (5 galon)
		121-6394	1	15W-40 Premium Motor Yağı (55 galon)
Her kullanımdan önce veya her gün	Emniyet kemer(ler)ini kontrol edin.	-	-	-

Bakım Servis Aralığı	Bakım Prosedürü	Parça No.	Ad-et	Açıklama
	Emniyet kilidi anahtarlarını kontrol edin.	-	-	-
	Motor yağı seviyesini kontrol edin.	121-6395	1	15W-40 Premium Motor Yağı (5 galon)
		121-6394	1	15W-40 Premium Motor Yağı (55 galon)
	Su ayırıcısını boşaltın.	-	-	-
	Lastik hava basıncını kontrol edin.	-	-	-
	Motor soğutma suyu seviyesini kontrol edin.	-	-	-
	Motor soğutma sistemini temizleyin.	-	-	-
	Hidrolik hatları ve hortumlarını kontrol edin.	-	-	-
	Hidrolik sıvısı seviyesini kontrol edin.	133-8086	1	PX Uzun Ömürlü Hidrolik Sıvısı (5 galon)
		133-8087	1	PX Uzun Ömürlü Hidrolik Sıvısı (55 galon)
	Silindir-alt bıçak temasını kontrol edin.	-	-	-
25 saatte bir	Elektrolit seviyesini kontrol edin (makine depodaysa her 30 günde bir kontrol edin).	-	-	-
50 saatte bir	Tüm yatakları ve burçları yağlayın (tozlu ve kirli koşullarda tüm yatakları ve burçları her gün yağlayın).	108-1190	1	Premium çok amaçlı gres yağı (14 oz)
100 saatte bir	Tüm kayışların durumunu ve gerginliğini kontrol edin.	130-1241	1	Alternatör/Fan Kayışı
		95-8730	1	Hidrostatik tahrik kayışı
150 saatte bir	Motor yağını ve motor yağı filtresini değiştirin.	127-0511	1	Motor yağı filtresi
		121-6395	1	15W-40 Premium Motor Yağı (5 galon)
		121-6394	1	15W-40 Premium Motor Yağı (55 galon)
200 saatte bir	Hava filtresinin bakımını yapın (aşırı tozlu veya kirli koşullarda daha sık bakım yapın).	108-3811	1	Hava temizleyici filtresi
	Bijon somunlarını 61 ila 88 N·m torkla sıkın.	-	-	-

Bakım Servis Aralığı	Bakım Prosedürü	Parça No.	Ad-et	Açıklama
	Sol ve sağ ön aks kovani somunlarını 339 ila 373 N·m torkla sıkın.	-	-	-
	Arka aks kovani somunlarını 339 ila 373 N·m torkla sıkın.	-	-	-
	Park freninin ayarını kontrol edin.	-	-	-
400 saatte bir	Yakıt hatlarını ve bağlantılarını kontrol edin.	-	-	-
	Yakıt filtresi kabını değiştirin.	110-9049	1	Yakıt filtresi kabı
500 saatte bir	Arka akstaki yataklara gres sürün.	108-1190	1	Premium çok amaçlı gres yağı (14 oz)
800 saatte bir	Hidrolik sıvısını değiştirin (önerilen hidrolik sıvısını kullanmıyorsanız veya daha önce hazneyi alternatif bir sıvıyla doldurmuş iseniz).	133-8086	1	PX Uzun Ömürlü Hidrolik Sıvısı (5 galon)
		133-8087	1	PX Uzun Ömürlü Hidrolik Sıvısı (55 galon)
	Hidrolik filtresini değiştirin (önerilen hidrolik sıvısını kullanmıyorsanız veya daha önce hazneyi alternatif bir sıvıyla doldurmuş iseniz).	86-3010	1	Hidrolik filtresi
1000 saatte bir	Hidrolik filtresini değiştirin (önerilen hidrolik sıvıyı kullanıyorsanız).	86-3010	1	Hidrolik filtresi
2000 saatte bir	Hidrolik sıvısını değiştirin (tavsiye edilen hidrolik sıvısını kullanıyorsanız).	133-8086	1	PX Uzun Ömürlü Hidrolik Sıvısı (5 galon)
		133-8087	1	PX Uzun Ömürlü Hidrolik Sıvısı (55 galon)
2 yılda bir	Yakıt deposunu boşaltın ve temizleyin.	-	-	-
	Soğutma sistemi sıvısını tamamen boşaltın ve değiştirin (makineyi bir Yetkili Servis Merkezine veya Distribütöre götürün veya <i>Servis Kılavuzuna</i> bakın).	-	-	-

Günlük Bakım Kontrol Listesi

Bakım Kontrol Ögesi	Hafta:						
	Pzt.	Sal.	Çar.	Per.	Cum.	Cts.	Paz.
Emniyet kilidinin çalışmasını kontrol edin.							
Frenin çalışıp çalışmadığını kontrol edin.							
Motor yağı ve yakıt seviyelerini kontrol edin.							
Soğutma sisteminin sıvı seviyesini kontrol edin.							
Su/yakıt ayırıcısını boşaltın.							
Hava filtresi, toz kapağı ve boşaltma valfini kontrol edin.							
Radyatör ve elekte döküntü olup olmadığını kontrol edin.							
Motorda olağan dışı ses olup olmadığını kontrol edin. ¹							
Çalışma esnasında olağan dışı sesler olup olmadığını kontrol edin.							
Hidrolik sisteminin sıvı seviyesini kontrol edin.							
Hidrolik hortumlar hasar görmüş mü kontrol edin.							
Sıvı sızıntısı olup olmadığını kontrol edin.							
Yakıt seviyesini kontrol edin.							
Lastik hava basıncını kontrol edin.							
Göstergenin çalışıp çalışmadığını kontrol edin.							
Silindir-alt bıçak temas ayarını kontrol edin.							
Kesim yüksekliği ayarını kontrol edin.							
Tüm gresörlükleri yağlayın. ²							
Boya hasarlarını düzeltin.							
Makineyi yıkayın.							
1. Motor zor çalışıyorsa, aşırı duman çıkarıyorsa veya titreşim varsa bujiyi ve enjektör memelerini kontrol edin. 2. Her yıkamadan hemen sonra, belirtilen aralığa bakılmaksızın.							

Dikkat Edilmesi Gereken Konularla ilgili Notlar

Kontrolü yapan:		
Öge	Tarih	Bilgi
1		
2		

Dikkat Edilmesi Gereken Konularla ilgili Notlar (devam)

Kontrolü yapan:		
Öge	Tarih	Bilgi
3		
4		
5		

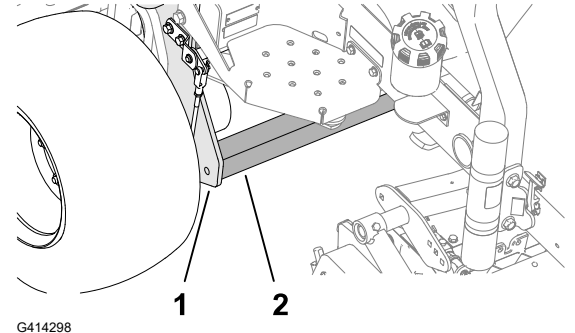
Bakım Öncesi Prosedürler

Bakım için Hazırlık

1. Makineyi düz bir zemine park edin, kesim ünitelerini indirin ve park frenini etkinleştirin.
2. Motoru kapatın, anahtarı çıkarın, tüm hareketli parçaların durmasını bekleyin ve motorun soğumasına izin verin.

Makinenin Önünün Kaldırılması

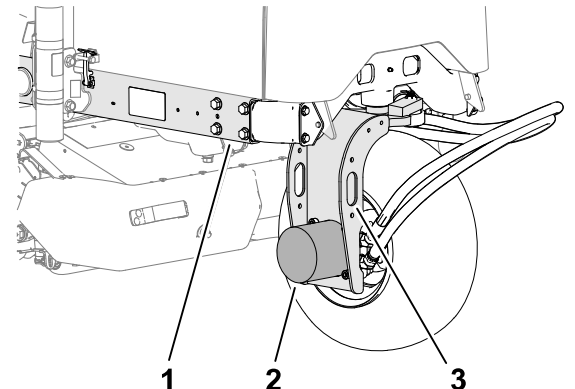
1. Lastiklerin altına takoz yerleştirin.
2. Makinenin önünü, alt çerçevenin kare borusunun ② altından, yan plakaya ① olabildiğince yakın bir noktadan krikoyla kaldırın.
3. Makineyi, makinenin ağırlığına uygun kriko ayaklarıyla kare borunun veya tekerlek motorlarının altından destekleyin .



G414298

Makinenin Arkasının Kaldırılması (Vinç kullanarak)

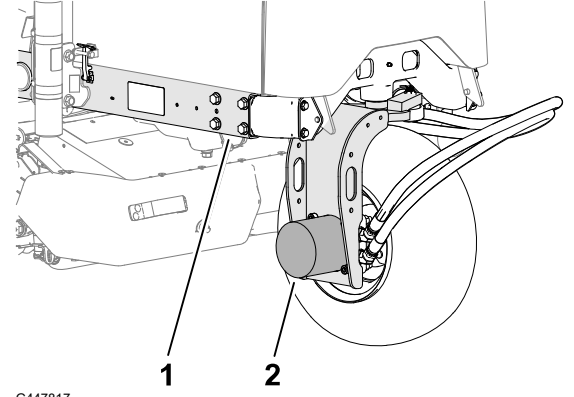
1. Lastiklerin altına takoz yerleştirin.
2. Vinci arka tekerlek çatalının ② bağlama halkasına ③ sabitleyin.
3. Makineyi dikkatle yukarı kaldırın.
4. Makineyi, makinenin ağırlığına uygun kriko ayaklarıyla şasinin altından ① destekleyin.



G414299

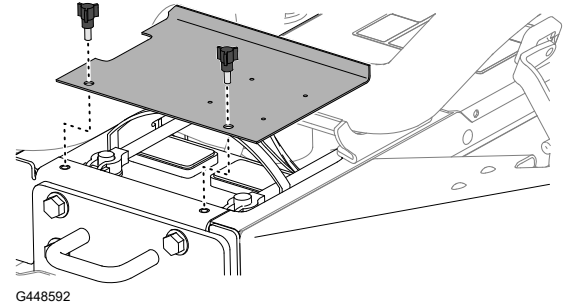
Makinenin Arkasının Kaldırılması (Kriko kullanarak)

1. Lastiklerin altına takoz yerleştirin.
2. Makinenin arka tekerlek motorunun ② altından makineyi krikoyla kaldırın.
3. Makineyi, makinenin ağırlığına uygun kriko ayaklarıyla şasinin altından ① destekleyin.



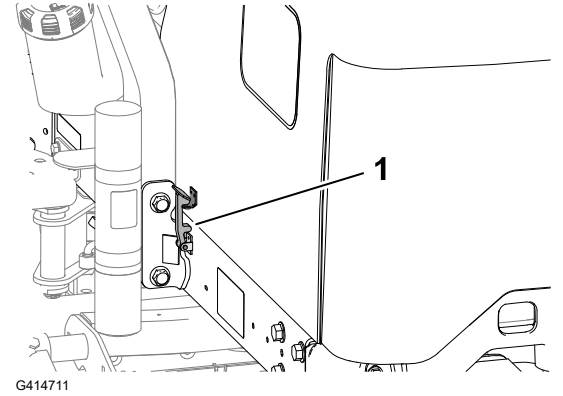
Akü Kapağının Çıkarılması

Akü kapağını gösterildiği gibi çıkarın.



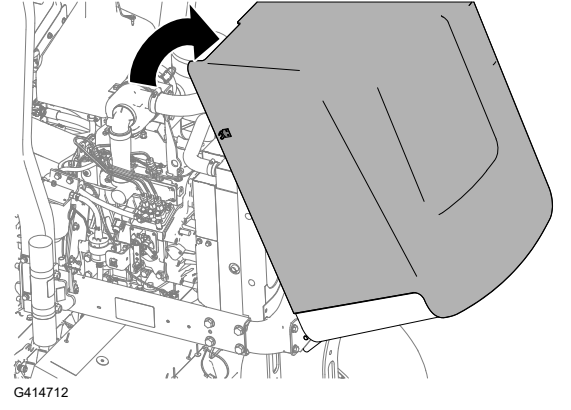
Kaputun Açılması

1. Kaputun her iki tarafındaki mandalları ① serbest bırakın.



Kaputun Açılması (devam)

2. Kaputu döndürerek açın.



Yağlama

Yatakların ve Burçların Yağlanması

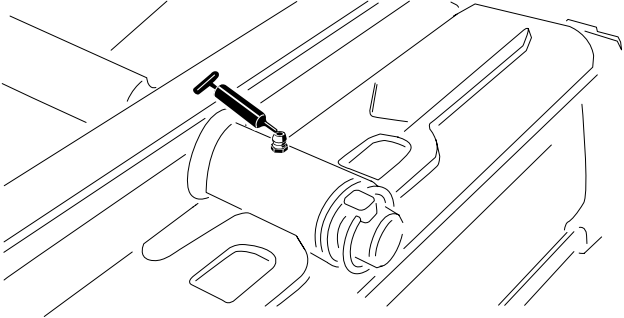
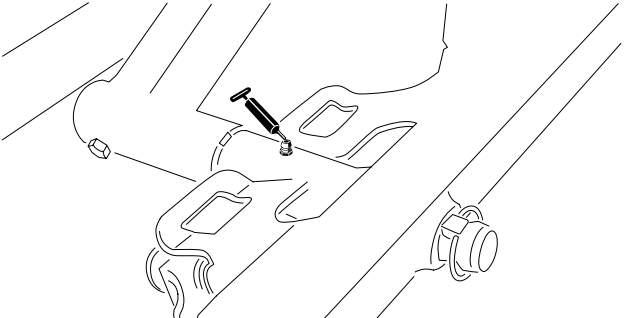
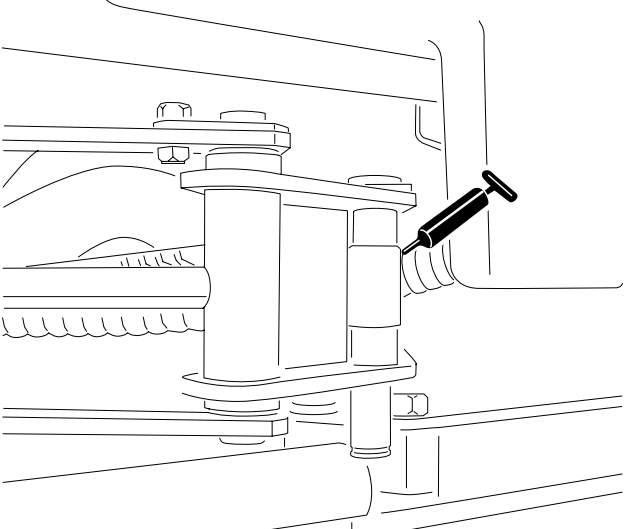
Makinede, düzenli olarak yağlanması gereken gresörlükler vardır. Tozlu ve kirli kullanım koşulları, tozun yatak ve burcun içine girmesine ve hızlı eskimeye sebep olabilir. Belirtilen aralık ne olursa olsun, her yıkamadan hemen sonra gresörlükleri yağlayın.

1. Makineyi bakım için hazırlayın.
2. Tüm makine bağlantılarını 2 numara lityum gres ile yağlayın.

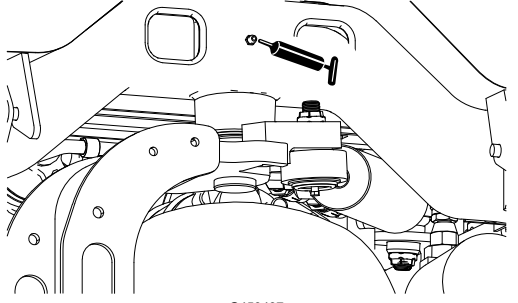
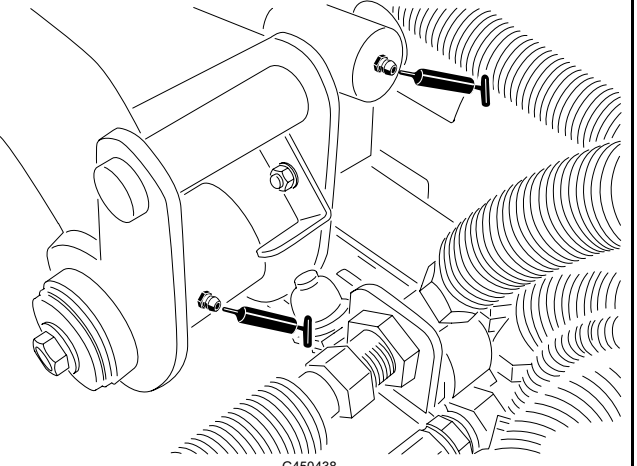
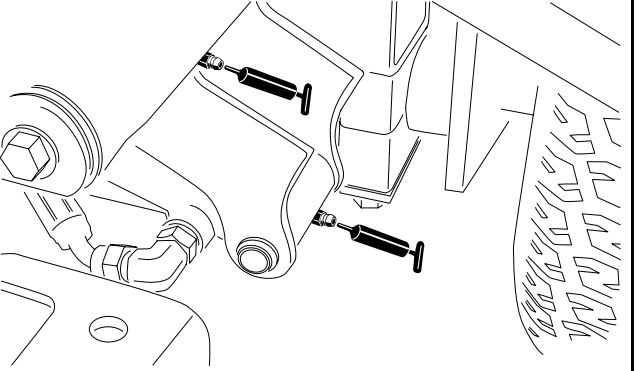
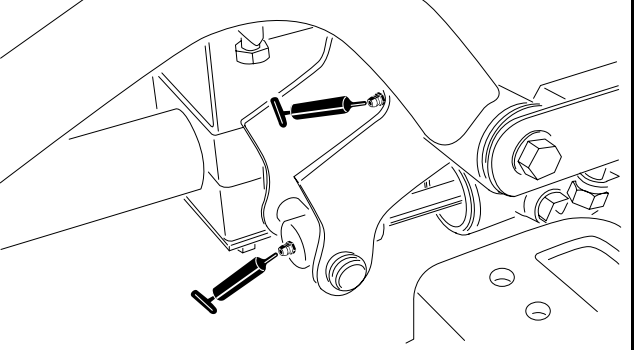
Yatakların ve Burçların Yağlanması (devam)

Gresörlük Konumları

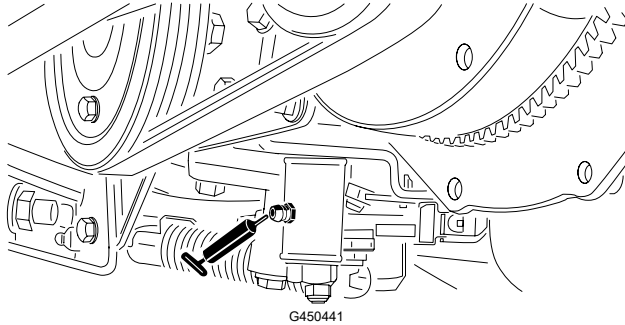
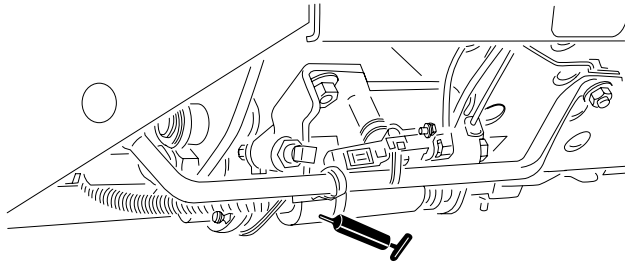
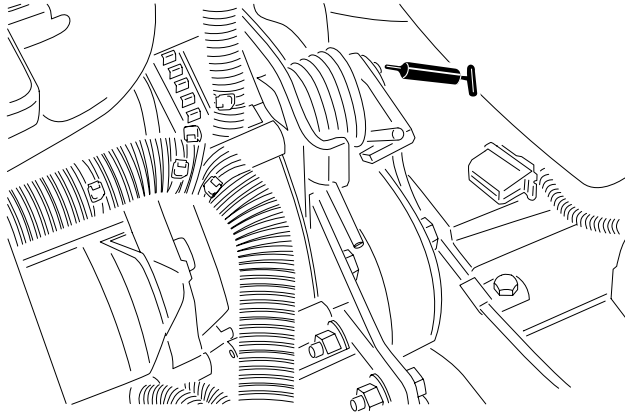
Gres Tipi: 2 numara lityum gres

<p>Arka kesim ünitesi kılavuzu</p>	 <p>G450432</p>
<p>Ön kesim ünitesi kılavuzu</p>	 <p>G450435</p>
<p>Sidewinder silindir uçları (2 gresörlük; sadece 03171 Modeli)</p>	 <p>G450436</p>

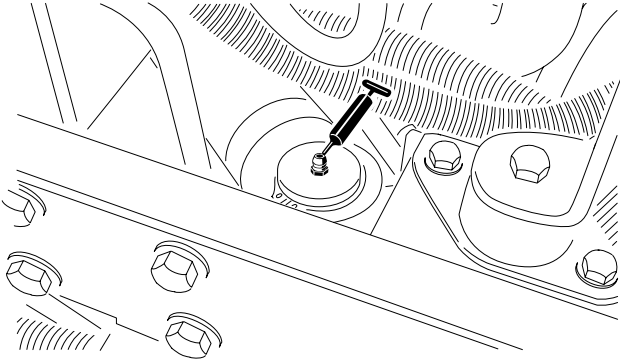
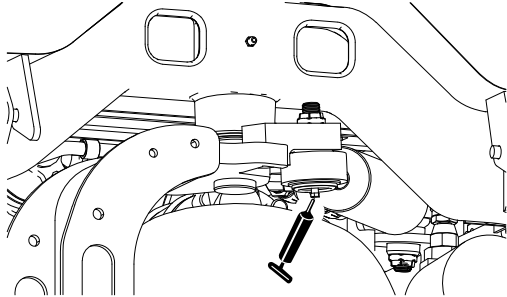
Yatakların ve Burçların Yağlanması (devam)

<p>Direksiyon kılavuzu</p>	 <p>G450437</p>
<p>Arka kaldırma kolu kılavuzu ve kaldırma silindiri (2 gresörlük)</p>	 <p>G450438</p>
<p>Sol ön kaldırma kolu kılavuzu ve kaldırma silindiri (2 gresörlük)</p>	 <p>G450439</p>
<p>Sağ ön kaldırma kolu kılavuzu ve kaldırma silindiri (2 gresörlük)</p>	 <p>G450440</p>

Yatakların ve Burçların Yağlanması (devam)

<p>Boş konum ayar mekanizması</p>	 <p>G450441</p>
<p>Çim biçme/Taşıma sürgüsü</p>	 <p>G450442</p>
<p>Kayış gerdirme kılavuzu</p>	 <p>G450443</p>

Yatakların ve Burçların Yağlanması (devam)

<p>Direksiyon silindiri</p>	 <p>G450444</p>
<p>Not: Dilerseniz, direksiyon silindirinin diğer ucuna ek bir gresörlük daha takabilirsiniz. Lastiği çıkarın, bağlantı parçasını takın, bağlantı parçasına gres sürün, bağlantı parçasını çıkarın ve tapayı takın.</p>	 <p>G450445</p>

Yatakların ve Burçların Yağlanması (devam)

Contalı Yatakların Kontrol Edilmesi

Yataklar nadiren malzeme ve işçilik kusurlarından ötürü arıza yaparlar. Arızalanmalarının en yaygın nedeni, koruyucu contaları aşabilecek seviyeye kadar ulaşan nem ve kirdir. Gres sürülen yataklara düzenli olarak bakım yapılmalı ve yatak bölgesindeki zararlı kir ve birikintiler giderilmelidir. **Contalı** yataklara ilk seferinde özel bir gres doldurulmalı ve kirleticilerle nemi makaralı elemanlardan uzak tutmak için sağlam bir entegre conta takılmalıdır.

Contalı yatakların yağlanması veya bunlara kısa aralıklı bakım yapılması gerekmez. Bu sayede, hem gerekli rutin bakımlar en aza indirilir hem de gresin çimi kirletip hasar vermesi riski azaltılır. Bu contalı yatak paketleri, normal kullanım altında iyi bir performans ve ömür sunacaktır, ancak aksama sürelerini önlemek için yatak durumunu ve conta bütünlüğünü periyodik olarak kontrol etmeniz gerekmektedir. Yatakları mevsimsel olarak kontrol edin ve hasarlı yada yıpranmış olmaları durumunda değiştirin. Yataklar yüksek ısı, gürültü, gevşeme veya korozyon (pas) izleri gibi olumsuz belirtiler olmadan sorunsuz çalışmalıdır.

Bu yatak/conta paketleri, maruz kaldıkları çalışma koşulları (kum, çim kimyasalları, su, darbeler vs.) nedeniyle normal aşınmaya uğrayacak parçalar olarak kabul edilirler. Malzeme ve işçilik kusurları dışındaki nedenlerden ötürü arızalanan yataklar genellikle garanti kapsamına girmez.

Not: Hatalı yıkama prosedürleri yatak ömrünü olumsuz etkileyebilir. Makineyi halen sıcakken yıkamayın ve yataklara doğrudan yüksek basınçlı veya yüksek hacimli su püskürtmekten kaçının.

Motor Bakımı

Motor Yağı Teknik Özellikleri

Yağ Tipi

API servis kategorisi CH-4 veya üzeri gereklilikleri karşılayan veya aşan, yüksek kaliteli, düşük küllü bir motor yağı kullanın.

Aşağıdaki viskozite sınıfından bir motor yağı kullanın:

- Tercih edilen yağ: SAE 15W-40 [-17°C]
- Alternatif yağ: SAE 10W-30 veya 5W-30 (tüm sıcaklıklar)

ToroPremium Motor Yağı Toro yetkili distribütörünüzden 15W-40 veya 10W-30 viskozite derecelerinde temin edilebilir.

Karter Kapasitesi

Filtreyle birlikte yaklaşık 3,8 litre

Motor Yağı Seviyesinin Kontrolü

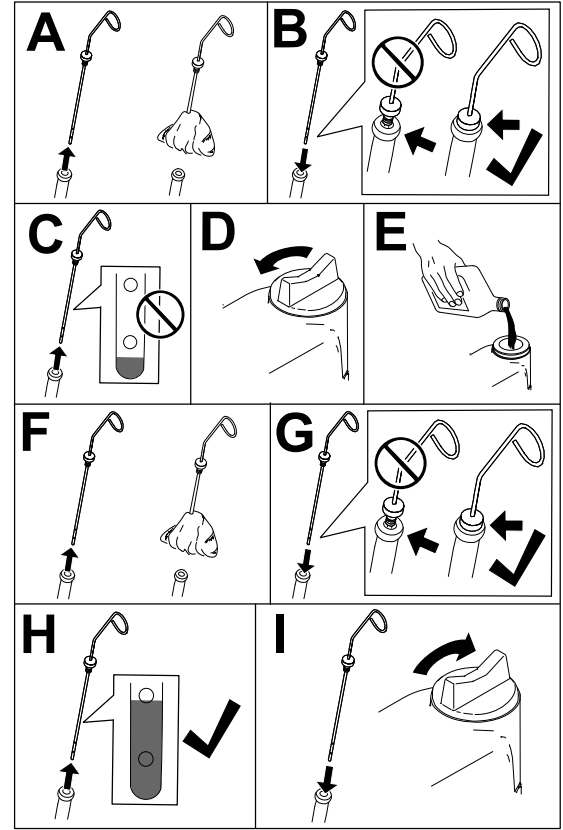
Not: Yağı, motor soğukken kontrol edin. Motor sıcaksa kontrol etmeden önce 10 dakika bekleyin.

Yağ seviyesi yağ çubuğundaki alt limit işaretinin altındaysa seviye yağ çubuğundaki üst limit işaretine ulaşana kadar kademeli olarak yağ ekleyin.

ÖNEMLİ

Motor yağı seviyesini, seviye çubuğunun üst ve alt sınırları arasında tutun. Aşırı veya yetersiz miktarda motor yağı doldurmak motorda ağır hasara yol açabilir.

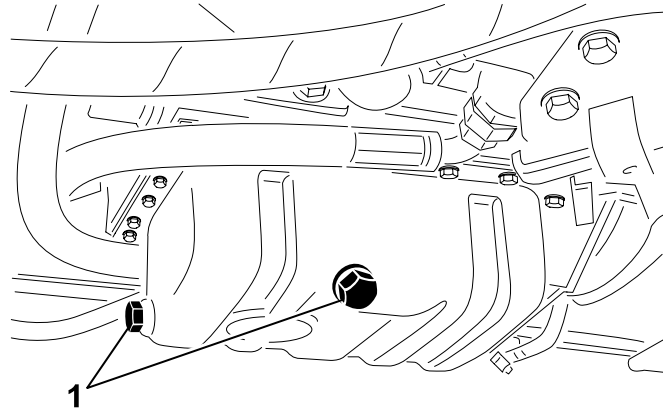
1. Makineyi bakım için hazırlayın.
2. Kaputu açın.
3. Motor yağı seviyesini kontrol edin.
4. Kaputu kapatıp yerine kilitleyin.



Motor Yağı ve Filtresinin Değiştirilmesi

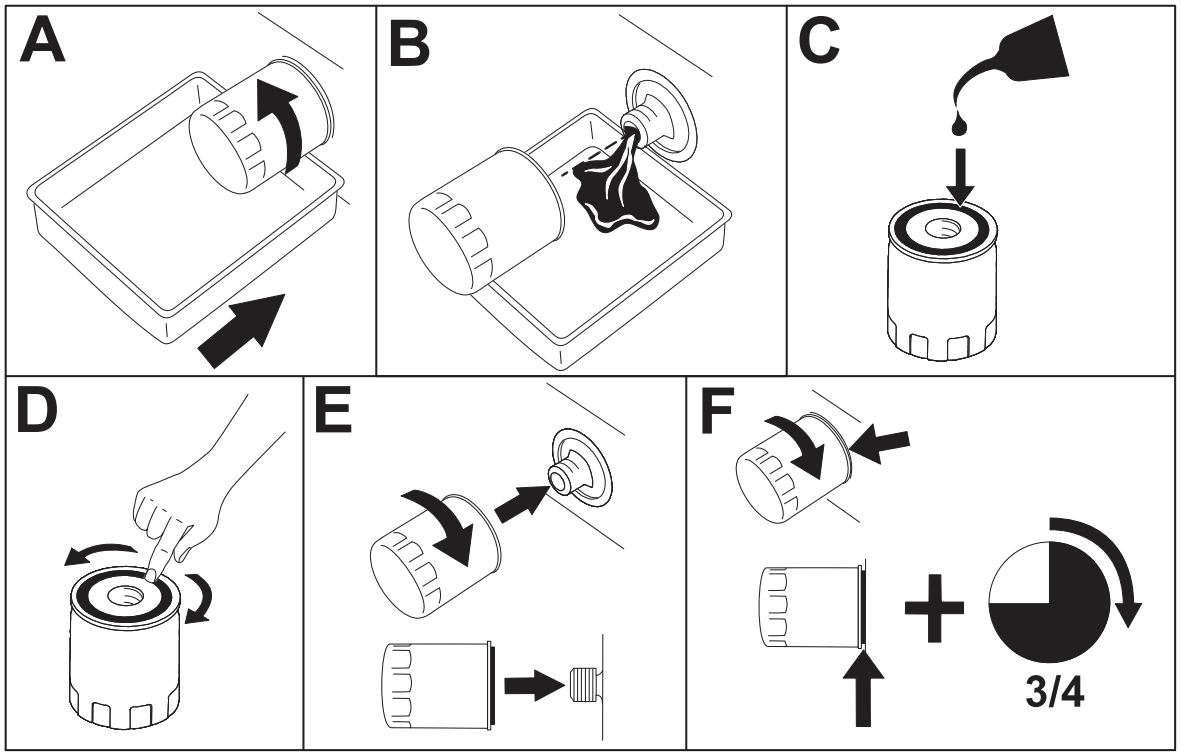
1. Makineyi bakım için hazırlayın.
2. Kaputun kilit mandalını ve ardından kaputu açın.
3. Motor yağını değiştirmek için aşağıdaki adımları uygulayın:
 - A. Her iki tahliye tapasını ① çıkarın ve mevcut yağın tamamının motordan dışarı akmasını bekleyin.
 - B. Boşaltma tapasını takın.

Motor Yağı ve Filtresinin Deđiştirilmesi (devam)



G414739

4. Motor yađı filtresini deđiştirin.

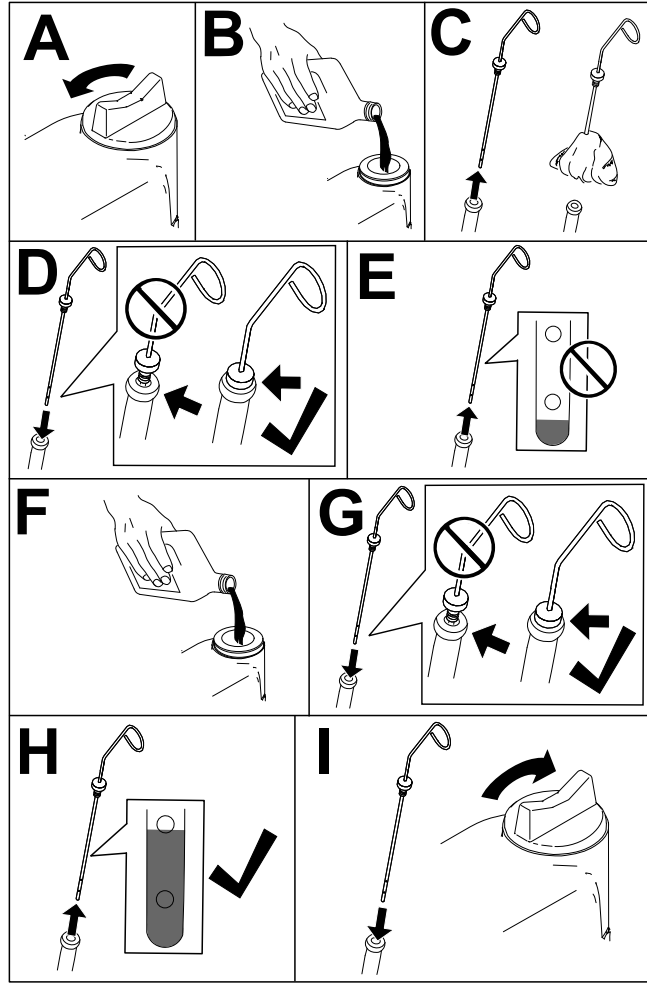


G414740

Not: Filtreyi aşırı sıkmayın.

5. Kartere yađ ekleyin.

Motor Yağı ve Filtresinin Deđiştirilmesi (devam)



G453108

6. Kaputu kapatıp yerine kilitleyin.

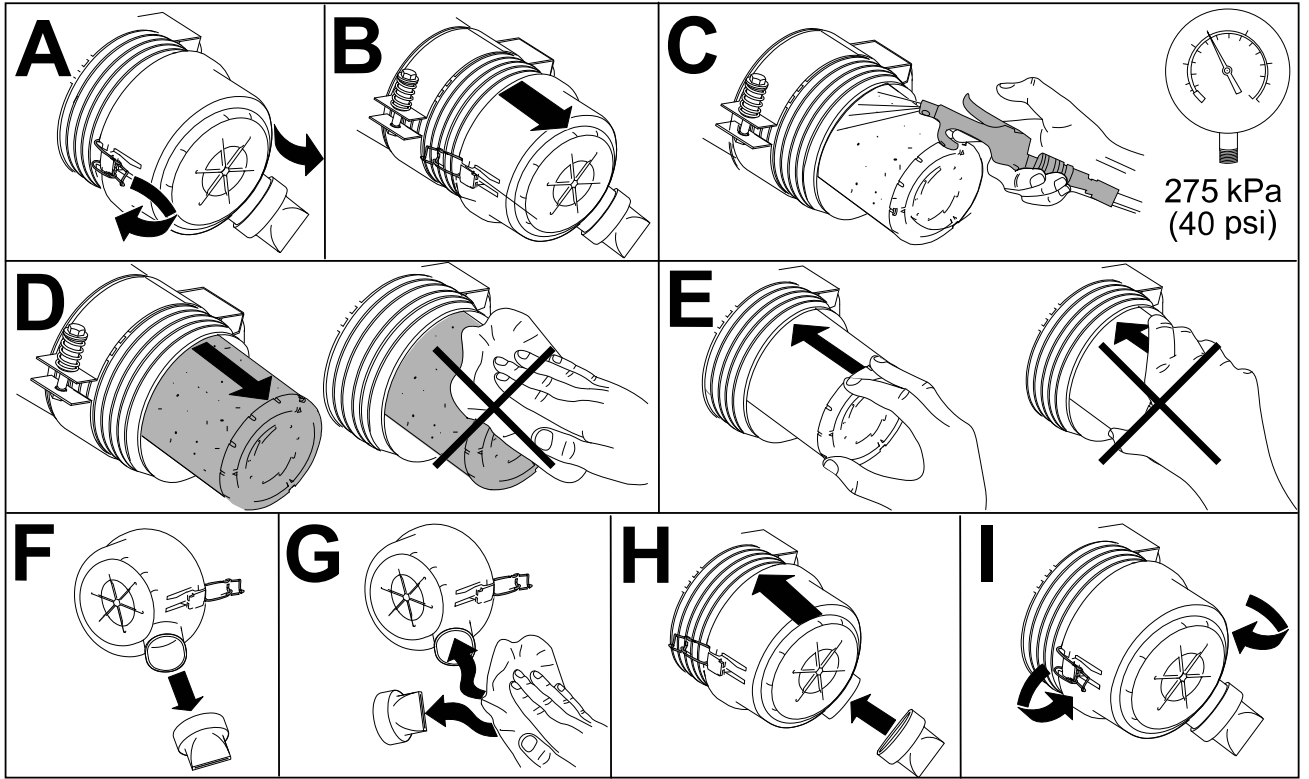
Hava Filtresi Bakımı

- Tüm emme sistemini sızıntı, hasar veya gevşek hortum kelepçelerine karşı kontrol edin. Hasarlı hava filtrelerini kullanmayın.
- Hava temizleyici filtresine tavsiye edilen aralıklarla bakım uygulayın; eđer aşırı tozlu ya da kirlı koşullar nedeniyle motor performansı düşüyorsa daha sık bakım uygulayın. Hava filtresinin gerektiđinden önce deđiştirilmesi, filtre çıkarıldıđında motora kir girme olasılıđını artırmaktan başka bir işe yaramaz.

ÖNEMLİ

Kapađın dođru şekilde oturduđundan, hava filtresi gövdesiyle sıkıca kenetlendiđinden ve lastik çıkış valfinin aşıđıya dönük (uçtan bakıldıđında saat 5 ila saat 7 bir pozisyonda) olduđundan emin olun.

Hava Filtresi Bakımı (devam)



Yakıt Sistemi Bakımı

Bu *Kullanım Kılavuzu*, yakıt ve yakıt bakımıyla ilgili genel amaçlı bir referans olan *Motor Kullanım Kılavuzundan* daha ayrıntılı yakıt ve yakıt sistemi bakım bilgileri içerir.

Arıza sürelerinden ve kapsamlı motor onarımlarından kaçınmak için yakıt sistemi bakımı, yakıt depolama ve yakıt kalitesine dikkat etmeniz gerektiğini asla unutmamalısınız.

Emisyon ve kontrol gereklilikleri nedeniyle, yakıt sistemi son derece dar toleranslar aralıklarına tabidir. Dizel motorlarda kullanılan günümüzün Yüksek Basıncılı Common Rail (HPCR) yakıt enjeksiyon sisteminin uzun ömürlü olması için dizel yakıt kalitesi ve temizliği daha önemlidir.

ÖNEMLİ

Yakıt sistemindeki su veya hava motorunuza zarar verir! Her yeni yakıtın temiz olduğunu varsaymayın. Yakıtınızın kaliteli bir tedarikçiden alındığından emin olun, yakıtınızı doğru şekilde depolayın ve yakıtı aldıktan sonraki 180 gün içinde tüketin.

ÖNEMLİ

Yakıt filtresinin değiştirilmesi, yakıt sistemi bakımı ve yakıt depolama prosedürlerine uymazsanız, motor yakıt sistemi zamanından önce arızalanabilir. Tüm yakıt sistemine belirtilen aralıklarla bakım uygulayın; ayrıca yakıtın kirlendiği veya yakıt kalitesinin düşük olduğu durumlarda da bakım yapın.

Yakıt Depolama

Yakıtın uygun şekilde depolanması motorunuz için kritik önem taşır. Yakıt depolama tankları söz konusu olduğunda uygun bakım prosedürleri genellikle göz ardı edilir ve bu da makineye kirli yakıt verilmesine yol açar.

- Sadece 180 gün içinde tüketeyeğiniz kadar yakıt alın. 180 günden uzun süredir depoda duran yakıtları kullanmayın. Bu, yakıtta su ve diğer kirlenmeler bulunma olasılığını büyük ölçüde düşürür.
- Depolama tankında veya makinenin yakıt deposunda su bulunması, depolama tankında ve yakıt sistemi bileşenlerinde paslanmaya veya kirlenmeye yol açabilir. Küf, bakteri veya mantardan oluşan depo çamuru, akışı kısıtlar ve filtre ile yakıt enjektörlerini tıkar.
- Depodaki yakıt kalitesini izlemek için yakıt depolama tankınızı ve makine yakıt tankını düzenli olarak inceleyin.
- Yakıtınızın kaliteli bir tedarikçiden geldiğinden emin olun.
- Depolama tankınızda veya makine yakıt deposunda su veya kirlenici maddeler bulursanız, sorunu gidermek için yakıt sağlayıcınızla koordine olun ve yakıt sistemini komple bakımdan geçirin.
- Dizel yakıtı çinko kaplamalı bileşenlerden yapılmış tanklarda veya bidonlarda depolamayın.

Yakıt Deposunun Bakımı

1. Makineyi bakım için hazırlayın.
2. Yakıt sistemi kirlenirse veya makine uzun bir süre boyunca depoya kaldırılacaksa depoyu boşaltın ve temizleyin. Depoyu temizlemek için temiz yakıt kullanın.

Yakıt Hatlarının ve Bağlantılarının İncelenmesi

1. Makineyi bakım için hazırlayın.
2. Kaputun kilit mandalını ve ardından kaputu açın.
3. Yakıt hatlarında ve bağlantılarında bozulma, hasar veya gevşek bağlantı olup olmadığını kontrol edin.

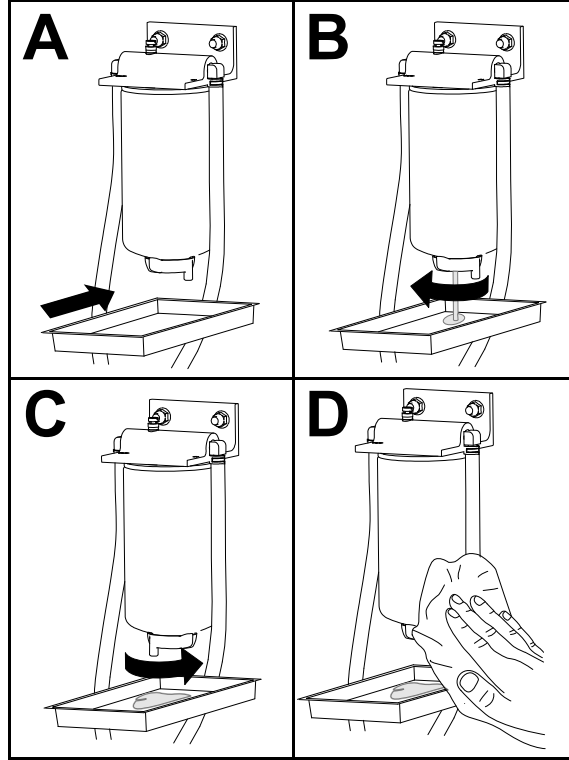
Not: Aşınmış veya hasarlı yakıt hatlarını veya bağlantılarını onarın ya da yenisiyle değiştirin.

4. Kaputu kapatıp yerine kilitleyin.

Yakıt/Su Ayırıcıya Bakım Yapma

Yakıt/Su Ayırıcısının Boşaltılması

1. Makineyi bakım için hazırlayın.
2. Su ayırıcısını gösterildiği gibi boşaltın.



G452998

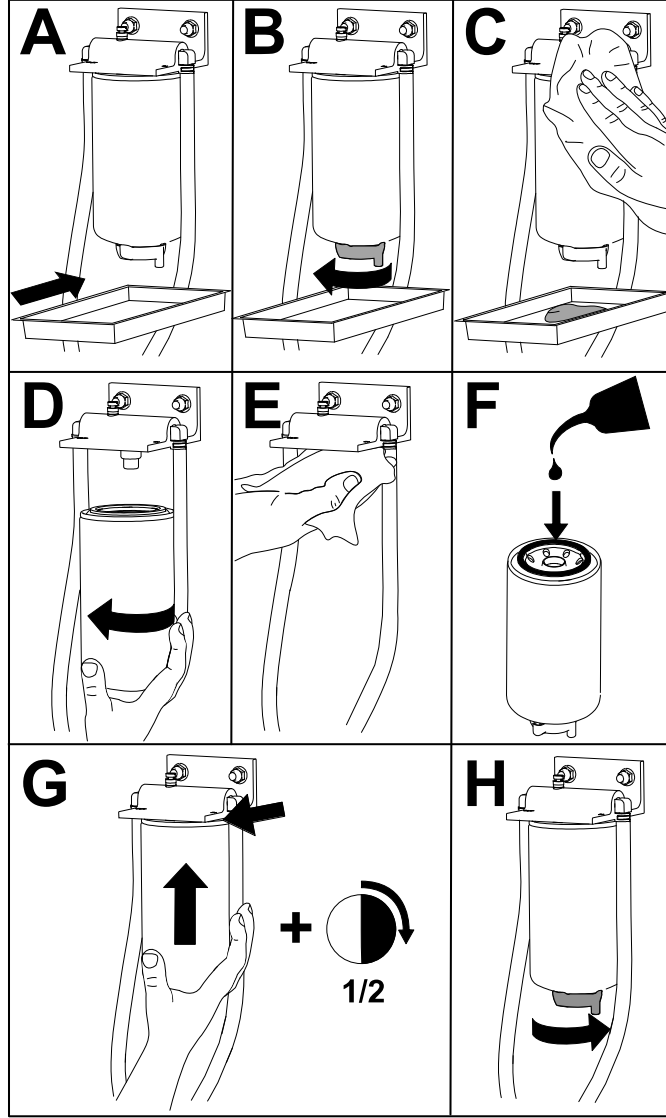
3. Motoru çalıştırın, sızıntı kontrolü yapın, ardından da motoru kapatın.

Not: Varsa tüm yakıt sızıntılarını giderin.

Yakıt/Su Ayırıcıya Bakım Yapma (devam)

Yakıt/Su Ayırıcı Filtresinin Deęiştirilmesi

1. Filtreyi gösterildięi şekilde deęiştirin.



G452996

2. Motoru çalıştırın, sızıntı kontrolü yapın, ardından da motoru kapatın.

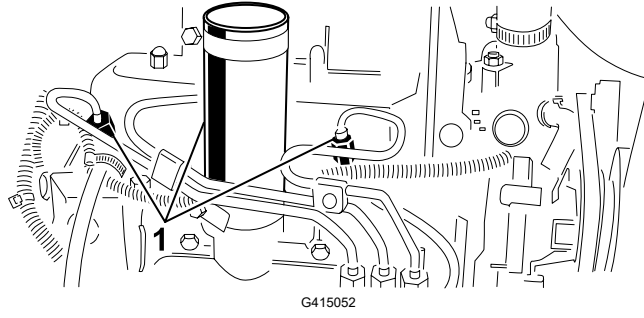
Not: Varsa tüm yakıt sızıntılarını giderin.

Enjektörlerdeki Havanın Boşaltılması

Not: Bu işlemi yalnızca yakıt sistemindeki hava normal çalıştırma prosedürleriyle boşaltıldıktan sonra motor çalışmazsa uygulayın.

1. Makineyi bakım için hazırlayın.
2. Kaputu açın ve motorun soğumasını bekleyin.
3. 1 numaralı yakıt enjektörü memesine giden yakıt hattının boru somununu gevşetin.

Enjektörlerdeki Havanın Boşaltılması (devam)



① Yakıt enjektörleri

4. Gaz kolunu HIZLI konumuna getirin.
5. Anahtarı BAŞLAT konumuna çevirin ve konnektör etrafındaki yakıt akışını izleyin. Kesintisiz bir akış görünce anahtarı KAPALI konumuna getirin.

ÖNEMLİ

Marş motorunun aşırı ısınmasını önlemek için, marş motorunu 15 saniyeden uzun bir süre etkinleştirmeyin. Kesintisiz bir şekilde 10 saniyeden uzun marş verdikten sonra, marş motorunu tekrar etkinleştirmek için 60 saniye bekleyin.

6. Boru somununu iyice sıkın.
7. Motor üzerinde yakıt varsa silerek giderin.
8. Diğer yakıt enjektörü memeleri için de 3 - 7 arası adımları tekrarlayın.
9. Motoru çalıştırın, sızıntı kontrolü yapın, ardından da motoru kapatın.

Not: Varsa tüm yakıt sızıntılarını giderin.

10. Kaputu kapatıp yerine kilitleyin.

Elektrik Sistemi Bakımı

Akülerin Bakımı



TEHLİKE



Akü elektroliti, tüketilmesi halinde ölümcül olan ve ağır yanıklara yol açabilen sülfürik asit içerir.

- Elektroliti asla içmeyin veya cildinize, gözlerinize ya da giysilerinize temas etmesine izin vermeyin.
- Koruyucu gözlük ve kauçuk eldiven takın.
- Aküyü, cildi yıkamak için temiz su bulunan bir yerde doldurun.



UYARI



Akü kablosunun hatalı bağlanması makine ve kabloları hasar vererek kıvılcıklar çıkmasına yol açabilir. Kıvılcıklar akü gazlarının patlamasına neden olabilir, bu da ölüm veya ciddi yaralanmaya yol açabilir.

- Her zaman negatif (siyah) akü kablosunun bağlantısını pozitif (kırmızı) kablonun bağlantısından önce kesin.
- Her zaman pozitif (kırmızı) akü kablosunu negatif (siyah) akü kablosunu bağlamadan önce bağlayın.

1. Makineyi bakım için hazırlayın.
2. Akü kapağını çıkarın.
3. Akünün dolum kapaklarını çıkarın.
4. Akü hücrelerinin elektrolit seviyesini, damıtılmış veya demineralize suyla takviye edin.

Not: Hücreleri, her bir hücrenin içindeki dolum halkasının dibinden daha yükseğe kadar doldurmayın.

5. Dolum kapaklarını, havalandırma delikleri arkaya (yakıt deposuna doğru) bakacak biçimde takın.
6. Akünün tepe kısmını, amonyak veya sodyum bikarbonata batırılmış bir fırçayla düzenli olarak silerek temiz tutun. Temizledikten sonra üst yüzeyi durulayın.

ÖNEMLİ

Temizlik sırasında dolum kapaklarını çıkarmayın.

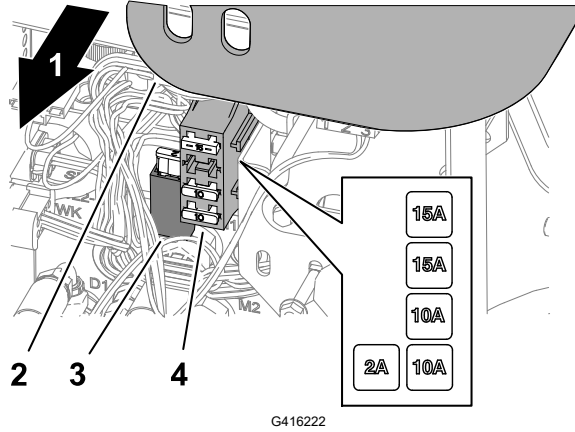
7. Akünün kablo kelepçelerinde ve akü uçlarında korozyon kontrolü yapın. Korozyon varsa:

Akülerin Bakımı (devam)

- A. Akü eksi (-) kablosunun bağlantısını ayırın.
 - B. Akü artı (+) kablosunun bağlantısını ayırın.
 - C. Kelepçeler ile uçları ayrı ayrı temizleyin.
 - D. Akü artı (+) kablosunu bağlayın.
 - E. Akü eksi (-) kablosunu bağlayın.
 - F. Kelepçelere ve bağlantı uçlarına akü bağlantı ucu koruyucusu sürün.
8. Akünün kablo kelepçelerinin akü uçlarına sıkıca oturduğunu kontrol edin.
 9. Akü kapağını takın.
- Not:** Akünün daha hızlı deşarj olmasını önlemek için makineyi sıcak yerine serin bir yerde muhafaza edin.

Sigortaların Bakımı

1. Makineyi bakım için hazırlayın.
2. Kontrol kolunun kapağını kaldırın.



- | | |
|------------------------|------------------|
| ① Makinenin sağ tarafı | ③ Sigorta yuvası |
| ② Kontrol kolu kapağı | ④ Sigorta bloku |

3. Sigorta yuvası veya sigorta blokunda eksik sigortayı bulun.
4. Sigortayı, aynı tür ve amperdeki sigortayla değiştirin.
5. Kapağı, kontrol koluna takın.

Tahrik Sistemi Bakımı

Lastik Hava Basıncı Kontrolü



UYARI



Düşük lastik hava basıncı makinenin yamaçlardaki dengesini azaltır. Bu ise devrilmeye neden olarak ölüm veya ciddi bir yaralanmaya sebebiyet verebilir. Lastikleri gereğinden az şişirmeyin.

Not: İyi bir kesim kalitesi ve optimum makine performansı elde etmek için tüm lastikleri doğru hava basıncı seviyesinde tutun.

1. Lastiklerin hava basınçlarını kontrol edin. Lastiklerin doğru hava basıncı 97 ila 110 kPa'dır (14 ila 16 psi).
2. Gerekliyse 97 ila 110 kPa (14 ila 16 psi) değerlerini elde edene kadar hava boşaltın.

Tekerlek Bijon Cıvata Somunlarının Sıkılması



Tekerlek bijon somunlarını çapraz sırayla **61 ila 88 N·m** torkla sıkın.



UYARI



Bijon somunlarının torkunun doğru ayarlanmaması ölüme veya ciddi yaralanmalara neden olabilir.

Bijon somunlarında doğru tork değerlerini koruyun.

Aks Kovanı Somunlarının Sıkılması



Aks kovanı somunlarını **339 ila 373 N·m** torkla sıkın.

Çekiş Sisteminin Boşta Çalışmaya Ayarlanması

Hareket pedalı boş konumundayken makine hareket ederse, çekiş kamını ayarlayın.

1. Makineyi bakım için hazırlayın.
2. Bir ön ve bir arka tekerleği yerden yükseltin ve çerçevenin altına destek takozları yerleştirin.

Çekiş Sisteminin Boşta Çalışmaya Ayarlanması (devam)



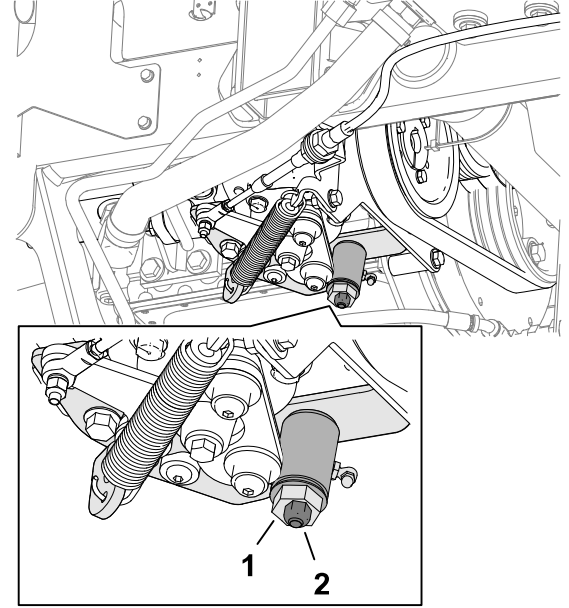
UYARI



Makine yeterince desteklenmezse kazara düşebilir ve bu da ölüm veya ciddi yaralanmayla sonuçlanabilir.

Ayarlama sırasında makinenin hareket etmesini önlemek için bir ön tekerleği ve arka tekerleği yerden kaldırın.

3. Çekiş ayar kamındaki ① kilit somununu ② gevşetin.



G416234



UYARI



Çekiş ayar kamının son ayarının yapılabilmesi için motor çalışıyor olmalıdır. Sıcak veya hareketli parçalarla temas ölüm veya ciddi yaralanmayla sonuçlanabilir.

Ellerinizi, ayaklarınızı, yüzünüzü ve diğer uzuvlarınızı kıvılcım tutucudan, motorun diğer sıcak kısımlarından ve dönen parçalardan uzak tutun.

4. Boş konum aralığının orta noktasını bulmak için motoru çalıştırın ve kamın altıgen kısmını her iki yönde döndürün.
5. Ayarı sabit tutan kilit somununu sıkın.
6. Motoru kapatın.
7. Destek takozlarını çıkarın ve makineyi yere indirin. Makineyle bir test sürüşü yaparak, hareket pedalı boş konumundayken hareket etmediğini teyit edin.

Soğutma Sistemi Bakımı

Soğutma Sıvısı Teknik Özellikleri

Soğutma sıvısı haznesi fabrikada 50/50 oranında su ve etilen glikol bazlı uzun ömürlü soğutma sıvısıyla doldurulur.

ÖNEMLİ

Sadece, Uzun Ömürlü Soğutma Sıvısı Standartları tablosunda belirtilen özellikleri karşılayan, piyasada satılan soğutma sıvıları kullanın.

Makinenizde konvansiyonel (yeşil) inorganik asit teknolojili (IAT) soğutma sıvısı kullanmayın. Konvansiyonel soğutma sıvısını uzun ömürlü soğutma sıvısıyla karıştırmayın.

Soğutma Sıvısı Tipi Tablosu

Etilen Glikol Soğutma Sıvısı Tipi	Korozyon Önleyici Tip
Uzun ömürlü antifriz	Organik asit teknolojisi (OAT)

ÖNEMLİ

Konvansiyonel (yeşil) inorganik asit teknolojili (IAT) soğutma sıvısı ile uzun ömürlü soğutma sıvısı arasındaki farkı belirlemek için soğutma sıvısının rengini referans almayın.

Soğutma sıvısı üreticileri, uzun ömürlü soğutma sıvılarını kırmızı, pembe, turuncu, sarı, mavi, camgöbeği, mor ve yeşil renge boyayabilmektedirler. Uzun Ömürlü Soğutma Sıvısı Standartları tablosunda belirtilen özellikleri karşılayan soğutma sıvıları kullanın.

Uzun Ömürlü Soğutma Sıvısı Standartları

ATSM International	SAE International
D3306 ve D4985	J1034, J814 ve 1941

ÖNEMLİ

Soğutma sıvısı konsantrasyonu, 50/50 oranında bir su/soğutma sıvısı karışımı olmalıdır.

- Tercih Edilen:** Bir konsantrattan soğutma sıvısı karıştıracığınız zaman bunu damıtılmış suyla karıştırın.
- Tercih Edilen Seçenek:** Damıtılmış su yoksa, konsantrat yerine bir ön karışım soğutma sıvısı kullanın.

Soğutma Sıvısı Teknik Özellikleri (devam)

- **Asgari Gereklik:** Damıtılmış su ve ön karışım soğutma sıvısı yoksa, konsantre soğutma sıvısını içilebilir temiz suyla karıştırın.

Soğutma sistemi kapasitesi

Yaklaşık 5,7 Litre

Soğutma Suyu Seviyesinin Kontrol Edilmesi



DİKKAT



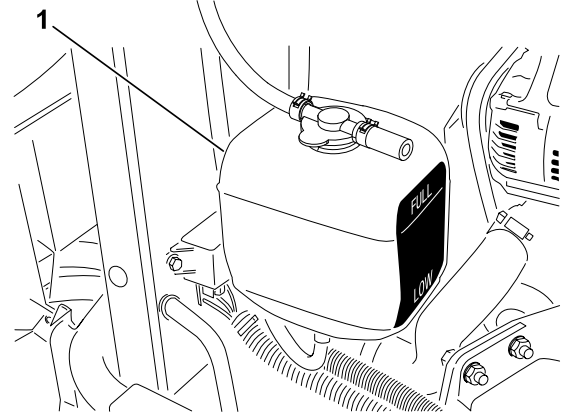
Motor bir süredir çalışıyor idiyse basınçlı, sıcak soğutma suyu kaçabilir ve bu da hafif veya orta dereceli yaralanmalara neden olabilir.

- **Motor çalışırken radyatör kapağını açmayın.**
- **Radyatör kapağını açarken bir bez kullanın ve buharın çıkmasına izin vermek için kapağı yavaşça açın.**

1. Makineyi bakım için hazırlayın.
2. Kaputun kilit mandalını ve ardından kaputu açın.
3. Genleşme kabındaki ① soğutma suyu seviyesini kontrol edin.

Not: Motor soğukken soğutma suyu seviyesi yaklaşık olarak deponun yanındaki işaretlerin ortasında olmalıdır.

4. Soğutma suyu seviyesi düşükse genleşme deposu kapağını çıkarın, soğutma suyu seviyesi deponun yanındaki işaretlerin tam ortasına gelene kadar belirtilen tipte soğutma suyu ekleyin ve kapağı tekrar depoya takın.



G416239

ÖNEMLİ

Genleşme deposunu aşırı doldurmayın.

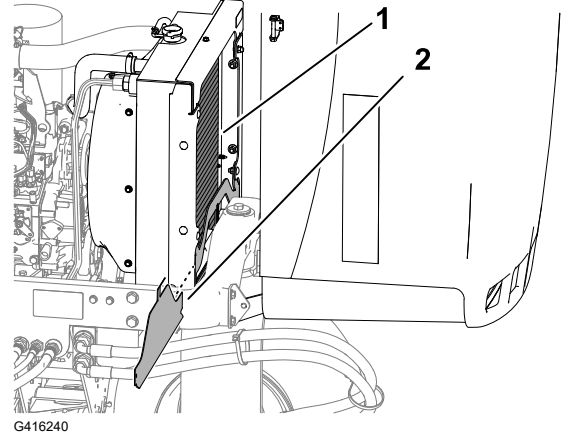
5. Kaputu kapatıp yerine kilitleyin.

Motor Soğutma Sisteminin Temizlenmesi

1. Makineyi bakım için hazırlayın.

Motor Soğutma Sisteminin Temizlenmesi (devam)

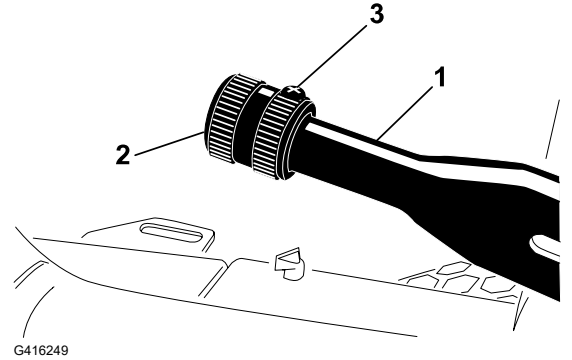
2. Kaputun kilit mandalını ve ardından kaputu açın.
3. Motor bölgesindeki tüm kirleri iyice giderin.
4. Alt radyatör koruyucusunu ② sökün.
5. Radyatörün ① bölgesinin her iki tarafını su veya basınçlı hava ile iyice temizleyin.
6. Alt radyatör koruyucusunu takın.
7. Kaputu kapatıp yerine kilitleyin.



Fren Bakımı

Park Freninin Ayarlanması

1. Makineyi bakım için hazırlayın.
2. Düğmeyi ② park freni koluna ① sabitleyen ayar vidasını ③ gevşetin.
3. Düğmeyi, kolu etkinleştirmek için 133 ila 178 N güç gerekecek hale gelene kadar döndürün.
4. Ayar vidasını sıkın.



Kayış Bakımı

Motor Kayışlarına Bakım Yapılması

Alternatör / Fan Kayışının Gerdirilmesi

1. Makineyi bakım için hazırlayın.
2. Kaputun kilit mandalını ve ardından kaputu açın.

Motor Kayışlarına Bakım Yapılması (devam)

- Alternatör/fan kayışının ① gerginliğini, alternatör ve krank mili kasnaklarının ortasından kayışı bastırarak kontrol edin.

Not: 98 N kuvvet uygulandığında kayış 11 mm yön değiştirmelidir.

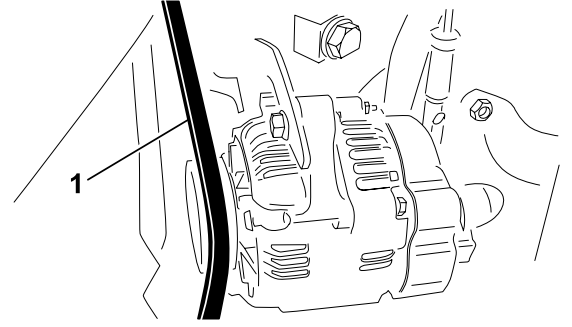
- Sapma doğru değilse kayışı gerdirmek için aşağıdaki prosedürü uygulayın:

A. Köşebendi motora sabitleyen civatayı ve alternatörü köşebende sabitleyen civatayı gevşetin.

B. Alternatör ile motor arasına bir levye yerleştirin ve alternatörü alt kısmından dışa doğru kaldırın.

C. Doğru gerginliğe ulaştığınızda, ayarı sabitlemek için alternatör ve köşebent civatalarını sıkın.

- Kaputu kapatıp yerine kilitleyin.



Hidrostatik Tahrik Kayışının Değiştirilmesi

- Kayış gerdirmeye yayının ucuna bir somun anahtarı veya küçük bir boru parçası yerleştirin.



UYARI

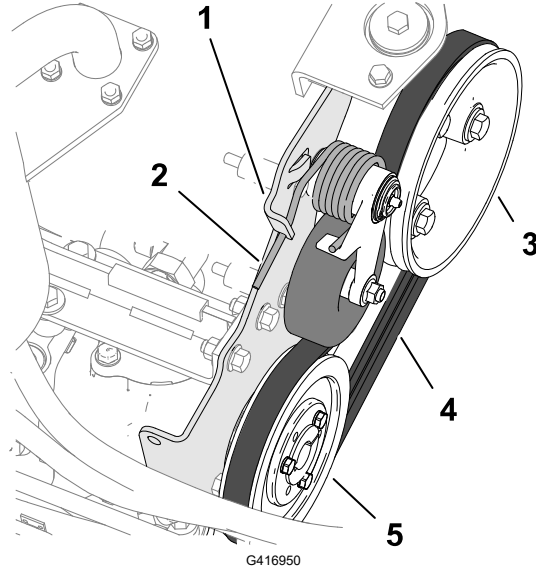


Hidrostatik tahrik kayışını değiştirirken, ağır yük altındaki yay gerginliğini almanız gerekir. Yay üzerindeki gerilimin uygun olmayan şekilde serbest bırakılması ölüme veya ciddi yaralanmaya neden olabilir.

Yay gerginliğini alırken çok dikkatli olun.

- Kayış gerdirmeye yayının ucunu aşağı doğru bastırıp pompa yuvasının tırnağındaki çentiğin dışına doğru çıkarın ve yayın ucunu ileri hareket ettirin.

Motor Kayışlarına Bakım Yapılması (devam)



- | | |
|-------------------------|----------------------|
| ① Pompa yuvası tırnağı | ④ Tahrik kayışı |
| ② Kayış gerdirmeye yayı | ⑤ Hidrostatik kasnak |
| ③ Motor kasnağı | |

3. Kayışı yenisiyle değiştirin.
4. Kayış gerdirmeye yayının ucunu aşağı ve içeri doğru bastırıp pompa yuvası tırnağındaki çentikle hizalayın.

Kontrollerin Bakımı

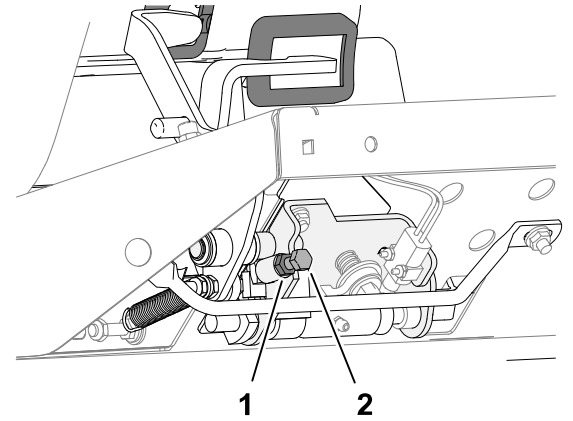
Çim Biçme Hızının Ayarlanması

1. Makineyi bakım için hazırlayın.
2. Hız kesme civatasının ① sıkıştırma somununu ② gevşetin.
3. Hız kesme civatasını aşağıdaki gibi ayarlayın:

Not: Çim biçme hızı, fabrikada 9,7 km/s olarak ayarlanmıştır.

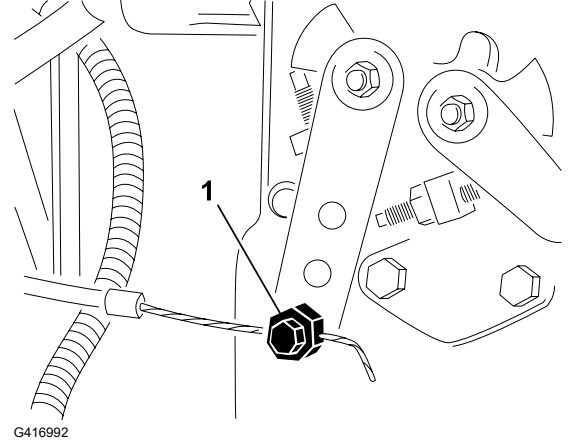
- Çim biçme hızını düşürmek için hız kesme civatasını saat yönünde döndürün.
- Çim biçme hızını artırmak için hız kesme civatasını saatin aksi yönünde döndürün.

4. Hız kesme civatasını tutarak sıkıştırma somununu sıkın.
5. Maksimum çim biçme hızı ayarını teyit etmek için makineyle bir test sürüşü yapın.



Gaz Kolunun Ayarlanması

1. Makineyi bakım için hazırlayın.
2. Kaputun kilit mandalını ve ardından kaputu açın.
3. Gaz kolunu, kontrol paneli oyuğuna karşı duracak biçimde geriye doğru getirin.
4. Enjeksiyon pompası kolundaki gaz kablosu konnektörünü ① gevşetin.
5. Enjeksiyon pompası kolunu düşük rölanti stoperine karşı tutun ve kablo konnektörünü sıkın.
6. Gaz kolunu kontrol paneline sabitleyen cıvataları gevşetin.
7. Gaz kolunu sonuna kadar ileri itin.
8. Durdurma plakasını gaz koluyla temas edene kadar kaydırın, ardından da gaz kolunu kontrol paneline sabitleyen cıvataları sıkın.



9. İşlem sırasında gaz kolu yerinde kalmıyorsa gaz kolundaki sürtünme elemanını ayarlamak için kullanılan kilit somununu **5 ila 6 N·m** torkla sıkın.

Not: Gaz kolunu işletmek için gereken maksimum kuvvet 89 Nm olmalıdır.

10. Kaputu kapatıp yerine kilitleyin.

Hidrolik Sistemi Bakımı

Hidrolik Sıvısı Teknik Özellikleri

Hazne, fabrikada yüksek kaliteli hidrolik sıvısıyla doldurulur. Her gün motoru çalıştırmadan önce ve sonra hidrolik sıvısının seviyesini kontrol edin.

Önerilen hidrolik sıvı: Toro PX Uzun Ömürlü Hidrolik Sıvısı; 19 litre kova veya 208 litre bidon seçenekleri mevcuttur.

Not: Önerilen yedek sıvıyı kullanan makineler daha az sıvı ve filtre değişimi gerektirir.

Alternatif hidrolik sıvıları: Toro PX Uzun Ömürlü Hidrolik Sıvısı mevcut değilse aşağıdaki tüm malzeme özellikleri için belirtilen aralıkta yer alan ve endüstri standartlarını karşılayan özelliklere sahip başka bir geleneksel, petrol bazlı hidrolik sıvısı kullanabilirsiniz. Sentetik sıvılar kullanmayın. Uygun ürünü belirlemek için yağlama maddesi distribütörünüze danışın.

Not: Toro, uygun olmayan muadil ürünler kullanılması sonucu ortaya çıkabilecek hasarlarla ilgili hiçbir sorumluluk kabul etmez. Bu nedenle ürünler sadece tavsiyelerinin arkasında durabilecek güvenilir üreticilerin ürünlerini kullanın.

Hidrolik Sıvısı Teknik Özellikleri (devam)

Yüksek Viskozite Endeksli/Düşük Akma Noktalı Yıpranma Önleyici Hidrolik Sıvısı, ISO VG 46

Malzeme Özellikleri:

Viskozite, ASTM D445

40°C'de 44 ila 48 santistok (cSt)

Viskozite Endeksi ASTM D2270

140 veya daha yüksek

Akma Noktası, ASTM D97

-37°C ila -45°C arası

Endüstri Özellikleri:

Eaton Vickers 694 (I-286-S, M-2950-S/
35VQ25 veya M-2952-S)

Not: Hidrolik sıvılarının büyük bir kısmı renksiz olduğundan, olası sızıntıları tespit edebilmek zordur. Hidrolik sıvıları için, 20 ml şişeler halinde satılan bir kırmızı boya katkısı vardır. 15 ila 22 litre hidrolik sıvısı için bir şişe yeterli olacaktır. Yetkili Toro distribütörünüze 44-2500 parça numarasıyla sipariş edebilirsiniz.

ÖNEMLİ

Toro Premium Sentetik Biyobozunur Hidrolik Sıvısı, Toro tarafından onaylanan tek sentetik biyobozunur sıvıdır. Bu sıvı, Toro hidrolik sistemlerinde kullanılan elastomerlerle uyumludur ve çok çeşitli sıcaklıklar için uygundur. Bu sıvı geleneksel mineral yağlarla uyumludur, ancak maksimum biyobozunurluk ve performans için hidrolik sistemi geleneksel sıvıdan olabildiğince arındırılmalıdır. Bu yağ, 19 litre kova veya 208 litre bidon seçenekleri ile yetkili Toro distribütörünüzde bulunabilir.

Hidrolik deposu kapasitesi

13,2 Litre

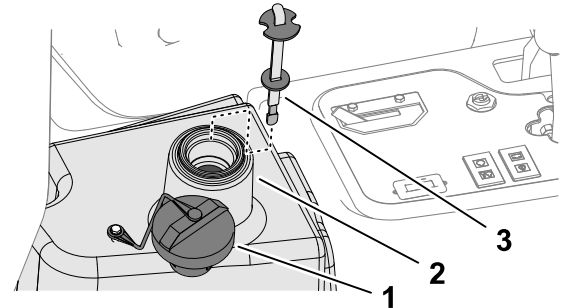
Hidrolik Sıvısı Seviyesinin Kontrol Edilmesi

Hazne, fabrikada yüksek kaliteli hidrolik sıvısıyla doldurulur. Hidrolik sıvısını kontrol etmek için en iyi zaman sıvının soğuk olduğu zamandır. Makine, "taşıma" konfigürasyonunda olmalıdır.

1. Makineyi bakım için hazırlayın.
2. Dolum boynunun ② ve hidrolik deposu kapağının ① çevresini temizleyin, kapağı çıkarın.
3. Yağ çubuğunu ③ dolum boynundan çıkarın ve temiz bir bezle silin.
4. Yağ çubuğunu dolum boynuna sokun, ardından çıkarın ve sıvı seviyesini kontrol edin.

Not: Sıvı seviyesi, yağ çubuğundaki işaretin 6 mm uzağı içinde olmalıdır.

5. Sıvı seviyesi düşükse Dolu işaretine gelene kadar sıvı ekleyin.



Hidrolik Sıvısı Seviyesinin Kontrol Edilmesi (devam)

ÖNEMLİ

Hidrolik haznesini aşırı doldurmayın.

6. Yağ çubuğunu ve kapağı, dolum boynuna takın.

Hidrolik Hatlarının ve Hortumların İncelenmesi

Hidrolik hatları ve hortumlarında sızıntı, bükülme, gevşek montaj destekleri, aşınma, gevşek bağlantı parçaları, hava şartlarından kaynaklanan bozulma ve kimyasal bozulma olup olmadığını kontrol edin.

Not: Çalışmaya başlamadan önce gerekli tüm onarımları yapın.

Hidrolik Sıvısının Değiştirilmesi



UYARI

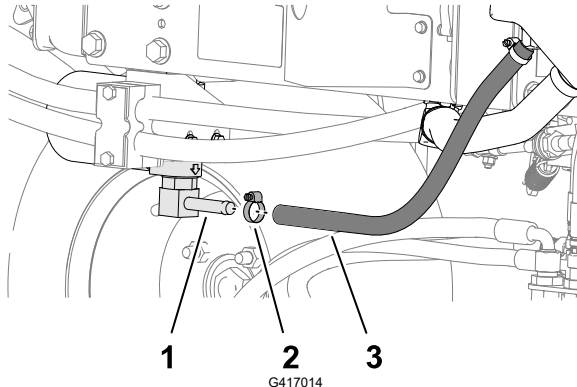


Sıcak hidrolik sıvısı ciddi yanıklara neden olabilir; bu da ölüm veya ciddi bir yaralanmaya sebebiyet verebilir.

Hidrolik sisteminde herhangi bir bakım yapmadan önce hidrolik sıvısının soğumasını bekleyin.

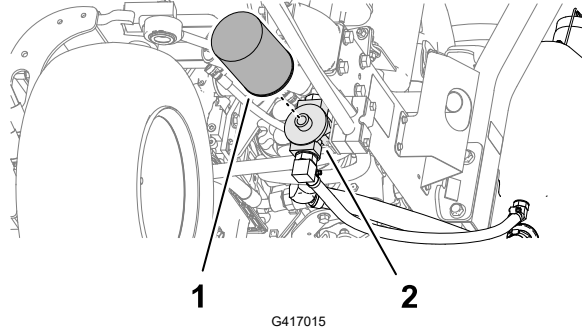
Sıvı kirlenirse sistemin yıkanması gerekeceğinden yetkili Toro Distribütörünüze başvurun. Kirlenmiş bir sıvı temiz bir yağa kıyasla sütümsü bir dokuda veya siyah renkte olur.

1. Makineyi bakım için hazırlayın.
2. Hidrolik hortumunu ayırın veya hidrolik filtresini çıkarın ve hidrolik sıvısının bir boşaltma kabına akmasını sağlayın.



- 1 Filtre kafası bağlantı parçası
- 2 Hortum kelepçesi
- 3 Hidrolik hortumu

Hidrolik Sıvısının Deęiřtirilmesi (devam)

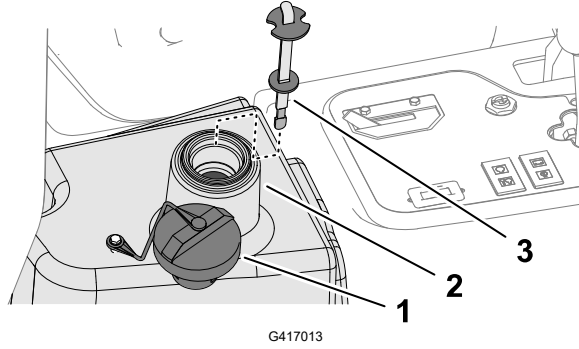


- ① Hidrolik filtresi
- ② Filtre kapaęı

3. Hidrolik sıvısının akması durunca hidrolik hortumunu takın.
4. Depoyu belirtilen hidrolik sıvısı ile doldurun.

ÖNEMLİ

Sadece belirtilen hidrolik sıvılarını kullanın. Dięer sıvılar sistemde hasara neden olabilir.



- ① Kapak
- ② Dolum boynunu (hidrolik sıvısı haznesi)
- ③ Yaę çubuęu

5. Yaę çubuęunu ve kapaęı, dolum boynuna takın.
6. Motoru çalıřtırın ve tüm hidrolik sistem kontrollerini kullanarak hidrolik sıvısının sisteme yayılmasını saęlayın.
7. Sızıntı olup olmadığını kontrol edin ve ardından motoru kapatın.
8. Hidrolik sıvısı seviyesini kontrol edin ve seviyeyi yaę çubuęundaki Dolu iřaretine kadar yükseltmeye yetecek kadar sıvı ekleyin.

ÖNEMLİ

Hazneyi aşırı doldurmayın.

Hidrolik Filtresinin Deęiştirilmesi



UYARI



Sıcak hidrolik sıvısı ciddi yanıklara neden olabilir; bu da ölüm veya ciddi bir yaralanmaya sebebiyet verebilir.

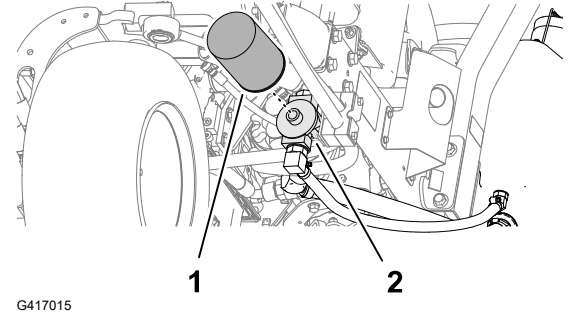
Hidrolik sisteminde herhangi bir bakım yapmadan önce hidrolik sıvısının soğumasını bekleyin.

Orijinal Toro yedek filtre (Parça No. 86-3010) kullanın.

ÖNEMLİ

Başka bir filtre kullanılması bazı parçaların garantisini geçersiz kılabilir.

1. Makineyi bakım için hazırlayın.
2. Filtre montaj alanının ② çevresini temizleyin. Filtrenin ① altına bir boşaltma kabı yerleştirin ve filtreyi çıkarın.
3. Yeni filtre contasını yağlayın ve filtreye hidrolik sıvısı doldurun.
4. Filtre montaj alanının temiz olmasını sağlayın. Filtreyi, conta ile montaj plakası birbirine temas edene kadar vidalayın ve 1/2 tur sıkın.
5. Motoru çalıştırın ve sistemdeki havanın boşaltılması için yaklaşık 2 dakika çalışmasını bekleyin. Motoru kapatın ve sızıntı kontrolü yapın.



Kesim Ünitesi Bakımı

Silindir-Alt Bıçak Temasının Kontrol Edilmesi

Kesim kalitesi daha önce iyi olmuş olsa bile silindir-alt bıçak temasını kontrol edin.

Not: Silindir ve alt bıçağın tüm uzunluğu boyunca hafif temas olmalıdır.

Kesim Ünitelerine Ters Bileyleme Yapılması



UYARI



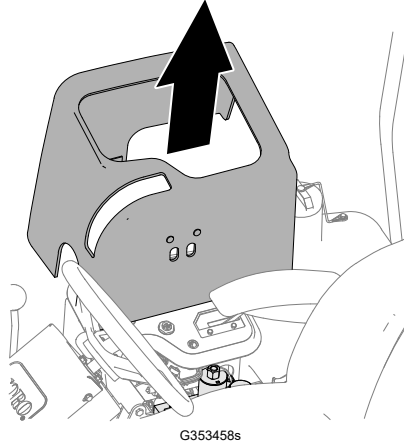
Kesim üniteleri veya diğer hareketli parçalarla temas etmek ölüm veya ciddi yaralanmaya neden olabilir.

- Parmaklarınızı, ellerinizi ve giysilerinizi kesim ünitelerinden ve diğer hareketli parçalardan uzak tutun.
- Motor çalışırken kesim ünitelerini asla elinizle veya ayağınızla döndürmeye çalışmayın.

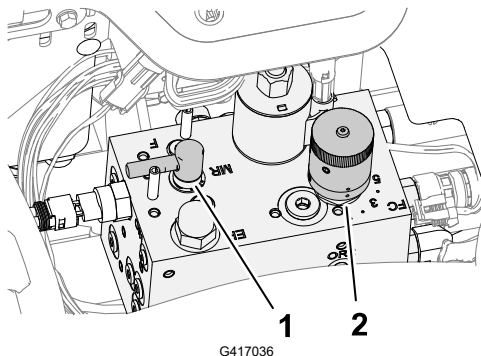
Not: Ters bileyleme işlemine dair diğer talimat ve prosedürler, Toro Silindirli Çim Biçme Makinesi Temel Bilgileri (bileyleme talimatlarıyla birlikte) belgesinde mevcuttur (Form No.: 09168SL).

Makinenin Hazırlanması

1. Makineyi bakım için hazırlayın.
2. Tüm kesim ünitelerinde, ters bileyleme için uygun olan ilk silindir-alt bıçak ayarlarını yapın; kesim ünitesinin *Kullanma Kılavuzuna* bakın.
3. Manyetik olarak monte edilmiş konsol kapağını yukarı kaldırarak çim biçme makinesi manifoldunu ortaya çıkarın.



4. Ters bileyleme kolunu R (ters bileyleme) konumuna getirin.



- ① Ters bileyleme kontrolü
- ② Silindir hızı kontrolü

Kesim Ünitelerine Ters Bileyleme Yapılması (devam)

Alt Bıçak ve Silindirlerde Ters Bileyleme Yapma



UYARI



Ters bileyleme sırasında motor devrinin değiştirilmesi kesim ünitelerinin durmasına yol açabilir; bu da ölüm veya ciddi bir yaralanmaya sebebiyet verebilir.

- Ters bileyleme sırasında motor devrini asla değiştirmeyin.
- Sadece düşük rölantide ters bileyleme yapın.

Not: Ters bileyleme kontrolü ters bileyleme konumunda olunca koltuk anahtarı devre dışı bırakılır. Motoru çalıştırmak için koltukta olmanız gerekmez, ancak park freni mutlaka etkinleştirilmiş olmalıdır.

1. Motoru çalıştırın ve düşük rölantide çalışmasına izin verin.
2. Kesim ünitesi tahrik anahtarını ETKİNLEŞTİR konumuna getirin.
3. Uzun saplı bir fırça kullanarak silindire bileyleme malzemesi sürün.



TEHLİKE



Hareket halindeyken kesim ünitelerine temas etmek ölüme veya ciddi yaralanmaya neden olur.

Yaralanmayı önlemek için, işleme devam etmeden önce kesim üniteleriyle temas etmediğinizden emin olun.

ÖNEMLİ

Asla kısa saplı bir fırça kullanmayın.

4. Ters bileyleme sırasında kesim ünitelerinde bir ayar yapmanız gerekirse şu adımları izleyin:
 - A. Kesim ünitesi tahrik anahtarını DEVRE DIŞI BIRAK konumuna getirin.
 - B. Motoru kapatın ve anahtarı çıkarın.
 - C. Kesim ünitelerini ayarlayın.
 - D. 1'den 3'e kadar olan adımları tekrarlayın.
5. Ters bileyleme yapmak istediğiniz diğer kesim üniteleri için de Adım 3'ü tekrarlayın.

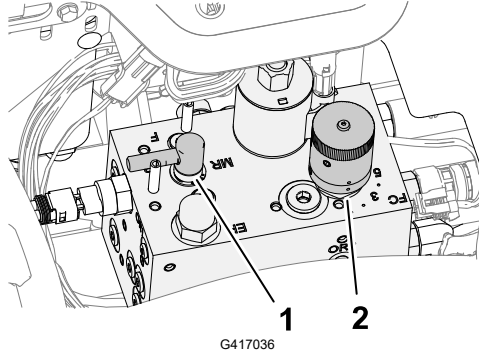
Ters Bileylemenin Sonlandırılması

1. Kesim ünitesi kontrol anahtarını DEVRE DIŞI BIRAK konumuna getirin.
2. Motoru kapatın.
3. Ters bileyleme kolunu F (çim biçme) konumuna getirin.

Kesim Ünitelerine Ters Bileyleme Yapılması (devam)

ÖNEMLİ

Ters bileyleme yaptıktan sonra ters bileyleme kolunu tekrar F (çim biçme) konumuna getirmezsiz kesim üniteleri düzgün yükselmez veya düzgün çalışmaz.



① Ters bileyleme kolu

② Silindir hızı kontrol düğmesi

4. Konsol kapağını kontrol konsoluna takın.
5. Kesim ünitelerinde kalan tüm bileyleme artıklarını yıkayarak giderin.
6. Daha iyi bir kesim kenarı için, bileyleme işleminden sonra alt bıçağın ön yüzünü eğleyin.

Not: Bu sayede, kesim kenarında kalmış olabilecek çapak ve sert köşeler giderilecektir.

Şasi Bakımı

Emniyet Kemerinin Kontrol Edilmesi

1. Emniyet kemerini aşınma, kesilme ve diğer hasarlara karşı kontrol edin. Herhangi bir bileşeni düzgün çalışmıyorsa emniyet kemer(ler)ini yenisiyle değiştirin.
2. Gerekliyse emniyet kemerini temizleyin.

Temizleme

Makinenin Yıkınması

Gerektiğinde, makineyi sadece su veya hafif deterjanlı suyla yıkayın. Makineyi yıkarken bez kullanabilirsiniz.

Makinenin Yıkılması (devam)

ÖNEMLİ

- Makineyi temizlemek için kuyu suyu veya geri dönüştürülmüş su kullanmayın.
 - Makineyi yıkamak için elektrikli yıkama ekipmanı kullanmayın. Elektrikli yıkama ekipmanı makinenin elektrik sistemine zarar verebilir, önemli etiketleri sökebilir veya sürtünme noktalarındaki gerekli gresi koparabilir. Kontrol panelinin, motorun ve akünün yakınında aşırı su kullanmayın.
 - Motor çalışırken makineyi yıkamayın. Motor çalışırken makineyi yıkamak iç motor hasarına yol açabilir.
-

Makinenin Depoya Kaldırılması

1. Makineyi düz bir zemine park edin, kesim ünitelerini indirin, park frenini etkinleştirin, motoru kapatın ve anahtarı çıkarın.
2. Çekiş ünitesini, kesim ünitelerini ve motoru iyice temizleyin.
3. Lastik hava basıncını kontrol edin.
4. Tüm bağlantı elemanlarını gevşekliğe karşı kontrol edin ve gerekirse sıkın.
5. Tüm gresörlükleri ve döner noktalara gres veya yağlayıcı sürün. Yağ artıklarını silerek temizleyin.
6. Boyalı alanlardaki çizik, pürüzlü veya paslı noktaları hafifçe zımparalayın ve boyasını rötuşlayın. Metal gövdede göçük varsa onarın.
7. Aküye ve kablolara aşağıdaki şekilde bakım uygulayın:
 - A. Akü kutup başlarını akü kutuplarından çıkarın.
 - B. Aküyü, bağlantı uçlarını ve kutupları bir tel fırça ve karbonat çözeltisi ile temizleyin.
 - C. Korozyonu önlemek için Kablo uçlarına ve akü kutuplarına Grafo 112X kaplama gresi (Toro Parça No. 505-47) veya vazelin sürün.
 - D. Aküde kurşun sülfat oluşumunu önlemek için aküyü 60 günde bir 24 saat boyunca yavaşça şarj edin.
8. Motoru aşağıdaki gibi hazırlayın:
 - A. Yağ karterindeki motor yağını boşaltın ve tahliye tapasını takın.
 - B. Yağ filtresini çıkarın ve atın. Yeni yağ filtresini takın.
 - C. Motora, belirtilen tipte motor yağı doldurun.
 - D. Motoru çalıştırın ve yaklaşık 2 dakika boyunca rölantide çalıştırın.
 - E. Motoru kapatın ve anahtarı çıkarın.
 - F. Yakıt deposunu temiz yakıtla yıkayın.
 - G. Tüm yakıt sistemi bağlantı parçalarını sabitleyin.
 - H. Hava temizleyici tertibatını iyice temizleyin ve bakımını yapın.
 - I. Hava temizleyici girişini ve egzoz çıkışını, hava koşullarına dayanıklı bir bantla kapatın.
 - J. Antifriz korumasını kontrol edin ve bulunduğunuz bölgede beklenebilecek en düşük sıcaklık için gerektiği şekilde 50/50 su ve etilen glikol bazlı antifriz çözeltisi ekleyin.

Akünün Saklanması

Makineyi 30 günden uzun bir süre boyunca depoya kaldıracaksanız aküyü çıkarın ve tam şarj edin. Aküyü, rafta veya makinenin üzerinde depolayın. Makinenin üzerinde depolayacaksanız kablolarını takmayın. Akü şarjının hızla bitmesini önlemek için aküyü serin bir yerde muhafaza edin. Akünün donmasını engellemek için tamamen şarj olduğundan emin olun. Tam şarjlı bir akünün özgül ağırlığı 1.265 ila 1.299'dur.

Standart Kontrol Modülünün (SCM) Kullanılması

Standart Kontrol Modülü, "hepsine uyar" bir konfigürasyonla üretilmiş sade bir elektronik aygıttır. Modül, makinenin emniyetli bir şekilde kullanılması için gereken standart elektrik özelliklerini izlemek ve kontrol etmek için katı hal ve mekanik bileşenler kullanır.

Modül; boş vites, park freni, PTO, marş, ters bileyleme ve yüksek sıcaklık gibi girişleri izler. Modül; PTO, Marş Motoru ve ETR (Çalıştırmak için Güç Ver) solenoidi gibi çıkışlara güç verir.

Modül, girişlere ve çıkışlara ayrılmıştır. Girdiler ve çıktılar, basılı devre kartındaki yeşil LED göstergelerle tanımlanır.

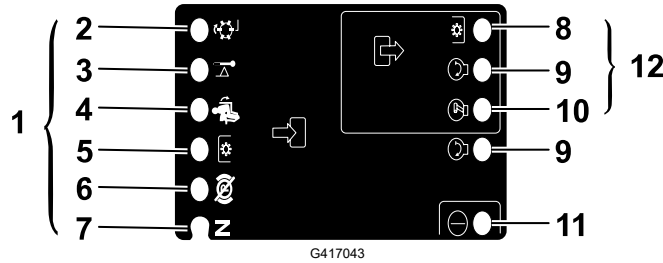
Marş devresi girişine 12 VDC ile güç verilir. Diğer tüm girişlere ise, devre toprağa kapalıyken güç verilir. Her bir girişte, ilgili devreye güç verilince yanan bir LED vardır. Anahtar ve giriş devresinde sorun gidermek için giriş LED'lerini kullanın.

Çıkış devrelerine, bir dizi uygun giriş koşulu setiyle güç verilir. 3 çıkış; PTO, ETR ve BAŞLAT çıkışlarını içerir. Çıkış LED'leri, 3 özel çıkış terminalinin 1 tanesinde voltaj bulunduğunu gösteren röle koşulunu izler.

Çıkış devreleri çıkış cihazının sağlamlığını tayin etmediğinden, elektrik sistemindeki sorun giderme işlemleri çıkış LED'inin kontrol edilmesini ve klasik cihaz ve kablo demeti sağlamlık testlerini içerir. Bağlantısı kesilen bileşenin, kablo demeti boyunca olan empedansını ölçün (SCM'de bağlantıyı kesin) veya geçici olarak □?test amaçlı□ güç verin.

SCM harici bir bilgisayara veya el cihazına bağlanmaz, yeniden programlanamaz ve aralıklı arıza sorun giderme verilerini kaydetmez.

SCM'deki etiket sadece sembolleri içerir. Üç LED çıkış sembolü, çıkış kutusunda gösterilir. Diğer tüm LED'ler ise girişlerdir. Aşağıdaki tabloda, semboller tanımlanmıştır.



- | | |
|-------------------|---------------------|
| ① Girişler | ⑥ Park freni kapalı |
| ② Ters Bileyleme | ⑦ Boş |
| ③ Yüksek sıcaklık | ⑧ PTO |
| ④ Koltukta | ⑨ Başlat |
| ⑤ PTO şalteri | ⑩ ETR |

Standart Kontrol Modülünde (SCM) Sorun Giderme

1. Çözmek istediğiniz çıkış arızasını belirleyin (PTO, BAŞLAT veya ETR).
2. Kontak anahtarını AÇIK konumuna getirin ve kırmızı güç LED'inin yandığını kontrol edin.
3. Tüm giriş anahtarlarını hareket ettirerek tüm LED'lerin durum değiştirdiğini kontrol edin.
4. Uygun çıkışı elde etmek için giriş cihazlarını uygun konuma getirin. Uygun giriş koşulunu belirlemek için aşağıdaki mantık tablosunu kullanın.
5. İlgili çıkış LED'i uygun çıkış işlevi olmadan yanmıyorsa, çıkış kablo demetini, bağlantılarını ve bileşeni kontrol edin. Gerekliyse onarın.
6. İlgili çıkış LED'i yanmıyorsa her iki sigortayı da kontrol edin.
7. İlgili çıkış LED'i yanmıyorsa ve girişler uygun koşuldaysa, yeni bir SCM takın ve arızanın ortadan kaybolup kaybolmadığını belirleyin.

Not: Aşağıdaki mantık tablosunda bulunan her satır (uçtan uca), her bir ürün işlevinin giriş ve çıkış gerekliliklerini tanımlar. Ürün işlevleri sol sütunda listelenmiştir. Semboller, ilgili devre koşulunu tanımlar; örneğin güç verilmiş-voltaj, kapalı-toprak ve açık-toprak.

Mantık Tablosu

İşlev	GİRİŞLER								ÇIKIŞLAR		
	Güç AÇIK	Boş	Başlat AÇIK	Fren AÇIK	PTO AÇIK	Kol-tukta	Yük-sek Sıcaklık	Ters Bileyleme	Başlat	ETR	PTO
Başlat	—	—	+	O	O	—	O	O	+	+	O
Çalıştır (Ünite Kapalı)	—	—	O	O	O	O	O	O	O	+	O
Çalıştır (Ünite Açık)	—	O	O	—	O	—	O	O	O	+	O
Çim Biçme	—	O	O	—	—	—	O	O	O	+	+
Ters Bileyleme	—	—	O	O	—	O	O	—	O	+	+
Yüksek Sıcaklık	—		O				—		O	O	O

- (–) Toprağa kapalı bir devreyi gösterir—LED YANAR.
- (O) Toprağa açık veya gücü kesilmiş bir devreyi gösterir—LED SÖNER.
- (+) Güç verilmiş bir devreyi gösterir (debriyaj bobini, solenoid veya marş girişi)—LED YANAR.
- Yanıp sönme, bir devrenin o mantığa dahil olmadığını gösterir.

Standart Kontrol Modülünde (SCM) Sorun Giderme (devam)

Sorun gidermek için, motoru çalıştırmadan anahtarı döndürün. Çalışmayan işlevi belirleyin ve o mantık tablosu üzerinde çalışın. Her bir giriş LED'inin durumunu kontrol ederek, o mantık tablosuna uyduğunu teyit edin.

Giriş LED'leri doğruysa, çıkış LED'ini kontrol edin. Çıkış LED'i yanıyor fakat cihaza güç verilmiyorsa, çıkış cihazındaki mevcut voltajı, bağlantısı kesilen cihazın sürekliliğini ve toprak devresindeki potansiyel voltajı (havada toprak) ölçün. Onarımlar, bulgularınıza göre değişecektir.

California—Teklif 65 Kapsamında Uyarı Bilgisi

Bu uyarı nedir?

Satışa sunulmuş bir üründe şuna benzer bir uyarı etiketi görebilirsiniz:



UYARI: Kanser ve Üreme Sistemi Hasarı—www.p65Warnings.ca.gov.

Prop 65 nedir?

Prop 65, California'da faaliyet gösteren, California'da ürün satan veya California'da satılabilecek veya satın alınabilecek ürünler üreten tüm şirketler için geçerlidir. California Valisi'ne; kansere, doğum kusurlarına ve/veya diğer üreme sistemi hasarlarına yol açtığı bilinen kimyasalların bir listesini tutma ve yayımlama yetkisi verir. Her yıl güncellenen bu liste, günlük hayatta kullandığımız pek çok üründe bulunan yüzlerce kimyasalı içermektedir. Prop 65'in amacı, bu kimyasallara maruz kalma konusunda halkı bilgilendirmektir.

Prop 65, bu kimyasalları içeren ürünlerin satışını yasaklamaz, bunun yerine her türlü ürün, ambalaj veya ürünle ilgili literatürde uyarılar olmasını şart koşar. Ayrıca, bir Prop 65 uyarısı, o ürünün herhangi bir ürün güvenliği standardını veya gerekliliğini ihlal ettiği anlamına gelmez. Hatta, California hükümeti, bir Teklif 65 uyarısının "bir ürünün 'güvenli' veya 'güvensiz' olduğuna dair bir düzenleyici ortam kararıyla aynı olmadığını" açıkça belirtmiştir. □? Bu kimyasalların çoğu, belgelendirilmiş bir zararları olmaksızın yıllardır pek çok gündelik hayat ürününde kullanılmaktadır. Detaylı bilgi için: <https://oag.ca.gov/prop65/faqs-view-all>.

Bir Prop 65 uyarısı ya (1) bir şirketin maruz kalma düzeyini değerlendirilip "önemli bir risk teşkil etmez□? düzeyinin üzerinde olduğunu tespit ettiği, ya da (2) salt listelenmiş bir kimyasalın varlığını temel alarak, maruz kalma düzeyini değerlendirmeksizin bir uyarıda bulunmayı seçtiği anlamına gelir.

Bu yasa her yerde geçerli midir?

Prop 65 uyarıları sadece California kanunlarına göre zorunludur. Bu uyarılar, California genelinde restoranlar, marketler, oteller, okullar ve hastaneler gibi pek çok yerde ve pek çok üründe görülebilmektedir. Ayrıca, bazı internet ve posta siparişi satıcıları da web sitelerinde veya kataloglarında Prop 65 uyarılarına yer vermektedir.

California uyarılarının federal sınırlardan farkı nedir?

Prop 65 standartları, ulusal ve uluslararası standartlardan genellikle daha katıdır. Ulusal sınırların çok altındaki seviyelere ulaşıldığında bir Prop 65 uyarısı verilmesini gerektiren pek çok madde vardır. Örneğin kurşun için Prop 65 standardının uyarısı günde 0,5 µg şeklindedir ve bu hem federal hem de uluslararası standartların altında bir değerdir.

Neden tüm benzer ürünler uyarı taşıyor?

- California'da satılan ürünler için Prop 65 uyarısı zorunluysen başka yerlerde satılan benzer ürünlerde bu uyarı zorunlu değildir.
- Bir Prop 65 davasıyla karşılaşan ve ürünlerine Prop 65 uyarıları yerleştirmesi gerektiğine hükmedilen şirketler olduğu gibi, benzer ürünler üreten başka şirketler için bu tür bir zorunluluk konmamıştır.
- Prop 65'in uygulanmasında tutarsızlıklar vardır.
- Şirketler, Prop 65 kapsamında uyarı yerleştirmek zorunda olmadıklarına kanaat getirip bu uyarıları yerleştirebilmektedir. Bir ürün için uyarılar yerleştirilmemiş olması, o ürünün listelenen kimyasalları benzer seviyelerde içermediği anlamına gelmez.

Toro neden bu uyarıyı kullanıyor?

Toro, satın alıp kullanacakları ürünler hakkında en doğru kararı verebilmelerine yardımcı olmak amacıyla müşterilerine olabildiğince fazla bilgi vermeyi tercih etmiştir. Toro, belirtilen tüm kimyasallar maruz kalma sınırı gerekliliklerini sağlamadığı için, maruz kalma düzeyini değerlendirmeden, bazı durumlarda listelenen bir veya daha fazla kimyasalın varlığı hakkındaki bilgisine dayanarak uyarılar sunar. Toro ürünlerinin neden olduğu maruz kalma seviyeleri göz ardı edilebilir düzeyde ya da "önemli bir risk yok□? aralığında olsa bile, Toro tedbir amaçlı olarak Prop 65 uyarılarını sunmayı tercih etmiştir. Ayrıca, Toro

bu uyarıları yerleřtirmedięi takdirde, Prop 65'in uygulanmasını isteyen California Eyaleti veya özel taraflarca dava edilebilir ve para cezaları ödemek zorunda kalabilir.