



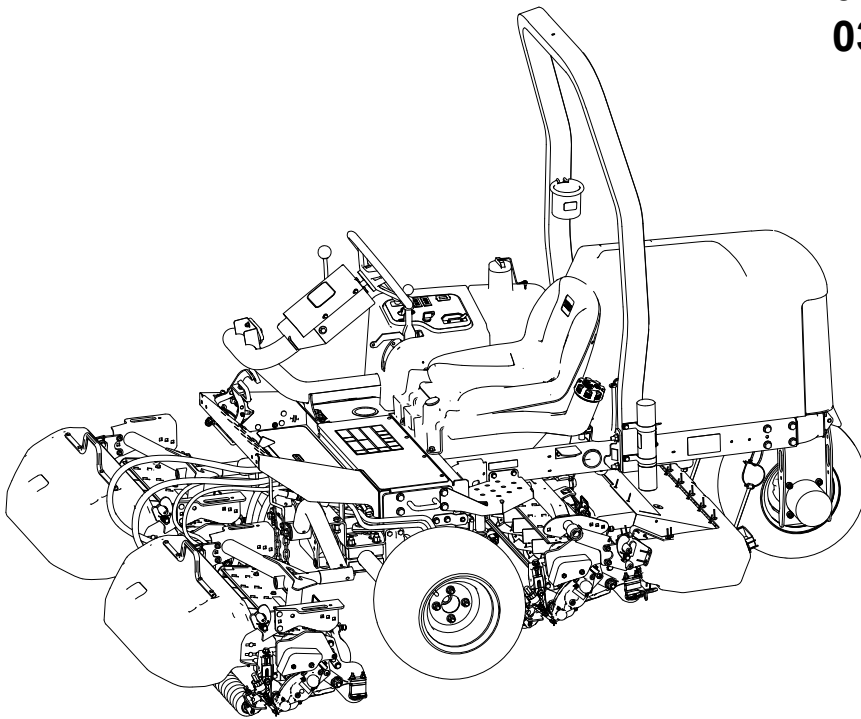
Manual del operador

Unidad de tracción Reelmaster® 3100-D

Modelo—Intervalo de números de serie

03170—418200000 y superiores

03171—418400000 y superiores



Exención de responsabilidad e información normativa

Este producto cumple todas las directivas europeas aplicables; si desea más detalles, consulte la Declaración de Conformidad (Declaration of Conformity – DOC) de cada producto.

El uso o la operación del motor en cualquier terreno forestal, de monte o cubierto de hierba a menos que el motor esté equipado con parachispas (conforme a la definición de la sección 4442) que esté mantenido en buenas condiciones de funcionamiento, o que el motor haya sido fabricado, equipado y mantenido para la prevención de incendios, constituye una infracción de la legislación de California (California Public Resource Code Section 4442 o 4443).

El Manual del propietario del motor adjunto ofrece información sobre las normas de la U.S. Environmental Protection Agency (EPA) y de la California Emission Control Regulation sobre sistemas de emisiones, mantenimiento y garantía. Puede solicitarse un manual nuevo al fabricante del motor.

Si la máquina está equipada con un dispositivo telemático, consulte a su distribuidor autorizado Toro para obtener instrucciones para activar el dispositivo.

▲ ADVERTENCIA

CALIFORNIA Propuesta 65

Los gases de escape de los motores diésel y algunos de sus componentes han sido identificados por el Estado de California como causantes de cáncer, defectos de nacimiento y otros daños reproductivos.

Los bornes, terminales y otros accesorios de la batería contienen plomo y compuestos de plomo, productos químicos reconocidos por el Estado de California como causantes de cáncer y daños reproductivos. Lávese las manos después de manejar el material.

El uso de este producto puede causar la exposición a sustancias químicas identificadas por el Estado de California como causantes de cáncer, defectos de nacimiento u otros daños reproductivos.

Certificación de compatibilidad electromagnética

Si la máquina está equipada con un dispositivo telemático, consulte a su distribuidor autorizado Toro para obtener instrucciones para activar el dispositivo.

Nacional: Este dispositivo cumple las normas FCC Parte 15. El uso está sujeto a las dos condiciones siguientes: (1) Este dispositivo no puede causar interferencias dañinas y (2) este dispositivo debe aceptar cualquier interferencia que pueda recibir, incluyendo interferencias que puedan causar un funcionamiento indeseable.

ID FCC: APV-2630MB

IC: 5843C-2630MB

Este equipo ha sido probado y se ha verificado que cumple los límites de un dispositivo digital de la Clase B, conforme con la Parte 15 de la normativa FCC. Estos límites están diseñados para proporcionar protección razonable contra interferencias dañinas en una instalación residencial. El equipo genera, utiliza y puede radiar energía de radiofrecuencia, y si no es instalado y utilizado con arreglo a las instrucciones, puede causar interferencias dañinas para las radiocomunicaciones. Sin embargo, no podemos garantizar que no se produzcan interferencias en una instalación determinada. Si este equipo provoca interferencias dañinas en la recepción de radio o televisión (lo que podrá comprobar apagando y encendiendo el equipo), se recomienda al usuario que corrija la interferencia aplicando una o varias de las siguientes medidas:

- Reorientar o reubicar la antena receptora.
- Aumentar la separación entre el equipo y el receptor.
- Conectar el equipo a un circuito eléctrico diferente al del receptor.
- Consultar al concesionario o a un técnico experto en radio/televisión.

Argentina



H-31402

Nueva Zelanda

R-NZ

Australia



Corea del Sur



R-R-1CA-LMU2630MB

Japón



T D200122003

R 003-200151

003-180062

Taiwán



CCAO21NB0020T8

Marruecos

AGREE PAR L'ANRT MAROC

Numéro d'agrément: MR00004658ANRT2024

Date d'agrément: 10/25/2024

Tabla de contenidos

Exención de responsabilidad e información normativa.....	2
Capítulo 1: Introducción.....	1-1
Usado previsto.....	1-1
Cómo obtener ayuda.....	1-1
Convenciones del Manual.....	1-2
Clasificación de las alertas de seguridad.....	1-2
Capítulo 2: Seguridad.....	2-1
Seguridad en general.....	2-1
Seguridad antes del funcionamiento.....	2-1
Seguridad – Combustible.....	2-2
Seguridad durante el funcionamiento.....	2-2
Seguridad del sistema de protección antivuelco (ROPS).....	2-3
Seguridad en las pendientes.....	2-3
Seguridad tras el funcionamiento.....	2-4
Seguridad en el mantenimiento.....	2-5
Seguridad del motor.....	2-6
Seguridad del sistema eléctrico.....	2-6
Seguridad del sistema de refrigeración.....	2-6
Seguridad del sistema hidráulico.....	2-6
Seguridad de las cuchillas.....	2-6
Seguridad durante el almacenamiento.....	2-7
Calcomanías instructivas y de seguridad.....	2-8
Capítulo 3: Configuración.....	3-1
1 Instalación de las ruedas.....	3-1
2 Instalación del volante.....	3-2
3 Carga y conexión de la batería.....	3-3
4 Comprobación del indicador de pendiente.....	3-4
5 Instalación de la barra antivuelco.....	3-5
6 Instalación de los brazos de elevación delanteros.....	3-6
Preparación para instalar los brazos de elevación.....	3-6
Montaje de los brazos de elevación en la máquina.....	3-7
Montaje del cilindro de elevación en el brazo de elevación izquierdo.....	3-7
Montaje del cilindro de elevación en el brazo de elevación derecho.....	3-7
7 Montaje de los bastidores de tiro en las unidades de corte.....	3-9
Preparación de las unidades de corte.....	3-9
Montaje de los bastidores de tiro de las unidades de corte delanteras.....	3-9
Montaje de la unidad de corte y del bastidor de tiro trasero.....	3-9
Montaje de los bastidores de tiro de las unidades de corte delanteras (para unidad de corte modelo 03192 únicamente).....	3-10
Montaje de la unidad de corte y del bastidor de tiro trasero (para unidad de corte modelo 03192 únicamente).....	3-11
8 Instalación de las unidades de corte.....	3-11
9 Instalación de los motores de transmisión de la unidad de corte.....	3-12
10 Instalación del dispositivo telemático.....	3-14
11 Ajuste de los brazos de elevación.....	3-15
Comprobación de la distancia del brazo de elevación y la unidad de corte trasera.....	3-15
Ajuste de la distancia del brazo de elevación.....	3-16
Ajuste de los pernos de tope del brazo de elevación.....	3-17
Ajuste de la distancia de la unidad de corte trasera.....	3-17
12 Preparación de la máquina.....	3-18

13 Instalación del cierre del capó	3-18
14 Instalación del protector de tubo de escape.....	3-20
15 Instalación de las pegatinas CE	3-20
Colocación de la pegatina del año de producción y de la pegatina CE	3-21
Colocación de la pegatina de peligro de inclinación CE	3-21
16 Instalación del kit de rodillo basculante (opcional)	3-21
Capítulo 4: Descripción general del producto.....	4-1
Controles	4-1
Interruptor de encendido.....	4-2
Pedales de tracción	4-2
Mando segar/transportar	4-2
Palanca de desplazamiento de las unidades de corte	4-3
Indicador de pendiente.....	4-3
Ranura indicadora	4-4
Interruptor de la transmisión de la unidad de corte	4-4
Acelerador	4-4
Bloqueo de la palanca de elevación	4-4
Freno de estacionamiento.....	4-5
Indicador de advertencia de la presión del aceite	4-5
Indicador de advertencia de la temperatura del refrigerante de motor.....	4-5
Indicador del alternador	4-5
Indicador de las bujías	4-5
Contador de horas.....	4-5
Colector de la segadora.....	4-6
Indicador de combustible.....	4-7
Palanca de inclinación del volante	4-7
Palanca de ajuste del asiento.....	4-7
Especificaciones	4-9
Aperos/accesorios.....	4-9
Capítulo 5: Operación	5-1
Antes del uso	5-1
Mantenimiento diario	5-1
Combustible	5-1
Comprobación de los interruptores de seguridad.....	5-3
Durante el uso	5-5
Arranque del motor	5-5
Apagado del motor.....	5-6
Cómo segar césped con la máquina	5-6
Desplazamiento hacia un lado de las unidades de corte.....	5-7
Conducción de la máquina en el modo de transporte	5-7
Frecuencia de corte (velocidad de los molinetes)	5-8
Ajuste de la velocidad de los molinetes	5-9
Purga del sistema de combustible	5-9
Consejos de uso	5-10
Después del uso	5-11
Después de segar	5-11
Remolcado de la máquina.....	5-11
Ubicaciones de los puntos de amarre	5-12
Transporte de la máquina.....	5-12
Capítulo 6: Mantenimiento	6-1
Plan de mantenimiento recomendado	6-1
Lista de comprobación – mantenimiento diario.....	6-4
Procedimientos previos al mantenimiento	6-5

Preparación para el mantenimiento	6-5
Elevación de la parte delantera de la máquina	6-5
Elevación de la parte trasera de la máquina (con un polipasto)	6-6
Elevación de la parte trasera de la máquina (con un gato)	6-6
Retirada de la tapa de la batería	6-6
Apertura del capó	6-7
Lubricación	6-7
Engrasado de cojinetes y casquillos	6-7
Ubicaciones de los puntos de engrase	6-8
Comprobación de los cojinetes sellados	6-12
Mantenimiento del motor	6-12
Especificaciones del aceite del motor	6-12
Comprobación del nivel de aceite del motor	6-13
Cambio del aceite de motor y del filtro	6-13
Mantenimiento del limpiador de aire	6-15
Mantenimiento del sistema de combustible	6-16
Almacenamiento del combustible	6-17
Mantenimiento del depósito de combustible	6-17
Inspección de los tubos de combustible y conexiones	6-17
Mantenimiento del separador de combustible/agua	6-18
Purga de aire de los inyectores	6-19
Mantenimiento del sistema eléctrico	6-21
Mantenimiento de la batería	6-21
Mantenimiento de los fusibles	6-22
Mantenimiento del sistema de transmisión	6-23
Comprobación de la presión de los neumáticos	6-23
Apriete de las tuercas de las ruedas	6-23
Apriete de las tuercas de los bujes de los ejes	6-23
Ajuste del punto muerto de la transmisión de tracción	6-23
Mantenimiento del sistema de refrigeración	6-25
Especificación del refrigerante	6-25
Comprobación del nivel de refrigerante	6-26
Limpieza del sistema de refrigeración del motor	6-26
Mantenimiento de los frenos	6-27
Ajuste del freno de estacionamiento	6-27
Mantenimiento de la correa	6-27
Mantenimiento de las correas del motor	6-27
Mantenimiento de los controles	6-29
Ajuste de la velocidad de avance para la siega	6-29
Ajuste del acelerador	6-30
Mantenimiento del sistema hidráulico	6-30
Especificación del fluido hidráulico	6-30
Comprobación del nivel de fluido hidráulico	6-31
Inspección de tubos y mangueras hidráulicos	6-32
Cambio del fluido hidráulico	6-32
Cambio del filtro hidráulico	6-34
Mantenimiento de la unidad de corte	6-35
Comprobación del contacto molinete-contracuchilla	6-35
Autoafilado de las unidades de corte	6-35
Mantenimiento del chasis	6-37
Inspección del cinturón de seguridad	6-37
Limpieza	6-38
Cómo lavar la máquina	6-38

Capítulo 7: Almacenamiento	7-1
Almacenamiento de la máquina.....	7-1
Cómo almacenar la batería.....	7-2
Capítulo 8: Solución de Problemas.....	8-1
Uso del Módulo de control de serie (MCE).....	8-1
Solución de problemas del módulo de control de serie (MCE)	8-2
Información sobre las Advertencias de la Propuesta 65 de California	



Uso previsto

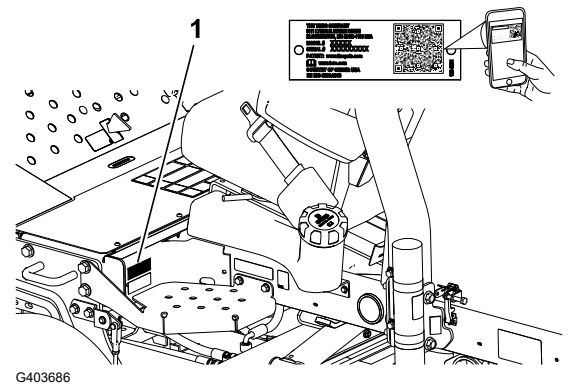
Esta máquina es una segadora de asiento equipada con cuchillas de molinete, diseñada para ser usada por operadores profesionales contratados en aplicaciones comerciales. Se ha diseñado principalmente para cortar hierba en césped bien mantenido. El uso de este producto para otros propósitos que los previstos podría ser peligroso para usted y para otras personas.

Lea este manual detenidamente para aprender a utilizar y mantener correctamente su producto, y para evitar lesiones y daños al producto. Usted es responsable de utilizar el producto de forma correcta y segura.

Cómo obtener ayuda

Visite www.Toro.com para buscar materiales de formación y seguridad o información sobre accesorios, para localizar un distribuidor o para registrar su producto.

Cuando necesite asistencia técnica, piezas genuinas Toro o información adicional, póngase en contacto con un Servicio Técnico Autorizado o con Asistencia al Cliente de Toro, y tenga a mano los números de modelo y serie de su producto. Estos números se encuentran en la placa del número de serie del producto ^①. Escriba los números en el espacio provisto.



IMPORTANTE

Con su dispositivo móvil, puede escanear el código QR de la calcomanía del número de serie (en su caso) para acceder a información sobre la garantía, las piezas, y otra información sobre el producto.

Número de modelo:		Número de serie:	
-------------------	--	------------------	--

Convenciones del Manual

Este manual identifica peligros potenciales y contiene mensajes de seguridad identificados por el símbolo de alerta de seguridad, que señala un peligro que puede causar lesiones graves o la muerte si no sigue las precauciones recomendadas.



Este manual utiliza 2 palabras para resaltar información. **Importante** llama la atención sobre información mecánica especial, y **Nota** resalta información general que merece una atención especial.

Clasificación de las alertas de seguridad

El símbolo de alerta de seguridad aparece tanto en este manual como en la máquina para identificar mensajes de seguridad importantes que deben seguirse con el fin de evitar accidentes.

El símbolo de alerta de seguridad aparece encima de información que le avisa de situaciones o acciones no seguras e irá seguido del término **PELIGRO, ADVERTENCIA, o PRECAUCIÓN.**



Peligro indica una situación peligrosa inminente que, si no se evita, *causará* la muerte o lesiones graves.



Advertencia indica una situación potencialmente peligrosa que si no se evita, *podría* causar la muerte o lesiones graves.



Cuidado indica una situación potencialmente peligrosa que si no se evita, *puede* causar lesiones menores o moderadas.

Seguridad en general

- Este producto es capaz de amputar manos y pies y de lanzar objetos al aire.
- Lea y comprenda el contenido de este *manual del operador* antes de arrancar el motor.
- Preste toda su atención al utilizar la máquina. No realice ninguna actividad que genere distracciones, de lo contrario pueden producirse lesiones o daños en la propiedad.
- No coloque las manos o los pies cerca de componentes en movimiento de la máquina.
- No utilice la máquina a menos que tenga instalados y estén en funcionamiento todos los protectores y otros dispositivos de seguridad.
- Mantenga a otras personas, especialmente a los niños, alejadas del área de operación. Nunca permita a los niños utilizar la máquina.
- Apague el motor, retire la llave y espere a que se detenga todo movimiento antes de dejar el puesto del operador. Deje que la máquina se enfríe antes de realizar ajustes, tareas de mantenimiento y de limpieza o de guardarla.

El uso o mantenimiento incorrecto de esta máquina puede causar lesiones. Para reducir el riesgo potencial de lesiones, siga estas instrucciones de seguridad y preste atención al símbolo de alerta ▲, que significa **Precaución**, **Advertencia** o **Peligro**: instrucción relativa a la seguridad personal. El incumplimiento de estas instrucciones puede dar lugar a lesiones personales o la muerte.

Seguridad antes del funcionamiento

- No deje nunca que la máquina sea utilizada o mantenida por niños o por personas que no hayan recibido la formación adecuada al respecto. La normativa local puede imponer límites sobre la edad del operador. El propietario es responsable de proporcionar formación a todos los operadores y mecánicos.
- Familiarícese con el funcionamiento seguro de la máquina, los controles del operador y las señales de seguridad.
- Antes de dejar el puesto del operador, realice lo siguiente:
 - Aparque la máquina en una superficie nivelada
 - Desengrane y baje las unidades de corte.
 - Accione el freno de estacionamiento.
 - Apague el motor y retire la llave.
 - Espere a que se detenga todo movimiento.
 - Deje que la máquina se enfríe antes de realizar ajustes, tareas de mantenimiento y de limpieza o de guardarla.

- Sepa cómo parar la máquina y apagar el motor rápidamente.
- No utilice la máquina a menos que tenga instalados y estén en funcionamiento todos los protectores y otros dispositivos de seguridad.
- Antes de segar, siempre inspeccione la máquina para asegurarse de que las unidades de corte están en buenas condiciones de funcionamiento.
- Inspeccione la zona en la que va a utilizar la máquina y retire cualquier objeto que pudiera ser arrojado por la máquina.
- Este producto genera un campo electromagnético. Si usted lleva un dispositivo médico electrónico implantable, consulte a su profesional sanitario antes de utilizar este producto.

Seguridad – Combustible

- Extreme las precauciones al manejar el combustible. Es inflamable y sus vapores son explosivos.
- Apague cualquier cigarrillo, cigarro, pipa u otra fuente de ignición.
- Utilice solamente un recipiente de combustible homologado.
- No retire el tapón de combustible ni llene el depósito de combustible si el motor está en marcha o está caliente.
- No añada ni drene combustible en un lugar cerrado.
- No guarde la máquina o un recipiente de combustible en un lugar donde pudiera haber una llama desnuda, chispas o una llama piloto, por ejemplo en un calentador de agua u otro electrodoméstico.
- Si se derrama combustible, no intente arrancar el motor; evite crear fuentes de ignición hasta que los vapores del combustible se hayan disipado.

Seguridad durante el funcionamiento

- El propietario/operador puede prevenir y es responsable de cualquier accidente que pudiera provocar lesiones personales o daños materiales.
- Lleve ropa adecuada, incluida protección ocular, pantalones largos, calzado resistente y antideslizante y protección auricular. Si tiene el pelo largo, recójase, y no lleve prendas o joyas sueltas. Lleve una mascarilla en condiciones de mucho polvo.
- No utilice la máquina si está enfermo, cansado o bajo la influencia de alcohol o drogas.
- Preste toda su atención al utilizar la máquina. No realice ninguna actividad que genere distracciones, de lo contrario pueden producirse lesiones o daños en la propiedad.
- Antes de arrancar el motor, asegúrese de que todas las transmisiones están en punto muerto, de que el freno estacionamiento está accionado y de que usted se encuentra en la posición del operador.
- No lleve pasajeros en la máquina y mantenga a otras personas alejadas de la zona de trabajo.
- Utilice la máquina únicamente con buena visibilidad para evitar agujeros y peligros ocultos.
- Evite segar la hierba mojada. La reducción de la tracción podría hacer que la máquina se resbalara.

- Mantenga las manos y los pies alejados de las unidades de corte.
- Mire hacia atrás y hacia abajo antes de poner marcha atrás para asegurarse de que el camino está despejado.
- Tenga cuidado al acercarse a esquinas ciegas, arbustos, árboles u otros objetos que puedan dificultar la visión.
- Pare las unidades de corte si no está segando.
- Vaya más despacio y tenga cuidado al girar y al cruzar calles y aceras con la máquina. Ceda el paso siempre.
- Accione el motor únicamente en áreas bien ventiladas. Los gases de escape contienen monóxido de carbono, que resulta letal si se inhala.
- No deje la máquina desatendida mientras esté funcionando.
- Antes de dejar el puesto del operador, realice lo siguiente:
 - Aparque la máquina en una superficie nivelada.
 - Desengrane y baje las unidades de corte.
 - Accione el freno de estacionamiento.
 - Apague el motor y retire la llave.
 - Espere a que se detenga todo movimiento.
 - Deje que la máquina se enfríe antes de realizar ajustes, tareas de mantenimiento y de limpieza o de guardarla.
- Utilice la máquina únicamente si existen condiciones meteorológicas y de visibilidad adecuadas. No utilice la máquina cuando exista riesgo de caída de rayos.
- Utilice el control de crucero (si está instalado) únicamente cuando pueda utilizar la máquina en una zona abierta, llana y libre de obstáculos, y donde la máquina pueda desplazarse a una velocidad constante sin interrupción.

Seguridad del sistema de protección antivuelco (ROPS)

- No retire ninguno de los componentes del ROPS de la máquina.
- Asegúrese de abrocharse el cinturón de seguridad y de que puede desabrocharlo rápidamente en caso de emergencia.
- Lleve puesto siempre el cinturón de seguridad.
- Compruebe detenidamente si hay obstrucciones sobre la máquina y no entre en contacto con ellas.
- Mantenga el ROPS en condiciones seguras de funcionamiento, inspeccionándolo periódicamente en busca de daños y manteniendo bien apretados todas las fijaciones de montaje.
- Sustituya todos los componentes del ROPS dañados. No los repare ni los modifique.

Seguridad en las pendientes

- Las pendientes son una de las principales causas de accidentes por pérdida de control y vuelcos, que pueden causar lesiones graves o la muerte. Usted es responsable de la

Seguridad en las pendientes (continuación)

seguridad cuando trabaja en pendientes. La conducción de la máquina en pendientes requiere extremar la precaución.

- Evalúe las condiciones del lugar de trabajo para determinar si es seguro trabajar en la pendiente con la máquina; puede ser necesario realizar un estudio detallado de la zona. Aplique siempre el sentido común y un buen criterio a la hora de realizar esta valoración.
- Revise las instrucciones sobre pendientes, que se indican a continuación, para conducir la máquina en pendientes. Antes de utilizar la máquina, revise las condiciones del lugar de trabajo para determinar si la máquina puede utilizarse en las condiciones reinantes en un día y un lugar determinados. Los cambios en el terreno pueden producir un cambio en el funcionamiento de la máquina en pendientes.
 - Evite arrancar, parar o girar la máquina en cuestas o pendientes. Evite realizar cambios bruscos de velocidad o de dirección. Realice giros de forma lenta y gradual.
 - No utilice la máquina en condiciones que puedan comprometer la tracción, la dirección o la estabilidad de la máquina.
 - Retire o señale obstrucciones como terraplenes, baches, surcos, montículos, rocas u otros peligros ocultos. La hierba alta puede ocultar obstrucciones. Un terreno irregular podría hacer volcar la máquina.
 - Tenga en cuenta que conducir en hierba mojada, atravesar pendientes empinadas, o bajar cuestas puede hacer que la máquina pierda tracción.
 - Extreme las precauciones cuando utilice la máquina cerca de terraplenes, fosas, taludes, obstáculos de agua u otros obstáculos. La máquina podría volcar repentinamente si una rueda pasa por el borde de un terraplén o fosa, o si se socava un talud. Establezca un área de seguridad entre la máquina y cualquier peligro.
 - Identifique peligros situados en la base de la pendiente. Si hay algún peligro, siegue la pendiente con una máquina controlada por un peatón.
 - Si es posible, mantenga las unidades de corte bajadas hasta el suelo al utilizar la máquina en pendientes. Si las unidades de corte se elevan en pendientes, la máquina puede desestabilizarse.

Esta segadora triple tiene un sistema de transmisión exclusivo para una tracción superior en pendientes. La rueda más alta no patina, limitando la tracción, como las segadoras triples convencionales. Si se utiliza la máquina de través en una pendiente demasiado empinada, la máquina volcará antes de perder tracción.

- Siempre que sea posible, siegue hacia arriba y hacia abajo en lugar de atravesar las pendientes.
- En pendientes laterales, ponga las unidades de corte "cuesta arriba" (si existe esa posibilidad).
- Si las ruedas pierden tracción, desengrane la(s) cuchilla(s) y baje la cuesta lentamente en línea recta.
- Si es imprescindible girar, gire lenta y gradualmente cuesta abajo si es posible.

Seguridad tras el funcionamiento

- Aparque la máquina en una superficie nivelada.

- Desengrane y baje las unidades de corte
- Accione el freno de estacionamiento.
- Apague el motor y retire la llave.
- Espere a que se detenga todo movimiento.
- Deje que la máquina se enfríe antes de realizar ajustes, tareas de mantenimiento y de limpieza o de guardarla.
- Para ayudar a prevenir incendios, asegúrese de que las unidades de corte, las transmisiones, los silenciadores, las rejillas de refrigeración y el compartimento del motor están libres de acumulaciones de hierba y residuos. Limpie cualquier aceite o combustible derramado.
- Desengrane la transmisión al accesorio siempre que transporte la máquina o no la esté utilizando.
- Realice el mantenimiento de los cinturones y límpielos cuando sea necesario.
- No guarde la máquina o un recipiente de combustible en un lugar donde pudiera haber una llama desnuda, chispas o una llama piloto, por ejemplo en un calentador de agua u otro electrodoméstico.

Seguridad en el mantenimiento

- Antes de dejar el puesto del operador, realice lo siguiente:
 - Aparque la máquina en una superficie nivelada.
 - Desengrane y baje las unidades de corte.
 - Accione el freno de estacionamiento.
 - Apague el motor y retire la llave.
 - Espere a que se detenga todo movimiento.
 - Deje que la máquina se enfríe antes de realizar ajustes, tareas de mantenimiento y de limpieza o de guardarla.
- Lleve ropa adecuada, incluyendo protección ocular, pantalón largo y calzado resistente y antideslizante. Mantenga las manos, los pies, las joyas y el pelo largo alejados de las piezas en movimiento.
- Deje que los componentes de la máquina se enfríen antes de realizar el mantenimiento.
- Si es posible, no realice tareas de mantenimiento con el motor en marcha. Manténgase alejado de las piezas en movimiento.
- Accione el motor únicamente en áreas bien ventiladas. Los gases de escape contienen monóxido de carbono, que resulta letal si se inhala.
- Apoye la máquina con caballetes siempre que trabaje debajo de la máquina.
- Alivie con cuidado la tensión de aquellos componentes que tengan energía almacenada.
- Mantenga todas las piezas en buen estado de funcionamiento y todos los herrajes bien apretados.
- Sustituya cualquier pegatina desgastada o deteriorada.

- Para garantizar un rendimiento seguro y óptimo de la máquina, utilice únicamente piezas de repuesto genuinas Toro. Las piezas de repuesto de otros fabricantes podrían ser peligrosas y su uso podría invalidar la garantía del producto.

Seguridad del motor

- Apague el motor antes de comprobar el aceite o añadir aceite al cárter.
- No cambie la velocidad del regulador ni haga funcionar el motor a una velocidad excesiva.

Seguridad del sistema eléctrico

- Desconecte la batería antes de reparar la máquina. Desconecte primero el terminal negativo y luego el positivo. Conecte primero el terminal positivo y luego el negativo.
- Cargue la batería en una zona abierta y bien ventilada, lejos de chispas y llamas. Desenchufe el cargador antes de conectar o desconectar la batería. Lleve ropa protectora y utilice herramientas aisladas.

Seguridad del sistema de refrigeración

- La ingestión del refrigerante del motor puede causar envenenamiento; manténgalo fuera del alcance de niños y animales domésticos.
- Una descarga de refrigerante caliente bajo presión, o cualquier contacto con el radiador caliente y los componentes que lo rodean, puede causar quemaduras graves.
 - Siempre deje que el motor se enfríe durante al menos 15 minutos antes de retirar el tapón del radiador.
 - Utilice un trapo al abrir la tapa del radiador, y ábralo lentamente para permitir la salida del vapor.

Seguridad del sistema hidráulico

- Busque atención médica inmediatamente si el fluido penetra en la piel. Un médico deberá eliminar quirúrgicamente el fluido inyectado en pocas horas.
- Asegúrese de que todas las mangueras y líneas de fluido hidráulicos están en buenas condiciones de uso, y que todos los acoplamientos y conexiones hidráulicos están apretados, antes de aplicar presión al sistema hidráulico.
- Mantenga el cuerpo y las manos alejados de fugas pequeñas o boquillas que liberan fluido hidráulico a alta presión.
- Utilice un cartón o un papel para buscar fugas hidráulicas.
- Alivie de manera segura toda presión en el sistema hidráulico antes de realizar trabajo alguno en el sistema hidráulico.

Seguridad de las cuchillas

- Una cuchilla o una contracuchilla desgastada o dañada puede romperse, y un trozo de la cuchilla podría ser arrojado hacia usted u otra persona, lo que puede provocar lesiones personales graves o la muerte.

Seguridad de las cuchillas (continuación)

- Inspeccione periódicamente las cuchillas y las contracuchillas, para asegurarse de que no presentan un desgaste excesivo ni daños.
- Tenga cuidado al comprobar las cuchillas. Lleve guantes y extreme las precauciones durante su mantenimiento. Las cuchillas y las contracuchillas solo se pueden cambiar o afilar; no las enderece ni las suelde nunca.
- En máquinas con múltiples unidades de corte, tenga cuidado al girar una unidad de corte, ya que puede hacer que giren los molinetes en las otras unidades de corte.

Seguridad durante el almacenamiento

- Antes de dejar el puesto del operador, realice lo siguiente:
 - Aparque la máquina en una superficie nivelada.
 - Desengrane y baje las unidades de corte.
 - Accione el freno de estacionamiento.
 - Apague el motor y retire la llave.
 - Espere a que se detenga todo movimiento.
 - Deje que la máquina se enfríe antes de realizar ajustes, tareas de mantenimiento y de limpieza o de guardarla.
- No guarde la máquina o un recipiente de combustible en un lugar donde pudiera haber una llama desnuda, chispas o una llama piloto, por ejemplo en un calentador de agua u otro electrodoméstico.

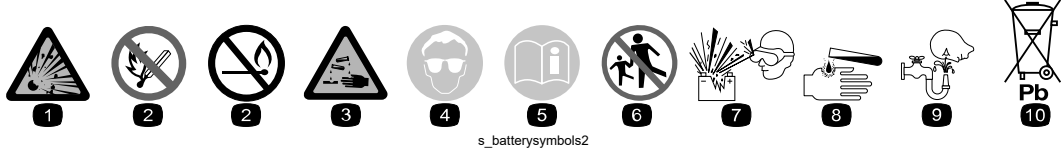
Calcomanías instructivas y de seguridad



Las calcomanías e instrucciones de seguridad están a la vista del operador y están ubicadas cerca de cualquier zona de peligro potencial. Sustituya cualquier calcomanía que esté dañada o que falte.

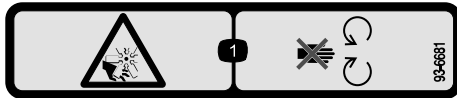
Símbolos de la batería

Algunos de estos símbolos, o todos ellos, están en su batería.



- ① Riesgo de explosión
- ② No fume, mantenga alejado del fuego y de las llamas desnudas
- ③ Líquido cáustico/peligro de quemadura química
- ④ Lleve protección ocular.
- ⑤ Lea el *Manual del operador*.
- ⑥ Mantenga alejadas de la batería a otras personas.
- ⑦ Lleve protección ocular; los gases explosivos pueden causar ceguera y otras lesiones.
- ⑧ El ácido de la batería puede causar ceguera o quemaduras graves.
- ⑨ Enjuague los ojos inmediatamente con agua y busque rápidamente ayuda médica.
- ⑩ Contiene plomo; no tirar a la basura

Pegatina pieza: 93-6681



s_decal93-6681

- ① Peligro de corte/desmembramiento, ventilador – no se acerque a las piezas en movimiento.

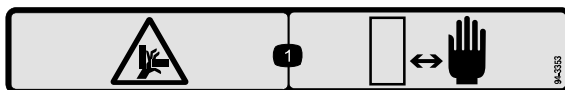
Pegatina pieza: 93-7276



s_decal93-7276

- ① Peligro de explosión – lleve protección ocular.
- ② Líquido cáustico/peligro de quemadura química – como primeros auxilios, enjuague con agua.
- ③ Peligro de incendio – prohibido fumar, mantenga alejado del fuego y de las llamas desnudas.
- ④ Peligro: veneno – mantenga a los niños alejados de la batería.

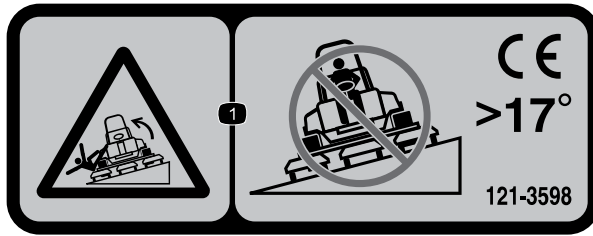
Pegatina pieza: 94-3353



s_decal94-3353

- ① Peligro de aplastamiento de la mano – mantenga alejadas las manos.

Pegatina pieza: 121-3598

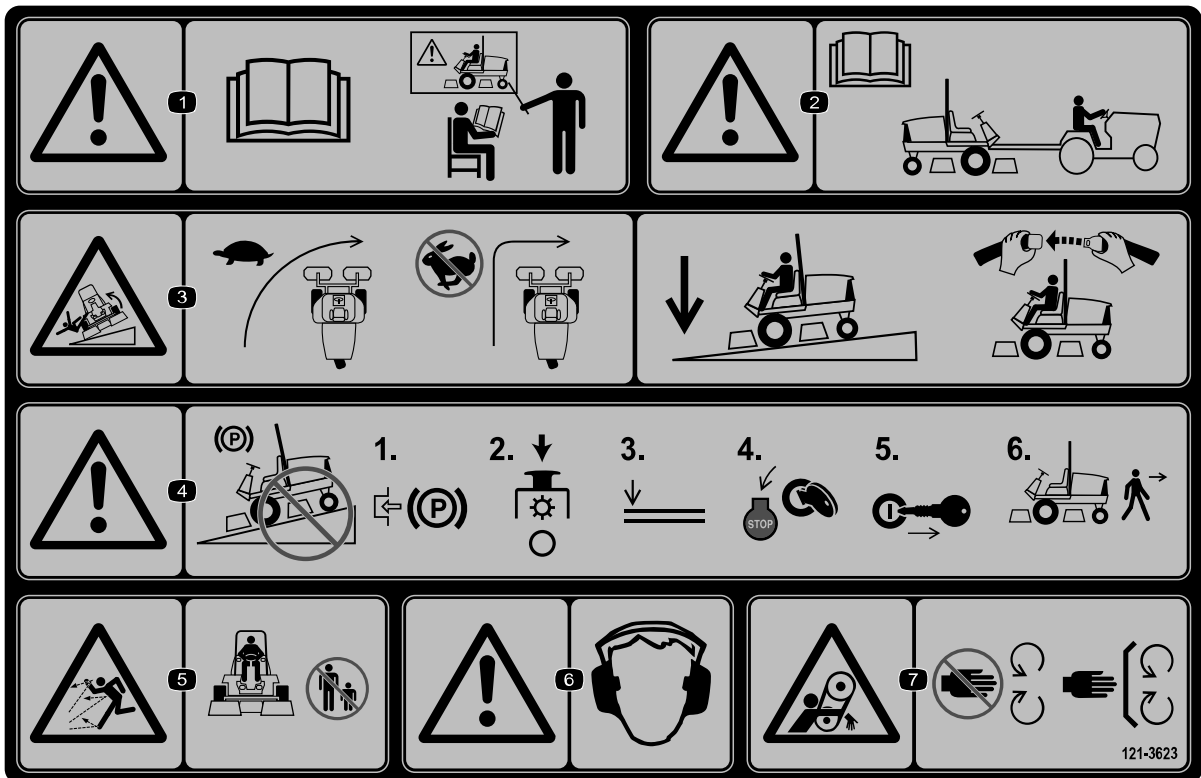


s_decal121-3598

① Peligro de vuelco – no conduzca a través en pendientes de más de 17°.

Nota: Esta máquina cumple con la prueba estándar de estabilidad del sector en las pruebas longitudinales y laterales estáticas, con la pendiente máxima recomendada indicada en la calcomanía. Revise las instrucciones del *Manual del operador* sobre la operación de la máquina en pendientes, y compruebe las condiciones en las que se va a utilizar la máquina para determinar si la máquina puede utilizarse en las condiciones reinantes en ese día y ese lugar en concreto. Los cambios en el terreno pueden producir un cambio en el funcionamiento de la máquina en pendientes. Si es posible, mantenga las unidades de corte bajadas hasta el suelo al utilizar la máquina en pendientes. Si las unidades de corte se elevan en pendientes, la máquina puede desestabilizarse.

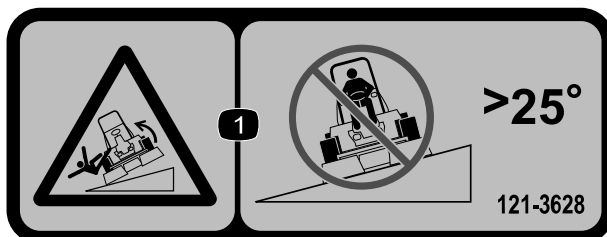
Pegatina pieza: 121-3623



s_decal121-3623

- ① Advertencia – lea el *Manual del operador*; no utilice esta máquina a menos que haya recibido formación.
- ② Advertencia – lea el *Manual del operador* antes de remolcar la máquina.
- ③ Peligro de vuelco – disminuya la velocidad antes de girar; en pendientes, mantenga las unidades de corte bajadas y el cinturón de seguridad abrochado.
- ④ Advertencia – no aparque en una pendiente; ponga el freno de estacionamiento, pare las unidades de corte, baje los accesorios, apague el motor y retire la llave de contacto antes de abandonar la máquina.
- ⑤ Peligro de objetos arrojados – mantenga alejadas a otras personas.
- ⑥ Advertencia – lleve protección auditiva.
- ⑦ Peligro de enredamiento – no se acerque a las piezas en movimiento; mantenga colocados todos los protectores y defensas.

Pegatina pieza: 121-3628

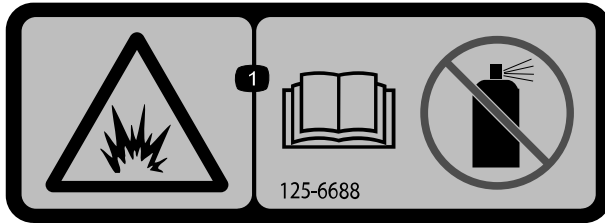


s_decal121-3628

- ① Peligro de vuelco – no conduzca a través de pendientes de más de 25°.

Nota: Esta máquina cumple con la prueba estándar de estabilidad del sector en las pruebas longitudinales y laterales estáticas, con la pendiente máxima recomendada indicada en la pegatina. Revise las instrucciones del *Manual del operador* sobre la operación de la máquina en pendientes, y compruebe las condiciones en las que se va a utilizar la máquina para determinar si la máquina puede utilizarse en las condiciones reinantes en ese día y ese lugar en concreto. Los cambios en el terreno pueden producir un cambio en el funcionamiento de la máquina en pendientes. Si es posible, mantenga las unidades de corte bajadas hasta el suelo al utilizar la máquina en pendientes. Si las unidades de corte se elevan en pendientes, la máquina puede desestabilizarse.

Pegatina pieza: 125-6688



s_decal125-6688

① Peligro de explosión – lea el *Manual del operador*; no utilice fluido de arranque.

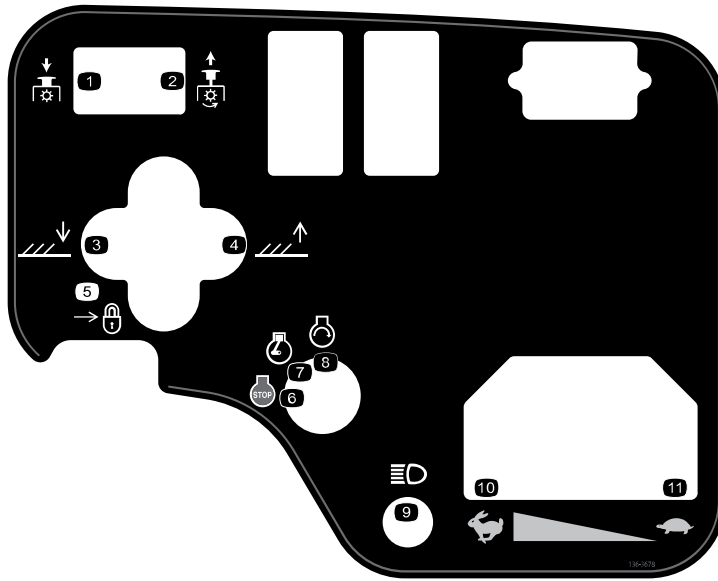
Pegatina pieza: 133-8062



s_decal133-8062

Pegatina pieza: 136-3678

Modelo 03170

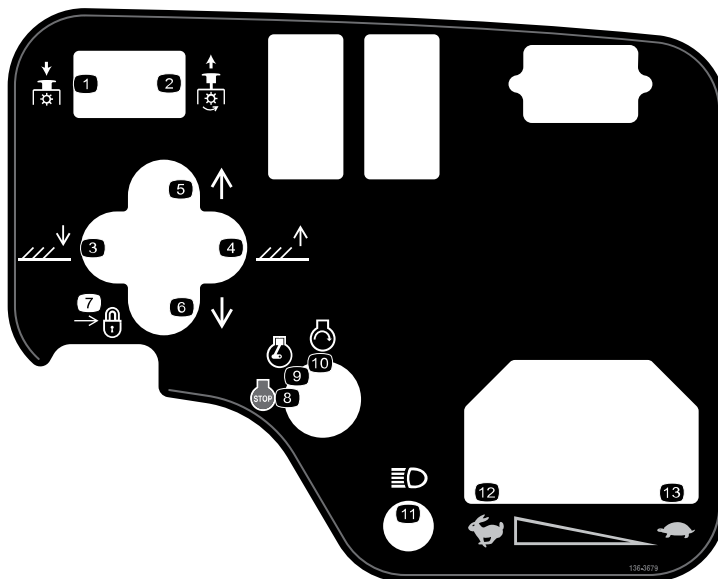


s_decal136-3678

- ① TDF – desengranar
- ② Toma de fuerza – Engranar
- ③ Bajar las unidades de corte.
- ④ Elevar las unidades de corte.
- ⑤ Bloquear
- ⑥ Motor – Apagar
- ⑦ Motor – Marcha
- ⑧ Motor – Arrancar
- ⑨ Faros
- ⑩ Rápido
- ⑪ Lento

Pegatina pieza: 136-3679

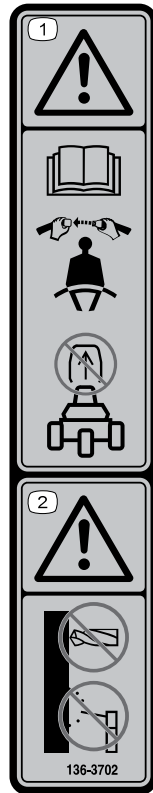
Modelo 03171



s_decal136-3679

- ① TDF – desengranar
- ② Toma de fuerza – Engranar
- ③ Bajar las unidades de corte.
- ④ Elevar las unidades de corte.
- ⑤ Desplazar las unidades de corte a la derecha.
- ⑥ Desplazar las unidades de corte a la izquierda.
- ⑦ Bloquear
- ⑧ Motor – Apagar
- ⑨ Motor – Marcha
- ⑩ Motor – Arrancar
- ⑪ Faros
- ⑫ Rápido
- ⑬ Lento

Pegatina pieza: 136-3702

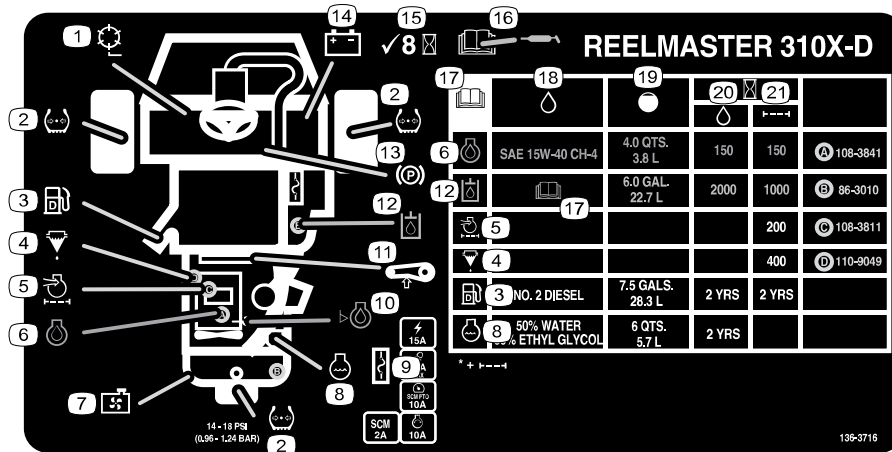


s_decal136-3702

① Advertencia – lea el *Manual del operador*; lleve puesto el cinturón de seguridad; no retire la barra antivuelco.

② Advertencia - no modifique la barra antivuelco.

Pegatina pieza: 136-3716



s_decal136-3716

- | | | | |
|---------------------------------|-----------------------------|---|---------------------------------------|
| ① Velocidad del molinete | ⑦ Rejilla del radiador | ⑬ Freno de estacionamiento | ⑰ Lea el <i>Manual del operador</i> . |
| ② Presión de los neumáticos | ⑧ Refrigerante del motor | ⑭ Batería | ⑱ Fluidos |
| ③ Diésel | ⑨ Fusibles | ⑮ Comprobar cada 8 horas. | ⑲ Capacidad |
| ④ Separador de combustible/agua | ⑩ Nivel de aceite del motor | ⑯ Lea el <i>Manual del operador</i> para obtener información sobre lubricación. | ⑳ Intervalo de fluido (horas) |
| ⑤ Filtro de aire del motor | ⑪ Tensión de la correa | | ㉑ Intervalo de filtro (horas) |
| ⑥ Aceite del motor | ⑫ Fluido hidráulico | | |

Pegatina pieza: 147-6069

	3 8				4 11			
	3 mph 5 kph	4 mph 6 kph	5 mph 8 kph	6 mph 10 kph	3 mph 5 kph	4 mph 6 kph	5 mph 8 kph	6 mph 10 kph
2 1/2" (64mm)	3	3	4	4				
2 3/4" (60mm)	3	3	4	4				
2 1/2" (57mm)	3	3	4	4				
2 1/4" (54mm)	3	3	4	4				
2" (51mm)	3	3	4	4				
1 7/8" (48mm)	3	3	4	5				
1 3/4" (44mm)	3	3	4	5				
1 3/8" (41mm)	3	3	4	5				
1 1/2" (38mm)	3	4	4	5				
1 1/4" (35mm)	3	4	4	5				
1 1/4" (32mm)	3	4	5	6				
1 1/8" (29mm)	3	4	5	6				
1" (25mm)	3	4	5	7				
3/4" (22mm)	4	5	6	8	3	4	4	5
3/8" (19mm)	4	5	7	9	3	4	5	6
5/8" (16mm)	5	7	9	9	4	5	6	7
1/2" (13mm)	6	9			4	6	8	9
3/8" (10mm)	8				6	8	9	
1/4" (6mm)					9			

s_decal147-6069

- ① Velocidad del molinete
- ② Altura de corte de molinete
- ③ Ajuste del molinete de 8 cuchillas
- ④ Ajuste del molinete de 11 cuchillas
- ⑤ Lento
- ⑥ Rápido

1 Instalación de las ruedas

Piezas necesarias

2	Conjunto de rueda delantera
1	Conjunto de rueda trasera

1. Monte un conjunto de rueda en el cubo de la rueda con el vástago de la válvula hacia fuera.

Nota: La rueda trasera es más estrecha que las ruedas delanteras.



2. Sujete la rueda al cubo con las tuercas, y apriete las tuercas en un patrón cruzado a entre **61 y 88 N·m**.
3. Repita el procedimiento con las otras ruedas.

2

Instalación del volante

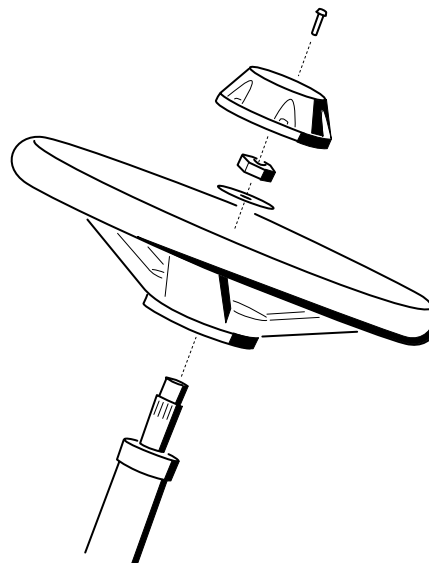
Piezas necesarias

1	Volante
1	Tapón del volante
1	Arandela grande
1	Tuerca autoblocante
1	Tornillo

1. Instale el volante tal y como se muestra.



2. Apriete la tuerca a entre **27 y 35 N·m**.



G402549

3

Carga y conexión de la batería



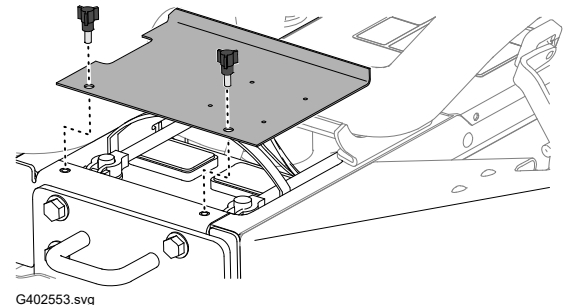
PELIGRO



El electrolito de la batería contiene ácido sulfúrico, que es letal si se ingiere y causa quemaduras graves.

- No beba electrolito y evite el contacto con la piel, los ojos y la ropa.
- Lleve gafas de seguridad y guantes de goma.
- Llene la batería en un lugar que tenga disponible agua limpia para enjuagar la piel.

1. Retire la tapa de la batería.
2. Mida el voltaje de la batería.
Nota: Si la medición es de 12,4 V o superior, la batería está cargada.
3. Si la medición es de 12,3 V o menos, cargue la batería a un ritmo de 3 a 4 amperios durante 4 a 8 horas.



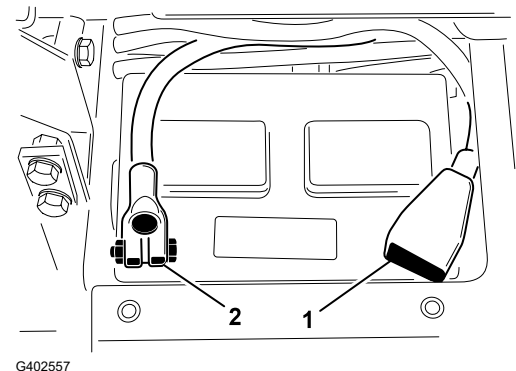
ADVERTENCIA



La carga de la batería produce gases que pueden explotar, lo que podría producir lesiones graves o la muerte.

- Mantenga alejados de la batería las chispas y llamas.
- No fume nunca cerca de la batería.

4. Cuando la batería esté cargada, desconecte el cargador de la toma de electricidad, luego de los bornes de la batería.
5. Conecte el cable positivo (rojo) ① al borne positivo (+) de la batería y sujételos con un perno de cabeza cuadrada y una tuerca.
Nota: Asegúrese de que el terminal positivo (+) está totalmente asentado en el borne, y que el cable está colocado junto a la batería.



IMPORTANTE

El cable no debe entrar en contacto con la tapa de la batería.

6. Conecte el cable negativo (negro) ② al borne negativo (-) de la batería y sujételos con un perno de cabeza cuadrada y una tuerca.



ADVERTENCIA



Un enrutado incorrecto de los cables de la batería podría dañar la máquina y los cables, causando chispas. Las chispas pueden hacer explotar los gases de la batería, lo que podría causar lesiones graves o la muerte.

- Desconecte siempre el cable negativo (negro) de la batería antes de desconectar el cable positivo (rojo).
- Conecte siempre el cable positivo (rojo) de la batería antes de conectar el cable negativo (negro).

IMPORTANTE

Si retira alguna vez la batería, asegúrese de que los pernos de la abrazadera de la batería están instalados con las cabezas abajo y las tuercas arriba. Si los pernos de la abrazadera se invierten, pueden interferir con los tubos hidráulicos al cambiar las unidades de corte.

7. Aplique una capa de grasa Grafo 112X (pieza Toro n.º 505-47) o de grasa ligera a ambas conexiones de la batería para evitar la corrosión.
8. Deslice la cubierta de goma sobre el terminal positivo para evitar posibles cortocircuitos eléctricos.
9. Coloque la tapa de la batería.

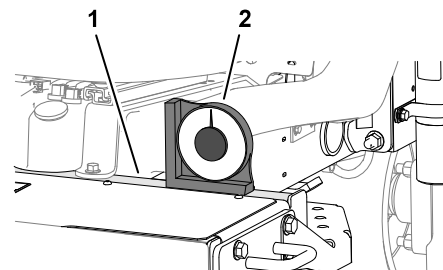
4

Comprobación del indicador de pendiente

Piezas necesarias

1	Indicador de ángulo (portátil)
---	--------------------------------

1. Aparque la máquina en una superficie plana.
2. Compruebe que la máquina esté nivelada colocando el indicador de ángulo portátil ② sobre el travesaño del bastidor ①.
3. Si la lectura del indicador de ángulo portátil no es 0°, lleve la máquina a un lugar donde la lectura sea 0°.

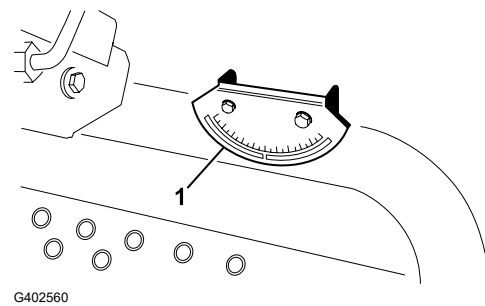


G402558

4. Compruebe el indicador de pendiente ① montado sobre el tubo de la dirección de la máquina.

Nota: La lectura del indicador de pendiente debe ser 0° vista desde la posición del operador.

5. Si el indicador de pendiente no marca 0°, afloje los herrajes que fijan el indicador de ángulo al soporte, ajuste el indicador hasta que marque 0° y apriete los herrajes.



5

Instalación de la barra antivuelco

Piezas necesarias

1	Conjunto de la barra antivuelco
4	Perno con arandela prensada
4	Contratuercas
1	Abrazadera



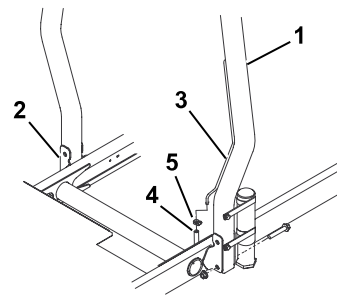
ADVERTENCIA



Si se utiliza una máquina con una barra antivuelco modificada o dañada, puede que no le proteja de forma adecuada en un vuelco, lo que podría provocar lesiones graves o la muerte.

- No instale una barra antivuelco dañada o modificada en la máquina.
- Sustituya la barra antivuelco si está dañada; no la repare ni la modifique.

1. Baje la barra antivuelco ① sobre los soportes de montaje de la unidad de tracción ②, alineando los taladros de montaje. Asegúrese de que el tubo de ventilación ③ está en el lado izquierdo de la máquina.



2. Fije cada lado de la barra antivuelco a los soportes de montaje con 2 pernos con arandela prensada y 2 contratuercas. Apriete los herrajes a **81 N·m**.
3. Sujete la manguera de ventilación del tubo de combustible ④ en el tubo de ventilación con la abrazadera ⑤.



PRECAUCIÓN



Si se arranca el motor con la manguera de ventilación del tubo de combustible desconectada del tubo de ventilación, saldrá combustible de la manguera, lo que aumenta el riesgo de incendio o explosión. Un incendio o una explosión producida por el combustible podría causar lesiones graves o la muerte.

Conecte la manguera de ventilación del tubo de combustible en el tubo de ventilación antes de arrancar el motor.

6

Instalación de los brazos de elevación delanteros

Piezas necesarias

1	Kit de brazo de elevación (kit opcional, se solicita por separado)
---	--

Preparación para instalar los brazos de elevación

1. Inserte una barra de giro ② en cada brazo de elevación ① y alinee los taladros de montaje.

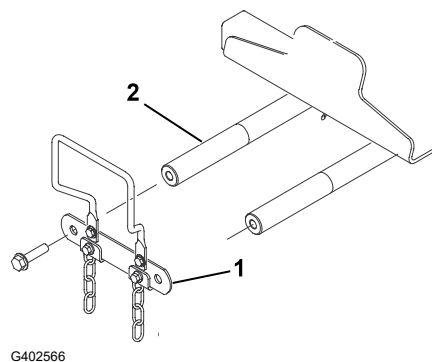
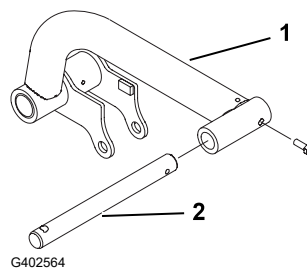
2. Sujete las barras de giro a los brazos de elevación con 2 pernos (5/16" x 7/8").



3. Apriete los pernos a entre **37 y 45 N·m**.

4. En la parte delantera de la máquina, retire los 2 pernos con arandela prensada (1/2" x 2") que fijan el tirante del eje pivotante ① a los ejes pivotantes del brazo de elevación ② y retire el tirante.

Nota: Conserve el tirante del eje pivotante y los pernos con arandela prensada.

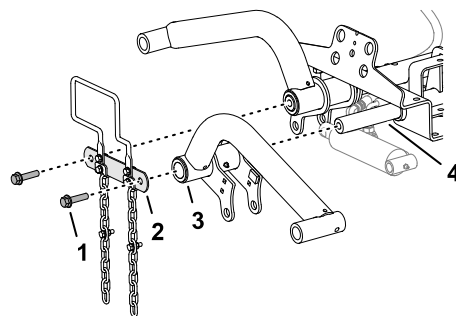


Montaje de los brazos de elevación en la máquina

1. Monte los brazos de elevación (3) en los ejes pivotantes de los brazos de elevación (4), tal y como se muestra.
2. Monte el tirante del eje pivotante que se retiró anteriormente (2) en los ejes pivotantes de los brazos de elevación con los 2 pernos con arandela prensada (1/2" x 2") (1).



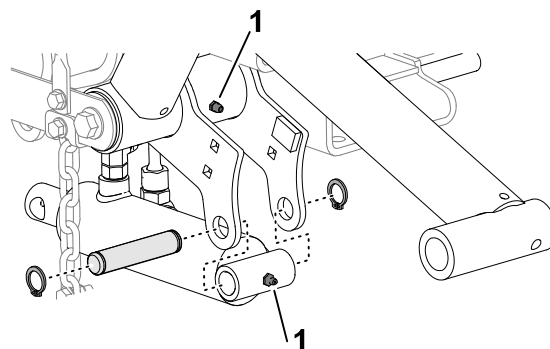
3. Apriete los pernos con arandela prensada (1/2" x 2) a **95 N·m**.



G402567

Montaje del cilindro de elevación en el brazo de elevación izquierdo

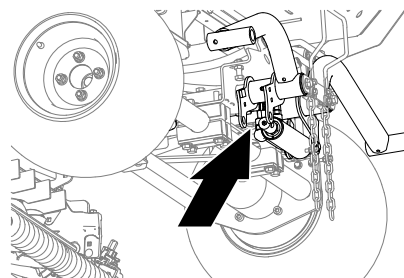
1. Monte el cilindro de elevación en el brazo de elevación izquierdo, tal y como se muestra.
2. Aplique grasa de litio n.º 2 a los engrasadores (1) del brazo de elevación y el cilindro hidráulico.



G402568

Montaje del cilindro de elevación en el brazo de elevación derecho

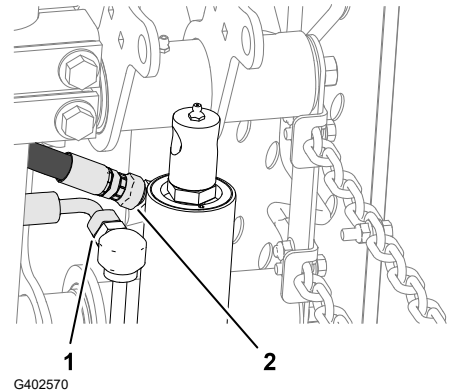
1. Coloque un recipiente debajo de los acoplamientos hidráulicos del cilindro de elevación.



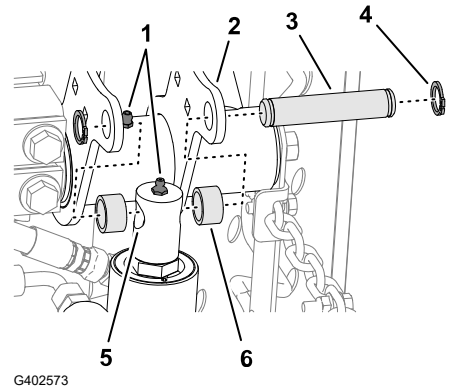
G402572

Montaje del cilindro de elevación en el brazo de elevación derecho (continuación)

2. En el cilindro de elevación, afloje el acoplamiento giratorio recto ① de la manguera de retorno y el acoplamiento giratorio de 90° ② de la manguera de elevación .
3. Coloque un trapo alrededor de los acoplamientos de las mangueras.



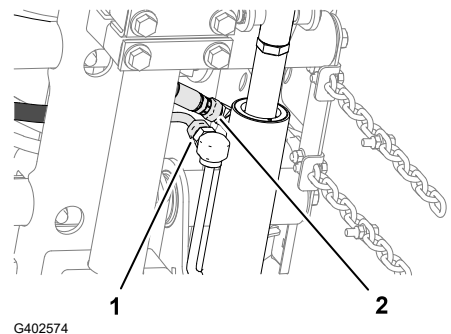
4. Mueva lentamente la varilla del cilindro de elevación ⑤ hasta que quede alineada con los taladros en las bridas del brazo de elevación derecho ②.



IMPORTANTE

Parte del fluido hidráulico sale por los acoplamientos de la manguera al mover la varilla del cilindro de elevación.

5. Monte la varilla en las bridas con el pasador de montaje ③, 2 espaciadores ⑥ y 2 anillas a presión ④.
6. Aplique grasa de litio n.º 2 a los engrasadores ① del brazo de elevación y el cilindro hidráulico.
7. Apriete los acoplamientos giratorios de las mangueras de retorno ① y elevación ② a entre **37 y 45 N·m**.
8. Limpie el fluido hidráulico de la máquina.



7

Montaje de los bastidores de tiro en las unidades de corte

Piezas necesarias

3	Unidad de corte (pieza opcional, se solicita por separado)
---	--

Preparación de las unidades de corte

1. Retire las unidades de corte de sus embalajes.
2. Ajuste las unidades de corte según lo indicado en el *Manual del operador* de las unidades de corte.

Montaje de los bastidores de tiro de las unidades de corte delanteras

Unidad de corte con tirantes

Nota: Los bastidores de tiro delanteros son parte del kit de brazo de elevación opcional.

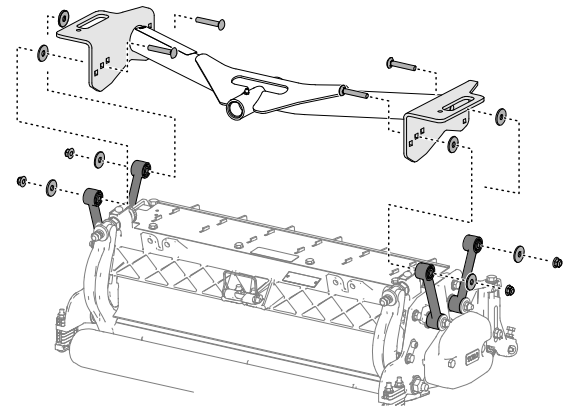
1. Alinee los taladros de las placas del bastidor de tiro delantero con los taladros de las placas de montaje de la unidad de corte.

Nota: Si comienza el montaje en la parte trasera de la unidad de corte, utilice el taladro del medio de la placa.

2. Monte la unidad de corte en el bastidor de tiro trasero, tal y como se muestra.



3. Apriete las contratuercas con arandela prensada a entre **37 y 45 N·m**.
4. Repita este procedimiento en la otra unidad de corte delantera y en el otro bastidor de tiro.



G402575

Montaje de la unidad de corte y del bastidor de tiro trasero

Unidad de corte con tirantes

Nota: El bastidor de tiro trasero es parte del kit de brazo de elevación opcional.

Montaje de la unidad de corte y del bastidor de tiro trasero (continuación)

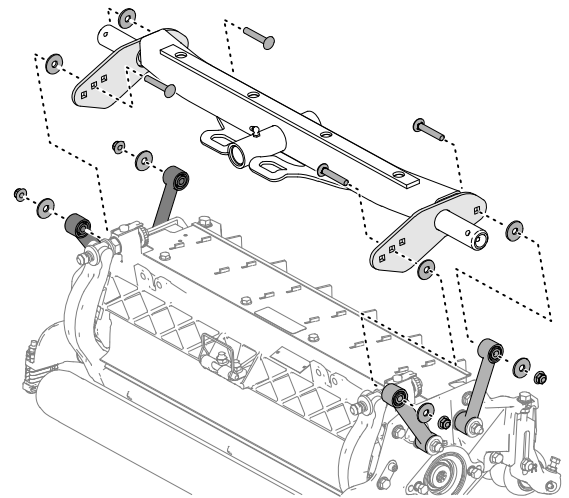
1. Alinee el taladro de las placas del bastidor de tiro trasero con el taladro de las placas de montaje de la unidad de corte.

Nota: Si comienza el montaje en la parte trasera de la unidad de corte, utilice el taladro del medio de la placa.

2. Monte la unidad de corte en el bastidor de tiro trasero, tal y como se muestra.



3. Apriete las contratuercas con arandela prensada a entre **37 y 45 N·m**.



G402576

Montaje de los bastidores de tiro de las unidades de corte delanteras (para unidad de corte modelo 03192 únicamente)

Unidad de corte con placas de montaje

Nota: Los bastidores de tiro delanteros son parte del kit de brazo de elevación opcional.

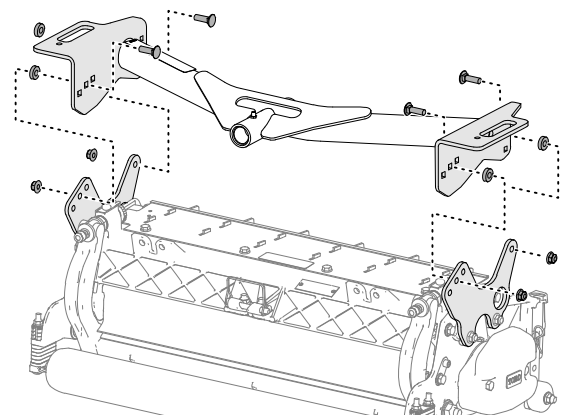
1. Alinee los taladros de las placas del bastidor de tiro delantero con los taladros de las placas de montaje de la unidad de corte.

Nota: Si comienza el montaje en la parte trasera de la unidad de corte, utilice los taladros del medio de cada placa.

2. Monte la unidad de corte en el bastidor de tiro, tal y como se muestra.



3. Apriete las contratuercas con arandela prensada a entre **37 y 45 N·m**.
4. Repita este procedimiento en la otra unidad de corte delantera y en el otro bastidor de tiro.



G402577

Montaje de la unidad de corte y del bastidor de tiro trasero (para unidad de corte modelo 03192 únicamente)

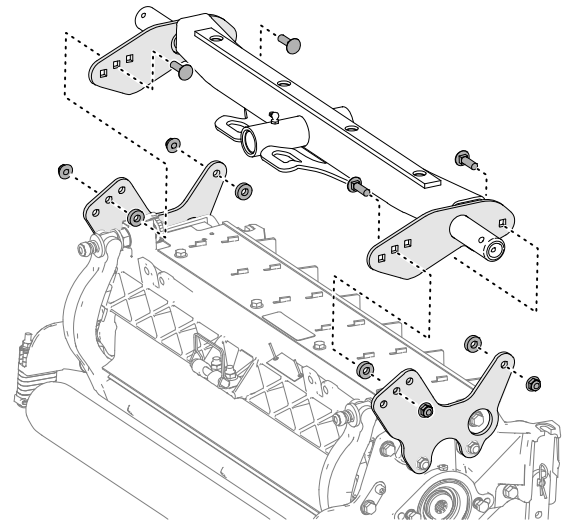
Unidad de corte con placas de montaje

Nota: El bastidor de tiro trasero es parte del kit de brazo de elevación opcional.

1. Alinee los taladros de las placas del bastidor de tiro trasero con los taladros de las placas de montaje de la unidad de corte.

Nota: Si comienza el montaje en la parte trasera de la unidad de corte, utilice los taladros del medio de cada placa.

2. Monte la unidad de corte en el bastidor de tiro, tal y como se muestra.
3. Apriete las contratuercas con arandela prensada a entre **37 y 45 N·m**.



G402578

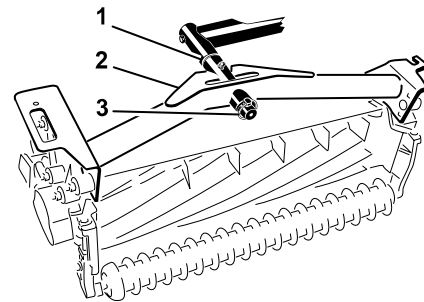
8

Instalación de las unidades de corte

1. Deslice una arandela de empuje ① sobre cada varilla de pivote del brazo de elevación.
2. Deslice el bastidor de tiro de la unidad de corte ② sobre la barra de giro y fíjelo con un pasador de seguridad ③.

Nota: En las unidades de corte traseras, coloque la arandela de empuje entre la parte trasera del bastidor de tiro y el pasador de seguridad.

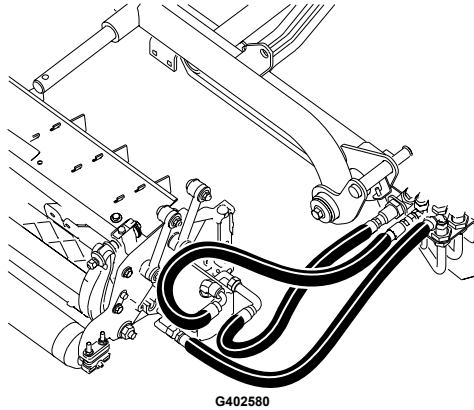
3. Engrase todos los puntos de giro de los brazos de elevación y los bastidores.



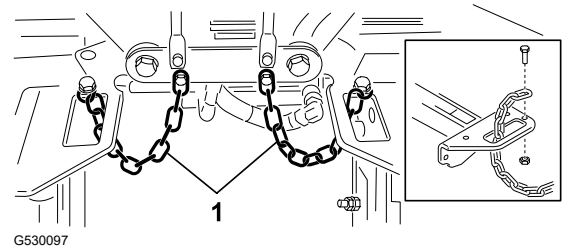
G402579

IMPORTANTE

Asegúrese de que las mangueras no están dobladas, de que no tienen curvas muy cerradas y de que las mangueras de la unidad de corte trasera están colocadas tal y como se muestra. Eleve las unidades de corte y desplácelas a la izquierda (Modelo 03171). Las mangueras de la unidad de corte trasera no deben entrar en contacto con el soporte del cable de tracción. Recoloque los acoplamientos y las mangueras si fuera necesario.



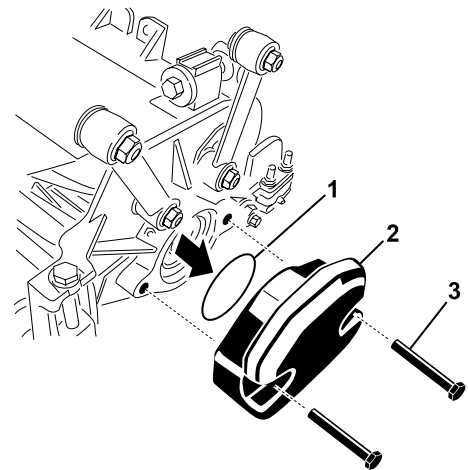
4. Pase una cadena de volteo ① por la ranura situada en el extremo de cada bastidor de tiro. Sujete la cadena de volteo a la parte superior del bastidor de tiro con un perno y una contratuerca.



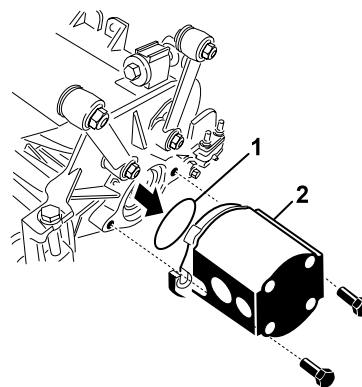
9

Instalación de los motores de transmisión de la unidad de corte

1. Coloque las unidades de corte delante de las barras de giro de los brazos de elevación.
2. Retire el contrapeso ②, la junta tórica ① y los 2 pernos de montaje ③ del extremo de la unidad de corte derecha.
3. Retire el tapón del alojamiento del cojinete e instale el contrapeso y la junta tórica.
4. Repita los pasos 2 y 3 en las otras unidades de corte.



5. Inserte la junta tórica (1) en la brida del motor de la transmisión (2).
6. Monte el motor en el extremo de tracción de la unidad de corte y fíjelo con 2 pernos.



G402583

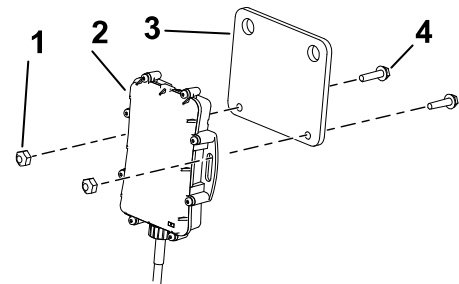
10

Instalación del dispositivo telemático

Piezas necesarias

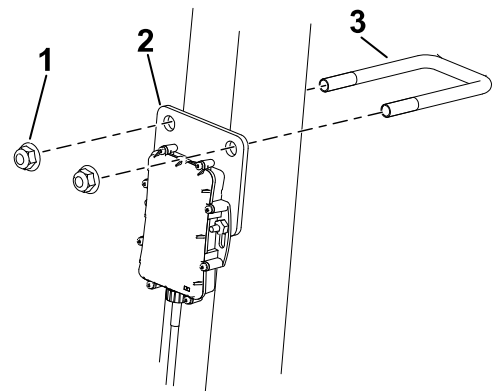
1	Dispositivo telemático
1	Soporte del dispositivo
1	Arnés de cables de la telemática
2	Perno de cabeza hexagonal (n.º 10 x 3/4")
2	Contratuercas (Nº 10)
1	Perno en U
2	Tuerca con arandela prensada (3/8")

1. Utilice 2 pernos de cabeza hexagonal (n.º 10 x 3/4") (4) y 2 contratuercas (n.º 10) (1) para sujetar el dispositivo telemático (2) al soporte del dispositivo (3).



G534669s

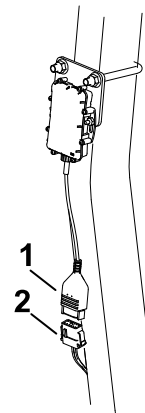
2. Utilice un perno en U (3) y 2 tuercas con arandela prensada (3/8") (1) para fijar el soporte del dispositivo (2) al lado superior derecho de la barra antivuelco.



G534681s

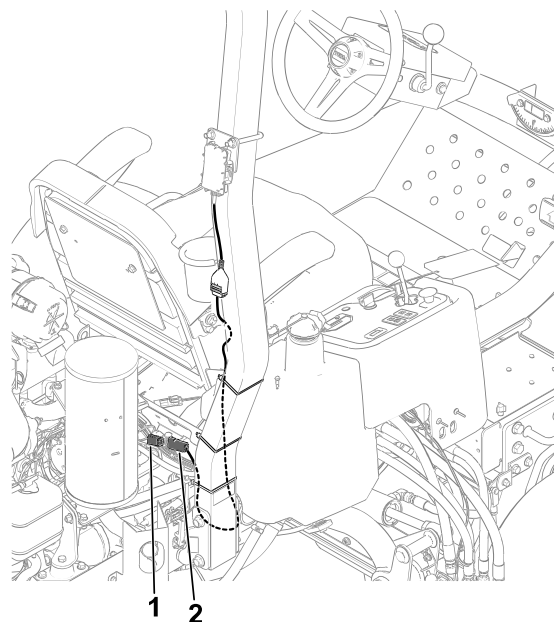
3. Abra el capó.

4. Conecte el conector del dispositivo (1) al conector del arnés de cables de la telemática marcado P02 (2).



G534702s

5. Enrute el arnés de cables hacia abajo por la barra antivuelco y conecte el conector del arnés de cables marcado P01 ② al conector del arnés de cables de la máquina marcado P50 ①.
6. Cierre y enganche el capó.
7. Sujete el arnés a la barra antivuelco con bridas, como se muestra en la figura.



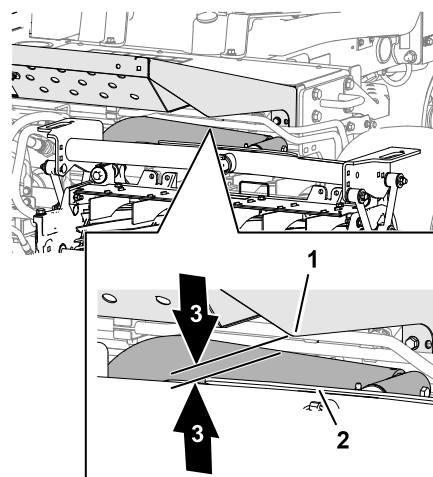
G534716s

11 Ajuste de los brazos de elevación

Comprobación de la distancia del brazo de elevación y la unidad de corte trasera

1. Arranque el motor, eleve las unidades de corte, apague el motor, retire la llave y espere a que se detengan todas las piezas en movimiento.
2. En las unidades de corte delanteras, mida la distancia entre el brazo de elevación izquierdo ① y el soporte de la chapa del suelo ②, y la del brazo de elevación derecho y el soporte de la chapa del suelo.

Nota: El espacio correcto es de 5 a 8 mm ③. Si la distancia no se encuentra en este intervalo, ajuste el cilindro de elevación de la unidad de corte.



G402584

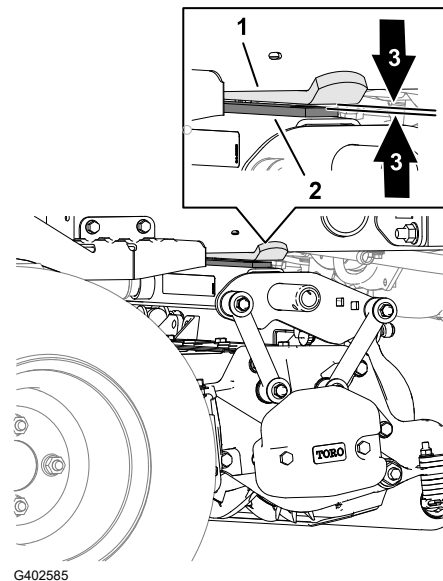
IMPORTANTE

La falta de distancia en el soporte de la placa delantera podría dañar los brazos de elevación.

Comprobación de la distancia del brazo de elevación y la unidad de corte trasera (continuación)

3. En la unidad de corte trasera, mida la distancia entre la correa de desgaste en la parte superior de la barra de desgaste de la unidad de corte trasera ② y el tope de amortiguación ①.

Nota: La distancia correcta es de 0,51 a 2,54 mm ③. Si la distancia no se encuentra en este intervalo, ajuste el cilindro de elevación de la unidad de corte.



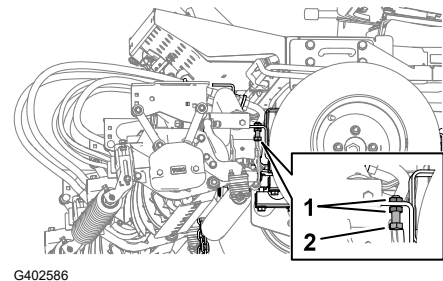
IMPORTANTE

La falta de distancia en la barra de desgaste trasera podría dañar la unidad de corte.

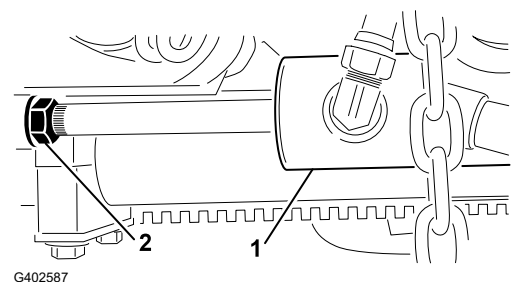
4. Arranque el motor, baje las carcasas izquierda y derecha, apague el motor, retire la llave y espere a que se detengan todas las piezas en movimiento.

Ajuste de la distancia del brazo de elevación

1. A cada lado de la máquina, afloje las tuercas autoblocantes ① y haga retroceder los pernos del tope del brazo de elevación ②.



2. Afloje la tuerca autoblocante ② en la varilla del cilindro de elevación ①.
3. Retire el pasador del extremo de la varilla y gire la tuerca autoblocante de la horquilla.
4. Instale el pasador y compruebe la holgura.
5. Repita los pasos 1 a 4 si es necesario.
6. Arranque el motor, eleve las unidades de corte, apague el motor, retire la llave y espere a que se detengan todas las piezas en movimiento.



Ajuste de la distancia del brazo de elevación (continuación)

7. Mida la distancia entre los brazos de elevación izquierdo y derecho y los soportes de la chapa del suelo.

Nota: La distancia correcta es de 0,51 a 2,54 mm.

8. Repita los pasos 6 y 7 cuanto sea necesario.
9. Apriete la tuerca autoblocante de la horquilla.
10. Repita los pasos 1 a 9 en el otro lado de la máquina.

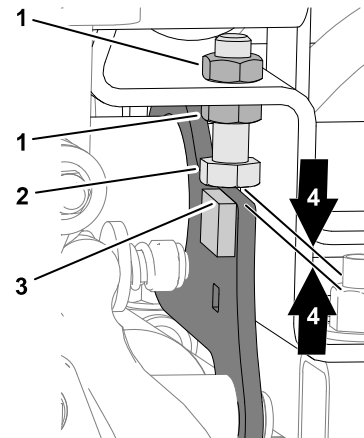
Ajuste de los pernos de tope del brazo de elevación

IMPORTANTE

La falta de distancia en los pernos de tope podría dañar los brazos de elevación.

Nota: Si el brazo de elevación trasero baila durante el transporte, reduzca la holgura.

1. Arranque el motor, eleve las unidades de corte, apague el motor, retire la llave y espere a que se detengan todas las piezas en movimiento.
2. Ajuste las tuercas autoblocantes ① y el perno de tope ② hasta que mida de 0,13 a 1,02 mm ④ entre el perno de tope y la placa del brazo de elevación ③.
3. Repita el Paso 2 en el otro brazo de elevación.
4. Arranque el motor, baje las carcasas izquierda y derecha, apague el motor, retire la llave y espere a que se detengan todas las piezas en movimiento.

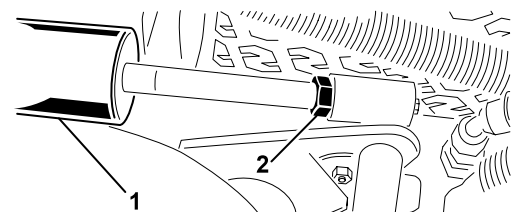


G402588

Ajuste de la distancia de la unidad de corte trasera

1. Afloje la tuerca autoblocante ② en la varilla del cilindro de elevación ①.
2. Sujete la varilla del cilindro cerca de la tuerca autoblocante con un alicate y un trapo, y gire la varilla.

Nota: Al acortar la varilla se reduce la distancia de la correa de desgaste y el tope de amortiguación.



G402589

Ajuste de la distancia de la unidad de corte trasera (continuación)

3. Arranque el motor, eleve las unidades de corte, apague el motor, retire la llave y espere a que se detengan todas las piezas en movimiento.
4. Mida la distancia entre la correa de desgaste en la parte superior de la barra de desgaste de la unidad de corte trasera y el tope de amortiguación.
Nota: La distancia correcta es de 0,51 a 2,54 mm.
5. Repita los pasos 1 a 4 cuanto sea necesario.
6. Arranque el motor, baje las carcasas izquierda y derecha, apague el motor, retire la llave y espere a que se detengan todas las piezas en movimiento.
7. Apriete la contratuerca.

12 Preparación de la máquina

1. Aparque la máquina en una superficie nivelada, baje las unidades de corte y accione el freno de estacionamiento.
2. Apague el motor, retire la llave y espere a que se detengan todas las piezas en movimiento.
3. Compruebe la presión de aire de los neumáticos y ajústela, si fuera necesario.
Nota: Los neumáticos se sobreinflan para el transporte.
4. Compruebe el nivel de fluido hidráulico.
5. Engrasado de la máquina.
Nota: Si la máquina no es engrasada correctamente habrá fallos prematuros de piezas críticas.
6. Abra el capó y compruebe el nivel de refrigerante.
7. Compruebe el nivel de aceite del motor y cierre y enganche el capó.
Nota: El motor se suministra con aceite en el cárter; no obstante, compruebe el nivel de aceite antes y después de arrancar el motor por primera vez.

13 Instalación del cierre del capó

Máquinas CE

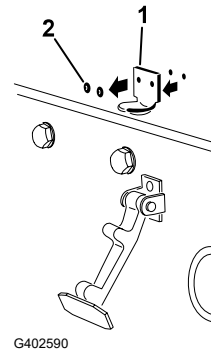
Piezas necesarias

1	Soporte de la cerradura del capó
2	Remache
1	Arandela

Piezas necesarias (continuación)

1	Tornillo (1/4" x 2")
1	Contratuerca (1/4")

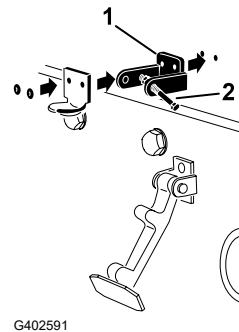
1. Desenganche el cierre del capó del cerradero del capó.
2. Retire los 2 remaches (2) y el soporte de la cerradura (1) del capó.



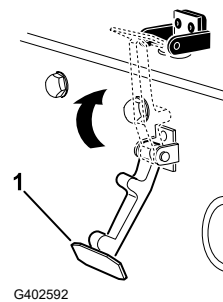
3. Mientras alinee los taladros de montaje, coloque el el cierre de seguridad para CE (1) y el soporte del cierre sobre el capó.

Nota: El soporte del cierre debe estar en contacto directo con el capó.

No retire el conjunto de perno y tuerca (2) del brazo del soporte del cierre.

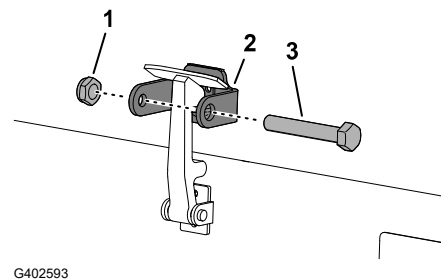


4. Alinee las arandelas con los taladros en el interior del capó.
5. Remache los soportes y las arandelas al capó.
6. Enganche el cierre (1) en el soporte del cierre del capó



7. Enrosque el perno (3) en el otro brazo del soporte del cierre del capó (2) para bloquear el cierre en su posición.

Nota: Apriete la tuerca (1) y el perno hasta que el perno deje de moverse hacia delante y hacia atrás en el soporte del cierre del capó.



14

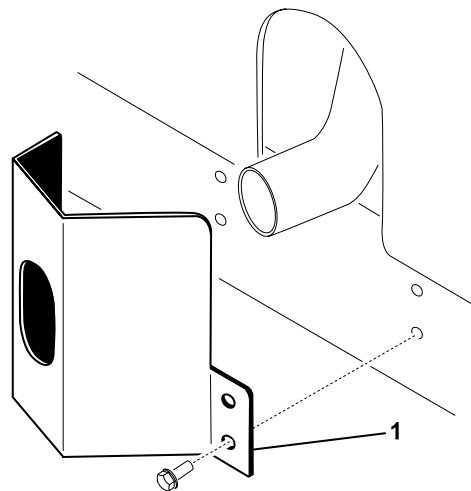
Instalación del protector de tubo de escape

Máquinas CE

Piezas necesarias

1	Protector del tubo de escape
4	Tornillo autorroscante

Coloque y fije el protector del tubo de escape ^① al bastidor con 4 tornillos autorroscantes.



G402594

15

Instalación de las pegatinas CE

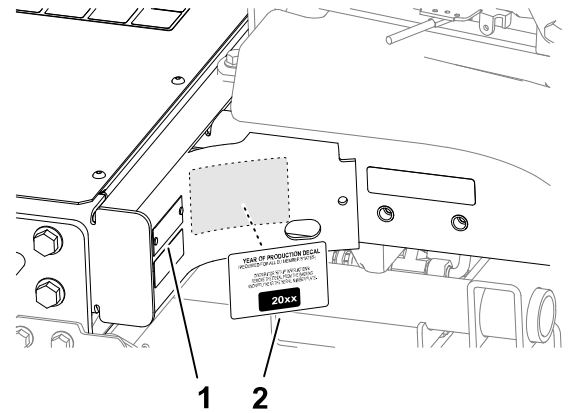
Máquinas CE

Piezas necesarias

1	Pegatina del año de producción
1	Calcomanía CE

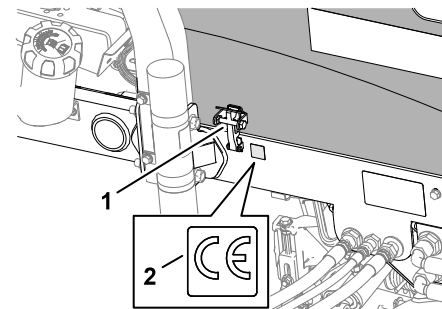
Colocación de la pegatina del año de producción y de la pegatina CE

1. Limpie con alcohol el bastidor izquierdo junto a la placa de modelo/número de serie ① y deje que se seque el bastidor.
2. Retire el reverso de la pegatina del año de producción ② y péguela en el bastidor, junto a la placa del número de serie.



G411007

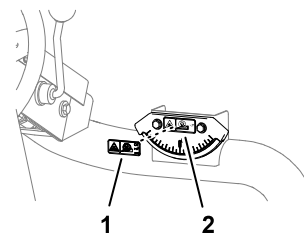
3. Limpie con alcohol el bastidor izquierdo junto al cierre del capó ① y deje que se seque el bastidor.
4. Retire el reverso y coloque la pegatina CE ② en el bastidor.



G402596

Colocación de la pegatina de peligro de inclinación CE

1. Limpie con alcohol la pegatina de inclinación en el indicador de pendiente ② y deje que la pegatina se seque.
2. Retire el reverso y coloque la pegatina de peligro de inclinación CE ① tal y como se muestra.



G402597

16

Instalación del kit de rodillo basculante (opcional)

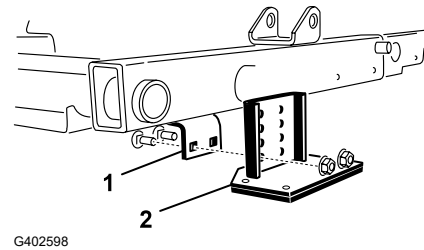
Piezas necesarias

1	Kit de rodillo basculante (opcional)
---	--------------------------------------

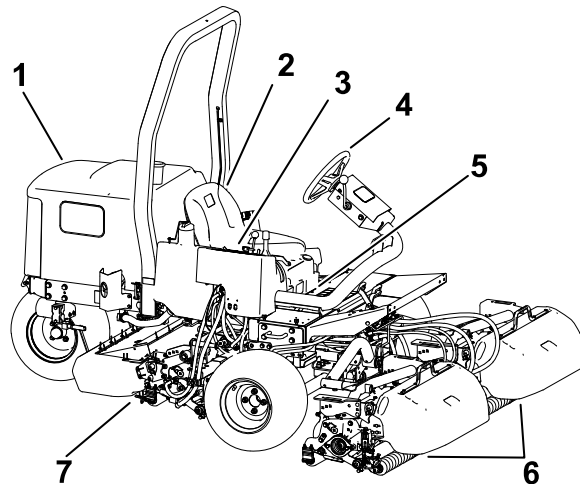
Al cortar con alturas de corte superiores, instale el Kit de rodillo basculante.

1. Eleve las unidades de corte.

2. Localice el soporte del bastidor ① encima de la unidad de corte central.
3. Presione hacia abajo sobre el rodillo delantero de la unidad de corte central y alinee los taladros del soporte basculante ② con los taladros del soporte del bastidor para obtener el mismo contacto del rodillo al instalarse el soporte basculante.
4. Baje las unidades de corte y monte el soporte basculante en el bastidor con los herrajes suministrados con el kit.



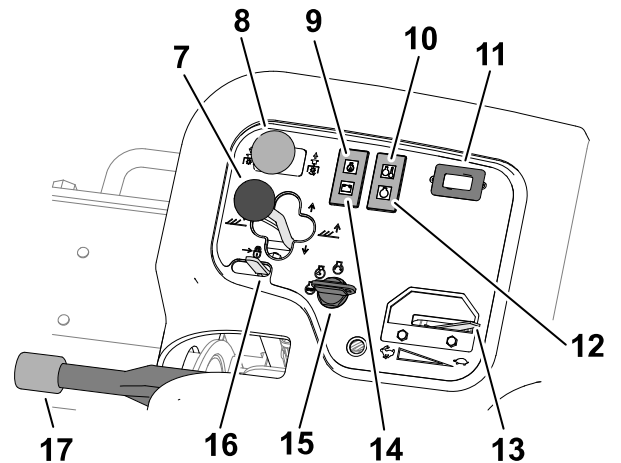
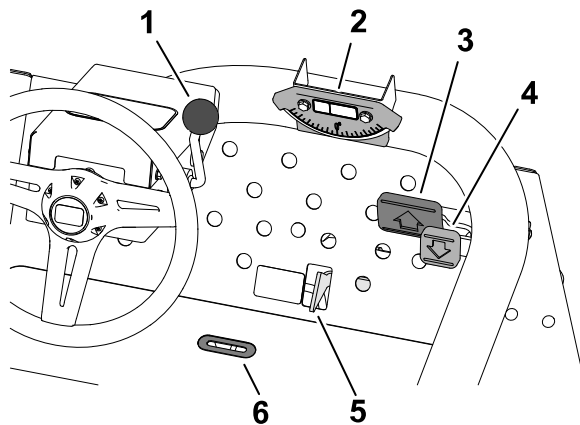
Descripción general del producto



G403727

- ① Cap
- ② Asiento del operador
- ③ Brazo de control
- ④ Volante
- ⑤ Palanca de ajuste del asiento
- ⑥ Unidades de corte delanteras
- ⑦ Unidad de corte trasera

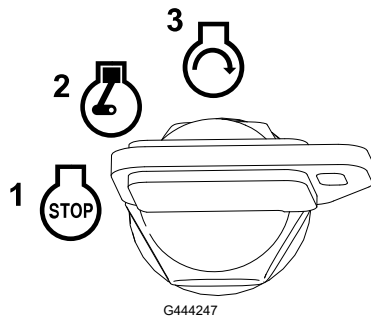
Controles



G450123

- ① Palanca de inclinación del volante
- ② Indicador de pendientes
- ③ Pedal de tracción hacia adelante
- ④ Pedal de tracción hacia atrás
- ⑤ Mando segar/transportar
- ⑥ Ranura indicadora
- ⑦ Palanca de desplazamiento de las unidades de corte
- ⑧ Interruptor de la transmisión de la unidad de corte
- ⑨ Indicador de presión del aceite
- ⑩ Indicador de la temperatura del refrigerante del motor
- ⑪ Horímetro
- ⑫ Indicador de las bujías
- ⑬ Acelerador
- ⑭ Indicador del alternador
- ⑮ Interruptor de encendido
- ⑯ Bloqueo de la palanca de elevación
- ⑰ Freno de estacionamiento

Interruptor de encendido

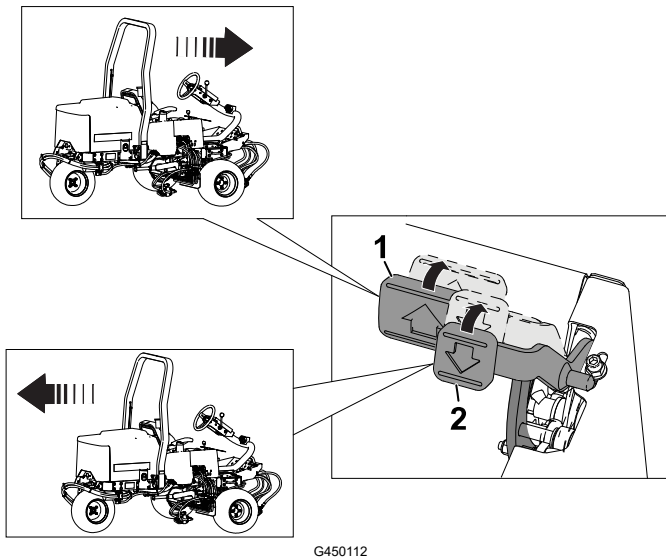


- ① Desconectado
- ② Marcha/precalentamiento del motor

Nota: Cuando la llave está en la posición de MARCHA/PRECALENTAMIENTO, la bujía se enciende y el indicador se ilumina durante aproximadamente 7 segundos.

- ③ Arranque

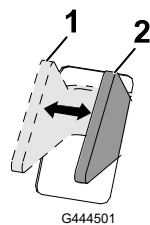
Pedales de tracción



- ① Desplazamiento hacia delante: pise el pedal de tracción hacia delante.
- ② Desplazamiento hacia atrás (o para ayudar a detenerse al desplazarse hacia delante): pise el pedal de tracción hacia atrás.

Deje que los pedales se desplacen, o desplácelos a la posición de punto muerto para detener la máquina.

Mando segar/transportar



las unidades de corte.

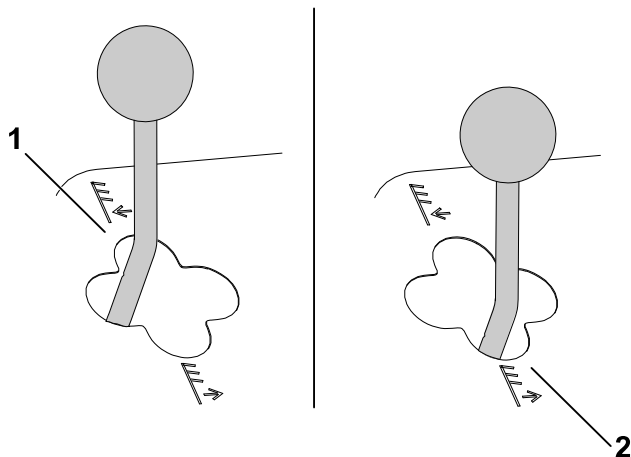
- ① TRANSPORTE: mueva la palanca a esta posición al transportar la máquina.

Nota: Las unidades de corte no se bajan cuando la palanca de está en la posición de TRANSPORTE.

- ② SEGAR: mueva la palanca a esta posición para poner en funcionamiento

Palanca de desplazamiento de las unidades de corte

Elevar/bajar



G465011

① Bajar

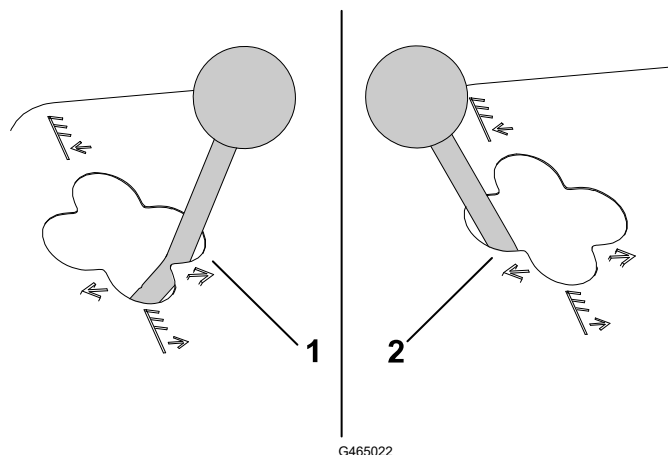
Nota: Las unidades de corte no bajan a menos que el motor esté en marcha. No necesita sostener la palanca en la posición hacia delante mientras las unidades de corte están bajadas.

② Elevar

Nota: Los molinetes no funcionan mientras las unidades de corte estén elevadas.

Desplazamiento a un lado

Modelo 03171



G465022

① Desplazamiento a la derecha

② Desplazamiento a la izquierda

Nota: Desplace hacia un lado las unidades de corte únicamente si están elevadas o si están en el suelo y la máquina está en movimiento.



PELIGRO



Si se desplazan las unidades de corte ‘cuesta abajo’ se reduce la estabilidad. Esto podría causar un vuelco, que podría dar lugar a lesiones personales o la muerte.

Ponga las unidades de corte ‘cuesta arriba’ mientras esté de través en una pendiente.

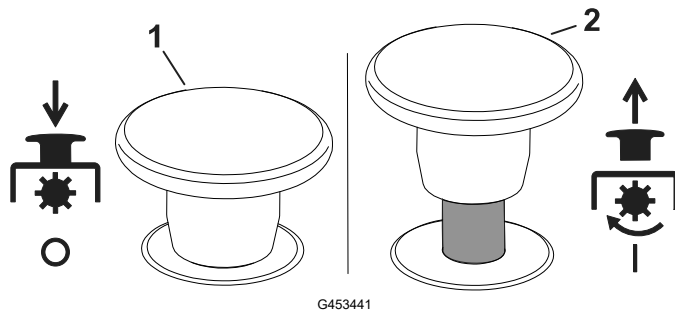
Indicador de pendiente

El indicador de pendiente indica el ángulo lateral de la máquina en una pendiente, en grados.

Ranura indicadora

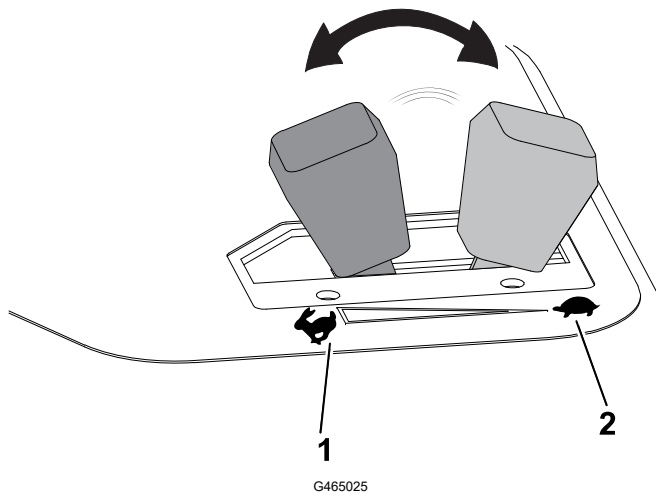
La ranura de la plataforma del operador permite ver si las unidades de corte están en posición central.

Interruptor de la transmisión de la unidad de corte



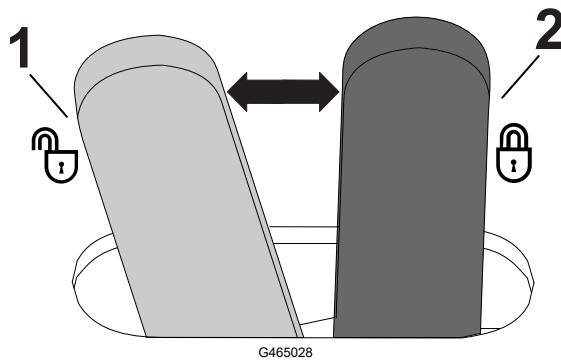
- ① Desengranar
- ② Engranar

Acelerador



- ① Aumentar la velocidad del motor
- ② Reducir la velocidad del motor

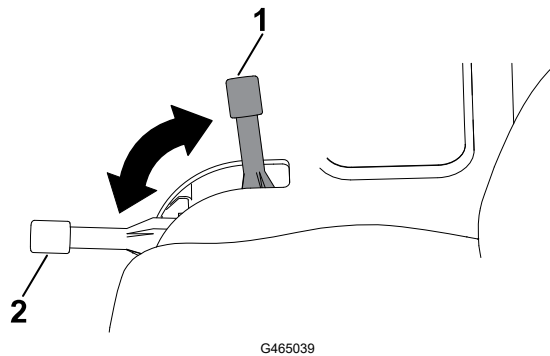
Bloqueo de la palanca de elevación



- ① Desbloquear
- ② Bloqueo (impide que las unidades de corte se caigan)

Freno de estacionamiento

Cada vez que se apaga el motor, ponga el freno de estacionamiento para evitar que la máquina se desplace accidentalmente.



- ① Engranado
- ② Desengranado

Nota: El motor se apaga si se pisa el pedal de tracción con el freno de estacionamiento puesto.

Indicador de advertencia de la presión del aceite

El indicador de presión del aceite se enciende si la presión de aceite del motor desciende por debajo de un nivel seguro.

Indicador de advertencia de la temperatura del refrigerante de motor

El indicador de advertencia de temperatura se enciende si la temperatura del refrigerante del motor es alta. A esta temperatura, las unidades de corte se apagan. Si la temperatura del refrigerante aumenta otros 5,5 °C, el motor se apaga para evitar daños mayores.

Indicador del alternador

La luz del alternador se apaga cuando el motor está en marcha. Si la luz del alternador se ilumina cuando el motor está en marcha, compruebe el sistema de carga y repárelo si es necesario.

Indicador de las bujías

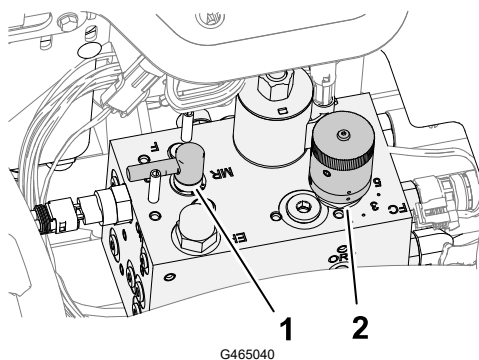
El indicador de las bujías se ilumina cuando las bujías están encendidas.

Contador de horas

El contador de horas muestra el número total de horas de operación de la máquina. El contador de horas empieza a funcionar cuando el interruptor de encendido se mueve a Conectado.

Colector de la segadora

El colector de la segadora está situado bajo la cubierta de la consola de control.



① Control de autoafilado

② Mando de velocidad del molinete

Mando de velocidad de los molinetes

Utilice el mando de velocidad de los molinetes del colector de la segadora para ajustar la frecuencia de corte (velocidad de los molinetes) de las unidades de corte.

Gire el mando de velocidad de los molinetes en sentido antihorario para aumentar la velocidad de los molinetes y en sentido horario para reducir la velocidad de los molinetes.

Consulte [Frecuencia de corte \(velocidad de los molinetes\)](#) y [Ajuste de la velocidad de los molinetes](#) para obtener información sobre cómo ajustar el control de la velocidad de los molinetes.

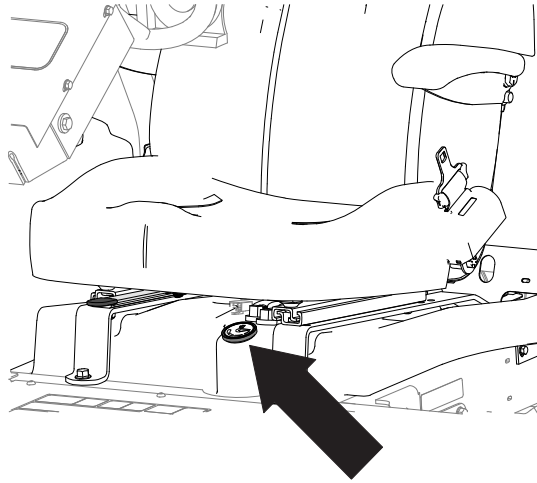
Control de autoafilado

La palanca de autoafilado controla la dirección en que giran las unidades de corte al segar o al realizar el autoafilado de los molinetes y las contracuchillas.

Gire la palanca de autoafilado a la posición F al segar y gírela a la posición R al realizar el autoafilado de las unidades de corte.

Nota: No cambie la posición del palanca de autoafilado cuando los molinetes estén girando.

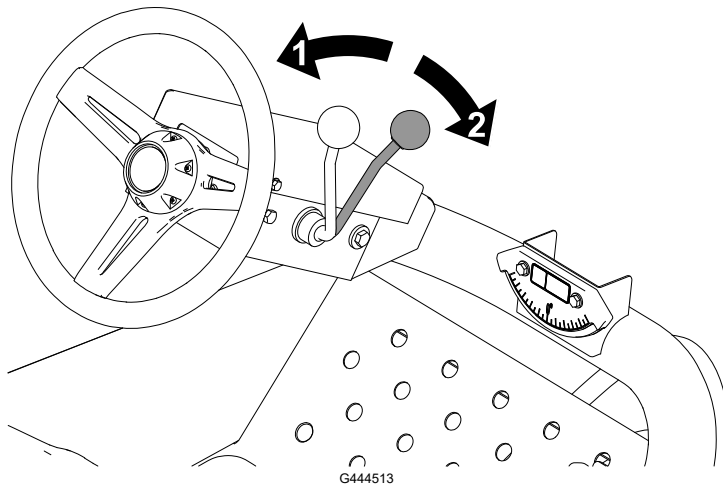
Indicador de combustible



G465051

Palanca de inclinación del volante

Desbloquee la palanca de inclinación del volante, incline el volante a la posición deseada y bloquee la palanca para fijar la posición.



① Desbloquear

② Bloquear

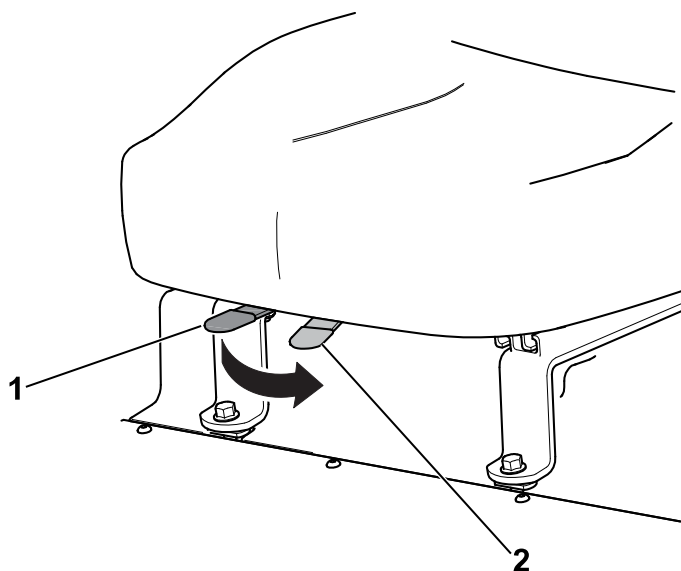
G444513

Palanca de ajuste del asiento

Mueva la palanca a la posición de desbloqueo, ajuste el asiento a la posición que desee y bloquee la palanca para fijar la posición del asiento.

Palanca de ajuste del asiento (continuación)

- ① Bloquear
- ② Desbloquear



G465052

Especificaciones

Nota: Las especificaciones y diseños están sujetos a modificación sin previo aviso.

Anchura de transporte	Anchura de corte de 203 cm o 183 cm; Anchura de corte de 234 cm o 216 cm
Anchura de corte	183 cm o 216 cm
Longitud	248 cm
Altura	193 cm con ROPS
Peso neto*	844 kg
Capacidad del depósito de combustible	28 litros
Velocidad de transporte	0 a 14 km/h
Velocidad de siega	0 a 10 km/h
Velocidad en marcha atrás	0 a 6 km/h

*Con unidades de corte y fluidos

Aperos/accesorios

Está disponible una selección de aperos y accesorios homologados por Toro que pueden utilizarse con la máquina a fin de potenciar y aumentar sus prestaciones. Póngase en contacto con su Servicio Técnico Autorizado o con su distribuidor autorizado Toro, o visite www.Toro.com para obtener una lista de todos los aperos y accesorios homologados.

Para asegurar un rendimiento óptimo y mantener la certificación de seguridad de la máquina, utilice solamente piezas y accesorios genuinos Toro.



Antes del uso

Mantenimiento diario

Cada día, antes de arrancar la máquina, siga los procedimientos marcados como "Cada uso/A diario" en el Calendario de mantenimiento.

Combustible

Especificaciones de combustible

IMPORTANTE

No utilice nunca queroseno o gasolina en lugar de combustible diésel.

Diésel de petróleo

Tipo	Utilice combustible diésel tipo verano (Nº2-D) a temperaturas superiores a -7 °C y combustible diésel tipo invierno (Nº1-D o mezcla de Nº1-D/2-D) a temperaturas inferiores. El uso de combustible tipo invierno a bajas temperaturas proporciona un punto de inflamación menor y características de flujo en frío que facilitan el arranque y reducen la obturación del filtro del combustible. El uso de combustible tipo verano con temperaturas por encima de los -7 °C contribuirá a que la vida útil de la bomba para el combustible sea mayor y a incrementar la potencia en comparación con el combustible tipo invierno.
Contenido de azufre	Bajo (<500 ppm) o ultrabajo (<15 ppm)
Número mínimo de cetanos	40
Almacenamiento	Adquiera únicamente la cantidad suficiente de diésel o biodiésel limpio y nuevo que vaya a consumir en 180 días. No utilice combustible que haya estado almacenado más de 180 días.
Aceite y aditivos	No añadir al combustible

Combustible (continuación)

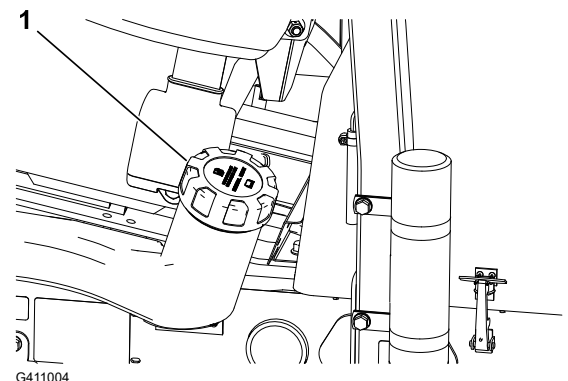
Biodiésel

Tipo	<p>Esta máquina puede emplear también un combustible mezclado de biodiésel de hasta B20 (20 % biodiésel, 80 % diésel de petróleo).</p> <p>La parte de diésel deberá tener un contenido bajo o ultrabajo en azufre.</p> <p>Utilice B5 (contenido de biodiésel del 5 %) o mezclas menores cuando haga frío</p>
Número mínimo de cetanos	40
Precauciones con el biodiésel	<p>Las superficies pintadas podrían sufrir daños por las mezclas de biodiésel.</p> <p>Vigile los retenes, las mangueras y las juntas que estén en contacto con el combustible porque pueden degradarse con el tiempo.</p> <p>Es previsible la obturación del filtro del combustible durante un tiempo tras pasarse a las mezclas de biodiésel.</p> <p>Para obtener más información sobre el biodiésel, póngase en contacto con su distribuidor Toro autorizado.</p>
Almacenamiento	Adquiera únicamente la cantidad suficiente de diésel o biodiésel limpio y nuevo que vaya a consumir en 180 días. No utilice combustible que haya estado almacenado más de 180 días.
Aceite y aditivos	No añadir al combustible

	Norma	Ubicación
El biodiésel debe cumplir las siguientes normas:	ASTM D6751	EE. UU.
	EN 14214	Unión Europea
El combustible mezclado debe cumplir las siguientes normas:	ASTM D975	EE. UU.
	EN 590	Unión Europea

Añadido de combustible

1. Aparque la máquina en una superficie nivelada, baje las unidades de corte, ponga el freno de estacionamiento, apague el motor y retire la llave.
2. Limpie la zona alrededor del tapón del depósito de combustible ①.
3. Retire el tapón del depósito de combustible.
4. Llène el depósito con combustible hasta el cuello de llenado.



Combustible (continuación)

5. Coloque el tapón y limpie el combustible que se haya derramado.

Comprobación de los interruptores de seguridad



PRECAUCIÓN



Si los interruptores de seguridad se desconectan o están dañados, la máquina podría ponerse en marcha inesperadamente, con lo que se pueden sufrir lesiones leves a moderadas.

- No manipule los interruptores de seguridad.
- Compruebe la operación de los interruptores de seguridad cada día, y sustituya cualquier interruptor dañado antes de operar la máquina.

IMPORTANTE

Si la máquina no supera cualquiera de las comprobaciones de los interruptores de seguridad, póngase en contacto con su distribuidor autorizado Toro.

Preparación de la máquina

1. Conduzca la máquina lentamente a una zona abierta.
2. Baje las unidades de corte, apague el motor y ponga el freno de estacionamiento.

Comprobación del enclavamiento de arranque del pedal de tracción

1. Siéntese en el asiento del operador y accione el freno de estacionamiento.
2. Desactive el interruptor de la transmisión de la unidad de corte.
3. Pise el pedal de tracción y gire la llave a la posición de ARRANQUE.

Nota: El motor de arranque no debe hacer girar el motor con el pedal de tracción pisado.

Comprobación del enclavamiento de arranque del interruptor de la transmisión de la unidad de corte

1. Siéntese en el asiento del operador y accione el freno de estacionamiento.
2. Active el interruptor de la transmisión de la unidad de corte.
3. Asegúrese de retirar el pie del pedal de tracción y gire la llave a la posición de ARRANQUE.

Nota: El motor de arranque no debe hacer girar el motor con el interruptor de la transmisión de la unidad de corte en la posición ENGRANADA.

Comprobación de los interruptores de seguridad (continuación)

Comprobación del enclavamiento de marcha del asiento y del freno de estacionamiento

1. Siéntese en el asiento del operador y accione el freno de estacionamiento.
2. Desactive el interruptor de la transmisión de la unidad de corte.
3. Asegúrese de retirar el pie del pedal de tracción y arranque el motor.
4. Quite el freno de estacionamiento.
5. Levántese del asiento del operador.

Nota: El motor debe apagarse si está fuera del asiento del operador y el freno de estacionamiento está quitado.

Comprobación del enclavamiento de marcha del freno de estacionamiento y el pedal de tracción

1. Siéntese en el asiento del operador y accione el freno de estacionamiento.
2. Desactive el interruptor de la transmisión de la unidad de corte.
3. Retire el pie del pedal de tracción y arranque el motor.
4. Pise el pedal de tracción.

Nota: El motor debe apagarse si el freno de estacionamiento está accionado y se está pisando el pedal de tracción.

Comprobación del enclavamiento de marcha del asiento y del pedal de tracción

1. Siéntese en el asiento del operador y accione el freno de estacionamiento.
2. Desactive el interruptor de la transmisión de la unidad de corte.
3. Retire el pie del pedal de tracción y arranque el motor.
4. Quite el freno de estacionamiento.
5. Levántese del asiento del operador.
6. Pise el pedal de tracción.

Nota: El motor debe apagarse si está fuera del asiento del operador y se pisa el pedal de tracción.

Durante el uso

Arranque del motor

IMPORTANTE

Debe purgar el sistema de combustible antes de arrancar el motor si va a arrancar el motor por primera vez, si el motor se ha apagado por falta de combustible o si ha realizado algún tipo de mantenimiento sobre el sistema de combustible; consulte [Purga del sistema de combustible](#).

1. Asegúrese de que el freno de estacionamiento esté accionado y de que el interruptor de transmisión de las unidades de corte esté en la posición de DESENGRANADO.
2. Retire el pie del pedal de tracción y asegúrese de que el pedal está en posición de punto muerto.
3. Mueva el acelerador a la posición intermedia.
4. Introduzca la llave de contacto y gírela a la posición CONECTADO/PRECALENTAMIENTO hasta que se apague el indicador de la bujía (aproximadamente 7 segundos); a continuación, gire la llave a la posición ARRANQUE para accionar el motor de arranque. Suelte la llave cuando el motor arranque.

Nota: La llave se desplaza automáticamente a la posición de CONECTADO/MARCHA.

IMPORTANTE

Para evitar que se sobrecaliente el motor de arranque, no lo haga funcionar durante más de 15 segundos. Después de 10 segundos de arranque continuo, espere 60 segundos antes de utilizar el motor de arranque de nuevo.

5. Cuando se arranca el motor por primera vez, o después de realizar mantenimiento en el motor, haga funcionar la máquina en marcha adelante y marcha atrás durante uno o dos minutos. Accione también la palanca de elevación y el interruptor de transmisión de la unidad de corte para comprobar el funcionamiento correcto de todas las piezas.

Nota: Gire el volante a la izquierda y a la derecha para comprobar la respuesta de la dirección; a continuación, pare el motor y compruebe que no haya fugas de aceite, piezas sueltas u otros signos de desgaste o daño.



PRECAUCIÓN



La búsqueda de fugas de aceite, piezas sueltas u otros desperfectos podría causar lesiones leves o moderadas.

Apague el motor y espere a que se detengan todas las piezas en movimiento antes de buscar fugas de aceite, piezas sueltas u otros desperfectos.

Apagado del motor

1. Mueva el control del acelerador a la posición de RALENTÍ.
2. Accione el freno de estacionamiento.
3. Ponga el interruptor de la transmisión de las unidades de corte en la posición de DESENGRANADO.
4. Baje las unidades de corte.
5. Apague el motor, retire la llave y espere a que se detengan todas las piezas en movimiento.

Cómo segar césped con la máquina

1. Conduzca la máquina hasta la zona de siega y colóquela fuera del área de corte para realizar el primer pase de corte.
2. Ponga el interruptor de la transmisión de la unidad de corte en la posición de DESENGRANADA.
3. Mueva el acelerador a RÁPIDO.
4. Baje las unidades de corte por completo con la palanca de desplazamiento de las unidades de corte.
5. Ponga el interruptor de la transmisión de la unidad de corte en la posición de ENGRANADA.
6. Eleve las unidades de corte del suelo con la palanca de desplazamiento de las unidades de corte.
7. Cuando llegue al borde de la zona de siega para empezar a segar, baje las unidades de corte con la palanca de desplazamiento de las unidades de corte.
Nota: Practique para evitar que las unidades de corte bajen demasiado pronto o siguen una zona no deseada.
8. Complete la pasada de siega.
9. Al llegar al borde opuesto de la calle (antes de llegar al borde del área de siega), tire hacia atrás de la palanca de desplazamiento de las unidades de corte durante el tiempo suficiente para elevar las unidades de corte y suelte la palanca.

IMPORTANTE

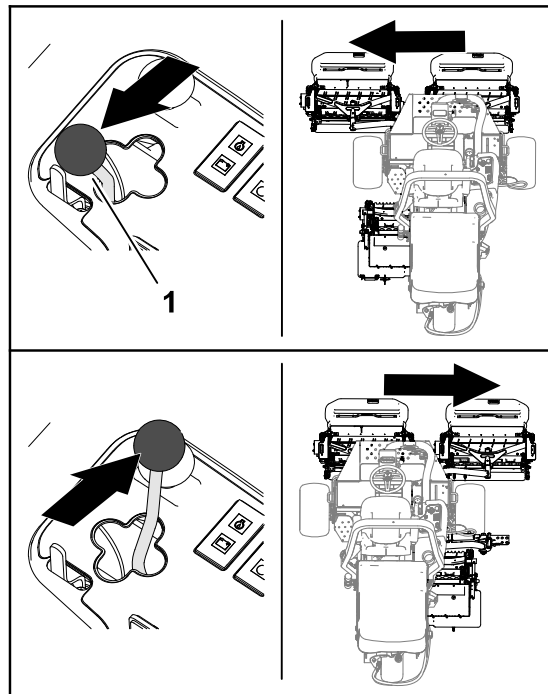
No sujete hacia atrás la palanca de desplazamiento de las unidades de corte durante el giro.

10. Realice un giro en forma de lágrima para alinearse rápidamente para la siguiente pasada.

Desplazamiento hacia un lado de las unidades de corte

Modelo 03171

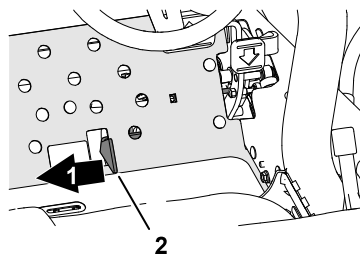
1. Utilice la palanca de desplazamiento de las unidades de corte para levantar las unidades de corte.
2. Mueva la palanca de desplazamiento de las unidades de corte ① hacia la izquierda o la derecha para mover las unidades de corte a la derecha o la izquierda.
3. Utilice la palanca de desplazamiento de las unidades de corte para bajar las unidades de corte al suelo.



G402857

Conducción de la máquina en el modo de transporte

1. Ponga el interruptor de la transmisión de las unidades de corte en la posición de DESENGRANADO.
2. Eleve las unidades de corte a la posición de transporte.
3. Mueva el mando de siega/transporte ② a la izquierda, hasta la posición de TRANSPORTE ①.



G402852

IMPORTANTE

Tenga cuidado al conducir entre objetos para no dañar accidentalmente la máquina ni las unidades de corte. Tenga un cuidado especial al utilizar la máquina en pendientes. Conduzca lentamente y evite giros cerrados en pendientes para evitar vuelcos.

Nota: No puede bajar las unidades de corte mientras utiliza la máquina en el modo de transporte.

Frecuencia de corte (velocidad de los molinetes)

Para obtener una calidad de corte alta y constante, y un aspecto uniforme después de la siega, es importante ajustar la velocidad del molinete según la altura de corte.

IMPORTANTE

Si la velocidad del molinete es demasiado lenta, es posible que se observen marcas en el césped cortado. Si la velocidad del molinete es demasiado rápida, el corte no será limpio.

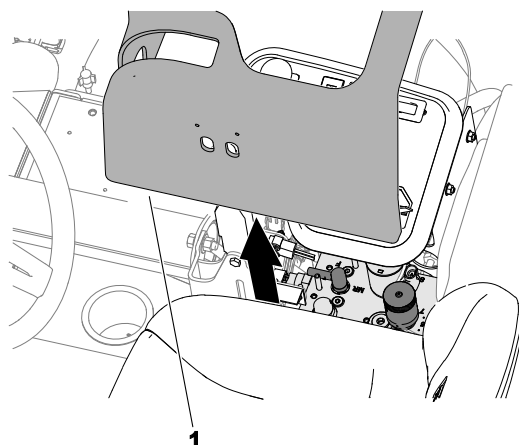
Tabla de selección de la velocidad de los molinetes

Altura de corte		Molinete de 8 cuchillas				Molinete de 11 cuchillas			
		5 km/h (3 mph)	6 km/h (4 mph)	8 km/h (5 mph)	9,6 km/h (6 mph)	5 km/h (3 mph)	6 km/h (4 mph)	8 km/h (5 mph)	9,6 km/h (6 mph)
63,5 mm	2½"	3	3	4	4	–	–	–	–
60,3 mm	2¾"	3	3	4	4	–	–	–	–
57,2 mm	2¼"	3	3	4	4	–	–	–	–
54,0 mm	2⅛"	3	3	4	4	–	–	–	–
50,8 mm	2"	3	3	4	4	–	–	–	–
47,6 mm	1⅞"	3	3	4	5	–	–	–	–
44,5 mm	1¾"	3	3	4	5	–	–	–	–
41,3 mm	1⅝"	3	3	4	5	–	–	–	–
38,1 mm	1½"	3	4	4	5	–	–	–	–
34,9 mm	1⅜"	3	4	4	5	–	–	–	–
31,8 mm	1¼"	3	4	5	6	–	–	–	–
28,8 mm	1⅓"	3	4	5	6	–	–	–	–
25,4 mm	1"	3	4	5	7	–	–	–	–
22,2 mm	⅞"	4	5	6	8	3	4	4	5
19,1 mm	¾"	4	5	7	9	3	4	5	6
15,9 mm	⅝"	5	7	9	9	4	5	6	7
12,7 mm	½"	6	9	–	–	4	6	8	9
9,5 mm	⅜"	8	–	–	–	6	8	9	–
6,4 mm	¼"	–	–	–	–	9	–	–	–

Nota: Cuanto más alto sea el número, mayor será la velocidad.

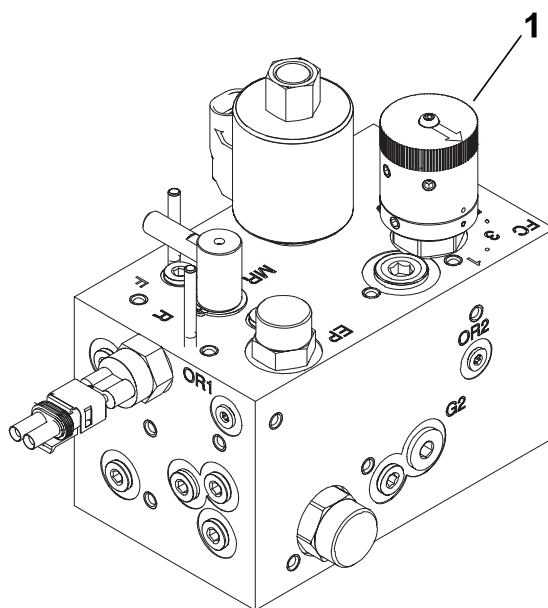
Ajuste de la velocidad de los molinetes

1. Compruebe el ajuste de altura de corte de las unidades de corte. Utilice la columna de la Tabla de selección de la velocidad de los molinetes correspondiente a molinetes de 8 u 11 cuchillas y encuentre la altura de corte más próxima a la altura de corte real. Busque en la tabla el número de la velocidad de molinete que corresponde a dicha altura de corte.
2. Retire la cubierta ① del brazo de control.



G411273

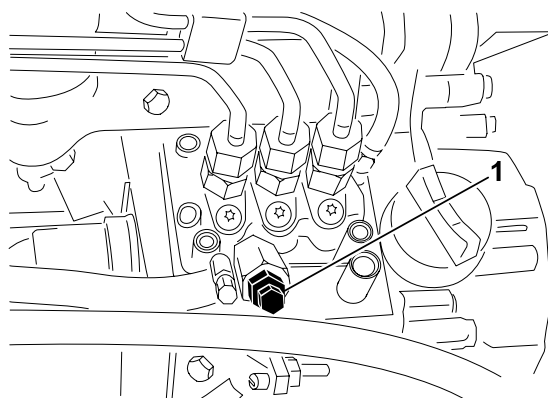
3. Gire el pomo de control de velocidad de los molinetes ① al número de velocidad de los molinetes determinado en el Paso 1.
4. Coloque la cubierta en el brazo de control.
5. Trabaje con la máquina durante varios días y, a continuación, examine el corte para asegurarse de que la calidad es satisfactoria. El pomo de velocidad de los molinetes puede ajustarse un número más arriba o más abajo del número de velocidad de los molinetes indicado en la tabla para compensar diferencias en la condición del césped, la longitud de la hierba cortada, y la preferencia personal.



G411274

Purga del sistema de combustible

1. Aparque la máquina en una superficie nivelada, baje las unidades de corte, ponga el freno de estacionamiento, apague el motor y retire la llave.
2. Asegúrese de que el depósito de combustible está al menos medio lleno.
3. Desenganche y levante el capó.
4. Abra el tornillo de purga de aire ① de la bomba de inyección de combustible.
5. Gire la llave de contacto a la posición de CONECTADO.



G411275

Purga del sistema de combustible (continuación)

Nota: La bomba de combustible eléctrica se pone en marcha, forzando la salida de aire alrededor del tornillo de purga de aire.

6. Apriete el tornillo y gire la llave a la posición de DESCONECTADO.

Nota: El motor debe arrancar después de realizar este procedimiento. Si el motor no arranca, puede que tenga que purgar el aire de los inyectores.

Consejos de uso

Técnicas de siega

- Para empezar a cortar, engrane las unidades de corte, y acérquese lentamente a la zona de siega. Cuando las unidades de corte delanteras entren en la zona de siega, baje las unidades de corte.
- Para lograr un corte en línea recta y un rayado profesional, deseable para algunas aplicaciones, busque un árbol u otro objeto distante y conduzca directamente hacia él.
- En cuanto las unidades de corte delanteras lleguen al borde de la zona de siega, eleve las unidades de corte y gire en forma de lágrima para alinearse rápidamente para la siguiente pasada.
- Para facilitar la siega alrededor de búnkers, lagunas u otros contornos, utilice el Sidewinder y mueva la palanca de control a la derecha o a la izquierda, según la situación. También puede cambiar las unidades de corte para variar la alineación de los neumáticos.
- Las unidades de corte tienden a expulsar hierba hacia la parte delantera o trasera de la máquina. Descargue hacia delante los recortes de hierba al cortar cantidades de hierba más reducidas, ya que se logra un mejor aspecto después del corte. Para descargar los recortes hacia adelante, simplemente cierre el deflector trasero de las unidades de corte.



PRECAUCIÓN



Si se abre o se cierran los deflectores de las unidades de corte mientras el motor está en funcionamiento, podrían producirse lesiones leves o moderadas.

Pare el motor y espere a que se detengan todas las piezas en movimiento antes de abrir o cerrar los deflectores de las unidades de corte.

- Al cortar cantidades de hierba mayores, coloque los deflectores justo por debajo de la horizontal. **No abra los deflectores demasiado, o puede haber una acumulación excesiva de recortes en el bastidor, la rejilla del radiador y la zona del motor.**
- Las unidades de corte también están equipadas de contrapesos, en el extremo que no lleva el motor, para proporcionar un corte homogéneo. Usted puede añadir o quitar pesos si se observa un corte desigual del césped.

Después del uso

Después de segar

Lave la máquina y engrásela.

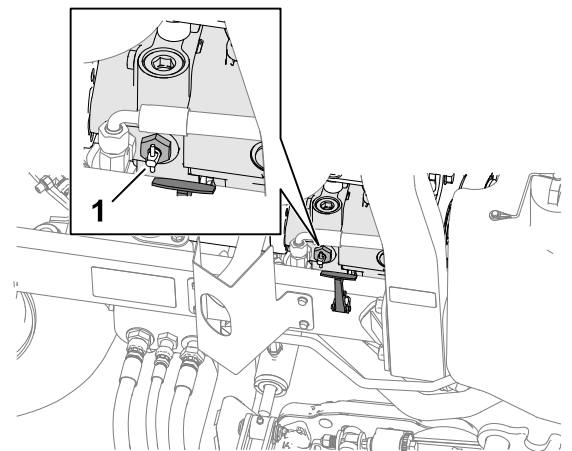
Remolcado de la máquina

En caso de emergencia, es posible remolcar la máquina una corta distancia; no obstante, Torono recomienda esto como procedimiento de serie.

IMPORTANTE

No remolque la máquina a una velocidad mayor que 3–4 km/h porque puede dañarse el sistema de transmisión. Si es necesario trasladar la máquina una distancia considerable, transpórtela sobre un camión o un remolque.

1. Abra el capó.
2. Cerca del cierre del capó derecho, gire la palanca de la válvula de desvío ① en la bomba 90° (¼ de vuelta).
3. Cierre y enganche el capó.
4. Conecte el vehículo de remolque a la máquina en los puntos de amarre.
5. Siéntese en el asiento del operador y, si es necesario, utilice el freno de estacionamiento para controlar la máquina mientras se remolca.



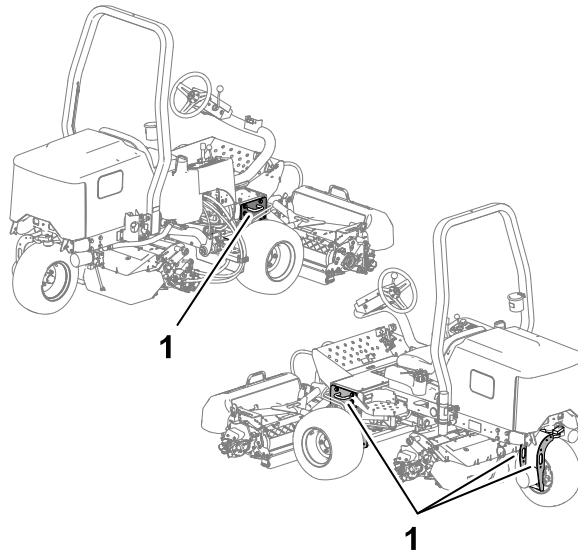
G413470

IMPORTANTE

No arranque el motor mientras la válvula de desvío esté abierta.

6. Antes de arrancar el motor, cierre la válvula de desvío girándola 90° (¼ de vuelta).

Ubicaciones de los puntos de amarre



G413471

① Puntos de amarre

Transporte de la máquina

Siga los consejos indicados a continuación al transportar la máquina.

- Utilice rampas de ancho completo para cargar la máquina en un remolque o un camión.
- Amarre la máquina firmemente.



Nota: Los lados derecho e izquierdo de la máquina se determinan desde la posición normal del operador.

Nota: Descargue una copia gratuita del esquema eléctrico o hidráulico visitando www.Toro.com y busque su máquina en el enlace Manuales de la página de inicio.

IMPORTANTE

Consulte en el *Manual del operador* del motor y de la unidad de corte los procedimientos adicionales de mantenimiento.

Plan de mantenimiento recomendado

Intervalo de mantenimiento	Procedimiento de mantenimiento	N.º de pieza	Cantidad	Descripción
Después de la primera hora	Apriete las tuercas de las ruedas a 61–88 N·m.	-	-	-
	Apriete las tuercas del buje del eje delantero izquierdo y derecho a entre 339 y 373 N·m.	-	-	-
	Apriete las tuercas del buje del eje trasero a entre 339 y 373 N·m.	-	-	-
Después de las 10 primeras horas	Apriete las tuercas de las ruedas a 61–88 N·m.	-	-	-
	Apriete las tuercas del buje del eje delantero izquierdo y derecho a entre 339 y 373 N·m.	-	-	-
	Apriete las tuercas del buje del eje trasero a entre 339 y 373 N·m.	-	-	-
	Compruebe el estado y la tensión de todas las correas.	130-1241	1	Correa del alternador/ventilador
		95-8730	1	Correa de la transmisión hidrostática
Después de las 50 primeras horas	Cambie el aceite de motor y el filtro de aceite del motor.	127-0511	1	Filtro de aceite del motor
		121-6395	1	Aceite de motor Premium 15W-40 (18,9 litros)
		121-6394	1	Aceite de motor Premium 15W-40 (208,1 litros)

Intervalo de mantenimiento	Procedimiento de mantenimiento	N.º de pieza	Cantidad	Descripción
Antes de cada uso o a diario	Inspeccione el cinturón o los cinturones de seguridad.	-	-	-
	Compruebe los interruptores de seguridad.	-	-	-
	Compruebe el nivel de aceite del motor.	121-6395	1	Aceite de motor Premium 15W-40 (18,9 litros)
		121-6394	1	Aceite de motor Premium 15W-40 (208,1 litros)
	Drene el separador de agua.	-	-	-
	Compruebe la presión de los neumáticos.	-	-	-
	Compruebe el nivel de refrigerante del motor.	-	-	-
	Limpie el sistema de refrigeración del motor.	-	-	-
	Compruebe los tubos y las mangueras hidráulicas.	-	-	-
	Compruebe el nivel de fluido hidráulico.	133-8086	1	Fluido hidráulico Toro PX Extended Life (18,9 litros)
		133-8087	1	Fluido hidráulico Toro PX Extended Life (208,1 litros)
	Comprobación del contacto molinete-contracuchilla.	-	-	-
Cada 25 horas	Compruebe el nivel de electrolito (si la máquina está almacenada, compruébelo cada 30 días).	-	-	-
Cada 50 horas	Lubrique todos los cojinetes y casquillos (lubríquelos todos a diario en condiciones de mucho polvo y suciedad).	108-1190	1	Grasa premium multiuso (396 gramos)
Cada 100 horas	Compruebe el estado y la tensión de todas las correas.	130-1241	1	Correa del alternador/ventilador
		95-8730	1	Correa de la transmisión hidrostática
Cada 150 horas	Cambie el aceite de motor y el filtro de aceite del motor.	127-0511	1	Filtro de aceite del motor
		121-6395	1	Aceite de motor Premium 15W-40 (18,9 litros)
		121-6394	1	Aceite de motor Premium 15W-40 (208,1 litros)
Cada 200 horas	Revise el limpiador de aire (con mayor frecuencia en	108-3811	1	Filtro del limpiador de aire

Intervalo de mantenimiento	Procedimiento de mantenimiento	N.º de pieza	Cantidad	Descripción
	condiciones de mucho polvo o suciedad).			
	Apriete las tuercas de las ruedas a 61–88 N·m.	-	-	-
	Apriete las tuercas del buje del eje delantero izquierdo y derecho a entre 339 y 373 N·m.	-	-	-
	Apriete las tuercas del buje del eje trasero a entre 339 y 373 N·m.	-	-	-
	Revise el ajuste del freno de estacionamiento.	-	-	-
Cada 400 horas	Compruebe los tubos de combustible y las conexiones.	-	-	-
	Cambie el cartucho del filtro de combustible.	110-9049	1	Cartucho del filtro de combustible
Cada 500 horas	Engrase los cojinetes del eje trasero.	108-1190	1	Grasa premium multiuso (396 gramos)
Cada 800 horas	Cambie el fluido hidráulico (si no está usando el fluido hidráulico recomendado o si ha llenado alguna vez el depósito con fluido alternativo).	133-8086	1	Fluido hidráulico Toro PX Extended Life (18,9 litros)
		133-8087	1	Fluido hidráulico Toro PX Extended Life (208,1 litros)
	Cambie el filtro hidráulico (si no está usando el fluido hidráulico recomendado o si ha llenado alguna vez el depósito con fluido alternativo).	86-3010	1	Filtro hidráulico
Cada 1000 horas	Cambie el filtro hidráulico (si utiliza el fluido hidráulico recomendado).	86-3010	1	Filtro hidráulico
Cada 2000 horas	Cambie el fluido hidráulico (si utiliza el fluido hidráulico recomendado).	133-8086	1	Fluido hidráulico Toro PX Extended Life (18,9 litros)
		133-8087	1	Fluido hidráulico Toro PX Extended Life (208,1 litros)
Cada 2 años	Drene y limpie el depósito de combustible.	-	-	-
	Drene y cambie el fluido del sistema de refrigeración (lleve la máquina a un servicio técnico autorizado o a un distribuidor, o consulte el <i>Manual de mantenimiento</i>).	-	-	-

Lista de comprobación – mantenimiento diario

Elemento a comprobar	Para la semana de:						
	Lun.	Mar.	Miér.	Jue.	Vie.	Sáb.	Dom.
Compruebe el funcionamiento de los interruptores de seguridad.							
Compruebe el funcionamiento de los frenos.							
Compruebe el nivel de aceite del motor y del combustible.							
Compruebe el nivel del fluido del sistema de refrigeración.							
Drene el separador de agua/combustible.							
Compruebe el filtro de aire, la tapa del filtro y la válvula de alivio							
Compruebe que el radiador y la rejilla están libres de residuos.							
Compruebe que no hay ruidos extraños en el motor. ¹							
Compruebe que no haya ruidos extraños durante el funcionamiento.							
Compruebe el nivel del fluido del sistema hidráulico.							
Compruebe que las mangueras hidráulicas no están dañadas.							
Compruebe que no hay fugas de fluidos.							
Compruebe el nivel de combustible.							
Compruebe la presión de los neumáticos.							
Compruebe la operación de los instrumentos.							
Compruebe el ajuste del contacto molinete-contracuchilla.							
Compruebe el ajuste de altura de corte.							
Lubrique todos los engrasadores. ²							
Retoque cualquier pintura dañada.							
Lave la máquina.							
<p>1. Compruebe la bujía y las boquillas de los inyectores si es difícil arrancar el motor, si se genera un exceso de humo o si el funcionamiento es irregular.</p> <p>2. Inmediatamente después de cada lavado, aunque no corresponda a uno de los intervalos citados</p>							

Anotación para áreas problemáticas:

Inspección realizada por:		
Elemento	Fecha	Información
1		
2		
3		
4		
5		

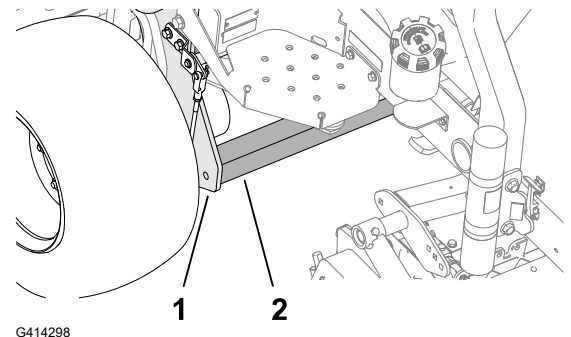
Procedimientos previos al mantenimiento

Preparación para el mantenimiento

1. Aparque la máquina en una superficie nivelada, baje las unidades de corte y accione el freno de estacionamiento.
2. Apague el motor, retire la llave, espere a que se detengan todas las piezas en movimiento y deje que el motor se enfríe.

Elevación de la parte delantera de la máquina

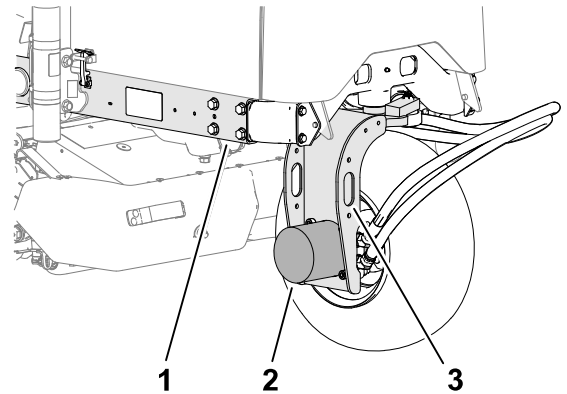
1. Calce los neumáticos.
2. Eleve con un gato la parte delantera de la máquina bajo el tubo cuadrado (2) del bastidor inferior lo más cerca posible de la placa lateral (1).
3. Apoye la máquina con soportes con capacidad nominal suficiente para el peso de la máquina bajo el tubo cuadrado o los motores de las ruedas.



G414298

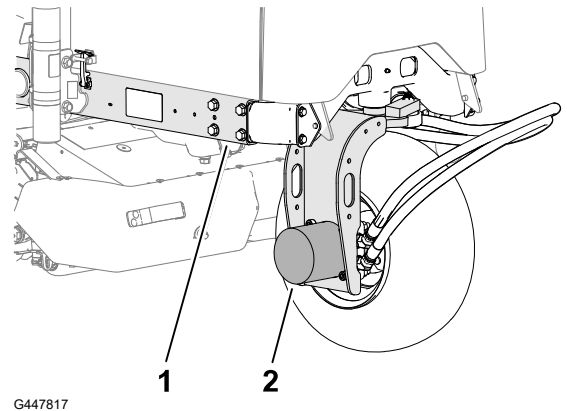
Elevación de la parte trasera de la máquina (con un polipasto)

1. Calce los neumáticos.
2. Fije el polipasto al punto de amarre de la horquilla ③ de la rueda trasera ②.
3. Eleve la máquina con cuidado.
4. Apoye la máquina con soportes con capacidad nominal suficiente para el peso de la máquina bajo el bastidor ①.



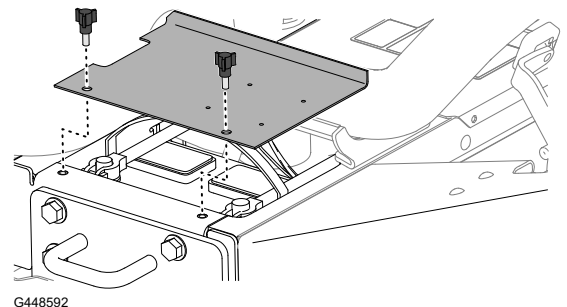
Elevación de la parte trasera de la máquina (con un gato)

1. Calce los neumáticos.
2. Eleve con un gato la parte trasera de la máquina bajo el motor de las ruedas traseras ②.
3. Apoye la máquina con soportes con capacidad nominal suficiente para el peso de la máquina bajo el bastidor ①.



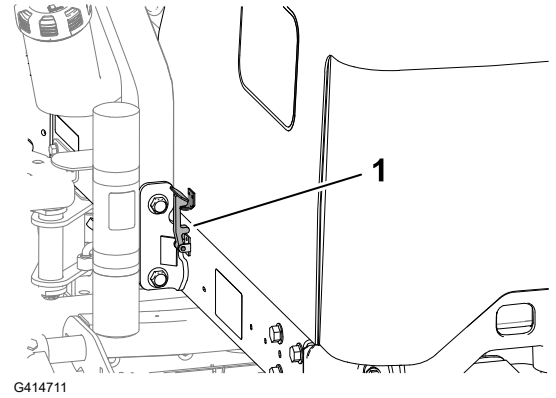
Retirada de la tapa de la batería

Retire la tapa de la batería, tal y como se muestra.



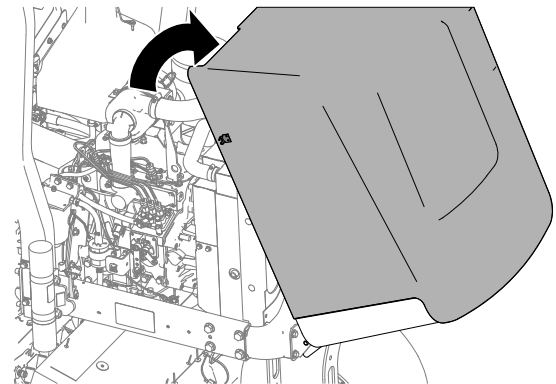
Apertura del capó

1. Suelte los cierres ① a ambos lados del capó.



G414711

2. Gire el capó para abrirlo.



G414712

Lubricación

Engrasado de cojinetes y casquillos

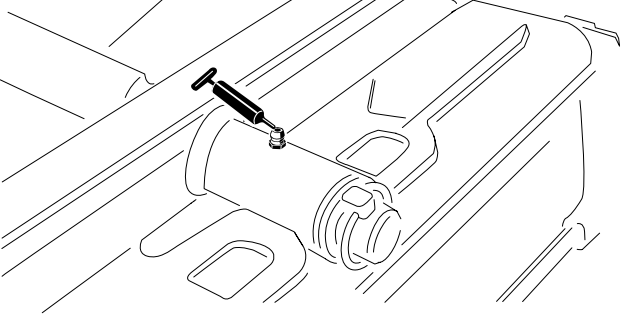
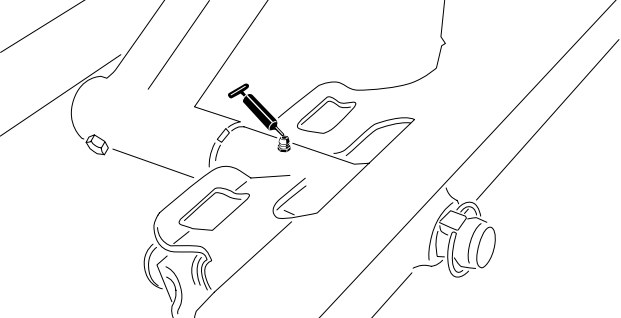
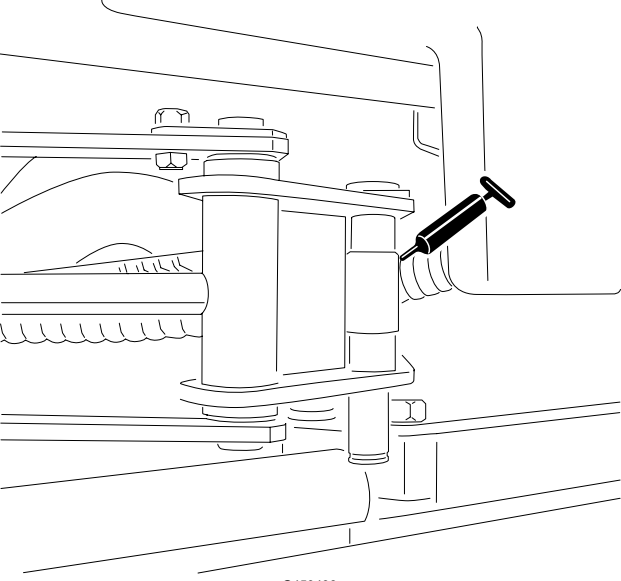
La máquina tiene puntos de engrase que deben lubricarse con frecuencia. En condiciones de polvo y suciedad, podría entrar suciedad en los cojinetes y casquillos, provocando un desgaste acelerado. Lubrique los puntos de engrase inmediatamente después de cada lavado, aunque no corresponda a los intervalos citados.

1. Prepare la máquina para el mantenimiento.
2. Lubrique todos los puntos de engrase con grasa de litio n.º 2.

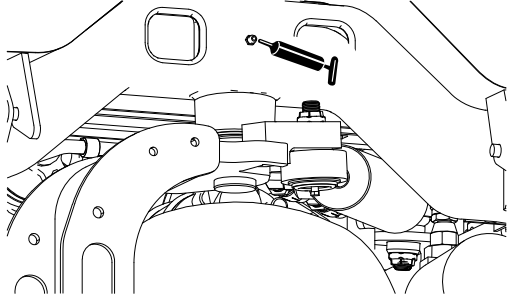
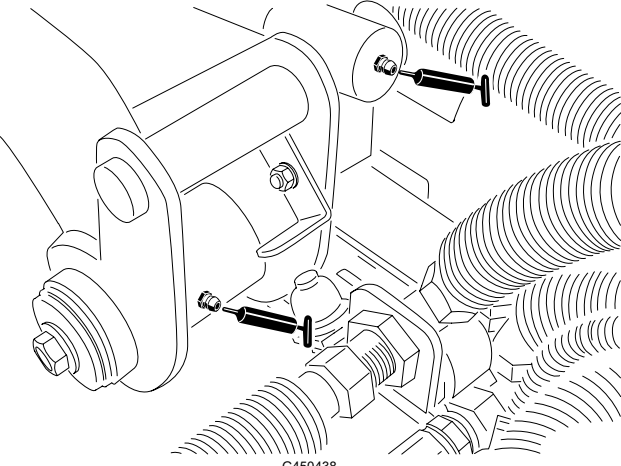
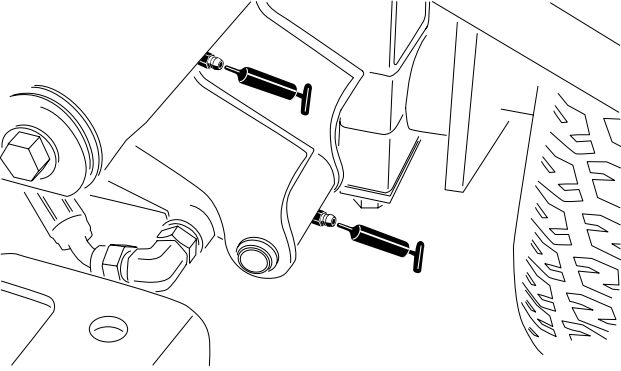
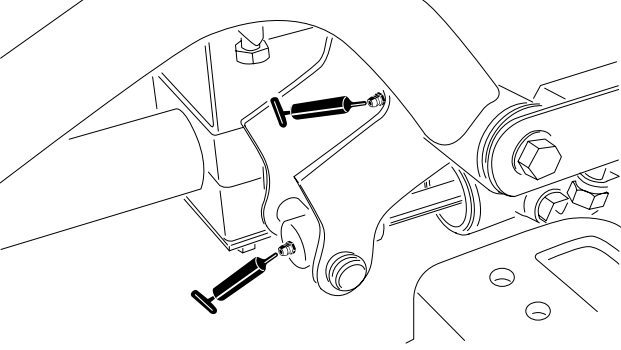
Engrasado de cojinetes y casquillos (continuación)

Ubicaciones de los puntos de engrase

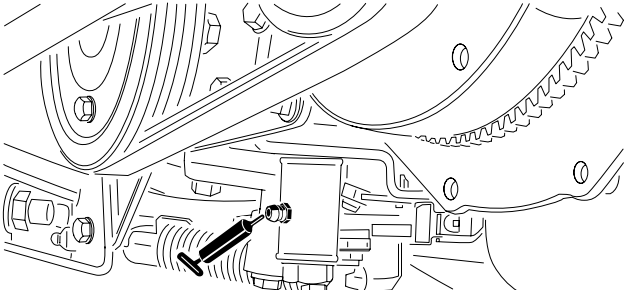
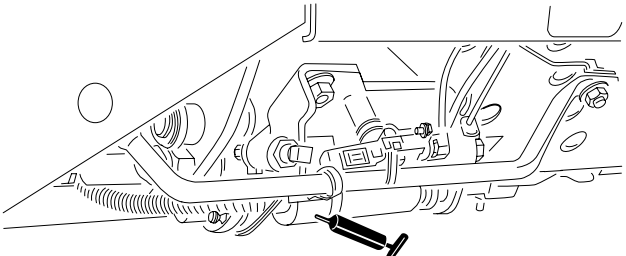
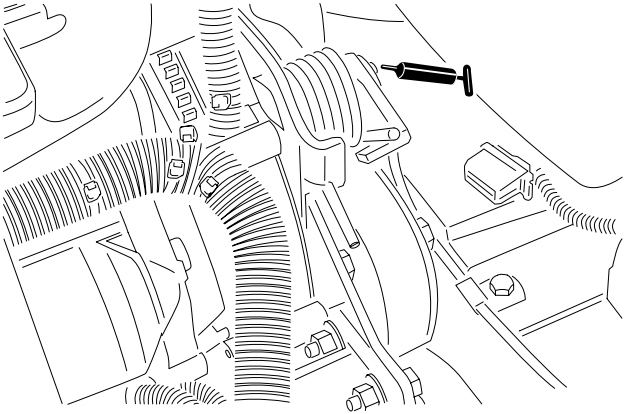
Especificación de grasa: grasa de litio n.º 2

<p>Pivote de la unidad de corte trasera</p>	 <p>G450432</p>
<p>Pivote de la unidad de corte delantera</p>	 <p>G450435</p>
<p>Extremos de los cilindros del Sidewinder (2 puntos; modelo 03171 solamente)</p>	 <p>G450436</p>

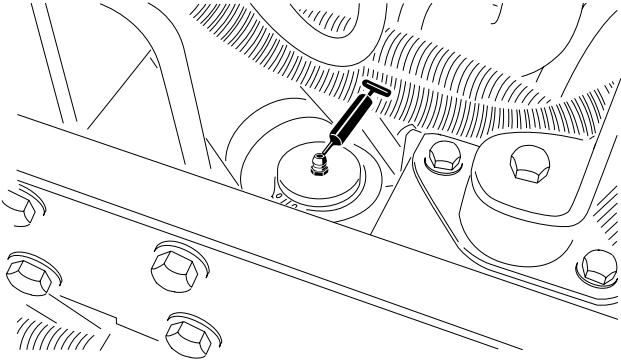
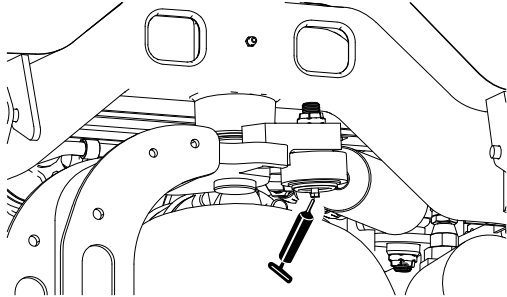
Engrasado de cojinetes y casquillos (continuación)

<p>Pivote de dirección</p>	 <p>G450437</p>
<p>Pivote y cilindro de elevación del brazo de elevación trasero (2 puntos)</p>	 <p>G450438</p>
<p>Pivote y cilindro de elevación del brazo de elevación delantero izquierdo (2 puntos)</p>	 <p>G450439</p>
<p>Pivote y cilindro de elevación del brazo de elevación delantero derecho (2 puntos)</p>	 <p>G450440</p>

Engrasado de cojinetes y casquillos (continuación)

<p>Mecanismo de ajuste de punto muerto</p>	 <p>G450441</p>
<p>Mando segar/transportar</p>	 <p>G450442</p>
<p>Pivote tensor de la correa</p>	 <p>G450443</p>

Engrasado de cojinetes y casquillos (continuación)

<p>Cilindro de dirección</p>	 <p>G450444</p>
<p>Nota: Si lo desea, puede instalar otro punto de engrase adicional en el otro extremo del cilindro de dirección. Retire el neumático, instale el engrasador, engrase, retire el engrasador y coloque el tapón.</p>	 <p>G450445</p>

Engrasado de cojinetes y casquillos (continuación)

Comprobación de los cojinetes sellados

Los cojinetes no suelen fallar debido a defectos de materiales o mano de obra. La razón más común de los fallos es el paso de humedad y contaminación a través de las juntas protectoras y retenes. Los cojinetes engrasables necesitan un mantenimiento regular para purgar residuos dañinos de la zona de los cojinetes. **Los cojinetes sellados dependen de un relleno inicial de grasa especial y una junta integrada robusta para alejar contaminantes y humedad de los elementos rodantes.**

Los cojinetes sellados no requieren lubricación ni mantenimiento a corto plazo. De esta manera se minimiza el mantenimiento rutinario necesario, y se reduce la posibilidad de daños al césped debidos a contaminación con grasa. Estos paquetes de cojinetes sellados proporcionan buenas prestaciones y una vida útil larga en condiciones de uso normales, pero deben realizarse inspecciones periódicas de la condición de los cojinetes y la integridad de las juntas a fin de evitar averías. Inspeccione los cojinetes cada temporada, y sustitúyalos si están dañados o desgastados. Los cojinetes deben funcionar perfectamente sin características negativas tales como alto calor, ruido, holgura o señales de corrosión (óxido).

Debido a las condiciones de uso a las que están sometidos estos paquetes de cojinete/junta (es decir, arena, productos químicos usados en el tratamiento del césped, agua, impactos, etc.) se consideran como componentes sujetos a desgaste normal. Los cojinetes que sufren averías no atribuibles a defectos de materiales o de mano de obra no están cubiertos normalmente por la garantía.

Nota: La vida de los cojinetes puede verse afectada negativamente por procedimientos de lavado inadecuados. No lave la máquina mientras está aún caliente, y evite dirigir chorros de agua a alta presión o en grandes volúmenes a los cojinetes.

Mantenimiento del motor

Especificaciones del aceite del motor

Tipo de aceite

Utilice aceite de motor de alta calidad y bajo en cenizas cuya categoría de servicio API sea CH-4 o superior.

Utilice el siguiente grado de viscosidad de aceite de motor:

- Aceite preferido: SAE 15W-40 [-17°C (por encima de los 0 °F)]
- Aceite alternativo: SAE 10W-30 o 5W-30 (todas las temperaturas)

ToroSu distribuidor autorizado dispone de aceite para motores PremiumToro, de viscosidad 15W-40 o 10W-30.

Capacidad del cárter

Aproximadamente 3,8 litros con el filtro

Comprobación del nivel de aceite del motor

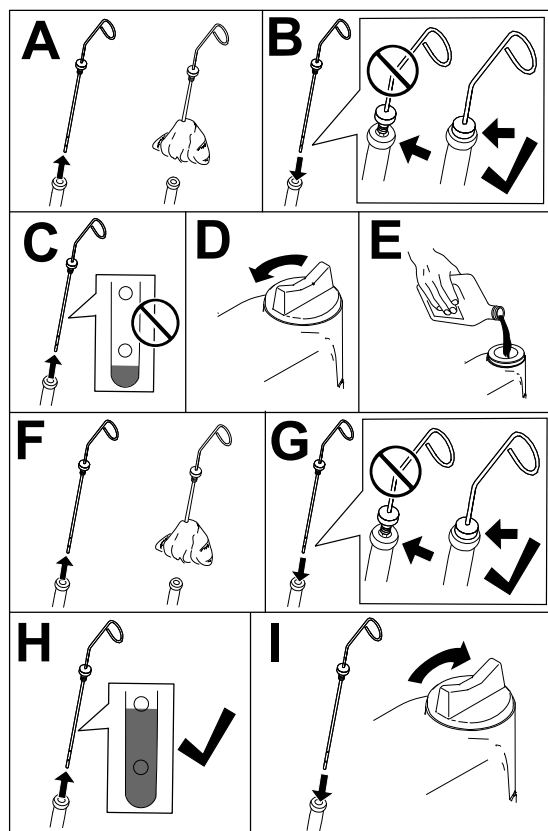
Nota: Compruebe el aceite cuando el motor esté frío. Si el motor está caliente, espere 10 minutos antes de comprobarlo.

Si el nivel de aceite se encuentra por debajo de la marca del límite inferior, añada aceite gradualmente hasta que el nivel llegue a la marca de límite superior en la varilla.

IMPORTANTE

Mantenga el nivel del aceite del motor entre los límites superior e inferior de la varilla. Si el nivel de aceite del motor es excesivo o insuficiente, se pueden producir graves daños en el motor.

1. Prepare la máquina para el mantenimiento.
2. Abra el capó.
3. Compruebe el nivel de aceite del motor.
4. Cierre y enganche el capó.

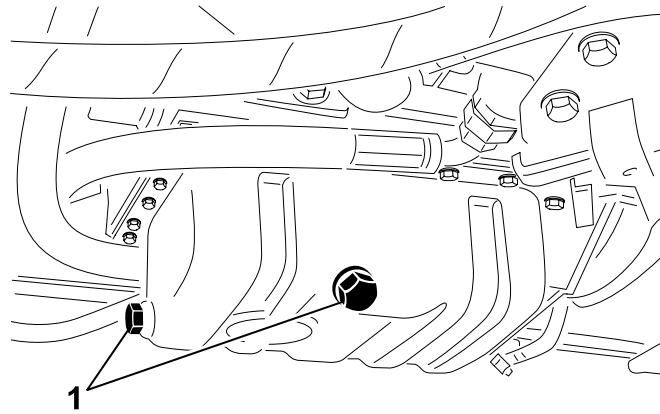


G453109

Cambio del aceite de motor y del filtro

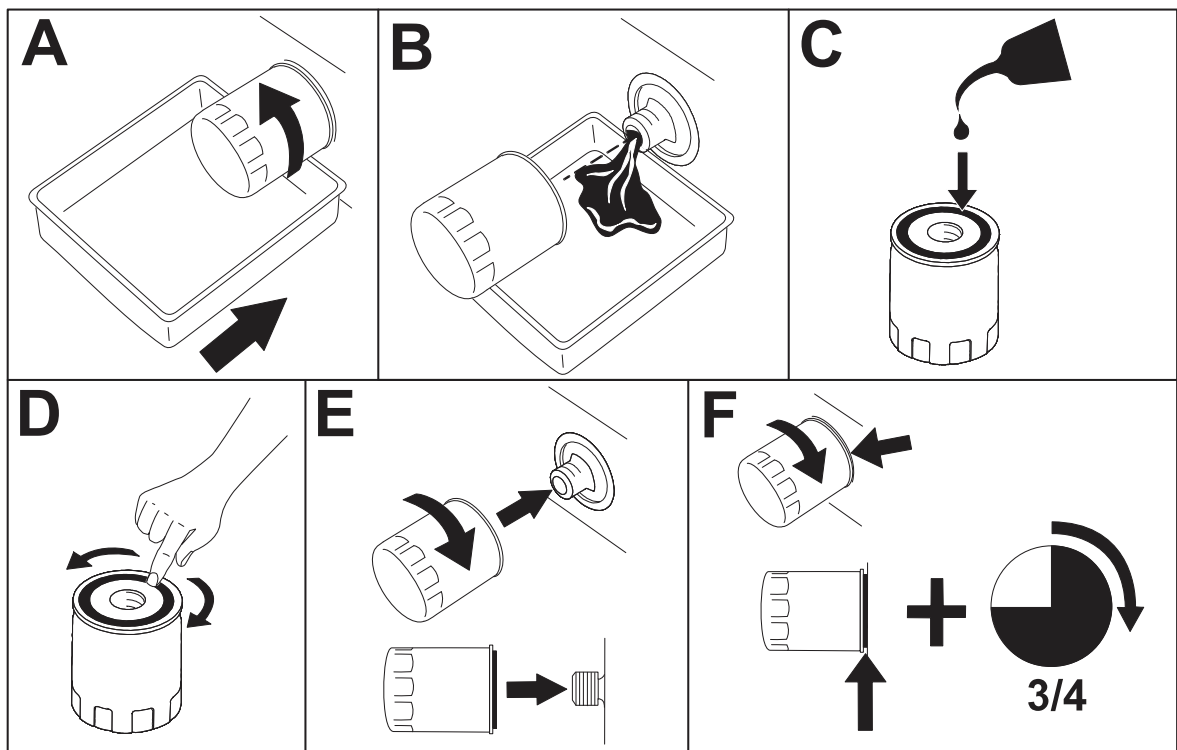
1. Prepare la máquina para el mantenimiento.
2. Desenganche y abra el capó.
3. Realice los siguientes pasos para cambiar el aceite del motor:
 - A. Retire el tapón de vaciado ① y deje que se drene todo el aceite existente del motor.
 - B. Instale el tapón de vaciado.

Cambio del aceite de motor y del filtro (continuación)



G414739

4. Sustitución del filtro de aceite del motor.

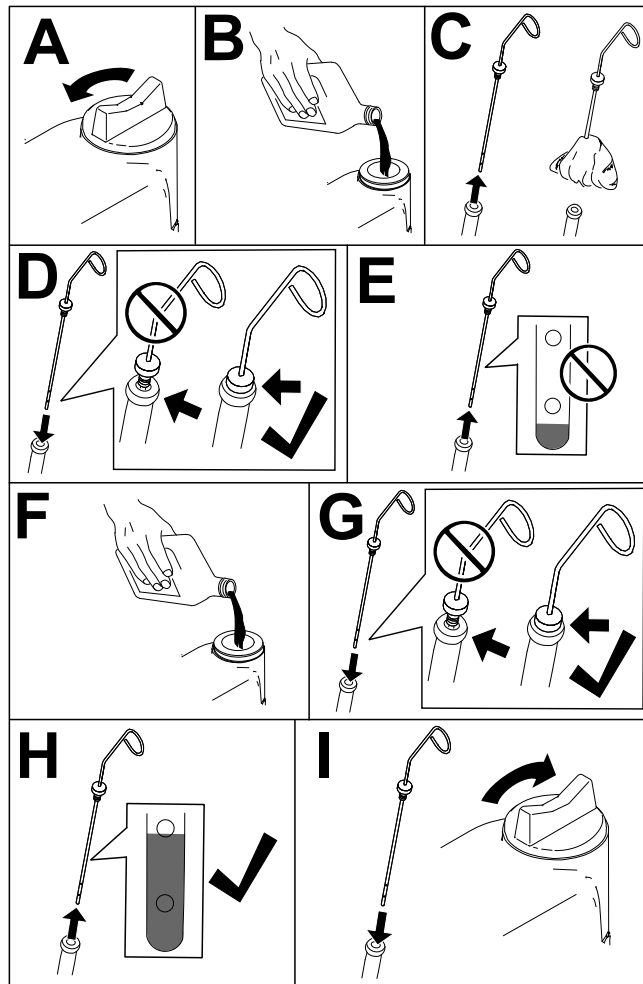


G414740

Nota: No apriete el filtro demasiado.

5. Añada aceite al cárter.

Cambio del aceite de motor y del filtro (continuación)



G453108

6. Cierre y enganche el capó.

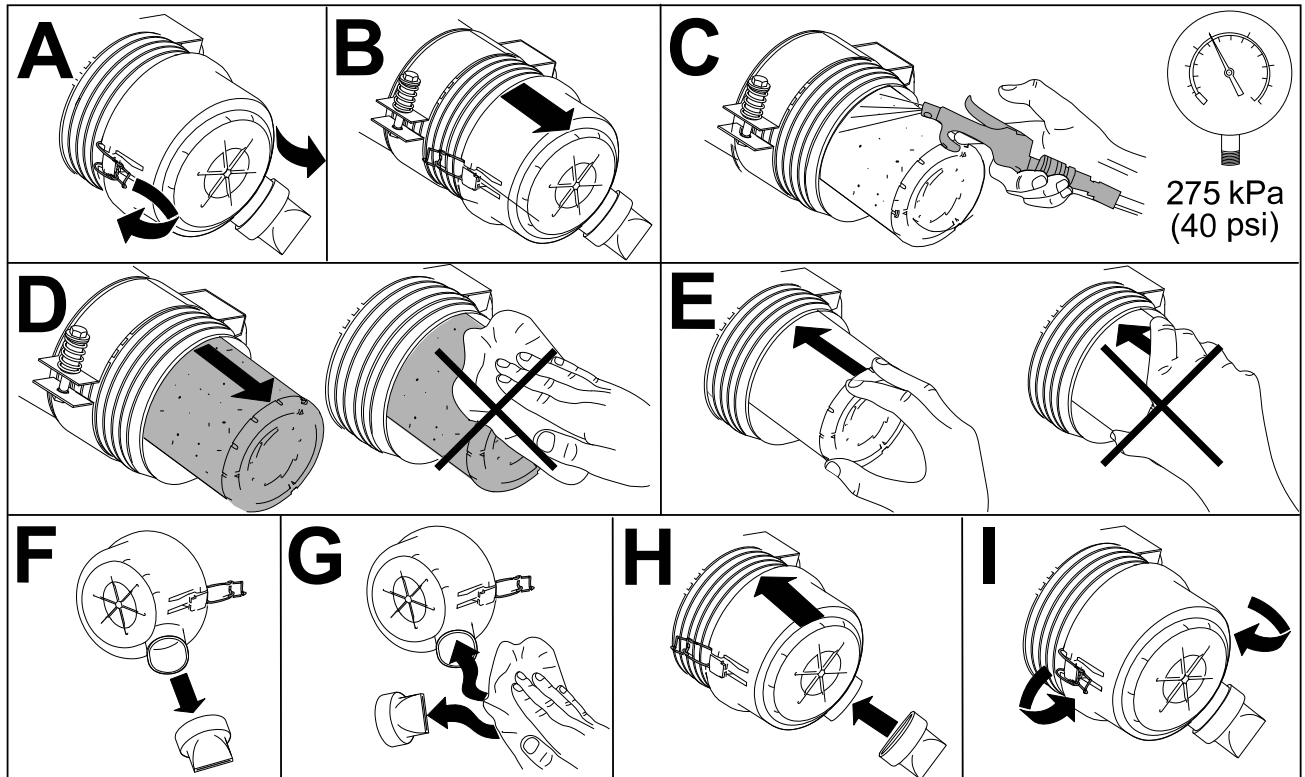
Mantenimiento del limpiador de aire

- Compruebe todo el sistema de admisión en busca de fugas, daños o abrazaderas sueltas. No utilice un filtro de aire dañado.
- Realice el mantenimiento del filtro del limpiador de aire en el intervalo de mantenimiento recomendado, o antes si el rendimiento del motor se reduce debido a condiciones extremas de suciedad o polvo. El cambiar el filtro antes de que sea necesario sólo aumenta la posibilidad de que entre suciedad en el motor al retirar el filtro.

IMPORTANTE

Asegúrese de que la tapa esté correctamente asentada, que haga un buen sello con la carcasa del limpiador de aire y que la válvula de salida de goma esté orientada hacia abajo, entre las posiciones de las 5 y las 7, visto desde el extremo.

Mantenimiento del limpiador de aire (continuación)



G448875

Mantenimiento del sistema de combustible

La información sobre combustibles y sobre el mantenimiento del sistema de combustible de este *Manual del operador* es más detallada que la del *Manual del propietario del motor*, que contiene información de referencia general relacionada con el combustible y el mantenimiento del sistema de combustible.

Asegúrese de que comprende que el mantenimiento del sistema de combustible, el almacenamiento del combustible y la calidad del combustible requieren su atención para evitar tiempos de parada y complejas reparaciones del motor.

El sistema de combustible presenta márgenes de tolerancia extremadamente reducidos, debido a los requisitos de emisiones y de control. La calidad y la limpieza del diésel resultan más importantes para la longevidad del sistema actual de inyección de combustible "common rail" de alta presión (HPCR) que se utiliza en los motores diésel.

IMPORTANTE

La presencia de agua o aire en el sistema de combustible producirá daños en el motor. No dé por sentado que el combustible nuevo está limpio. Asegúrese de que el combustible procede de un proveedor de calidad, almacene el combustible correctamente y utilice el suministro de combustible en un plazo de 180 días.

IMPORTANTE

Si no sigue los procedimientos de sustitución del filtro de combustible, de mantenimiento del sistema del combustible y de almacenamiento del combustible, el sistema de combustible del motor podría fallar de forma prematura. Realice todas las tareas de mantenimiento del sistema de combustible a los intervalos especificados, o bien cuando el combustible esté contaminado o sea de calidad deficiente.

Almacenamiento del combustible

El almacenamiento adecuado del combustible es fundamental para el motor. Con frecuencia, se subestima el mantenimiento adecuado de los depósitos de almacenamiento del combustible y esto puede contaminar el combustible que se suministra a la máquina.

- Adquiera únicamente el combustible suficiente que vaya a consumir en un plazo de 180 días. No utilice combustible que haya estado almacenado más de 180 días. Esto contribuye a eliminar el agua y otros contaminantes en el combustible.
- Si no elimina el agua del depósito de almacenamiento o del depósito de combustible de la máquina, se puede generar óxido o contaminación en el depósito de combustible y en los componentes del sistema de combustible. Los lodos en los depósitos debidos a moho, bacterias u hongos restringen el flujo y atascan el filtro y los inyectores de combustible.
- Inspeccione el depósito de almacenamiento de combustible y el depósito de combustible de la máquina de forma habitual para supervisar la calidad del combustible en el depósito.
- Asegúrese de que el combustible procede de un proveedor de calidad.
- Si encuentra agua o contaminantes en el depósito de almacenamiento o en el depósito de combustible de la máquina, trabaje con el proveedor de combustible para solucionar el problema y realice todas las tareas de mantenimiento del sistema de combustible.
- No almacene el diésel en depósitos o botes fabricados con componentes galvanizados.

Mantenimiento del depósito de combustible

1. Prepare la máquina para el mantenimiento.
2. Drene y limpie el depósito si se contamina el sistema de combustible o si la máquina debe almacenarse durante un periodo de tiempo prolongado. Utilice combustible limpio para enjuagar el depósito.

Inspección de los tubos de combustible y conexiones

1. Prepare la máquina para el mantenimiento.
2. Desenganche y abra el capó.
3. Compruebe que los tubos de combustible y los acoplamientos no estén deteriorados o dañados, y que las conexiones no estén sueltas.

Nota: Repare o sustituya cualquier tubo de combustible o acoplamiento dañado o desgastado.

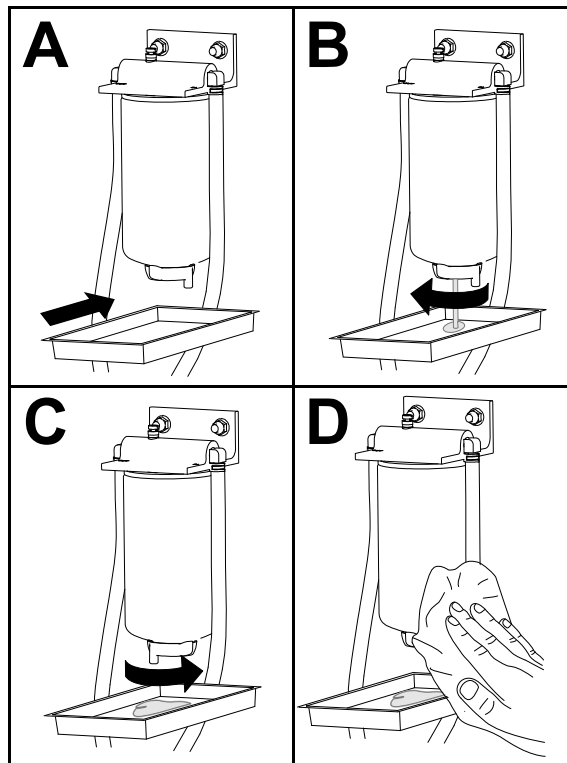
Inspección de los tubos de combustible y conexiones (continuación)

4. Cierre y enganche el capó.

Mantenimiento del separador de combustible/agua

Vaciado del separador de agua y combustible

1. Prepare la máquina para el mantenimiento.
2. Vacíe el separador de agua tal y como se muestra.



G452998

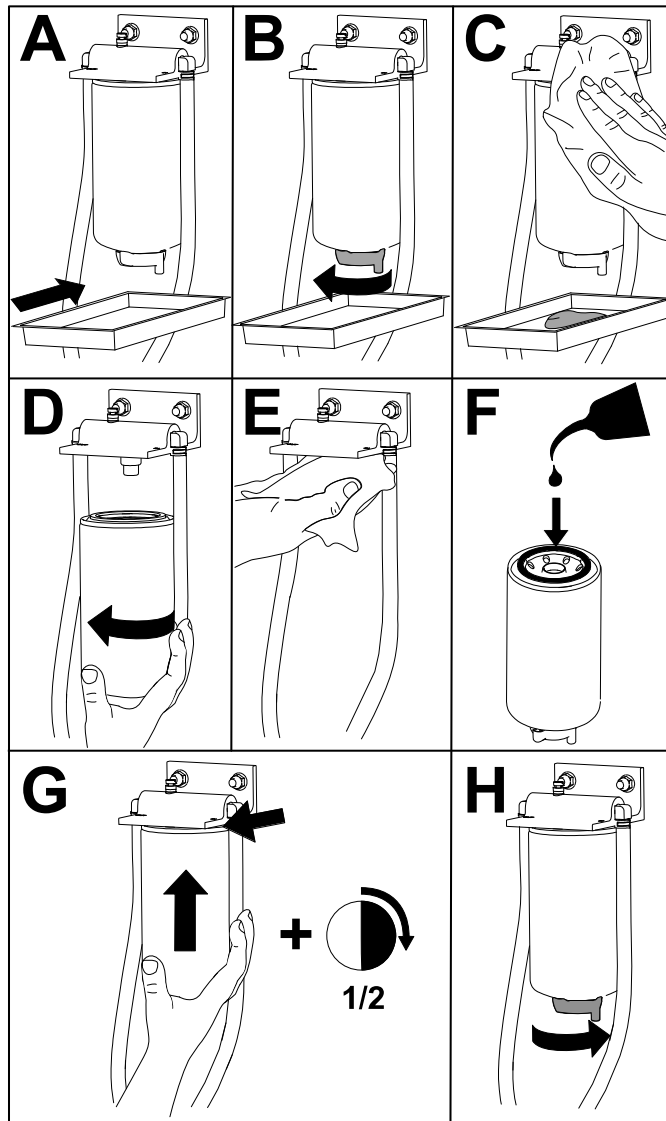
3. Arranque el motor, compruebe que no haya fugas y apague el motor.

Nota: Repare todas las fugas de combustible.

Mantenimiento del separador de combustible/agua (continuación)

Sustitución del filtro del separador de combustible/agua

1. Sustituya el filtro tal y como se muestra.



G452996

2. Arranque el motor, compruebe que no haya fugas y apague el motor.

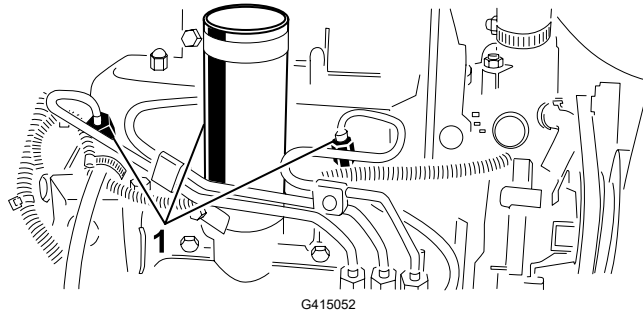
Nota: Repare todas las fugas de combustible.

Purga de aire de los inyectores

Nota: Utilice este procedimiento sólo si el sistema de combustible ha sido purgado de aire con los procedimientos normales y el motor no arranca.

1. Prepare la máquina para el mantenimiento.
2. Desenganche y abra el capó, y deje que el motor se enfríe.
3. Afloje la tuerca del tubo de combustible a la boquilla del inyector de combustible n.º 1.

Purga de aire de los inyectores (continuación)



① Inyectores de combustible

4. Mueva el acelerador a RÁPIDO.
5. Gire la llave de contacto a la posición de ARRANQUE y observe el flujo de combustible alrededor del conector. Gire la llave a la posición de DESCONECTADO cuando haya un flujo continuo.

IMPORTANTE

Para evitar que se sobrecaliente el motor de arranque, no lo haga funcionar más de 15 segundos. Después de 10 segundos de arranque continuo, espere 60 segundos antes de utilizar el motor de arranque de nuevo.

6. Apriete firmemente la tuerca del tubo.
7. Limpie cualquier combustible residual del motor.
8. Repita los pasos 3 a 7 en las boquillas de inyectores de combustible restantes.
9. Arranque el motor, compruebe que no haya fugas y apague el motor.

Nota: Repare todas las fugas de combustible.

10. Cierre y enganche el capó.

Mantenimiento del sistema eléctrico

Mantenimiento de la batería



PELIGRO



El electrolito de la batería contiene ácido sulfúrico, que es letal si se ingiere y causa quemaduras graves.

- No beba electrolito y evite el contacto con la piel, los ojos y la ropa.
- Lleve gafas de seguridad y guantes de goma.
- Llene la batería en un lugar que tenga disponible agua limpia para enjuagar la piel.



ADVERTENCIA



Un enrutado incorrecto de los cables de la batería podría dañar la máquina y los cables, causando chispas. Las chispas pueden hacer explotar los gases de la batería, lo que podría causar lesiones graves o la muerte.

- Desconecte siempre el cable negativo (negro) de la batería antes de desconectar el cable positivo (rojo).
- Conecte siempre el cable positivo (rojo) de la batería antes de conectar el cable negativo (negro).

1. Prepare la máquina para el mantenimiento.
2. Retire la tapa de la batería.
3. Retire los tapones de llenado de la batería.
4. Mantenga el nivel de electrolito de la batería en las celdas de las baterías con agua destilada o desmineralizada.

Nota: No llene las celdas por encima de la parte inferior de la anilla que hay dentro de cada celda.

5. Instale los tapones de llenado con los orificios de ventilación hacia atrás (hacia el depósito de combustible).
6. Limpie la superficie superior de la batería lavándola periódicamente con una brocha mojada en una solución de amoníaco o bicarbonato. Enjuague la superficie con agua después de limpiarla.

IMPORTANTE

No retire los tapones de llenado durante la limpieza.

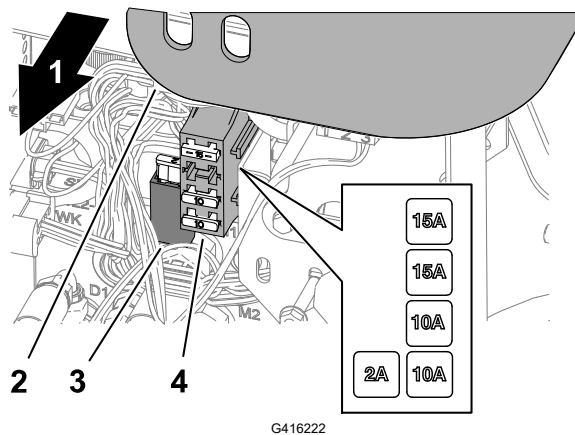
Mantenimiento de la batería (continuación)

7. Compruebe si presentan signos de corrosión las abrazaderas de los cables y los bornes de la batería. Si hay corrosión, haga lo siguiente:
 - A. Desconecte el cable negativo (–) de la batería.
 - B. Desconecte el cable positivo (+) de la batería.
 - C. Limpie por separado las abrazaderas y los bornes.
 - D. Conecte al cable positivo (+) de la batería.
 - E. Conecte el cable negativo (–) de la batería.
 - F. Cubra las abrazaderas y los terminales con protector de terminales de batería.
8. Compruebe que las abrazaderas de la batería estén apretadas en los bornes de la batería.
9. Coloque la tapa de la batería.

Nota: Almacene la máquina en un lugar más bien fresco para evitar que la batería se descargue más rápidamente.

Mantenimiento de los fusibles

1. Prepare la máquina para el mantenimiento.
2. Levante la cubierta del brazo de control.



- | | |
|---------------------------------|----------------------|
| ① Lado derecho de la máquina | ③ Portafusibles |
| ② Cubierta del brazo de control | ④ Bloque de fusibles |

3. Localice el fusible fundido en el portafusibles o en el bloque de fusibles.
4. Cambie el fusible por un otro del mismo tipo y amperaje.
5. Coloque la cubierta en el brazo de control.

Mantenimiento del sistema de transmisión

Comprobación de la presión de los neumáticos



ADVERTENCIA



Si la presión de los neumáticos es baja, se reduce la estabilidad en pendientes laterales. Esto podría hacer que la máquina vuelque, por lo que podrían producirse lesiones graves o la muerte.

No use los neumáticos con presiones menores que las recomendadas.

Nota: Mantenga la presión recomendada de todos los neumáticos para asegurar una buena calidad de corte y un rendimiento correcto de la máquina.

1. Mida la presión de aire en cada neumático. La presión correcta de los neumáticos es de 0,97 a 1,10 bar (14 a 16 psi).
2. Si es necesario, añada o elimine aire en los neumáticos hasta que llegue a entre 0,97 y 1,10 bar (14 y 16 psi).

Apriete de las tuercas de las ruedas



Apriete las tuercas de las ruedas en un patrón cruzado a entre **61 y 88 N·m**.



ADVERTENCIA



Si no se mantienen correctamente apretadas las tuercas de las ruedas, podrían producirse lesiones graves o la muerte.

Mantenga las tuercas de las ruedas apretadas al par correcto.

Apriete de las tuercas de los bujes de los ejes



Apriete las tuercas los bujes del eje delantero a **339-373 N·m**.

Ajuste del punto muerto de la transmisión de tracción

Si la máquina se desplaza cuando el pedal de tracción está en punto muerto, ajuste la leva de tracción.

1. Prepare la máquina para el mantenimiento.
2. Levante una rueda delantera y una rueda trasera del suelo y coloque soportes debajo del bastidor.

Ajuste del punto muerto de la transmisión de tracción (continuación)



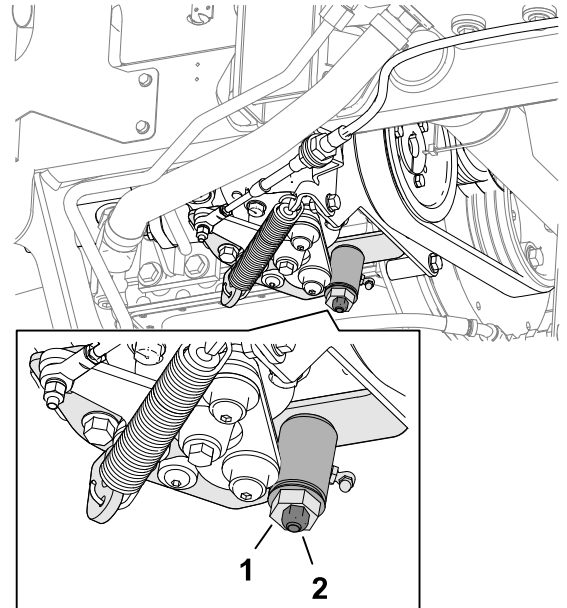
ADVERTENCIA



Si la máquina no se apoya de forma adecuada, puede caerse accidentalmente y producir lesiones graves o la muerte.

Levante una rueda delantera y una rueda trasera del suelo para evitar que la máquina se desplace durante el ajuste.

3. Afloje la contratuerca ② de la leva de ajuste de tracción ①.



G416234



ADVERTENCIA



El motor debe estar en marcha para poder realizar el ajuste final de la leva de ajuste de la tracción. El contacto con piezas en movimiento o calientes puede causar lesiones graves o la muerte.

Mantenga las manos, los pies, la cara y otras partes del cuerpo alejados del silenciador, otras superficies calientes del motor y las piezas rotativas.

4. Arranque el motor y gire el eje hexagonal de la leva en ambos sentidos para determinar la posición intermedia de la sección de punto muerto.
5. Apriete la contratuerca para afianzar el ajuste.
6. Apague el motor.
7. Retire los bloques de soporte y baje la máquina al suelo. Haga una prueba de la máquina para asegurarse de que no se desplace cuando el pedal de tracción está en punto muerto.

Mantenimiento del sistema de refrigeración

Especificación del refrigerante

El depósito de refrigerante se llena en fábrica con una solución al 50 % de agua y refrigerante de etilenglicol de larga duración.

IMPORTANTE

Utilice solamente refrigerantes comerciales que cumplan las especificaciones relacionadas en la Tabla de estándares de refrigerantes de larga vida.

No utilice refrigerante IAT (tecnología de ácido inorgánico) convencional (verde) en su máquina. No mezcle refrigerante convencional con refrigerante de larga vida.

Tabla de tipos de refrigerante

Tipo de refrigerante de etilenglicol	Tipo de inhibidor de corrosión
Anticongelante de larga duración	Tecnología de ácido orgánico (OAT)

IMPORTANTE

No confíe en el color del refrigerante para identificar la diferencia entre refrigerante IAT (tecnología de ácido inorgánico) convencional (verde) y refrigerante de larga vida.

Los fabricantes de refrigerante pueden teñir los refrigerantes de larga duración con uno de los siguientes colores: rojo, rosa, naranja, amarillo, azul, verde azulado, violeta o verde. Utilice refrigerante que cumpla las especificaciones de la Tabla de estándares de refrigerantes de larga vida.

Estándares de refrigerantes de larga vida

ATSM International	SAE International
D3306 y D4985	J1034, J814, y 1941

IMPORTANTE

La concentración del refrigerante debe ser una mezcla al 50% de refrigerante y agua.

- **Preferencia:** Al hacer la mezcla a partir de un refrigerante concentrado, mézclelo con agua destilada.
- **Alternativa a la preferencia:** Si no se dispone de agua destilada, utilice un refrigerante premezclado en lugar de un concentrado.
- **Requisito mínimo:** Si no dispone de agua destilada ni tampoco de refrigerante premezclado, mezcle refrigerante concentrado con agua potable limpia.

Especificación del refrigerante (continuación)

Capacidad del sistema de refrigeración

Aproximadamente 5,7 litros

Comprobación del nivel de refrigerante



PRECAUCIÓN



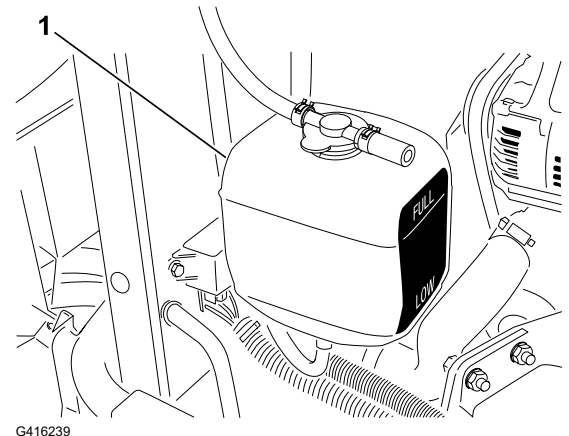
Si el motor ha estado en funcionamiento, puede escaparse el refrigerante caliente y a presión y producir lesiones leves a moderadas.

- No retire el tapón del radiador cuando el motor está en marcha.
- Utilice un trapo al abrir el tapón del radiador, y ábralo lentamente para permitir la salida del vapor.

1. Prepare la máquina para el mantenimiento.
2. Desenganche y abra el capó.
3. Compruebe el nivel de refrigerante del depósito de expansión ^①.

Nota: Con el motor frío, el nivel del refrigerante debe estar aproximadamente en el punto medio entre las marcas del lateral del depósito.

4. Si el nivel del refrigerante es bajo, quite el tapón del depósito de expansión, añada el refrigerante especificado al depósito, espere hasta que el nivel del refrigerante llegue a la mitad, entre las marcas del lateral del depósito, y coloque el tapón en el depósito.



IMPORTANTE

No llene demasiado el depósito de expansión.

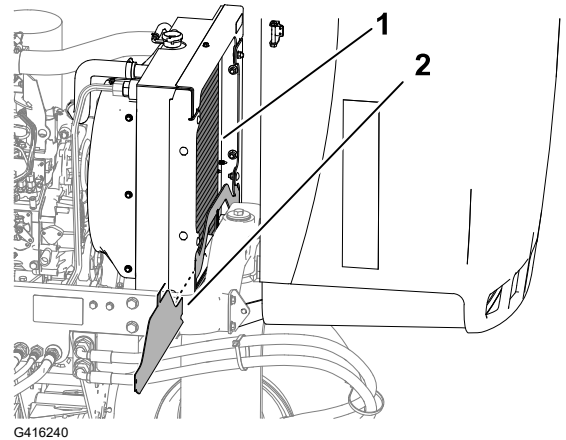
5. Cierre y enganche el capó.

Limpieza del sistema de refrigeración del motor

1. Prepare la máquina para el mantenimiento.
2. Desenganche y abra el capó.
3. Limpie a fondo la zona del motor, retirando todos los residuos.

Limpieza del sistema de refrigeración del motor (continuación)

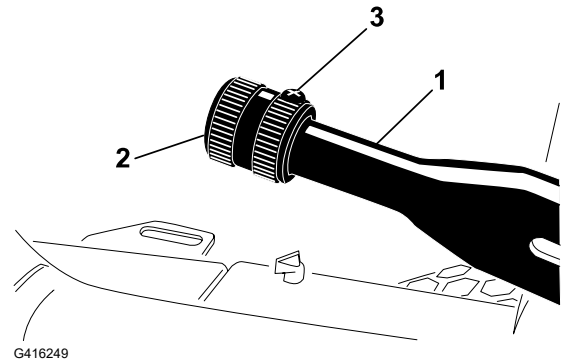
4. Retire el protector del radiador inferior ②.
5. Limpie a fondo ambos lados del radiador ① con agua o aire comprimido.
6. Instale el protector del radiador inferior.
7. Cierre y enganche el capó.



Mantenimiento de los frenos

Ajuste del freno de estacionamiento

1. Prepare la máquina para el mantenimiento.
2. Afloje el tornillo de fijación ③ que sujeta el pomo ② a la palanca del freno de estacionamiento ①.
3. Gire el pomo hasta que se requiera una fuerza de 133 a 178 N·m para accionar la palanca.
4. Apriete el tornillo de fijación.



Mantenimiento de la correa

Mantenimiento de las correas del motor

Cómo tensar la correa del alternador/ventilador

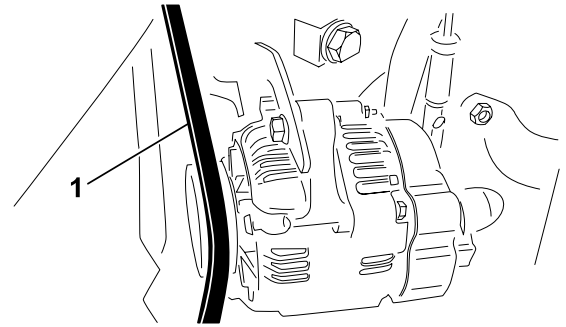
1. Prepare la máquina para el mantenimiento.
2. Desenganche y abra el capó.

Mantenimiento de las correas del motor (continuación)

3. Compruebe la tensión de la correa del alternador/ventilador ① presionando la correa en el punto intermedio entre las poleas del alternador y el cigüeñal.

Nota: Con una fuerza de 98 N, la correa debe desviarse 11 mm.

4. Si la desviación no es correcta, ajuste la correa de la siguiente manera:
 - A. Afloje el perno que fija el tirante al motor y el perno que fija el alternador al tirante.
 - B. Introduzca una palanca entre el alternador y el motor y, haciendo palanca, desplace el alternador hacia fuera.
 - C. Cuando consiga la tensión correcta de la correa, apriete los pernos del tirante y del alternador para afianzar el ajuste.
5. Cierre y enganche el capó.



Cómo cambiar la correa de transmisión hidrostática

1. Coloque una llave de tubo o un tubo corto en el extremo del muelle de tensado de la correa.



ADVERTENCIA

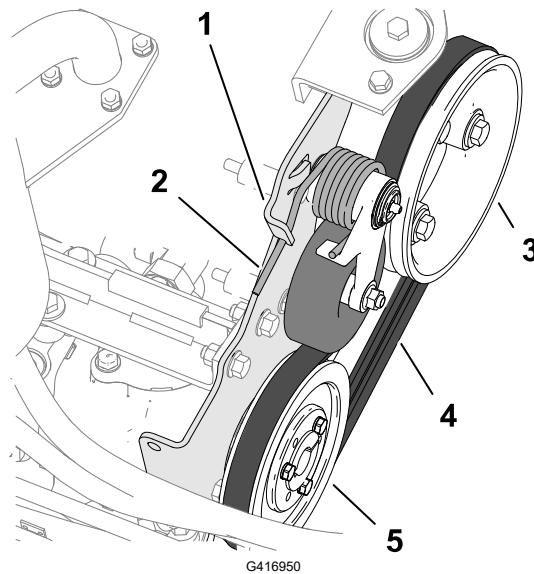


Al cambiar la correa de transmisión hidrostática, debe liberar la tensión en el muelle, ya que está sometido a una gran carga. Si se libera de forma incorrecta la tensión en el muelle, se pueden producir lesiones personales graves o la muerte.

Tenga cuidado al liberar la tensión en el muelle.

2. Presione hacia abajo el extremo del muelle de tensión de la correa, sáquelo de la muesca en la pestaña del soporte de la bomba y mueva el extremo del muelle hacia delante.

Mantenimiento de las correas del motor (continuación)



- | | |
|-----------------------------------|-------------------------|
| ① Pestaña del soporte de la bomba | ④ Correa de transmisión |
| ② Muelle de tensión de la correa | ⑤ Polea del hidrostato |
| ③ Polea del motor | |

3. Sustituya la correa.
4. Presione hacia abajo y hacia dentro el extremo del muelle de la tensión de la correa y asegúrese de alinearlos en la muesca de la pestaña del soporte de la bomba.

Mantenimiento de los controles

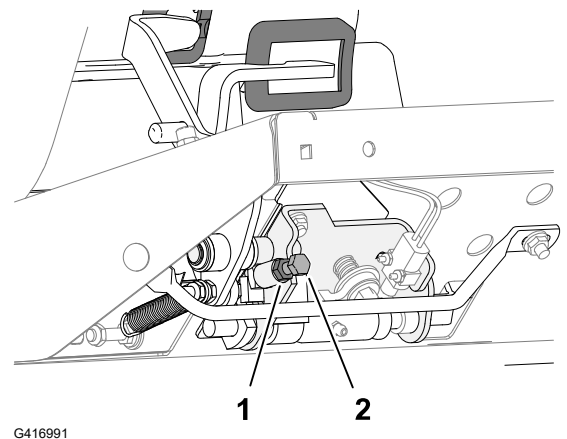
Ajuste de la velocidad de avance para la siega

1. Prepare la máquina para el mantenimiento.
2. Afloje la tuerca autoblocante ① del perno de tope de velocidad ②.
3. Ajuste el perno de tope de velocidad del siguiente modo:

Nota: La velocidad de siega se ajusta en fábrica a 9,7 km/h.

- Para reducir la velocidad de siega, gire el perno de tope de velocidad en sentido horario.
- Para aumentar la velocidad de siega, gire el perno de tope de velocidad en sentido antihorario.

4. Sostenga el perno de tope de velocidad y apriete la tuerca autoblocante.



Especificación del fluido hidráulico (continuación)

Fluidos hidráulicos alternativos: si no se encuentra disponible el fluido hidráulico Toro PX Extended Life, puede utilizar otro fluido hidráulico convencional basado en petróleo cuyas especificaciones referentes a todas las propiedades materiales estén dentro de los intervalos relacionados a continuación y que cumpla las normas industriales. No utilice fluidos sintéticos. Consulte a su distribuidor de lubricantes para identificar un producto satisfactorio.

Nota: Toro no asume responsabilidad alguna por daños causados por sustituciones no adecuadas, por lo que debe utilizar solamente productos de fabricantes reputados que respalden sus recomendaciones.

Fluido hidráulico anti-desgaste de alto índice de viscosidad/bajo punto de descongelación, ISO VG 46

Propiedades de materiales:

Viscosidad, ASTM D445	cSt a 40 °C 44 a 48
Índice de viscosidad ASTM D2270	140 o más
Punto de descongelación, ASTM D97	-37 °C a -45 °C
Especificaciones industriales:	Eaton Vickers 694 (I-286-S, M-2950-S/ 35VQ25 o M-2952-S)

Nota: La mayoría de los fluidos hidráulicos son casi incoloros, por lo que es difícil detectar fugas. Está disponible un aditivo de tinte rojo para el fluido hidráulico, en botellas de 20 ml. Una botella es suficiente para 15 a 22 litros de fluido hidráulico. Solicite el n.º de pieza 44-2500 a su distribuidor autorizado Toro.

IMPORTANTE

El fluido hidráulico biodegradable Toro Premium Synthetic es el único fluido sintético biodegradable homologado por Toro. Este fluido es compatible con los elastómeros usados en los sistemas hidráulicos Toro, y es apropiado para un amplio intervalo de temperaturas. Este fluido es compatible con aceites minerales convencionales, pero para obtener la máxima biodegradabilidad y rendimiento es necesario purgar el sistema hidráulico completamente de fluido convencional. Su distribuidor Toro autorizado dispone de este aceite en recipientes de 19 litros o en bidones de 208 litros.

Capacidad del depósito hidráulico

13,2 litros (3,5 galones US)

Comprobación del nivel de fluido hidráulico

El depósito se llena en la fábrica con fluido hidráulico de alta calidad. El mejor momento para comprobar el fluido hidráulico es cuando el fluido está frío. La máquina debe estar configurada para el transporte.

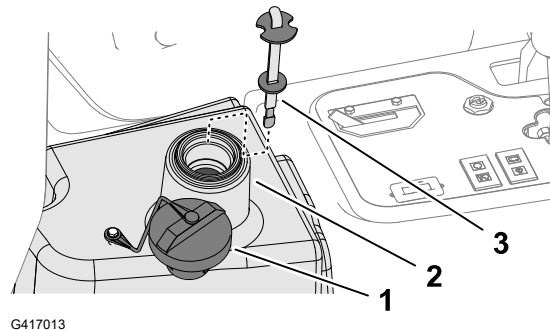
1. Prepare la máquina para el mantenimiento.

Comprobación del nivel de fluido hidráulico (continuación)

2. Limpie la zona alrededor del cuello de llenado ② y el tapón ① del depósito de fluido hidráulico y retire el tapón.
3. Retire la varilla ③ del cuello de llenado y límpiela con un paño limpio.
4. Inserte la varilla en el cuello de llenado; luego retírela y compruebe el nivel del fluido.

Nota: El nivel del aceite debe estar a menos de 6 mm de la marca de la varilla.

5. Si el nivel es bajo, añada el fluido especificado hasta que llegue a la marca de lleno.



IMPORTANTE

No llene demasiado el depósito hidráulico.

6. Coloque la varilla y el tapón en el cuello de llenado.

Inspección de tubos y mangueras hidráulicos

Inspeccione los tubos y las mangueras hidráulicos para comprobar que no tienen fugas, que no están doblados, que los soportes no están sueltos, y que no hay desgaste, elementos sueltos, o deterioro causado por agentes ambientales o químicos.

Nota: Haga todas las reparaciones necesarias antes de operar la máquina.

Cambio del fluido hidráulico



ADVERTENCIA



El fluido hidráulico caliente puede causar quemaduras graves, lo que podría producir lesiones graves o la muerte.

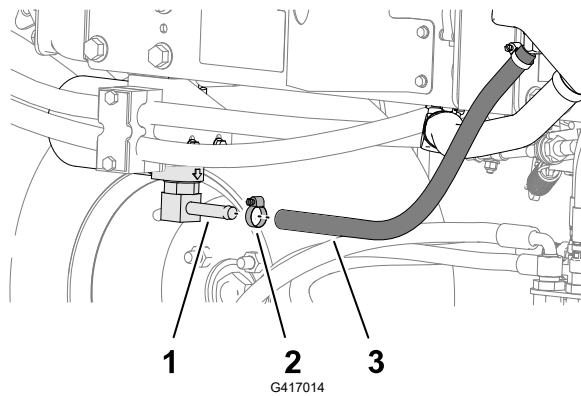
Deje que se enfríe el fluido hidráulico antes de realizar cualquier tarea de mantenimiento en el sistema hidráulico.

Si el fluido se contamina, póngase en contacto con su distribuidor autorizado Toro, porque es necesario purgar el sistema. El fluido contaminado tiene un aspecto lechoso o negro en comparación con el fluido limpio.

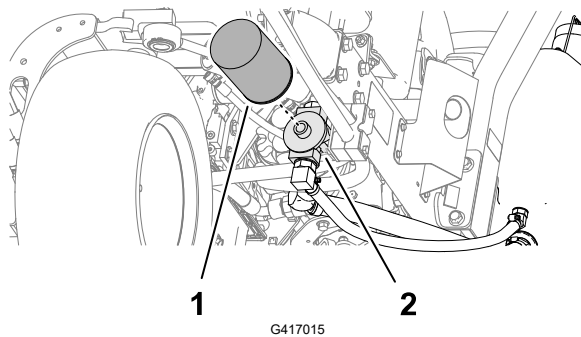
1. Prepare la máquina para el mantenimiento.

Cambio del fluido hidráulico (continuación)

2. Desconecte la manguera hidráulica o retire el filtro hidráulico y deje fluir el fluido hidráulico en un recipiente apropiado.



- ① Acoplamiento del cabezal del filtro
- ② Abrazadera
- ③ Manguera hidráulica

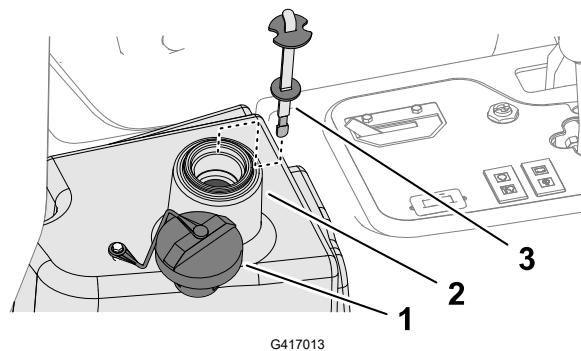


- ① Filtro hidráulico
- ② Cabezal del filtro

3. Vuelva a colocar la manguera hidráulica cuando el fluido hidráulico se haya drenado.
4. Llene el depósito con el fluido hidráulico especificado.

IMPORTANTE

Utilice solamente los fluidos hidráulicos especificados. Otros fluidos podrían causar daños en el sistema.



- ① Tapón
- ② Cuello de llenado (depósito de fluido hidráulico)
- ③ Varilla

5. Coloque la varilla y el tapón en el cuello de llenado.

Cambio del fluido hidráulico (continuación)

6. Arranque el motor y utilice todos los controles hidráulicos para distribuir el fluido hidráulico por todo el sistema.
7. Compruebe que no haya fugas y, a continuación, apague el motor.
8. Compruebe el nivel de fluido y añada suficiente para que el nivel llegue a la marca de lleno de la varilla.

IMPORTANTE

No llene demasiado el depósito.

Cambio del filtro hidráulico



ADVERTENCIA



El fluido hidráulico caliente puede causar quemaduras graves, lo que podría producir lesiones graves o la muerte.

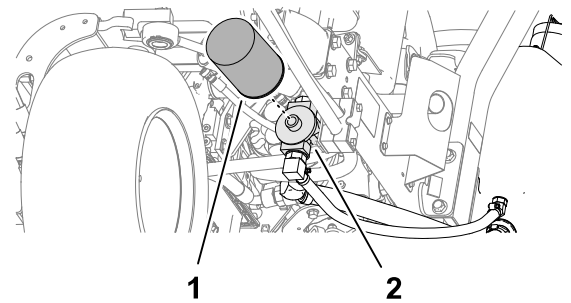
Deje que se enfríe el fluido hidráulico antes de realizar cualquier tarea de mantenimiento en el sistema hidráulico.

Utilice un filtro de recambio genuino Toro (pieza n.º 86-3010).

IMPORTANTE

El uso de cualquier otro filtro puede anular la garantía de algunos componentes.

1. Prepare la máquina para el mantenimiento.
2. Limpie la zona de montaje del filtro (2). Coloque un recipiente debajo del filtro (1) y retire el filtro.
3. Lubrique la junta del filtro nuevo y llene el filtro de aceite hidráulico.
4. Asegúrese de que la zona de montaje del filtro está limpia. Enrosque el filtro nuevo hasta que la junta toque la placa de montaje, luego apriete el filtro $\frac{1}{2}$ vuelta más.
5. Arranque el motor y déjelo funcionar durante unos 2 minutos para purgar el aire del sistema. Pare el motor y compruebe que no hay fugas.



G417015

Mantenimiento de la unidad de corte

Comprobación del contacto molinete-contracuchilla

Compruebe el contacto entre el molinete y la contracuchilla, aunque anteriormente la calidad de corte haya sido aceptable.

Nota: Debe haber un ligero contacto en toda la longitud del molinete y la contracuchilla.

Autoafilado de las unidades de corte



ADVERTENCIA



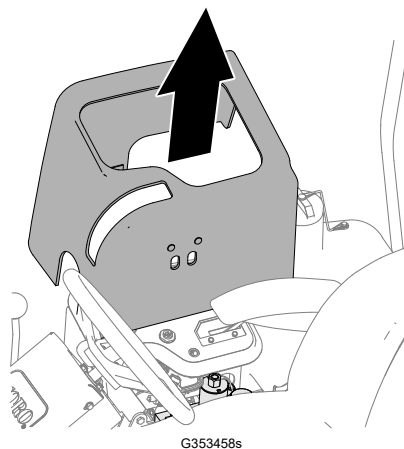
El contacto con las unidades de corte u otras piezas en movimiento puede causar lesiones graves o la muerte.

- Mantenga los dedos, las manos y la ropa alejados de las unidades de corte u otras piezas en movimiento.
- No intente nunca girar las unidades de corte con la mano o con el pie mientras el motor está en marcha.

Nota: La publicación Fundamentos de las segadoras de molinete Toro (con directrices sobre el afilado), Impreso 09168SL, contiene instrucciones y procedimientos adicionales relacionados con el autoafilado.

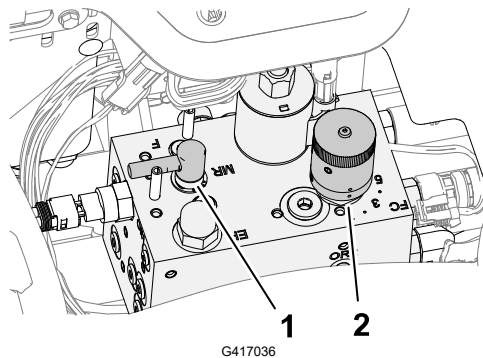
Preparación de la máquina

1. Prepare la máquina para el mantenimiento.
2. Realice los ajustes iniciales de contacto molinete-contracuchilla apropiados para el autoafilado; consulte el *Manual del operador* de la unidad de corte.
3. Eleve la cubierta de la consola montada magnéticamente para exponer el colector de la segadora.



4. Mueva la palanca de autoafilado a la posición R (autoafilado).

Autoafilado de las unidades de corte (continuación)



- ① Control de autoafilado
- ② Mando de velocidad del molinete

Autoafilado de los molinetes y la contracuchilla



ADVERTENCIA



Si se cambia la velocidad del motor durante el autoafilado, puede hacer que las unidades de corte se atasquen, lo que puede producir lesiones graves o la muerte

- No cambie nunca la velocidad del motor durante el autoafilado.
- Realice el autoafilado únicamente a velocidad de ralentí bajo.

Nota: El interruptor del asiento no está habilitado cuando el mando de autoafilado está en la posición de autoafilado. No es necesario estar sentado en el asiento, pero el freno de estacionamiento debe estar puesto para que el motor funcione.

1. Arranque el motor y déjelo funcionar a ralentí bajo.
2. Ponga el interruptor de la transmisión de la unidad de corte en la posición de ENGRANADA.
3. Aplique compuesto de autoafilado al molinete con un cepillo de mango largo.



PELIGRO



Si se entra en contacto con las unidades de corte mientras se mueven, se producirán lesiones graves o la muerte.

Para evitar lesiones personales, asegúrese de apartarse de las unidades de corte antes de continuar.

IMPORTANTE

No utilice nunca una brocha de mango corto.

4. Si necesita ajustar las unidades de corte durante el autoafilado, siga estos pasos:
 - A. Ponga el interruptor de la transmisión de la unidad de corte en la posición de DESENGRANADA.

Autoafilado de las unidades de corte (continuación)

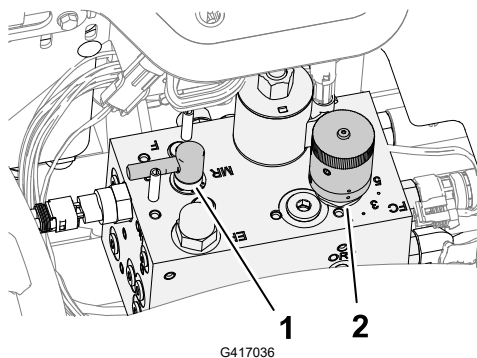
- B. Apague el motor y retire la llave.
 - C. Ajuste las unidades de corte.
 - D. Repita los pasos 1 a 3.
5. Repita el [paso 3](#) para las demás unidades de corte que desee autoafilar.

Después del autoafilado

1. Ponga el interruptor de control de la unidad de corte en la posición de DESENGRANADA.
2. Apague el motor.
3. Mueva la palanca de autoafilado a la posición F (siega).

IMPORTANTE

Si la palanca de autoafilado no se coloca en la posición F (siega) después del autoafilado, las unidades de corte no funcionarán correctamente.



① Palanca de autoafilado

② Mando de control de velocidad de los molinetes

4. Instale la cubierta de la consola en la consola de control.
5. Lave las unidades de corte para eliminar toda la pasta de autoafilado.
6. Para obtener un filo de corte mejor, pase una lima por la cara delantera de la contracuchilla después de afilar.

Nota: Esto elimina cualquier rebaba o aspereza que pueda haber aparecido en el filo de corte.

Mantenimiento del chasis

Inspección del cinturón de seguridad

1. Inspeccione el cinturón de seguridad en busca de desgaste, cortes u otros daños. Si algún componente de un cinturón no funciona correctamente, sustituya el cinturón.
2. Limpie el cinturón de seguridad cuanto sea necesario.

Limpieza

Cómo lavar la máquina

Lave la máquina cuanto sea necesario solo con agua o con un detergente suave. Puede utilizar un trapo para lavar la máquina.

IMPORTANTE

- **No utilice agua reciclada o salada para limpiar la máquina.**
 - **No utilice equipos de lavado a presión para lavar la máquina. Estos equipos pueden dañar el sistema eléctrico, hacer que se desprendan pegatinas importantes, o eliminar grasa necesaria en los puntos de fricción. Evite el uso excesivo de agua cerca del panel de control, el motor y la batería.**
 - **No lave la máquina con el motor en funcionamiento. Si se lava la máquina con el motor en funcionamiento pueden producirse daños internos en el motor.**
-



Almacenamiento de la máquina

1. Aparque la máquina en una superficie nivelada, baje las unidades de corte, ponga el freno de estacionamiento, apague el motor y retire la llave.
2. Limpie a fondo la unidad de tracción, las unidades de corte y el motor.
3. Compruebe la presión de los neumáticos.
4. Compruebe que todas las fijaciones están bien apretadas; apriételas si es necesario.
5. Aplique grasa o aceite a todos los engrasadores y puntos de giro. Limpie cualquier exceso de lubricante.
6. Lije suavemente y aplique pintura de retoque a cualquier zona pintada que esté rayada, desconchada u oxidada. Repare cualquier desperfecto de la carrocería.
7. Preparación de la batería y los cables:
 - A. Retire los terminales de los bornes de la batería.
 - B. Limpie la batería, los terminales y los bornes con un cepillo de alambre y una solución de bicarbonato.
 - C. Aplique una capa de grasa Grafo 112X (no. de pieza Toro 505-47) o de vaselina a los terminales de los cables y a los bornes de la batería para evitar la corrosión.
 - D. Cargue la batería lentamente durante 24 horas cada 60 días para evitar el sulfatado de plomo de la batería.
8. Prepare el motor del siguiente modo:
 - A. Vacíe el aceite de motor del cárter y coloque el tapón de vaciado.
 - B. Retire y deseche el filtro de aceite. Instale un filtro de aceite nuevo.
 - C. Llene el motor con aceite de motor del tipo especificado.
 - D. Arranque el motor y déjelo funcionar a velocidad de ralentí durante aproximadamente 2 minutos.
 - E. Apague el motor y retire la llave.
 - F. Enjuague el depósito de combustible con combustible limpio y nuevo.
 - G. Apriete todos los elementos del sistema de combustible.
 - H. Realice una limpieza y un mantenimiento completos del conjunto del limpiador de aire.
 - I. Selle la entrada del limpiador de aire y la salida del tubo de escape con cinta impermeabilizante.
 - J. Compruebe el anticongelante y añada una solución al 50 % de agua y anticongelante de etilenglicol según sea necesario dependiendo de la temperatura mínima prevista para su zona.

Cómo almacenar la batería

Si la máquina va a estar inactiva durante más de 30 días, retire la batería y cárguela totalmente. Guárdela en una estantería o en la máquina. Deje desconectados los cables si los va a guardar con la máquina. Guarde la batería en un ambiente fresco para evitar el rápido deterioro de la carga. Para evitar que la batería se congele, asegúrese de que está totalmente cargada. La gravedad específica de una batería totalmente cargada es de 1265 a 1299.

⑤ Interruptor TDF

⑨ Arranque

⑥ Freno de estacionamiento – quitado

⑩ ETR

⑦ Punto muerto

⑪ Alimentación

⑧ Toma de fuerza

⑫ Salidas

Solución de problemas del módulo de control de serie (MCE)

1. Determine el fallo de salida que hay que resolver (Toma de fuerza, Arranque o ETR).
2. Ponga la llave de contacto en CONECTADO y asegúrese de que se ilumina el LED rojo de "corriente".
3. Mueva todos los interruptores de entrada para asegurarse de que todos los LED cambian de estado.
4. Coloque los dispositivos de entrada en la posición adecuada para obtener la salida correspondiente. Utilice la siguiente tabla lógica para determinar la condición de entrada adecuada.
5. Si un LED de salida determinado se ilumina sin que exista la función de salida correspondiente, compruebe el cableado, las conexiones y el componente de salida. Haga las reparaciones necesarias.
6. Si un LED de salida determinado no se ilumina, compruebe ambos fusibles.
7. Si un LED de salida determinado no se ilumina y la condición de las entradas es correcta, instale un SCM nuevo y compruebe si el fallo desaparece.

Nota: Cada fila (horizontal) de la tabla lógica que aparece a continuación identifica los requisitos de entrada y salida para cada función específica del producto. Las funciones del producto aparecen en la columna de la izquierda. Los símbolos identifican condiciones específicas de cada circuito, incluyendo: energizado (con tensión), cerrado (conectado) a tierra y abierto (no conectado) a tierra.

Cuadro de lógica

Función	ENTRADAS								SALIDAS		
	En-cendi-do ACTI-VADO	En punto muer-to	Arran-que ACTI-VADO	Freno PUES-TO	TDF EN-GRANADA	Asien-to ocu-pado	Tem-pera-tura alta	Auto-afila-do	Arran-que	ETR	Toma de fuerza
Arranque	–	–	+	○	○	–	○	○	+	+	○
Marcha (Fuera de la unidad)	–	–	○	○	○	○	○	○	○	+	○
Marcha (En la unidad)	–	○	○	–	○	–	○	○	○	+	○
Siega	–	○	○	–	–	–	○	○	○	+	+

Solución de problemas del módulo de control de serie (MCE) (continuación)

Cuadro de lógica (continuación)

Función	ENTRADAS								SALIDAS		
	Encendido ACTIVADO	En punto muerto	Arranque ACTIVADO	Freno PUESTO	TDF ENGRANADA	Asiento ocupado	Temperatura alta	Autoafilado	Arranque	ETR	Toma de fuerza
Autoafilado	-	-	O	O	-	O	O	-	O	+	+
Temperatura alta	-		O				-		O	O	O

- (-) Indica un circuito cerrado a tierra — LED ENCENDIDO.
- (O) Indica un circuito abierto a tierra o sin energizar — LED APAGADO.
- (+) Indica un circuito energizado (bobina del embrague, solenoide, o entrada de arranque) - LED ENCENDIDO.
- Un espacio en blanco indica un circuito que no interviene en la lógica.

Para localizar problemas, gire la llave de contacto sin arrancar el motor. Identifique la función específica que no responde y vaya recorriendo la tabla lógica. Inspeccione la condición de cada LED de entrada para asegurarse de que coincide con la tabla lógica.

Si los LED de entrada son correctos, compruebe el LED de salida. Si el LED de salida está iluminado pero el dispositivo no está energizado, mida la tensión disponible en el dispositivo de salida, la continuidad del dispositivo desconectado, y la tensión en el circuito de tierra (masa flotante). Las reparaciones dependerán de los resultados.

Información sobre las Advertencias de la Propuesta 65 de California

¿De qué tratan estas advertencias?

Es posible que vea un producto a la venta con una etiqueta de advertencia como la siguiente:



ADVERTENCIA: Cáncer y daño reproductivo – www.p65Warnings.ca.gov.

¿Qué es la Propuesta 65?

La Propuesta 65 se aplica a cualquier empresa que opere en California, que venda productos en California o que fabrique productos que puedan venderse o llevarse a California. Estipula que el gobernador de California debe mantener y publicar una lista de sustancias químicas conocidas por causar cáncer, defectos congénitos y/o daños reproductivos. La lista, que se actualiza anualmente, incluye cientos de sustancias químicas que se encuentran en numerosos artículos cotidianos. La finalidad de la Propuesta 65 es informar al público sobre la exposición a estas sustancias químicas.

La Propuesta 65 no prohíbe la venta de productos que contienen estas sustancias, pero requiere la inclusión de advertencias en cualquier producto, embalaje o documentación con el producto. Por otro lado, la advertencia de la Propuesta 65 no significa que un producto infrinja los requisitos o estándares de seguridad de los productos. De hecho, el Gobierno de California ha aclarado que una advertencia de la Propuesta 65 “no equivale a una decisión normativa de que un producto sea ‘seguro’ o ‘no seguro’”. Muchas de estas sustancias se han utilizado en productos de uso diario durante años sin documentar ningún daño. Para obtener más información, consulte <https://oag.ca.gov/prop65/faqs-view-all>.

Una advertencia de la Propuesta 65 significa que una empresa (1) ha evaluado la exposición y ha concluido que supera “el nivel de riesgo no significativo”, o bien (2) ha optado por proporcionar una advertencia basándose en su comprensión sobre la presencia de una sustancia química incluida en la lista sin intentar evaluar la exposición.

¿Esta ley se aplica en todos los lugares?

Las advertencias de la Propuesta 65 solo son obligatorias en virtud de la ley de California. Estas advertencias se ven por toda California en una variedad de entornos, incluidos a título enunciativo y no limitativo, restaurantes, establecimientos de alimentación, hoteles, centros educativos y hospitales, así como en una amplia variedad de productos. Por otro lado, algunos minoristas de venta online y por correo incluyen advertencias de la Propuesta 65 en sus sitios web y en sus catálogos.

¿En qué se diferencian las advertencias y los límites federales en California?

Las normas de la Propuesta 65 con frecuencia son más estrictas que las normas federales e internacionales. Existen distintas sustancias que requieren una advertencia de la Propuesta 65 a niveles mucho más bajos que los límites federales. Por ejemplo, el nivel exigido por la Propuesta 65 para las advertencias sobre el plomo es de 0,5 µg/día, que es muy inferior a lo que exigen las normas federales e internacionales.

¿Por qué no llevan la advertencia todos los productos similares?

- Los productos vendidos en California deben llevar el etiquetado de la Propuesta 65, mientras que otros productos similares que se venden en otros lugares no tienen que llevarlos.
- Es posible que a una empresa implicada en un litigio sobre la Propuesta 65 que llegue a un acuerdo se le obligue a utilizar advertencias de la Propuesta 65 en sus productos, mientras que otras empresas que fabriquen productos similares puede que no tengan que cumplir este requisito.
- La aplicación de la Propuesta 65 no es coherente.
- Las empresas pueden optar por no ofrecer advertencias porque concluyan que no tienen que hacerlo en virtud de la Propuesta 65; la falta de advertencias para un producto no significa que el producto no contenga sustancias químicas incluidas en la lista en niveles similares.

¿Por qué Toro incluye esta advertencia?

Toro ha optado por ofrecer a los consumidores el máximo de información posible, para que puedan tomar decisiones informadas sobre los productos que adquieren y utilizan. Toro ofrece advertencias en algunos casos según su conocimiento de la presencia de una o más sustancias químicas incluidas en la lista, sin evaluar el nivel de exposición, ya que no todas las sustancias químicas de la lista incluyen requisitos de límites de exposición. Aunque la exposición que provocan los productos de Toro puede ser insignificante, o estar dentro de los límites de la categoría "sin riesgo significativo", Toro ha optado por incluir las advertencias de la Propuesta 65 por simple precaución. Además, si Toro no incluye estas advertencias, podría enfrentarse a demandas interpuestas por el Estado de California o bien por otras partes que deseen aplicar la Propuesta 65, y la empresa podría enfrentarse a importantes sanciones.