



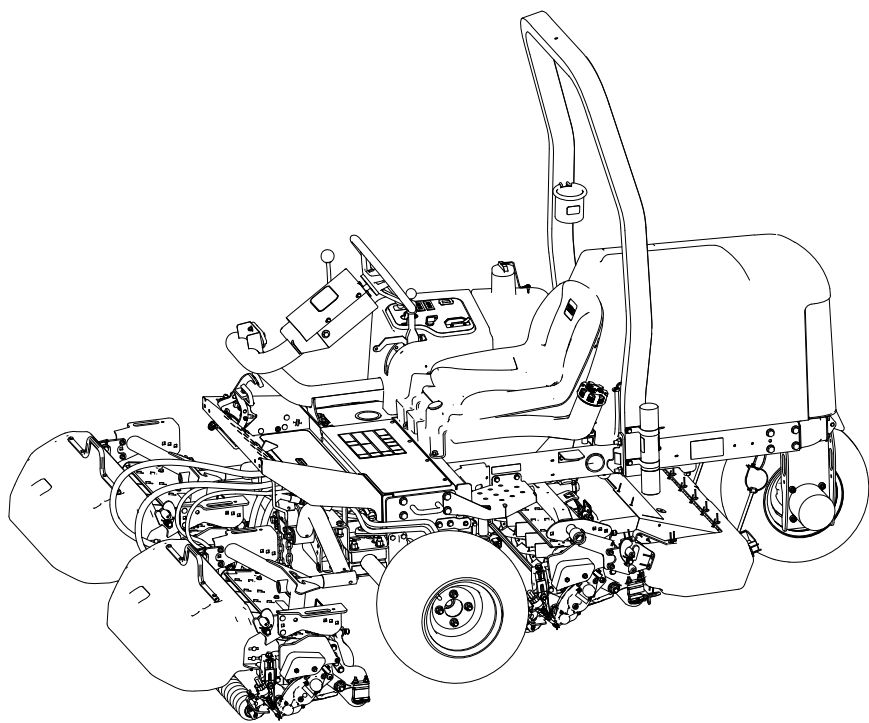
Bruksanvisning

Reelmaster® 3100-D-traktorenhet

Modell—Serienummer

03170—41820000 och högre

03171—41840000 och högre



Ansvarsfriskrivning och föreskriftsinformation

Produkten uppfyller alla relevanta europeiska direktiv. Mer information finns i produktens separata försäkran om överensstämmelse.

Det är ett brott mot avsnitt 4442 eller 4443 i Kaliforniens Public Resource Code att använda eller köra motorn på skogs-, busk- eller grästäckt mark om motorn inte är utrustad med en gnistsläckare som är i fullgott skick, vilket anges i avsnitt 4442, eller utan att motorn är konstruerad, utrustad och underhålls för att förhindra brand.

Den bifogade bruksanvisningen till motorn tillhandahålls för information om den amerikanska miljömyndigheten EPA:s (US Environmental Protection Agency) och Kaliforniens lagstiftning om utsläppskontroll för emissionssystem, underhåll och garanti. Extra bruksanvisningar kan beställas från motortillverkaren.

Om maskinen är utrustad med en telematikenhet kontaktar du en auktoriserad Toro-återförsäljare för anvisningar om hur du aktiverar enheten.

▲ VARNING

KALIFORNIEN Proposition 65 Varning

Avgaser från dieselmotorer och vissa avgaskomponenter innehåller ämnen som av den amerikanska delstaten Kalifornien anses orsaka cancer, fosterskador och andra fortplantningsskador.

Batteripoler och kabelanslutningar med tillbehör innehåller bly och blyföreningar, kemikalier som av den amerikanska delstaten Kalifornien anses orsaka cancer och fortplantningsskador. Tvätta händerna efter hanteringen.

Användning av produkten kan orsaka kemikalieexponering som av den amerikanska delstaten Kalifornien anses orsaka cancer, fosterskador och andra fortplantningsskador.

Certifiering av elektromagnetisk kompatibilitet

Om maskinen är utrustad med en telematikenhet kontaktar du en auktoriserad Toro-återförsäljare för anvisningar om hur du aktiverar enheten.

Hushåll: Den här enheten uppfyller kraven i enlighet med del 15 i FCC-reglerna. Följande två villkor ställs för driften: (1) Den här enheten får inte orsaka störningar och (2) enheten måste tåla alla eventuella störningar som den kan utsättas för, inklusive störningar som kan orsaka oavsiktlig användning.

FCC ID: APV-2630MB

IC: 5843C-2630MB

Utrustningen har testats och befunnits överensstämma med gränserna för en digital enhet av klass B, i enlighet med del 15 i FCC-reglerna. Gränserna är utformade för att ge rimligt skydd mot skadlig störning i en bostadsinstallation. Utrustningen genererar, använder och kan utsända radiofrekvensenergi och kan, om den inte monteras och används i enlighet med instruktionerna, orsaka skadlig störning av radiokommunikation. Det ges dock ingen garanti för att vissa installationer inte kommer att medföra störningar. Du kan prova om den här utrustningen stör radio- eller tv-mottagningen genom att stänga av utrustningen och sedan starta den igen. Om den orsakar störningar kan du försöka att avhjälpa problemet genom att vidta någon eller några av följande åtgärder:

- Rikta om eller flytta mottagningsantennen.
- Öka avståndet mellan utrustningen och mottagaren.
- Anslut utrustningen till ett uttag i en annan krets än den som mottagaren är ansluten till.
- Kontakta återförsäljaren eller en erfaren radio-/tv-tekniker för hjälp.

Argentina



H-31402

Nya Zeeland

R-NZ

Australien



Sydkorea



R-R-1CA-LMU2630MB

Japan



T D200122003

R 003-200151

003-180062

Taiwan



CCAO21NB0020T8

Marocko

AGREE PAR L'ANRT MAROC

Numéro d'agrément: MR00004658ANRT2024

Date d'agrément: 25/10/2024

Innehållsförteckning

Ansvarsfriskrivning och föreskriftsinformation	2
Kapitel 1: Introduktion	1-1
Avsedd användning	1-1
Få hjälp	1-1
Konventioner för bruksanvisning	1-2
Klassificering av säkerhetsvarningar	1-2
Kapitel 2: Säkerhet	2-1
Allmän säkerhet	2-1
Säkerhet före användning	2-1
Bränslesäkerhet	2-2
Säkerhet under användning	2-2
Säkerhet för vältskyddssystemet	2-3
Säkerhet i sluttningar	2-3
Säkerhet efter användning	2-4
Säkerhet vid underhåll	2-5
Motorsäkerhet	2-5
Säkerhet för elsystemet	2-5
Säkerhet för kylsystemet	2-5
Säkerhet för hydraulsystemet	2-6
Knivsäkerhet	2-6
Säker förvaring	2-6
Säkerhets- och instruktionsdekalering	2-8
Kapitel 3: Montering	3-1
1 Montera hjulen	3-1
2 Montera ratten	3-2
3 Ladda och ansluta batteriet	3-3
4 Kontrollera lutningsindikatorn	3-4
5 Montera störtbågen	3-5
6 Montera de främre lyftarmarna	3-6
Förbereda montering av lyftarmarna	3-6
Montera lyftarmarna på maskinen	3-6
Montera lyftcylindern på den vänstra lyftarmen	3-7
Montera lyftcylindern på den högra lyftarmen	3-7
7 Montera bärramarna på klippenheterna	3-8
Förbereda klippenheterna	3-8
Montera bärramarna för de främre klippenheterna	3-8
Montera klippenheten och den bakre bärramen	3-9
Montera bärramarna för de främre klippenheterna (endast för klippenhetsmodell 03192)	3-9
Montera klippenheten och den bakre bärramen (endast för klippenhetsmodell 03192)	3-10
8 Montera klippenheterna	3-11
9 Montera klippenhetens drivmotorer	3-12
10 Montera telematikenheten	3-13
11 Justera lyftarmarna	3-14
Kontrollera avståndet mellan lyftarm och bakre klippenhet	3-14
Justera lyftarmens avstånd	3-15
Justera lyftarmens stoppbultar	3-16
Justera avståndet för den bakre klippenheten	3-16
12 Förbereda maskinen	3-17

13 Montera motorhuvsspärren	3-17
14 Montera avgasskyddet	3-18
15 Sätta fast CE-dekalerna	3-19
Fästa dekal för tillverkningsår och CE-dekal	3-19
Fästa CE-dekalen för lutningsrisk	3-20
16 Ställa in tipprullsats (tillval)	3-20
Kapitel 4: Produktöversikt.....	4-1
Reglage.....	4-1
Tändningslås	4-2
Gaspedaler	4-2
Skjutreglage för klippning/transport	4-2
Klippenhetsspak	4-3
Lutningsindikator	4-3
Indikatorskåra	4-4
Klippenhetens drivbrytare.....	4-4
Gasreglage	4-4
Lyftspakslås	4-4
Parkeringsbroms	4-4
Varningslampa för oljetryck.....	4-5
Varningslampa för motorkylarvätskans temperatur.....	4-5
Generatorlampa.....	4-5
Glödstiftslampa	4-5
Timmätare	4-5
Gräsklippargrenrör	4-5
Bränslemätare	4-6
Rattlutningsspak	4-7
Sätesjusteringsspak	4-7
Specifikationer.....	4-8
Redskap/tillbehör.....	4-8
Kapitel 5: Drift.....	5-1
Före drift	5-1
Utföra dagligt underhåll.....	5-1
Bränsle	5-1
Kontrollera säkerhetsbrytarna	5-3
Under drift.....	5-4
Starta motorn.....	5-4
Stänga av motorn	5-5
Klippa gräs med maskinen.....	5-5
Sidoförskjutning av klippenheterna	5-6
Köra maskinen i transportläget	5-7
Klipphastighet (cylinderhastighet)	5-8
Justera cylinderhastigheten	5-9
Lufta bränslesystemet	5-9
Arbetstips	5-10
Efter användning	5-11
Efter klippning.....	5-11
Bogsera maskinen	5-11
Fästpunktsplatser	5-12
Transportera maskinen	5-12
Kapitel 6: Underhåll.....	6-1
Rekommenderat underhållsschema.....	6-1
Kontrollista för dagligt underhåll	6-4
Procedurer för förunderhåll	6-5
Förbereda för underhåll	6-5

Höja upp maskinens främre del	6-5
Lyfta maskinens bakre del (med hjälp av en vinsch)	6-5
Lyfta maskinens bakre del (med hjälp av en domkraft)	6-6
Ta bort batterikåpan	6-6
Öppna motorhuvun	6-6
Smörjning	6-7
Smörja lager och bussningar	6-7
Smörjniplarnas placering	6-8
Kontrollera de tätade lagren	6-12
Motorunderhåll	6-12
Motoroljespecifikationer	6-12
Kontrollera oljenivån i motorn	6-13
Byta motoroljan och filtret	6-13
Serva luftrenaren	6-15
Underhålla bränslesystemet	6-16
Bränsleförvaring	6-17
Serva bränsletanken	6-17
Kontrollera bränsleledningar och anslutningar	6-17
Serva bränsle-/vattenseparatorn	6-18
Lufta insprutarna	6-19
Underhålla elsystemet	6-21
Serva batteriet	6-21
Serva säkringarna	6-22
Underhålla drivsystemet	6-23
Kontrollera däcktrycket	6-23
Dra åt hjulmuttrarna	6-23
Dra åt axelnavets muttrar	6-23
Justera drivningens neutralinställning	6-23
Underhålla kylsystemet	6-25
Specifikationer för kylvätska	6-25
Kontrollera kylvätskenivån	6-26
Rengöra motorns kylsystem	6-26
Underhålla bromsarna	6-27
Justera parkeringsbromsen	6-27
Underhåll av remmar	6-27
Serva motorremmarna	6-27
Underhålla reglagen	6-29
Justera markhastighet vid gräsklippning	6-29
Justera gasreglaget	6-30
Underhålla hydraulsystemet	6-30
Specifikation för hydraulvätskan	6-30
Kontrollera hydraulvätskenivån	6-31
Kontrollera hydraulledningarna och slangarna	6-32
Byta hydraulvätskan	6-32
Byta hydraulfiltret	6-34
Underhålla klippenheterna	6-34
Kontrollera kontakten mellan cylindern och underkniven	6-34
Slipa klippenheterna	6-35
Underhåll av chassit	6-37
Kontrollera säkerhetsbältet	6-37
Rengöra	6-37
Tvätta maskinen	6-37
Kapitel 7: Förvaring	7-1
Ställa maskinen i förvar	7-1

Förvara batteriet	7-2
Kapitel 8: Felsökning	8-1
Använda standardkontrollmodulen (SCM)	8-1
Felsöka standardkontrollmodulen (SCM)	8-2
Delstaten Kaliforniens Proposition 65-varningsinformation	

Avsedd användning

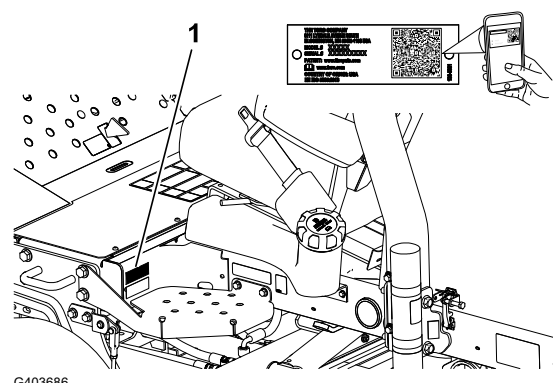
Maskinen är en åkgräsklippare med en knivcylinder som är avsedd att användas av yrkesförare som har anlitats för kommersiellt arbete. Den är huvudsakligen konstruerad för att klippa gräs på väl underhållna gräsmattor. Det kan medföra fara för dig och kringstående om maskinen används i andra syften än vad som avsetts.

Läs den här informationen noga så att du lär dig att använda och underhålla produkten på rätt sätt och för att undvika person- och produktskador. Du är ansvarig för att produkten används på ett korrekt och säkert sätt.

Få hjälp

Besök www.Toro.com om du behöver utbildningsmaterial om säkerhet och drift, information om tillbehör, hjälp med att hitta en återförsäljare eller om du vill registrera din produkt.

Kontakta en auktoriserad återförsäljare eller Toro:s kundservice och ha produktens modell- och serienummer till hands om du har behov av service, originaldelar från Toro eller ytterligare information. Numren finns på serienummerplåten på din produkt ①. Skriv in numren i det tomma utrymmet.



G403686

VIKTIGT

Skanna rutkoden på serienummerdekalen (i förekommande fall) med en mobil enhet för att få tillgång till information om garanti, reservdelar och annat.

Modell- nummer:		Serie- nummer:	
--------------------	--	-------------------	--

Konventioner för bruksanvisning

I den här bruksanvisningen anges potentiella risker och alla säkerhetsmeddelanden har markerats med en varningssymbol som anger fara för allvarliga personskador eller dödsfall om föreskrifterna inte följs.



Två ord används också i den här bruksanvisningen för att markera information. **Viktigt** anger speciell teknisk information och **Observera** anger allmän information som är värd att notera.

Klassificering av säkerhetsvarningar

Varningssymbolen som visas i den här bruksanvisningen och på maskinen lyfter fram viktiga säkerhetsmeddelanden som du måste följa för att förhindra olyckor.

Varningssymbolen visas ovanför information som varnar dig för vilka åtgärder eller situationer som är förknippade med risker och följs av orden **FARA**, **VARNING** eller **VAR FÖRSIKTIG**.



Fara: anger en överhängande fara som *leder* till allvarliga personskador och innebär livsfara om den inte undviks.



Varning: anger en potentiellt farlig situation som *kan* leda till allvarliga personskador och innebära livsfara om den inte undviks.



Var försiktig: anger en potentiellt farlig situation som *kan* leda till mindre svåra eller medelsvåra personskador om den inte undviks.

Allmän säkerhet

- Maskinen kan slita av händer och fötter och kasta omkring föremål.
- Läs och se till att du har förstått innehållet i den här *bruksanvisningen* innan du startar motorn.
- Var fullt koncentrerad på maskinen när du använder den. Delta inte i aktiviteter som kan distrahera dig, eftersom personskador eller skador på egendom då kan uppstå.
- Håll händer och fötter på avstånd från maskinens rörliga delar.
- Kör endast maskinen om skydd och andra säkerhetsanordningar sitter på plats och fungerar.
- Håll kringstående och barn borta från arbetsområdet. Låt aldrig barn använda maskinen.
- Stäng av motorn, ta ut nyckeln och vänta tills alla rörliga delar har stannat innan du kliver ur förarsätet. Låt maskinen svalna innan du utför service, justerar, rengör eller ställer den i förvar.

Felaktigt bruk eller underhåll av maskinen kan leda till personskador. För att minska risken för skador ska du alltid följa säkerhetsanvisningarna och uppmärksamma varningssymbolen **▲**. Symbolen betyder **Var försiktig**, **Varning** eller **Fara** – anvisning om personsäkerhet. Underlåtenhet att följa anvisningarna kan leda till personskador eller dödsfall.

Säkerhet före användning

- Låt aldrig barn eller någon som inte har fått utbildning använda eller utföra underhåll på maskinen. Lokala föreskrifter kan begränsa förarens ålder. Det är ägaren som ansvarar för att utbilda alla förare och mekaniker.
- Lär dig hur du använder maskinen på ett säkert sätt och bekanta dig med manöverorgan och säkerhetsskyltar.
- Gör följande innan du kliver ur förarsätet.
 - Ställ maskinen på ett plant underlag
 - Lossa och sänk ned klippenheterna.
 - Koppla in parkeringsbromsen.
 - Stäng av motorn och ta ut nyckeln.
 - Vänta tills alla rörliga delar har stannat.
 - Låt maskinen svalna innan du utför service, justerar, rengör eller ställer den i förvar.
- Lär dig att stanna maskinen och stänga av motorn snabbt.
- Kör endast maskinen om skydd och andra säkerhetsanordningar sitter på plats och fungerar.

- Före klippning ska du alltid kontrollera att klippenheterna är i gott fungerande skick.
- Inspektera området där maskinen ska användas och ta bort föremål som maskinen kan slunga iväg.
- Denna produkt genererar ett elektromagnetiskt fält. Om du använder en implanterbar elektronisk medicinteknisk produkt ska du kontakta din vårdgivare innan du använder den här produkten.

Bränslesäkerhet

- Var ytterst försiktig när du hanterar bränsle. Det är brandfarligt och dess ångor är explosiva.
- Släck alla cigaretter, cigarrer, pipor och andra antändningskällor.
- Använd endast godkänd bränsledunk.
- Ta inte bort tanklocket och fyll inte på bränsle i bränsletanken medan motorn är igång eller fortfarande är varm.
- Fyll inte på eller tappa ut bränsle från maskinen i ett slutet utrymme.
- Förvara inte maskinen eller bränslebehållaren i närheten av en öppen låga, gnista eller tändlåga, t.ex. nära en varmvattenberedare eller någon annan utrustning.
- Om du spiller ut bränsle ska du inte försöka starta motorn. Undvik att ge upphov till gnistor tills bränsleångorna har skingrats.

Säkerhet under användning

- Ägaren/operatören kan förebygga olyckor samt ansvarar för olyckor som kan ge upphov till personskador eller skador på egendom.
- Använd lämpliga kläder, inklusive ögonskydd, långbyxor, rejäla och halkfria skor samt hörselskydd. Sätt upp långt hår och använd inte hängande smycken eller löst sittande kläder. Använd munskydd vid dammiga driftförhållanden.
- Kör inte maskinen om du är sjuk, trött eller påverkad av alkohol eller läkemedel.
- Var fullt koncentrerad på maskinen när du använder den. Delta inte i aktiviteter som kan distrahera dig, eftersom personskador eller skador på egendom då kan uppstå.
- Se till att alla drivenheter är i neutralläge, parkeringsbromsen är inkopplad och att du sitter i förarsätet innan du startar motorn.
- Skjutsa inte passagerare på maskinen och håll kringstående och barn på säkert avstånd från arbetsområdet.
- Använd endast maskinen om du har god sikt, så att du kan undvika gropar och dolda faror.
- Undvik att klippa vått gräs. Försämrat grepp kan göra att maskinen glider.
- Håll händer och fötter borta från klippenheterna.
- Titta bakåt och nedåt innan du backar för att se till att vägen är fri.
- Var försiktig när du närmar dig hörn med skymd sikt, buskage, träd eller andra objekt som kan försämra sikten.
- Stoppa klippenheterna om du inte klipper.

- Sakta ned och var försiktig när du svänger och korsar vägar och trottoarer med maskinen. Lämna alltid företräde.
- Kör endast motorn i välventilerade utrymmen. Avgaser innehåller koloxid, vilket är dödligt vid inandning.
- Lämna inte en maskin som är i gång utan uppsikt.
- Innan du kliver ur förarsätet ska du göra följande:
 - Ställ maskinen på ett plant underlag.
 - Lossa och sänk ned klippenheterna.
 - Koppla in parkeringsbromsen.
 - Stäng av motorn och ta ut nyckeln.
 - Vänta tills alla rörliga delar har stannat.
 - Låt maskinen svalna innan du utför service, justerar, rengör eller ställer den i förvar.
- Använd endast maskinen när sikten och väderförhållandena är goda. Använd inte maskinen när det finns risk för blixtnedslag.
- Använd endast farthållaren (om sådan finns) när du kan köra maskinen i ett öppet och plant område som är fritt från hinder och där maskinen kan köras med en konstant hastighet utan avbrott.

Säkerhet för vältskyddssystemet

- Ta inte bort några vältskyddsdelar från maskinen.
- Kontrollera att säkerhetsbältet är fastspänt och att du kan knäppa upp det snabbt i en nödsituation.
- Använd alltid säkerhetsbältet.
- Var mycket uppmärksam på hinder som kan finnas ovanför dig och vidrör dem inte.
- Håll vältskyddet i säkert bruksskick genom att regelbundet inspektera det noga och kontrollera att det inte är skadat samt genom att hålla alla fästelement åtdragna.
- Byt ut alla skadade vältskyddsdelar. Reparera eller ändra dem inte.

Säkerhet i sluttningar

- Sluttningar är en betydande faktor vid olyckor som orsakas av att föraren förlorat kontrollen eller att maskinen välter, vilket kan innebära livsfara eller leda till allvarliga personskador. Du ansvarar för säker drift i sluttningar. Du måste vara extra försiktig när du kör maskinen i en sluttning.
- Utvärdera förhållandena på platsen för att bedöma om sluttningen är säker för körning av maskinen, bland annat genom att undersöka hela arbetsplatsen. Använd alltid sunt förnuft och ett gott omdöme när du utför kontrollen.
- Läs anvisningarna nedan innan du använder maskinen på en sluttning. Innan du använder maskinen ska du utvärdera förhållandena på arbetsplatsen för att fastställa om maskinen kan användas under sådana förhållanden. Förändringar i terrängen kan leda till att maskinens manövrering i sluttningar förändras.
 - Undvik att starta, stänga av eller svänga med maskinen i sluttningar. Undvik att göra plötsliga ändringar i hastighet eller riktning. Sväng långsamt och successivt.

Säkerhet i sluttningar (fortsättning)

- Använd inte maskinen under förhållanden där det råder tvekan om dragkraft, styrning eller stabilitet.
- Avlägsna eller märk ut hinder såsom diken, hål, fåror, gupp, stenar och andra dolda faror. Det kan finnas dolda hinder i högt gräs. Ojämn terräng kan göra att maskinen välter.
- Observera att maskinen kan tappa drivkraft om maskinen körs på vått gräs, tvärs över sluttningar eller nedför en sluttning.
- Var mycket försiktig när du använder maskinen nära stup, diken, flodbäddar, vattendrag eller andra faror. Maskinen kan välta plötsligt om ett hjul kör över en kant eller kanten ger med sig. Håll ett säkert avstånd mellan maskinen och riskfyllda områden.
- Identifiera faror nere vid slutet av sluttningen. Klipp sluttningen med en handgräsklippare om det finns faror.
- Håll om möjligt klippenheterna nedsänkta mot marken när du kör i sluttningar. Maskinen kan bli ostadig om klippenheterna höjs vid körning i sluttningar.

Den här triplexklipparen har ett unikt drivsystem som ger dig överlägsen drivning i backar. Motlutshjulet spinner inte oberoende av det andra och begränsar inte dragkraften som på vanliga triplexklippare. Om maskinen används på ett sluttande underlag som är alltför brant kommer maskinen att välta innan den förlorar fästet.

- Klipp sluttningar uppifrån och ned, snarare än tvärs över när så är möjligt.
- Ställ in klippenheterna (om tillämpligt) på motlut när du kör i sluttningar.
- Om däcken förlorar drivningen kopplar du ur knivarna och fortsätter långsamt rakt nedför sluttningen.
- Om du måste svänga, gör det om möjligt långsamt och gradvis nedför.

Säkerhet efter användning

- Parkera maskinen på en plan yta.
- Lossa och sänk ned klippenheterna
- Koppla in parkeringsbromsen.
- Stäng av motorn och ta ut nyckeln.
- Vänta tills alla rörliga delar har stannat.
- Låt maskinen svalna innan du utför service, justerar, rengör eller ställer den i förvar.
- För att förebygga brandrisker måste du se till att alla klippenheter, drivenheter, ljuddämpare, kylskärmar och motorrum är fria från gräs och skräp. Torka upp eventuellt olje- eller bränslespill.
- Koppla ur redskapets drivning när du transporterar maskinen eller inte använder den.
- Underhåll och rengör säkerhetsbälten vid behov.
- Förvara inte maskinen eller bränslebehållaren i närheten av en öppen låga, gnista eller tändlåga, t.ex. nära en varmvattenberedare eller annan utrustning.

Säkerhet vid underhåll

- Innan du kliver ur förarsätet ska du göra följande:
 - Ställ maskinen på ett plant underlag.
 - Lossa och sänk ned klippenheterna.
 - Koppla in parkeringsbromsen.
 - Stäng av motorn och ta ut nyckeln.
 - Vänta tills alla rörliga delar har stannat.
 - Låt maskinen svalna innan du utför service, justerar, rengör eller ställer den i förvar.
- Använd lämpliga kläder, inklusive ögonskydd, långbyxor och kraftiga halkfria skor. Håll händer, fötter, kläder, smycken och långt hår borta från rörliga delar.
- Låt maskinens komponenter svalna innan du utför något underhåll.
- Utför om möjligt inget underhåll på maskinen medan motorn är igång. Håll dig på avstånd från rörliga delar.
- Kör endast motorn i välventilerade utrymmen. Avgaser innehåller koloxid, vilket är dödligt om det andas in.
- Stötta upp maskinen med pallbockar när du arbetar under maskinen.
- Lätta försiktigt på trycket i komponenter med lagrad energi.
- Håll alla maskindelar i gott bruksskick och samtliga fästelement åtdragna.
- Byt ut alla slitna eller skadade dekaleringar.
- Använd endast originalreservdelar och tillbehör från Toro för att garantera en säker, optimal prestanda för maskinen. Det kan vara farligt att använda reservdelar från andra tillverkare och det kan göra produktgarantin ogiltig.

Motorsäkerhet

- Stäng av motorn innan du kontrollerar oljenivån eller fyller på olja i vevhuset.
- Ändra inte varvtalshållarens inställning och övervarva inte motorn.

Säkerhet för elsystemet

- Koppla bort batteriet innan reparation utförs på maskinen. Lossa minuskabelanslutningen först och pluskabelanslutningen sist. Återanslut pluskabelanslutningen först och minuskabelanslutningen sist.
- Ladda batteriet i ett öppet och välventilerat utrymme, på avstånd från gnistor och öppna lågor. Koppla ur laddaren innan batteriet ansluts eller kopplas bort. Använd skyddskläder och isolerade verktyg.

Säkerhet för kylsystemet

- Motorns kylvätska kan orsaka förgiftning vid förtäring. Förvara den utom räckhåll för barn och husdjur.

Säkerhet för kylsystemet (fortsättning)

- Het kylvätska som sprutas ut under tryck kan orsaka allvarliga brännskador, och detsamma gäller om man vidrör den heta kylaren eller närliggande delar.
 - Låt motorn svalna i minst 15 minuter innan du öppnar kylarlocket.
 - Ta hjälp av en trasa för att öppna kylarlocket och öppna locket sakta så att ånga kan komma ut.

Säkerhet för hydraulsystemet

- Sök omedelbart läkare om du träffas av en stråle hydraulvätska och vätskan tränger in i huden. Vätska som trängt in i huden måste opereras bort inom några få timmar av en läkare.
- Se till att alla hydrauloljeslangar och -ledningar är i gott skick och att alla hydraulanslutningar och -kopplingar är ordentligt åtdragna innan hydraulsystemet trycksätts.
- Håll kropp och händer borta från småläckor eller munstycken som sprutar ut hydraulvätska under högtryck.
- Använd en kartong- eller pappersbit för att hitta hydraulvätskeläckage.
- Lätta på allt tryck i hydraulsystemet på ett säkert sätt innan något arbete utförs i hydraulsystemet.

Knivsäkerhet

- En sliten eller skadad kniv eller understål kan gå sönder, och den trasiga delen kan slungas ut mot dig eller någon kringstående, vilket kan leda till allvarliga personskador eller innebära livsfara.
- Kontrollera regelbundet att knivarna och understålen inte är utslitna eller skadade.
- Var försiktig när du kontrollerar knivarna. Använd skyddshandskar och var försiktig när du underhåller cylindrarna. Knivarna och understålen får endast bytas ut eller slipas – de ska aldrig rätas ut eller svetsas.
- Var försiktig när du roterar en klippenhet i maskiner med flera klippenheter, så att inte cylindrarna i de övriga klippenheterna också börjar rotera.

Säker förvaring

- Innan du kliver ur förarsätet ska du göra följande:
 - Ställ maskinen på ett plant underlag.
 - Lossa och sänk ned klippenheterna.
 - Koppla in parkeringsbromsen.
 - Stäng av motorn och ta ut nyckeln.
 - Vänta tills alla rörliga delar har stannat.
 - Låt maskinen svalna innan du justerar, servar, rengör eller förvarar den.

- Förvara inte maskinen eller bränslebehållaren i närheten av en öppen låga, gnista eller tändlåga, t.ex. nära en varmvattenberedare eller någon annan utrustning.

Säkerhets- och instruktionsdekaler



Säkerhetsdekaler och säkerhetsinstruktioner är fullt synliga för föraren och finns nära alla potentiella farozoner. Ersätt dekaler som har skadats eller saknas.

Batterisymboler

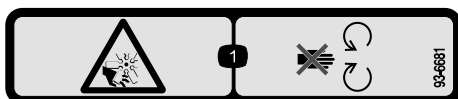
Vissa eller samtliga av dessa symboler finns på batteriet.



s_batterysymbols2

- ① Explosionsrisk
- ② Ingen eld, öppna lågor eller rökning
- ③ Brännskaderisk p.g.a. frätande vätskor/kemiska ämnen
- ④ Använd ögonskydd.
- ⑤ Läs *bruksanvisningen*.
- ⑥ Håll kringstående på avstånd från batteriet.
- ⑦ Använd ögonskydd; explosiva gaser kan orsaka blindhet och andra personskador.
- ⑧ Batterisyra kan orsaka blindhet eller allvarliga brännskador.
- ⑨ Spola ögonen omedelbart med vatten och sök läkarhjälp snabbt.
- ⑩ Innehåller bly – får inte kastas i hushållssoporna.

Dekal: 93-6681



s_decal93-6681

- ① Avkapnings-/avslningsrisk, fläkt – håll avstånd till rörliga delar.

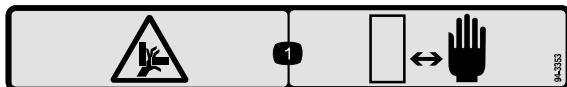
Dekal: 93-7276



s_decal93-7276

- ① Explosionsrisk – använd ögonskydd.
- ② Brännskaderisk p.g.a. frätande vätskor/kemiska ämnen – spola med vatten som första hjälpeninsats.
- ③ Brandrisk – ingen eld, öppna lågor eller rökning.
- ④ Risk för förgiftning – håll barn på avstånd från batteriet.

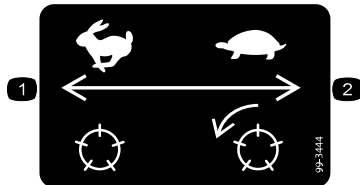
Dekal: 94-3353



s_decal94-3353

- ① Risk för klämskador på händerna – håll händerna borta.

Dekaldel: 99-3444

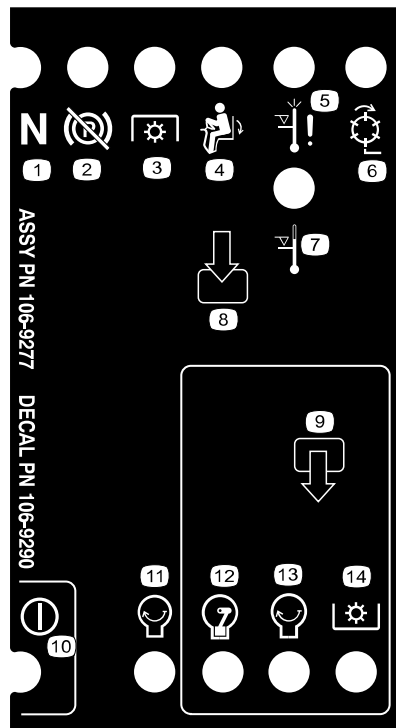


s_dec99-3444

- ① Transporthastighet – snabb
- ② Klipphastighet – långsam

Dekaldel: 106-9290

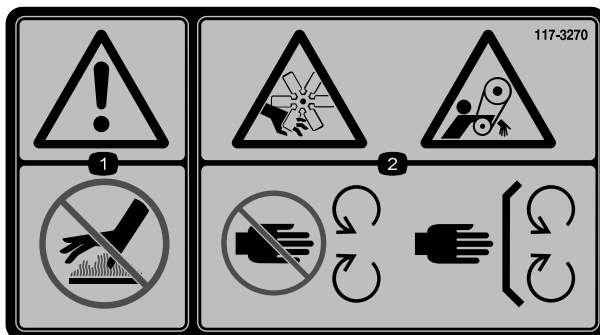
Modell 03170



s_dec9106-9290

- ① Neutral
- ② Parkeringsbroms – Av
- ③ Kraftuttag
- ④ I säte
- ⑤ Avstängning vid hög temperatur
- ⑥ Cylindrar – aktiv
- ⑦ Varning för hög temperatur
- ⑧ Indata
- ⑨ Utdata
- ⑩ Ström
- ⑪ Motor – Starta
- ⑫ Motor – Kör
- ⑬ Motor – Starta
- ⑭ Kraftuttag

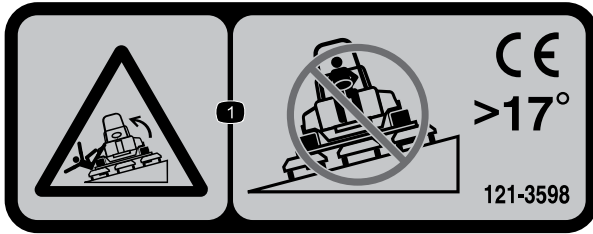
Dekaldel: 117-3270



s_dec9117-3270

- ① Varning – rör inte den heta ytan.
- ② Avkapnings-/avslitningsrisk för händer och risk för att fastna i remmen – håll avstånd till rörliga delar och se till att alla skydd sitter på plats.

Dekal del: 121-3598

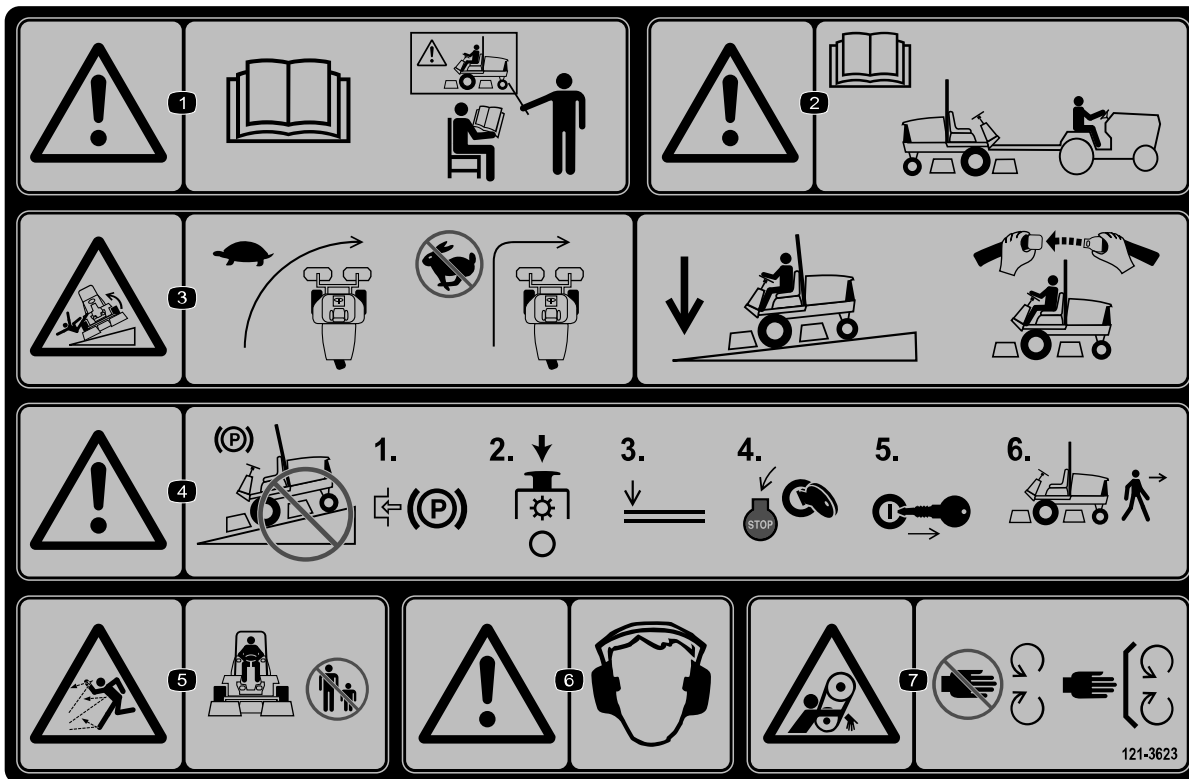


s_decal121-3598

① Vältrisk – kör inte tvärs över sluttningar vars lutning överstiger 17°.

Obs! Maskinen har testats och uppfyller branschstandardens krav på statisk stabilitet i sidled och i längdriktning, och den högsta rekommenderade lutningen anges på dekalen. Gå igenom instruktionerna för körning av maskinen i sluttningar i *bruksanvisningen* och beakta aktuella förutsättningar för att fastställa om maskinen kan användas under de förhållanden som för närvarande råder på arbetsplatsen. Förändringar i terrängen kan leda till att maskinens manövrering i sluttningar förändras. Om möjligt ska klippenheterna hållas nedsänkta mot marken när du kör maskinen i sluttningar. Om klippenheterna höjs vid körning i sluttningar kan maskinen bli ostadig.

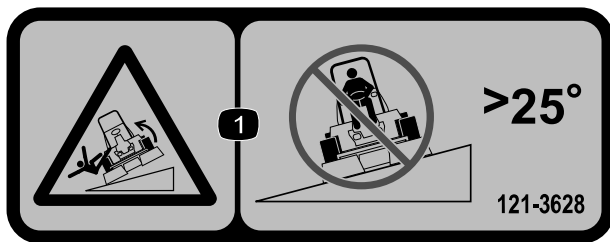
Dekal: 121-3623



s_decal121-3623

- ① Varning – läs *bruksanvisningen*. Använd endast maskinen om du har genomgått lämplig utbildning.
- ② Varning – läs *bruksanvisningen* innan du bogserar maskinen.
- ③ Vältrisk – sänk hastigheten innan du svänger. Låt klippenheterna vara nedsänkta och använd säkerhetsbältet när du kör i sluttningar.
- ④ Varning – parkera inte maskinen i sluttningar. Lägg i parkeringsbromsen, stäng av klippenheterna, sänk ned redskapen, stäng av motorn och ta ut nyckeln ur tändningen innan du kliver ur maskinen.
- ⑤ Risk för kringflygande föremål – håll kringstående på avstånd.
- ⑥ Varning – bär hörselskydd.
- ⑦ Risk för att fastna – håll avstånd till rörliga delar och kontrollera att alla skydd sitter på plats.

Dekal: 121-3628

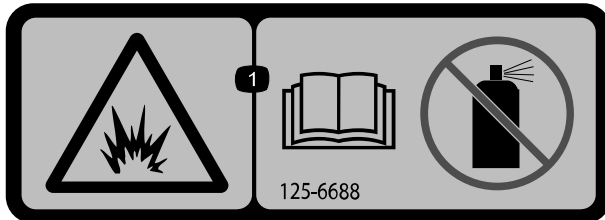


s_decal121-3628

- ① Vältrisk – kör inte tvärs över sluttningar vars lutning överstiger 25°.

Obs! Maskinen har testats och uppfyller branschstandardens krav på statisk stabilitet i sidled och i längdriktning, och den högsta rekommenderade lutningen anges på dekalen. Gå igenom instruktionerna för körning av maskinen i sluttingar i *bruksanvisningen* och beakta aktuella förutsättningar för att fastställa om maskinen kan användas under de förhållanden som för närvarande råder på arbetsplatsen. Förändringar i terrängen kan leda till att maskinens manövrering i sluttingar förändras. Om möjligt ska klippenheterna hållas nedsänkta mot marken när du kör maskinen i sluttingar. Om klippenheterna höjs vid körning i sluttingar kan maskinen bli ostadig.

Dekal: 125-6688



s_decal125-6688

① Explosionsrisk – läs *bruksanvisningen*. Använd inte startvätska.

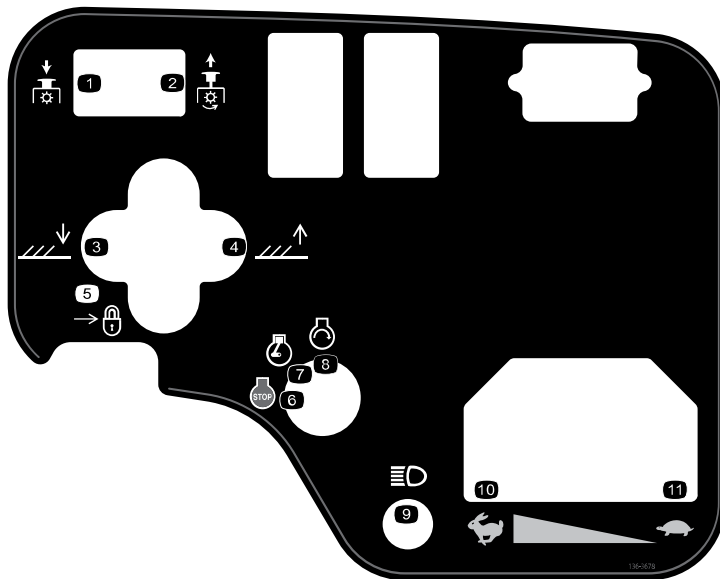
Dekal: 133-8062



s_decal133-8062

Dekal del: 136-3678

Modell 03170

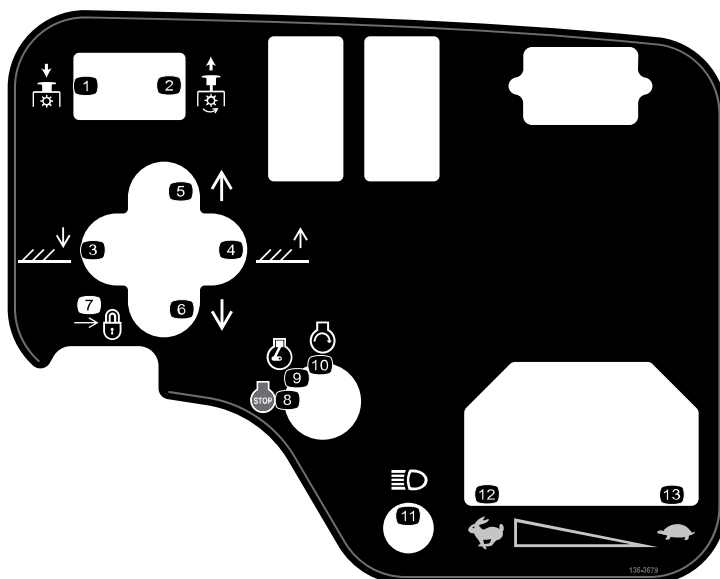


s_decal136-3678

- ① Kraftuttag – koppla ur
- ② Kraftuttag – Koppla in
- ③ Sänker klippenheterna.
- ④ Höjer klippenheterna.
- ⑤ Lås
- ⑥ Motor – stänga av
- ⑦ Motor – Kör
- ⑧ Motor – starta
- ⑨ Lampor
- ⑩ Snabbt
- ⑪ Långsamt

Dekal del: 136-3679

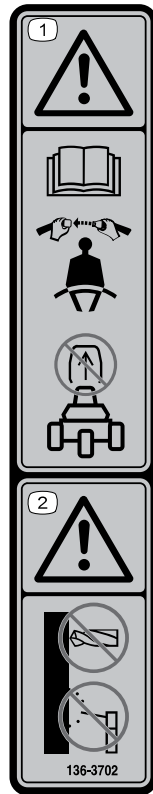
Modell 03171



s_decal136-3679

- ① Kraftuttag – koppla ur
- ② Kraftuttag – koppla in
- ③ Sänker klippenheterna.
- ④ Höjer klippenheterna.
- ⑤ Flytta klippenheterna åt höger.
- ⑥ Flytta klippenheterna åt vänster.
- ⑦ Lås
- ⑧ Motor – stänga av
- ⑨ Motor – Kör
- ⑩ Motor – starta
- ⑪ Lampor
- ⑫ Snabbt
- ⑬ Långsamt

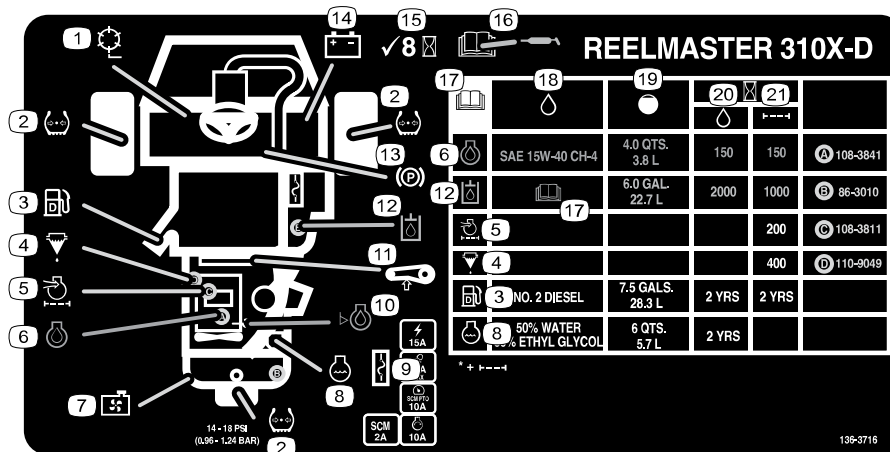
Dekaldel: 136-3702



s_decad136-3702

- ① Varning – läs *bruksanvisningen*. Använd säkerhetsbälte, och ta inte bort störtbågen.
- ② Varning – modifiera inte störtbågen.

Dekaldel: 136-3716



s_decad136-3716

- | | | | |
|----------------------------|-------------------|--|----------------------------|
| ① Cylinderhastighet | ⑧ Kylvätska | ⑮ Kontrollera var 8:e timme. | ⑲ Kapacitet |
| ② Däcktryck | ⑨ Säkringar | ⑯ Läs <i>bruksanvisningen</i> för smörjningsinformation. | ⑳ Vätskeintervall (timmar) |
| ③ Dieselbränsle | ⑩ Motoroljenivå | ⑰ Läs <i>bruksanvisningen</i> . | ㉑ Filterintervall (timmar) |
| ④ Bränsle-/vattenseparator | ⑪ Remsträckning | ⑱ Vätskor | |
| ⑤ Motors luftfilter | ⑫ Hydraulvätska | | |
| ⑥ Motorolja | ⑬ Parkeringsbroms | | |
| ⑦ Kylargaller | ⑭ Batteri | | |

Dekal: 147-6069

	3 mph 5 kph	4 mph 6 kph	5 mph 8 kph	6 mph 10 kph	4			
					3 mph 5 kph	4 mph 6 kph	5 mph 8 kph	6 mph 10 kph
2 1/2" (64mm)	3	3	4	4				
2 1/4" (60mm)	3	3	4	4				
2 3/8" (57mm)	3	3	4	4				
2 1/2" (54mm)	3	3	4	4				
2" (51mm)	3	3	4	4				
1 7/8" (48mm)	3	3	4	5				
1 3/4" (44mm)	3	3	4	5				
1 1/2" (41mm)	3	3	4	5				
1 1/2" (38mm)	3	4	4	5				
1 1/4" (35mm)	3	4	4	5				
1 1/4" (32mm)	3	4	5	6				
1 1/4" (29mm)	3	4	5	6				
1" (25mm)	3	4	5	7				
7/8" (22mm)	4	5	6	8	3	4	4	5
3/4" (19mm)	4	5	7	9	3	4	5	6
5/8" (16mm)	5	7	9	9	4	5	6	7
1/2" (13mm)	6	9			4	6	8	9
3/8" (10mm)	8				6	8	9	
1/4" (6mm)					9			

s_decal147-6069

- ① Cylinderhastighet
- ② Cylinders klipphöjd
- ③ Justera cylinder (cylinder med 8 knivar)
- ④ Justera cylinder (cylinder med 11 knivar)
- ⑤ Långsamt
- ⑥ Snabbt

1 Montera hjulen

Obligatoriska delar

2	Framhjulsanordning
1	Bakhjulsanordning

1. Montera en hjulanordning på hjulnavet med ventilskافتet riktat utåt.

Obs! Bakhjulet är smalare än framhjulen.



2. Fäst hjulet på navet med hjulmuttrarna och dra åt muttrarna korsvis till **61–88 Nm**.
3. Upprepa proceduren för de andra hjulanordningarna.

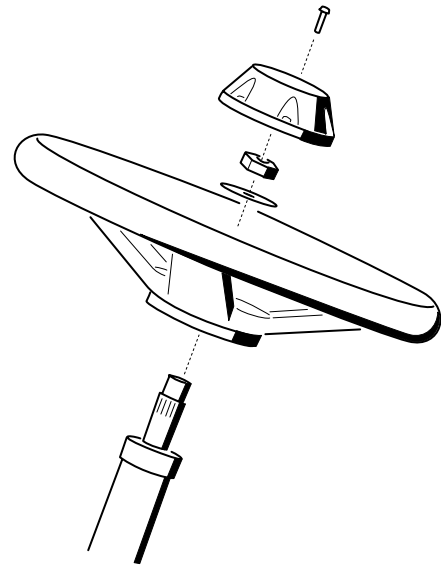
2

Montera ratten

Obligatoriska delar

1	Ratt
1	Rattkåpa
1	Stor bricka
1	Kontramutter
1	Skruv

1. Montera ratten enligt bilden.
2. Dra åt muttern till **27–35 Nm**.



G402549

3

Ladda och ansluta batteriet



FARA



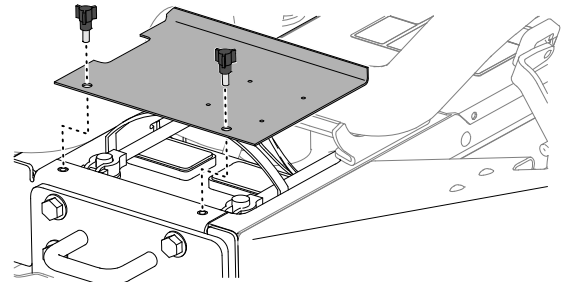
Batterielektrolyt innehåller svavelsyra som är dödligt vid förtäring och orsakar allvarliga brännskador.

- **Drick inte elektrolyten och undvik kontakt med hud, ögon och kläder.**
- **Använd skyddsglasögon och gummihandskar.**
- **Fyll på batteriet på en plats där du har tillgång till rent vatten och kan skölja av huden.**

1. Ta bort batterikåpan.
2. Mät batteriets spänning.

Obs! Om mätresultatet är 12,4 V eller högre så är batteriet laddat.

3. Om mätresultatet är 12,3 V eller lägre ska du ladda batteriet med 3–4 A i 4–8 timmar.



G402553.svg



VARNING

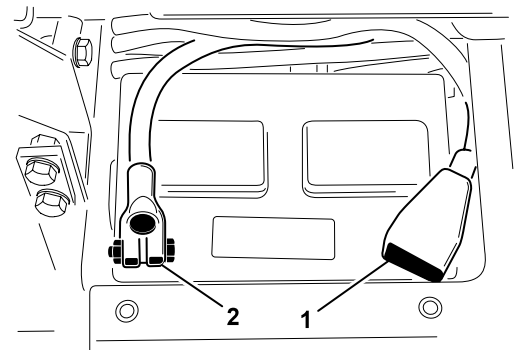


När batteriet laddas bildas gaser som kan explodera, vilket kan leda till dödsfall eller allvarliga personskador.

- **Håll gnistor och lågor borta från batteriet.**
- **Rök aldrig i närheten av batteriet.**

4. Koppla ur laddningsanordningen från eluttaget och batteripolerna när batteriet är laddat.
5. Anslut batteriets pluskabel (röd) ① till batteriets pluspol (+) och fäst dem med en T-skruv och en mutter.

Obs! Kontrollera att batteriets plusanslutning (+) går ända upp till polen och att kabeln sitter tätt emot batteriet.



G402557

VIKTIGT

Kabeln får inte vidröra batterikåpan.

6. Anslut batteriets minuskabel (svart) ② till batteriets minuspol (–) och fäst dem med en T-skruv och en mutter.



VARNING



Felaktig dragning av batterikabeln kan orsaka gnistor vilket kan skada maskinen och kablarna. Gnistor kan få batterigaserna att explodera, vilket kan leda till dödsfall eller allvarliga personskador.

- Lossa alltid batteriets minuskabel (svart) innan du lossar pluskabeln (röd).
- Anslut alltid pluskabeln (röd) innan du ansluter minuskabeln (svart).

VIKTIGT

Om du tar bort batteriet någon gång ska du se till att batteriets klämskruvar sätts tillbaka med skruvhuvudena på undersidan och muttrarna på ovansidan. Om klämskruvarna monteras omvänt kan de störa hydraulrören när klippenheterna flyttas.

7. Fetta in båda batterianslutningarna med smörjfett av typen Grafo 112X skin-over (Toro artikelnr 505-47) eller ett lättare fett för att förhindra korrosion.
8. Trä gummiskon över plusanslutningen för att förhindra eventuell kortslutning.
9. Sätt tillbaka batterilocket.

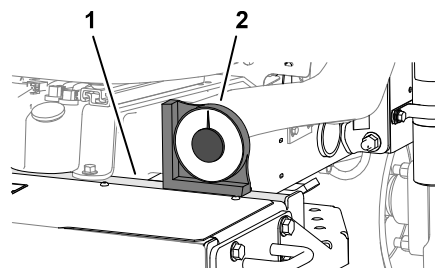
4

Kontrollera lutningsindikatorn

Obligatoriska delar

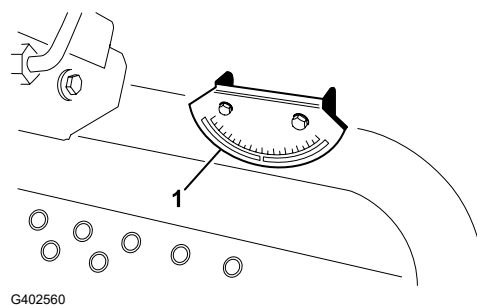
1	Vinkelindikator (handhållen)
---	------------------------------

1. Ställ maskinen på ett plant underlag.
2. Kontrollera att maskinen står plant genom att placera den handhållna vinkelindikatorn ② på ramens tvärbalk ①.
3. Om den handhållna vinkelindikatorn inte visar 0° flyttar du maskinen till en plats där du kan uppnå 0°.



G402558

- Kontrollera lutningsindikatorn ① som är monterad på maskinens styrrör.
Obs! Lutningsindikatorn ska visa 0° sett från förarsätet.
- Om lutningsindikatorn inte visar 0° lossar du fästelementet som fäster vinkelindikatorn på monteringsfästet, justerar vinkelindikatorn för att uppnå 0° och drar sedan åt fästelementet.



5 Montera störtbågen

Obligatoriska delar

1	Störtbågsanordning
4	Flänsskruv
4	Låsmutter
1	Slangklämma



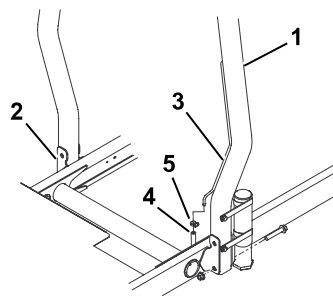
VARNING



Om du kör maskinen med en modifierad eller skadad störtbåge är du eventuellt inte tillräckligt skyddad om maskinen välter, vilket kan leda till dödsfall eller allvarliga personskador.

- Montera inte en skadad eller modifierad störtbåge på maskinen.
- Byt ut en skadad störtbåge. Reparera eller ändra den inte.

- Sänk ned störtbågen ① till traktorenhetens monteringsfästen ② och passa in monteringshålen. Kontrollera att luftningsröret ③ sitter på maskinens vänstra sida.
- Fäst vardera sidan av störtbågen på monteringsfästena med två flänsskruvar och två låsmuttrar. Dra åt fästelementet till **81 Nm**.
- Fäst bränsleslangens luftningsslang ④ på luftningsröret med slangklämman ⑤.





VAR FÖRSIKTIG



Om motorn startas när bränsleslangens luftningsslang är fränkopplad från luftningsröret rinner bränslet ut ur slangen, vilket kan leda till brand eller explosion. Brand eller explosion från bränsle kan leda till dödsfall eller allvarliga personskador. Anslut bränsleslangens luftningsslang till luftningsröret innan du startar motorn.

6

Montera de främre lyftarmarna

Obligatoriska delar

1	Lyftarmssats (tillvalssats – beställs separat)
---	--

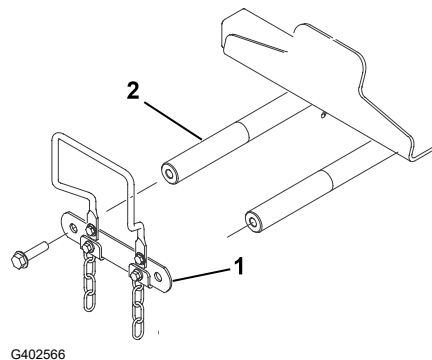
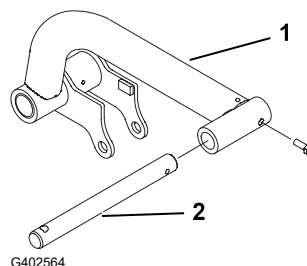
Förbereda monteringen av lyftarmarna

1. Skjut in en vridbar stång (2) i varje lyftarm (1) och passa in monteringshålen.
2. Fäst de vridbara stängerna vid lyftarmarna med två skruvar (5/16 x 7/8 tum).



3. Dra åt skruvarna till **37–45 Nm**.
4. På maskinens framsida tar du bort de två flänsskruvarna (1/2 x 2 tum) som fäster den vridbara axellänken (1) på lyftarmens vridbara axlar (2) och avlägsnar länken.

Obs! Spara den vridbara axellänken och flänsskruvarna.

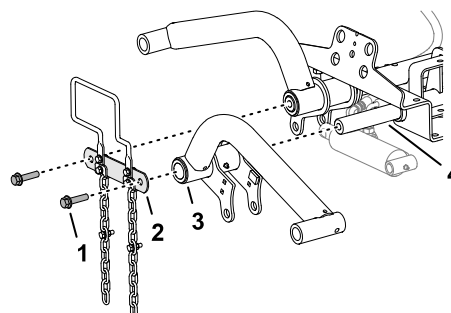


Montera lyftarmarna på maskinen

1. Montera lyftarmarna (3) på lyftarmens vridbara axlar (4) enligt bilden.
2. Montera den tidigare borttagna vridbara axellänken (2) på lyftarmens vridbara axlar med de två flänsskruvarna (1/2 x 2 tum) (1).

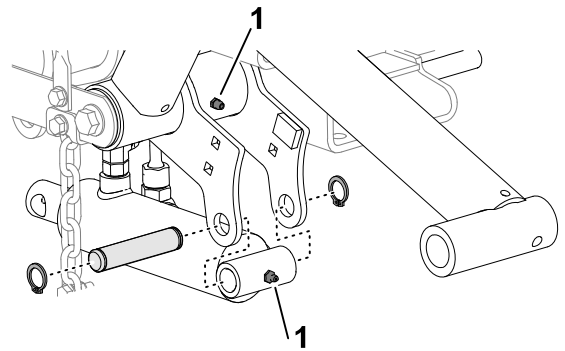


3. Dra åt flänsskruvarna (1/2 x 2 tum) till **95 Nm**.



Montera lyftcyllindern på den vänstra lyftarmen

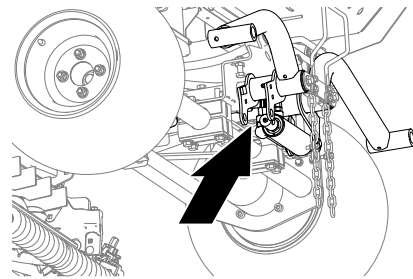
1. Montera lyftcyllindern på vänster lyftarm enligt bilden.
2. Applicera litiumfett nr 2 på lyftarmens och hydraulcyllinderns smörjnipllar ①.



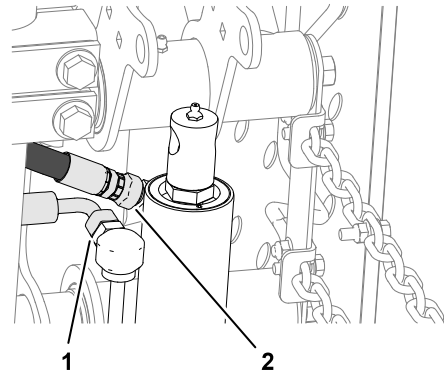
G402568

Montera lyftcyllindern på den högra lyftarmen

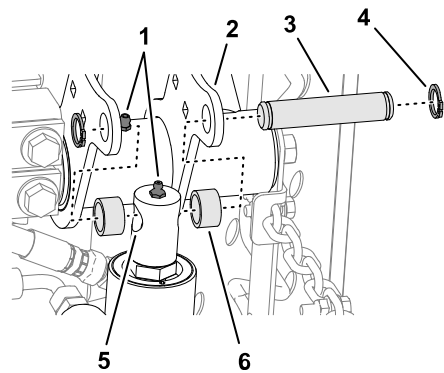
1. Rikta in ett avtappningskärl under lyftcyllinderns hydraulkopplingar.
2. Vid lyftcyllindern lossar du den raka svivelkopplingen ① på returslangen och lyftslangens 90-graders svivelkoppling ②.
3. Linda en trasa runt slangkopplingarna.
4. Flytta långsamt lyftcyllinderns stång ⑤ tills den är i linje med hålen i den högra lyftarmens flänsar ②.



G402572



G402570



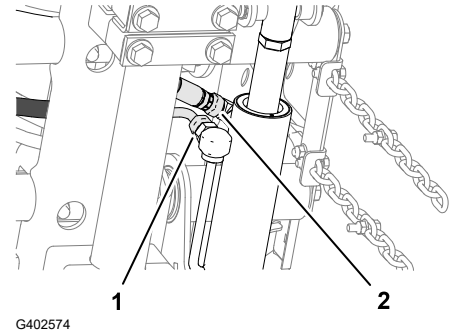
G402573

Montera lyftcylindern på den högra lyftarmen (fortsättning)

VIKTIGT

En del hydraulvätska trycks ut vid slangkopplingarna när du flyttar lyftcylinderns stång.

5. Montera stången på flänsarna med fäststiftet ③, två distansbrickor ⑥ och två låsringar ④.
6. Applicera litiumfett nr 2 på lyftarmens och hydraulcylinderns smörjnipplar ①.
7. Dra åt svivelkopplingarna på returslangarna ① och lyftslangarna ② till **37–45 Nm**.
8. Rengör hydraulvätska från maskinen.



7

Montera bärramarna på klippenheterna

Obligatoriska delar

3	Klippenhet (tillvalsdel – beställs separat)
---	---

Förbereda klippenheterna

1. Ta ut klippenheterna ur kartongerna.
2. Justera klippenheterna enligt anvisningarna i klippenheternas *bruksanvisning*.

Montera bärramarna för de främre klippenheterna

Klippenhet med länkar

Obs! De främre bärramarna ingår i lyftarmssatsen som finns som tillval.

Montera bärramarna för de främre klippenheterna (fortsättning)

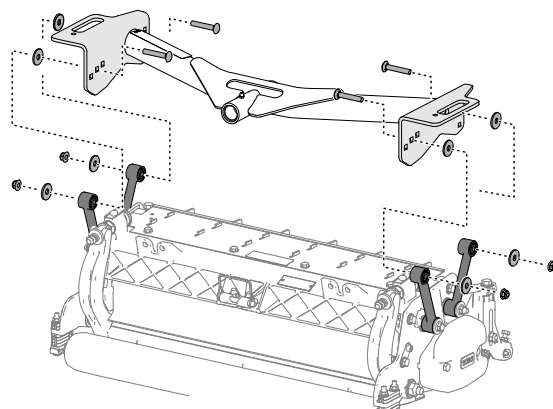
1. Rikta in hålen på den främre bärramens plattor med hålen i klippenhetens fästplattor.

Obs! Om du påbörjar monteringen på klippenhetens baksida ska du använda plattans mitthål.

2. Montera klippenheten på den bakre bärramen enligt bilden.



3. Dra åt flänslåsmuttrarna till **37–45 Nm**.
4. Upprepa det här förfarandet för den andra främre klippenheten och bärramen.



G402575

Montera klippenheten och den bakre bärramen

Klippenhet med länkar

Obs! Den bakre bärramen är en del av lyftarmssatsen som finns som tillval.

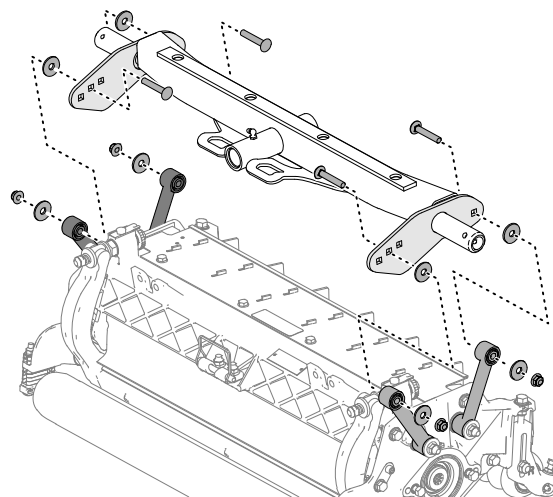
1. Rikta in hålet på den bakre bärramens plattor med hålet i klippenhetens fästplattor.

Obs! Om du påbörjar monteringen på klippenhetens baksida ska du använda plattans mitthål.

2. Montera klippenheten på den bakre bärramen enligt bilden.



3. Dra åt flänslåsmuttrarna till **37–45 Nm**.



G402576

Montera bärramarna för de främre klippenheterna (endast för klippenhetsmodell 03192)

Klippenhet med fästplattor

Obs! De främre bärramarna ingår i lyftarmssatsen som finns som tillval.

Montera bärramarna för de främre klippenheterna (endast för klippenhetsmodell 03192) (fortsättning)

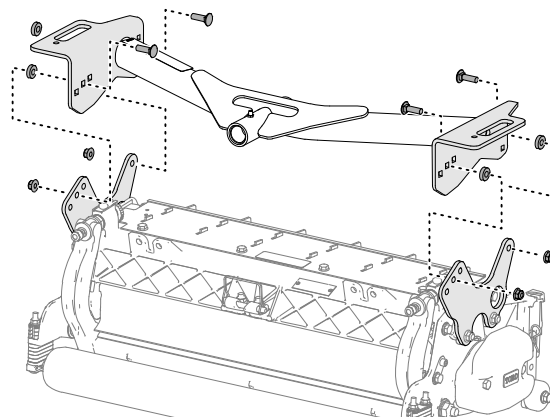
1. Rikta in hålen på den främre bärramens plattor med hålen i klippenhetens fästplattor.

Obs! Om du påbörjar monteringen på klippenhetens baksida ska du använda mitthålen på respektive platta.

2. Montera klippenheten på bärramen enligt bilden.



3. Dra åt flänslåsmuttrarna till **37–45 Nm**.
4. Upprepa det här förfarandet för den andra främre klippenheten och bärramen.



G402577

Montera klippenheten och den bakre bärramen (endast för klippenhetsmodell 03192)

Klippenhet med fästplattor

Obs! Den bakre bärramen är en del av lyftarmssatsen som finns som tillval.

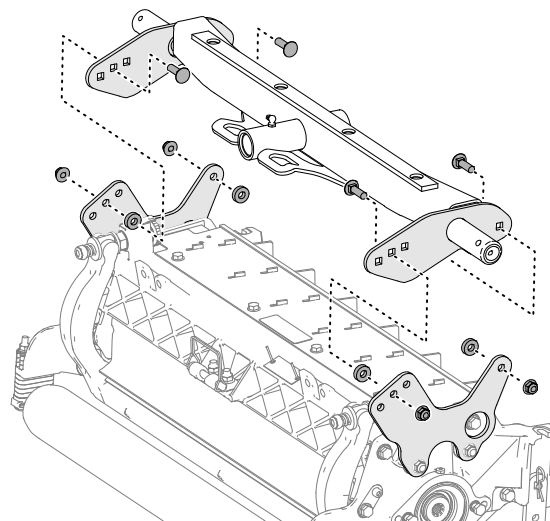
1. Rikta in hålen på den bakre bärramens plattor med hålen i klippenhetens fästplattor.

Obs! Om du påbörjar monteringen på klippenhetens baksida ska du använda mitthålen på respektive platta.

2. Montera klippenheten på bärramen enligt bilden.



3. Dra åt flänslåsmuttrarna till **37–45 Nm**.



G402578

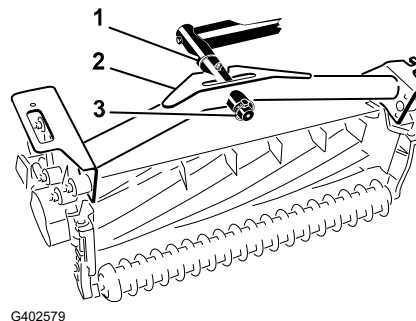
8

Montera klippenheterna

1. Skjut på en tryckbricka ① på varje lyftarms vridbara stång.
2. Skjut på klippenhetens bärram ② på den vridbara stången och fäst den med en hjulsprint ③.

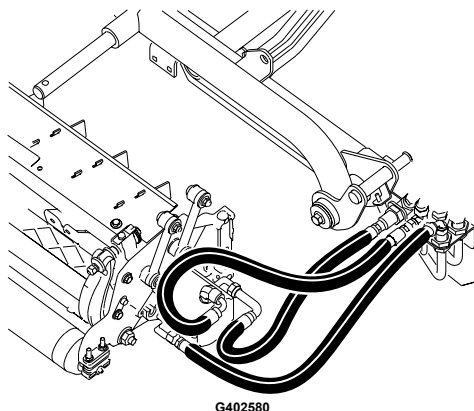
Obs! Placera tryckbrickan mellan den bakre delen på bärramen och hjulsprinten på de bakre klippenheterna.

3. Fetta in samtliga lyftarmars och bärramars vridpunkter.

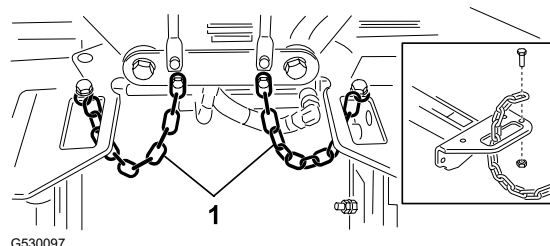


VIKTIGT

Kontrollera att slangarna inte är vridna eller böjda och att slangarna på den bakre klippenheten har dragits enligt bilden. Höj klippenheterna och flytta dem till vänster (modell 03171). Den bakre klippenhetens slangar får inte ha någon kontakt med drivkabelns fäste. Flytta kopplingarna och/eller slangarna om nödvändigt.



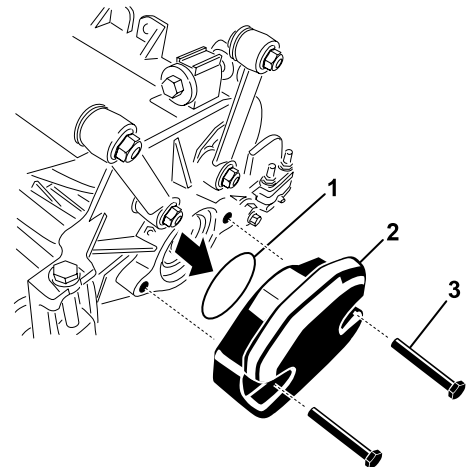
4. Dra en tippkedja ① upp genom skåran i änden på varje bärram. Fäst tippkedjan på bärramens ovansida med en bult och låsmutter.



9

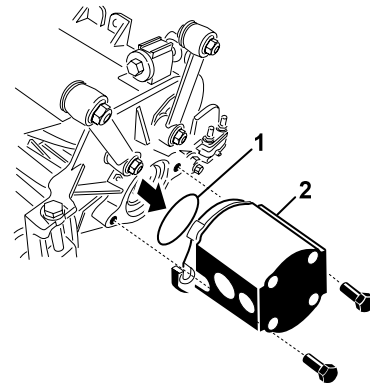
Montera klippenhetens drivmotorer

1. Placera klippenheterna framför lyftarmens vridbara stänger.
2. Ta bort vikten **2**, o-ringen **1** och de två fästbultarna **3** från änden på den högra klippenheten.
3. Ta bort pluggen från lagerhuset och montera vikten och o-ringen.
4. Upprepa steg **2** och **3** på de återstående klippenheterna.



G402582

5. För in o-ringen **1** i drivmotorns fläns **2**.
6. Montera motorn på klippenhetens drivände och fäst den med två skruvar.



G402583

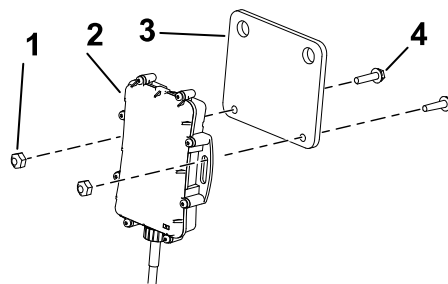
10

Montera telematikenheten

Obligatoriska delar

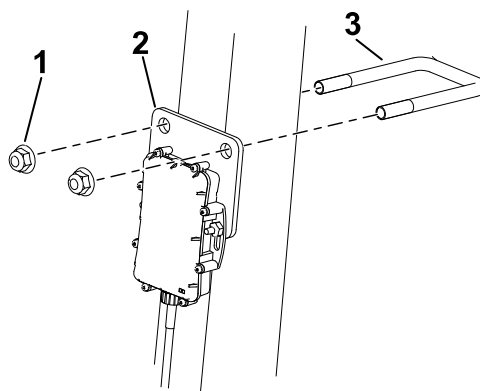
1	Telematikenhet
1	Enhetsfäste
1	Telematikkablage
2	Sexkantsskruv (nr 10 x 3/4 tum)
2	Låsmutter (nr 10)
1	U-skruv
2	Flänsmutter (3/8 tum)

1. Använd två sexkantsskruvar (nr 10 x 3/4 tum) (4) och två låsmutter (nr 10) (1) för att fästa telematikenheten (2) på enhetsfästet (3).



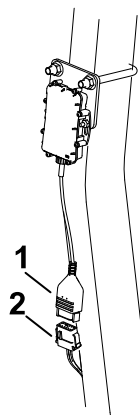
G534669s

2. Använd en U-bult (3) och två flänsmutter (3/8 tum) (1) för att fästa enhetsfästet (2) på övre högra sidan av störbågen.
3. Öppna motorhuven.



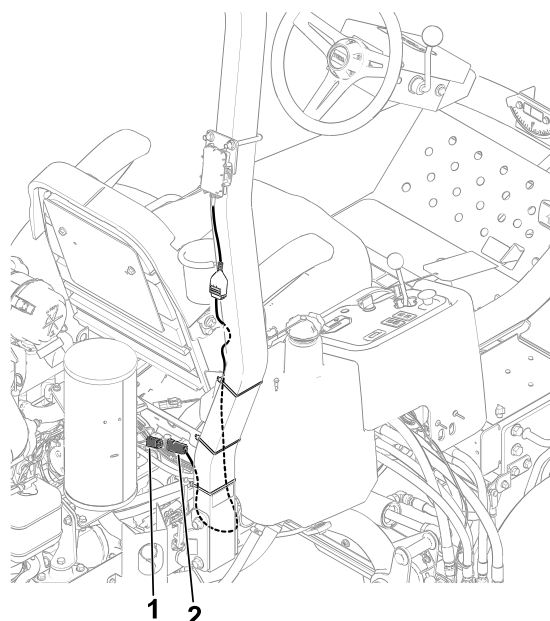
G534681s

4. Anslut enhetens kontakt (1) till telematikkablages kontakt märkt P02 (2).



G534702s

5. Dra kablaget nedåt längs störbågen och anslut kablagekontakten märkt P01 ② till kontakten på maskinkablaget märkt P50 ①.
6. Stäng motorhuven och lås spärren.
7. Fäst kablaget vid störbågen med fyra kabelband enligt bilden.



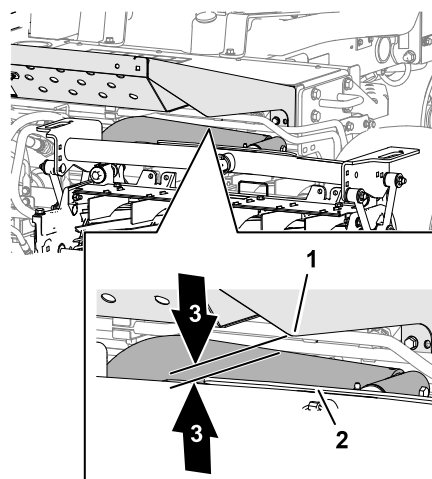
G534716s

11 Justera lyftarmarna

Kontrollera avståndet mellan lyftarm och bakre klippenhet

1. Starta motorn, höj klippenheterna, stäng av motorn, ta ut nyckeln och vänta tills alla rörliga delar har stannat.
2. På de främre klippenheterna mäter du avståndet mellan den vänstra lyftarmen ① och golvplattans fäste ② och den högra lyftarmen och golvplattans fäste.

Obs! Rätt avstånd är 5–8 mm ③. Om avståndet inte ligger inom detta intervall justerar du klippenhetens lyftcylinder.



G402584

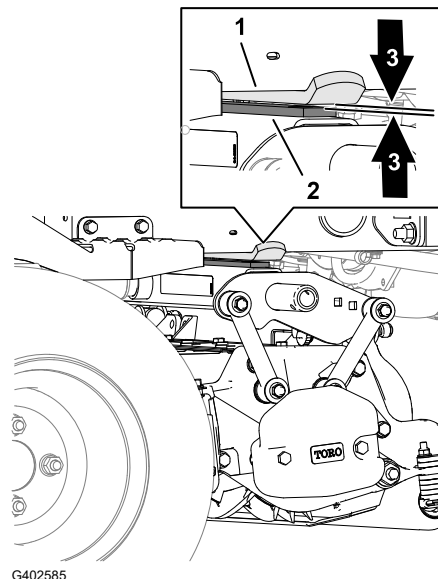
VIKTIGT

Lyftarmarna kan skadas om avståndet är för litet vid den främre plattans fäste.

Kontrollera avståndet mellan lyftarm och bakre klippenhet (fortsättning)

3. På den bakre klippenheten mäter du avståndet mellan slitbandet ovanpå den bakre klippenhetens slitstång ^② och stötfångarstoppet ^①.

Obs! Rätt avstånd är 0,51–2,54 mm ^③. Om avståndet inte ligger inom detta intervall justerar du klippenhetens lyftcylinder.



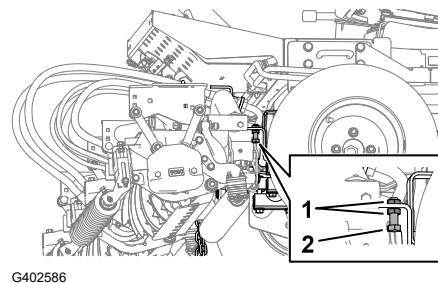
VIKTIGT

Klippenheten kan skadas om avståndet är för litet vid den bakre slitstången.

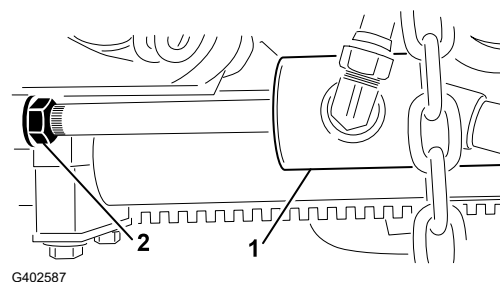
4. Starta motorn, sänk ned klippenheterna, stäng av motorn, ta ut nyckeln och vänta tills alla rörliga delar har stannat.

Justera lyftarmens avstånd

1. Lossa kontramutterarna ^① på båda sidor av maskinen och flytta lyftarmens stoppbultar ^② bakåt.



2. Lossa kontramuttern ^② på lyftcylinderns stång ^①.
3. Ta bort sprinten från stångens ände och vrid kontramuttern.
4. Sätt tillbaka sprinten och kontrollera spelet.
5. Upprepa steg 1 till 4 vid behov.
6. Starta motorn, höj klippenheterna, stäng av motorn, ta ut nyckeln och vänta tills alla rörliga delar har stannat.



Justera lyftarmens avstånd (fortsättning)

7. Mät avståndet mellan vänster och höger lyftarm och golvplattans fästen.
Obs! Rätt avstånd är 0,51–2,54 mm.
8. Upprepa steg 6 och 7 vid behov.
9. Dra åt kontramuttern.
10. Upprepa steg 1 till 9 på maskinens andra sida.

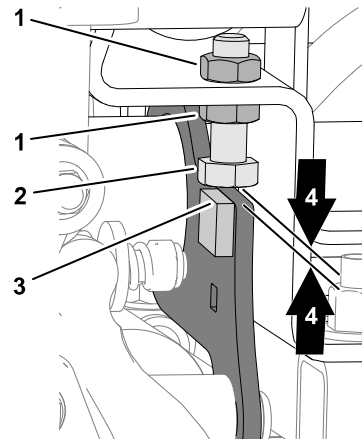
Justera lyftarmens stoppbultar

VIKTIGT

Lyftarmarna kan skadas om avståndet är för litet vid stoppbultarna.

Obs! Om den bakre lyftarmen slamrar under transport kan spelet minskas.

1. Starta motorn, höj klippenheterna, stäng av motorn, ta ut nyckeln och vänta tills alla rörliga delar har stannat.
2. Justera kontramuttrarna ① och stoppbulten ② tills du mäter 0,13–1,02 mm ④ mellan stoppbulten och lyftarmens platta ③.
3. Upprepa steg 2 för den andra lyftarmen.
4. Starta motorn, sänk ned klippenheterna, stäng av motorn, ta ut nyckeln och vänta tills alla rörliga delar har stannat.



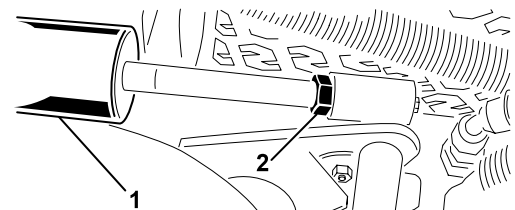
G402588

Justera avståndet för den bakre klippenheten

1. Lossa kontramuttern ② på lyftcylinderstängan ①.
2. Fatta tag i cylinderstängan nära kontramuttern med en tång och en trasa och vrid stängan.

Obs! Om stängan förkortas minskas avståndet mellan slitbandet och stötfångarstoppet.

3. Starta motorn, höj klippenheterna, stäng av motorn, ta ut nyckeln och vänta tills alla rörliga delar har stannat.
4. Mät avståndet mellan slitbandet ovanpå den bakre klippenhetens slitstäng och stötfångarstoppet.



G402589

Justera avståndet för den bakre klippenheten (fortsättning)

Obs! Rätt avstånd är 0,51–2,54 mm.

5. Upprepa steg 1 till 4 efter behov.
6. Starta motorn, sänk ned klippenheterna, stäng av motorn, ta ut nyckeln och vänta tills alla rörliga delar har stannat.
7. Dra åt kontramuttern.

12 Förbereda maskinen

1. Parkera maskinen på ett plant underlag, sänk ned klippenheterna och koppla in parkeringsbromsen.
2. Stäng av motorn, ta ut nyckeln och vänta tills alla rörliga delar har stannat.
3. Kontrollera däckens lufttryck och justera vid behov.

Obs! Däcken levereras med förhöjt tryck.

4. Kontrollera hydraulvätskenivån.
5. Smörja maskinen

Obs! Om du inte smörjer maskinen på rätt sätt kommer viktiga komponenter att gå sönder i förtid.

6. Öppna motorhuvens och kontrollera kylvätskenivån.
7. Kontrollera motoroljenivån och stäng och lås motorhuvens.

Obs! Motorn levereras med olja i vevhuset. Oljenivån måste dock kontrolleras före och efter att motorn startas för första gången.

13 Montera motorhuvsspärren

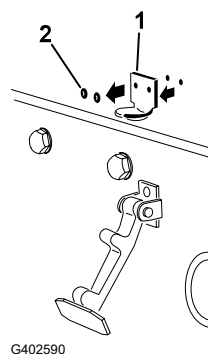
CE-maskiner

Obligatoriska delar

1	Motorhuvslåsfäste
2	Nit
1	Bricka
1	Skruv (1/4 x 2 tum)
1	Låsmutter (1/4 tum)

1. Kroka av motorhuvsspärren från dess fäste.

2. Ta bort de två nitarna (2) och fästet för motorhuvslåset (1) från motorhuvven.

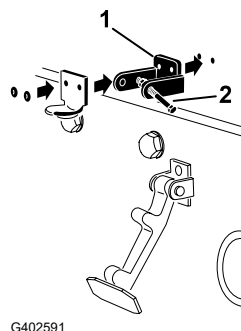


3. Placera CE-spärrfästet (1) och fästet för motorhuvslåset på motorhuvven när du passar in monteringshålen.

Obs! Spärrfästet måste ligga mot motorhuvven.

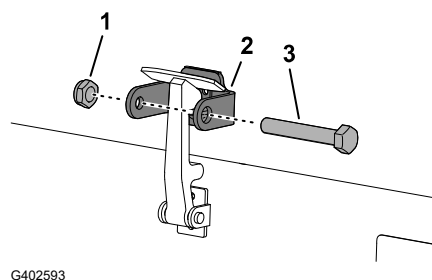
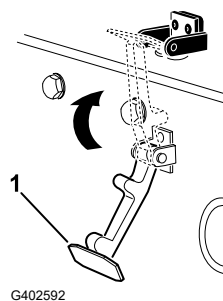
Ta inte bort bult- och mutterenheten (2) från spärrfästets arm.

4. Rikta in brickorna mot hålen på motorhuvvens insida.
5. Nita fast fästena och brickorna på motorhuvven.
6. Kroka fast spärren (1) på fästet för motorhuvslåset.



7. Skruva i skruven (3) i den andra armen på fästet för motorhuvslåset (2) för att låsa spärren på plats.

Obs! Dra åt muttern (1) och skruven tills skruven inte längre rör sig framåt och bakåt i fästet för motorhuvslåset.



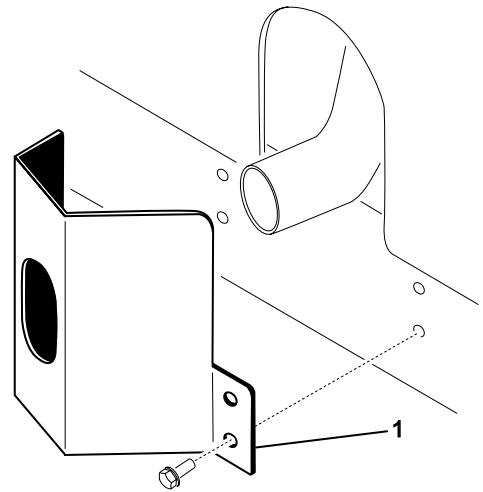
14 Montera avgasskyddet

CE-maskiner

Obligatoriska delar

1	Avgasskydd
4	Självgängande skruv

Placera och fäst avgasskyddet ① vid ramen med fyra självgående skruvar.



G402594

15 Sätta fast CE-dekalerna

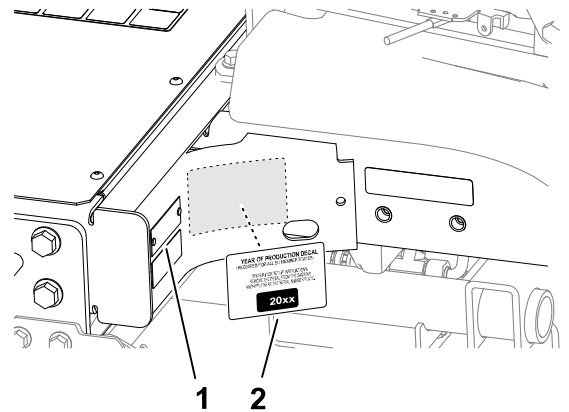
CE-maskiner

Obligatoriska delar

1	Dekal med uppgift om tillverkningsår
1	CE-dekal

Fästa dekal för tillverkningsår och CE-dekal

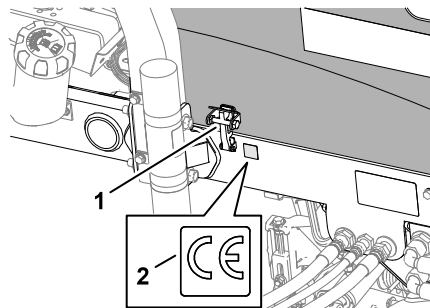
1. Torka av den vänstra ramen nära modell- och serienummerplåten ① med alkohol och låt ramen torka.
2. Ta bort skyddspapperet och fäst dekalen för tillverkningsår ② på ramen nära serienummerplåten.



G411007

Fästa dekal för tillverkningsår och CE-dekal (fortsättning)

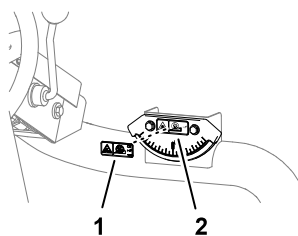
3. Torka av den vänstra ramen nära motorhuvlåset ① med alkohol och låt ramen torka.
4. Ta bort skyddspapperet och fäst CE-dekalen ② på ramen.



G402596

Fästa CE-dekalen för lutningsrisk

1. Torka av lutningsdekalen på lutningsindikatorn ② med alkohol och låt dekalen torka.
2. Ta bort skyddspapperet och fäst CE-dekalen för lutningsrisk ① enligt bilden.



G402597

16

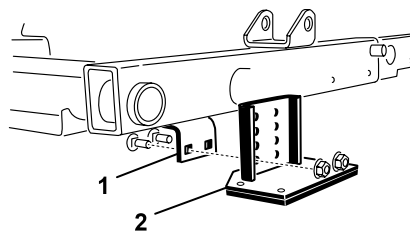
Ställa in tipprullsats (tillval)

Obligatoriska delar

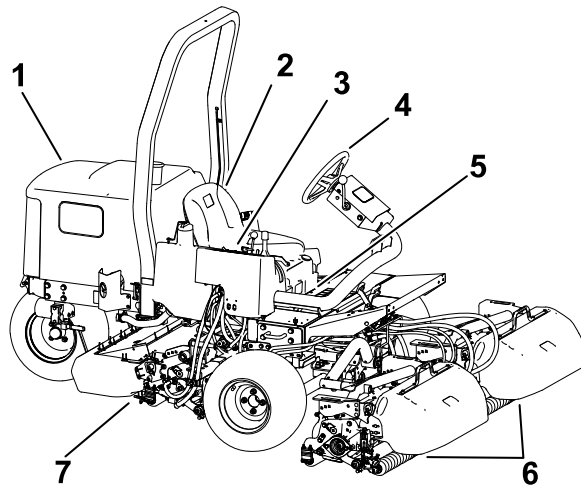
1	Tipprullsats (ingår ej)
---	-------------------------

Om du ska klippa med högre klipphöjder ska du montera tipprullsatsen.

1. Höj klippenheterna.
2. Lokalisera ramfästet ① ovanför mittklippenheten.
3. Tryck ner den främre rullen på mittklippenheten och rikta in hålen på tippfästet ② med hålen på ramfästet för att uppnå samma kontakt med rullen när tippfästet har monterats.
4. Sänk ner klippenheterna och montera tippfästet på ramen med det fästelement som levererats tillsammans med satsen.



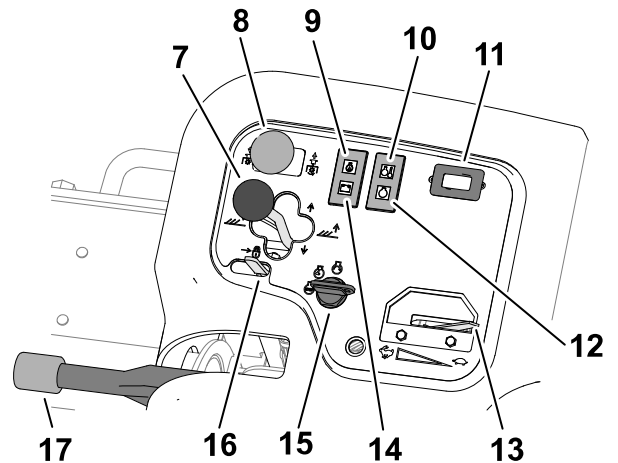
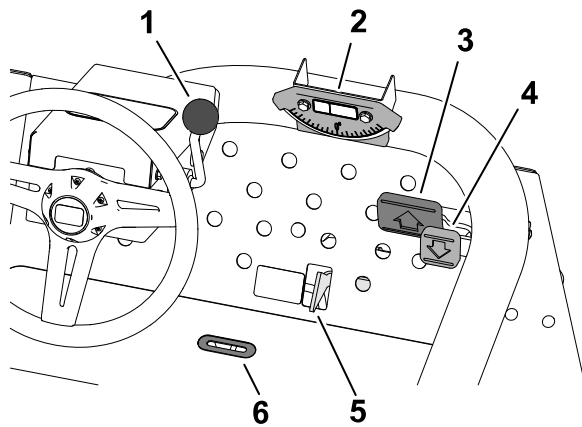
G402598



G403727

- ① Motorhuv
- ② Frarste
- ③ Reglagearm
- ④ Ratt
- ⑤ Stesjusteringsspak
- ⑥ Fmre klippenheter
- ⑦ Bakre klippenhet

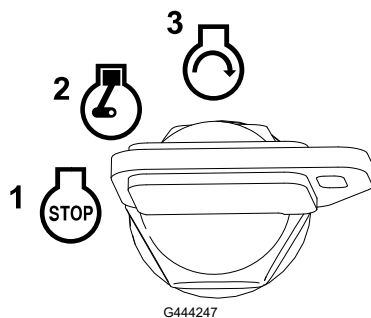
Reglage



G450123

- | | | |
|--|------------------------------|-------------------|
| ① Rattlutningsspak | ⑦ Klippenhetens växelspak | ⑬ Gasreglage |
| ② Lutningsindikator | ⑧ Brytare för klippenheter | ⑭ Generatorlampa |
| ③ Gaspedal för framåtdrift | ⑨ Oljetryckslampa | ⑮ Tändningslås |
| ④ Gaspedal för bakåtdrift | ⑩ Temperaturlampa, kylvätska | ⑯ Lyftspakslås |
| ⑤ Skjutreglage för klippning/
transport | ⑪ Timmätare | ⑰ Parkeringsbroms |
| ⑥ Indikatorskåra | ⑫ Glödstiftslampa | |

Tändningslås

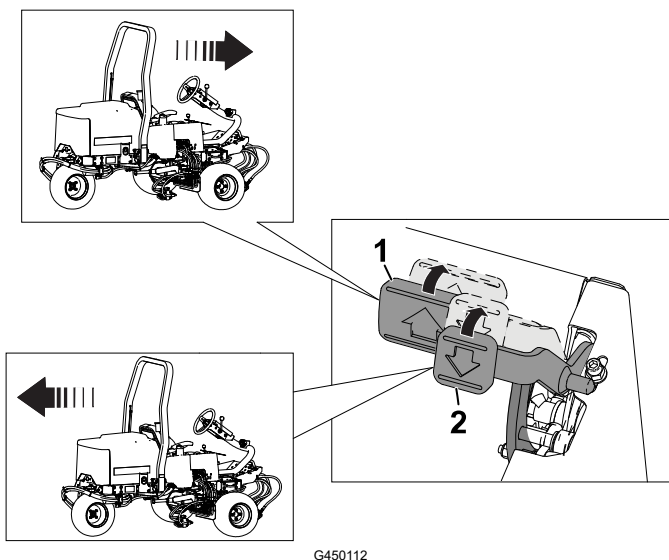


- 1 Av
- 2 Körning/förvärmning av motorn

Obs! När nyckeln är i läget KÖRNING/
FÖRVÄRMNING aktiveras glödstiftet och
indikatorlampan tänds i cirka sju
sekunder.

- 3 Start

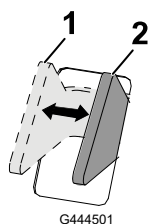
Gaspedaler



- 1 Kör framåt – tryck ned gaspedalen
för att köra framåt.
- 2 Kör bakåt (eller för att få
bromshjälp när maskinen kör framåt) –
tryck ned gaspedalen för bakåtdrift.

Låt även pedalerna förflytta sig
till eller för dem till neutralläget
när du vill stanna maskinen.

Skjutreglage för klippning/transport



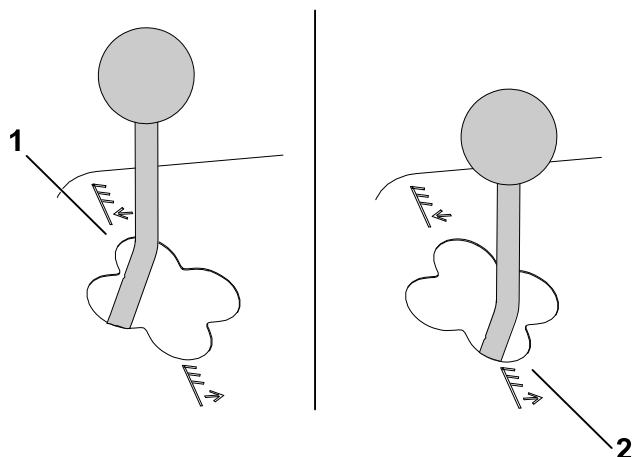
- 1 TRANSPORT – flytta skjutreglaget till
detta läge när du transporterar
maskinen.

Obs! Det går inte att sänka ned
klippenheterna när skjutreglaget är i
TRANSPORTLÄGET.

- 2 KLIPPNING – flytta skjutreglaget till
detta läge för att köra klippenheterna.

Klippenhetsspak

Höj/sänk



G465011

① Sänk

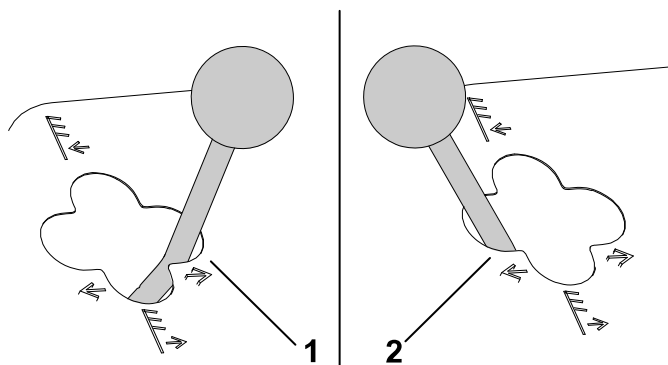
Obs! Det går inte att sänka ned klippenheterna om inte motorn är i gång. Du behöver inte hålla spaken i framåtläget medan klippenheterna sänks ned.

② Höj

Obs! Cylindrarna är inte i gång när klippenheterna höjs.

Sidförskjutning

Modell 03171



G465022

① Förskjutning åt höger

② Förskjutning åt vänster

Obs! Sidförskjut klippenheterna endast när de är upphöjda eller om de är på marken medan maskinen är i rörelse.



FARA



Om klippenheterna är inställda på medlut minskar maskinens stabilitet. Detta kan göra så att maskinen välter, vilket i sin tur kan leda till personskador eller dödsfall. Ställ in klippenheterna på motlut när du kör i en sluttning.

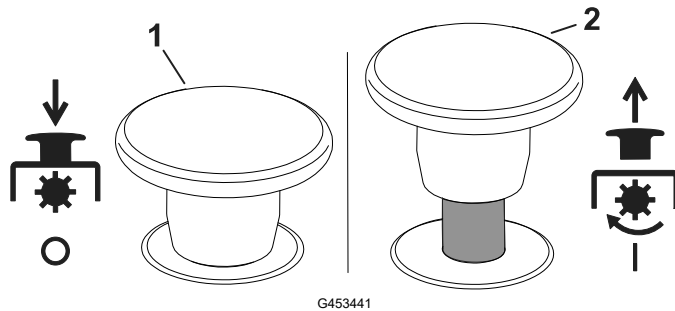
Lutningsindikator

Lutningsindikatorn anger maskinens lutningsvinkel i grader.

Indikatorskåra

Skåran i förarplattformen visar när klippenheterna är i mittläge.

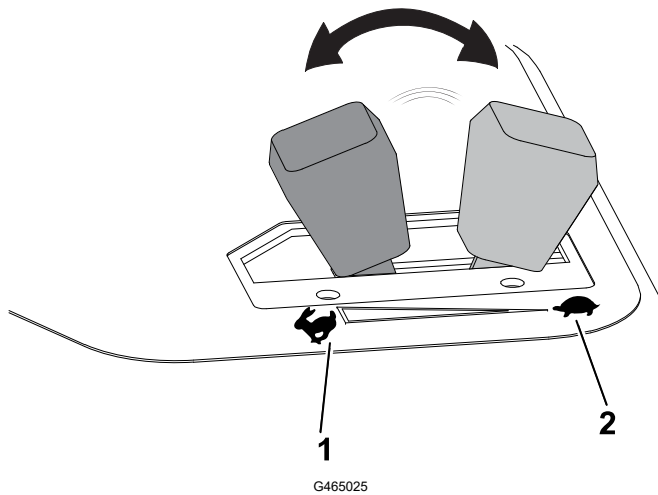
Klippenhetens drivbrytare



① Frikoppla

② Dra åt

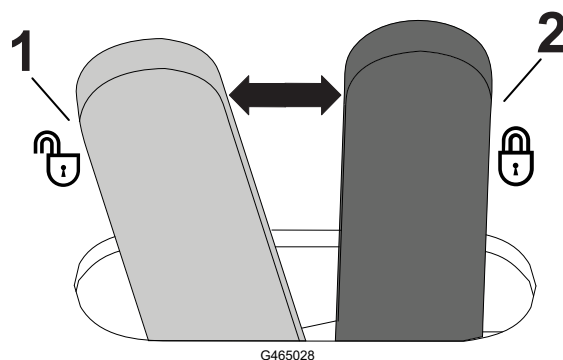
Gasreglage



① Öka motorns hastighet.

② Sänk motorns hastighet.

Lyftspakslås



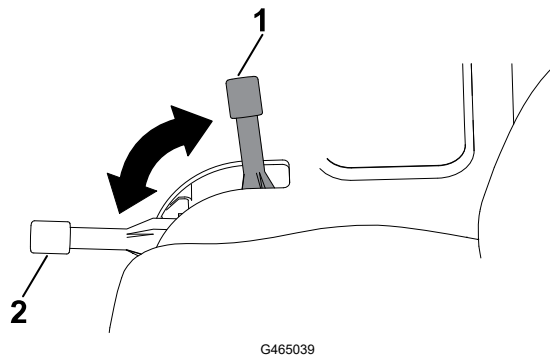
① Upplåst

② Låst (förhindrar att klippenheterna sjunker)

Parkeringsbroms

Lägg i parkeringsbromsen för att undvika tillfällig maskinrörelse när motorn är avstängd.

Parkeringsbroms (fortsättning)



- ① Inkopplat
- ② Urkopplat

Obs! Motorn stängs av om gaspedalen trycks ned medan parkeringsbromsen är inkopplad.

Varningslampa för oljetryck

Varningslampan tänds när motorns oljetryck sjunker under en säker nivå.

Varningslampa för motorkylarvätskans temperatur

Varningslampan tänds om motorkylarvätskans temperatur är hög. Klippenheterna stängs av vid denna temperatur. Om kylvätskans temperatur stiger med ytterligare 5,5 °C stängs motorn av för att förhindra ytterligare skador.

Generatorlampa

Generatorlampan stängs av när motorn går. Om generatorlampan tänds medan motorn går ska du kontrollera laddningssystemet och reparera det vid behov.

Glödstiftslampa

Glödstiftslampan lyser när glödstiften är aktiverade.

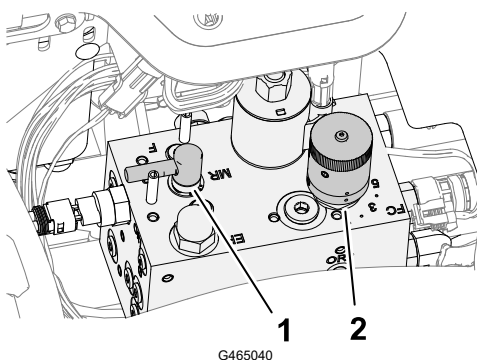
Timmätare

Timmätaren visar det totala antalet timmar som maskinen har varit i drift. Timmätaren börjar fungera så snart nyckelbrytaren har flyttats till det påslagna läget.

Gräsklippargrenrör

Gräsklippargrenröret sitter under styrkonsolens kåpa.

Gräsklippargrenrör (fortsättning)



① Slipningsreglage

② Cylinderhastighetsreglage

Cylinderhastighetsratt

Använd cylinderhastighetsratten på gräsklippargrenröret för att justera klippenheternas klipp hastighet (cylinderhastighet).

Vrid cylinderhastighetsratten moturs för att öka cylinderhastigheten. Vrid ratten medurs för att sänka cylinderhastigheten.

Se [Klipp hastighet \(cylinderhastighet\)](#) och [Justera cylinderhastigheten](#) för information om hur du justerar cylinderhastighetsreglaget.

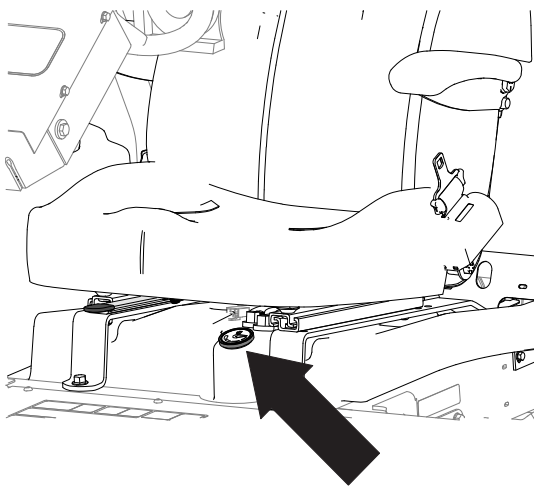
Slipningsreglage

Slipningsspaken styr riktningen som klippenheterna roterar i när du klipper gräset eller slipar cylindrarna och underknivarna.

Vrid slipningsspaken till läge F när du klipper. Vrid spaken till läge R när du slipar klippenheterna.

Obs! Ändra inte slipningsspakens läge medan cylindrarna roterar.

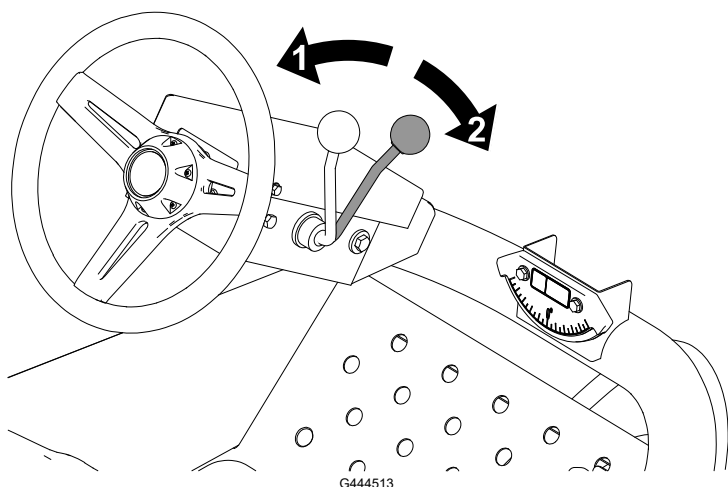
Bränslemätare



G465051

Rattlutningsspak

Lås upp rattlutningsspaken, luta ratten till önskat läge, och lås sedan spaken för att låsa fast den i det läget.

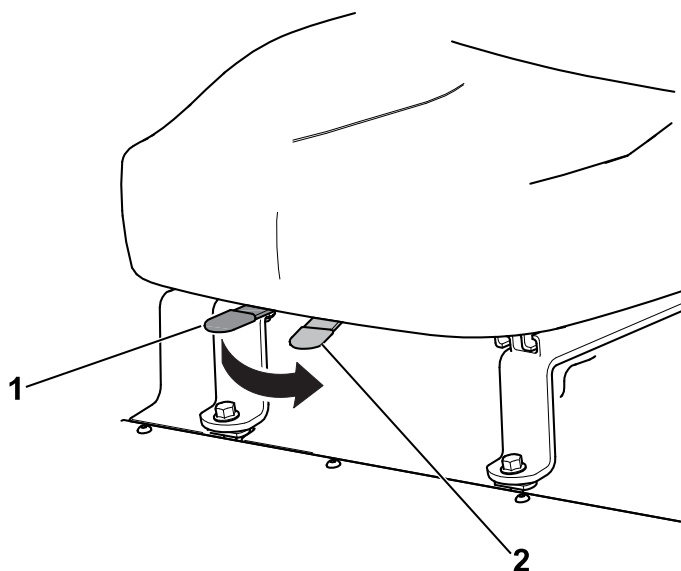


① Upplåst

② Låst

Sättesjusteringsspak

Flytta spaken till olåst läge, justera sätet till önskad position och lås spaken för att säkra sättespositionen.



① Låst

② Upplåst

Specifikationer

Obs! Specifikationer och utformning kan ändras utan föregående meddelande.

Transportbredd	203 cm med 183 cm klippbredd. 234 cm med 216 cm klippbredd
Klippbredd	183 cm eller 216 cm
Längd	248 cm
Höjd	193 cm med vältskydd
Nettovikt*	844 kg
Bränsletankens kapacitet	28 liter
Transporthastighet	0–14 km/h
Klipphastighet	0–10 km/h
Hastighet bakåt	0–6 km/h

*Med klippenheter och vätskor

Redskap/tillbehör

Det finns ett urval av godkända redskap och tillbehör från Toro som du kan använda för att förbättra och utöka maskinens kapacitet. Kontakta en auktoriserad återförsäljare eller auktoriserad Toro-distributör, eller gå till www.Toro.com för att se en lista över alla godkända redskap och tillbehör.

Använd endast originalreservdelar och tillbehör från Toro för att garantera optimal prestanda och fortlöpande säkerhet för produkten.



Före drift

Utföra dagligt underhåll

Innan du startar maskinen varje dag bör du utföra de procedurer som ska utföras vid varje användning/dagligen som anges i underhållsschemat.

Bränsle

Bränslespecifikationer

VIKTIGT

Använd aldrig fotogen eller bensin istället för dieselbränsle.

Petroleumdiesel

Typ	Använd diesel för sommarbruk (nr 2-D) vid temperaturer över -7 °C och diesel för vinterbruk (nr 1-D eller blandning av nr 1-D/2-D) under -7 °C . Användning av bränsle för vinterbruk vid lägre temperaturer ger lägre flampunkts- och flytpunktsegenskaper, vilket gör att maskinen startar lättare och att bränslefiltret inte sätts igen lika mycket. Om diesel för sommarbruk används vid temperaturer över -7 °C bidrar det till att pumpen håller längre och har större effekt jämfört med när bränsle för vinterbruk används.
Svavelhalt	Låg (<500 ppm) eller mycket låg (<15 ppm)
Lägsta cetantal	40
Förvaring	Samla endast upp den mängd ren färsk diesel eller biodiesel som du kommer att förbruka inom 180 dagar. Använd inte bränsle som har förvarats i mer än 180 dagar.
Olja och tillsatser	Tillför inte till bränslet

Bränsle (fortsättning)

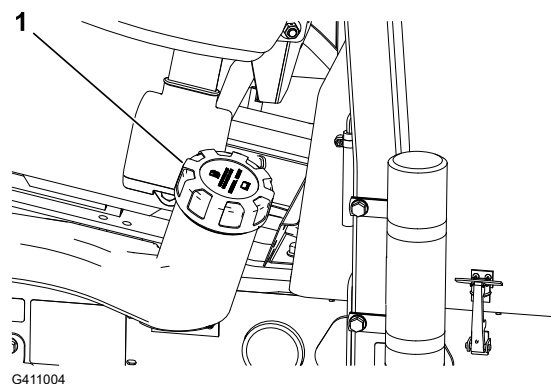
Biodiesel

Typ	Maskinen kan också använda ett biodieselbränsle, upp till B20 (20 % biodiesel, 80 % petroleumdiesel). Petroleumdieselandelens svavelhalt ska vara låg eller mycket låg. Använd B5 (biodieselhalten är 5 %) eller blandningar med lägre biodieselhalt vid kallt väder
Lägsta cetantal	40
Försiktighetsåtgärder för biodiesel	Målade ytor kan skadas av biodiesel. Kontrollera tätningar, slangar och packningar som kommer i kontakt med bränsle, eftersom de kan försämrats över tiden. Vid byte till biodiesel kan bränslefiltret sättas igen i början. Kontakta en auktoriserad Toro-återförsäljare för mer information om biodieselbränsle.
Förvaring	Samla endast upp den mängd ren färsk diesel eller biodiesel som du kommer att förbruka inom 180 dagar. Använd inte bränsle som har förvarats i mer än 180 dagar.
Olja och tillsatser	Tillför inte till bränslet

	Standard	Plats
Biodieselbränsle måste uppfylla:	ASTM D6751	USA
	EN 14214	EU
Blandat bränsle måste uppfylla:	ASTM D975	USA
	EN 590	EU

Fylla på bränsle

1. Parkera maskinen på ett plant underlag, sänk ned klippenheterna, koppla in parkeringsbromsen, stäng av motorn och ta ut nyckeln.
2. Rengör området runt tanklocket ①.
3. Ta bort tanklocket.
4. Fyll tanken med bränsle upp till påfyllningsröret.
5. Skruva på locket och torka upp eventuellt bränslespill.



Kontrollera säkerhetsbrytarna



VAR FÖRSIKTIG



Om säkerhetsbrytarna är fränkopplade eller skadade kan maskinen plötsligt aktiveras, vilket i sin tur kan leda till mindre eller måttliga skador.

- Gör inga otillåtna ändringar på säkerhetsbrytarna.
- Kontrollera säkerhetsbrytarnas funktion dagligen och byt ut eventuella skadade brytare innan du kör maskinen.

VIKTIGT

Om du upptäcker vid kontroll att någon av maskinens säkerhetsbrytare inte fungerar ska du kontakta en auktoriserad Toro-återförsäljare.

Förbereda maskinen

1. Kör maskinen sakta till ett öppet område.
2. Sänk ned klippenheterna, stäng av motorn och koppla in parkeringsbromsen.

Kontrollera gaspedalens startförregling

1. Sitt i förarsätet och lägg i parkeringsbromsen.
2. Koppla ur klippenhetens drivbrytare.
3. Tryck ned gaspedalen och vrid nyckeln till STARTLÄGET.

Obs! Startmotorn ska inte kunna starta motorn med gaspedalen nedtryckt.

Kontrollera startförreglingen för klippenhetens drivbrytare

1. Sitt i förarsätet och lägg i parkeringsbromsen.
2. Koppla in klippenhetens drivbrytare.
3. Ta bort foten från gaspedalen och vrid nyckeln till STARTLÄGET.

Obs! Startmotorn ska inte kunna starta motorn med klippenhetens drivbrytare i det INKOPPLADE läget.

Kontrollera parkeringsbromsen och sätets driftförregling

1. Sitt i förarsätet och koppla in parkeringsbromsen.
2. Koppla ur klippenhetens drivbrytare.
3. Ta bort foten från gaspedalen och starta motorn.
4. Koppla ur parkeringsbromsen.

Kontrollera säkerhetsbrytarna (fortsättning)

5. Res dig från förarsätet.

Obs! Motorn ska stängas av om du inte sitter i förarsätet och parkeringsbromsen är urkopplad.

Kontrollera parkeringsbromsen och gaspedalens driftförregling

1. Sitt i förarsätet och lägg i parkeringsbromsen.
2. Koppla ur klippenhetens drivbrytare.
3. Ta bort foten från gaspedalen och starta motorn.
4. Tryck ned gaspedalen.

Obs! Motorn ska stängas av om parkeringsbromsen är inkopplad och gaspedalen nedtryckt.

Kontrollera sätet och gaspedalens driftförregling

1. Sitt i förarsätet och lägg i parkeringsbromsen.
2. Koppla ur klippenhetens drivbrytare.
3. Ta bort foten från gaspedalen och starta motorn.
4. Koppla ur parkeringsbromsen.
5. Res dig från förarsätet.
6. Tryck ned gaspedalen.

Obs! Motorn ska stängas av om du inte sitter i förarsätet och trycker ned gaspedalen.

Under drift

Starta motorn

VIKTIGT

Du måste lufta bränslesystemet innan du startar motorn om du startar motorn för första gången, motorn har stängts av till följd av att bränslet har tagit slut eller om du har utfört underhåll på bränslesystemet. Se [Lufta bränslesystemet](#).

1. Kontrollera att parkeringsbromsen är inkopplad och att klippenhetens drivbrytare är i det URKOPPLADE läget.
2. Ta bort foten från gaspedalen och kontrollera att pedalen är i neutralläget.
3. För gasreglagespaken till ½-läget.

Starta motorn (fortsättning)

4. Sätt i nyckeln i tändningslåset och vrid till det PÅSLAGNA LÄGET/FÖRVÄRMNINGSLÄGET tills glödstiftslampan släcks (ca sju sekunder), och vrid sedan nyckeln till STARTLÄGET för att koppla in startmotorn. Släpp nyckeln när motorn startar.

Obs! Nyckeln flyttas automatiskt till läget PÅ/KÖR.

VIKTIGT

Undvik att startmotorn överhettas och låt den inte gå i mer än 15 sekunder. Om du har försökt starta motorn i 10 sekunder väntar du i 60 sekunder innan du startar den på nytt.

5. När motorn startas för första gången eller om motorn har genomgått översyn kör du framåt och backar med maskinen i 1 till 2 minuter. Prova också lyftspaken och klippenhetens drivbrytare för att säkerställa att allting fungerar som det ska.

Obs! Vrid ratten åt vänster och höger för att kontrollera styrreaktionen. Stäng därefter av motorn och undersök om det finns några oljeläckor, lösa delar eller övrigt slitage eller skador.



VAR FÖRSIKTIG



Undersökningar av oljeläckor, lösa delar eller andra funktionsfel kan leda till lindriga eller medelsvåra personskador.

Stäng av motorn och vänta tills samtliga rörliga delar har stannat innan du kontrollerar om det finns oljeläckor, lösa delar eller andra funktionsfel.

Stänga av motorn

1. För gasreglaget till läget för TOMGÅNG.
2. Koppla in parkeringsbromsen.
3. Flytta klippenhetens drivbrytare till läget för URKOPPLING.
4. Sänk klippenheterna.
5. Stäng av motorn, ta ut nyckeln och vänta tills alla rörliga delar har stannat.

Klippa gräs med maskinen

1. Kör maskinen till klippytan och placera den utanför klippområdet när du ska börja klippa.
2. Sätt klippenhetens drivbrytare i det URKOPPLADE läget.
3. Flytta gasreglaget till det SNABBA läget.
4. Sänk ned klippenheterna helt med klippenhetens växelspak.
5. Sätt klippenhetens drivbrytare i det INKOPPLADE läget.
6. Höj klippenheterna från marken med klippenhetens växelspak.

Klippa gräs med maskinen (fortsättning)

7. När du når klippområdets kant och ska börja klippa sänker du ned klippenheterna med växelspaken.

Obs! Öva på att se till att klippenheterna inte sänks för tidigt eller att de inte kan klippa ett oavsiktligt område.

8. Kör klippsvetet.
9. När du närmar dig den motsatta kanten av fairway (innan du når klippområdets kant) drar du tillbaka klippenhetens växelspak tillräckligt långt för att höja klippenheterna och släpper sedan spaken.

VIKTIGT

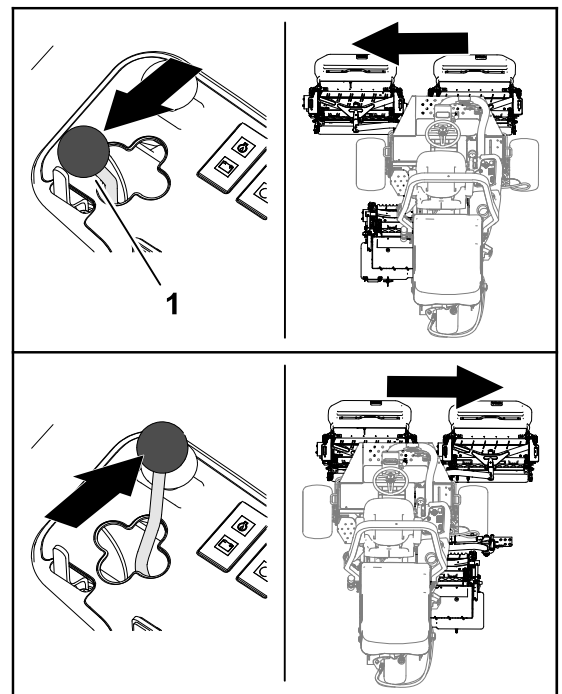
Dra inte klippenhetens växelspak bakåt medan du svänger.

10. Genomför en tårformad sväng för att snabbt komma i läge för nästa klippsträcka.

Sidoförskjutning av klippenheterna

Modell 03171

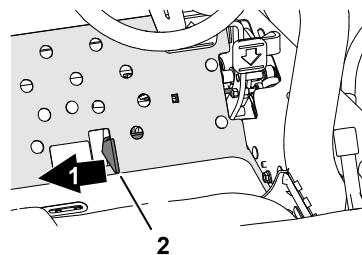
1. Använd klippenhetens växelspak för att höja upp klippenheterna.
2. Dra klippenhetens växelspak ① åt vänster eller höger för att flytta klippenheterna åt vänster eller höger.
3. Använd klippenhetens växelspak för att sänka ned klippenheterna till marken.



G402857

Köra maskinen i transportläget

1. Flytta klippenhetens drivbrytare till det URKOPPLADE läget.
2. Lyft upp klippenheterna till transportläget.
3. För skjutreglaget för klippning/transport ② åt vänster till TRANSPORTLÄGET ①.



G402852

VIKTIGT

Var försiktig när du kör mellan föremål så att du inte skadar maskinen eller klippenheterna av misstag. Var extra försiktig när du kör maskinen på lutande underlag. Kör sakta och undvik tvära svängar i sluttningar så att du inte välter.

Obs! Du kan inte sänka ned klippenheterna när du använder maskinen i transportläget.

Klipphastighet (cylinderhastighet)

För att erhålla konsekvent klippning av hög kvalitet och ett enhetligt resultat är det viktigt att cylinderhastigheten överensstämmer med klipphöjden.

VIKTIGT

Om cylinderhastigheten är för långsam kan det uppstå synliga klippmärken. Om cylinderhastighet är för hög kan klippresultatet bli ojämnt.

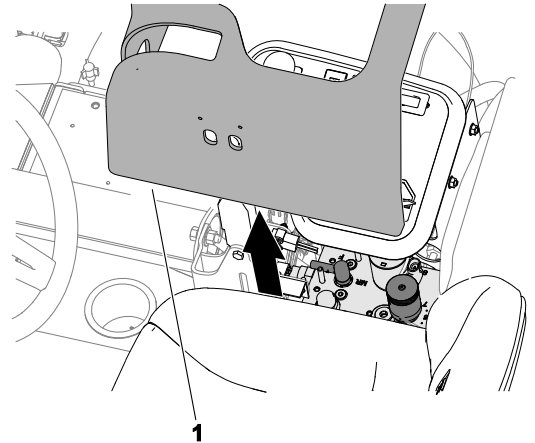
Schema för val av cylinderhastighet

Klipphöjd		Cylinder med 8 knivar				Cylinder med 11 knivar			
		5 km/h (3 mph)	6 km/h (4 mph)	8 km/h (5 mph)	9,6 km/h (6 mph)	5 km/h (3 mph)	6 km/h (4 mph)	8 km/h (5 mph)	9,6 km/h (6 mph)
63,5 mm	2½ tum	3	3	4	4	–	–	–	–
60,3 mm	2¾ tum	3	3	4	4	–	–	–	–
57,2 mm	2¼ tum	3	3	4	4	–	–	–	–
54 mm	2⅛ tum	3	3	4	4	–	–	–	–
50,8 mm	2 tum	3	3	4	4	–	–	–	–
47,6 mm	1⅞ tum	3	3	4	5	–	–	–	–
44,5 mm	1¾ tum	3	3	4	5	–	–	–	–
41,3 mm	1⅝ tum	3	3	4	5	–	–	–	–
38,1 mm	1½ tum	3	4	4	5	–	–	–	–
34,9 mm	1⅜ tum	3	4	4	5	–	–	–	–
31,8 mm	1¼ tum	3	4	5	6	–	–	–	–
28,8 mm	1⅓ tum	3	4	5	6	–	–	–	–
25,4 mm	1 tum	3	4	5	7	–	–	–	–
22,2 mm	⅞ tum	4	5	6	8	3	4	4	5
19,1 mm	¾ tum	4	5	7	9	3	4	5	6
15,9 mm	⅝ tum	5	7	9	9	4	5	6	7
12,7 mm	½ tum	6	9	–	–	4	6	8	9
9,5 mm	⅜ tum	8	–	–	–	6	8	9	–
6,4 mm	¼ tum	–	–	–	–	9	–	–	–

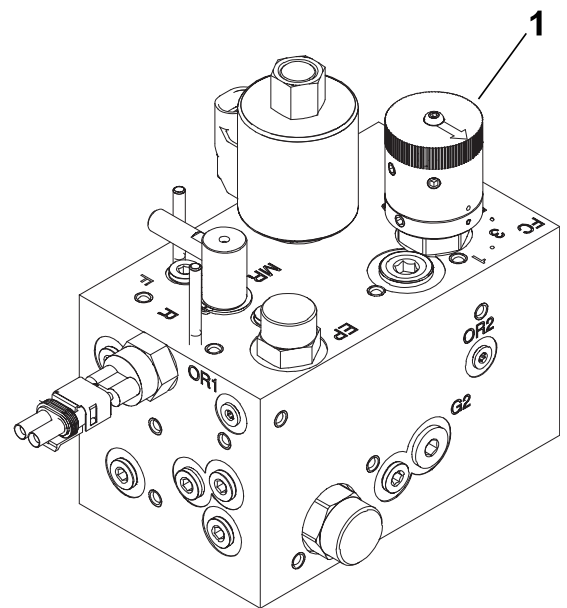
Obs! Ju högre siffra, desto högre hastighet.

Justera cylinderhastigheten

1. Bekräfta klipphöjdsinställningen på klippenheterna. Leta upp klipphöjden som ligger närmast den faktiska klipphöjdsinställningen genom att använda kolumnen som listar cylindrar med antingen 8 eller 11 knivar i Schema för val av cylinderhastighet. Titta i tabellen för att hitta cylinderhastighetsnumret som motsvarar den klipphöjden.
2. Lyft upp kåpan ¹ från reglagearmen.
3. Vrid cylinderns hastighetsreglage ¹ till cylinderhastighetsnumret som fastställdes i [steg 1](#).
4. Montera kåpan på reglagearmen.
5. Använd maskinen under ett par dagar och undersök sedan klipningen för att säkerställa klippkvaliteten. Cylinderhastighetsreglaget kan justeras till att ligga ett läge över eller under cylinderhastighetsnumret som anges i tabellen för att ta hänsyn till skillnader i gräsförhållanden och längden på det avklippta gräset samt personliga preferenser.



G411273

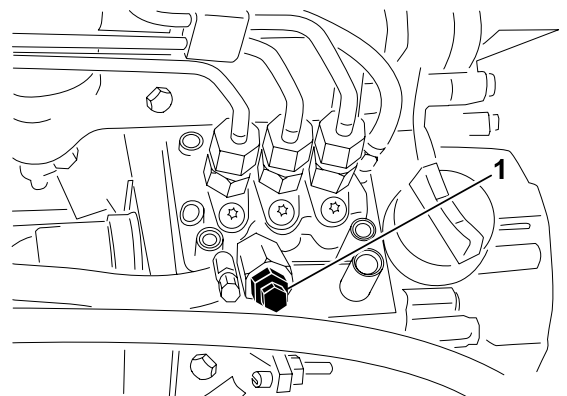


G411274

Lufta bränslesystemet

1. Parkera maskinen på en plan yta, sänk ned klippenheterna, koppla in parkeringsbromsen, stäng av motorn och ta ur nyckeln.
2. Se till att bränsletanken är minst halvfull.
3. Frigör och öppna motorhuv.
4. Öppna avluftarskruven ¹ på bränsleinsprutningspumpen.
5. Vrid tändningsnyckeln till det PÅSLAGNA läget.

Obs! När den elektriska bränslepumpen är i gång tvingas luft ut vid avluftarskruven.



G411275

Lufta bränslesystemet (fortsättning)

6. Dra åt skruven och vrid tändningsnyckeln till det AVSLAGNA läget.

Obs! Motorn bör starta efter att du har gjort detta. Om motorn inte startar kan du behöva lufta insprutarna.

Arbetstips

Klippmetoder

- Börja klippningen genom att koppla in klippenheterna och därefter köra långsamt mot det område som ska klippas. Sänk klippenheterna när de främre klippenheterna befinner sig ovanför klippområdet.
- Om du vill klippa vissa områden i ett randigt mönster med räta linjer, letar du reda på ett träd eller något annat föremål längre bort och kör rakt emot det.
- Så snart de främre klippenheterna når klippområdets kant höjer du dem och gör en droppformad sväng, för att snabbt komma i läge för nästa klippsträcka.
- Åk enkelt runt bunkrar, dammar och andra konturer i landskapet och använd Sidewinder för att flytta reglaget åt vänster eller höger beroende på vad du klipper. Du kan även flytta klippenheterna för att variera däckavtrycket.
- Klippenheterna kastar ut gräset på maskinens fram- eller baksida. Kasta gräsklipp framåt när du klipper mindre gräsmängder eftersom det ger ett bättre klippresultat. Stäng det bakre skyddet på klippenheterna för att kasta gräsklippen framåt.



VAR FÖRSIKTIG



Att öppna eller stänga klippenhetens skydd när motorn är igång kan leda till lindriga eller medelsvåra personskador.

Stäng av motorn och vänta tills samtliga rörliga delar har stannat innan du öppnar eller stänger skydden på klippenheterna.

- Skydden ska befinna sig precis under horisontalläget när större mängder gräs klipps. **Öppna inte skydden för mycket, eftersom alltför mycket gräsklipp kan ansamlas på ramen, det bakre kylargallret och i motorområdet.**
- Klippenheterna är även utrustade med balanserande vikter, i den ände där motorn inte sitter, för att ge en jämn klippning. Du kan lägga till eller ta bort vikter om klippresultatet blir ojämnt.

Efter användning

Efter klippning

Tvätta maskinen och smörj den.

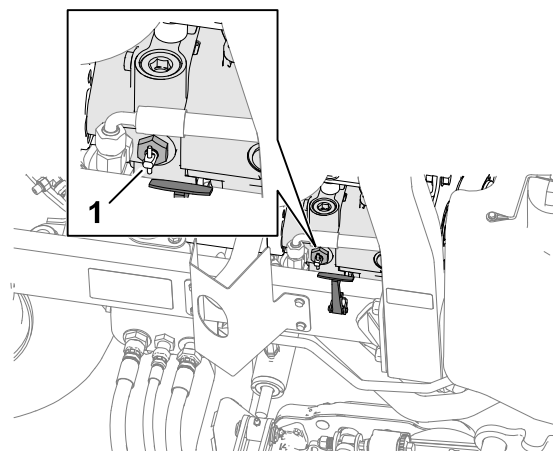
Bogsera maskinen

I nödfall kan du bogsera maskinen en kortare sträcka. Denna metod rekommenderas dock ej av Toro som en standardprocedur.

VIKTIGT

Bogsera inte maskinen i snabbare hastighet än 3–4 km/h eftersom drivsystemet kan skadas. Om maskinen måste flyttas en längre sträcka bör den transporteras på en lastbil eller ett släp.

1. Öppna motorhuven.
2. Vrid förbikopplingsventilens handtag ^① på pumpen 90° (¼ tum). Handtaget sitter nära motorhuvens högra spärr.
3. Stäng motorhuven och lås spärren.
4. Anslut bogserfordonet till maskinen vid fästpunkterna.
5. Sitt i förarsätet och använd vid behov parkeringsbromsen för att kontrollera maskinen medan du bogseras.



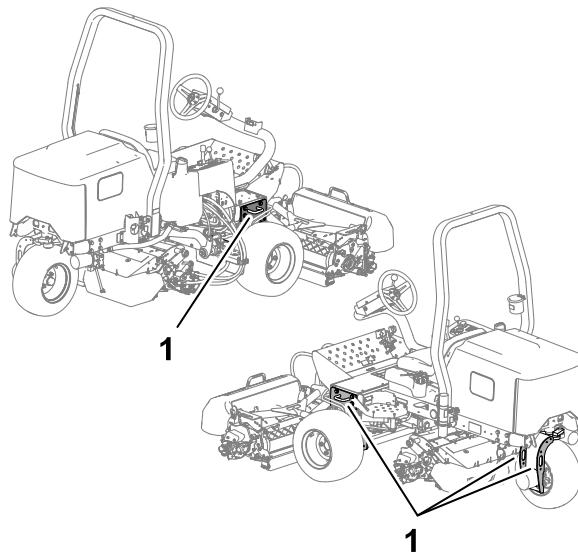
G413470

VIKTIGT

Starta inte motorn när förbikopplingsventilen är öppen.

6. Stäng förbikopplingsventilen genom att vrida den i 90° (1/4 varv) innan motorn startas.

Fästpunktsplatser



G413471

① Fästöglor

Transportera maskinen

Följ tipsen nedan när du transporterar maskinen.

- Använd ramper i fullbredd när du lastar maskinen på en släpvagn eller lastbil.
- Bind fast maskinen så att den sitter säkert.



Obs! Vänster och höger sida på maskinen är lika med förarens vänstra respektive högra sida vid normal körning.

Obs! Hämta en kostnadsfri kopia av elschemat eller hydraulschemat på www.Toro.com. Klicka på länken Manuals och sök efter din maskin.

VIKTIGT

Se *bruksanvisningen* till motorn respektive klippenheterna för ytterligare underhållsförfaranden.

Rekommenderat underhållsschema

Underhållsintervall	Underhållsprocedur	Artikelnr	Antal	Beskrivning
Efter den första timmen	Dra åt hjulmuttrarna till mellan 61 och 88 Nm.	-	-	-
	Dra åt muttrarna på höger och vänster framaxelnav till 339–373 Nm.	-	-	-
	Dra åt muttrarna på bakaxelnavet till 339–373 Nm.	-	-	-
Efter de första tio timmarna	Dra åt hjulmuttrarna till mellan 61 och 88 Nm.	-	-	-
	Dra åt muttrarna på höger och vänster framaxelnav till 339–373 Nm.	-	-	-
	Dra åt muttrarna på bakaxelnavet till 339–373 Nm.	-	-	-
	Kontrollera alla remmarnas skick och spänning.	130-1241	1	Generator-/fläktrem
		95-8730	1	Hydrostatdrivrem
Efter de första 50 timmarna	Byt motorolja och motoroljefiltret.	127-0511	1	Motoroljefilter
		121-6395	1	15W-40 Premium-motorolja (19 liter)
		121-6394	1	15W-40 Premium-motorolja (208 liter)
Före varje användningstillfälle eller dagligen	Kontrollera säkerhetsbältena.	-	-	-
	Kontrollera säkerhetsbrytarna.	-	-	-

Underhållsintervall	Underhållsprocedur	Artikelnr	Antal	Beskrivning
	Kontrollera oljenivån i motorn.	121-6395	1	15W-40 Premium-motorolja (19 liter)
		121-6394	1	15W-40 Premium-motorolja (208 liter)
	Töm vattenseparatorn.	-	-	-
	Kontrollera däcktrycket.	-	-	-
	Kontrollera motorns kylvätskenivå.	-	-	-
	Rengör motorns kylsystem.	-	-	-
	Kontrollera hydraulledningarna och slangarna.	-	-	-
	Kontrollera hydraulvätskenivån.	133-8086	1	PX Extended Life-hydraulvätska (19 liter)
		133-8087	1	PX Extended Life-hydraulvätska (108 liter)
Kontrollera kontakten mellan cylindern och underkniven.	-	-	-	
Var 25:e timme	Kontrollera elektrolytnivån (utför kontrollen en gång i månaden om maskinen står i förvaring).	-	-	-
Var 50:e timme	Smörj samtliga lager och bussningar (smörj samtliga lager och bussningar dagligen om maskinen används under dammiga och smutsiga förhållanden).	108-1190	1	Högkvalitativt universalfett (414 ml)
Var 100:e timme	Kontrollera alla remmarnas skick och spänning.	130-1241	1	Generator-/fläktrem
		95-8730	1	Hydrostatdrivrem
Var 150:e timme	Byt motorolja och motoroljefiltret.	127-0511	1	Motoroljefilter
		121-6395	1	15W-40 Premium-motorolja (19 liter)
		121-6394	1	15W-40 Premium-motorolja (208 liter)
Var 200:e timme	Serva luftrenaren (oftare vid mycket dammiga och smutsiga förhållanden).	108-3811	1	Luftrenarfilter
	Dra åt hjulmuttrarna till mellan 61 och 88 Nm.	-	-	-
	Dra åt muttrarna på höger och vänster framaxelnav till 339–373 Nm.	-	-	-

Underhållsintervall	Underhållsprocedur	Artikelnr	Antal	Beskrivning
	Dra åt muttrarna på bakaxeln avet till 339–373 Nm.	-	-	-
	Kontrollera parkeringsbromsens inställning.	-	-	-
Var 400:e timme	Kontrollera bränsleledningar och anslutningar.	-	-	-
	Byt ut bränslefilterskålen.	110-9049	1	Bränslefilterskål
Var 500:e timme	Smörj lagren i bakaxeln.	108-1190	1	Högkvalitativt universalfett (414 ml)
Var 800:e timme	Byt hydraulvätska (om du inte använder den rekommenderade hydraulvätskan eller om du någonsin har fyllt tanken med en alternativ vätska).	133-8086	1	PX Extended Life-hydraulvätska (19 liter)
		133-8087	1	PX Extended Life-hydraulvätska (108 liter)
	Byt hydraulfilter (om du inte använder den rekommenderade hydraulvätskan eller om du någonsin har fyllt tanken med en alternativ vätska).	86-3010	1	Hydraulfilter
Var 1 000:e timme	Byt hydraulfilter (om du använder rekommenderad hydraulvätska).	86-3010	1	Hydraulfilter
Var 2 000:e timme	Byt hydraulvätska (om du använder rekommenderad hydraulvätska).	133-8086	1	PX Extended Life-hydraulvätska (19 liter)
		133-8087	1	PX Extended Life-hydraulvätska (108 liter)
Vartannat år	Töm och rengör bränsletanken.	-	-	-
	Spola och byt ut kylsystemets vätska (ta maskinen till en auktoriserad återförsäljare eller distributör, eller se <i>servicehandboken</i>).	-	-	-

Kontrollista för dagligt underhåll

Kontrollpunkt	Vecka:						
	Mån.	Tis.	Ons.	Tors.	Fre.	Lör.	Sön.
Kontrollera säkerhetsbrytarnas funktion.							
Kontrollera bromsens funktion.							
Kontrollera motoroljenivån och bränslenivån.							
Kontrollera kylvätskenivån.							
Töm vatten-/bränsleseparatorn.							
Kontrollera luftfiltret, dammkåpan och luftningsventilen.							
Undersök om det finns skräp i kylaren eller gallret.							
Undersök ovanliga motorljud. ¹							
Undersök missljud vid körning/användning.							
Kontrollera hydraulsystemets vätskenivå.							
Kontrollera att det inte finns skador på hydraulslangarna.							
Kontrollera att systemet inte har några oljeläckor.							
Kontrollera bränslenivån.							
Kontrollera däcktrycket.							
Kontrollera instrumentfunktionen.							
Kontrollera att kontakten mellan cylindern och understålet är rätt justerad.							
Kontrollera klipphöjdsinställningen.							
Smörj alla smörjnipllar. ²							
Bättra på skadad lack.							
Tvätta maskinen.							
1. Kontrollera glödstittet och insprutarmunstyckena om motorn är svår att starta, ryker mycket eller går ojämnt. 2. Omedelbart efter varje tvätt, oavsett intervallet i listan							

Anteckningar om särskilda problem

Kontrollen utförd av:		
Artikel	Datum	Information
1		
2		
3		

Anteckningar om särskilda problem (fortsättning)

Kontrollen utförd av:		
Artikel	Datum	Information
4		
5		

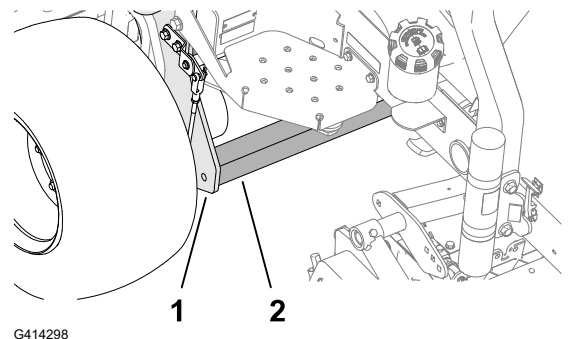
Procedurer för förunderhåll

Förbereda för underhåll

1. Parkera maskinen på ett plant underlag, sänk ned klippenheterna och koppla in parkeringsbromsen.
2. Stäng av motorn, ta ut nyckeln, vänta tills alla rörliga delar har stannat och låt motorn svalna.

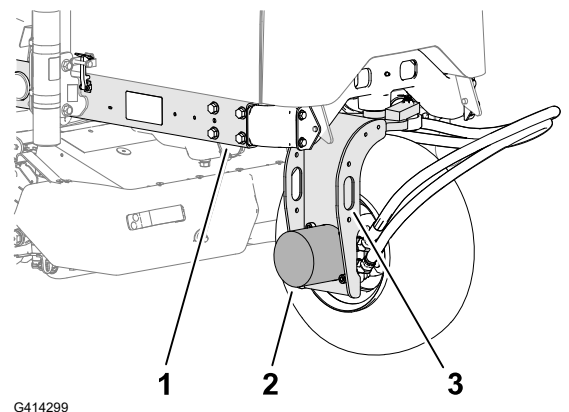
Höja upp maskinens främre del

1. Blockera däcken.
2. Placera domkraften för att lyfta maskinens framsida under det fyrkantiga röret (2) på den nedre ramen så nära sidoplattan (1) som möjligt.
3. Stötta upp maskinen med pallbockar som är klassade för maskinens vikt under det fyrkantiga röret eller hjulmotorerna.



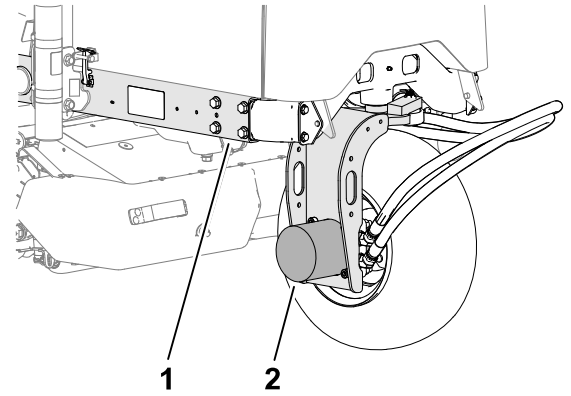
Lyfta maskinens bakre del (med hjälp av en vinsch)

1. Blockera däcken.
2. Fäst vinschen vid fästöglan (3) på bakhjulsgaffeln (2).
3. Höj maskinen försiktigt.
4. Stötta upp maskinen med pallbockar som är klassade för maskinens vikt under ramen (1).



Lyfta maskinens bakre del (med hjälp av en domkraft)

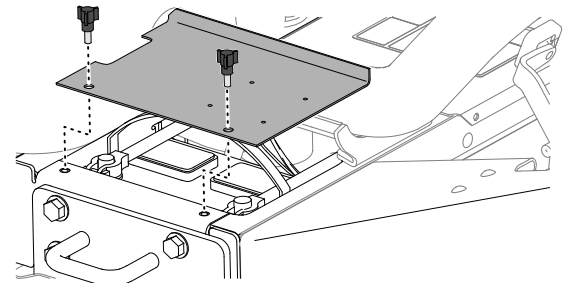
1. Blockera däcken.
2. Placera domkraften för att lyfta upp maskinens bakre del under bakhjulsmotorn ②.
3. Stötta upp maskinen med pallbockar som är klassade för maskinens vikt under ramen ①.



G447817

Ta bort batterikåpan

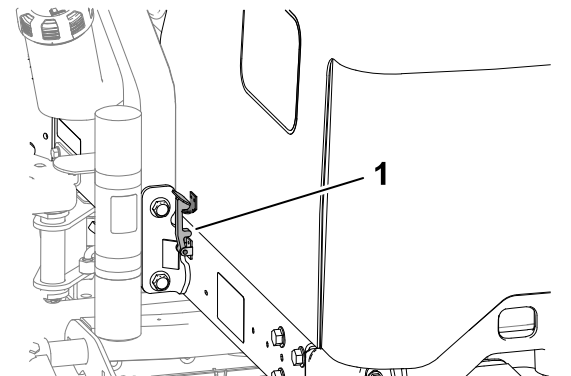
Ta bort batterikåpan enligt bilden.



G448592

Öppna motorhuven

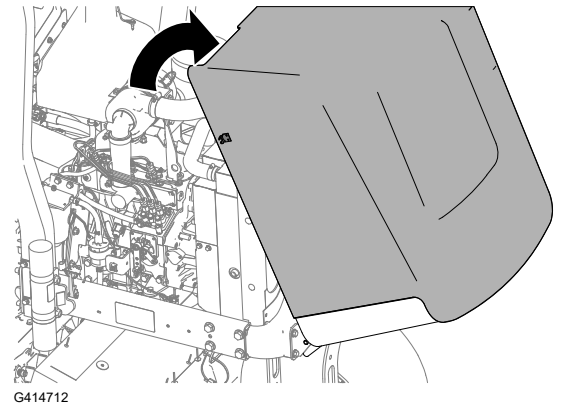
1. Lossa hakarna ① på båda sidor av motorhuven.



G414711

Öppna motorhuven (fortsättning)

2. Vrid motorhuven för att öppna den.



Smörjning

Smörja lager och bussningar

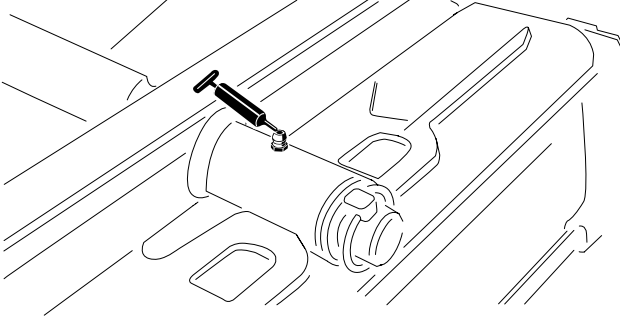
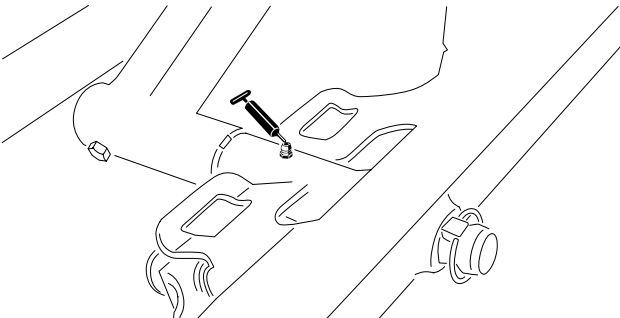
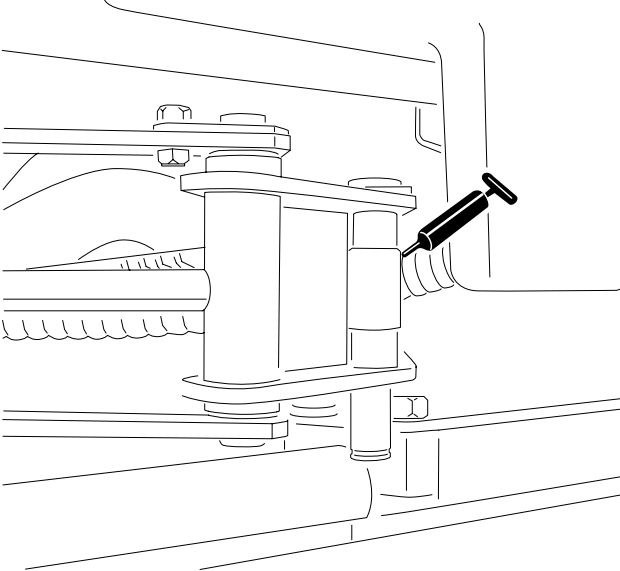
Maskinen har smörjnipplar som måste smörjas regelbundet. Dammiga och smutsiga arbetsförhållanden kan göra att smuts letar sig in i lager och bussningar vilket leder till ökat slitage. Smörj alla smörjnipplar omedelbart efter att maskinen har tvättats, oavsett det intervall som anges i underhållsschemat.

1. Förbered maskinen för underhåll.
2. Smörj alla maskinkopplingar med universalfett nr 2 på litumbas.

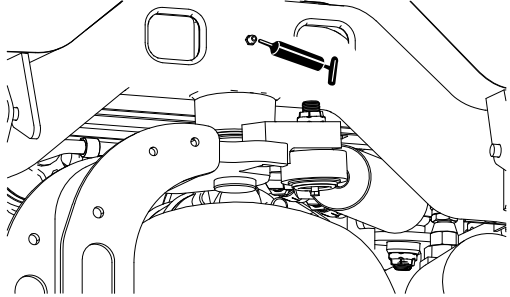
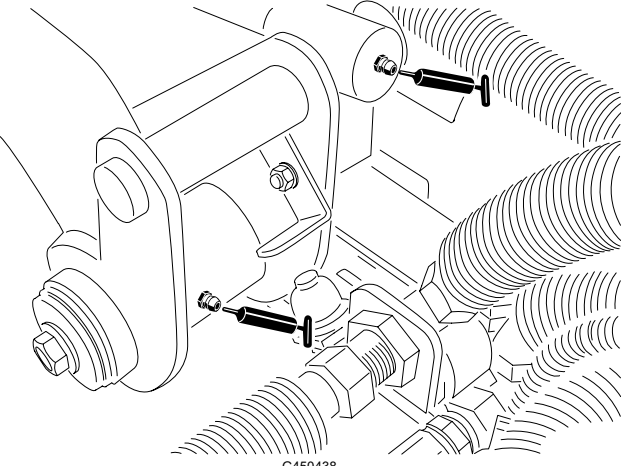
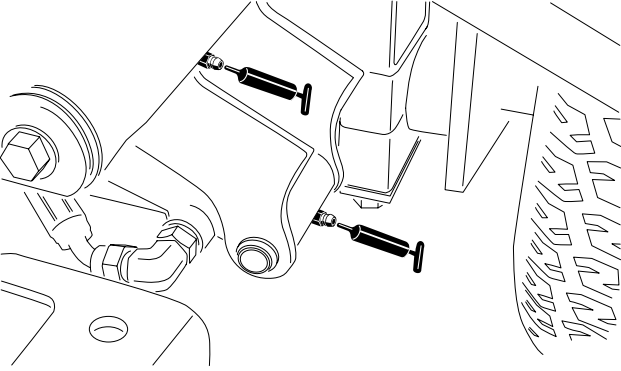
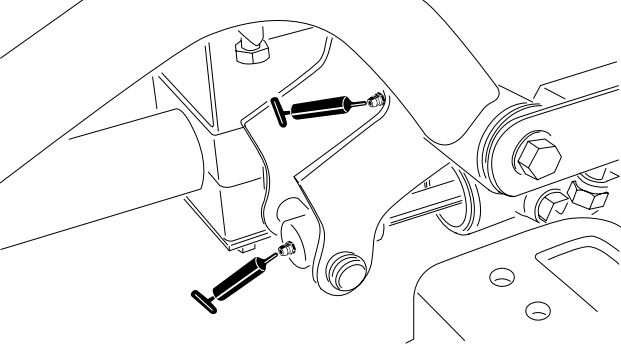
Smörja lager och bussningar (fortsättning)

Smörjniplarnas placering

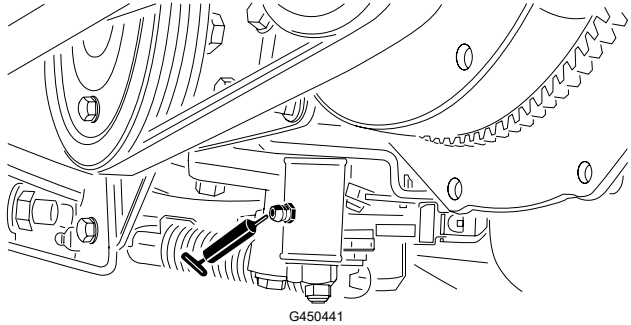
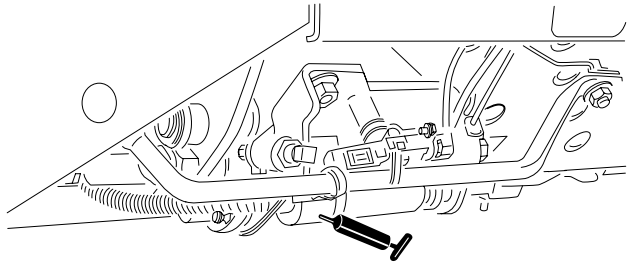
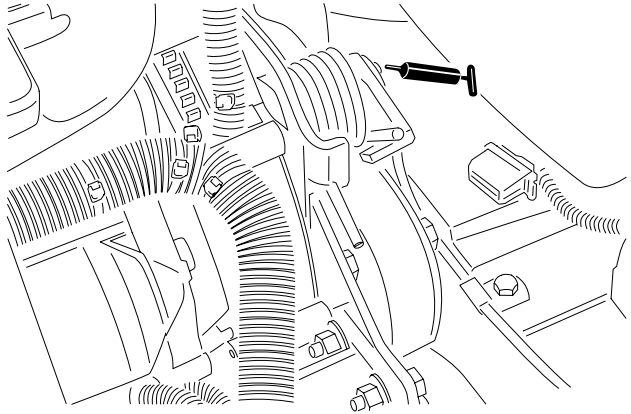
Typ av fett: Universalfett nr 2 på litumbas

<p>Bakre klippenhetstapp</p>	 <p>G450432</p>
<p>Främre klippenhetstapp</p>	 <p>G450435</p>
<p>Sidewinder-cylinderändar (två nipplar, endast på modell 03171)</p>	 <p>G450436</p>

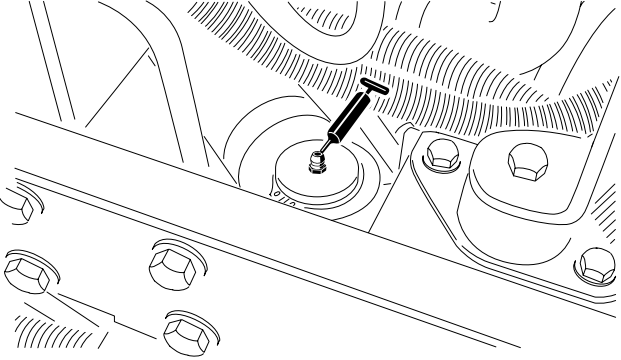
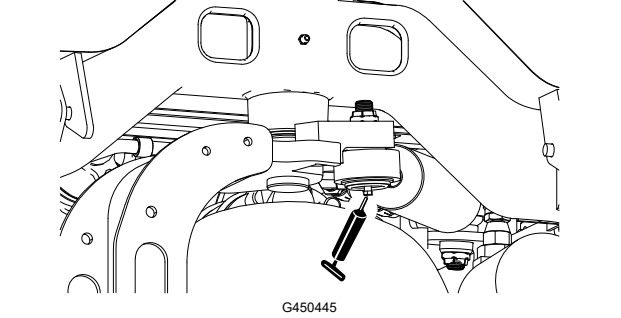
Smörja lager och bussningar (fortsättning)

<p>Styrtapp</p>	 <p>G450437</p>
<p>Bakre lyftarmstapp och lyftcylinder (två nipplar)</p>	 <p>G450438</p>
<p>Vänster främre lyftarmstapp och lyftcylinder (två nipplar)</p>	 <p>G450439</p>
<p>Höger främre lyftarmstapp och lyftcylinder (två nipplar)</p>	 <p>G450440</p>

Smörja lager och bussningar (fortsättning)

<p>Justeringsmekanism för neutralläge</p>	 <p>G450441</p>
<p>Skjutreglage för klippning/transport</p>	 <p>G450442</p>
<p>Remspänningstapp</p>	 <p>G450443</p>

Smörja lager och bussningar (fortsättning)

<p>Styrcylinder</p>	 <p>G450444</p>
<p>Obs! Ytterligare en smörjnippel kan monteras i styrcylinderns andra ände, om så önskas. Ta av däck, montera nippeln, smörj nippeln, ta loss nippeln och montera pluggen.</p>	 <p>G450445</p>

Smörja lager och bussningar (fortsättning)

Kontrollera de tätade lagren

Lager går sällan sönder till följd av defekter vad gäller material eller tillverkning. Den vanligaste anledningen till att de går sönder är att fukt och kontaminering tar sig in genom de skyddande tätningarna. Lager som är smörjda behöver underhållas regelbundet för att lagerområdet ska rensas från skadligt skräp. **Tätade** lager ska inledningsvis fyllas på med ett specialfett och har en robust integrerad tätning som gör att kontaminering och fukt inte kan tränga in i de rörliga delarna.

De tätade lagren behöver inte smörjas och kräver inget korttidsunderhåll. Detta minimerar den rutinservice som krävs, och minskar risken för gräsmatteskador till följd av fettkontaminering. De tätade lagerenheterna har god prestanda och lång livslängd vid normal användning, men för att undvika driftstopp bör du periodvis kontrollera lagerskicket och tätningsintegriteten. Kontrollera lagren säsongvis och byt ut dem om de är skadade eller slitna. Lager ska fungera jämnt, och inte uppvisa några avvikande tecken som hög värme eller högt ljud, löshet eller tecken på korrosion (rost).

På grund av de driftsförhållanden som dessa lager-/tätningsenheter är utsatta för (dvs. sand, gräskemikalier, vatten, stötar etc.) anses de vara slitdelar. Lager som går sönder av andra orsaker än defekter relaterade till material eller tillverkning, täcks normalt inte av garantin.

Obs! Lagrens livslängd kan påverkas negativt av olämpliga tvättprocedurer. Tvätta inte maskinen när den fortfarande är varm, och undvik att rikta högtrycks- eller högvolymsstrålar mot lagren.

Motorunderhåll

Motoroljespecifikationer

Oljetyp

Använd högkvalitativ motorolja med låg askhalt som uppfyller eller överskrider API-tjänstekategori CH-4 eller högre.

Använd motorolja med följande viskositetsgrad:

- Rekommenderad olja: SAE 15W-40 (över -17 °C)
- Alternativ olja: SAE 10W-30 eller 5W-30 (alla temperaturer)

Toro Premium-motorolja med en oljeviskositet på 15W-40 eller 10W-30 kan köpas hos auktoriserade Toro-återförsäljare.

Vevhusvolym

Cirka 3,8 liter med filtret

Kontrollera oljenivån i motorn

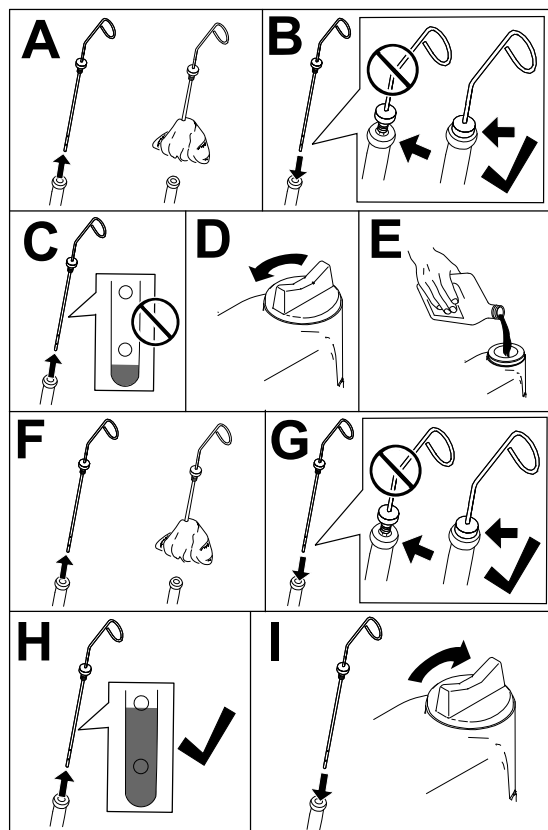
Obs! Kontrollera oljan när motorn är kall. Om motorn är varm ska du vänta tio minuter innan du kontrollerar.

Om oljenivån ligger under den nedre markeringen på oljestickan fyller du på olja gradvis tills nivån når upp till den övre markeringen på oljestickan.

VIKTIGT

Kontrollera att motoroljenivån befinner sig mellan den övre och nedre markeringen på oljestickan. Motorn kan skadas allvarligt om för mycket eller för lite motorolja fylls på.

1. Förbered maskinen för underhåll.
2. Öppna motorhuven.
3. Kontrollera nivån för motorolja.
4. Stäng motorhuven och lås spärren.



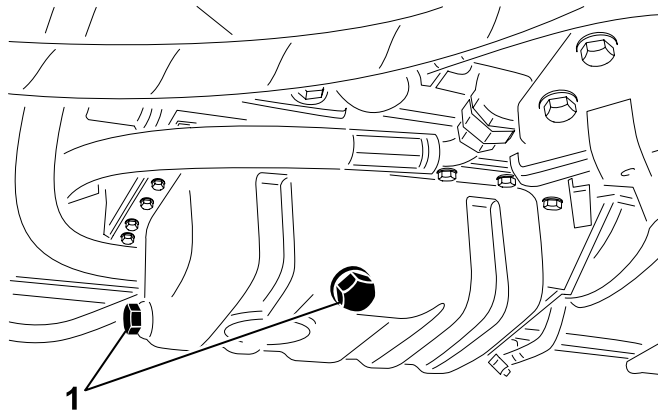
G453109

Byta motoroljan och filtret

1. Förbered maskinen för underhåll.
2. Lossa spärren och öppna motorhuven.
3. Utför följande steg för att byta motorolja:
 - A. Avlägsna någon av avtappningspluggarna ① och låt all befintlig olja rinna ut ur motorn.

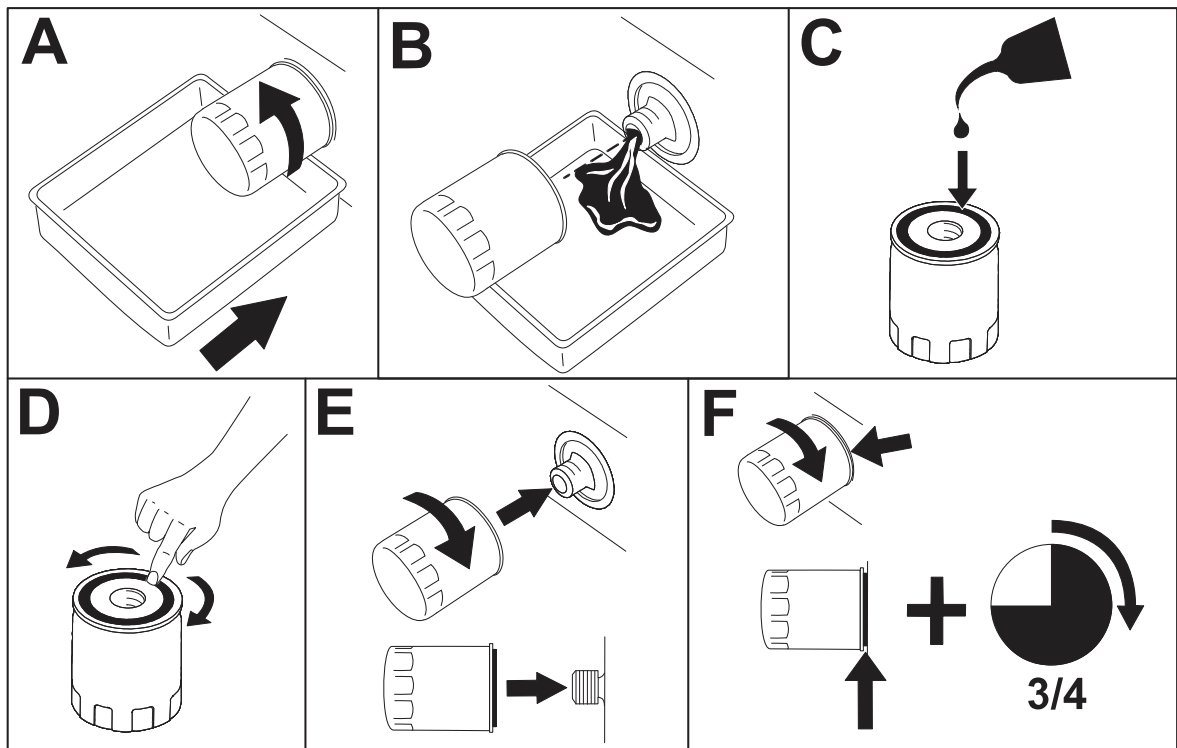
Byta motoroljan och filtret (fortsättning)

B. Sätt tillbaka avtappningspluggen.



G414739

4. Byt ut motoroljefiltret.

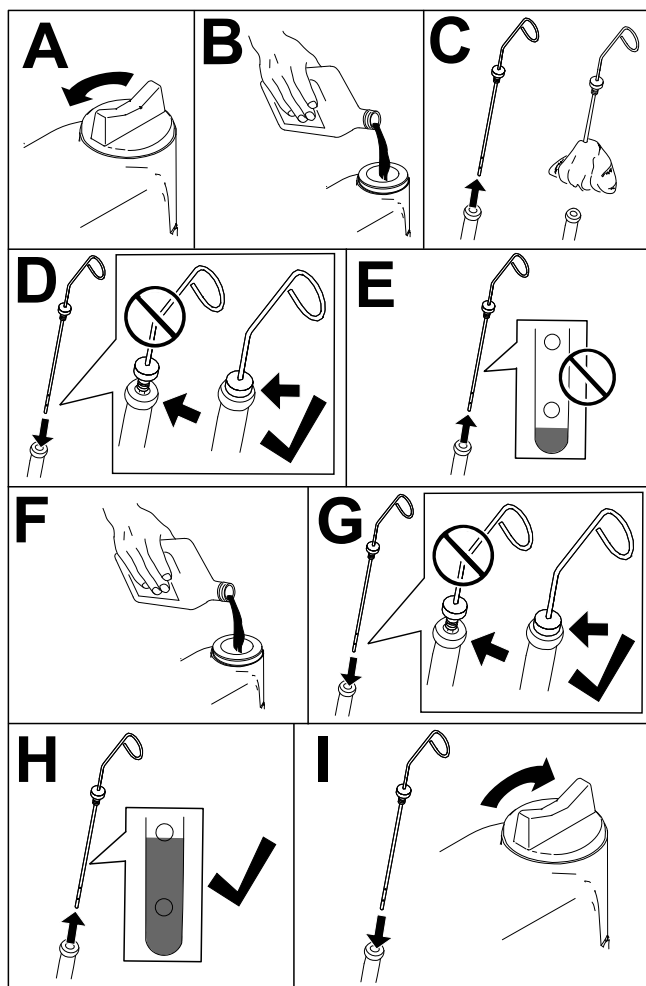


G414740

Obs! Dra inte åt filtret för hårt.

5. Fyll på olja i vevhuset.

Byta motoroljan och filtret (fortsättning)



G453108

6. Stäng motorhuven och lås spärren.

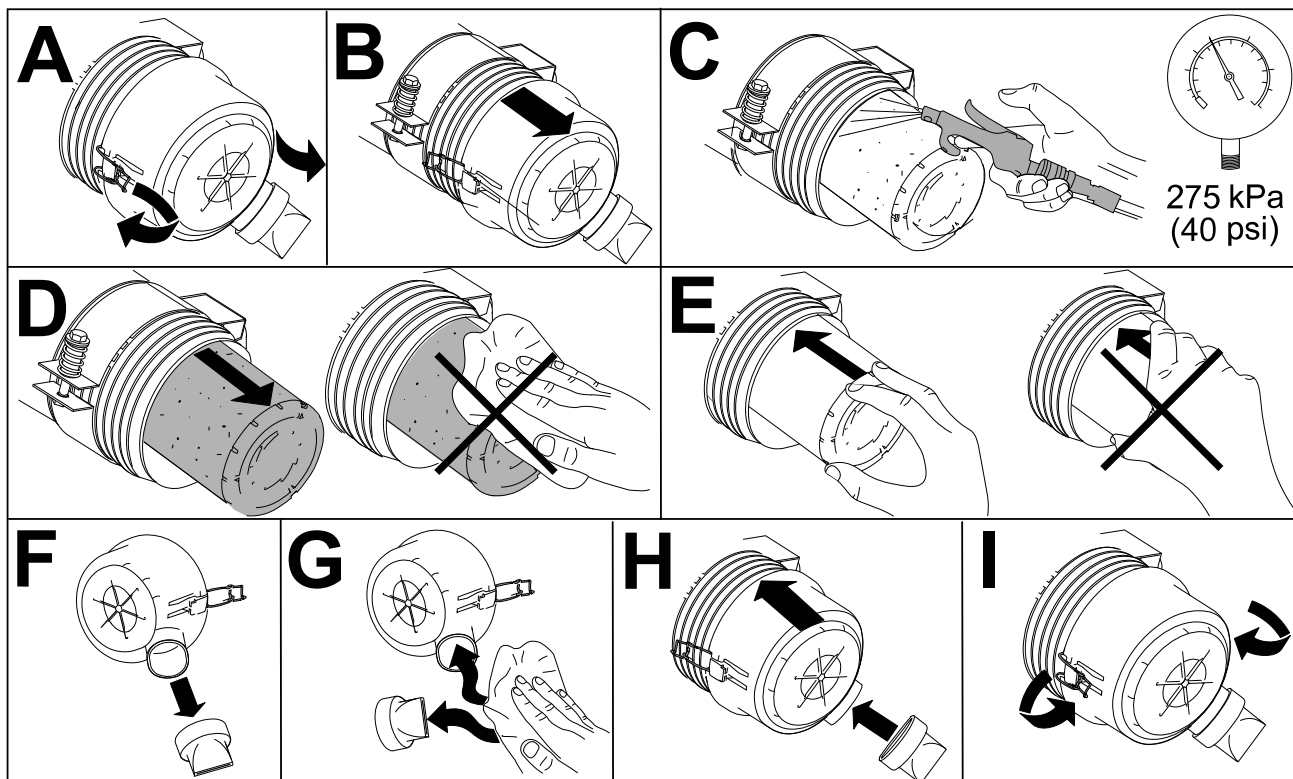
Serva luftrenaren

- Kontrollera hela intagssystemet och leta efter läckor, skador eller lösa slangklämmor. Använd inte ett skadat luftfilter.
- Serva luftrenarfiltret vid de intervall som rekommenderas eller oftare om motorns prestanda minskar på grund av extremt dammiga, smutsiga förhållanden. Om du byter luftfiltret tidigare ökar det risken för att smuts kommer in i motorn när filtret har avlägsnats.

VIKTIGT

Säkerställ att kåpan sitter som den ska, sluter tätt runt luftrenarhuset och att gummiutloppsventilen är riktad nedåt – mellan läget klockan 5 och klockan 7 sett från änden.

Serva luftrenaren (fortsättning)



G448875

Underhålla bränslesystemet

Den här *bruksanvisningen* innehåller mer detaljerad information om underhåll av bränsle och bränslesystemet än *bruksanvisningen till motorn*, som är en allmän beskrivning av bränsle och bränsleunderhåll.

Observera att underhåll av bränslesystemet, underhåll, bränsleförvaring och bränslekvalitet kräver din ständiga uppmärksamhet, så att driftstopp och omfattande motorreparationer kan undvikas.

Bränslesystemet har en extremt snäv tolerans till följd av emissions- och kontrollkraven. Dieselbränslets kvalitet och renhet är mer betydande för en lång livslängd hos dagens common rail-system med högt tryck (HPCR) för bränsleinsprutning som används i dieselmotorer.

VIKTIGT

Vatten eller luft i bränslesystemet skadar motorn! Utgå inte från att nytt bränsle är rent. Säkerställ att bränslet kommer från en kvalitetsleverantör, förvara bränslet korrekt och se till att allt bränsle används inom 180 dagar.

Om du inte följer förfarandet för byte av bränslefilter, underhåll av bränslesystemet och bränsleförvaring kan motorns bränslesystem gå sönder i förtid. Utför allt underhåll av bränslesystemet vid angivna intervaller, när bränslet blir förorenat eller dess kvalitet börjar bli dålig.

Bränsleförvaring

Lämplig bränsleförvaring är avgörande för motorn. Korrekt underhåll av bränsleförvaringstankar förbises ofta och leder till kontaminering av bränslet som överförs till maskinen.

- Samla endast upp bränsle av en mängd som du kommer att förbruka inom 180 dagar. Använd inte bränsle som har förvarats i mer än 180 dagar. På så sätt undviker du att det kommer in vatten och andra föroreningar i bränslet.
- Om du inte tar bort vattnet från förvaringstanken eller maskinens bränsletank kan detta leda till rost eller förorening i förvaringstanken och bränslesystemets komponenter. Tankslam som uppstår till följd av mögel, bakterier eller svamp begränsar flödet och täpper till filtret och bränsleinsprutarna.
- Inspektera bränsleförvaringstanken och maskinens bränsletank regelbundet för att kontrollera tankens bränslekvalitet.
- Se till att bränslet kommer från en kvalitetsleverantör.
- Om du upptäcker vatten eller föroreningar i förvaringstanken eller maskinens bränsletank ska du kontakta bränsleleverantören för att i samråd med dem åtgärda problemet och utföra underhåll av hela bränslesystemet.
- Förvara inte dieselbränsle i tankar eller behållare tillverkade med zinkpläterade komponenter.

Serva bränsletanken

1. Förbered maskinen för underhåll.
2. Töm och rengör bränsletanken om bränslesystemet har förorenats eller om maskinen ska förvaras under en längre tid. Använd rent bränsle för att spola ur bränsletanken.

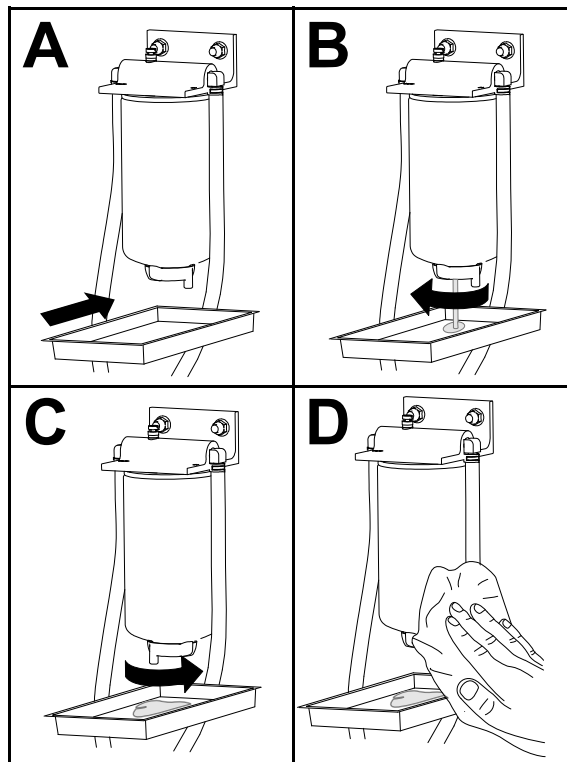
Kontrollera bränsleledningar och anslutningar

1. Förbered maskinen för underhåll.
2. Lossa spärren och öppna motorhuven.
3. Undersök om bränsleledningarna och kopplingarna är utslitna, skadade eller om det finns några lösa anslutningar.
Obs! Reparera eller byt ut skadade eller slitna bränsleledningar och kopplingar.
4. Stäng motorhuven och lås spärren.

Serva bränsle-/vattenseparatorn

Tömma bränsle-/vattenseparatorn

1. Förbered maskinen för underhåll.
2. Töm vattenseparatorn enligt bilden.



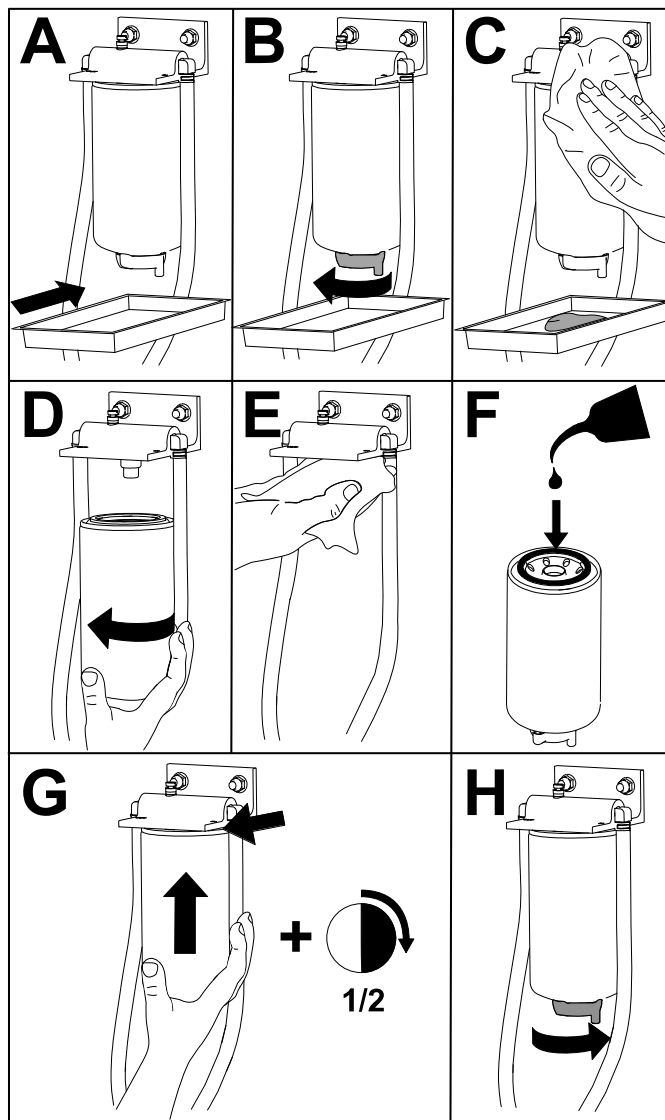
G452998

3. Starta motorn, kontrollera om det finns några läckor och stäng sedan av den.
Obs! Reparera alla bränsleläckage.

Serva bränsle-/vattenseparatorn (fortsättning)

Byta ut bränsle-/vattenseparatorfiltret

1. Byt ut filtret så som visas.



G452996

2. Starta motorn, kontrollera om det finns några läckor och stäng sedan av den.

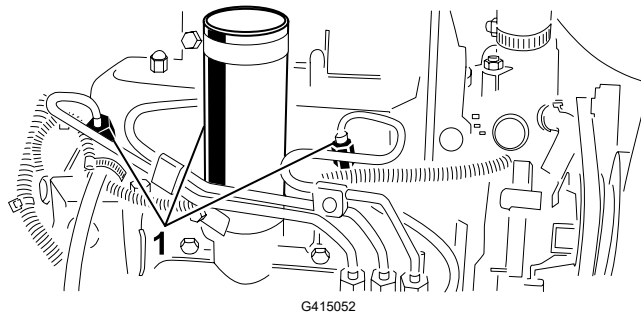
Obs! Reparera alla bränsleläckage.

Lufta insprutarna

Obs! Utför denna rutin endast om bränslesystemet har tappats på luft med den vanliga luftningsproceduren och motorn inte startar.

1. Förbered maskinen för underhåll.
2. Lossa spärren, öppna motorhuven och låt motorn svalna.
3. Lossa bränsleslangens rörmutter på insprutarmunstycke nr 1.

Lufta insprutarna (fortsättning)



① Bränsleinsprutare

4. Flytta gasreglaget till det SNABBA läget.
5. Vrid nyckeln till STARTLÄGET och se hur bränslet flödar runt kontakten. Vrid nyckeln till det AVSTÄNGDA läget när flödet är stadigt.

VIKTIGT

För att undvika att startmotorn överhettas bör du inte låta den gå i mer än 15 sekunder. Om du har försökt starta motorn i 10 sekunder väntar du i 60 sekunder innan du startar den på nytt.

6. Dra åt rörmuttern ordentligt.
7. Torka bort allt bränsle från motorn.
8. Upprepa steg 3 till 7 för kvarvarande insprutarmunstycken.
9. Starta motorn, kontrollera om det finns några läckor och stäng sedan av den.
Obs! Reparera alla bränsleläckage.
10. Stäng motorhuven och lås spärren.

Underhålla elsystemet

Serva batteriet



FARA



Batterielektrolyt innehåller svavelsyra som är dödligt vid förtäring och orsakar allvarliga brännskador.

- **Drick inte elektrolyten och undvik kontakt med hud, ögon och kläder.**
- **Använd skyddsglasögon och gummihandskar.**
- **Fyll på batteriet på en plats där du har tillgång till rent vatten och kan skölja av huden.**



VARNING



Felaktig dragning av batterikabeln kan orsaka gnistor vilket kan skada maskinen och kablarna. Gnistor kan få batterigaserna att explodera, vilket kan leda till dödsfall eller allvarliga personskador.

- **Lossa alltid batteriets minuskabel (svart) innan du lossar pluskabeln (röd).**
- **Anslut alltid pluskabeln (röd) innan du ansluter minuskabeln (svart).**

1. Förbered maskinen för underhåll.
2. Ta bort batterikåpan.
3. Ta bort batteriets påfyllningslock.
4. Upprätthåll batterielektrolytnivån i battericellerna med destillerat eller avsaltat vatten.
Obs! Fyll inte cellerna ovanför underdelen av den delade ringen inuti varje cell.
5. Montera påfyllningslocken så att ventilerna pekar bakåt (mot bränsletanken).
6. Rengör batteriets ovansida genom att tvätta det med jämna mellanrum med en borste som doppats i ammoniak eller en bikarbonatlösning. Spola ovansidan med vatten efter rengöring.

VIKTIGT

Ta inte bort påfyllningslocken under rengöring.

7. Kontrollera att batterikabelklämmorna och batteripolerna inte är korroderade. Gör följande vid förekomst av korrosion:
 - A. Koppla loss batteriets minuskabel (–).
 - B. Koppla bort batteriets pluskabel (+).

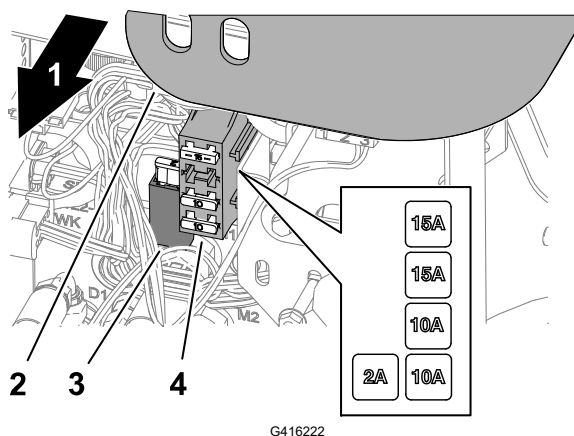
Serva batteriet (fortsättning)

- C. Rengör klämmorna och polerna separat.
 - D. Anslut batteriets pluskabel (+).
 - E. Anslut batteriets minuskabel (-).
 - F. Stryk på ett lager batterianslutningsskydd på klämmorna och anslutningarna.
8. Kontrollera att batterikabelklämmorna sitter ordentligt på batteripolerna.
 9. Montera batterikåpan.

Obs! Förvara maskinen på en plats där temperaturen är mer sval än varm för att förhindra att batteriet laddas ur snabbare än vanligt.

Serva säkringarna

1. Förbered maskinen för underhåll.
2. Lyft upp kåpan från reglagearmen.



- ① Maskinens högra sida
- ② Reglagearmens kåpa
- ③ Säkringshållare
- ④ Säkringsblock

3. Leta reda på den öppna säkringen i säkringshållaren eller säkringsblocket.
4. Byt ut säkringen mot en säkring av samma typ och med samma strömstyrka.
5. Montera kåpan på reglagearmen.

Underhålla drivsystemet

Kontrollera däcktrycket



VARNING



Ett lågt däcktryck minskar maskinens stabilitet på lutande underlag. Detta kan orsaka att maskinen välter, vilket kan leda till dödsfall eller allvarliga personskador.

Däcken får inte vara för löst pumpade.

Obs! Upprätthåll rekommenderat lufttryck i alla däck för att säkerställa hög klippkvalitet och korrekt maskindrift.

1. Mät lufttrycket i samtliga däck. Lufttrycket i däcken ska vara 0,97–1,10 bar.
2. Pumpa upp eller släpp ut luft ur däcken om nödvändigt för att få 0,97–1,10 bar.

Dra åt hjulmuttrarna



Dra åt hjulmuttrarna korsvis till **61–88 Nm**.



VARNING



Om hjulmuttrarna inte dras åt ordentligt kan det leda till dödsfall eller allvarliga skador.

Kontrollera hjulmuttrarnas åtdragningsmoment (dra åt vid behov).

Dra åt axelnavets muttrar



Dra åt axelnavets muttrar till **339–373 Nm**.

Justera drivningens neutralinställning

Justera drivkammen om maskinen rör sig när gaspedalen är i neutralläget.

1. Förbered maskinen för underhåll.
2. Lyft ett framhjul och ett bakhjul från marken och sätt stödklossar under ramen.

Justera drivningens neutralinställning (fortsättning)



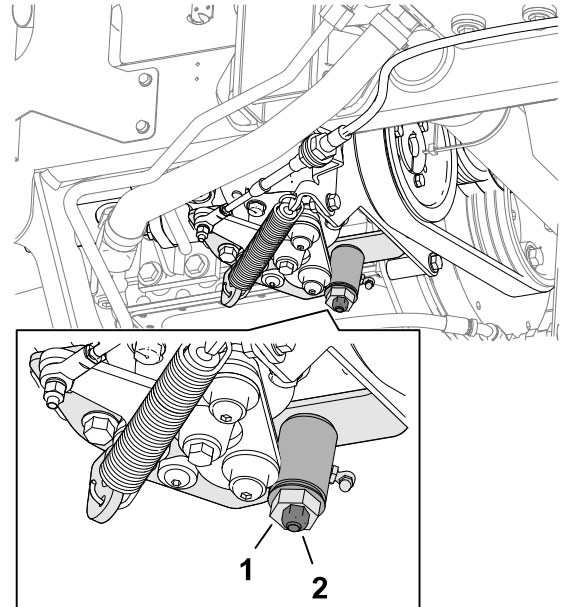
VARNING



Om maskinen inte har tillräckligt stöd kan den falla, vilket kan leda till dödsfall eller allvarliga personskador.

Höj ett framhjul och det bakre hjulet från marken för att förhindra att maskinen rör sig när justeringen genomförs.

3. Lossa låsmuttern ② på justeringskammen för hjuldrivning ①.



G416234



VARNING



Motorn måste vara igång för att slutjusteringen ska kunna utföras på hjuldrivningens justeringskam. Vidröring av heta eller rörliga delar kan orsaka dödsfall eller allvarliga personskador.

Håll händer, fötter, ansikte och andra kroppsdelar på behörigt avstånd från ljuddämparen, andra heta motordelar och roterande delar.

4. Starta motorn och vrid den sexkantiga kambulten i bägge riktningar för att avgöra neutrallägets mittpunkt.
5. Dra åt låsmuttern som håller fast justeringen.
6. Stäng av motorn.
7. Ta bort stödklossarna och sänk ned maskinen till marken. Provkör maskinen för att kontrollera att den står stilla när gaspedalen är i neutralläge.

Underhålla kylsystemet

Specifikationer för kylvätska

Kylvätsketanken fylls på fabriken med en 50/50-blandning av vatten och etylenglykolbaserad kylvätska med längre livslängd.

VIKTIGT

Använd endast kommersiellt tillgängliga kylvätskor som uppfyller specifikationerna som anges i tabellen för kylvätskestandarder med längre livslängd (Extended Life Coolant Standards Table).

Använd inte konventionell (grön), oorganisk syra-teknik (IAT) som kylvätska i maskinen. Blanda inte konventionell kylvätska med kylvätska med längre livslängd.

Tabell för kylvätsketyp

Typ av etylenglykolkyllvätska	Typ av korrosionshämmare
Långlivad frostskyddad	Organisk syra-teknik (OAT)
<hr/> VIKTIGT <hr/>	
Förlita dig inte på färgen på kylvätskan för att identifiera skillnaden mellan konventionella (gröna), oorganiska syra-teknik (IAT) kylvätskor och kylvätskor med längre livslängd.	
Kylvätsketillverkare färgar ibland kylvätska med längre livslängd i någon av följande färger: röd, rosa, orange, gul, blå, turkos, lila och grön. Använd kylvätska som uppfyller specifikationerna som anges i tabellen för kylvätskestandarder med längre livslängd.	

Kylvätskestandarder med längre livslängd (Extended Life Coolant Standards)

ATSM International	SAE International
D3306 och D4985	J1034, J814 och 1941

VIKTIGT

Kylvätskekoncentrationen ska vara en 50/50-blandning av kylvätska och vatten.

- **Rekommenderat:** blanda kylvätska från ett koncentrat med destillerat vatten.
- **Rekommenderat alternativ:** om destillerat vatten inte är tillgängligt bör du använda en färdigblandad kylvätska istället för ett koncentrat.
- **Minimikrav:** om varken destillerat vatten eller färdigblandad kylvätska finns tillgängligt ska du blanda den koncentrerade kylvätskan med rent drickbart vatten.

Specifikationer för kylvätska (fortsättning)

Kylsystemets volym

Cirka 5,7 liter

Kontrollera kylvätskenivån




VAR FÖRSIKTIG



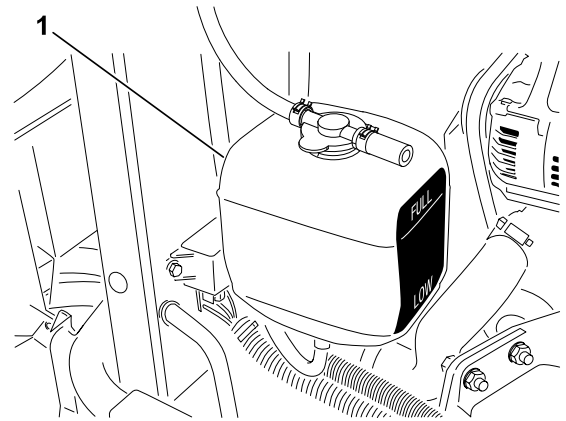
Om motorn har varit igång kan den trycksatta, heta kylvätskan läcka ut, vilket kan leda till mindre eller måttlig personskada.

- Ta inte bort kylarlocket när motorn är igång.
- Ta hjälp av en trasa för att öppna kylarlocket och öppna locket sakta så att ånga kan komma ut.

1. Förbered maskinen för underhåll.
2. Lossa spärren och öppna motorhuven.
3. Kontrollera kylvätskenivån i expansionstanken .

Obs! När motorn är kall bör kylvätskenivån ligga ungefär halvvägs mellan markeringarna på sidan av tanken.

4. Om kylvätskenivån är låg ska du ta bort expansionstankens lock, tillsätta den angivna kylvätskan i tanken så att kylvätskenivån hamnar halvvägs mellan markeringarna på sidan av tanken och sedan montera tillbaka locket på tanken.



G416239

VIKTIGT

Fyll inte på expansionstanken för mycket.

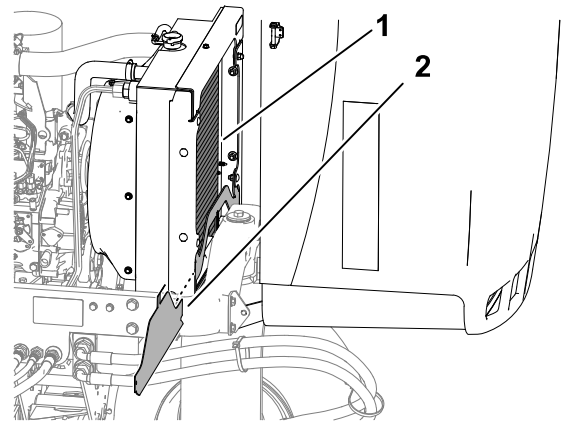
5. Stäng motorhuven och lås spärren.

Rengöra motorns kylsystem

1. Förbered maskinen för underhåll.
2. Lossa spärren och öppna motorhuven.
3. Rengör motorområdet noga och ta bort allt skräp.

Rengöra motorns kylsystem (fortsättning)

4. Ta bort det nedre kylarskyddet ②.
5. Rengör båda sidorna av kylaren ① noggrant med vatten eller tryckluft.
6. Montera det nedre kylarskyddet.
7. Stäng motorhuven och lås spärren.

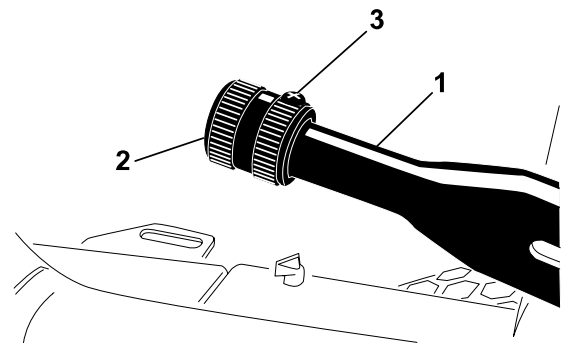


G416240

Underhålla bromsarna

Justera parkeringsbromsen

1. Förbered maskinen för underhåll.
2. Lossa ställskruven ③ som fäster ratten ② på parkeringsbromsspaken ①.
3. Vrid ratten tills kraften för att använda spaken är 133–178 N.
4. Dra åt ställskruven.



G416249

Underhåll av remmar

Serva motorremmarna

Spänna generator-/fläktremmen

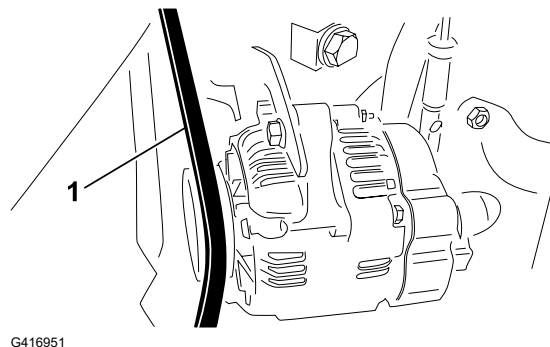
1. Förbered maskinen för underhåll.
2. Lossa spärren och öppna motorhuven.

Serva motorremmarna (fortsättning)

3. Kontrollera generator-/fläktremmens ^① spännkraft genom att trycka ned remmen mittemellan generatoren och vevaxelskivorna.

Obs! Remmen ska böjas ned 11 mm vid 98 N kraft.

4. Utför följande procedur om nedböjningen inte är korrekt:
 - A. Lossa bulten som fäster staget vid motorn och bulten som fäster generatoren vid staget.
 - B. För in en bändstång mellan generatoren och motorn, och bänd generatoren utåt.
 - C. När korrekt remspänning har uppnåtts så drar du åt bultarna som fäster generatoren och staget för att säkra justeringen.
5. Stäng motorhuvens och lås spärren.



Byta ut hydrostatdrivremmen

1. För in en nyckel eller en liten rörbit på remspänningsfjäders ände.



VARNING

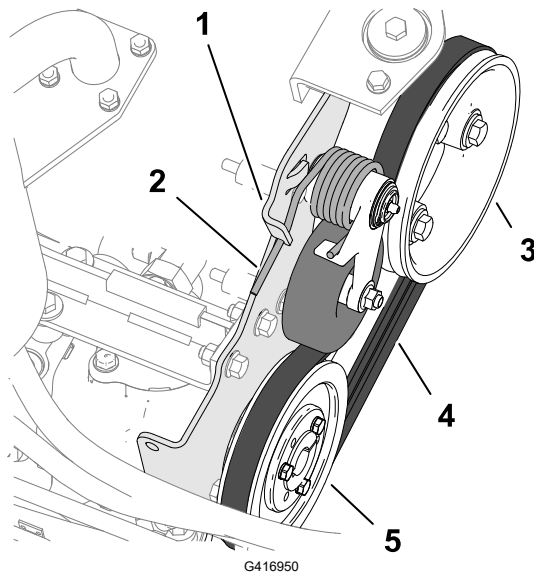


När du byter ut hydrostatdrivremmen måste du först frigöra spänningen på fjädern, som är under stor belastning. Om spänningen på fjädern frigörs felaktigt kan det leda till dödsfall eller allvarliga personskador.

Var försiktig när du frigör spänningen på fjädern.

2. Tryck änden av fjädern för remspänning ned och ut genom skåran i pumppmonteringsbeslaget. Flytta sedan fjäderns ände framåt.

Serva motorremmarna (fortsättning)



- | | |
|--------------------------|-------------------------|
| ① Pumpmonteringsbeslag | ④ Drivrem |
| ② Fjäder för remspänning | ⑤ Hydrostatens remskiva |
| ③ Motorremskiva | |

3. Byt ut remmen.
4. Tryck änden av fjädern för remspänning ned och inåt. Rikta sedan in den mot skåran i pumpmonteringsbeslaget.

Underhålla reglagen

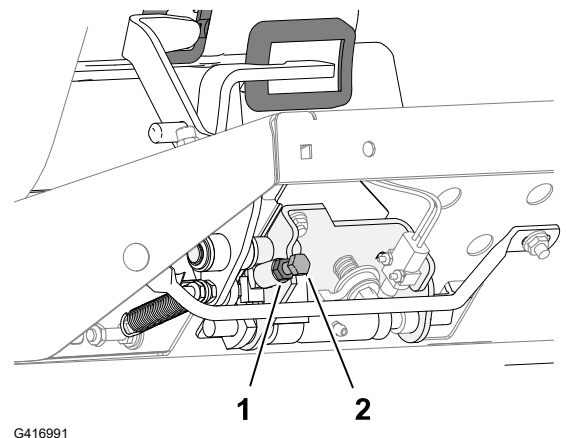
Justera markhastighet vid gräsklippning

1. Förbered maskinen för underhåll.
2. Lossa kontramuttern ① på anslagsskruven för hastighetsreglering ②.
3. Justera anslagsskruven för hastighetsreglering på följande sätt:

Obs! Klipphastigheten ställs in på fabriken till 9,7 km/h.

- Vrid anslagsskruven för hastighetsreglering medurs för att minska klipphastigheten.
- Vrid anslagsskruven för hastighetsreglering moturs för att öka klipphastigheten.

4. Håll i anslagsskruven för hastighetsreglering och dra åt kontramuttern.
5. Testkör maskinen för att bekräfta den maximala klipphastighetsjusteringen.



Justera gasreglaget

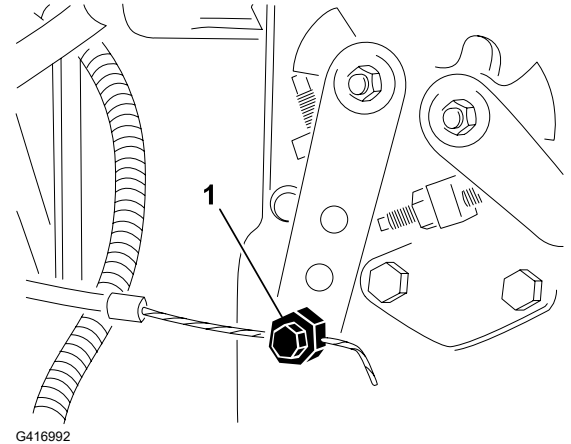
1. Förbered maskinen för underhåll.
2. Lossa spärren och öppna motorhuven.
3. För gasreglaget till det bakre läget så att det stannar mot skåran i instrumentpanelen.
4. Lossa gasreglagekabelns kontaktdon ① på spaken vid insprutningspumpen.
5. Håll insprutningspumpens spak mot det nedre tomgångsstoppet och dra åt kabelns kontaktdon.
6. Lossa de skruvar som fäster gasreglaget vid instrumentpanelen.
7. Skjut fram gasreglaget så långt det går.
8. Skjut på stopplåten tills den vidrör gasreglagespaken och dra åt skruvarna som fäster gasreglaget vid instrumentpanelen.



9. Om gasreglaget inte stannar i rätt läge under körning drar du åt låsmuttern som används för att ställa in friktionen på gasreglagespaken, till ett moment på **5–6 Nm**.

Obs! Den maximala kraft som krävs för att använda gasreglaget bör vara 89 N.

10. Stäng motorhuven och lås spärren.



Underhålla hydraulsystemet

Specifikation för hydraulvätskan

Tanken fylls med hydraulvätska av hög kvalitet på fabriken. Kontrollera hydraulvätskenivån innan motorn startas för första gången och därefter dagligen.

Rekommenderad hydraulvätska: Toro PX Extended Life-hydraulvätska. Finns i spannar om 19 liter eller fat om 208 liter.

Obs! Om den rekommenderade utbytesvätskan används behöver maskinens vätska och filter inte bytas ut lika ofta.

Alternativa hydraulvätskor: Om Toro PX Extended Life-hydraulvätska inte är tillgänglig kan du använda en annan vanlig, oljebaserad hydraulvätska med specifikationer som faller inom det angivna området för samtliga materialegenskaper nedan och som uppfyller branschstandarderna. Använd inte syntetisk vätska. Rådgör med din smörjmedelsdistributör för att hitta en lämplig produkt.

Obs! Toro ansvarar inte för skador som uppstått till följd av att felaktiga vätskor använts. Använd därför endast produkter från ansedda tillverkare som ansvarar för sina rekommendationer.

Specifikation för hydraulvätskan (fortsättning)

Högt viskositetsindex/nötningsförhindrande hydraulvätska, med låg flytpunkt, av typen ISO VG 46

Materialegenskaper:

Viskositet, ASTM D445	cSt vid 40 °C: 44 till 48
Viskositetsindex, ASTM D2270	140 eller högre
Flytpunkt, ASTM D97	-37 °C till -45 °C
Branschspecifikationer:	Eaton Vickers 694 (I-286-S, M-2950-S/ 35VQ25 eller M-2952-S)

Obs! Många hydraulvätskor är nästintill färglösa vilket gör det svårt att upptäcka läckor. Det finns en rödfärgstillsats till hydraulvätskan i flaskor om 20 ml. En flaska räcker till 15–22 liter hydraulvätska. Beställ artikelnr 44-2500 från en auktoriserad Toro-återförsäljare.

VIKTIGT

Toro Premium Synthetic Biodegradable Hydraulic Fluid är den enda syntetiska, biologiskt nedbrytbara hydraulvätskan som godkänts av Toro. Vätskan kan blandas med de elastomerer som används i Toro hydraulsystem och kan användas i många olika temperaturer. Vätskan kan blandas med traditionella mineraloljor, men för största möjliga biologiska nedbrytbarhet och prestanda bör hydraulsystemet sköljas noga så att inga traditionella oljor finns kvar. Du kan köpa oljan i dunkar om 19 liter eller fat om 208 liter hos en auktoriserad Toro-återförsäljare.

Hydraultankens kapacitet

13,2 liter

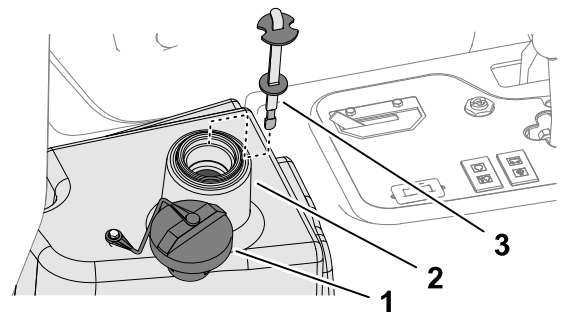
Kontrollera hydraulvätskenivån

Tanken fylls med hydraulvätska av hög kvalitet på fabriken. Det är bäst att kontrollera hydrauloljan när vätskan är kall. Maskinen ska vara i transportinställningen.

1. Förbered maskinen för underhåll.
2. Rengör runt hydraulvätsketankens påfyllningsrör ② och lock ① och ta sedan bort locket.
3. Ta ut oljestickan ③ ur påfyllningsröret och torka av den med en ren trasa.
4. För in oljestickan i påfyllningsröret, och ta sedan ut den igen och kontrollera oljenivån.

Obs! Nivån får inte vara längre än 6 mm från markeringen på oljestickan.

5. Om nivån är låg fyller du på med angiven vätska så att den når upp till markeringen Full.



G417013

Kontrollera hydraulvätskenivån (fortsättning)

VIKTIGT

Fyll inte på hydraultanken för mycket.

6. Montera oljestickan och locket på påfyllningsröret.

Kontrollera hydraulledningarna och slangarna

Undersök hydraulledningarna och slangarna dagligen och kontrollera om det finns läckor, vridna ledningar, lösa fäststöd, slitage, lösa beslag, väderslitage eller kemiskt slitage.

Obs! Reparera alla skador innan du kör maskinen igen.

Byta hydraulvätskan



VARNING

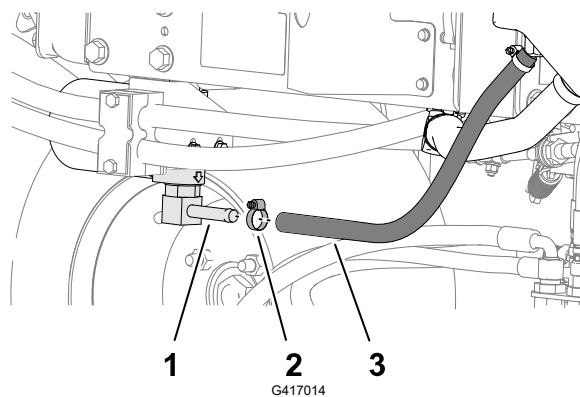


Het hydraulvätska kan orsaka allvarliga brännskador, vilket kan leda till dödsfall eller allvarliga personskador.

Låt hydraulvätskan svalna innan något underhåll utförs i hydraulsystemet.

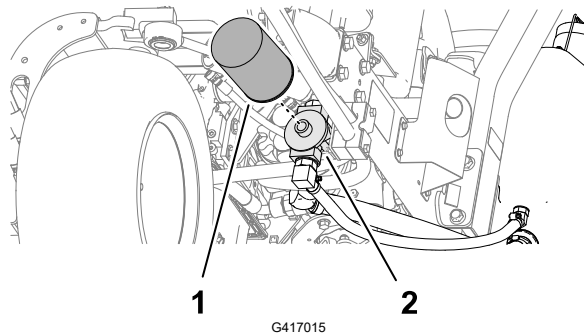
Om den är förorenad ska du kontakta den lokala auktoriserade Toro-återförsäljaren, eftersom systemet måste spolas. Förorenad vätska är mjölkaktig eller svart jämfört med ren olja.

1. Förbered maskinen för underhåll.
2. Koppla bort hydraulslangen eller avlägsna hydraulfiltret och låt hydraulvätskan rinna ned i ett avtappningskärl.



- ① Filterhuvudkoppling
- ② Slangklämma
- ③ Hydraulslang

Byta hydraulvätskan (fortsättning)

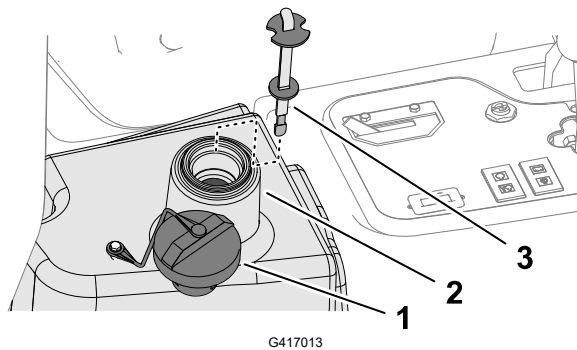


- ① Hydraulfilter
- ② Filterhuvud

3. Montera hydraulslangen när hydraulvätskan har slutat att droppa.
4. Fyll hydraultanken med den angivna hydraulvätskan.

VIKTIGT

Använd endast specificerade hydrauloljor. Andra oljor kan orsaka skador på systemet.



- ① Lock
- ② Påfyllningsrör (hydraultanken)
- ③ Oljesticka

5. Montera oljestickan och locket på påfyllningsröret.
6. Starta motorn och använd samtliga hydraulreglage för att sprida hydraulvätskan i hela systemet.
7. Kontrollera om det finns några läckor och stäng sedan av motorn.
8. Kontrollera nivån och fyll på så mycket att nivån når upp till markeringen Full på oljestickan.

VIKTIGT

Fyll inte på för mycket i tanken.

Byta hydraulfiltret



VARNING



Het hydraulvätska kan orsaka allvarliga brännskador, vilket kan leda till dödsfall eller allvarliga personskador.

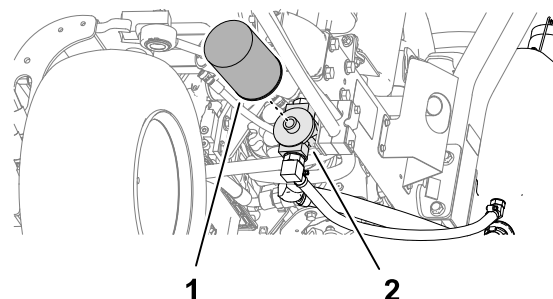
Låt hydraulvätskan svalna innan något underhåll utförs i hydraulsystemet.

Använd originalfilter från Toro (artikelnr 86-3010) vid byte.

VIKTIGT

Om något annat filter används kan garantin för några av komponenterna bli ogiltig.

1. Förbered maskinen för underhåll.
2. Rengör runt området där filtret monteras ②. Placera ett avtappningskärl under filtret ① och avlägsna filtret.
3. Smörj den nya filterpackningen och fyll filtret med hydraulolja.
4. Kontrollera att området där filtret ska monteras är rent. Skruva fast filtret tills packningen vidrör fästplattan och dra sedan åt filtret ytterligare ett halvt varv.
5. Starta motorn och låt den gå i cirka 2 minuter så att systemet avluftas. Stäng av motorn och undersök om det finns några läckor.



Underhålla klippenheterna

Kontrollera kontakten mellan cylindern och underkniven

Kontrollera kontakten mellan cylindern och underkniven även om klippkvaliteten tidigare har varit acceptabel.

Obs! Det ska vara lätt kontakt längs med cylinderns och underknivens hela längd.

Slipa klippenheterna



VARNING



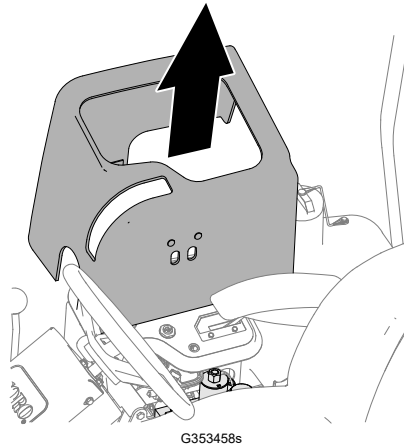
Vidröring av klippenheter eller andra rörliga delar kan orsaka dödsfall eller allvarliga skador.

- Håll fingrar, händer och kläder på avstånd från klippenheterna och andra rörliga delar.
- Försök aldrig att vrida klippenheterna för hand eller med foten när motorn är igång.

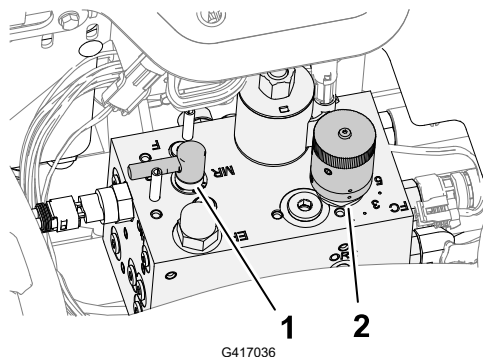
Obs! Ytterligare instruktioner och procedurer för slipning finns i Toro grundläggande bruksanvisning om cylinderklippare (med riktlinjer för slipning), formulär 09168SL.

Förbereda maskinen

1. Förbered maskinen för underhåll.
2. Utför de lämpliga, förberedande justeringarna av kontakten mellan cylindern och underkniven för slipning. Se *bruksanvisningen* för klippenheten.
3. Lyft upp den magnetiskt monterade konsolkåpan för att exponera gräsklippargrenröret.



4. Flytta slipningsspaken till läge R (slipning).



- ① Slipningsreglage
- ② Cylinderhastighetsreglage

Slipa klippenheterna (fortsättning)

Slipa cylindrarna och underkniven



VARNING



Om motors hastighet ändras under slipningen kan klippenheterna stanna, vilket kan leda till dödsolyckor eller allvarliga personskador.

- Ändra aldrig motorhastigheten under slipningen.
- Slipa endast när motorn går på tomgång.

Obs! Sättesbrytaren är förbikopplad när slipningsreglaget är i slipningsläget. Du behöver inte sitta i sätet men parkeringsbromsen måste vara åtdragen för att motorn ska fungera.

1. Starta motorn och låt den gå på låg tomgångshastighet.
2. Tryck in klippenhetens drivbrytare till det INKOPPLADE läget.
3. Stryk på slippasta på cylindern med en borste med långt handtag.



FARA



Kontakt med klippenheterna när de är i rörelse leder till dödsfall eller allvarliga personskador.

Se till att hålla avstånd till klippenheterna innan du fortsätter för att undvika personskador.

VIKTIGT

Använd aldrig en borste med kort skaft.

4. Utför följande steg om du behöver justera klippenheterna under slipning:
 - A. Tryck in klippenhetens drivbrytare till det URKOPPLADE läget.
 - B. Stäng av motorn och tag ut nyckeln.
 - C. Justera klippenheterna.
 - D. Upprepa steg 1 till 3.
5. Upprepa [steg 3](#) för övriga klippenheter som ska slipas.

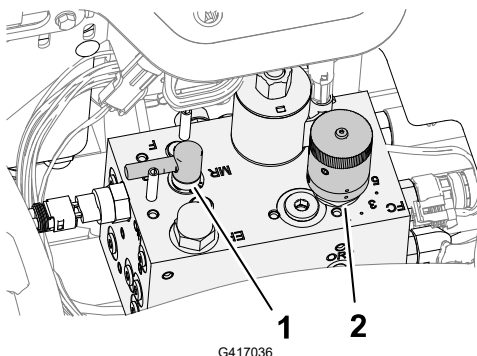
Avsluta slipning

1. Tryck in klippenhetens drivbrytare till det URKOPPLADE läget.
2. Stäng av motorn.
3. Flytta slippningsspaken till läge F (klippning).

Slipa klippenheterna (fortsättning)

VIKTIGT

Om slipningsspaken inte förs tillbaka till läge F (klippning) efter avslutad slipning så kommer klippenheterna inte att fungera korrekt.



① Slipningsspak

② Cylinderhastighetsreglage

4. Montera konsolkåpan på styrkonsolen.
5. Torka bort all slippasta från klippenheterna.
6. Dra en fil över underknivens framsida när slipningen har avslutats för att förbättra skäreggen.

Obs! Detta avlägsnar eventuella grader (skägg) eller ojämna kanter som kan ha uppstått på skäreggen.

Underhåll av chassit

Kontrollera säkerhetsbältet

1. Kontrollera att säkerhetsbältet inte har utsatts för slitage eller andra skador. Byt ut säkerhetsbälten om någon komponent inte fungerar korrekt.
2. Rengör säkerhetsbältet vid behov.

Rengöra

Tvätta maskinen

Tvätta maskinen efter behov med enbart vatten, alternativt med ett mildt tvättmedel. Du kan använda en trasa när du tvättar maskinen.

Tvätta maskinen (fortsättning)

VIKTIGT

- Använd inte bräckt eller återvunnet vatten (gråvatten) när du gör rent maskinen.
 - Tvätta inte maskinen med högtryckstvätt. Högtryckstvättar kan skada elsystemet, viktiga dekaler kan lossna eller fett som behövs vid friktionspunkterna kan tvättas bort. Undvik att använda alltför mycket vatten nära kontrollpanelen, motorn och batteriet.
 - Tvätta inte maskinen medan motorn är i gång. Om du tvättar maskinen medan motorn är i gång kan interna skador uppstå i motorn.
-

Ställa maskinen i förvar

1. Parkera maskinen på ett plant underlag, sänk ned klippenheterna, koppla in parkeringsbromsen, stäng av motorn och ta ut nyckeln.
2. Rengör traktorenheten, klippenheterna och motorn ordentligt.
3. Kontrollera däcktrycket.
4. Kontrollera alla fästelement. Dra åt dem vid behov.
5. Smörj eller olja samtliga smörjnipplar och svängpunkter. Torka av överflödigt fett.
6. Sandpappra lätt och måla i områden där färgen har skrapats av, flagat eller rostat. Reparera eventuella bucklor i metallchassit.
7. Serva batteriet och kablarna på följande sätt:
 - A. Ta bort batteriets kabelanslutningar från batteripolerna.
 - B. Rengör batteriet, kabelanslutningarna och polerna med en stålborste och bakpulverlösning.
 - C. Fetta in kabelanslutningarna och batteriposterna med smörjfett av typen Grafo 112X (skin-over) (Toro-artikelnr 505-47) eller vaselin för att förhindra korrosion.
 - D. Ladda långsamt upp batteriet i 24 timmar var 60:e dag för att förhindra att det blyulfateras.
8. Förbered motorn på följande sätt:
 - A. Töm motoroljan från kärlet och sätt tillbaka avtappningspluggen.
 - B. Ta bort och kasta oljefiltret. Montera ett nytt oljefilter.
 - C. Fyll på motorn med angiven motorolja.
 - D. Starta motorn och kör den på tomgång i cirka två minuter.
 - E. Stäng av motorn och ta ut nyckeln.
 - F. Spola bränsletanken med färskt, rent bränsle.
 - G. Dra åt alla bränslesystemets nipplar.
 - H. Rengör och serva luftrenaren ordentligt.
 - I. Täta luftrenarens inlopp och avgasutloppet med väderbeständig tejp.
 - J. Kontrollera frostskyddsmedlet och fyll på med en 50/50 blandning av vatten och frostskyddsmedel med etylenglykol om så behövs, så att du klarar de förväntade lägsta temperaturerna i ditt område.

Förvara batteriet

Om maskinen ska stå i förvaring i mer än 30 dagar ska batteriet demonteras och laddas helt. Förvara det antingen på en hylla eller på maskinen. Låt kablarna vara bortkopplade om de förvaras på maskinen. Förvara batteriet svalt för att undvika att det laddas ur snabbt. Håll batteriet helt uppladdat för att förhindra att det fryser. Ett fullständigt laddat batteri har en specifik vikt på 1,265–1,299.

Använda standardkontrollmodulen (SCM)

Standardkontrollmodulen är en ingjuten elektronisk enhet som tillverkas i en enda storlek som passar till alla konfigurationer. Modulen använder fasta och mekaniska komponenter för att övervaka och kontrollera elektriska standardfunktioner som krävs för säker produkt drift.

Modulen övervakar indata som t.ex. neutralläge, parkeringsbroms, kraftuttag, start, slipning och hög temperatur. Modulen kopplar in utdata som t.ex. kraftuttag, starter och ETR-spolen (energize to run).

Modulen är uppdelad i indata och utdata. Indata och utdata identifieras av gröna lysdioder som är monterade på det tryckta kretskortet.

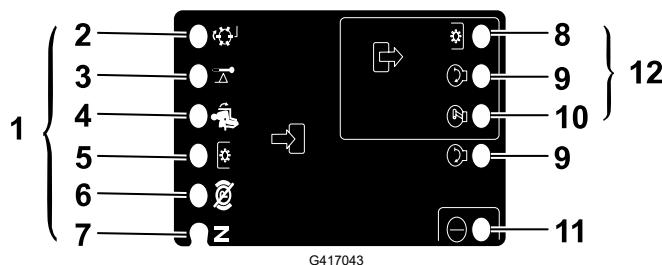
Startkretsens indata kopplas in med 12 VDC. Alla andra indata kopplas in när kretsen jordas. Varje indata har en lysdiod som tänds när en angiven krets kopplas in. Använd indatans lysdioder för felsökning av brytare och indatakretsen.

Utdatans kretsar kopplas in av ett antal lämpliga indataförhållanden. De tre utdatabrytarna är PTO, ETR och START. Lysdioderna för utdata övervakar reläförhållandena och anger om det finns spänning vid någon av de tre angivna utdataterminalerna.

Utdatakretsarna avgör inte om utdataenheten fungerar korrekt. Därför omfattar den elektriska felsökningen även kontroll av utdatallysdioderna och de vanliga enheterna samt ledningsnätet. Mät den urkopplade komponentimpedansen, impedansen i kablaget (koppla ur vid SCM-modulen) eller genom att tillfälligt prova att koppla in den specifika komponenten.

SCM-modulen kan inte ansluta till en extern dator eller handdator, kan inte programmeras på nytt och registrerar inte tillfälliga felsökningsdata.

Dekalen på SCM-modulen har endast symboler. Tre symboler för lysdiodsutdata visas i utdatarutan. Alla de andra lysdioderna är för indata. Tabellen nedan visar symbolerna.



- | | |
|----------------------|----------------------------------|
| ① Inmatning | ⑥ Parkeringsbromsen är urkopplad |
| ② Slipning | ⑦ Neutral |
| ③ Hög temperatur | ⑧ Kraftuttag |
| ④ I säte | ⑨ Start |
| ⑤ Kraftuttagsbrytare | ⑩ ETR |

Felsöka standardkontrollmodulen (SCM)

1. Fastställ brytarfelet som du försöker lösa (PTO, START eller ETR).
2. Flytta nyckelbrytaren till det PÅSLAGNA läget och kontrollera att den röda lysdioden lyser.
3. Flytta alla indatabrytare så att alla lysdioder ändrar tillstånd.
4. Placera indataenheterna i lämpliga lägen för att erhålla lämpliga utdata. Använd följande logiska tabell för att fastställa rätt indatatillstånd.
5. Kontrollera kabeln för utdata, anslutningar och komponent om en särskild lysdiod lyser utan lämplig utdatafunktion. Utför reparationer vid behov.
6. Kontrollera båda säkringarna om en särskild utdatallysdiod inte lyser.
7. Om en särskild utdatallysdiod inte lyser och indataenheterna är i lämpliga lägen, installerar du en ny SCM-modul och kontrollerar om felet försvinner.

Obs! Varje rad (horisontell) i följande logiktabell identifierar indata- och utdatakrav för varje specifik produktfunktion. Produktfunktionerna ser du i den vänstra kolumnen. Symbolerna identifierar specifika strömkretslägen, inklusive inkopplad till spänning, jordad och ojordad.

Logiktabell

Funktion	INDATA								UTDATA		
	Ström PÅ	I neut-ralläge	Start PÅ	Brom-s PÅ	Kraft-uttag PÅ	I säte	Hög temp.	Slip-ning	Start	ETR	Kraft-uttag
Start	—	—	+	O	O	—	O	O	+	+	O
Körning (enhet av)	—	—	O	O	O	O	O	O	O	+	O
Körning (enhet på)	—	O	O	—	O	—	O	O	O	+	O
Klippning	—	O	O	—	—	—	O	O	O	+	+
Slipning	—	—	O	O	—	O	O	—	O	+	+
Hög temp.	—		O				—		O	O	O

- (–) Indikerar en jordad krets – LYSDIOD PÅ.
- (O) Indikerar en ojordad eller fränkopplad krets – LYSDIOD AV.
- (+) Indikerar en inkopplad krets (kopplingspole, pole eller startindata) – LYSDIOD PÅ.
- En tom ruta indikerar en krets som inte ingår i logiken.

För att felsöka vrider du nyckeln utan att starta motorn. Fastställ vilken funktion som inte fungerar och arbeta dig igenom den logiska tabellen. Undersök tillståndet för varje indatas lysdiod för att se till att den matchar den logiska tabellen.

Felsöka standardkontrollmodulen (SCM) (fortsättning)

Kontrollera utdatans lysdiod om indatans lysdiod stämmer. Om utdatans lysdiod lyser men apparaten inte är inkopplad mäter du tillgänglig spänning vid utdatans apparat, den frånkopplade apparatens kontinuitet och potentiell spänning för den jordade kretsen (flytande jord). Reparationer varierar beroende på vilka fel som hittas.

Delstaten Kaliforniens Proposition 65-varningsinformation

Vad är det här för varning?

Du kanske ser en produkt till salu som har en varningsetikett enligt följande:



WARNING: Cancer och fortplantningsskador – www.p65Warnings.ca.gov.

Vad är Prop 65?

Prop 65 omfattar alla företag som är verksamma i Kalifornien, som säljer produkter i Kalifornien eller som tillverkar produkter som kanske kommer att säljas i eller föras in i Kalifornien. Prop 65 kräver att Kaliforniens guvernör ska publicera och uppdatera en lista med kemikalier som är kända för att orsaka cancer, fosterskador och/eller andra fortplantningsskador. Listan, som uppdateras årligen, inkluderar hundratals kemikalier som återfinns i många vardagliga bruksföremål. Syftet med Prop 65 är att informera allmänheten om exponering av dessa kemikalier.

Prop 65 förbjuder inte försäljning av produkter som innehåller dessa kemikalier men kräver varningar på alla produkter och förpackningar samt all dokumentation över dessa produkter. Dessutom betyder en Prop 65-varning inte att en produkt strider mot några produktsäkerhetsstandarder eller -krav. Kaliforniens myndigheter har klargjort att en Prop 65-varning "inte är detsamma som ett myndighetsbeslut om att en produkt är säker eller osäker". □? Många av dessa kemikalier har använts i vardagliga produkter i årtal utan dokumenterad fara. För mer information, vänd dig till <https://oag.ca.gov/prop65/faqs-view-all>.

En Prop 65-varning betyder att ett företag antingen har (1) utvärderat exponeringsrisken och kommit fram till att den överskrider nivån för "försumbar risk", eller (2) har valt att ge en varning baserat på vetenskapen om förekomst av listade kemikalier utan att försöka utvärdera exponeringsrisken.

Gäller denna lag överallt?

Prop 65-varningar krävs endast enligt kalifornisk lag. Dessa varningar kan ses i ett stort antal olika sammanhang i Kalifornien, inklusive men inte begränsat till restauranger, mataffärer, hotell, skolor och sjukhus, och på ett stort antal olika produkter. Dessutom erbjuder vissa online- och postorderföretag Prop 65-varningar på sina hemsidor eller i sina kataloger.

Hur skiljer sig de kaliforniska varningarna från nationella gränser?

Prop 65-standarder är ofta strängare än nationella och internationella standarder. Det finns diverse substanser som kräver en Prop 65-varning vid nivåer som är mycket lägre än de nationella åtgärdsgränserna. Till exempel är Prop 65-standarden för varningar för bly 0,5 µg/dag, vilket är betydligt lägre än den federala och internationella standarder.

Varför finns inte varningen på alla liknande produkter?

- Produkter som säljs i Kalifornien kräver Prop 65-märkning medan liknande produkter som säljs någon annanstans inte gör det.
- Om ett företag har varit inblandat i en rättsprocess om Prop 65 och når en förlikning, kan förlikningen kräva att Prop 65-varningar anges för dess produkter, medan andra företag som tillverkar liknande produkter kanske inte har några sådana krav.
- Tillämpningen av Prop 65 är inkonsekvent.
- Företag kan välja att inte erbjuda varningar om de har kommit fram till att de enligt Prop 65 inte behöver göra det. Även om en produkt saknar varningar behöver inte det betyda att produkten är fri från liknande nivåer av de listade kemikalierna.

Varför inkluderar Toro den här varningen?

Toro har valt att förse konsumenter med så mycket information som möjligt så att de kan fatta välgrundade beslut om de produkter de köper och använder. Eftersom exponeringskrav inte angetts för alla listade kemikalier tillhandahåller Toro i vissa fall varningar baserat på vetenskapen om förekomst av en eller flera angivna kemikalier utan att försöka utvärdera exponeringsnivån. Även om exponeringen från Toro-produkter kan vara försumbar eller med god marginal inom gränserna

för "försumbar risk" har Toro valt att tillhandahålla Prop 65-varningar för att vara på den säkra sidan. Om vi inte tillhandahåller dessa varningar kan Toro åtalas av den kaliforniska staten, eller av privatpersoner som vill verkställa Prop 65, vilket kan leda till allvarliga påföljder.

Anteckningar:

Anteckningar:

