



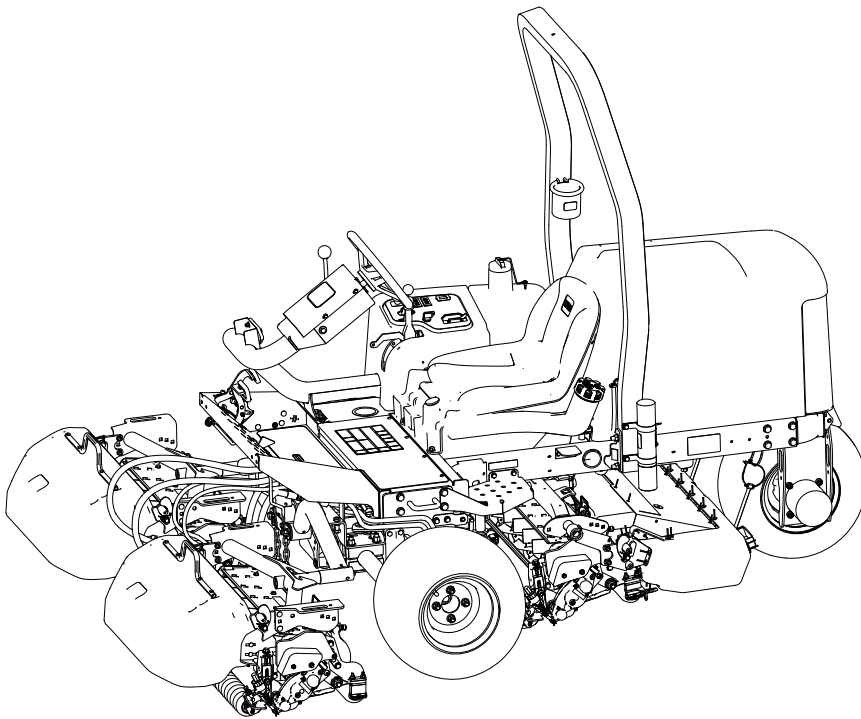
Bedienerhandbuch

Zugmaschine Reelmaster® 3100-D

Modell—Bereich der Seriennummer

03170—418200000 und höher

03171—418400000 und höher



Haftungsausschlüsse und gesetzliche Bestimmungen

Dieses Produkt erfüllt alle relevanten europäischen Richtlinien; weitere Details finden Sie in der produktspezifischen Konformitätserklärung (DOC).

Entsprechend dem California Public Resource Code Section 4442 oder 4443 ist der Einsatz des Motors in bewaldeten oder bewachsenen Gebieten ohne richtig gewarteten und funktionsfähigen Funkenfänger, wie in Section 4442 definiert, oder ohne einen Motor verboten, der für die Brandvermeidung konstruiert, ausgerüstet und gewartet ist.

Die beiliegende Motoranleitung enthält Angaben zu den Emissionsbestimmungen der US Environmental Protection Agency (EPA) und den Kontrollvorschriften von Kalifornien zu Emissionsanlagen, der Wartung und Garantie. Sie können einen Ersatz beim Motorhersteller anfordern.

Wenn diese Maschine mit einem Telematikgerät ausgestattet ist, wenden Sie sich an Ihren Toro Vertragshändler, um Anweisungen zur Aktivierung des Geräts zu erhalten.

WARNUNG

KALIFORNIEN

Warnung zu Proposition 65

Die Abgase von Dieselmotoren und einige ihrer Bestandteile sind dem US-Bundesstaat Kalifornien bekannt, dass sie Krebs, Geburtsfehler und andere Fortpflanzungsschäden verursachen.

Batteriepole, -klemmen und zugehöriges Zubehör enthalten Blei und Bleiverbindungen, Chemikalien, die dem US-Bundesstaat Kalifornien als krebserregend und fortpflanzungsgefährdend bekannt sind. Waschen Sie sich nach der Handhabung die Hände.

Die Verwendung dieses Produkts kann zu einer Exposition gegenüber Chemikalien führen, die dem US-Bundesstaat Kalifornien bekannt sind, Krebs, Geburtsfehler oder reproduktive Schäden zu verursachen.

Elektromagnetische Kompatibilitätszulassung

Wenn diese Maschine mit einem Telematikgerät ausgestattet ist, wenden Sie sich an Ihren Toro Vertragshändler, um Anweisungen zur Aktivierung des Geräts zu erhalten.

Inland: Dieses Gerät entspricht den FCC-Vorschriften Teil 15. Der Betrieb unterliegt den folgenden zwei Bedingungen: (1) Dieses Gerät darf keine Störungen verursachen und (2) dieses Gerät muss eingehende Störungen akzeptieren, selbst wenn sie einen unerwünschten Betrieb verursachen.

FCC ID: APV-2630MB

IC: 5843C-2630MB

Dieses Gerät wurde getestet und entspricht den Grenzwerten für ein digitales Gerät der Klasse B gemäß Teil 15 der FCC-Vorschriften. Diese Grenzwerte sind so ausgelegt, dass sie einen angemessenen Schutz gegen schädliche Störungen in einem Wohnumfeld bieten. Dieses Gerät erzeugt und verwendet Hochfrequenzenergie und kann diese ausstrahlen. Wenn es nicht gemäß den Anweisungen installiert und verwendet wird, kann es schädliche Störungen des Funkverkehrs verursachen. Es besteht jedoch keine Garantie, dass keine Störungen auftreten werden. Wenn das Gerät den Radio- oder Fernsehempfang stört (dies kann leicht durch Ein- und Ausschalten des Geräts ermittelt werden) sollten Sie versuchen, die Störungen durch folgende Maßnahmen zu beheben:

- Richten Sie die Empfangsantenne neu aus oder platzieren Sie sie an einem anderen Standort.
- Vergrößern Sie den Abstand zwischen dem Gerät und dem Empfänger.
- Schließen Sie das Gerät an eine Steckdose an, die nicht mit dem Stromkreis des Empfängers verbunden ist.
- Wenden Sie sich an den Händler oder einen erfahrenen Radio-/Fernsehtechniker, um weitere Unterstützung zu erhalten.

Argentinien



H-31402

Neuseeland

R-NZ

Australien



Südkorea



R-R-1CA-LMU2630MB

Japan



T D200122003

R 003-200151

003-180062

Taiwan



CCAO21NB0020T8

Elektromagnetische Kompatibilitätszulassung (Fortsetzung)

Marokko

AGREE PAR L'ANRT MAROC

Numéro d'agrément: MR00004658ANRT2024

Date d'agrément: 25/10/2024

Inhaltsverzeichnis

Haftungsausschlüsse und gesetzliche Bestimmungen.....	2
Kapitel 1: Einführung	1-1
Bestimmungsgemäße Verwendung.....	1-1
Hilfe erhalten	1-1
Verwendete Konventionen	1-2
Sicherheitssymbole.....	1-2
Kapitel 2: Sicherheit.....	2-1
Allgemeine Sicherheit.....	2-1
Sicherheitshinweise vor der Inbetriebnahme.....	2-1
Kraftstoffsicherheit	2-2
Hinweise zur Sicherheit während des Betriebs.....	2-2
Gewährleistung der Sicherheit durch den Überrollschutz	2-3
Sicherheit an Hanglagen	2-3
Hinweise zur Sicherheit nach dem Betrieb.....	2-5
Wartungssicherheit	2-5
Sicherheitshinweise zum Motor	2-6
Hinweise zur Sicherheit der Elektroanlage	2-6
Hinweise zur Sicherheit des Kühlsystems.....	2-6
Sicherheit der Hydraulikanlage	2-6
Sicherheitshinweise zum Messer	2-7
Sicherheit bei der Einlagerung.....	2-7
Sicherheits- und Bedienungsaufkleber	2-8
Kapitel 3: Einrichten	3-1
1 Montage der Räder.....	3-1
2 Montage des Lenkrads	3-2
3 Laden und Anschließen des Akkus	3-3
4 Prüfen des Neigungsmessers.....	3-4
5 Einbau des Überrollbügels.....	3-5
6 Montieren der vorderen Hubarme	3-6
Vorbereiten des Einbaus der Hubarme	3-6
Montage der Hubarme an der Maschine	3-7
Montage des Hubzylinders am linken Hubarm	3-7
Montage des Hubzylinders am rechten Hubarm	3-7
7 Montieren des Trägerrahmens an den Mähwerken.....	3-9
Vorbereiten der Mähwerke	3-9
Einbau des Trägerrahmens an den Frontmähwerken.....	3-9
Montage des Mähwerks und des hinteren Trägerrahmens.....	3-9
Montage der Trägerrahmen für die vorderen Schneideinheiten (nur für Schneideinheit Modell 03192).....	3-10

Montage der Schneideinheit und des hinteren Trägerrahmens (nur für Schneideinheit Modell 03192).....	3–10
8 Montieren der Mähwerke	3–11
9 Einbau der Mähwerk-Antriebsmotoren	3–12
10 Installieren des Telematikgeräts.....	3–14
11 Einstellen der Hubarme	3–15
Abstand zwischen Hubarm und hinterem Mähwerk prüfen.....	3–15
Einstellen des Hubarmspiels	3–16
Anschlagschrauben des Hubarms einstellen	3–17
Abstand zum hinteren Mähwerk einstellen	3–17
12 Vorbereiten der Maschine.....	3–18
13 Befestigen des Motorhaubenriegels	3–19
14 Montage des Auspuffschutzblechs.....	3–20
15 Befestigen der CE-Aufkleber	3–20
Anbringen des Baujahr-Aufklebers und des CE-Aufklebers	3–21
Anbringen des CE-Aufklebers für Kippgefahr	3–21
16 Montieren der Kipprolle (optional)	3–21
Kapitel 4: Produktübersicht	4–1
Bedienelemente	4–1
Zündschloss.....	4–2
Fahrpedale	4–2
Mäh-/Transportschieber.....	4–2
Mähwerk-Ganghebel	4–3
Neigungsanzeige.....	4–3
Anzeigeschlitz	4–4
Mähwerk-Antriebsschalter	4–4
Gasbedienung	4–4
Hubhebelsperre	4–4
Feststellbremse	4–5
Öldruckwarnlampe	4–5
Warnlampe: Motorkühlmitteltemperatur.....	4–5
Lichtmaschinenlampe	4–5
Glühkerzenlampe	4–5
Betriebsstundenzähler	4–5
Mähwerksverteiler	4–5
Tankanzeige.....	4–6
Lenkradverstellhebel	4–7
Sitzeinstellhebel.....	4–7
Technische Angaben	4–8
Anbaugeräte/Zubehör	4–8
Kapitel 5: Betrieb	5–1
Vor dem Betrieb	5–1
Durchführen täglicher Wartungsarbeiten.....	5–1
Kraftstoff	5–1
Prüfen der Sicherheitsschalter	5–3
Während des Betriebs.....	5–5
Anlassen des Motors	5–5
Abstellen des Motors	5–6
Mähen mit der Maschine	5–6
Seitenverschiebung der Mähwerke.....	5–7
Fahren der Maschine in der Betriebsart „Transport“	5–7
Schnitthöhe (Spindeldrehzahl).....	5–8
Einstellen der Spindeldrehzahl	5–9

Entlüften der Kraftstoffanlage	5–9
Betriebshinweise	5–10
Nach dem Betrieb	5–12
Nach dem Mähen	5–12
Abschleppen der Maschine	5–12
Lage der Zurrpunkte	5–13
Befördern der Maschine	5–13
Kapitel 6: Wartung	6–1
Empfohlener Wartungsplan	6–1
Checkliste – tägliche Wartungsmaßnahmen	6–5
Verfahren vor der Wartung	6–6
Vorbereiten für die Wartung	6–6
Anheben der Vorderseite der Maschine	6–6
Anheben der Rückseite der Maschine (mit einem Hebezeug)	6–6
Anheben der Rückseite der Maschine (mit einem Wagenheber)	6–7
Entfernen der Akkuabdeckung	6–7
Öffnen der Motorhaube	6–7
Schmierung	6–8
Einfetten der Lager und Büchsen	6–8
Lage der Schmiernippel	6–9
Prüfen der abgedichteten Lager	6–13
Wartung des Motors	6–13
Motorölangaben	6–13
Überprüfen des Motorölstands	6–14
Wechseln des Motoröls und -filters	6–14
Warten des Luftfilters	6–16
Wartung der Kraftstoffanlage	6–17
Kraftstofflagerung	6–18
Warten des Kraftstofftanks	6–18
Prüfen der Kraftstoffleitungen und -verbindungen	6–18
Warten des Kraftstoff-/ Wasserabscheiders	6–19
Entlüften der Einspritzdüsen	6–20
Warten der Elektroanlage	6–22
Warten des Akkus	6–22
Warten der Sicherungen	6–23
Wartung des Antriebssystems	6–24
Prüfen des Reifendrucks	6–24
Festziehen der Radmutter	6–24
Festziehen der Achsnabenmutter	6–24
Einstellen der Leerlaufstellung für den Fahrantrieb	6–24
Wartung der Kühlanlage	6–26
Kühlmittelsorten	6–26
Prüfen des Kühlmittelstands	6–27
Reinigen des Motorkühlsystems	6–28
Wartung der Bremsen	6–28
Einstellen der Feststellbremse	6–28
Wartung des Riemens	6–28
Wartung der Motorantriebsriemen	6–28
Wartung von Steuerungen	6–30
Einstellen der Fahrgeschwindigkeit beim Mähen	6–30
Einstellen der Gasbedienung	6–31
Warten der Hydraulikanlage	6–31
Hydrauliköl – technische Angaben	6–31

Prüfen des Hydraulikölstands.....	6-32
Prüfen der Hydraulikleitungen und -schläuche	6-33
Wechseln des Hydrauliköls.....	6-33
Wechseln des Hydraulikölfilters	6-35
Warten der Mähwerke	6-36
Prüfen des Kontakts zwischen Spindel und Untermesser.....	6-36
Läppen der Mähwerke	6-36
Wartung des Fahrgestells.....	6-38
Prüfen des Sicherheitsgurtes	6-38
Reinigung	6-39
Reinigen der Maschine	6-39
Kapitel 7: Lagerung	7-1
Einlagern der Maschine	7-1
Einlagerung des Akkus	7-2
Kapitel 8: Fehlerbehebung	8-1
Verwenden des SCM (Standard Control Module)	8-1
Fehlerbehebung am SCM-Modul (Standard Control Module).....	8-2
Kalifornien, Proposition 65: Warnung	

Bestimmungsgemäße Verwendung

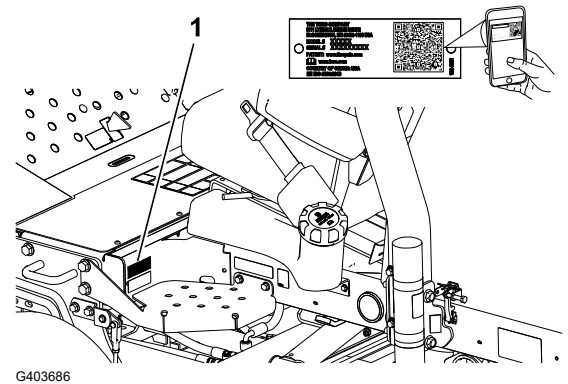
Dieser Aufsitzrasenmäher mit Messerspindeln sollte nur von geschulten Lohnarbeitern in gewerblichen Anwendungen eingesetzt werden. Er ist hauptsächlich für das Mähen von Gras auf gepflegten Grünflächen gedacht. Wenn diese Maschine für einen anderen Zweck als vorgesehen eingesetzt wird, kann das für Sie und andere Personen gefährlich sein.

Lesen Sie diese Informationen sorgfältig durch, um sich mit dem ordnungsgemäßen Einsatz und der Wartung des Geräts vertraut zu machen und Verletzungen und eine Beschädigung des Geräts zu vermeiden. Sie tragen die Verantwortung für einen ordnungsgemäßen und sicheren Einsatz des Geräts.

Hilfe erhalten

Unter www.Toro.com finden Sie Schulungsmaterial zur Produktsicherheit und -bedienung, Informationen zum Zubehör, Hilfe bei der Suche nach einem Händler oder zur Registrierung Ihres Produkts.

Wenn Sie Service, Originalteile von Toro oder zusätzliche Informationen benötigen, wenden Sie sich an einen autorisierten Händler oder den Kundendienst von Toro und halten Sie die Modell- und Seriennummer Ihres Produkts bereit. Diese Nummern finden Sie auf dem Typenschild Ihres Produkts ①. Tragen Sie hier die Modell- und Seriennummern des Geräts ein.



G403686

WICHTIG

Scannen Sie mit Ihrem Mobilgerät den QR-Code auf dem Seriennummernaufkleber (falls vorhanden), um auf Garantie-, Ersatzteil- oder andere Produktinformationen zuzugreifen.

Modell- nummer:		Serien- nummer:	
----------------------------	--	----------------------------	--

Verwendete Konventionen

In dieser Anleitung werden potenzielle Gefahren angeführt und Sicherheitshinweise werden vom Sicherheitswarnsymbol gekennzeichnet. Dieses Warnsymbol weist auf eine Gefahr hin, die zu schweren oder tödlichen Verletzungen führen kann, wenn Sie die empfohlenen Sicherheitsvorkehrungen nicht einhalten.



In dieser Anleitung werden zwei Begriffe zur Hervorhebung von Informationen verwendet. **Wichtig** weist auf spezielle technische Informationen hin, und **Hinweis** hebt allgemeine Informationen hervor, die Ihre besondere Beachtung verdienen.

Sicherheitssymbole

Dieses Sicherheitswarnsymbol in diesem Handbuch und an der Maschine weist auf wichtige Sicherheitshinweise hin, die Sie beachten müssen, um Unfälle zu vermeiden.

Das Sicherheitssymbol wird über Information dargestellt, die Sie vor unsicheren Handlungen oder Situationen warnen, gefolgt von dem Wort **GEFAHR**, **WARNUNG** oder **VORSICHT**.



Gefahr: bezeichnet eine unmittelbar drohende Gefahr. Wenn sie nicht gemieden wird, *sind* Tod oder schwerste Verletzungen die Folge.



Warnung: bezeichnet eine möglicherweise drohende Gefahr. Wenn sie nicht gemieden wird, *können* Tod oder schwerste Verletzungen die Folge sein.



Vorsicht: bezeichnet eine möglicherweise drohende Gefahr. Wenn sie nicht gemieden wird, *können leichte* oder mittelschwere Verletzungen die Folge sein.

Allgemeine Sicherheit

- Dieses Produkt kann Hände und Füße amputieren und Gegenstände aufschleudern.
- Lesen und verstehen Sie vor dem Anlassen des Motors den Inhalt dieser *Bedienungsanleitung*.
- Konzentrieren Sie sich immer bei der Verwendung der Maschine. Tun Sie nichts, was Sie ablenken könnte, sonst können Verletzungen oder Sachschäden auftreten.
- Halten Sie Hände und Füße von beweglichen Teilen fern.
- Bedienen Sie die Maschine niemals, wenn nicht alle Schutzvorrichtungen und Abdeckungen angebracht und funktionstüchtig sind.
- Halten Sie Unbeteiligte und Kinder vom Arbeitsbereich fern. Die Maschine darf niemals von Kindern betrieben werden.
- Stellen Sie vor dem Verlassen des Fahrersitzes den Motor ab, ziehen Sie den Schlüssel ab und warten Sie, bis alle beweglichen Teile zum Stillstand gekommen sind. Lassen Sie die Maschine abkühlen, bevor Sie diese einstellen, warten, reinigen oder einlagern.

Der unsachgemäße Einsatz oder die falsche Wartung dieser Maschine kann zu Verletzungen führen. Befolgen Sie zur Verringerung des Verletzungsrisikos diese Sicherheitshinweise und beachten Sie das Warnsymbol ▲ mit der Bedeutung **Achtung**, **Warnung** oder **Gefahr** – Sicherheitsrisiko. Wenn diese Hinweise nicht beachtet werden, kann es zu schweren bis tödlichen Verletzungen kommen.

Sicherheitshinweise vor der Inbetriebnahme

- Kinder oder nicht geschulte Personen dürfen die Maschine weder verwenden noch warten. Örtliche Vorschriften bestimmen u. U. das Mindestalter von Benutzern. Der Besitzer ist für die Schulung aller Bediener und Mechaniker verantwortlich.
- Machen Sie sich mit dem sicheren Betrieb der Maschine sowie den Bedienelementen und Sicherheitssymbolen vertraut.
- Bevor Sie den Fahrerstand verlassen, gehen Sie wie folgt vor:
 - Parken Sie die Maschine auf einer ebenen Fläche.
 - Entriegeln und senken Sie die Mähwerke auf den Boden ab.
 - Aktivieren Sie die Feststellbremse.
 - Stellen Sie den Motor ab und ziehen Sie den Schlüssel ab.
 - Warten Sie, bis alle beweglichen Teile zum Stillstand gekommen sind.
 - Lassen Sie die Maschine abkühlen, bevor Sie diese einstellen, warten, reinigen oder einlagern.

- Sie müssen wissen, wie Sie die Maschine schnell anhalten und den Motor abstellen können.
- Bedienen Sie die Maschine niemals, wenn nicht alle Schutzvorrichtungen und Abdeckungen angebracht und funktionstüchtig sind.
- Überprüfen Sie vor jedem Mähen die Maschine und stellen Sie sicher, dass die Schneideinheiten funktionsfähig sind.
- Prüfen Sie den Arbeitsbereich gründlich und entfernen Sie alle Objekte, die von der Maschine aufgeschleudert werden könnten.
- Diese Maschine erzeugt ein elektromagnetisches Feld. Wenn Sie ein implantierbares elektronisches medizinisches Gerät tragen, konsultieren Sie Ihren Arzt, bevor Sie diese Maschine verwenden.

Kraftstoffsicherheit

- Seien Sie besonders vorsichtig beim Umgang mit Kraftstoff. Kraftstoff ist brennbar und die Dämpfe sind explosiv.
- Löschen Sie alle Zigaretten, Zigarren, Pfeifen und sonstigen Zündquellen.
- Verwenden Sie nur einen vorschriftsmäßigen Kraftstoffkanister.
- Entfernen Sie nie den Tankdeckel oder füllen Kraftstoff ein, wenn der Motor läuft oder heiß ist.
- Füllen Sie Kraftstoff nicht in einem geschlossenen Raum auf oder lassen ihn ab.
- Lagern Sie die Maschine oder den Benzinkanister nie an Orten mit offener Flamme, Funken oder Zündflamme, z. B. Warmwasserbereiter, oder anderen Geräten.
- Versuchen Sie niemals, bei Kraftstoffverschüttungen den Motor anzulassen. Vermeiden Sie Zündquellen, bis die Verschüttung verdunstet ist.

Hinweise zur Sicherheit während des Betriebs

- Der Besitzer bzw. Bediener ist für Unfälle oder Verletzungen von Dritten sowie Sachschäden verantwortlich und kann diese verhindern.
- Tragen Sie geeignete Kleidung, u. a. eine Schutzbrille, lange Hosen, rutschfeste Arbeitsschuhe und einen Gehörschutz. Binden Sie lange Haare hinten zusammen und tragen Sie keinen Schmuck oder weite Kleidung. Tragen Sie in staubigen Betriebsbedingungen eine Staubmaske.
- Setzen Sie die Maschine nicht ein, wenn Sie müde oder krank sind oder unter Alkohol- oder Drogeneinfluss stehen.
- Konzentrieren Sie sich immer bei der Verwendung der Maschine. Tun Sie nichts, was Sie ablenken könnte, sonst können Verletzungen oder Sachschäden auftreten.
- Stellen Sie vor dem Anlassen des Motors sicher, dass alle Antriebe in der Neutral-Stellung sind, dass die Feststellbremse aktiviert ist und Sie in die Bedienungsposition sind.
- Nehmen Sie nie Passagiere auf der Maschine mit und halten Sie alle unbeteiligten Personen und Haustiere aus dem Betriebsbereich der Maschine fern.
- Setzen Sie die Maschine nur bei guten Sichtverhältnissen ein, um Löcher sowie andere verborgene Gefahren zu vermeiden.

- Vermeiden Sie ein Mähen auf nassem Gras. Bei reduzierter Bodenhaftung kann die Maschine ins Rutschen geraten.
- Halten Sie Ihre Hände und Füße von den Schneideinheiten fern.
- Schauen Sie hinter sich und nach unten, um vor dem Rückwärtsfahren sicherzustellen, dass der Weg frei ist.
- Seien Sie vorsichtig, wenn Sie sich unübersichtlichen Kurven, Sträuchern, Bäumen und anderen Objekten nähern, die Ihre Sicht behindern können.
- Stellen Sie die Schneideinheiten ab, wenn Sie nicht mähen.
- Fahren Sie beim Wenden und beim Überqueren von Straßen und Gehsteigen mit der Maschine langsam und vorsichtig. Geben Sie immer Vorfahrt.
- Betreiben Sie den Motor nur in gut belüfteten Bereichen. Die Abgase enthalten Kohlenmonoxid, das beim Einatmen tödlich ist.
- Lassen Sie niemals eine laufende Maschine unbeaufsichtigt zurück.
- Bevor Sie den Fahrerstand verlassen, gehen Sie wie folgt vor:
 - Stellen Sie die Maschine auf einer ebenen Fläche ab.
 - Entriegeln und senken Sie die Mähwerke auf den Boden ab.
 - Aktivieren Sie die Feststellbremse.
 - Stellen Sie den Motor ab und ziehen Sie den Schlüssel ab.
 - Warten Sie, bis alle beweglichen Teile zum Stillstand gekommen sind.
 - Lassen Sie die Maschine abkühlen, bevor Sie sie einstellen, warten, reinigen oder einlagern.
- Setzen Sie die Maschine nur bei guten Sichtverhältnissen und geeigneten Witterungsbedingungen ein. Verwenden Sie die Maschine nie bei möglichen Gewittern.
- Verwenden Sie die Geschwindigkeitsregelung (falls vorhanden) nur, wenn Sie die Maschine in einem offenen, ebenen Bereich ohne Hindernisse betreiben können, in dem die Maschine ohne Unterbrechung mit konstanter Geschwindigkeit fahren kann.

Gewährleistung der Sicherheit durch den Überrollschutz

- Entfernen Sie die Komponenten des Überrollschutzes nicht von der Maschine.
- Stellen Sie sicher, dass Sie Ihren Sicherheitsgurt angelegt haben und ihn in einem Notfall schnell lösen können.
- Legen Sie immer den Sicherheitsgurt an.
- Achten Sie immer auf hängende Objekte und berühren Sie sie nicht.
- Halten Sie den Überrollschutz in einem sicheren Betriebszustand, überprüfen ihn regelmäßig auf Beschädigungen und halten Sie alle Befestigungen angezogen.
- Tauschen Sie alle beschädigten Teile des Überrollschutzes aus. Führen Sie keine Reparaturen oder Modifikationen daran aus.

Sicherheit an Hanglagen

- Hanglagen sind eine wesentliche Ursache für den Verlust der Kontrolle und Umkippenfälle, die zu schweren ggf. tödlichen Verletzungen führen können. Sie sind für

Sicherheit an Hanglagen (Fortsetzung)

den sicheren Einsatz an Hanglagen verantwortlich. Das Einsetzen der Maschine an jeder Hanglage erfordert große Vorsicht.

- Evaluieren Sie das Gelände, einschließlich einer Ortsbegehung, um zu ermitteln, ob die Maschine sicher auf der Hanglage eingesetzt werden kann. Setzen Sie immer gesunden Menschenverstand ein, wenn Sie diese Ortsbegehung durchführen.
- Sie müssen die unten aufgeführten Anweisungen für Hanglagen lesen, wenn Sie die Maschine an Hanglagen einsetzen. Prüfen Sie vor dem Einsatz der Maschine die Bedingungen an der Arbeitsstelle, um zu ermitteln, ob Sie die Maschine in diesen Bedingungen an diesem Tag und an diesem Ort verwenden können. Veränderungen im Gelände können zu einer Veränderung in der Neigung für den Betrieb der Maschine führen.
 - Vermeiden Sie das Anfahren, Anhalten oder Wenden der Maschine an Hanglagen. Vermeiden Sie plötzliche Geschwindigkeits- oder Richtungsänderungen. Wenden Sie möglichst langsam und vorsichtig.
 - Setzen Sie die Maschine nicht in Bedingungen ein, in denen der Antrieb, die Lenkung oder Stabilität in Frage gestellt wird.
 - Entfernen oder markieren Sie Hindernisse, u. a. Gräben, Löcher, Rillen, Bodenwellen, Steine oder andere verborgene Gefahren. Hohes Gras kann Hindernisse verdecken. Die Maschine könnte sich in unebenem Terrain überschlagen.
 - Beim Einsatz der Maschine auf nassem Gras, beim Überqueren von Hanglagen oder beim Fahren hangabwärts kann die Maschine die Bodenhaftung verlieren.
 - Gehen Sie beim Einsatz der Maschine in der Nähe von Abhängen, Gräben, Böschungen, Gewässern oder anderen Gefahrenstellen besonders vorsichtig vor. Die Maschine könnte plötzlich umkippen, wenn ein Rad über den Rand fährt oder die Böschung nachgibt. Halten Sie stets einen Sicherheitsabstand von der Maschine zur Gefahrenstelle ein.
 - Achten Sie auf Gefahren unten am Hang. Mähen Sie die Hanglage mit einer handgeführten Maschine, wenn Gefahren vorhanden sind.
 - Halten Sie die Schneideeinheiten, sofern möglich, beim Einsatz der Maschine an Hanglagen abgesenkt. Das Anheben der Schneideeinheiten bei Mäharbeiten an Hanglagen kann zu einer Instabilität der Maschine führen.

Dieser Triplex-Mäher besitzt ein einzigartiges Antriebssystem für hervorragende Traktion an Hängen. Das bergseitige Rad dreht nicht aus und beeinträchtigt damit nicht die Traktion, wie dies bei herkömmlichen Triplex-Mähern der Fall ist. Wenn Sie die Maschine auf einer zu steilen Böschung betreiben, wird die Maschine überrollen, bevor sie die Traktion verliert.

- Mähen Sie möglichst senkrecht hangauf- oder abwärts und nicht schräg.
- Schalten Sie bei Mäharbeiten an Böschungen die Schneideeinheiten bergauf (falls damit ausgestattet).
- Kuppeln Sie die Messer aus, wenn die Reifen die Bodenhaftung verlieren, und fahren langsam hangabwärts.
- Wenden Sie möglichst langsam und vorsichtig hangabwärts.

Hinweise zur Sicherheit nach dem Betrieb

- Stellen Sie die Maschine auf einer ebenen Fläche ab.
- Entriegeln und senken Sie die Mähwerke auf den Boden ab
- Aktivieren Sie die Feststellbremse.
- Stellen Sie den Motor ab und ziehen Sie den Schlüssel ab.
- Warten Sie, bis alle beweglichen Teile zum Stillstand gekommen sind.
- Lassen Sie die Maschine abkühlen, bevor Sie diese einstellen, warten, reinigen oder einlagern.
- Um Brände zu vermeiden, stellen Sie sicher, dass Mähwerke, Antriebe, Schalldämpfer, Kühlsiebe und der Motorraum frei von Gras und Schmutzablagerungen sind. Wischen Sie Öl- und Kraftstoffverschüttungen auf.
- Kuppeln Sie den Antrieb des Anbaugerätes aus, wenn Sie die Maschine schleppen oder nicht verwenden.
- Den/die Sicherheitsgurt(e) bei Bedarf warten und reinigen.
- Lagern Sie weder die Maschine noch den Kraftstoffkanister in der Nähe von offenen Flammen, Funken oder Zündflammen wie z. B. bei einem Heizkessel oder sonstigen Geräten.

Wartungssicherheit

- Bevor Sie den Fahrerstand verlassen, gehen Sie wie folgt vor:
 - Stellen Sie die Maschine auf einer ebenen Fläche ab.
 - Entriegeln und senken Sie die Mähwerke auf den Boden ab.
 - Aktivieren Sie die Feststellbremse.
 - Stellen Sie den Motor ab und ziehen Sie den Schlüssel ab.
 - Warten Sie, bis alle beweglichen Teile zum Stillstand gekommen sind.
 - Lassen Sie die Maschine abkühlen, bevor Sie diese einstellen, warten, reinigen oder einlagern.
- Tragen Sie geeignete Kleidung, u. a. eine Schutzbrille, lange Hose und rutschfeste Arbeitsschuhe. Halten Sie Hände, Füße, Kleidung, Schmuck und lange Haare von beweglichen Teilen fern.
- Lassen Sie alle Maschinenteile abkühlen, ehe Sie mit Wartungsarbeiten beginnen.
- Führen Sie Wartungsarbeiten möglichst nicht bei laufendem Motor durch. Fassen Sie keine beweglichen Teile an.
- Betreiben Sie den Motor nur in gut belüfteten Bereichen. Die Abgase enthalten Kohlenmonoxid, das beim Einatmen tödlich ist.
- Stützen Sie die Maschine mit Achsständern ab, wenn Sie Arbeiten unter der Maschine ausführen.
- Lassen Sie den Druck aus Maschinenteilen mit gespeicherter Energie vorsichtig ab.
- Halten Sie alle Teile der Maschine in gutem Betriebszustand und alle Befestigungen angezogen.

- Tauschen Sie abgenutzte oder beschädigte Aufkleber aus.
- Verwenden Sie nur Originalersatzteile von Toro, um eine sichere und optimale Leistung zu gewährleisten. Ersatzteile anderer Hersteller können gefährlich sein und eine Verwendung könnte die Garantie ungültig machen.

Sicherheitshinweise zum Motor

- Stellen Sie den Motor grundsätzlich vor dem Prüfen des Ölstands oder Auffüllen des Kurbelgehäuses mit Öl ab.
- Ändern Sie nicht die Geschwindigkeit des Drehzahlreglers oder überdrehen den Motor.

Hinweise zur Sicherheit der Elektroanlage

- Klemmen Sie vor dem Durchführen von Reparaturen an der Maschine den Akku ab. Klemmen Sie immer zuerst die Minusklemme und dann die Plusklemme ab. Schließen Sie immer zuerst den Pluspol und dann den Minuspol an.
- Laden Sie den Akku in offenen, gut gelüfteten Bereichen und nicht in der Nähe von Funken und offenem Feuer. Stecken Sie das Ladegerät aus, ehe Sie die Batterie anschließen oder abklemmen. Tragen Sie Schutzkleidung und verwenden Sie isoliertes Werkzeug.

Hinweise zur Sicherheit des Kühlsystems

- Ein Verschlucken von Motorkühlmittel kann zu Vergiftungen führen; Kinder und Haustiere sollten keinen Zugang zum Kühlmittel haben.
- Ablassen von heißem, unter Druck stehendem Kühlmittel bzw. eine Berührung des heißen Kühlers und benachbarter Teile kann zu schweren Verbrennungen führen.
 - Lassen Sie den Motor immer für mindestens 15 Minuten abkühlen, bevor Sie den Kühlerdeckel abnehmen.
 - Verwenden Sie beim Öffnen des Kühlerdeckels einen Lappen und öffnen den Kühler langsam, damit Dampf ohne Gefährdung austreten kann.

Sicherheit der Hydraulikanlage

- Suchen Sie beim Einspritzen unter die Haut sofort einen Arzt auf. In die Haut eingedrungene Flüssigkeit muss sie innerhalb weniger Stunden von einem Arzt entfernt werden.
- Stellen Sie sicher, dass alle Hydraulikschläuche und -leitungen in gutem Zustand und alle Hydraulikverbindungen und -anschlussstücke fest angezogen sind, bevor Sie die Hydraulikanlage unter Druck setzen.
- Halten Sie Ihren Körper und Ihre Hände von Nadellöchern und Düsen fern, aus denen Hydrauliköl unter hohem Druck ausgestoßen wird.
- Gehen Sie hydraulischen Undichtheiten nur mit Pappe oder Papier nach.
- Lassen Sie den Druck in der Hydraulikanlage auf eine sichere Art und Weise ab, bevor Sie irgendwelche Arbeiten an der Anlage durchführen.

Sicherheitshinweise zum Messer

- Ein abgenutztes oder beschädigtes Messer oder Untermesser kann zerbrechen und Teile davon herausgeschleudert werden, und Sie oder Unbeteiligte treffen und schwere oder tödliche Verletzungen verursachen.
- Prüfen Sie die Messer und Untermesser regelmäßig auf Abnutzung oder Beschädigungen.
- Kontrollieren Sie die Messer vorsichtig. Lassen Sie bei der Wartung dieser Teile große Vorsicht walten, und tragen Sie Handschuhe. Die Spindeln und Untermesser sollten nur ersetzt oder geläppt werden; sie dürfen keinesfalls geglättet oder geschweißt werden.
- Achten Sie bei Maschinen mit mehreren Mähwerken darauf, wenn Sie ein Mähwerk dreht, dass sich dadurch die anderen Spindeln in den anderen Mähwerken mitdrehen können.

Sicherheit bei der Einlagerung

- Bevor Sie den Fahrerstand verlassen, gehen Sie wie folgt vor:
 - Stellen Sie die Maschine auf einer ebenen Fläche ab.
 - Entriegeln und senken Sie die Mähwerke auf den Boden ab.
 - Aktivieren Sie die Feststellbremse.
 - Stellen Sie den Motor ab und ziehen Sie den Schlüssel ab.
 - Warten Sie, bis alle beweglichen Teile zum Stillstand gekommen sind.
 - Lassen Sie die Maschine abkühlen, bevor Sie diese einstellen, warten, reinigen oder einlagern.
- Lagern Sie die Maschine oder den Benzinkanister nie an Orten mit offener Flamme, Funken oder Zündflamme, z. B. Warmwasserbereiter, oder anderen Geräten.

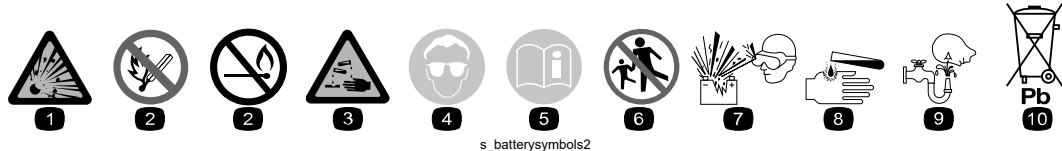
Sicherheits- und Bedienungsaufkleber



Die Sicherheits- und Anweisungsaufkleber sind gut sichtbar; sie befinden sich in der Nähe der möglichen Gefahrenbereiche. Tauschen Sie beschädigte oder verloren gegangene Aufkleber aus.

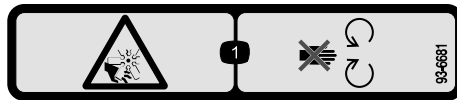
Akkusymbole

Der Akku weist einige oder alle der folgenden Symbole auf.



- ① Explosionsgefahr
- ② Vermeiden Sie Feuer, offenes Licht und rauchen Sie nicht
- ③ Verätzungsgefahr/Verbrennungsgefahr durch Chemikalien
- ④ Tragen Sie eine Schutzbrille.
- ⑤ Lesen Sie die *Bedienungsanleitung*.
- ⑥ Unbeteiligte Personen dürfen sich nicht in der Nähe des Akkus aufhalten.
- ⑦ Tragen Sie eine Schutzbrille; explosive Gase können Blindheit und andere Verletzungen verursachen.
- ⑧ Akkusäure kann schwere chemische Verbrennungen und Blindheit verursachen.
- ⑨ Waschen Sie Augen sofort mit Wasser und suchen Sie umgehend einen Arzt auf.
- ⑩ Bleihaltig: Nicht wegwerfen

Aufkleber Teil: 93-6681



s_decal93-6681

- ① Gefahr von Schnittwunden bzw. Amputation am Lüfter: Halten Sie sich von beweglichen Teilen fern.

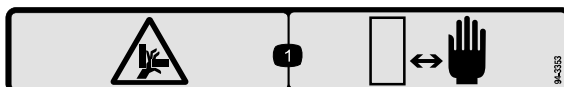
Aufkleber Teil: 93-7276



s_decal93-7276

- ① Explosionsgefahr: Tragen Sie eine Schutzbrille.
- ② Verätzungs-/Verbrennungsgefahr durch Chemikalien: Spülen Sie den betroffenen Bereich sofort mit Wasser ab.
- ③ Brandgefahr: Vermeiden Sie Feuer, offenes Licht und rauchen Sie nicht.
- ④ Vergiftungsgefahr: Halten Sie Kinder vom Akku fern.

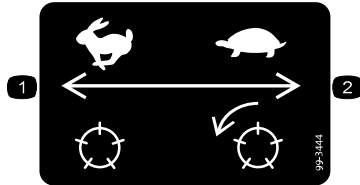
Aufkleber Teil: 94-3353



s_decal94-3353

- ① Quetschgefahr für Hände: Halten Sie Ihre Hände von der Maschine fern!

Aufkleber Teil: 99-3444

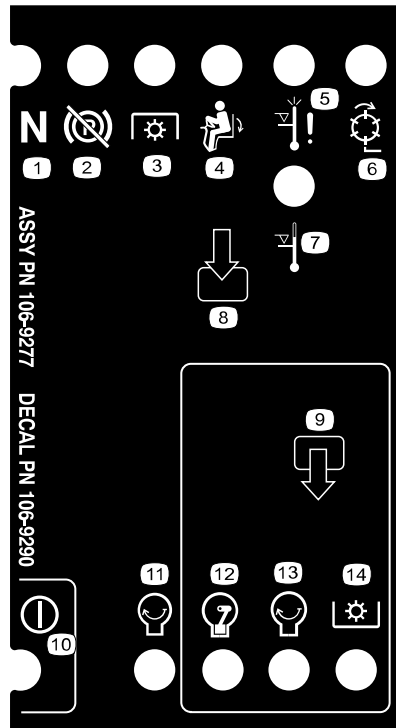


s_decals99-3444

- ① Transportgeschwindigkeit: Schnell
- ② Mähgeschwindigkeit: Langsam

Aufkleber Teil: 106-9290

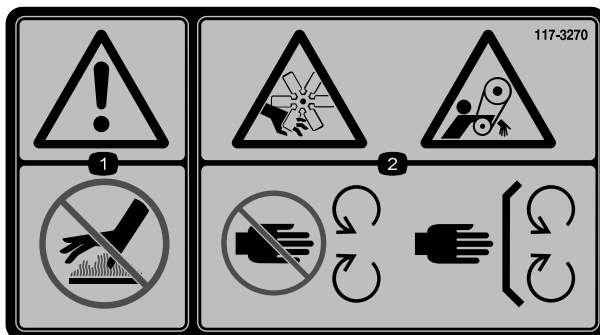
Modell 03170



s_decals106-9290

- ① Neutral
- ② Feststellbremse: Gelöst
- ③ PTO
- ④ Auf Sitz
- ⑤ Abstellen bei hoher Temperatur
- ⑥ Spindeln: aktiv
- ⑦ Warnung bei hoher Temperatur
- ⑧ Eingaben
- ⑨ Ausgaben
- ⑩ Leistung
- ⑪ Motor: Anlassen
- ⑫ Motor: Laufen
- ⑬ Motor: Anlassen
- ⑭ PTO

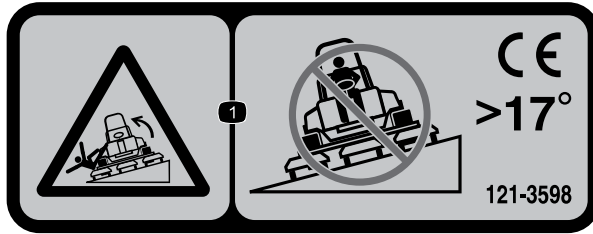
Aufkleber Teil: 117-3270



s_decals117-3270

- ① Warnung: Berühren Sie nicht die heiße Oberfläche.
- ② Schnittwunden-/Amputationsgefahr für Hände und Einzugsgefahr am Riemen: Halten Sie sich von beweglichen Teilen fern und lassen Sie alle Schutzvorrichtungen und Schutzbleche montiert.

Aufkleber Teil: 121-3598

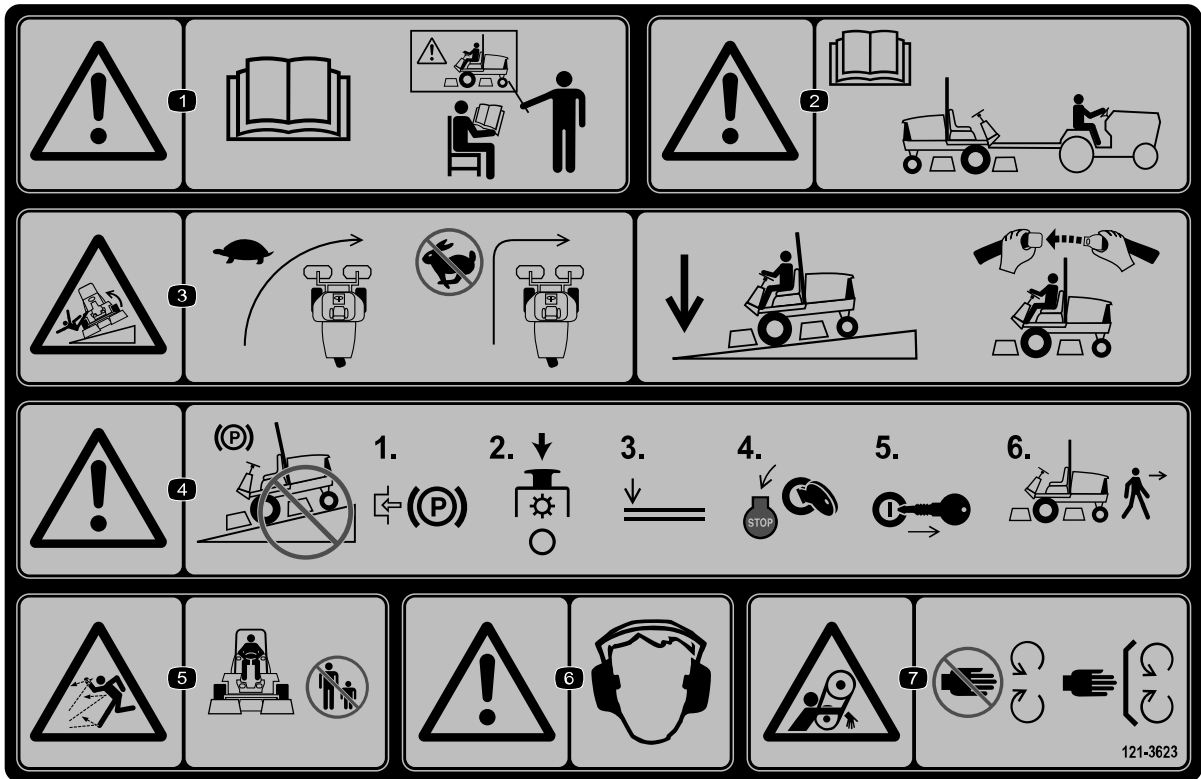


s_decal121-3598

① Kippgefahr: Überqueren Sie keine Hänge mit einem Gefälle von mehr als 17°.

Hinweis: Diese Maschine erfüllt die dem Industriestandard entsprechenden Stabilitätstests der statischen Standfestigkeit in Längs- und Querrichtung mit der auf dem Aufkleber angebrachten empfohlenen Maximalneigung. Lesen Sie die Anweisungen in der *Bedienungsanleitung* für den Betrieb der Maschine an Hanglagen und die Bedingungen, unter denen die Maschine eingesetzt wird, um zu ermitteln, ob die Maschine unter den Bedingungen an diesem Tag und an diesem Ort verwendet werden kann. Veränderungen im Gelände können zu einer Veränderung in der Neigung für den Betrieb der Maschine führen. Halten Sie während des Betriebs der Maschine an Hanglagen die Schneideinheiten abgesenkt, sofern möglich. Das Anheben der Schneideinheiten bei Mäharbeiten an Hanglagen kann zu einer Instabilität der Maschine führen.

Aufkleber Teil: 121-3623



s_decals121-3623

- ① **Warnung:** Lesen Sie die *Bedienungsanleitung*; setzen Sie die Maschine nur nach entsprechender Schulung ein.

② **Warnung:** Lesen Sie die *Bedienungsanleitung*, bevor Sie die Maschine abschleppen.

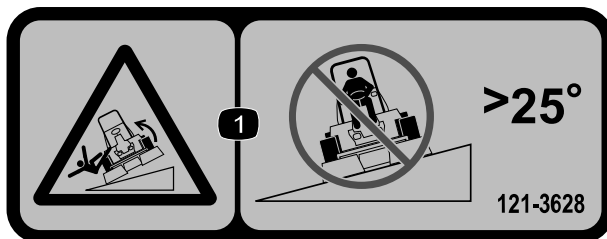
③ **Umkipppgefahr:** Senken Sie die Fahrgeschwindigkeit, bevor Sie in Kurven einfahren/wenden. Senken Sie das Mähwerk ab und bleiben Sie angeschnallt, wenn Sie Hänge herunterfahren.
- ④ **Warnung:** Stellen Sie die Maschine nicht an Gefällen ab. Aktivieren Sie die Feststellbremse, stellen Sie die Mähwerke ab, senken die Anbaugeräte ab, stellen den Motor ab und ziehen den Zündschlüssel ab, bevor Sie von der Maschine absteigen.

⑤ **Gefahr durch ausgeworfene Gegenstände:** Halten Sie Unbeteiligte fern.

⑥ **Warnung:** Tragen Sie einen Gehörschutz.

⑦ **Einzugsgefahr:** Berühren Sie keine beweglichen Teile und lassen Sie alle Schutzvorrichtungen und Schutzbleche montiert.

Aufkleber Teil: 121-3628

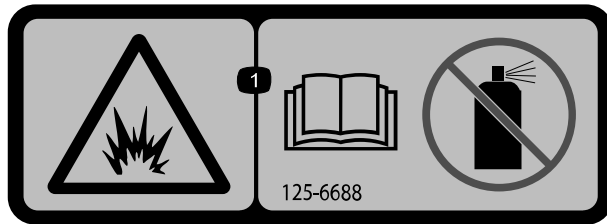


s_decals121-3628

- ① **Kippgefahr:** Überqueren Sie keine Hänge mit einem Gefälle von mehr als 25°.

Hinweis: Diese Maschine erfüllt die dem Industriestandard entsprechenden Stabilitätstests der statischen Standfestigkeit in Längs- und Querrichtung mit der auf dem Aufkleber angebrachten empfohlenen Maximalneigung. Lesen Sie die Anweisungen in der *Bedienungsanleitung* für den Betrieb der Maschine an Hanglagen und die Bedingungen, unter denen die Maschine eingesetzt wird, um zu ermitteln, ob die Maschine unter den Bedingungen an diesem Tag und an diesem Ort verwendet werden kann. Veränderungen im Gelände können zu einer Veränderung in der Neigung für den Betrieb der Maschine führen. Halten Sie während des Betriebs der Maschine an Hanglagen die Mähwerke abgesenkt, sofern möglich. Das Anheben der Mähwerke bei Mäharbeiten an Hanglagen kann zu einer Instabilität der Maschine führen.

Aufkleber Teil: 125-6688



s_decals125-6688

① Explosionsgefahr: Lesen Sie die *Bedienungsanleitung*! Setzen Sie keine Kaltstarthilfe oder Starthilfe Flüssigkeiten ein.

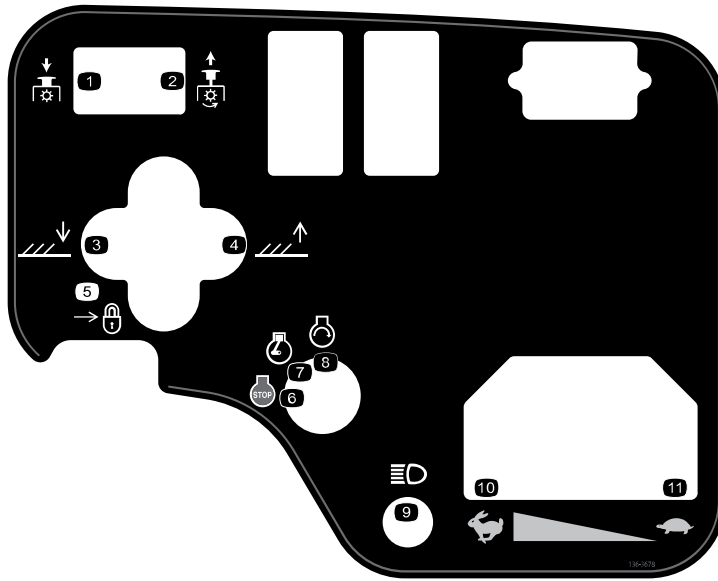
Aufkleber Teil: 133-8062



s_decals133-8062

Aufkleber Teil: 136-3678

Modell 03170

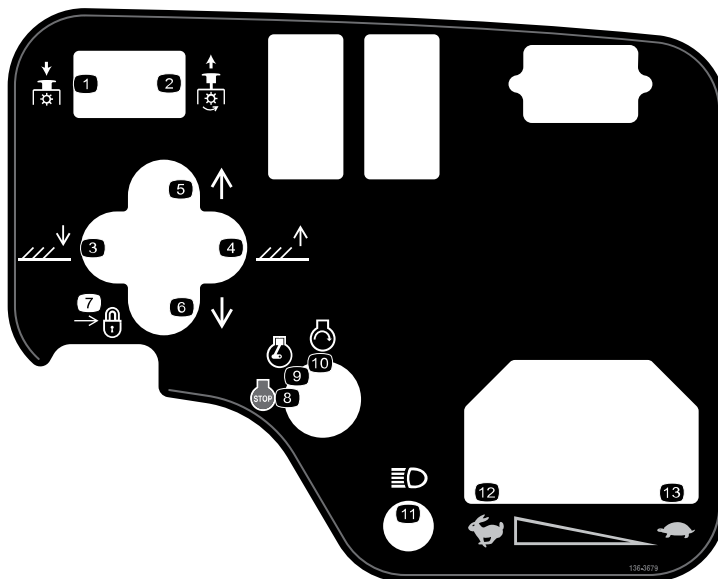


s_decal136-3678

- ① Zapfwelle: Auskuppeln
- ② Zapfwelle: Einkuppeln
- ③ Senken Sie die Mähwerke ab.
- ④ Anheben der Mähwerke.
- ⑤ Einrasten
- ⑥ Motor: abstellen
- ⑦ Motor: Laufen
- ⑧ Motor: Anlassen
- ⑨ Scheinwerfer
- ⑩ Schnell
- ⑪ Langsam

Aufkleber Teil: 136-3679

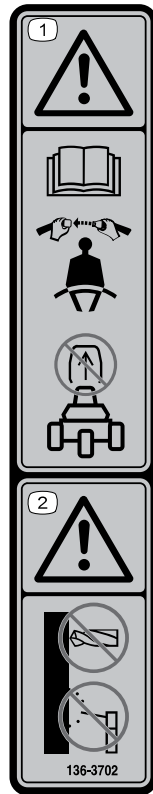
Modell 03171



s_decal136-3679

- ① Zapfwelle: Auskuppeln
- ② Zapfwelle: Einkuppeln
- ③ Senken Sie die Mähwerke ab.
- ④ Anheben der Mähwerke.
- ⑤ Verschieben Sie die Mähwerke nach rechts.
- ⑥ Verschieben Sie die Mähwerke nach links.
- ⑦ Einrasten
- ⑧ Motor: abstellen
- ⑨ Motor: Laufen
- ⑩ Motor: Anlassen
- ⑪ Scheinwerfer
- ⑫ Schnell
- ⑬ Langsam

Aufkleber Teil: 136-3702

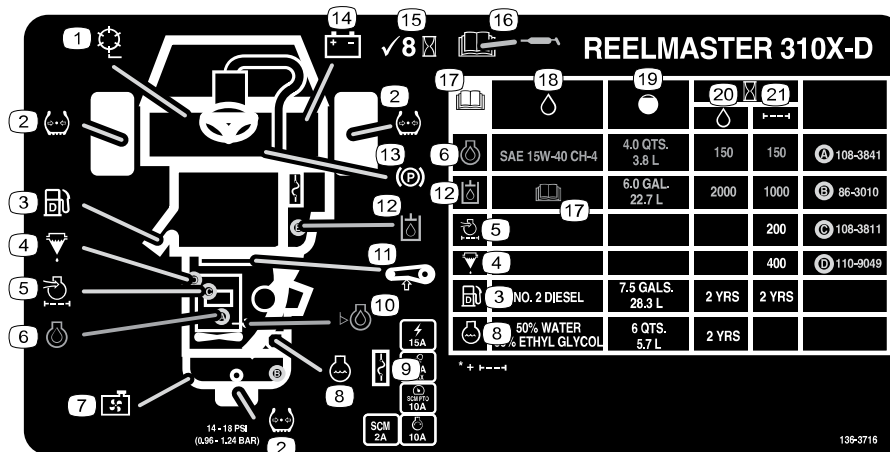


s_decal136-3702

① Warnung: Lesen Sie die *Bedienungsanleitung*, legen Sie den Sicherheitsgurt an und entfernen Sie den Überrollbügel nicht.

② Warnung: Führen Sie keine Veränderungen am Überrollbügel durch.

Aufkleber Teil: 136-3716



s_decal136-3716

- | | | | |
|--------------------------------|---------------------------------|---|-----------------------------------|
| ① Spindeldrehzahl | ⑨ Sicherungen | ⑯ In der <i>Betriebsanleitung</i> finden Sie Angaben zum Einfetten. | ⑳ Flüssigkeitsintervall (Stunden) |
| ② Reifendruck | ⑩ Motorölstand | ⑰ Lesen Sie die <i>Bedienungsanleitung</i> . | ㉑ Filterintervall (Stunden) |
| ③ Dieselbenzin | ⑪ Riemenspanvorrichtung | ⑱ Flüssigkeiten | |
| ④ Kraftstoff-/Wasserabscheider | ⑫ Hydrauliköl | ⑲ Fassungsvermögen | |
| ⑤ Motorluftfilter | ⑬ Feststellbremse | | |
| ⑥ Motoröl | ⑭ Batterie | | |
| ⑦ Kühlgitter | ⑮ Alle 8 Stunden kontrollieren. | | |
| ⑧ Motorkühlmittel | | | |

Aufkleber Teil: 147-6069

	3				4				5				6			
	3 mph 5 kph	4 mph 6 kph	5 mph 8 kph	6 mph 10 kph	3 mph 5 kph	4 mph 6 kph	5 mph 8 kph	6 mph 10 kph	3 mph 5 kph	4 mph 6 kph	5 mph 8 kph	6 mph 10 kph	3 mph 5 kph	4 mph 6 kph	5 mph 8 kph	6 mph 10 kph
2 1/2" (64mm)	3	3	4	4												
2 1/4" (60mm)	3	3	4	4												
2 3/8" (57mm)	3	3	4	4												
2 1/2" (54mm)	3	3	4	4												
2" (51mm)	3	3	4	4												
1 7/8" (48mm)	3	3	4	5												
1 3/4" (44mm)	3	3	4	5												
1 1/2" (41mm)	3	3	4	5												
1 1/2" (38mm)	3	4	4	5												
1 1/4" (35mm)	3	4	4	5												
1 1/4" (32mm)	3	4	5	6												
1 1/8" (29mm)	3	4	5	6												
1" (25mm)	3	4	5	7												
7/8" (22mm)	4	5	6	8	3	4	4	5								
3/4" (19mm)	4	5	7	9	3	4	5	6								
5/8" (16mm)	5	7	9	9	4	5	6	7								
1/2" (13mm)	6	9			4	6	8	9								
3/8" (10mm)	8				6	8	9									
1/4" (6mm)					9											

s_decal147-6069

- ① Spindeldrehzahl
- ② Schnitthöhe der Spindel
- ③ Spindeleinstellung 8 Messer
- ④ Spindeleinstellung 11 Messer
- ⑤ Langsam
- ⑥ Schnell

1 Montage der Räder

Erforderliche Teile

2	Montage des Vorderrads
1	Hinterrad

1. Montieren Sie ein Rad auf die Radnabe, wobei der Ventilschaft nach außen gerichtet sein muss.

Hinweis: Das Hinterrad ist schmaler als die Vorderräder.



2. Befestigen Sie das Rad mit den Radmuttern an der Nabe und ziehen die Muttern über Kreuz auf ein Drehmoment von **61 bis 88 N·m** an.
3. Wiederholen Sie diese Schritte für das andere Rad.

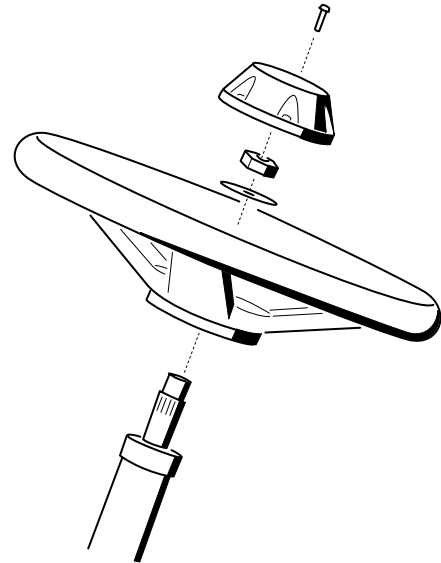
2

Montage des Lenkrads

Erforderliche Teile

1	Lenkrad
1	Lenkradkappe
1	Scheibe (groß)
1	Klemmmutter
1	Schraube

1. Befestigen Sie das Lenkrad wie dargestellt.
2. Ziehen Sie die Mutter auf ein Drehmoment von **27 bis 35 N·m** an.



G402549

3

Laden und Anschließen des Akkus



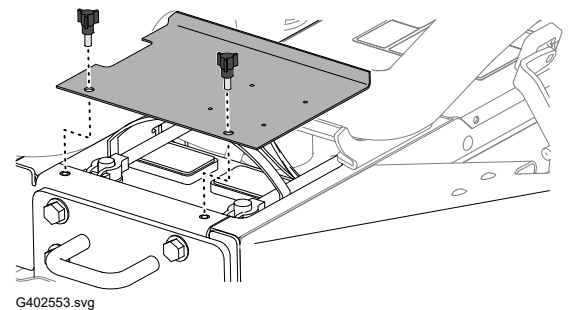
GEFAHR



Die Akkuflüssigkeit enthält Schwefelsäure, die ein tödliches Gift ist und starke chemische Verbrennungen verursacht.

- Trinken Sie nie Batteriesäure und vermeiden Sie den Kontakt mit Haut, Augen und Kleidungsstücken.
- Tragen Sie eine Schutzbrille und Gummihandschuhe.
- Füllen Sie den Akku an einem Ort, an dem immer klares Wasser zum Spülen der Haut verfügbar ist.

1. Entfernen Sie die Akkuabdeckung.
2. Messen Sie die Akkuspannung.
Hinweis: Wenn Sie 12,4 V oder mehr messen, ist der Akku geladen.
3. Wenn Sie 12,3 V oder weniger messen, laden Sie den Akku 4 bis 8 Stunden lang mit 3 bis 4 A auf.



WARNUNG

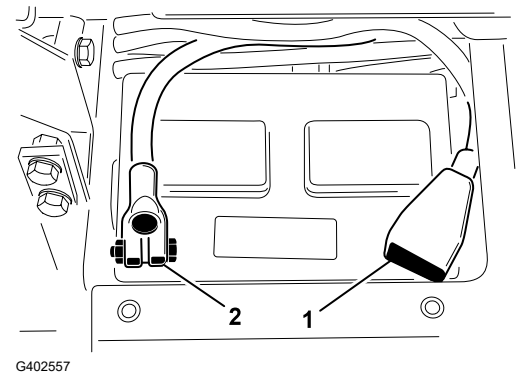


Beim Aufladen des Akkus entstehen Gase, die explodieren können, was zum Tod oder zu schweren Verletzungen führen kann.

- Halten Sie Funken und Flammen von der Batterie fern.
- Rauchen Sie nie in der Nähe des Akkus.

4. Wenn der Akku ganz aufgeladen ist, ziehen Sie den Netzstecker des Ladegeräts ab und klemmen dieses von den Akkupolen ab.
5. Verbinden Sie das Pluskabel (rot) ① mit dem Pluspol (+) des Akkus und befestigen Sie das Kabel mit der T-Schraube und Mutter.

Hinweis: Stellen Sie sicher, dass die Plusklemme (+) vollständig auf den Pluspol aufgezogen und das Kabel fest an den Akku angeklemt ist.



WICHTIG

Das Kabel darf die Akkuabdeckung nicht berühren.

- Verbinden Sie das Minuskabel (schwarz) ② am Minuspol (–) des Akkus und befestigen Sie das Kabel mit der T-Schrauben und Muttern.



WARNUNG



Das unsachgemäße Verlegen des Batteriekabels kann die Maschine und die Kabel beschädigen und Funken erzeugen. Funken können zum Explodieren der Batteriegase führen, was zum Tod oder zu schweren Verletzungen führen kann.

- Trennen Sie immer das Minuskabel (Schwarz) ab, bevor Sie das Pluskabel (Rot) abtrennen.
- Schließen Sie immer das Pluskabel (Rot) an, bevor Sie das Minuskabel (Schwarz) anschließen.

WICHTIG

Achten Sie beim Entfernen des Akkus darauf, dass die Akkuklemmschrauben mit den Kopfschrauben an der Unterseite und den Muttern an der Oberseite montiert werden. Wenn die Klemmschrauben umgekehrt montiert werden, können sie die Hydraulikschläuche berühren, wenn die Mähwerke verlagert werden.

- Überziehen Sie beide Akkupole mit Grafo 112X-Fett (Toro-Bestellnr. 505-47) oder mit leichtem Schmierfett, um einer Korrosion vorzubeugen.
- Ziehen Sie den Gummischuh über den Pluspol, um Kurzschlüssen vorzubeugen.
- Bringen Sie die Akkufachabdeckung wieder an.

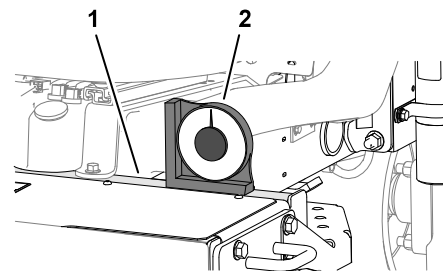
4

Prüfen des Neigungsmessers

Erforderliche Teile

1	Winkelanzeiger (Handgerät)
---	----------------------------

- Parken Sie die Maschine auf einer ebenen Fläche.
- Stellen Sie sicher, dass die Maschine waagrecht steht, indem Sie einen Hand-Winkelanzeiger ② auf die Rahmenquerträger ① legen.
- Wenn der Hand-Winkelanzeiger nicht 0° anzeigt, bringen Sie die Maschine an einen ebenen Ort, an dem Sie 0° feststellen können.

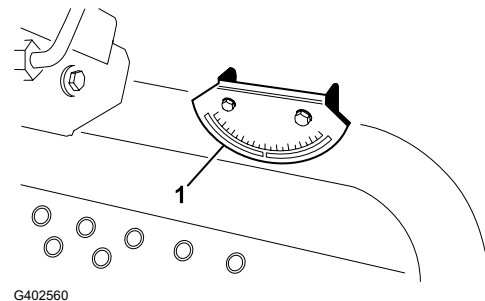


G402558

- Überprüfen Sie den Neigungsmesser ^①, der auf dem Lenkrohr der Maschine montiert ist.

Hinweis: Der Neigungsmesser sollte 0° anzeigen, wenn er von der Position des Bedieners aus abgelesen wird.

- Wenn der Neigungsmesser nicht 0° anzeigt, lockern Sie die Befestigungselemente, mit denen der Neigungsmesser an der Befestigungshalterung befestigt ist, stellen Sie den Neigungsmesser so ein, dass 0° angezeigt wird. Ziehen Sie dann die Befestigungselemente wieder fest.



G402560

5

Einbau des Überrollbügels

Erforderliche Teile

1	Überrollbügel
4	Bundkopfschraube
4	Sicherungsmutter
1	Schlauchklemme



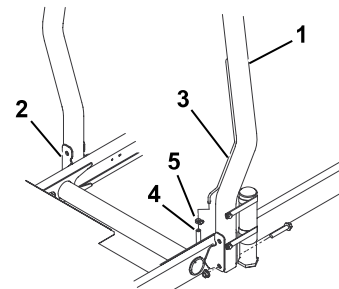
WARNUNG



Wenn Sie die Maschine mit einem modifizierten oder beschädigten Überrollbügel betreiben, sind Sie bei einem Überschlag der Maschine möglicherweise nicht ausreichend geschützt, was zum Tod oder zu schweren Verletzungen führen kann.

- Montieren Sie keinen beschädigten oder veränderten Überrollbügel an der Maschine.
- Ersetzen Sie einen beschädigten Überrollbügel. Führen Sie keine Reparatur oder Überarbeitung am Überrollbügel aus.

- Senken Sie den Überrollbügel ^① auf die Befestigungshalterungen ^② der Zugmaschine ab und fluchten Sie die Befestigungslöcher aus. Achten Sie darauf, dass sich das Entlüftungsrohr ^③ an der linken Seite der Maschine befindet.



G402561



- Befestigen Sie jede Seite des Überrollbügels mit zwei Bundkopfschrauben und zwei Sicherungsmuttern an den Befestigungshalterungen. Ziehen Sie die Befestigungselemente auf ein Drehmoment von **81 N·m** an.

3. Befestigen Sie den Entlüftungsschlauch der Kraftstoffleitung (4) mit der Schlauchschelle (5) am Entlüftungsrohr.



VORSICHT



Vor dem Anlassen des Motors den Entlüftungsschlauch der Kraftstoffleitung am Entlüftungsrohr anschließen, sonst fließt Kraftstoff aus dem Schlauch, wodurch eine hohe Brand- und Explosionsgefahr entsteht. Ein Brand oder eine Explosion durch Kraftstoff kann zum Tod oder zu schweren Verletzungen führen.

Befestigen Sie den Entlüftungsschlauch der Kraftstoffleitung am Entlüftungsrohr, bevor Sie den Motor anlassen.

6

Montieren der vorderen Hubarme

Erforderliche Teile

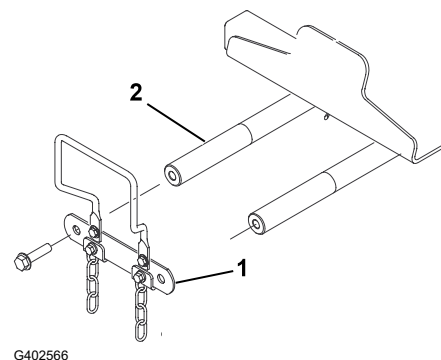
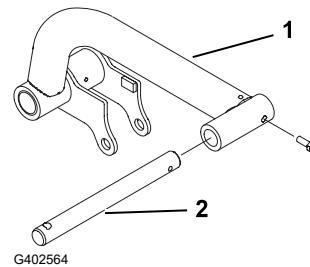
1	Hubarm-Kit (optionales Kit – separat bestellen)
---	---

Vorbereiten des Einbaus der Hubarme

1. Setzen Sie eine Gelenkstange (2) in jeden Hubarm (1) ein und fluchten Sie die Befestigungslöcher aus.
2. Befestigen Sie die Gelenkstangen mit zwei Schrauben (5/16" x 7/8") an den Hubarmen.
3. Ziehen Sie die Schrauben auf ein Drehmoment von **37 bis 45 N·m** an.
4. Entfernen Sie die beiden Bundschrauben (1/2" x 2") an der Vorderseite der Maschine, mit denen die Gelenkwellenverbindung (1) an den Gelenkwellen des Hubarms (2) befestigt ist, und nehmen Sie die Verbindung ab.



Hinweis: Bewahren Sie die Gelenkwellenverbindung und die Bundschrauben auf.

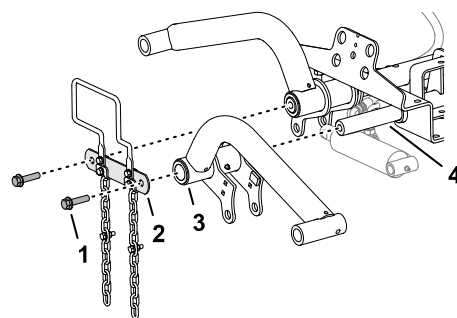


Montage der Hubarme an der Maschine

1. Montieren Sie die Hubarme (3) auf die Gelenkwellen der Hubarme (4), wie dargestellt.
2. Befestigen Sie die zuvor entfernte Gelenkwellenverbindung (2) mit den beiden Bundkopfschrauben (1/2" x 2"), an den Gelenkwellen der Hubarme (1).



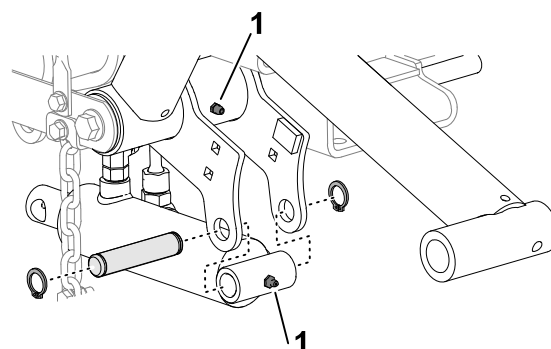
3. Ziehen Sie die Bundkopfschrauben (1/2" x 2") auf ein Drehmoment von **95 N·m** an.



G402567

Montage des Hubzylinders am linken Hubarm

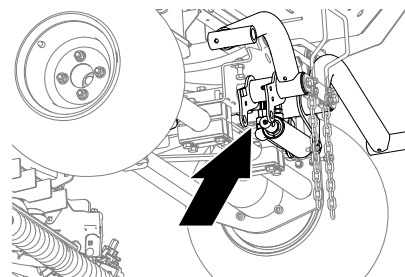
1. Montieren Sie den Hubzylinder wie abgebildet an den linken Hubarm.
2. Tragen Sie Lithiumfett Nr. 2 auf die Schmiernippel (1) des Hubarms und des Hydraulikzylinders auf.



G402568

Montage des Hubzylinders am rechten Hubarm

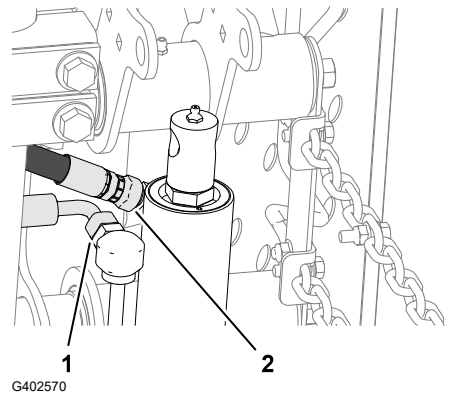
1. Stellen Sie eine Auffangwanne unter die Hydraulik-Anschlussstücke des Hubzylinders.



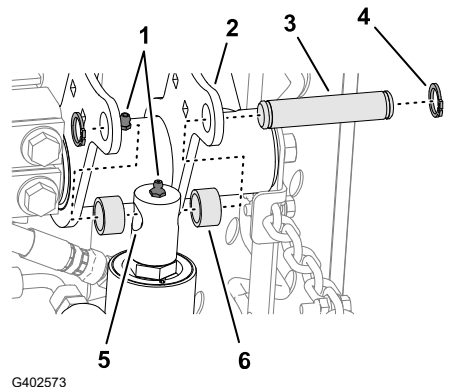
G402572

Montage des Hubzylinders am rechten Hubarm (Fortsetzung)

2. Lösen Sie am Hubzylinder das gerade Schwenk-Anschlussstück ① des Rücklaufschlauchs und das 90°-Schwenk-Anschlussstück ② des Hubschlauchs.
3. Wickeln Sie einen Lappen um die Schlauchanschlüsse.



4. Bewegen Sie die Hubzylinderstange ⑤ langsam, bis sie mit den Löchern in den rechten Hubarmflanschen ② fluchtet.



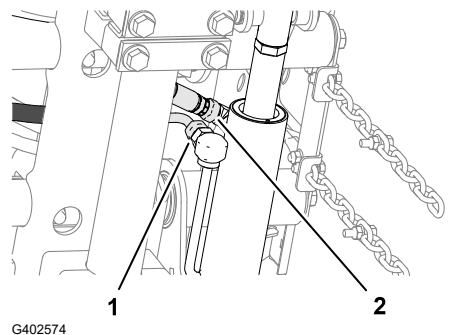
WICHTIG

Wenn Sie die Hubzylinderstange bewegen, wird etwas Hydraulikflüssigkeit an den Schlauchanschlüssen herausgedrückt.

5. Montieren Sie die Stange mit dem Befestigungsstift ③, zwei Distanzstücken ⑥ und zwei Sprengringen ④ an den Flanschen.
6. Tragen Sie Lithiumfett Nr. 2 auf die Schmiernippel ① des Hubarms und des Hydraulikzylinders auf.



7. Ziehen Sie die Schwenk-Anschlussstücke an den Rücklauf- ① und Hubschläuchen ② auf ein Drehmoment von **37 bis 45 N·m** an.
8. Entfernen Sie vertropftes oder verschüttetes Hydrauliköl von der Maschine.



7

Montieren des Trägerrahmens an den Mähwerken

Erforderliche Teile

3	Mähwerk (optionales Teil – separat bestellen)
---	---

Vorbereiten der Mähwerke

1. Nehmen Sie die Mähwerke aus den Kartons heraus.
2. Stellen Sie die Mähwerke gemäß den Anweisungen in der *Bedienungsanleitung* der Mähwerke ein.

Einbau des Trägerrahmens an den Frontmähwerken

Mähwerk mit Lenkern

Hinweis: Die vorderen Trägerrahmen sind Teil des optionalen Hubarm-Kits.

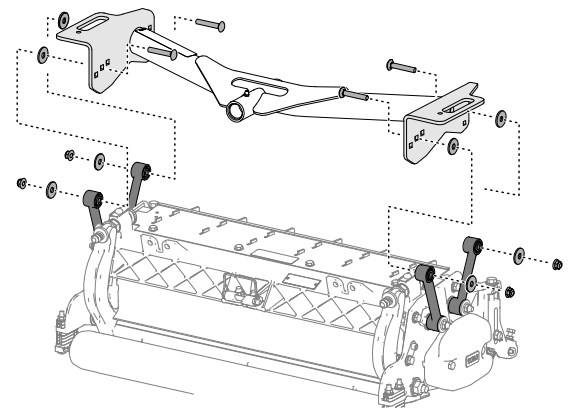
1. Richten Sie die Löcher in den Platten des vorderen Trägerrahmens auf die Löcher in den Montageplatten des Mähwerks aus.

Hinweis: Wenn Sie mit der Montage auf der Rückseite des Mähwerk beginnen, verwenden Sie das mittlere Loch der Platte.

2. Montieren Sie das Mähwerk wie abgebildet am hinteren Trägerrahmen.



3. Ziehen Sie die Sicherungsbundmuttern bis auf ein Drehmoment von **37-45 N·m** an.
4. Wiederholen Sie den Vorgang am anderen Frontmähwerk und Trägerrahmen.



Montage des Mähwerks und des hinteren Trägerrahmens

Mähwerk mit Lenkern

Hinweis: Der hintere Trägerrahmen ist Teil des optionalen Hubarm-Kits.

Montage des Mähwerks und des hinteren Trägerrahmens (Fortsetzung)

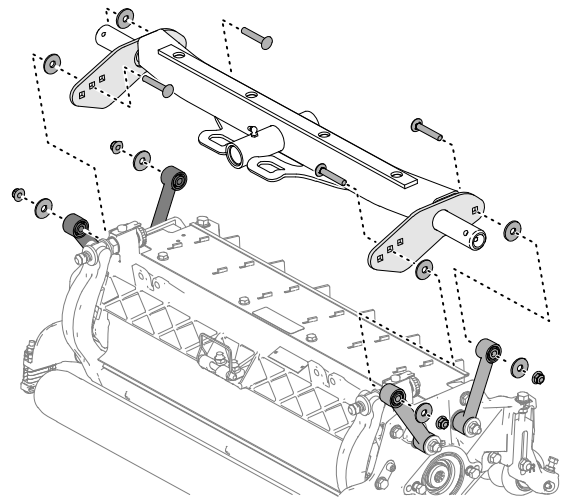
1. Richten Sie die Löcher in den Platten des vorderen Trägerrahmens auf die Löcher in den Montageplatten des Mähwerks aus.

Hinweis: Wenn Sie mit der Montage auf der Rückseite des Mähwerks beginnen, verwenden Sie das mittlere Loch der Platte.

2. Montieren Sie das Mähwerk wie abgebildet am hinteren Trägerrahmen.



3. Ziehen Sie die Sicherungsbundmuttern bis auf ein Drehmoment von **37-45 N·m** an.



Montage der Trägerrahmen für die vorderen Schneideinheiten (nur für Schneideinheit Modell 03192)

Mähwerk mit Montageplatten

Hinweis: Die vorderen Trägerrahmen sind Teil des optionalen Hubarm-Kits.

1. Richten Sie die Löcher in den Platten des vorderen Trägerrahmens auf die Löcher in den Montageplatten des Mähwerks aus.

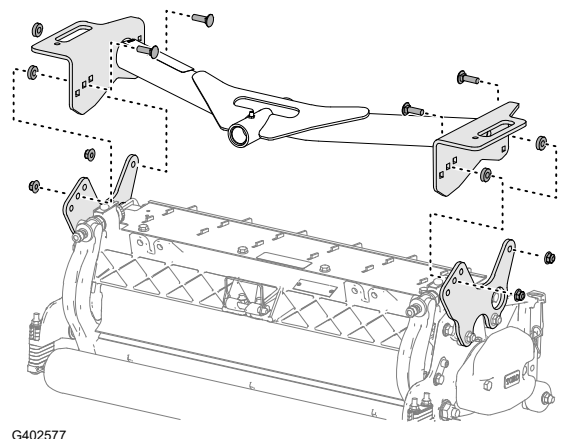
Hinweis: Wenn Sie mit der Montage auf der Rückseite des Mähwerks beginnen, verwenden Sie die mittleren Löcher der jeweiligen Platte.

2. Montieren Sie das Mähwerk wie abgebildet am Trägerrahmen.



3. Ziehen Sie die Sicherungsbundmuttern bis auf ein Drehmoment von **37-45 N·m** an.

4. Wiederholen Sie den Vorgang am anderen Frontmäherwerk und Trägerrahmen.



Montage der Schneideinheit und des hinteren Trägerrahmens (nur für Schneideinheit Modell 03192)

Mähwerk mit Montageplatten

Hinweis: Der hintere Trägerrahmen ist Teil des optionalen Hubarm-Kits.

Montage der Schneideinheit und des hinteren Trägerrahmens (nur für Schneideinheit Modell 03192) (Fortsetzung)

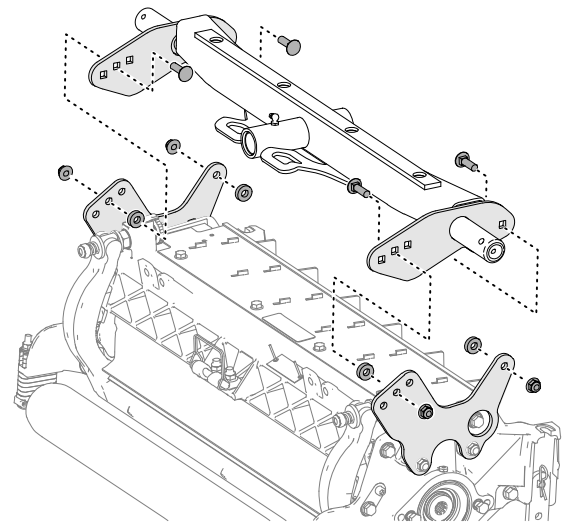
1. Richten Sie die Löcher in den Platten des vorderen Trägerrahmens auf die Löcher in den Montageplatten des Mähwerks aus.

Hinweis: Wenn Sie mit der Montage auf der Rückseite des Mähwerks beginnen, verwenden Sie die mittleren Löcher der jeweiligen Platte.

2. Montieren Sie das Mähwerk wie abgebildet am Trägerrahmen.



3. Ziehen Sie die Sicherungsbundmuttern bis auf ein Drehmoment von **37-45 N·m** an.



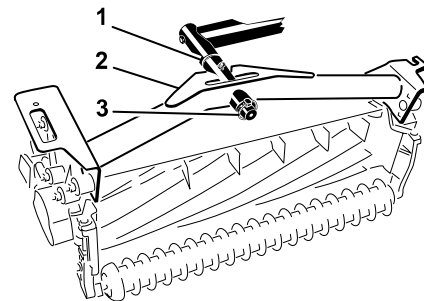
G402578

8 Montieren der Mähwerke

1. Schieben Sie eine Druckscheibe ① auf jede Gelenkstange am Hubarm.
2. Schieben Sie den Trägerrahmen ② des Mähwerks auf die Gelenkstange und befestigen sie mit einem Klappstecker ③.

Hinweis: Legen Sie die Druckscheibe an den Heckmähwerken zwischen das hintere Ende des Trägerrahmens und dem Klappstecker.

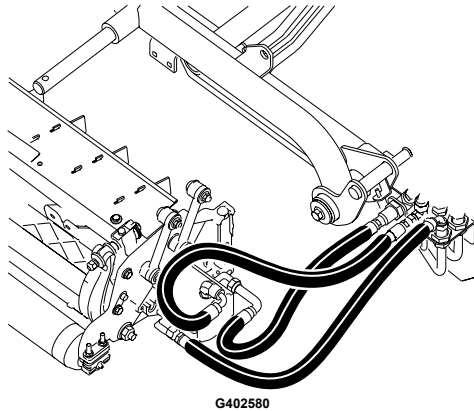
3. Fetten Sie alle Gelenkpunkte am Hubarm und den Gelenkpunkten des Trägerrahmens ein.



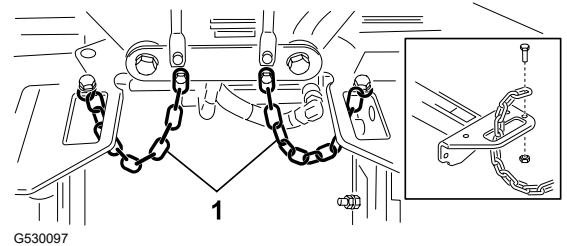
G402579

WICHTIG

Vergewissern Sie sich, dass keine Schläuche verdreht oder stark geknickt sind. Die Schläuche des Heckmähwerks müssen, wie abgebildet, verlegt werden. Heben Sie die Mähwerke an und bewegen Sie sie nach links (Modell 03171). Die Schläuche des Heckmähwerks dürfen die Halterung des Fahrtriebsskabels nicht berühren. Ändern Sie ggf. die Position der Anschlussstücke und/oder der Schläuche.



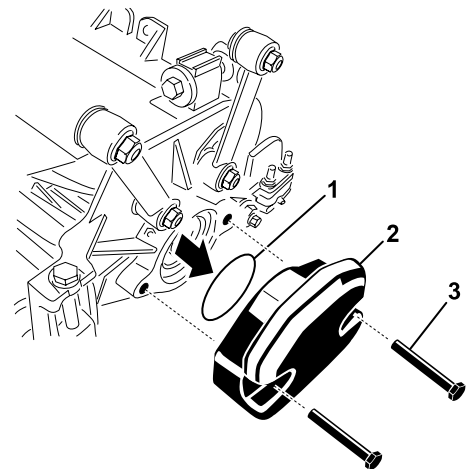
4. Verlegen Sie eine Kippkette ^① durch den Schlitz am Ende jedes Trägerrahmens. Befestigen Sie die Kippkette mit einer Schraube und einer Sicherungsmutter oben am Trägerrahmen.



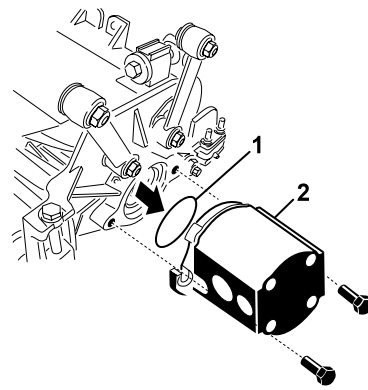
9

Einbau der Mähwerk-Antriebsmotoren

1. Stellen Sie die Mähwerke vor die Gelenkstangen des Hubarms.
2. Nehmen Sie den Ballast ^②, den O-Ring ^① und die beiden Befestigungsschrauben ^③ vom Ende des rechten Mähwerks ab.
3. Entfernen Sie den Stopfen aus dem Lagergehäuse und installieren Sie den Ballast und den O-Ring.
4. Wiederholen Sie die Schritte 2 und 3 an den verbleibenden Mähwerken.



5. Setzen Sie den O-Ring ① am Flansch des Antriebmotors ② ein.
6. Montieren Sie den Motor am Antriebsanschluss des Mähwerks und befestigen Sie ihn mit den zwei Schrauben.



G402583

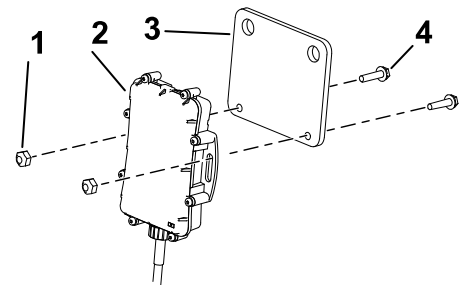
10

Installieren des Telematikgeräts

Erforderliche Teile

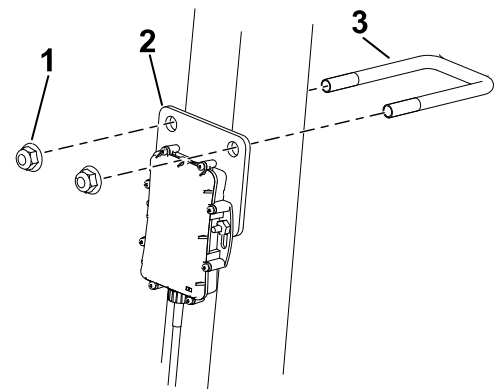
1	Telematikgerät
1	Gerätehalterung
1	Telematik-Kabelbaum
2	Sechskantschraube (Nr. 10 x 3/4")
2	Sicherungsmutter (Nr. 10)
1	U-Bügel
2	Bundmutter (3/8")

1. Verwenden Sie zwei Sechskantschrauben (Gr. 10 x 3/4") (4) und zwei Sicherungsmuttern (Gr. 10) (1), um das Telematikgerät (2) an der Gerätehalterung (3) zu befestigen.



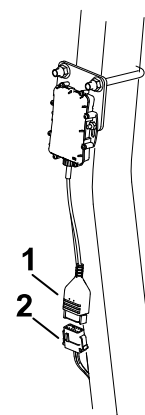
G534669s

2. Verwenden Sie eine Bügelschraube (3) und zwei Bundmuttern (3/8") (1), um die Gerätehalterung (2) an der oberen rechten Seite des Überrollbügels zu befestigen.
3. Öffnen Sie die Motorhaube.



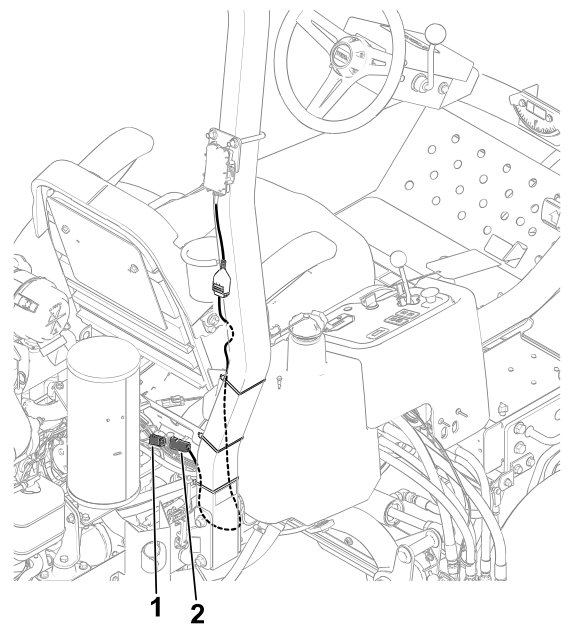
G534681s

4. Schließen Sie den Gerätestecker (1) an den mit P02 (2) gekennzeichneten Stecker des Telematik-Kabelbaums an.



G534702s

5. Verlegen Sie den Kabelbaum am Überrollbügel entlang und schließen Sie den mit P01 ② gekennzeichneten Stecker des Kabelbaums an den mit P50 ① gekennzeichneten Stecker des Maschinenkabelbaums an.
6. Schließen und verriegeln Sie die Haube.
7. Befestigen Sie die Kabelbäume mit Kabelbindern wie gezeigt am Überrollbügel.



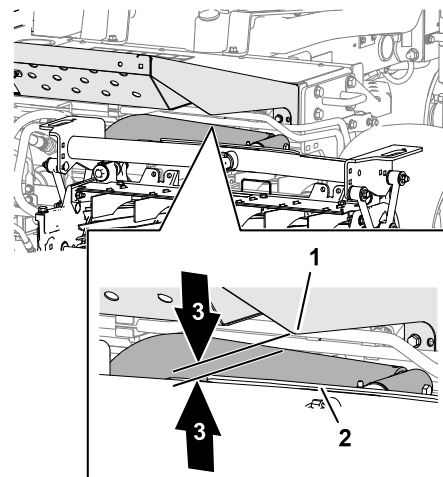
G534716s

11 Einstellen der Hubarme

Abstand zwischen Hubarm und hinterem Mähwerk prüfen

1. Starten Sie den Motor, heben Sie die Mähwerke an, schalten Sie den Motor aus, ziehen Sie den Schlüssel ab und warten Sie, bis alle beweglichen Teile zum Stillstand gekommen sind.
2. Messen Sie an den vorderen Mähwerken den Abstand zwischen dem linken Hubarm ① und der Bodenplattenhalterung ② sowie dem rechten Hubarm und der Bodenplattenhalterung.

Hinweis: Der richtige Abstand sollte 5 mm bis 8 mm ③ betragen. Wenn der Abstand nicht in diesem Bereich liegt, stellen Sie den Hubzylinder des Mähwerks ein.



G402584

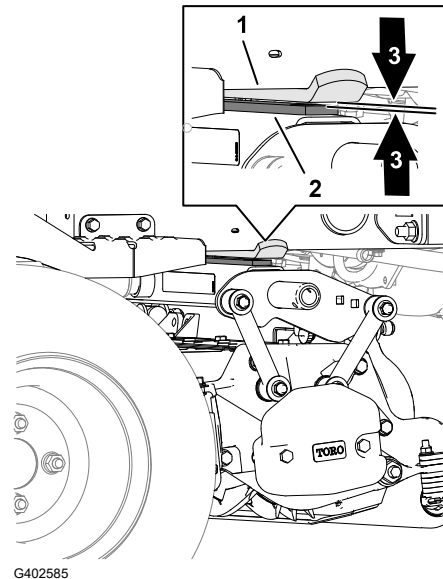
WICHTIG

Ein zu geringer Abstand an der vorderen Plattenhalterung könnte die Hubarme beschädigen.

Abstand zwischen Hubarm und hinterem Mähwerk prüfen (Fortsetzung)

3. Messen Sie am hinteren Mähwerk den Abstand zwischen dem Verschleißbands an der Oberseite der Verschleißleiste ② des hinteren Mähwerks und dem Anschlag des Stoßfängers ①.

Hinweis: Der richtige Abstand beträgt 0,51 mm bis 2,54 mm ③. Wenn der Abstand nicht in diesem Bereich liegt, stellen Sie den Hubzylinder des Mähwerks ein.



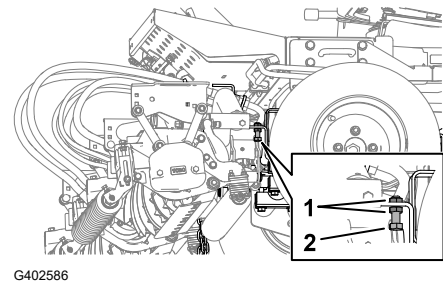
WICHTIG

Ein zu geringer Abstand an der hinteren Verschleißleiste kann das Schneidwerk beschädigen.

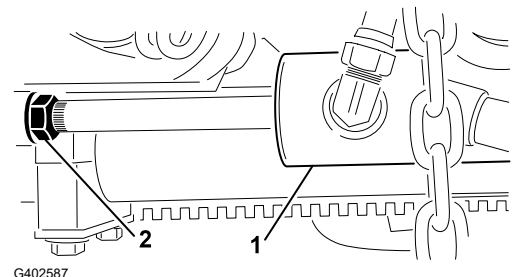
4. Starten Sie den Motor, senken Sie die Mähwerke ab, schalten Sie den Motor aus, ziehen Sie den Schlüssel ab und warten Sie, bis alle beweglichen Teile zum Stillstand gekommen sind.

Einstellen des Hubarmspiels

1. Lösen Sie auf jeder Seite der Maschine die Klemmmuttern ① und entfernen Sie die Anschlagsschrauben ② des Hubarms.



2. Lösen Sie die Klemmmutter ② an der Zylinderstange ①.
3. Entfernen Sie den Stift vom Stangenende und drehen Sie die Klemmmutter der Lastöse.
4. Montieren Sie den Stift und prüfen den Abstand nach.
5. Wiederholen Sie bei Bedarf die Schritte 1 bis 4.



Einstellen des Hubarmspiels (Fortsetzung)

6. Starten Sie den Motor, heben Sie die Mähwerke an, schalten Sie den Motor aus, ziehen Sie den Schlüssel ab und warten Sie, bis alle beweglichen Teile zum Stillstand gekommen sind.
7. Messen Sie den Abstand zwischen den linken und rechten Hubarmen und den Bodenplattenhalterungen.

Hinweis: Der richtige Abstand beträgt 0,51 mm bis 2,54 mm.

8. Wiederholen Sie bei Bedarf die Schritte 6 und 7.
9. Ziehen Sie nun die Klemmmutter am Lastbügel fest.
10. Wiederholen Sie die Schritte 1 bis 9 auf der anderen Seite der Maschine.

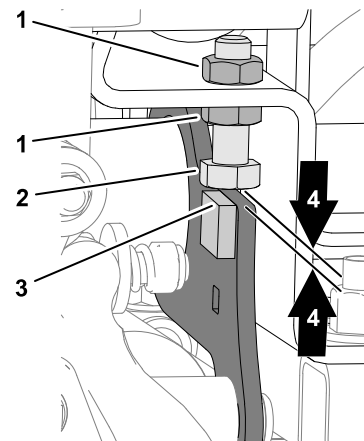
Anschlagschrauben des Hubarms einstellen

WICHTIG

Ein zu geringer Abstand an den Anschlagschrauben könnte die Hubarme beschädigen.

Hinweis: Der Abstand kann reduziert werden, wenn der hintere Hubarm beim Transport klappert.

1. Starten Sie den Motor, heben Sie die Mähwerke an, schalten Sie den Motor aus, ziehen Sie den Schlüssel ab und warten Sie, bis alle beweglichen Teile zum Stillstand gekommen sind.
2. Stellen Sie die Klemmmuttern ① und Anschlagschraube ② ein, bis Sie einen Abstand von 0,13 bis 1,02 mm ④ zwischen der Anschlagschraube und der Hubarmplatte ③ messen.
3. Wiederholen Sie [Schritt 2](#) für den anderen Hubarm.
4. Starten Sie den Motor, senken Sie die Mähwerke ab, schalten Sie den Motor aus, ziehen Sie den Schlüssel ab und warten Sie, bis alle beweglichen Teile zum Stillstand gekommen sind.



G402588

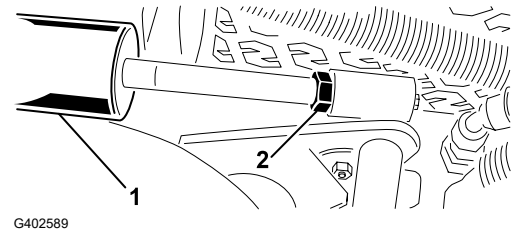
Abstand zum hinteren Mähwerk einstellen

1. Lösen Sie die Klemmmutter ② an der Zylinderstange ①.

Abstand zum hinteren Mähwerk einstellen (Fortsetzung)

2. Halten Sie die Zylinderstange mit einer Zange und einem Lappen nahe an der Klemmmutter und drehen die Stange.

Hinweis: Durch Kürzen der Zylinderstange wird der Abstand zwischen dem Verschleißband und den Stoßfängeranschlag verringert.



3. Starten Sie den Motor, heben Sie die Mähwerke an, schalten Sie den Motor aus, ziehen Sie den Schlüssel ab und warten Sie, bis alle beweglichen Teile zum Stillstand gekommen sind.
4. Messen Sie den Abstand zwischen dem Verschleißband an der Oberseite der Verschleißleiste des hinteren Mähwerks und dem Anschlag des Stoßfängers.
Hinweis: Der richtige Abstand beträgt 0,51 mm bis 2,54 mm.
5. Wiederholen Sie die Schritte 1 bis 4 bei Bedarf.
6. Starten Sie den Motor, senken Sie die Mähwerke ab, schalten Sie den Motor aus, ziehen Sie den Schlüssel ab und warten Sie, bis alle beweglichen Teile zum Stillstand gekommen sind.
7. Ziehen Sie die Klemmmutter fest.

12

Vorbereiten der Maschine

1. Stellen Sie die Maschine auf einer ebenen Fläche ab, senken Sie die Mähwerke ab und aktivieren Sie die Feststellbremse.
2. Stellen Sie den Motor ab, ziehen Sie den Schlüssel ab und warten Sie, bis alle rotierenden Teile zum Stillstand gekommen sind.
3. Überprüfen Sie Reifenluftdruck und passen Sie diesen bei Bedarf ein.

Hinweis: Die Reifen werden für den Versand zu stark aufgeblasen.

4. Prüfen Sie den Stand des Hydrauliköls.
5. Einfetten der Maschine.

Hinweis: Wenn das Gerät nicht richtig geschmiert wird, kommt es zum frühzeitigen Ausfall wichtiger Teile.

6. Öffnen Sie die Motorhaube und prüfen Sie den Kühlmittelstand.
7. Prüfen Sie den Motorölstand und schließen und verriegeln Sie die Motorhaube.

Hinweis: Der Motor wird ab Werk mit Öl im Kurbelgehäuse ausgeliefert. Prüfen Sie jedoch den Ölstand vor und nach dem ersten Anlassen des Motors.

13

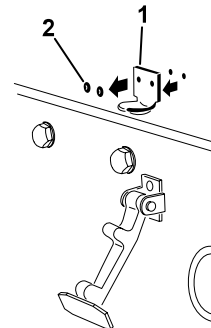
Befestigen des Motorhaubenriegels

CE-Maschinen

Erforderliche Teile

1	Halterung des Motorhaubenriegels
2	Niete
1	Unterlegscheibe
1	Schraube (1/4" x 2")
1	Sicherungsmutter (1/4")

1. Haken Sie den Motorhaubenriegel aus der Motorhaubenriegelhalterung aus.
2. Entfernen Sie die zwei Nieten (2) und den Motorhaubenriegel (1) von der Motorhaube.



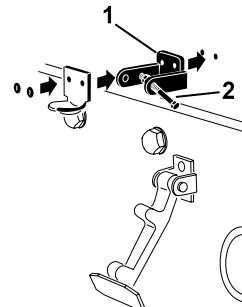
G402590

3. Fluchten Sie die Befestigungslöcher aus und positionieren Sie die Halterung des CE-Riegels (1) und den Motorhaubenriegel an der Motorhaube.

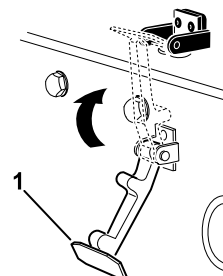
Hinweis: Die Riegelhalterung muss an der Haube anliegen.

Nehmen Sie die Schrauben und Muttern (2) nicht vom Riegelhalterungsarm ab.

4. Fluchten Sie die Scheiben mit den Löchern an der Innenseite der Motorhaube aus.
5. Nieten Sie die Halterungen und Scheiben an die Haube.
6. Haken Sie den Riegel (1) in die Halterung des Motorhaubenriegels ein.



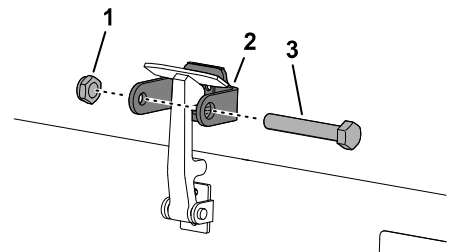
G402591



G402592

7. Schrauben Sie die Schraube ③ in den anderen Arm der Halterung des Motorhaubenriegels ②, um den Riegel zu arretieren.

Hinweis: Ziehen Sie die Mutter ① und die Schraube an, bis sich die Schraube in der Halterung des Motorhaubenriegels nicht mehr vor und zurück bewegt.



G402593

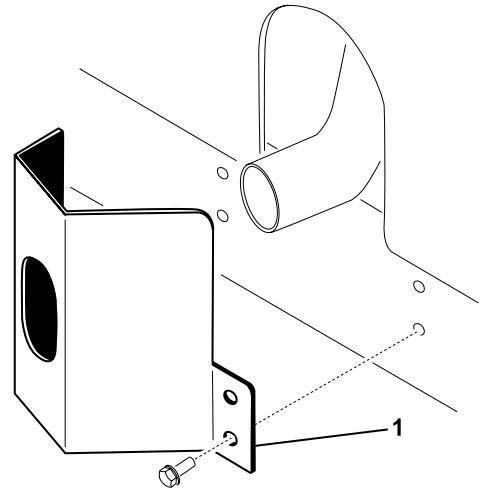
14 Montage des Auspuffschutzblechs

CE-Maschinen

Erforderliche Teile

1	Auspuffschutzvorrichtung
4	Blehschraube

Positionieren und befestigen Sie das Auspuffschutzblech ① mit vier Blehschrauben am Rahmen.



G402594

15 Befestigen der CE-Aufkleber

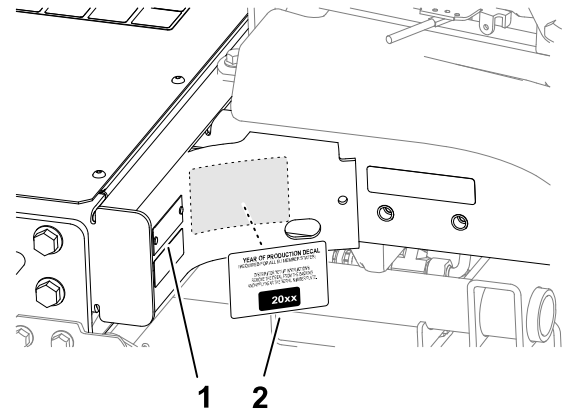
CE-Maschinen

Erforderliche Teile

1	Baujahr-Aufkleber
1	CE-Aufkleber

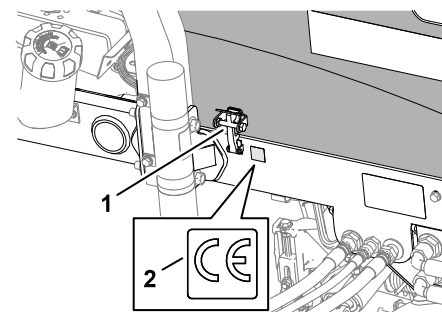
Anbringen des Baujahr-Aufklebers und des CE-Aufklebers

1. Reinigen Sie den linken Rahmen in der Nähe des Typenschildes ① mit Alkohol und lassen Sie den Rahmen trocknen.
2. Entfernen Sie die Schutzfolie und kleben Sie den Baujahr-Aufkleber ② auf den Rahmen in die Nähe des Typenschildes.



G411007

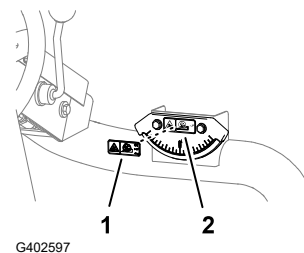
3. Reinigen Sie den linken Rahmen in der Nähe des Motorhaubenriegels ① mit Alkohol und lassen Sie den Rahmen trocknen.
4. Entfernen Sie die Schutzfolie und bringen Sie den CE-Aufkleber ② am Rahmen an.



G402596

Anbringen des CE-Aufklebers für Kippgefahr

1. Reinigen Sie den Neigungsaufkleber auf dem Neigungsanzeiger ② mit Alkohol und lassen Sie den Aufkleber trocknen.
2. Entfernen Sie die Trägerfolie und kleben Sie den CE-Aufkleber für die Kippgefahr ① wie abgebildet auf.



G402597

16

Montieren der Kipprolle (optional)

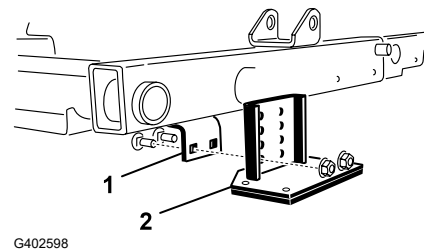
Erforderliche Teile

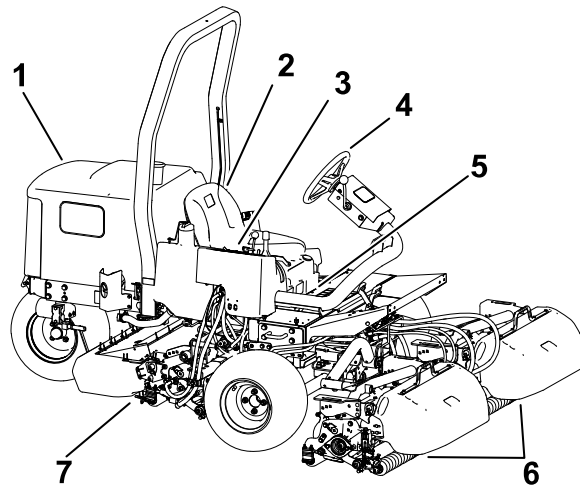
1	Kipprolle (nicht eingeschlossen)
---	----------------------------------

Wenn Sie höhere Schnitthöhen schneiden, montieren Sie den Kipprollensatz.

1. Anheben der Mähwerke.

2. Lokalisieren Sie die Rahmenhalterung ① über dem mittleren Mähwerk.
3. Drücken Sie die Frontrolle des mittleren Mähwerks nach unten und richten Sie die Löcher in der Kipphalterung ② mit den Löchern in der Rahmenhalterung aus, um denselben Rollenkontakt zu erhalten, wenn die Kipphalterung montiert ist.
4. Senken Sie die Mähwerke ab und befestigen Sie die Kipphalterung mit den beiliegenden Befestigungselementen am Rahmen.

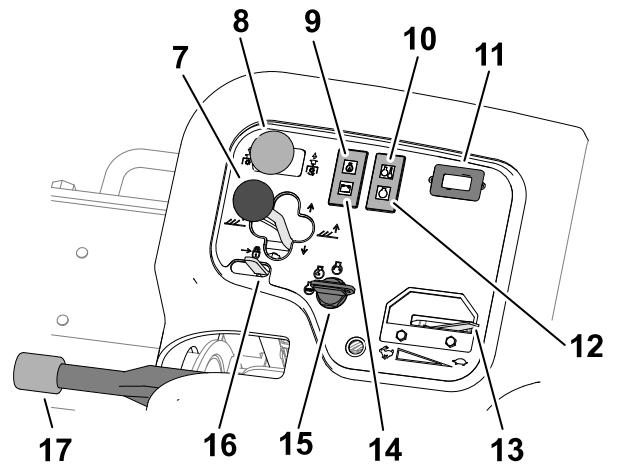
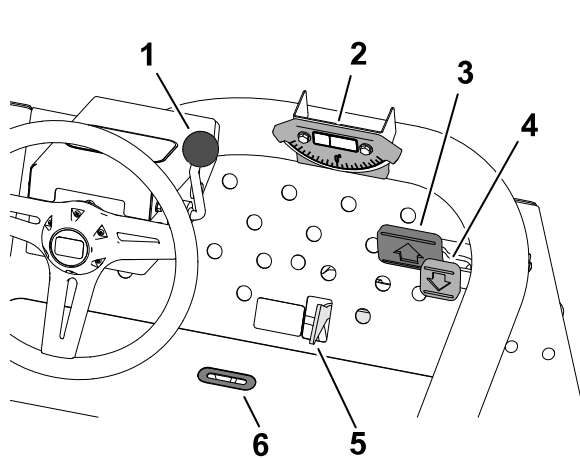




G403727

- ① Motorhaube
- ② Bediervideo
- ③ Steuerarm
- ④ Lenkrad
- ⑤ Sitzeinstellhebel
- ⑥ Frontmhwerte
- ⑦ Heckmhwerte

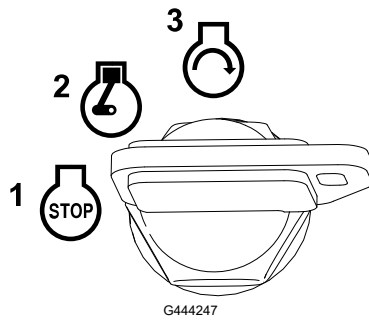
Bedienelemente



G450123

- | | | |
|----------------------------|--|-----------------------|
| ① Lenkradverstellhebel | ⑦ Mähwerk-Ganghebel | ⑫ Glühkerzenlampe |
| ② Neigungsanzeige | ⑧ Mähwerk-Antriebsschalter | ⑬ Gasbedienung |
| ③ Vorwärtsfahrpedal | ⑨ Öldrucklampe | ⑭ Lichtmaschinenlampe |
| ④ Rückwärtsfahrpedal | ⑩ Anzeigelampe für die Motorkühlmitteltemperatur | ⑮ Zündschloss |
| ⑤ Mähen-/Transportschieber | ⑪ Betriebsstundenzähler | ⑯ Hubhebelriegel |
| ⑥ Anzeigeschlitz | | ⑰ Feststellbremse |

Zündschloss

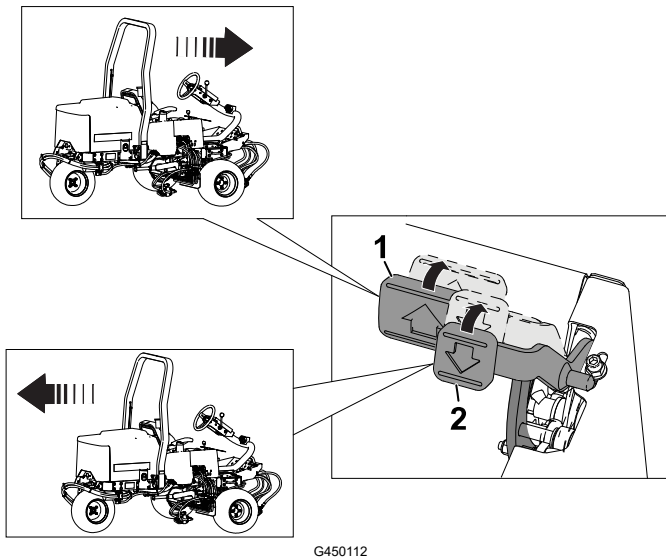


- ① Aus
- ② Motor laufen lassen/vorwärmen

Hinweis: Wenn sich der Schlüssel in der RUN/PREHEAT [Betrieb/Vorglühen]-Stellung befindet, wird die Glühkerze aktiviert und die Kontrollleuchte leuchtet etwa 7 Sekunden lang auf.

- ③ Start

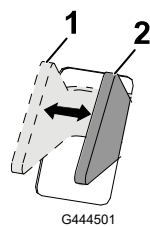
Fahrpedale



- ① Vorwärts fahren: Betätigen Sie das Vorwärtsfahrpedal.
- ② Beim Rückwärtsfahren (oder zur Unterstützung des Anhaltens beim Vorwärtsfahren) betätigen Sie das Rückwärtsfahrpedal.

Lassen Sie die Pedale in die Neutralstellung zurückgehen, oder stellen Sie dies auf Neutral, um die Maschine zu stoppen.

Mäh-/Transportschieber



diese Stellung, um die Mähwerke zu betreiben.

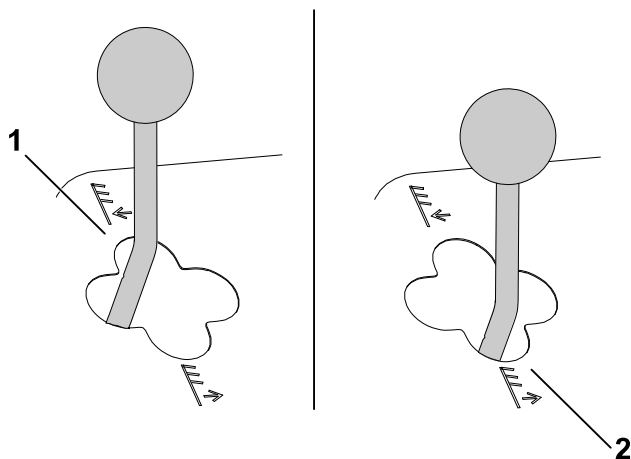
- ① TRANSPORT: Bringen Sie den Schieber in diese Stellung, wenn Sie die Maschine transportieren.

Hinweis: Die Mähwerke können nicht abgesenkt werden, wenn sich der Schieber in der TRANSPORT-Stellung befindet.

- ② MÄHEN: Bringen Sie den Schieber in

Mähwerk-Ganghebel

Heben/Senken



G465011

① Absenken

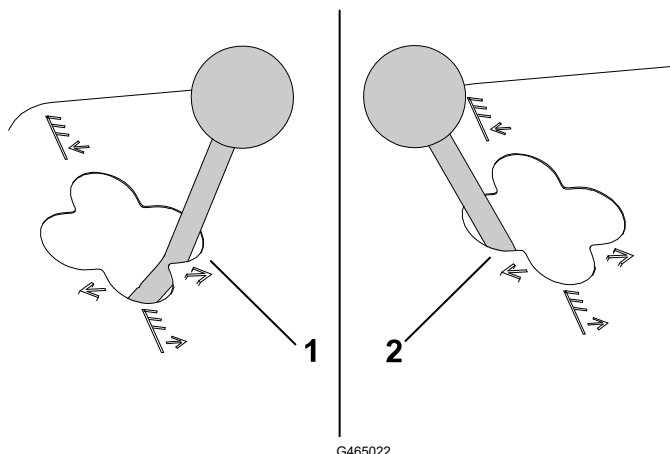
Hinweis: Die Mähwerke können nur bei laufendem Motor abgesenkt werden. Sie brauchen den Hebel nicht in der vorderen Stellung zu halten, während die Mähwerke abgesenkt werden.

② Anheben

Hinweis: Die Spindeln laufen nicht, wenn die Mähwerke angehoben sind.

Seitenverschiebung

Modell 03171



G465022

① Nach rechts verschieben

② Nach links verschieben

Hinweis: Verlagern Sie die Mähwerke nur dann zur Seite, wenn sie angehoben sind oder wenn sie auf dem Boden abgesenkt sind und die Maschine in Bewegung ist.



GEFAHR



Das Verlagern der Mähwerke hangabwärts reduziert die Maschinenstabilität. Das kann zum Überschlagen führen, was tödliche oder Körperverletzungen zur Folge haben kann.

Verlagern Sie die Mähwerke an der Seite von Hängen hangaufwärts.

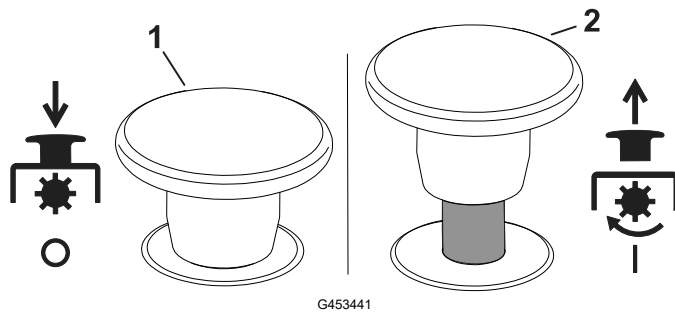
Neigungsanzeige

Die Neigungsanzeige zeigt den Seitenneigungswinkel der Maschine in Grad an.

Anzeigeschlitz

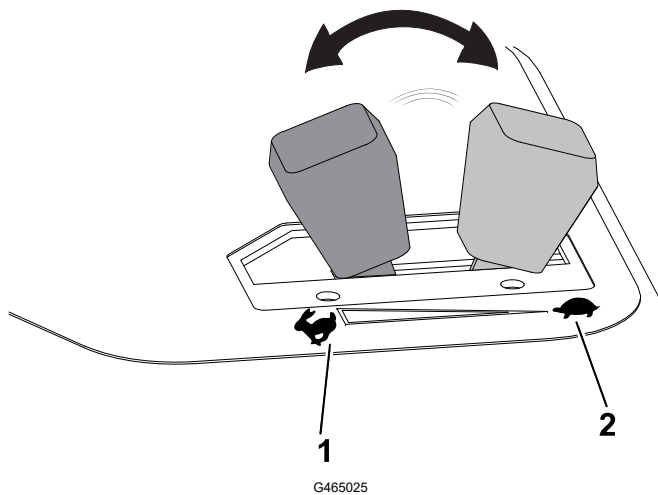
Der Schlitz in der Bodenplatte vor dem Bediener zeigt es an, wenn sich die Mähwerke in der zentralen Stellung befinden.

Mähwerk-Antriebsschalter



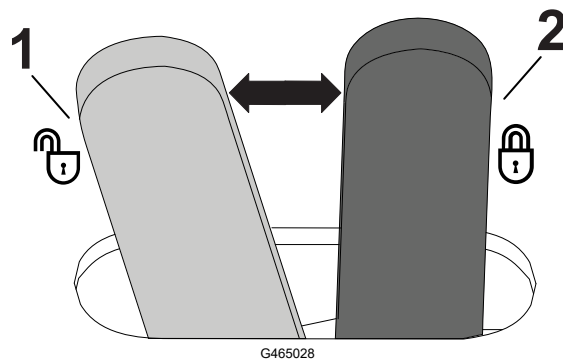
- ① Auskuppeln
- ② Einkuppeln

Gasbedienung



- ① Motorgeschwindigkeit erhöhen
- ② Motorgeschwindigkeit verringern

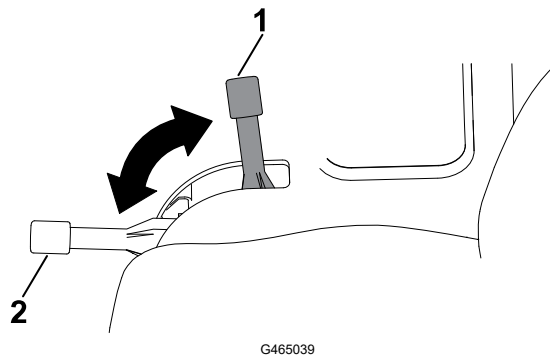
Hubhebelsperre



- ① Ausrasten
- ② Verriegelung (verhindert das Herunterfallen der Mähwerke)

Feststellbremse

Wenn Sie den Motor abstellen, aktivieren Sie die Feststellbremse, sodass sich die Maschine nicht aus Versehen bewegt.



① Eingekuppelt

② Ausgekuppelt

Hinweis: Der Motor geht aus, wenn das Fahrpedal bei aktivierter Feststellbremse getreten wird.

Öldruckwarnlampe

Die Öldruck-Warnlampe leuchtet auf, wenn der Öldruck unter ein sicheres Niveau abfällt.

Warnlampe: Motorkühlmitteltemperatur

Die Temperaturwarnlampe leuchtet auf, wenn die Motorkühlmitteltemperatur zu hoch ist. Bei dieser Temperatur schalten die Mähwerke ab. Wenn die Kühlmitteltemperatur um weitere 5,5 °C ansteigt, wird der Motor abgeschaltet, um eine weitere Beschädigung zu vermeiden.

Lichtmaschinenlampe

Die Lichtmaschinenlampe erlischt, wenn der Motor läuft. Wenn die Lichtmaschinenlampe aufleuchtet, während der Motor läuft, überprüfen Sie das Ladesystem und reparieren Sie es gegebenenfalls.

Glühkerzenlampe

Die Glühkerzenlampe leuchtet, wenn die Glühkerzen eingeschaltet sind.

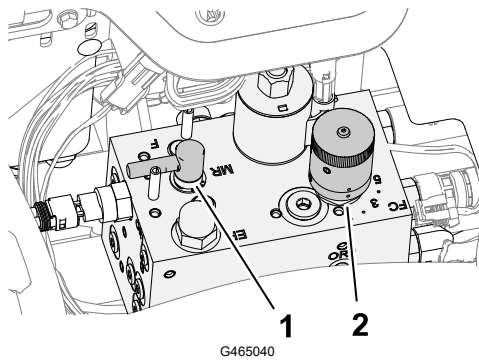
Betriebsstundenzähler

Der Betriebsstundenzähler zeigt die Stunden an, die der Motor gelaufen hat. Der Betriebsstundenzähler beginnt zu laufen, sobald der Zündschlüssel auf „Ein“ gedreht wird.

Mähwerksverteiler

Der Verteiler des Mähwerks befindet sich unter der Abdeckung der Steuerkonsole.

Mähwerksverteiler (Fortsetzung)



① Läppen-Einstellrad

② Spindeldrehzahlregler

Spindeldrehzahl-Handrad

Verwenden Sie das Spindeldrehzahl-Handrad des Mähwerksverteilers, um die Schnittgeschwindigkeit (Spindeldrehzahl) der Mähwerke einzustellen.

Drehen Sie das Spindeldrehzahl-Handrad gegen den Uhrzeigersinn, um die Spindeldrehzahl zu erhöhen; drehen Sie das Handrad im Uhrzeigersinn, um die Spindeldrehzahl zu verringern.

Unter [Schnitthöhe \(Spindeldrehzahl\)](#) und [Spindeldrehzahl einstellen](#) finden Sie Informationen zum Einstellen des Spindeldrehzahlreglers.

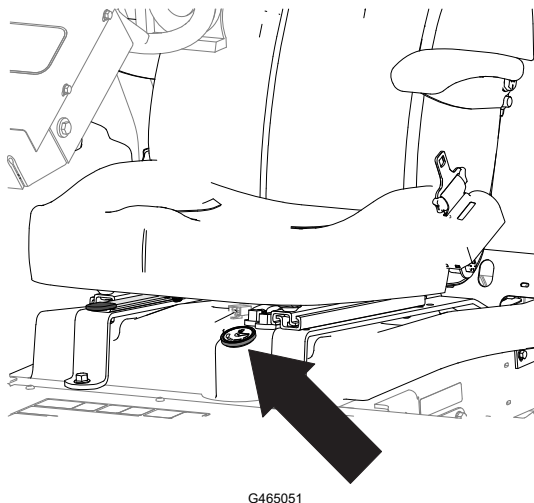
Läppen-Einstellrad

Läpphebel zur Steuerung der Drehrichtung der Mähwerke beim Mähen oder zum Läppen der Spindeln und Untermesser.

Drehen Sie den Läpphebel in die F-Stellung, wenn Sie mähen; drehen Sie den Hebel in die R-Stellung, wenn Sie die Mähwerke läppen.

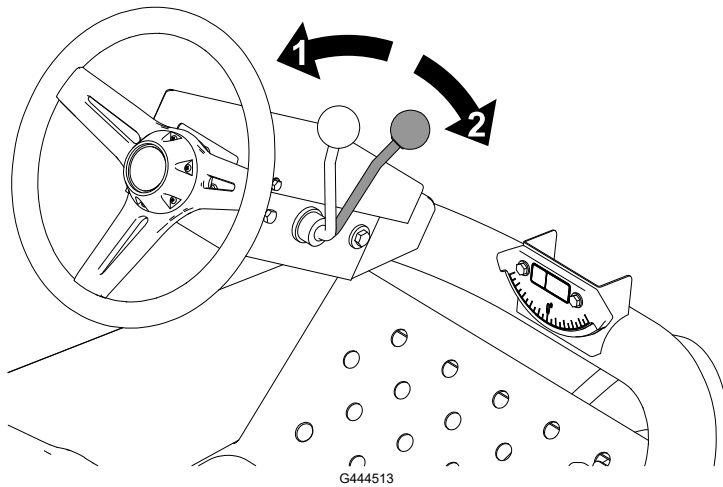
Hinweis: Ändern Sie die Stellung des Läpphebels nicht, wenn sich die Spindeln drehen.

Tankanzeige



Lenkradverstellhebel

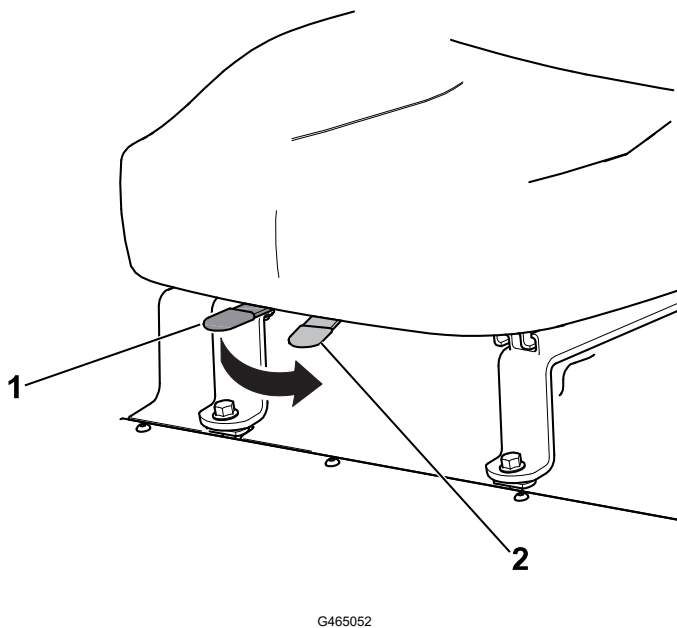
Entriegeln Sie den Lenkradverstellhebel, neigen Sie das Lenkrad in die gewünschte Position und verriegeln Sie den Hebel, um die Position zu arretieren.



- ① Ausrasten
- ② Einrasten

Sitzeinstellhebel

Bringen Sie den Hebel in die Entriegelungsposition, stellen Sie den Sitz in die gewünschte Position und verriegeln Sie den Hebel, um die Sitzposition zu arretieren.



- ① Einrasten
- ② Ausrasten

Technische Angaben

Hinweis: Technische und konstruktive Änderungen vorbehalten.

Transportbreite	203 cm bei einer Schnittbreite von 183 cm; 234 cm bei einer Schnittbreite von 216 cm
Schnittbreite	183 cm oder 216 cm
Länge	248 cm
Höhe	193 cm mit Überrollschutz
Nettogewicht*	844 kg
Kraftstofftank-Füllmenge	28 Liter
Transportgeschwindigkeit	0 bis 14 km/h
Mähgeschwindigkeit	0 bis 10 km/h
Rückwärtsfahrgeschwindigkeit:	0 bis 6 km/h

*Mit Mähwerken und Flüssigkeiten

Anbaugeräte/Zubehör

Ein Sortiment an Toro Originalanbaugeräten und -zubehör wird für diese Maschine angeboten, um die Einsatzmöglichkeiten des Geräts zu vergrößern und zu verbessern. Wenden Sie sich an Ihren offiziellen Toro-Vertragshändler oder navigieren Sie auf www.Toro.com für eine Liste der zugelassenen Anbaugeräte und des Zubehörs.

Verwenden Sie nur Originalersatzteile und -zubehörteile von Toro, um die optimale Leistung und eine dauerhafte sicherheitsrelevante Funktion der Maschine zu gewährleisten.



Vor dem Betrieb

Durchführen täglicher Wartungsarbeiten

Führen Sie täglich vor dem Start der Maschine die folgende tägliche Prüfroutine gemäß dem Wartungsplan durch:

Kraftstoff

Empfohlener Kraftstoff

WICHTIG

Verwenden Sie nie Kerosin oder Benzin statt Dieselkraftstoff.

Erdöldiesel

Typ	Verwenden Sie bei Temperaturen über -7°C Sommerdiesel (Nr. 2-D) und bei niedrigeren Temperaturen Winterdiesel (Nr. 1-D oder Nr. 1-D/2-D-Mischung). Bei Verwendung von Winterdiesel bei niedrigeren Temperaturen besteht ein niedrigerer Flammpunkt und Kaltflussmerkmale, die das Anlassen vereinfachen und ein Verstopfen des Kraftstofffilters vermeiden. Die Verwendung von Sommerdiesel über -7 °C erhöht die Lebensdauer der Pumpenteile und steigert im Vergleich zum Winterdiesel die Kraft.
Schwefelgehalt	Niedrig (<500 ppm) oder extrem niedrig (<15 ppm)
Mindest-Cetanwert	40
Lagerung	Beschaffen Sie nur so viel sauberen Dieselkraftstoff oder Biodieselmkraftstoff, wie Sie innerhalb von 180 Tagen verbrauchen. Verwenden Sie keinen Kraftstoff, der länger als 180 Tage gelagert wurde.
Öl und Additive	Vermischen Sie nie Kraftstoff mit Öl


Kraftstoff (Fortsetzung)

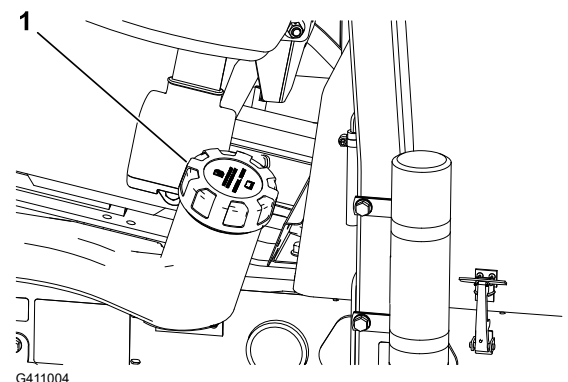
Biodiesel

Typ	<p>Diese Maschine kann auch mit einem Kraftstoff betrieben werden, der bis zu B20 mit Biodiesel vermischt ist (20 % Biodiesel, 80 % Erdöldiesel).</p> <p>Der Erdöldieselanteil sollte einen extrem niedrigen oder ultraniedrigen Schwefelgehalt haben.</p> <p>Verwenden Sie B5 (Biodiesel-Inhalt von 5 %) oder geringere Mischungen bei kalten Wetterbedingungen.</p>
Mindest-Cetanwert	40
Vorsichtsmaßnahmen bei Biodiesel	<p>Biodieselmischungen können lackierte Oberflächen beschädigen.</p> <p>Prüfen Sie Dichtungen und Schläuche, die mit Kraftstoff in Kontakt kommen, da sie sich nach längerer Zeit abnutzen können.</p> <p>Nach der Umstellung auf Biodieselmischungen wird der Kraftstofffilter für einige Zeit verstopfen.</p> <p>Weitere Informationen zu Biodiesel erhalten Sie bei Ihrem Toro-Vertragshändler.</p>
Lagerung	Beschaffen Sie nur so viel sauberen Dieselmotorkraftstoff oder Biodieselmotorkraftstoff, wie Sie innerhalb von 180 Tagen verbrauchen. Verwenden Sie keinen Kraftstoff, der länger als 180 Tage gelagert wurde.
Öl und Additive	Vermischen Sie nie Kraftstoff mit Öl

	Standard	Ort
Kriterien für Biodiesel-Kraftstoff:	ASTM D6751	USA
	EN 14214	Europäische Union
Kriterien für Kraftstoffgemische:	ASTM D975	USA
	EN 590	Europäische Union

Betanken

1. Parken Sie die Maschine auf einer ebenen Fläche, senken Sie die Mähwerke ab, aktivieren Sie die Feststellbremse, stellen Sie den Motor ab und ziehen Sie den Zündschlüssel ab.
2. Reinigen Sie den Bereich um den Tankdeckel .
3. Entfernen Sie den Tankdeckel.



Kraftstoff (Fortsetzung)

4. Füllen Sie den Tank bis zum Einfüllstutzen mit Kraftstoff.
5. Schrauben Sie den Tankdeckel auf und wischen Sie verschütteten Kraftstoff auf.

Prüfen der Sicherheitsschalter



VORSICHT



Wenn die Sicherheitsschalter abgeklemmt oder beschädigt werden, kann die Maschine auf eine unerwartete Weise funktionieren, was Verletzungen verursachen kann.

- An den Sicherheitsschaltern dürfen keine Veränderungen vorgenommen werden.
- Prüfen Sie deren Funktion täglich und tauschen Sie alle defekten Schalter vor der Inbetriebnahme der Maschine aus.

WICHTIG

Wenden Sie sich an Ihren Toro Vertragshändler, wenn die Maschine eine der Kontrollen der Sicherheitsschalter nicht besteht.

Vorbereiten der Maschine

1. Fahren Sie die Maschine langsam auf eine offene freie Fläche.
2. Senken Sie die Mähwerke ab, stellen Sie den Motor ab und aktivieren Sie die Feststellbremse.

Überprüfung des Start-Sicherheitsschalters des Fahrpedals

1. Setzen Sie sich auf den Fahrersitz und aktivieren Sie die Feststellbremse.
2. Schalten Sie den Mähwerk-Antriebsschalter aus.
3. Treten Sie auf das Fahrpedal und drehen Sie den Schlüssel in die START-Stellung.

Hinweis: Der Anlasser darf den Motor nicht starten, wenn das Fahrpedal betätigt ist.

Prüfen der Start-Sicherheitsschalters des Mähwerk-Antriebsschalters

1. Setzen Sie sich auf den Fahrersitz und aktivieren Sie die Feststellbremse.
2. Aktivieren Sie den Mähwerk-Antriebsschalter.
3. Stellen Sie sicher, dass Ihr Fuß vom Fahrpedal genommen ist und drehen Sie den Schlüssel in die START-Stellung.

Hinweis: Der Anlasser sollte den Motor nicht starten, wenn sich der Antriebsschalter des Mähwerks in der EINGEKUPPELT-Stellung befindet.

Prüfen der Sicherheitsschalter (Fortsetzung)

Überprüfung des Sicherheitsschalters der Feststellbremse und des Sitzkontaktschalters

1. Setzen Sie sich auf den Fahrersitz und aktivieren Sie die Feststellbremse.
2. Schalten Sie den Mähwerk-Antriebsschalter aus.
3. Stellen Sie sicher, dass Ihr Fuß vom Fahrpedal genommen ist und starten Sie den Motor.
4. Lösen Sie die Feststellbremse.
5. Stehen Sie vom Fahrersitz auf.

Hinweis: Der Motor sollte abschalten, wenn Sie nicht auf dem Fahrersitz sitzen und die Feststellbremse gelöst ist.

Überprüfung des Sicherheitsschalters der Feststellbremse und des Fahrpedals

1. Setzen Sie sich auf den Fahrersitz und aktivieren Sie die Feststellbremse.
2. Schalten Sie den Mähwerk-Antriebsschalter aus.
3. Nehmen Sie den Fuß vom Fahrpedal und starten Sie den Motor.
4. Betätigen Sie das Fahrpedal.

Hinweis: Der Motor sollte sich abschalten, wenn die Feststellbremse aktiviert ist und das Fahrpedal betätigt wird.

Überprüfung des Sicherheitsschalters des Sitzkontaktschalters und des Fahrpedals

1. Setzen Sie sich auf den Fahrersitz und aktivieren Sie die Feststellbremse.
2. Schalten Sie den Mähwerk-Antriebsschalter aus.
3. Nehmen Sie den Fuß vom Fahrpedal und starten Sie den Motor.
4. Lösen Sie die Feststellbremse.
5. Stehen Sie vom Fahrersitz auf.
6. Betätigen Sie das Fahrpedal.

Hinweis: Der Motor sollte sich abschalten, wenn Sie nicht auf dem Fahrersitz sitzen und das Fahrpedal betätigen.

Während des Betriebs

Anlassen des Motors

WICHTIG

Sie müssen die Kraftstoffanlage vor dem Anlassen des Motors entlüften, wenn Sie den Motor zum ersten Mal anlassen, der Motor aufgrund von Kraftstoffmangel abgestellt wurde oder Sie Wartungsarbeiten an der Kraftstoffanlage durchgeführt haben, siehe [Entlüften der Kraftstoffanlage](#).

1. Stellen Sie sicher, dass die Feststellbremse aktiviert und der Mähwerksantriebsschalter in der Aus-Stellung ist.
2. Nehmen Sie den Fuß vom Fahrpedal und stellen Sie sicher, dass es in die Neutralstellung geht.
3. Stellen Sie den Gasbedienungshebel auf halbes Vollgas.
4. Stecken Sie den Zündschlüssel ein und drehen ihn auf EIN/GLÜHKERZEN, bis die Glühkerzenlampe erlischt (ca. 7 Sekunden lang). Drehen Sie den Schlüssel dann auf START, um den Anlasser zu aktivieren. Lassen Sie den Schlüssel los, wenn der Motor anspringt.

Hinweis: Der Schlüssel geht von selbst in die EIN/LAUF-Stellung zurück.

WICHTIG

Aktivieren Sie den Anlasser nicht für mehr als 15 Sekunden, um ein Überhitzen zu vermeiden. Warten Sie 60 Sekunden ab, nachdem Sie den Anlasser 10 Sekunden lang betätigt haben, bevor Sie einen erneuten Startversuch unternehmen.

5. Wenn der Motor zum ersten Mal angelassen wird oder nach einer Überholung des Motors fahren Sie die Maschine ein bis zwei Minuten lang vorwärts und rückwärts. Betätigen Sie auch den Hubhebel und den Mähwerk-Antriebsschalter, um die einwandfreie Funktion aller Teile sicherzustellen.

Hinweis: Schlagen Sie das Lenkrad vollständig nach links und rechts an, um die Lenkwirkung zu prüfen. Stellen Sie dann den Motor ab und prüfen auf Dichtheit, lockere Teile und irgendwelche Abnutzung oder Beschädigung.



VORSICHT



Kontrollieren Sie die Maschine auf Öllecks, lockere Teile und andere auffällige Fehler, die zu Verletzungen führen können.

Stellen Sie den Motor ab und warten Sie, bis alle beweglichen Teile zum Stillstand gekommen sind, bevor Sie auf undichte Stellen, lose Teile und andere Defekte prüfen.

Abstellen des Motors

1. Stellen Sie den Gasbedienungshebel auf LEERLAUF.
2. Aktivieren Sie die Feststellbremse.
3. Stellen Sie den Mähwerk-Antriebsschalter in die DEAKTIVIERT-Stellung.
4. Senken Sie die Mähwerke ab.
5. Stellen Sie den Motor ab, ziehen Sie den Schlüssel ab und warten Sie, bis alle rotierenden Teile zum Stillstand gekommen sind.

Mähen mit der Maschine

1. Fahren Sie die Maschine zum Mähbereich und richten Sie die Maschine für den ersten Mähdurchgang außerhalb des Mähbereichs aus.
2. Stellen Sie den Mähwerk-Antriebsschalter in die AUSGEKUPPELT-Stellung.
3. Stellen Sie den Gasbedienungshebel in die SCHNELL-Stellung.
4. Senken Sie die Mähwerke mit dem Mähwerkschalthebel vollständig ab.
5. Stellen Sie den Mähwerk-Antriebsschalter in die EINGEKUPPELT-Stellung.
6. Heben Sie die Mähwerke mit dem Mähwerkschalthebel vom Boden ab.
7. Sobald Sie den Rand des Mähbereichs erreicht haben, um mit dem Mähen zu beginnen, senken Sie die Mähwerke mit dem Mähwerkschalthebel ab.

Hinweis: Üben Sie diesen Vorgang, um die Mähwerke nicht vorzeitig abzusenken oder einen unbeabsichtigten Bereich mähen.

8. Schließen Sie den Mähdurchgang ab.
9. Wenn Sie sich dem gegenüberliegenden Rand des Fairways nähern (bevor Sie den Rand des Mähbereichs erreichen), ziehen Sie den Mähwerkschalthebel nur so lange nach hinten, um die Mähwerke anzuheben, lassen Sie dann den Mähwerkschalthebel wieder los.

WICHTIG

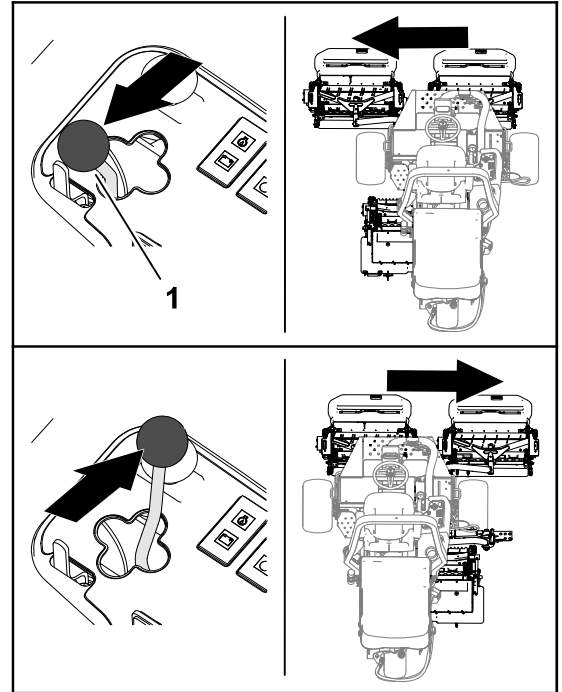
Halten Sie den Mähwerk-Schalthebel während des Wendens nicht zurück.

10. Führen Sie eine tränenförmige Wende durch, um die Maschine schnell für den nächsten Durchgang auszurichten.

Seitenverschiebung der Mähwerke

Modell 03171

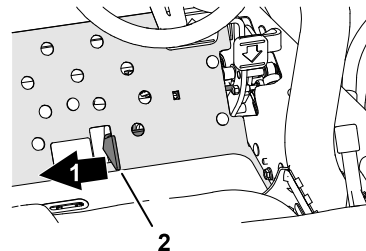
1. Heben Sie die Mähwerke mit dem Mähwerkschalthebel an.
2. Bewegen Sie den Mähwerksschalthebel ① nach links oder rechts, um die Mähwerke nach links oder rechts zu bewegen.
3. Verwenden Sie den Mähwerkschalthebel, um die Mähwerke auf den Boden abzusenken.



G402857

Fahren der Maschine in der Betriebsart „Transport“

1. Stellen Sie den Mähwerk-Antriebsschalter in die DEAKTIVIERT-Stellung.
2. Heben Sie die Mähwerke in die Transportstellung an.
3. Stellen Sie den Mäh-/Transportschieber ② nach links in die TRANSPORT-Stellung ①.



G402852

WICHTIG

Fahren Sie vorsichtig zwischen Objekten durch, damit Sie weder die Maschine noch die Mähwerke beschädigen. Gehen Sie beim Einsatz der Maschine an Hängen besonders vorsichtig vor. Um einen Überschlag zu vermeiden, sollten Sie an Hängen langsam fahren und scharfe Kurven vermeiden.

Hinweis: Sie können die Mähwerke nicht absenken, wenn Sie die Maschine im Transportmodus betreiben.

Schnitthöhe (Spindeldrehzahl)

Für das Erzielen einer gleichmäßigen, hochwertigen Schnittqualität und einem gleichmäßigen Erscheinungsbild nach dem Mähen, muss die Spindelgeschwindigkeit unbedingt der Schnitthöhe entsprechen.

WICHTIG

Wenn die Spindelgeschwindigkeit zu gering ist, können Schnittmarkierungen sichtbar sein. Bei zu hoher Spindelgeschwindigkeit, kann das Schnittbild ungleichmäßig aussehen.

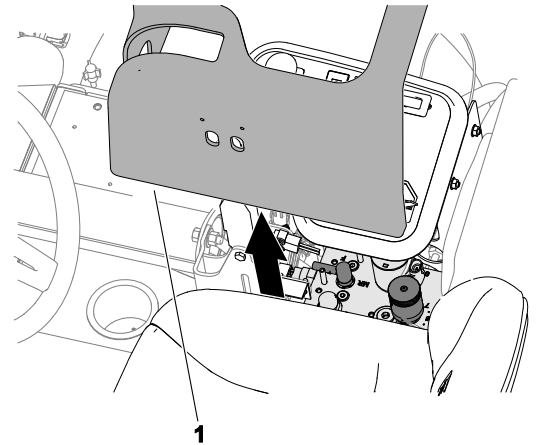
Tabelle zur Auswahl der Spindeldrehzahl

Schnitthöhe		Spindel mit 8 Messern				Spindel mit 11 Messern			
		5 km/h (3 mph)	6 km/h (4 mph)	8 km/h (5 mph)	9,6 km/h (6 mph)	5 km/h (3 mph)	6 km/h (4 mph)	8 km/h (5 mph)	9,6 km/h (6 mph)
63,5 mm	2½"	3	3	4	4	–	–	–	–
60,3 mm	2¾"	3	3	4	4	–	–	–	–
57,2 mm	2¼"	3	3	4	4	–	–	–	–
54,0 mm	2⅛"	3	3	4	4	–	–	–	–
50,8 mm	2"	3	3	4	4	–	–	–	–
47,6 mm	1⅞"	3	3	4	5	–	–	–	–
44,5 mm	1¾"	3	3	4	5	–	–	–	–
41,3 mm	1⅝"	3	3	4	5	–	–	–	–
38,1 mm	1½"	3	4	4	5	–	–	–	–
34,9 mm	1⅜"	3	4	4	5	–	–	–	–
31,8 mm	1¼"	3	4	5	6	–	–	–	–
28,8 mm	1⅓"	3	4	5	6	–	–	–	–
25,4 mm	1"	3	4	5	7	–	–	–	–
22,2 mm	⅞"	4	5	6	8	3	4	4	5
19,1 mm	¾"	4	5	7	9	3	4	5	6
15,9 mm	⅝"	5	7	9	9	4	5	6	7
12,7 mm	½"	6	9	–	–	4	6	8	9
9,5 mm	⅜"	8	–	–	–	6	8	9	–
6,4 mm	¼"	–	–	–	–	9	–	–	–

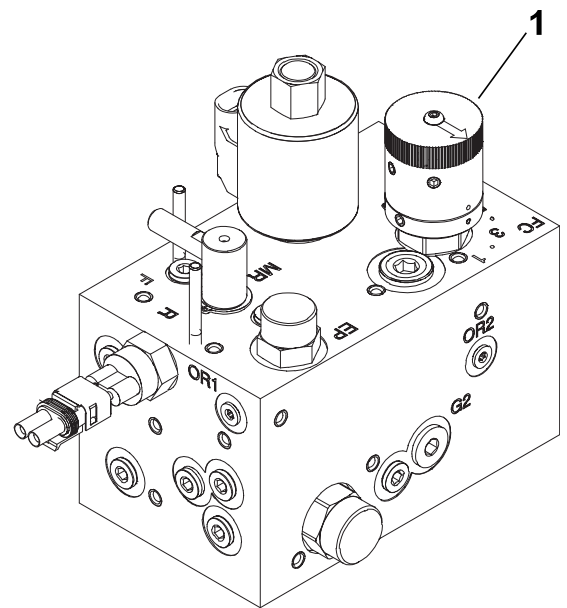
Hinweis: Je höher die Ziffer, desto höher ist die Geschwindigkeit.

Einstellen der Spindeldrehzahl

1. Prüfen Sie die Schnitthöheneinstellung an den Mähwerken. Ermitteln Sie anhand der Tabellenspalte der Spindeldrehzahl, in der entweder Spindeln mit 8 oder 11 Messern aufgeführt sind, den Schnitthöheneintrag, der der tatsächlichen Schnitthöheneinstellung am nächsten kommt. Ermitteln Sie in der Tabelle die Spindeldrehzahl, die dieser Schnitthöhe entspricht.
2. Heben Sie die Abdeckung ^① vom Steuerarm ab.
3. Drehen Sie das Spindeldrehzahlhandrad ^① auf die Zahl, die Sie in Schritt 1 ermittelt haben.
4. Bringen Sie die Abdeckung auf den Steuerarm an.
5. Arbeiten Sie mehrere Tage lang mit der Maschine und prüfen Sie das Schnittbild, um sicherzustellen, dass die Schnittqualität stimmt. Das Spindeldrehzahlhandrad kann jeweils auf eine Position links oder rechts von der auf der Tabelle angegebenen Spindeldrehzahl eingestellt werden, um unterschiedlichen Rasenbedingungen, der zu entfernenden Graslänge und den persönlichen Vorzügen Rechnung zu tragen.



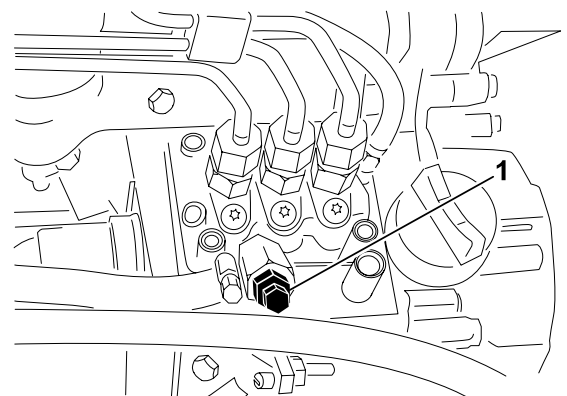
G411273



G411274

Entlüften der Kraftstoffanlage

1. Parken Sie die Maschine auf einer ebenen Fläche, senken Sie die Mähwerke ab, aktivieren Sie die Feststellbremse, stellen Sie den Motor ab und ziehen Sie den Zündschlüssel ab.
2. Stellen Sie sicher, dass der Kraftstofftank mindestens halb voll ist.
3. Entriegeln und öffnen Sie die Motorhaube.
4. Öffnen Sie die Entlüftungsschraube ^① an der Kraftstoffeinspritzpumpe.



G411275

Entlüften der Kraftstoffanlage (Fortsetzung)

5. Drehen Sie den Zündschlüssel auf die EIN-Stellung.

Hinweis: Die elektrische Kraftstoffpumpe läuft und drückt überschüssige Luft aus der Entlüftungsschraube heraus.

6. Ziehen Sie die Schraube fest und drehen den Zündschlüssel auf die Aus-Stellung.

Hinweis: Der Motor sollte nach diesen Schritten anspringen. Wenn der Motor nicht anspringt, müssen Sie möglicherweise die Einspritzdüsen entlüften.

Betriebshinweise

Mähmethoden

- Kuppeln Sie zum Mähen die Mähwerke ein und fahren den Arbeitsbereich langsam an. Senken Sie die Mähwerke ab, wenn sich die Frontmäherwerke über dem Mähbereich befinden.
- Orientieren Sie sich an einem Baum oder einem anderen Gegenstand in einiger Entfernung und fahren diesen geradlinig an, um ein professionelles gerades Schnittbild und Streifen herbeizuführen.
- Heben Sie die Mähwerke an, sobald die Frontmäherwerke den Mähbereich erreichen, und führen eine tränenförmige Wendung durch, um die Maschine schnell zum nächsten Übergang auszurichten.
- Benutzen Sie zum leichten Mähen um Bunker, Teiche und andere Konturen die Ausleger und stellen den Schalthebel, je nach Mähapplikation, nach links oder rechts. Sie können auch die Mähwerke verlagern, um mit den Reifen nicht immer in den gleichen Spuren zu fahren.
- Die Mähwerke neigen dazu, Schnittgut zur linken Seite der Maschine auszuwerfen. Beim Mähen kleinerer Grasmengen wird das Schnittgut nach vorne geworfen, was zu einem besseren Erscheinungsbild nach dem Mähen führt. Zum Auswerfen des Schnittguts nach vorne müssen Sie einfach das hintere Blech an den Mähwerken schließen.



VORSICHT



Das Öffnen oder Schließen der Abdeckungen des Mähwerks bei laufendem Motor kann zu leichten oder mittelschweren Verletzungen führen.

Stellen Sie den Motor ab und warten Sie, bis alle beweglichen Teile zum Stillstand gekommen sind. Schließen oder öffnen Sie erst dann die Schutzbleche der Mähwerke.

- Positionieren Sie beim Schneiden größerer Grasmengen die Schutzbleche gerade unter horizontal. **Öffnen Sie die Schutzbleche nicht zu weit, sonst kann sich zu viel Schnittgut um dem Rahmen, das hintere Kühlergitter und den Motorbereich ablagern.**

Betriebshinweise (Fortsetzung)

- Die Mähwerke haben auch am nicht motorisierten Ende Gleichgewichtsgewichte, um ein gleichmäßiges Schnittbild zu ergeben. Sie können Ballast hinzufügen oder entfernen, wenn er nicht der Rasenfläche entspricht.

Nach dem Betrieb

Nach dem Mähen

Waschen Sie die Maschine und fetten Sie sie ein.

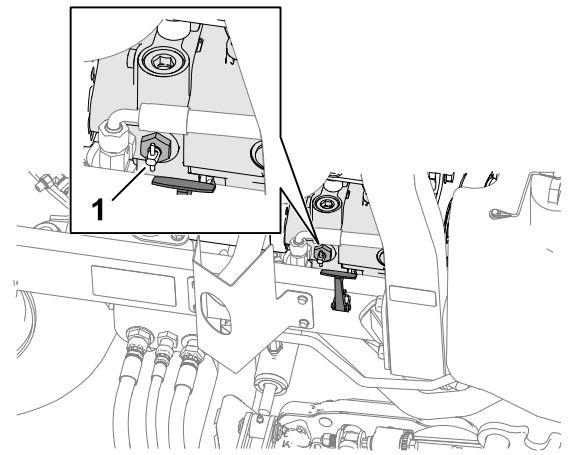
Abschleppen der Maschine

Im Notfall lässt sich die Maschine über kürzere Strecken abschleppen, Toro kann diese Vorgehensweise jedoch nicht als normale Transportmethode empfehlen.

WICHTIG

Schleppen Sie die Maschine nie schneller als mit 3 km/h bis 4 km/h ab, sonst kann der Antrieb beschädigt werden. Verwenden Sie einen Pritschenwagen oder Anhänger, wenn Sie die Maschine über eine größere Strecke transportieren möchten.

1. Öffnen Sie die Motorhaube.
2. Drehen Sie den Griff des Sicherheitsventils ① an der Pumpe in der Nähe des rechten Haubenriegels um 90°.
3. Schließen und verriegeln Sie die Haube.
4. Verbinden Sie das zu schleppende Fahrzeug mit der Maschine an den Zurrpunkten.
5. Setzen Sie sich auf den Fahrersitz und betätigen Sie bei Bedarf die Feststellbremse, um Ihre Maschine während des Schleppens zu kontrollieren.

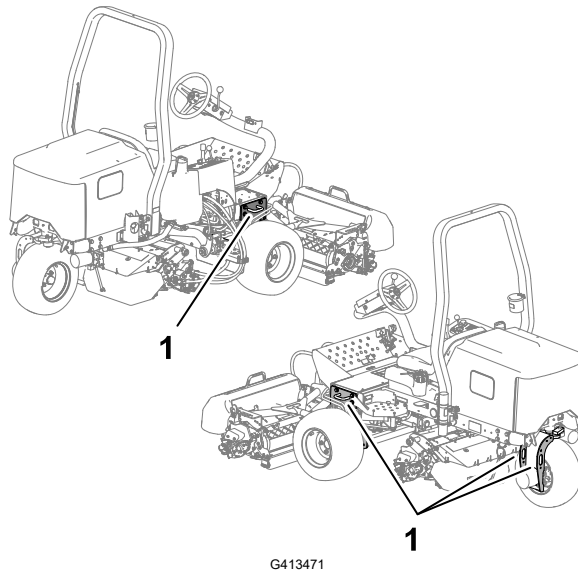


WICHTIG

Starten Sie den Motor nicht, wenn das Sicherheitsventil noch offen ist.

6. Schließen Sie das Sicherheitsventil vor dem Anlassen des Motors, indem Sie es um 90 Grad (eine Viertelumdrehung) drehen.

Lage der Zurrpunkte



① Vergurtungsstellen

Befördern der Maschine

Beachten Sie beim Schleppen der Maschine die nachstehenden Tipps.

- Verwenden Sie durchgehenden Rampen für das Verladen der Maschine auf einen Anhänger oder Pritschenwagen.
- Vergurten Sie die Maschine.



Hinweis: Bestimmen Sie die linke und rechte Seite der Maschine anhand der üblichen Einsatzposition.

Hinweis: Laden Sie ein kostenfreies Exemplar des elektrischen oder hydraulischen Schaltbilds von www.Toro.com herunter und suchen Sie Ihre Maschine vom Link für die Bedienungsanleitungen auf der Homepage.

WICHTIG

Weitere Wartungsarbeiten finden Sie in der Bedienungsanleitung des Motors und der Bedienungsanleitung des Mähwerks.

Empfohlener Wartungsplan

Wartungsintervall	Wartungsverfahren	Bestellnummer	Menge	Beschreibung
Nach der ersten Stunde	Ziehen Sie die Radmuttern auf ein Drehmoment von 61 bis 88 N·m an.	-	-	-
	Ziehen Sie die vorderen linken und rechten Achsnabenmuttern auf ein Drehmoment von 339 bis 373 N·m an.	-	-	-
	Ziehen Sie die hinteren Achsnabenmuttern auf ein Drehmoment von 339 bis 373 N·m an.	-	-	-
Nach den ersten 10 Stunden	Ziehen Sie die Radmuttern auf ein Drehmoment von 61 bis 88 N·m an.	-	-	-
	Ziehen Sie die vorderen linken und rechten Achsnabenmuttern auf ein Drehmoment von 339 bis 373 N·m an.	-	-	-
	Ziehen Sie die hinteren Achsnabenmuttern auf ein Drehmoment von 339 bis 373 N·m an.	-	-	-
	Prüfen Sie den Zustand und die Spannung aller Riemen.	130-1241	1	Ventilator-/Lichtmaschineriemen
		95-8730	1	Hydrostat-Treibriemen

Wartungsintervall	Wartungsverfahren	Bestellnummer	Menge	Beschreibung
Nach den ersten 50 Stunden	Wechseln Sie das Motoröl und den Ölfilter.	127-0511	1	Motorölfilter
		121-6395	1	15W-40 Premium-Motoröl (18,9 Liter/5 Gallonen)
		121-6394	1	15W-40 Premium-Motoröl (18,9 Liter/55 Gallonen)
Vor jeder Nutzung oder täglich	Überprüfen Sie den/die Sicherheitsgurt(e).	-	-	-
	Prüfen der Sicherheitsschalter.	-	-	-
	Prüfen Sie den Motorölstand.	121-6395	1	15W-40 Premium-Motoröl (18,9 Liter/5 Gallonen)
		121-6394	1	15W-40 Premium-Motoröl (18,9 Liter/55 Gallonen)
	Entleeren Sie den Wasserabscheider.	-	-	-
	Prüfen Sie den Reifendruck.	-	-	-
	Prüfen Sie den Kühlmittelstand im Motor.	-	-	-
	Reinigen Sie die Motorkühlung.	-	-	-
	Prüfen Sie der Hydraulikleitungen und -schläuche.	-	-	-
	Prüfen Sie den Stand des Hydrauliköls.	133-8086	1	PX Hydrauliköl, für eine längere Lebensdauer (18,9 Liter/ 5 Gallonen)
		133-8087	1	PX Hydrauliköl, für eine längere Lebensdauer (208,2 Liter/55 Gallonen)
Prüfen Sie die Einstellung der Spindel zum Untermesser.	-	-	-	
Alle 25 Stunden	Prüfen Sie den Elektrolytstand (wenn die Maschine länger nicht benutzt wird, prüfen Sie ihn alle 30 Tage).	-	-	-
Alle 50 Stunden	Schmieren Sie alle Lager und Buchsen (ggf. täglich, wenn die Bedingungen staubig und schmutzig sind).	108-1190	1	Premium-Allzweckfett (415 ml)
Alle 100 Stunden	Prüfen Sie den Zustand und die Spannung aller Riemen.	130-1241	1	Ventilator-/Lichtmaschineriemen
		95-8730	1	Hydrostat-Treibriemen
Alle 150 Stunden	Wechseln Sie das Motoröl und den Ölfilter.	127-0511	1	Motorölfilter

Wartungsintervall	Wartungsverfahren	Bestellnummer	Menge	Beschreibung
		121-6395	1	15W-40 Premium-Motoröl (18,9 Liter/5 Gallonen)
		121-6394	1	15W-40 Premium-Motoröl (18,9 Liter/55 Gallonen)
Alle 200 Stunden	Wartung des Luftfilters (häufiger bei sehr staubigen oder schmutzigen Bedingungen).	108-3811	1	Luftfilter
	Ziehen Sie die Radmuttern auf ein Drehmoment von 61 bis 88 N·m an.	-	-	-
	Ziehen Sie die vorderen linken und rechten Achsnabenmuttern auf ein Drehmoment von 339 bis 373 N·m an.	-	-	-
	Ziehen Sie die hinteren Achsnabenmuttern auf ein Drehmoment von 339 bis 373 N·m an.	-	-	-
	Prüfen Sie die Einstellung der Feststellbremse.	-	-	-
Alle 400 Stunden	Prüfen Sie die Kraftstoffleitungen und -verbindungen.	-	-	-
	Tauschen Sie die Kraftstofffilterglocke aus.	110-9049	1	Kanister - Kraftstofffilter
Alle 500 Stunden	Fetten Sie die Lager in der Hinterachse ein.	108-1190	1	Premium-Allzweckfett (415 ml)
Alle 800 Stunden	Wechseln Sie das Hydrauliköl (Wenn Sie nicht das empfohlene Hydrauliköl verwenden oder den Behälter schon einmal mit einem alternativen Öl gefüllt haben).	133-8086	1	PX Hydrauliköl, für eine längere Lebensdauer (18,9 Liter/ 5 Gallonen)
		133-8087	1	PX Hydrauliköl, für eine längere Lebensdauer (208,2 Liter/55 Gallonen)
	Wechseln Sie die Hydraulikfilter (Wenn Sie nicht das empfohlene Hydrauliköl verwenden oder den Behälter schon einmal mit einem alternativen Öl gefüllt haben).	86-3010	1	Hydraulikfilter
Alle 1.000 Stunden	Wechseln Sie den Hydraulikfilter (wenn Sie das empfohlene Hydrauliköl verwenden).	86-3010	1	Hydraulikfilter
Alle 2.000 Stunden	Wechseln Sie das Hydrauliköl (wenn Sie das empfohlene Hydrauliköl verwenden).	133-8086	1	PX Hydrauliköl, für eine längere Lebensdauer (18,9 Liter/ 5 Gallonen)

Wartungsintervall	Wartungsverfahren	Bestellnummer	Menge	Beschreibung
		133-8087	1	PX Hydrauliköl, für eine längere Lebensdauer (208,2 Liter/55 Gallonen)
Alle 2 Jahre	Entleeren und reinigen Sie den Kraftstofftank.	-	-	-
	Spülen und ersetzen Sie die Kühlsystemflüssigkeit (bringen Sie die Maschine zu einem offiziellen Toro Vertragshändler oder lesen Sie die <i>Wartungsanleitung</i>).	-	-	-

Checkliste – tägliche Wartungsmaßnahmen

Wartungsprüfpunkt	Für KW:						
	Mo	Di	Mi	Do	Fr	Sa	So
Prüfen Sie die Funktion der Sicherheitsschalter.							
Prüfen Sie die Funktion der Bremsen.							
Prüfen Sie den Füllstand des Motoröls und des Kraftstoffs.							
Prüfen Sie den Stand des Kühlmittels.							
Entleeren Sie den Kraftstoff-/Wasserabscheider.							
Prüfen Sie den Luftfilter, die Staubschale und das Entlüftungsventil.							
Prüfen Sie den Kühler und das -gitter auf Sauberkeit.							
Achten Sie auf ungewöhnliche Motorengeräusche. ¹							
Achten Sie auf ungewöhnliche Betriebsgeräusche.							
Prüfen Sie den Hydraulikölstand.							
Prüfen Sie die Hydraulikschläuche auf Defekte.							
Prüfen Sie die Dichtheit.							
Prüfen Sie den Kraftstoffstand.							
Prüfen Sie den Reifendruck.							
Prüfen Sie die Funktion der Instrumente.							
Prüfen Sie die Einstellung der Spindel zum Untermesser.							
Prüfen Sie die Schnitthöheneinstellung.							
Fetten Sie alle Schmiernippel ein. ²							
Bessern Sie alle Lackschäden aus.							
Waschen Sie die Maschine.							
1. Prüfen Sie die Glühkerze und Einspritzdüsen, wenn der Motor schwer anspringt, stark qualmt oder unruhig läuft. 2. Unmittelbar nach jeder Wäsche, ungeachtet des aufgeführten Intervalls							

Aufzeichnungen irgendwelcher Probleme

Inspiziert durch:		
Punkt	Datum	Informationen
1		
2		
3		

Aufzeichnungen irgendwelcher Probleme (Fortsetzung)

Inspiziert durch:		
Punkt	Datum	Informationen
4		
5		

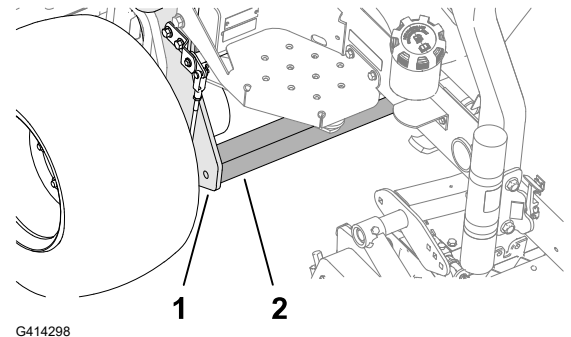
Verfahren vor der Wartung

Vorbereiten für die Wartung

1. Stellen Sie die Maschine auf einer ebenen Fläche ab, senken Sie die Mähwerke ab und aktivieren Sie die Feststellbremse.
2. Stellen den Motor ab, ziehen Sie den Schlüssel ab, warten Sie bis alle beweglichen Teile zum Stillstand gekommen sind und lassen Sie den Motor abkühlen.

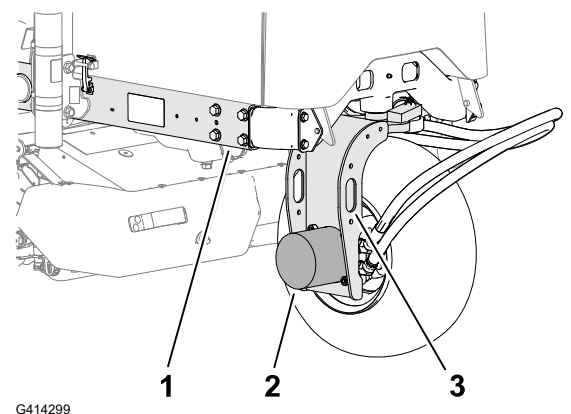
Anheben der Vorderseite der Maschine

1. Blockieren Sie die Räder.
2. Stützen Sie die Vorderseite der Maschine unter dem Vierkantrohr ② des unteren Rahmens so nah wie möglich an die Seitenplatte ① ab.
3. Stützen Sie die Maschine mit Achsständern ab, die für das Gewicht der Maschine unter dem Vierkantrohr oder den Radmotoren ausgelegt sind.



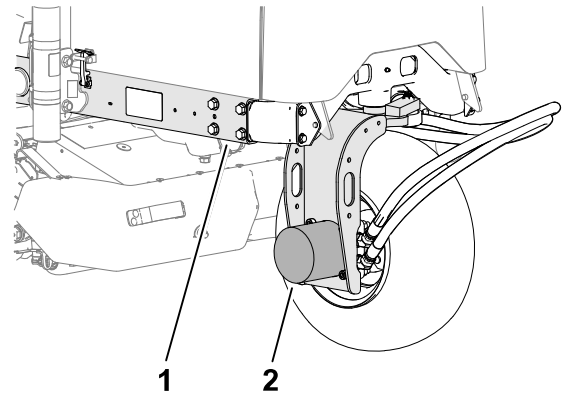
Anheben der Rückseite der Maschine (mit einem Hebezeug)

1. Blockieren Sie die Räder.
2. Befestigen Sie das Hebezeug an der Vergurtungsöse ③ der Hinterradgabel ②.
3. Heben Sie die Maschine vorsichtig an.
4. Stützen Sie die Maschine unter dem Rahmen mit Achsständern ab, die für das Gewicht der Maschine ausgelegt sind ①.



Anheben der Rückseite der Maschine (mit einem Wagenheber)

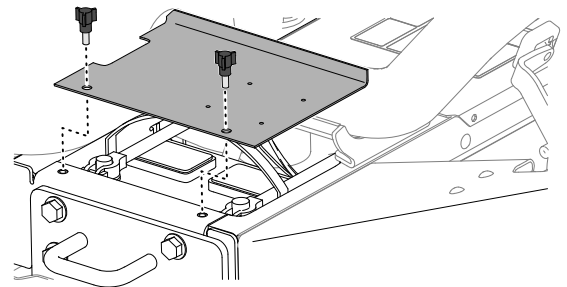
1. Blockieren Sie die Räder.
2. Heben Sie die Rückseite der Maschine unter dem Hinterradmotor **2** an.
3. Stützen Sie die Maschine unter dem Rahmen mit Achsständern ab, die für das Gewicht der Maschine ausgelegt sind **1**.



G447817

Entfernen der Akkuabdeckung

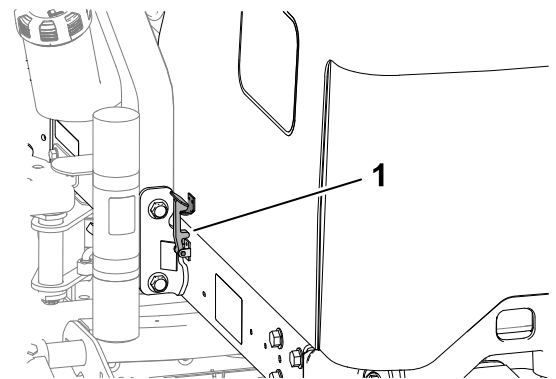
Entfernen Sie die Batterieabdeckung wie dargestellt.



G448592

Öffnen der Motorhaube

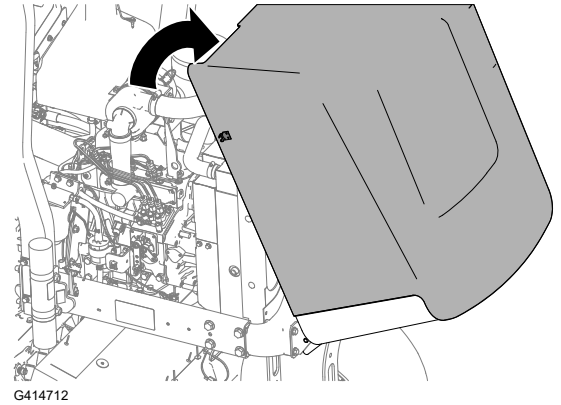
1. Lösen Sie die Riegel **1** auf beiden Seiten des Motorhaube.



G414711

Öffnen der Motorhaube (Fortsetzung)

2. Klappen Sie die Motorhaube auf.



Schmierung

Einfetten der Lager und Büchsen

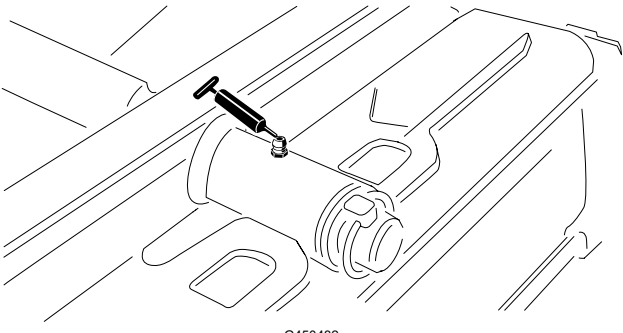
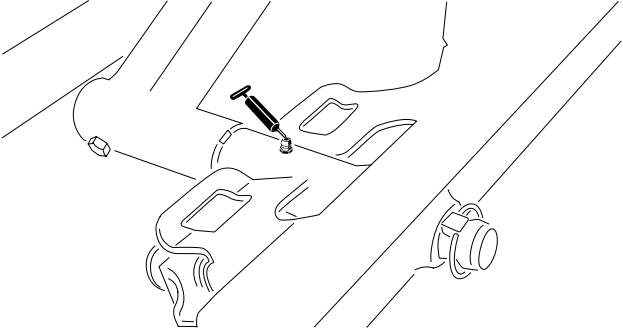
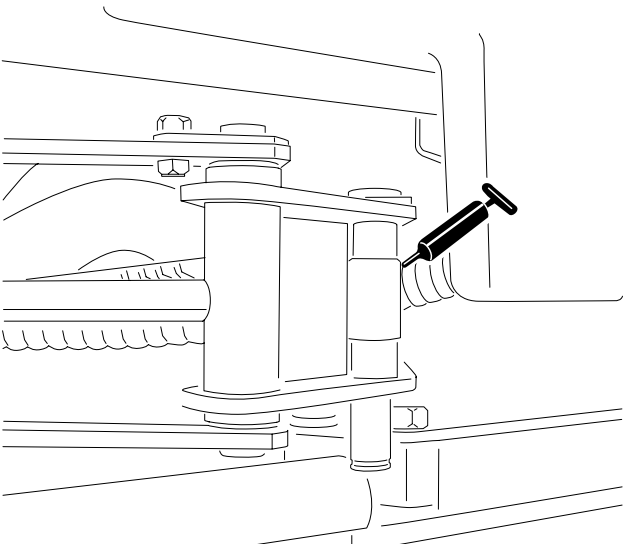
Die Maschine besitzt Schmiernippel, die regelmäßig geschmiert werden müssen. Staubige und schmutzige Bedingungen können dazu führen, dass Schmutz in die Lager und Büchsen eindringt, was den Verschleiß beschleunigt. Fetten Sie die Schmiernippel ungeachtet des aufgeführten Intervalls unmittelbar nach jeder Wäsche.

1. Vorbereiten der Maschine für die Wartung.
2. Schmieren Sie alle Nippel mit Nr. 2 Allzweckschmierfett auf Lithiumbasis ein.

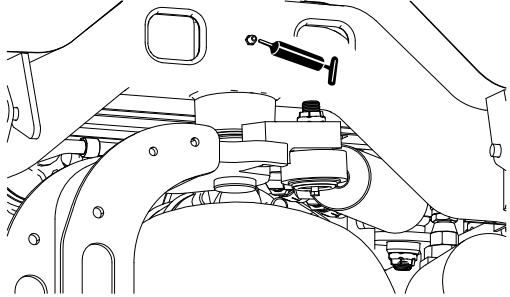
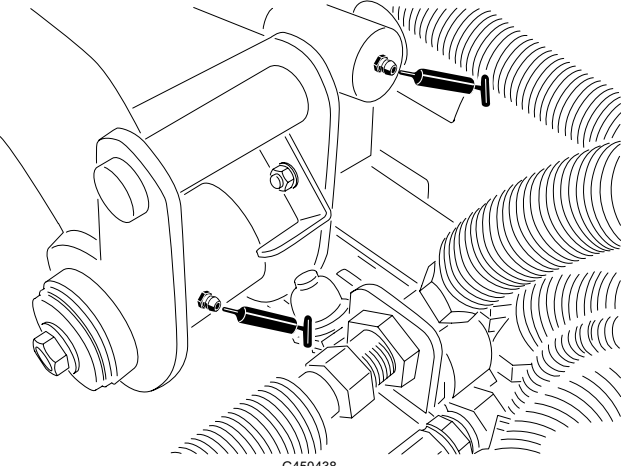
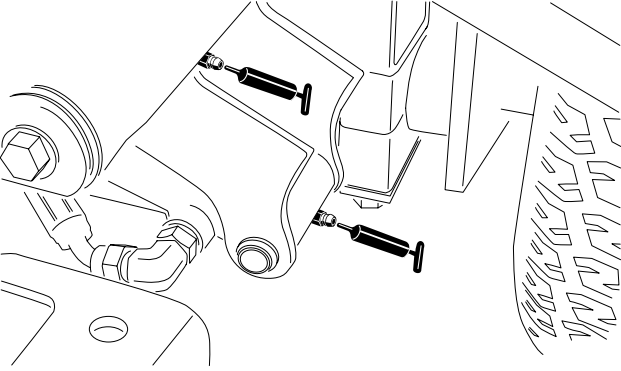
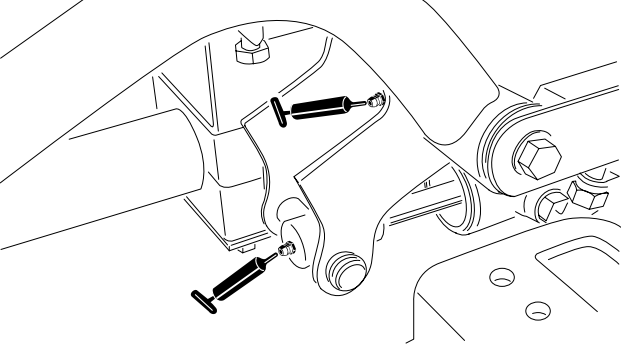
Einfetten der Lager und Büchsen (Fortsetzung)

Lage der Schmiernippel

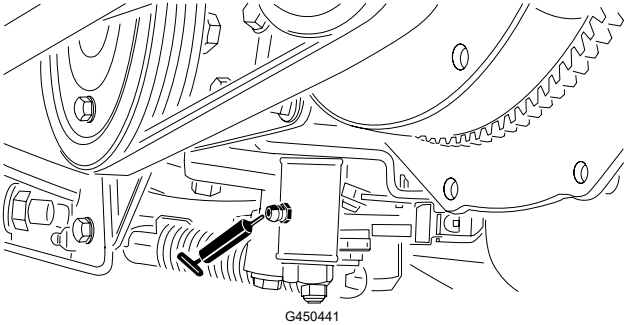
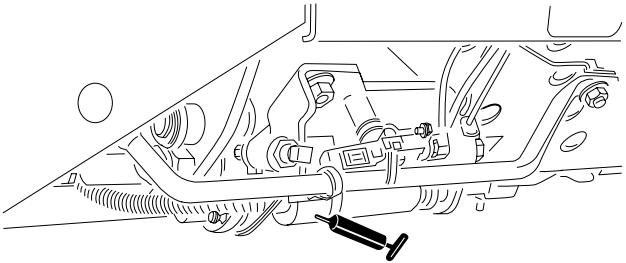
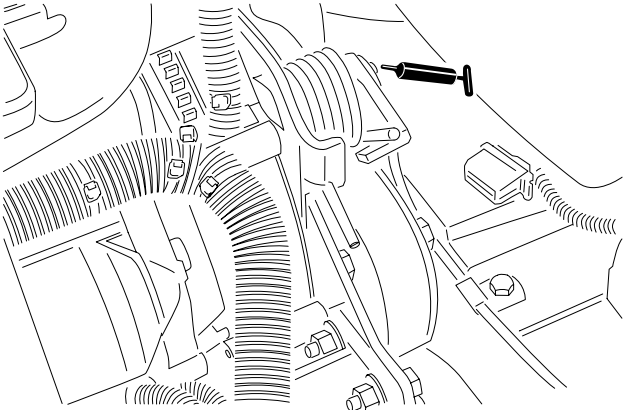
Schmierfettart: Nr. 2 Allzweckschmierfett auf Lithiumbasis

<p>Drehbüchsen am Heckmähwerk</p>	 <p>G450432</p>
<p>Drehbüchsen am Frontmähwerk</p>	 <p>G450435</p>
<p>SideWinder-Zylinderenden (zwei Schmiernippel, nur Modell 03171)</p>	 <p>G450436</p>

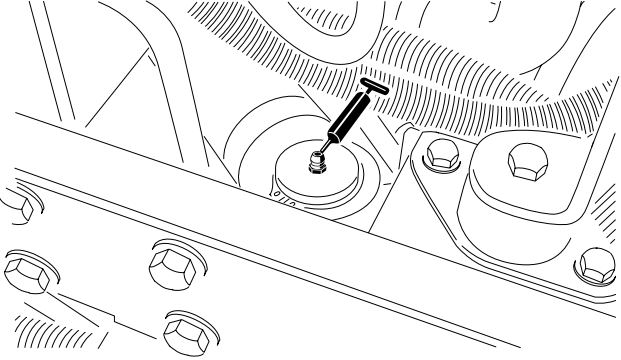
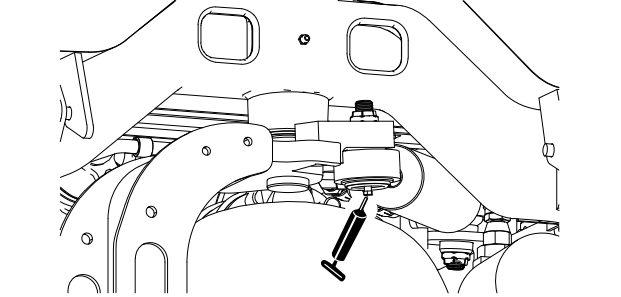
Einfetten der Lager und Büchsen (Fortsetzung)

<p>Lenkzapfen</p>	 <p>G450437</p>
<p>Hintere Hubarm-Drehbüchsen und Hubzylinder (zwei Schmiernippel)</p>	 <p>G450438</p>
<p>Linke vordere Hubarm-Drehbüchsen und Hubzylinder (zwei Schmiernippel)</p>	 <p>G450439</p>
<p>Rechte vordere Hubarm-Drehbüchsen und Hubzylinder (zwei Schmiernippel)</p>	 <p>G450440</p>

Einfetten der Lager und Büchsen (Fortsetzung)

LeerlaufEinstellung	 <p>G450441</p>
Mäh-/Transportschieber	 <p>G450442</p>
Riemenspannungsdrehbüchse	 <p>G450443</p>

Einfetten der Lager und Büchsen (Fortsetzung)

<p>Lenkzylinder</p>	 <p>G450444</p>
<p>Hinweis: Auf Wunsch kann ein weiterer Schmiernippel am anderen Ende des Lenkzylinders eingebaut werden. Entfernen Sie den Reifen, montieren Sie den Nippel, fetten Sie ihn ein, entfernen Sie den Nippel und bringen Sie den Verschluss wieder an.</p>	 <p>G450445</p>

Einfetten der Lager und Büchsen (Fortsetzung)

Prüfen der abgedichteten Lager

Lager fallen fast nie aufgrund von Material- oder Verarbeitungsfehlern aus. Der Ausfall ist meistens auf Feuchtigkeit und Kontamination zurückzuführen, die durch die Dichtungen eingedrungen sind. Lager, die eingefettet sind, müssen regelmäßig gewartet werden, um schädliche Rückstände aus dem Lagerbereich zu entfernen. **Abgedichtete Lager verlassen sich auf das anfänglich eingefüllte Spezialschmiermittel und eine robuste interne Dichtung, mit denen Kontaminationen und Feuchtigkeit von den Rollelementen ferngehalten werden.**

Die abgedichteten Lager müssen nicht geschmiert oder kurzfristig gewartet werden. Dies verringert die erforderlichen Routinewartungsarbeiten und das Potenzial für eine Rasenbeschädigung aufgrund von Schmiermittelkontamination. Diese abgedichteten Lagerpakete bieten bei normalem Gebrauch eine gute Leistung und Lebensdauer. Überprüfen Sie den Zustand der Lager und die Unversehrtheit der Dichtungen regelmäßig, um Ausfallzeiten zu vermeiden. Prüfen Sie die Lager saisonal bedingt und tauschen Sie sie aus, wenn sie beschädigt oder verschlissen sind. Lager sollten gleichmäßig laufen, ohne negative Merkmale, wie z. B. Wärmeentwicklung, Geräusche, Lockerung oder Rostaustritt.

Aufgrund der Einsatzbedingungen, denen diese Lager bzw. Dichtungen ausgesetzt sind, (z. B. Sand, Rasenchemikalien, Wasser, Aufpralle usw.) werden diese Teile als normale Abnutzungsteile angesehen. Lager, die aus einem anderen Grund, außer Material und Verarbeitungsschäden, ausfallen, sind normalerweise nicht von der Garantie abgedeckt.

Hinweis: Die Lagernutzungsdauer kann durch falsches Reinigen negativ beeinflusst werden. Reinigen Sie die Maschine nicht, wenn sie heiß ist, und vermeiden Sie einen direkten Kontakt der Lager mit Druckluftreinigern.

Wartung des Motors

Motorölangaben

Ölsorte

Verwenden Sie ein hochwertiges, aschearmes Motoröl, das die API-Servicekategorie CH-4 oder höher erfüllt oder übertrifft.

Verwenden Sie Motoröl mit der folgenden Motorölviskosität:

- Bevorzugte Ölsorte: SAE 15W-40 [-17°C]
- Ersatzöl: SAE 10W-30 oder 5W-30 (alle Temperaturen)

Toro Premium Motoröl von Toro ist vom offiziellen Toro Vertragshändler mit einer Viskosität von 15W-40 oder 10W-30 erhältlich.

Kurbelgehäuse-Fassungsvermögen

ca. 3,8 Liter mit Filter

Überprüfen des Motorölstands

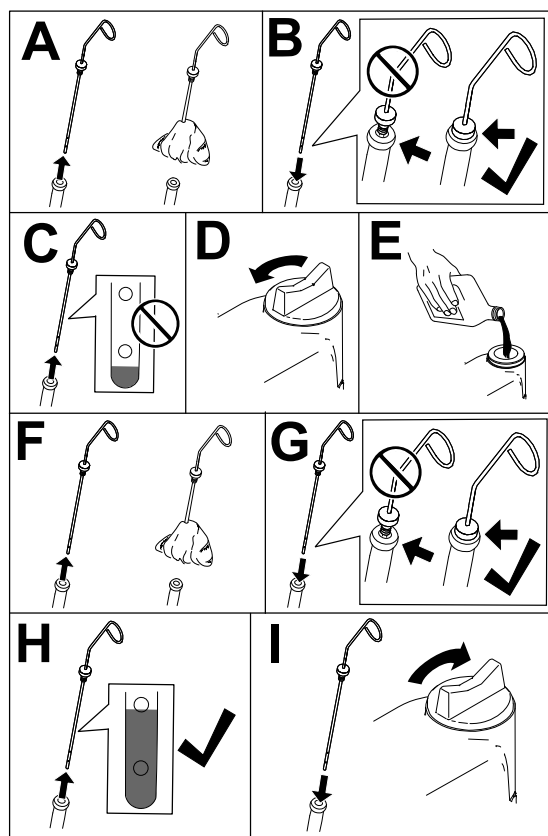
Hinweis: Prüfen Sie den Ölfüllstand, wenn der Motor kalt ist. Warten Sie bei einem warmen Motor 10 Minuten, bevor Sie den Ölfüllstand prüfen.

Wenn der Ölfüllstand unter der unteren Grenzmarkierung am Ölpeilstab liegt, füllen Sie nach und nach Öl nach, bis der Ölfüllstand die obere Grenzmarkierung am Ölpeilstab erreicht.

WICHTIG

Achten Sie darauf, dass der Motorölstand zwischen den unteren und oberen Markierungen am Ölpeilstab liegt. Eine Über- oder Unterfüllung des Motoröls kann zu schweren Motorschäden führen.

1. Vorbereiten der Maschine für die Wartung.
2. Öffnen Sie die Motorhaube.
3. Prüfen Sie den Stand des Motoröls.
4. Schließen und verriegeln Sie die Haube.



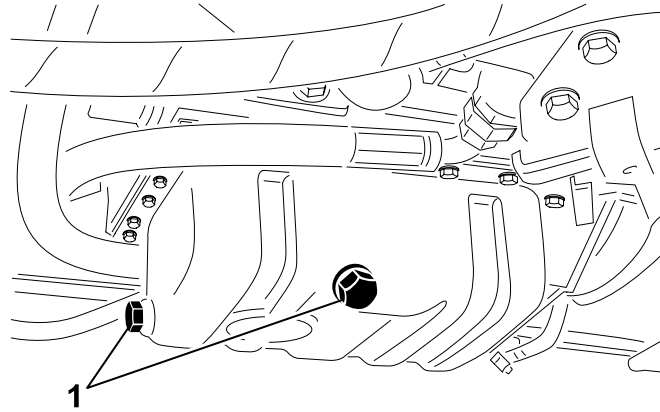
G453109

Wechseln des Motoröls und -filters

1. Vorbereiten der Maschine für die Wartung.
2. Entriegeln und öffnen Sie die Motorhaube.
3. Gehen Sie zum Wechseln des Motoröls folgendermaßen vor:
 - A. Entfernen Sie eine der beiden Ablassschrauben und lassen Sie das gesamte vorhandene Öl aus dem Motor ablaufen.

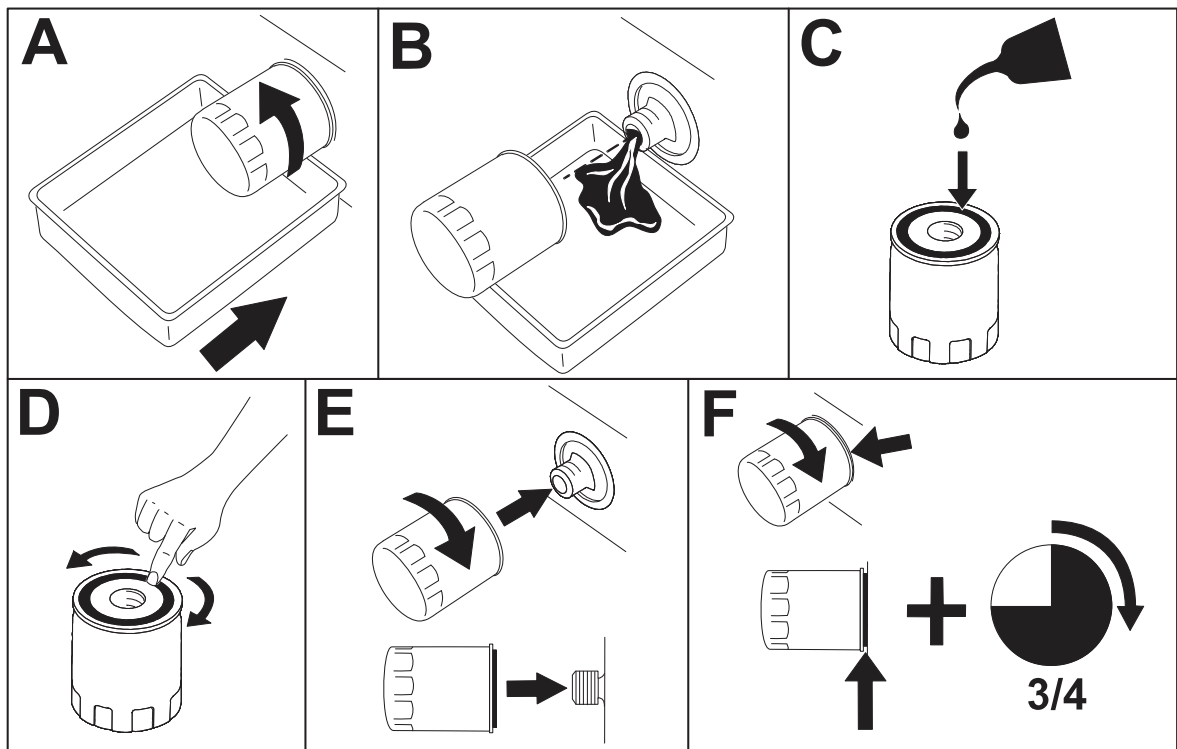
Wechseln des Motoröls und -filters (Fortsetzung)

B. Setzen Sie die Ablassschraube wieder ein.



G414739

4. Wechseln Sie den Motorölfilter.

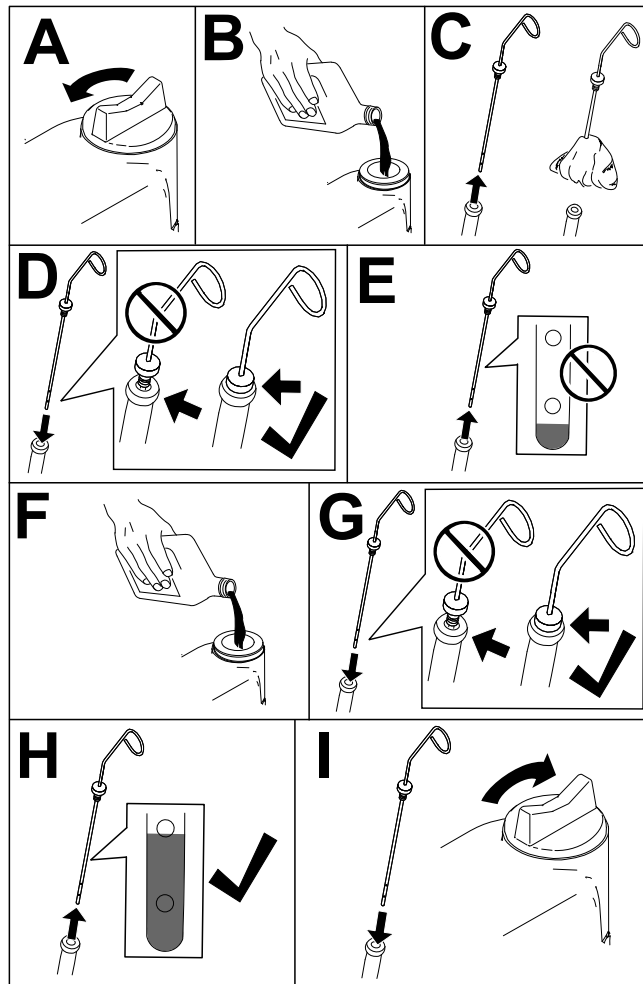


G414740

Hinweis: Ziehen Sie den Filter nicht zu fest.

5. Füllen Sie Öl in das Kurbelgehäuse.

Wechseln des Motoröls und -filters (Fortsetzung)



G453108

6. Schließen und verriegeln Sie die Haube.

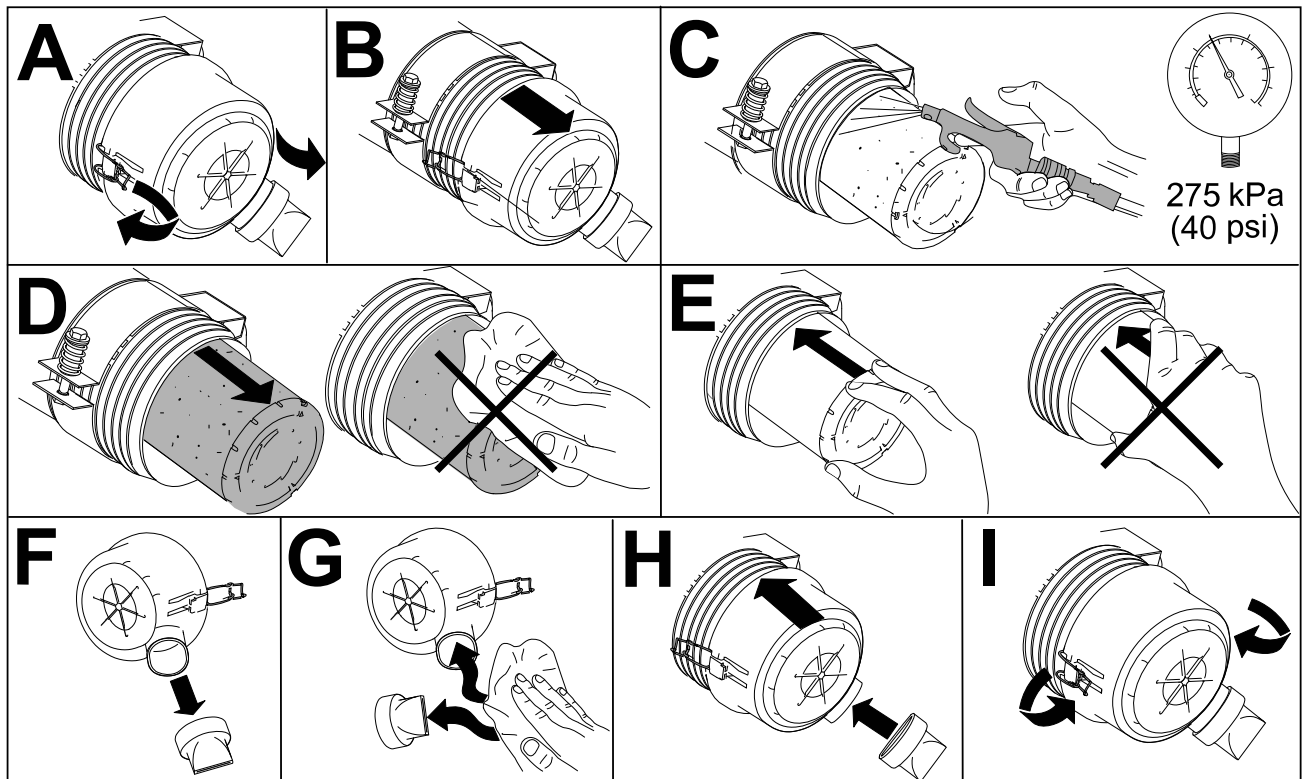
Warten des Luftfilters

- Prüfen Sie die ganze Ansauganlage auf undichte Stellen, Beschädigungen oder lose Schlauchklemmen. Verwenden Sie nie beschädigte Luftfilter.
- Warten Sie den Luftfilter in den empfohlenen Intervallen oder früher, wenn die Motorleistung aufgrund eines sehr staubigen oder schmutzigen Umfelds nachlässt. Das frühzeitige Auswechseln des Luftfilters erhöht nur die Gefahr, dass Schmutz in den Motor gelangt, wenn Sie den Filter entfernen.

WICHTIG

Stellen Sie sicher, dass die Abdeckung richtig eingesetzt ist und das Luftfiltergehäuse abdichtet, dass das Gummiablassventil nach unten zeigt, ungefähr zwischen der 5 Uhr und 7 Uhr Stellung (vom Ende her gesehen).

Warten des Luftfilters (Fortsetzung)



G448875

Wartung der Kraftstoffanlage

Diese *Bedienungsanleitung* enthält detailliertere Informationen zur Wartung des Kraftstoffs und des Kraftstoffsystems als die *Bedienungsanleitung*, die ein allgemeines Nachschlagewerk zum Thema Kraftstoff und Kraftstoffwartung darstellen.

Stellen Sie sicher, dass Sie wissen, dass die Wartung des Kraftstoffsystems, die Lagerung des Kraftstoffs und die Kraftstoffqualität Ihre Aufmerksamkeit erfordern, um Ausfallzeiten und umfangreiche Motorreparaturen zu vermeiden.

Für das Kraftstoffsystem gelten aufgrund der Emissions- und Kontrollanforderungen extrem enge Toleranzen. Die Qualität und Sauberkeit des Dieselmotorkraftstoffs ist für die Langlebigkeit der heutigen Hochdruck-Common-Rail-Einspritzsysteme (HPCR) in Dieselmotoren von großer Bedeutung.

WICHTIG

Wasser oder Luft im Kraftstoffanlage beschädigt Ihren Motor! Gehen Sie nicht davon aus, dass neuer Kraftstoff sauber ist. Vergewissern Sie sich, dass Ihr Kraftstoff von einem Lieferanten stammt, der qualitativ hochwertigen Kraftstoff liefert. Lagern Sie den Kraftstoff korrekt und verbrauchen Sie Ihren Kraftstoffvorrat innerhalb von 180 Tagen.

Die Nichtbeachtung der Anweisungen zum Austausch des Kraftstofffilters, zur Wartung des Kraftstoffsystems und zur Lagerung des Kraftstoffs kann zu einem vorzeitigen Ausfall des Kraftstoffsystems des Motors führen. Führen Sie alle Wartungsarbeiten am Kraftstoffsystem in den vorgeschriebenen Intervallen durch oder immer dann, wenn der Kraftstoff verunreinigt ist oder eine schlechte Qualität aufweist.

Kraftstofflagerung

Die richtige Lagerung von Kraftstoff ist entscheidend für Ihren Motor. Die ordnungsgemäße Wartung von Kraftstofftanks wird oft vernachlässigt und führt zu einer Verunreinigung des an die Maschine gelieferten Kraftstoffs.

- Beschaffen Sie nur so viel Kraftstoff, wie Sie innerhalb von 180 Tagen verbrauchen. Verwenden Sie keinen Kraftstoff, der länger als 180 Tage gelagert wurde. Dadurch werden Wasser und andere Verunreinigungen im Kraftstoff vermieden.
- Wenn Sie das Wasser nicht aus dem Lagertank oder dem Kraftstofftank der Maschine entfernen, kann es zu Rost oder Verunreinigungen im Lagertank und in den Komponenten der Kraftstoffanlage führen. Durch Schimmel, Bakterien oder Pilze entstandener Tankschlamm behindert den Durchfluss und verstopft den Filter und die Kraftstoffeinspritzdüsen.
- Überprüfen Sie Ihren Kraftstofftank und den Maschinentank regelmäßig zur Überwachung der Kraftstoffqualität im Tank.
- Beziehen Sie ihren Kraftstoff von einem Qualitätsanbieter.
- Wenn Sie Wasser oder Verunreinigungen in Ihrem Lagertank oder Maschinenkraftstofftank finden, arbeiten Sie mit Ihrem Kraftstoffanbieter zusammen, um das Problem zu beheben, und führen Sie alle Wartungsarbeiten am Kraftstoffsystem durch.
- Lagern Sie Dieselmotorkraftstoff nicht in Tanks oder Kanistern, die aus verzinkten Teilen bestehen.

Warten des Kraftstofftanks

1. Vorbereiten der Maschine für die Wartung.
2. Entleeren und reinigen Sie auch den Tank, wenn die Kraftstoffanlage verunreinigt wurde oder die Maschine längere Zeit eingelagert werden muss. Spülen Sie den Tank nur mit frischem Kraftstoff.

Prüfen der Kraftstoffleitungen und -verbindungen

1. Vorbereiten der Maschine für die Wartung.
2. Entriegeln und öffnen Sie die Motorhaube.
3. Prüfen Sie die Leitungen und Anschlussstücke auf Verschleiß, Beschädigung oder lockere Verbindungen.

Prüfen der Kraftstoffleitungen und -verbindungen (Fortsetzung)

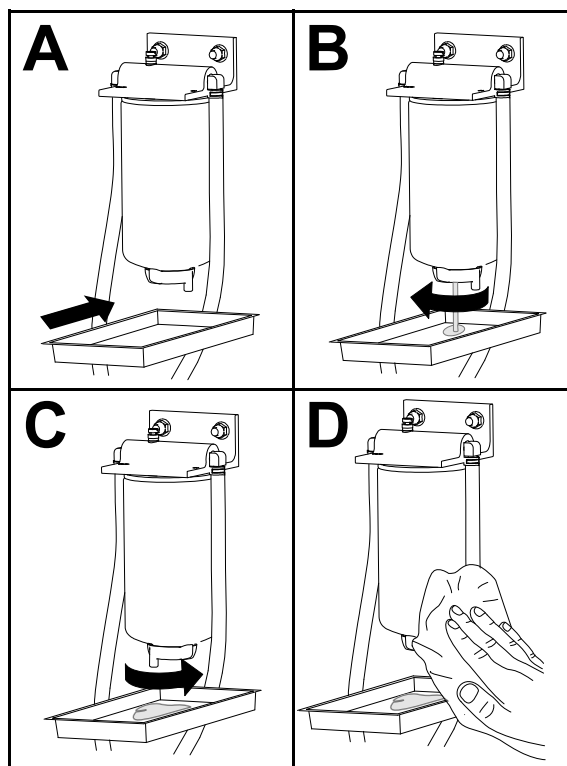
Hinweis: Reparieren oder ersetzen Sie beschädigte oder verschlissene Kraftstoffleitungen oder Anschlussstücke.

4. Schließen und verriegeln Sie die Haube.

Warten des Kraftstoff-/ Wasserabscheiders

Entleeren des Kraftstoff-/Wasserabscheiders

1. Vorbereiten der Maschine für die Wartung.
2. Entleeren Sie den Wasserabscheider, wie abgebildet.



G452998

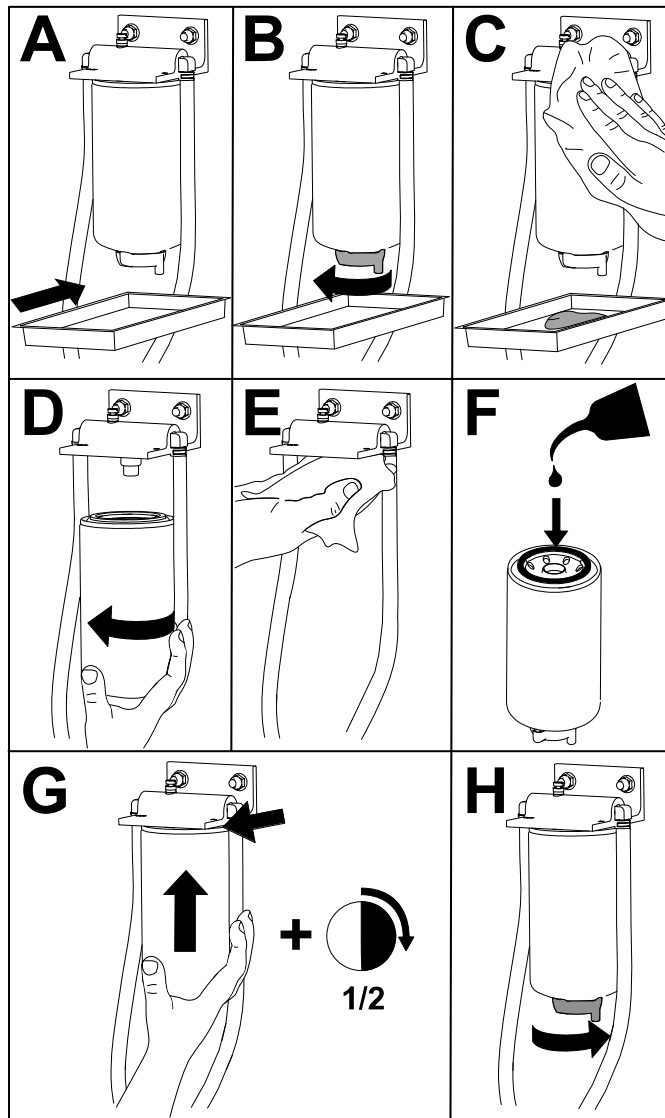
3. Starten Sie den Motor, prüfen Sie auf undichte Stellen, und stellen den Motor wieder ab.

Hinweis: Reparieren Sie alle undichten Stellen des Kraftstoffsystems.

Warten des Kraftstoff-/ Wasserabscheiders (Fortsetzung)

Ersetzen des Kraftstoff-/Wasserabscheidefilter

1. Wechseln Sie den Filter wie dargestellt aus.



G452996

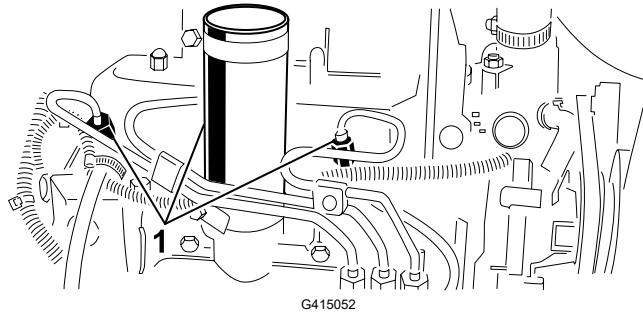
2. Starten Sie den Motor, prüfen Sie auf undichte Stellen, und stellen den Motor wieder ab.
Hinweis: Reparieren Sie alle undichten Stellen des Kraftstoffsystems.

Entlüften der Einspritzdüsen

Hinweis: Führen Sie diese Schritte nur durch, wenn die Kraftstoffanlage bereits auf herkömmliche Weise entlüftet wurde, der Motor jedoch trotzdem nicht anspringt.

1. Vorbereiten der Maschine für die Wartung.
2. Entriegeln und öffnen Sie die Motorhaube und lassen Sie den Motor abkühlen.
3. Lösen Sie den Leitungsanschluss der Kraftstoffleitung zur Einspritzdüse Nr. 1.

Entlüften der Einspritzdüsen (Fortsetzung)



① Kraftstoff-Einspritzdüsen

4. Stellen Sie den Gasbedienungshebel in die SCHNELL-Stellung.
5. Drehen Sie den Schlüssel in die START-Stellung und beobachten Sie, wie der Kraftstoff um den Anschluss fließt. Drehen Sie den Schlüssel in die AUS-Stellung, wenn ein gleichmäßiger Flüssigkeitsstrom besteht.

WICHTIG

Aktivieren Sie den Anlasser nicht für mehr als 15 Sekunden, um ein Überhitzen zu vermeiden. Warten Sie 60 Sekunden ab, nachdem Sie den Anlasser 10 Sekunden lang betätigt haben, bevor Sie einen erneuten Startversuch unternehmen.

6. Ziehen Sie den Leitungsanschluss gut fest.
7. Reinigen Sie vorhandene Kraftstoffrückstände vom Motor.
8. Wiederholen Sie die Schritte 3 bis 7 für die restlichen Einspritzdüsen.
9. Starten Sie den Motor, prüfen Sie auf undichte Stellen, und stellen den Motor wieder ab.
Hinweis: Reparieren Sie alle undichten Stellen des Kraftstoffsystems.
10. Schließen und verriegeln Sie die Haube.

Warten der Elektroanlage

Warten des Akkus



GEFAHR



Die Akkuflüssigkeit enthält Schwefelsäure, die ein tödliches Gift ist und starke chemische Verbrennungen verursacht.

- Trinken Sie nie Batteriesäure und vermeiden Sie den Kontakt mit Haut, Augen und Kleidungsstücken.
- Tragen Sie eine Schutzbrille und Gummihandschuhe.
- Füllen Sie den Akku an einem Ort, an dem immer klares Wasser zum Spülen der Haut verfügbar ist.



WARNUNG



Das unsachgemäße Verlegen des Batteriekabels kann die Maschine und die Kabel beschädigen und Funken erzeugen. Funken können zum Explodieren der Batteriegase führen, was zum Tod oder zu schweren Verletzungen führen kann.

- Trennen Sie immer das Minuskabel (Schwarz) ab, bevor Sie das Pluskabel (Rot) abtrennen.
- Schließen Sie immer das Pluskabel (Rot) an, bevor Sie das Minuskabel (Schwarz) anschließen.

1. Vorbereiten der Maschine für die Wartung.
2. Entfernen Sie die Akkuabdeckung.
3. Entfernen Sie die Einfüllstutzen vom Akku.
4. Füllen Sie den Elektrolytstand in den Akkuzellen mit destilliertem oder demineralisiertem Wasser bei Bedarf nach.

Hinweis: Füllen Sie die Zellen nicht höher als bis zur Unterseite des Spaltrings in jeder Zelle.

5. Drehen Sie die Fülldeckel mit den Entlüftungsstellen nach hinten ein (in Richtung Kraftstofftank).
6. Reinigen Sie die Oberseite des Akkus durch regelmäßiges Waschen mit einer in Ammoniak oder Natronlauge getauchten Bürste. Spülen Sie die Oberseite des Akkus nach der Reinigung mit Wasser.

WICHTIG

Entfernen Sie die Fülldeckel während der Reinigung nicht.

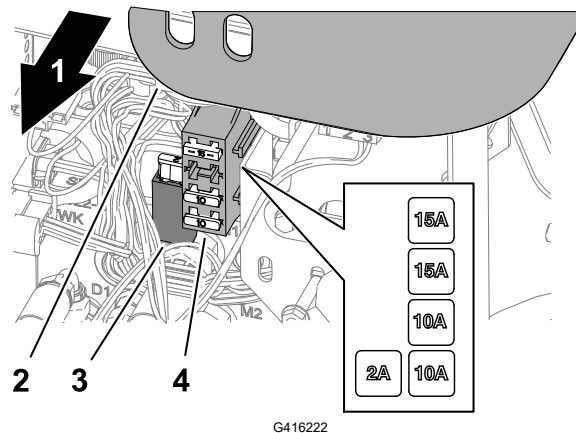
Warten des Akkus (Fortsetzung)

7. Überprüfen Sie die Kabelklemmen und die Pole des Akkus auf Korrosion. Falls Korrosion auftritt, führen Sie die folgenden Schritte aus:
 - A. Klemmen Sie das Minuskabel (-) vom Akku ab.
 - B. Klemmen Sie das Pluskabel (+) vom Akku ab.
 - C. Reinigen Sie die Klemmen und Pole separat.
 - D. Schließen Sie das Pluskabel (+) an den Akku an.
 - E. Schließen Sie das Minuskabel (-) an den Akku an.
 - F. Bestreichen Sie die Klemmen und Pole mit Akkupolschutzmittel.
8. Prüfen Sie, ob die Kabelklemmen des Akkus fest an den Akkupolen sitzen.
9. Bringen Sie die Akkufachabdeckung wieder an.

Hinweis: Lagern Sie die Maschine an einem kühlen Ort, damit sich der Akku nicht zu schnell entlädt.

Warten der Sicherungen

1. Vorbereiten der Maschine für die Wartung.
2. Heben Sie die Abdeckung vom Steuerarm ab.



- ① Rechte Seite der Maschine
② Steuerarmabdeckung
③ Sicherungsfassung
④ Sicherungskasten

3. Suchen Sie die durchgebrannte Sicherung im Sicherungshalter oder Sicherungskasten.
4. Ersetzen Sie die Sicherung durch eine Sicherung gleichen Typs und gleicher Amperezahl.
5. Montieren Sie die Abdeckung auf den Steuerarm.

Wartung des Antriebssystems

Prüfen des Reifendrucks



WARNUNG



Ein niedriger Reifendruck reduziert die Maschinenbeständigkeit an den Seiten von Hängen. Das kann zu einem Überschlagen führen, der zum Tod oder zu schweren Verletzungen führen kann.

Stellen Sie den Reifendruck nicht zu niedrig ein.

Hinweis: Behalten Sie den korrekten Reifendruck bei, um eine gute Schnittqualität und optimale Maschinenleistung zu gewährleisten.

1. Messen Sie den Luftdruck in jeden Reifen. Der richtige Reifendruck ist 0,97-1,10 bar.
2. Füllen Sie bei Bedarf Luft nach oder lassen Sie Luft aus den Reifen ab, bis Sie 0,97 bis 1,10 bar erreichen.

Festziehen der Radmuttern



Ziehen Sie die Radmuttern über Kreuz auf ein Drehmoment von **61 bis 88 N·m** an.



WARNUNG



Unzureichend angezogene Radmuttern, können zum Tod oder zu schweren Verletzungen führen.

Prüfen Sie den Anzug der Radmuttern.

Festziehen der Achsnabenmuttern



Ziehen Sie die Achsnabenmuttern auf ein Drehmoment von **339 bis 373 N·m** an.

Einstellen der Leerlaufstellung für den Fahrantrieb

Wenn sich die Maschine bewegt, wenn das Fahrpedal in der Neutralstellung ist, müssen Sie die Antriebsnocke einstellen.

1. Vorbereiten der Maschine für die Wartung.
2. Heben Sie ein Vorderrad und ein Hinterrad vom Boden ab und stellen Stützblöcke unter den Rahmen.

Einstellen der Leerlaufstellung für den Fahrtrieb (Fortsetzung)



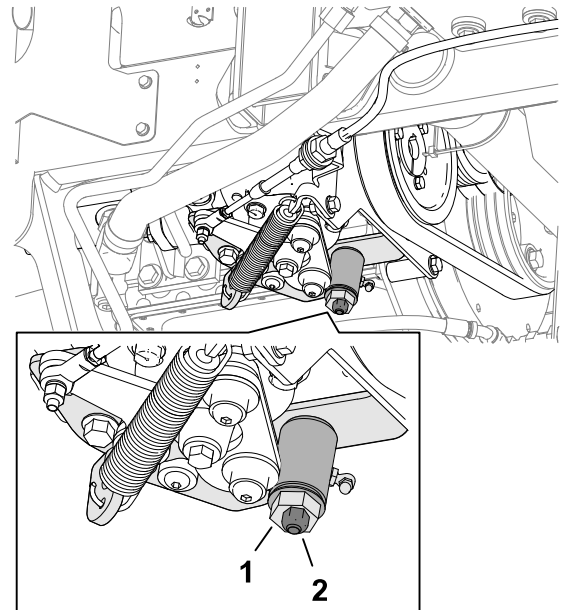
WARNUNG



Wenn die Maschine nicht ausreichend abgestützt wird, kann sie versehentlich herunterfallen, was zum Tod oder zu schweren Verletzungen führen kann.

Heben Sie ein Vorderrad und ein Hinterrad vom Boden an, damit sich die Maschine während der Einstellung nicht bewegt.

3. Lösen Sie die Sicherungsmutter **2** an der Einstellnocke **1** des Fahrtriebs.



G416234



WARNUNG



Der Motor muss für die endgültige Einstellung der Einstellnocke des Fahrtriebs laufen. Kontakt mit heißen oder sich bewegenden Teilen kann zum Tod oder zu schweren Verletzungen führen.

Halten Sie Ihre Hände und Füße, das Gesicht und andere Körperteile vom Auspuff, anderen heißen Motorteilen und von beweglichen Teilen fern.

4. Starten Sie den Motor und drehen das Sechskant der Nocke in beide Richtungen, um die zentrale Stellung im Neutralbereich ausfindig zu machen.
5. Ziehen Sie die Sicherungsmutter fest, um die Einstellung zu arretieren.
6. Stellen Sie den Motor ab.
7. Entfernen Sie die Stützblöcke, und senken Sie die Maschine auf den Boden ab. Machen Sie eine Testfahrt, um sicherzustellen, dass sich die Maschine nicht bewegt, wenn das Fahrpedal in der Neutral-Stellung ist.

Wartung der Kühlanlage

Kühlmittelsorten

Der Kühlmittelbehälter ist werkseitig mit einer 50/50-Lösung aus Wasser und langlebigem Kühlmittel auf Ethylenglykolbasis gefüllt.

WICHTIG

Verwenden Sie nur handelsübliche Kühlmittel, die den in der Tabelle „Kühlmittelprodukte mit verlängerter Lebensdauer“ aufgeführten Spezifikationen entsprechen.

Verwenden Sie kein herkömmliches (grünes) Kühlmittel mit anorganischer Säuretechnologie (IAT) in Ihrer Maschine. Mischen Sie kein herkömmliches Kühlmittel mit Kühlmittel mit verlängerter Lebensdauer.

Kühlmittel-Typentabelle

Ethylen-Glykol Kühlmitteltyp	Korrosionsinhibitortyp
Frostschutzmittel mit verlängerter Lebensdauer	Organische-Säure Technologie (OAT)
<hr/> WICHTIG <hr/>	
Verlassen Sie sich nicht auf die Farbe des Kühlmittels, um den Unterschied zwischen herkömmlichen (grün) Kühlmittel mit anorganischer Säuretechnologie (IAT) und Kühlmittel mit verlängerter Lebensdauer zu erkennen.	
Hersteller können Kühlmittel mit verlängerter Lebensdauer in einer der folgenden Farben einfärben: rot, rosa, orange, gelb, blau, türkis, violett und grün. Verwenden Sie Kühlmittel, die den in der Tabelle „Kühlmittelprodukte mit verlängerter Lebensdauer“ Spezifikationen entsprechen.	

Kühlmittelprodukte mit verlängerter Lebensdauer

ATSM International	SAE International
D3306 und D4985	J1034, J814 und 1941

WICHTIG

Die Kühlmittelkonzentration sollte ein 50/50-Gemisch aus Kühlmittel und Wasser sein.

- **Bevorzugt:** Wenn Sie Kühlmittel aus einem Konzentrat mischen, mischen Sie es mit destilliertem Wasser.

Kühlmittelsorten (Fortsetzung)

- **Bevorzugte Option:** Wenn kein destilliertes Wasser verfügbar ist, verwenden Sie ein vorgemischtes Kühlmittel anstelle eines Konzentrats.
- **Mindestanforderung:** Wenn destilliertes Wasser und vorgemischtes Kühlmittel nicht zur Verfügung stehen, mischen Sie konzentriertes Kühlmittel mit sauberem Trinkwasser.

Fassungsvermögen der Kühlanlage

ca. 5,7 Liter

Prüfen des Kühlmittelstands



VORSICHT



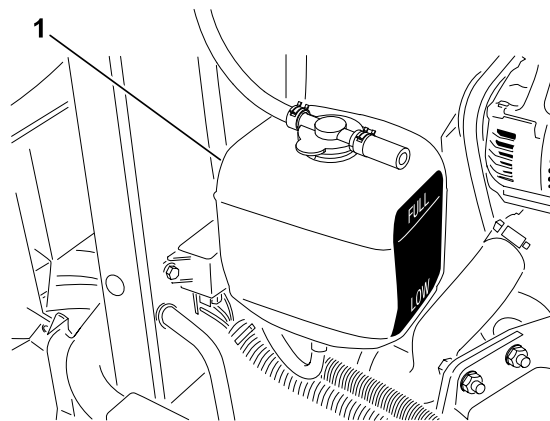
Wenn der Motor bereits gelaufen ist, ist das Kühlmittel heiß und steht unter Druck und kann ausströmen und Verbrühungen verursachen.

- Entfernen Sie niemals den Kühlerdeckel, wenn der Motor noch läuft.
- Verwenden Sie beim Öffnen des Kühlerdeckels einen Lappen und öffnen den Kühler langsam, damit Dampf ohne Gefährdung austreten kann.

1. Vorbereiten der Maschine für die Wartung.
2. Entriegeln und öffnen Sie die Motorhaube.
3. Prüfen Sie den Kühlmittelstand im Ausdehnungstank ^①.

Hinweis: Bei einem kalten Motor muss der Füllstand ungefähr auf halber Höhe zwischen den beiden Markierungen stehen.

4. Wenn der Kühlmittelstand niedrig ist, nehmen Sie die Kappe des Ausdehnungstanks ab, füllen Sie die angegebene Kühlflüssigkeit in den Tank, bis der Kühlmittelstand in der Mitte zwischen den Markierungen an der Seite des Tanks liegt, und setzen Sie den Deckel wieder auf den Tank.



G416239

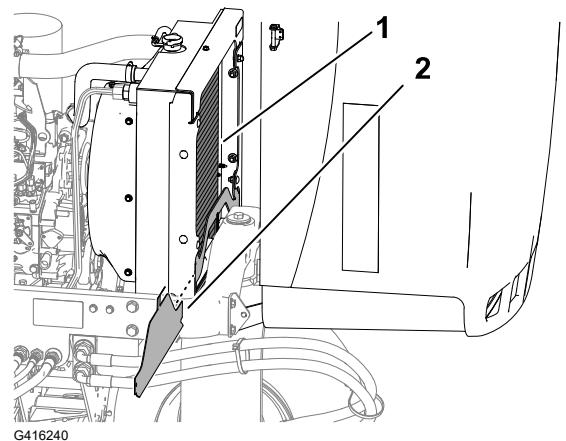
WICHTIG

Füllen Sie das Ausdehnungsgefäß nicht zu voll.

5. Schließen und verriegeln Sie die Haube.

Reinigen des Motorkühlsystems

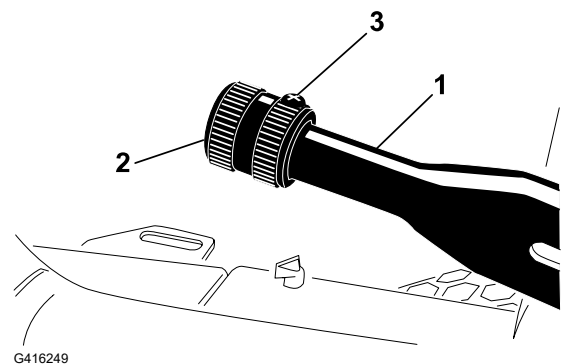
1. Vorbereiten der Maschine für die Wartung.
2. Entriegeln und öffnen Sie die Motorhaube.
3. Entfernen Sie alle Schmutzrückstände aus dem Motorraum.
4. Entfernen Sie das untere Kühler-Schutzblech ^②.
5. Reinigen Sie beide Seiten des Kühlers ^① gründlich mit Wasser oder Druckluft.
6. Montieren Sie das untere Kühler-Schutzblech.
7. Schließen und verriegeln Sie die Haube.



Wartung der Bremsen

Einstellen der Feststellbremse

1. Vorbereiten der Maschine für die Wartung.
2. Lösen Sie die Stellschraube ^③, mit der das Handrad ^② am Feststellbremshebel ^① befestigt ist.
3. Drehen Sie das Handrad, bis eine Kraft von 133-178 N erforderlich ist, um den Hebel zu betätigen.
4. Ziehen Sie die Stellschraube an.



Wartung des Riemens

Wartung der Motorantriebsriemen

Spannen des Lichtmaschinen-/Lüfterriemens

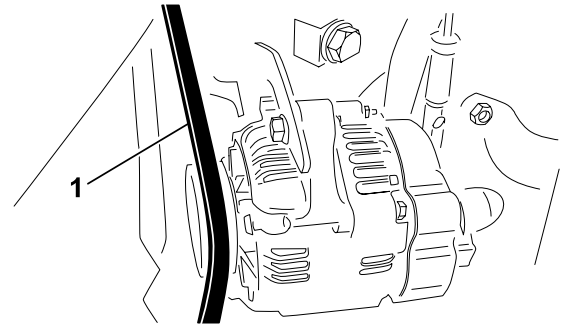
1. Vorbereiten der Maschine für die Wartung.
2. Entriegeln und öffnen Sie die Motorhaube.

Wartung der Motorantriebsriemen (Fortsetzung)

- Prüfen Sie die Spannung des Lichtmaschinen-/Lüfterriemens ^①, indem Sie den Riemen in der Mitte zwischen der Lichtmaschine und den Kurbelwellenscheiben durchbiegen.

Hinweis: Bei einer Kraft von 98 N muss sich der Riemen 11 mm durchbiegen lassen.

- Wenn die Durchbiegung zu groß ist, müssen Sie den Riemen wie folgt spannen:
 - Lockern Sie die Schrauben, die den Bügel am Motor befestigen sowie die Schraube, mit der die Lichtmaschine am Bügel befestigt ist.
 - Setzen Sie ein Stemmeisen zwischen der Lichtmaschine und dem Motor an und drücken Sie die Lichtmaschine nach außen.
 - Wenn Sie die richtige Riemen Spannung erzielt haben, ziehen Sie die Lichtmaschine und die Schrauben des Bügels fest, um die Einstellung zu arretieren.
- Schließen und verriegeln Sie die Haube.



Austauschen des Treibriemens des Hydrostats

- Stecken Sie einen Nuss Schlüssel oder ein kleines Rohr auf das Ende der Riemen spannfeder.



WARNUNG



Wenn Sie den Antriebsriemen des Hydrostatkantriebs austauschen, müssen Sie die Spannung der stark belasteten Feder lösen. Ein unsachgemäßes Lösen der Federspannung kann zum Tod oder zu schweren Verletzungen führen.

Gehen Sie beim Lösen der Federspannung besonders vorsichtig vor.

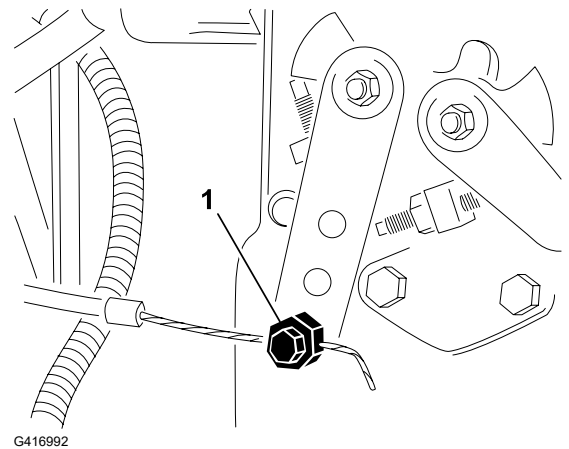
- Drücken Sie das Ende der Riemen spannfeder nach unten und aus der Kerbe in der Lasche der Pumpenhalterung heraus, und schieben Sie das Federende nach vorne.

Einstellen der Fahrgeschwindigkeit beim Mähen (Fortsetzung)

5. Führen Sie eine Testfahrt mit der Maschine durch, um die Einstellung der maximalen Mähgeschwindigkeit zu überprüfen.

Einstellen der Gasbedienung

1. Vorbereiten der Maschine für die Wartung.
2. Entriegeln und öffnen Sie die Motorhaube.
3. Stellen Sie den Gasbedienungshebel nach hinten, sodass er gegen den Schlitz im Armaturenbrett anschlägt.
4. Lösen Sie den Bowdenzuganschluss ① am Hebelarm der Einspritzpumpe.
5. Halten Sie den Hebel der Einspritzpumpe gegen den Leerlaufanschlag und ziehen den Zuganschluss fest.
6. Lockern Sie die Schrauben, mit denen der Gasbedienungshebel am Armaturenbrett befestigt ist.
7. Schieben Sie den Gasbedienungshebel ganz nach vorne.
8. Schieben Sie die Anschlagplatte so weit, dass sie mit dem Gasbedienungshebel in Berührung kommt und ziehen dann die Schrauben fest, mit denen der Gasbedienungshebel am Armaturenbrett befestigt wird.



9. Wenn der Gasbedienungshebel beim Betrieb nicht in dieser Stellung bleibt, ziehen Sie die Sicherungsmutter, mit der das Reibteil am Gasbedienungshebel gesetzt wird, mit **5-6 N·m** an.

Hinweis: Die maximale Kraft, die zum Betätigen des Gasbedienungshebels erforderlich ist, sollte 89 N betragen.

10. Schließen und verriegeln Sie die Haube.

Warten der Hydraulikanlage

Hydrauliköl – technische Angaben

Der Behälter wird im Werk mit hochwertigem Hydrauliköl gefüllt. Prüfen Sie den Stand des Hydrauliköls vor dem ersten Anlassen des Motors und dann täglich.

Empfohlenes Hydrauliköl: Toro PX Extended Life Hydraulic Fluid; erhältlich in 19-l-Eimern oder 208-l-Fässern.

Hydrauliköl – technische Angaben (Fortsetzung)

Hinweis: An einer Maschine, die mit dem empfohlenen Ersatzhydrauliköl befüllt wird, muss weniger häufig ein Öl- oder Filterwechsel durchgeführt werden.

Ersatzölsorten: Wenn das Toro PX Extended Life Hydraulic Fluid nicht erhältlich ist, können Sie andere handelsübliche, auf Erdöl basierende, Hydrauliköle verwenden, dessen Spezifikationen für alle folgenden Materialeigenschaften im aufgeführten Bereich liegen und die Industrienormen erfüllen. Kein synthetisches Öl verwenden. Wenden Sie sich an den Ölhändler, um einen entsprechenden Ersatz zu finden.

Hinweis: Toro haftet nicht für Schäden, die aus einer unsachgemäßen Substitution entstehen. Verwenden Sie also nur Erzeugnisse namhafter Hersteller, die für die Qualität ihrer Produkte garantieren.

Hydrauliköl (hoher Viskositätsindex, niedriger Stockpunkt, abnutzungshemmend, ISO VG 46)

Materialeigenschaften:

Viskosität, ASTM D445	cSt @ 40 °C, 44 bis 48
Viskositätsindex ASTM D2270	140 oder höher
Stockpunkt, ASTM D97	-34 °C bis -45 °C
Branchenspezifikationen:	Eaton Vickers 694 (I-286-S, M-2950-S/ 35VQ25 oder M-2952-S)

Hinweis: Viele Hydraulikölsorten sind fast farblos, was das Erkennen von undichten Stellen erschwert. Als Beimischmittel für das Hydrauliköl können Sie ein rotes Färbemittel in 20 ml Flaschen kaufen. Eine Flasche reicht für 15-22 l Hydrauliköl. Sie können es mit der Bestellnummer 44-2500 über Ihren Toro-Vertragshändler beziehen.

WICHTIG

Das synthetische und biologisch abbaubare Hydrauliköl Toro Premium ist das einzige von Toro zugelassene synthetische biologisch abbaubare Hydrauliköl. Dieses Öl ist mit den Elastomeren kompatibel, die in den Hydraulikanlagen von Toro verwendet werden, und eignet sich für viele Klimazonen. Dieses Öl ist mit konventionellen Mineralölen kompatibel. Sie sollten die Hydraulikanlage jedoch gründlich spülen, um das konventionelle Öl zu entfernen, um die beste biologische Abbaubarkeit und Leistung zu erhalten. Das Öl ist in Behältern mit 19 L oder Fässern mit 208 L bei Ihrem Toro-Vertragshändler erhältlich.

Fassungsvermögen Hydrauliktank

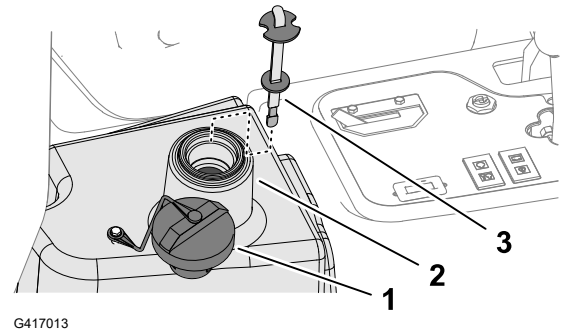
13,2 Liter

Prüfen des Hydraulikölstands

Der Behälter wird im Werk mit hochwertigem Hydrauliköl gefüllt. Prüfen Sie den Stand des Hydrauliköls, wenn das Öl kalt ist. Die Maschine sollte in der Transportkonfiguration sein.

Prüfen des Hydraulikölstands (Fortsetzung)

1. Vorbereiten der Maschine für die Wartung.
2. Reinigen Sie den Bereich um den Füllstutzen ② und den Deckel ① des Hydraulikbehälters und nehmen Sie den Deckel ab.
3. Entfernen Sie den Peilstab ③ aus dem Füllstutzen und wischen ihn mit einem sauberen Lappen ab.
4. Stecken Sie den Peilstab in den Einfüllstutzen und ziehen ihn dann heraus, um den Ölstand zu prüfen.



Hinweis: Der Füllstand sollte 6 mm von der Markierung am Peilstab liegen.

5. Gießen Sie, wenn der Ölstand zu niedrig ist, Öl der entsprechenden Sorte in den Einfüllstutzen, bis der Ölstand die Voll-Markierung erreicht.

WICHTIG

Überfüllen Sie die Hydraulikölbehälter nicht.

6. Führen Sie den Peilstab in den Füllstutzen ein.

Prüfen der Hydraulikleitungen und -schläuche

Prüfen Sie die hydraulischen Leitungen und Schläuche auf Dichtheit, Knicke, lockere Stützteile, Abnutzung, lockere Verbindungsteile, witterungsbedingte Minderung und chemischen Angriff.

Hinweis: Führen Sie alle erforderlichen Reparaturen vor der Inbetriebnahme durch.

Wechseln des Hydrauliköls



WARNUNG



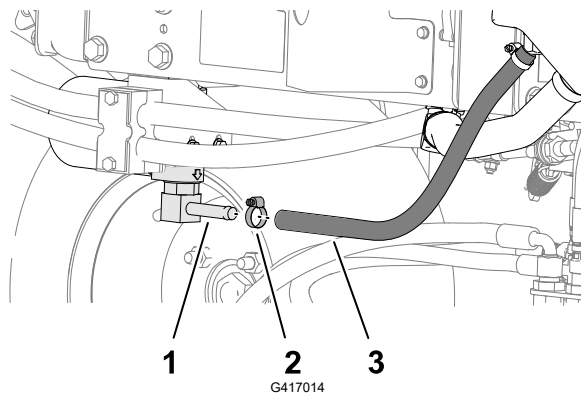
Heißes Hydrauliköl kann schwere Verbrennungen verursachen, die zum Tod oder zu schweren Verletzungen führen können.

Lassen Sie das Hydrauliköl abkühlen, bevor Sie Wartungsarbeiten an der Hydraulikanlage durchführen.

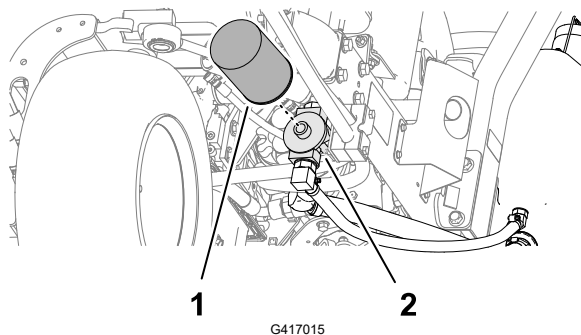
Setzen Sie sich, wenn das Öl verunreinigt wird, mit Ihrem Toro Vertragshändler in Verbindung, um die Anlage spülen zu lassen. Verunreinigtes Öl sieht im Vergleich zu sauberem Öl milchig oder schwarz aus.

Wechseln des Hydrauliköls (Fortsetzung)

1. Vorbereiten der Maschine für die Wartung.
2. Klemmen Sie die Hydraulikölleitung ab oder entfernen den Hydraulikölfilter und lassen Sie das Hydrauliköl in ein Auffanggefäß ablaufen.



- ① Anschlussstück Filterkopf
- ② Schlauchklemme
- ③ Hydraulikschlauch

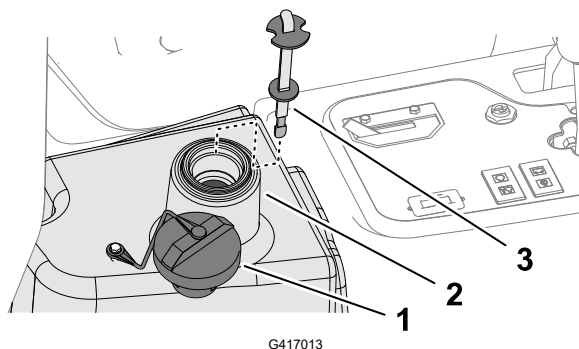


- ① Hydraulikfilter
- ② Filterkopf

3. Schließen Sie den Hydraulikschlauch an, wenn das Hydrauliköl abgelaufen ist.
4. Füllen Sie den Tank mit dem angegebenen Hydrauliköl.

WICHTIG

Verwenden Sie nur die angegebenen Hydraulikölsorten. Andere Ölsorten können die hydraulische Anlage beschädigen.



- ① Kappe
- ② Füllstutzen (Hydraulikbehälter)
- ③ Peilstab

Wechseln des Hydrauliköls (Fortsetzung)

5. Führen Sie den Peilstab in den Füllstutzen ein.
6. Starten Sie den Motor und betätigen alle hydraulischen Bedienelemente, um das Hydrauliköl in der ganzen Anlage zu verteilen.
7. Prüfen Sie auf undichte Stellen und stellen Sie dann den Motor ab.
8. Prüfen Sie den Ölstand und gießen so viel Öl ein, dass der Ölstand die Voll-Markierung am Ölpeilstab erreicht.

WICHTIG

Füllen Sie die Behälter nicht zu voll.

Wechseln des Hydraulikölfilters



WARNUNG



Heißes Hydrauliköl kann schwere Verbrennungen verursachen, die zum Tod oder zu schweren Verletzungen führen können.

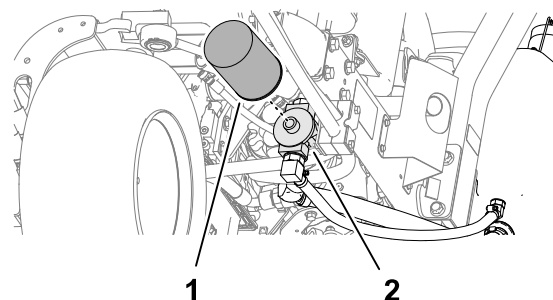
Lassen Sie das Hydrauliköl abkühlen, bevor Sie Wartungsarbeiten an der Hydraulikanlage durchführen.

Verwenden Sie einen Originalersatzfilter von Toro (Bestellnummer 86-3010).

WICHTIG

Der Einsatz anderer Filter führt u. U. zum Verlust Ihrer Garantieansprüche für einige Bauteile.

1. Vorbereiten der Maschine für die Wartung.
2. Reinigen Sie den Anbaubereich ② des Filters. Stellen Sie eine Auffangwanne unter den Filter ① und entfernen den Filter.
3. Ölen Sie die neue Filterdichtung ein und füllen den Filter mit Hydrauliköl.
4. Stellen Sie sicher, dass der Anbaubereich des Filters sauber ist. Drehen Sie den neuen Filter ein, bis die Dichtung die Ansatzfläche berührt; ziehen Sie dann den Filter um eine weitere ½ Umdrehung fester.
5. Lassen Sie den Motor an und lassen ihn ca. zwei Minuten lang laufen, um die Anlage zu entlüften. Stellen Sie den Motor ab und prüfen die Dichtheit.



G417015

Warten der Mähwerke

Prüfen des Kontakts zwischen Spindel und Untermesser

Prüfen Sie den Kontakt zwischen Spindel und Untermesser, wenn die Schnittqualität vorher gut war.

Hinweis: Über die gesamte Länge der Spindel und des Untermessers muss es zu einem leichten Kontakt zwischen beiden kommen.

Läppen der Mähwerke



WARNUNG



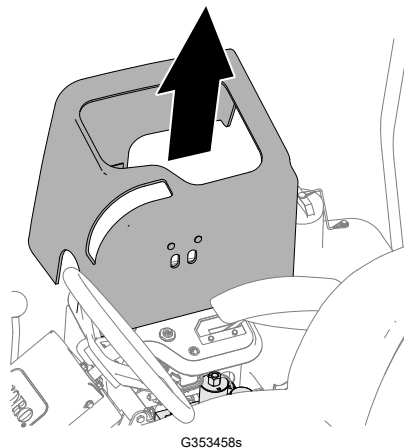
Kontakt mit den Mähwerken oder anderen beweglichen Teilen kann zum Tod oder zu schweren Verletzungen führen.

- **Berühren Sie die Mähwerke und andere beweglichen Teile nicht mit den Fingern, Händen und Bekleidung.**
- **Versuchen Sie nie, die Mähwerke bei laufendem Motor mit der Hand oder Fuß zu drehen.**

Hinweis: Weitere Anleitungen und Schritte zum Läppen finden Sie im Toro Handbuch „Toro Reel Mower Basics (mit Schärf-Leitfaden)“, Formular 09168SL.

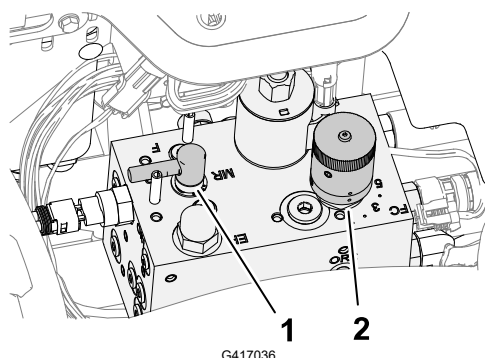
Vorbereiten der Maschine

1. Vorbereiten der Maschine für die Wartung.
2. Stellen Sie zuerst die Spindeln und Untermesser für das Läppen ein; weitere Informationen finden Sie in der *Bedienungsanleitung* des Mähwerks.
3. Heben Sie die magnetisch befestigte Konsolenabdeckung an, um den Mähwerksverteiler freizulegen.



4. Drehen Sie den Lapphebel in die R-Stellung (Läppen).

Läppen der Mähwerke (Fortsetzung)



- ① Läppen-Einstellrad
- ② Spindeldrehzahlregler

Läppen der Spindeln und des Untermessers



WARNUNG



Das Ändern der Motordrehzahl beim Läppen kann zum Abstellen der Mähwerke führen und zum Tod oder zu schweren Verletzungen führen.

- Verändern Sie die Motordrehzahl nie, während Sie die Spindeln läppen.
- Läppen Sie nur mit Leerlauf-Motordrehzahl.

Hinweis: Der Sitzschalter wird überbrückt, wenn das Läppen-Einstellrad in der Läppen-Stellung ist. Sie müssen nicht auf dem Sitz sitzen, die Feststellbremse muss jedoch aktiviert sein, da der Motor sonst nicht läuft.

1. Starten Sie den Motor und lassen ihn im niedrigen Leerlauf laufen.
2. Stellen Sie den Mähwerk-Antriebsschalter in die EINGEKUPPELT-Stellung.
3. Tragen Sie Schleifpaste auf die Spindel mit einer langstieligen Bürste auf.



GEFAHR



Das Berühren der sich bewegenden Mähwerke führt zu schweren Verletzungen oder zum Tod.

Um Verletzungen zu vermeiden, stellen Sie sicher, dass Sie ausreichend Abstand zu den Mähwerken haben, bevor Sie fortfahren.

WICHTIG

Verwenden Sie nie eine Bürste mit kurzem Stiel.

4. Wenn Sie eine Anpassung der Mähwerks während des Läppens vornehmen müssen, führen Sie die folgenden Schritte aus:
 - A. Stellen Sie den Mähwerk-Antriebsschalter in die AUSGEKUPPELT-Stellung.
 - B. Stellen Sie den Motor ab und ziehen Sie den Schlüssel ab.

Läppen der Mähwerke (Fortsetzung)

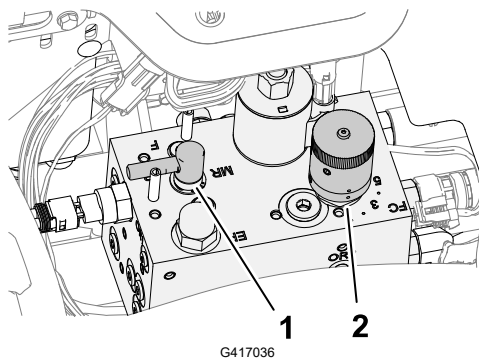
- C. Stellen Sie es auf die Mähwerke ein.
- D. Wiederholen Sie die Schritte 1 bis 3.
5. Wiederholen Sie **Schritt 3** für die anderen Mähwerke, die Sie läppen möchten.

Läppen abschließen

1. Stellen Sie den Steuerschalter der Mähwerke in die AUSGEKUPPELT-Stellung.
2. Stellen Sie den Motor ab.
3. Drehen Sie den Läpphebel in die F-Stellung (Mähen).

WICHTIG

Wenn Sie den Läppscharter nicht in die F-Stellung (Mähen) zurückstellen, funktionieren die Mähwerke nicht ordnungsgemäß.



① Läpphebel

② Spindeldrehzahlhandrad

4. Bringen Sie die Konsolenabdeckung an der Steuerkonsole an.
5. Waschen Sie die Schleifpaste von den Mähwerken ab.
6. Um eine noch bessere Schnittkante zu erzielen, feilen Sie nach dem Läppen die Vorderseite des Untermessers.

Hinweis: Auf diese Weise werden Grate oder raue Kanten beseitigt, die sich möglicherweise an der Schnittkante gebildet haben.

Wartung des Fahrgestells

Prüfen des Sicherheitsgurtes

1. Kontrollieren Sie den Sicherheitsgurt auf Verschleiß, Risse und andere Beschädigungen. Ist eine Komponente der Sicherheitsgurt(e) nicht mehr funktionsfähig, ersetzen Sie den Sicherheitsgurt.
2. Den Sicherheitsgurt bei Bedarf reinigen.

Reinigung

Reinigen der Maschine

Waschen Sie die Maschine nach Bedarf nur mit Wasser oder mit einem milden Reinigungsmittel. Zum Reinigen der Maschine kann ein Putztuch/-lappen verwendet werden.

WICHTIG

- **Verwenden Sie zur Reinigung der Maschine kein Brack- oder wiederaufbereitetes Wasser.**
 - **Reinigen Sie die Maschine nicht mit einem Hochdruckreiniger. Hochdruckreiniger können die Elektroanlage beschädigen, wichtige Aufkleber lösen und das an den Reibungsstellen benötigte Fett wegspülen. Vermeiden Sie den Einsatz von zu viel Wasser, insbesondere in der Nähe des Armaturenbretts, des Motors und der Batterie.**
 - **Reinigen Sie die Maschine bei laufendem Motor nicht mit Wasser. Das Reinigen der Maschine mit Wasser bei laufendem Motor kann zu einer internen Motorbeschädigung führen.**
-

Einlagern der Maschine

1. Parken Sie die Maschine auf einer ebenen Fläche, senken Sie die Mähwerke ab, aktivieren Sie die Feststellbremse, stellen Sie den Motor ab und ziehen Sie den Zündschlüssel ab.
2. Reinigen Sie die Zugmaschine, Mähwerke und den Motor gründlich.
3. Prüfen Sie den Reifendruck.
4. Prüfen Sie auf lockere Befestigungsteile und ziehen diese bei Bedarf fest.
5. Fetten und ölen Sie alle Schmiernippel und Drehpunkte ein. Wischen Sie überflüssiges Fett ab.
6. Schmirgeln Sie alle Lackschäden leicht und bessern Bereiche aus, die angekratzt, abgesprungen oder verrostet sind. Reparieren Sie alle Blechschäden.
7. Warten Sie den Akku und die Akkukabel wie folgt:
 - A. Entfernen Sie die Akkuklemmen von den -polen.
 - B. Reinigen Sie den Akku, die Akkuklemmen und -pole mit einer Drahtbürste und Natronlauge.
 - C. Überziehen Sie die Kabelklemmen und Akkupole mit Grafo 112X-Fett (Toro-Bestellnummer 505-47) oder mit Vaseline, um einer Korrosion vorzubeugen.
 - D. Laden Sie den Akku alle 60 Tage 24 Stunden lang langsam auf, um einer Bleisulfation des Akkus vorzubeugen.
8. Bereiten Sie den Motor wie folgt vor:
 - A. Lassen Sie das Motoröl in eine Auffangwanne ablaufen und schrauben die Ablassschraube wieder ein.
 - B. Entfernen und entsorgen Sie den Ölfilter. Montieren Sie einen neuen Ölfilter.
 - C. Füllen Sie das vorgegebene Motoröl in den Motor an.
 - D. Lassen Sie den Motor an und lassen Sie ihn ca. 2 Minuten lang im Leerlauf laufen.
 - E. Stellen Sie den Motor ab und ziehen Sie den Schlüssel ab.
 - F. Spülen Sie den Kraftstofftank mit frischem, sauberem
 - G. Befestigen Sie alle Anschlussstücke der Kraftstoffanlage.
 - H. Reinigen und warten Sie den Luftfilter gründlich.
 - I. Dichten Sie die Ansaugseite des Luftfilters und das Auspuffrohr mit witterungsbeständigem Klebeband ab.
 - J. Prüfen Sie den Frostschutz und füllen bei Bedarf eine 50/50-Mischung aus Wasser und Ethylenglykol-Frostschutzmittel ein, die den in Ihrer Region zu erwartenden Mindesttemperaturen entsprechen muss.

Einlagerung des Akkus

Wenn Sie die Maschine länger als einen Monat einlagern, entfernen Sie den Akku und laden sie komplett auf. Lagern Sie sie entweder auf einem Regal oder in der Maschine. Lassen Sie die Kabel abgeklemmt, wenn Sie den Akku in der Maschine lagern. Lagern Sie den Akku an einem kühlen Ort ein, um ein zu schnelles Entladen des Akkus zu vermeiden. Stellen Sie sicher, dass der Akku voll aufgeladen ist, um einem Einfrieren vorzubeugen. Das spezifische Gewicht eines voll geladenen Akkus liegt zwischen 1,265 und 1,299.

- ⑤ ZWA-Schalter
- ⑥ Feststellbremse gelöst
- ⑦ Leerlauf
- ⑧ Zapfwelle

- ⑨ Start
- ⑩ ETR
- ⑪ Leistung
- ⑫ Ausgänge

Fehlerbehebung am SCM-Modul (Standard Control Module)

1. Ermitteln Sie den Ausgabefehler, den Sie beheben möchten (ZWA, START oder ETR).
2. Drehen Sie den Zündschlüssel auf die EIN-Stellung und achten Sie auf das Aufleuchten der roten Strom-LED.
3. Bewegen Sie alle Eingabeschalter, um sicherzustellen, dass sich die LED-Leuchten ändern.
4. Stellen Sie die Eingabegeräte an die richtige Stellung, um die entsprechende Ausgabe zu erzielen. Ermitteln Sie mit der folgenden Logiktable die entsprechende Eingabekondition.
5. Wenn diese Ausgabe-LED ohne entsprechende Ausgabefunktion aufleuchtet, prüfen Sie den Ausgabekabelbaum, die Verbindungen und die Komponente. Nehmen Sie die erforderlichen Reparaturen vor.
6. Wenn diese Ausgabe-LED nicht aufleuchtet, prüfen Sie beide Sicherungen.
7. Wenn diese Ausgabe-LED nicht aufleuchtet, und die Eingaben die entsprechende Kondition aufweisen, installieren Sie ein neues SCM und prüfen Sie, ob der Fehler weiterhin auftritt.

Hinweis: Jede Zeile (horizontal) in der folgenden Logiktable identifiziert Eingabe- und Ausgabeanforderungen für jede spezielle Produktfunktion. Produktfunktionen werden in der linken Spalte aufgeführt. Bei den Symbolen, die eine bestimmte Schaltkreiskondition angeben, handelt es sich u. a.: An Spannung anlegen, geschlossen geerdet und offen geerdet.

Logiktable

Funktion	EINGÄNGE								AUSGÄNGE		
	Stromversorgung EIN	Im Leerlauf	Anlasser EIN	Bremse EIN	ZWA EIN	Auf Sitz	Hohe Temperatur	Läpp-en	Start	ETR	Zapfwelle
Start	–	—	+	○	○	–	○	○	+	+	○
Laufen (ohne Gerät)	–	–	○	○	○	○	○	○	○	+	○
Laufen (am Gerät)	–	○	○	–	○	–	○	○	○	+	○
Mähen	–	○	○	–	–	–	○	○	○	+	+

Fehlerbehebung am SCM-Modul (Standard Control Module) (Fortsetzung)

Logiktablelle (Fortsetzung)

Funktion	EINGÄNGE								AUSGÄNGE		
	Stromversorgung EIN	Im Leerlauf	Anlasser EIN	Bremse EIN	ZWA EIN	Auf Sitz	Hohe Temperatur	Läppen	Start	ETR	Zapfwelle
Läppen	-	-	O	O	-	O	O	-	O	+	+
Hohe Temperatur	-		O				-		O	O	O

- (-) Gibt einen geschlossenen geerdeten Schaltkreis an – LED EIN.
- (O) Gibt einen offenen geerdeten oder nicht an Spannung gelegten Schaltkreis an – LED AUS
- (+) Gibt einen an Spannung angelegten Schaltkreis an (Kupplungsspule, Stromspule oder Starteingabe) – LED EIN.
- Keine Eingabe gibt einen nicht an der Logik beteiligten Schaltkreis an.

Drehen Sie zur Fehlerbehebung den Schlüssel ohne Starten des Motors. Ermitteln Sie die Funktion, die defekt ist, und arbeiten Sie sich horizontal durch die Logiktablelle. Prüfen Sie den Zustand jeder Eingabe-LED, um sicherzustellen, dass sie der Logiktablelle entspricht.

Wenn die Eingabe-LED richtig ist, prüfen Sie die Ausgabe-LED. Wenn die Ausgabe-LED aufleuchtet, das Gerät jedoch nicht aktiviert ist, messen Sie die am Ausgabegerät verfügbare Spannung, die Kontinuität am abgeschlossenen Gerät und die potenzielle Spannung am Erdschaltkreis (nicht geerdeter Referenzpunkt). Die Reparaturarbeiten hängen von den Ergebnissen ab.

Kalifornien, Proposition 65: Warnung

Bedeutung der Warnung

Manchmal sehen Sie ein Produkt mit einem Aufkleber, der eine Warnung enthält, die der Nachfolgenden ähnelt:



WARNUNG: Krebs- und Fortpflanzungsgefahr: www.p65Warnings.ca.gov

Inhalt von Proposition 65

Proposition 65 gilt für alle Firmen, die in Kalifornien tätig sind, Produkte in Kalifornien verkaufen oder Produkte fertigen, die in Kalifornien verkauft oder gekauft werden können. Proposition 65 schreibt vor, dass der Gouverneur von Kalifornien eine Liste der Chemikalien pflegt und veröffentlicht, die bekanntermaßen Krebs, Geburtsschäden und/oder Defekte des Reproduktionssystems verursachen. Die Liste, die jährlich aktualisiert wird, enthält zahlreiche Chemikalien, die in vielen Produkten des täglichen Gebrauchs enthalten sind. Proposition 65 soll sicherstellen, dass die Öffentlichkeit über den Umgang mit diesen Chemikalien informiert ist.

Proposition 65 verbietet nicht den Verkauf von Produkten, die diese Chemikalien enthalten, sondern gibt nur vor, dass Warnungen auf dem Produkt, der Produktverpackung oder in den Unterlagen, die dem beiliegen, vorhanden sind. Außerdem bedeutet eine Warnung im Rahmen von Proposition 65 nicht, dass ein Produkt gegen Standards oder Anforderungen hinsichtlich der Produktsicherheit verstößt. Die Regierung von Kalifornien hat klargestellt, dass eine Proposition 65-Warnung nicht gleich einer gesetzlichen Entscheidung ist, dass ein Produkt „sicher“ oder „nicht sicher“ ist. ☐? Viele dieser Chemikalien wurden seit Jahren regelmäßig in Produkten des täglichen Gebrauchs verwendet, ohne dass eine Gefährdung dokumentiert wurde. Weitere Informationen finden Sie unter <https://oag.ca.gov/prop65/faqs-view-all>.

Eine Proposition 65-Warnung bedeutet: (1) Ein Unternehmen hat die Gefährdung evaluiert und ist zu dem Schluss gekommen, dass die Stufe „kein signifikantes Gefahrenniveau“ überschritten wurde, oder (2) Ein Unternehmen hat entschieden, eine Warnung einfach auf dem Wissen oder dem Verständnis hinsichtlich des Vorhandenseins einer aufgeführten Chemikalie zu geben, ohne die Gefährdung zu evaluieren.

Geltungsbereich des Gesetzes

Proposition 65-Warnungen werden nur vom kalifornischen Recht vorgeschrieben. Diese Warnungen werden in ganz Kalifornien in vielen Umgebungen, u. a. in Restaurants, Lebensmittelläden, Hotels, Schulen, Krankenhäusern und für viele Produkte verwendet. Außerdem geben einige Online-Anbieter oder Versandhäuser Prop 65-Warnungen auf den Websites oder in den Katalogen an.

Vergleich von kalifornischen Warnungen zu Höchstwerten auf Bundesebene

Proposition 65-Standards sind oft strikter als bundesweite oder internationale Standards. Außerdem gibt es zahlreiche Substanzen, die eine Proposition 65-Warnung bei Konzentrationen erfordern, die wesentlich strikter sind als Höchstwerte auf Bundesebene. Beispiel: Die Proposition 65-Norm für Warnungen für Blei liegt bei 0,5 µg pro Tag. Dies ist wesentlich strikter als bundesweite oder internationale Normen.

Warum haben nicht alle ähnlichen Produkte die Warnung?

- Produkte, die in Kalifornien verkauft werden, müssen die Proposition 65-Warnungen tragen; für ähnliche Produkte, die an anderen Orten verkauft werden, ist dies nicht erforderlich.
- Eine Firma, die in einem Proposition 65-Rechtsstreit verwickelt ist und einen Vergleich erzielt, muss ggf. Proposition 65-Warnungen für die Produkte verwenden; andere Firmen, die ähnliche Produkte herstellen, müssen dies nicht tun.
- Die Einhaltung von Proposition 65 ist nicht konsistent.
- Firmen entscheiden ggf. keine Warnungen anzubringen, da ihrer Meinung nach dies gemäß der Proposition 65-Normen nicht erforderlich ist. Fehlende Warnungen für ein Produkt bedeuten nicht, dass das Produkt die aufgeführten Chemikalien in ähnlichen Mengen enthält.

Warum schließt Toro diese Warnung ein?

Toro hat sich entschieden, Verbrauchern so viel wie möglich Informationen bereitzustellen, damit sie informierte Entscheidungen zu Produkten treffen können, die sie kaufen und verwenden. Toro stellt Warnungen in bestimmten Fällen bereit, basierend auf der Kenntnis über das Vorhandensein aufgeführter Chemikalien ohne Evaluierung des Gefährdungsniveaus, da nicht alle aufgeführten Chemikalien Anforderungen zu Gefährdungshöchstwerten haben. Obwohl die Gefährdung durch Produkte von Toro sehr gering ist oder in der Stufe „kein signifikantes Gefahrenniveau“ liegt, ist Toro sehr vorsichtig und hat sich entschieden, die Proposition 65-Warnungen bereitzustellen. Falls Toro diese Warnungen nicht bereitstellt, kann die Firma vom Staat Kalifornien oder anderen Privatparteien verklagt werden, die eine Einhaltung von Proposition 65 erzwingen wollen; außerdem kann die Firma zu hohem Schadenersatz verpflichtet werden.

Hinweise:

Hinweise:

