



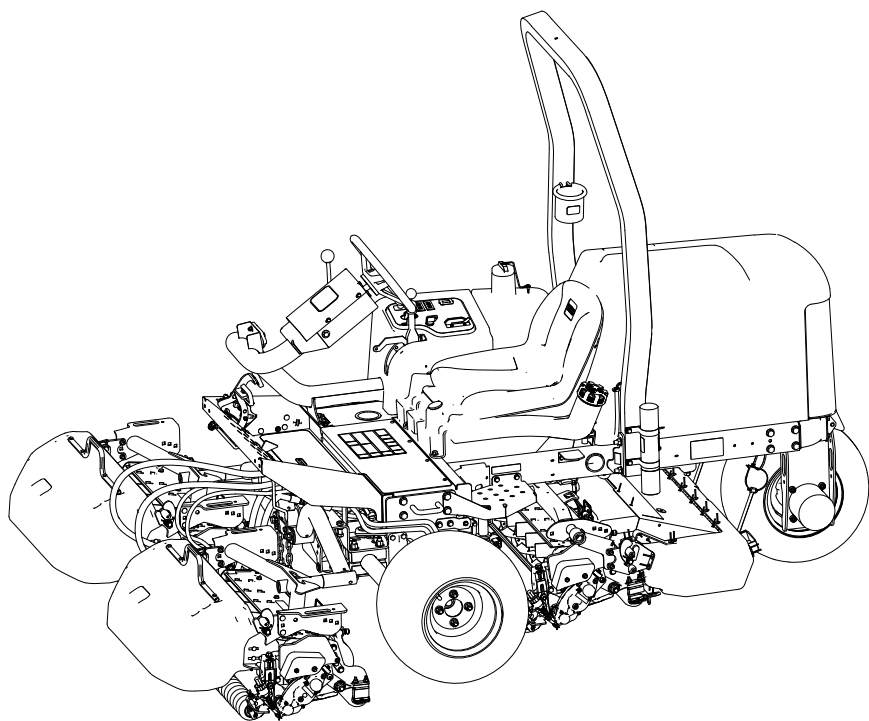
Instrukcja obsługi

Zespół trakcyjny Reelmaster® 3100-D

Model nr — Zakres numerów seryjnych

03170—418200000 i wyższe

03171—418400000 i wyższe



Zastrzeżenia i informacje prawne

Niniejsze urządzenie jest zgodne ze wszystkimi obowiązującymi dyrektywami Unii Europejskiej; szczegółowe informacje zamieszczone są w odpowiedniej deklaracji zgodności, w oddzielnym arkuszu.

Używanie lub eksploatacja silnika spalinowego na terenach zalesionych, zakrzewionych lub trawiastych stanowi naruszenie par. 4442 lub 4443 kalifornijskiej ustawy o ochronie zasobów publicznych (California Public Resource Code), chyba że silnik jest wyposażony w sprawny iskrochron zgodnie z par. 4442 tej ustawy lub został zaprojektowany oraz jest odpowiednio wyposażony i konserwowany pod kątem zapobiegania pożarom.

Dołączona instrukcja obsługi silnika zawiera informacje dotyczące wymagań amerykańskiej Agencji Ochrony Środowiska (EPA) oraz prawa stanu Kalifornia w zakresie kontroli emisji w systemach emisji, konserwacji i gwarancji. Części zamienne można zamówić u producenta silnika.

Jeżeli maszyna jest wyposażona w moduł telematyki, uzyskaj instrukcję aktywacji modułu od autoryzowanego dystrybutora Toro.

▲ OSTRZEŻENIE

KALIFORNIA Propozycja 65

Spaliny silnika wysokoprężnego i niektóre ich składniki w stanie Kalifornia są uznawane za substancje rakotwórcze, powodujące wady wrodzone oraz w inny sposób upośledzające rozrodczość.

Trzpienie biegunowe, zaciski i powiązane akcesoria akumulatora zawierają ołów i związki ołowiu – substancje chemiczne, które w stanie Kalifornia są uznawane za rakotwórcze i upośledzające rozrodczość. Umyć ręce po obsłudze.

Używanie tego produktu może powodować narażenie na działanie substancji chemicznych uznawanych w stanie Kalifornia za powodujące raka, wady wrodzone lub upośledzenie płodności.

Certyfikacja zgodności elektromagnetycznej

Jeżeli maszyna jest wyposażona w moduł telematyki, uzyskaj instrukcję aktywacji modułu od autoryzowanego dystrybutora Toro.

Przepisy krajowe: to urządzenie spełnia wymogi części 15 przepisów FCC (Federalnej Komisji Łączności). Obsługa urządzenia podlega następującym dwóm warunkom: (1) Niniejsze urządzenie nie może wywoływać szkodliwych zakłóceń oraz (2) niniejsze urządzenie musi działać także w warunkach zakłóceń, w tym takich, które mogą powodować występowanie niepożądanych efektów.

FCC ID: APV-2630MB

IC: 5843C-2630MB

Urządzenie przeszło badania potwierdzające jego zgodność z limitami dla urządzeń cyfrowych klasy B określonymi w części 15 przepisów FCC. Limity te określono w celu zapewnienia dostatecznej ochrony przed szkodliwymi zakłóceniami w instalacjach domowych. Urządzenie wytwarza, wykorzystuje i może emitować energię fal radiowych, które w przypadku instalacji i używania urządzenia niezgodnie z instrukcją mogą powodować szkodliwe zakłócenia w komunikacji radiowej. Nie ma jednak gwarancji, że taka interferencja nie będzie miała miejsca podczas danej instalacji. Jeśli urządzenie powoduje zakłócenia w odbiorze radiowym lub telewizyjnym, co można ustalić, wyłączając i włączając urządzenie, użytkownik powinien spróbować usunąć zakłócenia, stosując przynajmniej jedną z następujących metod:

- Zmienić ustawienie lub położenie anteny odbiorczej.
- Zwiększyć odległość między urządzeniem a odbiornikiem.
- Podłączyć urządzenie do gniazda elektrycznego zasilanego przez inny obwód instalacji niż obwód zasilający urządzenie.
- Skonsultować się ze sprzedawcą lub doświadczonym serwisantem sprzętu RTV w celu uzyskania pomocy.

Argentyna



Nowa Zelandia

R-NZ

Australia



Korea Południowa



R-R-1CA-LMU2630MB

Japonia



T D200122003
R 003-200151
003-180062

Tajwan



CCAO21NB0020T8

Certyfikacja zgodności elektromagnetycznej (cd.)

Maroko

AGREE PAR L'ANRT MAROC

Numéro d'agrément: MR00004658ANRT2024

Date d'agrément: 25/10/2024

Spis treści

Zastrzeżenia i informacje prawne.....	2
Rozdział 1: Wstęp	1-1
Przeznaczenie.....	1-1
Uzyskiwanie pomocy	1-1
Konwencje przyjęte w niniejszej instrukcji.....	1-2
Klasyfikacja ostrzeżeń dotyczących bezpieczeństwa	1-2
Rozdział 2: Bezpieczeństwo	2-1
Ogólne zasady bezpieczeństwa	2-1
Bezpieczeństwo przed rozpoczęciem pracy	2-1
Bezpieczeństwo związane z paliwem	2-2
Bezpieczeństwo w czasie pracy	2-2
Układ zabezpieczający przed przewróceniem (ROPS)	2-3
Bezpieczeństwo pracy na zboczu	2-4
Bezpieczeństwo po skończonej pracy	2-5
Zasady bezpieczeństwa podczas konserwacji	2-5
Bezpieczeństwo obsługi silnika.....	2-6
Bezpieczeństwo obsługi układu elektrycznego.....	2-6
Bezpieczeństwo obsługi układu chłodzenia.....	2-6
Bezpieczeństwo obsługi układu hydraulicznego	2-6
Zachowanie bezpieczeństwa w przypadku postępowania z ostrzami.....	2-7
Bezpieczeństwo przy przechowywaniu	2-7
Etykiety z ostrzeżeniami dotyczącymi bezpieczeństwa oraz instrukcjami	2-8
Rozdział 3: Konfiguracja	3-1
1 Instalacja kół.....	3-1
2 Instalacja kierownicy.	3-2
3 Ładowanie i podłączanie akumulatora.....	3-3
4 Kontrola wskaźnika nachylenia	3-4
5 Montaż pałaka zabezpieczającego.....	3-5
6 Montaż przednich ramion podnoszących.....	3-6
Przygotowanie do montażu ramion podnoszących.....	3-6
Montaż ramion podnoszących na maszynie	3-7
Montaż siłownika podnoszącego na lewym ramieniu podnoszącym.....	3-7
Montaż siłownika podnoszącego na prawym ramieniu podnoszącym	3-7
7 Montaż ram nośnych na zespołach tnących.....	3-9
Przygotowanie zespołów tnących	3-9
Montaż ram nośnych przednich zespołów tnących.....	3-9
Montaż zespołu tnącego i tylnej ramy nośnej.....	3-9
Montaż ram nośnych do przednich jednostek tnących (tylko model jednostki tnącej 03192)	3-10
Montaż jednostki tnącej i tylnej ramy nośnej (tylko model jednostki tnącej 03192)....	3-10

8 Montaż zespołów tnących.....	3-11
9 Montaż napędu zespołów tnących.....	3-12
10 Instalowanie modułu telematyki	3-14
11 Regulacja ramion podnoszących	3-15
Sprawdzenie luzu ramienia podnoszącego i tylnego zespołu tnącego	3-15
Regulacja luzu ramienia podnoszącego	3-16
Regulacja śrub oporowych na ramionach podnoszących	3-17
Regulacja luzu tylnego zespołu tnącego	3-17
12 Przygotowanie maszyny	3-18
13 Montaż zatrzasku maski	3-18
14 Montaż osłony wydechu.....	3-19
15 Montaż naklejek CE	3-20
Naklejanie naklejek z rokiem produkcji i CE	3-20
Naklejanie naklejki ostrzegającej o niebezpieczeństwie przechylenia CE	3-21
16 Montaż zestawu do odchylenia rolek (opcjonalny).....	3-21
Rozdział 4: Informacje ogólne o produkcie	4-1
Elementy sterowania	4-1
Stacyjka	4-2
Pedaly trakcyjne	4-2
Przełącznik koszenie/transport	4-2
Dźwignia opuszczania/podnoszenia zespołów tnących	4-3
Wskaźnik nachylenia	4-3
Szpara obserwacyjna	4-4
Przełącznik napędu zespołów tnących	4-4
Przepustnica	4-4
Blokada dźwigni podnoszenia	4-4
Hamulec postojowy	4-5
Kontrolka ciśnienia oleju	4-5
Kontrolka temperatury chłodziwa	4-5
Kontrolka alternatora	4-5
Wskaźnik świecy żarowej	4-5
Licznik godzin	4-5
Zblocze kosiarki	4-5
Wskaźnik poziomu paliwa	4-6
Dźwignia nachylenia kierownicy	4-7
Dźwignia regulacji fotela	4-7
Specyfikacja.....	4-8
Osprzęt/akcesoria	4-8
Rozdział 5: Obsługa.....	5-1
Przed rozpoczęciem eksploatacji	5-1
Wykonywanie codziennych czynności konserwacyjnych	5-1
Paliwo	5-1
Sprawdzanie wyłączników blokad	5-3
Podczas eksploatacji	5-4
Uruchamianie silnika	5-4
Zatrzymywanie silnika	5-5
Koszenie trawy za pomocą maszyny	5-5
Przesuwanie boczne zespołów tnących	5-6
Jechanie maszyną w trybie transportowania	5-7
Szybkość koszenia (Obroty wrzecion)	5-8
Ustawianie prędkości wrzecion	5-9
Płukanie układu paliwowego	5-9
Wskazówki dotyczące obsługi.....	5-10

Po eksploatacji	5-11
Po koszeniu	5-11
Holowanie maszyny	5-11
Punkty mocowania maszyny	5-12
Przewożenie maszyny na przyczepie	5-12
Rozdział 6: Konserwacja	6-1
Zalecany harmonogram konserwacji	6-1
Lista kontrolna codziennych czynności konserwacyjnych	6-5
Czynności przygotowujące do konserwacji	6-6
Przygotowanie do konserwacji	6-6
Unoszenie przodu maszyny	6-6
Podnoszenie tyłu maszyny (wyciągiem)	6-7
Podnoszenie tyłu maszyny (podnośnikiem)	6-7
Demontaż pokrywy akumulatora	6-7
Otwieranie maski silnika	6-8
Smarowanie	6-8
Smarowanie łożysk i tulei	6-8
Lokalizacje smarowniczek	6-9
Sprawdzanie łożysk uszczelnionych	6-13
Konserwacja silnika	6-13
Specyfikacja oleju silnikowego	6-13
Sprawdzanie poziomu oleju silnikowego	6-14
Wymiana oleju w silniku i filtra oleju	6-14
Konserwacja oczyszczacza powietrza	6-16
Konserwacja układu paliwa	6-17
Przechowywanie paliwa	6-18
Serwisowanie zbiornika paliwa	6-18
Przegląd przewodów paliwowych i ich połączeń	6-18
Czynności konserwacyjne separatora paliwa/wody	6-19
Odpowietrzanie wtryskiwaczy	6-20
Konserwacja instalacji elektrycznej	6-22
Konserwacja akumulatora	6-22
Konserwacja bezpieczników	6-23
Konserwacja układu jezdnego	6-24
Sprawdzanie ciśnienia w oponach	6-24
Dokręcanie nakrętek mocujących kół	6-24
Dokręcanie nakrętek piast osi	6-24
Regulacja położenia neutralnego	6-24
Konserwacja układu chłodzenia	6-26
Specyfikacja płynu chłodzącego	6-26
Sprawdzanie poziomu płynu chłodzącego	6-27
Czyszczenie układu chłodzenia silnika	6-28
Konserwacja hamulców	6-28
Regulacja hamulca postojowego	6-28
Konserwacja paska	6-28
Serwisowanie pasków w komorze silnika	6-28
Konserwacja elementów sterowania	6-30
Regulacja szybkości jazdy podczas koszenia	6-30
Regulacja przepustnicy	6-31
Konserwacja układu hydraulicznego	6-31
Specyfikacja oleju hydraulicznego	6-31
Sprawdzanie poziomu płynu hydraulicznego	6-32
Sprawdzanie przewodów i węży hydraulicznych	6-33

Wymiana oleju hydraulicznego	6-33
Wymiana filtra oleju hydraulicznego	6-35
Konserwacja zespołu tnącego	6-36
Sprawdzanie styku pomiędzy wrzecionem a nożem dolnym.....	6-36
Ostrzenie zespołów tnących	6-36
Serwisowanie podwozia	6-39
Sprawdzanie pasa bezpieczeństwa.....	6-39
Czyszczenie.....	6-39
Mycie pojazdu	6-39
Rozdział 7: Przechowywanie	7-1
Przechowywanie maszyny	7-1
Przechowywanie akumulatora	7-2
Rozdział 8: Wykrywanie i rozwiązywanie problemów.....	8-1
Używanie standardowego modułu sterowania (SCM – Standard Control Module)	8-1
Rozwiązywanie problemów ze standardowym modułem sterowania (SCM)	8-2
Ostrzeżenie na podstawie kalifornijskiej ustawy 65	

Przeznaczenie

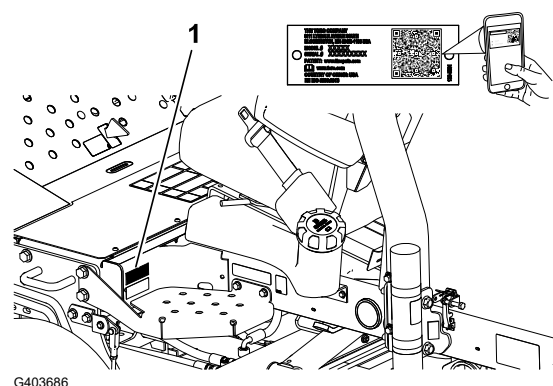
Ta maszyna to samojezdna wrzecionowa kosiarka do trawy przeznaczona do użytku przez profesjonalnych operatorów do zastosowań komercyjnych. Kosiarka jest przeznaczona głównie do koszenia trawy na dobrze utrzymanych trawnikach. Używanie produktu w celach niezgodnych z jego przeznaczeniem może okazać się niebezpieczne dla operatora i osób postronnych.

Przeczytaj uważnie poniższe informacje, aby poznać zasady właściwej obsługi i konserwacji urządzenia, nie uszkodzić go i uniknąć obrażeń ciała. Odpowiedzialność za prawidłowe i bezpieczne użytkowanie produktu spoczywa na Tobie.

Uzyskiwanie pomocy

Zapoznaj się z informacjami na www.Toro.com w kwestiach dotyczących materiałów szkoleniowych z zakresu bezpieczeństwa oraz eksploatacji produktu, informacji na temat akcesoriów, pomocy w znalezieniu autoryzowanego sprzedawcy lub rejestracji urządzenia.

Aby skorzystać z serwisu, zakupić oryginalne części Toro lub uzyskać dodatkowe informacje, skontaktuj się z przedstawicielem autoryzowanego serwisu lub biurem obsługi klienta firmy Toro, a także przygotuj numer modelu i numer seryjny urządzenia. Numery te znajdują się na tabliczce znamionowej produktu ^①. Zapisz je w przewidzianym na to miejscu.



G403686

WAŻNE

Urządzeniem mobilnym zeskanuj kod QR na tabliczce z numerem seryjnym (jeżeli występuje), aby uzyskać informacje o gwarancji, częściach zamiennych i innych kwestiach związanych z produktem.

Numer modelu:		Numer seryjny:	
---------------	--	----------------	--

Konwencje przyjęte w niniejszej instrukcji

Niniejsza instrukcja zawiera opis potencjalnych zagrożeń, a zawarte w niej ostrzeżenia zostały oznaczone symbolem ostrzegawczym, który sygnalizuje niebezpieczeństwo mogące spowodować poważne obrażenia lub śmierć w razie zlekceważenia zalecanych środków ostrożności.



G405934

W niniejszej instrukcji występują 2 słowa podkreślające wagę informacji. **Ważne** zwraca uwagę na szczególne informacje techniczne, a **Uwaga** podkreśla informacje ogólne, wymagające szczególnej uwagi.

Klasyfikacja ostrzeżeń dotyczących bezpieczeństwa

Symbole ostrzegawcze występują zarówno w niniejszej instrukcji, jak i na maszynie. Wskazują one ważne informacje dotyczące zasad bezpieczeństwa, których należy przestrzegać, aby uniknąć wypadków.

Symbol ostrzegawczy pojawia się nad informacjami ostrzegającymi o niebezpiecznych działaniach lub sytuacjach, przed słowem **NIEBEZPIECZEŃSTWO**, **OSTRZEŻENIE** lub **UWAGA**.



NIEBEZPIECZEŃSTWO



Niebezpieczeństwo: wskazuje na sytuację bezpośredniego zagrożenia, która, jeśli się jej nie zapobiegnie, *doprowadzi* do śmierci lub poważnych obrażeń ciała.



OSTRZEŻENIE



Ostrzeżenie: wskazuje na sytuację potencjalnego zagrożenia, która, jeśli się jej nie zapobiegnie, *może doprowadzić* do śmierci lub poważnych obrażeń ciała.




UWAGA



Uwaga: wskazuje na sytuację potencjalnego zagrożenia, która, jeśli się jej nie zapobiegnie, *mogłaby* doprowadzić do niewielkich lub średnich obrażeń ciała.

Ogólne zasady bezpieczeństwa

- Niniejszy produkt może obciąć dłonie lub stopy oraz wyrzucać przedmioty.
- Przed pierwszym uruchomieniem silnika należy zapoznać się z niniejszą *instrukcją obsługi*.
- Podczas obsługi maszyny zachowaj pełne skupienie. Nie podejmuj żadnych rozpraszających czynności; w przeciwnym razie możesz spowodować obrażenia lub wyrządzić szkody w mieniu.
- Nie zbliżaj dłoni ani stóp do ruchomych części maszyny.
- Zabronione jest używanie maszyny bez założonych i poprawnie działających wszystkich osłon oraz innych urządzeń ochronnych.
- Nie zezwalaj osobom postronnym i dzieciom na podchodzenie w pobliże obszaru pracy. Nigdy nie pozwalaj dzieciom obsługiwać maszyny.
- Zanim opuścisz stanowisko operatora, wyłącz silnik, wyjmij kluczyk i zaczekaj, aż wszystkie ruchome części się zatrzymają. Przed przystąpieniem do regulacji, obsługi technicznej, czyszczenia lub przed przechowywaniem maszyny odczekaj aż ostygnie.

Niewłaściwe użytkowanie lub nieprawidłowa konserwacja maszyny mogą spowodować obrażenia ciała. Aby zmniejszyć ryzyko obrażeń, należy postępować zgodnie z niniejszymi instrukcjami bezpieczeństwa i zawsze zwracać uwagę na symbol dotyczący bezpieczeństwa , który oznacza: **Uwaga**, **Ostrzeżenie** lub **Niebezpieczeństwo** – instrukcja dotycząca bezpieczeństwa osobistego. Nieprzestrzeganie powyższych zasad może doprowadzić do obrażeń ciała lub śmierci.

Bezpieczeństwo przed rozpoczęciem pracy

- Użytkowanie lub serwisowanie maszyny przez dzieci lub osoby nieprzeszkolone jest zabronione. Przepisy lokalne mogą ograniczać wiek operatora. Za szkolenie operatorów i mechaników odpowiada właściciel.
- Należy zapoznać się z zasadami bezpiecznego użytkowania maszyny, elementami sterującymi oraz symbolami bezpieczeństwa.
- Przed opuszczeniem stanowiska operatora:
 - Zaparkuj maszynę na równej powierzchni
 - Odłącz i opuść zespoły tnące.
 - Załącz hamulec postojowy.
 - Wyłącz silnik i wyjmij kluczyk ze stacyjki.
 - Poczekaj na zatrzymanie ruchu wszystkich podzespołów.

- Przed przystąpieniem do regulacji, obsługi technicznej, czyszczenia lub przed przechowywaniem maszyny odczekaj aż ostygnie.
- Operator musi umieć szybko zatrzymać maszynę i wyłączyć silnik.
- Zabronione jest używanie maszyny bez założonych i poprawnie działających wszystkich osłon oraz innych urządzeń ochronnych.
- Przed rozpoczęciem koszenia sprawdź, czy zespoły tnące są w dobrym stanie technicznym.
- Sprawdź obszar, w którym zamierzasz używać maszyny, i usuń wszelkie objekty, które mogłyby zostać podrzucone przez maszynę.
- Ten produkt generuje pole elektromagnetyczne. Jeżeli używasz wszczepionego urządzenia medycznego, przed przystąpieniem do używania produktu skonsultuj się z lekarzem.

Bezpieczeństwo związane z paliwem

- Podczas posługiwania się paliwem zachowaj szczególną ostrożność. Paliwo jest wysoce palne, a jego opary mają właściwości wybuchowe.
- Zgaś papierosy, cygara, fajki i wszelkie inne źródła zapłonu.
- Używaj wyłącznie zatwierdzonego kanistra na paliwo.
- Nie zdejmuj korka zbiornika paliwa ani nie uzupełniaj paliwa w trakcie pracy silnika lub gdy jest on rozgrzany.
- Nie dolewaj ani nie spuszczaaj paliwa w zamkniętym pomieszczeniu.
- Nie przechowuj maszyny ani kanistra na paliwo w miejscach występowania otwartego ognia, tam gdzie występuje iskrzenie lub stosowany jest płomyk dyżurny, na przykład przy piecykach gazowych lub innych urządzeniach.
- W przypadku rozlania paliwa nie próbuj włączać silnika, unikaj możliwości spowodowania zapłonu do czasu rozproszenia oparów paliwa.

Bezpieczeństwo w czasie pracy

- Właściciel/operator może zapobiegać wypadkom i jest odpowiedzialny za obrażenia ciała innych osób i uszkodzenia mienia wynikłe wskutek wypadków.
- Noś odpowiednią odzież, w tym ochronę oczu, długie spodnie, pełne obuwie robocze z podeszwą antypoślizgową i ochronniki słuchu. Zwiąż długie włosy i nie zakładaj luźnej odzieży ani zwisającej biżuterii. Przy pracy w warunkach wysokiego zapylenia noś maskę przeciwpyłową.
- Nie używaj maszyny będąc chorym, zmęczonym lub pod wpływem alkoholu lub narkotyków.
- Podczas obsługi maszyny zachowaj pełne skupienie. Nie podejmuj żadnych rozpraszających czynności; w przeciwnym razie możesz spowodować obrażenia lub wyrządzić szkody w mieniu.
- Przed uruchomieniem silnika upewnij się, że wszystkie napędy są w położeniu neutralnym, hamulec postojowy jest załączony i że siedzisz w fotelu operatora.
- Nie przewoź pasażerów na maszynie ani nie pozwalaj osobom postronnym i dzieciom przebywać w pobliżu obszaru roboczego.

- Aby uniknąć dziur lub niewidocznych zagrożeń, korzystaj z urządzenia tylko przy dobrej widoczności.
- Unikaj koszenia mokrej trawy. Pogorszona przyczepność może być przyczyną poślizgu.
- Nie zbliżaj dłoni ani stóp do zespołów tnących.
- Zanim rozpoczniesz cofanie obejrzyj się, aby upewnić się, że teren za kosiarką jest pusty.
- Zachowaj ostrożność przy zbliżaniu się do zakrętów, krzewów, drzew i innych obiektów, które mogą utrudniać widoczność.
- Zatrzymuj zespoły tnące zawsze, gdy nie wykonujesz koszenia.
- Zwolnij i zachowaj ostrożność podczas skręcania i przejeżdżania przez jezdnie i chodniki. Zawsze ustępujemy drogi takim pojazdom.
- Uruchamiaj silnik jedynie w dobrze wentylowanych miejscach. Spaliny zawierają tlenek węgla (czad), którego wdychanie prowadzi do śmierci.
- Nie wolno pozostawiać uruchomionej maszyny bez nadzoru.
- Przed opuszczeniem stanowiska operatora:
 - Zatrzymaj maszynę na równym podłożu.
 - Odłącz i opuść zespoły tnące.
 - Załącz hamulec postojowy.
 - Wyłącz silnik i wyjmij kluczyk ze stacyjki.
 - Poczekaj na zatrzymanie ruchu wszystkich podzespołów.
 - Przed przystąpieniem do regulacji, obsługi technicznej, czyszczenia lub przed przechowywaniem maszyny odczekaj aż ostygnie.
- Korzystaj z urządzenia tylko przy dobrej widoczności i odpowiednich warunkach pogodowych. Nie używaj maszyny, jeżeli występuje ryzyko wystąpienia wyładowań atmosferycznych.
- Korzystaj z tempomatu (jeżeli maszyna jest w niego wyposażona) tylko podczas pracy na otwartej, płaskiej przestrzeni bez przeszkód, gdzie maszyna może swobodnie poruszać się ze stałą prędkością.

Układ zabezpieczający przed przewróceniem (ROPS)

- Zabrania się demontażu z maszyny elementów układu ROPS.
- Upewnij się, że pas bezpieczeństwa jest pewnie zamontowany i sprawdź, czy możesz go szybko odpiąć w sytuacji awaryjnej.
- Podczas prowadzenia kosiarki operator winien mieć zawsze zapięty pas bezpieczeństwa.
- Dokładnie sprawdź, czy nad głową operatora nie znajdują się nisko zawieszony przeszkody i unikaj dotykania ich.
- Należy utrzymywać ROPS w dobrym stanie, przeprowadzając okresowe, dokładne kontrole układu pod kątem uszkodzeń i stanu dokręcenia łączników.
- Uszkodzone części układu zabezpieczającego przed przewróceniem należy wymienić. Zabrania się naprawiania lub modyfikowania ich.

Bezpieczeństwo pracy na zboczach

- Zbocza są głównym czynnikiem powodującym utratę kontroli i przewracanie się maszyny, co może skutkować poważnymi obrażeniami ciała lub śmiercią. Jesteś odpowiedzialny za bezpieczną pracę na zboczach. Użytkowanie maszyny na terenach pochyłych i zboczach wymaga dodatkowej uwagi.
- Oceń warunki miejscowe w danym dniu, w tym zbadaj lokalizację, aby określić, czy praca maszyny na zboczu będzie bezpieczna. Podczas dokonywania takiej oceny powinieneś zawsze kierować się zdrowym rozsądkiem i umiejętnością oceny sytuacji.
- Aby użytkować maszynę na zboczach, powinieneś postępować zgodnie z poniższymi instrukcjami dla pracy na zboczach. Zanim rozpoczniesz pracę, oceń warunki w danym miejscu, aby określić, czy możesz użytkować maszynę w warunkach występujących danego dnia w danym miejscu. Zmiany terenowe mogą skutkować zmianą kierunku zbrocza dla maszyny.
 - Unikaj ruszania, zatrzymywania i skręcania na zboczach. Nie dokonuj nagłych zmian prędkości i kierunku jazdy. Skręcaj powoli i stopniowo.
 - Nie używaj maszyny w warunkach, w których przyczepność, sterowanie lub stabilność są niepewne.
 - Usuń lub oznacz przeszkody takie jak rowy, dziury, koleiny, garby, kamienie lub inne ukryte zagrożenia. Przeszkody mogą być ukryte w wysokiej trawie. Na nierównym terenie istnieje ryzyko przewrócenia się maszyny.
 - Pamiętaj, że używanie maszyny na mokrej trawie, w poprzek lub w dół zbrocza może skutkować utratą przyczepności przez maszynę.
 - Zachowaj szczególną ostrożność podczas użytkowania maszyny w pobliżu stromych zbroczy, rowów, nasypów, wody i innych miejsc niebezpiecznych. Nagłe przejechanie kołem przez obrzeże lub zapadnięcie się obrzeża może spowodować wywrócenie się maszyny. Zachowuj bezpieczną odległość maszyny od wszelkich zagrożeń.
 - Zidentyfikować zagrożenia przy podstawie zbrocza. W przypadku występowania zagrożenia, zbrocza należy kosić za pomocą kosiarki obsługiwanej przez stojącego operatora.
 - W miarę możliwości podczas pracy na zboczach, zespoły tnące maszyny powinny być obniżone. Podniesienie zespołów tnących podczas pracy na zboczu może powodować niestabilność maszyny.

Ta trójjednostkowa kosiarka posiada unikalny układ napędowy zapewniający najlepszą przyczepność na wzniesieniach. Inaczej niż w typowych kosiarkach trójjednostkowych koło znajdujące się bliżej szczytu nie wpada w poślizg, ograniczając przyczepność. Nie wolno kosić zbyt stromych zbroczy wzgórz, gdyż grozi to przewróceniem się maszyny zanim dojdzie do utraty przyczepności.

- Gdy tylko to możliwe, należy kosić, jadąc pod górę lub w dół zbrocza i unikać koszenia w poprzek zbrocza.
- Na zboczu należy przesunąć zespoły tnące w kierunku szczytu wzniesienia (jeżeli konfiguracja maszyny na to pozwala).
- Jeżeli opony tracą przyczepność, odłącz ostrza i powoli jedź prosto w dół terenu pochyłego.
- Jeżeli musisz skręcić, rób to powoli i stopniowo w dół.

Bezpieczeństwo po skończonej pracy

- Zaparkuj maszynę na równym podłożu.
- Rozłącz i opuść zespoły tnące.
- Załącz hamulec postojowy.
- Wyłącz silnik i wyjmij kluczyk ze stacyjki.
- Poczekaj na zatrzymanie ruchu wszystkich podzespołów.
- Przed przystąpieniem do regulacji, obsługi technicznej, czyszczenia lub przed przechowywaniem maszyny odczekaj aż ostygnie.
- Usuń trawę i pozostałości z zespołów tnących, napędów, tłumików, osłon układu chłodzenia i komory silnika, aby nie dopuścić do pożaru. Pamiętaj, aby usunąć rozlany olej lub rozlane paliwo.
- Na czas transportu lub przerwy w użytkowaniu maszyny odłącz napęd osprzętu.
- Konserwację i czyszczenie pasów bezpieczeństwa przeprowadzaj wedle potrzeb.
- Nie przechowuj maszyny ani kanistra na paliwo w miejscach występowania otwartego ognia, tam gdzie występuje iskrzenie lub stosowany jest płomień pilotowy, na przykład przy piecykach gazowych lub innych urządzeniach tego typu.

Zasady bezpieczeństwa podczas konserwacji

- Przed opuszczeniem stanowiska operatora:
 - Zatrzymaj maszynę na równym podłożu.
 - Odłącz i opuść zespoły tnące.
 - Załącz hamulec postojowy.
 - Wyłącz silnik i wyjmij kluczyk ze stacyjki.
 - Poczekaj na zatrzymanie ruchu wszystkich podzespołów.
 - Przed przystąpieniem do regulacji, obsługi technicznej, czyszczenia lub przed przechowywaniem maszyny odczekaj aż ostygnie.
- Noś odpowiednią odzież, w tym ochronę oczu, długie spodnie i pełne obuwie robocze z podeszwą antypoślizgową. Nie zbliżaj dłoni, stóp, odzieży, biżuterii i długich włosów do ruchomych części.
- Przed wykonaniem czynności konserwacyjnych poczekaj, aż maszyna ostygnie.
- W miarę możliwości nie wykonuj czynności serwisowych przy włączonym silniku. Nie zbliżaj się do ruchomych części.
- Uruchamiaj silnik jedynie w dobrze wentylowanych miejscach. Spaliny zawierają tlenek węgla (czad), którego wdychanie prowadzi do śmierci.
- Podeprzyj maszynę za pomocą podpórek zawsze, gdy zamierzasz pracować pod maszyną.
- Ostrożnie uwalniaj ciśnienie z podzespołów magazynujących energię.
- Utrzymuj wszystkie części maszyny w nienagannym stanie, a wszystkie elementy montażowe dobrze dokręcone.
- Wymień wszystkie zużyte lub uszkodzone etykiety.

- Aby zapewnić bezpieczną i maksymalną wydajność, używaj wyłącznie oryginalnych części zamiennych Toro. Części zamienne pochodzące od innych producentów mogą stwarzać zagrożenie dla bezpieczeństwa. Korzystanie z nich może spowodować utratę gwarancji maszyny.

Bezpieczeństwo obsługi silnika

- Przed sprawdzeniem poziomu oleju lub przed jego uzupełnieniem w skrzyni korbowej wyłącz silnik.
- Nie zmieniaj ustawień regulatora silnika ani nie ustawiaj nadmiernej prędkości obrotowej.

Bezpieczeństwo obsługi układu elektrycznego

- Przed przystąpieniem do naprawy maszyny odłącz akumulator. W pierwszej kolejności odłącz zacisk ujemny, a następnie dodatni. W pierwszej kolejności podłącz zacisk dodatni, a następnie ujemny.
- Ładuj akumulator na otwartym, dobrze wentylowanym obszarze, z dala od źródeł iskier i ognia. Przed podłączeniem lub odłączeniem od akumulatora odłącz ładowarkę od źródła zasilania. Używaj odzieży ochronnej oraz narzędzi z izolacją.

Bezpieczeństwo obsługi układu chłodzenia

- Połknięcie płynu chłodzącego silnik może spowodować zatrucie. Przechowuj go w miejscu niedostępnym dla dzieci i zwierząt.
- Spuszczanie gorącego płynu chłodzącego pod ciśnieniem lub dotykanie gorącej chłodnicy i otaczających ją części może spowodować poważne obrażenia.
 - Przed odkręceniem korka chłodnicy poczekaj co najmniej 15 minut, aż silnik ostygnie.
 - Do odkręcania korka użyj szmatki i wyciągaj go powoli pozwalając wydostać się nagromadzonej parze.

Bezpieczeństwo obsługi układu hydraulicznego

- Jeżeli płyn przedostanie się pod skórę, natychmiast wezwij pomoc medyczną. Olej wstrzyknięty pod skórę musi zostać usunięty chirurgicznie w ciągu kilku najbliższych godzin przez lekarza.
- Przed podaniem ciśnienia na układ hydrauliczny upewnij się, że wszystkie jego przewody i węże są w dobrym stanie, a połączenia/złączenia – szczelne.
- Operator musi znajdować się w bezpiecznej odległości od wycieków z otworów sworzni lub dysz, które wyrzucają olej hydrauliczny pod dużym ciśnieniem.
- Używaj kartonu lub papieru, aby sprawdzić wycieki hydrauliczne.
- Przed przystąpieniem do jakichkolwiek czynności związanych z układem hydraulicznym w bezpieczny sposób uwolnij całe ciśnienie z układu.

Zachowanie bezpieczeństwa w przypadku postępowania z ostrzami

- Uszkodzone lub zużyte ostrze lub nóż dolny może się złamać, a jego kawałki mogą zostać wyrzucone w kierunku operatora lub osób postronnych, powodując poważne obrażenia ciała lub śmierć.
- Regularnie sprawdzaj ostrza i noże dolne pod kątem zużycia i uszkodzeń.
- Podczas sprawdzania stanu ostrzy zachowaj szczególną ostrożność. Używaj rękawic i zachowaj ostrożność podczas sprawdzania ich działania. Ostrza i nóż dolny można wymieniać lub naostrzyć, nie wolno ich prostować ani spawać.
- W maszynach z wieloma zespołami tnącymi należy podczas obracania zespołem tnącym zachować ostrożność, gdyż może to spowodować obracanie się pozostałych zespołów tnących.

Bezpieczeństwo przy przechowywaniu

- Przed opuszczeniem stanowiska operatora:
 - Zatrzymaj maszynę na równym podłożu.
 - Odłącz i opuść zespoły tnące.
 - Załącz hamulec postojowy.
 - Wyłącz silnik i wyjmij kluczyk ze stacyjki.
 - Poczekaj na zatrzymanie ruchu wszystkich podzespołów.
 - Przed przystąpieniem do regulacji, obsługi technicznej, czyszczenia lub przed przechowywaniem maszyny odczekaj aż ostygnie.
- Nie przechowuj maszyny ani kanistra na paliwo w miejscach występowania otwartego ognia, tam gdzie występuje iskrzenie lub stosowany jest płomyk dyżurny, na przykład przy piecykach gazowych lub innych urządzeniach.

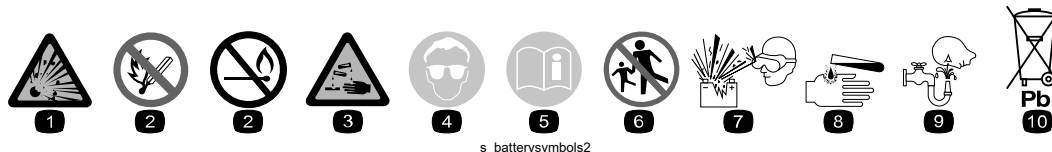
Etykiety z ostrzeżeniami dotyczącymi bezpieczeństwa oraz instrukcjami



Etykiety dotyczące bezpieczeństwa oraz instrukcje są wyraźnie widoczne dla operatora i znajdują się w pobliżu wszystkich miejsc potencjalnego zagrożenia. Uszkodzone i brakujące etykiety należy wymienić.

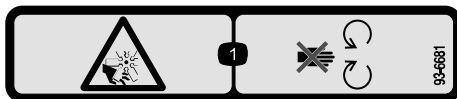
Symbole akumulatora

Na akumulatorze umieszczone są niektóre lub wszystkie z wymienionych poniżej symbole.



- ① Zagrożenie wybuchem.
- ② Unikać ognia, otwartego płomienia lub palenia tytoniu
- ③ Zagrożenie oparzeniem substancją żrącą lub chemiczną
- ④ Stosuj środki ochrony oczu.
- ⑤ Przeczytaj *Instrukcję obsługi*.
- ⑥ Nie pozwalaj osobom postronnym zbliżać się do akumulatora.
- ⑦ Stosuj środki ochrony oczu; gazy wybuchowe mogą spowodować utratę wzroku i inne obrażenia.
- ⑧ Kwas z akumulatora może spowodować utratę wzroku lub poważne oparzenia.
- ⑨ Należy natychmiast przemyć oczy wodą i niezwłocznie zasięgnąć porady lekarza.
- ⑩ Zawiera ołów, nie wyrzucać

Nr części (etykieta): 93-6681



s_decals93-6681

- ① Ryzyko skaleczenia / utraty kończyny; wentylator – należy trzymać się z dala od części ruchomych.

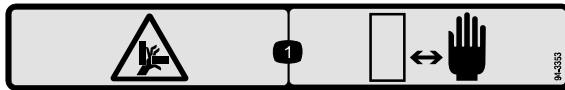
Nr części (etykieta): 93-7276



s_decals93-7276

- ① Zagrożenie wybuchem – należy zastosować środki ochrony oczu.
- ② Ryzyko poparzenia żrącymi płynami/substancjami chemicznymi – w ramach pierwszej pomocy należy przepłukać wodą.
- ③ Zagrożenie pożarowe – należy zadbać o nierozpalanie ognia, należy trzymać się z dala od otwartych płomieni i nie należy palić tytoniu w pobliżu maszyny.
- ④ Zagrożenie zatruciem – dzieci na mogą przebywać w pobliżu akumulatora.

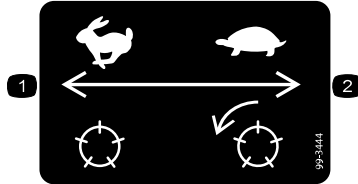
Nr części (etykieta): 94-3353



s_dec94-3353

① Ryzyko zmiżdżenia ręki – nie zbliżaj rąk.

Nr części (etykieta): 99-3444

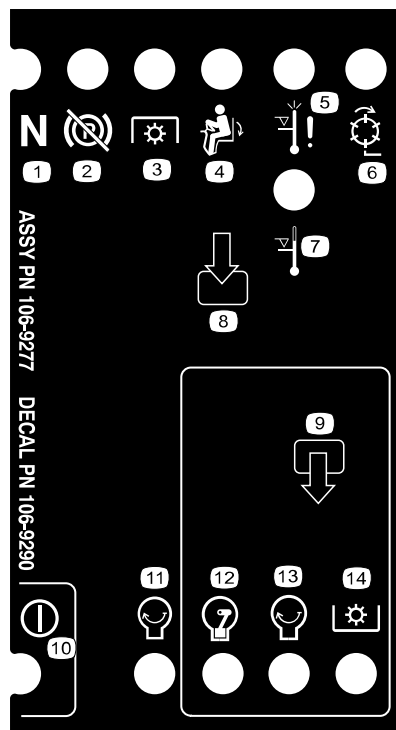


s_dec99-3444

① Prędkość transportowa – szybko
② Prędkość koszenia – wolno

Nr części (etykieta): 106-9290

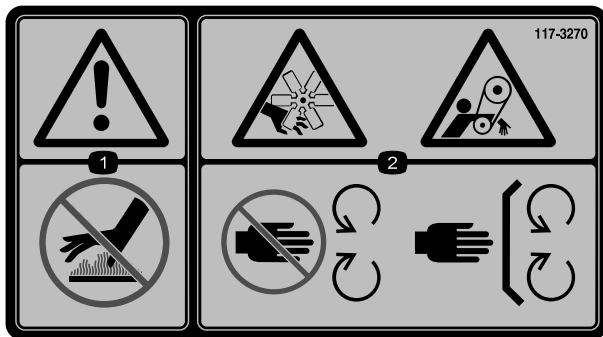
Model 03170



s_dec106-9290

① Bieg jałowy
② Hamulec postojowy – zwolniony
③ Włącz napęd PTO
④ W fotelu
⑤ Wyłączenie z powodu wysokiej temperatury
⑥ Wrzecziona – włączone
⑦ Ostrzeżenie o wysokiej temperaturze
⑧ Wejścia
⑨ Wyjścia
⑩ Zasilanie
⑪ Silnik – Start (uruchamianie)
⑫ Silnik – Run (Praca)
⑬ Silnik – Start (uruchamianie)
⑭ Włącz napęd PTO

Nr części (etykieta): 117-3270

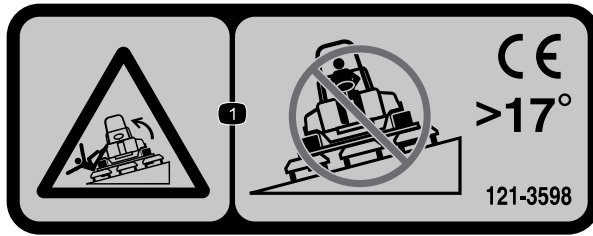


s_decals117-3270

① Ostrzeżenie – nie dotykać gorącej powierzchni.

② Ryzyko zranienia/odcięcia dłoni; ryzyko wciągnięcia, pasek – zachowaj odpowiednią odległość od części ruchomych; wszystkie zabezpieczenia i osłony muszą znajdować się na swoim miejscu.

Nr części (etykieta): 121-3598

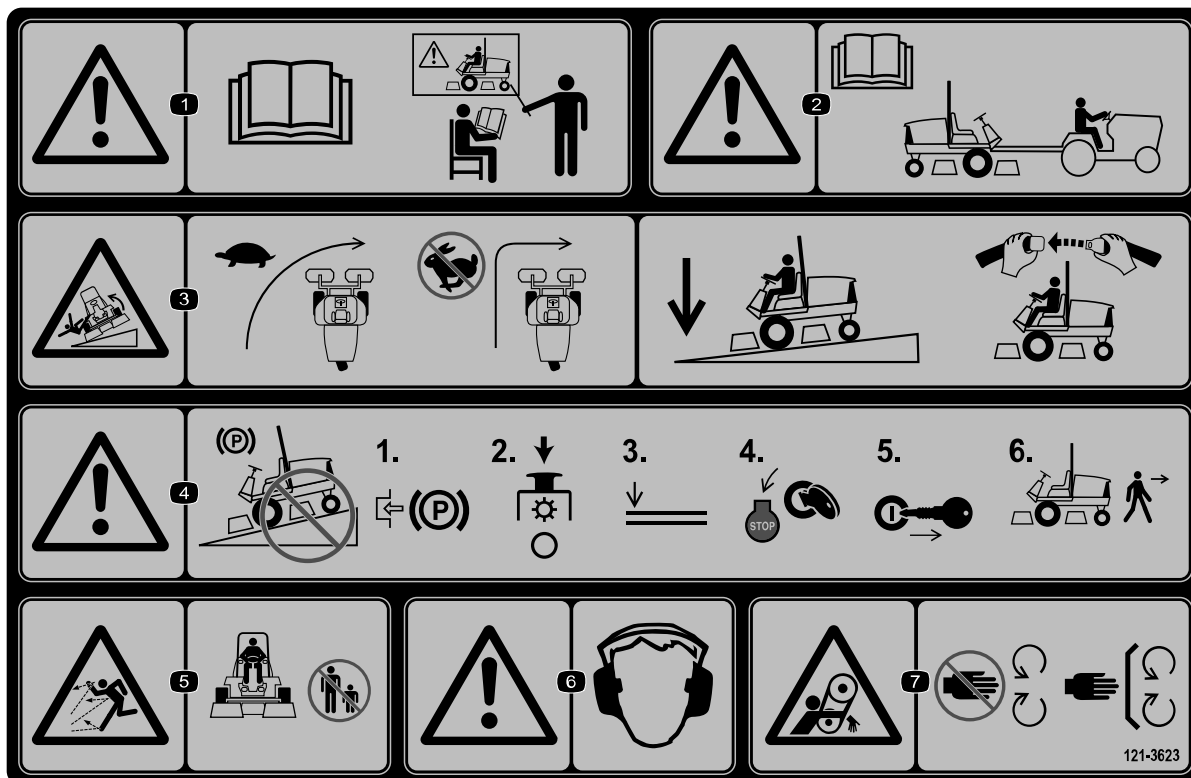


s_decals121-3598

① Niebezpieczeństwo przewrócenia maszyny — nie wolno jeździć kosiarką w poprzek zboczy o nachyleniu przekraczającym 17°.

Uwaga: Maszyna spełnia wymagania standardowego branżowego testu stabilności w statycznych testach wzdłużnych i poprzecznych przy maksymalnym nachyleniu wskazanym na etykiecie. Aby określić, czy maszynę można obsługiwać w warunkach występujących danego dnia w danym miejscu, zapoznaj się w instrukcjami dotyczącymi obsługi maszyny na zboczach, zawartymi w *instrukcji obsługi* oraz z warunkami, w których maszyna jest obsługiwana. Zmiany w terenie mogą wymusić zmianę kierunku pracy maszyną na zboczu. W miarę możliwości podczas pracy na zboczach zespoły tnące powinny być obniżone. Podniesienie zespołów tnących podczas pracy na zboczu może powodować niestabilność maszyny.

Nr części (etykieta): 121-3623



s_decals121-3623

- ① Ostrzeżenie – patrz *instrukcja obsługi*; nie należy obsługiwać maszyny bez wcześniejszego przeszkolenia.
- ② Ostrzeżenie – przeczytaj *instrukcję obsługi* przed przystąpieniem do holowania maszyny.
- ③ Ryzyko przewrócenia – przed wykonaniem skrętu zwolnij, podczas jazdy po zboczu utrzymuj zespoły tnące w niskim położeniu i miej zapięty pas bezpieczeństwa.
- ④ Ostrzeżenie – nie parkuj maszyny na zboczu. Przed opuszczeniem maszyny załącz hamulec postojowy, zatrzymaj zespoły tnące, obniż osprzęt, wyłącz silnik i wyjmij kluczyk zapłonu.
- ⑤ Niebezpieczeństwo wyrzucania przedmiotów – należy pilnować aby osoby postronne nie zbliżyły się.
- ⑥ Ostrzeżenie – należy stosować ochronniki słuchu.
- ⑦ Ryzyko wciągnięcia – zabrania się zbliżania do ruchomych części; wszystkie osłony muszą znajdować się na swoich miejscach.

Nr części (etykieta): 121-3628

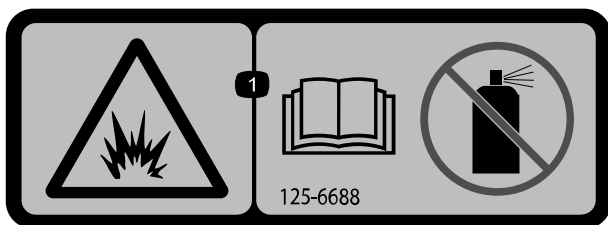


s_decals121-3628

- ① Niebezpieczeństwo przewrócenia maszyny – nie wolno jeździć kosiarką w poprzek zboczy o nachyleniu przekraczającym 25°.

Uwaga: Maszyna spełnia wymagania standardowego branżowego testu stabilności w statycznych testach wzdłużnych i poprzecznych przy maksymalnym nachyleniu wskazanym na etykiecie. Aby określić, czy maszynę można obsługiwać w warunkach występujących danego dnia w danym miejscu, zapoznaj się w instrukcjami dotyczącymi obsługi maszyny na zboczach, zawartymi w *instrukcji obsługi* oraz z warunkami, w których maszyna jest obsługiwana. Zmiany w terenie mogą wymusić zmianę kierunku pracy maszyną na zboczu. W miarę możliwości podczas pracy na zboczach zespoły tnące powinny być obniżone. Podniesienie zespołów tnących podczas pracy na zboczu może powodować niestabilność maszyny.

Nr części (etykieta): 125-6688



s_decals125-6688

① Niebezpieczeństwo wybuchu – przeczytaj *instrukcję obsługi*; nie wolno stosować płynu rozruchowego.

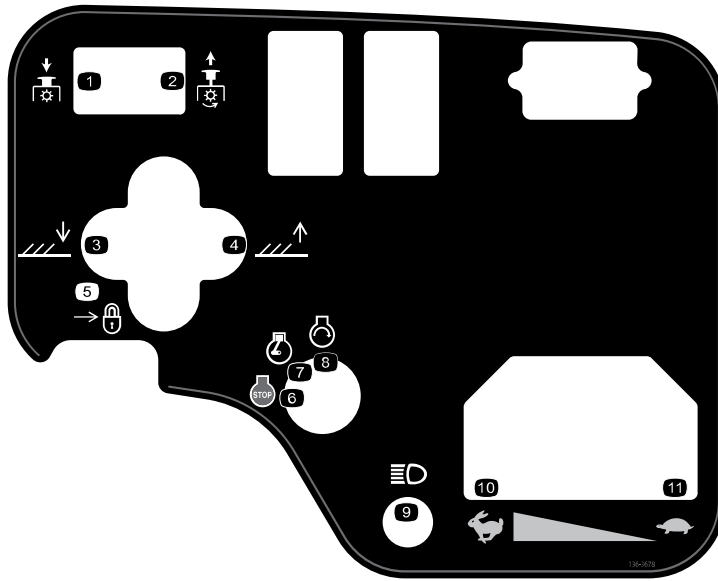
Nr części (etykieta): 133-8062



s_decals133-8062

Nr części (etykieta): 136-3678

Model 03170

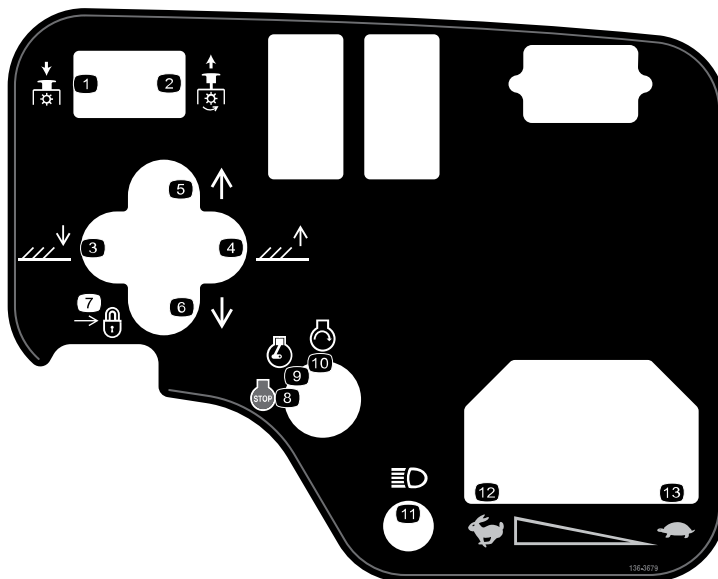


s_decals136-3678

- ① PTO – odłączenie
- ② PTO – załączenie
- ③ Opuść zespoły tnące.
- ④ Podnieś zespoły tnące.
- ⑤ Blokada
- ⑥ Wyłączenie silnika
- ⑦ Silnik – Run (Praca)
- ⑧ Silnik – Start (uruchamianie)
- ⑨ Światła
- ⑩ Wysoka
- ⑪ Wolno

Nr części (etykieta): 136-3679

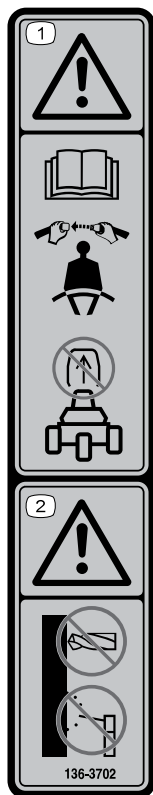
Model 03171



s_decals136-3679

- ① PTO – odłączenie
- ② PTO – załączenie
- ③ Opuść zespoły tnące.
- ④ Podnieś zespoły tnące.
- ⑤ Przesuń zespoły tnące w prawo.
- ⑥ Przesuń zespoły tnące w lewo.
- ⑦ Blokada
- ⑧ Wyłączenie silnika
- ⑨ Silnik – Run (Praca)
- ⑩ Silnik – Start (uruchamianie)
- ⑪ Światła
- ⑫ Wysoka
- ⑬ Wolno

Nr części (etykieta): 136-3702

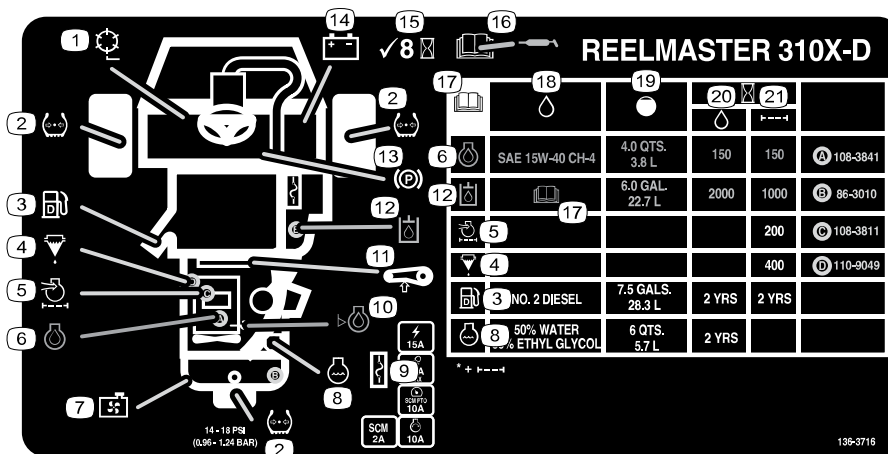


s_decals136-3702

① Ostrzeżenie – przeczytaj *instrukcję obsługi*, miej zapięty pas bezpieczeństwa i nie demontuj pałąka bezpieczeństwa.

② Ostrzeżenie – nie wolno ingerować w pałąk bezpieczeństwa.

Nr części (etykieta): 136-3716



s_decals136-3716

- ① Prędkość obrotowa wrzeciona
- ② Ciśnienie w oponach
- ③ Olej napędowy
- ④ Odwadniacz paliwa
- ⑤ Filtr powietrza dolotowego
- ⑥ Olej silnikowy

- ⑦ Osłona chłodnicy
- ⑧ Płyn chłodzący silnika
- ⑨ Bezpieczniki
- ⑩ Poziom oleju silnikowego
- ⑪ Napięcie paska
- ⑫ Płyn hydrauliczny

- ⑬ Hamulec postojowy
- ⑭ Akumulator
- ⑮ Sprawdzaj co 8 godzin.
- ⑯ Informacje na temat smarowania znajdują się w *instrukcji obsługi*.

- ⑰ Przeczytaj *Instrukcję obsługi*.
- ⑱ Płyny
- ⑲ Pojemność
- ⑳ Interwał wymiany płynu (godziny)
- ㉑ Interwał wymiany filtra (godziny)

Nr części (etykieta): 147-6069

1	2	3				4							
		3 mph 5 kph	4 mph 6 kph	5 mph 8 kph	6 mph 10 kph	3 mph 5 kph	4 mph 6 kph	5 mph 8 kph	6 mph 10 kph				
5	1	2 1/2" (64mm)	3	3	4	4							
		2 3/4" (60mm)	3	3	4	4							
		2 1/2" (57mm)	3	3	4	4							
		2 1/4" (54mm)	3	3	4	4							
		2" (51mm)	3	3	4	4							
		1 7/8" (48mm)	3	3	4	5							
		1 3/4" (44mm)	3	3	4	5							
		1 3/8" (41mm)	3	3	4	5							
		1 1/2" (38mm)	3	4	4	5							
		1 1/4" (35mm)	3	4	4	5							
		1 1/4" (32mm)	3	4	5	6							
		1 1/4" (29mm)	3	4	5	6							
		1" (25mm)	3	4	5	7							
		3/4" (22mm)	4	5	6	8	3	4	4	5			
		3/4" (19mm)	4	5	7	9	3	4	5	6			
	6	9	5/8" (16mm)	5	7	9	9	4	5	6	7		
			1/2" (13mm)	6	9			4	6	8	9		
		3/8" (10mm)	8				6	8	9				
	1/4" (6mm)					9							

s_decals147-6069

- ① Prędkość obrotowa wrzeciona
- ② Wrzeciono – wysokość koszenia
- ③ Regulacja wrzeciona 8-ostrzowego
- ④ Regulacja wrzeciona 11-ostrzowego
- ⑤ Niska
- ⑥ Wysoka

1 Instalacja kół

Wymagane części

2	Zespół przedniego koła
1	Zespół tylnego koła

1. Załóż koło na piastę trzonkiem zaworu skierowanym na zewnątrz.

Uwaga: Tylne koło jest węższe niż koła przednie.



2. Zamocuj koło na piaście za pomocą nakrętek do kół i dokręć nakrętki na krzyż z momentem **od 61 do 88 N·m**.
3. Powtórz te czynności dla drugiego zespołu kół.

2 Instalacja kierownicy.

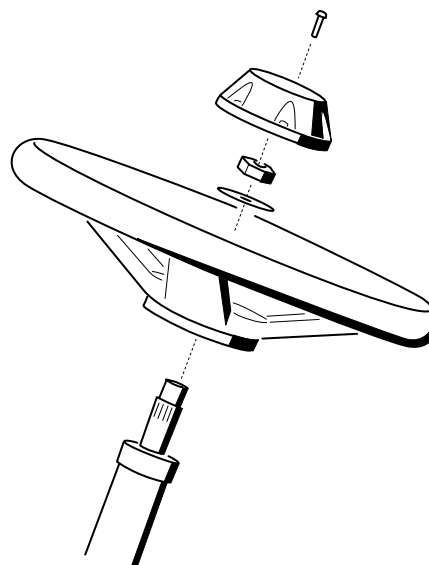
Wymagane części

1	Kierownica
1	Kołpak kierownicy
1	Duża podkładka
1	Nakrętka kontrolująca
1	Wkręt

1. Zamontuj kierownicę zgodnie z rysunkiem.



2. Dokręć nakrętkę z momentem **od 27 do 35 N·m**.



G402549

**NIEBEZPIECZEŃSTWO**

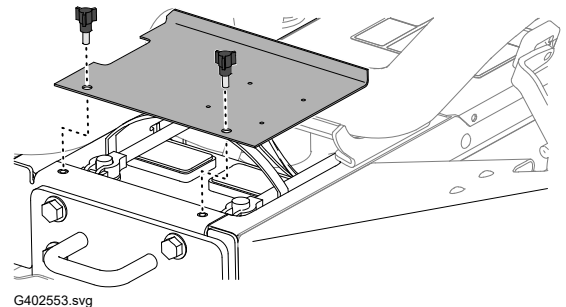
Elektrolit akumulatora zawiera kwas siarkowy, którego spożycie może być śmiertelne i który powoduje poważne poparzenia.

- Nie próbuj pić elektrolitu i unikaj kontaktu ze skórą, oczami i odzieżą.
- Noś okulary ochronne i rękawice gumowe.
- Uzupełniaj akumulator w miejscu z ciągłym dostępem do wody, aby móc opłukać skórę.

1. Zdejmij pokrywę akumulatora.
2. Zmierz napięcie akumulatora.

Uwaga: Jeżeli zmierzone napięcie wynosi 12,4 V lub więcej, akumulator jest naładowany.

3. Jeżeli zmierzone napięcie wynosi 12,3 V lub mniej, ładuj akumulator przez 4 do 8 godzin prądem od 3 do 4 A.



G402553.svg

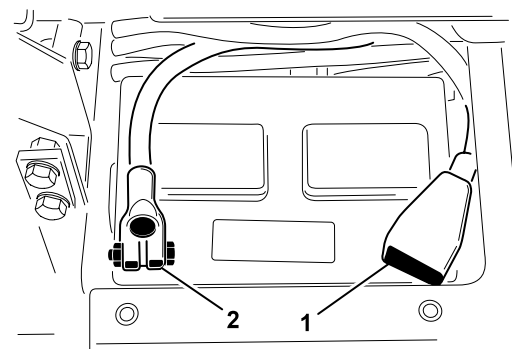
**OSTRZEŻENIE**

W czasie ładowania akumulator wytwarza gazy, które mogą wybuchnąć, co grozi śmiercią lub poważnymi obrażeniami.

- Trzymaj akumulator z dala od ognia i źródeł iskier.
- Palenie tytoniu w pobliżu akumulatora jest zabronione.

4. Po naładowaniu akumulatora należy wyłączyć prostownik z sieci i odłączyć jego przewody od biegunów akumulatora.
5. Podłącz dodatni przewód (czerwony) ^① do dodatniego (+) zacisku akumulatora i zamocuj go za pomocą śruby młoteczkowej i nakrętki.

Uwaga: Upewnij się, że zacisk dodatni (+) jest całkowicie nasunięty na swoim biegunie, a przewód przylega do obudowy akumulatora.



G402557

WAŻNE

Kabel nie może dotykać pokrywy akumulatora.

6. Podłącz ujemny przewód (czarny) ② do ujemnego (-) zacisku akumulatora i zamocuj go za pomocą śruby młoteczkowej i nakrętki.



OSTRZEŻENIE



Nieprawidłowe poprowadzenie przewodów akumulatora może spowodować uszkodzenie maszyny i przewodów z powodu iskrzenia. Iskrzenie może spowodować wybuch gazów akumulatora, co grozi śmiercią lub poważnymi obrażeniami.

- Przed odłączeniem dodatniego (czerwonego) przewodu należy zawsze odłączać ujemny (czarny) przewód akumulatora.
- Przed podłączeniem ujemnego (czarnego) przewodu należy zawsze podłączyć dodatni (czerwony) przewód akumulatora.

WAŻNE

Przy demontażu akumulatora należy zwrócić uwagę, aby śruby mocujące klemy miały łąby ustawione od dołu, a nakrętki od góry. Założone odwrotnie śruby te mogłyby kolidować z przewodami hydraulicznymi w trakcie przesuwania jednostek tnących.

7. Aby zapobiec korozji, pokryj oba zaciski akumulatora smarem Grafo 112X (zewnętrzny) (nr części Toro 505-47) lub lekkim smarem.
8. Na dodatni biegun akumulatora nasuń gumowy kapturek wykluczający możliwość zwarcia.
9. Załóż pokrywę akumulatora.

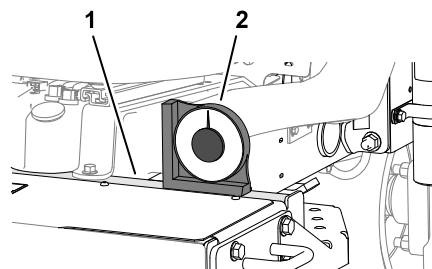
4

Kontrola wskaźnika nachylenia

Wymagane części

1	Wskaźnik nachylenia (ręczny)
---	------------------------------

1. Ustaw maszynę na płaskiej powierzchni.
2. Sprawdź, czy maszyna stoi pionowo, umieszczając ręczny wskaźnik nachylenia ② na poprzecznej belce ramy ①.
3. Jeśli wskaźnik nachylenia nie wskazuje 0°, przestaw maszynę w miejsce, w którym można uzyskać wartość 0°.

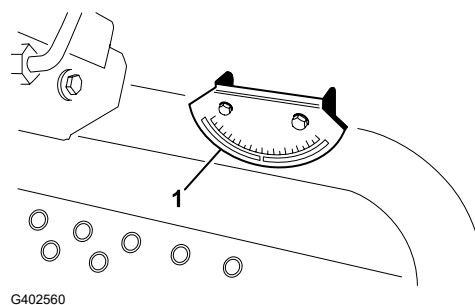


G402558

4. Sprawdź wskaźnik nachylenia ^① zamontowany na kolumnie kierownicy maszyny.

Uwaga: Wskaźnik nachylenia widoczny z pozycji operatora powinien wskazywać 0°.

5. Jeśli wskaźnik nie wskazuje 0°, poluzuj elementy mocujące go do wspornika, ustaw go tak, aby wskazywał 0° i dokręć elementy mocujące.



5

Montaż pałaka zabezpieczającego

Wymagane części

1	Zespół pałaka chroniącego przed skutkami wywrócenia
4	Śruba z łbem kołnierzowym
4	Nakrętka zabezpieczająca
1	Zacisk węża



OSTRZEŻENIE



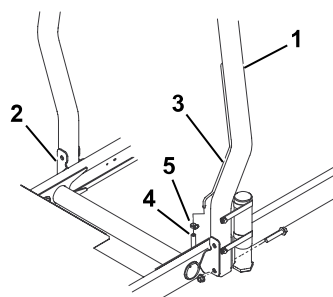
Użytkowanie maszyny ze zmodyfikowanym lub uszkodzonym pałakiem bezpieczeństwa może być niebezpieczne w razie jej wywrócenia, które grozi śmiercią lub poważnymi obrażeniami.

- Nie montuj uszkodzonego ani zmodyfikowanego pałaka zabezpieczającego na maszynie.
- Uszkodzony pałak zabezpieczający należy wymienić; nie wolno go naprawiać ani modyfikować.

1. Opuść pałak ^① na uchwyty montażowe zespołu jezdnego ^②, wyrównując otwory montażowe względem siebie. Upewnij się, że rurka odpowietrzająca na pałaku znalazła się z lewej strony maszyny ^③.



2. Każdy z końców pałaka przykręć do jego wspornika montażowego dwoma śrubami kołnierzowymi i 2 nakrętkami kontrującymi. Dokręć elementy mocujące z momentem **81 N·m**.



3. Zamocuj przewód odpowietrzający układu paliwa ^④ do rurki odpowietrzającej za pomocą zacisku ^⑤.



UWAGA



Uruchomienie silnika przed zamocowaniem przewodu odpowietrzania układu paliwa do rurki odpowietrzającej spowoduje, że z przewodu zaczną wypływać paliwo, zwiększając zagrożenie pożarem lub wybuchem. Grozi to pożarem lub wybuchem paliwa oraz śmiercią lub poważnymi obrażeniami.

Przed uruchomieniem silnika podłącz przewód odpowietrzający układu paliwa do rurki odpowietrzającej.

6

Montaż przednich ramion podnoszących

Wymagane części

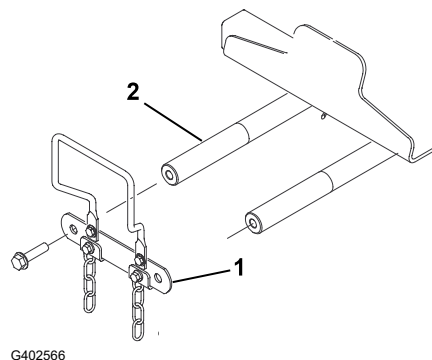
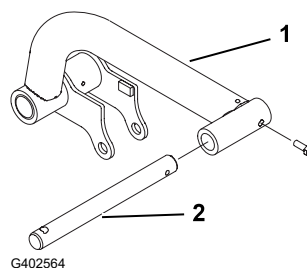
1	Zestaw ramion podnoszących (zestaw opcjonalny zamawiany oddzielnie)
---	---

Przygotowanie do montażu ramion podnoszących

1. Wsuń wałek ② w tuleję każdego ramienia podnoszącego ① i wyrównaj otwory montażowe względem siebie.
2. Przykręć każdy wałek do jego tulei 2 śrubami (5/16 x 7/8 cala).
3. Dokręć śruby z momentem **od 37 do 45 N·m**.
4. Z przodu maszyny odkręć 2 śruby z łbem kołnierzowym (1/2 x 2 cale), które mocują łącznik osi ① do osi ramienia podnoszącego ②, a następnie zdejmij łącznik.



Uwaga: Zachowaj łącznik osi i śruby kołnierzowe.

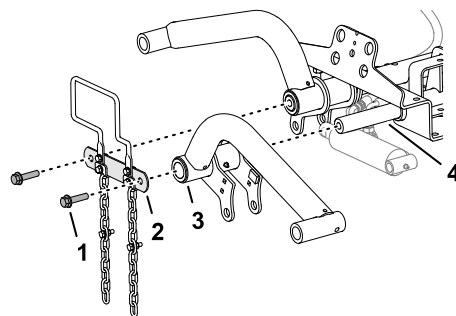


Montaż ramion podnoszących na maszynie

1. Zamontuj ramiona podnoszące ③ na osiach ramienia podnoszącego ④ zgodnie z rysunkiem.
2. Zamontuj zdemontowany wcześniej łącznik osi ② na osiach ramienia podnoszącego za pomocą 2 śrub z łbem kołnierzym (1/2 x 2 cala) ①.



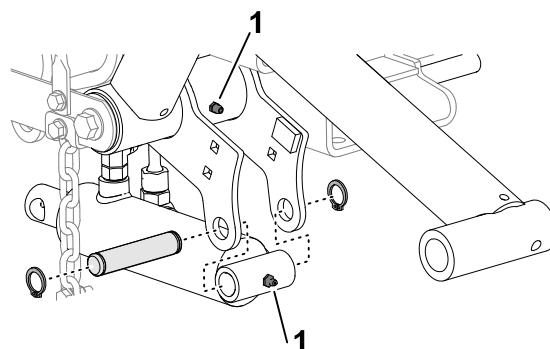
3. Dokręć śruby z łbem kołnierzym (1/2 x 2 cala) z momentem **95iN·m**.



G402567

Montaż siłownika podnoszącego na lewym ramieniu podnoszącym

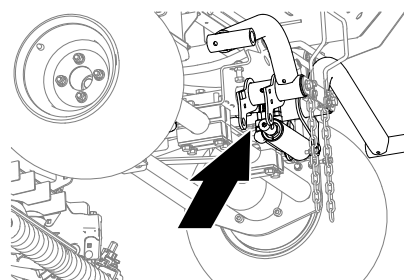
1. Zamontuj siłownik podnoszący na lewym ramieniu podnoszącym zgodnie z rysunkiem.
2. Wprowadź smar litowy nr 2 do smarowniczek ① ramienia podnoszącego i siłownika hydraulicznego.



G402568

Montaż siłownika podnoszącego na prawym ramieniu podnoszącym

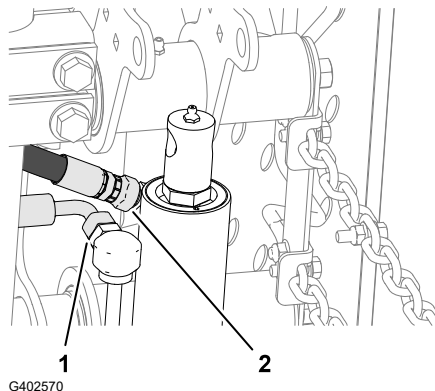
1. Umieść wianienkę pod armaturą hydrauliczną siłownika podnoszącego.



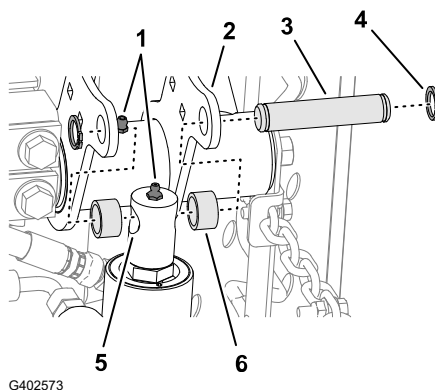
G402572

Montaż siłownika podnoszącego na prawym ramieniu podnoszącym (cd.)

2. Na siłowniku podnoszącym poluzuj prostą złączkę obrotową ① przewodu powrotnego i złączkę obrotową 90° ② przewodu podnoszenia.
3. Owiń szmatką wokół złączek przewodów.



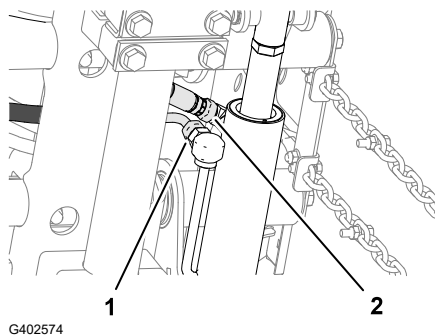
4. Powoli przesuwaj tłoczyko siłownika podnoszącego ⑤, aż ustawi się równo z otworami w kołnierzach prawego ramienia podnoszącego ②.



WAŻNE

Podczas przesuwania tłoczyka siłownika podnoszącego ze złączy przewodu wycieka olej hydrauliczny.

5. Zamontuj tłoczyko do kołnierzy za pomocą kołka montażowego ③, 2 podkładek dystansowych ⑥ i 2 pierścieni sprężynujących ④.
6. Wprowadź smar litowy nr 2 do smarowniczek ① ramienia podnoszącego i siłownika hydraulicznego.
7. Dokręć złączki obrotowe przewodów powrotnego ① i podnoszenia ② z momentem **od 37 do 45 N·m**.
8. Wyczyść maszynę z oleju hydraulicznego



7

Montaż ram nośnych na zespołach tnących

Wymagane części

3	Zespół tnący (część opcjonalna zamawiana oddzielnie)
---	--

Przygotowanie zespołów tnących

1. Wyjmij zespoły tnące z kartonów.
2. Wyreguluj zespoły tnące zgodnie z *instrukcją obsługi* zespołów tnących.

Montaż ram nośnych przednich zespołów tnących

Zespół tnący z łącznikami

Uwaga: Przednie ramy nośne stanowią część opcjonalnego zestawu ramion podnoszących.

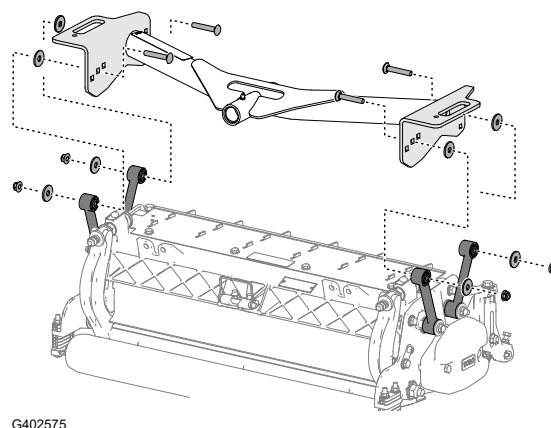
1. Ustaw otwory w płytach przedniej ramy nośnej równo z otworami w płytach montażowych zespołu tnącego.

Uwaga: Jeżeli montaż rozpoczniesz z tyłu zespołu tnącego, skorzystaj z otworu środkowego płyty.

2. Zamontuj zespół tnący do tylnej ramy nośnej, zgodnie z rysunkiem.



3. Dokręć nakrętki zabezpieczające kołnierzowe z momentem **od 37 do 45 N·m**.
4. Powtórz tę procedurę na drugim przednim zespole tnącym i ramie nośnej.



Montaż zespołu tnącego i tylnej ramy nośnej

Zespół tnący z łącznikami

Uwaga: Tylne rama nośna stanowi część opcjonalnego zestawu ramion podnoszących.

Montaż zespołu tnącego i tylnej ramy nośnej (cd.)

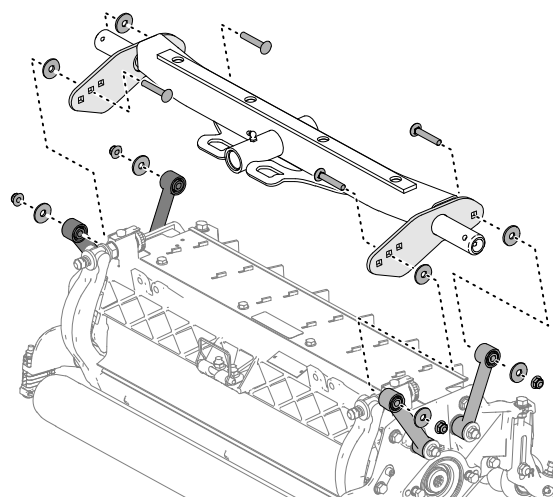
1. Ustaw otwór w płytach tylnej ramy nośnej równo z otworem w płytach montażowych zespołu tnącego.

Uwaga: Jeżeli montaż rozpoczniesz z tyłu zespołu tnącego, skorzystaj z otworu środkowego płyty.

2. Zamontuj zespół tnący do tylnej ramy nośnej, zgodnie z rysunkiem.



3. Dokręć nakrętki zabezpieczające kołnierzowe z momentem od 37 do 45 N·m.



G402576

Montaż ram nośnych do przednich jednostek tnących (tylko model jednostki tnącej 03192)

Zespół tnący z płytami montażowymi

Uwaga: Przednie ramy nośne stanowią część opcjonalnego zestawu ramion podnoszących.

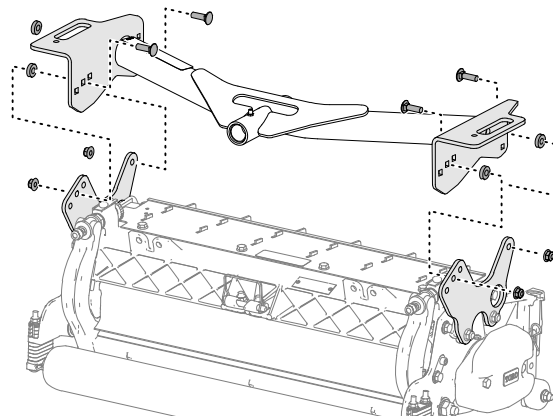
1. Ustaw otwory w płytach przedniej ramy nośnej równo z otworami w płytach montażowych zespołu tnącego.

Uwaga: Jeżeli montaż rozpoczniesz z tyłu zespołu tnącego, skorzystaj z otworu środkowego w każdej płycie.

2. Zamontuj zespół tnący do ramy nośnej, zgodnie z rysunkiem.



3. Dokręć nakrętki zabezpieczające kołnierzowe z momentem od 37 do 45 N·m.
4. Powtórz tę procedurę na drugim przednim zespole tnącym i ramie nośnej.



G402577

Montaż jednostki tnącej i tylnej ramy nośnej (tylko model jednostki tnącej 03192)

Zespół tnący z płytami montażowymi

Uwaga: Tylna rama nośna stanowi część opcjonalnego zestawu ramion podnoszących.

Montaż jednostki tnącej i tylnej ramy nośnej (tylko model jednostki tnącej 03192) (cd.)

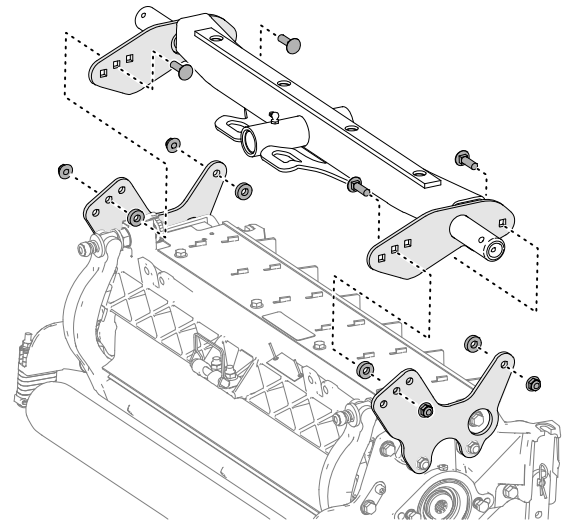
1. Ustaw otwory w płytach tylnej ramy nośnej równo z otworami w płytach montażowych zespołu tnącego.

Uwaga: Jeżeli montaż rozpoczniesz z tyłu zespołu tnącego, skorzystaj z otworu środkowego w każdej płycie.

2. Zamontuj zespół tnący do ramy nośnej, zgodnie z rysunkiem.



3. Dokręć nakrętki zabezpieczające kołnierzowe z momentem **od 37 do 45 N·m**.



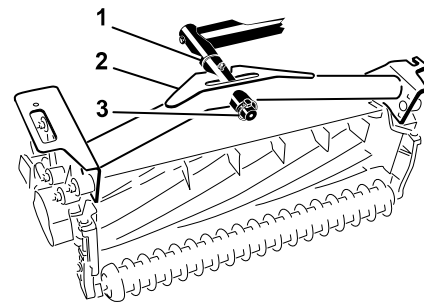
G402578

8 Montaż zespołów tnących

1. Nasuń tarczę oporową ① na każdy zwodeń obrotu ramienia podnoszącego.
2. Nasuń ramę nośną z zespołem tnącym ② na oś i zabezpiecz ją przed spadnięciem za pomocą zawlecзки ③.

Uwaga: W przypadku tylnych zespołów tnących tarczę oporową zakłada się między tył ramy nośnej z zespołem a zawleczkę zabezpieczającą.

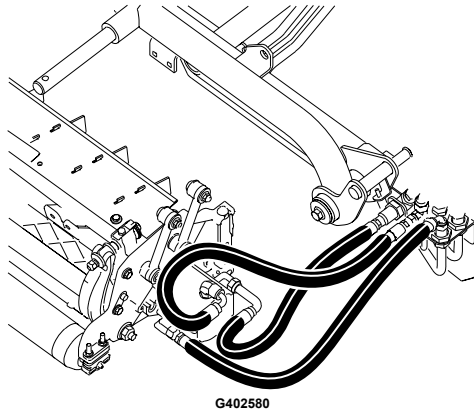
3. Nasmaruj wszystkie obrotowe złącza w ramieniu podnoszącym i ramie nośnej.



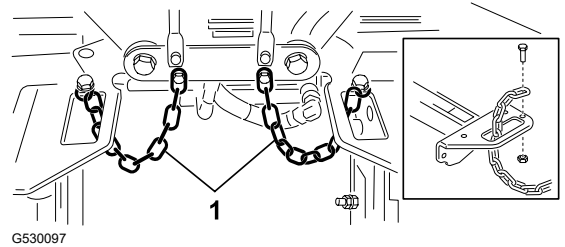
G402579

WAŻNE

Upewnij się, czy węże hydrauliczne nie są skręcone ani załamane i czy węże tylnego zespołu tnącego są ułożone jak na rysunku. Należy podnieść zespoły tnące i przesunąć je w lewo (model 03171). Przewody tylnego zespołu tnącego nie mogą dotykać uchwytu linek napędu jezdnego. W razie potrzeby konieczna jest zmiana położenia złączek/węży hydraulicznych.



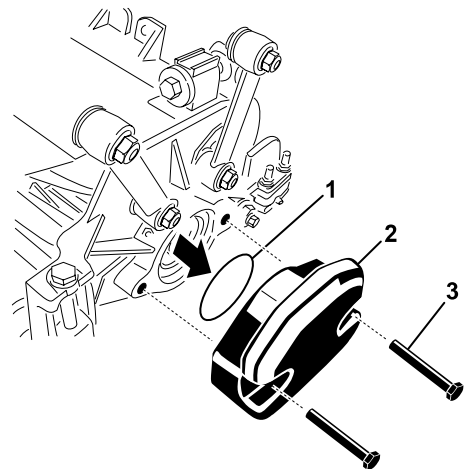
4. Przewlec łańcuch zabezpieczający ① przez wycięcie na końcu każdej ramy nośnej. Koniec łańcucha przykręć na górze ramy śrubą i nakrętką.



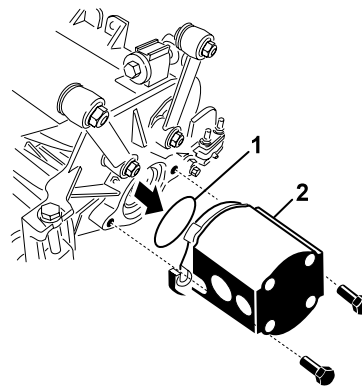
9

Montaż napędu zespołów tnących

1. Ustaw zespoły tnące przed sworzniami obrotu ramienia podnoszącego.
2. Zdemontuj obciążnik ②, pierścień uszczelniający ① i 2 śruby montażowe ③ na końcu prawego zespołu tnącego.
3. Usuń zaślepkę z obudowy łożyska i zamontuj obciążnik oraz pierścień uszczelniający.
4. Powtórz kroki 2 i 3 na pozostałych zespołach tnących.



5. Wsuń pierścień uszczelniający ① na koniec silnika napędowego ②.
6. Zamocuj silnik na napędzanym końcu zespołu tnącego i przykręć go 2 śrubami.

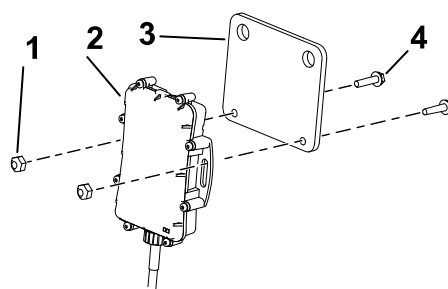


G402583

Wymagane części

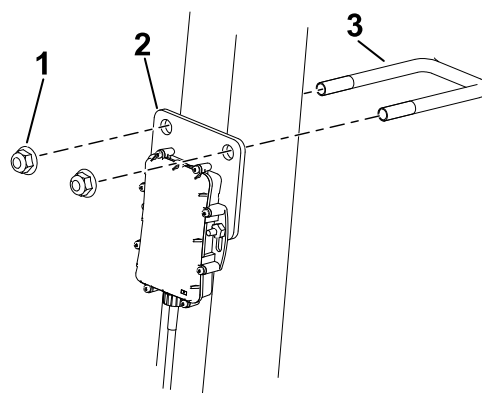
1	Moduł telematyki
1	Wspornik modułu
1	Wiązka przewodów telematyki
2	Śruba z łbem sześciokątnym (nr 10 x 3/4 cala)
2	Nakrętka zabezpieczająca (nr 10)
1	Śruba U
2	Nakrętka kołnierzowa (3/8 cala)

1. Za pomocą 2 śrub z łbem sześciokątnym (nr 10 x 3/4 cala) ④ i dwóch nakrętek zabezpieczających (nr 10) ① zamocuj moduł telematyki ② do wspornika modułu ③.



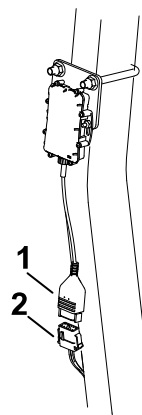
G534669s

2. Za pomocą śruby U ③ i 2 nakrętek kołnierzowych (3/8 cala) ① zamocuj wspornik modułu ② do górnej części pałąka.
3. Otwórz osłonę.



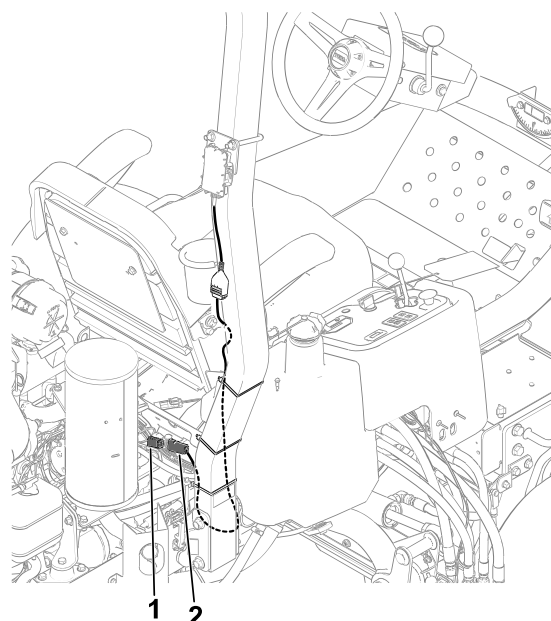
G534681s

4. Podłącz złącze modułu ① do złącza wiązki przewodów telematyki oznaczonego jako P02 ②.



G534702s

5. Poprowadź wiązkę przewodów w dół pałąka i podłącz złącze wiązki oznaczone jako P01 ② do złącza wiązki przewodów na maszynie oznaczonego jako P50 ①.
6. Zamknij i zatrzaśnij maskę silnika.
7. Zamocuj wiązkę przewodów do pałąka za pomocą opasek kablowych zgodnie z ilustracją.



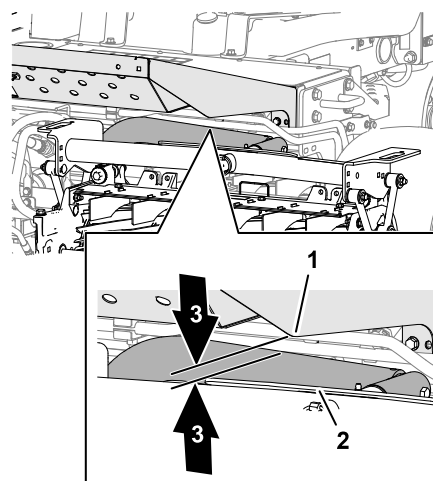
G534716s

11 Regulacja ramion podnoszących

Sprawdzenie luzu ramienia podnoszącego i tylnego zespołu tnącego

1. Uruchom silnik, podnieś zespoły tnące, wyłącz silnik, wyjmij kluczyk zapłonu i odczekaj, aż wszystkie części ruchome się zatrzymają.
2. Na przednich zespołach tnących zmierz odległość między lewym ramieniem podnoszącym ① a wspornikiem płyty podłogowej ② oraz między prawym ramieniem podnoszącym i wspornikiem płyty podłogowej.

Uwaga: Prawidłowy luz wynosi od 5 do 8 mm ③. Jeżeli luz nie mieści się w tym zakresie, wyreguluj siłownik podnoszenia zespołu tnącego.



G402584

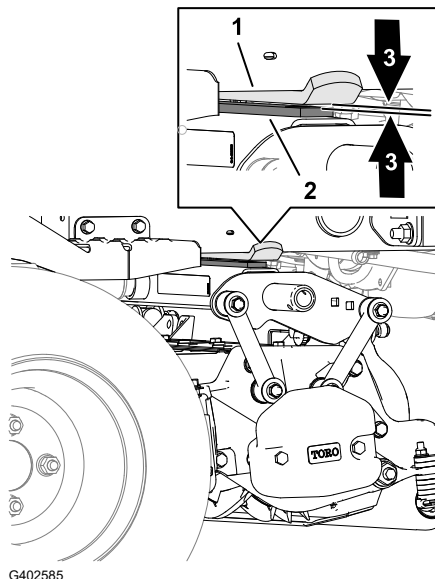
WAŻNE

Brak luzu na wsporniku płyty przedniej może uszkodzić ramiona podnoszące.

Sprawdzenie luzu ramienia podnoszącego i tylnego zespołu tnącego (cd.)

3. Na tylnym zespole tnącym zmierz odstęp między taśmą na górze listwy zespołu tnącego ② a ogranicznikiem ①.

Uwaga: Prawidłowy luz wynosi od 0,51 do 2,54 mm ③. Jeżeli luz nie mieści się w tym zakresie, wyreguluj siłownik podnoszenia zespołu tnącego.



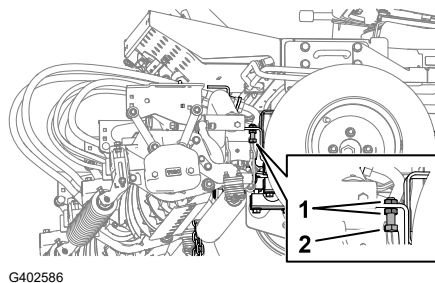
WAŻNE

Brak luzu na tylnej listwie może uszkodzić jednostkę tnącą.

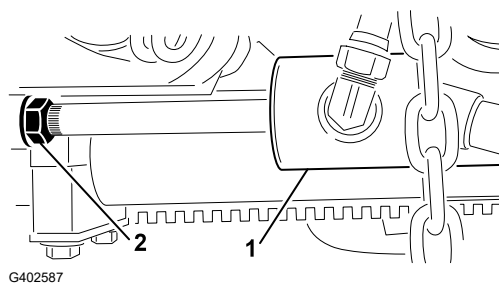
4. Uruchom silnik, opuść zespoły tnące, wyłącz silnik, wyjmij kluczyk zapłonu i odczekaj, aż wszystkie części ruchome się zatrzymają.

Regulacja luzu ramienia podnoszącego

1. Po obu stronach maszyny poluzuj przeciwnakrętki ① i odkręć śruby ogranicznika ramienia podnoszącego ②.



2. Poluzuj przeciwnakrętkę ② na tłoczysku siłownika podnoszenia ①.
3. Zdejmij zawleczkę na końcu tłoka i obróć przeciwnakrętkę strzemiączka.
4. Załóż zawleczkę i skontroluj luz.
5. W razie potrzeby powtórz kroki od 1 do 4.
6. Uruchom silnik, podnieś zespoły tnące, wyłącz silnik, wyjmij kluczyk zapłonu i odczekaj, aż wszystkie części ruchome się zatrzymają.



Regulacja luzu ramienia podnoszącego (cd.)

7. Zmierz odległość między lewym i prawym ramieniem podnoszącym a wspornikami płyty podłogowej.

Uwaga: Prawidłowy luz wynosi od 0,51 do 2,54 mm.

8. W razie potrzeby powtórz kroki od 6 do 7.
9. Dociągnij nakrętkę kontruującą strzemiączka.
10. Powtórz kroki od 1 do 9 z drugiej strony maszyny.

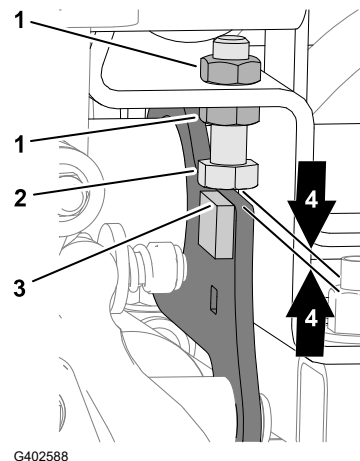
Regulacja śrub oporowych na ramionach podnoszących.

WAŻNE

Brak luzu na nakrętkach oporowych grozi uszkodzeniem ramion podnoszących.

Uwaga: Gdyby w trakcie transportu tylne ramie podnoszące klekotało, należy zmniejszyć jego luz.

1. Uruchom silnik, podnieś zespoły tnące, wyłącz silnik, wyjmij kluczyk zapłonu i odczekaj, aż wszystkie części ruchome się zatrzymają.
2. Wyreguluj nakrętki ① i śruby oporowe ② do momentu, aż ④ między nakrętką oporową a płytą ramienia podnoszącego ③ uzyskasz odległość od 0,13 do 1,02 mm.
3. Powtórz **krok 2** dla drugiego ramienia podnoszącego.
4. Uruchom silnik, opuść zespoły tnące, wyłącz silnik, wyjmij kluczyk zapłonu i odczekaj, aż wszystkie części ruchome się zatrzymają.



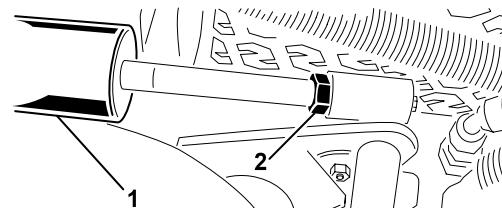
G402588

Regulacja luzu tylnego zespołu tnącego

1. Poluzuj przeciwnakrętkę ② na tłoczysku siłownika podnoszenia ①.
2. W pobliżu przeciwnakrętki chwyć szczypcami przez szmatę tłoczysko siłownika i je obróć.

Uwaga: Skrócenie toczyska zmniejsza luz między taśmą a ogranicznikiem zderzaka.

3. Uruchom silnik, podnieś zespoły tnące, wyłącz silnik, wyjmij kluczyk zapłonu i odczekaj, aż wszystkie części ruchome się zatrzymają.
4. Zmierz odstęp między taśmą na górze listwy zespołu tnącego a ogranicznikiem.



G402589

Regulacja luzu tylnego zespołu tnącego (cd.)

Uwaga: Prawidłowy luz wynosi od 0,51 do 2,54 mm.

5. W razie potrzeby powtórzyć kroki od 1 do 4.
6. Uruchom silnik, opuść zespoły tnące, wyłącz silnik, wyjmij kluczyk zapłonu i odczekaj, aż wszystkie części ruchome się zatrzymają.
7. Dokręć nakrętkę kontruującą.

12 Przygotowanie maszyny

1. Zaparkuj maszynę na płaskim terenie, obniż zespół tnący i załącz hamulec postojowy.
2. Wyłącz silnik, wyjmij kluczyk zapłonu i odczekaj, aż wszystkie części ruchome się zatrzymają.

3. Sprawdź ciśnienie w oponach i wyreguluj go w razie potrzeby.

Uwaga: Na czas wysyłki opony są napompowane do wyższego ciśnienia.

4. Sprawdź poziom płynu hydraulicznego.
5. Nasmaruj maszynę.

Uwaga: Brak prawidłowego smarowania maszyny spowoduje przedwczesną awarię krytycznych części.

6. Otwórz maskę i sprawdź poziom płynu chłodzącego.
7. Sprawdź poziom oleju silnikowego i zamknij zatrzask maski.

Uwaga: Silnik jest dostarczany ze skrzynią korbowa napelnioną olejem. Przed pierwszym uruchomieniem silnika i po nim należy jednak sprawdzić poziom oleju.

13 Montaż zatrzasku maski

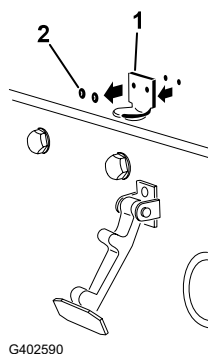
Maszyny CE

Wymagane części

1	Uchwyt zatrzasku
2	Nit
1	Podkładka
1	Śruba ($\frac{1}{4}$ x 2 cale)
1	Nakrętka zabezpieczająca ($\frac{1}{4}$ cala)

1. Odepnij zatrzask maski z jego uchwytu.

2. Usuń 2 nity ② i uchwyt zatrzasku ① z maski.

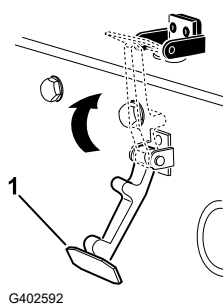
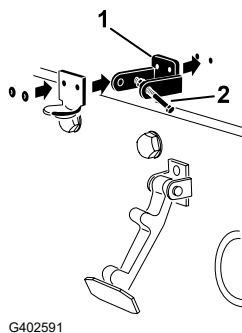


3. Ustaw otwory montażowe w uchwycie blokady ① i uchwycie zatrzasku maski równo z otworami montażowymi w masce.

Uwaga: Uchwyt blokady musi znaleźć się między maską a uchwytem zatrzasku maski.

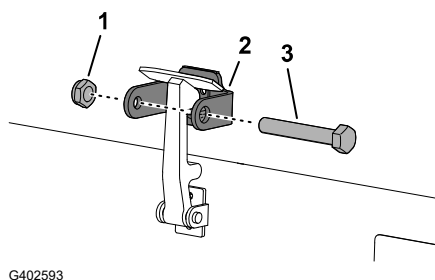
Nie wyjmuj śruby z nakrętką ② z ramienia uchwytu blokady.

4. Od wewnętrznej strony maski należy wyrównać podkładki z otworami montażowymi.
5. Przynituj uchwyty i podkładki do maski.
6. Zatrzaśnij zatrzask maski ① na jego uchwycie.



7. Wkręć śrubę ③ w drugie ramię uchwytu blokady maski ②, blokując w ten sposób zatrzask na swoim miejscu.

Uwaga: Dokręć nakrętkę ① i śrubę, aż śruba przestanie poruszać się do przodu i do tyłu w uchwycie blokady maski.



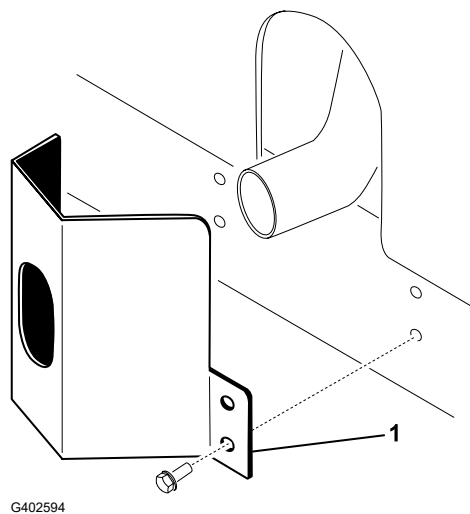
14 Montaż osłony wydechu

Maszyny CE

Wymagane części

1	Osłona wydechu
4	Błachowkręt

Ustaw osłonę wydechu ① i przykręć ją do ramy czterema blachowkrętami.



15 Montaż naklejek CE

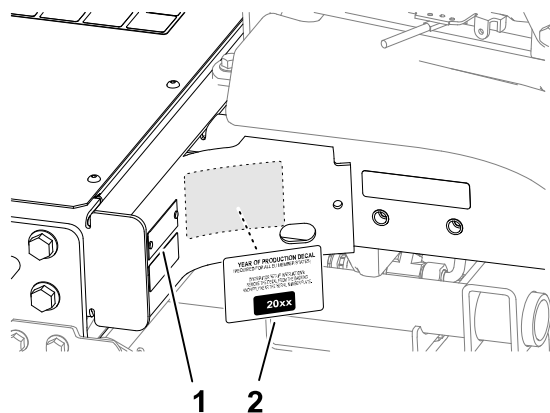
Maszyny CE

Wymagane części

1	Naklejka z rokiem produkcji
1	Etykieta CE

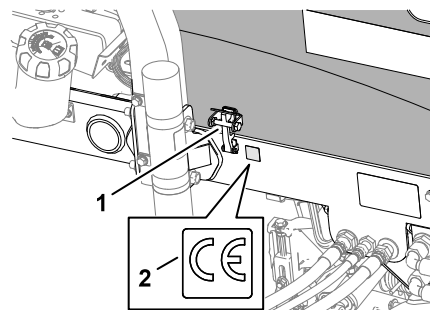
Naklejanie naklejek z rokiem produkcji i CE

1. Przetrzyj alkoholem lewą ramę w pobliżu tabliczki modelu/tabliczki z numerem seryjnym ① i poczekaj, aż rama wyschnie.
2. Zdejmij warstwę zabezpieczającą i naklej naklejkę z rokiem produkcji ② na ramę w pobliżu tabliczki z numerem seryjnym.



Naklejanie naklejek z rokiem produkcji i CE (cd.)

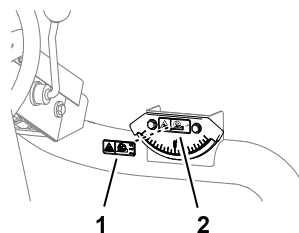
3. Przetrzyj alkoholem lewą ramę w pobliżu zaczepu maski ① i poczekaj, aż rama wyschnie.
4. Zdejmij folię ochronną i nałóż naklejkę CE ② na ramę.



G402596

Naklejanie naklejki ostrzegającej o niebezpieczeństwie przechylenia CE

1. Przetrzyj alkoholem naklejkę o niebezpieczeństwie przechylenia na wskaźniku nachylenia ② i poczekaj, aż wyschnie.
2. Zdejmij warstwę ochronną i naklej naklejkę o niebezpieczeństwie przechylenia CE ① zgodnie z rysunkiem.



G402597

16

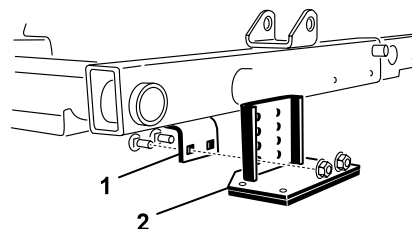
Montaż zestawu do odchylenia rolek (opcjonalny)

Wymagane części

1	Zestaw do odchylenia rolek (dostępny osobno)
---	--

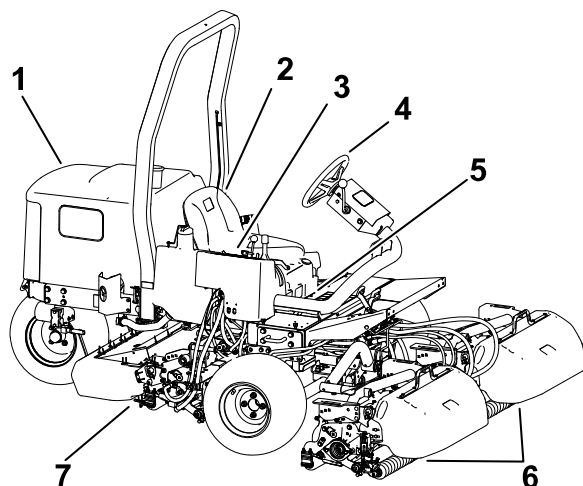
W przypadku koszenia z wyższą wysokością koszenia zamontuj zestaw do odchylenia rolek.

1. Podnieś zespoły tnące.
2. Zlokalizuj uchwyt na ramie ① powyżej centralnego zespołu tnącego.
3. Naciskając w dół przednią rolkę centralnego zespołu tnącego, wyrównaj otwory we wsporniku odchylenia ② względem otworów w uchwycie na ramie, dzięki czemu po zamontowaniu wspornika odchylenia zachowany zostanie ten sam punkt kontaktu z rolką.
4. Opuść zespoły tnące i przykręć do ramy wspornik odchylenia za pomocą elementów mocujących dostarczonych w zestawie.



G402598

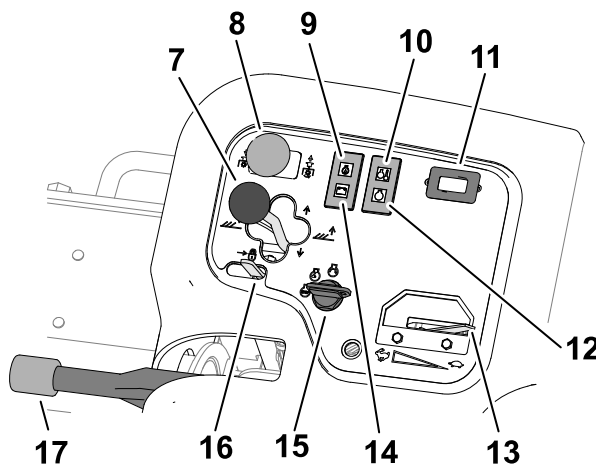
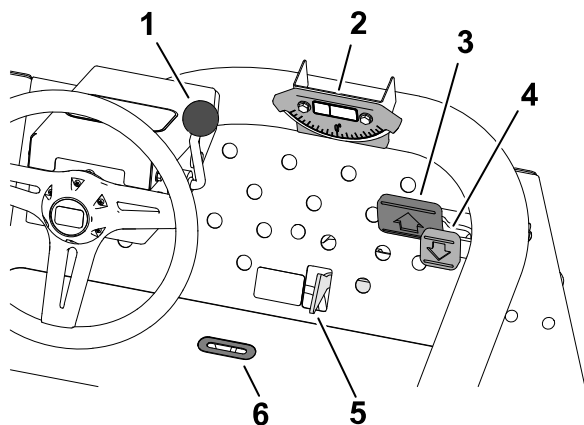
Informacje ogólne o produkcji



G403727

- ① Osłona silnika
- ② Fotel operatora
- ③ Ramię sterujące
- ④ Kierownica
- ⑤ Dźwignia regulacji fotela
- ⑥ Przednie zespoły tnące
- ⑦ Tylna jednostka tnąca

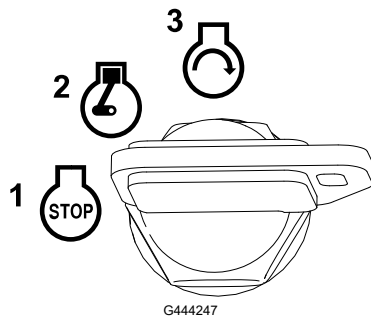
Elementy sterowania



G450123

- | | | |
|--|--|--|
| <ul style="list-style-type: none"> ① Dźwignia nachylenia kierownicy ② Wskaźnik nachylenia ③ Pedał jazdy do przodu ④ Pedał jazdy do tyłu ⑤ Przelącznik koszenia/transport ⑥ Szpara obserwacyjna | <ul style="list-style-type: none"> ⑦ Dźwignia opuszczania/podnoszenia zespołów tnących ⑧ Przelącznik napędu zespołów tnących ⑨ Kontrolka ciśnienia oleju ⑩ Lampka kontrolna temperatury płynu chłodzącego silnik | <ul style="list-style-type: none"> ⑪ Licznik godzin ⑫ Wskaźnik świecy żarowej ⑬ Przepustnica ⑭ Kontrolka alternatora ⑮ Stacyjka ⑯ Blokada dźwigni podnoszenia ⑰ Hamulec postojowy |
|--|--|--|

Stacyjka

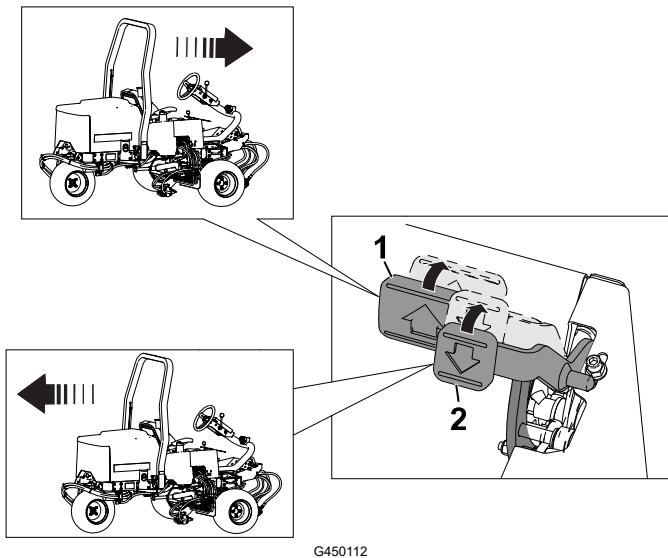


- 1 Wyłączenie
- 2 Praca/podgrzewanie silnika

Uwaga: Gdy kluczyk znajduje się w pozycji RUN/PREHEAT (PRACA/PODGRZEWANIE), świeca żarowa jest zasilana, a kontrolka świeci się przez około 7 sekund.

- 3 Uruchomienie silnika

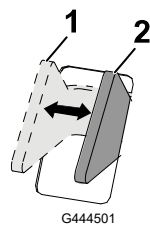
Pedały trakcyjne



- 1 Przesuń pedał jazdy do przodu, aby ruszyć do przodu.
- 2 Przesuń pedał jazdy do tyłu, aby ruszyć do tyłu (albo wspomóc zatrzymywanie podczas jazdy do przodu).

Aby zatrzymać maszynę, należy zwolnić pedały albo przestawić je w położenie neutralne.

Przełącznik koszenie/transport



położenie, aby uruchomić zespoły tnące.

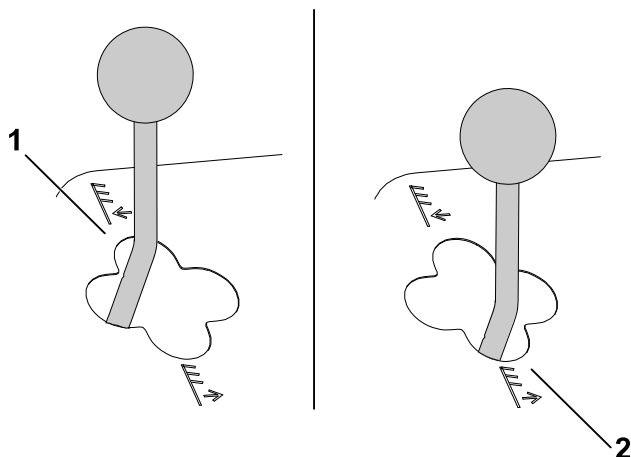
- 1 TRANSPORT – przesuń przełącznik w to położenie w celu transportu maszyny.

Uwaga: Zespoły tnące nie zostaną opuszczone, jeżeli przełącznik znajduje się w położeniu TRANSPORT.

- 2 KOSZENIE – przesuń przełącznik w to

Dźwignia opuszczania/podnoszenia zespołów tnących

Unoszenie/Opuszczanie



G465011

① Obniżanie

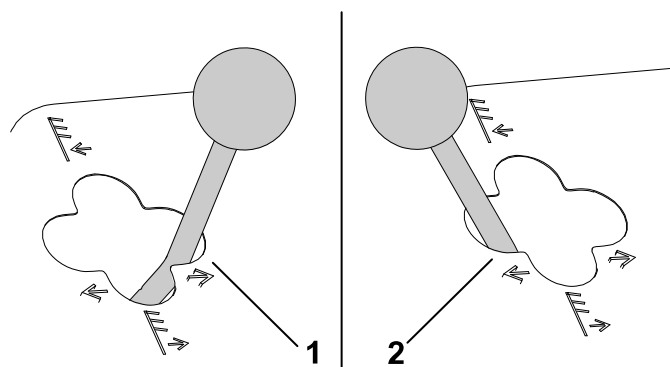
Uwaga: Zespoły tnące nie zostaną opuszczone, jeżeli silnik nie pracuje. Nie trzeba trzymać dźwigni w pozycji do przodu podczas opuszczania zespołów tnących.

② Podnoszenie

Uwaga: Wrzeczona nie działają, gdy zespoły tnące są podniesione.

Przesuwanie w bok

Model 03171



G465022

① Przesuń w prawo

② Przesuń w lewo

Uwaga: Zespoły tnące powinny się przesuwać w lewo/w prawo, jedynie gdy są podniesione albo gdy są opuszczone i kosiarka jedzie.



NIEBEZPIECZEŃSTWO



Przy jeździe w dół zbocza przesunięcie zespołów tnących obniża stabilność kosiarki. Może to przyczynić się do wywrócenia maszyny grożącego urazami lub śmiercią operatora.

Na zboczu należy przesunąć zespoły tnące w kierunku szczytu wzniesienia.

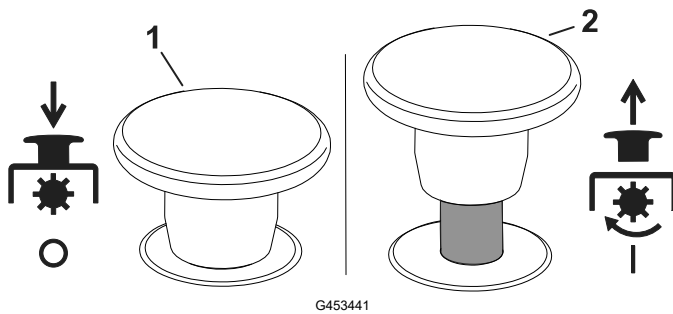
Wskaźnik nachylenia

Wskaźnik nachylenia pokazuje bieżący kąt nachylenia terenu w stopniach.

Szpara obserwacyjna

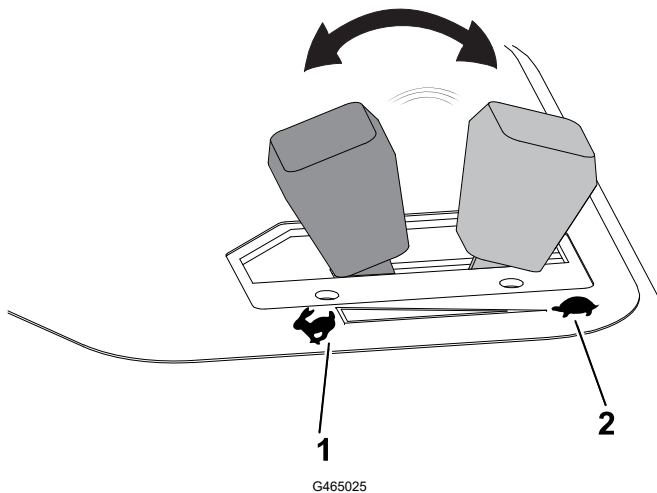
Szpara w podłodze pozwala wzrokowo sprawdzić, czy zespoły tnące znajdują się w pozycji środkowej.

Przełącznik napędu zespołów tnących



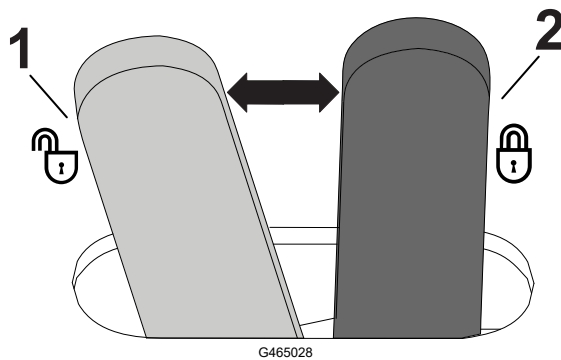
- ① Odłącz
- ② Załącz

Przepustnica



- ① Zwiększ prędkość obrotową silnika
- ② Zmniejsz prędkość silnika

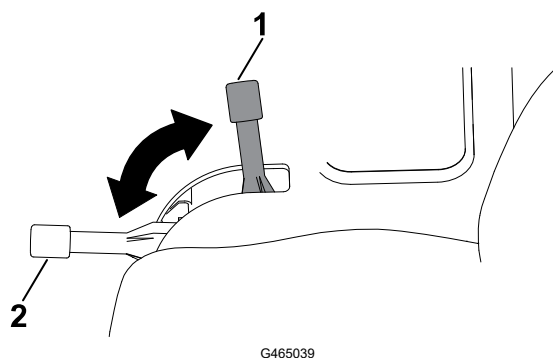
Blokada dźwigni podnoszenia



- ① Odblokowane
- ② Blokada (zapobiega opuszczeniu zespołów tnących)

Hamulec postojowy

Aby zapobiec niekontrolowanemu ruchowi maszyny, po każdym wyłączeniu jej silnika załącz hamulec postojowy.



① Załączona

② Odłączona

Uwaga: Jeżeli naciśniesz pedał jazdy przy załączonym hamulcu postojowym, silnik zgaśnie.

Kontrolka ciśnienia oleju

Kontrolka oleju zapali się, gdy ciśnienie oleju w silniku spadnie poniżej bezpiecznego poziomu.

Kontrolka temperatury chłodziwa

Kontrolka temperatury podświetli się, gdy nastąpi przegrzanie płynu w chłodnicy silnika. Przy tej temperaturze dochodzi do wyłączenia zespołów tnących. Jeżeli temperatura płynu chłodzącego wzrośnie o kolejne 5,5°C, silnik zostanie automatycznie wyłączony, aby zapobiec dalszym uszkodzeniom.

Kontrolka alternatora

Kontrolka alternatora gaśnie, gdy silnik pracuje. Jeżeli kontrolka alternatora zapali się podczas pracy silnika, sprawdź układ ładowania i napraw go w razie potrzeby.

Wskaźnik świecy żarowej

Kontrolka świecy żarowej podświetla się, gdy świece żarowe są zasilane.

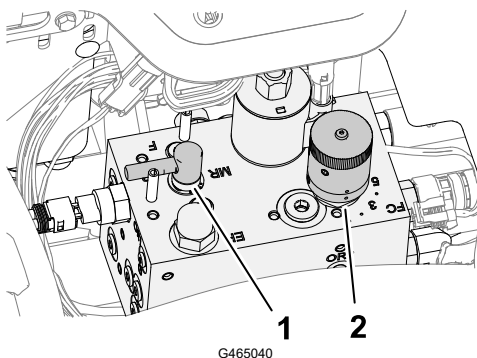
Licznik godzin

Licznik godzin wskazuje łączną liczbę godzin pracy maszyny. Licznik godzin uruchamia się z chwilą obrócenia kluczyka w stacyjce do pozycji pracy.

Zblocze kosiarki

Zblocze kosiarki znajduje się pod pokrywą konsoli sterowania.

Zblocze kosiarki (cd.)



① Przełącznik kierunku obrotów wrzecion

② Element sterujący prędkością wrzecion

Pokrętko obrotów wrzecion

Pokrętko obrotów wrzecion na zbloczu kosiarki służy do regulacji szybkości koszenia (obrotów wrzecion) zespołów tnących.

Obróć pokrętko prędkości obrotowej wrzecion w lewo, aby zwiększyć obroty wrzecion; obróć pokrętko w prawo, aby zmniejszyć obroty wrzecion.

Informacje na temat regulacji prędkości wrzeciona podano w sekcjach [Tempo przycinania \(Prędkość obrotowa wrzeciona\)](#) oraz [Regulacja prędkości wrzeciona](#).

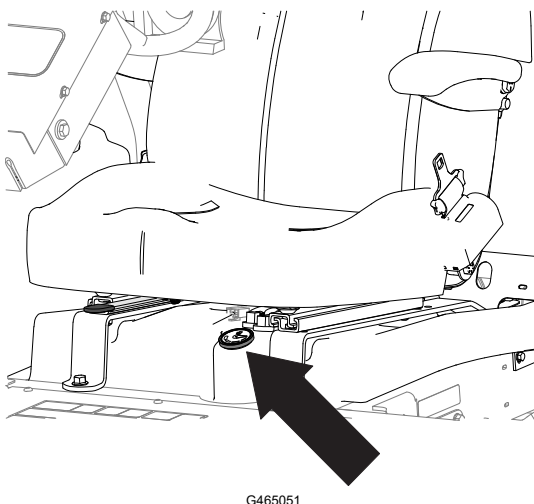
Przełączanie kierunku obrotów wrzecion

Dźwignia ostrzenia steruje kierunkiem obrotów zespołów tnących podczas koszenia lub podczas ostrzenia wstecznego wrzecion i noży dolnych.

Obróć dźwignię obrotów wstecznych do położenia F w celu koszenia; obróć dźwignię do położenia R w celu ostrzenia zespołów tnących.

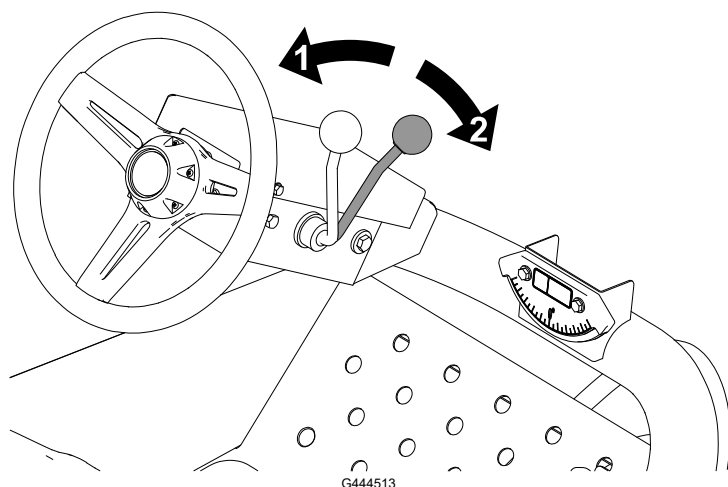
Uwaga: Nie wolno przestawiać dźwigni ostrzenia, gdy wrzeciona obracają się.

Wskaźnik poziomu paliwa



Dźwignia nachylenia kierownicy

Odblokuj dźwignię nachylenia kierownicy w dół, aby przechylić kierownicę do wybranego położenia, a następnie zablokuj dźwignię.

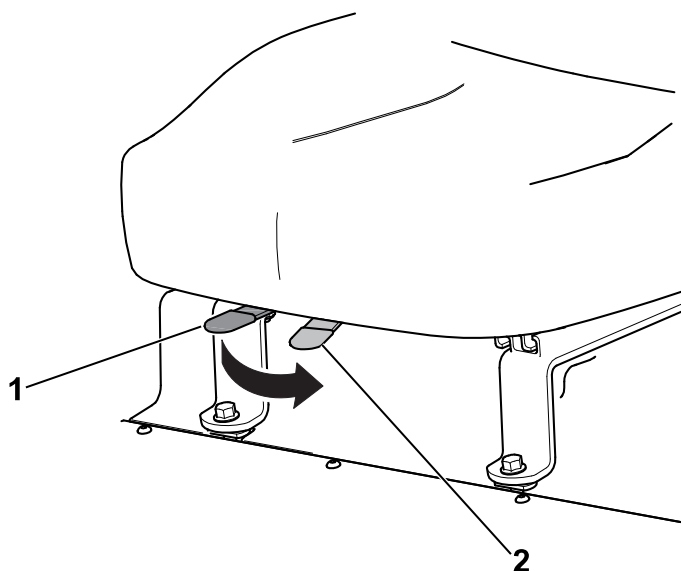


① Odblokowane

② Blokada

Dźwignia regulacji fotela

Przesuń dźwignię w położenie odblokowania, ustaw fotel w żądanej pozycji i zablokuj jego ustawienie za pomocą dźwigni.



① Blokada

② Odblokowane

Specyfikacja

Uwaga: Dane techniczne i konstrukcja mogą ulec zmianie bez uprzedzenia.

Szerokość jednostki jezdnej	Szerokość koszenia 203 cm lub 183 cm Szerokość koszenia 234 cm lub 216 cm
Szerokość koszenia	183 cm lub 216 cm
Długość	248 cm
Wysokość	193 cm z pałąkiem ROPS
Masa netto*	844 kg (1860 funtów)
Pojemność zbiornika paliwa	28 l
Prędkość jazdy	Od 0 do 14 km/h
Prędkość koszenia	Od 0 do 10 km/h
Prędkość cofania	Od 0 do 6 km/h

* Z zamontowanymi zespołami tnącymi i plynami eksploatacyjnymi

Osprzęt/akcesoria

Dostępna jest gama zatwierdzonego przez Toro osprzętu i akcesoriów przeznaczonych do stosowania z maszyną, zwiększających jej możliwości. Skontaktuj się z autoryzowanym serwisem lub dystrybutorem Toro, lub odwiedź stronę www.Toro.com, aby uzyskać listę wszystkich zatwierdzonych akcesoriów i osprzętu.

Aby zapewnić maksymalną wydajność i zachować certyfikat bezpieczeństwa maszyny, używaj wyłącznie oryginalnych części zamiennych i akcesoriów Toro.



Przed rozpoczęciem eksploatacji

Wykonywanie codziennych czynności konserwacyjnych

Każdego dnia przed uruchomieniem maszyny wykonaj czynności przewidziane do wykonania przed każdym użyciem lub codziennie według Harmonogramu konserwacji.

Paliwo

Informacje dotyczące paliwa

WAŻNE

Nie wolno używać nafty ani benzyny zamiast oleju napędowego.

Olej napędowy z ropy naftowej

Typ	Używamy letniego oleju napędowego (nr 2-D) przy temperaturze powyżej -7°C oraz zimowego (nr 1-D lub mieszanka nr 1-D/2-D) poniżej tej temperatury. Używanie zimowego paliwa przy niższych temperaturach zapewnia niższą temperaturę zapłonu i lepszą charakterystykę przepływu na zimno, co pomaga w rozruchu silnika i chroni filtr paliwa przed zablokowaniem. Stosowanie letniego paliwa w temperaturze wyższej niż -7°C przyczynia się do wydłużenia trwałości pompy paliwowej i zwiększenia mocy w porównaniu z olejem zimowym.
Zawartość siarki	Niska (<500 ppm) lub bardzo niska (<15 ppm)
Minimalna liczba cetanowa	40
Przechowywanie	Kupuj wyłącznie tyle czystego i świeżego oleju napędowego lub biodiesla, ile zużyjesz w ciągu 180 dni. Paliwo przechowywane dłużej niż 180 dni nie powinno być używane w maszynie.
Olej i dodatki	Nie dolewaj do paliwa.


Paliwo (cd.)

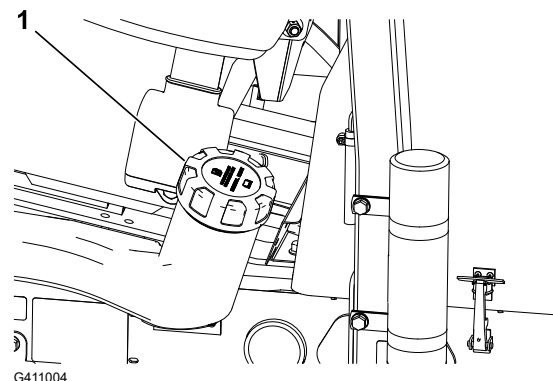
Biodiesel

Typ	Maszyna może pracować na mieszance B20, zawierającej bioolej napędowy (biodiesel 20%, konwencjonalny olej napędowy 80%). Zawartość siarki w konwencjonalnym oleju napędowym powinna być niska lub bardzo niska. Przy niskich temperaturach udział olejów roślinnych nie powinien przekraczać 5% (biodiesel B5).
Minimalna liczba cetanowa	40
Środki ostrożności dotyczące biooleju napędowego (biodiesla)	Mieszanka paliwowa z dodatkiem olejów roślinnych może uszkadzać powłoki malarskie. Należy sprawdzać uszczelki i przewody mające styczność z paliwem, bowiem ich stan może ulec pogorszeniu. Po pewnym czasie po zmianie paliwa na mieszanki z zawartością biooleju może dojść do zatkania filtra paliwa. Aby uzyskać szczegółowe informacje o paliwie typu biodiesel, skontaktuj się z autoryzowanym dystrybutorem Toro.
Przechowywanie	Kupuj wyłącznie tyle czystego i świeżego oleju napędowego lub biodiesla, ile zużyjesz w ciągu 180 dni. Paliwo przechowywane dłużej niż 180 dni nie powinno być używane w maszynie.
Olej i dodatki	Nie dolewaj do paliwa.

	Norma	Lokalizacja
Wymagania dotyczące paliwa biodiesel:	ASTM D6751	USA
	EN 14214	Unia Europejska
Wymagania dotyczące mieszanki paliwowej:	ASTM D975	USA
	EN 590	Unia Europejska

Uzupełnianie paliwa

1. Zaparkuj maszynę na równym podłożu, opuść jednostki tnące, załącz hamulec postojowy, wyłącz silnik i wyjmij kluczyk.
2. Oczyszczyć obszar wokół korka zbiornika paliwa .
3. Odkręć korek zbiornika paliwa.
4. Napełnij zbiornik paliwem aż do szyjki wlewu.
5. Dokręć korek zbiornika i ewentualne wszelkie rozlane paliwo.



Sprawdzanie wyłączników blokad



UWAGA



Rozłączone lub uszkodzone przełączniki blokad bezpieczeństwa mogą spowodować nieprzewidziane działanie maszyny skutkujące drobnymi lub umiarkowanymi obrażeniami.

- Nie manipuluj przy przełącznikach blokad.
- Codziennie, przed przystąpieniem do eksploatacji maszyny, sprawdzaj działanie przełączników blokad i wymieniaj wszystkie uszkodzone przełączniki.

WAŻNE

W przypadku stwierdzenia nieprawidłowego działania przełączników blokad skontaktuj się z autoryzowanym dystrybutorem Toro.

Przygotowanie maszyny

1. Przejeźdź maszyną powoli na otwarty obszar.
2. Opuść zespoły tnące, wyłącz silnik i załącz hamulec postojowy.

Sprawdzanie blokady rozruchu pedału napędu jezdnego

1. Usiądź na fotelu operatora i zaciągnij hamulec postojowy.
2. Rozłącz przełącznikiem napęd zespołów tnących.
3. Naciśnij pedał napędu jezdnego i obróć kluczyk do położenia ROZRUCH.

Uwaga: Rozrusznik nie powinien obracać silnika przy naciśniętym pedale jazdy.

Sprawdzenie blokady uruchomienia przełącznika napędu zespołu tnącego

1. Usiądź na fotelu operatora i zaciągnij hamulec postojowy.
2. Załącz przełącznikiem zespół tnący.
3. Obróć kluczyk do położenia ROZRUCH bez wciskania pedału napędu jezdnego.

Uwaga: Rozrusznik nie powinien uruchomić silnika, gdy przełącznik napędu zespołu tnącego znajduje się w położeniu ZAŁĄCZENIA.

Sprawdzenie blokady jazdy hamulca postojowego i fotela

1. Usiądź na fotelu operatora i zaciągnij hamulec postojowy.
2. Rozłącz przełącznikiem napęd zespołów tnących.
3. Uruchom silnik bez wciskania pedału napędu jezdnego.

Sprawdzanie wyłączników blokad (cd.)

4. Zwolnij hamulec postojowy.
5. Wstań z fotela operatora.

Uwaga: Silnik powinien wyłączyć się, jeżeli nie znajdujesz się na fotelu operatora, a hamulec postojowy jest zwolniony.

Sprawdzenie blokady jazdy hamulca postojowego i pedału napędu jezdnego

1. Usiądź na fotelu operatora i zaciągnij hamulec postojowy.
2. Rozłącz przełącznikiem napęd zespołów tnących.
3. Uruchom silnik bez wciskania pedału napędu jezdnego.
4. Naciśnij pedał jazdy.

Uwaga: Silnik powinien się wyłączyć, jeżeli hamulec postojowy jest załączony, a pedał napędu jezdnego wciśnięty.

Sprawdzenie blokady jazdy fotela i pedału napędu jezdnego

1. Usiądź na fotelu operatora i zaciągnij hamulec postojowy.
2. Rozłącz przełącznikiem napęd zespołów tnących.
3. Uruchom silnik bez wciskania pedału napędu jezdnego.
4. Zwolnij hamulec postojowy.
5. Wstań z fotela operatora.
6. Naciśnij pedał jazdy.

Uwaga: Jeżeli opuścisz fotel operatora i naciskasz pedał napędu jezdnego, silnik powinien się wyłączyć.

Podczas eksploatacji

Uruchamianie silnika

WAŻNE

W przypadku gdy silnik jest uruchamiany po raz pierwszy, zatrzymał się z powodu braku paliwa lub po przeprowadzeniu czynności konserwacyjnych układu paliwowego, przed jego uruchomieniem należy odpowietrzyć układ paliwowy; patrz [Odpowietrzanie układu paliwowego](#).

1. Upewnij się, że hamulec postojowy został zaciągnięty i że przełącznik napędu zespołów tnących znajduje się w położeniu ROZŁĄCZONYM.

Uruchamianie silnika (cd.)

2. Zwolnij pedał trakcyjny i sprawdź, czy znalazł się w pozycji neutralnej.
3. Przepustnicę ustaw w połowie zakresu.
4. Obróć kluczyk zapłonu w położenie ZAPŁON/PODGRZANIE, przytrzymaj go aż zgaśnie kontrolka świecy żarowej (ok. 7 sekund), po czym obróć go w położenie ROZRUCH, co uruchomi rozrusznik. Gdy tylko silnik, zaskoczy zwolnij kluczyk.

Uwaga: Kluczyk automatycznie przejdzie do pozycji ZAPŁON/PRACA.

WAŻNE

Aby zapobiec przegrzaniu rozrusznika, nie włączaj go na dłużej niż 15 s. Jeżeli po 10 sekundach ciągłej pracy rozrusznika silnik nie zostanie uruchomiony, przed następnym użyciem rozrusznika odczekaj 60 sekund.

5. Po pierwszym uruchomieniu silnika, a także po remoncie silnika, jedź do przodu i do tyłu przez jedną do dwóch minut. Należy również użyć dźwigni podnośnika i przełącznika napędu zespołów tnących w celu zapewnienia prawidłowego działania wszystkich podzespołów.

Uwaga: Kręcąc kierownicą w lewo i w prawo, sprawdź reakcję układu kierowniczego. Wyłącz silnik i przejrzyj całą maszynę w poszukiwaniu wycieków, poluzowanych części lub innych oznak zużycia lub uszkodzenia.



UWAGA



Sprawdzenie, czy nie ma wycieków, obluzowanych części lub innych usterek może wiązać się z ryzykiem drobnych lub umiarkowanych obrażeń.

Przed przeprowadzeniem kontroli pod kątem wycieków oleju, poluzowanych części i innych usterek należy wyłączyć silnik i poczekać, aż wszystkie części ruchome zatrzymają się.

Zatrzymywanie silnika

1. Przesuń dźwignię przepustnicy do położenia BIEGU JAŁOWEGO.
2. Załącz hamulec postojowy.
3. Ustaw przełącznik napędu jednostek tnących w położeniu ROZŁĄCZONYM.
4. Opuść zespoły tnące.
5. Wyłącz silnik, wyjmij kluczyk zapłonu i odczekaj, aż wszystkie części ruchome się zatrzymają.

Koszenie trawy za pomocą maszyny

1. Przejedź maszyną do strefy pracy i poza obszarem koszenia ustaw maszynę do pierwszego przejazdu.

Koszenie trawy za pomocą maszyny (cd.)

2. Ustaw przełącznik napędu zespołów tnących w położeniu ROZŁĄCZONYM.
3. Przesław przepustnicę w pozycję FAST.
4. Za pomocą dźwigni zespołów tnących całkowicie opuść zespoły tnące.
5. Ustaw przełącznik napędu zespołów tnących w położeniu ZAŁĄCZONYM.
6. Przy pomocy dźwigni zespołów tnących unieś zespoły tnące nad podłoże.
7. Po dotarciu do granicy strefy pracy obniż zespoły tnące za pomocą dźwigni zespołów tnących, aby rozpocząć koszenie.

Uwaga: Poćwicz ten manewr, aby nie obniżać jednostek tnących za wcześnie i nie kosić tam, gdzie jest to niepożądane.

8. Wykonaj przejazd koszący.
9. Zbliżając się do przeciwległej granicy koszonego obszaru (przed dotarciem do granicy strefy pracy), przyciągnij do tyłu dźwignię zespołów tnących tylko tyle, aby unieść zespoły tnące, i zwolnij dźwignię.

WAŻNE

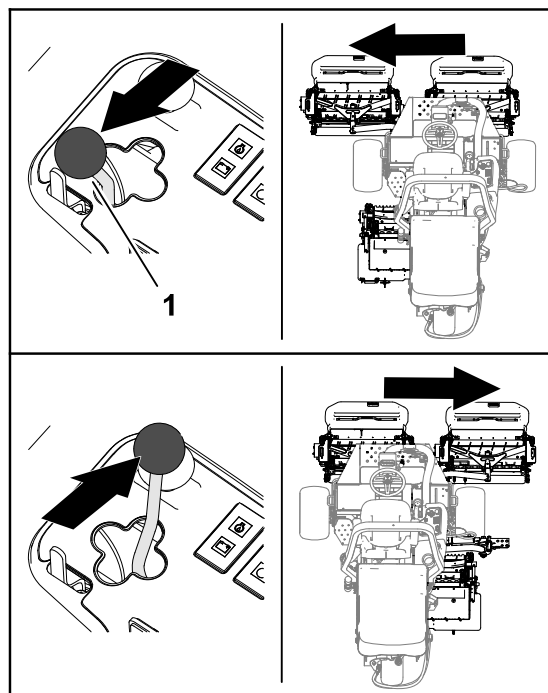
Podczas zawracania nie trzymaj dźwigni ruchu jednostek tnących do tyłu.

10. Wykonaj manewr skrętu w kształcie łyżki, aby szybko ustawić się na kierunku kolejnego przejazdu.

Przesuwanie boczne zespołów tnących

Model 03171

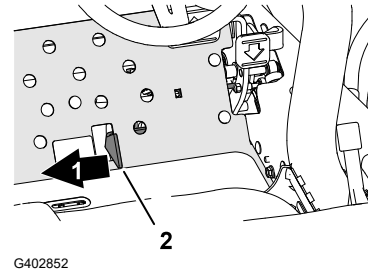
1. Użyj dźwigni zespołów tnących, aby podnieść zespoły tnące.
2. Przesuń dźwignię zespołów tnących ① w lewo lub w prawo, aby przesunąć zespoły tnące w danym kierunku.
3. Za pomocą dźwigni zespołów tnących opuść zespoły tnące na podłoże.



G402857

Jechanie maszyną w trybie transportowania

1. Ustaw przełącznik napędu jednostek tnących w położeniu ROZŁĄCZONYM.
2. Unieś jednostki tnące do pozycji transportowej.
3. Przesław dźwignię koszenia/transportu ② w lewo do położenia TRANSPORTU ①.



WAŻNE

Zachowaj ostrożność w trakcie przejeżdżania pomiędzy obiektami, aby przypadkowo nie uszkodzić maszyny ani zespołów tnących. Zachowaj szczególną ostrożność podczas pracy na terenach pochyłych. Jedź powoli i unikaj wykonywania ostrych skrętów, aby zapobiec przewróceniu maszyny.

Uwaga: Podczas pracy maszyny w trybie transportowym nie można opuścić zespołów tnących.

Szybkość koszenia (Obroty wrzecion)

Aby stale uzyskiwać wysoką jakość koszenia i jednorodny wygląd po koszeniu, należy prawidłowo dobierać prędkość obrotu wrzecion do wysokości cięcia.

WAŻNE

Przy zbyt niskich obrotach będzie widać ślady „uszczyplić”. Przy zbyt wysokich obrotach skoszona powierzchnia może mieć „rozmyty” wygląd.

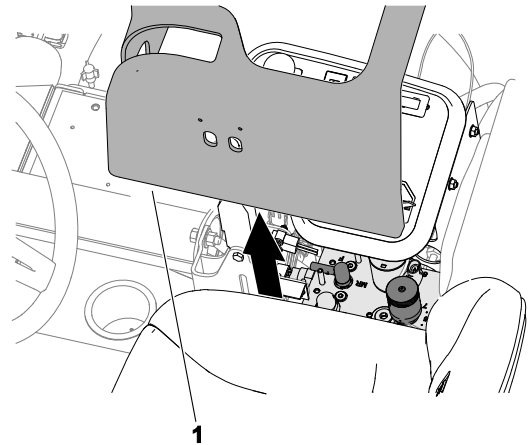
Tabela obrotów wrzecion

Wysokość cięcia		Bęben z 8 wrzecionami				Bęben z 11 wrzecionami			
		5 km/h (3 mph)	6 km/h (4 mph)	8 km/h (5 mph)	9,6 km/h (6 mph)	5 km/h (3 mph)	6 km/h (4 mph)	8 km/h (5 mph)	9,6 km/h (6 mph)
63,5 mm	2½ cala	3	3	4	4	–	–	–	–
60,3 mm	2¾ cala	3	3	4	4	–	–	–	–
57,2 mm	2¼ cala	3	3	4	4	–	–	–	–
54,0 mm	2⅛ cala	3	3	4	4	–	–	–	–
50,8 mm	2 cale	3	3	4	4	–	–	–	–
47,6 mm	1⅞ cala	3	3	4	5	–	–	–	–
44,5 mm	1¾ cala	3	3	4	5	–	–	–	–
41,3 mm	1⅝ cala	3	3	4	5	–	–	–	–
38,1 mm	1½ cala	3	4	4	5	–	–	–	–
34,9 mm	1⅜ cala	3	4	4	5	–	–	–	–
31,8 mm	1¼ cala	3	4	5	6	–	–	–	–
28,8 mm	1⅓ cala	3	4	5	6	–	–	–	–
25,4 mm	1 cal	3	4	5	7	–	–	–	–
22,2 mm	⅞ cala	4	5	6	8	3	4	4	5
19,1 mm	¾ cala	4	5	7	9	3	4	5	6
15,9 mm	⅝ cala	5	7	9	9	4	5	6	7
12,7 mm	½ cala	6	9	–	–	4	6	8	9
9,5 mm	⅜ cala	8	–	–	–	6	8	9	–
6,4 mm	¼ cala	–	–	–	–	9	–	–	–

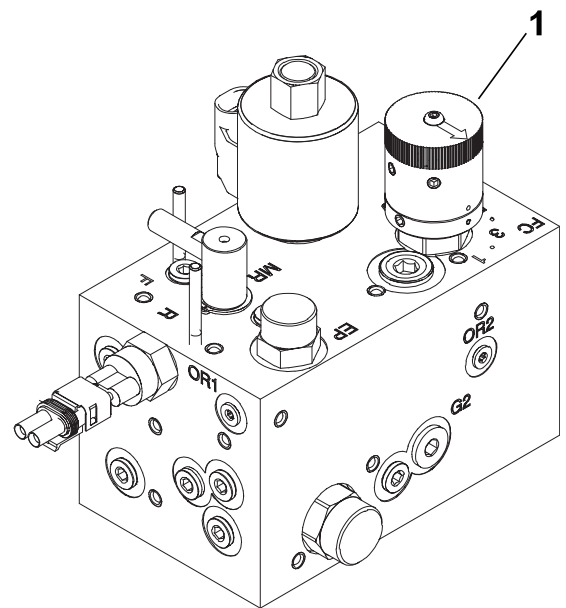
Uwaga: Im wyższa liczba, tym wyższe obroty wrzecion.

Ustawianie prędkości wrzecion

1. Zweryfikuj ustawienie wysokości cięcia w zespołach tnących. Odszukaj w tabeli prędkości wrzecion kolumnę dotyczącą 5, 8 lub 11 wrzecion i wiersz dotyczący ustawionej wysokości cięcia. Na przecięciu odszukanej kolumny i wiersza odczytaj liczbę oznaczającą prędkość wrzecion.
2. Zdejmij pokrywę ¹ z ramienia sterowania.
3. Pokrętką regulacji obrotów wrzecion ¹ ustaw obroty oznaczone liczbą odczytaną w [kroku 1](#).
4. Załóż pokrywę na ramię sterowania.
5. Po kilku dniach eksploatacji maszyny należy sprawdzić jakość koszenia. Obroty wrzeciona można nastawić jedną pozycję wyżej lub niżej niż wartość odczytana z tabeli, aby uwzględnić różny stan trawy, różną wielkość ścinoków i preferencje osobiste.



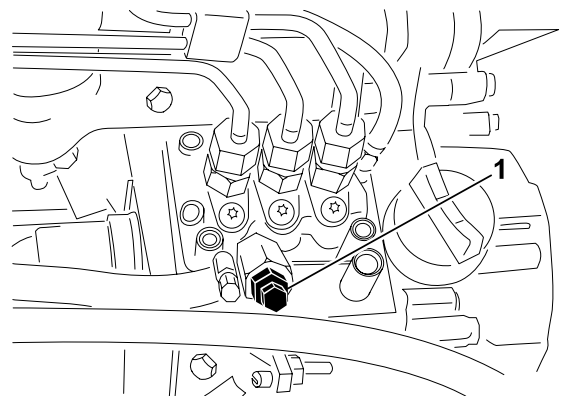
G411273



G411274

Płukanie układu paliwowego

1. Zaparkuj maszynę na równym podłożu, opuść jednostki tnące, załącz hamulec postojowy, wyłącz silnik i wyjmij kluczyk.
2. Upewnij się, że zbiornik paliwa jest napełniony co najmniej w połowie.
3. Należy odpiąć zatrzask maski i podnieść maskę.
4. Odkręć śrubę odpowietrzania na pompie wtryskowej paliwa ¹.
5. Przekręć kluczyk do pozycji ZAPŁONU.



G411275

Płukanie układu paliwowego (cd.)

Uwaga: Elektryczna pompa paliwowa pracuje, wypychając powietrze przez przestrzeń wokół śruby odpowietrzania.

6. Dokręć śrubę i obróć kluczyk do położenia WYŁĄCZENIA.

Uwaga: Silnik powinien dać się uruchomić po wykonaniu tej procedury. Jeżeli silnik się nie uruchamia, może być konieczne odpowietrzenie wtryskiwaczy.

Wskazówki dotyczące obsługi

Techniki koszenia

- Włącz napęd zespołów tnących i powoli zbliż się do obszaru koszenia. Gdy przednie zespoły tnące znajdują się nad obszarem koszenia, należy je opuścić.
- Aby uzyskać profesjonalnie wyglądające proste pokoszone pasy (pożądane w niektórych zastosowaniach), znajdź w oddali jakieś drzewo/inny obiekt i stale kieruj się na nie/niego.
- Gdy przednie zespoły tnące dotrą do krawędzi obszaru koszenia podnieś je i zawróć kosiarkę przebywając drogę o kształcie odrywającej się kropli. Taka droga pozwala szybko ustawić kosiarkę na torze jazdy wymaganym do zlicowania następnego pasa koszenia z poprzednim.
- Obszary przylegające do bunkrów, oczek wodnych, stawów, lub innych nieregularnych konturów koś lewym lub prawym bocznym zespołem tnącym (przesuń dźwignię napędu w lewo lub w prawo, zależnie od sytuacji). Zespoły tnące można również przesuwać w celu dopasowania do toru jazdy.
- Trawa skoszona przez zespoły tnące może być wyrzucana przed lub za kosiarkę. Przy koszeniu mniejszej ilości trawy pokos należy wyrzucać do przodu, co pozwala uzyskać lepszy wygląd skoszonego trawnika. Aby ścinki zostały skierowane do przodu po prostu, zamknij tylną osłonę zespołów tnących.



UWAGA



Otwieranie lub zamykanie osłon zespołu tnącego przy pracującym silniku może spowodować drobne lub średnie obrażenia.

Przed otwarciem/zamknięciem osłon zespołów tnących wyłącz silnik i odczekaj aż wszystkie ruchome części kosiarki zatrzymają się.

- Przystępując do koszenia większej ilości trawy przestaw osłony do pozycji tuż pod horyzontalnych. **Oslon nie otwieraj za szeroko, gdyż może to doprowadzić do akumulacji nadmiernej ilości ścinków na ramie, ekranie tylnej chłodnicy i w obszarze silnika.**
- Aby zapewnić równe cięcie, zespoły tnące są wyposażone w przeciwwagi zamontowane od strony przeciwnapędowej. Gdyby na koszonej murawie zrównowazenie nie było wystarczające, możesz dodawać/ujmować ciężary przeciwwagi.

Po eksploatacji

Po koszeniu

Umyj maszynę i nasmaruj ją.

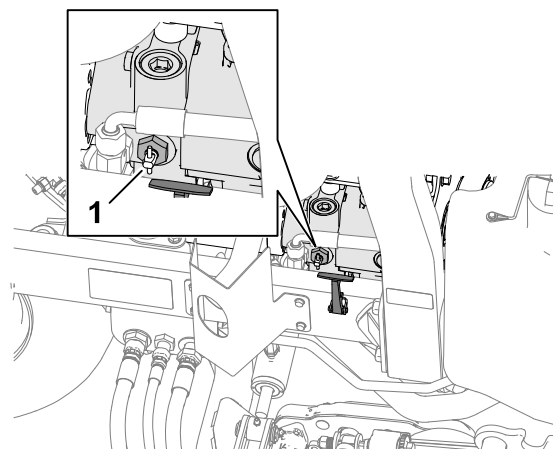
Holowanie maszyny

W sytuacjach nadzwyczajnych kosiarkę można holować na krótkich dystansach, jednak firma Toro nie zaleca holowania jako procedury standardowej.

WAŻNE

Pod groźbą uszkodzenia napędu jazdy zabrania się holować kosiarkę z prędkością większą niż 3-4 km/h. Maszynę wymagającą przemieszczenia na znaczne odległości należy transportować na ciężarówce lub przyczepie.

1. Otwórz osłonę.
2. Z pobliżu prawego zaczepu maski obróć uchwyt zaworu obejściowego ① na pompie 90° (1/4 obrotu).
3. Zamknij i zatrzaśnij maskę silnika.
4. Podłącz pojazd holujący do maszyny w punktach mocowania.
5. Usiądź na fotelu operatora i w razie potrzeby steruj maszyną hamulcem postojowym podczas jej holowania.



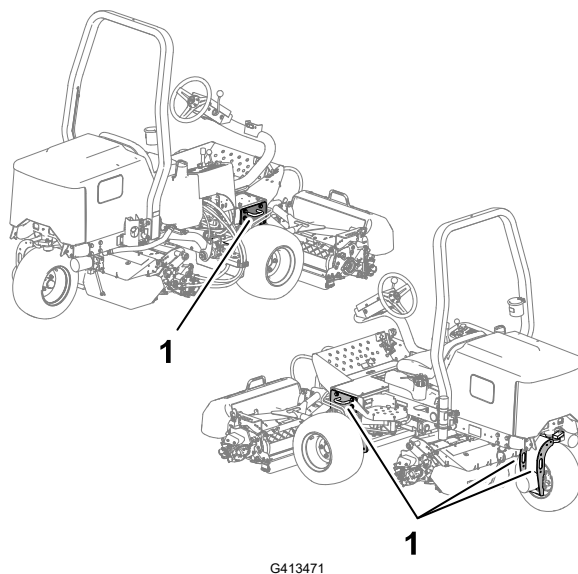
G413470

WAŻNE

Nie uruchamiaj silnika, gdy zawór obejściowy jest otwarty.

6. Przed uruchomieniem silnika zamknij zawór obejścia, obracając go o 90° (ćwierć obrotu).

Punkty mocowania maszyny



① Ucha mocujące

Przewożenie maszyny na przyczepie

Przewożąc maszynę na przyczepie, stosuj się do poniższych wskazówek.

- Do załadunku maszyny na przyczepę i zdejmowania jej z przyczepy używaj jednoczęściowych podestów o pełnej szerokości.
- Zamocuj maszynę w pewny sposób.



Uwaga: Określ lewą i prawą stronę maszyny ze standardowego stanowiska operatora.

Uwaga: Pobierz darmowy schemat instalacji elektrycznej lub układu hydraulicznego, dostępny na stronie www.Toro.com. Aby znaleźć schematy odpowiednie dla danej maszyny, należy kliknąć łącze Manuals (Instrukcje) na stronie głównej.

WAŻNE

Dodatkowe procedury konserwacyjne zostały podane w instrukcji obsługi silnika oraz w instrukcji obsługi zespołu tnącego.

Zalecany harmonogram konserwacji

Okresy międzyprzeładowe	Procedura konserwacji	Numer części	Ilość	Opis
Po pierwszej godzinie	Dokręć nakrętki kół z momentem od 61 do 88 N·m.	-	-	-
	Dokręć nakrętki prawej i lewej piasty przedniej osi z momentem od 339 do 373 N·m.	-	-	-
	Dokręć nakrętki piasty tylnej osi z momentem od 339 do 373 N·m.	-	-	-
Po pierwszych 10 godzinach	Dokręć nakrętki kół z momentem od 61 do 88 N·m.	-	-	-
	Dokręć nakrętki prawej i lewej piasty przedniej osi z momentem od 339 do 373 N·m.	-	-	-
	Dokręć nakrętki piasty tylnej osi z momentem od 339 do 373 N·m.	-	-	-
	Sprawdź stan i napięcie wszystkich pasków napędowych.	130-1241	1	Pasek napędu alternatora/wentylatora
		95-8730	1	Pasek napędu hydrostatu
Po pierwszych 50 godzinach	Wymień olej silnikowy i filtr oleju.	127-0511	1	Filtr oleju silnikowego
		121-6395	1	Olej silnikowy klasy Premium 15W-40 (19 l)

Okresy międzyprzeładowe	Procedura konserwacji	Numer części	Ilość	Opis
		121-6394	1	Olej silnikowy klasy Premium 15W-40 (208 l)
Przed każdym użyciem lub codziennie	Sprawdź pas(y) bezpieczeństwa.	-	-	-
	Sprawdź wyłączniki blokady.	-	-	-
	Sprawdź poziom oleju w silniku.	121-6395	1	Olej silnikowy klasy Premium 15W-40 (19 l)
		121-6394	1	Olej silnikowy klasy Premium 15W-40 (208 l)
	Osusz separator wody.	-	-	-
	Sprawdź ciśnienie w oponach.	-	-	-
	Sprawdź poziom cieczy chłodzącej silnik.	-	-	-
	Oczyść układ chłodzenia silnika.	-	-	-
	Sprawdź przewody i węże hydrauliczne.	-	-	-
	Sprawdź poziom oleju hydraulicznego.	133-8086	1	Olej hydrauliczny PX Extended Life (19 l)
		133-8087	1	Olej hydrauliczny PX Extended Life (208 l)
	Sprawdź styk pomiędzy wrzecionem a nożem dolnym.	-	-	-
Co 25 godzin	Sprawdź poziom elektrolitu (w okresie przechowywania maszyny sprawdzaj go co 30 dni).	-	-	-
Co 50 godzin	Nasmaruj wszystkie łożyska i tuleje (przy eksploatacji w warunkach dużego zabrudzenia i zapylenia elementy te należy smarować codziennie).	108-1190	1	Smar uniwersalny (400 g)
Co 100 godzin	Sprawdź stan i napięcie wszystkich pasków napędowych.	130-1241	1	Pasek napędu alternatora/wentylatora
		95-8730	1	Pasek napędu hydrostatu
Co 150 godzin	Wymień olej silnikowy i filtr oleju.	127-0511	1	Filtr oleju silnikowego
		121-6395	1	Olej silnikowy klasy Premium 15W-40 (19 l)
		121-6394	1	Olej silnikowy klasy Premium 15W-40 (208 l)

Okresy międzyprzeładowe	Procedura konserwacji	Numer części	Ilość	Opis
Co 200 godzin	Serwisuj oczyszczacz powietrza (częściej w warunkach silnego zapylenia lub zanieczyszczenia).	108-3811	1	Filtr powietrza
	Dokręć nakrętki kół z momentem od 61 do 88 N·m.	-	-	-
	Dokręć nakrętki prawej i lewej piasty przedniej osi z momentem od 339 do 373 N·m.	-	-	-
	Dokręć nakrętki piasty tylnej osi z momentem od 339 do 373 N·m.	-	-	-
	Sprawdź regulację hamulca postojowego.	-	-	-
Co 400 godzin	Sprawdź przewody i połączenia paliwowe.	-	-	-
	Wymień obudowę filtra paliwa.	110-9049	1	Wkład filtra paliwa
Co 500 godzin	Smaruj łożyska tylnej osi.	108-1190	1	Smar uniwersalny (400 g)
Co 800 godzin	Wymień olej hydrauliczny (jeżeli nie stosujesz zalecanego oleju hydraulicznego lub kiedykolwiek wlałeś do zbiornika alternatywny olej).	133-8086	1	Olej hydrauliczny PX Extended Life (19 l)
		133-8087	1	Olej hydrauliczny PX Extended Life (208 l)
	Wymień filtr oleju hydraulicznego (jeżeli nie stosujesz zalecanego oleju hydraulicznego lub kiedykolwiek wlałeś do zbiornika alternatywny olej).	86-3010	1	Filtr oleju hydraulicznego
Co 1000 godzin	Wymień filtr oleju hydraulicznego (jeżeli stosujesz zalecany olej hydrauliczny).	86-3010	1	Filtr oleju hydraulicznego
Co 2000 godzin	Wymień olej hydrauliczny (jeżeli stosujesz zalecany olej hydrauliczny).	133-8086	1	Olej hydrauliczny PX Extended Life (19 l)
		133-8087	1	Olej hydrauliczny PX Extended Life (208 l)
Co 2 lata	Opróżnij i oczyść zbiornik paliwa.	-	-	-

Okresy międzyprzeładowe	Procedura konserwacji	Numer części	Ilość	Opis
	Przepłucz układ chłodzenia i wymień płyn chłodzący (czynność tę można zlecić autoryzowanym punktom serwisowym lub dystrybutorowi, lub wykonać samodzielnie według wskazówek w <i>Instrukcji serwisowej</i>).	-	-	-

Lista kontrolna codziennych czynności konserwacyjnych

Sprawdzany element	Tydzień:						
	Pn.	Wt.	Śr.	Czw.	Pt.	Sob.	Nie-dz.
Sprawdź działanie blokady bezpieczeństwa.							
Sprawdź działanie hamulca.							
Sprawdź poziom oleju silnikowego i paliwa.							
Sprawdź poziom płynu w układzie chłodzenia.							
Spuść wodę z separatora wilgoci z paliwa.							
Sprawdź filtr powietrza, kołpak przeciwpylowy i zawór upustowy.							
Sprawdź chłodnicę i osłonę pod kątem zanieczyszczeń.							
Sprawdź, czy z silnika nie dobiegają nieprawidłowe odgłosy. ¹							
Sprawdź, czy podczas eksploatacji nie słychać żadnych nieprawidłowych odgłosów.							
Sprawdź poziom oleju hydraulicznego.							
Sprawdź, czy węże hydrauliczne nie noszą śladów uszkodzeń.							
Sprawdź maszynę pod kątem wycieków.							
Sprawdź poziom paliwa.							
Sprawdź ciśnienie w oponach.							
Sprawdź działanie przyrządów.							
Sprawdź regulację kontaktu wrzecion z nożem stacjonarnym.							
Sprawdź ustawienie wysokości koszenia.							
Nasmarować wszystkie smarowniczki. ²							
Zamaluj miejsca z uszkodzonym lakierem.							
Umyj maszynę.							
<p>1. Sprawdź świece żarowe i dysze wtryskiwaczy, jeżeli silnik uruchamia się z trudem, z rury wydechowej wydobywa się nadmiar dymu lub silnik pracuje nierówno.</p> <p>2. Niezwłocznie po każdym myciu, niezależnie od przedstawionej częstotliwości.</p>							

Zapisy dotyczące obszarów wymagających szczególnej uwagi

Osoba przeprowadzająca przegląd:		
Lp.	Data	Informacje
1		
2		
3		
4		
5		

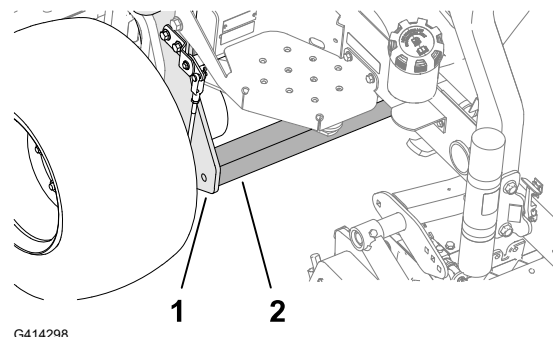
Czynności przygotowujące do konserwacji

Przygotowanie do konserwacji

1. Zaparkuj maszynę na płaskim terenie, obniż zespół tnący i załącz hamulec postojowy.
2. Przed przechowywaniem sprzętu wyłącz silnik, wyjmij kluczyk i zaczekaj, aż wszystkie elementy ruchome się zatrzymają, a silnik ostygnie.

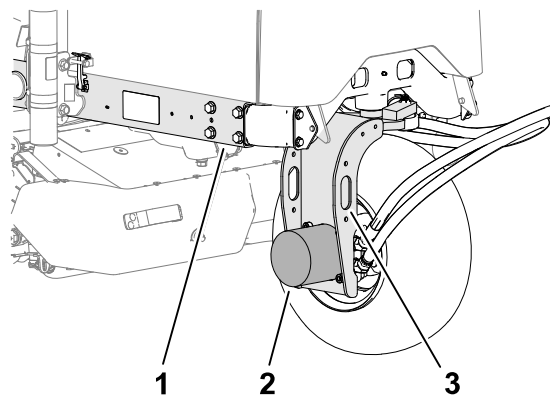
Unoszenie przodu maszyny

1. Zablokuj koła za pomocą klinów.
2. Unieś przód maszyny za kwadratową rurę ⁽²⁾ dolnej ramy w punkcie możliwie najbliższym bocznej płycie ⁽¹⁾.
3. Oprzyj maszynę na podpórkach o nośności dostosowanej do jej masy. Podpórki należy ustawić pod kwadratową rurą lub silnikami kół.



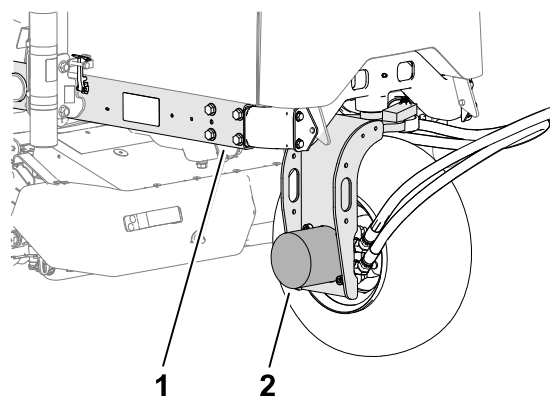
Podnoszenie tyłu maszyny (wyciągiem)

1. Zablokuj koła za pomocą klinów.
2. Zamocuj wyciąg do ucha ③ przy widelcu tylnego koła ②.
3. Ostrożnie unieś maszynę.
4. Podeprzyj maszynę za pomocą podpórek podstawionych pod ramę ①. Nośność podpórek należy dobrać do masy maszyny.



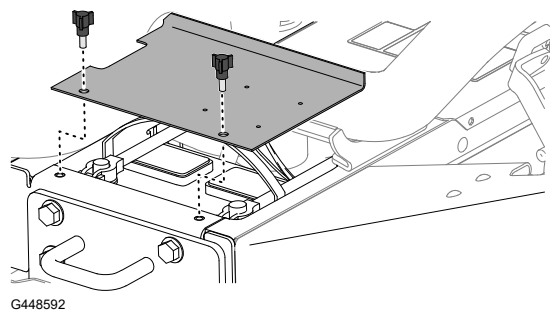
Podnoszenie tyłu maszyny (podnośnikiem)

1. Zablokuj koła za pomocą klinów.
2. Unieś tył maszyny, podstawiając podnośnik pod silnik tylnego koła ②.
3. Podeprzyj maszynę za pomocą podpórek podstawionych pod ramę ①. Nośność podpórek należy dobrać do masy maszyny.



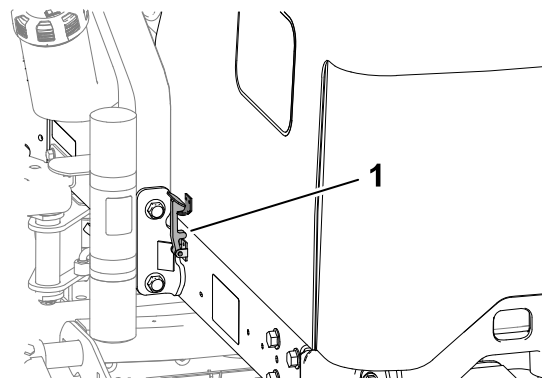
Demontaż pokrywy akumulatora

Zdemontuj pokrywę akumulatora zgodnie z rysunkiem.



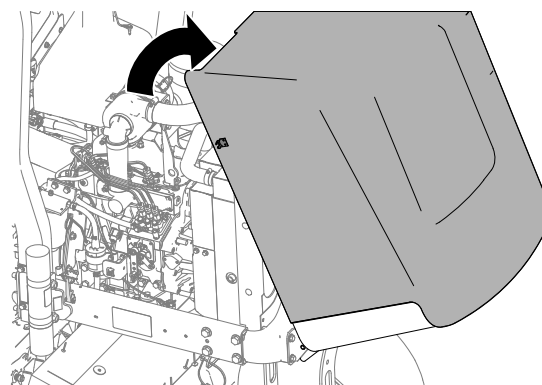
Otwieranie maski silnika

1. Zwolnij zatrzaski ① z obu stron maski.



G414711

2. Obróć i otwórz maskę.



G414712

Smarowanie

Smarowanie łożysk i tulei

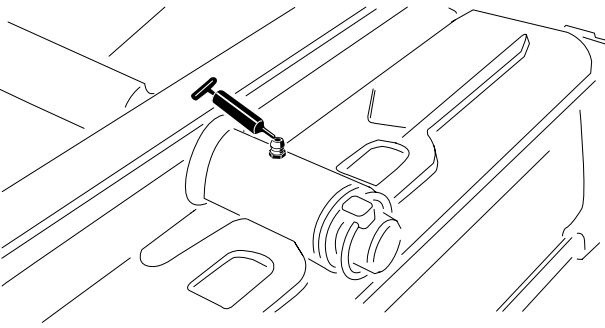
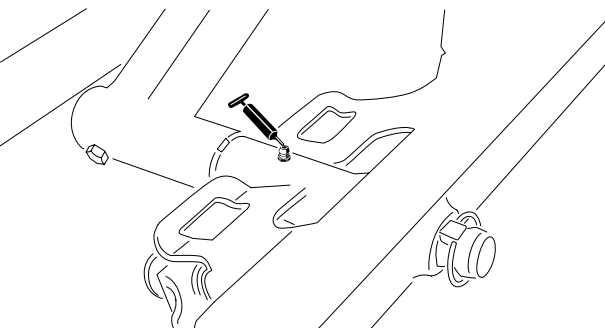
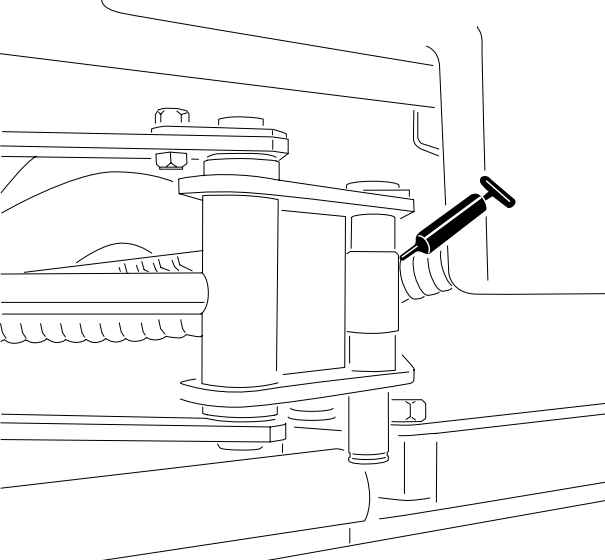
Maszyna wyposażona jest w smarowniczki, które należy regularnie smarować. gdyż inaczej brud, który się do nich dostanie bardzo przyspieszy tempo ich zużywania się. Bezzwłocznie po każdym myciu, niezależnie od podanego harmonogramu konserwacji, uzupełnij smar w smarowniczkach.

1. Przygotuj maszynę do konserwacji.
2. Włóż do wszystkich smarowniczej smar litowy nr 2.

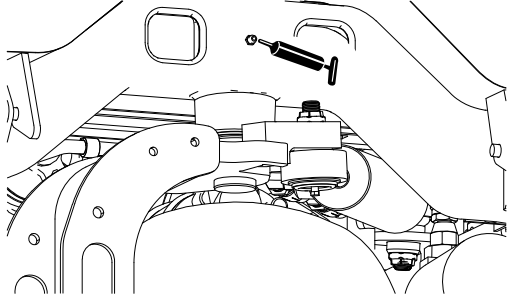
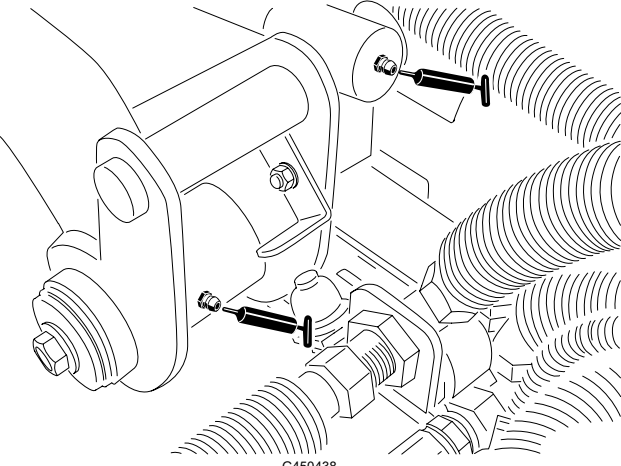
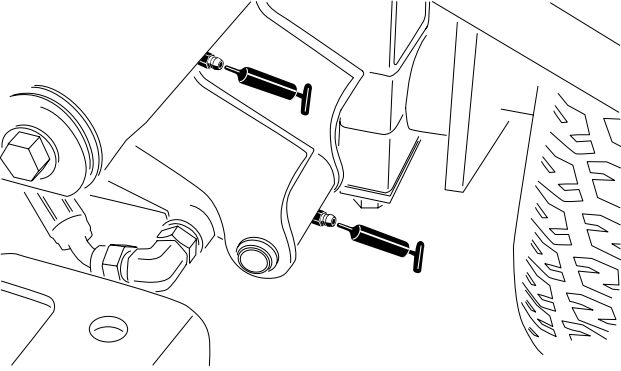
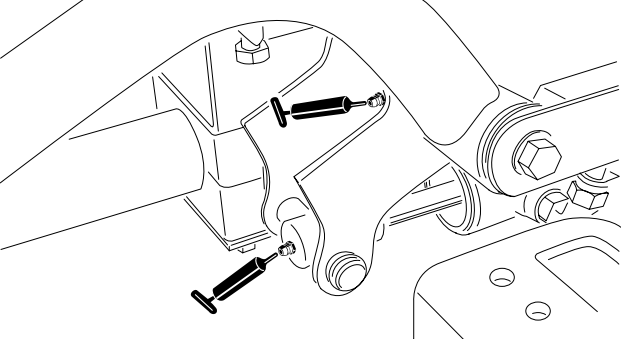
Smarowanie łożysk i tulei (cd.)

Lokalizacje smarowniczek

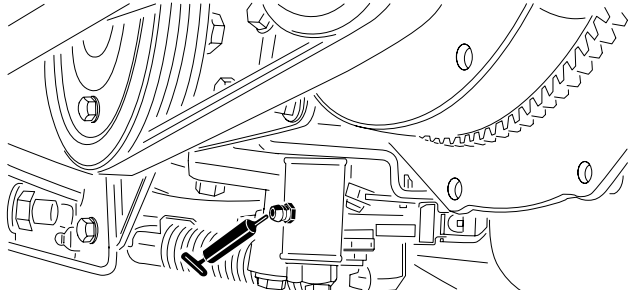
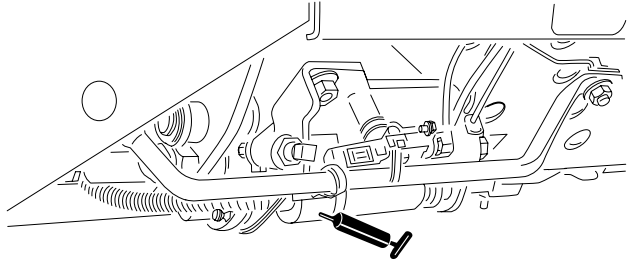
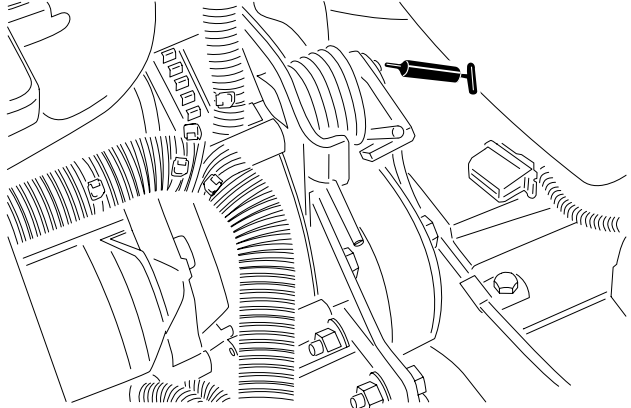
Parametry smaru: smar litowy nr 2

<p>Oś tylnego zespołu tnącego</p>	 <p>G450432</p>
<p>Oś przedniego zespołu tnącego</p>	 <p>G450435</p>
<p>Końcówki siłownika bocznych zespołów tnących (2 smarowniczki; dotyczy tylko modelu 03171)</p>	 <p>G450436</p>

Smarowanie łożysk i tulei (cd.)

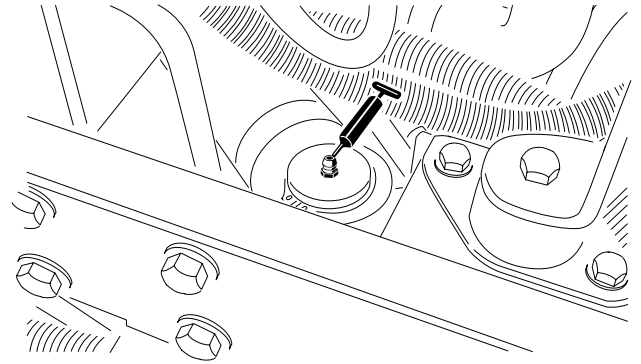
<p>Przegub kierowniczy</p>	 <p>G450437</p>
<p>Oś i siłownik tylnego ramienia podnoszącego (2 smarowniczki)</p>	 <p>G450438</p>
<p>Oś i siłownik przedniego lewego ramienia podnoszącego (2 smarowniczki)</p>	 <p>G450439</p>
<p>Oś i siłownik przedniego prawego ramienia podnoszącego (2 smarowniczki)</p>	 <p>G450440</p>

Smarowanie łożysk i tulei (cd.)

<p>Mechanizm regulacji pozycji neutralnej</p>	 <p>G450441</p>
<p>Przełącznik koszenie/transport</p>	 <p>G450442</p>
<p>Oś napinacza paska</p>	 <p>G450443</p>

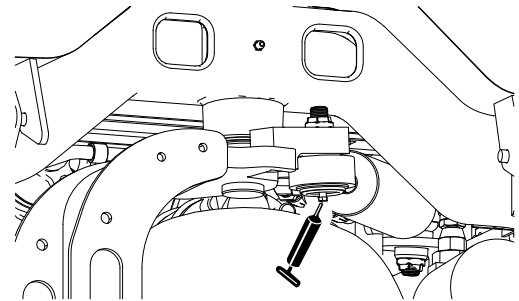
Smarowanie łożysk i tulei (cd.)

Siłownik skrętu



G450444

Uwaga: Istnieje możliwość zainstalowania dodatkowej smarowniczkę na drugim końcu siłownika wspomagania kierownicy. Zdejmij koło, załóż smarowniczkę, napełnij ją smarem, zdejmij ją i załóż korek.



G450445

Smarowanie łożysk i tulei (cd.)

Sprawdzanie łożysk uszczelnionych

Łożyska rzadko zawodzą wskutek wad materiałowych lub robocizny. Najczęściej spotykaną przyczyną awarii łożysk jest wilgoć i brud, które przedostały się za ochronne uszczelki. Najlepszą metodą niedopuszczenia do szkodliwego wpływu brudu/wilgoci na łożyska jest ich regularne smarowanie. **Szczelne** łożyska są fabrycznie wypełnione specjalnym smarem. Smar ten i wbudowane solidne uszczelki utrzymują zanieczyszczenia i wilgoć z dala od elementów tocznych.

Szczelne łożyska nie wymagają smarowania ani konserwacji w krótkim horyzoncie czasowym. Oznacza to mniejsze nakłady na rutynową obsługę i redukuje potencjalne ryzyko zanieczyszczenia murawy smarami. Eksploatowane w warunkach normalnych pakiety łożyska/uszczelki mogą doskonale pracować przez długi czas, lecz wymagają okresowej kontroli stanu łożysk i integralności uszczelki, aby uniknąć przestojów. Okresowo sprawdzaj łożyska i wymień je w razie ich uszkodzenia lub zużycia. Szczelne łożyska winny pracować bezproblemowo bez objawów takich jak przegrzewanie się, hałas, luzy, ślady korozji (rdza).

Ze względu na warunki pracy zespoły łożysko/uszczelki kosiarki są narażone na niekorzystne czynniki (piasek, chemikalia do utrzymania murawy, woda, urazy mechaniczne itp.), które zwiększają tempo normalnego zużycia. Łożyska, które ulegną awarii z powodów innych niż wady materiałowe lub robocizny zazwyczaj nie są objęte gwarancją.

Uwaga: Na czas eksploatacji łożyska negatywny wpływ mogą mieć niewłaściwe procedury mycia. Urządzenia nie wolno myć, gdy jest gorące. Należy również unikać kierowania na łożyska strumienia pod wysokim ciśnieniem lub o dużej objętości.

Konserwacja silnika

Specyfikacja oleju silnikowego

Rodzaj oleju

Należy stosować wysokiej jakości olej silnikowy o niskiej zawartości popiołu, spełniający lub przewyższający wymagania kategorii serwisowej API CH-4 lub wyższej.

Należy stosować olej o następujących klasach lepkości:

- Zalecany olej: SAE 15W-40 (powyżej -17°C)
- Inne oleje: SAE 10W-30 lub 5W-30 (wszystkie temperatury)

Toro U autoryzowanych dystrybutorów firmy Toro jest dostępny olej silnikowy Toro klasy Premium Toro o lepkości 15W-40 i 10W-30.

Pojemność skrzyni korbowej

Okolo 3,8 l z filtrem

Sprawdzanie poziomu oleju silnikowego

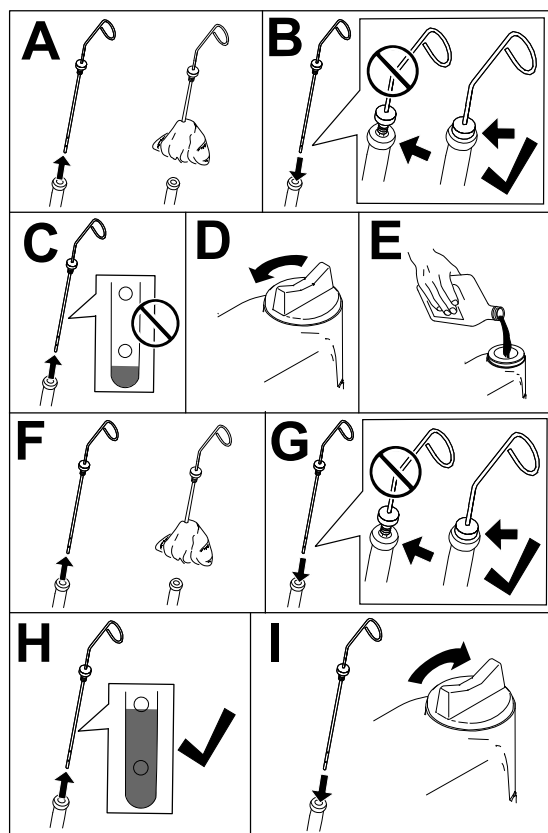
Uwaga: Sprawdzaj poziom oleju na zimnym silniku. Jeżeli silnik jest ciepły, odczekaj 10 minut przed sprawdzeniem poziomu oleju.

Jeżeli poziom oleju znajduje się poniżej dolnego znacznika na bagnecie, należy stopniowo dolewać oleju, aż poziom osiągnie górny znacznik na bagnecie.

WAŻNE

Upewnij się, że poziom oleju znajduje się pomiędzy górną i dolną wartością graniczną zaznaczoną na wskaźniku poziomu oleju. Nadmiar lub niedobór oleju silnikowego może spowodować poważne uszkodzenie silnika.

1. Przygotuj maszynę do konserwacji.
2. Otwórz osłonę.
3. Sprawdź poziom oleju silnikowego.
4. Zamknij i zatrzaśnij maskę silnika.

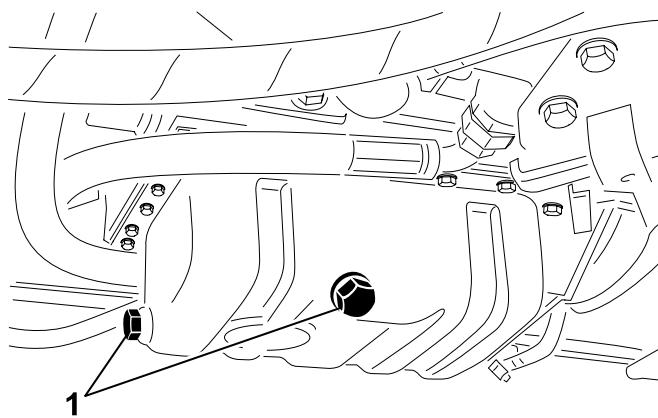


G453109

Wymiana oleju w silniku i filtra oleju

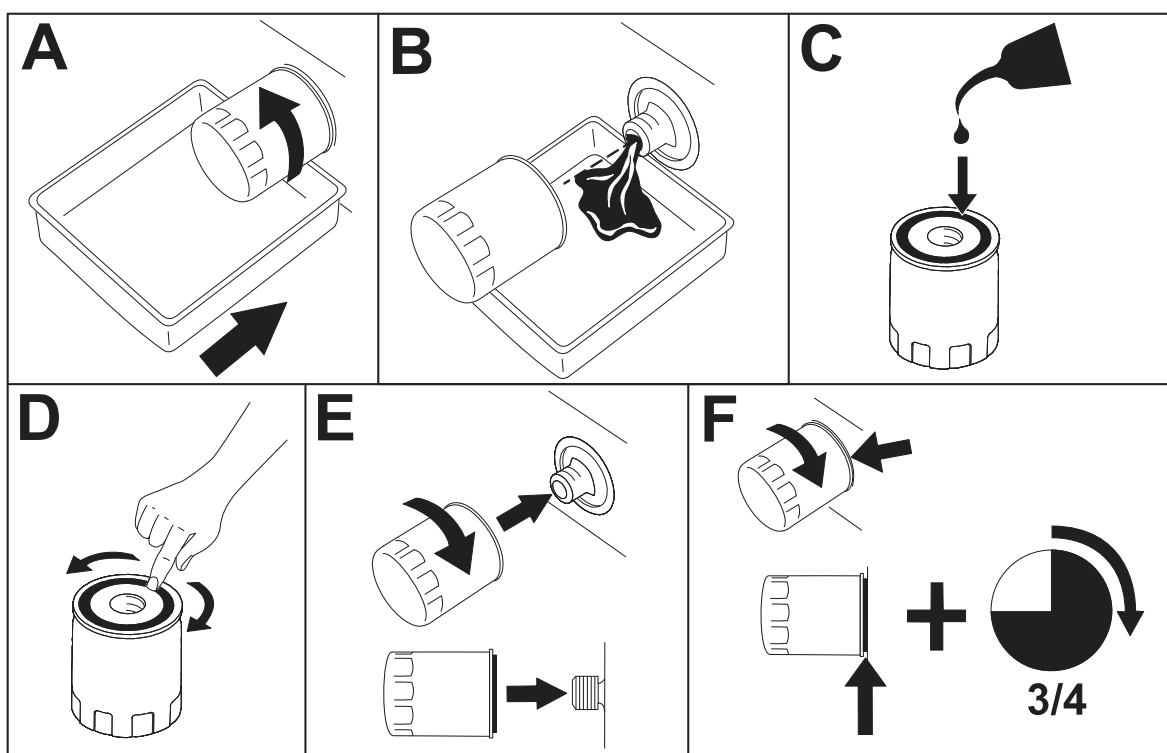
1. Przygotuj maszynę do konserwacji.
2. Odepnij zaczep i podnieś pokrywę silnika.
3. W celu wymiany oleju silnikowego wykonaj następujące czynności:
 - A. Wykręć korek spustowy oleju ^① i poczekaj aż stary olej wypłynie z silnika.
 - B. Wkręć korek spustowy.

Wymiana oleju w silniku i filtra oleju (cd.)



G414739

4. Wymień filtr oleju silnikowego.

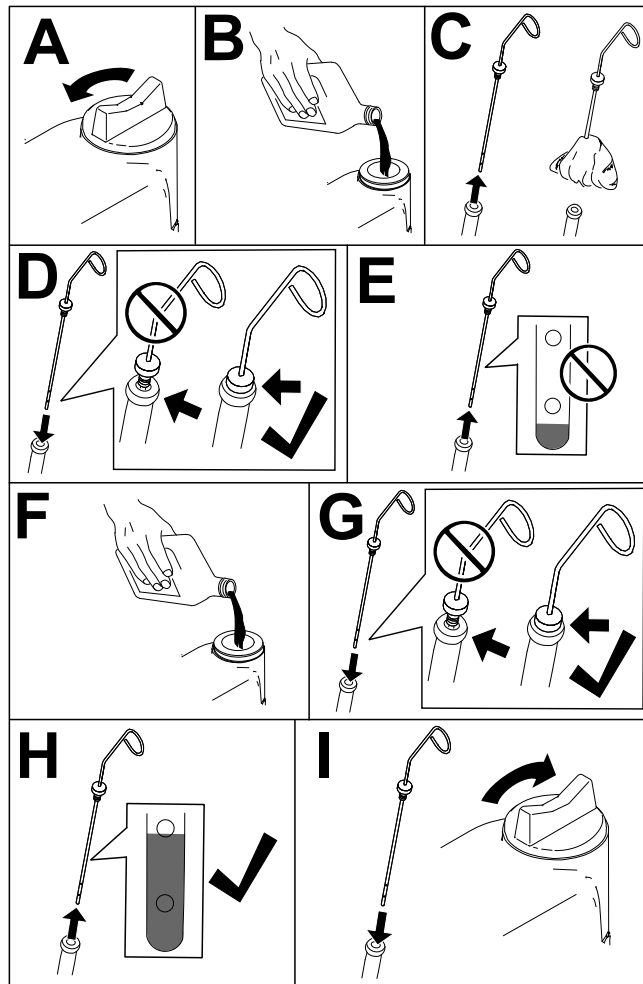


G414740

Uwaga: Nie dokręcaj filtra zbyt mocno.

5. Dolej oleju do skrzyni korbowej.

Wymiana oleju w silniku i filtra oleju (cd.)



6. Zamknij i zatrzaśnij maskę silnika.

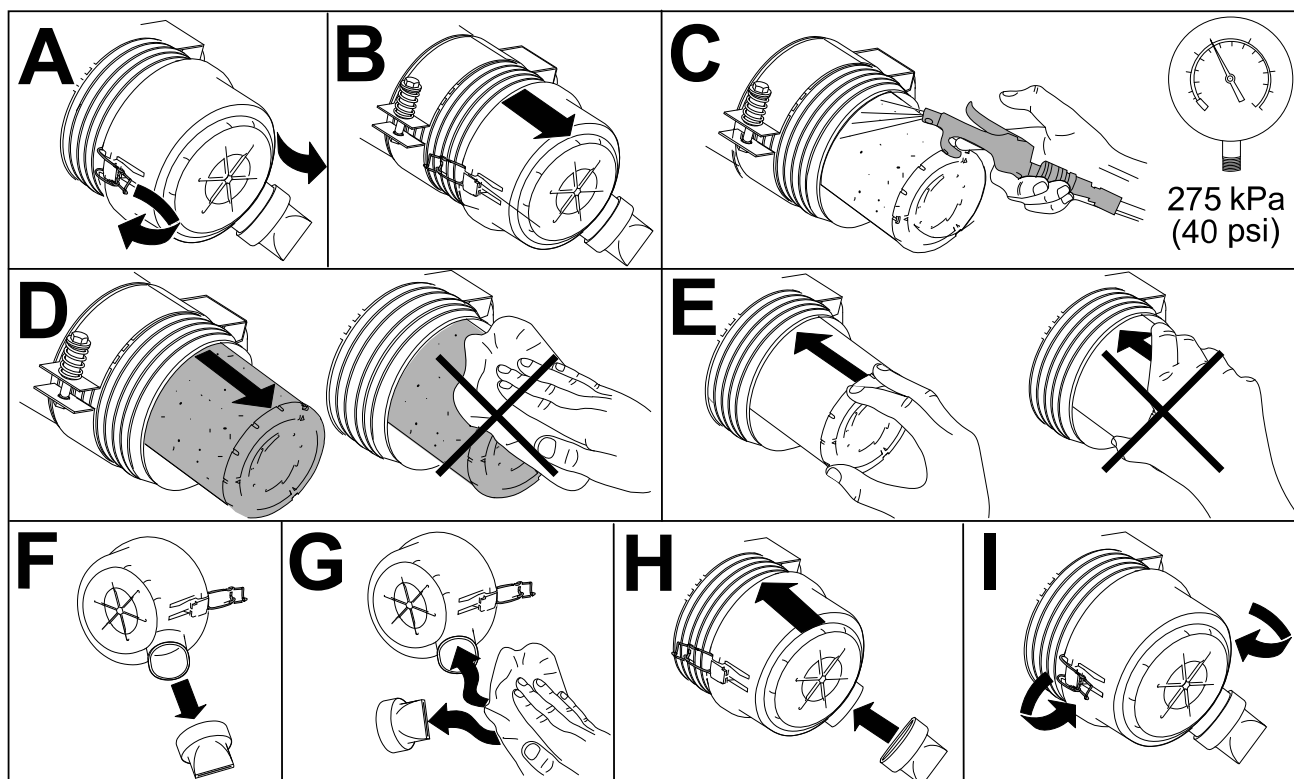
Konserwacja oczyszczacza powietrza

- Przejrzyj cały układ zasysania powietrza poszukując przecieków, uszkodzeń, obłuzowanych cybantów. Nie używaj uszkodzonego filtra powietrza.
- Wkład filtra wymieniaj zgodnie z harmonogramem albo częściej, jeżeli silnik zaczyna pracować gorzej w warunkach dużego zapylenia lub zanieczyszczenia. Wcześniejsza wymiana filtra niż jest to konieczne zwiększa możliwość przedostania się zanieczyszczeń do silnika podczas usuwania filtra.

WAŻNE

Dopilnuj, aby pokrywa była prawidłowo osadzona, uszczelki z korpusem filtra powietrza i gumowym węzłem wylotowym były skierowane w dół, pomiędzy godziną 5 a 7, patrząc od końca.

Konserwacja oczyszczacza powietrza (cd.)



G448875

Konserwacja układu paliwa

Niniejsza *Instrukcja obsługi dla operatora* zawiera bardziej szczegółowe informacje na temat paliwa i konserwacji układu paliwowego niż *Instrukcja obsługi silnika*, w której zamieszczono tylko ogólne informacje dotyczące paliwa i konserwacji układu paliwowego.

W celu uniknięcia przestoju i konieczności remontu silnika zapoznaj się z zasadami konserwacji układu paliwowego, przechowywania paliwa oraz wymaganiami dotyczącymi jakości paliwa.

Ze względu na wymagania dotyczące emisji i jej ograniczania układ paliwowy ma bardzo małą tolerancję. W przypadku współczesnych wysokociśnieniowych układów common rail (HPCR) bardzo ważna jest jakość i czystość oleju napędowego, od którego zależy żywotność układu paliwowego.

WAŻNE

Woda lub powietrze w paliwie spowodują uszkodzenie silnika! Nie należy zakładać, że nawet nowe paliwo jest czyste. Paliwo należy kupować u sprawdzonego dostawcy, właściwie je przechowywać oraz zużyć w ciągu 180 dni od zakupu.

Nieprzestrzeganie instrukcji dotyczących wymiany filtra paliwa, konserwacji układu paliwowego oraz przechowywania paliwa może być przyczyną przedwczesnej awarii silnika. Pełną konserwację układu paliwowego należy wykonywać w określonych odstępach czasu lub zawsze w przypadku użycia paliwa z zanieczyszczeniami lub niskiej jakości.

Przechowywanie paliwa

Przechowywanie paliwa we właściwy sposób ma krytyczne znaczenie dla silnika. Zasady postępowania ze zbiornikami paliwa są często zaniebdywane, co prowadzi do przenoszenia się zanieczyszczeń z paliwa do maszyny.

- Nie należy robić zapasów paliwa na dłużej niż 180 dni. Paliwo przechowywane dłużej niż 180 dni nie powinno być używane w maszynie. Pozwala to zapobiec ryzyku użycia paliwa zawierającego wodę lub inne zanieczyszczenia.
- Nieusunięcie wody ze kanistra do przechowywania lub zbiornika maszyny może doprowadzić do powstania korozji lub zanieczyszczenia zbiornika i elementów układu paliwowego. Osad powstający wskutek działania grzybów, pleśni i bakterii zatyka filtr i wtryskiwacze.
- Należy regularnie sprawdzać kanistry do przechowywania paliwa i zbiornik paliwa w maszynie pod kątem jakości znajdującego się tam paliwa.
- Paliwo należy pozyskiwać od sprawdzonego dostawcy.
- W przypadku zauważenia wody lub innych zanieczyszczeń w kanistrze lub zbiorniku maszyny należy złożyć reklamację u dostawcy paliwa oraz przeprowadzić pełną konserwację układu paliwowego.
- Oleju napędowego nie można przechowywać w zbiornikach ani kanistrach z elementami ocynkowanymi.

Serwisowanie zbiornika paliwa

1. Przygotuj maszynę do konserwacji.
2. Opróżnij i oczyść zbiornik paliwa, jeżeli układ paliwowy został zanieczyszczony albo jeżeli kosiarka ma być przechowywana przez dłuższy czas. Użyj czystego paliwa, aby wypłukać zbiornik.

Przegląd przewodów paliwowych i ich połączeń

1. Przygotuj maszynę do konserwacji.
2. Odepnij zaczep i podnieś pokrywę silnika.
3. Przejrzyj przewody paliwowe i ich armaturę pod kątem zużycia, uszkodzeń lub poluzowanych połączeń.

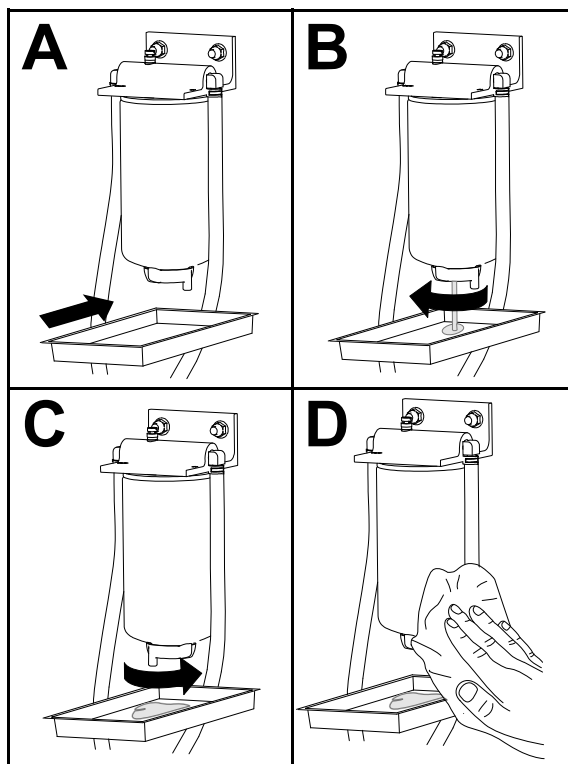
Uwaga: Napraw lub wymień uszkodzone bądź zużyte przewody paliwowe lub armaturę.

4. Zamknij i zatrzaśnij maskę silnika.

Czynności konserwacyjne separatora paliwa/wody

Usuwanie wody z separatora paliwa/wody

1. Przygotuj maszynę do konserwacji.
2. Przeprowadź obsługę separatora wody zgodnie z rysunkiem.



G452998

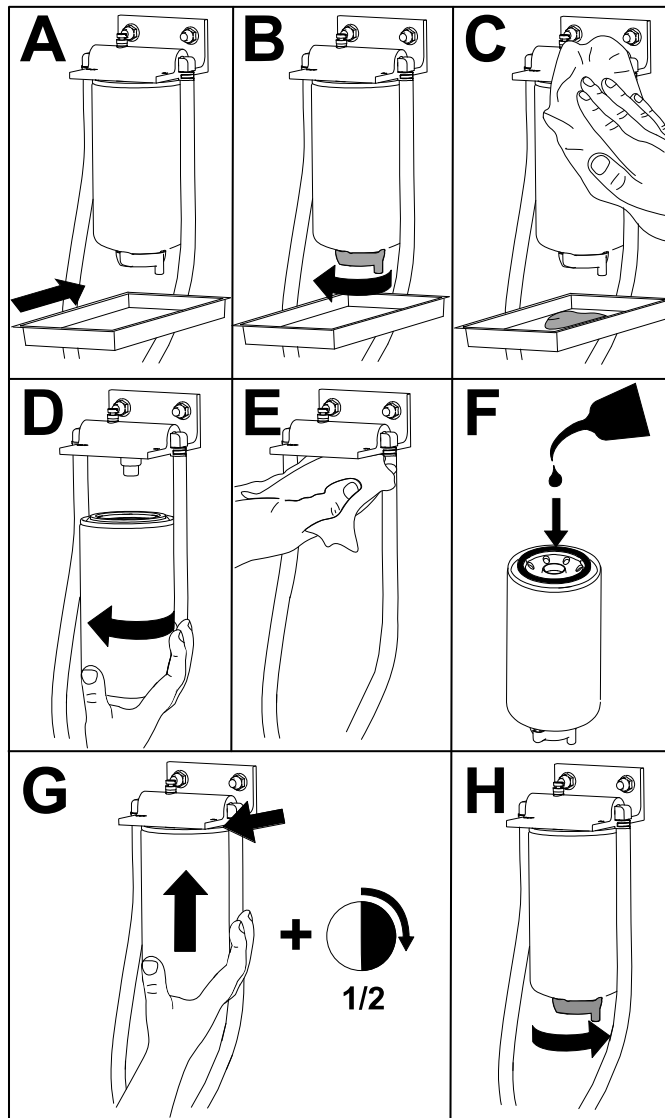
3. Uruchom silnik, sprawdź, czy nie ma wycieków, a następnie wyłącz silnik.

Uwaga: Napraw wszystkie wycieki paliwa.

Czynności konserwacyjne separatora paliwa/wody (cd.)

Wymiana filtra separatora paliwa/wody

1. Wymień filtr zgodnie z rysunkiem.



G452996

2. Uruchom silnik, sprawdź, czy nie ma wycieków, a następnie wyłącz silnik.

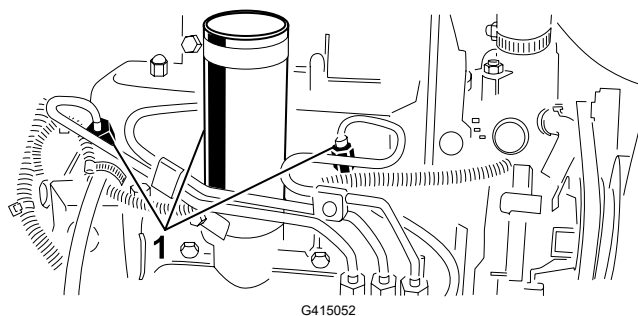
Uwaga: Napraw wszystkie wycieki paliwa.

Odpowietrzanie wtryskiwaczy

Uwaga: Wykonuj tę procedurę tylko wtedy, gdy po odpowietrzeniu układu paliwowego w typowy sposób nadal nie można uruchomić silnika.

1. Przygotuj maszynę do konserwacji.
2. Odblokuj i otwórz maskę, a następnie poczekaj, aż silnik ostygnie.
3. Poluzuj nakrętkę przewodu paliwowego do dyszy wtryskiwacza paliwa nr 1.

Odpowietrzanie wtryskiwaczy (cd.)



① Wtryskiwacze

4. Przetwórz przepustnicę w pozycję FAST.
5. Obróć kluczyk do położenia ROZRUCHU i obserwuj przepływ paliwa wokół złącza. Obróć kluczyk zapłonu w pozycję WYŁĄCZENIA, gdy w strumieniu wypływającego paliwa nie będzie pęcherzyków.

WAŻNE

Aby zapobiec przegrzaniu rozrusznika, nie włączaj go na dłużej niż 15 s. Jeżeli po 10 sekundach ciągłej pracy rozrusznika silnik nie zostanie uruchomiony, przed następnym użyciem rozrusznika odczekaj 60 sekund.

6. Dokładnie dokręć nakrętkę.
7. Oczyszczyć silnik z paliwa.
8. Powtórz czynności od 3 do 7 na pozostałych wtryskiwaczach paliwa.
9. Uruchom silnik, sprawdź, czy nie ma wycieków, a następnie wyłącz silnik.

Uwaga: Napraw wszystkie wycieki paliwa.

10. Zamknij i zatrzasnij maskę silnika.

Konserwacja instalacji elektrycznej

Konserwacja akumulatora



NIEBEZPIECZEŃSTWO



Elektrolit akumulatora zawiera kwas siarkowy, którego spożycie może być śmiertelne i który powoduje poważne poparzenia.

- Nie próbuj pić elektrolitu i unikaj kontaktu ze skórą, oczami i odzieżą.
- Noś okulary ochronne i rękawice gumowe.
- Uzupełniaj akumulator w miejscu z ciągłym dostępem do wody, aby móc opłukać skórę.



OSTRZEŻENIE



Nieprawidłowe poprowadzenie przewodów akumulatora może spowodować uszkodzenie maszyny i przewodów z powodu iskrzenia. Iskrzenie może spowodować wybuch gazów akumulatora, co grozi śmiercią lub poważnymi obrażeniami.

- Przed odłączeniem dodatniego (czerwonego) przewodu należy zawsze odłączyć ujemny (czarny) przewód akumulatora.
- Przed podłączeniem ujemnego (czarnego) przewodu należy zawsze podłączyć dodatni (czerwony) przewód akumulatora.

1. Przygotuj maszynę do konserwacji.
2. Zdejmij pokrywę akumulatora.
3. Wyjmij korki uzupełniania akumulatora.
4. Uzupełniaj poziom elektrolitu w ogniwach akumulatora wodą destylowaną lub demineralizowaną.
Uwaga: Nie wypełniaj ogniw płynem powyżej dolnej krawędzi rozciętego pierścienia wewnątrz każdego ogniwa.
5. Korki cel załóż otworami wentylacyjnymi do tyłu (w kierunku zbiornika paliwa).
6. Regularnie czyść górną część akumulatora szczotką zamoczoną w roztworze amoniaku lub wodorowęglanu sodu. Po czyszczeniu spłucz górną część akumulatora wodą.

WAŻNE

Podczas czyszczenia nie zdejmuj korków cel.

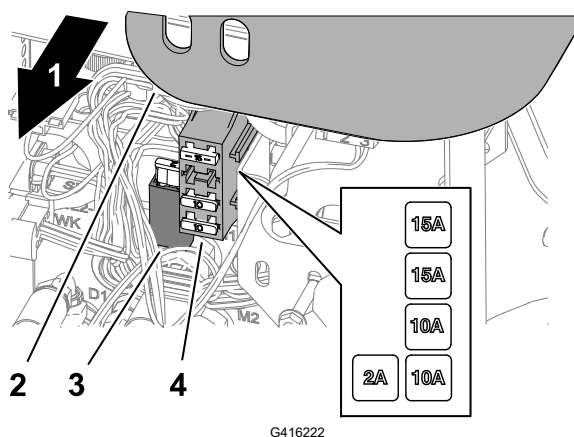
Konserwacja akumulatora (cd.)

7. Sprawdź zaciski kabli akumulatora i bieguny akumulatora pod kątem korozji. W przypadku wystąpienia korozji:
 - A. Odłącz ujemny (-) przewód akumulatora.
 - B. Odłącz dodatni (+) przewód akumulatora.
 - C. Osobno wyczyść zaciski i bieguny.
 - D. Podłącz dodatni (+) przewód akumulatora.
 - E. Podłącz ujemny (-) przewód akumulatora.
 - F. Zabezpiecz zaciski i bieguny za pomocą środka do ochrony biegunów akumulatorów.
8. Sprawdź, czy zaciski kabli akumulatora są prawidłowo podłączone do biegunów akumulatora.
9. Załóż pokrywę akumulatora.

Uwaga: Przechowuj maszynę w miejscu, w którym temperatura jest niższa, a nie wyższa, aby uniknąć szybszego rozładowania akumulatora.

Konserwacja bezpieczników

1. Przygotuj maszynę do konserwacji.
2. Zdejmij pokrywę z ramienia sterowania.



- | | |
|-------------------------------|-------------------------|
| ① Prawa strona maszyny | ③ Uchwyt bezpiecznikowy |
| ② Pokrywa ramienia sterowania | ④ Blok bezpieczników |

3. Zlokalizuj przepalony bezpiecznik w uchwycie bezpiecznika lub bloku bezpieczników.
4. Wymień bezpiecznik na ten sam typ o tym samym prądzie znamionowym.
5. Zamontuj pokrywę na ramieniu sterowania.

Konserwacja układu jezdnego

Sprawdzanie ciśnienia w oponach



OSTRZEŻENIE



Zbyt niskie ciśnienie obniża stabilność kosiarki na zboczach. Grozi to przewróceniem maszyny, czego skutkiem mogą być poważne obrażenia lub śmierć.

Nie dopuszczać do spadku ciśnienia w oponach poniżej wymaganej wartości.

Uwaga: Dla dobrej pracy i uzyskania wysokiej jakości koszenia należy utrzymywać właściwe ciśnienie we wszystkich oponach kosiarki.

1. Zmierz ciśnienie powietrza w każdej oponie. Prawidłowe ciśnienie powinno mieścić się w zakresie od 0,97 do 1,10 bara.
2. W razie potrzeby uzupełnij powietrze w oponach lub spuść powietrze z opon, aby uzyskać wartość z zakresu od 0,97 do 1,10 bara.

Dokręcanie nakrętek mocujących kół.



Dokręć nakrętki kół na krzyż z momentem od 61 do 88 N·m.



OSTRZEŻENIE



Dokręcanie nakrętek kół z nieprawidłowym momentem grozi wypadkiem, którego skutkiem mogą być poważne obrażenia lub śmierć.

Utrzymuj prawidłowo dociągnięte nakrętki kół.

Dokręcanie nakrętek piast osi



Dokręć nakrętki piast osi z momentem do 339 do 373 N·m.

Regulacja położenia neutralnego

Gdyby kosiarka poruszała się, gdy pedał jazdy znajduje się w pozycji neutralnej, wyreguluj mimośród trakcji.

1. Przygotuj maszynę do konserwacji.
2. Unieś przednie koło oraz tylne koło nad podłoże i umieść podpórki pod ramą.

Regulacja położenia neutralnego (cd.)



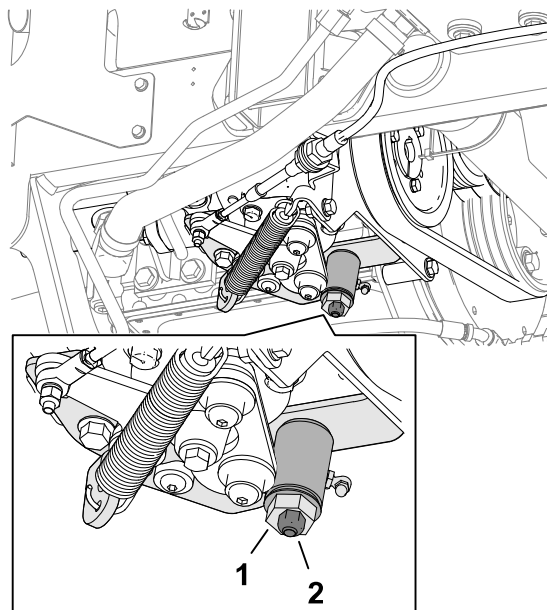
OSTRZEŻENIE



Jeżeli maszyna nie jest prawidłowo podparta, może spaść z podpórek, co grozi śmiercią lub poważnymi obrażeniami.

Unieś przednie koło oraz tylne koło z podłoża, aby maszyna nie poruszała się w trakcie regulacji.

3. Poluzuj przeciwnakrętkę ② na krzywce regulacji jazdy ①.



G416234



OSTRZEŻENIE



Końcową regulację krzywki regulacji jazdą przeprowadza się przy pracującym silniku. Zetknięcie z gorącymi lub poruszającym częściami grozi śmiercią lub poważnymi obrażeniami.

Trzymaj ręce, nogi, twarz i inne części ciała z dala od tłumika, innych gorących części silnika oraz jakichkolwiek części obrotowych.

4. Uruchomić silnik i obrócić sześciokątną krzywkę w obu kierunkach, aby ustalić środkowe położenie neutralnego zakresu.
5. Dokręcić nakrętkę kontruującą w celu zablokowania danej regulacji.
6. Wyłącz silnik.
7. Usuń podpórki i opuść maszynę na podłoże. Przeprowadź jazdę testową, by upewnić się, że maszyna nie jedzie, gdy pedał jazdy znajduje się w położeniu neutralnym.

Konserwacja układu chłodzenia

Specyfikacja płynu chłodzącego

Zbiornik płynu chłodzącego jest napełniany fabrycznie roztworem 50/50 wody i płynu chłodzącego o wydłużonej żywotności na bazie glikolu etylenowego.

WAŻNE

Należy stosować wyłącznie dostępne na rynku płyny chłodzące spełniające wymagania podane w tabeli Normy dla płynu chłodzącego o wydłużonej żywotności.

Nie wolno używać w maszynie konwencjonalnego (zielonego) płynu chłodzącego w technologii kwasów nieorganicznych (IAT). Nie wolno mieszać konwencjonalnego płynu chłodzącego z płynem chłodzącym o wydłużonej żywotności.

Tabela typów płynu chłodzącego

Typ płynu chłodzącego z glikolem etylenowym	Typ inhibitora korozji
Środek zapobiegający zamarzaniu o wydłużonej żywotności	Technologia kwasu organicznego (OAT)
<hr/> WAŻNE <hr/>	
Nie należy polegać na kolorze płynu chłodzącego w celu określenia różnicy między płynem chłodzącym w konwencjonalnej (zielonej) technologii kwasu nieorganicznego (IAT) a płynem chłodzącym o wydłużonej żywotności.	
Producenci płynu chłodzącego mogą barwić płyny chłodzące o wydłużonej żywotności na jeden z następujących kolorów: czerwony, różowy, pomarańczowy, żółty, niebieski, morski, fioletowy i zielony. Należy użyć płynu chłodzącego zgodnego ze specyfikacjami podanymi w tabeli Normy dla płynu chłodzącego o wydłużonej żywotności.	

Normy dla płynu chłodzącego o wydłużonej żywotności

ATSM International	SAE International
D3306 oraz D4985	J1034, J814 i 1941

WAŻNE

Stężenie płynu chłodzącego powinno być wynosić 50/50 płynu chłodzącego do wodą.

- **Zalecenie:** W przypadku koncentratu płynu chłodzącego należy wymieszać go z wodą destylowaną.

Specyfikacja płynu chłodzącego (cd.)

- **Preferowana opcja:** Jeżeli woda destylowana nie jest dostępna, zamiast koncentratu użyj gotowej mieszaniny płynu chłodzącego.
- **Minimalne wymaganie:** Jeżeli woda destylowana i gotowa mieszanina płynu chłodzącego nie są dostępne, wymieszaj koncentrat z czystą wodą pitną.

Pojemność układu chłodzenia

Pojemność układu chłodzenia: około 5,7 l

Sprawdzanie poziomu płynu chłodzącego



UWAGA



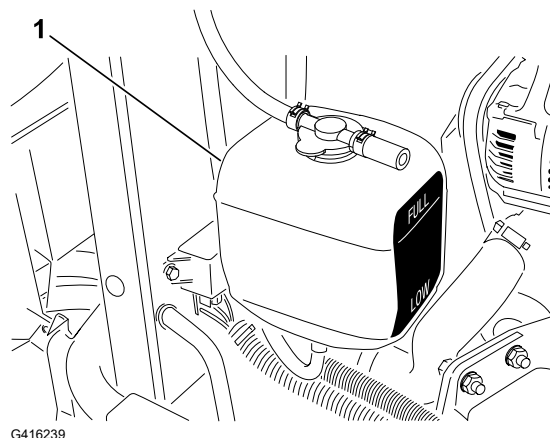
Gdy silnik pracuje, będący pod ciśnieniem płyn chłodzący może wydostać się na zewnątrz i spowodować drobne lub umiarkowane obrażenia.

- Nie odkręcaj korka chłodnicy, gdy silnik pracuje.
- Do odkręcania korka użyj szmatki i wyciągaj go powoli pozwalając wydostać się nagromadzonej parze.

1. Przygotuj maszynę do konserwacji.
2. Odepnij zaczepek i podnieś pokrywę silnika.
3. Należy sprawdzać poziom płynu w zbiorniku wyrównawczym ①.

Uwaga: Przy zimnym silniku poziom płynu w układzie chłodzenia winien znajdować się mniej więcej w połowie między górną i dolną kreską zaznaczoną na boku zbiornika.

4. Jeżeli poziom płynu chłodzącego jest niski, odkręć korek zbiornika wyrównawczego, dolej odpowiedniego płynu do zbiornika, aż poziom płynu chłodzącego znajdzie się w połowie odległości między oznaczeniami z boku zbiornika, a następnie zakręć korek na zbiorniku.



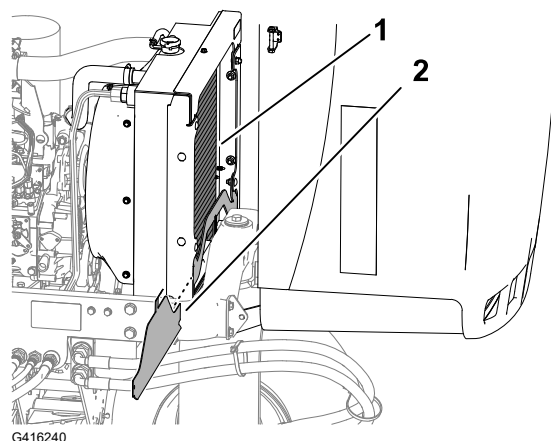
WAŻNE

Nie wlewaj nadmiernej ilości płynu do zbiornika wyrównawczego.

5. Zamknij i zatrzaśnij maskę silnika.

Czyszczenie układu chłodzenia silnika

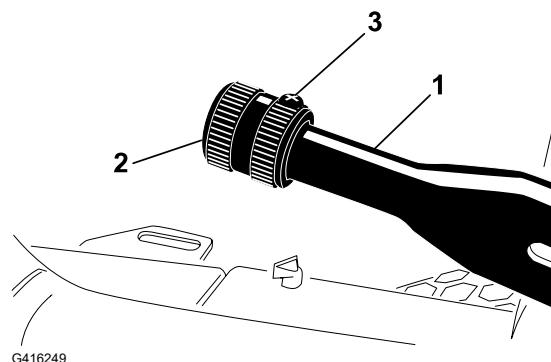
1. Przygotuj maszynę do konserwacji.
2. Odepnij zaczep i podnieś pokrywę silnika.
3. Oczyść komorę silnikową ze wszystkich zanieczyszczeń.
4. Zdejmij dolną osłonę chłodnicy (2).
5. Dokładnie oczyść obie strony chłodnicy wodą (1) lub sprężonym powietrzem.
6. Załóż dolną osłonę chłodnicy.
7. Zamknij i zatrzaśnij maskę silnika.



Konserwacja hamulców

Regulacja hamulca postojowego

1. Przygotuj maszynę do konserwacji.
2. Poluzuj śrubę ustalającą (3) mocującą pokrętło (2) do dźwigni hamulca postojowego (1).
3. Obracaj pokrętło do chwili, gdy do przesunięcia dźwigni będzie wymagana siła 133 do 178 N.
4. Dokręć śrubę ustalającą.



Konserwacja paska

Serwisowanie pasków w komorze silnika

Napięcie paska napędu alternatora/wentylatora

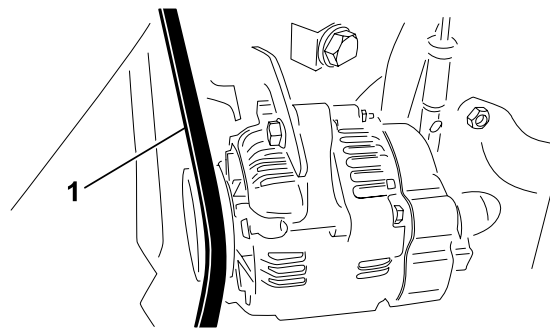
1. Przygotuj maszynę do konserwacji.
2. Odepnij zaczep i podnieś pokrywę silnika.

Serwisowanie pasków w komorze silnika (cd.)

3. Sprawdź napięcie paska alternatora/wentylatora ①, naciskając na niego w połowie odległości między kołami pasowymi alternatora i wału korbowego.

Uwaga: Przy sile 98 N ugięcie paska powinno wynosić 11 mm.

4. Jeżeli ugięcia paska jest inne wykonaj poniższą procedurę regulacji jego napięcia:
 - A. Poluzuj śrubę mocującą wspornik do silnika i śrubę mocującą alternator do wspornika.
 - B. Łomem włożonym między alternator i silnik podważ alternator na zewnątrz.
 - C. Po uzyskaniu prawidłowego napięcia paska dociągnij śruby mocujące alternator do wspornika i wspornik do silnika.
5. Zamknij i zatrzaśnij maskę silnika.



Wymiana paska napędu hydrostatu

1. Na koniec sprężyny napinającej pasek nałóż klucz nasadowy albo niewielki odcinek rurki.



OSTRZEŻENIE

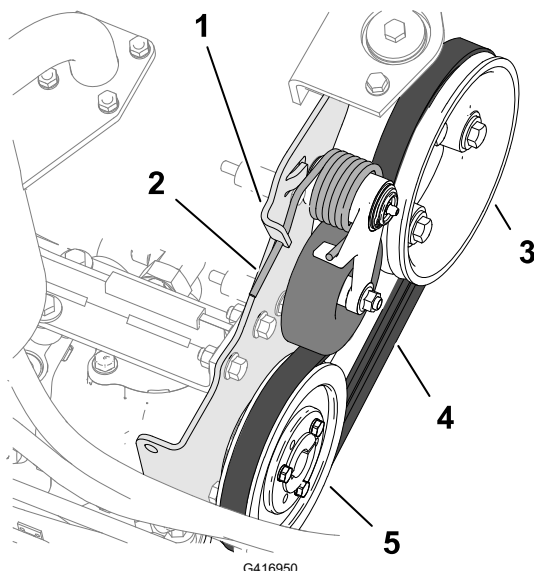


Podczas wymiany paska napędu hydrostatu zwolnij napięcie sprężyny, która znajduje się pod dużym obciążeniem. Niewłaściwe zwolnienie nacisku sprężyny grozi śmiercią lub poważnymi obrażeniami.

Zachowaj ostrożność podczas zwalniania nacisku sprężyny.

2. Naciśnij koniec sprężyny napinającej pasek w dół i wyjmij z wycięcia w wypuście mocowania pompy, a następnie przesuń koniec sprężyny do przodu.

Serwisowanie pasków w komorze silnika (cd.)



- | | |
|-----------------------------|--------------------------|
| ① Wypust mocowania pompy | ④ Pasek napędu |
| ② Sprężyna napinająca pasek | ⑤ Koło pasowe hydrostatu |
| ③ Koło pasowe silnika | |

3. Wymień pasek.
4. Popchnij koniec sprężyny napinającej pasek w dół i do wewnątrz i ustaw ją równo z wcięciem w wypuszczeniu mocowania pompy.

Konserwacja elementów sterowania

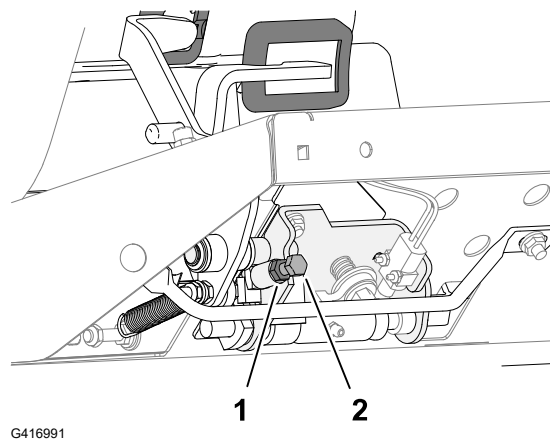
Regulacja szybkości jazdy podczas koszenia

1. Przygotuj maszynę do konserwacji.
2. Poluzuj przeciwnakrętkę na ① na śrubie ogranicznika prędkości ②.
3. Ustaw śrubę ogranicznika prędkości w następujący sposób:

Uwaga: Szybkość jazdy podczas koszenia jest fabrycznie ustawiona na 9,7 km/h (6 MPH).

- Aby zmniejszyć prędkość jazdy podczas koszenia, obróć śrubę ogranicznika prędkości w prawo.
- Aby zwiększyć prędkość jazdy podczas koszenia, obróć śrubę ogranicznika prędkości w lewo.

4. Przytrzymaj śrubę ogranicznika i dokręć przeciwnakrętkę.

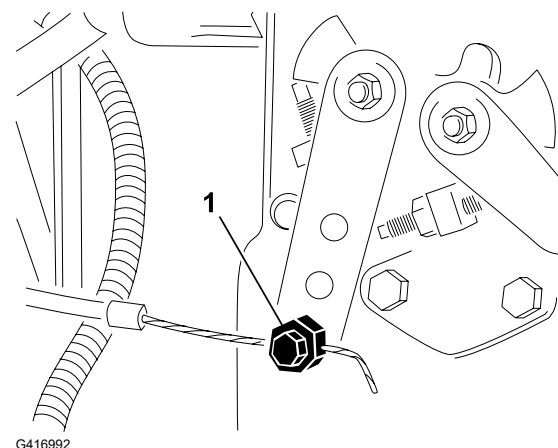


Regulacja szybkości jazdy podczas koszenia (cd.)

5. Wykonaj przejazd testowy, aby potwierdzić regulację maksymalnej prędkości jazdy podczas koszenia.

Regulacja przepustnicy

1. Przygotuj maszynę do konserwacji.
2. Odepnij zaczepek i podnieś pokrywę silnika.
3. Przesuń dźwignię przepustnicy w jej wycięciu w panelu operatora do oporu do tyłu.
4. Poluzuj złącze linki przepustnicy ^① na ramieniu pompy wtryskowej.
5. Dociśnij ramię pompy wtryskowej do oporu w pozycji biegu jałowego i dociągnij nakrętkę mocującą linkę.
6. Poluzuj śruby mocujące dźwignię przepustnicy w panelu operatora.
7. Przesuń dźwignię przepustnicy do oporu do przodu.
8. Dosuń płytkę oporową do dźwigni przepustnicy i dociągnij śruby mocujące dźwignię w panelu sterowania.



9. Jeżeli w trakcie pracy dźwignia przepustnicy nie zachowuje ustawionej pozycji, dokręć nakrętkę dociskającą tarczkę oporową do dźwigni z momentem **od 5 do 6 N·m**.

Uwaga: Maksymalna siła wymagana do obsługi dźwigni przepustnicy nie powinna przekraczać 89 N.

10. Zamknij i zatrzaśnij maskę silnika.

Konserwacja układu hydraulicznego

Specyfikacja oleju hydraulicznego

Zbiornik maszyny jest napełniony w fabryce olejem hydraulicznym wysokiej jakości. Sprawdzić poziom oleju hydraulicznego po pierwszym uruchomieniu silnika. Następnie sprawdzać go codziennie.

Zalecany olej hydrauliczny: olej hydrauliczny Toro PX Extended Life, dostępny w pojemnikach po 19 litrów i beczkach po 208 litrów.

Uwaga: Maszyna pracująca z zalecanym zastępczym olejem wymaga rzadszych wymian oleju i filtrów.

Alternatywne oleje: jeżeli olej hydrauliczny Toro PX Extended Life jest niedostępny, można użyć tradycyjnych olejów hydraulicznych na bazie ropy naftowej o parametrach, które mieszczą się w podanym zakresie dla wszystkich poniższych właściwości materiału oraz są

Specyfikacja oleju hydraulicznego (cd.)

zgodne ze standardami branżowymi. Nie stosuj oleju syntetycznego. Aby określić, jaki produkt będzie odpowiedni, skontaktuj się z dystrybutorem środków smarujących.

Uwaga: Toro nie ponosi odpowiedzialności za jakiegokolwiek uszkodzenia powstałe na skutek wykorzystania niewłaściwych zamienników, dlatego też należy korzystać wyłącznie z markowych produktów, których producent gwarantuje ich prawidłową pracę.

Antyżużyciowy płyn hydrauliczny o wysokim wskaźniku lepkości/niskiej temperaturze krzepnięcia, ISO VG 46

Właściwości materiałowe:

Lepkość, ASTM D445	cSt przy 40°C: 44 do 48
Wskaźnik lepkości ASTM D2270	140 lub wyższy
Temperatura krzepnięcia, ASTM D97	od -37°C do -45°C
Specyfikacje przemysłowe:	Eaton Vickers 694 (I-286-S, M-2950-S/ 35VQ25 lub M-2952-S)

Uwaga: Istnieje wiele bezbarwnych płynów hydraulicznych, dlatego ciężko zauważyć ich wyciek. Czerwony barwnik do oleju hydraulicznego jest dostępny w butelkach o pojemności 20 ml. Butelka wystarcza na od 15 do 22 litrów oleju hydraulicznego. Zamów produkt o numerze katalogowym 44-2500 u autoryzowanego dystrybutora Toro.

WAŻNE

Olej hydrauliczny Toro Premium Synthetic Biodegradable to jedyny syntetyczny biodegradowalny olej hydrauliczny akceptowany przez firmę Toro. Jest on kompatybilny z elastomerami używanymi w układach hydraulicznych Toro i nadaje się do szerokiego zakresu warunków temperaturowych. Jest on kompatybilny z konwencjonalnymi olejami mineralnymi, ale w celu osiągnięcia pełnej biodegradacji oraz wydajności należy całkowicie oczyścić układ hydrauliczny z płynów konwencjonalnych. Olej ten jest dostępny u autoryzowanych dystrybutorów Toro w pojemnikach o objętości 19 l lub w beczkach o objętości 208 l.

Pojemność zbiornika oleju hydraulicznego

13,2 l

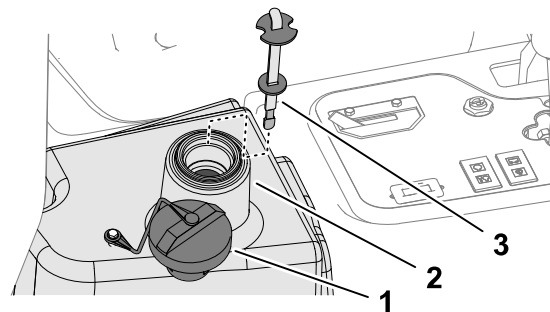
Sprawdzanie poziomu płynu hydraulicznego

Zbiornik maszyny jest napełniony w fabryce olejem hydraulicznym wysokiej jakości. Olej hydrauliczny najlepiej sprawdzać, gdy jest zimny. Maszyna powinna znajdować się w konfiguracji transportowej.

1. Przygotuj maszynę do konserwacji.

Sprawdzanie poziomu płynu hydraulicznego (cd.)

2. Oczyszczyć okolice szyjki ② i korka wlewu oleju ① hydraulicznego do zbiornika, po czym odkręcić korek.
3. Wyciągnąć bagnet ③ i przetrzyj go czystą szmatką.
4. Wsuń bagnet w otwór do pomiaru poziomu oleju hydraulicznego, wyciągnij go i odczytaj poziom oleju.



- Uwaga:** Ślad oleju na bagnecie nie może być odległy od kreski o więcej niż 6 mm.
5. Jeżeli jest niżej, dolej odpowiedniego oleju do znaku maksymalnego poziomu.

WAŻNE

Nie wlewaj nadmiernej ilości oleju hydraulicznego do zbiornika.

6. Wetknij bagnet na swoje miejsce i zakręć korek wlewu.

Sprawdzanie przewodów i węży hydraulicznych

Sprawdzaj przewody i węże hydrauliczne pod kątem wycieków, zagiętych przewodów, poluzowanych wsporników montażowych, zużycia, poluzowanych złączy, uszkodzeń spowodowanych oddziaływaniem warunków atmosferycznych i środków chemicznych.

Uwaga: Przed przystąpieniem do eksploatacji wykonaj wszystkie niezbędne naprawy maszyny.

Wymiana oleju hydraulicznego



OSTRZEŻENIE



Gorący olej hydrauliczny może spowodować mocne poparzenia, grożące śmiercią lub poważnymi obrażeniami.

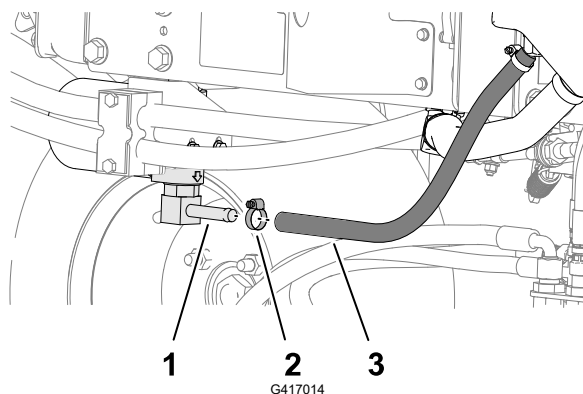
Przed wykonaniem jakichkolwiek czynności konserwacyjnych w układzie hydraulicznym odczekaj, aż olej hydrauliczny ostygnie.

Jeżeli olej zostanie zanieczyszczony, skontaktuj się z autoryzowanym dystrybutorem Toro, ponieważ układ należy przepłukać. Zanieczyszczony olej wygląda na mętny lub czarny w porównaniu z czystym olejem.

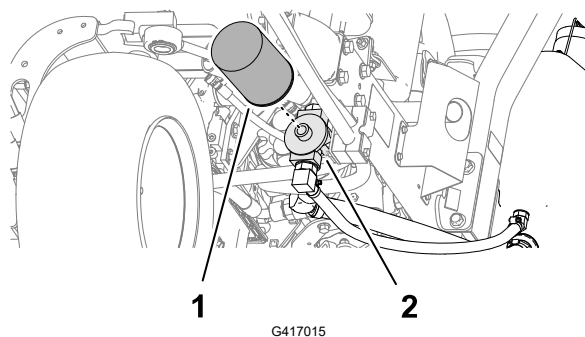
1. Przygotuj maszynę do konserwacji.

Wymiana oleju hydraulicznego (cd.)

2. Odłącz przewód hydrauliczny albo zdemontuj filtr oleju hydraulicznego i spuść olej z układu do podstawionej wanienki.



- ① Kształtka głowicy filtra
- ② Zacisk przewodu
- ③ Przewód hydrauliczny

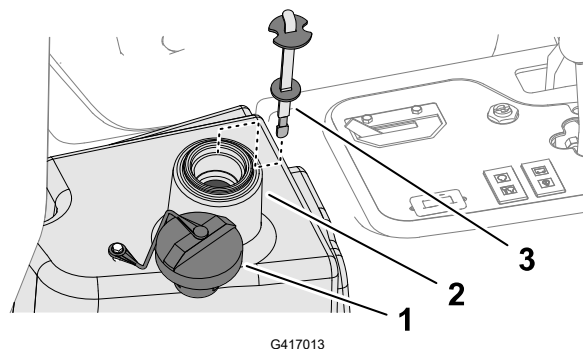


- ① Filtr oleju hydraulicznego
- ② Głowica filtra

3. Gdy olej przestanie ściekać podłącz przewód hydrauliczny.
4. Napelnij zbiornik odpowiednim olejem hydraulicznym.

WAŻNE

Stosuj tylko zalecane oleje hydrauliczne. Wykorzystanie innych płynów może doprowadzić do uszkodzenia układu.



- ① Kołpak
- ② Szyjka wlewu (zbiornik oleju hydraulicznego)
- ③ Prętowy wskaźnik poziomu oleju

5. Wetknij bagnet na swoje miejsce i zakręć korek wlewu.

Wymiana oleju hydraulicznego (cd.)

6. Uruchom silnik i przy użyciu wszystkich hydraulicznych elementów sterujących rozprowadź olej hydrauliczny w całym układzie.
7. Sprawdź, czy nie ma wycieków, a następnie wyłącz silnik.
8. Sprawdź poziom oleju hydraulicznego i uzupełnij do znaku maksymalnego poziomu na bagnecie.

WAŻNE

Nie wlewaj nadmiernej ilości paliwa do zbiornika.

Wymiana filtra oleju hydraulicznego



OSTRZEŻENIE



Gończy olej hydrauliczny może spowodować mocne poparzenia, grożące śmiercią lub poważnymi obrażeniami.

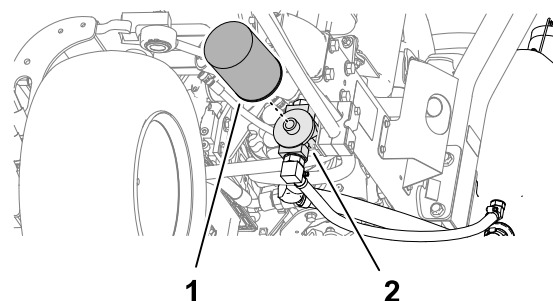
Przed wykonaniem jakichkolwiek czynności konserwacyjnych w układzie hydraulicznym odczekaj, aż olej hydrauliczny ostygnie.

Stosuj wyłącznie oryginalny filtr Toro (nr części 86-3010).

WAŻNE

Zastosowanie innego filtra może spowodować unieważnienie gwarancji na niektóre komponenty.

1. Przygotuj maszynę do konserwacji.
2. Oczyszczyć obszar wokół filtra ②. Podstaw wanienkę na olej pod filtr ① i odkręć go.
3. Nasmaruj uszczelkę nowego filtra i napełnij filtr olejem hydraulicznym.
4. Upewnij się, że miejsce montażu filtra jest czyste. Przykręcaj filtr, aż uszczelka zetknie się z płytką montażową; następnie dokręć filtr o dodatkowe 1/2 obrotu.
5. Uruchom silnik i pozwól mu pracować przez około dwie minuty w celu usunięcia powietrza z układu. Wyłącz silnik i sprawdź, czy nie ma wycieków.



G417015

Konserwacja zespołu tnącego

Sprawdzanie styku pomiędzy wrzecionem a nożem dolnym

Regularnie sprawdzamy styk wrzecion z nożem stacjonarnym, nawet jeśli dotychczasowa jakość cięcia była zadowalająca.

Uwaga: Wrzeciono powinno lekko stykać się z nożem dolnym na całej jego długości.

Ostrzenie zespołów tnących



OSTRZEŻENIE



Zetknięcie z zespołami tnącymi lub innymi poruszającymi się częściami grozi śmiercią lub poważnymi obrażeniami.

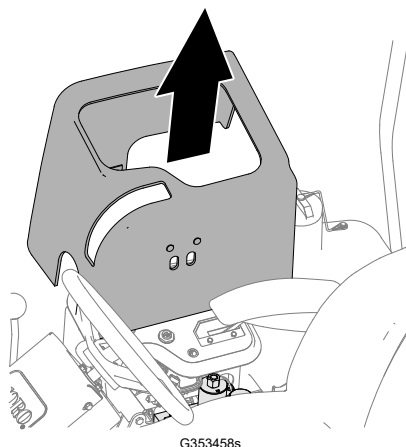
- Trzymaj palce, ręce i odzież z dala od zespołów tnących oraz innych części ruchomych.
- Nigdy nie próbuj obracać zespołów tnących ręką lub nogą, gdy silnik kosiarki jest włączony.

Uwaga: Dodatkowe instrukcje i opis procedur ostrzenia na obrotach wstecznych można znaleźć w podręczniku zatytułowanym „Toro Reel Mower Basics (with sharpening guidelines)” (Podstawy obsługi kosiarki wrzecionowej Toro (zawiera wskazówki dotyczące ostrzenia), nr kat. 09168SL.

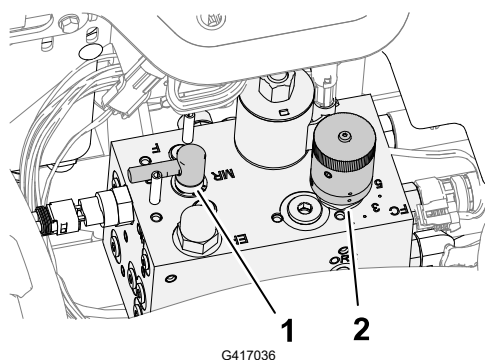
Przygotowanie maszyny

1. Przygotuj maszynę do konserwacji.
2. Wykonaj wstępną regulację wzajemnego położenia wrzeciona i noża dolnego, odpowiednią dla ostrzenia na obrotach wstecznych; patrz *instrukcja obsługi* jednostki tnącej.
3. Podnieś osłonę konsoli montowaną na magnesie, aby uzyskać dostęp do zblocza kosiarki.

Ostrzenie zespołów tnących (cd.)



4. Ustaw dźwignię ostrzenia w położeniu R (ostrzenie na wstecznych obrotach).



- ① Przełącznik kierunku obrotów wrzecion
② Element sterujący prędkością wrzecion

Ostrzenie wsteczne wrzecion i noża dolnego



OSTRZEŻENIE



Zmiana prędkości obrotowej silnika podczas ostrzenia może spowodować zatrzymanie się zespołów tnących, co może skutkować śmiercią lub poważnymi obrażeniami.

- Nie zmieniaj prędkości silnika podczas ostrzenia.
- Należy dokonywać ostrzenia wyłącznie na obrotach biegu jałowego.

Uwaga: Czujnik obecności operatora w fotelu jest nieaktywny, gdy przełącznik kierunku obrotów wrzecion znajduje się w pozycji ostrzenia. Operator nie musi siedzieć w fotelu, ale hamulec postojowy musi być załączony, aby dało się uruchomić silnik.

1. Uruchom silnik i ustaw go w tryb pracy na niskich obrotach biegu jałowego.
2. Przetaw przełącznik napędu zespołów tnących do położenia ZAŁĄCZENIA.
3. Za pomocą pędzla z długą rękojeścią nanieś środek do ostrzenia na wrzeciono.

Ostrzenie zespołów tnących (cd.)



NIEBEZPIECZEŃSTWO



Kontakt z ruchomymi elementami tnącymi grozi śmiercią lub poważnymi obrażeniami.

Aby uniknąć obrażeń ciała, przed przystąpieniem do ostrzenia odsuń się od zespołów tnących.

WAŻNE

Nigdy nie używaj do pędzla na krótkim uchwycie.

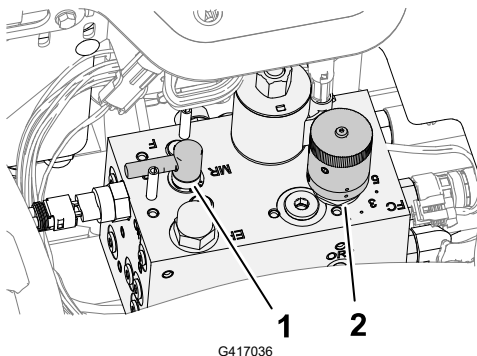
4. Jeżeli podczas ostrzenia wstecznego konieczna jest regulacja zespołów tnących, wykonaj następujące czynności:
 - A. Przesław przełącznik napędu zespołów tnących do położenia ROZŁĄCZENIA.
 - B. Wyłącz silnik i wyjmij kluczyk ze stacyjki.
 - C. Wyreguluj zespoły tnące.
 - D. Powtórz kroki od 1 do 3.
5. Powtórz **krok 3** dla wszystkich zespołów tnących, które chcesz naostrzyć.

Ostrzenie końcowe

1. Przesław przełącznik sterowania zespołów tnących do położenia ROZŁĄCZENIA.
2. Wyłącz silnik.
3. Ustaw dźwignię ostrzenia wstecznego w położeniu F (koszenie).

WAŻNE

W przypadku nieprzesławienia po zakończeniu ostrzenia dźwigni ostrzenia do położenia F (koszenie) zespoły tnące nie będą działać prawidłowo.



① Dźwignia ostrzenia

② Pokrętko regulacji obrotów wrzecion

4. Zamontuj pokrywę konsoli do konsoli sterowania.

Ostrzenie zespołów tnących (cd.)

5. Zmyj środek ostrzacy z zespołów tnących.
6. Aby uzyskać bardziej ostrą krawędź tnącą, po wykonaniu operacji ostrzenia, przesuń pilnikiem po przedniej krawędzi ostrza dolnego.

Uwaga: Pozwoli to usunąć wszelkie zadziory lub chropowatości krawędzi, które mogły powstać na krawędzi tnącej.

Serwisowanie podwozia

Sprawdzanie pasa bezpieczeństwa

1. Sprawdź pas bezpieczeństwa pod kątem zużycia, nacięć i innych uszkodzeń. Wymień pas(y) bezpieczeństwa, jeśli jakikolwiek element nie działa prawidłowo.
2. Wyczyść pas bezpieczeństwa w razie potrzeby.

Czyszczenie

Mycie pojazdu

Myj maszynę wedle potrzeb. Używaj w tym celu czystej wody, ewentualnie z dodatkiem łagodnego środka myjącego. Maszynę można myć szmatą.

WAŻNE

- Do czyszczenia maszyny nie używaj wody słonej lub wody z odzysku.
 - Do mycia maszyny nie wolno używać myjek wysokociśnieniowych. Myjki ciśnieniowe mogą uszkodzić instalację elektryczną, spowodować odklejenie ważnych etykiet lub wypłukać niezbędny smar z punktów tarcia. Unikaj stosowania nadmiernej ilości wody, zwłaszcza w pobliżu panelu sterowania, silnika oraz akumulatora.
 - Nie myj pojazdu przy włączonym silniku. Mycie maszyny przy włączonym silniku mogłoby spowodować wewnętrzne uszkodzenie silnika.
-

Przechowywanie maszyny

1. Zaparkuj maszynę na równym podłożu, opuść jednostki tnące, załącz hamulec postojowy, wyłącz silnik i wyjmij kluczyk.
2. Gruntownie oczyścić zespół trakcyjny, zespoły tnące i silnik.
3. Sprawdź ciśnienie w oponach.
4. Sprawdź i prawidłowo dokręć luźne mocowania.
5. Uzupełnij smar lub olej we wszystkich smarowniczkach i osiach obrotu. Wytrzyj nadmiar smaru.
6. Delikatnie przetrzyj papierem ściernym i zamaluj miejsca porysowane, zardzewiałe lub z odłupaną farbą. Usuń wgniecenia w metalowej karoserii.
7. Przeprowadź konserwację akumulatora i kabli w następujący sposób:
 - A. Usuń zaciski z czopów biegunowych akumulatora.
 - B. Oczyścić akumulator, klemy i bieguny za pomocą drucianej szczotki i roztworu sody oczyszczonej.
 - C. Posmaruj zaciski przewodów i bieguny akumulatora smarem Grafo 112X (nr części Toro 505-47) lub wazeliną, aby zapobiec korozji.
 - D. Powoli ładuj akumulator co 60 dni przez 24 godziny, aby uniknąć zasiarczenia siarczkiem ołowiu.
8. Przygotuj silnik w następujący sposób:
 - A. Spuść olej silnikowy z miski olejowej i zakręć korek spustowy.
 - B. Zdemontuj filtr oleju i usuń go. Zamocuj nowy filtr.
 - C. Napełnij silnik określonym olejem silnikowym.
 - D. Uruchom silnik i pozostaw go na biegu jałowym przez dwie minuty.
 - E. Wyłącz silnik i wyjmij kluczyk ze stacyjki.
 - F. Przepłucz zbiornik paliwa świeżym i czystym paliwem.
 - G. Zabezpiecz wszystkie łączniki układu paliwowego.
 - H. Dokładnie oczyścić zespół filtra powietrza i przeprowadzić jego konserwację.
 - I. Zaklej wlot powietrza i wylot układu wydechowego taśmą odporną na warunki atmosferyczne.
 - J. Sprawdź zabezpieczenie przed zamrażaniem i w razie potrzeby, w zależności od spodziewanej temperatury minimalnej, dolej roztworu wody i glikolu etylenowego w stosunku 50/50 jako substancji zapobiegającej zamrażaniu.

Przechowywanie akumulatora

Jeżeli maszyna ma być przechowywana przez ponad 30 dni, wyjmij akumulator i całkowicie go naładuj. Naładowany akumulator można przechowywać na płócie lub w maszynie. Jeżeli akumulator ma być przechowywany w maszynie, jego kable winny pozostać niepodłączone. Przechowuj akumulator w chłodzie, aby uniknąć szybkiego samorozładowania. Aby zapobiec zamarznięciu akumulatora dbaj, aby zawsze był w pełni naładowany. Ciężar właściwy w całkowicie naładowanym akumulatorze wynosi od 1,265 do 1,299.

Używanie standardowego modułu sterowania (SCM – Standard Control Module)

Moduł SCM to hermetycznie zamknięte urządzenie elektroniczne o uniwersalnej budowie, pasujące do każdej konfiguracji kosiarki. Dzięki swym elementom półprzewodnikowym i mechanicznym moduł pozwala monitorować sygnały elektryczne z zabezpieczeń zapewniających bezpieczną eksploatację kosiarki i sterować określonymi funkcjami kosiarki.

Moduł monitoruje stan wejść: pedał jazdy w pozycji neutralnej, stan hamulca postojowego, stan napędu hydraulicznego, silnik uruchomiony, kierunek obrotów wrzecion, za wysoka temperatura. Moduł wystawia sygnały wyjściowe: włącz napęd hydrauliczny (PTO), włącz rozrusznik (START), uaktywnij elektrozawór (ETR).

Moduł dzieli się na część obsługującą sygnały wejściowe i część obsługującą sygnały wyjściowe. Sygnały wejściowe i wyjściowe są identyfikowane zielonymi diodami LED na płycie drukowanej.

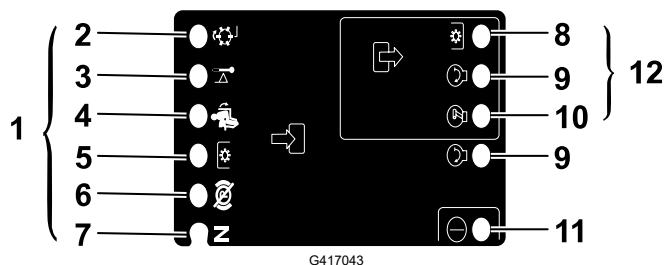
Sygnałem wejściowym „silnik uruchomiony” jest napięcie 12 VDC. Na wszystkich innych wejściach sygnałem jest zwarcie linii do masy. Z każdym wejściem jest stowarzyszona dioda LED, która zapala się w obecności danego sygnału. Obserwując stan diod LED można łatwiej odszukać przyczynę diagnozowanego problemu.

Sygnały wyjściowe pojawiają się, gdy są spełnione odpowiednie kombinacje warunków wejściowych. Trzy sygnały wyjściowe to: włącz napęd hydrauliczny (PTO), uaktywnij elektrozawór (ETR), uruchom silnik (START). Z każdym wyjściem jest stowarzyszona dioda LED monitorująca stan odpowiedniego przełącznika i sygnalizująca obecność napięcia na jednym z trzech wyjść.

Układy wyjściowe nie określają integralności urządzeń wyjściowych, zatem wyszukiwanie przyczyn diagnozowanych problemów obejmuje inspekcję stanu diod sygnalizacyjnych oraz konwencjonalne sprawdzanie stanu tych urządzeń i integralności ich okablowania. Służą do tego pomiary impedancji odłączonych elementów, pomiary rezystancji kabli (odłączonych od modułu SCM) lub testowe pobudzenie określonych komponentów.

Moduł SCM nie jest przystosowany do połączenia z żadnym zewnętrznym komputerem ani urządzeniem naręcznym, nie można go przeprogramować ani nie rejestruje sporadycznie pojawiających się sygnałów awarii.

Naklejka umieszczona na module SCM zawiera wyłącznie symboliczny opis diod LED. Trzy symbole opisujące diody sygnalizujące wyjścia są obwiedzione wyróżniającą obwódką. Pozostałe symbole opisują diody sygnalizujące stan wejść. Symbole objaśniono na ilustracji poniżej.



- | | |
|-------------------------------|------------------------------|
| ① Wejścia | ⑦ Bieg jałowy |
| ② Ostrzenie wrzecion | ⑧ Włącz napęd PTO |
| ③ Wysoka temperatura | ⑨ Uruchom silnik |
| ④ W fotelu | ⑩ Uaktywnij elektrozawór ETR |
| ⑤ Przełącznik PTO | ⑪ Zasilanie |
| ⑥ Hamulec postojowy wyłączony | ⑫ Wyjścia |

Rozwiązywanie problemów ze standardowym modułem sterowania (SCM)

1. Określ czy problem dotyczy napędu (PTO), rozruchu (START), czy elektrozaworu (ETR).
2. Obróć kluczyk w stacyjce do pozycji ZAPŁON i sprawdź, czy zapaliła się czerwona kontrolka LED.
3. Przesław wszystkie przełączniki wejściowe i sprawdź, że wszystkie kontrolki LED zmieniły swój stan.
4. Ustaw urządzenia wejściowe w pozycjach odpowiednich dla osiągnięcia zamierzonego stanu wyjściowego. Odpowiednie pozycje urządzeń wejściowych można określić, posilując się poniższą tabelą zależności logicznych.
5. Jeżeli jedna z diod wyjściowych LED zapala się bez uaktywnienia odpowiedniej dla niej funkcji wyjściowej, sprawdź wchodzące w grę kable, połączenia i podzespoły. Należy naprawić uszkodzone elementy.
6. Jeżeli oczekiwana dioda wyjściowa LED nie zapala się, sprawdź oba bezpieczniki.
7. Jeżeli oczekiwana dioda wyjściowa LED nie zapala się, mimo iż wejścia znajdują się w odpowiednich stanach, podłącz inny moduł SCM i sprawdź, czy błąd nie zniknie.

Uwaga: Każdy wiersz w poniższej tabeli zależności logicznych identyfikuje wymagane stany wejść i wyjść dla każdej określonej funkcji produktu. Funkcje produktu są wymienione w lewej kolumnie. Symbolami oznaczono określone warunki obwodów elektrycznych: pod napięciem, zwarty z masą, rozwarty.

Rozwiązywanie problemów ze standardowym modułem sterowania (SCM) (cd.)

Schemat logiczny

Funkcja	SYGNAŁY WEJŚCIOWE								SYGNAŁY WYJŚCIOWE		
	Zasilanie podane	Pedał jazdy w pozycji neutralnej	Silnik uruchomiony	Hamulec zaciągnięty	Napęd hydrauliczny włączony	Operator w fotelu	Za wysoka temperatura	Ostrzenie wrzecion	Uruchom silnik	Uaktywnij elektrozwór ETR	Włącz napęd PTO
Uruchomienie silnika	—	—	+	O	O	—	O	O	+	+	O
Praca (zespoły tnące wyłączone)	—	—	O	O	O	O	O	O	O	+	O
Praca (zespoły tnące uaktywnione)	—	O	O	—	O	—	O	O	O	+	O
Koszenie	—	O	O	—	—	—	O	O	O	+	+
Ostrzenie wrzecion	—	—	O	O	—	O	O	—	O	+	+
Za wysoka temperatura	—		O				—		O	O	O

- (–) – tak oznaczono obwody zwarte do masy – odpowiednie diody świecą się.
- (O) – tak oznaczono obwody odłączone od masy lub nieaktywne – odpowiednie diody nie świecą się.
- (+) – tak oznaczono obwody pod napięciem (cewka sprzęgła, elektrozawór, sygnał wejściowy „silnik uruchomiony”) – odpowiednie diody świecą się.
- () – tak oznaczono obwody niebiorące udziału w realizacji danej funkcji.

Aby rozpocząć poszukiwanie przyczyn problemów, obróć kluczyk w stacyjce nie uruchamiając silnika. Ustal, która funkcja nie działa i zajrzyj do tabeli zależności logicznych. Po kolei sprawdź stan każdej diody LED wejścia i upewnij się, czy jej stan odpowiada stanowi określone w tabeli.

Jeżeli wszystkie diody wejściowe są w prawidłowym stanie, sprawdź stan diod wyjściowych. Jeżeli dioda wyjściowa jest zapalona lecz odpowiednie urządzenie wyjściowe nie jest uaktywnione, zmierz napięcie dochodzące do tego urządzenia, sprawdź ciągłość jego obwodów po odłączeniu go od maszyny i potencjał jego masy

Rozwiązywanie problemów ze standardowym modułem sterowania (SCM) (cd.)

(masa „pływająca”). Zakres koniecznych napraw będzie uzależniony od wyników powyższych pomiarów.

Ostrzeżenie na podstawie kalifornijskiej ustawy 65

Czym jest to ostrzeżenie?

Na sprzedawanym produkcie może znaleźć się etykieta ostrzegawcza taka jak poniższa:



OSTRZEŻENIE: Działanie rakotwórcze i szkodliwe na rozrodczość – www.p65Warnings.ca.gov.

Czym jest ustawa 65?

Ustawa 65 obowiązuje każde przedsiębiorstwo działające w Kalifornii, sprzedające produkty w Kalifornii lub wytwarzające produkty, które mogą być sprzedawane w lub wwożone do Kalifornii. Nakazuje ona gubernatorowi stanu Kalifornia prowadzenie i publikowanie listy substancji chemicznych, co do których wiadomo, że powodują nowotwory, uszkodzenia płodu i/lub mają inny szkodliwy wpływ na rozrodczość. Corocznie aktualizowana lista zawiera setki substancji chemicznych występujących w wielu codziennych produktach. Celem ustawy 65 jest publiczne informowanie o narażeniu na te substancje chemiczne.

Ustawa 65 nie zakazuje sprzedaży produktów zawierających te substancje chemiczne, jednakże wymaga umieszczenia ostrzeżeń na produktach, ich opakowaniach lub w materiałach drukowanych dołączonych do produktów. Ponadto ostrzeżenie z ustawy 65 nie oznacza, że produkt narusza jakiegokolwiek normy lub wymagania bezpieczeństwa. W rzeczywistości rząd stanu Kalifornia wyjaśnił, że ostrzeżenie z ustawy 65 „nie jest równoznaczne z decyzją regulacyjną, jakoby produkt był „bezpieczny” lub „niebezpieczny”. □? Wiele z tych substancji chemicznych jest używanych w codziennych produktach od wielu lat bez udokumentowanych przypadków szkodliwego działania. Dodatkowe informacje można znaleźć na stronie: <https://oag.ca.gov/prop65/faqs-view-all>.

Ostrzeżenie z ustawy 65 oznacza, że przedsiębiorstwo albo (1) oceniło narażenie i stwierdziło, że przekracza ono „poziom braku znacznego zagrożenia”; albo (2) postanowiło umieścić ostrzeżenie w oparciu o fakt występowania substancji chemicznej wymienionej na liście bez podejmowania oceny narażenia.

Czy ta ustawa obowiązuje wszędzie?

Ostrzeżenia z ustawy 65 są wymagane jedynie według prawa stanu Kalifornia. Ostrzeżenia te występują w całej Kalifornii w wielu miejscach, w tym między innymi w restauracjach, sklepach spożywczych, hotelach, szkołach i szpitalach oraz na wielu produktach. Ponadto niektórzy sprzedawcy internetowi i korespondencyjni umieszczają ostrzeżenia z ustawy 65 na swoich stronach lub w swoich katalogach.

Jak wypadają kalifornijskie ostrzeżenia w porównaniu z programami federalnymi?

Normy ustawy 65 są często bardziej rygorystyczne od norm federalnych i międzynarodowych. Istnieją substancje, dla których ostrzeżenie z ustawy 65 jest wymagane przy poziomach znacznie niższych niż progi działań federalnych. Na przykład norma dla ostrzeżenia z ustawy 65 dla ołowiu wynosi 0,5 µg/dzień, znacznie poniżej norm federalnych i międzynarodowych.

Dlaczego ostrzeżenie nie znajduje się na wszystkich podobnych produktach?

- Oznakowanie zgodne z ustawą 65 jest wymagane dla produktów sprzedawanych w Kalifornii, podczas gdy taki wymóg nie obowiązuje dla produktów sprzedawanych gdzie indziej.
- Przedsiębiorstwo pozwane w związku z ustawą 65, przy zawieraniu ugody, może zostać zobowiązane do umieszczenia ostrzeżeń z ustawy 65 na swoich produktach, ale taki wymóg może nie występować wobec innych przedsiębiorstw wytwarzających podobne produkty.
- Egzekwowanie ustawy 65 jest niekonsekwentne.
- Przedsiębiorstwa mogą zdecydować o nieumieszczeniu ostrzeżeń, ponieważ stwierdzą, że ustawa 65 nie nakłada na nie takiego obowiązku; brak ostrzeżeń na produkcie nie oznacza, że nie zawiera on substancji chemicznych wymienionych na liście na podobnym poziomie.

Dlaczego firma Toro umieszcza to ostrzeżenie?

Firma Toro postanowiła dostarczać konsumentom jak najwięcej informacji, aby mogli podejmować świadome decyzje dotyczące produktów, które kupują i których używają. W niektórych przypadkach Toro zamieszcza ostrzeżenia w oparciu o fakt występowania co najmniej jednej substancji chemicznej wymienionej na liście bez dokonywania oceny poziomu narażenia, ponieważ nie dla wszystkich substancji chemicznych podano wymagania co do wartości granicznych narażenia. Choć narażenie przy produktach Toro może być pomijalne lub mieścić się w zakresie „brak znacznego ryzyka”, z ostrożności firma Toro postanowiła zamieścić ostrzeżenia z ustawy 65. Ponadto gdyby Toro nie umieściła tych ostrzeżeń, mogłaby zostać pozwana przez Stan Kalifornii lub podmioty prywatne dążące do egzekwowania ustawy 65 i byłaby narażona na znaczne kary.

Uwagi:

Uwagi:

