



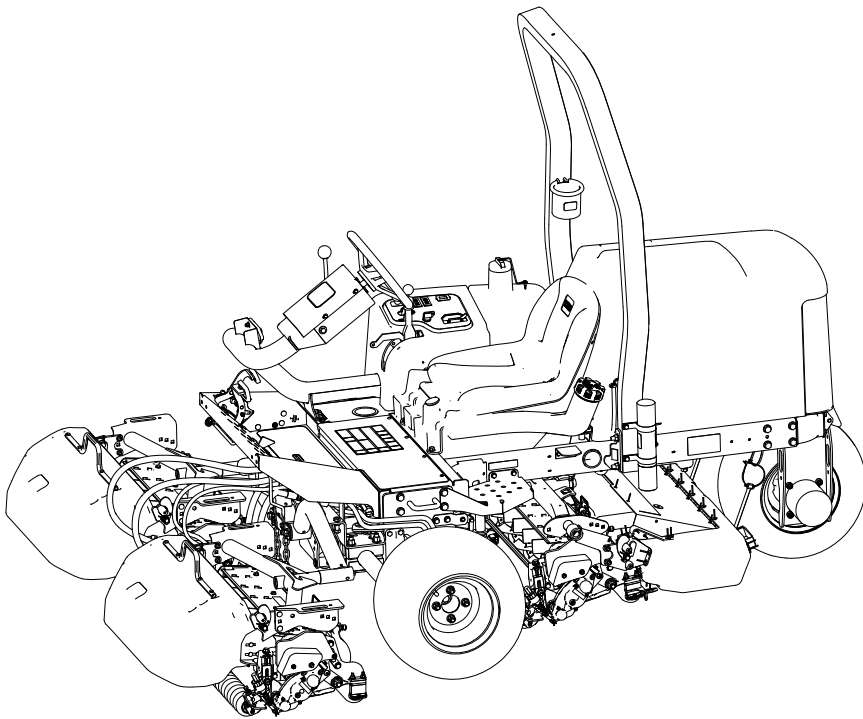
操作员手册

Reelmaster®3100-D 主机

型号—序列号范围

03170—418200000 及以上

03171—418400000 及以上



免责声明和监管信息

此产品遵循欧盟所有相关指令□详情请参阅另外提供的、特定产品的合格证明□DOC□单页。

如果该发动机的消火花消声器□定义见第 4442条□工作不正常□或发动机没有进行防火方面的隔离、装备或维护□根据《加利福尼亚州公共资源条例》□California Public Resource Code□第 4442 条或第 4443 条规定□在任何森林、灌木丛或草皮覆盖区域使用和操作该发动机均属违法。

随附的发动机用户手册介绍了美国环境保护局 □EPA□ 和加州排放管制法中有关排放系统、维护和保修的信息。更换产品可通过发动机制造商订购。

如果机器配备有远程信息处理装置□请咨询您的 Toro 授权经销商□了解有关激活该装置の説明。

▲ 警告

加利福尼亚 第 65 号提案

加利福尼亚州已知柴油发动机废气及其某些成分会导致癌症、先天缺陷和其他生殖损害。

电池接线柱、端子和相关附件包含铅和铅化合物□这是加利福尼亚州已知会导致癌症和生殖损害的化学物质。处理后要洗手。

使用本产品可能会导致暴露于加利福尼亚州已知会导致癌症、先天缺陷或其他生殖损害的化学物质。

电磁兼容性认证

如果机器配备有远程信息处理装置，请咨询您的 Toro 授权经销商，了解有关激活该装置的说明。

国内 □ 此设备符合 FCC 规则第 15 部分的规定。操作必须符合以下两个条件 □ (1) 该设备不会导致有害干扰且 (2) 该设备必须接受可能接收到的任何干扰 □ 包括可能导致不良操作的干扰。

FCC ID: APV-2630MB

IC: 5843C-2630MB

此设备已经过测试，证实符合 FCC 规则第 15 部分规定的 B 类数字设备的限制。这些限制旨在合理保护住宅装置免受有害干扰。此设备会产生、使用并辐射无线电频能量，如果未根据说明进行安装和使用，可能会对无线电通信造成有害干扰。但并不保证对特定装置不会发生干扰。我们可以通过开关此设备确定是否对收音机或电视信号的接收造成有害干扰，如果的确存在干扰，用户可尝试通过以下一项或多项措施消除干扰：

- 重新调整接收天线的方向或重新放置接收天线。
- 增加设备与接收器之间的距离。
- 将设备连接到与接收器连接的电路不同的插座上。
- 咨询代理商或有经验的收音机/电视技术人员寻求帮助。

阿根廷



新西兰

R-NZ

澳大利亚



韩国



R-R-1CA-LMU2630MB

日本



T D200122003
R 003-200151
003-180062

中国台湾



CCAO21NB0020T8

摩洛哥

AGREE PAR L'ANRT MAROC

Numéro d'agrément: MR00004658ANRT2024

Date d'agrément: 25/10/2024

目录

[免责声明和监管信息](#) 2

章节 1: 简介.....	1-1
预期用途	1-1
获取帮助	1-1
手册约定	1-2
安全警告分类.....	1-2
章节 2: 安全.....	2-1
一般安全	2-1
操作前安全	2-1
燃油安全	2-2
操作中安全.....	2-2
防翻滚保护架□ROPS□安全	2-3
斜坡安全	2-3
操作后安全	2-4
维护安全	2-4
发动机安全	2-4
电气系统安全.....	2-5
冷却系统安全.....	2-5
液压系统安全.....	2-5
刀片安全	2-5
存放安全	2-5
安全和说明标贴.....	2-7
章节 3: 安装.....	3-1
1 安装车轮.....	3-1
2 安装方向盘	3-2
3 充电和连接电池	3-3
4 检查坡度指示器	3-4
5 安装翻车保护杆	3-5
6 安装前提升臂.....	3-5
准备安装提升臂.....	3-6
将提升臂组装到机器	3-6
将提升油缸组装到左提升臂.....	3-6
将提升油缸组装到右提升臂.....	3-7
7 将承载架安装到滚刀组。	3-8
准备滚刀组	3-8
组装前滚刀组的承载架.....	3-8
组装滚刀组和后承载架.....	3-9
组装前滚刀组的承载架□仅限 03192 型滚刀组□.....	3-9
组装滚刀组和后承载架□仅限 03192 型滚刀组□.....	3-9
8 安装滚刀组.....	3-10
9 安装滚刀组驱动马达.....	3-11
10 安装远程信息处理装置	3-13
11 调整提升臂.....	3-14
检查提升臂和后滚刀组间隙.....	3-14
调节提升臂间隙.....	3-15
调节提升臂止动螺栓	3-16
调节后滚刀组间隙	3-16
12 准备机器.....	3-17
13 安装机罩门锁	3-17
14 安装排气护罩	3-18
15 安装 CE 标贴.....	3-19
粘贴生产年份标贴和 CE 标贴.....	3-19
粘贴 CE 倾斜危险标贴.....	3-20
16 安装翻斗滚筒套件□可选□	3-20

章节 4: 产品概述	4-1
控件	4-1
点火钥匙开关	4-2
驱动踏板	4-2
剪草/行驶滑动杆	4-2
滚刀组提升杆	4-3
坡度指示器	4-3
指示器槽	4-4
滚刀组驱动开关	4-4
Throttle <input type="checkbox"/> 油门 <input type="checkbox"/>	4-4
提升杆锁	4-4
手刹	4-4
油压警告灯	4-5
发动机冷却液温度警告灯	4-5
交流发电机指示灯	4-5
预热塞指示灯	4-5
小时表	4-5
剪草机歧管	4-5
燃油油位计	4-6
倾斜转向控制杆	4-6
座椅调节杆	4-7
规格	4-8
附件/配件	4-8
章节 5: 操作	5-1
操作之前	5-1
执行日常维护	5-1
燃油	5-1
检查联锁开关	5-3
操作之中	5-4
启动发动机	5-4
关闭发动机	5-5
用机器剪草	5-5
侧移滚刀组	5-6
在行驶模式下驾驶机器	5-6
剪草速率 <input type="checkbox"/> 滚刀速度 <input type="checkbox"/>	5-7
调节滚刀速度	5-8
燃油系统的排气	5-8
操作技巧	5-9
操作之后	5-10
剪草之后	5-10
拖曳机器	5-10
栓系点位置	5-11
搬运机器	5-11
章节 6: 维护	6-1
建议维护计划	6-1
日常维护检查表	6-4
维护前程序	6-5
维护准备	6-5
抬起机器前部	6-5
抬起机器后部 <input type="checkbox"/> 使用起重机 <input type="checkbox"/>	6-5
抬起机器后部 <input type="checkbox"/> 使用顶车架 <input type="checkbox"/>	6-6
取下电池盖	6-6
打开机罩	6-6

润滑	6-7
润滑轴承和轴套	6-7
黄油嘴位置	6-8
检查密封轴承	6-12
发动机维护	6-12
机油规格	6-12
检查机油油位	6-12
更换机油和滤清器	6-13
维护空气滤清器	6-15
燃油系统维护	6-16
燃油存放	6-17
维护油箱	6-17
检查燃油管线和接头	6-17
维护燃油/水分离器	6-17
从喷油嘴中排出空气	6-19
电气系统维护	6-20
维护电池	6-20
维护保险丝	6-21
驱动系统维护	6-22
检查轮胎气压	6-22
上紧车轮螺母扭矩	6-23
上紧轴轮毂螺母扭矩	6-23
将牵引驱动装置调至空档	6-23
冷却系统维护	6-24
冷却液规格	6-24
检查冷却液液位	6-25
清洁发动机冷却系统	6-26
制动器维护	6-26
调节手刹	6-26
皮带维护	6-26
维护发动机皮带	6-26
控制装置维护	6-28
调整剪草地面行驶速度	6-28
调节油门	6-28
液压系统维护	6-29
液压油规格	6-29
检查液压油油位	6-29
检查液压管线和软管	6-30
更换液压油	6-30
更换液压油过滤器	6-32
滚刀组维护	6-32
检查滚刀到底刀的接触	6-32
倒磨滚刀组	6-33
机箱维护	6-35
检查安全带	6-35
清洁	6-35
清洗机器	6-35
章节 7: 存放	7-1
存放机器	7-1
存放电池	7-1
章节 8: 故障排除	8-1
使用标准控制模块□SCM□	8-1
标准控制模块□SCM□故障处理	8-1

加利福尼亚州第 65 号提案警告信息



预期用途

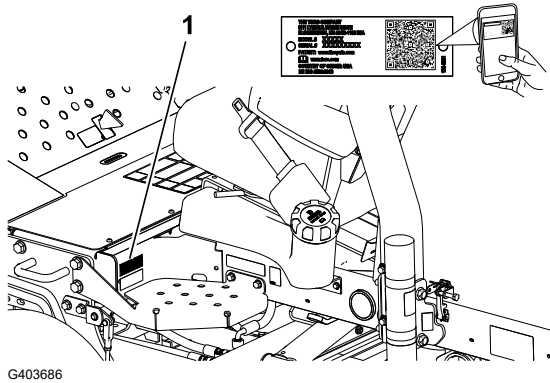
本机器是一款驾乘式、滚刀刀片草坪剪草机，需由商业应用领域雇用的专业操作员进行操作。主要为了在保养得很好的草坪上进行剪草作业而设计。将本产品用于指定用途以外的其他目的可能会对您和旁观者造成危害。

请仔细阅读本手册，了解如何正确操作及维护您的产品，避免人身伤害和产品损坏。正确并安全地操作本产品是您的责任。

获取帮助

可访问 www.Toro.com 获取产品安全和操作培训材料、附件信息，查找代理商或注册产品。

当您需要关于维修保养、Toro 正品零件或其他方面的信息时，请联系授权服务代理商或 Toro 客户服务中心，并准备好有关您的产品的型号和序列号等资料。这些编号位于您的产品的序列号牌上①。将型号、序列号写在提供的空白处。



G403686

重要信息

您可以使用移动设备扫描序列号标贴上的二维码，如配备，以查阅保修、零售及其他产品信息。

型号		序列号	
----	--	-----	--

手册约定

本手册旨在确定潜在危险并列出安全警告标志所标示的安全信息。该标志表明了在不遵循建议的预防措施进行操作时可能造成的严重伤害或死亡事故。



G405934

本手册使用两个词语来突出信息。**重要事项**唤起人们对特殊机械信息的注意，而**注意**则强调值得特别关注的一般信息。

安全警告分类

安全警告标志显示在本手册和机器上，用于标识为避免事故而必须遵守的重要安全信息。安全警报标志出现在提醒不安全的操作或情况的信息上方，后跟单词**危险**、**警告**或**小心**。



危险表示非常紧急的危险情况，如果无法避免，会导致死亡或重伤。



警告表示潜在危险情况，如果无法避免，可能导致死亡或重伤。



小心表示潜在危险情况，如果无法避免，可能导致轻微或中度伤害。



一般安全

- 本产品可能切断手脚并抛掷物体。
- 在启动发动机之前□请首先阅读并理解本操作员手册的内容。
- 操作机器时应全神贯注。不要从事任何引起分心的活动□否则□可能会造成人身伤害或财产损失。
- 切勿将手脚放在机器的活动组件附近。
- 请仅在所有防护装置和其他安全装置到位且可在机器上正常运行的情况下才操作机器。
- 让旁观者和儿童远离操作区。切勿让儿童操作机器。
- 关闭发动机□拔下钥匙□并等待所有移动完全停止□然后再离开操作员位置。等待机器冷却□然后再进行调整、维修、清洁或存放。

不当使用或维护本机器可能导致人身伤害。若要减少潜在伤害□请遵循这些安全说明并始终注意安全警告标志 ▲□即**小心**、**警告**或**危险**等个人安全指示。不遵循这些说明可能导致人身伤害甚至死亡事故。

操作前安全

- 切勿让儿童或未接受过培训的人员操作或维修机器。当地法规可能对操作员的年龄有所限制。产品所有人负责培训所有操作员和机械师。
- 熟悉机器的安全操作、操作员控制装置和安全标识。
- 离开操作员位置之前□请执行以下操作□
 - 将机器停在水平地面上。
 - 分离并放低滚刀组。
 - 接合驻车刹车。
 - 关闭发动机并拔下钥匙。
 - 等待所有移动完全停止。
 - 等待机器冷却□然后再进行调整、维修、清洁或存放。
- 了解如何快速停止机器和关闭发动机。
- 请仅在所有防护装置和其他安全装置到位且可在机器上正常运行的情况下才操作机器。
- 剪草之前□始终要先行检查机器□确保滚刀组处于良好工作状态。
- 检查机器将要使用的区域□清除可能被机器抛起的所有物体。
- 本产品会产生电磁场。如果您佩戴着植入式电子医疗器械□请在使用本产品前咨询您的医疗专业人员。

燃油安全

- 处理燃油时要格外小心。燃油极度易燃□产生的蒸汽会发生爆炸。
- 应熄灭所有香烟、雪茄、烟斗及其他火源。
- 仅使用经批准的燃料容器。
- 在发动机运行或较热时□切勿拆下油箱盖或向油箱加油。
- 切勿在密闭的空间添加或排放燃油。
- 切勿将机器或燃油容器存放在有明火、火花或常明火的地方□例如热水器或其他电器上。
- 如果燃油溢出□切勿尝试启动发动机□避免形成任何火源□直到燃油蒸汽完全消散。

操作中安全

- 所有者□操作员应防止发生可能导致人身伤害或财产损害的事故□并对此承担责任。
- 穿戴适当的服装□包括护目镜、长裤、结实的防滑鞋和听力保护用具。切勿身着宽松衣物或佩戴松散的珠宝□务请扎好长发。在充满灰尘的操作环境中需佩戴防尘口罩。
- 在生病、疲劳或受酒精或药物影响时□切勿操作机器。
- 操作机器时应全神贯注。不要从事任何引起分心的活动□否则□可能会造成人身伤害或财产损失。
- 启动发动机之前□应确保所有驱动装置都处于空档位置、驻车刹车已接合且您处于操作位置。
- 切勿在机器上搭载乘客□让旁观者和儿童远离操作区。
- 仅在光线良好的情况下操作机器□以避免坑洞和潜在危险。
- 避免在湿草地上剪草。牵引力的降低可能导致机器滑动。
- 确保手和脚远离滚刀组。
- 后退之前观察后面和下面的情况□确定道路无阻碍。
- 当接近可能遮挡视线的死角、灌木、树木或其他物体时需小心谨慎。
- 不剪草时应停止滚刀组。
- 当机器转向或穿越道路和人行道时□请放慢速度并保持谨慎。应始终遵守交通规则。
- 仅在通风良好的区域操作发动机。排出气体中含有一氧化碳□吸入后会致命。
- 切勿在无人看管的情况下离开运行中的机器。
- 离开操作员位置之前□请执行以下操作□
 - 将机器停在水平地面上。
 - 分离并放低滚刀组。
 - 接合驻车刹车。
 - 关闭发动机并拔下钥匙。
 - 等待所有移动完全停止。
 - 等待机器冷却□然后再进行调整、维修、清洁或存放。
- 仅在能见度良好和适当的天气条件下操作机器。切勿在面临雷电风险时操作机器。

- 仅在可以在没有障碍物的、开阔的平坦区域操作机器□且机器可以以连续的恒定速度移动的情况下使用巡航控制功能□如配备□。

防翻滚保护架□ROPS□安全

- 切勿从机器上卸下任何 ROPS 组件。
- 确保安全带已连接□且在紧急状况下可以迅速解开。
- 应始终佩戴安全带。
- 仔细检查是否有头顶障碍物□且不要触碰到它们。
- 定期全面检查 ROPS 是否受损□并保持所有安装紧固件都处于拧紧状态□使 ROPS 始终处于安全操作状态之下。
- 更换所有受损的 ROPS 组件。切勿修理或修改它们。

斜坡安全

- 斜坡是引发失控和翻倒事故的主要因素□这些意外可能导致严重的人身伤害甚至死亡事故。您负责斜坡的安全操作。在任何斜坡上操作机器都需要特别小心。
- 评估现场情况□包括考察现场□以确定斜坡是否可以安全操作机器。执行此类考察时应始终使用常识和良好的判断力。
- 参阅以下列出的在斜坡上操作机器的说明。在操作机器之前□请查看现场条件□以确定您是否可在当天的现场条件下操作机器。地形的变化可能导致机器坡度操作的变化。
 - 在斜坡上操作机器时避免启动、停止或转向。避免突然改变速度或方向。要缓慢和逐渐转向。
 - 切勿在牵引、转向或稳定性有问题的任何情况下操作机器。
 - 应移除或标记障碍物□如沟渠、孔洞、车辙、凸起、岩石或其他隐患。高草可能会隐藏有障碍物。崎岖不平的地形可能导致机器翻倒。
 - 请注意□在湿草地、斜坡或下坡上操作机器可能会导致机器失去牵引力。
 - 在靠近陡降处、沟渠、河堤、水障碍物或其他危险处操作时需要特别谨慎。如果车轮行驶到边缘上或边缘塌陷□机器可能会突然翻倒。应在机器与任何危险之间建立一个安全区域。
 - 确认斜坡底部是否存在危险。如果有危险□请使用带步行控制功能的机器修剪斜坡。
 - 如果可能□在斜坡上操作时□应始终让滚刀组放低到地面上。在斜坡上操作机器时升起滚刀组可能导致机器不稳。

此款三联剪草机配备一个独特的驱动系统□可在山坡上提供出色的牵引力。上坡轮不会像传统的三联剪草机那样打滑和限制牵引力。如果在过于陡峭的山坡上操作机器□丧失牵引力前可能发生翻车。

- 如有可能□在山坡上应当上下剪草□而不是横穿斜坡。
- 在山坡上应移动滚刀组上坡侧□如配备□。
- 如果轮胎失去牵引力□请分离刀片□沿直线缓慢从斜坡上下来。
- 如果必须转向□请缓慢转向并逐渐下坡□如可能□。

操作后安全

- 将机器停在水平地面上。
- 分离并放低滚刀组
- 接合驻车刹车。
- 关闭发动机并拔下钥匙。
- 等待所有移动完全停止。
- 等待机器冷却□然后再进行调整、维修、清洁或存放。
- 为防止发生火灾□应确保滚刀组、驱动装置、消声器、冷却滤网和发动机舱没有草屑和杂物堆积。清理溢出的机油或燃油。
- 无论何时拖曳或闲置机器□都应断开附件驱动。
- 必要时□应维护并清洁安全带。
- 切勿将机器或燃油容器存放在有明火、火花或常明火的地方□例如热水器或其他电器上。

维护安全

- 离开操作员位置之前□请执行以下操作□
 - 将机器停在水平地面上。
 - 分离并放低滚刀组。
 - 接合驻车刹车。
 - 关闭发动机并拔下钥匙。
 - 等待所有移动完全停止。
 - 等待机器冷却□然后再进行调整、维修、清洁或存放。
- 穿戴适当的服装□包括护目镜、长裤和结实的防滑鞋。确保手、脚、衣物、珠宝首饰和长发远离所有活动件。
- 待机器组件冷却后再执行维护。
- 如果可能□切勿在发动机运行时执行维护。远离活动件。
- 仅在通风良好的区域操作发动机。排出气体中含有一氧化碳□吸入后会致命。
- 在机器下工作时务必要用千斤顶车架支撑机器。
- 小心释放储能组件中的压力。
- 确保机器的所有零件都处于良好工作状态□保持所有紧固件拧紧。
- 更换所有磨损或损坏的标贴。
- 为确保机器的安全和最佳性能□请仅使用 Toro 正品更换零件。其他制造商制造的更换件可能引发危险、而且使用非真品可能使产品保修失效。

发动机安全

- 检查油位或向曲轴箱加油之前□必须关闭发动机。
- 切勿改变调速器速度或超速运行发动机。

电气系统安全

- 维修机器之前先断开电池的连接。首先断开负极端子□然后断开正极端子。首先连接正极端子□然后连接负极端子。
- 在通风良好的开阔地为电池充电□远离火花和明火。连接电池或断开电池连接之前□拔出充电器。穿上防护服并使用绝缘工具。

冷却系统安全

- 吞咽发动机冷却液可能导致中毒□应将其放到儿童和宠物接触不到的地方。
- 热高压冷却液的排放或接触散热器及周边零件可能导致严重灼伤。
 - 打开散热器盖之前□应始终让发动机至少冷却 15 分钟。
 - 请在打开散热器盖时使用抹布□缓慢打开盖子释放蒸汽。

液压系统安全

- 如果液体穿透皮肤□请立即就医。如果液压油渗透皮肤□必须在几个小时内由医生进行手术治疗。
- 在对液压系统施加压力之前□请确保所有液压油软管和管路均处于良好状态、且所有液压连接和接头均紧固到位。
- 请确保身体和双手远离喷射高压液压油的针孔泄漏点或喷嘴。
- 使用纸板或纸张找出液压泄漏点。
- 在对液压系统执行任何工作之前□请先安全释放液压系统中的所有压力。

刀片安全

- 磨损或受损的刀片或底刀可能会断裂□刀片碎片可能会被抛掷到您或旁观者所在的区域□导致严重人身伤害甚至死亡事故。
- 定期检查刀片和底刀是否过度磨损或损坏。
- 检查刀片时需小心谨慎。维修滚刀时□需佩戴手套并小心操作。仅更换或倒磨刀片和底刀□切勿拉直或焊接。
- 在多滚刀组机器上□旋转滚刀组时应小心谨慎□因为它可能导致其他滚刀组内的滚刀跟着旋转。

存放安全

- 离开操作员位置之前□请执行以下操作□
 - 将机器停在水平地面上。
 - 分离并放低滚刀组。
 - 接合驻车刹车。
 - 关闭发动机并拔下钥匙。
 - 等待所有移动完全停止。
 - 等待机器冷却□然后再进行调整、维修、清洁或存放。

- 切勿将机器或燃油容器存放在有明火、火花或常明火的地方□例如热水器或其他电器上。

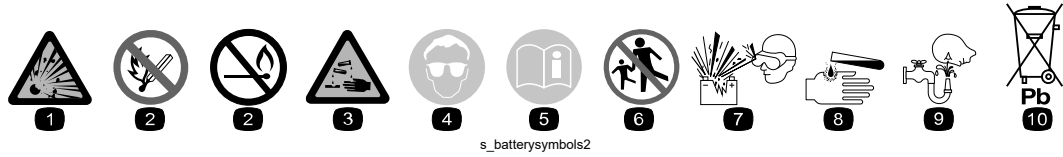
安全和说明标贴



任何潜在危险区附近均贴有操作员清晰可见的安全标贴和说明。更换受损或丢失的标贴。

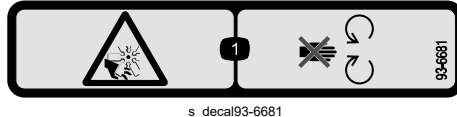
电池符号

这些符号会部分或全部在电池上显示



- ① 爆炸危险
- ② 不得靠近火、明火或烟雾。
- ③ 腐蚀性液体/化学药品灼伤危险
- ④ 应佩戴护目镜。
- ⑤ 请阅读操作员手册。
- ⑥ 让旁观者远离电池。
- ⑦ 应佩戴护目镜。爆炸气体可能导致失明及其他伤害。
- ⑧ 电池酸性物质可能导致失明或严重灼伤。
- ⑨ 立即用水冲洗眼镜。并迅速就医。
- ⑩ 含有铅。切勿随意丢弃

标贴部分 □ 93-6681



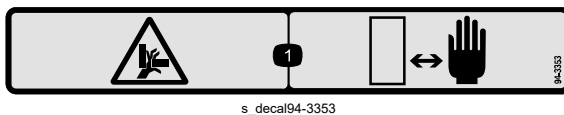
- ① 切割/截肢危险。风扇 — 远离活动件。

标贴部分 □ 93-7276



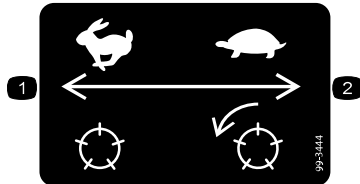
- ① 爆炸危险——佩戴护目镜。
- ② 腐蚀性液体/化学药品灼伤危险——用水进行应急清洗。
- ③ 火灾危险——不得靠近火、明火或烟雾。
- ④ 中毒危险——让儿童远离电池。

标贴部分 □ 94-3353



- ① 手挤压危险——确保双手远离。

标贴部分 □ 99-3444

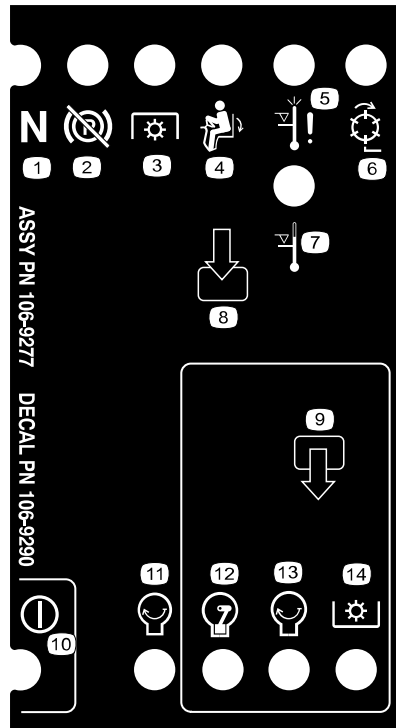


s_decals99-3444

- ① 行驶速度——快速
- ② 剪草速度——慢速

标贴部分 □ 106-9290

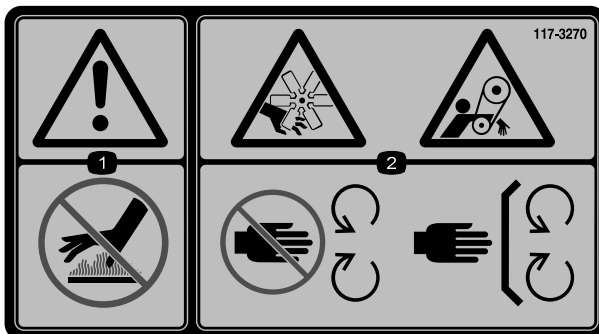
型号 03170



s_decals106-9290

- ① 空档
- ② 手刹——关闭
- ③ PTO
- ④ 在座椅中
- ⑤ 高温停机
- ⑥ 滚刀——活动
- ⑦ 高温警告
- ⑧ 输入
- ⑨ 输出
- ⑩ 动力
- ⑪ 发动机——启动
- ⑫ 发动机——运行
- ⑬ 发动机——启动
- ⑭ PTO

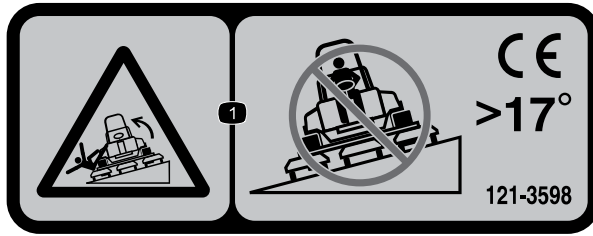
标贴部分 □ 117-3270



s_decals117-3270

- ① 警告——切勿触摸高温表面。
- ② 切割/截肢危险 □ 手部 □ 缠绕危险 □ 皮带 — 远离活动件 □ 始终确保所有保护装置和挡板就位。

标贴部分 □ 121-3598

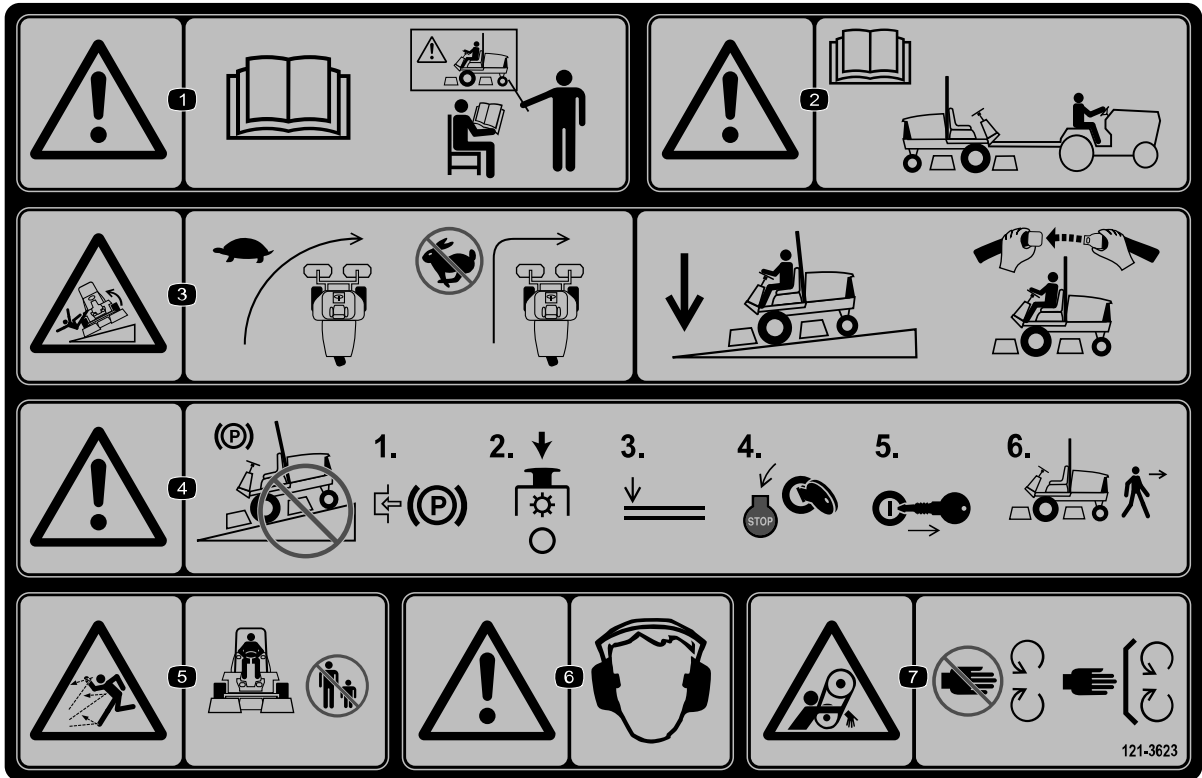


s_decal121-3598

① 翻车危险——切勿从大于 17° 的斜坡上穿行。

注 □ 本机器符合静态横向和纵向测试中的行业标准稳定性测试 □ 贴标上指示有最大推荐斜率。请参阅操作员手册中在斜坡上操作机器的说明以及机器的正常运行条件 □ 以确定机器是否可在当天的现场条件下进行操作。地形的变化可能导致机器坡度操作的变化。如果可能 □ 在斜坡上操作机器时 □ 应始终让滚刀组放低到地面上。在斜坡上操作机器时升起滚刀组可能导致机器不稳。

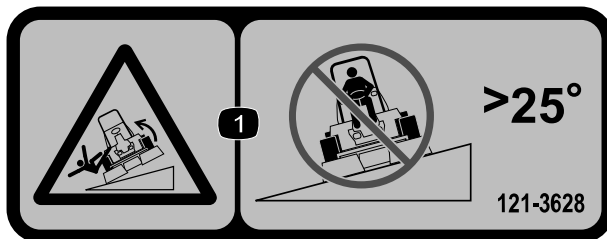
标贴部分 □ 121-3623



s_decal121-3623

- ① 警告 — 阅读《操作员手册》□在经过培训之前□切勿操作本机器。
- ② 警告 — 拖曳机器前请阅读《操作员手册》。
- ③ 倾翻危险——转向前应降低机器速度□在斜坡上行驶时□应保持滚刀组放下并系好安全带。
- ④ 警告——切勿将机器停在斜坡上□离开机器之前□应锁定手刹□停止滚刀组□放下附件□关闭发动机并从点火开关中拔下钥匙。
- ⑤ 抛物危险——让旁观者保持远离。
- ⑥ 警告 — 请佩戴听力保护用具。
- ⑦ 输送带缠绕危险——远离活动件□始终确保所有保护装置和挡板就位。

标贴部分 □ 121-3628

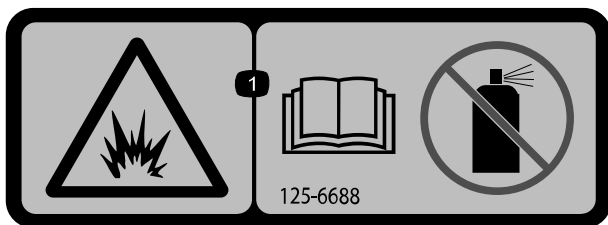


s_decal121-3628

- ① 翻车危险——切勿从大于 25° 的斜坡上穿行。

注 □ 本机器符合静态横向和纵向测试中的行业标准稳定性测试□贴标上指示有最大推荐斜率。请参阅操作员手册中在斜坡上操作机器的说明以及机器的正常运行条件□以确定机器是否可在当天的现场条件下进行操作。地形的变化可能导致机器坡度操作的变化。如果可能□在斜坡上操作机器时□应始终让滚刀组放低到地面上。在斜坡上操作机器时升起滚刀组可能导致机器不稳。

标贴部分 □ 125-6688



s_decal125-6688

① 爆炸危险——阅读操作员手册 □ 切勿使用启动燃油。

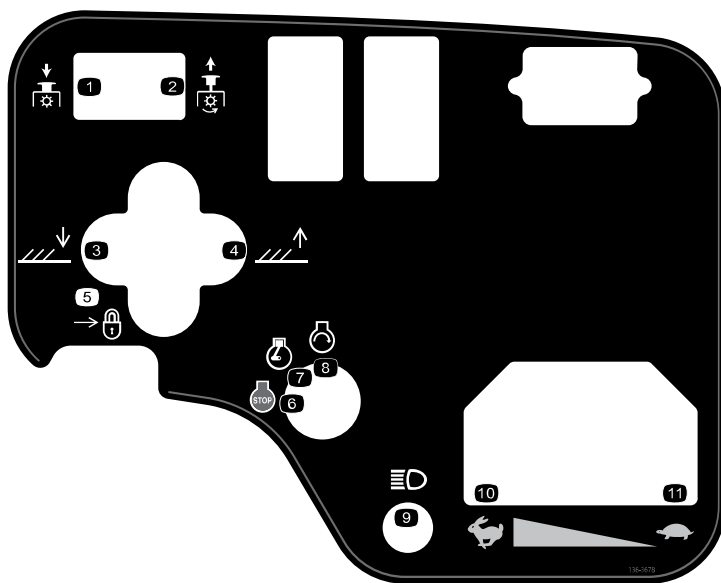
标贴部分 □ 133-8062



s_decal133-8062

标贴部分 □ 136-3678

型号 03170

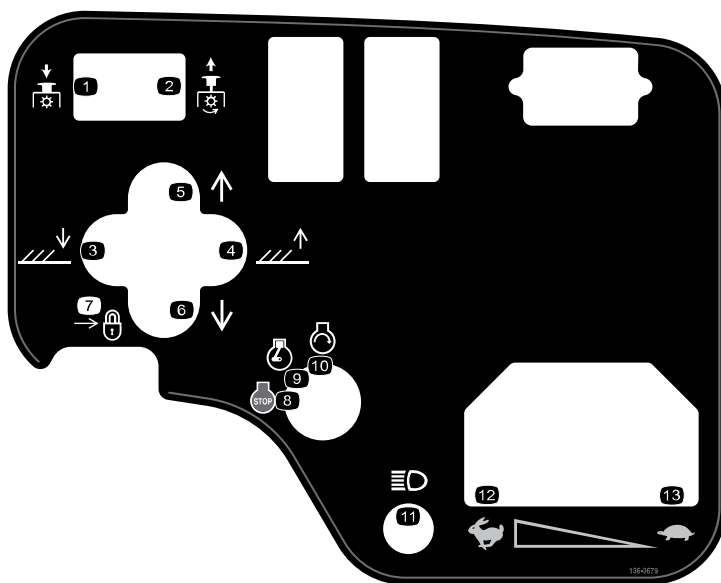


s_decal136-3678

- ① PTO——分离
- ② PTO——接合
- ③ 放下滚刀组。
- ④ 提起滚刀组。
- ⑤ 锁定
- ⑥ 发动机——关闭
- ⑦ 发动机——运行
- ⑧ 发动机——启动
- ⑨ 指示灯
- ⑩ 快速
- ⑪ 慢速

标贴部分 □ 136-3679

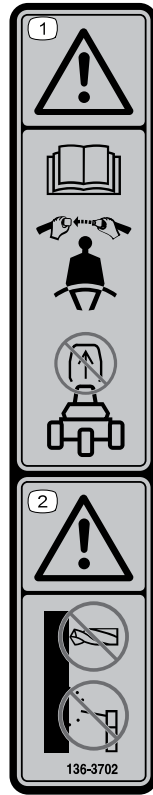
型号 03171



s_decal136-3679

- ① PTO——分离
- ② PTO——接合
- ③ 放下滚刀组。
- ④ 提起滚刀组。
- ⑤ 将滚刀组移到右侧。
- ⑥ 将滚刀组移到左侧。
- ⑦ 锁定
- ⑧ 发动机——关闭
- ⑨ 发动机——运行
- ⑩ 发动机——启动
- ⑪ 指示灯
- ⑫ 快速
- ⑬ 慢速

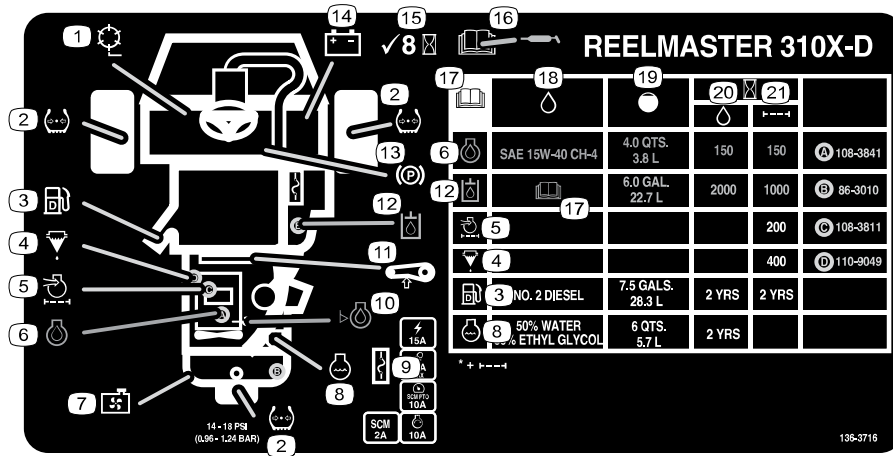
标贴部分 □ 136-3702



s_decals136-3702

- ① 警告——阅读操作员手册 □ 系好安全带 □ 切勿拆除翻车保护杆。
- ② 警告——切勿改装翻车保护杆。

标贴部分 □ 136-3716



s_decals136-3716

- ① 滚刀速度
- ② 轮胎气压
- ③ 柴油燃料
- ④ 油/水分离器
- ⑤ 发动机空气滤清器
- ⑥ 机油
- ⑦ 散热器吸风滤网
- ⑧ 发动机冷却液
- ⑨ 保险丝
- ⑩ 机油油位
- ⑪ 皮带张紧力
- ⑫ 液压油
- ⑬ 手刹
- ⑭ 电池
- ⑮ 每 8 小时进行一次检查。
- ⑯ 阅读操作员手册 □ 了解润滑信息。
- ⑰ 请阅读操作员手册。
- ⑱ 液压油
- ⑲ 容量
- ⑳ 液压油间隔 □ 小时数 □
- ㉑ 过滤器间隔 □ 小时数 □

标贴部分 □ 147-6069

	3				4				5				6			
	3 mph 5 kph	4 mph 6 kph	5 mph 8 kph	6 mph 10 kph	3 mph 5 kph	4 mph 6 kph	5 mph 8 kph	6 mph 10 kph	3 mph 5 kph	4 mph 6 kph	5 mph 8 kph	6 mph 10 kph	3 mph 5 kph	4 mph 6 kph	5 mph 8 kph	6 mph 10 kph
2 1/2" (64mm)	3	3	4	4												
2 1/4" (60mm)	3	3	4	4												
2 3/8" (57mm)	3	3	4	4												
2 1/2" (54mm)	3	3	4	4												
2" (51mm)	3	3	4	4												
1 7/8" (46mm)	3	3	4	5												
1 3/4" (44mm)	3	3	4	5												
1 1/2" (41mm)	3	3	4	5												
1 1/2" (38mm)	3	4	4	5												
1 1/2" (35mm)	3	4	4	5												
1 1/2" (32mm)	3	4	5	6												
1" (29mm)	3	4	5	6												
1" (25mm)	3	4	5	7												
3/4" (22mm)	4	5	6	8	3	4	4	5								
3/4" (19mm)	4	5	7	9	3	4	5	6								
3/4" (16mm)	5	7	9	9	4	5	6	7								
1/2" (13mm)	6	9			4	6	8	9								
3/8" (10mm)	8				6	8	9									
1/4" (6mm)					9											

s_decal147-6069

- ① 滚刀速度
- ② 滚刀剪草高度
- ③ 8 刀片滚刀调节
- ④ 11 刀片滚刀调节
- ⑤ 慢速
- ⑥ 快速

1 安装车轮

需要的零件

2	前轮总成
1	后轮总成

1. 将车轮总成安装到轮毂上□确保阀杆向外对齐。

注□ 后轮比前轮窄。



2. 用车轮螺母将车轮固定到轮毂上□以十字交叉方式上紧螺母扭矩至**61□88N·m**。
3. 对其他车轮总成重复此步骤。

2

安装方向盘

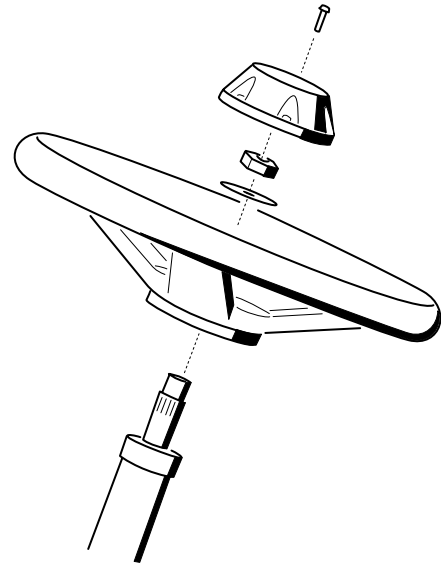
需要的零件

1	方向盘
1	方向盘中心盖
1	大垫圈
1	锁紧螺母
1	螺丝

1. 如下所示□安装方向盘。



2. 上紧螺母扭矩至27□35N·m。



G402549

3

充电和连接电池



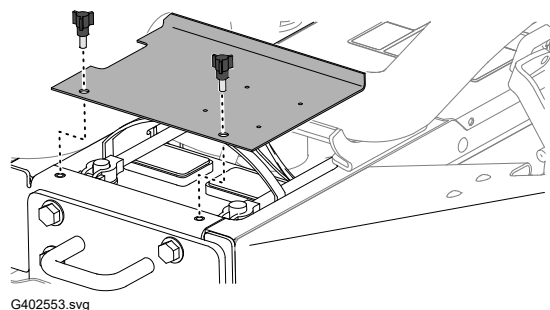
危险



电池电解液含有硫酸□电解液耗尽将会是致命的□且可能导致严重灼伤。

- 切勿喝下电解液□避免接触皮肤、眼睛或衣服。
- 佩戴护目镜和橡胶手套。
- 为电池加注电解液后□始终用清水冲洗皮肤。

1. 卸下电池盖。
2. 测量电池电压。
注□如果测得 12.4V 或更高的电压□则表示电池已充满电。
3. 如果测得 12.3V 或更低的电压□则通过 3□4A 的电流给电池充电 4 至 8 小时。



警告

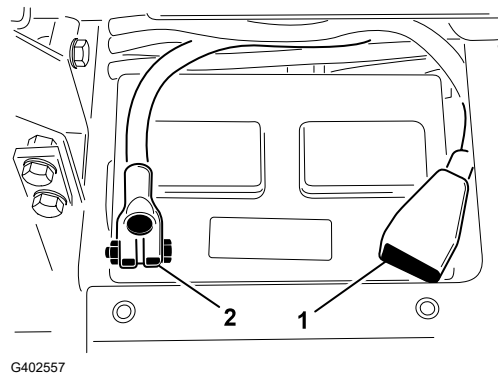


电时会产生可爆炸的气体□从而导致严重人身伤害甚至死亡事故。

- 让电池远离火花和明火。
- 切勿在电池附近吸烟。

4. 电池充满电之后、把充电器从插座和电瓶电极上断开。
5. 将正极电缆□红色□①安装到电池正极 (+) 端子□并用 T 型螺栓和螺母固定。

注□确保正极 (+) 端子完全贴合在电极上□其电线与电池保持合适距离。



重要信息

接线不得与电池盖接触。

6. 将负极电缆□黑色□②安装到电池负极 (-) 端子□并用 T 形螺栓和螺母固定。



警告



电池接线不准确可能会损坏机器或接线□而且接线之间会产生火花。火花可引发电池气体爆炸□从而导致严重人身伤害甚至死亡事故。

- 应始终先断开负极□黑色□电池线□然后才能断开正极□红色□接线。
- 应始终先连接正极□红色□电池线□然后才能连接负极□黑色□接线。

重要信息

如果您曾卸下电池□应确保电池夹紧螺栓已安装□使螺栓头在下□螺母在上。如果夹紧螺栓上下颠倒□移动滚刀组时可能会影响液压管。

7. 为两个电池连接涂抹 Grafo 112X 表面润滑脂□Toro 零件号 505-47□或薄层润滑脂□防止腐蚀。
8. 将橡皮套滑动到正极电池端子上□防止可能发生的短路情况。
9. 安装电池盖。

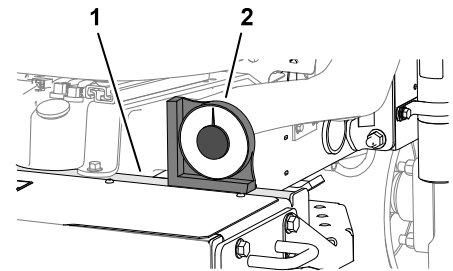
4

检查坡度指示器

需要的零件

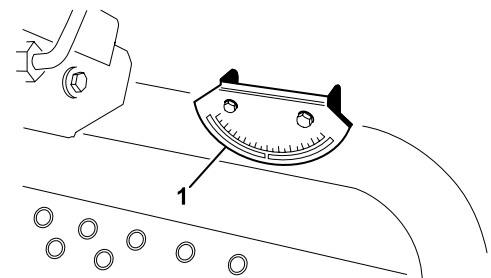
1	角度指示器□手持□
---	-----------

1. 将机器停在平坦地面上。
2. 将手持角度指示器②放到机架横梁①上□检查机器是否水平。
3. 如果角度指示器读数不是 0°□请将机器移动到手持角度指示器可以达到 0°读数的位置。



G402558

4. 检查安装在机器转向管上的坡度指示器①。
注□从操作员的位置观察时□坡度指示器的读数应为 0°。
5. 如果角度指示器的读数不是 0°□请拧松将角度指示器固定到安装支架上的五金件□调整指示器□以达到 0°读数□然后拧紧五金件。



G402560

5

安装翻车保护杆

需要的零件

1	翻车保护杆总成
4	凸缘头螺栓
4	锁紧螺母
1	软管夹



警告

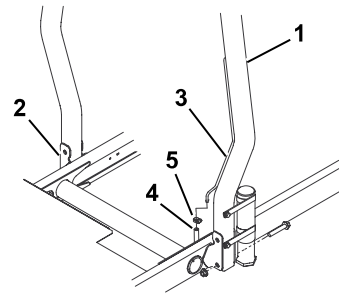


操作使用经过改装或损坏的翻车保护杆的机器在翻车时可能无法充分为您提供保护□从而导致严重人身伤害甚至死亡事故。

- 请勿在机器上安装损坏或经过改装的翻车保护杆。
- 更换损坏的翻车保护杆□请勿修理或改动。



1. 将翻车保护杆①放低到主机安装架②上□对齐安装孔。确保排气管③位于机器的左侧。
2. 用 2 个凸缘头螺栓和 2 个锁紧螺母将翻车保护杆的两侧固定到安装架上。上紧五金件扭矩至 **81N·m**。
3. 用软管夹将燃油管线排气软管④固定到排气管⑤。



G402561



注意



在燃油管线排气软管从排气管断开的情况下启动发动机将导致燃油从软管中流出□增加火灾或爆炸的风险。燃油起火或爆炸可能导致严重人身伤害甚至死亡事故。

将燃油管线排气软管固定到排气管□然后再启动发动机。

6

安装前提升臂

需要的零件

1	提升臂套件□可选套件——单独订购□
---	-------------------

准备安装提升臂

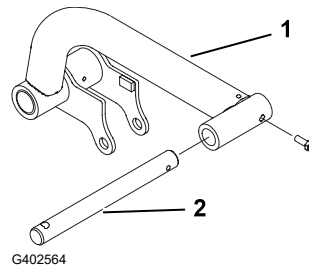
1. 将枢轴杆②插入各个提升臂①□对齐安装孔。
2. 用 2 个螺栓□5/16 x 7/8 英寸□将枢轴杆固定到提升臂上。



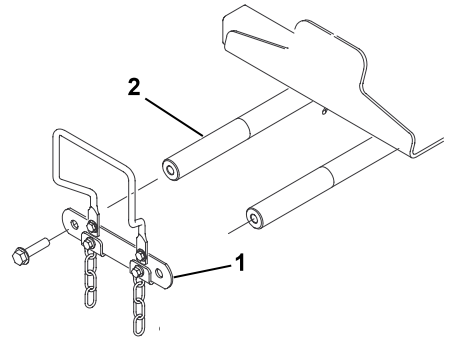
3. 上紧螺栓扭矩至37□45N·m。

4. 在机器前部□卸下将枢轴连杆①固定到提升臂枢轴②的 2 个凸缘螺栓□1/2 x 2 英寸□□然后卸下连杆。

注 □ 保留枢轴连杆和凸缘螺栓。



G402564



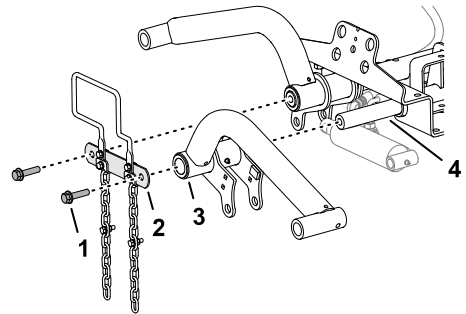
G402566

将提升臂组装到机器

1. 如下所示□将提升臂③组装到提升臂枢轴④上。
2. 使用 2 个凸缘螺栓□1/2 x 2 英寸□将之前拆下的枢轴连杆②组装到提升臂枢轴①。



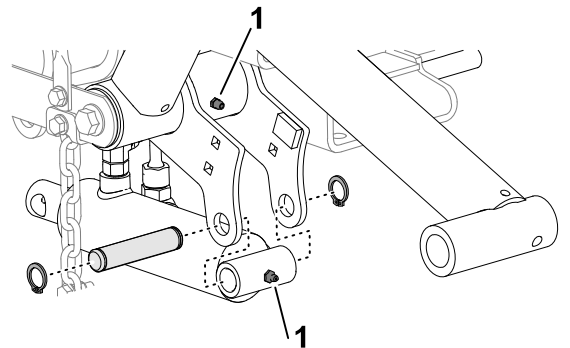
3. 上紧凸缘螺栓□1/2 x 2 英寸□扭矩至95N·m。



G402567

将提升油缸组装到左提升臂

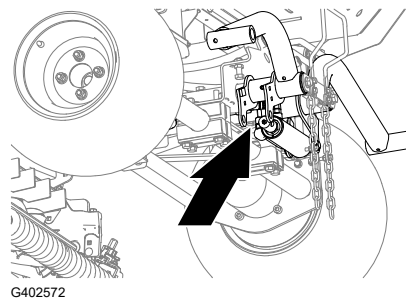
1. 如下所示□将提升油缸组装到左提升臂。
2. 在提升臂和液压油缸的黄油嘴①上涂抹 2 号锂基润滑脂。



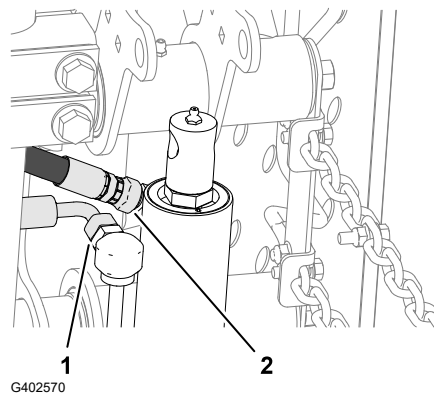
G402568

将提升油缸组装到右提升臂

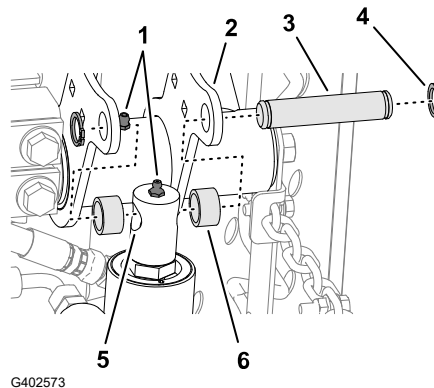
1. 在提升油缸的液压接头下方放一个放油盘。



2. 在提升油缸上□松开回流软管的直通回转接头①和提升软管的 90°回转接头②。
3. 用抹布包裹软管接头。



4. 缓慢移动提升油缸杆⑤□直到与右提升臂法兰中的孔对齐□②□。



重要信息

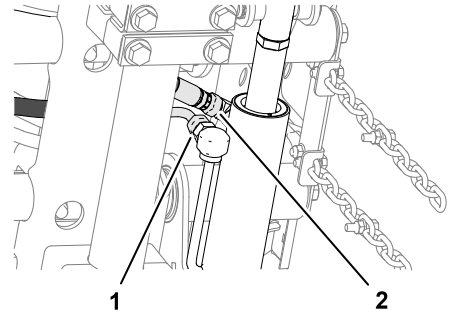
在您移动提升油缸杆时□一些液压油会从软管接头处挤出。

5. 使用安装销③、2 个隔片⑥和 2 个卡环④将杆组装到法兰上。
6. 在提升臂和液压油缸的黄油嘴①上涂抹 2 号锂基润滑脂。

将提升油缸组装到右提升臂 □续□



7. 上紧回流①和提升软管②的回转接头扭矩至 **37** □**45N·m**。
8. 清洁机器上的液压油。



G402574

7 将承载架安装到滚刀组。

需要的零件

3	滚刀组 □可选零件——单独订购□
---	------------------

准备滚刀组

1. 从包装箱中取出滚刀组。
2. 按照滚刀组操作员手册的说明调节滚刀组。

组装前滚刀组的承载架

带连杆的滚刀组

注 □ 前承载架是可选提升臂套件的一部分。

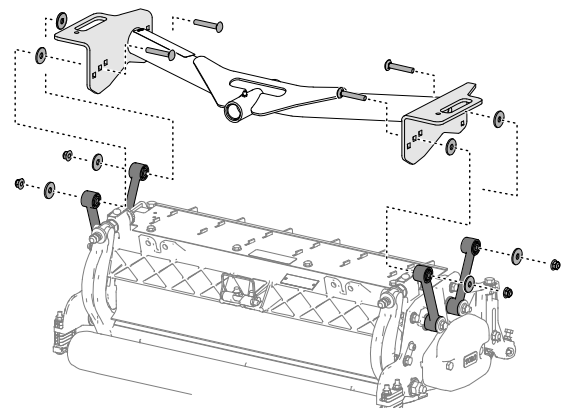
1. 将前承载架板中的孔与滚刀组安装板中的孔对齐。

注 □ 如果您在滚刀组背面开始组装 □ 请使用板的中间孔。

2. 如下所示 □ 将滚刀组组装到后承载架。



3. 上紧凸缘锁紧螺母扭矩至 **37** □**45N·m**。
4. 对另一个前滚刀组和承载架重复此步骤。



G402575

组装滚刀组和后承载架

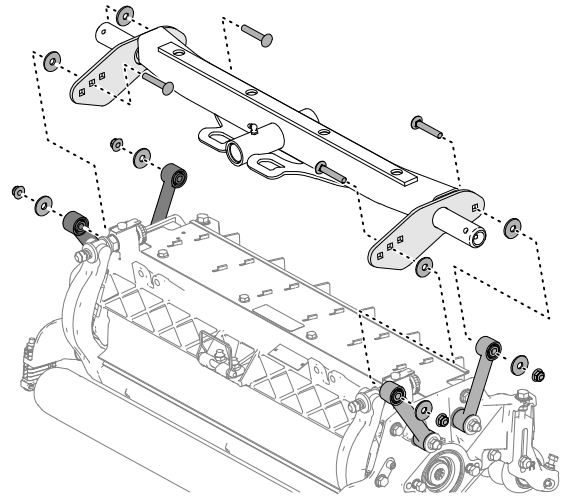
带连杆的滚刀组

注 后承载架是可选提升臂套件的一部分。

1. 将后承载架板中的孔与滚刀组安装板中的孔对齐。

注 如果您在滚刀组背面开始组装，请使用板的中间孔。

2. 如下所示，将滚刀组组装到后承载架。
3. 上紧凸缘锁紧螺母扭矩至 $37 \square 45\text{N}\cdot\text{m}$ 。



组装前滚刀组的承载架 仅限 03192 型滚刀组

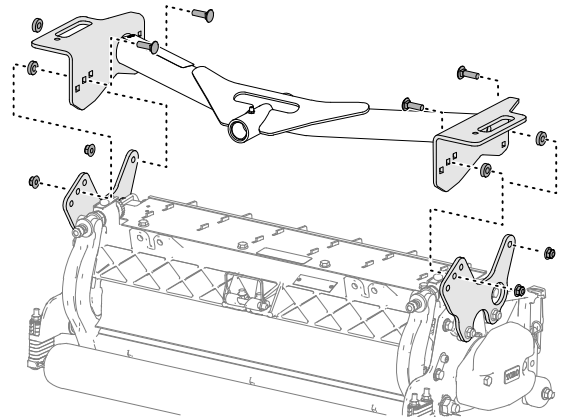
带安装板的滚刀组

注 前承载架是可选提升臂套件的一部分。

1. 将前承载架板中的孔与滚刀组安装板中的孔对齐。

注 如果您在滚刀组背面开始组装，请使用每块板的中间孔。

2. 如图所示，将滚刀组组装到承载架。
3. 上紧凸缘锁紧螺母扭矩至 $37 \square 45\text{N}\cdot\text{m}$ 。
4. 对另一个前滚刀组和承载架重复此步骤。



组装滚刀组和后承载架 仅限 03192 型滚刀组

带安装板的滚刀组

注 后承载架是可选提升臂套件的一部分。

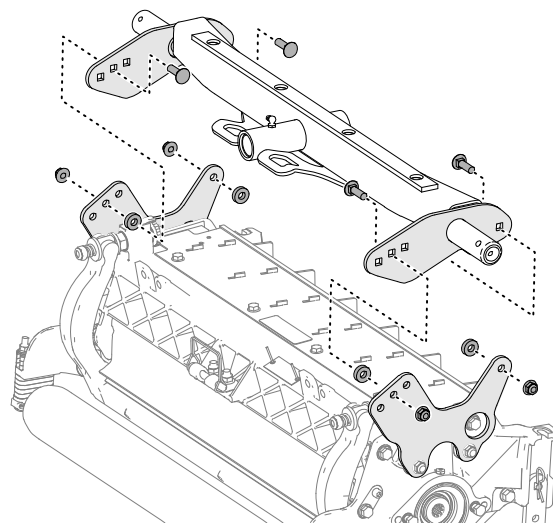
组装滚刀组和后承载架 □ 仅限 03192 型滚刀组 □ □ 续 □

1. 将后承载架板中的孔与滚刀组安装板中的孔对齐。

注 □ 如果您在滚刀组背面开始组装 □ 请使用每块板的中间孔。

2. 如图所示 □ 将滚刀组组装到承载架。

3. 上紧凸缘锁紧螺母扭矩至 $37 \square 45 \text{N}\cdot\text{m}$ 。

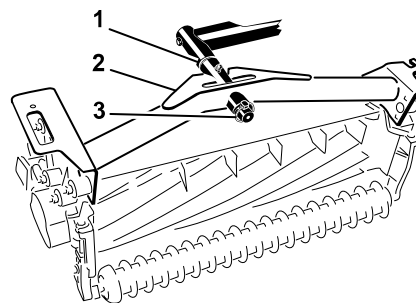


8 安装滚刀组

1. 将止推垫圈①滑到各个前提升臂枢轴杆上。
2. 将滚刀组承载架②滑到枢轴杆上 □ 并用保险销固定③。

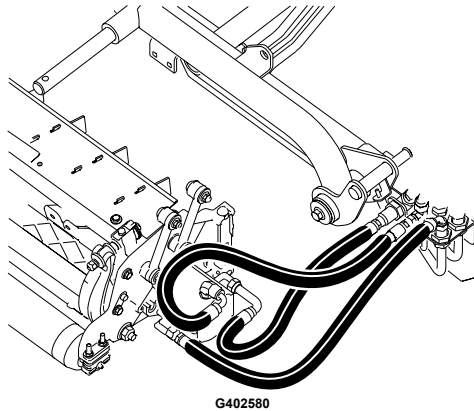
注 □ 在后滚刀组上 □ 将止推垫圈放在承载架后部与保险销之间。

3. 润滑所有提升臂和承载架枢轴点。

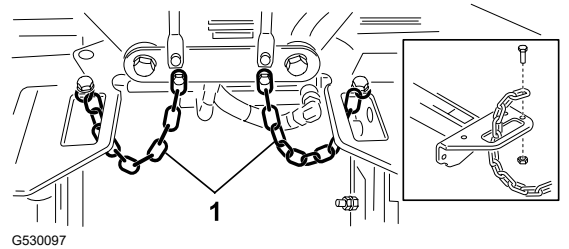


重要信息

确保软管没有任何扭曲或急弯，且后滚刀组软管的布置如图所示。提升滚刀组并移到左侧，型号 03171。后滚刀组软管不得与牵引索支架接触。必要时重新调整接头和/或软管的位置。

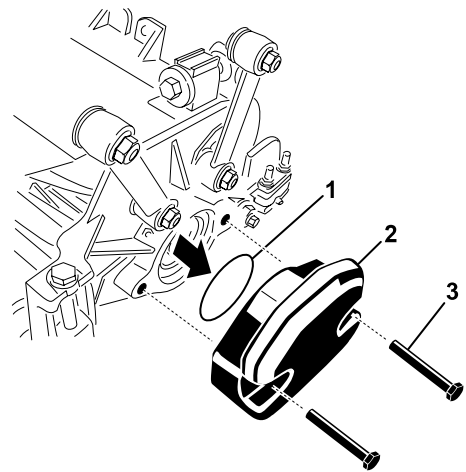


4. 将翻斗链条①向上穿过承载架端部的槽口。用螺栓和锁紧螺母将翻斗链条固定到承载架的顶部。

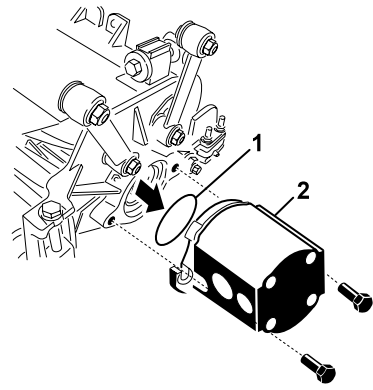


9 安装滚刀组驱动马达

1. 将滚刀组放到提升臂枢轴杆的前面。
2. 从右滚刀组端部卸下配重块②、O形圈①和2个安装螺栓③。
3. 从轴承座拔下柱塞，然后安装配重块和O形圈。
4. 在剩余滚刀组上重复步骤2和3。



5. 将 O 形圈①插入驱动马达的法兰上②。
6. 将马达安装到滚刀组的驱动端□用 2 个螺栓固定。



G402583

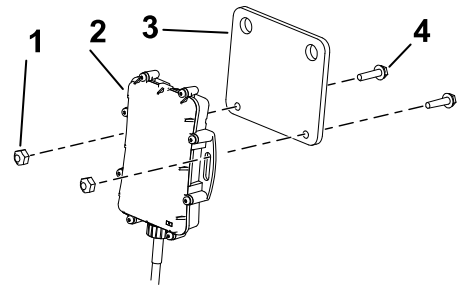
10

安装远程信息处理装置

需要的零件

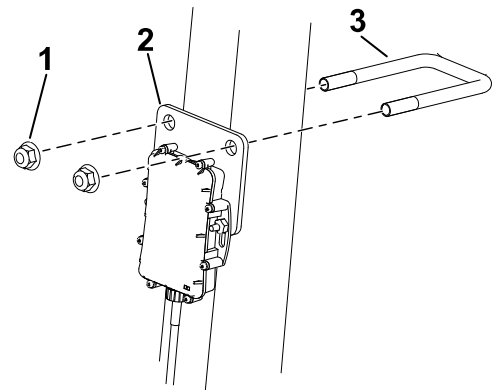
1	远程信息处理装置
1	装置支架
1	远程信息处理线束
2	六角头螺栓 □ #10 x ¾ 英寸 □
2	锁紧螺母 □ #10 □
1	U 形螺栓
2	凸缘螺母 □ ¾ 英寸 □

1. 使用 2 个六角头螺栓 (#10 x ¾ 英寸) ④ 和 2 个锁紧螺母 (#10) ① 将远程信息处理装置 ② 固定到装置支架上 ③。



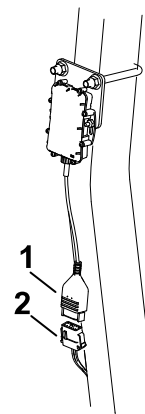
G534669s

2. 使用 1 个 U 形螺栓 ③ 和 2 个凸缘螺母 ¾ 英寸 □ ① 将装置支架 ② 固定到翻车保护杆的右上侧。
3. 打开机罩。



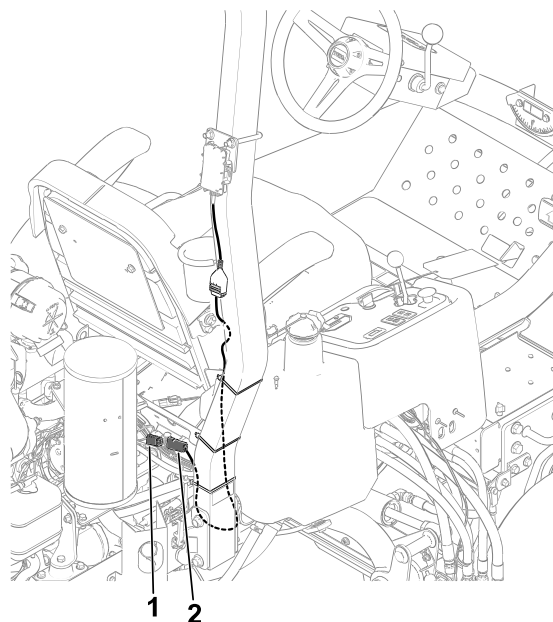
G534681s

4. 将装置接头 ① 连接至标有 P02 的远程信息处理线束接头 ②。



G534702s

5. 将线束沿翻车保护杆布置□将标有 P01 的线束接头②连接至标有 P50 的机器线束的接头①。
6. 合上并锁定外罩。
7. 如图所示□用扎带将线束固定到翻车保护杆上。



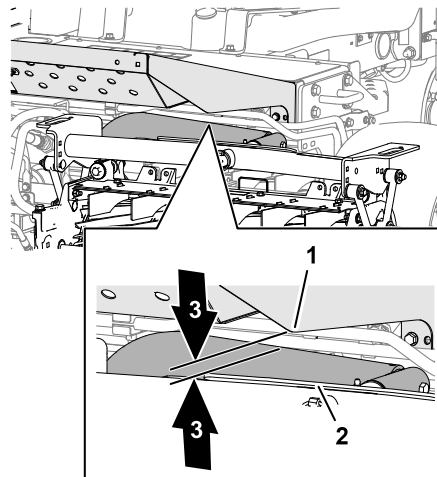
G534716s

11 调整提升臂

检查提升臂和后滚刀组间隙

1. 启动发动机□升起滚刀组□关闭发动机□拔下钥匙□并等待所有活动件停止。
2. 在前滚刀组处分别测量左右提升臂①和底板支架②之间的距离。

注□ 正确的间隙为 5□8mm③。如果间隙超出此范围□应调节滚刀组提升油缸。



G402584

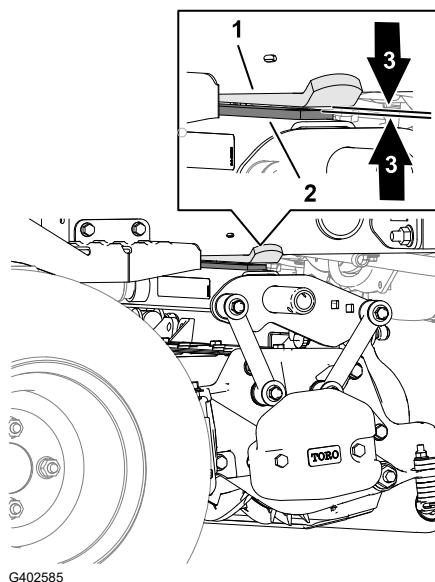
重要信息

前板支架处的间隙不足会损坏提升臂。

检查提升臂和后滚刀组间隙 □续□

3. 在后滚刀组处测量后滚刀组耐磨棒^②顶部的耐磨带与缓冲带之间的间隙^①。

注 □ 正确的间隙为 0.51 □ 2.54mm^③。如果间隙超出此范围 □ 应调节滚刀组提升油缸。



G402585

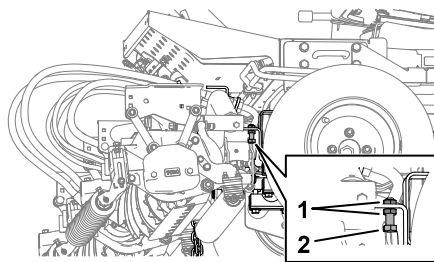
重要信息

后耐磨棒处的间隙不足会损坏滚刀组。

4. 启动发动机 □ 降下滚刀组 □ 关闭发动机 □ 拔下钥匙 □ 并等待所有活动件停止。

调节提升臂间隙

1. 在机器两侧松开锁紧螺母^①并拧松提升臂止动螺栓^②。

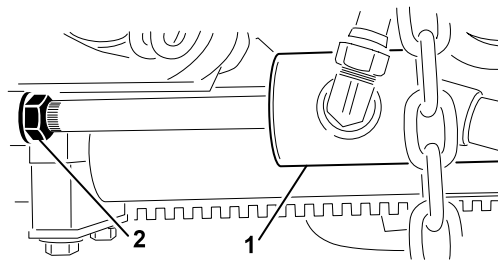


G402586

2. 拧松提升油缸杆上^②的锁紧螺母^①。
3. 从杆端拔下插销 □ 旋转柱销锁紧螺母。
4. 安装插销并检查间隙。
5. 必要时重复步骤 1 至 4。
6. 启动发动机 □ 升起滚刀组 □ 关闭发动机 □ 拔下钥匙 □ 并等待所有活动件停止。
7. 测量左右提升臂和底板支架之间的距离。

注 □ 正确的间隙为 0.51 □ 2.54mm。

8. 根据需要重复步骤 6 至 7。
9. 拧紧柱销锁紧螺母。



G402587

调节提升臂间隙 □续□

10. 在机器的另一侧重复步骤 1 至 9。

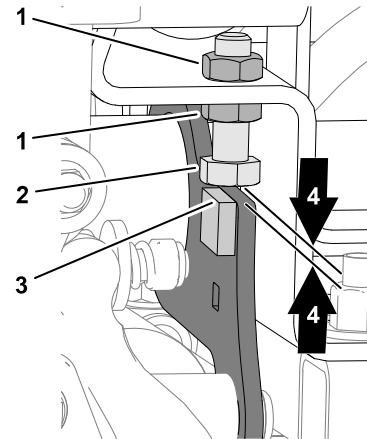
调节提升臂止动螺栓

重要信息

止动螺栓处的间隙不足会损坏提升臂。

注 □ 如果行驶过后提升臂发出哐哐的声音 □ 请缩小间隙。

1. 启动发动机 □ 升起滚刀组 □ 关闭发动机 □ 拔下钥匙 □ 并等待所有活动件停止。
2. 调节锁紧螺母 ① 和止动螺栓 ② □ 直至您在 ④ 止动螺栓和提升臂板之间测得的间隙为 0.13 □ 1.02mm ③。
3. 对另一个提升臂重复步骤 2。
4. 启动发动机 □ 降下滚刀组 □ 关闭发动机 □ 拔下钥匙 □ 并等待所有活动件停止。



G402588

调节后滚刀组间隙

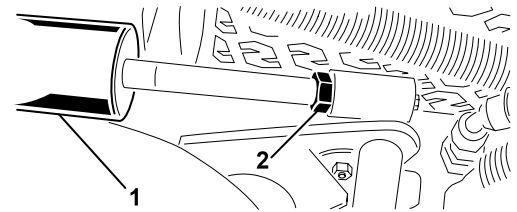
1. 拧松提升油缸杆上 ② 的锁紧螺母 ①。
2. 用钳子和抹布抓住油缸杆靠近锁紧螺母的位置 □ 并旋转油缸杆。

注 □ 缩短杆可减少耐磨带与缓冲器行程限位器之间的间隙。

3. 启动发动机 □ 升起滚刀组 □ 关闭发动机 □ 拔下钥匙 □ 并等待所有活动件停止。
4. 测量后滚刀组耐磨棒顶部的耐磨带与缓冲器行程限位器之间的间隙。

注 □ 正确的间隙为 0.51 □ 2.54mm。

5. 根据需要重复步骤 1 至 4。
6. 启动发动机 □ 降下滚刀组 □ 关闭发动机 □ 拔下钥匙 □ 并等待所有活动件停止。
7. 旋紧锁紧螺母。



G402589

12 准备机器

1. 将机器停放在水平地面上□降低滚刀组并设定手刹。
2. 关闭发动机□拔下钥匙□并等待所有活动件停止。
3. 检查轮胎气压并在必要时进行调节。

注 □ 轮胎出厂时为涨胎状态。

4. 检查液压油油位。
5. 润滑机器。

注 □ 未能正确润滑机器会导致关键零部件过早出现故障。

6. 打开机罩并检查冷却液液位。
7. 检查机油油位□然后合上并锁定机罩。

注 □ 发货时发动机的曲轴箱内带有机油□但是□在首次启动发动机前后仍应检查机油油位。

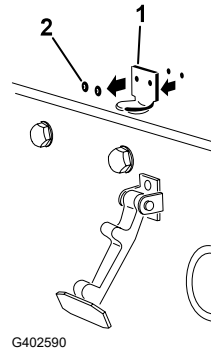
13 安装机罩闩锁

符合欧洲 CE 标准的机器

需要的零件

1	机罩闩锁支架
2	铆钉
1	垫圈
1	螺丝 □ $\frac{1}{4}$ x 2 英寸 □
1	锁紧螺母 □ $\frac{1}{4}$ 英寸 □

1. 从机罩闩锁支架上打开机罩闩锁。
2. 从机罩上卸下 2 个铆钉②和机罩闩锁①支架。



3. 对准安装孔的同时□将 CE 锁定支架①和机罩
 门锁支架放到机罩上。

注□ 门锁支架必须紧贴机罩。

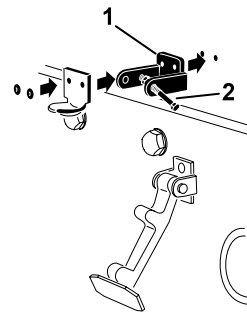
不要从门锁支架臂卸下螺栓和螺母总成②。

4. 将垫圈与机罩内的孔对齐。
5. 用铆钉将支架和垫圈铆定到机罩。

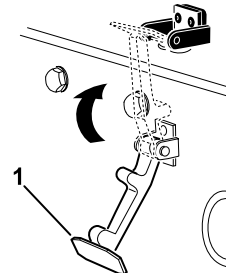
6. 将门锁①挂到机罩门锁支架上。

7. 将螺栓③拧入机罩门锁支架的另一个臂②□直
 至将门锁锁定到位。

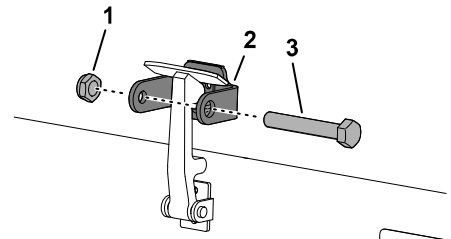
注□ 拧紧螺母①和螺栓□直至螺栓不再在机罩
 门锁支架中前后移动。



G402591



G402592



G402593

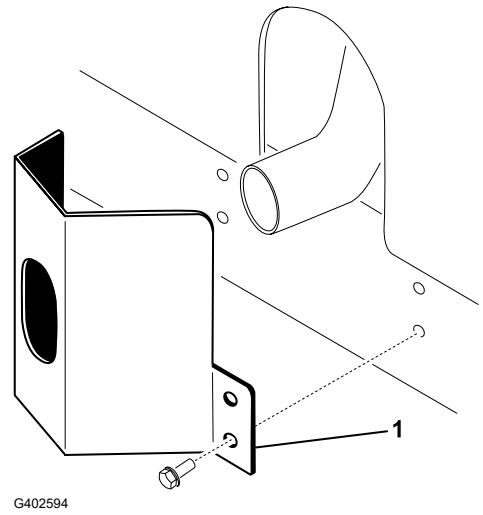
14 安装排气护罩

符合欧洲 CE 标准的机器

需要的零件

1	排气护罩
4	自攻螺丝

用 4 个自攻螺丝将排气护罩①固定到机架上。



15 安装 CE 标贴

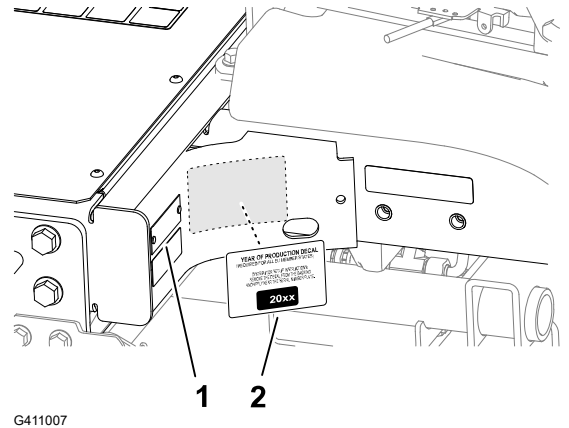
符合欧洲 CE 标准的机器

需要的零件

1	生产年份标贴
1	CE 标贴

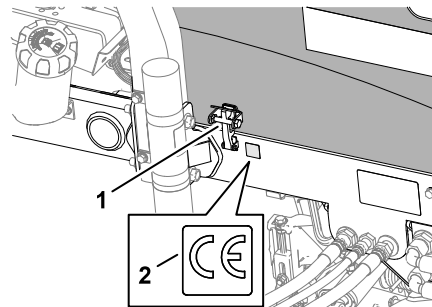
粘贴生产年份标贴和 CE 标贴

1. 用酒精擦拭靠近型号/序列号牌①的左机架□并让机架干燥。
2. 撕去生产年份标贴②的背衬并将其贴到靠近序列号牌的机架上。



粘贴生产年份标贴和 CE 标贴 □续□

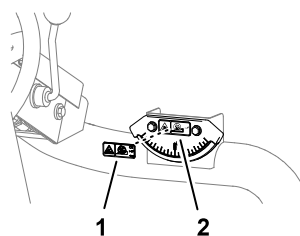
3. 用酒精擦拭靠近机罩门锁①的左机架□并让机架干燥。
4. 撕去 CE 标贴②的背衬并将其贴到机架上。



G402596

粘贴 CE 倾斜危险标贴

1. 用酒精擦拭坡度指示器②上的倾斜标贴□并让标贴干燥。
2. 撕去 CE 倾斜危险标贴①的背衬并将其贴到机架上□如图所示。



G402597

16

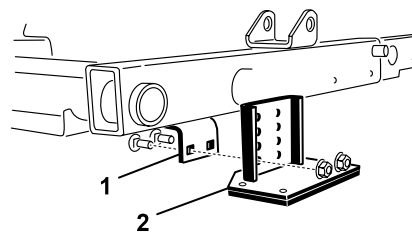
安装翻斗滚筒套件 □可选□

需要的零件

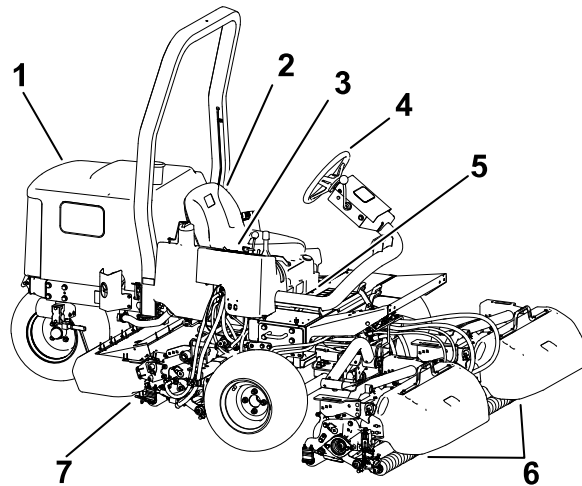
1	翻斗滚筒套件 □未包括□
---	--------------

当以更高的除草高度除草时□请安装翻斗滚筒套件。

1. 提起滚刀组。
2. 找到中心滚刀组上方的机架托架①。
3. 按下中心滚刀组前滚筒□将翻斗托架上的孔②与机架托架孔对齐□以便在翻斗托架安装后□能够实现同样的滚筒接触。
4. 放下滚刀组□用套件随附的五金件将翻斗托架安装到机架上。



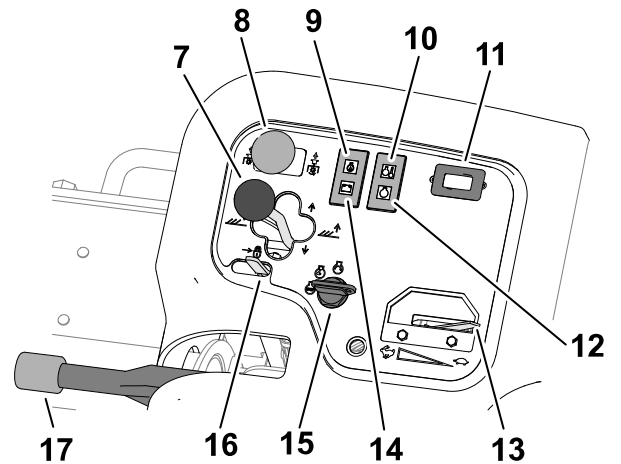
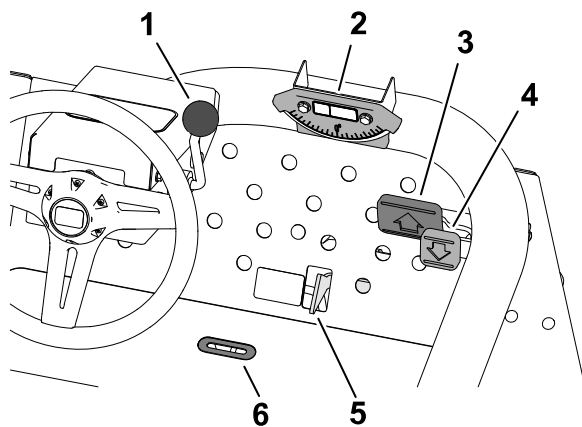
G402598



G403727

- ① 发动机罩
- ② 操作员座椅
- ③ 控制臂
- ④ 方向盘
- ⑤ 座椅调节杆
- ⑥ 前滚刀组
- ⑦ 后滚刀组

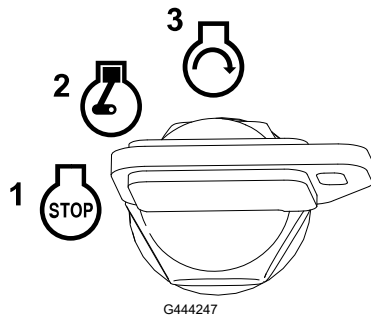
控件



G450123

- | | | |
|------------|-------------|------------|
| ① 倾斜转向控制杆 | ⑦ 滚刀组转向控制杆 | ⑬ 油门 |
| ② 坡度指示器 | ⑧ 滚刀组驱动开关 | ⑭ 交流发电机指示灯 |
| ③ 前进驱动踏板 | ⑨ 油压指示灯 | ⑮ 点火钥匙开关 |
| ④ 后退驱动踏板 | ⑩ 发动机冷却液温度灯 | ⑯ 提升杆锁 |
| ⑤ 剪草/行驶滑动杆 | ⑪ 小时表 | ⑰ 手刹 |
| ⑥ 指示器槽 | ⑫ 预热塞指示灯 | |

点火钥匙开关

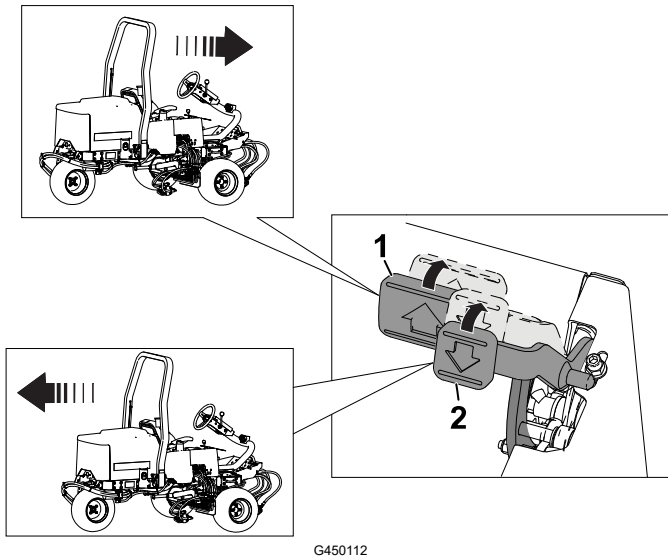


- ① 关
- ② 运行/预热发动机

注 □ 当钥匙位于运行/预热位置时 □ 预热塞通电 □ 并且指示灯点亮大约 7 秒钟。

- ③ 启动

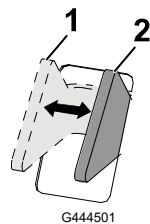
驱动踏板



- ① 前行 — 踩下前进驱动踏板。
- ② 后退 □ 或在前行时协助机器停止 □ — 踩下后退驱动踏板。

要停止机器 □ 请移动踏板或将其移至空档位置。

剪草/行驶滑动杆



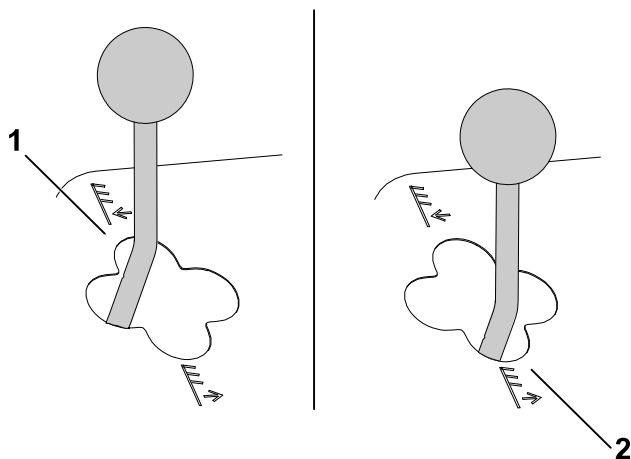
- ① 行驶 — 运输机器时将滑动杆移动至此位置。

注 □ 当滑动杆处于行驶位置时 □ 滚刀组不会降下。

- ② 剪草 — 将滑动杆移动至此位置以操作滚刀组。

滚刀组提升杆

提升/降下



G465011

① 降刀

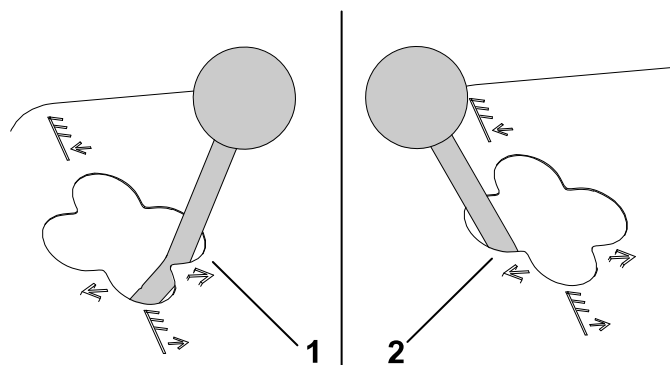
注 □ 发动机运行时滚刀组才会降下。在滚刀组降下后 □ 您无需将控制杆保持在向前的位置。

② 提刀

注 □ 滚刀组升起时滚刀不会运行。

侧移

型号 03171



G465022

① 右移

② 左移

注 □ 只有当滚刀组被升起或滚刀组在地面上且机器移动时 □ 才能侧移滚刀组。



危险



下坡时移动滚刀组会降低机器的稳定性。这可能导致机器翻滚 □ 从而造成人身伤害甚至死亡事故。

在山坡上时移动滚刀组上坡。

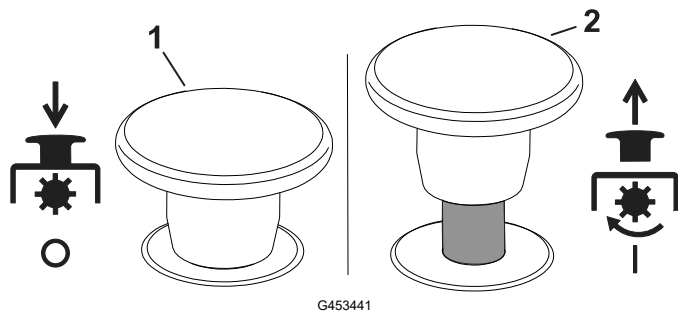
坡度指示器

坡度指示器可指示机器所在斜坡的度数。

指示器槽

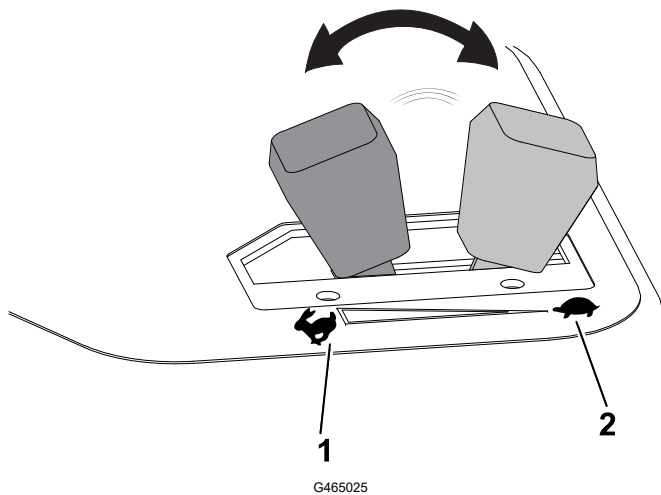
指示器槽位于操作员平台□指示滚刀组何时处于中心位置。

滚刀组驱动开关



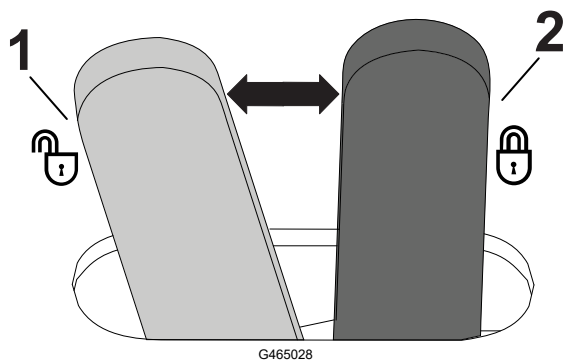
- ① 分离
- ② 接合

Throttle □ 油门 □



- ① 提高发动机速度
- ② 降低发动机速度

提升杆锁

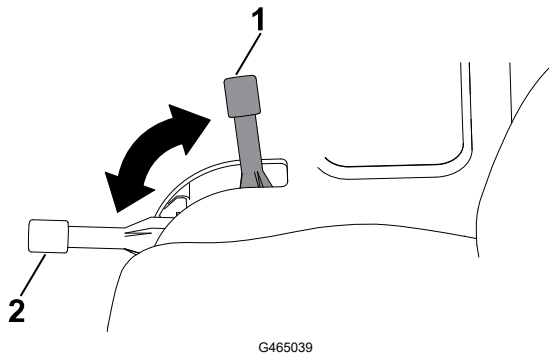


- ① 解锁
- ② 锁定 □ 可防止滚刀组下落 □

手刹

不论何时关闭发动机都要接合手刹 □ 防止机器意外移动。

手刹 □续□



① 已接合

② 已分离

注□ 在手刹接合时踏下驱动踏板□发动机将关闭。

油压警告灯

发动机油压低于安全水平时□油压警告灯闪烁。

发动机冷却液温度警告灯

如果发动机冷却液温度较高□温度警告灯将亮起。在此温度下□滚刀组会被关闭。如果冷却液温度再升高 5.5°C□发动机应会关闭以防止进一步的损害。

交流发电机指示灯

发动机运行时交流发电机指示灯会熄灭。如果交流发电机指示灯在发动机运行时亮起□请检查充电系统□并在必要时进行维修。

预热塞指示灯

预热塞通电时预热塞指示灯会亮起。

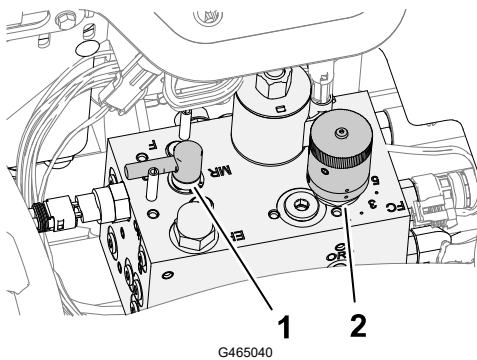
小时表

小时表用于显示机器操作的总小时数。当点火钥匙开关处于运行位置时□小时表开始工作。

剪草机歧管

剪草机歧管位于控制台盖下方。

剪草机歧管 □续□



① 倒磨控制装置

② 滚刀速度控制杆

滚刀速度旋钮

使用剪草机歧管的滚刀速度旋钮调节滚刀组的剪草速率□滚刀速度□。

逆时针旋转滚刀速度旋钮可加快滚刀速度□顺时针旋转旋钮可减慢滚刀速度。

参阅[剪草速率□滚刀速度□](#)和[调节滚刀速度□](#)了解有关如何调节滚刀速度控制装置的信息。

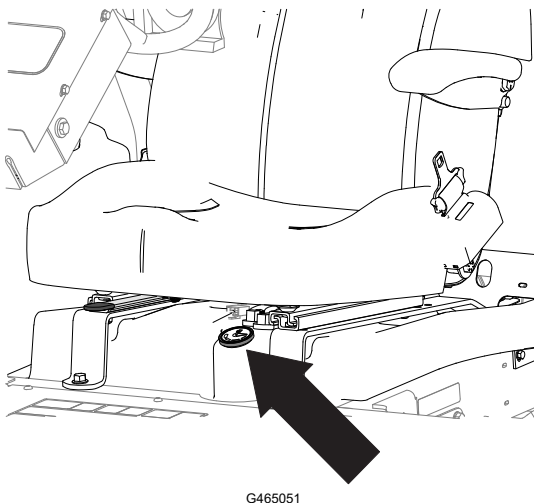
倒磨控制装置

倒磨控制杆用于在剪草或者倒磨滚刀和底刀时控制滚刀组的旋转方向。

剪草时将倒磨控制杆转至 F 位置□倒磨滚刀组时将控制杆转至 R 位置。

注□切勿在滚刀旋转时改变倒磨控制杆位置。

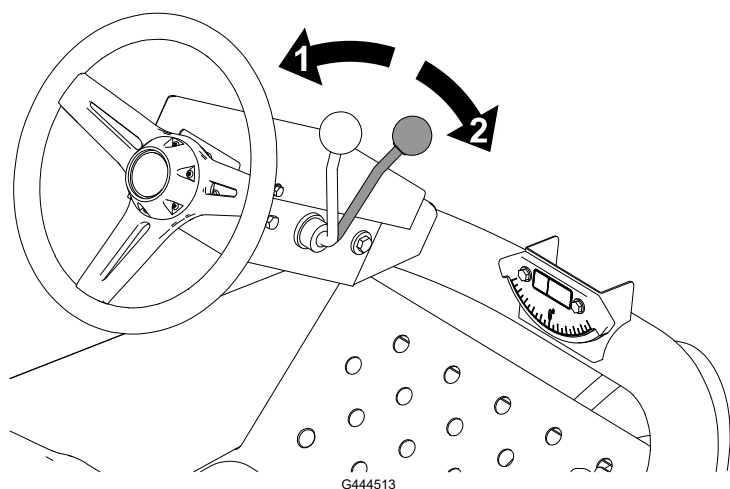
燃油油位计



倾斜转向控制杆

解锁倾斜式转向控制杆□将方向盘倾斜至所需位置□锁定控制杆以固定其位置。

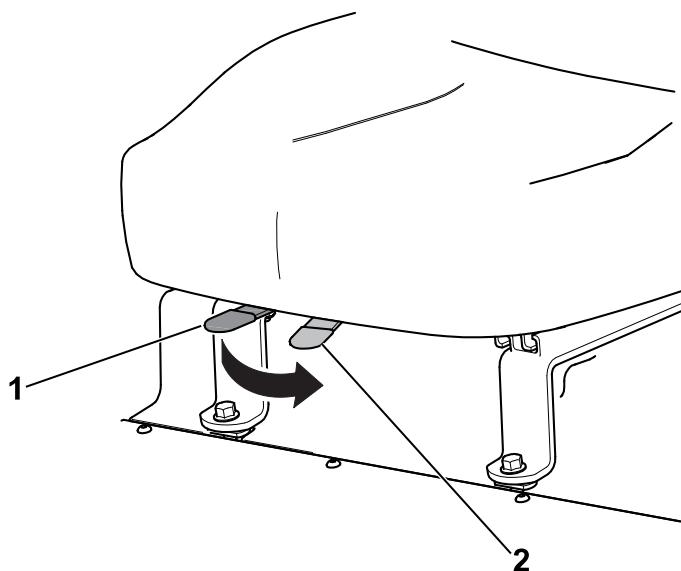
倾斜转向控制杆 □续□



- ① 解锁
- ② 锁定

座椅调节杆

将调节杆移动至解锁位置□将座椅调节至所需位置□锁定调节杆以固定座椅位置。



- ① 锁定
- ② 解锁

G465052

规格

注 □ 规格与设计如有变更 □ 恕不另行通知。

行驶宽度	203cm □ 剪草宽度 183cm □ 234cm □ 剪草宽度 216cm
剪草宽度	183cm 或 216cm
长度	248cm
高度	193cm □ 带 ROPS □
净重*	844kg
油箱容量	28L
行驶速度	0 □ 14 km/h
剪草速度	0 □ 10 km/h
后退速度	0 □ 6 km/h

*带滚刀组和液体

附件/配件

Toro批准的一系列附件和配件可与机器一同使用 □ 以提升和扩大其能力。请联系您的授权服务代理商或Toro授权经销商 □ 或访问 www.Toro.com □ 获取所有经批准附件和配件的清单。

为确保机器的最佳性能和持续安全证明、请仅使用 Toro真品更换零件和附件。



操作之前

执行日常维护

每天启动机器之前□请执行维护计划中列明的每次使用/每天程序。

燃油

燃油规范

重要信息

切勿使用煤油或汽油□而应使用柴油。

石油柴油

类型	在温度高于 -7°C 时使用夏季级柴油燃料□第 2-D 号□□低于该温度时使用冬季级柴油燃料□第 1-D 号或第 1-D/2-D 号混合油□。较低温度下使用冬季级燃油可提供更低的闪点和冷流特性□从而消除和降低燃油滤芯堵塞的情况。 高于 -7°C 时使用夏季级燃油有助于延长燃油泵的寿命□且比冬季级燃油的动力性更强。
硫含量	低 (<500 ppm) 或超低 (<15 ppm)
最小十六烷值	40
存放	仅购买您将在 180 天内使用的、足够的清洁新鲜的柴油燃料或生物柴油燃料。请勿使用存放时间已超过 180 天的燃油。
油和添加剂	切勿添加到燃油中

燃油 □续□

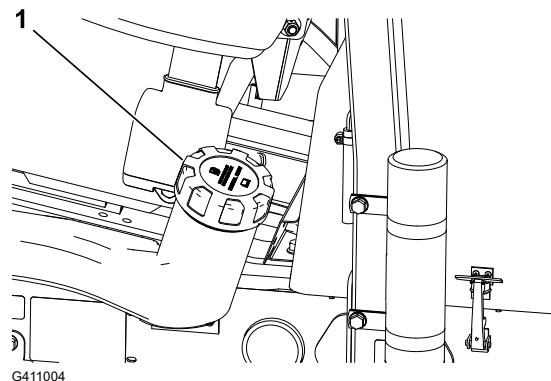
生物柴油

类型	此机器也可使用相当于 B20 □20% 生物柴油 □80% 石油柴油 □的生物柴油混合燃料。 石油柴油部分应为低或超低硫。 天气寒冷时 □使用 B5 □生物柴油含量为 5% □或更少的混合物。
最小十六烷值	40
生物柴油预防措施	生物柴油混合物可能会损坏漆面。 请密切注意与燃料接触的密封条、软管和垫片的变化 □因为随着时间推移它们会慢慢降解。 在使用混合生物柴油一段时间以后 □可能会出现燃油滤清器堵塞的情况。 如欲了解有关生物柴油的更多信息 □请联系您的 Toro 授权经销商。
存放	仅购买您将在 180 天内使用的、足够的清洁新鲜的柴油燃料或生物柴油燃料。请勿使用存放时间已超过 180 天的燃油。
油和添加剂	切勿添加到燃油中

	标准	地点
生物柴油燃料必须符合 □	ASTM D6751	美国
	EN 14214	欧盟
混合燃料必须符合 □	ASTM D975	美国
	EN 590	欧盟

添加燃油

1. 将机器停放在水平地面上 □放下滚刀组 □接合手刹 □关闭发动机 □然后从点火开关上拔下钥匙。
2. 清理燃油箱盖 (①) 附近的区域。
3. 卸下燃油箱盖。
4. 为油箱添加燃油 □直到油位达到油箱加油颈。
5. 装上燃油箱盖 □擦干净溢出的燃油。



检查联锁开关



注意



如果安全联锁开关断开或损坏□机器可能意外操作□造成轻微或中度伤害。

- 切勿随意改动联锁开关设置。
- 每日均应检查联锁开关的操作□更换任何损坏的开关□然后再操作机器。

重要信息

如果您的机器没有通过任意一个联锁开关检查□请联系 Toro 授权经销商。

准备机器

1. 将机器缓慢行驶到开阔区域。
2. 放下滚刀组□关闭发动机□并接合手刹。

检查驱动踏板启动联锁

1. 坐到操作员座椅上□并接合手刹。
2. 分离滚刀组驱动开关。
3. 踩下驱动踏板□将钥匙转至启动位置。

注□ 踩下驱动踏板后□启动马达不应转动发动机。

检查滚刀组驱动开关启动联锁

1. 坐到操作员座椅上□并接合手刹。
2. 接合滚刀组驱动开关。
3. 确保脚离开驱动踏板□将钥匙转至启动位置。

注□ 在滚刀组驱动开关位于接合位置时□启动马达不应转动发动机。

检查手刹和座椅运行联锁

1. 坐到操作员座椅上□并接合手刹。
2. 分离滚刀组驱动开关。
3. 确保脚离开驱动踏板□启动发动机。
4. 分离手刹。
5. 从操作员座椅上站起。

注□ 如果您离开操作员座椅且手刹已松开□发动机应关闭。

检查联锁开关 □续□

检查手刹和驱动踏板运行联锁

1. 坐到操作员座椅上□并接合手刹。
2. 分离滚刀组驱动开关。
3. 确保脚离开驱动踏板□启动发动机。
4. 踩下驱动踏板。

注□ 如果手刹已接合并踩下驱动踏板□发动机应关闭。

检查座椅和驱动踏板运行联锁

1. 坐到操作员座椅上□并接合手刹。
2. 分离滚刀组驱动开关。
3. 确保脚离开驱动踏板□启动发动机。
4. 分离手刹。
5. 从操作员座椅上站起。
6. 踩下驱动踏板。

注□ 如果您离开操作员座椅并踩下驱动踏板□发动机应关闭。

操作之中

启动发动机

重要信息

如果您是第一次启动发动机、发动机因缺油而停止或您对燃油系统进行了维护□则必须在启动发动机之前□排出燃油系统的空气□请参阅燃油系统的排气。

1. 确保驻车刹车已接合□且刀组驱动装置开关处于分离位置。
2. 将脚从驱动踏板上移开□确保踏板处于空档位置。
3. 将油门杆移至 1/2 油门位置。
4. 将钥匙插入开关并旋转至运行/预热位置□直至预热塞指示灯熄灭□大约 7 秒钟□□然后将钥匙旋转至启动位置接合启动马达。发动机启动之后□松开钥匙。

注□ 钥匙将自动移至启动/运行位置。

重要信息

为防止启动马达过热、启动马达的接合时间切勿超过 15 秒。持续运转 10 秒后、等待 60 秒之后再接合启动马达。

启动发动机 □续□

5. 首次启动发动机时□或在发动机大修后□前后操作机器一到两分钟。另外□操作提升杆和滚刀组驱动开关□确保所有零件运行正常。

注□左右旋转方向盘□检查转向反应情况□然后关闭发动机□检查是否漏油、是否有松动的部件以及任何其他磨损或损坏。



注意



检查是否存在可能导致轻微或中度伤害的漏油、零件松动及任何其他明显的故障。

关闭发动机□等到所有活动件都已停止□然后再检查是否存在漏油、零件松动及其他故障。

关闭发动机

1. 将油门控制杆移至怠速位置。
2. 接合驻车刹车。
3. 将滚刀组驱动开关移至分离位置。
4. 放下滚刀组。
5. 关闭发动机□拔下钥匙□并等待所有活动件停止。

用机器剪草

1. 将机器驾驶到剪草区□并将剪草区域外的机器对准第一趟剪草路径。
2. 将滚刀组驱动开关按至分离位置。
3. 将油门移至快速位置。
4. 使用滚刀组转向控制杆将滚刀组完全放落。
5. 将滚刀组驱动开关按至接合位置。
6. 使用滚刀组转向控制杆将滚刀组升离地面。
7. 到达剪草区边缘开始剪草时□使用滚刀组转向控制杆降下滚刀组。
注□进行练习□确保滚刀组不会过早降下或在指定区域以外剪草。
8. 完成一趟剪草。
9. 靠近球道的另一边时□到达剪草区边缘之前□□向后拉滚刀组转向控制杆足够长的时间以抬起滚刀组□然后释放控制杆。

重要信息

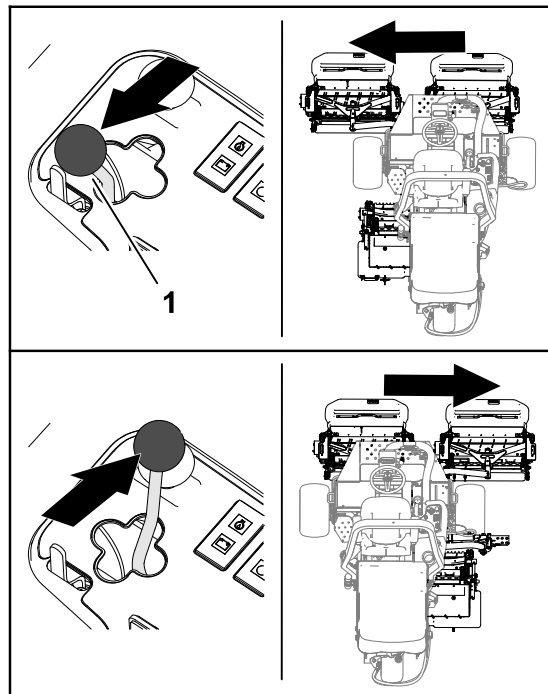
转向时请勿向后拉滚刀组转向控制杆。

10. 进行一个泪滴状的转弯□可快速对齐以进行下一趟剪草。

侧移滚刀组

型号 03171

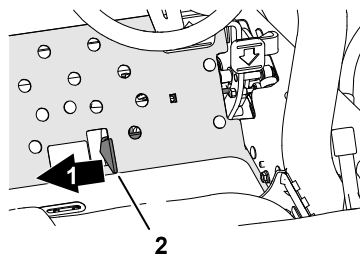
1. 使用滚刀组转向控制杆升起滚刀组。
2. 向左或向右移动滚刀组转向控制杆①以向左或向右移动滚刀组。
3. 使用滚刀组转向控制杆将滚刀组放落到地面上。



G402857

在行驶模式下驾驶机器

1. 将滚刀组驱动开关移至分离位置。
2. 将滚刀组升起至行驶位置。
3. 将除草/行驶控制杆②向左移至行驶①位置。



G402852

重要信息

在各种物体之间行驶时要小心谨慎□否则会意外损坏机器或滚刀组。在斜坡上操作机器时应格外小心。在斜坡上缓慢驾驶并避免急转弯□防止翻滚。

注□ 在行驶模式下操作机器时□不能降下滚刀组。

剪草速率 □ 滚刀速度 □

要取得始终如一的较高剪草质量和均匀的剪草效果 □ 滚刀速度与剪草高度的匹配至关重要。

重要信息

如果滚刀速度过低 □ 可能会看到明显的修剪痕迹。如果滚刀速度过高 □ 剪草外观可能会模糊不清。

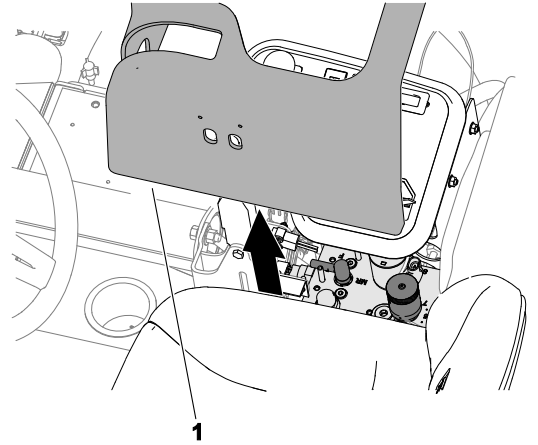
滚刀速度选择图

剪草高度		8 刀片滚刀				11 刀片滚刀			
		5 km/h	6 km/h	8 km/h	9.6 km/h	5 km/h	6 km/h	8 km/h	9.6 km/h
63.5mm	2½ 英寸	3	3	4	4	–	–	–	–
60.3mm	2¾ 英寸	3	3	4	4	–	–	–	–
57.2mm	2¼ 英寸	3	3	4	4	–	–	–	–
54.0mm	2⅝ 英寸	3	3	4	4	–	–	–	–
50.8mm	2 英寸	3	3	4	4	–	–	–	–
47.6mm	1⅞ 英寸	3	3	4	5	–	–	–	–
44.5mm	1¾ 英寸	3	3	4	5	–	–	–	–
41.3mm	1⅝ 英寸	3	3	4	5	–	–	–	–
38.1mm	1½ 英寸	3	4	4	5	–	–	–	–
34.9mm	1⅜ 英寸	3	4	4	5	–	–	–	–
31.8mm	1¼ 英寸	3	4	5	6	–	–	–	–
28.8mm	1⅓ 英寸	3	4	5	6	–	–	–	–
25.4 mm	1 英寸	3	4	5	7	–	–	–	–
22.2mm	⅞ 英寸	4	5	6	8	3	4	4	5
19.1mm	¾ 英寸	4	5	7	9	3	4	5	6
15.9mm	⅝ 英寸	5	7	9	9	4	5	6	7
12.7mm	½ 英寸	6	9	–	–	4	6	8	9
9.5mm	⅜ 英寸	8	–	–	–	6	8	9	–
6.4 mm	1/4 英寸	–	–	–	–	9	–	–	–

注 □ 数字越大 □ 速度越快。

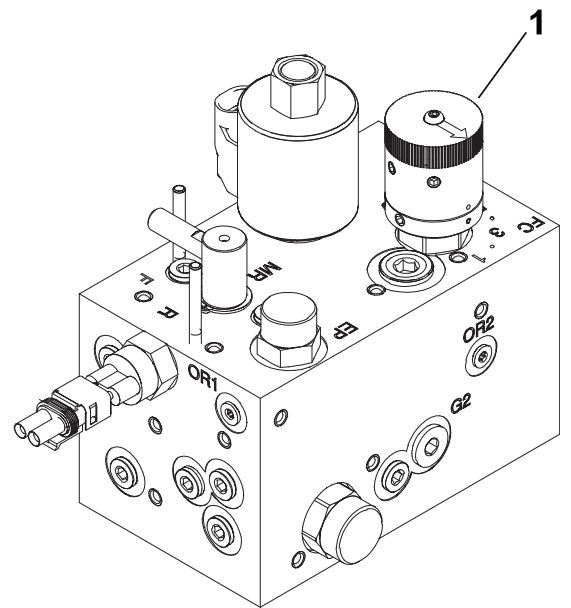
调节滚刀速度

1. 检查滚刀组上的剪草高度设置。使用滚刀速度选择表格中列出 8 个或 11 个滚刀的一列，找到与实际剪草高度设置最接近的剪草高度列表。找到该剪草高度对应的滚刀速度数字。
2. 从控制臂上提起盖子①。



G411273

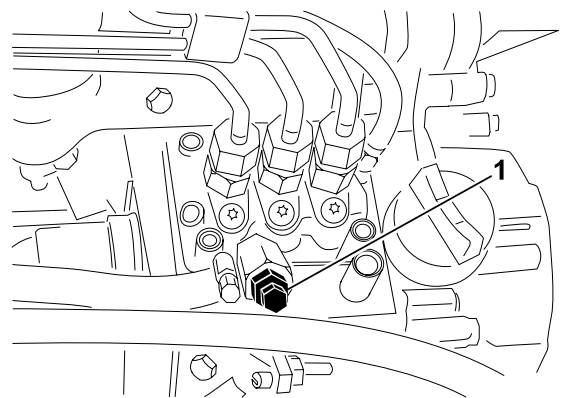
3. 将滚刀速度控制旋钮①转动至步骤 1 中确定的滚刀速度数字。
4. 将盖子安装到控制臂上。
5. 机器使用几天后，要检查剪草情况，以确保剪草的质量。滚刀速度旋钮可设置到图中所示的滚刀速度数字任何一侧的 1 个位置，以满足不同的草坪状况、剪草的长度和个人喜好。



G411274

燃油系统的排气

1. 将机器停放在水平地面上，放下滚刀组，接合手刹，关闭发动机，然后从点火开关上拔下钥匙。
2. 确保油箱至少半满。
3. 打开门锁并抬起机罩。
4. 打开燃油喷射泵上的排气螺丝①。
5. 将点火钥匙旋转至打开位置。
注 电动燃油泵运转，将空气从排气螺丝周围排出。
6. 旋紧螺钉，将点火钥匙转至关闭位置。



G411275

燃油系统的排气 □续□

注 □ 执行此程序后发动机应该可以启动。如果发动机无法启动 □ 可能需要从喷油嘴中排出空气。

操作技巧

剪草技巧

- 要开始剪草 □ 应接合滚刀组 □ 然后缓慢移至剪草区。一旦前滚刀组在剪草区之上 □ 就要降低滚刀组。
- 要在一些场合实现专业的直线剪草和条纹效果 □ 应找到远处的一棵树或其他物体 □ 朝着它直线行驶。
- 在前滚刀组到达剪草区边缘时 □ 应尽快抬起滚刀组 □ 并进行泪滴状的转弯 □ 快速对齐 □ 进行下一趟剪草。
- 要在沙坑、池塘或其他轮廓周围轻松剪草 □ 可使用侧移刀组 □ 根据您的剪草场合 □ 向左或向右移动控制杆。您还可以通过侧移刀组来改变轮胎压痕。
- 滚刀组往往将草屑扔到机器的前面或后面。修剪少量草时应向前扔草屑 □ 这样可以实现更好的剪草效果。草屑前扔时 □ 只需关闭滚刀组上的后护罩即可。



注意



发动机运行时打开或关闭滚刀组护罩可能导致轻微或中度伤害。

关闭发动机 □ 等到所有活动件都已停止 □ 然后再打开或关闭滚刀组护罩。

- 当修剪大量草时 □ 应将护罩放在水平杆的正下方。切勿将护罩打开过大 □ 否则过多的草屑可能会堆积在机架、后散热器滤网和发动机区域。
- 滚刀组还在非马达端安装有平衡配重块 □ 以实现均匀的剪草效果。如果您的草坪不协调 □ 您可以增加或拆下配重块。

操作之后

剪草之后

清洗机器并进行润滑。

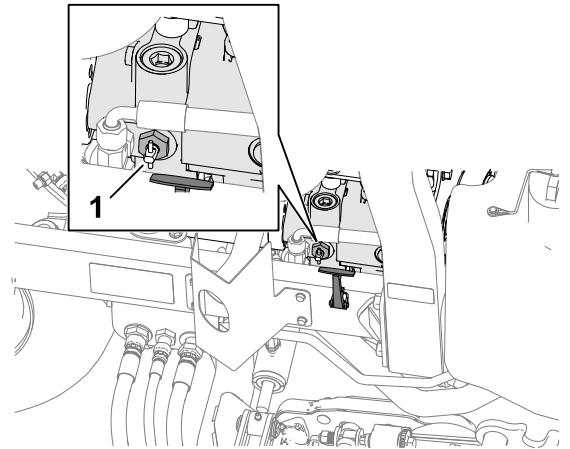
拖曳机器

在紧急情况下□可以短程拖曳机器□然而□在标准程序中□Toro 不建议这么做。

重要信息

拖曳机器的速度切勿超过 3□4km/h□因为这样可能会损坏驱动系统。如果您必须将机器移动较长的距离□请使用卡车或拖车来运输。

1. 打开机罩。
2. 在右侧机罩门锁附近□将泵上的旁通阀①手柄旋转 90°。
3. 合上并锁定外罩。
4. 将牵引车与机器的栓系点相连。
5. 坐在操作员座椅上□需要时在牵引的同时使用手刹控制您的机器。



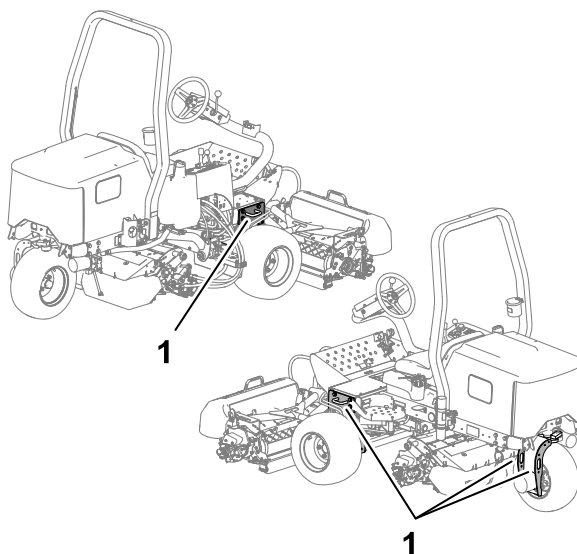
G413470

重要信息

旁通阀打开时□切勿启动发动机。

6. 启动发动机之前□将旁通阀旋转 90°□¼ 圈□□这样就可以关闭旁通阀。

栓系点位置



G413471

① 栓系环

搬运机器

搬运机器时遵循以下提示。

- 将机器装入拖车或卡车时□请使用全宽坡道。
- 牢固系紧机器。



注 □ 请根据正常操作位置来判定机器的左侧和右侧。

注 □ 您可以访问 www.Toro.com □ 并从主页上的“手册”链接搜索您的机器 □ 下载免费的电路图或液压系统示意图。

重要信息

请参阅发动机用户手册和滚刀组操作员手册 □ 以获取更多维护信息。

建议维护计划

维护服务间隔	维护程序	零件号	数量	说明
首次使用满 1 小时后	上紧车轮螺母扭矩至 61 □ 88N·m。	-	-	-
	上紧左和右前轴轮毂螺母扭矩至 339 □ 373N·m。	-	-	-
	上紧后轴轮毂螺母扭矩至 339 □ 373N·m。	-	-	-
首次使用满 10 小时后	上紧车轮螺母扭矩至 61 □ 88N·m。	-	-	-
	上紧左和右前轴轮毂螺母扭矩至 339 □ 373N·m。	-	-	-
	上紧后轴轮毂螺母扭矩至 339 □ 373N·m。	-	-	-
	检查所有皮带的状况和张紧力。	130-1241	1	交流发电机/风扇皮带
		95-8730	1	静液压泵传动皮带
首次使用满 50 小时后	更换机油和机油滤清器。	127-0511	1	机油滤清器
		121-6395	1	15W-40 优质机油 □ 18.9L □
		121-6394	1	15W-40 优质机油 □ 208.2L □
每次使用前或每天	检查安全带。	-	-	-
	检查联锁开关。	-	-	-
	检查机油油位。	121-6395	1	15W-40 优质机油 □ 18.9L □
		121-6394	1	15W-40 优质机油 □ 208.2L □
	排干水分离器。	-	-	-

维护服务间隔	维护程序	零件号	数量	说明
	检查轮胎气压。	-	-	-
	检查发动机冷却液液位。	-	-	-
	清洁发动机冷却系统。	-	-	-
	检查液压管线和软管。	-	-	-
	检查液压油油位。	133-8086	1	PX 延长寿命液压油□18.9L□
		133-8087	1	PX 延长寿命液压油□208.2L□
	检查滚刀到底刀的接触。	-	-	-
每 25 小时	检查电解液液位□机器在存放期间每 30 天检查一次□。	-	-	-
每 50 小时	润滑所有轴承和轴套□在多尘或肮脏的情况下操作时□轴承和轴套每天应润滑一次。□。	108-1190	1	优质通用润滑脂 (414ml)
每 100 小时	检查所有皮带的状况和张紧力。	130-1241	1	交流发电机/风扇皮带
		95-8730	1	静液压泵传动皮带
每 150 小时	更换机油和机油滤清器。	127-0511	1	机油滤清器
		121-6395	1	15W-40 优质机油□18.9L□
		121-6394	1	15W-40 优质机油□208.2L□
每 200 小时	维护空气滤清器□在极度肮脏或多尘的工况下要更频繁地维护□。	108-3811	1	空气滤清器滤芯
	上紧车轮螺母扭矩至 61□88N·m。	-	-	-
	上紧左和右前轴轮毂螺母扭矩至 339□373N·m。	-	-	-
	上紧后轴轮毂螺母扭矩至 339□373N·m。	-	-	-
	检查手刹的调节情况。	-	-	-
每 400 小时	检查燃油管线和接头。	-	-	-
	更换燃油滤清器过滤筒。	110-9049	1	燃油滤清器过滤筒
每 500 小时	润滑后轴的轴承。	108-1190	1	优质通用润滑脂 (414ml)
每 800 小时	更换液压油□如果没有使用建议的液压油□或曾经使用备选液压油注入过液压油箱□。	133-8086	1	PX 延长寿命液压油□18.9L□
		133-8087	1	PX 延长寿命液压油□208.2L□
	更换液压油过滤器□如果没有使用建议的液压油□或曾经使用备选液压油注入过液压油箱□。	86-3010	1	液压油滤芯
每 1,000 小时	更换液压油过滤器□如果使用建议的液压油□。	86-3010	1	液压油滤芯

维护服务间隔	维护程序	零件号	数量	说明
每 2,000 小时	更换液压油□如果使用建议的液压油□。	133-8086	1	PX 延长寿命液压油□18.9L□
		133-8087	1	PX 延长寿命液压油□208.2L□
每 2 年	排干油箱并清洗干净。	-	-	-
	冲洗和更换冷却系统□请将机器送到授权服务代理商或经销商处□或请参阅维修手册□。	-	-	-

日常维护检查表

维护检查项	第___周□						
	周一	周二	周三	周四	周五	周六	周日
检查安全连锁操作。							
检查刹车工作情况。							
检查发动机机油和燃油油位。							
检查冷却系统液位。							
排干水/燃油分离器。							
检查空气滤清器、防尘盖和排气阀。							
检查散热器和滤网处是否有杂物。							
检查发动机是否有异常噪音。 ¹							
检查操作是否有异常噪音。							
检查液压系统的液压油油位。							
检查液压软管是否受损。							
检查漏液情况。							
检查燃油油位。							
检查轮胎气压。							
检查仪表工作情况。							
检查滚刀到底刀的接触调节。							
检查剪草高度的调节。							
给所有黄油嘴加润滑脂。 ²							
为掉漆部分补漆。							
清洗机器。							

1. 如果发动机启动困难、烟雾过多或运转不稳□应检查预热塞和喷油嘴。
 2. 不管间隔多久□每次清洗后立即执行。

疑点记录

检查人员□		
项目	日期	情况
1		
2		
3		
4		
5		

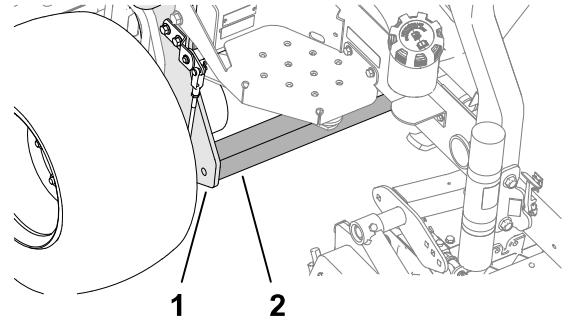
维护前程序

维护准备

1. 将机器停放在水平地面上□降低滚刀组并设定手刹。
2. 关闭发动机□拔下钥匙□等待所有活动件停止并让发动机冷却下来。

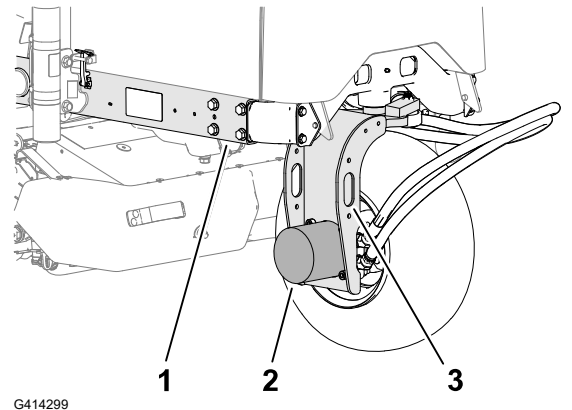
抬起机器前部

1. 塞住轮胎。
2. 将机器前部顶到下机架方形管②的下方□尽可能靠近侧板①。
3. 在方形管或车轮电机下方用适用于机器重量的顶车架支撑机器。



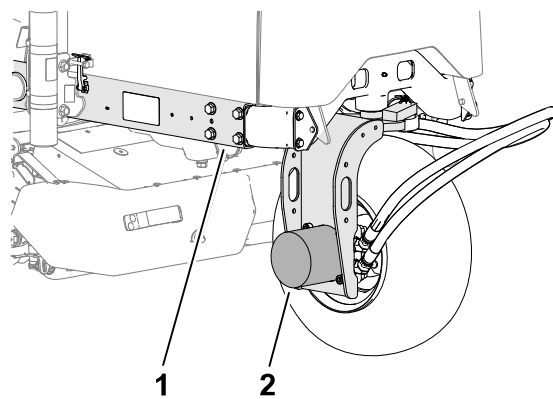
抬起机器后部□使用起重机□

1. 塞住轮胎。
2. 将起重机固定在③后轮叉②的栓系环上。
3. 小心地升起机器。
4. 在机架下方用适用于机器重量的顶车架支撑机器①。



抬起机器后部 □ 使用顶车架 □

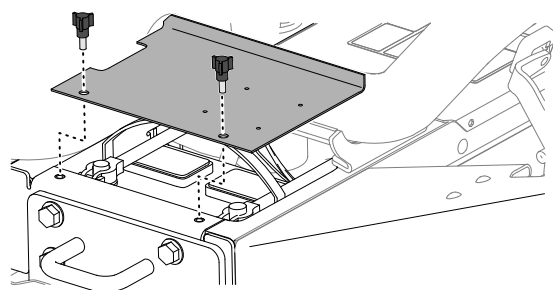
1. 塞住轮胎。
2. 在后轮电机下方顶起机器后部②。
3. 在机架下方用适用于机器重量的顶车架支撑机器①。



G447817

取下电池盖

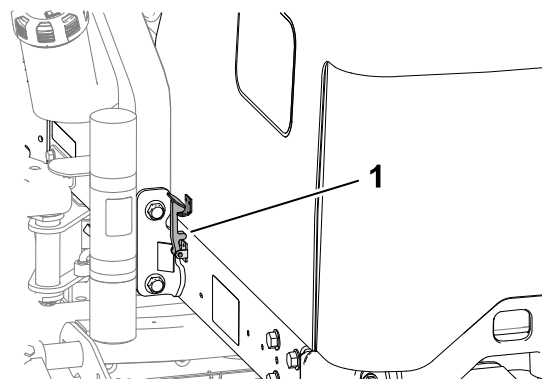
如图所示 □ 取下电池盖 □



G448592

打开机罩

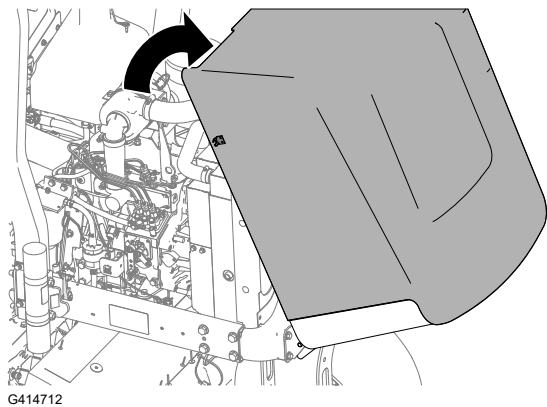
1. 松开①机罩两侧的闩锁。



G414711

打开机罩 □续□

2. 旋转以打开机罩。



润滑

润滑轴承和轴套

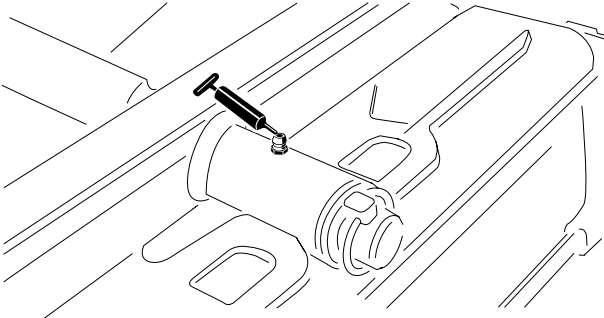
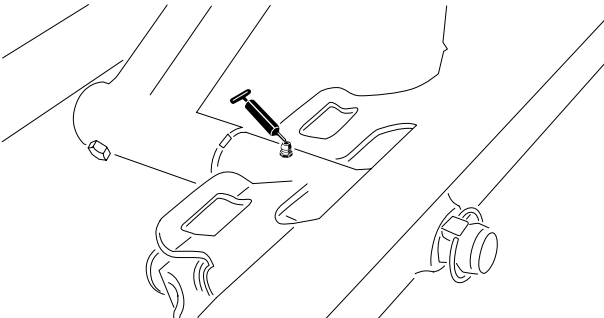
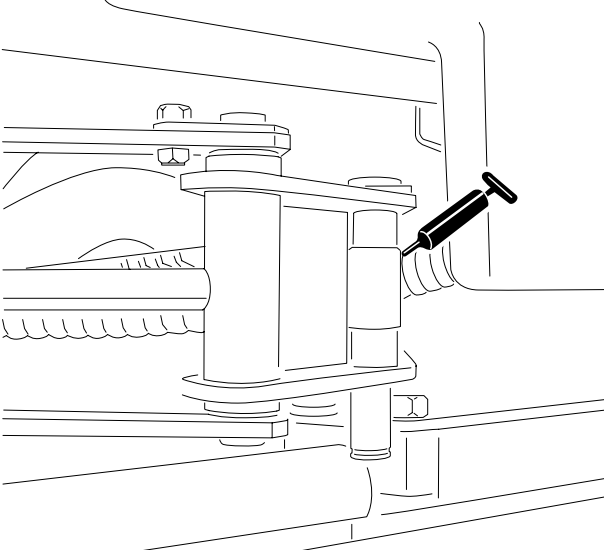
机器上有的黄油嘴必须定期润滑。充满灰尘的操作环境会导致脏污进入轴承和轴套、加速磨损。不管间隔多久□每次清洗后都应立即为黄油嘴涂抹润滑脂。

1. 准备机器进行维护。
2. 使用 2 号锂润滑脂润滑所有机器黄油嘴。

润滑轴承和轴套 □续□

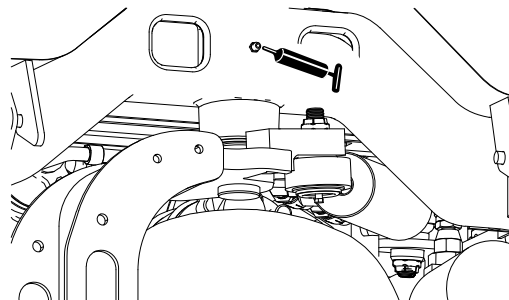
黄油嘴位置

润滑脂规格 □ 2号锂基润滑脂

<p>后滚刀组枢轴</p>	 <p>G450432</p>
<p>前滚刀组枢轴</p>	 <p>G450435</p>
<p>Sidewinder 油缸末端 □ 2个黄油嘴 □ 仅限型号 03171 □</p>	 <p>G450436</p>

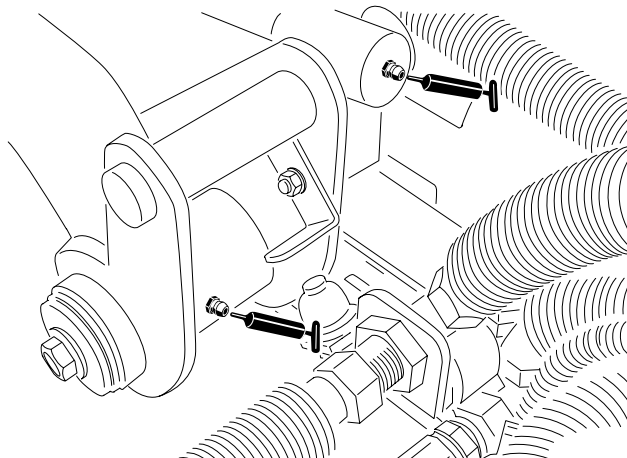
润滑轴承和轴套 □续□

转向枢轴



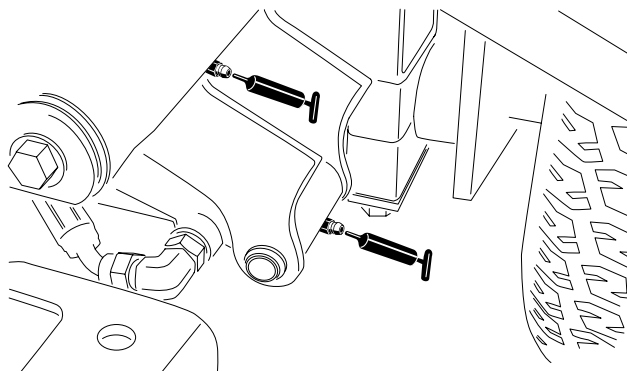
G450437

后提升臂枢轴和提升油缸 □2 个黄油嘴 □



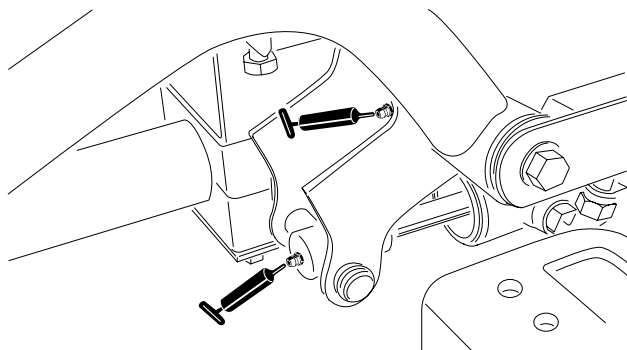
G450438

左前提升臂枢轴和提升油缸 □2 个黄油嘴 □



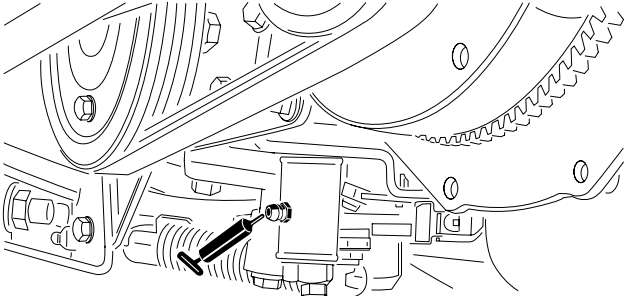
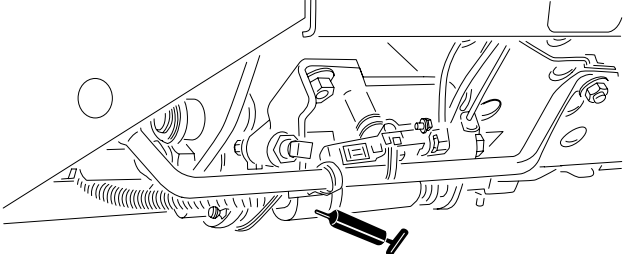
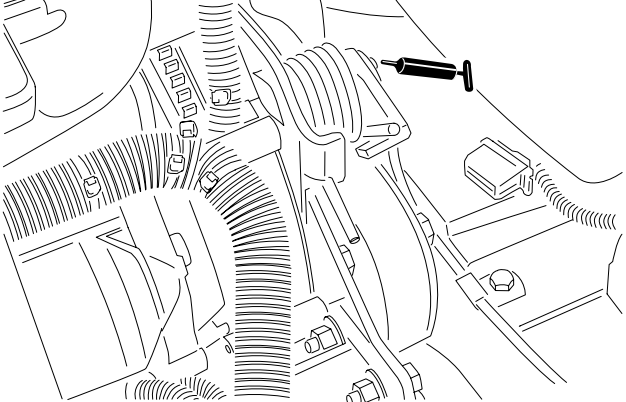
G450439

右前提升臂枢轴和提升油缸 □2 个黄油嘴 □



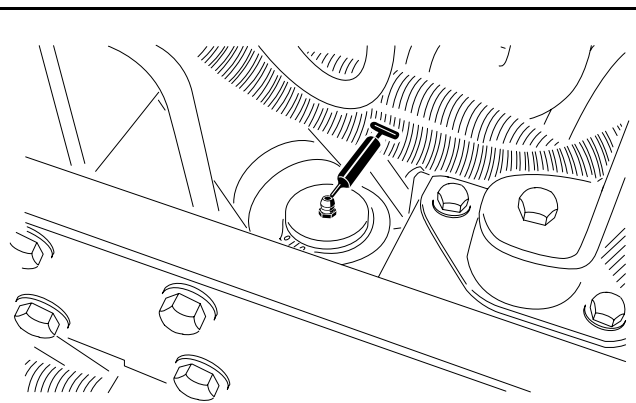
G450440

润滑轴承和轴套 □续□

<p>空档调节机制</p>	 <p>G450441</p>
<p>剪草/行驶滑动杆</p>	 <p>G450442</p>
<p>皮带张紧枢轴</p>	 <p>G450443</p>

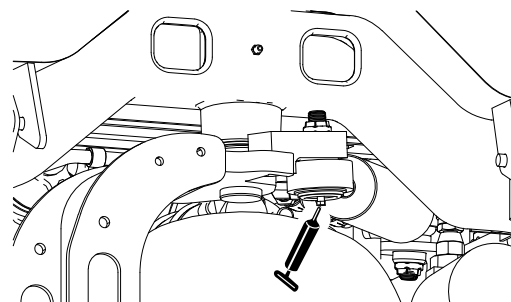
润滑轴承和轴套 □续□

转向油缸



G450444

注 □ 如果需要 □ 可以在转向油缸的另一端安装额外的黄油嘴。拆下轮胎 □ 安装黄油嘴 □ 泵入润滑脂 □ 拆下黄油嘴并安装塞子。



G450445

润滑轴承和轴套 □续□

检查密封轴承

轴承在材料或工艺上几乎没有缺陷。最常见的故障原因就是湿气和污染穿透保护密封。打黄油的轴承需要进行定期维护□才能将有害杂物从轴承区域吹出。密封轴承依赖最初添加的专用润滑脂和坚固的整体密封件□才能防止污染物和湿气影响滚动元件。

密封轴承不需要润滑或短期维护。这可以最大程度地减少日常维护需求□并降低因润滑脂污染而导致草坪受损的可能性。这些密封轴承件在正常使用下将提供良好的性能和使用寿命□但您应定期检查轴承状况和密封完整性□以免造成停机。每个季度检查一次轴承□如果损坏或磨损□请予以更换。轴承应在没有不利特性的情况下顺畅运行□例如高温、噪音、松动或腐蚀迹象□生锈□。

由于这些轴承/密封件包面临各种操作状况□即沙子、草坪化学品、水、撞击等□□它们被视为正常磨损件。轴承因非材料或工艺缺陷原因导致的故障通常不包含在保修范围内。

注 □ 不当冲洗程序可能对轴承寿命造成不利影响。切勿冲洗未冷却的机器□避免将高压或大容量喷雾喷到轴承上。

发动机维护

机油规格

机油类型

使用符合或超过 API 服务类别 CI-4 或更高级别的优质、低灰分机油。

使用以下机油粘度级别□

- 首选机油□SAE 15W-40□高于 -17°C□
- 备选机油□ SAE 10W-30 或 5W-30□所有温度□

可从您的Toro授权经销商处购买粘度级别为 15W-40 或 10W-30 的Toro优质机油。

曲轴箱容量

带机油滤芯约为 3.8L

检查机油油位

注 □ 在发动机冷却的情况下检查机油油位。如果发动机尚未冷却□应等待 10 分钟再开始检查。

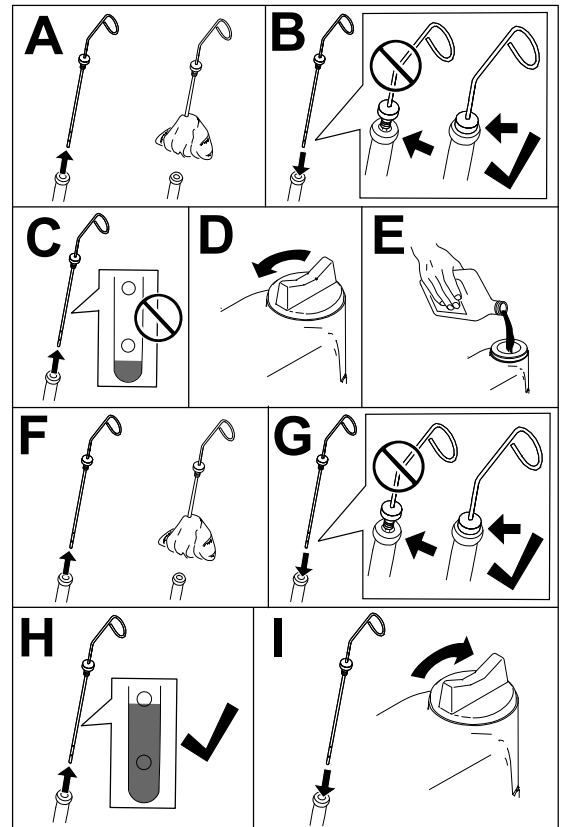
如果油位低于量油尺上的下方标记□应逐渐添加机油□直至油位达到量油尺上的上限标记。

检查机油油位 □续□

重要信息

确保机油水平保持在油量尺的上限与下限之间。机油注入过多或过少都有可能对发动机造成严重损坏。

1. 准备机器进行维护。
2. 打开机罩。
3. 检查机油油位。
4. 合上并锁定外罩。

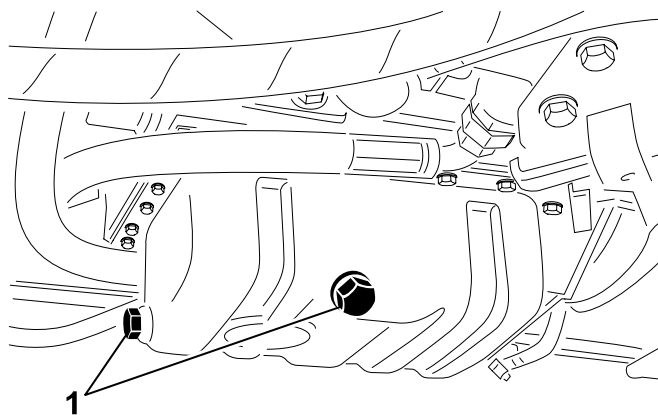


G453109

更换机油和滤清器

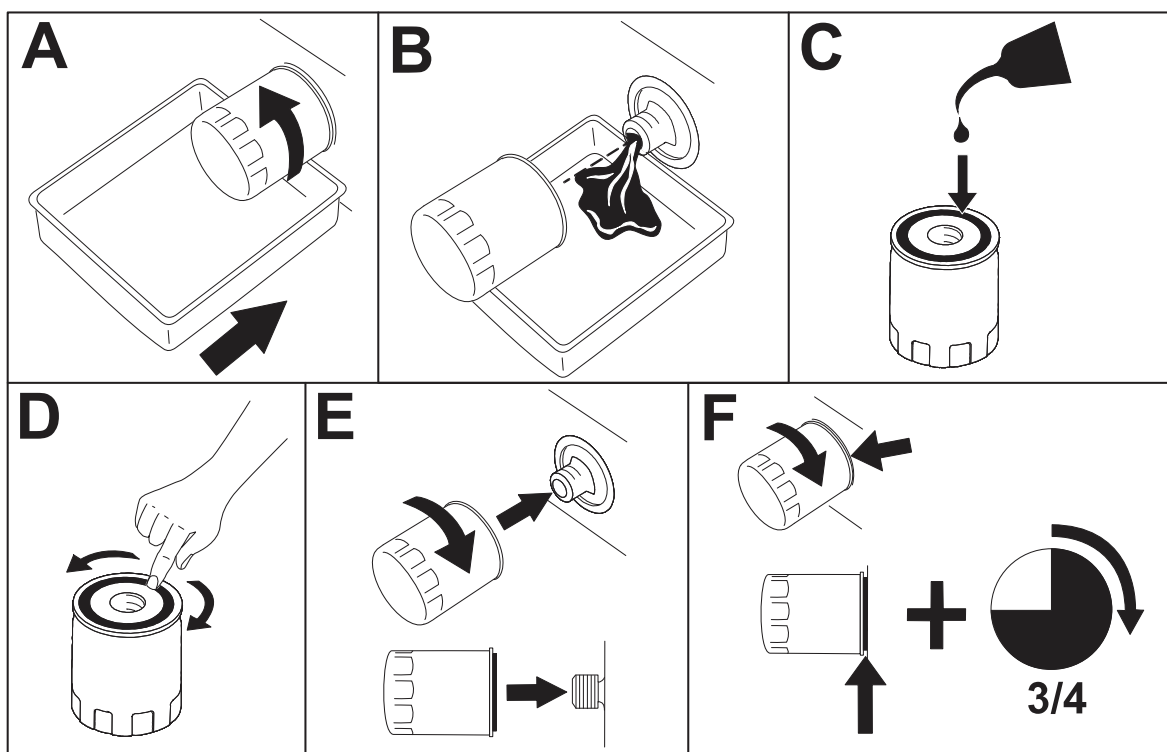
1. 准备机器进行维护。
2. 松开门锁并打开机罩。
3. 执行以下步骤以更换机油□
 - A. 拔掉排油塞①□让机油完全排出。
 - B. 安装排油塞。

更换机油和滤清器 □续□



G414739

4. 更换机油滤清器。

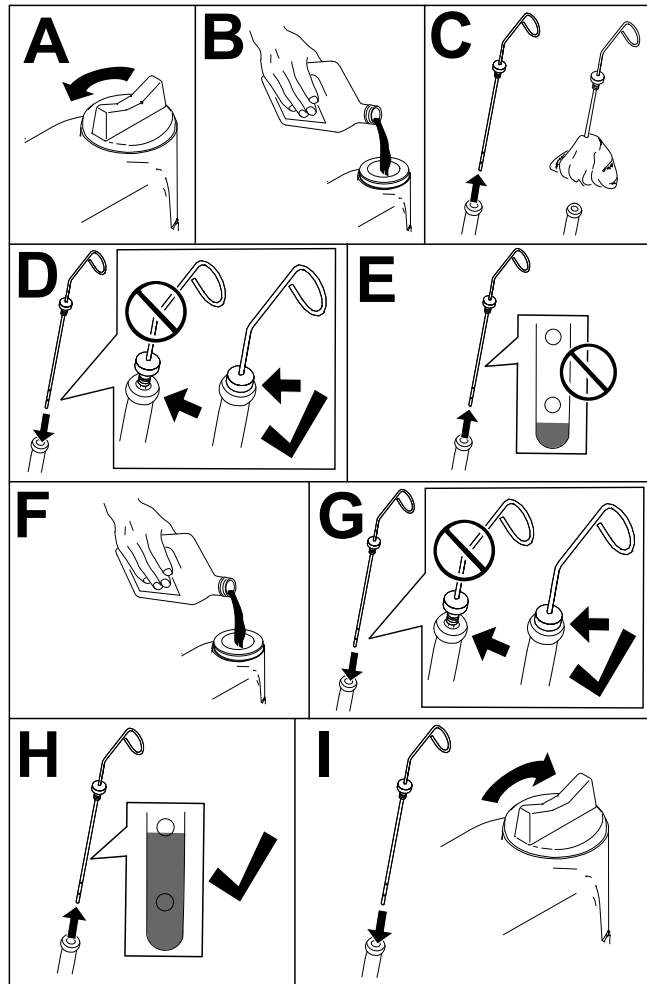


G414740

注 □ 不要将过滤器旋得过紧。

5. 向曲轴箱中添加机油。

更换机油和滤清器 □续□



G453108

6. 合上并锁定外罩。

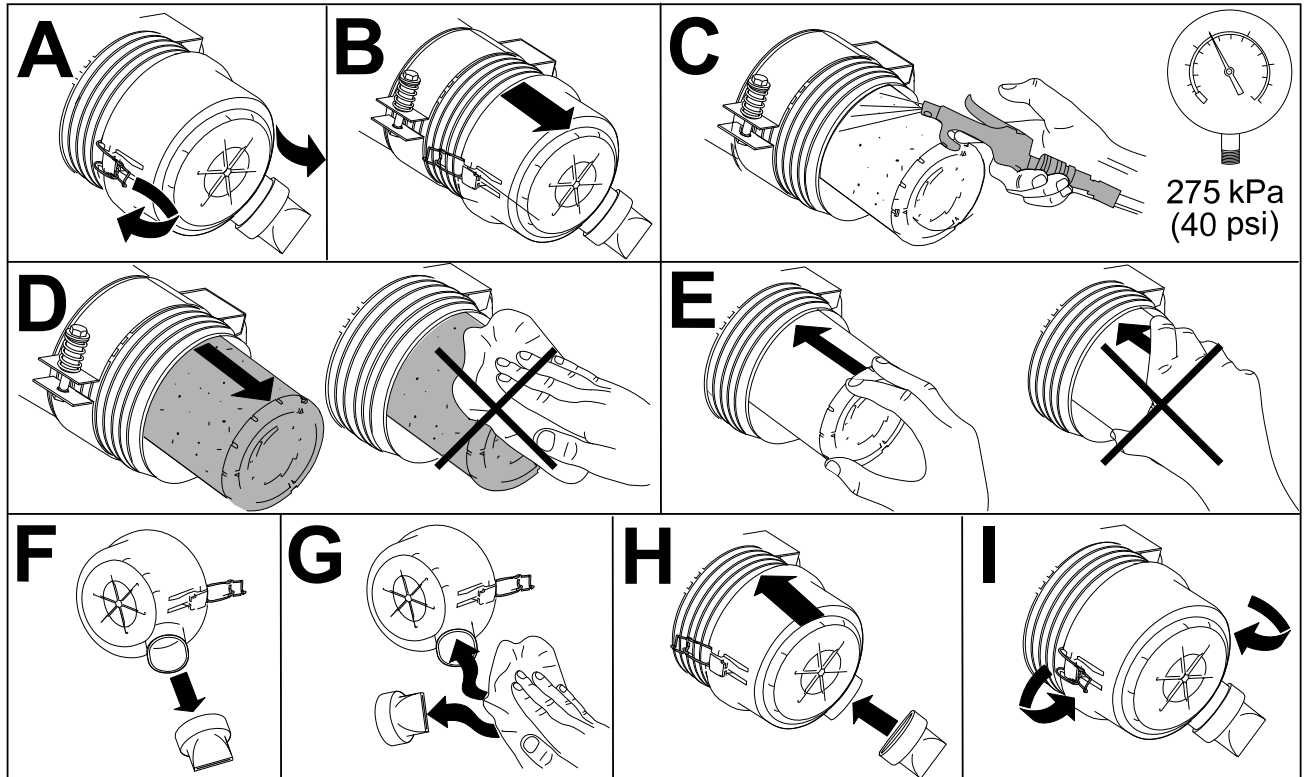
维护空气滤清器

- 检查整个进气系统是否有泄漏、损坏或软管夹松动的情况。切勿使用已损坏的空气滤清器。
- 如果发动机性能因极度多尘、肮脏的条件而降低□则应按照建议的维护间隔或提前维修空气滤清器滤芯。在必须更换之前更换空气滤清器□只会增加灰尘在滤清器拆下时进入发动机的几率。

重要信息

确保空气滤清器盖正确盖好□并与空气滤清器壳体密合□且橡胶排气阀出于向下位置——即从末端看约 5 点钟至 7 点钟位置之间。。

维护空气滤清器 □续□



G448875

燃油系统维护

本操作员手册含有比发动机用户手册更详细的燃油和燃油系统维护信息□属于有关燃油和燃油维护的通用参考资料。

应确保你了解需要关注燃油系统维护、燃油存放和燃油质量□以避免停机时间和发动机大修。

考虑到排放和控制要求□燃油系统有着极其严格的公差。而要确保目前柴油发动机上使用的高压共轨 (HPCR) 燃油喷射系统的寿命□柴油质量和清洁度就更为重要。

重要信息

燃油系统内的水分或空气会损坏发动机□请勿假设新的燃油就一定干净。应确保燃油来自优质供应商、正确存放燃油并在 180 天内使用供应的燃油。

重要信息

如果未能遵守燃油滤清器更换、燃油系统维护和燃油存放的相关程序□发动机燃油系统可能会过早出现故障。应按照规定的时间间隔或在燃油被污染或质量不佳时执行所有燃油系统维护。

燃油存放

适当的燃油存放对发动机而言至关重要。适当的储油箱维护经常被忽略□导致输送到机器的燃油被污染。

- 应仅仅添加将在 180 天内用完的足够燃油。请勿使用存放时间已超过 180 天的燃油。这样有助于消除燃油中的水分和其他污染。
- 如果不去除储油箱或机器油箱中的水分□则可能导致储油箱和燃油系统部件锈蚀或污染。霉菌、细菌或真菌形成的罐内油泥会限制燃油流动□堵塞顾虑器和喷油嘴。
- 应定期检查储油罐和机器油箱□监测油箱内的燃油质量。
- 确保燃油来自优质供应商。
- 如果你在储油罐或机器油箱内发现水分或污染物□应与燃油提供商一起纠正问题□执行所有燃油系统维护。
- 请勿将柴油存放在用镀锌部件制成的油箱或碳罐中。

维护油箱

1. 准备机器进行维护。
2. 如果燃油系统受到污染□或者如果要长时间存放机器□请排干油箱并清洗干净。使用干净的燃油冲洗油箱。

检查燃油管线和接头

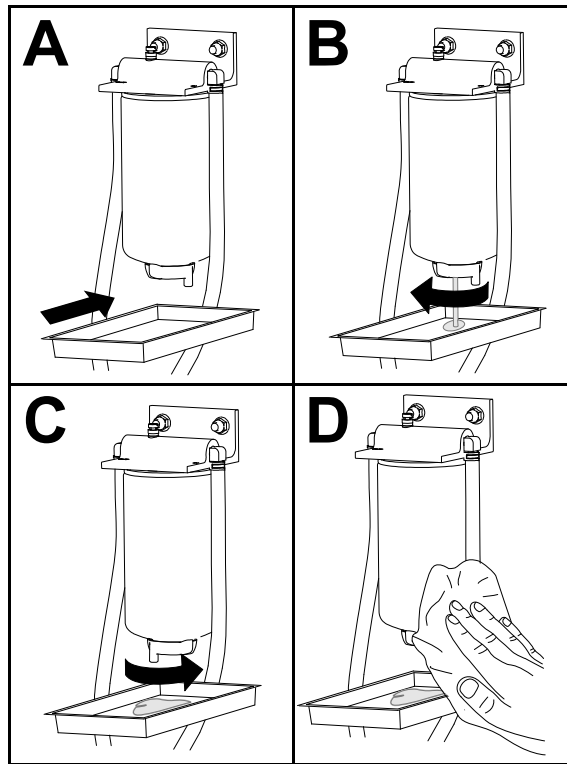
1. 准备机器进行维护。
2. 松开门锁并打开机罩。
3. 检查燃油管线和接头是否老化、损坏或松脱。
注 □ 维修或更换任何损坏或磨损的燃油管线或接头。
4. 合上并锁定外罩。

维护燃油/水分离器

排干燃油/水分离器

1. 准备机器进行维护。
2. 如图所示□排干水分离器。

维护燃油/水分离器 □续□



G452998

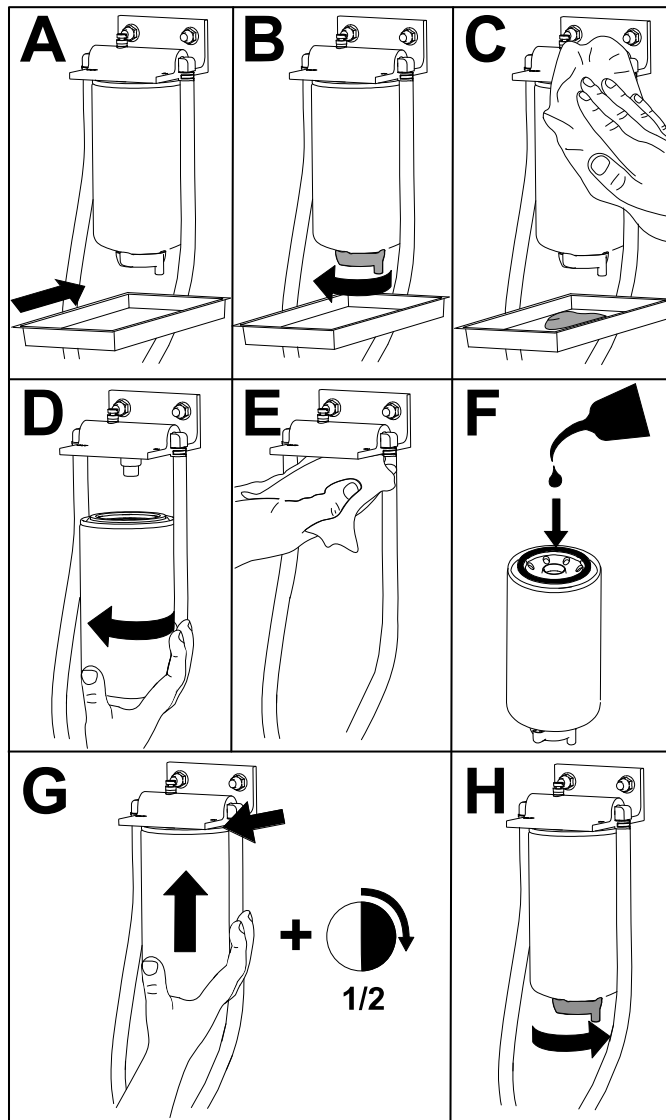
3. 启动发动机□检查是否有泄漏□然后关闭发动机。

注□ 维修所有燃油泄漏点。

维护燃油/水分离器 □续□

更换燃油/水分离器过滤器

1. 如所示□更换该过滤器。



G452996

2. 启动发动机□检查是否有泄漏□然后关闭发动机。

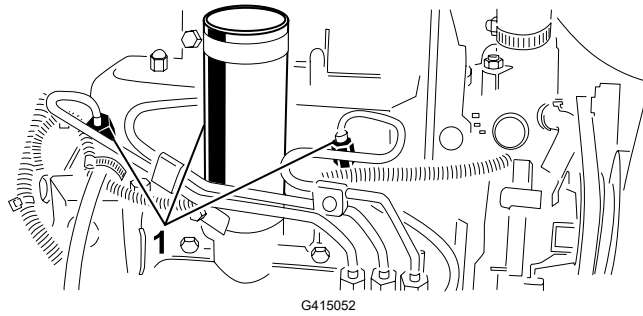
注 □ 维修所有燃油泄漏点。

从喷油嘴中排出空气

注 □ 仅当燃油系统通过正常注油程序排出空气且发动机不会启动时□才应采用此程序。

1. 准备机器进行维护。
2. 松开门锁并打开机罩□等待发动机冷却。
3. 松开连接 1 号喷油嘴的燃油管线上的管螺母。

从喷油嘴中排出空气 □续□



① 喷油嘴

4. 将油门移至快速位置。
5. 将钥匙转至启动位置□观察接头周围的燃油流量。看到燃油持续流出时□将钥匙转至关闭位置。

重要信息

为防止启动马达过热□接合启动马达的时间切勿超过 15 秒。持续运转 10 秒后□等待 60 秒之后再接合启动马达。

6. 牢固拧紧管螺母。
7. 清洁发动机上的所有燃油。
8. 对剩下的喷油嘴重复步骤 3至 7。
9. 启动发动机□检查是否有泄漏□然后关闭发动机。
注□ 维修所有燃油泄漏点。
10. 合上并锁定外罩。

电气系统维护

维护电池



危险



电池电解液含有硫酸□电解液耗尽将会是致命的□且可能导致严重灼伤。

- 切勿喝下电解液□避免接触皮肤、眼睛或衣服。
- 佩戴护目镜和橡胶手套。
- 为电池加注电解液后□始终用清水冲洗皮肤。

维护电池 □续□



警告



电池接线不准确可能会损坏机器或接线□而且接线之间会产生火花。火花可引发电池气体爆炸□从而导致严重人身伤害甚至死亡事故。

- 应始终先断开负极□黑色□电池线□然后才能断开正极□红色□接线。
- 应始终先连接正极□红色□电池线□然后才能连接负极□黑色□接线。

1. 准备机器进行维护。
2. 卸下电池盖。
3. 拆下电池的加液颈盖。
4. 使用蒸馏水或软化水维持电池单元中电池的电解液液位。

注□ 为电池加注电解液时不得超过每个电池内的开口环底部。

5. 安装加液盖□通风口对着后面□朝向油箱□。
6. 定期用蘸有苏打溶液□含氨或碳酸氢盐□的刷子清洁电池顶部。清洁后□用水冲洗顶部表面。

重要信息

清洁时□切勿取下加液盖。

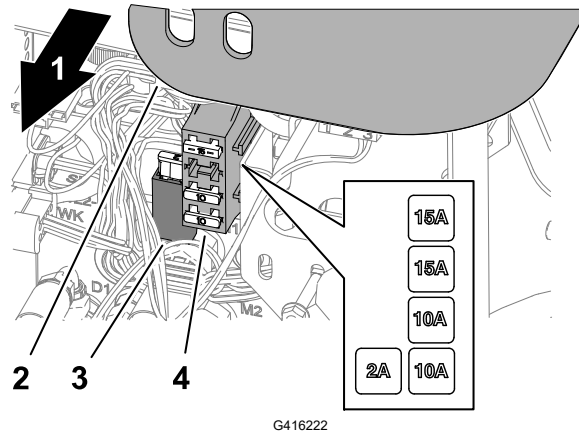
7. 检查电池接线夹和电池电极是否腐蚀。如果出现腐蚀□执行以下操作□
 - A. 断开负极 (-) 电池接线。
 - B. 断开正极 (+) 电池接线。
 - C. 分别清洁接线夹和电极。
 - D. 连接正极 (+) 电池接线。
 - E. 连接负极 (-) 电池接线。
 - F. 在接线夹和端子上涂一层电池端子保护剂。
8. 检查电池接线夹是否紧固在电池电极上。
9. 安装电池盖。

注□ 将机器存放在温度较冷而不是较热的地方□防止电池更快放电。

维护保险丝

1. 准备机器进行维护。
2. 从控制臂上提起盖子。

维护保险丝 □续□



- ① 机器右侧
② 控制臂盖子
③ 保险丝座
④ 保险丝盒

3. 在保险丝座或保险丝盒中找到熔断的保险丝。
4. 将其更换为具有相同类型和安培数的保险丝。
5. 将盖子组装到控制臂上。

驱动系统维护

检查轮胎气压



警告



胎压较低时会降低机器在斜坡上的稳定性。这可能导致机器翻滚□从而造成严重人身伤害甚至死亡事故。

不要使轮胎充气不足。

注 □ 所有轮胎都保持建议胎压□以确保良好的剪草质量和适当的机器性能。

1. 测量每个轮胎的气压。轮胎的正确气压是 0.97□1.1bar。
2. 需要时向轮胎打气或从轮胎放气□直至测得的气压达到 0.97□1.1bar。

上紧车轮螺母扭矩



以十字交叉方式上紧车轮螺母扭矩至 $61 \square 88 \text{N}\cdot\text{m}$ 。



警告



未能保持适当的车轮螺母扭矩可能会导致严重人身伤害甚至死亡事故。
保持车轮螺母的适当扭矩。

上紧轴轮毂螺母扭矩



上紧轴轮毂螺母扭矩至 $339 \square 373 \text{N}\cdot\text{m}$ 。

将牵引驱动装置调至空档

如果机器在驱动踏板处于空档位置时移动，则必须调节牵引凸轮。

1. 准备机器进行维护。
2. 将一个前轮和一个后轮抬离地面，在机架下放支撑块。

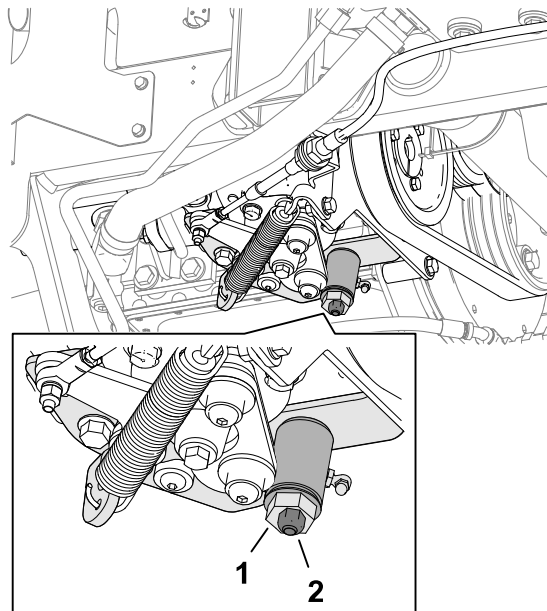


警告



如果机器未充分支撑，可能会意外跌倒，从而导致严重人身伤害甚至死亡事故。
将一个前轮和一个后轮抬离地面，防止机器在调节过程中发生移动。

3. 拧松牵引调节凸轮②上的锁紧螺母①。



G416234

将牵引驱动装置调至空档 □续□



警告



发动机必须处于运行状态□才能对牵引调节凸轮进行最终调节。接触发热部件或活动件可能造成严重人身伤害甚至死亡事故。

确保您的手脚、面部及其他身体部位远离消声器、发动机的其他发热部件及旋转零件。

4. 启动发动机并朝两个方向旋转凸轮六角螺栓□确定中档幅度的中间位置。
5. 拧紧固定该调整的锁紧螺母。
6. 关闭发动机。
7. 取下支撑块□并将机器放到地上。试驾机器□确保当驱动踏板处于空档位置时□机器不会发生移动。

冷却系统维护

冷却液规格

冷却液储液箱在出厂时已加注按 50/50 比例混合的水和乙二醇延长寿命冷却液。

重要信息

仅使用符合延长寿命冷却液标准表中所列规格的市售冷却液。

请勿在机器中使用传统□绿色□无机酸技术 (IAT) 冷却液。请勿将传统冷却液与延长寿命冷却液混合。

冷却液类型表

乙二醇冷却液类型	缓蚀剂类型
延长寿命防冻剂	有机酸技术 (OAT)

重要信息

请勿根据冷却液的颜色来区分传统□绿色□无机酸技术 (IAT) 冷却液和延长寿命冷却液。

冷却液制造商可以将延长寿命冷却液染成以下任一颜色□红色、粉色、橙色、黄色、蓝色、青色、紫色和绿色。使用符合延长寿命冷却液标准表中所列规格的冷却液。

延长寿命冷却液标准

美国材料和试验协会	国际汽车工程师学会
D3306 和 D4985	J1034、J814 和 1941

冷却液规格 □续□

重要信息

冷却液浓度应为冷却剂与水 50/50 比例的混合物。

- **首选** □混合浓缩液中的冷却剂时 □应将其与蒸馏水混合。
- **首选选项** □如果没有蒸馏水 □请使用预混合冷却液代替浓缩液。
- **最低要求** □如果没有蒸馏水和预混合冷却液 □请将浓缩冷却液与干净的饮用水混合。

冷却系统容量

约 5.7L

检查冷却液液位



注意



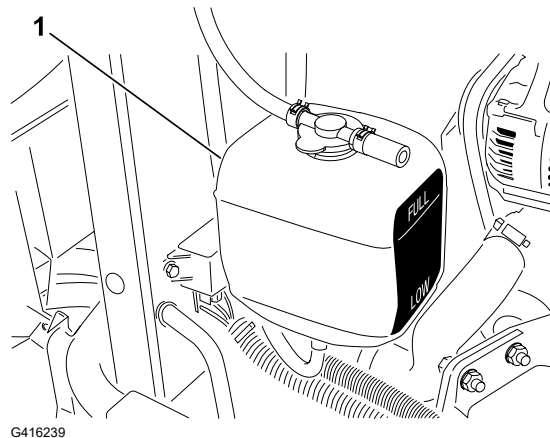
如果发动机一直在运转 □高压灼热的冷却液可能溢出 □导致轻微或中度伤害。

- 请不要在发动机运行时打开散热器盖。
- 请在打开散热器盖时使用抹布 □缓慢打开盖子释放蒸汽。

1. 准备机器进行维护。
2. 松开门锁并打开机罩。
3. 检查膨胀水箱的冷却液液位 ①。

注 □如果是已冷却的发动机 □冷却液液位大致应在油箱一侧的两个标记中间。

4. 如果冷却液液位较低 □请拆下膨胀水箱盖 □将指定的冷却液添加到水箱中 □直至冷却液液位位于水箱侧面标记之间的中间 □然后将盖安装到水箱上。



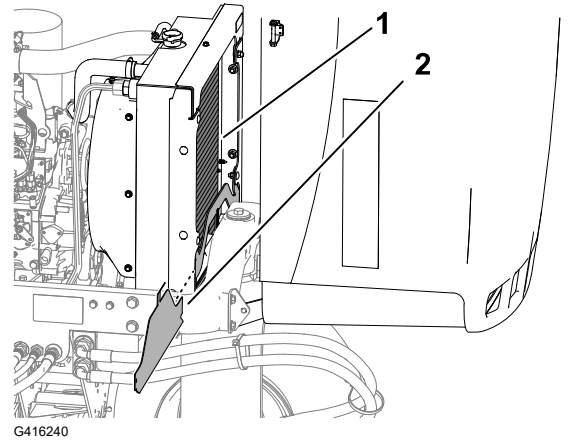
重要信息

切勿将膨胀水箱加得太满。

5. 合上并锁定外罩。

清洁发动机冷却系统

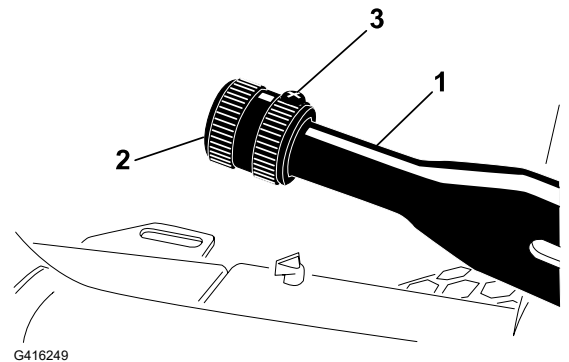
1. 准备机器进行维护。
2. 松开门锁并打开机罩。
3. 彻底清洁发动机区域的所有杂物。
4. 卸下散热器护罩 ②。
5. 用水或压缩空气彻底清洁散热器两侧的区域 ①。
6. 安装下散热器护罩。
7. 合上并锁定外罩。



制动器维护

调节手刹

1. 准备机器进行维护。
2. 松开 ③ 将旋钮固定到 ② 手刹操纵杆 ① 上的固定螺丝。
3. 旋转旋钮直至拉动需要 18-23kg 的力。
4. 拧紧固定螺丝。



皮带维护

维护发动机皮带

交流发电机/风扇皮带张紧调节

1. 准备机器进行维护。
2. 松开门锁并打开机罩。

维护发动机皮带 □续□

3. 检查交流发电机/风扇皮带①张紧力的方法□按压交流发电机和曲轴箱皮带轮之间的皮带中间位置。

注 □ 使用 98N 的力 □ 皮带应下压 11mm。

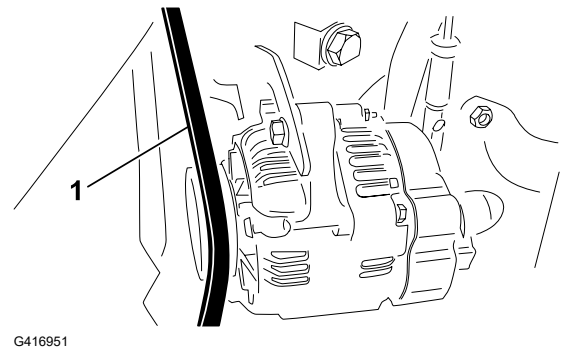
4. 如果下压距离错误 □ 请执行以下程序来调节皮带张紧度 □

A. 松开将皮带环形支架固定到发动机的螺栓 □ 以及将交流发电机固定到皮带环形支架上的螺栓。

B. 在交流发电机和发动机之间插入一根撬杆 □ 向外撬动交流发电机。

C. 达到适当的皮带张紧力后 □ 旋紧交流发电机和螺栓 □ 固定调整。

5. 合上并锁定外罩。



更换静液压泵传动皮带

1. 将螺母套筒或一小段管子插入皮带张紧弹簧的一端。



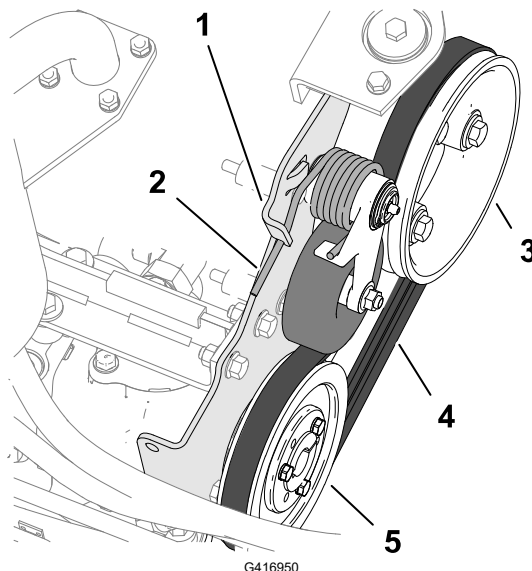
警告



更换静液压泵传动皮带时 □ 必须释放承载重负载的弹簧上的张力。错误释放弹簧张力可能会导致严重的人身伤害甚至死亡事故。

释放弹簧上的张力时要小心。

2. 将皮带张紧弹簧的末端向下推出泵安装凸耳中的槽口 □ 然后向前移动弹簧端。



① 泵安装凸耳

② 皮带张紧弹簧

③ 发动机皮带轮

④ 传动皮带

⑤ 静液压泵皮带轮

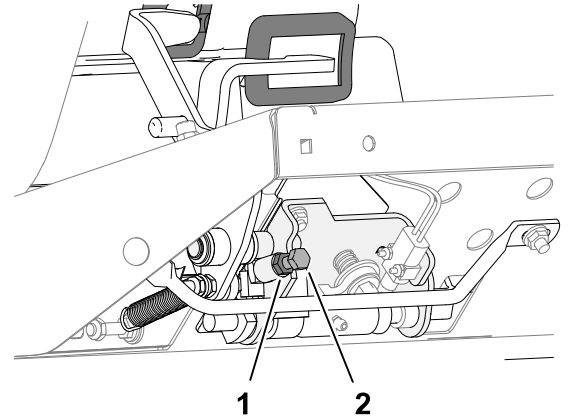
维护发动机皮带 □续□

3. 更换皮带。
4. 将皮带张紧弹簧的末端向下向内推□并将其与泵安装凸耳的槽口对齐。

控制装置维护

调整剪草地面行驶速度

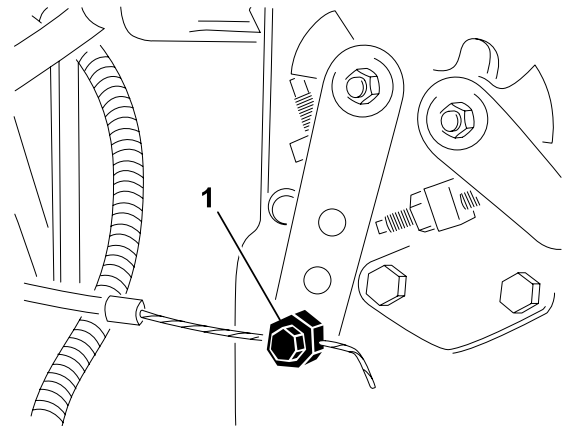
1. 准备机器进行维护。
2. 松开①速度限位螺栓②的锁紧螺母。
3. 按以下方式调整速度限位螺栓□
注□ 剪草速度在出厂时设定为 9.7km/h。
 - 要降低剪草速度□请顺时针旋转速度限位螺栓。
 - 要提高剪草速度□请逆时针旋转速度限位螺栓。
4. 固定限位螺栓并拧紧锁紧螺母。
5. 试驾机器□确认最大剪草速度调整情况。



G416991

调节油门

1. 准备机器进行维护。
2. 松开门锁并打开机罩。
3. 向后放置油门杆□使其顶住控制面板槽。
4. 拧松油门拉线接头①□接头位于喷射泵控制杆臂上。
5. 将喷射泵控制杆臂固定到低怠速止动器上□并拧紧拉索接头。
6. 松开将油门控制器固定到控制面板上的螺栓。
7. 一直向前推油门控制杆。
8. 滑动限位板□直到与油门控制杆接触□拧紧将油门控制器固定到控制面板上的螺栓。
9. 如果操作时油门未停留在位□请上紧锁紧螺母扭矩至 5□6N·m□该螺母用于将摩擦装置固定到油门杆上。
注□ 操作油门杆所需的最大力度应为 89N。
10. 合上并锁定外罩。



G416992

液压系统维护

液压油规格

液压油箱在出厂时已添加高品质液压油。首次启动发动机之前请先检查液压油的液位□之后每天都要检查。

建议液压油 □ Toro PX 延长寿命液压油 □ 提供 19L 桶装或 208L 圆桶装。

注 □ 使用建议更换液压油的机器无需频繁的液压油和过滤器更换。

备选液压油 □ 如果无法获得 Toro PX 延长寿命液压油 □ 可使用其规格符合所有以下所有材料性能和行业标准的另一种常规石油基液压油来代替。切勿使用合成油。请咨询您的润滑剂经销商 □ 帮您确定一款合格产品。

注 □ 对于因使用不当替代产品而造成的损坏 □ Toro 将不承担任何责任 □ 因此 □ 请仅使用信誉好的制造商的产品 □ 他们会对其产品提供支持。

高粘度指数/低倾点耐磨液压油 □ ISO VG 46

材料属性 □

粘度、ASTM D445 cSt @ 40 °C 44 □ 48

粘度指数 ASTM D2270 140 或更高

倾点 □ ASTM D97 -37 °C □ -45 °C

行业规格 □ Eaton Vickers 694 □ I-286-S、M-2950-S/
35VQ25 或 M-2952-S □

注 □ 许多液压油都是几乎无色的 □ 所以很难找出泄漏点。我们提供 20 ml 瓶装的人造红色染色添加剂 □ 可添加到液压油中。一瓶足够添加到 15 □ 22 L 的液压油中。订购零件号为 44-2500 □ 可从 Toro 授权经销商处购买。

重要信息

Toro 优质合成、可生物降解液压油是 Toro 认可的唯一一种合成可生物降解液压油。此液压油与 Toro 液压系统中使用的橡胶部件相配 □ 适合各种温度条件。此液压油与常规矿物油相兼容 □ 但为了实现最佳的生物降解能力和最佳性能 □ 应彻底冲洗液压系统中的常规液压油。Toro 授权经销商为这种液压油提供两种容量包装 □ 19L 桶装或 208L 圆桶。

液压油箱容量

13.2L

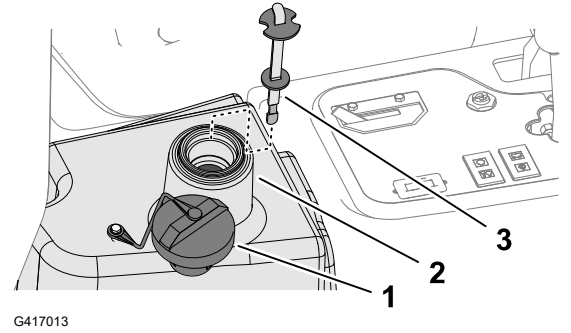
检查液压油油位

液压油箱在出厂时已添加高品质液压油。检查液压油的最佳时间是液压油冷却时。机器应处于行驶配置中。

1. 准备机器进行维护。

检查液压油油位 □续□

2. 清洁液压油箱加油颈②和油箱盖①周围的区域并取下油箱盖。
3. 从加油颈中取出量油尺③□用干净的抹布擦拭。
4. 将量油尺插入加油颈□然后再取出检查液位。
注□ 液位应在量油尺标记的 6mm 以内
5. 如果液位较低□请添加指定液压油□使液位升至“已满”标记。



重要信息

切勿将液压油箱加得过满。

6. 将量油尺插入加油颈□然后盖上盖子。

检查液压管线和软管

检查液压管线和软管是否有泄漏、管线扭结、支撑架松脱、磨损、接头松开、日久老化及化学变质。

注□ 操作之前请执行所有必需的修理。

更换液压油



警告

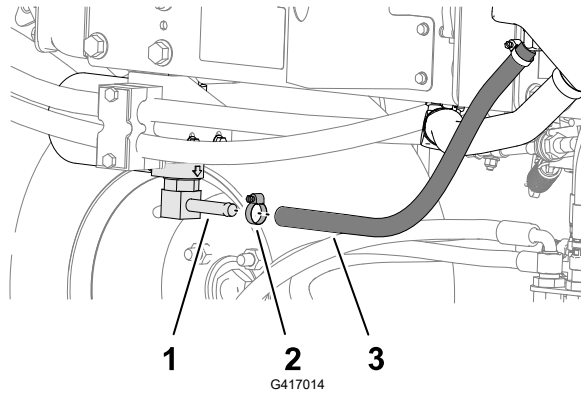


高温液压油会造成严重灼伤□从而导致严重人身伤害甚至死亡事故。
对液压系统执行任何维护任务之前□请先等待液压油冷却。

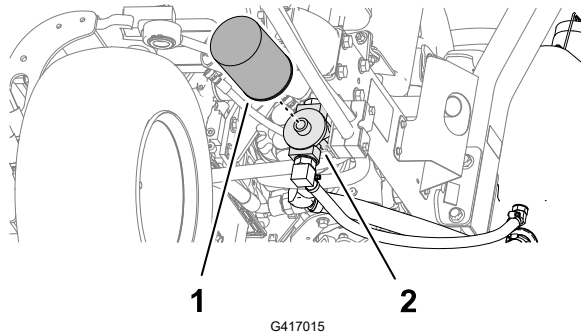
如果液压油受到污染□请联系您的 Toro 授权经销商□因为该系统必须冲洗。与清洁的液压油相比□被污染的油成乳状或黑色。

1. 准备机器进行维护。
2. 断开液压软管或卸掉液压油过滤器□让液压油排放到放油盘中。

更换液压油 □续□



- ① 滤清器头接头
- ② 软管夹
- ③ 液压软管

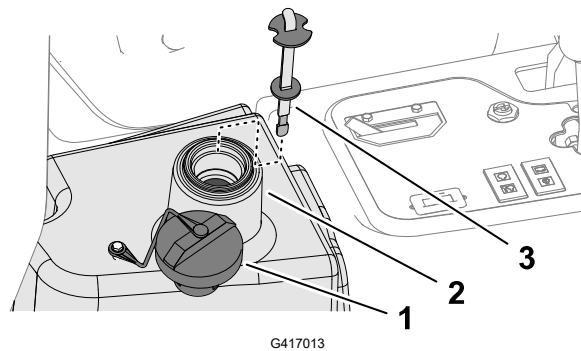


- ① 液压油滤芯
- ② 滤头

3. 液压油停止排出时□安装液压软管。
4. 为油箱注入指定液压油。

重要信息

仅使用指定的液压油。其他液压油可能导致系统受损。



- ① 盖子
- ② 加油颈□液压油箱□
- ③ 量油尺

5. 将量油尺插入加油颈□然后盖上盖子。
6. 启动发动机□并使用所有液压控制装置□将液压油分布至整个系统。
7. 检查是否有泄漏□然后关闭发动机。
8. 检查液压油油位□并添加足够的液压油□将油位水平提高到量油尺上的“已满”标记。

更换液压油 □续□

重要信息

切勿将油箱加得过满。

更换液压油过滤器



警告



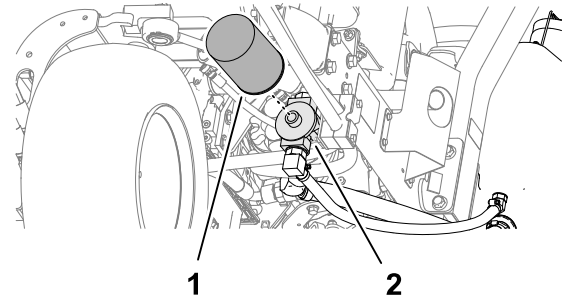
高温液压油会造成严重灼伤□从而导致严重人身伤害甚至死亡事故。
对液压系统执行任何维护任务之前□请先等待液压油冷却。

使用正品 Toro 更换过滤器□零件号 86-3010□。

重要信息

使用任何其他过滤器将使某些部件的保修失效。

1. 准备机器进行维护。
2. 清洁过滤器安装区周围的区域②。在过滤器①下面放置一个放油盘并拆下过滤器。
3. 润滑新过滤器垫片□并向过滤器加注液压油。
4. 确保过滤器安装区已清理干净。拧紧过滤器□直至垫片接触到安装板□然后将过滤器再旋紧半圈。
5. 启动发动机并运行约两分钟□从系统中排出空气。关闭发动机□检查是否漏油。



滚刀组维护

检查滚刀到底刀的接触

检查滚刀到底刀的接触情况□即使之前的剪草质量可以接受。

注□ 整个长度上滚刀和底刀都必须轻微接触。

倒磨滚刀组



警告



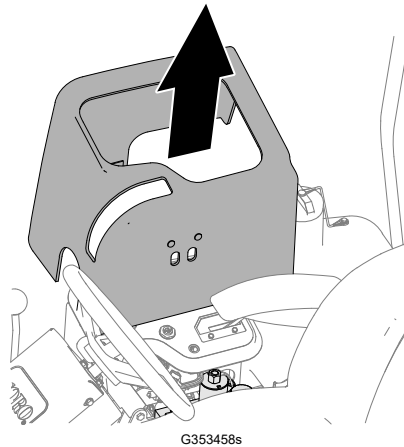
接触滚刀组或其他活动件可能造成严重人身伤害甚至死亡事故。

- 确保手指、双手和衣服远离滚刀组或其他活动件。
- 发动机运转时切勿尝试用手或脚转动滚刀组。

注 有关倒磨的其他说明和程序请参阅 Toro 滚刀剪草机基础知识带磨刀指南表格 09168SL。

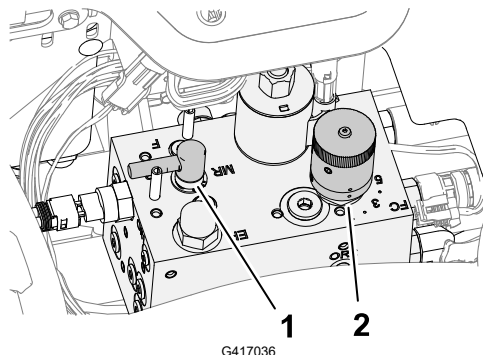
准备机器

1. 准备机器进行维护。
2. 初步对滚刀到底刀进行适当调节以便进行倒磨请参阅滚刀组操作员手册。
3. 升起磁力安装控制台盖露出剪草机歧管。



G353458s

4. 将倒磨控制杆移至 R 倒磨位置。



G417036

- ① 倒磨控制装置
- ② 滚刀速度控制杆

倒磨滚刀组 □续□

研磨滚刀和底刀



警告



倒磨时变更发动机速度可能导致滚刀组停转□从而导致严重人身伤害甚至死亡事故。

- 不要在倒磨时变更发动机速度。
- 只有在发动机怠速运转时才能倒磨。

注□ 当倒磨控制装置处于倒磨位置时□座椅开关将不起作用。您无需坐在座椅上□但必须刹好手刹□发动机才能运行。

1. 启动发动机并以低怠速运转。
2. 将滚刀组驱动开关按至接合位置。
3. 用长把刷子在滚刀上涂抹研磨膏。



危险



接触正在移动的滚刀组会导致严重人身伤害甚至死亡事故。

为避免发生人身伤害□应确保在开始倒磨之前远离滚刀组。

重要信息

切勿使用短把刷子。

4. 如果您需要在倒磨时调节滚刀组□请执行以下步骤□
 - A. 将滚刀组驱动开关按至分离位置。
 - B. 关闭发动机并拔下钥匙。
 - C. 调节滚刀组。
 - D. 重复步骤 1 至 3。
5. 对您想要倒磨的其他滚刀组重复步骤 3。

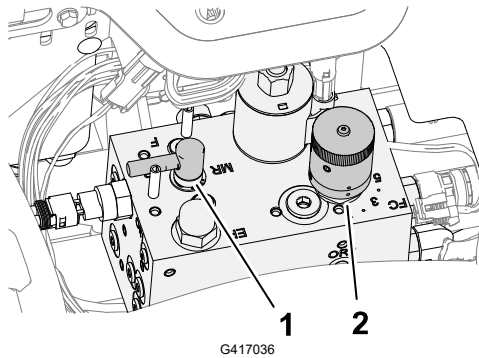
完成倒磨

1. 将滚刀组控制开关按至分离位置。
2. 关闭发动机。
3. 将倒磨控制杆移至 F□除草□位置。

倒磨滚刀组 □续□

重要信息

如果倒磨后没有将倒磨控制杆切换到 F □ 除草 □ 位置 □ 滚刀组将无法正常运转。



① 倒磨控制杆

② 滚刀速度控制旋钮

4. 将控制台盖安装到控制台上。
5. 洗掉滚刀组上的所有研磨膏。
6. 为了获得状态更好的刀刃 □ 可以在倒磨后用锉刀打磨底刀的前面。

注 □ 这将去除刀刃上可能累积的任何毛刺或粗糙边缘。

机箱维护

检查安全带

1. 检查安全带是否有磨损、切口及其他损坏。如果任何组件运转不正常 □ 请更换安全带。
2. 必要时 □ 应清洁安全带。

清洁

清洗机器

必要时 □ 单独使用水或温和的清洁剂清洗机器。您可以在清洗机器时使用抹布。

清洗机器 □续□

重要信息

- 切勿使用咸水或再生水清洁机器。
 - 切勿使用电动清洗设备冲洗机器。电动冲洗设备可能会损坏电气系统、使重要标贴松动或冲走摩擦点的必需润滑脂。避免在控制台、发动机和电池附近过量用水。
 - 切勿在发动机运行时清洗机器。发动机运行时清洗机器可能导致发动机内部损坏。
-



存放机器

1. 将机器停放在水平地面上□放下滚刀组□接合手刹□关闭发动机□然后从点火开关上拔下钥匙。
2. 彻底清洁主机、滚刀组和发动机。
3. 检查轮胎气压。
4. 请检查所有紧固件有无松动□必要时请上紧。
5. 润滑所有黄油嘴和枢轴点。擦掉任何多余的润滑油。
6. 用砂纸轻轻打磨划伤、碎裂或生锈的漆面□并喷上补漆。修补金属机身上的任何凹痕。
7. 按照以下方式维护电池和电缆□
 - A. 拆下电池电极上的电池端子。
 - B. 用钢丝刷和小苏打溶液清洁电池、极柱和电极。
 - C. 为电缆端子和电池电极涂抹 Grafo 112X 表面润滑脂□Toro 零件号□505-47□或凡士林□防止腐蚀。
 - D. 每 60 天给电池缓慢充电 24 小时□防止电池的铅硫酸化。
8. 按如下方式准备发动机□
 - A. 排干油底壳中的机油□安装排油塞。
 - B. 拆下并丢弃机油滤芯。安装新机油滤芯。
 - C. 给发动机加注指定机油。
 - D. 启动发动机、怠速运行约 2 分钟。
 - E. 关闭发动机并拔下钥匙。
 - F. 使用新鲜、干净的燃油冲洗油箱。
 - G. 紧固所有燃油系统接头。
 - H. 彻底清理和维修空气滤清器总成。
 - I. 用耐风雨胶带密封空气滤清器入口和排气口。
 - J. 检查防冻保护剂□并在需要时根据您所在区域的预期最低温度添加 50:50 的水和乙二醇防冻剂溶液。

存放电池

如果您打算将机器存放 30 天以上□请拆下电池并充满电。将电池存放在货架上或存放在机器内。如果要存放电池在机器内□请断开接线。将电池存放在凉爽的环境中□以免电池中的电量快速损耗。为了防止电池冻结□请确保已充满电。充满电的电池比重为 1.265~1.299。

使用标准控制模块 □ SCM □

标准控制模块是一个密封电子装置 □ 具有通用配置。该模块使用固态和机械组件 □ 用于监控和控制安全生产操作所需的标准电子功能。

该模块主要监控空档、驻车刹车、PTO、启动、倒磨和高温等输入。该模块可为 PTO、启动马达和 ETR □ 通电运行 □ 电磁头等提供电力。

该模块可分为输入和输出。输入和输出可通过印刷电路板上安装的绿色 LED 指示灯加以辨识。

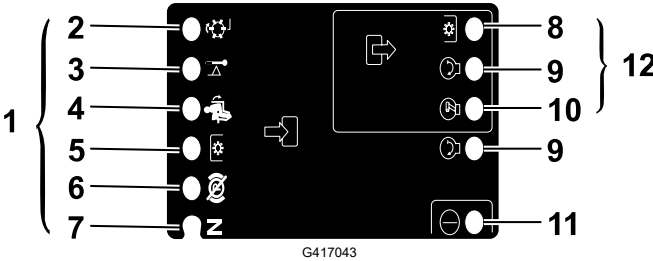
启动电路输入的电压是 12VDC。当电路接地闭合时 □ 所有其他输入都将通电。每个输入都有 LED □ 当特定电路通电时 □ LED 将亮起。使用输入 LED □ 进行切换和输入电路的故障排除。

输出电路依据一套适当的输入状态进行通电。3 个输出包括 PTO、ETR 和启动。输出 LED 可监控继电器状态 □ 显示 3 个特定输出端口之一的电压存在情况。

输出电路无法确定输出装置的完整性 □ 因此电气故障排除包括输出 LED 检查以及常规装置和线束完整性测试。测量断开组件的阻抗、通过线束 (在 SCM 断开 □ 的阻抗 □ 或通过临时“测试特定组件的通电”进行测量。

SCM 没有连接至外部计算机或手持装置 □ 无法重新编程 □ 且不会记录间歇性的故障排除数据。

SCM 上的标贴仅包括符号。三个 LED 输出符号可显示在输出箱上。所有其他 LED 都是输入。下图显示了这些符号。



- | | |
|----------|-------|
| ① 输入 | ⑦ 空档 |
| ② 倒磨 | ⑧ PTO |
| ③ 高温 | ⑨ 启动 |
| ④ 在座椅中 | ⑩ ETR |
| ⑤ PTO 开关 | ⑪ 动力 |
| ⑥ 手刹关闭 | ⑫ 输出 |

标准控制模块 □ SCM □ 故障处理

1. 确定您尝试解决的输出故障 □ PTO、启动或 ETR □。

标准控制模块 □ SCM □ 故障处理 □ 续 □

2. 将点火钥匙开关旋转至开启位置 □ 确保红色电源 LED 亮起。
3. 移动所有输入开关 □ 确保所有 LED 都改变状态。
4. 将输入装置放在适当的位置 □ 以获得适当的输出。使用以下逻辑图 □ 确定适当的输入状态。
5. 如果特定输出的 LED 亮起 □ 而相应的输出不起作用 □ 则检查输出线束、连接和组件。必要时进行维修。
6. 如果特定输出 LED 没有亮起 □ 则检查两个保险丝。
7. 如果特定输出 LED 没有亮起 □ 而输入处于适当状态 □ 则安装新的 SCM □ 并确定故障是否消失。

注 □ 在下面的逻辑图中 □ 每一行 □ 交叉点 □ 都确定了每个特定产品功能的输入和输出要求。产品功能列于左列。符号表示特定的电路状态 □ 包括通电、接地闭合和接地打开。

逻辑图

功能	输入								输出		
	电源开启	处于空档	启动开启	刹车开启	PTO 开启	在座椅中	高温	倒磨	启动	ETR	PTO
启动	—	—	+	○	○	—	○	○	+	+	○
运行 □ 关闭装置 □	—	—	○	○	○	○	○	○	○	+	○
运行 □ 开启装置 □	—	○	○	—	○	—	○	○	○	+	○
剪草	—	○	○	—	—	—	○	○	○	+	+
倒磨	—	—	○	○	—	○	○	—	○	+	+
高温	—		○				—		○	○	○

- (—) 表示电路接地闭合——LED 开启。
- (○) 表示电路接地打开或断电——LED 关闭。
- (+) 表示电路已通电 □ 离合器线圈、电磁头或启动输入 □ ——LED 开启。
- 空白表示该逻辑不涉及电路。

要排除故障 □ 应将钥匙转至开启位置 □ 而不启动发动机。确定不起作用的特定功能 □ 并对照该逻辑图。检查每个输入 LED 的状态 □ 确保与该逻辑图相符。

如果输入 LED 正确 □ 则检查输出 LED。如果输出 LED 亮起 □ 但装置未通电 □ 则测量输出装置的可用电压、断开装置的连续性及接地电路的潜在电压 □ 浮动接地 □。根据您的调查结果 □ 确定是否需要维修。

加利福尼亚州第 65 号提案警告信息

此警告是什么

产品出售时可能会携带如下的警告标签



警告 癌症和生殖损害——www.p65Warnings.ca.gov。

什么是第 65 号提案

第 65 号提案适用于在加利福尼亚州经营的任何公司、在加利福尼亚州销售产品或制造可能在加利福尼亚州出售或进入该州的产品。它规定加利福尼亚州州长需保持并公布一份已知会导致癌症、出生缺陷和/或其他生殖伤害的化学品名单。该名单每年更新一次包括在许多日常用品中发现的数百种化学品。第 65 号提案旨在告知公众这些化学品的危险。

第 65 号提案并未禁止出售含有此类化学品的产品而是要求在任何产品、产品包装或产品附带的文件上添加警告。此外第 65 号提案警告并不意味着产品违反任何产品安全标准或要求。事实上加利福尼亚州政府已经澄清“第 65 号提案警告与产品‘安全’或‘不安全’的监管决定并不相同”。其中许多化学品已经在日常产品中使用了多年尚无有文件记载的危害。如欲了解更多信息请访问 <https://oag.ca.gov/propp65/faqs-view-all>。

第 65 号提案警告意味着公司会面临两种情况 1 已经评估了风险并得出结论认为其已超过“无重大风险水平”；或 2 已经根据其对所列化学品的理解提供了警告并没有尝试对暴露风险进行评估。

此项法律是否适用于任何地方

第 65 号提案警告仅在加利福尼亚州法律下是必须的。这些警告遍及加州的各种环境——包括但不限于餐馆、杂货店、酒店、学校和医院以及各种各样的产品。此外一些网上和邮购零售商也在他们的网站或商品目录中提供第 65 号提案警告。

加利福尼亚州的警告与联邦政府的限制相比如何

第 65 号提案标准通常比联邦和国际标准更为严格。有各种各样的物质需要在比联邦行动限制更低的水平上提供第 65 号提案警告。例如铅需要提供警告的第 65 号提案标准是每天 0.5 微克这远低于铅的联邦和国际标准。

为什么并非所有类似产品都携带这样的警告

- 在加利福尼亚州出售的产品需要携带第 65 号提案标签而在其他地方出售的类似产品则不需要。
- 如果某公司涉及第 65 号提案诉讼在达成和解后其产品需要使用第 65 号提案警告但制作类似产品的其他公司则可能没有此要求。
- 第 65 号提案的执行不是一致的。
- 许多公司可能选择不提供警告因为他们认为根据第 65 号提案他们不需要这么做产品没有警告并不意味着其不包含类似水平的所列化学品。

为什么 Toro 要包含此警告

Toro 选择为消费者提供尽可能多的信息以便他们对要购买和使用的产品做出明智的决定。Toro 在某些情况下根据其对所列化学品的了解来提供警告而不评估暴露风险水平因为并非所有列出的化学品都提供了暴露极限要求。虽然 Toro 产品的暴露风险可能微乎其微或者是属于“无重大风险”范围的下限但出于多方面的谨慎考虑Toro 还是选择了提供第 65 号提案警告。此外如果 Toro 不提供这些警告则可能受到加利福尼亚州及寻求强制实施第 65 号提案的私人当事方提起诉讼并且可能遭受严重的处罚。

注□

