



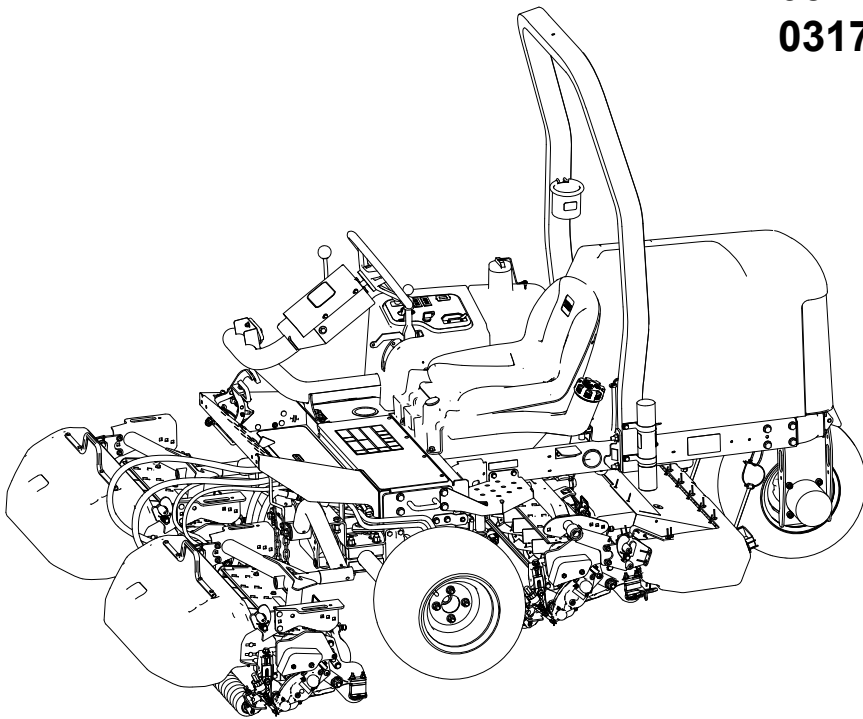
オペレーターズマニュアル

Reelmaster® 3100-D トラクション ユニット

モデル—シリアル番号範囲

03170—418200000 およびそれ以上

03171—418400000 およびそれ以上



免責事項と規制情報

この製品は、関連するEU規制に適合しています。詳細については、DOCシート規格適合証明書をご覧ください。

カリフォルニア州の森林地帯・灌木地帯・草地などでこの機械を使用する場合には、エンジンに同州公共資源法第4442章に規定される正常に機能するスパークアレスタが装着されていること、エンジンに対して森林等の火災防止措置をほどこされていることが義務づけられており、これを満たさない機械は、第4442章または4443章違反となります。

エンジンの保守整備のため、および米国環境保護局EPA並びにカリフォルニア州排ガス規制に関連してエンジンマニュアルを同梱しております。エンジンマニュアルはエンジンのメーカーから入手することができます。

このマシンにテレマティクスデバイスが装備されている場合、Toro認定代理店にお問い合わせでデバイスをアクティベートしてください。

▲ 警告

カリフォルニア州 第 65 号決議

カリフォルニア州では、この製品に搭載されているディーゼルエンジンの排気ガスおよびその構成成分には発癌性や先天性異常の原因となる物質が含まれているとされております。

バッテリーの電極部や端子などの部分には鉛や鉛含有物質が含まれており、カリフォルニア州では、これらの物質が癌や先天性異常の原因となるとされております。取扱い後は手を洗ってください。

米国カリフォルニア州では、この製品を使用した場合、ガンや先天性異常などを誘発する物質に触れる可能性があるとしております。

電磁適合性認証

このマシンにテレマティクスデバイスが装備されている場合、Toro認定代理店にお問い合わせでデバイスをアクティベートしてください。

国内 □ このデバイスはFCC規則の付則15に準拠しています。動作には次の2つの条件が適用されます。(1) このデバイスは有害な干渉を引き起こしてはならない、(2) このデバイスは、望ましくない動作を引き起こす可能性のある干渉を含め、受信する可能性のあるあらゆる干渉を受け入れる必要がある。

FCC ID: APV-2630MB

IC: 5843C-2630MB

この機器はテストされ、FCC規則の付則15に従ってクラスBデジタルデバイスの制限内に準拠していることが確認されています。これらの制限は、住宅設備における有害な干渉に対する合理的な保護を提供するように作られています。この機器は無線周波数エネルギーを生成、使用、および放射する可能性があるため、指示に従って設置および使わないと、無線通信に有害な干渉を引き起こす場合があります。ただし、特定の設置環境で干渉が発生しないという保証はありません。この機器がラジオまたはテレビの受信に有害な干渉を引き起こすかどうかは、機器の電源をオフにしてからまたオンにすることで判断できますが、ユーザーは次のいくつかの手段で干渉を解決することを推奨されます。

- 受信アンテナの向きや位置を変更する。
- 機器と受信機との距離を離す。
- 受信機が接続されている電源回路とは別の回路のコンセントに機器を接続する
- 販売店または経験豊富なラジオ/テレビ技術者に相談する。

アルゼンチン

ニュージーランド



H-31402

R-NZ

オーストラリア

韓国



R-R-1CA-LMU2630MB

日本

台湾



D200122003

003-200151

003-180062



CCAO21NB0020T8

モロッコ

AGREE PAR L'ANRT MAROC

Numéro d'agrément: MR00004658ANRT2024

Date d'agrément: 25/10/2024

目次

免責事項と規制情報	2
章 1: はじめに	1-1
使用目的	1-1
わからない時は	1-1
取り扱い説明書の表記について	1-2
安全警告の分類	1-2
章 2: 安全	2-1
安全に関する一般的な注意	2-1
運転前の安全確認	2-1
燃料についての安全事項	2-2
運転中の安全確認	2-2
横転保護バー□ROPS□についての安全確認	2-3
斜面での安全確保	2-3
運転終了後の安全確認	2-4
保守作業時の安全確保	2-5
エンジンの安全事項	2-5
電気系統に関する安全確保	2-5
冷却系統に関する安全確保	2-5
油圧系統に関する安全確保	2-6
刈り込みブレードについての安全事項	2-6
格納保管時の安全確保	2-6
安全および説明用デカール	2-8
章 3: 組み立て	3-1
1 車輪を取り付ける	3-1
2 ハンドルを取り付ける	3-2
3 バッテリーの充電と接続	3-3
4 傾斜計を点検する	3-4
5 ROPSを取り付ける	3-5
6 前昇降アームを取り付ける	3-6
昇降アームの取り付け準備	3-6
昇降アームを機体に取り付ける	3-6
左昇降アームに昇降シリンダを取り付ける	3-7
右昇降アームに昇降シリンダを取り付ける	3-7
7 カuttingユニットにキャリアフレームを取り付ける	3-8
Cuttingユニットの準備	3-8
前Cuttingユニット用のキャリアフレームを取り付ける	3-8
Cuttingユニットと後キャリアフレームを取り付ける	3-9
フロントCuttingユニット用のキャリアフレームを組み立てる□Cuttingユニットモデル03192のみ□	3-9
Cuttingユニットとリアキャリアフレームを組み立てる□Cuttingユニットモデル03192のみ□	3-10
8 Cuttingユニットを取り付ける	3-11
9 Cuttingユニット駆動モータを取り付ける	3-12
10 テレマティクス デバイスの設置	3-13
11 昇降アームを調整する	3-14
昇降アームと後Cuttingユニットの間のすき間を確認する	3-14
昇降アームのクリアランスを調整する	3-15
昇降アームのストップボルトの調整	3-16
後ろのCuttingユニットのすき間を調整する	3-16
12 マシンの準備を行う	3-17

13 フードラッチを取り付ける	3-17
14 排気管ガードを取り付ける	3-18
15 CE用デカルを貼り付ける	3-19
製造年デカルと CE デカルを貼り付ける	3-19
CE 用傾斜警告デカルを貼り付ける	3-20
16 チッパーローラキット□オプション□を取り付ける	3-20
章 4: 製品の概要	4-1
制御装置類	4-1
キースイッチ	4-2
走行ペダル	4-2
刈り込み・移動走行切り換えレバー	4-2
カッティングユニットのシフトレバー	4-3
傾斜計	4-3
インジケータ窓	4-4
カッティングユニット作動スイッチ	4-4
スロットル	4-4
昇降レバーロック	4-4
駐車ブレーキ	4-5
エンジンオイル圧警告灯	4-5
冷却水温警告灯	4-5
オルタネータランプ	4-5
グロープラグインジケータランプ	4-5
アワーメータ	4-5
刈り込みマニホールド	4-5
燃料計	4-6
チルトステアリングレバー	4-7
座席調整レバー	4-7
仕様	4-8
アタッチメントとアクセサリ	4-8
章 5: 運転操作	5-1
操作前	5-1
毎日の整備作業を実施する	5-1
燃料	5-1
インタロックスイッチの動作を点検する	5-3
動作中	5-4
エンジンの始動手順	5-4
エンジンの停止手順	5-5
マシンでの刈り込み	5-5
カッティングユニットのサイドシフト	5-6
移動走行モードでの運転	5-6
クリップレート□リール速度□	5-8
リール速度の調整	5-9
燃料系統からのエア抜き	5-9
運転のヒント	5-10
操作後	5-11
刈り込みがおわったら	5-11
緊急時の牽引について	5-11
ロープ掛けポイントの位置	5-12
トレーラへの積み込み	5-12
章 6: 保守	6-1
推奨定期整備一覧表	6-1
始業点検表	6-4
メンテナンス前の手順	6-5

整備作業にかかる前に	6-5
機体の前側を浮かす	6-5
マシンの後部を持ち上げる□ホイストを使用□	6-5
マシンの後部を持ち上げる□ジャッキを使用)	6-6
バッテリーカバーの取り外し	6-6
フードを開ける	6-6
潤滑	6-7
ベアリングとブッシュのグリスアップ	6-7
グリス注入位置	6-8
シールドベアリングの点検	6-12
エンジンメンテナンス	6-12
エンジンオイルの仕様	6-12
エンジンオイルの量を点検する	6-12
エンジンオイルとフィルタの交換	6-13
エアクリーナの整備	6-15
燃料システムのメンテナンス	6-16
燃料の保管	6-17
燃料タンクの整備	6-17
燃料ラインとその接続の点検	6-17
燃料/水セパレータの整備	6-17
インジェクタからのエア抜き	6-19
電気系統の保守	6-20
バッテリーの整備	6-20
ヒューズの整備	6-22
ドライブシステムのメンテナンス	6-22
タイヤ空気圧を点検する	6-22
ホイールナットのトルク締めを行う	6-23
アクスルハブナットのトルク締め	6-23
走行ドライブのニュートラル調整	6-23
冷却システムのメンテナンス	6-24
冷却液の仕様	6-24
冷却液の量の点検	6-25
エンジンの冷却系統の清掃	6-26
ブレーキのメンテナンス	6-27
駐車ブレーキの調整	6-27
ベルトのメンテナンス	6-27
エンジンベルトの整備	6-27
制御機構のメンテナンス	6-28
刈り込み速度の調整	6-28
スロットルの調整	6-29
油圧システムのメンテナンス	6-30
油圧作動液の仕様	6-30
油圧オイルの量を点検する	6-31
油圧ラインとホースの点検	6-31
油圧オイルの交換	6-31
油圧オイルフィルタの交換	6-33
カッティングユニットの保守	6-34
リールとベッドナイフの摺り合わせを点検する	6-34
カッティングユニットのバックラップ	6-34
シャーンシの整備	6-36
シートベルトの点検	6-36
洗浄	6-37
機体の洗浄	6-37

章 7: 格納保管.....	7-1
マシンの保管.....	7-1
バッテリーの保管.....	7-1
章 8: 故障探究.....	8-1
スタンダード・コントロール・モジュール (SCM) について.....	8-1
標準制御モジュール (SCM) のトラブルシューティング.....	8-2
カリフォルニア州プロポジション65に関する警告情報	



使用目的

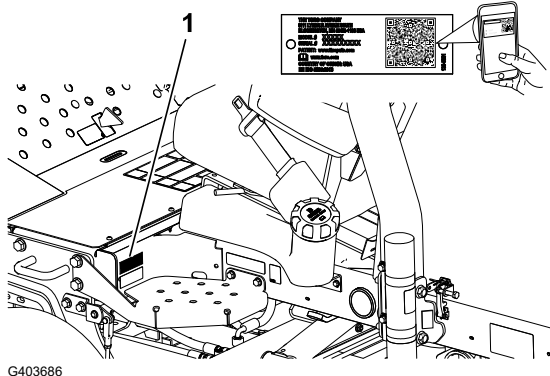
この機械は回転刃を使用するリール式乗用芝刈り機であり、そのような業務に従事するプロのオペレータが運転操作することを前提として製造されています。この製品は、適切な管理を受けている芝生の刈り込みに使用することを主たる目的とする機械です。この機械は本来の目的から外れた使用をすると運転者本人や周囲の人間に危険な場合があります。

この説明書を読んで製品の運転方法や整備方法を十分に理解し、他人に迷惑の掛からない、適切で安全な方法でご使用ください。この製品を適切かつ安全に使用するのをお客様の責任です。

わからない時は

製品の安全や取り扱い講習、アクセサリなどに関する情報、代理店についての情報の入手、お買い上げ製品の登録などをネットで行っていただくことができます。 www.Toro.com

整備について、また純正Toro部品についてなど、分からないことはお気軽に弊社代理店またはToroカスタマーサービスにおたずねください。お問い合わせの際には、必ず製品のモデル番号とシリアル番号をお知らせください。これらの番号は製品のシリアルプレート①に記載されています。いまのうちに番号をメモしておきましょう。



G403686

重要

シリアル番号デカルについている QR コード 無い場合もあります をモバイル機器でスキャンすると、製品保証、パーツその他の製品情報にアクセスできます。

モデル番号		シリアル番号	
-------	--	--------	--

取り扱い説明書の表記について

この説明書では、危険についての注意を促すための警告記号を使用しております。これらは死亡事故を含む重大な人身事故を防止するための注意ですから、必ずお守りください。



G405934

この他に2つの言葉で注意を促しています。**重要** は製品の構造などについての注意点を、**注** はその他の注意点を表しています。

安全警告の分類

危険警告記号は、このマニュアルと実機上とに表示され、事故防止のために守るべき重要な注意事項を示します。

危険警告記号に続いて、**危険**、**警告**、または**注意**という文字が表示され、危険についての具体的な内容が示されます。



「**危険**」は人の生命に関わる重大な潜在的危険を意味し、遵守しないと死亡事故や重大な人身事故が起こります。



「**警告**」は人の生命に関わる潜在的危険を意味し、遵守しないと死亡事故や重大な人身事故が起こる恐れがあります。



「**注意**」は安全に関わる潜在的危険を意味し、遵守ないとけがをする可能性があります。

安全に関する一般的な注意

- この機械は手足を切断したり物をはね飛ばしたりする能力があります。
- エンジンを始動する前に必ずこのオペレーターズマニュアルをお読みになり、内容をよく理解してください。
- この機械を運転する時は常に十分な注意を払ってください。運転中は運転操作に集中してください。注意散漫は事故の大きな原因となります。
- 機械の可動部の近くには絶対に手足を近づけないでください。
- ガードなどの安全保護機器が正しく機能していない時は、運転しないでください。
- 作業場所に、無用の大人、子供、ペットなどを近づけないでください。子供に運転させないでください。
- エンジンを停止させ、キーを抜き取り、各部の動作が完全に停止したのを確認してから運転位置を離れる。調整、整備、洗浄、格納などは、機体が十分に冷えてから行ってください。

間違った使い方や整備不良は人身事故などの原因となります。事故を防止するため、以下に示す安全上の注意や安全注意標識のついている遵守事項は必ずお守りください▲。注意、警告、および危険の文字は、人身の安全に関わる注意事項を示しています。これらの注意を怠ると死亡事故などの重大な人身事故が発生する恐れがあります。

運転前の安全確認

- 子供やトレーニングを受けていない大人には、絶対に運転や整備をさせないでください。地域によっては機械のオペレータに年齢制限を設けていることがありますのでご注意ください。オーナーは、オペレータ全員にトレーニングを受講させる責任があります。
- 安全な運転操作、各部の操作方法や安全標識などに十分慣れておきましょう。
- 運転席を離れる前に、次のことを行ってください□
 - マシンを平らな場所に駐車する
 - カuttingユニットを停止させ、下降させる。
 - 駐車ブレーキを掛ける。
 - エンジンを止め、キーを抜き取る。
 - 全ての動きが停止するのを待つ。
 - 調整、整備、洗浄、格納などは、機体が十分に冷えてから行ってください。
- エンジンの緊急停止方法に慣れておきましょう。
- ガードなどの安全保護機器が正しく機能していない時は、運転しないでください。
- 使用前に必ず、Cuttingユニットの点検を行ってください。

- これから機械で作業する場所をよく確認し、機械に巻き込まれそうなものはすべて取り除きましょう。
- この製品は電磁場を発生させます。埋め込み型の電子医療機器を装着している方は、本製品を使用する前に専門家に相談してください。

燃料についての安全事項

- 燃料の取り扱いに際しては安全に特にご注意ください。燃料は引火性が高く、気化すると爆発する可能性があります。
- 燃料取り扱い前に、引火の原因になり得るタバコ、パイプなど、すべての火気を始末してください。
- 燃料の保管は必ず認可された容器で行ってください。
- エンジン回転中などエンジンが高温の時には、燃料タンクのふたを開けたり給油したりしないでください。
- 締め切った場所では燃料の補給や抜き取りをしないでください。
- ガス湯沸かし器のパイロット火やストーブなど裸火や火花を発するものがある近くでは、機械や燃料容器を保管・格納しないでください。
- 燃料がこぼれたら、エンジンを始動せずにマシンを別の場所に動かし、気化した燃料ガスが十分に拡散するまで引火の原因となるものを近づけないでください。

運転中の安全確認

- オーナーやオペレータは自分自身や他の安全に責任があり、オペレータやユーザーの注意によって物損事故や人身事故を防止することができます。
- 作業にふさわしい服装をし、安全めがね、長ズボン、頑丈で滑りにくい安全な靴、および聴覚保護具を着用してください。長い髪は束ねてください。ゆるい装飾品やだぶついた服は身に着けないでください。ほこりの多い作業環境ではマスクを着用してください。
- 疲れている時、病気の時、アルコールや薬物を摂取した時は運転しないでください。
- このマシンを運転する時は常に十分な注意を払ってください。運転中は運転操作に集中してください。注意散漫は事故の大きな原因となります。
- エンジンを掛ける前に、全部の駆動装置がニュートラルであること、駐車ブレーキが掛かっていることを確認し、運転席に着席してください。
- 人を乗せないでください。また、作業中は周囲から人、特に子供を十分に遠ざけてください。
- 運転は、穴や障害物を確認できる十分な照明のもとで行ってください。
- ぬれた芝の刈り込みは避けてください。接地力が落ちてスリップする危険が高くなります。
- カuttingユニットに手足を近づけないでください。
- バックするときには、足元と後方の安全に十分な注意を払ってください。
- 見通しの悪い曲がり角や、茂み、立ち木などの障害物の近くでは安全に十分注意してください。
- 刈り込み中以外は必ずCuttingユニットを止めておいてください。
- 旋回するときや道路や歩道を横切るときなどは、減速し周囲に十分な注意を払ってください。常に道を譲る心掛けを。

- エンジンは換気の十分確保された場所で運転してください。排気ガスには致死性ガスである一酸化炭素が含まれています。
- エンジンの掛かっているマシンからは離れないでください。
- 運転席を離れる前に□
 - 平らな場所に駐車する。
 - カuttingユニットを停止させ、下降させる。
 - 駐車ブレーキを掛ける。
 - エンジンを止め、キーを抜き取る。
 - 全ての動きが停止するのを待つ。
 - 調整、整備、洗浄、格納などは、マシンが十分に冷えてから行ってください。
- マシンの運転は十分な視界の確保ができる適切な天候条件のもとで行ってください。落雷の危険がある時には運転しないでください。
- クルーズコントロール□が装備されている場合□は、マシンが一定の速度で連続走行できる、広く、平坦で障害物のない場所でのみ使用してください。

横転保護バー□ROPS□についての安全確認

- POPS 構成物は一切機体から外さないでください。
- 必ずシートベルトを着用し、緊急時にはシートベルトを迅速に外せるよう練習しておいてください。
- 運転時には必ずシートベルトを着用してください。
- 頭上の障害物に注意し、これらに衝突しないように注意してください。
- ROPS自体に損傷がないか、また、取り付け金具がゆるんでいないか、定期的に十分に点検を行い、万一の際に確実に役立つようにしておいてください。
- ROPS が破損した場合はすべて新しいものに交換してください。修理したり改造しての使用はしないでください。

斜面での安全確保

- 斜面はスリップや転倒などを起こしやすく、これらは重大な人身事故につながります。斜面での安全運転はオペレータの責任です。どんな斜面であっても、通常以上に十分な注意が必要です。
- 斜面については、実地の測定を含めてオペレータ自身が調査を行い、安全に作業ができるかどうかを判断してください。この調査においては、常識を十分に働かせてください。
- 以下に挙げる、斜面で運転する場合の安全上の注意を必ず読んで内容をしっかり理解してください。実際に運転する前に、現場の状態をよく観察し、その日その場所でこのマシンで安全に作業ができるかどうかを判断してください。同じ斜面上であっても、地表面の条件が変われば運転条件が変わります。
 - 斜面での発進・停止・旋回は避けてください。急に方向を変えたり急な加速やブレーキ操作をしないでください。旋回は速度を落としてゆっくりと行ってください。
 - 走行、ステアリング、安定性などに疑問がある場合には運転しないでください。

斜面での安全確保 □ 続き □

- 隠れた穴、わだち、盛り上がり、石などの見えない障害は、取り除く、目印を付けるなどして警戒してください。深い芝生に隠れて障害物が見えないことがあります。不整地では機体が転倒する可能性があります。
- むれ芝、急斜面など滑りやすい場所で運転すると滑って制御できなくなる危険があります。
- 段差、溝、盛り土、水などの近では安全に十二分の注意を払ってください。万一車輪が段差や溝に落ちたり、地面が崩れたりすると、機体が瞬時に転倒し、非常に危険です。必ず安全距離を確保してください。
- 斜面に入る前に、安全の判断をしてください。乗用の刈り込み機械で斜面を刈り込むことに危険が感じられる場合は歩行型の機械をお使いください。
- 斜面では可能なかぎりカッティングユニットを地表面まで下げておいてください。斜面上でカッティングユニットを上昇させると機体が不安定になる恐れがあります。

この3輪モアは、特殊な走行系統によって非常に優れた登坂力があります。通常の3輪モアのように斜面で山側の車輪が空転することがありません。しかし、急斜面で横向きに走行している時は、走行力を保ったまま横転する危険があります。

- 斜面の刈り込みは、横方向でなく、できるだけ上下方向に行ってください。
- 斜面を横切る時は、カッティングユニットを山側にスライド□可能であれば□させてください。
- 坂を上れないと分かったら、ブレードを止め、ゆっくりとバックで、まっすぐに坂を下りてください。
- どうしても旋回しなければならない場合は、ゆっくりと大きく、可能であれば谷側に、旋回してください。

運転終了後の安全確認

- 平らな場所に駐車する。
- カッティングユニットを解除して床面に降下させる
- 駐車ブレーキを掛ける。
- エンジンを止め、キーを抜き取る。
- 全ての動きが停止するのを待つ。
- 調整、整備、洗浄、格納などは、機体が十分に冷えてから行う。
- 火災防止のために、カッティングユニット、駆動部、マフラー、冷却スクリーン、エンジンルームに刈りかすごみが溜まっていないことを確認する。オイルや燃料がこぼれた場合はふき取る。
- 移動走行時など、刈り込みなどの作業をしていない時には、アタッチメントの駆動を解除しておいてください。
- 必要に応じてシートベルトの清掃と整備を行ってください。
- ガス湯沸かし器のパイロット火やストーブなど裸火や火花を発生するものがある近くでは、機械や燃料容器を保管・格納しないでください。

保守作業時の安全確保

- 運転席を離れる前に□
 - 平らな場所に駐車する。
 - カuttingユニットを停止させ、下降させる。
 - 駐車ブレーキを掛ける。
 - エンジンを止め、キーを抜き取る。
 - 全ての動きが停止するのを待つ。
 - 調整、整備、洗浄、格納などは、機体が十分に冷えてから行ってください。
- 作業にふさわしい服装をし、安全めがね、長ズボン、頑丈で滑りにくい安全な靴を着用してください。手足、衣服、装飾品、頭部□長髪□を可動部に近づけないでください。
- 保守作業は、各部が十分冷えてから行ってください。
- 可能な限り、エンジンを回転させながらの整備はしないでください。可動部に近づかない。
- エンジンは換気の十分確保された場所で運転してください。排気ガスには致死性ガスである一酸化炭素が含まれています。
- 機体の下で作業する場合には、必ずジャッキスタンドで機体を確実に支えてください。
- 機器類を取り外すとき、スプリングなどの力が掛かっている場合があります。取り外しには十分注意してください。
- マシン各部が良好な状態にあり、ボルトナット類が十分にしまっているか常に点検してください。
- 読めなくなったステッカーは貼り替えてください。
- 機械の性能を完全に引き出し、かつ安全にお使いいただくために、交換部品は Toro 純正品をお使いください。他社の部品を御使用になると危険な場合があります、製品保証を受けられなくなる場合がありますのでおやめください。

エンジンの安全事項

- エンジンオイルの点検や補充は、エンジンを止めて行ってください。
- エンジンのガバナの設定を変えたり、エンジンの回転数を上げすぎたりしないでください。

電気系統に関する安全確保

- マシンの整備や修理を行う前に、バッテリーの接続を外してください。バッテリーの接続を外すときにはマイナスケーブルを先に外し、次にプラスケーブルを外してください。接続するときにはプラスを先に接続し、次にマイナスを接続してください。
- バッテリーの充電は、火花や火気のない換気の良い場所で行ってください。バッテリーと充電器の接続や切り離しを行うときは、充電器をコンセントから抜いておいてください。また、安全な服装を心がけ、工具は確実に絶縁されたものを使ってください。

冷却系統に関する安全確保

- 冷却液を飲み込むと中毒を起こす□冷却液は子供やペットが触れない場所に保管すること。

冷却系統に関する安全確保 □ 続き □

- 高温高压の冷却液を浴びたり、高温のラジエター部分に触れたりすると大火傷をする恐れがある。
 - エンジン停止後、少なくとも15分間程度待って、エンジンが冷えてからキャップを開けること。
 - キャップを開けるときはウェスなどを使い、高温の水蒸気を逃がしながらゆっくりと開けること。

油圧系統に関する安全確保

- 万一、油圧オイルが体内に入ったら、直ちに専門医の治療を受けてください。万一、油圧オイルが体内に入った場合には、この種の労働災害に経験のある施設で数時間以内に外科手術を受ける必要があります。
- 油圧装置を作動させる前に、全部のラインコネクタが適切に接続されていること、およびラインやホースの状態が良好であることを確認すること。
- 油圧のピンホールリークやノズルからは作動油が高压で噴出しているため、絶対に手などを近づけない。
- リークの点検には新聞紙やボール紙を使う。
- 油圧関係の整備を行う時は、内部の圧力を確実に解放する。

刈り込みブレードについての安全事項

- 磨耗したり破損したりしたリール刃や下刃は使用中に割れて破片が飛び出す場合があります、これが起こるとオペレータや周囲の人間に多大の危険を及ぼし、最悪の場合には死亡事故となる。
- リール刃や下刃が磨耗や破損していないか定期的に点検すること。
- 刃を点検する時には安全に十分注意してください。必ず手袋を着用してください。リールと下刃は研磨するか交換するかのみ行い、たたいて修復したり溶接したりしないでください。
- 複数のカッティングユニットを持つ機械では、1つのリールを回転させると他のカッティングユニットのリールも回転する場合がありますから注意してください。

格納保管時の安全確保

- 運転席を離れる前に□
 - 平らな場所に駐車する。
 - カッティングユニットを停止させ、下降させる。
 - 駐車ブレーキを掛ける。
 - エンジンを止め、キーを抜き取る。
 - 全ての動きが停止するのを待つ。
 - 調整、整備、洗浄、格納などは、機体が十分に冷えてから行ってください。
- ガス湯沸かし器のパイロット火やストーブなど裸火や火花を発するものがある近くでは、機械や燃料容器を保管・格納しないでください。

安全および説明用デカール



危険な部分の近くには、見やすい位置に安全ラベルや指示ラベルを貼付しています。破損したりはがれたりした場合は新しいラベルを貼付してください。

バッテリーに関する注意標識

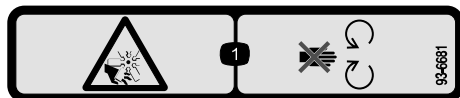
全てがついていない場合もあります。



s_batterysymbols2

- ① 爆発の危険
- ② 火気厳禁、禁煙厳守のこと
- ③ 劇薬につき火傷の危険あり
- ④ 保護メガネ等着用のこと。
- ⑤ オペレーターズマニュアルを読むこと。
- ⑥ バッテリーに人を近づけないこと。
- ⑦ 保護メガネ等着用のこと□爆発性ガスにつき失明等の危険あり。
- ⑧ バッテリー液で失明や火傷の危険あり。
- ⑨ 液が目に入ったら直ちに真水で洗眼し医師の手当てを受けること。
- ⑩ 鉛含有□普通ゴミとして投棄禁止。

デカル パーツ番号 □ 93-6681



s_decal93-6681

- ① ファンによる切傷や手足の切断の危険□可動部に近づかないこと。

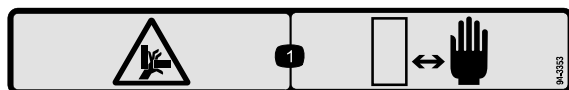
デカル パーツ番号 □ 93-7276



s_decal93-7276

- ① 爆発危険□保護メガネを着用すること。
- ② 劇薬危険□皮膚に付いたら真水で洗ってから救急手当て。
- ③ 火災の危険□火気厳禁・禁煙厳守のこと。
- ④ 毒物危険□子供の手の届くところに保管しないこと

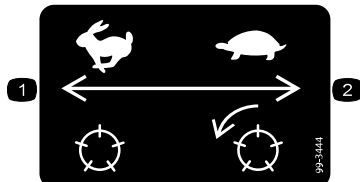
デカル パーツ番号 □ 94-3353



s_decal94-3353

- ① 手を押しつぶされる危険□手を近づけないこと。

デカル パーツ番号 □ 99-3444

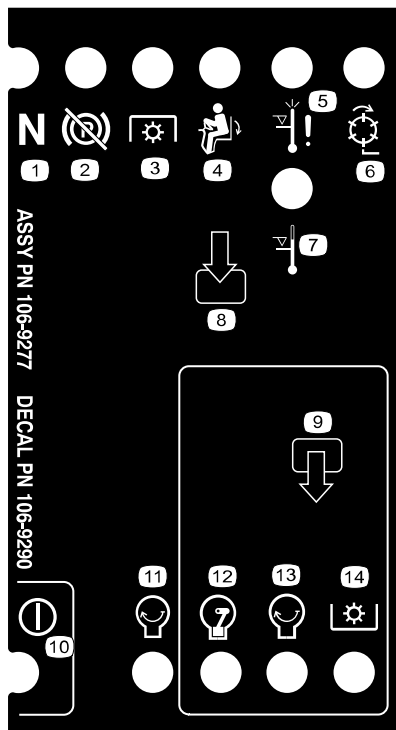


s_decals99-3444

- ① 移動走行速度 □ 高速
- ② 刈り込み速度 □ 低速

デカル パーツ番号 □ 106-9290

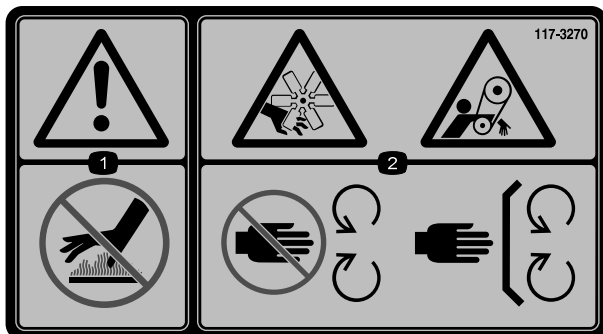
モデル 03170



s_decals106-9290

- ① ニュートラル
- ② 駐車ブレーキ □ OFF
- ③ PTO
- ④ 着席
- ⑤ オーバーヒート時のエンジン停止
- ⑥ リール □ アクティブ
- ⑦ オーバーヒート時の警告
- ⑧ 入力
- ⑨ 出力
- ⑩ 電源
- ⑪ エンジン — 始動
- ⑫ エンジン □ 作動
- ⑬ エンジン — 始動
- ⑭ PTO

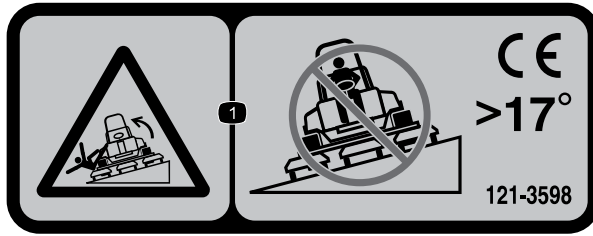
デカル パーツ番号 □ 117-3270



s_decals117-3270

- ① 警告 □ 表面が熱い。触れないこと。
- ② ベルトに巻き込まれて大けがをする危険 □ 可動部に近づかないこと □ 使用時にはすべての安全カバー類を正しく取り付けておくこと。

デカル パーツ番号 □ 121-3598

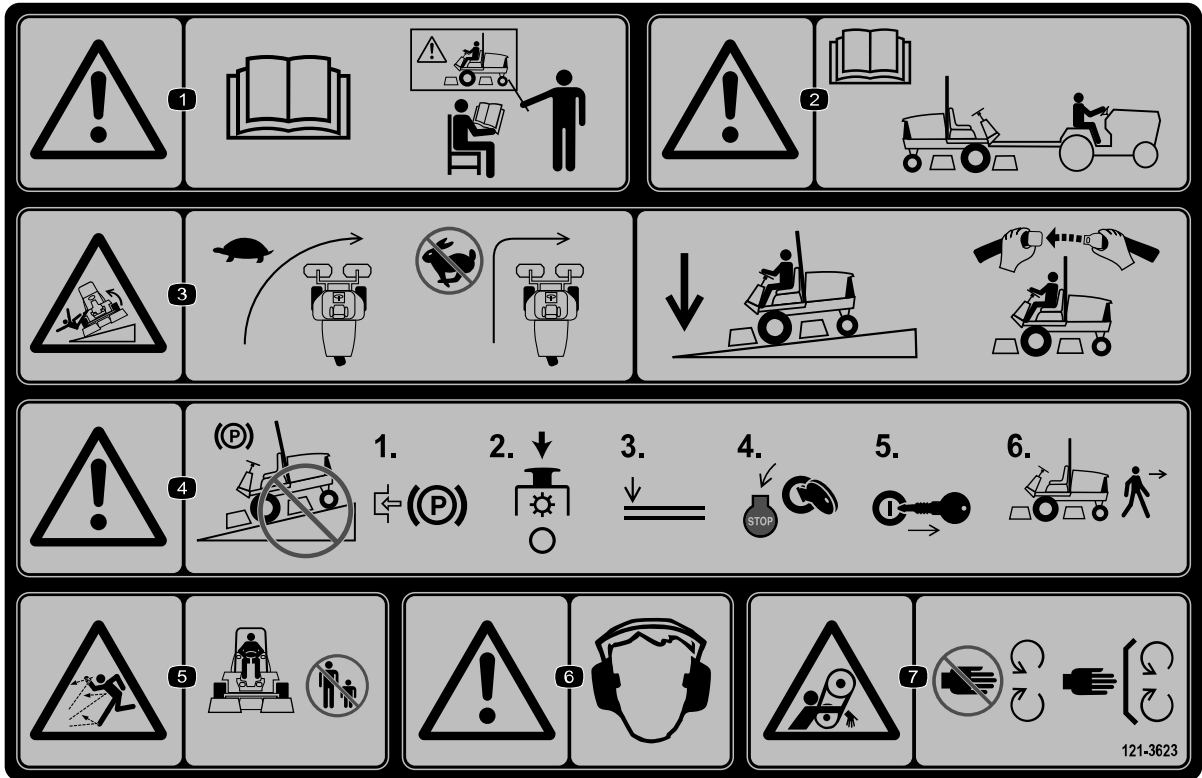


s_decal121-3598

① 転倒の危険があるで、17度を超える坂道を走行しないでください。

注 □ このマシンは、業界で推奨される最大傾斜角度を用いた前後方向および左右方向の標準安定試験に合格しており、使用を認められる法面の最大角度がデカルに記載されています。斜面で運転する場合の条件や注意点について、また、特殊な天候や場所条件のもとでこの機械を使用することができるかどうかを判断する方法について、オペレーターズマニュアルで確認してください。同じ斜面上であっても、地表面の条件が変われば運転条件が変わります。斜面上では可能なかぎりカッティングユニットを地表面まで下げておいてください。斜面上でカッティングユニットを上昇させると機体が不安定になる恐れがあります。

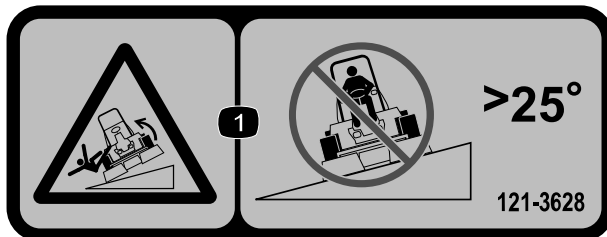
デカル パーツ番号 □ 121-3623



s_decal121-3623

- ① 警告 □ オペレーターズマニュアルを読むこと □ 必ず講習を受けてから運転すること。
- ② 警告 □ このマシンの牽引を行う前に、オペレーターズマニュアルを読むこと。
- ③ 転倒の危険 □ 旋回する時は速度を落とすこと □ 下り坂では必ずカッティングユニットを下げ、シートベルトを着用すること。
- ④ 警告 □ 斜面に駐車しないこと □ 平らな場所で、駐車ブレーキを掛け、カッティングユニットを停止させ、アタッチメントを下降させ、エンジンを停止させ、マシンから離れる場合にはキーを抜き取ること。
- ⑤ 異物が飛び出す危険 □ 人を近づけないこと。
- ⑥ 警告 □ 聴覚保護具を着用すること。
- ⑦ 巻き込まれる危険 □ 可動部に近づかないこと。すべてのガード類を正しく取り付けて使用すること。

デカル パーツ番号 □ 121-3628

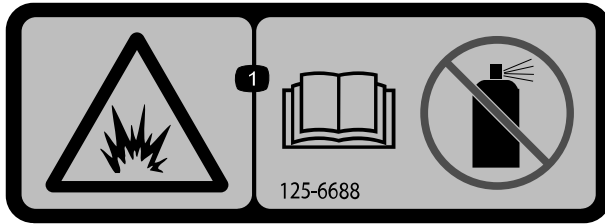


s_decal121-3628

- ① 転倒の危険があるので、25度を超える坂道を走行しないでください。

注 □ この機械は、業界で推奨される最大傾斜角度を用いた前後方向および左右方向の標準安定試験に合格しており、使用を認められる法面の最大角度がデカルに記載されています。斜面で運転する場合の条件や注意点について、また、特殊な天候や場所条件のもとでこの機械を使用することができるかどうかを判断する方法について、オペレーターズマニュアルで確認してください。同じ斜面上であっても、地表面の条件が変われば運転条件が変わります。斜面では可能な限りカッティングユニットを地表面まで下げておいてください。斜面上でカッティングユニットを上昇させると機体が不安定になる恐れがあります。

デカル パーツ番号 □ 125-6688



s_decal125-6688

① 爆発の危険性—取扱説明書を読むこと
□ 始動液は使用しないこと。

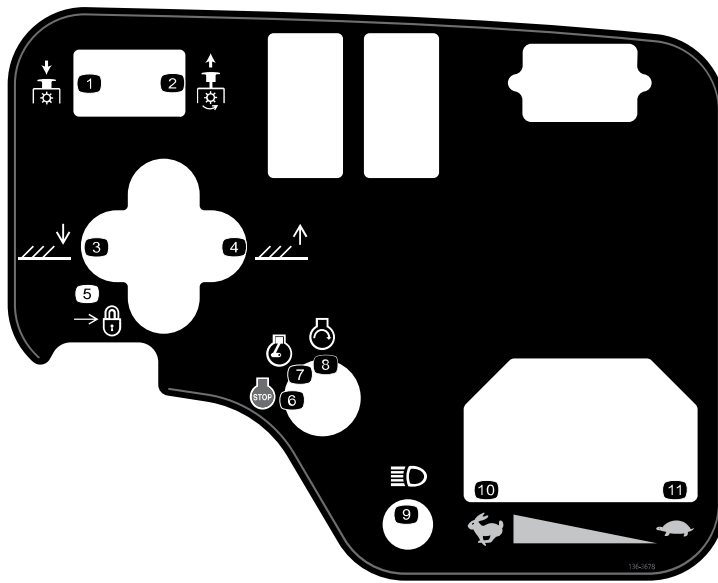
デカル パーツ番号 □ 133-8062



s_decal133-8062

デカル パーツ番号 136-3678

モデル 03170

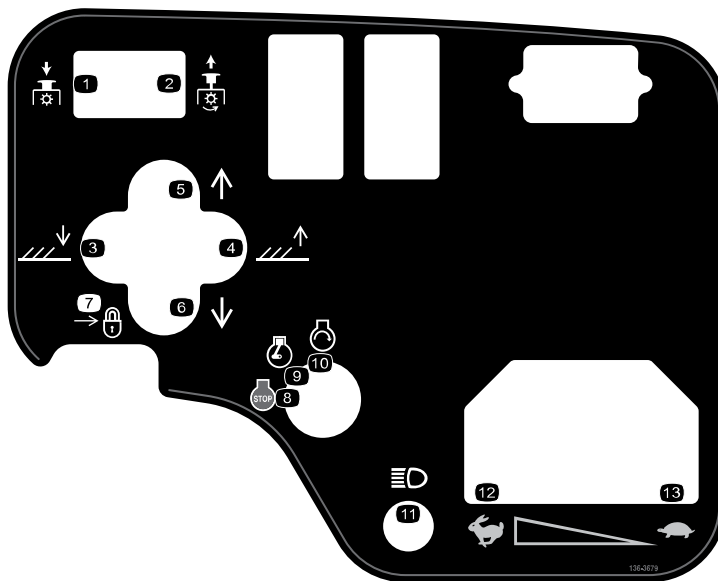


s_decals136-3678

- ① PTO 切
- ② PTO 入
- ③ カuttingユニット下降。
- ④ カuttingユニット上昇。
- ⑤ ロック
- ⑥ エンジン 停止
- ⑦ エンジン 作動
- ⑧ エンジン 始動
- ⑨ ライト
- ⑩ 高速
- ⑪ 低速

デカル パーツ番号 136-3679

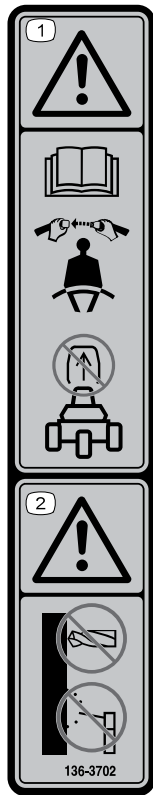
モデル 03171



s_decals136-3679

- ① PTO 切
- ② PTO 入
- ③ カuttingユニット下降。
- ④ カuttingユニット上昇。
- ⑤ カuttingユニットを右へシフト
- ⑥ カuttingユニットを左へシフト
- ⑦ ロック
- ⑧ エンジン 停止
- ⑨ エンジン 作動
- ⑩ エンジン 始動
- ⑪ ライト
- ⑫ 高速
- ⑬ 低速

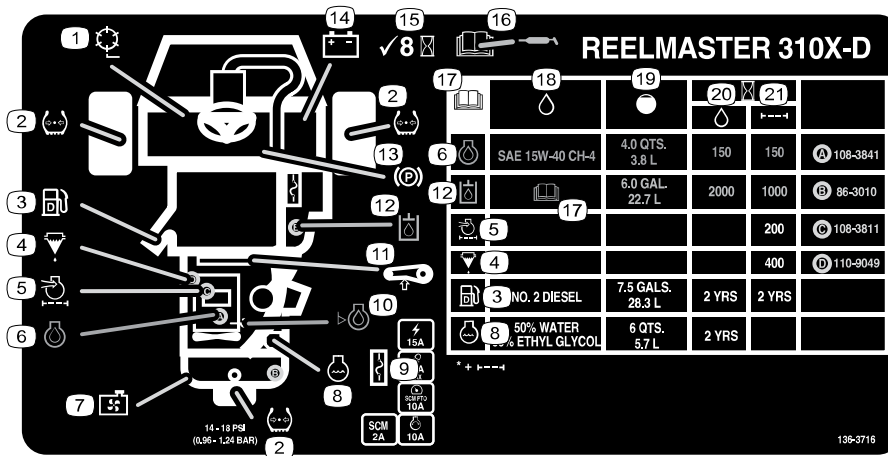
デカル パーツ番号 □ 136-3702



s_decals136-3702

- ① 警告 □ オペレーターズマニュアルを読むこと □ シートベルトを着用すること。ROPSを外さないこと。
- ② 警告 □ ROPSを改造しないこと。

デカル パーツ番号 □ 136-3716



s_decals136-3716

- | | | | |
|---------------|-------------|--------------------------------|-------------------|
| ① リール速度 | ⑧ エンジンの冷却液 | ⑮ 8 運転時間ごとに点検 | ⑱ 油脂類等 |
| ② タイヤ空気圧 | ⑨ ヒューズ | ⑯ 潤滑に関する情報はオペレーターズマニュアルを参照のこと。 | ⑲ 容量 |
| ③ 軽油 | ⑩ エンジンオイルの量 | ⑰ オペレーターズマニュアルを読むこと。 | ⑳ オイル等交換間隔 □ 時間 □ |
| ④ 燃料・水セパレーター | ⑪ ベルトの張り | | ㉑ フィルタ交換間隔 □ 時間 □ |
| ⑤ エンジンエアフィルタ | ⑫ 油圧作動液 | | |
| ⑥ エンジンオイル | ⑬ 駐車ブレーキ | | |
| ⑦ ラジエータースクリーン | ⑭ バッテリー | | |

デカル パーツ番号 □ 147-6069

	③ 8枚刃リール用				④ 11枚刃リール用			
	3 mph 5 kph	4 mph 6 kph	5 mph 8 kph	6 mph 10 kph	3 mph 5 kph	4 mph 6 kph	5 mph 8 kph	6 mph 10 kph
2 1/2" (64mm)	3	3	4	4				
2 3/4" (60mm)	3	3	4	4				
2 1/4" (57mm)	3	3	4	4				
2 1/2" (54mm)	3	3	4	4				
2" (51mm)	3	3	4	4				
1 3/4" (46mm)	3	3	4	5				
1 1/2" (44mm)	3	3	4	5				
1 3/4" (41mm)	3	3	4	5				
1 1/2" (38mm)	3	4	4	5				
1 1/4" (35mm)	3	4	4	5				
1 1/4" (32mm)	3	4	5	6				
1" (29mm)	3	4	5	6				
1" (25mm)	3	4	5	7				
3/4" (22mm)	4	5	6	8	3	4	4	5
3/4" (19mm)	4	5	7	9	3	4	5	6
3/4" (16mm)	5	7	9	9	4	5	6	7
1/2" (13mm)	6	9			4	6	8	9
3/8" (10mm)	8				6	8	9	
1/4" (6mm)					9			

s_decals147-6069

- ① リール速度
- ② リールの刈高
- ③ 8枚刃リール用
- ④ 11枚刃リール用
- ⑤ 低速
- ⑥ 高速

1 車輪を取り付ける

必要なパーツ

2	前輪アセンブリ
1	後輪アセンブリ

1. ホイールハブにホイールアセンブリを取り付ける。空気注入バルブが外側を向くように取り付けること。

注 □ 後輪は前輪よりも細くなっています。



2. ラグナットを使ってホイールをハブに固定し、ナットを交差パターンで**61□88 N·m (6.6□9.5 kgm)** のトルクで締める。
3. もう一方のホイールアセンブリに対してもこの手順を繰り返す。

2

ハンドルを取り付ける

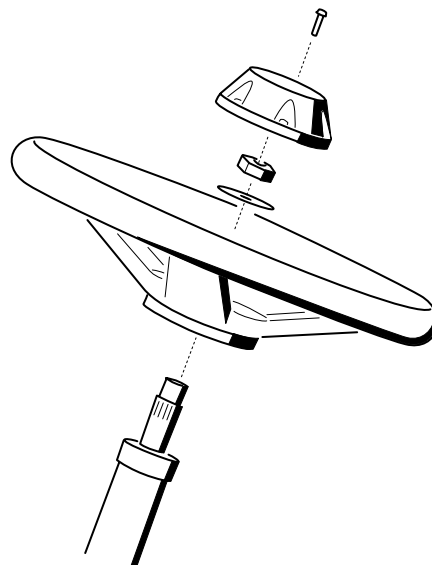
必要なパーツ

1	ハンドル
1	ハンドルのキャップ
1	ワッシャー□大□
1	ジャムナット
1	ねじ

1. 図のようにステアリングホイールを取り付ける。



2. ナットを**27 -35 N·m (2.9-3.8kg·m)**のトルクで締め付ける。



G402549

3

バッテリーの充電と接続



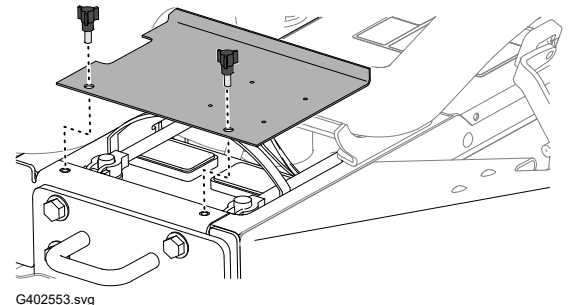
危険



電解液には硫酸が含まれており、触れると火傷を起こし、飲んだ場合には死亡する可能性がある。

- 電解液を飲まないこと。また、電解液を皮膚や目や衣服に付けないよう十分注意すること。
- 安全めがねとゴム製手袋を着用すること。
- 皮膚に付いた場合にすぐに洗浄できるように、必ず十分な量の真水を用意しておくこと。

1. バッテリーカバーを取り外す。
2. バッテリーの電圧を測定する。
注□ 電圧が 12.4 V 以上であれば満充電状態。
3. 電圧が 12.3 V 以下の場合は、3-4 A で 4-8 時間充電する。



警告

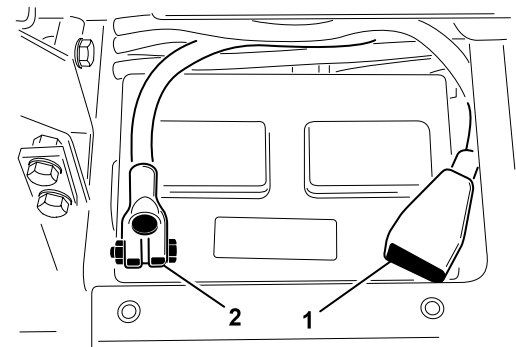


バッテリーを充電すると爆発する可能性のあるガスが発生し、死亡または重傷を負う可能性があります。

- 火花や炎をバッテリーに近づけないでください。
- バッテリーの近くでは絶対に喫煙しない。

4. 充電が終わったらチャージャをコンセントから抜き、バッテリー端子からはずす。
5. プラスケーブル (赤) ①をバッテリーのプラス (+) 端子に取り付け、Tボルトとナットで固定する。

注□ プラス端子が電極に確実にハマり込んでいること、ケーブルの配線に無理がないことを確認してください。



重要

ケーブルとバッテリーカバーを接触させないこと。

6. マイナスケーブル (黒) ②をバッテリーのマイナス (-) 端子に取り付け、Tボルトとナットで固定する。



警告



バッテリーケーブルの配線を誤ると、マシンやケーブルが損傷し、火花が発生する可能性があります。火花で水素ガスが爆発を起こし人身事故に至る恐れがある。

- ケーブルを取り外す時は、必ずマイナス□黒□ケーブルを先に取り外し、その後にプラス□赤□ケーブルを外すこと。
- ケーブルを取り付ける時は、必ずプラス□赤□ケーブルから取り付け、それからマイナス□黒□ケーブルを取り付ける。

重要

バッテリーを機体から取り外した場合には、再取り付けに際して、必ず、クランプボルトの頭が下、ナットが上になるようにしてください。逆に取り付けると、カッティングユニットをシフトさせるときにボルトが油圧チューブに当たる可能性があります。

7. 腐食を防ぐために、両方のバッテリー接続を Grafo 112X スキンオーバー グリース (Toro部品番号505-47) またはライトグリースでコーティングします。
8. ショート防止のために□□□端子にゴムキャップをかぶせる。
9. バッテリーカバーを取り付ける。

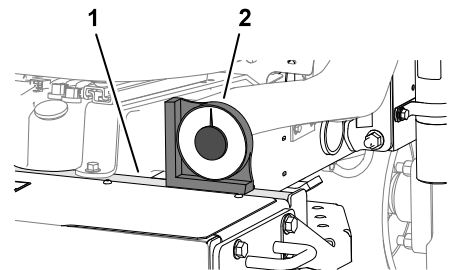
4

傾斜計を点検する

必要なパーツ

1	傾斜計□携帯型□
---	----------

1. マシンを平らな場所に駐車する。
2. 携帯型傾斜計を②フレームのクロスレール①に置いて、マシンが水平であることを確認する。
3. 携帯型傾斜計が0°を示さない場合は、0°を示す位置にマシンを移動する。

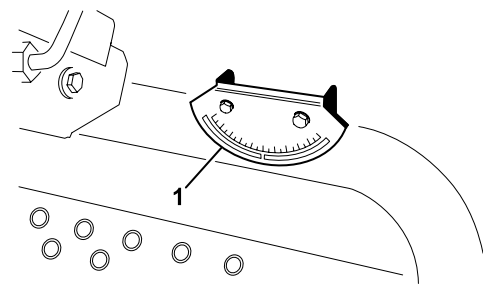


G402558

4. マシンのステアリングチューブに取り付けられている傾斜計①をチェックする。

注 □ オペレータの位置から見たときに、傾斜計が0°を示していれば適正。

5. 0°を示していない場合は、傾斜計を取り付けブラケットに固定している金具を緩め、読み取り値が0°になるように調整し、金具を締め直す。



G402560

5 ROPSを取り付ける

必要なパーツ

1	ROPSアセンブリ
4	フランジヘッドボルト
4	ロックナット
1	ホースクランプ



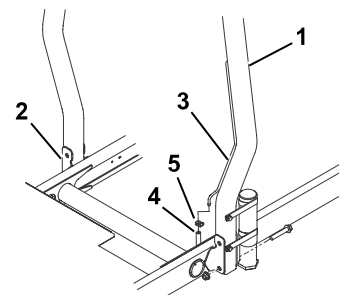
警告



改造または損傷したロールバーを使ってマシンを操作すると、横転時に適切に保護されず、死亡または重傷を負う可能性がある。

- 破損したり改造したりした ROPS は使用しないこと。
- ROPS が破損した場合には修理や改造をせず、必ず新品に交換すること。

1. ロールバー①をトラクションユニット取り付けブラケット②上に下げ、取り付け穴の位置を合わせる。通気チューブ③がマシンの左側に来るようにする。



G402561

2. フランジヘッド ボルト2本とロックナット2個を使って、ロールバーの両側を取り付けブラケットに固定する。ハードウエアを81 N·m (8.75kgm) のトルクで締める。

3. 燃料ラインベントホース④をホースクランプ⑤でベントチューブに固定する。



注意



燃料ラインの換気ホースを外したままでエンジンを始動すると、換気チューブから燃料が流れ出して発火や爆発を起こす危険がある。燃料による火災や爆発は、死亡事故や重症事故に直結する。

エンジンを始動する前に、燃料ラインベントホースをベントチューブに接続すること。



6

前昇降アームを取り付ける

必要なパーツ

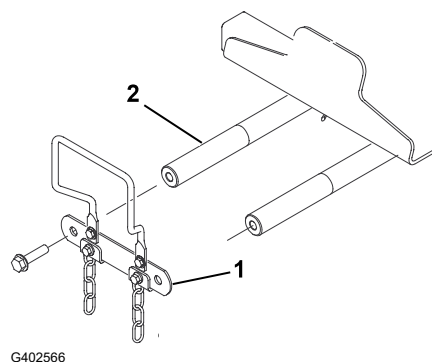
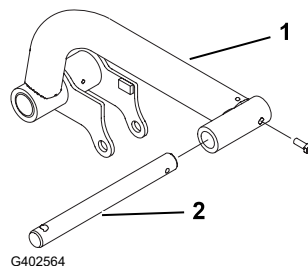
1	昇降アームキット□オプション。別途購入のこと□
---	-------------------------

昇降アームの取り付け準備

1. ピボットロッド②を各昇降アーム①に挿入し、取り付け穴の位置を合わせる。
2. ボルト2本□ $5/16 \times 7/8$ □を使って昇降アームにピボットロッドを固定する。
3. ボルトを **37 -45 N·m (4.00-4.9kg·m)** のトルクで締め付ける。
4. マシンの前面で、ピボットシャフトリンク①を昇降アームピボットシャフト②に固定している2本のフランジボルト ($1/2 \times 2$ ") を取り外し、リンクを取り外す。

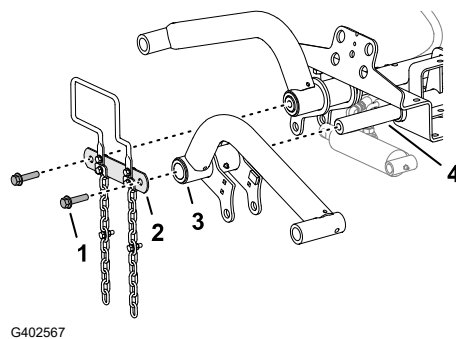


注 □ ピボットシャフトリンクとフランジボルトは保管しておくこと。



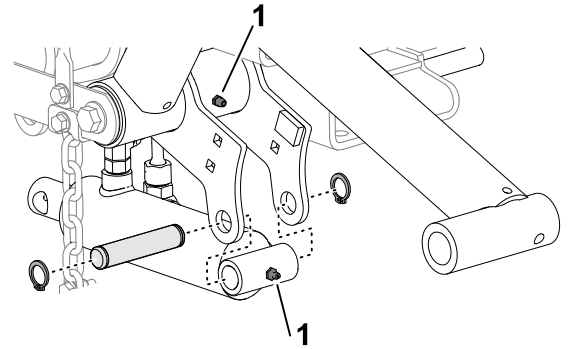
昇降アームを機体に取り付ける

1. 図示のように、昇降アーム③を昇降アームピボットシャフト④に組み付ける。
2. ①フランジボルト ($1/2 \times 2$ ") 2本を使って、前に取り外したピボットシャフトリンクを昇降アームピボットシャフトに組み付ける②。
3. フランジボルト ($1/2 \times 1$ ") を **95 N·m (10.3kgm)** のトルクで締めつける。



左昇降アームに昇降シリンダを取り付ける

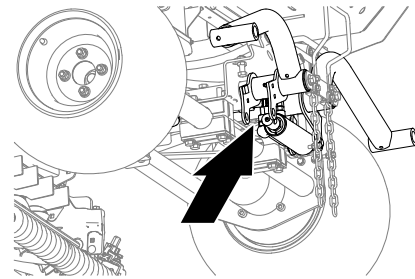
1. 図示のように、左昇降アームに昇降シリンダを取り付ける。
2. 昇降アームと油圧シリンダーのグリスフィッティング①にNo.2リチウムグリスを塗布する。



G402568

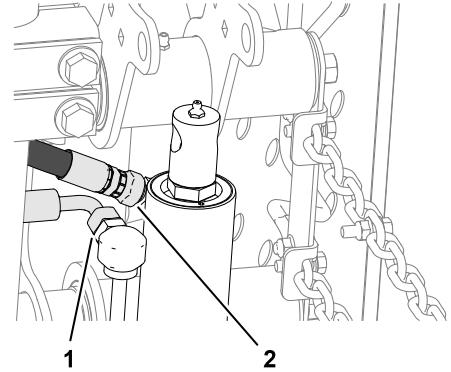
右昇降アームに昇降シリンダを取り付ける

1. ドレンパンを昇降シリンダーの油圧フィッティングの下に合わせる。



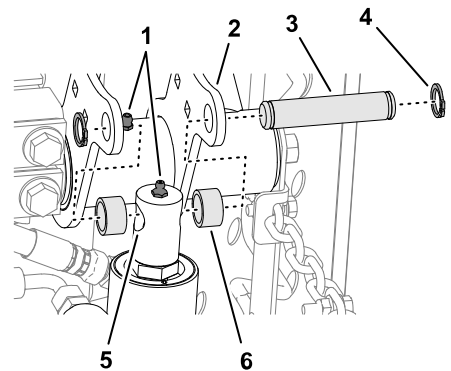
G402572

2. 昇降シリンダーで、リターンホースのストレートスイベルフィッティング①と昇降ホースの90°スイベルフィッティング②を緩める。
3. 各ホースのフィッティングをウェスで包む。



G402570

4. 昇降シリンダー ロッド⑤が右昇降アームフランジ②の穴と揃うまでゆっくりと移動させる。



G402573

右昇降アームに昇降シリンダを取り付ける □ 続き □

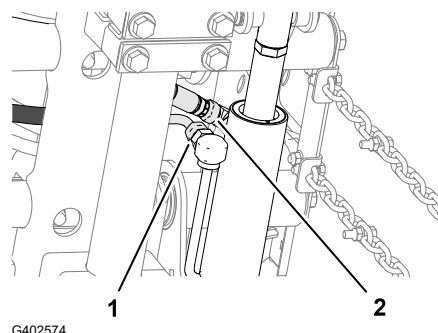
重要

昇降シリンダのロッドを動かすと、ホースのフィッティングから少量の油圧オイルが漏れ出てきません。

5. 取り付けピン③、スペーサー2個⑥、スナップリング2個④を使って、ロッドをフランジに取り付ける。
6. 昇降アームと油圧シリンダーのグリスフィッティング①にNo.2リチウムグリスを塗布する。



7. リターン①ホースと昇降ホース②のスイベルフィッティングを37 -45 N·m (4.00-4.9kg·m)のトルクで締め付ける。
8. 機体に付いた油圧オイルをきれいに拭きとる。



7

カッティングユニットにキャリアフレームを取り付ける

必要なパーツ

3	カッティングユニット□オプション。別途購入のこと□
---	---------------------------

カッティングユニットの準備

1. カッティングユニットをカートンから取り出す。
2. カッティングユニットに同梱されているオペレーターズマニュアルに従って調整を行う。

前カッティングユニット用のキャリアフレームを取り付ける

リンク付きのカッティングユニット

注□ 前キャリアフレームは昇降アームキット□オプション□の付属部品です。

前カッティングユニット用のキャリアフレームを取り付ける □ 続き □

1. フロントキャリアフレームのプレートの穴をカッティングユニット取り付けプレートの穴に合わせる。

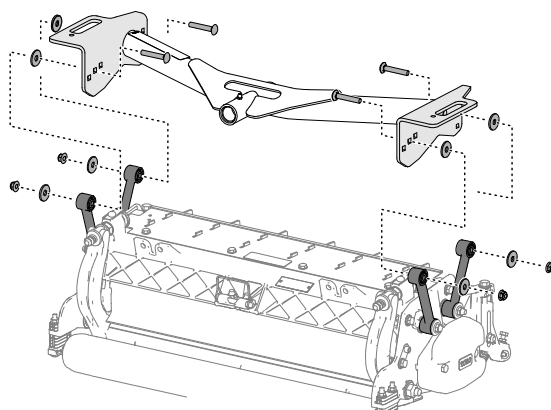
注 □ カッティングユニットの背面から組み立てを開始する場合は、プレートの中央の穴を使用してください。

2. 図示のようにカッティングユニットをリアキャリアフレームに取り付ける。



3. フランジロックナットを **37 -45 N·m (4.00-4.9kg·m)** のトルクで締め付ける。

4. もう一方のフロントカッティングユニットとキャリアフレームに対してこの手順を繰り返す。



G402575

カッティングユニットと後キャリアフレームを取り付ける

リンク付きのカッティングユニット

注 □ 後キャリアフレームは昇降アームキット □ オプション □ の付属部品です。

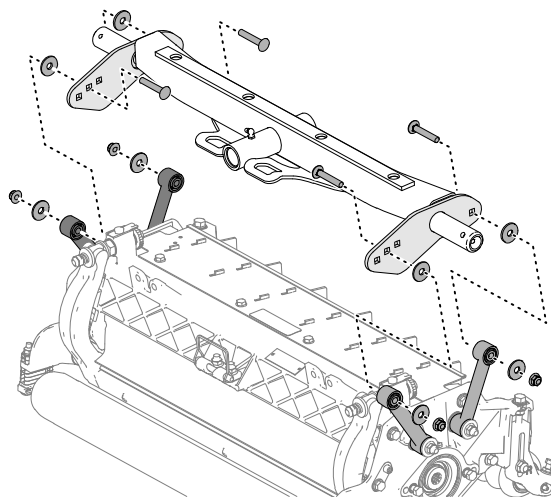
1. リアキャリアフレームのプレートの穴をカッティングユニット取り付けプレートの穴に合わせる。

注 □ カッティングユニットの背面から組み立てを開始する場合は、プレートの中央の穴を使用してください。

2. 図示のようにカッティングユニットをリアキャリアフレームに取り付ける。



3. フランジロックナットを **37 -45 N·m (4.00-4.9kg·m)** のトルクで締め付ける。



G402576

フロントカッティングユニット用のキャリアフレームを組み立てる □ カッティングユニットモデル03192のみ □

取り付けプレート付きのカッティングユニット

注 □ 前キャリアフレームは昇降アームキット □ オプション □ の付属部品です。

フロントカッティングユニット用のキャリアフレームを組み立てる □カッティングユニットモデル03192のみ□ □続き□

1. フロントキャリアフレームのプレートの穴をカッティングユニット取り付けプレートの穴に合わせる。

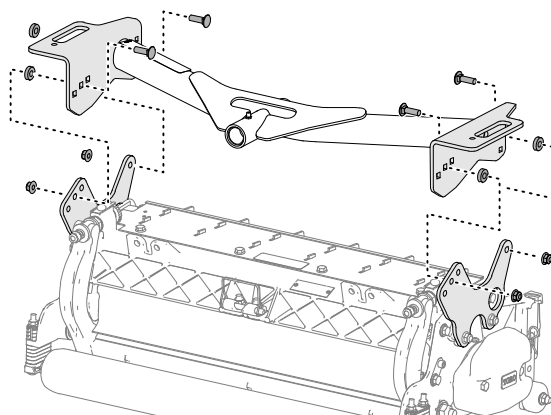
注 □ カッティングユニットの背面から組み立てを開始する場合は、各プレートの中央の穴を使用してください。

2. 図示のようにカッティングユニットをキャリアフレームに取り付ける。



3. フランジロックナットを $37 - 45 \text{ N}\cdot\text{m}$ ($4.00 - 4.9 \text{ kg}\cdot\text{m}$) のトルクで締め付ける。

4. もう一方のフロントカッティングユニットとキャリアフレームに対してこの手順を繰り返す。



G402577

カッティングユニットとリアキャリアフレームを組み立てる □カッティングユニットモデル03192のみ □

取り付けプレート付きのカッティングユニット

注 □ 後キャリアフレームは昇降アームキット □ オプション □ の付属部品です。

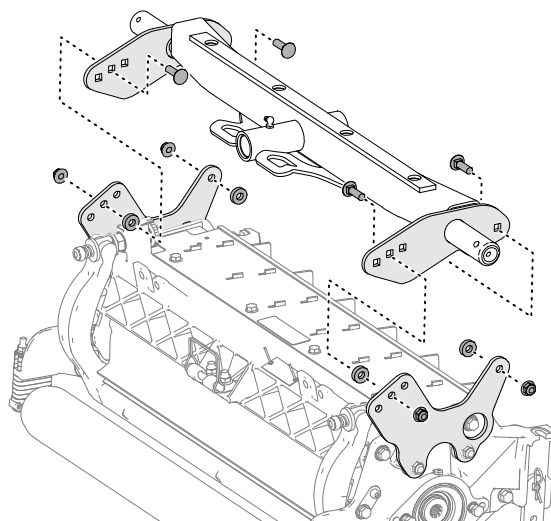
1. リアキャリアフレームのプレートの穴をカッティングユニット取り付けプレートの穴に合わせる。

注 □ カッティングユニットの背面から組み立てを開始する場合は、各プレートの中央の穴を使用してください。

2. 図示のようにカッティングユニットをキャリアフレームに取り付ける。



3. フランジロックナットを $37 - 45 \text{ N}\cdot\text{m}$ ($4.00 - 4.9 \text{ kg}\cdot\text{m}$) のトルクで締め付ける。



G402578

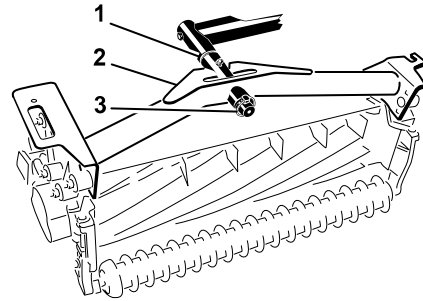
8

カッティングユニットを取り付ける

1. スラストワッシャー①を各昇降アームのピボットロッドに装着する。
2. カッティングユニットのキャリアフレーム②をピボットロッドに取り付け、リンチピン③で固定する。

注 □リアカッティングユニットでは、キャリアフレームの後部とリンチピン間にスラストワッシャーを配置する。

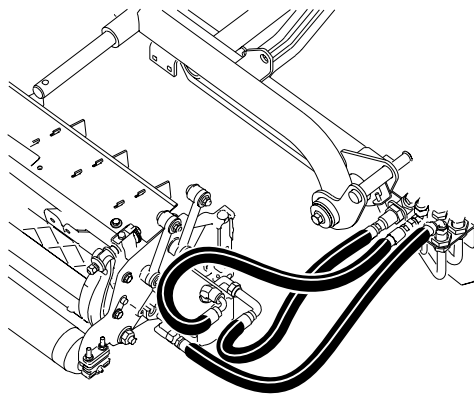
3. 昇降アームとピボット部全部をグリスアップする。



G402579

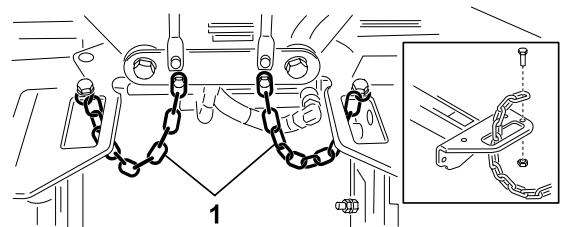
重要

ホースにねじれや鋭い曲がりがないこと、およびリアカッティングユニットのホースが図のように配線されるようにする。カッティングユニットを上昇させ、左にスライドさせてください □モデル 03171 □。後カッティングユニットのホースが走行ケーブルブラケットに当たらないことを確認し、必要に応じて接続部やホースの位置を再調整してください。



G402580

4. 各キャリアフレームの端にあるスロットにダンプチェーン①を通す。ダンプチェーンをボルト、ロックナットでキャリアフレームの上部に固定する。

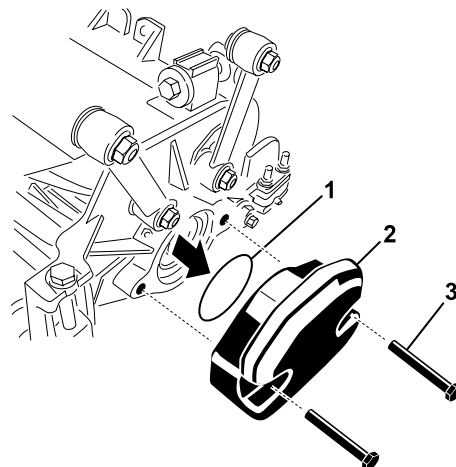


G530097

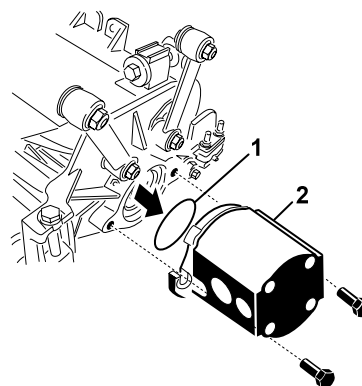
9

カッティングユニット駆動モータを取り付ける

1. カッティングユニットを昇降アームピボットロッドの前に配置する。
2. 右カッティングユニットの端からウェイト、②Oリング①、および取り付けボルト③2本を取り外す。
3. ベアリングハウジングからプラグを取り外し、ウェイトとOリングを取り付ける。
4. 他のカッティングユニットでも手順2と3を繰り返す。
5. 駆動モーター②のフランジにOリング①を挿入する。
6. カッティングユニットの駆動端にモーターを取り付け、ボルト2本で固定する。



G402582



G402583

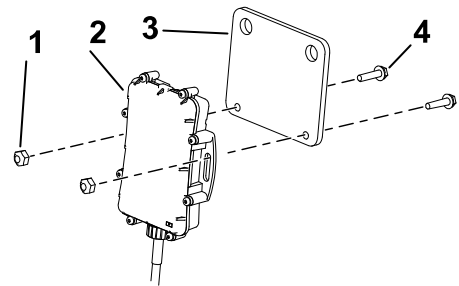
10

テレマティクス デバイスの設置

必要なパーツ

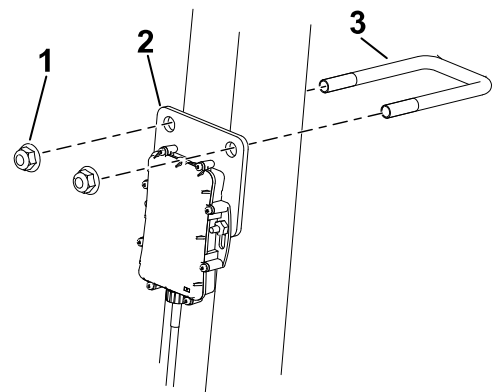
1	テレマティクスデバイス
1	デバイスブラケット
1	テレマティクスワイヤーハーネス
2	六角ボルト (#10 x 3/4")
2	ロックナット #10
1	Uボルト
2	フランジナット 3/8"

- 六角ボルト (#10 x 3/4") ④2本とロックナット (#10) ①2個を使って、テレマティクスデバイス②をデバイスブラケット③に固定する。



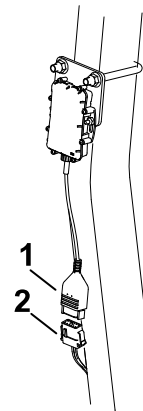
G534669s

- Uボルト③とフランジナット 3/8"①を使って、デバイスブラケット②をロールバーの右上側に固定する。
- フードを開ける。



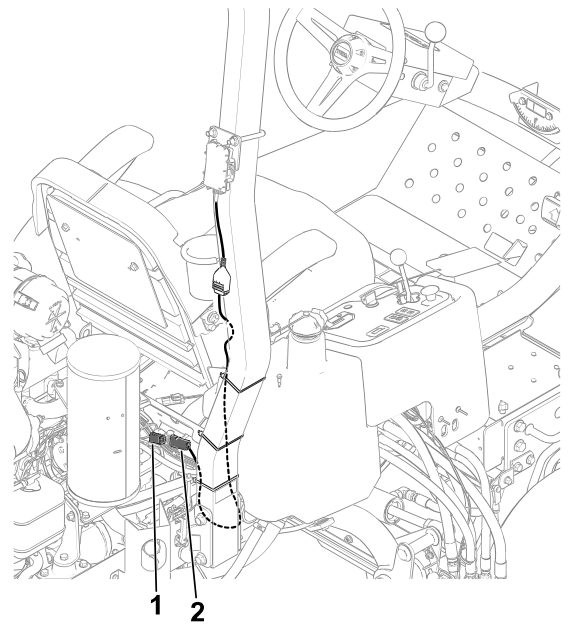
G534681s

- デバイスコネクタ①をP02 ②というラベルの付いたテレマティクスワイヤーハーネスコネクタに接続する。



G534702s

5. ワイヤハーネスをロールバーの下に配線し、P01②というラベルの付いたワイヤハーネスコネクタをP50①というラベルの付いたマシンワイヤハーネスのコネクタに接続する。
6. フードを元に戻してラッチを掛ける。
7. 図示のようにケーブルタイを使ってハーネスをロールバーに固定する。



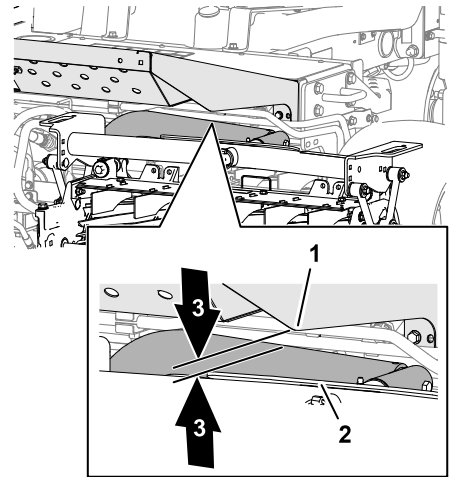
G534716s

11 昇降アームを調整する

昇降アームと後カッティングユニットの間のすき間を確認する

1. エンジンを始動し、切断ユニットを上げ、エンジンを停止し、キーを取り外し、すべての可動部品が停止するまで待つ。
2. フロントカッティングユニットでは、左側の昇降アーム①と床板ブラケット②の間の距離、および右側の昇降アームと床板ブラケットの間の距離を測定する。

注 □ すき間が 5-8 mm であれば適切である③。すき間がこの範囲にない場合には、カッティングユニットの昇降シリンダを調整する。



G402584

重要

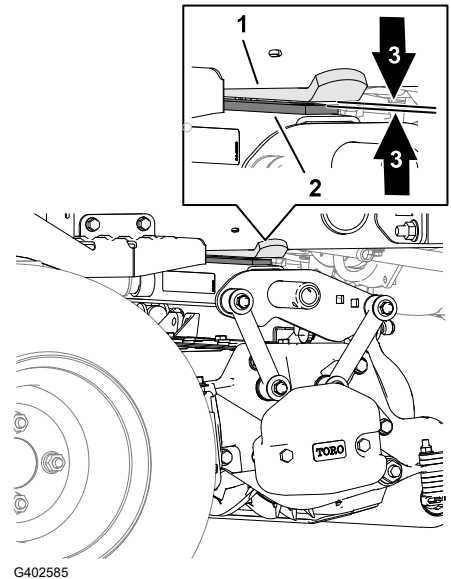
前プレートブラケットにすき間がないと昇降アームが破損する恐れがあります。

昇降アームと後カッティングユニットの間のすき間を確認する

□ 続き □

3. リアカッティングユニットで、リアカッティングユニットの摩耗バー②の上部にある摩耗ストラップとバンパーストップ①の間の隙間を測定する。

注 □ すき間の適正値は 0.51-2.54 mm です③。
すき間がこの範囲にない場合には、カッティングユニットの昇降シリンダを調整する。



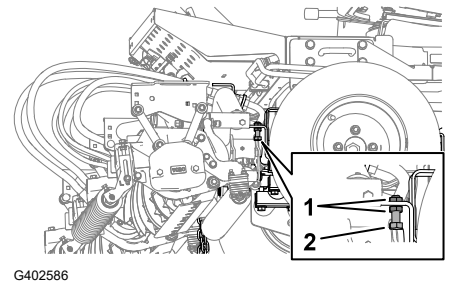
重要

後ウェアバーにすきまがないとカッティングユニットが破損する恐れがあります。

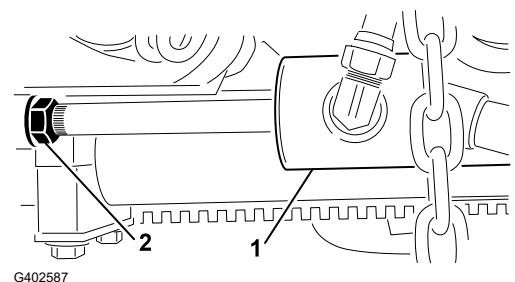
4. エンジンを始動し、カッティングユニットを下降させてエンジンを止め、キーを抜き取り、可動部が完全に停止したのを確認する。

昇降アームのクリアランスを調整する

1. マシンの両側にあるジャムナット①を緩め、昇降アームのストップボルト②を外す。



2. 昇降シリンダーロッド①のジャムナット②を緩める。
3. ロッドエンドからピンを外し、クレビスジャムナットを回転させる。
4. 調整が終わったらピンを取り付けて隙間の大きさを確認する。
5. 必要に応じ、手順 1-4 を繰り返す。
6. エンジンを始動し、カッティングユニットを上昇させてエンジンを止め、キーを抜き取り、可動部が完全に停止したのを確認する。



昇降アームのクリアランスを調整する □続き□

7. 左右の昇降アームとフロアプレートのブラケットとの間の距離を測定する。
注 □ すき間が 0.51-2.54 mm であれば適切である。
8. 必要に応じ、手順 6-7 を繰り返す。
9. クレビスのジャムナットを締める。
10. マシンの反対側でもステップ1□9を繰り返す。

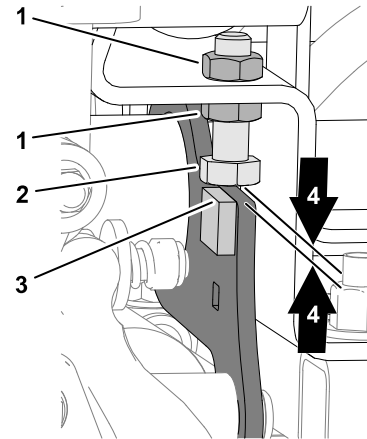
昇降アームのストップボルトの調整

重要

ストップボルトにすき間がないと昇降アームが破損する恐れがあります。

注 □ 移動走行中に後昇降アームが「ガタつく」ようであれば隙間を小さくしてください。

1. エンジンを始動し、切断ユニットを上げ、エンジンを停止し、キーを取り外し、すべての可動部品が停止するまで待つ。
2. ④ストップボルト②とリフトアームプレート③の間の寸法が0.13□1.02 mmになるまで、ジャムナット①とストップボルトを調整する。
3. 他の昇降アームでも手順2を繰り返す。
4. エンジンを始動し、カッピングユニットを下降させてエンジンを止め、キーを抜き取り、可動部が完全に停止したのを確認する。



G402588

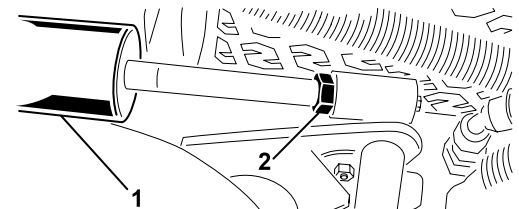
後ろのカッピングユニットのすき間を調整する

1. ②昇降シリンダーロッド①のジャムナットを緩める。
2. ジャムナット付近のシリンダーロッドをペンチとウエスで掴み、ロッドを回転させる。

注 □ ロッドを縮めるとウェアストラップとバンパーとのすき間が小さくなります。

3. エンジンを始動し、切断ユニットを上げ、エンジンを停止し、キーを取り外し、すべての可動部品が停止するまで待つ。
4. リアカッピングユニットの摩耗バーの上部にある摩耗ストラップとバンパーストップの間の隙間を測定する。

注 □ すき間の適正值は 0.51-2.54 mm です。



G402589

後ろのカuttingユニットのすき間を調整する □続き□

- 手順 1-4 を繰り返す。
- エンジンを始動し、Cuttingユニットを下降させてエンジンを止め、キーを抜き取り、可動部が完全に停止したのを確認する。
- ジャム・ナットを締める。

12 マシンの準備を行う

- 平らな場所に駐車し、Cuttingユニットを降下させ、駐車ブレーキを掛ける。
- エンジンを止め、キーを抜き取り、可動部が完全に停止したのを確認する。
- タイヤの空気圧をチェックし、必要に応じて調整する。

注 □ タイヤは空気圧を高く設定して出荷しています。

- 油圧オイルの量を点検する。
- マシンのグリスアップを行う。

注 □ この作業を怠るとマシンに急激な磨耗が発生しますから注意してください。

- フードを開けて冷却水のレベルを確認する。
- エンジンオイルのレベルを確認し、フードを閉じてラッチを掛ける。

注 □ エンジンにはオイルを入れて出荷していますが、初回運転の前後に必ずエンジンオイルの量を確認してください。

13 フードラッチを取り付ける

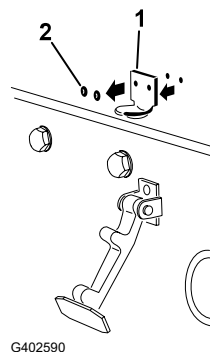
CE 諸国用マシン

必要なパーツ

1	フードラッチブラケット
2	リベット
1	ワッシャ
1	ねじ □ $\frac{1}{4}$ x 2" □
1	ロックナット □ $\frac{1}{4}$ " □

- フードラッチブラケットからフードラッチを外す。

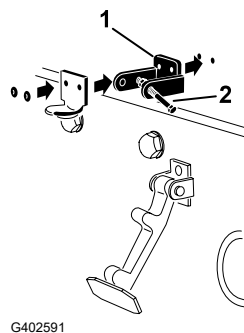
- フードからリベット2本②とボンネットラッチブラケット①を取り外す。



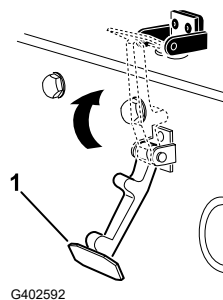
- 取り付け穴の位置を合わせながら、CEラッチブラケット①とフードラッチブラケットをフードに配置する。

注 □ ラッチブラケットはボンネットに接している必要があります。

ボルトとナットのアセンブリ②をラッチブラケットアームから取り外さないこと。

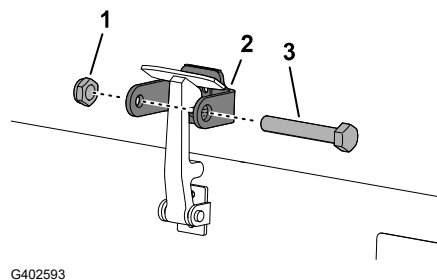


- フードの内側にある穴に、ワッシャを整列させる。
- ブラケットとワッシャーをボンネットにリベットで固定する。
- フードラッチブラケットにラッチ①を掛ける。



- ボルト③をフードラッチブラケット②のもう一方のアームにねじ込み、ラッチを所定の位置にロックする。

注 □ ボルトがフードラッチブラケット内で前後に動かなくなるまで、ナット①とボルトを締める。



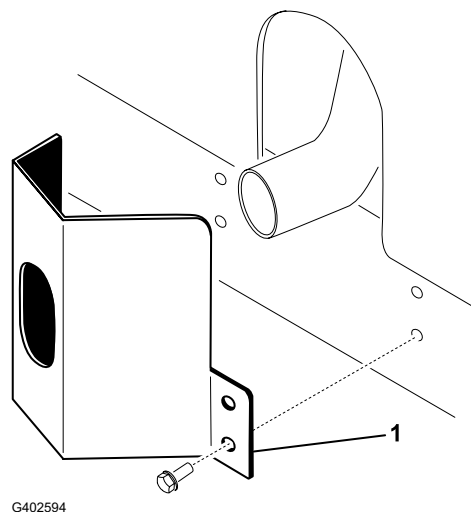
14 排気管ガードを取り付ける

CE 諸国用マシン

必要なパーツ

1	排気管ガード
4	タップねじ

排気ガード①をフレームに配置し、タッピングねじ4本で固定する。



G402594

15 CE用デカルを貼り付ける

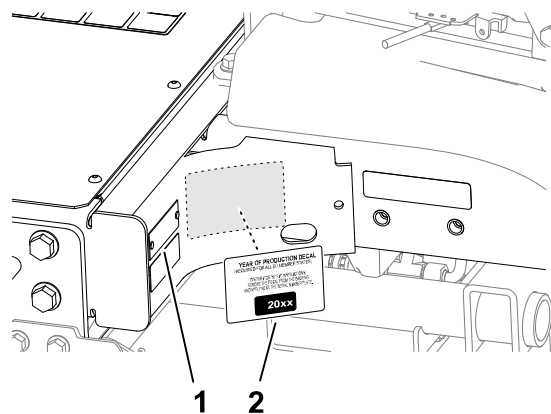
CE 諸国用マシン

必要なパーツ

1	製造年デカル
1	CE 用ステッカー

製造年デカルと CE デカルを貼り付ける

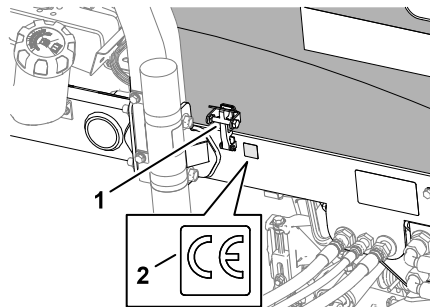
1. モデル/シリアルプレート①の近くの左側のフレームをアルコールで拭き、フレームを乾燥させる。
2. 製造年デカル②の台紙を剥がし、デカルをシリアルプレート付近のフレームに貼りつける。



G411007

製造年デカルと CE デカルを貼り付ける □ 続き □

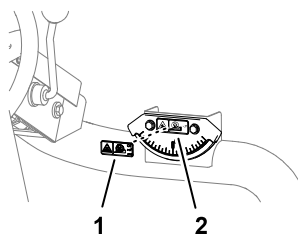
3. 左側のフレームのフード ロック①付近をアルコールで拭き、フレームを乾燥させる。
4. 裏紙を剥がし、フレームにCEデカル②を貼り付ける。



G402596

CE 用傾斜警告デカルを貼り付ける

1. 傾斜計②に貼ってある傾斜デカルをアルコールでいねいに拭いて乾燥させる。
2. 図のように、CE 用傾斜警告①の裏紙を剥がし、貼り付ける。



G402597

16

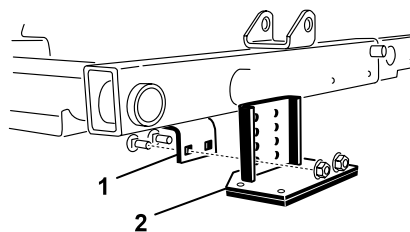
チッパーローラキット □ オプション □ を取り付ける

必要なパーツ

1	チッパーローラキット □ 別売 □
---	-------------------

高い刈高で刈り込みを行う場合には、チッパーローラキットを取り付けてください。

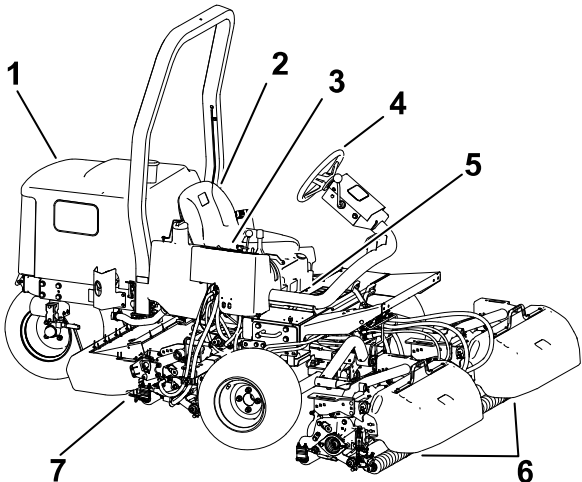
1. カuttingユニット上昇。
2. 中央のカuttingユニットの上にあるフレームブラケット①を見つける。
3. チッパーブラケット装着後もローラの接触状態が変わらないように、チッパーブラケット②のどの穴を使ってフレームブラケットに取り付ければよいかを、中央カuttingユニットの前ローラを押し下げて調べる。
4. Cutting ユニットの下げ、キットに付属のハードウェアを使ってティッパーブラケットをフレームに取り付ける。



G402598



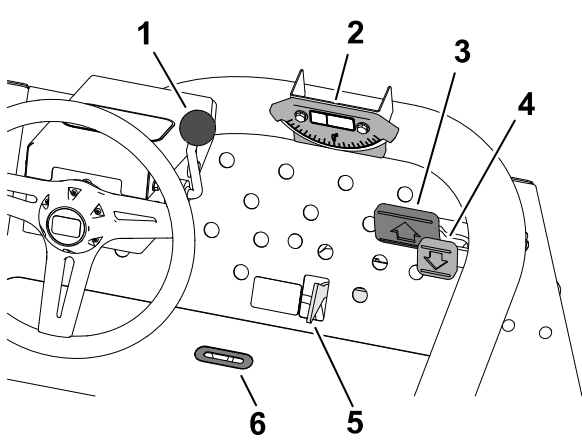
製品の概要



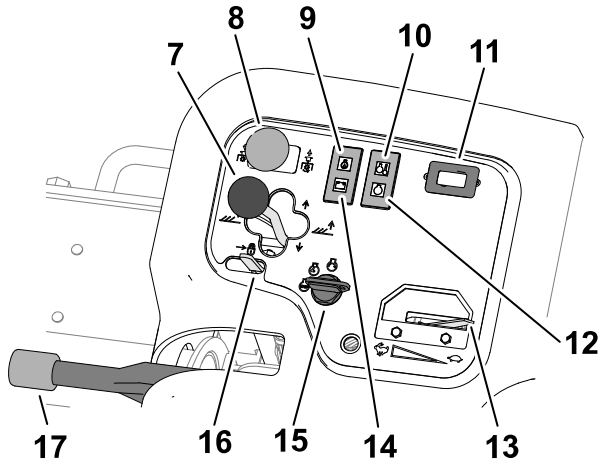
G403727

- ① エンジンフード
- ② 運転席
- ③ コントロールアーム
- ④ ハンドル
- ⑤ 座席調整レバー
- ⑥ 前カッティングユニット
- ⑦ 後カッティングユニット

制御装置類



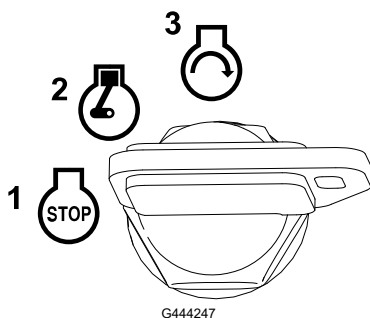
- ① チルトステアリングレバー
- ② 傾斜計
- ③ 前進走行ペダル
- ④ 後退走行ペダル
- ⑤ 刈り込み・移動走行切り換えレバー
- ⑥ インジケータ窓



G450123

- ⑦ カッティングユニットシフトレバー
- ⑧ カッティングユニット作動スイッチ
- ⑨ オイル圧警告灯
- ⑩ エンジン冷却水温度警告灯
- ⑪ アワーメータ
- ⑫ グロープラグインジケータ
- ⑬ スロットル
- ⑭ オルタネータランプ
- ⑮ 始動キー
- ⑯ 昇降レバーロック
- ⑰ 駐車ブレーキ

キースイッチ

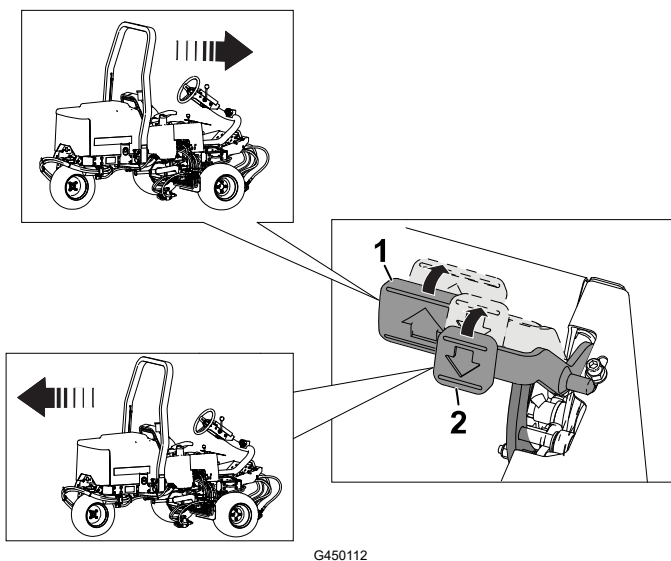


- ① OFF
- ② エンジンの運転/予熱

注 □ キーが RUN/PREHEAT 位置にある時は、グロープラグが作動し、インジケータランプが約 7 秒間点灯します。

- ③ 始動

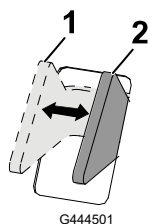
走行ペダル



- ① 前進する - 前進走行ペダルを踏む。
- ② 後進する (または前進時に停止する) - 後進走行ペダルを踏む。

マシンを停止するには、ペダルから足を離すか、ニュートラル位置まで踏み込む。

刈り込み・移動走行切り換えレバー



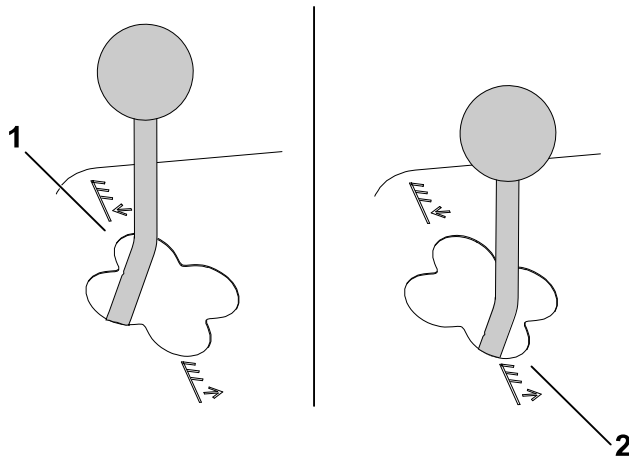
- ① 移動走行 - マシンを搬送するときには、スライドをこの位置にセットします。

注 □ スライドが移動走行位置にあるとき、カッティングユニットは下降しません。

- ② 刈り込み - カッティングユニットを作動するときには、スライドをこの位置にセットします。

カッティングユニットのシフトレバー

上昇/下降



G465011

① 下降

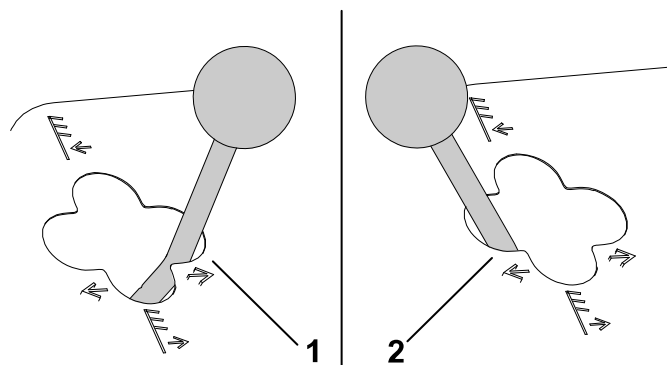
注 □ エンジンが作動していないとカッティングユニットは下降しません。カッティングユニットが下降中にレバーを前位置に倒した状態に保持する必要はありません。

② 上昇

注 □ カッティングユニット上昇位置ではリールは回転しません。

サイドシフト

モデル 03171



G465022

① 右にシフト

② 左にシフト

注 □ この操作はカッティングユニットを上昇させた状態、または刈り込み走行中に行ってください。



危険



斜面を横断しているとき、カッティングユニットを谷側にシフトさせるのは重心を谷側に移すことになり、転倒など、**生命に関わる重大な人身事故を起こしやすくなる。**

斜面横断中はカッティングユニットを山側にシフトさせておくこと。

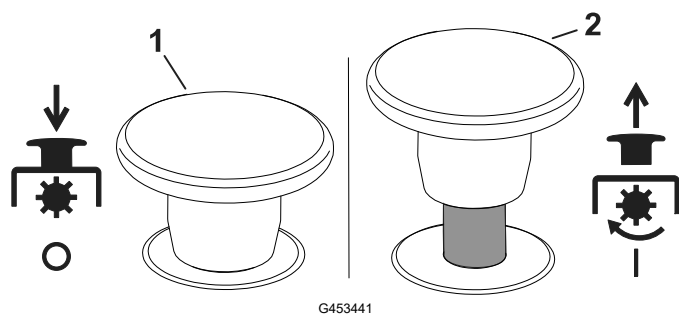
傾斜計

傾斜計は機体の左右の傾きを表示する計器です。

インジケータ窓

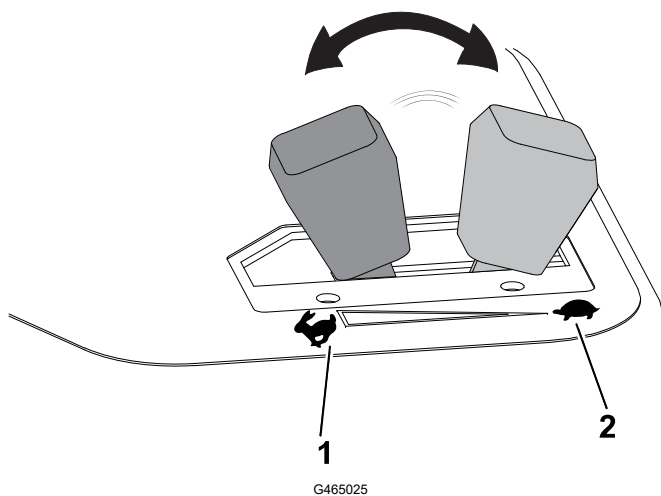
オペレータープラットフォームの-slotから、カッティングユニットが中央位置にあることを確認することができます。

カッティングユニット作動スイッチ



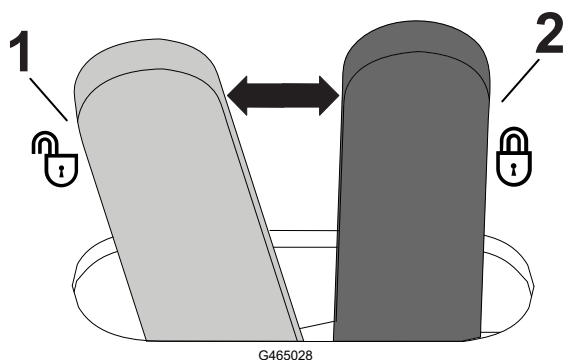
- ① 切
- ② 入

スロットル



- ① エンジン速度上昇
- ② エンジン速度降下

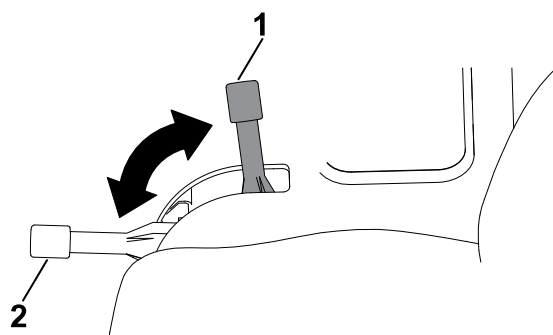
昇降レバーロック



- ① ロック解除
- ② ロック□カッティングユニットの落下防
止□

駐車ブレーキ

エンジンを停止させる時には、車体が不意に動き出さないよう、必ず駐車ブレーキを掛けてください。



- ① 入
- ② 切

注 □ 駐車ブレーキが掛かっているのに走行ペダルが踏むとエンジンが停止します。

エンジンオイル圧警告灯

エンジンオイルの圧力が異常に低下するとこの警告灯が点灯します。

冷却水温警告灯

エンジン冷却水の温度が高くなると、水温警告灯が点灯する。この温度になると、カッティングユニットの動作を停止させます。冷却液の温度がさらに 5.5°C 上昇すると、エンジンを保護するためにエンジンを停止します。

オルタネーターランプ

エンジンがかかるとオルタネーターライトが消えます。エンジン作動中なのにオルタネーターランプが点灯する場合は、充電システムを点検し、修理を行ってください。

グロープラグインジケータランプ

グロープラグインジケータランプは、グロープラグに通電中に点灯します。

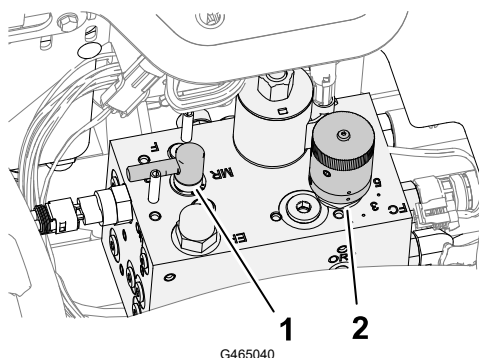
アワーメータ

アワーメータは、左側コントロールパネルにあって本機の稼働時間を積算表示します。このメータは始動スイッチを ON 位置にすると始動します。

刈り込みマニホールド

刈り込みマニホールドはコントロールコンソールカバーの下にあります。

刈り込みマニホールド □ 続き □



① バックラップコントロール

② リール速度コントロール

リール速度ノブ

モアマニホールドのリール速度ノブを使って、カッティングユニットのクリップレート□リール速度□を調整する。

リール速度ノブを反時計回りに回すと、リール速度が上がり、時計回りに回すと、リール速度が遅くなる。

リール速度コントロールの調整方法については、[クリップレート \(リール速度\)](#)および[リール速度の調整](#)を参照。

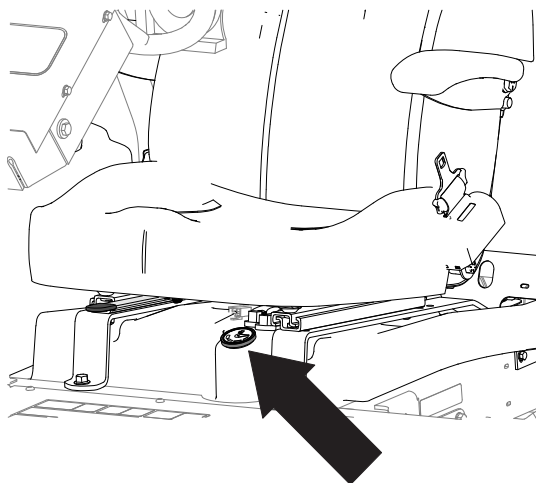
バックラップコントロール

バックラップレバーは、芝刈り中、またはリールと下刃をバックラップするときにカッティングユニットが回転する方向を制御します。

刈り込みのときは、バックラップレバーをF位置にします。カッティングユニットをバックラッピングするときは、レバーをR位置にします。

注 □ リールが回転している時はレバー操作をしないでください。

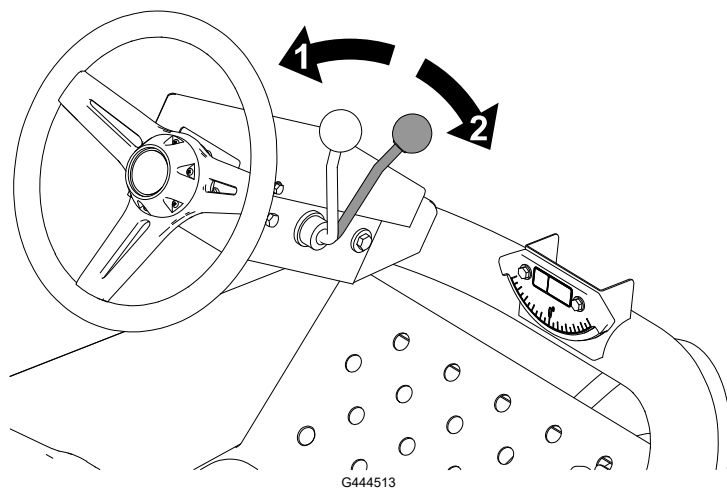
燃料計



G465051

チルトステアリングレバー

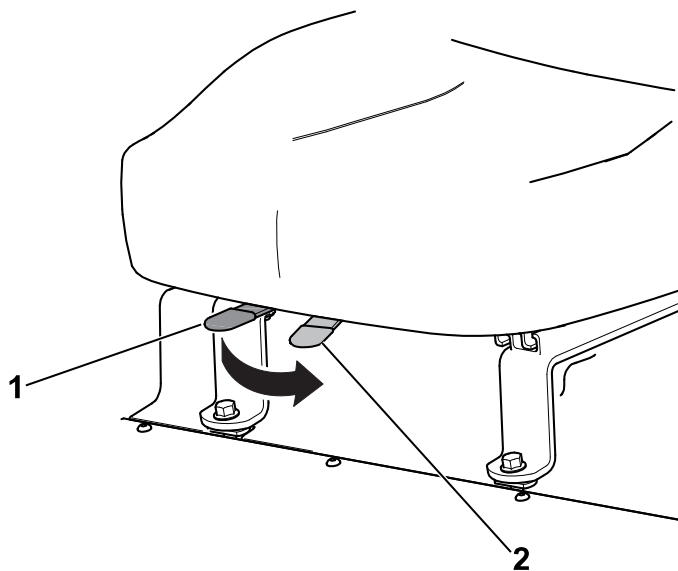
チルトステアリングレバーのロックを解除し、ステアリングホイールを希望の位置まで傾け、レバーをロックして位置を固定してください。



- ① ロック解除
- ② ロック

座席調整レバー

レバーをロック解除位置に動かし、シートを希望の位置に調整し、レバーをロックしてシート位置を固定する。



- ① ロック
- ② ロック解除

仕様

注□ 仕様および設計は予告なく変更される場合があります。

移動走行時の幅:	183cmのカット幅で203cm。 216 cmのカット幅で234 cm。
刈り幅	183 cm または 216 cm
長さ	248 cm
高さ	193 cm□ROPSを含む□
Net 重量*	844kg
燃料タンク容量	28 L
移動走行速度	0-14 km/h
刈込速度	0-10 km/h
後退速度	0-6 km/h

*カッティングユニットと流体を含む

アタッチメントとアクセサリ

承認されたアタッチメントおよびアクセサリToroをマシンと一緒に使用して、その機能を強化および拡張することができます。認定サービス ディーラーまたは認定Toro代理店に問い合わせたいかどうか、www.Toro.com全ての認定アタッチメントおよびアクセサリのリストを参照してください。

マシンの最適なパフォーマンスと継続的な安全認証を維持するには、純正のToro交換部品とアクセサリのみを使ってください。

操作前

毎日の整備作業を実施する

毎日の運転前に、「使用ごと/毎日の点検整備」を行ってください。

燃料

燃料についての仕様

重要

絶対に、ディーゼル燃料の代わりに灯油やガソリンを使わないでください。

ディーゼル燃料

種類	<p>気温が -7°C 以上では夏用燃料□2号軽油□を使用しますが、気温が -7°C 以下の季節には冬用燃料□1号軽油または1号と2号の混合□を使用してください。低温下で冬用ディーゼル燃料を使うと、発火点や流動点が下がってエンジンが始動しやすくなるばかりでなく、燃料の成分分離□ワックス状物質の沈殿□によるフィルタの目詰まりを防止できるなどの利点があります。</p> <p>気温が -7° 以上の季節には夏用燃料を使用する方が、燃料ポンプの寿命を延ばします。</p>
硫黄分	低濃度 (<500 ppm) または超低濃度 (<15 ppm)
最低セタン価	40
格納保管	180日以内に消費できる量の、清潔で新鮮なディーゼル燃料またはバイオディーゼル燃料のみを入手すること。180日を超えて保管された燃料は使用しないこと。
オイルと添加剤	燃料にオイルを混合しないこと

燃料 □ 続き □

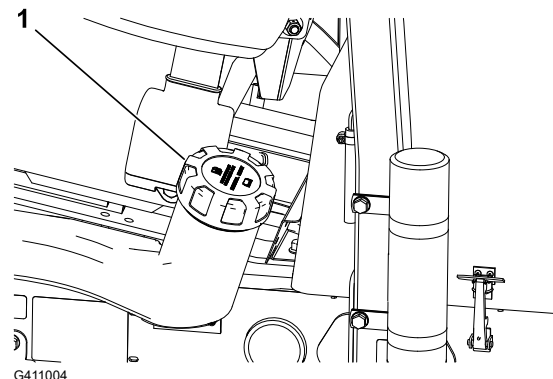
バイオディーゼル

種類	このマシンは、最大B20のバイオディーゼル混合燃料 (20%バイオディーゼル、80%石油ディーゼル) も使用でる。 ただし、混合されている軽油のイオウ含有量は極低レベルである必要があります。 寒い季節には、B5 (バイオディーゼル含有量5%) 以下のブレンドを使用すること。
最低セタン価	40
バイオディーゼルに関する注意事項	バイオディーゼル混合燃料は塗装部を傷める可能性がある。 時間経過による劣化がありうるので、シール部分、ホース、ガスケットなど燃料に直接接する部分をまめに点検してください。 バイオディーゼル混合燃料に切り替えてからしばらくの間は燃料フィルタが目詰まりを起こす可能性があります。 バイオディーゼルの詳細については、Toroの正規代理店に問い合わせ方。
格納保管	180日以内に消費できる量の、清潔で新鮮なディーゼル燃料またはバイオディーゼル燃料のみを入手すること。180日を超えて保管された燃料は使用しないこと。
オイルと添加剤	燃料にオイルを混合しないこと

	標準	地域
バイオディーゼル燃料は以下を満たしている必要がある。	ASTM D6751	USA
	EN 14214	EU 諸国
混合燃料は以下を満たしている必要がある。	ASTM D975	USA
	EN 590	EU 諸国

燃料を補給する

1. 平らな場所に駐車し、カッティングユニットを降下させ、駐車ブレーキを掛け、エンジンを停止させてキーを抜き取る。
2. 燃料タンクのキャップ①周りを清掃する。
3. 燃料タンクのキャップを取る。
4. タンクのフィルターネックまで燃料を充填する。
5. キャップを取り付け、こぼれた燃料は拭き取る。



インタロックスイッチの動作を点検する



注意



インタロックスイッチは**安全装置**であり、これを**取り外したり損壊したり**すと**予期せぬ人身事故**が起
こり得る。

- インタロックスイッチをいたずらしないこと。
- **作業前に**インタロックスイッチの**動作を点検し、不具合があれば作業前に交換修理**すること。

重要

インタロック**作動試験**を1つでも**合格できない場合には Toro**ディストリビュータに**連絡**してくださ
い。

マシンの準備を行う

1. ゆっくりとした速度で、広い場所に移動する。
2. カuttingユニットを下降させ、エンジンを停止させて、駐車ブレーキを掛ける。

走行ペダルのスタートインタロック試験

1. 運転席に座り、駐車ブレーキをかける。
2. Cuttingユニットの駆動スイッチを解除する。
3. 走行ペダルを踏み、キーを始動位置まで回転させる。

注□ 走行ペダルを踏んでいるとスタータが動作しないのが正常。

Cuttingユニットの駆動スイッチのスタートインタロック試験

1. 運転席に座り、駐車ブレーキをかける。
2. Cuttingユニット作動スイッチ入れる。
3. 足が走行ペダルから離れていることを確認し、キーを始動位置まで回転させる。

注□ Cuttingユニットの駆動スイッチが**作動位置**ではスタータが動作しないのが正常。

駐車ブレーキおよび運転席の走行インタロック試験

1. 運転席に座り、駐車ブレーキをかける。
2. Cuttingユニットの駆動スイッチを解除する。
3. 足が走行ペダルから離れていることを確認して、エンジンを始動する。
4. 駐車ブレーキを解除する。
5. 運転席から立ち上がる。

インタロックスイッチの動作を点検する □ 続き □

注□ 駐車ブレーキが解除された状態で運転席を離れるとエンジンが停止するのが正常。

駐車ブレーキおよび走行ペダルの走行インタロック試験

1. 運転席に座り、駐車ブレーキをかける。
2. カuttingユニットの駆動スイッチを解除する。
3. 足を走行ペダルから離してから、エンジンを始動する。
4. 走行ペダルを踏み込む。

注□ 駐車ブレーキが掛かっていると、走行ペダルが踏まれても、エンジンは停止する。

運転席および走行ペダルの走行インタロック試験

1. 運転席に座り、駐車ブレーキをかける。
2. カuttingユニットの駆動スイッチを解除する。
3. 足を走行ペダルから離してから、エンジンを始動する。
4. 駐車ブレーキを解除する。
5. 運転席から立ち上がる。
6. 走行ペダルを踏み込む。

注□ 運転席から離れて走行ペダルを踏むと、エンジンが停止する。

動作中

エンジンの始動手順

重要

初めてエンジンを始動する場合、燃料不足によりエンジンが停止した場合、または燃料システムのメンテナンスを行った後は、エンジンを始動する前に燃料システムのエア抜きを実施する必要があります。 [燃料システムのエア抜き](#)を参照してください。

1. 駐車ブレーキがかかっており、Cuttingユニット駆動スイッチが解除位置にあることを確認する。
2. 走行ペダルから足を外し、ペダルがニュートラル位置にあることを確認する。
3. スロットルをハーフスロットル位置にする。
4. キーをスイッチに挿入し、オン/予熱位置まで回転させ、グロープラグインジケータライトが消えるまで(約7秒)待ち、次にキーをスタート位置まで回転させてスターターモーターを作動させる。エンジンが始動したら、キーから手を離す。

注□ キーは自動的にON/RUN位置に動きます。

エンジンの始動手順 □ 続き □

重要

スタータモータのオーバーヒートを防止するため、スタータは**15 秒間以上連続**で回転させないでください。**10秒間連続**で使用したら、**60秒間の休止時間**をとってください。

5. エンジンを初めて始動した時、エンジンのオーバーホールを行った後などは、1-2分間の時間を取って前進および後退走行の確認を行う。また、リフトレバーやカッティングユニット駆動スイッチを操作し、各部が正常に動作するようにする。

注 □ ハンドルを左右それぞれいっぱいまで切って応答を確認する。以上の点検の後、エンジンを停止させ、オイル漏れや各部のゆるみなどがないかさらに点検する。



注意



油漏れや部品の緩みなどの異常がないか確認する際は、**軽度または中程度の傷害を負う可能性がある**ので**注意**する。

機体の点検を行う前に、**機械の可動部**がすべて**完全に停止**していることを**必ず確認**すること。

エンジンの停止手順

1. スロットルコントロールをアイドル位置にする。
2. 駐車ブレーキを掛ける。
3. カッティングユニットのスイッチを解除位置にする。
4. カッティングユニット下降。
5. エンジンを止め、キーを抜き取り、可動部が完全に停止したのを確認する。

マシンでの刈り込み

1. マシンを芝刈りエリアまで運転し、刈りこみエリアの最初の刈りこみパスの外側にマシンを位置合わせする。
2. カッティングユニット駆動スイッチを解除位置まで押す。
3. スロットルをFAST位置とする。
4. カッティングユニットシフトレバーでカッティングユニットを一番下迄降ろす。
5. カッティングユニット駆動スイッチを作動位置まで押す。
6. カッティングユニットシフトレバーを使ってカッティングユニットを地面から持ち上げる。
7. 刈り始めるために刈り取りエリアの端に到達したら、カッティングユニットシフトレバーでカッティングユニットを下げる。

注 □ カッティングユニットを降下させるタイミングを十分に練習してください。

8. 列の終りに向かって刈り込みを続ける。
9. フェアウェイの反対側のエッジに近づいたら □ 芝刈りエリアの端に到達する前 □、カッティングユニットシフトレバーを軽く引き、カッティングユニットが上昇したらレバーを放す。

マシンでの刈り込み □ 続き □

重要

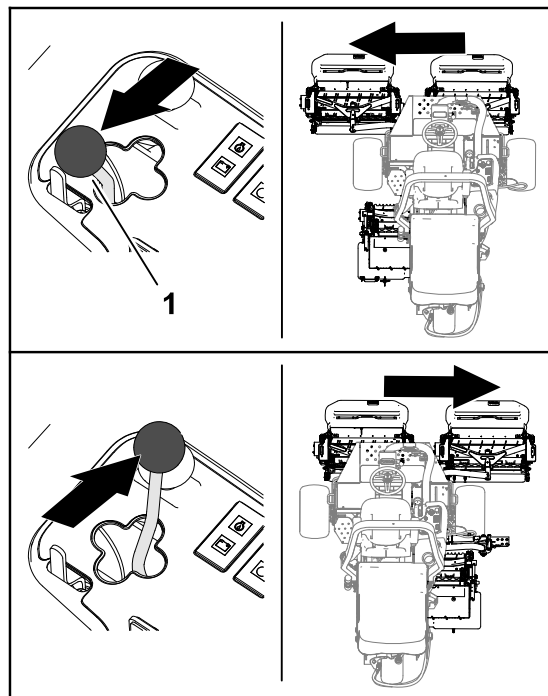
旋回中はカッティングユニットシフトレバーを保持しないでください。

10. 雨だれ形に旋回して次の列に入る準備を行う。

カッティングユニットのサイドシフト

モデル 03171

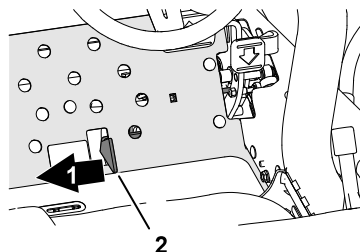
1. カッティングユニットシフトレバーを使ってカッティングユニットを上昇させる。
2. カッティングユニットシフトレバー①を左右に動かすと、カッティングユニットが左右に移動する。
3. カッティングユニットシフトレバーを使ってカッティングユニットを地面に下ろす。



G402857

移動走行モードでの運転

1. カッティングユニットのスイッチを解除位置にする。
2. カッティングユニットを移動走行位置に上昇させる。
3. 刈り取り/移動走行スライド②を左の移動走行位置①まで動かす。



G402852

移動走行モードでの運転 □続き□

重要

狭い場所を通り抜ける時、カッティングユニットをぶつけて損傷しないよう**十分注意**してください。
斜面の通行には**最大の注意**を払ってください。また、転倒事故を防止するために、**速度の出しすぎや急旋回に十分注意**してください。

注 □ 移動走行モードで運転中は、カッティングユニットを降下させることはできません。

クリップレート□リール速度□

一貫した高品質のカットとカット後の均一な外観を実現するには、リール速度を刈り高さに合わせることが重要。

重要

リール回転速度が遅すぎるとクリップマーク□刈り取り模様□がはっきり見えてきます。リール回転速度が速すぎると「ボサツとした」刈り上がりになります。

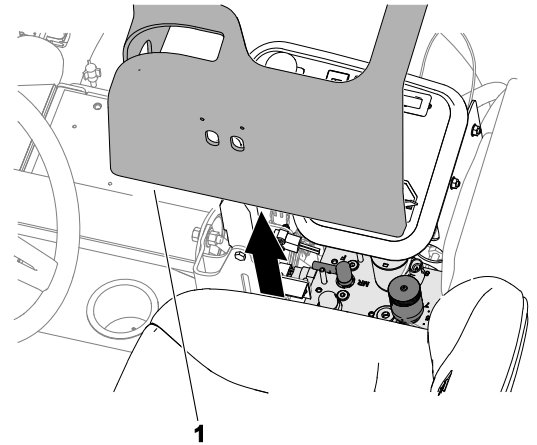
リール回転速度の選択表

刈高		8枚刃リール				11枚刃リール			
		5 km/h (3 mph)	6 km/h (4 mph)	8 km/h (5 mph)	9.6 km/h (6 mph)	5 km/h (3 mph)	6 km/h (4 mph)	8 km/h (5 mph)	9.6 km/h (6 mph)
63.5mm	2½"	3	3	4	4	—	—	—	—
60.3mm	2⅝"	3	3	4	4	—	—	—	—
57.2mm	2¼"	3	3	4	4	—	—	—	—
54.0mm	2⅛"	3	3	4	4	—	—	—	—
50.8mm	2"	3	3	4	4	—	—	—	—
47.6mm	1⅞"	3	3	4	5	—	—	—	—
44.5mm	1¾"	3	3	4	5	—	—	—	—
41.3mm	1⅝"	3	3	4	5	—	—	—	—
38.1mm	1½"	3	4	4	5	—	—	—	—
34.9mm	1⅜"	3	4	4	5	—	—	—	—
31.8mm	1¼"	3	4	5	6	—	—	—	—
28.8mm	1⅛"	3	4	5	6	—	—	—	—
25.4 mm	1"	3	4	5	7	—	—	—	—
22.2mm	⅞"	4	5	6	8	3	4	4	5
19.1mm	¾"	4	5	7	9	3	4	5	6
15.9mm	⅝"	5	7	9	9	4	5	6	7
12.7mm	½"	6	9	—	—	4	6	8	9
9.5mm	⅜"	8	—	—	—	6	8	9	—
6.4 mm	1/4"	—	—	—	—	9	—	—	—

注□ 数値が大きいほど速度も大きくなります。

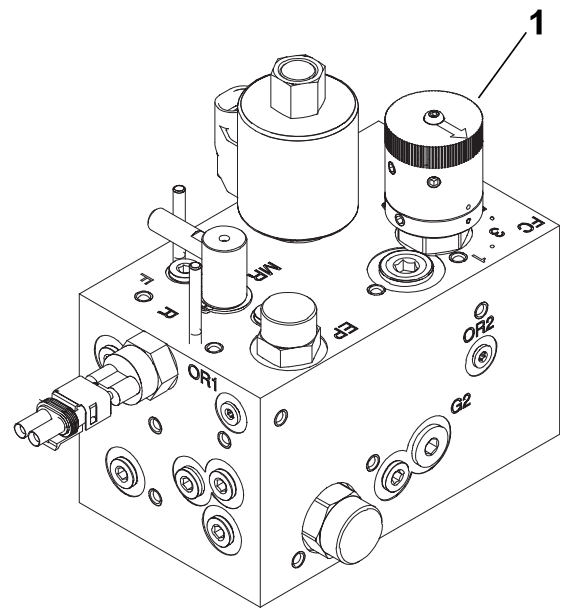
リール速度の調整

1. カuttingユニットの設定刈高を確認する。リール速度選択表□8枚刃用または11枚刃用□で、実際の刈り高設定に最も近い刈高を見つける。その刈り高に対応するリール速度の数値を見つける。
2. コントロールアームからカバー①を持ち上げる。



G411273

3. リール速度制御ノブ①をステップ1で決定したリール速度番号まで回す。
4. コントロールアームにカバーを取り付ける。
5. マシンを数日間稼働させて、刈り上がりを観察する。芝の種類、状態、刈り取り長さ、仕上がりに対する好みなどにより、回転速度の設定を1目盛り上または下に変更してよい。



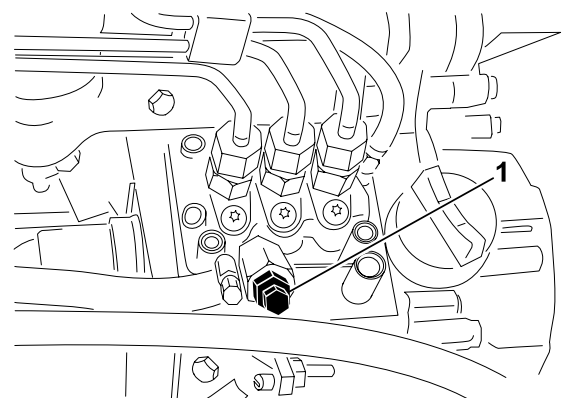
G411274

燃料系統からのエア抜き

1. 平らな場所に駐車し、カuttingユニットを降下させ、駐車ブレーキを掛け、エンジンを停止させてキーを抜き取る。
2. 燃料タンクに少なくとも半分まで燃料が入っていることを確認する。
3. ラッチを外してフードを開ける。
4. 燃料噴射ポンプのエア抜きねじ①をゆるめる。
5. キーを ON 位置に回す。

注 □ 電動燃料ポンプが作動を開始し、エア抜きねじの周囲からエアが漏れ出してくる。

6. ねじを締め付け、イグニッションキーをOFF位置に回す。



G411275

燃料系統からのエア抜き □ 続き □

注 □ この手順を実行すると、エンジンが始動するはず。エンジンが始動しない場合は、インジェクターから空気を抜く必要がある場合がある。

運転のヒント

刈り込みのテクニック

- ブレードを回転させてからゆっくりと芝刈り場所に入ります。前のカッティングユニットが芝刈りの境界内に入ったところでカッティングユニットを降下させます。
- 真っ直ぐに刈りたい □ きれいなストライプを作りたいときなど □ 場合は、樹木などを目印にして走行してください。
- 前方のカッティングユニットが芝刈りエリアの境界についたらカッティングユニットを上げます。「雨だれ型」のターンを行うと、早く旋回し、しかもラインを揃えやすくなります。
- サイドウィンダー搭載機はバンカー周りや池の周囲の刈り込みを簡単に行うことができます。シフトレバーを右または左に倒せば同じ方向にカッティングユニットがスライドします。また、カッティングユニットをシフトさせることによりタイヤの通り道を変更することが可能です。
- 刈りかすは前方または後方に排出されます。刈り取り量が少ない時には、刈りかすを前方に飛ばす方が刈り跡がきれいにみえます。カッティングユニットの後シールドを閉じれば、刈りかすは前方向に排出されます。



注意



エンジンの**作動中**にカッティングユニットのシールドを**開閉**すると、けがをする**可能性**があります。

カッティングユニットのシールドに触れるときはエンジンを**止め**、**機械の各部**がすべて**完全に停止**したことを**確認**してください。

- 刈り取り量が多い場合は、シールドを水平より少し下向きに開けます。シールドを開きすぎるとエンジン**付近**やラジエター**一部**に刈りかすが溜まってオーバーヒートしやすくなりますから**注意**してください。
- カッティングユニットには、リールモータと反対側にバランスウェイトがついています。刈り高の mismatch が起こる場合にはこのウェイトを増減することができます。

操作後

刈り込みがおわったら

マシンを洗淨してグリスを塗る。

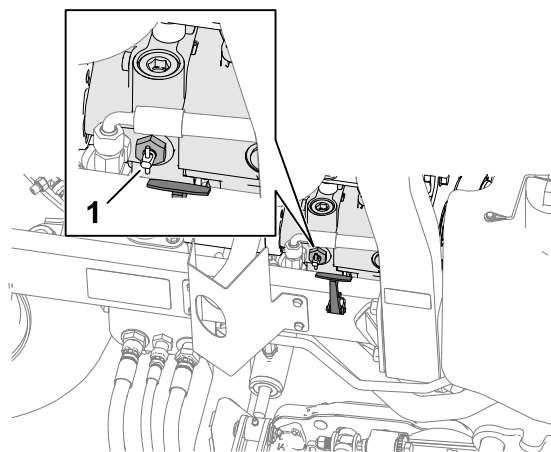
緊急時の牽引について

緊急時には、短距離に限り、マシンを牽引または押して移動することができますが、Toroではこの方法は緊急用以外には使用しないようにすることをお奨めしています。

重要

牽引移動時の速度は、3-4 km/hとしてください。これ以上の速度では駆動系に損傷を与える危険があります。移動距離が長くなる場合は、トラックやトレーラに積んで移送してください。

1. フードを開ける。
2. 右フード ラッチの近くで、ポンプのハンドルバイパスバルブ①を90° (1/4 回転) 回転させる。
3. フードを元に戻してラッチを掛ける。
4. 牽引車はマシンのタイダウンポイントに繋ぐ。
5. 牽引作業中はマシンの運転席に座り、必要に応じて駐車ブレーキを使ってマシンの動きをコントロールする。



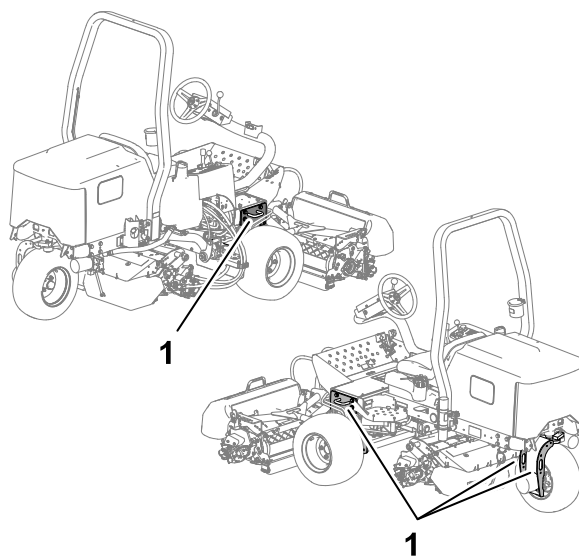
G413470

重要

バイパスバルブを開けたままでエンジンを掛けないでください。

6. エンジンを掛ける時にはバルブを90°□1/4 回転□させて元通りに閉める。

ロープ掛けポイントの位置



G413471

- ① ロープ掛けポイント

トレーラへの積み込み

マシンを運ぶときは、以下をお守りください。

- 機械をトレーラやトラックに積み込む際には、機体と同じ幅のある歩み板を使用してください。
- 車体が落下しないように確実に固定してください。



注□ 前後左右は運転位置からみた方向です。

注□ www.Toro.com から、この機械に関する配線図と油圧回路図をダウンロードすることができます。ホームページにあるマニュアルへのリンクをクリックしてください。

重要

エンジンの整備についての詳細はエンジンマニュアルを、カッティングユニットの整備にはカッティングユニットマニュアルを参照してください。

推奨定期整備一覧表

定期整備間隔	整備内容	パーツ番号	数量	名称
最初の1 運転時間後	ホイールナットを 61-136 N·m (6.9-9.5kg·m)のトルクで締め付ける。	-	-	-
	左右フロントアクスルハブナットを 339-373 N·m (36.6-40.3kg·m)のトルクで締め付ける。	-	-	-
	リアアクスルのハブナットを339-373 N·m (36.6-40.3kg·m)のトルクで締め付ける。	-	-	-
最初の 10 運転時間後	ホイールナットを 61-136 N·m (6.9-9.5kg·m)のトルクで締め付ける。	-	-	-
	左右フロントアクスルハブナットを 339-373 N·m (36.6-40.3kg·m)のトルクで締め付ける。	-	-	-
	リアアクスルのハブナットを339-373 N·m (36.6-40.3kg·m)のトルクで締め付ける。	-	-	-
	全てのベルトの状態と張りをチェックする。	130-1241	1	オルタネータ/ファンベルト
95-8730		1	ハイドロスタット駆動ベルト	
最初の 50 運転時間後	エンジンオイルとエンジンオイルフィルターを交換する	127-0511	1	エンジンオイルフィルタ
		121-6395	1	15W-40プレミアム エンジンオイル (18.9 L)
		121-6394	1	15W-40プレミアム エンジンオイル (20.8 L)

定期整備間隔	整備内容	パーツ番号	数量	名称
毎日または毎回の使用前	シートベルトを点検する。	-	-	-
	インタロックスイッチをチェックする。	-	-	-
	エンジンオイルレベルをチェックする。	121-6395	1	15W-40プレミアム エンジンオイル (18.9 L)
		121-6394	1	15W-40プレミアム エンジンオイル (20.8 L)
	水分離器を排出する。	-	-	-
	タイヤ空気圧をチェックする。	-	-	-
	エンジンオイルレベルをチェックする。	-	-	-
	エンジンの冷却系統の清掃	-	-	-
	油圧ラインとホースの点検	-	-	-
	作動油の液面レベルをチェックする。	133-8086	1	PXロングライフ作動油 (18.9 L)
		133-8087	1	PXロングライフ作動油 (20.8 L)
リールとベッドナイフの接触をチェックする。	-	-	-	
25 時間ごと	電解液レベルを確認する (マシンが保管されている場合は、30日ごとにチェックする)。	-	-	-
50 時間ごと	全てのベアリングとブッシュに注油する (埃や汚れがひどい場合は、毎日全てのベアリングとブッシュに注油する)。	108-1190	1	プレミアム万能グリース (400 g)
100 時間ごと	全てのベルトの状態と張りをチェックする。	130-1241	1	オルタネータ/ファンベルト
		95-8730	1	ハイドロスタット駆動ベルト
150 時間ごと	エンジンオイルとエンジンオイルフィルターを交換する	127-0511	1	エンジンオイルフィルタ
		121-6395	1	15W-40プレミアム エンジンオイル (18.9 L)
		121-6394	1	15W-40プレミアム エンジンオイル (20.8 L)
200 時間ごと	エアクリーナーの整備を行うこと (極度に汚れている、またはほこりの多い状況ではより頻繁に)。	108-3811	1	エアクリーナーのフィルタ
	ホイールナットを 61-136 N·m (6.9-9.5kg·m)のトルクで締め付ける。	-	-	-
	左右の前アクスルのハブナットを 339-373 N·m (36.6-40.3kg·m)のトルクで締め付ける。	-	-	-

定期整備間隔	整備内容	パーツ番号	数量	名称
	後アクスルのハブナットを339-373 N・m (36.6-40.3kg・m)のトルクで締め付ける。	-	-	-
	駐車ブレーキの状態をチェックする。	-	-	-
400 時間ごと	燃料ラインと接続をチェックする。	-	-	-
	燃料フィルターキャニスターを交換する。	110-9049	1	燃料フィルタのキャニスタ
500 時間ごと	リアアクスルのベアリングにグリスを塗る。	108-1190	1	プレミアム万能グリース (400 g)
800 時間ごと	油圧作動油を交換する(推奨作動油を使っていない場合や代替作動油を入れたことがある場合)。	133-8086	1	PXロングライフ作動油 (18.9 L)
		133-8087	1	PXロングライフ作動油 (20.8 L)
	油圧フィルターを交換する (推奨作動油を使っていない場合、またはタンクに代替作動油を充填したことがある場合)。	86-3010	1	油圧フィルタ
1,000 時間ごと	油圧フィルターを交換する (推奨された作動油を使用している場合)。	86-3010	1	油圧フィルタ
2,000 時間ごと	作動油を交換する (推奨された作動油を使用している場合)。	133-8086	1	PXロングライフ作動油 (18.9 L)
		133-8087	1	PXロングライフ作動油 (20.8 L)
2 年ごと	燃料タンクを空にして清掃する。	-	-	-
	冷却システム内部清掃し冷却液を交換する (マシンを認定サービスディーラーまたは販売代理店に持ち込むか、サービスマニュアルを参照)。	-	-	-

始業点検表

点検項目	第週						
	月	火	水	木	金	土	日
インタロックの動作を点検する。							
ブレーキの動作を確認する。							
エンジンオイルと燃料の量を点検する。							
冷却水の量を点検する。							
燃料・水セパレータの水抜きを行う。							
エアフィルター、ダストカップ、空気抜きバルブを点検する。							
ラジエターとスクリーンの汚れ。							
エンジンから異常音がないか点検する。 ¹							
運転操作時の異常音							
油圧オイルの量を点検する。							
油圧ホースの磨耗損傷を点検する。							
オイル漏れがないか点検する。							
燃料残量を点検する。							
タイヤ空気圧を点検する							
計器類の動作を確認する。							
リールとベッドナイフの摺り合わせを点検する。							
刈高の調整の点検する。							
グリスアップを行う。 ²							
塗装傷のタッチアップを行う。							
マシンを洗浄する。							
1. 始動困難、大量の煙、咳き込むような走りなどが見られる場合はグロープラグと噴射ノズルを点検する。 2. 記載されている間隔に関係なく、毎回の清掃の直後							

要注意個所の記録

点検担当者名□		
内容	日付	記事
1		
2		
3		
4		
5		

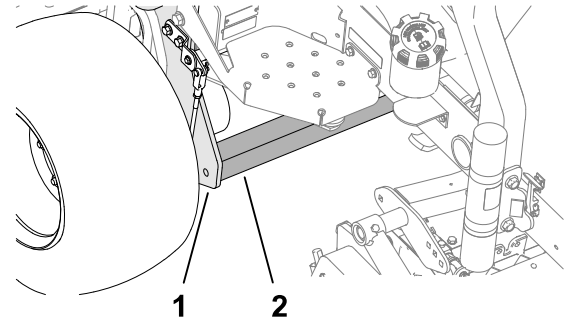
メンテナンス前の手順

整備作業にかかる前に

1. 平らな場所に駐車し、カッティングユニットを降下させ、駐車ブレーキを掛ける。
2. エンジンを切り、キーを抜き、すべての可動部品が停止したのを確認し、エンジンが冷えるのを待つ。

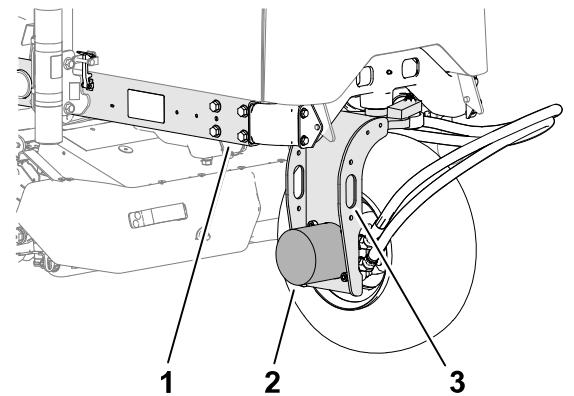
機体の前側を浮かす

1. タイヤに輪止めを掛ける。
2. 機体前部下側フレームの角チューブ②の、できるだけサイドプレート①に近いところでジャッキアップする。
3. 角チューブまたはホイールモータの下に適切なジャッキスタンドを入れて機体を支える。



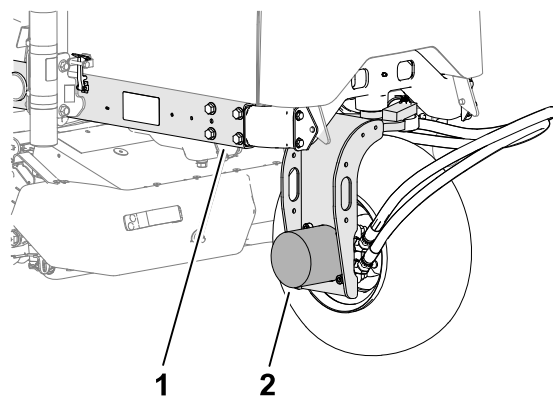
マシンの後部を持ち上げる□ホイストを使用□

1. タイヤに輪止めを掛ける。
2. ホイストを後輪フォーク②のタイダウン ループ③に固定する。
3. 注意深く機体を上昇させる。
4. マシンの重量に応じたジャッキ スタンドを使ってフレームの下でマシンを支える。①



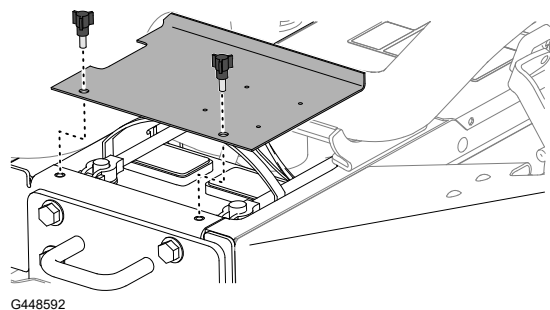
マシンの後部を持ち上げる□ジャッキを使用)

1. タイヤに輪止めを掛ける。
2. マシンの後部を後輪モーター②の下でジャッキアップする。
3. マシンの重量に応じたジャッキ スタンドを使ってフレームの下でマシンを支える。①



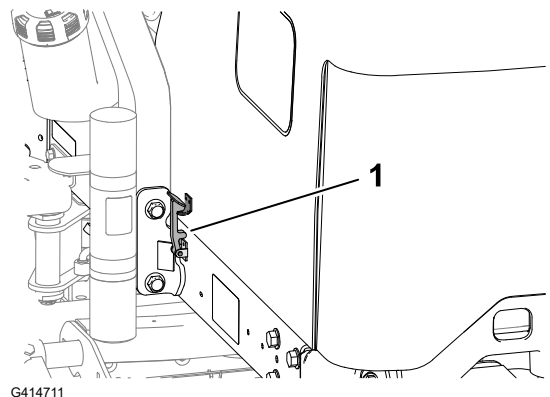
バッテリーカバーの取り外し

図のようにバッテリーカバーを取り外す。



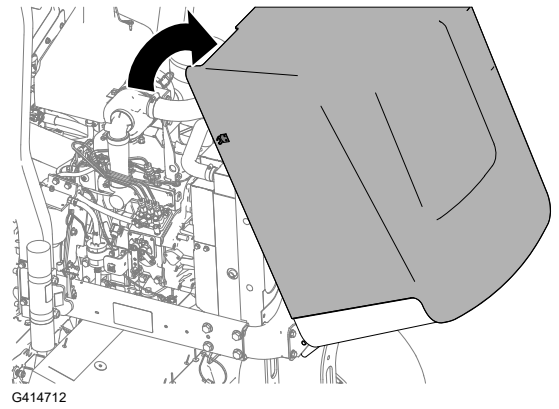
フードを開ける

1. フードの両側にあるラッチ①を外す。



フードを開ける □ 続き □

2. フードを回転させて開ける。



潤滑

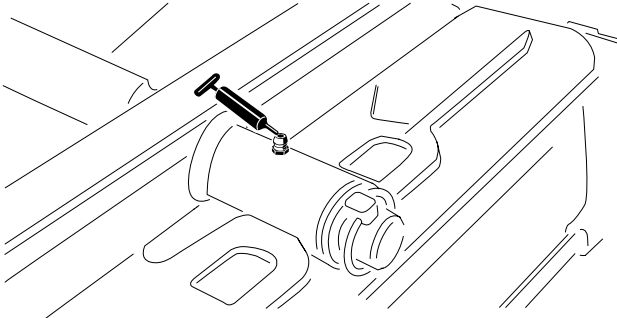
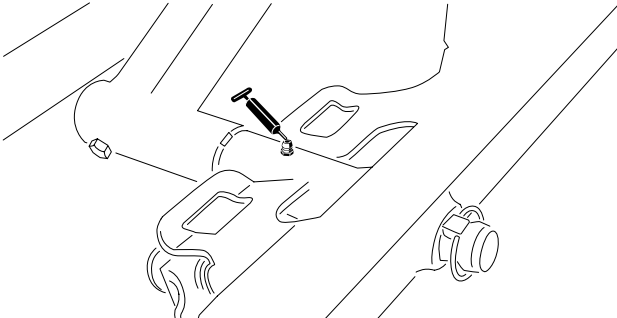
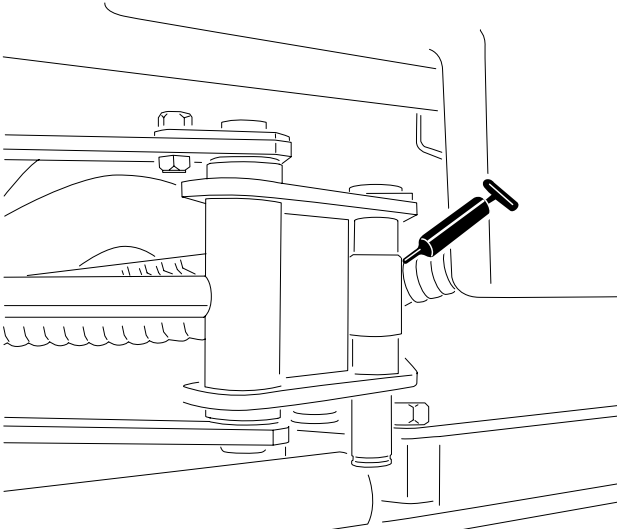
ベアリングとブッシュのグリスアップ

このマシンには定期的なグリスアップの必要な箇所があります。ベアリングやブッシュの内部に異物が入ると急激に磨耗が進行します。車体を水洗いしたときは整備間隔に関係なく直ちにグリスアップしてください。

1. マシンのメンテナンスの準備をする。
2. すべてのマシンの付属品にNo. 2リチウムグリースを塗布する。

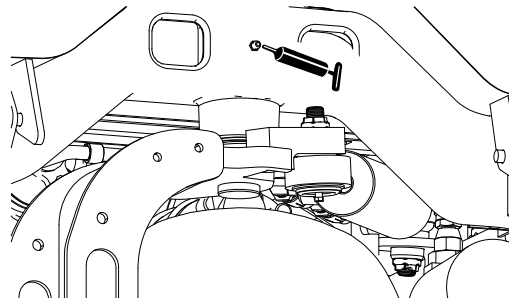
グリス注入位置

グリスの仕様 □No.2リチウムグリス

<p>リアカッティングユニットのピボット</p>	 <p>G450432</p>
<p>フロントカッティングユニットのピボット</p>	 <p>G450435</p>
<p>サイドワインダーシリンダーエンド (2つのフィッティング、モデル03171のみ)</p>	 <p>G450436</p>

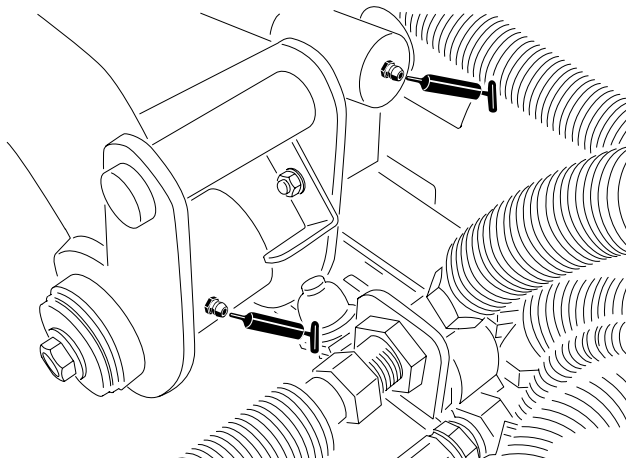
ベアリングとブッシュのグリスアップ □ 続き □

ステアリングピボット



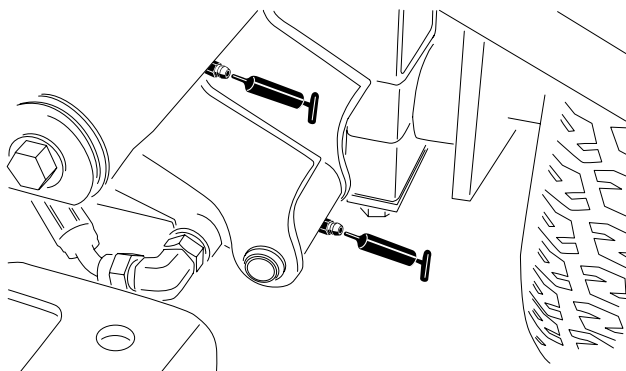
G450437

リア昇降アームピボットと昇降シリンダー □ 2つの
フィッティング □



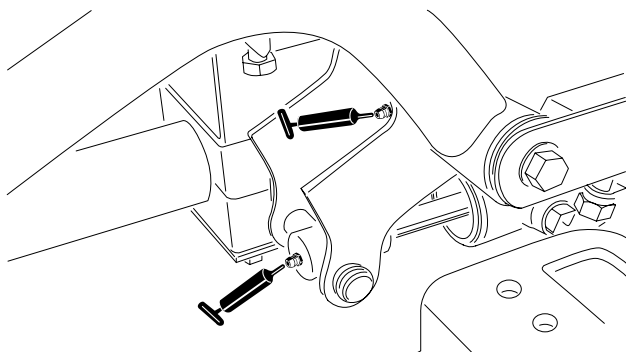
G450438

左フロント昇降アームピボットと昇降シリンダー □ 2
つのフィッティング □



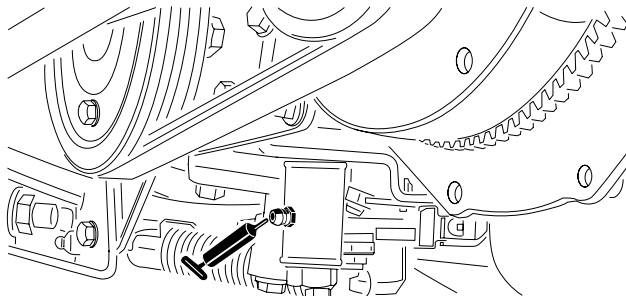
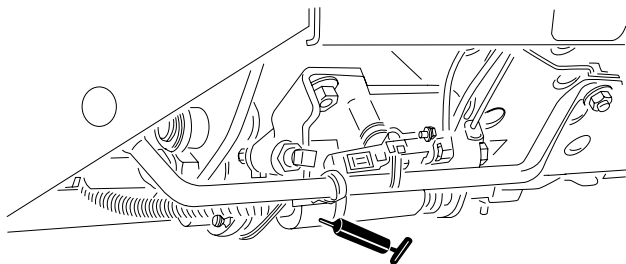
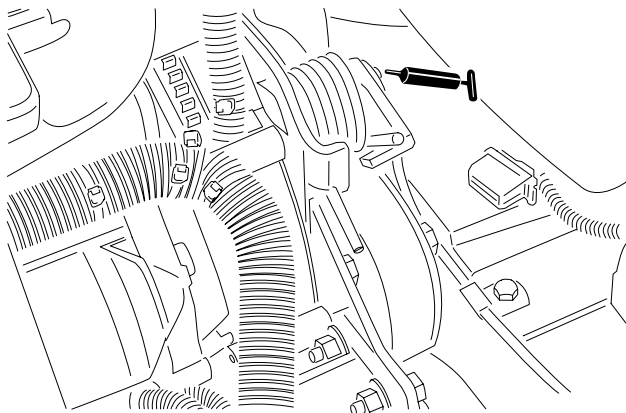
G450439

右フロント昇降アームピボットと昇降シリンダー □ 2
つのフィッティング □



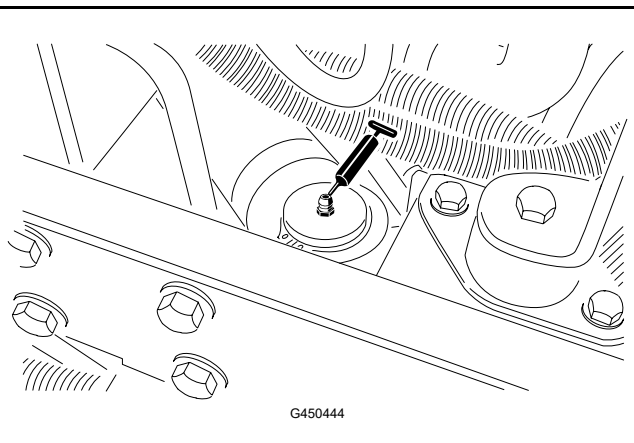
G450440

ベアリングとブッシュのグリスアップ □続き□

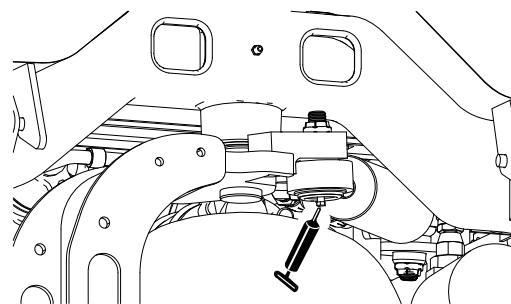
<p>ニュートラルアジャスト機構</p>	 <p>G450441</p>
<p>刈り込み・移動走行切り換えレバー</p>	 <p>G450442</p>
<p>ベルトテンションピボット</p>	 <p>G450443</p>

ベアリングとブッシュのグリスアップ □続き□

ステアリングシリンダ



注 □ ステアリングシリンダの反対側の端からグリスを注入することもできます。タイヤを取り外し、グリスフィッティングを取り付けてグリスを注入し、フィッティングを取り外してプラグを取り付けてください。



ベアリングとブッシュのグリスアップ □ 続き □

シールドベアリングの点検

ベアリングが、材質上の欠陥や製造上の瑕疵のために破損することはめったにありません。ベアリングが破損する原因で最も多いのは水分などの異物がシールを抜けてベアリング内部に侵入して内部を破損させるものです。グリスパッキンされているベアリングでは、定期的にグリスを注入して内部の異物を外に押し出してやる必要があります。密封式のベアリングは、製造時に特殊なグリスを封入し、強力なシールによって内部を保護しています。

密封式のベアリングは、短期的には何の整備も必要ないので保守作業が軽減され、また、グリスが落ちてターフを汚すというような事故がありません。そのため、整備の手間が省け、またグリスで芝を汚すようなリスクもありません。シールドベアリングパッケージは、普通に使用している限り寿命まで十分に良好な性能を発揮しますが、定期的に点検を行って万一の大きなトラブルを防止しましょう。シーズンごとにベアリングを点検し、破損や大きな摩耗が見られたら交換してください。回転がスムーズなこと、作動中に熱を持たないこと、異音がないこと、ガタや腐食 □ 錆 □ がいないことが大切です。

ベアリングは消耗部品です。また、使用環境から様々なストレス □ 砂、農薬、水、衝撃など □ を受けますから、整備の良し悪しによって寿命が大きく変わります。整備不良によるベアリングの破損事故は保証の対象にはなりません。

注 □ ベアリングの寿命は、洗浄手順により長くも短くもなります。機械各部が高温のときに水をかけないこと、また、高圧の水や大量の水をベアリングに直接当てないことが非常に重要です。

エンジンメンテナンス

エンジンオイルの仕様

オイルの種類

API 規格 CH-4 以上の高品質で灰分の少ないエンジンオイルを使用してください。

以下の粘度のエンジンオイルを使用してください □

- 推奨オイル: SAE 15W-40 [-17°C]
- 他に使用可能なオイル □ SAE 10W-30 または 5W-30 □ 全温度帯 □

Toroプレミアムエンジンオイルは、正規Toro代理店から粘度グレードが15W-40または10W-30を入手できる。

クランクケース容量

フィルターを含めると約3.8 L

エンジンオイルの量を点検する

注 □ エンジンが冷えているときにオイルを点検してください。エンジンが温まっている場合は、10分間待ってから確認してください。

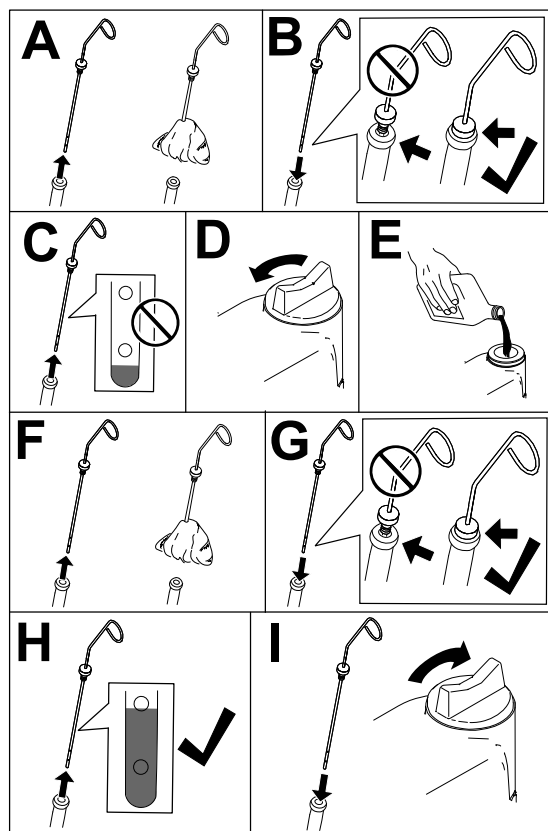
エンジンオイルの量を点検する □ 続き □

オイルレベルがディップスティックの下限マーク以下の場合は、オイルレベルがディップスティックの上限マークに達するまでオイルを徐々に追加してください。

重要

エンジンオイルの量が常時ディップスティックの上限と下限との間にあるようにしてください。エンジンオイルの量が多すぎても少なすぎても、常時ディップスティックの上限と下限との間にあるようにしてください。

1. マシンのメンテナンスの準備をする。
2. フードを開ける。
3. エンジンオイルの量を点検する。
4. フード元に戻してラッチを掛ける。

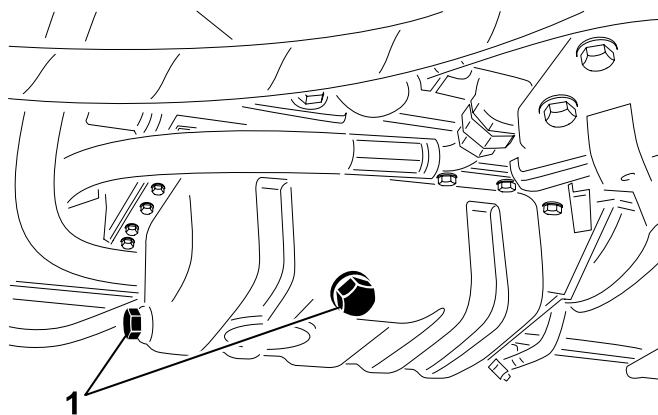


G453109

エンジンオイルとフィルタの交換

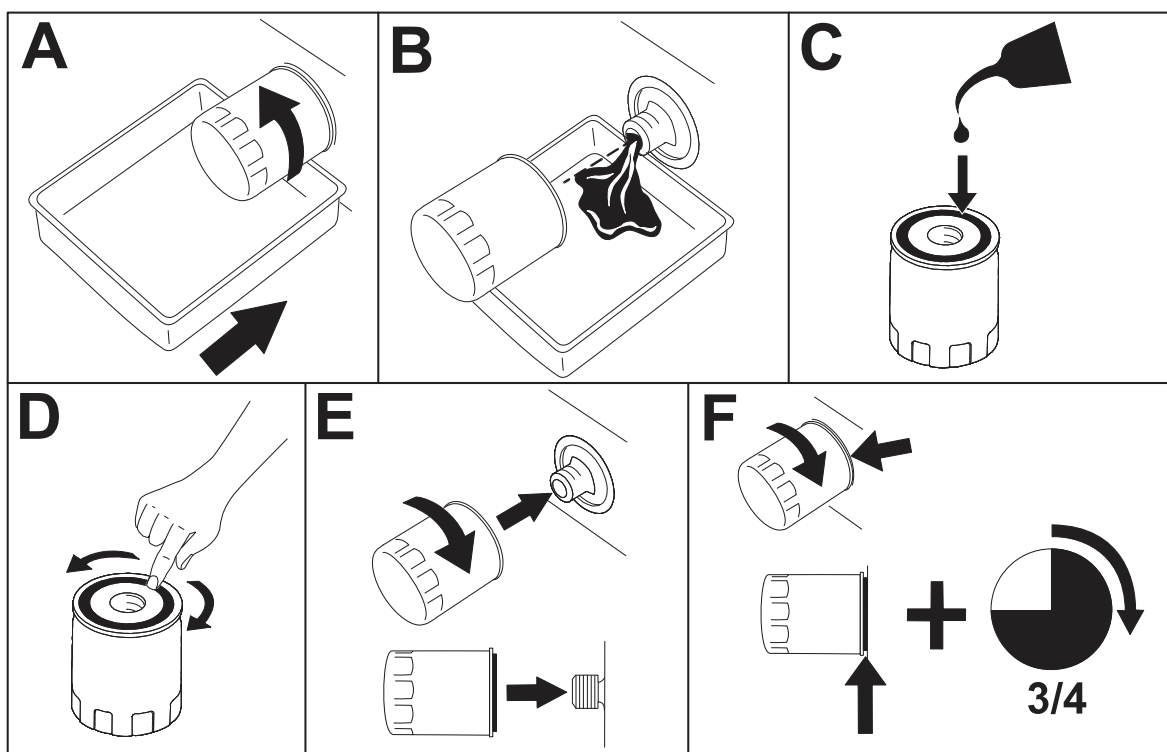
1. マシンのメンテナンスの準備をする。
2. フードのラッチを外してフードを開ける。
3. エンジンオイルを交換するには、次の手順を実行する。
 - A. いずれかのドレンプラグ①を取り外し、既存のオイルを全てエンジンから排出する。
 - B. ドレンプラグを取り付ける。

エンジンオイルとフィルタの交換 □ 続き □



G414739

4. エンジンオイルフィルタの交換を行う。

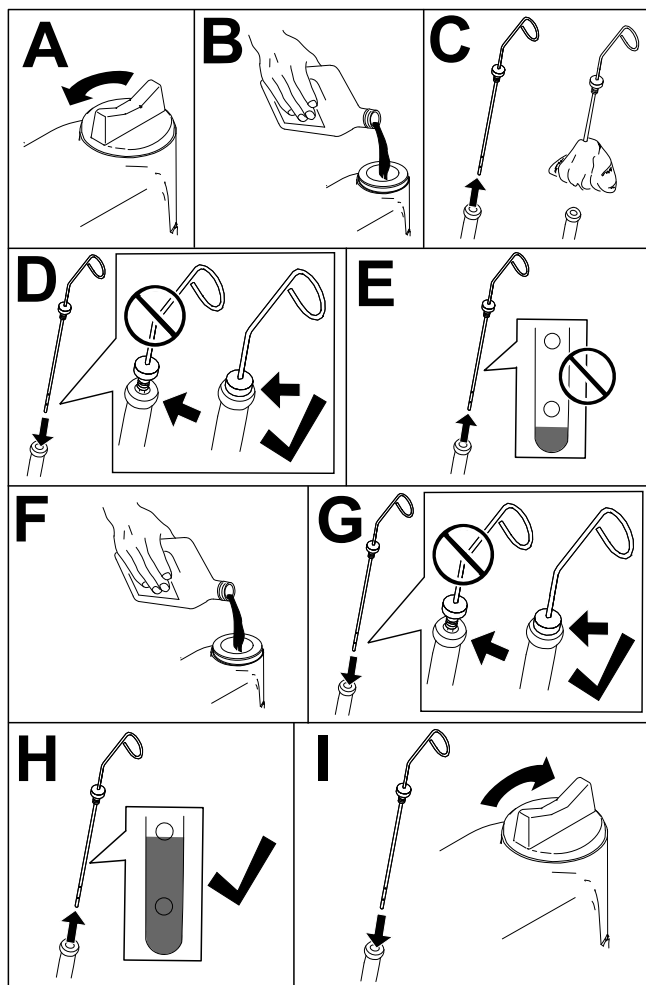


G414740

注 □ フィルタを締めつけすぎないように注意してください。

5. クランクケースにオイルを入れる。

エンジンオイルとフィルタの交換 □ 続き □



G453108

6. フード元に戻してラッチを掛ける。

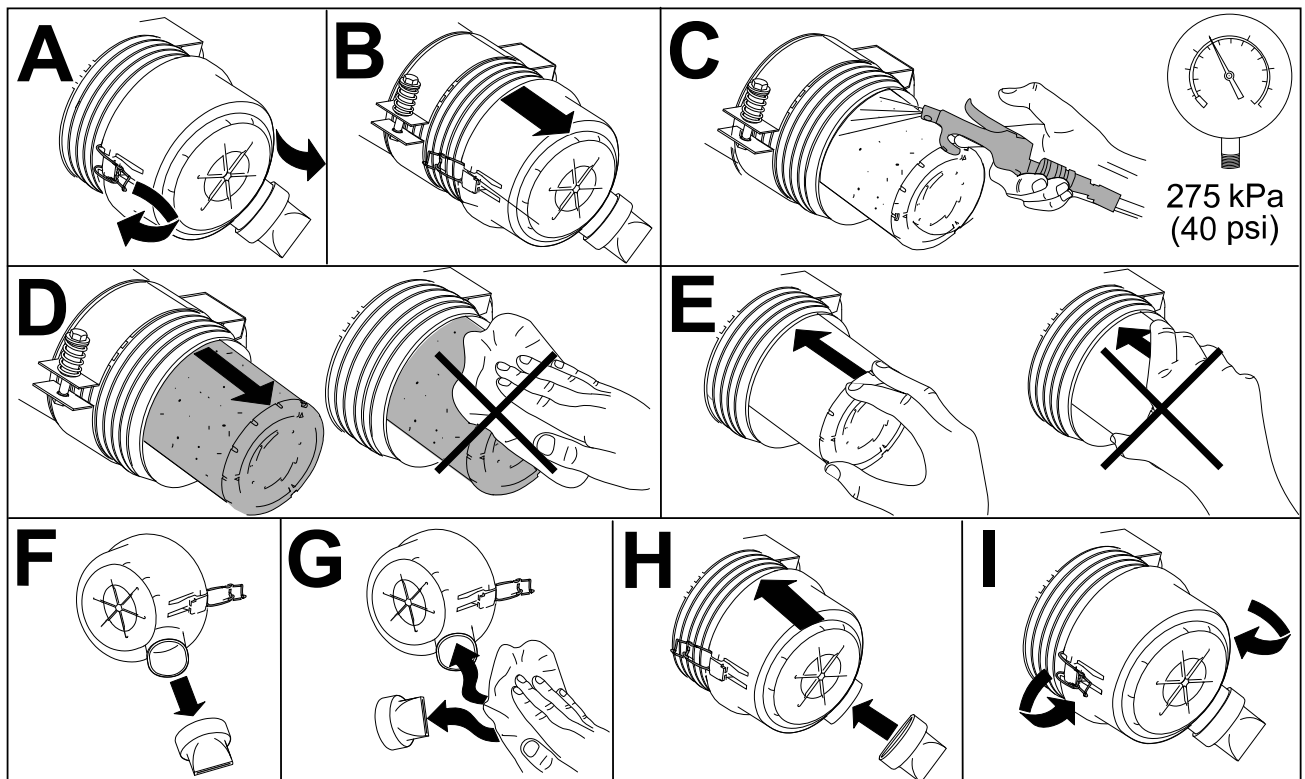
エアクリーナの整備

- 吸気部全体について、リーク、破損、ホースのゆるみなどを点検してください。破損しているエアフィルタは使用しないでください。
- 推奨整備間隔で定期整備を行ってください。非常にほこりの多い場所で使用してエンジン能力の低下が認められる場合には、整備間隔を短くしてください。早めに整備を行っても意味がありません。むしろフィルタを外したときにエンジン内部に異物を入れてしまう危険が大きくなります。

重要

カバーが正しく取り付けられ、エアクリーナー本体で密閉され、ゴム製アウトレットバルブが下向きの位置(端から見て5時と7時の位置の間にある)になるようにしてください。

エアクリーナの整備 □ 続き □



G448875

燃料システムのメンテナンス

このオペレーターズマニュアルでは、燃料および燃料システムについて、エンジンのオーナーズマニュアルよりも詳しく解説しています。

エンジントラブルを防止し、大掛かりな修理が必要となるような損傷を防止するためには、燃料システムのメンテナンス、燃料の保管、燃料の品質に注意を払う必要があります。

排ガス規制などの関係上、燃料計には非常に厳しい管理基準が要求されています。特に最近のディーゼルエンジンに使用されている高圧コモンレール□HPCR□燃料噴射システムでは、ディーゼル燃料の品質と清浄度が、製品寿命の延長のために重要になります。

重要

燃料システムに水や空気が入ると、エンジンにダメージを与えます□新しい燃料だから大丈夫と思っ
てはいけません。燃料は信頼できる業者から購入し、適切な方法で保管し、購入後 180 日以
内に使い切ることを徹底してください。

重要

燃料フィルタの交換、燃料システムのメンテナンス、燃料の保管を適切に行わないと、エンジ
ンの燃料システムが早期に損傷する恐れがあります。所定時間ごとに定期的に、燃料システムのすべ
ての項目について点検整備を実施してください。また、汚染された燃料や粗悪な燃料が混入した
ことに気付いた時は、直ちに整備を行ってください。

燃料の保管

適切な燃料保管はエンジンのために重要です。中でも燃料貯蔵タンクの適切なメンテナンスは見過ごされがちで、燃料の汚染の原因となります。

- 燃料は 180 日以内に使い切れる量を購入してください。保存期間が 180 日を過ぎた燃料は使用しないでください。これは水の混入を防止するために特に重要です。
- 貯蔵タンクやマシンの燃料タンクにたまった水を取り除かないと、タンク自体や燃料系統の部品に錆や汚れが発生する原因となります。タンク内にカビ、バクテリアその他の菌類が侵入するとスラッジが発生し、燃料の流れを妨げ、フィルタや燃料噴射装置を詰まらせる原因となります。
- 燃料貯蔵タンクや機械の燃料タンクは定期的に点検し、タンク内の燃料の品質に問題がないか注意してください。
- 燃料は、信頼できる業者から購入するようにしましょう。
- 貯蔵タンクやマシンの燃料タンクから水や異物が見つかった場合は、燃料業者と協力して問題を解決し、マシンの燃料系統の整備を実施してください。
- ディーゼルエンジン用の燃料は、亜鉛メッキされた容器に保存しないでください。

燃料タンクの整備

1. マシンのメンテナンスの準備をする。
2. 燃料系統が汚染された時や、マシンを長期にわたって格納する場合はタンクを空にして内部を清掃してください。タンクの清掃にはきれいな燃料を使用してください。

燃料ラインとその接続の点検

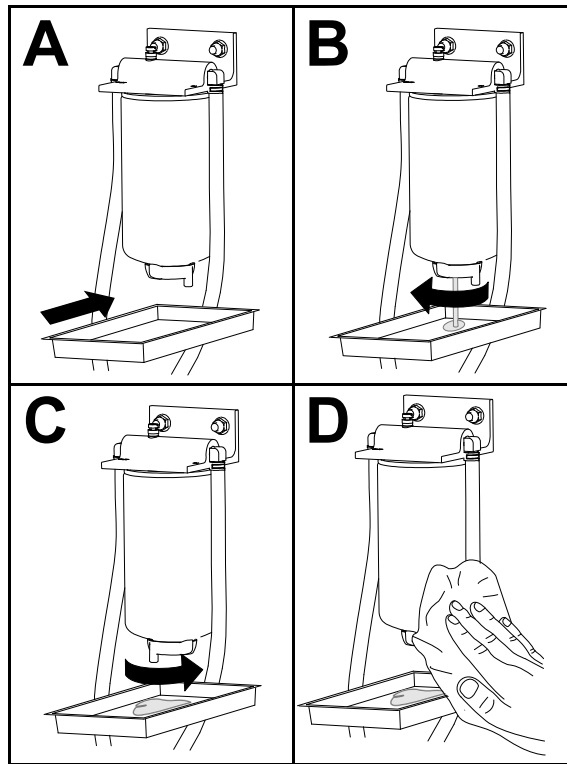
1. マシンのメンテナンスの準備をする。
2. フードのラッチを外してフードを開ける。
3. 燃料ラインやそのフィッティングに劣化、破損、ゆるみなどが出ていないか点検する。
注 □ 破損している燃料ラインやフィッティングは交換してください。
4. フード元に戻してラッチを掛ける。

燃料/水セパレータの整備

燃料/水分離器の排出

1. マシンのメンテナンスの準備をする。
2. 図のように水分離器を排出する。

燃料/水セパレータの整備 □ 続き □



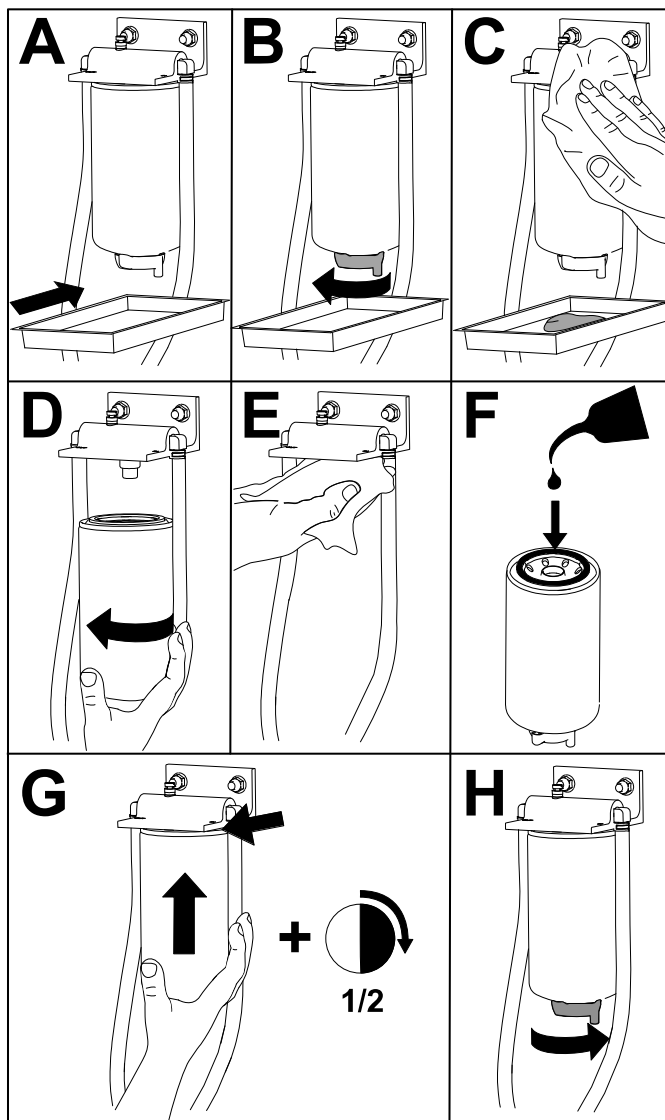
G452998

3. エンジンを始動し、漏れがないか点検して、エンジンを停止する。
注 □ 漏れている部分はすべて修正する。

燃料/水セパレータの整備 □ 続き □

燃料/水分離フィルターの交換

1. 図に示すようにフィルタを交換する。



G452996

2. エンジンを始動し、漏れがないか点検して、エンジンを停止する。

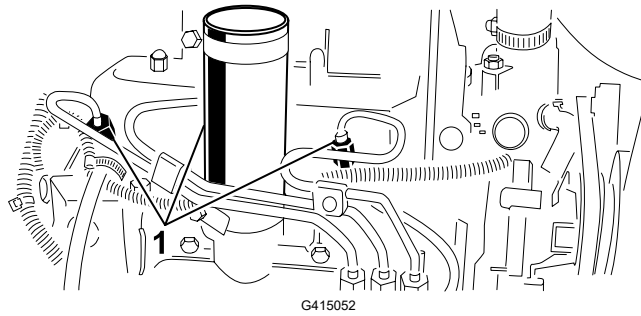
注 □ 漏れている部分はすべて修正する。

インジェクタからのエア抜き

注 □ この手順は、燃料システムからの通常のエア抜きを行ってもエンジンが始動できないときに行うものです。

1. マシンのメンテナンスの準備をする。
2. ラッチを外し、フードを開けて、エンジンが冷えるのを待つ。
3. No. 1 燃料インジェクタノズルの燃料ラインのナットをゆるめる。

インジェクタからのエア抜き □ 続き □



① 燃料インジェクタ

4. スロットルをFAST位置とする。
5. キーをスタート位置まで回して、コネクタの周りの燃料の流れを観察する。燃料が泡立たなくなったら、キーをOFFに戻す。

重要

スタータモータを15秒間以上連続で使用するとオーバーヒートする危険があります。10秒間連続で使用したら、60秒間の休止時間をとってください。

6. ナットを十分に締め付ける。
7. エンジン表面に残っている燃料をきれいにふき取る。
8. 残りのノズルについても上記のステップ3-7を行う。
9. エンジンを開始し、漏れがないか点検して、エンジンを停止する。
注 □ 漏れている部分はすべて修正する。
10. フード元に戻してラッチを掛ける。

電気系統の保守

バッテリーの整備



危険



電解液には硫酸が含まれており、触れると火傷を起こし、飲んだ場合には死亡する可能性がある。

- 電解液を飲まないこと。また、電解液を皮膚や目や衣服に付けないよう十分注意すること。
- 安全めがねとゴム製手袋を着用すること。
- 皮膚に付いた場合にすぐに洗浄できるように、必ず十分な量の真水を用意しておくこと。

バッテリーの整備 □ 続き □



警告



バッテリーケーブルの配線を誤ると、マシンやケーブルが損傷し、火花が発生する可能性があります。火花で水素ガスが爆発を起こし人身事故に至る恐れがある。

- ケーブルを取り外す時は、必ずマイナス□黒□ケーブルを先に取り外し、その後にプラス□赤□ケーブルを外すこと。
- ケーブルを取り付ける時は、必ずプラス□赤□ケーブルから取り付け、それからマイナス□黒□ケーブルを取り付ける。

1. マシンのメンテナンスの準備をする。
2. バッテリーカバーを取り外す。
3. バッテリー液補給キャップを外す。
4. 各セルに蒸留水または脱塩水を補給し、バッテリー液の量を所定レベルに維持する。
注 □ 電解液の量が、各セルの内側についているスプリットリングの高さ以上にならないよう、注意してください。
5. キャップの換気穴が後ろ□燃料タンク側□に向くようにキャップを取り付ける。
6. 定期的に、清掃アンモニア水または重曹水に浸したブラシでバッテリー上部を清掃する。清掃後は表面を水で洗い流す。

重要

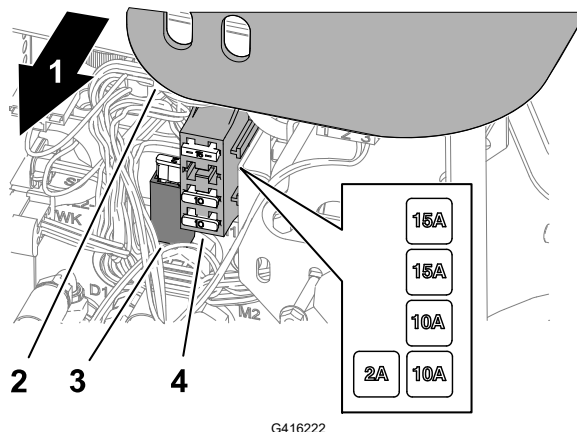
清掃中はセルキャップを外さないでください。

7. バッテリーケーブルのクランプと端子に錆が発生していないか点検する。腐食が見られる場合は以下の作業を行う□
 - A. バッテリーのマイナス□-□ケーブルを外す。
 - B. バッテリーのプラス□+□ケーブルを外す。
 - C. クランプと端子をそれぞれ別々に洗浄する。
 - D. プラス□+□ケーブルを元通りに取り付ける。
 - E. マイナス□-□ケーブルを接続する。
 - F. クランプと端子に保護剤を塗る。
8. バッテリーケーブルが端子にしっかりと固定されていることを確認する。
9. バッテリーカバーを取り付ける。

注 □ マシンを格納する場合は、暑い場所よりも涼しい場所の方がバッテリーの放電が起こりにくくなります。

ヒューズの整備

1. マシンのメンテナンスの準備をする。
2. コントロールアームからカバーを持ち上げる。



- ① 機体の右側
② コントロールアームのカバー
③ ヒューズホルダー
④ ヒューズブロック

3. ヒューズホルダーまたはヒューズブロック内で切れたヒューズを見つける。
4. 同じタイプ、同じ電流値のヒューズに交換する。
5. コントロールアームにカバーを取り付ける。

ドライブシステムのメンテナンス

タイヤ空気圧を点検する



警告



タイヤ空気圧が不足すると、斜面で機体が不安定になり、横転の原因となり、死亡または重傷を負う可能性がある。

タイヤ空気圧は規定値以下に下げてはならない。

注 □ 全部のタイヤを同じ圧力に調整しないと機械の性能が十分に発揮されず、刈り上がりの質が悪くなります。

1. 各タイヤの空気圧を測定する。タイヤの適正空気圧は、0.97-1.10 bar □ 0.98-1.12 kg/m² = 14-16 psi □ です。
2. 必要に応じてエア抜きやエアの追加を行って全部のタイヤを 0.97-1.10 bar に調整する。

ホイールナットのトルク締めを行う



ホイールラグナットを61-136 N·m (6.6-9.5kgm)のトルクで交差パターンで締め付ける。



警告



ホイールナットの適切なトルクを維持しないと、**死亡事故**や**重傷事故**を起こす危険がある。
ホイールナットのトルクを適切に維持すること。

アクスルハブナットのトルク締め



アクスルのハブナットを339-373 N·m (36.6-40.3kg·m)のトルクで締め付ける。

走行ドライブのニュートラル調整

走行ペダルをニュートラル位置にしても本機が動き出すようでしたら、走行カムを調整してください。

1. マシンのメンテナンスの準備をする。
2. 片方の前輪と片方の後輪を持ち上げ、フレームの下にサポートブロックを当てて浮かす。



警告

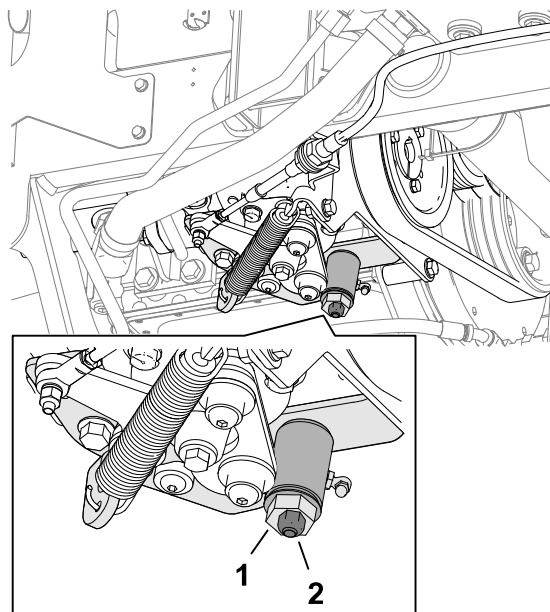


マシンを適切に支えておかないと、**機体が不意に落下して死亡事故**や**重傷事故**になる可能性がある。

機体は、必ず片側の前輪と片側の後輪の両方を浮かせること。

走行ドライブのニュートラル調整 □ 続き □

3. トラクション調整カム①のロックナット②を緩める。



G416234



警告



トラクション調整カムの最終調整を行うには、エンジンが作動している必要がある。作業中に高温部や可動部に接触すると、死亡事故や重傷事故となる可能性がある。

マフラーなどの高温部分や回転部、可動部に顔や手足を近づけぬよう十分注意すること。

4. エンジンを始動し、六角カムを左右に回してニュートラル位置の中心を探し出す。
5. ロックナットを締めて調整を固定する。
6. エンジンを停止する。
7. サポートブロックを取り外し、マシンを地面に下ろす。試運転を行って調整を確認する。

冷却システムのメンテナンス

冷却液の仕様

出荷時に、冷却液タンクに、所定の長寿命冷却液□水とエチレングリコールの 50/50 混合液ベース□を入れてあります。

重要

長寿命冷却液の仕様表の内容に合致する市販の冷却液以外は使用しないでください。

従来タイプ□緑色□の無機酸技術□IAT□の冷却液は使用しないでください。また、長寿命冷却液と従来タイプを混合しないでください。

冷却液の仕様 □ 続き □

冷却液の仕様

エチレングリコール系冷却液	腐食防止剤のタイプ
長寿命不凍液	有機酸技術 □ OAT □ Organic-acid technology □
重要	
従来の □ 緑色 □ 冷却液 □ IAT □ 無機酸技術製品 □ と長寿命冷却液は、目で見ただけの色で区別することはできません。	
長寿命冷却液は、以下の色で着色されている場合があります □ 赤、ピンク、オレンジ、イエロー、ブルー、青緑、紫、緑。必ず仕様に合致する長寿命冷却液を使用してください。	

長寿命冷却液の規格

ATSM インターナショナル	SAE インターナショナル
D3306, D4985	J1034, J814, 1941

重要

冷却液濃度 □ 原液と水の 50/50 混合液。

- **好ましい方法** □ 原液と蒸留水を混合する。
- **他の好ましい方法** □ 蒸留水が入手できない場合は、原液でなく、希釈済みの冷却液を購入する。
- **最低限度守るべき方法** □ 蒸留水も希釈済み製品も入手できない場合には、飲料水で原液を希釈する。

冷却システムの容量

約 5.7 L

冷却液の量の点検



注意



エンジンが作動している場合、加圧された高温の冷却液が漏れて軽度または中程度の火傷を負う危険がある。

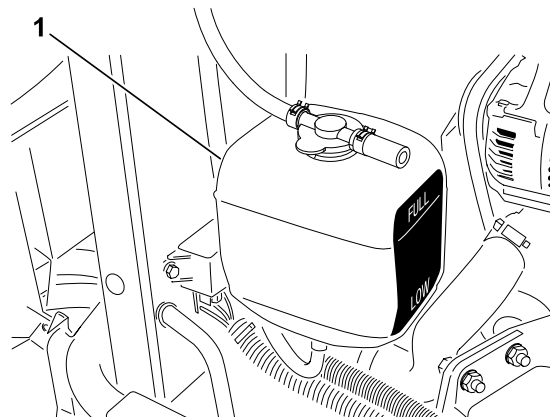
- エンジン回転中はラジエターのふたを開けないこと。
- キャップを開けるときはウェスなどを使い、高温の水蒸気を逃がしながらゆっくりと開けること。

冷却液の量の点検 □ 続き □

1. マシンのメンテナンスの準備をする。
2. フードのラッチを外してフードを開ける。
3. 補助タンク①内の冷却剤のレベルをチェックする。

注 □ エンジンが冷えた状態で、タンク側面についている□本の線の間であれば適切である。

4. 冷却剤のレベルが低い場合は、補助タンクのキャップを取り外し、冷却剤のレベルがタンク側面のマークの間の中間になるまで指定された冷却剤をタンクに追加し、キャップをタンクに取り付ける。



G416239

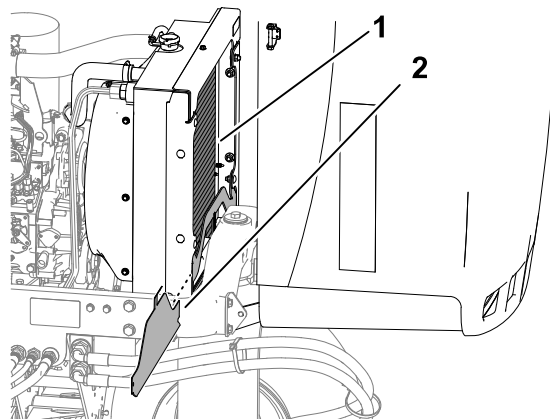
重要

補助タンクに入れすぎないこと。

5. フード元に戻してラッチを掛ける。

エンジンの冷却システムの清掃

1. マシンのメンテナンスの準備をする。
2. フードのラッチを外してフードを開ける。
3. エンジンの周囲を丁寧に清掃する。
4. 下部ラジエターシールド②を取り外す。
5. ラジエター①エリアの両側を水または圧縮空気で十分に清掃する。
6. 下側ラジエターシールドを取り付ける。
7. フードを元に戻してラッチを掛ける。

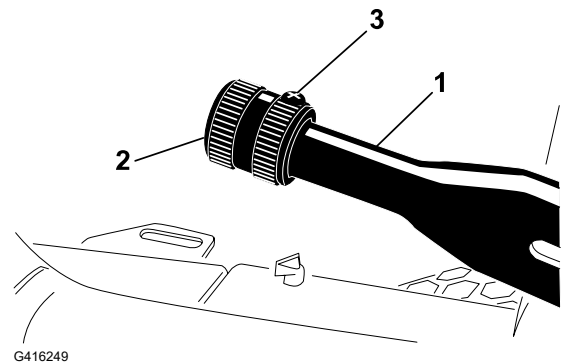


G416240

ブレーキのメンテナンス

駐車ブレーキの調整

1. マシンのメンテナンスの準備をする。
2. 駐車ブレーキレバー①にノブ②を固定している止めネジ③を緩める。
3. ノブを回し、133-178N □14-18kg□ の力でレバーを作動させられるように調整する。
4. 固定ねじを締め付ける。



ベルトのメンテナンス

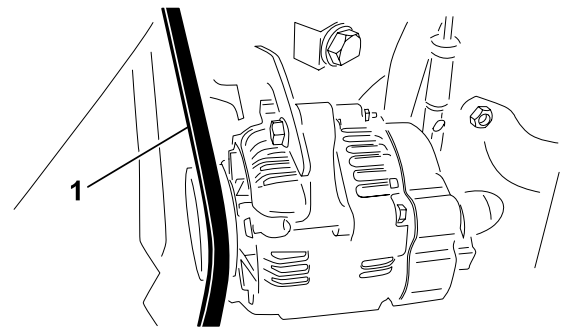
エンジンベルトの整備

オルタネーター/ファンベルトの張り

1. マシンのメンテナンスの準備をする。
2. フードのラッチを外してフードを開ける。
3. オルタネーターとクランクシャフトプーリーの間の中間のベルトを押して、オルタネーター/ファンベルト①の張力を確認する。

注 □ 約 98 N □ 10 kg□ の力で押したときに 11 mm 程度のたわみが出ればよい。

4. たわみがこの範囲になれば、以下の要領で調整する□
 - A. ブレースをエンジンに固定しているボルトと、オルタネータをブレースに固定しているボルトをゆるめる。
 - B. オルタネータとエンジンの間にボールを入れてオルタネータを外側に動かしてベルトに張りを出す。
 - C. 適切なたわみが出たら、ボルトを締めて調整を固定する。
5. フードを元に戻してラッチを掛ける。



ハイドロスタットのベルトの交換

1. ベルトのテンションスプリングの端にナットドライバ□または細い金属管□を差し込む。

エンジンベルトの整備 □ 続き □



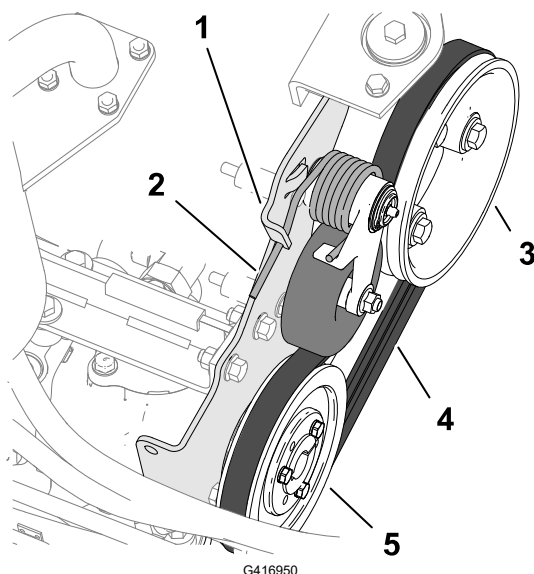
警告



ハイドロスタットの駆動ベルトを交換する時にはスプリングの張力を解放する必要があるが、このスプリングの張力は非常に大きい。手順を間違くと大けがをする。

スプリングの張力解放は安全に十分注意して行うこと。

2. ベルト張力スプリングの端を押し下げてポンプマウントのタブのノッチから外し、スプリングの端を前方に移動する。



- | | |
|--------------|----------------|
| ① ポンプマウントのタブ | ④ 駆動ベルト |
| ② テンションスプリング | ⑤ ハイドロスタットのプーリ |
| ③ エンジンプーリ | |

3. ベルトを交換する。
4. スプリングの端を押し下げて内側に移動させ、ポンプマウントのタブのノッチに合わせる。

制御機構のメンテナンス

刈り込み速度の調整

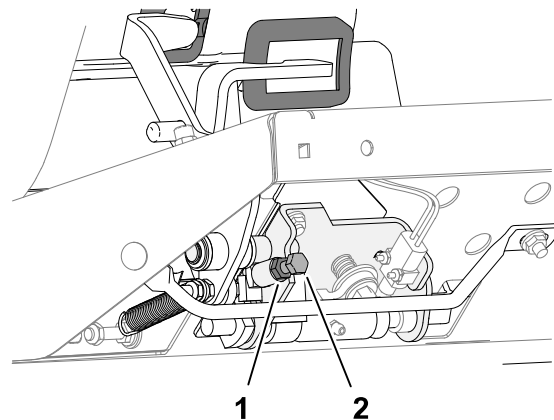
1. マシンのメンテナンスの準備をする。

刈り込み速度の調整 □ 続き □

2. スピードストップボルト②のジャムナット①を緩める。
3. スピードストップボルトを次のように調整する。

注 □ 刈り込み速度は、出荷時に 9.7 km/h に調整されています。

- 刈り込み速度を下げるには、スピードストップボルトを時計回りに回す。
 - 刈り込み速度を上げるには、スピードストップボルトを反時計回りに回す。
4. スピードストップボルトを保持し、ジャムナットを締める。
 5. 試運転を行って上限速度の設定を確認する。

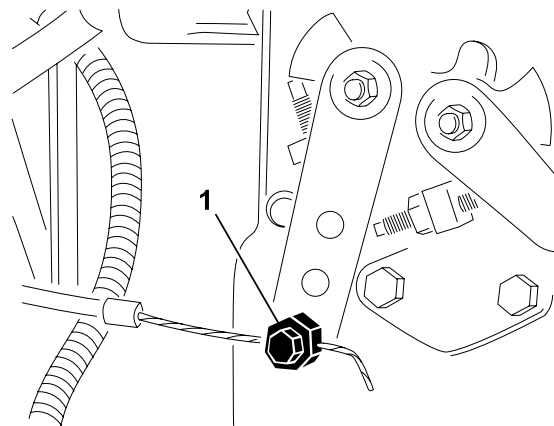


G416991

スロットルの調整

1. マシンのメンテナンスの準備をする。
2. フードのラッチを外してフードを開ける。
3. スロットルレバーがパネルのスロットに当たるまで後ろに倒す。
4. インジェクションポンプレバーアームのスロットルケーブルコネクタ①を緩める。

5. インジェクションポンプレバーのアームをローアイドルストップに当てた状態でケーブルコネクタを締める。
6. スロットルコントロールをコントロールパネルに固定しているボルトを緩める。
7. スロットルレバーを一番前に倒す。
8. ストッププレートにスロットルレバーに接触するまでスライドさせ、スロットルコントロールをコントロールパネルに固定しているボルトを締め付ける。



G416992



9. 操作中にスロットルが所定の位置に留まらない場合は、スロットルレバーの摩擦装置を設定するロックナットを $5 \square 6 \text{ N}\cdot\text{m}$ ($0.54 \square 0.65 \text{ kgm}$) で締め付ける。

注 □ 89N□9 kg□以内の力でスロットルレバーを操作できるように調整する。

10. フード元に戻してラッチを掛ける。

油圧システムのメンテナンス

油圧作動液の仕様

油圧オイル溜めに高品質の油圧オイルを満たして出荷しています。初めての運転の前に必ず油量を確認し、その後は毎日点検してください。

推奨油圧作動油 □ Toro PX Extended Life作動油、19Lペール缶または208Lドラム缶で入手できます。

注 □ 推奨オイルを使用するとオイルやフィルタ交換の回数を減らすことができます。

代替作動油 □ Toro PX Extended Life作動油が入手できない場合は、以下のすべての材料特性が記載範囲内にあり、業界標準を満たしている従来の石油系作動油を使用できます。合成オイルは使用しないでください。オイルの専門業者と相談の上、適切なオイルを選択してください □

注 □ 不適切なオイルの使用による損害についてはToroは責任を持ちかねますので、品質の確かな製品をお使い下さる様お願いいたします。

高粘度インデックス □ 低流動点アンチウェア油圧作動液, ISO VG 46

物性 □

粘度, ASTM D445 cSt @ 40°C 44-48

粘性インデックス ASTM D2270 140 以上

流動点 ASTM D97 -37°C–45°C

産業規格 □ Eaton Vickers 694 (I-286-S, M-2950-S/
35VQ25 or M-2952-S)

注 □ 多くの油圧オイルはほとんど無色透明であり、そのためオイル洩れの発見が遅れがちです。油圧オイル用の着色剤 □ 20 ml 瓶 □ をお使いいただくと便利です。1瓶で 15-22 リットルのオイルに使用できます。Toro認定代理店に部品番号44-2500 を注文してください。

重要

Toro プレミアム合成生分解油圧作動液は、Toro社がこの製品への使用を認めた唯一の合成生分解オイルです。この作動油は、Toro油圧システムで使われるエラストマーと互換性があり、幅広い温度条件に適しています。このオイルは通常の鉱物性オイルと互換性がありますが、十分な生分解性を確保し、オイルそのものの性能を十分に発揮させるためには、通常オイルと混合せず、完全に入れ替えて使用することが望まれます。オイルは、Toroの正規代理店から19 Lペール缶または208 Lドラム缶で入手できます。

油圧タンク容量

13.2 L

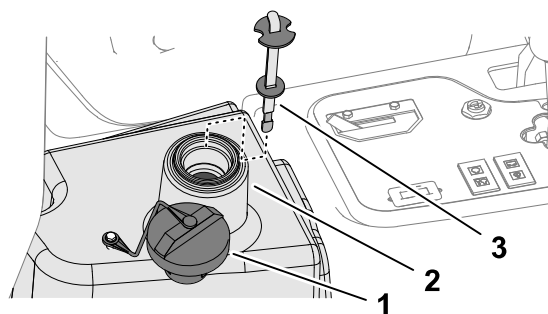
油圧オイルの量を点検する

油圧オイル溜めに高品質の油圧オイルを満たして出荷しています。油圧オイルの点検は、オイルが冷えている状態で行うのがベストです。マシンは移動走行モードになっていることが必要です。

1. マシンのメンテナンスの準備をする。
2. 油圧オイルタンクの注油口②周辺をきれいに拭き、キャップ①を外す。
3. 注油口からディップスティック③を取り外し、清潔な布で拭き取る。
4. もう一度首に差し込んで引き抜き、オイルの量を点検する。

注□ ディップスティックのマークから6 mmの範囲にあれば適正である。

5. 油量が少なければ適切なオイルをFULLマークまで補給する。



G417013

重要

油圧オイルを入れすぎないように注意してください。

6. ディップスティックとキャップを取り付ける。

油圧ラインとホースの点検

油圧ライン油圧ホースにオイル漏れ、ねじれ、支持部のゆるみ、磨耗、フィッティングのゆるみ、風雨や薬品による劣化などがなく十分に点検してください。

注□ 異常を発見したら必ず運転を行う前に修理してください。

油圧オイルの交換



警告



高温の作動油は重度の火傷を引き起こす可能性があり、死亡事故や重傷事故に発展する可能性がある。

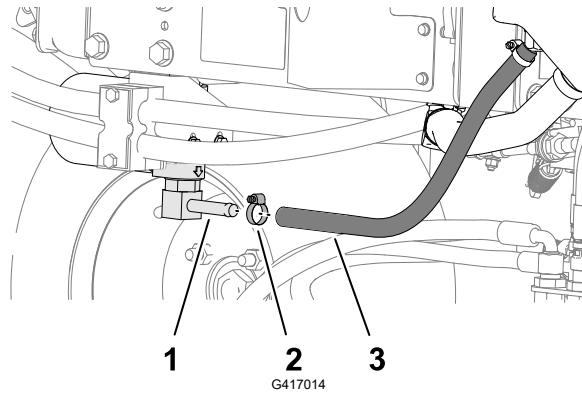
油圧オイル関係の整備を行う時は、必ずオイルの温度が十分に冷えているのを確かめてから行うこと。

オイルが汚染されてしまった場合は油圧系統全体を洗浄する必要がありますので、Toroの正規代理店にご連絡ください。汚染されたオイルは乳液状になったり黒ずんだ色になったりします。

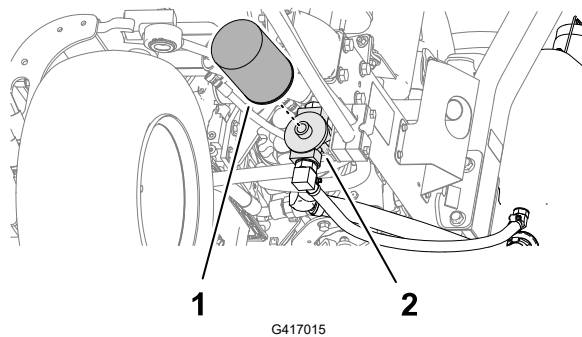
1. マシンのメンテナンスの準備をする。

油圧オイルの交換 □続き□

2. 油圧ホースを外すか、油圧フィルタを取り外して、作動油をドレンパンに排出する。



- ① フィルタヘッドのフィッティング
- ② ホースクランプ
- ③ 油圧ホース

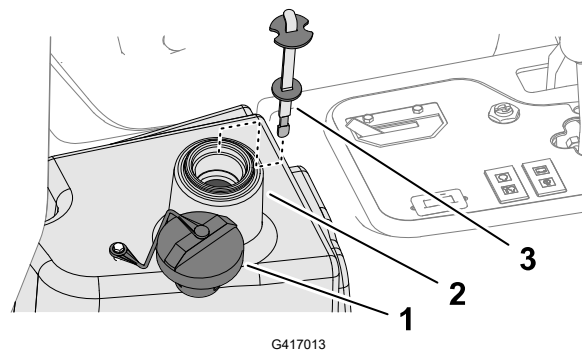


- ① 油圧フィルタ
- ② フィルタのヘッド

3. オイルが完全に抜けたらホースを元通りに取り付ける。
4. 所定のオイルをタンクに充填する。

重要

指定された銘柄のオイル以外は使用しないでください。他のオイルを使用するとシステムを損傷する可能性があります。



- ① キャップ
- ② 補給管□油圧オイルタンク□
- ③ ディップスティック

5. ディップスティックとキャップを取り付ける。
6. マシンを始動し、すべての油圧制御を使って、システム全体に作動油を行き渡らせる。

油圧オイルの交換 □ 続き □

7. 漏れがないかを確認し、エンジンを停止させる。
8. 油量を点検し、足りなければディップスティックの FULL マークまで補給する。

重要

入れすぎないようにしてください。

油圧オイルフィルタの交換



警告



高温の作動油は重度の火傷を引き起こす可能性があり、死亡事故や重傷事故に発展する可能性がある。

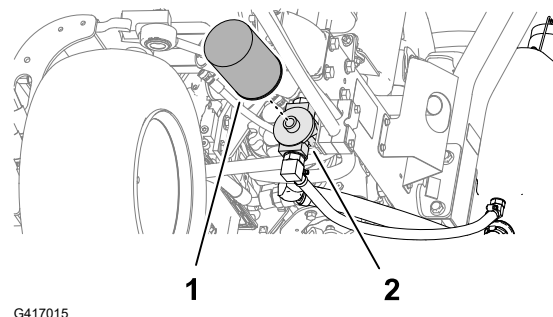
油圧オイル関係の整備を行う時は、必ずオイルの温度が十分に冷えているのを確かめてから行うこと。

Toroの純正交換フィルター□P/N 86-3010□を使用してください。

重要

純正品以外のフィルタを使用すると関連機器の保証が適用されなくなる場合があります。

1. マシンのメンテナンスの準備をする。
2. フィルター取り付け部の周囲②を掃除する。ドレンパンをフィルターの下に置き、フィルター①を取り外す。
3. 新しいフィルタのガスケットに薄くオイルを塗布し中にオイルを入れる。
4. 取り付け部が汚れていないの確認する。ガスケットがフィルタヘッドに当たるまで手で回して取り付け、そこから更に½回転増し締めする。
5. エンジンを始動して2分間運転し、システム内のエアをパージする。エンジンを停止させ、オイル漏れがないか点検する。



カッティングユニットの保守

リールとベッドナイフの摺り合わせを点検する

前日の調子に係わりなく、毎回必ずリールとベッドナイフの接触状態を点検してください。

注 □ リールとベッドナイフの全長にわたって軽い接触が必要です。

カッティングユニットのバックラップ



警告



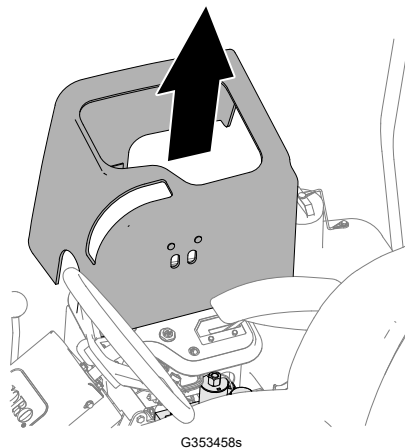
作動中のカッティングユニットやその他の可動部品とに接触すると、死亡または重傷を負う可能性がある。

- リールその他の可動部に手指、足、衣類等を近づけないよう注意すること。
- エンジンが動いている間は、止まったリールを絶対に手や足で回そうとしないこと。

注 □ バックラップについて更に詳しい内容が「Toro リールモアの基本 □ 研磨ガイドライン付き □」 □ Toro Reel Mower Basics □ Form 09168SL に掲載されています。

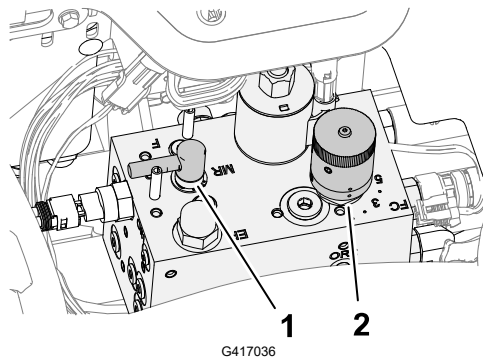
マシンの準備を行う

1. マシンのメンテナンスの準備をする。
2. 各カッティングユニットのリールと下刃をバックラップ用に設定する □ カッティングユニットのオペレーターズマニュアルを参照のこと。
3. 磁石で取り付けられたコンソールカバーを持ち上げて、芝刈り機マニホールドを露出させる。



4. バックラップレバーをR □ バックラップ □ 位置まで動かす。

カッティングユニットのバックラップ □ 続き □



① バックラップコントロール

② リール速度コントロール

リールとベッドナイフのバックラップ



警告



バックラッピング中にエンジン回転数を変更すると、カッティングユニットが失速する可能性があります。死亡または重傷を負う可能性があります。

- バックラップ中は絶対にエンジン速度を変えないこと。
- バックラップは、必ずエンジンをアイドル速度にして行う。

注 □ バックラップモードではシートスイッチがバイパスされます。これにより、着席していなくてもエンジンが掛かるようになりますが、駐車ブレーキが掛かっていることが必要です。

1. エンジンを始動し、アイドル速度で回転させる。
2. カッティングユニットのスイッチを入位置にする。
3. 長い柄のブラシを使ってリールにラッピングコンパウンドを塗布しながらラッピングを続ける。



危険



作動中のカッティングユニットに接触すると、死亡または重傷を負う可能性があります。

人身傷害を避けるため、作業を進める前にカッティングユニットから離れていることを確認すること。

重要

どんな場合でも短い柄のブラシは使用しないこと。

4. バックラップ中にカッティングユニットの調整を行う必要が出てきた場合 □
 - A. カッティングユニット駆動スイッチを切位置にする。
 - B. エンジンを止め、キーを抜き取る。
 - C. カッティングユニットの調整を行う。
 - D. 手順 1-3 を繰り返す。

カッティングユニットのバックラップ □ 続き □

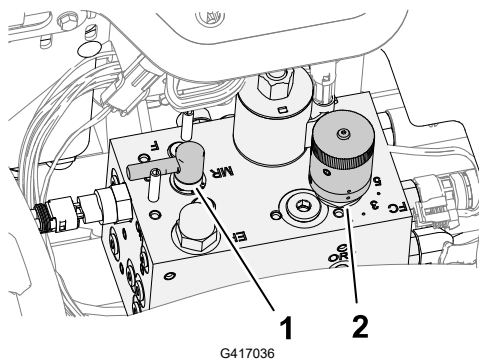
5. バックラップする他のカッティングユニットに対して手順3を繰り返す。

バックラップの終了

1. カッティングユニット駆動スイッチを切位置にする。
2. エンジンを停止する。
3. バックラップレバーをF □刈り込み □位置まで動かす。

重要

バックラップレバーを F □刈り込み □位置に戻さないと、カッティングユニットの操作をすることができません。



① バックラップレバー

② リール速度コントロールのノブ

4. コンソールカバーをコントロールコンソールに取り付ける。
5. カッティングユニットについているラッピングコンパウンドを完全に洗い落とす。
6. バックラップが終わったら、ベッドナイフの前端に軽くヤスリ掛けを行うとさらに切れ味が向上します。

注 □ これによりベッドナイフ前端に形成されたバリが除去されます。

シャーシの整備

シートベルトの点検

1. シートベルトに摩耗や破れなどの傷がないか点検する。一部でも正常に機能しないシートベルトは交換する。
2. 必要に応じてシートベルトを清掃する。

洗淨

機体の洗淨

必要に応じて水または水と刺激の少ない洗剤で車体を洗淨する。柔らかい布などを使っても構いません。

重要

- **塩分を含んだ水や処理水は機体の洗淨に使用しないでください。**
 - **圧力洗淨機で機体を洗淨しないでください。高圧の水で洗淨すると電気系統の損傷、重要なデカルのはがれ、グリス部への水の浸入などを起こす恐れがあります。コントロールパネル、エンジン、バッテリーの周囲に大量の水を掛けしないでください。**
 - **洗淨はエンジンを止めて行ってください。エンジンを掛けたままで洗淨を行うとエンジン内部に損傷を起こす恐れがあります。**
-

マシンの保管

1. 平らな場所に駐車し、カッティングユニットを降下させ、駐車ブレーキを掛け、エンジンを停止させてキーを抜き取る。
2. トラクションユニット、カッティングユニット、エンジンをていねいに洗浄する。
3. タイヤ空気圧を点検する。
4. ボルトナット類にゆるみながいか点検し、必要な締め付けを行う。
5. グリス注入部やピボット部全部をグリスアップする。余分のグリスやオイルはふき取る。
6. 塗装のはがれている部分に軽く磨きをかけ、タッチアップする。金属部の変形を修理する。
7. バッテリーとケーブルに以下の作業を行う□
 - A. バッテリー端子からケーブルを外す。
 - B. バッテリー本体、端子、ケーブル端部を重曹水とブラシで洗浄する。
 - C. 腐食防止のために、ケーブル端子とバッテリー端子にGrafo 112X スキンオーバーグリース (Toro 部品番号505-47) またはワセリンを塗る。
 - D. 電極板の劣化を防止するため、60日ごとに24時間かけてゆっくりと充電する。
8. 次の手順でエンジンの整備を行う□
 - A. エンジンオイルを抜き取り、ドレンプラグをはめる。
 - B. オイルフィルタを外して捨てる。新しいオイルフィルタを取り付ける。
 - C. エンジンに所定のモーターオイルを入れる。
 - D. エンジンを始動し約2分間回転させる。
 - E. エンジンを止め、キーを抜き取る。
 - F. 新しいきれいな燃料を使って燃料タンクを洗浄する。
 - G. 燃料関係のフィッティングを確実に固定する。
 - H. エアクリーナをきれいに清掃する。
 - I. エアクリーナの吸気口とエンジンの排気口を防水テープでふさぐ。
 - J. 冷却水□エチレングリコール不凍液と水との50/50混合液□の量を点検し、凍結を考慮して必要に応じて補給する。

バッテリーの保管

格納期間が30日間以上になる場合には、バッテリーを機体から外して満充電してください。充電終了後は、機体に取り付けて保存しても、機体から外したままで保存してもよい。機体に取り付けて保存する場合は、ケーブルを外しておいてください。温度が高いとバッテリーは早く放電しますので、涼しい場所を選んで保管してください。バッテリーを凍結させないためには、完全充電しておくことが大切です。完全充電したバッテリー液の比重は1.265-1.299になる。

スタンダード・コントロール・モジュール□SCM□について

スタンダード・コントロール・モジュールは樹脂によって完全封止された汎用制御モジュールです。電子回路により機械の状態の制御と監視を行い、機械を安全に動作させるために必要な電子制御を実現しています。

モジュールは、入力信号として、ニュートラル状態、駐車ブレーキ、PTO、エンジン始動、バックラップ、オーバーヒートなどの情報を取り込みます。そして、これらの入力情報に対する応答として、PTOスイッチ、スタータスイッチ、ETR□エンジン駆動ソレノイド□を制御します。

モジュール表面は入力表示部と出力表示部に分かれています。入力側の情報も出力側の情報も回路基盤に搭載された緑色の LED で表示されます。

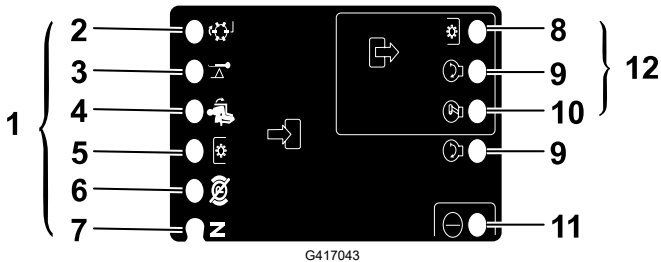
エンジン始動回路のLEDはDC 12Vの通電で点灯します。その他の入力表示回路は回路が閉じてアースされた時に通電状態となります。どの入力表示LEDも、その回路に通電があったときに点灯します。これらの入力表示LEDは故障探究のときに利用することが出来ます。

出力回路はそれぞれ所定の入力がそろった時に通電状態となります。出力回路はPTO、ETR、STARTの3種類です。各LEDによりそれぞれの回路のリレー状態すなわちその回路の通電状態がわかります。

出力回路が健全でも、出力装置そのものが健全であることは保証できません。ですから電気系統の故障探究を行う時には、出力LEDのチェック以外に各機器の通常のテストやワイヤハーネスの検査が必要になります。機器を回路から外した状態でのインピーダンス測定、ワイヤハーネスをつないだ状態□SCMで切り離れた状態□でのインピーダンス測定、一時的な通電試験などを行ってみる必要があるでしょう。特定のコンポーネント

SCMは外部のコンピュータや診断機器に接続することはできません。また、再プログラミングもできませんし、発生した故障内容を記憶しておくこともできません。

SCM上のLEDの説明は絵文字です。枠で囲まれた3つが出力です。それ以外はすべて入力です。以下に記号とその意味を示します。



- | | |
|-------------|--------------|
| ① 入力 | ⑤ PTO スイッチ |
| ② バックラップ | ⑥ 駐車ブレーキ OFF |
| ③ オーバーヒート状態 | ⑦ ニュートラル |
| ④ 着席 | ⑧ PTO |

標準制御モジュール (SCM) のトラブルシューティング

1. どの出力を調べたいのかを決める□PTO、始動、ETR□。
2. 始動キーをONにして、赤い電源LEDが点灯するのを確認する。
3. 各入力スイッチを操作して、対応する入力 LEDの点灯を確認する。
4. スイッチやレバーを操作して、調べたい出力に必要な入力条件を作り出す。入力条件は、次ページのロジックチャートで調べることができる。
5. 出力LEDが点灯しているのにその機器が作動しない場合には、出力ハーネス、そこから先の接続、機器そのものの故障が疑われる。必要に応じて修理を行なう。
6. 出力側の LED が点灯しない場合は、ヒューズ 2ヶ所を点検する。
7. 入力が正常なのに出力LEDが点灯しない場合には、SCM を交換して症状が解消するかを試験する。

注 □ チャートの各行□横列□は、その出力機能に必要な入力と出力の状態を示します。チャートの左欄に、機能が示されています。各記号は以下のような意味を表します □ 通電、閉じてアースされている、開いてアースされている。

ロジックチャート

機能	入力								出力		
	パワー On	ニュートラル	始動 On	ブレーキが ON	PTO ON	着席	オーバーヒート	バックラップ	始動	ETR	PTO
始動	—	—	+	○	○	—	○	○	+	+	○
運転□非着席□	—	—	○	○	○	○	○	○	○	+	○
運転□着席□	—	○	○	—	○	—	○	○	○	+	○
Xリ込み	—	○	○	—	—	—	○	○	○	+	+
バックラップ	—	—	○	○	—	○	○	—	○	+	+
オーバーヒート	—		○				—		○	○	○

- □—□ 回路は閉じていてアースされている—LED はON。
- □○□ 回路は開いていてアースされているか通電なし—LED はOFF。
- +□ 回路は通電している□クラッチコイル、ソレノイド、始動キー□ LED点灯
- 空欄は、その論理構成に関係がないことを示す。

故障探究手順は、まず、始動キーをONにする□エンジンは始動しない□。不具合の出ている機能を表の一番左の欄から探し出す。必要な入力をそれぞれ操作してLED が点灯するのを確認する。

標準制御モジュール (SCM) のトラブルシューティング □ 続き □

入力LEDに問題がなければ出力LEDを確認する。出力LEDが点灯しているのにその機器が作動しない場合には、機器に到達している電圧、機器までの導通、アース回路などを検査する。発見した故障内容に応じて修理を行う。

カリフォルニア州プロポジション65に関する警告情報

この警告は何ですか？

以下のような警告ラベルが張られた製品を見かけることがあるでしょう□



警告 □ ガンおよび先天性障害の恐れ — www.p65Warnings.ca.gov.

Prop 65とは何のことですか？

Prop 65 は、カリフォルニア州で操業している企業、製品を販売している企業、カリフォルニア州で販売または同州に持ち込まれる可能性のある製品のメーカーを対象とした法律です。この法律では、ガン、先天性などの出生時異常の原因となることが知られている化学物質の一覧をカリフォルニア州知事が作成維持しこれを公表しなければならないと定められています。危険物リストは、日常生活の中で使用するものから発見された数百種類の化学物質を網羅しており、毎年改訂されます。Prop 65 の目的は、こうした物質に触れる可能性があることを市民にきちんと知らせることです。

Prop 65 は、こうした物質を含む製品の販売を禁じているのではなく、そうした製品、製品の包装、製品に付属する文書などに警告を明記することを求めています。また、こうした警告があるからといって、その製品が何等かの安全基準に違反しているということではありません。実際、カリフォルニア州政府は、Prop 65 警告はその製品が安全か安全でないかを示すものではないと説明しています。□? こうした物質の多くは、様々な生活用品に何年も前から使用されてきておりますが、それらの物質が今までに何らかの健康問題を起こしたという記録はありません。さらに詳しい情報はこちらへ □ <https://oag.ca.gov/prop65/faqs-view-all>.

Prop 65 の警告は、以下のうちのどちらかを意味しています □ ある企業が自社製品への化学物質の使用量について評価したところ、目立った危険は何一つないとされる基準を超えていることがわかった、または (2) 製品に使用している化学物質は法律で規制されているものだったので、特に評価を行うことはせず、法に従って警告文を添付することにした。

この法律はどこにでも適用されますか？

Prop 65 警告はカリフォルニア州でのみ要求される法律です。Prop 65 警告はカリフォルニア州のいたるところで目にすることができます。レストラン、八百屋、ホテル、学校、病院など、そして非常に多くの製品にも、この警告が印刷されています。さらに、オンラインやメールオーダーのカタログなどにも掲載されています。

カリフォルニア州の警告は連邦政府の制限とどう違いますか？

Prop 65 の内容は連邦政府の規制や国際規制よりも厳しいものが大変多いです。Prop 65 の規制基準値は連邦政府基準に比べてはるかに厳しく、連邦政府基準では表示義務がないが、Prop 65 では表示義務があるものが数多く存在します。たとえば、Prop 65 の基準では、一日当たりの鉛の排出量が 0.5 グラムとなっており、これは連邦政府の基準や国際基準よりもはるかに厳しい数値です。

似たような製品なのに警告が付いていないものがあるのはなぜ □

- カリフォルニア州内で販売される場合には Prop 65 ラベルが必要でも、他の場所で販売される場合には不要だからです。
- Prop 65 関連で裁判となった企業が、和解条件として Prop 65 警告の表示に同意したが、そうした問題に巻き込まれていない企業の製品には何も表示されていないといったこともあるでしょう。
- Prop 65 の表示は必ずしも一律に行われているわけではないのです。
- 自社内で検討した結果、Prop 65 基準に抵触しないと判断して、警告の表示を行わないことを選択する企業もあります。警告が書かれていないからと言って、その製品に対象化学物質が含まれていないとは言えません。

なぜToroは、この警告を含めているのでしょうか？

Toroは、消費者が購入および使用する製品について十分な情報に基づいた決定を行えるよう、できる限り多くの情報を提供することを選択しました。Toroでは、リスト記載物質のいくつかが自社製品に該当する場合、それらの物質のほとんどの量はごくわずかであって実際の表示義務はないことを認識した上で、排出量などを厳密に評価することなく、警告を表示するという判断をすることがあります。Toro製品からはそのような物質はほとんど出ない、あるいは「重大なリスクはない□?」範囲内であると判断される場合、Toroでは、十分な注意を払った上で Prop 65 警告を表示することを選択しました。これはまた、もし Toro がこうした警告を表示しなかった場合、カリフォルニア州政府や、Prop 65 の施行推進を目指す民間団体などから訴訟を提起される可能性もあるということも視野に入れての判断です。

メモ□

