

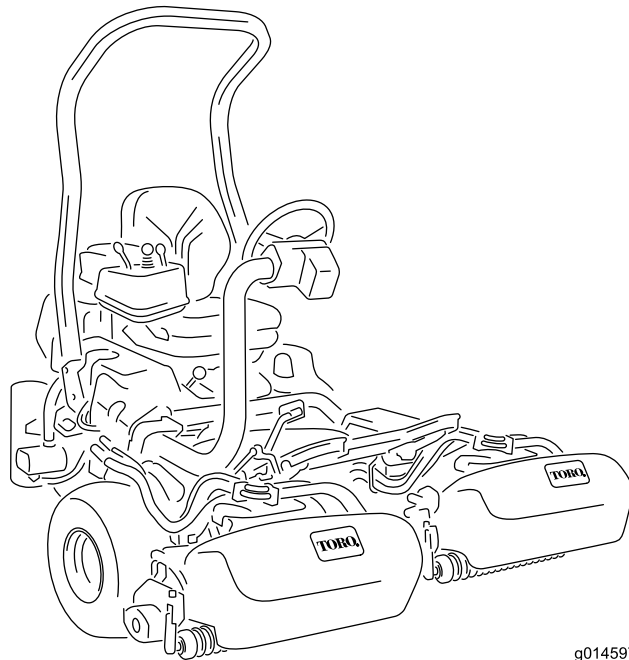


**Count on it.**

**Manuel de l'utilisateur**

**Groupe de déplacement  
Greensmaster® 3420 TriFlex®**

N° de modèle 04540—N° de série 420666867 et suivants



g014597



Ce produit est conforme à toutes les directives européennes pertinentes. Pour plus de renseignements, reportez-vous à la Déclaration de conformité spécifique du produit fournie séparément.

Vous commettez une infraction à la section 4442 ou 4443 du Code des ressources publiques de Californie si vous utilisez cette machine dans une zone boisée, broussailleuse ou recouverte d'herbe, à moins d'équiper le moteur d'un pare-étincelles en bon état, tel que défini dans la section 4442, ou à moins que le moteur soit construit, équipé et entretenu correctement pour prévenir les incendies.

Le manuel du propriétaire du moteur ci-joint est fourni à titre informatif concernant la réglementation de l'Agence américaine pour la protection de l'environnement (EPA) et la réglementation antipollution de l'état de Californie relative aux systèmes antipollution, à leur entretien et à leur garantie. Vous pouvez vous en procurer un nouvel exemplaire en vous adressant au constructeur du moteur.

Si cette machine est équipée d'un dispositif télématique, demandez à votre dépositaire Toro agréé comment procéder pour l'activer.

## ▲ ATTENTION

### CALIFORNIE

#### Proposition 65 - Avertissement

L'état de Californie considère les gaz d'échappement des moteurs diesel et certains de leurs composants comme susceptibles de provoquer des cancers, des malformations congénitales et autres troubles de la reproduction.

Les bornes de la batterie et accessoires connexes contiennent du plomb et des composés de plomb. L'état de Californie considère ces substances chimiques comme susceptibles de provoquer des cancers et des troubles de la reproduction. Lavez-vous les mains après avoir manipulé la batterie.

L'utilisation de ce produit peut entraîner une exposition à des substances chimiques considérées pas l'état de Californie comme capables de provoquer des cancers, des anomalies congénitales ou d'autres troubles de la reproduction.

# Introduction

Cette machine est une tondeuse de verts autoportée à cylindre prévue pour les utilisateurs professionnels employés à des applications commerciales. Elle est principalement conçue pour tondre les pelouses régulièrement entretenues. L'utilisation de ce produit à d'autres fins que celle prévue peut être dangereuse pour vous-même et toute personne à proximité.

Lisez attentivement cette notice pour apprendre comment utiliser et entretenir correctement votre produit, et éviter ainsi de l'endommager ou de vous blesser. Vous êtes responsable de l'utilisation sûre et correcte du produit.

Pour plus d'information, y compris des conseils de sécurité, des documents de formation, des renseignements concernant un accessoire, pour obtenir l'adresse d'un dépositaire ou pour enregistrer votre produit, rendez-vous sur le site [www.Toro.com](http://www.Toro.com).

Pour obtenir des prestations de service, des pièces Toro d'origine ou des renseignements complémentaires, munissez-vous des numéros de modèle et de série du produit et contactez un dépositaire Toro agréé. La [Figure 1](#) indique l'emplacement des numéros de modèle et de série du produit. Inscrivez les numéros dans l'espace réservé à cet effet.

**Important:** Avec votre appareil mobile, vous pouvez scanner le code QR sur l'autocollant du numéro de série (le cas échéant) pour accéder à l'information sur la garantie, les pièces et autres renseignements concernant le produit.

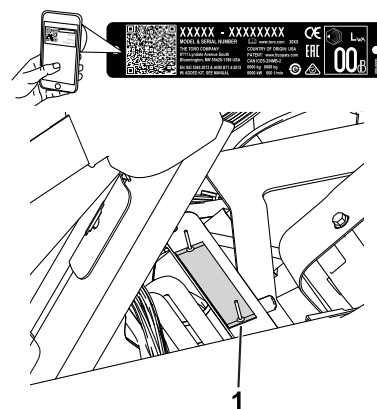


Figure 1

g233264

1. Emplacement des numéros de modèle et de série – soulevez le siège et localisez la plaque du numéro de série.

N° de modèle _____
N° de série _____

Les mises en garde de ce manuel soulignent des dangers potentiels et sont signalées par le symbole de sécurité (Figure 2), qui indique un danger pouvant entraîner des blessures graves ou mortelles si les précautions recommandées ne sont pas respectées.



**Figure 2**  
Symbole de sécurité

g000502

Ce manuel utilise deux termes pour faire passer des renseignements essentiels. **Important** pour attirer l'attention sur une information d'ordre mécanique spécifique, et **Remarque** pour souligner une information d'ordre général méritant une attention particulière.

## Table des matières

Sécurité .....	4
Sécurité générale .....	4
Autocollants de sécurité et d'instruction .....	5
Mise en service .....	9
1 Montage de l'arceau de sécurité.....	10
2 Montage du siège .....	11
3 Mise en place des autocollants d'entretien et de coupe .....	11
4 Montage du volant .....	11
5 Installation du dispositif télématique.....	12
6 Charge de la batterie.....	14
7 Montage des crochets du bac à herbe.....	14
8 Montage des unités de coupe .....	15
9 Réglage de la fonction tonte constante .....	16
10 Montage du kit de protection CE.....	16
11 Mise en place des autocollants CE.....	16
12 Réduction de la pression des pneus .....	17
13 Rodage des freins.....	17
Vue d'ensemble du produit .....	18
Commandes .....	18
Écran de l'InfoCenter.....	19
Caractéristiques techniques .....	26
Outils et accessoires.....	26
Avant l'utilisation .....	27
Consignes de sécurité avant l'utilisation.....	27
Spécifications du carburant .....	28

Remplissage du réservoir de carburant.....	28
Procédures d'entretien quotidien .....	28
Pendant l'utilisation .....	29
Consignes de sécurité pendant l'utilisation .....	29
Rodage de la machine .....	30
Démarrage du moteur.....	30
Contrôle de la machine après le démarrage du moteur.....	31
Arrêt du moteur.....	31
Contrôle du système de sécurité .....	31
Conduire la machine sans tondre.....	33
La tonte des verts .....	33
Après l'utilisation .....	35
Consignes de sécurité après l'utilisation.....	35
Inspection et nettoyage après la tonte .....	35
Transport de la machine .....	35
Remorquage de la machine .....	36
Entretien .....	37
Consignes de sécurité pendant l'entretien .....	37
Programme d'entretien recommandé .....	38
Liste de contrôle pour l'entretien journalier.....	39
Lubrification .....	40
Graissage de la machine .....	40
Entretien du moteur .....	40
Consignes de sécurité pour le moteur .....	40
Entretien du filtre à air .....	40
Contrôle du niveau et vidange de l'huile moteur.....	41
Entretien du système d'alimentation .....	43
Vidange de l'eau du filtre à carburant.....	43
Remplacement du filtre à carburant/séparateur d'eau.....	43
Contrôle des conduites et des raccords de carburant.....	44
Entretien du système électrique .....	44
Consignes de sécurité pour le système électrique .....	44
Débranchement de la batterie.....	44
Branchement de la batterie .....	45
Charge de la batterie .....	45
Emplacement des fusibles.....	46
Démarrage du moteur à l'aide d'une batterie de secours .....	47
Entretien du système d'entraînement .....	47
Contrôle de la pression des pneus .....	47
Contrôle du couple de serrage des écrous de moyeu des roues avant .....	47
Contrôle du couple de serrage des écrous de roues.....	47
Réglage du point mort de la transmission.....	48
Réglage de la vitesse de transport .....	48
Réglage de la vitesse de tonte .....	49
Entretien du système de refroidissement .....	50

# Sécurité

## Sécurité générale

Ce produit peut sectionner les mains ou les pieds et projeter des objets.

- Vous devez lire et comprendre le contenu de ce *Manuel de l'utilisateur* avant de démarrer le moteur.
- Accordez toute votre attention à l'utilisation de la machine. Ne vous livrez à aucune activité risquant de vous distraire, au risque de causer des dommages corporels ou matériels.
- N'approchez pas les mains ou les pieds des composants mobiles de la machine.
- N'utilisez pas la machine s'il manque des capots ou d'autres dispositifs de protection, ou s'ils sont en mauvais état.
- N'admettez personne, notamment les enfants, dans le périmètre de travail. N'autorisez jamais un enfant à utiliser la machine.
- Avant de quitter la position d'utilisation, coupez le moteur de la machine, enlevez la clé et attendez l'arrêt complet de tout mouvement. Laissez refroidir la machine avant de la régler, la nettoyer, la remiser ou la réparer.

L'usage ou l'entretien incorrect de cette machine peut occasionner des accidents. Pour réduire les risques d'accidents et de blessures, respectez les consignes de sécurité qui suivent. Tenez toujours compte des mises en garde signalées par le symbole de sécurité (▲) et la mention Prudence, Attention ou Danger. Le non respect de ces instructions peut entraîner des blessures graves voire mortelles.

Consignes de sécurité concernant le circuit de refroidissement .....	50
Nettoyage de la grille du radiateur .....	50
Contrôle du niveau de liquide de refroidissement .....	50
Entretien des freins .....	51
Rodage des freins .....	51
Réglage des freins .....	51
Entretien des courroies .....	52
Réglage de la courroie d'alternateur .....	52
Entretien du système hydraulique .....	52
Consignes de sécurité concernant le système hydraulique .....	52
Contrôle du niveau, vidange du liquide hydraulique et remplacement des filtres .....	52
Contrôle des flexibles et conduites hydrauliques .....	55
Entretien des unités de coupe .....	55
Consignes de sécurité concernant les lames .....	55
Dépose et repose des unités de coupe .....	55
Contrôle du contact cylindre/contre-lame .....	59
Rodage des cylindres .....	59
Remisage .....	61
Consignes de sécurité concernant le remisage .....	61
Préparation de la machine au remisage .....	61

# Autocollants de sécurité et d'instruction



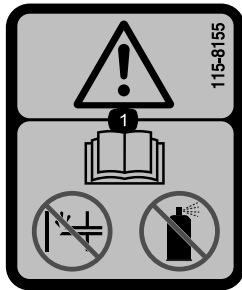
Des autocollants de sécurité et des instructions bien visibles par l'opérateur sont placés près de tous les endroits potentiellement dangereux. Remplacez tout autocollant endommagé ou manquant.



**106-6755**

decal106-6755

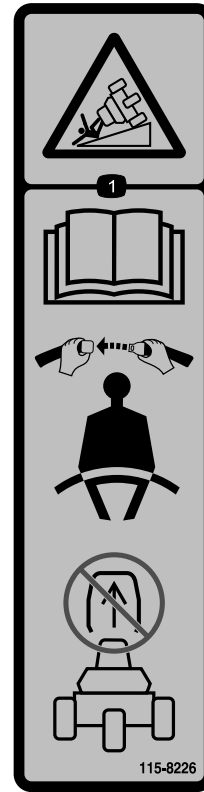
1. Liquide de refroidissement du moteur sous pression.
2. Risque d'explosion – lisez le *Manuel de l'utilisateur*.
3. Attention – ne touchez pas la surface chaude.
4. Attention – lisez le *Manuel de l'utilisateur*.



**115-8155**

decal115-8155

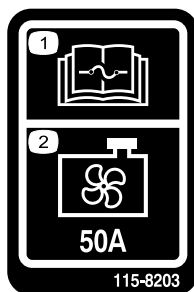
1. Attention – lisez le *Manuel de l'utilisateur*. N'amorcez pas le moteur et n'utilisez pas de liquide d'aide au démarrage.



**115-8226**

decal115-8226

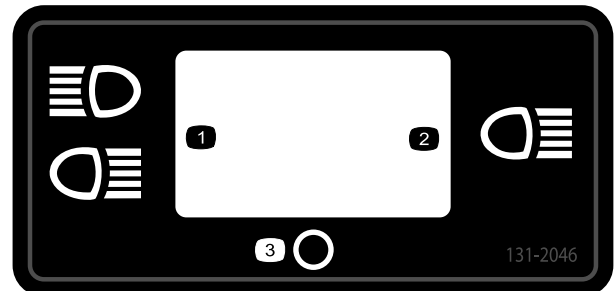
1. Risque de renversement – lisez le *Manuel de l'utilisateur*, bouclez la ceinture de sécurité; ne retirez pas l'arceau de sécurité.



**115-8203**

decal115-8203

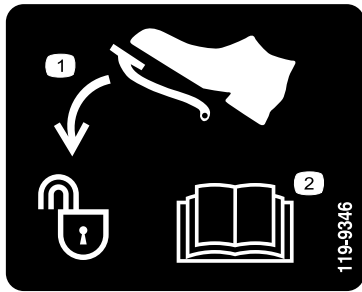
1. Lisez le *Manuel de l'utilisateur* pour tout renseignement sur les fusibles.
2. Ventilateur de radiateur – 50 A



**131-2046**

decal131-2046

1. Éclairage double
2. Éclairage simple
3. Éteint



119-9346

decal119-9346

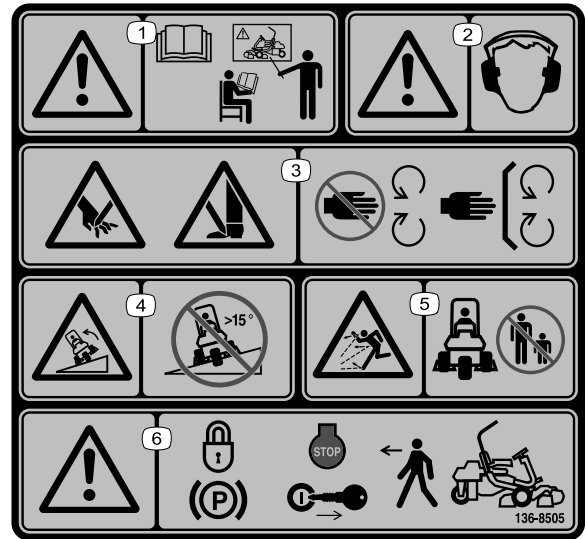
1. Appuyez sur la pédale pour la déverrouiller
2. Pour plus de renseignements, lisez le *Manuel de l'utilisateur*.



**Symboles utilisés sur la batterie**

Certains ou tous les symboles suivants figurent sur la batterie.

- |  |  |
|--|--|
| 1. Risque d'explosion  | 6. Tenez tout le monde à bonne distance de la batterie.  |
| 2. Restez à distance des flammes nues ou des étincelles, et ne fumez pas | 7. Portez une protection oculaire; les gaz explosifs peuvent causer la cécité et d'autres blessures. |
| 3. Liquide caustique/risque de brûlure chimique                          | 8. L'acide de la batterie peut causer la cécité ou des brûlures graves.                              |
| 4. Portez une protection oculaire.                                       | 9. Rincez immédiatement les yeux avec de l'eau et consultez un médecin rapidement.                   |
| 5. Lisez le <i>Manuel de l'utilisateur</i> .                             | 10. Contient du plomb – ne mettez pas au rebut   |



136-8505

decal136-8505

**Remarque:** Cette machine est conforme au test de stabilité standard de l'industrie pour les essais de stabilité statique latérale et longitudinale par rapport à la pente maximale recommandée, indiquée sur l'autocollant. Consultez les instructions relatives à l'utilisation de la machine sur les pentes dans le *Manuel de l'utilisateur*, et vérifiez si les conditions d'utilisation et l'état du site actuels se prêtent à l'utilisation de la machine. Les variations de terrain peuvent modifier le fonctionnement de la machine sur les pentes. Dans la mesure du possible, laissez les unités de coupe abaissées au sol quand vous conduisez la machine sur des pentes. Si vous levez les unités de coupe alors que la machine se déplace sur une pente, elle peut devenir instable.

- |  |   |
|--|---|
| 1. Attention – lisez le <i>Manuel de l'utilisateur</i> et suivez une formation appropriée avant d'utiliser la machine. | 4. Risque de renversement – n'utilisez pas la machine sur des pentes de plus de 15°.  |
| 2. Attention – le port de protecteurs d'oreilles est obligatoire.  | 5. Risque de projection d'objets – n'admettez personne dans le périmètre de travail.  |
| 3. Risque de coupure/mutilation des mains ou des pieds – gardez toutes les protections et tous les capots en place.    | 6. Attention – serrez le frein de stationnement, coupez le moteur et enlevez la clé de contact avant de quitter la machine. |


**WARNING:** Cancer and Reproductive Harm - [www.P65Warnings.ca.gov](http://www.P65Warnings.ca.gov). For more information, please visit [www.ticoCAProp65.com](http://www.ticoCAProp65.com)

**CALIFORNIA SPARK ARRESTER WARNING**

Operation of this equipment may create sparks that can start fires around dry vegetation. A spark arrester may be required. The operator should contact local fire agencies for laws or regulations relating to fire prevention requirements.

133-8062

decal133-8062

**GREENSMAS<sup>TM</sup> 3400/3420 TriFlex QUICK REFERENCE AID**  **SEE OPERATOR'S MANUAL**

**CHECK/SERVICE (daily)**

- 1. OIL LEVEL - ENGINE
- 2. OIL LEVEL - HYDRAULIC TANK
- 3. BRAKE FUNCTION
- 4. INTERLOCK SYSTEM:
  - 4a. SEAT INTERLOCK
  - 4b. NEUTRAL SENSOR
  - 4c. MOW SENSOR
  - 4d. PARKING BRAKE INTERLOCK
- 5. WATER SEPARATOR / FUEL FILTER
- 6. AIR CLEANER
- 7. RADATOR SCREEN
- 8. TIRE PRESSURE (12-15 psi)
- 9. BATTERY
- 10. FUEL - DIESEL #2
- 11. WHEEL NUT TORQUE (70-90 FT-LBS)
- 12. FAN / ALTERNATOR / WATER PUMP BELT
- 13. COOLANT LEVEL
- 14. REEL SPEED / BACKLAP CONTROL

**FLUID SPECIFICATIONS / CHANGE INTERVALS**



See operator's manual for initial change	FLUID TYPE	CAPACITY (L)	CHANGE INTERVALS (HRS)	FILTER PART NO.
A. ENGINE OIL	SAE 10W-60 DHD	3.7L	3.0* 100 HRS.	115-8156
B. HYDRAULIC OIL	SEE OPERATOR'S MANUAL	18.9L	20* 2000 HRS., 1000 HRS.	109-5194
C. AIR CLEANER	SEE OPERATOR'S MANUAL		200 HRS.	108-3811
D. FUEL FILTER			500 HRS.	110-9049
E. FUEL TANK	NO. 2 DIESEL	22.7 L	DRAIN AND FLUSH 2 YEARS	
F. COOLANT	SEE OPERATOR'S MANUAL	4.4 L	4.6 DRAIN AND FLUSH 2 YEARS	

Including filter 139-2728

139-2728

decal139-2728

**GREENSMAS<sup>TM</sup> 3XXX**

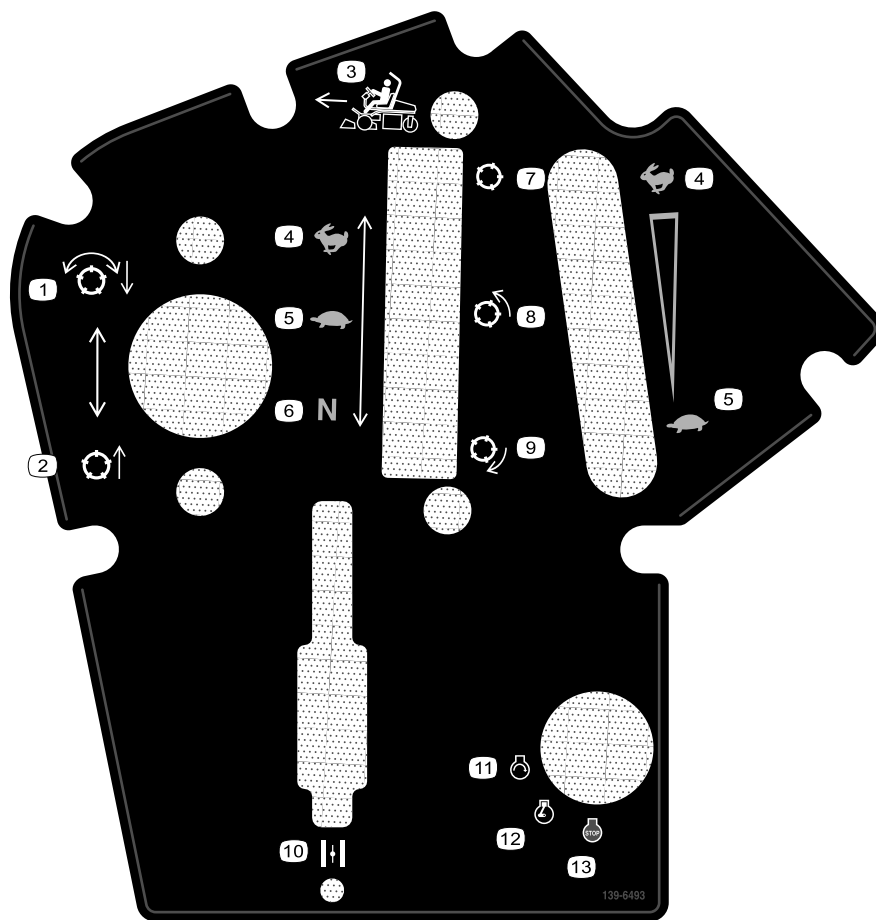
1	2		3		4		5	6
	3.8 MPH 6.1 Km/h	5.0 MPH 8.0 Km/h	3.8 MPH 6.1 Km/h	5.0 MPH 8.0 Km/h	3.8 MPH 6.1 Km/h	5.0 MPH 8.0 Km/h	3.8 MPH 6.1 Km/h	
0.062" / 1.6mm	N/R	N/R	9	N/R	9	N/R	9	 
0.094" / 2.4mm	N/R	N/R	9	N/R	9	N/R	9	
0.125" / 3.2mm	N/R	N/R	9	N/R	9	N/R	9	
0.156" / 4.0mm	N/R	N/R	9	N/R	9	N/R	N/R	
0.188" / 4.8mm	N/R	N/R	9	N/R	7	N/R	N/R	
0.218" / 5.5mm	N/R	N/R	9	N/R	6	N/R	N/R	
0.250" / 6.4mm	7	N/R	6	7	5	7	N/R	
0.312" / 7.9mm	6	N/R	5	6	4	6	N/R	
0.375" / 9.5mm	6	7	4	5	4	5	N/R	
0.438" / 11.1mm	6	6	4	5	3	4	N/R	
0.500" / 12.7mm	5	6	3	4	N/R	N/R	N/R	
0.625" / 15.9mm	4	5	3	3	N/R	N/R	N/R	
0.750" / 19.0mm	3	4	3	3	N/R	N/R	N/R	
0.875" / 22.2mm	3	4	N/R	3	N/R	N/R	N/R	
1.000" / 25.4mm	3	3	N/R	N/R	N/R	N/R	N/R	

115-8156

115-8156

decal115-8156

- 1. Hauteur de cylindre
- 3. Unité de coupe à 8 lames
- 5. Unité de coupe à 14 lames
- 7. Haute vitesse
- 2. Unité de coupe à 5 lames
- 4. Unité de coupe à 11 lames
- 6. Vitesse de cylindre
- 8. Basse vitesse



### 139-6493

decal139-6493

- |   |                                 |
|---|---------------------------------|
| 1. Abaissement et embrayage des cylindres | 8. Cylindre – tonte             |
| 2. Levage et débrayage des cylindres      | 9. Cylindre – rodage            |
| 3. Direction de la tonte                  | 10. Commande du volet de départ |
| 4. Haute vitesse                          | 11. Démarrage du moteur         |
| 5. Basse vitesse                          | 12. Moteur en marche            |
| 6. Point mort                             | 13. Arrêt du moteur             |
| 7. Cylindre – transport                   |                                 |

# Mise en service

## Pièces détachées

Reportez-vous au tableau ci-dessous pour vérifier si toutes les pièces ont été expédiées.

Procédure	Description	Qté	Utilisation
<b>1</b>	Arceau de sécurité	1	Montage de l'arceau de sécurité.
	Boulon (1/2" x 33/4")	4	
	Écrou à embase (1/2 po)	4	
<b>2</b>	Kit siège (à commander séparément; contactez votre dépositaire Toro agréé)	1	Montage du siège sur le socle.
<b>3</b>	Autocollant d'entretien (réf. 139-2728)	1	Mise en place des autocollants d'entretien et de coupe.
	Autocollant de coupe (réf. 115-8156)	1	
<b>4</b>	Volant	1	Montage du volant.
	Contre-écrou (1 1/2 po)	1	
	Rondelle	1	
	Couvre-moyeu de volant	1	
<b>5</b>	Dispositif télématique	1	Installation du dispositif télématique.
	Support du dispositif	1	
	Faisceau de câblage du dispositif télématique	1	
	Boulon à tête hexagonale (n° 10 x 1 po)	4	
	Contre-écrou (n° 10)	4	
	Étrier fileté	1	
<b>6</b>	Écrou à embase (3/8 po)	2	Charge de la batterie.
	Attache-câble	4	
<b>7</b>	Aucune pièce requise	–	Charge de la batterie.
<b>7</b>	Crochet de bac à herbe	6	Montage des crochets du bac à herbe.
	Boulons à embase	12	
<b>8</b>	Gabarit	1	Montage des unités de coupe et des contrepoids.
	Unité de coupe (à se procurer auprès de votre dépositaire Toro agréé)	3	
	Bac à herbe	3	
	Contrepoids du moteur de cylindre électrique	3	
	Vis d'assemblage	6	
	Joint torique	3	
<b>9</b>	Aucune pièce requise	–	Réglage de la fonction tonte constante.
<b>10</b>	Kit de protection CE – réf 04443 (vendu séparément)	1	Montage du kit de protection CE.
<b>11</b>	Autocollant de marque de conformité CE	1	Mise en place des autocollants CE (si nécessaire).
	Autocollant de l'année de production	1	
<b>12</b>	Aucune pièce requise	–	Réduction de la pression des pneus.
<b>13</b>	Aucune pièce requise	–	Rodage des freins.

## Médias et pièces supplémentaires

Description	Qté	Utilisation
Manuel de l'utilisateur	1	À consulter avant d'utiliser la machine.
Manuel du propriétaire du moteur	1	Pour trouver des renseignements sur le moteur
Déclaration de conformité	1	Pour conformité CE
Certificat acoustique	1	Pour conformité CE
Clés de contact	2	Démarrage du moteur.

# 1

## Montage de l'arceau de sécurité

### Pièces nécessaires pour cette opération:

1	Arceau de sécurité
4	Boulon (1/2" x 3 3/4")
4	Écrou à embase (1/2 po)

## Procédure

1. Retirez le support supérieur de la caisse.
2. Sortez l'arceau de sécurité de la caisse.
3. Retirez les 3 boulons qui fixent le capot droit à la machine et déposez le capot.
4. Retirez les 2 boulons qui fixent le support du porte-fusibles au support de la structure ROPS, comme montré à la [Figure 3](#).

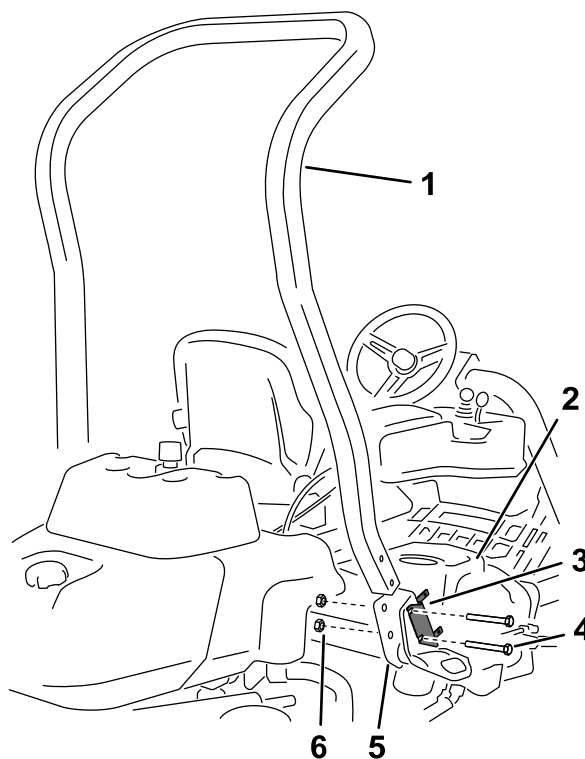


Figure 3

- |                              |                            |
|------------------------------|----------------------------|
| 1. Arceau de sécurité        | 4. Boulon (1/2" x 3 3/4")  |
| 2. Capot droit               | 5. Support droit du ROPS   |
| 3. Support de porte-fusibles | 6. Écrou à embase (1/2 po) |

5. Placez le support du porte-fusibles sur le support droit de la structure ROPS et utilisez 4 boulons (1/2" x 3 3/4") et 4 écrous à embase (1/2") pour fixer l'arceau de sécurité dans les supports de la structure ROPS, de chaque côté de la machine.
6. Serrez les fixations à un couple de 136 à 149 N·m (100 à 110 pi-lb).
7. Fixez le capot droit à la machine à l'aide des 3 boulons que vous avez retirés précédemment.

# 2

## Montage du siège

Pièces nécessaires pour cette opération:

1	Kit siège (à commander séparément; contactez votre dépositaire Toro agréé)
---	--

### Procédure

Procurez-vous le kit siège qui convient chez votre dépositaire et montez-le sur la machine; voir les *Instructions d'installation* du kit.

# 3

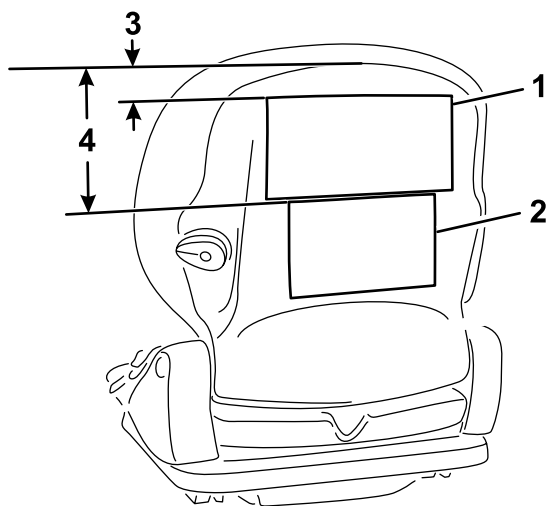
## Mise en place des autocollants d'entretien et de coupe

Pièces nécessaires pour cette opération:

1	Autocollant d'entretien (réf. 139-2728)
1	Autocollant de coupe (réf. 115-8156)

### Procédure

Apposez l'autocollant d'entretien (réf. 139-8156) et l'autocollant de coupe (réf. 115-8156) sur le siège; voir la [Figure 4](#) pour le siège haut de gamme (modèle n° 04719) ou la [Figure 5](#) pour le siège standard (modèle n° 04508).

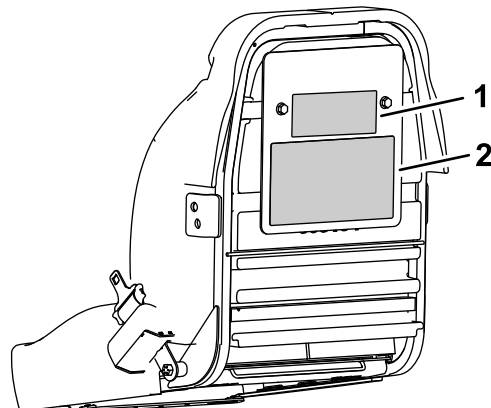


g291701

**Figure 4**

Siège haut de gamme (modèle n° 04719)

- 1. Autocollant d'entretien
- 2. Autocollant de coupe
- 3. 2,5 cm (1 po)
- 4. 16,5 cm (6½ po)



g291702

**Figure 5**

Siège standard (modèle n° 04508)

- 1. Autocollant de coupe
- 2. Autocollant d'entretien

# 4

## Montage du volant

Pièces nécessaires pour cette opération:

1	Volant
1	Contre-écrou (1½ po)
1	Rondelle
1	Couvre-moyeu de volant

### Procédure

1. Glissez le volant sur l'arbre de direction (Figure 6).

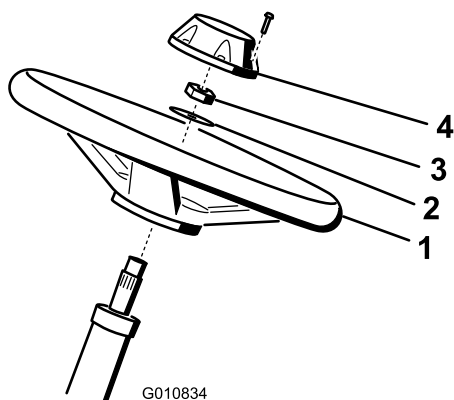


Figure 6

- |             |                 |
|-------------|-----------------|
| 1. Volant   | 3. Contre-écrou |
| 2. Rondelle | 4. Capuchon     |

2. Glissez la rondelle sur l'arbre de direction (Figure 6).
3. Fixez le volant sur l'arbre avec un contre-écrou serré à un couple de 27 à 35 N·m (20 à 26 pi-lb) (Figure 6).
4. Montez le couvre-moyeu sur le volant et fixez-le avec 6 boulons (Figure 6).

# 5

## Installation du dispositif télématique

Pièces nécessaires pour cette opération:

1	Dispositif télématique
1	Support du dispositif
1	Faisceau de câblage du dispositif télématique
4	Boulon à tête hexagonale (n° 10 x 1 po)
4	Contre-écrou (n° 10)
1	Étrier fileté
2	Écrou à embase (¾ po)
4	Attache-câble

### Procédure

1. Avec 4 boulons à tête hexagonale (n° 10 x 1 po) et 4 contre-écrous n° 10), fixez le dispositif télématique sur son support (Figure 7).

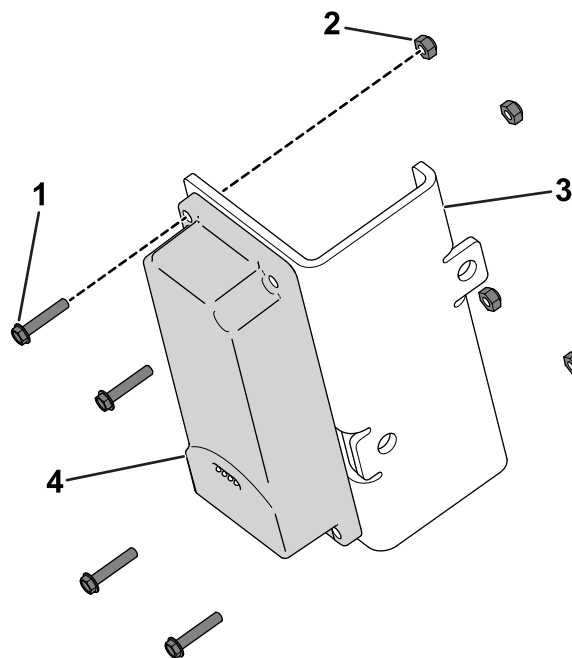


Figure 7

- |  |                           |
|--|---------------------------|
| 1. Boulon à tête hexagonale (n° 10 x 1 po) | 3. Support du dispositif  |
| 2. Contre-écrou (n° 10)                    | 4. Dispositif télématique |

2. Avec un étrier fileté et 2 écrous à embase (¾ po), fixez le support du dispositif sur la

surface au-dessus du tube de rangement du manuel sur l'arceau de sécurité (Figure 8).

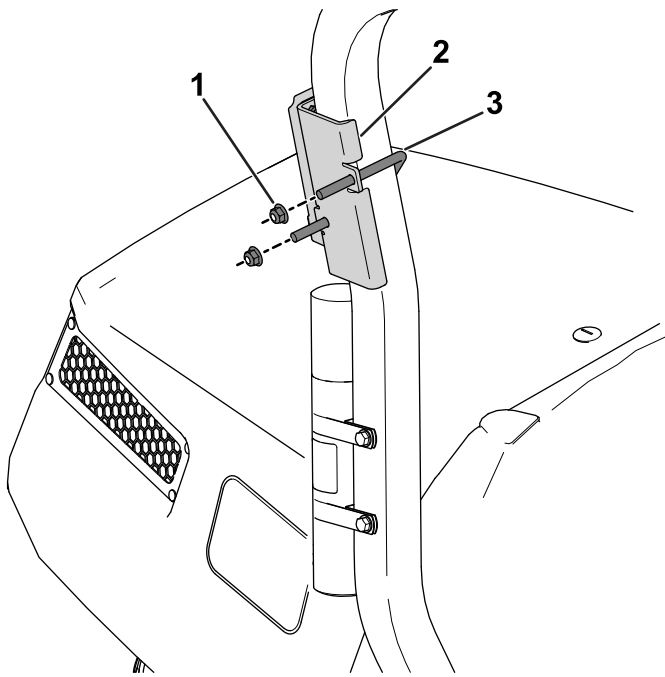


Figure 8

g520702

1. Écrou à embase (3/8 po)
2. Support du dispositif
3. Étrier fileté

- 
3. Branchez le connecteur étiqueté P02 du faisceau de câblage du dispositif télématique sur le dispositif télématique (Figure 9).

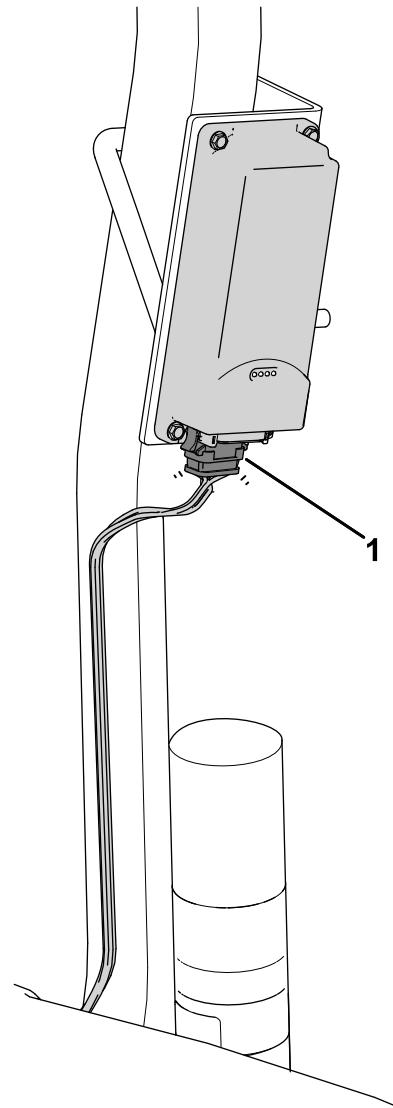


Figure 9

g542366

1. Connecteur étiqueté P02

- 
4. Déposez le couvercle droit (Figure 10) de la machine.



# 7

## Montage des crochets du bac à herbe

Pièces nécessaires pour cette opération:

6	Crochet de bac à herbe
12	Boulons à embase

### Procédure

Fixez les 6 crochets du bac à herbe au bout des barres des bras de suspension à l'aide de 12 boulons à embase ([Figure 13](#)).

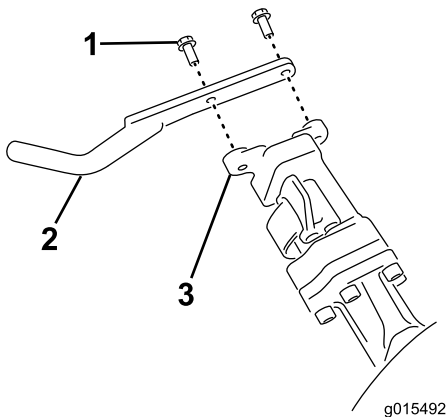


Figure 13

1. Boulon à embase
2. Crochet de bac à herbe
3. Barre de bras de suspension

# 8

## Montage des unités de coupe

Pièces nécessaires pour cette opération:

1	Gabarit
3	Unité de coupe (à se procurer auprès de votre dépositaire Toro agréé)
3	Bac à herbe
3	Contrepoids du moteur de cylindre électrique
6	Vis d'assemblage
3	Joint torique

### Procédure

1. Préparez les unités de coupe pour l'installation; voir le *Manuel de l'utilisateur* des unités de coupe.
2. Appliquez de la graisse à l'intérieur de l'accouplement d'entraînement.
3. Placez un joint torique sur chaque moteur de cylindre, comme montré à la [Figure 14](#).

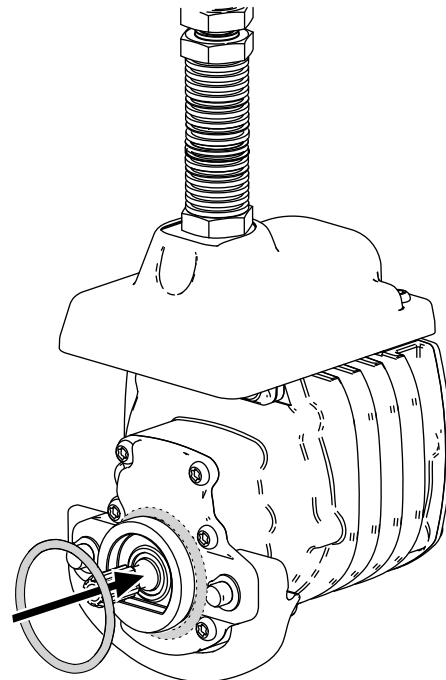


Figure 14

4. Montez le contrepoids de moteur de cylindre électrique; voir [Montage des contrepoids électriques](#) (page 56).

5. Installez les unités de coupe; voir [Montage des unités de coupe \(page 56\)](#).

# 9

## Réglage de la fonction tonte constante

Aucune pièce requise

### Procédure

La machine est équipée d'une fonction qui permet de varier la vitesse des cylindres en fonction de la vitesse de la machine et de maintenir ainsi une tonte constante. Cela permet d'obtenir systématiquement une coupe de haute qualité et une finition uniforme. Cette fonction est désactivée par défaut; pour la configurer et l'activer, voir [Réglage de la fonction tonte constante \(page 24\)](#).

# 10

## Montage du kit de protection CE

Pièces nécessaires pour cette opération:

1	Kit de protection CE – réf 04443 (vendu séparément)
---	---

### Procédure

Montez le kit de protection CE; voir les Instructions d'installation du kit de protection CE pour groupe de déplacement Greensmaster 3420 TriFlex.

# 11

## Mise en place des autocollants CE

Pièces nécessaires pour cette opération:

1	Autocollant de marque de conformité CE
1	Autocollant de l'année de production

### Procédure

Si vous utilisez cette machine dans un pays qui respecte les normes de la CE, procédez comme suit après avoir monté le kit de protection sur la machine :

- Apposez l'autocollant de marque de conformité CE sur le cadre, sous l'avant du siège ([Figure 15](#)).

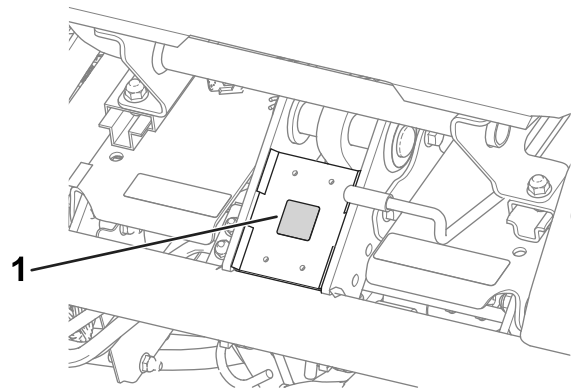


Figure 15

g233420

1. Autocollant de marque de conformité CE

- Appliquez l'autocollant de l'année de production près de la plaque du numéro de série ([Figure 16](#)).

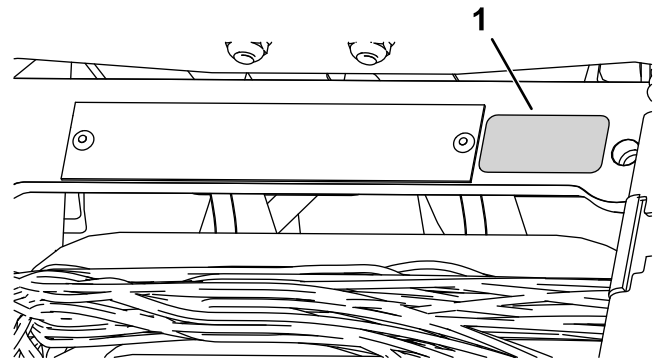


Figure 16

g271539

1. Autocollant de l'année de production

# 12

## Réduction de la pression des pneus

Aucune pièce requise

### Procédure

Les pneus sont surgonflés à l'usine pour l'expédition. Avant de démarrer la machine, réduisez la pression au niveau adéquat; voir [Contrôle de la pression des pneus \(page 47\)](#).

# 13

## Rodage des freins

Aucune pièce requise

### Procédure

Rodez les freins; voir [Rodage des freins \(page 51\)](#).

# Vue d'ensemble du produit

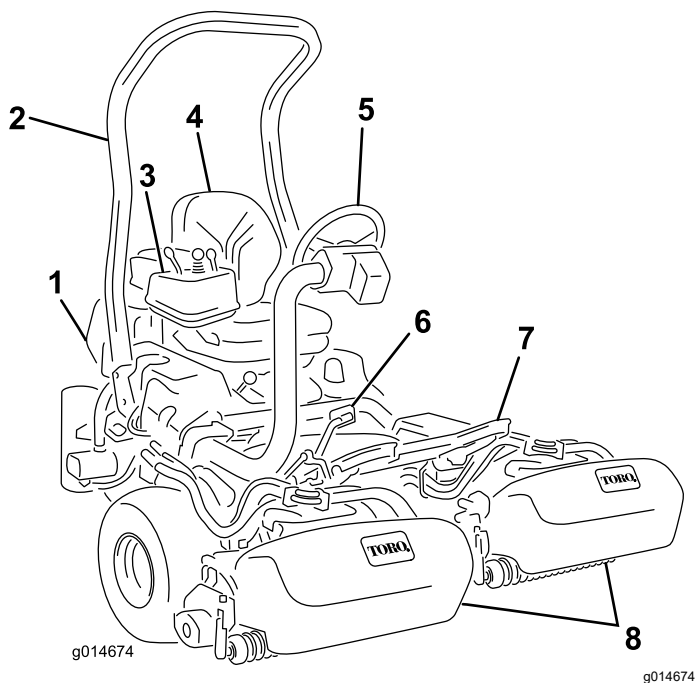


Figure 17

- |                        |                          |
|------------------------|--------------------------|
| 1. Moteur              | 5. Volant                |
| 2. Arceau de sécurité  | 6. Pédale de déplacement |
| 3. Panneau de commande | 7. Repose-pieds          |
| 4. Siège               | 8. Unités de coupe       |

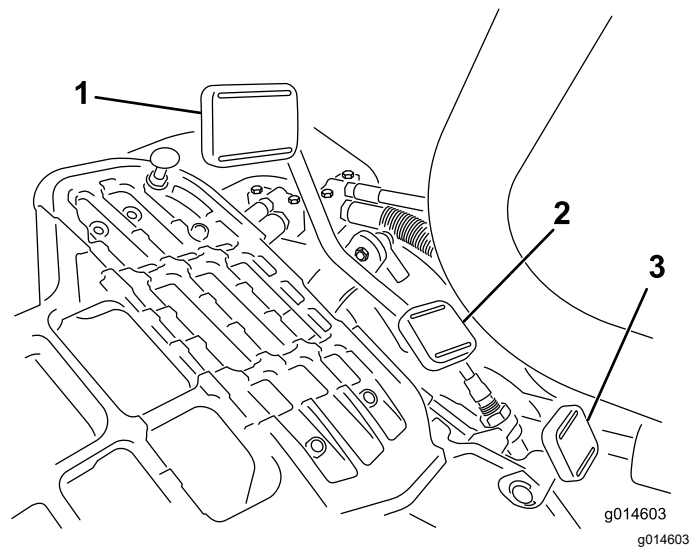


Figure 18

- |                             |   |
|-----------------------------|---|
| 1. Pédale de marche avant   | 3. Pédale de blocage du bras de direction |
| 2. Pédale de marche arrière |   |



Figure 19

## Commandes

### Pédale de déplacement

La pédale de déplacement (Figure 18) a 3 fonctions : faire avancer la machine, la faire reculer et l'arrêter. Appuyez sur le haut de la pédale pour avancer, et sur le bas de la pédale pour reculer ou pour faciliter l'arrêt en marche avant. Laissez la pédale revenir à la position neutre pour arrêter la machine. Pour votre confort, ne laissez pas reposer votre talon sur la partie arrière de la pédale de déplacement quand vous conduisez la machine en marche avant (Figure 19).

Les vitesses de déplacement de la machine sont les suivantes :

- 3,2 à 8 km/h (2 à 5 mi/h) – vitesse de tonte en marche avant
- 16 km/h (10 mi/h) – vitesse de transport maximale
- 4 km/h (2,5 mi/h) - vitesse de marche arrière

### Pédale de blocage du bras de direction

Appuyez sur la pédale (Figure 18) et levez ou abaissez le bras de direction à la position la plus confortable pour l'utilisateur, puis relâchez la pédale pour bloquer le bras en place.

## Commande d'accélérateur

La commande d'accélérateur (Figure 20) permet de varier le régime moteur. Déplacez la commande d'accélérateur vers la position HAUT RÉGIME pour augmenter le régime moteur et vers la position BAS RÉGIME pour le réduire.

**Remarque:** Vous ne pouvez pas arrêter le moteur avec la commande d'accélérateur.

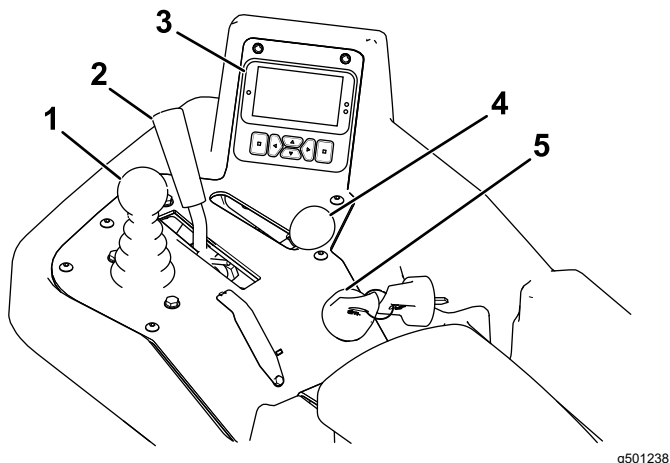


Figure 20

- |                          |                            |
|--------------------------|----------------------------|
| 1. Levier multifonction  | 4. Commande d'accélérateur |
| 2. Sélecteur de fonction | 5. Commutateur d'allumage  |
| 3. Écran de l'InfoCenter |                            |

## Levier multifonction

Déplacez le levier (Figure 20) vers l'avant pendant la tonte pour abaisser les unités de coupe et démarrer les cylindres. Ramenez le levier en arrière pour arrêter les cylindres et lever les unités de coupe. Pour arrêter les cylindres sans lever les unités de coupe, ramenez le levier en arrière momentanément puis relâchez-le. Pour démarrer les cylindres, poussez la commande en avant.

## Sélecteur de fonction

Le sélecteur de fonction (Figure 20) permet de choisir 2 modes de déplacement plus le POINT MORT. Vous pouvez passer du mode transport au mode tonte ou inversement (mais pas au point mort) pendant le déplacement de la machine; cela n'endommagera pas la machine.

- Position ARRIÈRE – position point mort; pour le rodage des cylindres.
- Position CENTRALE – pour la tonte
- Position AVANT – pour conduire la machine d'un lieu de travail à l'autre

## Commutateur d'allumage

Insérez la clé dans le commutateur d'allumage (Figure 20) et tournez-la dans le sens horaire en position DÉMARRAGE pour démarrer le moteur. Relâchez la clé dès que le moteur démarre; elle revient automatiquement à la position CONTACT. Tournez la clé dans le sens antihoraire en position ARRÊT pour couper le moteur.

## Levier de frein de stationnement

Tirez le levier du frein de stationnement (Figure 21) pour serrer le frein. Pour le desserrer, serrez le levier de desserrage sous le levier de frein et abaissez-le à la position desserrée. Serrez le frein de stationnement chaque fois que vous quittez la machine.

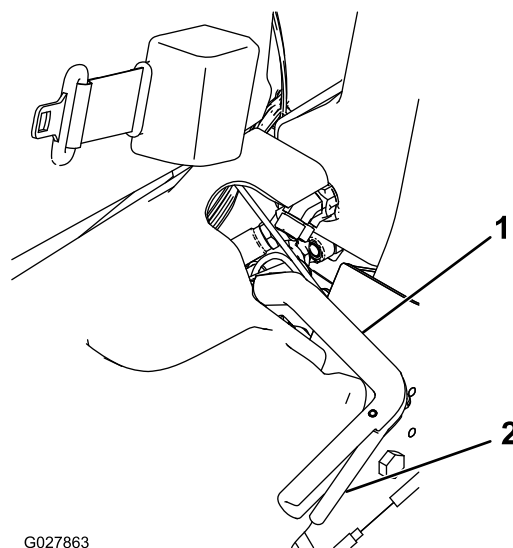


Figure 21

- |                                     |                        |
|-------------------------------------|------------------------|
| 1. Levier de frein de stationnement | 2. Levier de déblocage |
|-------------------------------------|------------------------|

## Écran de l'InfoCenter

### Utilisation de l'écran LCD de l'InfoCenter

L'écran LCD de l'InfoCenter affiche des renseignements relatifs à la machine, tels que son état de fonctionnement, ainsi que divers diagnostics et autres données la concernant.

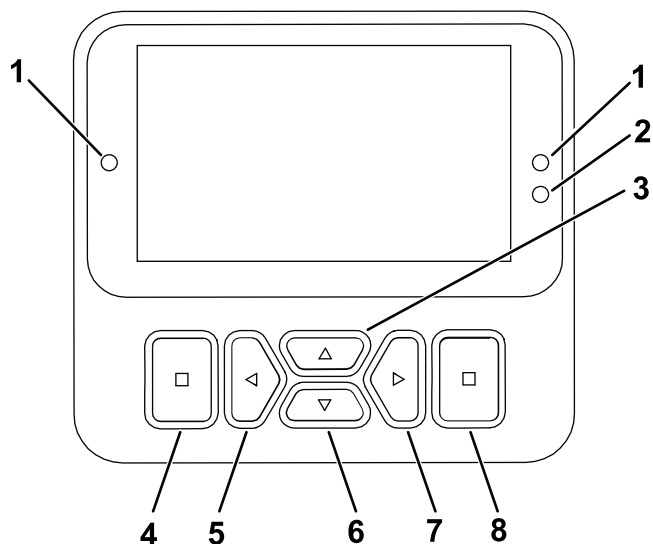


Figure 22

g471371

- |  |  |
|--|--|
| 1. Témoin lumineux                     | 5. Bouton de navigation – réduire/vers la gauche   |
| 2. AffichageCapteur de luminosité      | 6. Bouton de navigation – vers le bas              |
| 3. Bouton de navigation – vers le haut | 7. Bouton de navigation – augmenter/vers la droite |
| 4. Bouton de retour en arrière/quitter | 8. Bouton Entrée/Sélection                         |

**Remarque:** Chaque bouton peut changer de fonction selon les besoins du moment. Chaque bouton est repéré par une icône illustrant sa fonction actuelle.

Utilisez les boutons de navigation pour vous déplacer entre l'écran d'information principal, l'écran du moteur eReel et les options des menus :

- **Écran d'information principal (Figure 23)** : il affiche les données actuelles de la machine quand la clé est à la position CONTACT.

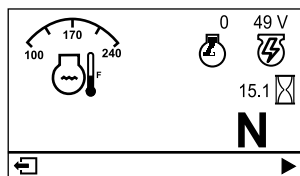


Figure 23

g501330

- **Écran du moteur eReel (Figure 24)** : indique la vitesse et le courant du moteur de chaque unité de coupe.

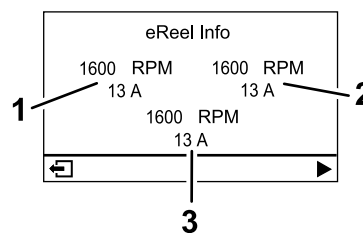


Figure 24

g485252


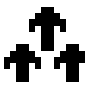


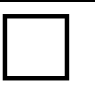
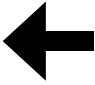
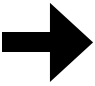









- |   |                                     |
|---|-------------------------------------|
| 1. Moteur d'unité de coupe avant gauche | 3. Moteur d'unité de coupe centrale |
| 2. Moteur d'unité de coupe avant droite |                                     |

- **Menu principal**; voir [Utilisation des menus \(page 21\)](#).

### Description des icônes de l'InfoCenter

	Compteur horaire
	Le sélecteur de fonction est en position POINT MORT.
	Le sélecteur de fonction est en position TRANSPORT.
	Le sélecteur de fonction est en position TONTE.
	L'utilisateur doit s'asseoir sur le siège.
	Le frein de stationnement est serré.
	Démarrez le moteur.
	Engine (moteur)
	Liquide de refroidissement moteur
	Bougie de préchauffage
	La PDF est engagée
	La PDF est désengagée.


## Description des icônes de l'InfoCenter (cont'd.)

	Batterie
	Indique que les unités de coupe sont en train de s'élever.
	Indique que les unités de coupe sont en train de s'abaisser.
	Actif
	Inactif
	Précédent
	Suivant
	Augmenter
	Diminuer
	Écran précédent
	Écran suivant
	Augmenter la valeur
	Réduire la valeur
	Menu
	Défilement vers le haut/bas
	Défilement vers la gauche/droite

## Utilisation des menus

Pour accéder au système de menus de l'InfoCenter, appuyez sur le bouton d'ACCÈS AUX MENUS dans l'écran principal. Cela vous amène au MENU PRINCIPAL. Voir dans les tableaux ci-après la description des options disponibles dans les différents menus :



### Menu principal

Option de menu	Description
ANOMALIES	Le menu ANOMALIES contient la liste des anomalies récentes de la machine. Reportez-vous au manuel d'entretien ou adressez-vous à votre distributeur Toro agréé pour plus de renseignements sur le menu ANOMALIES et sur les données qu'il contient.
ENTRETIEN	Le menu ENTRETIEN contient des renseignements sur la machine, comme le nombre d'heures de fonctionnement et autres données de ce type. Voir le tableau <a href="#">Entretien (page 22)</a> .
DIAGNOSTICS	Le menu DIAGNOSTICS énumère les divers états actuels de la machine. Il peut servir à détecter certains problèmes, car il indique rapidement quelles commandes de la machine sont activées ou désactivées.
RÉGLAGES	Le menu RÉGLAGES permet de modifier les réglages de l'affichage de l'InfoCenter. Voir le tableau <a href="#">Réglages (page 22)</a> .
RÉGLAGES MACHINE 	Le menu RÉGLAGES MACHINE permet de modifier les réglages tels que la vitesse des cylindres, la vitesse de tonte maximale et la vitesse de transport maximale. Voir le tableau <a href="#">Réglages machine (page 22)</a> .
À PROPOS	Le menu À PROPOS indique le numéro de modèle, le numéro de série et la version du logiciel de votre machine. Voir le tableau <a href="#">À propos (page 22)</a> .




## Entretien

Option de menu	Description
HEURES	L'option Hours (heures) indique le nombre d'heures de fonctionnement de la machine, du moteur, des cylindres, du ventilateur et de rodage, ainsi que le nombre d'heures de transport et de surchauffe de la machine.
COUNTS	L'option Counts (compteur) indique le nombre de préchauffages et de démarrages de la machine.
BACKLAP	Cette option permet d'ACTIVER/DÉSACTIVER le rodage (lorsque le rodage est activé, vous pouvez le désactiver avec cette option ou en coupant le contact).







## Réglages

Option de menu	Description
SAISIR PIN	Permet à une personne (surintendant/mécanicien) autorisée par votre entreprise et détenant le code PIN d'accéder aux menus protégés.
RÉTROÉCLAIRAGE	Permet de régler la luminosité de l'affichage LCD.
LANGUE	Permet de choisir la langue utilisée dans l'InfoCenter.
TAILLE DE POLICE	Permet de régler la taille de la police dans l'InfoCenter.
UNITÉS	Cette option permet de choisir les unités utilisées sur l'InfoCenter. Les unités peuvent être métriques ou impériales.
PROTECTION DES RÉGLAGES 	Permet de commander les menus protégés.
RETOUR RÉGLAGES D'USINE 	Permet de réinitialiser l'InfoCenter aux réglages par défaut.






## Réglages machine


Option de menu	Description
RETOUR RÉGLAGES D'USINE 	Permet de réinitialiser l'InfoCenter aux réglages par défaut.
TEMPORISATION DE LEVAGE 	Permet de régler la temporisation de levage de l'unité de coupe centrale.
TEMPORISATION D'ABAISSEMENT 	Permet de régler la temporisation d'abaissement de l'unité de coupe centrale.

## Réglages machine (cont'd.)

DURÉE DE PAUSE 	Permet de régler la durée de pause des unités de coupe.
VITESSE DES CYLINDRES 	Régule la vitesse des cylindres sur les unités de coupe.
VITESSE RODAGE 	Régule la vitesse de rodage des lames.
TONTE CONSTANTE 	Permet d'activer/désactiver la fonction tonte constante.
NBRE DE LAMES 	Permet de régler le nombre de lames pour chaque cylindre. Ce réglage est seulement nécessaire si la fonction CONTRÔLE DE LA TONTE est ACTIVÉE.
HAUTEUR DE COUPE 	Règle la hauteur de coupe souhaitée. Ce réglage est seulement nécessaire si la fonction CONTRÔLE DE LA TONTE est ACTIVÉE.

## À propos

Option de menu	Description
MODÈLE	Indique le numéro de modèle de la machine.
N° de série	Indique le numéro de série de la machine.
VERSION LOG.	Indique la version du logiciel du contrôleur principal.
XDM-2700 	Indique la version du logiciel de l'InfoCenter.
UNITÉ DE COUPE 1 	Indique la version du logiciel du moteur de l'unité de coupe centrale.
UNITÉ DE COUPE 2 	Indique la version du logiciel du moteur de l'unité de coupe avant gauche.
UNITÉ DE COUPE 3 	Indique la version du logiciel du moteur de l'unité de coupe avant droite.
ALTERNATEUR 	Indique le numéro de série de l'alternateur.

**Remarque:**  Protégé sous Menus protégés – accessible uniquement à l'aide d'un code PIN; voir [Accès aux menus protégés \(page 22\)](#).

### Accès aux menus protégés

**Remarque:** Le code PIN par défaut à la sortie d'usine de la machine est 0000 ou 1234.

Si vous changez de code PIN et que vous l'oubliez, demandez l'aide de votre distributeur Toro agréé.

1. Depuis le MENU PRINCIPAL, naviguez jusqu'au menu RÉGLAGES et appuyez sur le bouton de sélection (Figure 25).

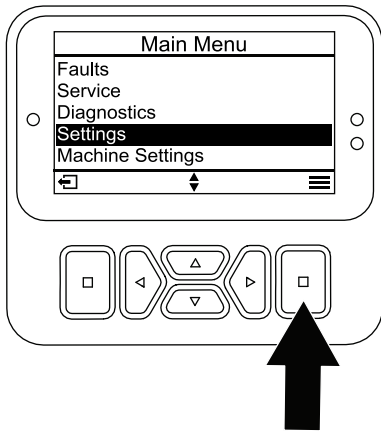


Figure 25

g471349

2. Dans le menu RÉGLAGES, naviguez jusqu'à SAISIR PIN et appuyez sur le bouton de sélection (Figure 26A).

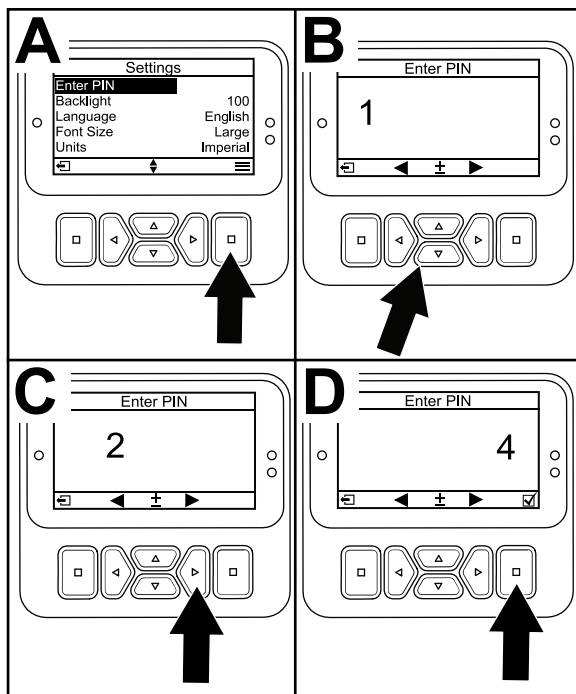


Figure 26

g471350

3. Pour saisir le code PIN, appuyez sur les boutons de navigation vers le haut/bas jusqu'à ce que le premier chiffre correct s'affiche, puis appuyez sur le bouton de navigation droit pour passer au chiffre suivant (Figure 26B et Figure 26C). Répétez cette procédure jusqu'à ce que le dernier chiffre soit saisi.
4. Appuyez sur le bouton de sélection (Figure 26D).

**Remarque:** Si l'affichage accepte le code PIN et le menu protégé est déverrouillé, **PIN** s'affiche dans le coin supérieur droit de l'écran.

5. Pour verrouiller le menu protégé, tournez le commutateur d'allumage à la position ARRÊT puis à la position CONTACT.

### Affichage et modification des réglages du menu protégé

1. Sous RÉGLAGES, naviguez jusqu'à l'option PROTECTION DES RÉGLAGES.
2. Pour afficher et modifier les réglages sans saisir de code PIN, utilisez le bouton de sélection pour changer l'option PROTECTION DES RÉGLAGES à  (désactivée).
3. Pour afficher et modifier les réglages en saisissant un code PIN, utilisez le bouton de sélection pour changer l'option PROTECTION DES RÉGLAGES à  (activée), saisissez le code PIN et tournez le commutateur d'allumage à la position ARRÊT, puis ramenez-la à la position CONTACT.

### Comprendre le témoin de diagnostic

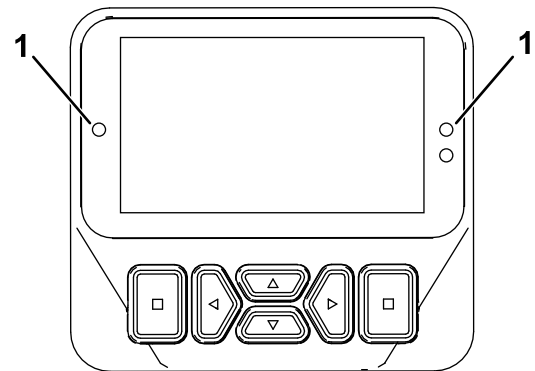


Figure 27

g462666

1. Témoin de diagnostic

- Clignotement rouge – anomalie active
- Rouge continu – avis actif
- Bleu continu – étalonnage/messages de dialogue
- Vert continu – fonctionnement normal

### Réglage de la temporisation de levage/abaissement de l'unité de coupe centrale

Réglez la temporisation de levage et d'abaissement de l'unité de coupe centrale entre 1 et 10 sur l'InfoCenter, en vous reportant au tableau ci-dessous. Le réglage par défaut d'usine est 6 (375 ms) et il est optimisé pour une vitesse de tonte de 6 km/h (3,8 mi/h).

Numéro de réglage	Temporisation (secondes)
1	0,100
2	0,150
3	0,200
4	0,250
5	0,300
6	0,375
7	0,475
8	0,600
9	0,750
10	0,925

### Réglage de la temporisation de pause

La fonction de temporisation de pause permet d'arrêter les unités de coupe sans les lever, et peut être réglée à partir de l'InfoCenter. Le réglage de la temporisation représente la durée maximale pendant laquelle le levier de commande multifonction doit rester en position de levage pour activer cette fonction. Le réglage par défaut d'usine est 1, ce qui désactive la fonction.

Numéro de réglage	Temporisation (secondes)
1	Désactivation
2	0,050
3	0,100
4	0,150
5	0,200
6	0,250
7	0,300
8	0,350
9	0,400
10	0,450

### Réglage de la fonction tonte constante

Pour assurer systématiquement de bons résultats et un aspect uniforme, la machine est équipée d'une fonction qui permet de varier la vitesse des cylindres en fonction de la vitesse de la machine et de maintenir ainsi une tonte régulière. Cette fonction est DÉACTIVÉE par défaut. Si vous activez cette fonction, vérifiez que le nombre de lames et la hauteur de coupe sont configurés aux valeurs appropriées dans le menu RÉGLAGES.

### Réglage de la vitesse des cylindres

La fonction Tonte constante règle automatiquement la vitesse des cylindres en fonction de la vitesse de la machine. Si vous n'utilisez pas la fonction

Tonte constante, réglez la vitesse des cylindres manuellement comme suit :

1. Réglez les unités de coupe à la hauteur de coupe voulue.
2. Choisissez la vitesse de déplacement la mieux adaptée aux conditions de travail.
3. Déterminez le réglage de vitesse correct des cylindres en vous aidant du graphique approprié (Figure 28) pour les unités de coupe à 5, 8, 11 ou 14 lames.

	5		8		11		14
	3,8 MPH 6.1 Km/h	5,0 MPH 8.0 Km/h	3,8 MPH 6.1 Km/h	5,0 MPH 8.0 Km/h	3,8 MPH 6.1 Km/h	5,0 MPH 8.0 Km/h	3,8 MPH 6.1 Km/h
0.062" / 1.6mm	N/R	N/R	9	N/R	9	N/R	9
0.094" / 2.4mm	N/R	N/R	9	N/R	9	N/R	9
0.125" / 3.2mm	N/R	N/R	9	N/R	9	N/R	9
0.156" / 4.0mm	N/R	N/R	9	N/R	9	N/R	N/R
0.188" / 4.8mm	N/R	N/R	9	N/R	7	N/R	N/R
0.218" / 5.5mm	N/R	N/R	9	N/R	6	N/R	N/R
0.250" / 6.4mm	7	N/R	6	7	5	7	N/R
0.312" / 7.9mm	6	N/R	5	6	4	6	N/R
0.375" / 9.5mm	6	7	4	5	4	5	N/R
0.438" / 11.1mm	6	6	4	5	3	4	N/R
0.500" / 12.7mm	5	6	3	4	N/R	N/R	N/R
0.625" / 15.9mm	4	5	3	3	N/R	N/R	N/R
0.750" / 19.0mm	3	4	3	3	N/R	N/R	N/R
0.875" / 22.2mm	3	4	N/R	3	N/R	N/R	N/R
1.000" / 25.4mm	3	3	N/R	N/R	N/R	N/R	N/R

g014736  
g014736

Figure 28

4. Pour régler la vitesse des cylindres, ouvrez le menu principal dans l'InfoCenter et naviguez jusqu'à l'option RÉGLAGES.
5. Dans le menu RÉGLAGES, naviguez jusqu'à l'option VITESSE DE CYLINDRES et choisissez le bouton correspondant à la vitesse souhaitée.

### Diagnostic du témoin d'anomalie

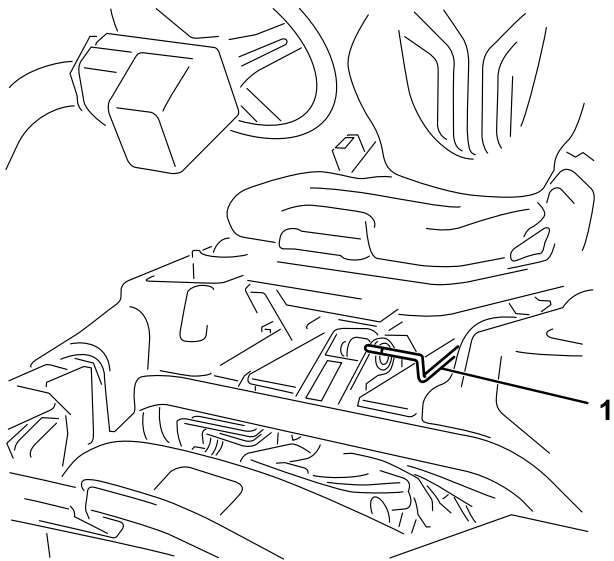
L'icône d'anomalie s'affiche sur l'écran principal en cas d'anomalie de la machine. L'affichage de cette icône signifie qu'une nouvelle anomalie est enregistrée dans le menu Anomalies; elle permet d'identifier le problème.

Pour une liste des anomalies, contactez votre distributeur Toro agréé ou consultez le *Manuel d'entretien*.

### Levier de réglage du siège

Le levier de réglage du siège est situé dans l'angle avant gauche du siège (Figure 29) et permet de régler sa position en avant et en arrière.

**Remarque:** Pour obtenir un réglage supplémentaire du siège, vous pouvez retirer les 4 écrous qui fixent les glissières au socle et déplacer les glissières à la seconde série de trous de montage existante.



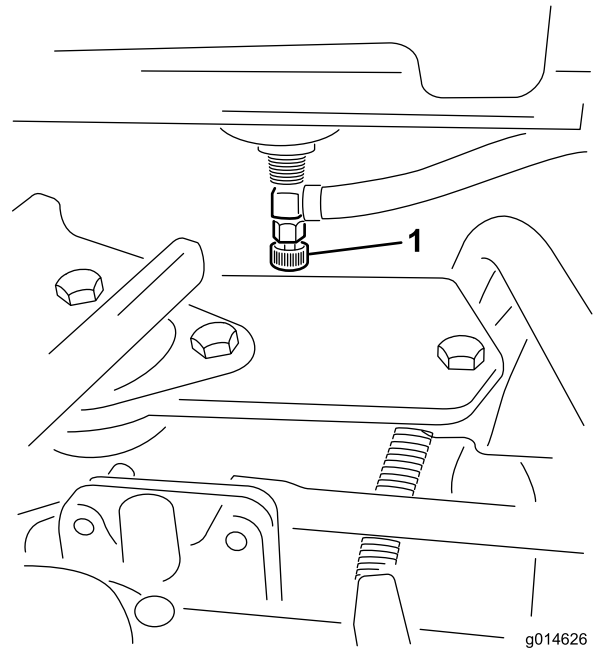
**Figure 29**

1. Levier de réglage du siège

g193737

## Robinet d'arrivée de carburant

Fermez le robinet d'arrivée de carburant ([Figure 30](#)) situé derrière le siège et sous le réservoir de carburant, avant de remiser la machine ou de la transporter sur une remorque ou un véhicule utilitaire.



**Figure 30**

1. Robinet d'arrivée de carburant (sous le réservoir)

g014626

g014626

## Connecteurs de coupure d'alimentation des unités de coupe

Avant d'installer ou de retirer les unités de coupe, ou de travailler dessus, vous devez les déconnecter de l'alimentation électrique en débranchant le connecteur

de coupure d'alimentation (Figure 31) situés à la base de l'arceau de sécurité, sur le côté gauche du groupe de déplacement. Branchez les connecteurs ensemble avant d'utiliser la machine.

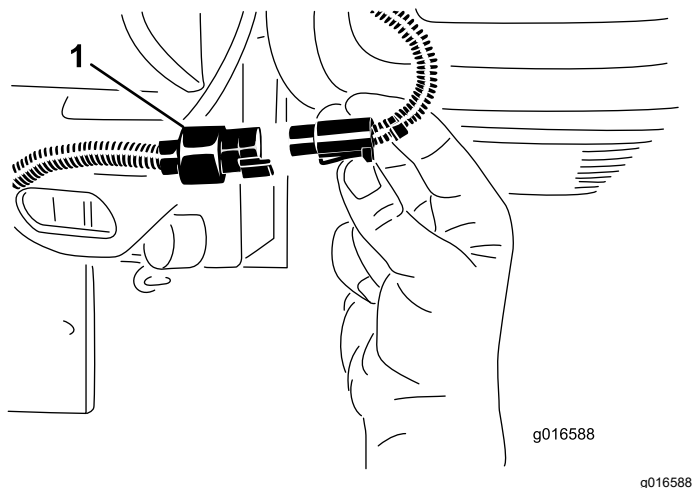


Figure 31

1. Connecteur de coupure d'alimentation des unités de coupe

## ⚠ PRUDENCE

**Si vous ne déconnectez pas les unités de coupe de l'alimentation électrique, elles peuvent être mis en marche accidentellement et causer de graves blessures aux mains et aux pieds.**

**Débranchez toujours les connecteurs de coupure d'alimentation avant de travailler sur les unités de coupe.**

## Caractéristiques techniques

**Remarque:** Les spécifications et la conception peuvent faire l'objet de modifications sans préavis.

Largeur de coupe	151 cm (59½ po)
Garde au sol minimale (dans l'axe de la machine)	11 cm (4½ po)
Voie (entraxe)	128 cm (50½ po)
Voie (à l'extérieur du pneu)	154 cm (60½ po)
Empattement	119 cm (46,9 po)
Longueur hors tout (avec bacs)	249 cm (98 po)
Largeur hors tout	179 cm (70,6 po)
Hauteur hors tout	205 cm (80,8 po)
Poids net avec cylindres à 8 lames	766 kg (1689 lb)
Poids net avec cylindres à 11 lames	770 kg (1698 lb)

## Outils et accessoires

Une sélection d'outils et accessoires agréés par Toro est disponible pour augmenter et améliorer les capacités de la machine. Pour obtenir la liste de tous les accessoires et outils agréés, contactez votre dépositaire-réparateur ou votre distributeur Toro agréé, ou rendez-vous sur [www.Toro.com](http://www.Toro.com).

Pour garantir un rendement optimal et conserver la certification de sécurité de la machine, utilisez uniquement des pièces de rechange et accessoires Toro d'origine. Les pièces de rechange et accessoires d'autres constructeurs peuvent être dangereux et leur utilisation risque d'annuler la garantie de la machine.

# Utilisation

**Remarque:** Les côtés gauche et droit de la machine sont déterminés d'après la position d'utilisation normale.

## *Avant l'utilisation*

### Consignes de sécurité avant l'utilisation

#### Sécurité générale

- Ne confiez jamais l'utilisation ou l'entretien de la machine à des enfants ou à des personnes non qualifiées. La réglementation locale peut imposer un âge minimum pour les utilisateurs. Le propriétaire de la machine doit assurer la formation de tous les utilisateurs et mécaniciens.
- Familiarisez-vous avec le maniement correct du matériel, les commandes et les symboles de sécurité.
- Avant de quitter la position d'utilisation, serrez le frein de stationnement, coupez le moteur, enlevez la clé et attendez l'arrêt complet de toutes les pièces mobiles. Laissez refroidir la machine avant de la régler, la nettoyer, la remiser ou la réparer.
- Apprenez à arrêter la machine et à couper le moteur rapidement.
- Vérifiez toujours que les commandes de présence de l'utilisateur, les contacteurs de sécurité et les dispositifs de sécurité sont en place et fonctionnent correctement. N'utilisez pas la machine en cas de mauvais fonctionnement.
- Avant de tondre, vérifiez toujours que les unités de coupe sont en bon état de marche.
- Inspectez la zone de travail et débarrassez-la de tout objet qui pourrait être projeté par la machine.

#### Consignes de sécurité concernant le carburant

- Faites preuve de la plus grande prudence quand vous manipulez du carburant, en raison de son inflammabilité et du risque d'explosion des vapeurs qu'il dégage.
- Éteignez cigarettes, cigares, pipes et autres sources d'étincelles.
- Utilisez exclusivement un bidon à carburant homologué.
- N'enlevez pas le bouchon du réservoir de carburant et n'ajoutez pas de carburant quand le moteur tourne ou est encore chaud.

- N'ajoutez pas de carburant et ne vidangez pas le réservoir dans un local fermé.
- Ne remisez pas la machine ni les bidons de carburant à proximité d'une flamme nue, d'une source d'étincelles ou d'une veilleuse, telle celle d'un chauffe-eau ou autre appareil.
- Si vous renversez du carburant, ne mettez pas le moteur en marche. Évitez toute source possible d'inflammation jusqu'à dissipation complète des vapeurs de carburant.

# Spécifications du carburant

- **Capacité du réservoir de carburant :** 22,7 L (6 gallons américains)
- **Carburant recommandé :**
  - Pour des résultats optimaux, utilisez uniquement du carburant diesel propre et neuf ou des carburants au biodiesel à faible (<500 ppm) ou ultra faible (<15 ppm) teneur en soufre. L'indice minimum de cétane doit être de 40. Pour garantir la fraîcheur du carburant, n'achetez pas plus que la quantité normalement consommée en 180 jours.
  - Utilisez du carburant diesel de qualité été (n° 2-D) si la température ambiante est supérieure à -7 °C (20° F) et du carburant diesel de qualité hiver (n° 1-D ou mélange n° 1-D/2-D) en-dessous de cette température. L'usage de carburant de qualité hiver à basses températures réduit le point d'éclair et procure des caractéristiques d'écoulement à froid qui facilitent le démarrage et réduisent le colmatage du filtre à carburant.

**Remarque:** L'usage de carburant de qualité été au-dessus de -7 °C (20° F) contribue à prolonger la vie de la pompe à carburant et augmente la puissance du moteur comparé au carburant de qualité hiver.

- Cette machine peut aussi utiliser un mélange carburant et biodiesel jusqu'à B20 (20 % biodiesel, 80 % pétrodiesel). La partie pétrodiesel doit être à faible ou très faible teneur en soufre. Prenez les précautions suivantes :
  - ◇ La partie biodiesel du carburant doit être conforme à la norme ASTM D6751 ou EN 14214.
  - ◇ Le mélange de carburant doit être conforme à la norme ASTM D975 ou EN 590.
  - ◇ Les surfaces peintes peuvent être endommagées par les mélanges biodiesel.
  - ◇ Utilisez du B5 (teneur en biodiesel de 5 %) ou un mélange de plus faible teneur par temps froid.
  - ◇ Examinez régulièrement les joints et flexibles en contact avec le carburant, car ils peuvent se détériorer avec le temps.
  - ◇ Le filtre à carburant peut se colmater pendant quelque temps après l'adoption de mélanges au biodiesel.
  - ◇ Pour tout renseignement complémentaire sur le biodiesel, contactez votre dépositaire Toro agréé.

# Remplissage du réservoir de carburant

1. Nettoyez la surface autour du bouchon du réservoir de carburant et enlevez le bouchon (Figure 32).

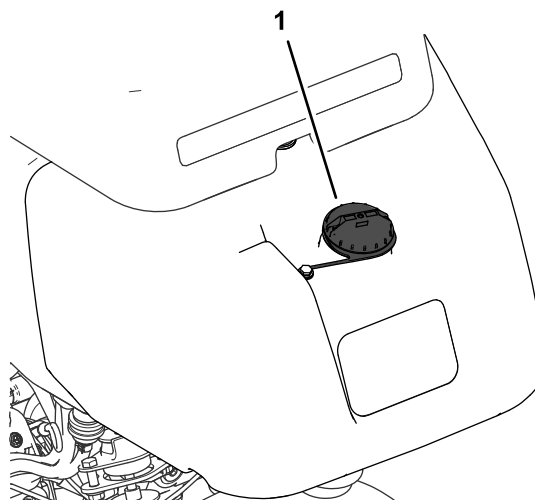


Figure 32

g272992

1. Bouchon du réservoir de carburant
2. Remplissez le réservoir de carburant jusqu'à 25 mm (1 po) au-dessous de la base du goulot de remplissage. L'espace au-dessus doit rester vide pour permettre au carburant de se dilater.

**Important: Ne remplissez pas complètement le réservoir de carburant.**
3. Remettez le bouchon en place.

**Remarque:** Vous entendrez un déclic quand le bouchon sera complètement fermé.
4. Essayez le carburant éventuellement répandu.

## Procédures d'entretien quotidien

**Périodicité des entretiens:** À chaque utilisation ou une fois par jour

Avant de démarrer la machine chaque jour, effectuez les procédures suivantes :

- Contrôlez le niveau d'huile moteur; voir [Contrôle du niveau d'huile moteur \(page 41\)](#).
- Vidangez l'eau du filtre à carburant; voir [Vidange de l'eau du filtre à carburant \(page 43\)](#).
- Contrôlez le circuit de refroidissement; voir [Entretien du système de refroidissement \(page 50\)](#).

- Contrôlez la pression des pneus; voir [Contrôle de la pression des pneus \(page 47\)](#).
- Contrôlez le niveau de liquide hydraulique; voir [Contrôle du niveau de liquide hydraulique \(page 53\)](#).
- Contrôlez le contact cylindre/contre-lame; voir [Contrôle du contact cylindre/contre-lame \(page 59\)](#).
- Faites preuve de prudence à l'approche de tournants sans visibilité, de buissons, d'arbres ou d'autres objets susceptibles de gêner la vue.
- Arrêtez les unités de coupe quand vous ne tondez pas.
- Ralentissez et faites preuve de prudence quand vous changez de direction, ainsi que pour traverser des routes et des trottoirs avec la machine. Cédez toujours la priorité.
- Ne faites tourner le moteur que dans des lieux bien aérés. Les gaz d'échappement contiennent du monoxyde de carbone dont l'inhalation est mortelle.
- Ne laissez pas la machine en marche sans surveillance.
- Avant de quitter la position d'utilisation :
  - Garez la machine sur une surface plane et horizontale.
  - Abaissez les unités de coupe au sol et vérifiez qu'elles sont débrayées.
  - Serrez le frein de stationnement.
  - Coupez le moteur et enlevez la clé.
  - Attendez l'arrêt complet de tout mouvement.
- N'utilisez la machine que si la visibilité est suffisante et dans de bonnes conditions météorologiques. N'utilisez pas la machine si la foudre menace.

## ***Pendant l'utilisation***

### **Consignes de sécurité pendant l'utilisation**

#### **Sécurité générale**

- Le propriétaire/l'utilisateur est responsable des accidents pouvant entraîner des dommages corporels et matériels et peut les prévenir.
- Portez une tenue adéquate, y compris une protection oculaire, un pantalon, des chaussures solides à semelle antidérapante et des protecteurs d'oreilles. Si vos cheveux sont longs, attachez-les et ne portez pas de vêtements amples ni de bijoux pendants.
- N'utilisez pas la machine si vous êtes fatigué(e), malade ou sous l'emprise de l'alcool, de médicaments ou de drogues.
- Accordez toute votre attention à l'utilisation de la machine. Ne vous livrez à aucune activité risquant de vous distraire, au risque de causer des dommages corporels ou matériels.
- Avant de démarrer le moteur, assurez-vous que tous les embrayages sont au point mort, que le frein de stationnement est serré et que vous êtes au poste d'utilisation.
- Ne transportez jamais de passagers sur la machine.
- N'admettez personne, notamment les enfants, dans le périmètre de travail. Si d'autres personnes doivent obligatoirement être présentes, faites preuve de prudence et vérifiez que les bacs de ramassage sont en place sur la machine.
- N'utilisez la machine que si la visibilité est bonne afin d'éviter les trous ou autres dangers cachés.
- Évitez de tondre quand l'herbe est humide, car la perte de motricité peut faire dérapier la machine.
- N'approchez pas les pieds et les mains des unités de coupe.
- Avant de faire marche arrière, vérifiez que la voie est libre juste derrière la machine et sur sa trajectoire.

#### **Consignes de sécurité pour la structure de protection antiretournement (ROPS)**

- Ne retirez aucun des composants de la structure ROPS de la machine.
- Attachez la ceinture de sécurité et apprenez à la détacher rapidement en cas d'urgence.
- Attachez toujours votre ceinture de sécurité.
- Vérifiez soigneusement où se trouvent les obstacles en hauteur et ne les touchez pas.
- Maintenez la structure ROPS en bon état en vérifiant minutieusement et régulièrement si elle est endommagée et en maintenant toutes les fixations bien serrées.
- Remplacez tous les composants de la structure ROPS qui sont endommagés. Ne les réparez pas et ne les modifiez pas.

#### **Consignes de sécurité concernant l'utilisation sur les pentes**

- Les pentes augmentent significativement les risques de perte de contrôle et de retournement de la machine pouvant entraîner des accidents graves, voire mortels. Vous êtes responsable de la

sécurité d'utilisation de la machine sur les pentes. L'utilisation de la machine sur une pente, quelle qu'elle soit, demande une attention particulière.

- Évaluez l'état du terrain, étudiez-le et balisez-le pour déterminer si la pente permet d'utiliser la machine sans risque. Faites toujours preuve de bon sens et de discernement quand vous réalisez cette étude.
- Lisez les instructions relatives à l'utilisation sur les pentes ci-dessous avant d'utiliser la machine sur une pente. Avant d'utiliser la machine, examinez l'état actuel du terrain pour déterminer s'il se prête à l'utilisation de la machine. Les variations de terrain peuvent modifier le fonctionnement de la machine sur les pentes.
- Évitez de démarrer, de vous arrêter ou de tourner sur les pentes. Évitez de changer brusquement de vitesse ou de direction. Dans les virages, procédez lentement et progressivement.
- N'utilisez pas la machine si l'adhérence, la direction ou la stabilité peuvent être compromises.
- Enlevez ou balisez les obstacles tels que fossés, trous, ornières, bosses, rochers ou autres dangers cachés. L'herbe haute peut masquer les obstructions. Les irrégularités du terrain peuvent provoquer le retournement de la machine.
- Tenez compte du fait qu'une perte de l'adhérence peut se produire sur l'herbe humide, en travers des pentes ou dans les descentes. La perte d'adhérence des roues motrices peut faire dérapier la machine et entraîner la perte du freinage et de la direction.
- Faites preuve de la plus grande prudence lorsque vous utilisez la machine près de fortes dénivellations, de fossés, de berges, d'étendues d'eau ou autres dangers. La machine pourrait se retourner brusquement si une roue passe par-dessus une dénivellation quelconque et se retrouve dans le vide, ou si un bord s'effondre. Établissez une zone de sécurité entre la machine et tout danger potentiel.
- Repérez les dangers potentiels depuis le bas de la pente. Si vous constatez la présence de dangers, tondez la pente avec une machine à conducteur marchant.
- Dans la mesure du possible, gardez les unités de coupe abaissées au sol quand vous utilisez la machine sur des pentes. Si vous levez les unités de coupe alors que la machine se déplace sur une pente, elle peut devenir instable.
- Redoublez de prudence quand des systèmes de ramassage ou d'autres accessoires sont montés sur la machine. Ceux-ci peuvent modifier la stabilité et entraîner la perte de contrôle de la machine.

## Rodage de la machine

Lisez les procédures de vidange d'huile et d'entretien recommandées pendant le rodage dans le *manuel du propriétaire* du moteur fourni avec la machine.

La machine est rodée après seulement 8 heures de fonctionnement.

Comme les premières heures de fonctionnement sont critiques pour la fiabilité future de la machine, surveillez étroitement son fonctionnement et ses performances pour noter et corriger les anomalies mineures qui pourraient dégénérer en problèmes majeurs. Examinez fréquemment la machine pendant le rodage pour détecter des signes éventuels de fuites d'huile, fixations desserrées ou autres anomalies.

## Démarrage du moteur

**Important:** N'utilisez ni éther ni aucun autre type de liquide d'aide au démarrage.

**Remarque:** Il peut être nécessaire de purger le circuit d'alimentation avant de démarrer le moteur dans les cas suivants :

- Lors de la première mise en marche d'un moteur neuf
- Après un arrêt du moteur dû à une panne de carburant.
- Après l'entretien des composants du circuit d'alimentation (remplacement du filtre, etc.).

Reportez-vous au manuel du propriétaire du moteur.

1. Asseyez-vous sur le siège, serrez le frein de stationnement, débrayez le levier multifonction et placez le sélecteur de fonction en position POINT MORT.
2. Enlevez le pied de la pédale de déplacement et vérifiez qu'elle revient à la position NEUTRE.
3. Placez la commande d'accélérateur en position BAS RÉGIME.
4. Introduisez la clé dans le commutateur d'allumage et tournez-la à la position CONTACT. Maintenez la clé à la position CONTACT jusqu'à ce que le témoin de préchauffage s'éteigne (environ 6 secondes).
5. Tournez la clé de contact à la position DÉMARRAGE.

**Important:** Pour éviter de faire surchauffer le démarreur, ne l'actionnez pas plus de 10 secondes de suite. Après 10 secondes de lancement continu, attendez 60 secondes avant d'actionner de nouveau le démarreur.

6. Relâchez la clé lorsque le moteur démarre et laissez-la revenir en position CONTACT.
7. Faites chauffer le moteur quelques minutes avant l'utilisation.

**Important:** Lors du premier démarrage ou après une révision du moteur, conduisez la machine en marche avant et en marche arrière pendant 1 à 2 minutes. Tournez le volant à gauche et à droite pour vérifier la réponse de la direction. Coupez ensuite le moteur et attendez l'arrêt complet de toutes les pièces mobiles; voir **Arrêt du moteur (page 31)**. Recherchez les fuites d'huile, les pièces desserrées et toute autre anomalie évidente.

## Contrôle de la machine après le démarrage du moteur

1. Placez la commande d'accélérateur en position HAUT RÉGIME.
2. Poussez le levier multifonction en avant momentanément.

Les unités de coupe doivent s'abaisser et tous les cylindres doivent tourner.

**Remarque:** Le sélecteur de fonction doit se trouver à la position centrale (tonte) pour que les cylindres tournent quand vous abaissez les unités de coupe.

3. Ramenez le levier multifonction en arrière.  
Les cylindres de coupe doivent s'arrêter de tourner et les unités de coupe doivent s'élever à la position de transport maximale.
4. Serrez le frein pour immobiliser la machine et faites passer la pédale de déplacement par les positions de marche avant et de marche arrière.
5. Continuez la procédure ci-dessus pendant 1 ou 2 minutes. Placez le sélecteur de fonction en position POINT MORT, serrez le frein de stationnement et coupez le moteur.
6. Recherchez d'éventuelles fuites de liquide et resserrez les raccords hydrauliques au besoin.

**Remarque:** Quand la machine est neuve, les roulements et les cylindres sont très serrés, et vous devez donc placer la commande d'accélérateur en position HAUT RÉGIME pour effectuer ce contrôle. Le réglage sur haut régime ne sera peut-être pas nécessaire après la période de rodage.

**Remarque:** Si les fuites de liquide persistent, contactez votre dépositaire Toro agréé et faites remplacer les pièces le cas échéant.

**Important:** La présence de traces d'huile sur les joints de moteur ou de roues n'a rien d'anormal. Les joints ont besoin d'être légèrement lubrifiés pour fonctionner correctement.

## Arrêt du moteur

1. Amenez la commande d'accélérateur en position BAS RÉGIME, tirez le levier multifonction en arrière et placez le sélecteur de fonction en position POINT MORT.
2. Tournez la clé de contact en position ARRÊT pour couper le moteur. Enlevez la clé du commutateur pour éviter tout démarrage accidentel.
3. Fermez le robinet de carburant avant de remiser la machine.

## Contrôle du système de sécurité

**Périodicité des entretiens:** À chaque utilisation ou une fois par jour

### ⚠ PRUDENCE

**Si les contacteurs de sécurité sont déconnectés ou endommagés, la machine peut se mettre en marche inopinément et causer des blessures.**

- **Ne modifiez pas abusivement les contacteurs de sécurité.**
- **Vérifiez chaque jour le fonctionnement des contacteurs de sécurité et remplacez ceux qui sont endommagés avant d'utiliser la machine.**

Le rôle du système de sécurité est d'empêcher le fonctionnement de la machine si cela peut vous exposer à des blessures ou endommager la machine.

Le système de sécurité empêche le démarrage du moteur, sauf si :

- La pédale de déplacement est en position NEUTRE.
- Amenez le sélecteur de fonction en position POINT MORT.

Le système de sécurité empêche la machine de se déplacer, sauf si :

- Le frein de stationnement est desserré.

- Vous êtes assis sur le siège du conducteur.
- Le sélecteur de fonction est à la position TONTE ou TRANSPORT.

Le système de sécurité empêche les cylindres de tourner si le sélecteur de fonction n'est pas à la position TONTE.

## Contrôle de la pédale de déplacement

Effectuez les contrôles suivants chaque jour pour garantir le bon fonctionnement du système de sécurité :

1. Asseyez-vous sur le siège, mettez la pédale de déplacement à la position NEUTRE et le sélecteur de fonction au POINT MORT, et serrez le frein de stationnement.
2. Essayez d'actionner la pédale de déplacement en avant ou en arrière.

La pédale ne doit pas bouger, ce qui signifie que le système de sécurité fonctionne correctement. Corrigez le problème en cas de mauvais fonctionnement.

## Contrôle de la sélection de fonction

1. Asseyez-vous sur le siège, mettez la pédale de déplacement à la position NEUTRE et le sélecteur de fonction au POINT MORT, et serrez le frein de stationnement.
2. Placez le sélecteur de fonction en position TONTE ou TRANSPORT et essayez de démarrer le moteur.

Le moteur ne doit pas se lancer ni démarrer, ce qui signifie que le système de sécurité fonctionne correctement. Corrigez le problème en cas de mauvais fonctionnement.

3. Asseyez-vous sur le siège, mettez la pédale de déplacement à la position NEUTRE et le sélecteur de fonction au POINT MORT, et serrez le frein de stationnement.

4. Démarrez le moteur et placez le sélecteur de fonction à la position TONTE ou TRANSPORT.

Le moteur doit s'arrêter, ce qui signifie que le système de sécurité fonctionne correctement.

Corrigez le problème en cas de mauvais fonctionnement.

## Contrôle du contacteur de présence de l'utilisateur

1. Asseyez-vous sur le siège, mettez la pédale de déplacement à la position NEUTRE et le sélecteur

de fonction au POINT MORT, et serrez le frein de stationnement.

2. Démarrez le moteur.
3. Desserrez le frein de stationnement, placez le sélecteur de fonction à la position TONTE et soulevez-vous du siège.

Le moteur doit s'arrêter, ce qui signifie que le système de sécurité fonctionne correctement. Corrigez le problème en cas de mauvais fonctionnement.

## Contrôle du levier multifonction

1. Asseyez-vous sur le siège, mettez la pédale de déplacement à la position NEUTRE et le sélecteur de fonction au POINT MORT, et serrez le frein de stationnement.
2. Démarrez le moteur.
3. Déplacez le levier multifonction vers l'avant pour abaisser les unités de coupe. Les unités de coupe doivent s'abaisser mais ne pas se mettre à tourner.

Si elles se mettent à tourner, cela signifie que le système de sécurité ne fonctionne pas correctement; remédiez au problème avant d'utiliser la machine.

# Conduire la machine sans tondre

- Assurez-vous que les unités de coupe sont complètement levées.
- Amenez le sélecteur de fonction à la position TRANSPORT.
- Utilisez les freins pour ralentir la machine dans les descentes afin d'éviter de perdre le contrôle de la machine.
- Approchez les zones accidentées à vitesse réduite et traversez les terrains très ondulés avec prudence.
- Familiarisez-vous avec la largeur de la machine. Pour éviter des réparations et des temps d'immobilisation coûteux, n'essayez pas de passer entre des objets trop rapprochés.

## La tonte des verts

**Important:** Si l'alarme du détecteur de fuite (si votre modèle en est équipé) se déclenche ou si vous remarquez une fuite d'huile au cours de la tonte d'un vert, levez immédiatement les unités de coupe, quittez immédiatement le vert et arrêtez la machine une fois qu'elle est éloignée. Déterminez la cause de la fuite et corrigez le problème.

Avant de tondre des verts, trouvez une zone dégagée et entraînez-vous à exécuter les fonctions de base de la machine (démarrage et arrêt, levée et abaissement des unités de coupe, changement de direction, etc.).

Débarrassez le vert des débris qui peuvent s'y trouver, retirez le drapeau de la coupelle et déterminez la direction de tonte la plus appropriée. Basez la direction de tonte sur celle de la tonte précédente. Alternez toujours le sens des passages par rapport à la coupe précédente pour éviter que l'herbe se couche et soit ainsi difficile à saisir entre les lames de coupe et la contre-lame.

## La tonte des verts

1. Approchez le vert avec le sélecteur de fonction en position TONTE et le moteur tournant à plein régime.
2. Commencez sur un bord du vert afin de pouvoir utiliser la procédure de tonte dite « en ruban ».

**Remarque:** Cette méthode minimise le compactage et laisse des bandes esthétiques sur les verts.

3. Poussez le levier multifonction vers l'avant lorsque le bord avant des bacs à herbe franchit le bord extérieur du vert.

**Remarque:** Cette procédure abaisse les unités de coupe sur le gazon et démarre les cylindres.

**Important:** L'unité centrale s'abaisse et remonte un peu après les unités avant; pour cette raison, entraînez-vous à synchroniser les opérations pour minimiser la tonte de rattrapage nécessaire.

**Remarque:** Le délai de levée et d'abaissement de l'unité de coupe centrale dépend de la température du liquide hydraulique. Si le liquide hydraulique est froid, le délai sera plus long. Le délai diminue à mesure que la température du liquide augmente.

4. Lors du passage retour, empiétez légèrement sur la bande tondue précédemment.

**Remarque:** Pour vous aider à traverser le vert en ligne droite et à maintenir la machine à égale distance du bord de la passe précédente, imaginez une ligne de vision approximativement 1,8 à 3 m devant la machine jusqu'au bord de la partie non tondue du vert (Figure 34). Faites passer la ligne de vision par le bord extérieur du volant, c.-à-d. maintenez le bord du volant aligné sur un point se trouvant toujours à la même distance par rapport à l'avant de la machine.

5. Lorsque le bord avant des bacs à herbe franchit le bord du vert, ramenez le levier multifonction en arrière et maintenez-le dans cette position jusqu'à ce que toutes les unités de coupe soient levées. Cela arrête les cylindres et lève les unités de coupe.

**Important:** Programmez cette procédure correctement pour éviter d'empiéter sur la zone limitrophe, tout en tondant la plus grande superficie possible du vert de sorte à minimiser la quantité d'herbe restant à tondre autour de la périphérie extérieure.

6. Pour réduire le temps de travail et faciliter l'alignement pour la passe suivante, tournez momentanément la machine dans la direction opposée, puis tournez-la vers la partie à tondre. Ce demi-tour en « goutte d'eau » (Figure 33) permet d'aligner rapidement la machine pour la passe suivante.

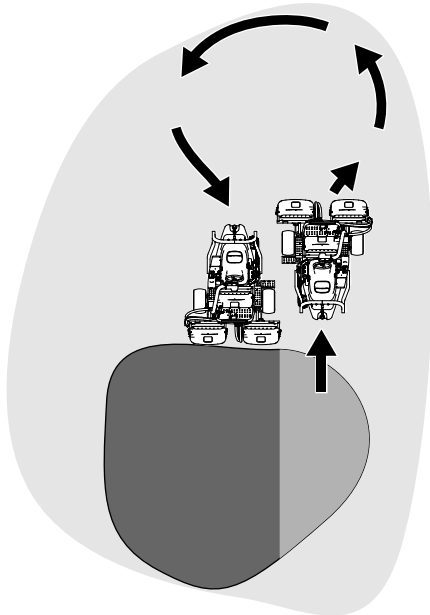


Figure 33

g229671

**Remarque:** Essayez de tourner au plus serré, sauf par temps chaud, où un virage plus large minimisera les marques sur le gazon.

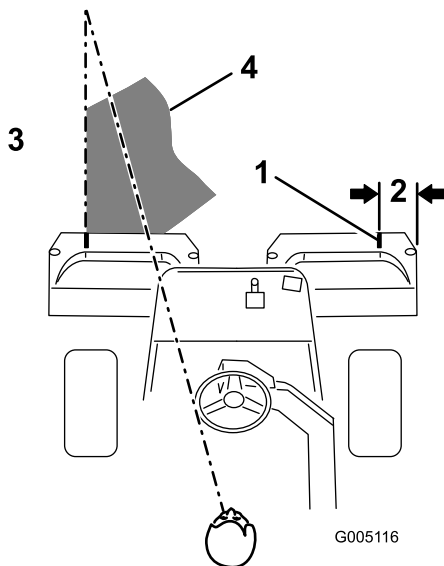


Figure 34

g005116

- |                         |  |
|-------------------------|--|
| 1. Bande d'alignement   | 3. Herbe tondu du côté gauche  |
| 2. Environ 13 cm (5 po) | 4. Fixez votre regard à une distance de 2 à 3 m (6 à 10 pi) devant la machine. |

**Remarque:** Le volant ne revient pas à sa position de départ après un changement de direction.

**Important:** N'arrêtez jamais la machine sur le vert quand les unités coupe sont en marche, car cela pourrait endommager la

pelouse. Si vous arrêtez la machine sur un vert humide, les roues risquent de laisser des traces ou des indentations.

## Tonte de la périphérie du terrain et fin de la tonte

1. Terminez la tonte du vert par la périphérie extérieure. Changez la direction de tonte par rapport à la tonte précédente.

**Remarque:** Utilisez la commande d'accélérateur pour réguler la vitesse de la machine quand vous tondez la périphérie du terrain. Ainsi, la tonte s'adaptera à l'état du vert et ce qui peut contribuer à réduire la « zone triplex ».

**Remarque:** Tenez toujours compte des conditions météorologiques et de l'état du gazon et veillez à changer la direction de coupe par rapport à la tonte précédente.

2. Lorsque vous avez fini de tondre la périphérie extérieure, ramenez brièvement le levier multifonction en arrière pour arrêter les cylindres, puis quittez le vert. Levez les unités de coupe une fois qu'elles sont toutes sorties du vert.

**Remarque:** Cela permet de minimiser les paquets d'herbe qui restent à la surface du vert.

3. Remettez le drapeau en place.
4. Videz complètement les bacs à herbe avant de conduire la machine sur le vert suivant.

**Remarque:** L'herbe coupée, humide et lourde exerce une pression excessive sur les bacs et augmente inutilement le poids de la machine, ce qui accroît la charge imposée aux systèmes de la machine (par ex. moteur, système hydraulique et freins).

# Après l'utilisation

## Consignes de sécurité après l'utilisation

### Sécurité générale

- Avant de quitter le siège, serrez le frein de stationnement, coupez le moteur, enlevez la clé et attendez l'arrêt complet de toutes les pièces mobiles. Laissez refroidir la machine avant de la régler, la nettoyer, la remiser ou la réparer.
- Pour éviter les risques d'incendie, enlevez les débris d'herbe coupée et autres qui sont agglomérés sur les unités de coupe et les dispositifs d'entraînement. Nettoyez les coulées éventuelles d'huile ou de carburant.
- Fermez le robinet d'arrivée de carburant avant de remiser ou de faire transporter la machine.
- Désengagez l'entraînement de l'outil pendant le transport de la machine ou qu'elle ne sert pas.
- Laissez refroidir la machine avant de la remiser dans un local fermé.
- Faites l'entretien de la ou des ceintures de sécurité, et nettoyez-les au besoin.
- Ne remisez pas la machine ni les bidons de carburant à proximité d'une flamme nue, d'une source d'étincelles ou d'une veilleuse, telle celle d'un chauffe-eau ou d'autres appareils.

### Sécurité de remorquage

- Le remorquage ne doit être effectué que par une machine équipée à cet effet. L'équipement remorqué ne doit être attaché qu'au point d'attelage.
- Suivez les recommandations du fabricant en ce qui concerne les limites de poids relatives au matériel remorqué et au remorquage sur pentes. Sur les pentes, le poids du matériel remorqué peut provoquer une perte de la motricité et du contrôle de la machine.
- N'autorisez jamais ni enfants ni adultes à monter sur ou dans le matériel remorqué.
- Conduisez lentement et prévoyez une distance de freinage plus grande que la normale pendant le remorquage.

## Inspection et nettoyage après la tonte

Après la tonte, lavez soigneusement la machine au jet d'eau sans buse pour éviter qu'une pression d'eau excessive ne contamine et n'endommage les joints et les roulements. **Ne lavez pas le moteur encore chaud ni des connexions électriques avec de l'eau.**

**Important:** Ne nettoyez pas la machine avec de l'eau saumâtre ou recyclée.

**Important:** Ne lavez pas la machine au jet haute pression. Cela pourrait endommager le système électrique, décoller des autocollants importants ou enlever la graisse nécessaire aux points de frottement. N'utilisez pas trop d'eau près du panneau de commande, du moteur et de la batterie.

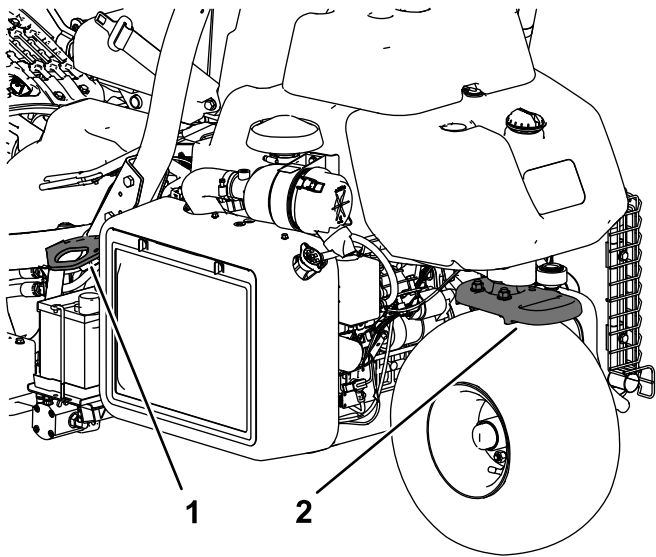
**Important:** Ne lavez pas la machine pendant que le moteur tourne. Cela pourrait endommager les pièces internes du moteur.

Après avoir nettoyé la machine, effectuez les opérations suivantes :

- Vérifiez que la machine ne présente pas de fuites de liquide hydraulique, de dommages ou d'usure des composants hydrauliques et mécaniques.
- Vérifiez l'affûtage des unités de coupe.
- Lubrifiez l'arbre de frein avec de l'huile SAE 30 ou pulvérisez un lubrifiant pour prévenir la corrosion et préserver le bon fonctionnement de la machine lors de la prochaine tonte.

## Transport de la machine

- Procédez avec prudence pour charger la machine sur une remorque ou un camion, ainsi que pour la décharger.
- Utilisez une rampe d'une seule pièce pour charger la machine sur une remorque ou un camion.
- Arrimez solidement la machine au moyen de sangles, chaînes, câbles ou cordes. Les sangles avant et arrière doivent être dirigées vers le bas et l'extérieur de la machine ([Figure 35](#)).



**Figure 35**

g270390

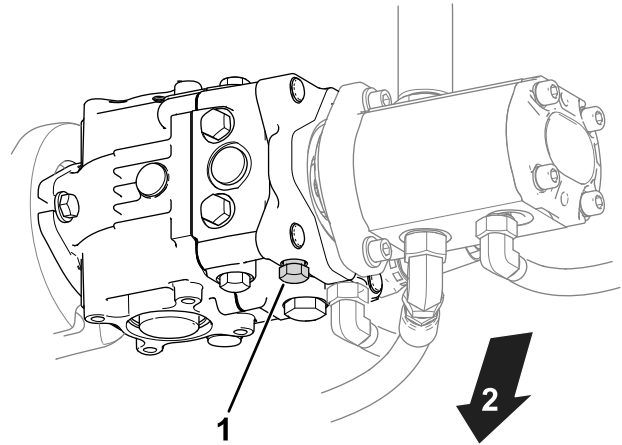
1. Point d'attache (de chaque côté)  
2. Point d'attache arrière

## Remorquage de la machine

En cas d'urgence, vous pouvez remorquer la machine sur une distance maximale de 400 m (¼ mi).

**Important:** Ne remorquez pas la machine à plus 3 à 5 km/h (2 à 3 mi/h) au risque d'endommager la transmission. S'il est nécessaire de déplacer la machine sur plus de 400 m (¼ mi), transportez-la sur un camion ou une remorque.

1. Localisez la vanne de dérivation sur la pompe (Figure 36).



**Figure 36**

g400870

1. Vanne de dérivation      2. Bas de la machine

2. Ouvrez la vanne de dérivation en la tournant 3 fois dans le sens antihoraire.
3. Avant de démarrer le moteur, serrez la vanne à 12 N·m (9 pi-lb).

**Important:** Ne démarrez pas le moteur quand la vanne de dérivation est ouverte.

# Entretien

## ⚠ PRUDENCE

Le mauvais entretien de la machine peut entraîner la défaillance prématurée des divers systèmes et vous blesser ou blesser toute personne à proximité.

Maintenez la machine bien entretenue et en bon état de marche, conformément aux instructions du présent manuel.

**Remarque:** Les côtés gauche et droit de la machine sont déterminés d'après la position d'utilisation normale.

**Remarque:** Vous pouvez télécharger un exemplaire gratuit du schéma hydraulique ou électrique en vous rendant sur [www.Toro.com](http://www.Toro.com) et en cherchant votre machine sous le lien Manuels sur la page d'accueil.

**Important:** Reportez-vous au manuel du propriétaire du moteur pour toutes procédures d'entretien supplémentaires.

## ⚠ ATTENTION

Si vous laissez la clé dans le commutateur d'allumage, quelqu'un pourrait mettre le moteur en marche accidentellement et vous blesser gravement, ainsi que toute personne à proximité.

Avant tout entretien, enlevez la clé de contact et débranchez les fils des bougies. Éloignez les fils pour éviter tout contact accidentel avec les bougies.

## Consignes de sécurité pendant l'entretien

- Avant de quitter la position d'utilisation, effectuez la procédure suivante :
  - Garez la machine sur une surface plane et horizontale.
  - Débrayez la ou les unités de coupe.
  - Serrez le frein de stationnement.
  - Coupez le moteur et enlevez la clé.
  - Attendez l'arrêt complet de tout mouvement.
- Laissez refroidir les composants de la machine avant d'effectuer un entretien.
- Si possible, n'effectuez aucun entretien quand le moteur est en marche. Ne vous approchez pas des pièces mobiles.
- Soutenez la machine avec des chandelles chaque fois que vous devez travailler dessous.
- Libérez la pression emmagasinée dans les composants avec précaution.
- Maintenez toutes les pièces de la machine en bon état de marche et toutes les fixations bien serrées.
- Remplacez tous les autocollants usés ou endommagés.
- Pour garantir le fonctionnement sûr et optimal de la machine, utilisez uniquement des pièces de rechange Toro d'origine. Les pièces de rechange provenant d'autres constructeurs peuvent être dangereuses et leur utilisation risque d'annuler la garantie de la machine.

# Programme d'entretien recommandé

Périodicité d'entretien	Procédure d'entretien
Après la 1ère heure de fonctionnement	<ul style="list-style-type: none"> <li>• Serrez les écrous de moyeu des roues.</li> <li>• Serrez les écrous de roues.</li> </ul>
Après les 8 premières heures de fonctionnement	<ul style="list-style-type: none"> <li>• Contrôlez la tension de la courroie d'alternateur.</li> </ul>
Après les 10 premières heures de fonctionnement	<ul style="list-style-type: none"> <li>• Serrez les écrous de moyeu des roues.</li> <li>• Serrez les écrous de roues.</li> </ul>
Après les 50 premières heures de fonctionnement	<ul style="list-style-type: none"> <li>• Vidangez l'huile moteur et remplacez le filtre à huile.</li> <li>• Contrôlez le régime moteur (au ralenti et au régime maximum).</li> </ul>
À chaque utilisation ou une fois par jour	<ul style="list-style-type: none"> <li>• Vérifiez que la ou les ceintures de sécurité ne sont pas usées, coupées ou autrement endommagées. Remplacez la ou les ceintures de sécurité en cas de mauvais fonctionnement d'un composant.</li> <li>• Contrôlez le système de sécurité.</li> <li>• Contrôlez le système de sécurité.</li> <li>• Inspectez et nettoyez la machine après la tonte.</li> <li>• Contrôlez le niveau d'huile moteur.</li> <li>• Vidangez l'eau du filtre à carburant.</li> <li>• Contrôlez la pression des pneus.</li> <li>• Nettoyez la grille du radiateur. Nettoyez-la toutes les heures en présence de poussière et saleté abondantes.</li> <li>• Contrôlez le niveau de liquide de refroidissement.</li> <li>• Contrôlez le niveau de liquide hydraulique.</li> <li>• Contrôlez les conduites et flexibles hydrauliques.</li> <li>• Contrôlez le contact cylindre/contre-lame.</li> </ul>
Toutes les 50 heures	<ul style="list-style-type: none"> <li>• Contrôlez le branchement des câbles de la batterie.</li> </ul>
Toutes les 100 heures	<ul style="list-style-type: none"> <li>• Vidangez l'huile moteur et remplacez le filtre à huile.</li> </ul>
Toutes les 200 heures	<ul style="list-style-type: none"> <li>• Faites l'entretien de l'élément du filtre à air (plus fréquemment si vous travaillez dans des conditions très sales ou poussiéreuses).</li> <li>• Serrez les écrous de moyeu des roues.</li> <li>• Serrez les écrous de roues.</li> </ul>
Toutes les 400 heures	<ul style="list-style-type: none"> <li>• Graissez la machine.</li> </ul>
Toutes les 500 heures	<ul style="list-style-type: none"> <li>• Remplacez le filtre à carburant.</li> </ul>
Toutes les 800 heures	<ul style="list-style-type: none"> <li>• Si vous n'utilisez pas le liquide hydraulique recommandé ou s'il vous est arrivé d'utiliser un autre liquide dans le réservoir, vidangez le liquide hydraulique et remplacez le filtre et le reniflard du réservoir.</li> <li>• Contrôlez le régime moteur (au ralenti et au régime maximum).</li> <li>• Contrôlez le jeu aux soupapes.</li> </ul>
Toutes les 1000 heures	<ul style="list-style-type: none"> <li>• Si vous utilisez le liquide hydraulique recommandé, remplacez le filtre à huile hydraulique.</li> </ul>
Toutes les 2000 heures	<ul style="list-style-type: none"> <li>• Si vous utilisez le liquide hydraulique recommandé, vidangez le liquide hydraulique.</li> </ul>
Une fois par an	<ul style="list-style-type: none"> <li>• Rodage des freins.</li> </ul>
Tous les 2 ans	<ul style="list-style-type: none"> <li>• Contrôlez les conduites et les raccords de carburant.</li> <li>• Remplacez les flexibles mobiles.</li> <li>• Vidangez et rincez le circuit de refroidissement.</li> </ul>

# Liste de contrôle pour l'entretien journalier

Copiez cette page pour pouvoir vous en servir régulièrement.

Entretiens à effectuer	Pour la semaine du :						
	Lun.	Mar.	Mer.	Jeu.	Ven.	Sam.	Dim.
Vérifiez le fonctionnement du système de sécurité.							
Vérifiez le fonctionnement des instruments.							
Vérifiez le fonctionnement des freins.							
Contrôlez/vidiez le filtre à carburant/séparateur d'eau.							
Contrôlez le niveau de carburant.							
Contrôlez le niveau de liquide hydraulique.							
Contrôlez le niveau d'huile moteur.							
Nettoyez l'écran et le radiateur.							
Examinez le filtre à air.							
Vérifiez tous bruits anormaux en provenance du moteur.							
Vérifiez le réglage cylindre/contre-lame.							
Vérifiez l'état des flexibles hydrauliques.							
Recherchez les fuites éventuelles.							
Contrôlez la pression des pneus.							
Vérifiez le réglage de la hauteur de coupe.							
Retouchez les peintures endommagées.							
Lavez la machine							

## Notes concernant les problèmes constatés

Contrôle effectué par :		
Point contrôlé	Date	Information

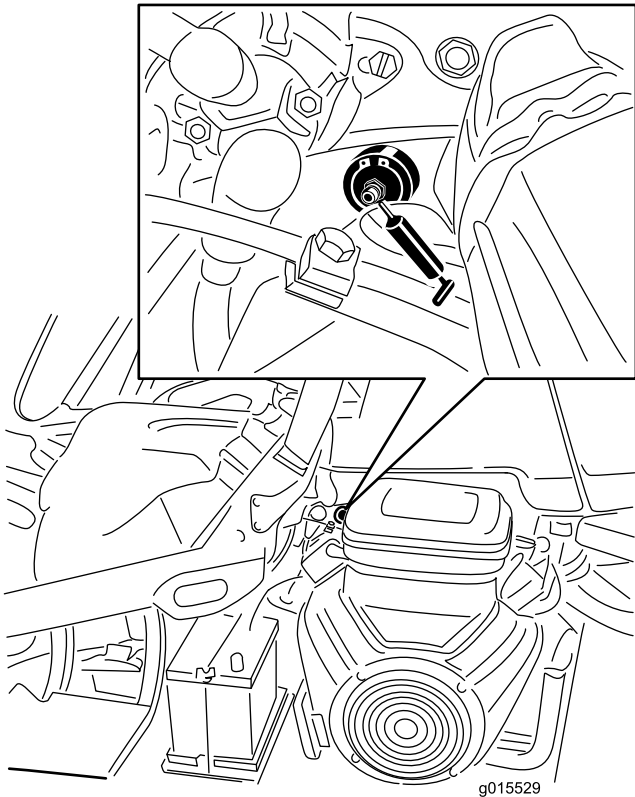
# Lubrification

## Graissage de la machine

**Périodicité des entretiens:** Toutes les 400 heures

Lubrifiez les graisseurs avec de la graisse n° 2 au lithium.

1. Essuyez les graisseurs pour éviter que des impuretés ne pénètrent dans le roulement ou la bague (Figure 37).



**Figure 37**

Côté gauche du modèle à essence montré; votre modèle peut être différent

2. Injectez de la graisse dans le roulement ou la bague jusqu'à ce qu'elle soit visible. Essuyez tout excès de graisse.

# Entretien du moteur

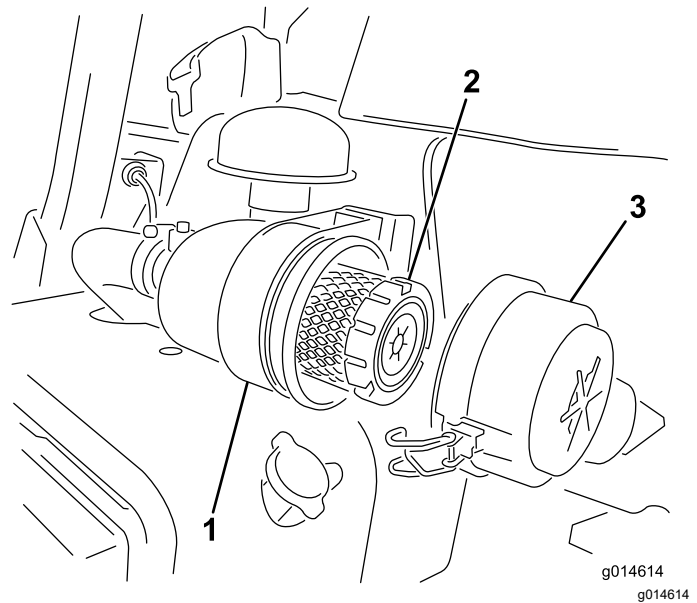
## Consignes de sécurité pour le moteur

- Coupez le moteur avant de contrôler le niveau d'huile ou d'ajouter de l'huile dans le carter.
- Ne modifiez pas le réglage du régulateur et ne faites pas tourner le moteur à un régime excessif.

## Entretien du filtre à air

**Périodicité des entretiens:** Toutes les 200 heures—Faites l'entretien de l'élément du filtre à air (plus fréquemment si vous travaillez dans des conditions très sales ou poussiéreuses).

- Recherchez sur le boîtier du filtre à air des dommages susceptibles d'occasionner des fuites d'air et remplacez-le au besoin. Vérifiez que le système d'admission ne présente pas de fuites, de dommages ou de colliers de flexible desserrés.
  - Changer le filtre à air prématurément accroît le risque de contamination du moteur par des impuretés quand le filtre est déposé.
  - Le couvercle doit être parfaitement ajusté sur le boîtier du filtre à air.
1. Desserrez les attaches qui fixent le couvercle sur le boîtier du filtre à air (Figure 38).



**Figure 38**

1. Boîtier du filtre à air
2. Filtre à air
3. Couvercle du filtre à air

2. Déposez le couvercle du boîtier du filtre à air.

3. Avant de retirer le filtre, utilisez de l'air comprimé à basse pression (2,76 bar/40 psi) propre et sec pour éliminer les gros dépôts de débris entre l'extérieur du préfiltre et la cartouche. Cette procédure de nettoyage évite que des débris n'aboutissent dans l'admission lors du retrait du préfiltre.

**Important:** N'utilisez pas d'air sous haute pression car il pourrait forcer les impuretés à travers le filtre et dans le conduit d'admission.

4. Déposez et remplacez le préfiltre comme suit :

**Important:** Ne nettoyez pas l'élément filtrant usagé.

- A. Vérifiez que l'élément de rechange n'a pas été endommagé pendant le transport; n'utilisez pas l'élément filtrant s'il est endommagé.
- B. Sortez l'élément filtrant usagé du boîtier du filtre avec précaution et mettez-le au rebut.
- C. Insérez l'élément de rechange en appuyant sur le bord extérieur pour l'engager dans la cartouche, en contrôlant l'extrémité d'étanchéité du filtre et du boîtier.

**Important:** N'appuyez pas sur la partie centrale flexible du filtre.

5. Nettoyez l'orifice d'éjection d'impuretés situé dans le couvercle amovible. Retirez la valve de sortie en caoutchouc du couvercle, nettoyez la cavité et remettez la valve en place.
6. Montez le couvercle en dirigeant la valve de sortie en caoutchouc vers le bas, entre les positions 5:00 et 7:00 heures environ vu de l'extrémité.
7. Refermez les fixations (Figure 38).

## Contrôle du niveau et vidange de l'huile moteur

### Contrôle du niveau d'huile moteur

**Périodicité des entretiens:** À chaque utilisation ou une fois par jour

Le moteur est expédié avec 3,7 L (3,9 ptes américaines) (avec filtre) d'huile dans le carter. Vérifiez toutefois le niveau d'huile avant et après le premier démarrage du moteur.

Utilisez une huile moteur de qualité répondant aux spécifications suivantes :

- Classification API requise : CH-4, CI-4 ou mieux.
- Huile préférée : SAE 10W-30
- Huile possible : SAE 15W-40

L'huile moteur Toro Premium est en vente chez votre distributeur avec une viscosité de 10W-30. Consultez le *catalogue de pièces* pour les numéros de référence.

**Remarque:** Le meilleur moment pour vérifier le niveau d'huile moteur est en début de journée, quand le moteur est froid avant le premier démarrage. Si le moteur vient de tourner, patientez au moins 10 minutes avant de contrôler le niveau pour donner le temps à l'huile moteur de retourner dans le carter. Si le niveau d'huile se trouve à la même hauteur ou en dessous du repère minimum sur la jauge, faites l'appoint pour l'amener au repère MAXIMUM. **Ne remplissez pas excessivement.**

**Important:** Maintenez le niveau d'huile moteur entre les repères maximum et minimum sur la jauge; une panne de moteur peut se produire si le carter contient trop ou pas assez d'huile.

1. Placez la machine sur une surface plane et horizontale.
2. Retirez la jauge et essuyez-la sur un chiffon propre (Figure 40).

**Important:** Retirez la jauge de niveau lorsque vous faites le plein d'huile moteur. Lorsque vous faites l'appoint ou le plein d'huile moteur, il est *indispensable* de maintenir un espace entre le dispositif de remplissage et l'orifice de remplissage d'huile dans le couvre-culasse, comme montré à la Figure 39. Cet espace est nécessaire pour permettre la mise à l'atmosphère pendant le remplissage et empêcher ainsi l'huile de déborder dans le reniflard.

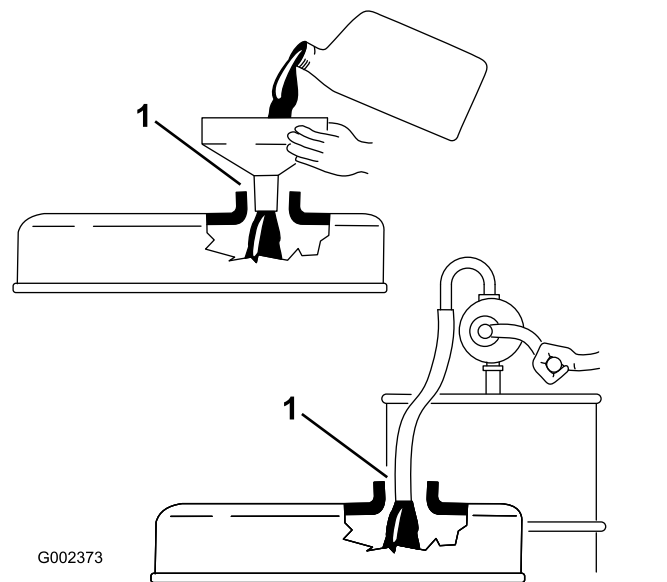
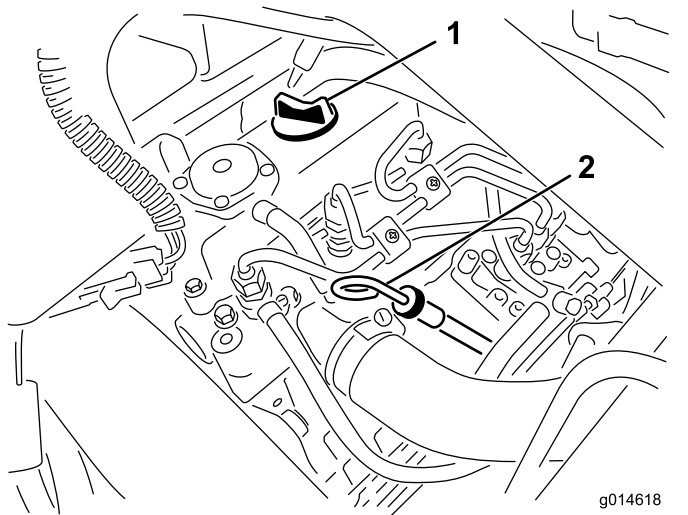


Figure 39

1. Noter l'espace



**Figure 40**

1. Bouchon de remplissage
2. Jauge d'huile

3. Remettez la jauge dans le tube en l'enfonçant au maximum.
4. Ressortez la jauge du tube et vérifiez le niveau d'huile

**Remarque:** Si le niveau est trop bas, retirez le bouchon de remplissage du couvre-culasse et ajoutez **lentement** la quantité d'huile nécessaire pour faire monter le niveau jusqu'au repère MAXIMUM de la jauge.

Versez l'huile lentement et vérifiez souvent le niveau durant la procédure. **Ne remplissez pas excessivement.**

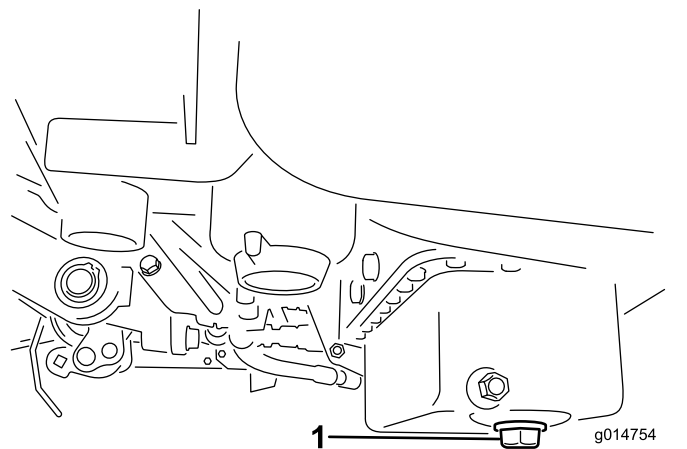
5. Remettez la jauge en place.
6. Mettez le moteur en marche, laissez-le tourner au ralenti pendant 30 secondes puis coupez-le. Patientez 30 secondes puis répétez les opérations 2 à 5.
7. Remettez fermement en place le bouchon de remplissage et la jauge.

## Vidange de l'huile moteur et remplacement du filtre à huile

**Périodicité des entretiens:** Après les 50 premières heures de fonctionnement

Toutes les 100 heures

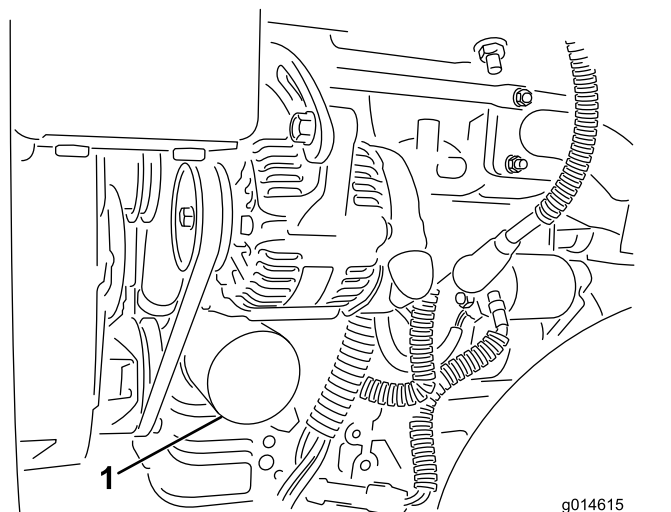
1. Retirez le bouchon de vidange et laissez couler l'huile dans un bac de vidange. Remettez le bouchon quand la vidange est terminée ([Figure 41](#)).



**Figure 41**

1. Bouchon de vidange

2. Déposez le filtre à huile ([Figure 42](#)). Appliquez une fine couche d'huile sur le joint du filtre de rechange.



**Figure 42**

1. Filtre à huile

3. Vissez le filtre dans le sens horaire jusqu'à ce que le joint touche l'adaptateur, puis serrez-le encore de 1/2 à 3/4 de tour. **Ne serrez pas excessivement.**
4. Faites l'appoint d'huile dans le carter moteur; voir [Contrôle du niveau d'huile moteur \(page 41\)](#).
5. Débarrassez-vous de l'huile usagée conformément à la réglementation.

# Entretien du système d'alimentation

## Vidange de l'eau du filtre à carburant

Périodicité des entretiens: À chaque utilisation ou une fois par jour

1. Garez la machine sur une surface plane et horizontale, et coupez le moteur.
2. Placez un bac de vidange sous le filtre à carburant.
3. Dévissez le bouchon de vidange situé sur le filtre à carburant d'environ un tour et vidangez l'eau éventuellement accumulée (Figure 43).

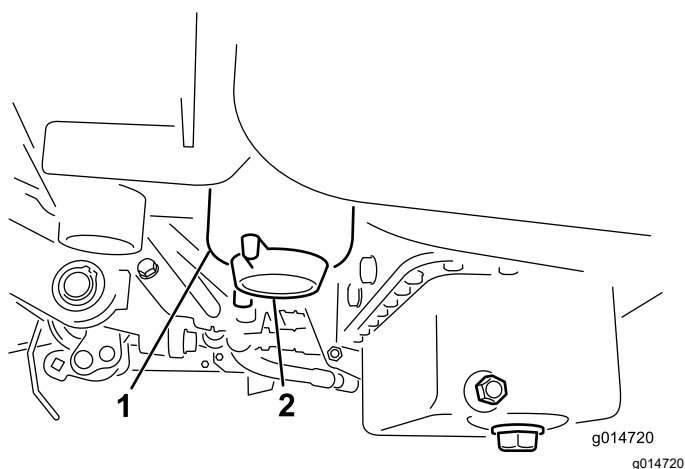


Figure 43

1. Filtre à carburant
2. Bouchon de vidange

4. Revissez le bouchon quand la vidange est terminée.

**Remarque:** L'eau accumulée va se mélanger au carburant diesel; pour cette raison, il est nécessaire de vidanger le filtre à carburant dans un bac approprié et d'éliminer le liquide de manière réglementaire.

## Remplacement du filtre à carburant/séparateur d'eau

Périodicité des entretiens: Toutes les 500 heures

1. Fermez le robinet d'arrivée de carburant (Figure 44) situé au-dessous du réservoir de carburant.

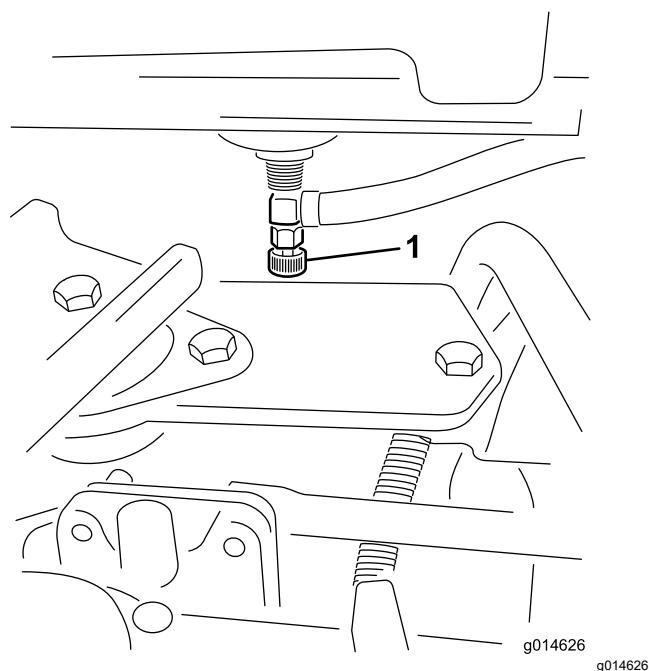


Figure 44

1. Robinet d'arrivée de carburant

2. Nettoyez la surface autour des supports de la cartouche du filtre (Figure 45).
3. Placez un bac de vidange sous le filtre à carburant.
4. Ouvrez le robinet du filtre (Figure 45).

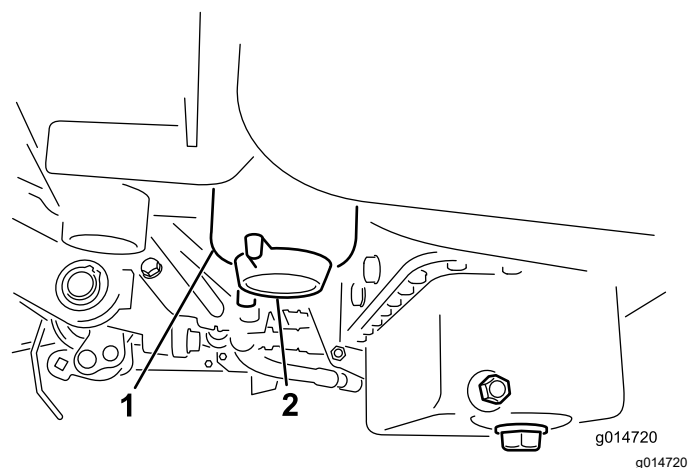


Figure 45

1. Cartouche de filtre à carburant/séparateur d'eau
2. Robinet de vidange du filtre

5. Dévissez la cartouche du filtre et mettez-la au rebut selon la réglementation locale.
6. Vissez le filtre dans le sens horaire jusqu'à ce que le joint touche l'adaptateur, puis serrez-le encore de 1/2 à 3/4 de tour.
7. Vérifiez que le robinet de vidange du filtre est fermé. Ouvrez le robinet d'arrivée de carburant.

## Contrôle des conduites et des raccords de carburant

**Périodicité des entretiens:** Tous les 2 ans

Vérifiez si les conduites d'alimentation sont détériorées ou endommagées, ou si elles présentent des raccords desserrés.

## Entretien du système électrique

### Consignes de sécurité pour le système électrique

- Débranchez la batterie avant de réparer la machine. Débranchez la borne négative de la batterie avant la borne positive. Rebranchez la borne positive avant la borne négative.
- Chargez la batterie dans un endroit dégagé et bien aéré, à l'écart des flammes ou sources d'étincelles. Débranchez le chargeur avant de brancher ou de débrancher la batterie. Portez des vêtements de protection et utilisez des outils isolés.

### Débranchement de la batterie

#### **⚠ ATTENTION**

Les bornes de la batterie ou les outils en métal peuvent causer des courts-circuits au contact des pièces métalliques et produire des étincelles. Les étincelles peuvent provoquer l'explosion des gaz de la batterie et vous blesser.

- Lors du retrait ou de la mise en place de la batterie, évitez que les bornes touchent les parties métalliques de la machine.
- Évitez de créer des courts-circuits entre les bornes de la batterie et les parties métalliques de la machine avec des outils en métal.

#### **⚠ ATTENTION**

S'ils sont mal acheminés, les câbles de la batterie peuvent subir des dommages ou endommager la machine et produire des étincelles. Les étincelles peuvent provoquer l'explosion des gaz de la batterie et vous blesser.

Débranchez toujours le câble négatif (noir) de la batterie avant le câble positif (rouge).

1. Débranchez le câble négatif de la borne de la batterie (Figure 46).

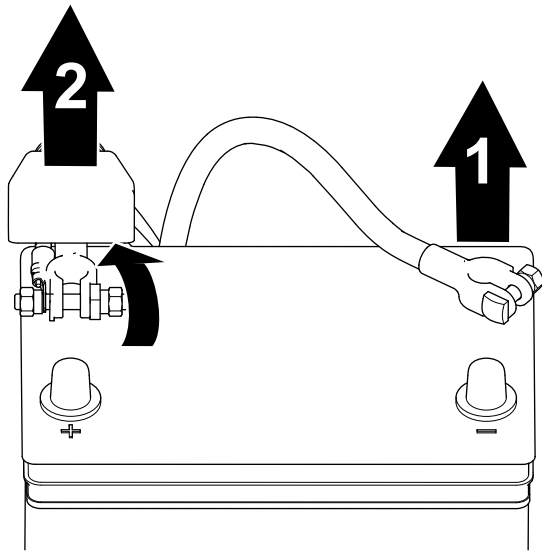


Figure 46

g253380

1. Câble négatif
2. Câble positif

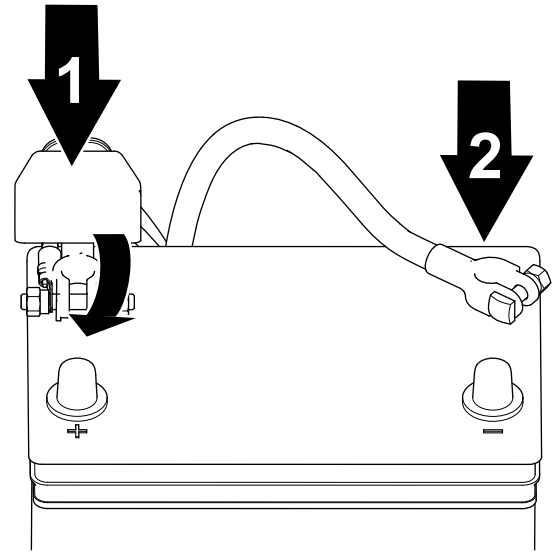


Figure 47

g253379

1. Câble positif
2. Câble négatif

2. Soulevez le capuchon isolant et débranchez le câble positif de la borne de la batterie (Figure 46).

2. Branchez le câble négatif de la batterie et serrez l'écrou du collier de la batterie (Figure 47).

## Branchement de la batterie

### ⚠ ATTENTION

S'ils sont mal acheminés, les câbles de la batterie peuvent subir des dommages ou endommager la machine et produire des étincelles. Les étincelles peuvent provoquer l'explosion des gaz de la batterie et vous blesser.

Connectez toujours le câble positif (rouge) de la batterie avant le câble négatif (noir).

1. Branchez le câble positif de la batterie et serrez l'écrou du collier de la batterie (Figure 47).

## Charge de la batterie

### ⚠ ATTENTION

Les bornes de la batterie ou les outils en métal peuvent causer des courts-circuits au contact des pièces métalliques de la machine et produire des étincelles. Les étincelles peuvent provoquer l'explosion des gaz de la batterie et vous blesser.

- Lors du retrait ou de la mise en place de la batterie, évitez que les bornes touchent les parties métalliques de la machine.
- Évitez de créer des courts-circuits entre les bornes de la batterie et les parties métalliques de la machine avec des outils en métal.

1. Débranchez la batterie; voir [Débranchement de la batterie \(page 44\)](#).
2. Retirez les fixations qui maintiennent la batterie sur son support (Figure 48) et sortez la batterie.

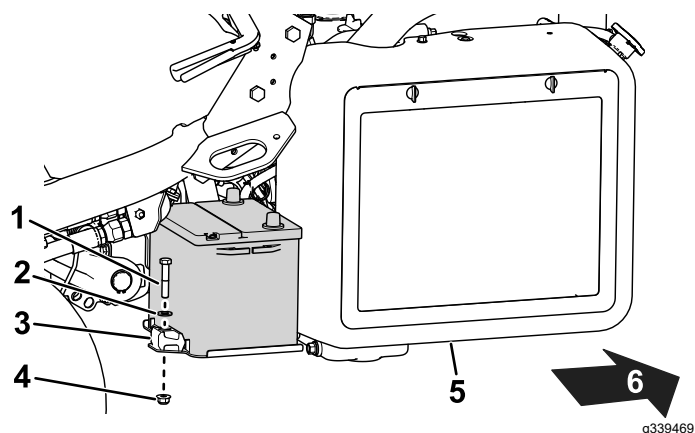


Figure 48

- |                           |                          |
|---------------------------|--------------------------|
| 1. Boulon                 | 4. Écrou                 |
| 2. Rondelle               | 5. Radiateur             |
| 3. Dispositif de fixation | 6. Arrière de la machine |

- Raccordez un chargeur de 2 à 4 A aux bornes de la batterie. Chargez la batterie pendant au moins 2 heures au régime de 4 ampères ou pendant au moins 4 heures au régime de 2 ampères jusqu'à ce que la densité soit égale ou supérieure à 1,250, que la température soit égale ou supérieure à 16 °C (60 °F) et que tous les éléments produisent du gaz librement.

### ⚠ ATTENTION

**La batterie en charge produit des gaz susceptibles d'exploser.**

**Ne fumez jamais et gardez la batterie éloignée des flammes et sources d'étincelles.**

**Important:** Si vous ne chargez pas la batterie pendant au moins la durée spécifiée ci-dessus, sa vie utile risque d'être réduite.

- Une fois la batterie chargée, débranchez le chargeur du secteur et des bornes de la batterie.
- Placez la batterie sur son support et fixez-la en place avec les tiges et fixations retirées précédemment (Figure 48).
- Branchez la batterie; voir [Branchement de la batterie \(page 45\)](#).

## Emplacement des fusibles

Les fusibles du système électrique se trouvent sous le siège (Figure 49).

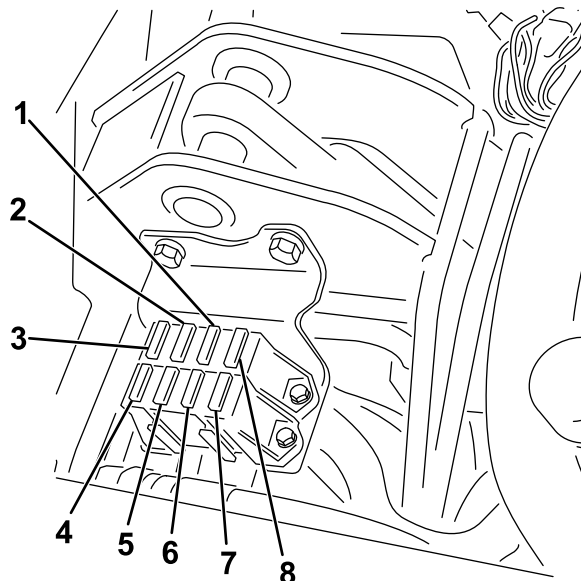


Figure 49

- |  |   |
|--|---|
| 1. Témoins de diagnostic et de préchauffage – 7,5 A                            | 5. Éclairage et détecteur de fuite – 15 A             |
| 2. Engagement et levage/abaissement de cylindre, ventilateur – 7,5 A           | 6. Système – 10 A                                     |
| 3. Levage de cylindre, activation de cylindre électrique et surchauffe – 7,5 A | 7. Commutateur d'allumage et démarrage/contact – 10 A |
| 4. Pas de fusible  | 8. Logique ECM et alimentation – 2 A                  |

Les fusibles du faisceau du cylindre électrique sont situés sous le couvercle droit, en dessous de la console (Figure 50).

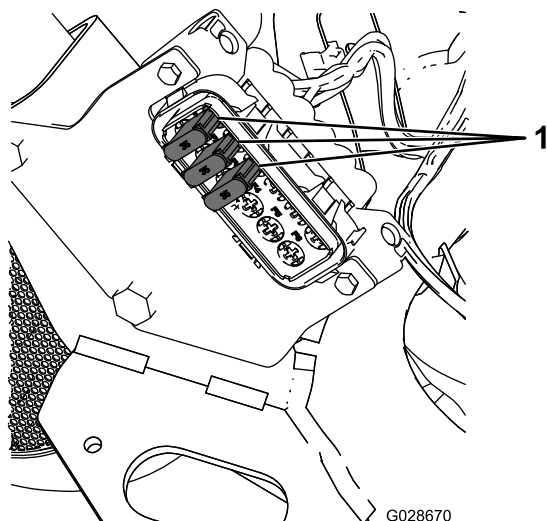


Figure 50

G028670

g028670

1. Fusibles – 35 A

## Démarrage du moteur à l'aide d'une batterie de secours

S'il est nécessaire d'utiliser une batterie de secours pour démarrer la machine, vous pouvez utiliser la borne positive auxiliaire (située sur le solénoïde de démarreur) au lieu de la borne positive de la batterie (Figure 51).

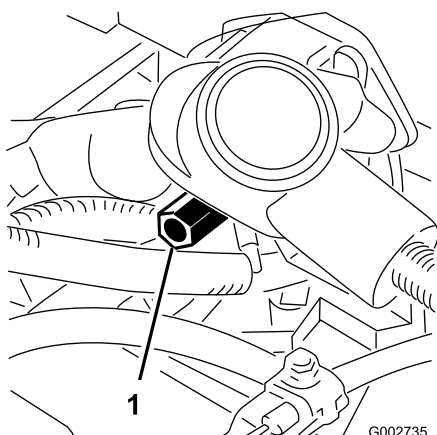


Figure 51

G002735

g002735

1. Borne positive auxiliaire

## Entretien du système d'entraînement

### Contrôle de la pression des pneus

**Périodicité des entretiens:** À chaque utilisation ou une fois par jour

Faites varier la pression des 3 pneus en fonction de l'état du gazon, de 0,83 bar minimum à 1,10 bar maximum (12 à 16 psi).

### Contrôle du couple de serrage des écrous de moyeu des roues avant

**Périodicité des entretiens:** Après la 1ère heure de fonctionnement

Après les 10 premières heures de fonctionnement

Toutes les 200 heures

**Couple de serrage des écrous de moyeu :** 420 à 461 N·m (310 à 340 pi-lb)

### Contrôle du couple de serrage des écrous de roues

**Périodicité des entretiens:** Après la 1ère heure de fonctionnement

Après les 10 premières heures de fonctionnement

Toutes les 200 heures

### ⚠ ATTENTION

**Un serrage incorrect des écrous de roues peut occasionner des blessures.**

**Serrez les écrous de roues au couple prescrit aux intervalles spécifiés.**

**Couple de serrage prescrit des écrous de roues :** 95 à 122 N·m (70 à 90 pi-lb)

**Remarque:** Pour assurer une répartition uniforme, serrez les écrous de roues en croix.

# Réglage du point mort de la transmission

Si la machine a tendance à se déplacer quand la pédale de déplacement est en position NEUTRE, réglez le mécanisme de retour au point mort.

1. Assurez-vous que la vanne de dérivation est fermée.
2. Soulevez la machine et placez des chandelles sous le cadre afin que l'une des roues avant soit décollée du sol.

**Remarque:** Si la machine est équipée d'un kit 3 roues motrices, soulevez et calez la roue arrière également.

3. Démarrez le moteur, placez la commande d'accélérateur en position BAS RÉGIME et vérifiez que la roue avant qui est décollée du sol ne tourne pas.
4. Si elle tourne, coupez le moteur et procédez comme suit :
  - A. Desserrez l'écrou de fixation de l'excentrique en haut de l'hydrostat (Figure 52).

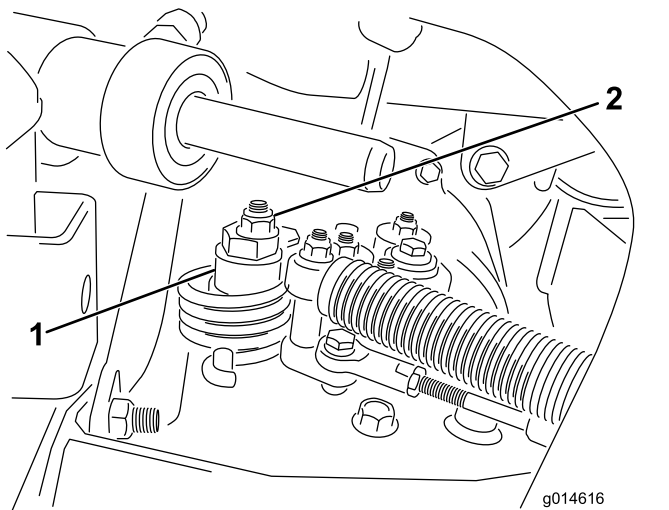


Figure 52

1. Excentrique                      2. Contre-écrou

- B. Placez le sélecteur de fonction à la position POINT MORT et la commande d'accélérateur à la position BAS RÉGIME. Démarrez le moteur.
- C. Tournez l'excentrique jusqu'à ce que la roue ne tourne plus dans aucune direction. Lorsque la roue s'arrête de tourner, serrez l'écrou pour bloquer l'excentrique et le réglage (Figure 52). Vérifiez le réglage avec la commande d'accélérateur à la position BAS RÉGIME, puis HAUT RÉGIME.

**Remarque:** Si la roue tourne encore lorsque l'excentrique est réglé au maximum, contactez votre dépositaire Toro agréé ou consultez le *Manuel d'entretien* pour d'autres réglages.

# Réglage de la vitesse de transport

## Comment obtenir la vitesse de transport maximale

La pédale de déplacement est réglée pour la vitesse de transport maximale à l'usine, mais un réglage peut s'avérer nécessaire si la pédale arrive en fin de course avant de rencontrer la butée ou si vous souhaitez réduire la vitesse de transport.

Pour obtenir la vitesse de transport maximale, placez le sélecteur de fonction en position TRANSPORT et appuyez sur la pédale de déplacement. Si la pédale arrive en butée (Figure 53) avant que la tension soit ressentie sur le câble, procédez au réglage suivant :

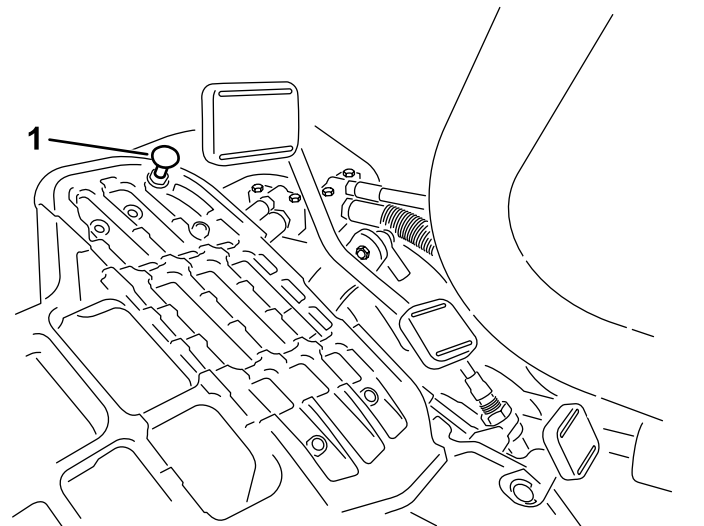


Figure 53

1. Butée de pédale

1. Placez le sélecteur de fonction à la position TRANSPORT et desserrez le contre-écrou qui fixe la butée de la pédale au plancher (Figure 53).
2. Serrez la butée jusqu'à ce qu'elle ne touche plus la pédale de déplacement.
3. Continuez d'appuyer légèrement sur la pédale de déplacement et ajustez la butée de sorte qu'elle touche la tige de la pédale, puis serrez les écrous.

**Important:** Ne tendez pas trop le câble, au risque d'en réduire la durée de vie.

## Réduire la vitesse de transport

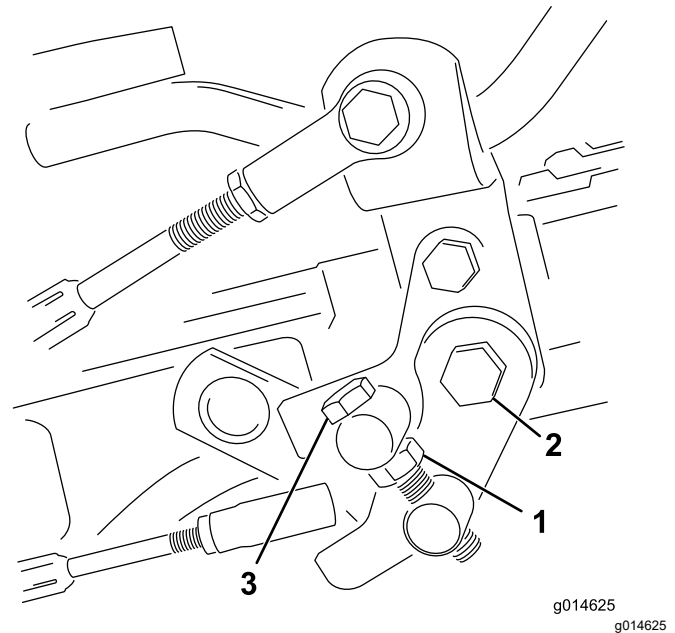
1. Appuyez sur la pédale de déplacement et desserrez le contre-écrou qui fixe la butée au plancher.
2. Desserrez la butée jusqu'à obtention de la vitesse de transport voulue.
3. Resserrez le contre-écrou de fixation de la butée.

## Réglage de la vitesse de tonte

La vitesse de tonte est réglée à l'usine à 6 km/h (3,8 mi/h).

Vous pouvez varier la vitesse de déplacement en marche avant entre 0 et 8 km/h (0 et 5 mi/h).

1. Desserrez l'écrou de blocage sur le boulon de tourillon (Figure 54).
2. Desserrez l'écrou de fixation des supports de blocage et de tonte sur le pivot de la pédale.



**Figure 54**

- |                     |                        |
|---------------------|------------------------|
| 1. Écrou de blocage | 3. Boulon de tourillon |
| 2. Écrou            |                        |

3. Tournez le boulon de tourillon dans le sens horaire pour réduire la vitesse de tonte et dans le sens antihoraire pour augmenter la vitesse de tonte.
4. Serrez l'écrou de blocage sur le boulon de tourillon et l'écrou sur le pivot de la pédale pour bloquer le réglage (Figure 54). Vérifiez le réglage et ajustez-le si nécessaire.

# Entretien du système de refroidissement

## Consignes de sécurité concernant le circuit de refroidissement

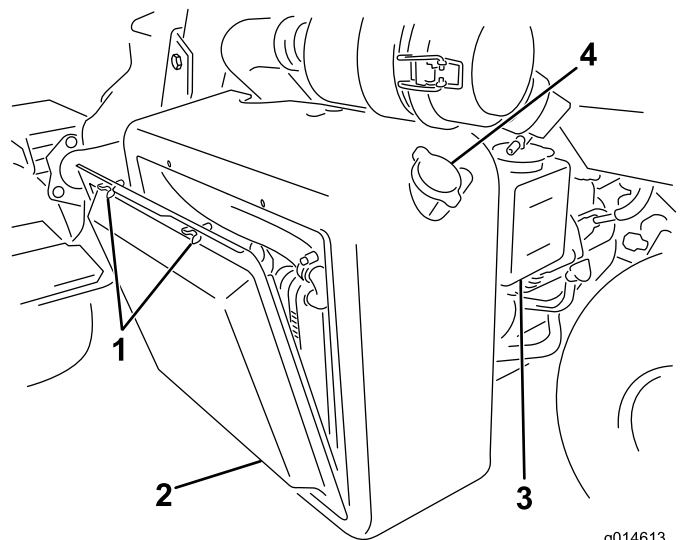
- L'ingestion de liquide de refroidissement moteur peut être toxique; rangez-le hors de la portée des enfants et des animaux.
- Les projections de liquide de refroidissement brûlant sous pression ou le contact avec le radiateur brûlant et les pièces qui l'entourent peuvent causer des brûlures graves.
  - Laissez toujours refroidir le moteur pendant au moins 15 minutes avant de retirer le bouchon de radiateur.
  - Servez-vous d'un chiffon pour ouvrir le bouchon du radiateur et desserrez-le lentement pour permettre à la vapeur de s'échapper.

## Nettoyage de la grille du radiateur

**Périodicité des entretiens:** À chaque utilisation ou une fois par jour Nettoyez-la toutes les heures en présence de poussière et saleté abondantes.

Nettoyez régulièrement l'écran et le radiateur pour éviter la surchauffe du système. Vérifiez et nettoyez l'écran et le radiateur tous les jours ou toutes les heures, au besoin. Nettoyez ces composants plus souvent s'il y a beaucoup de poussière ou de saletés.

1. Retirez l'écran du radiateur (Figure 55).



g014613  
g014613

Figure 55

- |                       |                         |
|-----------------------|-------------------------|
| 1. Écrous à oreilles  | 3. Vase d'expansion     |
| 2. Écran du radiateur | 4. Bouchon de radiateur |

2. Nettoyez le radiateur à l'air comprimé soufflé du côté ventilateur du radiateur.
3. Nettoyez l'écran et remettez-le en place.

## Contrôle du niveau de liquide de refroidissement

Le circuit de refroidissement a une capacité approximative de 4.6 L (4.9 ptes américaines).

Remplissez le circuit de refroidissement avec un mélange 50/50 d'eau et d'antigel à l'éthylène glycol permanent. Vérifiez le niveau du liquide de refroidissement au début de chaque journée de travail, avant même de mettre le moteur en marche.

### ⚠ PRUDENCE

**Si le moteur vient de tourner, le liquide de refroidissement sous pression peut s'échapper et vous brûler.**

- **N'enlevez pas le bouchon du radiateur si le moteur est en marche.**
- **Servez-vous d'un chiffon pour ouvrir le bouchon du radiateur et desserrez-le lentement pour permettre à la vapeur de s'échapper.**

1. Garez la machine sur une surface plane et horizontale.
2. Contrôlez le niveau de liquide de refroidissement (Figure 55 et Figure 56).

Il doit se situer entre les deux traits du vase d'expansion quand le moteur est froid.

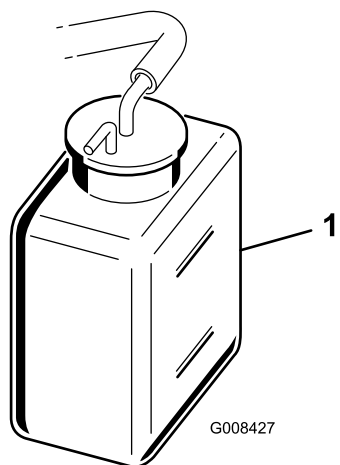


Figure 56

g008427

1. Vase d'expansion

- 
3. Si le niveau de liquide de refroidissement est trop bas, retirez le bouchon du vase d'expansion et ajoutez un mélange 50/50 d'eau et d'antigel permanent à l'éthylène glycol. **Ne remplissez pas excessivement.**
  4. Remettez en place le bouchon du vase d'expansion.

# Entretien des freins

## Rodage des freins

**Périodicité des entretiens:** Une fois par an

Serrez fermement les freins et conduisez la machine à la vitesse de tonte jusqu'à ce que les freins soient chauds, comme indiqué par leur odeur. Vous devrez éventuellement modifier le réglage des freins après avoir rodé la machine; voir [Réglage des freins \(page 51\)](#).

## Réglage des freins

Si le frein n'immobilise pas la machine lorsqu'elle est garée, vous pouvez régler les freins en utilisant le raccord de traversée situé près du tambour de frein; contactez votre dépositaire-réparateur agréé ou consultez le *Manuel d'entretien* pour plus de renseignements.

**Remarque:** Rodez les freins une fois par an; voir [Rodage des freins \(page 51\)](#).

# Entretien des courroies

## Réglage de la courroie d'alternateur

**Périodicité des entretiens:** Après les 8 premières heures de fonctionnement

Vérifiez que la courroie est correctement tendue pour garantir le bon fonctionnement de la machine et éviter toute usure inutile.

1. Garez la machine sur une surface plane et horizontale, coupez le moteur, serrez le frein de stationnement, enlevez la clé et attendez l'arrêt complet de toutes les pièces mobiles.
2. Exercez une pression modérée sur la courroie avec le pouce entre les poulies (10 kg ou 22 lb). La courroie doit présenter une flèche de 7 à 9 mm (0,28 à 0,35 po). Sinon, procédez comme suit pour régler la tension de la courroie :

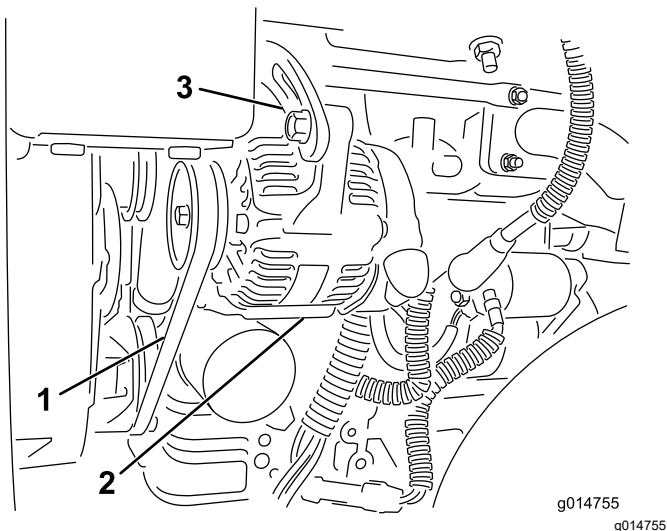


Figure 57

1. Courroie d'alternateur – appuyer ici
2. Alternateur
3. Barrette de réglage

- A. Desserrez les boulons qui fixent l'alternateur au moteur et à la barrette de réglage.
- B. Examinez l'état et l'usure de la courroie et remplacez-la si elle est usée.
- C. Au moyen du levier placé entre l'alternateur et le bloc moteur, tirez l'alternateur vers l'extérieur pour obtenir la tension de courroie correcte et resserrez les boulons.

# Entretien du système hydraulique

## Consignes de sécurité concernant le système hydraulique

- Consultez immédiatement un médecin si du liquide est injecté sous la peau. Toute injection de liquide hydraulique sous la peau doit être éliminée dans les quelques heures qui suivent par une intervention chirurgicale réalisée par un médecin.
- Vérifiez l'état de tous les flexibles et conduits hydrauliques, ainsi que le serrage de tous les raccords et branchements avant de mettre le système hydraulique sous pression.
- N'approchez pas les mains ni aucune autre partie du corps des fuites en trou d'épingle ou des gicleurs d'où sort du liquide hydraulique sous haute pression.
- Utilisez un morceau de papier ou de carton pour détecter les fuites.
- Dépressurisez avec précaution le système hydraulique avant toute intervention sur le système.

## Contrôle du niveau, vidange du liquide hydraulique et remplacement des filtres

**Important:** Quel que soit le type de liquide hydraulique utilisé, toute machine employée pour la tonte des allées, la coupe verticale ou à des températures supérieures à 29 °C (85 °F) doit être équipée d'un kit refroidisseur d'huile (réf. 117-9314).

## Spécifications du liquide hydraulique

Le réservoir est rempli en usine de liquide hydraulique de haute qualité. Contrôlez néanmoins le niveau de liquide hydraulique avant le tout premier démarrage du moteur, puis tous les jours; voir [Contrôle du niveau de liquide hydraulique \(page 53\)](#).

**Liquide hydraulique recommandé :** liquide hydraulique longue durée « Toro PX Extended Life »; disponible en bidons de 19 L (5 gal américains) ou barils de 208 L (55 gal américains).

**Remarque:** Si vous utilisez le liquide de remplacement recommandé dans la machine vous n'aurez pas besoin de vidanger le liquide et de remplacer le filtre aussi souvent.

**Autres liquides hydrauliques possibles :** si vous ne disposez pas de liquide hydraulique longue durée Toro PX, vous pouvez utiliser d'autres liquides hydrauliques classiques à base de pétrole à condition qu'ils soient conformes aux caractéristiques physiques et aux spécifications de l'industrie suivantes. N'utilisez pas de liquide synthétique. Consultez votre dépositaire de lubrifiants pour identifier un produit qui convient.

**Remarque:** Toro décline toute responsabilité en cas de dommage causé par l'utilisation de produits de remplacement inadéquats. Utilisez uniquement des produits provenant de fabricants réputés qui répondent de leurs recommandations.

### Liquide hydraulique anti-usure à indice de viscosité élevé/point d'écoulement bas, ISO VG 46

Propriétés physiques :

Viscosité, ASTM D445	44 à 48 cSt à 40 °C (104 °F)
Indice de viscosité, ASTM D2270	140 ou plus
Point d'écoulement, ASTM D97	-37 à -45 °C (-34 à -49 °F)
Spécifications de l'industrie :	Eaton Vickers 694 (I-286-S, M-2950-S/35VQ25 ou M-2952-S)

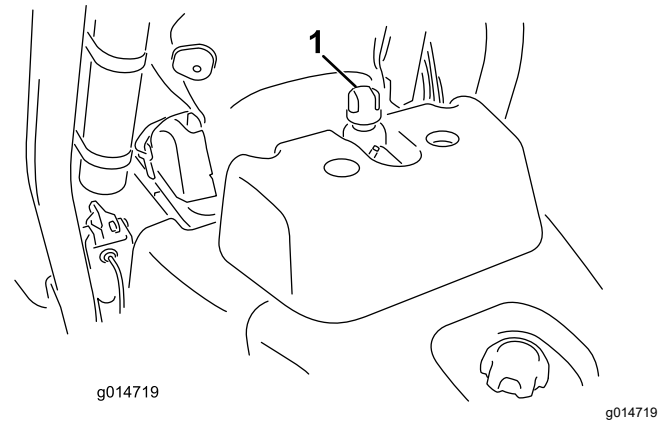
**Remarque:** De nombreux liquides hydrauliques sont presque incolores, ce qui rend difficile la détection des fuites. Un additif colorant rouge pour liquide hydraulique est disponible en bouteilles de 20 ml (0,67 oz liq.). Une bouteille suffit pour 15 à 22 litres (4 à 6 gallons américains) de liquide hydraulique. Vous pouvez commander ces bouteilles chez les dépositaires Toro agréés (réf. 44-2500).

**Important:** Le liquide hydraulique biodégradable synthétique « Toro Premium Synthetic Biodegradable Hydraulic Fluid » est le seul liquide biodégradable synthétique agréé par Toro. Il est compatible avec les élastomères utilisés dans les systèmes hydrauliques Toro et convient pour de larges plages de températures. Ce liquide est compatible avec les huiles minérales classiques; toutefois, vous devez rincer soigneusement le système hydraulique pour le débarrasser de l'ancien liquide afin d'optimiser sa biodégradabilité et ses performances. Cette huile est disponible en bidons de 19 L (5 gallons américains) ou en barils de 208 L (55 gallons américains) chez votre dépositaire Toro agréé.

## Contrôle du niveau de liquide hydraulique

Le réservoir hydraulique est rempli en usine de liquide hydraulique de haute qualité. Au début de chaque journée d'utilisation, contrôlez le niveau de liquide hydraulique. La machine comprend une jauge de niveau ou un regard en plastique blanc à l'avant du réservoir de liquide hydraulique (derrière le siège, sur le côté gauche de la machine) qui permet de contrôler le niveau de liquide hydraulique. Le niveau de liquide doit se situer entre les traits de repère sur le regard ou la jauge; si ce n'est pas le cas, faites l'appoint avec un liquide approprié.

Voir la [Figure 58](#) pour cette procédure.



**Figure 58**

1. Emplacement du bouchon du réservoir hydraulique ou de la jauge de niveau

1. Placez la machine sur une surface plane et horizontale.

**Remarque:** Laissez refroidir la machine afin que le liquide soit froid.

2. Contrôlez le niveau de liquide en fonction du réservoir de votre machine :
  - Si le réservoir possède un regard, contrôlez le niveau d'huile par le regard, puis passez à l'opération 5.
  - Si le réservoir hydraulique n'a pas de regard, localisez la jauge au sommet du réservoir, puis passez à l'opération 3.
3. Sortez la jauge, essuyez-la sur un chiffon propre puis revissez-la dans le réservoir.
4. Ressortez la jauge et contrôlez le niveau de liquide. Le niveau est suffisant s'il se situe entre les repères sur la jauge. Si le niveau de liquide se situe entre les repères, il n'est pas nécessaire de faire l'appoint.
5. Enlevez le bouchon ou la jauge (selon la machine) du réservoir hydraulique et versez lentement une quantité suffisante de liquide

hydraulique de haute qualité et du type correct jusqu'à ce que le niveau se situe entre les deux repères sur le regard ou la jauge.

6. Remettez en place le bouchon ou la jauge et essuyez les coulées éventuelles de liquide.

**Important: Contrôlez le niveau de liquide hydraulique avant le tout premier démarrage du moteur, puis tous les jours.**

## Vidange du liquide hydraulique et remplacement du filtre

**Périodicité des entretiens:** Toutes les 800 heures—Si vous **n'utilisez pas** le liquide hydraulique recommandé ou s'il vous est arrivé d'utiliser un autre liquide dans le réservoir, vidangez le liquide hydraulique et remplacez le filtre et le reniflard du réservoir.

Toutes les 1000 heures—Si vous **utilisez** le liquide hydraulique recommandé, remplacez le filtre à huile hydraulique.

Toutes les 2000 heures—Si vous **utilisez** le liquide hydraulique recommandé, vidangez le liquide hydraulique.

**Capacité du réservoir de liquide hydraulique :**  
25,7 L (6,8 gallons américains)

Si le liquide est contaminé, faites rincer le système par un dépositaire Toro agréé. Le liquide contaminé a un aspect laiteux ou noir comparé à du liquide propre.

1. Nettoyez la zone autour de la surface de montage du filtre (Figure 59). Placez un bac de vidange sous le filtre et enlevez le filtre.

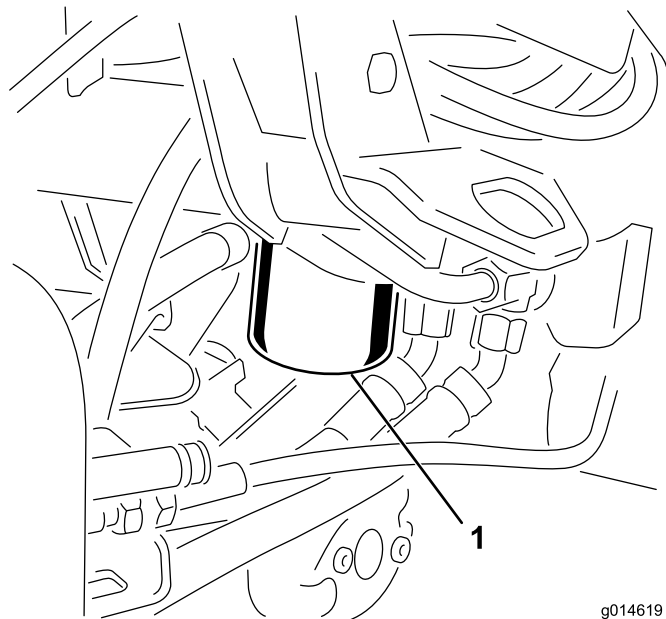


Figure 59

1. Filtre à huile hydraulique

**Remarque:** Si vous ne voulez pas vidanger le liquide, débranchez et bouchez la conduite hydraulique reliée au filtre.

2. Remplissez le filtre de rechange avec une le liquide hydraulique correct, lubrifiez le joint d'étanchéité et vissez le filtre à la main jusqu'à ce que le joint rejoigne la tête du filtre. Donnez ensuite 3/4 de tour supplémentaire.

3. Remplissez le réservoir de liquide hydraulique; voir [Spécifications du liquide hydraulique \(page 52\)](#) et [Contrôle du niveau de liquide hydraulique \(page 53\)](#).
4. Mettez le moteur en marche et laissez-le tourner au ralenti pendant 3 à 5 minutes pour faire circuler le liquide et supprimer l'air encore présent dans le système. Coupez le moteur et contrôlez le niveau d'huile.
5. Débarrassez-vous du liquide et du filtre conformément à la réglementation locale en matière d'environnement.

## Contrôle des flexibles et conduites hydrauliques

Vérifiez chaque jour que les conduites et flexibles hydrauliques ne présentent pas de fuites, ne sont pas pliés, usés, détériorés par les conditions atmosphériques ou les produits chimiques, et que les supports de montage et les raccords ne sont pas desserrés. Effectuez les réparations nécessaires avant d'utiliser la machine.

## Entretien des unités de coupe

### Consignes de sécurité concernant les lames

Une lame ou contre-lame usée ou endommagée peut se briser et projeter le morceau cassé dans votre direction ou celle d'autres personnes, et infliger des blessures graves ou mortelles.

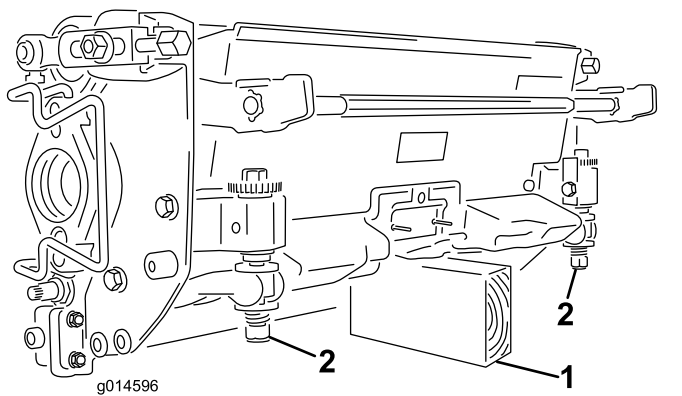
- Vérifiez périodiquement que les lames et les contre-lames ne sont pas excessivement usées ou endommagées.
- Examinez les lames avec prudence. Portez des gants et procédez toujours avec précaution pendant leur entretien. Les lames et les contre-lames doivent uniquement être remplacées ou rodées; n'essayez jamais de les redresser ou de les souder.
- Sur les machines à plusieurs unités de coupe, faites attention quand vous tournez une unité de coupe, car sa rotation peut entraîner celle des cylindres des autres unités de coupe.

### Dépose et repose des unités de coupe

**Remarque:** Lors de l'affûtage des lames, du réglage de la hauteur de coupe ou de toute autre procédure d'entretien des unités de coupe, rangez les moteurs des cylindres de coupe à l'avant des bras de suspension pour éviter de les endommager.

**Important:** N'élevez pas la suspension en position de transport lorsque les moteurs des cylindres sont sur les supports du cadre de la machine. Cela pourrait endommager les moteurs ou les flexibles.

**Important:** Chaque fois que vous devez basculer l'unité de coupe, soutenez l'arrière pour que les écrous situés sur les vis de réglage de la barre d'appui ne reposent pas sur la surface de travail ([Figure 60](#)).

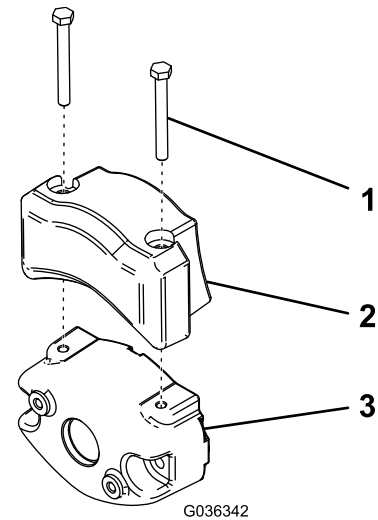


**Figure 60**

1. Support (non fourni)
2. Écrou de vis de réglage de barre d'appui

## Montage des contrepoids électriques

Fixez le contrepoids électriques au contrepoids existant à l'aide de 2 vis, comme montré à la [Figure 61](#).



**Figure 61**

1. Vis d'assemblage
2. Contrepoids électrique
3. Contrepoids existant

## Montage des unités de coupe

1. Débranchez les connecteurs de coupure d'alimentation des unités de coupe; voir [Connecteurs de coupure d'alimentation des unités de coupe \(page 25\)](#).

### **▲ PRUDENCE**

**Si vous ne déconnectez pas les unités de coupe de l'alimentation électrique, elles peuvent être mis en marche accidentellement et causer de graves blessures aux mains et aux pieds.**

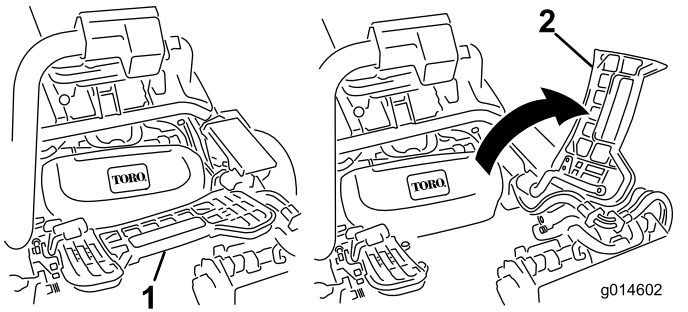
**Débranchez toujours les connecteurs de coupure d'alimentation avant de travailler sur les unités de coupe.**

2. Relevez le repose-pieds pour accéder à la position de l'unité de coupe centrale ([Figure 62](#)).

## **⚠ PRUDENCE**

Le repose-pieds peut pincer les doigts s'il retombe en position abaissée.

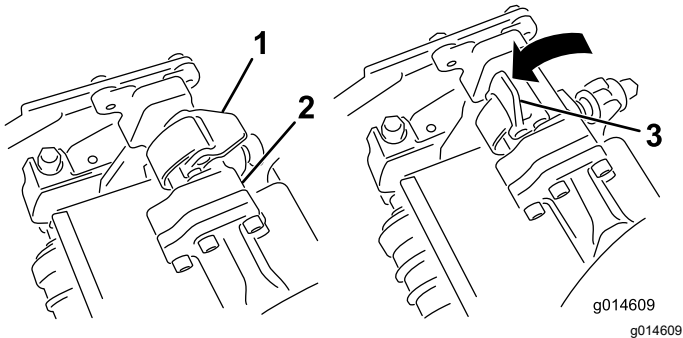
N'approchez pas les doigts de l'emplacement du repose-pieds lorsque celui-ci est relevé.



**Figure 62**

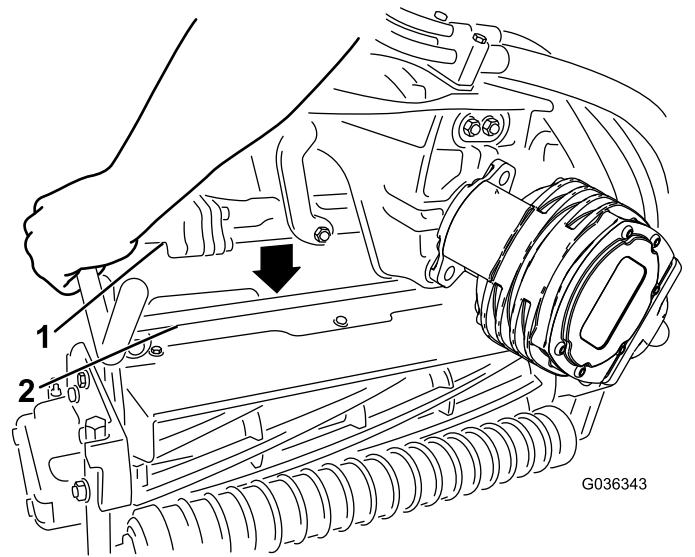
1. Repose-pieds abaissé      2. Repose-pieds relevé

3. Placez l'unité de coupe sous le bras de suspension central.
4. Les verrous de la barre du bras de suspension étant orientés en haut (c.-à-d. ouverts) (Figure 63), poussez le bras de suspension vers le bas pour engager la barre sur la barre transversale au sommet de l'unité de coupe (Figure 64).



**Figure 63**

1. Verrou en position fermée      3. Verrou en position ouverte  
2. Barre de bras de suspension



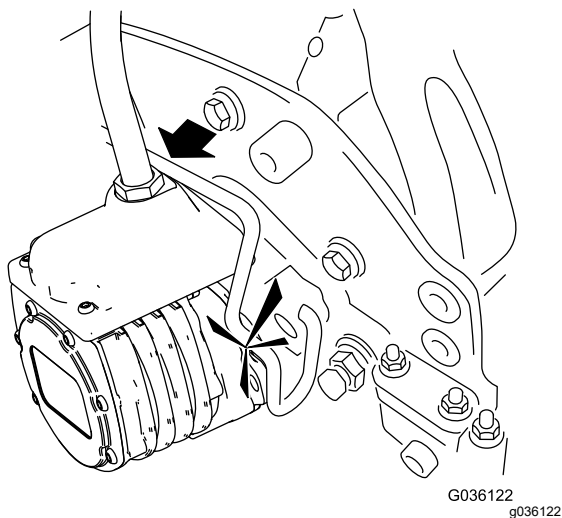
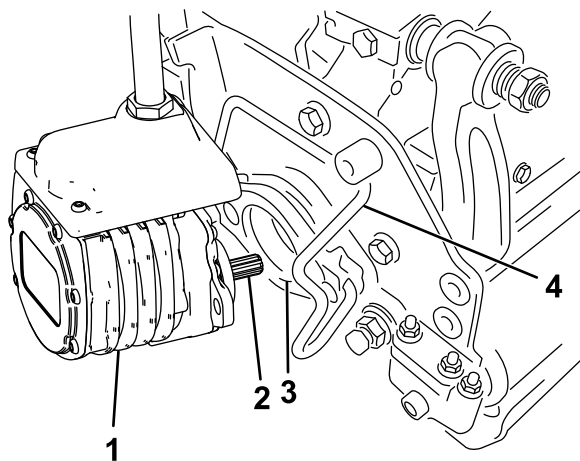
**Figure 64**

1. Barre de bras de suspension      2. Barre de l'unité de coupe

5. Fermez les verrous autour de la barre de l'unité de coupe et bloquez-les en place (Figure 63).

**Remarque:** Un déclic se fait entendre et ressentir lorsque les verrous sont correctement verrouillés en place.

6. Enduisez de graisse propre l'arbre cannelé du moteur de l'unité de coupe (Figure 65).
7. Insérez le moteur dans le côté gauche de l'unité de coupe (vu par rapport à la position de l'utilisateur) et tirez la barre de retenue du moteur, située sur l'unité de coupe, vers le moteur jusqu'à ce que vous entendiez un déclic des deux côtés du moteur (Figure 65).



**Figure 65**

- |                       |                               |
|-----------------------|-------------------------------|
| 1. Moteur de cylindre | 3. Creux                      |
| 2. Arbre cannelé      | 4. Barre de retenue de moteur |

8. Montez un bac à herbe sur les crochets du bras de suspension.
9. Répétez cette procédure pour les autres unités de coupe.
10. Rebranchez les connecteurs de coupure d'alimentation des unités de coupe; voir [Connecteurs de coupure d'alimentation des unités de coupe \(page 25\)](#).

## Dépose des unités de coupe

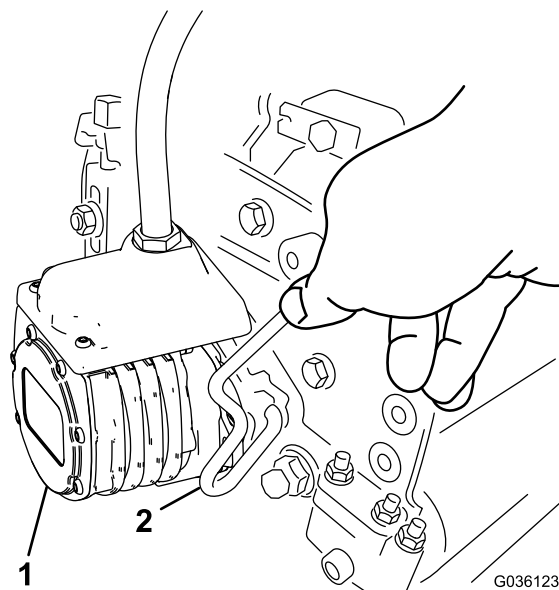
1. Débranchez les connecteurs de coupure d'alimentation des unités de coupe; voir [Connecteurs de coupure d'alimentation des unités de coupe \(page 25\)](#).

## ▲ PRUDENCE

Si vous ne déconnectez pas les unités de coupe de l'alimentation électrique, elles peuvent être mis en marche accidentellement et causer de graves blessures aux mains et aux pieds.

**Débranchez toujours les connecteurs de coupure d'alimentation avant de travailler sur les unités de coupe.**

2. Garez la machine sur une surface propre et de niveau, abaissez les unités de coupe au sol jusqu'à ce que les composants hydrauliques de la suspension soient complètement déployés, coupez le moteur et serrez le frein de stationnement.
3. Poussez la barre de retenue du moteur hors des fentes du moteur, en direction de l'unité de coupe, puis déposez le moteur de l'unité de coupe.



**Figure 66**

- |                       |                               |
|-----------------------|-------------------------------|
| 1. Moteur de cylindre | 2. Barre de retenue de moteur |
|-----------------------|-------------------------------|

4. Transférez le moteur à la position de rangement sur l'avant du bras de suspension ([Figure 67](#)).

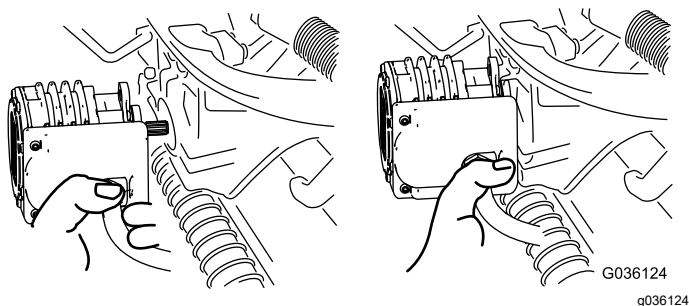


Figure 67

**Remarque:** Lors de l'affûtage des lames, du réglage de la hauteur de coupe ou de toute autre procédure d'entretien des unités de coupe, rangez les moteurs des cylindres de coupe à l'avant des bras de suspension pour éviter de les endommager.

**Important:** N'élevez pas la suspension en position de transport lorsque les moteurs des cylindres sont sur les supports du cadre de la machine. Cela pourrait endommager les moteurs ou les flexibles. S'il est nécessaire de déplacer le groupe de déplacement sans que les unités de coupe soient installées, fixez-les aux bras de suspension avec des attache-câbles.

5. Ouvrez les verrous sur la barre du bras de suspension de l'unité de coupe que vous voulez déposer (Figure 63).
6. Détachez les verrous de la barre de l'unité de coupe.
7. Faites rouler l'unité de coupe pour la sortir de sous le bras de suspension.
8. Répétez les opérations 3 à 7 pour les autres unités de coupe au besoin.
9. Rebranchez les connecteurs de coupure d'alimentation des unités de coupe; voir [Connecteurs de coupure d'alimentation des unités de coupe \(page 25\)](#).

## Contrôle du contact cylindre/contre-lame

Contrôlez le contact cylindre/contre-lame avant chaque journée de travail, quelle qu'ait été la qualité de la coupe jusque-là. Il doit exister un léger contact sur toute la longueur du cylindre et de la contre-lame; voir le *Manuel de l'utilisateur* de l'unité de coupe.

Avant de contrôler les cylindres, débranchez les connecteurs de coupure d'alimentation des unités de coupe; voir [Connecteurs de coupure d'alimentation des unités de coupe \(page 25\)](#). Rebranchez-les lorsque vous avez terminé.

## Rodage des cylindres

### ⚠ ATTENTION

Les cylindres et autres pièces mobiles peuvent causer des blessures.

- N'approchez pas les mains, les doigts et les vêtements des cylindres et autres pièces mobiles.
  - N'essayez jamais de faire tourner les cylindres avec la main ou le pied quand le moteur est en marche.
1. Garez la machine sur une surface plane et horizontale, abaissez les unités de coupe, coupez le moteur, enlevez la clé et serrez le frein de stationnement.
  2. Retirez le couvercle en plastique sur le côté gauche du siège.
  3. Effectuez les premiers réglages cylindre/contre-lame nécessaires pour le rodage de toutes les unités de coupe qui en ont besoin; voir le *Manuel de l'utilisateur* des unités de coupe.
  4. Mettez le moteur en marche et laissez-le tourner au ralenti. Si le moteur cale, augmentez le régime moteur.
  5. Sur l'InfoCenter, ouvrez le menu ENTRETIEN et sélectionnez l'option BACKLAP (rodage).
  6. Activez l'option BACKLAP (ON).
  7. Ouvrez le menu principal et faites défiler les options jusqu'au menu Réglages.
  8. Dans le menu RÉGLAGES, naviguez jusqu'à l'option VITESSE DE RODAGE et choisissez le numéro correspondant à la vitesse voulue avec le bouton  $\pm$ .
  9. Placez le levier de sélection au POINT MORT et déplacez le levier multifonction vers l'avant pour commencer le rodage des cylindres désignés.

10. Appliquez le produit de rodage avec un pinceau à long manche. N'utilisez jamais de pinceau à manche court.
11. Si les cylindres calent ou se mettent à tourner irrégulièrement pendant le rodage, augmentez le régime moteur jusqu'à ce que la vitesse des cylindres se stabilise.
12. Pour effectuer un réglage sur les unités de coupe pendant le rodage, arrêtez les cylindres en déplaçant le levier multifonction vers l'arrière et coupez le moteur. Lorsque le réglage est terminé, répétez les opérations 4 à 10.
13. Répétez la procédure pour toutes les unités de coupe que vous voulez roder.
14. Lorsque vous avez terminé, remettez l'option BACKLAP (rodage) sur désactivé (OFF) sur l'InfoCenter ou tournez la clé de contact à la position ARRÊT pour rétablir la tonte en marche avant.
15. Lavez toute trace de produit de rodage sur les unités de coupe. Réglez le contact cylindre/contre-lame selon les besoins. Amenez la commande de vitesse des cylindres à la position de tonte voulue.

# Remisage

## Consignes de sécurité concernant le remisage

- Avant de quitter la position d'utilisation, coupez le moteur de la machine, enlevez la clé et attendez l'arrêt complet de tout mouvement. Laissez refroidir la machine avant de la régler, la nettoyer, la remiser ou la réparer.
- Ne remisez pas la machine ni les bidons de carburant à proximité d'une flamme nue, d'une source d'étincelles ou d'une veilleuse, telle celle d'un chauffe-eau ou autre appareil.

## Préparation de la machine au remisage

Si vous prévoyez de remiser la machine pendant une période prolongée, effectuez les procédures suivantes avant le remisage :

1. Voir [Consignes de sécurité concernant le remisage \(page 61\)](#).
2. Nettoyez la saleté et les brins d'herbe accumulés. Aiguissez les lames et les contre-lames au besoin; voir le *Manuel de l'utilisateur* des unités de coupe. Appliquez un produit anticorrosion sur les contre-lames et les lames. Graissez et huilez tous les points de lubrification.
3. Mettez les roues sur cales pour délester les pneus.
4. Vidangez le liquide hydraulique et remplacez les filtres, et examinez les conduites et raccords hydrauliques. Remplacez-les au besoin; voir [Vidange du liquide hydraulique et remplacement du filtre \(page 54\)](#) et [Contrôle des flexibles et conduites hydrauliques \(page 55\)](#).
5. Vidangez complètement le réservoir de carburant. Faites tourner le moteur jusqu'à ce qu'il s'arrête faute de carburant. Remplacez le filtre à carburant; voir [Remplacement du filtre à carburant/séparateur d'eau \(page 43\)](#).
6. Vidangez le carter moteur quand le moteur est encore chaud. Refaites le plein d'huile neuve; voir [Vidange de l'huile moteur et remplacement du filtre à huile \(page 42\)](#).
7. Enlevez les saletés et les débris d'herbe sèche sur le cylindre, les ailettes de refroidissement de la culasse et le carter du ventilateur.
8. Déposez la batterie et chargez-la au maximum. Rangez-la sur une étagère ou remettez-la sur la

machine. Ne rebranchez pas les câbles si vous remettez la batterie sur la machine. Rangez la batterie dans un endroit frais pour éviter qu'elle se décharge trop rapidement.

9. Dans la mesure du possible, rangez la machine dans un endroit chaud et sec.

**Remarques:**

**Remarques:**

# Proposition 65 de Californie – Information concernant cet avertissement

## En quoi consiste cet avertissement?

Certains produits commercialisés présentent une étiquette d'avertissement semblable à ce qui suit :



**AVERTISSEMENT : Cancer et troubles de la reproduction –**  
[www.p65Warnings.ca.gov](http://www.p65Warnings.ca.gov).

## Qu'est-ce que la Proposition 65?

La Proposition 65 s'applique à toute société exerçant son activité en Californie, qui vend des produits en Californie ou qui fabrique des produits susceptibles d'être vendus ou importés en Californie. Elle stipule que le Gouverneur de Californie doit tenir et publier une liste des substances chimiques connues comme causant des cancers, malformations congénitales et/ou autres troubles de la reproduction. Cette liste, qui est mise à jour chaque année, comprend des centaines de substances chimiques présentes dans de nombreux objets du quotidien. La Proposition 65 a pour objet d'informer le public quant à l'exposition à ces substances chimiques.

La Proposition 65 n'interdit pas la vente de produits contenant ces substances chimiques, mais impose la présence d'avertissements sur tout produit concerné, sur son emballage ou sur la documentation fournie avec le produit. D'autre part, un avertissement de la Proposition 65 ne signifie pas qu'un produit est en infraction avec les normes ou exigences de sécurité du produit. De fait, le gouvernement californien a clairement précisé qu'un avertissement de la Proposition 65 « était différent d'une décision réglementaire établissant l'innocuité d'un produit ». Bon nombre de ces substances chimiques sont utilisées dans des produits du quotidien depuis des années, sans aucun effet nocif documenté. Pour plus de renseignements, rendez-vous sur <https://oag.ca.gov/prop65/faqs-view-all>.

Un avertissement de la Proposition 65 signifie qu'une société a soit (1) évalué l'exposition et conclu qu'elle dépassait le « niveau ne posant aucun risque significatif »; soit (2) choisi d'émettre un avertissement simplement sur la base de sa compréhension quant à la présence d'une substance chimique de la liste, sans tenter d'en évaluer l'exposition.

## Cette loi s'applique-t-elle partout?

Les avertissements de la Proposition 65 sont exigés uniquement en vertu de la loi californienne. Ces avertissements sont présents dans tout l'état de Californie, dans des environnements très variés, notamment mais pas uniquement les restaurants, magasins d'alimentation, hôtels, écoles et hôpitaux, et sur un vaste éventail de produits. En outre, certains détaillants en ligne et par correspondance fournissent des avertissements de la Proposition 65 sur leurs sites internet ou dans leurs catalogues.

## Quelles différences entre les avertissements de Californie et les limites fédérales?

Les normes de la Proposition 65 sont souvent plus strictes que les normes fédérales et internationales. Diverses substances exigent un avertissement de la Proposition 65 à des niveaux bien inférieurs aux limites d'intervention fédérales. Par exemple, la norme de la Proposition 65 en matière d'avertissements pour le plomb se situe à 0,5 µg/jour, soit bien moins que les normes fédérales et internationales.

## Pourquoi l'avertissement ne figure-t-il pas sur tous les produits semblables?

- Pour les produits commercialisés en Californie, l'étiquetage Proposition 65 est exigé, tandis qu'il ne l'est pas sur des produits similaires commercialisés ailleurs.
- Il se peut qu'une société impliquée dans un procès lié à la Proposition 65 et parvenant à un accord soit obligée d'utiliser les avertissements de la Proposition 65 pour ses produits, tandis que d'autres sociétés fabriquant des produits semblables peuvent ne pas être soumises à cette obligation.
- L'application de la Proposition 65 n'est pas uniforme.
- Certaines sociétés peuvent choisir de ne pas indiquer d'avertissements car elles considèrent qu'elles n'y sont pas obligées au titre de la Proposition 65; l'absence d'avertissements sur un produit ne signifie pas que le produit ne contient pas de substances de la liste à des niveaux semblables.

## Pourquoi cet avertissement apparaît-il sur les produits Toro?

Toro a choisi de fournir aux consommateurs le plus d'information possible afin qu'ils puissent prendre des décisions éclairées quant aux produits qu'ils achètent et utilisent. Toro fournit des avertissements dans certains cas d'après ses connaissances quant à la présence de l'une ou plusieurs des substances chimiques de la liste, sans en évaluer le niveau d'exposition, car des exigences de limites ne sont pas fournies pour tous les produits chimiques de la liste. Bien que l'exposition avec les produits Toro puisse être négligeable ou parfaitement dans les limites « sans aucun risque significatif », par mesure de précaution, Toro a décidé de fournir les avertissements de la Proposition 65. De plus, en l'absence de ces avertissements, la société Toro pourrait faire l'objet de poursuites par l'État de Californie ou par des particuliers cherchant à faire appliquer la Proposition 65, et donc être assujettie à d'importantes pénalités.