



Count on it.

Form No. 3481-875 Rev A

Manuale dell'operatore

Tosaerba rotante Groundsma- ster® 3500-D

N° del modello 30807—N° di serie 420000000 e superiori



Questo prodotto è conforme a tutte le direttive europee pertinenti. Per informazioni dettagliate, consultate la Dichiarazione di Conformità (DICO) specifica del prodotto, fornita a parte.

Costituisce una trasgressione al Codice delle Risorse Pubbliche della California, Sezione 4442 o 4443, utilizzare o azionare questo motore su terreno forestale, sottobosco o prateria a meno che non sia dotato di parascintille, come definito nella Sezione 4442, mantenuto in efficace stato di funzionamento, o a meno che il motore sia realizzato, attrezzato o mantenuto per la prevenzione di incendi.

Il manuale d'uso del motore allegato fornisce informazioni sull'Environmental Protection Agency (EPA) degli Stati Uniti e sul regolamento del Controllo delle Emissioni dello stato della California riguardante sistemi di emissione, manutenzione e garanzia. I ricambi possono essere ordinati tramite il produttore del motore.

Se questa macchina è dotata di un dispositivo telematico, fate riferimento al vostro distributore Toro autorizzato per le istruzioni di attivazione del dispositivo.

⚠ AVVERTENZA

CALIFORNIA

Avvertenza norma "Proposition 65"

I gas di scarico dei motori Diesel e alcuni dei loro elementi costitutivi sono noti allo Stato della California come cancerogeni e responsabili di difetti congeniti ed altri problemi riproduttivi.

I poli delle batterie, i morsetti e gli accessori attinenti contengono piombo e relativi composti, sostanze chimiche che nello Stato della California sono considerate cancerogene e causa di anomalie della riproduzione. Lavate le mani dopo aver maneggiato la batteria.

L'utilizzo del presente prodotto potrebbe esporre a sostanze chimiche che nello Stato della California sono considerate cancerogene e causa di anomalie congenite o di altre problematiche della riproduzione.

Questa è una macchina multiuso destinata all'uso da parte di professionisti e operatori del verde per applicazioni commerciali. Il suo scopo primario è quello di falciare l'erba ben tenuta di parchi, campi da golf, campi sportivi e aree verdi commerciali. L'utilizzo di questo prodotto per scopi non conformi alle funzioni per cui è stato concepito può essere pericoloso per voi e gli astanti.

Leggete attentamente il presente manuale al fine di utilizzare e mantenere correttamente il prodotto ed evitare infortuni e danni. Siete responsabili dell'utilizzo del prodotto in maniera corretta e sicura.

Visitate il sito www.Toro.com per ricevere materiali di formazione sulla sicurezza e il funzionamento dei prodotti, avere informazioni sugli accessori, ottenere assistenza nella ricerca di un rivenditore o registrare il vostro prodotto.

Per assistenza, ricambi originali Toro o ulteriori informazioni, rivolgetevi a un Distributore Toro autorizzato o ad un Centro Assistenza Toro ed abbiate sempre a portata di mano il numero del modello ed il numero di serie del prodotto. La **Figura 1** indica la posizione del numero del modello e del numero di serie sul prodotto. Scrivete i numeri negli spazi previsti.

Importante: Con il vostro dispositivo mobile, potete scansionare il codice QR sull'adesivo del numero di serie (se presente) per accedere a informazioni su garanzia, ricambi e altre informazioni sui prodotti.

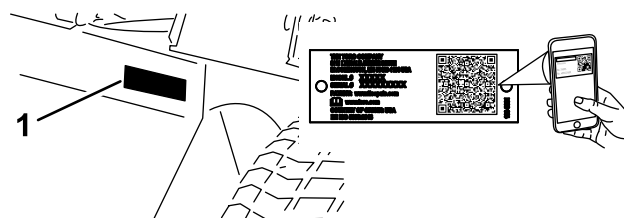


Figura 1

g259772

1. Posizione del modello e del numero di serie

N° del modello _____

N° di serie _____

Questo manuale identifica pericoli potenziali e riporta messaggi di sicurezza evidenziati dal simbolo di avviso di sicurezza (**Figura 2**) che segnala un pericolo che può causare lesioni personali gravi o fatali se non osserverete le precauzioni consigliate.

Introduzione



g000502

Figura 2

Simbolo di avviso di sicurezza

Per evidenziare le informazioni vengono utilizzate due parole. **Importante**: indica informazioni meccaniche di particolare importanza; **Nota** evidenzia informazioni generali di particolare rilevanza.

Indice

Sicurezza	5	Ingrassaggio di cuscinetti e boccole	43
Requisiti generali di sicurezza	5	Manutenzione del motore	46
Adesivi di sicurezza e informativi	6	Sicurezza del motore	46
Preparazione	13	Revisione del filtro dell'aria	46
1 Controllo del goniometro	14	Cambio dell'olio motore	47
2 Applicazione dell'adesivo dell'anno di produzione	15	Manutenzione del sistema di alimenta- zione	49
3 Montaggio del fermo del cofano	15	Spurgo del serbatoio del carburante	49
4 Montaggio della protezione della marmitta	16	Ispezione dei tubi di alimentazione e dei raccordi	49
5 Regolazione dei bracci di solleva- mento	17	Manutenzione del separatore di condensa	49
6 Regolazione del telaio portante	19	Spurgo dell'impianto di alimentazione	50
7 Regolazione dell'altezza di taglio	19	Spurgo dell'aria dagli iniettori	50
8 Regolazione del raschiarulli	20	Manutenzione dell'impianto elettrico	51
9 Montaggio del deflettore per mulching	21	Sicurezza dell'impianto elettrico	51
Quadro generale del prodotto	21	Manutenzione della batteria	51
Comandi	21	Revisione dei fusibili	52
Specifiche	24	Manutenzione del sistema di trazione	52
Attrezzi/accessori	25	Serraggio dei dadi dei mozzi dell'asse	52
Prima dell'uso	25	Controllo della pressione degli pneumatici	52
Sicurezza prima del funzionamento	25	Verifica della coppia di serraggio dei dadi ad alette delle ruote	53
Riempimento del serbatoio del carburante	26	Regolazione della trazione per la folle	53
Controllo del livello dell'olio motore	27	Manutenzione dell'impianto di raffredda- mento	54
Verifica dell'impianto di raffreddamento	27	Sicurezza dell'impianto di raffredda- mento	54
Verifica dell'impianto idraulico	27	Specifiche del refrigerante	54
Scelta della lama	27	Verifica dell'impianto di raffreddamento	55
Scelta degli accessori	28	Pulizia dell'impianto di raffreddamento	56
Controllo del sistema microinterruttori di sicurezza	29	Manutenzione dei freni	56
Durante l'uso	29	Regolazione del freno di stazionamento	56
Sicurezza durante il funzionamento	29	Manutenzione della cinghia	57
Avviamento del motore	31	Revisione delle cinghie del motore	57
Spegnimento del motore	31	Manutenzione del sistema di controlli	58
Pannello di controllo standard (SCM)	32	Regolazione dell'acceleratore	58
Suggerimenti	34	Manutenzione dell'impianto idraulico	58
Dopo l'uso	36	Sicurezza dell'impianto idraulico	58
Sicurezza dopo il funzionamento	36	Manutenzione del fluido idraulico	58
Trasporto della macchina	36	Manutenzione degli elementi di taglio	61
Individuazione dei punti di ancoraggio	36	Separazione degli apparati di taglio dal trattorino	61
Spinta o traino della macchina	37	Collegamento degli apparati di taglio sul trattorino	62
Manutenzione	38	Revisione della lama	62
Programma di manutenzione raccoman- dato	38	Revisione del rullo anteriore	63
Lista di controllo della manutenzione quotidiana	39	Manutenzione della lama	64
Procedure pre-manutenzione	41	Sicurezza delle lame	64
Sicurezza della manutenzione	41	Revisione della lama	64
Preparazione della macchina per la manutenzione	41	Rimessaggio	66
Rimozione del cofano	41	Sicurezza del rimessaggio	66
Utilizzo del dispositivo di sicurezza per la manutenzione degli apparati di taglio	42	Preparazione della macchina per il rimessaggio	66
.....	42	Rimessaggio degli apparati di taglio	67
Lubrificazione	43		

Sicurezza

Requisiti generali di sicurezza

Questo prodotto è in grado di amputare mani e piedi, e di scagliare oggetti. Rispettate sempre tutte le norme di sicurezza per evitare gravi lesioni personali.

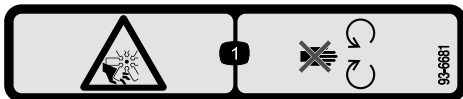
- Leggete attentamente il contenuto di questo *Manuale dell'operatore* prima di avviare il motore.
- Prestate la massima attenzione mentre utilizzate la macchina. Per evitare il rischio di lesioni personali o danni materiali, non impegnatevi in attività che possano causare distrazioni.
- Non utilizzate la macchina senza che tutti gli schermi e gli altri dispositivi di protezione siano montati e funzionanti.
- Tenete mani e piedi a distanza dalle parti rotanti. Restate lontani dall'apertura di scarico.
- Tenete lontani le persone presenti e i bambini dall'area di lavoro. Non consentite mai che l'uso della macchina a ragazzi e bambini.
- Spegnete il motore, togliete la chiave e attendete che tutte le parti in movimento si arrestino prima di abbandonare la posizione dell'operatore. Lasciate raffreddare la macchina prima di eseguire interventi di regolazione, manutenzione, pulizia o prima del rimessaggio.

L'errato utilizzo o l'errata manutenzione di questa macchina può causare infortuni. Per ridurre il rischio di incidenti, rispettate le seguenti norme di sicurezza e fate sempre attenzione al simbolo di avviso di sicurezza ▲ che riporta l'indicazione di Attenzione, Avvertenza o Pericolo – istruzioni per la sicurezza personale. Il mancato rispetto di queste istruzioni può provocare lesioni personali anche fatali.

Adesivi di sicurezza e informativi



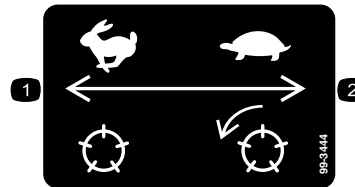
Gli adesivi di sicurezza e quelli con le istruzioni sono chiaramente visibili e sono affissi accanto a zone particolarmente pericolose. Sostituite eventuali adesivi danneggiati o mancanti.



93-6681

decal93-6681

1. Pericolo di ferite o smembramento causati dalla ventola – tenersi a debita distanza dalle parti in movimento.



99-3444

decal99-3444

1. Velocità di trasporto – veloce
2. Velocità di tosatura – lenta



93-7276

decal93-7276

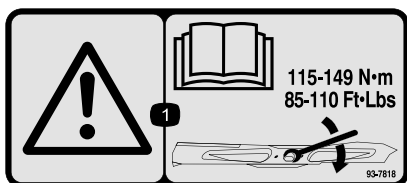
1. Pericolo di esplosione – usate occhiali di sicurezza.
2. Pericolo di ustioni da liquido caustico o sostanza chimica – per eseguire le misure di pronto soccorso, lavate con acqua.
3. Pericolo d'incendio – vietato fumare, appiccare incendi e utilizzare fiamme libere.
4. Pericolo di avvelenamento – tenete i bambini lontani dalla batteria.



106-6755

decal106-6755

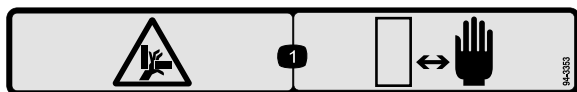
1. Refrigerante del motore sotto pressione
2. Pericolo di esplosione – leggete il *Manuale dell'operatore*.
3. Avvertenza – non toccate la superficie che scotta.
4. Avvertenza – leggete il *Manuale dell'operatore*.



93-7818

decal93-7818

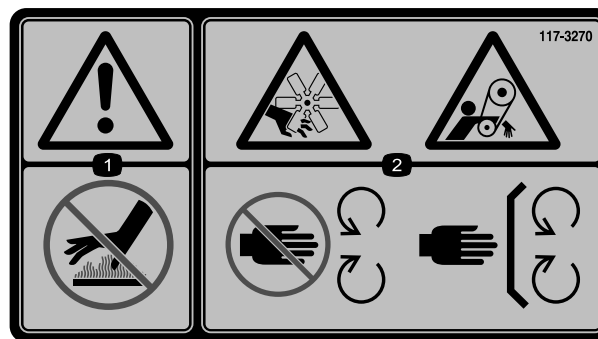
1. Avvertenza – leggete sul *Manuale dell'operatore* le istruzioni per serrare il bullone/dado della lama a 115–149 N•m.



94-3353

decal94-3353

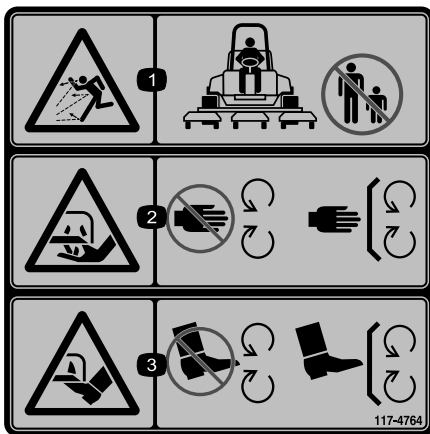
1. Pericolo di schiacciamento delle mani – tenete le mani a distanza.



117-3270

decal117-3270

1. Avvertenza – non toccate la superficie che scotta.
2. Pericolo di taglio/smembramento, mani; pericolo di impigliamento, cinghia – tenetevi a distanza dalle parti in movimento; non rimuovete i carter e le protezioni.



117-4764

decal117-4764

1. Pericolo di lancio di oggetti – tenete gli astanti a distanza di sicurezza.
2. Pericolo di ferite alla mano causate dalla lama del tosaerba – non avvicinatevi alle parti in movimento, non rimuovete le protezioni e gli schermi.
3. Pericolo di ferite al piede causati dalla lama del tosaerba – non avvicinatevi alle parti in movimento, non rimuovete le protezioni e gli schermi.

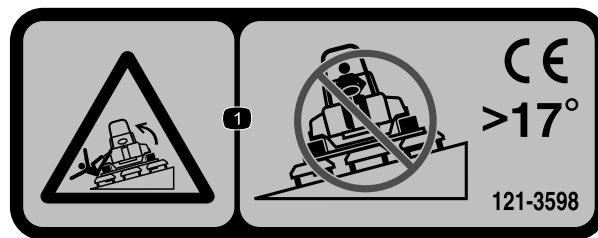


decalbatterysymbols

Simboli della batteria

Sulla vostra batteria si trovano alcuni di questi simboli o tutti.

- | | |
|--|--|
| 1. Pericolo di esplosione. | 6. Tenete lontano le persone presenti dalla batteria. |
| 2. Non esporre a fuoco o fiamme libere e non fumare | 7. Indossate protezioni per gli occhi; i gas esplosivi possono causare cecità e altri infortuni. |
| 3. Pericolo di ustioni causate da liquido caustico o sostanza chimica. | 8. L'acido della batteria può accecare e causare gravi ustioni. |
| 4. Indossate occhiali di sicurezza. | 9. Lavate immediatamente gli occhi con abbondante acqua e rivolgetevi subito a un medico. |
| 5. Leggete il <i>Manuale dell'operatore</i> . | 10. Contiene piombo; non disperdete nell'ambiente |

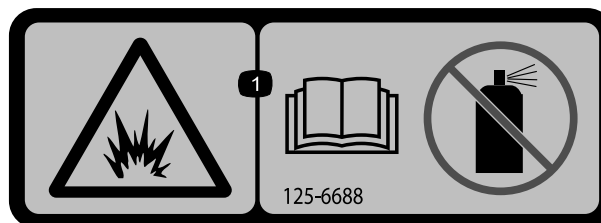


decal121-3598

121-3598

Nota: Questa macchina è conforme al test di stabilità dello standard di settore nei test statici laterali e longitudinali con la massima inclinazione consigliata indicata sull'adesivo. Consultate le istruzioni di utilizzo della macchina in pendenza nel *Manuale dell'operatore* e le condizioni in cui la macchina viene utilizzata al fine di determinare se potete utilizzare la macchina nelle condizioni di un particolare giorno e su un particolare sito. I cambiamenti del terreno possono determinare un cambiamento del funzionamento in pendenza della macchina. Se possibile, tenete gli apparati di taglio abbassati a terra durante l'utilizzo della macchina in pendenza. Il sollevamento degli apparati di taglio durante l'utilizzo in pendenza può causare l'instabilità della macchina.

1. Pericolo di ribaltamento – non tosate lateralmente su pendenze superiori a 17°.



decal125-6688

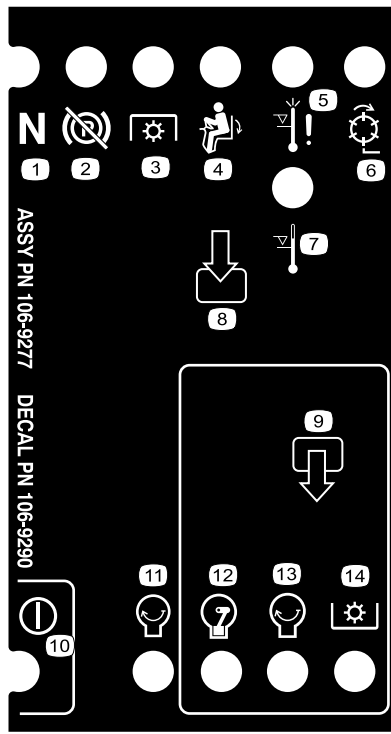
125-6688

1. Pericolo di esplosione – leggete il *Manuale dell'operatore*; non utilizzate fluidi di avviamento.

⚠ WARNING: Cancer and Reproductive Harm - www.P65Warnings.ca.gov.
 For more information, please visit www.tccoCAProp65.com
CALIFORNIA SPARK ARRESTER WARNING
 Operation of this equipment may create sparks that can start fires around dry vegetation. A spark arrester may be required. The operator should contact local fire agencies for laws or regulations relating to fire prevention requirements.

decal133-8062

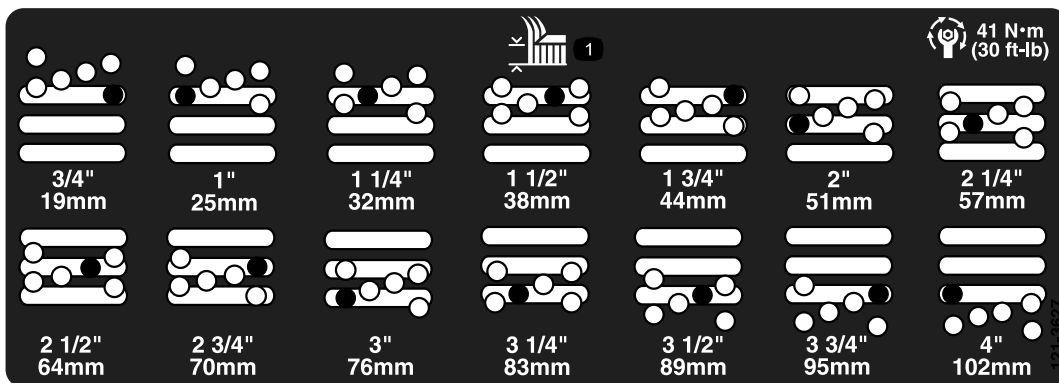
133-8062



decal106-9290

106-9290

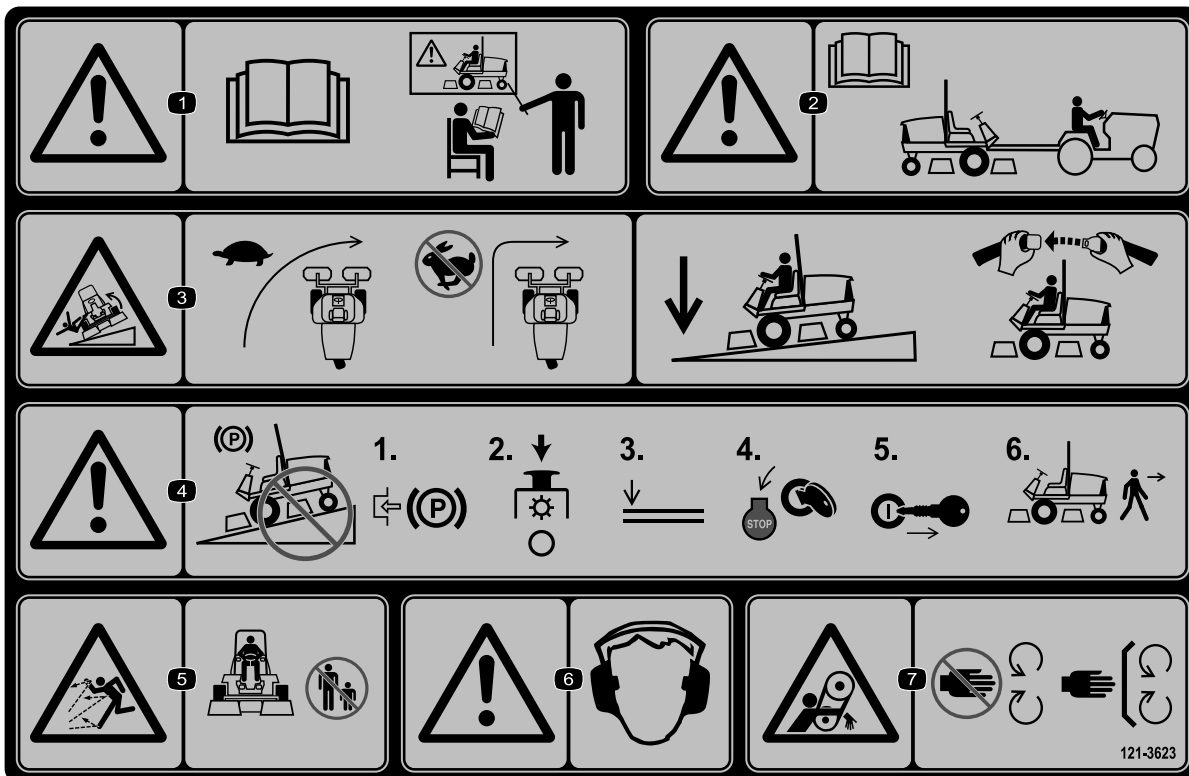
- | | | | |
|-------------------------------------|---------------------------|----------------------------------|-------------------|
| 1. Ingressi | 5. Seduto | 9. Uscite | 13. Avvio |
| 2. Disattivato | 6. Presa di forza (PDF) | 10. Presa di forza (PDF) | 14. Alimentazione |
| 3. Spegnimento per alta temperatura | 7. Freno di stazionamento | 11. Avvio | |
| 4. Avvertenza di alta temperatura | 8. Folle | 12. Eccitare per la marcia (ETR) | |



decal121-3627

121-3627

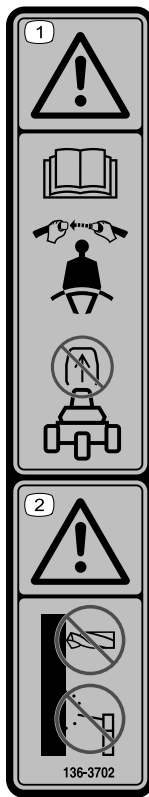
1. Impostazioni dell'altezza di taglio



decal121-3623

121-3623

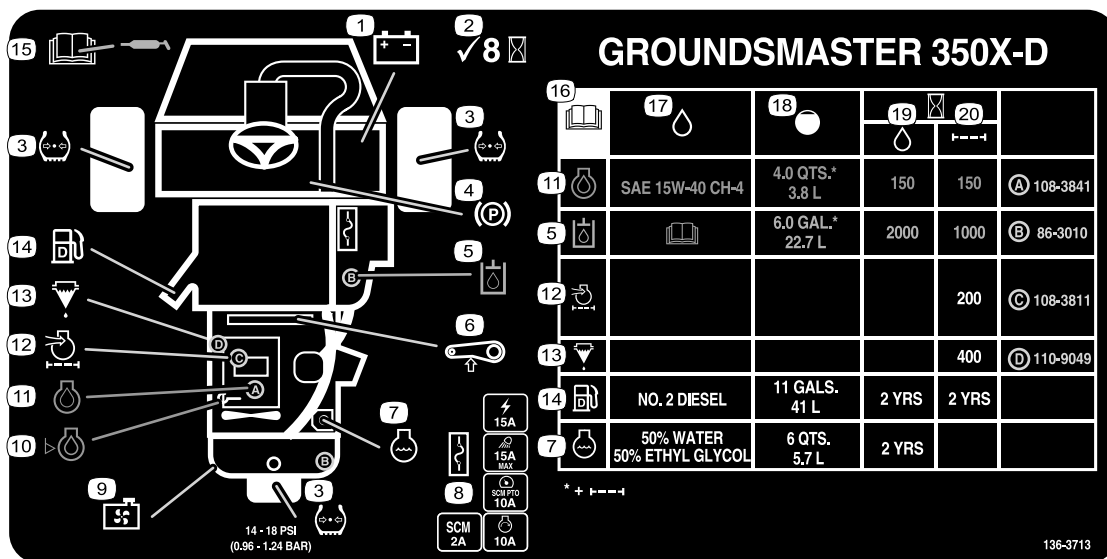
1. Avvertenza – leggete il *Manuale dell'operatore*; non utilizzate la macchina a meno che non siate stati appositamente addestrati.
2. Avvertenza – leggete il *Manuale dell'operatore* prima di trainare la macchina.
3. Pericolo di ribaltamento – rallentate la macchina prima di svoltare; quando guidate sui pendii tenete gli apparati di taglio abbassati e allacciate la cintura di sicurezza.
4. Avvertenza – non parcheggiate sui pendii; inserite il freno di stazionamento, arrestate gli elementi di taglio, abbassate gli attacchi, spegnete il motore e togliete la chiave dall'accensione prima di lasciare la macchina.
5. Pericolo di lancio di oggetti – tenete gli astanti a distanza di sicurezza.
6. Avvertenza – usate la protezione per l'udito.
7. Pericolo di aggrovigliamento – tenetevi a distanza dalle parti in movimento, non rimuovete le protezioni e gli schermi.



decal136-3702

136-3702

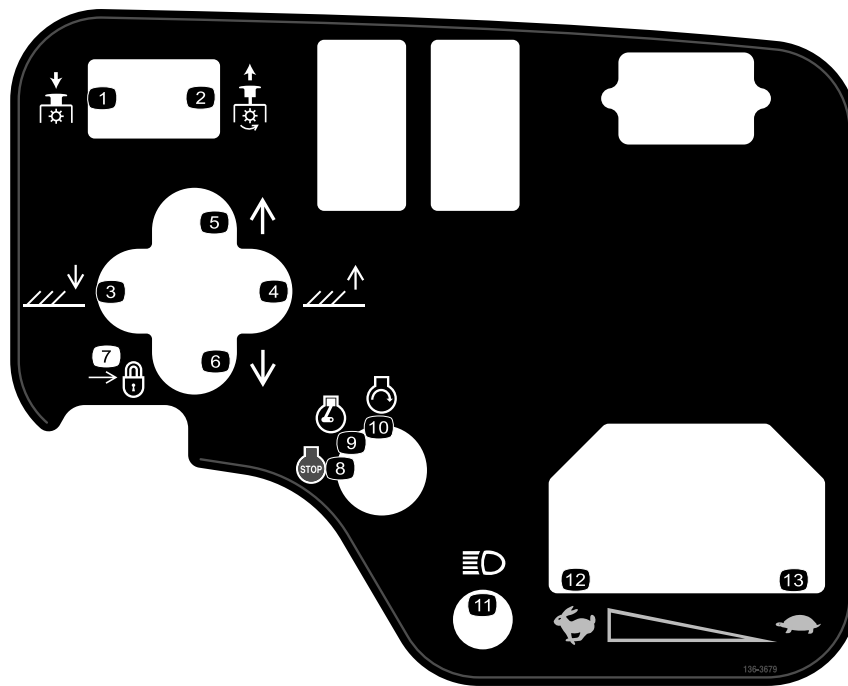
1. Avvertenza – leggete il *Manuale dell'operatore*; indossate una cintura di sicurezza; non rimuovete il roll bar.
 2. Avvertenza – non modificate il roll bar.
-



decal136-3713

Tensione della cinghia

- | | |
|---|--|
| <ol style="list-style-type: none"> 1. Batteria 2. Controllate ogni 8 ore 3. Pressione pneumatici 4. Freno di stazionamento 5. Fluido idraulico 6. Tensione della cinghia 7. Refrigerante motore 8. Fusibili 9. Griglia del radiatore 10. Livello dell'olio motore | <ol style="list-style-type: none"> 11. Olio motore 12. Filtro dell'aria del motore 13. Separatore di condensa/carburante 14. Gasolio 15. Per informazioni sulla lubrificazione, leggete il <i>Manuale dell'operatore</i>. 16. Leggete il <i>Manuale dell'operatore</i> prima di eseguire la manutenzione. 17. Specifiche del fluido 18. Capacità 19. Intervallo di cambio del fluido (ore) 20. Intervallo di cambio del filtro (ore) |
|---|--|



136-3679

decal136-3679

- | | | |
|--|--|-------------|
| 1. PDF – disinnesto | 6. Spostate a sinistra gli apparati di taglio. | 11. Fari |
| 2. PDF – innesto | 7. Blocco | 12. Massima |
| 3. Abbassate gli apparati di taglio. | 8. Motore – spegnimento | 13. Minima |
| 4. Alzate gli apparati di taglio. | 9. Motore – acceso | |
| 5. Spostate a destra gli apparati di taglio. | 10. Motore – avviamento | |

Preparazione

Parti sciolte

Verificate che sia stata spedita tutta la componentistica, facendo riferimento alla seguente tabella.

Procedura	Descrizione	Qté	Uso
1	Inclinometro portatile	1	Controllo del goniometro.
2	Adesivo dell'anno di produzione	1	Applicate l'adesivo dell'anno di produzione.
3	Staffa del fermo del cofano Rivetto Rondella Vite (1/4" x 2") Dado di bloccaggio (1/4")	1 2 1 1 1	Montaggio del fermo del cofano (solo macchine CE).
4	Protezione della marmitta Vite autofilettante	1 4	Montaggio della protezione della marmitta (solo CE).
5	Non occorrono parti	–	Regolazione dei bracci di sollevamento.
6	Non occorrono parti	–	Regolazione del telaio portante.
7	Non occorrono parti	–	Regolazione dell'altezza di taglio.
8	Non occorrono parti	–	Regolazione del raschiarulli (optional).
9	Non occorrono parti	–	Montaggio del deflettore per mulching (optional).

Strumenti e parti aggiuntive

Descrizione	Qté	Uso
Manuale dell'operatore	1	Da consultare prima di utilizzare la macchina.
Manuale d'uso del motore	1	Da utilizzare come riferimento per informazioni sul motore.
Dichiarazione di conformità	1	
Chiavi di accensione	2	Avviamento del motore.

1

Controllo del goniometro

Parti necessarie per questa operazione:

1	Inclinometro portatile
---	------------------------

Procedura

1. Parcheggiate la macchina su terreno piano e regolare.
2. Accertatevi che la macchina sia a livello, appoggiando l'inclinometro portatile (a corredo della macchina) sulla traversa del telaio, accanto al serbatoio del carburante (Figura 3).

Nota: L'inclinometro portatile deve indicare 0°, visto dalla posizione di guida.

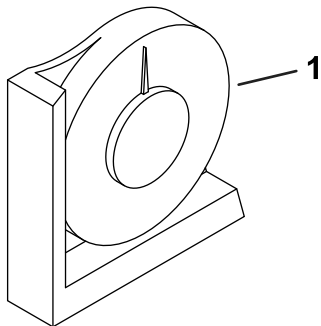


Figura 3

g349782

1. Inclinometro portatile

3. Se l'inclinometro non indica 0°, portate la macchina in un luogo diverso per ottenere una lettura di 0°.

Nota: Anche il goniometro montato sulla macchina deve ora indicare 0° (Figura 4).

4. Nel caso in cui il goniometro non indichi 0°, allentate le 2 viti e i dadi che lo fissano alla staffa di montaggio, regolate l'indicatore fino a ottenere una lettura di 0° e serrate i bulloni.

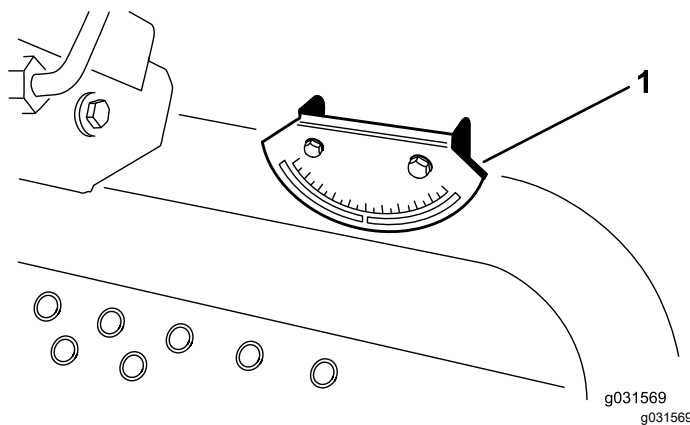


Figura 4

1. Goniometro

2

Applicazione dell'adesivo dell'anno di produzione

Parti necessarie per questa operazione:

1	Adesivo dell'anno di produzione
---	---------------------------------

Procedura

1. Utilizzate dell'alcool denaturato e uno straccio pulito per tergere l'area accanto alla piastra del numero di serie, quindi lasciate asciugare l'area (Figura 5).
2. Rimuovete il supporto dall'adesivo dell'anno di produzione e applicate l'adesivo (Figura 5).

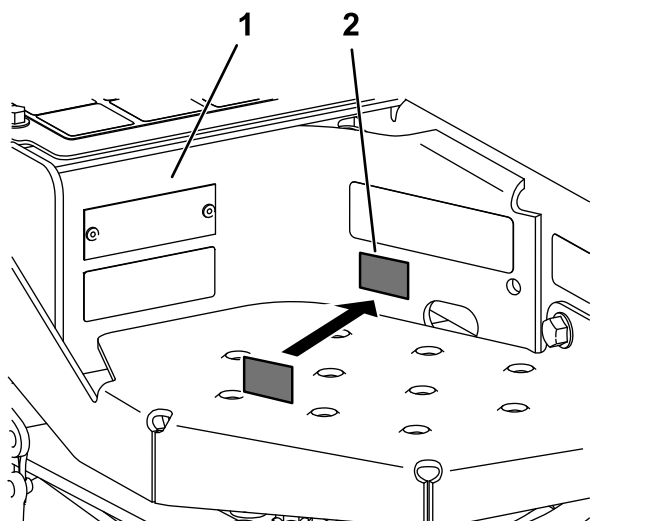


Figura 5

1. Targa del numero di serie
2. Adesivo dell'anno di produzione

3

Montaggio del fermo del cofano

Solo macchine CE

Parti necessarie per questa operazione:

1	Staffa del fermo del cofano
2	Rivetto
1	Rondella
1	Vite (1/4" x 2")
1	Dado di bloccaggio (1/4")

Procedura

1. Sganciate il fermo del cofano dalla staffa.
2. Rimuovete i 2 rivetti che fissano la staffa del fermo del cofano al cofano (Figura 6).

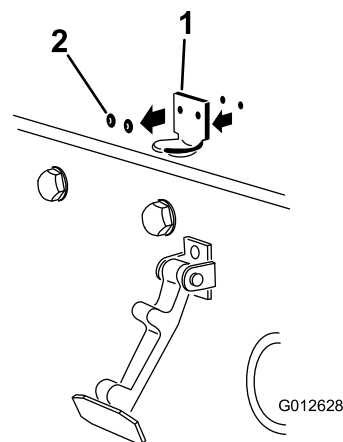


Figura 6

1. Staffa del fermo del cofano
2. Rivetti

3. Rimuovete la staffa del fermo del cofano dal cofano.
4. Mentre allineate i fori di montaggio, posizionate la staffa di bloccaggio CE e la staffa del fermo del cofano sul cofano (Figura 7).

Nota: La staffa di bloccaggio deve essere contro il cofano. Non togliete il bullone e il dado dal braccio della staffa di bloccaggio.

5

Regolazione dei bracci di sollevamento

Non occorrono parti

Procedura

1. Avviate il motore, sollevate gli apparati di taglio e assicuratevi che la distanza tra ciascun braccio di sollevamento e la staffa della piastra di appoggio sia pari a 5–8 mm, come illustrato nella [Figura 11](#).

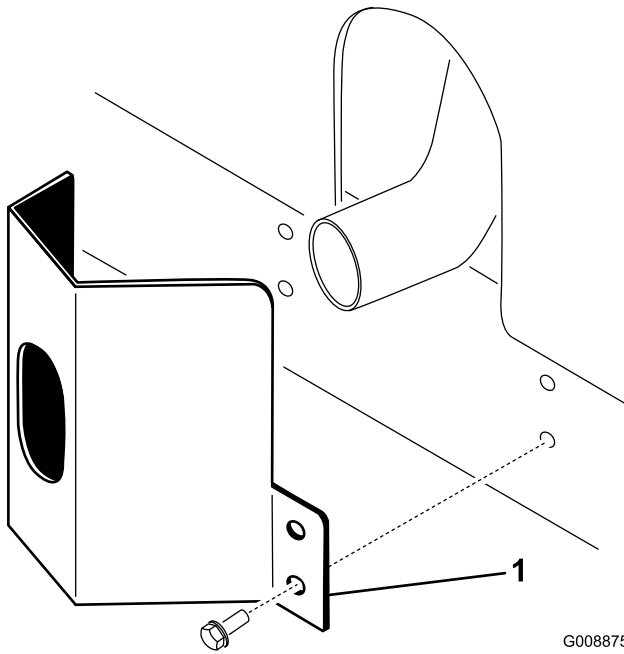


Figura 10

1. Protezione della marmitta

2. Fissate la protezione della marmitta sul telaio con quattro viti autofilettanti ([Figura 10](#)).

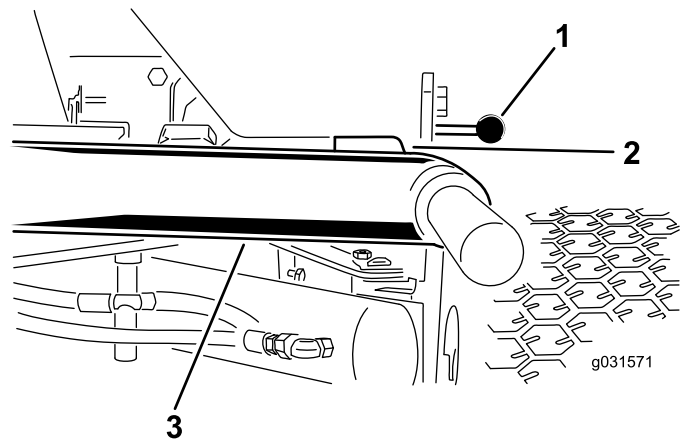


Figura 11

Apparati di taglio tolti per motivi di chiarezza

1. Staffa della piastra di appoggio
2. Gioco
3. Braccio di sollevamento

Se il gioco non rientra in questo intervallo, regolatelo nel seguente modo:

- A. Allentate i bulloni di arresto ([Figura 12](#)).

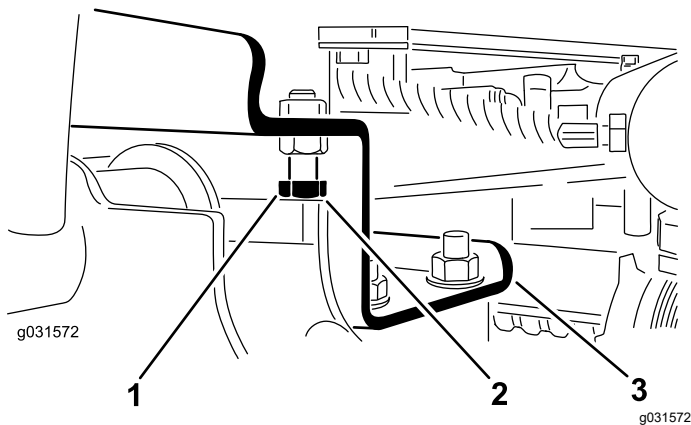


Figura 12

1. Bullone di arresto 3. Braccio di sollevamento
2. Gioco

B. Allentate il controdado sul cilindro (Figura 13).

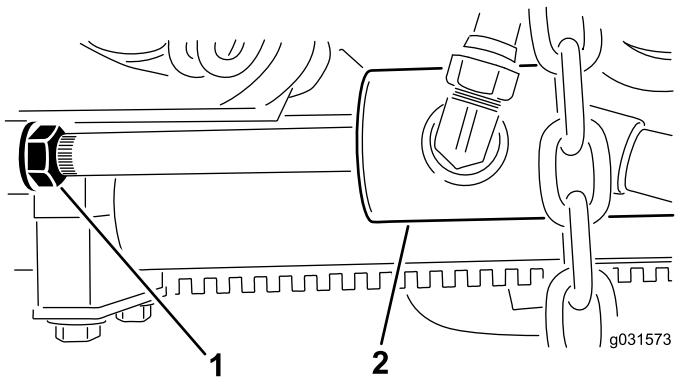


Figura 13

1. Controdado 2. Cilindro anteriore

C. Rimuovete il perno dall'estremità dell'asta e ruotate la testa.

D. Montate il perno e verificate il gioco.

Nota: All'occorrenza ripetete l'operazione.

E. Serrate il controdado del cavallotto con il perno di chiusura.

2. Assicuratevi che la distanza tra ciascun braccio di sollevamento e il bullone di arresto sia pari a 0,13–1,02 mm, come illustrato nella Figura 12.

Nota: Se il gioco non rientra in questo campo, regolate il gioco dei bulloni di arresto finché non è corretto.

3. Avviate il motore, sollevate gli apparati di taglio e assicuratevi che la distanza tra la cinghia di usura sulla parte superiore della barra di usura dell'apparato di taglio posteriore e la cinghia paracolpi sia pari a 0,51–2,54 mm, come illustrato nella Figura 14.

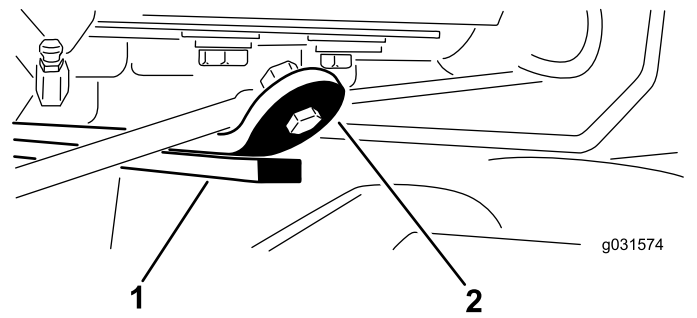


Figura 14

1. Barra di usura 2. Cinghia paracolpi

Se il gioco non rientra in questo intervallo, regolate il cilindro posteriore nel seguente modo:

Nota: Se durante il trasporto il braccio di sollevamento posteriore dovesse emettere un suono sordo, potete ridurre il gioco.

A. Abbassate l'apparato di taglio e allentate il controdado sul cilindro (Figura 15).

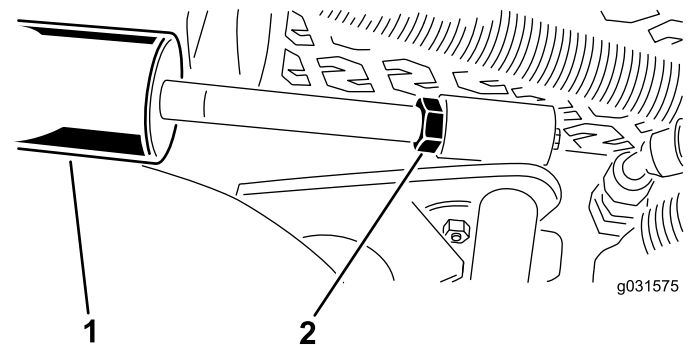


Figura 15

1. Cilindro posteriore 2. Dado di regolazione

B. Con le pinze afferrate l'asta del cilindro vicino al dado e girate l'asta.

C. Sollevate gli apparati di taglio e verificate il gioco.

Nota: All'occorrenza ripetete l'operazione.

D. Serrate il controdado del cavallotto con il perno di chiusura.

Importante: La mancanza di gioco ai fermi anteriori o alla barra di usura posteriore può danneggiare i bracci di sollevamento.

6

Regolazione del telaio portante

Non occorrono parti

Regolazione degli apparati di taglio anteriori

Gli apparati di taglio anteriori e posteriori hanno posizioni di montaggio diverse. L'apparato di taglio anteriore può essere montato in 2 posizioni diverse, in funzione dell'altezza di taglio e del grado di rotazione dell'apparato desiderati.

1. Per altezze di taglio comprese tra 2 e 7,6 cm, montate i telai portanti anteriori nei fori di montaggio anteriori inferiori (Figura 16).

Nota: Questo permette agli apparati di taglio di avere una maggiore corsa verso l'alto, in relazione alla macchina, quando si affrontano terreni in salita con cambiamenti improvvisi. Tuttavia, la distanza tra l'alloggiamento e il telaio risulta limitata quando si supera un pendio particolarmente piccolo e ripido.

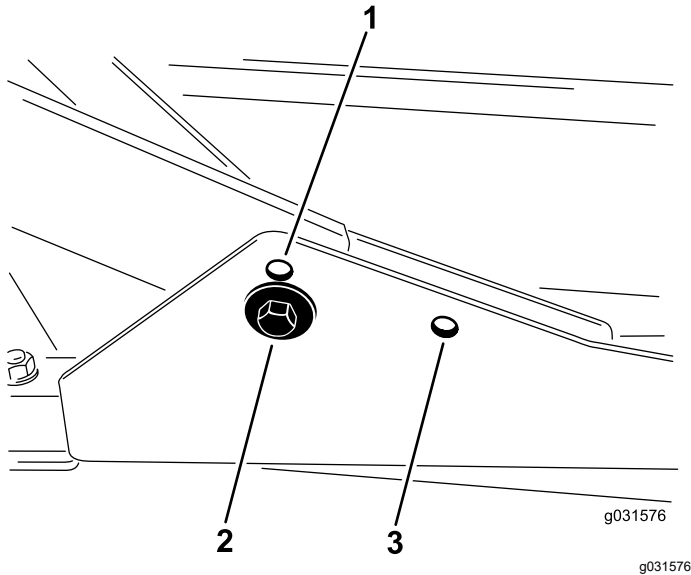


Figura 16

1. Foro di montaggio dell'apparato di taglio anteriore superiore
2. Foro di montaggio dell'apparato di taglio anteriore inferiore
3. Foro di montaggio dell'apparato di taglio posteriore

2. Per altezze di taglio comprese tra 6,3 e 10 cm, montate i telai portanti anteriori nei fori di montaggio anteriori superiori (Figura 16).

Nota: In questo modo, data la posizione più alta dell'alloggiamento delle lame, la distanza tra l'alloggiamento stesso e il telaio portante aumenta, condizione che determina, però, il raggiungimento più rapido della corsa massima verso l'alto da parte dell'apparato di taglio.

Regolazione dell'apparato di taglio posteriore

Gli apparati di taglio anteriori e posteriori hanno posizioni di montaggio diverse. L'apparato di taglio posteriore è dotato di 1 posizione di montaggio per un corretto allineamento con l'unità Sidewinder® sotto il telaio.

Per tutte le altezze di taglio, montate l'apparato di taglio posteriore nei fori di montaggio posteriori (Figura 16).

7

Regolazione dell'altezza di taglio

Non occorrono parti

Procedura

Importante: Spesso il taglio di questo piatto è inferiore di circa 6 mm rispetto al taglio di apparati a cilindro aventi la medesima impostazione. All'occorrenza, impostate i piatti di taglio rotanti 6 mm più in alto dei cilindri che falciano la stessa zona.

Importante: Grazie alla possibilità di staccare l'apparato di taglio dalla macchina è molto più facile accedere agli apparati posteriori. Se la macchina è dotata di un'unità Sidewinder®, spostate gli apparati di taglio a destra, staccate l'apparato di taglio posteriore e spostatelo verso destra.

1. Abbassate il piatto di taglio a terra, spegnete il motore e togliete la chiave di accensione.
2. Allentate il bullone che fissa ogni staffa dell'altezza di taglio alla relativa piastra (lati

anteriore e laterali), come illustrato nella [Figura 17](#).

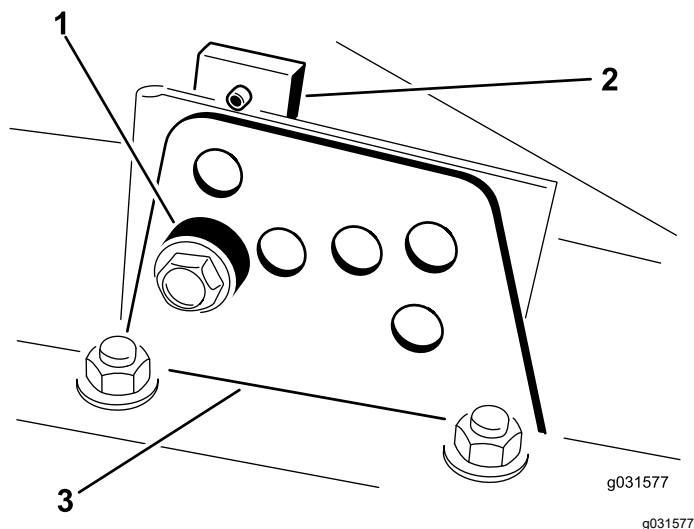


Figura 17

- 1. Distanziale
- 2. Piastra dell'altezza di taglio
- 3. Staffa dell'altezza di taglio

3. Rimuovete i bulloni iniziando da quello dell'elemento di regolazione anteriore.
4. Supportate l'alloggiamento e togliete il distanziale ([Figura 17](#)).
5. Spostate l'alloggiamento all'altezza di taglio opportuna e montate il distanziale nel foro e nella scanalatura dell'altezza di taglio prescelta ([Figura 18](#)).

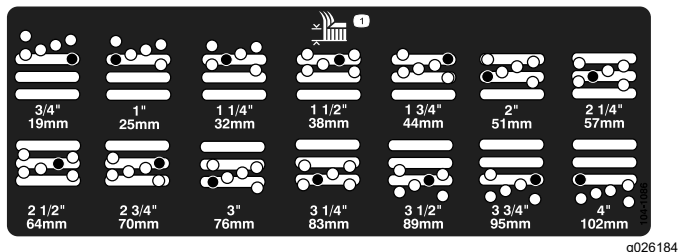


Figura 18

6. Posizionate la piastra forata in linea con il distanziale.
7. Montate il bullone (serratelo a mano).
8. Ripetete i passi da 4 a 7 per regolare ciascun lato.
9. Serrate i 3 bulloni a 41 N·m.

Nota: Serrate per primo il bullone anteriore.

Nota: Nel caso di regolazioni di oltre 3,8 cm, per impedire inceppamenti è talvolta necessario assemblare provvisoriamente l'apparato ad un'altezza intermedia (ad es. variando l'altezza di taglio da 3,1 a 7 cm).

8

Regolazione del raschiarulli

Opzionale

Non occorrono parti

Procedura

Il raschiarullo posteriore opzionale funziona meglio quando tra di esso e il rullo vi è una distanza, costante da lato a lato, compresa tra 0,5 e 1 mm.

1. Allentate il raccordo d'ingrassaggio e la vite di montaggio ([Figura 19](#)).

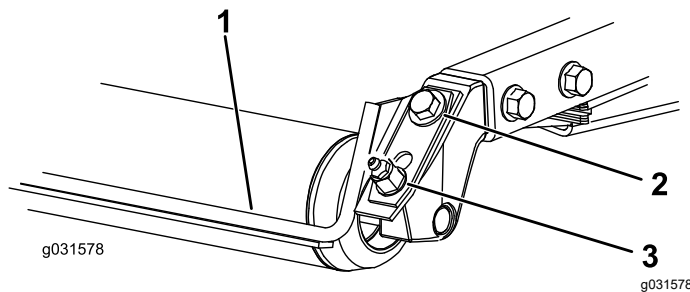


Figura 19

- 1. Raschiarullo
- 2. Vite di montaggio
- 3. Raccordo d'ingrassaggio

2. Fate oscillare il raschiarullo su o giù fino a ottenere una distanza compresa tra 0,5 e 1 mm tra la barra e il rullo.
3. Serrate il raccordo d'ingrassaggio e la vite a 41 N·m, agendo alternativamente sull'uno e sull'altra.

9

Montaggio del deflettore per mulching

Opzionale

Non occorrono parti

Procedura

Contattate il vostro distributore Toro autorizzato per il deflettore per mulching corretto.

1. Eliminate completamente i detriti dai fori di montaggio sulle pareti posteriore e sinistra dell'alloggiamento.
2. Montate il deflettore per mulching nell'apertura posteriore e fissatelo con 5 bulloni a testa flangiata (Figura 20).

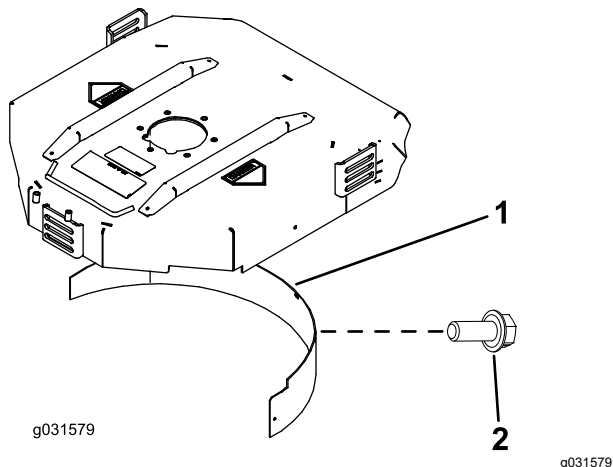


Figura 20

1. Deflettore per mulching
2. Bullone a testa flangiata

3. Verificate che il deflettore per mulching non interferisca con la punta della lama e non penetri nella parete posteriore dell'alloggiamento.

⚠ PERICOLO

L'utilizzo di una lama per alto sollevamento con il deflettore per mulching può causare la rottura della lama e provocare infortuni o la morte.

Non usate la lama ad alto sollevamento insieme al deflettore.

Quadro generale del prodotto

Comandi

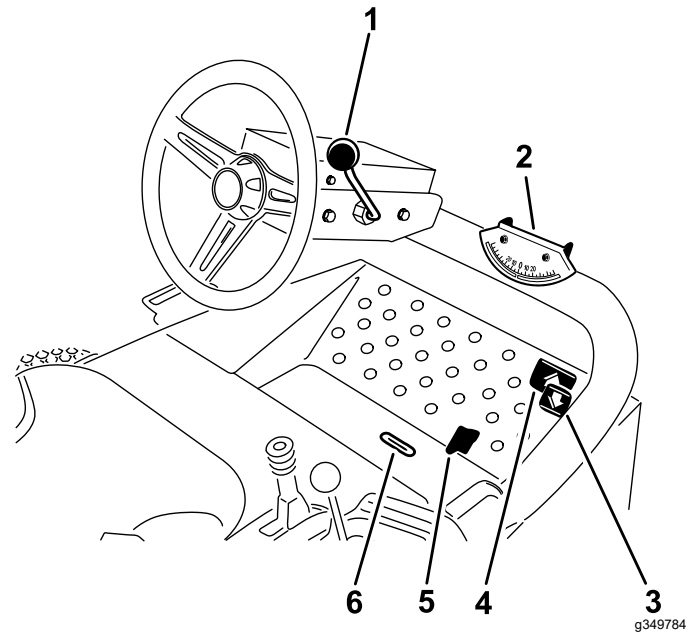


Figura 21

- | | |
|---------------------------------|---------------------------------|
| 1. Leva di inclinazione volante | 4. Pedale di marcia avanti |
| 2. Goniometro | 5. Slitta di tosatura/trasporto |
| 3. Pedale della retromarcia | 6. Guida di indicazione |

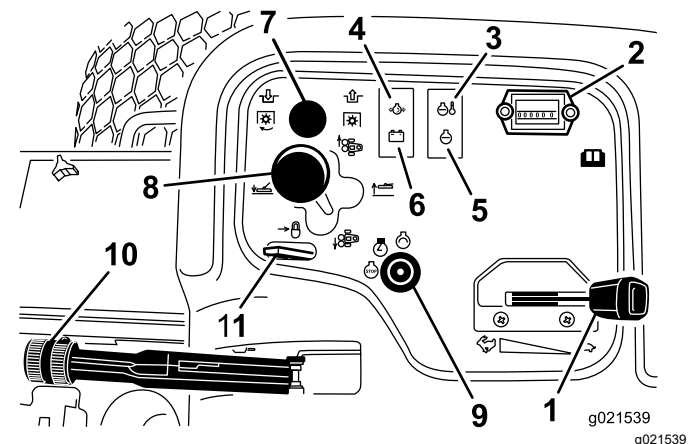


Figura 22

- | | |
|--|--|
| 1. Acceleratore | 7. Interruttore PDF |
| 2. Contaore | 8. Leva di spostamento dell'apparato di taglio |
| 3. Spia luminosa delle candele a incandescenza | 9. Interruttore a chiave |
| 4. Spia della pressione dell'olio | 10. Interruttore di parcheggio |
| 5. Spia di controllo del motore | 11. Leva di bloccaggio sollevamento |
| 6. Spia dell'alternatore | |

Pedali di comando della trazione

Per spostare la macchina in avanti premete il pedale di marcia avanti. Premete il pedale di retromarcia per fare marcia indietro o per agevolare la fermata durante la marcia avanti (Figura 21).

Nota: Per fermare la macchina spostate il pedale o lasciate che ritorni in FOLLE.

Leva di inclinazione volante

Tirate indietro la leva di inclinazione del volante per inclinare il volante nella posizione desiderata, poi spostatela in avanti per mantenere la posizione ottenuta (Figura 21).

Freno di stazionamento

Ogni volta che spegnete il motore, inserite il freno di stazionamento per evitare lo spostamento involontario della macchina. Per innestare il freno di stazionamento alzate la leva (Figura 22).

Nota: Il motore si spegne se premete il pedale della trazione quando è innestato il freno di stazionamento.

Interruttore a chiave

L'interruttore a chiave è utilizzato per avviare, arrestare e preriscaldare il motore. L'interruttore di accensione ha 3 posizioni: SPEGNIMENTO, ACCENSIONE/PRERISCALDAMENTO e AVVIAMENTO. Girate la chiave alla posizione di ACCENSIONE/PRERISCALDAMENTO finché la spia luminosa della candela a incandescenza non si spegne (7 secondi circa), quindi girate la chiave in posizione di AVVIAMENTO per innestare il motorino di avviamento. Quando il motore si avvia rilasciate la chiave (Figura 22).

Per spegnere il motore, ruotate la chiave in posizione di SPEGNIMENTO.

Nota: Togliete la chiave dall'interruttore per evitare l'avviamento accidentale del motore.

Leva di regolazione del sedile

Spingete la leva di regolazione del sedile sotto di esso a sinistra, fate scorrere il sedile nella posizione desiderata e spostate la leva a destra per bloccarlo in tale posizione (Figura 23).

Indicatore di livello del carburante

L'indicatore di livello del carburante registra la quantità di carburante nel serbatoio (Figura 23).

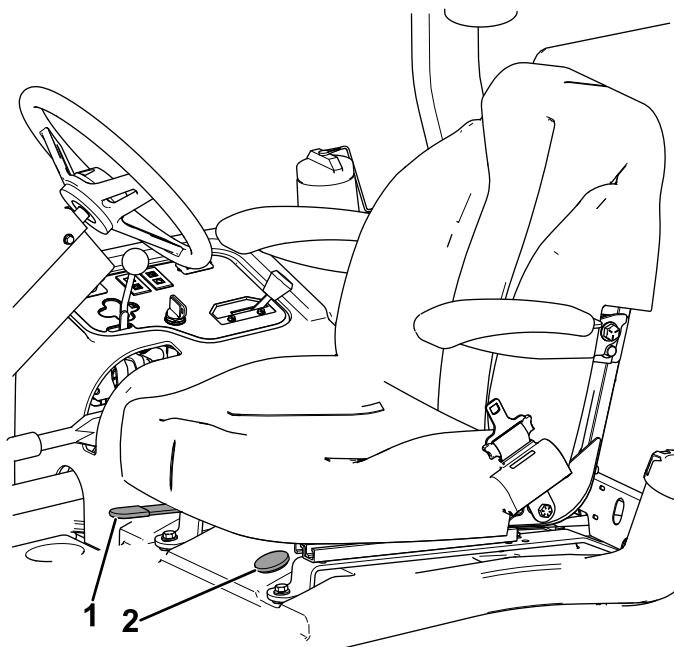


Figura 23

g322579

1. Leva di regolazione del sedile
2. Indicatore di livello del carburante

Contaore

Il contaore registra il numero di ore di funzionamento della macchina con l'interruttore a chiave in posizione di FUNZIONAMENTO. Utilizzate questi tempi per la programmazione della manutenzione ordinaria.

Spia luminosa della temperatura del refrigerante motore

La spia della temperatura si accende se la temperatura del refrigerante del motore è troppo alta. Se la temperatura del refrigerante si alza di altri 10°C, il motore si spegne (Figura 22).

Spia luminosa delle candele a incandescenza

La spia della candela a incandescenza si accende quando le candele a incandescenza funzionano (Figura 22).

Spia luminosa della pressione dell'olio

La spia luminosa della pressione dell'olio si illumina se la pressione dell'olio del motore scende al di sotto di un livello di sicurezza (Figura 22). Se la pressione dell'olio è bassa, spegnete il motore e determinatene la causa. Riparate l'impianto dell'olio motore prima di riavviare il motore.

Leva di bloccaggio sollevamento

Utilizzate la leva di bloccaggio sollevamento per fissare l'interruttore di sollevamento (Figura 22) in posizione PIATTO SOLLEVATO quando effettuate la manutenzione sull'apparato di taglio o quando effettuate il trasferimento tra sedi di tosatura.

Slitta di tosatura/trasporto

Spostate con il tallone la slitta di tosatura/trasporto verso sinistra per il trasporto e verso destra per la tosatura (Figura 21).

Nota: Gli apparati di taglio funzionano soltanto nella posizione di tosatura.

Importante: La velocità di tosatura viene impostata in fabbrica a 9,7 km/h. La velocità dei cilindri può essere aumentata o ridotta regolando la vite di arresto della velocità (Figura 24).

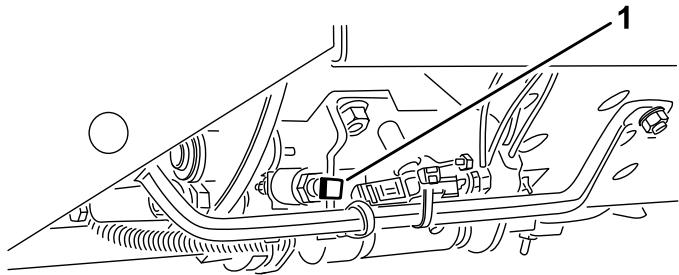


Figura 24

1. Vite di arresto della velocità

Guida di indicazione

La guida di indicazione nella piattaforma dell'operatore indica quando gli apparati di taglio sono al centro (Figura 21).

Acceleratore

Portate l'acceleratore in avanti per aumentare il regime del motore, indietro per ridurlo (Figura 22).

Interruttore PDF

L'interruttore PDF ha 2 posizioni: DISINSERITO (avviamento) (e INSERITO (arresto). Estraiete l'interruttore PDF per innestare le lame dell'apparato di taglio. Spingete in dentro l'interruttore per disinnestare le lame dell'apparato di taglio (Figura 22).

Leva di spostamento dell'apparato di taglio

Per abbassare a terra l'apparato di taglio, portate la leva di spostamento dell'apparato di taglio in avanti.

Per sollevare gli apparati di taglio tirate indietro la leva di spostamento in posizione di SOLLEVAMENTO (Figura 22).

Nota: Gli apparati di taglio non si abbassano se il motore non è avviato.

Spostate la leva a destra o a sinistra per spostare gli apparati di taglio in tali direzioni.

Nota: Effettuate questa operazione solo quando gli apparati di taglio sono sollevati o quando sono abbassati e la macchina è in movimento.

Nota: Non occorre tenere la leva in avanti durante l'abbassamento degli apparati di taglio.

Spia dell'alternatore

La spia dell'alternatore deve essere spenta quando il motore è acceso (Figura 22).

Nota: Se è accesa, verificate il sistema di ricarica e riparatelo, se necessario.

Specifiche

Nota: Specifiche e disegno sono soggetti a variazione senza preavviso.

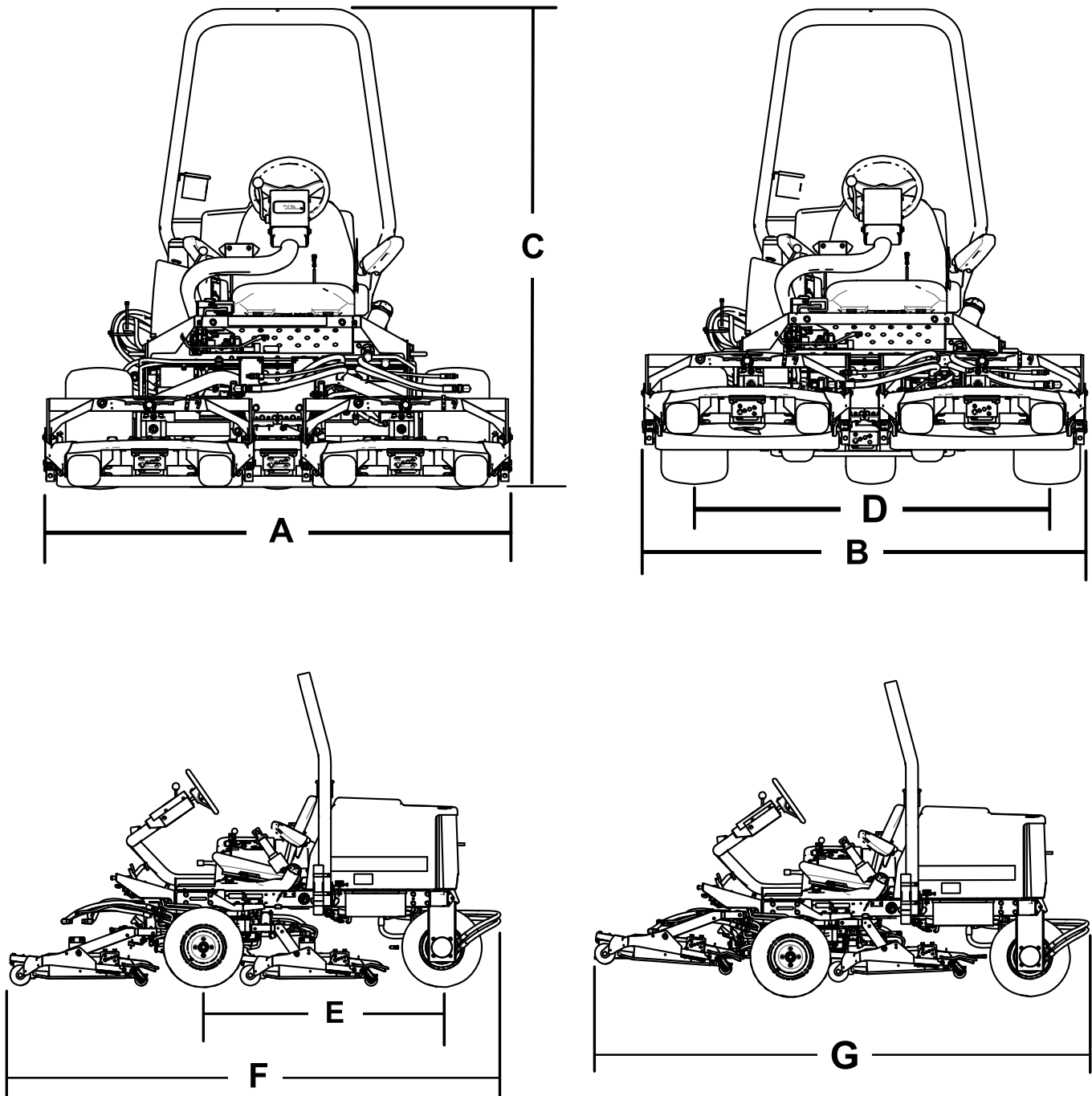


Figura 25

g192077

Descrizione	Figura 25 riferimento	Dimensioni o peso
Larghezza complessiva in posizione di tosatura	A	192 cm
Larghezza complessiva in posizione di trasferimento	B	184 cm
Altezza	C	197 cm
Larghezza dell'interasse	D	146 cm
Lunghezza dell'interasse	E	166 cm

Lunghezza complessiva in posizione di tosatura	F	295 cm
Lunghezza complessiva in posizione di trasferimento	G	295 cm
Distanza da terra		15 cm
Zavorra		963 kg

Nota: Specifiche e disegno sono soggetti a variazione senza preavviso.

Attrezzi/accessori

Per ottimizzare e ampliare le applicazioni della macchina, è disponibile una gamma di attrezzi e accessori approvati da Toro per l'uso con la macchina. Richiedete la lista degli attrezzi ed accessori approvati ad un Centro Assistenza Toro o ad un Distributore autorizzati, oppure visitate www.Toro.com

Per garantire prestazioni ottimali e mantenere sempre la macchina in conformità alle norme di sicurezza, utilizzate esclusivamente ricambi e accessori originali Toro. Ricambi e accessori di altri produttori potrebbero risultare pericolosi e il loro impiego potrebbe far decadere la garanzia del prodotto.

Funzionamento

Prima dell'uso

Nota: Stabilite i lati sinistro e destro della macchina rispetto alla normale posizione di guida.

Sicurezza prima del funzionamento

Requisiti generali di sicurezza

- Non consentite l'uso e la manutenzione della macchina a ragazzi, bambini o adulti senza adeguata formazione. Le normative locali possono imporre limiti all'età dell'operatore. Il proprietario è responsabile della formazione di tutti gli operatori e i meccanici.
- Familiarizzate con il funzionamento sicuro dell'apparecchiatura, dei comandi dell'operatore e degli adesivi di sicurezza.
- Spegnete il motore, togliete la chiave e attendete che tutte le parti in movimento si arrestino prima di abbandonare la posizione dell'operatore. Lasciate raffreddare la macchina prima di eseguire interventi di regolazione, manutenzione, pulizia o prima del rimessaggio.
- Imparate come arrestare la macchina e spegnere rapidamente il motore.
- Verificate che i comandi di presenza dell'operatore, gli interruttori di sicurezza e le protezioni siano fissati e correttamente funzionanti. Se non funzionano correttamente, non azionate la macchina.
- Prima della tosatura, ispezionate sempre la macchina per accertarvi che le lame, i bulloni delle lame e i gruppi di taglio siano in condizioni di funzionamento ottimali. Sostituite in serie lame e bulloni usurati o danneggiati per mantenere il bilanciamento.
- Ispezionate l'area dove utilizzerete la macchina e rimuovete tutti gli oggetti che la macchina potrebbe eventualmente scagliare.

Avvertimenti sull'utilizzo del carburante

- Prestate estrema cautela quando maneggiate il carburante. È infiammabile e produce vapori esplosivi.
- Spegnete sigarette, sigari, pipe e altre fonti di ignizione.
- Utilizzate soltanto taniche per carburanti approvate.
- Non rimuovete il tappo del carburante e non rabboccate il serbatoio del carburante mentre il motore è in funzione o è caldo.
- Non rabboccate e non spurgate il carburante in uno spazio chiuso.
- Non rimessate la macchina o la tanica del carburante in luoghi in cui siano presenti fiamme aperte, scintille o spie, come uno scaldabagno o altri apparecchi.
- I casi di fuoriuscite di carburante, non tentate di avviare il motore ed evitate di creare fonti di ignizione fino a quando i vapori di carburante non si siano dissipati.

Riempimento del serbatoio del carburante

Carburante raccomandato

Utilizzate solo gasolio pulito e fresco o biodiesel con contenuto di zolfo basso (< 500 ppm) o molto basso (< 15 ppm). La taratura minima del cetano deve essere 40. Acquistate il carburante in quantità tali che ne consentano il consumo entro 180 giorni in modo da garantirne la freschezza.

Importante: L'utilizzo di gasolio con contenuto di zolfo non molto basso danneggia il sistema di emissioni del motore.

Capacità del serbatoio del carburante: 42 litri

Utilizzate gasolio per uso estivo (n. 2-D) a temperature superiori a -7 °C e per uso invernale (n. 1-D o miscela n. 1-D/2-D) a temperature inferiori a -7 °C. L'uso di carburante per uso invernale a basse temperature assicura un punto di infiammabilità inferiore e caratteristiche di flusso a freddo che agevolano l'avvio e riducono la chiusura del filtro del carburante.

L'uso del carburante per uso estivo a temperature superiori a -7 °C contribuisce a una più lunga durata della pompa del carburante e a una maggiore potenza rispetto al carburante per uso invernale.

Importante: Non usate kerosene o benzina al posto del gasolio. La mancata osservanza di questo avviso rovinerà il motore.

Utilizzo di biodiesel

Questa macchina può anche funzionare con una miscela di biodiesel fino a B20 (20% biodiesel, 80% gasolio).

Contenuto di zolfo: zolfo ultra basso (<15 ppm)

Specifiche del carburante biodiesel: ASTM D6751 o EN 14214

Specifiche della miscela di carburante: ASTM D975, EN 590 o JIS K2204

Importante: La porzione di diesel deve avere un contenuto ultra basso di zolfo.

Prendete le seguenti precauzioni:

- Le miscele di biodiesel possono danneggiare le superfici verniciate.
- In caso di condizioni atmosferiche fredde utilizzate miscele B5 (contenuto di biodiesel pari al 5%) o inferiori.
- Monitorate le guarnizioni di tenuta, i flessibili e le guarnizioni a contatto con il carburante, poiché con il tempo potrebbero degradarsi.
- Dopo la conversione a miscele di biodiesel, per un certo periodo il filtro del carburante potrebbe risultare intasato.
- Per maggiori informazioni sul biodiesel contattate il vostro distributore Toro autorizzato.

Rifornimento di carburante

1. Pulite l'area circostante il tappo del serbatoio carburante (Figura 26).
2. Togliete il tappo del serbatoio del carburante.
3. Riempite il serbatoio fino alla base del collo del bocchettone **Non riempite troppo**. Montate il tappo.
4. Per impedire il pericolo d'incendio tergete il carburante eventualmente versato.

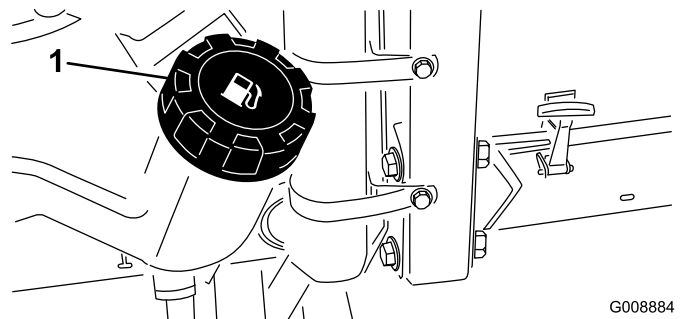


Figura 26

1. Tappo del serbatoio del carburante

Nota: Se possibile, riempite il serbatoio del carburante ogni volta che utilizzate la macchina. In

tal modo si riduce al minimo l'accumulo di condensa all'interno del serbatoio.

Controllo del livello dell'olio motore

Prima di avviare il motore e di utilizzare la macchina, controllate il livello dell'olio nella coppa; vedere [Controllo del livello dell'olio motore \(pagina 47\)](#).

Verifica dell'impianto di raffreddamento

Prima di avviare il motore e di utilizzare la macchina, controllate l'impianto di raffreddamento; vedere [Verifica dell'impianto di raffreddamento \(pagina 27\)](#).

Verifica dell'impianto idraulico

Prima di avviare il motore e di utilizzare la macchina, controllate l'impianto idraulico; vedere [Controllo del livello del fluido idraulico \(pagina 59\)](#).

Scelta della lama

Costa a combinazione standard

Questa lama è stata progettata per fornire un sollevamento e una dispersione eccellenti in quasi tutte le condizioni possibili. Qualora siano necessari un sollevamento e una velocità di scarico maggiori o minori, utilizzate lame diverse.

Caratteristiche: Sollevamento e dispersione eccellenti nella maggior parte delle condizioni

Lama a costa angolata (non conforme CE)

In linea di massima la lama offre le migliori prestazioni alle altezze di taglio inferiori da 1,9 a 6,4 cm.

Caratteristiche:

- Lo scarico rimane più regolare con altezze di taglio inferiori.
- Lo scarico tende meno a gettare sulla sinistra, e produce quindi un aspetto più pulito attorno a bunker e fairway.
- Utilizza meno energia ad altezze inferiori e con tappeti erbosi fitti.

Lama a costa parallela per alto sollevamento(Non conforme CE)

In linea di massima la lama offre le migliori prestazioni ad altezze di taglio superiori comprese tra 7 e 10 cm.

Caratteristiche:

- Maggiore sollevamento e velocità di scarico più elevata
- L'erba rada o floscia viene raccolta più agevolmente ad altezze di taglio superiori
- Lo sfalcio bagnato o vischioso viene scaricato con maggiore efficienza, riducendo gli accumuli nell'apparato di taglio.
- Richiede una maggiore potenza per funzionare
- Tende a scaricare più a sinistra, e talvolta tende a ranghinare ad altezze di taglio inferiori

⚠ AVVERTENZA

L'utilizzo della lama per alto sollevamento con il deflettore per mulching può causare la rottura della lama, causando infortuni o la morte.

Non usate la lama ad alto sollevamento insieme al deflettore per mulching.

Lama atomica

Questa lama è stata progettata per eseguire un mulching eccellente.

Attributo: eccellente mulching delle foglie

Scelta degli accessori

Configurazioni degli accessori optional

	Lama a costa angolata	Lama a costa parallela a sollevamento alto (<i>Non utilizzare con il deflettore per mulching</i>)(Non conforme CE)	Deflettore per mulching	Raschiarullo
Taglio dell'erba: altezza di taglio da 1,9 a 4,4 cm	Consigliata per la maggioranza delle applicazioni	Può funzionare bene con tappeti erbosi leggeri o radi	Ha dimostrato di migliorare la dispersione e la resa dell'erba tipica dei freddi climi settentrionali tosati almeno 3 volte la settimana, quando viene falciato meno di un terzo del filo d'erba. Non utilizzare con la lama a costa parallela per alto sollevamento	Utilizzatelo ogniqualvolta sono visibili accumuli di erba sui rulli o grandi blocchi piatti di erba. Con alcune applicazioni, i raschiarulli possono aumentare il deposito di mucchi di erba tagliata.
Taglio dell'erba: altezza di taglio da 5 a 6,4 cm	Consigliata per tappeti erbosi fitti o lussureggianti	Consigliata per tappeti erbosi leggeri o radi		
Taglio dell'erba: altezza di taglio da 7 a 10 cm	Può funzionare bene su tappeti erbosi lussureggianti	Consigliata per la maggioranza delle applicazioni		
Mulching	Consigliata per l'impiego col deflettore per mulching	Vietato	Usare soltanto con lama a costa combinata o angolata	
Pro	Scarico uniforme con altezza di taglio inferiore; aspetto più pulito attorno a bunker e fairway; minori requisiti di potenza	Maggiore sollevamento e velocità di scarico più elevata; l'erba rada o floscia viene raccolta più agevolmente ad altezze di taglio superiori; lo sfalcio bagnato o vischioso viene scaricato con maggiore efficienza	Può migliorare la dispersione e l'aspetto di certi tagli; ottimo per il mulching delle foglie	In alcune applicazioni riduce i depositi sui rulli.
Contro	Non solleva bene l'erba nelle applicazioni con altezze di taglio elevate; l'erba bagnata o vischiosa tende a depositarsi nell'alloggiamento, con conseguente qualità di taglio scadente e maggiore consumo	Con alcune applicazioni necessita di più potenza; tende a ranghinare ad altezze di taglio inferiori con tappeti erbosi fitti; non utilizzare con il deflettore per mulching.	Se cercate di rimuovere troppa erba con il deflettore montato, lo sfalcio si accumula nell'alloggiamento	

Controllo del sistema microinterruttori di sicurezza

Intervallo tra gli interventi tecnici: Prima di ogni utilizzo o quotidianamente

▲ ATTENZIONE

Se i microinterruttori di sicurezza sono scollegati o guasti, la macchina può muoversi improvvisamente e causare lesioni personali.

- **Non manomettete i sistemi di sicurezza.**
 - **Ogni giorno, controllate il funzionamento dei microinterruttori e prima di azionare la macchina sostituite gli interruttori guasti.**
1. Guidate lentamente la macchina in una zona ampia e aperta.
 2. Abbassate l'apparato (o gli apparati) di taglio, spegnete il motore ed innestate il freno di stazionamento.
 3. Quando siete seduti al posto di guida il motore non deve avviarsi se l'interruttore d'innesto dell'apparato di taglio è innestato o se il pedale della trazione è innestato.

Nota: In caso di errato funzionamento, riattate.

4. Da seduti sul sedile, mettete il pedale di trazione in FOLLE, il freno di stazionamento è DISINSERITO e l'interruttore degli apparati di taglio in posizione di SPEGNIMENTO.

Nota: Il motore si deve avviare. Alzatevi dal sedile e premete lentamente il pedale della trazione; il motore si deve fermare in 1-3 secondi. Se non si spegne, significa che il sistema di sicurezza non funziona correttamente ed è necessario riparare il guasto prima di riprendere il lavoro.

Nota: Il freno di stazionamento di questa macchina è provvisto di un microinterruttore di sicurezza. Il motore si spegne se premete il pedale della trazione quando è innestato il freno di stazionamento.

Durante l'uso

Sicurezza durante il funzionamento

Requisiti generali di sicurezza

- Il proprietario/operatore è tenuto a evitare incidenti che possano causare lesioni personali o danni materiali.
- Indossate un abbigliamento idoneo, inclusi occhiali di protezione, pantaloni lunghi, calzature antiscivolo robuste e protezioni per le orecchie. Legate i capelli lunghi e non indossate indumenti larghi o gioielli pendenti. Indossate una mascherina antipolvere in ambienti di lavoro polverosi.
- Non utilizzate la macchina se siete malati, stanchi o sotto l'effetto di alcol o droghe.
- Prestate la massima attenzione mentre utilizzate la macchina. Non svolgete nessuna attività che vi possa distrarre; in caso contrario potrebbero verificarsi infortuni o danni.
- Prima di avviare il motore, accertatevi che tutte le trasmissioni siano in posizione di folle, che il freno di stazionamento sia innestato e che vi troviate nella posizione operativa.
- Non trasportate passeggeri sulla macchina e tenete lontane le persone presenti e i bambini dall'area operativa.
- Utilizzate la macchina solo in buone condizioni di visibilità, in modo tale da poter evitare buche o pericoli nascosti.
- Evitate la tosatura sull'erba bagnata. La trazione ridotta può causare lo slittamento della macchina.
- Tenete mani e piedi a distanza dalle parti rotanti. Restate lontani dall'apertura di scarico.
- Prima di fare marcia indietro, guardate indietro e abbassate lo sguardo per accertarvi che il percorso sia libero.
- Prestate attenzione quando vi avvicinate ad angoli ciechi, cespugli, alberi o altri oggetti che possano ostacolare la visuale.
- Fermate le lame ogni volta che non state effettuando la tosatura.
- Spegnete la macchina, togliete la chiave e attendete che tutte le parti in movimento si arrestino prima di ispezionare l'attrezzo dopo avere urtato un oggetto o in caso di vibrazioni anomale della macchina. Effettuate tutte le riparazioni necessarie prima di riprendere le operazioni.

- Rallentate e fate attenzione quando eseguite curve o attraversate strade e marciapiedi con la macchina. Date sempre la precedenza.
- Disinnestate la trasmissione all'apparato di taglio, spegnete il motore, togliete la chiave e attendete che si arresti ogni movimento prima di regolare l'altezza di taglio (a meno che non possiate regolarla dalla posizione operativa).
- Azionate il motore solo in aree ben ventilate. I gas di scarico possono contenere monossido di carbonio, che è letale se inalato.
- Non lasciate incustodita la macchina in funzione.
- Prima di abbandonare la posizione dell'operatore, effettuate le seguenti operazioni:
 - Parcheggiate la macchina su terreno pianeggiante.
 - Disinnestate la presa di forza e abbassate al suolo l'attrezzatura.
 - Inserite il freno di stazionamento.
 - Spegnete il motore e togliete la chiave.
 - Attendete che tutte le parti in movimento si arrestino.
- Utilizzate la macchina solo quando la visibilità è ottimale. Non utilizzate la macchina se c'è rischio di fulmini.
- Non usate la macchina come veicolo di traino.
- Utilizzate solo accessori, attrezzi e ricambi approvati da Toro.
- Utilizzate la trazione elettronica (se presente) solo quando potete utilizzare la macchina in un'area aperta e pianeggiante, priva di ostacoli e dove la macchina possa procedere a velocità costante, senza interruzioni.

Sistema di protezione antiribaltamento (ROPS) – Sicurezza

- Il sistema di protezione antiribaltamento (ROPS) è un dispositivo di sicurezza integrato ed efficace.
- Non rimuovete alcuno dei componenti del sistema di protezione antiribaltamento (ROPS) dalla macchina.
- Accertatevi che la cintura di sicurezza sia fissata alla macchina.
- Tirate la cinghia della cintura sulle ginocchia e allacciatela all'alloggiamento sull'altro lato del sedile.
- Per scollegare la cintura di sicurezza, tenetela ferma, premete il pulsante sull'alloggiamento per rilasciarla e guidatela nell'apertura di ritrazione automatica. Accertatevi di poter rilasciare rapidamente la cintura in caso di emergenza.

- Verificate con attenzione l'eventuale presenza di ostacoli al di sopra della macchina e non entrate a contatto con tali ostacoli.
- Mantenete il sistema di protezione antiribaltamento (ROPS) in condizioni operative sicure effettuando periodicamente ispezioni accurate e accertandovi che i fermi di montaggio siano stretti.
- Sostituite i componenti del sistema di protezione antiribaltamento (ROPS) danneggiati. Non effettuate riparazioni o modifiche.

Sicurezza del ROPS aggiuntiva per macchine con cabina o roll bar fisso

- Una cabina installata da Toro è un roll bar.
- Mettete sempre la cintura di sicurezza.

Sicurezza supplementare del sistema di protezione antiribaltamento (ROPS) per macchine con roll bar pieghevole

- Mantenete il roll bar pieghevole in posizione sollevata e bloccata e indossate la cintura di sicurezza quando utilizzate la macchina con il roll bar in posizione sollevata.
- Abbassate temporaneamente il roll bar pieghevole solo quando è necessario. Non indossate la cintura di sicurezza quando il roll bar ripiegato.
- Siate consapevoli che quando il roll bar ripiegato è in posizione abbassata, non siete protetti dal ribaltamento.
- Controllate l'area di tosatura e non ripiegate mai un roll bar pieghevole in aree in cui siano presenti discese, scarpate o corsi d'acqua.

Sicurezza in pendenza

- Le pendenze sono un importante fattore che influisce su incidenti causati da perdita di controllo e ribaltamento che possono provocare lesioni personali gravi o fatali. Siete responsabili del funzionamento sicuro in pendenza. L'utilizzo della macchina in pendenza richiede un livello di attenzione superiore.
- Valutate le condizioni del sito per determinare se la pendenza è sicura per l'utilizzo della macchina, effettuando anche un sopralluogo del sito. Basatevi sempre su buon senso e giudizio quando effettuate questa ricognizione.
- Consultate le istruzioni relative alle pendenze elencate di seguito per l'utilizzo della macchina in pendenza e per determinare se potete utilizzare la macchina nelle condizioni di un particolare

giorno e su un particolare sito. I cambiamenti del terreno possono determinare un cambiamento del funzionamento in pendenza della macchina.

- Evitate di avviare, arrestare o sterzare quando la macchina procede in pendenza. Evitate repentini cambiamenti di velocità o direzione. Svoltate lentamente e in maniera graduale.
- Non azionate la macchina in condizioni in cui la trazione, la sterzata o la stabilità possono essere compromessi.
- Rimuovete o segnalate le ostruzioni, come fossati, buche, solchi, dossi, rocce o altri pericoli nascosti. L'erba alta può nascondere ostacoli. Su terreni accidentati la macchina potrebbe ribaltarsi.
- Siate consapevoli che l'utilizzo della macchina su erba bagnata, trasversalmente su pendenze o in discesa può causare una perdita di trazione della macchina. La perdita di trazione delle ruote motrici può comportare uno slittamento e una perdita di capacità frenante e sterzante.
- Prestate estrema cautela durante l'utilizzo della macchina in prossimità di scarpate, fossati, terrapieni, zone d'acqua pericolose o altri pericoli. La macchina potrebbe ribaltarsi improvvisamente nel caso in cui una ruota supera il ciglio o se il ciglio cede. Individuate un margine di sicurezza tra la macchina ed eventuali pericoli.
- Individuate i pericoli alla base della pendenza. In presenza di pericoli, tostate il terreno in pendenza con una macchina a spinta.
- Se possibile, tenete abbassati gli apparati di taglio a terra durante l'uso della macchina in pendenza. Il sollevamento degli apparati di taglio durante l'uso in pendenza può causare l'instabilità della macchina.
- Prestate estrema cautela con i sistemi di raccolta dello sfalcio o altri attrezzi. Tali attrezzi possono influire sulla stabilità della macchina e farvi perdere il controllo.

Avviamento del motore

1. Assicuratevi che il freno di stazionamento sia inserito e che l'interruttore della trasmissione degli apparati di taglio sia in posizione DISINNESTATA.
2. Togliete il piede dal pedale di comando della trazione e assicuratevi che sia in FOLLE.
3. Portate la leva dell'acceleratore nella posizione di metà aperto.
4. Inserite la chiave di accensione e giratela in posizione MARCIA/PRERISCALDAMENTO finché la spia luminosa della candela a incandescenza non si spegne (7 secondi circa), quindi girate la chiave in posizione AVVIO per innestare il motorino di avviamento.

Importante: Per prevenire il surriscaldamento del motore dello starter, non inserite lo starter per oltre 15 secondi. Dopo dieci secondi di continuo innesto, attendete 60 secondi prima di innestare di nuovo il motorino di avviamento.

5. Quando il motore si avvia rilasciate la chiave.

Nota: La chiave ritorna automaticamente in posizione MARCIA/FUNZIONAMENTO.

6. Quando avviate il motore per la prima volta o dopo un intervento di revisione del motore, azionate la macchina in marcia avanti e in retromarcia per 1–2 minuti.

Nota: Azionate anche l'interruttore di innesto dell'apparato di taglio per verificare che tutte le parti funzionino correttamente.

7. Girate il volante a sinistra e a destra per controllare la risposta dello sterzo, quindi spegnete il motore e verificate se vi siano perdite d'olio, parti allentate o altri guasti.

Spegnimento del motore

1. Portate il comando dell'acceleratore sul MINIMO.
2. Spostate l'interruttore di azionamento dell'apparato di taglio in posizione di DISINNESTO.
3. Girate l'interruttore a chiave su OFF.
4. Togliete la chiave dall'interruttore per evitare l'avviamento accidentale del motore.

Pannello di controllo standard (SCM)

Il pannello di controllo standard (SCM) è un dispositivo elettronico incapsulato realizzato nella configurazione misura unica. Il pannello utilizza componenti allo stato solido e meccanici per il monitoraggio ed il controllo delle funzioni elettriche standard necessarie per il sicuro funzionamento del prodotto.

L'ingresso del monitor del pannello include folle, freno di stazionamento, presa di forza, avvio, lappatura e alta temperatura. Il pannello eccita le uscite, come presa di forza, motorino di avviamento ed il solenoide ETR (eccitare per la marcia).

Il pannello è articolato in ingressi e uscite. Gli ingressi e le uscite sono identificati da spie LED verdi montate sulla scheda a circuito stampato.

L'ingresso del circuito di avvio viene eccitato da 12 V c.c. Tutti gli altri ingressi vengono messi sotto tensione quando il circuito è chiuso a massa. Ciascun ingresso è provvisto di spia LED che si accende quando il relativo circuito è sotto tensione. Utilizzate i LED d'ingresso per la localizzazione dei guasti degli interruttori e del circuito d'ingresso.

I circuiti di uscita sono messi sotto tensione da una serie di condizioni d'ingresso idonee. Le tre uscite comprendono PDF, ETR e AVVIO. I LED di uscita monitorano le condizioni dei relè indicanti la presenza di tensione in uno di tre terminali di uscita.

I circuiti di uscita non determinano l'integrità del dispositivo di uscita, pertanto la localizzazione dei guasti elettrici comprende l'ispezione dei LED di uscita, le tradizionali prove di integrità dei dispositivi e del cablaggio preassemblato. Misurate l'impedenza dei componenti scollegati, l'impedenza attraverso il cablaggio preassemblato (scollegato all'SCM), o mettete temporaneamente sotto tensione per il test il componente interessato.

L'SCM non viene collegato a un computer esterno o a un palmare, non è riprogrammabile e non registra dati relativi alla localizzazione di guasti intermittenti.

L'adesivo applicato all'SCM riporta solamente simboli. I simboli delle 3 uscite LED sono illustrati nella casella delle uscite, mentre tutti gli altri LED sono ingressi, come illustrato nella [Figura 27](#).

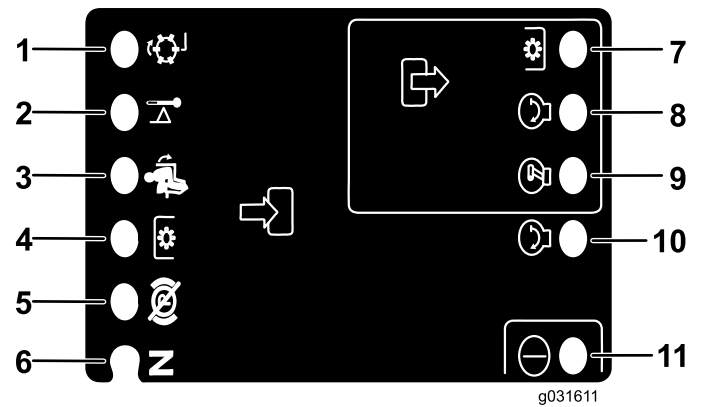


Figura 27

- | | |
|--|------------------------------|
| 1. Lappatura (ingresso) | 7. PDF (uscita) |
| 2. Alta temperatura (ingresso) | 8. Avvio (uscita) |
| 3. Seduto (ingresso) | 9. ETR (uscita) |
| 4. Interruttore PDF (ingresso) | 10. Avvio (ingresso) |
| 5. Freno di stazionamento - disattivato (ingresso) | 11. Alimentazione (ingresso) |
| 6. Posizione di folle (ingresso) | |

Per risolvere i problemi relativi all'SCM eseguite i seguenti passaggi:

1. Stabilite il guasto di uscita che cercate di risolvere (PDF, AVVIAMENTO o ETR).
2. Spostate l'interruttore a chiave in posizione di ACCENSIONE e verificate che la spia LED rossa della tensione si accenda.
3. Spostate tutti gli interruttori d'ingresso per accertare che tutte le spie LED cambino stato.
4. Posizionate i dispositivi d'ingresso nella posizione appropriata per ottenere l'uscita appropriata.

Nota: Utilizzate la seguente tabella logica per determinare la condizione appropriata d'ingresso.

5. Rivedete le seguenti opzioni di riparazione se si accende un LED di uscita specifico.

- Se il LED di uscita specifico si accende senza la funzione di uscita appropriata, controllate il cablaggio preassemblato di uscita, i collegamenti e i componenti.

Nota: Riparate come opportuno.

- Se il LED di uscita specifico non si accende, controllate entrambi i fusibili.
- Se il LED di uscita specifico non si accende e gli ingressi sono nelle condizioni appropriate, montate un nuovo SCM e verificate se il problema è stato risolto.

Ogni riga (orizzontale) della tabella logica in calce identifica i requisiti di ingresso ed uscita di ciascuna funzione specifica del prodotto. Le funzioni del prodotto sono elencate nella colonna a sinistra. I simboli identificano determinate condizioni del circuito, fra cui: eccitato a tensione, chiuso a terra e aperto a terra.

Funzione	Ingressi								Uscite		
	Tensione ACCENSIONE	In FOLLE	Avviamento ACCENSIONE	Freno ACCENSIONE	PDF ACCENSIONE	Seduto	Alta temp.	Lappatura	Avvio	ETR	PDF
Avvio	-	-	+	O	O	-	O	O	+	+	O
Funzionamento (fuori unità)	-	-	O	O	O	O	O	O	O	+	O
Funzionamento (in unità)	-	O	O	-	O	-	O	O	O	+	O
Tosatura	-	O	O	-	-	-	O	O	O	+	+
Lappatura	-	-	O	O	-	O	O	-	O	+	+
Alta temp.	-		O				-		O	O	O

- (-) Indica un circuito chiuso a terra – LED acceso
- (O) Indica un circuito aperto a terra o diseccitato – LED spento
- (+) Indica un circuito eccitato (bobina della frizione, solenoide o inizio ingresso) – LED acceso
- Lo spazio in bianco indica un circuito non connesso alla tabella logica.

Per localizzare i guasti girate la chiave senza avviare il motore. Identificate la funzionalità che non funziona e consultate la tabella logica nel verso orizzontale. Controllate lo stato di ciascun LED di ingresso per verificare che corrisponda alla tabella logica.

Se i LED di ingresso sono corretti, controllate il LED di uscita. Se il LED di uscita si accende ma il dispositivo non è eccitato, misurate la tensione disponibile per il dispositivo in uscita, la continuità del dispositivo scollegato e la tensione potenziale sul circuito di terra (massa flottante).

Suggerimenti

Effettuazione di una perlustrazione

Per effettuare un sopralluogo sul sito, posizionate un'asse di 1,25 metri sulla superficie in pendenza e misurate l'angolazione della pendenza con l'inclinometro in dotazione alla macchina. L'asse (2 x 4) farà la media della pendenza, tuttavia non terrà conto di avvallamenti o fosse che possano causare un cambiamento improvviso dell'inclinazione del versante. Dopo aver completato il sopralluogo sul sito, fate riferimento a [Sicurezza prima del funzionamento \(pagina 25\)](#)

La macchina è dotata inoltre di un goniometro, montato sul piantone dello sterzo. Questo indica l'inclinazione del versante su cui si trova la macchina.

Funzionamento della macchina

- Avviate il motore e lasciatelo girare a MEZZO FOLLE finché non si riscalda. Spingete completamente in avanti la leva dell'acceleratore, alzate gli apparati di taglio, disinnestate il freno di stazionamento, premete in avanti il pedale della trazione e guidate con cautela verso uno spazio sgombro.
- Esercitatevi a fare marcia avanti e la retromarcia, e ad avviare e fermare la macchina. Per fermare la macchina togliete il piede dal pedale della trazione e lasciate che il pedale ritorni in FOLLE o premete il pedale di retromarcia. Quando procedete in discesa con la macchina, potreste avere bisogno di usare il pedale di retromarcia per fermarvi.
- Esercitatevi a guidare attorno ad ostacoli, con gli apparati di taglio sollevati ed abbassati. Prestate la massima attenzione quando guidate fra spazi limitati, al fine di non danneggiare la macchina o gli apparati di taglio.
- Sull'unità Sidewinder, familiarizzate con l'estensione degli apparati di taglio in modo da non danneggiarli.
- Non spostate gli apparati di taglio da un lato all'altro, salvo quando sono abbassati e la macchina è in movimento o quando gli apparati sono in posizione di trasporto. Spostando gli apparati di taglio quando sono abbassati e la macchina è stazionaria si può danneggiare il tappeto erboso.
- Guidate sempre lentamente in zone accidentate.
- L'unità Sidewinder offre una sporgenza massima di 33 cm per consentire di rifinire più vicino al bordo di banchi di sabbia e di altri ostacoli, tenendo allo stesso tempo gli pneumatici del trattore il più lontano possibile dal bordo di fosse e stagni.

- Se doveste incontrare un ostacolo, spostate gli apparati di taglio per tosare attorno ad esso.
- Nel trasportare la macchina da un'area da tosare all'altra, sollevate completamente gli apparati di taglio, spostate la guida di tosatura/trasporto verso sinistra, per il trasporto, e mettete l'acceleratore in posizione di MASSIMA.

Modifica degli schemi di tosatura

Modificate spesso gli schemi di tosatura per ridurre al minimo i problemi di aspetto dopo il taglio dovuti agli interventi ripetuti in un'unica direzione.

Descrizione del contrappeso

Il sistema di contrappeso mantiene la contropressione idraulica sui cilindri di sollevamento dell'apparato di taglio. Questa pressione migliora la trazione poiché trasferisce il peso dell'apparato di taglio alle ruote motrici del tosaerba. La pressione del contrappeso è stata impostata in stabilimento per garantire l'equilibrio ottimale tra aspetto dopo il taglio e capacità di trazione nella maggiore parte delle condizioni del tappeto erboso.

La riduzione del contrappeso impostato può migliorare la stabilità dell'apparato di taglio, ma ridurre la capacità di trazione, mentre l'incremento del contrappeso impostato può migliorare la capacità di trazione, ma provocare un aspetto insoddisfacente dopo il taglio. Fate riferimento al *Manuale di manutenzione* del vostro trattorino per le istruzioni di regolazione della pressione del contrappeso.

Miglioramento dell'aspetto dopo la tosatura

Fate riferimento alla *Guida alla risoluzione dei problemi dopo il taglio*, disponibile sul sito www.Toro.com.

Utilizzo di metodi validi di tosatura

- Per iniziare la tosatura innestate gli apparati di taglio ed avvicinatevi lentamente all'area da tosare. Non appena gli apparati di taglio anteriori si trovano sull'area da tosare, abbassate gli apparati di taglio.
- Per ottenere un taglio professionale in linea retta e le strisce richieste in alcuni casi, scegliete un albero o un altro oggetto lontano e guidate dritti verso di esso.
- Non appena gli apparati di taglio anteriori raggiungono il bordo dell'area di tosatura,

sollevate gli apparati di taglio ed effettuate una svolta a forma di lacrima per allinearvi rapidamente per la passata successiva.

- Per tosare con facilità attorno a bunker, stagni o ad altri contorni, usate l'unità Sidewinder e spostate la leva di comando a sinistra o a destra, come opportuno. Potete anche spostare gli apparati di taglio per variare la carreggiata.
- Gli apparati di taglio tendono a gettare l'erba a sinistra della macchina. Nel rifinire i bordi attorno ai bunker, tosate in senso orario, per evitare di gettare lo sfalcio nel bunker.
- Sono disponibili deflettori imbullonati per mulching per gli apparati di taglio. I deflettori per mulching sono molto efficaci quando mantenete il tappeto erboso a intervalli regolari, per evitare di falciare più di 25 mm di crescita per taglio. Quando sono montati i deflettori di mulching e lo sfalcio tagliato è troppo lungo, l'aspetto del tappeto erboso tosato può deteriorare e si registra un aumento della potenza di taglio del tappeto erboso. I deflettori di mulching sono efficaci anche per trinciare le foglie in autunno.

in modo da evitare la contaminazione e danni alle guarnizioni e ai cuscinetti causati da una pressione eccessiva dell'acqua. Verificate che il radiatore ed il radiatore dell'olio siano esenti da morchia e sfalcio. Terminata la pulizia, ispezionate la macchina per accertare che non vi siano perdite di fluido idraulico, danni o usura dei componenti idraulici o meccanici e controllate l'affilatura delle lame degli apparati di taglio.

Importante: In seguito al lavaggio della macchina spostate più volte il meccanismo Sidewinder da sinistra a destra, per rimuovere l'acqua tra le piastre d'appoggio ed il tubo incrociato.

Selezione dell'altezza di taglio adatta alle condizioni

Durante la tosatura, rimuovete un'altezza dell'erba non superiore a circa 25 mm o 1/3 dell'altezza del filo d'erba. Nel caso di tappeti erbosi lussureggianti e fitti è talvolta necessario sollevare l'altezza di taglio alla regolazione.

Tosatura con lame affilate

La lama affilata falcia con precisione, senza strappare o sminuzzare i fili d'erba come nel caso delle lame smussate. Quando l'erba viene strappata o spezzata, tende a scurirsi all'estremità; questo ne indebolisce la crescita e aumenta la vulnerabilità alle malattie. Verificate che la lama sia in buone condizioni e che la costa sia intatta.

Verifica delle condizioni dell'apparato di taglio

Verificate che gli alloggiamenti di taglio siano in buono stato. Raddrizzate i componenti nell'alloggiamento che si sono eventualmente piegati, per mantenere la corretta luce fra la punta della lama e l'alloggiamento.

Manutenzione della macchina dopo la tosatura

Dopo la tosatura, lavate accuratamente la macchina con un tubo di gomma da giardino, senza ugello,

Dopo l'uso

Sicurezza dopo il funzionamento

Requisiti generali di sicurezza

- Spegnete il motore, togliete la chiave e attendete che tutte le parti in movimento si arrestino prima di abbandonare la posizione dell'operatore. Lasciate raffreddare la macchina prima di eseguire interventi di regolazione, manutenzione, pulizia o di rimassarla.
- Pulite erba e detriti dagli apparati di taglio, marmitte e vano motore, per aiutare a evitare incendi. Pulite eventuali fuoriuscite di olio o carburante.
- Se gli apparati di taglio sono in posizione di trasferimento, utilizzate il blocco meccanico positivo (se disponibile) prima di lasciare la macchina incustodita.
- Lasciate raffreddare il motore prima di riporre la macchina in un ambiente chiuso.
- Togliete la chiave (se in dotazione) e interrompete l'erogazione di carburante prima di rimassare o trainare la macchina.
- Non depositate mai la macchina o la tanica del carburante in presenza di fiamme libere, scintille o spie (ad es. vicino a uno scaldabagno o altre apparecchiature).
- Effettuate la manutenzione e la pulizia delle cinture di sicurezza in base alla necessità.

Trasporto della macchina

- Togliete la chiave e interrompete l'erogazione di carburante (se in dotazione) prima di rimassare o trainare la macchina.
- Prestate la massima attenzione durante il carico e lo scarico della macchina da un rimorchio o da un autocarro.
- Utilizzate rampe a tutta larghezza per caricare la macchina su un rimorchio o un autocarro.
- Fissate la macchina in sicurezza.

Individuazione dei punti di ancoraggio

Sui lati anteriore e posteriore della macchina, sono posizionati dei punti di attacco (Figura 28).

Nota: Utilizzate cinghie idonee e approvate dal Dipartimento dei trasporti sui 4 angoli per ancorare la macchina.

- 2 sulla parte anteriore della piattaforma dell'operatore
- Pneumatico posteriore

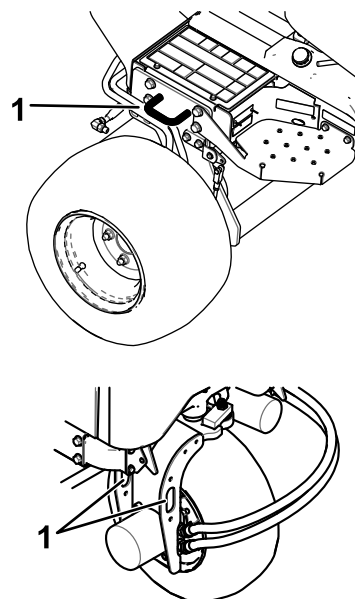


Figura 28

1. Punto di ancoraggio

g192121

g192122

Spinta o traino della macchina

In caso di emergenza, potete spostare la macchina per una breve distanza attivando la valvola di bypass nella pompa idraulica e spingendo o trainando la macchina.

Importante: Non spingete né trainate la macchina a velocità superiori a 3–4,8 km/h. Se spingete o trainate a velocità maggiore, la trasmissione interna può danneggiarsi. Se dovete spostare la macchina per una considerevole distanza, trasportatela su un autocarro o un rimorchio.

Importante: La valvola di bypass deve essere aperta ogni volta che spingete o trainate la macchina. Chiudete la valvola quando avrete spinto o trainato la macchina alla posizione desiderata.

1. Individuate la valvola di bypass sulla pompa (Figura 29) e allentatela con una rotazione di 90° (1/4 di giro).

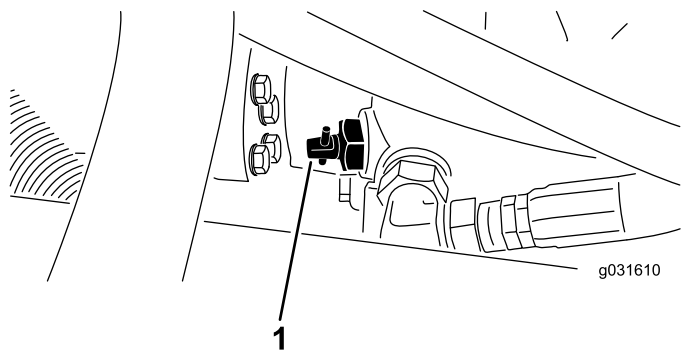


Figura 29

1. Valvola di bypass

2. Spingete o trainate la macchina.
3. Terminate le operazioni di spinta o di traino della macchina e chiudete la valvola di bypass con una rotazione di 90° (1/4 di giro).

Importante: Assicuratevi che la valvola di bypass sia chiusa prima di avviare il motore. Se fate girare il motore con la valvola di bypass aperta, la trasmissione si surriscalda.

Manutenzione

Nota: Stabilite i lati sinistro e destro della macchina rispetto alla normale posizione di guida.

Nota: Per scaricare una copia gratuita dello schema elettrico o idraulico visitate il sito www.Toro.com e cercate la vostra macchina al link Manuali sulla home page.

Programma di manutenzione raccomandato

Cadenza di manutenzione	Procedura di manutenzione
Dopo la prima ora	<ul style="list-style-type: none">• Serrate i dadi dei mozzi di destra e di sinistra dell'asse anteriore a un valore compreso tra 339 e 373 N·m.• Serrate i dadi dei mozzi dell'asse posteriore a un valore compreso tra 339 e 373 N·m.• Serrate i dadi ad alette delle ruote a 61–88 N·m.
Dopo le prime 10 ore	<ul style="list-style-type: none">• Serrate i dadi dei mozzi di destra e di sinistra dell'asse anteriore a un valore compreso tra 339 e 373 N·m.• Serrate i dadi dei mozzi dell'asse posteriore a un valore compreso tra 339 e 373 N·m.• Serrate i dadi ad alette delle ruote a 61–88 N·m.• Controllate le condizioni e la tensione di tutte le cinghie.
Dopo le prime 50 ore	<ul style="list-style-type: none">• Cambiate l'olio motore e il filtro dell'olio motore.
Prima di ogni utilizzo o quotidianamente	<ul style="list-style-type: none">• Controllo del sistema microinterruttori di sicurezza.• Controllate il livello dell'olio motore.• Spurgate il separatore di condensa.• Controllate la pressione degli pneumatici.• Controllate il livello del refrigerante motore.• Eliminate i detriti dal radiatore e dal radiatore dell'olio (pulite con maggiore frequenza in condizioni di sporcizia).• Controllare il livello del fluido idraulico.• Controllate i tubi idraulici e i flessibili per rilevare fuoriuscite, tubi attorcigliati, attacchi allentati, usura, raccordi allentati e deterioramento causato dalle condizioni atmosferiche e da agenti chimici.• Controllo del tempo di arresto della lama.• Pulite la macchina.• Pulite e revisionate la cintura di sicurezza.
Ogni 25 ore	<ul style="list-style-type: none">• Controllate il livello dell'elettrolito. (Se la macchina è rimessata, controllatela ogni 30 giorni.)
Ogni 50 ore	<ul style="list-style-type: none">• Lubrificate tutti i cuscinetti e le boccole.• Rimuovete il coperchio del filtro dell'aria e pulitelo dai detriti. Non togliete il filtro.
Ogni 100 ore	<ul style="list-style-type: none">• Controllate le condizioni e la tensione di tutte le cinghie.
Ogni 200 ore	<ul style="list-style-type: none">• Effettuate la manutenzione del filtro dell'aria. (Più spesso in ambienti molto polverosi o inquinati).• Cambiate l'olio motore e il filtro dell'olio motore.• Serrate i dadi dei mozzi di destra e di sinistra dell'asse anteriore a un valore compreso tra 339 e 373 N·m.• Serrate i dadi dei mozzi dell'asse posteriore a un valore compreso tra 339 e 373 N·m.• Serrate i dadi ad alette delle ruote a 61–88 N·m.• Controllate la regolazione del freno di stazionamento.
Ogni 400 ore	<ul style="list-style-type: none">• Ispezionate i tubi di alimentazione e i raccordi.• Sostituite il filtro del carburante.
Ogni 500 ore	<ul style="list-style-type: none">• Ingrassate i cuscinetti del ponte posteriore.
Ogni 800 ore	<ul style="list-style-type: none">• Spurgate e pulite il serbatoio del carburante.• Se non utilizzate il fluido idraulico raccomandato o in precedenza avete riempito il serbatoio con fluido alternativo, sostituite il fluido idraulico.• Se non utilizzate il fluido idraulico raccomandato o in precedenza avete riempito il serbatoio con fluido alternativo, sostituite il filtro idraulico (prima se l'indicatore dell'intervallo di manutenzione si trova nella zona rossa).

Cadenza di manutenzione	Procedura di manutenzione
Ogni 1000 ore	<ul style="list-style-type: none"> • Se utilizzate il fluido idraulico raccomandato, sostituite il filtro idraulico (prima se l'indicatore dell'intervallo di manutenzione si trova nella zona rossa).
Ogni 2000 ore	<ul style="list-style-type: none"> • Se state usando il fluido idraulico raccomandato, sostituite il fluido idraulico.
Prima del rimessaggio	<ul style="list-style-type: none"> • Spurgate e pulite il serbatoio del carburante. • Controllate la pressione degli pneumatici. • Serrate tutti i dispositivi di fissaggio. • Lubrificate con grasso od olio tutti i raccordi di ingrassaggio e i punti di articolazione. • Verniciate le superfici scheggiate.
Ogni 2 anni	<ul style="list-style-type: none"> • Cambio del refrigerante motore. • Spurgate e lavate il serbatoio idraulico. • Sostituite i tubi flessibili mobili.

Importante: Per ulteriori interventi di manutenzione si rimanda al manuale d'uso del motore.

Lista di controllo della manutenzione quotidiana

Fotocopiate questa pagina e utilizzatela quando opportuno.

Punto di verifica per la manutenzione	Per la settimana di:						
	Lunedì	Martedì	Mercoledì	Giovedì	Venerdì	Sabato	Domenica
Controllate il funzionamento dei microinterruttori di sicurezza.							
Verificate il funzionamento dei freni.							
Controllate il livello dell'olio motore.							
Controllate il livello del fluido dell'impianto di raffreddamento.							
Spurgate il separatore di condensa/carburante.							
Controllate il filtro dell'aria, il cappuccio antipolvere e la valvola di sfogo.							
Controllate i rumori insoliti del motore. ¹							
Verificate che non vi siano detriti nel radiatore o nella griglia							
Controllate eventuali rumori insoliti di funzionamento.							
Controllate il livello dell'olio nell'impianto idraulico.							
Accertatevi che i tubi idraulici non siano danneggiati.							
Verificate che non ci siano perdite di liquido.							
Controllate il livello del carburante.							
Controllo della pressione degli pneumatici.							

Punto di verifica per la manutenzione	Per la settimana di:						
	Lunedì	Martedì	Mercoledì	Giovedì	Venerdì	Sabato	Domenica
Verificate il funzionamento degli strumenti.							
Controllate la regolazione dell'altezza di taglio.							
Lubrificate i raccordi di ingrassaggio. ²							
Ritoccate eventuale vernice danneggiata.							
Lavate la macchina.							
Pulite e revisionate la cintura di sicurezza.							
¹ Controllate la candela a incandescenza e gli ugelli dell'iniettore, se notate un avviamento difficile, fumo eccessivo o il funzionamento anomalo del motore. ² Immediatamente dopo ogni lavaggio, indipendentemente dalla cadenza indicata.							

Importante: Per ulteriori interventi di manutenzione si rimanda al manuale per l'uso del motore.

Nota sulle aree problematiche

Ispezione eseguita da:		
Art.	Data	Informazioni

Procedure pre-manutenzione

Sicurezza della manutenzione

- Prima di abbandonare la posizione dell'operatore, effettuate le seguenti operazioni:
 - Parcheggiate la macchina su terreno pianeggiante.
 - Disinnestate la presa di forza e abbassate al suolo l'attrezzatura.
 - Inserite il freno di stazionamento.
 - Spegnete il motore e togliete la chiave.
 - Attendete che tutte le parti in movimento si arrestino.
- Se lasciate la chiave nell'interruttore, qualcuno potrebbe accidentalmente avviare il motore e ferire gravemente voi o altre persone. Togliete la chiave dall'interruttore prima di eseguire qualunque intervento di manutenzione.
- Lasciate che i componenti della macchina si raffreddino prima di eseguire la manutenzione.
- Se gli apparati di taglio sono in posizione di trasferimento, utilizzate il blocco meccanico positivo (se in dotazione) prima di lasciare la macchina incustodita.
- Se possibile, non effettuate la manutenzione con il motore in funzione. Tenetevi a distanza dalle parti in movimento.
- Supportate la macchina con cavalletti metallici ogniqualvolta vi lavorate al di sotto.
- Scaricate con cautela la pressione dai componenti che hanno accumulato energia.
- Mantenete tutte le parti della macchina in buone condizioni di funzionamento e tutti i componenti adeguatamente serrati, soprattutto la bulloneria degli accessori delle lame.
- Sostituite tutti gli adesivi consumati o danneggiati.
- Per garantire prestazioni sicure e ottimali della macchina, adoperate solo ricambi Toro originali. L'uso di ricambi di altri costruttori può essere pericoloso e può annullare la garanzia del prodotto.

Preparazione della macchina per la manutenzione

1. Assicuratevi che la PDF sia innestata.

2. Parcheggiate la macchina su terreno pianeggiante.
3. Inserite il freno di stazionamento.
4. Abbassate l'apparato (o apparati) di taglio, se necessario.
5. Spegnete il motore e attendete l'arresto delle parti in movimento.
6. Girate la chiave di accensione in posizione STOP e rimuovetela.
7. Lasciate che i componenti della macchina si raffreddino prima di effettuare la manutenzione.

Rimozione del cofano

1. Sbloccate il cofano e alzatelo.
2. Togliete la coppiglia che fissa il perno del cofano alle staffe di montaggio (Figura 30).

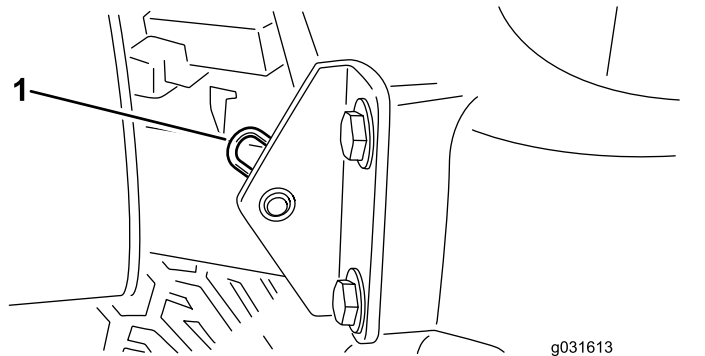


Figura 30

1. Coppiglia

3. Spostate a destra il cofano, sollevate l'altro lato ed estraetelo dalle staffe.

Nota: Per montare il cofano invertite questa operazione.

Utilizzo del dispositivo di sicurezza per la manutenzione degli apparati di taglio

Quando eseguite la manutenzione sugli apparati di taglio, usate il dispositivo di sicurezza per prevenire possibili lesioni.

1. Centrate il sistema Sidewinder degli apparati di taglio rispetto al trattorino.
2. Sollevate l'apparato di taglio in posizione di trasferimento.
3. Inserite il freno di stazionamento e spegnete la macchina.
4. Liberate l'asta del dispositivo di sicurezza dal fermo del telaio portante anteriore (Figura 31).

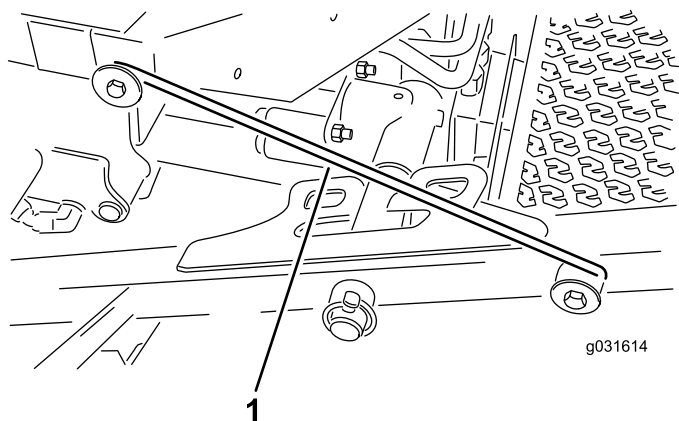


Figura 31

1. Gancio di sicurezza per la manutenzione

-
5. Sollevate la parte esterna degli apparati di taglio anteriori e agganciate il dispositivo di sicurezza al perno del telaio presente sulla parte anteriore della piattaforma dell'operatore (Figura 31).
 6. Sedetevi sul sedile dell'operatore e avviate la macchina.
 7. Abbassate gli apparati di taglio alla posizione di tosatura.
 8. Spegnete la macchina ed estraete la chiave di accensione.
 9. Invertite questa procedura per sganciare il dispositivo di sicurezza degli apparati di taglio.

Lubrificazione

Ingrassaggio di cuscinetti e boccole

Intervallo tra gli interventi tecnici: Ogni 50 ore—Lubrificate tutti i cuscinetti e le boccole.

Ogni 500 ore/Ogni anno (optando per l'intervallo più breve)

La macchina è dotata di raccordi per ingrassaggio che devono essere lubrificati a intervalli regolari con grasso n. 2 al litio. Inoltre, ingrassate la macchina immediatamente dopo ogni lavaggio.

Posizione e numero di raccordi per ingrassaggio:

- Perno dell'apparato di taglio posteriore (Figura 32)

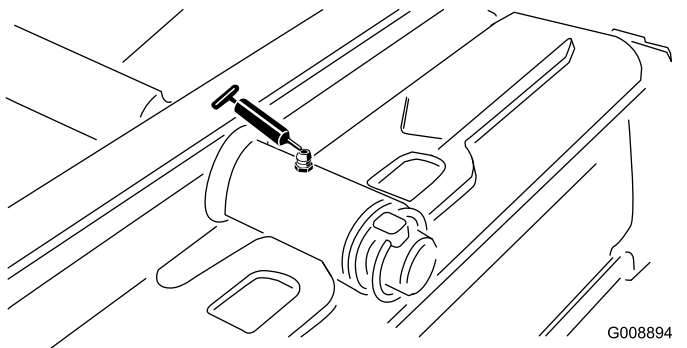


Figura 32

G008894
g008894

- Perno dell'apparato di taglio anteriore (Figura 33)

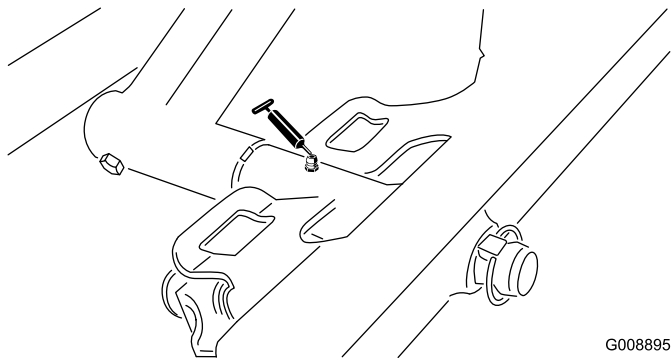


Figura 33

G008895
g008895

- 2 estremità dei cilindri del Sidewinder (Figura 34)

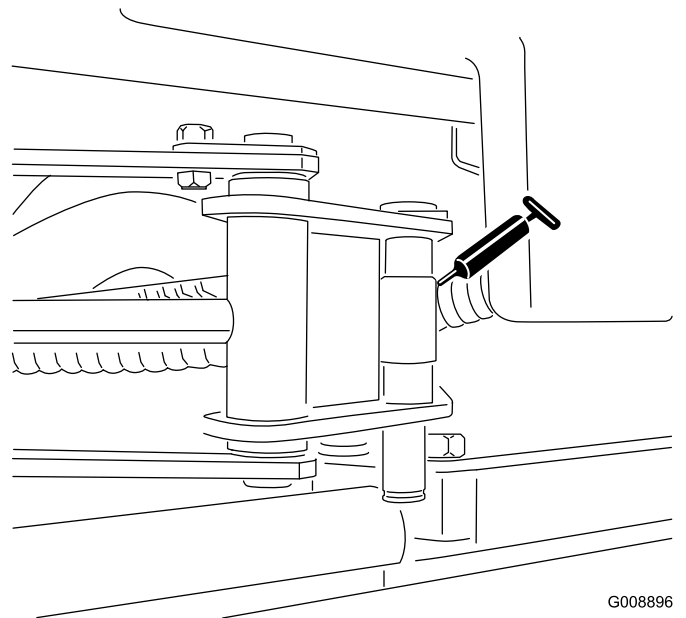


Figura 34

G008896
g008896

- Perno dello sterzo (Figura 35)

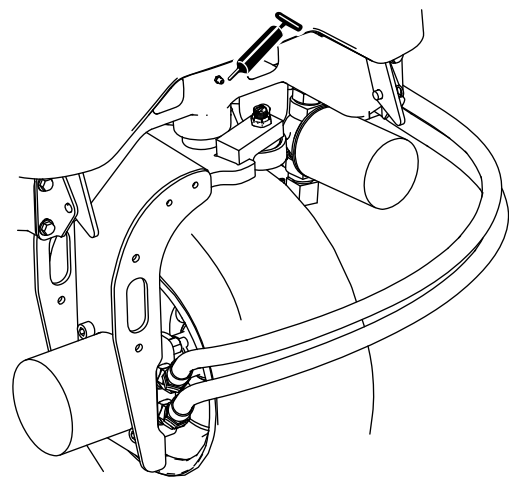
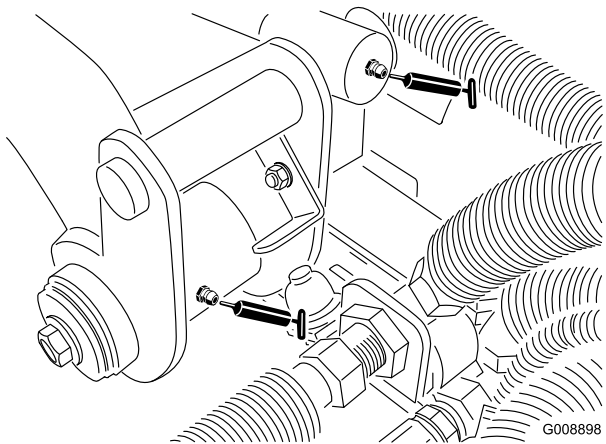


Figura 35

g195307

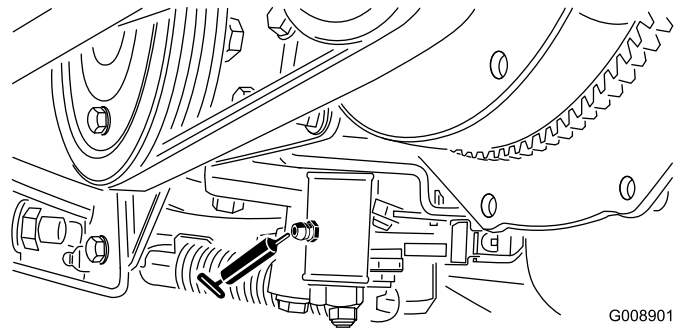
- 2 perni del braccio di sollevamento posteriore e cilindro di sollevamento (Figura 36)



G008898

g008898

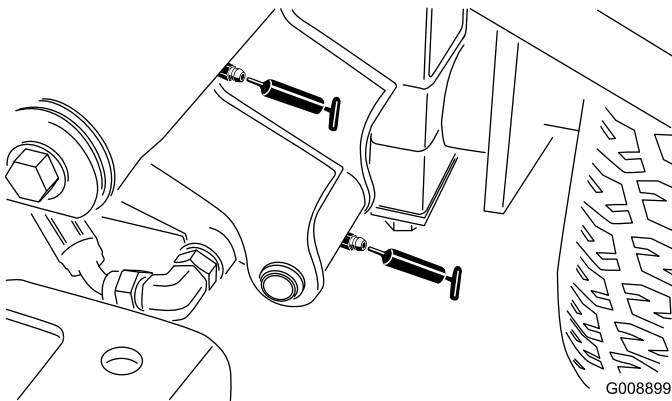
Figura 36



G008901
g008901

Figura 39

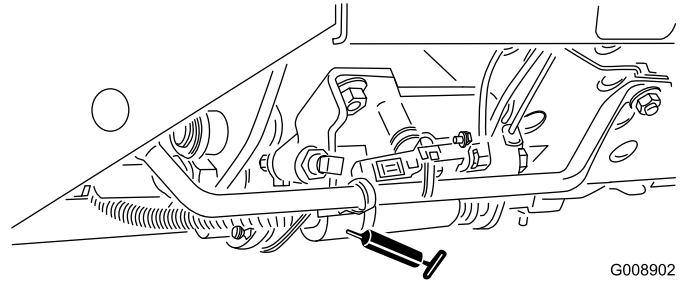
- 2 perni del braccio di sollevamento anteriore sinistro e cilindro di sollevamento (Figura 37)



G008899

g008899

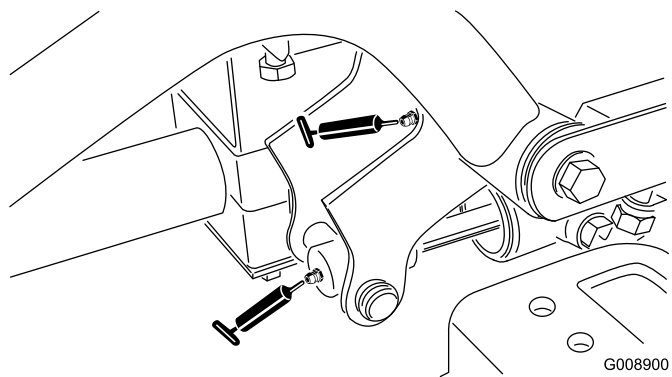
Figura 37



G008902
g008902

Figura 40

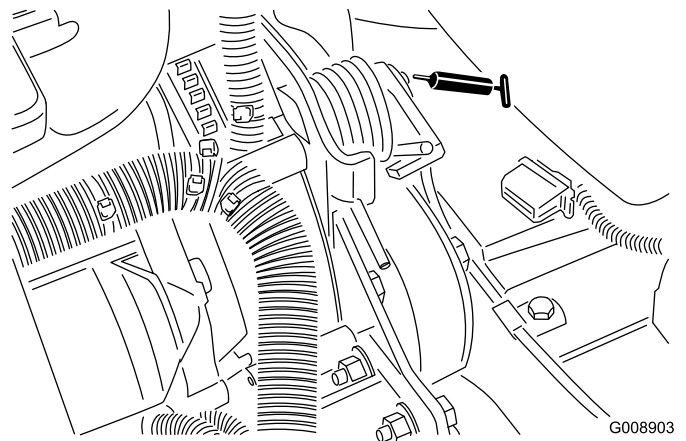
- 2 perni del braccio di sollevamento anteriore destro e cilindro di sollevamento (Figura 38)



G008900

g008900

Figura 38



G008903
g008903

Figura 41

- Meccanismo di regolazione in folle (Figura 39)

- Slitta di tosatura/trasporto (Figura 40)

- Perno del tendicinghia (Figura 41)

- Cilindro sterzante (Figura 42)

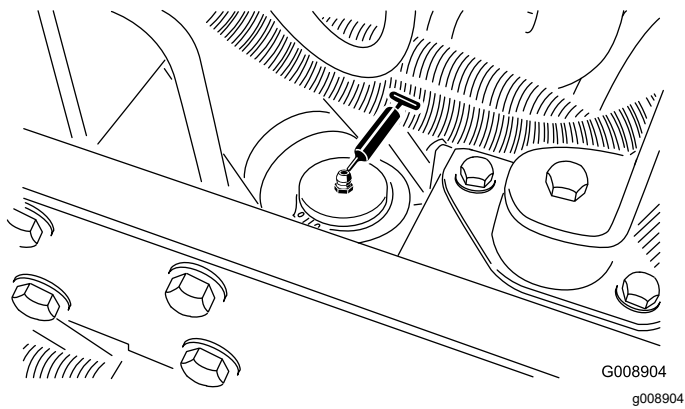


Figura 42

l'allineamento di scanalatura e foro è presente un apposito segno su un'estremità dell'albero del rullo.

Importante: Non lubrificare il tubo incrociato del Sidewinder. Le piastre d'appoggio sono autolubrificanti.

- 2 (per apparato di taglio) cuscinetti dell'asse del fusello dell'apparato di taglio (Figura 43)

Nota: Potete utilizzare qualsiasi raccordo, in base a quale è più accessibile. Pompate il grasso nel raccordo finché non fuoriesce leggermente dalla base della sede del fusello (sotto l'apparato di taglio).

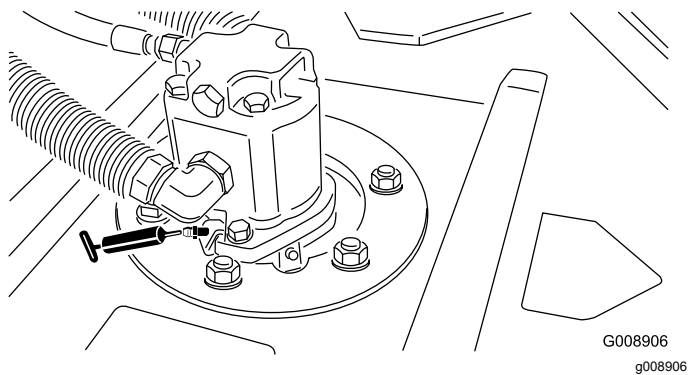


Figura 43

- 2 (per apparato di taglio) cuscinetti del rullo posteriore (Figura 44)

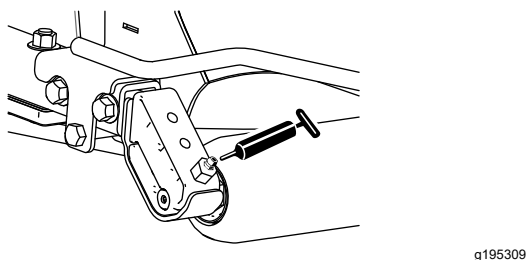


Figura 44

Nota: Assicuratevi che la scanalatura di ingrassaggio in ogni supporto del rullo sia allineata con il foro di ingrassaggio di ogni estremità dell'albero del rullo. Per rendere più semplice

Manutenzione del motore

Sicurezza del motore

- Prima di controllare l'olio o di rabboccare la coppa, spegnete il motore e togliete la chiave.
- Non cambiate la velocità del regolatore e non utilizzate il motore a velocità eccessiva.

Revisione del filtro dell'aria

Verificate che il corpo del filtro dell'aria sia privo di danni che possano causare una fuoriuscita d'aria e sostituitelo se danneggiato. Verificate che l'intero sistema di presa d'aria non sia danneggiato, non accusi perdite e che le fascette stringitubo non siano allentate. Inoltre, ispezionate i raccordi del flessibile della presa d'aria in gomma nel filtro dell'aria e nel turbocompressore per assicurarvi che i collegamenti siano completi.

Verificate che il coperchio si chiuda ermeticamente intorno al corpo del filtro.

Manutenzione del coperchio del filtro dell'aria

Intervallo tra gli interventi tecnici: Ogni 50 ore—Rimuovete il coperchio del filtro dell'aria e pulitelo dai detriti. Non togliete il filtro.

Verificate che il corpo del filtro dell'aria sia privo di danni che possano causare una fuoriuscita d'aria. Se il corpo del filtro dell'aria è danneggiato, sostituitelo.

Pulite il coperchio del filtro dell'aria (Figura 45).

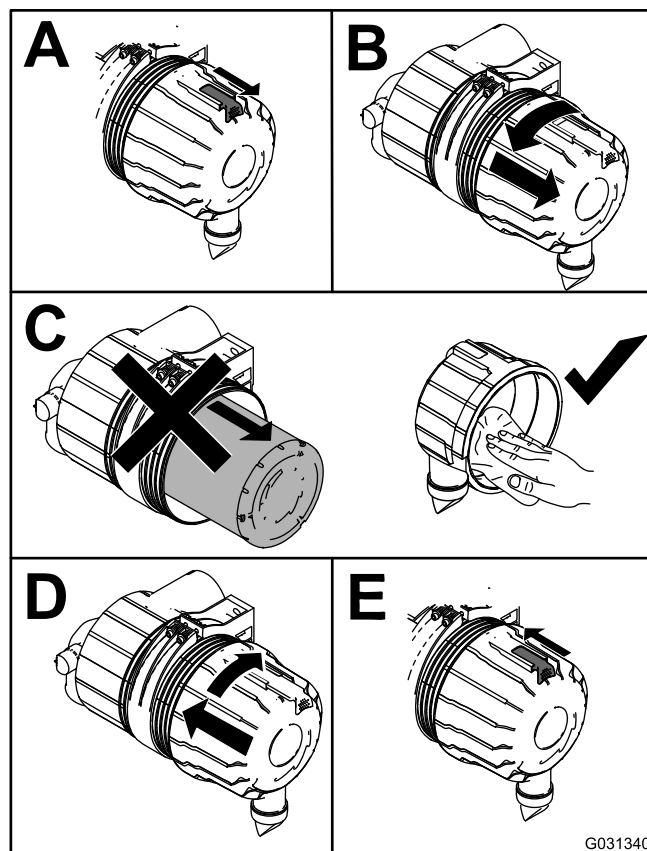


Figura 45

Manutenzione del filtro dell'aria

Intervallo tra gli interventi tecnici: Ogni 200 ore (Più spesso in ambienti molto polverosi o inquinati).

1. Prima di rimuovere il filtro utilizzate aria compressa a bassa pressione (2,76 bar) pulita e asciutta per agevolare la rimozione di grossi detriti depositati tra il filtro primario esterno e la scatola.

Importante: Evitate di usare aria ad alta pressione, che potrebbe spingere la morchia attraverso il filtro e nella zona di aspirazione causando danni. Questa operazione di pulizia impedisce che la rimozione del filtro primario causi lo spostamento dei detriti nella zona di aspirazione.

2. Togliete il filtro primario dell'olio (Figura 46).

Importante: Non pulite l'elemento usato, per evitare la possibilità di danneggiare l'elemento filtrante. Controllate il filtro nuovo e accertatevi che non sia stato danneggiato durante la spedizione, in particolare l'estremità di tenuta del filtro ed il corpo. Non usate l'elemento se è avariato.

Importante: Non cercate di pulire il filtro di sicurezza. Sostituitelo ogni 3 interventi di manutenzione sul filtro primario (Figura 47).

ore 5 e le ore 7 vista dall'estremità e fissate il fermo (Figura 46).

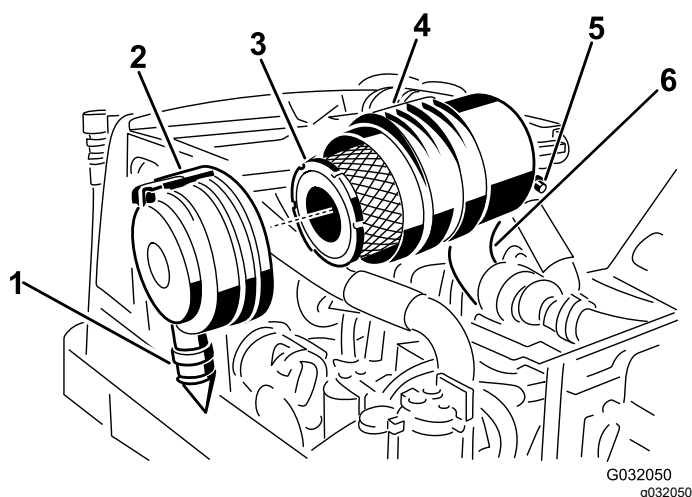


Figura 46

- | | |
|-------------------------------|--|
| 1. Valvola di uscita in gomma | 4. Corpo del filtro dell'aria |
| 2. Fermo del filtro dell'aria | 5. Unità di invio della restrizione del filtro dell'aria |
| 3. Filtro primario dell'aria | 6. Flessibile della presa d'aria di gomma |

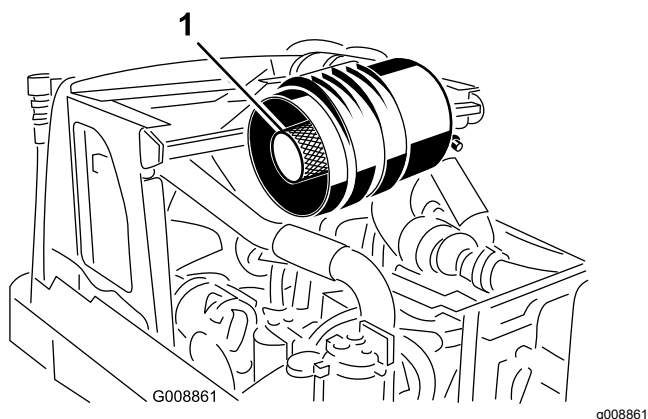


Figura 47

1. Filtro di sicurezza

3. Sostituite il filtro primario dell'olio (Figura 46).
4. Montate il filtro nuovo premendo sul bordo esterno dell'elemento per inserirlo nella scatola.

Nota: Non premete sulla parte centrale flessibile del filtro.

5. Pulite il foro di espulsione della morchia, previsto nel coperchio rimovibile.
6. Togliete la valvola di uscita in gomma dal coperchio, pulite la cavità e rimontate la valvola di uscita.
7. Montate il coperchio con la valvola di uscita in gomma disposta in giù, in una posizione tra le

Cambio dell'olio motore

Controllo del livello dell'olio motore

Intervallo tra gli interventi tecnici: Prima di ogni utilizzo o quotidianamente

Al momento della fornitura la coppa del motore contiene dell'olio; controllatene tuttavia il livello prima e dopo il primo avvio del motore.

La coppa ha una capacità di circa 2,8 litri con il filtro.

Utilizzate olio motore Toro Premium o altro di alta qualità e basso contenuto di cenere che soddisfi o superi le seguenti specifiche:

- **Grado di classifica API:** CH-4, CI-4, o superiore.
- **Olio preferito:** SAE 15W-40 oltre -17 °C
- **Olio alternativo:** SAE 10W-30 o 5W-30 (tutte le temperature)

Nota: L'olio motore Toro Premium è reperibile dal vostro distributore con viscosità 15W-40 o 10W-30. Inoltre, fate riferimento al Manuale del proprietario del motore (fornito con la macchina) per ulteriori raccomandazioni.

Nota: Il momento migliore per controllare l'olio del motore è a motore freddo prima che venga avviato per la giornata. Se è già stato avviato, lasciate che l'olio ritorni nel pozzetto per almeno 10 minuti prima di controllarlo. Se il livello dell'olio corrisponde o è inferiore alla tacca di AGGIUNTA sull'asta, rabboccate l'olio per portarne il livello alla tacca di PIENO. Non riempite troppo. Se il livello dell'olio è tra i segni PIENO e AGGIUNTA, non è necessario rabboccare l'olio.

Controllate il livello dell'olio motore come mostrato nella Figura 48.

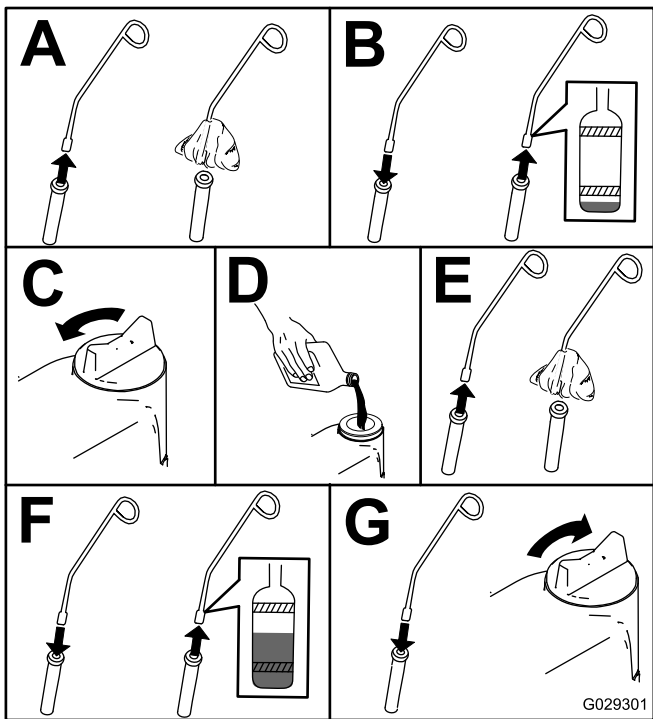


Figura 48

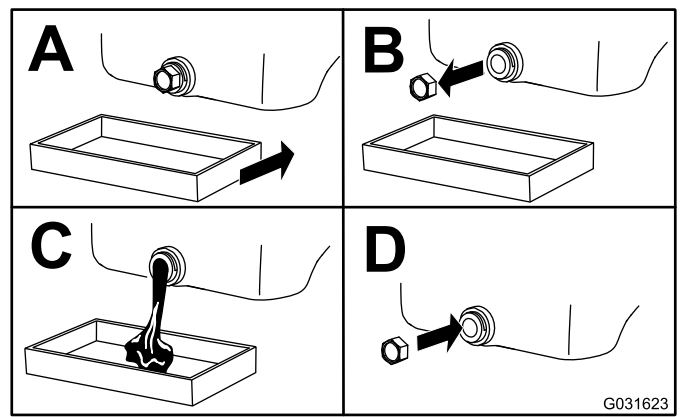


Figura 49

4. Cambiate il filtro dell'olio motore come mostrato nella [Figura 50](#).

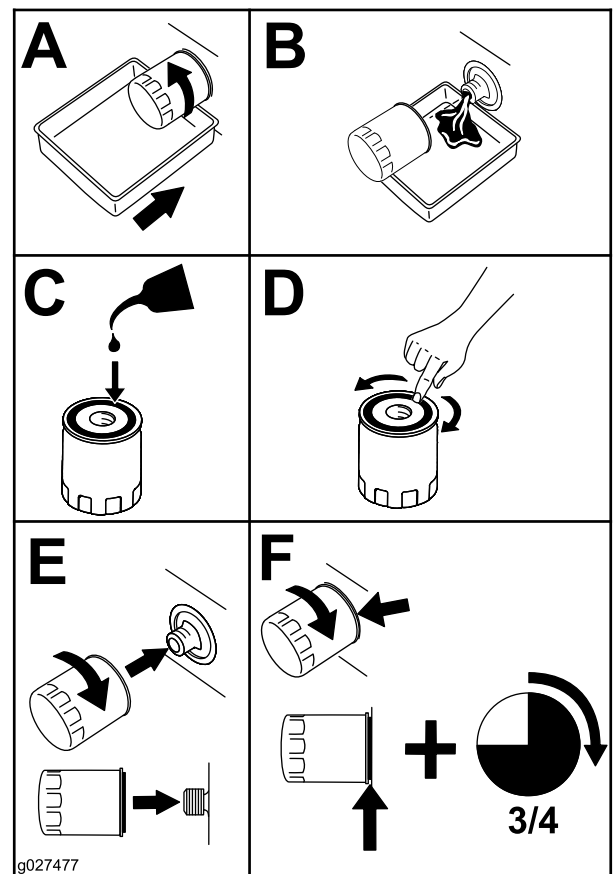


Figura 50

Cambio dell'olio motore e del filtro dell'olio motore

Intervallo tra gli interventi tecnici: Dopo le prime 50 ore

Ogni 200 ore

1. Avviate il motore e lasciatelo in moto per circa 5 minuti per far riscaldare l'olio.
2. Prima di scendere dalla postazione di guida, con la macchina parcheggiata su una superficie pianeggiante, spegnete il motore, togliete la chiave di accensione e attendete che si fermino tutte le parti in movimento.
3. Cambiate l'olio motore come mostrato in [Figura 49](#).

Manutenzione del sistema di alimentazione

Spurgo del serbatoio del carburante

Intervallo tra gli interventi tecnici: Ogni 800 ore—Spurgate e pulite il serbatoio del carburante.

Prima del rimessaggio—Spurgate e pulite il serbatoio del carburante.

Oltre all'intervallo di manutenzione indicato, eseguite questa operazione se l'impianto di alimentazione viene contaminato o se la macchina non sarà utilizzata per un lungo periodo. Utilizzate del carburante pulito per lavare il serbatoio.

Ispezione dei tubi di alimentazione e dei raccordi

Intervallo tra gli interventi tecnici: Ogni 400 ore/Ogni anno (optando per l'intervallo più breve)

Controllate i tubi di alimentazione per accertarvi dell'assenza di deterioramenti, danni o raccordi allentati.

Manutenzione del separatore di condensa

Intervallo tra gli interventi tecnici: Prima di ogni utilizzo o quotidianamente

Ogni 400 ore

Spurgo del separatore di condensa

1. Mettete una bacinella di spurgo sotto il filtro del carburante.
2. Allentate la valvola di spurgo situata nella parte inferiore del filtro ([Figura 51](#)).

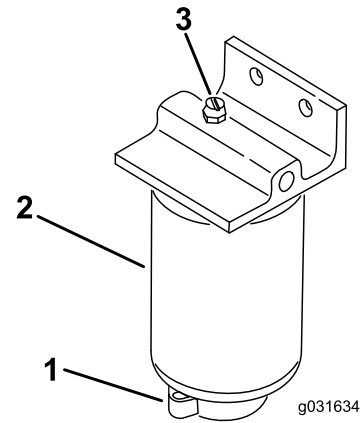


Figura 51

1. Tappo di sfiato
2. Separatore di condensa/filtro
3. Valvola di spurgo

-
3. Serrate la valvola dopo lo spurgo.

Sostituzione del filtro del carburante

1. Pulite la superficie circostante i supporti del filtro ([Figura 51](#)).
2. Togliete il filtro e pulite la superficie di montaggio.
3. Lubrificate la guarnizione del filtro con olio pulito.
4. Montate a mano il filtro finché la guarnizione non tocca la superficie di appoggio, poi ruotatelo per un altro mezzo giro.

Spurgo dell'impianto di alimentazione

1. Effettuate la procedura di pre-manutenzione; vedere [Preparazione della macchina per la manutenzione \(pagina 41\)](#)
2. Accertatevi che il serbatoio del carburante sia pieno almeno a metà.
3. Sbloccate il cofano e alzatelo.

⚠ PERICOLO

In determinate condizioni, il gasolio e i vapori del carburante sono estremamente infiammabili ed esplosivi. Un incendio o un'esplosione causati dal carburante possono ustionare voi o altre persone e causare danni.

Non fumate mai quando maneggiate il carburante, e state lontani da fiamme libere o dove i fumi di carburante possano essere accesi da una scintilla.

4. Aprite la vite di spurgo dell'aria, situata sulla pompa di iniezione del carburante ([Figura 52](#)).

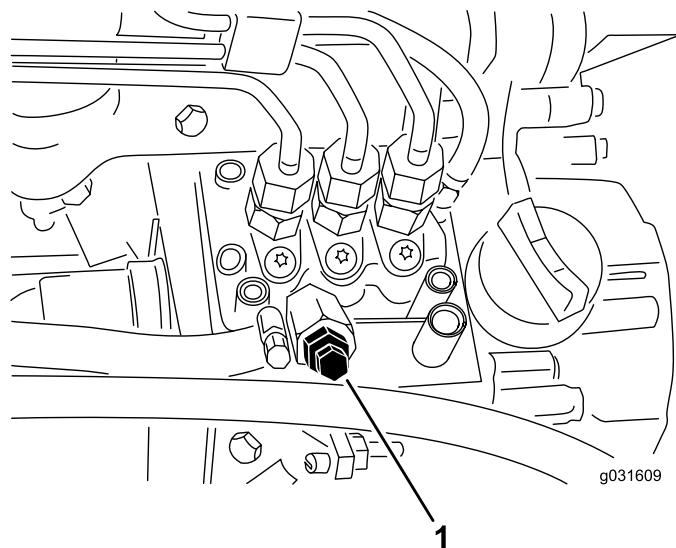


Figura 52

1. Vite di spurgo dell'aria sulla pompa di iniezione del carburante

5. Girate la chiave nell'interruttore di accensione in posizione di ACCENSIONE.

Nota: La pompa elettrica del carburante entrerà in funzione, forzando l'aria verso l'esterno attraverso la vite di spurgo dell'aria. Lasciate la chiave in posizione di ACCENSIONE finché non vedrete uscire un getto continuo di carburante da attorno alla vite.

6. Serrate la vite e girate la chiave in posizione di SPEGNIMENTO.

Nota: Normalmente, il motore dovrebbe avviarsi una volta effettuata questa procedura. In caso contrario, è possibile che sia rimasta intrappolata dell'aria tra la pompa d'iniezione e gli iniettori; fate riferimento a [Spurgo dell'aria dagli iniettori \(pagina 50\)](#).

Spurgo dell'aria dagli iniettori

Nota: Utilizzate questa procedura soltanto se l'aria dell'impianto di alimentazione è stata spurgata mediante le normali procedure iniziali di iniezione del carburante e il motore non si avvia; vedere [Spurgo dell'impianto di alimentazione \(pagina 50\)](#).

1. Allentate il raccordo dell'ugello n. 1 ed il gruppo portaugelli ([Figura 53](#)).

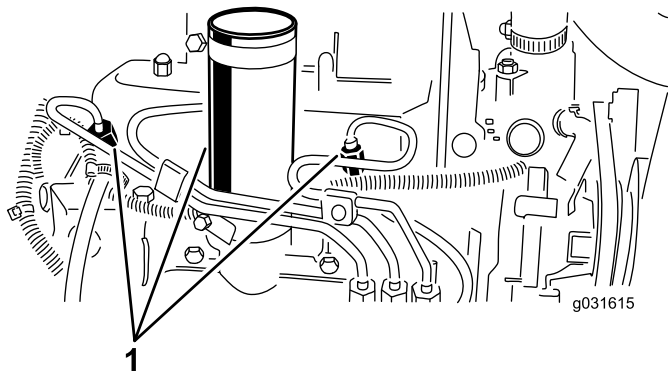


Figura 53

1. Iniettori di carburante

2. Mettete l'acceleratore in posizione di MASSIMA.
3. Ruotate la chiave nell'interruttore a chiave in posizione di AVVIAMENTO e osservate il flusso di carburante attorno al connettore.

Nota: Girate la chiave in posizione di SPEGNIMENTO quando notate un flusso ininterrotto.

4. Serrate saldamente il raccordo del tubo.
5. Ripetete l'operazione sugli altri ugelli.

Manutenzione dell'impianto elettrico

Sicurezza dell'impianto elettrico

- Scollegate la batteria prima di riparare la macchina. Scollegate prima il morsetto negativo, poi quello positivo. Collegate prima il morsetto positivo, poi quello negativo.
- Caricate la batteria in un'area aperta e ben ventilata, lontano da fiamme e scintille. Togliete la spina del caricabatterie prima di collegare o scollegare la batteria. Indossate indumenti di protezione e adoperare utensili isolati.

Manutenzione della batteria

Intervallo tra gli interventi tecnici: Ogni 25 ore—Controllate il livello dell'elettrolito. (Se la macchina è rimessata, controllatela ogni 30 giorni.)

Mantenete il livello adeguato dell'elettrolito nella batteria e la parte superiore della batteria. Se la macchina viene riposta in un luogo caldo, la batteria si scarica più rapidamente rispetto al rimessaggio in un luogo fresco.

Mantenete il giusto livello degli elementi rabboccando con acqua distillata o demineralizzata. Non riempite gli elementi oltre la base degli anelli elastici all'interno di ciascun elemento. Montate i tappi di riempimento con gli sfiati rivolti verso la parte posteriore (verso il serbatoio del carburante).

⚠ PERICOLO

L'elettrolita della batteria contiene acido solforico fatale se consumato e in grado di causare gravi ustioni.

- **Non bevete l'elettrolito, e non lasciate che venga a contatto con la pelle, gli occhi o gli indumenti. Indossate occhiali di protezione per proteggere gli occhi, e guanti di gomma per proteggere le mani.**
- **Riempite la batteria nelle vicinanze di acqua pulita, per lavare la pelle.**

Tenete pulito il lato superiore della batteria lavandolo periodicamente con un pennello bagnato in ammoniacca o una soluzione di bicarbonato sodico. Dopo la pulizia sciacquate il lato superiore con acqua. Non togliete i tappi di riempimento durante la pulizia della batteria.

Serrate i cavi della batteria nei morsetti, per ottenere un buon contatto elettrico.

⚠ AVVERTENZA

Se il percorso dei cavi della batteria è errato, le scintille possono danneggiare il trattore ed i cavi, che possono fare esplodere i gas delle batterie e provocare infortuni.

- **Scollegate sempre il cavo negativo (nero) della batteria prima di quello positivo (rosso).**
- **Collegate sempre il cavo positivo (rosso) della batteria prima di quello negativo (nero).**

Nel caso in cui i morsetti siano corrosi, scollegate i cavi (prima il cavo negativo (-)) e raschiate i serrafilati e i morsetti separatamente. Collegate i cavi (cominciando dal cavo positivo (+)) e spalmate della vaselina sui morsetti.

Revisione dei fusibili

I fusibili dell'impianto elettrico della macchina sono situati sotto il coperchio della consolle.

Se la macchina si ferma o accusa problemi di carattere elettrico, controllate i fusibili. Controllate se i fusibili sono saltati, togliendone uno alla volta.

Importante: Dovendo sostituire un fusibile, utilizzatene sempre uno dello stesso tipo e amperaggio, diversamente potreste danneggiare l'impianto elettrico. Fate riferimento all'adesivo accanto ai fusibili per uno schema di ciascun fusibile con il relativo amperaggio.

Nota: Se un fusibile dovesse saltare ripetutamente, è probabile che vi sia un cortocircuito nell'impianto elettrico, che dovrete fare revisionare da un tecnico qualificato addetto alla manutenzione.

Manutenzione del sistema di trazione

Serraggio dei dadi dei mozzi dell'asse

Intervallo tra gli interventi tecnici: Dopo la prima ora

Dopo le prime 10 ore

Ogni 200 ore

1. Serrate i dadi dei mozzi di destra e di sinistra dell'asse anteriore a un valore compreso tra 339 e 373 N·m.
2. Serrate i dadi dei mozzi dell'asse posteriore a un valore compreso tra 339 e 373 N·m.

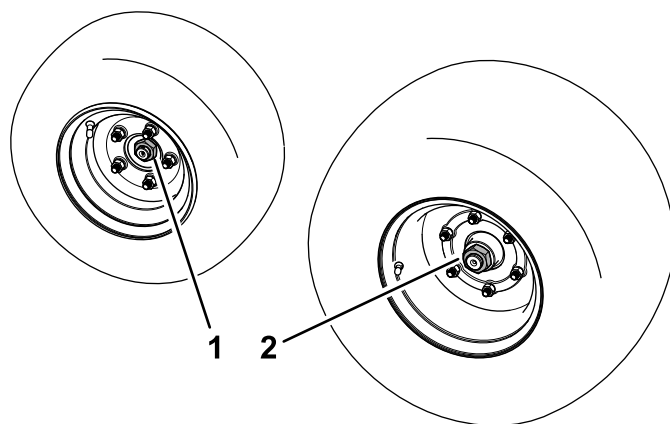


Figura 54

g486076

1. Dado dei mozzi dell'asse posteriore [tra 366 e 447 N·m]
2. Dado dei mozzi dell'asse anteriore [tra 407 e 542 N·m]

Controllo della pressione degli pneumatici

Intervallo tra gli interventi tecnici: Prima di ogni utilizzo o quotidianamente

⚠ PERICOLO

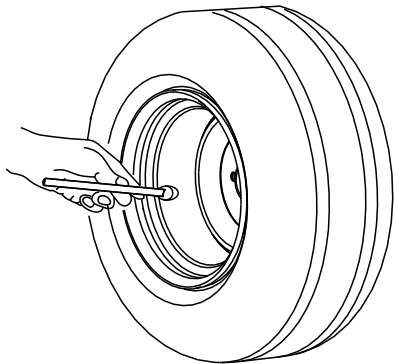
La pressione bassa negli pneumatici riduce la stabilità della macchina sui fianchi dei pendii. Ciò può causare un ribaltamento, e conseguenti ferite o anche la morte.

Non usate una insufficiente pressione di gonfiaggio degli pneumatici.

La pressione giusta dell'aria negli pneumatici è di 0,97–1,24 bar, come illustrato nella [Figura 55](#).

Importante: Per garantire un'ottima qualità di taglio e le prestazioni previste per questa macchina, mantenete la pressione in tutti gli pneumatici.

Verificate la pressione dell'aria in tutti gli pneumatici prima di utilizzare la macchina.



G001055

Figura 55

g001055

Verifica della coppia di serraggio dei dadi ad alette delle ruote

Intervallo tra gli interventi tecnici: Dopo la prima ora

Dopo le prime 10 ore

Ogni 200 ore

Serrate i dadi ad alette delle ruote a 61–88 N·m.

⚠ AVVERTENZA

Il serraggio dei dadi ad alette delle ruote a una coppia errata può causare infortuni.

Serrate i dadi ad alette delle ruote al giusto valore di coppia.

Regolazione della trazione per la folle

Se la macchina si sposta quando il pedale della trazione è in FOLLE occorre regolare la camma della trazione.

1. Parcheggiate la macchina su una superficie pianeggiante, abbassate gli apparati di taglio, inserite il freno di stazionamento, spegnete il motore e togliete la chiave dal relativo interruttore.
2. Fermate con zeppe o bloccate le ruote anteriori e posteriori su un lato.

3. Sollevate da terra la ruota anteriore e posteriore sui lati opposti e posizionate blocchi di sostegno sotto al telaio.

⚠ AVVERTENZA

Se la macchina non è adeguatamente sostenuta può cadere accidentalmente, e ferire chiunque vi si trovi sotto.

È necessario sollevare una ruota anteriore e una ruota posteriore da terra, altrimenti la macchina si muoverà durante la regolazione.

4. Serrate il dado di bloccaggio sulla camma di regolazione della trazione. (Figura 56).

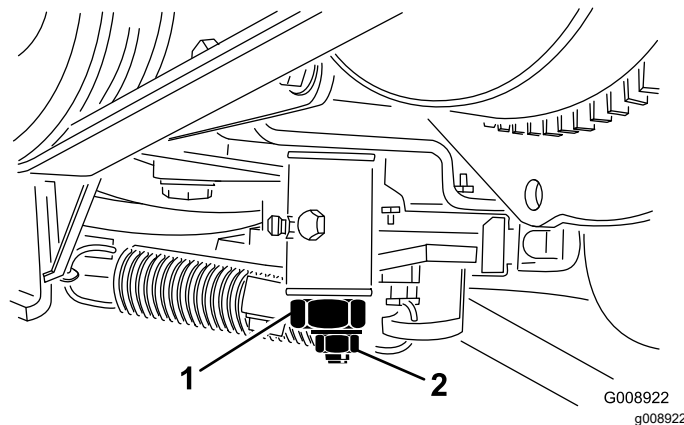


Figura 56

1. Camma di regolazione della trazione
2. Dado di bloccaggio

G008922
g008922

⚠ AVVERTENZA

Il motore deve essere in funzione in modo che sia possibile effettuare una regolazione finale della camma di regolazione della trazione. Il contatto con parti calde o in movimento può causare infortuni.

Tenete mani, piedi, viso e altre parti del corpo lontano dalla marmitta, altre parti calde del motore e parti rotanti.

5. Avviate il motore e girate il bullone esagonale della camma in entrambe le direzioni per determinare la posizione intermedia dello spazio di folle.
6. Serrate il dado di bloccaggio che mantiene la regolazione.
7. Spegnete il motore.
8. Rimuovete i blocchi di sostegno e abbassate la macchina a terra. Collaudate la macchina per

accertare che non si sposti quando il pedale della trazione è in folle.

Manutenzione dell'impianto di raffreddamento

Sicurezza dell'impianto di raffreddamento

- L'ingestione di refrigerante del motore può causare avvelenamento, per cui tenetelo fuori dalla portata di bambini e animali domestici.
- Se viene scaricato refrigerante caldo sotto pressione o si tocca il radiatore o le parti adiacenti calde, possono verificarsi gravi ustioni.
 - Lasciate sempre raffreddare il motore per almeno 15 minuti prima di rimuovere il tappo del radiatore.
 - Aprite il tappo del radiatore con uno straccio, agendo lentamente per lasciare fuoriuscire il vapore.
- Non usate la macchina se i carter non sono montati.
- Tenete dita, mani e abiti lontano dalla ventola e dalla cinghia di trasmissione rotanti.

Specifiche del refrigerante

Il serbatoio del refrigerante è riempito in fabbrica con una soluzione al 50/50 di acqua e refrigerante a lunga durata a base di glicole etilenico.

Importante: Utilizzate solo refrigeranti disponibili in commercio conformi alle specifiche elencate nella tabella Standard per refrigeranti a lunga durata.

Non utilizzate refrigerante tradizionale (verde) con tecnologia ad acidi inorganici (IAT) nella vostra macchina. Non miscelate refrigerante tradizionale con refrigerante a lunga durata.

Tabella dei tipi di refrigeranti

Tipologia di refrigerante con glicole etilenico	Tipologia con inibitore della corrosione
Antigelo a lunga durata	Tecnologia con acidi organici (OAT)

Importante: Non basatevi sul colore del refrigerante per individuare la differenza tra refrigerante tradizionale (verde) con tecnologia agli acidi inorganici (IAT) e refrigerante a lunga durata.

I produttori di refrigerante possono colorare il refrigerante a lunga durata in una delle seguenti tinte: rosso, rosa, arancione, giallo, blu, verde acqua, viola e verde. Utilizzate refrigeranti conformi alle specifiche elencate nella tabella Standard per refrigeranti a lunga durata.

Standard per refrigeranti a lunga durata

ATSM Internazionale	SAE internazionale
D3306 e D4985	J1034, J814 e 1941

Importante: La concentrazione di refrigerante dovrebbe corrispondere a una miscela 50/50 di refrigerante e acqua.

- **Consiglio:** Quando miscelate il refrigerante da un concentrato, utilizzate acqua distillata
- **Scelta consigliata:** Se non disponete di acqua distillata, utilizzate un refrigerante premiscelato invece di un concentrato.
- **Requisito minimo:** Se non disponete di acqua distillata e di refrigerante premiscelato, miscelate refrigerante concentrato con acqua potabile pulita.

Verifica dell'impianto di raffreddamento

Intervallo tra gli interventi tecnici: Prima di ogni utilizzo o quotidianamente—Controllate il livello del refrigerante motore.

Ogni 2 anni—Cambio del refrigerante motore.

Pulite eventuali i detriti dal radiatore (Figura 57).

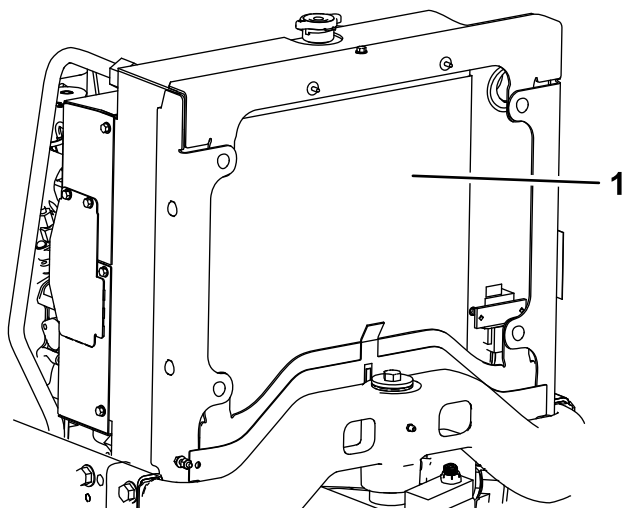


Figura 57

g195255

1. Radiatore

Pulite il radiatore ogni ora in ambienti molto polverosi e sporchi; fate riferimento a [Pulizia dell'impianto di raffreddamento \(pagina 56\)](#).

L'impianto di raffreddamento contiene una soluzione antigelo di 50% acqua e 50% glicole etilenico permanente. Controllate il livello di refrigerante ogni giorno, prima di avviare il motore.

L'impianto di raffreddamento ha una capacità di circa 5,7 litri.

⚠ ATTENZIONE

Se il motore è rimasto in funzione, il refrigerante nel radiatore sarà caldo e sotto pressione e può fuoriuscire provocando ustioni.

- **Non aprite il tappo del radiatore quando il motore gira.**
- **Aprite il tappo del radiatore con uno straccio, agendo lentamente per lasciare fuoriuscire il vapore.**

1. Controllate il livello del refrigerante nel serbatoio di espansione (Figura 58).

Nota: A motore freddo il livello del refrigerante deve essere a metà circa tra i segni riportati sul fianco del serbatoio.

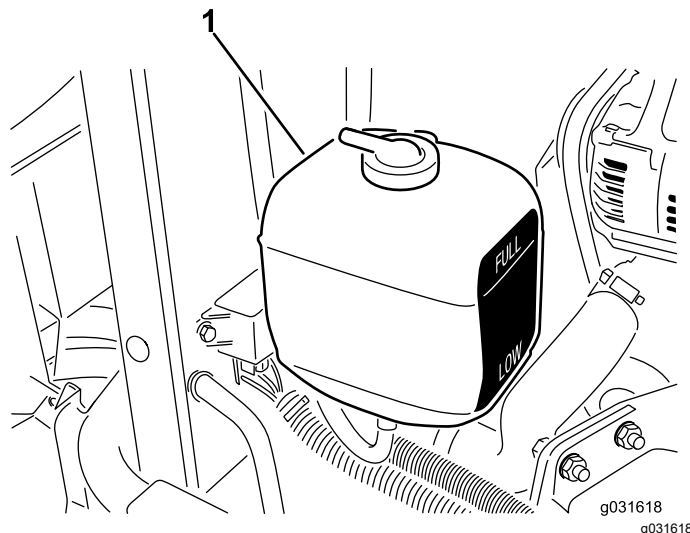


Figura 58

g031618
g031618

1. Serbatoio di espansione
-
2. Se il livello del refrigerante è basso, togliete il tappo dal serbatoio di espansione e rabboccate.
- Nota: Non riempite troppo.**
3. Montate il tappo del serbatoio di espansione.

Pulizia dell'impianto di raffreddamento

Intervallo tra gli interventi tecnici: Prima di ogni utilizzo o quotidianamente

1. Alzate il cofano.
2. Ripulite accuratamente la zona motore da tutti i detriti.
3. Con aria compressa, iniziate dalla parte anteriore del radiatore e soffiare via i detriti verso la parte posteriore.
4. Pulite il radiatore dal lato posteriore e soffiare verso la parte anteriore.

Nota: Ripetete la procedura varie volte, fino a quando non avrete rimosso tutta la morchia e i detriti.

Importante: La pulizia del radiatore con acqua favorisce danni da corrosione prematura ai componenti e compatta i detriti.

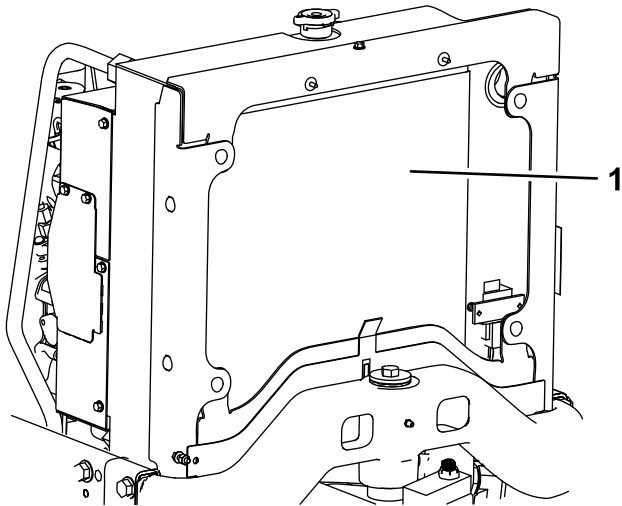


Figura 59

g195255

1. Radiatore

5. Chiudete e bloccate il cofano.

Manutenzione dei freni

Regolazione del freno di stazionamento

Intervallo tra gli interventi tecnici: Ogni 200 ore—Controllate la regolazione del freno di stazionamento.

1. Allentate la vite a pressione che fissa la manopola alla leva del freno di stazionamento (Figura 60).

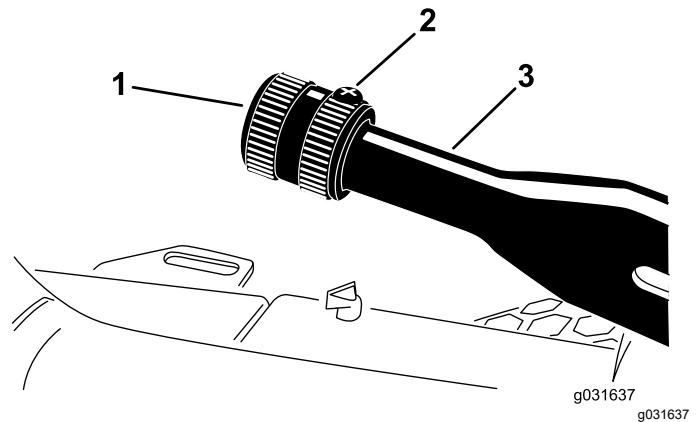


Figura 60

1. Manopola
2. Vite di arresto
3. Leva del freno di stazionamento

2. Girate la manopola finché per azionare la leva non occorra una forza di 133–178 N.
3. Serrate la vite di arresto.

Manutenzione della cinghia

Revisione delle cinghie del motore

Intervallo tra gli interventi tecnici: Dopo le prime 10 ore—Controllate le condizioni e la tensione di tutte le cinghie.

Ogni 100 ore—Controllate le condizioni e la tensione di tutte le cinghie.

Controllo della tensione della cinghia dell'alternatore

1. Aprite il cofano.
2. Applicare 30 N di forza sulla cinghia dell'alternatore in una posizione a metà tra le pulegge (Figura 61).

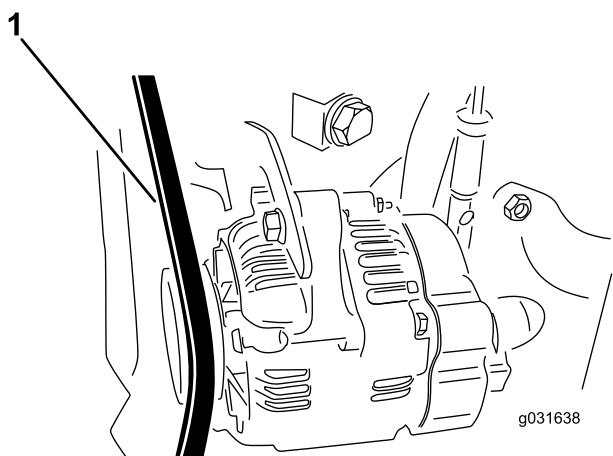


Figura 61

1. Cinghia dell'alternatore

3. Se la flessione della cinghia non è pari a 11 mm, completate la seguente procedura di tensionamento della cinghia:
 - A. Allentate il bullone che fissa il supporto di ancoraggio al motore, ed il bullone che fissa l'alternatore al supporto di ancoraggio.
 - B. Inserite un piede di porco tra l'alternatore e il motore e agite sull'alternatore.
 - C. Una volta ottenuta la tensione opportuna, serrate i bulloni dell'alternatore e del supporto di ancoraggio per mantenere la regolazione.

Sostituzione della cinghia della trasmissione idrostatica

1. Inserite un giradadi o uno spezzone di tubo nell'estremità della molla tendicinghia.

⚠ ATTENZIONE

La molla di tensione della cinghia si trova sotto un carico pesante e il rilascio della tensione della molla in modo non idoneo può provocare lesioni.

Prestate attenzione quando rilasciate la tensione della molla e sostituite la cinghia.

2. Premete l'estremità della molla e spingetela in avanti per sbloccarla dalla staffa e rilasciare la tensione della molla (Figura 62).

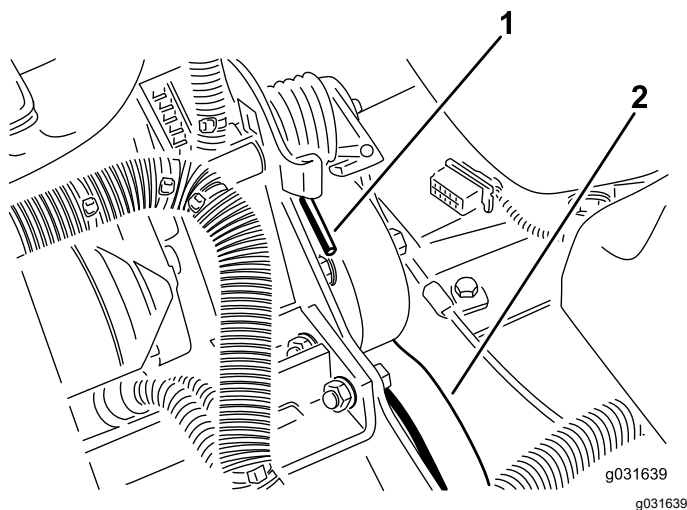


Figura 62

1. Estremità della molla
2. Cinghia della trasmissione idrostatica

3. Riposizionate la cinghia.
4. Per tendere la cinghia invertite l'operazione.

Manutenzione del sistema di controlli

Regolazione dell'acceleratore

1. Tirate indietro la leva dell'acceleratore in modo che si fermi contro la fessura del quadro di comando.
2. Allentate il raccordo del cavo dell'acceleratore sulla leva della pompa di iniezione (Figura 63).

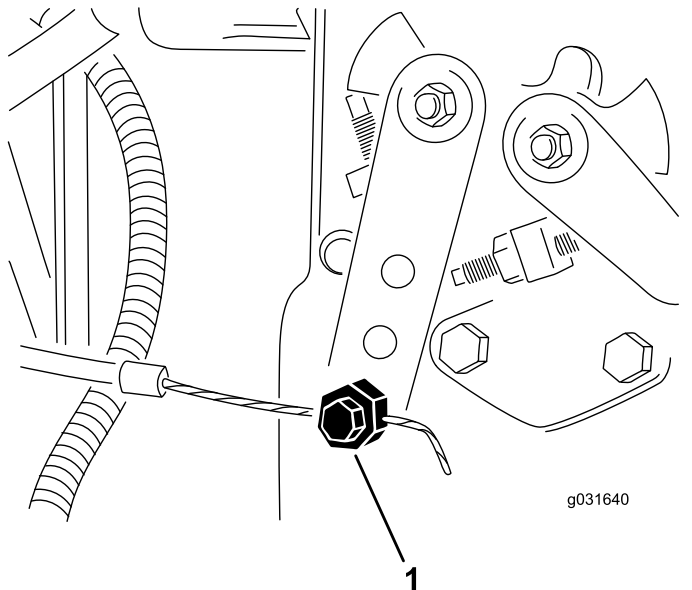


Figura 63

1. Braccio della leva della pompa di iniezione
3. Tenete la leva della pompa di iniezione contro il fermo della minima inferiore e serrate il raccordo del cavo.
4. Allentate le viti che fissano il comando dell'acceleratore al quadro di comando.
5. Spingete completamente in avanti la leva del comando dell'acceleratore.
6. Spostate la piastra di fermo finché non tocca la leva dell'acceleratore, quindi serrate le viti che fissano il comando dell'acceleratore al quadro di comando.
7. Se l'acceleratore non rimane a posto durante il funzionamento, serrate a 5–6 N·m il dado di bloccaggio usato per impostare il dispositivo della frizione sulla leva dell'acceleratore.

Nota: La forza massima necessaria per azionare la leva dell'acceleratore è di 27 N·m.

Manutenzione dell'impianto idraulico

Sicurezza dell'impianto idraulico

- Se il fluido penetra nella pelle, rivolgetevi immediatamente a un medico. Il fluido idraulico penetrato sotto la pelle deve essere asportato da un medico entro poche ore.
- Prima di mettere l'impianto sotto pressione, accertatevi che tutti i circuiti e i tubi dell'olio idraulico siano in buone condizioni e che tutte le connessioni e i raccordi idraulici siano serrati saldamente.
- Tenete corpo e mani lontano da perdite filiformi o da ugelli che emettono fluido idraulico pressurizzato.
- Usate carta o cartone per individuare eventuali perdite di fluido idraulico.
- Rilasciate in maniera sicura la pressione dall'impianto idraulico prima di eseguire qualunque intervento sull'impianto.

Manutenzione del fluido idraulico

Specifiche del fluido idraulico

Il serbatoio viene rifornito in fabbrica con liquido idraulico di qualità elevata. Controllate il livello del fluido idraulico prima di avviare il motore per la prima volta e in seguito ogni giorno; fate riferimento a [Controllo del livello del fluido idraulico \(pagina 59\)](#).

Fluido idraulico consigliato: Toro PX Extended Life Hydraulic Fluid (fluido idraulico per prolungare la durata); disponibile in fustini da 19 litri o in contenitori da 208 litri.

Nota: Una macchina che utilizza il fluido di ricambio raccomandato richiede cambi meno frequenti di fluido e filtro.

Fluidi idraulici alternativi: qualora il fluido Toro PX Extended Life non fosse disponibile, si potranno utilizzare altri fluidi idraulici di tipo tradizionale a base di petrolio con specifiche che rientrino nell'intervallo indicato per tutte le seguenti proprietà materiali e siano conformi agli standard di settore. Non usate fluidi sintetici. Il distributore di lubrificanti vi consiglierà sulla scelta di un prodotto soddisfacente.

Nota: Toro non si assume alcuna responsabilità per danni causati da sostituzioni non idonee, pertanto si raccomanda di utilizzare solo prodotti di costruttori

di buona reputazione, che rispondano delle proprie raccomandazioni.

Fluido idraulico antiusura, alto indice di viscosità e basso punto di scorrimento, ISO VG 46

Proprietà materiali:

Viscosità, ASTM D445 cSt a 40 °C da 44 a 48

Indice di viscosità ASTM D2270 140 o superiore

Punto di scorrimento, ASTM D97 da -37 °C a -45 °C

Caratteristiche industriali: Eaton Vickers 694 (I-286-S, M-2950-S/35VQ25 o M-2952-S)

Nota: Molti fluidi idraulici sono praticamente incolori, e rendono difficile il rilevamento di fuoriuscite. Un additivo con colorante rosso per il fluido idraulico è disponibile in flaconi da 20 ml. Una confezione è sufficiente per 15–22 litri di fluido idraulico. Per ottenerlo, ordinate il n. cat. 44-2500 presso il Distributore Toro autorizzato di zona.

Importante: Toro Premium Synthetic Biodegradable Hydraulic Fluid è l'unico fluido biodegradabile sintetico approvato da Toro. Questo fluido è compatibile con gli elastomeri utilizzati negli impianti idraulici Toro ed è adatto ad una vasta gamma di temperature. Questo fluido è compatibile con oli minerali tradizionali; tuttavia, per ottenere la massima biodegradabilità e i migliori risultati, occorre lavare accuratamente l'impianto idraulico eliminando il fluido tradizionale. L'olio è disponibile in fustini da 19 litri o in contenitori da 208 litri del vostro distributore Toro autorizzato.

Controllo del livello del fluido idraulico

Intervallo tra gli interventi tecnici: Prima di ogni utilizzo o quotidianamente—Controllare il livello del fluido idraulico.

1. Effettuate la procedura di pre-manutenzione; vedere [Preparazione della macchina per la manutenzione \(pagina 41\)](#).
2. Pulite attorno al collo del bocchettone e del tappo del serbatoio idraulico ([Figura 64](#)).

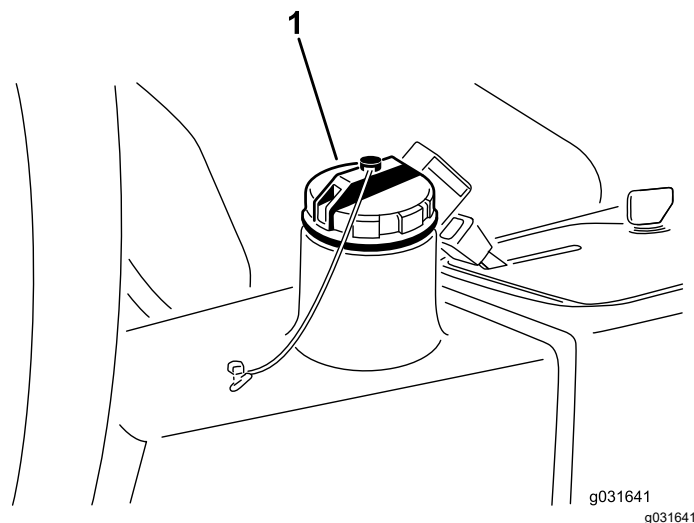


Figura 64

1. Tappo del serbatoio idraulico
3. Togliete il tappo del serbatoio idraulico ([Figura 64](#)).
4. Togliete l'asta di livello dal collo del bocchettone e pulitela strofinandola con un cencio pulito.
5. Inserite l'asta di livello nel collo del bocchettone, quindi estraetela e controllate il livello del fluido.
Nota: Questo deve risultare entro 6 mm dalla tacca situata sull'asta di livello.
6. Se il livello è basso, rabboccate con olio adatto fino a portarlo al segno di PIENO.
7. Montate l'asta di livello e il tappo sul collo del bocchettone.

Cambio del fluido idraulico

Intervallo tra gli interventi tecnici: Ogni 2000 ore—**Se state usando il fluido idraulico raccomandato**, sostituite il fluido idraulico.

Ogni 800 ore—**Se non utilizzate il fluido idraulico raccomandato o in precedenza avete riempito il serbatoio con fluido alternativo**, sostituite il fluido idraulico.

Capacità del fluido idraulico: 13,2 litri

In caso di contaminazione del fluido idraulico, contattate il vostro distributore Toro autorizzato per il lavaggio dell'impianto. L'olio contaminato ha un aspetto lattiginoso o nero.

1. Spegnete il motore ed alzate il cofano.
2. Scollegate il tubo idraulico o togliete il filtro idraulico e lasciate defluire il fluido idraulico in una bacinella ([Figura 67](#) e [Figura 65](#)).

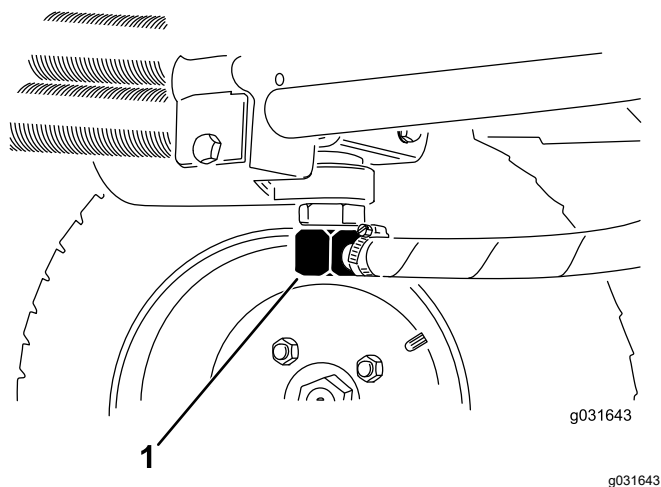


Figura 65

1. Tubo idraulico

3. Quando il fluido idraulico cessa di defluire, montate il tubo idraulico (Figura 65).
4. Riempite il serbatoio idraulico (Figura 66) con circa 13,2 litri di fluido idraulico; fate riferimento a [Specifiche del fluido idraulico \(pagina 58\)](#) e [Controllo del livello del fluido idraulico \(pagina 59\)](#).

Importante: Usate soltanto i fluidi idraulici specificati. Altri fluidi potrebbero danneggiare l'impianto.

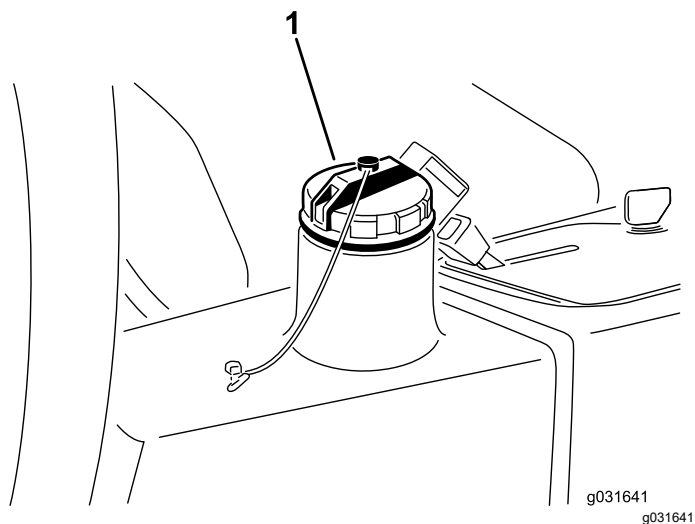


Figura 66

1. Tappo del serbatoio idraulico

5. Montate il tappo sul serbatoio.
6. Avviate il motore.
7. Utilizzate tutti i comandi idraulici per distribuire il fluido idraulico per tutto l'impianto, verificate l'assenza di fuoriuscite e poi spegnete il motore.
8. Controllate il livello del fluido e rabboccate fino a raggiungere la tacca FULL sull'asta di livello.

Nota: Non riempite troppo.

Cambio del filtro idraulico

Intervallo tra gli interventi tecnici: Ogni 1000 ore—**Se utilizzate il fluido idraulico raccomandato**, sostituite il filtro idraulico (prima se l'indicatore dell'intervallo di manutenzione si trova nella zona rossa).

Ogni 800 ore—**Se non utilizzate il fluido idraulico raccomandato o in precedenza avete riempito il serbatoio con fluido alternativo**, sostituite il filtro idraulico (prima se l'indicatore dell'intervallo di manutenzione si trova nella zona rossa).

Utilizzate un filtro di ricambio originale Toro (n. cat. 86-3010).

Importante: L'uso di altri filtri può invalidare la garanzia di alcuni componenti.

1. Effettuate la procedura di pre-manutenzione; vedere [Preparazione della macchina per la manutenzione \(pagina 41\)](#).
2. Eseguite l'interdizione del flessibile della piastra di appoggio del filtro.
3. Pulite attorno all'area di montaggio del filtro, collocate una bacinella di spurgo sotto il filtro e togliete il filtro (Figura 67).

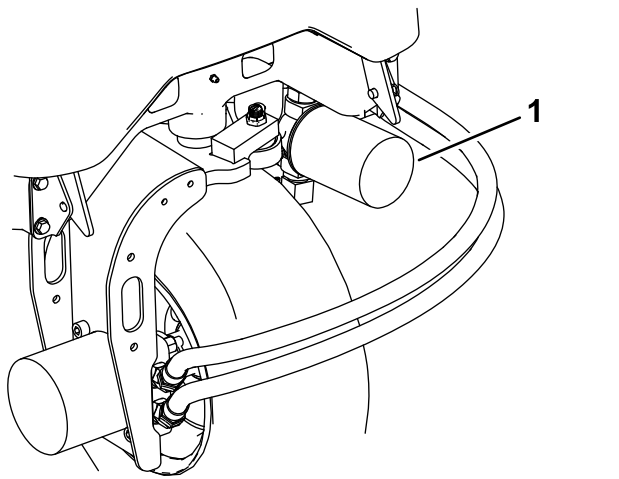


Figura 67

1. Filtro idraulico

4. Lubrificate la guarnizione del nuovo filtro e riempite il filtro con fluido idraulico.
5. Assicuratevi che l'area di montaggio del filtro sia pulita, avvitate il filtro fino al contatto della guarnizione con la piastra di appoggio, quindi serrate il filtro di mezzo giro.
6. Rilasciate il flessibile della piastra di appoggio del filtro.

7. Avviate il motore e lasciatelo funzionare per 2 minuti circa, per spurgare l'aria dall'impianto.
8. Spegnete il motore e verificate che non ci siano fuoriuscite.

Verifica dei flessibili e dei tubi idraulici

Intervallo tra gli interventi tecnici: Prima di ogni utilizzo o quotidianamente

Ogni 2 anni—Sostituite i tubi flessibili mobili.

Controllate i tubi idraulici e i flessibili per rilevare fuoriuscite, tubi attorcigliati, attacchi allentati, usura, raccordi allentati e deterioramento causato dalle condizioni atmosferiche e da agenti chimici. Riattate completamente prima di usare la macchina.

Manutenzione degli elementi di taglio

Separazione degli apparati di taglio dal trattorino

1. Effettuate la procedura di pre-manutenzione; vedere [Preparazione della macchina per la manutenzione \(pagina 41\)](#).
2. Rimuovete le viti di montaggio del motore idraulico e scollegate e staccate il motore idraulico dall'apparato di taglio ([Figura 68](#)).

Importante: Coprite la parte superiore del fusello per impedire che venga contaminato.

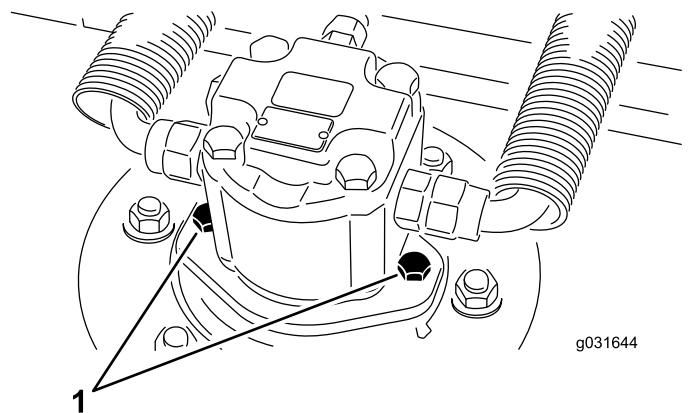


Figura 68

1. Viti di montaggio del motore

3. Togliete l'acciarino o il dado di ritegno che fissano il telaio portante dell'apparato di taglio al perno orientabile del braccio di sollevamento (Figura 69).

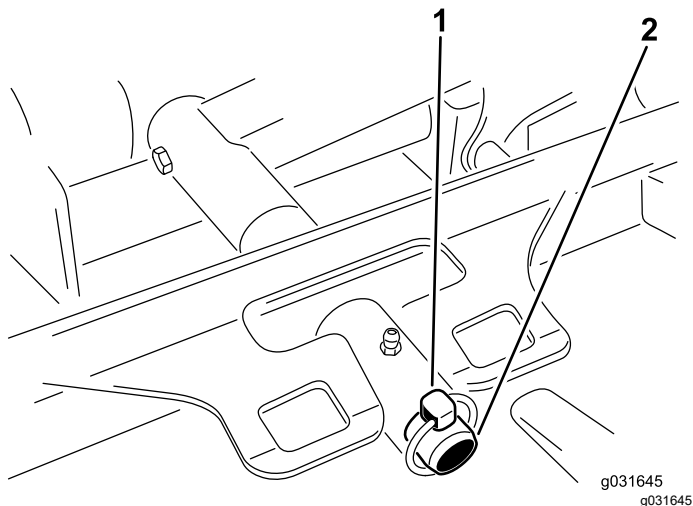


Figura 69

1. Acciarino
2. Perno orientabile del braccio di sollevamento

4. Allontanate l'apparato di taglio dal trattorino.

Collegamento degli apparati di taglio sul trattorino

1. Effettuate la procedura di pre-manutenzione; vedere [Preparazione della macchina per la manutenzione \(pagina 41\)](#).
2. Collocate l'apparato di taglio in posizione, davanti al trattorino.
3. Fate scorrere il telaio portante dell'apparato di taglio sul perno orientabile del braccio di sollevamento e fissatelo con l'acciarino o il dado di ritegno (Figura 69).
4. Utilizzando le viti di montaggio del motore idraulico, montate il motore idraulico sull'apparato di taglio (Figura 68).
Nota: Verificate che l'O-ring venga montato correttamente e che non sia danneggiato.
5. Lubrificate l'alberino.

Revisione della lama

L'apparato di taglio rotante è preimpostato in fabbrica all'altezza di taglio di 5 cm, con un angolo di spoglia della lama di 7,9 mm. Le altezze di taglio sinistra e destra sono preimpostate con uno scarto di $\pm 0,7$ mm fra di loro.

L'apparato di taglio è in grado di far fronte ad urti della lama senza deformazione dell'alloggiamento. Se una lama urta un corpo solido, verificate se la lama ha subito danni e la precisione del piano della lama.

Controllo del piano della lama

1. Staccate il motore idraulico dall'apparato di taglio, e quest'ultimo dal trattorino.

Nota: Utilizzate un paranco (o almeno 2 persone) per collocare l'apparato di taglio su un banco piano.

2. Marcate un'estremità della lama con un pennarello o un marcatore.

Nota: Controllate tutte le altezze utilizzando questa estremità della lama.

3. Orientate il tagliante dell'estremità marcata della lama sulla posizione a ore 12 (esattamente in avanti, nel senso di falciatura) e misurate l'altezza tra il banco e il tagliante della lama (Figura 70).

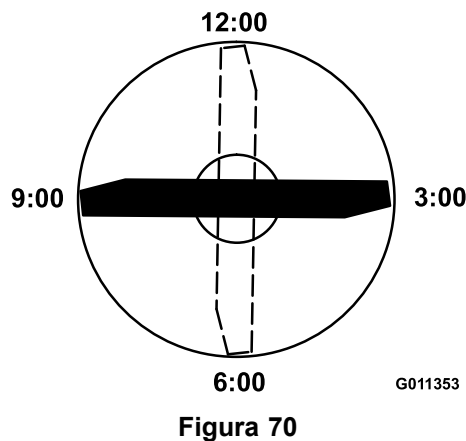


Figura 70

4. Ruotate l'estremità marcata della lama sulle ore 3 e sulle ore 9 e misurate le rispettive altezze (Figura 70).
5. Confrontate l'altezza misurata sulla posizione a ore 12 con l'impostazione dell'altezza di taglio.

Nota: Dovrebbe essere compresa entro gli 0,7 mm. Le altezze misurate a ore 3 e a ore 9 dovrebbero essere superiori all'impostazione delle ore 12 di $3,8 \pm 2,2$ mm e differire tra loro di massimo 2,2 mm.

Se una qualsiasi di queste misurazioni non soddisfa le specifiche, passate alla fase [Regolazione del piano della lama \(pagina 62\)](#).

Regolazione del piano della lama

Iniziate con la regolazione anteriore (cambiate una staffa per volta).

1. Togliete la staffa dell'altezza di taglio (anteriore, sinistra o destra) dal telaio dell'apparato di taglio (Figura 71).

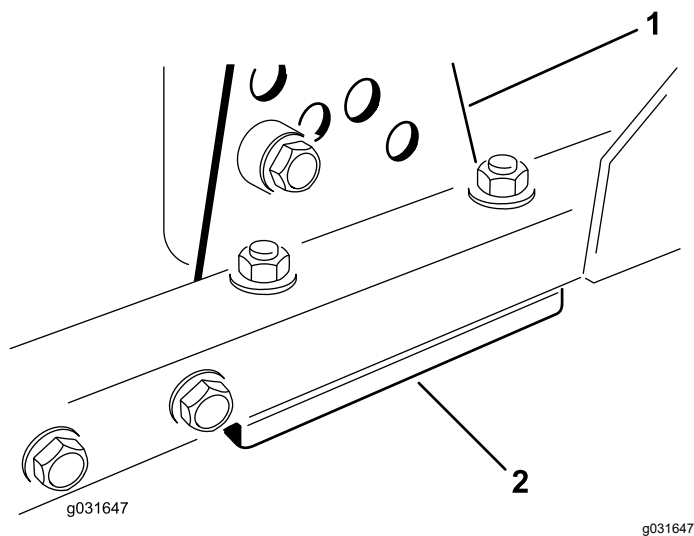


Figura 71

1. Staffa dell'altezza di taglio
2. Spessori

2. Regolate gli spessori di 1,5 mm e/o 0,7 mm fra il telaio dell'apparato di taglio e la staffa per ottenere l'altezza di taglio desiderata (Figura 71).
 3. Montate la staffa dell'altezza di taglio sul telaio dell'apparato di taglio, lasciando gli spessori rimasti sotto la staffa (Figura 71).
 4. Fissate l'insieme bullone a brugola, distanziale e dado flangiato.
- Nota:** Il bullone a brugola e il distanziale sono tenuti uniti da un composto frenafilletti per evitare che il distanziale cada dentro il telaio dell'apparato di taglio.
5. Verificate la posizione a ore 12 e regolatela, se necessario.
 6. Stabilite se occorre regolare solo una o entrambe (destra e sinistra) le staffe dell'altezza di taglio.

Nota: Se il lato a ore 3 o a ore 9 è più alto di 1,6–6,0 mm rispetto alla nuova altezza anteriore, allora non è necessario effettuare la regolazione per il lato in questione. Regolate l'altezza dell'altro lato in modo tale che differisca da quella del lato conforme al massimo di 2,2 mm.

7. Regolate le staffe dell'altezza di taglio destra e/o sinistra ripetendo i passi dall'1 al 3.
8. Fissate i bulloni a testa tonda e i dadi flangiati.
9. Verificate le altezze nelle posizioni a ore 12, 3 e 9.

Revisione del rullo anteriore

Ispezionate il rullo anteriore per verificarne l'eventuale usura, vibrazione eccessiva o grippaggio. Aggiustate o sostituite il rullo o i suoi componenti qualora siano presenti le suddette condizioni.

Rimozione del rullo anteriore

1. Rimuovete il bullone di montaggio del rullo (Figura 72).

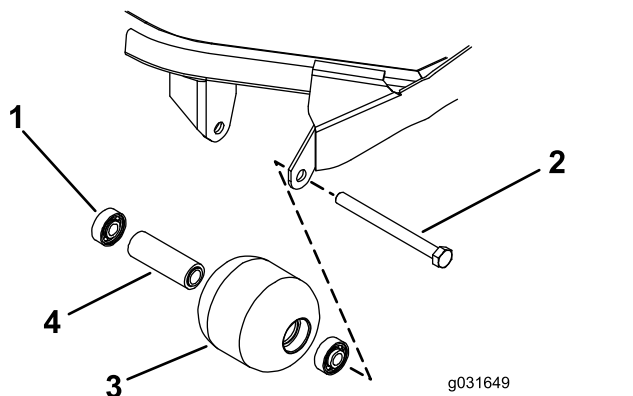


Figura 72

1. Cuscinetto
2. Bullone di fissaggio
3. Rullo anteriore
4. Distanziale del cuscinetto

2. Inserite il cacciachiodi nell'estremità dell'alloggiamento del rullo e spingete fuori il cuscinetto opposto picchiettando alternativamente sul lato opposto della pista interna del cuscinetto.

Nota: Il bordo della pista interna dovrebbe sporgere di 1,5 mm.

3. Spingete fuori il secondo cuscinetto.
4. Verificate la presenza di eventuali danni sull'alloggiamento, sui cuscinetti e sul distanziale del cuscinetto del rullo (Figura 72).

Nota: Sostituite i componenti danneggiati e procedete con il montaggio del rullo anteriore.

Montaggio del rullo anteriore

1. Premendo soltanto sulla pista esterna o, in misura uguale, sulla pista interna ed esterna, spingete il primo cuscinetto nell'alloggiamento del rullo (Figura 72).

Nota: Premete soltanto sulla pista esterna o, in misura uguale, sulla pista interna ed esterna.

2. Inserite il distanziale (Figura 72).
3. Premendo soltanto sulla pista esterna o, in misura uguale, sulla pista interna ed esterna,

spingete il secondo cuscinetto nell'alloggiamento del rullo fino a quando non è a contatto con il distanziale (Figura 72).

- Montate il gruppo del rullo sul telaio dell'apparato di taglio.

Importante: Se si fissa il gruppo del rullo mantenendo una distanza tra questo e le staffe di montaggio maggiore di 1,5 mm, sul cuscinetto si genera un carico laterale che può provocare rapidamente la rottura del cuscinetto stesso.

- Verificate che lo spazio tra il gruppo del rullo e le relative staffe di montaggio sul telaio dell'apparato di taglio non superi gli 1,5 mm.

Nota: Se lo spazio supera gli 1,5 mm, montate un numero di rondelle diametro 5/8" sufficiente a ridurlo.

- Serrate il bullone di montaggio a 108 N·m.

Manutenzione della lama

Sicurezza delle lame

- Controllate la lama a intervalli regolari, per accertarvi che non sia consumata o danneggiata.
- Prestate la massima attenzione quando controllate le lame. Durante gli interventi di manutenzione, avvolgete le lame o indossate guanti adatti allo scopo, prestando molta attenzione. Le lame possono essere solo affilate o sostituite, ma non raddrizzate né saldate.
- Su macchine multilama, tenete presente che la rotazione di una lama può provocare la rotazione di altre lame.

Revisione della lama

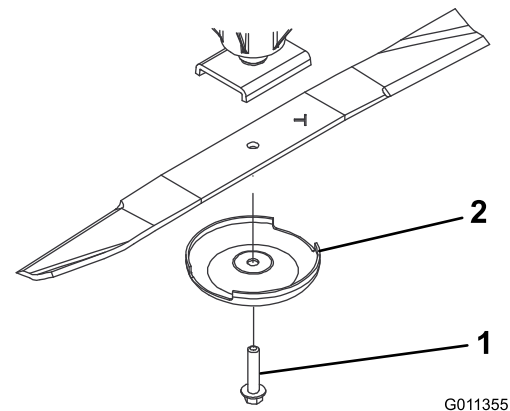
Rimozione e montaggio della lama o delle lame dell'apparato di taglio

Sostituite la lama se colpisce un corpo solido, se è sbilanciata o curva. Utilizzate solo lame di ricambio originali Toro per garantire sicurezza e prestazioni ottimali.

- Parcheeggiate la macchina su terreno pianeggiante, sollevate l'apparato di taglio alla posizione di trasferimento, inserite il freno di stazionamento, spegnete il motore e togliete la chiave.

Nota: Bloccate o serrate l'apparato di taglio per impedire che cada accidentalmente.

- Afferrate l'estremità della lama con un cencio o un guanto bene imbottito.
- Togliete il bullone, la coppa antistrappo e la lama dall'asse del perno (Figura 73).



G011355

g011355

Figura 73

- Bullone della lama
- Coppa antistrappo

- Montate la lama, la coppa antistrappo e il bullone della lama e serrate quest'ultimo a un valore compreso tra 115 e 149 N·m.

Importante: Perché tagli correttamente, il lato curvo della lama deve essere rivolto verso l'interno dell'apparato di taglio.

Nota: Dopo avere urtato un corpo estraneo, serrate tutti i dadi della puleggia del perno a un valore compreso tra 115 e 149 N·m.



Figura 75

g006926

- Affilate la lama soltanto a questa angolazione.

Controllo e affilatura della lama

Nota: Controllate la lama prima di usare la macchina. Sabbia e materiali abrasivi possono consumare il metallo che connette le sezioni piatta e curva della lama. Se riscontrate segni di usura, sostituite la lama; fate riferimento a [Rimozione e montaggio della lama o delle lame dell'apparato di taglio](#) (pagina 64).

- Effettuate la procedura di pre-manutenzione; vedere [Preparazione della macchina per la manutenzione](#) (pagina 41).
- Bloccate l'apparato di taglio per impedire che cada accidentalmente.
- Verificate accuratamente i taglienti, con particolare attenzione ai punti d'incontro delle sezioni piatta e curva della lama (Figura 74).

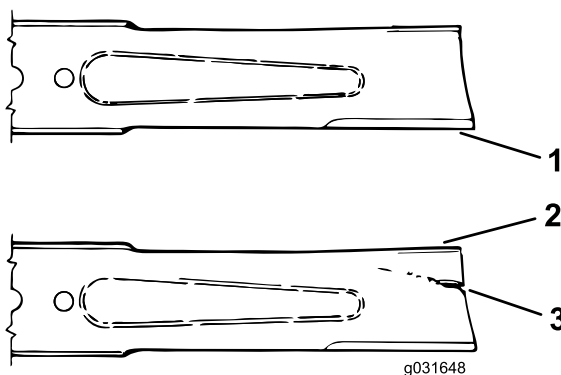


Figura 74

g031648

g031648

- Tagliente
- Costa
- Area danneggiata (usura, scanalatura, crepa)

- Controllate i taglienti di tutte le lame. Affilateli se sono smussati o scheggiati, affilate solo la parte superiore del tagliente e mantenete l'angolo di taglio originale per garantire l'affilatura (Figura 75).

Nota: La lama resta bilanciata soltanto se viene rimossa una quantità uguale di metallo da entrambi i taglienti.

- Per verificare se la lama è diritta e parallela, appoggiatela su un piano orizzontale e controllatene le estremità. Le estremità della lama devono essere leggermente più basse del centro, e il tagliente più basso del calcio. Questa lama effettuerà tagli di ottima qualità, con un minimo di potenza del motore. Al contrario, se le estremità della lama sono più alte del centro, o se il tagliente è più alto del calcio, la lama è piegata o svergolata, e deve essere sostituita.

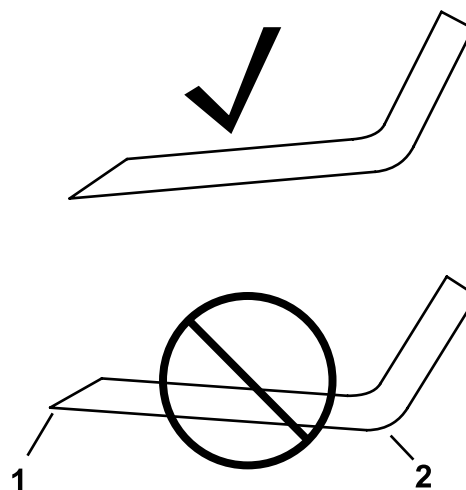


Figura 76

g276373

- Tagliente
- Calcio

- Usate la coppa antistrappo e il bullone della lama per montare la lama con la costa rivolta verso l'apparato di taglio.
- Serrate il bullone della lama a un valore compreso tra 115 e 149 N·m.

Controllo del tempo di arresto della lama

Intervallo tra gli interventi tecnici: Prima di ogni utilizzo o quotidianamente

Le lame dell'apparato di taglio dovrebbero fermarsi entro 7 secondi da quando spegnete l'apparato di taglio.

Nota: Assicuratevi di abbassare gli apparati di taglio su tappeto erboso pulito o su una superficie solida pulita, per evitare di scagliare polvere e detriti.

Per verificare il tempo di arresto, incaricate un assistente di posizionarsi ad almeno 6 metri dall'apparato di taglio e di sorvegliare le lame di uno degli apparati di taglio. Disinserite gli apparati di taglio e prendete nota del tempo trascorso prima che le lame si arrestino completamente. Se il tempo è superiore a 7 secondi, la valvola frenante deve essere regolata; contattate il vostro distributore Toro autorizzato per assistenza in questa regolazione.

Rimessaggio

Sicurezza del rimessaggio

- Spegnete il motore, togliete la chiave e attendete che tutte le parti in movimento si arrestino prima di abbandonare la posizione dell'operatore. Lasciate raffreddare la macchina prima di eseguire interventi di regolazione, manutenzione, pulizia o prima del rimessaggio.
- Non rimessate la macchina o la tanica del carburante in luoghi in cui siano presenti fiamme aperte, scintille o spie, come uno scaldabagno o altri apparecchi.

Preparazione della macchina per il rimessaggio

Importante: Non utilizzate acqua salmastra o rigenerata per pulire la macchina.

Preparazione del trattorino

1. Pulite accuratamente il trattorino, gli elementi di taglio e il motore.
2. Controllate la pressione degli pneumatici; vedere [Controllo della pressione degli pneumatici \(pagina 52\)](#).
3. Controllate tutti gli elementi di fissaggio per eventuali allentamenti; all'occorrenza serrateli.
4. Lubrificate con grasso tutti i raccordi di ingrassaggio e i punti di articolazione. Tergete il lubrificante superfluo.
5. Carteggiate leggermente e ritoccate le aree verniciate graffiate, scheggiate o arrugginite. Riparate ogni intaccatura nel metallo.
6. Revisionate la batteria e i cavi come segue:
 - A. togliete i morsetti della batteria dai poli;
Nota: Scollegate sempre prima il morsetto negativo, per ultimo quello positivo. Collegare sempre prima il morsetto positivo, per ultimo quello negativo.
 - B. Pulite la batteria, i morsetti e i poli con una spazzola metallica e una soluzione di bicarbonato di sodio;
 - C. per impedire la corrosione, ricoprite i morsetti e i poli della batteria con grasso di rivestimento Grafo 112X (numero cat. 505-47) o vaselina

- D. per impedire la solfatazione di piombo della batteria, caricatela lentamente ogni 60 giorni per 24 ore.

Preparazione del motore

1. Spurgate l'olio del motore dalla coppa e montate il tappo di spurgo.
2. Togliete il filtro dell'olio e scartatelo. Montate un nuovo filtro dell'olio.
3. Riempite la coppa dell'olio con la giusta quantità di olio motore.
4. Girate la chiave nell'interruttore in posizione di ACCENSIONE, avviate il motore e lasciatelo in funzione al minimo per circa 2 minuti.
5. Girate la chiave nell'interruttore in posizione di SPEGNIMENTO.
6. Spurgate tutto il carburante dal serbatoio del carburante, dai tubi di alimentazione e dal filtro del carburante/separatore di condensa.
7. Lavate il serbatoio del carburante con gasolio nuovo e pulito.
8. Fissate tutti i raccordi dell'impianto di carburante.
9. Pulite accuratamente il gruppo filtro dell'aria e revisionatelo.
10. Sigillate l'entrata del filtro dell'aria e l'uscita di scarico con un nastro resistente agli agenti atmosferici.
11. Verificate la protezione antigelo, e rabboccate per far fronte alla temperatura minima prevista nella vostra zona.

Rimessaggio degli apparati di taglio

Se un apparato di taglio rimane staccato dal trattorino per un periodo prolungato, montate in cima all'alberino un tappo per proteggerlo da polvere e acqua.

Informazioni sull'avvertenza relativa alla legge della California "Proposition 65"

In cosa consiste questa avvertenza?

Potreste vedere un prodotto in vendita provvisto di un'etichetta di avvertenza come questa:



AVVERTENZA: può provocare cancro e danni all'apparato riproduttivo –
www.p65Warnings.ca.gov.

In cosa consiste la Proposition 65?

La Proposition 65 si applica a tutte le aziende operanti nello Stato della California che vendono prodotti in California o che fabbricano prodotti che possono essere venduti o importati in California. Tale legge prevede che il Governatore della California rediga e pubblichi obbligatoriamente un elenco di sostanze chimiche considerate cancerogene, che possono essere causa di difetti congeniti e/o altri danni all'apparato riproduttivo. L'elenco, aggiornato annualmente, comprende centinaia di sostanze chimiche presenti in molti prodotti di uso quotidiano. Lo scopo della Proposition 65 è informare i cittadini riguardo all'esposizione a tali sostanze.

La Proposition 65 non vieta la vendita di prodotti contenenti tali sostanze chimiche, ma impone che ogni prodotto, imballaggio o documentazione del prodotto riporti tali avvertenze. Un'avvertenza relativa alla Proposition 65, inoltre, non implica una violazione del prodotto di standard o requisiti di sicurezza. Il governo della California, infatti, ha chiarito che un'avvertenza relativa alla Proposition 65 non equivale a una decisione normativa in merito alla "sicurezza" o "mancanza di sicurezza" di un prodotto. Molte di queste sostanze chimiche vengono utilizzate in prodotti di uso quotidiano da molti anni senza che esistano danni documentati. Per maggiori informazioni, visitate la pagina <https://oag.ca.gov/prop65/faqs-view-all>.

Se un prodotto riporta un'avvertenza prevista dalla Proposition 65, ciò significa che un'azienda 1) ha valutato il livello di esposizione e concluso che supera il "livello zero di rischio significativo", oppure 2) ha deciso di fornire tale avvertenza basandosi sulla propria conoscenza della presenza di una sostanza indicata come rischiosa senza valutare il livello di esposizione.

Questa legge si applica ovunque?

Le avvertenze previste dalla Proposition 65 sono obbligatorie solo ai sensi delle leggi della California. Queste avvertenze sono presenti in tutta la California su un'ampia varietà di prodotti e in numerosi ambienti, ad esempio ristoranti, negozi di alimentari, alberghi, scuole e ospedali. Anche alcuni negozi e rivenditori online mostrano le avvertenze previste dalla Proposition 65 sui propri siti web o cataloghi.

Qual è la differenza tra i limiti imposti dalla California e quelli federali?

Gli standard della Proposition 65 spesso sono più rigidi di quelli federali e internazionali. Per varie sostanze, l'obbligo delle avvertenze previste dalla Proposition 65 scatta a livelli molto inferiori a quelli previsti dagli standard federali. Ad esempio, il livello di piombo per cui è obbligatoria un'avvertenza secondo la Proposition 65 è 0,5 µg di esposizione al giorno, un quantitativo molto inferiore rispetto a quello previsto nelle norme federali e internazionali.

Perché non tutti i prodotti simili riportano tale avvertenza?

- I prodotti venduti in California richiedono l'etichettatura prevista dalla Proposition 65, mentre prodotti simili venduti altrove non la richiedono.
- Un procedimento giudiziario ai sensi della Proposition 65 a carico di un'azienda potrebbe concludersi con l'obbligo per tale azienda di utilizzare le avvertenze previste da tale legge sui suoi prodotti, ma altre aziende che fabbricano prodotti simili potrebbero non essere soggette a tale obbligo.
- L'applicazione della Proposition 65 è incoerente.
- Le aziende possono scegliere di non fornire avvertenze sui loro prodotti poiché giungono alla conclusione che non sono obbligate ai sensi della Proposition 65; la mancanza dell'avvertenza su un prodotto non implica che esso sia privo di livelli analoghi delle sostanze chimiche riportate nell'elenco.

Perché Toro utilizza questa avvertenza?

Toro ha scelto di fornire il maggior numero possibile di informazioni ai consumatori, in modo che possano assumere decisioni informate sui prodotti che comprano e utilizzano. In alcuni casi Toro fornisce avvertenze basandosi sulla propria conoscenza riguardo la presenza di una o più sostanze indicate come rischiose, senza valutare il livello di esposizione, poiché i requisiti inerenti ai limiti di esposizione non sono forniti per tutte le sostanze contenute nell'elenco. Anche se il livello di esposizione correlato ai prodotti Toro può essere trascurabile o rientrare perfettamente nei limiti dell'assenza di rischi significativi, Toro ha deciso di fornire le avvertenze previste dalla Proposition 65 per un'ulteriore cautela. Inoltre, se Toro non fornisse tali avvertenze potrebbe essere perseguito a norma di legge dallo Stato della California o da privati che intendono applicare la Proposition 65 e perciò potrebbe incorrere in sanzioni considerevoli.