



Count on it.

Manuel de l'utilisateur

Véhicule utilitaire Workman® HDX

N° de modèle 07383—N° de série 418200000 et suivants

N° de modèle 07384—N° de série 418200000 et suivants

N° de modèle 07386—N° de série 418200000 et suivants



Ce produit est conforme à toutes les directives européennes pertinentes. Pour plus de renseignements, reportez-vous à la Déclaration de conformité spécifique du produit fournie séparément.

Vous commettez une infraction à la section 4442 ou 4443 du Code des ressources publiques de Californie si vous utilisez cette machine dans une zone boisée, broussailleuse ou recouverte d'herbe, à moins d'équiper le moteur d'un pare-étincelles en bon état, tel que défini dans la section 4442, ou à moins que le moteur soit construit, équipé et entretenu correctement pour prévenir les incendies.

Le manuel du propriétaire du moteur ci-joint est fourni à titre informatif concernant la réglementation de l'Agence américaine pour la protection de l'environnement (EPA) et la réglementation antipollution de l'état de Californie relative aux systèmes antipollution, à leur entretien et à leur garantie. Vous pouvez vous en procurer un nouvel exemplaire en vous adressant au constructeur du moteur.

Si cette machine est équipée d'un dispositif télématique, demandez à votre dépositaire Toro agréé comment procéder pour l'activer.

⚠ ATTENTION

CALIFORNIE

Proposition 65 - Avertissement

L'état de Californie considère les gaz d'échappement des moteurs diesel et certains de leurs composants comme susceptibles de provoquer des cancers, des malformations congénitales et autres troubles de la reproduction.

Les bornes de la batterie et accessoires connexes contiennent du plomb et des composés de plomb. L'état de Californie considère ces substances chimiques comme susceptibles de provoquer des cancers et des troubles de la reproduction. Lavez-vous les mains après avoir manipulé la batterie.

Introduction

Ce véhicule utilitaire est principalement destiné à un usage hors route pour le transport de personnes et de matériaux. L'utilisation de ce produit à d'autres fins que celle prévue peut être dangereuse pour vous-même et toute personne à proximité.

Lisez attentivement cette notice pour apprendre comment utiliser et entretenir correctement votre produit, et éviter ainsi de l'endommager ou de vous blesser. Vous êtes responsable de l'utilisation sûre et correcte du produit.

Rendez-vous sur www.Toro.com pour tout document de formation à la sécurité et à l'utilisation des produits, pour tout renseignement concernant un produit ou un accessoire, pour obtenir l'adresse des dépositaires ou pour enregistrer votre produit.

Pour obtenir des prestations de service, des pièces Toro d'origine ou des renseignements complémentaires, munissez-vous des numéros de modèle et de série du produit et contactez un dépositaire-réparateur ou le service client Toro agréé. La [Figure 1](#) indique l'emplacement des numéros de modèle et de série du produit. Inscrivez les numéros dans l'espace réservé à cet effet.

Important: Avec votre appareil mobile, vous pouvez scanner le code QR sur l'autocollant du numéro de série (le cas échéant) pour accéder à l'information sur la garantie, les pièces détachées et autres renseignements concernant le produit.

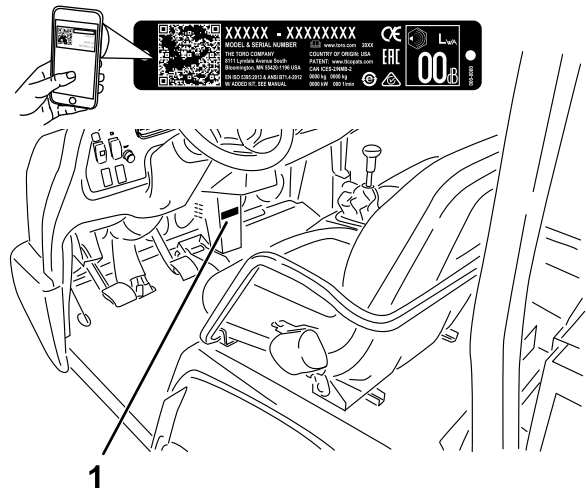


Figure 1

1. Emplacement des numéros de modèle et de série

N° de modèle _____

N° de série _____

Ce manuel utilise deux termes pour faire passer des renseignements essentiels. **Important** pour attirer l'attention sur une information d'ordre mécanique spécifique, et **Remarque** pour souligner une information d'ordre général méritant une attention particulière.

Le symbole de sécurité (Figure 2) apparaît à la fois dans ce manuel et sur la machine pour identifier d'importants messages de sécurité dont il est nécessaire de tenir compte pour éviter les accidents. Ce symbole accompagne la mention **Danger**, **Attention** ou **Prudence**.

- **Danger** signale un danger immédiat qui, s'il n'est pas évité, **entraînera obligatoirement** des blessures graves ou mortelles.
- **Attention** signale un danger potentiel qui, s'il n'est pas évité, **risque d'entraîner** des blessures graves ou mortelles.
- **Prudence** signale un danger potentiel qui, s'il n'est pas évité, **peut éventuellement entraîner** des blessures légères ou modérées.



g000502

Figure 2
Symbole de sécurité

Table des matières

| | | | |
|--|----|---|----|
| Sécurité | 5 | Contrôle du niveau, vidange de l'huile moteur et remplacement du filtre à huile | 48 |
| Sécurité générale | 5 | Remplacement des bougies | 50 |
| Autocollants de sécurité et d'instruction | 6 | Entretien du système d'alimentation | 51 |
| Mise en service | 13 | Remplacement de la pompe à carburant..... | 51 |
| 1 Montage de l'arceau de sécurité..... | 13 | Contrôle des conduites et des raccords de carburant..... | 51 |
| 2 Contrôle des niveaux de liquides et de la pression des pneus | 14 | Entretien du système électrique | 52 |
| 3 Rodage des freins..... | 14 | Consignes de sécurité concernant le système électrique | 52 |
| Vue d'ensemble du produit | 15 | Entretien des fusibles | 52 |
| Commandes | 15 | Démarrage du moteur à l'aide d'une batterie de secours | 53 |
| Caractéristiques techniques | 23 | Entretien de la batterie..... | 53 |
| Accessoires/outils..... | 23 | Entretien du système d'entraînement | 54 |
| Avant l'utilisation | 24 | Contrôle du niveau d'huile du différentiel avant..... | 54 |
| Consignes de sécurité avant l'utilisation..... | 24 | Vidange de l'huile du différentiel avant | 55 |
| Procédures d'entretien quotidien | 25 | Contrôle du soufflet du joint homociné- tique | 55 |
| Contrôle de la pression des pneus | 25 | Réglage des câbles de sélection..... | 55 |
| Ajout de carburant | 26 | Réglage du câble de gamme haute/basse | 56 |
| Rodage d'une machine neuve | 26 | Réglage du câble de blocage du différentiel | 56 |
| Contrôle du système de sécurité..... | 27 | Contrôle des pneus | 57 |
| Pendant l'utilisation | 27 | Contrôle de la géométrie du train avant..... | 57 |
| Consignes de sécurité pendant l'utilisation | 27 | Serrage des écrous de roue..... | 58 |
| Utilisation du plateau de chargement | 29 | Entretien du système de refroidissement | 59 |
| Démarrage du moteur..... | 30 | Consignes de sécurité concernant le circuit de refroidissement | 59 |
| Engagement de la transmission 4 roues motrices | 31 | Contrôle du niveau de liquide de refroidissement moteur | 59 |
| Conduite de la machine | 31 | Nettoyage du circuit de refroidissement | 60 |
| Arrêt de la machine..... | 31 | Vidange du liquide de refroidissement moteur..... | 61 |
| Arrêt du moteur..... | 31 | Entretien des freins | 61 |
| Utilisation du blocage du différentiel..... | 32 | Contrôle du niveau de liquide de frein..... | 61 |
| Utilisation de la commande hydraulique..... | 32 | Réglage du frein de stationnement | 62 |
| Après l'utilisation | 35 | Réglage de la pédale de frein..... | 63 |
| Consignes de sécurité après l'utilisation..... | 35 | Entretien des courroies | 64 |
| Transport de la machine | 35 | Réglage de la courroie d'alternateur | 64 |
| Remorquage de la machine..... | 36 | Entretien des commandes | 64 |
| Tracter une remorque | 36 | Réglage de la pédale d'embrayage..... | 64 |
| Entretien | 37 | Réglage de la pédale d'accélérateur | 65 |
| Consignes de sécurité pendant l'entretien | 37 | Entretien du système hydraulique | 66 |
| Programme d'entretien recommandé | 38 | Consignes de sécurité concernant le système hydraulique | 66 |
| Entretien de la machine dans des conditions d'utilisation spéciales | 40 | Entretien de la boîte-pont/du système hydraulique | 66 |
| Procédures avant l'entretien | 40 | Entretien du système hydraulique grand débit..... | 69 |
| Préparation de la machine à l'entretien | 40 | Levage du plateau de chargement en cas d'urgence | 71 |
| Utilisation de la béquille de sécurité du plateau | 40 | Nettoyage | 72 |
| Retrait du plateau complet..... | 41 | Lavage de la machine..... | 72 |
| Installation du plateau complet..... | 42 | | |
| Levage de la machine..... | 43 | | |
| Dépose et repose du capot | 44 | | |
| Lubrification | 45 | | |
| Graissage des roulements et bagues..... | 45 | | |
| Entretien du moteur | 47 | | |
| Consignes de sécurité concernant le moteur..... | 47 | | |
| Entretien du filtre à air | 47 | | |

| | |
|--|----|
| Remisage | 73 |
| Consignes de sécurité concernant le remisage | 73 |
| Remisage de la machine | 73 |
| Dépistage des défauts | 74 |

Sécurité

Sécurité générale

Ce produit peut vous blesser. Respectez toujours toutes les consignes de sécurité pour éviter des blessures graves.

- Vous devez lire et comprendre le contenu de ce *Manuel de l'utilisateur* avant de démarrer la machine. Assurez-vous que tous les utilisateurs de ce produit en connaissent le maniement et comprennent les mises en garde.
- Accordez toute votre attention à l'utilisation de la machine. Ne vous livrez à aucune activité risquant de vous distraire, au risque de causer des dommages corporels ou matériels.
- N'approchez pas les mains ou les pieds des composants mobiles de la machine.
- N'utilisez pas la machine si tous les capots et autres dispositifs de protection appropriés ne sont pas en place et en bon état de marche.
- N'admettez personne, notamment les enfants, dans le périmètre de travail. N'autorisez jamais un enfant à utiliser la machine.
- Arrêtez la machine, coupez le moteur et enlevez la clé avant de faire un entretien ou le plein de carburant.

L'usage ou l'entretien incorrect de cette machine peut occasionner des accidents. Pour réduire les risques d'accidents et de blessures, respectez les consignes de sécurité qui suivent. Tenez toujours compte des mises en garde signalées par le symbole de sécurité (▲) et la mention Prudence, Attention ou Danger. Le non respect de ces instructions peut entraîner des blessures graves voire mortelles.

Autocollants de sécurité et d'instruction



Des autocollants de sécurité et des instructions bien visibles par l'opérateur sont placés près de tous les endroits potentiellement dangereux. Remplacez tout autocollant endommagé ou manquant.



Symboles utilisés sur la batterie

Certains ou tous les symboles suivants figurent sur la batterie.

- | | |
|--|--|
| 1. Risque d'explosion | 6. Tenez tout le monde à bonne distance de la batterie. |
| 2. Restez à distance des flammes nues ou des étincelles, et ne fumez pas | 7. Portez une protection oculaire; les gaz explosifs peuvent causer la cécité et d'autres blessures. |
| 3. Liquide caustique/risque de brûlure chimique | 8. L'acide de la batterie peut causer la cécité ou des brûlures graves. |
| 4. Portez une protection oculaire. | 9. Rincez immédiatement les yeux avec de l'eau et consultez un médecin rapidement. |
| 5. Lisez le <i>Manuel de l'utilisateur</i> . | 10. Contient du plomb – ne mettez pas au rebut |



93-9850

decal93-9850

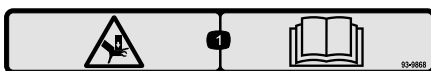
1. Ne pas réparer ni réviser – lisez le *Manuel de l'utilisateur*.



93-9852

decal93-9852

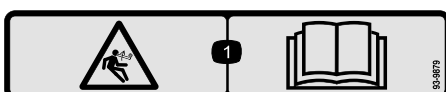
1. Attention – lisez le *Manuel de l'utilisateur*
2. Risque d'écrasement – installez le dispositif de blocage de vérin.



93-9868

decal93-9868

1. Risque d'écrasement des mains – lisez le *Manuel de l'utilisateur*.



93-9879

decal93-9879

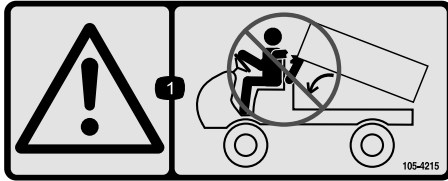
1. Risque de détente brusque – lisez le *Manuel de l'utilisateur*.



decal93-9899

93-9899

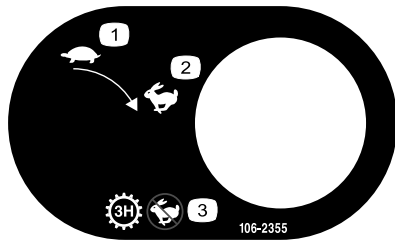
1. Risque d'écrasement – installez le dispositif de blocage de vérin.



decal105-4215

105-4215

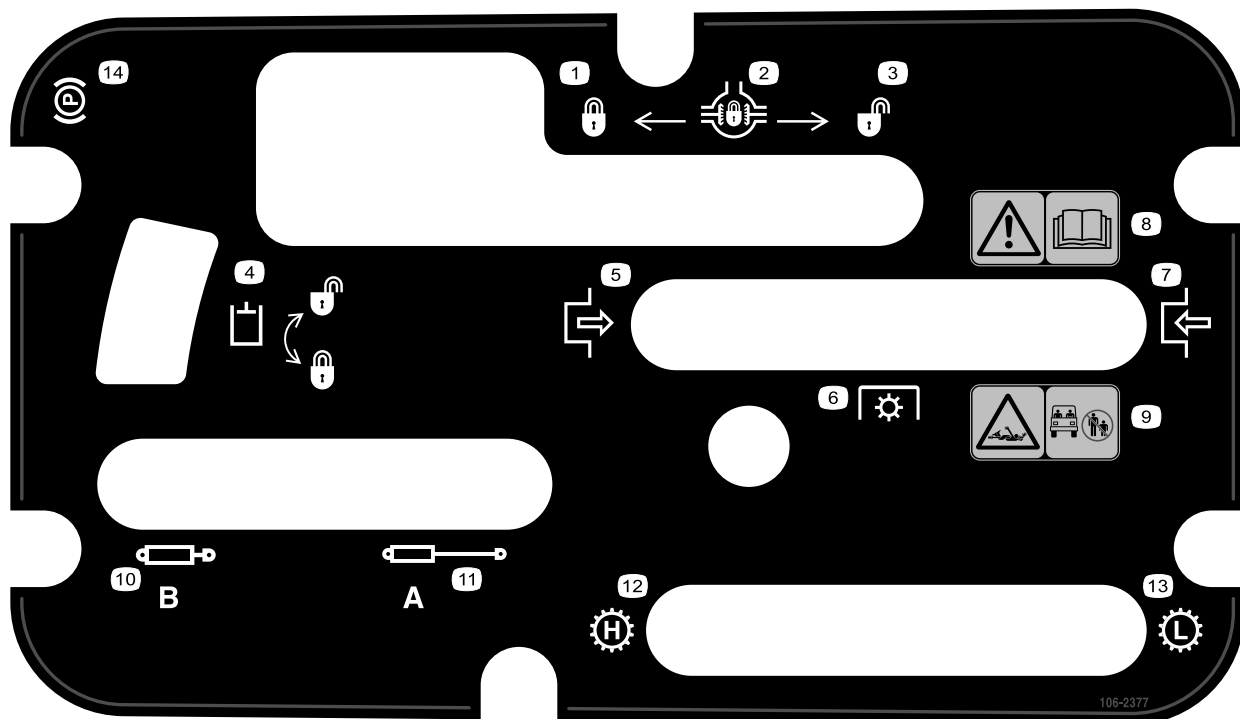
1. Attention – évitez les points de pincement.



decal106-2355

106-2355

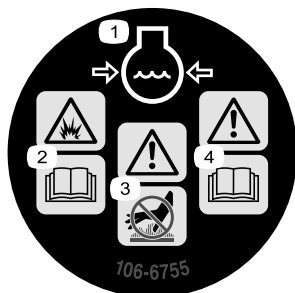
1. Bas régime
2. Haut régime
3. Transmission – 3e vitesse en gamme haute; pas de vitesse rapide



decal106-2377

106-2377

- | | |
|----------------------------|---|
| 1. Bloqué | 8. Attention – lisez le <i>Manuel de l'utilisateur</i> . |
| 2. Blocage du différentiel | 9. Risque de coincement par l'arbre – n'admettez personne dans le périmètre de travail. |
| 3. Débloqué | 10. Rétraction des vérins hydrauliques |
| 4. Verrou hydraulique | 11. Extension des vérins hydrauliques |
| 5. Engagement | 12. Transmission – gamme haute |
| 6. Prise de force (PDF) | 13. Transmission – gamme basse |
| 7. Désengagement | 14. Frein de stationnement |



decal106-6755

106-6755

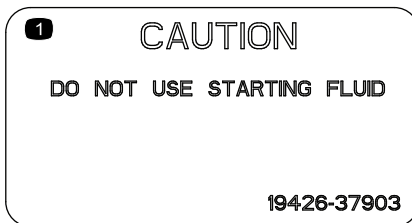
- | | |
|---|--|
| 1. Liquide de refroidissement du moteur sous pression. | 3. Attention – ne touchez pas la surface chaude. |
| 2. Risque d'explosion – lisez le <i>Manuel de l'utilisateur</i> . | 4. Attention – lisez le <i>Manuel de l'utilisateur</i> . |



106-7767

decal106-7767

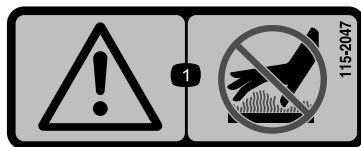
1. Attention – lisez le *Manuel de l'utilisateur*; évitez de renverser la machine; attachez la ceinture de sécurité; penchez-vous dans la direction opposée si la machine se renverse.



110-0806

decal110-0806

1. Attention – ne pas utiliser de liquide d'aide au démarrage



115-2047

decal115-2047

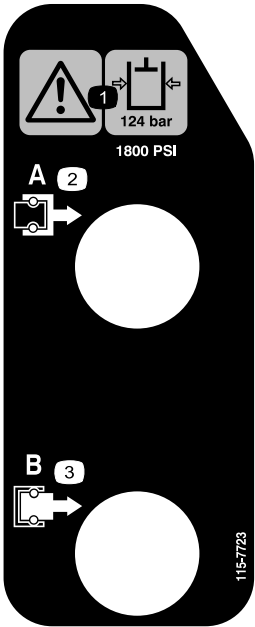
1. Attention – ne touchez pas la surface chaude.



decal115-2282

115-2282

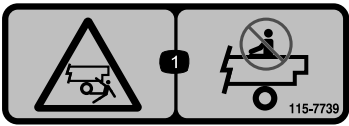
1. Attention – lisez le *Manuel de l'utilisateur*.
2. Attention – ne vous approchez pas des pièces mobiles; gardez toutes les protections et tous les capots en place.
3. Risque d'écrasement – n'admettez personne dans le périmètre de travail; ne transportez pas de passagers sur le plateau de chargement; gardez toujours bras et jambes à l'intérieur du véhicule; utilisez les ceintures de sécurité et les poignées de maintien.



115-7723

decal115-7723

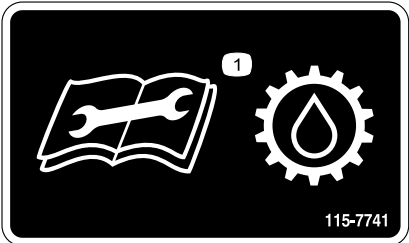
1. Attention – la pression du liquide hydraulique est de 124 bar (1 800 psi).
2. Raccord A
3. Raccord B



115-7739

decal115-7739

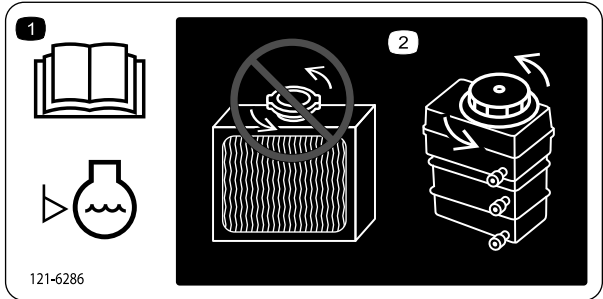
1. Risque de chute et d'écrasement – ne transportez pas de passagers.



115-7741

decal115-7741

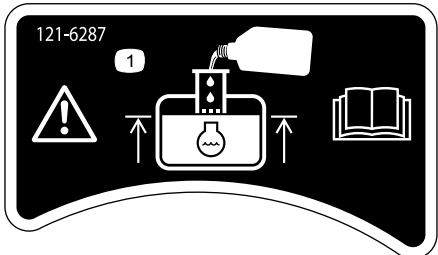
1. Lisez le *Manuel de l'utilisateur* avant de vidanger le liquide de transmission.



121-6286

decal121-6286

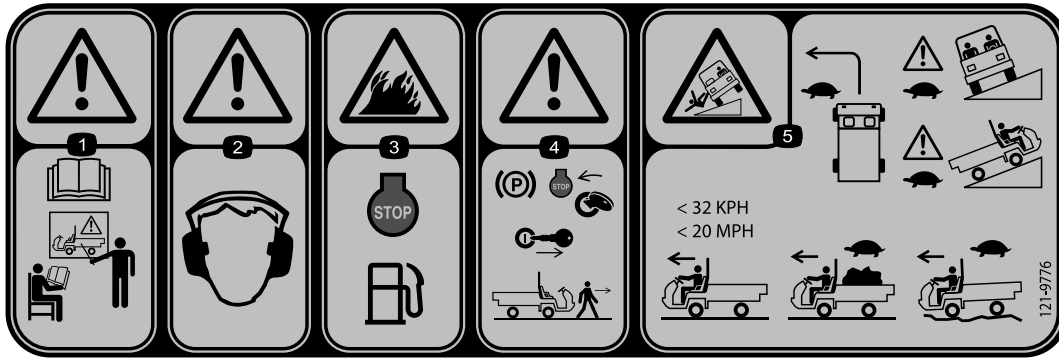
1. Contrôlez le niveau de liquide de refroidissement chaque jour avant d'utiliser la machine. Lisez le *Manuel de l'utilisateur* avant de vérifier le niveau de liquide de refroidissement du moteur.
2. N'ouvrez pas le bouchon du radiateur et ne faites pas l'appoint de liquide de refroidissement dans le radiateur, car cela introduit de l'air dans le système et endommage le moteur. Ajoutez uniquement du liquide de refroidissement dans le réservoir.



121-6287

decal121-6287

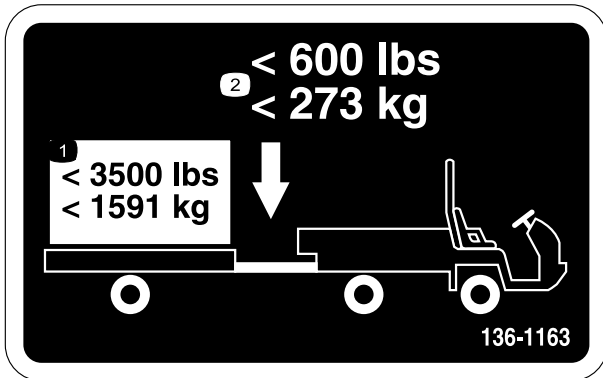
1. Remplissez le réservoir de liquide de refroidissement jusqu'au bas du goulot de remplissage.



121-9776

decal121-9776

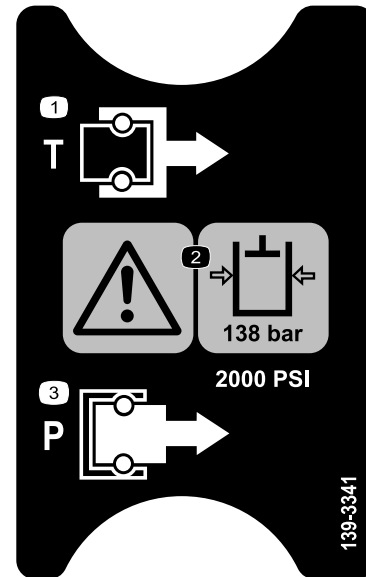
1. Attention – lisez le *Manuel de l'utilisateur* et suivez une formation appropriée avant d'utiliser la machine.
2. Attention – portez des protecteurs d'oreilles.
3. Risque d'incendie – coupez le moteur avant de faire le plein de carburant.
4. Attention – serrez le frein de stationnement, coupez le moteur et enlevez la clé du commutateur d'allumage de quitter la machine.
5. Risque de renversement – ralentissez pour tourner; conduisez lentement sur les pentes (en montée et en devers); ne dépassez pas 32 km/h (20 mi/h) à vide; conduisez lentement sur les terrains accidentés ou lorsque vous transportez une charge.



decal136-1163

136-1163

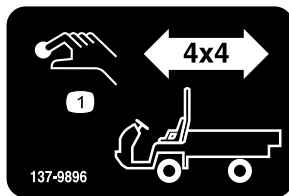
1. La charge de transport ne doit pas dépasser 1591 kg (3 500 lb).
2. Le poids à la flèche ne doit pas dépasser 273 kg (600 lb).



decal139-3341

139-3341

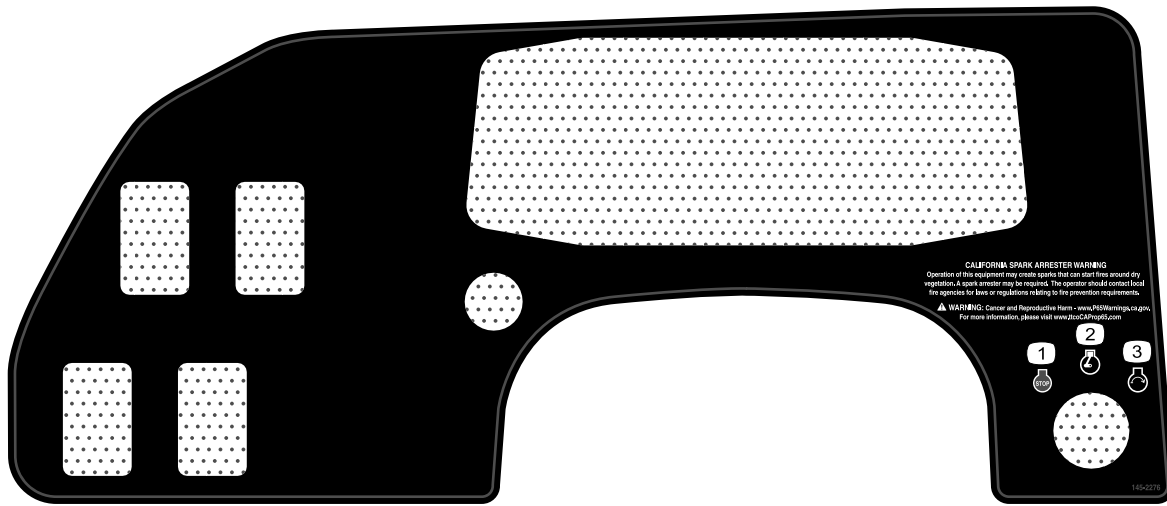
1. Réservoir
2. Attention – la pression du liquide hydraulique est de 138 bar (2 000 psi).
3. Pression



decal137-9896

137-9896

1. Bouton d'activation 4x4



decal145-2276

145-2276

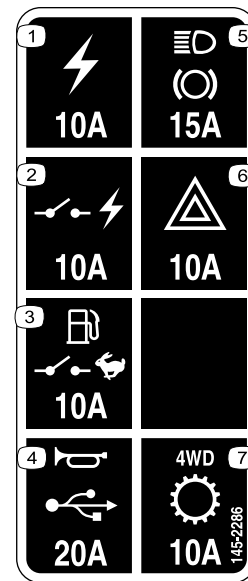
1. Arrêt du moteur
2. Moteur en marche
3. Démarrage du moteur



decal145-2282

145-2282

1. Prise de courant



decal145-2286

145-2286

1. Prise d'alimentation (10 A)
2. Alimentation commutée (10 A)
3. Pompe à carburant, commande du superviseur (10 A)
4. Avertisseur sonore, prise d'alimentation (15 A)
5. Feux stop (15 A)
6. Feux de détresse (10 A)
7. 4RM, transmission (10 A)

Mise en service

Pièces détachées

Reportez-vous au tableau ci-dessous pour vérifier si toutes les pièces ont été expédiées.

| Procédure | Description | Qté | Utilisation |
|-----------|--|--------|---|
| 1 | Arceau de sécurité Boulon à embase ($\frac{1}{2}$ x $1\frac{1}{4}$ po) | 1 6 | Montage de l'arceau de sécurité. |
| 2 | Aucune pièce requise | – | Contrôlez les niveaux de liquides et la pression des pneus. |
| 3 | Aucune pièce requise | – | Rodage des freins. |

Remarque: Les côtés gauche et droit de la machine sont déterminés d'après la position d'utilisation normale.

1

Montage de l'arceau de sécurité

Pièces nécessaires pour cette opération:

| | |
|---|--|
| 1 | Arceau de sécurité |
| 6 | Boulon à embase ($\frac{1}{2}$ x $1\frac{1}{4}$ po) |

Procédure

1. Appliquez du frein-filet moyenne résistance (enlevable) sur le filetage des 6 boulons à embase ($\frac{1}{2}$ x $1\frac{1}{4}$ po).
2. Placez chaque côté de l'arceau de sécurité en face des trous de montage de chaque côté du cadre de la machine (Figure 3).

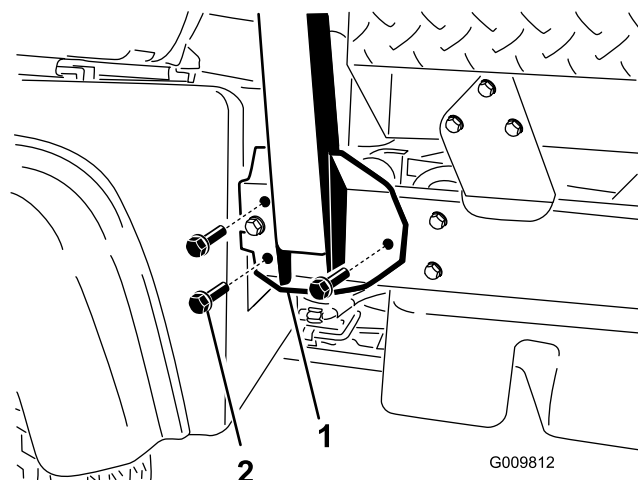


Figure 3

1. Support de montage de l'arceau de sécurité
 2. Boulon à embase ($\frac{1}{2}$ x $1\frac{1}{4}$ po)
-
3. Fixez le support de l'arceau de sécurité de chaque côté du cadre de la machine au moyen de 3 boulons à embase ($\frac{1}{2}$ x $1\frac{1}{4}$ po) (Figure 3).
 4. Serrez les boulons à embase ($\frac{1}{2}$ x $1\frac{1}{4}$ po) à 115 N·m (85 pi-lb).

2

Contrôle des niveaux de liquides et de la pression des pneus

Aucune pièce requise

Procédure

1. Contrôlez le niveau d'huile moteur avant et après le premier démarrage du moteur; voir [Contrôle du niveau d'huile moteur \(page 48\)](#).
2. Contrôlez le niveau de liquide hydraulique/de la boîte-pont avant le premier démarrage du moteur; voir [Contrôle du niveau de liquide hydraulique/de la boîte-pont \(page 66\)](#).
3. Contrôlez le niveau de liquide de frein avant le premier démarrage du moteur; voir [Contrôle du niveau de liquide de frein \(page 61\)](#).
4. Contrôlez le niveau de liquide de refroidissement; voir [Contrôle du niveau de liquide de refroidissement moteur \(page 59\)](#).
5. Contrôlez la pression des pneus; voir [Contrôle de la pression des pneus \(page 25\)](#).

3

Rodage des freins

Aucune pièce requise

Procédure

Pour assurer l'efficacité optimale du système de freinage, rodez les freins avant d'utiliser la machine.

1. Amenez la machine à la vitesse maximum, appuyez rapidement sur la pédale de frein pour arrêter la machine sans bloquer les roues.
2. Répétez 10 fois cette procédure, avec 1 minute d'intervalle entre chaque arrêt pour éviter de faire surchauffer les freins.

Important: Cette procédure est particulièrement efficace si la machine transporte une charge de 454 kg (1 000 lb).

Vue d'ensemble du produit

Commandes

Familiarisez-vous avec toutes les commandes avant de mettre le moteur en marche et d'utiliser la machine.

Panneau de commande

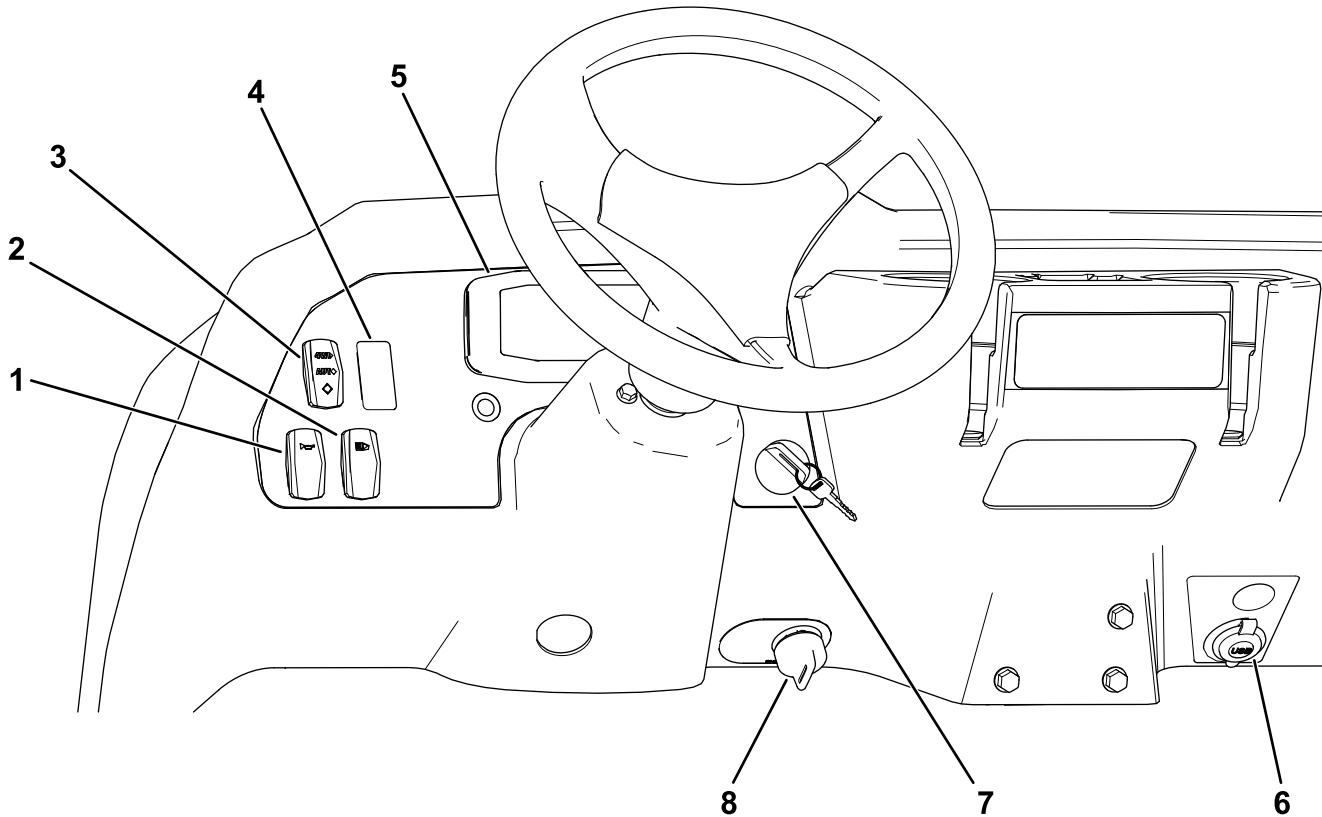


Figure 4

g381123

- | | |
|---|----------------------------|
| 1. Interrupteur d'avertisseur sonore | 5. Affichage |
| 2. Interrupteur d'éclairage | 6. Prise de courant |
| 3. Interrupteur 4 roues motrices (modèles à 4 roues motrices seulement) | 7. Commutateur d'allumage |
| 4. Interrupteur de système hydraulique grand débit (modèles TC seulement) | 8. Commande du superviseur |

Affichage

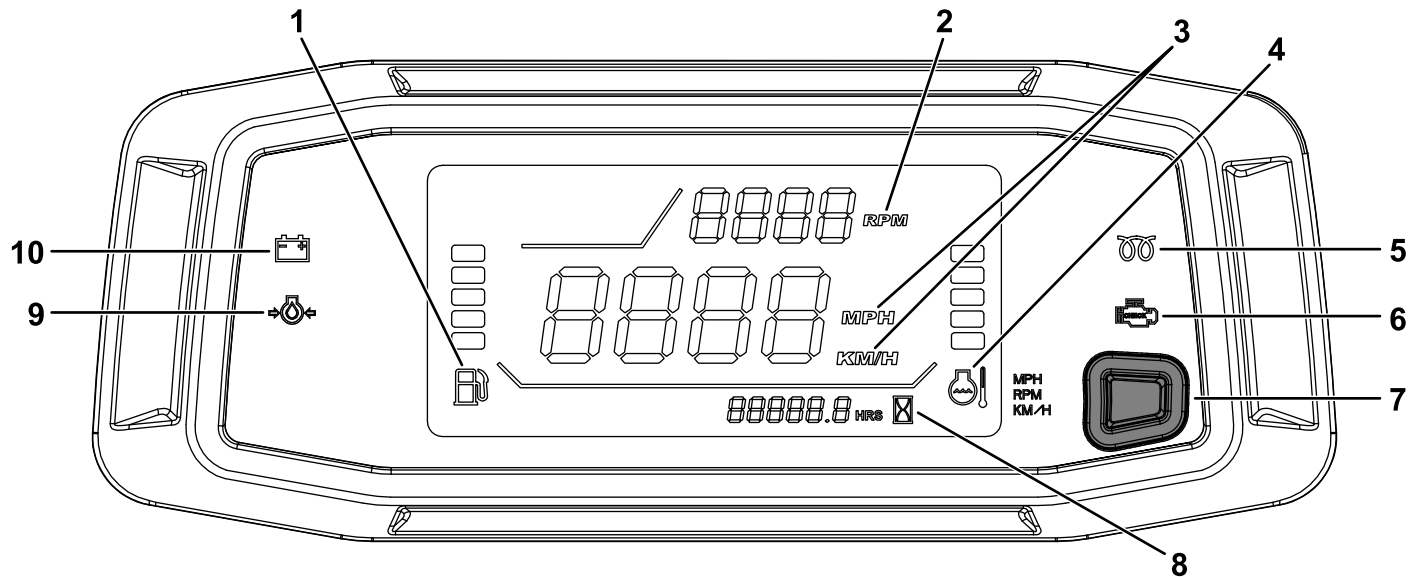


Figure 5

g347586

- | | |
|---|---|
| 1. Jauge de carburant | 6. Témoin d'anomalie du moteur |
| 2. Compte-tours/régime moteur (tr/min) | 7. Bouton de changement de position du compte-tours et de l'indicateur de vitesse/bouton de conversion de l'indicateur de vitesse |
| 3. Indicateur de vitesse (km/h ou mi/h) | 8. Compteur horaire |
| 4. Thermomètre et témoin de liquide de refroidissement | 9. Témoin de basse pression d'huile |
| 5. Témoin de préchauffage (modèles à moteur diesel seulement) | 10. Témoin de charge |

Pédale d'accélérateur

Utilisez la pédale d'accélérateur (Figure 6) pour varier la vitesse de déplacement de la machine quand un rapport est sélectionné. Appuyez sur la pédale d'accélérateur pour augmenter le régime moteur et la vitesse de déplacement. Relâchez la pédale pour réduire le régime moteur et la vitesse de déplacement.

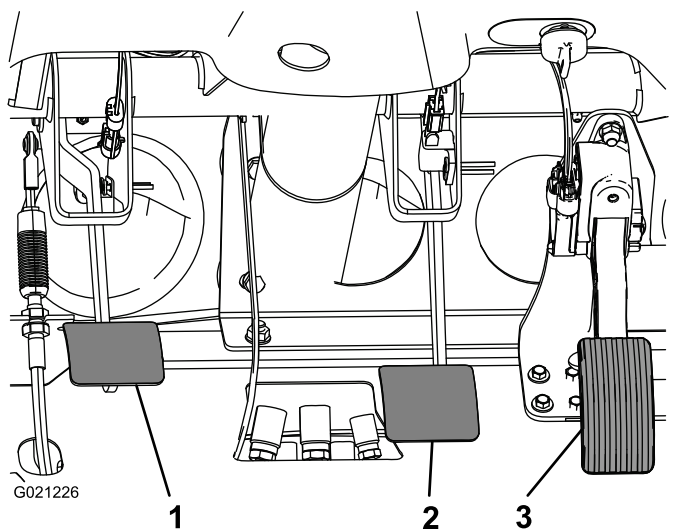


Figure 6

1. Pédale d'embrayage
2. Pédale de frein
3. Pédale d'accélérateur

⚠ PRUDENCE

Un accident est possible si vous utilisez la machine alors que les freins sont usés ou mal réglés.

Si la pédale en bout de course se trouve à moins de 25 mm (1 po) du plancher, réglez ou réparez les freins.

Pédale d'embrayage

Vous devez enfoncer complètement la pédale d'embrayage (Figure 6) pour désengager l'embrayage lors du démarrage du moteur ou d'un changement de vitesse. Relâchez progressivement la pédale quand la transmission est en prise pour éviter toute usure inutile de la transmission et des pièces connexes.

Important: Ne gardez pas le pied sur la pédale d'embrayage pendant l'utilisation. La pédale d'embrayage doit être complètement relâchée sinon l'embrayage va patiner, s'échauffer et s'user. Ne maintenez jamais la machine arrêtée sur une pente à l'aide de la pédale d'embrayage. Cela risque d'endommager l'embrayage.

Pédale de frein

Elle permet d'arrêter la machine ou de réduire la vitesse de déplacement (Figure 6).

Levier de vitesse

Enfoncez complètement la pédale d'embrayage et sélectionnez la vitesse voulue avec le levier de vitesse (Figure 7). La grille des vitesses est représentée ci-dessous.

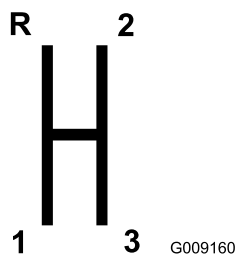


Figure 7

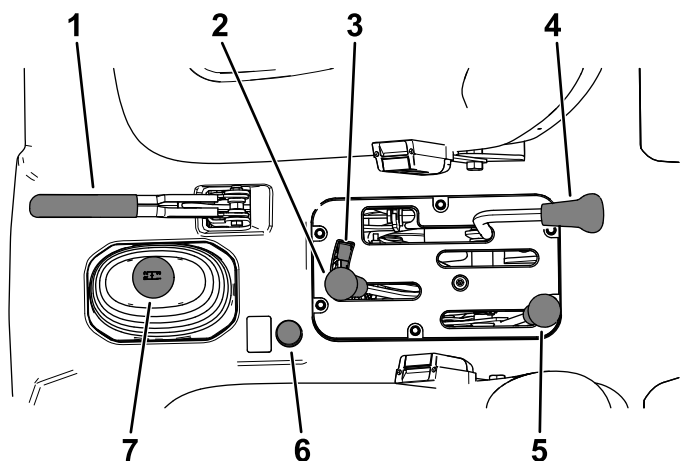


Figure 8

Important: Ne sélectionnez pas la MARCHE ARRIÈRE ou la MARCHE AVANT tant que la machine n'est pas à l'arrêt, au risque d'endommager la boîte-pont.

⚠ PRUDENCE

Si vous rétrogradez alors que vous roulez à une vitesse excessive, les roues arrière risquent de patiner ce qui peut entraîner la perte de contrôle de la machine et endommager l'embrayage et/ou la transmission.

Changez de vitesse en douceur pour éviter de faire grincer les vitesses.

Blocage du différentiel

Le blocage du différentiel (Figure 8) permet de bloquer le pont arrière afin d'améliorer la motricité. Vous pouvez engager le blocage du différentiel pendant que la machine se déplace.

Actionnez le levier vers l'avant et la droite pour engager le blocage du différentiel.

Remarque: La machine doit rouler et vous devez braquer légèrement pour engager ou désengager le blocage du différentiel.

⚠ PRUDENCE

Si vous braquez alors que le différentiel est bloqué, vous risquez de perdre le contrôle de la machine.

N'utilisez pas la machine avec le différentiel bloqué si vous devez prendre des virages serrés ou à grande vitesse; voir [Réglage du câble de blocage du différentiel \(page 56\)](#).

1. Levier de frein de stationnement
2. Levage hydraulique du plateau
3. Blocage de la commande hydraulique
4. Blocage du différentiel
5. Sélecteur de gamme haute/basse
6. Bouton 4 roues motrices (modèles à 4 roues motrices uniquement)
7. Levier de vitesse

Levier de frein de stationnement

Chaque fois que vous coupez le moteur, serrez le frein de stationnement (Figure 8) pour éviter tout déplacement accidentel de la machine.

- Tirez sur le levier pour serrer le frein de stationnement.
- Poussez le levier en avant pour desserrer le frein de stationnement.

Remarque: Desserrez le frein de stationnement avant de déplacer la machine.

Si vous garez la machine sur une forte pente, serrez le frein de stationnement, sélectionnez la PREMIÈRE vitesse si la machine est dirigée vers le sommet de la pente ou la MARCHE ARRIÈRE si elle est dirigée vers le bas de la pente, puis calez les roues du côté aval.

Levier de commande hydraulique

Le levier de commande hydraulique permet d'élever et d'abaisser le plateau. Déplacez le Levier en arrière pour élever le plateau et en avant pour l'abaisser (Figure 8).

Important: Quand vous abaissez le plateau, maintenez le levier en avant pendant 1 ou 2 secondes après que le plateau a touché le cadre pour le fixer en position abaissée. Ne maintenez pas le levier de commande hydraulique en position de levée ou d'abaissement pendant plus de 5 secondes une fois que les vérins sont arrivés en bout de course.

Blocage de la commande hydraulique

Le verrou hydraulique bloque le levier de commande, ce qui empêche le fonctionnement des vérins hydrauliques lorsque la machine n'est pas équipée d'un plateau (Figure 8). Il bloque aussi le levier de commande en position ENGAGÉE quand le système hydraulique est utilisé pour les accessoires.

Sélecteur de gamme haute/basse

Le sélecteur de gamme haute/basse permet d'obtenir 3 vitesses supplémentaires pour réguler la vitesse avec plus de précision (Figure 8) :

- Vous devez immobiliser la machine avant d'alterner entre les gammes HAUTE et BASSE.
- Changez de gamme sur une surface plane uniquement.
- Appuyez à fond sur la pédale d'embrayage.
- Poussez le sélecteur complètement en avant pour sélectionner la GAMME HAUTE et complètement en arrière pour sélectionner la GAMME BASSE.

GAMME haute – utilisée pour la conduite à grande vitesse sur des surfaces sèches et planes, avec de faibles charges.

GAMME basse – utilisée pour la conduite à basse vitesse. Utilisez cette gamme lorsque vous avez besoin de plus de puissance ou de contrôle qu'à l'ordinaire. Par exemple, sur de fortes pentes, sur des terrains accidentés, pour le transport de charges élevées, à basse vitesse mais avec un régime moteur élevé (pulvérisation).

Important: Il existe un point entre les gammes HAUTE et BASSE auquel la boîte-pont n'est dans aucune gamme. N'utilisez pas cette position comme POINT MORT, car la machine pourrait se déplacer brusquement si le sélecteur de gamme est cogné alors que le levier de vitesse est en prise.

Bouton 4 roues motrices

Modèles à 4 roues motrices seulement

Pour engager manuellement la transmission aux 4 roues, maintenez le bouton 4RM (Figure 8) de la console centrale enfoncé pendant que le véhicule se déplace.

Commutateur d'allumage

Le commutateur d'allumage (Figure 4) sert à démarrer et arrêter le moteur.

Le commutateur d'allumage a 3 positions : ARRÊT, CONTACT et DÉMARRAGE. Tournez le commutateur

d'allumage dans le sens horaire à la position DÉMARRAGE pour engager le démarreur. Relâchez le commutateur d'allumage quand le moteur démarre. Le commutateur d'allumage revient automatiquement à la position CONTACT.

Pour couper le moteur, tournez le commutateur d'allumage dans le sens antihoraire à la position ARRÊT.

Commande du superviseur

Amenez la commande du superviseur (Figure 4) à la position BASSE VITESSE et retirez la clé. La commande du superviseur limite le régime moteur à 2 200 tr/min quand la 3e vitesse est sélectionnée dans la gamme HAUTE, ce qui limite la vitesse de pointe à 21 km/h (13 mi/h).

Compteur horaire

Le compteur horaire (Figure 5) indique le nombre total d'heures de fonctionnement de la machine.

Le compteur horaire se déclenche chaque fois que vous tournez la clé en position CONTACT et que le régime moteur (tr/min) est supérieur à 500 tr/min toutes les 6 minutes.

Interrupteur d'éclairage

Appuyez sur l'interrupteur d'éclairage (Figure 5) pour allumer ou éteindre les phares.

Témoin de pression d'huile

Le témoin de pression d'huile (Figure 5) s'allume quand la pression de l'huile moteur descend en dessous du niveau admissible alors que le moteur tourne.

Important: Si le témoin clignote ou reste allumé, arrêtez la machine, coupez le moteur et vérifiez le niveau d'huile. Si, après avoir fait l'appoint, le témoin reste allumé une fois le moteur remis en marche, coupez immédiatement le moteur et demandez l'aide de dépositaire-réparateur agréé.

Vérifiez le fonctionnement des témoins comme suit :

1. Serrez le frein de stationnement.
2. Tournez la clé de contact à la position CONTACT /PRÉCHAUFFAGE, mais ne démarrez pas le moteur.

Remarque: Le témoin de pression d'huile doit s'allumer en rouge. Si le témoin ne s'allume pas, soit une ampoule est grillée, soit le système est défectueux et vous devez le réparer.

Remarque: Si vous venez juste de couper le moteur, il peut s'écouler 1 à 2 minutes avant que le témoin s'allume.

Thermomètre et témoin de liquide de refroidissement

Le thermomètre n'indique la température du liquide de refroidissement et le témoin ne s'allume que si le commutateur d'allumage est tourné à la position CONTACT (Figure 5).

Les 5 barres du thermomètre de liquide de refroidissement clignotent si le moteur surchauffe.

Témoin de charge

Ce témoin s'allume quand la batterie se décharge. Si le témoin s'allume en cours d'utilisation, arrêtez la machine, coupez le moteur et recherchez les causes possibles, par exemple la courroie d'alternateur (Figure 5).

Important: Si la courroie d'alternateur est détendue ou cassée, n'utilisez pas la machine avant d'avoir réglé ou réparé la courroie. Le moteur risque d'être endommagé si vous ne procédez pas ainsi.

Vérifiez le fonctionnement des témoins comme suit :

- Serrez le frein de stationnement.
- Tournez la clé de contact à la position CONTACT /PRÉCHAUFFAGE, mais ne démarrez pas le moteur. Les témoins de liquide de refroidissement, de charge et de pression d'huile doivent s'allumer. Si un témoin ne s'allume pas, soit une ampoule est grillée, soit le système est défectueux et vous devez le réparer.

Jauge de carburant

La jauge de carburant indique la quantité de carburant dans le réservoir. Elle ne fonctionne que lorsque le commutateur d'allumage est à la position CONTACT (Figure 5).

Une seule barre indique que le niveau de carburant est bas, tandis qu'une barre clignotante indique que le réservoir de carburant est presque vide.

Interrupteur 4 roues motrices

Modèles à 4 roues motrices seulement

Quand l'interrupteur 4RM (Figure 4) est en position activée, la machine engage automatiquement le mode 4 roues motrices si le capteur détecte que les roues arrière patinent. Quand la transmission aux 4 roues est engagée, le témoin lumineux de l'interrupteur 4RM s'allume.

La transmission 4RM est seulement disponible en marche avant en mode AUTO. Pour l'utiliser en MARCHE ARRIÈRE, appuyez sur le bouton 4RM.

Interrupteur de système hydraulique grand débit

Modèles TC seulement

Actionnez l'interrupteur pour activer le système hydraulique grand débit (Figure 4).

Interrupteur d'avertisseur sonore

L'interrupteur de l'avertisseur sonore est situé sur le panneau de commande ([Figure 4](#)). Appuyez dessus pour actionner l'avertisseur sonore.

Compte-tours

Le compte-tours indique le régime du moteur ([Figure 5](#)).

Remarque: 3 300 tr/min est le régime moteur souhaité pour le fonctionnement de la PDF à 540 tr/min.

Témoin d'anomalie moteur

Le témoin d'anomalie moteur s'allume pour signaler un dysfonctionnement du moteur; voir [Action à prendre si un témoin d'anomalie moteur s'allume \(page 49\)](#).

Indicateur de vitesse

L'indicateur de vitesse indique la vitesse de déplacement de la machine ([Figure 5](#)).

Bouton de changement de position du compte-tours et de l'indicateur de vitesse/bouton de conversion de l'indicateur de vitesse

Maintenez le bouton ([Figure 5](#)) enfoncé de 0 à 3 secondes, puis relâchez-le pour intervertir les emplacements du compte-tours et de l'indicateur de vitesse.

Maintenez le bouton ([Figure 5](#)) enfoncé de 3 à 10 secondes, puis relâchez-le pour faire passer le compteur de vitesse des mi/h aux km/h.

Prise d'alimentation

La prise d'alimentation ([Figure 4](#)) permet d'alimenter les accessoires électriques de 12 volts disponibles en option.

Poignée de maintien du passager

La poignée de maintien du passager est située sur la planche de bord (Figure 9).

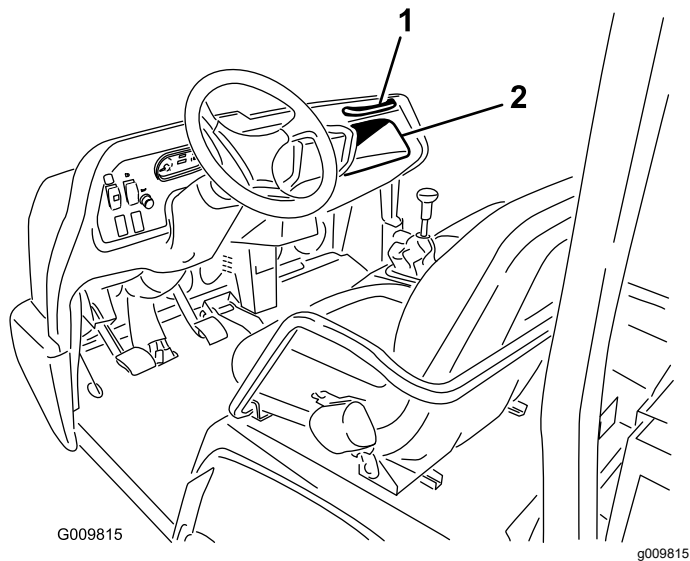


Figure 9

1. Poignée de maintien du passager
2. Compartiment de rangement

Levier de réglage du siège

Vous pouvez avancer ou reculer le siège à votre convenance (Figure 10).

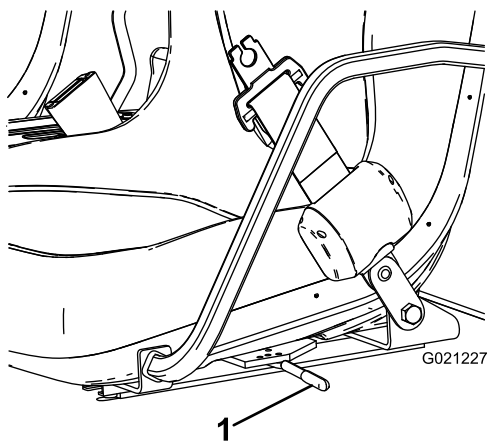


Figure 10

1. Levier de réglage du siège

Caractéristiques techniques

Remarque: Les spécifications et la conception peuvent faire l'objet de modifications sans préavis.

| | |
|--|--|
| Largeur hors tout | 160 cm (63 po) |
| Longueur hors tout | Sans plateau : 326 cm (128 po) Avec plateau complet : 331 cm (130 po) Avec plateau 2/3 à l'arrière : 346 cm (136 po) |
| Poids de base (à vide) | Modèle 07383 : 736 kg (1 623 lb) Modèle 07384 : 885 kg (1 951 lb) Modèle 07386 : 912 kg (2 010 lb) |
| Capacité nominale (avec conducteur de 91 kg [200 lb], passager de 91 kg [200 lb] et accessoire chargé) | Modèle 07383 : 1623 kg (3 577 lb) Modèle 07384 : 1474 kg (3 249 lb) Modèle 07386 : 1447 kg (3 190 lb) |
| Poids nominal brut du véhicule (PNBV) maximum | 2 359 kg (5 200 lb) |
| Capacité de remorquage | Poids à la flèche : 272 kg (600 lb) Poids maximum de la remorque : 1587 kg (3 500 lb) |
| Garde au sol | 18 cm (7 po) à vide |
| Empattement | 118 cm (70 po) |
| Voie (entraxe) | Avant : 117 cm (46 po) Arrière : 121 cm (48 po) |
| Hauteur | 191 cm (75 po) jusqu'en haut de la structure ROPS |

Accessoires/outils

Une sélection d'outils et accessoires agréés par Toro est disponible pour augmenter et améliorer les capacités de la machine. Pour obtenir la liste de tous les accessoires et outils agréés, contactez votre dépositaire-réparateur ou distributeur agréé ou rendez-vous sur le site www.Toro.com.

Pour garantir un rendement optimal et conserver la certification de sécurité de la machine, utilisez uniquement des pièces de rechange et accessoires Toro d'origine. Les pièces de rechange et accessoires d'autres constructeurs peuvent être dangereux et leur utilisation risque d'annuler la garantie de la machine.

Utilisation

Remarque: Les côtés gauche et droit de la machine sont déterminés d'après la position d'utilisation normale.

Avant l'utilisation

Consignes de sécurité avant l'utilisation

Sécurité générale

- Ne confiez jamais l'utilisation ou l'entretien de la machine à des enfants ou des personnes qui n'ont pas les compétences nécessaires ou ne sont physiquement aptes. La réglementation locale peut imposer un âge minimum pour les utilisateurs. Le propriétaire de la machine doit assurer la formation de tous les utilisateurs et mécaniciens.
- Familiarisez-vous avec le maniement correct du matériel, les commandes et les symboles de sécurité.
- Avant de quitter la position d'utilisation, coupez le moteur de la machine, enlevez la clé et attendez l'arrêt complet de tout mouvement. Laissez refroidir la machine avant de la régler, d'en faire l'entretien, de la nettoyer ou de la remiser.
- Apprenez à arrêter la machine et à couper le moteur rapidement.
- Assurez-vous que le nombre d'occupants (vous et votre ou vos passagers) n'est pas supérieur au nombre de poignées de maintien prévues sur la machine.
- Assurez-vous que tous les dispositifs de protection et tous les autocollants sont présents. Réparez ou remplacez tous les dispositifs de sécurité et remplacez tous les autocollants illisibles ou manquants. N'utilisez pas la machine s'ils sont absents et ne fonctionnent pas correctement.

Consignes de sécurité concernant le carburant

- Faites preuve de la plus grande prudence quand vous manipulez du carburant, en raison de son inflammabilité et du risque d'explosion des vapeurs qu'il dégage.
- Éteignez cigarettes, cigares, pipes et autres sources d'étincelles.
- Utilisez exclusivement un bidon à carburant homologué.

- N'enlevez pas le bouchon du réservoir de carburant et n'ajoutez pas de carburant quand le moteur tourne ou est encore chaud.
- N'ajoutez pas de carburant et ne vidangez pas le réservoir dans un local fermé.
- Ne remisez pas la machine ni les bidons de carburant à proximité d'une flamme nue, d'une source d'étincelles ou d'une veilleuse, telle celle d'un chauffe-eau ou autre appareil.
- Si vous renversez du carburant, ne mettez pas le moteur en marche. Évitez toute source possible d'inflammation jusqu'à dissipation complète des vapeurs de carburant.

Procédures d'entretien quotidien

Périodicité des entretiens: À chaque utilisation ou une fois par jour

Avant de démarrer la machine chaque jour, effectuez les procédures décrites à la section [Entretien \(page 37\)](#).

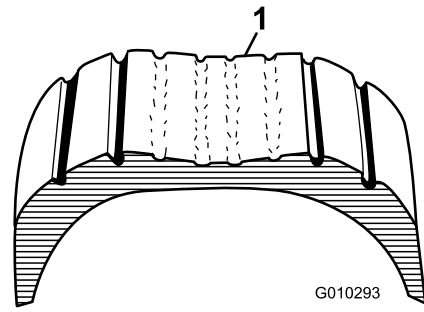


Figure 12

1. Pneu surgonflé

Contrôle de la pression des pneus

Périodicité des entretiens: À chaque utilisation ou une fois par jour

Spécifications de gonflage des pneus avant :
2,20 bar (32 psi)

Spécifications de gonflage des pneus arrière :
1,24 bar (18 psi)

Important: Vérifiez fréquemment que les pneus sont gonflés à la pression correcte. Si les pneus ne sont pas gonflés à la pression correcte, ils s'useront prématurément et la transmission 4 roues motrices peut alors coincer.

La [Figure 11](#) montre un exemple d'usure du pneu causée par un gonflage insuffisant.

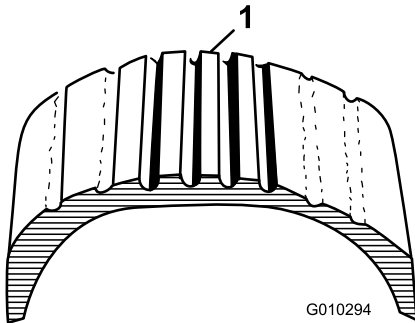


Figure 11

1. Pneu sous-gonflé

La [Figure 12](#) montre un exemple d'usure du pneu causée par un gonflage excessif.

Ajout de carburant

- Pour assurer le fonctionnement optimal de la machine, utilisez uniquement de l'essence sans plomb propre et fraîche (stockée depuis moins d'un mois) ayant un indice de cétane de 87 ou plus (méthode de calcul $[R+M]/2$).
- **Éthanol** : de l'essence contenant jusqu'à 10 % d'éthanol (essence-alcool) ou 15 % de MTBE (éther méthyltertiobutylique) par volume peut être utilisée à la rigueur. L'éthanol et le MTBE sont deux produits différents. L'utilisation d'essence contenant 15 % d'éthanol (E15) par volume n'est pas agréée. **N'utilisez jamais d'essence contenant plus de 10 % d'éthanol par volume**, par exemple E15 (qui contient 15 % d'éthanol), E20 (qui contient 20 % d'éthanol) ou E85 (qui contient jusqu'à 85 % d'éthanol). L'utilisation d'essence non approuvée peut entraîner des problèmes de performances et/ou des dommages au moteur qui peuvent ne pas être couverts par la garantie.
- N'utilisez **pas** d'essence contenant du méthanol.
- Ne stockez **pas** le carburant dans le réservoir ou dans des bidons de carburant pendant l'hiver, à moins d'utiliser un stabilisateur de carburant.
- N'ajoutez **pas** d'huile à l'essence.

Utilisation d'un stabilisateur/conditionneur

Ajoutez un stabilisateur/conditionneur dans le réservoir de carburant de la machine pour que le carburant reste frais plus longtemps, à condition de respecter les indications du fabricant du stabilisateur.

Important: N'utilisez pas d'additifs contenant du méthanol ou de l'éthanol.

Ajoutez au carburant frais la quantité de stabilisateur/conditionneur indiquée par le fabricant du stabilisateur.

Remplissage du réservoir de carburant

Capacité du réservoir de carburant : 25 litres (6,5 gallons américains)

1. Nettoyez la surface autour du bouchon du réservoir de carburant.
2. Enlevez le bouchon du réservoir de carburant (Figure 13).

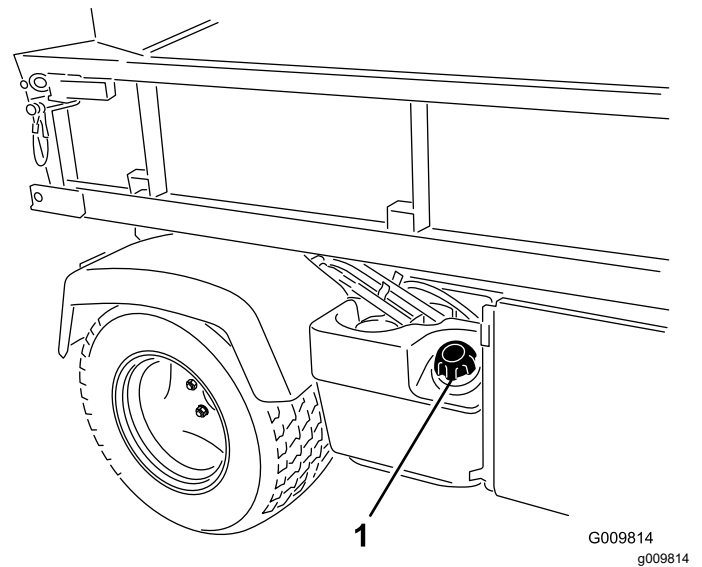


Figure 13

1. Bouchon du réservoir de carburant
3. Remplissez le réservoir jusqu'à 2,5 cm (1 po) environ sous la base du goulot de remplissage, puis remettez le bouchon en place.
Remarque: Ne remplissez pas excessivement le réservoir de carburant.
4. Pour éviter les risques d'incendie, essuyez le carburant éventuellement répandu.

Rodage d'une machine neuve

Périodicité des entretiens: Après les 100 premières heures de fonctionnement—Suivez les directives pour roder une machine neuve.

Procédez comme suit pour obtenir des performances correctes de la machine :

- Veillez à roder les freins; voir [3 Rodage des freins \(page 14\)](#).
- Contrôlez régulièrement les niveaux de liquide et d'huile moteur. Restez attentif(ve) aux signes de surchauffe de la machine ou de ses composants.
- Si le moteur est froid, laissez-le tourner pendant environ 15 secondes avant d'utiliser la machine.
Remarque: Prévoyez plus de temps pour le réchauffement du moteur lorsque la température ambiante est basse.
- Variez la vitesse de déplacement de la machine pendant l'utilisation. Évitez les démarrages brutaux et les arrêts rapides.
- L'utilisation d'une huile moteur spéciale rodage n'est pas nécessaire. L'huile moteur d'origine est

du même type que celle qui est spécifiée pour les entretiens courants.

- Voir les contrôles spéciaux à effectuer pendant le rodage à la section [Entretien \(page 37\)](#).

Contrôle du système de sécurité

Périodicité des entretiens: À chaque utilisation ou une fois par jour

Le rôle du système de sécurité est d'empêcher le lancement ou le démarrage du moteur si la pédale d'embrayage n'est pas enfoncée.

⚠ PRUDENCE

Si les contacteurs de sécurité sont déconnectés ou endommagés, la machine peut se mettre en marche inopinément et causer des blessures.

- Ne modifiez pas abusivement les contacteurs de sécurité.
- Vérifiez chaque jour le fonctionnement des contacteurs de sécurité et remplacez ceux qui sont endommagés avant d'utiliser la machine.

Remarque: Consultez le *Manuel de l'utilisateur de l'accessoire* pour connaître les procédures de contrôle du système de sécurité de l'accessoire.

Contrôle du contacteur de sécurité de l'embrayage

1. Asseyez-vous sur le siège de l'utilisateur et serrez le frein de stationnement.
2. Placez le levier de vitesse à la position POINT MORT.

Remarque: Le moteur ne démarre pas si le levier de commande hydraulique est bloqué en position avant.

3. Sans appuyer sur la pédale d'embrayage, tournez la clé de contact dans le sens horaire à la position DÉMARRAGE.

Remarque: Si le moteur se lance ou démarre, cela signifie que le système de sécurité est défaillant; réparez-le avant d'utiliser la machine.

Contrôle du contacteur de sécurité du levier de commande hydraulique

1. Asseyez-vous sur le siège de l'utilisateur et serrez le frein de stationnement.
2. Sélectionnez le POINT MORT et vérifiez que le levier de commande hydraulique est à la position centrale.
3. Enfoncez la pédale d'embrayage.
4. Déplacez le levier de commande hydraulique vers l'avant et tournez le commutateur d'allumage à la position DÉMARRAGE.

Remarque: Si le moteur se lance ou démarre, cela signifie que le système de sécurité est défaillant; réparez-le avant d'utiliser la machine.

Pendant l'utilisation

Consignes de sécurité pendant l'utilisation

Sécurité générale

- Le propriétaire/l'utilisateur est responsable des accidents pouvant entraîner des dommages corporels et matériels et peut les prévenir.
- Les passagers ne doivent s'asseoir qu'aux emplacements désignés. Ne transportez pas de passagers sur le plateau de chargement. N'admettez personne, notamment les enfants, dans le périmètre de travail.
- Portez une tenue adéquate, y compris une protection oculaire, un pantalon, des chaussures solides à semelle antidérapante et des protecteurs d'oreilles. Attachez les cheveux longs et ne portez pas de bijoux ni de vêtements amples.
- Accordez toute votre attention à l'utilisation de la machine. Ne vous livrez à aucune activité risquant de vous distraire, au risque de causer des dommages corporels ou matériels.
- N'utilisez pas la machine si vous êtes malade ou fatigué(e), ni sous l'emprise de l'alcool, de drogues ou de médicaments.
- Utilisez la machine uniquement à l'extérieur ou dans un lieu bien ventilé.
- Ne dépassez pas le poids brut (PBV) maximum de la machine.
- Si le plateau transporte une lourde charge, redoublez de prudence en roulant, lorsque vous freinez ou changez de direction.

- Le transport de charges surdimensionnées sur le plateau réduit la stabilité de la machine. Ne dépassez pas la capacité de transport du plateau de chargement.
- Le transport d'une charge qui ne peut pas être arrimée sur le plateau peut affecter la direction, le freinage et la stabilité de la machine. Lorsque vous transportez une charge qui ne peut pas être arrimée sur la machine, changez de direction et freinez avec prudence.
- Ralentissez et allégez la charge transportée sur les terrains accidentés et inégaux, ainsi que près de bordures, trous et autres accidents de terrain. Le chargement peut se déplacer et rendre la machine instable.
- Avant de mettre la machine en marche, assurez-vous que la transmission est au point mort, que le frein de stationnement est serré et que vous êtes au poste d'utilisation.
- Vous et vos passagers devez rester assis pendant le déplacement de la machine. Gardez les mains sur le volant; les passagers doivent se tenir aux poignées de maintien prévues à cet effet. Gardez toujours les bras et les jambes à l'intérieur de la machine.
- Utilisez la machine uniquement quand la visibilité est bonne. Méfiez-vous des trous, ornières, bosses, rochers ou autres obstacles cachés. Les irrégularités du terrain peuvent provoquer le retournement de la machine. L'herbe haute peut masquer les accidents du terrain. Faites preuve de prudence à l'approche de tournants sans visibilité, de buissons, d'arbres ou d'autres objets susceptibles de gêner la vue.
- Ne conduisez pas la machine près de fortes dénivellations, de fossés ou de berges. La machine pourrait se retourner brusquement si une roue passe par-dessus une dénivellation quelconque et se retrouve dans le vide, ou si un bord s'effondre.
- Méfiez-vous des obstacles en surplomb, tels que branches d'arbres, jambages de portes, passerelles, etc.
- Avant de faire marche arrière, vérifiez que la voie est libre juste derrière la machine et sur sa trajectoire.
- Lorsque vous utilisez la machine sur la voie publique, respectez le code de la route et utilisez les accessoires supplémentaires éventuellement exigés par la loi, tels éclairages, clignotants, panneau « véhicule lent » (SMV) et autres.
- Si la machine vibre de façon anormale, arrêtez-la immédiatement, coupez le moteur, attendez l'arrêt complet de tout mouvement et recherchez d'éventuels dommages. Réparez tout dommage de la machine avant de recommencer à travailler.
- L'arrêt de la machine peut demander plus de temps sur les surfaces mouillées que sur les surfaces sèches. Pour sécher les freins par temps de pluie, conduisez lentement sur une surface plane en appuyant légèrement sur la pédale de frein.
- Si vous conduisez la machine à grande vitesse et que vous freinez brusquement, les roues arrière peuvent se bloquer et vous risquez alors de perdre le contrôle de la machine.
- Ne touchez pas le moteur, la transmission, le silencieux ou le collecteur du silencieux pendant que le moteur tourne ou juste après son arrêt au risque de vous brûler.
- Ne laissez pas la machine en marche sans surveillance.
- Avant de quitter la position d'utilisation :
 - Garez la machine sur une surface plane et horizontale.
 - Sélectionnez le POINT MORT de la transmission.
 - Serrez le frein de stationnement.
 - Baissez le plateau de chargement.
 - Coupez le moteur de la machine et retirez la clé de contact.
 - Attendez l'arrêt complet de tout mouvement.
- N'utilisez pas la machine si la foudre menace.
- Utilisez uniquement des accessoires et équipements agréés par The Toro® Company.

Consignes de sécurité pour la structure de protection antiretournement (ROPS)

- La structure ROPS est un dispositif de sécurité intégral.
- Ne retirez **pas** la structure ROPS de la machine.
- Attachez toujours votre ceinture de sécurité, vérifiez qu'elle est bouclée correctement et que vous pouvez la détacher rapidement en cas d'urgence.
- Vérifiez soigneusement où se trouvent les obstacles en hauteur et ne les touchez pas.
- Maintenez la structure ROPS en bon état en vérifiant minutieusement et régulièrement si elle est endommagée et en maintenant toutes les fixations bien serrées.
- Remplacez les composants endommagés de la structure ROPS. Ne les réparez pas et ne les modifiez pas.

Consignes de sécurité concernant l'utilisation sur les pentes

Les pentes augmentent significativement les risques de perte de contrôle et de basculement de la machine pouvant entraîner des accidents graves, voire mortels.

- Examinez le site avec attention pour identifier les pentes permettant d'utiliser la machine sans risque, et établissez vos propres procédures et règles de travail à appliquer sur les pentes en question. Faites toujours preuve de bon sens et de discernement quand vous réalisez cette étude.
- N'utilisez pas la machine sur une pente si vous ne vous sentez pas à l'aise.
- Déplacez-vous à vitesse réduite et progressivement sur les pentes. Ne changez pas brusquement de vitesse ou de direction.
- Évitez d'utiliser la machine sur les terrains humides. Les pneus pourraient perdre en adhérence. La machine peut se retourner avant que les pneus perdent de l'adhérence.
- Montez et descendez toujours les pentes en ligne droite.
- Si la machine commence à perdre de la puissance pendant la montée d'une pente, freinez progressivement et redescendez lentement la pente en ligne droite et en marche arrière.
- Il est dangereux de faire demi-tour en montant ou descendant une pente. Si vous devez tourner sur une pente, faites-le lentement et avec prudence.
- Les lourdes charges compromettent la stabilité de la machine sur les pentes. Allégez la charge transportée et ralentissez sur les pentes ou si le centre de gravité de la charge est très élevé. Arrimez solidement la charge sur le plateau de chargement de la machine pour l'empêcher de se déplacer. Redoublez de prudence lorsque vous transportez des charges qui se déplacent facilement (liquide, pierres, sable, etc.).
- Évitez de démarrer, de vous arrêter ou de tourner sur les pentes, surtout quand vous transportez une charge. Il faut plus longtemps à la machine pour s'arrêter sur une pente que sur une surface horizontale. Si vous devez arrêter la machine, évitez les variations de vitesse soudaines qui pourraient la faire se renverser ou se retourner. Ne freinez pas brutalement en marche arrière, car la machine pourrait se retourner.

Consignes de sécurité pour le chargement et le déchargement

- Ne dépassez pas le poids nominal brut (PNBV) de la machine lorsque le plateau est chargé et/ou lorsque vous tractez une remorque; voir [Caractéristiques techniques \(page 23\)](#).

- Répartissez la charge uniformément sur le plateau pour améliorer la stabilité et le contrôle de la machine.
- Avant de décharger le plateau, vérifiez que personne ne se trouve derrière la machine.
- Ne déchargez pas le plateau quand la machine est garée transversalement sur une pente. La modification de la répartition de la charge peut causer le retournement de la machine.

Utilisation du plateau de chargement

Lever le plateau de chargement

⚠ ATTENTION

Le plateau levé peut retomber et blesser toute personne qui travaille dessous.

- **Calez toujours le plateau avec la béquille avant de travailler dessous.**
- **Déchargez le plateau avant de le lever.**

⚠ ATTENTION

Ne conduisez pas la machine en laissant le plateau de chargement levé, car elle pourrait se renverser ou se retourner facilement. Vous risquez d'endommager la structure du plateau de chargement si vous conduisez la machine en le laissant levé.

- **Conduisez la machine avec le plateau de chargement baissé.**
- **Baissez le plateau de chargement après l'avoir déchargé.**

⚠ PRUDENCE

Si une charge est concentrée à l'arrière du plateau de chargement, celui-ci peut basculer brusquement lorsque vous le déverrouillez, et vous blesser ou blesser d'autres personnes.

- **Centrez les charges sur le plateau si possible.**
- **Maintenez le plateau de chargement baissé et assurez-vous que personne n'est penché dessus ou ne se tient juste derrière lorsque vous le déverrouillez.**
- **Déchargez complètement le plateau avant de le lever pour effectuer l'entretien de la machine.**

Déplacez le levier en arrière pour élever le plateau de chargement (Figure 14).

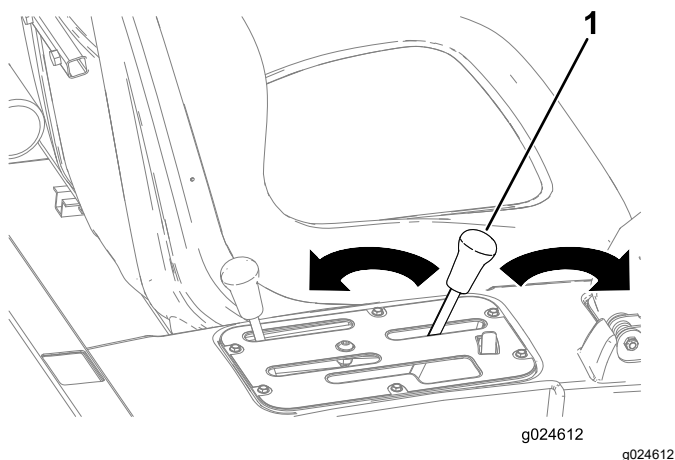


Figure 14

1. Levier du plateau de chargement

Abaissement du plateau de chargement

⚠ ATTENTION

Le plateau de chargement peut être lourd. Il peut écraser les mains ou d'autres parties du corps.

N'approchez pas les mains ni aucune autre partie du corps du plateau de chargement pendant qu'il s'abaisse.

Poussez le levier en avant pour abaisser le plateau de chargement (Figure 14).

Ouverture du hayon

1. Assurez-vous que le plateau est baissé et verrouillé.
2. Ouvrez les verrous sur les côtés droit et gauche du plateau de chargement et abaissez le hayon (Figure 15).

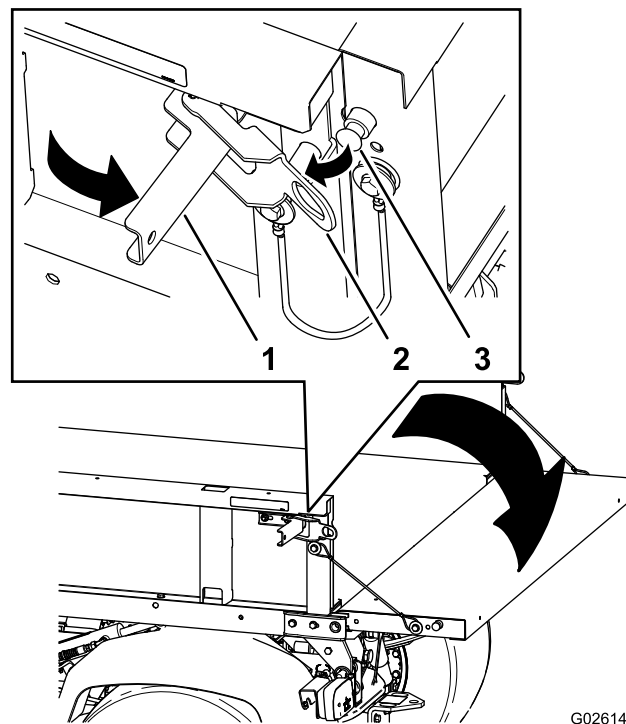


Figure 15

1. Poignée de verrouillage
2. Verrou de hayon
3. Goupille de verrouillage

Démarrage du moteur

1. Asseyez-vous sur le siège de l'utilisateur et serrez le frein de stationnement.
2. Désengagez la prise de force et le système hydraulique grand débit (selon l'équipement) et ramenez la commande d'accélérateur à la position HORS SERVICE (selon l'équipement).
3. Placez le levier de vitesse au POINT MORT et appuyez sur la pédale d'embrayage.
4. Le levier de commande hydraulique doit être à la position centrale.
5. N'appuyez pas sur la pédale d'accélérateur.
6. Tournez le commutateur d'allumage dans le sens horaire pour démarrer le moteur.

Remarque: Relâchez le commutateur d'allumage quand le moteur démarre.

Important: Pour éviter de faire surchauffer le démarreur, ne l'actionnez pas plus de 15 secondes de suite. Après 15 secondes de lancement continu, attendez 60 secondes avant d'actionner de nouveau le démarreur.

Engagement de la transmission 4 roues motrices

Modèles à 4 roues motrices seulement

Pour activer la transmission aux 4 roues automatique, appuyez sur le haut de l'interrupteur à bascule pour le mettre en position 4x4 AUTO (Figure 16).

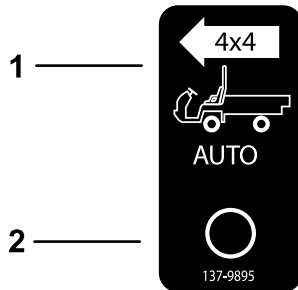


Figure 16

g227244

1. Activation 4x4 automatique – activée
2. Activation 4x4 automatique – désactivée

Quand l'interrupteur 4RM est en position activée, la machine engage automatiquement le mode 4 roues motrices si le capteur détecte que les roues arrière patinent. Quand la transmission aux 4 roues est engagée, le témoin lumineux de l'interrupteur 4RM s'allume.

Important: La machine n'engage pas automatiquement la transmission 4x4 en marche arrière.

En marche arrière, vous devez engager manuellement la transmission 4x4 à l'aide du bouton 4RM.

Pour engager manuellement la transmission 4x4, maintenez le bouton 4RM de la console centrale enfoncé pendant le déplacement du véhicule.

Remarque: La transmission 4x4 reste engagée aussi longtemps que vous maintenez le bouton enfoncé; l'interrupteur 4RM n'a pas besoin d'être en position AUTO pour engager manuellement la transmission 4x4.

Conduite de la machine

1. Desserrez le frein de stationnement.
2. Appuyez à fond sur la pédale d'embrayage.
3. Sélectionnez la première vitesse.
4. Relâchez la pédale d'embrayage en douceur tout en appuyant sur la pédale d'accélérateur.

5. Lorsque la machine atteint une vitesse suffisante, relâchez la pédale d'accélérateur, appuyez à fond sur la pédale d'embrayage, sélectionnez le rapport suivant et relâchez la pédale d'embrayage tout en appuyant sur la pédale d'accélérateur.
6. Répétez la procédure jusqu'à ce que la machine roule à la vitesse voulue.

Important: Arrêtez toujours la machine avant de sélectionner la marche arrière à partir d'une vitesse en marche avant, ou pour passer de la marche arrière à la marche avant.

Remarque: Ne laissez pas le moteur tourner au ralenti pendant des périodes prolongées.

Consultez le tableau ci-dessous pour déterminer la vitesse de déplacement d'une machine vide à 3 600 tr/min.

| Vitesse | Gamme | Rapport | Vitesse (km/h) | Vitesse (mi/h) |
|---------|-------|-----------|----------------|----------------|
| 1 | B | 82,83 : 1 | 4,7 | 2,9 |
| 2 | B | 54,52 : 1 | 7,2 | 4,5 |
| 3 | B | 31,56 : 1 | 12,5 | 7,7 |
| 1 | H | 32,31 : 1 | 12,2 | 7,6 |
| 2 | H | 21,27 : 1 | 18,5 | 11,5 |
| 3 | H | 12,31 : 1 | 31,9 | 19,8 |
| M ARR | B | 86,94 : 1 | 4,5 | 2,8 |
| M ARR | H | 33,91 : 1 | 11,6 | 7,1 |

Important: Ne poussez pas ou ne remorquez pas la machine pour la faire démarrer. Cela risque d'endommager la transmission.

Arrêt de la machine

Pour arrêter la machine, relâchez la pédale d'accélérateur et appuyez sur la pédale de frein.

Arrêt du moteur

1. Garez la machine sur une surface plane et horizontale.
2. Serrez le frein de stationnement.
3. Tournez la clé à la position ARRÊT et enlevez-la.

Utilisation du blocage du différentiel

⚠ ATTENTION

Si la machine se renverse ou se retourne sur une pente, cela entraînera de graves blessures.

- La motricité supplémentaire offerte par le blocage du différentiel peut suffire à vous placer dans des situations dangereuses, par exemple en montant des pentes trop raides pour permettre de faire demi-tour. Faites attention lorsque vous bloquez le différentiel, surtout sur les pentes à fort pourcentage.
- Si vous bloquez le différentiel pour prendre un virage serré ou à grande vitesse et si la roue arrière intérieure se décolle du sol, vous risquez de perdre le contrôle de la machine qui peut alors patiner. N'utilisez le blocage du différentiel qu'à basse vitesse.

⚠ PRUDENCE

Si vous prenez un virage alors que le différentiel est bloqué, vous risquez de perdre le contrôle de la machine, ce qui peut entraîner des dommages corporels ou matériels.

N'utilisez pas la machine avec le différentiel bloqué quand vous prenez des virages serrés ou que vous roulez à grande vitesse.

Le blocage du différentiel augmente le pouvoir de traction de la machine en bloquant les roues arrière pour empêcher une roue de patiner. Cela peut vous aider lorsque vous devez remorquer de lourdes charges sur de l'herbe humide ou des surfaces glissantes, en montant une côte ou sur du sable. Toutefois, il est important de rappeler que ce pouvoir de traction supplémentaire ne doit être utilisé qu'à titre temporaire et limité. Il ne saurait se substituer au maniement correct et sûr de la machine.

Le blocage du différentiel fait tourner les roues arrière à la même vitesse. Lorsque le différentiel est bloqué, il est plus difficile de prendre des virages serrés et les roues peuvent endommager le gazon. N'utilisez le blocage du différentiel que lorsque cela est nécessaire, à basse vitesse et seulement en première ou en deuxième.

Utilisation de la commande hydraulique

La commande hydraulique fournit la puissance hydraulique de la pompe de la machine quand le moteur tourne. Vous pouvez utiliser cette puissance par l'intermédiaire des raccords rapides situés à l'arrière de la machine.

⚠ ATTENTION

Les fuites de liquide hydraulique sous pression peuvent transpercer la peau et causer des blessures graves.

Branchez et débranchez toujours les raccords rapides du système hydraulique avec prudence. Coupez le moteur, serrez le frein de stationnement, abaissez l'accessoire et placez le distributeur hydraulique à distance en position de verrouillage du flottement pour libérer la pression hydraulique avant de brancher ou de débrancher les raccords rapides.

Important: Si plusieurs machines utilisent le même accessoire, des contaminants peuvent être transférés dans le liquide de transmission. Vidangez le liquide de transmission plus fréquemment.

Utilisation du levier de commande hydraulique du plateau avec les accessoires hydrauliques

• Position DÉACTIVÉE

Position normale du distributeur de commande quand il n'est pas utilisé. Dans cette position, les orifices de travail du distributeur de commande sont fermés et toute charge éventuelle est retenue par les clapets antiretour dans les deux sens.

• Position LEVAGE (raccord rapide A)

Cette position permet de lever le plateau ou l'accessoire remorqué, ou d'appliquer la pression au raccord rapide A. Elle permet aussi au liquide hydraulique du raccord rapide B de repasser dans le distributeur puis dans le réservoir. Cette position est momentanée et lorsque vous relâchez le levier, celui-ci est ramené par ressort à la position centrale (FERMÉE).

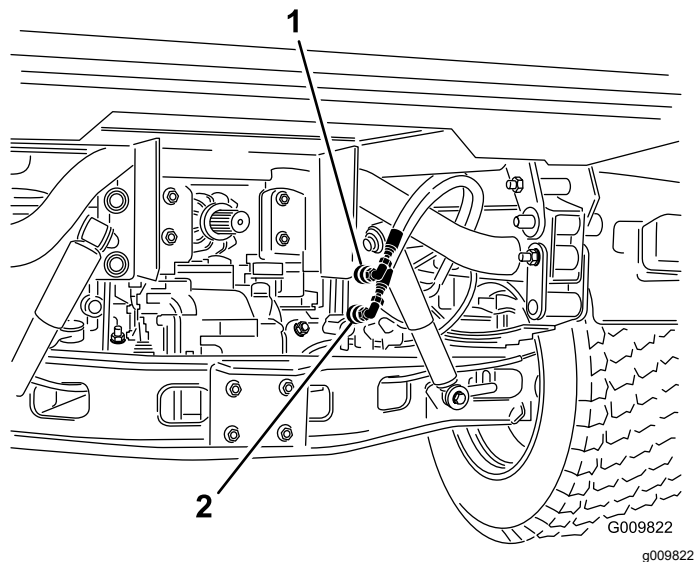


Figure 17

1. Position du raccord rapide A 2. Position du raccord rapide B

• Position ABAISSEMENT (raccord rapide B)

Cette position permet d'abaisser le plateau ou l'accessoire remorqué, ou d'appliquer la pression au raccord rapide B. Elle permet aussi au liquide hydraulique du raccord rapide A de repasser dans le distributeur puis dans le réservoir. Cette position est momentanée et lorsque vous relâchez le levier, celui-ci est ramené par ressort à la position centrale (FERMÉE). Si vous maintenez momentanément le levier de commande dans cette position, puis que vous le relâchez, le liquide hydraulique est dirigé vers le raccord rapide B, ce qui fournit la pression nécessaire pour abaisser l'attelage arrière. Lorsque vous le relâchez, il bloque la pression d'abaissement sur l'attelage.

Important: Si vous utilisez un vérin hydraulique et que vous maintenez le levier à la position d'abaissement, le liquide hydraulique passe alors par un clapet de décharge, ce qui peut endommager le système hydraulique.

• Position ACTIVÉE

Cette position est similaire à la position ABAISSEMENT (POSITION DU RACCORD RAPIDE B). Elle dirige aussi le liquide hydraulique vers le raccord rapide B, mais le levier est maintenu dans cette position par un levier de verrouillage sur la planche de bord. Le liquide hydraulique peut ainsi continuer de circuler vers les équipements qui utilisent un moteur hydraulique.

Vous ne devez utiliser cette position que pour les accessoires équipés d'un moteur hydraulique.

Important: Si vous utilisez la position ACTIVÉE avec un vérin hydraulique ou sans accessoire, le liquide hydraulique va contourner un clapet de décharge, ce qui peut endommager le système hydraulique. Cette position ne doit être utilisée que temporairement ou lorsqu'un moteur est accouplé.

Important: Contrôlez le niveau de liquide hydraulique après l'installation d'un accessoire. Vérifiez le fonctionnement de l'accessoire en l'actionnant à plusieurs reprises pour purger l'air du système, puis contrôlez de nouveau le niveau de liquide hydraulique. Le vérin de l'accessoire modifie légèrement le niveau de liquide dans la boîte-pont. Si vous utilisez la machine alors que le niveau de liquide hydraulique est insuffisant, la pompe, le système hydraulique à distance, la direction assistée et la boîte-pont risquent d'être endommagés.

Branchement des raccords rapides

Important: Nettoyez les raccords rapides avant de les brancher. Des raccords encrassés peuvent contaminer le système hydraulique.

1. Tirez sur la bague de verrouillage du raccord.
2. Introduisez l'embout du flexible dans le raccord jusqu'à ce qu'il s'enclenche en position.

Remarque: Lors du raccordement de matériel à distance aux raccords rapides, déterminez de quel côté la pression doit être appliquée, puis branchez le flexible correspondant sur le raccord rapide B, qui est sous pression quand vous poussez le levier de commande en avant ou que vous le verrouillez en position ACTIVÉE.

Débranchement des raccords rapides

Remarque: Après avoir arrêté la machine et l'accessoire, déplacez le levier de commande d'avant en arrière pour dépressuriser le système et faciliter ainsi le débranchement des raccords rapides.

1. Tirez sur la bague de verrouillage du raccord.
2. Tirez fermement sur le flexible pour le sortir du raccord.

Important: Nettoyez et placez les obturateurs de protection et les capuchons de protection aux extrémités des raccords rapides lorsqu'ils ne sont pas utilisés.

Dépannage de la commande hydraulique

- **Branchement ou débranchement difficile des raccords rapides.**

La pression n'est pas évacuée (le raccord rapide est sous pression).
- **La direction assistée est dure ou ne fonctionne pas du tout.**
 - Le niveau de liquide hydraulique est trop bas.
 - Le liquide hydraulique surchauffe.
 - La pompe ne fonctionne pas.
- **Il y a des fuites hydrauliques.**
 - Les raccords sont desserrés.
 - Le raccord n'a pas de joint torique.
- **Un accessoire ne fonctionne pas.**
 - Les raccords rapides ne sont pas complètement engagés.
 - Les raccords rapides sont inversés.
- **La machine produit un grincement aigu.**
 - Déposez la vanne qui est restée en position ACTIVÉE et qui force le liquide hydraulique à contourner le clapet de décharge.
 - La courroie est détendue.
- **Le moteur ne démarre pas.**

Le levier de commande hydraulique est bloqué en position AVANT.

Après l'utilisation

Consignes de sécurité après l'utilisation

Sécurité générale

- Avant de quitter la position d'utilisation :
 - Garez la machine sur une surface plane et horizontale.
 - Sélectionnez le POINT MORT de la transmission.
 - Serrez le frein de stationnement.
 - Baissez le plateau de chargement.
 - Coupez le moteur de la machine et retirez la clé de contact.
 - Attendez l'arrêt complet de tout mouvement.
- Laissez refroidir la machine avant de la régler, d'en faire l'entretien, de la nettoyer ou de la remiser.
- Ne remisez pas la machine à proximité d'une flamme nue, d'une source d'étincelles ou d'une veilleuse, telle celle d'un chauffe-eau ou autre appareil.
- Maintenez toutes les pièces de la machine en bon état de marche et toutes les fixations bien serrées.
- Faites l'entretien de la ou des ceintures de sécurité et nettoyez-les au besoin.
- Remplacez tous les autocollants usés, endommagés ou manquants.

Transport de la machine

- Procédez avec prudence pour charger la machine sur une remorque ou un camion, ainsi que pour la décharger.
- Utilisez des rampes d'une seule pièce pour charger la machine sur une remorque ou un camion.
- Arrimez solidement la machine.

L'emplacement des points d'arrimage sur la machine est indiqué à la [Figure 18](#) et la [Figure 19](#).

Remarque: Chargez la machine sur la remorque en dirigeant l'avant vers l'avant de la remorque. Si cela s'avère impossible, fixez le capot de la machine au cadre avec une sangle, ou déposez le capot, et fixez-le et transportez-le séparément, sinon il pourrait s'envoler pendant le transport.

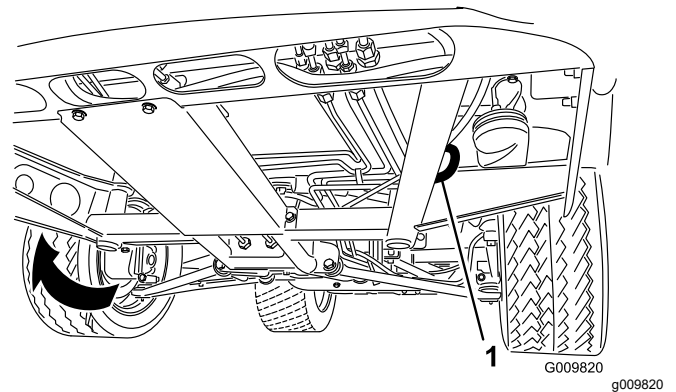


Figure 18

1. Anneau dans le cadre (de chaque côté)

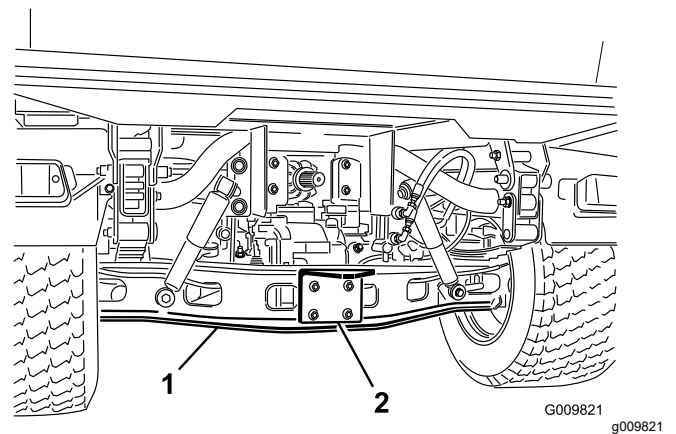


Figure 19

1. Essieu
2. Plaque d'attelage

Remorquage de la machine

En cas d'urgence, vous pouvez remorquer la machine sur une courte distance; toutefois cette procédure ne doit pas être employée de manière habituelle.

⚠ ATTENTION

Le remorquage à des vitesses excessives peut entraîner la perte du contrôle de la direction et provoquer des accidents.

Ne remorquez jamais la machine à plus de 8 km/h (5 mi/h).

Remarque: La direction assistée ne fonctionne pas, ce qui rend le braquage difficile.

Le remorquage de la machine nécessite l'intervention de 2 personnes. Si vous devez déplacer la machine sur une longue distance, faites-la transporter par camion ou chargez-la sur une remorque.

1. Accrochez un câble de remorquage à la flèche d'attelage à l'avant du cadre de la machine (Figure 18).
2. Placez la transmission au POINT MORT et desserrez le frein de stationnement.

Tracter une remorque

La machine peut tracter des remorques et des accessoires plus lourds qu'elle. Plusieurs types de flèches d'attelage sont disponibles pour la machine selon l'application prévue. Contactez votre dépositaire-réparateur agréé pour plus de détails.

Lorsqu'elle est équipée d'un attelage boulonné sur le tube de pont arrière, la machine peut tracter des remorques ou des accessoires de poids brut maximum de 1 587 kg (3 500 lb).

Lorsque vous chargez la remorque, placez toujours 60 % de la charge à l'avant. L'attelage est ainsi soumis à environ 10 % (272 kg / 600 lb maximum) du poids brut de la remorque (PBR).

Lorsque vous transportez une charge ou tractez une remorque (un accessoire), ne surchargez pas la machine ou la remorque. Cela pourrait diminuer les performances du véhicule ou endommager les freins, l'essieu, le moteur, la boîte-pont, la direction, la suspension, la structure de la caisse ou les pneus.

Important: Pour réduire d'éventuels dommages à la transmission, utilisez la gamme basse.

Pour tracter un accessoire équipé d'une cinquième roue, comme un aérateur d'allée, installez toujours la « barre anticabrage » (fournie avec le kit cinquième roue) pour empêcher les roues avant de se soulever

si le mouvement de l'accessoire remorqué est subitement gêné.

Entretien

Consignes de sécurité pendant l'entretien

- Ne confiez pas l'entretien de la machine à des personnes non qualifiées.
- Avant de quitter la position d'utilisation :
 - Garez la machine sur une surface plane et horizontale.
 - Sélectionnez le POINT MORT de la transmission.
 - Serrez le frein de stationnement.
 - Baissez le plateau de chargement.
 - Coupez le moteur de la machine et retirez la clé de contact.
 - Attendez l'arrêt complet de tout mouvement.
- Laissez refroidir la machine avant de la régler, d'en faire l'entretien, de la nettoyer ou de la remiser.
- Soutenez la machine avec des chandelles chaque fois que vous devez travailler dessous.
- Ne travaillez pas sous le plateau levé sans mettre la béquille de sécurité en place.
- Vérifiez le serrage de tous les raccords hydrauliques, ainsi que l'état de toutes les conduites et tous les flexibles hydrauliques avant de mettre le système sous pression.
- Avant d'effectuer des débranchements ou des réparations sur le système hydraulique, dépressurisez complètement le circuit en coupant le moteur, en actionnant la soupape de décharge de levage à abaissement, et/ou abaissez le plateau de chargement et les accessoires. Placez le levier de commande hydraulique à distance en position de flottement. Si le plateau doit rester levé, bloquez-le en position avec la béquille de sécurité.
- Libérez la pression emmagasinée dans les composants avec précaution.
- Ne chargez pas les batteries pendant l'entretien de la machine
- Vérifiez l'état de la machine dans son ensemble et maintenez toutes les fixations serrées au couple prescrit.
- Pour réduire les risques d'incendie, débarrassez la machine de tout excès de graisse, débris d'herbe, feuilles et saletés.
- Si possible, n'effectuez aucun entretien pendant que le moteur tourne. Ne vous approchez pas des pièces mobiles.
- Si le moteur de la machine doit tourner pour effectuer un réglage, n'approchez pas les mains, les pieds et autres parties du corps, ou les vêtements du moteur et des pièces mobiles. N'autorisez personne à s'approcher de la machine.
- Nettoyez les coulées éventuelles d'huile ou de carburant.
- Contrôlez le fonctionnement du frein de stationnement comme recommandé dans le programme d'entretien, et réglez-le ou révissez-le selon les besoins.
- Maintenez toutes les pièces de la machine en bon état de marche et toutes les fixations serrées au couple correct. Remplacez tous les autocollants usés ou endommagés.
- Ne cherchez jamais à modifier la fonction prévue d'un dispositif de sécurité ni à réduire la protection qu'il assure.
- Ne faites pas tourner le moteur à une vitesse excessive en modifiant le réglage du régulateur. Pour garantir la sécurité et la précision du fonctionnement, demandez à un dépositaire-réparateur agréé de contrôler le régime moteur maximum avec un compte-tours.
- Si la machine nécessite une réparation importante ou si vous avez besoin de renseignements, adressez-vous à un distributeur Toro agréé.
- Toute modification de la machine susceptible d'en altérer le fonctionnement, les performances, la durabilité ou l'utilisation peut entraîner des blessures parfois mortelles. Une telle utilisation risque d'annuler la garantie produit offerte par The Toro® Company.

Programme d'entretien recommandé

| Périodicité d'entretien | Procédure d'entretien |
|--|--|
| Après les 2 premières heures de fonctionnement | <ul style="list-style-type: none"> • Serrez les écrous des roues avant et arrière. |
| Après les 10 premières heures de fonctionnement | <ul style="list-style-type: none"> • Vérifiez le réglage des câbles de sélection. • Serrez les écrous des roues avant et arrière. • Vérifiez le réglage du frein de stationnement. • Contrôlez l'état et la tension de la courroie d'alternateur. • Remplacez le filtre hydraulique. |
| Après les 50 premières heures de fonctionnement | <ul style="list-style-type: none"> • Vidangez l'huile moteur et remplacez le filtre à huile. • Réglez le jeu aux soupapes. |
| Après les 100 premières heures de fonctionnement | <ul style="list-style-type: none"> • Suivez les directives pour roder une machine neuve. |
| À chaque utilisation ou une fois par jour | <ul style="list-style-type: none"> • Vérifiez que la ou les ceintures de sécurité ne sont pas usées, coupées ou autrement endommagées. Remplacez la ou les ceintures de sécurité en cas de mauvais fonctionnement d'un composant. • Contrôlez la pression des pneus. • Contrôlez le fonctionnement du système de sécurité. • Contrôlez le niveau d'huile moteur. • Vérifiez le niveau du liquide de refroidissement. • Nettoyez les débris sur le moteur et le radiateur. (Nettoyez plus fréquemment s'il y a beaucoup de saleté). • Contrôlez le niveau de liquide de frein. Contrôlez le niveau de liquide de frein avant le premier démarrage du moteur. • Contrôlez le niveau de liquide hydraulique/de la boîte-pont (Contrôlez le niveau de liquide avant de mettre le moteur en marche pour la première fois, puis toutes les 8 heures ou une fois par jour.) • Vérifiez le niveau du liquide hydraulique du système grand débit (modèles TC seulement). (Contrôlez le niveau de liquide hydraulique avant le tout premier démarrage du moteur, puis tous les jours) |
| Toutes les 25 heures | <ul style="list-style-type: none"> • Déposez le couvercle du filtre à air et enlevez les débris. |
| Toutes les 50 heures | <ul style="list-style-type: none"> • Contrôlez le niveau d'électrolyte dans la batterie (tous les 30 jours si elle est remise). • Contrôlez le branchement des câbles de la batterie. |
| Toutes les 100 heures | <ul style="list-style-type: none"> • Graissez les roulements et les bagues (graissez plus fréquemment pour les applications intensives) • Remplacez l'élément filtrant du filtre à air. (plus fréquemment si l'atmosphère est poussiéreuse ou sale). • Contrôlez les bougies. • Vérifiez le niveau d'huile du différentiel avant (modèles à 4 roues motrices seulement). • Contrôlez l'état des pneus. |
| Toutes les 200 heures | <ul style="list-style-type: none"> • Vidangez l'huile moteur et remplacez le filtre à huile. • Vérifiez que le soufflet du joint homocinétique n'est pas fissuré ou percé, ou que son collier n'est pas desserré (modèles à 4 roues motrices seulement). • Vérifiez le réglage des câbles de sélection. • Vérifiez le réglage du câble de gamme haute/basse. • Vérifiez le réglage du câble de blocage du différentiel. • Serrez les écrous des roues avant et arrière. • Vérifiez le réglage du frein de stationnement. • Vérifiez le réglage de la pédale de frein. • Contrôlez l'état et la tension de la courroie d'alternateur. • Vérifiez le réglage de la pédale d'embrayage. • Examinez les freins de service et de stationnement. |

| Périodicité d'entretien | Procédure d'entretien |
|-------------------------|---|
| Toutes les 400 heures | <ul style="list-style-type: none"> Remplacez la pompe à carburant. Contrôlez les conduites et les raccords de carburant. Contrôlez la géométrie du train avant. Contrôlez visuellement si les segments de frein sont usés. |
| Toutes les 600 heures | <ul style="list-style-type: none"> Réglez le jeu aux soupapes. |
| Toutes les 800 heures | <ul style="list-style-type: none"> Vidangez l'huile du différentiel avant (modèles à 4 roues motrices seulement). Vidangez le liquide hydraulique et nettoyez la crépine. Remplacez le filtre hydraulique. Si vous n'utilisez pas le liquide hydraulique recommandé ou s'il vous est arrivé d'utiliser un autre liquide dans le réservoir, vidangez le liquide hydraulique et remplacez le filtre du système hydraulique grand débit. |
| Toutes les 1000 heures | <ul style="list-style-type: none"> Vidangez le liquide de refroidissement moteur. Vidangez le liquide de frein. Si vous utilisez effectivement le liquide hydraulique recommandé, remplacez le filtre hydraulique grand débit. |
| Toutes les 2000 heures | <ul style="list-style-type: none"> Si vous utilisez effectivement le liquide hydraulique recommandé, remplacez le liquide hydraulique grand débit. |

Remarque: Téléchargez gratuitement un exemplaire du schéma électrique recherché en vous rendant sur www.Toro.com et en cherchant votre machine sous le lien Manuels sur la page d'accueil.

Important: Reportez-vous au manuel du propriétaire du moteur pour toutes procédures d'entretien supplémentaires.

⚠ ATTENTION

Un mauvais entretien de la machine peut entraîner la défaillance prématurée des divers systèmes et vous blesser ou blesser toute personne à proximité.

Maintenez la machine bien entretenue et en bon état de marche, conformément aux instructions du présent manuel.

⚠ PRUDENCE

Ne confiez l'entretien, les réparations, les réglages et les contrôles de la machine qu'à du personnel qualifié et autorisé.

- Évitez les risques d'incendie et prévoyez du matériel de sécurité incendie dans la zone de travail. Ne vérifiez pas les niveaux de liquides, les fuites de carburant, d'électrolyte ou de liquide de refroidissement à l'aide d'une flamme nue.
- N'utilisez pas de récipients ouverts contenant du carburant ou des solvants inflammables pour nettoyer les pièces.

⚠ PRUDENCE

Si vous laissez la clé dans le commutateur d'allumage, quelqu'un pourrait mettre le moteur en marche accidentellement et vous blesser gravement, ainsi que toute personne à proximité.

Coupez le moteur et enlevez la clé du commutateur d'allumage avant d'effectuer un entretien.

Entretien de la machine dans des conditions d'utilisation spéciales

Important: Doublez la fréquence des entretiens si vous utilisez la machine dans les conditions suivantes :

- Utilisation dans le désert
- Utilisation sous climat froid – en dessous de 10 °C (50 °F)
- Traction d'une remorque
- Utilisation fréquente dans une atmosphère poussiéreuse
- Travaux de construction
- Après une utilisation prolongée dans la boue, le sable, l'eau ou autres environnements sales, effectuez les opérations suivantes :
 - Faites vérifier et nettoyer vos freins dès que possible. Cela évite que des particules abrasives causent une usure excessive.
 - Lavez la machine avec de l'eau pure ou additionnée de détergent doux.

Important: Ne nettoyez pas la machine avec de l'eau saumâtre ou recyclée.

Procédures avant l'entretien

Préparation de la machine à l'entretien

1. Garez la machine sur une surface plane et horizontale.
2. Serrez le frein de stationnement.
3. Videz et levez le plateau de chargement; voir [Lever le plateau de chargement \(page 29\)](#).
4. Coupez le moteur et enlevez la clé.
5. Laissez refroidir la machine avant d'effectuer tout entretien.

Utilisation de la béquille de sécurité du plateau

Important: Installez ou retirez toujours la béquille de sécurité en passant par l'extérieur du plateau.

1. Levez le plateau jusqu'à ce que les vérins soient complètement déployés.
2. Sortez la béquille de sécurité des supports de rangement au dos du panneau de la structure ROPS ([Figure 20](#)).

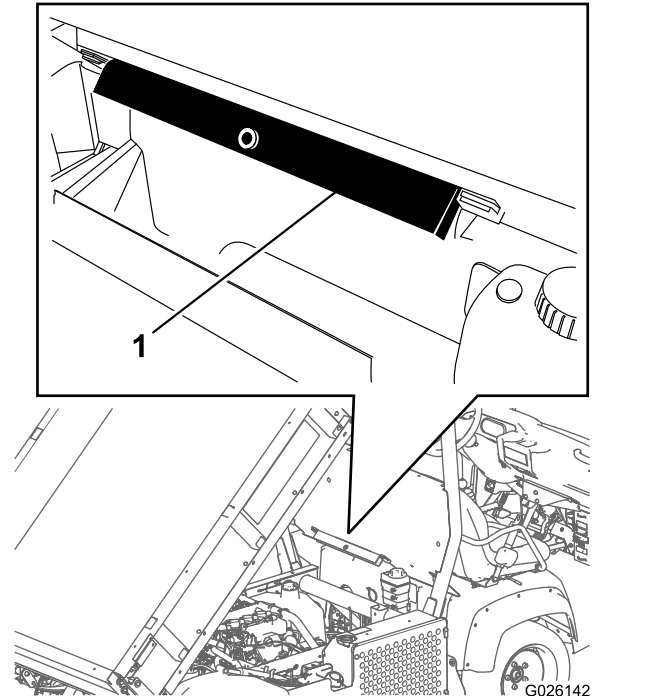


Figure 20

1. Béquille de sécurité du plateau

3. Poussez la béquille de sécurité du plateau sur la tige du vérin, et appuyez bien les pattes d'extrémité contre l'extrémité du corps du vérin et l'extrémité de la tige du vérin ([Figure 21](#)).

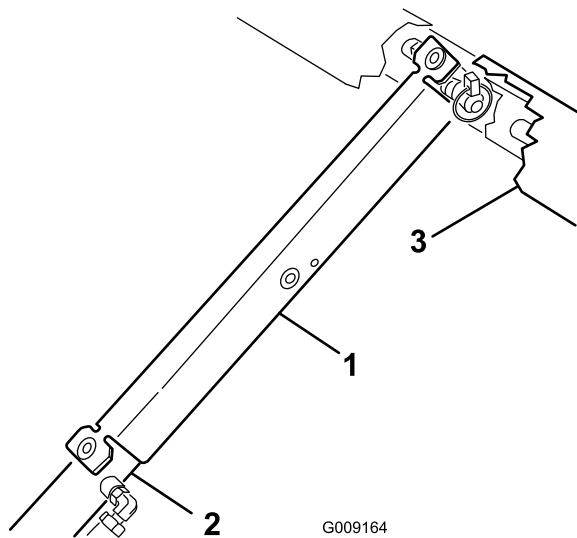


Figure 21

- | | |
|------------------------------------|------------|
| 1. Béquille de sécurité du plateau | 3. Plateau |
| 2. Corps du vérin | |

-
4. Retirez la béquille de sécurité du vérin et rangez-la dans les supports au dos du panneau de la structure ROPS.

Important: N'essayez pas d'abaisser le plateau quand la béquille de sécurité est installée sur le vérin.

Retrait du plateau complet

1. Démarrez le moteur, engagez le levier de commande hydraulique et abaissez le plateau jusqu'à ce que les vérins de déplacement librent dans les fentes.
2. Relâchez le levier de commande et coupez le moteur.
3. Retirez les goupilles à anneau aux extrémités extérieures des axes des tiges de vérins (Figure 22).

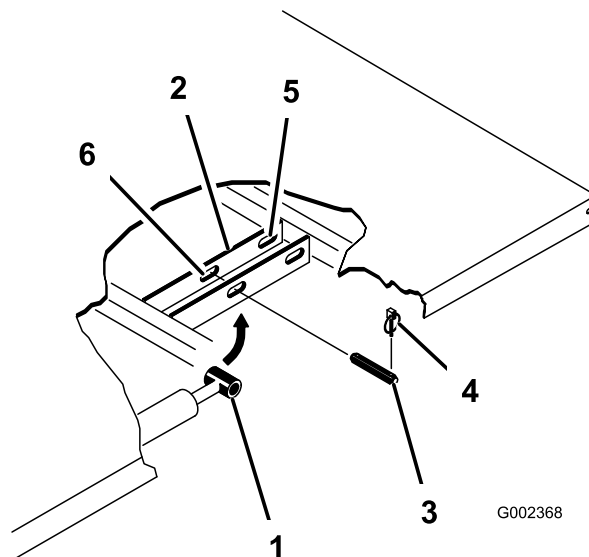


Figure 22

- | | |
|---------------------------------|-------------------------------------|
| 1. Côté tige de vérin | 4. Goupille à anneau |
| 2. Plaque de montage de plateau | 5. Fentes arrière (plateau complet) |
| 3. Axe de chape | 6. Fentes avant (plateau 2/3) |

-
4. Retirez les axes de chape qui fixent les extrémités des tiges de vérins aux plaques de montage du plateau en les poussant vers l'intérieur (Figure 22).
 5. Retirez les goupilles à anneau et les axes de chape qui fixent les supports de pivot aux profilés du cadre (Figure 22).
 6. Soulevez le plateau et déposez-le de la machine.

⚠ PRUDENCE

Le plateau complet pèse environ 148 kg (325 lb); n'essayez pas de le mettre en place ou de le retirer sans aide.

Utilisez un palan ou faites-vous aider par 2 ou 3 autres personnes.

7. Rangez les vérins dans les clips prévus à cet effet.

- Engagez le levier de blocage du levage hydraulique sur la machine pour éviter tout déploiement accidentel des vérins.

Installation du plateau complet

Remarque: Si vous installez des ridelles sur le plateau plat, il est plus facile de le faire avant d'installer le plateau sur la machine.

Vérifiez que les plaques de pivot arrière sont boulonnées au cadre/profilé de la machine de sorte que l'extrémité inférieure soit inclinée vers l'arrière (Figure 23).

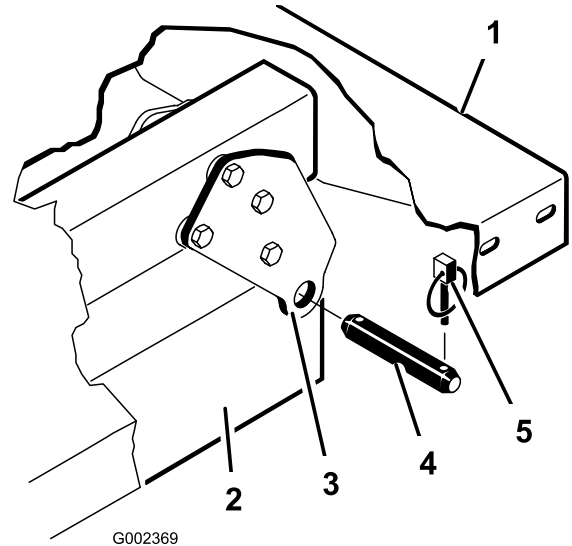


Figure 23

- | | |
|-----------------------------------|----------------------|
| 1. Coin arrière gauche du plateau | 4. Axe de chape |
| 2. Profilé du cadre de la machine | 5. Goupille à anneau |
| 3. Plaque de pivot | |

⚠ PRUDENCE

Le plateau complet pèse environ 148 kg (325 lb); n'essayez pas de le mettre en place ou de le retirer sans aide.

Utilisez un palan ou faites-vous aider par 2 ou 3 autres personnes.

Les supports entretoises et les cales d'usure (Figure 24) doivent être montés avec les têtes des boulons à l'intérieur de la machine.

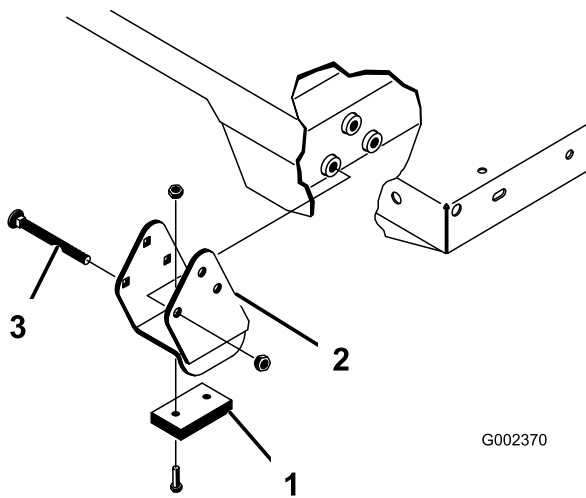


Figure 24

- | | |
|-----------------------|--------------------------|
| 1. Cale d'usure | 3. Boulon de carrosserie |
| 2. Support entretoise | |

1. Assurez-vous que les vérins de levage sont complètement rétractés.
2. Placez le plateau sur le cadre de la machine avec précaution, en alignant les trous des plaques de pivot arrière sur ceux du profilé arrière du cadre, puis installez les 2 axes de chape et les goupilles à anneau (Figure 24).
3. Abaissez le plateau et fixez chaque extrémité de tige de vérin dans les fentes correspondantes dans les plaques de montage du plateau au moyen d'un axe de chape et d'une goupille à anneau.
4. Insérez l'axe de chape par l'extérieur du plateau en dirigeant la goupille à anneau vers l'extérieur (Figure 24).

Remarque: Les fentes arrière sont réservées à l'installation du plateau complet et les fentes avant à l'installation du plateau 2/3.

Remarque: Vous devrez éventuellement démarrer le moteur pour déployer ou rétracter les vérins afin de les aligner sur les trous.

Remarque: Vous pouvez obturer la fente inutilisée avec un boulon et un écrou pour éviter les erreurs de montage.

5. Démarrez le moteur et engagez le levier de commande hydraulique pour lever le plateau.
6. Relâchez le levier de commande et coupez le moteur.
7. Installez la béquille de sécurité du plateau pour éviter que celui-ci ne s'abaisse accidentellement; voir [Utilisation de la béquille de sécurité du plateau \(page 40\)](#).

8. Installez les goupilles à anneau aux extrémités intérieures des axes de chape.

Remarque: Si le plateau est équipé d'un mécanisme d'ouverture automatique du hayon, assurez-vous que la biellette de déversement avant est bien placée à l'intérieur de l'axe de chape gauche avant de mettre en place la goupille à anneau.

Levage de la machine

⚠ DANGER

Une machine en appui sur un cric peut être instable; elle peut tomber et blesser la personne qui se trouve dessous.

- **Ne démarrez pas le moteur quand la machine est soutenue par un cric, car les vibrations du moteur ou la rotation des roues pourraient la faire tomber du cric.**
- **Retirez toujours la clé du commutateur avant de descendre de la machine.**
- **Calez les roues quand la machine est soutenue par un cric.**

Lorsque vous soulevez l'avant de la machine, placez toujours une cale en bois (ou un objet similaire) entre le cric et le cadre de la machine.

Le point de levage au cric à l'avant de la machine est situé sous le support de cadre central avant (Figure 25).

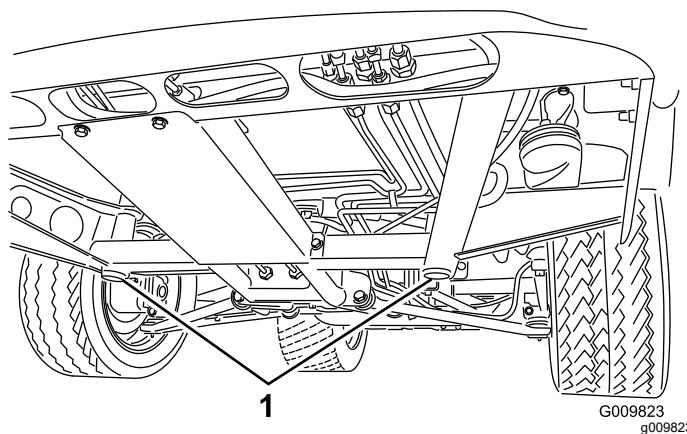


Figure 25

1. Points de levage avant

Le point de levage au cric arrière de la machine est situé sous l'essieu (Figure 26).

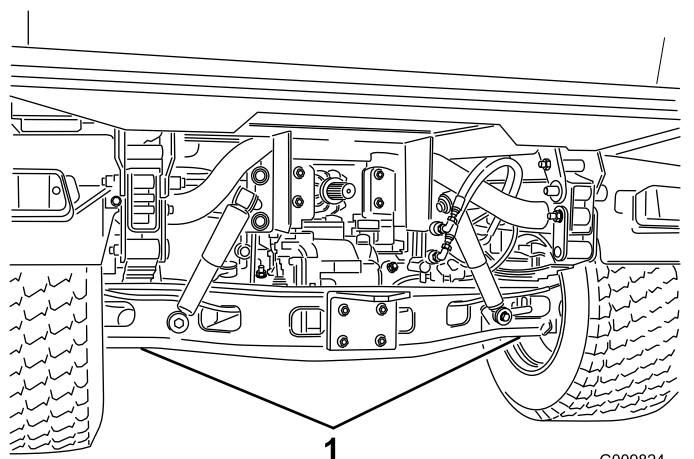


Figure 26

G009824
g009824

1. Points de levage arrière

de fixation supérieures des fentes du cadre (Figure 27).

3. Faites pivoter le haut du capot en avant et débranchez les connecteurs des fils des phares (Figure 27).
4. Dépose du capot.

Pose du capot

1. Branchez les phares.
2. Insérez les pattes de fixation supérieures dans les fentes du cadre (Figure 27).
3. Insérez les languettes de montage inférieures dans les fentes du cadre (Figure 27).
4. Veillez à engager le capot dans les rainures supérieure, latérales et inférieure.

Dépose et repose du capot

Dépose du capot

1. Tout en tenant le capot par les ouvertures des phares, soulevez-le pour dégager les pattes de fixation inférieures des fentes du cadre (Figure 27).

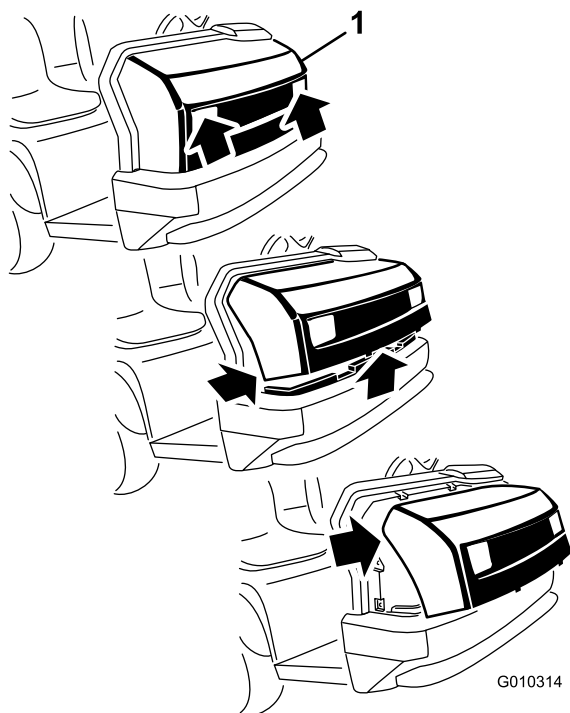


Figure 27

G010314

g010314

1. Capot

2. Faites pivoter le bas du capot vers le haut jusqu'à ce que vous puissiez dégager les pattes

Lubrification

Graissage des roulements et bagues

Périodicité des entretiens: Toutes les 100 heures
(graissez plus fréquemment pour les applications intensives)

Type de graisse : graisse au lithium n° 2

1. Essuyez les graisseurs avec un chiffon pour éviter que des impuretés ne pénètrent dans le roulement ou la bague.
2. Avec un pistolet de graissage, injectez de la graisse dans les graisseurs de la machine.
3. Essuyez tout excès de graisse sur la machine.

Important: Lorsque vous graissez les roulements des croisillons de cardan d'arbre de transmission, injectez la graisse jusqu'à ce qu'elle ressorte par les 4 cuvettes au niveau de chaque croisillon.

Emplacements et nombre de graisseurs :

- **Rotules (4);** voir [Figure 28](#)
- **Biellettes de direction (2);** voir [Figure 28](#)
- **Supports de pivot (2);** voir [Figure 28](#)
- **Vérin de direction (2);** voir [Figure 28](#)

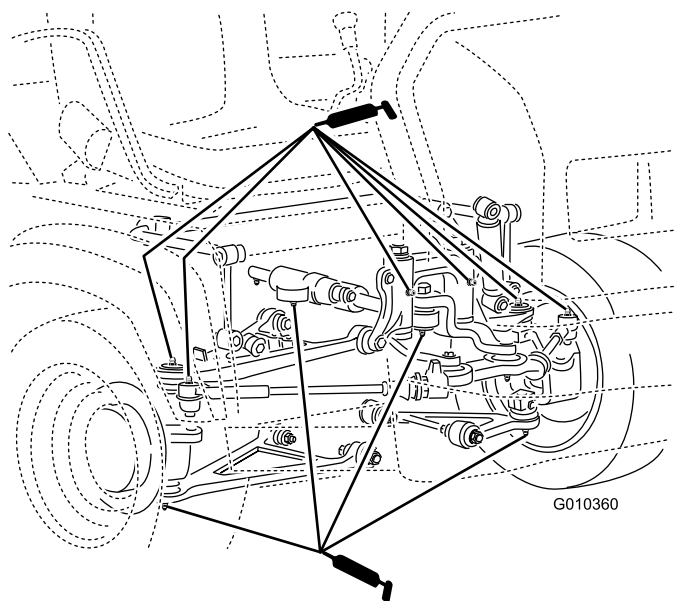


Figure 28

g010360

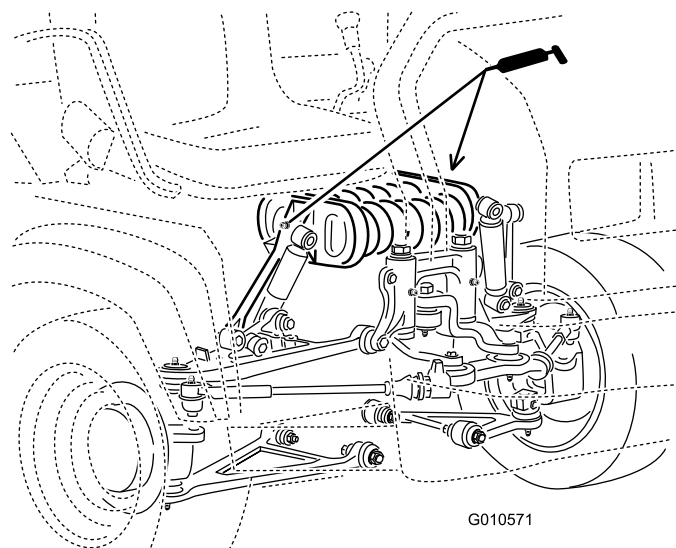


Figure 29

g010571

- **Embrayage (1);** voir [Figure 30](#)
- **Frein (1);** voir [Figure 30](#)

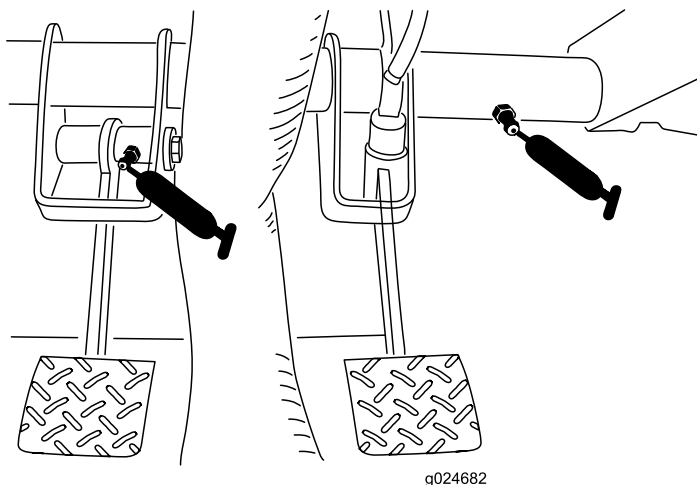
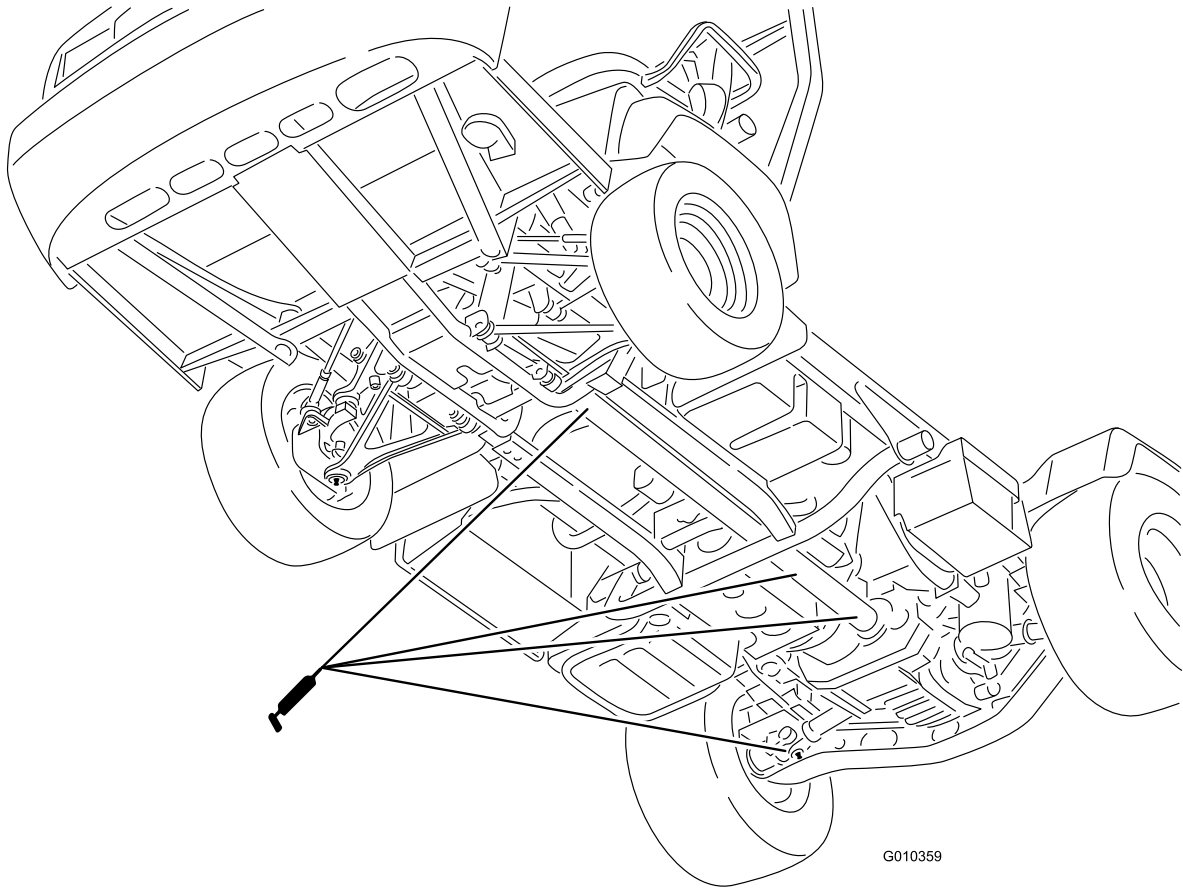


Figure 30

g024682

- **Joint de cardan (18);** voir [Figure 31](#)
- **Arbre de transmission 4 roues motrices (3);** voir [Figure 31](#)

- **Tourelle de suspension (2);** voir [Figure 29](#)



G010359

g010359

Figure 31

Entretien du moteur

Consignes de sécurité concernant le moteur

- Avant de vérifier le niveau d'huile ou de faire l'appoint d'huile dans le carter, coupez le moteur, enlevez la clé et attendez l'arrêt complet de toutes les pièces mobiles.
- Gardez les mains, les pieds, le visage et toute autre partie du corps ainsi que les vêtements à l'écart du silencieux et autres surfaces brûlantes.

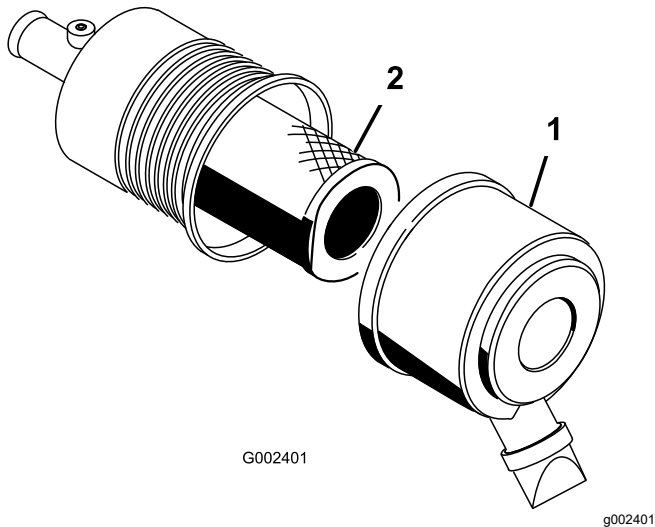
Entretien du filtre à air

Périodicité des entretiens: Toutes les 25 heures—Déposez le couvercle du filtre à air et enlevez les débris.

Toutes les 100 heures—Remplacez l'élément filtrant du filtre à air. (plus fréquemment si l'atmosphère est poussiéreuse ou sale).

Vérifiez périodiquement le filtre à air et les flexibles pour maintenir une protection maximale du moteur et garantir une durée de vie utile maximale. Recherchez sur le boîtier du filtre à air des dommages susceptibles d'occasionner des fuites d'air. Remplacez le boîtier du filtre s'il est endommagé.

1. Ouvrez les dispositifs de verrouillage du filtre à air et détachez le couvercle du boîtier du filtre (Figure 32).



G002401

g002401

Figure 32

1. Couvercle du filtre à air 2. Filtre

2. Appuyez de chaque côté du capuchon protecteur pour l'ouvrir et vider la poussière.
3. Sortez l'élément filtrant du boîtier du filtre avec précaution (Figure 32).

Remarque: Évitez de cogner l'élément à l'intérieur du boîtier.

Remarque: N'essayez pas de nettoyer l'élément filtrant.

4. Vérifiez l'état de l'élément filtrant de rechange en le plaçant devant une lumière forte.

Remarque: Les trous éventuels apparaîtront sous forme de points brillants. Vérifiez que l'élément n'est pas déchiré ni couvert d'une pellicule grasse, et que le joint de caoutchouc n'est pas endommagé. N'utilisez pas le filtre s'il est endommagé.

Remarque: Pour ne pas endommager le moteur, ne le faites jamais tourner sans le filtre à air et sans le couvercle du filtre à air.

5. Insérez le filtre sur le tube du boîtier avec précaution (Figure 32).

Remarque: Assurez-vous qu'il est bien engagé en appuyant sur le rebord extérieur.

6. Reposez le couvercle du filtre à air, le côté en haut, et verrouillez-le (Figure 32).

Contrôle du niveau, vidange de l'huile moteur et remplacement du filtre à huile

Remarque: Vidangez l'huile plus souvent si vous travaillez dans des conditions très poussiéreuses ou sableuses.

Remarque: Débarrassez-vous de l'huile moteur et du filtre à huile usagés dans un centre de recyclage agréé.

Spécifications de l'huile moteur

Type d'huile : huile moteur détergente (classe de service API SJ ou supérieure)

Capacité du carter : 3,2 L (3,4 ptes américaines) avec filtre neuf

Viscosité : voir le tableau ci-dessous.

USE THESE SAE VISCOSITY OILS

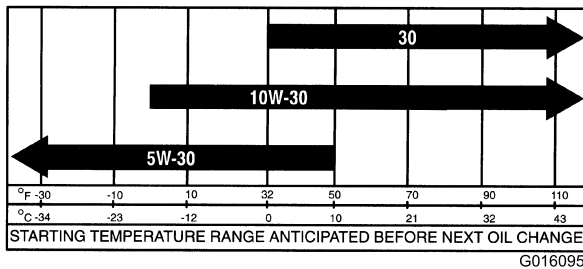


Figure 33

g016095

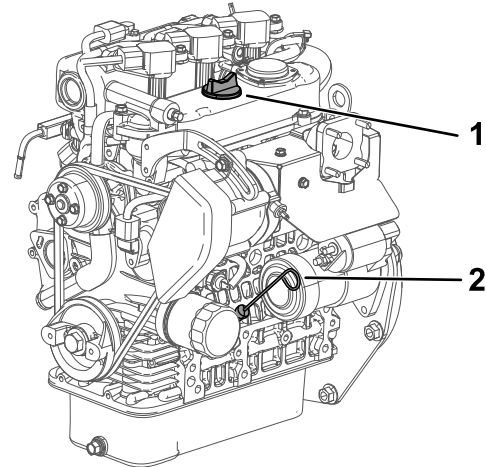
Contrôle du niveau d'huile moteur

Périodicité des entretiens: À chaque utilisation ou une fois par jour

Remarque: Le meilleur moment pour vérifier le niveau d'huile moteur est en début de journée, quand le moteur est froid avant le premier démarrage. Si le moteur a déjà tourné, attendez au moins 10 minutes que l'huile retourne dans le carter avant de vérifier le niveau. Si le niveau d'huile est à la même hauteur ou en dessous du repère minimum sur la jauge, faites l'appoint pour l'amener au repère maximum. **Ne remplissez pas excessivement le carter moteur.** Si le niveau d'huile se situe entre les repères maximum et minimum, il n'est pas nécessaire de faire l'appoint.

1. Garez la machine sur une surface plane et horizontale.
2. Serrez le frein de stationnement.

3. Coupez le moteur et enlevez la clé.
4. Retirez la jauge et essuyez-la sur un chiffon propre (Figure 34).



g028637

g028637

Figure 34

1. Bouchon de remplissage
2. Jauge de niveau

5. Remettez la jauge dans le tube en l'enfonçant complètement (Figure 34).
6. Ressortez la jauge et vérifiez le niveau d'huile (Figure 34).
7. Si le niveau est trop bas, retirez le bouchon de remplissage (Figure 34) et ajoutez la quantité d'huile nécessaire pour amener le niveau au repère maximum sur la jauge.

Remarque: Lorsque vous faites l'appoint d'huile, retirez la jauge pour que la mise à l'atmosphère s'effectue correctement. Versez l'huile lentement et vérifiez souvent le niveau durant la procédure. **Ne remplissez pas excessivement le carter moteur.**

Important: Lorsque vous faites l'appoint ou le plein d'huile moteur, vous devez maintenir un espace libre entre le dispositif de remplissage et l'orifice de remplissage d'huile dans le couvre-culasse, comme montré à la Figure 35. Cet espace est nécessaire pour permettre la mise à l'atmosphère pendant le remplissage et empêcher ainsi l'huile de déborder dans le reniflard.

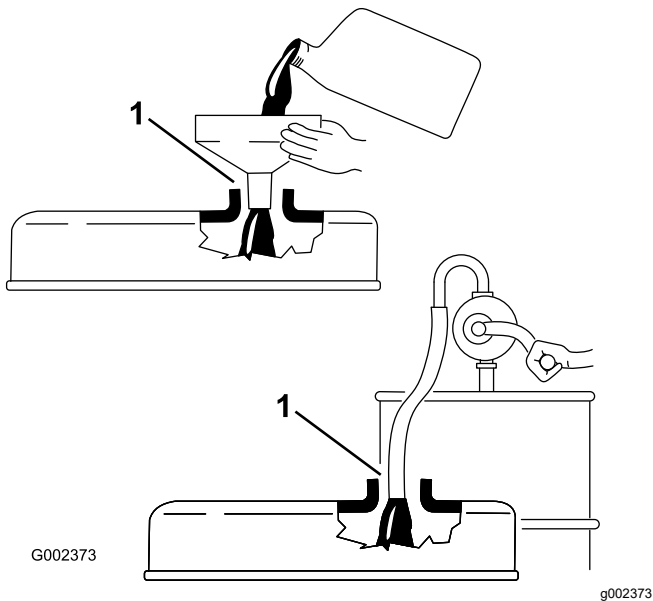


Figure 35

1. Notez l'espace entre le dispositif de remplissage et le goulot de remplissage.

8. Revissez la jauge solidement en place (Figure 34).

Vidange de l'huile moteur et remplacement du filtre à huile

Périodicité des entretiens: Après les 50 premières heures de fonctionnement

Toutes les 200 heures

1. Élevez le plateau et placez la béquille de sécurité sur le vérin de levage déployé pour soutenir le plateau en position.
2. Retirez le bouchon de vidange et faites couler l'huile dans un bac de vidange (Figure 36).

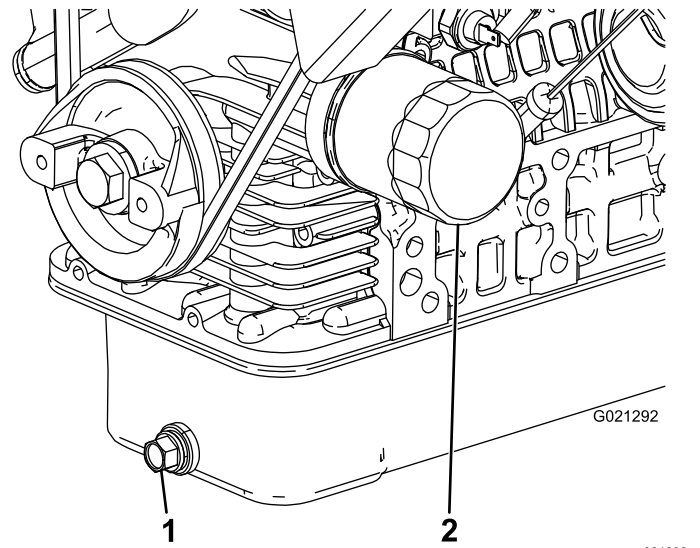


Figure 36

1. Bouchon de vidange d'huile moteur
2. Filtre à huile moteur

3. Remettez le bouchon quand la vidange est terminée.
4. Déposez le filtre à huile (Figure 36).
5. Appliquez une fine couche d'huile propre sur le joint du filtre de rechange avant de le visser en place.
6. Vissez le filtre jusqu'à ce que le joint touche la plaque de montage. Serrez ensuite le filtre de 1/2 à 2/3 de tour.

Remarque: Ne serrez pas excessivement.

7. Faites l'appoint d'huile spécifiée dans le carter moteur.

Action à prendre si un témoin d'anomalie moteur s'allume

Remarque: Les données liées aux codes d'anomalie du moteur sont uniquement accessibles par le personnel technique des produits commerciaux Toro.

1. Garex la machine sur une surface plane et horizontale.
2. Serrez le frein de stationnement.
3. Coupez le moteur et enlevez la clé.
4. Contactez un dépositaire-réparateur agréé.

Remplacement des bougies

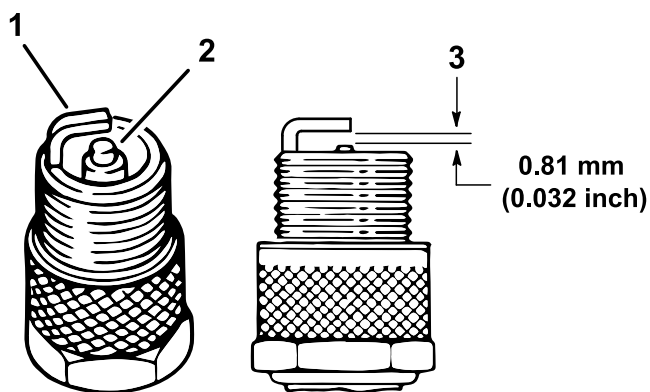
Périodicité des entretiens: Toutes les 100 heures/Une fois par an (la première échéance prévalant) Remplacez les bougies au besoin.

Type : NGK-R BKR5E (ou équivalent)

Écartement des électrodes : 0,81 mm (0,032 po)

Important: Remplacez toute bougie fissurée, calaminée, encrassée ou défectueuse. Ne nettoyez pas les électrodes avec un jet de sable, un grattoir ou une brosse métallique, car des particules abrasives pourraient se détacher de la bougie et tomber dans le cylindre. Cela a généralement pour effet d'endommager le moteur.

1. Nettoyez la surface autour de la bougie pour éviter que des impuretés ne tombent dans le cylindre quand vous la retirez.
2. Débranchez le fil de la borne de la bougie.
3. Retirez la bougie de la culasse.
4. Vérifiez l'état des électrodes latérale et centrale, ainsi que de l'isolateur de l'électrode centrale (Figure 37).



g238437

Figure 37

1. Électrode latérale
 2. Isolateur de l'électrode centrale
 3. Écartement (pas à l'échelle)
-
5. Réglez l'écartement entre les électrodes centrale et latérale à 0,81 mm (0,032 po), comme montré à la Figure 37.
 6. Insérez la bougie dans la culasse et serrez-la à un couple de 24,5 à 29 N·m (18 à 22 pi-lb).
 7. Rebranchez le fil de la bougie.
 8. Répétez les opérations 1 à 7 pour l'autre bougie d'allumage.

Entretien du système d'alimentation

Remplacement de la pompe à carburant

Périodicité des entretiens: Toutes les 400 heures

1. Élevez le plateau et placez la béquille de sécurité sur le vérin de levage déployé pour soutenir le plateau en position.
2. Débranchez les connecteurs des faisceaux de câblage de la pompe à carburant (Figure 38).
3. Débranchez le raccord rapide au bout de la conduite de carburant de la pompe à carburant (Figure 38).

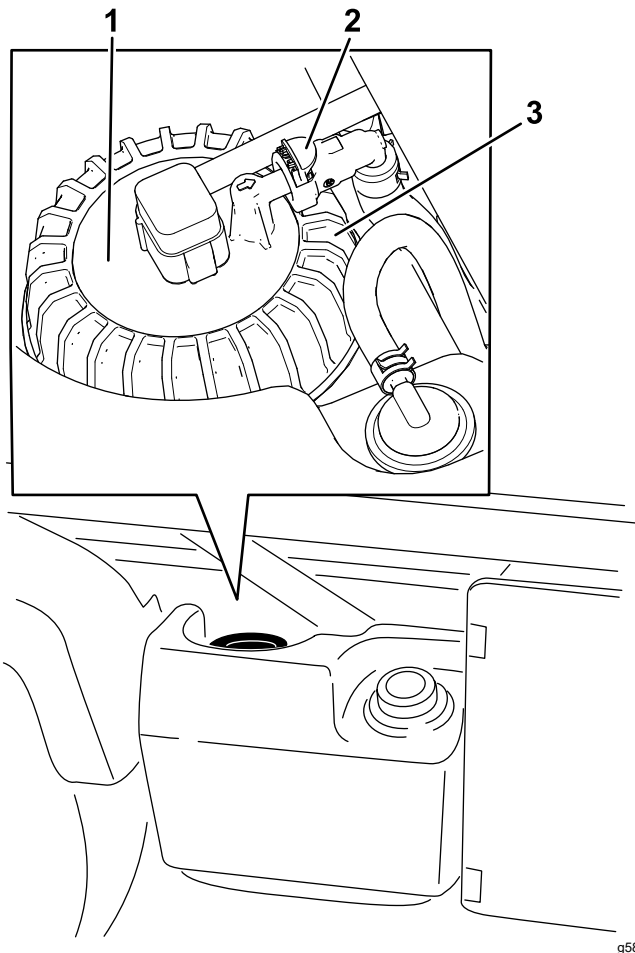


Figure 38

1. Pompe à carburant
2. Raccord rapide de conduite de carburant
3. Bouchon de la pompe à carburant

4. Retirez le bouchon de la pompe à carburant au sommet du réservoir de carburant (Figure 38).

Important: Ne faites pas tourner la pompe à carburant dans le réservoir pendant que vous la déposez. La rotation de la pompe à carburant dans le réservoir pourrait endommager le flotteur.

5. Déposez la pompe à carburant du réservoir (Figure 38).
6. Insérez la nouvelle pompe à carburant dans le réservoir de carburant, et serrez le bouchon de la pompe à un couple de 20 à 22 N·m (175 à 200 po-lb).
7. Branchez le raccord rapide au bout de la conduite de carburant sur la pompe à carburant
8. Branchez la pompe à carburant au faisceau de la machine.

Contrôle des conduites et des raccords de carburant

Périodicité des entretiens: Toutes les 400 heures/Une fois par an (la première échéance prévalant)

Vérifiez que les canalisations de carburant, les raccords et les colliers ne présentent pas de fuites, ne sont pas détériorés, endommagés ou desserrés.

Remarque: Réparez les fuites ou les composants endommagés du système d'alimentation avant d'utiliser la machine.

Entretien du système électrique

Consignes de sécurité concernant le système électrique

- Débranchez la batterie avant de réparer la machine. Débranchez la borne négative de la batterie avant la borne positive. Rebranchez la borne positive avant la borne négative.
- Chargez la batterie dans un endroit dégagé et bien aéré, à l'écart des flammes ou sources d'étincelles. Débranchez le chargeur avant de brancher ou de débrancher la batterie. Portez des vêtements de protection et utilisez des outils isolés.

Entretien des fusibles

Les fusibles de protection du système électrique sont situés sous le centre de la planche de bord (Figure 39 et Figure 40).

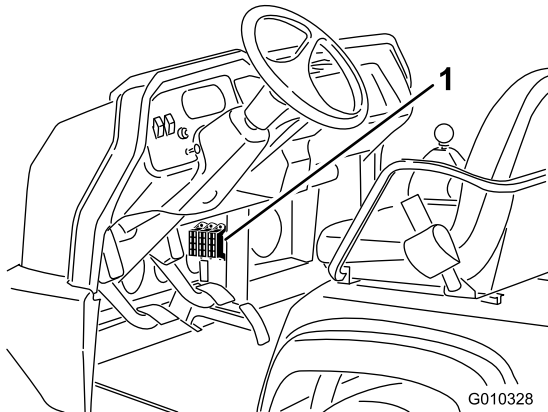


Figure 39

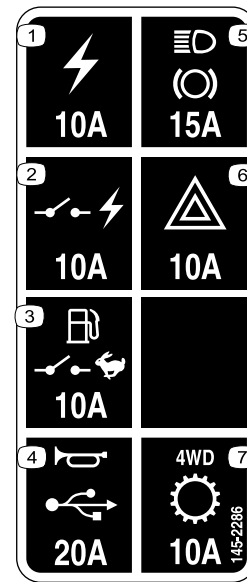


Figure 40

decal145-2286

1. Prise d'alimentation (10 A)
2. Alimentation commutée (10 A)
3. Pompe à carburant, commande du superviseur (10 A)
4. Avertisseur sonore, prise d'alimentation (15 A)
5. Feux stop (15 A)
6. Feux de détresse (10 A)
7. 4RM, transmission (10 A)

1. Fusibles

Démarrage du moteur à l'aide d'une batterie de secours

⚠ ATTENTION

Le démarrage à l'aide d'une batterie de secours peut être dangereux. Pour éviter de vous blesser ou d'endommager les composants électriques de la machine, respectez les consignes suivantes :

- Ne démarrez jamais le moteur avec une batterie de secours de plus de 15 V c.c., au risque d'endommager le système électrique.
- N'essayez jamais de démarrer le moteur avec une batterie de secours si la batterie à plat est gelée. Elle pourrait se rompre ou exploser pendant le démarrage de secours.
- Observez tous les témoins de la batterie quand vous faites démarrer le moteur avec une batterie de secours.
- Votre machine ne doit pas toucher la machine utilisée pour faire démarrer le moteur.
- Brancher des câbles à la mauvaise borne peut causer des blessures et/ou endommager le système électrique.

1. Appuyez sur le couvercle de la batterie pour dégager les pattes de la base de la batterie et déposez le couvercle de la base (Figure 41).

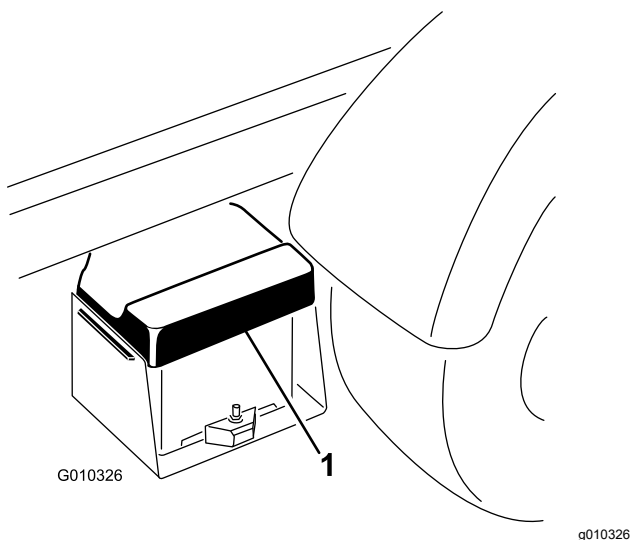


Figure 41

1. Couvercle de la batterie

2. Connectez un câble de démarrage entre les bornes positives des 2 batteries (Figure 42).

Remarque: La borne positive est identifiée par un signe « + » sur le couvercle de la batterie.

3. Connectez une extrémité de l'autre câble de démarrage à la borne négative de la batterie de l'autre machine.

Remarque: La borne négative est identifiée par les lettres « NEG » sur le couvercle de la batterie.

Remarque: Ne connectez pas l'autre extrémité du câble démarrage à la borne négative de la batterie déchargée. Connectez le câble de démarrage au moteur ou au cadre. Ne connectez pas le câble de démarrage au système d'alimentation.

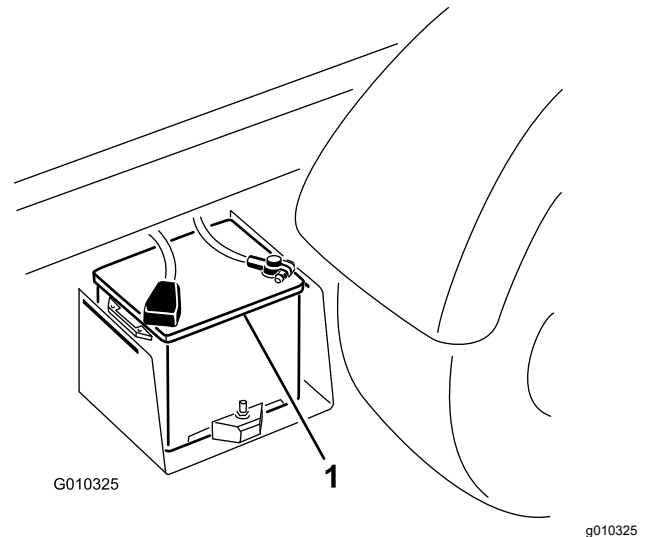


Figure 42

1. Batterie

4. Démarrez le moteur de la machine utilisée pour le dépannage.

Remarque: Laissez-le tourner quelques minutes, puis démarrez le moteur de votre machine.

5. Débranchez le câble de démarrage négatif du moteur de votre machine, puis la batterie de l'autre machine.
6. Reposez le couvercle sur la base de la batterie.

Entretien de la batterie

Périodicité des entretiens: Toutes les 50 heures—Contrôlez le niveau d'électrolyte dans la batterie (tous les 30 jours si elle est remise).

Toutes les 50 heures—Contrôlez le branchement des câbles de la batterie.

▲ DANGER

L'électrolyte contient de l'acide sulfurique, dont l'ingestion est mortelle et qui cause de graves brûlures.

- Ne buvez jamais d'électrolyte et évitez tout contact avec les yeux, la peau ou les vêtements. Portez des lunettes de protection et des gants en caoutchouc.
- Faites le plein d'électrolyte à proximité d'une arrivée d'eau propre, de manière à pouvoir rincer abondamment la peau en cas d'accident.
- Maintenez toujours la batterie propre et chargée au maximum.
- Si les bornes de la batterie sont corrodées, nettoyez-les avec un mélange constitué de 4 volumes d'eau pour 1 volume de bicarbonate de soude.
- Enduisez les bornes de la batterie d'une mince couche de graisse pour éviter la corrosion.
- Maintenez l'électrolyte de la batterie au niveau correct.
- Nettoyez régulièrement le dessus de la batterie avec une brosse trempée dans une solution d'ammoniac ou de bicarbonate de soude. Rincez la surface avec de l'eau après le nettoyage. Le bouchon de remplissage doit rester en place pendant le nettoyage.
- Les câbles de la batterie doivent être bien serrés sur les bornes pour assurer un bon contact électrique.
- Maintenez l'électrolyte au niveau correct dans les éléments avec de l'eau distillée ou déminéralisée. Le niveau de liquide ne doit pas dépasser la base de l'anneau de remplissage dans chaque élément.
- Si vous remisez la machine dans un lieu où la température ambiante est extrêmement élevée, la batterie se décharge plus rapidement que si la machine est remise dans un endroit frais.

Entretien du système d'entraînement

Contrôle du niveau d'huile du différentiel avant

Modèles à 4 roues motrices seulement

Périodicité des entretiens: Toutes les 100 heures/Chaque mois (la première échéance prévalant)—Vérifiez le niveau d'huile du différentiel avant (modèles à 4 roues motrices seulement).

1. Garez la machine sur une surface plane et horizontale.
2. Serrez le frein de stationnement.
3. Coupez le moteur et enlevez la clé.
4. Nettoyez la surface autour du bouchon de remplissage/contrôle sur le côté du différentiel (Figure 43).

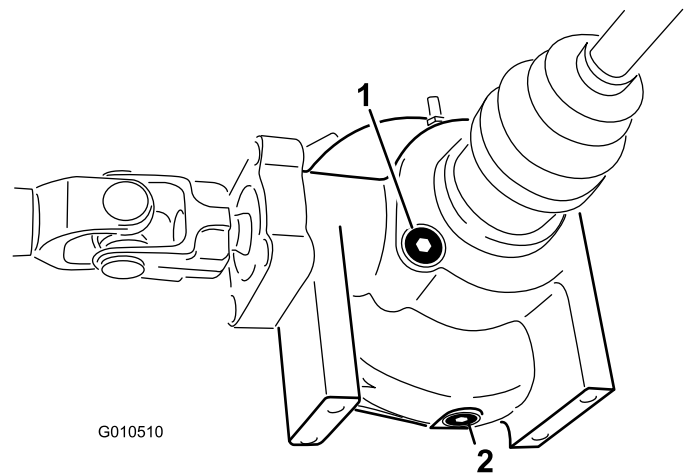


Figure 43

1. Bouchon de remplissage/contrôle
2. Bouchon de vidange

5. Retirez le bouchon de remplissage/contrôle et vérifiez le niveau d'huile.

Remarque: L'huile doit atteindre l'orifice.

6. Si le niveau d'huile est trop bas, faites l'appoint avec l'huile spécifiée.
7. Remettez le bouchon de remplissage/contrôle en place.

Vidange de l'huile du différentiel avant

Modèles à 4 roues motrices seulement

Périodicité des entretiens: Toutes les 800 heures (modèles à 4 roues motrices seulement).

Spécifications de l'huile de différentiel : liquide hydraulique Mobil 424

1. Garez la machine sur une surface plane et horizontale.
2. Serrez le frein de stationnement.
3. Coupez le moteur et enlevez la clé.
4. Nettoyez la surface autour du bouchon de vidange sur le côté du différentiel (Figure 43).
5. Placez un bac de vidange sous le bouchon de vidange.
6. Retirez le bouchon de vidange et laissez couler l'huile dans un bac de vidange.
7. Revissez le bouchon en place lorsque la vidange d'huile est terminée.
8. Nettoyez la surface autour du bouchon de remplissage/contrôle au bas du différentiel.
9. Retirez le bouchon de remplissage/contrôle et versez l'huile spécifiée jusqu'à ce qu'elle atteigne l'orifice.
10. Remettez le bouchon de remplissage/contrôle en place.

Contrôle du soufflet du joint homocinétique

Modèles à 4 roues motrices seulement

Périodicité des entretiens: Toutes les 200 heures (modèles à 4 roues motrices seulement).

Vérifiez que le soufflet du joint homocinétique n'est pas fissuré ou percé, ou que son collier n'est pas desserré. Faites réparer les dommages éventuels par votre dépositaire-réparateur agréé.

Réglage des câbles de sélection

Périodicité des entretiens: Après les 10 premières heures de fonctionnement

Toutes les 200 heures

1. Placez le levier de vitesse à la position POINT MORT.
2. Retirez les axes de chape qui fixent les câbles de sélection aux bras de sélection de la boîte-pont (Figure 44).

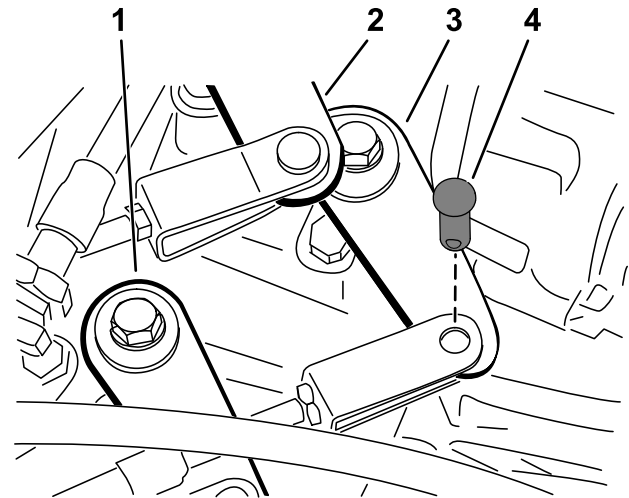


Figure 44

1. Bras de sélection (gamme haute à basse)
2. Bras de sélection (2e à 1re marche arrière)
3. Bras de sélection (1re à marche arrière)
4. Axe de chape

3. Desserrez les écrous de blocage des chapes et réglez chaque chape de sorte que le jeu du câble soit identique en avant et en arrière par rapport au trou dans le bras de sélection de la boîte-pont (le jeu du levier de la boîte-pont étant rattrapé dans la même direction).

4. Remettez les axes de chape en place et serrez les écrous de blocage pour terminer.

Réglage du câble de gamme haute/basse

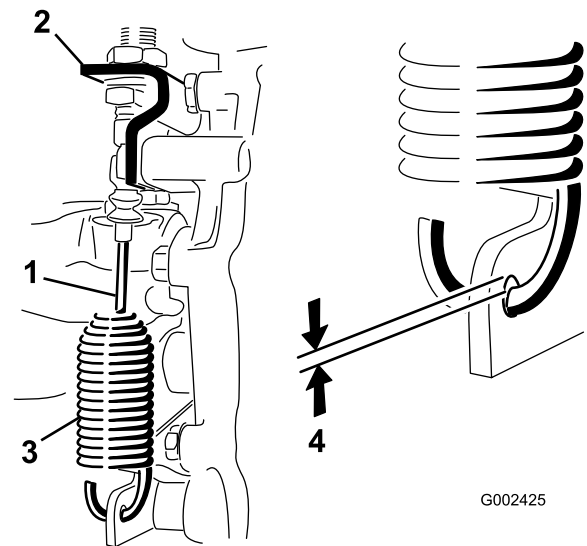
Périodicité des entretiens: Toutes les 200 heures

1. Retirez l'axe de chape qui fixe le câble de gamme haute/basse à la boîte-pont (Figure 44).
2. Desserrez l'écrou de blocage de la chape et réglez la chape afin d'aligner le trou sur le trou du support de la boîte-pont.
3. Remettez l'axe de chape en place et serrez l'écrou de blocage pour terminer.

Réglage du câble de blocage du différentiel

Périodicité des entretiens: Toutes les 200 heures

1. Placez le levier de blocage du différentiel en position de DÉBLOCAGE.
2. Desserrez les écrous de blocage qui fixent le câble de blocage du différentiel au support sur la boîte-pont (Figure 45).



G002425

g002425

Figure 45

- | | |
|-------------------------------------|---|
| 1. Câble de blocage du différentiel | 3. Ressort |
| 2. Support de la boîte-pont | 4. Écartement de 0,25 à 1,5 mm (0,01 à 0,06 po) |

3. Réglez les écrous de blocage de manière à obtenir un espace de 0,25 à 1,5 mm (0,01 à 0,06 po) entre le crochet du ressort et le diamètre extérieur du trou dans le levier de la boîte-pont.
4. Resserrez les écrous de blocage lorsque vous avez terminé.

Contrôle des pneus

Périodicité des entretiens: Toutes les 100 heures

Spécifications de gonflage des pneus avant :
2,20 bar (32 psi)

Spécifications de gonflage des pneus arrière :
1,24 bar (18 psi)

Les accidents qui se produisent en cours d'utilisation, tels une collision avec une bordure, peuvent endommager un pneu ou une jante, mais aussi dérégler la géométrie des roues; pour cette raison, vérifiez l'état des pneus après un accident.

Important: Vérifiez fréquemment que les pneus sont gonflés à la pression correcte. Si les pneus ne sont pas gonflés à la pression correcte, ils s'useront prématurément et la transmission 4 roues motrices peut alors coincer.

La [Figure 46](#) est un exemple d'usure du pneu causée par un gonflage insuffisant.

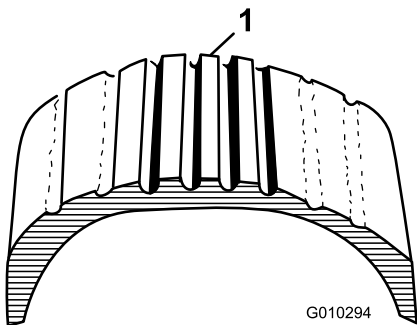


Figure 46

1. Pneu sous-gonflé

La [Figure 47](#) est un exemple d'usure du pneu causée par un gonflage excessif.

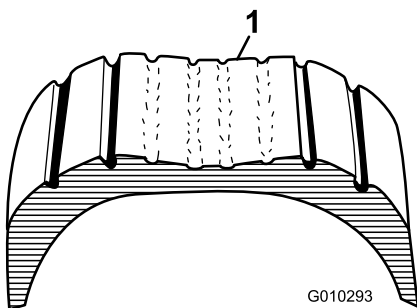


Figure 47

1. Pneu surgonflé

Contrôle de la géométrie du train avant

Périodicité des entretiens: Toutes les 400 heures/Une fois par an (la première échéance prévalant)

1. Vérifiez que les pneus sont gonflés à la pression correcte avant de contrôler la géométrie du train avant; voir [Contrôle de la pression des pneus \(page 25\)](#).
2. Demandez à une personne de s'asseoir sur le siège du conducteur ou placez-y une masse de poids égal au poids moyen des utilisateurs du véhicule.

La masse ou la personne doit rester sur le siège pendant toute la procédure de réglage de la géométrie du train avant.

3. Sur une surface plane et horizontale, faites reculer la machine en ligne droite de 2 à 3 m (6 à 10 pi), puis repartez dans l'autre sens en ligne droite jusqu'à la position de départ.

Cela permet à la suspension de la m de se stabiliser à la position d'utilisation normale.

4. Placez les roues en position ligne droite.
5. Mesurez la distance entre les roues avant à hauteur d'essieu, à l'avant et à l'arrière des roues ([Figure 48](#)).

Le pincement des roues avant doit être 0 ± 6 mm ($0 \pm \frac{1}{4}$ po).

Important: Effectuez les mesures aux mêmes emplacements sur la roue. La machine doit se trouver sur une surface plane avec les roues en position ligne droite.

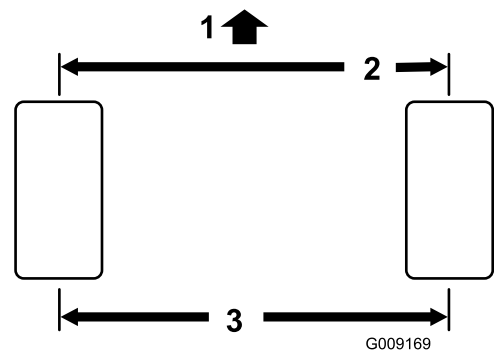


Figure 48

1. Avant de la machine
2. 0 ± 6 mm ($0 \pm \frac{1}{4}$ po) avant à l'arrière de la roue
3. Entraxe

6. Si le pincement des roues avant n'est pas correct, réglez-le comme suit :
 - A. Desserrez l'écrou de blocage au centre de la biellette ([Figure 49](#))

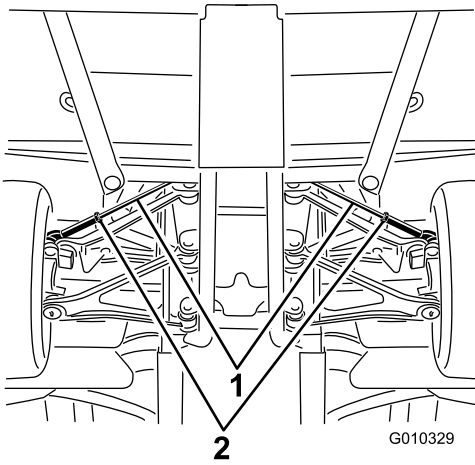


Figure 49

g010329

1. Biellettes 2. Écrous de blocage

- B. Tournez chaque biellette de la même façon afin d'orienter l'avant de la roue vers l'intérieur ou l'extérieur.
- C. Resserrez les écrous de blocage des biellettes quand le pincement est réglé correctement.

Serrez les écrous de blocage des biellettes à un couple de 62 à 74 N·m (45 à 55 pi-lb).

- 7. Une fois le pincement des roues effectué, vérifiez que la direction est complètement libre dans les deux sens.

Il ne doit y avoir aucun contact entre les composants de la machine lorsque vous déplacez les roues de butée en butée. Réglez les composants qui en ont besoin.

Serrage des écrous de roue

Périodicité des entretiens: Après les 2 premières heures de fonctionnement

Après les 10 premières heures de fonctionnement

Toutes les 200 heures

Couple de serrage des écrous de roues : 109 à 122 N·m (80 à 90 pi-lb)

Serrez les écrous des roues avant et arrière en étoile, comme montré à la [Figure 50](#), au couple spécifié.

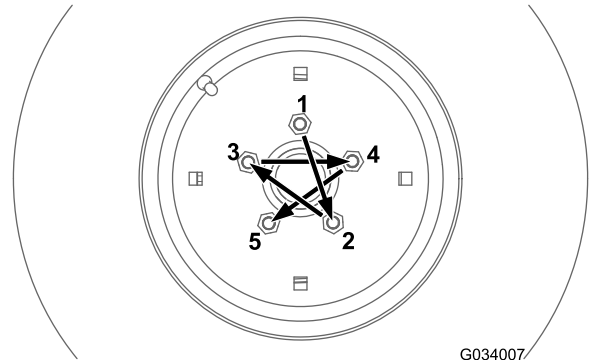


Figure 50

G034007

g034007

Entretien du système de refroidissement

Consignes de sécurité concernant le circuit de refroidissement

- L'ingestion de liquide de refroidissement moteur peut être toxique; rangez-le hors de la portée des enfants et des animaux.
- Les projections de liquide de refroidissement brûlant sous pression ou le contact avec le radiateur brûlant et les pièces qui l'entourent peuvent causer des brûlures graves.
 - Laissez toujours refroidir le moteur pendant au moins 15 minutes avant d'enlever le bouchon de radiateur.
 - Servez-vous d'un chiffon pour ouvrir le bouchon du radiateur et desserrez-le lentement pour permettre à la vapeur de s'échapper.
- N'utilisez jamais la machine sans les capots de protection.
- N'approchez pas les doigts, les mains ou les vêtements du ventilateur et de la courroie d'entraînement en rotation.
- Coupez le moteur et enlevez la clé avant d'effectuer des entretiens.

Contrôle du niveau de liquide de refroidissement moteur

Périodicité des entretiens: À chaque utilisation ou une fois par jour—Vérifiez le niveau du liquide de refroidissement.

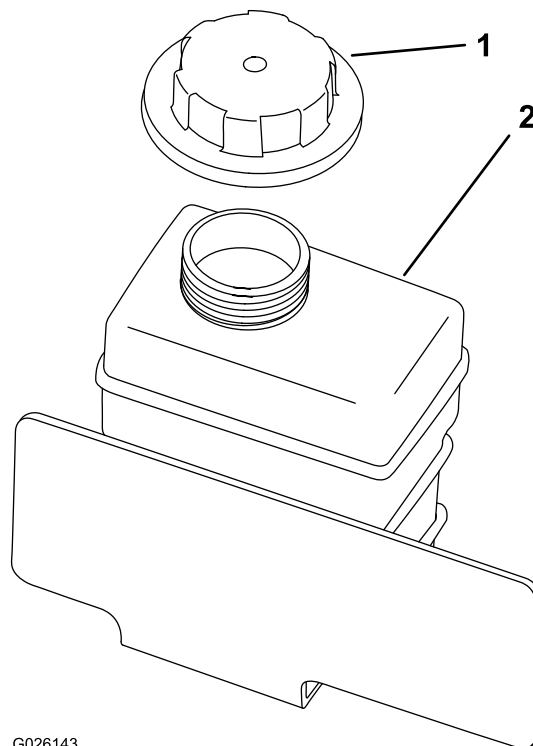
Capacité du circuit de refroidissement : 3,7 L (4 pts américaines)

Type de liquide de refroidissement : mélange 50/50 d'eau et d'antigel permanent à l'éthylène glycol

⚠ ATTENTION

Si le moteur vient de tourner, le liquide de refroidissement sous pression peut s'échapper et vous brûler.

- **N'ouvrez pas le bouchon du radiateur et ne faites pas l'appoint de liquide de refroidissement dans le radiateur, car cela introduit de l'air dans le système et endommage le moteur. Ajoutez uniquement du liquide de refroidissement dans le réservoir.**
 - **N'enlevez pas le bouchon du radiateur si le moteur est en marche.**
 - **Servez-vous d'un chiffon pour ouvrir le bouchon du radiateur et desserrez-le lentement pour permettre à la vapeur de s'échapper.**
1. Garez la machine sur une surface plane et horizontale.
 2. Placez le levier sélecteur à la position P (STATIONNEMENT).
 3. Coupez le moteur et enlevez la clé.
 4. Contrôlez le niveau de liquide de refroidissement dans le vase d'expansion.



G026143

g026143

Figure 51

Remarque: Le liquide de refroidissement doit atteindre la base du goulot de remplissage quand le moteur est froid.

- Si le niveau de liquide de refroidissement est trop bas, retirez le bouchon du réservoir et ajoutez un antigel constitué de 50 % d'éthylène-glycol et 50 % d'eau distillée utilisant la technologie des acides organiques (OAT).

Ne remplissez pas excessivement.

- Serrez le bouchon du vase d'expansion à la main.

Nettoyage du circuit de refroidissement

Périodicité des entretiens: À chaque utilisation ou une fois par jour—Nettoyez les débris sur le moteur et le radiateur. (Nettoyez plus fréquemment s'il y a beaucoup de saleté).

- Garez la machine sur une surface plane et horizontale.
- Serrez le frein de stationnement.
- Coupez le moteur et enlevez la clé.
- Nettoyez soigneusement le moteur.
- Déverrouillez et déposez l'écran à l'avant du radiateur (Figure 52).

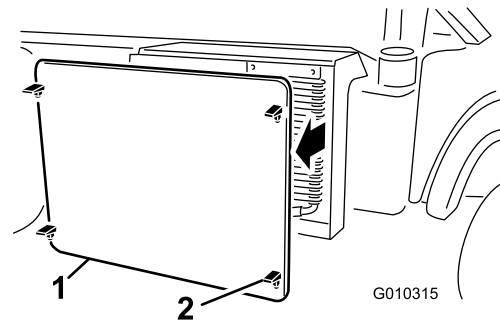


Figure 52

g010315

- Écran du radiateur
- Verrou

- Le cas échéant, tournez les verrous et faites pivoter le refroidisseur d'huile pour l'éloigner du radiateur (Figure 53).

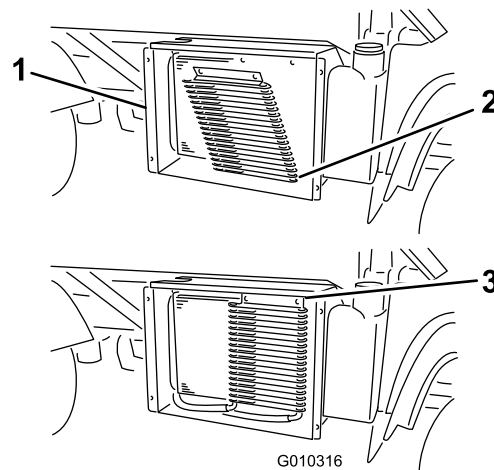


Figure 53

g010316

- Carter du radiateur
- Refroidisseur d'huile
- Verrous

- Nettoyez le radiateur, le refroidisseur d'huile et l'écran à l'air comprimé.

Remarque: Soufflez sur les débris du radiateur pour l'en débarrasser.

8. Reposez le refroidisseur et l'écran sur le radiateur.

Vidange du liquide de refroidissement moteur

Périodicité des entretiens: Toutes les 1000 heures/Tous les 2 ans (la première échéance prévalant)—Vidangez le liquide de refroidissement moteur.

Capacité du circuit de refroidissement : 3,7 L (4 ptes américaines)

Type de liquide de refroidissement : mélange 50/50 d'eau et d'antigel permanent à l'éthylène glycol

Contactez un dépositaire Toro agréé.

Entretien des freins

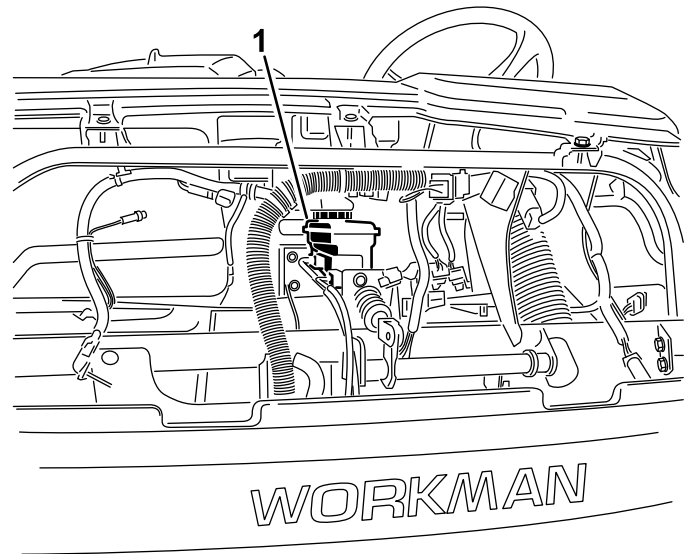
Contrôle du niveau de liquide de frein

Périodicité des entretiens: À chaque utilisation ou une fois par jour—Contrôlez le niveau de liquide de frein. Contrôlez le niveau de liquide de frein avant le premier démarrage du moteur.

Toutes les 1000 heures/Tous les 2 ans (la première échéance prévalant)—Vidangez le liquide de frein.

Type de liquide de frein : DOT 3

1. Garez la machine sur une surface plane et horizontale.
2. Serrez le frein de stationnement.
3. Coupez le moteur et enlevez la clé.
4. Soulevez le capot pour accéder au maître-cylindre de frein et au réservoir (Figure 54).



G009817

g009817

Figure 54

1. Réservoir de liquide de frein

5. Le niveau de liquide doit atteindre le repère maximum sur le réservoir (Figure 55).

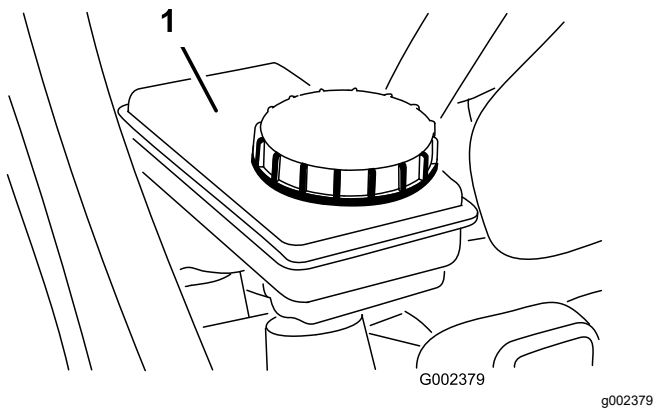


Figure 55

1. Réservoir de liquide de frein

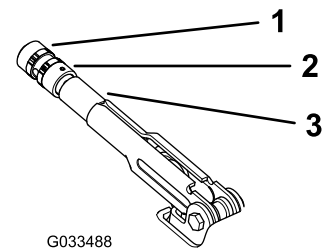


Figure 57

1. Bouton
2. Vis
3. Levier de frein de stationnement

6. Si le niveau de liquide est trop bas, nettoyez la surface autour du bouchon du réservoir, enlevez le bouchon et versez du liquide de frein spécifié dans le réservoir jusqu'au niveau correct (Figure 55).

Remarque: Ne remplissez pas excessivement le réservoir de liquide de frein.

3. Tournez le bouton (Figure 57) jusqu'à ce qu'une force de 20 à 22 kg (45 à 50 lb) soit nécessaire pour actionner le levier.
4. Resserrez la vis pour terminer (Figure 57).

Remarque: Si vous ne pouvez plus régler le frein de stationnement à l'aide du levier, desserrez la poignée à la moitié du réglage et réglez le câble à l'arrière, puis répétez l'opération 3.

5. Placez la poignée en caoutchouc sur le levier du frein de stationnement (Figure 56).

Réglage du frein de stationnement

Périodicité des entretiens: Après les 10 premières heures de fonctionnement

Toutes les 200 heures

1. Enlevez la poignée en caoutchouc du levier de frein du stationnement (Figure 56).

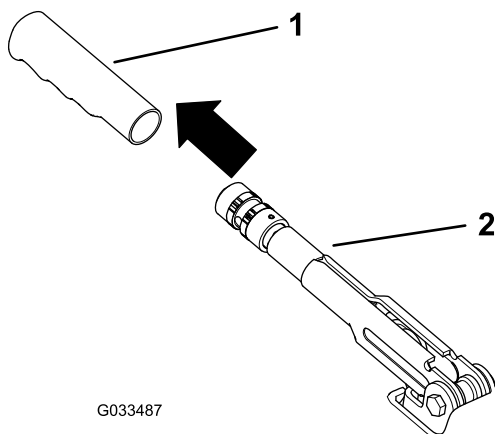


Figure 56

1. Poignée
2. Levier de frein de stationnement

2. Desserrez la vis qui fixe le bouton sur le levier du frein de stationnement (Figure 57).

Réglage de la pédale de frein

Périodicité des entretiens: Toutes les 200 heures

Remarque: Déposez le capot avant pour faciliter la procédure de réglage.

1. Retirez la goupille fendue et l'axe de chape qui fixent la chape du maître-cylindre au pivot de la pédale de frein (**Figure 58**).

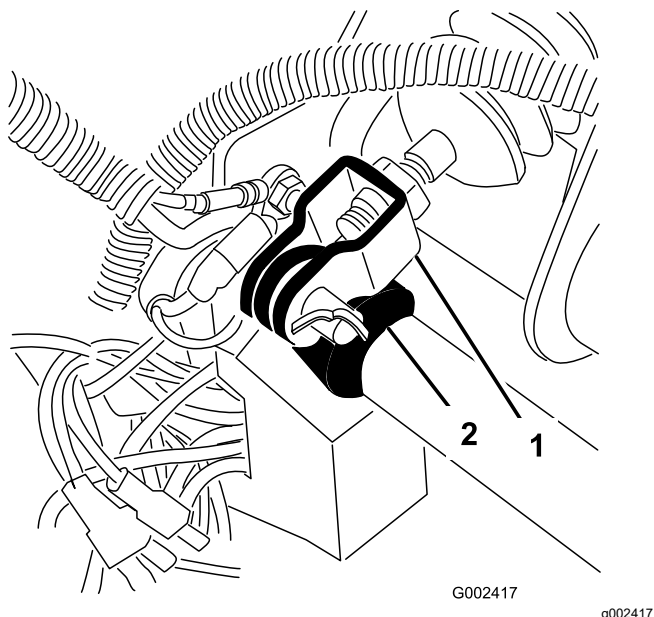


Figure 58

1. Chape de maître-cylindre
2. Pivot de pédale de frein

2. Soulevez la pédale de frein (**Figure 59**) jusqu'à ce qu'elle touche le cadre.
3. Desserrez les écrous de blocage qui fixent la chape à l'arbre du maître-cylindre (**Figure 59**).
4. Réglez la chape jusqu'à ce que les trous soient alignés sur le trou dans le pivot de la pédale de frein.
5. Fixez la chape au pivot de la pédale au moyen de l'axe de chape et de la goupille fendue.
6. Serrez les écrous de blocage qui fixent la chape à l'arbre du maître-cylindre.

Remarque: Le maître-cylindre de frein doit évacuer la pression quand il est réglé correctement.

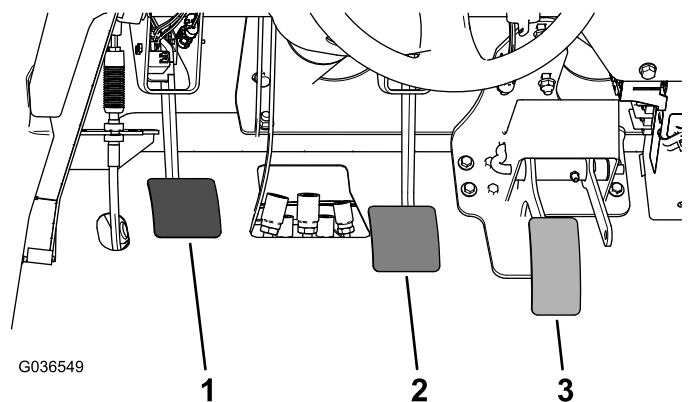


Figure 59

1. Pédale d'embrayage
2. Pédale de frein
3. Pédale d'accélérateur

Entretien des courroies

Réglage de la courroie d'alternateur

Périodicité des entretiens: Après les 10 premières heures de fonctionnement—Contrôlez l'état et la tension de la courroie d'alternateur.

Toutes les 200 heures—Contrôlez l'état et la tension de la courroie d'alternateur.

1. Levez le plateau et placez la béquille de sécurité sur le vérin déployé pour maintenir le plateau levé.
2. Contrôlez la tension de la courroie en exerçant une force de 10 kg (22 lb) sur le brin à mi-chemin entre les poulies d'alternateur et de vilebrequin (Figure 60).

Remarque: Une courroie neuve doit avoir une flèche de 8 à 12 mm (0,3 à 0,5 po).

Remarque: Une courroie usagée doit avoir une flèche de 10 à 14 mm (0,4 à 0,55 po). Si la flèche n'est pas correcte, passez à l'opération suivante. Si elle est correcte, poursuivez l'utilisation.

3. Pour régler la tension de la courroie, procédez comme suit :
 - A. Desserrez les 2 boulons de fixation de l'alternateur (Figure 60).

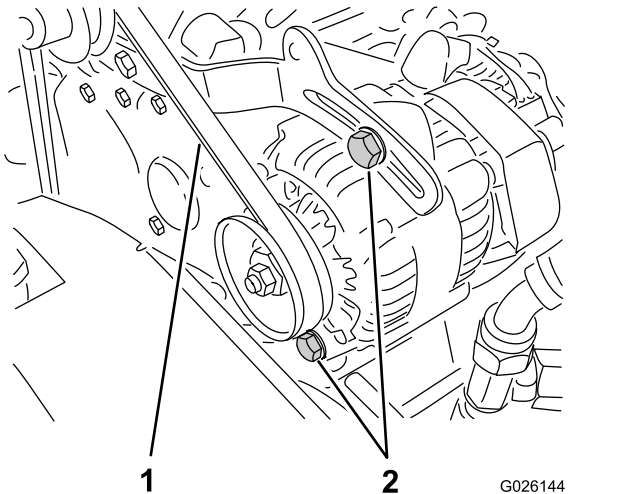


Figure 60

1. Courroie d'alternateur
2. Boulons de fixation de l'alternateur

- B. Aidez-vous d'un levier pour tourner l'alternateur jusqu'à ce que la tension de la courroie soit correcte, puis resserrez les boulons de fixation (Figure 60).

Entretien des commandes

Réglage de la pédale d'embrayage

Périodicité des entretiens: Toutes les 200 heures

Remarque: Vous pouvez ajuster le câble de la pédale d'embrayage au niveau du carter d'embrayage ou du pivot de la pédale d'embrayage. Vous pouvez déposer le capot avant pour faciliter l'accès au pivot de la pédale.

1. Desserrez les écrous de blocage qui fixent le câble d'embrayage au support sur le carter d'embrayage (Figure 61).

Remarque: Vous pouvez déposer et tourner la rotule si un réglage supplémentaire est nécessaire.

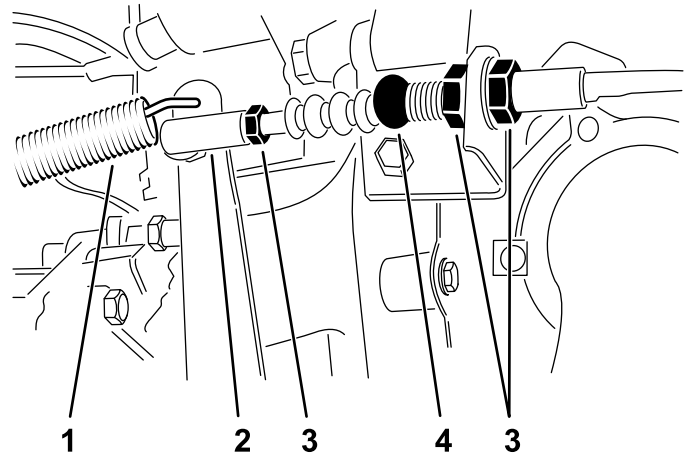


Figure 61

1. Ressort de rappel
2. Rotule
3. Écrous de blocage
4. Câble d'embrayage

2. Décrochez le ressort de rappel du levier d'embrayage.
3. Ajustez les écrous de blocage ou la rotule jusqu'à ce que le bord arrière de la pédale d'embrayage soit de 9,2 à 9,8 cm (3⁵/₈ à 3⁷/₈ po) du haut du plancher quadrillé quand vous appliquez une force de 1,8 kg (4 lb) sur la pédale (Figure 62).

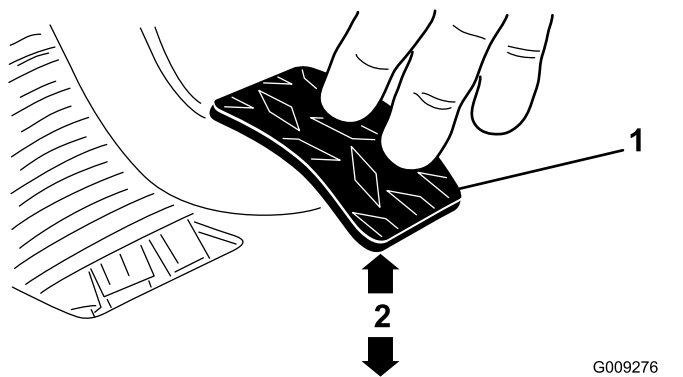


Figure 62

G009276
g009276

1. Pédale d'embrayage 2. 9,2 à 9,8 cm (3⁵/₈ à 3⁷/₈ po)

Remarque: La force est appliquée pour que la butée de débrayage touche légèrement les doigts du plateau de pression.

4. Serrez les écrous de blocage une fois que vous avez obtenu le bon réglage.
5. Vérifiez l'écartement de 9,2 à 9,8 cm (3⁵/₈ à 3⁷/₈ po) après avoir serré les écrous de blocage pour garantir un réglage correct.

Remarque: Réglez à nouveau si nécessaire.

6. Accrochez le ressort de rappel au levier d'embrayage.

Important: La tige d'extrémité doit être d'équerre sur la rotule, sans vriller, et doit rester parallèle à la pédale d'embrayage quand l'écrou de blocage est serré (Figure 63).

Remarque: La garde à la pédale d'embrayage ne doit pas être inférieure à 19 mm (3/4 po).

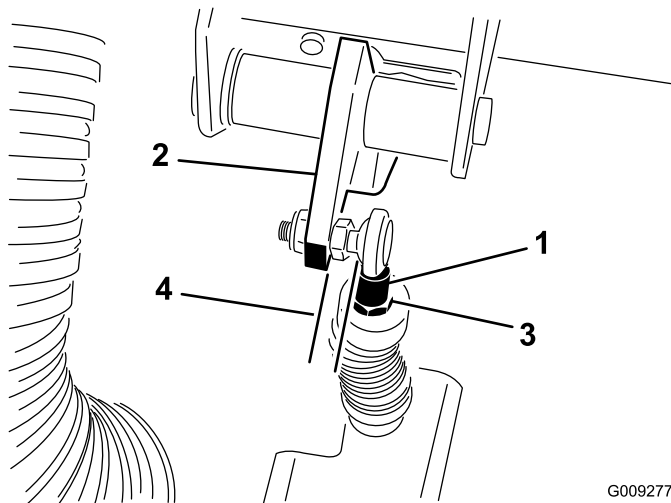


Figure 63

G009277
g009277

1. Tige d'extrémité du câble d'embrayage 3. Écrou de blocage de tige d'extrémité
2. Pédale d'embrayage 4. Parallèle

Réglage de la pédale d'accélérateur

1. Garez la machine sur une surface plane et horizontale, serrez le frein de stationnement, coupez le moteur et enlevez la clé.
2. Réglez la rotule sur le câble d'accélérateur (Figure 64) pour obtenir un écartement de 2,54 à 6,35 mm (0,100 à 0,250 po) entre le bras de la pédale d'accélérateur et le haut du plancher quadrillé (Figure 65) lorsque vous appliquez une force de 11,3 kg (25 lb) au centre de la pédale.

Remarque: Le moteur ne doit pas tourner et le ressort de rappel doit être accroché.

3. Serrez le contre-écrou (Figure 64).

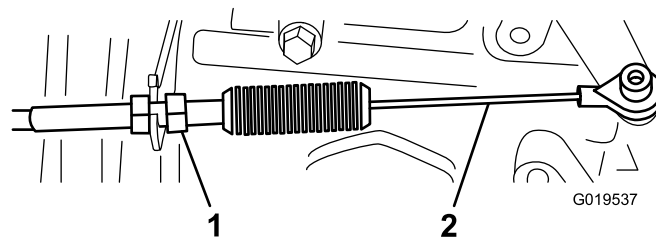
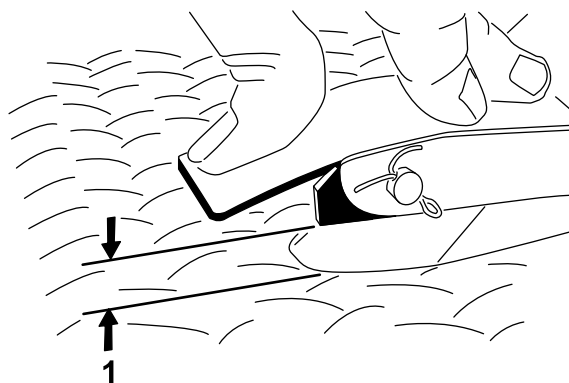


Figure 64

G019537

g019537

1. Contre-écrou 2. Câble d'accélérateur



G002412

Figure 65

g002412

1. Écartement de 2,54 à 6,35 mm (0,100 à 0,250 po)

Important: Le régime de ralenti accéléré maximum est de 3 650 tr/min. Ne réglez pas la butée de ralenti accéléré.

Entretien du système hydraulique

Consignes de sécurité concernant le système hydraulique

- Consultez immédiatement un médecin si du liquide est injecté sous la peau. Toute injection de liquide hydraulique sous la peau doit être éliminée dans les quelques heures qui suivent par une intervention chirurgicale réalisée par un médecin.
- Avant d'effectuer des débranchements ou des réparations sur le système hydraulique, dépressurisez complètement le circuit en coupant le moteur, en actionnant la soupape de décharge de levage à abaissement, et/ou abaissez le plateau de chargement et les accessoires. Placez le levier de commande hydraulique à distance en position de flottement. Ne travaillez pas sous le plateau levé sans mettre la béquille de sécurité en place.
- Vérifiez l'état de tous les flexibles et conduits hydrauliques, ainsi que le serrage de tous les raccords et branchements avant de mettre le système hydraulique sous pression.
- N'approchez pas les mains ni aucune autre partie du corps des fuites en trou d'épingle ou des gicleurs d'où sort du liquide hydraulique sous haute pression.
- Utilisez un morceau de papier ou de carton pour détecter les fuites.

Entretien de la boîte-pont/du système hydraulique

Spécifications du liquide de la boîte-pont/liquide hydraulique

Type de liquide de boîte-pont : Dexron III ATF.

Contrôle du niveau de liquide hydraulique/de la boîte-pont

Périodicité des entretiens: À chaque utilisation ou une fois par jour—Contrôlez le niveau de liquide hydraulique/de la boîte-pont (Contrôlez le niveau de liquide avant de mettre le moteur en

marche pour la première fois, puis toutes les 8 heures ou une fois par jour.)

1. Garez la machine sur une surface plane et horizontale.
2. Serrez le frein de stationnement.
3. Coupez le moteur et enlevez la clé.
4. Nettoyez la surface autour de la jauge (Figure 66).

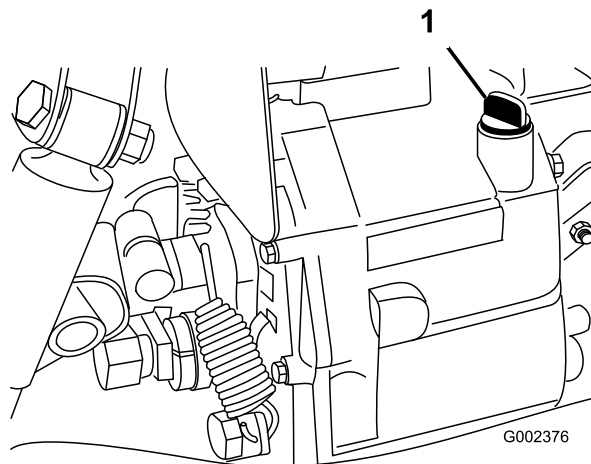


Figure 66

1. Jauge de niveau
 5. Dévissez la jauge sur le haut de la boîte-pont et essuyez-la sur un chiffon propre.
 6. Remettez la jauge à fond dans la boîte-pont.
 7. Dévissez de nouveau la jauge et vérifiez le niveau de liquide.
- Remarque:** Le liquide doit atteindre le haut de la partie plate de la jauge.
8. Si le niveau est trop bas, faites l'appoint de liquide spécifié pour obtenir le niveau correct; voir [Spécifications du liquide de la boîte-pont/liquide hydraulique \(page 66\)](#).

Vidange du liquide hydraulique et nettoyage de la crépine

Périodicité des entretiens: Toutes les 800 heures—Vidangez le liquide hydraulique et nettoyez la crépine.

Capacité de liquide hydraulique : 7 L (7,5 ptes américaines)

1. Garez la machine sur une surface plane et horizontale.
2. Serrez le frein de stationnement.
3. Coupez le moteur et enlevez la clé.

- Enlevez le bouchon de vidange sur le côté du réservoir et faites couler le liquide hydraulique dans un bac de vidange (Figure 67).

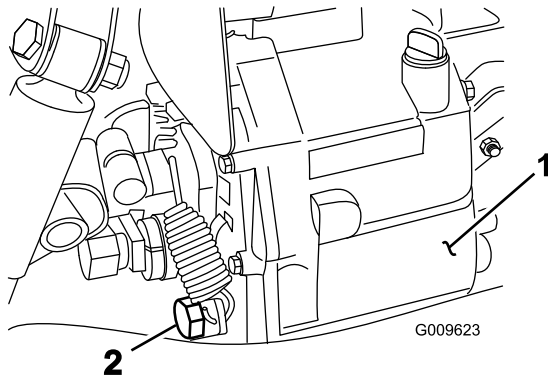


Figure 67

g009623

- Réservoir hydraulique
- Bouchon de vidange

- Notez l'orientation du flexible hydraulique et du raccord à 90° raccordés à la crépine sur le côté du réservoir (Figure 68).
- Déposez le flexible hydraulique et le raccord à 90°.
- Retirez la crépine et nettoyez-la en la rinçant à contre-courant avec un produit dégraissant propre.

Remarque: Laissez sécher à l'air libre avant de remettre en place.

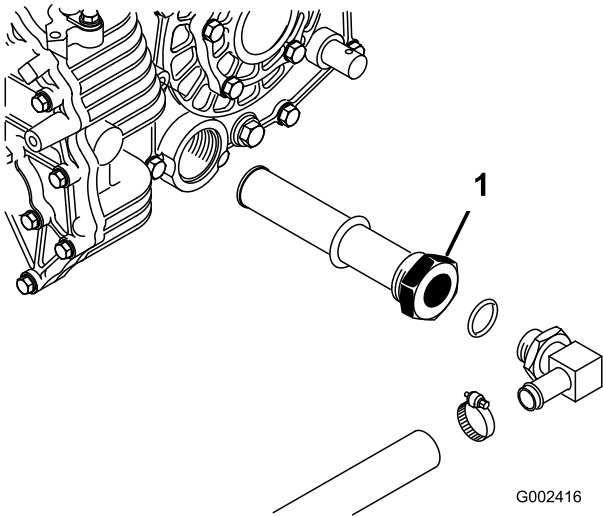


Figure 68

G002416

g002416

- Crépine hydraulique

voir [Contrôle du niveau de liquide hydraulique/de la boîte-pont](#) (page 66).

- Démarrez le moteur et conduisez la machine pour remplir le système hydraulique.
- Contrôlez le niveau de liquide hydraulique et faites l'appoint au besoin.

Important: Utilisez uniquement le liquide hydraulique spécifié. Tout autre liquide risque d'endommager le système.

Remplacement du filtre hydraulique

Périodicité des entretiens: Après les 10 premières heures de fonctionnement—Remplacez le filtre hydraulique.

Toutes les 800 heures—Remplacez le filtre hydraulique.

Important: L'utilisation de tout autre filtre peut annuler la garantie de certaines pièces.

- Garez la machine sur une surface plane et horizontale.
- Serrez le frein de stationnement.
- Coupez le moteur et enlevez la clé.
- Nettoyez la zone autour de la surface de montage du filtre.
- Placez un bac de vidange sous le filtre et enlevez le filtre (Figure 69).

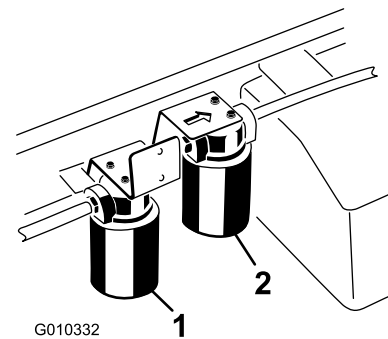


Figure 69

G010332

g010332

- Filtre hydraulique
- Filtre du système hydraulique grand débit

- Reposez la crépine.
- Branchez le flexible hydraulique et le raccord à 90° sur la crépine dans le même sens.
- Posez et serrez le bouchon de vidange.
- Versez environ 7 L (7,5 ptes américaines) du liquide hydraulique spécifié dans le réservoir;

- Lubrifiez le joint du filtre de rechange.
- Vérifiez la propreté de la surface de montage du filtre.
- Vissez le filtre jusqu'à ce que le joint touche la plaque de montage, puis serrez le filtre d'un demi-tour.
- Mettez le moteur en marche et laissez-le tourner environ 2 minutes pour purger l'air du circuit.

10. Coupez le moteur et vérifiez le niveau de liquide hydraulique, ainsi que l'absence de fuite.

Entretien du système hydraulique grand débit

Modèles TC seulement

Spécifications du liquide hydraulique

Le réservoir est rempli en usine de liquide hydraulique de haute qualité. Contrôlez néanmoins le niveau du liquide hydraulique avant le tout premier démarrage du moteur, puis tous les jours; voir [Contrôle du niveau de liquide hydraulique du système grand débit \(page 69\)](#).

Liquide de remplacement recommandé : liquide hydraulique longue durée « Toro PX Extended Life » ; disponible en bidons de 19 litres (5 gal américains) ou barils de 208 litres (55 gal américains).

Remarque: Si vous utilisez le liquide de remplacement recommandé dans la machine vous n'aurez pas besoin de vidanger le liquide et de remplacer le filtre aussi souvent.

Autres liquides possibles : si vous ne disposez pas de liquide hydraulique longue durée « Toro PX Extended Life », vous pouvez utiliser d'autres liquides hydrauliques classiques à base de pétrole à condition qu'ils soient conformes aux caractéristiques physiques et aux spécifications de l'industrie suivantes. N'utilisez pas de liquide synthétique. Consultez votre dépositaire de lubrifiants pour identifier un produit qui convient.

Remarque: Toro décline toute responsabilité en cas de dommage causé par l'utilisation de produits de remplacement inadéquats. Utilisez uniquement des produits provenant de fabricants réputés qui répondent de leurs recommandations.

Liquide hydraulique anti-usure à indice de viscosité élevé/point d'écoulement bas, ISO VG 46

Propriétés physiques :

| | |
|---------------------------------|--|
| Viscosité, ASTM D445 | 44 à 48 cSt à 40 °C (104 °F) |
| Indice de viscosité, ASTM D2270 | 140 ou plus |
| Point d'écoulement, ASTM D97 | -37 à -45 °C (-34 à -49 °F) |
| Spécifications de l'industrie : | Eaton Vickers 694 (I-286-S, M-2950-S/35VQ25 ou M-2952-S) |

Remarque: De nombreux liquides hydrauliques sont presque incolores, ce qui rend difficile la détection des fuites. Un additif colorant rouge pour liquide hydraulique est disponible en bouteilles de 20 ml (0,67 oz liq.). Une bouteille suffit pour 15 à 22 litres

(4 à 6 gallons américains) de liquide hydraulique. Vous pouvez commander ces bouteilles chez les dépositaires Toro agréés (réf. 44-2500).

Contrôle du niveau de liquide hydraulique du système grand débit

Modèles TC seulement

Périodicité des entretiens: À chaque utilisation ou une fois par jour—Vérifiez le niveau du liquide hydraulique du système grand débit (modèles TC seulement). (Contrôlez le niveau de liquide hydraulique avant le tout premier démarrage du moteur, puis tous les jours)

1. Garez la machine sur une surface plane et horizontale.
2. Serrez le frein de stationnement.
3. Coupez le moteur et enlevez la clé.
4. Nettoyez la surface autour du goulot et du bouchon de remplissage du réservoir hydraulique ([Figure 70](#)).
5. Retirez le bouchon du goulot de remplissage.

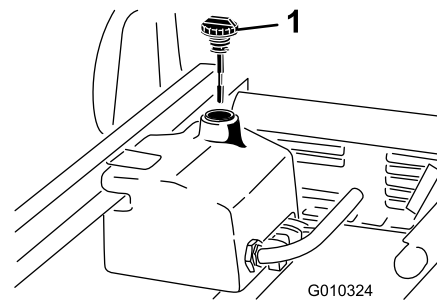


Figure 70

1. Capuchon
 6. Sortez la jauge ([Figure 70](#)) du goulot de remplissage et essuyez-la sur un chiffon propre.
 7. Remettez la jauge dans le goulot de remplissage, ressortez-la et contrôlez le niveau de liquide.
- Remarque:** Il doit se situer entre les 2 repères sur la jauge.
8. Si le niveau est trop bas, ajoutez le liquide spécifié en quantité suffisante pour atteindre le repère maximum; voir [Vidange du liquide hydraulique et remplacement du filtre du système hydraulique grand débit \(page 70\)](#).
 9. Remettez la jauge dans le goulot et revissez le bouchon en place.

10. Démarrez le moteur et mettez l'accessoire en marche.
Remarque: Faites-les fonctionner environ 2 minutes pour purger l'air du système.
Important: Le moteur de la machine doit tourner avant le démarrage du système hydraulique grand débit.
11. Coupez le moteur et l'accessoire puis recherchez des fuites éventuelles.
8. Mettez le moteur de la machine en marche et laissez-le tourner au ralenti pendant environ 2 minutes pour faire circuler le liquide et supprimer l'air encore présent dans le système.
9. Coupez le moteur et contrôlez le niveau de liquide.
10. Contrôlez le niveau de liquide.
11. Débarrassez-vous correctement du liquide.

Vidange du liquide hydraulique et remplacement du filtre du système hydraulique grand débit

Modèles TC seulement

Périodicité des entretiens: Toutes les 1000 heures—Si vous **utilisez effectivement** le liquide hydraulique recommandé, remplacez le filtre hydraulique grand débit.

Toutes les 2000 heures—Si vous **utilisez effectivement** le liquide hydraulique recommandé, remplacez le liquide hydraulique grand débit.

Toutes les 800 heures—Si vous **n'utilisez pas** le liquide hydraulique recommandé ou s'il vous est arrivé d'utiliser un autre liquide dans le réservoir, vidangez le liquide hydraulique et remplacez le filtre du système hydraulique grand débit.

Capacité de liquide hydraulique : 15 L (4 gallons américains) approximativement

1. Garez la machine sur une surface plane et horizontale.
2. Serrez le frein de stationnement.
3. Coupez le moteur et enlevez la clé.
4. Nettoyez la zone autour de la surface de montage du filtre du système grand débit ([Figure 69](#)).
5. Placez un bac de vidange sous le filtre et enlevez le filtre.

Remarque: Si vous ne voulez pas vidanger le liquide, débranchez et bouchez la conduite hydraulique reliée au filtre.

6. Lubrifiez le joint d'étanchéité du nouveau filtre et vissez le filtre à la main sur la tête de filtre jusqu'à ce que le joint touche la tête. Puis serrez encore de 3/4 de tour. Le filtre devrait maintenant être étanche.
7. Versez environ 15 L (4 gallons américains) de liquide hydraulique dans le réservoir hydraulique.

Levage du plateau de chargement en cas d'urgence

Le plateau peut être levé en cas d'urgence sans mettre le moteur en marche, en actionnant le démarreur ou en reliant le système hydraulique à un système de secours.

Levage du plateau de chargement à l'aide du démarreur

Actionnez le démarreur tout en maintenant le levier de commande en position de levage. Actionnez le démarreur pendant 10 secondes, puis patientez 60 secondes avant de l'actionner de nouveau. Si le moteur ne tourne pas au démarreur, vous devez décharger le plateau (l'accessoire) puis le déposer pour effectuer l'entretien du moteur ou de la boîte-pont.

Levage du plateau à l'aide d'un système hydraulique auxiliaire

⚠ PRUDENCE

Le plateau levé et à pleine charge peut s'abaisser brusquement si la béquille de sécurité n'est pas en place. Travailler sous un plateau levé et non soutenu peut vous blesser ou blesser d'autres personnes.

- Avant de procéder à un entretien ou un réglage de la machine, garez-la sur une surface plane et horizontale, serrez le frein de stationnement, coupez le contact et enlevez la clé.
- Déchargez complètement le plateau ou autre accessoire et insérez la béquille de sécurité sur la tige d'un vérin entièrement déployé avant de travailler sous le plateau levé.

Cette opération nécessite 2 flexibles hydrauliques, munis chacun d'un raccord rapide mâle et femelle, qui s'adaptent aux raccords de la machine.

1. Faites reculer une autre machine derrière celle qui est en panne.

Important: Le système hydraulique de la machine utilise du Dexron III ATF. Pour éviter de contaminer le système, assurez-vous que la machine de dépannage du système hydraulique utilise un liquide équivalent.

2. Sur les deux machines, débranchez les 2 flexibles à raccords rapides des flexibles fixés au support de raccord (Figure 71).

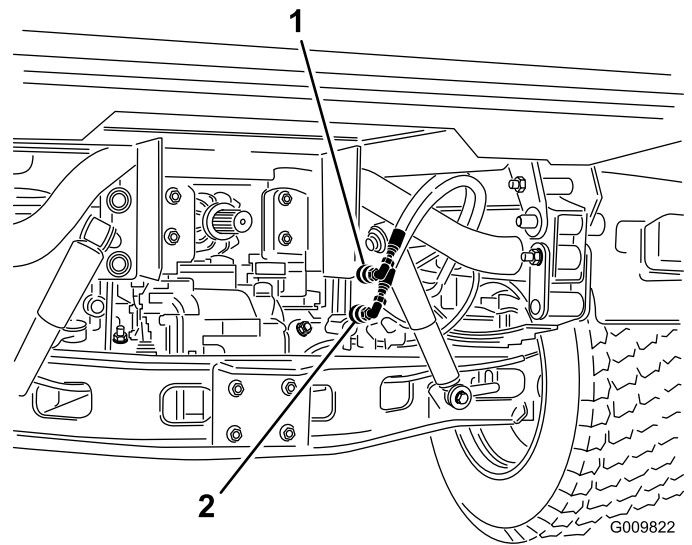


Figure 71

1. Raccord rapide de flexible A
2. Raccord rapide de flexible B

3. Sur la machine en panne, raccordez les 2 flexibles de dépannage aux flexibles débranchés (Figure 72).
4. Obturez les raccords inutilisés.

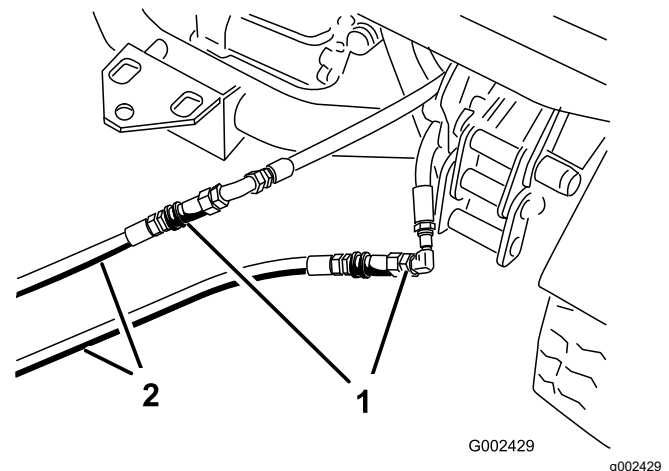


Figure 72

1. Flexibles débranchés
2. Flexibles de dépannage

5. Sur l'autre machine, branchez les 2 flexibles sur le raccord restant dans le support (branchez le flexible supérieur sur le raccord supérieur et le flexible inférieur sur le raccord inférieur) (Figure 73).
6. Obturez les raccords inutilisés.

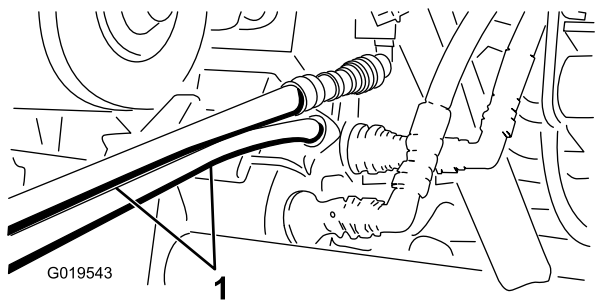


Figure 73

g019543

Nettoyage

Lavage de la machine

Au besoin, lavez la machine seulement avec de l'eau ou en y ajoutant un détergent doux. Vous pouvez laver la machine à l'aide d'un chiffon.

Important: Ne nettoyez pas la machine avec de l'eau saumâtre ou recyclée.

Important: Ne lavez pas la machine au jet haute pression. Cela pourrait endommager le système électrique, décoller des autocollants importants ou enlever la graisse nécessaire aux points de frottement. N'utilisez pas trop d'eau près du panneau de commande, du moteur et de la batterie.

Important: Ne lavez pas la machine pendant que le moteur tourne. Cela pourrait endommager les pièces internes du moteur.

1. Flexibles de dépannage

-
7. N'autorisez personne à s'approcher des machines.
 8. Démarrez la seconde machine et placez le levier de commande en position de levage pour élever le plateau en panne.
 9. Placez le levier de commande hydraulique en position NEUTRE et engagez le verrou du levier.
 10. Placez la béquille de sécurité du plateau sur le vérin de levage déployé; voir [Utilisation de la béquille de sécurité du plateau \(page 40\)](#).

Remarque: Coupez le moteur des deux machines, puis déplacez le levier de commande d'avant en arrière pour dépressuriser le système et faciliter le débranchement des raccords rapides.

11. Une fois l'opération terminée, débranchez les flexibles de dépannage et branchez les flexibles hydrauliques aux deux machines.

Important: Vérifiez les niveaux de liquide hydraulique sur les deux machines avant de reprendre le travail.

Remisage

Consignes de sécurité concernant le remisage

- Avant de quitter la position d'utilisation, coupez le moteur de la machine, enlevez la clé et attendez l'arrêt complet de tout mouvement. Laissez refroidir la machine avant de la régler, d'en faire l'entretien, de la nettoyer ou de la remiser.
- Ne remisez pas la machine ni les bidons de carburant à proximité d'une flamme nue, d'une source d'étincelles ou d'une veilleuse, telle celle d'un chauffe-eau ou autre appareil.

Remisage de la machine

Périodicité des entretiens: Toutes les 200 heures—Examinez les freins de service et de stationnement.

Toutes les 400 heures—Contrôlez visuellement si les segments de frein sont usés.

Après les 50 premières heures de fonctionnement

Toutes les 600 heures/Une fois par an (la première échéance prévalant)

1. Placez la machine sur une surface plane et horizontale, serrez le frein de stationnement, coupez le moteur et enlevez la clé.
2. Enlevez toutes les saletés et impuretés déposées sur la machine, y compris à l'extérieur du moteur.
3. Contrôlez les freins; voir [Réglage du frein de stationnement \(page 62\)](#).
4. Faites l'entretien du filtre à air; voir [Entretien du filtre à air \(page 47\)](#).
5. Bouchez l'entrée et l'orifice de sortie du filtre à air avec du ruban imperméable.
6. Graissez la machine; voir [Graissage des roulements et bagues \(page 45\)](#).
7. Vidangez l'huile moteur; voir [Vidange de l'huile moteur et remplacement du filtre à huile \(page 49\)](#).
8. Rincez le réservoir avec du carburant frais et propre.
9. Branchez tous les raccords du système d'alimentation.
10. Contrôlez la pression des pneus; voir [Contrôle de la pression des pneus \(page 25\)](#).
11. Vérifiez la protection antigel et ajoutez un mélange 50/50 d'eau et d'antigel en fonction

de la température minimale anticipée dans la région.

12. Déposez la batterie du châssis, contrôlez le niveau d'électrolyte et chargez la batterie au maximum; voir [Entretien de la batterie \(page 53\)](#).

Remarque: Ne laissez pas les câbles connectés aux bornes de la batterie durant le remisage.

Important: La batterie doit être chargée au maximum pour éviter de geler et de subir des dommages à des températures inférieures à 0 °C (32 °F). Une batterie chargée au maximum conserve sa charge durant environ 50 jours à des températures inférieures à 4 °C (40 °F). Si la température dépasse 4 °C (40 °F), vérifiez le niveau d'eau dans la batterie et chargez-la tous les 30 jours.

13. Contrôlez et resserrez tous les boulons, écrous et vis. Réparez ou remplacez toute pièce endommagée.
14. Peignez toutes les surfaces métalliques éraflées ou mises à nu.
Remarque: Une peinture pour retouches est disponible chez les dépositaires-réparateurs agréés.
15. Rangez la machine dans un endroit propre et sec, comme un garage ou une remise.
16. Couvrez la machine pour la protéger et la garder propre.

Dépistage des défauts

| Problème | Cause possible | Mesure corrective |
|--|---|---|
| Le moteur ne démarre pas, démarre difficilement ou cale. | <ol style="list-style-type: none"> 1. Le levier de commande hydraulique est bloqué en position avant. 2. Le réservoir de carburant est vide. 3. Le robinet d'arrivée de carburant est fermé. 4. Le niveau d'huile est trop bas dans le carter moteur. 5. La commande d'accélérateur n'est pas à la bonne position. 6. Présence d'impuretés, d'eau ou de carburant altéré dans le circuit d'alimentation. 7. Le filtre à air est encrassé. 8. La bougie est encrassée ou l'écartement des électrodes est incorrect. 9. Le fil de la bougie est débranché. | <ol style="list-style-type: none"> 1. Sortez le levier hydraulique de la position avant. 2. Remplissez le réservoir de carburant. 3. Ouvrez le robinet d'arrivée de carburant. 4. Faites l'appoint d'huile. 5. Placez la commande d'accélérateur à mi-course entre les positions BAS RÉGIME et HAUT RÉGIME. 6. Contactez un dépositaire-réparateur agréé. 7. Nettoyez ou remplacez l'élément du filtre à air. 8. Réglez l'écartement ou remplacez la bougie. 9. Vérifiez la connexion du fil de la bougie. |
| Les raccords rapides sont difficiles à débrancher. | <ol style="list-style-type: none"> 1. La pression hydraulique n'est pas évacuée (le raccord rapide est sous pression). | <ol style="list-style-type: none"> 1. Coupez le moteur, actionnez le levier de commande hydraulique plusieurs fois en avant et en arrière, et branchez les raccords rapides sur les raccords dans le panneau hydraulique auxiliaire. |
| La direction assistée est dure. | <ol style="list-style-type: none"> 1. Le niveau de liquide hydraulique est trop bas. 2. Le liquide hydraulique est trop chaud. 3. La pompe hydraulique ne fonctionne pas. | <ol style="list-style-type: none"> 1. Faites l'entretien du réservoir hydraulique. 2. Contrôlez le niveau de liquide hydraulique et faites l'appoint au besoin. Contactez un dépositaire-réparateur agréé. 3. Contactez un dépositaire-réparateur agréé. |
| Le raccord hydraulique fuit. | <ol style="list-style-type: none"> 1. Le raccord est desserré. 2. Il manque un joint torique sur le raccord hydraulique. | <ol style="list-style-type: none"> 1. Serrez le raccord. 2. Remplacez le joint torique. |
| Un accessoire ne fonctionne pas. | <ol style="list-style-type: none"> 1. Les raccords rapides ne sont pas complètement branchés. 2. Les raccords rapides sont inversés. | <ol style="list-style-type: none"> 1. Débranchez les raccords rapides, débarrassez-les des débris éventuels, puis rebranchez-les. Remplacez les raccords endommagés. 2. Débranchez les raccords rapides, placez-les devant les orifices corrects sur le panneau hydraulique auxiliaire et branchez-les. |
| Le moteur ne démarre pas. | <ol style="list-style-type: none"> 1. Le levier de commande hydraulique est bloqué en position ACTIVÉE. | <ol style="list-style-type: none"> 1. Placez le verrou de commande hydraulique en position DÉBLOQUÉE, amenez le levier de commande hydraulique en position NEUTRE et démarrez le moteur. |

Remarques:

Proposition 65 de Californie – Information concernant cet avertissement

En quoi consiste cet avertissement?

Certains produits commercialisés présentent une étiquette d'avertissement semblable à ce qui suit :



AVERTISSEMENT : Cancer et troubles de la reproduction –
www.p65Warnings.ca.gov.

Qu'est-ce que la Proposition 65?

La Proposition 65 s'applique à toute société exerçant son activité en Californie, qui vend des produits en Californie ou qui fabrique des produits susceptibles d'être vendus ou importés en Californie. Elle stipule que le Gouverneur de Californie doit tenir et publier une liste des substances chimiques connues comme causant des cancers, malformations congénitales et/ou autres troubles de la reproduction. Cette liste, qui est mise à jour chaque année, comprend des centaines de substances chimiques présentes dans de nombreux objets du quotidien. La Proposition 65 a pour objet d'informer le public quant à l'exposition à ces substances chimiques.

La Proposition 65 n'interdit pas la vente de produits contenant ces substances chimiques, mais impose la présence d'avertissements sur tout produit concerné, sur son emballage ou sur la documentation fournie avec le produit. D'autre part, un avertissement de la Proposition 65 ne signifie pas qu'un produit est en infraction avec les normes ou exigences de sécurité du produit. De fait, le gouvernement californien a clairement précisé qu'un avertissement de la Proposition 65 « était différent d'une décision réglementaire établissant l'innocuité d'un produit ». Bon nombre de ces substances chimiques sont utilisées dans des produits du quotidien depuis des années, sans aucun effet nocif documenté. Pour plus de renseignements, rendez-vous sur <https://oag.ca.gov/prop65/faqs-view-all>.

Un avertissement de la Proposition 65 signifie qu'une société a soit (1) évalué l'exposition et conclu qu'elle dépassait le « niveau ne posant aucun risque significatif »; soit (2) choisi d'émettre un avertissement simplement sur la base de sa compréhension quant à la présence d'une substance chimique de la liste, sans tenter d'en évaluer l'exposition.

Cette loi s'applique-t-elle partout?

Les avertissements de la Proposition 65 sont exigés uniquement en vertu de la loi californienne. Ces avertissements sont présents dans tout l'état de Californie, dans des environnements très variés, notamment mais pas uniquement les restaurants, magasins d'alimentations, hôtels, écoles et hôpitaux, et sur un vaste éventail de produits. En outre, certains détaillants en ligne et par correspondance fournissent des avertissements de la Proposition 65 sur leurs sites internet ou dans leurs catalogues.

Quelles différences entre les avertissements de Californie et les limites fédérales?

Les normes de la Proposition 65 sont souvent plus strictes que les normes fédérales et internationales. Diverses substances exigent un avertissement de la Proposition 65 à des niveaux bien inférieurs aux limites d'intervention fédérales. Par exemple, la norme de la Proposition 65 en matière d'avertissements pour le plomb se situe à 0,5 µg/jour, soit bien moins que les normes fédérales et internationales.

Pourquoi l'avertissement ne figure-t-il pas sur tous les produits semblables?

- Pour les produits commercialisés en Californie, l'étiquetage Proposition 65 est exigé, tandis qu'il ne l'est pas sur des produits similaires commercialisés ailleurs.
- Il se peut qu'une société impliquée dans un procès lié à la Proposition 65 et parvenant à un accord soit obligée d'utiliser les avertissements de la Proposition 65 pour ses produits, tandis que d'autres sociétés fabriquant des produits semblables peuvent ne pas être soumises à cette obligation.
- L'application de la Proposition 65 n'est pas uniforme.
- Certaines sociétés peuvent choisir de ne pas indiquer d'avertissements car elles considèrent qu'elles n'y sont pas obligées au titre de la Proposition 65; l'absence d'avertissements sur un produit ne signifie pas que le produit ne contient pas de substances de la liste à des niveaux semblables.

Pourquoi cet avertissement apparaît-il sur les produits Toro?

Toro a choisi de fournir aux consommateurs le plus d'information possible afin qu'ils puissent prendre des décisions éclairées quant aux produits qu'ils achètent et utilisent. Toro fournit des avertissements dans certains cas d'après ses connaissances quant à la présence de l'une ou plusieurs des substances chimiques de la liste, sans en évaluer le niveau d'exposition, car des exigences de limites ne sont pas fournies pour tous les produits chimiques de la liste. Bien que l'exposition avec les produits Toro puisse être négligeable ou parfaitement dans les limites « sans aucun risque significatif », par mesure de précaution, Toro a décidé de fournir les avertissements de la Proposition 65. De plus, en l'absence de ces avertissements, la société Toro pourrait faire l'objet de poursuites par l'État de Californie ou par des particuliers cherchant à faire appliquer la Proposition 65, et donc être assujettie à d'importantes pénalités.



Count on it.