



Count on it.

Manual del operador

**Vehículo utilitario Workman®
HDX**

Nº de modelo 07383—Nº de serie 418200000 y superiores

Nº de modelo 07384—Nº de serie 418200000 y superiores

Nº de modelo 07386—Nº de serie 418200000 y superiores



Este producto cumple todas las directivas europeas aplicables; si desea más detalles, consulte la Declaración de Conformidad (Declaration of Conformity – DOC) de cada producto.

El uso o la operación del motor en cualquier terreno forestal, de monte o cubierto de hierba a menos que el motor esté equipado con parachispas (conforme a la definición de la sección 4442) mantenido en buenas condiciones de funcionamiento, o que el motor haya sido fabricado, equipado y mantenido para la prevención de incendios, constituye una infracción de la legislación de California (Sección 4442 o 4443 del California Public Resource Code).

El manual del propietario del motor adjunto ofrece información sobre las normas de la Agencia de protección ambiental de EUA (U.S. Environmental Protection Agency/EPA) y de la Norma de control de emisiones de California (California Emission Control Regulation) sobre sistemas de emisiones, mantenimiento y garantía. Puede solicitarse un manual nuevo al fabricante del motor.

Si la máquina está equipada con un dispositivo telemático, consulte a su distribuidor autorizado Toro para obtener instrucciones para activar el dispositivo.

⚠ ADVERTENCIA

CALIFORNIA

Advertencia de la Propuesta 65

Es sabido por el Estado de California que los gases de escape de los motores diesel y algunos de sus componentes causan cáncer, defectos congénitos y otros peligros para la reproducción.

Los bornes, terminales y otros accesorios de la batería contienen plomo y compuestos de plomo, productos químicos reconocidos por el Estado de California como causantes de cáncer y daños reproductivos. Lávese las manos después de manejar el material.

Introducción

Este vehículo utilitario está diseñado principalmente para el uso fuera de las carreteras para el transporte de personas y materiales. Usar este producto con una finalidad diferente a la prevista puede ser peligroso para usted y para otras personas.

Lea detenidamente esta información para aprender a utilizar y a mantener el producto correctamente, y para evitar lesiones y daños al producto. Usted es responsable de utilizar el producto de forma correcta y segura.

Visite www.toro.com para buscar materiales de formación y seguridad o información sobre accesorios, para localizar un distribuidor o para registrar su producto.

Cuando necesite asistencia técnica, piezas genuinas Toro o información adicional, póngase en contacto con un Distribuidor de Servicio Autorizado o con Atención al cliente Toro, y tenga a mano los números de modelo y serie de su producto. La **Figura 1** identifica la ubicación de los números de serie y de modelo en el producto. Escriba los números en el espacio provisto.

Importante: Con su dispositivo móvil, puede escanear el código QR de la pegatina del número de serie (en su caso) para acceder a información sobre la garantía, las piezas y otra información sobre el producto.

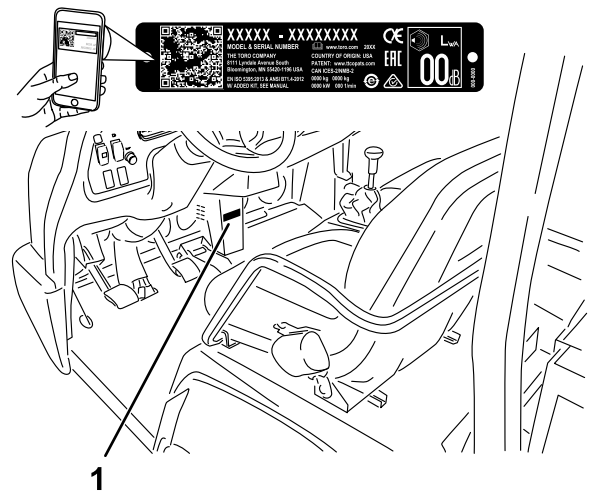


Figura 1

1. Ubicación de los números de modelo y de serie

Nº de modelo _____

Nº de serie _____

Este manual utiliza 2 palabras para resaltar información. **Importante** llama la atención sobre información mecánica especial, y **Nota** resalta información general que merece una atención especial.

El símbolo de alerta de seguridad (**Figura 2**) aparece tanto en este manual como en la máquina para identificar mensajes de seguridad importantes que

debe seguir para evitar accidentes. Este símbolo aparecerá junto a la palabra **Peligro**, **Advertencia** o **Cuidado**.

- **Peligro**: Indica una situación peligrosa inminente, que si no se evita, **causará** la muerte o lesiones graves.
- **Advertencia** indica una situación potencialmente peligrosa que si no se evita, **podría** causar la muerte o lesiones graves.
- **Cuidado** indica una situación potencialmente peligrosa que si no se evita, **podría** causar lesiones menores o moderadas.



g000502

Figura 2

Símbolo de alerta de seguridad

Contenido

Seguridad	5	Cómo cambiar las bujías	49
Seguridad en general	5	Mantenimiento del sistema de combusti- ble	50
Pegatinas de seguridad e instrucciones	6	Reemplazo del conjunto de la bomba de combustible.....	50
Montaje	12	Inspección de los tubos de combustible y conexiones.....	50
1 Instalación de la barra antivuelco	12	Mantenimiento del sistema eléctrico	51
2 Comprobación del nivel de los fluidos y la presión de los neumáticos.....	13	Seguridad del sistema eléctrico	51
3 Bruído de los frenos	13	Mantenimiento de los fusibles.....	51
El producto	14	Arranque de la máquina con cables puente.....	51
Controles	14	Mantenimiento de la batería	52
Especificaciones	22	Mantenimiento del sistema de transmi- sión	53
Aperos/accesorios.....	22	Comprobación del nivel de aceite del diferencial delantero.....	53
Antes del funcionamiento	23	Cómo cambiar el aceite del diferencial delantero.....	54
Seguridad antes del uso	23	Inspección de la junta homocinética.....	54
Mantenimiento diario	24	Ajuste de los cables del cambio de marchas.....	54
Comprobación de la presión de los neumáticos	24	Ajuste del cable de la palanca de cambio de intervalo	55
Cómo añadir combustible	25	Ajuste del cable del bloqueo del diferencial	55
Rodaje de una máquina nueva	25	Inspección de los neumáticos.....	56
Comprobación del sistema de interruptores de seguridad	26	Comprobación de la alineación de las ruedas delanteras.....	56
Durante el funcionamiento	26	Apriete las tuercas de las ruedas	57
Seguridad durante el uso.....	26	Mantenimiento del sistema de refrigera- ción	58
Operación de la plataforma de carga	28	Seguridad del sistema de refrigeración.....	58
Cómo arrancar el motor	29	Comprobación del nivel de refrigerante del motor.....	58
Activación de la tracción a 4 ruedas	30	Limpieza del sistema de refrigeración.....	59
Conducción de la máquina	30	Cómo cambiar el refrigerante del motor	60
Cómo parar de la máquina.....	30	Mantenimiento de los frenos	60
Parada del motor	30	Comprobación del nivel del líquido de frenos.....	60
Uso del bloqueo del diferencial	31	Ajuste del freno de estacionamiento	61
Uso del control hidráulico.....	31	Ajuste del pedal de freno	62
Después del funcionamiento	34	Mantenimiento de las correas	63
Seguridad tras el funcionamiento.....	34	Ajuste de la correa del alternador.....	63
Acarreo de la máquina.....	34	Mantenimiento del sistema de control	63
Remolque de la máquina	35	Ajuste del pedal del embrague.....	63
Remolques	35	Ajuste del pedal del acelerador	64
Mantenimiento	36	Mantenimiento del sistema hidráulico	65
Seguridad durante el mantenimiento	36	Seguridad del sistema hidráulico	65
Calendario recomendado de manteni- miento	37	Mantenimiento del sistema hidráulico/trans- seje	65
Mantenimiento de la máquina en condiciones de operación especiales	39	Mantenimiento del sistema hidráulico de alto caudal	67
Procedimientos previos al mantenimiento	39	Elevación de la plataforma de carga en una emergencia	68
Preparación de la máquina para el mantenimiento	39	Limpieza	70
Uso del soporte de la plataforma.....	39	Lavado de la máquina.....	70
Retirada de la plataforma completa.....	40	Almacenamiento	71
Instalación de la plataforma completa.....	41		
Elevación de la máquina.....	42		
Retirada e instalación del capó	43		
Lubricación	44		
Engrasado de cojinetes y casquillos	44		
Mantenimiento del motor	46		
Seguridad del motor	46		
Mantenimiento del limpiador de aire.....	46		
Mantenimiento del aceite de motor	47		

Seguridad durante el almacenamiento	71
Almacenamiento de la máquina.....	71
Solución de problemas	72

Seguridad

Seguridad en general

Este producto es capaz de causar lesiones personales. Siga siempre todas las instrucciones de seguridad con el fin de evitar lesiones personales graves.

- Lea y comprenda el contenido de este *Manual del operador* antes de arrancar la máquina. Asegúrese de que todas las personas que utilicen este producto sepan cómo utilizarlo y comprendan las advertencias.
- Dedique toda su atención al manejo de la máquina. No realice ninguna actividad que pudiera distraerle; de lo contrario, podrían producirse lesiones o daños materiales.
- No coloque las manos ni los pies cerca de las piezas en movimiento de la máquina.
- No utilice la máquina si no están colocados y funcionando todos los protectores y dispositivos de seguridad.
- Mantenga a otras personas y a los niños alejados de la zona de trabajo. Nunca permita a los niños utilizar la máquina.
- Detenga y apague la máquina y retire la llave antes de realizar tareas de mantenimiento o de repostar.

El uso o mantenimiento incorrecto de esta máquina puede causar lesiones. Para reducir el peligro de lesiones, cumpla estas instrucciones de seguridad y preste atención siempre al símbolo de alerta de seguridad ▲, que significa: Cuidado, Advertencia o Peligro —instrucción relativa a la seguridad personal—. El incumplimiento de estas instrucciones puede dar lugar a lesiones personales o la muerte.

Pegatinas de seguridad e instrucciones



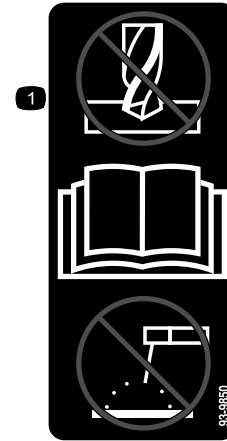
Las pegatinas de seguridad e instrucciones están a la vista del operador y están ubicadas cerca de cualquier zona de peligro potencial. Sustituya cualquier calcomanía que esté dañada o que falte.



Símbolos de la batería

Algunos de estos símbolos, o todos ellos, están en su batería.

- | | |
|--|--|
| 1. Riesgo de explosión | 6. Mantenga a otras personas alejadas de la batería. |
| 2. No fume y manténgase alejado del fuego y de las llamas desnudas | 7. Lleve protección ocular; los gases explosivos pueden causar ceguera y otras lesiones. |
| 3. Líquido cáustico/peligro de quemadura química | 8. El ácido de la batería puede causar ceguera o quemaduras graves. |
| 4. Lleve protección ocular. | 9. Enjuague los ojos inmediatamente con agua y busque rápidamente ayuda médica. |
| 5. Lea el <i>Manual del operador</i> . | 10. Contiene plomo; no tirar a la basura |



93-9850

decal93-9850

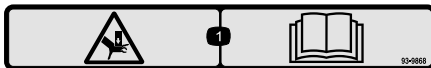
1. No repare ni revise – lea el *Manual del operador*.



93-9852

decal93-9852

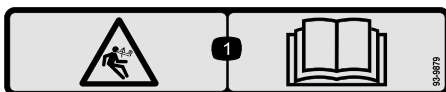
1. Advertencia – lea el *Manual del operador*.
2. Peligro de aplastamiento – instale el bloqueo del cilindro.



93-9868

decal93-9868

1. Peligro de aplastamiento de la mano – lea el *Manual del operador*.



93-9879

decal93-9879

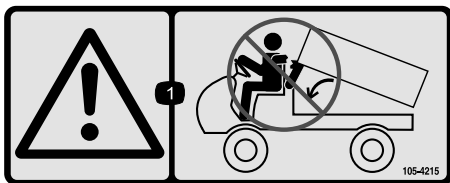
1. Peligro de energía almacenada – lea el *Manual del operador*.



93-9899

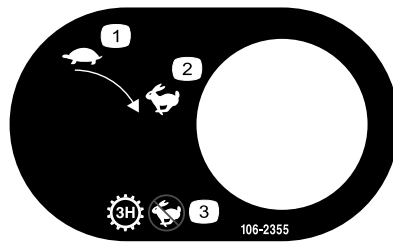
decal93-9899

1. Peligro de aplastamiento – instale el bloqueo del cilindro.



105-4215

decal105-4215

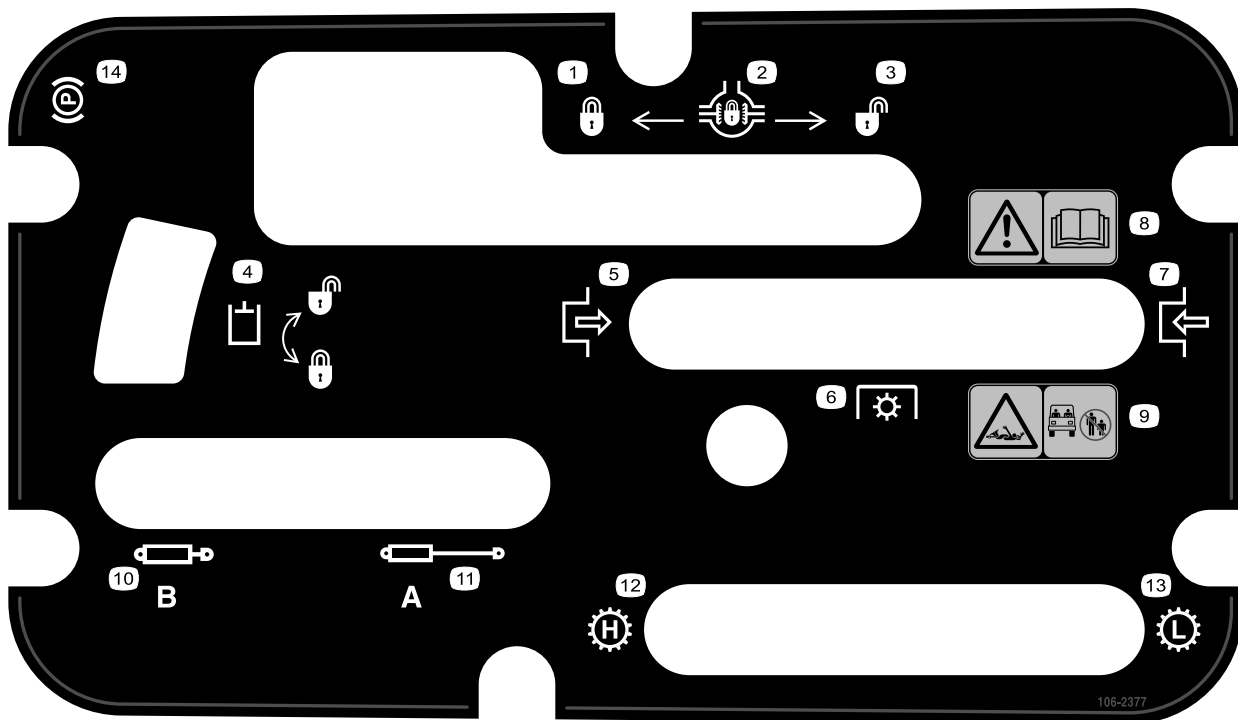


106-2355

decal106-2355

1. Advertencia – evite los puntos de aprisionamiento.

1. Lento
2. Rápido
3. Transmisión – 3ª–Alto; sin velocidad rápida



106-2377

decal106-2377

1. Bloqueado
2. Bloqueo del diferencial
3. Desbloqueo
4. Bloqueo hidráulico
5. Engranar
6. Toma de fuerza (TDF)
7. Desengranar
8. Advertencia – lea el *Manual del operador*.
9. Peligro de enredamiento, eje – mantenga a otras personas fuera de la zona de trabajo.
10. Retraer sistema hidráulico
11. Extender sistema hidráulico
12. Transmisión – velocidad alta
13. Transmisión – velocidad baja
14. Freno de estacionamiento



106-6755

decal106-6755

1. Refrigerante del motor bajo presión.
2. Peligro de explosión – lea el *Manual del operador*.
3. Advertencia – no toque la superficie caliente.
4. Advertencia – lea el *Manual del operador*.



106-7767

decal106-7767

1. Advertencia – lea el *Manual del operador*, evite volcar la máquina; lleve puesto el cinturón de seguridad; inclínese en el sentido opuesto al vuelco de la máquina.



110-0806

decal110-0806

1. Cuidado – no utilice fluido de arranque



115-2047

decal115-2047

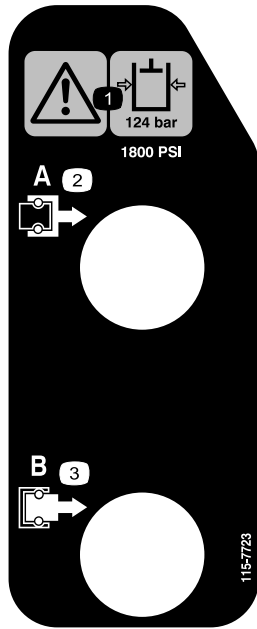
1. Advertencia – no toque la superficie caliente.



decal115-2282

115-2282

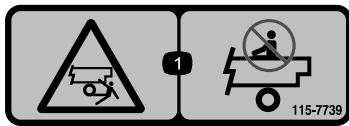
1. Advertencia – lea el *Manual del operador*.
2. Advertencia – no se acerque a las piezas en movimiento; mantenga colocados todos los protectores y defensas.
3. Peligro de aplastamiento – mantenga a otras personas fuera de la zona de trabajo; no lleve pasajeros en la plataforma de carga; mantenga los brazos y las piernas dentro del vehículo en todo momento; utilice los cinturones de seguridad y los agarraderos.



115-7723

decal115-7723

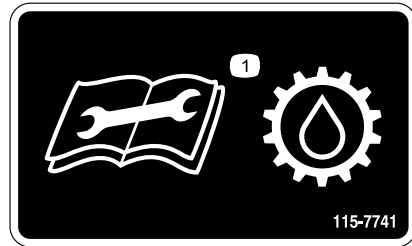
1. Advertencia – la presión del fluido hidráulico es de 124 bar (1800 psi).
2. Acoplamiento A
3. Acoplamiento B



115-7739

decal115-7739

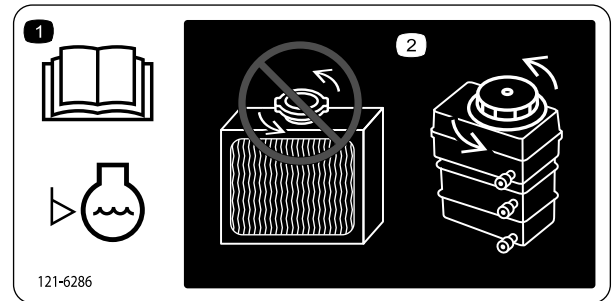
1. Peligro de caída, aplastamiento – no lleve pasajeros.



115-7741

decal115-7741

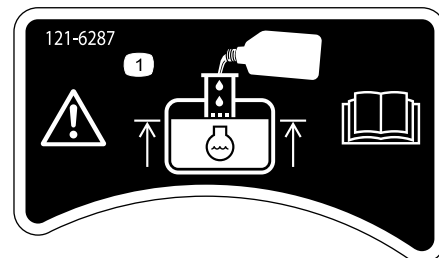
1. Lea el *Manual del operador* antes de realizar cualquier operación de mantenimiento en el fluido de transmisión.



121-6286

decal121-6286

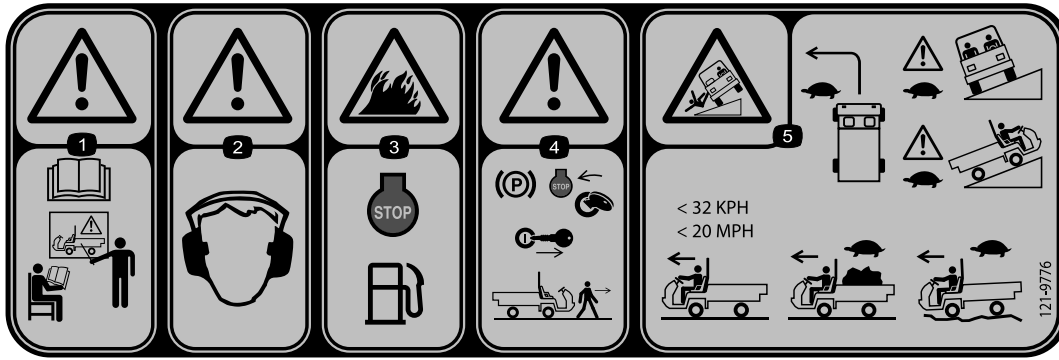
1. Compruebe el nivel de refrigerante cada día antes de usar de la máquina. Lea el *Manual del operador* antes de comprobar el nivel de refrigerante del motor.
2. No abra ni añada refrigerante al radiador; esto introduce aire en el sistema y causa daños en el motor. Añada solamente refrigerante de motor al depósito.



121-6287

decal121-6287

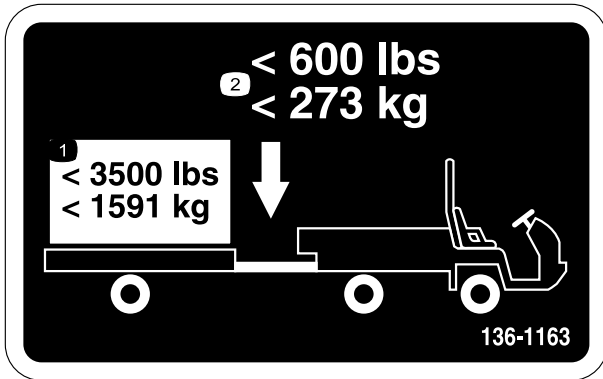
1. Llene el depósito con refrigerante de motor hasta la parte inferior del cuello de llenado.



121-9776

decal121-9776

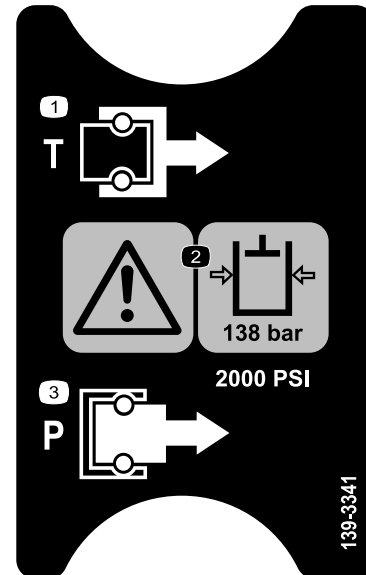
1. Advertencia – lea el *Manual del operador* y reciba formación adecuada antes de utilizar la máquina.
2. Advertencia – lleve protección auditiva.
3. Peligro de incendio – apague el motor antes de repostar la máquina.
4. Advertencia – ponga el freno de estacionamiento, apague el motor y retire la llave del interruptor de encendido antes de abandonar la máquina.
5. Peligro de vuelco – gire lentamente, conduzca lentamente al subir o atravesar pendientes, no supere los 32 km/h (20 mph) sin carga, y conduzca lentamente en terrenos irregulares o si lleva carga.



decal136-1163

136-1163

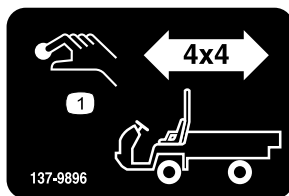
1. No supere un peso de transporte de 1591 kilos (3500 libras).
2. No supere un peso sobre el enganche de 273 kilos (600 libras).



decal139-3341

139-3341

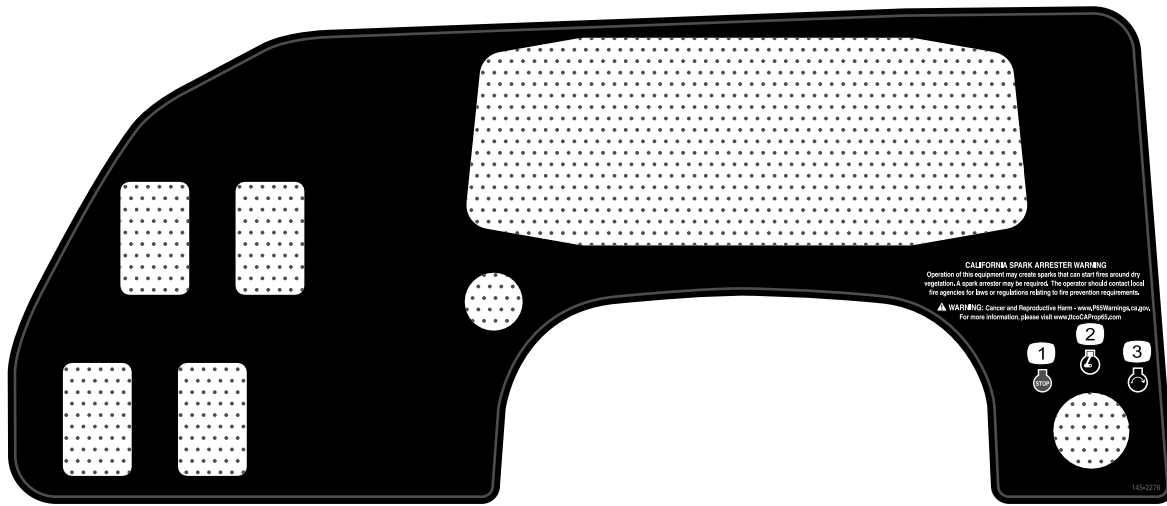
1. Depósito
2. Advertencia – la presión del fluido hidráulico es de 138 bar (2000 psi).
3. Presión



decal137-9896

137-9896

1. Botón de activación 4x4



145-2276

decal145-2276

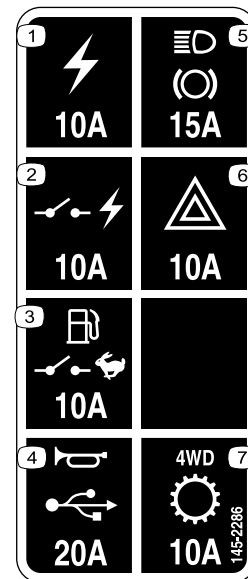
1. Motor – parar
2. Motor – marcha
3. Motor – arrancar



145-2282

decal145-2282

1. Enchufe eléctrico



145-2286

decal145-2286

1. Toma de corriente (10 A)
2. Corriente conmutada (10 A)
3. Bomba de combustible, interruptor del supervisor (10 A)
4. Claxon, enchufe eléctrico (15 A)
5. Luces de freno (15 A)
6. Luces de emergencia (10 A)
7. Transmisión 4WD (10 A)

Montaje

Piezas sueltas

Utilice la tabla siguiente para verificar que no falta ninguna pieza.

Procedimiento	Descripción	Cant.	Uso
1	Barra antivuelco Perno con arandela prensada ($\frac{1}{2}$ " x $1\frac{1}{4}$ ")	1 6	Instalación de la barra antivuelco.
2	No se necesitan piezas	–	Comprobación del nivel de los fluidos y la presión de los neumáticos.
3	No se necesitan piezas	–	Bruído de los frenos.

Nota: Los lados derecho e izquierdo de la máquina se determinan desde la posición normal del operador.

1

Instalación de la barra antivuelco

Piezas necesarias en este paso:

1	Barra antivuelco
6	Perno con arandela prensada ($\frac{1}{2}$ " x $1\frac{1}{4}$ ")

Procedimiento

1. Aplique un fijador de rosca de resistencia media (que pueda ser eliminado durante el mantenimiento) a las roscas de los 6 pernos con arandela prensada ($\frac{1}{2}$ " x $1\frac{1}{4}$ ").
2. Alinee cada lado de la barra antivuelco con los taladros de montaje de cada lado del bastidor de la máquina ([Figura 3](#)).

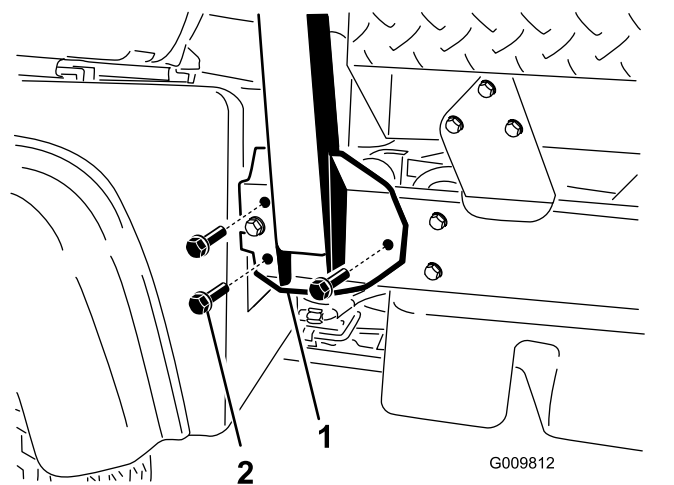


Figura 3

1. Soporte de montaje de la barra antivuelco
 2. Perno con arandela prensada ($\frac{1}{2}$ " x $1\frac{1}{4}$ ")
-
3. Sujete el soporte de montaje de la barra antivuelco al bastidor de la máquina usando 3 pernos con arandela prensada ($\frac{1}{2}$ " x $1\frac{1}{4}$ ") en cada lado ([Figura 3](#)).
 4. Apriete los pernos con arandela prensada ($\frac{1}{2}$ " x $1\frac{1}{4}$ ") a 115 N·m (85 pies-libra).

2

Importante: Este procedimiento es más eficaz si la máquina lleva una carga de 454 kg (1000 libras).

Comprobación del nivel de los fluidos y la presión de los neumáticos

No se necesitan piezas

Procedimiento

1. Compruebe el nivel de aceite del motor antes y después de arrancar el motor por primera vez; consulte [Comprobación del nivel de aceite del motor \(página 47\)](#).
2. Compruebe el nivel del fluido hidráulico/del transeje antes de arrancar el motor por primera vez; consulte [Comprobación del nivel de fluido hidráulico/del transeje \(página 65\)](#).
3. Compruebe el nivel del líquido de frenos antes de arrancar el motor por primera vez; consulte [Comprobación del nivel del líquido de frenos \(página 60\)](#).
4. Compruebe el nivel de refrigerante; consulte [Comprobación del nivel de refrigerante del motor \(página 58\)](#).
5. Compruebe la presión de los neumáticos; consulte [Comprobación de la presión de los neumáticos \(página 24\)](#).

3

Bruñido de los frenos

No se necesitan piezas

Procedimiento

Para asegurar el rendimiento óptimo del sistema de frenos de estacionamiento, debe bruñir los frenos antes del uso.

1. Aumente la velocidad a la máxima, y aplique los frenos para detener el vehículo rápidamente sin bloquear las ruedas.
2. Repita este procedimiento 10 veces, esperando 1 minuto entre cada parada para evitar sobrecalentar los frenos.

El producto

Controles

Antes de poner en marcha el motor y trabajar con la máquina, familiarícese con todos los controles.

Panel de control

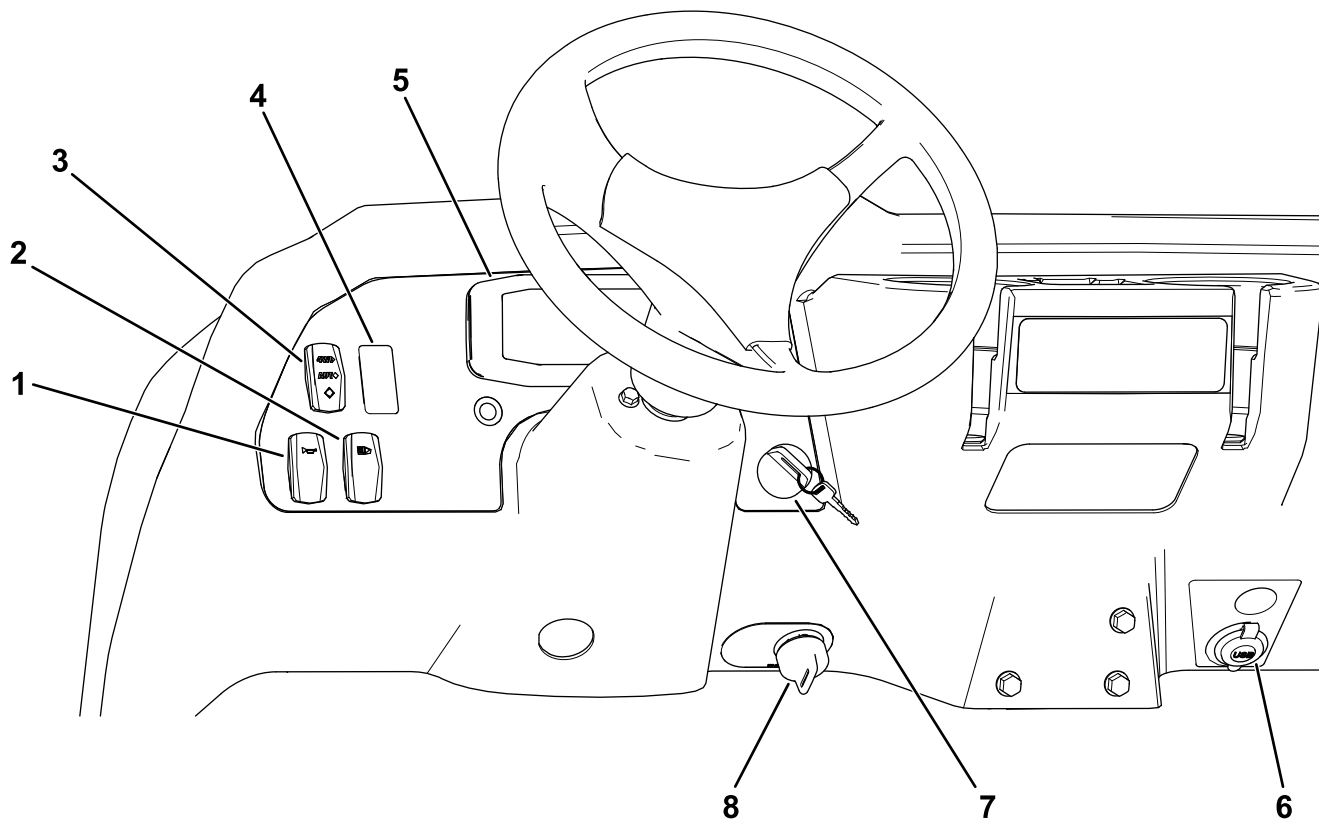
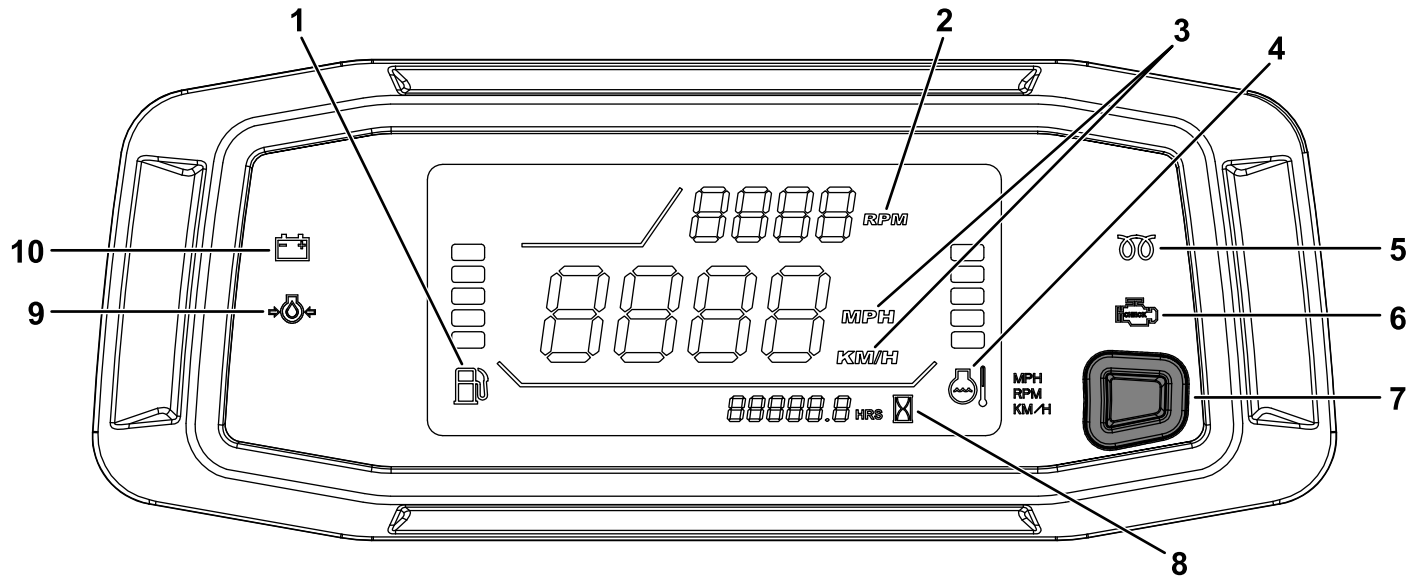


Figura 4

g381123

- | | |
|--|-------------------------------|
| 1. Interruptor del claxon | 5. Pantalla |
| 2. Interruptor de luces | 6. Enchufe eléctrico |
| 3. Interruptor de tracción a 4 ruedas (modelos de tracción a 4 ruedas solamente) | 7. Interruptor de encendido |
| 4. Interruptor de hidráulica de alto caudal (modelos TC solamente) | 8. Interruptor del supervisor |

Pantalla



g347586

Figura 5

- | | |
|--|--|
| 1. Indicador de combustible | 6. Indicador de revisión del motor |
| 2. Taquímetro/velocidad del motor (rpm) | 7. Botón de cambio de posición del taquímetro – velocímetro /
Botón de unidades del velocímetro |
| 3. Velocímetro (km/h o mph) | 8. Horímetro |
| 4. Indicador y luz de la temperatura del refrigerante | 9. Luz de advertencia de la presión del aceite |
| 5. Indicador de las bujías (máquinas diésel solamente) | 10. Indicador de carga |

Pedal del acelerador

El pedal del acelerador (Figura 6) le permite variar la velocidad de avance de la máquina cuando la transmisión está engranada. Al pisar el pedal del acelerador, aumentan la velocidad del motor y la velocidad de avance. Al soltar el pedal, disminuyen la velocidad del motor y la velocidad de avance.

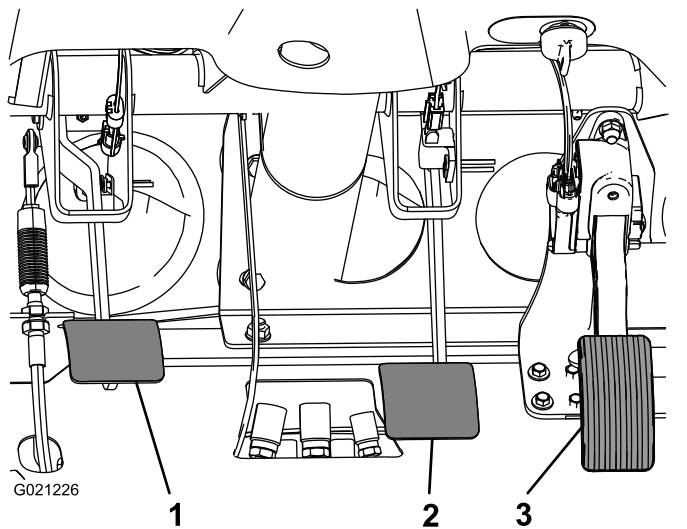


Figura 6

1. Pedal del embrague
2. Pedal de freno
3. Pedal del acelerador

⚠ CUIDADO

El uso de la máquina con los frenos desgastados o mal ajustados puede causar lesiones personales.

Si el recorrido del pedal de freno llega a menos de 25 mm (1") del suelo de la máquina, ajuste o repare los frenos.

Pedal del embrague

Debe pisar a fondo el pedal del embrague (Figura 6) para desengranar el embrague al arrancar el motor o cambiar de marcha. Suelte el pedal suavemente cuando haya engranado la transmisión para evitar desgastes innecesarios de la transmisión y otras piezas relacionadas.

Importante: No deje el pie sobre el pedal del embrague durante el uso. El pedal del embrague debe estar levantado del todo o el embrague patinará, causando calor y desgaste. Nunca mantenga la máquina parada en una cuesta usando el pedal del embrague. Puede dañarse el embrague.

Pedal de freno

Utilice el pedal de freno para reducir la velocidad o para detener la máquina (Figura 6).

Palanca de cambios

Pise a fondo el pedal del embrague y mueva la palanca de cambios ([Figura 7](#)) a la marcha deseada. A continuación se muestra un diagrama de las marchas.

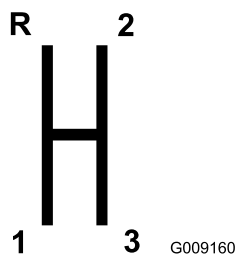


Figura 7

Importante: No cambie el transeje a una marcha HACIA ATRÁS o HACIA ADELANTE a menos que la máquina esté inmóvil; de lo contrario, podría dañar el transeje.

⚠ CUIDADO

Si se cambia a una marcha más baja a alta velocidad, las ruedas traseras pueden patinar, lo que puede provocar una pérdida de control de la máquina y daños en el embrague y/o la transmisión.

Cambie de marchas suavemente para evitar desgastar los engranajes.

Bloqueo del diferencial

El bloqueo del diferencial ([Figura 8](#)) permite bloquear el eje trasero para aumentar la tracción. Puede activarse el bloqueo del diferencial con la máquina en movimiento.

Mueva la palanca hacia adelante y a la derecha para activar el bloqueo.

Nota: Es necesario que la máquina esté en movimiento y que se haga un ligero cambio de dirección para activar o desactivar el bloqueo del diferencial.

⚠ CUIDADO

Si usted hace un giro con el bloqueo del diferencial puesto, puede perder el control de la máquina.

No conduzca con el bloqueo del diferencial activado al hacer giros cerrados o a altas velocidades; consulte [Ajuste del cable del bloqueo del diferencial \(página 55\)](#).

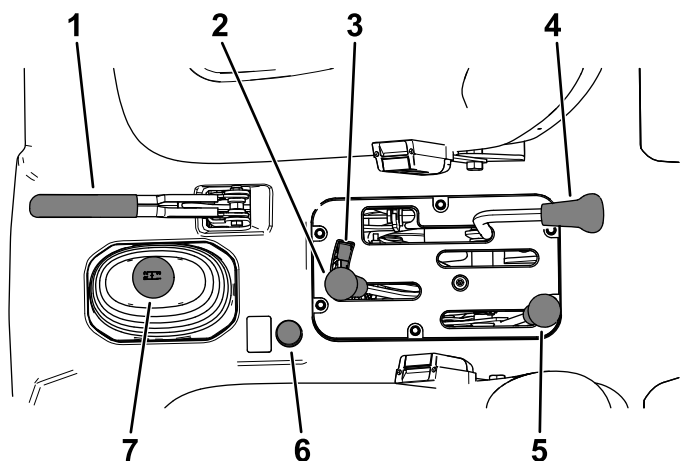


Figura 8

1. Palanca del freno de estacionamiento
2. Elevación hidráulica de la plataforma
3. Bloqueo de elevación hidráulica
4. Bloqueo del diferencial
5. Palanca de cambio de intervalo Alto-Bajo
6. Botón de tracción a 4 ruedas (modelos de tracción a 4 ruedas solamente)
7. Palanca de cambios

Palanca del freno de estacionamiento

Cada vez que apague el motor, ponga el freno de estacionamiento ([Figura 8](#)) para evitar que la máquina se desplace accidentalmente.

- Para poner el freno de estacionamiento, tire hacia atrás de la palanca del freno de estacionamiento.
- Para quitar el freno de estacionamiento, empuje la palanca del freno de estacionamiento hacia adelante.

Nota: Quite el freno de estacionamiento antes de mover la máquina.

Si aparca la máquina en una cuesta empinada, ponga el freno de estacionamiento, ponga la transmisión en la PRIMERA velocidad si aparca cuesta arriba, o en MARCHA ATRÁS si aparca cuesta abajo, y coloque calzos en el lado 'cuesta abajo' de las ruedas.

Palanca de elevación hidráulica

La elevación hidráulica eleva y baja la plataforma. Muévela hacia atrás para elevar la plataforma, y hacia adelante para bajarla ([Figura 8](#)).

Importante: Al bajar la plataforma, mantenga la palanca en posición hacia adelante durante 1 o 2 segundos después de que la plataforma entre en

contacto con el bastidor para fijarla en posición bajada. No mantenga la elevación hidráulica en la posición Elevar o Bajar durante más de 5 segundos una vez que los cilindros hayan llegado al final de su recorrido.

Bloqueo de elevación hidráulica

El bloqueo de elevación hidráulica bloquea la palanca de elevación, de manera que los cilindros hidráulicos no son operativos si la máquina no está equipada con una plataforma (Figura 8). También bloquea la palanca de elevación en la posición ACTIVADO cuando se utiliza el sistema hidráulico para accionar accesorios.

Palanca de cambio de intervalo Alto-Bajo

La palanca de cambio de intervalo añade tres marchas adicionales para un control preciso de la velocidad (Figura 8):

- Detenga la máquina completamente antes de cambiar entre los intervalos ALTO y BAJO.
- Cambie de marchas sólo sobre terreno llano.
- Pise a fondo el pedal del embrague.
- Mueva la palanca hacia adelante del todo para engranar el intervalo ALTO, y hacia atrás del todo para engranar el intervalo BAJO.

Intervalo ALTO – para conducir a mayor velocidad en superficies llanas y secas con carga ligera.

Intervalo BAJO – para conducir a baja velocidad. Utilice este intervalo cuando se requiere mayor potencia o un control mayor de lo normal. Por ejemplo, en cuestas empinadas, terrenos difíciles, con cargas pesadas, a velocidad baja pero con altas revoluciones del motor (pulverización).

Importante: Existe un punto entre ALTO y BAJO en el que el transeje no está engranado en ninguno de los dos intervalos. No utilice esta posición como PUNTO MUERTO, porque el vehículo podría desplazarse inesperadamente si se tocara la palanca de cambio de intervalo con una marcha puesta.

Botón de tracción a 4 ruedas

Modelos de tracción a 4 ruedas solamente

Para activar manualmente la tracción a 4 ruedas, mantenga pulsado el botón de 4WD (Figura 8) en la consola central mientras el vehículo está en movimiento y se engrana la tracción a 4 ruedas.

Interruptor de encendido

Utilice el interruptor de encendido (Figura 4) para arrancar y apagar el motor.

El interruptor de encendido tiene tres posiciones: DESCONECTADO, CONECTADO y ARRANQUE. Gire el interruptor de encendido en sentido horario a la posición de ARRANQUE para accionar el motor de

arranque. Suelte el interruptor de encendido cuando el motor arranque. El interruptor de encendido se desplaza automáticamente a la posición de CONECTADO.

Para parar el motor, gire el interruptor de encendido en sentido antihorario a la posición de DESCONECTADO.

Interruptor del supervisor

Mueva el interruptor del supervisor (Figura 4) a la posición de LENTO y retire la llave. El interruptor del supervisor limita la velocidad del motor a menos de 2200 rpm cuando la máquina está en tercera velocidad en el intervalo ALTO, lo que limita la velocidad máxima a 21 km/h (13 mph).

Horímetro

El horímetro (Figura 5) muestra el número total de horas de uso de la máquina.

El horímetro empieza a funcionar cada vez que se gira la llave de encendido a la posición de CONECTADO y la velocidad del motor (rpm) es superior a 500 rpm cada 6 minutos.

Interruptor de las luces

Presione este interruptor (Figura 5) para encender o apagar los faros.

Luz de advertencia de la presión del aceite

La luz de advertencia de la presión del aceite (Figura 5) se enciende si la presión de aceite del motor cae por debajo de un nivel seguro mientras el motor está en marcha.

Importante: Si la luz parpadea o permanece encendida, detenga la máquina, apague el motor y compruebe el nivel de aceite. Si el nivel de aceite es bajo, pero al añadir aceite no se apaga la luz cuando se arranca el motor, apague el motor y solicite ayuda a un servicio técnico autorizado.

Para comprobar la operación de las luces de advertencia como se indica a continuación:

1. Poner el freno de estacionamiento.
2. Gire el interruptor de encendido a la posición de CONECTADO/PRECALENTAMIENTO, pero no arranque el motor.

Nota: La luz de presión del aceite debe encenderse (color rojo). Si la luz no funciona, hay una lámpara fundida o una avería en el sistema que debe ser reparada.

Nota: Si el motor acaba de apagarse, la luz puede tardar 1-2 minutos en encenderse.

Indicador y luz de la temperatura del refrigerante

El indicador y la luz de temperatura del refrigerante registran la temperatura del refrigerante en el motor y solo funcionan cuando el interruptor de encendido está en la posición de CONECTADO (Figura 5).

Las 5 barras de refrigerante parpadean si el motor se calienta demasiado.

Indicador de carga

El indicador de carga se enciende cuando la batería se descarga. Si la luz se enciende durante el uso, detenga la máquina, apague el motor y busque las posibles causas, por ejemplo la correa del alternador (Figura 5).

Importante: Si la correa del alternador está suelta o rota, no utilice la máquina hasta haber completado el ajuste o la reparación. El incumplimiento de esta precaución puede dañar el motor.

Para comprobar la operación de las luces de advertencia como se indica a continuación:

- Poner el freno de estacionamiento.
- Gire el interruptor de encendido a la posición de CONECTADO/PRECALENTAMIENTO, pero no arranque el motor. Deben encenderse las luces de temperatura del refrigerante, carga y presión del aceite. Si alguna luz no funciona, hay una lámpara fundida o una avería del sistema que debe ser reparada.

Indicador de combustible

El indicador de combustible muestra la cantidad de combustible que hay en el depósito. Se muestra únicamente cuando el interruptor de encendido está en la posición de CONECTADO (Figura 5).

Una sola barra indica un nivel bajo de combustible, y 1 barra intermitente indica que el depósito de combustible está casi vacío.

Interruptor de tracción a 4 ruedas

Modelos de tracción a 4 ruedas solamente

Cuando el interruptor de 4WD (Figura 4) está activado, la máquina acciona automáticamente la tracción a las 4 ruedas si el sensor detecta que las ruedas traseras están girando libremente. Cuando la tracción a las 4 ruedas está activada, se enciende la luz del interruptor 4WD.

El 4WD funciona solamente hacia adelante en el modo AUTO. Si desea utilizarlo en MARCHA ATRÁS, pulse el botón 4WD.

Interruptor de hidráulica de alto caudal

Modelos TC solamente

Utilice este interruptor para activar la hidráulica de alto caudal (Figura 4).

Interruptor del claxon

El interruptor del claxon está situado en el panel de control (Figura 4). Pulse el interruptor del claxon para hacer sonar el claxon.

Taquímetro

El taquímetro registra la velocidad del motor ([Figura 5](#)).

Nota: 3300 rpm es la velocidad deseada del motor para accionar la TDF a 540 rpm.

Indicador de revisión del motor

El indicador de revisión del motor se enciende para indicar una avería del motor; consulte [Si se enciende la luz de revisión del motor \(página 48\)](#).

Velocímetro

El velocímetro registra la velocidad de avance de la máquina ([Figura 5](#)).

Botón de cambio de posición del taquímetro – velocímetro / Botón de unidades del velocímetro

Mantenga pulsado y suelte el botón ([Figura 5](#)) entre 0 y 3 segundos para cambiar la posición del taquímetro y del velocímetro.

Mantenga pulsado y suelte el botón ([Figura 5](#)) entre 3 y 10 segundos para convertir el velocímetro de mph a km/h.

Enchufe eléctrico

El enchufe eléctrico ([Figura 4](#)) se utiliza para alimentar accesorios eléctricos opcionales de 12 V.

Agarradero del pasajero

El agarradero del pasajero está situado en el salpicadero ([Figura 9](#)).

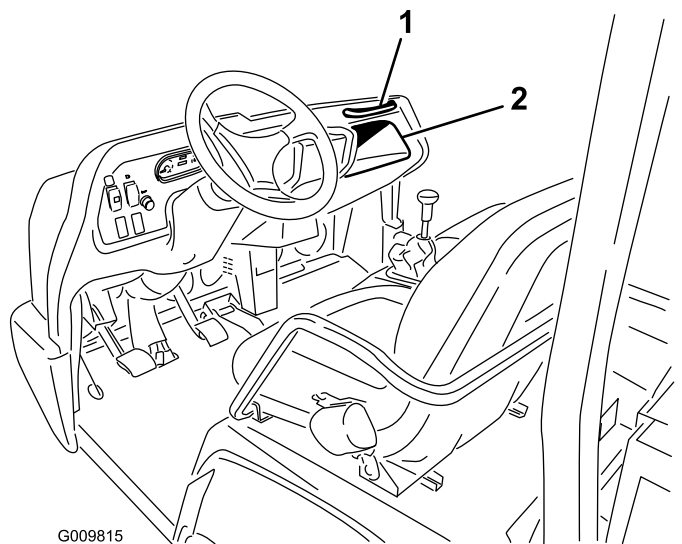


Figura 9

1. Agarradero del pasajero
2. Compartimento de almacenamiento

Palanca de ajuste del asiento

Puede ajustar los asientos hacia adelante y hacia atrás para que sean más cómodos ([Figura 10](#)).

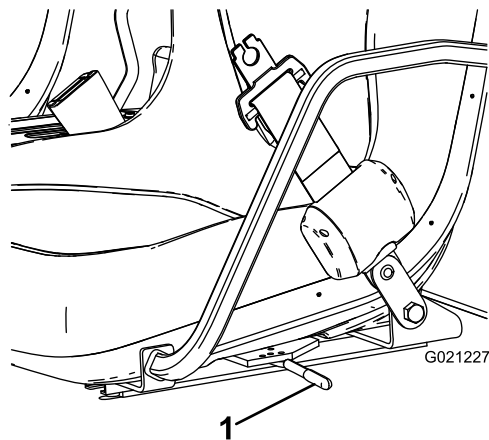


Figura 10

1. Palanca de ajuste del asiento

Especificaciones

Nota: Las especificaciones y los diseños están sujetos a modificación sin previo aviso.

Anchura total	160 cm (63")
Longitud total	Sin plataforma: 326 cm (128") Con plataforma completa: 331 cm (130") Con plataforma de $\frac{2}{3}$ en emplazamiento trasero: 346 cm (136")
Peso base (en seco)	Modelo 07383: 736 kg (1623 libras) Modelo 07384: 885 kg (1951 libras) Modelo 07386: 912 kg (2010 libras)
Capacidad nominal (incluye operador de 91 kg (200 libras), pasajero de 91 kg (200 libras) y accesorio cargado)	Modelo 07383: 1623 kg (3577 libras) Modelo 07384: 1474 kg (3249 libras) Modelo 07386: 1447 kg (3190 libras)
Peso bruto máximo del vehículo (PBV)	2359 kg (5,200 libras)
Capacidad de remolque	Peso sobre el enganche: 272 kg (600 libras) Peso máximo del remolque: 1587 kg (3500 libras)
Separación del suelo	18 cm (7") sin carga
Distancia entre ejes	118 cm (70")
Banda de rodadura (línea central a línea central)	Delante: 117 cm (46") Detrás: 121 cm (48")
Altura	191 cm (75") hasta la parte superior del ROPS

Aperos/accesorios

Está disponible una selección de aperos y accesorios homologados por Toro que se pueden utilizar con la máquina a fin de potenciar y aumentar sus prestaciones. Póngase en contacto con su Distribuidor o Servicio Técnico Autorizado o visite www.Toro.com para obtener una lista de todos los aperos y accesorios homologados.

Para asegurar un rendimiento óptimo y mantener la certificación de seguridad de la máquina, utilice solamente piezas y accesorios genuinos Toro. Las piezas de recambio y accesorios de otros fabricantes podrían ser peligrosos, y su uso podría invalidar la garantía del producto.

Operación

Nota: Los lados derecho e izquierdo de la máquina se determinan desde la posición normal del operador.

Antes del funcionamiento

Seguridad antes del uso

Seguridad en general

- No deje que la máquina sea utilizada o mantenida por niños o por personas que no hayan recibido una formación adecuada o que no sean físicamente capaces de hacerlo con seguridad. La normativa local puede imponer límites sobre la edad del operador. El propietario es responsable de proporcionar formación a todos los operadores y mecánicos.
- Familiarícese con la operación segura del equipo, los controles del operador y las señales de seguridad.
- Apague la máquina, retire la llave y espere a que se detenga todo movimiento antes de dejar el puesto del operador. Deje que se enfríe la máquina antes de hacer trabajos de ajuste, mantenimiento, limpieza o almacenamiento.
- Sepa cómo parar y apagar la máquina rápidamente.
- Asegúrese de que el número de ocupantes (usted y sus pasajeros) no supera el número de asideros provistos en la máquina.
- Compruebe que todos los dispositivos y pegatinas de seguridad están colocados. Repare o sustituya todos los dispositivos de seguridad y sustituya cualquier pegatina ilegible o que falte. No utilice la máquina si no están presentes o si no funcionan correctamente.

Seguridad – Combustible

- Extreme las precauciones al manejar el combustible. Es inflamable y sus vapores son explosivos.
- Apague cualquier cigarrillo, cigarro, pipa u otra fuente de ignición.
- Utilice solamente un recipiente de combustible homologado.
- No retire el tapón de combustible ni llene el depósito de combustible si el motor está en marcha o está caliente.

- No añada ni drene combustible en un lugar cerrado.
- No guarde la máquina o un recipiente de combustible en un lugar donde pudiera haber una llama desnuda, chispas o una llama piloto, por ejemplo en un calentador de agua u otro electrodoméstico.
- Si se derrama combustible, no intente arrancar el motor; evite crear fuentes de ignición hasta que los vapores del combustible se hayan disipado.

Mantenimiento diario

Intervalo de mantenimiento: Cada vez que se utilice o diariamente

Cada día, antes de arrancar la máquina, siga los procedimientos marcados como “Cada uso/A diario” en la sección [Mantenimiento \(página 36\)](#).

Comprobación de la presión de los neumáticos

Intervalo de mantenimiento: Cada vez que se utilice o diariamente

Especificación de la presión de aire de los neumáticos delanteros: 2.2 bar (32 psi).

Especificación de la presión de aire de los neumáticos traseros: 1.24 bar (18 psi).

Importante: Controle la presión de los neumáticos con frecuencia para garantizar que están bien inflados. Si no están inflados a la presión correcta, los neumáticos se desgastarán de manera prematura y pueden hacer que se agarrote la tracción a 4 ruedas.

La [Figura 11](#) es un ejemplo del desgaste de un neumático debido a la falta de presión.

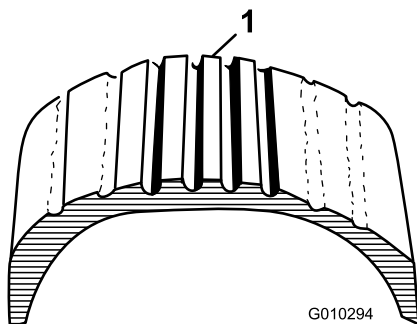


Figura 11

1. Neumático poco inflado

La [Figura 12](#) es un ejemplo del desgaste de un neumático debido al exceso de presión.

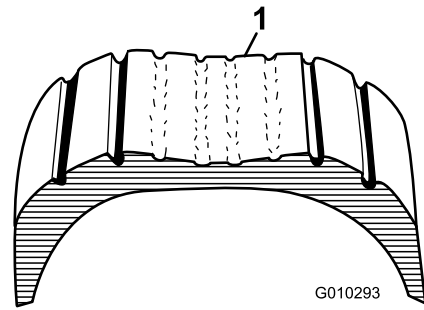


Figura 12

1. Neumático sobreinflado

Cómo añadir combustible

- Para obtener los mejores resultados, utilice solamente gasolina fresca (comprada hace menos de 30 días), sin plomo, con índice de cetano de 87 o más (método de cálculo (R+M)/2).
- **Etanol:** Es aceptable el uso de gasolina con hasta el 10% de etanol (gasohol) o el 15% de MTBE (éter metil tert-butílico) por volumen. El etanol y el MTBE no son lo mismo. No está autorizado el uso de gasolina con el 15 % de etanol (E15) por volumen. **No utilice nunca gasolina que contenga más del 10 % de etanol por volumen**, como por ejemplo la E15 (contiene el 15 % de etanol), la E20 (contiene el 20 % de etanol) o la E85 (contiene hasta el 85 % de etanol). El uso de gasolina no autorizada puede causar problemas de rendimiento o daños en el motor que pueden no estar cubiertos bajo la garantía.
- **No** utilice gasolina que contenga metanol.
- **No guarde combustible en el depósito de combustible o en recipientes de combustible durante el invierno, a menos que utilice un estabilizador de combustible.**
- **No añada aceite a la gasolina.**

Uso del estabilizador/condicionador

Utilice estabilizador/condicionador en la máquina para mantener el combustible fresco durante más tiempo, siguiendo las indicaciones del fabricante del estabilizador de combustible.

Importante: No utilice aditivos de combustible que contengan metanol o etanol.

Agregue la cantidad apropiada de estabilizador/condicionador a combustible fresco, siguiendo las indicaciones del fabricante del estabilizador de combustible.

Llenado del/de los depósito(s) de combustible

Capacidad del depósito de combustible: 25 litros (6.5 galones US).

1. Limpie la zona alrededor del tapón del depósito de combustible.
2. Retire el tapón del depósito de combustible (Figura 13).

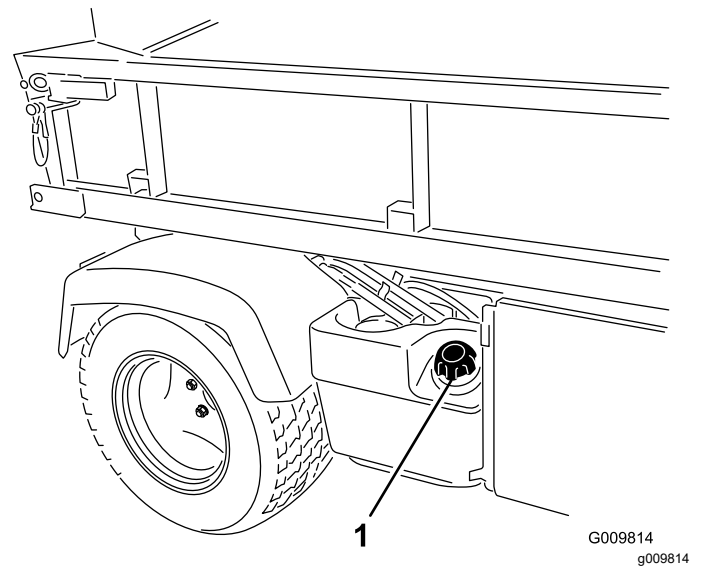


Figura 13

1. Tapón del depósito de combustible
3. Llene el depósito hasta unos 25 mm (1") por debajo del extremo inferior del cuello de llenado, e instale el tapón.
Nota: No llene el depósito de combustible en exceso.
4. Para evitar el riesgo de incendio, limpie cualquier combustible que se haya derramado.

Rodaje de una máquina nueva

Intervalo de mantenimiento: Después de las primeras 100 horas—Siga las guías de rodaje de una máquina nueva.

Siga estos pasos para asegurar un rendimiento correcto de la máquina:

- Asegúrese de que los frenos están bruñidos; consulte [3 Bruñido de los frenos \(página 13\)](#).
- Compruebe regularmente los niveles de fluidos y del aceite del motor. Esté atento a señales de sobrecalentamiento de la máquina o de sus componentes.
- Después de arrancar un motor frío, deje que se caliente durante unos 15 segundos antes de usar la máquina.
Nota: Deje más tiempo para que el motor se caliente si la temperatura es baja.
- Varíe la velocidad de la máquina durante el uso. Evite arrancar o detener la máquina de forma súbita.
- No es necesario usar aceite de motor especial durante el rodaje. El aceite original del motor

es del mismo tipo que el especificado para los cambios de aceite normales.

- Consulte [Mantenimiento \(página 36\)](#) respecto a verificaciones especiales en las primeras horas de uso.

Comprobación del sistema de interruptores de seguridad

Intervalo de mantenimiento: Cada vez que se utilice o diariamente

El propósito del sistema de interruptores de seguridad es impedir que el motor gire o arranque a menos que se pise el pedal de embrague.

⚠ CUIDADO

Si los interruptores de seguridad son desconectados o están dañados, la máquina podría ponerse en marcha inesperadamente, causando lesiones personales.

- No manipule los interruptores de seguridad.
- Compruebe la operación de los interruptores de seguridad cada día, y sustituya cualquier interruptor dañado antes de utilizar la máquina.

Nota: Consulte en el *Manual del operador* del accesorio el procedimiento a seguir para comprobar el sistema de seguridad del accesorio.

Comprobación del interruptor de seguridad del embrague

1. Siéntese en el asiento del operador y ponga el freno de estacionamiento.
2. Mueva la palanca de cambios a la posición de PUNTO MUERTO.

Nota: El motor no arrancará si la palanca de elevación hidráulica está bloqueada en la posición delantera.

3. Sin pisar el pedal del embrague, gire el interruptor de encendido en sentido horario a la posición de ARRANQUE.

Nota: Si el motor gira o arranca, hay un problema con el sistema de seguridad que debe ser reparado antes de utilizar la máquina.

Verificación del interruptor de seguridad de la palanca de elevación hidráulica

1. Siéntese en el asiento del operador y ponga el freno de estacionamiento.
2. Mueva la palanca de cambios a la posición de PUNTO MUERTO y compruebe que la palanca de elevación hidráulica está en la posición central.
3. Pise el pedal del embrague.
4. Mueva la palanca de elevación hidráulica hacia adelante y gire el interruptor de encendido a la posición de ARRANQUE.

Nota: Si el motor gira o arranca, hay un problema con el sistema de seguridad que debe ser reparado antes de utilizar la máquina.

Durante el funcionamiento

Seguridad durante el uso

Seguridad en general

- El propietario/operador puede prevenir y es responsable de cualquier accidente que pudiera provocar lesiones personales o daños materiales.
- Los pasajeros deben sentarse únicamente en los asientos provistos. No lleve pasajeros en la plataforma de carga. Mantenga a otras personas y a los niños alejados de la zona de trabajo.
- Lleve ropa adecuada, incluida protección ocular, pantalón largo, calzado resistente y antideslizante y protección auditiva. Si tiene el pelo largo, recójase, y no lleve joyas o prendas sueltas.
- Dedique toda su atención al manejo de la máquina. No realice ninguna actividad que pudiera distraerle; de lo contrario, podrían producirse lesiones o daños materiales.
- No utilice la máquina si está enfermo, cansado o bajo la influencia de alcohol o drogas.
- Utilice la máquina únicamente en el exterior o en una zona bien ventilada.
- No supere el peso bruto máximo (PBV) de la máquina.
- Extreme las precauciones al conducir, frenar o girar la máquina con una carga pesada en la plataforma de carga.
- El transporte de cargas sobredimensionadas en la plataforma reduce la estabilidad de la máquina. No supere la capacidad de carga de la plataforma.

- El transporte de material que no pueda amarrarse a la máquina afecta de manera negativa la dirección, el frenado y la estabilidad de la máquina. Cuando transporte material que no pueda amarrarse a la máquina, extreme las precauciones al cambiar de dirección o frenar.
- Reduzca la carga y disminuya la velocidad de avance de la máquina al conducir en terrenos escarpados o irregulares y cerca de bordillos, baches y otros cambios bruscos del terreno. La carga puede desplazarse, haciendo que la máquina pierda estabilidad.
- Antes de arrancar la máquina, asegúrese de que las transmisiones están en punto muerto, de que el freno de estacionamiento está accionado y de que se encuentra en la posición del operador.
- Usted y sus pasajeros deben permanecer sentados mientras la máquina esté en movimiento. Mantenga las manos sobre el volante; sus pasajeros deben utilizar los asideros provistos. Mantenga los brazos y las piernas dentro de la máquina en todo momento.
- Utilice la máquina únicamente si hay buena visibilidad. Esté alerta a baches, surcos, montículos, rocas u otros objetos ocultos. Los terrenos irregulares pueden hacer que la máquina vuelque. La hierba alta puede ocultar obstáculos. Tenga cuidado al acercarse a esquinas ciegas, arbustos, árboles u otros objetos que puedan dificultar la visión.
- No conduzca la máquina cerca de terraplenes, fosas o taludes. La máquina podría volcar repentinamente si una rueda pasa más allá del borde o si el terreno del borde cede.
- Siempre esté atento a obstáculos salientes de baja altura, como por ejemplo, ramas de árboles, jambas de puertas y pasarelas elevadas, etc. y evítelos.
- Mire hacia atrás y hacia abajo antes de conducir hacia atrás para asegurarse de que el camino está despejado.
- Si utiliza la máquina en la vía pública, observe todas las normas de tráfico y utilice los accesorios adicionales exigidos por la ley, como por ejemplo luces, intermitentes, señales de vehículo lento (SMV) y cualquier otro que sea necesario.
- Si la máquina vibra anormalmente, detenga y apague la máquina inmediatamente, espere hasta que se detenga todo movimiento e inspeccione la máquina para detectar si hay daños. Repare cualquier daño en la máquina antes de volver a utilizarla.
- Puede necesitar más tiempo para parar la máquina en superficies mojadas que en superficies secas. Para secar los frenos mojados, conduzca lentamente sobre una superficie nivelada presionando ligeramente el pedal de freno.
- Conducir la máquina a alta velocidad y luego pararse rápidamente puede hacer que se bloqueen las ruedas traseras, lo que dificulta el control de la máquina.
- No toque el motor, la transmisión, el silenciador o el colector del silenciador con el motor en marcha o poco después de apagar el motor, porque estas zonas podrían estar lo suficientemente calientes para causar quemaduras.
- No deje desatendida la máquina si está en marcha.
- Antes de abandonar la posición del operador, haga lo siguiente:
 - Aparque la máquina en una superficie nivelada.
 - Mueva la transmisión a la posición de PUNTO MUERTO.
 - Ponga el freno de estacionamiento.
 - Baje la plataforma de carga.
 - Pare el motor y retire la llave de contacto.
 - Espere a que se detenga todo movimiento.
- No use la máquina si hay riesgo de tormentas eléctricas.
- Utilice únicamente accesorios y aperos homologados por The Toro® Company.

Seguridad del sistema de protección antivuelco (ROPS)

- El ROPS es un dispositivo de seguridad integrado.
- **No** retire el ROPS de la máquina.
- Lleve siempre el cinturón de seguridad; asegúrese de que está abrochado y que puede desabrocharlo rápidamente en caso de emergencia.
- Compruebe cuidadosamente que no haya obstrucciones en altura, y si las hay, no entre en contacto con ellos.
- Mantenga el ROPS en condiciones seguras de funcionamiento, inspeccionándolo periódicamente en busca de daños y manteniendo bien apretados todas las fijaciones de montaje.
- Si algún componente del ROPS está dañado, sustitúyalo. No lo repare ni lo cambie.

Seguridad en las pendientes

Las pendientes son una de las principales causas de accidentes por pérdida de control y vuelcos, que pueden causar lesiones graves o la muerte.

- Estudie el lugar de trabajo para determinar las pendientes en las que es posible usar la máquina con seguridad, y establezca sus propios procedimientos y reglas para trabajar en dichas

pendientes. Utilice siempre el sentido común y el buen juicio al realizar este estudio.

- Si no se siente cómodo usando la máquina en una pendiente, no lo haga.
- Haga todos los movimientos en pendientes de forma lenta y gradual. No cambie repentinamente la velocidad o la dirección de la máquina.
- Evite utilizar la máquina sobre terreno húmedo. Los neumáticos pueden perder la tracción. Puede producirse un vuelco antes de que los neumáticos pierdan tracción.
- Suba y baje las pendientes en línea recta hacia arriba o hacia abajo.
- Si la máquina no puede avanzar al subir una pendiente, aplique paulatinamente los frenos y baje la pendiente en línea recta, a baja velocidad, en marcha atrás.
- Puede ser peligroso girar mientras se sube o se baja una pendiente. Si es imprescindible girar en una pendiente, hágalo lentamente y con cuidado.
- Las cargas pesadas afectan a la estabilidad en las pendientes. Reduzca el peso de la carga y disminuya la velocidad de avance al conducir por una pendiente o si la carga tiene un centro de gravedad alto. Sujete la carga a la plataforma de carga de la máquina para evitar que la carga se desplace. Extreme las precauciones al transportar cargas que se desplazan con facilidad (por ejemplo, líquidos, piedras, arena, etc.).
- Evite arrancar, parar o girar la máquina en una pendiente, sobre todo si lleva carga. El vehículo tarda más en parar cuando baja una pendiente que cuando lo hace en un terreno plano. Si es imprescindible parar la máquina, evite cambios repentinos de velocidad, que pueden hacer que la máquina empiece a volcar o a rodar. No frene bruscamente al desplazarse hacia atrás, porque la máquina podría volcar.

Cargar y descargar con seguridad

- No supere el peso bruto vehicular (PBV) de la máquina al utilizarla con una carga en la plataforma y/o para tirar de un remolque; consulte [Especificaciones \(página 22\)](#).
- Distribuya la carga uniformemente en la plataforma para mejorar la estabilidad y el control de la máquina.
- Antes de volcar la carga, compruebe que no hay nadie detrás de la máquina.
- No vuelque la carga cuando la máquina está de través en una pendiente. El cambio en la distribución del peso puede hacer que la máquina vuelque.

Operación de la plataforma de carga

Elevación de la plataforma de carga

⚠ ADVERTENCIA

Una plataforma elevada puede caerse y herir a una persona que esté trabajando debajo de esta.

- **Utilice siempre la varilla de sujeción para mantener la plataforma en posición elevada antes de realizar trabajos debajo de esta.**
- **Retire cualquier material de la plataforma antes de elevarla.**

⚠ ADVERTENCIA

Si se conduce la máquina con la plataforma de carga elevada, la máquina puede inclinarse o volcar más fácilmente. Conducir la máquina con la plataforma elevada podría dañar la estructura de la plataforma de carga.

- **Utilice la máquina únicamente con la plataforma de carga bajada.**
- **Después de vaciar la plataforma de carga, bájela.**

⚠ CUIDADO

Si la carga está concentrada cerca de la parte trasera de la plataforma de carga y usted abre los enganches, la plataforma puede inclinarse inesperadamente y abrirse, y causar lesiones a usted o a otras personas.

- **Si es posible, centre la carga en la plataforma.**
- **Sujete la plataforma de carga en posición bajada y asegúrese de que no haya nadie apoyado en la plataforma ni detrás de esta antes de abrir los enganches.**
- **Retire toda la carga de la plataforma antes de elevar la plataforma para realizar tareas de mantenimiento en la máquina.**

Mueva la palanca hacia atrás para elevar la plataforma de carga ([Figura 14](#)).

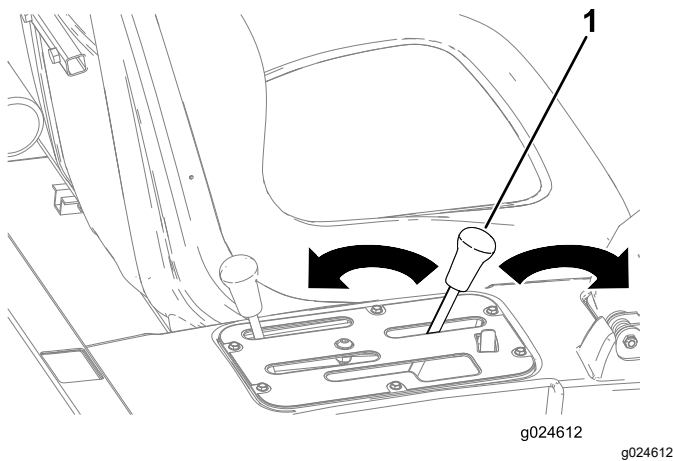


Figura 14

1. Palanca de la plataforma de carga

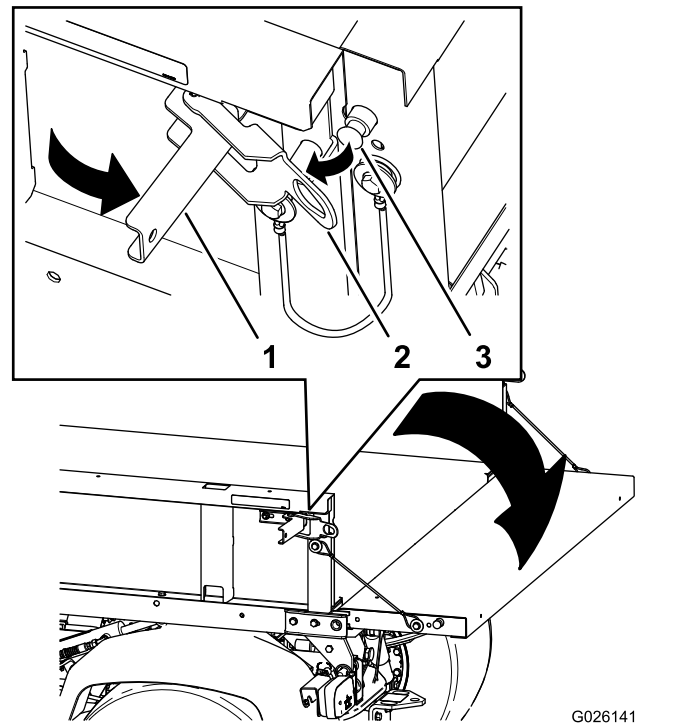


Figura 15

1. Maneta del enganche
2. Pletina del enganche
3. Pasador

Bajada de la plataforma de carga

⚠ ADVERTENCIA

El peso de la plataforma puede ser muy elevado. Puede aplastar las manos u otras partes del cuerpo.

Mantenga las manos y otras partes del cuerpo alejadas de la plataforma.

Mueva la palanca hacia adelante para bajar la plataforma de carga (Figura 14).

Apertura del portón trasero

1. Asegúrese de que la plataforma de carga está bajada y enganchada.
2. Abra los enganches de los lados izquierdo y derecho de la plataforma de carga, y baje el portón trasero (Figura 15).

Cómo arrancar el motor

1. Siéntese en el asiento del operador y ponga el freno de estacionamiento.
2. Desengrane la TDF y la hidráulica de alto caudal (si está instalada) y mueva la palanca del acelerador (si está instalada) a la posición de DESCONECTADO.
3. Ponga la palanca de cambios en PUNTO MUERTO y pise el pedal del embrague.
4. Compruebe que la palanca de elevación hidráulica está en la posición central.
5. No pise el pedal del acelerador.
6. Gire el interruptor de encendido en sentido horario para arrancar el motor.

Nota: Suelte el interruptor de encendido cuando el motor arranque.

Importante: Para evitar que se sobrecaliente el motor de arranque, no lo haga funcionar durante más de 15 segundos. Después de 15 segundos de arranque continuo, espere 60 segundos antes de utilizar el motor de arranque de nuevo.

Activación de la tracción a 4 ruedas

Modelos de tracción a 4 ruedas solamente

Para activar la tracción a 4 ruedas automática, pulse la parte superior del interruptor basculante en la posición 4x4 AUTO (Figura 16).

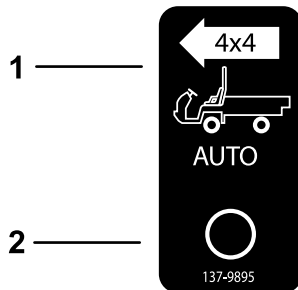


Figura 16

g227244

1. 4x4 activación automática
2. Activación automática 4x4 – desactivar

Cuando el interruptor de 4WD está activado, la máquina acciona automáticamente la tracción a las 4 ruedas si el sensor detecta que las ruedas traseras están girando libremente. Cuando la tracción a las 4 ruedas está activada, se enciende la luz del interruptor 4WD.

Importante: En marcha atrás, la máquina no activa automáticamente la tracción a las 4 ruedas. En marcha atrás, es necesario accionar manualmente la tracción a las 4 ruedas con el botón de 4WD.

Para activar manualmente la tracción a las 4 ruedas, mantenga pulsado el botón de 4WD en la consola central mientras el vehículo está en movimiento y se engrana la tracción a 4 ruedas.

Nota: La tracción a las 4 ruedas se mantiene activada solo mientras mantiene pulsado el botón; el interruptor de 4WD no tiene que estar en la posición de AUTOMÁTICO para activar manualmente la tracción a las 4 ruedas.

Conducción de la máquina

1. Quitar el freno de estacionamiento.
2. Pise a fondo el pedal del embrague.
3. Mueva la palanca de cambio a la primera velocidad.
4. Suelte el embrague suavemente mientras pisa el pedal del acelerador.
5. Cuando la máquina haya alcanzado la velocidad suficiente, retire el pie del pedal del acelerador,

pise a fondo el pedal del embrague, mueva la palanca de cambios a la velocidad siguiente y suelte el pedal del embrague mientras pisa el pedal del acelerador.

6. Repita este procedimiento hasta alcanzar la velocidad deseada.

Importante: Pare siempre la máquina antes de cambiar de una marcha hacia adelante a marcha atrás, o de marcha atrás a una marcha hacia adelante.

Nota: Evite tener el motor funcionando a ralentí durante mucho tiempo.

Utilice la tabla siguiente para determinar la velocidad de avance de la máquina a 3600 rpm.

Marcha	Intervalo	Relación	Velocidad (km/h)	Velocidad (mph)
1	litros	82.83 : 1	4.7	2.9
2	litros	54.52 : 1	7.2	4.5
3	litros	31.56 : 1	12.5	7.7
1	H	32.31 : 1	12.2	7.6
2	H	21.27 : 1	18.5	11.5
3	H	12.31 : 1	31.9	19.8
R	litros	86.94 : 1	4.5	2.8
R	H	33.91 : 1	11.6	7.1

Importante: No intente empujar o remolcar la máquina para arrancarla. Podría dañarse el tren de transmisión.

Cómo parar de la máquina

Para detener la máquina, quite el pie del pedal del acelerador y pise el pedal del freno.

Parada del motor

1. Aparque la máquina en una superficie nivelada.
2. Ponga el freno de estacionamiento.
3. Gire el interruptor a la posición de DESCONECTADO y retire la llave.

Uso del bloqueo del diferencial

⚠️ ADVERTENCIA

Un vuelco de la máquina sobre una cuesta o pendiente causará lesiones graves.

- La tracción adicional que está disponible con el bloqueo del diferencial puede ser suficiente para meterle en situaciones comprometidas, por ejemplo, subir una cuesta demasiado empinada para poder girar. Tenga cuidado al conducir con el bloqueo del diferencial activado, sobre todo en las pendientes más pronunciadas.
- Si el bloqueo del diferencial está activado mientras se hace un giro cerrado a alta velocidad, y una de las ruedas interiores se levanta del suelo, puede producirse una pérdida de control que podría hacer que la máquina patinara. Utilice el bloqueo del diferencial únicamente a baja velocidad.

⚠️ CUIDADO

Si se gira la máquina con el bloqueo del diferencial activado, usted puede perder el control de la máquina, dando lugar a lesiones personales y/o daños materiales.

No utilice la máquina con el bloqueo del diferencial activado al hacer giros cerrados o conducir a alta velocidad.

El bloqueo del diferencial aumenta la tracción de la máquina bloqueando las ruedas traseras, así evitando que patine una de las ruedas. Esto puede ser de ayuda cuando tiene que llevar cargas pesadas en zonas de césped mojado o resbaladizo, al subir cuestas y en superficies de arena. Sin embargo, es importante recordar que esta tracción adicional debe usarse únicamente de forma limitada durante periodos cortos. Su uso no sustituye a la operación segura.

El bloqueo del diferencial hace que las ruedas traseras giren a la misma velocidad. Cuando se utiliza el bloqueo del diferencial, no es posible hacer giros tan cerrados, y el césped puede resultar dañado. Utilice el bloqueo del diferencial únicamente en caso de necesidad, conduciendo más lentamente y usando sólo la primera o la segunda velocidad.

Uso del control hidráulico

El control hidráulico suministra potencia hidráulica desde la bomba de la máquina siempre que el motor esté en marcha. La potencia puede ser utilizada a través de los acoplamientos rápidos situados en la parte trasera de la máquina.

⚠️ ADVERTENCIA

El fluido hidráulico que escapa bajo presión puede tener la fuerza suficiente para penetrar en la piel y causar graves lesiones.

Tenga cuidado al conectar o desconectar los acoplamientos rápidos hidráulicos. Apague el motor, ponga el freno de estacionamiento, baje el accesorio y coloque la válvula hidráulica remota en posición de flotación (muesca) para aliviar la presión hidráulica antes de conectar o desconectar los acoplamientos rápidos.

Importante: Si el mismo accesorio es usado por diferentes máquinas, puede producirse una contaminación cruzada del fluido de la transmisión. Cambie el fluido de la transmisión con mayor frecuencia.

Uso de la palanca de elevación hidráulica de la plataforma para controlar los accesorios hidráulicos

- **Posición de DESACTIVADO**

Ésta es la posición normal de la válvula de control cuando no se está usando. En esta posición, las aberturas de la válvula de control están bloqueadas y cualquier carga es retenida por las válvulas de retención en ambos sentidos.

- **Posición ELEVAR (Acoplamiento rápido A)**

En esta posición se eleva la plataforma o el accesorio, o se aplica presión al acoplamiento rápido A. Esta posición también permite que el fluido de retorno del acoplamiento rápido B fluya de nuevo a la válvula y luego al depósito. Es una posición momentánea, y cuando se suelta la palanca, ésta vuelve, presionada por un muelle, a la posición central (DEACTIVADO).

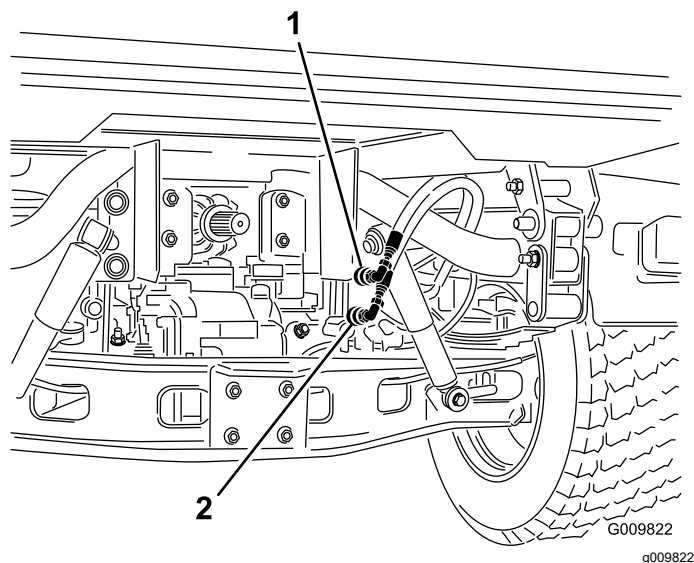


Figura 17

1. Posición del acoplamiento rápido A
2. Posición del acoplamiento rápido B

- **Posición BAJAR (Acoplamiento rápido B)**

En esta posición se baja la plataforma o el accesorio, o se aplica presión al acoplamiento rápido B. También permite que el fluido de retorno del acoplamiento rápido A fluya de nuevo a la válvula y luego al depósito. Es una posición momentánea, y cuando se suelta la palanca, ésta vuelve, presionada por un muelle, a la posición central (DEACTIVADO). Si se mantiene momentáneamente la palanca de control en esta posición y luego se suelta la palanca, el flujo del fluido hidráulico llegará al acoplamiento rápido B, que baja el enganche trasero. Al soltar la

palanca, se mantiene la presión hacia abajo en el enganche.

Importante: Si se utiliza con un cilindro hidráulico, el sostener la palanca de control en la posición Bajar hace que el flujo de fluido hidráulico fluya sobre una válvula de alivio, lo que puede dañar el sistema hidráulico.

- **Posición de ACTIVADO**

Esta posición es similar a posición BAJAR (ACOPLAMIENTO RÁPIDO B). También dirige el fluido hidráulico hacia el acoplamiento rápido B, salvo que la palanca es retenida en esta posición por una palanca de retención en el panel de control. Esto permite que el fluido hidráulico fluya de forma continua a los equipos que tengan un motor hidráulico.

Utilice esta posición sólo con accesorios que tengan acoplado un motor hidráulico.

Importante: Si se utiliza con un cilindro hidráulico, o sin accesorio, la posición de ACTIVADO hace que el flujo de fluido hidráulico fluya sobre una válvula de alivio, lo que puede dañar el sistema hidráulico. Utilice esta posición sólo momentáneamente o con un motor acoplado.

Importante: Compruebe el nivel de fluido hidráulico después de instalar un accesorio. Compruebe la operación del accesorio haciéndolo funcionar varias veces para purgar el aire del sistema, luego vuelva a comprobar el nivel de fluido hidráulico. El cilindro del accesorio afecta ligeramente al nivel de fluido del transeje. El uso de la máquina con un nivel bajo de fluido hidráulico puede dañar la bomba, la hidráulica remota, la dirección asistida y el transeje de la máquina.

Conexión de los acoplamientos rápidos

Importante: Limpie cualquier suciedad de los acoplamientos rápidos antes de conectarlos. Si los acoplamientos están sucios pueden introducir contaminación en el sistema hidráulico.

1. Tire hacia atrás del anillo de bloqueo del acoplamiento.
2. Inserte el conector de la manguera en el acoplamiento hasta que quede conectado a presión.

Nota: Al acoplar equipos remotos a los acoplamientos rápidos, determine qué lado requiere presión, luego conecte ese manguito al acoplamiento

rápido B, que tendrá presión cuando la palanca de control esté hacia adelante o bloqueada en la posición de CONECTADO.

Desconexión de los acoplamientos rápidos

Nota: Con los motores de la máquina y del accesorio apagados, mueva la palanca de elevación hacia adelante y hacia atrás para eliminar la presión del sistema y facilitar la desconexión de los acoplamientos rápidos.

1. Tire hacia atrás del anillo de bloqueo del acoplamiento.
2. Tire con firmeza de la manguera para separarla del acoplamiento.

Importante: Limpie e instale el tapón antipolvo y las tapas antipolvo en los acoplamientos cuando no estén en uso.

Solución de problemas con el circuito hidráulico

- **Dificultad para conectar o desconectar los acoplamientos rápidos.**

No se ha aliviado la presión (el acoplamiento rápido está bajo presión).
- **La dirección asistida se maneja con dificultad o no gira en absoluto.**
 - El nivel de fluido hidráulico es bajo.
 - El fluido hidráulico está demasiado caliente.
 - La bomba no funciona.
- **Hay fugas de aceite hidráulico.**
 - Los acoplamientos están sueltos.
 - Falta la junta tórica del acoplamiento.
- **Algún accesorio no funciona.**
 - Los acoplamientos rápidos no están bien conectados.
 - Los acoplamientos rápidos están intercambiados.
- **Hay un chirrido.**
 - Cierre la válvula dejada en la posición de ABIERTA (muesca de retención) haciendo que el fluido hidráulico fluya sobre la válvula de alivio
 - La correa está suelta.
- **El motor no arranca.**

La palanca hidráulica está bloqueada en la posición DELANTERA.

Después del funcionamiento

Seguridad tras el funcionamiento

Seguridad en general

- Antes de abandonar la posición del operador, haga lo siguiente:
 - Aparque la máquina en una superficie nivelada.
 - Mueva la transmisión a la posición de PUNTO MUERTO.
 - Ponga el freno de estacionamiento.
 - Baje la plataforma de carga.
 - Pare el motor y retire la llave de contacto.
 - Espere a que se detenga todo movimiento.
- Deje que se enfríe la máquina antes de hacer trabajos de ajuste, mantenimiento, limpieza o almacenamiento.
- No guarde la máquina en un lugar donde pudiera haber una llama abierta, chispas o una llama piloto, por ejemplo en un calentador de agua u otro electrodoméstico.
- Mantenga todas las piezas en buen estado de funcionamiento y todas las fijaciones apretadas.
- Realice el mantenimiento de los cinturones de seguridad y límpielos cuando sea necesario.
- Sustituya cualquier pegatina desgastada, deteriorada o que falte.

Acarreo de la máquina

- Tenga cuidado al cargar la máquina a un remolque o un camión o descargarla.
- Utilice rampas de ancho completo para cargar la máquina en un remolque o un camión.
- Amarre la máquina firmemente.

Consulte en la [Figura 18](#) y [Figura 19](#) la ubicación de los puntos de amarre de la máquina.

Nota: Cargue la máquina en el remolque con la parte delantera de la máquina hacia adelante. Si esto no es posible, sujete el capó de la máquina al bastidor con una correa, o retire el capó y téngalo separado, correctamente amarrado; si no, el capó puede salir despedido durante el transporte.

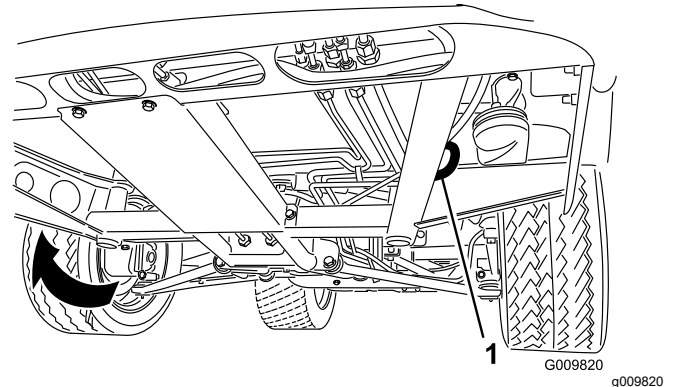


Figura 18

1. Orificios en el bastidor (ambos lados)

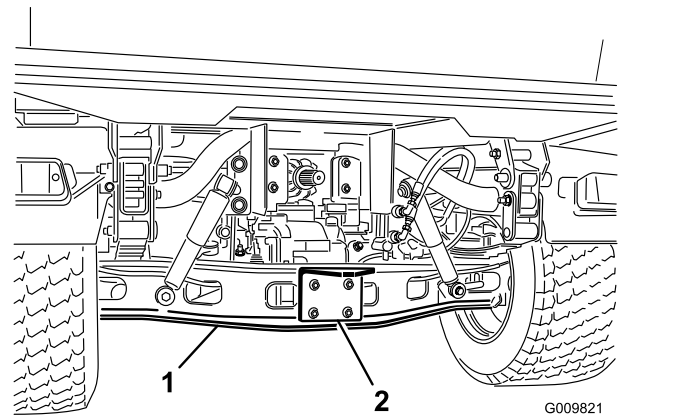


Figura 19

1. Eje
2. Placa de enganche

Remolque de la máquina

En caso de emergencia, es posible remolcar la máquina una corta distancia; no obstante, esto no es el procedimiento de operación normal.

la barra de estabilidad (incluida con el kit de quinta rueda) para evitar que las ruedas delanteras se levanten del suelo si el movimiento del accesorio remolcado es interrumpido repentinamente.

▲ ADVERTENCIA

Remolcar a velocidades excesivas podría provocar una pérdida de control de la dirección, dando lugar a lesiones personales.

No remolque la máquina nunca a más de 5 mph (8 km/h).

Nota: La dirección asistida no funciona, por lo que cuesta más trabajo dirigir la máquina.

EL remolcado de la máquina es un trabajo para dos personas. Si es necesario trasladar la máquina una distancia considerable, transpórtela sobre un camión o un remolque.

1. Conecte un cable de remolque al punto de remolque, en la parte delantera del bastidor de la máquina (Figura 18).
2. Ponga la transmisión en PUNTO MUERTO y quite el freno de estacionamiento.

Remolques

La máquina es capaz de tirar de remolques y accesorios de mayor peso que la máquina misma. Hay varios tipos de enganche disponibles para la máquina, dependiendo del trabajo a hacer. Para más detalles, póngase en contacto con el Servicio Técnico Autorizado.

Cuando está equipada con un acoplamiento de remolque atornillado al tubo del eje trasero, la máquina puede tirar de remolques o accesorios con un peso bruto de remolque (PBR) máximo de 1587 kg (3500 libras).

Cargue siempre el remolque con el 60% del peso de la carga en la parte delantera del remolque. Esto coloca el 10% aproximadamente (272 kilos/600 libras máximo) del peso bruto de remolque (PBR) sobre el enganche de remolque de la máquina.

Al transportar cargas o tirar de un remolque (acesorio), no sobrecargue la máquina o el remolque. La sobrecarga puede causar un bajo rendimiento o dañar los frenos, el eje, el motor, el transeje, la dirección, la suspensión, el chasis o los neumáticos.

Importante: Para reducir los posibles daños al tren de transmisión, utilice el intervalo bajo.

Cuando se tira de accesorios tipo quinta rueda, como por ejemplo un aireador de calle, instale siempre

Mantenimiento

Seguridad durante el mantenimiento

- No permita que la máquina reciba mantenimiento de personas que no hayan recibido una formación adecuada.
- Antes de abandonar la posición del operador, haga lo siguiente:
 - Aparque la máquina en una superficie nivelada.
 - Mueva la transmisión a la posición de PUNTO MUERTO.
 - Ponga el freno de estacionamiento.
 - Baje la plataforma de carga.
 - Pare el motor y retire la llave de contacto.
 - Espere a que se detenga todo movimiento.
- Deje que se enfríe la máquina antes de hacer trabajos de ajuste, mantenimiento, limpieza o almacenamiento.
- Apoye la máquina sobre patas de apoyo cada vez que trabaje debajo de la máquina.
- Nunca trabaje bajo una plataforma elevada sin tener colocado el soporte de seguridad correcto de la plataforma.
- Asegúrese de que todos los conectores de tubos hidráulicos están apretados y de que todas las mangueras y los tubos hidráulicos están en buen estado antes de aplicar presión al sistema.
- Antes de desconectar el sistema hidráulico o de realizar cualquier trabajo en el mismo, alivie toda la presión del sistema parando el motor, cambiando la válvula de volcado de elevar a bajar y/o bajando la plataforma de carga y los accesorios. Coloque la palanca de control remoto del sistema hidráulico en posición Flotación. Si es necesario que la plataforma esté en posición elevada, afíncela con el soporte de seguridad.
- Alivie con cuidado la tensión de aquellos componentes que tengan energía almacenada.
- No cargue las baterías durante el mantenimiento de la máquina.
- Para asegurarse de que la máquina está en buenas condiciones, mantenga todas las fijaciones bien apretadas.
- Para reducir el peligro de incendio, mantenga la máquina sin demasiada grasa, hierba, hojas y acumulación de suciedad.
- Si es posible, no realice tareas de mantenimiento con la máquina en marcha. Manténgase alejado de las piezas en movimiento.
- Si la máquina debe estar en marcha para realizar un ajuste, mantenga las manos, los pies, el resto del cuerpo y la ropa alejados de cualquier pieza en movimiento. No deje que nadie se acerque a la máquina.
- Limpie cualquier aceite o combustible derramado.
- Compruebe el funcionamiento del freno de estacionamiento según lo recomendado en el calendario de mantenimiento, y realice los ajustes y el mantenimiento necesarios.
- Mantenga todas las piezas en buen estado de funcionamiento y todas las fijaciones bien apretadas. Sustituya cualquier pegatina desgastada o deteriorada.
- No interfiera nunca con la funcionalidad prevista de un dispositivo de seguridad, ni reduzca la protección proporcionada por un dispositivo de seguridad.
- No aumente excesivamente el régimen del motor cambiando los ajustes del regulador. Para garantizar la seguridad y la precisión, haga que un Servicio Técnico Autorizado compruebe la velocidad máxima del motor con un taquímetro.
- Si alguna vez es necesario efectuar reparaciones importantes, o si usted necesita ayuda, póngase en contacto con un distribuidor autorizado Toro.
- La modificación de esta máquina de cualquier manera puede afectar su operación, su rendimiento, su durabilidad o su uso podría causar lesiones o la muerte. Dicho uso podría invalidar la garantía de The Toro® Company.

Calendario recomendado de mantenimiento

Intervalo de mantenimiento y servicio	Procedimiento de mantenimiento
Después de las primeras 2 horas	<ul style="list-style-type: none"> • Apriete las tuercas de las ruedas delanteras y traseras.
Después de las primeras 10 horas	<ul style="list-style-type: none"> • Compruebe el ajuste de los cables del cambio de marchas. • Apriete las tuercas de las ruedas delanteras y traseras. • Revise el ajuste del freno de estacionamiento. • Compruebe la condición y la tensión de la correa del alternador. • Cambio del filtro hidráulico.
Después de las primeras 50 horas	<ul style="list-style-type: none"> • Cambio del aceite de motor y el filtro. • Ajuste la holgura de las válvulas del motor.
Después de las primeras 100 horas	<ul style="list-style-type: none"> • Siga las guías de rodaje de una máquina nueva.
Cada vez que se utilice o diariamente	<ul style="list-style-type: none"> • Inspeccione los cinturones de seguridad en busca de desgaste, cortes u otros daños. Si algún componente de un cinturón no funciona correctamente, sustituya el cinturón. • Comprobar la presión de los neumáticos. • Compruebe el funcionamiento del sistema de interruptores de seguridad. • Comprobación del nivel de aceite del motor. • Compruebe el nivel de refrigerante. • Retire los residuos de la zona del motor y del radiador. (Limpie con más frecuencia en condiciones de mucho polvo o suciedad.) • Comprobación del nivel del líquido de frenos. Compruebe el nivel del líquido de frenos antes de arrancar el motor por primera vez. • Compruebe el nivel de fluido hidráulico/del transeje. (Compruebe el nivel de fluido antes de arrancar el motor por primera vez y luego cada 8 horas o cada día.) • Compruebe el nivel del fluido hidráulico de alto caudal (modelos TC solamente). (Compruebe el nivel del fluido hidráulico antes de arrancar el motor por primera vez y luego a diario)
Cada 25 horas	<ul style="list-style-type: none"> • Retire la tapa del limpiador de aire y limpie los residuos.
Cada 50 horas	<ul style="list-style-type: none"> • Compruebe el nivel de fluido de la batería (cada 30 días si está almacenada). • Compruebe las conexiones de los cables de la batería.
Cada 100 horas	<ul style="list-style-type: none"> • Engrase los cojinetes y casquillos (lubricar más a menudo en condiciones de trabajo duro). • Cambie el filtro del limpiador de aire (más a menudo en condiciones de mucho polvo o suciedad). • Compruebe las bujías. • Compruebe el nivel de aceite del diferencial delantero (modelos de tracción a 4 ruedas solamente). • Inspeccione la condición de los neumáticos.
Cada 200 horas	<ul style="list-style-type: none"> • Cambio del aceite de motor y el filtro. • Inspeccione la junta homocinética para asegurarse de que no tiene grietas o agujeros y que la abrazadera no está suelta. (Modelos de tracción a 4 ruedas solamente). • Compruebe el ajuste de los cables del cambio de marchas. • Compruebe el ajuste del cable de la palanca de cambio de intervalo. • Compruebe el ajuste del cable del bloqueo del diferencial. • Apriete las tuercas de las ruedas delanteras y traseras. • Revise el ajuste del freno de estacionamiento. • Revise el ajuste del pedal de freno. • Compruebe la condición y la tensión de la correa del alternador. • Compruebe el ajuste del pedal del embrague. • Inspeccione el freno de servicio y el freno de estacionamiento.

Intervalo de mantenimiento y servicio	Procedimiento de mantenimiento
Cada 400 horas	<ul style="list-style-type: none"> • Reemplace el conjunto de la bomba de combustible. • Inspección de los tubos de combustible y conexiones. • Compruebe la alineación de las ruedas delanteras. • Inspeccione visualmente los frenos para comprobar el desgaste de las zapatas.
Cada 600 horas	<ul style="list-style-type: none"> • Ajuste la holgura de las válvulas del motor.
Cada 800 horas	<ul style="list-style-type: none"> • Cambie el aceite del diferencial delantero (Modelos de tracción a 4 ruedas solamente). • Cambie el fluido hidráulico y limpie el filtro de malla. • Cambio del filtro hidráulico. • Si no utiliza el fluido hidráulico recomendado, o si ha llenado alguna vez el depósito con un fluido alternativo, cambie el fluido y el filtro hidráulico de alto caudal.
Cada 1000 horas	<ul style="list-style-type: none"> • Cambie el refrigerante del motor. • Cambiar el líquido de frenos. • Si utiliza el fluido hidráulico recomendado, cambie el filtro hidráulico de alto caudal.
Cada 2000 horas	<ul style="list-style-type: none"> • Si utiliza el fluido hidráulico recomendado, cambie el fluido hidráulico de alto caudal.

Nota: Para descargar una copia gratuita del esquema eléctrico, visite www.Toro.com y busque su máquina en el enlace Manuales de la página de inicio.

Importante: Consulte los procedimientos adicionales de mantenimiento del manual del propietario del motor.

⚠ ADVERTENCIA

Si no se mantiene la máquina correctamente, podrían producirse fallos prematuros en los sistemas de la máquina, causando posibles lesiones a usted o a otras personas.

Mantenga la máquina en buenas condiciones de funcionamiento y realice correctamente todo el mantenimiento, según lo indicado en estas instrucciones.

⚠ CUIDADO

El mantenimiento, las reparaciones, los ajustes o las inspecciones de la máquina solo deben ser realizados por personal debidamente cualificado y autorizado.

- Evite riesgos de incendio y tenga a mano equipos de prevención de incendios en la zona de trabajo. No utilice una llama desnuda para comprobar los niveles de fluido o para buscar fugas de combustible, electrolito de la batería o refrigerante.
- No utilice recipientes abiertos de combustible o de líquidos de limpieza inflamables para limpiar piezas.

⚠ CUIDADO

Si deja la llave en el interruptor, alguien podría arrancar el motor accidentalmente y causar lesiones graves a usted o a otras personas.

Apague el motor y retire la llave del interruptor antes de realizar cualquier operación de mantenimiento.

Mantenimiento de la máquina en condiciones de operación especiales

Importante: Si la máquina está sujeta a alguna de las condiciones indicadas a continuación, el intervalo de mantenimiento debe ser la mitad de lo indicado:

- Operación en el desierto
- Operación en climas fríos – por debajo de 10 °C (50 °F)
- Uso de remolques
- Operación frecuente en condiciones de mucho polvo
- Trabajos de construcción
- Después de trabajar durante un tiempo prolongado en barro, arena, agua o condiciones similares de suciedad, haga lo siguiente:
 - haga inspeccionar y limpiar los frenos lo antes posible. Esto impedirá que los materiales abrasivos causen un desgaste excesivo.
 - Lave la máquina con agua sola o con detergente suave.

Importante: No utilice agua salobre o reciclada para limpiar la máquina.

Procedimientos previos al mantenimiento

Preparación de la máquina para el mantenimiento

1. Aparque la máquina en una superficie nivelada.
2. Ponga el freno de estacionamiento.
3. Vacíe y eleve la plataforma de carga; consulte [Elevación de la plataforma de carga \(página 28\)](#).
4. Apague el motor y retire la llave.
5. Deje que la máquina se enfríe antes de realizar trabajos de mantenimiento.

Uso del soporte de la plataforma

Importante: Instale o retire siempre el soporte de la plataforma desde fuera de la plataforma.

1. Levante la plataforma hasta que los cilindros estén completamente extendidos.
2. Retire el soporte de la plataforma de los soportes de almacenamiento situados en la parte trasera del panel del ROPS ([Figura 20](#)).

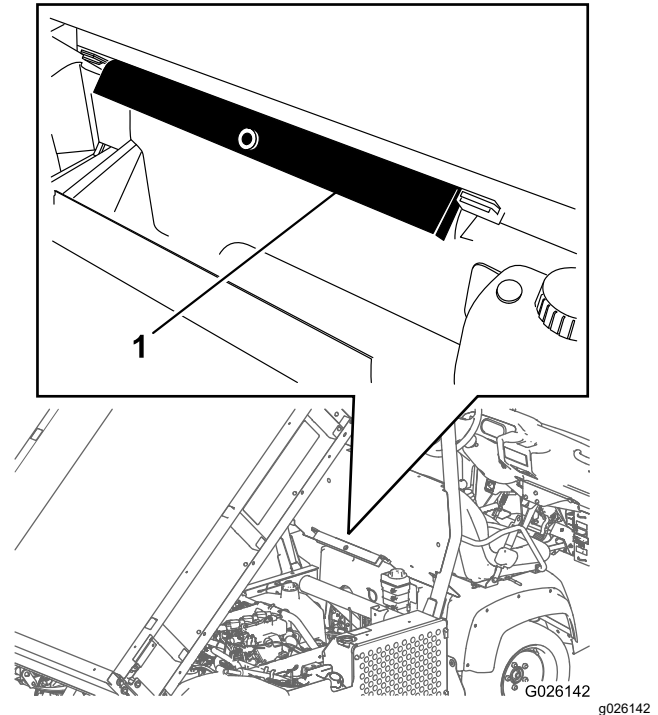


Figura 20

1. Soporte de la plataforma

3. Empuje el soporte de la plataforma sobre la varilla del cilindro, asegurándose de que los extremos del soporte descansan sobre el extremo del cilindro y sobre la rótula de la varilla del cilindro ([Figura 21](#)).

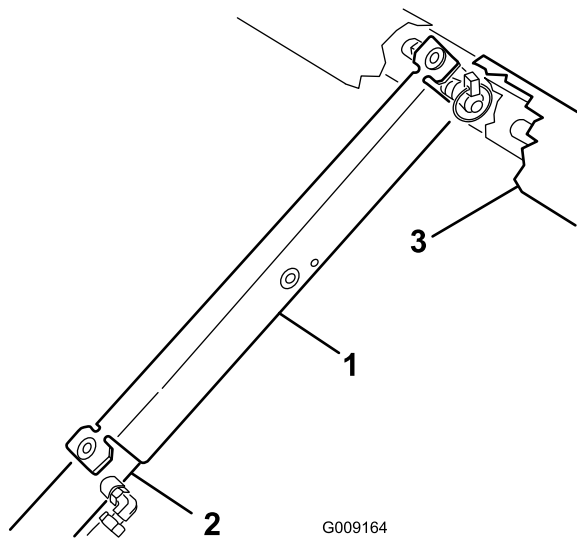


Figura 21

1. Soporte de la plataforma 3. Plataforma
2. Cilindro

4. Retire el soporte de la plataforma del cilindro e insértelo en los soportes situados en la parte trasera del panel del ROPS.

Importante: No intente bajar la plataforma con el soporte de seguridad de la plataforma colocado sobre el cilindro.

Retirada de la plataforma completa

1. Arranque el motor, engrane la palanca de elevación hidráulica y baje la plataforma hasta que los cilindros queden sueltos en las ranuras.
2. Suelte la palanca de elevación y apague el motor.
3. Retire los pasadores de seguridad de los extremos exteriores de los pasadores de los vástagos de los cilindros (Figura 22).

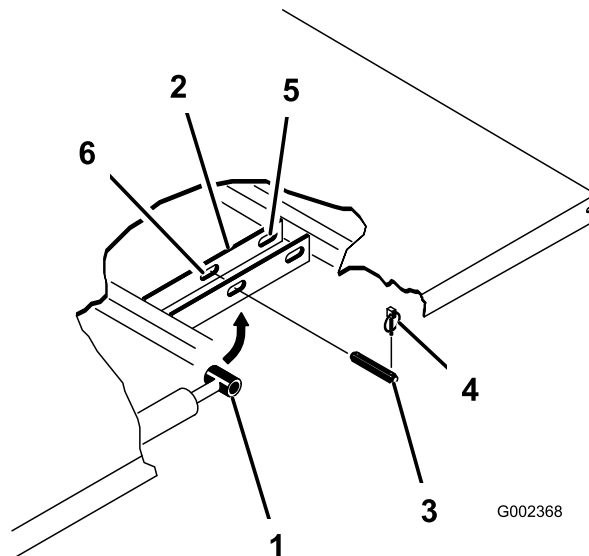


Figura 22

1. Rótula del vástago del cilindro 4. Pasador de seguridad cilindro
2. Chapa de montaje de la plataforma 5. Ranuras traseras (plataforma completa)
3. Pasador 6. Ranuras delanteras (plataforma completa o 2/3)

4. Retire los pasadores que fijan las rótulas de las varillas de los cilindros a las chapas de montaje de la plataforma empujando los pasadores hacia dentro (Figura 22).
5. Retire los pasadores de seguridad y los pasadores que fijan las placas de giro a los perfiles del bastidor (Figura 22).
6. Levante la plataforma de la máquina.

⚠ CUIDADO

La plataforma completa pesa aproximadamente 148 kg (325 libras), así que no intente instalarla o retirarla usted solo.

Utilice una grúa u obtenga la ayuda de dos o tres personas más.

7. Guarde los cilindros en los clips de almacenamiento.
8. Engrane la palanca de bloqueo de elevación hidráulica de la máquina para evitar que se extiendan accidentalmente los cilindros de elevación.

Instalación de la plataforma completa.

Nota: Si se van a instalar las paredes laterales en la plataforma plana, es más fácil instalarlas antes de instalar la plataforma en la máquina.

Asegúrese de que las placas de giro traseras están atornilladas al perfil del bastidor de la plataforma con el extremo inferior inclinado hacia atrás (Figura 23).

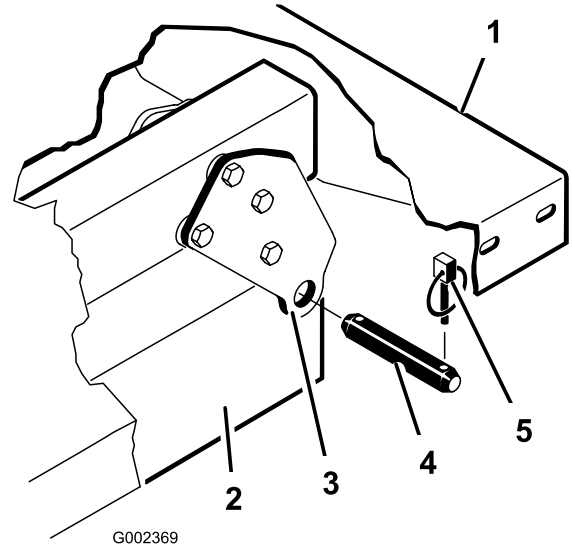


Figura 23

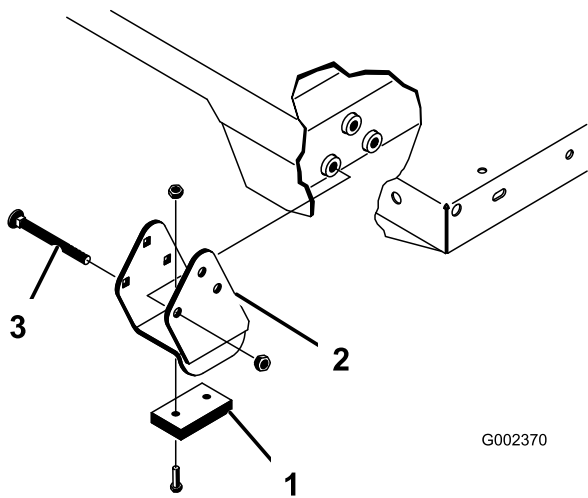
- | | |
|---|-------------------------|
| 1. Esquina trasera izquierda de la plataforma | 4. Pasador |
| 2. Perfil del bastidor de la máquina | 5. Pasador de seguridad |
| 3. Placa de giro | |

⚠ CUIDADO

La plataforma completa pesa aproximadamente 148 kg (325 libras), así que no intente instalarla o retirarla usted solo.

Utilice una grúa u obtenga la ayuda de dos o tres personas más.

Asegúrese de instalar los espaciadores y las pletinas de desgaste (Figura 24) con las cabezas de los pernos de cuello cuadrado dentro de la máquina.



G002370

g002370

Figura 24

- | | |
|------------------------|----------|
| 1. Pletina de desgaste | 3. Perno |
| 2. Espaciador | |

- Asegúrese de que los cilindros de elevación están totalmente retraídos.
- Coloque la plataforma con cuidado sobre el bastidor de la máquina, alineando los taladros de las placas de giro traseras con los taladros del perfil trasero del bastidor, e instale los 2 pasadores y las chavetas (Figura 24).
- Con la plataforma bajada, fije la rótula de cada varilla de cilindro a la ranura correspondiente de las chapas de montaje de la plataforma con un pasador y una chaveta.
- Inserte el pasador desde la parte exterior de la plataforma, con la chaveta hacia fuera (Figura 24).

Nota: Las ranuras traseras son para la instalación de la plataforma completa, y las delanteras son para la instalación de la plataforma de 2/3 o completa.

Nota: Puede ser necesario arrancar el motor para extender o retraer los cilindros y alinearlos con los taladros.

Nota: La ranura que no se utiliza puede taparse con un tornillo y una tuerca para evitar errores durante el montaje.

- Arranque el motor y engrane la palanca de elevación hidráulica para elevar la plataforma.
- Suelte la palanca de elevación y apague el motor.
- Instale el soporte de seguridad de la plataforma para evitar que la plataforma baje accidentalmente; consulte [Uso del soporte de la plataforma \(página 39\)](#).

- Instale las chavetas en los extremos interiores de los pasadores.

Nota: Si está instalado en la plataforma el sistema de apertura automática del portón trasero, asegúrese de que la varilla de acoplamiento de volcado delantero está colocada en el pasador izquierdo antes de instalar la chaveta.

Elevación de la máquina

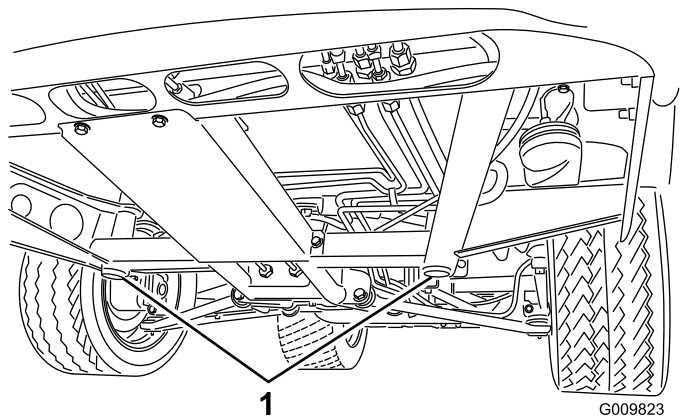
⚠ PELIGRO

Una máquina colocada sobre un gato es inestable y podría caerse, hiriendo a cualquier persona que se encuentre debajo.

- No arranque la máquina mientras está sobre un gato, porque la vibración del motor o cualquier movimiento de las ruedas podría hacer que la máquina se cayera del gato.
- Retire siempre la llave del interruptor de encendido antes de bajarse de la máquina.
- Bloquee las ruedas mientras la máquina esté sobre un gato.

Al elevar la parte delantera de la máquina con un gato, coloque siempre un bloque de madera (u otro material similar) entre el gato y el bastidor de la máquina.

El punto de apoyo del gato en la parte delantera de la máquina se encuentra debajo del travesaño central delantero del bastidor (Figura 25).



G009823
g009823

Figura 25

- Puntos de apoyo delanteros

El punto de apoyo de la parte trasera de la máquina está situado debajo del eje (Figura 26).

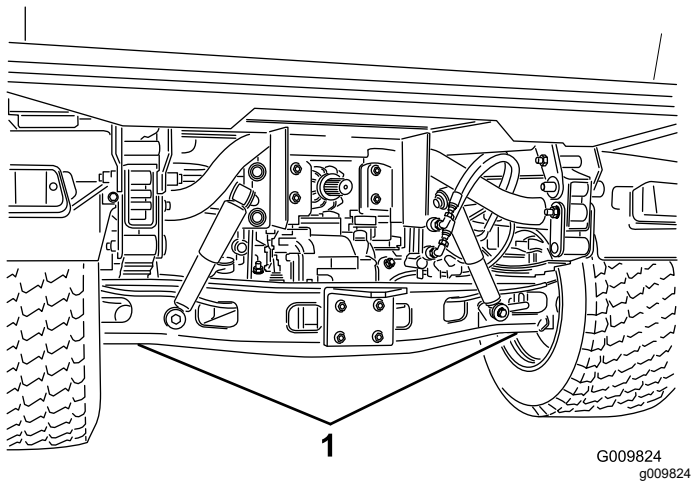


Figura 26

G009824
g009824

1. Puntos de apoyo trasero

Retirada e instalación del capó

Cómo retirar el capó

1. Sujete el capó por los orificios de los faros y levántelo para poder liberar las pestañas de montaje inferiores de las ranuras del bastidor (Figura 27).

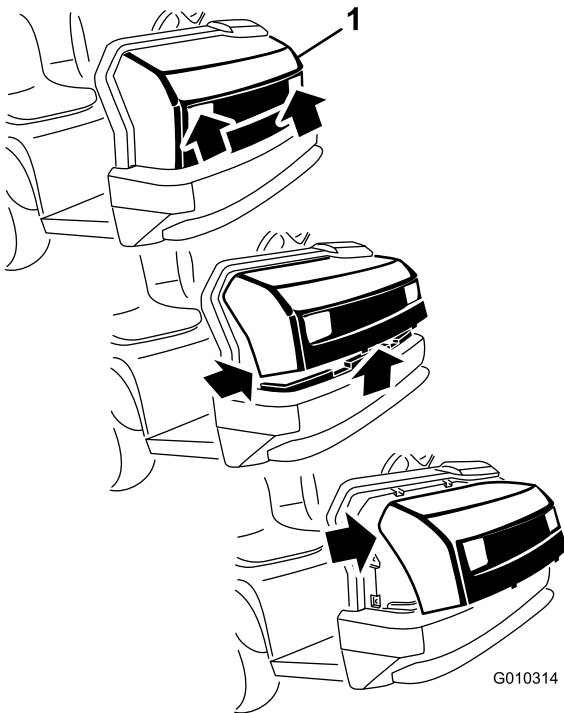


Figura 27

G010314

g010314

1. Capó

2. Gire hacia arriba la parte inferior del capó hasta que pueda retirar las pestañas de montaje superiores de las ranuras del bastidor (Figura 27).
3. Gire hacia adelante la parte superior del capó y desenchufe los conectores de los cables de los faros (Figura 27).
4. Retire el capó.

Cómo instalar el capó

1. Conecte las luces.
2. Introduzca las pestañas de montaje superiores en las ranuras del bastidor (Figura 27).
3. Introduzca las pestañas de montaje inferiores en las ranuras del bastidor (Figura 27).
4. Asegúrese de que el capó está correctamente enganchado en las ranuras superiores, inferiores y laterales.

Lubricación

Engrasado de cojinetes y casquillos

Intervalo de mantenimiento: Cada 100 horas (lubricar más a menudo en condiciones de trabajo duro).

Tipo de grasa: Grasa de litio no. 2

1. Limpie el engrasador con un trapo para evitar que penetre materia extraña en el cojinete o el casquillo.
2. Usando una pistola de engrasar, aplique grasa a los engrasadores de la máquina.
3. Limpie cualquier exceso de grasa de la máquina.

Importante: Al engrasar las crucetas del cojinete del eje universal del eje de transmisión, bombee grasa hasta que rezume de las cuatro copas de cada cruceta.

La ubicación de los engrasadores y las cantidades requeridas son:

- **Articulaciones esféricas (4);** consulte [Figura 28](#)
- **Tirantes (2);** consulte [Figura 28](#)
- **Soportes de giro(2);** consulte [Figura 28](#)
- **Cilindro de dirección (2);** consulte [Figura 28](#)

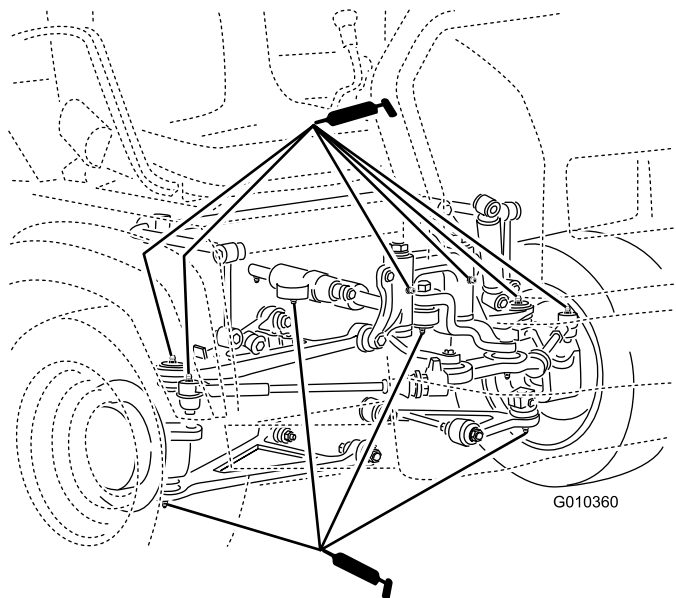


Figura 28

g010360

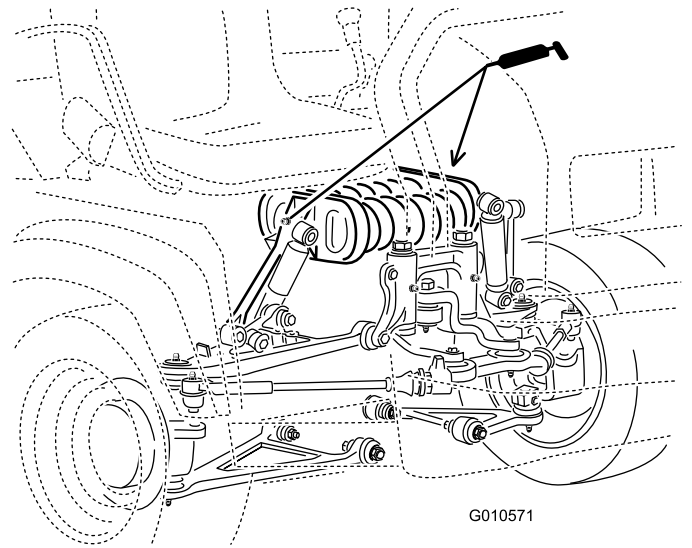


Figura 29

G010571

g010571

- **Embrague (1);** consulte [Figura 30](#)
- **Freno (1);** consulte [Figura 30](#)

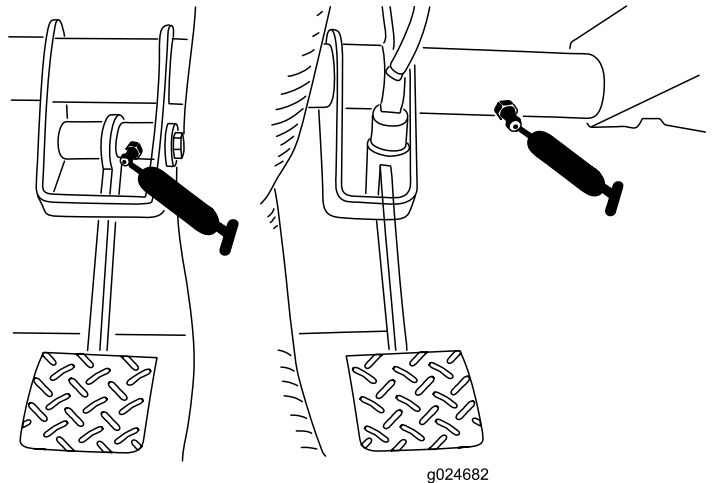
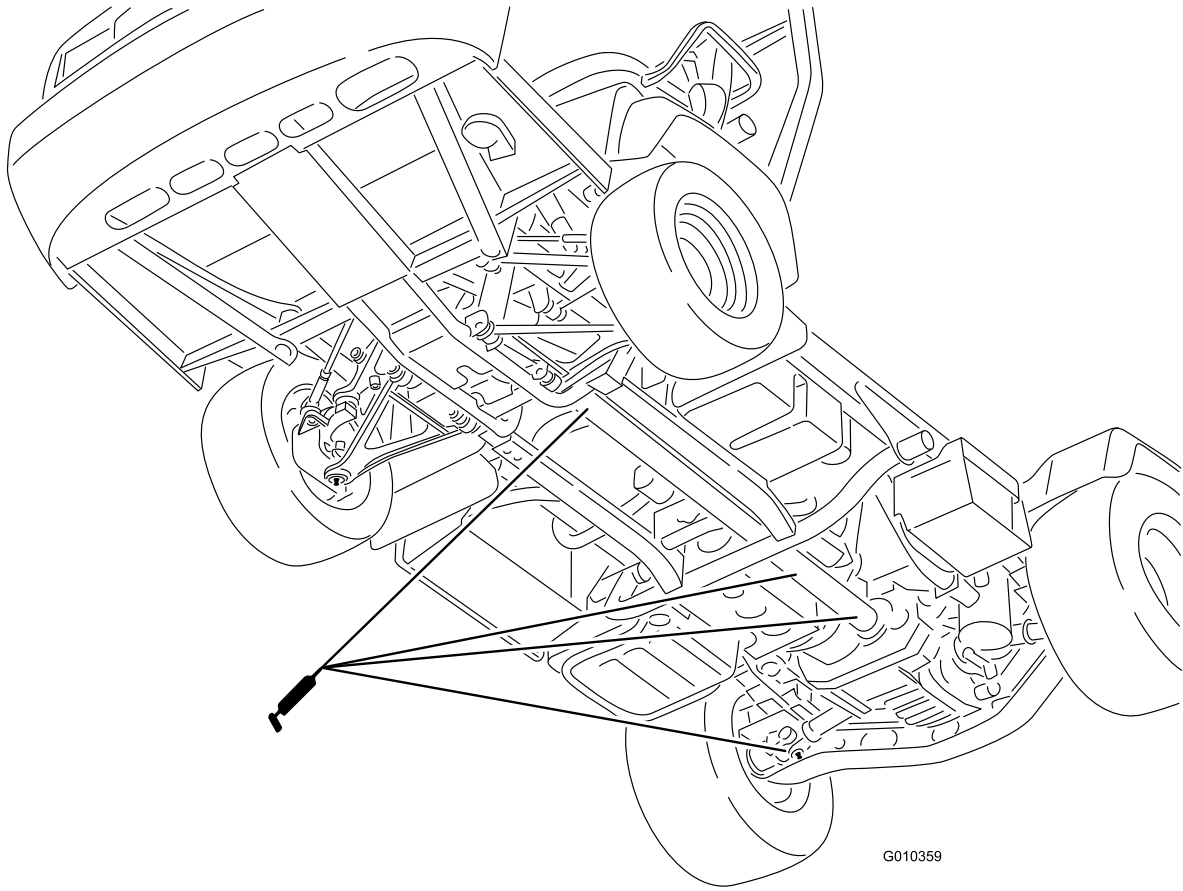


Figura 30

g024682

g024682

- **Armazón del muelle(2);** consulte [Figura 29](#)



G010359

g010359

Figura 31

Mantenimiento del motor

Seguridad del motor

- Apague el motor, retire la llave y espere a que se detengan todas las piezas en movimiento antes de comprobar el aceite o añadir aceite al cárter.
- Mantenga las manos, los pies, la cara, la ropa y otras partes del cuerpo alejados del silenciador y otras superficies calientes.

Mantenimiento del limpiador de aire

Intervalo de mantenimiento: Cada 25 horas—Retire la tapa del limpiador de aire y limpie los residuos.

Cada 100 horas—Cambie el filtro del limpiador de aire (más a menudo en condiciones de mucho polvo o suciedad).

Inspeccione periódicamente el limpiador de aire y las mangueras para mantener una protección máxima del motor y asegurar una vida máxima. Inspeccione la carcasa del limpiador de aire en busca de daños que pudieran causar una fuga de aire. Cambie la carcasa del limpiador de aire si está dañada.

1. Abra los cierres del limpiador de aire y tire de la tapa del limpiador de aire para separarla de la carcasa del limpiador de aire (Figura 32).

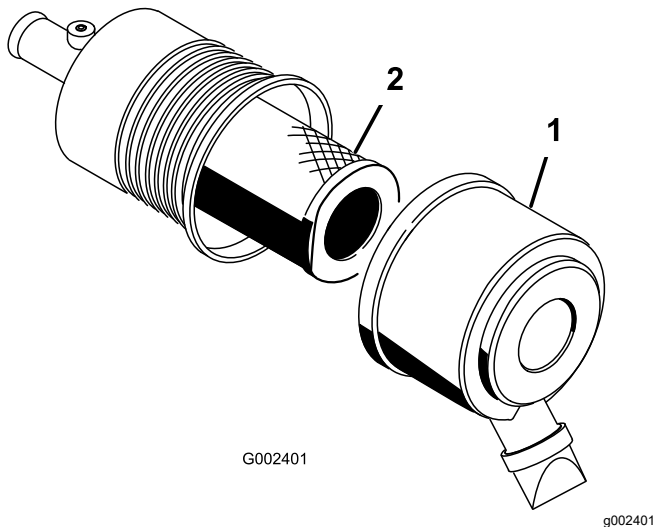


Figura 32

1. Tapa del limpiador de aire 2. Filtro

2. Apriete los lados del tapón guardapolvo para abrirlo, y golpéelo para vaciarlo de polvo.
3. Extraiga con cuidado el filtro de la carcasa del limpiador de aire (Figura 32).

Nota: Evite golpear el filtro contra el lado de la carcasa.

Nota: No intente limpiar el filtro.

4. Inspeccione el filtro nuevo mirando dentro de este mientras dirige una luz potente al exterior del filtro.

Nota: Cualquier agujero del filtro aparecerá en forma de punto luminoso. Inspeccione el filtro por si estuviera roto, tuviera una película aceitosa o la junta de goma estuviera dañada. Si el filtro está dañado, no lo use.

Nota: Para evitar dañar el motor, no haga funcionar nunca el motor sin que estén instalados el filtro de aire y la tapa.

5. Introduzca el filtro con cuidado sobre el tubo de la carcasa (Figura 32).

Nota: Asegúrese de que está bien asentado empujando sobre el borde exterior del filtro mientras lo instala.

6. Instale la tapa del limpiador de aire con el lado hacia arriba, y fije los cierres (Figura 32).

Mantenimiento del aceite de motor

Nota: Cambie el aceite con más frecuencia en condiciones de trabajo de mucho polvo o arena.

Nota: Elimine el aceite de motor y los filtros usados en un centro de reciclaje homologado.

Especificaciones de aceite del motor

Tipo de aceite: Aceite de motor detergente (API SJ o superior)

Capacidad del cárter: 3.2 litros (3.4 cuartos de galón US) si se cambia el filtro

Viscosidad: Consulte la tabla siguiente.

USE THESE SAE VISCOSITY OILS

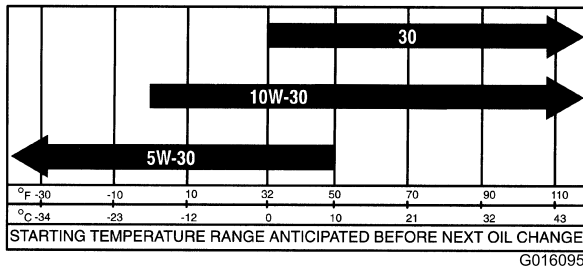
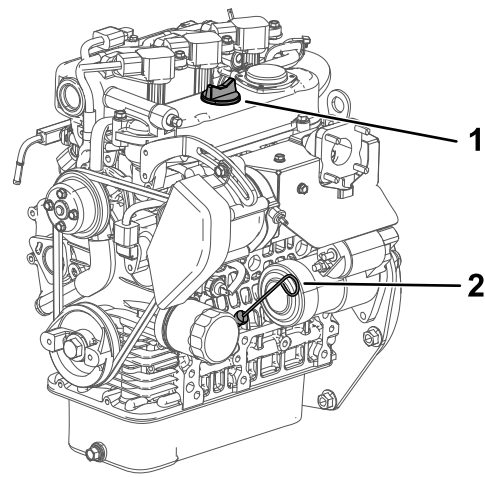


Figura 33

g016095



g028637

g028637

Figura 34

1. Tapón de llenado
2. Varilla

5. Introduzca la varilla en el tubo asegurándose de que quede bien asentada (Figura 34).
6. Retire la varilla y compruebe el nivel de aceite (Figura 34).
7. Si el nivel de aceite es bajo, retire el tapón de llenado (Figura 34) y añada suficiente aceite para elevar el nivel a la marca Lleno de la varilla.

Nota: Al añadir aceite, retire la varilla para permitir una ventilación correcta. Vierta el aceite lentamente y compruebe el nivel a menudo durante este proceso. **No llene el motor demasiado de aceite.**

Importante: Al añadir aceite de motor o al cambiar el aceite, debe haber holgura entre el dispositivo de llenado de aceite y el orificio de llenado de la tapa de las válvulas, según se muestra en Figura 35. Esta holgura es necesaria para permitir la ventilación durante el llenado, lo cual evita que el aceite se derrame sobre el respiradero.

Comprobación del nivel de aceite del motor

Intervalo de mantenimiento: Cada vez que se utilice o diariamente

Nota: El mejor momento para controlar el aceite del motor es cuando el motor está frío antes de ponerlo en marcha para las tareas del día. Si ya estuvo en funcionamiento, deje fluir el aceite en el cárter durante 10 minutos, como mínimo, antes de realizar la verificación. Si el nivel del aceite está en o por debajo de la marca Añadir de la varilla, añada aceite hasta que el nivel llegue a la marca Lleno. **No llene el motor demasiado de aceite.** Si el nivel de aceite está entre las marcas "lleno" y "añadir", no es necesario añadir aceite.

1. Aparque la máquina en una superficie nivelada.
2. Ponga el freno de estacionamiento.
3. Apague el motor y retire la llave.
4. Retire la varilla y límpiela con un paño limpio (Figura 34).

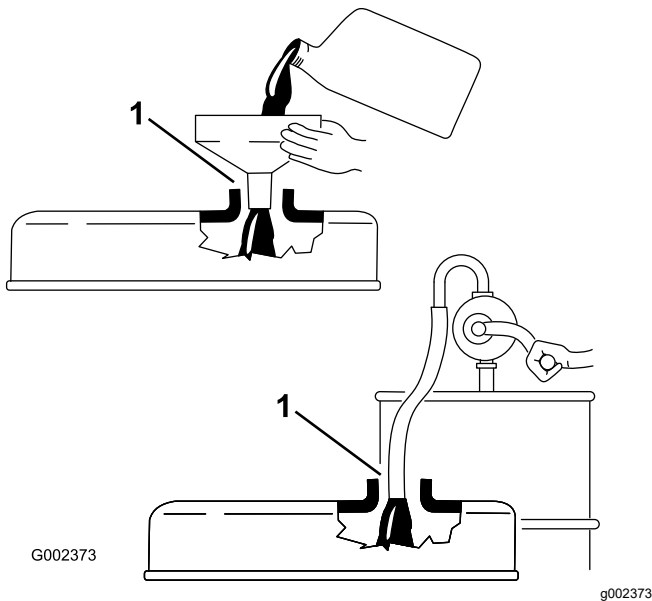


Figura 35

1. Observe el espacio que hay entre el dispositivo de llenado y el cuello de llenado de aceite.

8. Coloque la varilla firmemente (Figura 34).

Cambio del aceite de motor y el filtro

Intervalo de mantenimiento: Después de las primeras 50 horas

Cada 200 horas

1. Levante la plataforma y coloque el soporte de seguridad sobre el cilindro de elevación extendido para sujetar la plataforma en posición elevada.
2. Retire el tapón de vaciado y deje fluir el aceite a un recipiente apropiado (Figura 36).

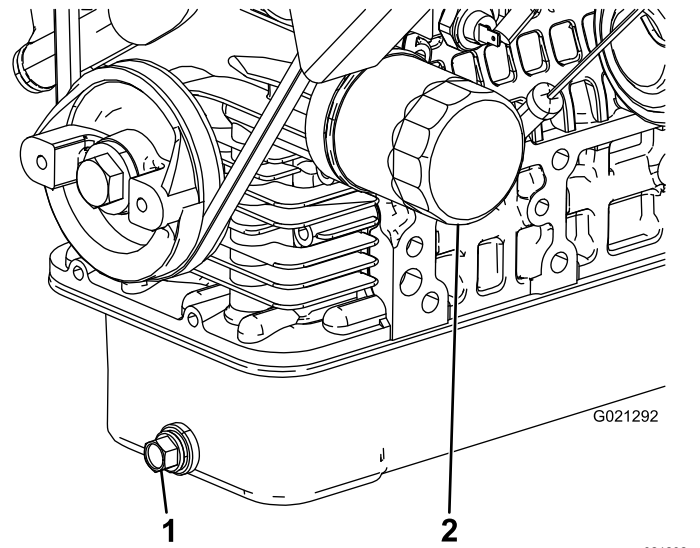


Figura 36

1. Tapón de vaciado del aceite del motor
2. Filtro de aceite del motor

3. Cuando el aceite deje de fluir, coloque el tapón de vaciado.
4. Retire el filtro de aceite (Figura 36).
5. Aplique una capa ligera de aceite limpio al filtro nuevo antes de enroscarlo.
6. Enrosque el filtro hasta que la junta entre en contacto con la placa de montaje. Luego apriete el filtro de $\frac{1}{2}$ a $\frac{2}{3}$ de vuelta más.

Nota: No apriete demasiado.

7. Añada el aceite especificado al cárter.

Si se enciende la luz de revisión del motor

Nota: Sólo el personal técnico de Productos Comerciales Toro tiene acceso a la información sobre los códigos de error del motor.

1. Aparque la máquina en una superficie nivelada.
2. Ponga el freno de estacionamiento.
3. Apague el motor y retire la llave.
4. Póngase en contacto con su Servicio Técnico Autorizado.

Cómo cambiar las bujías

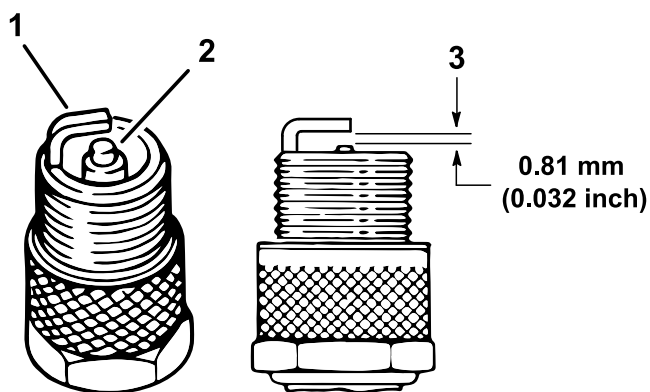
Intervalo de mantenimiento: Cada 100 horas/Cada año (lo que ocurra primero) Cambie las bujías si es necesario.

Tipo: NGK-R BKR5E (o equivalente)

Distancia entre electrodos: 0.81 mm (0.032")

Importante: Si la bujía está agrietada, sucia o de otra manera deteriorada, debe ser cambiada. No limpie los electrodos con chorro de arena, ni los rasque ni utilice un cepillo de alambre, porque pueden desprenderse partículas de la bujía que caerán dentro del cilindro. El resultado suele ser un motor dañado.

1. Limpie la zona alrededor de la bujía para que no pueda caer suciedad en el cilindro cuando al retirarse la bujía.
2. Desconecte el cable del terminal de la bujía.
3. Retire la bujía de la culata.
4. Compruebe el estado del electrodo lateral, el electrodo central y el aislamiento del electrodo central para verificar que no están dañados (Figura 37).



g238437

Figura 37

1. Electrodo lateral
2. Aislante del electrodo central
3. Distancia entre electrodos (no a escala)

5. Ajuste la distancia entre los electrodos central y lateral a 0.81 mm (0.032"), como se muestra en la Figura 37.
6. Instale la bujía en la culata, y apriete la bujía a 24,5 – 29 N·m (18 – 22 pies-libra).
7. Instale el cable de la bujía.
8. Repita los pasos 1 a 7 con la otra bujía.

Mantenimiento del sistema de combustible

Reemplazo del conjunto de la bomba de combustible.

Intervalo de mantenimiento: Cada 400 horas

1. Levante la plataforma y coloque el soporte de seguridad sobre el cilindro de elevación extendido para sujetar la plataforma en posición elevada.
2. Desenchufe los conectores del arnés de cables del conjunto de la bomba de combustible (Figura 38).
3. Desconecte el conector rápido que está en la línea de combustible del conjunto de la bomba de combustible (Figura 38).

4. Desenrosque el tapón de la bomba de combustible de la parte superior del depósito de combustible (Figura 38).

Importante: No deje que el conjunto de la bomba de combustible gire dentro del depósito al retirar la bomba de combustible. El flotador puede resultar dañado si la bomba de combustible gira dentro del depósito de combustible.

5. Retire el conjunto de la bomba de combustible del depósito (Figura 38).
6. Introduzca el nuevo conjunto de la bomba de combustible en el depósito de combustible y apriete el tapón de la bomba de combustible a 20-22 N·m (175-200 pulgadas-libra).
7. Sujete el conector rápido que está en la línea de combustible al conjunto de la bomba de combustible.
8. Conecte el conjunto de la bomba de combustible al arnés de cables de la máquina.

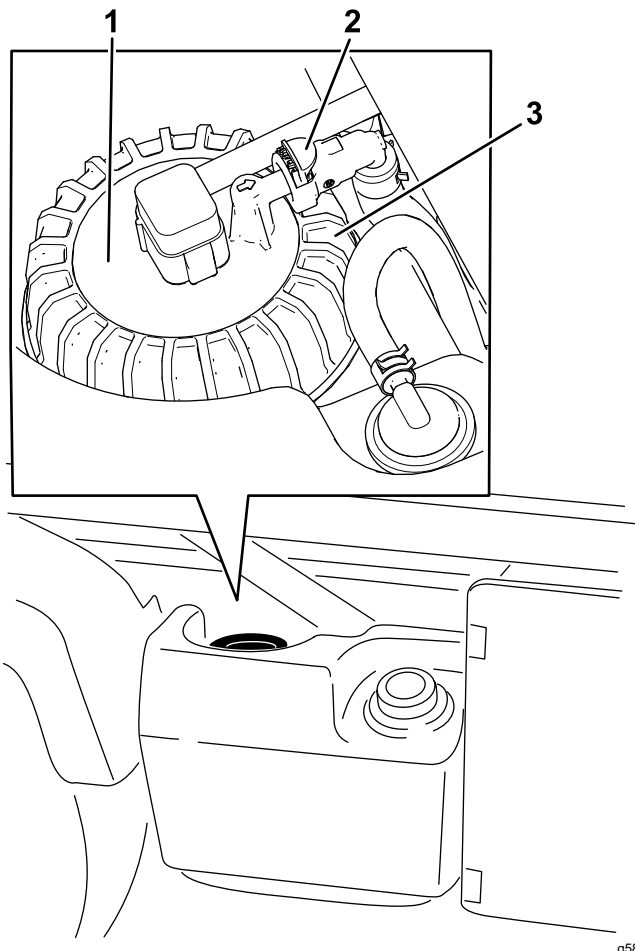


Figura 38

- | | |
|---|-------------------------------------|
| 1. Conjunto de la bomba de combustible | 3. Tapón de la bomba de combustible |
| 2. Conector rápido para la línea de combustible | |

Inspección de los tubos de combustible y conexiones

Intervalo de mantenimiento: Cada 400 horas/Cada año (lo que ocurra primero)

Inspeccione los tubos de combustible, las fijaciones y las abrazaderas en busca de señales de fugas o deterioro, daño y conexiones mal apretadas.

Nota: Repare cualquier componente del sistema de combustible que esté dañado o que tenga fugas antes de usar la máquina.

Mantenimiento del sistema eléctrico

Seguridad del sistema eléctrico

- Desconecte la batería antes de reparar la máquina. Desconecte primero el terminal negativo y luego el positivo. Conecte primero el terminal positivo y luego el negativo.
- Cargue la batería en una zona abierta y bien ventilada, lejos de chispas y llamas. Desenchufe el cargador antes de conectar o desconectar la batería. Lleve ropa protectora y utilice herramientas aisladas.

Mantenimiento de los fusibles

Los fusibles del sistema eléctrico están situados debajo del centro del salpicadero (Figura 39 y Figura 40).

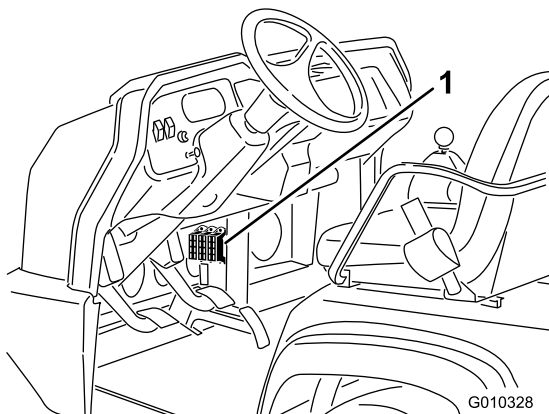


Figura 39

1. Fusibles

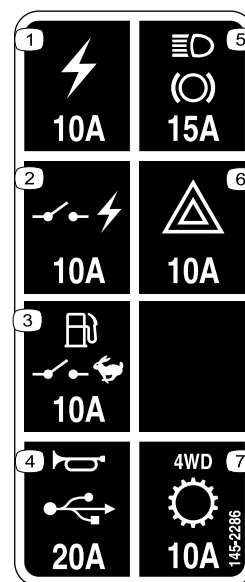


Figura 40

decal145-2286

1. Toma de corriente (10 A)
2. Corriente conmutada (10 A)
3. Bomba de combustible, interruptor del supervisor (10 A)
4. Claxon, enchufe eléctrico (15 A)
5. Luces de freno (15 A)
6. Luces de emergencia (10 A)
7. Transmisión 4WD (10 A)

Arranque de la máquina con cables puente

⚠ ADVERTENCIA

Puede ser peligroso arrancar el vehículo desde una batería externa. Para evitar daños personales o daños a los componentes eléctricos de la máquina, observe las siguientes precauciones:

- No arranque nunca desde una fuente de alimentación de más de 15 VCC; esto dañaría el sistema eléctrico.
- No intente nunca arrancar desde otra batería si su batería está congelada. Podría romperse o explotar durante el arranque.
- Observe todas las advertencias respecto a baterías al arrancar su máquina con una batería externa.
- Asegúrese de que su máquina no toca la otra máquina.
- La conexión de los cables a los bornes equivocados puede causar lesiones personales y/o daños al sistema eléctrico.

1. Apriete la tapa de la batería para liberar las pestañas de la base de la batería, y retire la tapa de la batería de la base de la batería (Figura 41).

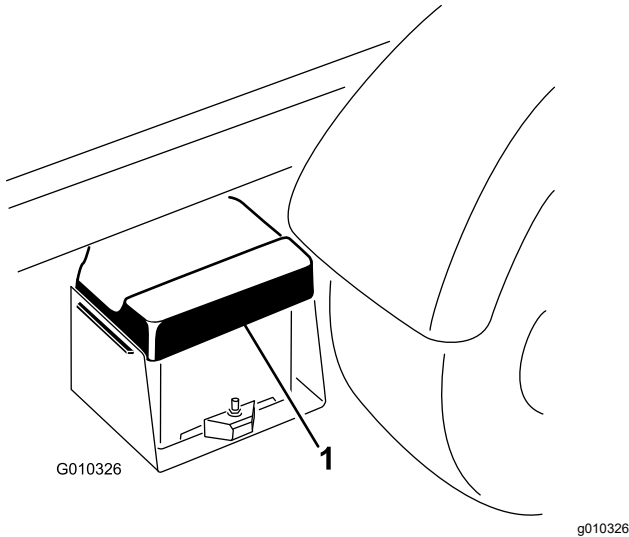


Figura 41

1. Tapa de la batería

2. Conecte un cable de batería entre los bornes positivos de las dos baterías (Figura 42).

Nota: El borne positivo está identificado con un signo + en la tapa de la batería.

3. Conecte un extremo del otro cable al borne negativo de la batería de la otra máquina.

Nota: El borne negativo está marcado con la palabra "NEG" en la tapa de la batería.

Nota: No conecte el otro extremo del cable al borne negativo de la batería descargada. Conecte el cable puente al motor o al bastidor. No conecte el cable al sistema de combustible.

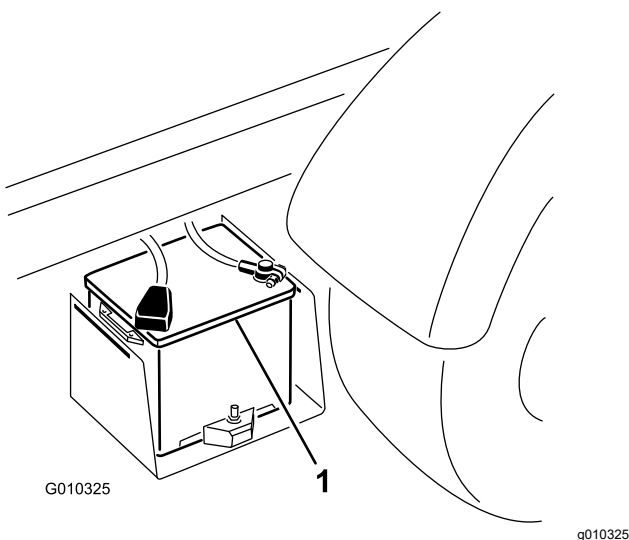


Figura 42

1. Batería

4. Arranque el motor de la máquina que tiene la batería cargada.

Nota: Déjelo funcionar durante unos minutos, luego arranque el motor.

5. Desconecte el cable en primer lugar del borne negativo de su motor, luego de la batería de la otra máquina.
6. Coloque la tapa de la batería en la base de la batería.

Mantenimiento de la batería

Intervalo de mantenimiento: Cada 50 horas—Compruebe el nivel de fluido de la batería (cada 30 días si está almacenada).

Cada 50 horas—Compruebe las conexiones de los cables de la batería.

⚠ PELIGRO

El electrolito de la batería contiene ácido sulfúrico, que es letal si se ingiere y causa quemaduras graves.

- **No beba electrolito y evite el contacto con la piel, los ojos y la ropa. Lleve lentes de seguridad para proteger sus ojos, y guantes de goma para proteger sus manos.**
- **Llene la batería en un lugar que tenga disponible agua limpia para enjuagar la piel.**
- Mantenga siempre la batería limpia y completamente cargada.
- Si los bornes de la batería están corroídos, límpielos con una disolución de 4 partes de agua y 1 parte de bicarbonato sódico.
- Aplique una ligera capa de grasa en los terminales de la batería para evitar la corrosión.
- Revise el nivel de electrolito de la batería.
- Mantenga limpia la superficie superior de la batería lavándola periódicamente con una brocha mojada en una solución de amoníaco o bicarbonato. Enjuague la superficie con agua después de limpiarla. No retire el tapón durante la limpieza.
- Asegúrese de que los cables de la batería estén bien apretados en los bornes para que hagan un buen contacto eléctrico.
- Mantenga el nivel de electrolito en las celdas con agua destilada o desmineralizada. No llene las celdas por encima de la anilla que hay dentro de cada celda.
- Si la máquina se guarda en un sitio con temperaturas extremadamente altas, la batería se

Mantenimiento del sistema de transmisión

Comprobación del nivel de aceite del diferencial delantero

Modelos de tracción a 4 ruedas solamente

Intervalo de mantenimiento: Cada 100 horas/Cada mes (lo que ocurra primero)—Compruebe el nivel de aceite del diferencial delantero (modelos de tracción a 4 ruedas solamente).

1. Aparque la máquina en una superficie nivelada.
2. Ponga el freno de estacionamiento.
3. Apague el motor y retire la llave.
4. Limpie la zona alrededor del tapón de llenado/verificación en el lado del diferencial ([Figura 43](#)).

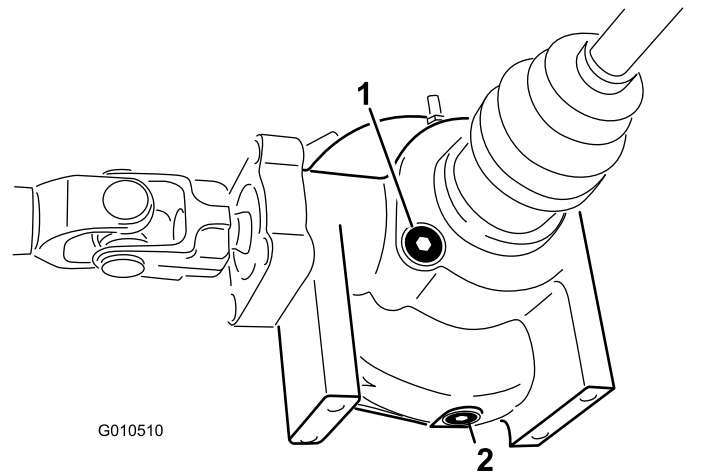


Figura 43

1. Tapón de llenado/verificación
2. Tapón de vaciado

5. Retire el tapón de verificación/llenado y compruebe el nivel del aceite.

Nota: El aceite debe llegar al orificio.

6. Si el nivel de aceite es bajo, añada el aceite especificado.
7. Instale el tapón de llenado/verificación.

Cómo cambiar el aceite del diferencial delantero

Modelos de tracción a 4 ruedas solamente

Intervalo de mantenimiento: Cada 800 horas
(Modelos de tracción a 4 ruedas solamente).

Especificación del aceite del diferencial: Fluido hidráulico Mobil 424

1. Aparque la máquina en una superficie nivelada.
2. Ponga el freno de estacionamiento.
3. Apague el motor y retire la llave.
4. Limpie la zona alrededor del tapón de vaciado en el lateral del diferencial (**Figura 43**).
5. Coloque un recipiente debajo del tapón de vaciado.
6. Retire el tapón de vaciado y deje fluir el aceite a un recipiente apropiado.
7. Coloque y apriete el tapón cuando el aceite se haya drenado.
8. Limpie la zona alrededor del tapón de llenado/verificación en la parte inferior del diferencial.
9. Retire el tapón de verificación/llenado y añada aceite del tipo especificado hasta que el nivel de aceite llegue al orificio.
10. Instale el tapón de llenado/verificación.

Inspección de la junta homocinética

Modelos de tracción a 4 ruedas solamente

Intervalo de mantenimiento: Cada 200 horas
(Modelos de tracción a 4 ruedas solamente).

Inspeccione la junta homocinética para asegurarse de que no tiene grietas o agujeros y que la abrazadera no está suelta. Si encuentra daños, póngase en contacto con su Servicio Técnico Autorizado.

Ajuste de los cables del cambio de marchas.

Intervalo de mantenimiento: Después de las primeras 10 horas

Cada 200 horas

1. Mueva la palanca de cambios a la posición de PUNTO MUERTO.
2. Retire los pasadores de horquilla que fijan los cables del cambio de marchas a los brazos de cambio del transeje (**Figura 44**).

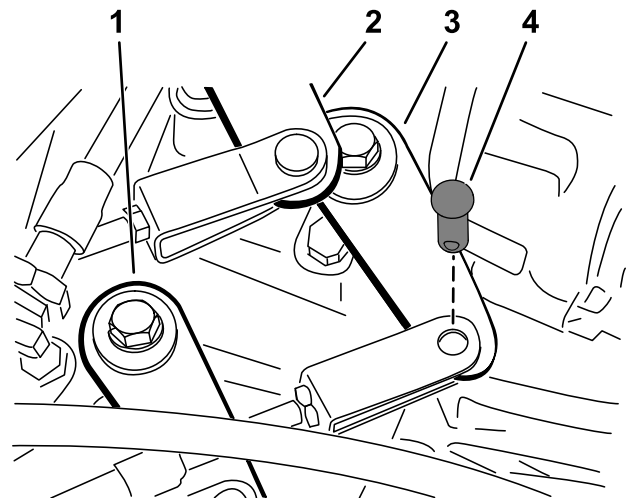


Figura 44

- | | |
|--|---|
| 1. Brazo de cambio (Alto a Bajo) | 3. Brazo de cambio (Primera a Marcha atrás) |
| 2. Brazo de cambio (Segunda a Tercera) | 4. Chaveta |

3. Afloje las contratuercas de las horquillas y ajuste cada horquilla de modo que la holgura sea igual en ambos sentidos relativo al taladro del brazo de cambio del transeje (anulando la holgura del brazo del transeje siempre en el mismo sentido).

4. Instale los pasadores de horquilla y apriete las contratuercas cuando termine.

Ajuste del cable de la palanca de cambio de intervalo

Intervalo de mantenimiento: Cada 200 horas

1. Retire el pasador de horquilla que sujeta el cable de la palanca de cambio de intervalo al transeje (Figura 44).
2. Afloje la contratuerca de la horquilla y ajuste la horquilla de modo que el taladro de la horquilla se alinee con el taladro del brazo del transeje.
3. Instale el pasador y apriete la contratuerca cuando termine.

Ajuste del cable del bloqueo del diferencial

Intervalo de mantenimiento: Cada 200 horas

1. Mueva la palanca de bloqueo del diferencial a la posición de DESCONECTADO.
2. Afloje las contratuercas que sujetan el cable de bloqueo del diferencial al soporte del transeje (Figura 45).

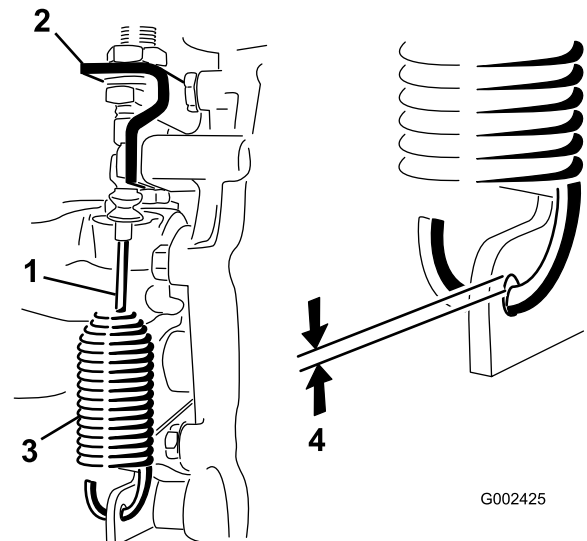


Figura 45

- | | |
|--------------------------------------|---|
| 1. Cable del bloqueo del diferencial | 3. Muelle |
| 2. Brazo del transeje | 4. Distancia de 0.25–1.5 mm (0.01"–0.06") |

3. Ajuste las contratuercas para obtener una distancia de 0.25–1.5 mm (0.01"–0.06") entre el gancho del muelle y el diámetro exterior del taladro de la palanca del transeje.
4. Apriete las contratuercas cuando termine.

Inspección de los neumáticos

Intervalo de mantenimiento: Cada 100 horas

Especificación de la presión de aire de los neumáticos delanteros: 2.2 bar (32 psi).

Especificación de la presión de aire de los neumáticos traseros: 1.24 bar (18 psi).

Los incidentes producidos durante el uso, tales como un choque contra un bordillo, pueden dañar un neumático o una llanta y afectar a la alineación de las ruedas, así que después de un incidente usted debe inspeccionar los neumáticos.

Importante: Controle la presión de los neumáticos con frecuencia para garantizar que están bien inflados. Si no están inflados a la presión correcta, los neumáticos se desgastarán de manera prematura y pueden hacer que se agarrote la tracción a 4 ruedas.

La [Figura 46](#) es un ejemplo del desgaste de un neumático debido a la falta de presión.

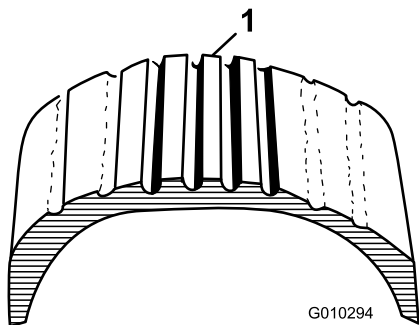


Figura 46

1. Neumático poco inflado

La [Figura 47](#) es un ejemplo del desgaste de un neumático debido al exceso de presión.

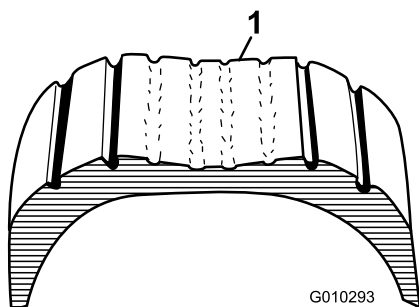


Figura 47

1. Neumático sobreinflado

Comprobación de la alineación de las ruedas delanteras

Intervalo de mantenimiento: Cada 400 horas/Cada año (lo que ocurra primero)

1. Asegúrese de que la presión de los neumáticos es correcta antes de comprobar la alineación de las ruedas delanteras; consulte [Comprobación de la presión de los neumáticos \(página 24\)](#).
2. Haga que un operador se siente en el asiento del operador, o agregue peso en el asiento del conductor equivalente al peso medio de los operadores del vehículo.

El operador o el peso deben permanecer en el asiento durante todo el procedimiento de alineación de las ruedas delanteras.

3. En una superficie nivelada, haga rodar la máquina hacia atrás en línea recta unos 2-3 m (6-10 pies), y luego hacia adelante en línea recta a la posición de partida.

Este permite que la suspensión se asiente en su posición de funcionamiento normal.

4. Asegúrese de que los neumáticos están orientados hacia adelante en línea recta.
5. Mida la distancia entre los neumáticos delanteros a la altura del eje, en la parte delantera y trasera de los neumáticos ([Figura 48](#)).

La convergencia debe ser de 0 ± 6 mm ($0 \pm \frac{1}{4}$ ").

Importante: Compruebe las mediciones en el mismo lugar de cada neumático. La máquina debe estar en una superficie llana con los neumáticos orientados hacia adelante en línea recta.

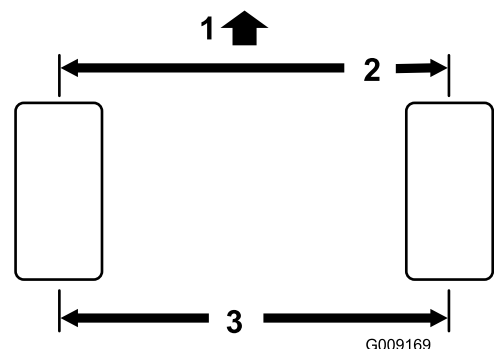


Figura 48

1. Parte delantera de la máquina
2. 0 ± 6 mm ($0 \pm \frac{1}{4}$ ") entre la parte delantera y trasera del neumático
3. Distancia entre centros máquina

Mantenimiento del sistema de refrigeración

Seguridad del sistema de refrigeración

- La ingestión del refrigerante del motor puede causar envenenamiento; manténgalo fuera del alcance de niños y animales domésticos.
- Una descarga de refrigerante caliente bajo presión, o cualquier contacto con el radiador caliente y los componentes que lo rodean, puede causar quemaduras graves.
 - Siempre deje que el motor se enfríe durante al menos 15 minutos antes de retirar el tapón del radiador.
 - Utilice un trapo al abrir el tapón del radiador, y ábralo lentamente para permitir la salida del vapor.
- No haga funcionar la máquina sin tener colocadas las cubiertas.
- Mantenga alejados del ventilador y la correa de transmisión en movimiento los dedos, las manos y la ropa suelta.
- Apague el motor y retire la llave antes de realizar cualquier tarea de mantenimiento.

Comprobación del nivel de refrigerante del motor

Intervalo de mantenimiento: Cada vez que se utilice o diariamente—Compruebe el nivel de refrigerante.

Capacidad del sistema de refrigeración: 3.7 litros (4 cuartos de galón US)

Tipo de refrigerante: una solución al 50% de agua y anticongelante permanente de etilenglicol.

⚠ ADVERTENCIA

Si el motor ha estado en marcha, puede haber fugas de refrigerante caliente y bajo presión, que puede causar quemaduras.

- No abra ni añada refrigerante al radiador; esto introduce aire en el sistema y causa daños en el motor. Añada solamente refrigerante de motor al depósito.
 - No retire el tapón del radiador cuando el motor está en marcha.
 - Utilice un trapo al abrir el tapón del radiador, y ábralo lentamente para permitir la salida del vapor.
1. Aparque la máquina en una superficie nivelada.
 2. Mueva la palanca de la transmisión a la posición P (APARCAR).
 3. Apague el motor y retire la llave.
 4. Compruebe el nivel de refrigerante del depósito auxiliar.

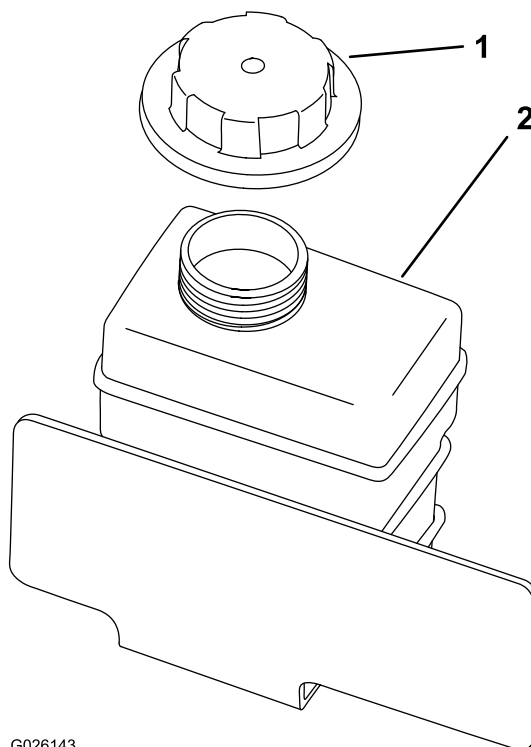


Figura 51

Nota: El refrigerante debe llegar a la parte inferior del cuello de llenado con el motor frío.

5. Si el nivel de refrigerante es bajo, retire el tapón del depósito de refrigerante y añada una mezcla al 50% de etilenglicol con tecnología de aditivos orgánicos (OAT) y 50% de agua destilada.

No llene demasiado.

6. Apriete a mano el tapón del depósito auxiliar.

Limpeza del sistema de refrigeración

Intervalo de mantenimiento: Cada vez que se utilice o diariamente—Retire los residuos de la zona del motor y del radiador. (Limpe con más frecuencia en condiciones de mucho polvo o suciedad.)

1. Aparque la máquina en una superficie nivelada.
2. Ponga el freno de estacionamiento.
3. Apague el motor y retire la llave.
4. Limpe a fondo la zona del motor, retirando todos los residuos.
5. Abra los enganches y retire la rejilla del radiador de la parte delantera del radiador (Figura 52).

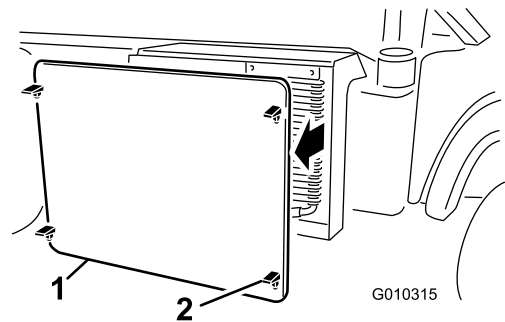


Figura 52

g010315

1. Rejilla del radiador
2. Cierre

6. Abra los cierres, si hay, y gire el enfriador de aceite, separándolo del radiador (Figura 53).

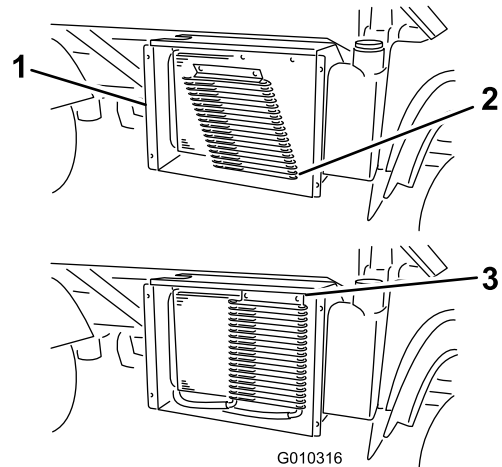


Figura 53

g010316

1. Carcasa del radiador
2. Enfriador de aceite
3. Cierres

7. Limpe el radiador, el enfriador de aceite y la rejilla con aire comprimido.

Nota: Dirija los residuos lejos del radiador.

8. Instale el enfriador y la rejilla en el radiador.

Cómo cambiar el refrigerante del motor

Intervalo de mantenimiento: Cada 1000 horas/Cada 2 años (lo que ocurra primero)—Cambie el refrigerante del motor.

Capacidad del sistema de refrigeración: 3.7 litros (4 cuartos de galón US)

Tipo de refrigerante: una solución al 50% de agua y anticongelante permanente de etilenglicol.

Póngase en contacto con su distribuidor Toro autorizado.

Mantenimiento de los frenos

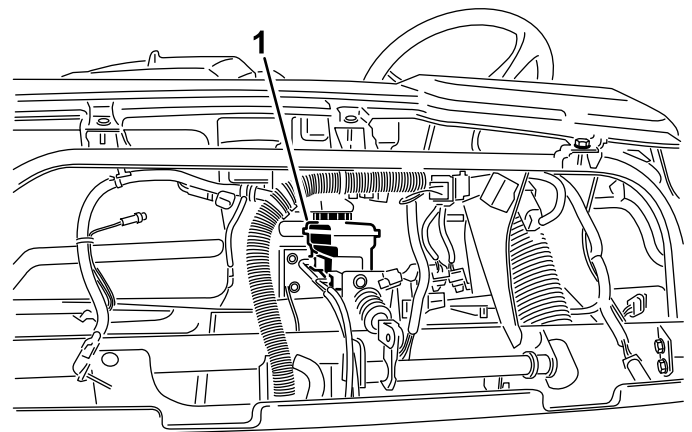
Comprobación del nivel del líquido de frenos

Intervalo de mantenimiento: Cada vez que se utilice o diariamente—Comprobación del nivel del líquido de frenos. Compruebe el nivel del líquido de frenos antes de arrancar el motor por primera vez.

Cada 1000 horas/Cada 2 años (lo que ocurra primero)—Cambiar el líquido de frenos.

Tipo de líquido de frenos: DOT 3

1. Aparque la máquina en una superficie nivelada.
2. Ponga el freno de estacionamiento.
3. Apague el motor y retire la llave.
4. Levante el capó para acceder al cilindro del freno principal y al depósito (Figura 54).



WORKMAN

G009817

g009817

Figura 54

1. Depósito del líquido de frenos

5. Asegúrese de que el nivel de fluido llegue a la línea Lleno del depósito (Figura 55).

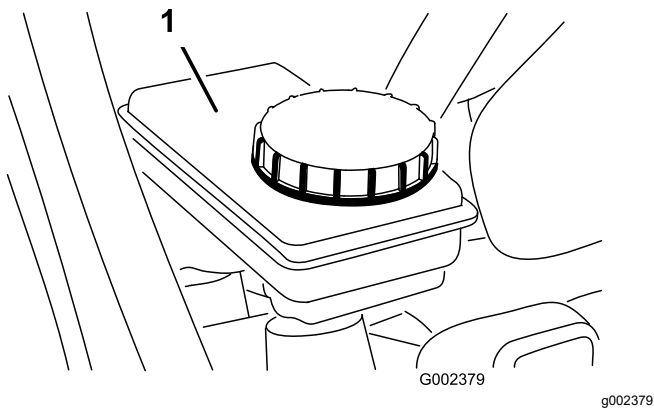


Figura 55

1. Depósito del líquido de frenos

6. Si el nivel de líquido es bajo, limpie la zona alrededor del tapón, retire el tapón y llene el depósito hasta el nivel correcto con el líquido de frenos especificado (Figura 55).

Nota: No llene demasiado el depósito del líquido de frenos.

Ajuste del freno de estacionamiento

Intervalo de mantenimiento: Después de las primeras 10 horas

Cada 200 horas

1. Retire la empuñadura de goma de la palanca del freno de estacionamiento (Figura 56).

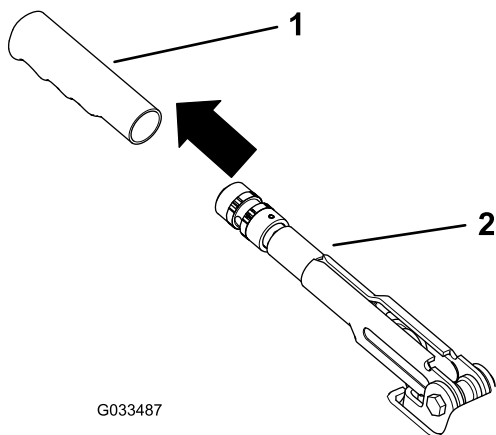


Figura 56

1. Pieza de goma
2. Palanca del freno de estacionamiento

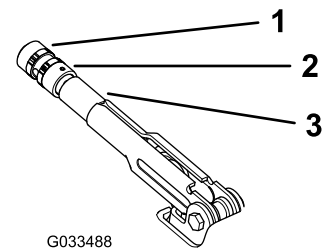


Figura 57

1. Mando
2. Tornillo de fijación
3. Palanca del freno de estacionamiento

3. Gire el pomo (Figura 57) hasta que se requiera una fuerza de 20–22 kg (45 – 50 libras) para accionar la palanca.
4. Apriete el tornillo de fijación cuando termine (Figura 57).

Nota: Si no es posible ajustar más el freno de estacionamiento ajustando la palanca del freno, afloje la palanca hasta el punto intermedio de su recorrido y ajuste el cable en la parte trasera; luego repita el paso 3.

5. Instale la empuñadura de goma en la palanca del freno de estacionamiento (Figura 56).

Ajuste del pedal de freno

Intervalo de mantenimiento: Cada 200 horas

Nota: Retire el capó delantero para facilitar el procedimiento de ajuste.

1. Retire el pasador de horquilla y la chaveta que fijan la horquilla del cilindro maestro al pivote del pedal de freno (**Figura 58**).

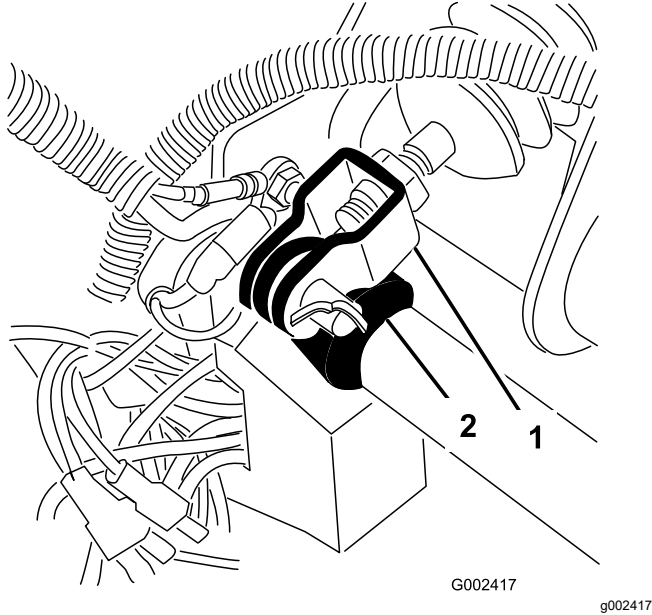


Figura 58

1. Horquilla del cilindro maestro
2. Pivote del pedal de freno maestro

2. Tire hacia arriba del pedal de freno (**Figura 59**) hasta que entre en contacto con el bastidor.
3. Afloje las contratueras que fijan la horquilla al eje del cilindro maestro (**Figura 59**).
4. Ajuste la horquilla hasta que sus taladros estén alineados con el taladro del pivote del pedal de freno.
5. Fije la horquilla al pivote del pedal con el pasador y la chaveta.
6. Apriete las contratueras que fijan la horquilla al eje del cilindro maestro.

Nota: Cuando está correctamente ajustado, el cilindro maestro del freno debe aliviar la presión.

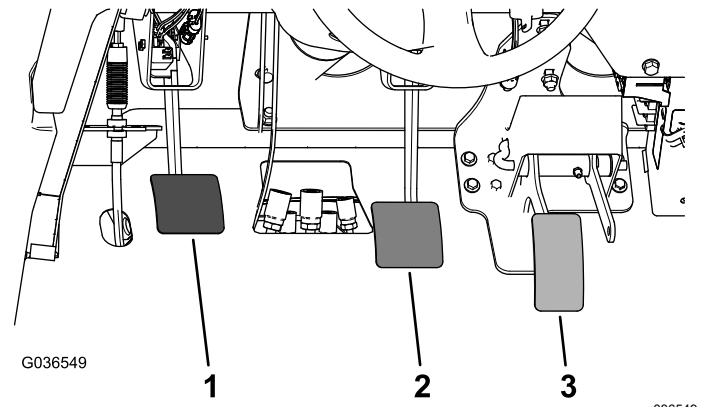


Figura 59

1. Pedal del embrague
2. Pedal de freno
3. Pedal del acelerador

Mantenimiento de las correas

Ajuste de la correa del alternador

Intervalo de mantenimiento: Después de las primeras 10 horas—Compruebe la condición y la tensión de la correa del alternador.

Cada 200 horas—Compruebe la condición y la tensión de la correa del alternador.

1. Levante la plataforma y coloque el soporte de seguridad sobre el cilindro de elevación extendido para sujetar la plataforma.
2. Compruebe la tensión presionando la correa en el punto intermedio entre las poleas del cigüeñal y del alternador con una fuerza de 10 kg (22 libras) (Figura 60).

Nota: Una correa nueva debe desviarse de 8 mm a 12 mm (0.3"-0.5").

Nota: Una correa usada debe desviarse de 10 mm a 14 mm (0.4" a 0.55"). Si la desviación no es la correcta, continúe con el paso siguiente. Si es correcta, siga con la operación.

3. Para ajustar la tensión de la correa, haga lo siguiente:
 - A. Afloje los 2 pernos de montaje del alternador (Figura 60).

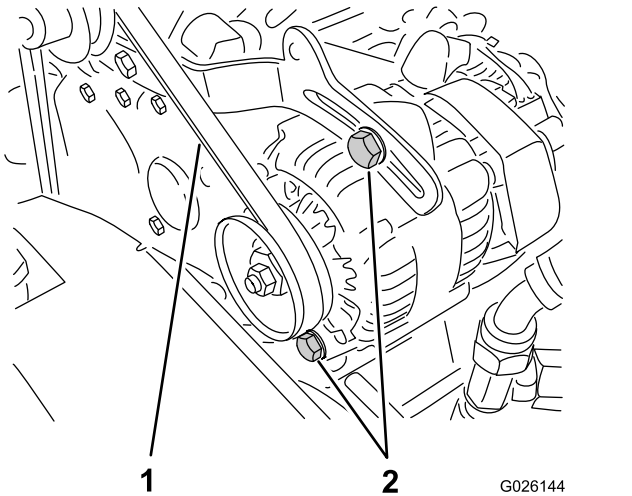


Figura 60

1. Correa del alternador
2. Pernos de montaje del alternador

- B. Usando una barra, gire el alternador hasta obtener la tensión correcta de la correa, luego apriete los pernos de montaje (Figura 60).

Mantenimiento del sistema de control

Ajuste del pedal del embrague

Intervalo de mantenimiento: Cada 200 horas

Nota: El pedal del embrague puede ser ajustado en la carcasa del embrague o en el pivote del pedal del embrague. Puede retirar el capó delantero para facilitar el acceso al pivote del pedal.

1. Afloje las contratuercas que fijan el cable del embrague al soporte de la carcasa (Figura 61).

Nota: La articulación esférica puede ser retirada y girada si se requiere un ajuste mayor.

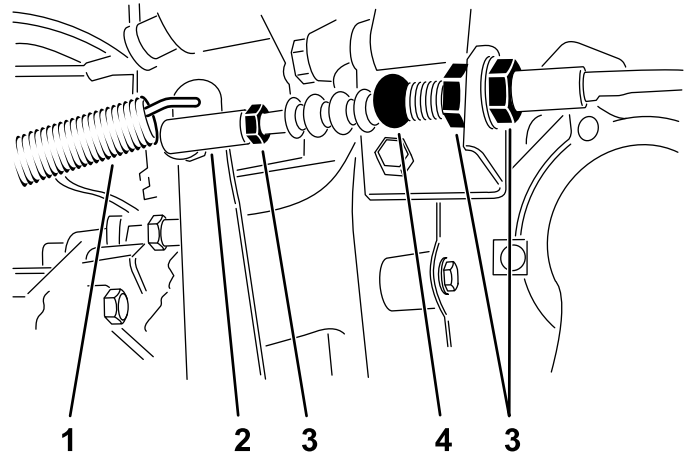


Figura 61

1. Muelle de retorno
2. Rótula
3. Contratuercas
4. Cable del embrague

2. Desconecte el muelle de retorno de la palanca del embrague.
3. Ajuste las contratuercas o la articulación esférica hasta que el borde trasero del pedal del embrague esté a 9.2 mm – 9.8 cm (3⁵/₈" – 3⁷/₈") del borde superior del dibujo a rombos de la chapa de suelo al aplicar una fuerza de 1.8 kg (4 libras) al pedal (Figura 62).

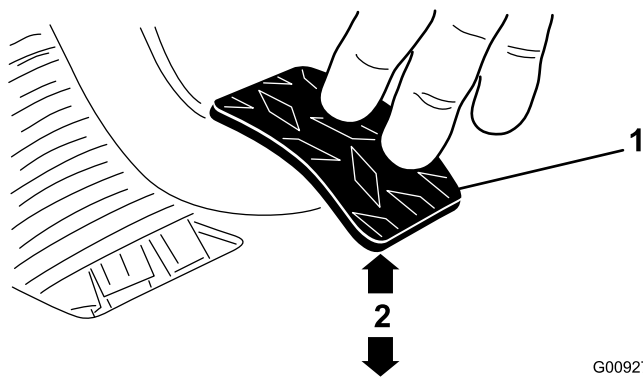


Figura 62

G009276
g009276

1. Pedal del embrague 2. 9.2 a 9.8 cm (3⁵/₈" a 3⁷/₈")

Nota: Se aplica fuerza para que el cojinete de desembrague entre en contacto ligeramente con los dedos del plato de presión.

4. Apriete las contratuercas cuando obtenga el ajuste correcto.
5. Compruebe la dimensión de 9.2 a 9.8 cm (3⁵/₈" a 3⁷/₈") después de ajustar las contratuercas para asegurar un ajuste correcto.

Nota: Vuelva a ajustar, si es necesario.

6. Vuelva a conectar el muelle de retorno a la palanca del embrague.

Importante: Asegúrese de que la rótula de la varilla está situada correctamente en la bola, sin estar torcida, y que permanece paralela al pedal del embrague después de apretar la contratuerca (Figura 63).

Nota: La holgura del embrague nunca debe ser inferior a 19 mm (3/4").

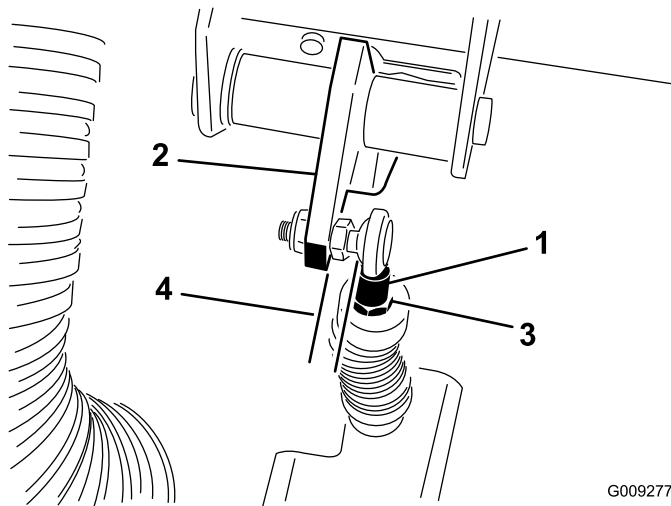


Figura 63

G009277
g009277

1. Rótula del cable del embrague 3. Contratuerca de la rótula
2. Pedal del embrague 4. Paralelo

Ajuste del pedal del acelerador

1. Aparque la máquina en una superficie nivelada, ponga el freno de estacionamiento, apague el motor y retire la llave.
2. Ajuste la articulación esférica del cable del acelerador (Figura 64) hasta que haya un espacio de 2.54 a 6.35 mm (0.100"-0.250") entre el brazo del pedal del acelerador y el borde superior del dibujo a rombos de la chapa de suelo (Figura 65) al aplicar una fuerza de 11.3 kg (25 libras) al centro del pedal.

Nota: El motor no debe estar en marcha y el muelle de retorno debe estar conectado.

3. Apriete la contratuerca (Figura 64).

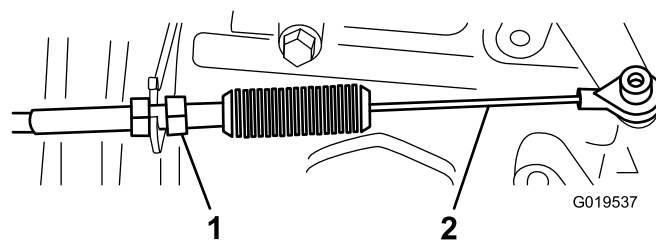
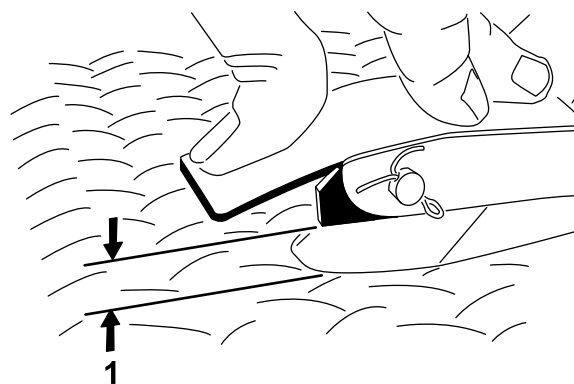


Figura 64

G019537

g019537

1. Contratuerca 2. Cable del acelerador



G002412

g002412

Figura 65

1. Espacio de 2.54–6.35 mm (0.100" a 0.250")

Importante: La velocidad máxima en ralentí alto es de 3650 rpm. No ajuste el tope de ralentí alto.

Mantenimiento del sistema hidráulico

Seguridad del sistema hidráulico

- Busque atención médica inmediatamente si se inyecta fluido en la piel. El líquido que penetre en la piel deberá ser retirado en pocas horas por un médico mediante una intervención quirúrgica.
- Antes de desconectar el sistema hidráulico o de realizar cualquier trabajo en el mismo, alivie toda la presión del sistema parando el motor, cambiando la válvula de volcado de elevar a bajar y/o bajando la plataforma de carga y los accesorios. Coloque la palanca de control remoto del sistema hidráulico en posición Flotación. Nunca trabaje bajo una plataforma elevada sin tener colocado el soporte de seguridad correcto de la plataforma.
- Asegúrese de que todas las mangueras y líneas de fluido hidráulico están en buenas condiciones de uso, y que todos los acoplamientos y conexiones hidráulicos están apretados, antes de aplicar presión al sistema hidráulico.
- Mantenga las manos y el cuerpo alejados de fugas pequeñas o boquillas que liberen fluido hidráulico a alta presión.
- Utilice un cartón o un papel para buscar fugas hidráulicas.

Mantenimiento del sistema hidráulico/transeje

Especificaciones del fluido hidráulico/transeje

Tipo de fluido del transeje: Dexron III ATF

Comprobación del nivel de fluido hidráulico/del transeje

Intervalo de mantenimiento: Cada vez que se utilice o diariamente—Compruebe el nivel de fluido hidráulico/del transeje. (Compruebe el nivel de fluido antes de arrancar el motor por primera vez y luego cada 8 horas o cada día.)

1. Aparque la máquina en una superficie nivelada.
2. Ponga el freno de estacionamiento.

3. Apague el motor y retire la llave.
4. Limpie la zona alrededor de la varilla ([Figura 66](#)).

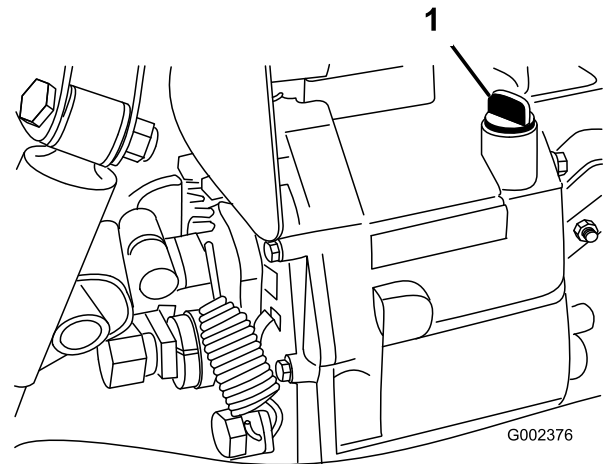


Figura 66

1. Varilla
5. Desenrosque la varilla de la parte superior del transeje y límpiela con un paño limpio.
6. Enrosque la varilla en el transeje asegurándose de que quede correctamente asentada.
7. Desenrosque la varilla y compruebe el nivel de fluido.
Nota: El fluido debe llegar a la parte superior de la sección plana de la varilla.
8. Si el nivel es bajo, añada suficiente fluido del tipo especificado hasta que llegue al nivel correcto; consulte [Especificaciones del fluido hidráulico/transeje](#) (página 65).

Cambio del fluido hidráulico y limpieza del filtro de malla

Intervalo de mantenimiento: Cada 800 horas—Cambie el fluido hidráulico y limpie el filtro de malla.

Capacidad de fluido hidráulico: 7 litros (2 cuartos US) aproximadamente

1. Aparque la máquina en una superficie nivelada.
2. Ponga el freno de estacionamiento.
3. Apague el motor y retire la llave.
4. Retire el tapón de vaciado del lado del depósito y deje que se drene el fluido hidráulico en el recipiente ([Figura 67](#)).

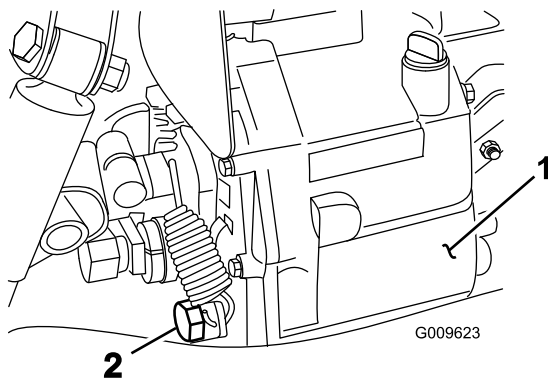


Figura 67

g009623

1. Depósito hidráulico
2. Tapón de vaciado

5. Observe la orientación del tubo hidráulico y del codo de 90° conectado al filtro en el lateral del depósito ([Figura 68](#)).
6. Retire el tubo hidráulico y el codo de 90°.
7. Retire el filtro de malla y límpielo con un desengrasador limpio.

Nota: Deje que se seque al aire antes de instalarlo.

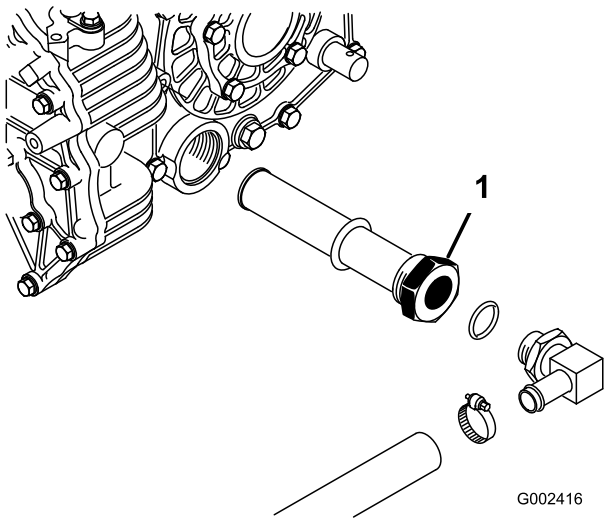


Figura 68

g002416

1. Filtro de malla hidráulico

8. Instale el filtro de malla.
9. Instale el tubo hidráulico y el codo de 90° en el filtro de malla, manteniendo la misma orientación.
10. Instale el tapón de vaciado y apriételo.
11. Llene el depósito con aproximadamente 7 L (7.5 cuartos US) del fluido hidráulico especificado; consulte [Comprobación del nivel de fluido hidráulico/del transeje](#) (página 65).
12. Arranque el motor y conduzca la máquina para llenar el sistema hidráulico.

13. Compruebe el nivel de fluido hidráulico y rellene si es necesario.

Importante: Utilice solamente el fluido hidráulico especificado. Otros fluidos podrían causar daños en el sistema.

Cambio del filtro hidráulico

Intervalo de mantenimiento: Después de las primeras 10 horas—Cambio del filtro hidráulico.

Cada 800 horas—Cambio del filtro hidráulico.

Importante: El uso de cualquier otro filtro puede anular la garantía de algunos componentes.

1. Aparque la máquina en una superficie nivelada.
2. Ponga el freno de estacionamiento.
3. Apague el motor y retire la llave.
4. Limpie la zona alrededor de la zona de montaje del filtro.
5. Coloque un recipiente debajo del filtro y retire el filtro ([Figura 69](#)).

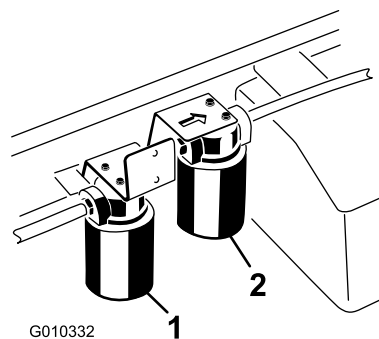


Figura 69

g010332

1. Filtro hidráulico
2. Filtro hidráulico de alto caudal

6. Lubrique la junta del filtro nuevo.
7. Asegúrese de que la zona de montaje del filtro está limpia.
8. Enrosque el filtro nuevo hasta que la junta toque la placa de montaje, luego apriete el filtro 1/2 vuelta más.
9. Arranque el motor y déjelo funcionar durante unos dos minutos para purgar el aire del sistema.
10. Detenga el motor y verifique el nivel de fluido hidráulico; compruebe que no hay fugas.

Cambio del fluido hidráulico de alto caudal y el filtro

Modelos TC solamente

Intervalo de mantenimiento: Cada 1000 horas—Si **utiliza** el fluido hidráulico recomendado, cambie el filtro hidráulico de alto caudal.

Cada 2000 horas—Si **utiliza** el fluido hidráulico recomendado, cambie el fluido hidráulico de alto caudal.

Cada 800 horas—Si **no utiliza** el fluido hidráulico recomendado, o si ha llenado alguna vez el depósito con un fluido alternativo, cambie el fluido y el filtro hidráulico de alto caudal.

Capacidad de fluido hidráulico: 15 L (4 galones US) aproximadamente.

1. Aparque la máquina en una superficie nivelada.
2. Ponga el freno de estacionamiento.
3. Apague el motor y retire la llave.
4. Limpie la zona de montaje del filtro hidráulico de alto caudal (Figura 69).
5. Coloque un recipiente debajo del filtro y retire el filtro.

Nota: Si no se va a drenar el fluido, desconecte y tapone el tubo hidráulico que va al filtro.

6. Lubrique la junta nueva del filtro y enrosque el filtro a mano en la cabeza del filtro hasta que la junta entre en contacto con la cabeza del filtro. Luego apriételo $\frac{3}{4}$ de vuelta más. El filtro debe estar sellado ahora.
7. Llene el depósito hidráulico con aproximadamente 15 litros (4 galones US) de fluido hidráulico.
8. Arranque la máquina y déjela funcionar al ralentí durante unos dos minutos para hacer circular el fluido y eliminar el aire que esté atrapado en el sistema.
9. Pare la máquina y compruebe el nivel de fluido.
10. Compruebe el nivel de fluido.
11. Elimine el fluido correctamente.

Elevación de la plataforma de carga en una emergencia

La plataforma de carga puede ser elevada en una emergencia sin arrancar el motor, usando el motor de arranque o el sistema hidráulico de otro vehículo.

Elevación de la plataforma de carga usando el motor de arranque

Accione el motor de arranque sujetando la palanca de elevación en la posición de Elevar. Haga funcionar el motor de arranque durante 10 segundos, luego espere 60 segundos antes de volver a accionar el motor de arranque. Si el motor no gira, será necesario retirar la carga y la plataforma (accesorio) para trabajar en el motor o en el transeje.

Elevación de la plataforma de carga usando el sistema hidráulico de otro vehículo

⚠ CUIDADO

Una plataforma elevada llena de material puede bajarse inesperadamente si no está colocado correctamente la varilla de sujeción. Usted u otras personas puede sufrir lesiones si trabajan debajo de una plataforma elevada sin sujeción.

- **Antes de realizar cualquier tarea de mantenimiento o ajuste en la máquina, apárquela en una superficie nivelada, ponga el freno de estacionamiento, apague el motor y retire la llave.**
- **Retire cualquier material de carga de la plataforma o de otro accesorio, y coloque el soporte de seguridad sobre la varilla totalmente extendida del cilindro antes de realizar trabajos debajo de la plataforma elevada.**

Para realizar este procedimiento necesitará dos mangueras hidráulicas, cada una provista de un acoplamiento rápido macho y uno hembra que encajen en los acoplamientos de las máquinas.

1. Acerque otra máquina en marcha atrás a la parte trasera de la máquina inmovilizada.

Importante: El sistema hidráulico de la máquina utiliza aceite Dexron III ATF. Para evitar la contaminación del sistema,

asegúrese de que la máquina de apoyo utiliza un aceite equivalente.

2. En ambas máquinas, desconecte las dos mangueras de acoplamiento rápido de las mangueras que están conectadas al soporte de acoplamiento (Figura 71).

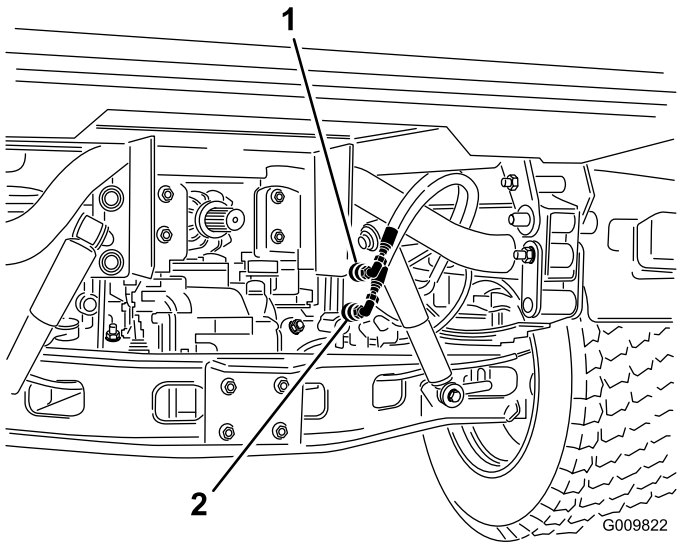


Figura 71

1. Manguera de acoplamiento rápido A
2. Manguera de acoplamiento rápido B

3. En la máquina inmovilizada, conecte las dos mangueras de interconexión a las mangueras que fueron desconectadas (Figura 72).
4. Tapone los acoplamientos no utilizados.

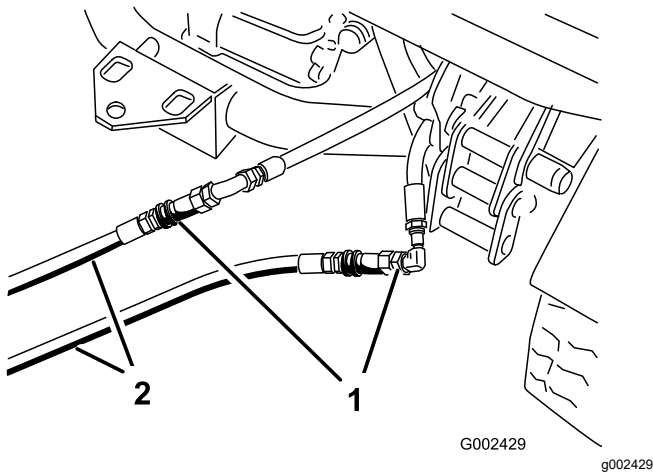


Figura 72

1. Mangueras desconectadas
2. Mangueras de interconexión

5. En la otra máquina, conecte las dos mangueras al acoplamiento que permanece todavía en el soporte de acoplamiento (conecte la manguera superior al acoplamiento superior y la manguera inferior al acoplamiento inferior) (Figura 73).

6. Tapone los acoplamientos no utilizados.

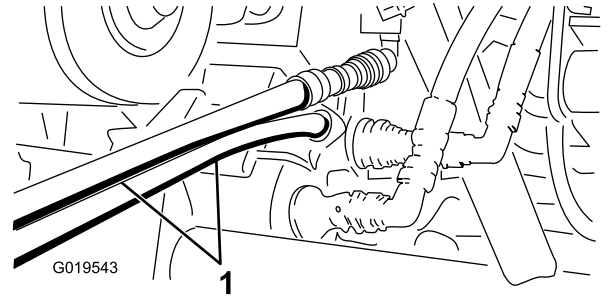


Figura 73

1. Mangueras de interconexión

7. Mantenga a otras personas alejadas de las máquinas.
8. Arranque la segunda máquina y mueva la palanca de elevación a la posición de Elevar, que eleva la plataforma de carga inmovilizada.
9. Mueva la palanca de elevación hidráulica a la posición de PUNTO MUERTO y engrane el bloqueo de la palanca de elevación.
10. Instale el soporte de la plataforma en el cilindro de elevación extendido; consulte [Uso del soporte de la plataforma \(página 39\)](#).

Nota: Con ambas máquinas apagadas, mueva la palanca de elevación hacia adelante y hacia atrás para eliminar la presión del sistema y facilitar la desconexión de los acoplamientos rápidos.

11. Al completar la operación, retire las mangueras de interconexión y conecte las mangueras hidráulicas a ambas máquinas.

Importante: Compruebe los niveles de aceite hidráulico de ambos vehículos antes de reanudar la operación.

Limpieza

Lavado de la máquina

Lave la máquina cuando sea necesario con agua sola o con detergente suave. Puede utilizar un trapo para lavar la máquina.

Importante: No utilice agua salobre o reciclada para limpiar la máquina.

Importante: No utilice equipos de lavado a presión para lavar la máquina. Los equipos de lavado a presión pueden dañar el sistema eléctrico, hacer que se desprendan pegatinas importantes, o eliminar grasa necesaria en los puntos de fricción. Evite el uso excesivo de agua cerca del panel de control, el motor y la batería.

Importante: No lave la máquina con el motor en marcha. Si se lava la máquina con el motor en marcha, pueden producirse daños internos en el motor.

Almacenamiento

Seguridad durante el almacenamiento

- Apague la máquina, retire la llave y espere a que se detenga todo movimiento antes de dejar el puesto del operador. Deje que se enfríe la máquina antes de hacer trabajos de ajuste, mantenimiento, limpieza o almacenamiento.
- No guarde la máquina o un recipiente de combustible en un lugar donde pudiera haber una llama desnuda, chispas o una llama piloto, por ejemplo en un calentador de agua u otro electrodoméstico.

Almacenamiento de la máquina

Intervalo de mantenimiento: Cada 200 horas—Inspeccione el freno de servicio y el freno de estacionamiento.

Cada 400 horas—Inspeccione visualmente los frenos para comprobar el desgaste de las zapatas.

Después de las primeras 50 horas

Cada 600 horas/Cada año (lo que ocurra primero)

1. Coloque la máquina en una superficie nivelada, ponga el freno de estacionamiento, apague el motor y retire la llave.
2. Limpie la suciedad de toda la máquina, incluyendo el exterior del motor.
3. Inspeccione los frenos; consulte [Ajuste del freno de estacionamiento \(página 61\)](#).
4. Revise el limpiador de aire; consulte [Mantenimiento del limpiador de aire \(página 46\)](#).
5. Selle la entrada del limpiador de aire y la salida del tubo de escape con cinta impermeabilizante.
6. Engrase la máquina; consulte [Engrasado de cojinetes y casquillos \(página 44\)](#).
7. Cambie el aceite del motor; consulte [Cambio del aceite de motor y el filtro \(página 48\)](#).
8. Enjuague el depósito de combustible con combustible limpio y nuevo.
9. Vuelva a fijar todos los elementos del sistema de combustible.
10. Compruebe la presión de los neumáticos; consulte [Comprobación de la presión de los neumáticos \(página 24\)](#).

11. Compruebe el anticongelante y añada una solución al 50 % de agua y anticongelante según sea necesario dependiendo de la temperatura mínima prevista para su zona.
12. Retire la batería del chasis; verifique el nivel de electrolito, y cárguela completamente; consulte [Mantenimiento de la batería \(página 52\)](#).

Nota: No conecte los cables de la batería a los bornes de la batería durante el almacenamiento.

Importante: La batería debe estar completamente cargada para evitar que se congele y sufra daños a temperaturas por debajo de 0 °C (32 °F). Una batería completamente cargada mantiene su carga durante aproximadamente 50 días a temperaturas inferiores a los 4 °C (40 °F). Si la temperatura va a estar por encima de los 4 °C (40 °F), compruebe el nivel de agua en la batería y cárguela cada 30 días.

13. Revise y apriete todos los pernos, tuercas y tornillos. Repare o sustituya cualquier pieza dañada.
 14. Pinte las superficies que estén rayadas o donde esté visible el metal.
- Nota:** Puede adquirir la pintura en su Servicio Técnico Autorizado.
15. Guarde la máquina en un garaje o almacén seco y limpio.
 16. Cubra la máquina para protegerla y para conservarla limpia.

Solución de problemas

Problema	Posible causa	Acción correctora
El motor no arranca, arranca con dificultad, o no sigue funcionando.	<ol style="list-style-type: none"> 1. La palanca hidráulica está bloqueada en la posición delantera 2. El depósito de combustible está vacío. 3. La válvula de cierre de combustible está cerrada. 4. El nivel de aceite en el cárter está bajo. 5. El acelerador no está en la posición correcta. 6. Hay suciedad, agua o combustible viejo en el sistema de combustible. 7. El limpiador de aire está sucio. 8. La bujía está sucia o la distancia entre electrodos es incorrecta. 9. El cable de la bujía no está conectado. 	<ol style="list-style-type: none"> 1. Mueva la palanca hidráulica fuera de la posición delantera. 2. Llene el depósito de combustible. 3. Abra la válvula de cierre del combustible. 4. Añada aceite al cárter. 5. Asegúrese de que el control del acelerador está en el punto intermedio entre las posiciones de LENTO y RÁPIDO. 6. Póngase en contacto con el Servicio Técnico Autorizado. 7. Limpie o cambie el elemento del limpiador de aire. 8. Ajuste o cambie la bujía. 9. Compruebe la conexión del cable de la bujía.
Los acoplamiento rápidos son difíciles de conectar o desconectar.	<ol style="list-style-type: none"> 1. No se ha aliviado la presión hidráulica (el acoplamiento rápido está bajo presión). 	<ol style="list-style-type: none"> 1. Apague el motor, mueva la palanca de elevación hidráulica hacia adelante y hacia atrás varias veces, y conecte los acoplamiento rápidos a los acoplamiento del panel hidráulico auxiliar.
La dirección asistida se mueve con dificultad.	<ol style="list-style-type: none"> 1. El nivel de fluido hidráulico es bajo. 2. El fluido hidráulico está muy caliente. 3. La bomba hidráulica no funciona. 	<ol style="list-style-type: none"> 1. Revise el depósito hidráulico. 2. Compruebe el nivel de fluido hidráulico y añada fluido si el nivel es bajo. Póngase en contacto con el Servicio Técnico Autorizado. 3. Póngase en contacto con el Servicio Técnico Autorizado.
El acoplamiento hidráulico tiene fugas.	<ol style="list-style-type: none"> 1. El acoplamiento está suelto. 2. Al acoplamiento hidráulico le falta una junta tórica. 	<ol style="list-style-type: none"> 1. Apriete el acoplamiento. 2. Instale la junta tórica que falte.
Algún accesorio no funciona.	<ol style="list-style-type: none"> 1. Los acoplamiento rápidos no están bien conectados. 2. Los acoplamiento rápidos están intercambiados. 	<ol style="list-style-type: none"> 1. Desconecte los acoplamiento rápidos, retire cualquier residuo de los acoplamiento y conecte los acoplamiento. Cambie cualquier acoplamiento que esté dañado. 2. Desconecte los acoplamiento rápidos, alinee los acoplamiento con los orificios correctos del panel hidráulico auxiliar y conecte los acoplamiento.
El motor no arranca.	<ol style="list-style-type: none"> 1. La palanca de elevación hidráulica está bloqueada en la posición de ACTIVADO. 	<ol style="list-style-type: none"> 1. Ponga el bloqueo de elevación hidráulica en la posición de DESBLOQUEADO, mueva la palanca de elevación hidráulica a la posición de PUNTO MUERTO, y arranque el motor.

Notas:

Información sobre las Advertencias de la Proposición 65 de California

¿Qué significa esta advertencia?

Puede ver un producto a la venta que lleva una etiqueta de advertencia como la siguiente:



ADVERTENCIA: Cáncer y daños reproductivos – www.p65Warnings.ca.gov.

¿Qué es la Proposición 65?

La Proposición 65 afecta a cualquier empresa que tenga presencia en California, que venda productos en California o que fabrique productos que podrían ser introducidos o vendidos en California. Esta ley exige que el Gobernador de California mantenga y publique una lista de productos químicos identificados como causantes de cáncer, defectos de nacimiento u otros daños reproductivos. La lista, que se actualiza anualmente, incluye cientos de productos químicos que se encuentran en muchos artículos de uso diario. El propósito de la Proposición 65 es informar al público sobre la exposición a estos productos químicos.

La Proposición 65 no prohíbe la venta de productos que contengan estos productos químicos, sino que requiere la presencia de advertencias en el producto, el envase y la documentación suministrada con el producto. Además, una advertencia de la Proposición 65 no significa que el producto contravenga ninguna norma o requisito de seguridad. De hecho, el gobierno de California ha aclarado que una advertencia bajo la Proposición 65 “no es lo mismo que una decisión legal sobre la “seguridad” o la “inseguridad” de un producto”. Muchos de estos productos químicos han sido utilizados durante años en productos de uso diario sin que se hayan producido daños documentados. Para obtener más información, visite <https://oag.ca.gov/prop65/faqs-view-all>.

Una advertencia de la Proposición 65 significa que una empresa (1) ha evaluado la exposición y ha concluido que supera el nivel de “sin riesgo significativo”; o (2) ha optado por proporcionar una advertencia basándose en sus conocimientos respecto a la presencia de un producto químico de los incluidos en la lista, sin intentar evaluar la exposición.

¿Esta ley es aplicable en todas partes?

Las advertencias de la Proposición 65 solo son obligatorias según la legislación de California. Estas advertencias se ven por toda California en una gran variedad de entornos, incluyendo entre otros restaurantes, tiendas de alimentos, hoteles, escuelas y hospitales, y en una amplia variedad de productos. Además, algunos minoristas de Internet y de la venta por correo incluyen advertencias de la Proposición 65 en sus sitios web o en sus catálogos.

¿Qué diferencia hay entre las advertencias de California y los límites federales?

Las normas de la Proposición 65 son a menudo más exigentes que las normas federales o internacionales. Diversas sustancias requieren una advertencia bajo la Proposición 65 a niveles muy inferiores a los límites federales. Por ejemplo, el nivel exigido por la Proposición 65 para las advertencias sobre el plomo es de 0.5 µg/día, que es muy inferior a lo que exigen las normas federales e internacionales.

¿Por qué no llevan la advertencia todos los productos similares?

- Los productos vendidos en California deben llevar etiquetas bajo la Proposición 65, mientras que otros productos similares que se venden en otros lugares no las requieren.
- Una empresa puede estar obligada a incluir advertencias de la Proposición 65 en sus productos como condición de un acuerdo tras un procedimiento legal relacionado con la Proposición 65, pero otras empresas que fabrican productos similares no tienen necesariamente la misma obligación.
- La aplicación de la Proposición 65 no es uniforme.
- Algunas empresas pueden optar por no proporcionar advertencias porque consideran que no están obligadas a hacerlo bajo la Proposición 65; la falta de advertencias en un producto no significa que el producto esté libre de los productos químicos incluidos en la lista a niveles similares.

¿Por qué incluye Toro esta advertencia?

Toro ha optado por proporcionar a los consumidores la mayor cantidad posible de información para que pueda tomar decisiones informadas sobre los productos que compran y utilizan. Toro proporciona advertencias en ciertos casos basándose en sus conocimientos sobre la presencia de uno o más productos químicos de la lista, sin evaluar el nivel de exposición, puesto que la lista no incluye límites de exposición para todos los productos químicos que contiene. Si bien la exposición que provocan los productos Toro puede ser insignificante, o estar dentro de los límites de la categoría “sin riesgo significativo”, Toro ha optado por proporcionar las advertencias de la Proposición 65 como precaución. Además, si Toro no proporcionara estas advertencias, podría ser demandada por el Estado de California o por particulares bajo la Proposición 65, y estar sujeta a importantes sanciones.



Count on it.