

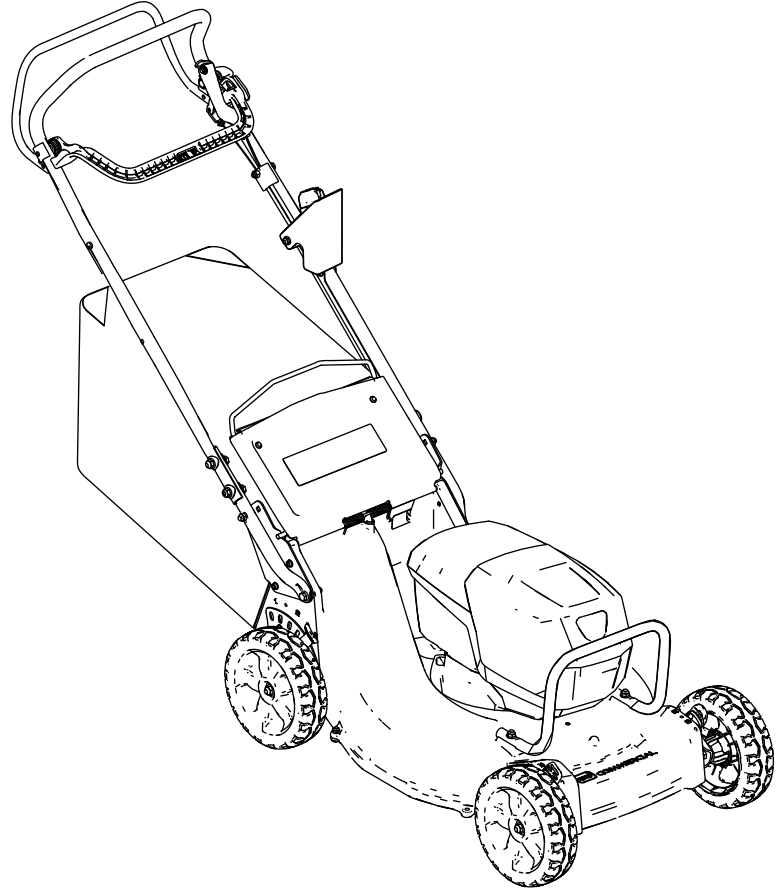


**Count on it.**

# Kullanıcı Kılavuzu

## 53 cm Ağır Hizmet Tipi 60V Recycler®/Arkadan Torbalı Çim Biçme Makinesi

Model Numarası 22276—Seri Numarası 40000000 ve Üstü



Bu ürün, ilgili tüm Avrupa direktiflerine uygundur; detaylar için lütfen ürüne özel ayrı Uygunluk Beyannamesi (DOC) sayfasına bakın.

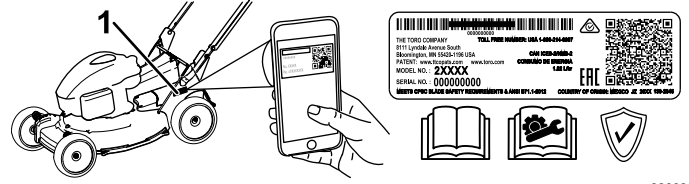
## Giriş

Bu döner bıçaklı arkasından yürünen çim biçme makinesi, ev kullanıcıları veya görevlendirilmiş profesyonel operatörler tarafından kullanılmak için tasarlanmıştır. Özellikle, yerleşim amaçlı veya ticari mülklerde bulunan iyi bakımlı çim alanlardaki çimleri kesmek için tasarlanmıştır. Toro 60V lityum iyon pil takımlarını kullanmak üzere tasarlanmıştır. Bu pil takımları, yalnızca Toro 60V lityum iyon pil şarj cihazları ile şarj edilmek üzere tasarlanmıştır. Bu ürünlerin kullanım amaçları dışında kullanılması, siz ve çevredeki için tehlikeli olabilir.

Emniyet ipuçları gibi detaylı bilgilere, eğitim materyallerine ve aksesuar bilgilerine erişmek, bayi bulmak veya ürününüzü kaydettirmek için [www.Toro.com](http://www.Toro.com) adresine gidin.

Servis, orijinal üretici parçaları veya ilave bilgilere ihtiyaç duyduğunuzda, bir Yetkili Servis Merkezi veya üreticinin Müşteri Hizmetleriyle irtibata geçin ve ürününüzün model ve seri numaralarını hazır bulundurun. **Şekil 1** ürünün model ve seri numaralarının yerini tanımlar. Numaraları ayrılan boşluğa yazın.

**Önemli:** Garanti, yedek parça ve diğer ürün bilgilerine erişmek için, seri numarası etiketindeki (varsa) QR kodunu mobil aygıtınızla taratabilirsiniz.



Şekil 1

1. Model ve seri numaralarının yeri

Model Numarası _____
Seri Numarası _____

## Güvenlik Uyarısı Sembolü

Bu kılavuzda gösterilen ve makine üzerindeki güvenlik uyarısı sembolü (**Şekil 2**) kazaları önlemek için izlemeniz gereken önemli güvenlik mesajlarını tanımlar.



Şekil 2

Güvenlik uyarısı sembolü

Güvenlik uyarısı sembolü, güvenli olmayan eylemler veya durumlar hakkında sizi uyararak bilginin üzerinde görünür ve ardından **TEHLİKE**, **UYARI** veya **İKAZ** sözcükleri gelir.

**TEHLİKE**, kaçınılmadığı takdirde ölüm veya ciddi yaralanmayla **sonuçlanacak**, her an olabilecek bir tehlikeli durumu belirtir.

**UYARI**, kaçınılmadığı takdirde ölüm veya ciddi yaralanmayla **sonuçlanabilen**, potansiyel olarak tehlikeli bir durumu belirtir.

**İKAZ**, kaçınılmadığı takdirde küçük veya orta dereceli yaralanmayla **sonuçlanabilecek** potansiyel olarak tehlikeli bir durumu belirtir.

Bu kılavuzda bilgileri vurgulamak için başka iki kelime kullanılır. **Önemli** kelimesi özel mekanik bilgilere dikkat çekerken, **Not** kelimesi ise özel dikkat gerektiren genel bilgileri vurgular.

# İçindekiler

Güvenlik Uyarısı Sembölü .....	2
Güvenlik .....	3
.....	3
Güvenlik ve Talimat Etiketi .....	6
Kurulum .....	9
1 Pil Şarj Cihazının Montajı (İsteğe Bağlı) .....	9
2 Kablo Koruyucunun Çıkarılması.....	10
3 Alt Tutacağıın Montajı .....	11
4 Tutacağıın Takılması.....	12
5 Kablo Koruyucunun takılması .....	12
6 Çim Torbasının Monte Edilmesi.....	13
Ürüne genel bakış .....	14
Özellikler .....	14
Ek Parçalar/Aksesuarlar .....	14
Çalışmadan Önce .....	15
Pil Takımının Takılması .....	15
Kesim Yüksekliğini Ayarlama.....	16
Tutacak Yüksekliğinin Ayarlanması .....	17
Çalışma Sırasında .....	18
Makinenin Çalıştırılması .....	18
Biçilen Çim Kalıntılarının Geri Dönüştürülmesi.....	18
Biçilen Çim Kalıntılarının Torbaya Alınması.....	18
Kendinden Tahrik Sisteminin Çalıştırılması .....	20
Bıçak Hızının Ayarlanması .....	20
Makineyi Kapatma .....	20
Pil Takımını Makineden Çıkarma .....	20
Çalıştırma İpuçları .....	21
Çalışmadan Sonra .....	22
Pil Takımını Şarj Etme.....	22
Makinenin Altının Temizlenmesi .....	23
Bakım .....	24
Önerilen Bakım Çizelgesi .....	24
Kendinden Tahrik Sisteminin Ayarlanması.....	24
Bıçağa Bakım Yapılması.....	25
Tekerleklerin Temizlenmesi.....	27
Pil Takımının Geri Dönüşüm için Hazırlanması.....	27
Depolama .....	28
Sorun giderme .....	29

# Güvenlik

## ÖNEMLİ GÜVENLİK TALİMATLARI

### ⚠ UYARI

**Elektrikli çim biçme makinelerini kullanırken yangın, elektrik çarpması ve kişisel yaralanma riskini azaltmak için aşağıdakiler de dahil olmak üzere temel güvenlik önlemlerine her zaman uyulmalıdır:**

## Tüm Talimatları Okuyun

### I. Eğitim

1. Başkalarına veya onların mallarına gelebilecek kazalardan veya tehlikelerden makinenin operatörü sorumludur.
2. Çocukların makineyi, pil takımını veya pil şarj cihazını kullanmasına veya bunlarla oynamasına izin vermeyin; yerel yönetmelikler operatörün yaşını sınırlandırabilir.
3. Çocukların veya eğitimsiz kişilerin bu cihazı kullanmasına veya bakım yapmasına izin vermeyin. Sadece sorumlu, eğitilmiş, talimatları bilen ve fiziksel olarak cihazı kullanmaya veya bakım yapmaya yeterli kişilere izin verin.
4. Makineyi, pil takımını ve pil şarj cihazını kullanmadan önce, bu ürünler üzerindeki tüm talimatları ve uyarı işaretlerini okuyun.
5. Makinenin, pil takımının ve pil şarj cihazının kontrollerini ve doğru kullanımını öğrenin.

### II. Hazırlık

1. Başta çocuklar ve hayvanlar olmak üzere, çevredekileri çalışma alanından uzak tutun.
2. Yönlendiriciler ve çim toplama sepetleri gibi tüm korumalar ve güvenlik cihazları makinede yerinde olmadan ve düzgün şekilde çalışmadan makineyi çalıştırmayın.
3. Makineyi kullanacağınız alanı inceleyin ve makinenin çalışmasını ya da makinenin fırlatacağı nesnelere engelleyebilecek her türlü nesneyi kaldırın.
4. Makineyi kullanmadan önce bıçak, bıçak civatası ve bıçak tertibatının aşınmamış veya hasar görmemiş olduğundan emin olun. Hasar görmüş veya okunamayan etiketleri değiştirin.
5. Yalnızca Toro tarafından belirtilen pil takımını kullanın. Diğer aksesuarların ve ataşmanların kullanılması yaralanma ve yangın riskini artırabilir.

6. Pil şarj cihazının 100 ila 240 V olmayan bir prize takılması yangına veya elektrik çarpmasına neden olabilir. Pil şarj cihazını 100 ila 240 V dışındaki bir prize takmayın. Farklı bir bağlantı stili için, gerekirse elektrik prizi için uygun konfigürasyona sahip bir ek fiş adaptörü kullanın.
7. Yangına, patlamaya veya yaralanma riskine yol açabilecek beklenmedik davranışlar sergileyebilecek hasar görmüş veya üzerinde değişiklik yapılmış bir pil takımını veya pil şarj cihazını kullanmayın.
8. Pil şarj cihazının besleme kablosu hasar görmüşse, değiştirilmesi için bir yetkili Servis Merkeziyle iletişime geçin.
9. Pil takımını yalnızca Toro tarafından belirtilen pil şarj cihazıyla şarj edin. 1 tür pil takımına uygun bir şarj cihazı, başka bir pil takımıyla birlikte kullanıldığında yangın riski oluşturabilir.
10. Pil takımını yalnızca iyi havalandırılan bir alanda şarj edin.
11. Tüm şarj talimatlarına uyun ve pil takımını talimatlarda belirtilen sıcaklık aralığının dışında şarj etmeyin. Aksi takdirde, pil takımına zarar verebilir ve yangın riskini artırabilirsiniz.
12. Düzgün giyinin—Göz koruması da dahil olmak üzere uygun giysiler giyin; uzun pantolon; sağlam, kaymaz ayakkabılar (ayaklarınız çıplak olmasın veya sandalet giymeyin); ve işitme koruması. Uzun saçlarınızı arkadan toplayın ve hareketli parçalara takılabilecek bol giysiler giymeyin veya bol takılar takmayın. Tozlu çalışma koşullarında bir toz maskesi takın.
7. Ayar, bakım ve temizlik işlemlerinden veya depolamadan önce makineyi durdurun, elektrikli çalıştırma düğmesini çıkarın, pil takımını makineden çıkarın ve tüm hareketli parçaların durmasını bekleyin.
8. Makineyi gözetimsiz bıraktığınızda veya aksesuarlarını değiştirmeden önce pil takımını ve elektrikli çalıştırma düğmesini makineden çıkarın.
9. Makineyi zorlamayın—Makinenin işini tasarlandığı hızda daha iyi ve daha güvenli yapmasına izin verin.
10. Dikkatli olun—Ne yaptığınıza dikkat edin ve makineyi kullanırken sağduyulu olun. Hasta, yorgun veya alkol/uyuşturucu etkisi altındayken makineyi kullanmayın.
11. Pille çalışan bir çim biçme makinesini yağmurda kullanmayın.
12. Makineyi yalnızca iyi görüş koşullarında ve uygun hava şartları altında çalıştırın. Yıldırım düşme riski olan zamanlarda makineyi çalıştırmayın.
13. Makineyi geriye doğru ilerletirken veya kendinize doğru çekerken çok dikkatli olun.
14. Her zaman, özellikle yokuşlarda uygun zemini ve dengeyi koruyun. Yokuşların yüzeyinde yatay şekilde biçme işlemi yapın; kesinlikle yukarı veya aşağı gitmeyin. Yokuşlarda yön değiştirirken çok dikkatli olun. Aşırı dik eğimli yokuşlarda kesim yapmayın. Yürüyün, makine ile kesinlikle koşmayın.
15. Fırlatılan cisimleri hiç kimseye doğru yöneltmeyin. Fırlatılan cisimleri bir duvara veya engele doğru yöneltmeyin, cisim oradan sekerek size çarpabilir. Çim dışındaki yüzeylerden geçerken bıçakları durdurun.

### III. Çalıştırma

1. Hareketli bıçakla temas etmek ağır yaralanmaya yol açar. Ellerinizi ve ayaklarınızı kesim alanından ve makinenin tüm hareketli parçalarından uzak tutun. Boşaltma açıklıklarından uzak durun.
2. Bu makinenin kullanım amacı dışındaki amaçlar için kullanılması, siz ve çevrenizdeki kişiler için tehlikeli sonuçlar doğurabilir.
3. Makineyi çalıştırmadan önce kendinden tahrikli tahriki (varsa) devre dışı bırakın.
4. Motoru çalıştırırken makineyi eğmeyin.
5. İstenmeden çalışmayı önleyin—Pil takımını bağlamadan ve makineyi kullanmadan önce elektrikli çalıştırma düğmesinin elektrikli çalıştırma anahtarından çıkarıldığından emin olun.
6. Makineyi çalıştırırken dikkatinizi tam olarak bu işe verin. Dikkatinizi dağıtacak aktivitelerden kaçının, aksi halde yaralanma veya hasar riski söz konusu olabilir.
16. Delikler, palet izleri, tümsekler, taşlar veya diğer gizli cisimlere dikkat edin. Düzgün olmayan zemin, dengenizi kaybetmenize veya ayağınızın kaymasına neden olabilir.
17. Islak çim ve yapraklar, kayıp bıçakla temas etmeniz durumunda ciddi yaralanmaya yol açabilir. Islak koşullarda çim biçmeyin. Yağmur yağarken çim biçmeyin.
18. Makine bir cisme vurur veya titremeye başlarsa, makineyi hemen kapatın, elektrikli çalıştırma düğmesini çıkarın, pil takımını çıkarın ve makinede hasar olup olmadığını incelemeyin önce tüm hareketlerin durmasını bekleyin. Çalışmaya devam etmeden önce gerekli tüm onarımları yapın.
19. Makineyi taşımak üzere yüklemeyin önce makineyi durdurun ve elektrikli çalıştırma düğmesini çıkarın.

20. Kötü koşullarda, pil takımı dışarı sıvı atabilir; temastan kaçının. Yanlışlıkla sıvıyla temas ederseniz, suyla yıkayın. Sıvı gözünüze temas ederse tıbbi yardım alın. Pil takımından çıkan sıvı tahrişe veya yanıklara neden olabilir.

#### IV. Bakım ve Depolama

1. Ayar, bakım ve temizlik işlemlerinden veya depolamadan önce makineyi durdurun, elektrikli çalıştırma düğmesini çıkarın, pil takımını makineden çıkarın ve tüm hareketli parçaların durmasını bekleyin.
2. Talimatlarda belirtilenin dışında makineyi onarmaya çalışmayın. Makinenin bakımını, orijinal yedek parçalar kullanarak bir Yetkili Servis Merkezine yaptırın.
3. Makineye bakım yaparken eldiven ve koruyucu gözlük takın.
4. Dengeyi korumak için körelmiş bir bıçağın her iki kenarını bileyin. Bıçağı temizleyin ve dengeli olduğundan emin olun.
5. Eğilmiş, aşınmış veya çatlamışsa bıçağı değiştirin. Dengesiz bir bıçak, motora zarar verebilecek veya yaralanmaya neden olabilecek titreşime neden olur.
6. Bıçağı bakım yaparken, güç kaynağı kapalı olsa bile bıçağın hareket edebileceğini unutmayın.
7. Çim toplama torbasını yıpranma veya aşınmaya karşı sık sık kontrol edin ve aşınmış ise bir Toro [yedek] torbasıyla değiştirin.
8. En iyi performans için yalnızca orijinal Toro yedek parçalarını ve aksesuarlarını kullanın. Diğer yedek parçalar ve aksesuarlar tehlikeli olabilir ve bu tür kullanımlar ürün garantisini geçersiz kılabilir.
9. Makinenin bakımını yapın—En iyi ve en güvenli performans için kesme kenarlarını keskin ve temiz tutun. Tutacakları kuru, temiz ve yağdan ve gresten arındırılmış halde tutun. Korumaları yerinde ve çalışır durumda tutun. Bıçakları keskin tutun. Yalnızca birbirinin aynı yedek bıçaklar kullanın.
10. Makinede hasarlı parçalar olup olmadığını kontrol edin—Hasarlı korumalar veya başka parçalar varsa, makinenin düzgün çalışıp çalışmayacağını belirleyin. Yanlış hizalanmış ve bağlanmış hareketli parçaları, kırık parçaları, montajı ve çalışmasını etkileyebilecek diğer koşulları kontrol edin. Talimatlarda belirtilmediği sürece, hasarlı koruyucuları veya parçaları bir Yetkili Servis Merkezinde tamir ettirin veya değiştirin.
11. Pil takımı kullanılmıyorken, ataç, madeni para, anahtar, çivi ve vida gibi 1 uçtan diğerine bağlantı sağlayabilecek metal nesnelere uzak tutun. Pil uçlarına kısa devre yapılması yanıklara veya yangına neden olabilir.
12. Bıçak ve motor montaj civatalarının sıklığını sık sık kontrol edin.

13. Makineyi kullanmadığınız zamanlarda, çocukların ulaşamayacağı, kapalı, kuru ve güvenli bir yerde depolayın.
14. Pil takımını veya makineyi ateşe veya aşırı sıcaklığa maruz bırakmayın. Ateşe veya 130 °C'nin üzerindeki sıcaklığa maruz kalması patlamaya neden olabilir.
15. DİKKAT—Yanlış kullanılan bir pil takımını yangın, patlama veya kimyasal yanık riski oluşturabilir.
  - Pil takımını parçalarına ayırmayın.

- Pil takımını yalnızca orijinal bir Toro pil takımıyla değiştirin; başka türde bir pil takımının kullanılması yangına veya yaralanma riskine neden olabilir.
- Pil takımlarını, kullanmaya hazır olana kadar çocukların erişemeyeceği bir yerde ve orijinal ambalajında tutun.

## BU TALİMATLARI SAKLAYIN

## Güvenlik ve Talimat Etiketi

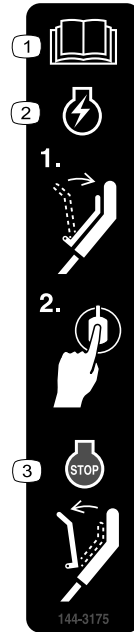


Güvenlik etiketleri ve talimatlar operatör tarafından kolayca görülebilir ve potansiyel tehlike içeren alanların yakınında bulunur. Hasarlı veya eksik etiketleri değiştirin.



145-8263

decal145-8263



144-3175

decal144-3175

1. *Kullanma Kılavuzunu* okuyun.
2. Pili geri dönüştürün
3. Uygunsuz biçimde bertaraf etmeyin
4. Açık ateşten veya alevlerden uzak tutun
5. Yağmura maruz bırakmayın

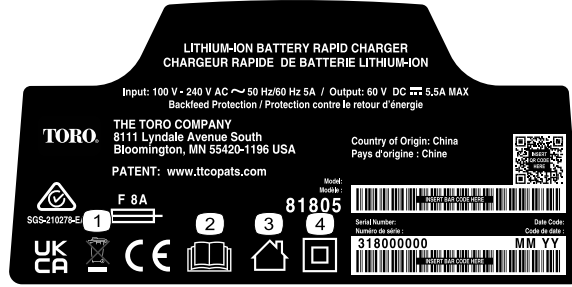
1. *Kullanma Kılavuzunu* okuyun.
2. Makineyi çalıştırmak için çubuğu tutacağa doğru bastırın ve düğmeye basın.
3. Makineyi kapatmak için çubuğu serbest bırakın.



116-7583

decal116-7583

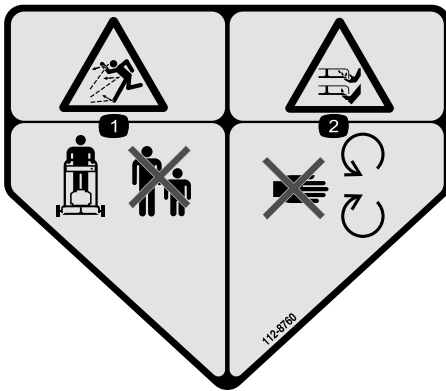
1. Uyarı—*Kullanma Kılavuzunu* okuyun; gerekli eğitime sahip değilseniz makineyi çalıştırmayın.
2. Fırlatılan cisim tehlikesi—çevredekileri makineden uzak tutun.
3. Fırlatılan cisim tehlikesi—çim biçme makinesini, arkadan boşaltma tapası veya torbası yerinde değilken çalıştırmayın.
4. El veya ayağın kesilme/kopma tehlikesi, çim biçme bıçağı—hareketli parçalardan uzak durun, hiçbir koruyucuyu yerinden çıkarmayın.
5. Uyarı—Kulak koruyucu takın.
6. El veya ayağın kesilme/kopma tehlikesi, çim biçme makinesi bıçağı—yukarı veya aşağı eğimlerde kullanmayın; eğimlerde yanlamasına kullanın; makinenin yanından ayrılmadan önce motoru kapatın; çim biçme işine başlamadan önce, fırlayabilecek yabancı maddeleri giderin; geri giderken arkanıza bakın.



144-6035

decal144-6035

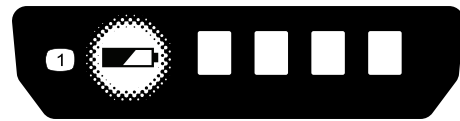
1. Uygun şekilde bertaraf etmeyin
2. *Kullanma Kılavuzunu* okuyun.
3. İç mekan kullanımı içindir
4. Çift yalıtımlı



112-8760

decal112-8760

1. Fırlatılan cisim tehlikesi—çevredekileri makineden uzak tutun.
2. El veya ayağın kesilme/kopma tehlikesi; çim biçme makinesi bıçağı—hareketli parçalardan uzak durun.



145-8265

decal145-8265

1. Pil şarj durumu



decal137-9496

**137-9496**

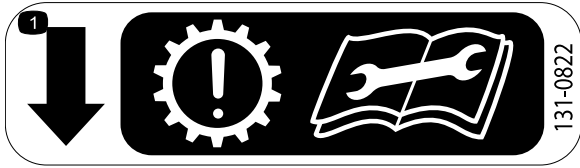
1. PİL takımı şarj oluyor.
2. PİL takımı tamamen şarj oldu.
3. PİL takımı uygun sıcaklık aralığının altında veya üstündedir.
4. PİL takımı şarj edilirken hata oluştu



decal134-4691

**134-4691**

1. Otomatik hız
2. Maks. hız



decal131-0822

**131-0822**

1. Kendinden tahrik sistemi—Dikkat: Kayış aşırı gerilirse şanzımda erken aşınma meydana gelebilir. Servis veya bakım işlerinden önce *Kullanma Kılavuzunu* okuyun.

# Kurulum

## Sökülü Parçalar

Bütün parçaların gönderildiğini doğrulamak için aşağıdaki tabloyu kullanın.

Prosedür	Açıklama	Adet	Kullanım
1	Montaj donanımı (ürünle birlikte verilmez)	2	Pil şarj cihazını monte edin (isteğe bağlı).
2	Hiçbir parça gerekmiyor	–	Kablo koruyucuyu çıkarın.
3	Üst tutacak düzeneği Alt tutacak Cıvata (5/16 x 1¼ inç) Flanşlı kilit somunu (5/16 inç) Kavisli rondela	1 2 4 4 8	Alt tutacağı monte edin.
4	Hiçbir parça gerekmiyor	–	Tutacağı takın.
5	Hiçbir parça gerekmiyor	–	Kablo koruyucuyu takın.
6	Hiçbir parça gerekmiyor	–	Çim torbasını monte edin.

**Önemli:** Motoru saran koruyucu plastik levhayı ve makinedeki diğer plastikleri veya sargıları çıkarıp atın.

**Önemli:** Pil takımı, satın alındığında tam olarak şarj edilmemiştir. Makineyi ilk kez kullanmadan önce, [Pil Takımını Şarj Etme \(sayfa 22\)](#) bölümüne bakın.

1

## Pil Şarj Cihazının Montajı (İsteğe Bağlı)

Bu prosedür için gerekli parçalar:

2	Montaj donanımı (ürünle birlikte verilmez)
---	--

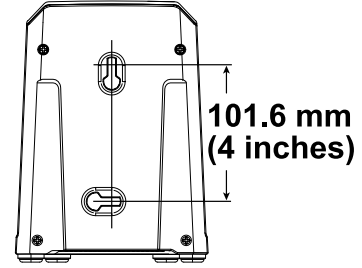
## Prosedür

Dilerseniz, şarj cihazının arkasındaki duvar montaj deliklerini kullanarak şarj cihazını duvara sağlam bir şekilde monte edebilirsiniz.

Cihazı kapalı bir alanda (örneğin garaj veya başka bir kuru yer), bir elektrik prizinin yakınına ve çocukların ulaşamayacağı bir yere monte edin.

Şarj cihazının montajı konusunda yardım için [Şekil 3](#) bölümüne bakın.

Şarj cihazını uygun şekilde yerleştirilmiş donanımın üzerine kaydırarak yerine sabitleyin (donanım ürünle birlikte verilmez).



Şekil 3

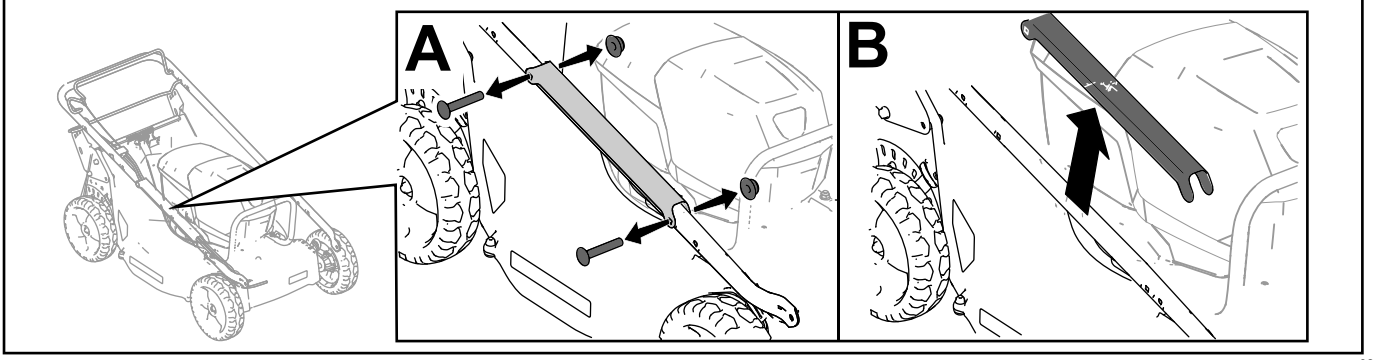
g290534

# 2

## Kablo Koruyucunun Çıkarılması

Hiçbir Parça Gerekmiyor

### Prosedür



Şekil 4

g328502

# 3

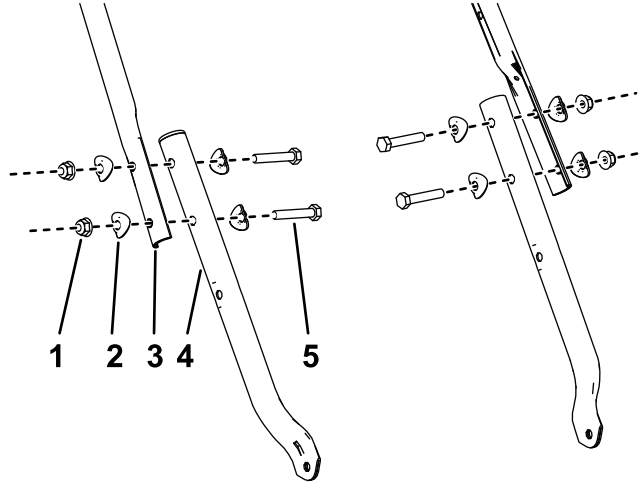
## Alt Tutacağın Montajı

Bu prosedür için gerekli parçalar:

1	Üst tutacak düzeneği
2	Alt tutacak
4	Cıvata (5/16 x 1¼ inç)
4	Flanşlı kilit somunu (5/16 inç)
8	Kavisli rondela

### Prosedür

Alt tutacağı [Şekil 5](#) ile gösterildiği gibi monte edin.



Şekil 5

1. Flanşlı kilit somunu (5/16 inç)
2. Kavisli rondela
3. Üst tutacak düzeneği
4. Alt tutacak
5. Cıvata (5/16 x 1¼ inç)

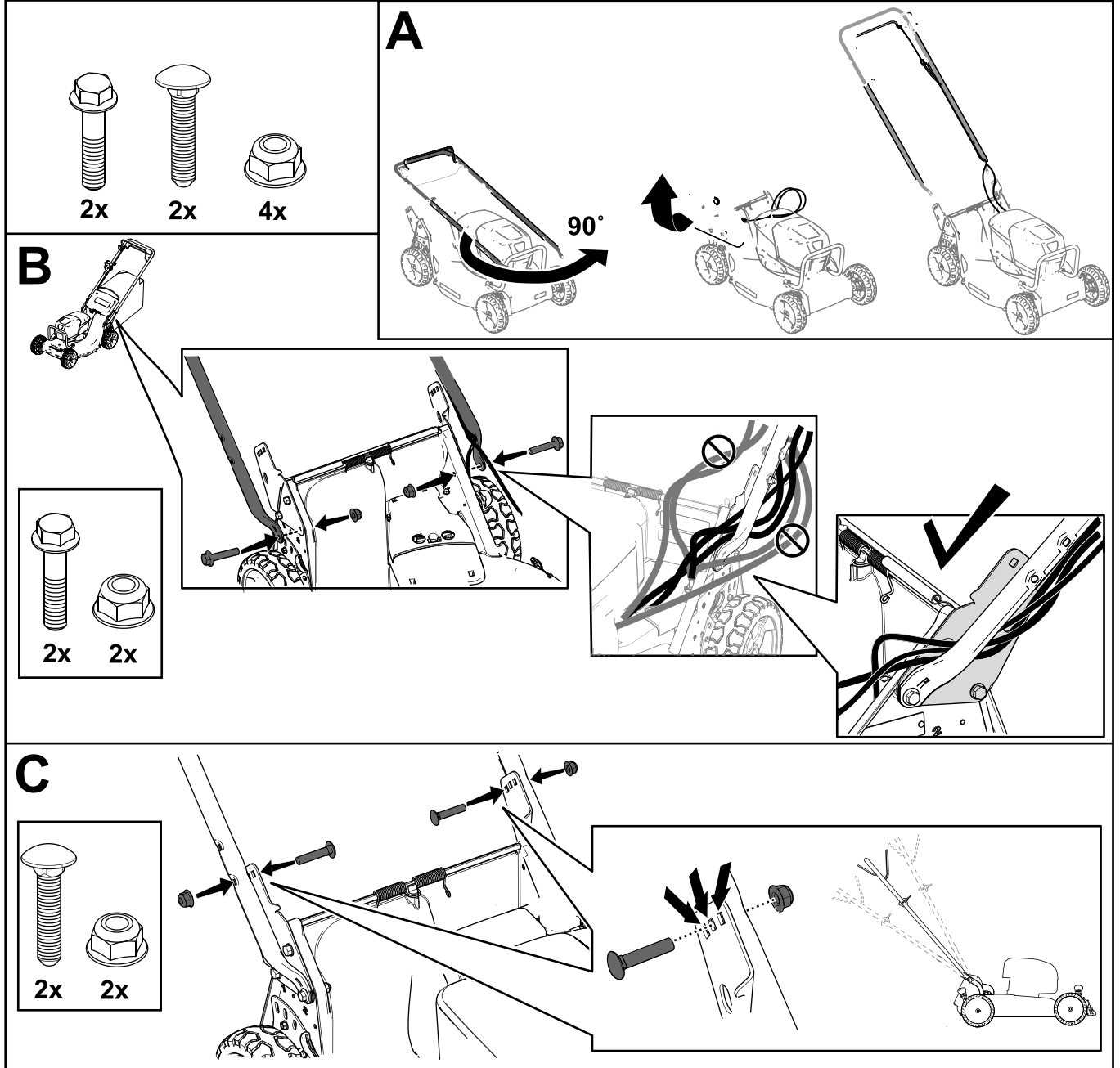
g340673

# 4

## Tutacağın Takılması

Hiçbir Parça Gerekmiyor

### Prosedür



Şekil 6

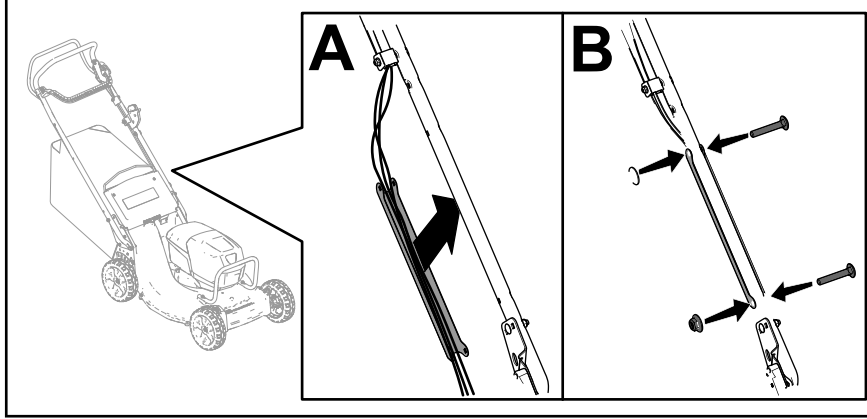
g351011

# 5

## Kablo Koruyucunun takılması

Hiçbir Parça Gerekmiyor

### Prosedür



Şekil 7

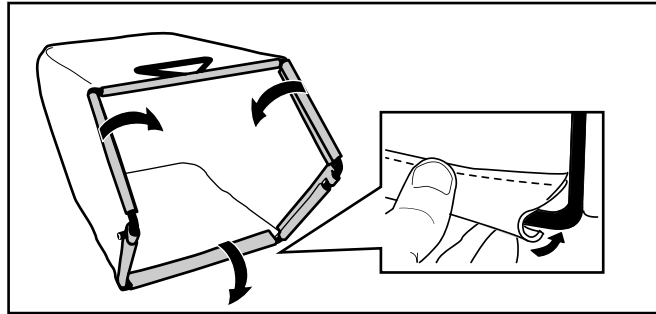
g350108

# 6

## Çim Torbasının Monte Edilmesi

Hiçbir Parça Gerekmiyor

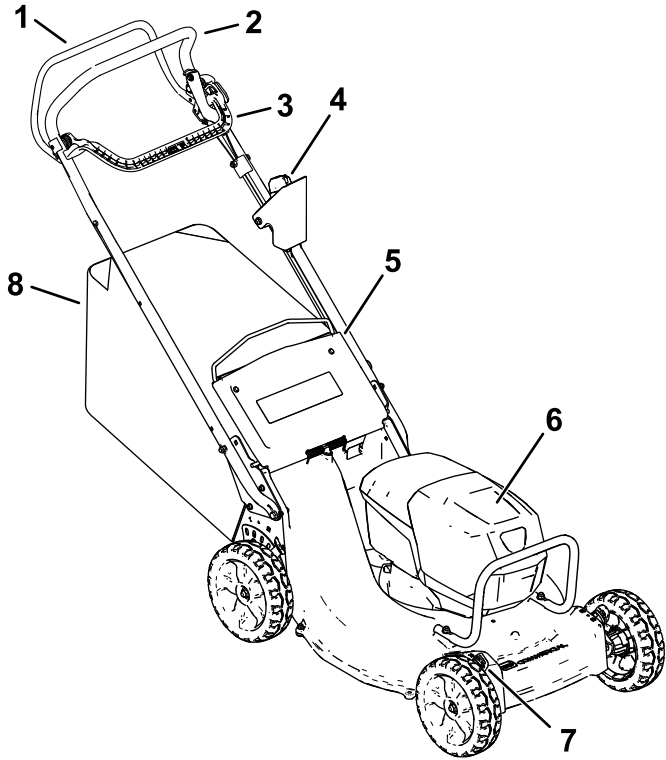
### Prosedür



Şekil 8

g238450

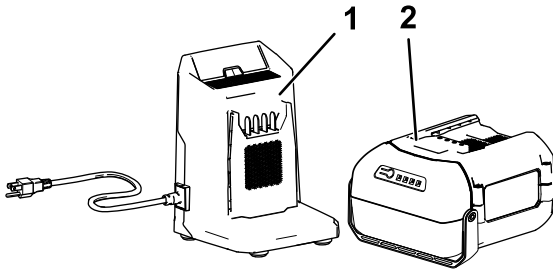
# Ürüne genel bakış



Şekil 9

g346507

1. Kendinden tahrik sistemi çubuğu
2. Tutacak
3. Bıçak kontrol çubuğu
4. Elektrikli çalıştırma düğmesi
5. Arka deflektör
6. Pil bölmesi
7. Kesme yüksekliği kolu (4)
8. Çim torbası



Şekil 10

g414831


1. Pil şarj cihazı Model 81805 (Model 22276 ile birlikte adet verilir)
2. Pil takımı Model 68810 (Model 22276 ile birlikte 2 adet verilir)

# Özellikler

## Pil Paketi

Model	68810
Pil takımı kapasitesi	10,0 Ah 540 Wh
Pil üreticisinin belirttiği değerler = maksimum 60 V ve nominal 54 V. Gerçek voltaj değeri, yüke göre değişir.	

## Pil Şarj Cihazı

Model	81805
Tür	60 V MAX Lityum-İyon Pil Hızlı Şarj Cihazı
Giriş	100 ila 240 V AC ~ 5,0 A, 50/60 Hz
Çıkış	60V DC  5.5A MAX

## Uygun Sıcaklık Aralıkları

Pil takımı için şarj/saklama aralığı:	5 °C ila 40 °C*
Pil takımı için kullanım aralığı:	-30 °C ila 49 °C*
Makine için kullanım aralığı:	0 °C ila 49 °C*

\*Pil takımını bu aralıkta şarj etmezseniz şarj süresi uzar.

Makineyi, pil takımını ve pil şarj cihazını kapalı, temiz ve kuru bir alanda saklayın.

## Ek Parçalar/Aksesuarlar

Makine işlevlerini artırmak amacıyla makineyle birlikte kullanılacak çok sayıda Toro onaylı ek parça ve aksesuar vardır. Onaylanmış tüm ek parça ve aksesuarların bir listesi için Yetkili Servis Merkezimize veya yetkili Toro distribütörünüze ulaşın ya da [www.Toro.com](http://www.Toro.com) adresine gidin.

Makinenin optimum performans sergilemesi ve güvenlik sertifikasyonuna sürekli uymasını sağlamak için sadece orijinal Toro yedek parçalarını ve aksesuarlarını kullanın. Başka üreticiler tarafından üretilen yedek parçalar ve aksesuarlar tehlikeli olabilir.

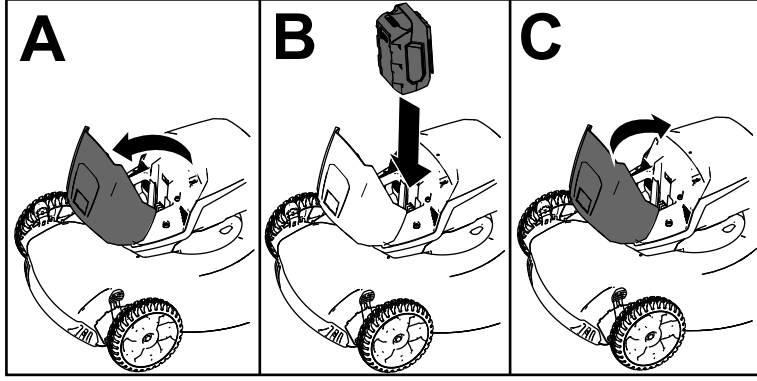
# Çalıştırma

## Çalışmadan Önce

### Pil Takımının Takılması

**Önemli:** Pil takımını yalnızca uygun aralıktaki sıcaklıklarda kullanın; bkz. [Özellikler \(sayfa 14\)](#).

1. Pilin üzerindeki havalandırma deliklerinde toz veya kir kalmadığından emin olun.
2. Pil bölmesinin kapağını kaldırın ([Şekil 11 / A](#)).
3. Pil takımındaki boşluğu yuvayı makinedeki dille hizalayın ve pil takımını yerine oturana kadar bölmenin içine doğru kaydırın ([Şekil 11 / B](#)).
4. Pil bölmesinin kapağını kapatın (C / [Şekil 11](#)).



Şekil 11

g303151

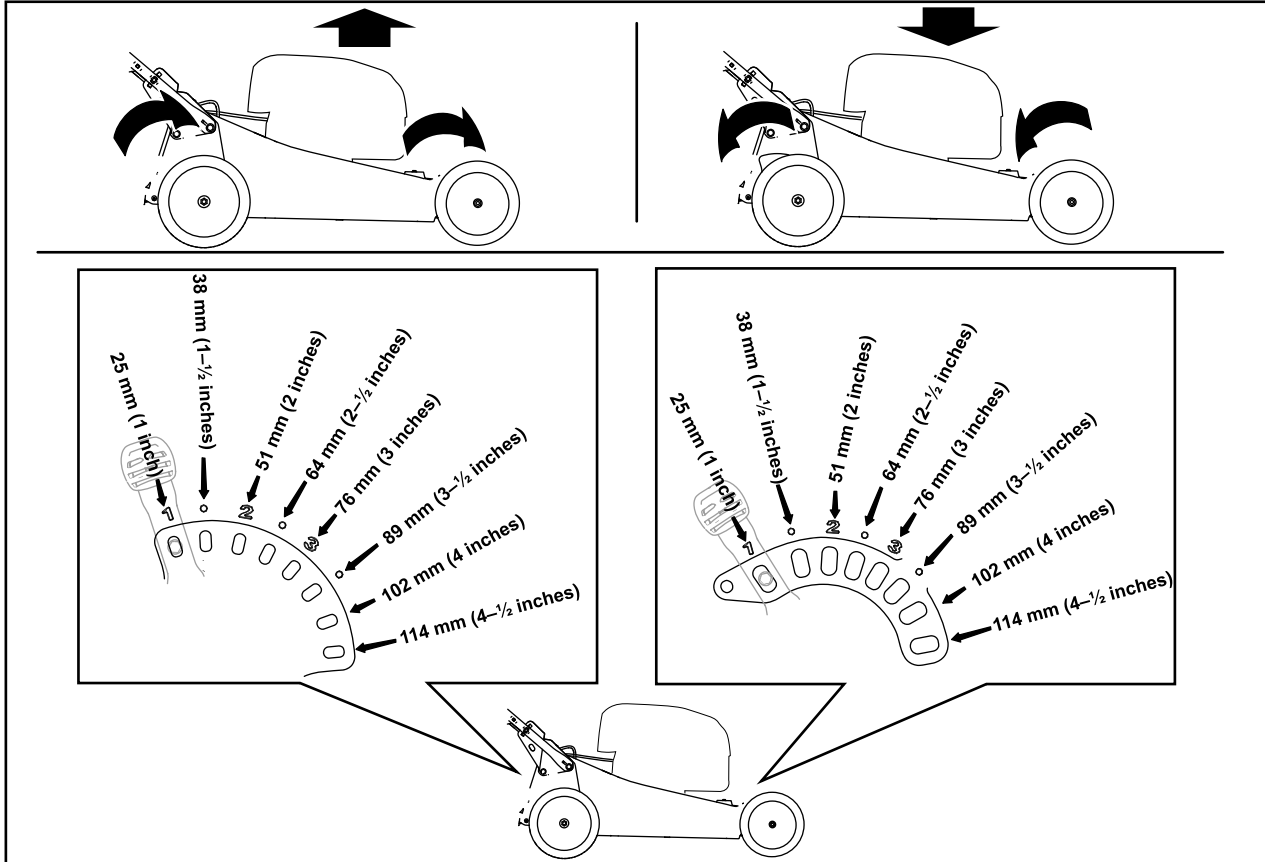
# Kesim Yüksekliğini Ayarlama

## ⚠ UYARI

Kesim yüksekliği kollarını ayarlarken elleriniz hareketli bir bıçağa temas edebilir ve ağır şekilde yaralanabilirsiniz.

- Kesim yüksekliğini ayarlamaadan önce motoru kapatın, elektrikli çalıştırma düğmesini çıkarın ve tüm hareketli parçaların durmasını bekleyin.
- Kesim yüksekliğini ayarlarken parmaklarınızı muhafazanın altına sokmayın.

Kesim yüksekliğini istenen şekilde ayarlayın. Tüm tekerlekleri aynı kesim yüksekliğine ayarlayın (Şekil 12).

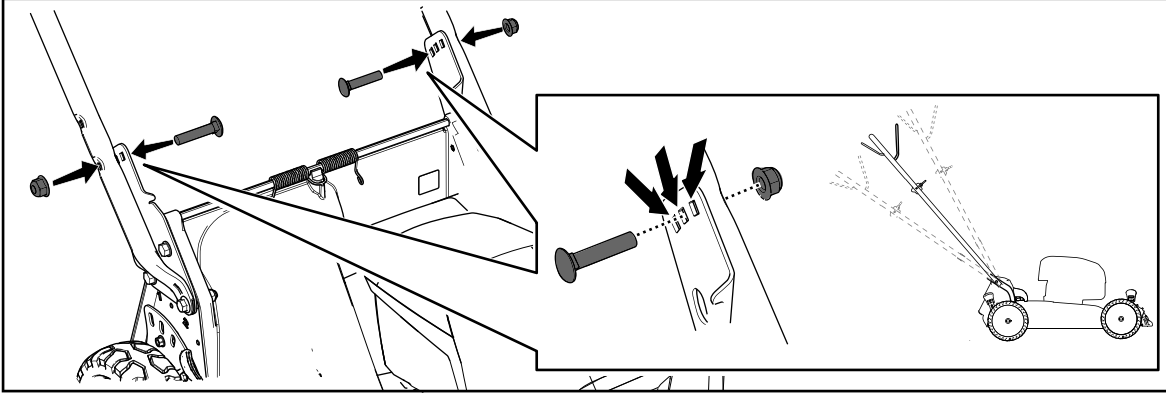


Şekil 12

g303150

# Tutacak Yksekliđinin Ayarlanması

Tutacađı, konforunuza gre 3 konumdan dilediđiniz birine ykseltebilir veya alçaltabilirsiniz (Şekil 13).



Şekil 13

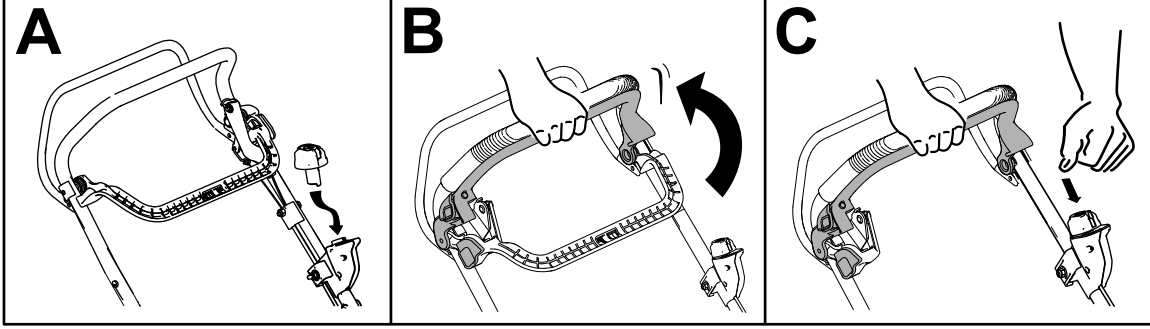
g331956

1. Her iki tutacak civatasını ve uygun somunları skn.
2. Tutacađı istediđiniz yksekliđe getirin.
3. Tutacađı, daha nce sktđnz civatalarla ve uygun somunlarla sabitleyin.

# Çalışma Sırasında

## Makinenin Çalıştırılması

1. Pil takımının makineye takılı olduğundan emin olun; bkz. [Pil Takımının Takılması \(sayfa 15\)](#).
2. Elektrikli çalıştırma düğmesini elektrikli çalıştırma anahtarına takın (A / [Şekil 14](#)).
3. Bıçak kontrol çubuğunu sıkın ve tutacağına doğru bastırın ([Şekil 14 / B](#)).
4. Elektrikli çalıştırma düğmesine basın ve motor çalışana kadar basılı tutun (C / [Şekil 14](#)).



Şekil 14

g331970

## Biçilen Çim Kalıntılarının Geri Dönüştürülmesi

Makineniz, biçilen çim ve yaprak kalıntılarını çim alana geri göndererek geri dönüştürmeye hazır halde sunulur.

Çim torbası makineye takılıysa, kesilen çimleri geri dönüştürmeden önce torbayı yerinden çıkarın. Bkz. [Çim Torbasının Çıkarılması \(sayfa 19\)](#).

## Biçilen Çim Kalıntılarının Torbaya Alınması

Çimenlikte kalan çim veya yaprak kalıntılarını toplamak istediğinizde çim torbasını kullanın.

### ⚠ UYARI

Aşınmış bir çim torbası, fırlayan küçük taşların veya başka cisimlerin size veya çevredekilere isabet etmesine ve dolayısıyla ağır yaralanma veya ölüme yol açabilir.

Çim torbasını sık sık kontrol edin. Hasarlıysa, üreticinin yedek torbasını takın.

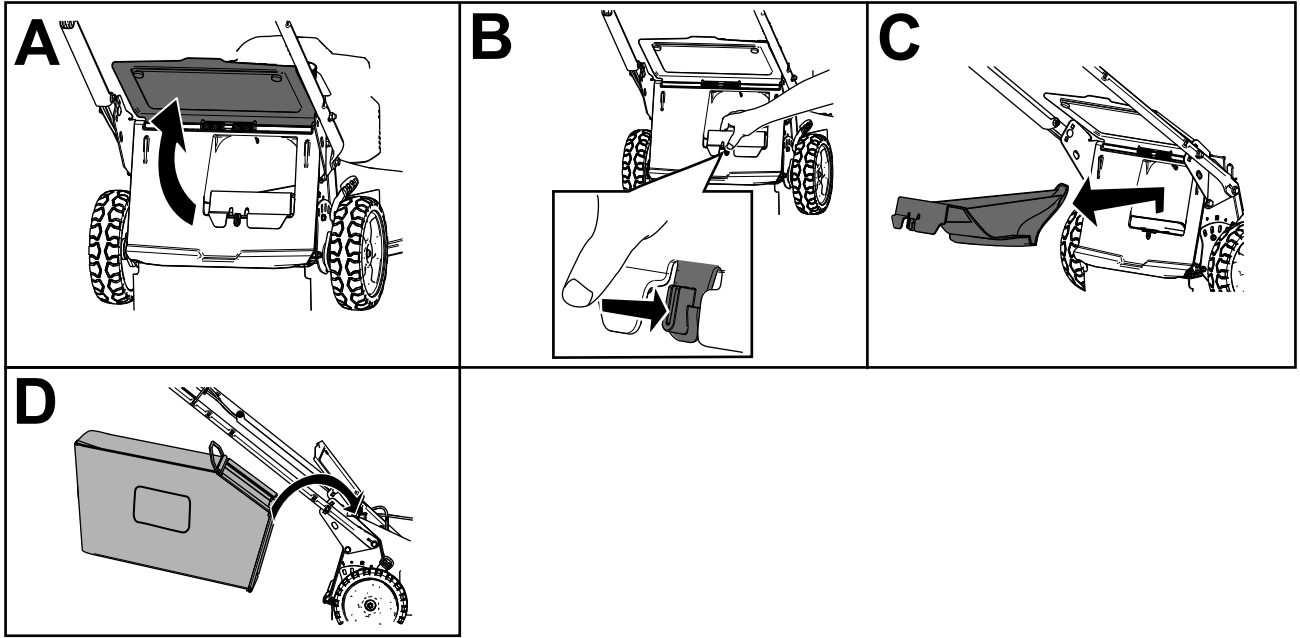
### ⚠ UYARI

Bıçaklar keskindir; bıçaklara temas etmek ağır yaralanmalara neden olabilir.

Çalıştırma konumundan ayrılmadan önce makineyi kapatın ve tüm hareketli parçaların durmasını bekleyin.

## Çim Torbasının Takılması

1. Motoru kapatın ve tüm hareketli parçaların durmasını bekleyin.
2. Arka deflektörü yukarı kaldırıp o konumda tutun ([Şekil 15](#) şeklindeki A).
3. Kilit mandalını baş parmağınızla iterek ve tapayı makineden dışarı çekerek arkadan boşaltma tapasını çıkarın ([Şekil 15](#) şeklindeki B ve C).
4. Torba çubuğu uçlarını tutacağın tabanındaki yarıklara takın ve torbayı ileri geri sallayarak torba çubuğu uçlarının her iki yarığın da tabanına düzgün oturduğunu kontrol edin ([Şekil 15](#) şeklindeki D).
5. Arka deflektörü, çim torbasına oturana kadar aşağı indirin.



Şekil 15

g303153

## Çim Torbasının Çıkarılması

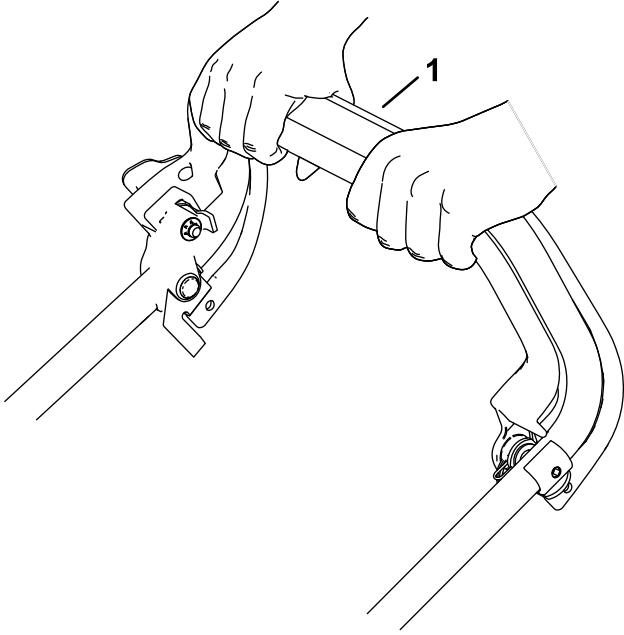
### ⚠ TEHLİKE

Makine, makine muhafazasındaki bir açıklıktan çim kalıntıları ve başka cisimler fırlatabilir. Yeterli kuvvetle fırlatılan cisimler sizin veya çevredekilerin ağır yaralanmasına ya da ölmesine yol açabilir.

- Boşaltma tapası makineye takılı değilken asla çim torbasını çıkarıp ardından makineyi çalıştırmayın.
  - Makine çalışırken makinedeki arka deflektörü asla açmayın.
1. Motoru kapatın ve tüm hareketli parçaların durmasını bekleyin.
  2. Arka deflektörü yukarı kaldırın.
  3. Çim torbasındaki torba çubuğunu, tutacağın tabanındaki yarıklardan çıkarın (Şekil 15 şeklindeki A).
  4. Boşaltma tapasını takın (Şekil 15 şeklindeki B).
  5. Arka deflektörü aşağı indirin (Şekil 15 şeklindeki C).

# Kendinden Tahrik Sisteminin Çalıştırılması

Kendinden tahrik sistemini çalıştırmak için, kendinden tahrik sistemi çubuğunu sıkarak tutacağa doğru çekin ve tutun (Şekil 16).



Şekil 16

g331972

1. Kendinden tahrik sistemi çubuğu

Kendinden tahrik sistemini devre dışı bırakmak için, kendinden tahrik sistemi çubuğunu bırakın.

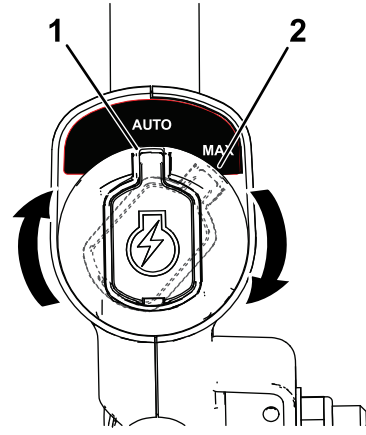
**Not:** Makine, makinenin geriye doğru çekilmesini kolaylaştıran tek yönlü kavrama tertibatı ile donatılmıştır. Bu kavramaları etkinleştirmek için, kendinden tahrik sistemi çubuğunu bıraktıktan sonra makineyi 2,5 cm veya daha fazla ileri itmeniz gerekebilir.

## Bıçak Hızının Ayarlanması

Bu makinenin 2 bıçak hızı ayarı vardır: OTOMATİK ve MAKS.

- OTOMATİK konumunda, bıçak hızı otomatik olarak daha yüksek verimlilik sağlayacak şekilde ayarlanır. Makine, kesim koşullarındaki değişiklikleri algılar ve kesim kalitesini korumak için gerektiğinde bıçak hızını artırır.
- MAKS. konumunda, bıçak hızı her zaman maksimum seviyede kalır.

Bıçak hızını ayarlamak için anahtar yuvasındaki anahtarı herhangi bir konuma çevirin (Şekil 17).



Şekil 17

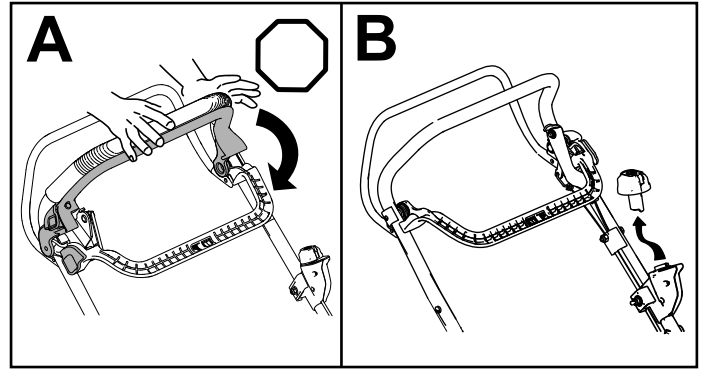
g337279

1. OTOMATİK konumu
2. MAKS. konumu

## Makineyi Kapatma

1. Bıçak kontrol çubuğunu serbest bırakın (Şekil 18 / A).
2. Elektrikli çalıştırma motorundan elektrikli çalıştırma düğmesini çıkarın (B / Şekil 18).
3. Pil takımını çıkarın; bkz. [Pil Takımını Makineden Çıkarma \(sayfa 20\)](#).

**Not:** Makineyi kullanmadığınız zamanlarda pil takımını çıkarın.



Şekil 18

g331971

## Pil Takımını Makineden Çıkarma

1. Pil bölmesinin kapağını kaldırın.
2. Pil takımını serbest bırakmak ve pil takımını çıkarmak için pil takımı mandalına basın.
3. Pil bölmesinin kapağını kapatın.

# Çalıştırma İpuçları

## Genel Biçme İşlemi İpuçları

- Bıçakla katı cisimlere vurmaktan kaçınınız. Herhangi bir cismin üzerinde asla kasıtlı olarak biçme işlemi yapmayın.
- En iyi performans için, kesme sezonu başlamadan önce yeni bir bıçak takınız.
- Gerektiğinde bıçağı bir Toro yedek bıçakla değiştirin.

## Çimleri Kesme

- Çim, yılın farklı dönemlerinde farklı hızlarda büyür. Yaz sıcaklarında, ideal kesim yüksekliği ayarları 64 mm, 76 mm veya 89 mm'dir. Çimlerin tek seferde sadece yaklaşık üçte birini kesin. Çimlerin seyrek olduğu durumlarda veya çim büyüme hızının yavaşladığı sonbaharın son aylarında 64 mm ayarının altında kesmeyin. Daha uzun çalışma süresi için çimleri daha yüksek bir kesim yüksekliğiyle biçin.
- 15 cm'den uzun çimleri keserken ilk önce en yüksek kesim yüksekliği ayarıyla ve daha yavaş bir hızda kesin, ardından da en iyi çimen görünümü için daha düşük bir yükseklik ayarıyla tekrar kesin. Çim çok uzunsa ve çimenin en üst kısmında yapraklar yığılıyorsa, makine tıkanabilir ve motor tekleyebilir.
- Islak çim ve yapraklar, makine haznesinde kolayca yığılaşabilir ve makinenin tıkanmasına veya motorun durmasına neden olabilir. Islak koşullarda hareket etmekten kaçınınız.
- Çok kuru ortam koşullarında olası yangın tehlikelerine karşı tetikte olun, yerel yangın uyarılarını takip edin ve makineyi kuru ot ve yaprak birikintilerinden uzak tutun.
- Biçme yönünü değiştirin. Bu şekilde eşit gübreleme için kırpıntılar bahçeye dağıtılır.

Eğer tamamlanan bahçenin görünümü tatmin edici değilse, aşağıdakilerden birini veya daha fazlasını deneyin:

- Bıçağı bileyin.
- Daha yavaş bir hızda çim biçin.
- Makinenizin kesim yüksekliğini arttırın.
- Çimleri daha sık biçin.
- Her bir geçişte tam bir biçme alanını kesmek yerine biçme alanlarını örtüştürün.

## Yaprakları Biçme

- Bahçeyi biçtikten sonra, bahçenin en az yarısının kesilmiş yaprak örtüsünün altından görülebildiğinden emin olun. Yaprakların üzerinden bir defadan fazla geçmeniz gerekebilir.
- Çimin üzerinde 13 cm'den fazla yaprak varsa öncelikle daha yüksek bir kesim yüksekliğiyle çim biçin, ardından da tekrar istediğiniz kesim yüksekliğine geçin.
- Makineniz yaprakları yeterince iyi kesmiyorsa, biçme hızınızı düşürün.

# Çalışmadan Sonra

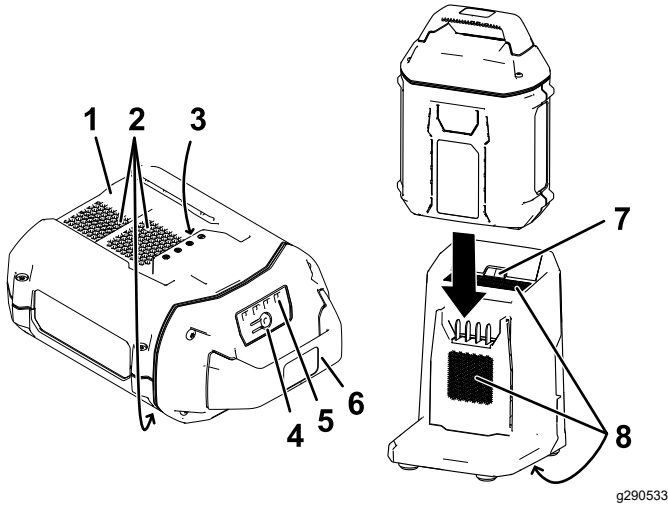
## Pil Takımını Şarj Etme

**Önemli:** Pil takımı satın aldığınızda tam olarak şarj edilmemiştir. Aleti ilk kez kullanmadan önce, pil takımını şarj cihazına yerleştirin ve LED göstergede pil takımının tamamen şarj olduğunu gösterene kadar şarj edin. Tüm güvenlik önlemlerini okuyun.

**Önemli:** Pil takımını yalnızca uygun aralıktaki sıcaklıklarda şarj edin; bkz. [Özellikler \(sayfa 14\)](#).

**Not:** Mevcut şarjı (LED göstergeler) görüntülemek için istediğiniz zaman pil takımı üzerindeki pil şarj göstergesi düğmesine basın.

1. Pil ve şarj cihazı üzerindeki havalandırma deliklerinde toz ve birikinti bulunmadığından emin olun.



Şekil 19

1. Pil takımının yuvası
  2. Pil takımının havalandırma alanları
  3. Pil takımının terminalleri
  4. Pil şarj göstergesi düğmesi
  5. LED göstergeler (mevcut şarj)
  6. Tutacak
  7. Şarj cihazı LED göstergesi ışığı
  8. Şarj cihazı havalandırma alanları
2. Pil takımındaki boşluğu (Şekil 19) şarj cihazının üzerindeki dil ile hizalayın.
  3. Pil takımını tam olarak oturana kadar şarj cihazının içine doğru kaydırın (Şekil 19).

4. Pil takımını çıkarmak için pili geriye doğru kaydırarak şarj cihazından çıkarın.
5. Pil şarj cihazındaki LED göstergede ışığın anlamları için aşağıdaki tabloya bakın.

Gösterge ışığı	Şunu Gösterir
Kapalı	Pil takımı takılı değil
Yeşil yanıp sönüyor	Pil takımı şarj oluyor
Yeşil	Pil takımı şarj edildi
Kırmızı	Pil takımı ve/veya pil şarj cihazı uygun sıcaklık aralığının üzerinde veya altında
Kırmızı yanıp sönüyor	Pil takımı şarj edilirken hata oluştu*

\*Daha fazla bilgi için bkz. [Sorun giderme \(sayfa 29\)](#).

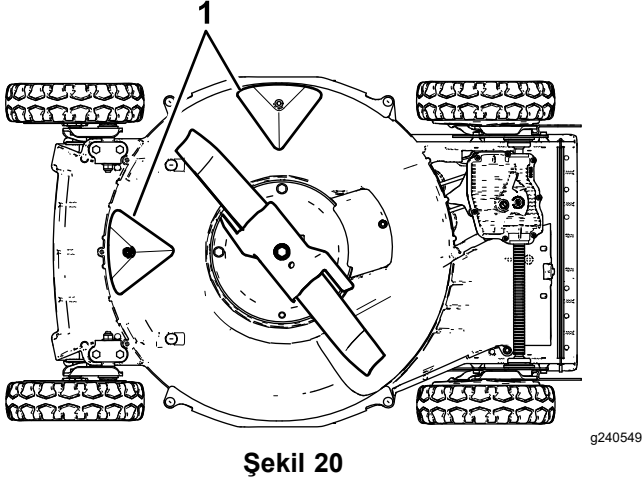
**Önemli:** Pil, kullanımlar arasında kısa süreler için şarj cihazında bırakılabilir.

Pil uzun süre kullanılmıyorsa pili şarj cihazından çıkarın; bkz. [Depolama \(sayfa 28\)](#).

# Makinenin Altının Temizlenmesi

**Servis Aralığı:** Her kullanımdan sonra

En iyi performansı elde etmek için, makinenin alt kısmını temiz tutun ve biçme işlemini tamamladıktan hemen sonra makinenin altını temizleyin. Diyaframlarda kalıntı bulunmamasına dikkat edin (Şekil 20).



Şekil 20

1. Diyaframlar

## Yıkama Yöntemi

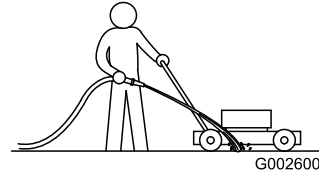
### ⚠ UYARI

**Makinenin altından malzemeler dökülebilir.**

- Koruyucu gözlük takın.
- Makine çalışırken çalışma konumunda (tutacağın arkasında) durun.
- Alanda izleyenler olmasına izin vermeyin.

1. Makineyi en düşük kesim yüksekliği ayarına indirin.
2. Makineyi düz beton bir zemine alın.
3. Makineyi çalıştırın ve bıçağı etkinleştirin.
4. Bahçe hortumunu tutacak hizasında tutun ve **sağ** arka tekerleğin önüne su püskürtün (Şekil 21).

**Not:** Su, bıçağın kanallarına girecek ve kırıntıları giderecektir.



Şekil 21

1. Sağ arka tekerlek
5. Daha fazla kırıntı çıkmamaya başlayınca su püskürtmeyi durdurun ve makineyi kuru bir yere taşıyın.
6. Makinenin alt kısmını kurutmak için motoru birkaç dakika çalıştırın.

## Kazıyarak Temizleme Yöntemi

Yıkama işlemi makinenin altındaki tüm pislikleri gideremiyorsa, kazıyarak temizleyin.

1. Motoru kapatın ve tüm hareketli parçaların durmasını bekleyin.
2. Elektrikli çalıştırma düğmesini ve pili makineden çıkarın.
3. Makineyi yan yatırın.
4. Bir kazıyıcı kullanarak kir ve çim kalıntılarını giderin. Çapaklardan veya keskin kenarlardan kaçınin.
5. Makineyi çalıştırma konumuna geri getirin.

# Bakım

## Önerilen Bakım Çizelgesi

Bakım Servisi Aralıkları	Bakım Prosedürü
İlk 25 saatten sonra	<ul style="list-style-type: none"><li>Varsa, gevşemiş sabitleme elemanlarını sıkın.</li></ul>
Her kullanımdan önce veya günlük	<ul style="list-style-type: none"><li>Çim biçme makinesi bıçaklarını aşınma veya hasara karşı kontrol edin.</li><li>Gaz pedalını aşınma veya hasara karşı kontrol edin.</li><li>Bıçak freninin durdurma süresini kontrol edin. Bıçak kontrol çubuğu bırakıldıktan sonraki 3 saniye içinde bıçak durmalıdır; durmuyorsa, onarım için Yetkili Servis Merkezine başvurun.</li></ul>
Her kullanımdan sonra	<ul style="list-style-type: none"><li>Makinenin alt kısmını temizleyin.</li></ul>
Her 40 saatte	<ul style="list-style-type: none"><li>Tekerlekleri ve dişlileri temizleyin.</li></ul>
Her 50 saatte	<ul style="list-style-type: none"><li>Bıçağı bileyin veya yenisiyle değiştirin. Bıçağın kenarı sert veya kumlu ortamlarda hızla körleşiyorsa bıçağa daha sık bakım yapın.</li></ul>
Her 100 saatte	<ul style="list-style-type: none"><li>Varsa, gevşemiş sabitleme elemanlarını sıkın.</li></ul>

## Kendinden Tahrik Sisteminin Ayarlanması

Makine yeniyse, kendi kendine tahrik alamıyorsa veya ileri doğru sürüklenmeye meylediyorsa, tahrik kablosunu ayarlayın.

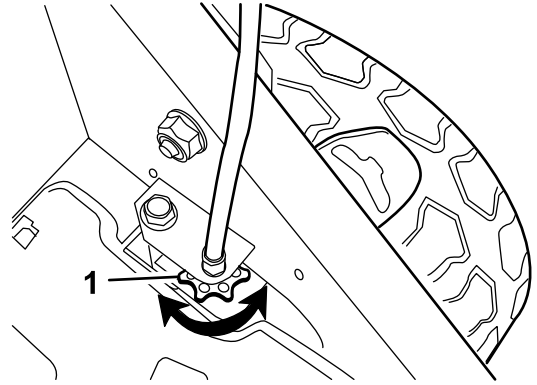
- Makineyi açık havaya çıkarın ve motor çalışırken makinenin ileriye doğru hareket etmesini güvenli bir şekilde önlemek için sağlam bir duvarın yanında, beton bir zemine yerleştirin.
- Makineyi, ön lastikleri duvara karşı gelecek biçimde yerleştirin.

**Not:** Alanın iyi havalandırıldığını ve makinenin fırlatabileceği hiçbir kalıntı bulunmadığını kontrol edin.

- Motor çalıştırın; bkz. [Makinenin Çalıştırılması \(sayfa 18\)](#).
- Kendinden tahrik sistemi çubuğunu tutacağa doğru çekin.

**Not:** Kendinden tahrik sistemi çubuğu tutacağa dokunur dokunmaz tekerlekler dönmeye başlamalıdır.

- Motor kapatın.
- Makineyi ayarlamanız gerekiyorsa şunları yapın:
  - Kendinden tahrik sistemi çubuğunu etkinleştirdiğinizde tekerlekler dönmüyorsa, çekiş kayışı çok gevşektir. Tekerlek tahriki kontrol düğmesini ([Şekil 22](#)) saat yönünde 1 tur döndürün ve 3 ila 5 arası adımları tekrarlayın.



g024465

g024465

Şekil 22

- Tekerlek tahriki kontrol düğmesi

- Kendinden tahrik sistemi çubuğunu tam olarak etkinleştirmenizden önce tekerlekler dönerse, çekiş kayışı çok gergindir. Tekerlek tahriki kontrol düğmesini ([Şekil 22](#)) saatin aksi yönünde 1 tur döndürün ve 3 ila 5 arası adımları tekrarlayın.

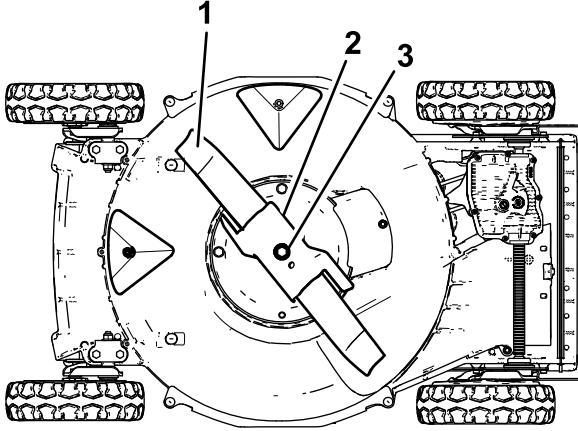
- Yeni bir çekiş kayışı varsa, rodaj döneminde kayışın normal bir şekilde gerilmesini sağlamak için tahrik kablosu ayarlama düğmesini saat yönünde 1 tur daha döndürün.

**Not:** Kullanılmış bir kayışı ayarlarsanız bu adımı atlayabilirsiniz.

## Bıçağa Bakım Yapılması

Her zaman keskin bir bıçakla çim biçin. Keskin bir bıçak, temiz bir şekilde ve çim saplarını parçalamadan veya doğramadan keser.

1. Motoru kapatın ve tüm hareketli parçaların durmasını bekleyin.
2. PİL takımını çıkarın; bkz. [PİL Takımını Makineden Çıkarma \(sayfa 20\)](#).
3. [Şekil 23](#) ile gösterildiği gibi makineyi yan yatırın.



Şekil 23

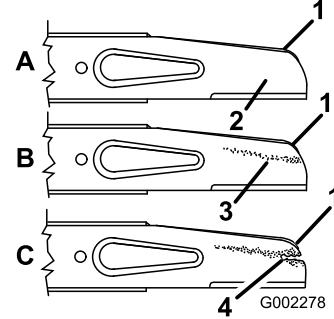
g240550

1. Bıçak
2. Gaz pedalı
3. Bıçak civatası ve kilit pulu

## Bıçağın Kontrol Edilmesi

**Servis Aralığı:** Her kullanımdan önce veya günlük—Çim biçme makinesi bıçaklarını aşınma veya hasara karşı kontrol edin.

Bıçağı, özellikle düz ve kavisli parçaların bulunduğu noktalarda keskinlik ve aşınma bakımından kontrol edin ([Şekil 24A](#)). Kum ve aşındırıcı malzemeler bıçağın düz ve kavisli parçalarını bağlayan metali aşındırabileceğinden, makineyi kullanmadan önce bıçağı kontrol edin. Bir yarıma veya aşınma ([Şekil 24B](#) ve [Şekil 24C](#)) fark ederseniz bıçağı değiştirin; bkz. [Bıçağın Çıkarılması \(sayfa 26\)](#).



Şekil 24

g002278

1. Kanat
2. Bıçağın düz kısmı
3. Aşınma
4. Yarıma oluşumu

**Not:** En iyi performans için, çim biçme sezonu başlamadan önce yeni bir bıçak takın. Yıl boyunca, kesici kenarı korumak için her tür küçük çentiği törpüleyin.

### ⚠ TEHLİKE

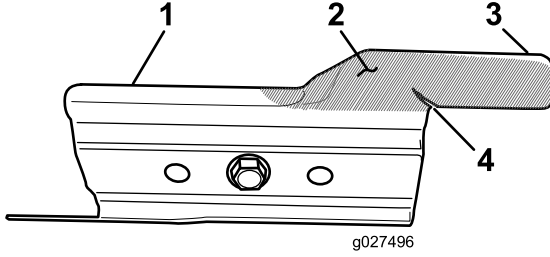
**Aşınmış veya hasar görmüş bir bıçak kırılabilir, fırlayan bıçak parçaları size veya çevredekilere isabet edebilir ve ağır yaralanma veya ölüme yol açabilir.**

- Bıçağı aşınma veya hasara karşı düzenli olarak kontrol edin.
- Aşınmış veya hasar görmüş bir bıçağı yenisiyle değiştirin.

## Gaz Pedalının Kontrol Edilmesi

**Servis Aralığı:** Her kullanımdan önce veya günlük—Gaz pedalını aşınma veya hasara karşı kontrol edin.

Gaz pedalını aşırı aşınmaya karşı dikkatle kontrol edin (Şekil 25). Kum ve aşındırıcı malzemeler metali aşındırabileceğinden (özellikle Şekil 25 şeklindeki 2 no'lu maddede gösterilen alandaki gibi), makineyi kullanmadan önce gaz pedalını kontrol edin. Gaz pedalındaki bir tırnağın keskin bir kenar nedeniyle aşındığını veya bir çatlak olduğunu fark ederseniz, gaz pedalını değiştirin.



Şekil 25

- |                 |                   |
|-----------------|-------------------|
| 1. Gaz pedalı   | 3. Tırnak         |
| 2. Aşınma alanı | 4. Çatlak oluşumu |

### ⚠ UYARI

**Aşınmış veya hasar görmüş bir gaz pedalı kırılabilir, fırlayan gaz pedalı parçaları size veya çevredekilere isabet edebilir ve ağır yaralanma veya ölüme yol açabilir.**

- Gaz pedalını aşınma veya hasara karşı düzenli olarak kontrol edin.
- Aşınmış veya hasar görmüş bir gaz pedalını yenisiyle değiştirin.

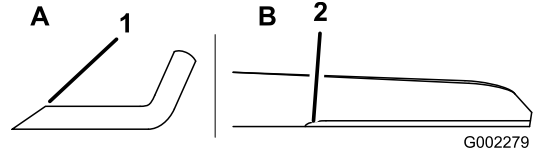
## Bıçağın Çıkarılması

1. Bıçağın ucunu sert bir bez veya sert dolgulu bir eldivenle tutun.
2. Bıçak civatasını, kilit pulunu, gaz pedalını ve bıçağı sökün (Şekil 24).

## Bıçağın Bilenmesi

**Servis Aralığı:** Her 50 saatte—Bıçağı bileyin veya yenisiyle değiştirin. Bıçağın kenarı sert veya kumlu ortamlarda hızla körleşiyorsa bıçağa daha sık bakım yapın.

Orijinal kesim açısını (Şekil 26A) ve iç kesici kenar yarıçapını (Şekil 26B) korumak için bıçağın en üst kısmını törpüleyin. Her iki kesici kenardan da aynı miktarda malzeme giderirseniz bıçak dengeli kalacaktır.

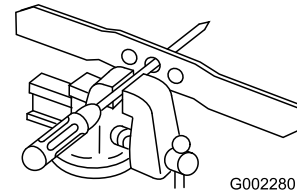


Şekil 26

1. Bıçağı sadece bu açıda bileyin.
2. Buradaki orijinal yarıçapı koruyun.

## Bıçağın Dengelenmesi

1. Bıçağın orta deliğini, bir mengeneye yatay olarak sıkıştırılmış bir çivi veya tornavida ucunun üzerine yerleştirerek bıçağın dengesini kontrol edin (Şekil 27).



Şekil 27

**Not:** Ayrıca, piyasadan temin edebileceğiniz bir bıçak dengeleyici kullanarak da dengeyi kontrol edebilirsiniz.

2. Bıçağın herhangi bir ucu aşağı doğru dönerse, bıçağın hiçbir ucu düşmeye kadar o ucu (kesici kenarı veya kesici kenarın yakınındaki ucu değil) törpüleyin.

## Bıçağın Takılması

1. Keskin ve dengelenmiş bir Toro bıçak, gaz pedalı, kilit pulu ve bıçak cıvatası takın. Bıçağın düzgün takılması için, bıçak kanadı, çim biçme makinesi muhafazasının üst kısmına doğru bakmalıdır.

**Not:** Bıçak cıvatasını 82 N·m tork ile sıkın.

### ⚠ UYARI

**Makinenin gaz pedalı takılı değilken çalıştırılması bıçağın esnemesine, bükülmesine veya kırılmasına, bu da sizin veya çevredekilerin ağır yaralanmasına veya ölmesine yol açabilir.**

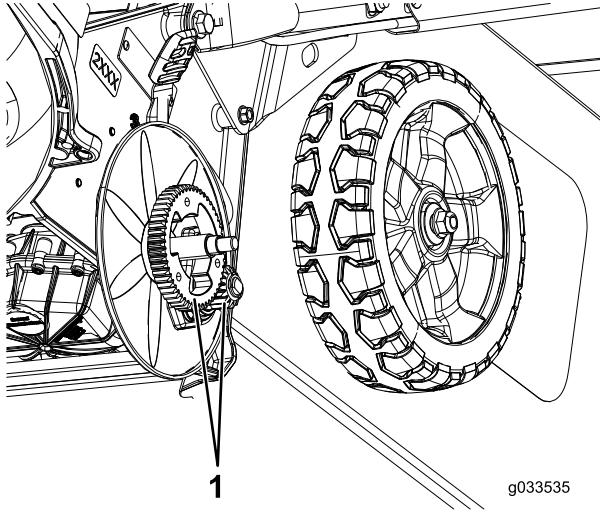
**Makineyi, gaz pedalı takılı değilken çalıştırmayın.**

2. Makineyi çalışma konumuna geri getirin.

## Tekerleklerin Temizlenmesi

**Servis Aralığı:** Her 40 saatte

1. Arka tekerlekleri çıkarın ve tekerlek dişlisi bölgesindeki kalıntıları giderin.



Şekil 28

1. Dişliler
2. Temizledikten sonra, dişlilere az miktarda yağlayıcı madde sürün.

**Not:** Makineyi olağanüstü koşullarda kullanıyorsanız, dişli ömrünü uzatmak için tekerlekleri tavsiye edilenden daha sık temizleyin.

**Not:** Yatak contalarının hasar görmemesi için, yataklara yüksek basınçlı su püskürtmeyin.

## Pil Takımının Geri Dönüşüm için Hazırlanması

**Önemli:** Çıkardıktan sonra, pil takımının uçlarını dayanıklı yapışkan bantla kapatın. Pil takımını parçalamaya veya sökmeye çalışmayın; ayrıca bileşenlerini çıkarmayın.

Pili sorumluluk bilinciyle geri dönüştürme konusunda daha fazla bilgi için, bağlı olduğunuz belediyeye veya yetkili Toro distribütörünüze başvurun.

# Depolama

Makineyi sezon dışı depolamaya hazırlamak için, tavsiye edilen bakım prosedürlerini uygulayın; bkz. [Bakım \(sayfa 24\)](#).

Ayarlama, bakım, temizleme veya saklama öncesinde makineyi mutlaka kapatın, tüm hareketli parçaların durmasını bekleyin ve makinenin soğumasını bekleyin.

Makineyi serin, temiz, kuru bir yerde saklayın. Makineyi korumak ve temiz tutmak için üzerini örtün.

**Önemli:** Makineyi, pil takımını ve şarj cihazını yalnızca uygun aralıktaki sıcaklıklarda saklayın; bkz [Özellikler \(sayfa 14\)](#).

**Önemli:** Pil takımını sezon dışında saklayacaksanız, pilin üzerindeki 2 veya 3 LED göstergesi yeşile dönene kadar şarj edin. Pilleri tamamen şarj edilmiş veya tamamen boşalmış hâlde saklamayın. Makineyi tekrar kullanmaya hazır olduğunuzda, pil takımını şarj cihazındaki sol gösterge ışığı yeşile dönene veya pilin üzerindeki 4 LED göstergesinin tümü yeşile dönene kadar şarj edin.

1. Kullanımdan sonra makineyi güç kaynağından ayırın (yani pil takımını çıkarın) ve hasar olup olmadığını kontrol edin.
2. Makineyi pil takımı takılı halde depolamayın.
3. Makineyi, pil takımını ve şarj cihazını çocukların ulaşamayacağı, kapalı, temiz, kuru ve iyi havalandırılan bir yerde saklayın.
4. Makineyi, pil takımını ve pil şarj cihazını bahçe kimyasalları ve buz çözücü tuzlar gibi aşındırıcı maddelerden uzak tutun.
5. Ciddi kişisel yaralanma riskini azaltmak için pil takımını açık havada veya taşıtların içinde saklamayın.
6. Motorun dış kısımlarında, ızgaralarda ve çim biçme makinesi muhafazasının üst kısmında kalmış olabilecek çim kalıntılarını, kirleri ve yabancı maddeleri giderin.
7. Makinenin altını temizleyin; bkz. [Makinenin Altının Temizlenmesi \(sayfa 23\)](#).
8. Bıçağın durumunu kontrol edin; bkz. [Bıçağın Kontrol Edilmesi \(sayfa 25\)](#).
9. Gaz pedalının durumunu kontrol edin; bkz. [Gaz Pedalının Kontrol Edilmesi \(sayfa 26\)](#).
10. Tüm somun, civata ve vidaları sıkın.
11. Paslanmış veya oyulmuş tüm boyalı yüzeyleri, Yetkili Servis Merkezinden satın alabileceğiniz boyayla boyayın.

# Sorun giderme

Yalnızca bu talimatlarda açıklanan adımları gerçekleştirin. Sorunu kendi başınıza çözemediğiniz durumlarda tüm diğer inceleme, bakım ve onarım çalışmaları yetkili bir servis merkezi veya benzer niteliklere sahip bir uzman tarafından gerçekleştirilmelidir.

Sorun	Olası Neden	Düzeltilici Tedbir
Makine çalışmıyor veya kesintili olarak çalışıyor.	<ol style="list-style-type: none"><li>1. Pil, makineye tam olarak yerleşmemiştir.</li><li>2. Pil takımı şarj edilmemiştir.</li><li>3. Pil takımı hasar görmüştür.</li><li>4. Makinede başka bir elektrik sorunu vardır.</li></ol>	<ol style="list-style-type: none"><li>1. Pili çıkarın ve makinenin içine yerleştirin; pilin tam olarak yerleşip kilitletiğinden emin olun.</li><li>2. Pil takımını makineden çıkarın ve şarj edin.</li><li>3. Pil takımını değiştirin.</li><li>4. Yetkili Servis Merkezine başvurun.</li></ol>
Makine tam güce ulaşmıyor.	<ol style="list-style-type: none"><li>1. Pil takımının şarj kapasitesi çok düşük.</li><li>2. Makinenin alt kısmında kalıntılar ve pislik vardır.</li></ol>	<ol style="list-style-type: none"><li>1. Pil takımını makineden çıkarın ve pil takımını tamamen şarj edin.</li><li>2. Makinenin alt kısmını temizleyin.</li></ol>
Makine veya motor aşırı titreşim veya gürültü çıkarıyor.	<ol style="list-style-type: none"><li>1. Bıçak bükülmüştür veya dengesizdir.</li><li>2. Bıçak montaj somunları gevşektir.</li><li>3. Makinenin alt kısmında kalıntılar ve pislik vardır.</li><li>4. Motorun montaj civataları gevşektir.</li></ol>	<ol style="list-style-type: none"><li>1. Bıçağı dengeleyin. Bıçak bükülmüşse, değiştirin.</li><li>2. Bıçak montaj somunlarını sıkın.</li><li>3. Makinenin alt kısmını temizleyin.</li><li>4. Motorun montaj civatalarını sıkın.</li></ol>
Kesme şeklinde bir düzensizlik var.	<ol style="list-style-type: none"><li>1. 4 tekerlek de aynı yükseklikte değildir.</li><li>2. Bıçak körleşmiştir.</li><li>3. Aynı güzergahta tekrar tekrar biçme işlemi yapıyorsunuzdur.</li><li>4. Makinenin alt kısmında kalıntılar ve pislik vardır.</li></ol>	<ol style="list-style-type: none"><li>1. 4 tekerleği de aynı yüksekliğe ayarlayın.</li><li>2. Bıçağı bileyin ve dengeleyin.</li><li>3. Biçme güzergahını değiştirin.</li><li>4. Makinenin alt kısmını temizleyin.</li></ol>
Boşaltma kanalı tıkanıyor.	<ol style="list-style-type: none"><li>1. Gaz kolu, HIZLI konumunda değildir.</li><li>2. Kesim yüksekliği çok alçaktır.</li><li>3. Çok hızlı kesim yapıyorsunuzdur.</li><li>4. Çim ıslaktır.</li><li>5. Makinenin alt kısmında kalıntılar ve pislik vardır.</li></ol>	<ol style="list-style-type: none"><li>1. Gaz kolunu HIZLI konumuna getirin.</li><li>2. Kesim yüksekliğini artırın.</li><li>3. Yavaşlayın.</li><li>4. Çimleri biçmeye başlamadan önce çimin kurummasını bekleyin.</li><li>5. Makinenin alt kısmını temizleyin.</li></ol>
Makine kendinden tahrik alamıyor.	<ol style="list-style-type: none"><li>1. Kendinden tahrik sistemi kablosu ayarsızdır veya hasarlıdır.</li><li>2. Kayış kapağının altında kalıntı vardır.</li></ol>	<ol style="list-style-type: none"><li>1. Kendinden tahrik sistemi kablosunu ayarlayın. Gerekliyse kabloyu yenisiyle değiştirin.</li><li>2. Kayış kapağının altındaki kalıntıları gidereyin.</li></ol>
Pil takımının şarjı hızla bitiyor.	<ol style="list-style-type: none"><li>1. Pil takımı uygun sıcaklık aralığının altında veya üstündedir.</li><li>2. Makine aşırı yüklenmiştir</li></ol>	<ol style="list-style-type: none"><li>1. Pil takımını, sıcaklığın 5 °C ile 40 °C arasında olduğu kuru bir yere götürün.</li><li>2. Daha yavaş bir hızda çalışın.</li></ol>
Pil şarj cihazı çalışmıyor.	<ol style="list-style-type: none"><li>1. Pil şarj cihazı uygun sıcaklık aralığının üzerinde veya altında.</li><li>2. Pil şarj cihazının takılı olduğu prizde elektrik yoktur.</li></ol>	<ol style="list-style-type: none"><li>1. Pil şarj cihazının fişini çekin ve sıcaklığın 5 °C ile 40 °C arasında olduğu kuru bir yere götürün.</li><li>2. Prizi onarması için lisanslı elektrikçinizle iletişime geçin.</li></ol>

Sorun	Olası Neden	Düzeltilici Tedbir
Pil şarj cihazındaki LED gösterge ışığı kırmızı.	1. Pil şarj cihazı ve/veya pil takımı uygun sıcaklık aralığının üzerinde veya altındadır.	1. Pil şarj cihazının fişini çekin ve pil şarj cihazı ile pil takımını kuru ve sıcaklığın 5 °C ile 40 °C arasında olduğu bir yere götürün.
Pil şarj cihazındaki LED gösterge ışığı kırmızı yanıp sönüyor.	1. Pil takımı ile şarj cihazı arasındaki iletişimde bir hata vardır.  2. Pil takımı zayıftır.	1. Pil takımını pil şarj cihazından çıkarın, pil şarj cihazının fişini prizden çekin ve 10 saniye bekleyin. Pil şarj cihazını tekrar prize takın ve pil takımını pil şarj cihazına yerleştirin. Pil şarj cihazındaki LED gösterge ışığı hala kırmızı yanıp sönüyorsa, bu prosedürü tekrarlayın. Pil şarj cihazındaki LED gösterge ışığı 2 denemeden sonra hala kırmızı yanıp sönüyorsa, pil takımını bir pil geri dönüşüm tesisinde uygun şekilde atın.  2. Pil garanti kapsamındaysa yetkili servis merkezinizle iletişime geçin veya pil takımını uygun şekilde bir pil geri dönüşüm tesisine gönderin.

**Notlar:**

## AEA ve Birleşik Krallık için Gizlilik Beyanı

### Toro'nun Kişisel Bilgilerinizi Kullanması

Toro Company ("Toro") gizliliğinize saygı duyar. Ürünlerimizi satın aldığınızda, doğrudan sizden veya yerel Toro şirketiniz veya bayiniz aracılığıyla, sizin hakkınızda bazı kişisel bilgiler toplayabiliriz. Toro olarak bu bilgileri, garantinizi kayda almak, garanti talebinizi işleme koymak veya bir ürün geri çekme durumunda sizinle iletişim kurmak gibi sözleşme yükümlülüklerimizi yerine getirmek ve müşteri memnuniyetini ölçmek, ürünlerimizi geliştirmek veya ilginizi çekebilecek ürün bilgilerini sunmak gibi yasal ticari amaçlar için kullanırız. Toro, bu faaliyetlerin herhangi birine bağlı olarak, bilgilerinizi bağlı kuruluşlarımızla, satıcılarla veya diğer iş ortaklarıyla paylaşabilir. Ayrıca, yasaların gerektirdiği veya bir işletmenin satışı, satın alınması veya birleşme işlemleriyle bağlantılı olarak da kişisel bilgileri açıklayabiliriz. Kişisel bilgilerinizi hiçbir zaman pazarlama amacıyla başka bir şirkete satmayız.

### Kişisel Bilgilerinizin Saklanması

Toro, kişisel bilgilerinizi yukarıdaki amaçlarla ve yasal gerekliliklere uygun olduğu sürece saklayacaktır. Geçerli saklama süreleri hakkında daha fazla bilgi için lütfen [legal@toro.com](mailto:legal@toro.com) adresine yazın.

### Toro'nun Güvenlik Taahhüdü

Kişisel bilgileriniz ABD'de veya ikamet ettiğiniz ülkeden daha az sıkı veri koruma yasalarına sahip olabilecek başka bir ülkede işlenebilir. Bilgilerinizi ikamet ettiğiniz ülke dışında transfer ettiğimizde, bilgilerinizi korumak ve güvenli bir şekilde işlendiğinden emin olmak adına uygun önlemlerin alınmasını sağlamak için gerekli yasal adımları atacağız.

### Erişim ve Düzeltme

Kişisel verilerinizi düzeltme veya gözden geçirme veya verilerinizin işlenmesini reddetme veya kısıtlama hakkınız olabilir. Bu haklarınızı kullanmak isterseniz lütfen [legal@toro.com](mailto:legal@toro.com) adresine yazın. Toro'nun bilgilerinizi nasıl işlediğiyle ilgili endişeleriniz olması durumunda bunları doğrudan bize aktarmanızı isteriz. Avrupa vatandaşlarının Veri Koruma Kurumuna şikayette bulunma hakkı olduğunu unutmayın.