



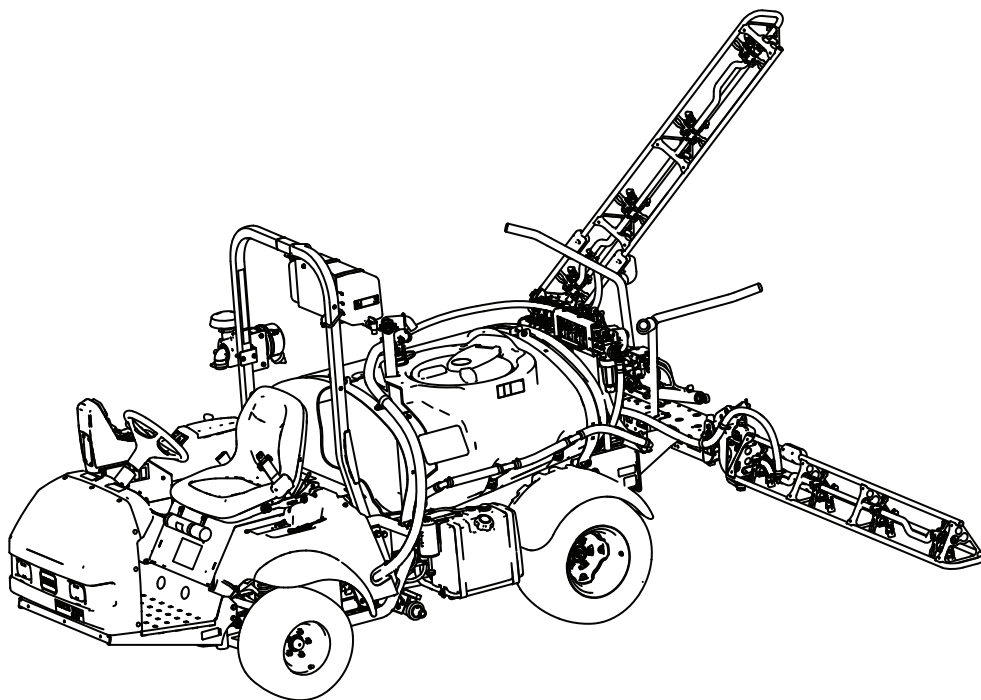
Count on it.

Form No. 3482-159 Rev A

Käyttöopas

Multi Pro® 1750 -ruiskutuslaite

Mallinro: 41196—Sarjanro: 419000000 tai suurempi



Tässä käyttöoppaassa esiintyvä varoitusmerkintä (Kuva 2) ilmaisee vaaratilannetta, josta saattaa olla seurauksena vakava tapaturma tai jopa kuolema, jos suositellut varotoimenpiteet laiminlyödään.



Kuva 2

g000502

1. Varoitusmerkintä

Tässä käyttöoppaassa käytetään kahta termiä tietojen korostamiseksi. **Tärkeää** kiinnittää huomiota mekaanisiin erikoistietoihin ja **Huomautus** korostaa erityishuomion ansaitsevia yleistietoja.

Sisältö

Turvaohjeet	4
Yleinen turvallisuus.....	4
Turva- ja ohjetarrat	5
Käyttöönotto	12
1 Takaiskuventtiiliiliittimen asennus	13
Laitteen yleiskatsaus	14
Ohjauslaitteet	16
Tekniset tiedot	20
Lisälaitteet/lisävarusteet	20
Ennen käyttöä	20
Turvallisuus ennen käyttöä	20
Koneen valmistelu	22
Ruiskutuslaitteen valmistelu	22
Ruiskutuspumpon sijainti	30
Käytön aikana	31
Turvallisuus käytön aikana.....	31
Radion pidike.....	33
Laitteen käyttö	33
Tasauspyörästäön lukon käyttö	33
Ruiskutuslaitteen käyttö.....	34
Ruiskutusosien asettelu.....	35
Ruiskutusvinkkejä.....	36
Suuttimen tukoksen poistaminen.....	36
Käytön jälkeen	36
Turvallisuus käytön jälkeen.....	36
Ruiskutusjärjestelmän	36
Kunnossapito	42
Turvallisuus huollon aikana.....	42
Kunnossapitotaulukko	43
Päivittäisen huollon tarkastuslista	44
Todetut viat	45
Huoltoa edeltävät toimenpiteet	45
Ruiskutuslaitteen nosto	45
Voitelu	46
Laitteen voitelu	46
Ruiskutuspumpon voitelu	46
Puomiosien saranoiden voitelu	47
Moottorin huolto	48

Moottorin turvallinen käyttö.....	48
Ilmanottoririlän tarkistus.....	48
Ilmanpuhdistimen huolto.....	48
Moottoriöljyn huolto	48
Sytytystulppien vaihto	49
Polttoainejärjestelmän huolto	50
Polttoainesuodattimen vaihto	50
Hiilisäiliön huolto.....	51
Polttoainesäiliön tyhjennys	51
Sähköjärjestelmän huolto	52
Sähköjärjestelmän turvallinen käyttö	52
Sulakkeiden sijainti	52
Akun huolto	52
Vetojärjestelmän huolto	54
Pyörien ja renkaiden tarkistus	54
Tasauspyörästäön lukon vaijerin säätö	54
Etupyörien aerauskuulman säätö	54
Jarrujen huolto	55
Jarrunesteen tarkistus	55
Jarrujen tarkistus	55
Seisontajarrun säätö.....	56
Hydraulijärjestelmän huolto	56
Hydraulijärjestelmän turvallinen käyttö	56
Hydraulinesteen tiedot.....	56
Vaihteisto-/hydrauliöljyn tarkistus	56
Vaihteisto-/hydrauliöljyn vaihto	57
Hydraulisuodattimen vaihto	57
Hydrauliletkujen ja -putkien tarkistus.....	58
Ruiskutusjärjestelmän huolto	58
Letkujen tarkastus	58
Imusuodattimen vaihto	58
Painesuodattimen vaihtaminen	59
Suuttimen suodattimen vaihto	60
Pumpun tarkastus	60
Nailonisten tappiholkkien tarkastus.....	60
Puomien säätö vaaka-asentoon	61
Puhdistus	62
Virtausmittarin puhdistus	62
Varastointi	63
Turvallinen varastointi.....	63
Ruiskutusjärjestelmän valmistelu	63
Huoltotoimenpiteiden suorittaminen	63
Moottorin ja akun valmistelu	63
Koneen valmistelu	64
Vianetsintä	65
Kaaviot	68

Turvaohjeet

Laitteen asiaton käyttö tai huolto voi aiheuttaa tapaturman. Vähennä loukkaantumisriskiä noudattamalla näitä turvallisuusohjeita ja huomioimalla aina varoitusmerkki (Kuva 2), joka tarkoittaa *varoitusta, vaaraa tai hengenvaaraa* – henkilöturvallisuusohjeet. Ohjeiden noudattamatta jättäminen saattaa johtaa henkilövahinkoon tai kuolemaan.

Yleinen turvallisuus

Tämä tuote voi aiheuttaa henkilövahingon. Noudata aina kaikkia turvallisuusohjeita, jotta vakavilta loukkaantumisilta vältytään.

- Lue ja sisäistä tämän *käyttöoppaan* sisältö ennen moottorin käynnistämistä.
- Koneen käyttö vaatii käyttäjän täyden huomion. Jos käyttäjän huomio keskittyy muualle, saattaa seurata henkilö- tai omaisuusvahinko.
- Suojaa itsesi kemikaaleilta käyttämällä asianmukaisia henkilönsuojaimia. Ruiskutusjärjestelmässä käytetyt kemikaalit voivat olla vaarallisia ja myrkyllisiä.
- Älä laita käsiä tai jalkoja koneen liikkuvien osien lähelle.
- Älä käytä konetta ilman paikallaan olevia ja toimivia suojuksia ja muita suojalaitteita.
- Pysy etäällä suutinten ruiskutusalueista ja ruiskutuksen kulkeumasta. Älä päästä sivullisia tai lapsia käyttöalueelle.
- Älä koskaan anna lasten käyttää konetta.
- Pysäköi kone tasaiselle alustalle, kytke seisontajarru, sammuta moottori, irrota virta-avain (jos varusteena) ja odota, että kaikki liikkuvat osat ovat pysähtyneet, ennen kuin poistut käyttäjän paikalta. Koneen on annettava jäähtyä ennen sen säätöä, huoltoa, puhdistusta tai varastointia.

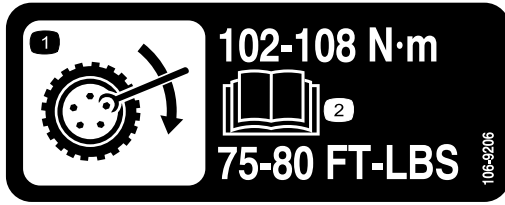
Laitteen asiaton käyttö tai huolto voi aiheuttaa tapaturman. Vähennä loukkaantumisriskiä noudattamalla näitä turvallisuusohjeita ja huomioimalla aina varoitusmerkki ▲, joka tarkoittaa *varoitusta, vaaraa tai hengenvaaraa* – henkilöturvallisuusohjeet. Ohjeiden noudattamatta jättäminen saattaa johtaa henkilövahinkoon tai kuolemaan.

Kaikkia tähän koneeseen soveltuvia lisälaitteita ei käsitellä tässä käyttöoppaassa. Katso lisää turvallisuusohjeita kunkin lisälaitteen omasta käyttöoppaasta.

Turva- ja ohjetarrat



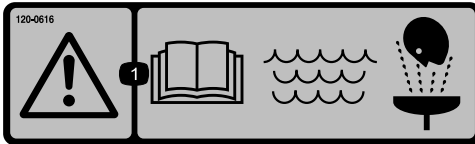
Turva- ja ohjetarrat on sijoitettu hyvin näkyville paikoille mahdollisten vaara-alueiden lähetyville. Korvaa vioittuneet tai kadonneet tarrat uusilla.



106-9206

decal106-9206

1. Pyörän kiristysten määritykset
2. Lue käyttöopas.



120-0616

decal120-0616

1. Vaara – lue käyttöopas. Käytä ensiapuhuuhdeltuun puhdasta, kirkasta vettä.



120-0617

decal120-0617

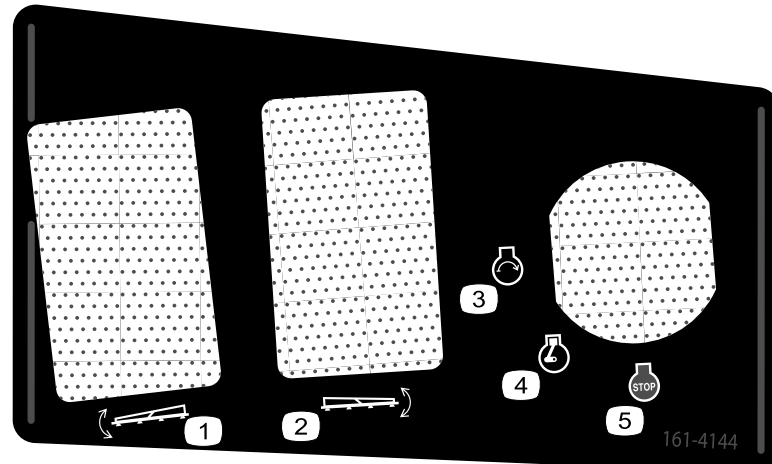
1. Ruhjoutumisvaara: pidä kädet etäällä saranasta.
2. Ruhjoutumisvaara, puomi: pidä sivulliset etäällä.



120-0622

decal120-0622

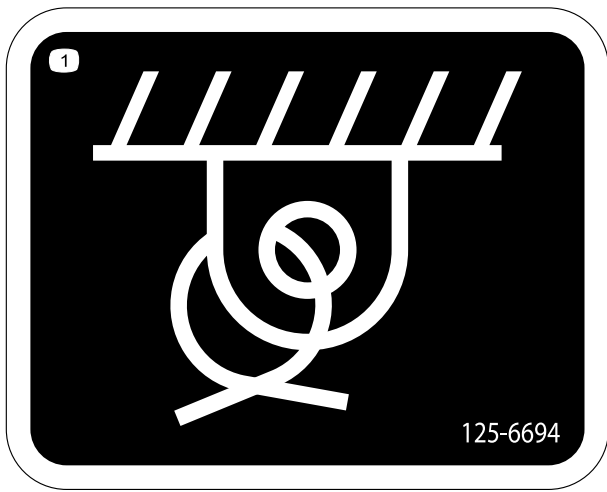
1. Vaara: lue käyttöopas.
2. Varoitus – älä työnnä mitään ruumiinosia ruiskutuslaitteen säiliöön.
3. Kemiallisten palovammojen ja myrkyllisten kaasujen hengittämisen vaara – suojaa kädet ja iho sekä käytä silmien ja hengitysteiden suojaimia.



161-4144

decal161-4144

1. Vasemmanpuoleisen puomiosan nosto/lasku
2. Oikeanpuoleisen puomiosan nosto/lasku
3. Moottorin käynnistys
4. Moottori käynnissä
5. Moottorin sammutus



125-6694

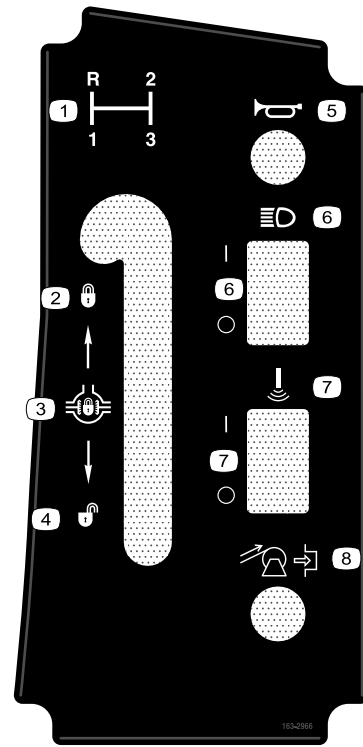
decal125-6694

1. Kiinnityspiste

⚠ WARNING: Cancer and Reproductive Harm - www.P65Warnings.ca.gov.
 For more information, please visit www.ticoCProp65.com
CALIFORNIA SPARK ARRESTER WARNING
 Operation of this equipment may create sparks that can start fires around dry vegetation. A spark arrester may be required. The operator should contact local fire agencies for laws or regulations relating to fire prevention requirements.

133-8062

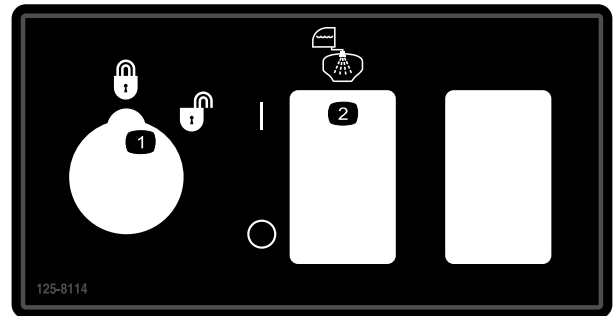
decal133-8062



163-2966

decal163-2966

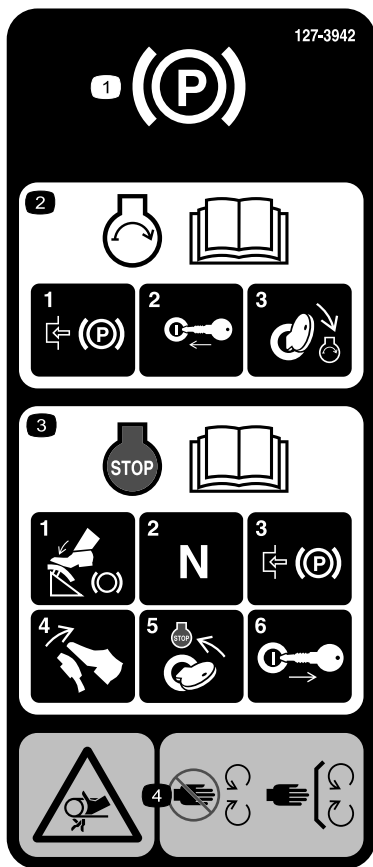
- | | |
|---|------------------------------------|
| 1. Vaihteenvältsin | 5. Äänimerkinantolaite |
| 2. Lukitse – tasauspyörästön lukko | 6. Ajovalot – päällä/pois |
| 3. Tasauspyörästön lukko | 7. Sonic Boom – päällä/pois |
| 4. Avaa lukitus – tasauspyörästön lukko | 8. Letkukelan kelaus (lisävaruste) |



125-8114

decal125-8114

- | | |
|----------------------------------|-------------------------------|
| 1. Ruiskutusmäärä lukittu/avattu | 2. Huuhtelupumppu päälle/pois |
|----------------------------------|-------------------------------|



127-3935

decal127-3935

1. Seisontajarru

2. Lue käyttöoppaasta tiedot moottorin käynnistämisestä. 1) Kytke seisontajarru, 2) aseta virta-avain virtalukkoon, 3) käännä avain moottorin käynnin asentoon.

3. Lue käyttöoppaasta tiedot moottorin sammuttamisesta. 1) Paina jarrupoljinta, 2) aseta vaihde vapaalle, 3) kytke seisontajarru, 4) vapauta jarrupoljin, 5) käännä virta-avain PYSÄYTYKSEN asentoon ja 6) ota avain pois virtalukosta.

4. Takertumisvaara, hihna – pysy etäällä liikkuvista osista. Pidä kaikki suojuukset ja suojalevyt paikoillaan.



127-3937

decal127-3937

1. Vaara – ei saa astua.

2. Vaara – pysy etäällä kuumista pinnoista.

3. Takertumisvaara, hihna – pysy etäällä liikkuvista osista. Pidä kaikki suojuukset ja suojalevyt paikoillaan.



127-3939

decal127-3939

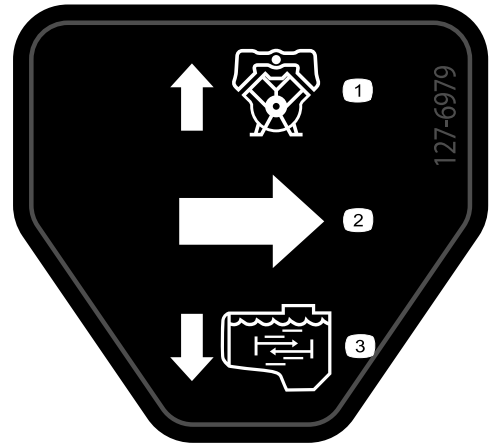
1. Vaara – lue käyttöopas. Käytä turvavyötä koneen käytön aikana. Älä kaada konetta.
2. Putoamisvaara – älä kuljeta matkustajia ruiskutuslaitteen säiliön päällä.
3. Silpoutumisvaara – pidä kädet ja jalat aina koneen sisällä.
4. Vaara – kaatumissuojajärjestelmää ei saa porata, hitsata tai muuttaa.



127-6976

decal127-6976

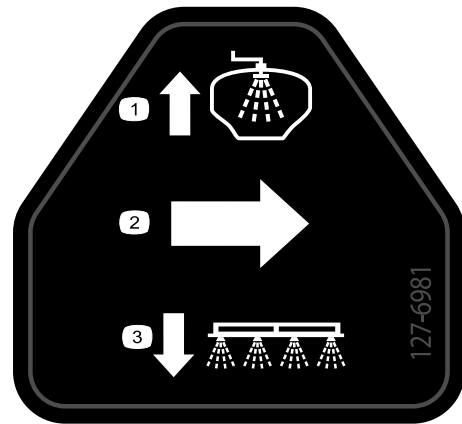
1. Vähennä
2. Lisää



127-6979

decal127-6979

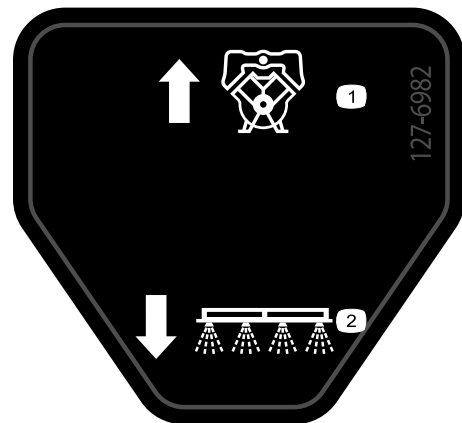
1. Ohituksen paluuvirtaus
2. Virtaus
3. Säiliön kierron virtaus



127-6981

decal127-6981

1. Ohituksen paluuvirtaus
2. Virtaus
3. Puomiruiskutus



127-6982

decal127-6982

1. Ohituksen paluuvirtaus
2. Puomiruiskutus

MULTIPRO 1750 QUICK REFERENCE AID

CHECK/SERVICE

- | | |
|----------------------------|-------------------------|
| 1. ENGINE OIL DIP STICK | 9. FUEL FILL |
| 2. ENGINE OIL FILL | 10. FUEL FILTER |
| 3. ENGINE OIL DRAIN | 11. AIR FILTER |
| 4. ENGINE OIL FILTER | 12. BATTERY |
| 5. TRANS/HYD OIL DIP STICK | 13. BRAKE FLUID |
| 6. HYDRAULIC OIL FILTER | 14. TIRE PRESSURE: |
| 7. HYDRAULIC OIL STRAINER | - 20 PSI FRONT |
| 8. TRANS/HYD OIL DRAIN | - 20 PSI REAR |
| | GREASE POINTS (100 HRS) |

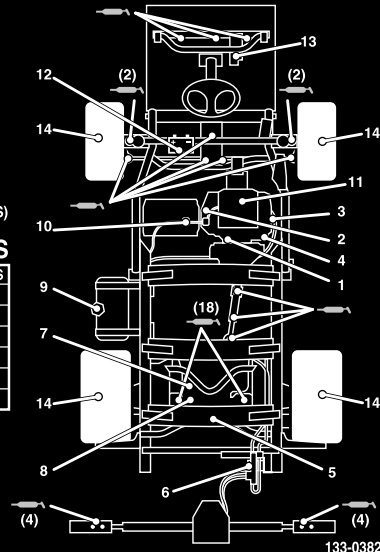
FLUID SPECIFICATIONS / CHANGE INTERVALS

SEE OPERATOR'S MANUAL FOR INITIAL CHANGES	FLUID TYPE	CAPACITY		CHANGE INTERVALS	
		L	QT	FLUID	FILTER
ENGINE OIL	SEE MANUAL	1.9	2	100 HRS.	100 HRS.
TRANS/HYDRAULIC OIL	DEXRON III ATF	7.1	7.5	800 HRS.	800 HRS.
FUEL	SEE MANUAL	18.9	5 GAL.	—	400 HRS.
AIR CLEANER	CLEAN EVERY 50 HRS.				200 HRS.
TRANS AXLE STRAINER	—	—	—	CLEAN	800 HRS.

FOR HEAVY DUTY OPERATION, MAINTENANCE SHOULD BE PERFORMED TWICE AS FREQUENTLY.



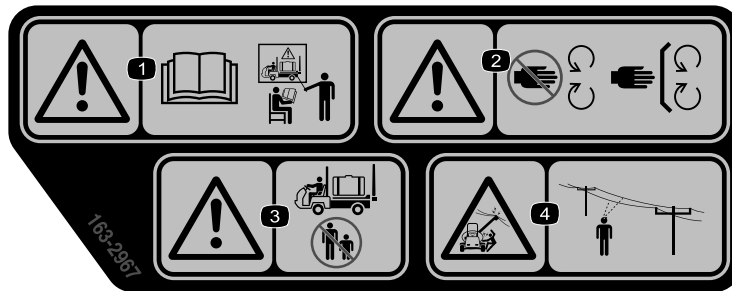
THE TORO COMPANY
8111 Lyndale Avenue South
Bloomington, MN 55420-1196 USA



133-0382

decal133-0382

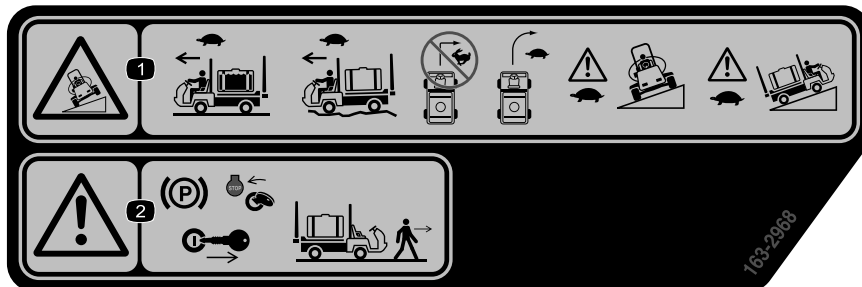
1. Lisätietoja huollosta on käyttöoppaassa.



163-2967

decal163-2967

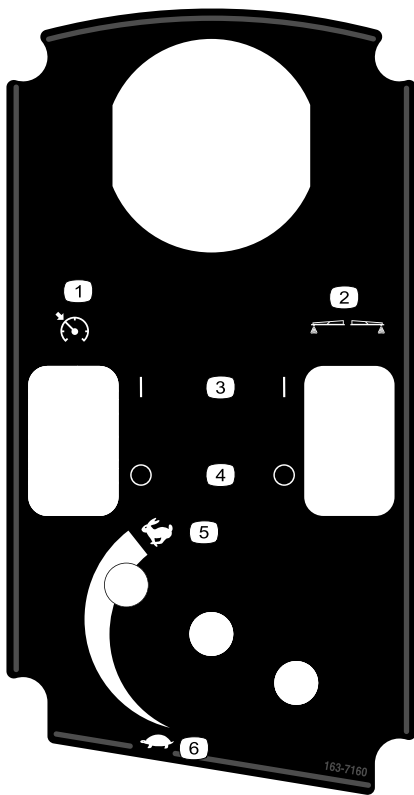
1. Vaara: Älä käytä konetta ilman asianmukaista koulutusta. Lue käyttöopas. Vaara:
2. Vaara: Pysy etäällä liikkuvista osista. Pidä kaikki suojukset ja suojalevyt paikoillaan.
3. Vaara: pidä sivulliset turvallisen matkan päässä koneen käytön aikana.
4. Sähköiskuvaara, voimalinjoja yläpuolella – varmista ennen laitteen käyttöä alueella, ettei alueella ole pään yläpuolisia voimalinjoja.



163-2968

decal163-2968

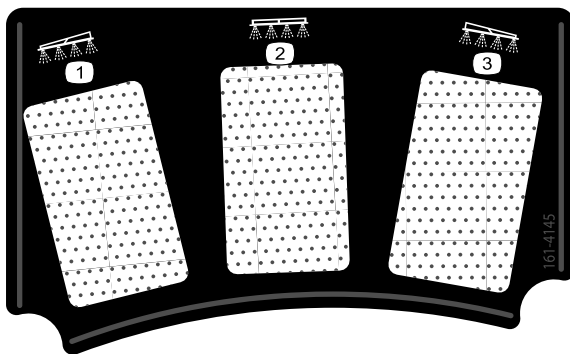
1. Kaatumisvaara: Aja hitaasti, kun ruiskutuslaitteen säiliö on täynnä ja kun ajat epätasaisessa maastossa. Älä käänny nopeassa vauhdissa, käänny hitaasti. Aja hitaasti ajaessasi rinteitä poikittaissuunnassa tai ylös.
2. Vaara: kytke seisontajarru, sammuta moottori ja irrota virta-avain ennen kuin poistut koneen luota.



decal163-7160

163-7160

- | | |
|---|------------------|
| 1. Kaasun/nopeuden lukitus | 4. Pois |
| 2. Vaahtomerkitsimet (lisävarustesarja) | 5. Kaasu – nopea |
| 3. Käynnissä | 6. Kaasu – hidas |



decal161-4145

161-4145

- | | |
|-------------------------------|-----------------------------|
| 1. Vasemmanpuoleinen puomiosa | 3. Oikeanpuoleinen puomiosa |
| 2. Keskimmäinen puomiosa | |

Käyttöönotto

Ohjeet, oppaat ja muut osat

Kuvaus	Määrä	Käyttökohde
Virta-avain	2	Tutustu käyttöoppaisiin ja koulutusmateriaaliin ennen koneen käyttöä.
Käyttöopas	1	
Moottorin käyttöopas	1	
Osaluettelon ohjekortti	1	
Käyttäjän koulutusmateriaalit	1	
Sihdin suodatin	2	

Huomaa: Koneen vasen ja oikea puoli määritellään normaalista käyttöasennosta käsin.

Huomaa: Jos sinulla on kysyttävää tai jos tarvitset lisätietoa ruiskutusohjausjärjestelmästä, tutustu järjestelmän mukana toimitettuun *käyttöoppaaseen*.

Tärkeää: Tämä ruiskutuslaite myydään ilman ruiskusuuttimia.

Ruiskuttimen käyttöä varten *on hankittava ja asennettava suuttimet*. Lisätietoja saatavilla olevista puomiosista ja lisävarusteista saa valtuutetulta Toro-jälleenmyyjältä.

Suuttimien asennuksen jälkeen ja ennen ruiskutuslaitteen ensimmäistä käyttökertaa ruiskutusta ja puomiosan ohitusventtiilejä on säädettävä siten, että kaikkien puomiosien paine ja ruiskutustasot pysyvät samoina, kun yksi tai useampi puomiosa kytketään pois käytöstä. Katso [Ruiskutuksen säätö \(sivu 27\)](#) ja [Puumiosien ohitusventtiilien säätö \(sivu 28\)](#).

1

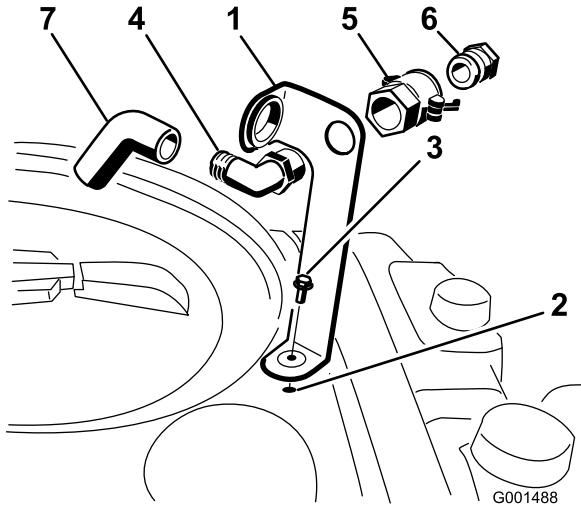
Takaiskuventtiililiittimen asennus

Vaiheeseen tarvittavat osat:

1	90 asteen liitin
1	Pikaliitin
1	Letkusovitin
1	Liittimen kannatin
1	Laippakantapultti (5/16 × 3/4 tuumaa)
1	Takaiskuletku

Ohjeet

1. Asenna liittimen kannatin säiliön kierteisen aukon päälle ja kiinnitä se laippakantapultilla (5/16 × 3/4 tuumaa) kuvan mukaisesti (Kuva 3).



Kuva 3

1. Liittimen kannatin
2. Säiliön kierteinen aukko
3. Laippapultti (5/16 × 3/4 tuumaa)
4. 90 asteen kulmaliitin
5. Pikaliitin
6. Letkusovitin
7. Takaiskuletku

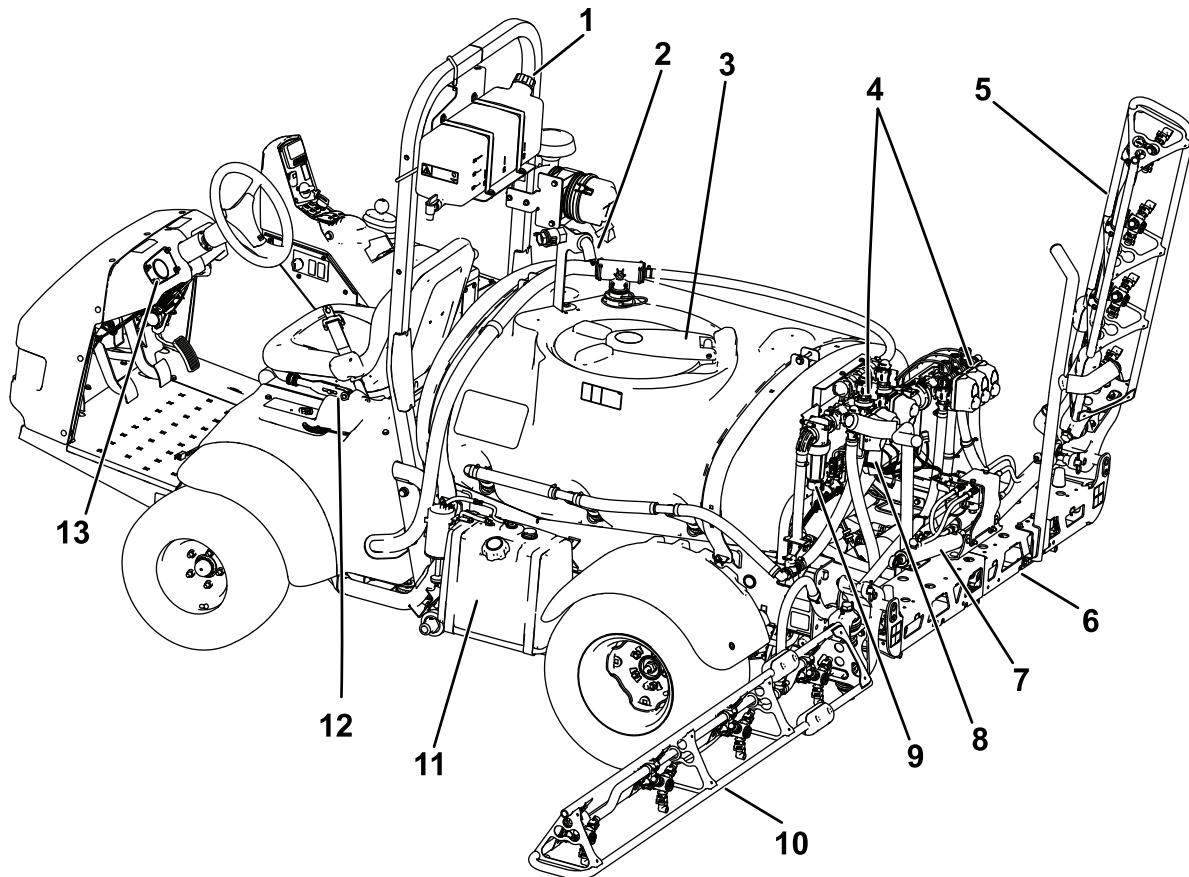
2. Aseta 90 asteen kulmaliittimen kierteinen pää kannattimen läpi ja ruuvaa pikaliitin siihen kiinni, jolloin kulmaliitin on kiinni kannattimessa (Kuva 3).

Huomaa: Asenna kulmaliitin siten, että avoin pää osoittaa kannattimen isoa aukkoa ja säiliön suuta kohti, jolloin vesi kaartuu säiliöön kaadettaessa.

3. Asenna letkusovitin pikaliittimeen (Kuva 3).
4. Kiinnitä sovitin paikalleen kiertämällä säätimiä sovintia kohti ja kiinnittämällä ne sokilla (Kuva 3).
5. Asenna takaiskuletku kannattimen ison aukon läpi ja 90 asteen kulmaliittimeen (Kuva 3).

Tärkeää: Älä pidennä letkua siten, että se pääsee kosketuksiin säiliön nesteiden kanssa.

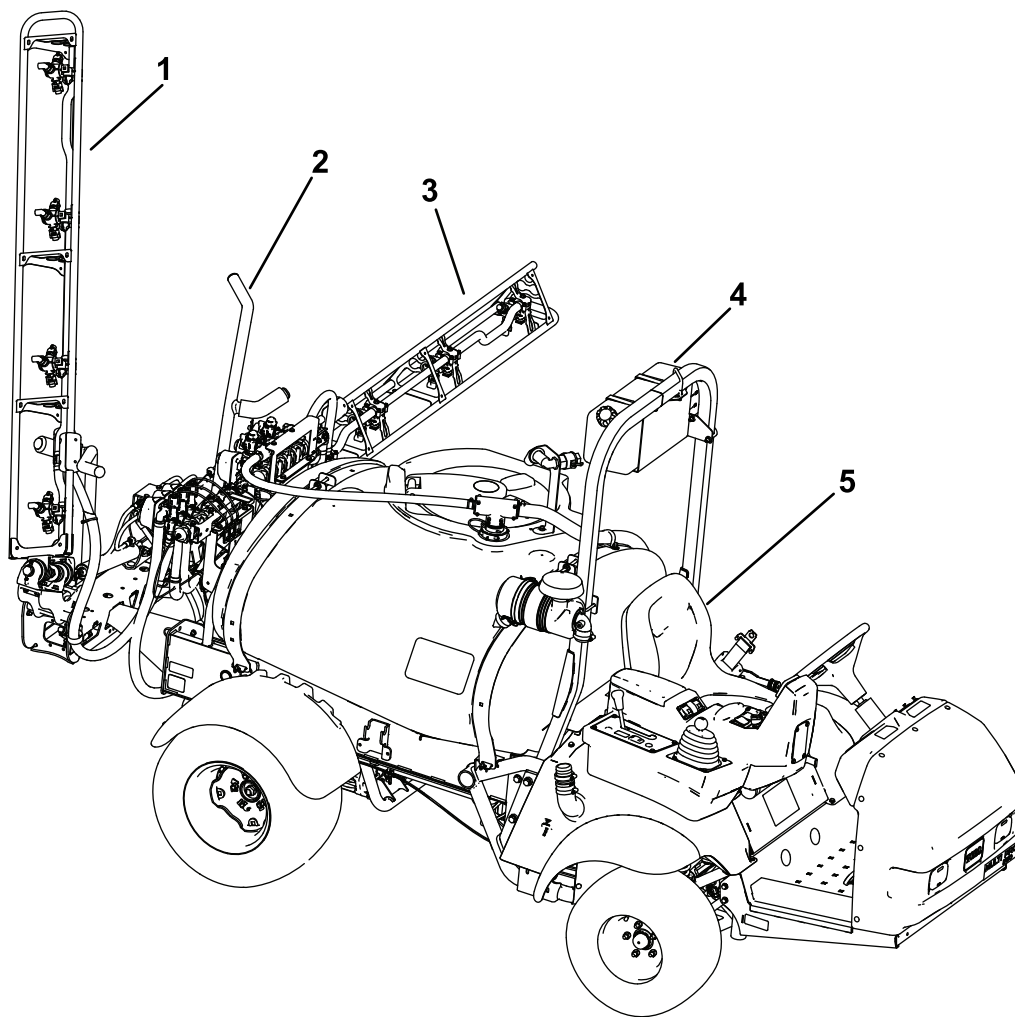
Laitteen yleiskatsaus



Kuva 4

g580111

- | | | | |
|----------------------------|--------------------------------------|--------------------------------|------------------|
| 1. Turvakaari | 5. Oikeanpuoleinen puomiosa | 9. Painesuodatin | 13. Painemittari |
| 2. Takaiskuventtiililiitin | 6. Keskimäinen puomiosa | 10. Vasemmanpuoleinen puomiosa | |
| 3. Kemikaalisäiliön kansi | 7. Puomiosan ohjaussylinteri | 11. Polttoainesäiliö | |
| 4. Venttiilien jakoputket | 8. Säiliön kierron kuristusventtiili | 12. Seisontajarru | |

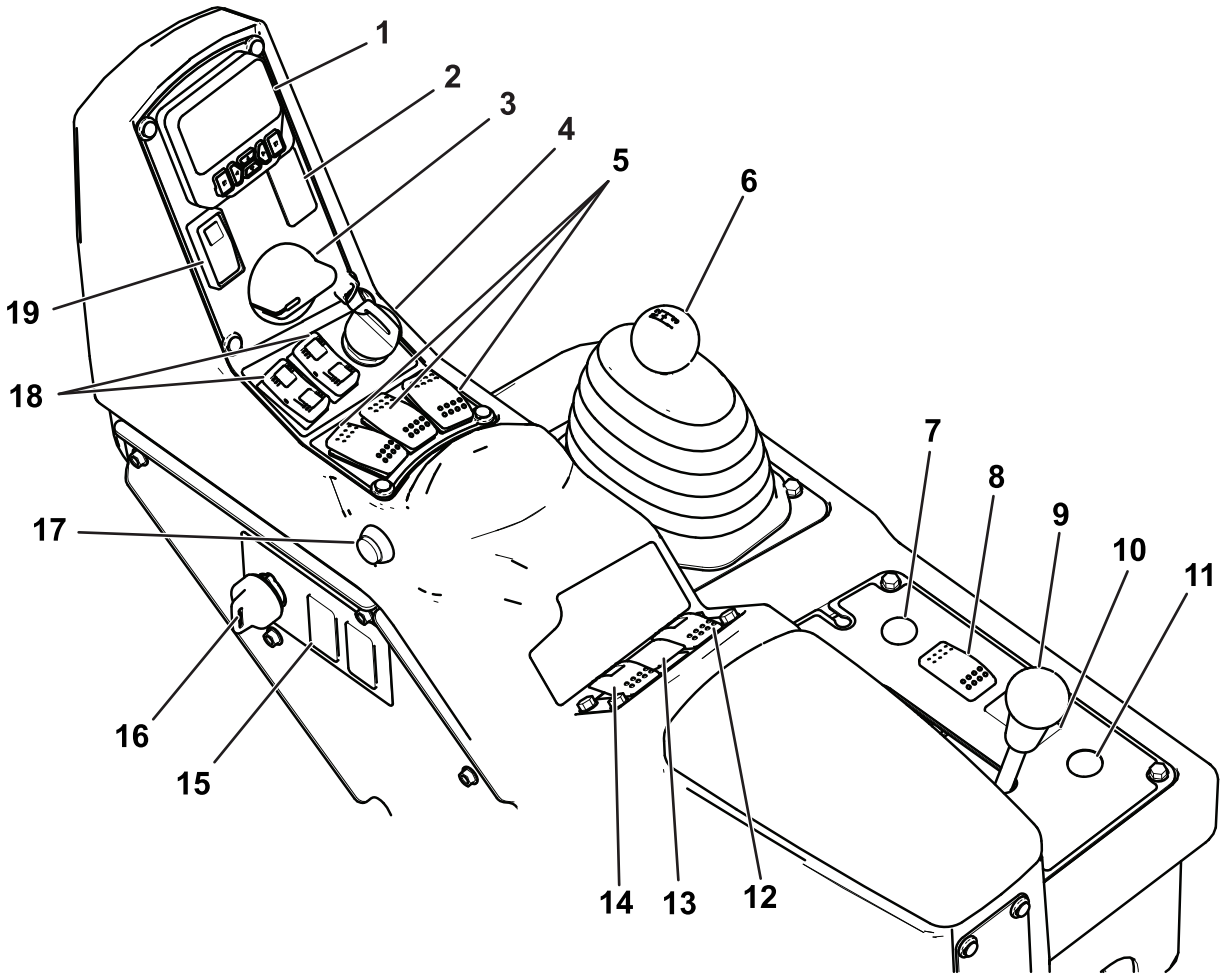


g580112

Kuva 5

- | | |
|-------------------------------|---------------------|
| 1. Oikeanpuoleinen puomiosa | 4. Puhdasvesisäiliö |
| 2. Puomin kuljetusteline | 5. Käyttäjän istuin |
| 3. Vasemmanpuoleinen puomiosa | |

Ohjauslaitteet



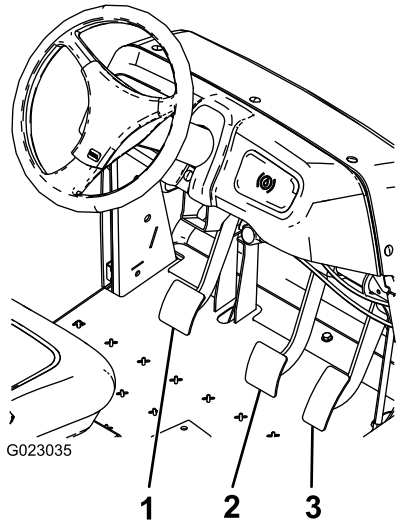
Kuva 6

g575748

- | | | | |
|--|--------------------------------------|--|--|
| 1. Tietokeskus | 6. Vaihdetanko | 11. Letkukelan kelauspainike (lisävaruste) | 16. Valvontatilan kytkin (ruiskutusmäärän lukitus) |
| 2. Vaahtomerkitsimen kytkin (lisävaruste) | 7. Äänimerkinantolaite | 12. Säiliön kierron kytkin | 17. Puomiosien pääkytkin |
| 3. Kaasuvipu | 8. Ajovalojen kytkin | 13. Ruiskutuspainekytkin | 18. Puomiosien nostokytkimet |
| 4. Moottorin kytkin | 9. Tasauspyörästäön lukko | 14. Ruiskutuspumun kytkin | 19. Kaasun/nopeuden lukituskytkin |
| 5. Vasemman, keskimmäisen ja oikean puomiosan kytkimet | 10. Sonic Boom -kytkin (lisävaruste) | 15. Huuhtelusäiliön kytkin (lisävaruste) | |

Kaasupoljin

Kaasupolkimen (Kuva 7) avulla voidaan säädellä ruiskutuslaitteen ajonopeutta. Poljinta painamalla ajonopeus kasvaa. Kun poljin vapautetaan, ruiskutuslaite hidastaa ja moottori siirtyy joutokäyntiin.



Kuva 7

g023035

1. Kytkinpoljin
2. Jarrupoljin
3. Kaasupoljin

Kytkinpoljin

Paina kytkinpoljin (Kuva 7) pohjaan, jotta kytkin on vapaa moottorin käynnistyksen tai vaihtenvaihdon aikana. Vapauta poljin hitaasti silloin, kun vaihde on kytkettynä, jotta vaihteiston ja siihen liittyvät osat eivät kulu tarpeettomasti.

Tärkeää: Älä pidä jalkaa kytkinpolkimella tarpeettomasti käytön aikana. Kytkinpolkimen täytyy olla kokonaan ylhäällä; muuten kytkin luistaa aiheuttaen kuumenemistä ja kulumista. Älä koskaan pidätä konetta rinteessä kytkimen avulla, sillä kytkin voi vaurioitua.

Jarrupoljin

Jarrun avulla ruiskutuslaite voidaan pysäyttää tai hidastaa sen vauhtia (Kuva 7).

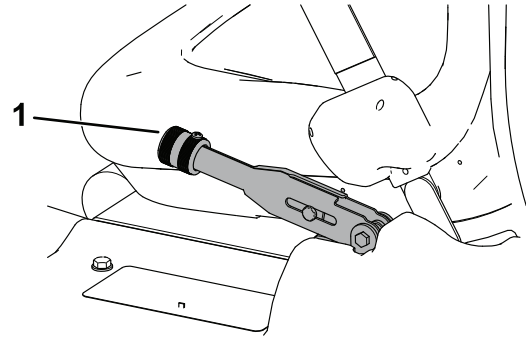
▲ VAROITUS

Kuluneet tai väärin säädetyt jarrut voivat aiheuttaa henkilövahingon.

Jos jarrupoljin voidaan painaa alle 2,5 cm:n päähän koneen lattialevystä, jarrut on säädettävä tai korjattava.

Seisontajarru

Seisontajarru on isokokoinen vipu istuimen vasemmalla puolella. Kytke seisontajarru aina, kun poistut istuimelta, jotta ruiskutuslaite ei pääse liikkumaan tahattomasti. Seisontajarru kytketään vetämällä vipua ylös ja taaksepäin. Seisontajarru vapautetaan työntämällä sitä eteenpäin ja alas. Jos ruiskutuslaite pysäköidään jyrkkään paikkaan, kytke seisontajarru ja aseta pyörien taakse kiilat alamäen suuntaan.



Kuva 8

g580113

Mäkiavustin

Mäkiavustin estää ruiskutuslaitetta vierimästä tai nytkähtämästä taaksepäin pitämällä laitetta hetkellisesti paikoillaan mäkisessä maastossa, kun siirret jalan jarrupolkimelta kaasupolkimelle. Kytke mäkiavustin käyttöön painamalla kytkintä ja painamalla jarrupoljin alas tukevasti. Kun mäkiavustin on käytössä, tietokeskukseen ilmestyy mäkiavustimen kuvake. Katso kohta *Multi-Pro 1750 -ruiskutuslaitteen ohjelmisto-opas*. Mäkiavustin pitää laitteen paikallaan kahden sekunnin ajan jarrupolkimen vapauttamisen jälkeen.

Huomaa: Koska mäkiavustin pitelee konetta paikoillaan vain hetken, sitä ei voi käyttää seisontajarrun sijasta.

Tasauspyörästäön lukko

Tasauspyörästäön lukolla voidaan lukita taka-akseli, mikä lisää pitoa. Tasauspyörästäön lukko (Kuva 6) voidaan kytkeä, kun ruiskutuslaite liikkuu. Siirrä vipua eteenpäin ja oikealle, kun haluat kytkeä lukon.

Huomaa: Tasauspyörästäön lukitseminen tai vapauttaminen voi edellyttää, että konetta ajetaan eteenpäin ja käännetään hieman.

▲ VAROITUS

Kääntyminen tasauspyörästön lukko kytkettynä voi aiheuttaa koneen hallinnan menettämisen.

Älä käytä laitetta tasauspyörästön lukko kytkettynä, kun kääntynyt jyrkästi tai ajat suurella nopeudella. Katso Tasauspyörästön lukon käyttö (sivu 33).

Vaihdetanko

Vaihdetangolla (Kuva 6) on viisi asentoa: kolme vaihdetta eteenpäin, VAPAA ja PERUUTUS. Moottori käynnistyy vain, kun vaihdetanko on VAPAA-asennossa.

Virtalukko

Virtalukossa (Kuva 6) on kolme asentoa: PYSÄYTYS, KÄYNNISSÄ ja KÄYNNISTYS. Käynnistä moottori kääntämällä avainta myötäpäivään KÄYNNISTYS-ASENTOON ja vapauta se käynnistymisen jälkeen KÄYNNISSÄ-ASENTOON. Pysäytä moottori kääntämällä avain PYSÄYTYS-ASENTOON.

Ajovalojen kytkin

Ajovaloihin kytketään virta kytkimestä (Kuva 6). Valot kytketään painamalla kytkintä eteenpäin ja sammutetaan painamalla kytkintä taaksepäin.

Kaasun/käyntinopeuden lukituskytkin

Kun vaihdetanko on VAPAA-asennossa, moottorin kierrosnopeutta voidaan nostaa kaasupolkimella ja asettaa moottorin tyhjäkäynti tälle kierrosnopeudelle työntämällä tietokeskuksen alapuolella olevaa säädintä eteenpäin. Tämä on tarpeen säiliön kierron käyttämiseksi ajoneuvon ollessa pysähtyneenä tai käytettäessä lisälaitteita, kuten käsiruiskutinta (Kuva 6).

Ota tämä toiminto käyttöön painamalla kaasun/nopeuden lukituskytkimen yläosaa. Nosta tai laske moottorin nopeutta kääntämällä kaasun säädintä.

Kaasun lukituksen asettamista varten (paikallaan käytössä) vaihteen on oltava VAPAA-asennossa ja seisontajarrun on oltava kytkettynä.

Nopeuden lukituksen asettamista varten (liikkuvassa käytössä) vaihde ei saa olla VAPAA-asennossa ja käyttäjän on oltava istuimella.

Polttoainemittari

Polttoainemittari sijaitsee polttoainesäiliön päällä koneen vasemmalla puolella. Siitä näkyy, paljonko säiliössä on polttoainetta.

Puomiosien pääkytkin

Puomiosien pääkytkin (Kuva 6) sijaitsee konsolin sivulla kuljettajan istuimen oikealla puolella. Sen avulla voidaan aloittaa ja lopettaa ruiskutustoiminnon käyttö. Ruiskutusjärjestelmä otetaan käyttöön ja poistetaan käytöstä kytkintä painamalla.

Vasemman, keskimmäisen ja oikean puomiosan kytkimet

Vasemman, keskimmäisen ja oikean puomiosan kytkimet ovat ohjauspaneelissa (Kuva 6). Kukin puomiosa kytketään käyttöön painamalla sitä vastaava kytkin eteen ja pois käytöstä painamalla sitä vastaava kytkin taakse. Kun kytkin on käytössä, kytkimen valo syttyy. Nämä kytkimet vaikuttavat ruiskutusjärjestelmään ainoastaan silloin, kun puomiosien pääkytkin on kytkettynä.

Pumpun kytkin

Pumpun kytkin sijaitsee ohjauspaneelissa istuimen oikealla puolella (Kuva 6). Pumppu kytketään käyttöön painamalla kytkin eteen ja pois käytöstä painamalla kytkin taakse.

Tärkeää: Pumpun kytkin kytketty vain moottorin ollessa alhaisella joutokäyntinopeudella, jotta pumpun käyttö ei vaurioidu.

Ruiskutusmäärän kytkin

Ruiskutusmäärän kytkin sijaitsee ohjauspaneelissa istuimen oikealla puolella (Kuva 6). Ruiskutusjärjestelmän painetta voidaan lisätä pitämällä kytkintä eteenpäin painettuna. Painetta voidaan vähentää pitämällä kytkintä taaksepäin painettuna.

Valvontatilan kytkin (ruiskutusmäärän lukitus)

Valvontatilan kytkin sijaitsee ohjauspaneelissa istuimen oikealla puolella (Kuva 6). Ruiskutusmäärän kytkin saadaan pois päältä kääntämällä avainta vastapäivään LUKITTU-asentoon. Tällöin ruiskutusmäärää ei voi muuttaa vahingossa. Ruiskutusmäärän kytkimen saa takaisin

LUKITSEMATON-asentoon kääntämällä avainta myötäpäivään.

Puomiosien nostokytkimet

Puomien nostokytkimet sijaitsevat ohjauspaneelissa, ja niillä nostetaan ulompia puomiosia.

Tuntilaskuri

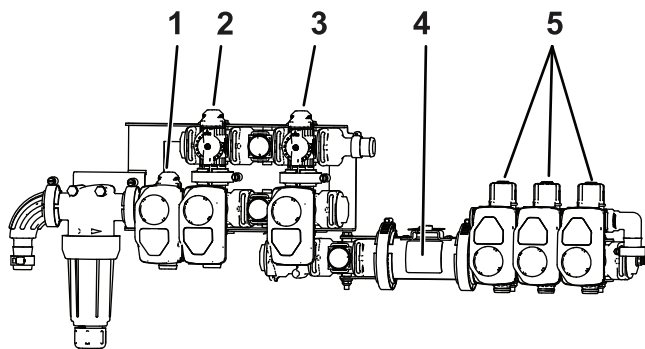
Tuntilaskuri ilmaisee moottorin kokonaiskäyttötuntimäärän. Arvo näytetään tietokeskuksen ensimmäisessä näytössä. Tuntilaskuri käynnistyy aina, kun avain käännetään KÄYNNISSÄ-ASENTOON.

Vahtomerkitsimen kytkimen sijainti (lisävaruste)

Jos asennat vahtomerkitsimen, sen ohjausta varten asennetaan kytkimet ohjauspaneeliin. Ruiskutuslaitteessa on kytkimien paikalla muovitulpat.

Ruiskutuksen säädinventtiili

Säiliön takana oleva venttiili (Kuva 9) säätelee puomiosiin menevän tai säiliöön palautuvan nesteen määrää.



Kuva 9

g509340

- | | |
|---------------------------------|--------------------------|
| 1. Ruiskutuksen säädinventtiili | 4. Virtausmittari |
| 2. Säiliön kierron venttiili | 5. Puomiosien venttiilit |
| 3. Puomiosan pääventtiili | |

Puomiosien pääventtiili

Puomiosien pääventtiili (Kuva 9) säätelee virtausta virtausmittariin ja puomiosien venttiileihin.

Virtausmittari

Virtausmittari mittaa nesteen virtausmäärän tietokeskusjärjestelmää varten (Kuva 9).

Puomiosien ohitusventtiilit

Näillä venttiileillä vasen, keskimmäinen ja oikea puomiosa otetaan käyttöön ja poistetaan käytöstä (Kuva 9).

Puomiosien ohituksen sulkuventtiili

Puomiosan ohitusventtiili ohjaa puomiosaan kulkevan nestevirran säiliöön, kun puomiosa kytketään pois käytöstä. Puomiosan ohitusta voidaan säätää siten, että puomiosan paine pysyy aina samana riippumatta siitä, kuinka monta puomiosaa on käytössä. Katso kohta [Puomiosien ohitusventtiilien säätö \(sivu 28\)](#).

Säiliön kierron venttiili

Venttiili sijaitsee säiliön takaosassa (Kuva 9). Kun säiliön kierto on käynnissä, virtaus suunnataan säiliössä olevien kierron suuttimien kautta. Kun säiliön kierto ei ole käytössä, virtaus suunnataan pumpun imun kautta.

Painemittari

Painemittari sijaitsee kojelaudassa (Kuva 4). Tämä mittari näyttää nestepaineen psi- ja kPa-yksikköinä.

Tietokeskuksen LCD-näyttö

Tietokeskuksen LCD-näyttö näyttää tietoja koneesta ja akkuyksiköstä. Näitä tietoja ovat esimerkiksi akun latausaste, nopeus ja vianmäärittystiedot (Kuva 6).

Lisätietoja on kohdassa Multi Pro 1750 -*ohjelmisto-opas*.

Säiliön kierron kuristusventtiili

Säiliön kierron kuristusventtiilillä vähennetään säiliön kiertoon tulevaa virtausta. Se lisää virtausta puomiosiin.

Tekniset tiedot

Huomaa: Ominaisuuksia ja rakennetta voidaan muuttaa ilmoittamatta.

Paino vakioruiskutusjärjestelmän kanssa, tyhjänä, ilman käyttäjää	953 kg
Paino vakioruiskutusjärjestelmän kanssa, täynnä, ilman käyttäjää	1 678 kg
Ajoneuvon enimmäiskokonaispaino (tasaisella alustalla)	1 814 kg
Kokonaispituus vakioruiskutusjärjestelmän kanssa	343 cm
Kokonaiskorkeus vakioruiskutusjärjestelmän kanssa	191 cm
Ajoneuvon kokonaiskorkeus puomiosien yläreunaan vakioruiskutusjärjestelmän kanssa, kun puomiosat ovat X-asennossa	246 cm
Ajoneuvon kokonaisleveys vakioruiskutusjärjestelmän kanssa, kun puomiosat ovat X-asennossa	178 cm
Maavara	14 cm
Akseliväli	155 cm
Säiliön tilavuus (mukaan lukien CE:n mukainen 5 %:n ylivuoto)	662 L

Lisälaitteet/lisävarusteet

Koneeseen on saatavana valikoima Toron hyväksymiä lisälaitteita ja -varusteita, joiden avulla voidaan parantaa ja laajentaa sen ominaisuuksia. Ota yhteys valtuutettuun Toro-jälleenmyyjään.

Käytä vain aitoja Toro-varaosia ja -lisävarusteita, jotta kone toimisi parhaalla mahdollisella tavalla ja sen turvasertifiointi pysyisi voimassa. Muiden valmistajien varaosat ja lisävarusteet voivat osoittautua vaarallisiksi, ja niiden käyttö voi johtaa tuotteen takuun raukeamiseen.

Käyttö

Huomaa: Koneen vasen ja oikea puoli määritellään normaalista käyttöasennosta käsin.

Ennen käyttöä

Turvallisuus ennen käyttöä

Yleinen turvallisuus

- Älä anna lasten tai kouluttamattomien henkilöiden käyttää tai huoltaa laitetta. Paikalliset säännökset saattavat asettaa rajoituksia käyttäjän iälle. Omistaja vastaa käyttäjien ja mekaanikkojen koulutuksesta.
- Tutustu laitteen turvallisen käytön ohjeisiin, ohjauslaitteisiin ja turvamerkintöihin.
- Ennen käyttäjän paikalta poistumista:
 - Pysäköi kone tasaiselle alustalle.
 - Siirrä vaihteisto VAPAA-asentoon (manuaali) tai PYSÄKÖINTI-asentoon (automaatti).
 - Kytke seisontajarru.
 - Sammuta moottori ja irrota virta-avain (jos on).
 - Odota, että kaikki liikkuvat osat ovat pysähtyneet.
- Selvitä, kuinka koneen saa pysäytettyä ja moottorin sammutettua nopeasti.
- Tarkista, että käyttäjän pitokytkimet, turvakytkimet ja suojukset ovat paikoillaan ja toimivat oikein. Älä käytä konetta, mikäli ne eivät toimi kunnolla.
- Jos kone ei toimi oikein tai jos se on vahingoittunut jollain tavalla, älä käytä konetta. Korjaa ongelma ennen kuin käytät konetta tai lisälaitetta.
- Varmista ennen järjestelmän paineen lisäämistä, että kaikki nesteputkien liittimet ovat tiukalla ja kaikki letkut ovat hyvässä kunnossa.

Polttoaineturvallisuus

- Käsittele polttoainetta erittäin varovasti. Se on tulenarkaa, ja höyryt räjähtävät herkästi.
- Sammuta savukkeet, sikarit, piiput ja muut sytytyslähteet.
- Käytä vain hyväksyttyä polttoaineastiaa.
- Älä irrota polttoainesäiliön korkkia tai täytä polttoainesäiliötä moottorin ollessa käynnissä tai kuuma.
- Älä lisää tai tyhjennä polttoainetta suljetussa tilassa.
- Älä säilytä konetta tai polttoainesäiliötä tilassa, jossa on avotuli, kipinöitä tai varmistusliekki

(esimerkiksi vedenlämmitin tai muu vastaava laite).

- Jos polttoainetta roiskuu, älä yritä käynnistää moottoria. Vältä luomasta minkäänlaisia kipinälähteitä, ennen kuin polttoainehöyryt ovat hävinneet.

Kemikaaliturvallisuus

Ruiskutusjärjestelmässä käytetyt kemikaalit voivat olla vaarallisia ja myrkyllisiä sinulle, sivullisille ja eläimille, ja ne voivat vahingoittaa kasveja, maaperää ja muuta ympäristöä.

- Lue kunkin kemikaalin tiedot. Älä käytä tai huolla ruiskutuslaitetta, jos näitä tietoja ei ole käytettävissä.
- Varmista ennen ruiskutusjärjestelmän parissa työskentelyä, että järjestelmä on huuhdeltu kolme kertaa ja neutraloitu kemikaalin valmistajan suositusten mukaisesti ja että kaikki venttiilit ovat käyneet läpi kolme jaksoa.
- Varmista, että lähettyvillä on riittävästi puhdasta vettä ja saippuaa ja pese heti pois kaikki iholle joutuneet kemikaalit.
- Tutustu huolellisesti kaikkien käytettyjen kemikaalien varoitusmerkintöihin ja käyttöturvallisuustiedotteisiin ja suojaudu kemikaalin valmistajan suositusten mukaisesti.
- Suojaa kehosi aina, kun käytät kemikaaleja. Suojaa itsesi kemikaaleilta käyttämällä asianmukaisia henkilönsuojaimia:
 - suojalasit ja/tai kasvonsuojus
 - kemikaaleilta suojaava puku
 - hengityssuojain tai suodatinsuojain
 - kemikaaleja kestävä käsineet
 - kumisaappaat tai muut tukevat kengät
 - puhtaat vaihtovaatteet, saippuaa ja kertakäyttöisiä pyyhkeitä puhdistusta varten
- Hanki riittävästi tietoa ennen kemikaalien käyttöä ja käsittelyä.
- Käytä työhön sopivaa kemikaalia.
- Noudata kemikaalin valmistajan ohjeita kemikaalin turvallisesta käytöstä. Älä ylitä suositeltua järjestelmän käyttöpainetta.
- Älä täytä, kalibroi tai puhdista konetta, jos alueella on ihmisiä (etenkin lapsia) tai lemmikkejä.
- Käsittele kemikaaleja hyvin tuuletetussa tilassa.
- Älä syö, juo äläkä tupakoi, kun työskentelet kemikaalien lähettyvillä.
- Älä puhdista ruiskutuslaitteita puhaltamalla niihin tai laittamalla niitä suuhun.

- Pese kätesi ja muut paljaat kohdat mahdollisimman pian kemikaalien parissa työskentelyn jälkeen.
- Säilytä kemikaaleja niiden alkuperäisissä pakkauksissaan turvallisessa paikassa.
- Hävitä käyttämättömät kemikaalit ja kemikaaliastiat kemikaalin valmistajan ohjeiden ja paikallisten säännösten mukaan.
- Kemikaalit ja höyryt ovat vaarallisia. Älä työnnä mitään ruumiinosia säiliöön äläkä pidä päätäsi säiliön aukon lähettyvillä.
- Noudata kaikkia kemikaalien levitystä ja ruiskutusta koskevia paikallisia ja kansallisia määräyksiä.

Koneen valmistelu

Moottoriöljyn tarkistus

Moottori toimitetaan kampikammio öljyllä täytettynä. Öljymäärä on kuitenkin tarkistettava ennen moottorin ensimmäistä käynnistystä ja käytön jälkeen.

1. Pysäköi kone tasaiselle alustalle.
2. Irrota mittatikku ja pyyhi se puhtaalla liinalla.
3. Työnnä mittatikku putkeen ja varmista, että se työntyy täysin paikalleen. Irrota mittatikku ja tarkista öljymäärä.
4. Jos öljyä on vähän, irrota täyttöaukon korkki venttiilikopasta ja kaada öljyä aukkoon, kunnes öljyä on mittatikun FULL-merkkiin saakka. Katso oikea öljytyyppi ja viskositeetti kohdasta [Moottorin huolto \(sivu 48\)](#).

Huomaa: Lisää öljyä hitaasti ja tarkista määrä useamman kerran täyttämisen aikana. Älä täytä liikaa.

5. Asenna mittatikku tukevasti paikalleen.

Rengaspaineen tarkistus

Huoltoväli: Aina ennen käyttöä tai päivittäin—Tarkista rengaspaineet 8 tunnin välein tai päivittäin.

Täytä renkaat paineeseen 1,38 bar. Tarkista myös, etteivät renkaat ole kuluneet tai vaurioituneet.

Huomaa: Vaihda kuluneet tai vaurioituneet renkaat.

Polttoaineen lisäys

Polttoaineen tiedot

Öljy-pohjainen polttoaine	Käytä lyijytöntä bensiiniä, jonka tieoktaaniluku (pumppuoktaaniluku) on vähintään 87 (RON + MON / 2).
Etanolia sisältävä polttoaine	Enintään 10 % etanolia (bensiniin ja etanolin seosta) tai 15 % MTBE:tä (metyyli-tertiääri-butyylieetteriä) sisältävää polttoainetta voidaan käyttää. Etanoli ja MTBE eivät ole sama asia. Bensiiniä, jonka tilavuudesta enemmän kuin 15 % (E15) on etanolia, ei ole hyväksytty käyttöön. Älä käytä bensiiniä, jonka tilavuudesta enemmän kuin 10 % on etanolia (kuten 15 % etanolia sisältävä E15, 20 % etanolia sisältävä E20 tai enintään 85 % etanolia sisältävä E85). Muun kuin hyväksytyyn bensiinin käyttö voi aiheuttaa toimintaongelmia ja/tai moottorivaurioita, joita takuu ei ehkä kata.

Tärkeää: Moottori toimii parhaiten, kun käytetään vain puhdasta ja uutta, alle 30 päivää vanhaa polttoainetta.

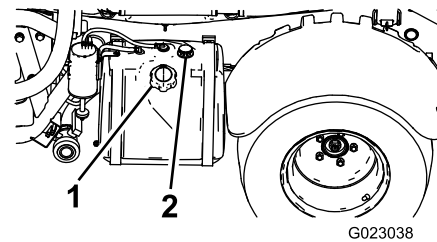
- Metanolia sisältävää bensiiniä ei saa käyttää.
- Älä säilytä polttoainetta talven yli polttoainesäiliössä tai -astioissa, ellei polttoaineeseen ole lisätty stabilointiainetta.
- Bensiiniin ei saa lisätä öljyä.

Polttoainesäiliön täyttö

Polttoainesäiliön tilavuus on noin 19 litraa.

Huomaa: Polttoainesäiliön korkissa on mittari, joka näyttää polttoaineen määrän. Tarkasta se usein.

1. Pysäköi kone tasaiselle alustalle, kytke seisontajarru, sammuta moottori ja irrota virta-avain.
2. Puhdista polttoainesäiliön korkin ympäristö ([Kuva 10](#)).



Kuva 10

1. Polttoainesäiliön korkki
2. Polttoainemittari

3. Irrota polttoainesäiliön korkki.
 4. Täytä säiliö noin 2,5 cm säiliön yläreunan alapuolelle (täyttökaulan alareunaan).
- Huomaa:** Säiliöön jäävä ilmatila sallii polttoaineen laajenemisen. Älä ylitäytä säiliötä.
5. Asenna polttoainesäiliön korkki säiliöön huolellisesti.
 6. Pyyhi läikkynyt polttoaine pois.

Ruiskutuslaitteen valmistelu

Suuttimen valinta

Huomaa: Katso lisätietoja suuttimen valintaoppaasta, joka on saatavana valtuutetulta Toro-jälleenmyyjältä.

Suutinrunkoihin voidaan liittää enintään kolme erilaista suutinta. Valitse haluttu suutin seuraavasti:

1. Pysäköi ruiskutuslaite tasaiselle alustalle, sammuta moottori ja kytke seisontajarru.
2. Aseta puomiosien pääkytkin POIS-asentoon ja aseta ruiskutuspumun kytkin POIS-asentoon.

- Kierrä suuttimien kannatinta jompaankumpaan suuntaan oikean suuttimen mukaisesti.
- Suorita ruiskutuksen kalibrointi.
- Suorita puomiosien ohitusventtiilien kalibrointi.

Imusuodattimen valinta

Vakiovaruste: imusuodatin, silmäkoko 50 (sininen)

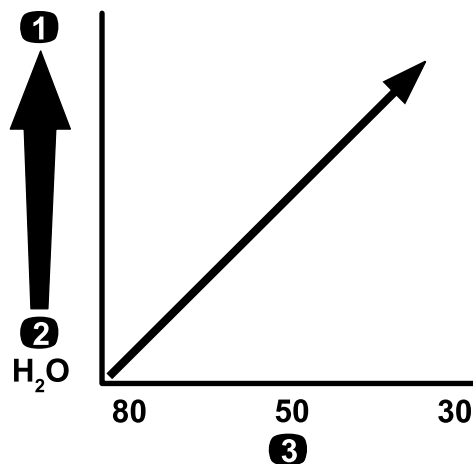
Selvitä imusuodatintaulukosta käytettäviin ruiskutussuuttimiin sopiva sihdin silmäkoko, joka perustuu kemikaaleihin ja liuoksiin, joiden viskositeetti on sama kuin vedellä.

Imusuodatintaulukko

Ruiskutussuuttimen värikoodi (virtausnopeus)	Sihdin silmäkoko*	Suodattimen värikoodi
Keltainen (0,8 l/min)	50	Sininen
Punainen (1,5 l/min)	50	Sininen
Ruskea (1,9 l/min)	50 (tai 30)	Sininen (tai vihreä)
Harmaa (2,3 l/min)	30	Vihreä
Valkoinen (3,0 l/min)	30	Vihreä
Sininen (3,8 l/min)	30	Vihreä
Vihreä (5,7 l/min)	30	Vihreä

*Tämän taulukon imusuodattimien silmäkoot perustuvat ruiskutettaviin kemikaaleihin ja liuoksiin, joiden viskositeetti on sama kuin vedellä.

Tärkeää: Kun ruiskutat suuremman viskositeetin (paksumpia) kemikaaleja tai kostutettavia jauheita sisältäviä liuoksia, saatat tarvita karkeamman sihdin lisävarusteena saatavalle imusuodattimelle. Katso [Kuva 11](#).



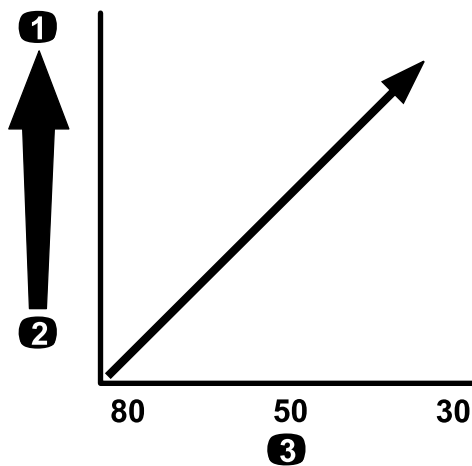
Kuva 11

Silmäkoko – kemikaalin tai liuoksen viskositeetti

- Suuremman viskositeetin kemikaalit tai liuokset
- Pienemmän viskositeetin kemikaalit tai liuokset
- Sihdin koko

Jos ruiskutusmäärä on suurempi, harkitse lisävarusteena saatavan karkeamman

imusuodattimen sihdin käyttämistä. Katso [Kuva 12](#).



Kuva 12

Silmäkoko – ruiskutusmäärä

1. Suurempi ruiskutusmäärä
2. Pienempi ruiskutusmäärä
3. Sihdin koko

Painesuodattimen valinta

Saatavilla olevia sihtikokoja:

Vakiovaruste: imusuodatin, silmäkoko 50 (sininen)

Selvitä painesuodatintaulukosta käytettäviin ruiskutussuuttimiin sopiva sihdin silmäkoko, joka perustuu kemikaaleihin ja liuoksiin, joiden viskositeetti on sama kuin vedellä.

Painesuodatintaulukko

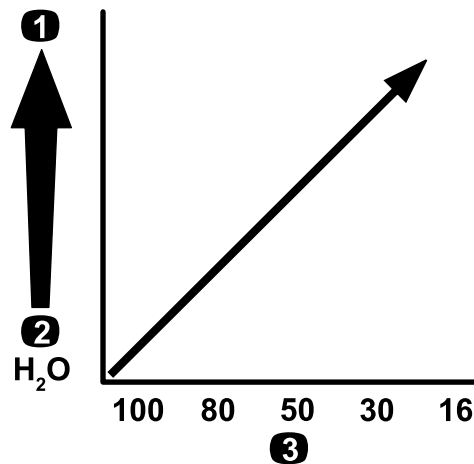
Ruiskutussuuttimen värikoodi (virtausnopeus)	Sihdin silmäkoko*	Suodattimen värikoodi
Tarpeen mukaan pienemmän viskositeetin kemikaaleille tai liuoksille tai pienemmille ruiskutusmäärille	100	Vihreä
Keltainen (0,8 l/min)	80	Keltainen
Punainen (1,5 l/min)	50	Sininen
Ruskea (1,9 l/min)	50	Sininen
Harmaa (2,3 l/min)	50	Sininen
Valkoinen (3,0 l/min)	50	Sininen
Sininen (3,8 l/min)	50	Sininen
Vihreä (5,7 l/min)	50	Sininen

Painesuodatintaulukko (cont'd.)

Ruiskutussuuttimen värikoodi (virtausnopeus)	Sihdin silmäkoko*	Suodattimen värikoodi
Tarpeen mukaan suuremman viskositeetin kemikaaleille tai liuoksille tai suuremmille ruiskutusmäärille	30	Punainen
Tarpeen mukaan suuremman viskositeetin kemikaaleille tai liuoksille tai suuremmille ruiskutusmäärille	16	Ruskea

*Tämän taulukon painesuodattimien silmäkoot perustuvat ruiskutettaviin kemikaaleihin ja liuoksiin, joiden viskositeetti on sama kuin vedellä.

Tärkeää: Kun ruiskutat suuremman viskositeetin (paksumpia) kemikaaleja tai kostutettavia jauheita sisältäviä liuoksia, saatat tarvita karkeamman sihdin lisävarusteena saatavalle painesuodattimelle. Katso [Kuva 13](#).

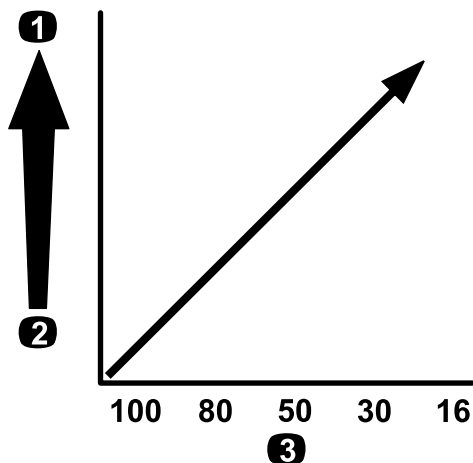


Kuva 13

Silmäkoko – kemikaalin tai liuoksen viskositeetti

1. Suuremman viskositeetin kemikaalit tai liuokset
2. Pienemmän viskositeetin kemikaalit tai liuokset
3. Sihdin koko

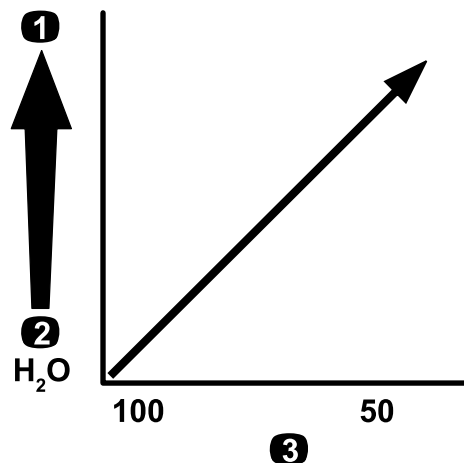
Jos ruiskutusmäärä on suurempi, harkitse lisävarusteena saatavan karkeamman painesuodattimen sihdin käyttämistä. Katso [Kuva 14](#).



Kuva 14

Silmäkoko – ruiskutusmäärä

1. Suurempi ruiskutusmäärä
2. Pienempi ruiskutusmäärä
3. Sihdin koko



Kuva 15

Silmäkoko – kemikaalin tai liuoksen viskositeetti

1. Suuremman viskositeetin kemikaalit tai liuokset
2. Pienemmän viskositeetin kemikaalit tai liuokset
3. Sihdin koko

Suutinkappaleen suodattimen valinta (lisävaruste)

Huomaa: Suojaa suutinkappaletta ja lisää sen käyttöikää käyttämällä lisävarusteena saatavaa suutinkappaleen suodatinta.

Selvitä suutinkappaleen suodatintaulukosta käytettäviin ruiskutussuuttimiin sopiva sihdin silmäkoko, joka perustuu kemikaaleihin ja liuoksiin, joiden viskositeetti on sama kuin vedellä.

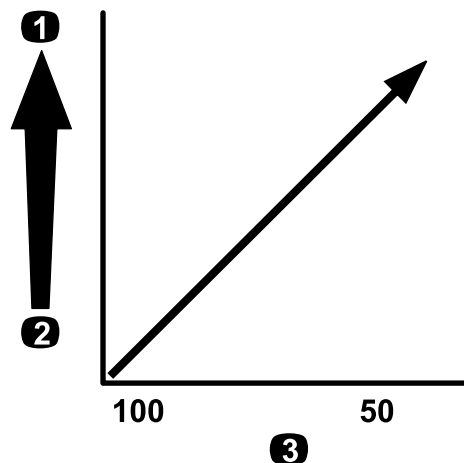
Suutinkappaleen suodatintaulukko

Ruiskutussuuttimen värikoodi (virtausnopeus)	Sihdin silmäkoko*	Suodattimen värikoodi
Keltainen (0,8 l/min)	100	Vihreä
Punainen (1,5 l/min)	50	Sininen
Ruskea (1,9 l/min)	50	Sininen
Harmaa (2,3 l/min)	50	Sininen
Valkoinen (3,0 l/min)	50	Sininen
Sininen (3,8 l/min)	50	Sininen
Vihreä (5,7 l/min)	50	Sininen

*Tämän taulukon suutinkappaleiden suodattimien silmäkoot perustuvat ruiskutettaviin kemikaaleihin ja liuoksiin, joiden viskositeetti on sama kuin vedellä.

Tärkeää: Kun ruiskutat suuremman viskositeetin (paksumpia) kemikaaleja tai kostutettavia jauheita sisältäviä liuoksia, saatat tarvita karkeamman sihdin lisävarusteena saatavalle suutinkappaleen suodattimelle. Katso [Kuva 15](#).

Jos ruiskutusmäärä on suurempi, harkitse lisävarusteena saatavan karkeamman suutinkappaleen suodattimen sihdin käyttämistä. Katso [Kuva 16](#).



Kuva 16

Silmäkoko – ruiskutusmäärä

1. Suurempi ruiskutusmäärä
2. Pienempi ruiskutusmäärä
3. Sihdin koko

Säiliöiden täyttö

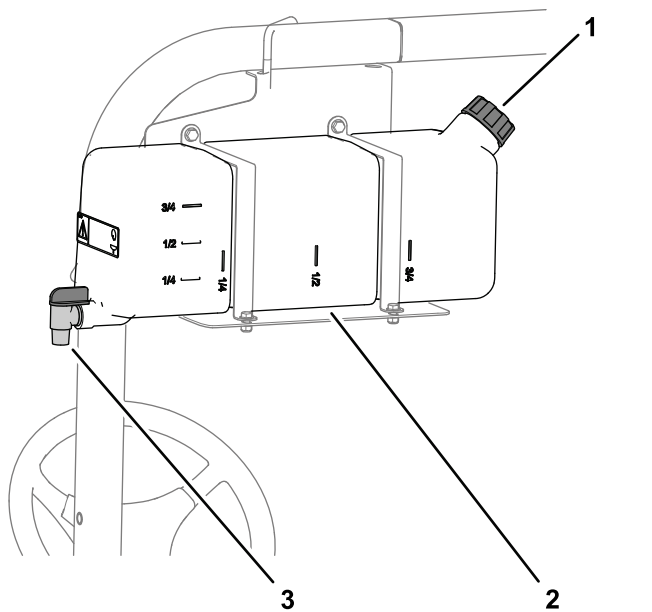
Puhdasvesisäiliön täyttö

Tärkeää: Älä käytä puhdasvesisäiliössä kierrätettyä vettä (harmaavettä).

Huomaa: Puhdasvesisäiliön vedellä voit pestä kemikaalit pois iholta, silmistä tai muilta pinnoilta, mikäli kemikaaleja joutuu vahingossa kosketuksiin kehon kanssa.

Täytä puhdasvesisäiliö aina puhtaalla vedellä ennen kemikaalien käsittelyä tai sekoittamista.

- Kun haluat täyttää säiliön, irrota säiliön yläosassa oleva korkki, täytä säiliö puhtaalla vedellä ja asenna korkki takaisin paikalleen (Kuva 17).
- Avaa puhdasvesisäiliön tulppa kääntämällä tulpan vipua (Kuva 17).



Kuva 17

g509337

1. Täyttöaukon korkki
2. Puhdasvesisäiliö
3. Tulppa

Ruiskutussäiliön täyttö

Optimaalinen sekoitus ja säiliön ulkoinen puhtaus saavutetaan asentamalla lisävarusteena saatava kemikaalien esisekoitussarja.

Tärkeää: Jos suinkin mahdollista, älä käytä ruiskutussäiliössä kierrätettyä vettä (harmaavettä).

Tärkeää: Varmista, että käyttämäsi kemikaalit sopivat Viton™-tuotteen kanssa käytettäväksi (valmistajan etiketissä pitäisi olla maininta, jos se ei ole yhteensopiva). Viton™-tuotteen kanssa yhteensopimattomat kemikaalit heikentävät

ruiskutuslaitteen O-rengastiivisteitä, ja se aiheuttaa vuotoja.

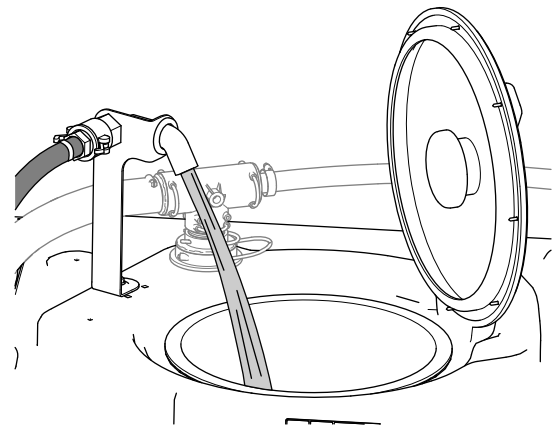
Tärkeää: Varmista, että oikea ruiskutusmäärä on asetettu ennen säiliön täyttämistä kemikaaleilla.

1. Tyhjennä ruiskutusjärjestelmästä lisäaine käynnistämällä puomiosat.
2. Pysäytä ruiskutuslaite vaakasuoralle alustalle, siirrä vaihdetanko VAPAA-asentoon, sammuta moottori ja kytke seisontajarru.
3. Varmista, että säiliön tyhjennysventtiili on suljettu.
4. Laske kemikaalin valmistajan ohjeiden mukaan vesimäärä, joka tarvitaan halutun kemikaalimäärän sekoittamiseen.
5. Avaa ruiskutussäiliön kansi.

Huomaa: Säiliön kansi sijaitsee säiliön yläosan keskellä. Avaa se kääntämällä kannen etupuoliskoa vastapäivään ja avaa kansi. Sisällä oleva sihti voidaan irrottaa puhdistamista varten. Säiliö suljetaan asettamalla kansi paikalleen ja kiertämällä etupuoliskoa myötäpäivään.

6. Lisää $\frac{3}{4}$ tarvittavasta vedestä ruiskutussäiliöön käyttämällä takaiskuventtiililiitintä.

Tärkeää: Käytä aina puhdasta ja tuoretta vettä ruiskutussäiliöön. Älä kaada kemikaalitiivistettä tyhjään säiliöön.



Kuva 18

g239016

7. Käynnistä moottori ja aseta säiliön kierron kytkin PÄÄLLÄ-ASENTOON.
8. Paina kaasupoljin pohjaan ja aseta kaasun lukituskytkin PÄÄLLÄ-ASENTOON.
9. Aseta puomiosien pääkytkin POIS-asentoon.
10. Käännä säiliön kierron venttiili PÄÄLLÄ-ASENTOON.
11. Lisää kemikaalin valmistajan ohjeiden mukainen määrä kemikaalitiivistettä.

Tärkeää: Jos käytät ruiskutejauhetta ilman säiliön kiertoa, sekoita jauhe pieneen määrään vettä ennen sen lisäämistä säiliöön.

12. Lisää loput vedestä säiliöön.

Huomaa: Säiliön kiertoa voidaan parantaa pienentämällä ruiskutusmäärän asetusta.

Tärkeää: Säiliön ensimmäisen täyttökerran jälkeen tarkasta säiliön kiinnitysliuskat välysten varalta. Kiristä tarvittaessa.

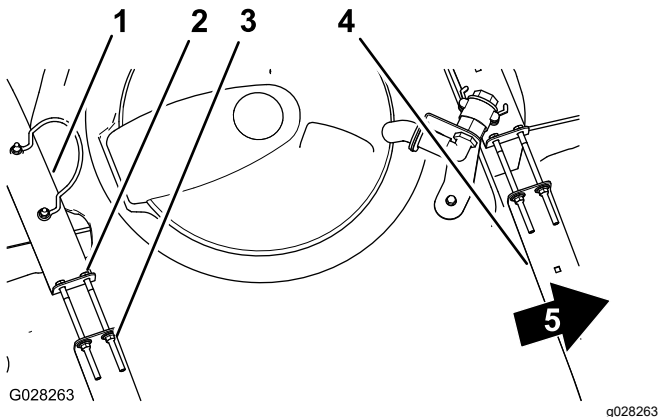
Säiliön kiinnitysliuskojen tarkastus

Huoltoväli: Aina ennen käyttöä tai päivittäin—Tarkasta säiliön kiinnitysliuskat.

Tärkeää: Säiliön kiinnitysliuskojen kiinnikkeiden liiallinen kiristäminen saattaa johtaa säiliön ja liuskojen vääntymiseen ja vaurioihin.

Tärkeää: Jos suinkin mahdollista, älä käytä ruiskutussäiliössä kierrätettyä vettä (harmaavettä).

1. Täytä pääsäiliö vedellä.
2. Tarkista, esiintyykö liuskojen ja säiliön välillä liikettä (Kuva 19).



Kuva 19

1. Säiliön takakiinnitysliuska
2. Pultti
3. Laippalukkomutteri
4. Säiliön etukiinnitysliuska
5. Koneen etuosaa

3. Jos liuskat ovat löysällä, kiristä liuskojen yläpään laippalukkomuttereita ja pultteja, kunnes liuskat ovat tiukasti kiinni säiliössä (Kuva 19).

Huomaa: Älä kiristä säiliön kiinnitysliuskojen kiinnikkeitä liikaa.

Ruiskutuksen säätö

Säädä ruiskutus ennen ruiskutuslaitteen ensimmäistä käyttöä, suuttimien vaihdon yhteydessä ja tarpeen mukaan.

Käyttäjälle toimitettavat varusteet: ± 1/10 sekunnin mittaamiseen käytettävä sekuntikello ja 50 ml:n asteikolla varustettu astia.

Koneen valmistelu

Tärkeää: Jos suinkin mahdollista, älä käytä ruiskutussäiliössä kierrätettyä vettä (harmaavettä).

1. Täytä ruiskutussäiliö puhtaalla vedellä.

Huomaa: Varmista, että säiliössä on riittävästi vettä säätöä varten.

2. Kytke seisontajarru ja käynnistä moottori.
3. Aseta pumpun kytkin PÄÄLLÄ-ASENTOON ja käynnistä säiliön kierto.
4. Paina kaasupoljinta, kunnes moottorin nopeus on huipussaan, ja siirrä kaasun lukituskytkin PÄÄLLÄ-ASENTOON.

Keräystestin suoritus

1. Aseta kaikkien kolmen puomiosan kytkimet sekä puomiosien pääkytkin PÄÄLLÄ-ASENTOON.
2. Käännä valvontatilan kytkin (ruiskutusmäärän lukitus) AVATTU-ASENTOON.
3. Valmistaudu suorittamaan keräystesti asteikolla varustettuun astiaan.
4. Aloita 2,75 baarin paineella ja säädä ruiskutuspainetta ruiskutusmäärän kytkimellä, jotta keräystestillä saadaan alla olevassa taulukossa esitetyt määrät.

Huomaa: Tee testi kolme kertaa ja käytä keskiarvoa.

Suuttimen väri	Kertymä millilitroina 15 sekunnin aikana	Kertymä unseina 15 sekunnin aikana
Keltainen	189	6,4
Punainen	378	12,8
Ruskea	473	16,0
Harmaa	567	19,2
Valkoinen	757	25,6
Sininen	946	32,0
Vihreä	1 419	48,0

5. Kun keräystestillä on saatu taulukossa esitetyt määrät, aseta valvontatilan kytkin (ruiskutusmäärän lukitus) LUKITTU-ASENTOON.

6. Aseta puomiosien pääkytkin Pois-asentoon.

Ruiskutuksen säätö

1. Siirry tietokeskuksessa Calibration (Säätö) -valikkoon ja valitse FLOW CAL (Virtaussäätö) seuraavasti:
Huomaa: Säädöt voi peruuttaa milloin tahansa valitsemalla alkunäytön kuvakkeen.
 - A. Siirry valikkoihin painamalla tietokeskuksen keskimmäistä valintapainiketta kaksi kertaa.
 - B. Siirry säätövalikkoon painamalla tietokeskuksen oikeanpuoleista valintapainiketta.
 - C. Valitse FLOW CAL (Virtaussäätö) korostamalla se ja paina tietokeskuksen oikeanpuoleista valintapainiketta.
 - D. Anna seuraavassa näytössä se vesimäärä, joka ruiskutetaan puomiosista säätöä varten. Katso alla olevaa taulukkoa.
 - E. Paina tietokeskuksen oikeaa valintapainiketta.
2. Anna virtausmäärä alla olevan taulukon mukaisesti käyttämällä plus- ja miinusmerkkejä (+ ja -).

Suuttimen väri	Litraa	Yhdysvaltain gallonaa
Keltainen	42	11
Punainen	83	22
Ruskea	106	28
Harmaa	125	33
Valkoinen	167	44
Sininen	208	55
Vihreä	314	83

3. Aseta puomiosien pääkytkin Päällä-asentoon viiden minuutin ajaksi.
Huomaa: Ruiskutuksen aikana tietokeskuksessa näytetään laskettava nestemäärä.
4. Kun olet ruiskuttanut viisi minuuttia, valitse valintamerkki painamalla InfoCenterin keskimmäistä painiketta.
Huomaa: Säätöprosessin aikana näytetyt määrät voivat erota tietokeskuksen syötetyistä vesimääristä.
5. Aseta puomiosien pääkytkin Pois-asentoon.
Huomaa: Säätö on nyt valmis.

Ruiskutuslaitteen nopeuden säätö

Säädä ruiskutusnopeus ennen ruiskutuslaitteen ensimmäistä käyttöä, suuttimien vaihdon yhteydessä ja tarpeen mukaan.

Tärkeää: Jos suinkin mahdollista, älä käytä ruiskutussäiliössä kierrätettyä vettä (harmaavettä).

1. Täytä säiliö puhtaalla vedellä.
2. Siirrä kone avoimelle ja tasaiselle alueelle ja rajaa 45–152 metrin pituinen etäisyys.

Huomaa: Toron suositus rajaukselle on 152 metrin etäisyys, jos tarkempi tulos on tarpeen.

3. Käynnistä moottori ja aja rajatun etäisyyden alkuun.

Huomaa: Kohdista eturenkaiden keskus aloitusviivaan, jotta mittaus olisi mahdollisimman tarkka.

4. Siirry tietokeskuksessa Calibration (Säätö) -valikkoon ja valitse SPEED CAL (Nopeuden säätö).

Huomaa: Säädöt voi peruuttaa milloin tahansa valitsemalla alkunäytön kuvakkeen.

5. Valitse tietokeskuksessa Seuraava-nuoli (→).
6. Anna rajattu etäisyys tietokeskuksen käyttämällä plus- ja miinusmerkkejä (+ ja -).
7. Siirrä vaihdevipu ykkösvaihteelle ja aja merkitty etäisyys suorassa linjassa täydellä kaasulla.
8. Pysäytä kone toisen rajan kohdalla ja valitse tietokeskuksessa valintamerkki.

Huomaa: Hidasta ja pysäytä ajoneuvo siten, että eturenkaiden keskus kohdistuu lopetusviivaan, jotta mittaus olisi mahdollisimman tarkka.

Huomaa: Säätö on nyt valmis.

Puomiosien ohitusventtiilien säätö

Säädä ruiskutuksen ohitusventtiili ennen ruiskutuslaitteen ensimmäistä käyttöä, suuttimien vaihdon yhteydessä ja tarpeen mukaan..

Tärkeää: Etsi avoin ja tasainen alue, jolla tämän toimenpiteen voi suorittaa.

Koneen valmistelu

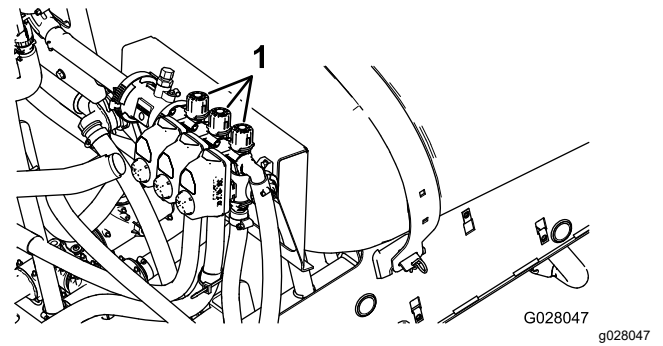
Tärkeää: Jos suinkin mahdollista, älä käytä ruiskutussäiliössä kierrätettyä vettä (harmaavettä).

1. Täytä ruiskutussäiliö puoleenväliin asti puhtaalla vedellä.
2. Laske ruiskutuslaitteen puomiosat.

3. Aseta vaihetanko VAPAA-asentoon ja kytke seisontajarru.
4. Aseta kolmen puomiosan kytkimet PÄÄLLÄ-asentoon, mutta jätä puomiosien pääkytkin Pois-asentoon.
5. Aseta pumpun kytkin PÄÄLLÄ-ASENTOON ja käynnistä säiliön kierto.
6. Paina kaasupoljinta, kunnes moottorin nopeus on huipussaan, ja siirrä kaasun lukituskytkin PÄÄLLÄ-ASENTOON.
7. Siirry tietokeskuksessa Calibration (Säätö) -valikkoon ja valitse TEST SPEED (Testinopeus).

Huomaa: Säädön voi peruuttaa milloin tahansa valitsemalla alkunäytön kuvakkeen.

8. Anna testinopeudeksi 5,6 km/h käyttämällä plus- ja miinusmerkkejä (+ ja –) ja valitse sitten kotikuvake.
9. Käännä valvontatilan kytkin (ruiskutusmäärän lukitus) AVATTU-asentoon ja aseta puomiosien pääkytkin PÄÄLLÄ-asentoon.



Kuva 20

1. Puomiosan ohituksen säätönupit

3. Kytke vasen puomiosa käyttöön ja kytke oikea puomiosa pois käytöstä.
4. Säädä oikean puomiosan ohitusnuppia ([Kuva 20](#)), kunnes painelukema on aiemmin säädetyllä tasolla (yleensä 2,75 bar).
5. Kytke oikeanpuoleinen puomiosa käyttöön ja keskimäinen puomiosa pois käytöstä.
6. Säädä keskimäisen puomiosan ohitusnuppia ([Kuva 20](#)), kunnes painelukema on aiemmin säädetyllä tasolla (yleensä 2,75 bar).
7. Kytke jokainen puomiosa pois käytöstä.
8. Kytke pumppu pois käytöstä.

Huomaa: Säätö on nyt valmis.

Puomiosien ohitusventtiilien säätö

1. Säädä ruiskutusmäärä ruiskutusmäärän kytkimellä alla olevan taulukon mukaisesti.

Suuttimen väri	SI (metrijärjestelmä)	Englantilainen	Turf
Keltainen	159 l/ha	17 gal./eek.	0,39 gal./100 0 neliöj.
Punainen	319 l/ha	34 gal./eek.	0,78 gal./100 0 neliöj.
Ruskea	394 l/ha	42 gal./eek.	0,96 gal./100 0 neliöj.
Harmaa	478 l/ha	51 gal./eek.	1,17 gal./100 0 neliöj.
Valkoinen	637 l/ha	68 gal./eek.	1,56 gal./100 0 neliöj.
Sininen	796 l/ha	85 gal./eek.	1,95 gal./100 0 neliöj.
Vihreä	1 190 l/ha	127 gal./eek.	2,91 gal./100 0 neliöj.

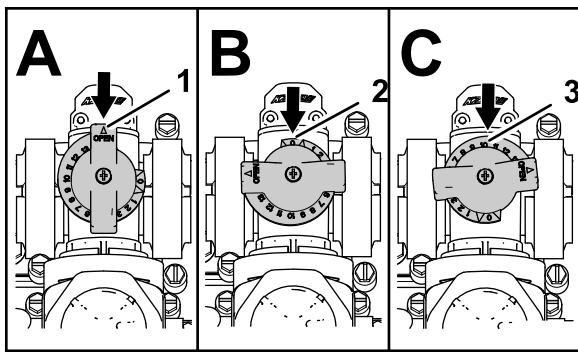
2. Kytke vasen puomiosa pois käytöstä ja säädä puomiosan ohitusnuppia ([Kuva 20](#)), kunnes painelukema on aiemmin säädetyllä tasolla (yleensä 2,75 bar).

Huomaa: Ohitusnupin ja osoittimen numeroidut ilmaisimet on tarkoitettu vain viitteeksi.

Säiliön kierron ohitusventtiilin ja pääohitusventtiilin säätö

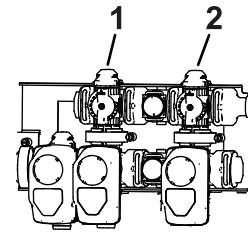
Säiliön kierron ohitusventtiilin nupin asento

- Säiliön kierron ohitusventtiili on täysin auki-asennossa (Open) ruudussa A ([Kuva 21](#)).
- Säiliön kierron ohitusventtiili on kiinni-asennossa (0) ruudussa B ([Kuva 21](#)).
- Säiliön kierron ohitusventtiili on väliasennossa (säädetty suhteessa ruiskutusjärjestelmän painemittariin) kuvassa C ([Kuva 21](#)).



Kuva 21

g214029



Kuva 22

g509335

1. Vapaa
2. Kiinni (0)
3. Väliasento

Säiliön kierron ohitusventtiilin säätö

Huoltoväli: Vuosittain

Tärkeää: Jos suinkin mahdollista, älä käytä ruiskutussäiliössä kierrätettyä vettä (harmaavettä).

Etsi avoin ja tasainen alue, jolla tämän toimenpiteen voi suorittaa.

1. Täytä ruiskutussäiliö puhtaalla vedellä.
2. Varmista, että säiliön kierron säädinventtiili on auki. Jos sitä on säädetty, avaa se kokonaan tällä kertaa.
3. Kytke seisontajarru ja käynnistä moottori.
4. Siirrä vaihdetanko VAPAA-asentoon.
5. Siirrä pumpun kytkin PÄÄLLÄ-asentoon.
6. Käytä moottoria suurimmalla nopeudella painamalla kaasupoljin pohjaan ja aseta kaasun lukituskytkin PÄÄLLÄ-asentoon.
7. Aseta kolme puomiosien venttiiliä POIS-asentoon.
8. Aseta puomiosien pääkytkin PÄÄLLÄ-asentoon.
9. Aseta järjestelmän paine SUURIMPAAN arvoon.
10. Paina säiliön kierron kytkin POIS-ASENTOON ja tarkasta painemittari.
 - Jos lukema on edelleen 6,9 bar, säiliön kierron ohitusventtiili on säädetty oikein.
 - Jos painemittari näyttää eri lukeman, siirry seuraavaan vaiheeseen.
11. Sääda säiliön kierron ohitusventtiiliä (Kuva 22), joka on säiliön kierron venttiilin takaosassa, kunnes mittarin painelukema on 6,9 bar.

1. Säiliön kierron ohitusventtiili
 2. Puomiosien pääohitusventtiili
12. Paina pumpun kytkin POIS-asentoon, siirrä kaasuvipu JOUTOKÄYNTI-asentoon ja käännä virtalukko POIS-asentoon.

Puomiosien pääohitusventtiilin säätö

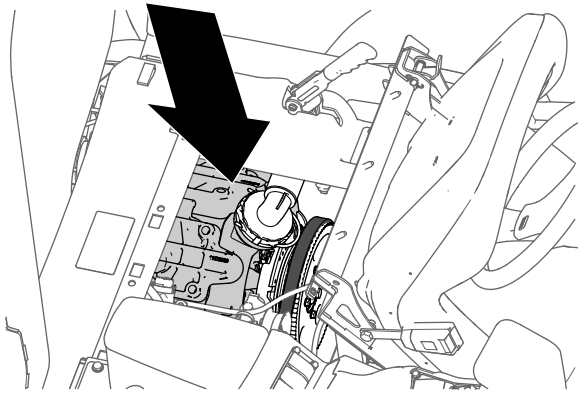
Tärkeää: Jos suinkin mahdollista, älä käytä ruiskutussäiliössä kierrätettyä vettä (harmaavettä).

Huomaa: Puomiosien pääohitusventtiili pienentää tai suurentaa säiliön kierron suuttimiin ohjattavaa virtausmäärää, kun puomiosien pääkytkin on asetettu POIS-asentoon.

1. Täytä ruiskutussäiliö puoleenväliin asti puhtaalla vedellä.
2. Siirrä kone tasaiselle alustalle.
3. Kytke seisontajarru.
4. Aseta vaihdetanko VAPAA-asentoon.
5. Siirrä pumpun kytkin PÄÄLLÄ-asentoon.
6. Aseta säiliön kierron kytkin PÄÄLLÄ-ASENTOON.
7. Aseta puomiosien pääkytkin POIS-asentoon.
8. Nosta moottorin nopeus täydelle kaasulle ja aseta kaasun lukituskytkin PÄÄLLÄ-ASENTOON.
9. Sääda säiliössä tapahtuvaa kiertoa säätämällä puomiosien pääohitusventtiilin kahvaa (Kuva 22).
10. Pienennä kaasun joutokäynnille.
11. Aseta säiliön kierron kytkin ja pumpun kytkin POIS-ASENTOON.
12. Sammuta moottori.

Ruiskutuspumppun sijainti

Ruiskutuspumppu sijaitsee istuimen alla (Kuva 23).



Kuva 23

g216323

Käytön aikana

Turvallisuus käytön aikana

Yleinen turvallisuus

- Omistaja ja käyttäjä voivat estää loukkaantumisia tai omaisuusvahinkoja aiheuttavat tapaturmat ja ovat siksi vastuussa niistä.
- Pukeudu asianmukaisesti. Käytä silmäsuojaimia, pitkiä housuja, tukevia liukastumisen estäviä kenkiä ja kuulosuojaimia. Älä käytä löysiä vaatteita tai roikkuvia koruja, ja kiinnitä pitkät hiukset.
- Käytä asianmukaisia henkilösuojaimia Kemikaaliturvallisuus-kohdan ohjeiden mukaisesti.
- Koneen käyttö vaatii käyttäjän täyden huomion. Jos käyttäjän huomio keskittyy muualle, saattaa seurata henkilö- tai omaisuusvahinko.
- Älä käytä konetta sairaana, väsyneenä tai alkoholin tai huumausaineiden vaikutuksen alaisena.
- Koneessa ei saa kuljettaa muita matkustajia.
- Käytä konetta vain, kun näkyvyys on hyvä. Vältä kuoppia ja piileviä vaaroja.
- Varmista ennen moottorin käynnistämistä, että olet käyttäjän paikalla, että vaihteisto on VAPAA-asennossa (manuaali) tai PYSÄKÖINTI-asennossa (automaatti) ja että seisontajarru on kytketty.
- Istu aina koneen ollessa liikkeessä. Pidä molemmat kädet ohjauspyörällä aina kun mahdollista, ja pidä kätesi ja jalkasi aina ohjaamon sisäpuolella.
- Ole varovainen lähestyessäsi kulmia, joissa on huono näkyvyys, pensaita, puita tai muita näköesteitä.
- Katso ennen peruuttamista taaksesi ja varmista, että takanasi ei ole ketään. Peruuta hitaasti.
- Älä ruiskuta, kun lähistöllä on ihmisiä (varsinkin lapsia) tai lemmikkieläimiä.
- Älä käytä konetta pudotusten, ojien tai vallien lähetyillä. Kone voi kaatua yllättäen, jos pyörä menee reunan yli tai jos reuna sortuu.
- Vähennä nopeutta, kun käytät ajoneuvoa karkealla maaperällä, epätasaisella alustalla, lähellä reunakiviä, kuoppia ja muita äkkinäisiä maaperän muutoksia. Kuorma voi siirtyä, mikä heikentää koneen vakautta.
- Yhtäkkiset maastonmuutokset voivat aiheuttaa äkkinäisiä ohjauspyörän liikkeitä, mistä voi aiheutua vammoja käsiin tai käsivarsiin. Tartu ohjauspyörään kevyesti pyörän kehältä ja pidä kädet irti ohjauspyörän puolista.

- Jos kone osuu esteeseen tai tärisee epätavallisesti, pysäytä kone, sammuta moottori, irrota virta-avain, kytke seisontajarru ja tarkasta terät vahinkojen varalta. Suorita tarvittavat korjaukset ennen käytön jatkamista.
- Hidasta ja ole varovainen kääntyessäsi koneella ja ylittäessäsi teitä ja jalkakäytäviä. Anna muille aina etuajo-oikeus.
- Aja erityisen varovaisesti märillä alustoilla, huonolla ilmalla, suurilla nopeuksilla ja täydellä kuormalla. Pysähtymiseen tarvittava aika ja matka kasvavat näissä olosuhteissa.
- Älä koske moottoriin tai äänenvaimentimeen moottorin ollessa käynnissä tai heti sen sammuttamisen jälkeen. Kuumat pinnat voivat aiheuttaa palovammoja.
- Ennen käyttäjän paikalta poistumista:
 - Pysäköi kone tasaiselle alustalle.
 - Siirrä vaihteisto VAPAA-asentoon (manuaali) tai PYSÄKÖINTI-asentoon (automaatti).
 - Sammuta ruiskutuspumppu.
 - Kytke seisontajarru.
 - Sammuta moottori ja irrota virta-avain (jos on).
 - Odota, että kaikki liikkuvat osat ovat pysähtyneet.
- Älä koskaan käytä moottoria tilassa, johon voi kertyä pakokaasuja.
- Älä käytä konetta ukonilman aikana.
- Käytä vain Toron hyväksymiä lisälaitteita ja -varusteita.

Kaatumissuojausjärjestelmän (ROPS) turvallisuus

Huomaa: Kaikissa tämän *käyttöoppaan* käsittelemissä koneissa Toron asentama ohjaamo on kaatumissuojausjärjestelmä.

- Älä irrota kaatumissuojausjärjestelmää koneesta.
- Kiinnitä turvavyö ja varmista, että se on nopeasti avattavissa hätätilanteessa. Käytä aina turvavyötä.
- Tarkista vapaa alikulkukorkeus ja varo osumasta esteisiin.
- Pidä kaatumissuojausjärjestelmä turvallisessa käyttökunnossa tarkistamalla se vaurioiden varalta säännöllisesti ja pitämällä kaikki kiinnittimet tiukalla.
- Huolla ja puhdista turvavyöt tarpeen mukaan.
- Vaihda kaikki vialliset kaatumissuojausjärjestelmän osat. Älä korjaa tai muuta sitä.

Turvallisuus rinteissä

Rinteissä on huomattava koneen hallinnan menettämisen ja kaatumisen vaara. Tällaiset onnettomuudet voivat aiheuttaa vakavan tapaturman tai kuoleman. Käyttäjä on vastuussa turvallisesta käytöstä rinteissä. Koneen käyttö rinteissä edellyttää erityistä huolellisuutta.

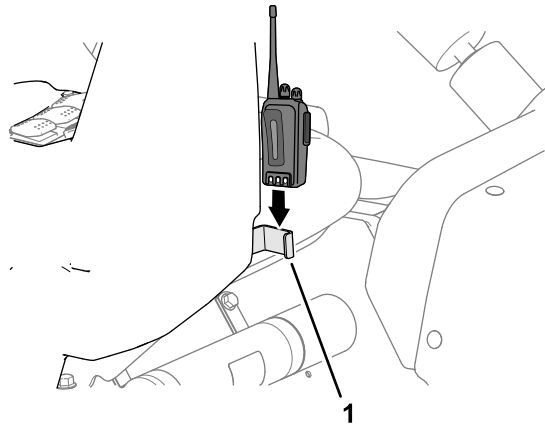
- Tutustu seuraaviin ohjeisiin koneen käytöstä rinteissä ja selvitä, voidaanko konetta käyttää kyseisellä paikalla ja vallitsevissa olosuhteissa. Maaston muutokset voivat vaikuttaa koneen käyttöön rinteissä.
- Käyttäjän on arvioitava käyttöpaikan olosuhteet ja määritettävä niiden perusteella, onko rinne turvallinen koneen käyttöön. Tämä tarkastus on tehtävä huolellisesti ja harkiten.
- Vältä koneen käynnistämistä, pysäyttämistä tai kääntämistä rinteissä. Aja rinteet ylös ja alas. Vältä nopeuden tai suunnan äkillistä muuttamista. Jos kääntyminen on välttämätöntä, käänny hitaasti ja vähän kerrallaan alamäkeen, jos mahdollista. Ole varovainen, kun peruutat konetta.
- Älä käytä konetta, jos olet epävarma pidosta, kääntyvyydestä tai vakaudesta.
- Poista tai merkitse esteet, kuten ojat, kuopat, urat, töyssyt, kivet tai muut piilevät vaarat. Korkea ruoho voi peittää esteet. Maaston epätasaisuudet voivat kaataa koneen.
- Huomaa, että koneen käyttö märillä pinnoilla, poikittain rinteissä tai alamäessä saattaa johtaa koneen pidon menettämiseen. Pidon menetys pyörissä saattaa aiheuttaa luisumisen sekä jarrujen ja ohjauksen hallinnan menetyksen.
- Käytä konetta erityisen varovasti pudotusten, oijen, vallien, vesiesteiden tai muiden vaarojen lähellä. Kone voi kaataa yllättäen, jos pyörä menee reunan yli tai jos reuna sortuu. Määritä suoja-alue koneen ja mahdollisen vaaran välille.
- Ole erityisen varovainen, kun käytät lisälaitteita, sillä ne voivat heikentää laitteen vakautta.
- Jos moottori sammuu tai ajoneuvo alkaa vieriä alaspäin ylämäkeen ajattaessa, paina jarrua vähän kerrallaan ja peruuta mäki hitaasti suoraan alaspäin.
- Pidä vaihde kytkettynä aina (soveltuessa), kun ajat rinnettä alas.
- Älä pysäköi laitetta rinteeseen.
- Säiliön sisältämän materiaalin paino voi vaikuttaa koneen käsiteltävyyteen. Noudata seuraavia ohjeita, jotta hallittavuus säilyy ja tapaturmat voidaan välttää.
 - Kun käytössä on raskas kuorma, vähennä nopeutta ja jätä riittävä jarrutusväli. Älä

tee äkkijarrutuksia. Ole erityisen varovainen kaltevilla pinnoilla.

- Nestekuormat siirtyvät erityisesti käännettäessä, ajettaessa ylä- tai alamäkeen, äkkinäisissä nopeuden muutoksissa tai ajettaessa epätasaisella maaperällä. Kun kuorma siirtyy, laite voi kaatua.

Radion pidike

Käytä radion pidikettä käsikäyttöisen radion kiinnitykseen koneen ajon aikana (Kuva 24).



Kuva 24

g317230

1. Radion pidike

Laitteen käyttö

Moottorin käynnistys

1. Istuudu kuljettajan istuimelle, aseta avain virtalukkoon ja käännä avainta myötäpäivään KÄYNNISSÄ-ASENTOON.
2. Paina kytkintä ja siirrä vaihetanko VAPAA-asentoon.
3. Varmista, että pumpun kytkin on POIS-ASENNOSSA.
4. Käännä avainta KÄYNNISTYS-ASENTOON, kunnes moottori käynnistyy.

Tärkeää: Älä pidä avainta KÄYNNISTYS-ASENNOSSA yli 10 sekunnin ajan. Jos moottori ei käynnisty 10 sekunnin aikana, odota minuutin ajan ennen kuin yrität uudelleen. Älä yritä käynnistää moottoria työntämällä tai vetämällä ruiskutuslaitetta.

Koneella ajo

1. Vapauta seisontajarru.
2. Paina kytkinpoljin pohjaan.

3. Siirrä vaihevipu ykkösvaihteelle.
4. Vapauta kytkinpoljin tasaisesti ja paina samalla kaasupoljinta.
5. Kun koneen nopeus on riittävä, nosta jalka kaasupolkimelta, paina kytkinpoljin pohjaan, siirrä vaihevipu seuraavalle vaihteelle ja vapauta kytkinpoljin samalla kun painat kaasupoljinta. Toista toimenpide, kunnes haluttu nopeus on saavutettu.

Tärkeää: Pysäytä kone, ennen kuin vaihdat peruutusvaihteelle ajovaihteelta tai ajovaihteelle peruutusvaihteelta.

Huomaa: Älä anna moottorin käydä joutokäyntiä pitkään.

Alla olevan taulukon avulla voidaan määrittää tyhjän koneen ajonopeus käyntinopeuden ollessa 3 700 kierr./min.

Vaihte	Suhde	Nopeus (km/h)	Nopeus (mph)
1	66,4:1	6,1	3,8
2	38,1:1	10,7	6,6
3	19,6:1	20,9	13,0
R	80,7:1	5,1	3,2

Huomaa: Jos virtalukko jätetään pitkäksi aikaa KÄYNNISSÄ-asentoon käyttämättä moottoria, akku tyhjenee.

Tärkeää: Älä yritä käynnistää konetta työntämällä tai vetämällä. Tämä saattaa vaurioittaa voimansiirtoa.

Moottorin sammutus

1. Pysäytä ruiskutuslaite painamalla kytkintä ja jarrua.
2. Kytke seisontajarru vetämällä vipua ylös ja taaksepäin.
3. Siirrä vaihetanko vaihteelta VAPAALLE.
4. Käännä virta-avain PYSÄYTYS-ASENTOON.
5. Irrota avain virtalukosta, jotta moottori ei käynnisty vahingossa.

Tasauspyörästäön lukon käyttö

Tasauspyörästäön lukko lisää ruiskutuslaitteen pyörien pitoa lukitsemalla takapyörät yhteen niin, että yksi pyörä ei pääse luistamaan. Tämä voi auttaa kuljettaessa painavia kuormia märällä nurmella tai liukkailla alustoilla, rinnettä noustaessa tai hiekkaisilla alustoilla. On kuitenkin tärkeää muistaa, että tämä

lisäpito on tarkoitettu vain väliaikaiseen ja rajoitettuun käyttöön. Tasauspyörästäön lukon käyttö ei korvaa turvallista toimintaa, josta kerrottiin jyrkkien rinteiden ja raskaiden kuormien yhteydessä.

Tasauspyörästäön lukko saa takapyörät pyörimään samalla nopeudella. Tasauspyörästäön lukon käyttö rajoittaa jonkin verran jyrkkien käännösten tekemistä, ja renkaat saattavat jättää jälkiä nurmikkoon. Käytä tasauspyörästäön lukkoa ainoastaan tarvittaessa, pienillä nopeuksilla ja ainoastaan ensimmäisellä tai toisella vaihteella.

▲ VAARA

Ruiskutuslaitteen kaatuminen kyljelleen tai kokonaan ympäri rinteessä aiheuttaa vakavia vammoja käyttäjälle.

- **Tasauspyörästäön lukon aikaansaama lisääntynyt vetokyky voi varomattomasti käytettynä saada aikaan vaarallisia tilanteita, kuten nousemisen liian jyrkkiin rinteisiin, joissa ei voi kääntyä. Ole varovainen käyttäessäsi konetta tasauspyörästäön lukko kytkettynä, erityisesti jyrkemmissä rinteissä.**
- **Jos tasauspyörästäön lukko on kytkettynä tehdessäsi jyrkän käännöksen suurella nopeudella ja sisempi takapyörä nousee ylös maasta, laitteen hallinta voidaan menettää, jolloin laite alkaa luisua. Käytä tasauspyörästäön lukkoa ainoastaan alhaisilla nopeuksilla.**

Ruiskutuslaitteen käyttö

Multi-Pro-ruiskutuslaitetta käytetään täyttämällä ensin ruiskutussäiliö, levittämällä sitten ainetta työskentelyalueelle ja puhdistamalla lopuksi säiliö. Suorita kaikki kolme vaihetta peräkkäin, jotta ruiskutuslaite ei vaurioituisi. Kemikaaleja ei esimerkiksi saa sekoittaa ja lisätä ruiskutussäiliöön illalla ja suihkuttaa aamulla. Tällöin seurauksena on kemikaalien rikastuminen ja mahdollisesti ruiskutusjärjestelmän osien vaurioituminen.

▲ VAROITUS

Kemikaalit ovat vaarallisia ja saattavat aiheuttaa henkilövahinkoja.

- **Lue kemikaalien etikettien ohjeet huolellisesti ennen käyttöä ja noudata kaikkia valmistajan suosituksia ja varoituksia.**
- **Vältä kemikaalien joutumista iholle. Jos kemikaaleja joutuu iholle, pese kyseinen kohta huolellisesti saippualla ja puhtaalla vedellä.**
- **Käytä suojalaseja ja muita suojavaarusteita kemikaalin valmistajan antamien suositusten mukaan.**

Multi Pro -ruiskutuslaite on suunniteltu erityisesti kestävyyttä ja pitkää käyttöikää silmällä pitäen. Tämän tavoitteen saavuttamiseksi ruiskutuslaitteen eri osiin on tarkoituksella valittu erilaisia materiaaleja. Valitettavasti ei ole olemassa sellaisia materiaaleja, jotka soveltuisivat kaikkiin mahdollisiin käyttötilanteisiin.

Jotkin kemikaalit ovat voimakkaampia kuin toiset, ja kukin kemikaali reagoi eri tavalla eri materiaalien kanssa. Jotkin koostumukset (esim. ruiskutejauheet, hiili) ovat erityisen hankaavia ja aiheuttavat tavallista nopeampaa kulumista. Jos kemikaalia on saatavana ruiskutuslaitteen käyttöikä pidentävänä vaihtoehtoisena valmisteena, käytä sitä.

Puhdista ruiskutuslaite huolellisesti jokaisen käyttökerran jälkeen. Tällä toimenpiteellä on kaikkein suurin vaikutus ruiskutuslaitteen käyttöiän kannalta.

Ruiskutus

Tärkeää: Jotta seos pysyisi hyvin sekoitettuna, käytä säiliön kiertoa aina, kun säiliössä on seosta. Jotta säiliön kierto toimisi, pumpun on oltava käynnissä ja moottorin täytyy käydä tyhjäkäyntiä korkeammilla kierroksilla. Jos pysäytät koneen ja tarvitset säiliön kiertoa, kytke seisontajarru, käynnistä pumppu ja kytke kaasun lukitustoiminto.

1. Laske puomiosat paikoilleen.
2. Aseta ruiskutuspumppun kytkin PÄÄLLÄ-asentoon.
3. Aseta puomiosien pääkytkin POIS-asentoon ja aseta kolme puomiosien kytkintä PÄÄLLÄ-asentoon.
4. Aja kohtaan, jossa aiot ruiskuttaa.
5. Aloita ruiskutus asettamalla puomiosien pääkytkin PÄÄLLÄ-asentoon.

Huomaa: Tietokeskus näyttää, missä puomiosissa ruiskutus on käytössä.

Huomaa: Kun säiliö on melkein tyhjä, kierto saattaa aiheuttaa vaahtoamista säiliössä. Tämä voidaan estää sulkemalla säiliön kierron venttiili. Vaihtoehtoisesti säiliössä voidaan käyttää vaahtoamisen estoon tarkoitettua ainetta.

6. Säädä ja aseta tavoitteet ruiskutusmäärän kytkimellä.
7. Kun olet lopettanut ruiskuttamisen, kytke kaikki puomiosat pois käytöstä kääntämällä puomiosien pääkytkin POIS-asentoon. Käännä sen jälkeen pumpun kytkin POIS-asentoon.

Ruiskutusosien asettelu

Ruiskutuslaitteen ohjauspaneelissa olevilla puomiosien nostokytkimillä voidaan siirtää ulommat ruiskutusosat kuljetusasennosta ruiskutusasentoon poistumatta käyttäjän istuimelta. Pysäytä kone ennen ruiskutusosien asennon vaihtoa, jos mahdollista.

Ulompien ruiskutusosien laskeminen ruiskutusasentoon

1. Pysäköi kone tasaiselle alustalle.
2. Laske ulommat osat puomiosien nostokytkimillä.

Huomaa: Odota, kunnes ulommat ruiskutusosat ovat avautuneet kokonaan ruiskutusasentoon.

Ulompien ruiskutusosien nostaminen kuljetusasentoon

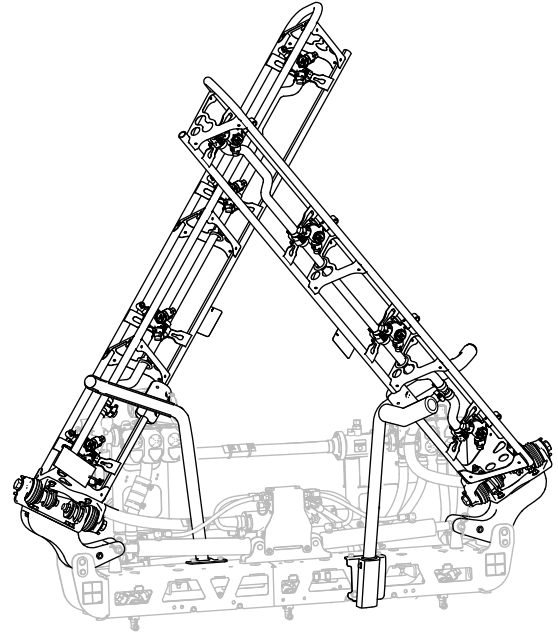
1. Pysäköi kone tasaiselle alustalle.
2. Nosta ulompia ruiskutusosia puomiosien nostokytkimillä, kunnes ne ovat siirtyneet kokonaan X-kirjaimen muotoiseen kuljetusasentoon puomien kuljetustelineeseen ja nostosylinterit ovat vetäytyneet kokonaan sisään.

Tärkeää: Vapauta puomiosien nostokytkin/-kytkimet, kun ulommat ruiskutusosat ovat saavuttaneet halutun asennon. Ohjainten käyttö mekaanisten rajoittimien vastaisesti saattaa vaurioittaa nostosylintereitä ja/tai muita hydraulikomponentteja.

Tärkeää: Varmista, että kuljetusasennossa olevat ruiskutusosat eivät osu matalalla oleviin esteisiin, jotta ruiskutusosat eivät vaurioidu.

Tärkeää: Ruiskutusosat voivat vahingoittaa, jos niitä kuljetetaan missä tahansa

muussa asennossa kuin X-kirjaimen muotoisessa kuljetusasennossa puomien kuljetustelineessä.



Kuva 25
X-kuljetusasento

g467635

Tärkeää: Varmista ennen koneen kuljetusta, että ohjaimet ovat vetäytyneet kokonaan sisään, jotta puomin nostosylinteri ei vaurioidu.

Ruiskutusvinkkejä

- Älä ruiskuta osittain aiemmin ruiskuttamillesi alueille.
- Tarkkaile suuttimien mahdollista tukkeutumista. Vaihda kuluneet tai vaurioituneet suuttimet.
- Lopeta ruiskutus puomiosien pääkytkimellä, ennen kuin pysäytät ruiskutuslaitteen. Kun ruiskutuslaite on pysähtynyt, pidä moottorin kierrosluku tarpeeksi korkeana kaasuvivun avulla, jotta säiliön kierto jatkuisi.
- Paremmat tulokset saadaan, jos ruiskutuslaite on liikkeessä, kun ruiskutusosat kytketään päälle.

Suuttimen tukoksen poistaminen

Jos suutin tukkeutuu ruiskutuksen aikana, puhdista suutin seuraavasti:

1. Pysäköi ruiskutuslaite tasaiselle alustalle, sammuta moottori ja kytke seisontajarru.
2. Aseta puomiosien pääkytkin POIS-asentoon ja aseta sitten ruiskutuspumppun kytkin POIS-asentoon.
3. Irrota tukkeutunut suutin ja puhdista se vedellä täytetyllä suihkepullolla ja hammasharjalla.
4. Asenna suutin paikalleen.

Käytön jälkeen

Turvallisuus käytön jälkeen

Yleinen turvallisuus

- Ennen käyttäjän paikalta poistumista:
 - Pysäköi kone tasaiselle alustalle.
 - Siirrä vaihteisto VAPAA-asentoon (manuaali) tai PYSÄKÖINTI-asentoon (automaatti).
 - Sammuta ruiskutuspumppu.
 - Kytke seisontajarru.
 - Sammuta moottori ja irrota virta-avain (jos on).
 - Odota, että kaikki liikkuvat osat ovat pysähtyneet.
 - Koneen on annettava jäähtyä ennen sen säätöä, huoltoa, puhdistusta tai varastointia.
- Kun olet lopettanut päivän työt koneella, pese kaikki koneen ulkopuolella olevat kemikaalijäämät

ja varmista, että järjestelmä on huuhdeltu kolme kertaa ja neutraloitu kemikaalin valmistajan suositusten mukaisesti ja että kaikki venttiilit ovat käyneet läpi kolme jaksoa. Katso kohta Kemikaaliturvallisuus.

- Anna moottorin jäähtyä, ennen kuin varastoit laitteen suljettuun tilaan.
- Älä säilytä konetta tai polttoainesäiliötä tilassa, jossa on avotuli, kipinöitä tai varmistusliekki (esimerkiksi vedenlämmitin tai muu vastaava laite).
- Pidä kaikki koneen osat hyvässä kunnossa ja kaikki kiinnitykset tiukalla.
- Vaihda kaikki kuluneet, vaurioituneet tai puuttuvat tarrat.

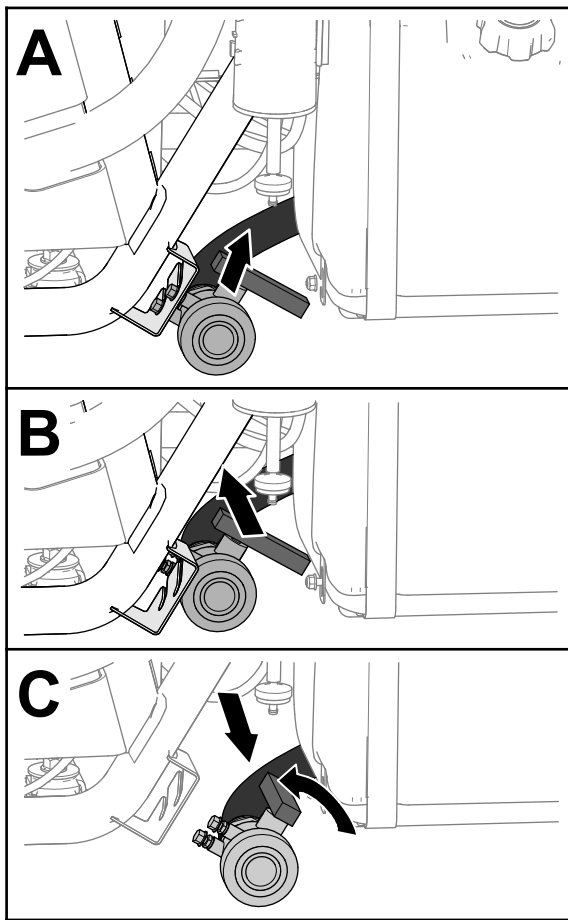
Ruiskutusjärjestelmän

Tärkeää: Älä puhdista konetta suolapitoisella tai kierrätetyllä vedellä.

Ruiskutusjärjestelmän puhdistus

Säiliön tyhjennys

1. Pysäytä ruiskutuskone, kytke seisontajarru, sammuta moottori ja irrota virta-avain.
2. Etsi säiliön tyhjennysventtiili koneen vasemmalta puolelta, polttoainesäiliön edestä ([Kuva 26](#)).



Kuva 26

g237187

3. Nosta venttiiliä ja siirrä sitä sisäpuolelle, kunnes sen asennustapit irtoavat tyhjennysventtiilin kannattimen aukoista, ja siirrä venttiiliä taaksepäin (Kuva 26).
4. Kohdista venttiilin pää tyhjennysastiaan ja käännä venttiilin kahva auki vastapäivään (Kuva 26).
5. Kun säiliö on täysin tyhjentynyt, käännä tyhjennysventtiilin kahva Kiinni-asentoon ja asenna venttiili tyhjennysventtiilin kannattimeen (Kuva 26).

Tärkeää: Hävitä ruiskutussäiliön kemikaalit paikallisten säännösten ja valmistajan ohjeiden mukaan.

Ruiskutuslaitteen sisäisten komponenttien puhdistaminen

Tärkeää: Käytä ruiskutuslaitteen puhdistamiseen vain puhdasta vettä.

Tärkeää: Ruiskutuslaite täytyy jokaisen käyttökerran jälkeen välittömästi tyhjentää ja huuhdella, mukaan lukien asennetut ruiskutusjärjestelmän lisälaitteet. Ruiskutuslaitteen puhdistamatta ja

huuhtelematta jättäminen voi johtaa siihen, että kemikaalit kerääntyvät ja kuivuvat ja tukkivat putket, venttiilit, suutinrungot, pumpun ja muut komponentit.

Käytä hyväksytyä puhdistushuhteluserjaa tässä koneessa. Lisätietoja saa valtuutetulta Toro-jälleenmyyjältä.

Huomaa: Seuraavissa suosituksissa ja ohjeissa oletetaan, että Toron huuhteluserjaa ei ole asennettu.

Puhdista ruiskutusjärjestelmä ja asennetut ruiskutuslisälaitteet **jokaisen** ruiskutuskerran jälkeen. Ruiskutusjärjestelmä on huuhdeltava kolme kertaa, jotta se puhdistuu kokonaan.

1. Lisää säiliöön vähintään 190 litraa puhdasta vettä ja sulje kansi.
2. Järjestelmän ensimmäisen ja toisen huuhtelukerran yhteydessä vedessä voi tarvittaessa käyttää puhdistus-/neutralointiainetta.

Huomaa: Käytä viimeisessä huuhtelussa ainoastaan puhdasta, kirkasta vettä.

3. Laske ulommat ruiskutusosat alas ruiskutusasentoon.
4. Käynnistä moottori, aseta pumpun kytkin PÄÄLLÄ-asentoon ja siirrä kaasupoljin korkealle moottorin käyntinopeudelle.
5. Aseta säiliön kierron kytkin PÄÄLLÄ-ASENTOON.
6. Nosta paine korkeaan asetukseen ruiskutusmäärän kytkimellä.
7. Aseta yksittäisten puomiosien kytkimet ja puomiosien pääkytkin PÄÄLLÄ-asentoon.
8. Varmista, että kaikki suuttimet ruiskuttavat oikein.
9. Anna kaiken säiliössä olevan veden ruiskuta suuttimien läpi.
10. Aseta puomiosien pääkytkin POIS-asentoon, aseta säiliön kierron kytkin ja ruiskutuspumppun kytkin POIS-asentoon ja sammuta moottori.
11. Toista vaiheet 1–10 ainakin kahdesti, jotta ruiskutusjärjestelmä puhdistuu täysin.

Tärkeää: Huuhtelusykli on aina suoritettava kolme kertaa, jotta ruiskutusjärjestelmä ja ruiskutuslisälaitteet puhdistuvat täysin eivätkä vahingoitu.

Ruiskutuslaitteen ulkoisten osien puhdistus

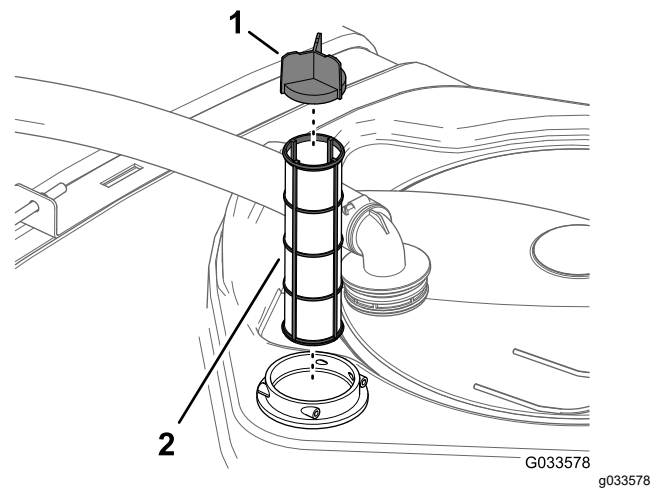
1. Puhdista imusuodatin ja painesuodatin. Katso ohjeet kohdista [Imusuodattimen puhdistus \(sivu 38\)](#) ja [Painesuodattimen puhdistus \(sivu 38\)](#).

Tärkeää: Jos käytit ruiskutejauheita, puhdista sihti jokaisen säiliöllisen jälkeen.

2. Huuhtele ruiskutuslaitteen ulkopinnat puhtaalla vedellä puutarhaletkua käyttäen.
3. Irrota suuttimet ja puhdista ne käsin.

Huomaa: Vaihda kuluneet tai vahingoittuneet suuttimet.

Huomaa: Jos koneessasi on lisävarusteena saatavia suutinsuodattimia, puhdista ne ennen suutinten asentamista. Katso [Lisävarusteena saatavien suutinsuodatinten puhdistus \(sivu 39\)](#).



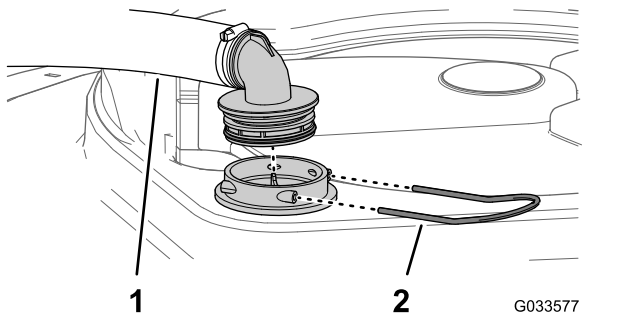
Kuva 28

1. Sihdin siipi
2. Imuputken sihti

Imusuodattimen puhdistus

Huoltoväli: Jokaisen käytön jälkeen—Puhdista imusuodatin. Puhdista imusuodatin (useammin, jos käytetään ruiskutejauheita).

1. Pysäköi kone tasaiselle alustalle, kytke seisontajarru, kytke pumppu pois käytöstä, sammuta moottori ja irrota virta-avain.
2. Irrota ruiskutuslaitteen säiliön yläosassa oleva kiinnike, joka kiinnittää letkun liittimen suodattimen kotelosta tulevaan isoon letkuun ([Kuva 27](#)).



Kuva 27

1. Imuletku
2. Kiinnike

3. Irrota letku ja letkun liitin suodattimen kotelosta ([Kuva 27](#)).
4. Vedä imuputken sihti ulos säiliössä olevasta suodattimen kotelosta ([Kuva 28](#)).

5. Puhdista imusuodatin puhtaalla vedellä.

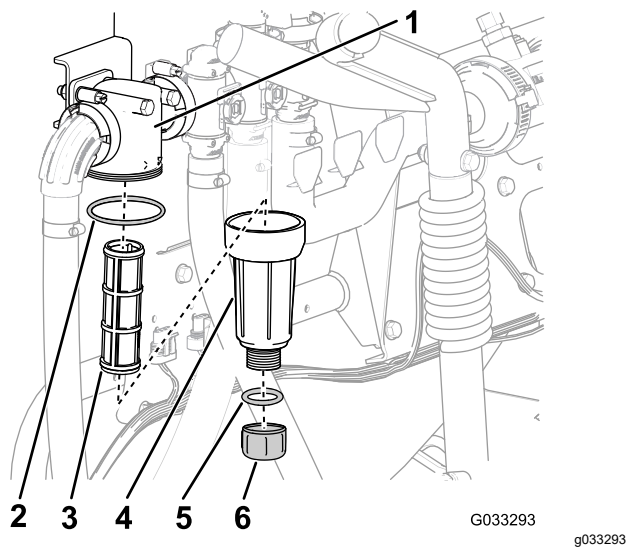
Tärkeää: Suodatin tulee vaihtaa, jos se on vaurioitunut tai jos sitä ei voida puhdistaa.

6. Aseta imusuodatin suodattimen koteloon niin, että se on kokonaan paikallaan.
7. Kohdista letku ja letkun liitin suodattimen koteloon säiliön yläosassa ja kiinnitä liitin ja kotelo kiinnikkeellä, joka irrotettiin vaiheessa 2.

Painesuodattimen puhdistus

Huoltoväli: Jokaisen käytön jälkeen—Puhdista painesuodatin. Puhdista painesuodatin (useammin, kun käytetään ruiskutejauheita).

1. Pysäköi kone tasaiselle alustalle, kytke seisontajarru, kytke ruiskutuspumppu pois käytöstä, sammuta moottori ja irrota virta-avain.
2. Aseta tyhjennysastia painesuodattimen alle ([Kuva 29](#)).



Kuva 29

- | | |
|----------------------|-------------------------------|
| 1. Suodatinpää | 4. Tiiviste (tyhjennystulppa) |
| 2. Tiiviste (kammio) | 5. Tyhjennyskorkki |
| 3. Suodatinpanos | 6. Kammio |

3. Kierrä tyhjennyskorkkia vastapäivään ja irrota se painesuodattimen kammiosta (Kuva 29).

Huomaa: Anna kammion tyhjäkokonaan.

4. Kierrä kammiota vastapäivään ja irrota suodatinpää (Kuva 29).
5. Irrota painesuodatinpanos (Kuva 29).
6. Puhdista painesuodatinpanos puhtaalla vedellä.

Tärkeää: Suodatin tulee vaihtaa, jos se on vaurioitunut tai jos sitä ei voida puhdistaa.

7. Tarkista, etteivät tyhjennystulpan tiiviste (sijaitsee kammion sisällä) ja kammion tiiviste (sijaitsee suodatinpään sisällä) ole vaurioituneet tai kuluneet (Kuva 29).

Tärkeää: Jos tulpan tai kammion tiiviste on vaurioitunut, vaihda tiiviste.

8. Asenna painesuodatinpanos suodatinpään (Kuva 29).

Huomaa: Varmista, että suodatinpanos asettuu kunnolla paikalleen suodatinpään.

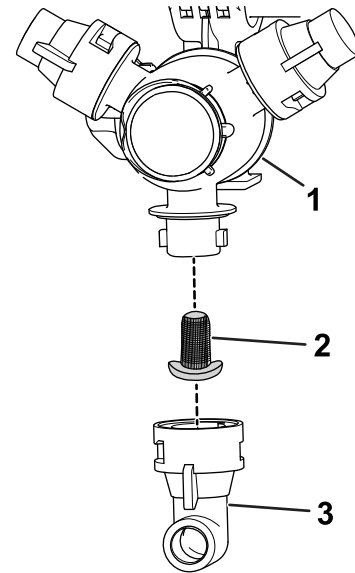
9. Asenna kammiot suodatinpään ja kiristä käsin (Kuva 29).

10. Kiinnitä tyhjennyskorkki kammion pohjassa olevaan liittimeen ja kiristä korkki käsin (Kuva 29).

Lisävarusteena saatavien suutinsuodatinten puhdistus

1. Pysäköi kone tasaiselle alustalle, kytke seisontajarru, kytke ruiskutuspumppu pois käytöstä, sammuta moottori ja irrota virta-avain.

2. Irrota suutin ruiskukannattimesta (Kuva 30).



Kuva 30

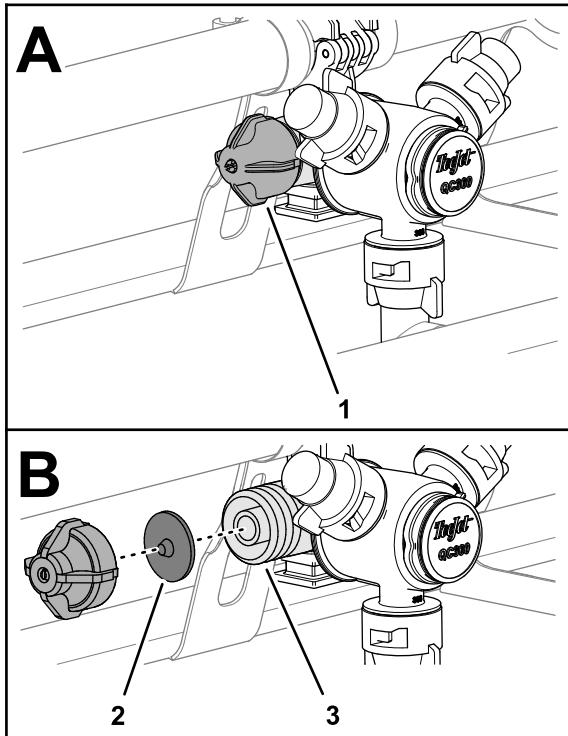
- | | |
|-----------------------|-----------|
| 1. Ruiskukannatin | 3. Suutin |
| 2. Suuttimen suodatin | |

3. Irrota suuttimen suodatin (Kuva 30).
 4. Puhdista suuttimen suodatin puhtaalla vedellä.
Tärkeää: Suodatin tulee vaihtaa, jos se on vaurioitunut tai jos sitä ei voida puhdistaa.
 5. Asenna suuttimen suodatin (Kuva 30).
- Huomaa:** Varmista, että suodatin on kokonaan paikallaan.
6. Asenna suutin ruiskukannattimeen (Kuva 30).
 7. Toista vaiheet 2–6 muille ruiskusuuttimille.

Suuttimen rungon ja sulkuventtiilin kalvon puhdistus

Huoltoväli: Vuosittain—Puhdista suuttimen runko ja sulkuventtiilin kalvo. Puhdista suuttimen runko ja sulkuventtiilin kalvo, jos huomaat, että ruiskusuuttimesta/-suuttimista valuu nestettä, kun puomiosien kytkin/kytkimet on kytketty pois.

1. Käännä kalvon korkkia vastapäivään ja irrota korkki suuttimen rungosta (Kuva 31).

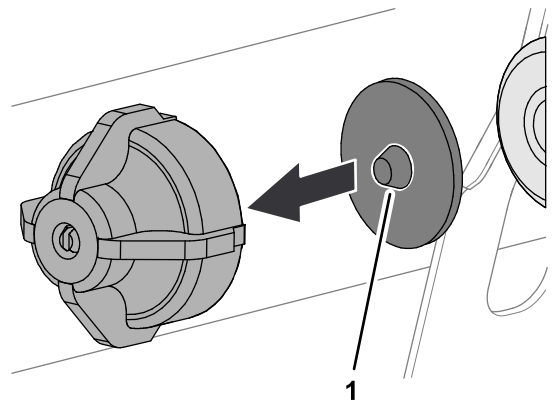


Kuva 31

g239582

1. Kalvon korkki
2. Sulkuventtiilin kalvo
3. Suuttimen runko

2. Irrota sulkuventtiilin kalvo korkista tai suuttimen rungosta (Kuva 31).
3. Puhdista korkki, kalvo ja suuttimen runko puhtaalla vedellä (Kuva 31).
4. Kokoa kalvo takaisin korkkiin niin, että kalvon uloke on kohti korkkia (Kuva 31).



Kuva 32

g239583

1. Uloke (kalvo)

5. Kokoa korkki ja kalvo suuttimen runkoon ja kiristä käsin (Kuva 31).
6. Toista vaiheet 1–5 muille ruiskusuuttimille.

Lisäaineen laittaminen ruiskutusjärjestelmään

Huoltoväli: Jokaisen käytön jälkeen—Laita ruiskutusjärjestelmään lisäainetta päivittäisen käytön jälkeen.

Lisäaineen määrittäminen

Lisäaineen määrittäminen: propeeniglykoli, "myrkytön jäänestoaine", joka ehkäisee ruostetta

Tärkeää: Käytä vain ruostetta ehkäisevää propeeniglykolia.

Älä käytä kierrätettyä propeeniglykolia. Älä käytä etyleeniglykolipohjaisia jäänestoainetta.

Älä käytä propyleeniglykolia, johon on lisätty liukoisia alkoholeja (metanolia, etanolia tai isopropanolia) tai suolaliuoksia.

Lisäaineen valmistelu

1. Siirrä kone tasaiselle alustalle, kytke seisontajarru, sammuta moottori ja irrota virta-avain.
2. Lisää lisäainetta säiliöön seuraavasti:
 - Käyttövalmis (valmiiksi sekoitettu) propeeniglykolijäänestoaine: lisää säiliöön 38 litraa propeeniglykolijäänestoainetta.
 - Toimi propeeniglykolijäänestoaineen tiivisteen kanssa seuraavasti:
 - A. Lisää ruiskutussäiliöön 38 litraa propeeniglykolijäänestoainetiivisteen ja veden sekoitusta. Noudata jäänestoaineen valmistajan ohjeita niin, että tuloksena oleva liuos soveltuu -45 °C:een tai kylmempään.

Tärkeää: Käytä ruiskutuslaitteen puhdistamiseen vain puhdasta vettä.

- B. Käynnistä moottori ja aseta ruiskutuspumun kytkin PÄÄLLÄ-asentoon.
- C. Kasvata moottorin nopeutta painamalla kaasupoljinta.
- D. Aseta säiliön kierron kytkin PÄÄLLÄ-ASENTOON.

Anna lisäaineen ja veden liuoksen kiertää kolme minuuttia tai pidempään.

Lisäaineen ruiskutus

Suosittelut työkalu: kirkas keräysastia.

1. Siirrä kone tyhjennysalueelle ja kytke seisontajarru päälle.
2. Laske ulommat puomiosat alas.
3. Aseta vasemman, keskimmäisen ja oikean puomiosan kytkimet sekä puomiosien pääkytkin PÄÄLLÄ-asentoon.
4. Anna ruiskutusjärjestelmän ruiskuttaa, kunnes lisäaine poistuu suutinten kautta.

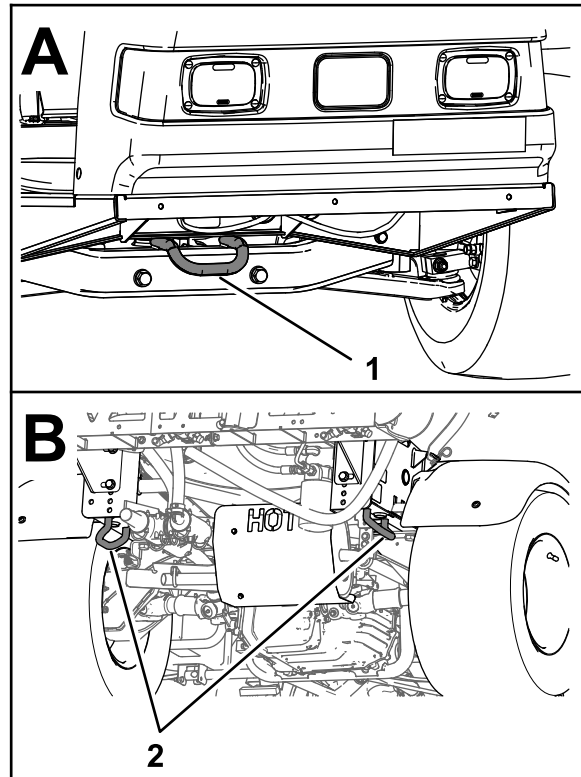
Huomaa: Propeeniglykolijäänestoaine on yleensä vaaleanpunaista. Ota keräysastialla näytteet ruiskun poistamasta aineesta useiden ruiskujen kohdalla.

5. Kytke puomiosien pääkytkin, kolme puomiosien kytkintä, säiliön kierron kytkin, ruiskutuspumun kytkin ja moottori pois päältä.

Ruiskutuslaitteen kuljetus

Kun konetta siirretään pitkiä etäisyyksiä, käytä perävaunua tai kuorma-autoa.

- Käytä täysleveää ramppia lastatessasi konetta perävaunuun tai lavalle.
- Kiinnitä ulommat ruiskutusosat puomien kuljetustelineisiin.
- Kiinnitä kone tukevasti siirtoon käytettävään ajoneuvoon. [Kuva 33](#) näyttää koneen kiinnityssilmukat.



g216272

Kuva 33

1. Etukiinnityssilmukat
2. Takakiinnityssilmukat

Ruiskutuslaitteen hinaus

Hätätapauksessa laitetta voidaan hinata lyhyen matkaa. Tämä ei kuitenkaan ole tavanomainen käytäntö.

VAARA

Hinaaminen liian kovalla nopeudella voi heikentää ohjattavuutta, mistä voi olla seurauksena henkilövahinko.

Ruiskutuslaitteen hinausnopeus saa olla korkeintaan 8 km/h.

Hinaamiseen tarvitaan kaksi henkilöä. Jos konetta on siirrettävä pidempi matka, käytä kuljetukseen kuorma-autoa tai perävaunua. Katso kohta [Ruiskutuslaitteen kuljetus \(sivu 41\)](#).

1. Kiinnitä hinausköysi runkoon.
2. Aseta vaihetanko VAPAA-asentoon ja vapauta seisontajarru.
3. Ruiskutuslaitteen hinausnopeus saa olla korkeintaan 8 km/h.

Kunnossapito

Huomaa: Kaavion voi tarvittaessa ladata maksuttomasti osoitteesta www.Toro.com etsimällä oman laitteen kotisivulla olevasta opaslinkistä.

Lisätietoa ruiskutusjärjestelmästä on ruiskutusjärjestelmän kytkentäkaaviossa kohdassa [Kaaviot \(sivu 68\)](#).

Huomaa: Koneen vasen ja oikea puoli määritellään normaalista käyttöasennosta käsin.

Turvallisuus huollon aikana

- Ennen käyttäjän paikalta poistumista:
 - Pysäköi kone tasaiselle alustalle.
 - Siirrä vaihteisto VAPAA-asentoon (manuaali) tai PYSÄKÖINTI-asentoon (automaatti).
 - Kytke seisontajarru.
 - Sammuta moottori ja irrota virta-avain (jos on).
 - Odota, että kaikki liikkuvat osat ovat pysähtyneet.
- Anna koneen osien jäähtyä ennen huoltoa.
- Vain pätevä ja valtuutettu henkilöstö saa kunnostaa, korjata, säätää ja tarkistaa laitteen.
- Puhdista ja huuhtelee ruiskutuslaite huolellisesti ennen huoltoa. Katso kohta Kemikaaliturvallisuus.
- Ruiskutusjärjestelmässä käytetyt kemikaalit voivat olla vaarallisia tai myrkyllisiä käyttäjälle, sivullisille, eläimille, kasveille, maaperälle tai muulle ympäristölle.
 - Tutustu huolellisesti kaikkien käytettyjen kemikaalien varoitusmerkintöihin ja käyttöturvallisuustiedotteisiin ja suojaudu kemikaalin valmistajan suositusten mukaisesti.
 - Suojaa ihosi aina, kun olet kemikaalien lähetyvillä. Suojaa itsesi kemikaaleilta käyttämällä asianmukaisia henkilönsuojaimia:
 - ◇ suojalasit ja/tai kasvonsuojus
 - ◇ kemikaaleilta suojaava puku
 - ◇ hengityssuojain tai suodatinsuojain
 - ◇ kemikaaleja kestävä käsineet
 - ◇ kumisaappaat tai muut tukevat kengät
 - ◇ puhtaat vaihtovaatteet, saippuaa ja kertakäyttöisiä pyyhkeitä puhdistusta varten
 - Älä käytä tai huolla ruiskutuslaitetta, jos kemikaalin turvallisuustietoja ei ole käytettävissä.
 - Älä täytä, kalibroi tai puhdista konetta, jos alueella on ihmisiä (etenkin lapsia) tai lemmikkejä.
 - Käsittele kemikaaleja hyvin tuuletetussa tilassa.
- Pidä puhdasta vettä lähetyvillä etenkin, kun täytät ruiskutus säiliötä.
- Älä syö, juo äläkä tupakoi, kun työskentelet kemikaalien lähetyvillä.
- Älä puhdista ruiskutuslaitteita puhaltamalla niihin tai laittamalla niitä suuhun.
- Pese kätesi ja muut paljaat kohdat mahdollisimman pian kemikaalien parissa työskentelyn jälkeen.
- Kemikaalit ja höyryt ovat vaarallisia. Älä työnnä mitään ruumiinosia säiliöön äläkä pidä päästäsi säiliön aukon lähetyvillä.
- Pidä kaikki kiinnitykset tiukalla, jotta koko kone pysyy hyvässä kunnossa.
- Palovaara pienenee, kun moottoritila pidetään puhtaana liiallisesta rasvasta, kemikaaleista, ruohosta, lehdistä ja liasta.
- Jos moottorin on oltava käynnissä huoltosäädön aikana, pidä kädet, jalat, vaatteet ja kaikki kehon osat kaukana moottorista ja liikkuvista osista. Älä päästä ulkopuolisia lähelle.
- Älä säädä koneen ajonopeutta. Turvallisuus- ja tarkkuussyistä johtuen kannattaa antaa valtuutetun Toro-jälleenmyyjän tarkistaa ajonopeus.
- Jos kone vaatii suurempaa korjausta tai jos tarvitset teknisiä neuvoja, ota yhteyttä valtuutettuun Toro-jälleenmyyjään.
- Koneen muuttaminen miten tahansa voi vaikuttaa sen toimintaan, suorituskykyyn, kestävyys tai käyttöön, mikä voi aiheuttaa tapaturman tai kuoleman. Tämän johdosta ajoneuvon takuu voi raueta.
- Tue kone pukien varaan aina koneen alla työskennellessä.
- Vapauta paine varovasti osista, joihin on varastoitunut energiaa.

Kunnossapitotaulukko

Huoltoväli	Huoltotoimenpide
8 ensimmäisen käyttötunnin jälkeen	<ul style="list-style-type: none"> • Kiristä pyöränmutterit. • Vaihda hydraulisuodatin.
50 ensimmäisen käyttötunnin jälkeen	<ul style="list-style-type: none"> • Vaihda moottoriöljy. • Tarkista hiilisäiliön ilmansuodatin. • Hiilisäiliön suodattimen vaihto
Aina ennen käyttöä tai päivittäin	<ul style="list-style-type: none"> • Tarkista rengaspaineet 8 tunnin välein tai päivittäin. • Tarkasta säiliön kiinnitysluskat. • Tarkista moottorin pyörivä sihti. • Tarkista moottoriöljy. • Tarkista rengaspaine.
Jokaisen käytön jälkeen	<ul style="list-style-type: none"> • Puhdista ruiskutuslaite. • Puhdista imusuodatin. • Puhdista painesuodatin. • Laita ruiskutusjärjestelmään lisäainetta päivittäisen käytön jälkeen.
25 käyttötunnin välein	<ul style="list-style-type: none"> • Irrota ilmanpuhdistimen suojus ja puhdista se roskista.
50 käyttötunnin välein	<ul style="list-style-type: none"> • Voitele pumppu. • Tarkista akkukaapelien kytkennät. • Tarkista akkunesteen määrä.
100 käyttötunnin välein	<ul style="list-style-type: none"> • Voitele kaikki rasvanipat. • Voitele puomiosien saranat. • Puhdista moottorin pyörivä sihti (useammin pölyisissä ja likaisissa olosuhteissa). • Vaihda ilmanpuhdistimen suodatin (useammin pölyisissä tai likaisissa olosuhteissa). • Vaihda moottoriöljy (useammin, jos moottoria käytetään raskaalla kuormalla tai korkeissa lämpötiloissa). • Kiristä pyöränmutterit. • Tarkista renkaiden kunto ja kuluneisuus. • Tarkista etupyörien aurauskulma. • Tarkista jarrut.
200 käyttötunnin välein	<ul style="list-style-type: none"> • Vaihda moottorin öljynsuodatin. • Vaihda polttoainesuodatin. • Tarkista hiilisäiliön ilmansuodatin. • Hiilisäiliön suodattimen vaihto • Tarkista tasauspyörästäön lukon vaijerin säätö. • Tarkista seisontajarru. • Tarkista vaihteisto-/hydrauliöljy. • Tarkasta kaikki letkut ja liitokset vaurioiden varalta ja oikean kiinnityksen varmistamiseksi. • Puhdista virtausmittari (useammin, jos käytetään ruiskutejauheita).
400 käyttötunnin välein	<ul style="list-style-type: none"> • Tarkista polttoaineletkut. • Tyhjennä ja puhdista polttoainesäiliö. • Vaihda imusuodatin. • Vaihda painesuodatin. • Tarkista pumpun kalvot ja vaihda tarvittaessa (ota yhteys valtuutettuun Toro-huoltoliikkeeseen). • Tarkista pumpun sulkuventtiilit ja vaihda tarvittaessa (ota yhteys valtuutettuun Toro-huoltoliikkeeseen). • Tarkasta nailoniset tappiholkit.
500 käyttötunnin välein	<ul style="list-style-type: none"> • Vaihda sytytystulpat.
800 käyttötunnin välein	<ul style="list-style-type: none"> • Vaihda vaihteisto-/hydrauliöljy ja puhdista sihti. • Vaihda hydraulisuodatin.
Vuosittain	<ul style="list-style-type: none"> • Säädä säiliön kierron ohitusventtiili. • Puhdista suuttimen runko ja sulkuventtiilin kalvo.

Tärkeää: Lisää huoltotoimenpiteitä on moottorin käyttöoppaassa.

Päivittäisen huollon tarkastuslista

Ota tästä sivusta kopioita.

Tarkistettavat kohdat	Viikolle:						
	Ma	Ti	Ke	To	Pe	La	Su
Tarkista jarrujen ja seisontajarrun toiminta.							
Tarkista vaihdevivun/vapaan toiminta.							
Tarkista polttoaineen määrä.							
Tarkista moottoriöljyn määrä.							
Tarkista vaihteistoöljyn määrä.							
Tarkista ilmansuodatin.							
Tarkista moottorin jäähdytysrivat.							
Tarkista, kuuluuko moottorista epätavallisia ääniä.							
Tarkista, kuuluuko epätavallisia käyntiääniä.							
Tarkista rengaspaine.							
Tarkista nestevuodot.							
Tarkista mittareiden toiminta.							
Tarkista kaasupolkimen toiminta.							
Puhdista imuputken sihti.							
Tarkista aurasukulma.							
Voitele kaikki rasvanipat. ¹							
Korjaa maalipinnan vauriot.							

¹Välittömästi **jokaisen** pesun jälkeen luettelon mukaisesta huoltovälistä huolimatta

Todetut viat

Tarkastuksen suoritti:		
Vika	Päivä-määrä	Huomio
1		
2		
3		
4		
5		
6		
7		
8		
9		
10		
11		
12		

⚠ VAROITUS

Jos jätät avaimen virtalukkoon, joku voi vahingossa käynnistää moottorin ja vahingoittaa vakavasti lähellä olijoita.

Ota avain pois virtalukosta ja irrota sytytystulppien johdot, ennen kuin ryhdyt kunnossapitotöihin. Työnnä johto/johdot sivuun, jottei se vahingossa kosketa sytytystulppaa/-tulppia.

Huoltoa edeltävät toimenpiteet

rungon tuen takaosassa takakiinnityssilmukoiden takana (Kuva 34 B).

Ruiskutuslaitteen nosto

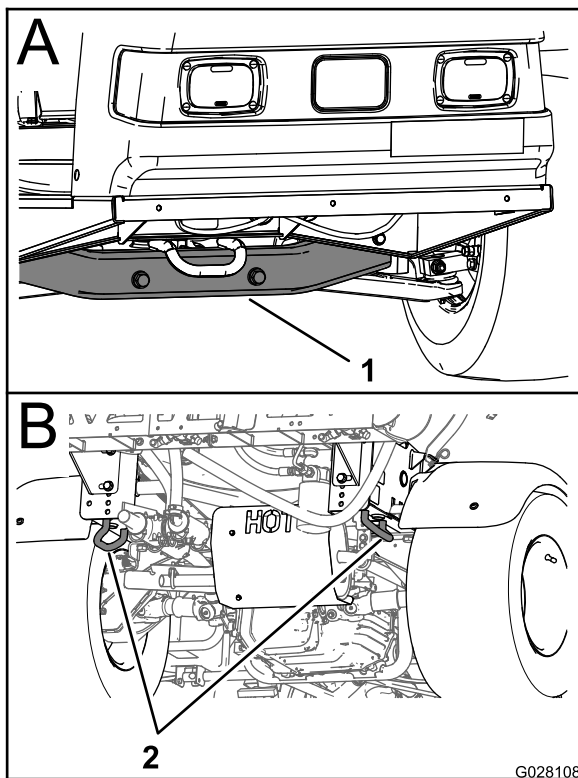
Aina kun moottoria käytetään kunnossapidon tai moottorin vianmäärityksen vuoksi, ruiskutuslaitteen takapyörät on nostettava 2,5 cm:n korkeudelle maasta asettamalla pukit taka-akselin tueksi.

⚠ HENGENVAARA

Pukilla oleva ruiskutuslaite voi olla epävaka ja pudota ja vahingoittaa siten ruiskutuslaitteen alla olevaa henkilöä.

- Älä käynnistä moottoria, kun ruiskutuslaite on nostettu tunkeille.
- Ota aina virta-avain pois virtalukosta ennen kuin nouset pois ruiskutuslaitteesta.
- Aseta pyöriin vierimisen estävät kiilat, kun ruiskutuslaite on nostettu tunkeille.

Ruiskutuslaitteen etunostopiste on etummaisesta poikittaistangon alla (Kuva 34 A). Takanostopiste sijaitsee



Kuva 34

G028108 g028108

1. Etunostokohta

2. Takakiinnityssilmukat

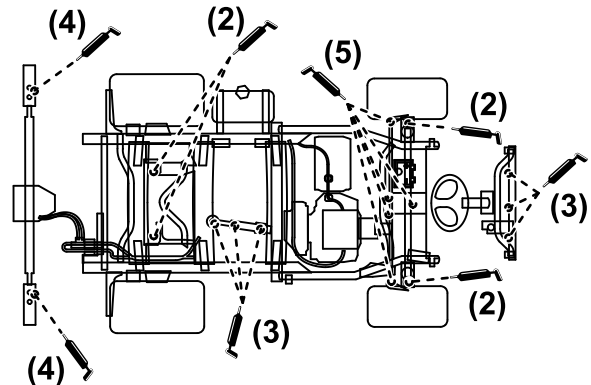
Voitelu

Laitteen voitelu

Huoltoväli: 100 käyttötunnin välein/Vuosittain (kumpi saavutetaan ensin)—Voitele kaikki rasvanipat.

Rasvatyyppi: litiumrasva nro 2

Rasvauskohdat on esitetty kuvassa (Kuva 35).



Kuva 35

g216476

1. Pyyhi rasvanippa puhtaaksi, ettei likaa ja roskia pääse laakeriin tai holkkiin.
2. Pumpkaa laakeriin tai holkkiin rasvaa.
3. Pyyhi pois ylimääräinen rasva.

Ruiskutuspumppun voitelu

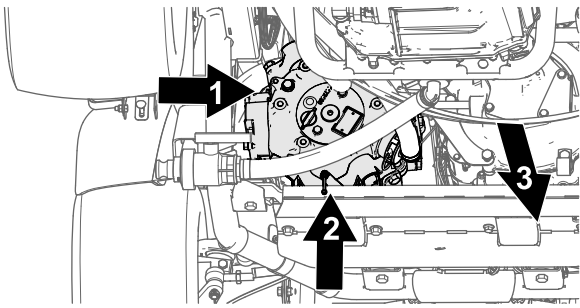
Huoltoväli: 50 käyttötunnin välein—Voitele pumppu.

Rasvatyyppi: Mobil XHP 461

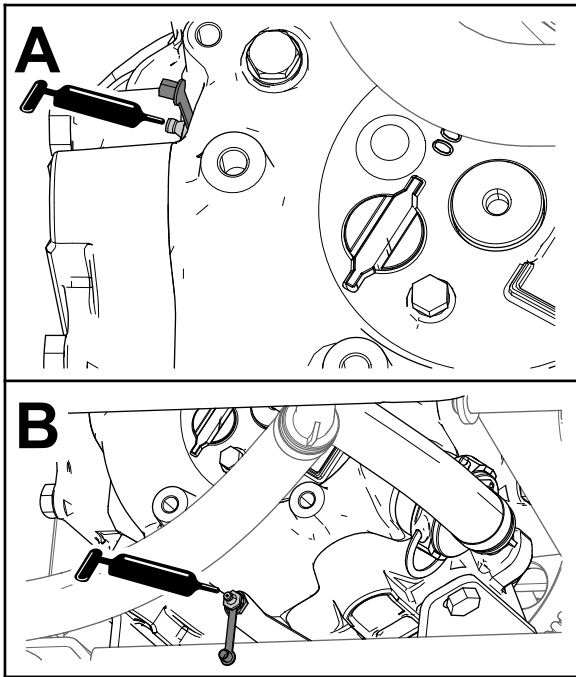
1. Nosta ruiskutuslaite. Katso kohta [Ruiskutuslaitteen nosto \(sivu 45\)](#).
2. Paikanna ruiskutuspumppu.

Huomaa: Pumppu sijaitsee istuimen alla. Katso kohta [Ruiskutuspumppun sijainti \(sivu 30\)](#).

3. Pyyhi kaksi etärasvanippaa puhtaaksi (Kuva 36 A ja Kuva 36 B).



g216324



g216325

Kuva 36

1. Rasvanippa (ruiskutuspumpun ulkopuoli)
2. Rasvanippa (ruiskutuspumpun takaosa alhaalla)
3. Koneen etuosa
4. Pumpkaa rasvaa kuhunkin etärasvanippaan (Kuva 36 A ja Kuva 36 B).
5. Pyyhi pois ylimääräinen rasva.

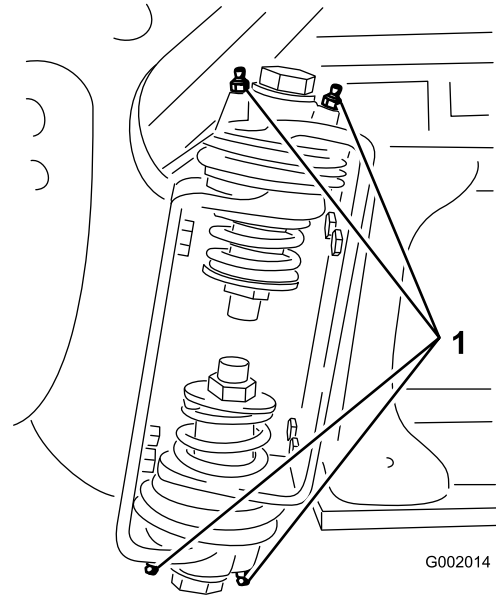
Puomiosien saranoiden voitelu

Huoltoväli: 100 käyttötunnin välein

Tärkeää: Jos puomiosan sarana pestään vedellä, vesi ja roskat on poistettava saranakokoonpanosta ja saranoihiin on lisättävä rasvaa.

Rasvatyyppi: litiumrasva nro 2

1. Pyyhi rasvanipat puhtaaksi, ettei epäpuhtauksia pääse laakeriin tai holkkiin.
2. Pumpkaa laakeriin tai holkkiin rasvaa kunkin nipan kohdalla, (Kuva 37).



G002014

Kuva 37

g002014

1. Rasvanippa
3. Pyyhi pois ylimääräinen rasva.
4. Toista vaiheet kunkin puomiosan nivelen kohdalla.

Moottorin huolto

Moottorin turvallinen käyttö

Moottori on sammutettava ennen öljyn tarkistusta tai lisäystä kampikammioon.

Ilmanottoritiilan tarkistus

Huoltoväli: Aina ennen käyttöä tai päivittäin—Tarkista moottorin pyörivä sihti.

100 käyttötunnin välein—Puhdista moottorin pyörivä sihti (useammin pölyisissä ja likaisissa olosuhteissa).

Tarkista ja puhdista tarvittaessa moottorin edessä oleva ilmanottoritiila jokaisen käytön jälkeen tai päivittäin.

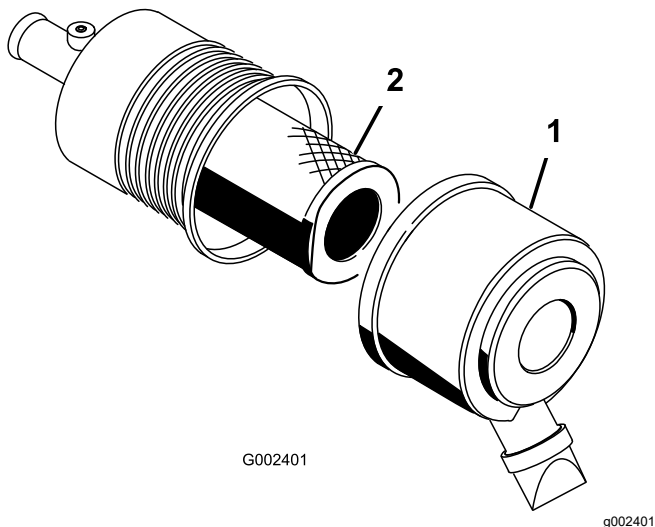
Ilmanpuhdistimen huolto

Huoltoväli: 25 käyttötunnin välein—Irrota ilmanpuhdistimen suojuksen ja puhdista se roskista.

100 käyttötunnin välein—Vaihda ilmanpuhdistimen suodatin (useammin pölyisissä tai likaisissa olosuhteissa).

Tarkista ilmanpuhdistin ja letkut säännöllisesti, jotta ne suojaavat moottoria ja varmistavat mahdollisimman pitkän käyttöiän. Tarkista, ettei ilmanpuhdistimen rungossa ole vaurioita, jotka voivat aiheuttaa ilmavuodon. Vaihda vaurioitunut ilmanpuhdistimen runko.

1. Avaa ilmanpuhdistimen salvat ja vedä ilmanpuhdistimen suojuksen pois ilmanpuhdistimen rungosta (Kuva 38).



Kuva 38

1. Ilmanpuhdistimen suojuksen
2. Suodatin

2. Avaa pölysuoja puristamalla sitä sivuilta ja kopista pölyt ulos.
3. Liu'uta suodatin varovasti ulos ilmanpuhdistimen rungosta (Kuva 38).

Huomaa: Älä kolhi suodatinta runkoa vasten.

Huomaa: Älä yritä puhdistaa suodatinta.

4. Tarkista uuden suodattimen eheys katsomalla sen läpi kirkasta valoa vasten.

Huomaa: Suodattimessa olevat reiät näkyvät kirkkaina pisteinä. Tarkista, ettei panos ole repeytynyt, ettei siinä ole öljykalvoa tai ettei kumiivieste ole vaurioitunut. Jos suodatin on vaurioitunut, älä käytä sitä.

Huomaa: Käytä moottoria aina ilmansuodatin ja suojuksen asennettuina, jotta moottori ei vaurioidu.

5. Liu'uta suodatin varovasti runkoputken päälle (Kuva 38).

Huomaa: Varmista, että se asettuu kunnolla paikoilleen painamalla suodattimen ulkokehää asennuksen aikana.

6. Asenna ilmanpuhdistimen suojuksen oikea sivu ylöspäin ja kiinnitä salvat (Kuva 38).

Moottoriöljyn huolto

Kampikammion öljytilavuus on 2 L suodattimen kanssa.

Käytä seuraavien määritysten mukaista korkealaatuista moottoriöljyä:

- Vaadittu API-luokitus: SJ tai korkeampi.
- Suositus: SAE 10W-30 (yli -18° C)
- Vaihtoehto: SAE 5W-30 (alle 0° C)

Toro Premium -moottoriöljyä on saatavana jälleenmyyjältä (viskositeetti 10W-30 tai 5W-30). Lisätietoja osanumeroista on *osaluettelossa*.

Moottorin öljymäärän tarkistus

Huoltoväli: Aina ennen käyttöä tai päivittäin

Moottori toimitetaan kampikammio öljyllä täytettynä. Öljymäärä on kuitenkin tarkistettava ennen moottorin ensimmäistä käynnistystä ja käytön jälkeen.

1. Pysäköi kone tasaiselle alustalle.
2. Irrota mittatikku ja pyyhi se puhtaalla liinalla. Työnnä mittatikku putkeen ja varmista, että se työntyy täysin paikalleen. Irrota mittatikku ja tarkista öljymäärä.
3. Jos öljyä on vähän, irrota täyttöaukon korkki venttiilikopasta ja kaada öljyä aukkoon, kunnes öljyä on mittatikkun FULL-merkkiin saakka. Lisää

öljyä hitaasti ja tarkista määrä useamman kerran täyttämisen aikana. Älä täytä liikaa.

- Asenna mittatikku tukevasti paikalleen.

Moottoriöljyn vaihto

Huoltoväli: 50 ensimmäisen käyttötunnin jälkeen—Vaihda moottoriöljy.

100 käyttötunnin välein—Vaihda moottoriöljy (useammin, jos moottoria käytetään raskaalla kuormalla tai korkeissa lämpötiloissa).

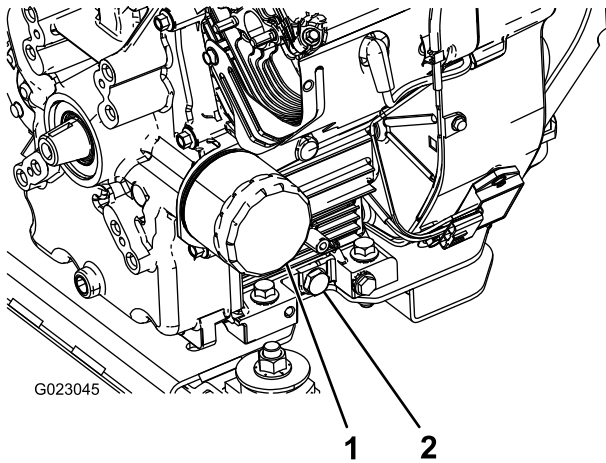
- Käynnistä moottori ja anna sen käydä viisi minuuttia. Moottorin pitäminen käynnissä lämmittää öljyn ja lisää sen juoksevuuutta.
- Pysäköi kone tasaiselle alustalle, kytke seisontajarru, kytke ruiskutuspumppu pois käytöstä, sammuta moottori ja irrota virta-avain.
- Vapauta istuimen takaosan salpa ja nosta istuinta eteenpäin.

▲ VAROITUS

Istuimen alapuolella olevat osat ovat kuumia, jos ruiskutuslaite on ollut käynnissä. Kuumien osien koskettaminen saattaa aiheuttaa palovammoja.

Anna ruiskutuslaitteen jäähtyä, ennen kuin suoritat huoltotoimenpiteitä tai kosketat konepellin alla olevia osia.

- Aseta astia öljynpoistoaukon alapuolelle.
- Irrota tyhjennystulppa (Kuva 39).



Kuva 39

- Öljynsuodatin
- Öljyntyhjennystulppa

- Kun öljy on valunut kokonaan tyhjennysastiaan, asenna tyhjennystulppa takaisin ja kiristä se momenttiin 13,6 N·m.

- Toimita käytetty öljy valtuutetun jälleenkäsittelylaitoksen hävitettäväksi.
- Kaada hitaasti noin 80 % määritetystä öljymäärästä öljyn täyttöputkeen (Kuva 39).
- Tarkista polttoaineen määrä.
- Lisää öljyä hitaasti, kunnes mittatikon FULL-merkki osoittaa säiliön olevan täynnä.

Tärkeää: Kampikammion ylitäyttäminen saattaa vaurioittaa moottoria.

Moottorin öljynsuodattimen vaihto

Huoltoväli: 200 käyttötunnin välein

- Tyhjennä öljy moottorista.
- Irrota öljynsuodatin.
- Pyyhi suodattimen istukan tiivisteiden pinta.
- Sivele ohut kerros uutta öljyä uuden suodattimen kumitiivisteelle.
- Asenna uusi öljynsuodatin suodattimen istukkaan. Käännä öljynsuodatinta myötäpäivään, kunnes kumitiiviste koskettaa suodattimen istukkaa. Kiristä suodatinta sitten vielä 1/2 kierrosta.
- Täytä kampikammio oikean tyyppisellä uudella öljyllä.
- Toimita käytetty öljynsuodatin valtuutetun jälleenkäsittelylaitoksen hävitettäväksi.

Sytytystulppien vaihto

Huoltoväli: 500 käyttötunnin välein

Tyyppi: Champion RC-12YC (tai vastaava)

Kärkiväli: 0,76 mm

Varmista, että keski- ja sivuelektrodien kärkiväli on oikea, ennen kuin asennat sytytystulpat. Irrota ja asenna sytytystulpat sytytystulpan avaimella. Tarkista ja säädä kärkiväliä kärkivälin työkalulla tai rakotulkilla.

Sytytystulppien irrotus

- Pysäköi kone tasaiselle alustalle, kytke seisontajarru, kytke ruiskutuspumppu pois käytöstä, sammuta moottori ja irrota virta-avain.
- Vapauta istuimen takaosan salpa ja nosta istuinta eteenpäin.
- Vedä sytytystulppien johdot irti.
- Puhdista sytytystulppien ympäristö, jotta likaa ei pääse moottoriin ja aiheuttamaan näin mahdollisesti vahinkoa.
- Irrota sytytystulpat ja metalliset aluslaatat.

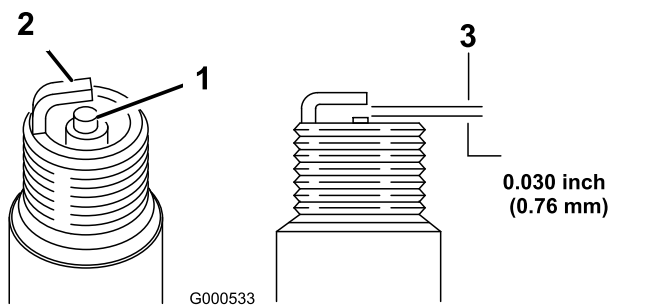
Sytytystulppien tarkastus

1. Tarkastele sytytystulppien keskikohtaa (Kuva 40).

Huomaa: Jos näet eristeessä vaaleanruskean tai -harmaan kerroksen, moottori toimii moitteettomasti. Jos eriste on mustunut, ilmanpuhdistin on yleensä likainen.

Tärkeää: Älä puhdista sytytystulppia. Sytytystulppa tulee vaihtaa aina, kun eriste on mustunut, kun elektrodit ovat kuluneet tai kun tulpassa on öljykalvo tai murtumia.

2. Tarkista keski- ja sivuelektrodien kärkiväli (Kuva 40) ja taivuta sivuelektrodiä, jos kärkiväli ei ole oikea.



Kuva 40

1. Keskielektrodin eriste
2. Sivuelektrodi
3. Kärkiväli (ei mittakaavassa)

Sytytystulppien asennus

1. Asenna sytytystulpat ja metalliset aluslaatat.
2. Kiristä sytytystulpat momenttiin 24,4–29,8 N·m.
3. Asenna sytytystulppien johdot (Kuva 40).
4. Sulje ja salpaa istuin.

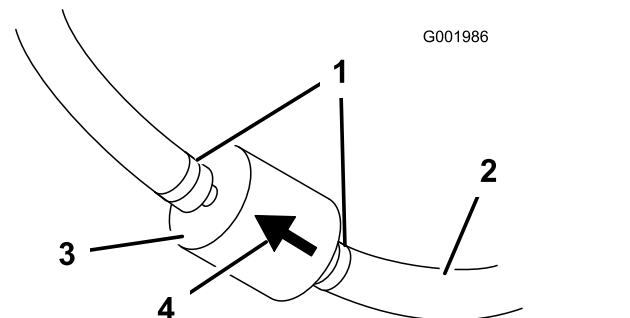
Polttoainejärjestelmän huolto

Polttoainesuodattimen vaihto

Huoltoväli: 200 käyttötunnin välein—Vaihda polttoainesuodatin.

400 käyttötunnin välein/Vuosittain (kumpi saavutetaan ensin)—Tarkista polttoaineletkut.

1. Kytke seisontajarru, pysäytä pumppu, sammuta moottori ja irrota virta-avain.
2. Vapauta istuimen takaosan salpa ja nosta istuinta eteenpäin.
3. Kiristä letku polttoainesuodattimen kummaltakin puolelta, ettei polttoainetta pääse valumaan letkuista, kun irrotat suodattimen.
4. Aseta tyhjennysastia suodattimen alle.
5. Purista letkuliittimien päitä yhteen ja liu'uta niitä pois päin suodattimesta (Kuva 41).
6. Irrota suodatin polttoaineletkuista.



Kuva 41

1. Letkuliitin
2. Polttoaineletku
3. Suodatin
4. Virtaussuunnan nuoli

7. Asenna uusi suodatin ja siirrä letkuliittimet lähelle suodatinta.

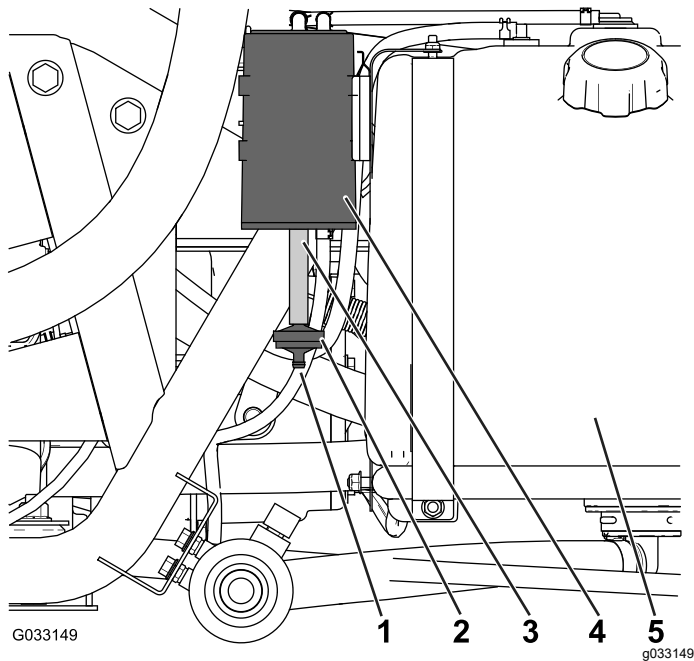
Varmista, että kulkusuunnan nuoli osoittaa moottoriin päin.

Hiilisäiliön huolto

Hiilisäiliön ilmansuodattimen tarkistus

Huoltoväli: 50 ensimmäisen käyttötunnin jälkeen
200 käyttötunnin välein

Tarkista hiilisäiliön ilmansuodattimen pohjan aukko ja varmista, että se on puhdas ja ettei siinä ole roskia tai tukoksia ([Kuva 42](#)).



Kuva 42

- | | |
|---------------------------|---------------------|
| 1. Ilmansuodattimen aukko | 4. Hiilisäiliö |
| 2. Hiilisäiliön suodatin | 5. Polttoainesäiliö |
| 3. Letku | |

Hiilisäiliön suodattimen vaihto

Huoltoväli: 50 ensimmäisen käyttötunnin jälkeen
200 käyttötunnin välein

1. Irrota hiilisäiliön suodattimen liitin hiilisäiliön pohjan letkusta ja irrota suodatin ([Kuva 42](#)).

Huomaa: Hävitä vanha suodatin.

2. Asenna uuden hiilisäiliön suodattimen liitin syväälle hiilisäiliön pohjan letkuun.

Polttoainesäiliön tyhjennys

Huoltoväli: 400 käyttötunnin välein/Vuosittain (kumpi saavutetaan ensin)

Tyhjennä ja puhdista polttoainesäiliö, jos polttoainejärjestelmä likaantuu tai kone on tarkoitus varastoida pitkäksi aikaa. Huuhtele säiliö tuoreella, puhtaalla polttoaineella.

1. Siirrä polttoaine säiliöstä hyväksytyyn polttoaineastiaan käyttämällä lappopumppua tai irrota säiliö koneesta ja kaada polttoaine säiliön täyttösuuttimen kautta polttoaineastiaan.

Huomaa: Jos polttoainesäiliö irrotetaan, polttoaine- ja paluuletkut on irrotettava säiliöstä ennen säiliön irrotusta.

2. Vaihda polttoainesuodatin. Katso kohta [Polttoainesuodattimen vaihto \(sivu 50\)](#).
3. Huuhtele säiliö tarvittaessa tuoreella, puhtaalla polttoaineella.
4. Asenna säiliö, jos se irrotettiin aiemmin.
5. Täytä säiliö tuoreella, puhtaalla polttoaineella.

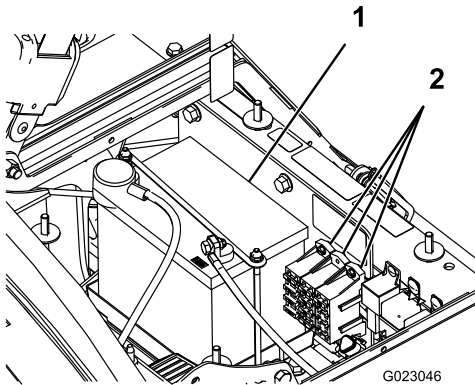
Sähköjärjestelmän huolto

Sähköjärjestelmän turvallinen käyttö

- Irrota akun kytkennät ennen kuin korjaat konetta. Irrota kaapeli ensin miinusnavasta ja vasta sitten plusnavasta. Kytke ensin plusnavan akkukenkä ja vasta sitten miinusnavan akkukenkä.
- Lataa akku avoimessa tilassa, jossa on hyvä ilmanvaihto, kaukana kipinöistä ja avotulesta. Irrota laturin virtajohto ennen kuin kytket laturin akkuun tai irrotat sen akusta.
- Käytä suojavaatetusta ja eristettyjä työkaluja.

Sulakkeiden sijainti

Sähköjärjestelmässä on kaksi sulakerasiaa ja yksi tyhjä paikka. Ne sijaitsevat istuimen alla.



Kuva 43

1. Akku

2. Sulakerasiat

Akun huolto

Tärkeää: Älä käytä koneen akkuun käynnistyskaapeleita.

Pidä akku aina puhtaana ja täysin ladattuna. Puhdista akku ja akkukotelo paperipyyhkeellä. Jos akun navat ovat syöpyneet, puhdista ne liuoksella, jossa on neljä osaa vettä ja yksi osa ruokasoodaa. Sivele akun napoihin ohut rasvakerros, jotta ne eivät syöpyisi.

Jännite: 12 V, kylmäkäynnistysvirta 280 A lämpötilassa -18 °C

Akun irrotus

1. Pysäköi ruiskutuslaite tasaiselle alustalle, kytke seisontajarru, kytke ruiskutuspumppu pois käytöstä, sammuta moottori ja irrota virta-avain.

2. Akku sijaitsee koneen oikealla puolella pumpun takana.
3. Irrota negatiivinen (musta) maakaapeli akun navasta.

⚠ VAARA

Akun kaapeleiden virheellinen asennus voi vahingoittaa ruiskutuslaitetta ja kaapeleita aiheuttaen kipinöitä. Kipinät voivat saada akun kaasut räjähtämään ja aiheuttaa siten henkilövahingon.

- Irrota aina akun miinuskaapeli (musta) ennen pluskaapelin (punainen) irrottamista.
- Kytke aina akun pluskaapeli (punainen) ennen miinuskaapelia (musta).

⚠ VAARA

Akun navat tai metallityökalut voivat aiheuttaa oikosulun koskettaessaan metalliosia, mistä voi seurata kipinöitä. Kipinät voivat saada akun kaasut räjähtämään ja aiheuttaa siten henkilövahingon.

- Kun irrotat tai asennat akun, älä anna akun napojen koskettaa ruiskutuslaitteen metalliosia.
- Älä anna metallityökalujen aiheuttaa oikosulkua akun napojen ja ruiskutuslaitteen metalliosien välille.
- Pidä akun hihna aina paikallaan suojaamassa ja kiinnittämässä akkua.

4. Irrota positiivinen (punainen) kaapeli akun navasta.
5. Irrota akun pidike ja kiinnittimet.
6. Irrota akku.

Akun asennus

Huoltoväli: 50 käyttötunnin välein—Tarkista akkukaapelien kytkennät.

1. Aseta akku akun koteloon siten, että akun navat ovat kohti ruiskutuslaitteen etuosaa.
2. Asenna akun pidike ja kiinnitä se paikalleen aiemmin irrotetuilla kiinnittimillä.

Tärkeää: Pidä akun pidike aina paikallaan suojaamassa ja kiinnittämässä akkua.

3. Kytke positiivinen (punainen) kaapeli akun positiiviseen (+) napaan ja negatiivinen (musta) kaapeli akun negatiiviseen (-) napaan pulttien ja siipimutterien avulla. Vedä kumisuojaus akun positiivisen navan päälle.
4. Asenna akun suojuksen ja kiinnitä se kahdella nupilla.

Akkunesteen tarkistus

Huoltoväli: 50 käyttötunnin välein

Huomaa: Tarkista akkuneste koneen ollessa varastoituna 30 päivän välein.

1. Löysää akkukotelon sivuilla olevat nupit ja irrota akun suojuksen.
2. Irrota täyttöaukkojen korkit. Jos akkunestettä on alle täyttöviivan, lisää tarpeellinen määrä tislattua vettä.

⚠ HENGENVAARA

Akkuneste sisältää rikkihappoa, joka on tappava myrky ja aiheuttaa vakavia syövytysvammoja.

- **Älä juo akkunestettä äläkä anna sen joutua iholle, silmiin tai vaatteisiin. Käytä suojalaseja ja kumikäsineitä.**
- **Akku on täytettävä paikassa, jossa on aina saatavilla puhdasta vettä ihon huuhtelua varten.**

Veden lisääminen akkuun

Akkuun kannattaa lisätä tislattua vettä juuri ennen koneen käyttämistä. Näin vesi sekoittuu akkunesteliuokseen kunnolla.

1. Puhdista akun yläosa paperipyyhkeellä.
2. Irrota täyttöaukkojen korkit akusta ja täytä hitaasti kaikki kennot tislattulla vedellä, kunnes akkunesteen pinta ulottuu täyttöviivaan saakka. Asenna täyttöaukkojen korkit.

Tärkeää: Älä ylitäytä akkua. Akkuneste pääsee valumaan ruiskutuslaitteen muihin osiin, mistä on seurauksena vakavia ruostevaurioita ja muita vaurioita.

Akun lataus

⚠ VAARA

Akun latauksen yhteydessä syntyy räjähdysriski kaasuja.

Älä tupakoi akun lähetyvillä. Älä päästä kipinöitä tai liekkejä kosketuksiin akun kanssa.

Tärkeää: Pidä akku aina täysin ladattuna (ominaispaino 1,260). Tämä on erityisen tärkeää siksi, että näin ehkäistään akun vahingoittuminen, kun lämpötila on alle 0 °C.

1. Irrota akku alustasta.
2. Tarkista akkunesteen määrä.
3. Kytke 3–4 A:n akkulaturi akun napoihin. Lataa akkua 3–4 A:n virralla 4–8 tunnin ajan (12 V).

Tärkeää: Älä lataa akkua liikaa.

4. Asenna akku alustaan.

Akun säilytys

Jos kone laitetaan säilytykseen yli 30 päivän ajaksi, irrota akku ja lataa se täysin. Säilytä sitä hyllyllä tai koneessa. Älä kytke kaapeleita, jos akkua säilytetään koneessa. Varastoi akku viileään tilaan, jotta sen lataus purkautuu mahdollisimman hitaasti. Varmista, että akku on ladattu täyteen, jotta se ei jäädy.

Vetojärjestelmän huolto

Pyörien ja renkaiden tarkistus

Huoltoväli: Aina ennen käyttöä tai päivittäin—Tarkista rengaspaine.

8 ensimmäisen käyttötunnin jälkeen—Kiristä pyöränmutterit.

100 käyttötunnin välein—Kiristä pyöränmutterit.

100 käyttötunnin välein—Tarkista renkaiden kunto ja kuluneisuus.

Tarkasta rengaspaine 8 tunnin välein tai päivittäin oikean rengaspaineen varmistamiseksi. Täytä renkaat paineeseen 1,38 bar. Tarkista myös, etteivät renkaat ole kuluneet tai vaurioituneet.

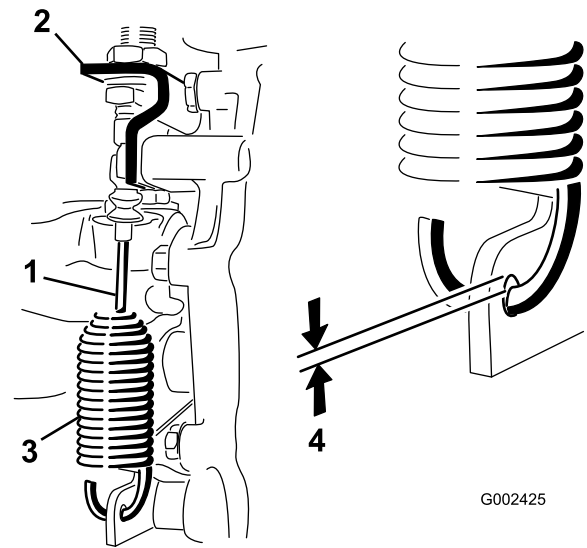
Tarkista, että pyörät ovat kunnolla kiinni kahdeksan ensimmäisen käyttötunnin jälkeen sekä myöhemmin jokaisen 100 käyttötunnin välein. Kiristä etu- ja takapyörien mutterit momenttiin 102–108 N·m.

Tarkista renkaiden kunto vähintään 100 käyttötunnin välein. Reunakiveykseen tai vastaavaan osuminen voi vaurioittaa rengasta tai vannetta ja vioittaa ohjauksen suuntausta. Tarkista renkaiden kunto onnettomuuden jälkeen.

Tasauspyörästön lukon vaijerin säätö

Huoltoväli: 200 käyttötunnin välein

1. Siirrä tasauspyörästön lukon vipu POIS-ASENTOON.
2. Löysää vastamuttereita, jotka kiinnittävät tasauspyörästön lukon vaijerin vaihteiston kannakkeeseen (Kuva 44).



Kuva 44

- | | |
|----------------------------------|-----------------------|
| 1. Tasauspyörästön lukon vaijeri | 3. Jousi |
| 2. Vaihteiston kannake | 4. 0,25–1,5 mm:n rako |

3. Säädä vastamuttereita siten, että jousikoukun ja vaihteistovivun aukon ulkoreunan välillä on 0,25–1,5 mm:n rako.
4. Kiristä vastamutterit, kun säätö on valmis.

Etupyörien aurasikulman säätö

Huoltoväli: 100 käyttötunnin välein/Vuosittain (kumpi saavutetaan ensin)

Aurasikulman pitäisi olla 0–6 mm.

1. Kaada säiliöön noin 331 L vettä.
2. Tarkista ja täytä kaikki renkaat.
3. Aja ruiskutuslaitteella edestakaisin muutaman kerran, jotta kolmiotukivarret höllentyvät. Aja sitten eteenpäin ainakin kolme metriä.
4. Mittaa eturenkaiden välinen etäisyys akselin korkeudelta eturenkaiden edestä ja takaa (Kuva 45).

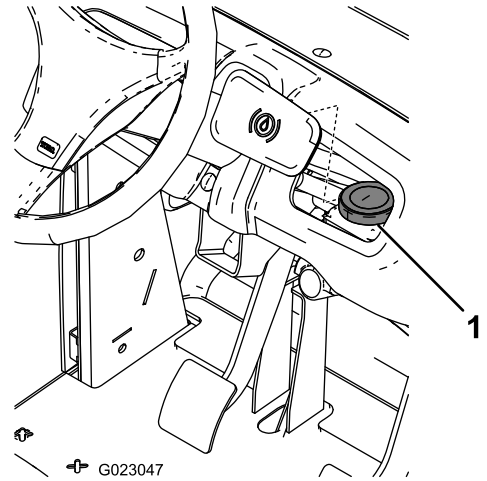
Huomaa: Pidikettä tai kohdistusmittaa tarvitaan mittaukseen eturenkaiden takaa akselin korkeudelta. Käytä samaa pidikettä tai kohdistusmittaa mitatessasi eturenkaiden edestä akselin korkeudelta (Kuva 45).

Renkaiden etuosan pitäisi olla 0–6 mm lähempänä kuin eturenkaiden takaosa.

Jarrujen huolto

Jarrunesteen tarkistus

Jarrunestesäiliö on täytetty tehtaalla DOT 3 -jarrunesteellä. Tarkista jarrunesteen taso joka päivä ennen moottorin käynnistämistä.



Kuva 47

1. Jarrunestesäiliö

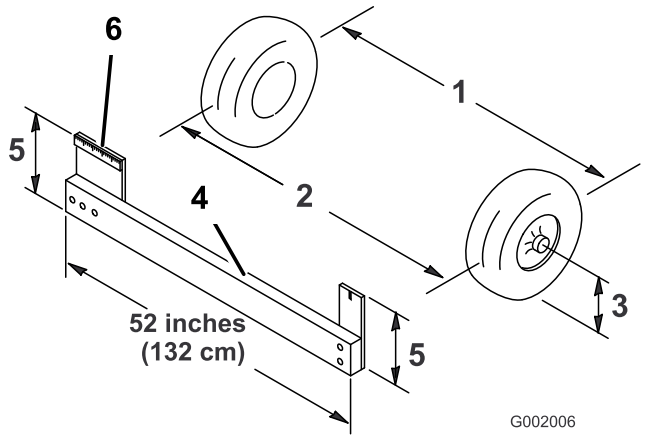
1. Sijoita ruiskutuslaite vaakasuoralle alustalle, kytke seisontajarru, sammuta pumppu, sammuta moottori ja irrota avain virtalukosta.
2. Nesteen pinnan tulisi olla säiliön FULL-VIIVAN kohdalla.
3. Jos nestettä on liian vähän, puhdista säiliön korkkia ympäröivä alue, irrota korkki ja täytä säiliö oikealle tasolle. Älä täytä liikaa.

Jarrujen tarkistus

Huoltoväli: 100 käyttötunnin välein

Jarrut ovat erittäin tärkeät ruiskutuslaitteen turvallisuuden kannalta. Tarkasta ne seuraavasti:

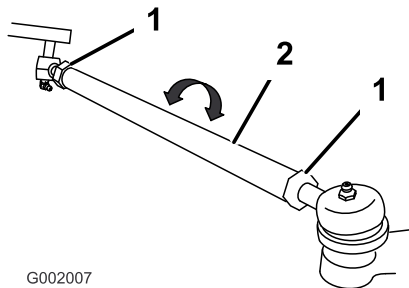
- Tarkista jarrukenkien kuluneisuus ja vauriot. Jos päällysteen (jarrupalan) paksuus on alle 1,6 mm, vaihda jarrukengät.
- Tarkista jarrulevy ja muut osat liiallisen kuluneisuuden ja vääntymien varalta. Jos huomaat minkäänlaisia vikoja, vaihda vioittuneet osat.



Kuva 45

1. Renkaan keskilinja – takapuolella
2. Renkaan keskilinja – etupuolella
3. Akselin keskilinja
4. Pidike
5. Akselin keskilinjän etäisyys
6. 15 cm:n viivain

5. Jos mittaustulos ei ole määritetyllä alueella, löysää raidetangon molemmissa päissä olevia vastamuttereita (Kuva 46).



Kuva 46

1. Vastamutteri
2. Raidetanko

6. Pyöritä molempia raidetankoja, jolloin renkaiden etupuoli liikkuu sisään- tai ulospäin.

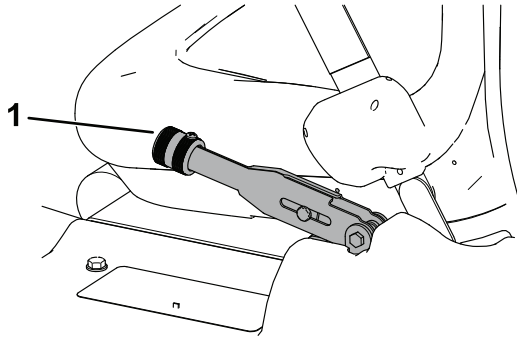
Huomaa: Raidetangot ovat samanpituiset.

7. Kiristä raidetangon vastamutterit, kun säätö on oikea.
8. Varmista, että ohjauspyörä kääntyy kunnolla molempiin suuntiin.

Seisontajarrun säätö

Huoltoväli: 200 käyttötunnin välein—Tarkista seisontajarru.

1. Irrota muovinen kahva.
2. Löysää säätöruuvia, joka kiinnittää nupin seisontajarrun vipuun (Kuva 48).



Kuva 48

1. Seisontajarrun vipu

-
3. Kierrä nuppia, kunnes vivun käyttämiseen tarvitaan 18–23 kg:n voima.
 4. Kiristä säätöruuvi.

Hydraulijärjestelmän huolto

Hydraulijärjestelmän turvallinen käyttö

- Jos nestettä pääsee ihon alle, hakeudu välittömästi lääkäriin. Lääkärin on poistettava neste kirurgisesti muutaman tunnin sisällä.
- Poista varovasti paine hydraulijärjestelmästä, ennen kuin huollat sitä.
- Varmista, että kaikki hydrauliletkut ja -putket ovat hyvässä kunnossa ja että kaikki hydrauliliitokset ja -liittimet ovat tiukalla, ennen kuin lisäät hydraulijärjestelmän painetta.
- Pidä keho ja kädet kaukana vuotavista rei'istä ja suuttimista, joista suihkuaa korkeapaineista hydraulinestettä.
- Etsi hydraulinestevuotoja pahvin tai paperin avulla.

Hydraulinesteen tiedot

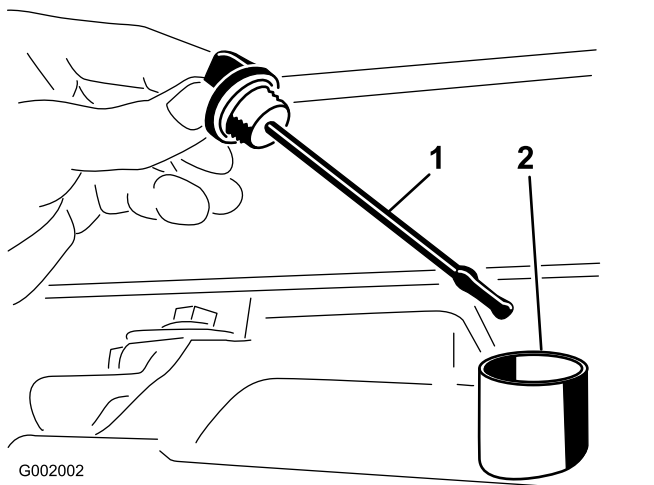
Nesteen tyyppi: Dexron III ATF.

Säiliön tilavuus: noin 7 litraa

Vaihteisto-/hydrauliöljyn tarkistus

Huoltoväli: 200 käyttötunnin välein

1. Pysäköi ruiskutuslaite tasaiselle alustalle, kytke seisontajarru, kytke ruiskutuspumppu pois käytöstä, sammuta moottori ja irrota virta-avain.
2. Irrota vaihteiston mittatikku ja pyyhi se puhtaalla liinalla.



G002002

g002002

Kuva 49

1. Mittatikku
2. Täyttöaukko

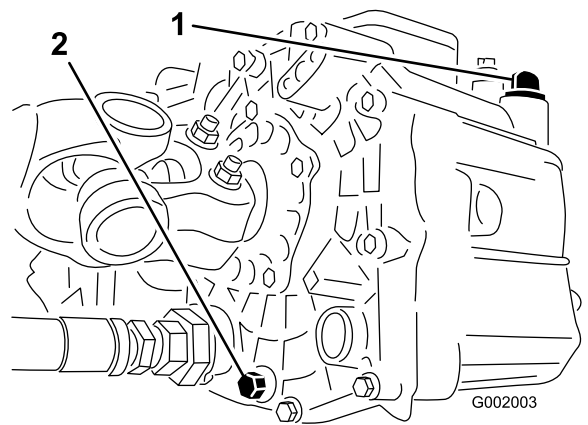
Tärkeää: Varo, ettei aukkoon pääse epäpuhtauksia, kun tarkistat vaihteistoöljyn.

3. Työnnä mittatikku putkeen ja varmista, että se työntyy täysin paikalleen. Irrota mittatikku ja tarkista öljymäärä.
4. Vaihteistoöljyn tason pitää olla mittatikun tasaisen osan yläosan kohdalla. Jos näin ei ole, täytä säiliö määritetyllä hydraulineesteellä.
5. Asenna mittatikku tukevasti paikalleen.

Vaihteisto-/hydrauliöljyn vaihto

Huoltoväli: 800 käyttötunnin välein/Vuosittain (kumpi saavutetaan ensin)

1. Sijoita ruiskutuslaite vaakasuoralle alustalle, kytke seisonajarru, sammuta pumppu, sammuta moottori ja irrota avain virtalukosta.
2. Aseta tyhjennysastia säiliön tyhjennystulpan alle.
3. Irrota öljyn tyhjennystulppa säiliön sivusta ja anna hydrauliöljyn valua tyhjennysastiaan ([Kuva 50](#)).



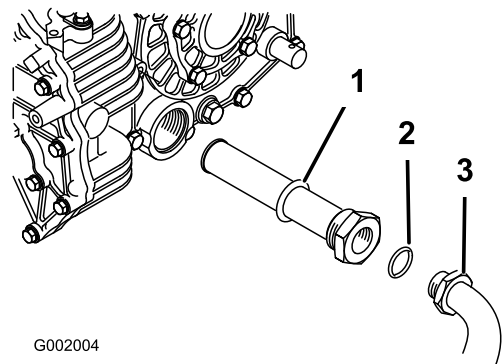
G002003

g002003

Kuva 50

1. Hydrauliöljyn mittatikku
2. Tyhjennystulppa

4. Huomaa hydrauliletkun suunta ja sihtiin kiinnitetty 90 asteen kulmaliitin.
5. Irrota hydrauliletku ja 90 asteen liitin ([Kuva 51](#)).



G002004

g002004

Kuva 51

1. Hydrauliöljyn sihti
2. O-rengas
3. 90 asteen liitin

6. Irrota sihti ja puhdista huuhtelemalla vastavirtaan puhtaalla rasvanpoistoaineella.
7. Anna sihdin kuivua.
8. Asenna sihti öljyn valussa.
9. Asenna hydrauliletku ja 90 asteen liitin sihtiin.
10. Asenna ja kiristä tyhjennystulppa.
11. Lisää säiliöön noin 7 litraa Dexron III ATF -öljyä.

Tärkeää: Käytä vain ohjeissa mainittuja hydraulinesteitä. Muut nesteet saattavat vahingoittaa järjestelmää.

12. Käynnistä moottori ja aja ruiskutuslaitetta hydraulikkajärjestelmän täyttämiseksi.
13. Tarkasta öljymäärä ja lisää tarvittaessa.

Hydraulisuodattimen vaihto

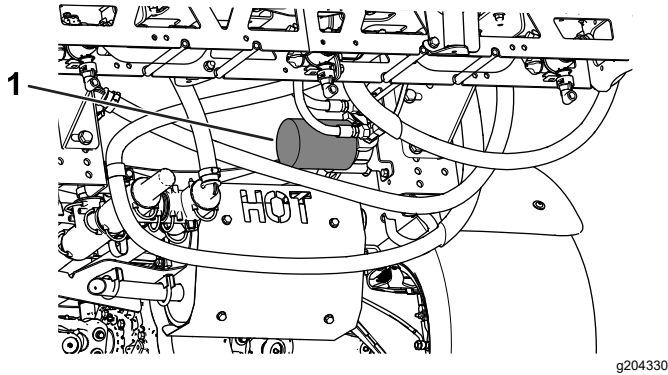
Huoltoväli: 8 ensimmäisen käyttötunnin jälkeen

800 käyttötunnin välein/Vuosittain (kumpi saavutetaan ensin)

Käytä Toron vaihtosuodatinta (osanro 54-0110).

Tärkeää: Muiden suodattimien käyttö saattaa mitätöidä joidenkin osien takuun.

1. Sijoita ruiskutuslaite vaakasuoralle alustalle, kytke seisontajarru, sammuta pumppu, sammuta moottori ja irrota avain virtalukosta.
2. Puhdista suodattimen kiinnitysalueen ympäristö.
3. Aseta tyhjennysastia suodattimen alle.
4. Irrota suodatin.



Kuva 52

1. Hydraulisuodatin

5. Voitele uusi suodattimen tiiviste.
6. Tarkista, että suodattimen asennusalue on puhdas.
7. Kierrä suodatinta, kunnes tiiviste koskettaa kiinnityslevyä, ja kiristä sitten suodatin kääntämällä puoli kierrosta.
8. Käynnistä moottori ja anna sen käydä noin kaksi minuuttia, jotta kaikki ilma purkautuu järjestelmästä.
9. Sammuta moottori ja tarkista hydraulinesteen taso sekä mahdolliset vuodot.

Hydrauliletkujen ja -putkien tarkistus

Tarkista päivittäin, ettei hydrauliletkuissa ja -putkissa ole vuotoja, kulumia, säävahinkoja tai kemiallisia vaurioita ja etteivät letkut ole kiertyneet eivätkä kiinnitykset tai liitännät löystyneet. Suorita kaikki tarvittavat korjaukset ennen koneen käyttämistä.

Ruiskutusjärjestelmän huolto

Letkujen tarkastus

Huoltoväli: 200 käyttötunnin välein—Tarkasta kaikki letkut ja liitokset vaurioiden varalta ja oikean kiinnityksen varmistamiseksi.

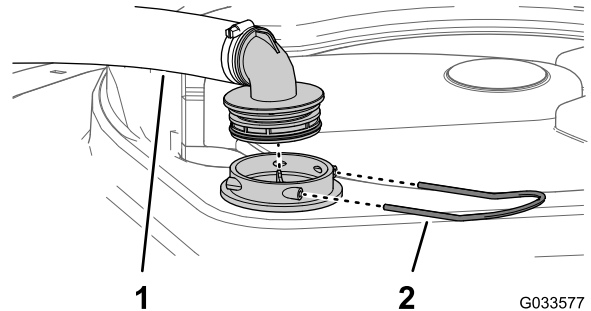
Tarkasta kaikki ruiskutusjärjestelmän letkut halkeamien, vuotojen ja muiden vaurioiden varalta. Tarkasta samalla liitokset ja kiinnitykset vastaavien vaurioiden varalta. Vaihda kaikki kuluneet tai vaurioituneet letkut ja kiinnikkeet.

Imusuodattimen vaihto

Huoltoväli: 400 käyttötunnin välein

Huomaa: Määritä työhön sopiva imusuodattimen silmäkoko.

1. Pysäköi kone tasaiselle alustalle, kytke seisontajarru, kytke pumppu pois käytöstä, sammuta moottori ja irrota virta-avain.
2. Irrota ruiskutuslaitteen säiliön yläosassa oleva kiinnike, joka kiinnittää letkun liittimen suodattimen kotelosta tulevaan isoon letkuun (Kuva 53).

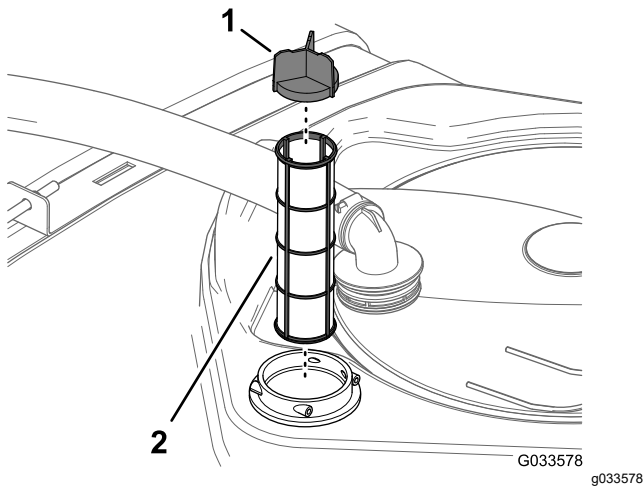


Kuva 53

1. Imuletku
2. Kiinnike

3. Irrota letku ja letkun liitin suodattimen kotelosta (Kuva 53).
4. Irrota vanha imusuodatin säiliössä olevasta suodattimen kotelosta (Kuva 54).

Huomaa: Hävitä vanha suodatin.



Kuva 54

1. Sihdin siipi 2. Imusuodatin

5. Asenna uusi imusuodatin suodattimen koteloon.

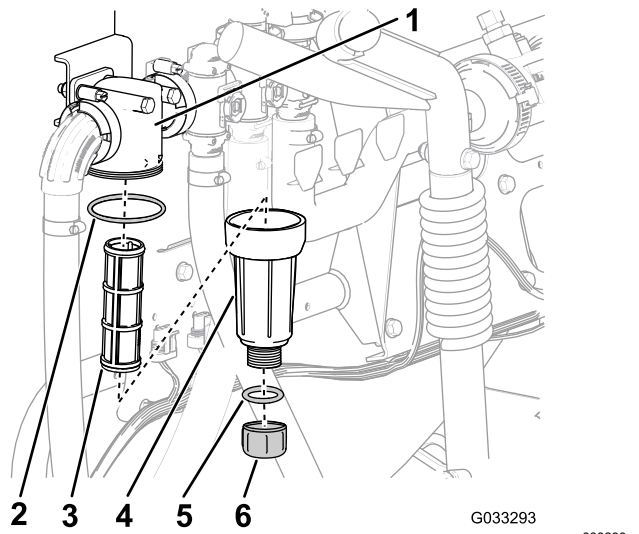
Huomaa: Varmista, että suodatin on kokonaan paikallaan.

6. Kohdista letku ja letkun liitin suodattimen koteloon säiliön yläosassa ja kiinnitä liitin ja kotelo kiinnikkeellä, joka irrotettiin vaiheessa 2.

Painesuodattimen vaihtaminen

Huoltoväli: 400 käyttötunnin välein

- Siirrä kone vaakasuoralle alustalle, kytke ruiskutuslaitteen pumppu pois käytöstä, sammuta moottori ja irrota avain virtakytkimestä.
- Aseta tyhjennysastia painesuodattimen alle (Kuva 55).



Kuva 55

1. Suodatinpää 2. O-rengas (kammio) 3. Suodatinpanos 4. Kammio 5. O-rengas (tyhjennystulppa) 6. Tyhjennystulppa

3. Kierrä tyhjennystulppaa vastapäivään ja irrota se painesuodattimen kammioista (Kuva 55).

Huomaa: Anna kammion tyhjentyä kokonaan.

4. Kierrä kammiota vastapäivään ja irrota se suodatinpäästä (Kuva 55).
5. Irrota vanha painesuodatinpanos (Kuva 55).

Huomaa: Hävitä vanha suodatin.

6. Tarkista, etteivät tyhjennystulpan O-rengas (sijaitsee kammion sisällä) ja kammion O-rengas (sijaitsee suodatinpään sisällä) ole vaurioituneet tai kuluneet (Kuva 55).

Huomaa: Jos tulpan tai kammion O-rengas on vaurioitunut, vaihda rengas.

7. Asenna uusi painesuodatinpanos suodatinpäähän (Kuva 55).

Huomaa: Varmista, että suodatinpanos asettuu kunnolla paikalleen suodatinpäähän.

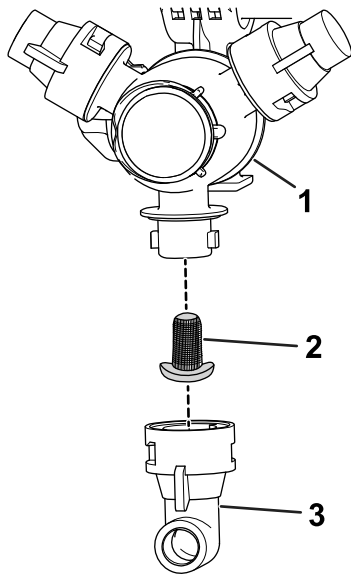
8. Asenna kammio suodatinpäähän ja kiristä käsin (Kuva 55).

9. Asenna tulppa kammioon ja kiristä se käsin (Kuva 55).

Suuttimen suodattimen vaihto

Huomaa: Määritä työhön sopiva suuttimen suodattimen sihtikoko.

1. Pysäköi kone tasaiselle alustalle, kytke seisontajarru, kytke ruiskutuspumppu pois käytöstä, sammuta moottori ja irrota virta-avain.
2. Irrota suutin ruiskukannattimesta (Kuva 56).



Kuva 56

g209504

1. Ruiskukannatin
2. Suuttimen suodatin
3. Suutin

3. Irrota vanha suuttimen suodatin (Kuva 56).

Huomaa: Hävitä vanha suodatin.

4. Asenna uusi suuttimen suodatin (Kuva 56).

Huomaa: Varmista, että suodatin on kokonaan paikallaan.

5. Asenna suutin ruiskukannattimeen (Kuva 56).

Pumpun tarkastus

Huoltoväli: 400 käyttötunnin välein/Vuosittain (kumpi saavutetaan ensin)—Tarkista pumpun kalvot ja vaihda tarvittaessa (ota yhteys valtuutettuun Toro-huoltoliikkeeseen).

400 käyttötunnin välein/Vuosittain (kumpi saavutetaan ensin)—Tarkista pumpun sulkuventtiilit ja vaihda tarvittaessa (ota yhteys valtuutettuun Toro-huoltoliikkeeseen).

Huomaa: Seuraavat laitteen osat katsotaan kuluviiksi osiksi, ellei niitä havaita viallisiksi. Ne eivät kuulu laitteen takuun piiriin.

Valtuutetun Toro-huoltoliikkeen on tarkastettava seuraavat pumpun sisäosat vaurioiden varalta:

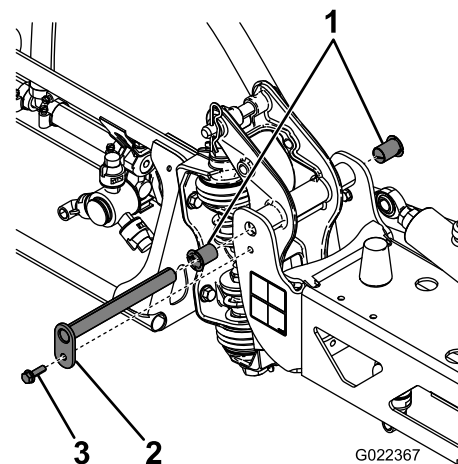
- Pumpun kalvot
- Pumpun sulkuventtiilikokoonpanot

Vaihda osat tarpeen vaatiessa.

Nailonisten tappiholkkien tarkastus

Huoltoväli: 400 käyttötunnin välein/Vuosittain (kumpi saavutetaan ensin)

1. Pysäköi kone tasaiselle alustalle, kytke seisontajarru, kytke pumppu pois käytöstä, sammuta moottori ja irrota virta-avain.
2. Avaa ulommat puomiosat ruiskutusasentoon ja tue puomit puukeilla tai hihnoilla ja nostolaitteella.
3. Puomin ollessa tuettuna irrota pultti ja mutteri, joilla saranatappi on kiinnitetty puomiasennelmaan (Kuva 57).



Kuva 57

G022367

g022367

1. Nailonholkit
2. Saranatappi
3. Pultti

4. Irrota pultti ja mutteri, joilla saranatappi on kiinni, ja irrota tappi (Kuva 57).
5. Irrota puomi ja kääntökannatin keskirungosta, jotta pääset käsiksi nailonholkkeihin.
6. Irrota ja tarkasta nailonholkit kääntökannattimen etu- ja takaosista (Kuva 57).

Huomaa: Vaihda kuluneet tai vaurioituneet holkit.

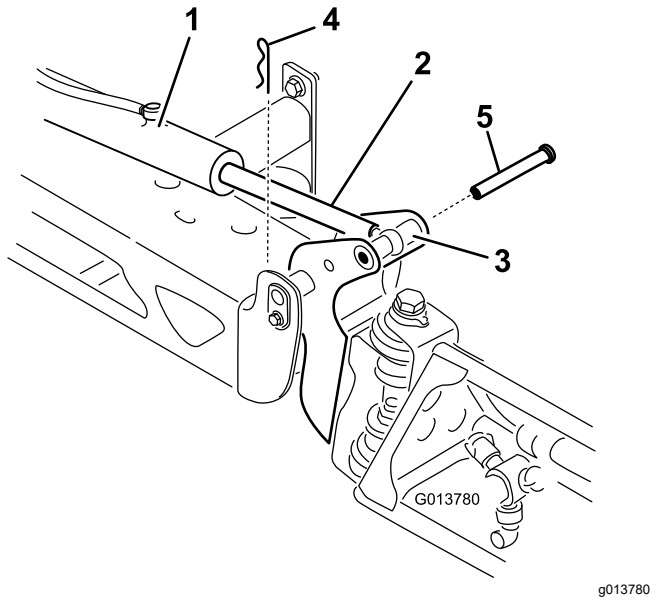
7. Öljyä nailonholkit kevyesti ja asenna ne kääntökannattimeen (Kuva 57).
8. Asenna puomi ja kääntökannatin keskirunkoon niin, että reiät ovat kohdakkain (Kuva 57).

9. Asenna saranatappi ja kiinnitä se paikalleen vaiheessa 4 irrotetulla pultilla ja mutterilla.
10. Toista vaiheet 2–9 toisen ulomman puomiosan kohdalla.

Puomien säätö vaaka-asentoon

Säädä vasen ja oikea puomiosa vaaka-asentoon toimimalla seuraavasti, kun puomiosat ovat ruiskutusasennossa.

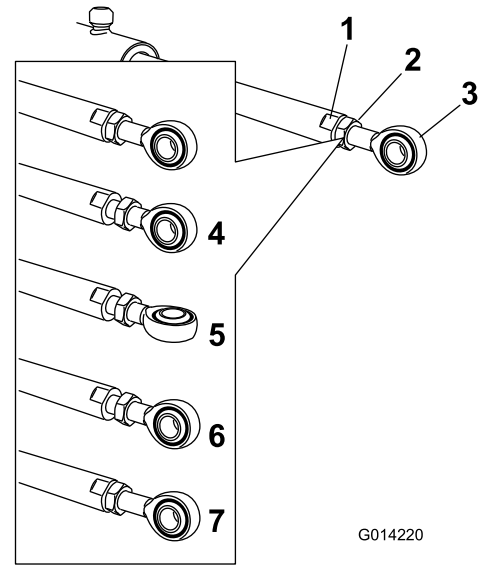
1. Avaa puomit ruiskutusasentoon.
2. Irrota sokka saranatapista (Kuva 58).



Kuva 58

1. Toimimoottori
2. Ohjausvarsi
3. Puomin saranatapin kotelo
4. Sokka
5. Tappi

3. Nosta puomia ja irrota tappi (Kuva 58). Laske puomi sitten varovasti maahan.
4. Tarkasta tappi vaurioiden varalta ja vaihda se tarvittaessa.
5. Estä ohjausvarren liike tarttumalla sen tasaiseen osaan vääntötyökalulla ja löysää sitten vastamutteriä, jotta silmukkavartta voidaan säätää (Kuva 59).



G014220

g014220

Kuva 59

1. Ohjausvarren tasainen osa
2. Vastamutteri
3. Silmukka
4. Vastamutteri löysättyä
5. Silmukka säädettyä
6. Silmukan asento asennusta varten
7. Vastamutteri kiristettynä uuden asennon kiinnitystä varten

6. Lyhennä tai pidennä laajennettu ohjausvarsi haluttuun asentoon kääntämällä silmukkavartta ohjausvarressa (Kuva 59).

Huomaa: Silmukkavartta on käännettävä puolikkaita tai kokonaisia kierroksia, jotta varsi voidaan asentaa puomiin.

7. Kun haluttu asento on saavutettu, kiinnitä ohjausvarsi ja silmukkavarsi kiristämällä vastamutteri.
8. Aseta nivel ja ohjausvarsi kohdakkain nostamalla puomia.
9. Pitele puomia ja työnnä tappi sekä puomin nivelen että ohjausvarren läpi (Kuva 58).
10. Kun tappi on paikallaan, vapauta puomi ja varmista tappi aikaisemmin irrotetulla sokalla.
11. Toista vaiheet tarvittaessa kunkin ohjausvarren laakerin kohdalla.

Puhdistus

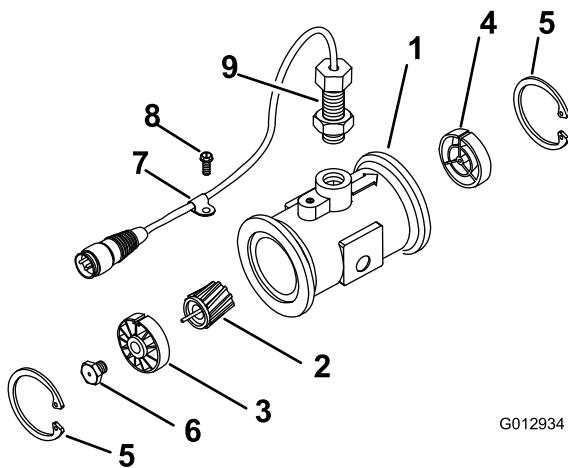
Tärkeää: Älä puhdistu konetta suolapitoisella tai kierrätetyllä vedellä.

Huomaa: Jos se ei pyöri vapaasti, löysää turbiinin navan pohjassa olevaa kuusiotappia 1/16 kierrosta, kunnes turbiini pyörii vapaasti.

Virtausmittarin puhdistus

Huoltoväli: 200 käyttötunnin välein/Vuosittain (kumpi saavutetaan ensin) (useammin, jos käytetään ruiskutejauheita).

1. Huuhtelee ja tyhjennä koko ruiskutusjärjestelmä perusteellisesti.
2. Irrota virtausmittari ruiskutuslaitteesta ja huuhtelee se puhtaalla vedellä.
3. Irrota pidätinrenkas sisääntulopuolelta ([Kuva 60](#)).



Kuva 60

- | | |
|--|--------------------------|
| 1. Laippa (virtausmittarin runko) | 6. Pultti (turbiini) |
| 2. Roottori/magneetti | 7. Johdinsarjan kiristin |
| 3. Vastavirran napa ja laakeri (kiilaura ylöspäin) | 8. Laippakantaruuvi |
| 4. Myötävirran napa (kiilaura ylöspäin) | 9. Anturikokoonpano |
| 5. Pidätinrenkas | |

4. Puhdistu turbiini ja turbiinin napa metallilastuista ja ruiskutejauheesta.
5. Tarkista turbiinin siivet kulumien varalta.

Huomaa: Pidä turbiinia kädessä ja pyöritä sitä. Sen pitäisi pyöriä vapaasti ilman huomattavaa vastusta. Jos se ei pyöri vapaasti, vaihda se.

6. Asenna virtausmittari.
7. Käytä ilmasuutinta alhaisella paineella (0,34 bar) ja varmista, että turbiini pyörii vapaasti.

Varastointi

Turvallinen varastointi

- Ennen käyttäjän paikalta poistumista:
 - Pysäköi kone tasaiselle alustalle.
 - Sammuta ruiskutuspumppu.
 - Kytke seisontajarru.
 - Sammuta moottori ja irrota virta-avain (jos on).
 - Odota, että kaikki liikkuvat osat ovat pysähtyneet.
 - Koneen on annettava jäähtyä ennen sen säätöä, huoltoa, puhdistusta tai varastointia.
- Älä säilytä konetta tai polttoainesäiliötä tilassa, jossa on avotuli, kipinöitä tai varmistusliekki (esimerkiksi vedenlämmitin tai muu vastaava laite).

Ruiskutusjärjestelmän valmistelu

1. Pysäköi ruiskutuslaite tasaiselle alustalle, kytke seisontajarru, kytke pumppu pois käytöstä, sammuta moottori ja irrota virta-avain.
2. Puhdista lika ja rasva koko koneesta, myös moottorin sylinterinkannen rivoista ja tuulettimen kotelosta.

Tärkeää: Laite voidaan pestä miedolla pesuaineella ja vedellä. **Älä pese konetta painepesurilla.** Painepesu voi vahingoittaa sähköjärjestelmää tai huuhtoa pois tarpeellisen rasvan kitkakohdista. **Älä käytä liian paljon vettä etenkään kojetaulun, valojen, moottorin ja akun läheisyydessä.**

3. Puhdista ruiskutusjärjestelmä. Katso kohta [Puhdistus \(sivu 62\)](#).
4. Valmistele ruiskutusjärjestelmä seuraavasti:
 - A. Tyhjennä puhdasvesisäiliö.
 - B. Tyhjennä ruiskutusjärjestelmä niin hyvin kuin mahdollista.
 - C. Valmista ruostetta ehkäisevää alkoholitonta jäänestoaainetta valmistajan ohjeiden mukaisesti.
 - D. Lisää jäänestoaaineliuosta puhdasvesisäiliöön, ruiskutuslaitteen säiliöön ja lisävarusteena saatavaan huuhtelusäiliöön, jos se on asennettuna.
 - E. Jos se on asennettuna, pumpkaa lisävarusteena saatavan huuhtelusäiliön jäänestoaaineliuos ruiskutuslaitteen säiliöön.
 - F. Pidä ruiskutuslaitteen pumppua käynnissä muutaman minuutin ajan,

jotta jäänestoaine pääsee kiertämään koko ruiskutusjärjestelmään ja asennettuihin ruiskutuslisälaitteisiin.

Ruiskuta jäänestoaaineliuos ulos ruiskusuuttimista.

- G. Tyhjennä puhdasvesisäiliö ja ruiskutusjärjestelmä niin hyvin kuin mahdollista.
5. Nosta ulommat puomiosat puomiosien nostokytkimillä. Nosta puomiosia, kunnes ne ovat siirtyneet kokonaan X-kirjaimen muotoiseen kuljetusasentoon puomiosien kuljetustelineeseen ja puomiosien sylinterit ovat vetäytyneet kokonaan sisään.

Huomaa: Varmista, että puomiosien sylinterit ovat vetäytyneet kokonaan sisään, jotta ohjausvarsi ei vahingoitu.

Huoltotoimenpiteiden suorittaminen

1. Tarkasta jarrut.
2. Huolla ilmanpuhdistin.
3. Voitele ruiskutin.
4. Vaihda moottoriöljy
5. Tarkista rengaspaine.

Moottorin ja akun valmistelu

1. Yli 30 vuorokauden varastointia varten polttoainejärjestelmä on valmisteltava seuraavasti:
 - A. Lisää polttoainesäiliöön öljypohjaista stabilointi-/lisäainetta.

Noudata stabilointiaineen valmistajan sekoitusohjeita. Älä käytä alkoholipohjaista stabilointiainetta (etanolia tai metanolia).

Huomaa: Stabilointi-/lisäaine toimii tehokkaimmin, kun se sekoitetaan tuoreeseen bensiiniin useita kertoja vuodessa.
 - B. Käytä moottoria, jotta lisäaineinen polttoaine kiertää koko polttoainejärjestelmässä (5 minuuttia).
 - C. Sammuta moottori, anna sen jäähtyä ja tyhjennä polttoainesäiliö.
 - D. Käynnistä moottori ja anna sen käydä, kunnes se sammuu.
 - E. Käynnistä moottori ja käytä sitä, kunnes se ei käynnisty enää uudelleen.

- F. Hävitä polttoaine asianmukaisesti. Noudata paikallisten viranomaisten ohjeita.

Tärkeää: Älä säilytä lisäaineistettua polttoainetta kauempaa kuin 90 päivää.

2. Irrota sytytystulpat ja tarkasta niiden kunto.
3. Kun sytytystulpat on irrotettu moottorista, kaada kaksi ruokalusikallista moottoriöljyä sytytystulpan reikään.
4. Käynnistä moottori sähkökäynnistimellä ja kierrätä öljy sylinterin sisään.
5. Asenna sytytystulpat ja kiristä suosituksen mukaisesti.

Huomaa: Älä asenna sytytystulppien johtoja.

6. Irrota akku alustasta, tarkista akkunesteen määrä ja lataa akku täyteen.

Huomaa: Älä kytke akkukaapeleita akun napoihin varastoinnin ajaksi.

Tärkeää: Akun on oltava täyteen ladattu, jotta se ei jäädy ja vaurioidu alle 0 °C:n lämpötilassa. Täysin ladattu akku säilyttää latauksen noin 50 päivää alle 4 °C:n lämpötilassa. Jos lämpötila on yli 4 °C, tarkista akkunesteen määrä ja lataa akku 30 päivän välein.

Koneen valmistelu

1. Tarkista ja kiristä kaikki pultit, mutterit ja ruuvit. Korjaa tai vaihda kaikki vaurioituneet osat.
2. Tarkista kaikkien ruiskuletkujen kunto ja vaihda kaikki kuluneet tai vaurioituneet osat.
3. Kiristä kaikki letkukiinnikkeet.
4. Maalaa kaikki naarmuuntuneet tai paljaat metallipinnat. Maalia on saatavissa valtuutetulta Toro-jälleenmyyjältä.
5. Varastoi kone puhtaaseen, kuivaan autotalliin tai varastotilaan.
6. Irrota virta-avain ja laita se turvalliseen paikkaan lasten ulottumattomiin.
7. Peitä kone suojataksesi sen ja pitääksesi sen puhtaana.

Vianetsintä

Moottorin ja koneen vianmääritys

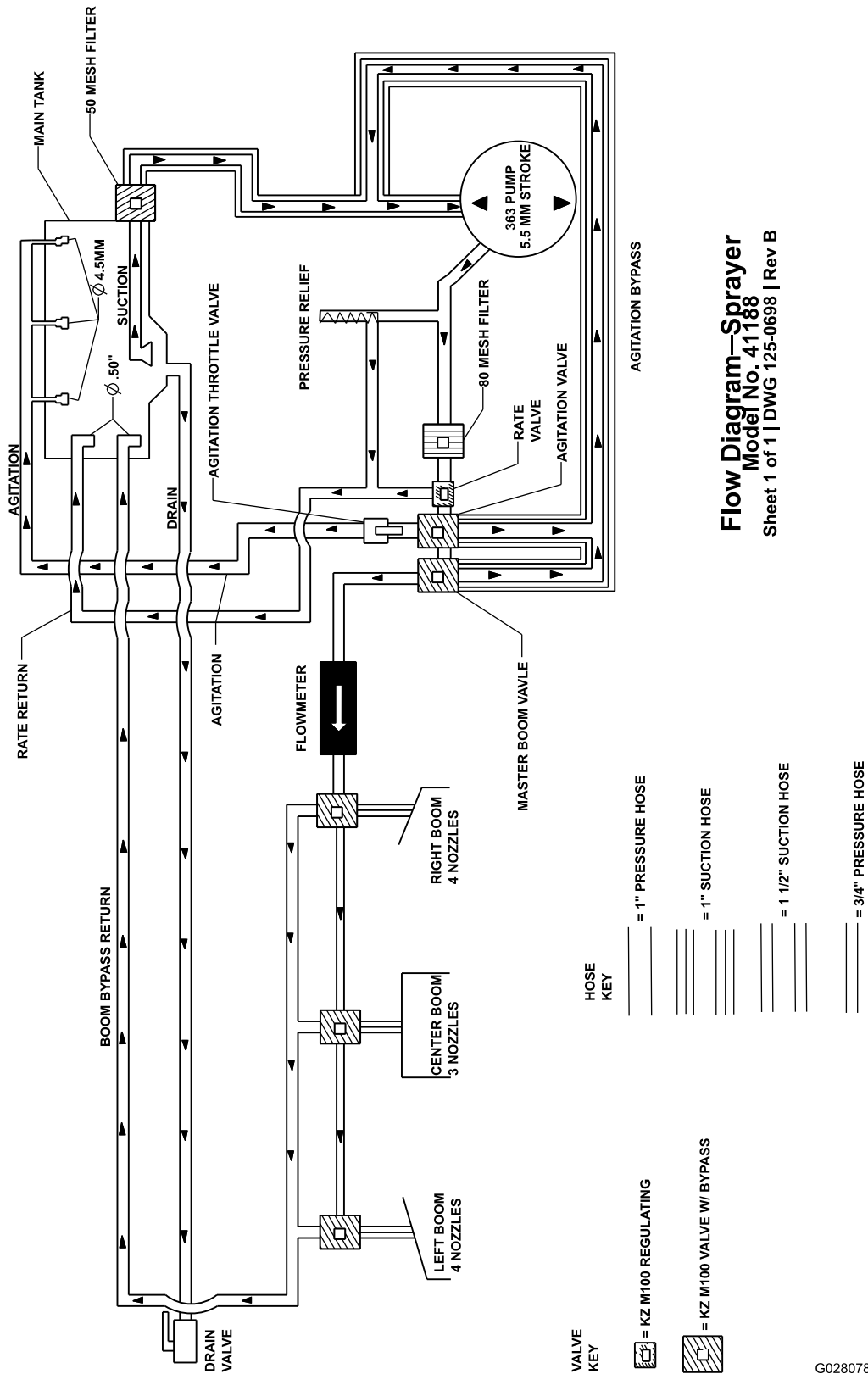
Ongelma	Mahdollinen syy	Korjaustoimenpiteet
Käynnistin ei pyöritä.	<ol style="list-style-type: none">Vaihdetanko ei ole VAPAA-asennossa.Sähköliitännät ovat ruostuneet tai löystyneet.Sulake on palanut tai löystynyt.Akussa ei ole latausta.Turvajärjestelmä ei toimi kunnolla.Rikkinäinen käynnistin tai käynnistimen solenoidi.Moottorin osa tai osat leikkautuneet kiinni.	<ol style="list-style-type: none">Paina jarrupoljinta ja siirrä vaihdetanko VAPAA-asentoon.Tarkista, että sähköliitaintöjen kosketus on kunnossa.Kiristä tai vaihda sulake.Lataa tai vaihda akku.Ota yhteys valtuutettuun Toro-jälleenmyyjään.Ota yhteys valtuutettuun Toro-jälleenmyyjään.Ota yhteys valtuutettuun Toro-jälleenmyyjään.
Moottori pyörii, mutta ei käynnisty.	<ol style="list-style-type: none">Polttoainesäiliö on tyhjä.Polttoainejärjestelmässä on likaa, vettä tai vanhentunutta polttoainetta.Polttoaineletku on tukossa.Sytytystulpan johto on irti.Sytytystulppa on vaurioitunut tai likainen.Estoreleessä ei ole jännitettä.Sytytysjärjestelmä on rikki.	<ol style="list-style-type: none">Täytä säiliö tuoreella polttoaineella.Tyhjennä ja huuhtelee polttoainejärjestelmä. Lisää tuoretta polttoainetta.Puhdista polttoainejärjestelmä tai vaihda se.Kytke sytytystulpan johto.Vaihda sytytystulppa.Ota yhteys valtuutettuun Toro-jälleenmyyjään.Ota yhteys valtuutettuun Toro-jälleenmyyjään.
Moottori käynnistyy, mutta sammuu.	<ol style="list-style-type: none">Polttoainesäiliön ilmareikä on tukossa.Polttoainejärjestelmässä on likaa tai vettä.Polttoainesuodatin on tukossa.Sulake on palanut tai löystynyt.Polttoainepumppu on rikki.Kaasuläppäkammio on rikki.Irralliset johdot tai huonot kytkennät.Sylinterinkannen tiiviste on rikki.	<ol style="list-style-type: none">Vaihda polttoainesäiliön korkki.Tyhjennä ja huuhtelee polttoainejärjestelmä. Lisää tuoretta polttoainetta.Vaihda polttoainesuodatin.Kiristä tai vaihda sulake.Ota yhteys valtuutettuun Toro-jälleenmyyjään.Ota yhteys valtuutettuun Toro-jälleenmyyjään.Tarkista ja kiristä johtojen kiinnitykset.Ota yhteys valtuutettuun Toro-jälleenmyyjään.
Moottori käy, mutta se nakuttaa tai käy katkonaisesti.	<ol style="list-style-type: none">Polttoainejärjestelmässä on likaa, vettä tai vanhentunutta polttoainetta.Sytytystulpan johto on löyhällä.Sytytystulppa on rikki.Irralliset johdot tai huonot kytkennät.Moottori kuumenee liikaa.	<ol style="list-style-type: none">Tyhjennä ja huuhtelee polttoainejärjestelmä. Lisää tuoretta polttoainetta.Kytke sytytystulpan johto.Vaihda sytytystulppa.Tarkista ja kiristä johtojen kiinnitykset.Katso syyt ja toimenpiteet osiosta <i>Moottori kuumenee liikaa</i>.

Ongelma	Mahdollinen syy	Korjaustoimenpiteet
Moottori ei käy joutokäynnillä.	<ol style="list-style-type: none"> 1. Polttoainesäiliön ilmareikä on tukossa. 2. Polttoainejärjestelmässä on likaa, vettä tai vanhentunutta polttoainetta. 3. Sytytystulppa on vaurioitunut tai rikki. 4. Polttoainepumppu on rikki. 5. Alhainen puristuspain. 6. Ilmanpuhdistimen panos on likainen. 	<ol style="list-style-type: none"> 1. Vaihda polttoainesäiliön korkki. 2. Tyhjennä ja huuhtelee polttoainejärjestelmä. Lisää tuoretta polttoainetta. 3. Vaihda sytytystulppa. 4. Ota yhteys valtuutettuun Toro-jälleenmyyjään. 5. Ota yhteys valtuutettuun Toro-jälleenmyyjään. 6. Puhdista tai vaihda panos.
Moottori ylikuumenee.	<ol style="list-style-type: none"> 1. Kampikammion öljytaso on väärä. 2. Kone on ylikuormitettu. 3. Ilmanottoritulpat ovat likaiset. 4. Moottorin puhallinkotelon alla olevat jäädytysrivat ja ilmakanavat ja/tai pyörivät ilmanottoritulpat ovat tukossa. 5. Polttoaineseos on laihaa. 	<ol style="list-style-type: none"> 1. Täytä tai tyhjennä FULL-MERKKIIN asti. 2. Vähennä kuormitusta. Alenna ajonopeutta. 3. Puhdista jokaisen käyttökerran jälkeen. 4. Puhdista jokaisen käyttökerran jälkeen. 5. Ota yhteys valtuutettuun Toro-jälleenmyyjään.
Moottori menettää tehoaan.	<ol style="list-style-type: none"> 1. Kampikammion öljytaso on väärä. 2. Ilmanpuhdistimen panos on likainen. 3. Polttoainejärjestelmässä on likaa, vettä tai vanhentunutta polttoainetta. 4. Moottori kuumenee liikaa. 5. Sytytystulppa on vaurioitunut tai likainen. 6. Polttoainesäiliön korkin tuuletusaukko on tukkeutunut. 7. Alhainen puristuspain. 	<ol style="list-style-type: none"> 1. Täytä tai tyhjennä FULL-MERKKIIN asti. 2. Puhdista tai vaihda. 3. Tyhjennä ja huuhtelee polttoainejärjestelmä. Lisää tuoretta polttoainetta. 4. Katso syyt ja toimenpiteet osiosta <i>Moottori kuumenee liikaa</i>. 5. Vaihda sytytystulppa. 6. Vaihda polttoainesäiliön korkki. 7. Ota yhteys valtuutettuun Toro-jälleenmyyjään.
Epänormaali värinä tai ääni.	<ol style="list-style-type: none"> 1. Moottorin kiinnityspultit ovat löysällä. 2. Moottorissa on jotain vialla. 	<ol style="list-style-type: none"> 1. Kiristä moottorin kiinnityspultit. 2. Ota yhteys valtuutettuun Toro-jälleenmyyjään.
Kone ei toimi tai toimii hitaasti jompaankumpaan suuntaan, koska moottori jumiutuu tai sammuu.	<ol style="list-style-type: none"> 1. Seisontajarru on kytkettynä. 	<ol style="list-style-type: none"> 1. Vapauta seisontajarru.
Kone ei toimi kumpaankaan suuntaan.	<ol style="list-style-type: none"> 1. Vaihdetanko on VAPAA-asennossa. 2. Seisontajarru on kytkettynä tai seisontajarru ei vapaudu. 3. Vaihteisto on rikki. 4. Ohjausvivusto tarvitsee säätöä tai se pitää vaihtaa. 5. Vetoakseli tai pyörän napa on vaurioitunut. 	<ol style="list-style-type: none"> 1. Paina jarrua ja kytke vaihde. 2. Vapauta seisontajarru tai tarkista vivusto. 3. Ota yhteys valtuutettuun Toro-jälleenmyyjään. 4. Ota yhteys valtuutettuun Toro-jälleenmyyjään. 5. Ota yhteys valtuutettuun Toro-jälleenmyyjään.

Ruiskutusjärjestelmän vianmääritys

Ongelma	Mahdollinen syy	Korjaustoimenpiteet
Jokin puomiosa ei ruiskuta.	<ol style="list-style-type: none"> Puomiosien venttiilin sähköliitäntä on likainen tai irronnut. Sulake on palanut. Letku on puristuksissa. Puomiosan ohitus on säädetty väärin. Puomiosan venttiili on vaurioitunut. Sähköjärjestelmä on vahingoittunut. 	<ol style="list-style-type: none"> Sulje venttiili manuaalisesti. Irrota venttiilin sähköliitäntä ja puhdista kaikki johdot. Kiinnitä sitten johdot takaisin. Tarkista sulakkeet ja vaihda ne tarvittaessa. Korjaa tai vaihda letku. Säädä puomiosan ohitusta. Ota yhteys valtuutettuun huoltoon. Ota yhteys valtuutettuun huoltoon.
Jokin puomiosa ei kytkeydy pois käytöstä.	<ol style="list-style-type: none"> Puomiosan venttiili on vaurioitunut. 	<ol style="list-style-type: none"> Pura puomiosan venttiili. Katso kohta Ruiskutusventtiilien puhdistus. Tarkista kaikki osat ja vaihda vaurioituneet osat.
Jokin puomiosan venttiili vuotaa.	<ol style="list-style-type: none"> Jokin tiiviste tai venttiilin istukka vuotaa. 	<ol style="list-style-type: none"> Pura venttiili ja vaihda tiivisteet käyttämällä venttiilin korjaussarjaa. Ota yhteys valtuutettuun Toro-jälleenmyyjään.
Ruiskusuuttimet vuotavat, kun puomiosien kytkimet kytketään pois.	<ol style="list-style-type: none"> Suuttimen rungon ja sulkuventtiilin kalvon väliin on kerääntynyt roskaa. 	<ol style="list-style-type: none"> Puhdista suuttimen runko ja kalvo. Katso kohta Suuttimen rungon ja sulkuventtiilin kalvon puhdistus.
Paine alenee, kun puomiosa kytketään käyttöön.	<ol style="list-style-type: none"> Puomiosan ohitus on säädetty väärin. Puomiosan venttiilin rungossa on tukos. Suuttimen suodatin on vaurioitunut tai tukossa. 	<ol style="list-style-type: none"> Säädä puomiosan ohitusta. Poista puomiosan venttiilin tulo- ja poistoaukon liittimet ja poista tukokset. Irrota ja tarkasta kaikki suuttimet.
Kun puomiosat kytketään pois käytöstä, paine muuttuu asetettaessa säiliön kierron kytkinPÄÄLLÄ-asentoon.	<ol style="list-style-type: none"> Säiliön kierron ohitusventtiiliä ei ole säädetty. 	<ol style="list-style-type: none"> Säädä säiliön kierron ohitusventtiili.
Kun ruiskutetaan useilla puomiosilla, paine muuttuu kytkettäessä puomiosa pois käytöstä.	<ol style="list-style-type: none"> Puomiosan ohitusventtiiliä ei ole säädetty valituille ruiskutussuuttimille. 	<ol style="list-style-type: none"> Säädä puomiosan ohitusventtiili.
Kun ruiskutus on tehty, säiliössä on odotettua enemmän nestettä.	<ol style="list-style-type: none"> Nestevaatumusta ei laskettu oikein. Ruiskutusjärjestelmää ei ole säädetty. 	<ol style="list-style-type: none"> Katso ruiskutusmäärälle oikea suutin suutintaulukosta. Suorita virtaussäätö ja nopeuden säätö.
Ruiskutussäiliön neste loppuu odottamatta ruiskutustyön aikana.	<ol style="list-style-type: none"> Nestevaatumusta ei laskettu oikein. Ruiskutusjärjestelmää ei ole säädetty. 	<ol style="list-style-type: none"> Katso ruiskutusmäärälle oikea suutin suutintaulukosta. Suorita virtaussäätö ja nopeuden säätö.

Kaaviot



Flow Diagram—Sprayer
Model No. 41188
 Sheet 1 of 1 | DWG 125-0698 | Rev B

Ruiskutusjärjestelmän kaavio (Rev. DWG 125-0698 Rev B)

G028078

g028078

Huomautuksia:

Huomautuksia:

Tietoa Kalifornian osavaltion antamasta varoituksesta (Kalifornian lakiesitys 65)

Mikä tämä varoitus on?

Myytävässä tuotteessa saattaa olla seuraava varoitusmerkki:



VAROITUS: Syöpövaarallisuuteen ja lisääntymiseen liittyvä haitta –
www.p65Warnings.ca.gov.

Mikä on lakiesitys 65?

Lakiesitys 65 koskee kaikkia yrityksiä, jotka toimivat tai myyvät tuotteita Kaliforniassa tai valmistavat tuotteita, joita voidaan myydä Kaliforniassa tai tuoda Kaliforniaan. Se määrää, että Kalifornian kuvernööri ylläpitää ja julkaisee luettelon kemikaaleista, joiden tiedetään aiheuttavan syöpää, synnynnäisiä vikoja ja/tai muita lisääntymishäiriöitä. Vuosittain päivitettävä luettelo sisältää satoja kemikaaleja, joita monet jokapäiväisessä käytössä olevat tuotteet sisältävät. Lakiesityksen 65 tarkoituksena on tiedottaa yleisöä näille kemikaaleille altistumisesta.

Lakiesitys 65 ei kiellä näitä kemikaaleja sisältävien tuotteiden myyntiä, mutta se vaatii varoitusten esittämistä tuotteessa, tuotepakkauksessa tai tuoteasiakirjoissa. Lakiesityksen 65 mukainen varoitus ei tarkoita, että tuote rikkoisi tuoteturvallisuusvaatimuksia tai -standardeja. Itse asiassa Kalifornian hallitus on selventänyt, että lakiesityksen 65 mukainen varoitus "ei ole sääntelyyn liittyvä päätös siitä, onko tuote turvallinen vai vaarallinen". Monia näistä kemikaaleista on käytetty jokapäiväisessä käytössä olevissa tuotteissa vuosia ilman dokumentoitua haittaa. Lisätietoja on osoitteessa <https://oag.ca.gov/prop65/faqs-view-all>.

Lakiesityksen 65 mukainen varoitus tarkoittaa, että yritys on joko (1) arvioinut altistuksen ja tullut siihen tulokseen, että se ylittää "ei-merkittävän riskitason" tai (2) on päättänyt antaa varoituksen perustuen tietoihinsa luettelossa olevan kemiallisen aineen olemassaolosta, mutta ei arvioi altistusta.

Sovelletaanko tätä lakia kaikkialla?

Lakiesityksen 65 mukaiset varoitukset vaaditaan vain Kalifornian lainsäädännössä. Varoituksia on esillä Kaliforniassa erilaisissa ympäristöissä, muun muassa ravintoloissa, päivittäistavara-kaupoissa, hotelleissa, kouluissa ja sairaaloissa, sekä monenlaisissa tuotteissa. Lisäksi jotkin verkko- ja postimyyntiyritykset antavat lakiesityksen 65 mukaisia varoituksia verkkosivustoillaan tai myyntiluetteloissaan.

Miten Kalifornian varoitukset eroavat Yhdysvaltain liittovaltion rajoituksista?

Lakiesityksen 65 vaatimukset ovat usein tiukempia kuin Yhdysvaltain liittovaltion vaatimukset ja kansainväliset vaatimukset. Useat aineet edellyttävät lakiesityksen 65 mukaisen varoituksen, vaikka aineen pitoisuus on huomattavasti pienempi kuin liittovaltion rajoituksissa. Esimerkiksi lyijyä koskeva rajoitus lakiesityksen 65 mukaisen varoituksen puitteissa on 0,5 µg/vrk, mikä on selvästi liittovaltion ja kansainvälisiä vaatimuksia vähemmän.

Miksi kaikissa vastaavissa tuotteissa ei ole varoitusta?

- Kaliforniassa myytäviin tuotteisiin vaaditaan lakiesityksen 65 mukainen merkintä, vaikka sitä ei vaadita muualla myytäviin vastaaviin tuotteisiin.
- Lakiesitystä 65 koskevassa oikeudenkäynnissä voidaan päättää, että yritys voi joutua käyttämään tuotteissaan lakiesityksen 65 mukaisia varoituksia, mutta muihin vastaaviin tuotteita valmistaviin yrityksiin ei välttämättä sovelleta kyseistä vaatimusta.
- Lakiesityksen 65 täytäntöönpano on epäjohdonmukaista.
- Yritys voi päättää olla antamatta varoituksia, koska se on tullut siihen tulokseen, ettei lakiesitys 65 edellytä sitä. Se, ettei tuotteessa ole varoitusta, ei tarkoita sitä, että tuotteella ei olisi samoja kemikaalipitoisuuksia.

Miksi tämä varoitus on Toro-tuotteissa?

Toro on päättänyt tarjota kuluttajille mahdollisimman paljon tietoa, jotta he voivat tehdä tietoon perustuvia päätöksiä ostamistaan ja käyttämistään tuotteista. Toro antaa varoituksia tietyissä tapauksissa, kun se tietää, että tuotteessa on yhtä tai useampaa luettelossa olevaa kemikaalia, mutta ei arvioi altistustasoa, koska kaikista luettelon kemikaaleista ei ole olemassa altistuksen raja-arvoja. Toro on varmuuden vuoksi päättänyt antaa lakiesityksen 65 mukaiset varoitukset, vaikka Toro-tuotteista saatu altistus voi olla vähäinen tai selvästi "ei-merkittävällä riskitasolla". Lisäksi jos Toro ei anna näitä varoituksia, Kalifornian osavaltio tai lakiesityksen 65 toimeenpanoa vaativat yksityiset tahot voivat haastaa Toron oikeuteen, mistä voi aiheutua huomattavia rangaistuksia.



Count on it.