



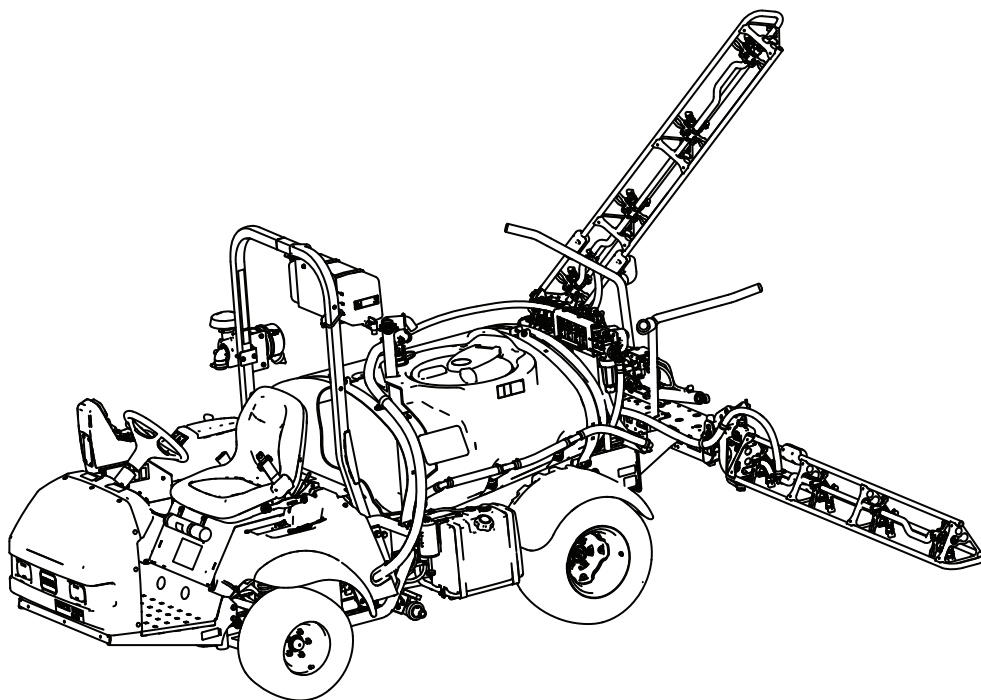
**Count on it.**

Form No. 3482-160 Rev A

**Bruksanvisning**

# Multi Pro<sup>®</sup> 1750-grässpridare

Modellnr 41196—Serienr 419000000 och högre





Modellnr _____
Serienr _____

I den här bruksanvisningen anges potentiella risker och alla säkerhetsmeddelanden har markerats med en varningssymbol (Figur 2), som anger fara som kan leda till allvarliga personskador eller dödsfall om föreskrifterna inte följs.



Figur 2

g000502

1. Varningssymbol

Två ord används också i den här bruksanvisningen för att markera information. **Viktigt** anger speciell teknisk information och **Observera** anger allmän information värd att notera.

## Innehåll

Säkerhet .....	4
Allmän säkerhet.....	4
Säkerhets- och instruktionsdekalerna .....	5
Montering .....	12
1 Montera påfyllningsreservoaren med antihävertfunktion .....	13
Produktöversikt .....	14
Reglage .....	16
Specifikationer .....	20
Redskap/tillbehör.....	20
Före körning .....	20
Säkerhet före användning.....	20
Förbereda maskinen.....	22
Förbereda grässpridaren .....	22
Lokalisera sprutpumpen .....	30
Under arbetets gång .....	31
Säkerhet under användning.....	31
Radiofäste .....	32
Använda maskinen .....	32
Använda differentiallåset .....	33
Använda spridaren .....	33
Ställa in sprutsektionerna .....	34
Spridningstips.....	35
Rengöra ett munstycke.....	35
Efter körning .....	35
Säkerhet efter användning.....	35
Rengöra grässpridaren.....	36
Underhåll .....	41
Säkerhet vid underhåll .....	41
Rekommenderat underhåll .....	42
Kontrollista för dagligt underhåll.....	43

Anteckningar om särskilda problem .....	44
Förberedelser för underhåll .....	44
Höja upp grässpridaren .....	44
Smörjning .....	45
Smörja maskinen.....	45
Smörja sprutpumpen .....	45
Smörja sektionernas gångjärn .....	46
Motorunderhåll .....	47
Motorsäkerhet .....	47
Kontrollera luftintagsgallret.....	47
Serva luftrenaren .....	47
Serva motoroljan .....	47
Byta ut tändstiften .....	48
Underhålla bränslesystemet .....	49
Byta ut bränslefiltret.....	49
Serva kolkastern .....	50
Tömma bränsletanken.....	50
Underhålla elsystemet .....	51
Elsystemets säkerhet .....	51
Leta reda på säkringarna .....	51
Serva batteriet .....	51
Underhålla drivsystemet .....	53
Kontrollera hjulen/däcken .....	53
Justera differentialåsvajern .....	53
Justera framhjulets skränkning .....	53
Underhålla bromsarna .....	54
Kontrollera bromsvätskenivån .....	54
Kontrollera bromsarna .....	54
Justera parkeringsbromsen .....	55
Underhålla hydraulsystemet .....	55
Säkerhet för hydraulsystemet .....	55
Specifikation för hydraulvätska .....	55
Kontrollera växellådsoljan/hydrauloljan .....	55
Byta ut växellådsoljan/hydrauloljan.....	56
Byta hydraulfiltret .....	57
Kontrollera hydraulledningarna och -slangarna.....	57
Underhålla sprutsystemet .....	57
Kontrollera slangarna .....	57
Byta ut sugfiltret.....	57
Byta tryckfiltret.....	58
Byta ut munstycksfiltret.....	59
Kontrollera pumpen .....	59
Kontrollera nylonsvägbussningarna .....	59
Justera spruttramporna så att de står plant.....	60
Rengöring .....	61
Rengöra flödesmätaren .....	61
Förvaring .....	61
Säker förvaring .....	61
Förbereda sprutsystemet.....	61
Utföra servicerutiner .....	62
Förbereda motorn och batteriet.....	62
Förbereda maskinen.....	62
Felsökning .....	63
Scheman .....	66

# Säkerhet

Felaktig användning eller felaktigt underhåll från förarens eller ägarens sida kan leda till personskador. För att minska risken för skador ska du alltid följa säkerhetsanvisningarna och uppmärksamma varningssymbolen (Figur 2), som betyder: *Var försiktig, Varning* eller *Fara* – anvisning om personsäkerhet. Om anvisningarna inte följs kan detta leda till personskador eller dödsfall.

## Allmän säkerhet

Den här produkten kan orsaka personskador. Följ alltid alla säkerhetsanvisningar för att undvika allvarliga personskador.

- Läs och förstå innehållet i denna *bruksanvisning* innan du startar motorn.
- Håll koncentrationen helt på maskinen när du använder den. Låt dig inte distraheras eftersom det kan leda till personskador eller skador på egendom.
- Använd lämplig personlig skyddsutrustning som skyddar om du skulle komma i kontakt med kemikalier. De kemiska substanser som används i sprutsystemet kan vara farliga och giftiga.
- Håll händer och fötter på avstånd från maskinens rörliga komponenter.
- Kör endast maskinen om skydd och andra säkerhetsanordningar sitter på plats och fungerar.
- Håll avstånd till sprutmunstyckenas och spridningsavdrivningens utmatningsområden. Håll kringstående och barn på säkert avstånd från arbetsområdet.
- Låt aldrig barn köra maskinen.
- Parkera maskinen på ett jämnt underlag, koppla in parkeringsbromsen, stäng av motorn, ta ut nyckeln (i förekommande fall) och vänta tills alla rörliga delar har stannat innan du kliver ur förarsätet. Låt maskinen svalna innan du justerar, rengör, förvarar eller utför underhåll på den.

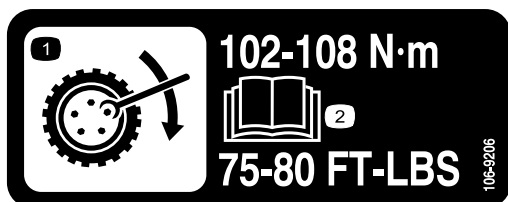
Felaktigt bruk eller underhåll av maskinen kan leda till personskador. För att minska risken för skador ska du alltid följa säkerhetsanvisningarna och uppmärksamma varningssymbolen ▲. Symbolen betyder *Var försiktig, Varning* eller *Fara* – anvisning om personsäkerhet. Underlåtenhet att följa anvisningarna kan leda till personskador och innebära livsfara.

Alla redskap som kan användas med maskinen tas inte upp i den här bruksanvisningen. Se bruksanvisningen som medföljer varje redskap för ytterligare säkerhetsanvisningar.

# Säkerhets- och instruktionsdekal



Säkerhetsdekaler och säkerhetsinstruktioner är fullt synliga för föraren och finns nära alla potentiella farozoner. Ersätt dekaler som har skadats eller saknas.



106-9206

decal106-9206

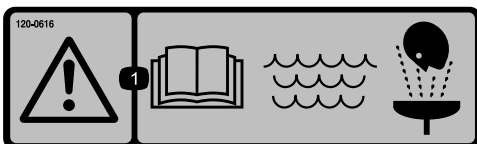
1. Specifikationer för hjulmuttrar
2. Läs *bruksanvisningen*.



120-0622

decal120-0622

1. Varning – läs *bruksanvisningen*.
2. Varning – gå inte in i spridarens tank.
3. Risk för brännskador från kemikalier samt inandning av gas – bär skyddshandskar och hudskydd samt ögonskydd och andningsmask.



120-0616

decal120-0616

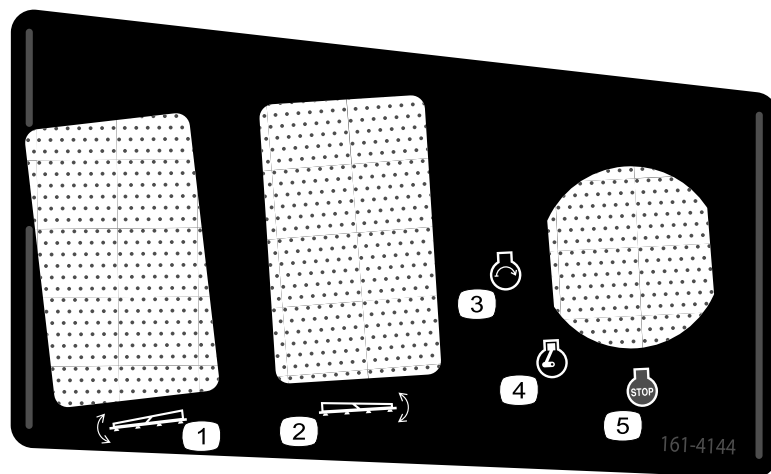
1. Varning – läs *bruksanvisningen* och använd rent färskvatten vid första hjälpen-insats.



120-0617

decal120-0617

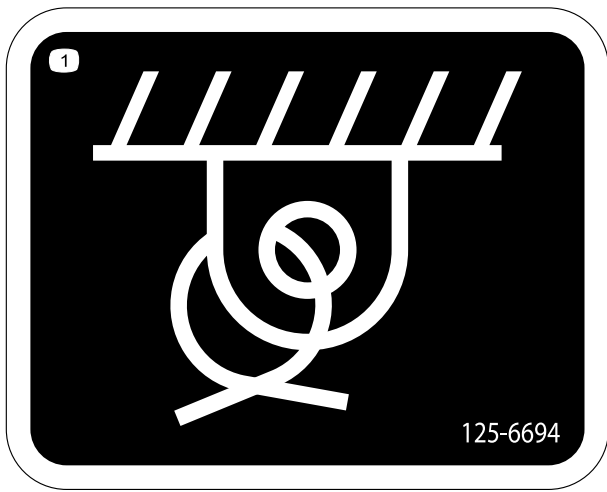
1. Klämrisk – håll händerna borta från gångjärnet.
2. Risk för krosskador, ramp – håll kringstående på avstånd.



161-4144

decal161-4144

1. Höj/sänk vänster sektion
2. Höj/sänk höger sektion
3. Motor – start
4. Motor – kör
5. Motor – avstängning



125-6694

decal125-6694

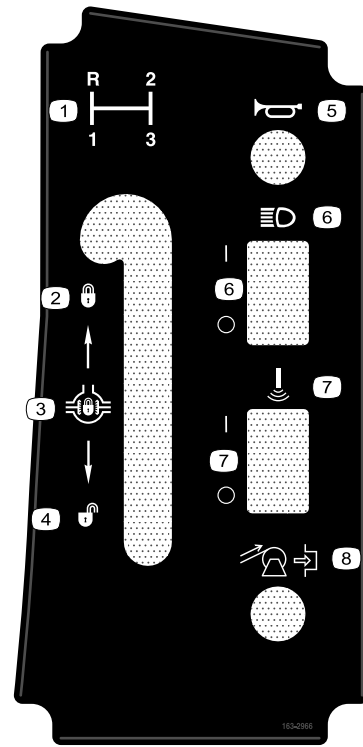
1. Fästpunkt

**⚠ WARNING: Cancer and Reproductive Harm - [www.P65Warnings.ca.gov](http://www.P65Warnings.ca.gov).**  
 For more information, please visit [www.ttcoCAProp65.com](http://www.ttcoCAProp65.com)  
**CALIFORNIA SPARK ARRESTER WARNING**  
 Operation of this equipment may create sparks that can start fires around dry vegetation. A spark arrester may be required. The operator should contact local fire agencies for laws or regulations relating to fire prevention requirements.

133-8062

133-8062

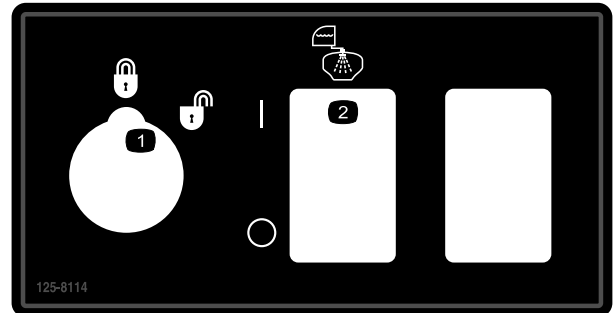
decal133-8062



163-2966

decal163-2966

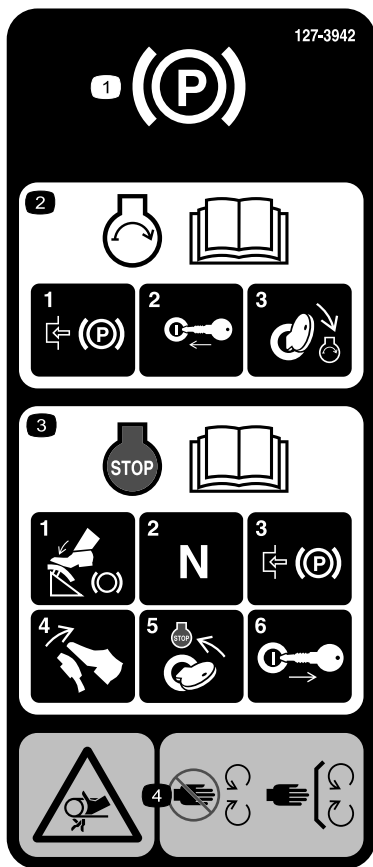
- |                               |                                   |
|-------------------------------|-----------------------------------|
| 1. Växelväljare               | 5. Signalhorn                     |
| 2. Lås – differentiallyås     | 6. Strålkastare – På/Av           |
| 3. Differentiallyås           | 7. Sonic Boom – På/Av             |
| 4. Lås upp – differentiallyås | 8. Veva upp slangvindan (tillval) |



125-8114

decal125-8114

- |                               |                                   |
|-------------------------------|-----------------------------------|
| 1. Låst/olåst hastighetsspärr | 2. Slå på/av tanksköljningspumpen |
|-------------------------------|-----------------------------------|



127-3935

decal127-3935

1. Parkeringsbroms
2. Mer information om hur man startar motorn finns i *bruksanvisningen* – 1) Dra åt parkeringsbromsen, 2) Sätt i nyckeln i tändningen, 3) Vrid nyckeln till motorns startläge.
3. Mer information om hur man stänger av motorn finns i *bruksanvisningen* – 1) tryck ned bromspedalen, 2) placera växeln i neutralläge, 3) koppla in parkeringsbromsen, 4) släpp bromspedalen, 5) vrid tändningsnyckeln till STOPPLÄGET, 6) ta ut nyckeln ur tändningen.
4. Risk för att fastna, rem – håll behörigt avstånd till rörliga delar och kontrollera att alla skydd sitter på plats.



127-3937

decal127-3937

1. Varning – kliv inte här.
2. Varning – håll avstånd till varma ytor.
3. Risk för att fastna, rem – håll behörigt avstånd till rörliga delar och kontrollera att alla skydd sitter på plats.



127-3939

decal127-3939

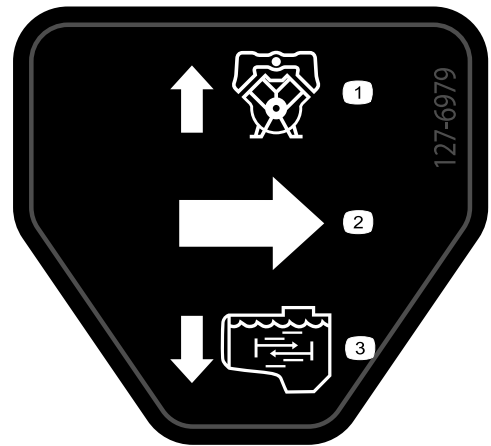
- |                                                                                                                                                                                           |                                                                                                                                                          |
|-------------------------------------------------------------------------------------------------------------------------------------------------------------------------------------------|----------------------------------------------------------------------------------------------------------------------------------------------------------|
| <p>1. Varning – läs <i>bruksanvisningen</i>, använd alltid säkerhetsbälte när du använder maskinen, luta inte maskinen.</p> <p>2. Fallrisk – kör inte passagerare på spridarens tank.</p> | <p>3. Avkapnings-/avslitningsrisk – håll alltid armar och ben inne i maskinen.</p> <p>4. Varning – svetsa, skär eller ändra inte vältskyddssystemet.</p> |
|-------------------------------------------------------------------------------------------------------------------------------------------------------------------------------------------|----------------------------------------------------------------------------------------------------------------------------------------------------------|



127-6976

decal127-6976

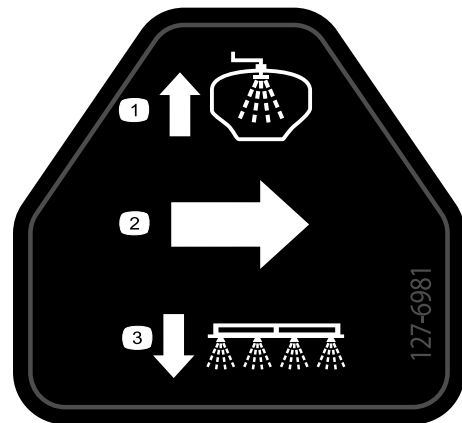
- |                  |               |
|------------------|---------------|
| <p>1. Minska</p> | <p>2. Öka</p> |
|------------------|---------------|



127-6979

decal127-6979

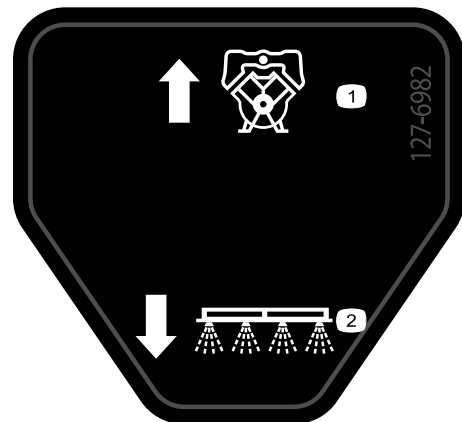
- |                                                              |                           |
|--------------------------------------------------------------|---------------------------|
| <p>1. Överströmningsventilens returflöde</p> <p>2. Flöde</p> | <p>3. Omrörningsflöde</p> |
|--------------------------------------------------------------|---------------------------|



127-6981

decal127-6981

- |                                                              |                     |
|--------------------------------------------------------------|---------------------|
| <p>1. Överströmningsventilens returflöde</p> <p>2. Flöde</p> | <p>3. Sprutramp</p> |
|--------------------------------------------------------------|---------------------|



127-6982

decal127-6982

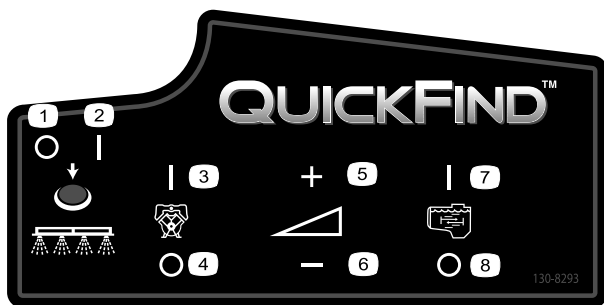
- |                                              |                     |
|----------------------------------------------|---------------------|
| <p>1. Överströmningsventilens returflöde</p> | <p>2. Sprutramp</p> |
|----------------------------------------------|---------------------|



decal127-6984

**127-6984**

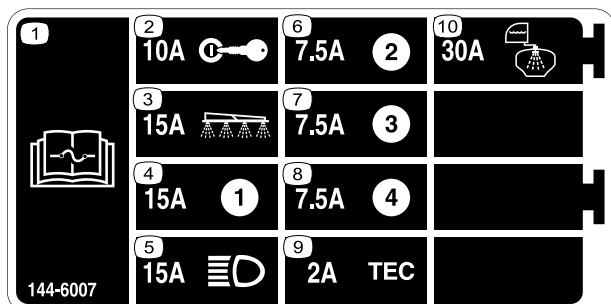
1. Flöde
2. Tankens returflöde



decal130-8293

**130-8293**

1. Spridare av
2. Spridare på
3. Motorn på
4. Motorn av
5. Hög hastigheten
6. Sänk hastigheten
7. Omrörning på
8. Omrörning av



decal144-6007

**144-6007**

1. Information om säkringar finns i *bruksanvisningen*.
2. 10 A – Tändning
3. 15 A – Sprutsektion
4. 15 A
5. 15 A – strålkastare
6. 7,5 A
7. 7,5 A
8. 7,5 A
9. 2 A – TEC
10. 30 A – tanksköljning

# MULTIPRO 1750 QUICK REFERENCE AID

## CHECK/SERVICE

- |                            |                         |
|----------------------------|-------------------------|
| 1. ENGINE OIL DIP STICK    | 9. FUEL FILL            |
| 2. ENGINE OIL FILL         | 10. FUEL FILTER         |
| 3. ENGINE OIL DRAIN        | 11. AIR FILTER          |
| 4. ENGINE OIL FILTER       | 12. BATTERY             |
| 5. TRANS/HYD OIL DIP STICK | 13. BRAKE FLUID         |
| 6. HYDRAULIC OIL FILTER    | 14. TIRE PRESSURE:      |
| 7. HYDRAULIC OIL STRAINER  | - 20 PSI FRONT          |
| 8. TRANS/HYD OIL DRAIN     | - 20 PSI REAR           |
|                            | GREASE POINTS (100 HRS) |

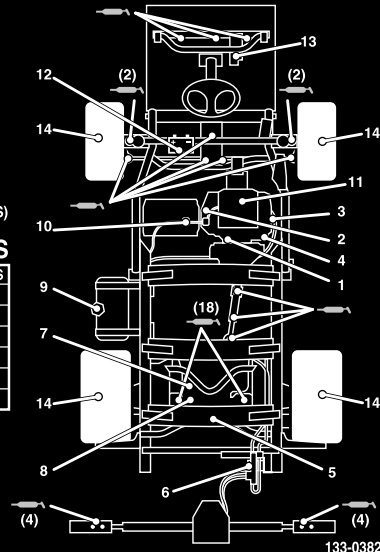
## FLUID SPECIFICATIONS / CHANGE INTERVALS

SEE OPERATOR'S MANUAL FOR INITIAL CHANGES	FLUID TYPE	CAPACITY		CHANGE INTERVALS	
		L	QT	FLUID	FILTER
ENGINE OIL	SEE MANUAL	1.9	2	100 HRS.	100 HRS.
TRANS/HYDRAULIC OIL	DEXRON III ATF	7.1	7.5	800 HRS.	800 HRS.
FUEL	SEE MANUAL	18.9	5 GAL.	-	400 HRS.
AIR CLEANER	CLEAN EVERY 50 HRS.	-	-	-	200 HRS.
TRANS AXLE STRAINER	-	-	-	-	CLEAN 800 HRS.

FOR HEAVY DUTY OPERATION, MAINTENANCE SHOULD BE PERFORMED TWICE AS FREQUENTLY.



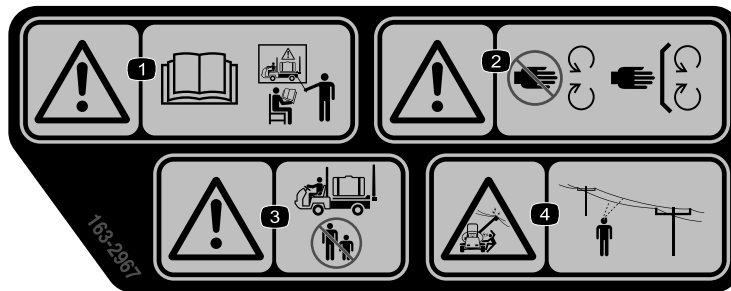
THE TORO COMPANY  
8111 Lyndale Avenue South  
Bloomington, MN 55420-1196 USA



133-0382

decal133-0382

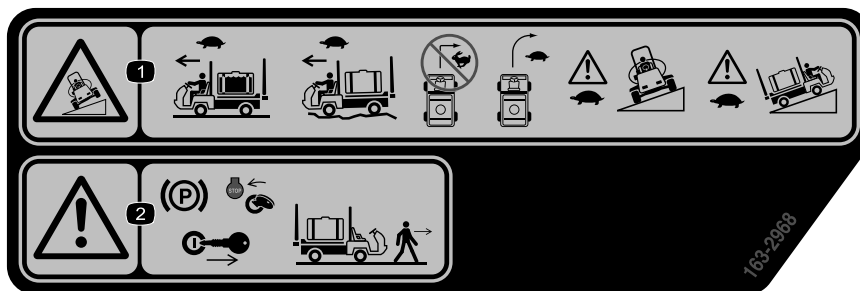
1. Mer information om underhåll finns i *bruksanvisningen*.



163-2967

decal163-2967

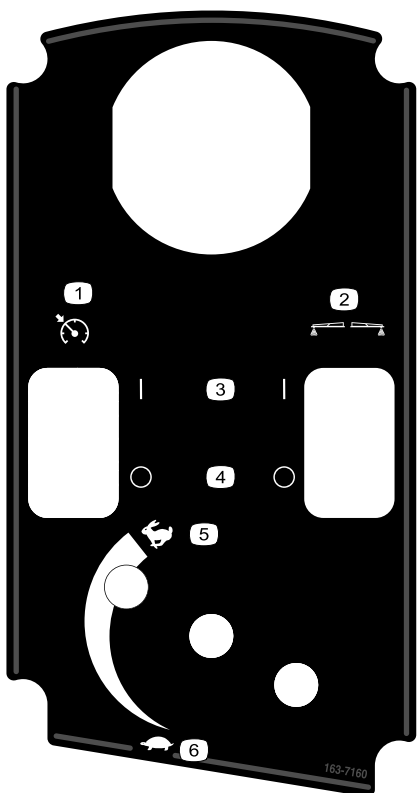
1. Varning – använd inte maskinen utan tillbörlig utbildning, läs *bruksanvisningen*.
2. Varning – håll avstånd till rörliga delar och se till att alla skydd sitter på plats.
3. Varning – håll kringstående på avstånd när maskinen används.
4. Risk för elchock från ovan belägna elledningar – kontrollera att det inte hänger några elledningar ovanför maskinens arbetsområde.



163-2968

decal163-2968

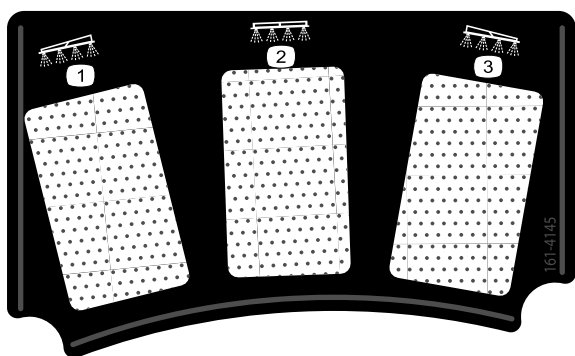
1. Vältrisk – kör långsamt när spridarens tank är full, kör sakta i ojämn terräng, sväng inte i hög hastighet, sväng långsamt, kör långsamt tvärs över eller uppför sluttningar.
2. Varning – dra åt parkeringsbromsen, stäng av motorn och ta ut nyckeln ur tändningen innan du kliver ur maskinen.



decal163-7160

**163-7160**

- |                               |                   |
|-------------------------------|-------------------|
| 1. Gasreglage-/hastighetslås  | 4. Av             |
| 2. Skummarkörer (tillvalsats) | 5. Gas – snabbt   |
| 3. På                         | 6. Gas – långsamt |



decal161-4145

**161-4145**

- |                    |                  |
|--------------------|------------------|
| 1. Vänster sektion | 3. Höger sektion |
| 2. Mittsektion     |                  |

# Montering

## Media och extradelar

Beskrivning	Antal	Användning
Tändningsnyckel	2	Läs bruksanvisningarna och titta på utbildningsmaterialet innan du använder maskinen.
Bruksanvisning	1	
Bruksanvisning till motorn	1	
Anvisningskort för reservdelskatalog	1	
Förarutbildningsmaterial	1	
Gallerfilter	2	

**Obs:** Vänster och höger sida på maskinen är lika med förarens vänstra respektive högra sida vid normal körning.

**Obs:** Läs *bruksanvisningen* till sprutkontrollsystemet om du har frågor eller behöver mer information.

**Viktigt:** Spridaren säljs utan sprutmunstycken.

Om du vill använda spridaren **måste du först införskaffa och montera alla munstycken**. Kontakta en auktoriserad Toro-återförsäljare för mer information om vilka sektionssatser och tillbehör som finns.

När du har monterat munstyckena och ska använda grässpridaren för första gången måste du först kalibrera sektionsoverströmningsventilerna så att samma tryck och spruthastighet bibehålls för samtliga sektioner när en eller flera sektioner stängs av. Se [Kalibrera sprutflödet \(sida 27\)](#) och [Kalibrera sektionsoverströmningsventilerna \(sida 28\)](#).

# 1

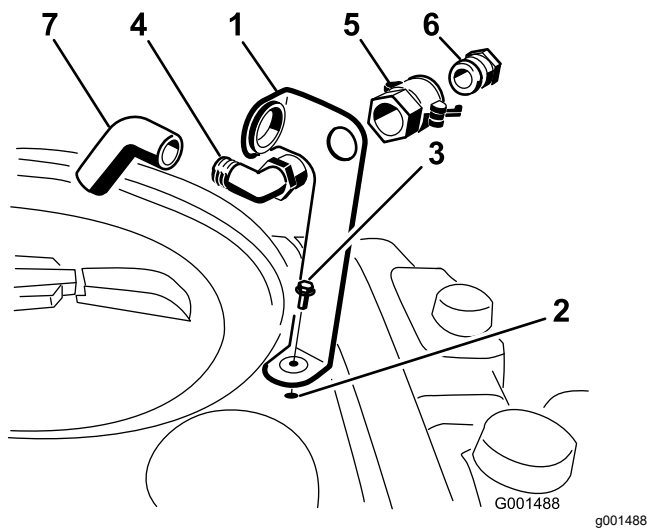
## Montera påfyllningsreservoaren med antihävertfunktion

Delar som behövs till detta steg:

1	90-graderskoppling
1	Snabbkopplare
1	Slangadapter
1	Fäste till påfyllningsreservoar
1	Flänsskruv (5/16 x 3/4 tum)
1	Antihävertslang

### Tillvägagångssätt

1. Placera fästet till påfyllningsreservoaren över det gängade hålet i tanken och fäst det med en flänsskruv (5/16 x 3/4 tum) enligt (Figur 3).



Figur 3

1. Fäste till påfyllningsreservoar
2. Gängat hål i tanken
3. Flänsskruv (5/16 x 3/4 tum)
4. 90-gradersvinkelkoppling
5. Snabbkopplare
6. Slangadapter
7. Antihävertslang

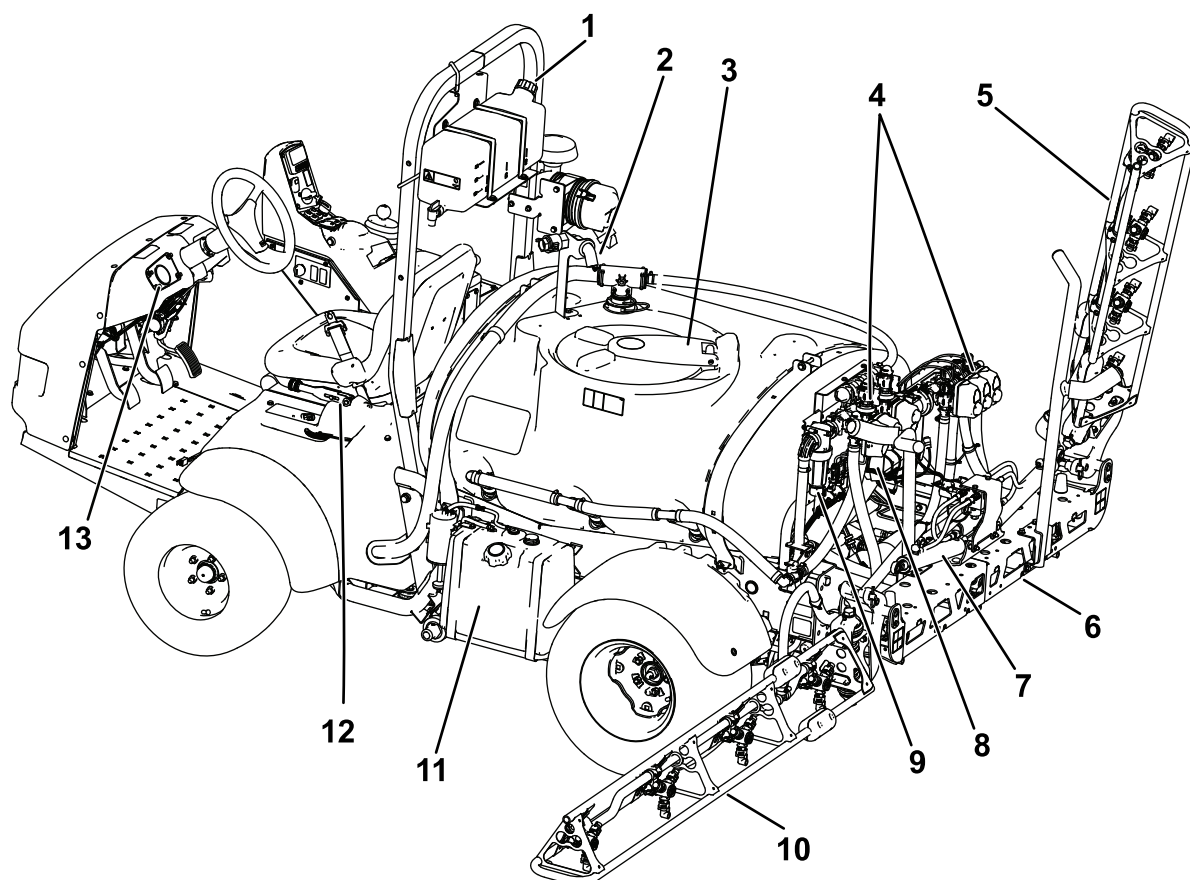
2. För in 90-gradersvinkelkopplingens gängade ände i fästet och skruva fast snabbkopplaren, så att kopplingen sitter fast på fästet (Figur 3).

**Obs:** Montera kopplingen så att den öppna änden pekar mot den stora öppningen i fästet och mot tanköppningen så att vattnet går in i tanken i en båge vid påfyllning.

3. Montera slangadaptorn i snabbkopplaren (Figur 3).
4. Lås adaptorn på plats genom att svänga reglagen mot adaptorn och sedan fästa dem med hårnålssprintarna (Figur 3).
5. För antihävertslangen genom den stora öppningen på fästet och för sedan på den 90-graderskopplingens hullingförsedda ände (Figur 3).

**Viktigt:** Slangen får inte förlängas så att den får kontakt med tankvätskorna.

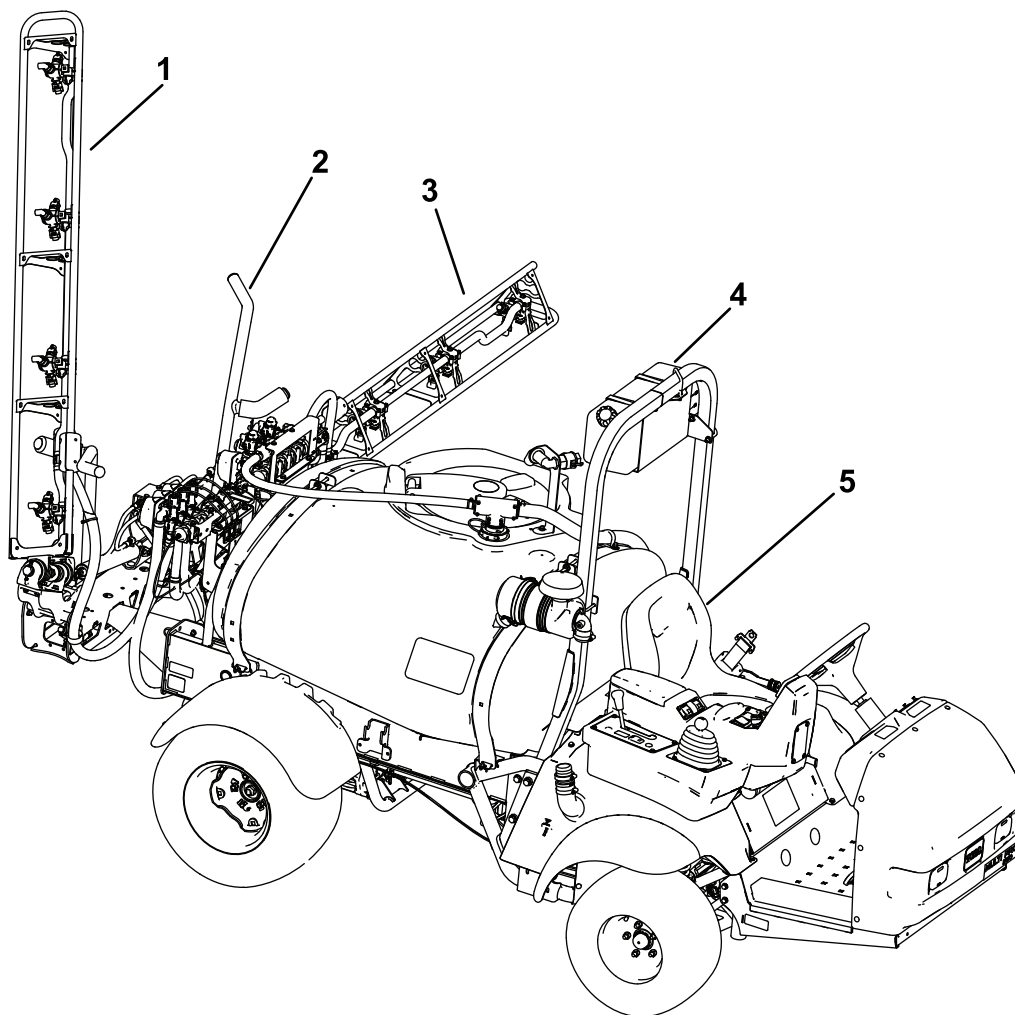
# Produktöversikt



Figur 4

g580111

- |                                     |                              |                     |                 |
|-------------------------------------|------------------------------|---------------------|-----------------|
| 1. Vältskydd                        | 5. Höger sektion             | 9. Tryckfilter      | 13. Tryckmätare |
| 2. Reservoar med antihävertfunktion | 6. Mittsektion               | 10. Vänster sektion |                 |
| 3. Lock till kemikalietank          | 7. Sektionskontrollcylinder  | 11. Bränsletank     |                 |
| 4. Ventilgrenrör                    | 8. Spjällventil för omröring | 12. Parkeringsbroms |                 |

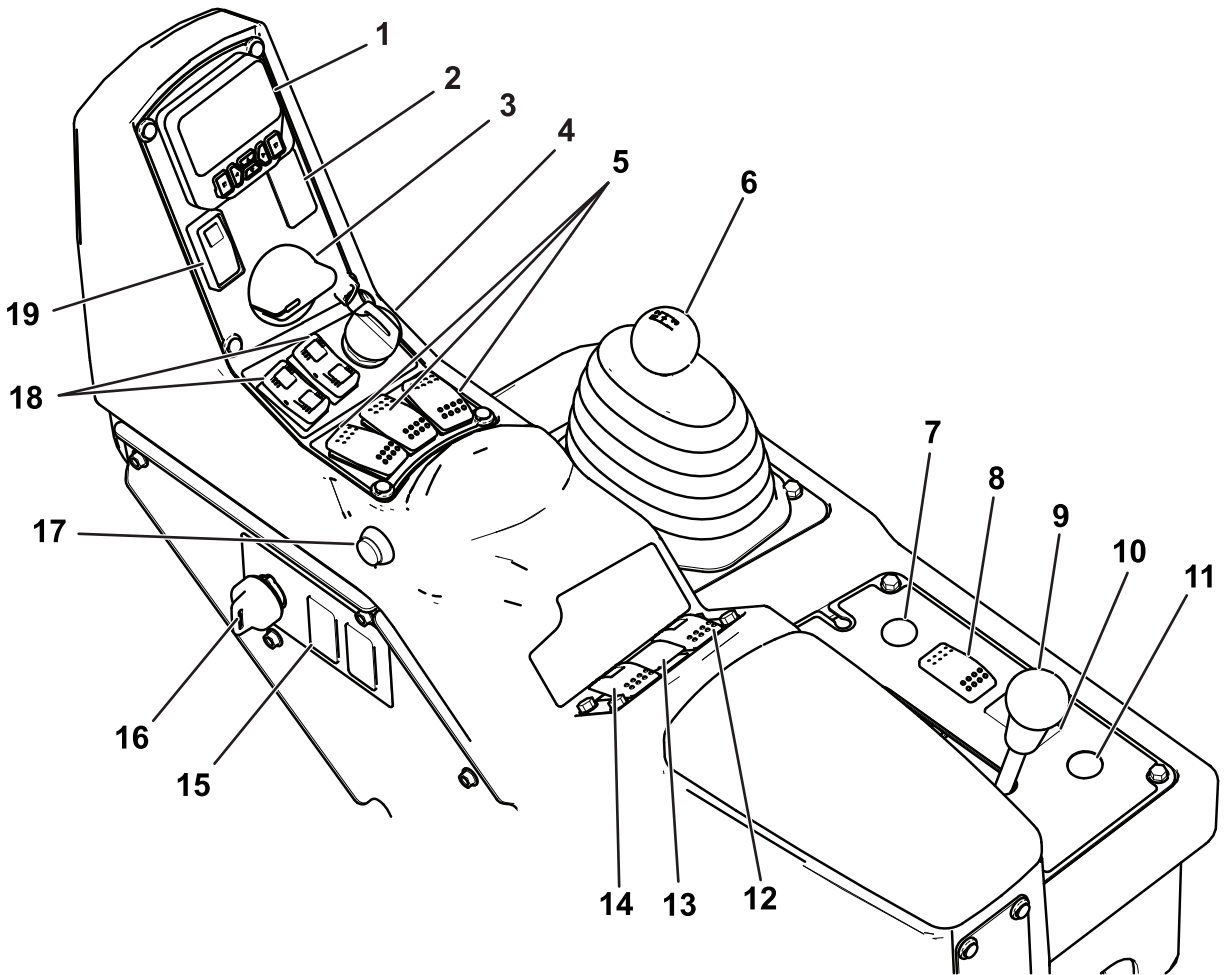


g580112

**Figur 5**

- |                                  |                    |
|----------------------------------|--------------------|
| 1. Höger sektion                 | 4. Färskvattentank |
| 2. Transporthållare för sprutram | 5. Förarsäte       |
| 3. Vänster sektion               |                    |

# Reglage



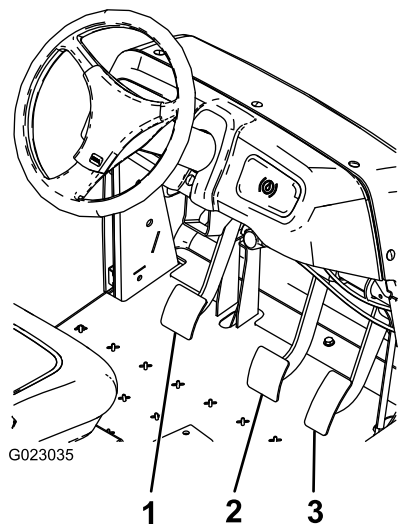
Figur 6

g575748

- |                                                    |                                         |                                                 |                                              |
|----------------------------------------------------|-----------------------------------------|-------------------------------------------------|----------------------------------------------|
| 1. InfoCenter                                      | 6. Växelväljare                         | 11. Knapp för invevning av slangvinda (tillval) | 16. Arbetsledarens brytare (låst/olåst)      |
| 2. Skummarköromkopplare (tillval)                  | 7. Signalhorn                           | 12. Omrörningsomkopplare                        | 17. Huvudsektionsomkopplare                  |
| 3. Gasreglage                                      | 8. Strålkastaromkopplare                | 13. Spruttrycksomkopplare                       | 18. Sprutrampssektionernas lyftomkopplare    |
| 4. Tändningslås                                    | 9. Differentiallås                      | 14. Sprutpumpsomkopplare                        | 19. Omkopplare för gasreglage-/hastighetslås |
| 5. Omkopplare för vänster-, höger- och mittsektion | 10. Sonic-sprutrampomkopplare (tillval) | 15. Tanksköljningsomkopplare (tillval)          |                                              |

## Gaspedal

Med hjälp av gaspedalen (Figur 7) kan du variera spridarens körhastighet. Om du trampar ner pedalen ökas hastigheten. Om du släpper upp pedalen saktar grässpriaren ned och motorhastigheten går till tomgång.



Figur 7

1. Kopplingspedal
2. Bromspedal
3. Gaspedal

## Kopplingspedal

Tryck ned kopplingspedalen (Figur 7) helt för att kopplingen ska kopplas ur när motorn startas eller när du byter växel. Släpp pedalen mjukt när växeln ligger i för att förhindra onödigt slitage på växellådan och tillhörande delar.

**Viktigt:** Tryck inte på kopplingspedalen under körning. Du måste släppa kopplingspedalen helt, annars kommer kopplingen att halka – vilket alstrar värme och leder till slitage. Använd aldrig kopplingen för att hålla maskinen stilla på en kulle. Detta kan skada kopplingen.

## Bromspedal

Använd bromspedalen för att stanna eller sakta farten på grässpriaren (Figur 7).

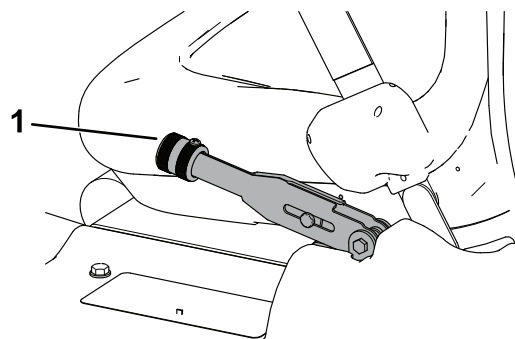
### ▲ VAR FÖRSIKTIG

Bromsarna kan bli utslitna eller felaktigt justerade, vilket kan leda till personskador.

Om du kan trycka ner bromspedalen inom 2,5 cm från golvplattan ska du justera eller reparera bromsarna.

## Parkeringsbroms

Parkeringsbromsen är en stor spak till vänster om sätet. Koppla alltid in parkeringsbromsen när du lämnar förarsätet för att förhindra att grässpriaren råkar åka iväg. Lägg i parkeringsbromsen genom att dra spaken uppåt och bakåt. Koppla ur den genom att skjuta den framåt och neråt. Om grässpriaren står parkerad i en brant sluttning, lägg i parkeringsbromsen och placera klossar vid hjulen på den sida som lutar nedåt.



Figur 8

## Hjälp i backar

Det finns en funktion som förhindrar grässpriaren från att rulla eller rycka till genom att grässpriaren hålls kvar en kort stund när den står i en backe och du flyttar din fot från bromspedalen till gaspedalen. För att aktivera backhjälpen trycker du ner kopplingen och trampar hårt på bromspedalen. När hjälpfunktionen är aktiverad visas backhjälpssymbolen i InfoCenter. Se *programhandboken för Multi Pro 1750 grässpriare*. Med backhjälpfunktionen hålls maskinen still i två sekunder efter att föraren har släppt bromspedalen.

**Obs:** Hjälpen i backar håller bara maskinen still tillfälligt, så den ska inte användas istället för parkeringsbromsen.

## Differentiallås

Med differentiallyaset kan du låsa bakaxeln för ökad drivning. Du kan koppla in differentiallyaset (Figur 6) när grässpriaren är i rörelse. Tryck spaken framåt och åt höger för att koppla in låset.

**Obs:** Du kan behöva köra maskinen framåt medan du svänger något för att koppla in eller koppla ur differentiallyaset.

## **▲ VAR FÖRSIKTIG**

Vändning med differentiallyset på kan leda till att du förlorar kontrollen över maskinen.

Kör inte med differentiallyset på vid tvärsvängar eller höga hastigheter. Se [Använda differentiallyset \(sida 33\)](#).

## Växelväljare

Växelväljaren ([Figur 6](#)) har fem lägen: tre framåtlägen, NEUTRALLÄGET och BACKEN. Motorn startar endast om växelväljaren är i NEUTRALLÄGET.

## Tändningslås

Tändningslåset ([Figur 6](#)) har tre lägen: STOPP, KÖR och START. Vrid nyckeln medurs till STARTLÄGET för att starta motorn och släpp den till KÖRLÄGET när motorn har startat. Vrid nyckeln till STOPPLÄGET för att stanna motorn.

## Strålkastaromkopplare

Använd denna omkopplare för att slå på och av strålkastarna ([Figur 6](#)). För den framåt för att slå på strålkastarna och bakåt för att stänga av dem.

## Omkopplare för gasreglage-/hastighetslås

När växelväljaren är i NEUTRALLÄGET kan du använda gaspedalen för att öka motorvarvtalet och därefter trycka omkopplaren nedanför InfoCenter framåt för att ställa in motorn på den hastigheten. Detta behövs för att man ska kunna röra om kemikalier när grässpridaren står stilla eller redskap såsom handspridaren används ([Figur 6](#)).

Tryck på toppen av gasreglage-/hastighetslåset för att aktivera denna funktion. Vrid på gasreglaget för att öka eller minska motorns varvtal.

Lås gasreglaget (stillastående användning) genom att sätta växelväljaren i NEUTRALLÄGET och koppla in parkeringsbromsen.

För att använda hastighetslåset (användning i rörelse) får växelväljaren inte vara i NEUTRALLÄGET och föraren måste sitta på sätet.

## Bränslemätare

Bränslemätaren finns längst upp på bränsletanken på maskinens vänstra sida, och visar hur mycket bränsle som finns i tanken.

## Huvudsektionsomkopplare

Huvudsektionsomkopplaren ([Figur 6](#)) sitter på sidan av konsolen och till höger om förarsätet. Den gör det möjligt att starta och stanna spridningen. Tryck på knappen om du vill starta eller stänga av sprutsystemet.

## Omkopplare för vänster-, höger- och mittsektion

Omkopplare för vänster-, höger- och mittsektion sitter på kontrollpanelen ([Figur 6](#)). Slå omkopplarna framåt för att slå på motsvarande sektion och bakåt för att slå av dem. När en omkopplare är påslagen tänds en lampa på omkopplaren. Dessa omkopplare påverkar endast sprutsystemet när sektionshuvudomkopplaren är påslagen.

## Pumpomkopplare

Pumpomkopplaren sitter på kontrollpanelen till höger om sätet ([Figur 6](#)). Slå omkopplaren framåt för att sätta igång pumpen eller bakåt för att stoppa pumpen.

**Viktigt:** Pumpomkopplaren aktiveras endast när motorn går på låg tomgång så att inte pumpdrivningen skadas.

## Omkopplare för spruthastighet

Omkopplaren för spruthastighet sitter på kontrollpanelen, till höger om sätet ([Figur 6](#)). Tryck omkopplaren framåt och håll ner den för att öka trycket i sprutsystemet, eller tryck den bakåt och håll ner den för att minska trycket.

## Arbetsledarens brytare (låst/olåst)

Arbetsledaromkopplaren sitter på kontrollpanelen, till höger om sätet ([Figur 6](#)). Vrid nyckeln motsols till LÅSLÄGET för att inaktivera spruthastighetsomkopplaren så att ingen oavsiktligt kan ändra spruthastigheten. Vrid nyckeln medsols till det OLÅSTA läget för att aktivera spruthastighetsomkopplaren.

## Sprutrampssektionernas lyftomkopplare

Sprutrampssektionernas lyftomkopplare sitter på kontrollpanelen och används för att höja de yttre sprutrampssektionerna.

## Timmätare

Timmätaren visar det sammanlagda antalet timmar som motorn har körts. Värdet visas på InfoCenters

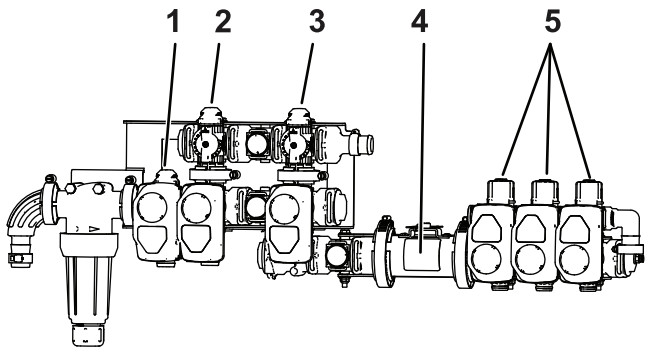
första skärm. Timmätaren börjar fungera så snart tändningsnyckeln har vridits till KÖRLÄGET.

## Placering av skummarköromkopplare (tillval)

Om du installerar skummarkörsatsen måste du montera omkopplare på kontrollpanelen för att styra den. Grässpridaren levereras med plastpluggar på dessa platser.

## Reglerventil (sprutmängd)

Den här ventilen sitter bakom tanken (Figur 9) och reglerar hur mycket vätska som leds till sektionerna eller återflödes hastigheten till tanken.



Figur 9

g509340

- |                              |                     |
|------------------------------|---------------------|
| 1. Reglerventil (sprutmängd) | 4. Flödesmätare     |
| 2. Omrörningsventil          | 5. Sektionsventiler |
| 3. Huvudsektionsventil       |                     |

## Huvudsektionsventil

Huvudsektionsventilen (Figur 9) styr flödet till flödesmätaren och sektionsventilerna.

## Flödesmätare

Flödesmätaren mäter vätskans flödes hastighet och skickar informationen till InfoCenter-systemet (Figur 9).

## Sektionsöverströmningsventiler

Dessa ventiler används för att slå på eller av höger-, mitt- och vänstersektionen (Figur 9).

## Avstängningsventil för sektionsoverströmning

Sektionens överströmningsavstängningsventil omdirigerar vätskeflödet för en sektion till tanken

när du stänger av sektionen. Sektionens överströmningsventil kan justeras, så att du kan se till att trycket i sektionen förblir konstant oavsett hur många sektioner som är aktiva. Se [Kalibrera sektionsoverströmningsventilerna \(sida 28\)](#).

## Omrörningsventil

Denna ventil sitter på tankens baksida (Figur 9). När omrörning har aktiverats dirigeras flödet genom tankens munstycken för omrörning. När omrörning inte har aktiverats dirigeras flödet genom pumpinsuget.

## Tryckmätare

Tryckmätaren sitter på kontrollpanelen (Figur 4). Den här mätaren visar systemets vätske tryck i psi och kPa.

## LCD-skärmen InfoCenter

LCD-skärmen InfoCenter visar information om maskinen och batteriet, till exempel status för batteriladdning, hastighet, diagnosinformation med mera (Figur 6).

Mer information finns i *programhandboken* för Multi Pro 1750 grässpridare.

## Omrörningens spjällventil

Omrörningens spjällventil används för att minska flödet till omrörningskretsen. Det ger extra flöde till sektionerna.

# Specifikationer

**Obs:** Specifikationer och design kan komma att ändras utan föregående meddelande.

Vikt med tomt standardsprutsystem, utan förare	953 kg
Vikt med komplett standardsprutsystem, utan förare	1 678 kg
Fordonets maximala bruttovikt (GVW) (på plant underlag)	1 814 kg
Total längd med standardsprutsystemet	343 cm
Total höjd med standardsprutsystemet	191 cm
Total höjd med standardsprutsystemet till längst ut på sektionerna förvarade i X-läge	246 cm
Total bredd med standardsprutsystemets sektioner förvarade i X-läge	178 cm
Markfrigång	14 cm
Hjulbas	155 cm
Tankens kapacitet (inklusive 5 % överströmning enligt CE)	662 liter

## Redskap/tillbehör

Det finns ett urval av godkända Toro-redskap och -tillbehör som du kan använda för att förbättra och utöka maskinens kapacitet. Kontakta en auktoriserad Toro-återförsäljare.

Använd endast originalreservdelar och tillbehör från Toro för att garantera optimal prestanda och fortlöpande säkerhet för produkten. Det kan vara farligt att använda reservdelar och tillbehör från andra tillverkare och det kan göra produktgarantin ogiltig.

# Körning

**Obs:** Vänster och höger sida på maskinen är lika med förarens vänstra respektive högra sida vid normal körning.

## Före körning

## Säkerhet före användning

### Allmän säkerhet

- Låt aldrig barn eller någon som inte har fått utbildning använda eller utföra underhåll på maskinen. Lokala bestämmelser kan begränsa användarens ålder. Det är ägaren som ansvarar för att utbilda alla förare och mekaniker.
- Lär dig hur man använder utrustningen på ett säkert sätt och bekanta dig med manöverreglage och säkerhetsskyltar.
- Gör följande innan du kliver ur förarsätet:
  - Parkera maskinen på ett plant underlag.
  - För växeln till NEUTRALLÄGET (manuell) eller PARKERINGSLÄGET (automatisk).
  - Koppla in parkeringsbromsen.
  - Stäng av motorn och ta ut nyckeln (i förekommande fall).
  - Vänta tills alla rörliga delar har stannat.
- Lär dig att stanna maskinen och stänga av motorn snabbt.
- Kontrollera att förarkontrollreglage, säkerhetsbrytare och skydd sitter fast och fungerar som de ska. Kör inte maskinen om dessa inte fungerar som de ska.
- Om maskinen inte fungerar korrekt eller om den är skadad på något sätt ska du inte använda maskinen. Åtgärda problemet innan maskinen eller redskapet används.
- Se till att alla vätskeledningskopplare är åtdragna och att alla slangar är i gott skick innan du tillför tryck till systemet.

### Bränslesäkerhet

- Var ytterst försiktig när du hanterar bränsle. Det är brandfarligt och dess ångor är explosiva.
- Släck alla cigaretter, cigarrer, pipor och övriga antändningskällor.
- Använd endast en godkänd bränslebehållare.
- Ta inte bort tanklocket och fyll inte på bränsle i bränsletanken medan motorn är igång eller fortfarande är varm.

- Fyll inte på eller tappa ut bränsle från maskinen i ett slutet utrymme.
- Förvara inte maskinen eller bränslebehållaren i närheten av en öppen låga, gnista eller tändlåga, t.ex. nära en varmvattenberedare eller någon annan utrustning.
- Om du spiller ut bränsle ska du inte försöka att starta motorn. Undvik att skapa några gnistor tills bränsleångorna har skingrats.
- Hantera kemikalier på en plats med ordentlig ventilation.
- Ät, drick eller rök aldrig när du arbetar nära kemikalier.
- Rengör inte sprutmunstycken genom att blåsa i dem eller placera dem i munnen.
- Tvätta alltid händerna och andra utsatta kroppsdelar omedelbart efter att du arbetat med kemikalier.
- Kemikalier ska förvaras i den ursprungliga förpackningen på ett säkert ställe.
- Kasta bort oanvända kemikalier och kemikaliebehållare på lämpligt sätt enligt anvisningarna från kemikalietillverkaren och tillämpliga lokala bestämmelser.
- Kemikalier och ångor är farliga – stick aldrig in kroppsdelar i tanken och placera aldrig huvudet över eller i öppningen på tanken.
- Följ alla lokala, regionala och nationella bestämmelser för kemikaliespridning.

## Kemikaliesäkerhet

De kemiska substanser som används i sprutsystemet kan vara farliga och giftiga för dig, kringstående och djur och de kan skada växter, jorden och annan egendom.

- Läs informationen på varje kemikalie. Använd aldrig sprutsystemet om informationen inte finns tillgänglig.
- Innan du börjar arbeta med ett sprutsystem måste du se till att systemet har neutraliserats och sköljts ur tre gånger enligt kemikalietillverkarens rekommendationer samt att alla ventiler har genomgått sköljcykeln tre gånger.
- Kontrollera att det finns rinnande vatten och tvål i närheten och tvätta omedelbart bort alla kemikalier efter kontakt med huden.
- Läs varningsetiketterna och säkerhetsdatabladerna för alla kemikalier som används och följ dem noga. Använd skyddsutrustning i enlighet med kemikalietillverkarens rekommendationer.
- Var noga med att skydda kroppen när du använder kemikalier. Använd lämplig personlig skyddsutrustning som skyddar om du skulle komma i kontakt med kemikalier, till exempel följande:
  - skyddsglasögon och/eller ansiktsmask
  - en kemisk skyddsdräkt
  - en andningsmask eller filtermask
  - kemikaliebeständiga handskar
  - gummistövlar eller andra rejäla skor
  - ett rent ombyte kläder, tvål och pappershanddukar för rengöring
- Se till att ha grundlig utbildning om kemikalierna innan du använder eller hanterar dem.
- Använd korrekt kemikalie för arbetet.
- Följ kemikalietillverkarens anvisningar för att se till att kemikalierna används på ett säkert sätt. Överskrid inte det rekommenderade trycket för systemet.
- Maskinen bör inte fyllas på, kalibreras eller rengöras när andra – särskilt barn – eller husdjur befinner sig i närheten.

# Förbereda maskinen

## Kontrollera motoroljan

Motorn levereras med olja i vevhuset. Oljenivån måste dock kontrolleras innan motorn startas för första gången och igen därefter.

1. Ställ maskinen på ett jämnt underlag.
2. Ta ut oljestickan och torka av den med en ren trasa.
3. Sätt i oljestickan i röret och se till att den sitter som den ska. Ta ur oljestickan och kontrollera oljenivån.
4. Om oljenivån är låg tar du bort påfyllningslocket från ventilkåpan och fyller på olja i öppningen tills nivån når upp till markeringen FULL på oljestickan. Se [Motorunderhåll \(sida 47\)](#) för information om korrekt oljetyp och viskositet.

**Obs:** Fyll sakta på oljan och kontrollera nivån med jämna mellanrum under tiden. Fyll inte på för mycket.

5. Sätt ner oljestickan så den sitter ordentligt.

## Kontrollera lufttrycket i däck

**Serviceintervall:** Varje användning eller dagligen—Kontrollera lufttrycket i däckerna var åttonde timme eller en gång per dag.

Pumpa däckerna till 1,38 bar. Kontrollera även att däckerna inte är slitna eller skadade.

**Obs:** Byt ut slitna eller skadade däck.

## Fylla på bränsle

### Bränslespecifikation

<b>Petro-leum-bränsle</b>	Använd blyfri bensin med oktantal 87 eller högre (klassificeringsmetod (R+M)/2).
<b>Etanol-bränsle</b>	Använd en blyfri bensinblandning som innehåller upp till 10 % etanol (gasohol) eller 15 % MTBE (metyl-tertiär-butyleter) baserat på volym. Etanol och MTBE är inte samma sak.  Bensin med 15 % etanol (E15) baserat på volym får inte användas. Använd inte bensin som innehåller mer än 10 % etanol baserat på volym, t.ex. E15 (innehåller 15 % etanol), E20 (innehåller 20 % etanol) eller E85 (innehåller upp till 85 % etanol). Användning av ej godkänd bensin kan leda till prestandaproblem och/eller skador på motorn som eventuellt inte omfattas av garantin.

**Viktigt:** Använd endast rent och färskt bränsle (mindre än 30 dagar gammalt) för bästa resultat.

- Använd inte bensin som innehåller metanol.

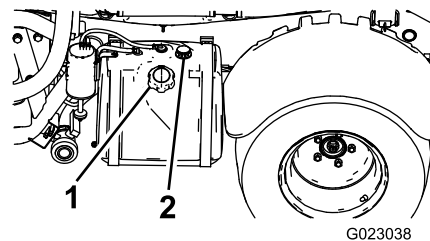
- Förvara inte bränsle i bränsletanken eller i en bränsledunk under vintern om inte en stabiliserare används.
- Tillför inte olja i bensinen.

## Fylla på bränsletanken

Bränsletanken rymmer cirka 19 liter.

**Obs:** På tanklocket finns en mätare som visar bränslenivån; denna bör kontrolleras ofta.

1. Parkera maskinen på ett plant underlag, koppla in parkeringsbromsen, stäng av motorn och ta ut nyckeln.
2. Rengör området runt tanklocket ([Figur 10](#)).



Figur 10

1. Tanklock
2. Bränslemätare

3. Ta av tanklocket.
4. Fyll på tanken till högst 2,5 cm under tankens kant (undre kanten på påfyllningsröret).  
**Obs:** Det tomma luftutrymme behövs för bensinens expansion. Överfyll inte tanken.
5. Skruva på tanklocket ordentligt.
6. Torka upp eventuellt utspillt bränsle.

## Förbereda grässpridaren

### Välja ett munstycke

**Obs:** Mer information finns i munstycksguiden som finns tillgänglig hos din auktoriserade Toro-återförsäljare.

Munstyckstornen kan hantera upp till tre olika munstycken. Så här väljer du önskat munstycke:

1. Stanna grässpridaren på ett plant underlag, stäng av motorn och koppla in parkeringsbromsen.
2. Stäng AV huvudsektionsomkopplaren och stäng sedan AV sprutpumpomkopplaren.
3. Vrid munstyckstornet i någon riktning till det rätta munstycket.
4. Utför en flödeskalibrering av grässprutan.
5. Utför en kalibrering av sektionsöverströmningsventilerna.

## Välja ett sugfilter

**Standardutrustning:** sugfilter, maskvidd 50 (blått)

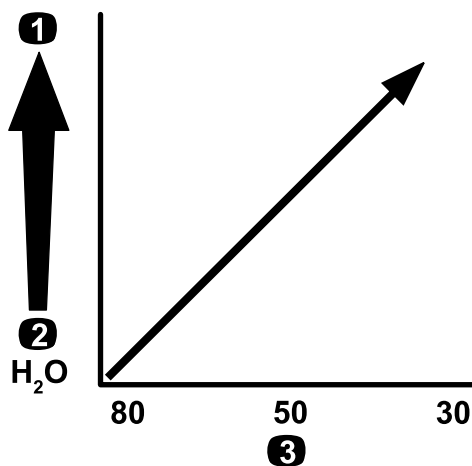
Använd sugfiltertabellen för att identifiera skärmnätet för de sprutmunstycken som du använder, baserat på kemiska produkter eller lösningar med en viskositet som motsvarar vatten.

### Sugfiltertabell

Sprutmunstyckesfärgkod (flödes hastighet)	Skärmnätets maskstorlek*	Filterfärgkod
Gul (0,8 l/m)	50	Blå
Röd (1,5 l/m)	50	Blå
Brun (1,9 l/m)	50 (eller 30)	Blå (eller grön)
Grå (2,3 l/m)	30	Grön
Vit (3,0 l/m)	30	Grön
Blå (3,8 l/m)	30	Grön
Grön (5,7 l/m)	30	Grön

\* Sugfiltrens maskstorlek i den här tabellen baseras på sprutkemikalier eller lösningar med en viskositet som motsvarar vatten.

**Viktigt:** När du sprutar med kemiska produkter med högre viskositet (tjockare) eller lösningar med slampulver kan du behöva använda ett grövre skärmnät för sugfiltertillvalet. Se [Figur 11](#).

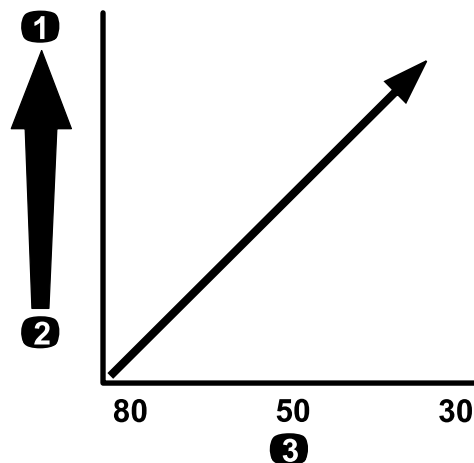


**Figur 11**

Nätmaskstorlek – kemikalie- eller lösningsviskositet

- Högre – viskositet för kemikalier eller lösningar
- Lägre – viskositet för kemikalier eller lösningar
- Siktens maskstorlek

När du sprutar i en högre spruthastighet kan du överväga att använda ett grövre tillvalsnät för sugfiltret. Se [Figur 12](#).



**Figur 12**

Nätmaskstorlek – spruthastighet

- Högre spruthastighet
- Lägre spruthastighet
- Siktens maskstorlek

## Välja ett tryckfilter

Tillgängliga siktstorlekar:

**Standardutrustning:** sugfilter, maskvidd 50 (blått)

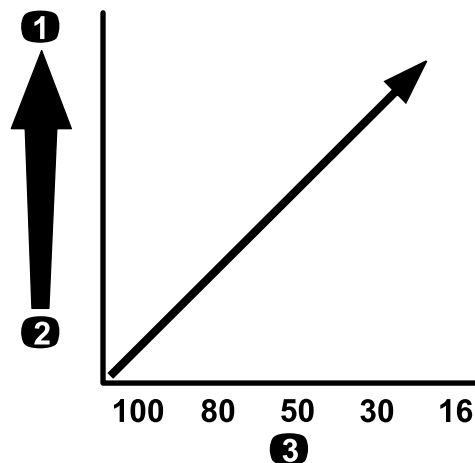
Använd tryckfiltertabellen för att identifiera skärmnätet för de sprutmunstycken som du använder, baserat på kemiska produkter eller lösningar med en viskositet som motsvarar vatten.

### Tryckfiltertabell

Sprutmunstyckesfärgkod (flödes hastighet)	Skärmnätets maskstorlek*	Filterfärgkod
Krävs för kemikalier eller lösningar med låg viskositet eller låga spruthastigheter	100	Grön
Gul (0,8 l/m)	80	Gul
Röd (1,5 l/m)	50	Blå
Brun (1,9 l/m)	50	Blå
Grå (2,3 l/m)	50	Blå
Vit (3,0 l/m)	50	Blå
Blå (3,8 l/m)	50	Blå
Grön (5,7 l/m)	50	Blå
Krävs för kemikalier eller lösningar med hög viskositet eller höga spruthastigheter	30	Röd

## Tryckfiltertabell (cont'd.)

Sprutmunstyc-kesfärgkod (flö-des hastighet)	Skärnätets maskstorlek*	Filterfärgkod
Krävs för kemikalier eller lösningar med hög viskositet eller höga spruthastigheter	16	Brun
* Tryckfiltrens maskstorlek i den här tabellen baseras på sprutkemikalier eller lösningar med en viskositet som motsvarar vatten.		



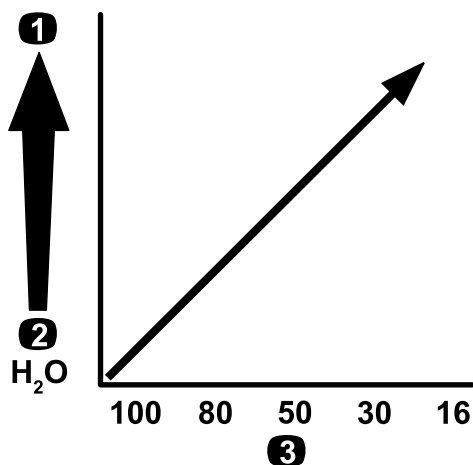
Figur 14

Nätmaskstorlek – spruthastighet

1. Högre spruthastighet
2. Lägre spruthastighet
3. Siktens maskstorlek

g214240

**Viktigt:** När du sprutar med kemiska produkter med högre viskositet (tjockare) eller lösningar med slampulver kan du behöva använda ett grövre skärnät för tryckfiltertillvalet. Se [Figur 13](#).



Figur 13

Nätmaskstorlek – kemikalie- eller lösningsviskositet

1. Högre – viskositet för kemikalier eller lösningar
2. Lägre – viskositet för kemikalier eller lösningar
3. Siktens maskstorlek

g214211

Överväg att använda ett grövre tillvalsnet för tryckfiltret när du sprutar i en högre spruthastighet. Se [Figur 14](#).

## Välja ett munstycksspetsfilter (tillval)

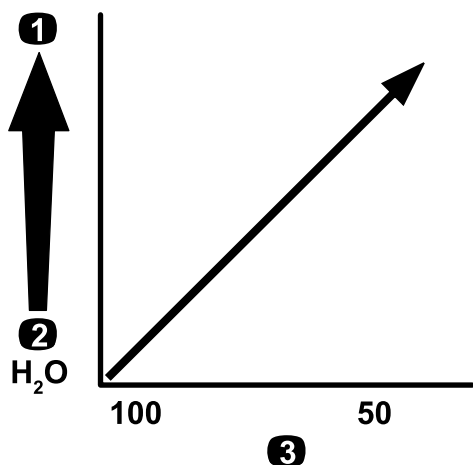
**Obs:** Det extra munstycksspetsfiltret skyddar sprutmunstyckets spets och förlänger dess livslängd.

Använd tabellen för munstycksspetsfilter för att identifiera skärnätet för de sprutmunstycken som du använder, baserat på kemiska produkter eller lösningar med en viskositet som motsvarar vatten.

### Tabell för munstycksspetsfilter

Sprutmunstyc-kesfärgkod (flö-des hastighet)	Filternätmask- storlek*	Filterfärgkod
Gul (0,8 l/m)	100	Grön
Röd (1,5 l/m)	50	Blå
Brun (1,9 l/m)	50	Blå
Grå (2,3 l/m)	50	Blå
Vit (3,0 l/m)	50	Blå
Blå (3,8 l/m)	50	Blå
Grön (5,7 l/m)	50	Blå
* Munstyckespetsfiltrens maskstorlek i den här tabellen baseras på sprutkemikalier eller lösningar med en viskositet som motsvarar vatten.		

**Viktigt:** När du sprutar med kemiska produkter med högre viskositet (tjockare) eller lösningar med slampulver kan du behöva använda ett grövre skärnät för spetsfiltertillvalet. Se [Figur 15](#).

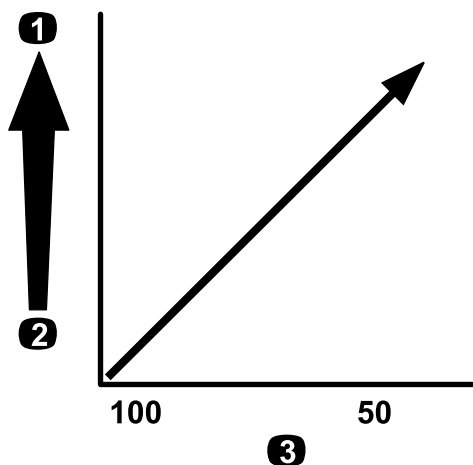


Figur 15

Nätmaskstorlek – kemikalie- eller lösningsviskositet

1. Högre – viskositet för kemikalier eller lösningar
2. Lägre – viskositet för kemikalier eller lösningar
3. Siktens maskstorlek

Överväg att använda ett grövre spetsfilternät när du sprutar i en högre spruthastighet. Se [Figur 16](#).



Figur 16

Nätmaskstorlek – spruthastighet

1. Högre spruthastighet
2. Lägre spruthastighet
3. Siktens maskstorlek

## Fylla tankarna

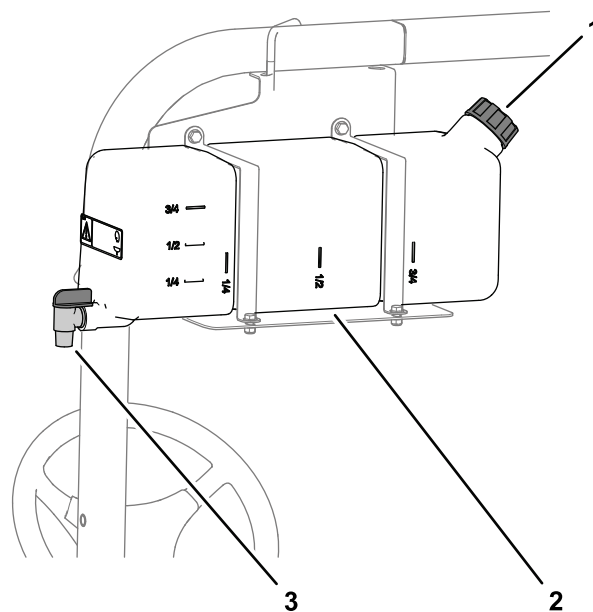
### Fylla på färskvattentanken

**Viktigt:** Använd inte återvunnet vatten (gråvatten) i färskvattentanken.

**Obs:** Färskvattentanken används för att leverera färskvatten så att du snabbt kan skölja av kemikalier från hud, ögon eller andra delar som kan vara i fara vid en olycka.

Fyll alltid på färskvattentanken med rent vatten innan du hanterar eller blandar kemikalier.

- Fyll tanken genom att skruva av locket ovanpå tanken, fyll på med färskvatten och sätt tillbaka locket ([Figur 17](#)).
- Vrid reglaget på pluggen för att öppna pluggen till färskvattentanken ([Figur 17](#)).



Figur 17

1. Påfyllningslock
2. Färskvattentank
3. Plugg

### Fylla på grässpridarens tank

Montera satsen för färdigblandning av kemikalier (tillval) så att du får optimal blandning samtidigt som tankens utsida hålls ren och snygg.

**Viktigt:** Använd om möjligt inte återvunnet vatten (gråvatten) i spruttanken.

**Viktigt:** Kontrollera att de kemikalier du kommer att använda är förenliga med Viton™ (se tillverkarens etikett; där bör det framgå om kemikalien är förenlig eller ej). Om du använder en kemikalie som inte är förenlig med Viton™ försämras o-ringarna i grässpridaren och läckor uppstår.

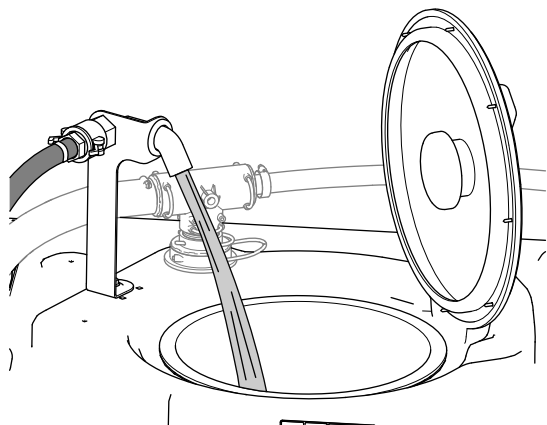
**Viktigt:** Kontrollera att du har ställt in rätt spruthastighet innan du fyller tanken med kemikalier.

1. Töm sprutsystemet på sprutsystemets konditionerare genom att köra sektionerna.
2. Stanna grässpriidaren på ett jämnt underlag, flytta växelväljaren till NEUTRALLÄGET, stäng av motorn och lägg i parkeringsbromsen.
3. Kontrollera att tanktömningsventilen är stängd.
4. Avgör hur mycket vatten som behövs för att blanda den nödvändiga mängden kemikalier enligt kemikalietillverkarens anvisningar.
5. Öppna tanklocket på grässpriidarens tank.

**Obs:** Tankkåpan sitter i mitten, längst upp på tanken. Öppna locket genom att vrida den främre halvan av det moturs och vrida upp det. Filtret inuti kan tas bort vid rengöring. Stäng tanken genom att stänga tanklocket och vrida dess främre halva medsols.

6. Tillsätt  $\frac{3}{4}$  av vattenmängden som krävs i grässpriidarens tank med hjälp av påfyllningsreservoaren med antihävertfunktion.

**Viktigt:** Använd alltid färskt, rent vatten i grässpriidarens tank. Tillsätt aldrig ett koncentrat i en tom tank.



Figur 18

g239016

vatten så att det löses upp innan det tillsätts i tanken.

12. Tillsätt resten av vattnet till tanken.

**Obs:** Du uppnår bättre omrörning om du minskar inställningen av spruthastighet.

**Viktigt:** Kontrollera tankremmarnas spel när du har fyllt tanken för första gången. Dra åt dem vid behov.

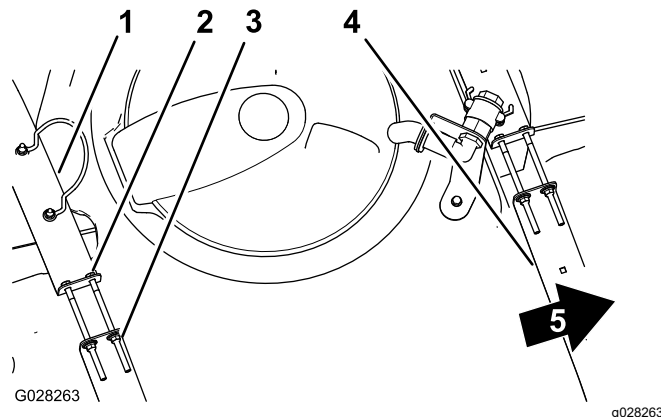
## Inspektera tankremmarna

**Serviceintervall:** Varje användning eller dagligen—Kontrollera tankremmarna.

**Viktigt:** Om tankremmarnas fästelement dras åt för hårt kan tanken och remmarna deformeras och skadas.

**Viktigt:** Använd om möjligt inte återvunnet vatten (grävatten) i spruttanken.

1. Fyll huvudtanken med vatten.
2. Kontrollera om det finns något spel mellan tankremmarna och tanken (Figur 19).



Figur 19

1. Bakre tankrem
2. Skruv
3. Flänslåsmutter
4. Främre tankrem
5. Maskinens framsida

7. Starta motorn och för pumpomkopplaren till PÅSLAGET läge.
8. Trampa ned gaspedalen till golvet och AKTIVERA gasreglagelåset.
9. Sätt sektionshuvudomkopplaren i AVSTÄNGT läge.
10. Vrid omrörningsventilen till PÅSLAGET läge.
11. Tillsätt rätt mängd koncentrerad kemikalie till tanken, enligt anvisningarna från kemikalietillverkaren.

**Viktigt:** Om du använder ett slampulver utan att röra om helt blandar du pulvret med lite

3. Om tankremmarna sitter löst mot tanken drar du åt flänslåsmuttrarna och skruvarna upptill på remmarna tills remmarna sitter tätt mot tanken (Figur 19).

**Obs:** Dra inte åt tankremmarnas fästelement för hårt.

## Kalibrera sprutflödet

Om du använder spridaren för första gången, byter munstycken eller om behov uppstår, ska du kalibrera sprutflödet.

**Utrustning som föraren måste ha:** Stoppur som kan mäta  $\pm 1/10$  sekund och en behållare märkt med steg om 50 ml.

### Förbereda maskinen

**Viktigt:** Använd om möjligt inte återvunnet vatten (gråvatten) i spruttanken.

1. Fyll grässpridarens tank med rent vatten.  
**Obs:** Kontrollera att det finns tillräckligt med vatten i tanken för kalibreringen.
2. Koppla in parkeringsbromsen och starta motorn.
3. Sätt pumpomkopplaren i PÅSLAGET läge och starta omrörningen.
4. Tryck ned gaspedalen tills du uppnår maximalt motorvarvtal och för gasreglagelåsets omkopplare till PÅSLAGET läge.

### Gör ett uppsamlingsprov

1. Sätt samtliga tre sektioneromkopplare samt sektionernas huvudomkopplare i läget PA.
2. Vrid arbetsledarens brytare (låst/olåst) till OLÅST läge.
3. Förbered för ett uppsamlingsprov med den graderade behållaren.
4. Börja med 2,76 bar och justera spruttrycket med hjälp av spruthastighetsomkopplaren för att få de provmängder som visas i tabellen nedan.

**Obs:** Upprepa provet tre gånger och använd det genomsnittliga resultatet.

Färg på munstycke	Milliliter som samlats upp inom 15 sekunder	Uns som samlats upp inom 15 sekunder
Gul	189	6,4
Röd	378	12,8
Brun	473	16,0
Grå	567	19,2
Vit	757	25,6
Blå	946	32,0
Grön	1 419	48,0

5. När du har fått de provmängder som krävs enligt tabellen ovan ställer du in arbetsledarens brytare (låst/olåst) på det LÅSTA läget.
6. Stäng av sektionshuvudomkopplaren.

## Kalibrera sprutflöde

1. Gör så här för att gå till kalibreringsmenyn på InfoCenter och välja FLOW CAL (Flödeskalibrering):

**Obs:** Du kan när som helst välja ikonen för startskärmen för att avbryta kalibreringen.

- A. Tryck två gånger på mittersta valknappen på InfoCenter för att komma åt menyerna.
  - B. Gå till kalibreringsmenyn genom att trycka på den högra valknappen på InfoCenter.
  - C. Välj FLOW CAL (Flödeskalibrering) genom att markera FLOW CAL (Flödeskalibrering) och trycka på den högra valknappen på InfoCenter.
  - D. På nästa skärmbild anger du den mängd vatten som sektionerna kommer att spruta ut under kalibreringsproceduren (se tabellen nedan).
  - E. Tryck på höger valknapp i InfoCenter.
2. Använd plus- (+) och minustecknen (-) för att ange flödesvolymen enligt tabellen nedan.

Färg på munstycke	Liter	US Gallons
Gul	42	11
Röd	83	22
Brun	106	28
Grå	125	33
Vit	167	44
Blå	208	55
Grön	314	83

3. Vrid på sektionens huvudomkopplare i fem minuter.

**Obs:** Efter hand som maskinen sprutar visar InfoCenter vätskemängden som räknas.

4. När du har sprutat i fem minuter väljer du boken genom att trycka på mittknappen på InfoCenter.

**Obs:** Det gör inget om mängden som visas under kalibreringsproceduren inte stämmer överens med den mängd vatten som du angav i InfoCenter.

5. Stäng av sektionshuvudomkopplaren.

**Obs:** Kalibreringen är nu genomförd.

## Kalibrering av spruthastighet

Om du använder spridaren för första gången, byter munstycken eller om behov uppstår, ska du kalibrera spruthastigheten.

**Viktigt:** Använd om möjligt inte återvunnet vatten (gråvatten) i spruttanken.

1. Fyll tanken med rent vatten.
2. Markera upp ett avstånd på 45–152 m i ett öppet och plant område.

**Obs:** Toro rekommenderar att du markerar 152 m för mer noggranna resultat.

3. Starta motorn och kör fram till den punkt där det markerade området startar.

**Obs:** Rikta in mittpunkten på framdäcken med startlinjen för att erhålla det mest precisionsmässiga resultatet.

4. Gå till InfoCenter, navigera till kalibreringsmenyn och välj SPEED CAL (Hastighetskalibrering).

**Obs:** Du kan när som helst välja ikonen för startskärmen för att avbryta kalibreringen.

5. Välj Nästa-pilen (→) på InfoCenter.
6. Använd plus- (+) och minustecknen (-) för att ange den markerade sträckan i InfoCenter.
7. Lägg i den första växeln och kör den markerade sträckan i en rak linje med full gas.
8. Stanna maskinen vid slutet på den markerade sträckan och välj bockmarkeringen i InfoCenter.

**Obs:** Sakta in, låt maskinen rulla tills den stannar och rikta in mittpunkten på framdäckena med slutlinjen för den mest precisionsmässiga mätningen.

**Obs:** Kalibreringen är nu genomförd.

## Kalibrera sektionsoverströmningsventilerna

Om du använder spridaren för första gången, byter munstycken eller om behov uppstår, ska du kalibrera sprutsektionsoverströmningen.

**Viktigt:** Välj ett öppet och plant område för att göra detta.

### Förbereda maskinen

**Viktigt:** Använd om möjligt inte återvunnet vatten (gråvatten) i spruttanken.

1. Fyll spridarens tank halvvägs med rent vatten.
2. Sänk ned sprutsektionerna.

3. För växelväljaren till NEUTRALLÄGET och lägg i parkeringsbromsen.
4. Sätt de tre sektionssomkopplarna i det PÅSLAGNA läget, men låt sektionshuvudomkopplaren vara av.
5. Sätt pumpomkopplaren i PÅSLAGET läge och starta omrörningen.
6. Tryck ned gaspedalen tills du uppnår maximalt motorvarvtal och för gasreglage-låsets omkopplare till PÅSLAGET läge.
7. Gå till InfoCenter, navigera till kalibreringsmenyn och välj TEST SPEED (Provhastighet).

**Obs:** Du kan när som helst välja ikonen för startskärmen för att avbryta kalibreringen.

8. Använd plus- (+) och minustecknen (-) för att ange en provhastighet på 5,6 km/h och välj därefter ikonen för startskärmen.
9. Vrid arbetsledarens brytare (låst/olåst) till OLÅST läge, och vrid sektionshuvudomkopplaren till PÅSLAGET läge.

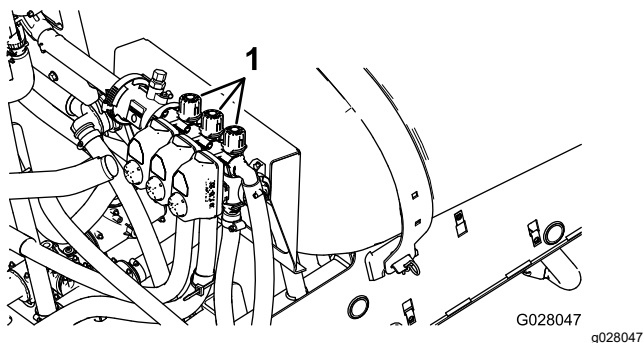
## Justera sektionernas överströmningsventiler

1. Använd spruthastighetsomkopplaren för att justera spruthastigheten enligt tabellen nedan.

Färg på munstycke	SI (metriskt)	Engelska	Turf
Gul	159 l/ha	17 gpa	0,39 gpk
Röd	319 l/ha	34 gpa	0,78 gpk
Brun	394 l/ha	42 gpa	0,96 gpk
Grå	478 l/ha	51 gpa	1,17 gpk
Vit	637 l/ha	68 gpa	1,56 gpk
Blå	796 l/ha	85 gpa	1,95 gpk
Grön	1 190 l/ha	127 gpa	2,91 gpk

2. Stäng av den vänstra sektionen och vrid på sektionens överströmningsvred (Figur 20) tills trycket når den nivå som justerades tidigare (vanligtvis 2,75 bar).

**Obs:** De sifferförsedda indikatorerna på överströmningsvredet och nålen är endast för referens.



Figur 20

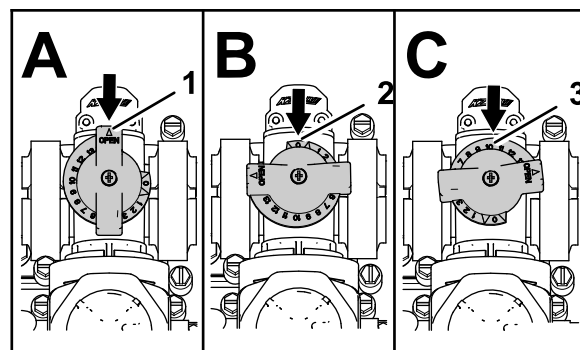
1. Justeringsvred för sektionsoverströmning
- 
3. Vrid på den vänstra sektionen och stäng av den högra sektionen.
  4. Justera den högra sektionens överströmningssvred (Figur 20) tills trycket når den nivå som justerades tidigare (vanligtvis 2,75 bar).
  5. Vrid på den högra sektionen och stäng av mittsektionen.
  6. Justera mittsektionens överströmningssvred (Figur 20) tills trycket når den nivå som justerades tidigare (vanligtvis 2,75 bar).
  7. Stäng av varje sektion.
  8. Stäng av pumpen.

**Obs:** Kalibreringen är nu genomförd.

## Justera omrörnings- och huvudöverströmningssventilerna

### Rattläge för omrörningsöverströmningssventilen

- Omrörningsöverströmningssventilen ska vara i helt öppet läge enligt Figur 21A.
- Omrörningsöverströmningssventilen ska vara i stängt (0) läge enligt Figur 21B.
- Omrörningsöverströmningssventilen ska vara i mellanläge (regleras i förhållande till sprutsystemets tryckmätare) enligt Figur 21C.



Figur 21

1. Öppen
2. Stängd (0)
3. Mellanläge

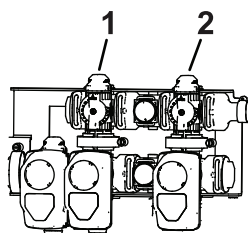
## Kalibrera omrörningsöverströmningssventilen

**Serviceintervall:** Årligen

**Viktigt:** Använd om möjligt inte återvunnet vatten (gråvatten) i spruttanken.

Välj ett öppet och plant område för att göra detta.

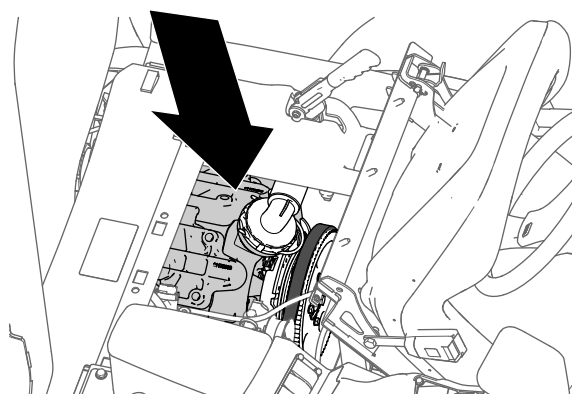
1. Fyll grässpridarens tank med rent vatten.
2. Kontrollera att omrörningsventilen är öppen. Om den har justerats ska du öppna den helt och hållet den här gången.
3. Lägg i parkeringsbromsen och starta motorn.
4. För växelväljaren till NEUTRALLÄGET.
5. Ställ pumpomkopplaren i PÅSLAGET läge.
6. Trampa ned gaspedalen för att uppnå högsta motorvarvtal och aktivera gasreglagelåset.
7. Ställ de tre sektionernas ventiler i AVSTÄNGT läge.
8. Sätt sektionshuvudomkopplaren i läget PA.
9. Ställ in MAXIMALT systemtryck.
10. Ställ omrörningsomkopplaren i AVSTÄNGT läge och läs av tryckmätaren.
  - Om avläsningen fortfarande är 6,9 bar har omrörningsöverströmningssventilen kalibrerats korrekt.
  - Om det avlästa värdet på tryckmätaren är ett annat fortsätter du med nästa steg.
11. Justera omrörningsöverströmningssventilen (Figur 22) på baksidan av omrörningsventilen tills tryckmätaren visar 6,9 bar.



**Figur 22**

g509335

1. Omröringsöverströmningsventil Sektionens huvudöverströmningsventil



**Figur 23**

g216323

12. Tryck pumpomkopplaren till det AVSTÄNGDA läget, för gasreglaget till TOMGÅNGSLÄGET och vrid tändningslåset till det AVSTÄNGDA läget.

## Justera sektionens huvudöverströmningsventil

**Viktigt:** Använd om möjligt inte återvunnet vatten (gråvatten) i spruttanken.

**Obs:** Genom att justera sektionens huvudöverströmningsventil kan du minska eller öka flödet till tankens munstycken för omrörning när sektionshuvudomkopplaren är i AVSTÄNGT läge.

1. Fyll grässpriidarens tank till hälften med rent vatten.
2. Flytta maskinen till en öppen plats med jämn mark.
3. Koppla in parkeringsbromsen.
4. Ställ växelväljaren i NEUTRALLÄGET.
5. Ställ pumpomkopplaren i PÅSLAGET läge.
6. Sätt omrörningsomkopplaren i det PÅSLAGNA läget.
7. Sätt sektionshuvudomkopplaren i läget Av.
8. Öka motorvarvtalet till full gas och AKTIVERA sedan gasreglagelåset.
9. Använd handtaget till sektionens huvudöverströmningsventil för att styra omrörningen i tanken (Figur 22).
10. Sänk hastigheten tills maskinen går på tomgång.
11. Ställ omrörningsomkopplaren och pumpomkopplaren i AVSTÄNGT läge.
12. Stäng av maskinen.

## Lokalisera sprutpumpen

Sprutpumpen sitter under sätet (Figur 23).

# Under arbetets gång

## Säkerhet under användning

### Allmän säkerhet

- Ägaren/föraren kan förebygga och ansvarar för olyckor som kan ge upphov till personskador eller skador på egendom.
- Använd lämpliga kläder, inklusive ögonskydd, långbyxor, rejäla och halkfria skor samt hörselskydd. Sätt upp långt hår och använd inte hängande smycken eller löst sittande kläder.
- Använd lämplig personlig skyddsutrustning enligt anvisningarna i avsnittet Kemikaliesäkerhet.
- Håll koncentrationen helt på maskinen när du använder den. Ägna dig inte åt aktiviteter som kan distrahera dig, eftersom personskador eller skador på egendom då kan uppstå.
- Kör inte maskinen om du är sjuk, trött eller påverkad av alkohol eller läkemedel.
- Skjutsa inte passagerare på maskinen.
- Använd endast maskinen om du har god sikt. Undvik gropar och dolda faror.
- Innan du startar motorn ska du säkerställa att du sitter i förarsätet, att växelspaken är i NEUTRALLÄGET (manuell) eller PARKERINGSLÄGET (automatisk) och att parkeringsbromsen är inkopplad.
- Sitt ner så länge maskinen är i rörelse. Håll bägge händerna på ratten när detta är möjligt och håll alltid armar och ben innanför operatörsutrymmet.
- Var försiktig när du närmar dig hörn med skymd sikt, buskage, träd eller andra objekt som kan försämra sikten.
- Titta bakåt och försäkra dig om att ingen finns bakom dig innan du backar. Backa långsamt.
- Använd inte spridaren om människor, särskilt barn, eller sällskapsdjur befinner sig i närheten.
- Kör inte maskinen i närheten av stup, diken eller flodbäddar. Maskinen kan välta plötsligt om ett hjul kör över en kant eller kanten ger med sig.
- Sänk hastigheten när du kör i ojämn terräng eller mark samt nära trottoarkanter, hål och andra plötsliga terrängförändringar. Lasten kan glida och göra maskinen ostadig.
- Plötsliga förändringar i terräng kan orsaka hastig rörelse av ratten, vilket kan resultera i hand- och armskador. Fatta tag löst i ratten med tummarna vända uppåt. Håll på rattens ytterkanter och inte på dess "ekrar".
- Stanna maskinen, stäng av motorn, ta ut nyckeln, koppla in parkeringsbromsen och undersök maskinen om du kör på ett föremål eller om den

vibrerar på ett onormalt sätt. Reparera alla skador innan du börjar köra maskinen igen.

- Sakta ned och var försiktig när du svänger och korsar vägar och trottoarer med maskinen. Lämna alltid företräde.
- Vara extra försiktig när du kör maskinen på vått underlag, under svåra väderförhållanden, i högre hastigheter eller med full last. Bromstiden och bromssträckan ökar under sådana förhållanden.
- Rör inte motorn eller ljuddämparen medan motorn är igång eller kort efter att den har stängts av. Dessa delar kan vara så heta att de kan orsaka brännskador.
- Gör följande innan du kliver ur förarsätet:
  - Parkera maskinen på ett plant underlag.
  - För växeln till NEUTRALLÄGET (manuell) eller PARKERINGSLÄGET (automatisk).
  - Stäng av sprutpumpen.
  - Koppla in parkeringsbromsen.
  - Stäng av motorn och ta ut nyckeln (i förekommande fall).
  - Vänta tills alla rörliga delar har stannat.
- Låt aldrig motorn gå i ett utrymme där avgaser inte kan komma ut.
- Använd inte maskinen om det föreligger risk för blixtnedslag.
- Använd endast tillbehör och redskap som har godkänts av Toro.

### Säkerhet för vältskyddssystemet

**Obs:** Alla maskiner som beskrivs i den här bruksanvisningen har en hytt med vältskydd.

- Ta inte bort vältskyddet från maskinen.
- Spänn fast säkerhetsbältet och se till så att du kan knäppa upp det snabbt i en nödsituation. Använd alltid säkerhetsbältet.
- Var mycket uppmärksam på hinder som kan finnas ovanför dig och vidrör dem inte.
- Håll vältskyddet i säkert bruksskick genom att regelbundet inspektera det noga och kontrollera att det inte är skadat, samt hålla alla fästelement åtdragna.
- Underhåll och rengör säkerhetsbälten vid behov.
- Byt ut skadade vältskyddskomponenter. Reparera eller ändra det inte.

### Säkerhet i sluttningar

Sluttningar är en betydande faktor vid olyckor som orsakas av att föraren förlorat kontrollen eller att

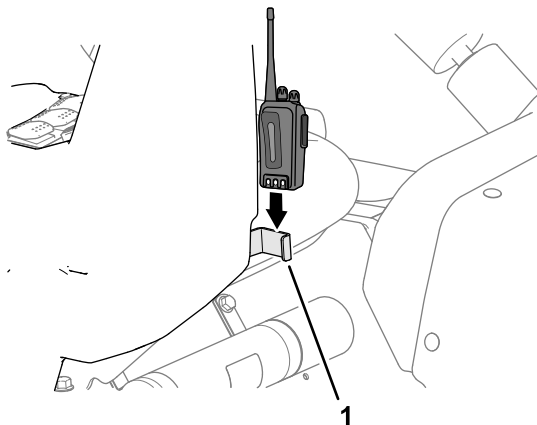
maskinen välter, vilket kan innebära livsfara eller leda till allvarliga personskador. Du ansvarar för säker drift i sluttningar. Om du kör maskinen i en sluttning måste du vara extra försiktig.

- Gå igenom instruktionerna för körning av maskinen i sluttningar i bruksanvisningen för att fastställa om maskinen kan användas under de förhållanden som råder på den arbetsplatsen den aktuella dagen. Förändringar i terrängen kan leda till att maskinens manövrering i sluttningar förändras.
- Gör en bedömning om sluttningen är säker för körning av maskinen, bland annat genom att undersöka hela arbetsplatsen. Använd alltid sunt förnuft och gott omdöme när du utför kontrollen.
- Undvik att starta, stänga av eller svänga med maskinen i sluttningar. Kör endast upp och ned för sluttningar. Undvik att göra plötsliga ändringar i hastighet eller riktning. Om du måste svänga så gör det om möjligt långsamt och gradvis nedför. Var försiktig när du backar maskinen.
- Använd inte maskinen när du är osäker på hjuldrivning, styrning eller stabilitet.
- Avlägsna eller märk ut hinder såsom diken, håll, fåror, gupp, stenar och andra dolda faror. Det kan finnas dolda hinder i högt gräs. Ojämn terräng kan göra att maskinen välter.
- Observera att om du kör maskinen på våt mark, tvärs över sluttningar eller nedför en sluttning kan maskinen förlora dragkraft. Om hjulen tappar dragkraft kan detta leda till att maskinen slirar och att du förlorar kontrollen över bromsning och styrning.
- Var mycket försiktig när du använder maskinen nära stup, diken, flodbäddar, vattendrag eller andra faror. Maskinen kan välta plötsligt om ett hjul kör över en kant eller kanten ger med sig. Håll ett säkert avstånd mellan maskinen och riskfyllda områden.
- Var extra försiktig när du kör maskinen med redskap – de kan påverka maskinens stabilitet.
- Om du får motorstopp eller börjar förlora fart när du kör uppför en sluttning ska du gradvis lägga i bromsarna och långsamt backa rakt nedför sluttningen.
- Ha alltid en växel ilagd (om tillämpligt) när du kör maskinen nedför en sluttning.
- Parkera inte maskinen i en sluttning.
- Materialnivån i tanken kan ändra maskinens driftsegenskaper. Följ dessa riktlinjer för att undvika förlust av kontrollen samt personskador:
  - Vid körning med tung last ska du sänka hastigheten och beräkna tillräcklig bromssträcka. Tvärbromsa inte. Var extra försiktig i sluttningar.

- Vätskan åker oftast omkring i svängar vid körning uppför och nedför sluttningar, vid plötsliga hastighetsförändringar eller vid körning på ojämnt underlag. Glidande laster kan få maskinen att välta.

## Radiofäste

Använd radiofästet för att sätta fast en handhållen radio medan du kör maskinen (Figur 24).



Figur 24

g317230

1. Radiofäste

## Använda maskinen

### Starta motorn

1. Sätt dig på förarsätet, sätt nyckeln i tändningslåset och vrid den medsols till KÖRLÄGET.
2. Trampa ned kopplingen och för växelväljaren till NEUTRALLÄGET.
3. Kontrollera att pumpomkopplaren är i läge OFF/AV.
4. Vrid nyckeln till STARTLÄGET så att motorn startar.

**Viktigt:** Håll inte nyckeln i STARTLÄGET i mer än 10 sekunder. Om motorn inte har startat efter 10 sekunder ska du vänta i en minut innan du försöker på nytt. Försök inte att knuffa eller bogsera grässpridaren för att få igång den.

### Köra maskinen

1. Frigör parkeringsbromsen.
2. Tryck ner kopplingspedalen helt och hållet.
3. Lägg växelväljaren i ettans växel.

- Släpp kopplingspedalen lugnt samtidigt som du trycker på gaspedalen.
- När maskinen har fått upp tillräcklig hastighet lyfter du foten från gaspedalen, trycker ner kopplingspedalen helt, lägger i nästa växel och släpper kopplingspedalen igen samtidigt som du trycker på gaspedalen på nytt. Upprepa proceduren tills du uppnått önskad hastighet.

**Viktigt:** Stanna alltid maskinen innan du växlar från fram- till backväxel eller vice versa.

**Obs:** Låt inte motorn gå på tomgång under lång tid.

Använd tabellen nedan för att fastställa hastigheten för en tom maskin vid 3 700 varv/min.

Växel	Proportion	Hastighet (km/h)	Hastighet (miles/h)
1	66,4:1	6,1	3,8
2	38,1:1	10,7	6,6
3	19,6:1	20,9	13,0
R	80,7:1	5,1	3,2

**Obs:** Om tändningsnyckeln lämnas i det PÅSLAGNA läget under lång tid utan att motorn är igång kommer batteriet att laddas ur.

**Viktigt:** Försök inte att putta på eller bogsera maskinen för att få igång den. Det kan skada kraftöverföringen.

## Stänga av motorn

- Trampa ned kopplingen och lägga i bromsen för att stanna grässpriaren.
- Dra åt parkeringsbromsspaken genom att dra den uppåt och bakåt.
- Växla ur genom att föra växelväljaren till NEUTRALLÄGET.
- Vrid tändningsnyckeln till STOPPLÄGET.
- Ta ut nyckeln ur tändningslåset för att undvika oavsiktlig start.

## Använda differentiallyset

Differentiallåset ökar spridarens dragkraft genom att låsa samman bakhjulen så att ett av hjulen inte spinner oberoende av det andra. Detta kan vara till hjälp om du har tunga laster som ska dras över vått gräs eller hala områden, vid körning uppför sluttningar och på sandiga underlag. Det är dock viktigt att komma ihåg att den extra dragkraften bara är avsedd för tillfällig och begränsad användning. Detta ersätter inte anvisningarna för säker körning

som redan diskuterats när det gäller branta sluttningar och tunga laster.

Differentiallåset tvingar bakhjulen att rotera med samma hastighet. När differentiallåset används är förmågan att göra tvära svängar något begränsad, och gräsmattan kan slitas hårdare. Använd bara differentiallåset när det är nödvändigt, vid låga hastigheter och bara på ettans eller tvåans växel.

### ⚠ VARNING

Om grässpriaren välter eller slår runt på en sluttning kommer detta att orsaka allvarliga skador.

- Den extra drivkraft som du får med differentiallyset kan vara tillräcklig för att du ska hamna i farliga situationer, t.ex. körning uppför sluttningar som är för branta för att du ska kunna vända. Var extra försiktig när du kör maskinen med differentiallyset på, i synnerhet i brantare sluttningar.
- Om differentiallyset är på när du gör en tvär sväng i hög hastighet och insidans bakhjul lyfter från marken, kan du förlora kontrollen över grässpriaren så att den sladdar. Använd bara differentiallyset vid låga hastigheter.

## Använda spridaren

När du ska använda Multi Pro-spridaren ska du först fylla dess tank, sedan spruta lösningen på arbetsområdet och slutligen rengöra tanken. Utför alla de tre stegen i ordning för att undvika att skada grässpriaren. Du bör till exempel inte blanda och tillföra kemikalier i spruttanken på natten och spruta följande morgon. Detta leder till att kemikalierna separeras och sprutsystemets delar eventuellt skadas.

### ⚠ VAR FÖRSIKTIG

Kemikalier är farliga och kan orsaka personskador.

- Läs anvisningarna på kemikaliebehållarnas etiketter innan du hanterar kemikalierna och följ samtliga av tillverkarens rekommendationer och föreskrifter.
- Håll kemikalier borta från huden. Vid hudkontakt, skölj det utsatta området ordentligt med rent vatten och tvål.
- Bär skyddsglasögon och annan skyddsutrustning som rekommenderas av kemikalietillverkaren.

Multi Pro-spridaren har utformats särskilt för hög hållbarhet så att den ska hålla länge. För att uppnå detta mål har olika material av specifika skäl valts ut för de olika delarna på grässpridaren. Tyvärr finns det inte något material som ensamt är perfekt för alla tänkbara användningsområden.

Vissa kemikalier är aggressivare än andra, och alla kemikalier reagerar olika med olika material. Vissa konsistenser (t.ex. slampulver och kol) är mer slipande än andra, och leder till större slitage än brukligt. Om en kemikalie finns tillgänglig i en blandning som skulle ge ökad livslängd åt grässpridaren, ska du använda denna blandning.

Kom alltid ihåg att rengöra grässpridaren efter varje användning. På så sätt gör du ditt bästa för att se till att den får ett långt och bekymmersfritt liv.

## Spruta

**Viktigt:** Använd omrörningsfunktionen när det finns lösning i tanken för att se till att lösningen är ordentligt blandad. För att omrörningsfunktionen ska fungera måste pumpen vara på och motorn vara igång över tomgång. Om du stannar maskinen och behöver omrörning, kopplar du in parkeringsbromsen, slår på pumpen och aktivera gasreglet.

1. Sänk sektionerna till rätt läge.
2. Sätt sprutpumpkopplaren i PÅSLAGET läge.
3. När sektionshuvudomkopplaren är i AVSTÄNGT läge sätter du de tre sektionssomkopplarna i PÅSLAGET läge.
4. Kör fram fordonet till det område som ska sprutas.
5. Ställ sektionshuvudomkopplaren i PÅSLAGET läge och börja spruta.

**Obs:** InfoCenter visar sektionerna med påslagen spruta.

**Obs:** När tanken är nästan tom kan omrörningen orsaka skumbildning i tanken. Stäng av omrörningsventilen när du vill förhindra detta. Alternativt kan du använda ett medel som förhindrar skumbildning i tanken.

6. Ställ in önskat värde med hastighetsomkopplaren.
7. Stäng AV huvudsektionssomkopplaren efter avslutad spridning för att stänga av samtliga sektioner. Stäng sedan AV pumpomkopplaren.

## Ställa in sprutsektionerna

Med hjälp av sprutrampssektionernas lyftomkopplare på grässpridarens kontrollpanel kan du flytta de yttre

sprutsektionerna mellan transportläge och sprutläge utan att behöva lämna förarsätet. Stanna om möjligt maskinen innan du byter plats på sprutsektionerna.

## Sänka de yttre sprutsektionerna till sprutläget

1. Parkera maskinen på ett plant underlag.
2. Sänk de yttre sektionerna med hjälp av sprutrampssektionernas lyftomkopplare.

**Obs:** Vänta tills de yttre sprutsektionerna befinner sig i helt utfällt sprutläge.

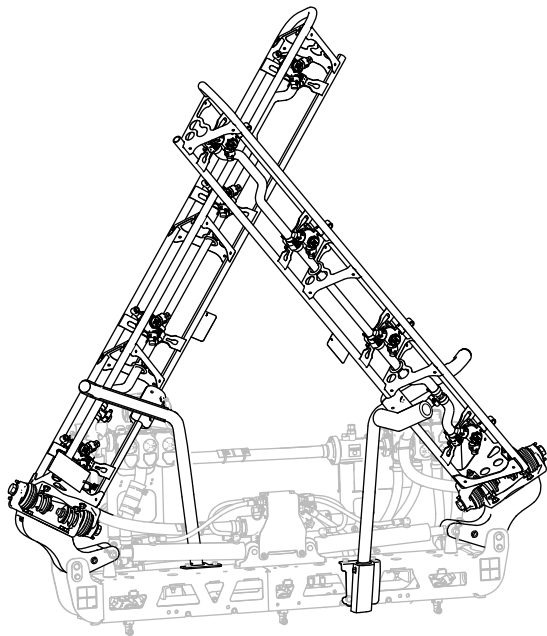
## Höja de yttre sprutsektionerna till transportläget

1. Parkera maskinen på ett plant underlag.
2. Använd sprutrampssektionernas lyftomkopplare för att höja de yttre sprutsektionerna tills de har förflyttat sig hela vägen in i sprutrampssektionernas transporthållare och befinner sig i X-läge för transport och lyftcylindrarna är helt indragna.

**Viktigt:** Släpp sprutrampssektionernas lyftomkopplare när de yttre sprutsektionerna har hamnat i rätt läge. Om du kör manövreringsorganen mot de mekaniska stoppen kan lyftcylindrarna och/eller andra hydraulkomponenter skadas.

**Viktigt:** I transportläget måste du se till att sprutdelarna inte kommer i kontakt med låga föremål ovanför dig eftersom detta kan orsaka skada på sprutdelarna.

**Viktigt:** Om sprutsektionerna transporteras i något annat läge än transportläget "X" med hjälp av transporthållaren kan de skadas.



g467635

**Figur 25**  
X-läge för transport

**Viktigt:** Se till att manövreringsorganen är helt indragna före transport av maskinen så att lyftcylindern inte skadas.

## Spridningstips

- Överlappa inte områden som du redan har besprutat.
- Se upp för igensatta munstycken. Byt ut alla slitna och skadade munstycken.
- Använd huvudsektionsomkopplaren för att stoppa sprutflödet innan du stannar grässpridaren. När den har stannat använder du gasreglaget för att hålla motorvarvtalet uppe, om du vill att omrörningen ska fortsätta.
- Du får ett bättre resultat om grässpridaren är i rörelse när sprutsektionerna slås på.

## Rengöra ett munstycke

Rengör igensatta munstycken på följande sätt:

1. Stanna grässpridaren på ett plant underlag, stäng av motorn och lägg i parkeringsbromsen.
2. Stäng AV huvudsektionsomkopplaren och stäng sedan AV sprutpumpomkopplaren.
3. Ta bort det igensatta munstycket och rengör det med hjälp av en sprutflaska med vatten och en tandborste.
4. Montera munstycket.

## Efter körning

## Säkerhet efter användning

### Allmän säkerhet

- Gör följande innan du kliver ur förarsätet:
  - Parkera maskinen på ett plant underlag.
  - För växeln till NEUTRALLÄGET (manuell) eller PARKERINGSLÄGET (automatisk).
  - Stäng av sprutpumpen.
  - Koppla in parkeringsbromsen.
  - Stäng av motorn och ta ut nyckeln (i förekommande fall).
  - Vänta tills alla rörliga delar har stannat.
  - Låt maskinen svalna innan du justerar, rengör, förvarar eller utför underhåll på den.
- När du är klar med maskinen för dagen tvättar du bort alla kemikalierester på maskinens utsida och kontrollerar att systemet har neutraliserats och sköljts ur tre gånger i enlighet med kemikalietillverkarnas rekommendationer samt att alla ventiler har genomgått sköljcykeln tre gånger. Se avsnittet Kemikaliesäkerhet.
- Låt motorn svalna innan maskinen ställs undan i ett slutet utrymme.

- Förvara aldrig maskinen eller bränslebehållaren i närheten av en öppen låga, gnista eller tändlåga, t.ex. på en varmvattenberedare eller någon annan maskin.
- Håll alla maskindelar i gott bruksskick och samtliga beslag åtdragna.
- Byt ut slitna och skadade dekaler, eller ersätt de som saknas.

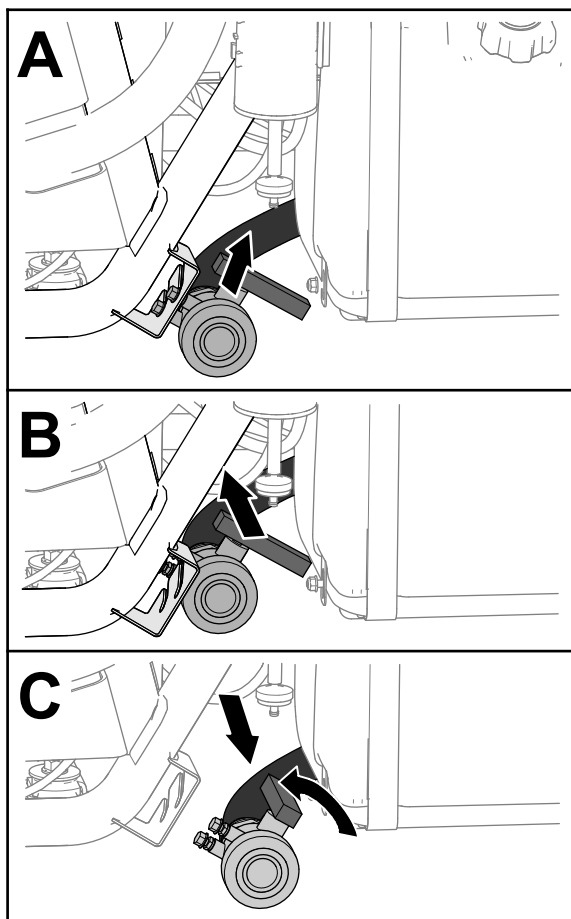
## Rengöra grässpridaren

**Viktigt:** Använd inte bräckt eller återvunnet vatten vid rengöring av maskinen.

### Rengöra sprutsystemet

#### Tömma tanken

1. Stanna grässpridaren, koppla in parkeringsbromsen, stäng av motorn och ta ut nyckeln.
2. Leta upp tanktömningsventilen på maskinens vänstra sida, framför bränsletanken (Figur 26).



Figur 26

g237187

3. Lyft ventilen och flytta den inåt tills monteringsstapparna lämnat skårorna i

tömningsventilens monteringsfäste och för sedan ventilen bakåt (Figur 26).

4. Rikta in änden av ventilen mot tömningsbehållaren och vrid handtaget moturs till det öppna läget (Figur 26).
5. När tanken har tömts helt vrider du tömningsventilens handtag till det stängda läget och sätter fast den i monteringsfästet (Figur 26).

**Viktigt:** Kassera kemikalieavfallet från spruttanken i enlighet med lokala bestämmelser och tillverkarens anvisningar.

#### Rengöra grässpridarens inre komponenter

**Viktigt:** Använd endast rent vatten när du gör rent spridaren.

**Viktigt:** Du måste alltid tömma och spola ur spridaren, inklusive eventuella sprutsystemtillbehör, omedelbart efter varje användningstillfälle. Om du inte spolat och gjort rent spridaren kan kemikalierna torka ut och blockera ledningar, filter, ventiler, munstycken, pumpen och andra komponenter.

Använd den godkända sköljningsatsen för den här maskinen. Kontakta en auktoriserad Toro-återförsäljare för mer information.

**Obs:** Följande rekommendationer och anvisningar förutsätter att Toros sköljsats inte har monterats.

Rengör sprutsystemet och eventuella spruttillbehör efter **varje** användningstillfälle. För att rengöra sprutsystemet ordentligt måste du skölja ur det tre gånger.

1. Fyll tanken med minst 190 liter rent vatten och stäng locket.
2. Den första och andra gången du sköljer ur systemet kan du vid behov använda ett renande/neutraliserande medel i vattnet.

**Obs:** Använd endast rent, klart vatten för den sista sköljningen.

3. Sänk ned de yttre sprutsektionerna till sprutläget.
4. Starta motorn, sätt sprutpumpomkopplaren i det PÅSLAGNA läget och tryck ned gaspedalen för ett högre motorvarvtal.
5. Sätt omrörningsomkopplaren i det PÅSLAGNA läget.
6. Använd spruthastighetsomkopplaren för att öka trycket till ett högt värde.
7. Slå PÅ de enskilda sektionssomkopplarna och huvudsektionssomkopplaren.
8. Kontrollera munstyckena för att försäkra att de sprutar korrekt.

- Låt allt vatten i tanken spruta ut genom munstyckena.
- Stäng AV huvudsektionsomkopplaren, stäng AV omrörningsomkopplaren och sprutpumpomkopplaren och stäng sedan av motorn.
- Upprepa steg 1 t.o.m. 10 minst 2 gånger till för att försäkra att sprutsystemet är helt rent.

**Viktigt:** Genomför alltid tre sköljcykler för att vara säker på att sprutsystemet och eventuella sprutredskap är helt rena och på så vis förhindra att det skadas.

## Rengöra grässpridarens yttre komponenter

- Rengör sug- och tryckfiltren. Se [Rengöra sugfiltret \(sida 37\)](#) och [Byta tryckfiltret \(sida 37\)](#).

**Viktigt:** Om du använde kemikalier i form av slampulver, ska filtret rengöras efter varje tank.

- Använd en trädgårdsslang och spruta utvändigt på grässpridaren med rent vatten.
- Ta bort munstyckena och rengör dem för hand.

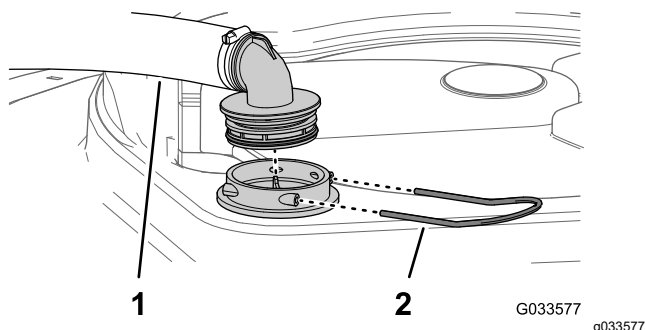
**Obs:** Byt ut slitna och skadade munstycken.

**Obs:** Om maskinen har munstycksfilter som tillval ska du rengöra dem innan du monterar munstyckena. Se [Rengöra munstycksfiltren \(tillval\) \(sida 38\)](#).

## Rengöra sugfiltret

**Serviceintervall:** Efter varje användning—Rengör sugfiltret. Rengör sugfiltret (oftare när slampulver används).

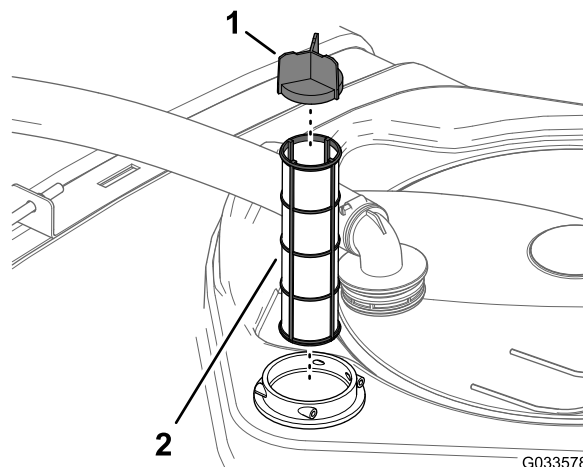
- Ställ maskinen på ett plant underlag, koppla in parkeringsbromsen, stäng av pumpen, stäng av motorn och ta ur nyckeln.
- Ta bort hållaren som fäster slangnippeln på den stora slangen och filterkåpan på tankens ovalsida ([Figur 27](#)).



**Figur 27**

- Sugslang
- Hållare

- Ta bort slangen och slangnippeln från filterkåpan ([Figur 27](#)).
- Dra ut sugfiltret ur filterkåpan i tanken ([Figur 28](#)).



**Figur 28**

- Filtrets blad
- Sugfilter

- Rengör sugfiltret med rent vatten.

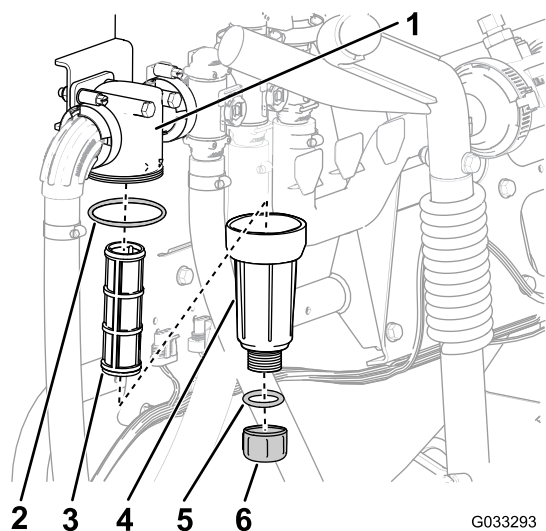
**Viktigt:** Byt ut filtret om det är trasigt eller inte kan rengöras.

- För in sugfiltret i filterkåpan tills filtret sitter ordentligt på plats.
- Rikta in slangen och slangnippeln med filterkåpan på tankens ovalsida och säkra nippeln och kåpan med hållaren som du tog bort i steg 2.

## Byta tryckfiltret

**Serviceintervall:** Efter varje användning—Byt tryckfiltret. Rengör tryckfiltret (oftare när slampulver används).

- Ställ maskinen på ett plant underlag, koppla in parkeringsbromsen, stäng av sprutpumpen, stäng av motorn och ta ur nyckeln.
- Placera ett kärl under tryckfiltret ([Figur 29](#)).

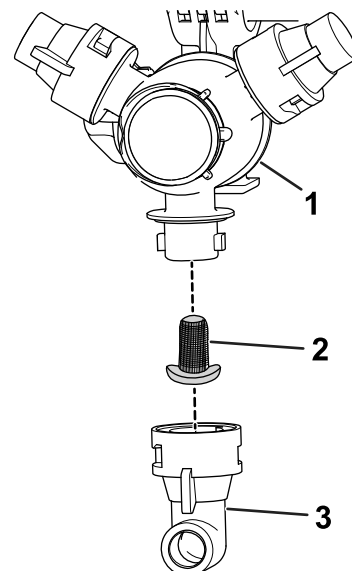


Figur 29

G033293

g033293

- |                    |                                |
|--------------------|--------------------------------|
| 1. Filterhuvud     | 4. Packning (avtappningsplugg) |
| 2. Packning (skål) | 5. Avtappningslock             |
| 3. Filter          | 6. Skål                        |



Figur 30

g209504

- |                    |              |
|--------------------|--------------|
| 1. Spruttorn       | 3. Munstycke |
| 2. Munstycksfilter |              |

3. Vrid avtappningslocket motsols och ta bort det från tryckfiltrets skål (Figur 29).  
**Obs:** Låt skålen tömmas helt.
4. Vrid skålen motsols och ta bort filterhuvudet (Figur 29).
5. Ta bort tryckfiltret (Figur 29).
6. Rengör tryckfiltret med rent vatten.  
**Viktigt:** Byt ut filtret om det är trasigt eller inte kan rengöras.
7. Kontrollera att avtappningspluggens packning (sitter på insidan av skålen) och skålens packning (sitter på filterhuvudets insida) inte är slitna eller skadade (Figur 29).  
**Viktigt:** Byt ut pluggens och/eller skålens packningar om de är skadade eller slitna.
8. Montera tryckfiltret i filterhuvudet (Figur 29).  
**Obs:** Kontrollera att filtret sitter ordentligt i filterhuvudet.
9. Montera skålen på filterhuvudet och dra åt för hand (Figur 29).
10. Sätt på avtappningslocket på skruvförbindningen i skålens botten och skruva åt det för hand (Figur 29).

## Rengöra munstycksfiltren (tillval)

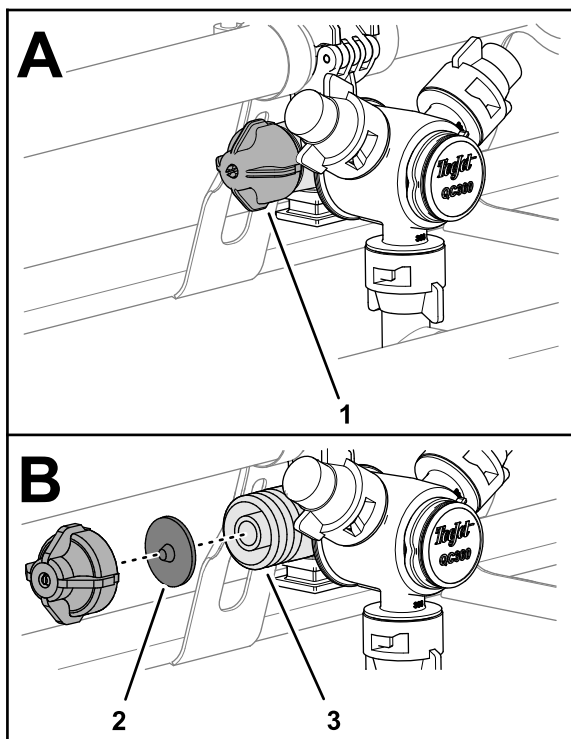
1. Ställ maskinen på ett plant underlag, koppla in parkeringsbromsen, stäng av sprutpumpen, stäng av motorn och ta ur nyckeln.

2. Ta bort munstycket från spruttornet (Figur 30).
3. Avlägsna munstycksfiltret (Figur 30).
4. Rengör munstycksfiltret med rent vatten.  
**Viktigt:** Byt ut filtret om det är trasigt eller inte kan rengöras.
5. Montera munstycksfiltret (Figur 30).  
**Obs:** Se till att filtret sitter ordentligt på plats.
6. Montera munstycket på spruttornet (Figur 30).
7. Upprepa steg 2–6 för de andra sprutmunstyckena.

# Rengöra munstyckskroppen och backventilmembranet

**Serviceintervall:** Årligen—Rengör munstyckskroppen och backventilmembranet. Rengör munstyckskroppen och backventilmembranet om du märker att munstycket/munstyckena droppar efter att sektionssomkopplaren/sektionssomkopplarna har stängts av.

1. Vrid membranlocket moturs och ta bort locket från munstyckskroppen (Figur 31).

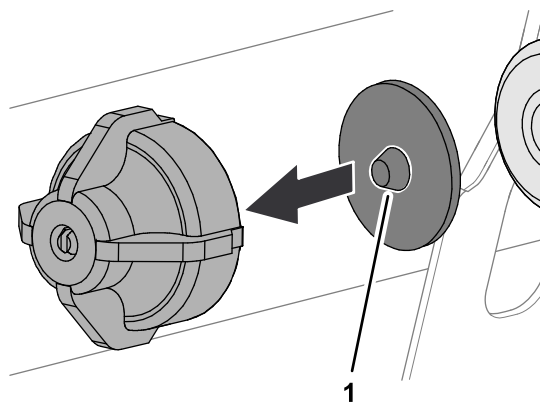


Figur 31

g239582

1. Membranlock
2. Backventilmembran
3. Munstyckskropp

2. Ta bort backventilmembranet från locket eller munstyckskroppen (Figur 31).
3. Rengör locket, membranet och munstyckskroppen med rent vatten (Figur 31).
4. Montera membranet i locket med membranets spets mot locket (Figur 31).



Figur 32

g239583

1. Spets (membran)
5. Montera locket och membranet på munstyckskroppen och dra åt för hand (Figur 31).
6. Upprepa steg 1–5 för de andra sprutmunstyckena.

## Konditionera sprutsystemet

**Serviceintervall:** Efter varje användning—Konditionera sprutsystemet efter en dags användning.

### Konditionerarspecifikation

**Konditionerarspecifikation:** propylenglykol ”giftfritt frostskyddsmedel” med korrosionshämmare

**Viktigt:** Använd endast propylenglykol med korrosionshämmare.

Använd inte återvunnet propylenglykol. Använd inte etylenglykolbaserat frostskyddsmedel.

Använd inte propylenglykol med vattenlöslig alkohol (metanol, etanol eller isopropanol) eller saltlösningar.

### Förbereda konditioneraren

1. Ställ maskinen på ett plant underlag, koppla in parkeringsbromsen, stäng av motorn och ta ur nyckeln.
2. Tillsätt konditionerare i tanken enligt följande:
  - För färdigblandat frostskyddsmedel med propylenglykol tillsätter du 37,9 liter frostskyddsmedel med propylenglykol i tanken.
  - Gör följande för koncentrerat frostskyddsmedel med propylenglykol:
    - A. Tillsätt en blandning av frostskyddsmedel med propylenglykol och vatten på 37,9 liter i spruttanken. Förbered frostskyddsblandningen enligt

anvisningarna från tillverkaren till en koncentration klassificerad för minst -45 °C (-50 °F).

**Viktigt:** Använd endast rent vatten när du gör rent spridaren.

- B. Starta motorn och för sprutpompkopplaren till PÅSLAGET läge.
- C. Trampa ner gaspedalen för att öka motorvarvtalet.
- D. Sätt omrörningsomkopplaren i det PÅSLAGNA läget.

Låt konditionerar- och vattenlösningen cirkulera i minst tre minuter.

## Spruta ut konditioneraren

**Rekommenderat verktyg:** en genomskinlig uppsamlingsbehållare.

1. Flytta maskinen till tömningsområdet och koppla in parkeringsbromsen.
2. Sänk ned de yttre rampsektionerna.
3. Sätt de vänstra, mittersta och högra sektionomkopplarna och huvudsektionomkopplaren till PÅSLAGET läge.
4. Låt sprutsystemet spruta tills munstyckena sprutar ut konditioneraren.

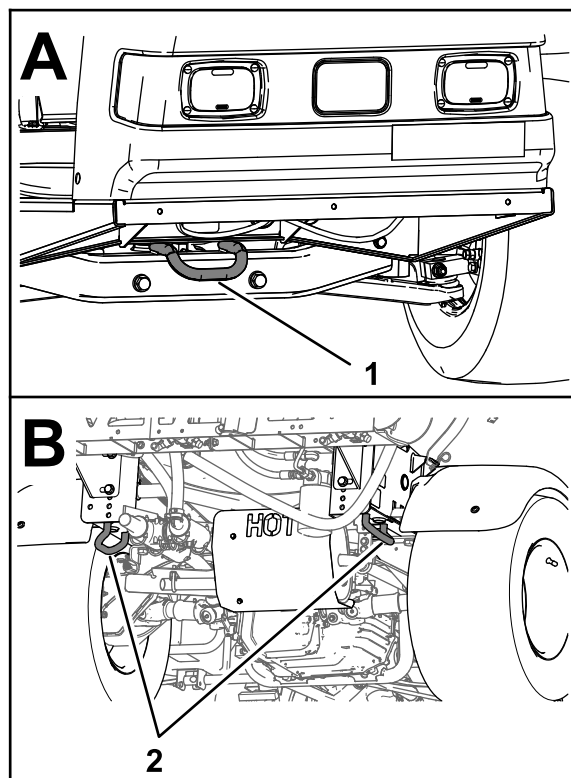
**Obs:** De flesta frostskyddsmedel med propylenglykol är rosa. Använd uppsamlingsbehållaren för att samla upp vid flera av spridarens munstycken.

5. Stäng av huvudsektionomkopplaren, de tre sektionomkopplarna, omrörningsomkopplaren, sprutpompkopplaren och motorn.

## Transportera grässpridaren

Använd en släpvagn eller lastbil när du transporterar maskinen längre sträckor.

- Använd ramper i fullbredd när du lastar maskinen på en släpvagn eller lastbil.
- Fäst de yttre sprutsektionerna till sprutrampssektionernas transporthållare.
- Spänn fast maskinen så att den sitter säkert på transportfordonet. [Figur 33](#) visar maskinens fästöglor.



Figur 33

g216272

1. Främre fästöglor
2. Bakre fästöglor

## Bogsera grönytespridaren

I nödfall kan du bogsera grässpridaren en kortare sträcka. Denna metod ska dock inte användas som standardprocedur.

### ⚠ VARNING

**Bogsering i höga hastigheter kan bidra till förlorad styrkontroll och leda till personsador.**

**Bogsera aldrig spridaren snabbare än i 8 km/h.**

Bogsering av grässpridaren är ett jobb som kräver två personer. Om maskinen måste flyttas en längre sträcka bör den transporteras på en lastbil eller ett släp. Se [Transportera grässpridaren \(sida 40\)](#).

1. Fäst en bogserlina vid ramen.
2. För växelväljaren till NEUTRALLÄGET och frigör parkeringsbromsen.
3. Bogsera grässpridaren i lägre hastighet än 8 km/h.

# Underhåll

**Obs:** Hämta en kostnadsfri kopia av schemat genom att gå till [www.Toro.com](http://www.Toro.com), klicka på länken Manuals och sök efter din maskin.

Ytterligare information om sprutsystemet finns i sprutsystemsschemat i [Scheman \(sida 66\)](#).

**Obs:** Vänster och höger sida på maskinen är lika med förarens vänstra respektive högra sida vid normal körning.

## Säkerhet vid underhåll

- Gör följande innan du kliver ur förarsätet:
  - Parkera maskinen på ett plant underlag.
  - För växeln till NEUTRALLÄGET (manuell) eller PARKERINGSLÄGET (automatisk).
  - Koppla in parkeringsbromsen.
  - Stäng av motorn och ta ut nyckeln (i förekommande fall).
  - Vänta tills alla rörliga delar har stannat.
- Låt maskinens komponenter svalna innan du utför något underhåll.
- Låt endast behörig och auktoriserad personal underhålla, reparera, justera och inspektera maskinen.
- Innan du utför något underhåll ska du noggrant rengöra och skölja ur spridaren. Se avsnittet Kemikaliesäkerhet.
- Kemikalierna som används i sprutsystemet kan vara farliga och giftiga för dig, kringstående, djur, växter, jorden och annan egendom.
  - Läs och följ noga varningsetiketterna och säkerhetsdatabladerna för alla kemikalier som används, och använd skyddsutrustning i enlighet med kemikalietillverkarnas rekommendationer.
  - Skydda alltid huden när du befinner dig nära kemikalier. Använd lämplig personskyddsutrustning som skyddar om du skulle komma i kontakt med kemikalier, inklusive följande:
    - ◇ skyddsglasögon och/eller ansiktsmask
    - ◇ en kemisk skyddsdräkt
    - ◇ en andningsmask eller filtermask
    - ◇ kemikaliebeständiga handskar
    - ◇ gummistövlar eller andra rejäla skor
    - ◇ ett rent ombyte kläder, tvål och pappershanddukar för rengöring
  - Använd aldrig sprutsystemet om det inte finns någon säkerhetsinformation om kemikalier tillgänglig.
  - Maskinen bör inte fyllas på, kalibreras eller rengöras när andra – särskilt barn – eller husdjur befinner sig i närheten.
- Hantera kemikalier på en plats med ordentlig ventilation.
- Se till att ha rent vatten till hands, i synnerhet vid påfyllning av grässpridarens tank.
- Ät, drick eller rök aldrig när du arbetar nära kemikalier.
- Rengör inte sprutmunstycken genom att blåsa i dem eller placera dem i munnen.
- Tvätta alltid händerna och andra utsatta kroppsdelar omedelbart efter att du arbetat med kemikalier.
- Kemikalier och ångor är farliga – stick aldrig in kroppsdelar i tanken och placera aldrig huvudet över eller i öppningen på tanken.
- Håll all maskinvara ordentligt åtdragen för att försäkra att hela maskinen är i gott skick.
- Minska brandrisken genom att hålla området runt motorn fritt från fett, kemikalier, gräs, löv och smuts.
- Om motorn måste vara igång för att du ska kunna utföra visst underhåll måste du hålla klädesplagg, händer, fötter och andra kroppsdelar borta från motorn och alla rörliga delar. Håll kringstående på avstånd.
- Ändra inte maskinens körhastighet. Be en auktoriserad Toro-återförsäljare kontrollera körhastigheten för att försäkra säkerhet och noggrannhet.
- Om maskinen kräver en större reparation eller om du behöver teknisk hjälp kontaktar du en auktoriserad Toro-återförsäljare.
- Ändringar av maskinen kan påverka dess drift, prestanda, hållbarhet eller användning och kan leda till livshotande personskador. Sådan användning kan medföra att produktgarantin upphör att gälla.
- Stötta upp maskinen med pallbockar så fort du ska arbeta under maskinen.
- Lätta försiktigt på trycket i komponenter som lagrar energi.

# Rekommenderat underhåll

Underhållsintervall	Underhållsförfarande
Efter de första 8 timmarna	<ul style="list-style-type: none"> <li>• Dra åt hjulmuttrarna.</li> <li>• Byt ut hydraulfiltret.</li> </ul>
Efter de första 50 timmarna	<ul style="list-style-type: none"> <li>• Byt oljan i motorn.</li> <li>• Kontrollera luftfiltret för kolkastern.</li> <li>• Byt ut kolkastefiltret.</li> </ul>
Varje användning eller dagligen	<ul style="list-style-type: none"> <li>• Kontrollera lufttrycket i däckerna var åttonde timme eller en gång per dag.</li> <li>• Kontrollera tankkremarna.</li> <li>• Kontrollera motorns roterande luftintagsgaller.</li> <li>• Kontrollera motoroljan.</li> <li>• Kontrollera däcktrycket.</li> </ul>
Efter varje användning	<ul style="list-style-type: none"> <li>• Rengör spridaren.</li> <li>• Rengör sugfiltret.</li> <li>• Byt tryckfiltret.</li> <li>• Konditionera sprutsystemet efter en dags användning.</li> </ul>
Var 25:e timme	<ul style="list-style-type: none"> <li>• Ta bort luftrenarkåpan och avlägsna allt skräp.</li> </ul>
Var 50:e timme	<ul style="list-style-type: none"> <li>• Smörj pumpen.</li> <li>• Kontrollera batteriets kabelanslutningar.</li> <li>• Kontrollera elektrolytnivån i batteriet.</li> </ul>
Var 100:e timme	<ul style="list-style-type: none"> <li>• Smörj alla smörjniplar.</li> <li>• Smörj sektionernas gångjärn.</li> <li>• Rengör motorns roterande luftintagsgaller (Oftare vid dammiga och smutsiga förhållanden.)</li> <li>• Byt ut luftrenarfiltret (oftare vid dammiga och smutsiga förhållanden).</li> <li>• Byt oljan i motorn (oftare vid arbete med tung belastning eller vid höga temperaturer).</li> <li>• Dra åt hjulmuttrarna.</li> <li>• Kontrollera skicket och slitaget på däckerna.</li> <li>• Kontrollera framhjulens skränkning.</li> <li>• Undersök bromsarna</li> </ul>
Var 200:e timme	<ul style="list-style-type: none"> <li>• Byt ut motoroljefiltret.</li> <li>• Byt ut bränslefiltret.</li> <li>• Kontrollera luftfiltret för kolkastern.</li> <li>• Byt ut kolkastefiltret.</li> <li>• Kontrollera differentiallyåsvejerns justering.</li> <li>• Kontrollera parkeringsbromsen.</li> <li>• Kontrollera växellådsoljan/hydrauloljan.</li> <li>• Kontrollera alla slangar och anslutningar för att se om de har skador och om de är ordentligt fastsatta.</li> <li>• Rengör flödesmätaren (oftare när slampulver används).</li> </ul>
Var 400:e timme	<ul style="list-style-type: none"> <li>• Kontrollera bränsleledningarna.</li> <li>• Töm och rengör bränsletanken.</li> <li>• Byt sugfiltret.</li> <li>• Byt tryckfiltret.</li> <li>• Kontrollera pumpmembranen och byt ut dem vid behov (kontakta en auktoriserad Toro-återförsäljare).</li> <li>• Kontrollera pumpens backventiler och byt ut dem vid behov (kontakta en auktoriserad Toro-återförsäljare).</li> <li>• Kontrollera nylonsvängbussningarna.</li> </ul>
Var 500:e timme	<ul style="list-style-type: none"> <li>• Byt ut tändstiften.</li> </ul>
Var 800:e timme	<ul style="list-style-type: none"> <li>• Byt olja i växellåda/hydraulsystem och rengör filtret.</li> <li>• Byt ut hydraulfiltret.</li> </ul>
Årligen	<ul style="list-style-type: none"> <li>• Kalibrera omrörningsöverströmningsventilen.</li> <li>• Rengör munstycks kroppen och backventilmembranet.</li> </ul>

**Viktigt:** Ytterligare information om underhållsrutiner finns i bruksanvisningen till motorn.

## Kontrollista för dagligt underhåll

Kopiera sidan och använd den regelbundet.

Kontrollpunkt	Vecka:						
	Mån.	Tis.	Ons.	Tors.	Fre.	Lör.	Sön.
Kontrollera bromsen och parkeringsbromsen.							
Kontrollera växelväljaren/neutralläget.							
Kontrollera bränslenivån.							
Kontrollera oljenivån i motorn.							
Kontrollera oljenivån i växellådan.							
Kontrollera luftfiltret.							
Kontrollera motorns kylflänsar.							
Undersök ovanliga motorljud.							
Kontrollera ovanliga driftljud.							
Kontrollera däcktrycket.							
Undersök om systemet har oljeläckor.							
Kontrollera instrumentfunktionen.							
Kontrollera gaspedaldriften.							
Rengör sugfiltret.							
Kontrollera hjulskränkningen.							
Smörj alla smörjnipplar. <sup>1</sup>							
Måla i skadad lack.							

<sup>1</sup>Omedelbart efter **varje** tvätt, oavsett intervallet i listan.

# Anteckningar om särskilda problem

Kontrollen utförd av:		
Arti- kel	Datum	Information
1		
2		
3		
4		
5		
6		
7		
8		
9		
10		
11		
12		

## **⚠ VAR FÖRSIKTIG**

Om du lämnar nyckeln i tändningslåset kan någon råka starta motorn av misstag och skada dig eller någon annan person allvarligt.

Ta ut nyckeln ur tändningen och lossa tändkabeln/tändkablarna från tändstiftet/tändstiften innan du utför något underhåll. För kabeln/kablarna åt sidan så att den/de inte oavsiktligt kommer i kontakt med tändstiftet/tändstiften.

## **Förberedelser för underhåll**

Domkraftspunkten baktill på grässpridaren finns på den bakre delen av ramstödet, bakom de bakre fästöglorna (Figur 34B).

## **Höja upp grässpridaren**

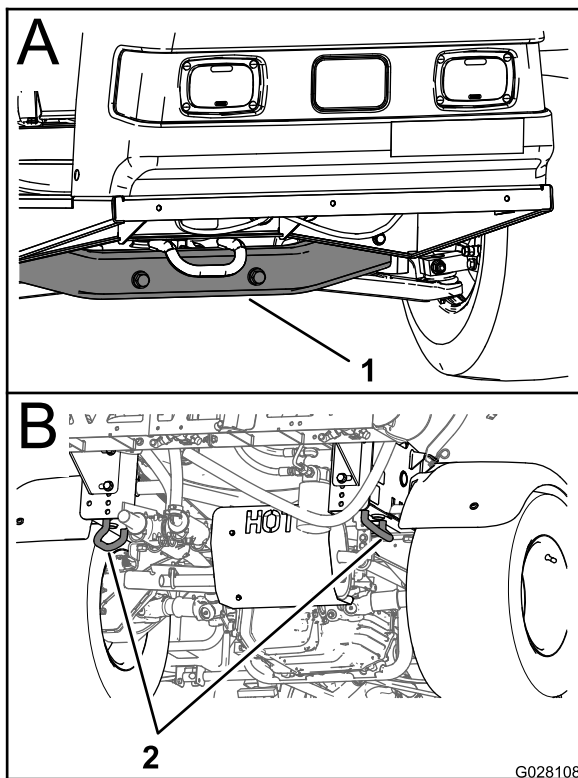
När motorn körs för rutinmässigt underhåll och/eller motordiagnostik ska grässpridarens bakhjul alltid befinna sig 2,5 cm över marken och bakaxeln vila på domkraftsstöd.

## **⚠ FARA**

En grässpridare på en domkraft kan bli instabil och glida av domkraften och orsaka skador på personer som befinner sig under.

- Starta inte motorn medan grönytespridaren är stöttad med domkraft.
- Ta alltid ut nyckeln ur tändningen innan du kliver ner från grässpridaren.
- Blockera hjulen när grönytespridaren är stöttad med domkraften.

Domkraftspunkten framtill på grässpridaren finns under den främre tvärslån (Figur 34A).



Figur 34

g028108

1. Främre domkraftspunkt    2. Bakre fästöglor

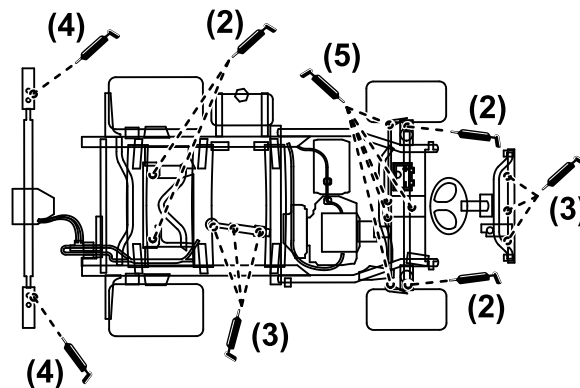
## Smörjning

### Smörja maskinen

**Serviceintervall:** Var 100:e timme/Årligen (beroende på vilket som inträffar först)—Smörj alla smörjnipllar.

**Typ av fett:** Nr 2 på litiumbas

Se [Figur 35](#) för smörjpunkterna.



Figur 35

g216476

1. Torka av smörjnipleln så att du inte tvingar in smuts och skräp i lagren eller bussningarna.
2. Pumpa in fett i lagren eller bussningarna.
3. Torka av överflödigt fett.

### Smörja sprutpumpen

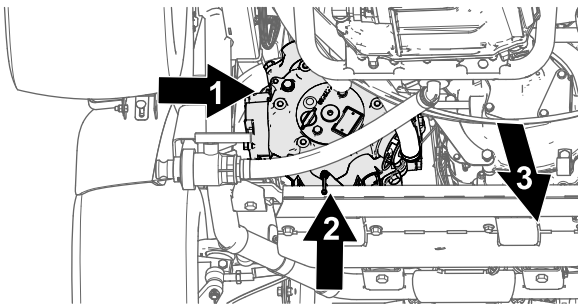
**Serviceintervall:** Var 50:e timme—Smörj pumpen.

**Typ av fett:** Mobil XHP 461

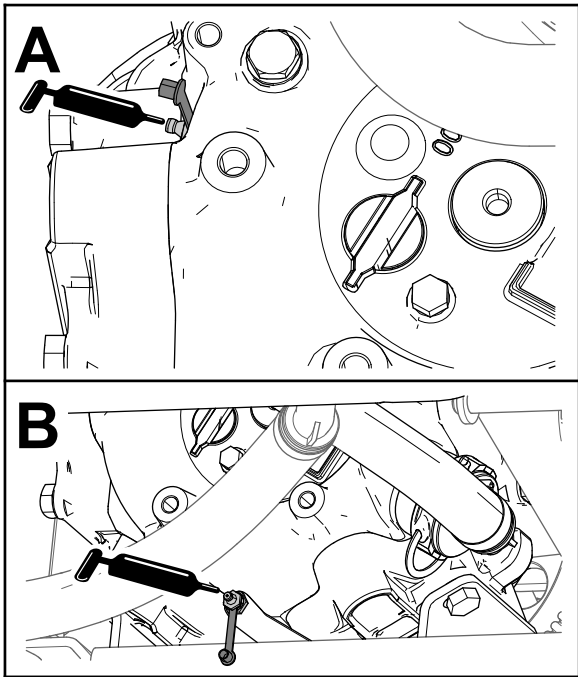
1. Höj spridaren i enlighet med [Höja upp grässpridaren \(sida 44\)](#).
2. Lokalisera sprutpumpen.

**Obs:** Pumpen sitter under sätet. Se [Lokalisera sprutpumpen \(sida 30\)](#).

3. Torka av de två fjärrsmörjnippelarna (Figur 36A och Figur 36B).



g216324



g216325

Figur 36

1. Smörjnippel (sprutpumpens utsida)
2. Smörjnippel (nedtill på baksidan av sprutpumpen)
3. Maskinens framsida (sprutpumpens utsida)

4. Pumpa in fett i fjärrsmörjnippelarna (Figur 36A och Figur 36B).
5. Torka av överflödigt fett.

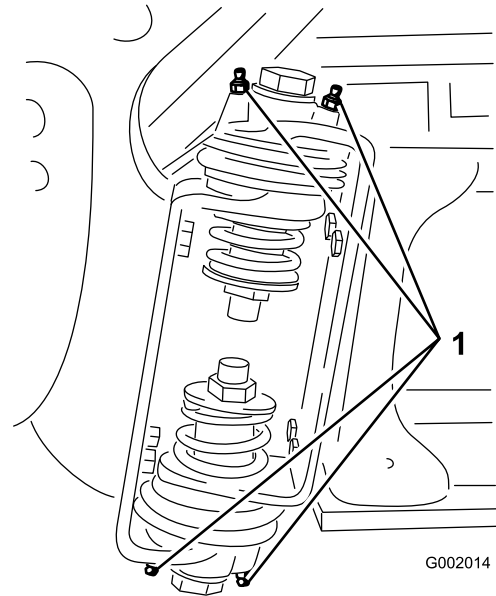
## Smörja sektionernas gångjärn

Serviceintervall: Var 100:e timme

**Viktigt:** Om sektionens gångjärn tvättas med vatten ska allt vatten och skräp avlägsnas från gångjärnet och nytt smörjfett påföras.

Typ av fett: Nr 2 på litiumbas

1. Torka av smörjnippelarna så att okända partiklar inte kan leta sig in i lagren eller bussningarna.
2. Pumpa in fett i lagret eller bussningen vid varje nippel (Figur 37).



G002014

Figur 37

1. Smörjnippel

3. Torka av överflödigt fett.
4. Upprepa proceduren med varje svängtapp på sektionerna.

# Motorunderhåll

## Motorsäkerhet

Stäng av motorn innan du kontrollerar oljenivån eller fyller på olja i vevhuset.

## Kontrollera luftintagsgallret

**Serviceintervall:** Varje användning eller dagligen—Kontrollera motorns roterande luftintagsgaller.

Var 100:e timme—Rengör motorns roterande luftintagsgaller (Oftare vid dammiga och smutsiga förhållanden.)

Kontrollera och rengör efter behov luftintagsgallret på motorns främre del före varje användningstillfälle eller dagligen.

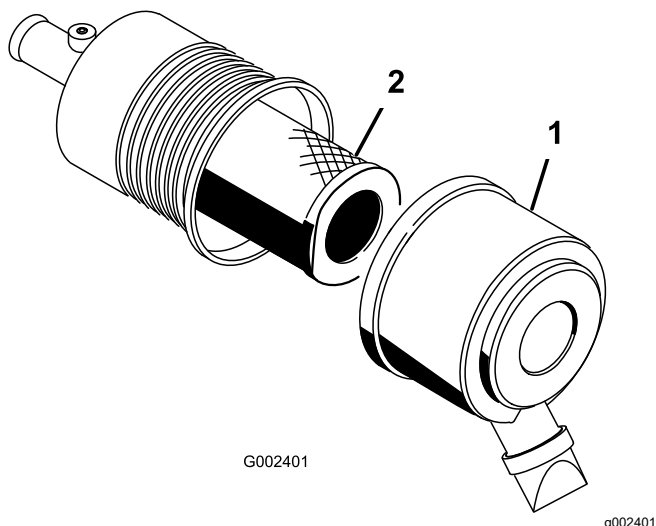
## Serva luftrenaren

**Serviceintervall:** Var 25:e timme—Ta bort luftrenarkåpan och avlägsna allt skräp.

Var 100:e timme—Byta ut luftrenarfiltret (oftare vid dammiga och smutsiga förhållanden).

Kontrollera luftrenaren och slangarna med jämna mellanrum för att skydda motorn på bästa sätt och för att få längsta möjliga livslängd för maskinen. Undersök om luftrenarhuset har skador som skulle kunna orsaka en luftläcka. Ett skadat luftrenarhus måste bytas ut.

1. Lossa spärrhakarna på luftrenaren och dra av luftrenarkåpan från luftrenarhuset (Figur 38).



Figur 38

1. Luftrenarkåpa
2. Filter

2. Kläm ihop dammkåpens sidor så att den öppnas och slå sedan ut dammet.
3. Dra försiktigt ut filtret ur luftrenarhuset (Figur 38).

**Obs:** Undvik att knacka filtret mot sidan på luftrenarhuset.

**Obs:** Försök inte rengöra filtret.

4. Undersök det nya filtret för att se om det är skadat genom att titta in i filtret samtidigt som du lyser med en stark lampa mot filtrets utsida.

**Obs:** Hål i filtret syns då som ljusa punkter. Inspektera och leta efter sprickor, oljebeläggning eller skador på gummitätningen. Om filtret är skadat ska du inte använda det.

**Obs:** Kör alltid motorn med både luftfilter och skydd monterade för att undvika motorskador.

5. Skjut försiktigt på filtret över röret (Figur 38).

**Obs:** Kontrollera att det sitter ordentligt genom att trycka på filtrets yttre kant medan du monterar det.

6. Sätt tillbaka luftrenarkåpan med sidan uppåt och fäst spärrhakarna (Figur 38).

## Serva motoroljan

Vevhusets kapacitet är 2,0 liter med filtret.

Använd högkvalitativ motorolja som uppfyller följande specifikationer:

- Nödvändig API-klassificering: SJ eller högre.
- Rekommenderad olja: SAE 10W30 (vid över  $-18^{\circ}\text{C}$ ).
- Alternativ olja: SAE 5W30 (vid under  $0^{\circ}\text{C}$ )

Toro Premium-motorolja med oljeviskositet på 10W30 eller 5W30 finns tillgänglig hos din återförsäljare. Se *reservdelskatalogen* för artikelnummer.

## Kontrollera motoroljan

**Serviceintervall:** Varje användning eller dagligen

Motorn levereras med olja i vevhuset. Oljenivån måste dock kontrolleras innan motorn startas för första gången och igen därefter.

1. Ställ maskinen på en plan yta.
2. Ta ut oljestickan och torka av den med en ren trasa. Sätt i oljestickan i röret och se till att den sitter som den ska. Ta ur oljestickan och kontrollera oljenivån.
3. Om oljenivån är låg tar du bort påfyllningslocket från ventilkåpan och fyller på med olja i

öppningen tills nivån når upp till markeringen FULL på oljestickan. Fyll sakta på oljan och kontrollera nivån med jämna mellanrum under tiden. Fyll inte på för mycket.

4. Sätt ner oljestickan så den sitter ordentligt.

## Byta ut motoroljan

**Serviceintervall:** Efter de första 50 timmarna—Byt oljan i motorn.

Var 100:e timme—Byt oljan i motorn (oftare vid arbete med tung belastning eller vid höga temperaturer).

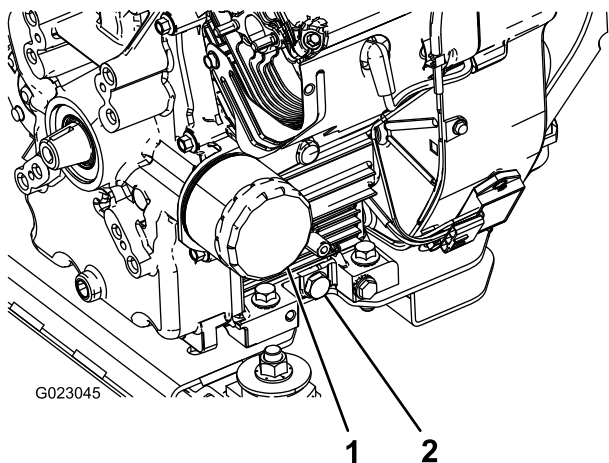
1. Starta motorn och låt den gå i fem minuter. Då värms oljan upp så att den rinner lättare.
2. Ställ maskinen på ett plant underlag, koppla in parkeringsbromsen, stäng av sprutpumpen, stäng av motorn och ta ut startnyckeln.
3. Frigör spärren baktill på sätet och lyft fram sätet.

### ⚠ VAR FÖRSIKTIG

**Delar under sätet är varma om grässpriaren har varit i drift. Om du rör vid heta komponenter kan brännskador uppstå.**

**Låt grässpriaren svalna innan underhåll utförs eller komponenterna under motorhuvn vidrörs.**

4. Ställ ett kärl under avtappningsröret.
5. Ta bort avtappningspluggen (Figur 39).



Figur 39

1. Oljefilter
2. Avtappningsplugg

6. Sätt tillbaka avtappningspluggen och dra åt den till 13,6 Nm när oljan har runnit ut helt.
7. Kassera spilloljan på en godkänd återvinningsstation.

8. Häll sakta i cirka 80 % av angiven mängd olja i påfyllningsröret (Figur 39).
9. Kontrollera oljenivån.
10. Tillsätt långsamt ytterligare olja så att nivån når upp till markeringen FULL på oljestickan.

**Viktigt:** Fyll inte på för mycket olja i vevhuset eftersom det kan skada motorn.

## Byta ut motoroljefiltret

**Serviceintervall:** Var 200:e timme

1. Töm motorn på olja.
2. Ta bort oljefiltret.
3. Torka rent ytan på filteradapterpackningen.
4. Stryk på ett tunt lager ny olja på utbytesfiltrets gummipackning.
5. Sätt i det nya filtret i filteradaptorn. Vrid oljefiltret medsols tills gummipackningen kommer i kontakt med filteradaptorn. Dra sedan åt filtret ytterligare ett halvt varv.
6. Fyll vevhuset med ny olja av rätt typ.
7. Kasta bort det använda oljefiltret på godkänd återvinningsstation.

## Byta ut tändstiften

**Serviceintervall:** Var 500:e timme

**Typ:** Champion RC-12YC (eller motsvarande)

**Luftgap:** 0,76 mm

Se till att luftgapet mellan mitt- och sidoelektroden är rätt innan tändstiften monteras. Använd en tändstiftsnyckel vid demontering och montering av tändstiften och ett bladmått för kontroll och justering av luftgapet.

### Ta bort tändstiften

1. Ställ maskinen på ett plant underlag, koppla in parkeringsbromsen, stäng av sprutpumpen, stäng av motorn och ta ut startnyckeln.
2. Frigör spärren baktill på sätet och lyft fram sätet.
3. Lossa kablarna från tändstiften.
4. Gör rent runt stiften så att inte smuts faller ner i motorn och orsakar skador.
5. Ta bort tändstiften och metallbrickorna.

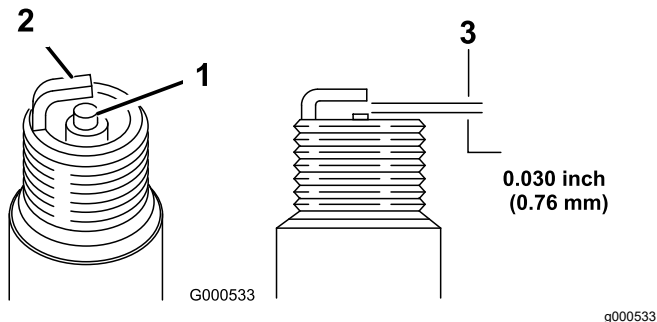
## Kontrollera tändstiften

1. Titta mitt på tändstiften (Figur 40).

**Obs:** Om isolatorn har en ljusbrun eller grå beläggning fungerar motorn korrekt. En svart beläggning på isolatorn brukar betyda att luftrenaren är smutsig.

**Viktigt:** Rengör aldrig tändstiften. Byt alltid ut ett tändstift när det har svart beläggning, utslitna elektroder, oljefilm eller sprickor.

2. Kontrollera gapet mellan mitt- och sidoelektroden (Figur 40) och böj sidoelektroden om gapet inte stämmer.



Figur 40

1. Mittelektrodinsulator
2. Sidoelektrod
3. Luftgap (ej i skala)

## Montera tändstiften

1. Montera tändstiften och metallbrickorna.
2. Dra åt tändstiften till 24,4–29,8 Nm.
3. Skjut på kablarna på tändstiften (Figur 40).
4. Stäng och säkra sätet.

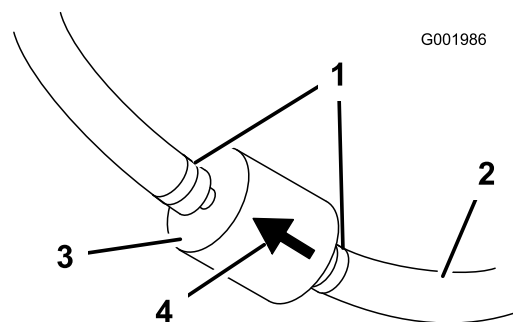
## Underhålla bränslesystemet

### Byta ut bränslefiltret

**Serviceintervall:** Var 200:e timme—Byt ut bränslefiltret.

Var 400:e timme/Årligen (beroende på vilket som inträffar först)—Kontrollera bränsleledningarna.

1. Lägg i parkeringsbromsen, stäng av pumpen, stanna motorn och ta ut tändningsnyckeln.
2. Frigör spärren baktill på sätet och lyft fram sätet.
3. Sätt klämmor på slangen på vardera sidan av bränslefiltret för att förhindra att gas läcker ut från slangarna när du tar bort filtret.
4. Placera ett kärl under filtret.
5. Kläm ihop ändarna på slangklämmorna och skjut bort dem från filtret (Figur 41).
6. Ta bort filtret från bränsleslangarna.



Figur 41

1. Slangklämma
2. Bränsleslang
3. Filter
4. Flödesriktningspil

7. Montera ett nytt filter och för slangklämmorna intill filtret.

Se till att flödesriktningspilen pekar mot motorn.

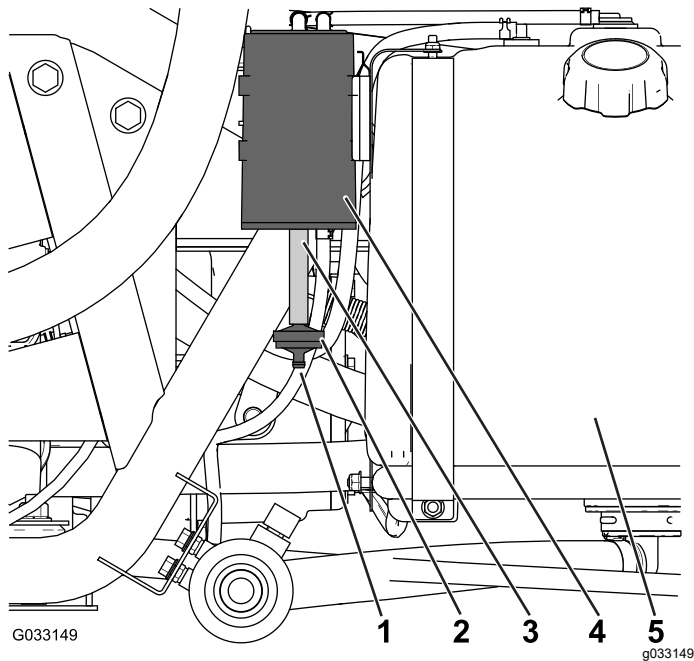
# Serva kolkkanistern

## Kontrollera luftfiltret för kolkkanistern

**Serviceintervall:** Efter de första 50 timmarna

Var 200:e timme

Kontrollera öppningen längst ned på kolkkanisterns luftfilter och se till att den är ren och fri från skräp och blockeringar (Figur 42).



Figur 42

- |                       |                 |
|-----------------------|-----------------|
| 1. Luftfiltersöppning | 4. Kolkkanister |
| 2. Kolkkanisterfilter | 5. Bränsletank  |
| 3. Slang              |                 |

## Byta ut kolkkanisterfiltret

**Serviceintervall:** Efter de första 50 timmarna

Var 200:e timme

1. Ta bort kolkkanisterfiltrets koppling med hullingar från slangens längst ned i kolkkanistern, och ta bort filtret (Figur 42).

**Obs:** Släng det gamla filtret.

2. För in i det nya kolkkanisterfiltrets koppling med hullingar så långt som möjligt i slangens längst ned i kolkkanistern.

# Tömma bränsletanken

**Serviceintervall:** Var 400:e timme/Årligen (beroende på vilket som inträffar först)

Töm och rengör bränsletanken om bränslesystemet förorenas eller om du planerar att ställa maskinen i förvaring under en längre period. Använd färskt, rent bränsle för att spola ur tanken.

1. Överför bränslet från tanken till en godkänd bränslebehållare med en hävertpump, eller ta bort tanken från maskinen och häll ut bränslet ur påfyllningspipen och ner i bränslebehållaren.

**Obs:** När du tar bort bränsletanken ska du även ta bort bränslet och sätta tillbaka slangarna från tanken innan du tar bort tanken.

2. Byt ut bränslefiltret, se [Byta ut bränslefiltret \(sida 49\)](#).
3. Spola vid behov tanken med färskt rent bränsle.
4. Sätt tillbaka tanken om du tog bort den tidigare.
5. Fyll på tanken med färskt rent bränsle.

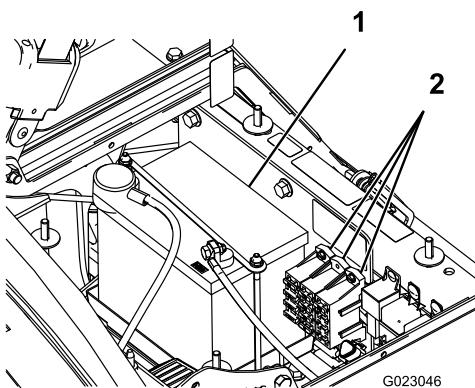
# Underhålla elsystemet

## Elsystemets säkerhet

- Koppla bort batteriet innan reparation utförs på maskinen. Lossa minusanslutningen först och plusanslutningen sist. Anslut först plusanslutningen och sedan minusanslutningen.
- Ladda batteriet i ett öppet och välventilerat utrymme, på avstånd från gnistor och öppna lågor. Koppla ur laddaren innan batteriet ansluts eller kopplas bort.
- Använd skyddskläder och isolerade verktyg.

## Leta reda på säkringarna

Det finns två säkringsblock och en tom plats i elsystemet. Dessa är belägna under sätet.



Figur 43

1. Batteri  
2. Säkringsblock

## Serva batteriet

**Viktigt:** Starta inte maskinens batteri med hjälpbatteri.

Håll alltid batteriet rent och fulladdat. Torka av batteriet och batterilådan med en pappershandduk. Tvätta batteripolerna med en lösning bestående av fyra delar vatten och en del bikarbonat om de har korroderat. Stryk på ett tunt lager fett på batteripolerna som skydd mot korrosion.

**Spänning:** 12 V med 280 A kallstart vid -18 °C

## Demontera batteriet

1. Ställ grässpriaren på ett plant underlag, koppla in parkeringsbromsen, stäng av sprutpumpen, stäng av motorn och ta ut startnyckeln.
2. Batteriet sitter bakom pumpen på maskinens högra sida.
3. Lossa minuskabeln (svart) från batteripolen.

## ⚠ VARNING

Felaktig dragning av batterikabeln kan skada grässpriaren och kablarna och orsaka gnistor. Gnistorna kan få batterigaserna att explodera, vilket kan leda till personskador.

- Lossa alltid batteriets minuskabel (svart) innan du lossar pluskabeln (röd).
- Anslut alltid pluskabeln (röd) innan du ansluter minuskabeln (svart).

## ⚠ VARNING

Batteriets kabelanslutningar eller verktyg av metall kan kortslutas mot metalldelar på grässpriaren och orsaka gnistor. Gnistorna kan få batterigaserna att explodera, vilket kan leda till personskador.

- När batteriet installeras eller tas bort får batterianslutningarna inte komma i kontakt med några av grässpriarens metalldelar.
- Låt inte metallverktyg kortsluta mellan batterianslutningarna och grässpriarens metalldelar.
- Håll alltid batteriremmen på plats för att skydda och säkra batteriet.

4. Lossa pluskabeln (röd) från batteripolen.
5. Ta bort batterihållaren och fästelementen.
6. Ta bort batteriet.

## Montera batteriet

**Serviceintervall:** Var 50:e timme—Kontrollera batteriets kabelanslutningar.

1. Sätt batteriet på batterilådan så att batteripolerna är mot grässpriarens främre del.
2. Montera batterihållaren och fäst den med fästelementen som du tog bort tidigare.

**Viktigt:** Håll alltid batterihållaren på plats för att skydda och säkra batteriet.

3. Anslut pluskabeln (röd) till batteriets pluspol (+) och minuskabeln (svart) till batteriets minuspol (-) med skruvarna och vingmuttrarna. Trä gummiskon över den positiva polen.
4. Montera batterikåpan och fäst den med de båda rattarna.

## Kontrollera elektrolytnivån

**Serviceintervall:** Var 50:e timme

**Obs:** Kontrollera batteriets elektrolytnivå en gång i månaden när maskinen står i förvaring.

1. Lossa på rattarna på sidorna av batterilådan och ta bort batterikåpan.
2. Ta bort påfyllningslocken. Fyll på nödvändig mängd destillerat vatten om elektrolytnivån inte når upp till påfyllningslinjen.

### **⚠ FARA**

**Batterielektrolyt innehåller svavelsyra som är ett dödligt gift och som orsakar allvarliga brännskador.**

- **Varken drick eller låt elektrolyten komma i kontakt med hud, ögon eller kläder. Använd skyddsglasögon för att skydda ögonen och gummihandskar för att skydda händerna.**
- **Fyll på batteriet på en plats där du har tillgång till rent vatten och kan skölja av huden.**

## Fylla på vatten i batteriet

Bästa tillfället att fylla på destillerat vatten i batteriet är precis innan du ska köra maskinen. Vattnet blandas då ordentligt med elektrolyten.

1. Torka av överdelen på batteriet med en pappershandduk.
2. Ta bort påfyllningslocken från batteriet och häll sakta på destillerat vatten i varje cell tills nivån når upp till linjen. Sätt tillbaka påfyllningslocken.

**Viktigt:** Fyll inte på batteriet för mycket. Elektrolyt kan rinna över på andra delar av grässpridaren och orsaka svår korrosion och skada.

## Ladda batteriet

### **⚠ VARNING**

**När batteriet laddas bildas explosiva gaser.**

**Rök aldrig nära batteriet och håll det borta från gnistor och lågor.**

**Viktigt:** Håll alltid batteriet fulladdat (specifik vikt på 1,260). Detta är särskilt viktigt för att batteriet inte ska skadas när temperaturen understiger 0 °C.

1. Ta bort batteriet från chassit.
2. Kontrollera elektrolytnivån.
3. Anslut en batteriladdare på 3–4 A till batteriposterna. Ladda batteriet med 3–4 A under 4–8 timmar (12 V).

**Viktigt: Överladda inte batteriet.**

4. Montera batteriet i chassit.

## Förvara batteriet

Om maskinen ska förvaras i mer än 30 dagar ska batteriet avlägsnas och laddas upp helt och hållet. Förvara det antingen på en hylla eller på maskinen. Låt kablarna vara urkopplade om det förvaras på maskinen. Förvara batteriet svalt för att undvika att det laddas ur snabbt. Håll batteriet helt uppladdat för att förhindra att det fryser.

# Underhålla drivsystemet

## Kontrollera hjulen/däcken

**Serviceintervall:** Varje användning eller dagligen—Kontrollera däcktrycket.

Efter de första 8 timmarna—Dra åt hjulmuttrarna.

Var 100:e timme—Dra åt hjulmuttrarna.

Var 100:e timme—Kontrollera skicket och slitaget på däcken.

Kontrollera trycket i däcken var 8 timme eller dagligen för att försäkra korrekta nivåer. Pumpa däcken till 1,38 bar. Kontrollera även att däcken inte är slitna eller skadade.

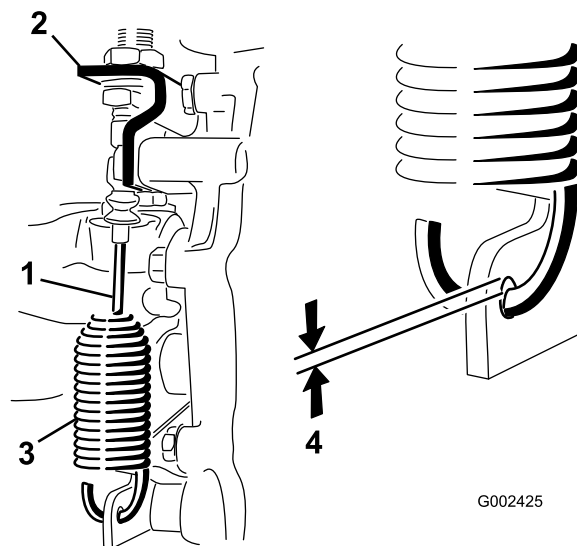
Undersök hjulen för att se till att de sitter säkert efter de första åtta körtimmarna och därefter var 100:e körtimme. Dra åt hjulmuttrarna fram och bak till 102–108 Nm.

Kontrollera däckens tillstånd minst var 100 drifttimme. Driftolyckor, som att köra in i en trottoarkant, kan skada däck eller fälgar och orsaka inpassningsfel i styrningen. Kontrollera däckets skick efter en olycka.

## Justera differentiallysvaljarna

**Serviceintervall:** Var 200:e timme

1. Sätt differentiallysspaken i läget Av.
2. Lossa kontramuttrarna som håller fast differentiallysvajern vid fästet på växellådan (Figur 44).



G002425

g002425

Figur 44

- |                         |                             |
|-------------------------|-----------------------------|
| 1. Differentiallysvajer | 3. Fjäder                   |
| 2. Växellådsfäste       | 4. 0,25 till 1,5 mm avstånd |

3. Justera kontramuttrarna så att gapet blir 0,25 till 1,5 mm mellan fjäderhaken och ytterdiametern på hålet i växellådsarmen.
4. Dra åt kontramuttrarna när du är färdig.

## Justera framhjulets skränkning

**Serviceintervall:** Var 100:e timme/Årligen (beroende på vilket som inträffar först)

Skränkningen bör vara 0–6 mm.

1. Fyll tanken med ca 331 liter vatten.
2. Kontrollera och fyll vid behov på luft i däcken.
3. Kör grässpriaren bakåt och framåt ett par gånger för att få A-armarna att slakna, och kör sedan minst 3 m framåt.
4. Mät avståndet mellan de båda framhjulen vid axelhöjd, både framtill och baktill på framhjulen (Figur 45).

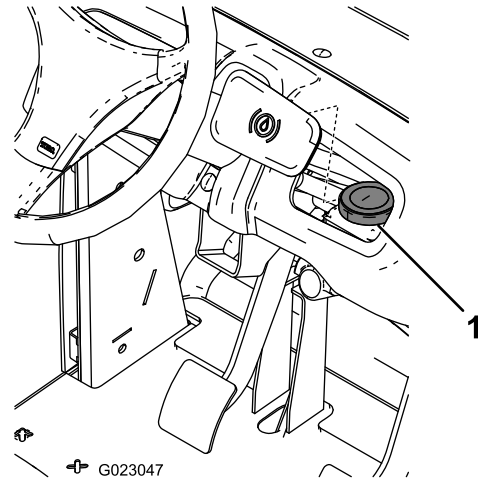
**Obs:** Du behöver en fixtur eller justeringsmätare för att mäta baksidan av framhjulen i axelhöjd. Använd samma fixtur eller justeringsmätare för att noggrant mäta främre delen på framhjulen vid axelhöjd (Figur 45).

De främre delarna på framhjulen bör vara 0–6 mm närmare varandra än de bakre delarna på framhjulen.

# Underhålla bromsarna

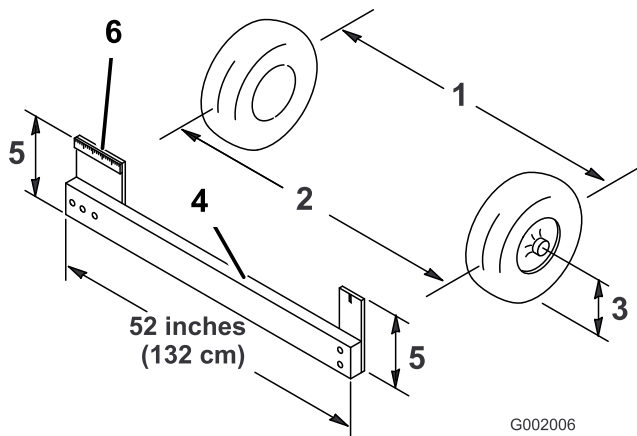
## Kontrollera bromsvätskenivån

Bromsvätskebehållaren fylls på fabriken med bromsvätska av typen DOT 3. Kontrollera nivån varje dag innan du startar motorn.



Figur 47

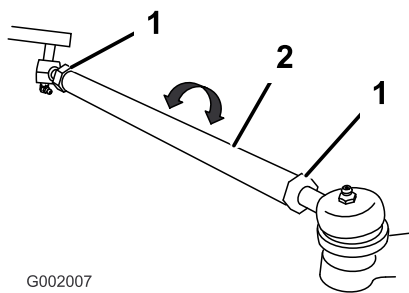
1. Bromsvätskebehållare



Figur 45

1. Hjulens centerlinje – bak
2. Hjulens centerlinje – fram
3. Centrumlinje, axel
4. Fixtur
5. Axelcentrumlinje, avstånd
6. 15 cm linjal

5. Om måttet inte hamnar inom angivet område ska du lossa kontramutterna i båda ändarna av dragstängerna (Figur 46).



Figur 46

1. Kontramutter
2. Dragstång

6. Vrid bägge dragstängerna för att flytta framdelen på hjulet inåt eller utåt.

**Obs:** Dragstängerna är lika långa.

7. Dra åt dragstängernas kontramuttrar när justeringen är korrekt.
8. Se till att ratten kan svängas helt i bägge riktningar.

1. Ställ grässpriaren på en plan yta, dra åt parkeringsbromsen, stäng av pumpen, stanna motorn och ta ut nyckeln ur tändningslåset.
2. Vätskenivån ska nå upp till markeringen FULL på behållaren.
3. Om vätskenivån är låg ska du göra rent runt locket, ta av locket och fylla på behållaren till korrekt nivå. Fyll inte på för mycket.

## Kontrollera bromsarna

**Serviceintervall:** Var 100:e timme

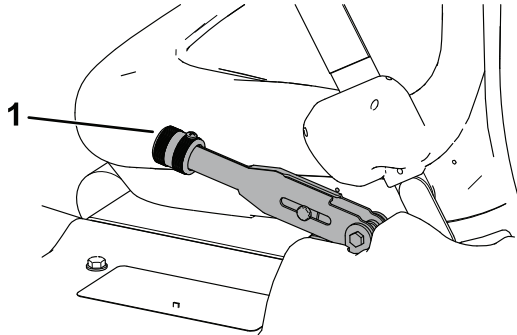
Bromsar är viktiga säkerhetsdelar på grässpriaren. Kontrollera dem i enlighet med följande instruktioner:

- Undersök bromsskorna för att kontrollera att de inte är slitna eller skadade. Om bromsbeläggets (bromsklossens) tjocklek är mindre än 1,6 mm ska bromsskorna bytas ut.
- Undersök bromslamellen och andra delar för tecken på överdrivet slitage eller deformation. Om någon deformation upptäcks måste lämplig del bytas ut.

## Justera parkeringsbromsen

**Serviceintervall:** Var 200:e timme—Kontrollera parkeringsbromsen.

1. Ta bort plastgreppet.
2. Lossa ställskruven som fäster ratten på parkeringsbromsspaken (Figur 48).



Figur 48

1. Parkeringsbromsspak
- 
3. Vrid ratten tills kraften för att använda spaken är 18–23 kg.
  4. Dra åt ställskruven.

## Underhålla hydraulsystemet

### Säkerhet för hydraulsystemet

- Uppsök läkare omedelbart om du blir träffad av en hydrauloljestråle och hydrauloljan tränger in i huden. Vätska som trängt in i huden måste opereras bort inom några få timmar av en läkare.
- Lätta på allt tryck i det hydrauliska systemet på ett säkert sätt innan du utför något arbete i det.
- Se till att alla hydrauloljeslangar och -ledning är i gott skick och att alla hydraulanslutningar och -kopplingar är ordentligt åtdragna innan hydraulsystemet trycksätts.
- Håll kropp och händer borta från småläckor eller munstycken som sprutar ut hydraulvätska under högt tryck.
- Använd en kartong- eller pappersbit för att hitta hydraulläckor.

### Specifikation för hydraulvätska

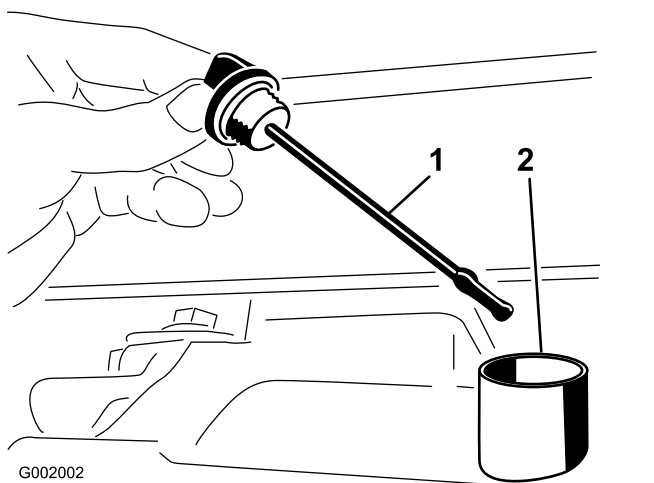
**Typ av olja:** Dexron III ATF.

**Behållarens kapacitet:** cirka 7 liter

### Kontrollera växellådsoljan/hydrauloljan

**Serviceintervall:** Var 200:e timme

1. Ställ grässpriaren på ett plant underlag, koppla in parkeringsbromsen, stäng av sprutpumpen, stäng av motorn och ta ut startnyckeln.
2. Ta ut stickan du kontrollerar växellådans oljenivå med och torka av den med en ren trasa.



Figur 49

1. Oljesticka
2. Påfyllningsöppning

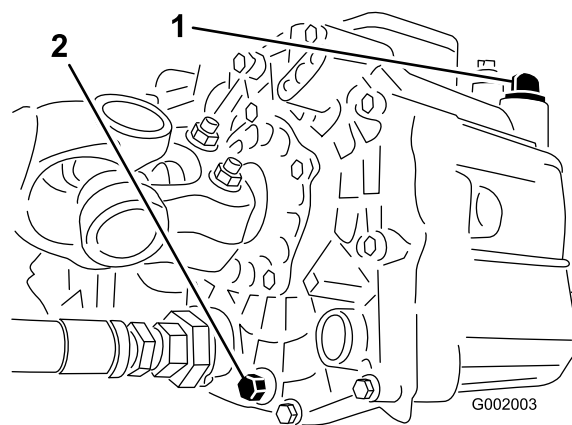
**Viktigt:** Se till att smuts eller andra föroreningar inte tar sig in i öppningen när du kontrollerar oljenivån i transmissionen.

3. Sätt i oljestickan i röret och se till att den sitter som den ska. Ta ur oljestickan och kontrollera oljenivån.
4. Oljenivån i växellådan bör ligga vid toppen av den flata delen på oljestickan. Fyll i annat fall på behållaren med specificerad hydraulolja.
5. Sätt ner oljestickan så den sitter ordentligt.

## Byta ut växellådsoljan/hydrauloljan

**Serviceintervall:** Var 800:e timme/Årligen (beroende på vilket som inträffar först)

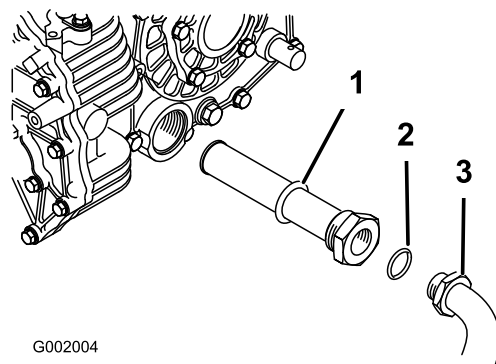
1. Ställ grässpriaren på en plan yta, dra åt parkeringsbromsen, stäng av pumpen, stanna motorn och ta ut nyckeln ur tändningslåset.
2. Sätt ett uppsamlingstråg under avtappningspluggen på tanken.
3. Ta bort avtappningspluggen från tankens sida och låt hydrauloljan rinna ner i uppsamlingstråget (Figur 50).



Figur 50

1. Hydrauloljesticka
2. Avtappningsplugg

4. Observera riktningen på hydraulslangen och 90-graderskopplingen som är anslutna till filtret.
5. Ta bort hydraulslangen och 90-graderskopplingen (Figur 51).



Figur 51

1. Hydraulfilter
2. O-ring
3. 90-graderskoppling

6. Ta loss filtret och rengör det genom att spola med rent avfettningsmedel.
  7. Låt filtret lufttorka.
  8. Montera filtret när oljan tappas ur.
  9. Montera hydraulslangen och 90-graderskopplingen på filtret.
  10. Sätt tillbaka och dra åt avtappningspluggen.
  11. Fyll tanken med cirka 7 liter Dexron III ATF.
- Viktigt:** Använd endast specificerade hydrauloljor. Andra oljor kan orsaka skador på systemet.
12. Starta motorn och kör grässpriaren för att fylla hydraulsystemet.
  13. Kontrollera oljenivån och fyll på vid behov.

# Byta hydraulfiltret

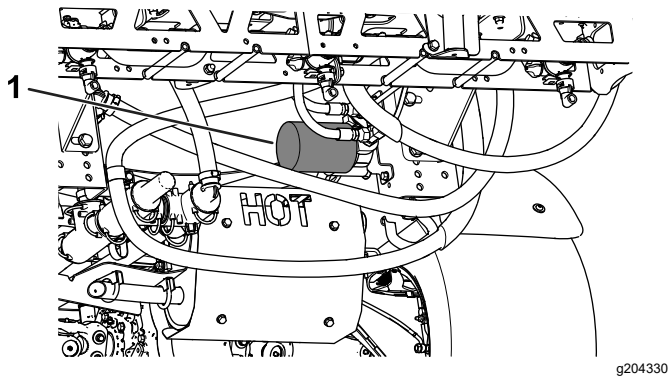
**Serviceintervall:** Efter de första 8 timmarna

Var 800:e timme/Årligen (beroende på vilket som inträffar först)

Använd ett filter från Toro (artikelnr 54-0110).

**Viktig:** Om något annat filter används kan garantin för några av komponenterna bli ogiltig.

1. Ställ grässpriaren på en plan yta, dra åt parkeringsbromsen, stäng av pumpen, stanna motorn och ta ut nyckeln ur tändningslåset.
2. Rengör runt området där filtret monteras.
3. Placera ett kärl under filtret.
4. Ta bort filtret.



Figur 52

1. Hydraulfilter

5. Smörj den nya filterpackningen.
6. Kontrollera att området där filtret ska monteras är rent.
7. Skruva fast filtret tills packningen vidrör fästplattan och dra sedan åt filtret ytterligare ett halvt varv.
8. Starta motorn och låt den gå i cirka två minuter så att systemet luftas.
9. Stäng av motorn och kontrollera hydraulvätskenivån. Kontrollera också om det finns läckor.

# Kontrollera hydraulledningarna och -slangarna

Undersök hydraulledningarna och -slangarna dagligen och kontrollera om det finns läckor, vridna ledningar, lösa fäststöd, slitage, lösa beslag, väderslitage eller kemiskt slitage. Reparera alla eventuella skador innan du kör maskinen igen.

# Underhålla sprutsystemet

## Kontrollera slangarna

**Serviceintervall:** Var 200:e timme—Kontrollera alla slangar och anslutningar för att se om de har skador och om de är ordentligt fastsatta.

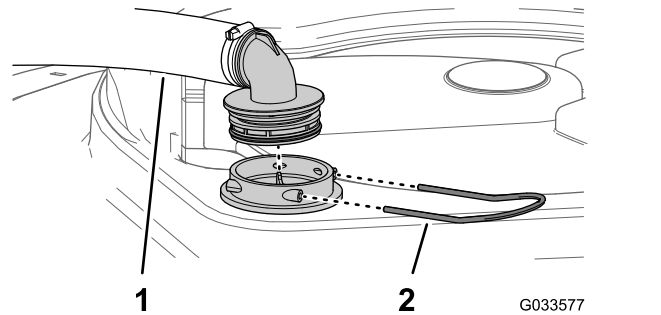
Undersök alla slangar i sprutsystemet för att se om de har några sprickor, läckor eller andra skador. Kontrollera samtidigt anslutningar och nipplar i samma syfte. Byt ut slitna eller skadade slangar och förskruvningar.

## Byta ut sugfiltret

**Serviceintervall:** Var 400:e timme

**Obs:** Identifiera rätt nätstorlek för sugfiltret som behövs för arbetet.

1. Ställ maskinen på ett plant underlag, koppla in parkeringsbromsen, stäng av pumpen, stäng av motorn och ta ur nyckeln.
2. Ta bort hållaren som fäster slangnippeln på den stora slangen och filterkåpan på tankens ovansida (Figur 53).

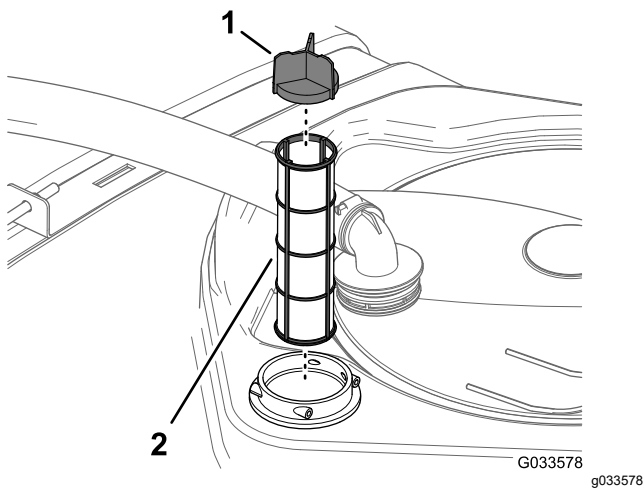


Figur 53

1. Sugslang
2. Hållare

3. Ta bort slangen och slangnippeln från filterkåpan (Figur 53).
4. Ta bort det gamla sugfiltret från filterkåpan i tanken (Figur 54).

**Obs:** Släng det gamla filtret.



**Figur 54**

1. Filtrets blad                      2. Sugfilter

5. Montera det nya sugfiltret i filterkåpan.

**Obs:** Se till att filtret sitter ordentligt på plats.

6. Rikta in slangen och slangnippeln med filterkåpan på tankens ovansida och säkra nippeln och kåpan med hållaren som du tog bort i steg 2.

3. Vrid avtappningspluggen motsols och ta bort den från tryckfiltrets skål (**Figur 55**).

**Obs:** Låt skålen tömmas helt.

4. Vrid skålen motsols och avlägsna den från filterhuvudet (**Figur 55**).

5. Ta bort det gamla tryckfiltret (**Figur 55**).

**Obs:** Kasta det gamla filtret.

6. Kontrollera att avtappningspluggens o-ring (sitter på insidan av skålen) och skålens o-ring (sitter på filterhuvudets insida) inte är slitna eller skadade (**Figur 55**).

**Obs:** Byt ut skadad eller slitna o-ring för pluggen, skålen eller båda.

7. Montera det nya tryckfiltret i filterhuvudet (**Figur 55**).

**Obs:** Kontrollera att filtret sitter ordentligt i filterhuvudet.

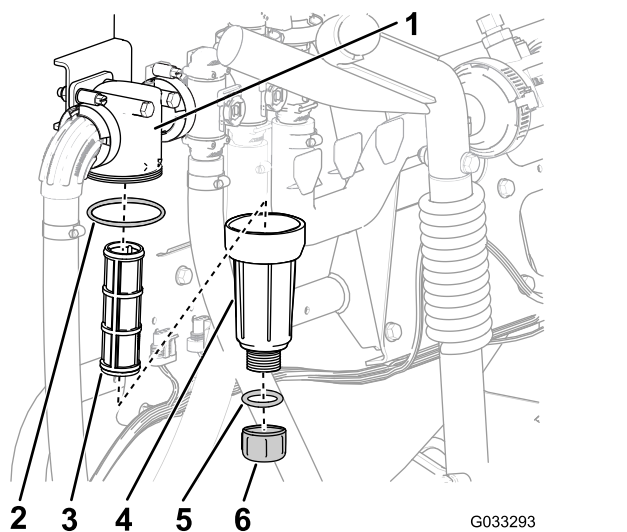
8. Montera skålen på filterhuvudet och dra åt för hand (**Figur 55**).

9. Montera pluggen i skålen och dra åt den för hand (**Figur 55**).

## Byta tryckfiltret

**Serviceintervall:** Var 400:e timme

1. Ställ maskinen på ett jämnt underlag, stäng av spridarens pump, stäng av motorn och ta ur nyckeln.
2. Placera ett kärl under tryckfiltret (**Figur 55**).



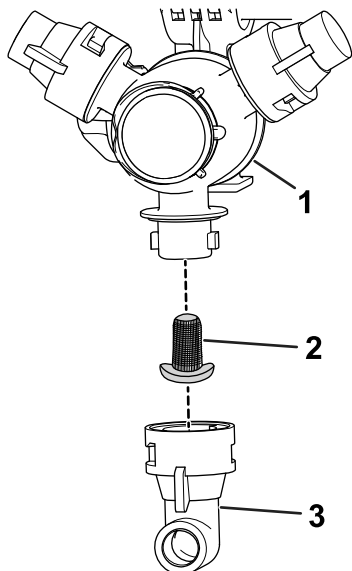
**Figur 55**

1. Filterhuvud                      4. Skål  
2. O-ring (skål)                  5. O-ring (avtappningsplugg)  
3. Filter                              6. Avtappningsplugg

# Byta ut munstycksfiltret

**Obs:** Identifiera rätt nätstorlek för munstycksfiltret som behövs för arbetet.

1. Ställ maskinen på ett plant underlag, koppla in parkeringsbromsen, stäng av sprutpumpen, stäng av motorn och ta ur nyckeln.
2. Ta bort munstycket från spruttornet (Figur 56).



Figur 56

g209504

- |                    |              |
|--------------------|--------------|
| 1. Spruttorn       | 3. Munstycke |
| 2. Munstycksfilter |              |

3. Ta bort det gamla munstycksfiltret (Figur 56).

**Obs:** Släng det gamla filtret.

4. Montera det nya munstycksfiltret (Figur 56).

**Obs:** Se till att filtret sitter ordentligt på plats.

5. Montera munstycket på spruttornet (Figur 56).

# Kontrollera pumpen

**Serviceintervall:** Var 400:e timme/Årligen (beroende på vilket som inträffar först)—Kontrollera pumpmembranen och byt ut dem vid behov (kontakta en auktoriserad Toro-återförsäljare).

Var 400:e timme/Årligen (beroende på vilket som inträffar först)—Kontrollera pumpens backventiler och byt ut dem vid behov (kontakta en auktoriserad Toro-återförsäljare).

**Obs:** Nedanstående maskinkomponenter anses vara slitdelar och täcks inte av den garanti som gäller för maskinen, förutom vid tillverkningsfel.

Låt en auktoriserad Toro-återförsäljare kontrollera att följande inre pumpkomponenter inte är skadade:

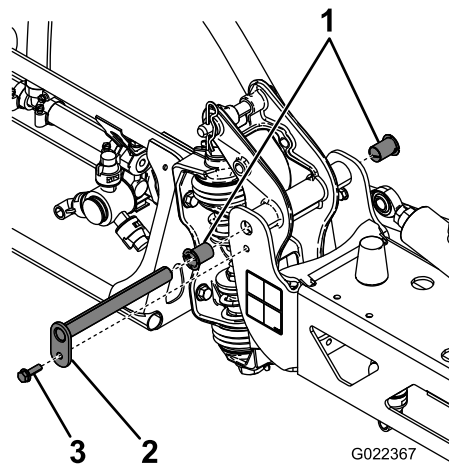
- Pumpmembran
- pumpens backventilenheter.

Byt ut komponenter vid behov.

# Kontrollera nylonsvängbussningarna

**Serviceintervall:** Var 400:e timme/Årligen (beroende på vilket som inträffar först)

1. Ställ maskinen på ett plant underlag, koppla in parkeringsbromsen, stäng av pumpen, stäng av motorn och ta ur nyckeln.
2. Skjut ut de yttre sprutrampssektionerna till sprutläget och stötta dem med stativ eller remmar och lyftutrustning.
3. När sprutrampens vikt hålls upp tar du bort bulten och muttern som fäster svängtappen på sprutrampsenheten (Figur 57).



Figur 57

G022367

g022367

- |                    |          |
|--------------------|----------|
| 1. Nylonbussningar | 3. Skruv |
| 2. Svängtapp       |          |

4. Lossa skruven och muttern som fäster svängtappen och ta bort tappen (Figur 57).
5. Ta bort sprutrampen och tappfästet från mittramen för att komma åt nylonbussningarna.
6. Ta bort nylonbussningarna från fram- och baksidan på tappfästet och undersök dem (Figur 57).

**Obs:** Byt ut slitna eller skadade bussningar.

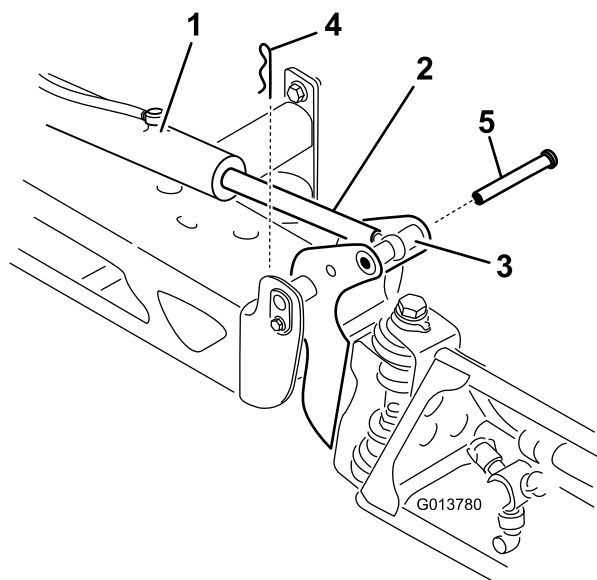
7. Påför en mindre mängd olja på nylonbussningarna och sätt tillbaka dem i tappfästet (Figur 57).
8. Montera sprutrampen och tappfästet på mittramen, och se till att hålen kommer i höjd med varandra (Figur 57).

9. Sätt tillbaka svängtappen och fäst den med skruven och muttern som togs bort tidigare i steg 4.
10. Upprepa steg 2 till och med 9 på den andra yttre sprutrampssektionen.

## Justera sprutramperna så att de står plant

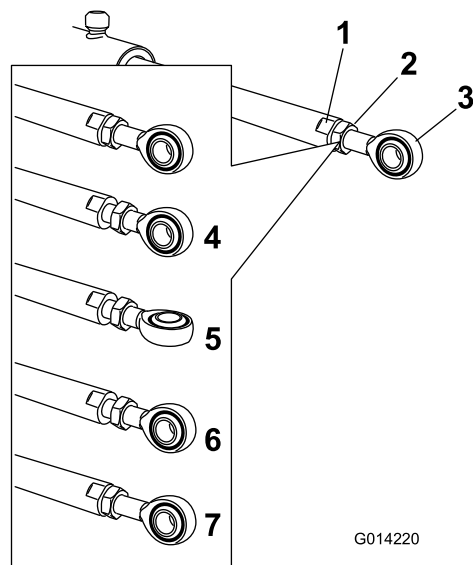
Använd nedanstående procedur för att justera nivån för de vänstra och högra sprutrampssektionerna när de är i sprutläget.

1. Fäll ut sprutramperna till sprutläget.
2. Ta bort saxpinnen från svängtappen (Figur 58).



**Figur 58**

- |                                   |             |
|-----------------------------------|-------------|
| 1. Manövreringsorgan              | 4. Saxpinne |
| 2. Manövreringsstång              | 5. Tapp     |
| 3. Sprutrampens svängtappshållare |             |
3. Höj sprutrampen, ta bort tappen (Figur 58) och sänk därefter långsamt sprutrampen till marken.
  4. Undersök om tappen har några skador, och byt ut den om det behövs.
  5. Använd en skiftnyckel på manövreringsstångens platta sidor för att hålla fast den och lossa sedan kontramuttern så att du kan reglera öglestången (Figur 59).



**Figur 59**

- |                                     |                                                                |
|-------------------------------------|----------------------------------------------------------------|
| 1. Platt del av manövreringsstången | 5. Ögla som reglerats                                          |
| 2. Kontramutter                     | 6. Ögla i monteringsläge                                       |
| 3. Ögla                             | 7. Kontramutter som dragits åt för att låsa fast det nya läget |
| 4. Kontramutter som lossats         |                                                                |

6. Vrid öglestången i manövreringsstången för att förkorta eller förlänga det utökade manövreringsorganet till önskat läge (Figur 59).

**Obs:** Du måste vrida öglestången ett halvt eller helt varv för att kunna montera stången på spridaren.

7. När de önskade lägena har erhållits drar du åt kontramuttern för att fästa manövreringsorganet och öglestången.
8. Höj upp sprutrampen så att svängleden kommer i nivå med manövreringsstången.
9. Håll i sprutrampen och för in tappen genom både svängleden och manövreringsstången på sprutrampen (Figur 58).
10. När tappen sitter på plats släpper du sprutrampen och säkrar tappen med saxpinnen som togs bort tidigare.
11. Upprepa vid behov proceduren för alla manövreringsstänger.

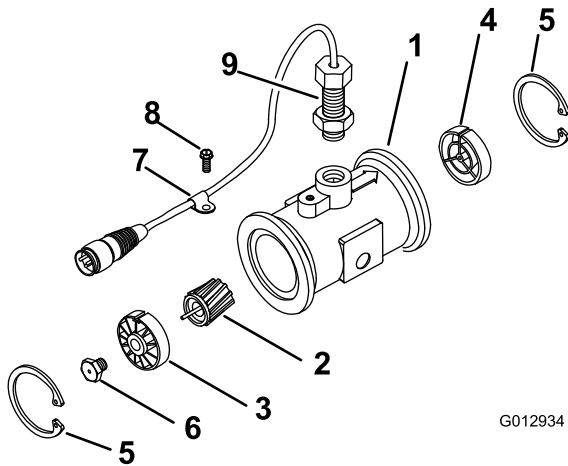
# Rengöring

**Viktigt:** Använd inte bräckt eller återvunnet vatten vid rengöring av maskinen.

## Rengöra flödesmätaren

**Serviceintervall:** Var 200:e timme/Årligen (beroende på vilket som inträffar först) (oftare när slampulver används).

1. Skölj och töm hela sprutsystemet ordentligt.
2. Ta bort flödesmätaren från spridaren och spola den med rent vatten.
3. Ta bort fästingen på uppströmssidan (Figur 60).



Figur 60

- |                                                  |                   |
|--------------------------------------------------|-------------------|
| 1. Fläns (flödesmätarens stomme)                 | 6. Tapp (turbin)  |
| 2. Rotor/magnet                                  | 7. Kablageklämma  |
| 3. Uppströms nav och lager (med kilspåret uppåt) | 8. Flänsskruv     |
| 4. Nedströms nav (med kilspåret uppåt)           | 9. Givaranordning |
| 5. Fästring                                      |                   |

4. Rengör turbinen och turbinnavet för att ta bort metallspån och eventuellt slampulver.
5. Kontrollera att turbinbladen inte är slitna.

**Obs:** Håll turbinen i handen och snurra den. Den ska snurra fritt och inte sakta sig särskilt mycket. Byt i annat fall ut den.

6. Montera flödesmätaren.
7. Använd en luftstråle med lågt tryck (0,34 bar) för att säkerställa att turbinen snurrar fritt.

**Obs:** Om den inte gör det lossar du den sexkantiga tappens längst ned i turbinnavet 1/16 varv tills turbinen snurrar fritt.

# Förvaring

## Säker förvaring

- Gör följande innan du kliver ur förarsätet:
  - Parkera maskinen på ett plant underlag.
  - Stäng av sprutpumpen.
  - Koppla in parkeringsbromsen.
  - Stäng av motorn och ta ut nyckeln (i förekommande fall).
  - Vänta tills alla rörliga delar har stannat.
  - Låt maskinen svalna innan du justerar, rengör, förvarar eller utför underhåll på den.
- Förvara inte maskinen eller bränslebehållaren i närheten av en öppen låga, gnista eller tändlåga, t.ex. nära en varmvattenberedare eller någon annan utrustning.

## Förbereda sprutsystemet

1. Ställ grässpridaren på ett plant underlag, koppla in parkeringsbromsen, stäng av pumpen, stäng av motorn och ta ut startnyckeln.
2. Rengör hela maskinen från smuts och lort, inklusive utsidan av motorns cylinderhuvudflänsar och blåsarhuset.

**Viktigt:** Tvätta maskinen med ett mildt rengöringsmedel och vatten. Använd *inte* högtrycksvatten för att tvätta maskinen. Högtryckstvätt kan skada elsystemet och tvätta bort fett som behövs i friktionspunkter. Spola inte med för mycket vatten, i synnerhet inte i närheten av kontrollpanelen, lamporna, motorn eller batteriet.

3. Rengör sprutsystemet. Se [Rengöring \(sida 61\)](#).
4. Förbered sprutsystemet på följande sätt:
  - A. Töm färskvattentanken.
  - B. Töm sprutsystemet så mycket som möjligt.
  - C. Blanda ett rosthämmande, icke alkoholbaserat frostskyddsmedel enligt tillverkarens anvisningar.
  - D. Tillsätt frostskyddsmedlet i färskvattentanken, spridarens tank och sköjtanken om en sådan är monterad (tillval).
  - E. Om sköjtanken är monterad pumpar du frostskyddsmedlet från sköjtanken till spridarens tank.
  - F. Kör spridarens pump några minuter så att frostskyddsmedlet blandas i sprutsystemet och eventuella spruttillbehör.Spruta ut frostskyddsmedlet ur sprutmunstyckena.

- G. Töm färskvattentanken och sprutsystemet så mycket som möjligt.
5. Höj de yttre sprutrampssektionerna med hjälp av sprutrampssektionernas lyftomkopplare. Höj sektionerna tills de har förflyttat sig hela vägen in i rampransporthållaren och befinner sig i transportläget X. Se till att sektionscyldrarna är helt indragna.

**Obs:** Se till att sektionscyldrarna är helt indragna, så att manövreringsstången inte skadas.

## Utföra servicerutiner

1. Undersök bromsarna.
2. Serva luftrenaren.
3. Smörj sprutan.
4. Byt oljan i motorn
5. Kontrollera lufttrycket i däcken.

## Förbereda motorn och batteriet

1. Förbered bränslesystemet på följande vis om fordonet ska ställas i förvaring längre än en månad:
  - A. Fyll på en oljebaserad bränslestabiliserare/-konditionerare i bränslet i tanken.

Följ blandningsanvisningarna från tillverkaren. Använd inte en alkoholbaserad stabiliserare (etanol eller metanol).

**Obs:** Bränslestabiliseraren/-konditioneraren är som mest effektiv när den blandas med färsk bensin under hela året.
  - B. Kör motorn så att det stabiliserade bränslet fördelas i bränslesystemet (5 minuter).
  - C. Stäng av motorn, låt den svalna och töm bränsletanken.
  - D. Starta motorn och kör den tills den stannar.
  - E. Starta och kör den tills den inte längre startar.
  - F. Kassera bränslet på lämpligt sätt. Återvinn enligt lokala föreskrifter.

**Viktigt:** Förvara inte stabiliserat/konditionerat bränsle i mer än 90 dagar.

2. Ta bort tändstiften och kontrollera deras skick.
3. Häll i två matskedar motorolja i tändstiftshålet när stiften är borttagna från motorn.

4. Använd elstarten för att dra runt motorn och fördela oljan i cylindern.
5. Montera tändstiften och dra åt till rekommenderat moment.

**Obs:** Sätt inte fast tändkabeln på tändstiften.

6. Ta bort batteriet ur chassit, kontrollera elektrolytnivån och ladda det fullt.

**Obs:** Ha inte kablar anslutna till batteriet under förvaringen.

**Viktigt:** Batteriet måste vara fulladdat så att det inte fryser och skadas vid temperaturer under 0 °C. Ett fulladdat batteri behåller sin laddning i ungefär 50 dagar vid temperaturer under 4 °C. Vid temperaturer över 4 °C ska du kontrollera vattennivån i batteriet och ladda batteriet var 30:e dag.

## Förbereda maskinen

1. Kontrollera och dra åt alla bultar, muttrar och skruvar. Reparera eller byt ut skadade delar.
2. Kontrollera tillståndet för samtliga sprutslangar och byt ut de som är skadade eller slitna.
3. Dra åt samtliga slangmuffar.
4. Måla i lackskador och bara metallytor. Färg finns att köpa hos auktoriserade Toro-återförsäljare.
5. Förvara maskinen i ett rent och torrt garage eller lagerutrymme.
6. Avlägsna tändningsnyckeln och placera den på en säker plats utom räckhåll för barn.
7. Täck över maskinen för att skydda den och hålla den ren.

# Felsökning

## Felsöka motorn och maskinen

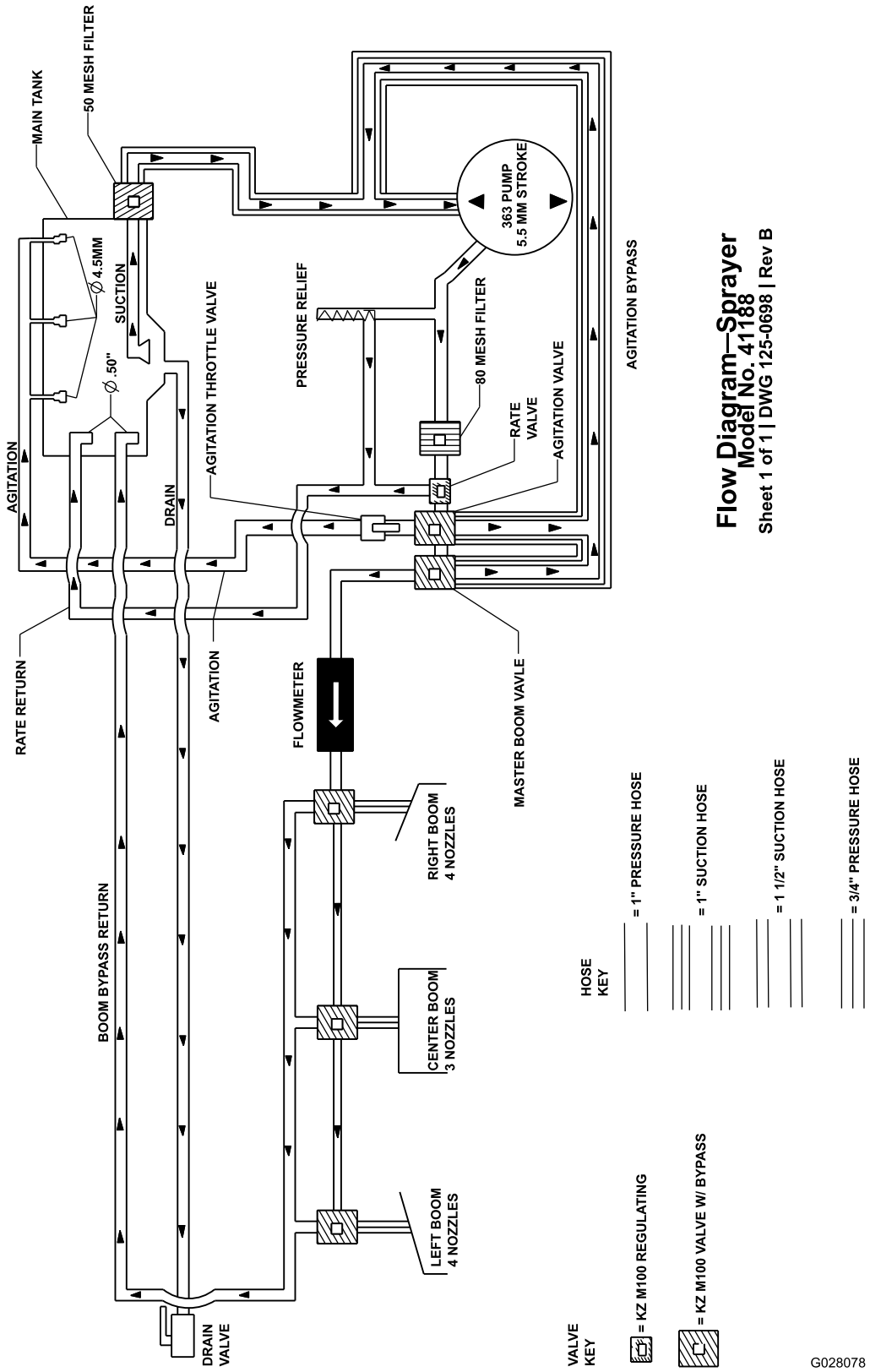
Problem	Möjliga orsaker	Åtgärd
Startmotorn startar inte.	<ol style="list-style-type: none"><li>1. Växelväljaren är i en annan växel än NEUTRALLÄGET.</li><li>2. De elektriska anslutningarna har korroderat eller lossnat.</li><li>3. En säkring har gått eller är lös.</li><li>4. Batteriet är urladdat.</li><li>5. Det finns ett fel i säkerhetssystemet.</li><li>6. En startmotor eller magnetspole är trasig.</li><li>7. Interna motordelar kärvar.</li></ol>	<ol style="list-style-type: none"><li>1. Trampa ned bromspedalen och flytta växelväljaren till NEUTRALLÄGET.</li><li>2. Kontrollera att de elektriska anslutningarna har god kontakt.</li><li>3. Korrigera eller byt ut säkringen.</li><li>4. Ladda eller byt ut batteriet.</li><li>5. Kontakta en auktoriserad Toro-återförsäljare.</li><li>6. Kontakta en auktoriserad Toro-återförsäljare.</li><li>7. Kontakta en auktoriserad Toro-återförsäljare.</li></ol>
Motorn går runt, men startar inte.	<ol style="list-style-type: none"><li>1. Bränsletanken är tom.</li><li>2. Det finns smuts, vatten eller gammalt bränsle i bränslesystemet.</li><li>3. Bränsleledningen är igensatt.</li><li>4. Tändkabeln är lös.</li><li>5. Ett tändstift har skadats eller är smutsigt.</li><li>6. Brytreläet är inte inkopplat.</li><li>7. Tändningen är trasig.</li></ol>	<ol style="list-style-type: none"><li>1. Fyll tanken med färskt bränsle.</li><li>2. Töm och spola bränslesystemet; tillsätt färskt bränsle.</li><li>3. Rengör eller byt ut bränslesystemet.</li><li>4. Anslut tändstiftet.</li><li>5. Byt ut tändstiftet.</li><li>6. Kontakta en auktoriserad Toro-återförsäljare.</li><li>7. Kontakta en auktoriserad Toro-återförsäljare.</li></ol>
Motorn startar, men vill inte fortsätta gå.	<ol style="list-style-type: none"><li>1. Bränsletankens ventil är blockerad.</li><li>2. Det förekommer smuts eller vatten i bränslesystemet.</li><li>3. Bränslefiltret är igensatt.</li><li>4. En säkring har gått eller är lös.</li><li>5. Insprutningspumpen är trasig.</li><li>6. Gasreglaget är trasigt.</li><li>7. Lösa kablar eller dåliga anslutningar.</li><li>8. Cylinderhuvudets packning är trasig.</li></ol>	<ol style="list-style-type: none"><li>1. Sätt på tanklocket.</li><li>2. Töm och spola bränslesystemet; tillsätt färskt bränsle.</li><li>3. Byt ut bränslefiltret.</li><li>4. Korrigera eller byt ut säkringen.</li><li>5. Kontakta en auktoriserad Toro-återförsäljare.</li><li>6. Kontakta en auktoriserad Toro-återförsäljare.</li><li>7. Kontrollera och fäst kabelanslutningarna.</li><li>8. Kontakta en auktoriserad Toro-återförsäljare.</li></ol>
Motorn går, men hackar eller misständer.	<ol style="list-style-type: none"><li>1. Det finns smuts, vatten eller gammalt bränsle i bränslesystemet.</li><li>2. En tändkabel är lös.</li><li>3. Ett tändstift är trasigt.</li><li>4. Lösa kablar eller dåliga anslutningar.</li><li>5. Motorn överhettas.</li></ol>	<ol style="list-style-type: none"><li>1. Töm och spola bränslesystemet; tillsätt färskt bränsle.</li><li>2. Anslut tändkabeln.</li><li>3. Byt ut tändstiftet.</li><li>4. Kontrollera och fäst kabelanslutningarna.</li><li>5. Se orsaker och åtgärder i avsnittet <i>Motorn överhettas</i>.</li></ol>

Problem	Möjliga orsaker	Åtgärd
Det går inte att köra motorn på tomgång.	<ol style="list-style-type: none"> <li>1. Bränsletankens ventil är blockerad.</li> <li>2. Det finns smuts, vatten eller gammalt bränsle i bränslesystemet.</li> <li>3. Ett tändstift har skadats eller är trasigt.</li> <li>4. Insprutningspumpen är trasig.</li> <li>5. Trycket är lågt.</li> <li>6. Luftrenarinsatsen är smutsig.</li> </ol>	<ol style="list-style-type: none"> <li>1. Sätt på tanklocket.</li> <li>2. Töm och spola bränslesystemet; tillsätt färskt bränsle.</li> <li>3. Byt ut tändstiftet.</li> <li>4. Kontakta en auktoriserad Toro-återförsäljare.</li> <li>5. Kontakta en auktoriserad Toro-återförsäljare.</li> <li>6. Rengör eller byt ut insatsen.</li> </ol>
Motorn överhettas.	<ol style="list-style-type: none"> <li>1. Oljenivån i vevhuset är inkorrekt.</li> <li>2. Det finns för mycket last.</li> <li>3. Luftintagsgallren är smutsiga.</li> <li>4. Kylflänsarna och luftkanalerna under motorns fläkthus och/eller det roterande luftintagsgallret är igensatta.</li> <li>5. Bränsleblandningen är för tunn.</li> </ol>	<ol style="list-style-type: none"> <li>1. Fyll på eller töm till markeringen FULL.</li> <li>2. Minska lasten, och kör med lägre hastighet.</li> <li>3. Rengör efter varje användning.</li> <li>4. Rengör efter varje användning.</li> <li>5. Kontakta en auktoriserad Toro-återförsäljare.</li> </ol>
Motorn tappar kraft.	<ol style="list-style-type: none"> <li>1. Oljenivån i vevhuset är inkorrekt.</li> <li>2. Luftrenarinsatsen är smutsig.</li> <li>3. Det finns smuts, vatten eller gammalt bränsle i bränslesystemet.</li> <li>4. Motorn är överhettad.</li> <li>5. Ett tändstift har skadats eller är smutsigt.</li> <li>6. Ventilationshålet i bränsletankens ventilkoppling är igensatt.</li> <li>7. Trycket är lågt.</li> </ol>	<ol style="list-style-type: none"> <li>1. Fyll på eller töm till markeringen FULL.</li> <li>2. Rengör eller byt ut.</li> <li>3. Töm och spola bränslesystemet; tillsätt färskt bränsle.</li> <li>4. Se orsaker och åtgärder i avsnittet <i>Motorn överhettas</i>.</li> <li>5. Byt ut tändstiftet.</li> <li>6. Sätt på tanklocket.</li> <li>7. Kontakta en auktoriserad Toro-återförsäljare.</li> </ol>
Onormala vibrationer eller ljud.	<ol style="list-style-type: none"> <li>1. Motorns fästsruvar är lösa.</li> <li>2. Det är fel på motorn.</li> </ol>	<ol style="list-style-type: none"> <li>1. Dra åt motorns fästsruvar.</li> <li>2. Kontakta en auktoriserad Toro-återförsäljare.</li> </ol>
Maskinen går inte, eller går trögt i båda riktningarna på grund av att motorn kör fast eller motorstopp inträffar.	<ol style="list-style-type: none"> <li>1. Parkeringsbromsen är ilagd.</li> </ol>	<ol style="list-style-type: none"> <li>1. Frigör parkeringsbromsen.</li> </ol>
Maskinen går inte i någon riktning.	<ol style="list-style-type: none"> <li>1. Växelväljaren är i NEUTRALLÄGET.</li> <li>2. Parkeringsbromsen har inte frigjorts eller kan inte frigöras.</li> <li>3. Transmissionen är trasig.</li> <li>4. Reglagelänkaget behöver justeras eller bytas ut.</li> <li>5. Drivaxeln eller hjulnavsnyckeln har skadats.</li> </ol>	<ol style="list-style-type: none"> <li>1. Trampa ned bromsen och lägg i växelväljaren.</li> <li>2. Frigör parkeringsbromsen eller kontrollera länkaget.</li> <li>3. Kontakta en auktoriserad Toro-återförsäljare.</li> <li>4. Kontakta en auktoriserad Toro-återförsäljare.</li> <li>5. Kontakta en auktoriserad Toro-återförsäljare.</li> </ol>

# Felsöka sprutsystemet

Problem	Möjliga orsaker	Åtgärd
En sektion sprutar inte.	<ol style="list-style-type: none"> <li>1. Den elektriska anslutningen på sektionsventilen är smutsig eller frånkopplad.</li> <li>2. En säkring har gått.</li> <li>3. En slang har blivit klämd.</li> <li>4. En av sektionernas överströmningsventiler är felaktigt justerad.</li> <li>5. Sektionens ventil är trasig.</li> <li>6. Elsystemet är skadat.</li> </ol>	<ol style="list-style-type: none"> <li>1. Stäng av ventilen manuellt. Koppla från den elektriska anslutningen på ventilen och rengör alla kablar, och anslut den igen.</li> <li>2. Kontrollera säkringarna och byt ut efter behov.</li> <li>3. Reparera eller byt ut slangen.</li> <li>4. Justera sektionens överströmningsventil.</li> <li>5. Kontakta en auktoriserad serviceverkstad.</li> <li>6. Kontakta en auktoriserad serviceverkstad.</li> </ol>
En sektion stängs inte av.	<ol style="list-style-type: none"> <li>1. Sektionens ventil är trasig.</li> </ol>	<ol style="list-style-type: none"> <li>1. Demontera sektionens ventil. Se avsnittet Rengöra grässpridarens ventiler. Kontrollera alla delar och byt ut eventuella trasiga delar.</li> </ol>
En sektionsventil läcker.	<ol style="list-style-type: none"> <li>1. En tätning eller ett ventilsäte är utslitet eller skadat.</li> </ol>	<ol style="list-style-type: none"> <li>1. Ta isär ventilen och byt ut tätningarna med hjälp av ventilreparationssatsen. Kontakta en auktoriserad Toro-återförsäljare.</li> </ol>
Sprutmunstycket/munstyckena droppar när sektionsomkopplaren/omkopplarna är avstängda.	<ol style="list-style-type: none"> <li>1. Skräp har ansamlats mellan munstyckskroppen och backventilmembranet.</li> </ol>	<ol style="list-style-type: none"> <li>1. Rengör munstyckskroppen och membranet. Se Rengöra munstyckskroppen och backventilmembranet.</li> </ol>
Trycket sjunker när en sektion slås på.	<ol style="list-style-type: none"> <li>1. Sektionens överströmningsventil är felaktigt justerad.</li> <li>2. Något har fastnat i sektionens ventilstomme.</li> <li>3. Ett munstycksfilter är skadat eller igensatt.</li> </ol>	<ol style="list-style-type: none"> <li>1. Justera sektionens överströmningsventil.</li> <li>2. Ta bort inlopps- och utloppsanslutningarna till sektionens ventil och ta bort blockeringen.</li> <li>3. Ta bort alla munstycken och kontrollera dem.</li> </ol>
När du stänger av sektionerna uppstår en tryckförändring när du flyttar omrörningsomkopplaren till läget PA.	<ol style="list-style-type: none"> <li>1. Omrörningsöverströmningsventilen är inte kalibrerad.</li> </ol>	<ol style="list-style-type: none"> <li>1. Kalibrera omrörningsöverströmningsventilen.</li> </ol>
När du sprutar med flera sektioner ändras trycket när du stänger av en sektion.	<ol style="list-style-type: none"> <li>1. Sektionsöverströmningsventilen är inte kalibrerad för de valda munstyckena.</li> </ol>	<ol style="list-style-type: none"> <li>1. Kalibrera sektionsöverströmningsventilen.</li> </ol>
Efter ett besprutningsarbete finns det mer vätska i tanken än väntat.	<ol style="list-style-type: none"> <li>1. Vätskebehovet beräknades inte korrekt</li> <li>2. Sprutsystemet är inte kalibrerat</li> </ol>	<ol style="list-style-type: none"> <li>1. Se tabellen över munstycken för rätt munstycke i förhållande till spruthastigheten.</li> <li>2. Utför en flödeskalibrering och en hastighetskalibrering.</li> </ol>
Vätskan i spruttanken tar oväntat slut under spridningsarbetet.	<ol style="list-style-type: none"> <li>1. Vätskebehovet beräknades inte korrekt.</li> <li>2. Sprutsystemet är inte kalibrerat.</li> </ol>	<ol style="list-style-type: none"> <li>1. Se tabellen över munstycken för rätt munstycke i förhållande till spruthastigheten.</li> <li>2. Utför en flödeskalibrering och en hastighetskalibrering.</li> </ol>

# Scheman



**Flow Diagram—Sprayer**  
**Model No. 41188**  
 Sheet 1 of 1 | DWG 125-0698 | Rev B

**Sprutzsystemsschema (Rev. DWG 125-0698 Rev B)**

- VALVE KEY**
- = KZ M100 REGULATING
  - = KZ M100 VALVE W/ BYPASS
- HOSE KEY**
- = 1" PRESSURE HOSE
  - = 1" SUCTION HOSE
  - = 1 1/2" SUCTION HOSE
  - = 3/4" PRESSURE HOSE

G028078

g028078

# Anteckningar:

# Delstaten Kaliforniens Proposition 65-varningsinformation

## Vad är det här för varning?

Du kanske ser en produkt till salu som har en varningsetikett enligt följande:



**WARNING: Cancer och fortplantningsskador – [www.p65Warnings.ca.gov](http://www.p65Warnings.ca.gov).**

## Vad är Prop 65?

Prop 65 omfattar alla företag som är verksamma i Kalifornien, som säljer produkter i Kalifornien eller som tillverkar produkter som kanske kommer att säljas i eller föras in i Kalifornien. Prop 65 kräver att Kaliforniens guvernör ska publicera och uppdatera en lista med kemikalier som är kända för att orsaka cancer, fosterskador och/eller andra fortplantningsskador. Listan, som uppdateras årligen, inkluderar hundratals kemikalier som återfinns i många vardagliga bruksföremål. Syftet med Prop 65 är att informera allmänheten om exponering för dessa kemikalier.

Prop 65 förbjuder inte försäljning av produkter som innehåller dessa kemikalier, men varningar krävs på alla produkter och förpackningar samt på all produktdokumentation. En Prop 65-varning betyder dock inte att en produkt strider mot några produktsäkerhetsstandarder eller -krav. Kaliforniens myndigheter har klargjort att en Prop 65-varning "inte är detsamma som ett myndighetsbeslut om att en produkt är säker eller osäker". Många av dessa kemikalier har använts i vardagliga produkter i årtal utan dokumenterad fara. Mer information finns på <https://oag.ca.gov/prop65/faqs-view-all>.

En Prop 65-varning betyder att ett företag antingen har (1) utvärderat exponeringsrisken och kommit fram till att den överskrider nivån för "försumbar nivå", eller (2) har valt att ge en varning baserat på vetenskapen om förekomst av listade kemikalier utan att försöka utvärdera exponeringsrisken.

## Gäller denna lag överallt?

Prop 65-varningar krävs endast enligt kalifornisk lag. Dessa varningar kan ses i ett stort antal olika sammanhang i Kalifornien, inklusive men inte begränsat till restauranger, mataffärer, hotell, skolor och sjukhus, och på ett stort antal olika produkter. Vissa e-butiker och postorderföretag anger dessutom Prop 65-varningar på sina webbplatser eller i sina kataloger.

## Hur skiljer sig de kaliforniska varningarna från nationella gränsvärden?

Prop 65-standarder är ofta strängare än nationella och internationella standarder. Det finns diverse substanser som kräver en Prop 65-varning vid nivåer som är mycket lägre än de nationella åtgärdsgränserna. Prop 65-nivån för blyvarningar är t.ex. 0,5 µg/dag, vilket är betydligt lägre än den nationella och internationella nivån.

## Varför finns inte varningen på alla liknande produkter?

- Produkter som säljs i Kalifornien kräver Prop 65-märkning medan liknande produkter som säljs någon annanstans inte gör det.
- Om ett företag har varit inblandat i en rättsprocess om Prop 65 och när en förlikning kan förlikningen kräva att Prop 65-varningar anges för dess produkter, medan andra företag som tillverkar liknande produkter kanske inte har några sådana krav.
- Tillämpningen av Prop 65 är inkonsekvent.
- Företag kan välja att inte ange varningar om de har kommit fram till att de enligt Prop 65 inte behöver göra det. Även om en produkt saknar varning behöver inte det betyda att produkten inte innehåller de listade kemikalierna i ungefär samma omfattning.

## Varför inkluderar Toro denna varning?

Toro har valt att förse konsumenter med så mycket information som möjligt så att de kan fatta väl grundade beslut om de produkter de köper och använder. Eftersom exponeringsgränskrav inte angetts för alla listade kemikalier tillhandahåller Toro i vissa fall varningar baserat på vetenskapen om förekomst av en eller flera angivna kemikalier utan att försöka utvärdera exponeringsnivån. Trots att Toro-produkternas exponeringsrisk kan anses vara försumbar, eller med god marginal ligga inom gränserna för "försumbar risk", har Toro valt att ange Prop 65-varningarna. Om vi inte anger dessa varningar kan Toro åtalas av den kaliforniska staten eller av privatpersoner som vill verkställa Prop 65, vilket kan leda till allvarliga påföljder.