

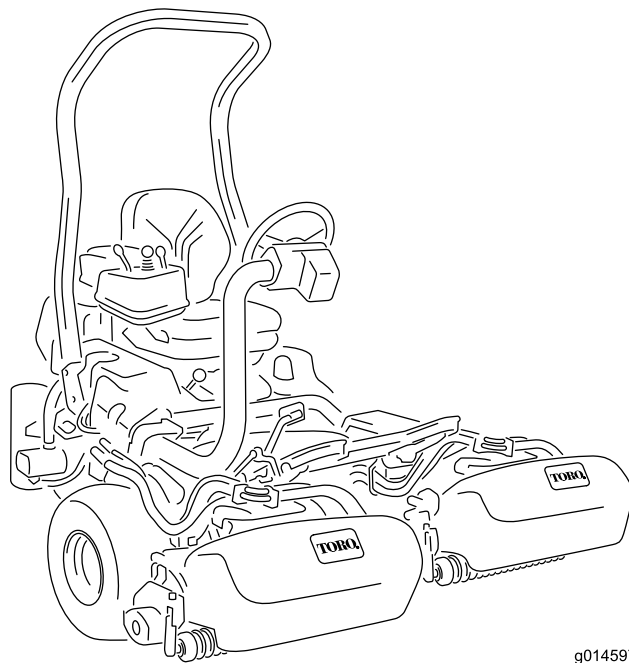


**Count on it.**

**Manual del operador**

**Unidad de tracción  
Greensmaster® 3420 TriFlex®**

Nº de modelo 04540—Nº de serie 420666867 y superiores



g014597



Este producto cumple todas las directivas europeas aplicables; si desea más detalles, consulte la Declaración de Conformidad (Declaration of Conformity – DOC) de cada producto.

El uso o la operación del motor en cualquier terreno forestal, de monte o cubierto de hierba a menos que el motor esté equipado con parachispas (conforme a la definición de la sección 4442) mantenido en buenas condiciones de funcionamiento, o que el motor haya sido fabricado, equipado y mantenido para la prevención de incendios, constituye una infracción de la legislación de California (Sección 4442 o 4443 del California Public Resource Code).

El Manual del propietario del motor adjunto ofrece información sobre las normas de la U.S. Environmental Protection Agency (EPA) y de la California Emission Control Regulation sobre sistemas de emisiones, mantenimiento y garantía. Puede solicitarse un manual nuevo al fabricante del motor.

Si la máquina está equipada con un dispositivo telemático, consulte a su distribuidor autorizado Toro para obtener instrucciones para activar el dispositivo.

## ⚠ ADVERTENCIA

### CALIFORNIA

#### Advertencia de la Propuesta 65

Es sabido por el Estado de California que los gases de escape de los motores diesel y algunos de sus componentes causan cáncer, defectos congénitos y otros peligros para la reproducción.

Los bornes, terminales y otros accesorios de la batería contienen plomo y compuestos de plomo, productos químicos reconocidos por el Estado de California como causantes de cáncer y daños reproductivos. Lávese las manos después de manejar el material.

El uso de este producto puede provocar la exposición a sustancias químicas que el Estado de California considera causantes de cáncer, defectos congénitos u otros trastornos del sistema reproductor.

# Introducción

Esta máquina es una segadora de green de asiento, equipada con cuchillas de molinete, diseñada para ser usada por operadores profesionales contratados en aplicaciones comerciales. Se ha diseñado principalmente para cortar hierba en césped bien mantenido. El uso de este producto para otros propósitos que los previstos podría ser peligroso para usted y para otras personas.

Lea este manual detenidamente para aprender a utilizar y mantener correctamente su producto, y para evitar lesiones y daños al producto. Usted es responsable de utilizar el producto de forma correcta y segura.

Visite [www.Toro.com](http://www.Toro.com) para obtener más información, incluidos consejos de seguridad, materiales de formación, información sobre accesorios, ayuda para encontrar a un distribuidor o para registrar su producto.

Cuando necesite asistencia técnica, piezas genuinas Toro o información adicional, póngase en contacto con un distribuidor autorizado Toro y tenga a mano los números de modelo y serie de su producto. [Figura 1](#) identifica la ubicación de los números de modelo y serie en el producto. Escriba los números en el espacio provisto.

**Importante:** Con su dispositivo móvil, puede escanear el código QR de la calcomanía del número de serie (en su caso) para acceder a información sobre la garantía, las piezas, y otra información sobre el producto.

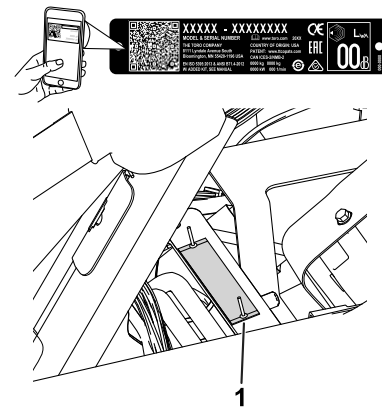


Figura 1

1. Ubicación de los números de modelo y de serie – levante el asiento y localice la placa del número de serie.

Nº de modelo _____
Nº de serie _____

Este manual identifica peligros potenciales y contiene mensajes de seguridad identificados por el símbolo de alerta de seguridad (Figura 2), que señala un peligro que puede causar lesiones graves o la muerte si usted no sigue las precauciones recomendadas.



**Figura 2**

Símbolo de alerta de seguridad

g000502

Este manual utiliza 2 palabras más para resaltar información. **Importante** llama la atención sobre información mecánica especial, y **Nota** resalta información general que merece una atención especial.

## Contenido

Seguridad .....	4
Seguridad en general.....	4
Pegatinas de seguridad e instrucciones .....	5
Montaje .....	9
1 Instalación de la barra antivuelco .....	10
2 Instalación del asiento .....	11
3 Instalación de las pegatinas de mantenimiento y control de corte.....	11
4 Instalación del volante .....	11
5 Instalación del dispositivo telemático .....	12
6 Carga de la batería .....	14
7 Instalación de los ganchos de los recogedores.....	14
8 Instalación de las unidades de corte .....	15
9 Ajuste de la función de control de corte.....	15
10 Instalación del Kit de protector CE.....	16
11 Instalación de las pegatinas CE.....	16
12 Reducción de la presión de los neumáticos .....	17
13 Bruñido de los frenos .....	17
El producto .....	18
Controles .....	18
Control del InfoCenter .....	20
Especificaciones .....	27
Accesorios/aperos.....	27
Antes del funcionamiento .....	27

Seguridad antes del funcionamiento.....	27
Especificación de combustible.....	28
Cómo llenar el depósito de combustible .....	29
Realización del mantenimiento diario .....	29
Durante el funcionamiento .....	29
Seguridad durante el funcionamiento .....	29
Rodaje de la máquina .....	30
Cómo arrancar el motor .....	31
Comprobación de la máquina después de arrancar el motor.....	31
Para parar el motor .....	32
Comprobación del sistema de interruptores de seguridad .....	32
Conducción de la máquina sin segar.....	33
Siega de los greens .....	33
Después del funcionamiento .....	35
Seguridad tras el funcionamiento.....	35
Inspección y limpieza después de segar.....	36
Transporte de la máquina .....	36
Remolcado de la máquina .....	37
Mantenimiento .....	38
Seguridad en el mantenimiento .....	38
Calendario recomendado de mantenimiento .....	39
Lista de comprobación – mantenimiento diario.....	40
Lubricación .....	41
Engrasado de la máquina .....	41
Mantenimiento del motor .....	41
Seguridad del motor .....	41
Mantenimiento del limpiador de aire.....	41
Mantenimiento del aceite de motor .....	42
Mantenimiento del sistema de combustible .....	44
Drenaje de agua del filtro de combustible.....	44
Sustitución del filtro de combustible/separador de agua .....	44
Inspección de los tubos de combustible y conexiones.....	45
Mantenimiento del sistema eléctrico .....	45
Seguridad del sistema eléctrico .....	45
Desconexión de la batería .....	45
Conexión de la batería.....	46
Carga de la batería .....	46
Ubicación de los fusibles .....	47
Arranque de la máquina con batería de otro vehículo .....	48
Mantenimiento del sistema de transmisión .....	48
Comprobación de la presión de los neumáticos .....	48
Comprobación del par de apriete de las tuercas de los bujes de las ruedas delanteras.....	48

# Seguridad

## Seguridad en general

Este producto es capaz de amputar manos y pies y de lanzar objetos al aire.

- Lea y comprenda el contenido de este *manual del operador* antes de arrancar el motor.
- Preste toda su atención al utilizar la máquina. No realice ninguna actividad que genere distracciones, de lo contrario pueden producirse lesiones o daños en la propiedad.
- No coloque las manos o los pies cerca de componentes en movimiento de la máquina.
- No utilice la máquina a menos que tenga instalados y estén en funcionamiento todos los protectores y otros dispositivos de seguridad.
- Mantenga a otras personas, especialmente a los niños, alejadas del área de operación. Nunca permita a los niños utilizar la máquina.
- Apague la máquina, retire la llave y espere a que se detenga todo movimiento antes de dejar el puesto del operador. Deje que la máquina se enfríe antes de realizar ajustes, tareas de mantenimiento y de limpieza o de guardarla.

El uso o mantenimiento incorrecto de esta máquina puede causar lesiones. Para reducir el peligro de lesiones, cumpla estas instrucciones de seguridad y preste atención siempre al símbolo de alerta de seguridad ▲, que significa: Cuidado, Advertencia o Peligro – instrucción relativa a la seguridad personal. El incumplimiento de estas instrucciones puede dar lugar a lesiones personales o la muerte.

Comprobación del par de apriete de las tuercas de los bujes de las ruedas delanteras .....	48
Comprobación del par de apriete de las tuercas de las ruedas .....	48
Ajuste del punto muerto de la transmisión .....	49
Ajuste de la velocidad de transporte .....	49
Ajuste de la velocidad de siega .....	50
Mantenimiento del sistema de refrigeración .....	51
Seguridad del sistema de refrigeración .....	51
Limpieza de la rejilla del radiador .....	51
Comprobación del nivel de refrigerante del motor .....	51
Mantenimiento de los frenos .....	52
Bruñido de los frenos .....	52
Ajuste de los frenos .....	52
Mantenimiento de las correas .....	53
Ajuste de la correa del alternador .....	53
Mantenimiento del sistema hidráulico .....	53
Seguridad del sistema hidráulico .....	53
Mantenimiento del fluido hidráulico .....	53
Comprobación de líneas y mangueras hidráulicas .....	55
Mantenimiento de la unidad de corte .....	56
Seguridad de las cuchillas .....	56
Cómo instalar o retirar las unidades de corte .....	56
Comprobación del contacto molinete-contracuchilla .....	60
Autoafilado de los molinetes .....	60
Almacenamiento .....	61
Seguridad durante el almacenamiento .....	61
Preparación de la máquina para el almacenamiento .....	61

# Pegatinas de seguridad e instrucciones



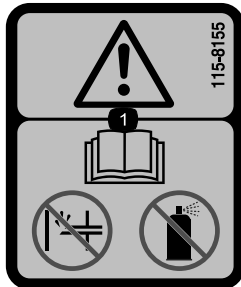
Las calcomanías e instrucciones de seguridad están a la vista del operador y están ubicadas cerca de cualquier zona de peligro potencial. Sustituya cualquier pegatina que esté dañada o que falte.



decal106-6755

**106-6755**

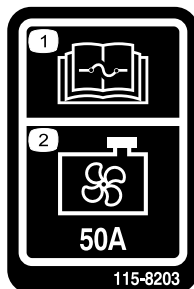
1. Refrigerante del motor bajo presión.
2. Peligro de explosión – lea el *Manual del operador*.
3. Advertencia – no toque la superficie caliente.
4. Advertencia – lea el *Manual del operador*.



decal115-8155

**115-8155**

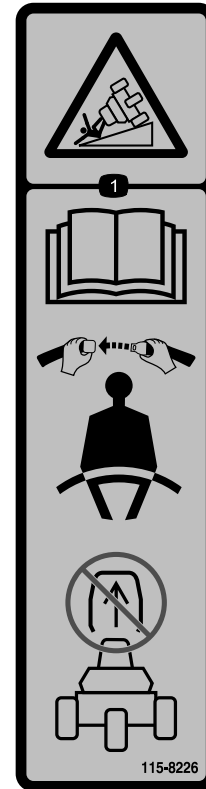
1. Advertencia – lea el *Manual del operador*; no beba ni utilice fluido de arranque.



decal115-8203

**115-8203**

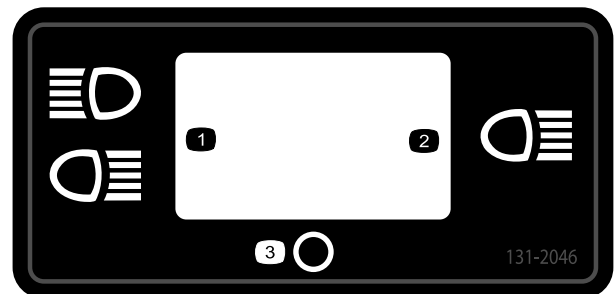
1. Lea las instrucciones sobre fusibles en el *Manual del operador*.
2. Ventilador del radiador – 50 amperios



decal115-8226

**115-8226**

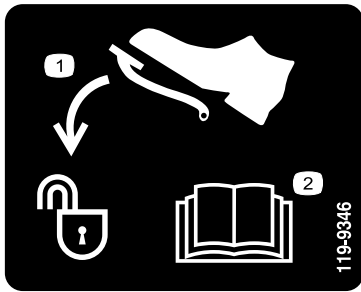
1. Peligro de vuelco – lea el *Manual del operador*; lleve el cinturón de seguridad; no retire la barra antivuelco.



decal131-2046

**131-2046**

1. Dos faros
2. Un solo faro
3. Apagado



119-9346

decal119-9346

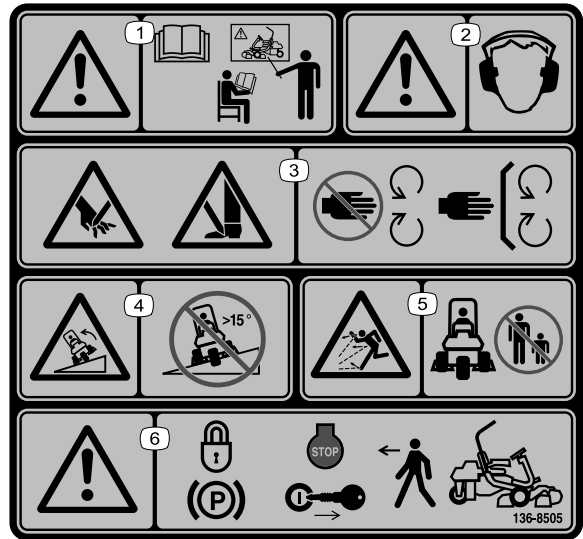
1. Pise el pedal para desbloquear.
2. Lea el *Manual del operador* para más información.



**Símbolos de la batería**

Algunos de estos símbolos, o todos ellos, están en su batería.

- |   |  |
|---|--|
| 1. Riesgo de explosión  | 6. Mantenga alejadas de la batería a otras personas.                                     |
| 2. No fume, mantenga alejado del fuego y de las llamas desnudas | 7. Lleve protección ocular; los gases explosivos pueden causar ceguera y otras lesiones. |
| 3. Líquido cáustico/peligro de quemadura química                | 8. El ácido de la batería puede causar ceguera o quemaduras graves.                      |
| 4. Lleve protección ocular.                                     | 9. Enjuague los ojos inmediatamente con agua y busque rápidamente ayuda médica.          |
| 5. Lea el <i>Manual del operador</i> .                          | 10. Contiene plomo; no tirar a la basura   |



136-8505

decal136-8505


**Nota:** Esta máquina cumple con la prueba estándar de estabilidad del sector en las pruebas longitudinales y laterales estáticas, con la pendiente máxima recomendada indicada en la calcomanía. Revise las instrucciones del *Manual del operador* sobre la operación de la máquina en pendientes, y compruebe las condiciones en las que se va a utilizar la máquina para determinar si la máquina puede utilizarse en las condiciones reinantes en ese día y ese lugar en concreto. Los cambios en el terreno pueden producir un cambio en el funcionamiento de la máquina en pendientes. Si es posible, mantenga las unidades de corte bajadas hasta el suelo al utilizar la máquina en pendientes. Si las unidades de corte se elevan en pendientes, la máquina puede desestabilizarse.

- |  |  |
|--|--|
| 1. Advertencia: lea el <i>Manual del operador</i> ; reciba formación antes de utilizar la máquina.             | 4. Peligro de vuelco – no utilizar en pendientes de más de 15°.  |
| 2. Advertencia – debe llevarse protección auditiva.  | 5. Peligro de objetos arrojados – mantenga a otras personas alejadas de la zona de trabajo.                        |
| 3. Peligro de corte/desmembramiento de manos o pies – mantenga colocados todos los protectores y las defensas. | 6. Advertencia – ponga el freno de estacionamiento, pare el motor y retire la llave antes de abandonar la máquina. |

**⚠ WARNING: Cancer and Reproductive Harm - www.P65Warnings.ca.gov.**  
 For more information, please visit [www.tccoCAProp65.com](http://www.tccoCAProp65.com)  
**CALIFORNIA SPARK ARRESTER WARNING**  
 Operation of this equipment may create sparks that can start fires around dry vegetation. A spark arrester may be required. The operator should contact local fire agencies for laws or regulations relating to fire prevention requirements.

decal133-8062

133-8062

**GREENSMAS<sup>TM</sup> 3400/3420 TriFlex QUICK REFERENCE AID**  **SEE OPERATOR'S MANUAL**

**CHECK/SERVICE (daily)**

- OIL LEVEL - ENGINE
- OIL LEVEL - HYDRAULIC TANK
- BRAKE FUNCTION
- INTERLOCK SYSTEM:
  - SEAT INTERLOCK
  - NEUTRAL SENSOR
  - MOW SENSOR
  - PARKING BRAKE INTERLOCK
- AIR CLEANER
- RADIATOR SCREEN
- TIRE PRESSURE (12-15 psi)
- BATTERY
- FUEL - DIESEL #2
- WHEEL NUT TORQUE (70-90 FT-BS)
- FAN / ALTERNATOR / WATER PUMP BELT
- COOLANT LEVEL
- REEL SPEED / BACKLAP CONTROL

**FLUID SPECIFICATIONS / CHANGE INTERVALS**

See operator's manual for initial change	FLUID TYPE	CAPACITY (L)	CHANGE INTERVALS (HRS)	FILTER PART NO.
A. ENGINE OIL	SAE 10W-60 DHD	3.7	3.0* 100 HRS, 100 HRS	115-8156
B. HYDRAULIC OIL	SEE OPERATOR'S MANUAL	18.9	20* 2000 HRS, 1000 HRS	108-5194
C. AIR CLEANER	SEE OPERATOR'S MANUAL		200 HRS	108-3811
D. FUEL FILTER			500 HRS	110-9049
E. FUEL TANK	NO. 2 DIESEL	22.7	DRAIN AND FLUSH 2 YEARS	
F. COOLANT	SEE OPERATOR'S MANUAL	4.4	4.6	DRAIN AND FLUSH 2 YEARS

Including filter

decal139-2728

139-2728

## GREENSMAS<sup>TM</sup> 3XXX

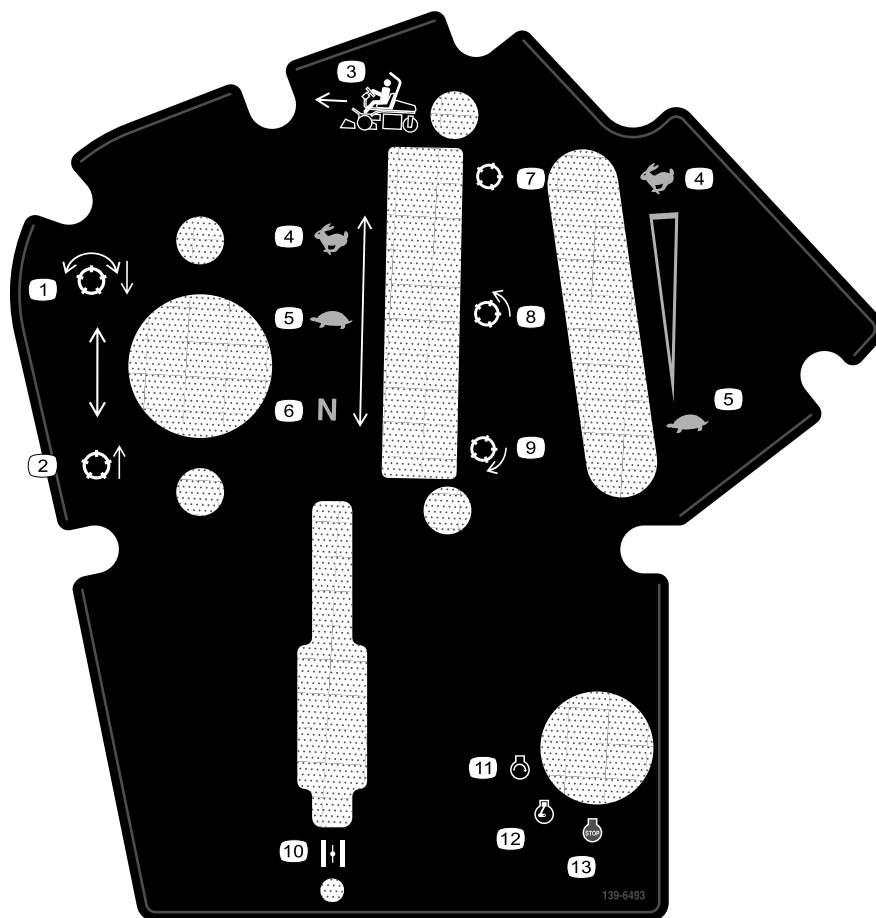
1	2		3		4		5
	3.8 MPH 6.1 Km/h	5.0 MPH 8.0 Km/h	3.8 MPH 6.1 Km/h	5.0 MPH 8.0 Km/h	3.8 MPH 6.1 Km/h	5.0 MPH 8.0 Km/h	3.8 MPH 6.1 Km/h
0.062" / 1.6mm	N/R	N/R	9	N/R	9	N/R	9
0.094" / 2.4mm	N/R	N/R	9	N/R	9	N/R	9
0.125" / 3.2mm	N/R	N/R	9	N/R	9	N/R	9
0.156" / 4.0mm	N/R	N/R	9	N/R	9	N/R	N/R
0.188" / 4.8mm	N/R	N/R	9	N/R	7	N/R	N/R
0.218" / 5.5mm	N/R	N/R	9	N/R	6	N/R	N/R
0.250" / 6.4mm	7	N/R	6	7	5	7	N/R
0.312" / 7.9mm	6	N/R	5	6	4	6	N/R
0.375" / 9.5mm	6	7	4	5	4	5	N/R
0.438" / 11.1mm	6	6	4	5	3	4	N/R
0.500" / 12.7mm	5	6	3	4	N/R	N/R	N/R
0.625" / 15.9mm	4	5	3	3	N/R	N/R	N/R
0.750" / 19.0mm	3	4	3	3	N/R	N/R	N/R
0.875" / 22.2mm	3	4	N/R	3	N/R	N/R	N/R
1.000" / 25.4mm	3	3	N/R	N/R	N/R	N/R	N/R

115-8156

decal115-8156

115-8156

- |                                   |                                    |                                    |           |
|-----------------------------------|------------------------------------|------------------------------------|-----------|
| 1. Altura del molinete            | 3. Unidad de corte de 8 cuchillas  | 5. Unidad de corte de 14 cuchillas | 7. Rápido |
| 2. Unidad de corte de 5 cuchillas | 4. Unidad de corte de 11 cuchillas | 6. Velocidad del molinete          | 8. Lento  |



decal139-6493

### 139-6493

- |  |                           |
|--|---------------------------|
| 1. Bajar y engranar los molinetes.     | 8. Molinete – siega       |
| 2. Elevar y desengranar los molinetes. | 9. Molinete – autoafilado |
| 3. Dirección de siega                  | 10. Estárter              |
| 4. Rápido                              | 11. Motor – arrancar      |
| 5. Lento                               | 12. Motor – marcha        |
| 6. Punto muerto                        | 13. Motor – parar         |
| 7. Molinete – transporte               |                           |

# Montaje

## Piezas sueltas

Utilice la tabla siguiente para verificar que no falta ninguna pieza.

Procedimiento	Descripción	Cant.	Uso
<b>1</b>	Barra antivuelco	1	Instalación de la barra antivuelco.
	Perno (1/2" x 3 3/4")	4	
	Tuerca con arandela prensada (1/2")	4	
<b>2</b>	Kit de asiento (pedir por separado; póngase en contacto con su distribuidor autorizado Toro)	1	Monte el asiento en la base.
<b>3</b>	Pegatina de mantenimiento (Pieza N.º 139-2728)	1	Instalación de las pegatinas de mantenimiento y control de corte.
	Pegatina de control de corte (115-8156)	1	
<b>4</b>	Volante	1	Instalación del volante.
	Contratuerca (1 1/2")	1	
	Arandela	1	
	Tapón del volante	1	
<b>5</b>	Dispositivo telemático	1	Instalación del dispositivo telemático.
	Soporte del dispositivo	1	
	Arnés de cables de la telemática	1	
	Perno de cabeza hexagonal (n.º 10 x 1")	4	
	Contratuerca (n.º 10)	4	
	Perno en U	1	
	Tuerca con arandela prensada (3/8")	2	
Brida	4		
<b>6</b>	No se necesitan piezas	–	Cargue la batería.
<b>7</b>	Gancho del recogedor	6	Instalación de los ganchos de los recogedores.
	Pernos con arandela prensada	12	
<b>8</b>	Barra de ajuste	1	Instale las unidades de corte y los contrapesos.
	Unidad de corte (disponible a través de su distribuidor autorizado Toro)	3	
	Recogedor	3	
	Contrapeso del motor de molinete eléctrico	3	
	Tornillo	6	
	Junta tórica	3	
<b>9</b>	No se necesitan piezas	–	Ajuste de la función de control de corte.
<b>10</b>	Kit de protector CE – Pieza N.º 04443 (se vende por separado)	1	Instalación del Kit de protector CE.
<b>11</b>	Pegatina con marca CE	1	Instale las pegatinas CE, si es necesario.
	Pegatina con el año de fabricación	1	
<b>12</b>	No se necesitan piezas	–	Reducción de la presión de los neumáticos.
<b>13</b>	No se necesitan piezas	–	Bruñido de los frenos.

## Documentación y piezas adicionales

Descripción	Cant.	Uso
Manual del operador	1	Lea el manual antes de utilizar la máquina.
Manual del usuario del motor	1	Utilice el manual para obtener información sobre el motor.
Declaración de conformidad	1	Para el cumplimiento CE
Certificado de ruido	1	Para el cumplimiento CE
Llaves de contacto	2	Arranque el motor.

# 1

## Instalación de la barra antivuelco

### Piezas necesarias en este paso:

1	Barra antivuelco
4	Perno ( $\frac{1}{2}$ " x $3\frac{3}{4}$ "
4	Tuerca con arandela prensada ( $\frac{1}{2}$ "

## Procedimiento

1. Retire el soporte superior de la caja.
2. Retire la barra antivuelco de la caja.
3. Retire los 3 pernos que sujetan la cubierta derecha a la máquina, y retire la cubierta lateral.
4. Retire los 2 pernos que sujetan el soporte del bloque de fusibles al soporte del ROPS.

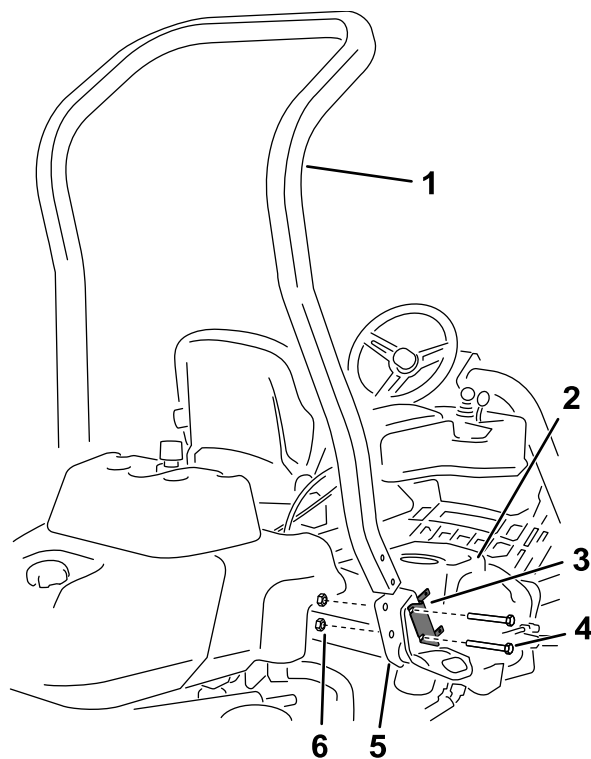


Figura 3

- |                                   |   |
|-----------------------------------|---|
| 1. Barra antivuelco               | 4. Perno ( $\frac{1}{2}$ " x $3\frac{3}{4}$ "     |
| 2. Cubierta derecha               | 5. Soporte del ROPS derecho                       |
| 3. Soporte del bloque de fusibles | 6. Tuerca con arandela prensada ( $\frac{1}{2}$ " |

5. Alinee el soporte del bloque de fusibles en el soporte derecho del ROPS y utilice 4 pernos ( $\frac{1}{2}$ " x  $3\frac{3}{4}$ " y 4 tuercas con arandela prensada ( $\frac{1}{2}$ " para instalar la barra antivuelco en los soportes del ROPS en cada lado de la máquina.
6. Apriete las fijaciones a entre 136 y 149 N·m.
7. Utilice los 3 pernos que retiró anteriormente para sujetar la cubierta derecha a la máquina.

# 2

## Instalación del asiento

### Piezas necesarias en este paso:

1	Kit de asiento (pedir por separado; póngase en contacto con su distribuidor autorizado Toro)
---	--

### Procedimiento

Adquiera el kit de asiento deseado en su distribuidor e instálelo en la máquina; consulte las *Instrucciones de instalación* del kit.

# 3

## Instalación de las pegatinas de mantenimiento y control de corte

### Piezas necesarias en este paso:

1	Pegatina de mantenimiento (Pieza N.º 139-2728)
1	Pegatina de control de corte (115-8156)

### Procedimiento

Coloque la pegatina de mantenimiento (pieza n.º 139-2728) y la pegatina de corte (pieza n.º 115-8156) en el asiento.

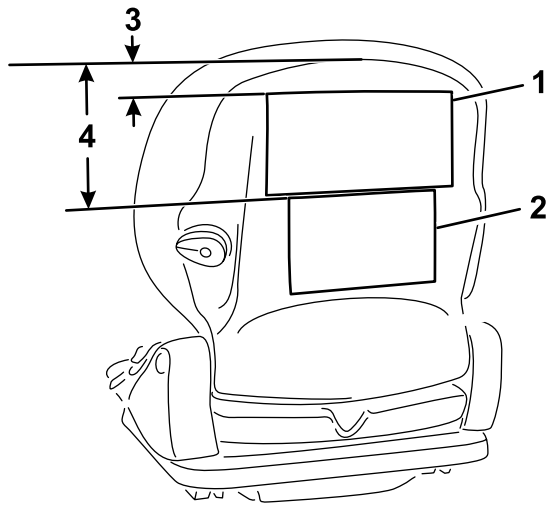


Figura 4

Asiento Premium (Modelo 04719)

g291701

- 1. Pegatina de mantenimiento
- 2. Pegatina de control de corte
- 3. 2,5 cm
- 4. 16,5 cm

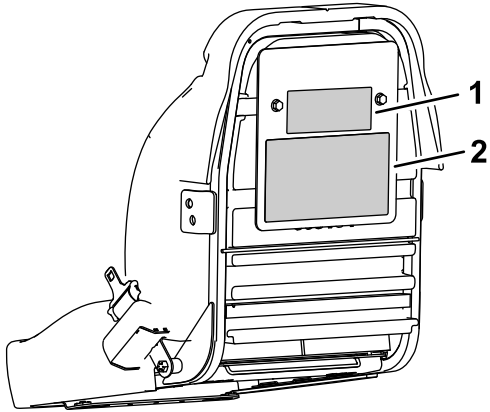


Figura 5

Asiento estándar (Modelo 04508)

g291702

- 1. Pegatina de control de corte
- 2. Pegatina de mantenimiento

# 4

## Instalación del volante

Piezas necesarias en este paso:

1	Volante
1	Contratuera (1½")
1	Arandela
1	Tapón del volante

### Procedimiento

1. Deslice el volante sobre la columna de dirección.

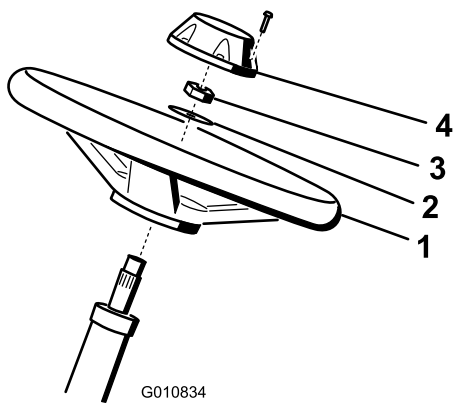


Figura 6

- |             |                 |
|-------------|-----------------|
| 1. Volante  | 3. Contratuerca |
| 2. Arandela | 4. Tapón        |

2. Deslice la arandela sobre la columna de dirección.
3. Sujete el volante a la columna con una contratuerca y apriétela a entre 27 y 35 N·m.
4. Sujete el embellecedor al volante con 6 pernos.

# 5

## Instalación del dispositivo telemático

Piezas necesarias en este paso:

1	Dispositivo telemático
1	Soporte del dispositivo
1	Arnés de cables de la telemática
4	Perno de cabeza hexagonal (n.º 10 × 1")
4	Contratuera (n.º 10)
1	Perno en U
2	Tuerca con arandela prensada (¾")
4	Brida

### Procedimiento

1. Utilice 4 pernos de cabeza hexagonal (n.º 10 x 1") y 4 contratuercas (n.º 10) para sujetar el dispositivo telemático al soporte del dispositivo.

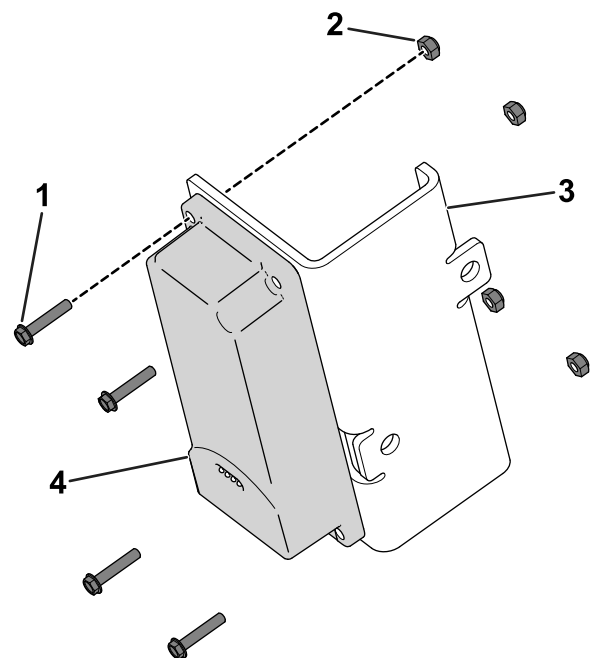
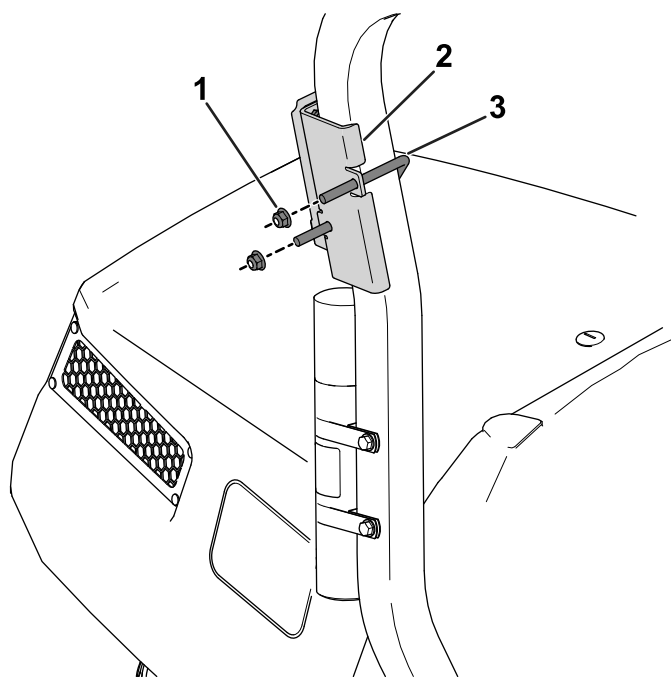


Figura 7

- |  |                            |
|--|----------------------------|
| 1. Perno de cabeza hexagonal (n.º 10 × 1") | 3. Soporte del dispositivo |
| 2. Contratuerca (n.º 10)                   | 4. Dispositivo telemático  |

2. Utilice un perno en U y 2 tuercas con arandela prensada (¾") para sujetar el soporte del

dispositivo encima del tubo del manual de la barra antivuelco.

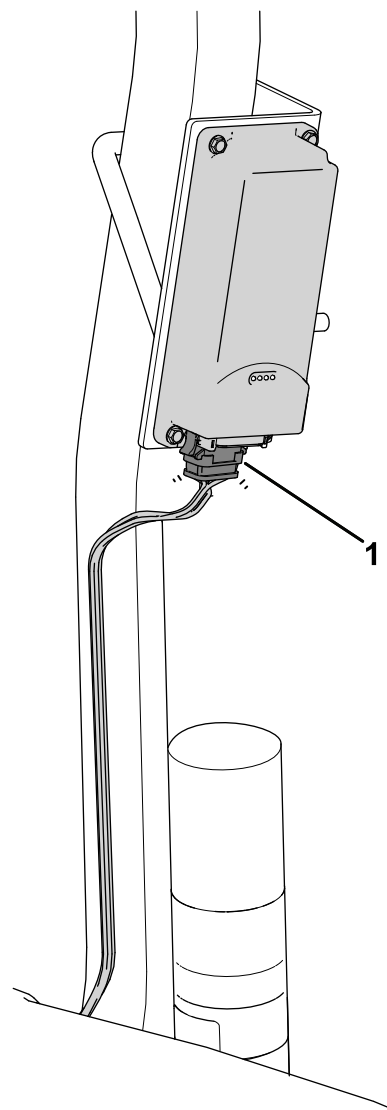


g520702

**Figura 8**

1. Tuerca con arandela prensada (3/8")
2. Soporte del dispositivo
3. Perno en U

- 
3. Instale el conector con la etiqueta P02 en el arnés de cables de la telemática en el dispositivo telemático.



g542366

**Figura 9**

1. Conector marcado P02

- 
4. Retire la cubierta lateral derecha de la máquina.



# 7

## Instalación de los ganchos de los recogedores

Piezas necesarias en este paso:

6	Gancho del recogedor
12	Pernos con arandela prensada

### Procedimiento

Instale los 6 ganchos de los recogedores en los extremos de las barras de los brazos de suspensión usando 12 pernos con arandela prensada.

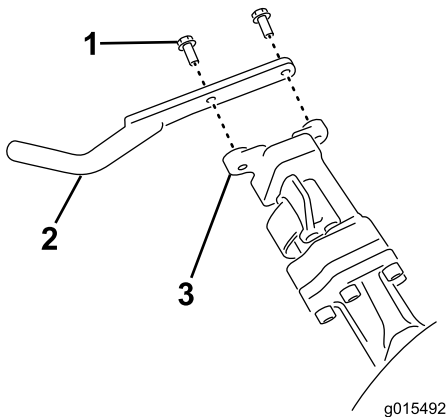


Figura 13

- |                                |                                  |
|--------------------------------|----------------------------------|
| 1. Perno con arandela prensada | 3. Barra del brazo de suspensión |
| 2. Gancho del recogedor        |                                  |

# 8

## Instalación de las unidades de corte

Piezas necesarias en este paso:

1	Barra de ajuste
3	Unidad de corte (disponible a través de su distribuidor autorizado Toro)
3	Recogedor
3	Contrapeso del motor de molinete eléctrico
6	Tornillo
3	Junta tórica

### Procedimiento

1. Prepare las unidades de corte para su instalación; consulte el *Manual del operador* de la unidad de corte.
2. Aplique grasa al diámetro interno del acoplamiento de tracción.
3. Instale una junta tórica en cada motor del molinete.

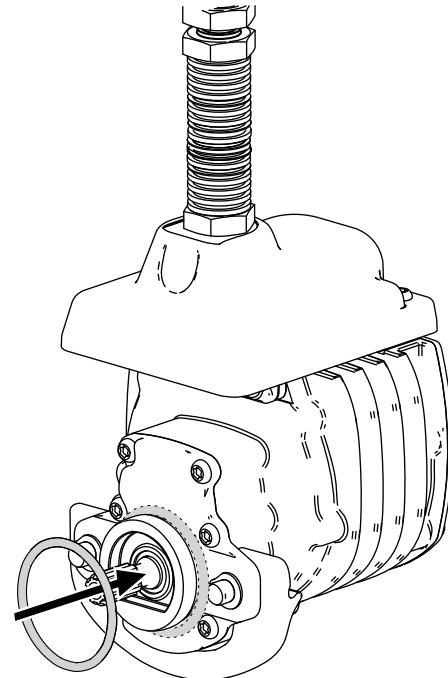


Figura 14

4. Instale el contrapeso del motor del molinete eléctrico.
5. Instale las unidades de corte.

# 9

## Ajuste de la función de control de corte

No se necesitan piezas

### Procedimiento

La máquina dispone de una función de control de corte que varía la velocidad de los molinetes en función de la velocidad de la máquina para mantener una frecuencia de corte constante. De esta manera se logra una calidad de corte uniformemente alta, y un aspecto homogéneo después de la siega. La función de control de corte está desactivada por defecto; para configurarla y activarla.

# 10

## Instalación del Kit de protector CE

Piezas necesarias en este paso:

1	Kit de protector CE – Pieza N.º 04443 (se vende por separado)
---	---

### Procedimiento

Instale el Kit de protector CE; consulte las instrucciones de instalación del Kit de protector CE para unidad de tracción Greensmaster TriFlex 3420.

# 11

## Instalación de las pegatinas CE

Piezas necesarias en este paso:

1	Pegatina con marca CE
1	Pegatina con el año de fabricación

### Procedimiento

Si utiliza esta máquina en un país que se rija por las normas CE, siga estos pasos después de instalar el kit de protector en la máquina:

- Aplique la pegatina con marca CE al bastidor debajo de la parte delantera del asiento.

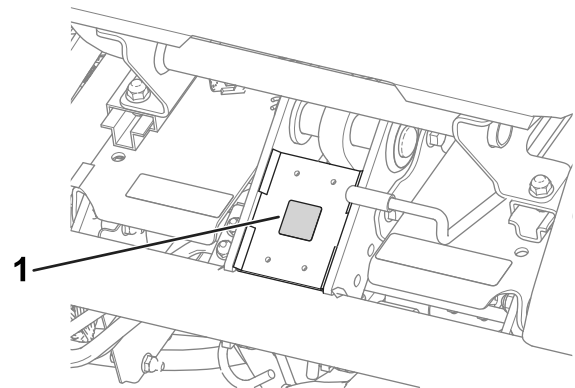


Figura 15

g233420

1. Pegatina con marca CE

- Coloque la pegatina del año de producción junto a la placa con el número de serie.

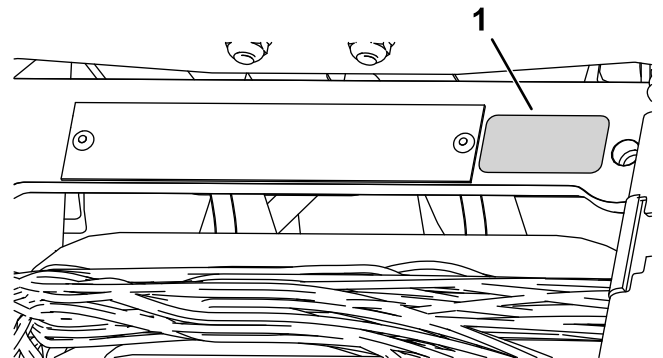


Figura 16

g271539

1. Pegatina con el año de fabricación

# 12

## Reducción de la presión de los neumáticos

No se necesitan piezas

### Procedimiento

Los neumáticos se sobreinflan en fábrica para el transporte. Reduzca la presión al nivel correcto antes de arrancar la máquina.

# 13

## Bruñido de los frenos

No se necesitan piezas

### Procedimiento

Bruñido de los frenos.

# El producto

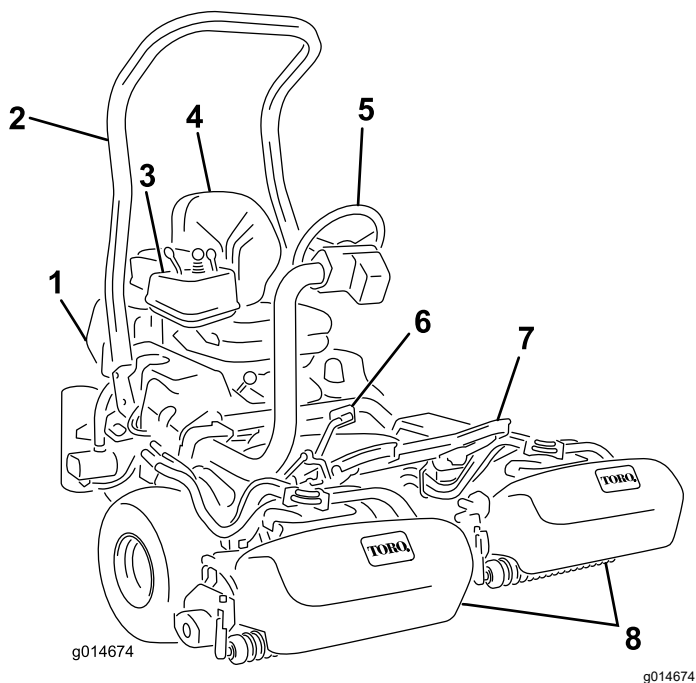


Figura 17

- |                     |                      |
|---------------------|----------------------|
| 1. Motor            | 5. Volante           |
| 2. Barra antivuelco | 6. Pedal de tracción |
| 3. Panel de control | 7. Reposapiés        |
| 4. Asiento          | 8. Unidades de corte |

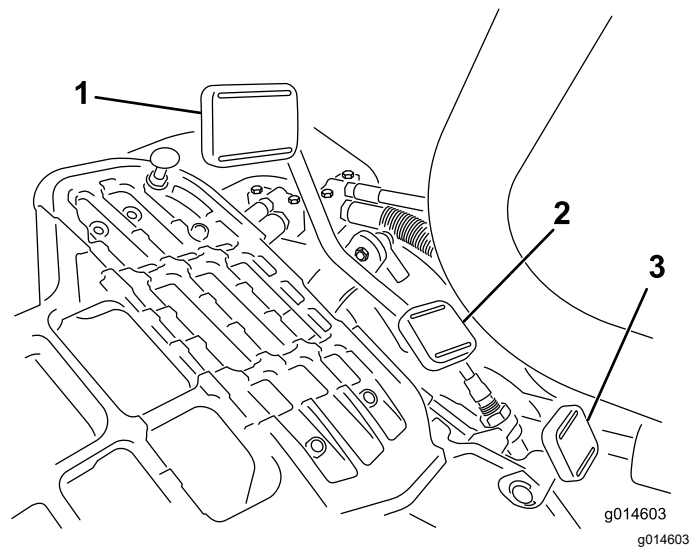


Figura 18

- |                                     |  |
|-------------------------------------|--|
| 1. Pedal de tracción hacia adelante | 3. Pedal de bloqueo del brazo de dirección |
| 2. Pedal de tracción hacia atrás    |  |

## Controles

### Pedal de tracción

El pedal de tracción (Figura 18) tiene 3 funciones: desplazar la máquina hacia adelante, desplazarla hacia atrás, y parar la máquina. Pise la parte superior del pedal para desplazarse hacia delante y la parte inferior para desplazarse hacia atrás, o para ayudar en el frenado al desplazarse hacia adelante. Deje que el pedal se desplace a la posición de punto muerto para detener la máquina. Para su comodidad, no apoye el talón sobre la sección de marcha atrás del pedal de tracción mientras conduce la máquina hacia adelante (Figura 19).



Figura 19

Las velocidades de avance son las siguientes:

- Velocidad de siega hacia adelante: 3,2 a 8 km/h
- Velocidad máxima de transporte: 16 km/h
- Velocidad en marcha atrás: 4,0 km/h

### Pedal de bloqueo del brazo de dirección

Pise el pedal (Figura 18) y eleve o baje el brazo de dirección a la posición más cómoda; luego suelte el pedal para bloquear el brazo.

## Palanca del acelerador

Con la palanca del acelerador (Figura 20) puede controlar la velocidad del motor. Mueva la palanca del acelerador hacia la posición RÁPIDO para aumentar la velocidad del motor; muévala hacia LENTO para disminuir la velocidad del motor.

**Nota:** No es posible apagar el motor usando la palanca del acelerador.

- Posición CENTRAL – utilice esta posición para la siega
- Posición DELANTERA – utilice esta posición para conducir la máquina entre diferentes lugares de trabajo

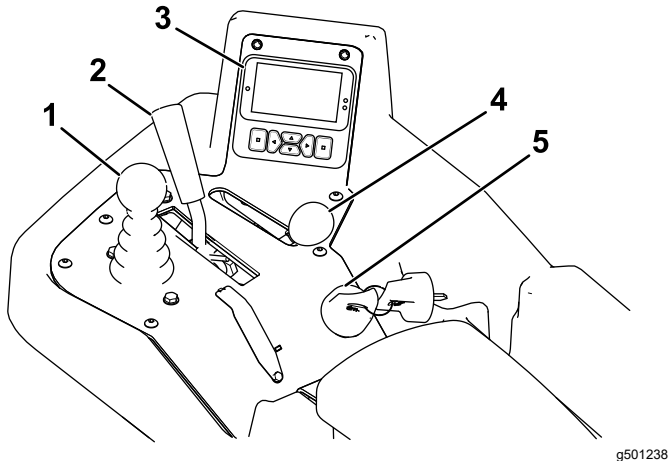


Figura 20

1. Control de elevación/bajada de las unidades de corte
2. Palanca de control funcional
3. InfoCenter
4. Palanca del acelerador
5. Interruptor de encendido

---

## Control de elevación/bajada de las unidades de corte

Si se mueve el control (Figura 20) hacia adelante durante la siega, se bajan las unidades de corte y se ponen en movimiento los molinetes. Tire del control hacia atrás para parar los molinetes y elevar las unidades de corte. Para parar los molinetes sin elevar las unidades de corte, tire hacia atrás del control momentáneamente y suéltelo. Arranque los molinetes moviendo el control hacia adelante.

## Palanca de control funcional

La palanca de control funcional (Figura 20) ofrece dos selecciones de tracción, más una posición de punto muerto. Está permitido cambiar de segar a transporte, o de transporte a segar (no a punto muerto) con la máquina en movimiento; no se producirá daño alguno.

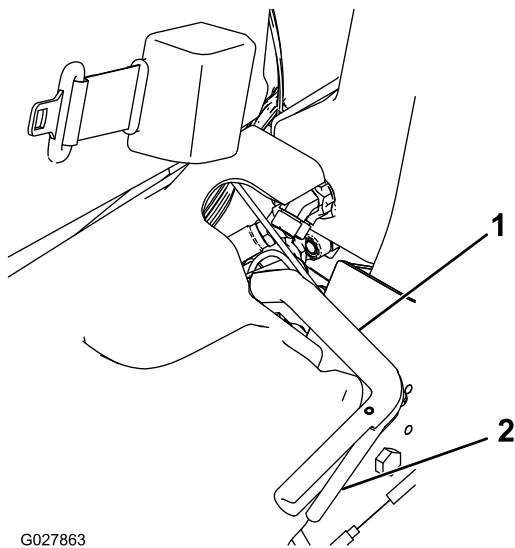
- Posición TRASERA – punto muerto; utilice esta posición para autoafilar los molinetes

## Interruptor de encendido

Introduzca la llave de contacto (Figura 20) y gírela en sentido horario a la posición de ARRANQUE para arrancar el motor. Suelte la llave en cuanto arranque el motor; la llave vuelve a la posición de CONECTADO. Gire la llave hacia la izquierda, a la posición PARADA para parar el motor.

## Palanca del freno de estacionamiento

Tire de la palanca del freno (Figura 21) para poner el freno de estacionamiento. Para quitarlo, apriete la palanca de liberación situada debajo de la palanca del freno y bájela a la posición de quitado. Accione el freno de estacionamiento siempre que vaya a dejar la máquina desatendida.



G027863

g027863

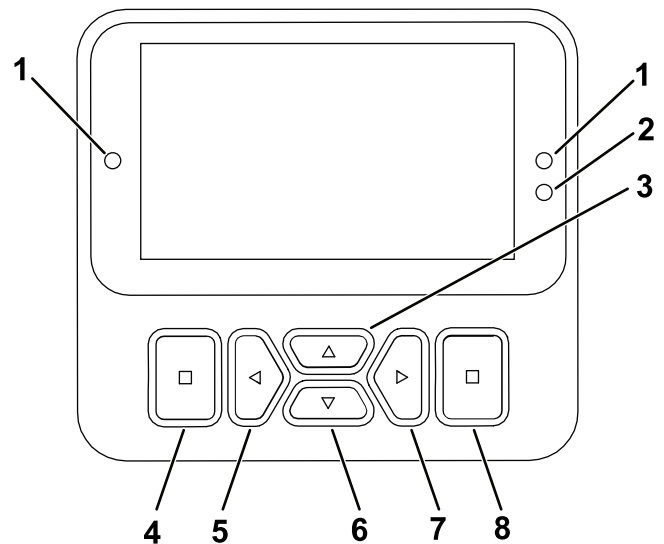
Figura 21

1. Palanca del freno de estacionamiento
2. Palanca de liberación

## Control del InfoCenter

### Uso de la pantalla LCD del InfoCenter

La pantalla del InfoCenter muestra información sobre la máquina, como por ejemplo el estado operativo, diferentes diagnósticos y otra información sobre la máquina.



g471371

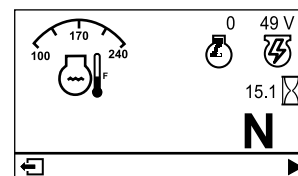
Figura 22

1. Indicador
2. Sensor de brillo de la pantalla
3. Botón de navegación – arriba
4. Botón atrás/salir
5. Botón de navegación – reducir/izquierda
6. Botón de navegación – abajo
7. Botón de navegación – aumentar/derecha
8. Tecla Enter/Seleccionar

**Nota:** El propósito de cada botón puede variar dependiendo de lo que se necesite en cada momento. El icono de cada botón indicará su función en cada momento.

Utilice los botones de navegación para desplazarse entre la pantalla de información principal, la pantalla del motor eReel y los elementos de los menús:

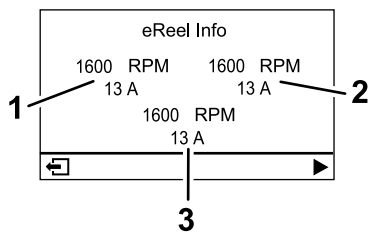
- **Pantalla principal de información (Figura 23):** muestra información actual de la máquina con la llave en la posición de CONECTADO.



g501330

Figura 23

- **Pantalla de motores eReel (Figura 24):** muestra la velocidad y la corriente de cada motor de las unidades de corte.



**Figura 24**

g485252

1. Motor de unidad de corte delantera izquierda
2. Motor de unidad de corte delantera derecha
3. Motor de unidad de corte central

- **Menú principal:** consulte [Uso de los menús \(página 22\)](#).

### Descripción de los iconos del InfoCenter

	Horímetro
	El interruptor de control de funciones está en la posición de PUNTO MUERTO.
	El interruptor de control de funciones está en la posición de TRANSPORTE.
	El interruptor de control de funciones está en la posición de SIEGA.
	El operador debe sentarse en el asiento.
	El freno de estacionamiento está accionado.
	Arranque el motor.
	Motor
	Refrigerante del motor
	Bujía
	La TDF está engranada.
	La TDF está desengranada.


### Descripción de los iconos del InfoCenter (cont'd.)

	Batería
	Indica que las unidades de corte se están elevando.
	Indica que las unidades de corte se están bajando.
	Activar
	Inactivo
	Anterior
	Siguiente
	Aumentar
	Reducir
	Pantalla anterior
	Siguiente pantalla
	Aumentar el valor
	Reducir el valor
	Menú
	Desplazamiento hacia arriba/hacia abajo
	Desplazamiento hacia la izquierda/hacia la derecha

## Uso de los menús

Para entrar en el sistema de menús del InfoCenter, pulse el botón de ACCESO A LOS MENÚS en la pantalla principal. De este modo accede al MENÚ PRINCIPAL. Las tablas siguientes contienen un resumen de las opciones disponibles en cada menú.



### Menú principal

Elemento del menú	Descripción
FAULT (Fallos)	El menú FAULTS (Fallos) contiene una lista de los fallos recientes de la máquina. Consulte el manual de mantenimiento o póngase en contacto con su distribuidor Toro autorizado si desea más información sobre el menú FALLOS y la información que contiene.
SERVICE (Mantenimiento)	El menú MANTENIMIENTO contiene información sobre la máquina, como por ejemplo horas de uso y otros datos similares. Consulte la tabla <a href="#">Service (Mantenimiento)</a> (página 22).
DIAGNOSTICS (Diagnósticos)	El menú DIAGNOSTICS (Diagnósticos) muestra diversos estados actuales de la máquina. Puede utilizar esta información para identificar y resolver algunos problemas, puesto que indica rápidamente qué controles de la máquina están activados/encendidos, y cuáles están desactivados/apagados.
SETTINGS (Ajustes)	Con el menú SETTINGS (Ajustes), puede modificar los ajustes de la pantalla del InfoCenter. Consulte la tabla <a href="#">Settings (Ajustes)</a> (página 22).
MACHINE SETTINGS (Ajustes de la máquina) 	En el menú MACHINE SETTINGS (Ajustes de la máquina) puede establecer ajustes de la máquina como la velocidad de los molinetes, la velocidad máxima de siega y la velocidad máxima de transporte. Consulte la tabla <a href="#">Machine Settings (Ajustes de la máquina)</a> (página 22).
ABOUT (Acerca de)	El menú ABOUT (Acerca de) muestra el número de modelo, el número de serie y la versión del software de su máquina. Consulte la tabla <a href="#">About (Acerca de)</a> (página 23).





## Service (Mantenimiento)

Elemento del menú	Descripción
HOURS (HORAS)	Muestra el número total de horas durante las que la máquina, el motor, los molinetes, el autoafilado y el ventilador han estado encendidos, así como el número de horas de transporte y de sobrecalentamiento de la máquina.
COUNTS (RECIENTOS)	Indica el número de precalentamientos y arranques de la máquina.
BACKLAP (AUTOAFILADO)	CONECTA/DESCONECTA el autoafilado (una vez que está conectado, puede desconectar el autoafilado con este ajuste o desconectando la llave de contacto).

## Settings (Ajustes)

Elemento del menú	Descripción
ENTER PIN (Introducir PIN)	Permite que una persona (superintendente o mecánico) autorizada por la empresa con código PIN acceda a los menús protegidos.
BACKLIGHT (Retroiluminación)	Controla el brillo de la pantalla LCD.
LANGUAGE (Idioma)	Controla el idioma utilizado en el InfoCenter.
FONT SIZE (Tamaño de fuente)	Controla el tamaño de la fuente en el InfoCenter.
UNITS (Unidades)	Controla las unidades utilizadas en el InfoCenter. Las opciones de menú son Inglés o Métrico.
PROTECT SETTINGS (Proteger ajustes) 	Controla los menús protegidos.
RESET DEFAULTS (Restablecer ajustes predeterminados) 	Reinicia el InfoCenter con los valores predeterminados.

## Machine Settings (Ajustes de la máquina)

Elemento del menú	Descripción
RESET DEFAULTS (Restablecer ajustes predeterminados) 	Reinicia el InfoCenter con los valores predeterminados.
RAISE DELAY (Demora de elevación) 	Controla el tiempo de la demora de elevación de la unidad de corte central.
LOWER DELAY (Demora de bajada) 	Controla el tiempo de la demora de bajada de la unidad de corte central.
TAPOFF TIME (Tiempo de Apagado rápido) 	Controla la demora del apagado rápido.

## Machine Settings (Ajustes de la máquina) (cont'd.)

REEL SPEED (Velocidad de los molinetes)	Controla la velocidad de las cuchillas en las unidades de corte.
BACKLAP SPEED (Velocidad de autoafilado)	Controla la velocidad del autoafilado.
CLIP CONTROL (Control de corte)	Activa/desactiva la función de control de corte automático.
BLADE COUNT (Número de cuchillas)	Ajusta el número de cuchillas en cada molinete. Este ajuste solo es necesario si el CLIP CONTROL (Control de corte) está CONECTADO.
HEIGHT OF CUT (Altura de corte)	Establece la altura de corte deseada. Este ajuste solo es necesario si el CLIP CONTROL (Control de corte) está CONECTADO.

### About (Acerca de)

Elemento del menú	Descripción
MODEL (Modelo)	Muestra el número de modelo de la máquina.
SN	Muestra el número de serie de la máquina.
S/W REV (Versión de SW)	Indica la versión del software del controlador maestro.
XDM-2700	Indica la revisión de software del InfoCenter.
CUTTING UNIT 1 (Unidad de corte 1)	Indica la versión del software del motor de la unidad de corte central.
CUTTING UNIT 2 (Unidad de corte 2)	Indica la versión del software del motor de la unidad de corte delantera izquierda.
CUTTING UNIT 3 (Unidad de corte 3)	Indica la revisión de software del motor de la unidad de corte delantera derecha.
GENERADOR	Indica el número de serie del generador.

**Nota:** Protegido en menús protegidos – accesible solo al introducir el PIN; consulte [Acceso a los menús protegidos \(página 23\)](#).

### Acceso a los menús protegidos

**Nota:** El PIN predeterminado de fábrica de la máquina es 0000 o bien 1234.

Si ha cambiado el código PIN y lo ha olvidado, póngase en contacto con su Distribuidor Autorizado Toro para obtener ayuda.

1. En el menú PRINCIPAL, vaya al menú SETTINGS (Ajustes) y pulse el botón de selección (Figura 25).

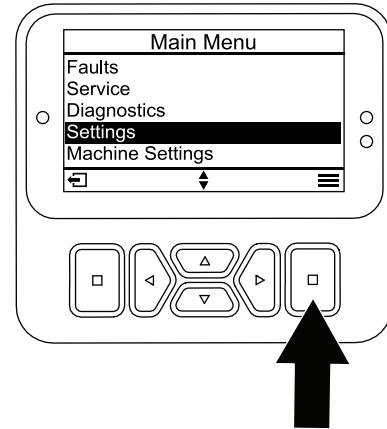


Figura 25

g471349

2. En el menú SETTINGS (Ajustes), vaya a ENTER PIN (Introducir PIN) y pulse el botón de selección (Figura 26A).

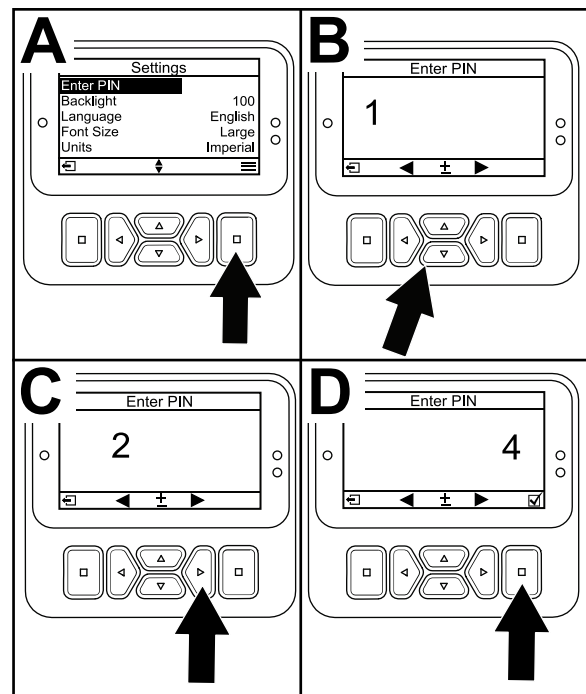


Figura 26

g471350

3. Para introducir el código PIN, presione los botones de navegación Arriba/Abajo hasta que aparezca el primer dígito correcto y, a continuación, pulse el botón de navegación Derecha para desplazarse al dígito siguiente (Figura 26B y Figura 26C). Repita este paso hasta que haya introducido el último dígito.
4. Pulse el botón de selección (Figura 26D).

**Nota:** Si la pantalla acepta el código PIN y el menú protegido se desbloquea, aparece **PIN** en la esquina superior derecha de la pantalla.

- Para bloquear el menú protegido, gire el interruptor de encendido a la posición DESCONECTADO y luego a la posición CONECTADO.

### Visualización y modificación de los ajustes del Menú protegido

- En SETTINGS (Ajustes), vaya a PROTECT SETTINGS (Proteger ajustes).
- Para ver y modificar los ajustes sin introducir un código PIN, utilice el botón de selección para cambiar PROTECT SETTINGS (Proteger ajustes) a  (Desactivado).
- Para ver y modificar los ajustes con un código PIN, utilice el botón de selección para cambiar PROTECT SETTINGS (Proteger ajustes) a  (Activado), introduzca el código PIN y gire la llave del interruptor de encendido a la posición de DESCONECTADO y luego a la posición de CONECTADO.

### El indicador diagnóstico

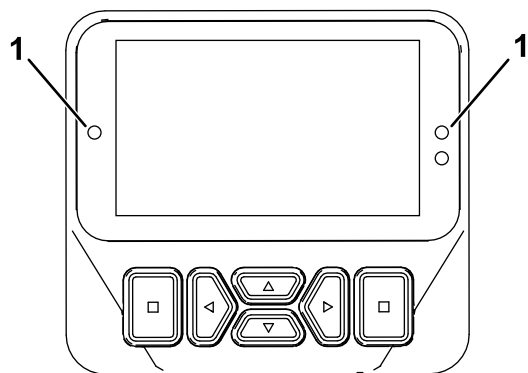


Figura 27

g462666

- Indicador diagnóstico

- Rojo intermitente — fallo activo
- Rojo fijo — aviso activo
- Azul fijo — Mensajes de calibración/diálogo
- Verde fijo — operación normal

### Ajuste de la demora de elevación/bajada de la unidad de corte central

Ajuste como desee el tiempo de demora de la elevación y la bajada de la unidad de corte central con el InfoCenter, de 1 a 10, según se indica en la siguiente tabla. El ajuste de fábrica es el 6 (375 ms) y está optimizado para una velocidad de siega de 6,1 km/h.

Incremento número	Tiempo de demora (segundos)
1	0,100
2	0,150
3	0,200
4	0,250
5	0,300
6	0,375
7	0,475
8	0,600
9	0,750
10	0,925

### Ajuste de la demora de Apagado rápido

La función de demora del Apagado rápido permite desactivar las unidades de corte sin elevarlas, y puede ajustarse con el InfoCenter. La demora representa el tiempo máximo que el joystick de elevación/bajada debe permanecer en la posición Elevar para activar esta función. El ajuste de fábrica es el 1, que deshabilita esta función.

Incremento número	Tiempo de demora (segundos)
1	Desconectado
2	0,050
3	0,100
4	0,150
5	0,200
6	0,250
7	0,300
8	0,350
9	0,400
10	0,450

### Ajuste de la función de control de corte






Para obtener una calidad de corte alta y un aspecto uniforme después de la siega, la máquina dispone de una función de control de corte que varía la velocidad de los molinetes según la velocidad de la máquina, para mantener un corte constante. Esta función está DESACTIVADA por defecto. Si activa esta función, asegúrese de que el número de cuchillas y la altura de corte estén configurados en el valor idóneo en el menú SETTINGS (Ajustes).

### Ajuste de la velocidad de los molinetes

La función de control de corte ajusta automáticamente la velocidad del molinete para que coincida con la velocidad de la máquina. Si opta por no utilizar la

función de control de corte, ajuste la velocidad del molinete de forma manual del siguiente modo:

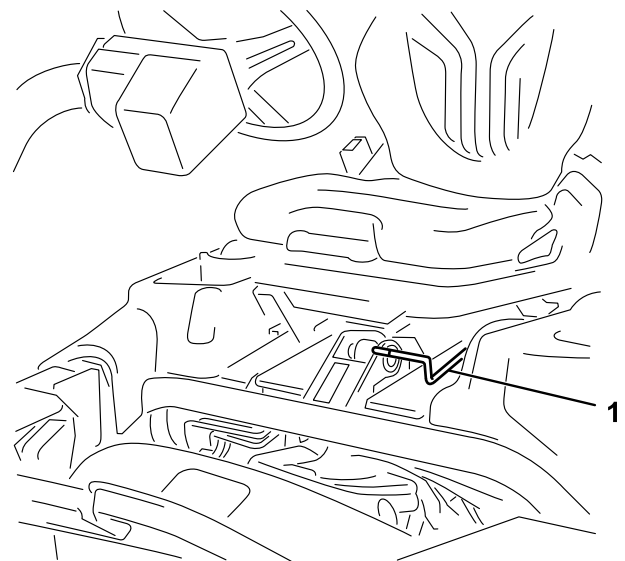
1. Seleccione el ajuste de altura de corte de las unidades de corte.
2. Seleccione la velocidad de avance más adecuada para las condiciones existentes.
3. Usando el gráfico apropiado (Figura 28) para unidades de corte de 5, 8, 11 o 14 cuchillas, determine el ajuste correcto para la velocidad de los molinetes.

								
	3.8 MPH 6.1 Km/h	5.0 MPH 8.0 Km/h	3.8 MPH 6.1 Km/h	5.0 MPH 8.0 Km/h	3.8 MPH 6.1 Km/h	5.0 MPH 8.0 Km/h	3.8 MPH 6.1 Km/h	5.0 MPH 8.0 Km/h
0.062" / 1.6mm	N/R	N/R	9	N/R	9	N/R	9	
0.094" / 2.4mm	N/R	N/R	9	N/R	9	N/R	9	
0.125" / 3.2mm	N/R	N/R	9	N/R	9	N/R	9	
0.156" / 4.0mm	N/R	N/R	9	N/R	9	N/R	N/R	
0.188" / 4.8mm	N/R	N/R	9	N/R	7	N/R	N/R	
0.218" / 5.5mm	N/R	N/R	9	N/R	6	N/R	N/R	
0.250" / 6.4mm	7	N/R	6	7	5	7	N/R	
0.312" / 7.9mm	6	N/R	5	6	4	6	N/R	
0.375" / 9.5mm	6	7	4	5	4	5	N/R	
0.438" / 11.1mm	6	6	4	5	3	4	N/R	
0.500" / 12.7mm	5	6	3	4	N/R	N/R	N/R	
0.625" / 15.9mm	4	5	3	3	N/R	N/R	N/R	
0.750" / 19.0mm	3	4	3	3	N/R	N/R	N/R	
0.875" / 22.2mm	3	4	N/R	3	N/R	N/R	N/R	
1.000" / 25.4mm	3	3	N/R	N/R	N/R	N/R	N/R	

g014736  
g014736

Figura 28

del asiento a la base y trasladar los raíles guía del asiento al segundo conjunto de taladros de montaje.



g193737

Figura 29

1. Palanca de ajuste del asiento

4. Para establecer la velocidad de los molinetes en el InfoCenter, abra el menú principal y desplácese hacia abajo hasta la opción SETTINGS (Ajustes).
5. En el menú SETTINGS (Ajustes), desplácese hacia abajo hasta REEL SPEED (Velocidad de los molinetes) y utilice el botón idóneo para establecer la velocidad de los molinetes que desee.

#### Diagnóstico del indicador del Registro de fallos

El icono del indicador del registro de fallos aparece en la pantalla principal si se detecta un fallo en la máquina. Cuando este icono aparezca, habrá una nueva entrada en el menú de Fallos que usted o su distribuidor puede utilizar para identificar el problema.

Para obtener una lista de fallos, consulte a su distribuidor Autorizado Toro o el *Manual de mantenimiento*.

## Palanca de ajuste del asiento

La palanca de ajuste del asiento, situada en la esquina delantera izquierda del asiento (Figura 29), permite ajustar el asiento hacia adelante o hacia atrás.

**Nota:** Si necesita ajustar más el asiento, puede retirar las cuatro tuercas que sujetan los raíles guía

## Válvula de cierre de combustible

Cierre la válvula de cierre de combustible (Figura 30) (situada detrás del asiento y debajo del depósito de combustible) antes de almacenar la máquina o de transportarla en un camión o un remolque.

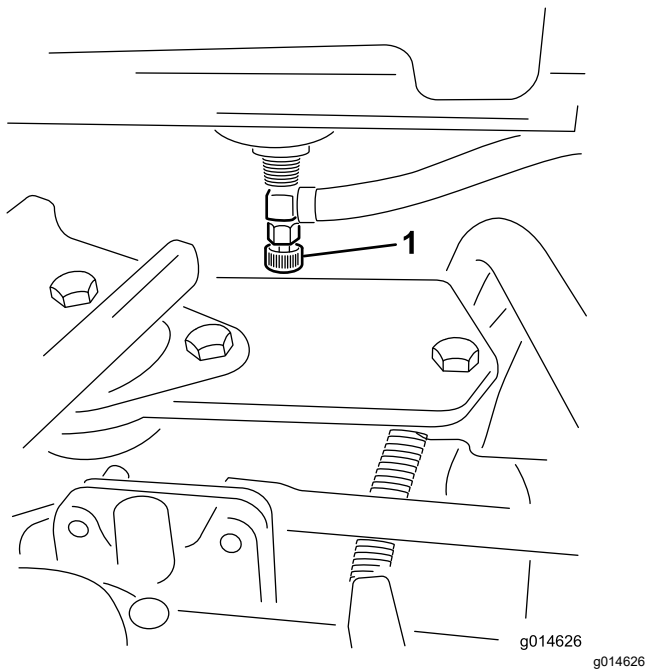


Figura 30

1. Válvula de cierre del combustible (debajo del depósito de combustible)

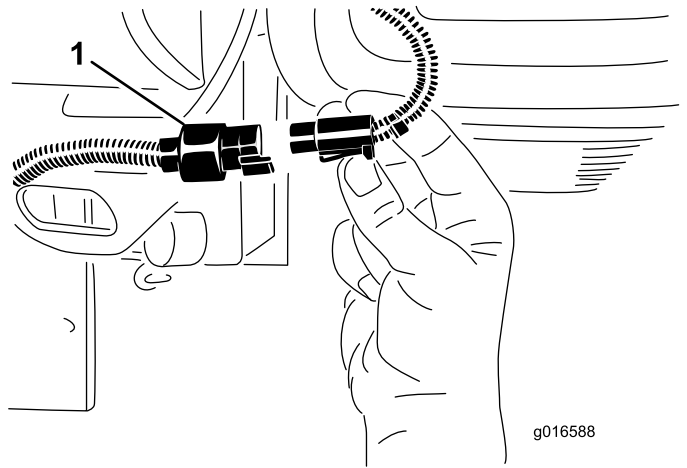


Figura 31

1. Conector de alimentación de las unidades de corte

### **⚠ CUIDADO**

Si no desconecta la alimentación de las unidades de corte, alguien podría ponerlas en marcha accidentalmente y causarle heridas muy graves en las manos o en los pies.

Desenchufe siempre los conectores de alimentación de las unidades de corte antes de trabajar en las unidades de corte.

## Conectores de alimentación de las unidades de corte

Antes de instalar, retirar o trabajar en las unidades de corte, desconecte las unidades de corte de la fuente de alimentación desenchufando el conector de alimentación de las unidades de corte (Figura 31), situado en la base del poste anti-vuelco en el lado izquierdo de la unidad de tracción. Enchufe los conectores antes de utilizar la máquina.

# Especificaciones

**Nota:** Las especificaciones y diseños están sujetos a modificación sin previo aviso.

Anchura de corte	151 cm
Altura mínima sobre el suelo (en la línea central de la máquina)	11 cm
Banda de rodadura (hasta el centro de los neumáticos)	128 cm
Banda de rodadura (hasta el exterior de los neumáticos)	154 cm
Distancia entre ejes	119 cm
Longitud total (con recogedores)	249 cm
Anchura total	179 cm
Altura total	205 cm
Peso neto con molinete de 8 cuchillas	766 kg
Peso neto con molinete de 11 cuchillas	770 kg

## Accesorios/aperos

Está disponible una selección de aperos y accesorios homologados por Toro que se pueden utilizar con la máquina a fin de potenciar y aumentar sus prestaciones. Póngase en contacto con su servicio técnico autorizado o con su distribuidor Toro autorizado, o bien visite [www.Toro.com](http://www.Toro.com) para obtener una lista de todos los aperos y accesorios homologados.

Para asegurar un rendimiento óptimo y mantener la certificación de seguridad de la máquina, utilice solamente piezas y accesorios genuinos Toro. Las piezas de repuesto y accesorios de otros fabricantes podrían ser peligrosos, y su uso podría invalidar la garantía del producto.

# Operación

**Nota:** Los lados derecho e izquierdo de la máquina se determinan desde la posición normal del operador.

## Antes del funcionamiento

## Seguridad antes del funcionamiento

### Seguridad en general

- No deje nunca que la máquina sea utilizada o mantenida por niños o por personas que no hayan recibido la formación adecuada al respecto. La normativa local puede imponer límites sobre la edad del operador. El propietario es responsable de proporcionar formación a todos los operadores y mecánicos.
- Familiarícese con la operación segura del equipo, los controles del operador y las señales de seguridad.
- Accione el freno de estacionamiento, apague la máquina, retire la llave y espere a que se detenga todo movimiento antes de dejar el puesto del operador. Deje que la máquina se enfríe antes de realizar ajustes, tareas de mantenimiento y de limpieza o de guardarla.
- Sepa cómo detener la máquina y apagar la máquina rápidamente.
- Compruebe que los controles de presencia del operador, los interruptores de seguridad y los dispositivos protectores de seguridad están colocados y que funcionan correctamente. No utilice la máquina si no funcionan correctamente.
- Antes de segar, siempre inspeccione la máquina para asegurarse de que las unidades de corte están en buenas condiciones de funcionamiento.
- Inspeccione la zona en la que va a utilizar la máquina y retire cualquier objeto que pudiera ser arrojado por la máquina.

### Seguridad – Combustible

- Extreme las precauciones al manejar el combustible. Es inflamable y sus vapores son explosivos.
- Apague cualquier cigarrillo, cigarro, pipa u otra fuente de ignición.
- Utilice solamente un recipiente de combustible homologado.

- No retire la tapa de combustible ni llene el depósito de combustible si el motor está en marcha o está caliente.
- No añada ni drene combustible en un lugar cerrado.
- No guarde la máquina o un recipiente de combustible en un lugar donde pudiera haber una llama desnuda, chispas o una llama piloto, por ejemplo en un calentador de agua u otro electrodoméstico.
- Si se derrama combustible, no intente arrancar el motor; evite crear fuentes de ignición hasta que los vapores del combustible se hayan disipado.

## Especificación de combustible

- **Capacidad del depósito de combustible:**  
**20,4 litros**
  - **Combustible recomendado:**
    - Para obtener los mejores resultados, utilice únicamente combustible diésel o combustibles biodiésel limpios y nuevos con contenido sulfúrico bajo (<500 ppm) o ultrabajo (<15 ppm). El número mínimo de cetanos debe ser de 40. Compre el combustible en cantidades que puedan ser consumidas en 180 días para asegurarse de que el combustible es nuevo.
    - Utilice combustible diésel tipo verano (Nº 2-D) a temperaturas superiores a -7 °C y combustible tipo invierno (Nº 1-D o mezcla de Nº 1-D/2-D) a temperaturas inferiores a -7 °C. El uso de combustible tipo invierno a bajas temperaturas proporciona un punto de inflamación menor y características de flujo en frío que facilitarán el arranque y reducirán la obturación del filtro del combustible.
- Nota:** El uso de combustible tipo verano con temperaturas por encima de los -7 °C contribuirá a aumentar la vida útil de la bomba para el combustible y a incrementar la potencia en comparación con el combustible tipo invierno.
- Esta máquina puede emplear también un combustible mezclado de biodiésel de hasta B20 (20 % biodiésel, 80 % petrodiésel). La porción de petrodiésel debe ser bajo o ultrabajo en azufre. Observe las siguientes precauciones:
    - ◇ La parte de biodiésel del combustible deberá cumplir con la especificación ASTM D6751 o EN 14214.
    - ◇ La composición del combustible mezclado deberá cumplir con ASTM D975 o EN 590.
    - ◇ Las superficies pintadas podrían sufrir daños por las mezclas de biodiésel.
    - ◇ Utilice B5 (contenido de biodiésel del 5%) o mezclas menores cuando hace frío.
    - ◇ Vigile las juntas herméticas, las mangueras y obturadores en contacto con el combustible ya que pueden degradarse con el paso del tiempo.
    - ◇ Es previsible la obturación del filtro del combustible durante un tiempo tras pasarse a las mezclas de biodiésel.
    - ◇ Póngase en contacto con su distribuidor autorizado Toro si desea más información sobre el biodiésel.

# Cómo llenar el depósito de combustible

1. Limpie alrededor del tapón de combustible y retírelo (Figura 32).

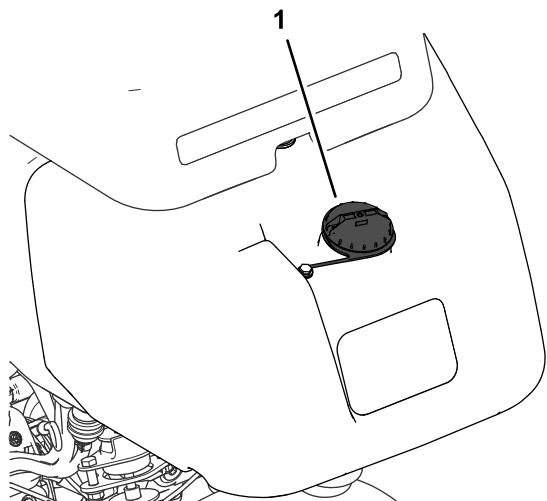


Figura 32

g272992

1. Tapón del depósito de combustible

2. Añada combustible del tipo especificado al depósito de combustible hasta que el nivel esté a 25 mm por debajo del extremo inferior del cuello de llenado. Este espacio vacío en el depósito permite la dilatación del combustible.

**Importante:** No llene completamente el depósito de combustible.

3. Coloque el tapón.

**Nota:** Oirá un clic cuando el tapón esté encajado.

4. Limpie cualquier combustible derramado.

# Realización del mantenimiento diario

**Intervalo de mantenimiento:** Cada vez que se utilice o diariamente

Antes de arrancar la máquina cada día, haga lo siguiente:

- Compruebe el nivel de aceite del motor.
- Drenaje del agua del filtro de combustible.
- Compruebe el sistema de refrigeración.
- Comprobación de la presión de los neumáticos.
- Compruebe el nivel de fluido hidráulico.
- Comprobación del contacto molinete-contracuchilla.

# Durante el funcionamiento

## Seguridad durante el funcionamiento

### Seguridad en general

- El propietario/operador puede prevenir y es responsable de cualquier accidente que pudiera provocar lesiones personales o daños materiales.
- Lleve ropa adecuada, incluida protección ocular, pantalones largos, calzado resistente y antideslizante y protección auricular. Si tiene el pelo largo, recójase, y no lleve prendas o joyas sueltas.
- No utilice la máquina si está enfermo, cansado o bajo la influencia de alcohol o drogas.
- Preste toda su atención al utilizar la máquina. No realice ninguna actividad que genere distracciones, de lo contrario pueden producirse lesiones o daños en la propiedad.
- Antes de arrancar el motor, asegúrese de que todas las transmisiones están en punto muerto, de que el freno estacionamiento está accionado y de que usted se encuentra en la posición del operador.
- No lleve pasajeros en la máquina.
- Mantenga a otras personas, especialmente a los niños, alejadas del área de operación. Si es necesario que estén presentes otros trabajadores, tenga cuidado y asegúrese de que los recogedores están instalados en la máquina.
- Utilice la máquina únicamente con buena visibilidad para evitar agujeros y peligros ocultos.
- Evite segar la hierba mojada. La reducción de la tracción podría hacer que la máquina se resbalara.
- Mantenga las manos y los pies alejados de las unidades de corte.
- Mire hacia atrás y hacia abajo antes de poner marcha atrás para asegurarse de que el camino está despejado.
- Tenga cuidado al acercarse a esquinas ciegas, arbustos, árboles u otros objetos que puedan dificultar la visión.
- Pare las unidades de corte si no está segando.
- Vaya más despacio y tenga cuidado al girar y al cruzar calles y aceras con la máquina. Ceda el paso siempre.

- Accione el motor únicamente en áreas bien ventiladas. Los gases de escape contienen monóxido de carbono, que resulta letal si se inhala.
- No deje la máquina desatendida mientras esté funcionando.
- Antes de abandonar la posición del operador, haga lo siguiente:
  - Aparque la máquina en una superficie nivelada.
  - Baje las unidades de corte al suelo y asegúrese de que están desengranadas.
  - Accione el freno de estacionamiento.
  - Apague el motor y retire la llave.
  - Espere a que se detenga todo movimiento.
- Utilice la máquina únicamente si existen condiciones meteorológicas y de visibilidad adecuadas. No utilice la máquina cuando exista riesgo de caída de rayos.

## Seguridad del sistema de protección antivuelco (ROPS)

- No retire ninguno de los componentes del ROPS de la máquina.
- Asegúrese de abrocharse el cinturón de seguridad y de que puede desabrocharlo rápidamente en caso de emergencia.
- Lleve puesto siempre el cinturón de seguridad.
- Compruebe detenidamente si hay obstrucciones sobre la máquina y no entre en contacto con ellas.
- Mantenga el ROPS en condiciones seguras de funcionamiento, inspeccionándolo periódicamente en busca de daños y manteniendo bien apretados todas las fijaciones de montaje.
- Sustituya todos los componentes del ROPS dañados. No los repare ni los modifique.

## Seguridad en las pendientes

- Las pendientes son una de las principales causas de accidentes por pérdida de control y vuelcos, que pueden causar lesiones graves o la muerte. Usted es responsable de la seguridad cuando trabaja en pendientes. La conducción de la máquina en pendientes requiere extremar la precaución.
- Evalúe las condiciones del lugar de trabajo para determinar si es seguro trabajar en la pendiente con la máquina; puede ser necesario realizar un estudio detallado de la zona. Aplique siempre el sentido común y un buen criterio a la hora de realizar esta valoración.
- Revise las instrucciones sobre pendientes, que se indican a continuación, para conducir la máquina en pendientes. Antes de utilizar la máquina,

revise las condiciones del lugar de trabajo para determinar si la máquina puede utilizarse en las condiciones reinantes en un día y un lugar determinados. Los cambios en el terreno pueden producir un cambio en el funcionamiento de la máquina en pendientes.

- Evite arrancar, parar o girar la máquina en cuestas o pendientes. Evite realizar cambios bruscos de velocidad o de dirección. Realice giros de forma lenta y gradual.
- No utilice la máquina en condiciones que puedan comprometer la tracción, la dirección o la estabilidad de la máquina.
- Retire o señale obstrucciones como terraplenes, baches, surcos, montículos, rocas u otros peligros ocultos. La hierba alta puede ocultar obstrucciones. Un terreno irregular podría hacer volcar la máquina.
- Tenga en cuenta que conducir en hierba mojada, atravesar pendientes empinadas, o bajar cuestas puede hacer que la máquina pierda tracción. La pérdida de tracción de las ruedas motrices puede hacer que la máquina patine, así como sufrir pérdida de frenado o de dirección.
- Extreme las precauciones cuando utilice la máquina cerca de terraplenes, fosas, taludes, obstáculos de agua u otros obstáculos. La máquina podría volcar repentinamente si una rueda pasa por el borde de un terraplén o fosa, o si se socava un talud. Establezca un área de seguridad entre la máquina y cualquier peligro.
- Identifique peligros situados en la base de la pendiente. Si hay algún peligro, siegue la pendiente con una máquina controlada por un peatón.
- Si es posible, mantenga las unidades de corte bajadas hasta el suelo al utilizar la máquina en pendientes. Si las unidades de corte se elevan en pendientes, la máquina puede desestabilizarse.
- Extreme las precauciones cuando utilice sistemas de recogida de hierba u otros accesorios. Estos pueden cambiar la estabilidad de la máquina y causar pérdidas de control.

## Rodaje de la máquina

Consulte el *Manual del propietario* del motor, suministrado con la máquina, si desea información sobre los procedimientos de cambio de aceite y mantenimiento recomendados durante el periodo de rodaje.

Sólo se necesitan 8 horas de uso para completar el periodo de rodaje.

Puesto que las primeras horas de operación son de vital importancia para la futura fiabilidad de la

máquina, usted debe vigilar de cerca su rendimiento y sus funciones para poder observar y corregir pequeñas dificultades que podrían convertirse en problemas importantes. Inspeccione la máquina frecuentemente durante el rodaje buscando señales de fugas de aceite, cierres sueltos o cualquier otra señal de funcionamiento indebido.

## Cómo arrancar el motor

**Importante:** No utilice éter u otros tipos de fluido de arranque.

**Nota:** Puede ser necesario purgar el sistema de combustible si ha ocurrido alguna de las situaciones siguientes:

- Arranque inicial de un motor nuevo.
- El motor se ha parado debido a falta de combustible.
- Se han realizado tareas de mantenimiento sobre componentes del sistema de combustible, por ejemplo, sustitución del filtro, etc.

Consulte el manual del propietario de su motor.

1. Siéntese en el asiento, bloquee el freno de estacionamiento, desengrane el control de elevación/bajada de las unidades de corte y mueva la palanca de control funcional a la posición de PUNTO MUERTO.
2. Retire el pie del pedal de tracción y asegúrese de que el pedal esté en la posición de PUNTO MUERTO.
3. Mueva la palanca del acelerador a la posición LENTO.
4. Introduzca la llave en el interruptor y gírela a la posición de CONECTADO. Manténgala en la posición de CONECTADO hasta que se apague el indicador de la bujía (aproximadamente 6 segundos).
5. Gire la llave de contacto a la posición de ARRANQUE.

**Importante:** Para evitar que se sobrecaliente el motor de arranque, no lo haga funcionar durante más de 10 segundos. Después de 10 segundos de arranque continuo, espere 60 segundos antes de utilizar el motor de arranque de nuevo.

6. Suelte la llave cuando el motor arranque y deje que vuelva a la posición de CONECTADO.
7. Deje que el motor se caliente durante unos minutos antes de usar la máquina.

**Importante:** Cuando se arranca el motor por primera vez, o después de realizar mantenimiento en el motor, haga funcionar la máquina en marcha adelante y marcha

atrás durante 1 o 2 minutos. Gire el volante a derecha e izquierda para comprobar la respuesta de la dirección. A continuación, pare el motor y espere a que se detengan todas las piezas en movimiento; consulte [Para parar el motor \(página 32\)](#). Compruebe que no haya fugas de aceite, piezas sueltas u otros desperfectos evidentes.

## Comprobación de la máquina después de arrancar el motor

1. Mueva la palanca del acelerador a la posición de RÁPIDO.
2. Mueva la palanca de control de elevación/bajada momentáneamente hacia adelante.

Las unidades de corte deben bajar y todos los molinetes deben girar.

**Nota:** La palanca funcional debe estar en la posición central (siega) para que los molinetes giren mientras bajan las unidades de corte

3. Mueva la palanca de control de elevación/bajada de las unidades de corte hacia atrás.

Los molinetes deben dejar de rotar y las unidades de corte deben elevarse completamente hasta la posición de transporte.

4. Ponga el freno para que la máquina no pueda desplazarse, y pise el pedal de tracción en las posiciones de marcha hacia delante y marcha atrás.
5. Continúe el procedimiento anterior durante 1–2 minutos. Mueva la palanca de control funcional a la posición de PUNTO MUERTO, ponga el freno de estacionamiento y apague el motor.
6. Compruebe que no haya fugas de fluido y apriete los acoplamientos hidráulicos si encuentra alguna fuga.

**Nota:** Cuando la máquina está nueva y los cojinetes y los molinetes están apretados, es necesario utilizar la posición de RÁPIDO de la palanca del acelerador para esta comprobación. Es posible que no sea necesario usar el ajuste Rápido después del periodo de rodaje.

**Nota:** Si siguen apareciendo fugas de fluido, póngase en contacto con su distribuidor Toro autorizado para solicitar ayuda y, en caso de necesidad, piezas de repuesto.

**Importante:** Un poco de fluido en las juntas del motor o de las ruedas es normal. Las juntas requieren una pequeña cantidad de lubricante para funcionar correctamente.

## Para parar el motor

1. Mueva la palanca del acelerador a la posición de LENTO, mueva hacia atrás el control de elevación/bajada de las unidades de corte y mueva la palanca de control funcional a PUNTO MUERTO.
2. Gire la llave de arranque a la posición DESCONECTADO para apagar el motor. Retire la llave de contacto para evitar un arranque accidental.
3. Cierre la válvula de cierre de combustible antes de almacenar la máquina.

## Comprobación del sistema de interruptores de seguridad

**Intervalo de mantenimiento:** Cada vez que se utilice o diariamente

### **⚠ CUIDADO**

**Si los interruptores de seguridad son desconectados o están dañados, la máquina podría ponerse en marcha inesperadamente, causando lesiones personales.**

- **No manipule los interruptores de seguridad.**
- **Compruebe la operación de los interruptores de seguridad cada día, y sustituya cualquier interruptor dañado antes de operar la máquina.**

El propósito del sistema de interruptores de seguridad es impedir la operación de la máquina cuando hay riesgo de lesiones para usted o daños a la máquina.

El sistema de interruptores de seguridad impide que el motor arranque, a menos que:

- El pedal de tracción se encuentra en la posición de PUNTO MUERTO.
- La palanca de control funcional se encuentra en la posición de PUNTO MUERTO.

El sistema de interruptores de seguridad impide que la máquina se desplace, a menos que:

- El freno de estacionamiento esté quitado.
- Usted está sentado en el asiento del operador.
- La palanca de control funcional se encuentra en la posición de SIEGA o de TRANSPORTE.

El sistema de interruptores de seguridad impide que se pongan en marcha los molinetes a menos que la palanca de control funcional esté en la posición de SIEGA.

## Comprobación del pedal de tracción

Realice las siguientes comprobaciones del sistema cada día para garantizar que el sistema de seguridad funciona correctamente:

1. Siéntese en el asiento, mueva el pedal de tracción a la posición de PUNTO MUERTO, mueva la palanca de control funcional a la posición de PUNTO MUERTO y accione el freno de estacionamiento.
2. Intente mover el pedal de tracción hacia adelante o hacia atrás.

El pedal no debe desplazarse, lo que indica que el sistema de seguridad funciona correctamente. Corrija el problema si el funcionamiento no es el correcto.

## Comprobación del control funcional

1. Siéntese en el asiento, mueva el pedal de tracción a la posición de PUNTO MUERTO, mueva la palanca de control funcional a la posición de PUNTO MUERTO y accione el freno de estacionamiento.

2. Mueva la palanca de control funcional a la posición de PUNTO MUERTO o la posición de TRANSPORTE e intente arrancar el motor.

El motor no debe girar o arrancar, lo que indica que el sistema de seguridad funciona correctamente. Corrija el problema si el funcionamiento no es el correcto.

3. Siéntese en el asiento, mueva el pedal de tracción a la posición de PUNTO MUERTO, mueva la palanca de control funcional a la posición de PUNTO MUERTO y accione el freno de estacionamiento.

4. Arranque el motor y mueva la palanca de control funcional a la posición de SIEGA o a la posición de TRANSPORTE.

El motor debe apagarse, lo que indica que el sistema de seguridad funciona correctamente.

Corrija el problema si el funcionamiento no es el correcto.

## Comprobación del interruptor de presencia del operador

1. Siéntese en el asiento, mueva el pedal de tracción a la posición de PUNTO MUERTO, mueva la palanca de control funcional a la posición de PUNTO MUERTO y accione el freno de estacionamiento.

2. Arranque el motor.
3. Quite el freno de estacionamiento, mueva la palanca de control funcional a la posición de SEGAR y levántese del asiento.

El motor debe apagarse, lo que indica que el sistema de seguridad funciona correctamente. Corrija el problema si el funcionamiento no es el correcto.

## Comprobación de la palanca de elevación/bajada de las unidades de corte

1. Siéntese en el asiento, mueva el pedal de tracción a la posición de PUNTO MUERTO, mueva la palanca de control funcional a la posición de PUNTO MUERTO y accione el freno de estacionamiento.
2. Arranque el motor.
3. Mueva la palanca de control de elevación/bajada de las unidades de corte hacia adelante para bajar las unidades de corte. Las unidades de corte deben bajar pero no deben empezar a girar.

Si empiezan a girar, el sistema de seguridad no funciona correctamente; corrija el problema antes de utilizar la máquina.

## Conducción de la máquina sin segar

- Asegúrese de que las unidades de corte estén totalmente elevadas.
- Mueva la palanca de control funcional a la posición de TRANSPORTE.
- Utilice los frenos para ralentizar la máquina al bajar cuestas empinadas para evitar perder el control.
- Siempre acérquese a terrenos irregulares a velocidad reducida y tenga cuidado al atravesar zonas muy onduladas.
- Familiarícese con la anchura de la máquina. No intente pasar entre objetos que están muy juntos, para evitar costosos daños y tiempo de reparación.

## Siega de los greens

**Importante:** Si la alarma del detector de fugas (si el modelo está equipado con una) suena o si observa una fuga de aceite mientras siega un green, eleve las unidades de corte inmediatamente, lleve la máquina directamente fuera del green y pare la máquina en una zona alejada del green. Determine la causa de la fuga y corrija el problema.

Antes de segar greens, busque una zona despejada y practique las funciones básicas de la máquina (por ejemplo, arrancar y parar la máquina, elevar y bajar las unidades de corte, y girar).

Asegúrese de que no haya residuos en el green, retire la bandera del hoyo y determine la mejor dirección de siega. La dirección dependerá de la dirección de siega anterior. Siegue siempre con un patrón opuesto al de la siega anterior, de manera que las hojas de hierba tengan menos tendencia a quedar aplastadas y a ser difíciles de atrapar entre las cuchillas del molinete y la contracuchilla.

## Siega de los greens

1. Acérquese al green con la palanca de control funcional en la posición de SIEGA y el acelerador a toda velocidad.
2. Empiece en un borde del green para poder utilizar el procedimiento de corte en bandas.  
**Nota:** Esto reduce al mínimo la compactación y deja un dibujo atractivo y limpio en los greens.
3. Mueva hacia adelante la palanca de elevación/bajada de las unidades de corte cuando los bordes delanteros de los recogedores crucen el borde exterior del green.

**Nota:** Este procedimiento baja las unidades de corte al suelo y pone en movimiento los molinetes.

**Importante:** La unidad de corte central baja y se eleva un poco después de las unidades de corte delanteras; por tanto, debe practicar para perfeccionar la sincronización necesaria a fin de minimizar los retoques necesarios después de la siega.

**Nota:** La demora en la elevación y bajada de la unidad de corte central depende de la temperatura del fluido hidráulico. Con fluido hidráulico frío, la demora aumenta. Al aumentar la temperatura del fluido, disminuye la demora.

4. Debe haber un solape mínimo con las pasadas anteriores.

**Nota:** Para ayudar a mantener una línea recta a través del green y mantener la máquina a la misma distancia de la pasada anterior, imagínese una línea que va desde un punto situado a 1,8–3 m aproximadamente por delante de la máquina, hasta el borde de la parte no segada del green (Figura 34). Incluya el borde exterior del volante como parte de la línea imaginaria, es decir, mantenga el borde del volante alineado con un punto que se mantiene siempre a la misma distancia de la parte delantera de la máquina.

5. Cuando el borde delantero de los recogedores cruce el borde exterior del green, mueva hacia atrás la palanca de elevación/bajada de las unidades de corte y manténgala en esa posición hasta que se hayan elevado todas las unidades de corte. De este modo se detienen los molinetes y se elevan las unidades de corte.

**Importante:** Sincronice correctamente este paso para segar la mayor parte posible del green sin adentrarse en la zona que lo rodea, con el fin de minimizar la cantidad de hierba a recortar en la periferia del green.

6. Para ganar tiempo y facilitar la alineación correcta para la pasada siguiente, gire la máquina momentáneamente en la dirección opuesta, y luego gire hacia la parte que todavía no está cortada. Este movimiento es un giro en forma de lágrima (Figura 33), que permite alinear la máquina rápidamente para la pasada siguiente.

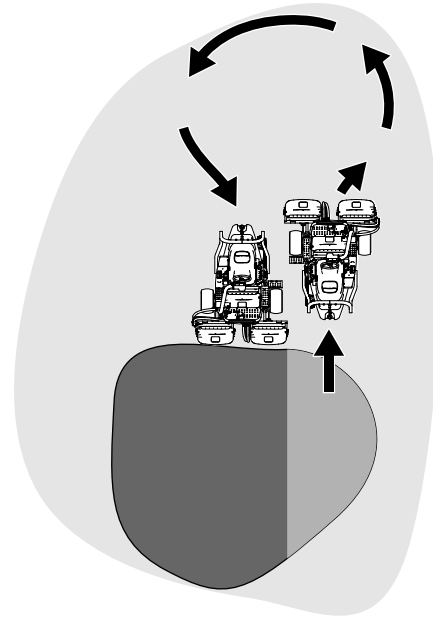


Figura 33

g229671

**Nota:** Procure que el giro sea lo más corto posible, aunque si hace calor, un arco más amplio minimiza la posibilidad de dañar el césped.

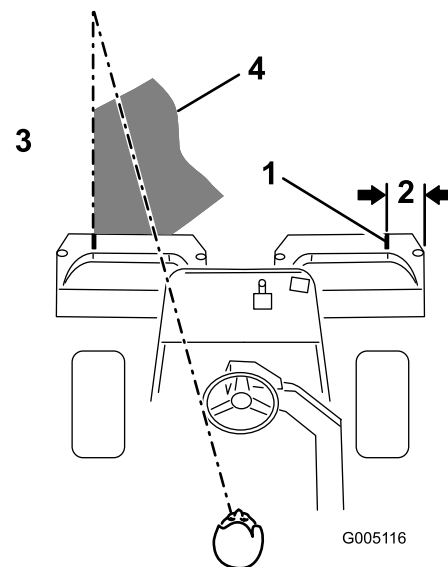


Figura 34

G005116

g005116

1. Señal de alineación
2. 12,7 cm aproximadamente
3. Hierba ya cortada a la izquierda.
4. Mantenga el punto focal a unos 2–3 m por delante de la máquina.

**Nota:** El volante no vuelve a su posición original después de completar un giro.

**Importante:** No pare la máquina nunca en el green con las unidades de corte engranadas, porque pueden producirse daños en el

césped. Si detiene la máquina en un green mojado, las ruedas pueden dejar señales o huecos.

## Siega de la periferia y toques finales

1. Termine de segar el green cortando por la periferia. Cambie la dirección de siega respecto a la siega anterior.

**Nota:** Utilice la palanca del acelerador para ajustar la velocidad de la máquina al cortar la periferia. De esta manera la frecuencia de corte se adapta al green y el anillo tríplex puede verse reducido.

**Nota:** Tenga siempre en cuenta las condiciones climatológicas y las del césped, y asegúrese de cambiar la dirección de siega respecto a la siega anterior.

2. Cuando termine de segar la periferia del green, pare los molinetes mediante un golpecito hacia atrás en la palanca de elevación/bajada de las unidades de corte, y salga del green. Cuando todas las unidades de corte hayan salido del green, eleve las unidades de corte.

**Nota:** Este paso minimiza la acumulación de recortes en el green.

3. Vuelva a colocar la bandera.
4. Vacíe todos los recortes de los recogedores antes de transportar la máquina al green siguiente.

**Nota:** Los recortes de hierba mojados y pesados suponen una carga excesiva en los recogedores y añaden peso innecesario a la máquina, lo que aumenta la carga sobre los sistemas de la máquina (por ejemplo, el motor, el sistema hidráulico y los frenos).

## Después del funcionamiento

### Seguridad tras el funcionamiento

#### Seguridad en general

- Ponga el freno de estacionamiento, apague el motor, retire la llave y espere a que se detenga todo movimiento antes de abandonar el puesto del operador. Deje que la máquina se enfríe antes de realizar ajustes, tareas de mantenimiento y de limpieza o de guardarla.
- Limpie la hierba y los residuos de las unidades de corte y las transmisiones para ayudar a prevenir incendios. Limpie cualquier aceite o combustible derramado.
- Cierre el combustible si va a almacenar o transportar la máquina.
- Desengrane la transmisión al accesorio siempre que transporte la máquina o no la esté utilizando.
- Espere a que se enfríe la máquina antes de guardarla en un recinto cerrado.
- Realice el mantenimiento de los cinturones y límpielos cuando sea necesario.
- No guarde la máquina o un recipiente de combustible en un lugar donde pudiera haber una llama desnuda, chispas o una llama piloto, por ejemplo en un calentador de agua u otro electrodoméstico.

#### Seguridad durante el remolcado

- Remolque únicamente si la máquina tiene un enganche diseñado para el remolcado. Enganche el equipo a remolcar únicamente en el punto de enganche.
- Siga las recomendaciones del fabricante del apero sobre los límites de peso de los equipos remolcados y sobre remolcar en pendientes. En las pendientes, el peso del equipo remolcado puede causar una pérdida de tracción y de control.
- No deje que suban niños u otras personas en los equipos remolcados.
- Conduzca lentamente y deje una distancia de parada mayor mientras se realizan tareas de remolcado.

# Inspección y limpieza después de segar

Después de segar, lave a fondo la máquina con una manguera de jardín sin boquilla para evitar que la presión excesiva de agua pueda contaminar y dañar las juntas y los cojinetes. **No lave un motor caliente ni las conexiones eléctricas con agua.**

**Importante:** No utilice agua reciclada o salada para limpiar la máquina.

**Importante:** No utilice equipos de lavado a presión para lavar la máquina. Estos equipos pueden dañar el sistema eléctrico, hacer que se desprendan calcomanías importantes, o eliminar grasa necesaria en los puntos de fricción. Evite el uso excesivo de agua cerca del panel de control, el motor y la batería.

**Importante:** No lave la máquina con el motor en funcionamiento. Si se lava la máquina con el motor en funcionamiento pueden producirse daños internos en el motor.

Después de limpiar la máquina, haga lo siguiente:

- Compruebe que no hay fugas de fluido hidráulico, o daños o desgaste en los componentes mecánicos e hidráulicos.
- Compruebe que las cuchillas de las unidades de corte están afiladas.
- Lubrique el conjunto del eje del freno con aceite o lubricante en spray SAE 30 para impedir la corrosión y mantener la máquina en condiciones satisfactorias durante la siguiente operación de siega.

## Transporte de la máquina

- Tenga cuidado al cargar o descargar la máquina en/desde un remolque o un camión.
- Utilice una rampa de ancho completo para cargar la máquina en un remolque o un camión.
- Amarre la máquina firmemente con correas, cadenas, cables o cuerdas. Tanto la correa delantera como la trasera deben orientarse hacia abajo y hacia fuera respecto a la máquina ([Figura 35](#)).

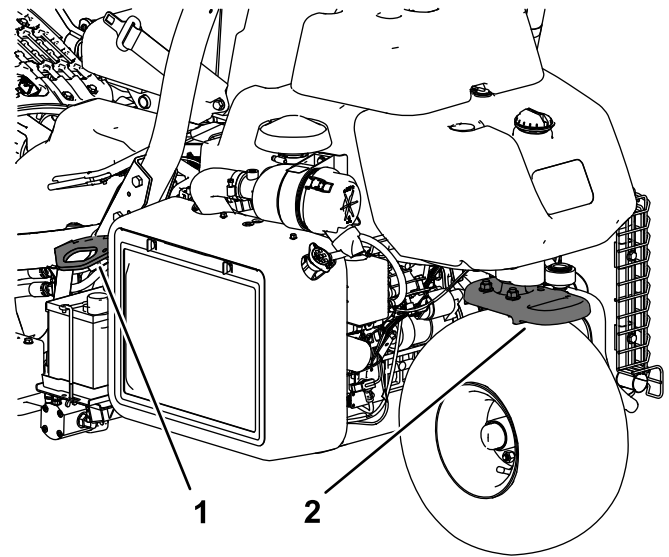


Figura 35

g270390

1. Punto de amarre (a cada lado)      2. Punto de amarre trasero

# Remolcado de la máquina

En caso de emergencia, es posible remolcar la máquina hasta 0,4 km.

**Importante:** No remolque la máquina a más de 3 a 5 km/h, para evitar dañar el sistema de transmisión. Si es necesario trasladar la máquina más de 0,4 km, transpórtela sobre un camión o un remolque.

1. Localice la válvula de desvío en la bomba (Figura 36).

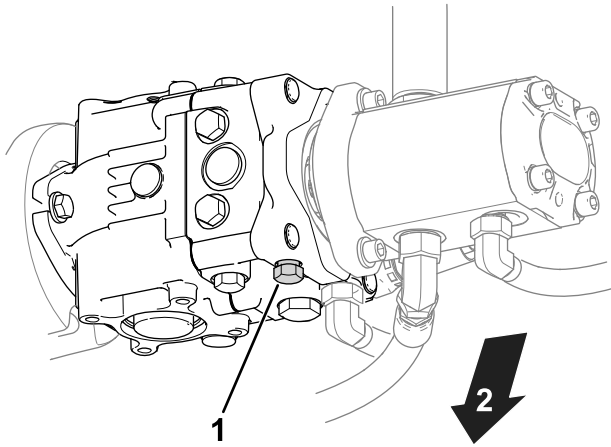


Figura 36

1. Válvula de desvío
2. Parte inferior de la máquina

- 
2. Abra la válvula de desvío girando la válvula 3 vueltas en sentido antihorario.
  3. Antes de arrancar el motor, apriete la válvula de desvío a 12 N·m.

**Importante:** No arranque el motor con la válvula de desvío abierta.

# Mantenimiento

## ⚠ CUIDADO

Si no se mantiene debidamente la máquina, los sistemas de la máquina podrían fallar de forma prematura, con lo que podría sufrir lesiones usted o causarlas a otras personas.

Mantenga la máquina en condiciones de funcionamiento óptimas, tal y como se indica en estas instrucciones.

**Nota:** Los lados derecho e izquierdo de la máquina se determinan desde la posición normal del operador.

**Nota:** Para descargar una copia gratuita del esquema eléctrico o hidráulico, visite [www.toro.com](http://www.toro.com) y busque su máquina en el enlace Manuales de la página de inicio.

**Importante:** Consulte los demás procedimientos de mantenimiento del manual del propietario del motor.

## ⚠ ADVERTENCIA

Si deja la llave en el interruptor de encendido, alguien podría arrancar el motor accidentalmente y causar lesiones graves a usted o a otras personas.

Retire la llave del interruptor de encendido y desconecte los cables de las bujías antes de realizar cualquier operación de mantenimiento. Aparte los cables para evitar su contacto accidental con las bujías.

## Seguridad en el mantenimiento

- Antes de dejar el puesto del operador, realice lo siguiente:
  - Aparque la máquina en una superficie nivelada.
  - Desengrane la(s) unidad(es) de corte.
  - Accione el freno de estacionamiento.
  - Apague el motor y retire la llave.
  - Espere a que se detenga todo movimiento.
- Deje que los componentes de la máquina se enfríen antes de realizar el mantenimiento.
- Si es posible, no realice tareas de mantenimiento con el motor en marcha. Manténgase alejado de las piezas en movimiento.
- Apoye la máquina con caballetes siempre que trabaje debajo de la máquina.
- Alivie con cuidado la tensión de aquellos componentes que tengan energía almacenada.
- Mantenga todas las piezas en buen estado de funcionamiento y todos los herrajes bien apretados.
- Sustituya cualquier calcomanía desgastada o deteriorada.
- Para garantizar un rendimiento seguro y óptimo de la máquina, utilice únicamente piezas de repuesto genuinas Toro. Las piezas de repuesto de otros fabricantes podrían ser peligrosas y su uso podría invalidar la garantía del producto.

# Calendario recomendado de mantenimiento

Intervalo de mantenimiento y servicio	Procedimiento de mantenimiento
Después de la primera hora	<ul style="list-style-type: none"> <li>• Apriete las tuercas de los bujes de las ruedas.</li> <li>• Apriete las tuercas de los bujes de las ruedas.</li> <li>• Apriete las tuercas de las ruedas.</li> </ul>
Después de las primeras 8 horas	<ul style="list-style-type: none"> <li>• Compruebe la tensión de la correa del alternador.</li> </ul>
Después de las primeras 10 horas	<ul style="list-style-type: none"> <li>• Apriete las tuercas de los bujes de las ruedas.</li> <li>• Apriete las tuercas de los bujes de las ruedas.</li> <li>• Apriete las tuercas de las ruedas.</li> </ul>
Después de las primeras 50 horas	<ul style="list-style-type: none"> <li>• Cambio del aceite de motor y el filtro.</li> <li>• Compruebe la velocidad del motor (ralentí y aceleración máxima).</li> </ul>
Cada vez que se utilice o diariamente	<ul style="list-style-type: none"> <li>• Inspeccione el/los cinturones de seguridad en busca de desgaste, cortes u otros daños. Si algún componente de un cinturón no funciona correctamente, sustituya el cinturón.</li> <li>• Comprobación del sistema de interruptores de seguridad</li> <li>• Compruebe el sistema de interruptores de seguridad.</li> <li>• Inspección y limpieza después de segar.</li> <li>• Comprobación del aceite del motor.</li> <li>• Drenaje del agua del filtro de combustible.</li> <li>• Comprobación de la presión de los neumáticos.</li> <li>• Limpieza de la rejilla del radiador. Limpiar cada hora en condiciones de mucho polvo y suciedad.</li> <li>• Comprobación del nivel de refrigerante del motor.</li> <li>• Comprobación del nivel de fluido hidráulico.</li> <li>• Comprobación de líneas y mangueras hidráulicas.</li> <li>• Comprobación del contacto molinete-contracuchilla.</li> </ul>
Cada 50 horas	<ul style="list-style-type: none"> <li>• Compruebe las conexiones de los cables de la batería.</li> </ul>
Cada 100 horas	<ul style="list-style-type: none"> <li>• Cambio del aceite de motor y el filtro.</li> </ul>
Cada 200 horas	<ul style="list-style-type: none"> <li>• Revise el filtro del limpiador de aire (con mayor frecuencia en condiciones de trabajo de mucho polvo o arena).</li> <li>• Apriete las tuercas de los bujes de las ruedas.</li> <li>• Apriete las tuercas de los bujes de las ruedas.</li> <li>• Apriete las tuercas de las ruedas.</li> </ul>
Cada 400 horas	<ul style="list-style-type: none"> <li>• Engrasado de la máquina.</li> </ul>
Cada 500 horas	<ul style="list-style-type: none"> <li>• Cambie el filtro de combustible.</li> </ul>
Cada 800 horas	<ul style="list-style-type: none"> <li>• Si no está utilizando el fluido hidráulico recomendado o ha llenado alguna vez el depósito con un fluido alternativo, cambie el fluido hidráulico, el filtro y el respiradero del depósito.</li> <li>• Compruebe la velocidad del motor (ralentí y aceleración máxima).</li> <li>• Compruebe la holgura de las válvulas</li> </ul>
Cada 1000 horas	<ul style="list-style-type: none"> <li>• Si está utilizando el fluido hidráulico recomendado, cambie el filtro del fluido hidráulico.</li> </ul>
Cada 2000 horas	<ul style="list-style-type: none"> <li>• Si está utilizando el fluido hidráulico recomendado, cambie el fluido hidráulico.</li> </ul>
Cada año	<ul style="list-style-type: none"> <li>• Bruñido de los frenos.</li> </ul>
Cada 2 años	<ul style="list-style-type: none"> <li>• Compruebe los tubos de combustible y sus conexiones.</li> <li>• Cambie las mangueras móviles.</li> <li>• Drene y enjuague el sistema de refrigeración.</li> </ul>

# Lista de comprobación – mantenimiento diario

Duplique esta página para su uso rutinario.

Elemento a comprobar	Para la semana de:						
	Lun.	Mar.	Miér.	Jue.	Vie.	Sáb.	Dom.
Compruebe el funcionamiento de los interruptores de seguridad.							
Compruebe la operación de los instrumentos.							
Compruebe el funcionamiento de los frenos.							
Compruebe/vacíe el filtro de combustible/separador de agua.							
Compruebe el nivel de combustible.							
Compruebe el nivel de fluido hidráulico.							
Compruebe el nivel de aceite del motor.							
Limpie la rejilla y el radiador.							
Inspeccione el filtro de aire.							
Compruebe que no haya ruidos extraños en el motor.							
Compruebe el ajuste entre el molinete y la contracuchilla.							
Compruebe que las mangueras hidráulicas no están dañadas.							
Compruebe que no haya fugas de fluidos.							
Compruebe la presión de los neumáticos.							
Compruebe el ajuste de altura de corte.							
Retoque cualquier pintura dañada.							
Lave la unidad							

## Anotación para áreas problemáticas:

Inspección realizada por:		
Elemento	Fecha	Información

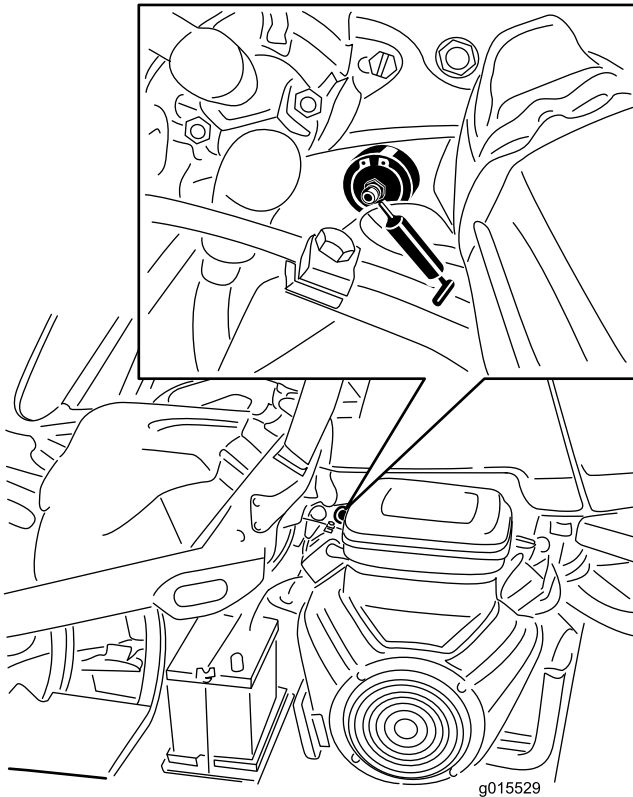
# Lubricación

## Engrasado de la máquina

**Intervalo de mantenimiento:** Cada 400 horas

Lubrique los engrasadores regularmente con grasa de litio N° 2.

1. Limpie el engrasador para evitar que penetre materia extraña en el cojinete o el casquillo (Figura 37).



**Figura 37**

Lado izquierdo del modelo de gasolina ilustrado; su modelo puede variar

2. Bombee grasa en el cojinete o casquillo hasta que la grasa sea visible. Limpie cualquier exceso de grasa.

# Mantenimiento del motor

## Seguridad del motor

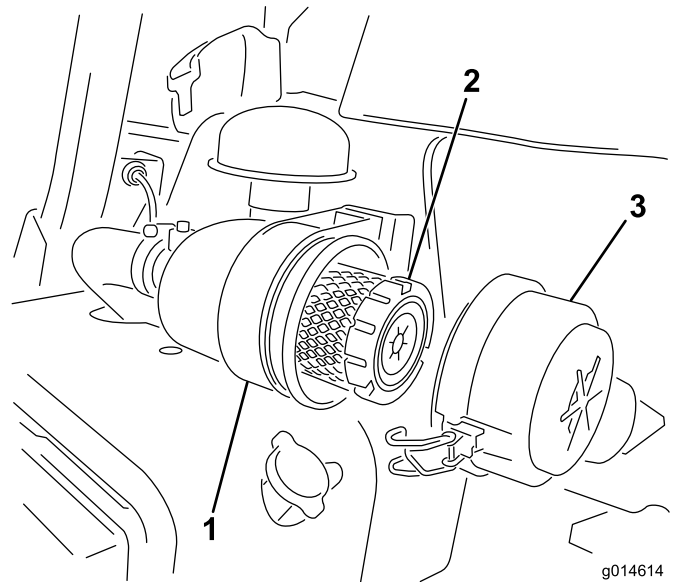
- Apague el motor antes de comprobar el aceite o añadir aceite al cárter.
- No cambie la velocidad del regulador ni haga funcionar el motor a una velocidad excesiva.

## Mantenimiento del limpiador de aire

**Intervalo de mantenimiento:** Cada 200

horas—Revise el filtro del limpiador de aire (con mayor frecuencia en condiciones de trabajo de mucho polvo o arena).

- Inspeccione la carcasa del limpiador de aire en busca de daños que pudieran causar una fuga de aire y sustitúyala si fuera necesario. Compruebe todo el sistema de admisión en busca de fugas, daños o abrazaderas sueltas.
  - El cambiar el filtro antes de que sea necesario aumenta la posibilidad de que entre suciedad en el motor al retirar el filtro.
  - Asegúrese de que la tapa queda bien asentado y que hace un buen sello con la carcasa del limpiador de aire.
1. Abra los enganches que sujetan la tapa del limpiador de aire a la carcasa del limpiador de aire (Figura 38).



**Figura 38**

1. Carcasa del limpiador de aire
2. Filtro de aire
3. Tapa del limpiador de aire

2. Retire la tapa de la carcasa del limpiador de aire.
3. Antes de retirar el filtro, utilice aire a baja presión (2,76 bar, limpio y seco) para retirar cualquier cantidad importante de residuos que se haya acumulado entre el exterior del filtro primario y el cartucho. Este proceso de limpieza evita que los residuos se introduzcan en la entrada de aire al retirar el filtro primario.

**Importante:** Evite utilizar aire a alta presión, porque podría empujar la suciedad a través del filtro a la entrada.

4. Retire y cambie el filtro primario del siguiente modo:

**Importante:** No limpie el elemento usado.

- A. Inspeccione el nuevo filtro por si hubiera sufrido daños durante el transporte; **no utilice el elemento si presenta daños.**
  - B. Extraiga con cuidado el filtro antiguo de la carcasa del filtro y deséchelo.
  - C. Introduzca el filtro nuevo presionando el borde exterior del elemento para asentarlos en el cartucho y compruebe el extremo sellante del filtro y la carcasa.
- Importante:** No aplique presión al centro flexible del filtro.
5. Limpie el orificio de salida de suciedad de la cubierta extraíble. Retire la válvula de salida de goma de la cubierta, limpie el hueco y cambie la válvula de salida.
  6. Instale la tapa orientando la válvula de salida de goma hacia abajo – aproximadamente entre las 5 y las 7, visto desde el extremo.

7. Cierre los enganches (Figura 38).

## Mantenimiento del aceite de motor

### Comprobación del aceite del motor

**Intervalo de mantenimiento:** Cada vez que se utilice o diariamente

El motor se suministra con 3,7 litros (con filtro) de aceite en el cárter; sin embargo, es necesario comprobar el nivel de aceite antes y después de la primera puesta en marcha del motor.

Utilice aceite para motores de alta calidad que cumpla las siguientes especificaciones:

- Nivel de clasificación API: CH-4, CI-4 o superior.

- Aceite preferido: SAE 10W-30
- Aceite alternativo: SAE 15W-40

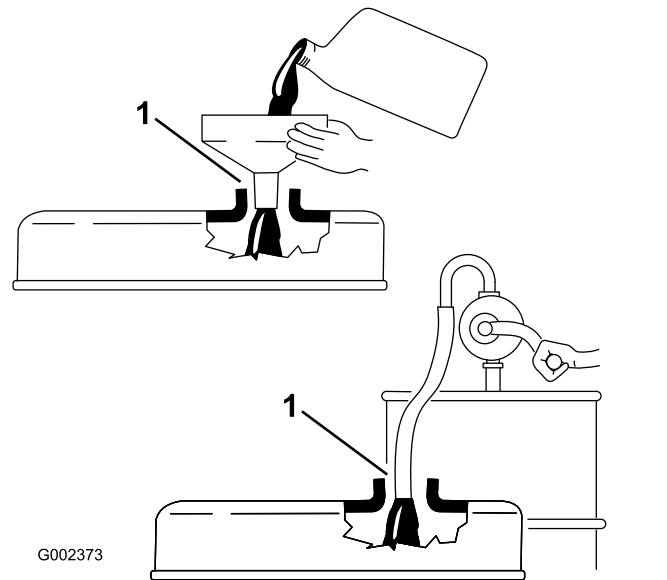
Su distribuidor dispone de aceite para motores Toro Premium, de viscosidad 10W-30. Consulte los números de pieza en el *Catálogo de piezas*.

**Nota:** El mejor momento para comprobar el aceite del motor es cuando el motor está frío, antes de arrancarlo al principio de la jornada. Si ya se ha arrancado, deje que el aceite se drene al cárter durante al menos 10 minutos antes de comprobar el nivel. Si el nivel del aceite está en o por debajo de la marca Añadir de la varilla, añada aceite hasta que el nivel llegue a la marca LLENO. **No llene demasiado.**

**Importante:** Mantenga el nivel del aceite del motor entre los límites superior e inferior en el indicador de aceite; el motor puede fallar si se acciona con aceite insuficiente o en exceso.

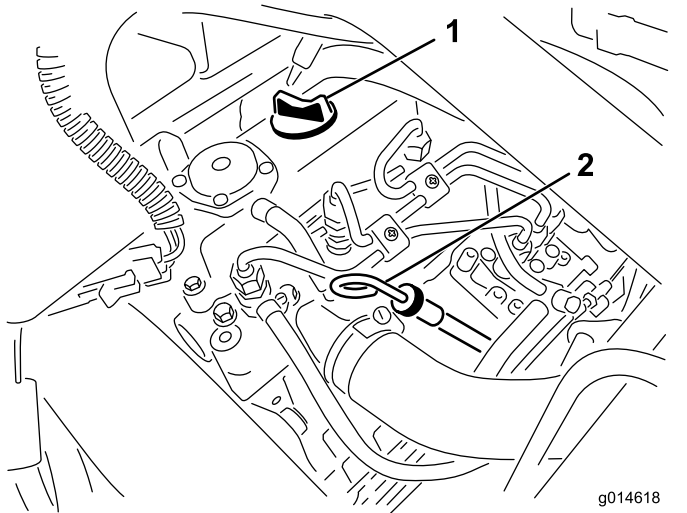
1. Coloque la máquina en una superficie nivelada.
2. Retire la varilla y límpiela con un paño limpio (Figura 40).

**Importante:** Retire la varilla mientras se llena de aceite el motor. Al añadir aceite de motor o al cambiar el aceite, *debe haber holgura entre el dispositivo de llenado de aceite y el orificio de llenado de la tapa de las válvulas, según se muestra en Figura 39.* Esta holgura es necesaria para permitir la ventilación durante el llenado, lo cual evita que el aceite se derrame sobre el respiradero.



**Figura 39**

1. Observe la holgura



**Figura 40**

1. Tapón de llenado
2. Varilla

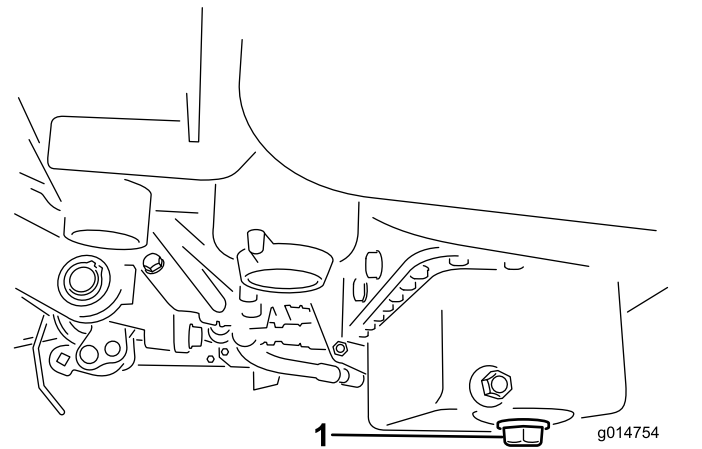
3. Introduzca la varilla en el tubo asegurándose de que entre a fondo.
  4. Retire la varilla del tubo y verifique el nivel de aceite
- Nota:** Si el nivel de aceite es bajo, retire el tapón de llenado de la cubierta de la válvula y añada **lentamente** suficiente aceite para elevar el nivel a la marca "Full" (Lleno) de la varilla. Añada el aceite lentamente y compruebe el nivel a menudo durante este proceso. **No llene demasiado.**
5. Vuelva a colocar la varilla.
  6. Arranque el motor y déjelo funcionar a velocidad de ralentí durante 30 segundos, luego pare el motor. Espere 30 segundos, luego repita los pasos 2 a 5.
  7. Coloque el tapón y la varilla firmemente.

## Cambio del aceite de motor y el filtro

**Intervalo de mantenimiento:** Después de las primeras 50 horas

Cada 100 horas

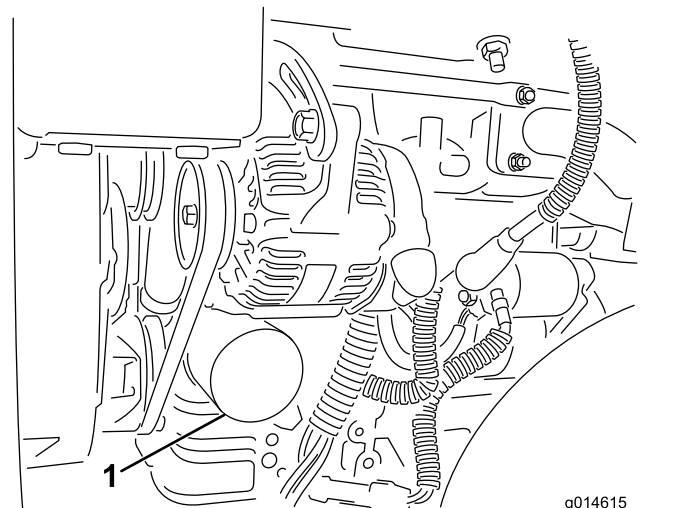
1. Retire el tapón de vaciado y deje fluir el aceite a un recipiente apropiado. Cuando el aceite deje de fluir, coloque el tapón de vaciado ([Figura 41](#)).



**Figura 41**

1. Tapón de vaciado

2. Retire el filtro de aceite ([Figura 42](#)). Aplique una capa ligera de aceite limpio a la junta del filtro nuevo.



**Figura 42**

1. Filtro de aceite

3. Enrosque el filtro a mano hasta que la junta toque el adaptador del filtro, luego apriete  $\frac{1}{2}$  a  $\frac{3}{4}$  de vuelta más. **No apriete demasiado.**
4. Añada aceite al cárter; consulte [Mantenimiento del aceite de motor](#) (página 42).
5. Elimine correctamente el aceite usado.

# Mantenimiento del sistema de combustible

## Drenaje de agua del filtro de combustible

Intervalo de mantenimiento: Cada vez que se utilice o diariamente

1. Aparque la máquina en una superficie nivelada y pare el motor.
2. Coloque un recipiente debajo del filtro de combustible.
3. Abra el tapón de vaciado del filtro de combustible aproximadamente una vuelta y drene cualquier agua acumulada (Figura 43).

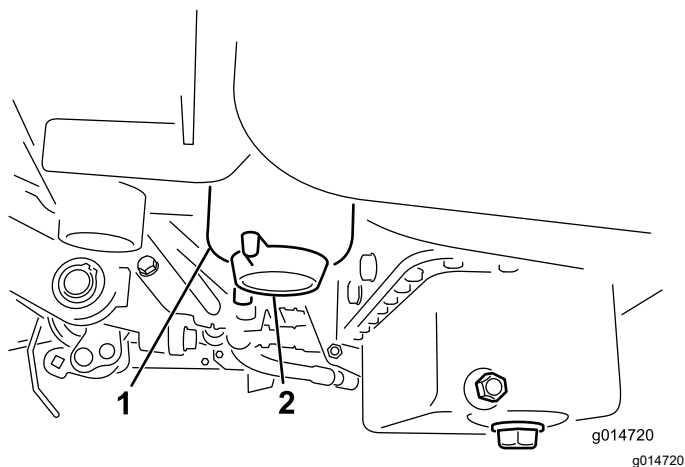


Figura 43

1. Filtro de combustible
2. Tapón de vaciado

4. Apriete el tapón después del vaciado.

**Nota:** Puesto que el agua acumulada estará mezclada con combustible diésel, drene el filtro de combustible en un recipiente apropiado y elimínela correctamente.

## Sustitución del filtro de combustible/separador de agua

Intervalo de mantenimiento: Cada 500 horas

1. Cierre la válvula de cierre del combustible (Figura 44), situada debajo del depósito de combustible.

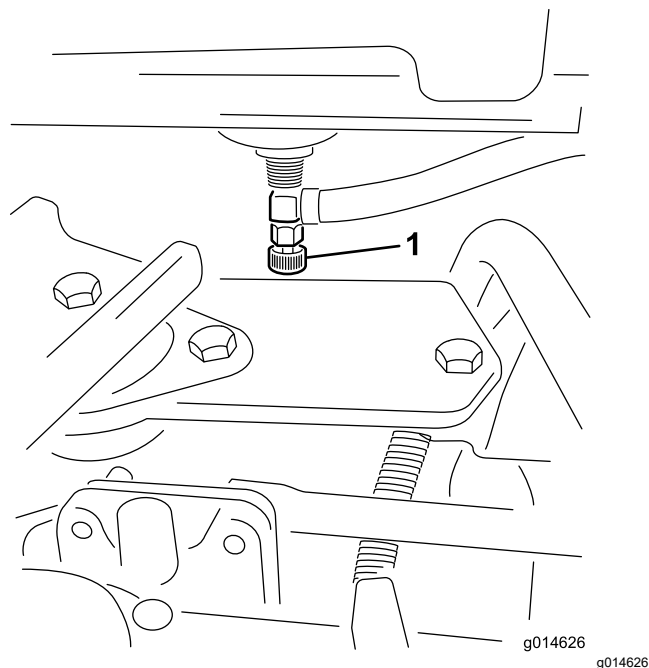
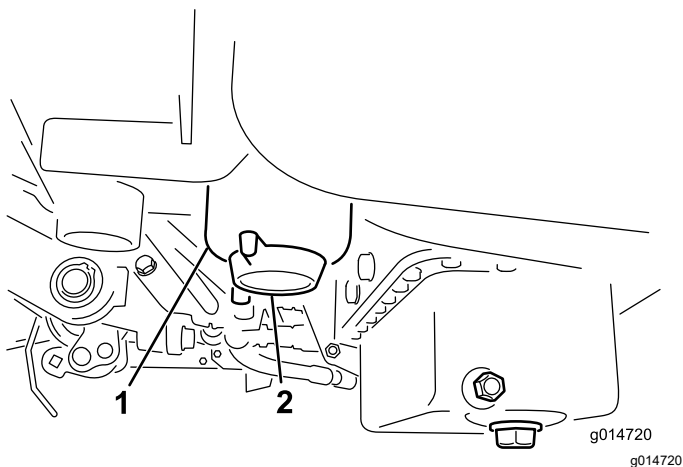


Figura 44

1. Válvula de cierre de combustible

2. Limpie la zona de montaje del cartucho del filtro (Figura 45).
3. Coloque un recipiente debajo del filtro de combustible.
4. Abra el tapón de vaciado del filtro (Figura 45).



**Figura 45**

1. Cartucho del filtro de combustible/separador de agua
2. Tapón de vaciado del filtro

5. Desenrosque el cartucho del filtro y elimínelo según la normativa local.
6. Enrosque el filtro a mano hasta que la junta toque el adaptador del filtro, luego apriete  $\frac{1}{2}$  a  $\frac{3}{4}$  de vuelta más.
7. Asegúrese de que el tapón de vaciado del filtro está cerrado. Abra la válvula de cierre del combustible.

## Inspección de los tubos de combustible y conexiones

**Intervalo de mantenimiento:** Cada 2 años

Compruebe que los tubos de combustible no están deteriorados o dañados, y que las conexiones no están sueltas.

## Mantenimiento del sistema eléctrico

### Seguridad del sistema eléctrico

- Desconecte la batería antes de reparar la máquina. Desconecte primero el terminal negativo y luego el positivo. Conecte primero el terminal positivo y luego el negativo.
- Cargue la batería en una zona abierta y bien ventilada, lejos de chispas y llamas. Desenchufe el cargador antes de conectar o desconectar la batería. Lleve ropa protectora y utilice herramientas aisladas.

### Desconexión de la batería

#### **⚠ ADVERTENCIA**

Los bornes de la batería o una herramienta metálica podrían hacer cortocircuito si entran en contacto con los componentes metálicos, causando chispas. Las chispas podrían hacer explotar los gases de la batería, causando lesiones personales.

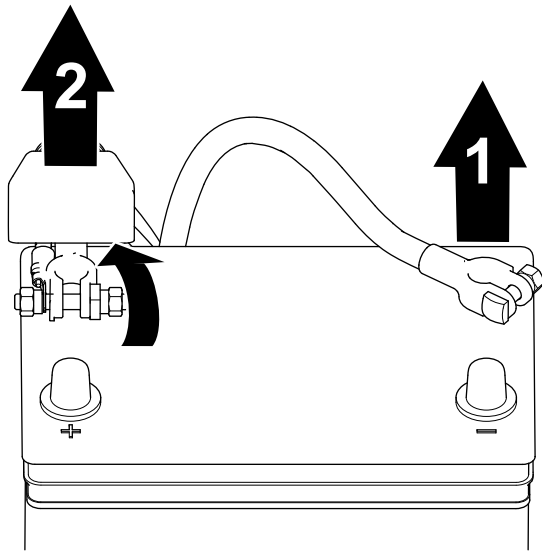
- Al retirar o colocar la batería, no deje que los bornes toquen ninguna parte metálica de la máquina.
- No deje que las herramientas metálicas hagan cortocircuito entre los bornes de la batería y las partes metálicas de la máquina.

#### **⚠ ADVERTENCIA**

Un enrutado incorrecto de los cables de la batería podría dañar la máquina y los cables, causando chispas. Las chispas podrían hacer explotar los gases de la batería, causando lesiones personales.

Desconecte siempre el cable negativo (negro) de la batería antes de desconectar el cable positivo (rojo).

1. Retire el cable negativo del borne de la batería (Figura 46).

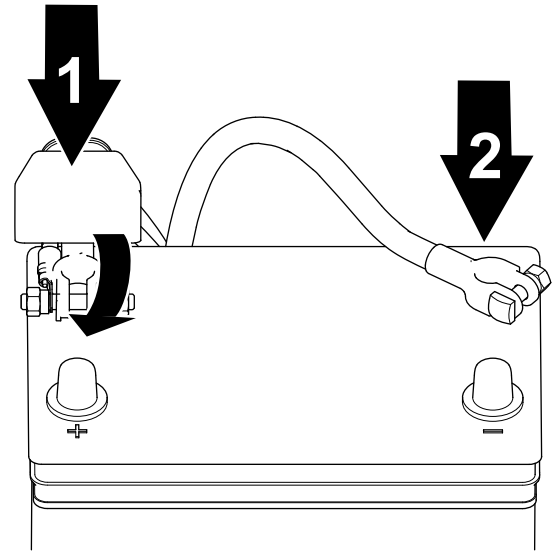


g253380

**Figura 46**

1. Cable negativo de la batería
2. Cable positivo de la batería

2. Eleve el aislante y retire el cable positivo de la batería del borne de la batería (Figura 46).



g253379

**Figura 47**

1. Cable positivo de la batería
2. Cable negativo de la batería

2. Conecte el cable negativo a la batería y apriete la tuerca de pinza de la batería (Figura 47).

## Conexión de la batería

### **⚠ ADVERTENCIA**

Un enrutado incorrecto de los cables de la batería podría dañar la máquina y los cables, causando chispas. Las chispas podrían hacer explotar los gases de la batería, causando lesiones personales.

Conecte siempre el cable positivo (rojo) de la batería antes de conectar el cable negativo (negro).

1. Conecte el cable positivo a la batería y apriete la tuerca de pinza de la batería (Figura 47).

## Carga de la batería

### **⚠ ADVERTENCIA**

Los bornes de la batería o una herramienta metálica podrían hacer cortocircuito si entran en contacto con los componentes metálicos de la máquina, causando chispas. Las chispas podrían hacer explotar los gases de la batería, causando lesiones personales.

- Al retirar o colocar la batería, no deje que los bornes toquen ninguna parte metálica de la máquina.
  - No deje que las herramientas metálicas hagan cortocircuito entre los bornes de la batería y las partes metálicas de la máquina.
1. Desconecte la batería; consulte [Desconexión de la batería](#) (página 45).
  2. Retire las fijaciones que sujetan la batería a la bandeja (Figura 48) y levante la batería para sacarla.

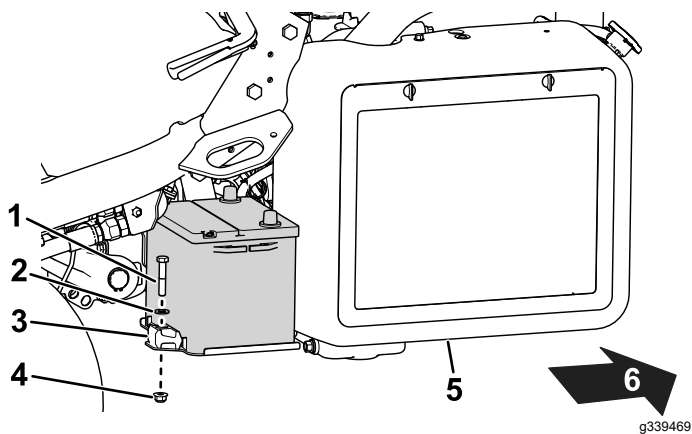


Figura 48

- |                            |                                |
|----------------------------|--------------------------------|
| 1. Perno                   | 4. Tuerca                      |
| 2. Arandela                | 5. Radiador                    |
| 3. Dispositivo de sujeción | 6. Parte trasera de la máquina |

- Conecte un cargador de batería de 2 a 4 amperios a los bornes de la batería. Cargue la batería durante al menos 2 horas a 4 amperios o durante al menos 4 horas a 2 amperios, hasta que la gravedad específica sea de 1,250 o más y la temperatura sea de al menos 16 °C con todas las celdas liberando gas.

### ⚠ ADVERTENCIA

**El proceso de carga de la batería produce gases que pueden explotar.**

**No fume nunca cerca de la batería, y mantenga alejados de la batería chispas y llamas.**

**Importante:** Si no carga la batería durante al menos el tiempo especificado, puede acortar la vida de la batería.

- Cuando la batería esté cargada, desconecte el cargador de la toma de electricidad, luego de los bornes de la batería.
- Coloque la batería en la bandeja y sujétela con las varillas y las fijaciones que retiró anteriormente (Figura 48).
- Conecte la batería; consulte [Conexión de la batería](#) (página 46).

## Ubicación de los fusibles

Los fusibles del sistema eléctrico están situados debajo del asiento (Figura 49).

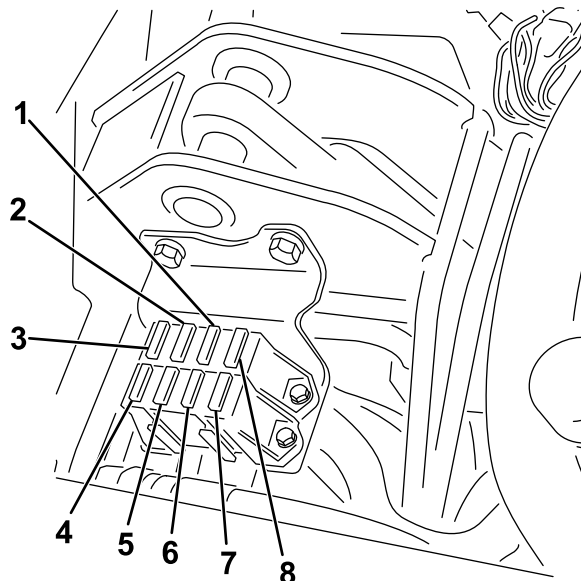


Figura 49

- |  |  |
|--|--|
| 1. Luces de diagnóstico y bujía – 7,5 A  | 5. Indicadores y detector de fugas – 15 A            |
| 2. Engranado de molinetes, elevación/bajada, ventilador – 7,5 A                  | 6. Sistema – 10 A                                    |
| 3. Elevación molinete, Habilitar molinete electrónico y sobretemperatura – 7,5 A | 7. Interruptor de encendido y arranque/marcha – 10 A |
| 4. Sin fusible   | 8. Lógica de ECM y potencia – 2 A                    |

Los fusibles del arnés de cables del molinete electrónico están situados debajo de la cubierta derecha, por debajo de la consola (Figura 50).

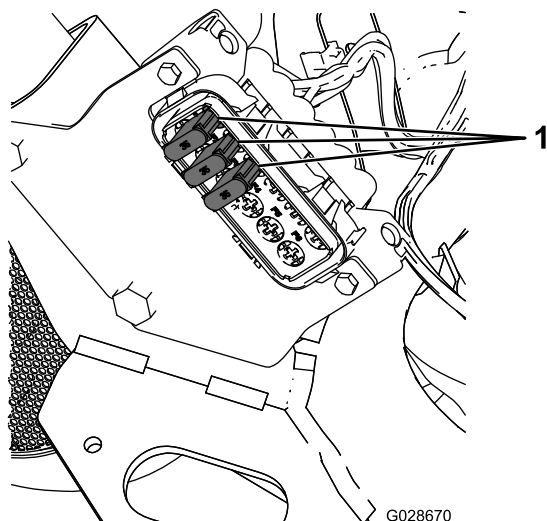


Figura 50

G028670

g028670

1. Fusibles – 35 A

## Arranque de la máquina con batería de otro vehículo

Si es necesario arrancar la máquina con la batería de otro vehículo, puede utilizarse el borne positivo alternativo (situado en el solenoide del motor de arranque) en lugar del borne positivo de la batería (Figura 51).

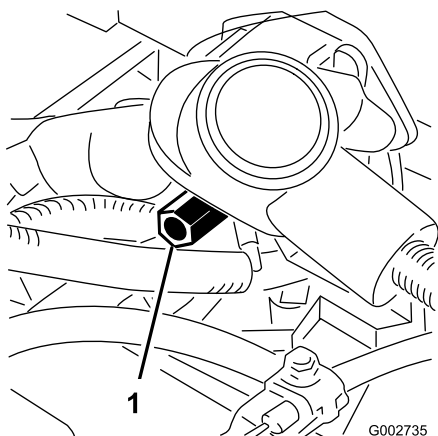


Figura 51

G002735

g002735

1. Borne positivo alternativo

## Mantenimiento del sistema de transmisión

### Comprobación de la presión de los neumáticos

**Intervalo de mantenimiento:** Cada vez que se utilice o diariamente

Varíe la presión de las 3 ruedas, dependiendo de las condiciones del césped, desde un mínimo de 0,83 bar a un máximo de 1,10 bar.

### Comprobación del par de apriete de las tuercas de los bujes de las ruedas delanteras

**Intervalo de mantenimiento:** Después de la primera hora

Después de las primeras 10 horas

Cada 200 horas

**Especificación del par de apriete de las tuercas de los bujes de las ruedas:** 420 a 461 N·m

### Comprobación del par de apriete de las tuercas de los bujes de las ruedas delanteras

**Intervalo de mantenimiento:** Después de la primera hora

Después de las primeras 10 horas

Cada 200 horas

**Especificación del par de apriete de las tuercas de los bujes de las ruedas:** 420 a 461 N·m

### Comprobación del par de apriete de las tuercas de las ruedas

**Intervalo de mantenimiento:** Después de la primera hora

Después de las primeras 10 horas

Cada 200 horas

## ▲ ADVERTENCIA

Si no se mantienen correctamente apretadas las tuercas de las ruedas, podrían producirse lesiones personales.

Apriete las tuercas de las ruedas al par especificado en los intervalos especificados.

Especificación del par de apriete de las tuercas de las ruedas: 95 a 122 N·m

**Nota:** Para asegurar una distribución uniforme, apriete las tuercas de las ruedas siguiendo un patrón en forma de X.

## Ajuste del punto muerto de la transmisión

Si la máquina se desplaza cuando el pedal de control de tracción está en PUNTO MUERTO, ajuste el mecanismo de retorno a punto muerto.

1. Asegúrese de que la válvula de desvío está cerrada.
2. Levante la máquina y apóyela sobre el bastidor de manera que una de las ruedas delanteras esté levantada del suelo.

**Nota:** Si la máquina está equipada con un kit de tracción a 3 ruedas, eleve y bloquee también la rueda trasera.

3. Arranque el motor, ponga el acelerador en la posición de LENTO y compruebe que la rueda delantera que está levantada del suelo no gira.
4. Si la rueda está girando, pare el motor y proceda de la manera siguiente:
  - A. Afloje la tuerca que sujeta el excéntrico a la parte superior del hidrostato (Figura 52).

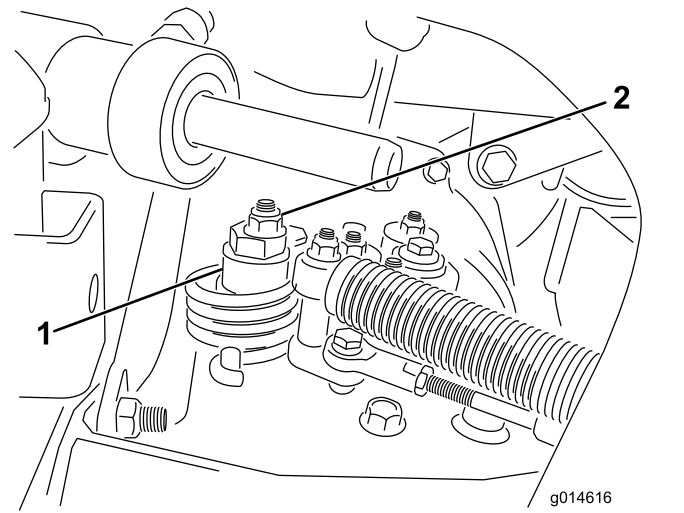


Figura 52

1. Excéntrico                      2. Contratuerca

- B. Mueva la palanca de control funcional a la posición de PUNTO MUERTO y el acelerador a la posición de LENTO. Arranque el motor.
- C. Gire el excéntrico hasta que no haya movimiento en ningún sentido. Cuando la rueda deje de girar, apriete la tuerca para bloquear el excéntrico y el ajuste (Figura 52). Compruebe el ajuste con el acelerador en las posiciones LENTO y RÁPIDO.

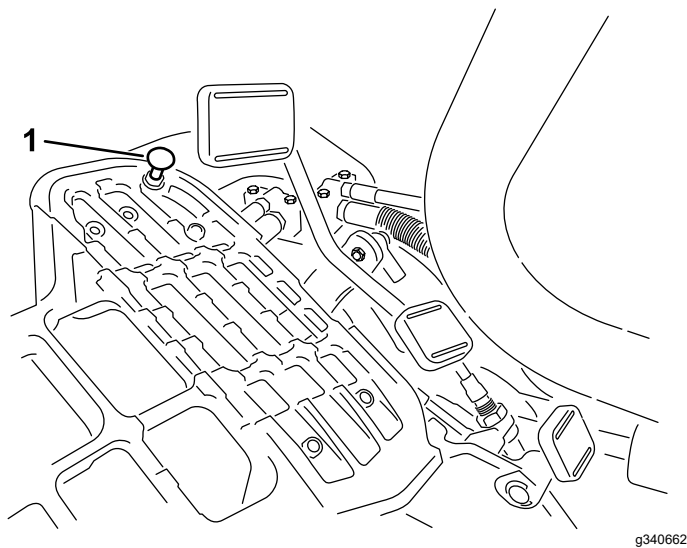
**Nota:** Si la rueda sigue girando con el excéntrico en su ajuste máximo, póngase en contacto con su distribuidor Toro autorizado o consulte el *Manual de mantenimiento* para realizar más ajustes.

## Ajuste de la velocidad de transporte

### Cómo obtener la máxima velocidad de transporte

El pedal de tracción viene ajustado para la velocidad máxima de transporte, pero puede ser necesario ajustarlo si el pedal hace su recorrido completo antes de llegar al tope, o si se desea reducir la velocidad de transporte.

Para obtener la velocidad máxima de transporte, ponga la palanca de control funcional en la posición de TRANSPORTE y pise el pedal de tracción. Si el pedal toca el tope (Figura 53) antes de que se note tensión en el cable, ajústelo como se indica a continuación:



**Figura 53**

g340662

1. Tope del pedal

1. Ponga la palanca de control funcional en la posición de TRANSPORTE y afloje la contratuerca que fija el tope del pedal a la chapa del suelo (Figura 53).
2. Apriete el tope del pedal hasta que no esté en contacto con el pedal de tracción.
3. Siga aplicando una carga ligera sobre el pedal de transporte y ajuste el tope hasta que entre en contacto con la varilla del pedal, y apriete las tuercas.

**Importante:** Asegúrese de que el cable no está demasiado tensado; si lo está, se acortará su vida útil.

## Cómo reducir la velocidad de transporte

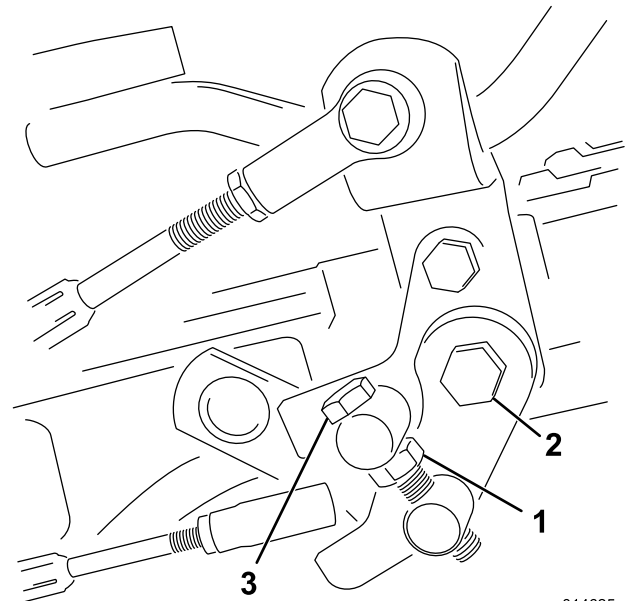
1. Pise el pedal de tracción y afloje la contratuerca que fija el tope del pedal a la chapa del suelo.
2. Afloje el tope del pedal hasta obtener la velocidad de transporte deseada.
3. Apriete la contratuerca para afianzar el ajuste del tope.

## Ajuste de la velocidad de siega

La velocidad de siega es ajustada en fábrica a 6,1 km/h.

La velocidad de avance puede ajustarse entre 0 y 8 km/h.

1. Afloje la contratuerca del tornillo de caperuza del muñón (Figura 54).
2. Afloje la tuerca que fija los soportes de bloqueo y siega de la articulación del pedal.



**Figura 54**

g014625

g014625

1. Contratuerca
2. Tuerca
3. Perno del muñón

3. Gire el perno del muñón en el sentido de las agujas del reloj para reducir la velocidad de siega, y en el sentido contrario para aumentarla.
4. Apriete la contratuerca del perno del muñón y la tuerca de la articulación del pedal para bloquear el ajuste (Figura 54). Compruebe el funcionamiento, y vuelva a ajustar si es necesario.

# Mantenimiento del sistema de refrigeración

## Seguridad del sistema de refrigeración

- La ingestión del refrigerante del motor puede causar envenenamiento; manténgalo fuera del alcance de niños y animales domésticos.
- Una descarga de refrigerante caliente bajo presión, o cualquier contacto con el radiador caliente y los componentes que lo rodean, puede causar quemaduras graves.
  - Siempre deje que el motor se enfríe durante al menos 15 minutos antes de retirar el tapón del radiador.
  - Utilice un trapo al abrir el tapón del radiador y ábralo lentamente para permitir la salida del vapor.

## Limpieza de la rejilla del radiador

**Intervalo de mantenimiento:** Cada vez que se utilice o diariamente Limpiar cada hora en condiciones de mucho polvo y suciedad.

Para evitar el recalentamiento del sistema, mantenga limpios el radiador y la rejilla. Compruebe y limpie la rejilla y el radiador cada día o, si fuese necesario, cada hora. Limpie estos componentes con más frecuencia en condiciones de mucho polvo o suciedad.

1. Retire la rejilla del radiador (Figura 55).

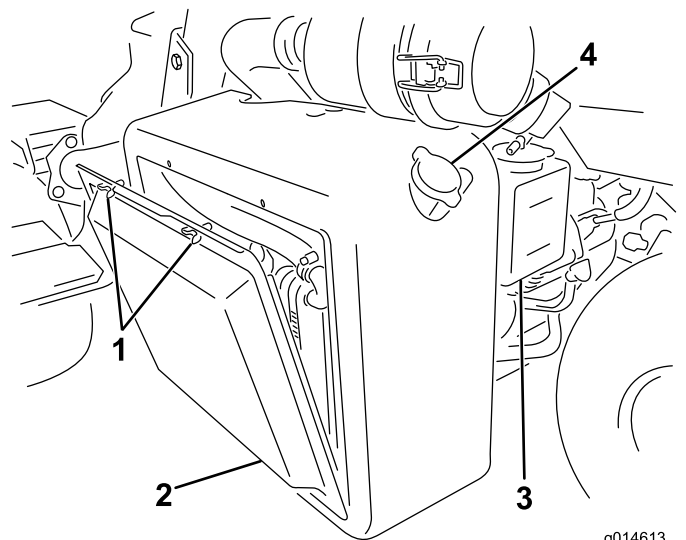


Figura 55

- |                         |                        |
|-------------------------|------------------------|
| 1. Pernos de orejeta    | 3. Depósito de reserva |
| 2. Rejilla del radiador | 4. Tapón del radiador  |

2. Trabajando desde el lado del ventilador, limpie el radiador con aire comprimido.
3. Limpie e instale la rejilla.

## Comprobación del nivel de refrigerante del motor

La capacidad del sistema de refrigeración es de aproximadamente 4,6 litros.

Rellene el sistema de refrigeración con una solución al 50% de agua y anticongelante permanente de etilenglicol. Compruebe el nivel del refrigerante al principio de cada jornada de trabajo antes de arrancar el motor.

### ⚠ CUIDADO

**Si el motor ha estado en marcha, puede haber fugas de refrigerante caliente y bajo presión, que puede causar quemaduras.**

- No retire el tapón del radiador cuando el motor está en marcha.
- Utilice un trapo al abrir el tapón del radiador y ábralo lentamente para permitir la salida del vapor.

1. Aparque la máquina en una superficie nivelada.
2. Compruebe el nivel de refrigerante (Figura 55 y Figura 56).

Con el motor frío, el nivel del refrigerante debe estar entre las rayas del depósito de reserva.

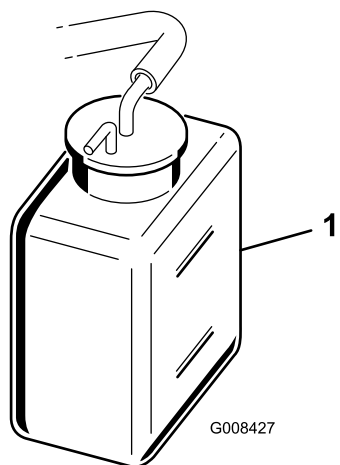


Figura 56

g008427

1. Depósito de reserva
- 
3. Si el nivel de refrigerante es bajo, quite el tapón del depósito de reserva y añada una mezcla al 50% de agua y anticongelante permanente de etilenglicol. **No llene demasiado.**
  4. Instale el tapón del depósito auxiliar.

## Mantenimiento de los frenos

### Bruñido de los frenos

Intervalo de mantenimiento: Cada año

Aplice los frenos firmemente y conduzca la máquina, a velocidad de siega, hasta que el olor indique que los frenos están calientes. Puede ser necesario ajustar los frenos después del periodo de rodaje; consulte [Ajuste de los frenos \(página 52\)](#).

### Ajuste de los frenos

Si el freno no es capaz de retener la máquina cuando está aparcada, puede ajustar los frenos usando el mecanismo situado junto al tambor del freno. Consulte con su Servicio Técnico Autorizado o remítase al *Manual de mantenimiento* para obtener más información.

**Nota:** Debe bruñir los frenos cada año; consulte [Bruñido de los frenos \(página 52\)](#).

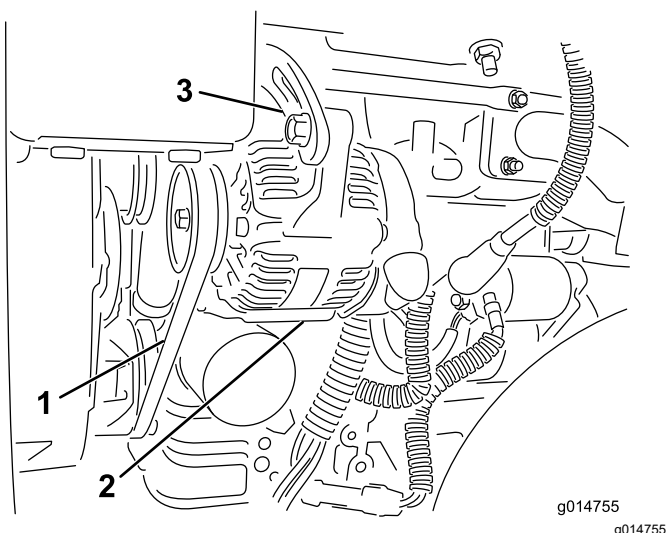
# Mantenimiento de las correas

## Ajuste de la correa del alternador

**Intervalo de mantenimiento:** Después de las primeras 8 horas

Asegúrese de que la correa está correctamente tensada para asegurar el funcionamiento correcto de la máquina y para evitar un desgaste innecesario.

1. Aparque la máquina sobre una superficie nivelada, pare el motor, accione el freno de estacionamiento, retire la llave y espere a que se detengan todas las piezas en movimiento.
2. Con el dedo pulgar, aplique una presión moderada a la correa entre las poleas (10 kg). La correa debe desviarse de 7 a 9 mm. Si no es así, complete el procedimiento siguiente para ajustar la tensión de la correa:



**Figura 57**

1. Correa del alternador – aplicar presión aquí
2. Alternador
3. Correa de ajuste

- A. Afloje los pernos que sujetan el alternador al motor y a la correa de ajuste.
- B. Inspeccione la correa en busca de desgaste o daños, y cámbiela si está desgastada.
- C. Usando una palanca colocada entre el alternador y el bloque motor, extraiga el alternador hasta que obtenga la tensión correcta en la correa, y apriete los pernos.

# Mantenimiento del sistema hidráulico

## Seguridad del sistema hidráulico

- Busque atención médica inmediatamente si el fluido penetra en la piel. Un médico deberá eliminar quirúrgicamente el fluido inyectado en pocas horas.
- Asegúrese de que todas las mangueras y líneas de fluido hidráulicos están en buenas condiciones de uso, y que todos los acoplamientos y conexiones hidráulicos están apretados, antes de aplicar presión al sistema hidráulico.
- Mantenga el cuerpo y las manos alejados de fugas pequeñas o boquillas que liberan fluido hidráulico a alta presión.
- Utilice un cartón o un papel para buscar fugas hidráulicas.
- Alivie de manera segura toda presión en el sistema hidráulico antes de realizar trabajo alguno en el sistema hidráulico.

## Mantenimiento del fluido hidráulico

**Importante:** Cualquiera que sea el tipo de fluido hidráulico utilizado, cualquier máquina que se utilice para segar calles, para el verticorte o a temperatura ambiente superior a los 29 °C debe tener instalado un Kit de enfriador de aceite (Pieza N° 117-9314).

## Especificación del fluido hidráulico

El depósito se llena en la fábrica con fluido hidráulico de alta calidad. Compruebe el nivel del fluido hidráulico antes de arrancar el motor por primera vez y luego a diario; consulte [Comprobación del nivel de fluido hidráulico \(página 54\)](#).

**Fluido hidráulico recomendado:** fluido hidráulico Toro PX Extended Life, disponible en recipientes de 19 litros o en bidones de 208 litros.

**Nota:** Una máquina que utilice el fluido de recambio recomendado necesita menos cambios de filtro y de fluido.

**Fluidos hidráulicos alternativos:** si no se encuentra disponible el fluido hidráulico Toro PX Extended Life, puede utilizar otro fluido hidráulico convencional basado en petróleo cuyas especificaciones referentes

a todas las propiedades materiales estén dentro de los intervalos relacionados a continuación y que cumpla las normas industriales. No utilice fluidos sintéticos. Consulte a su distribuidor de lubricantes para identificar un producto satisfactorio.

**Nota:** Toro no asume responsabilidad alguna por daños causados por sustituciones no adecuadas, por lo que debe utilizar solamente productos de fabricantes reputados que respalden sus recomendaciones.

### Fluido hidráulico anti-desgaste de alto índice de viscosidad/bajo punto de descongelación, ISO VG 46

Propiedades de materiales:

Viscosidad, ASTM D445 cSt a 40 °C 44 a 48

Índice de viscosidad ASTM D2270 140 o más

Punto de descongelación, ASTM D97 -37 °C a -45 °C

Especificaciones industriales: Eaton Vickers 694 (I-286-S, M-2950-S/35VQ25 o M-2952-S)

**Nota:** La mayoría de los fluidos hidráulicos son casi incoloros, por lo que es difícil detectar fugas. Está disponible un aditivo de tinte rojo para el fluido hidráulico, en botellas de 20 ml. Una botella es suficiente para 15 a 22 litros de fluido hidráulico. Solicite el N.º de pieza 44-2500 a su distribuidor autorizado Toro.

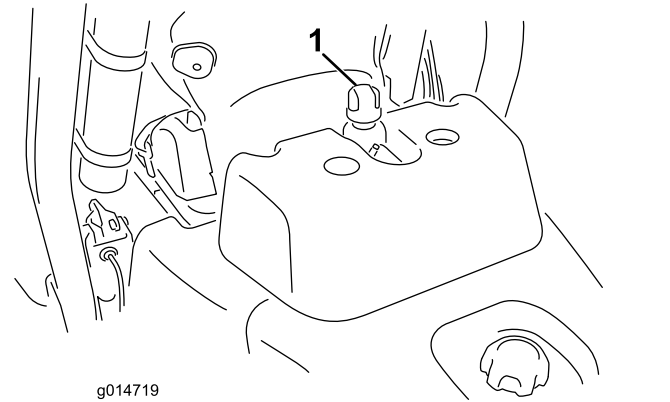
**Importante:** El fluido hidráulico biodegradable Toro Premium Synthetic es el único fluido sintético biodegradable homologado por Toro. Este fluido es compatible con los elastómeros usados en los sistemas hidráulicos Toro, y es apropiado para un amplio intervalo de temperaturas. Este fluido es compatible con aceites minerales convencionales, pero para obtener la máxima biodegradabilidad y rendimiento es necesario purgar el sistema hidráulico completamente de fluido convencional. Su distribuidor Toro autorizado dispone de este aceite en recipientes de 19 litros o en bidones de 208 litros.

## Comprobación del nivel de fluido hidráulico

El depósito de fluido hidráulico se llena en fábrica con fluido hidráulico de alta calidad. Cada día, antes de usar la máquina, compruebe el nivel del fluido hidráulico. Su máquina tiene una varilla o un mirilla de plástico blanco situada en la parte delantera del depósito de fluido hidráulico (detrás del asiento, en el lado izquierdo de la máquina) que se utiliza para comprobar el nivel de fluido hidráulico. El fluido debe

estar entre las líneas de la mirilla o las marcas de la varilla; si no es así, añada más fluido apropiado.

Consulte la [Figura 58](#) durante este procedimiento.



**Figura 58**

1. Ubicación del tapón del depósito hidráulico o la varilla de medición

1. Coloque la máquina en una superficie nivelada.

**Nota:** Asegúrese de que la máquina se ha enfriado para que el fluido esté frío.

2. Compruebe el nivel de fluido del depósito de su máquina.
  - Si el depósito tiene mirilla, compruebe el nivel de fluido en la mirilla y vaya al paso 5.
  - Si el depósito no tiene mirilla, localice la varilla en la parte superior del depósito hidráulico y vaya al paso 3.
3. Retire la varilla y límpiela con un trapo limpio, luego vuelva a enroscar la varilla en el depósito.
4. Retire la varilla y compruebe el nivel de fluido. Si el fluido está entre las marcas de la varilla, el nivel es correcto. Si el nivel no está entre las marcas, es necesario añadir fluido.
5. Retire el tapón o la varilla (dependiendo de la máquina) del depósito de fluido hidráulico y llene el depósito lentamente con fluido hidráulico de alta calidad del tipo correcto, hasta que el nivel esté entre las dos líneas de la mirilla o las dos marcas de la varilla.
6. Instale el tapón o la varilla y limpie cualquier fluido derramado.

**Importante:** Verifique el nivel del fluido hidráulico antes de arrancar el motor por primera vez y luego a diario.

# Cambio del fluido hidráulico y del filtro

**Intervalo de mantenimiento:** Cada 800 horas—Si **no** está utilizando el fluido hidráulico recomendado o ha llenado alguna vez el depósito con un fluido alternativo, cambie el fluido hidráulico, el filtro y el respiradero del depósito.

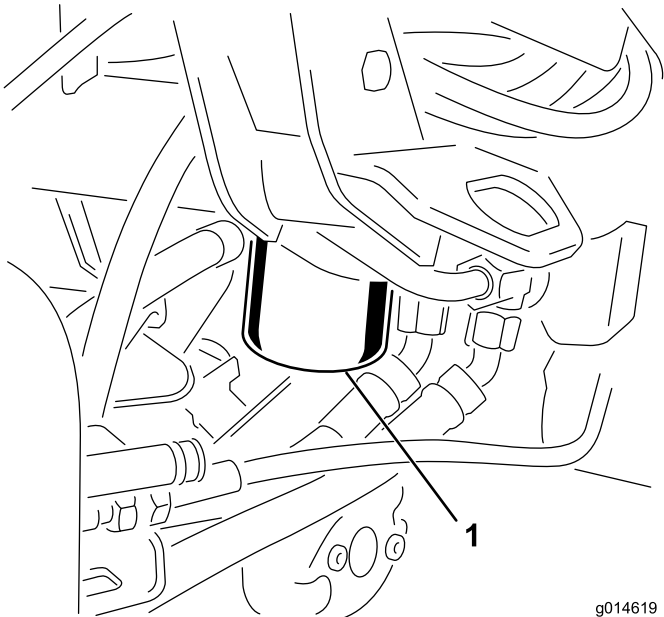
Cada 1000 horas—Si **está** utilizando el fluido hidráulico recomendado, cambie el filtro del fluido hidráulico.

Cada 2000 horas—Si **está** utilizando el fluido hidráulico recomendado, cambie el fluido hidráulico.

**Capacidad de fluido hidráulico:** 25,7 litros

Si el fluido se contamina, póngase en contacto con su distribuidor Toro autorizado para purgar el sistema. El fluido contaminado tiene un aspecto lechoso o negro en comparación con el fluido limpio.

1. Limpie la zona de montaje del filtro ([Figura 59](#)). Coloque un recipiente debajo del filtro y retire el filtro.



**Figura 59**

1. Filtro de fluido hidráulico

**Nota:** Si no se va a drenar el fluido, desconecte y tapone la línea hidráulica que va al filtro.

2. Llène el filtro nuevo con fluido hidráulico del tipo correcto, lubrique la junta y apriételo a mano hasta que la junta entre en contacto con la base del filtro. Luego apriételo  $\frac{3}{4}$  de vuelta más.
3. Llène el depósito hidráulico con fluido hidráulico; consulte [Especificación del fluido hidráulico](#)

([página 53](#)) y [Comprobación del nivel de fluido hidráulico](#) ([página 54](#)).

4. Arranque la máquina y déjela funcionar al ralentí durante 3 a 5 minutos para hacer circular el aceite y eliminar el aire que esté atrapado en el sistema. Pare el motor y compruebe el nivel de fluido.
5. Elimine adecuadamente el aceite y el filtro.

## Comprobación de líneas y mangueras hidráulicas

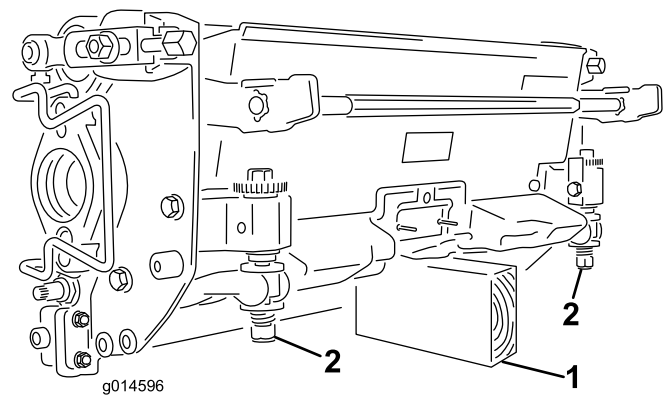
Cada día, compruebe que las líneas y mangueras hidráulicas no tienen fugas, que no están dobladas, que los soportes no están sueltos, y que no haya desgaste, elementos sueltos, o deterioro causado por agentes ambientales o químicos. Haga todas las reparaciones necesarias antes de operar la máquina.

# Mantenimiento de la unidad de corte

## Seguridad de las cuchillas

Una cuchilla o una contracuchilla desgastada o dañada puede romperse, y un trozo de la cuchilla podría ser arrojado hacia usted u otra persona, lo que puede provocar lesiones personales graves o la muerte.

- Inspeccione periódicamente las cuchillas y las contracuchillas, para asegurarse de que no presentan un desgaste excesivo ni daños.
- Tenga cuidado al comprobar las cuchillas. Lleve guantes y extreme las precauciones durante su mantenimiento. Las cuchillas y las contracuchillas solo se pueden cambiar o afilar; no las enderece ni las suelde nunca.
- En máquinas con múltiples unidades de corte, tenga cuidado al girar una unidad de corte, ya que puede hacer que giren los molinetes en las otras unidades de corte.



**Figura 60**

1. Soporte (no suministrado) 2. Tuerca de tornillo de ajuste de barra de asiento

## Cómo instalar o retirar las unidades de corte

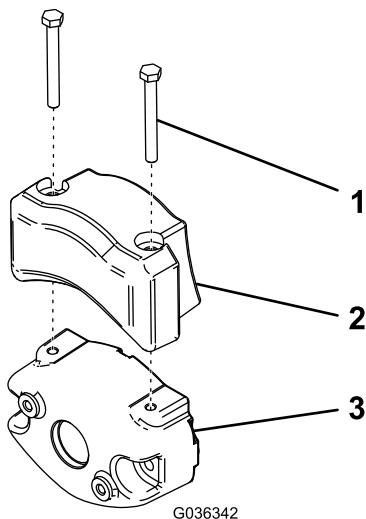
**Nota:** Antes de afilar, ajustar la altura de corte o realizar otros procedimientos de mantenimiento sobre las unidades de corte, guarde los motores de los molinetes de las unidades de corte en el lugar de almacenamiento situado en la parte delantera de los brazos de suspensión para evitar que se dañen.

**Importante:** No eleve la suspensión a la posición de transporte cuando los motores del molinete están en los soportes del bastidor de la máquina. Podrían dañarse los motores o los manguitos.

**Importante:** Cuando sea necesario inclinar la unidad de corte, apoye la parte trasera de la unidad de corte para asegurarse de que las tuercas de los tornillos de ajuste de la barra de asiento no estén apoyadas en la superficie de trabajo ([Figura 60](#)).

## Instalación de los contrapesos eléctricos

Sujete el contrapeso eléctrico al contrapeso existente con 2 tornillos, según se muestra en [Figura 61](#).



**Figura 61**

1. Tornillo
2. Contrapeso eléctrico
3. Contrapeso existente

## Instalación de las unidades de corte

1. Desenchufe los conectores de alimentación de las unidades de corte; consulte [Conectores de alimentación de las unidades de corte \(página 26\)](#).

### **⚠ CUIDADO**

**Si no desconecta la alimentación de las unidades de corte, alguien podría ponerlas en marcha accidentalmente y causarle heridas muy graves en las manos o en los pies.**

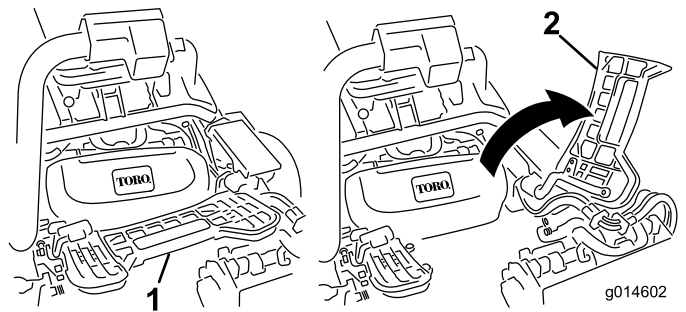
**Separe siempre los conectores de la alimentación de las unidades de corte antes de trabajar en dichas unidades.**

2. Levante el reposapiés y gírelo hacia arriba, para tener acceso a la posición de la unidad de corte central ([Figura 62](#)).

### **⚠ CUIDADO**

**El reposapiés puede atrapar los dedos si se cae y se cierra.**

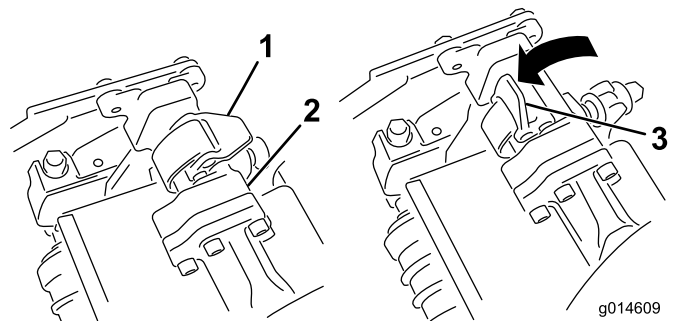
**Mantenga los dedos alejados de la zona de asiento del reposapiés mientras esté abierto.**



**Figura 62**

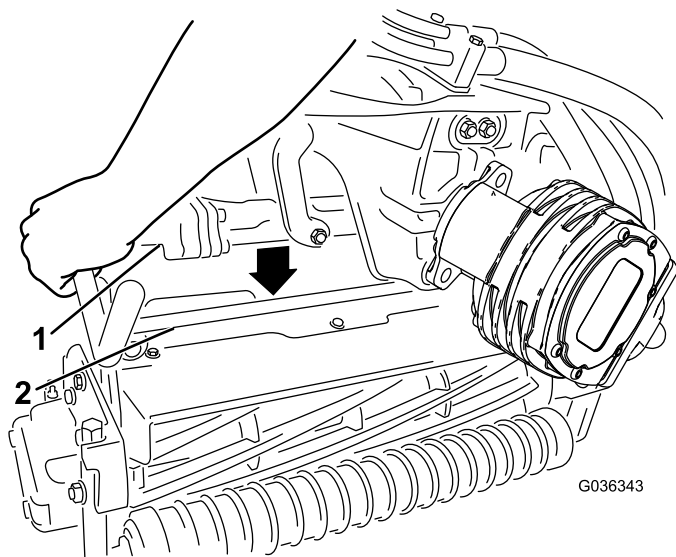
1. Reposapiés – cerrado
2. Reposapiés – abierto

3. Coloque la unidad de corte debajo del brazo de suspensión central.
4. Con los enganches del brazo de suspensión orientados hacia arriba (es decir, abiertos ([Figura 63](#)), empuje hacia abajo el brazo de suspensión de modo que la barra encaje en la barra situada en la parte superior de la unidad de corte ([Figura 64](#)).



**Figura 63**

1. Enganche – posición cerrada
2. Barra del brazo de suspensión
3. Enganche – posición abierta



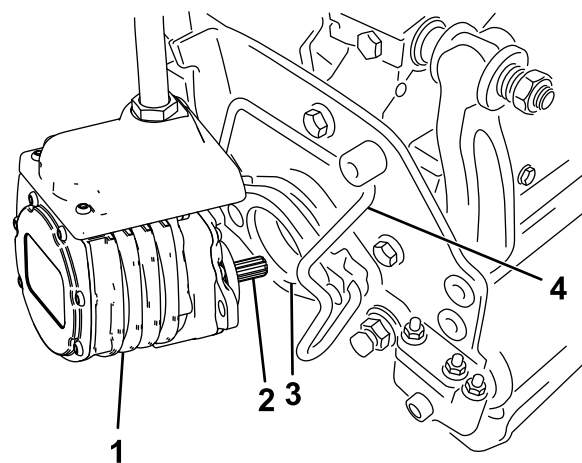
**Figura 64**

1. Barra del brazo de suspensión
2. Barra de la unidad de corte

5. Presione los enganches hacia abajo alrededor de la barra de la unidad de corte y bloquéelas (Figura 63).

**Nota:** Puede escuchar y sentir un “clic” cuando los enganches se cierran y bloqueen correctamente.

6. Cubra el eje acanalado del motor de la unidad de corte con grasa limpia (Figura 65).
7. Introduzca el motor en el lado izquierdo de la unidad de corte (visto desde el puesto del operador) y tire de la barra de retención del motor en la unidad de corte hacia el motor hasta que oiga un “clic” en ambos lados del motor (Figura 65).



**Figura 65**

1. Motor del molinete
2. Eje acanalado
3. Hueco
4. Barra de retención del motor

8. Monte un recogedor en los ganchos del brazo de suspensión.
9. Repita el procedimiento en las otras unidades de corte.
10. Enchufe los conectores de alimentación de las unidades de corte; consulte [Conectores de alimentación de las unidades de corte](#) (página 26).

## Cómo desmontar las unidades de corte

1. Desenchufe los conectores de alimentación de las unidades de corte; consulte [Conectores de alimentación de las unidades de corte](#) (página 26).

## ⚠ CUIDADO

Si no desconecta la alimentación de las unidades de corte, alguien podría ponerlas en marcha accidentalmente y causarle heridas muy graves en las manos o en los pies.

Separe siempre los conectores de la alimentación de las unidades de corte antes de trabajar en dichas unidades.

2. Aparque la máquina en una superficie nivelada y limpia, baje las unidades de corte al suelo hasta que el sistema hidráulico de la suspensión esté totalmente extendido, apague el motor y accione el freno de estacionamiento.
3. Retire la barra de retención del motor de las ranuras del motor, hacia la unidad de corte, y retire el motor de la unidad de corte.

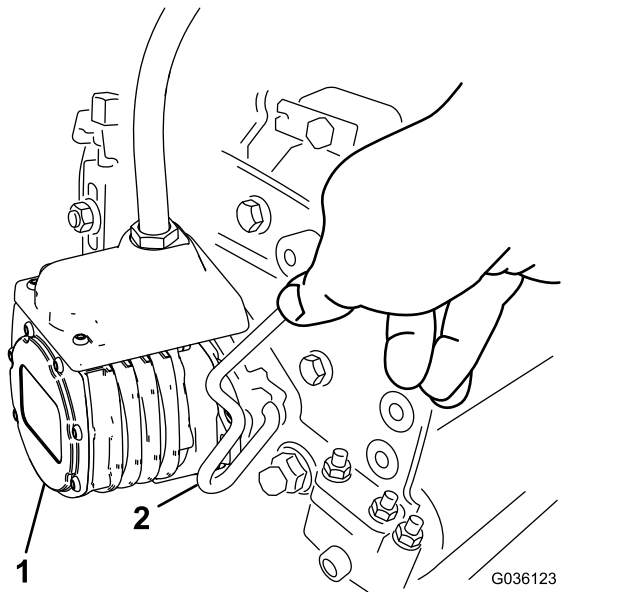


Figura 66

1. Motor del molinete
2. Barra de retención del motor

4. Mueva el motor al lugar de almacenamiento en la parte delantera del brazo de suspensión (Figura 67).

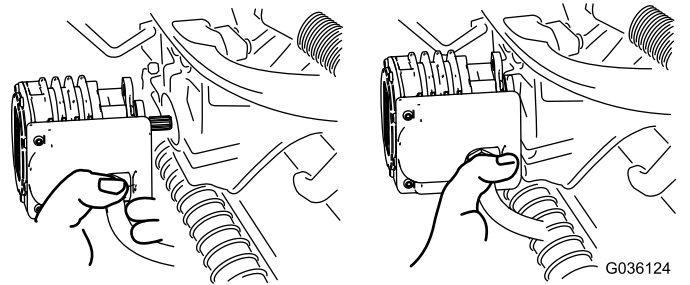


Figura 67

**Nota:** Antes de afilar, ajustar la altura de corte o realizar otros procedimientos de mantenimiento sobre las unidades de corte, guarde los motores de los molinetes de las unidades de corte en el lugar de almacenamiento situado en la parte delantera de los brazos de suspensión para evitar que se dañen.

**Importante:** No eleve la suspensión a la posición de transporte cuando los motores del molinete están en los soportes del bastidor de la máquina. Podrían dañarse los motores o las mangueras. Si es necesario trasladar la unidad de tracción sin tener instaladas las unidades de corte, sujételas a los brazos de suspensión usando bridas.

5. Abra los enganches de la barra del brazo de suspensión de la unidad de corte que está retirando (Figura 63).
6. Desconecte los enganches de la barra de la unidad de corte.
7. Retire la unidad de corte de debajo del brazo de suspensión.
8. Repita los pasos 3 a 7 en las demás unidades de corte.
9. Enchufe los conectores de alimentación de las unidades de corte; consulte [Conectores de alimentación de las unidades de corte \(página 26\)](#).

# Comprobación del contacto molinete-contracuchilla

Cada día, antes de usar la máquina, compruebe el contacto entre el molinete y la contracuchilla, aunque anteriormente la calidad de corte haya sido aceptable. Debe haber un contacto ligero en toda la longitud del molinete y la contracuchilla; consulte el *Manual del operador* de la unidad de corte.

Antes de comprobar los molinetes, desenchufe los conectores de alimentación de las unidades de corte; consulte [Conectores de alimentación de las unidades de corte \(página 26\)](#). Cuando haya terminado, vuélvalos a conectar.

## Autoafilado de los molinetes

### ⚠ ADVERTENCIA

**El contacto con los molinetes u otras piezas en movimiento puede causar lesiones personales.**

- **Mantenga las manos, los pies y la ropa alejados de los molinetes u otras piezas en movimiento.**
- **No intente nunca girar los molinetes con la mano o con el pie con el motor en marcha.**

1. Aparque la máquina en una superficie nivelada, baje las unidades de corte, apague el motor, retire la llave y accione el freno de estacionamiento.
2. Retire la cubierta de plástico en el lado izquierdo del asiento.
3. Realice los ajustes iniciales de molinete a contracuchilla apropiados para el autoafilado en todas las unidades de corte que se vayan a autoafilar; consulte el *Manual del operador* de la unidad de corte.
4. Arranque el motor y déjelo funcionar a velocidad de ralentí bajo. Si el motor se cala, aumente la velocidad del motor.
5. En el control de InfoCenter, en el menú MANTENIMIENTO, seleccione AUTOAFILADO.
6. Ajuste AUTOAFILADO en CONECTADO.
7. Vaya al Menú principal y desplácese hasta Ajustes.
8. En el menú AJUSTES, vaya a VELOCIDAD DE AUTOAFILADO y utilice el botón  $\pm$  para establecer la velocidad de autoafilado que desee.

9. Con la palanca de control funcional en la posición de PUNTO MUERTO, mueva hacia adelante el control de elevación/bajada de las unidades de corte para iniciar la operación de autoafilado en los molinetes seleccionados.
10. Aplique pasta de autoafilado con una brocha de mango largo. No utilice nunca una brocha de mango corto.
11. Si los molinetes se atascan o si la velocidad no es estable durante el autoafilado, seleccione una velocidad más alta hasta que la velocidad se estabilice.
12. Para ajustar las unidades de corte durante el autoafilado, pare los molinetes moviendo hacia atrás el control de elevación/bajada de las unidades de corte y apague el motor. Una vez completados los ajustes, repita los pasos 4 a 10.
13. Repita el procedimiento para todas las unidades de corte que desea autoafilar.
14. Cuando acabe, vuelva a ajustar en el InfoCenter el ajuste de AUTOAFILADO a DESCONECTADO o bien gire la llave de contacto a la posición de DESCONECTADO para que la máquina vuelva a la operación de corte hacia delante.
15. Lave las unidades de corte para eliminar toda la pasta de autoafilado. Ajuste el molinete de la unidad de corte a la contracuchilla según sea necesario. Mueva el control de velocidad de los molinetes de la unidad de corte a la posición de siega deseada.

# Almacenamiento

## Seguridad durante el almacenamiento

- Apague la máquina, retire la llave y espere a que se detenga todo movimiento antes de dejar el puesto del operador. Deje que la máquina se enfríe antes de realizar ajustes, tareas de mantenimiento y de limpieza o de guardarla.
- No guarde la máquina o un recipiente de combustible en un lugar donde pudiera haber una llama desnuda, chispas o una llama piloto, por ejemplo en un calentador de agua u otro electrodoméstico.

## Preparación de la máquina para el almacenamiento

Si usted va a almacenar la máquina durante un periodo de tiempo prolongado, debe seguir estos pasos antes del almacenamiento:

1. Consulte [Seguridad durante el almacenamiento \(página 61\)](#).
2. Retire cualquier acumulación de suciedad y recortes de hierba. Afile las cuchillas y las contracuchillas, si es necesario; consulte el *Manual del operador* de la unidad de corte. Utilice un anticorrosivo en las contracuchillas y las cuchillas. Engrase y lubrique todos los puntos de lubricación.
3. Coloque bloques debajo de las ruedas para que los neumáticos no soporten peso alguno.
4. Drene y cambie el fluido hidráulico y el filtro; inspeccione los manguitos y los acoplamientos hidráulicos. Cambiar si es necesario; consulte [Cambio del fluido hidráulico y del filtro \(página 55\)](#) y [Comprobación de líneas y mangueras hidráulicas \(página 55\)](#).
5. El depósito de combustible debe quedar vacío. Haga funcionar el motor hasta que se pare por falta de combustible. Cambie el filtro de combustible, consulte [Sustitución del filtro de combustible/separador de agua \(página 44\)](#).
6. Con el motor todavía caliente, drene el aceite del cárter. Vuelva a llenar con aceite limpio; consulte [Cambio del aceite de motor y el filtro \(página 43\)](#).
7. Limpie la suciedad y la broza del cilindro, de las aletas de la culata y de la carcasa del soplador.
8. Retire la batería y cárguela completamente. Guárdela en una estantería o en la máquina.

Deje desconectados los cables si la guarda en la máquina. Guarde la batería en un ambiente fresco para evitar el rápido deterioro de la carga.

9. Si es posible, almacene la máquina en un lugar cálido y seco.

**Notas:**

**Notas:**

# Información sobre advertencias de la Propuesta 65 de California

## ¿De qué tratan estas advertencias?

Es posible que vea un producto a la venta con una etiqueta de advertencia con el siguiente texto:



**ADVERTENCIA: Cáncer y daños reproductivos – [www.p65Warnings.ca.gov](http://www.p65Warnings.ca.gov).**

## ¿Qué es la Propuesta 65?

La Propuesta 65 se aplica a cualquier empresa que opere en California, que venda productos en California o que fabrique productos que puedan venderse o llevarse a California. Esta ley exige que el Gobernador de California mantenga y publique una lista de sustancias químicas identificadas como causantes de cáncer, defectos de nacimiento u otros daños reproductivos. La lista, que se actualiza cada año, incluye cientos de sustancias químicas presentes en muchos artículos de uso diario. La finalidad de la Proposición 65 es informar al público sobre la exposición a estas sustancias químicas.

La Proposición 65 no prohíbe la venta de productos que contienen estas sustancias, pero requiere la inclusión de advertencias en cualquier producto, embalaje o documentación incluida con el producto. Asimismo, la advertencia de la Propuesta 65 no significa que un producto infrinja los requisitos o estándares de seguridad de los productos. De hecho, el Gobierno de California ha aclarado que una advertencia de la Propuesta 65 “no equivale a una decisión normativa de que un producto sea ‘seguro’ o ‘no seguro’”. Muchas de estas sustancias químicas se han utilizado en productos de uso diario durante años, sin que se hayan documentado daños. Para obtener más información, visite <https://oag.ca.gov/prop65/faqs-view-all>.

Una advertencia de la Proposición 65 significa que una empresa (1) ha evaluado la exposición y ha concluido que supera el nivel de “sin riesgo significativo”; o (2) ha optado por proporcionar una advertencia basándose en sus conocimientos respecto a la presencia de un producto químico de los incluidos en la lista, sin intentar evaluar la exposición.

## ¿Esta ley se aplica en todos los lugares?

Las advertencias de la Propuesta 65 solo son obligatorias en virtud de la ley de California. Estas advertencias se ven por toda California en una variedad de entornos, incluidos a título enunciativo y no limitativo, restaurantes, establecimientos de alimentación, hoteles, centros educativos y hospitales, así como en una amplia variedad de productos. Por otro lado, algunos minoristas de venta online y por correo incluyen advertencias de la Propuesta 65 en sus sitios web y en sus catálogos.

## ¿En qué se diferencian las advertencias y los límites federales en California?

Las normas de la Propuesta 65 con frecuencia son más estrictas que las normas federales e internacionales. Existen distintas sustancias que requieren una advertencia de la Propuesta 65 a niveles mucho más bajos que los límites federales. Por ejemplo, la norma de la Propuesta 65 de advertencias relativas al plomo es de 0,5 µg/día, que es un valor muy por debajo de las normas federales e internacionales.

## ¿Por qué no llevan la advertencia todos los productos similares?

- Los productos vendidos en California deben llevar el etiquetado de la Propuesta 65, mientras que otros productos similares que se venden en otros lugares no tienen que llevarlos.
- Es posible que a una empresa implicada en un litigio sobre la Proposición 65 que llegue a un acuerdo se le obligue a utilizar advertencias de la Proposición 65 en sus productos, mientras que otras empresas que fabriquen productos similares puede que no tengan que cumplir este requisito.
- La aplicación de la Proposición 65 no es coherente.
- Las empresas pueden optar por no ofrecer advertencias si concluyen que no tienen que hacerlo en virtud de la Propuesta 65; la falta de advertencias en un producto no significa que el producto no contenga sustancias químicas de las incluidas en la lista en niveles similares.

## ¿Por qué Toro incluye esta advertencia?

Toro ha optado por ofrecer a los consumidores el máximo de información posible, para que puedan tomar decisiones informadas sobre los productos que adquieren y utilizan. Toro ofrece advertencias en algunos casos según su conocimiento de la presencia de una o más sustancias químicas incluidas en la lista, sin evaluar el nivel de exposición, ya que no todas las sustancias químicas de la lista incluyen requisitos de límites de exposición. Si bien la exposición de los productos de Toro puede ser insignificante o dentro del rango de “sin riesgo significativo”, para mayor cautela Toro ha optado por incluir las advertencias de la Propuesta 65. Además, si Toro no incluye estas advertencias, podría enfrentarse a demandas interpuestas por el Estado de California o bien por otras partes que deseen aplicar la Propuesta 65, y la empresa podría enfrentarse a importantes sanciones.