



Count on it.

Form No. 3482-182 Rev A

**Εγχειρίδιο Χειρισμού
και συντήρησης**

**Χλοκοπτικό όχημα
Greensmaster® 3250-D με
κίνηση στους 2 τροχούς**

Αρ. μοντέλου 04384—Αρ. σειράς 420400000 και άνω



Το συγκεκριμένο προϊόν είναι σε συμμόρφωση με όλες τις σχετικές Ευρωπαϊκές οδηγίες. Για λεπτομέρειες ανατρέξτε στη Δήλωση Συμμόρφωσης κάθε προϊόντος.

Η χρήση ή λειτουργία του κινητήρα σε εκτάσεις που καλύπτονται από δασική, θαμνώδη ή λιβαδική βλάστηση συνιστά παράβαση του άρθρου 4442 ή 4443 του Κώδικα Δημόσιων Πόρων (Public Resource Code) της Πολιτείας της Καλιφόρνιας, εκτός αν ο κινητήρας διαθέτει φλογοπαγίδα, κατά τα οριζόμενα στο άρθρο 4442, η οποία διατηρείται σε καλή κατάσταση λειτουργίας, ή αν ο κινητήρας είναι ειδικά κατασκευασμένος, εξοπλισμένος και συντηρούμενος για την πρόληψη πυρκαγιάς.

Το συνημμένο εγχειρίδιο χρήστη του κινητήρα παρέχεται με σκοπό την ενημέρωση σχετικά με την Αρχή Προστασίας του Περιβάλλοντος των ΗΠΑ (EPA) και τον κανονισμό για τον έλεγχο των εκπομπών (Emission Control Regulation) της Πολιτείας της Καλιφόρνιας που διέπει τα συστήματα εκπομπών, τη συντήρηση και τους όρους εγγύησης. Σε περίπτωση απώλειας, μπορείτε να το παραγγείλετε μέσω του κατασκευαστή του κινητήρα.

Εάν αυτό το μηχάνημα είναι εξοπλισμένο με συσκευή τηλεματικής, επικοινωνήστε με τον εξουσιοδοτημένο αντιπρόσωπο της Toro για οδηγίες ενεργοποίησης της συσκευής.

⚠ ΠΡΟΕΙΔΟΠΟΙΗΣΗ

ΚΑΛΙΦΟΡΝΙΑ

Προειδοποίηση Πρότασης 65

Τα καυσαέρια των πετρελαιοκινητήρων και ορισμένα από τα συστατικά τους είναι γνωστό στην Πολιτεία της Καλιφόρνια ότι προκαλούν καρκίνο, γενετικές ανωμαλίες και άλλες βλάβες στο αναπαραγωγικό σύστημα.

Οι ακροδέκτες, οι πόλοι και άλλα εξαρτήματα των μπαταριών περιέχουν μόλυβδο και ενώσεις του μολύβδου, χημικές ουσίες οι οποίες είναι γνωστό στην Πολιτεία της Καλιφόρνια ότι προκαλούν καρκίνο και βλάβες στο αναπαραγωγικό σύστημα. Πλένετε τα χέρια σας μετά τον χειρισμό.

Η χρήση του προϊόντος αυτού μπορεί να σας εκθέσει σε χημικές ουσίες οι οποίες, σύμφωνα με την Πολιτεία της Καλιφόρνια, είναι γνωστό ότι προκαλούν καρκίνο, γενετικές ανωμαλίες ή άλλες βλάβες στη διαδικασία αναπαραγωγής.

Εισαγωγή

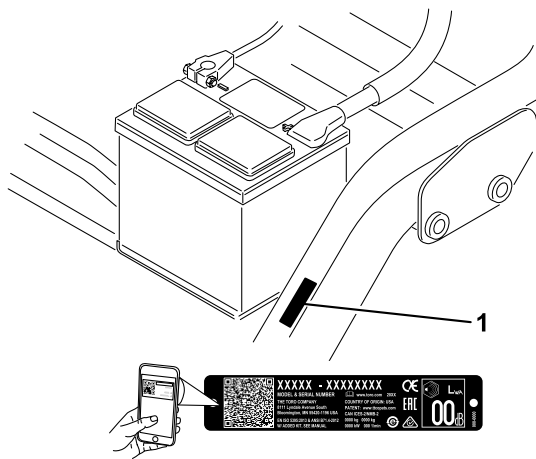
Το παρόν μηχάνημα είναι ένα χλοοκοπτικό μηχάνημα γκαζόν επιβαίνοντα χειριστή με κυλινδρικές λεπίδες, που προορίζεται για χρήση από επαγγελματίες χειριστές σε εμπορικές εφαρμογές. Είναι σχεδιασμένο κυρίως για την κοπή γρασιδιού σε καλά συντηρημένο χλοοτάπητα. Η χρήση αυτού του προϊόντος για άλλους σκοπούς πέραν του προβλεπόμενου ενδέχεται να ενέχει κινδύνους για εσάς και για τους διερχομένους.

Διαβάστε αυτές τις πληροφορίες προσεκτικά για να ενημερωθείτε για τη σωστή λειτουργία και συντήρηση του προϊόντος σας, καθώς και για την αποφυγή τραυματισμών και πρόκλησης ζημιών στο προϊόν. Είστε υπεύθυνοι για τη σωστή και ασφαλή λειτουργία του προϊόντος.

Επισκεφτείτε τη διεύθυνση www.Toro.com για περισσότερες πληροφορίες, όπως συμβουλές ασφαλείας, εκπαιδευτικό υλικό, πληροφορίες για παρελκόμενα ή για να βρείτε τον πλησιέστερο αντιπρόσωπο και να καταχωρίσετε το προϊόν σας.

Για σέρβις, γνήσια ανταλλακτικά Toro ή πρόσθετες πληροφορίες μπορείτε να επικοινωνείτε με έναν εξουσιοδοτημένο διανομέα της Toro, αναφέροντας τον αριθμό μοντέλου και τον σειριακό αριθμό του προϊόντος σας. Στο [Σχήμα 1](#) παρουσιάζεται η θέση στην οποία θα βρείτε την ετικέτα με το μοντέλο και τον σειριακό αριθμό του προϊόντος. Αναγράψτε τους αριθμούς στο παρεχόμενο πεδίο.

Σημαντικό: Με την κινητή σας συσκευή, μπορείτε να σαρώσετε τον κωδικό QR (αν υπάρχει) στην ετικέτα με τον σειριακό αριθμό σας για να δείτε πληροφορίες για την εγγύηση, τα ανταλλακτικά, καθώς και άλλες πληροφορίες για το προϊόν.



Σχήμα 1

g234995

1. Θέση ετικέτας αριθμού μοντέλου και σειριακού αριθμού

<p>Αρ. μοντέλου _____</p> <p>Αρ. σειράς _____</p>

Στο παρόν εγχειρίδιο προσδιορίζονται οι πιθανοί κίνδυνοι και παρατίθενται μηνύματα ασφαλείας. Τα μηνύματα αυτά αναγνωρίζονται από το προειδοποιητικό σύμβολο (Σχήμα 2), το οποίο δηλώνει έναν κίνδυνο που ενδέχεται να προκαλέσει σοβαρό τραυματισμό ή θάνατο εάν δεν ληφθούν οι συνιστώμενες προφυλάξεις.



Σχήμα 2

g000502

Προειδοποιητικό σύμβολο

Στο παρόν εγχειρίδιο χρησιμοποιούνται οι εξής 2 λέξεις για την επισήμανση συγκεκριμένων πληροφοριών.

Σημαντικό εφιστά την προσοχή σε σημαντικές πληροφορίες μηχανολογικού ενδιαφέροντος και

Σημείωση υπογραμμίζει πληροφορίες γενικού ενδιαφέροντος που χρήζουν ιδιαίτερης προσοχής.

Περιεχόμενα

Ασφάλεια	4
Γενικές πληροφορίες ασφαλείας	4
Αυτοκόλλητα ασφαλείας και οδηγιών	5
Συναρμολόγηση	11
1 Στερέωση του καθίσματος	12
2 Φόρτιση της μπαταρίας	13
3 Εγκατάσταση της αψίδας ασφαλείας	13


4 Εγκατάσταση της συσκευής τηλεματικής	13
5 Μείωση της πίεσης των ελαστικών	14
6 Στερέωση των εμπρόσθιων πλαισίων φορέα	15
7 Ρύθμιση ράουλων πλαισίου φορέα	15
8 Εγκατάσταση του ψύκτη λαδιού	16
9 Τοποθέτηση των μονάδων κοπής	16
10 Σημάδεμα των εξωτερικών καλαθιών συλλογής γρασιδιού	17
11 Ρύθμιση του ύψους μεταφοράς	18
12 Εγκατάσταση του Kit προστατευτικού καλύμματος CE	19
13 Τοποθέτηση ετικετών CE	19
14 Προσαρμογή (στρώσιμο) των φρένων	20
Γενική επισκόπηση προϊόντος	21
Χειριστήρια	21
Τεχνικά χαρακτηριστικά	25
Παρελκόμενα/Εξαρτήματα	25
Πριν από τη λειτουργία	25
Ασφάλεια πριν από τη λειτουργία	25
Ανεφοδιασμός του ρεζερβουάρ καυσίμου	26
Εκτέλεση της καθημερινής συντήρησης	26
Κατά τη λειτουργία	27
Ασφάλεια κατά τη λειτουργία	27
Στρώσιμο του μηχανήματος	29
Θέση του κινητήρα σε λειτουργία	29
Έλεγχος του μηχανήματος μετά την εκκίνηση του κινητήρα	29
Θέση του κινητήρα εκτός λειτουργίας	30
Έλεγχος του συστήματος ενδοασφάλισης	30
Οδήγηση του μηχανήματος χωρίς κοπή	31
Κοπή γρασιδιού στις τρύπες [χλοοτάπητας (green)]	32
Μετά τη λειτουργία	34
Ασφάλεια μετά τη λειτουργία	34
Έλεγχος και καθαρισμός μετά την κοπή	34
Ρυμούλκηση του μηχανήματος	34
Μεταφορά του μηχανήματος	35
Συντήρηση	36
Ασφάλεια συντήρησης	36
Συνιστώμενο χρονοδιάγραμμα συντήρησης	37
Λίστα ελέγχου για την καθημερινή συντήρηση	38
Λίπανση	40
Γρασάρισμα του μηχανήματος	40
Συντήρηση κινητήρα	41
Ασφάλεια κινητήρα	41
Σέρβις του φίλτρου αέρα	41
Σέρβις του λαδιού κινητήρα	42
Συντήρηση συστήματος καυσίμου	44

Ασφάλεια

Γενικές πληροφορίες ασφαλείας

Αυτό το προϊόν είναι ικανό να ακρωτηριάσει άκρα και να εκτοξεύσει αντικείμενα.

- Διαβάστε και κατανοήστε τα περιεχόμενα του παρόντος *Εγχειριδίου Χειριστή* πριν θέσετε τον κινητήρα σε λειτουργία.
- Ο χειρισμός του μηχανήματος απαιτεί την πλήρη προσοχή σας. Μην ασχολείστε με δραστηριότητες που σας αποσπούν την προσοχή, καθώς αυτό θα μπορούσε να οδηγήσει σε τραυματισμό ή υλικές βλάβες.
- Μην πλησιάζετε τα χέρια ή τα πόδια σας κοντά στα κινούμενα μέρη του μηχανήματος.
- Μη θέτετε το μηχάνημα σε λειτουργία αν όλα τα προστατευτικά καλύμματα και οι άλλες προστατευτικές διατάξεις ασφαλείας δεν είναι στη θέση τους ή δεν λειτουργούν κανονικά.
- Κρατήστε τους διερχομένους και τα παιδιά μακριά από τον χώρο λειτουργίας του μηχανήματος. Μην επιτρέπετε ποτέ τον χειρισμό του μηχανήματος από παιδιά.
- Σβήστε τον κινητήρα, αφαιρέστε το κλειδί και περιμένετε να ακινητοποιηθούν όλα τα κινούμενα μέρη προτού απομακρυνθείτε από τη θέση χειριστή. Πριν προβείτε σε ρύθμιση, σέρβις, καθαρισμό ή αποθήκευση του μηχανήματος, αφήστε το μηχάνημα να κρυώσει.

Η ακατάλληλη χρήση ή συντήρηση του μηχανήματος μπορεί να οδηγήσει σε τραυματισμό. Για να μειώσετε τις πιθανότητες τραυματισμού, ακολουθείτε τις παρούσες οδηγίες για την ασφάλεια και δίνετε πάντα προσοχή στο προειδοποιητικό σύμβολο , το οποίο συνοδεύει οδηγίες για την προσωπική ασφάλεια με τις ενδείξεις Προσοχή, Προειδοποίηση ή Κίνδυνος. Η μη συμμόρφωση με αυτές τις οδηγίες μπορεί να προκαλέσει σωματικές βλάβες ή θάνατο.

Αποστράγγιση νερού από το φίλτρο καυσίμου	44
Αντικατάσταση του φίλτρου καυσίμου	45
Επιθεώρηση σωλήνων και συνδέσεων καυσίμου	45
Συντήρηση ηλεκτρικού συστήματος	46
Ασφάλεια ηλεκτρικού συστήματος	46
Πρόσβαση στην μπαταρία	46
Αποσύνδεση της μπαταρίας	46
Σύνδεση της μπαταρίας	47
Φόρτιση της μπαταρίας	47
Εντοπισμός των ασφαλειών	48
Συντήρηση συστήματος μετάδοσης κίνησης	49
Έλεγχος πίεσης ελαστικών	49
Έλεγχος ροπής των παξιμαδιών των τροχών	49
Ρύθμιση της μετάδοσης για τη Νεκρά	49
Ρύθμιση της ταχύτητας μεταφοράς	50
Ρύθμιση της ταχύτητας κοπής	51
Συντήρηση συστήματος ψύξης	51
Ασφάλεια συστήματος ψύξης	51
Καθαρισμός της σήτας του ψυγείου	51
Έλεγχος στάθμης ψυκτικού υγρού κινητήρα	52
Συντήρηση φρένων	53
Προσαρμογή (στρώσιμο) των φρένων	53
Ρύθμιση των φρένων	53
Συντήρηση ιμάντων	54
Ρύθμιση του ιμάντα εναλλάκτη	54
Συντήρηση συστήματος χειριστηρίων	55
Ρύθμιση ανύψωσης/χαμηλώματος των μονάδων κοπής	55
Συντήρηση υδραυλικού συστήματος	55
Ασφάλεια υδραυλικού συστήματος	55
Σέρβις του υδραυλικού υγρού	55
Έλεγχος των υδραυλικών σωληνώσεων και εύκαμπτων σωλήνων	57
Συντήρηση της μονάδας κοπής	58
Ασφάλεια λεπίδων	58
Έλεγχος της επαφής κυλίνδρου - μαχαιριού κλίνης	58
Ρύθμιση ταχύτητας κυλίνδρων κοπής	58
Ανάστροφη κίνηση κυλίνδρων κοπής	59
Αποθήκευση	61
Ασφάλεια αποθήκευσης	61
Προετοιμασία του μηχανήματος για αποθήκευση	61

Αυτοκόλλητα ασφαλείας και οδηγιών



Οι ετικέτες προειδοποίησης και οδηγιών ασφαλείας είναι εύκολα αναγνώσιμες από τον χειριστή και βρίσκονται κοντά σε κάθε πηγή δυνητικού κινδύνου. Αντικαταστήστε τις τυχόν φθαρμένες ή αποκολλημένες ετικέτες.

GREENSMASTER 3250-D SEE OPERATOR'S MANUAL

QUICK REFERENCE AID

CHECK/SERVICE (daily)

1. OIL LEVEL, ENGINE
2. OIL LEVEL, HYDRAULIC TANK
3. BRAKE FUNCTION
4. INTERLOCK SYSTEM:
4a. SEAT INTERLOCK
4b. NEUTRAL SENSOR
4c. MOW SENSOR
4d. PARKING BRAKE INTERLOCK
5. WATER SEPARATOR/FUEL FILTER

6. AIR CLEANER
7. RADIATOR SCREEN
8. TIRE PRESSURE (4-12 psi front, 8-15 psi rear)
9. BATTERY
10. GREASE POINT (S)
11. FUEL - DIESEL #2
12. WHEEL NUT TORQUE (70-90 FT-LBS)
13. FAN/ALTERNATOR/WATER PUMP BELT
14. COOLANT LEVEL

FLUID SPECIFICATIONS / CHANGE INTERVALS

See operator's manual for initial change	FLUID TYPE	CAPACITY		CHANGE INTERVALS		FILTER PART NO.
		L	QT.	FLUID	FILTER	
A. ENGINE OIL	API SAE 15W40	3.7	3.0	100 hrs.	100 hrs.	115-6189
B. HYDRAULIC OIL	ISO 68 (SAE 10W60)	20.8	22	2000 hrs.	1000 hrs.	107-2531
C. AIR FILTER (ELEMENT)					200 hrs.	108-3811
D. FUEL FILTER					500 hrs.	110-3049
E. FUEL TANK	NO. 2 DIESEL	22.7	5.0 GALS.	Drain and flush, 2 years		
F. COOLANT	ISO 68 (SAE 10W60) (ANTIFREEZE)	3.2	3.4	Drain and flush, 2 years		

193276

139-2726

decal139-2726



93-8068

decal93-8068

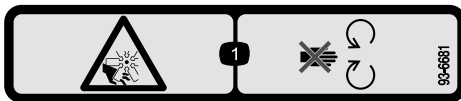
1. Για οδηγίες κλειδώματος και ξεκλειδώματος της κολόνας του τιμονιού, διαβάστε το *Εγχειρίδιο Χειριστή*.



93-6686

decal93-6686

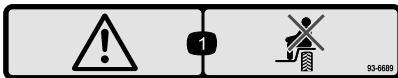
1. Υδραυλικό υγρό
2. Διαβάστε το *Εγχειρίδιο Χειριστή*.



93-6681

decal93-6681

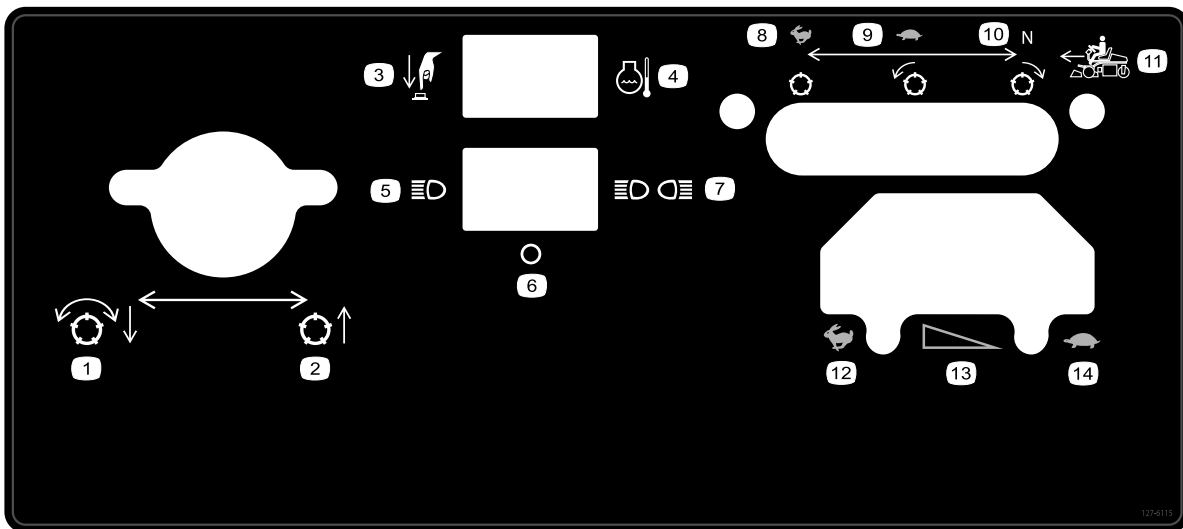
1. Κίνδυνος κοψίματος/ακρωτηριασμού από τον ανεμιστήρα—μην πλησιάζετε στα κινούμενα μέρη.



93-6689

decal93-6689

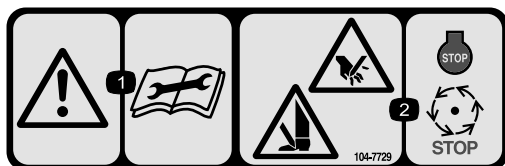
1. Προειδοποίηση—μην μεταφέρετε επιβάτες.



127-6115

decal127-6115

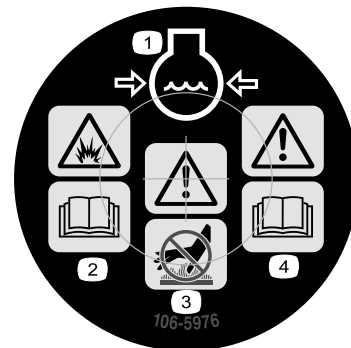
- | | | | |
|--|--------------------------------------|--|-------------------------------------|
| 1. Χαμηλώστε και ενεργοποιήστε τους κυλίνδρους κοπής | 5. Μονό φως | 9. Αργά, κύλινδρος κοπής σε εμπροσθοπορεία | 13. Σταδιακή μεταβολή της ταχύτητας |
| 2. Ανυψώστε τη μονάδα κοπής | 6. Εκτός λειτουργίας | 10. Νεκρά, κύλινδρος κοπής σε οπισθοπορεία | 14. ΑΡΓΑ |
| 3. Πατήστε το κουμπί | 7. Διπλά φώτα | 11. Κίνηση προς τα εμπρός | |
| 4. Θερμοκρασία ψυκτικού υγρού κινητήρα | 8. Γρήγορα, κύλινδρος κοπής ακίνητος | 12. ΓΡΗΓΟΡΑ | |



104-7729

decal104-7729

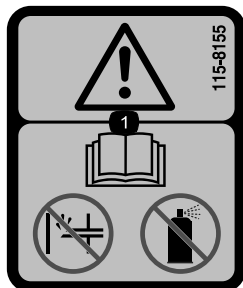
- | | |
|--|---|
| 1. Προειδοποίηση—διαβάστε τις οδηγίες πριν από την εκτέλεση εργασιών επισκευής ή συντήρησης. | 2. Κίνδυνος κοψίματος/ακρωτηριασμού άνω και κάτω άκρων—σβήστε τον κινητήρα και περιμένετε να ακινητοποιηθούν όλα τα κινούμενα μέρη. |
|--|---|



106-5976

decal106-5976

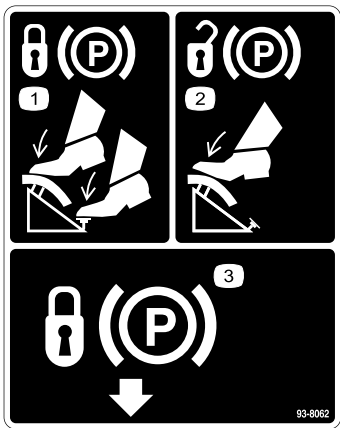
- | | |
|--|---|
| 1. Υπό πίεση ψυκτικό υγρό κινητήρα | 3. Προειδοποίηση—μην αγγίζετε τη θερμή επιφάνεια. |
| 2. Κίνδυνος έκρηξης—διαβάστε το <i>Εγχειρίδιο Χειριστή</i> . | 4. Προειδοποίηση—διαβάστε το <i>Εγχειρίδιο Χειριστή</i> . |



115-8155

decal115-8155

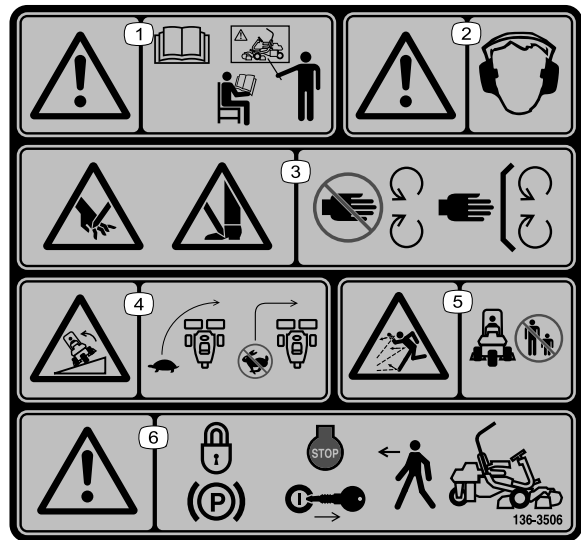
- | |
|---|
| 1. Προειδοποίηση—διαβάστε το <i>Εγχειρίδιο Χειριστή</i> . Μη γεμίσετε ή ψεκάσετε με υγρό έναυσης/εκκίνησης. |
|---|



93-8062

decal93-8062

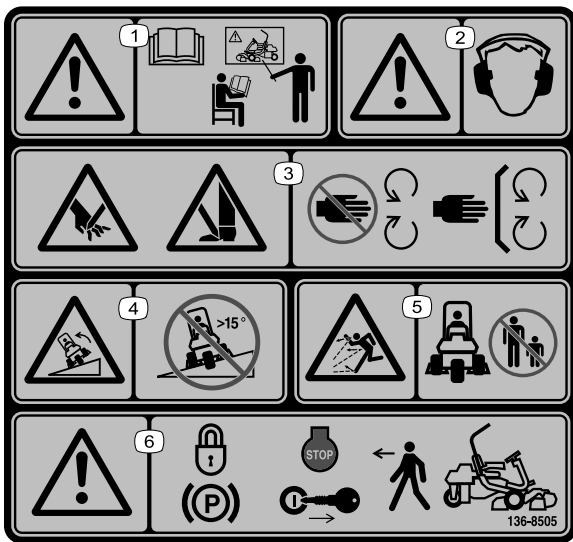
1. Για να κλειδώσετε το χειρόφρενο, κρατήστε πατημένο το πεντάλ φρένου και το κλείδωμα του χειρόφρενου.
2. Για να ελευθερώσετε το χειρόφρενο, πατήστε το πεντάλ φρένου.
3. Κλείδωμα χειρόφρενου



136-8506

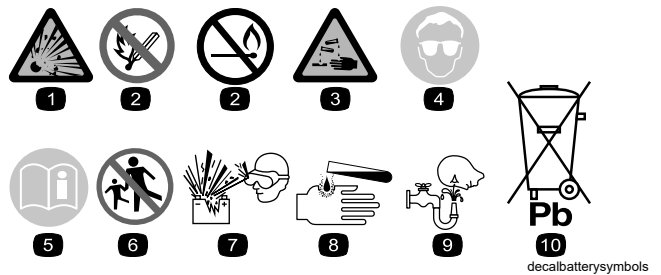
decal136-8506

1. Προειδοποίηση—διαβάστε το *Εγχειρίδιο Χειριστή*. Μην χειρίζεστε αυτό το μηχάνημα αν δεν έχετε λάβει σχετική εκπαίδευση.
2. Προειδοποίηση—χρησιμοποιείτε προστατευτικά ακοής.
3. Κίνδυνος κοψίματος/ακρωτηριασμού άνω ή κάτω άκρων—μην πλησιάζετε στα κινούμενα μέρη. Βεβαιωθείτε ότι όλα τα προστατευτικά καλύμματα και οι υπόλοιπες προστατευτικές διατάξεις είναι στη θέση τους.
4. Κίνδυνος ανατροπής—μειώστε ταχύτητα προτού στρίψετε. Μην στρίβετε όταν κινείστε με μεγάλη ταχύτητα.
5. Κίνδυνος εκτόξευσης αντικειμένων—φροντίστε ώστε οι διερχόμενοι να παραμένουν μακριά.
6. Προειδοποίηση—βάλτε χειρόφρενο, σβήστε τον κινητήρα και αφαιρέστε το κλειδί προτού απομακρυνθείτε από το μηχάνημα.



136-8505

decal136-8505



decalbatterysymbols

Σύμβολα μπαταρίας

Πάνω στη μπαταρία σας βρίσκονται όλα τα παραπάνω σύμβολα ή κάποια από αυτά.

1. Κίνδυνος έκρηξης
2. Διατηρείτε μακριά από φωτιά και γυμνές φλόγες και μην καπνίζετε
3. Κίνδυνος καυστικού υγρού/χημικού εγκαύματος
4. Χρησιμοποιείτε προστατευτικά για τα μάτια.
5. Διαβάστε το *Εγχειρίδιο Χειριστή*.
6. Φροντίστε ώστε οι διερχόμενοι να παραμένουν μακριά από τη μπαταρία.
7. Χρησιμοποιείτε προστατευτικά για τα μάτια· τα εκρηκτικά αέρια μπορούν να προκαλέσουν τύφλωση και άλλες σωματικές βλάβες.
8. Τα οξέα της μπαταρίας μπορούν να προκαλέσουν τύφλωση ή σοβαρά εγκαύματα.
9. Ξεπλύνετε αμέσως τα μάτια με νερό και ζητήστε γρήγορα ιατρική βοήθεια.
10. Περιέχει μόλυβδο· μην την απορρίψτετε.

Σημείωση: Το παρόν μηχάνημα είναι σε συμμόρφωση με τη δοκιμή ευστάθειας κατά το πρότυπο του κλάδου όσον αφορά τις δοκιμές εγκάρσιας και διαμήκους στατικής ευστάθειας, και η μέγιστη συνιστώμενη κλίση εδάφους αναγράφεται στην ετικέτα. Μελετήστε τις οδηγίες σχετικά με τον χειρισμό του μηχανήματος σε επικλινή εδάφη στο *Εγχειρίδιο Χειριστή*, καθώς και τις συνθήκες στις οποίες πρέπει να χειρίζεστε το μηχάνημα, για να κρίνετε αν μπορείτε να χειριστείτε το μηχάνημα τη συγκεκριμένη χρονική στιγμή και στη συγκεκριμένη περιοχή. Οι αλλαγές στο ανάγλυφο του εδάφους μπορεί να προκαλέσουν διαφορετική συμπεριφορά του μηχανήματος σε επικλινή εδάφη.

1. Προειδοποίηση—διαβάστε το *Εγχειρίδιο Χειριστή*. Μην χειρίζεστε αυτό το μηχάνημα αν δεν έχετε λάβει σχετική εκπαίδευση.
2. Προειδοποίηση—χρησιμοποιείτε προστατευτικά ακοής.
3. Κίνδυνος κοψίματος/ακρωτηριασμού άνω ή κάτω άκρων—μην πλησιάζετε στα κινούμενα μέρη. Βεβαιωθείτε ότι όλα τα προστατευτικά καλύμματα και οι υπόλοιπες προστατευτικές διατάξεις είναι στη θέση τους.
4. Κίνδυνος ανατροπής—μην οδηγείτε σε εδάφη με κλίση μεγαλύτερη από 15°.
5. Κίνδυνος εκτόξευσης αντικειμένων—φροντίστε ώστε οι διερχόμενοι να παραμένουν μακριά.
6. Προειδοποίηση—βάλτε χειρόφρενο, σβήστε τον κινητήρα και αφαιρέστε το κλειδί προτού απομακρυνθείτε από το μηχάνημα.

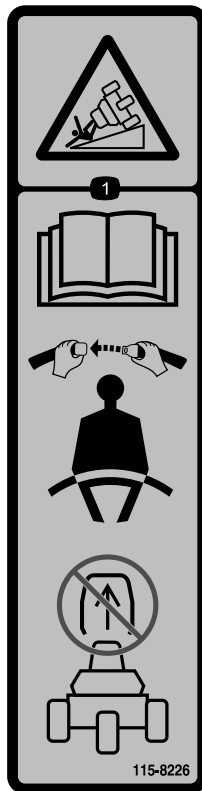
⚠ WARNING: Cancer and Reproductive Harm - www.P65Warnings.ca.gov. For more information, please visit www.ticoCAProp65.com

CALIFORNIA SPARK ARRESTER WARNING

Operation of this equipment may create sparks that can start fires around dry vegetation. A spark arrester may be required. The operator should contact local fire agencies for laws or regulations relating to fire prevention requirements.

decal133-8062

133-8062



115-8226

decal115-8226

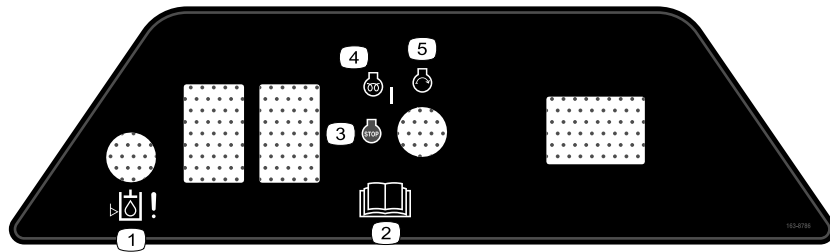
1. Κίνδυνος ανατροπής—διαβάστε το *Εγχειρίδιο Χειριστή*.
Φοράτε ζώνη ασφαλείας. Μην αφαιρέσετε την αψίδα ασφαλείας.

GREENSMATER 3XXX							
1	2		3		4		5
	3.8 MPH 6.1 Km/h	5.0 MPH 8.0 Km/h	3.8 MPH 6.1 Km/h	5.0 MPH 8.0 Km/h	3.8 MPH 6.1 Km/h	5.0 MPH 8.0 Km/h	3.8 MPH 6.1 Km/h
0.062" / 1.6mm	N/R	N/R	9	N/R	9	N/R	9
0.094" / 2.4mm	N/R	N/R	9	N/R	9	N/R	9
0.125" / 3.2mm	N/R	N/R	9	N/R	9	N/R	9
0.156" / 4.0mm	N/R	N/R	9	N/R	9	N/R	N/R
0.188" / 4.8mm	N/R	N/R	9	N/R	7	N/R	N/R
0.218" / 5.5mm	N/R	N/R	9	N/R	6	N/R	N/R
0.250" / 6.4mm	7	N/R	6	7	5	7	N/R
0.312" / 7.9mm	6	N/R	5	6	4	6	N/R
0.375" / 9.5mm	6	7	4	5	4	5	N/R
0.438" / 11.1mm	6	6	4	5	3	4	N/R
0.500" / 12.7mm	5	6	3	4	N/R	N/R	N/R
0.625" / 15.9mm	4	5	3	3	N/R	N/R	N/R
0.750" / 19.0mm	3	4	3	3	N/R	N/R	N/R
0.875" / 22.2mm	3	4	N/R	3	N/R	N/R	N/R
1.000" / 25.4mm	3	3	N/R	N/R	N/R	N/R	N/R

115-8156

decal115-8156

1. Ύψος κυλίνδρου κοπής 3. Μονάδα κοπής με 8 λεπίδες 5. Μονάδα κοπής με 14 λεπίδες 7. Γρήγορα
2. Μονάδα κοπής με 5 λεπίδες 4. Μονάδα κοπής με 11 λεπίδες 6. Ταχύτητα κυλίνδρου κοπής 8. Αργά



decal163-8786

163-8786

1. Προσοχή—στάθμη υδραυλικού υγρού
 2. Διαβάστε το *Εγχειρίδιο Χειριστή*.
 3. Κινητήρας—Σβήσιμο
 4. Κινητήρας—προθέρμανση
 5. Κινητήρας—εκκίνηση
-

Συναρμολόγηση

Μη συναρμολογημένα εξαρτήματα

Χρησιμοποιήστε τον παρακάτω πίνακα για να επαληθεύσετε ότι όλα τα εξαρτήματα έχουν αποσταλεί.

Διαδικασία	Περιγραφή	Ποσ.	Χρήση
1	Κάθισμα Παξιμάδι (5/16")	1 4	Στερεώστε το κάθισμα στη βάση.
2	Δεν απαιτούνται εξαρτήματα	–	Φορτίστε την μπαταρία.
3	Αψίδα ασφαλείας Μπουλόνι (5/8" x 4 1/2") Παξιμάδι ασφάλισης (5/8")	1 4 4	Εγκαταστήστε την αψίδα ασφαλείας.
4	Συσκευή τηλεματικής Βάση συσκευής Πλεξούδα καλωδίωσης τηλεματικής Μπουλόνι (#10) Παξιμάδι (#10) Αναβολέας Παξιμάδι (3/8")	1 1 1 2 2 1 2	Εγκατάσταση της συσκευής τηλεματικής.
5	Δεν απαιτούνται εξαρτήματα	–	Μειώστε την πίεση των ελαστικών.
6	Πλαίσιο φορέα Αποστάτης Μπουλόνι (1/2" x 3 1/4") Ασφαλιστικό παξιμάδι (1/2")	2 2 2 2	Στερεώστε τα εμπρόσθια πλαίσια φορέα.
7	Δεν απαιτούνται εξαρτήματα	–	Ρυθμίστε τα ράουλα του πλαισίου φορέα.
8	Δεν απαιτούνται εξαρτήματα	–	Εγκαταστήστε τον ψύκτη λαδιού (προαιρετικά).
9	Έκκεντρο άγκιστρο ανύψωσης (Για τις οδηγίες εγκατάστασης ανατρέξτε στο Εγχειρίδιο Χειριστή της μονάδας κοπής) Βίδα (παρέχεται με τη μονάδα κοπής) Μπουλόνι (#10 x 5/8") Ασφαλιστικό παξιμάδι (#10) Μονάδα κοπής (πωλείται ξεχωριστά) Άξονας σφαιρικής κεφαλής (παρέχεται με τη μονάδα κοπής) Καλάθι συλλογής γρασιδιού	3 6 1 1 3 6 3	Τοποθετήστε τις μονάδες κοπής.
10	Δεν απαιτούνται εξαρτήματα	–	Σημαδέψτε τα εξωτερικά καλάθια συλλογής γρασιδιού.
11	Δεν απαιτούνται εξαρτήματα	–	Ρυθμίστε το ύψος μεταφοράς.
12	Κιτ προστατευτικού καλύμματος CE (Κωδ. 04441, πωλείται ξεχωριστά)	1	Εγκαταστήστε το Κιτ προστατευτικού καλύμματος CE

Διαδικασία	Περιγραφή	Ποσ.	Χρήση
13	Ετικέτα προειδοποίησης (Κωδ. 136-8505)	1	Τοποθετήστε τις ετικέτες CE (εάν απαιτείται).
	Ετικέτα σήμανσης CE	1	
	Ετικέτα CE με το έτος κατασκευής	1	
14	Δεν απαιτούνται εξαρτήματα	–	Προσαρμόστε (στρώστε) τα φρένα.

Σημείωση: Οι μονάδες κοπής του Greensmaster 3250-D συνοδεύονται από συνδετικά εξαρτήματα στερέωσης.

1

Στερέωση του καθίσματος

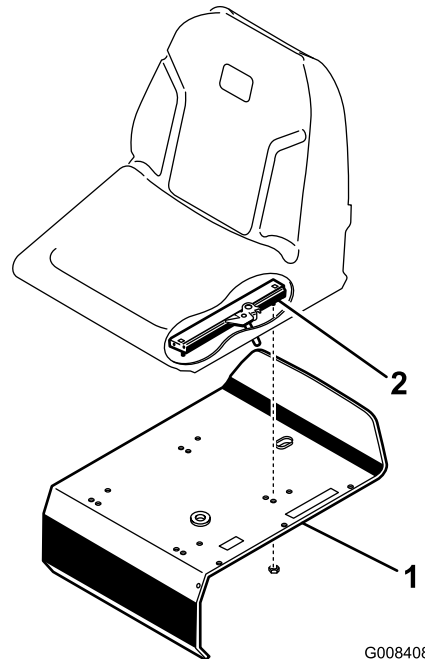
Εξαρτήματα που απαιτούνται για αυτή τη διαδικασία:

1	Κάθισμα
4	Παξιμάδι (5/16")

Διαδικασία

Σημείωση: Τοποθετώντας το κάθισμα στις εμπρός ή τις πίσω οπές στερέωσης κερδίζετε 7,6 cm επιπλέον διαδρομής προς τα εμπρός ή προς τα πίσω αντίστοιχα κατά τη ρύθμιση του καθίσματος.

1. Αφαιρέστε τα παξιμάδια ασφάλισης που στερεώνουν τους οδηγούς του καθίσματος στους μάντες της βάσης μεταφοράς. Απορρίψτε τα παξιμάδια ασφάλισης.
2. Συνδέστε την πλεξούδα καλωδίωσης στον διακόπτη του καθίσματος.
3. Στερεώστε τους οδηγούς του καθίσματος στη βάση του καθίσματος, χρησιμοποιώντας τα παξιμάδια ασφάλισης (5/16") που περιλαμβάνονται στα μη συναρμολογημένα εξαρτήματα (Σχήμα 3).



Σχήμα 3

1. Βάση καθίσματος
2. Οδηγός καθίσματος

2

Φόρτιση της μπαταρίας

Δεν απαιτούνται εξαρτήματα

Διαδικασία

Φορτίστε την μπαταρία· ανατρέξτε στην ενότητα [Φόρτιση της μπαταρίας \(σελίδα 47\)](#).

3

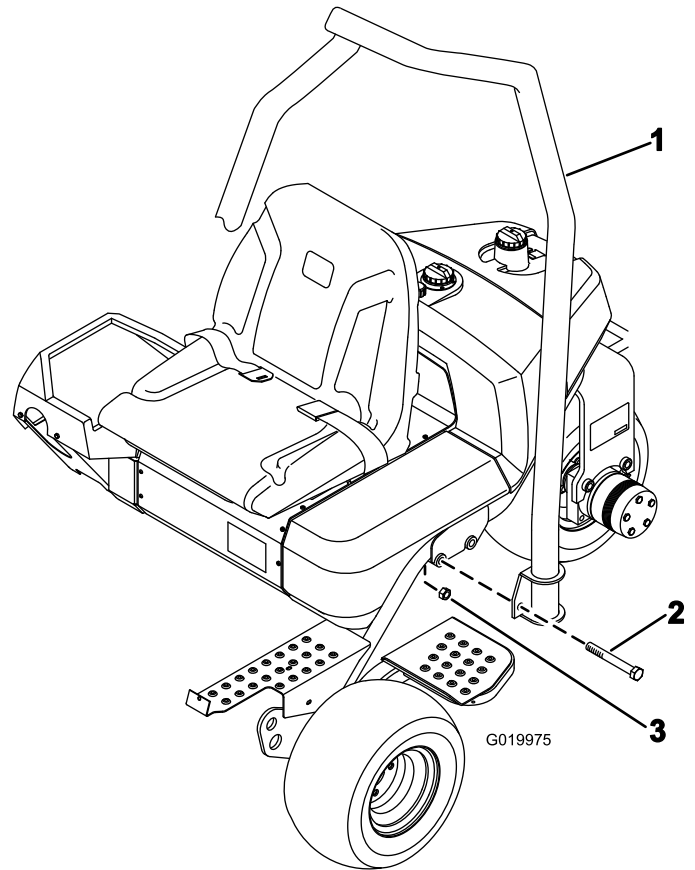
Εγκατάσταση της αψίδας ασφαλείας

Εξαρτήματα που απαιτούνται για αυτή τη διαδικασία:

1	Αψίδα ασφαλείας
4	Μπουλόνι ($\frac{5}{8}$ " x $4\frac{1}{2}$ ")
4	Παξιμάδι ασφάλισης ($\frac{5}{8}$ ")

Διαδικασία

1. Τοποθετήστε την αψίδα ασφαλείας έτσι ώστε η άνω πλευρά του σωλήνα να καμπυλώνει προς την εμπρός πλευρά του μηχανήματος ([Σχήμα 4](#)).



Σχήμα 4

g019975

1. Αψίδα ασφαλείας
2. Μπουλόνι ($\frac{5}{8}$ " x $4\frac{1}{2}$ ")
3. Παξιμάδι ασφάλισης ($\frac{5}{8}$ ")

2. Χαμηλώστε την αψίδα ασφαλείας στο πλαίσιο, ευθυγραμμίζοντάς την με τις οπές στερέωσης ([Σχήμα 4](#)).
3. Στερεώστε κάθε πλευρά της αψίδας ασφαλείας στο πλαίσιο με 2 μπουλόνια ($\frac{5}{8}$ " x $4\frac{1}{2}$ ") και παξιμάδια ασφάλισης, όπως φαίνεται στο [Σχήμα 4](#).
4. Σφίξτε τα συνδετικά εξαρτήματα με ροπή 183 έως 223 N·m.

4

Εγκατάσταση της συσκευής τηλεματικής

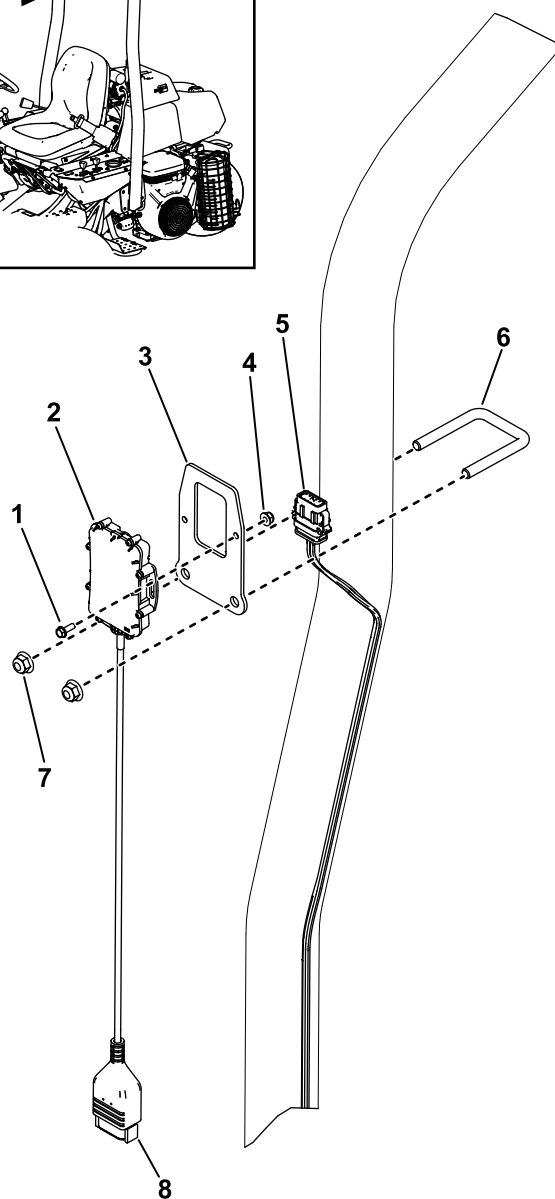
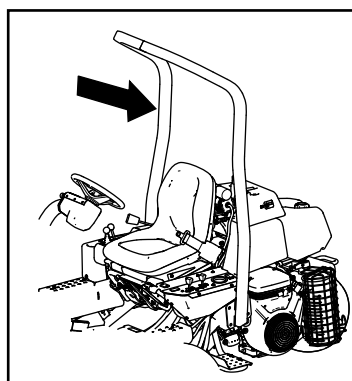
Εξαρτήματα που απαιτούνται για αυτή τη διαδικασία:

1	Συσκευή τηλεματικής
1	Βάση συσκευής
1	Πλεξούδα καλωδίωσης τηλεματικής
2	Μπουλόνι (#10)
2	Παξιμάδι (#10)
1	Αναβολέας
2	Παξιμάδι (3/8")

Διαδικασία

1. Χρησιμοποιήστε έναν αναβολέα και 2 παξιμάδια (3/8") για να στερεώσετε τη βάση της συσκευής στην αψίδα ασφαλείας (Σχήμα 5).
2. Τοποθετήστε τον σύνδεσμο της συσκευής στη φίσα της πλεξούδας καλωδίωσης τηλεματικής με την ένδειξη P02 (Σχήμα 5).
3. Περάστε την πλεξούδα καλωδίωσης προς τα κάτω κατά μήκος της αψίδας ασφαλείας και συνδέστε τη φίσα της πλεξούδας καλωδίωσης με την ένδειξη P01 στη φίσα της πλεξούδας καλωδίωσης του μηχανήματος με την ένδειξη P48.

Χρησιμοποιήστε 2 μπουλόνια (#10) και 2 παξιμάδια (#10) για να στερεώσετε τη συσκευή τηλεματικής στη βάση της συσκευής (Σχήμα 5).



Σχήμα 5

g535780

- | | |
|------------------------|---|
| 1. Μπουλόνι (#10) | 5. Πλεξούδα καλωδίωσης τηλεματικής |
| 2. Συσκευή τηλεματικής | 6. Αναβολέας |
| 3. Βάση συσκευής | 7. Παξιμάδι (3/8") |
| 4. Παξιμάδι (#10) | 8. Φίσα για την πλεξούδα καλωδίωσης τηλεματικής |

5

Μείωση της πίεσης των ελαστικών

Δεν απαιτούνται εξαρτήματα

Διαδικασία

Από το εργοστάσιο, τα ελαστικά έχουν υπερβολική πίεση φουσκώματος για τη μεταφορά. Μειώστε την πίεση στη σωστή τιμή προτού θέσετε το μηχάνημα σε λειτουργία. Ανατρέξτε στην ενότητα [Έλεγχος πίεσης ελαστικών \(σελίδα 49\)](#).

6

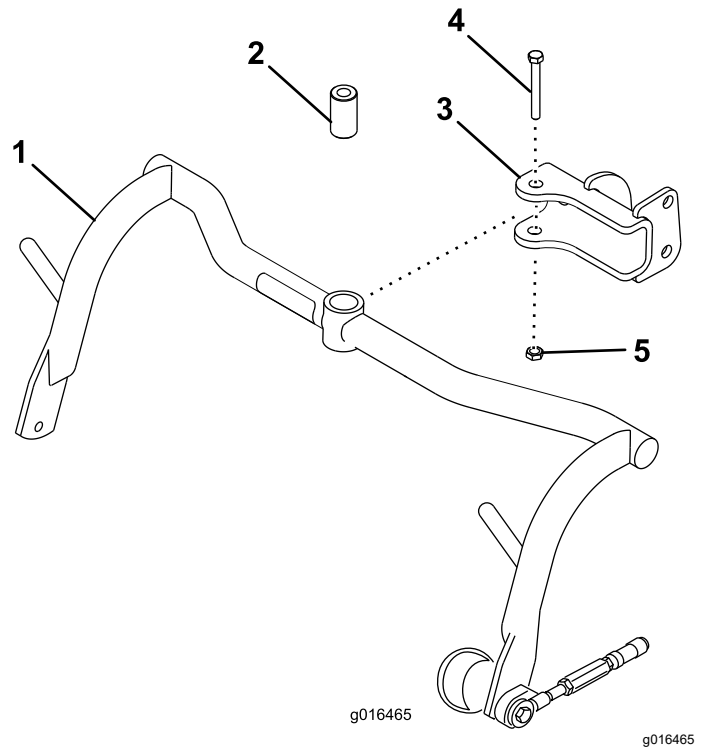
Στερέωση των εμπρόσθιων πλαισίων φορέα

Εξαρτήματα που απαιτούνται για αυτή τη διαδικασία:

2	Πλαίσιο φορέα
2	Αποστάτης
2	Μπουλόνι (1/2" x 3/4")
2	Ασφαλιστικό παξιμάδι (1/2")

Διαδικασία

1. Στερεώστε ένα συγκρότημα πλαισίου φορέα σε κάθε δίχαλο, χρησιμοποιώντας έναν αποστάτη, μπουλόνι (1/2" x 3/4") και παξιμάδι ασφάλισης (1/2"). Ανατρέξτε στην ενότητα [Σχήμα 6](#). Σφίξτε με ροπή 91 έως 113 N·m.



Σχήμα 6

1. Πλαίσιο φορέα
2. Αποστάτης
3. Δίχαλο
4. Μπουλόνι (1/2" x 3-1/4")
5. Παξιμάδι ασφάλισης (1/2")

2. Λιπάνετε τους δακτυλίους τριβής που υπάρχουν σε κάθε πλαίσιο φορέα με γράσο λιθίου No. 2.

7

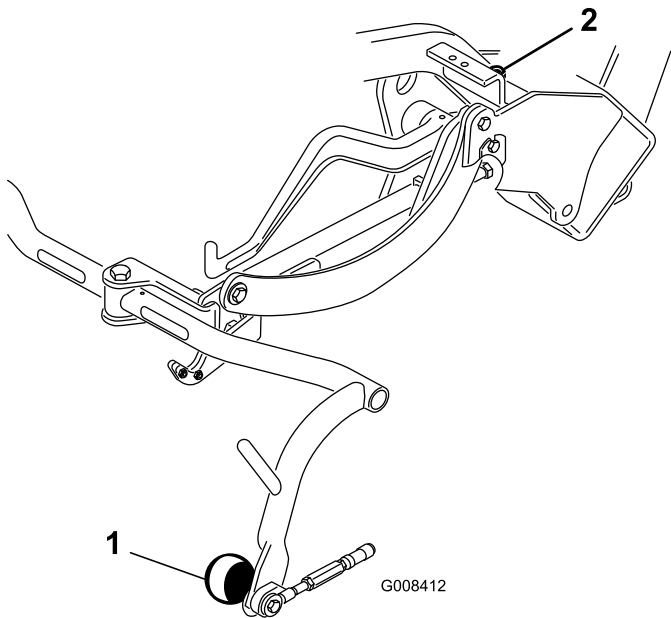
Ρύθμιση ράουλων πλαισίου φορέα

Δεν απαιτούνται εξαρτήματα

Διαδικασία

1. Σταθμεύστε το μηχάνημα σε επίπεδο έδαφος και χαμηλώστε τα πλαίσια φορέα των μονάδων κοπής στο δάπεδο.
2. Βεβαιωθείτε ότι υπάρχει διάκενο 13 mm ανάμεσα στα ράουλα του πλαισίου φορέα και το δάπεδο.
3. Βεβαιωθείτε ότι τα ράουλα του πλαισίου φορέα είναι παράλληλα με το έδαφος. Εάν δεν είναι παράλληλα, εφαρμόστε ένα μακρύ εργαλείο στο άκρο του πλαισίου φορέα και πιέστε μέχρι τα ράουλα να είναι παράλληλα.

4. Εάν πρέπει να ρυθμίσετε το διάκενο, ξεσφίξτε το ασφαλιστικό παξιμάδι της βίδας αναστολέα του πλαισίου φορέα (Σχήμα 7) και στρίψτε τη βίδα προς τα επάνω ή κάτω για να ανυψώσετε ή να χαμηλώσετε το πλαίσιο φορέα. Σφίξτε το ασφαλιστικό παξιμάδι για να κλειδώσετε τη ρύθμιση.



Σχήμα 7

1. Ράουλο πλαισίου φορέα 2. Βίδα αναστολέα πλαισίου φορέα

8

Εγκατάσταση του ψύκτη λαδιού

Προαιρετικά

Δεν απαιτούνται εξαρτήματα

Διαδικασία

Εάν χρησιμοποιείτε το μηχάνημα υπό θερμοκρασίες περιβάλλοντος από 20 έως 49°C ή για βαριές εργασίες (κοπή γρασιδιού σε διαδρομές (fairways) ή κάθετη κοπή για απομάκρυνση οργανικής ύλης), εγκαταστήστε στο μηχάνημα το κιτ Ψύκτη υδραυλικού λαδιού (Κωδ. 104-7701).

9

Τοποθέτηση των μονάδων κοπής

Εξαρτήματα που απαιτούνται για αυτή τη διαδικασία:

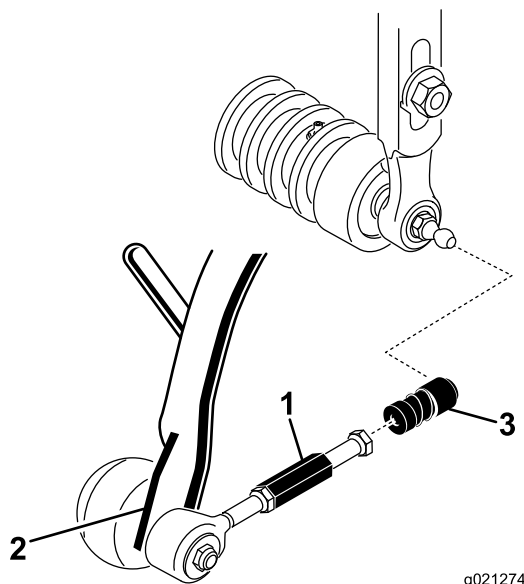
3	Έκκεντρο άγκιστρο ανύψωσης (Για τις οδηγίες εγκατάστασης ανατρέξτε στο <i>Εγχειρίδιο Χειριστή</i> της μονάδας κοπής)
6	Βίδα (παρέχεται με τη μονάδα κοπής)
1	Μπουλόνι (#10 x 5/8")
1	Ασφαλιστικό παξιμάδι (#10)
3	Μονάδα κοπής (πωλείται ξεχωριστά)
6	Άξονας σφαιρικής κεφαλής (παρέχεται με τη μονάδα κοπής)
3	Καλάθι συλλογής γρασιδιού

Διαδικασία

Σημείωση: Κατά το ακόνισμα, τη ρύθμιση του ύψους κοπής ή οποιαδήποτε άλλη διαδικασία συντήρησης στις μονάδες κοπής, να φυλάσσετε τα μοτέρ των κυλίνδρων των μονάδων κοπής στους σωλήνες του στηρίγματος ώστε να αποφύγετε βλάβη στους εύκαμπτους σωλήνες.

Σημαντικό: Μην ανυψώνετε τον βραχίονα ανάρτησης στη θέση μεταφοράς όταν τα μοτέρ των κυλίνδρων κοπής βρίσκονται στις αντίστοιχες υποδοχές του πλαισίου του μηχανήματος. Σε αντίθετη περίπτωση, μπορεί να προκληθεί ζημιά στα μοτέρ ή στους εύκαμπτους σωλήνες.

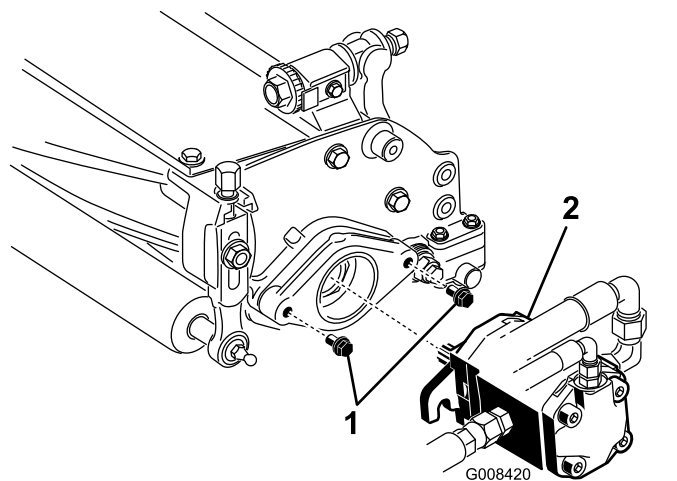
1. Βγάλτε τις μονάδες κοπής από τα χαρτοκιβώτια. Συναρμολογήστε και ρυθμίστε τες, όπως περιγράφεται στο *Εγχειρίδιο Χειριστή* για τις μονάδες κοπής.
2. Σύρετε τη μονάδα κοπής κάτω από το πλαίσιο έλξης, αγκιστρώνοντας το άγκιστρο ανύψωσης στον βραχίονα ανύψωσης.
3. Σύρετε το χιτώνιο ξανά σε κάθε υποδοχή του σφαιρικού συνδέσμου και κουμπώστε την υποδοχή στον άξονα σφαιρικής κεφαλής της μονάδας κοπής (Σχήμα 8).



Σχήμα 8

1. Επέκταση συνδέσμου έλξης
2. Βραχίονας έλξης
3. Υποδοχή σφαιρικού συνδέσμου

4. Στερεώστε το καλάθι επάνω στο πλαίσιο φορέα.
5. Ρυθμίστε τους συνδέσμους έλξης μέχρι να επιτύχετε διάκενο 2 έως 3 mm μεταξύ του χείλους του καλάθιού και των λεπίδων του κυλίνδρου κοπής. Βεβαιωθείτε ότι τα χείλη του καλάθιού ισαπέχουν από τις λεπίδες του κυλίνδρου κοπής σε όλο το μήκος των λεπίδων.
6. Ευθυγραμμίστε τις υποδοχές στους σφαιρικούς συνδέσμους έτσι ώστε η ανοικτή πλευρά της υποδοχής να είναι κεντραρισμένη στον άξονα σφαιρικής κεφαλής. Σφίξτε τα ασφαλιστικά παξιμάδια για να στερεώσετε τις υποδοχές στη θέση τους.
7. Βεβαιωθείτε ότι υπάρχουν περίπου 13 mm εμφανούς σπειρώματος σε κάθε μπουλόνι στερέωσης του μοτέρ κίνησης του κυλίνδρου κοπής (Σχήμα 9).



Σχήμα 9

1. Μπουλόνια στερέωσης
2. Μοτέρ κίνησης

8. Καλύψτε τον πολύσφηνο άξονα του μοτέρ με καθαρό γράσο και εγκαταστήστε το μοτέρ, στρέφοντάς το δεξιόστροφα έτσι ώστε οι φλάντζες του μοτέρ να απομακρυνθούν από τον κορμό των μπουλονιών. Περιστρέψτε το μοτέρ αριστερόστροφα μέχρι οι φλάντζες να κυκλώσουν τους κορμούς των μπουλονιών (Σχήμα 9).
9. Σφίξτε τα μπουλόνια στερέωσης (Σχήμα 9).

10

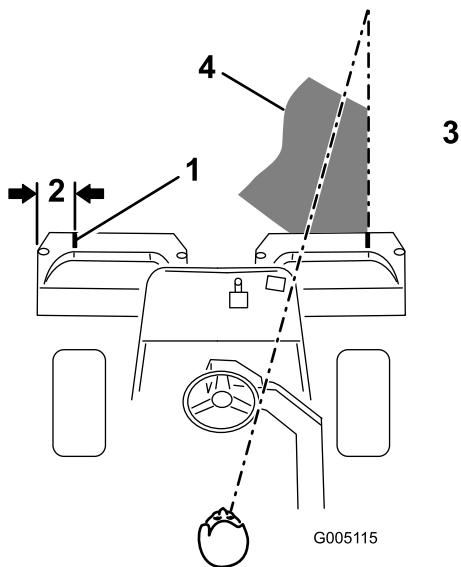
Σημάδεμα των εξωτερικών καλάθιων συλλογής γρασιδιού

Δεν απαιτούνται εξαρτήματα

Διαδικασία

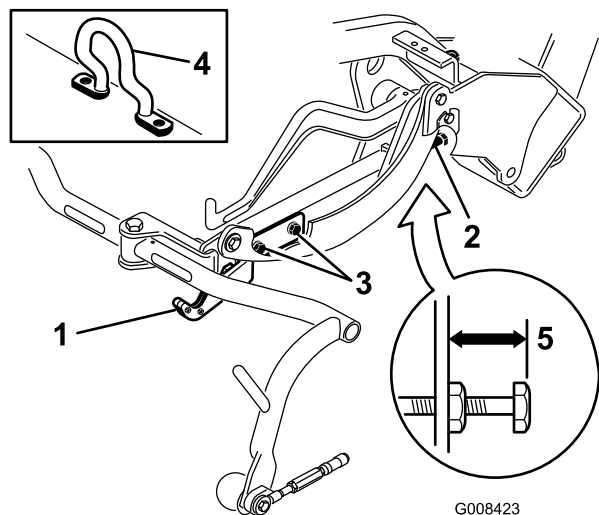
Για ευκολότερη ευθυγράμμιση του μηχανήματος στα διαδοχικά περάσματα, εκτελέστε την παρακάτω διαδικασία για τα καλάθια των μονάδων κοπής αρ. 2 και αρ. 3:

1. Μετρήστε απόσταση περίπου 12,7 cm από το εξωτερικό χείλος κάθε καλάθιού.
2. Εφαρμόστε ένα κομμάτι λευκής κολλητικής ταινίας ή βάψτε μια γραμμή σε κάθε καλάθι, παράλληλα με το εξωτερικό χείλος κάθε καλάθιού (Σχήμα 10).



Σχήμα 10

- | | |
|-------------------------|--|
| 1. Ταινία ευθυγράμμισης | 3. Κομμένο γρασίδι δεξιά |
| 2. Περίπου 12,7 cm | 4. Εστιάστε σε απόσταση 1,8 έως 3 m μπροστά από το μηχάνημα. |



Σχήμα 11

- | | |
|------------------------------------|-------------------------------|
| 1. Πλάκα μεταφοράς | 4. Έκκεντρο άγκιστρο ανύψωσης |
| 2. Βίδα ρύθμισης | 5. 25 mm |
| 3. Βίδα στερέωσης πλάκας μεταφοράς | |

11

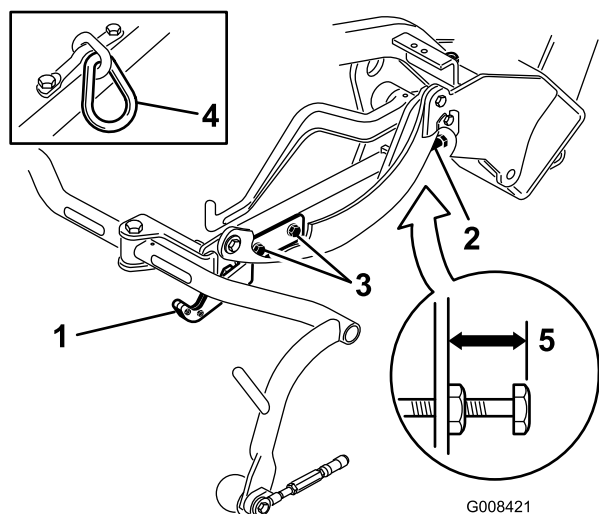
Ρύθμιση του ύψους μεταφοράς

Δεν απαιτούνται εξαρτήματα

Διαδικασία

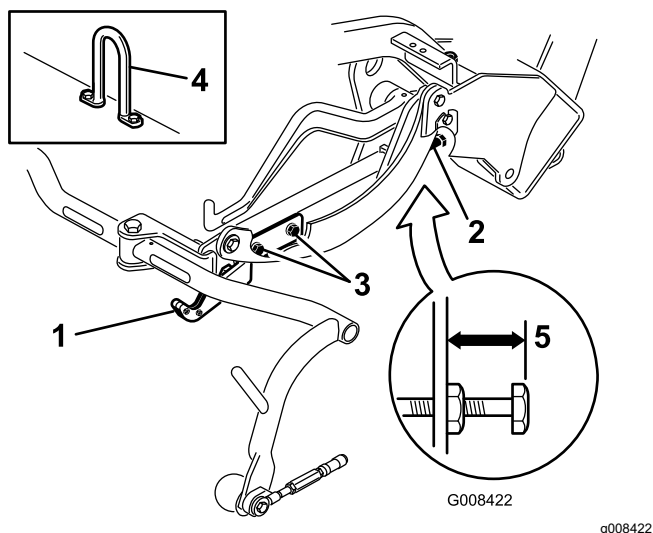
Ελέγξτε το ύψος μεταφοράς (Σχήμα 12 και Σχήμα 13) και ρυθμίστε το εάν απαιτείται.

1. Σταθμεύστε το μηχάνημα σε επίπεδο έδαφος.
2. Στις μονάδες κοπής με έκκεντρο άγκιστρο ανύψωσης (βλ. λεπτομέρεια στο Σχήμα 11), βεβαιωθείτε ότι η απόσταση από την κορυφή της βίδας ρύθμισης του πλαισίου φορέα έως την πίσω πλευρά του πλαισίου φορέα είναι 25 mm. Εάν η απόσταση δεν είναι 25 mm, προχωρήστε στο βήμα 4.



Σχήμα 12

- | | |
|------------------------------------|--------------------|
| 1. Πλάκα μεταφοράς | 4. Κρίκος αλυσίδας |
| 2. Βίδα ρύθμισης | 5. 22 mm |
| 3. Βίδα στερέωσης πλάκας μεταφοράς | |



Σχήμα 13

1. Πλάκα μεταφοράς
2. Βίδα ρύθμισης
3. Βίδα στερέωσης πλάκας μεταφοράς
4. Κρίκος άγκιστρου
5. 22 mm

4. Ξεσφίξτε τις βίδες στερέωσης της πλάκας μεταφοράς (Σχήμα 12, Σχήμα 13 και Σχήμα 11).
5. Ανυψώστε τις μονάδες κοπής στη θέση μεταφοράς.

Σημαντικό: Μην ανυψώνετε τον βραχίονα ανάρτησης στη θέση μεταφοράς όταν τα μοτέρ κυλίνδρου βρίσκονται στους υποδοχείς τους, πάνω στο πλαίσιο του μηχανήματος. Σε αντίθετη περίπτωση, μπορεί να προκληθεί ζημιά στα μοτέρ ή στους εύκαμπτους σωλήνες.

6. Βεβαιωθείτε ότι κάθε πλαίσιο φορέα βρίσκεται στο ίδιο ύψος από το έδαφος. Εάν είναι, προχωρήστε στο βήμα 8.
7. Εάν τα πλαίσια φορέα δεν είναι στο ίδιο ύψος, ξεσφίξτε το ασφαλιστικό παξιμάδι της βίδας ρύθμισης του πλαισίου φορέα (Σχήμα 11, Σχήμα 12 και Σχήμα 13). Περιστρέψτε τη βίδα προς τα έξω για ανύψωση και προς τα μέσα για χαμάλωμα. Μόλις επιτύχετε το σωστό ύψος, σφίξτε το ασφαλιστικό παξιμάδι.
8. Περιστρέψτε την πλάκα μεταφοράς μέχρι να κλειδώσει στο πλαίσιο έλξης. Σφίξτε τις βίδες.

12

Εγκατάσταση του Κιτ προστατευτικού καλύμματος CE

Εξαρτήματα που απαιτούνται για αυτή τη διαδικασία:

1	Κιτ προστατευτικού καλύμματος CE (Κωδ. 04441, πωλείται ξεχωριστά)
---	---

Διαδικασία

Εγκαταστήστε το Κιτ προστατευτικού καλύμματος CE (Κωδ. 04441). Ανατρέξτε στις *Οδηγίες εγκατάστασης* του ΚΙΤ.

Το παρόν μηχάνημα είναι σε συμμόρφωση με το πρότυπο EN ISO 5395:2013 όταν είναι εξοπλισμένο με το Κιτ προστατευτικού καλύμματος:

13

Τοποθέτηση ετικετών CE

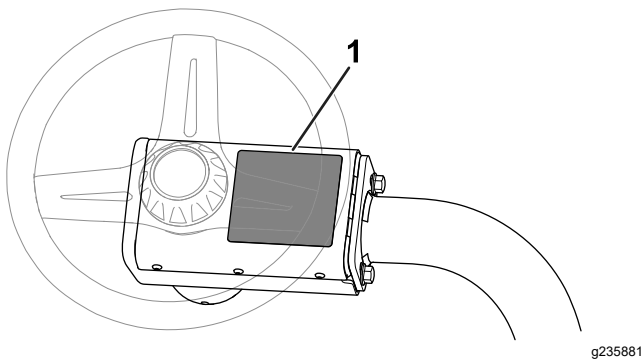
Εξαρτήματα που απαιτούνται για αυτή τη διαδικασία:

1	Ετικέτα προειδοποίησης (Κωδ. 136-8505)
1	Ετικέτα σήμανσης CE
1	Ετικέτα CE με το έτος κατασκευής

Διαδικασία

Εάν πρόκειται να χρησιμοποιήσετε αυτό το μηχάνημα σε χώρα που συμμορφώνεται με τα πρότυπα CE, αφού εγκαταστήσετε το κιτ αντίβαρων και το κιτ προστατευτικού καλύμματος, εκτελέστε τα παρακάτω βήματα:

- Τοποθετήστε την ετικέτα προειδοποίησης CE (Κωδ. 136-8505) επάνω στην υπάρχουσα ετικέτα προειδοποίησης (Κωδ. 136-8506). Ανατρέξτε στην ενότητα Σχήμα 14.

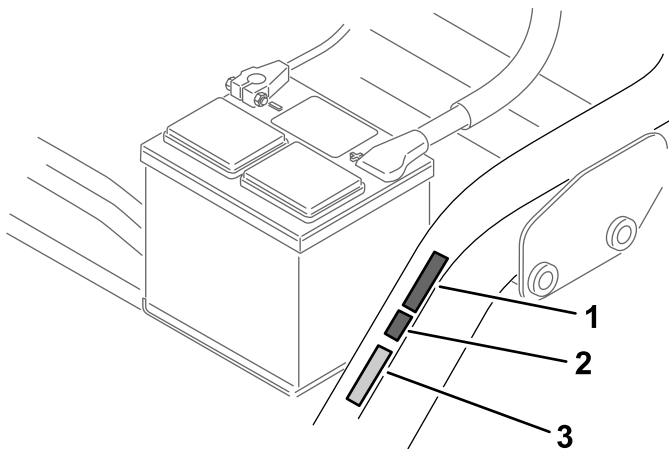


Σχήμα 14

g235881

1. Ετικέτα προειδοποίησης (Κωδ. 136-8505)—τοποθετήστε την ετικέτα προειδοποίησης CE (Κωδ. 136-8505) εδώ.

- Τοποθετήστε την ετικέτα σήμανσης CE δίπλα στην πινακίδα σειριακού αριθμού (Σχήμα 15).



Σχήμα 15

g234996

1. Ετικέτα CE με το έτος κατασκευής
2. Ετικέτα σήμανσης CE
3. Πινακίδα σειριακού αριθμού

- Τοποθετήστε την ετικέτα CE με το έτος παραγωγής δίπλα στην ετικέτα σήμανσης CE (Σχήμα 15).

14

Προσαρμογή (στρώσιμο) των φρένων

Δεν απαιτούνται εξαρτήματα

Διαδικασία

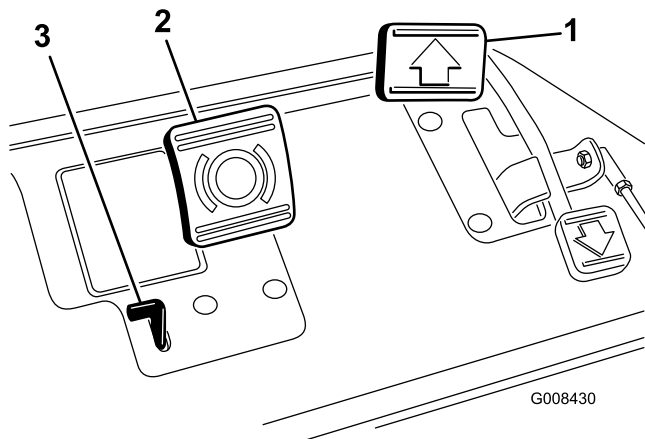
Προσαρμόστε (στρώστε) τα φρένα. Ανατρέξτε στην ενότητα [Προσαρμογή \(στρώσιμο\) των φρένων \(σελίδα 53\)](#).

Γενική επισκόπηση προϊόντος

Χειριστήρια

Πεντάλ γκαζιού

Το πεντάλ γκαζιού (Σχήμα 16) ελέγχει 3 λειτουργίες: κίνηση του μηχανήματος προς τα εμπρός, κίνηση του μηχανήματος προς τα πίσω και ακινητοποίηση του μηχανήματος. Πατήστε το επάνω μέρος του πεντάλ για εμπροσθοπορεία και το κάτω μέρος είτε για οπισθοπορεία είτε για να επιβραδύνετε ταχύτερα όταν κινείστε προς τα εμπρός. Επίσης, για να ακινητοποιήσετε το μηχάνημα, αφήστε το πεντάλ να επιστρέψει στη θέση ΝΕΚΡΑ. Μην ακουμπάτε τη φτέρνα του ποδιού σας στην όπισθεν όταν κινείστε προς τα εμπρός (Σχήμα 17).



Σχήμα 16

1. Πεντάλ γκαζιού
2. Πεντάλ φρένου
3. Γλωττίδα χειρόφρενου



Σχήμα 17

Πεντάλ φρένου

Πατήστε το πεντάλ φρένου (Σχήμα 16) για να ακινητοποιήσετε το μηχάνημα, ενεργοποιώντας τα φρένα των εμπρόσθιων τροχών.

Γλωττίδα χειρόφρενου

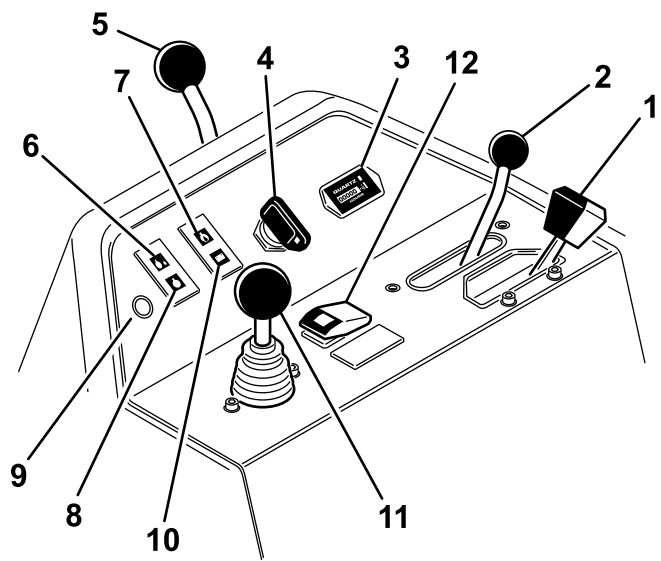
Για να βάλετε χειρόφρενο, κρατήστε πατημένο το πεντάλ φρένου και, στη συνέχεια, πατήστε τη γλωττίδα του χειρόφρενου (Σχήμα 16) για να ενεργοποιήσετε τα φρένα. Ελευθερώστε τη γλωττίδα πατώντας το πεντάλ φρένου. Βάλτε χειρόφρενο προτού απομακρυνθείτε από το μηχάνημα.

Μοχλός ελέγχου γκαζιού

Ο μοχλός ελέγχου γκαζιού (Σχήμα 18) σας επιτρέπει να ελέγχετε τις στροφές του κινητήρα. Μετακινώντας τον μοχλό ελέγχου γκαζιού προς τη θέση ΓΡΗΓΟΡΑ αυξάνονται οι στροφές του κινητήρα, ενώ μετακινώντας τον μοχλό ελέγχου γκαζιού προς τη θέση ΑΡΓΑ μειώνονται οι στροφές του κινητήρα. Η ταχύτητα πορείας είναι η εξής:

- 3,2 έως 8 km/h ταχύτητα κοπής σε εμπροσθοπορεία
- 14,1 km/h μέγιστη ταχύτητα μεταφοράς
- 4,0 km/h ταχύτητα οπισθοπορείας

Σημείωση: Δεν μπορείτε να σβήσετε τον κινητήρα χρησιμοποιώντας τον μοχλό ελέγχου γκαζιού.



Σχήμα 18

g583176

- | | |
|--------------------------------------|--|
| 1. Μοχλός ελέγχου γκαζιού | 7. Ένδειξη πίεσης λαδιού κινητήρα |
| 2. Μοχλός ελέγχου λειτουργίας | 8. Προειδοποιητική ένδειξη μπαταρίας |
| 3. Ωρομετρητής | 9. Προειδοποιητική ένδειξη—kit ανίχνευσης διαρροής υδραυλικού συστήματος |
| 4. Διακόπτης μίζας | 10. Φωτεινή ένδειξη προθερμαντήρα |
| 5. Μοχλός ασφάλισης κολόνας τιμονιού | 11. Χειριστήριο ανύψωσης/χαμηλώματος μονάδων κοπής |
| 6. Ένδειξη θερμοκρασίας νερού | 12. Κουμπί παράκαμψης υψηλής θερμοκρασίας |

Μοχλός ελέγχου λειτουργίας

Ο μοχλός ελέγχου λειτουργίας (Σχήμα 18) έχει 2 επιλογές κίνησης πορείας και, επιπλέον, τη θέση ΝΕΚΡΑ. Με το μηχάνημα εν κινήσει, μπορείτε να μεταβείτε από τη λειτουργία κοπής στη λειτουργία μεταφοράς και το αντίστροφο (όχι σε νεκρά), χωρίς να προκληθεί βλάβη.

- ΠΙΣΩ θέση—θέση νεκράς: χρησιμοποιείται κατά την ανάστροφη κίνηση των κυλίνδρων κοπής
- ΜΕΣΑΙΑ θέση—χρησιμοποιείται κατά την κοπή γρασιδιού
- ΕΜΠΡΟΣ θέση—χρησιμοποιείται κατά τη μετακίνηση του μηχανήματος μεταξύ περιοχών εργασίας

Ωρομετρητής

Ο ωρομετρητής (Σχήμα 18) αναγράφει τις συνολικές ώρες λειτουργίας του μηχανήματος. Ξεκινά να λειτουργεί κάθε φορά που στρέφεται τον διακόπτη μίζας στη θέση ON (Σε λειτουργία).

Διακόπτης μίζας

Βάλτε το κλειδί στον διακόπτη της μίζας (Σχήμα 18) και γυρίστε το δεξιόστροφα στη θέση START (Εκκίνηση) για να βάλετε μπροστά τον κινητήρα. Αφήστε το κλειδί μόλις ο κινητήρας πάρει μπρος. Το κλειδί θα επιστρέψει στη θέση ON (Σε λειτουργία). Για να σβήσετε τον κινητήρα, στρέψτε το κλειδί αριστερόστροφα στη θέση STOP (Εκτός λειτουργίας).

Μοχλός ασφάλισης κολόνας τιμονιού

Στρέψτε τον μοχλό (Σχήμα 18) προς τα πίσω για να ξεκλειδώσετε τη θέση ρύθμισης, ανυψώστε ή χαμηλώστε την κολόνα του τιμονιού όπως σας βολεύει και, μετά, στρέψτε πάλι τον μοχλό προς τα εμπρός για να κλειδώσετε τη θέση ρύθμισης.

Ένδειξη θερμοκρασίας νερού

Η ένδειξη (Σχήμα 18) ανάβει και ο κινητήρας σβήνει αυτόματα όταν η θερμοκρασία του ψυκτικού υγρού του κινητήρα αυξηθεί υπερβολικά.

Ένδειξη πίεσης λαδιού κινητήρα

Η ένδειξη (Σχήμα 18) ανάβει όταν η πίεση του λαδιού του κινητήρα γίνει χαμηλότερη από μια τιμή ασφαλείας.

Προειδοποιητική ένδειξη μπαταρίας

Η ένδειξη (Σχήμα 18) ανάβει όταν το επίπεδο φόρτισης της μπαταρίας είναι χαμηλό.

Φωτεινή ένδειξη προθερμαντήρα

Η φωτεινή ένδειξη προθερμαντήρα (Σχήμα 18) ανάβει όταν ενεργοποιούνται οι προθερμαντήρες.

Σημείωση: Η φωτεινή ένδειξη προθερμαντήρα μπορεί να μείνει αναμμένη για λίγο μετά την εκκίνηση του κινητήρα. Αυτό είναι φυσιολογικό.

Ένδειξη κιτ ανίχνευσης διαρροής υδραυλικού συστήματος

Κιτ ανίχνευσης διαρροής υδραυλικού συστήματος—αν υπάρχει

Η ένδειξη (Σχήμα 18) ανάβει όταν το κιτ ανίχνευσης διαρροής υδραυλικού συστήματος (εάν υπάρχει στο μηχανήμα) εντοπίζει διαρροή στο υδραυλικό σύστημα.

Χειριστήριο ανύψωσης/χαμηλώματος μονάδων κοπής

Μετακινώντας το χειριστήριο (Σχήμα 18) μπροστά κατά τη λειτουργία κοπής, οι μονάδες κοπής χαμηλώνουν και οι κύλινδροι κοπής αρχίζουν να περιστρέφονται. Τραβήξτε το χειριστήριο προς τα πίσω για ακινητοποιήσετε τους κυλίνδρους κοπής και να ανυψώσετε τις μονάδες κοπής. Για να ακινητοποιήσετε τους κυλίνδρους κοπής χωρίς να ανυψώσετε τις μονάδες κοπής, τραβήξτε στιγμιαία το χειριστήριο προς τα πίσω και αφήστε το. Για να θέσετε σε κίνηση τους κυλίνδρους κοπής, μετακινήστε το χειριστήριο προς τα μπροστά.

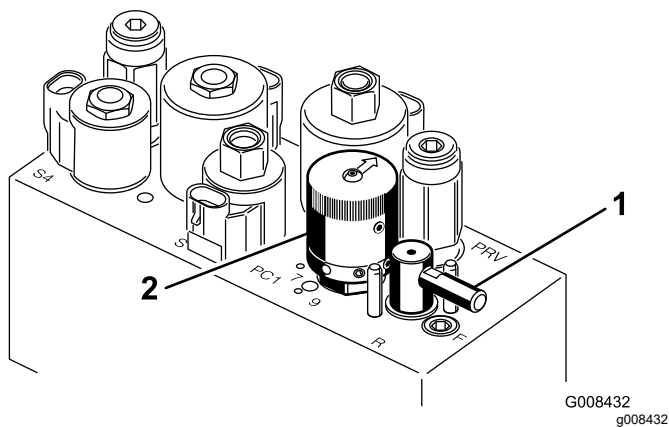
Κουμπί παράκαμψης υψηλής θερμοκρασίας

Εάν ο κινητήρας σβήσει εξαιτίας υπερθέρμανσης, πατήστε το κουμπί παράκαμψης (Σχήμα 18) και κρατήστε το πατημένο μέχρι να μετακινήσετε το μηχανήμα σε ασφαλές σημείο όπου θα το αφήσετε να κρυώσει.

Σημείωση: Όταν χρησιμοποιείτε το κουμπί παράκαμψης, πρέπει να το κρατάτε συνεχώς πατημένο. Μην το χρησιμοποιείτε για μεγάλα χρονικά διαστήματα.

Μοχλός ανάστροφης κίνησης

Χρησιμοποιήστε τον μοχλό ανάστροφης κίνησης (Σχήμα 19) σε συνδυασμό με τον μοχλό ελέγχου χαμηλώματος/ανύψωσης μονάδων κοπής και το χειριστήριο ταχύτητας κυλίνδρων κοπής, για ανάστροφη κίνηση των κυλίνδρων κοπής.



Σχήμα 19

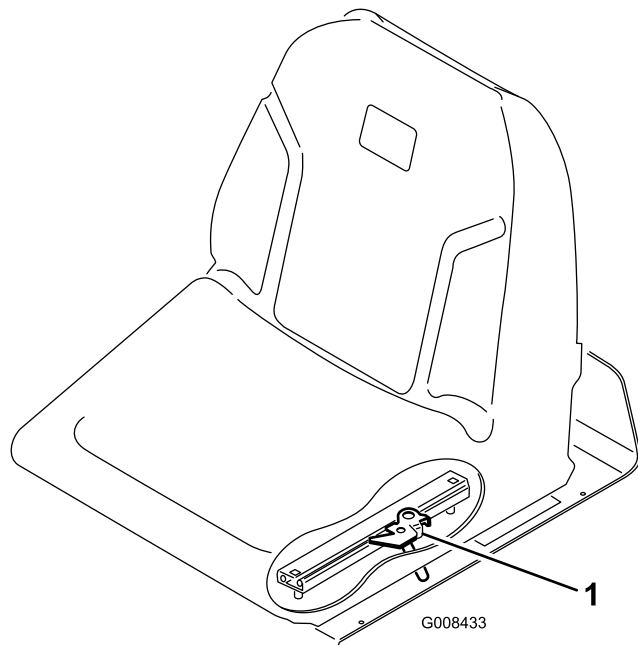
1. Μοχλός ανάστροφης κίνησης
2. Χειριστήριο ταχύτητας κυλίνδρων κοπής

Χειριστήριο ταχύτητας κυλίνδρων κοπής

Χρησιμοποιήστε το χειριστήριο ταχύτητας κυλίνδρων κοπής (Σχήμα 19) για να ρυθμίσετε την ταχύτητα περιστροφής των κυλίνδρων κοπής.

Μοχλός ρύθμισης καθίσματος

Ο μοχλός ρύθμισης καθίσματος που υπάρχει στα αριστερά του καθίσματος (Σχήμα 20) επιτρέπει τη μετακίνησή του κατά 18 cm προς τα εμπρός και προς τα πίσω.

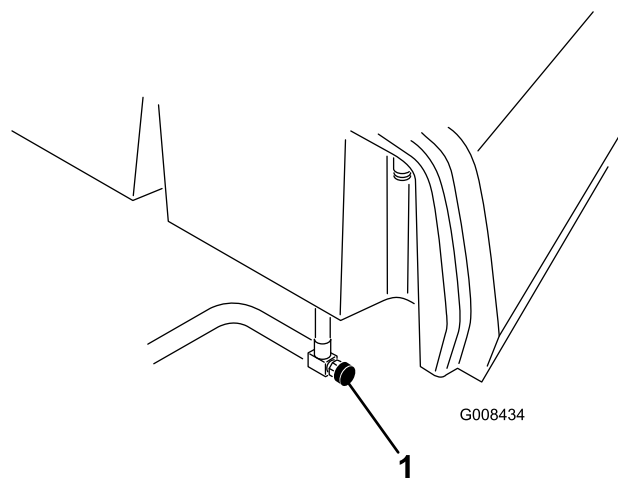


Σχήμα 20

1. Μοχλός ρύθμισης καθίσματος

Διακόπτης καυσίμου

Κλείνετε τον διακόπτη καυσίμου (Σχήμα 21), που βρίσκεται κάτω από το ρεζερβουάρ καυσίμου, όταν αποθηκεύετε το μηχάνημα ή όταν το μεταφέρετε με φορτηγό ή τρέιλερ.



Σχήμα 21

1. Διακόπτης καυσίμου (κάτω από το ρεζερβουάρ καυσίμου)

Τεχνικά χαρακτηριστικά

Σημείωση: Οι προδιαγραφές και ο σχεδιασμός μπορεί να αλλάξουν απροειδοποίητα.

Πλάτος κοπής	150 cm
Άνοιγμα τροχών (μετατρόχιο)	128 cm
Μεταξόνιο	123 cm
Συνολικό μήκος (με καλάθια)	238 cm
Συνολικό πλάτος	173 cm
Συνολικό ύψος	197 cm
Ρυθμίσεις στροφών κινητήρα	Υψηλές στροφές ρελαντί: 2.710 ± 50 rpm Χαμηλές στροφές ρελαντί: 1.500 ± 50 rpm
Καθαρό βάρος με κυλίνδρους κοπής 11 λεπίδων	

Παρελκόμενα/Εξαρτήματα

Για τη βελτίωση και διεύρυνση των δυνατοτήτων του μηχανήματός σας διατίθενται επιλεγμένα παρελκόμενα και εξαρτήματα που είναι εγκεκριμένα από την Toro. Για τον πλήρη κατάλογο όλων των εγκεκριμένων παρελκομένων και εξαρτημάτων, επικοινωνήστε με έναν εξουσιοδοτημένο αντιπρόσωπο σέρβις ή εξουσιοδοτημένο διανομέα της Toro ή επισκεφτείτε τη διεύθυνση www.Toro.com.

Για να εξασφαλίσετε τις μέγιστες δυνατές επιδόσεις και τη συνεχή πιστοποίηση ασφαλείας του μηχανήματος, χρησιμοποιείτε μόνο γνήσια ανταλλακτικά και εξαρτήματα Toro. Τα ανταλλακτικά και τα εξαρτήματα άλλων κατασκευαστών ενδέχεται να αποβούν επικίνδυνα και η χρήση τους να ακυρώσει την εγγύηση του προϊόντος σας.

Χειρισμός

Σημείωση: Καθορίστε την αριστερή και δεξιά πλευρά του μηχανήματος από την κανονική θέση λειτουργίας.

Πριν από τη λειτουργία

Ασφάλεια πριν από τη λειτουργία

Γενικές πληροφορίες ασφαλείας

- Μην επιτρέπετε ποτέ τον χειρισμό ή το σέρβις του μηχανήματος από παιδιά ή μη εκπαιδευμένα άτομα. Βάσει του εθνικού κανονιστικού πλαισίου ενδέχεται να τίθενται περιορισμοί όσον αφορά την ηλικία του χειριστή. Ο ιδιοκτήτης είναι υπεύθυνος για την εκπαίδευση όλων των χειριστών και μηχανικών.
- Εξοικειωθείτε με τον ασφαλή χειρισμό του εξοπλισμού, τα χειριστήρια, καθώς και τα σήματα ασφαλείας.
- Βάλτε χειρόφρενο, σβήστε τον κινητήρα, αφαιρέστε το κλειδί και περιμένετε να ακινητοποιηθούν όλα τα κινούμενα μέρη προτού απομακρυνθείτε από τη θέση χειριστή. Πριν προβείτε σε ρύθμιση, σέρβις, καθαρισμό ή αποθήκευση του μηχανήματος, αφήστε το μηχάνημα να κρυώσει.
- Μάθετε πώς να ακινητοποιείτε το μηχάνημα και πώς να το θέτετε γρήγορα εκτός λειτουργίας.
- Βεβαιωθείτε ότι όλα τα χειριστήρια που απαιτούν παρουσία χειριστή, οι διακόπτες ασφαλείας και οι προστατευτικές διατάξεις ασφαλείας είναι στη θέση τους και λειτουργούν κανονικά. Αν δεν λειτουργούν κανονικά, μη θέτετε το μηχάνημα σε λειτουργία.
- Προτού ξεκινήσετε την κοπή, επιθεωρείτε πάντα το μηχάνημα για να βεβαιώνετε ότι οι μονάδες κοπής βρίσκονται σε καλή κατάσταση λειτουργίας.
- Επιθεωρήστε τον χώρο όπου πρόκειται να χρησιμοποιήσετε το μηχάνημα και απομακρύνετε όλα τα αντικείμενα που θα μπορούσε να εκτοξεύσει το μηχάνημα.

Ασφάλεια καυσίμων

- Δείξτε ιδιαίτερη προσοχή όταν χειρίζεστε καύσιμα. Είναι εύφλεκτα και οι ατμοί τους είναι εκρηκτικοί.
- Σβήνετε τσιγάρα, πούρα, πίπτες και κάθε άλλη πηγή ανάφλεξης.
- Χρησιμοποιείτε μόνο εγκεκριμένο δοχείο καυσίμων.

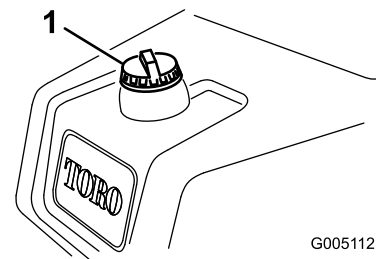
- Μην αφαιρείτε την τάπα και μην γεμίζετε το ρεζερβουάρ καυσίμου ενώ ο κινητήρας είναι σε λειτουργία ή δεν έχει κρυώσει.
- Μην κάνετε ανεφοδιασμό ή αποστράγγιση καυσίμου σε κλειστό χώρο.
- Μην αποθηκεύετε το μηχάνημα ή τα δοχεία καυσίμων σε χώρους με γυμνές φλόγες, σπινθήρες ή φλόγα-πιλότο (π.χ. σε καυστήρα, λέβητα ή άλλη συσκευή).
- Αν χυθεί καύσιμο, μην επιχειρήσετε να θέσετε τον κινητήρα σε λειτουργία. Αποφύγετε τη δημιουργία κάθε πηγής ανάφλεξης μέχρι να εξατμιστούν οι ατμοί του καυσίμου.

Ανεφοδιασμός του ρεζερβουάρ καυσίμου

- Χωρητικότητα ρεζερβουάρ καυσίμου: 22,7 L
 - Συνιστώμενο καύσιμο:
 - Για βέλτιστα αποτελέσματα, χρησιμοποιείτε μόνο καθαρό, φρέσκο ντίζελ ή βιοντίζελ, με χαμηλή (<500ppm) ή εξαιρετικά χαμηλή (<15ppm) περιεκτικότητα σε θείο. Ο ελάχιστος αριθμός κετανίων θα πρέπει να είναι 40. Προμηθεύστε καύσιμο σε ποσότητες που μπορούν να χρησιμοποιηθούν εντός 180 ημερών ώστε να διασφαλίζετε ότι χρησιμοποιείτε φρέσκο καύσιμο.
 - Χρησιμοποιείτε θερινό καύσιμο ντίζελ (No. 2-D) σε θερμοκρασίες υψηλότερες από -7°C και χειμερινό καύσιμο ντίζελ (No. 1-D ή μείγμα No. 1-D/2-D) σε χαμηλότερες θερμοκρασίες. Η χρήση χειμερινού καυσίμου σε χαμηλότερες θερμοκρασίες παρέχει χαμηλότερο σημείο ανάφλεξης και χαρακτηριστικά ψυχρής ροής, με αποτέλεσμα να διευκολύνεται η εκκίνηση και να μειώνεται η έμφραξη του φίλτρου καυσίμου.
- Σημείωση:** Η χρήση θερινού καυσίμου σε θερμοκρασίες υψηλότερες των -7°C συμβάλλει στην αύξηση του χρόνου ζωής της αντλίας καυσίμου και σε αυξημένη ισχύ σε σύγκριση με το χειμερινό καύσιμο.
- Το μηχάνημα μπορεί επίσης να δέχεται μεικτό καύσιμο βιοντίζελ, βαθμού έως B20 (20% βιοντίζελ, 80% πετρελαϊκό ντίζελ). Το μέρος πετρελαϊκού ντίζελ θα πρέπει να έχει χαμηλή ή εξαιρετικά χαμηλή περιεκτικότητα σε θείο. Τηρείτε τις ακόλουθες προφυλάξεις:
 - ◇ Το μέρος βιοντίζελ του καυσίμου πρέπει να πληροί το πρότυπο ASTM D6751 ή EN14214.
 - ◇ Η σύνθεση του μεικτού καυσίμου θα πρέπει να πληροί το πρότυπο ASTM D975 ή EN590.

- ◇ Οι βαμμένες επιφάνειες ενδέχεται να υποστούν ζημιά από τα μείγματα βιοντίζελ.
- ◇ Κατά τους χειμερινούς μήνες, χρησιμοποιείτε B5 (5% περιεκτικότητα σε βιοντίζελ) ή χαμηλότερου επιπέδου μείγματα.
- ◇ Παρακολουθείτε τα παρεμβύσματα, τους εύκαμπτους σωλήνες και τις φλάντζες που έρχονται σε επαφή με το καύσιμο, καθώς ενδέχεται να αλλοιωθούν με την πάροδο του χρόνου.
- ◇ Μπορεί να εκδηλωθεί έμφραξη του φίλτρου καυσίμου για κάποιο διάστημα μετά τη μετάβαση σε μείγματα βιοντίζελ.
- ◇ Για περισσότερες πληροφορίες σχετικά με το βιοντίζελ, επικοινωνήστε με τον αντιπρόσωπο της Toro.

1. Καθαρίστε την περιοχή γύρω από την τάπα του ρεζερβουάρ καυσίμου και αφαιρέστε την τάπα (Σχήμα 22).



Σχήμα 22

1. Τάπα ρεζερβουάρ καυσίμου
-
2. Προσθέστε καύσιμο στο ρεζερβουάρ μέχρι η στάθμη να βρεθεί μεταξύ 6 και 13 mm (1/4" έως 1/2") κάτω από τη βάση του στομίου πλήρωσης.

Σημαντικό: Μην γεμίζετε υπερβολικά.
 3. Τοποθετήστε την τάπα.
 4. Αν έχει χυθεί καύσιμο, καθαρίστε το.

Εκτέλεση της καθημερινής συντήρησης

Περιοδικότητα εργασιών σέρβις: Πριν από κάθε χρήση ή καθημερινά

Καθημερινά, πριν θέσετε το μηχάνημα σε λειτουργία, εκτελέστε τις παρακάτω διαδικασίες:

- Ελέγξτε τη στάθμη του λαδιού κινητήρα—ανατρέξτε στην ενότητα [Έλεγχος του λαδιού κινητήρα \(σελίδα 42\)](#).
- Αποστραγγίστε το νερό από το φίλτρο καυσίμου—ανατρέξτε στην ενότητα [Αποστράγγιση νερού από το φίλτρο καυσίμου \(σελίδα 44\)](#).

- Ελέγξτε το σύστημα ψύξης—ανατρέξτε στην ενότητα [Συντήρηση συστήματος ψύξης \(σελίδα 51\)](#).
- Ελέγξτε την πίεση των ελαστικών—ανατρέξτε στην ενότητα [Έλεγχος πίεσης ελαστικών \(σελίδα 49\)](#).
- Ελέγξτε τη στάθμη του υδραυλικού υγρού—ανατρέξτε στην ενότητα [Έλεγχος της στάθμης του υδραυλικού υγρού \(σελίδα 56\)](#).
- Ελέγξτε την επαφή κυλίνδρου - μαχαιριού κλίνης—ανατρέξτε στην ενότητα [Έλεγχος της επαφής κυλίνδρου - μαχαιριού κλίνης \(σελίδα 58\)](#).

Κατά τη λειτουργία

Ασφάλεια κατά τη λειτουργία

Γενικές πληροφορίες ασφαλείας

- Ο ιδιοκτήτης/χειριστής φέρει ευθύνη για ατυχήματα που προκαλούν σωματικές ή υλικές βλάβες και οφείλει να τα προλαμβάνει.
- Να φοράτε κατάλληλη ενδυμασία η οποία θα περιλαμβάνει προστατευτικά για τα μάτια, μακρύ παντελόνι, κατάλληλα αντιολισθητικά υποδήματα, καθώς και μέσα προστασίας της ακοής. Δένετε πίσω τα μαλλιά σας και μη φοράτε φαρδιά ρούχα ή κοσμήματα.
- Μη χειρίζεστε το μηχάνημα εάν είστε άρρωστοι, κουρασμένοι ή βρίσκεστε υπό την επήρεια αλκοόλ ή φαρμάκων.
- Ο χειρισμός του μηχανήματος απαιτεί την πλήρη προσοχή σας. Μην ασχολείστε με δραστηριότητες που σας αποσπούν την προσοχή, καθώς αυτό θα μπορούσε να οδηγήσει σε τραυματισμό ή υλικές βλάβες.
- Προτού θέσετε σε λειτουργία τον κινητήρα, βεβαιωθείτε ότι όλα τα συστήματα μετάδοσης κίνησης είναι σε νεκρά θέση, το χειρόφρενο είναι ενεργοποιημένο και ότι βρίσκεστε στη θέση χειριστή.
- Μη μεταφέρετε επιβάτες με το μηχάνημα.
- Κρατήστε τους διερχομένους και τα παιδιά μακριά από τον χώρο λειτουργίας του μηχανήματος. Εάν πρέπει να βρίσκονται κοντά και άλλοι εργαζόμενοι, να είστε προσεκτικοί και βεβαιωθείτε ότι τα καλάθια συλλογής γρασιδιού είναι εγκατεστημένα στο μηχάνημα.
- Ο χειρισμός του μηχανήματος θα πρέπει να γίνεται μόνον όταν υπάρχει καλή ορατότητα, προκειμένου να αποφεύγονται λακκούβες ή άλλες παγίδες κινδύνου.

- Αποφύγετε την κοπή σε βρεγμένο γρασίδι. Η μειωμένη πρόσφυση μπορεί να προκαλέσει ολίσθηση του μηχανήματος.
- Κρατάτε τα χέρια και τα πόδια σας μακριά από τις μονάδες κοπής.
- Πριν από την οπισθοπορεία, κοιτάξτε πίσω σας και κάτω ώστε να βεβαιωθείτε ότι ο δρόμος είναι ελεύθερος.
- Να είστε προσεκτικοί όταν πλησιάζετε σε στροφές χωρίς ορατότητα, θάμνους, δέντρα ή άλλα αντικείμενα που μπορεί να περιορίζουν την ορατότητά σας.
- Ακινητοποιείτε τις μονάδες κοπής κάθε φορά που σταματάτε την κοπή.
- Όταν στρίβετε ή διασχίζετε δρόμους ή πεζοδρόμια με το μηχάνημα, μειώστε ταχύτητα και κινηθείτε προσεκτικά. Τηρείτε πάντοτε τους κανόνες προτεραιότητας.
- Χειρίζεστε το μηχάνημα μόνο σε καλά αεριζόμενους χώρους. Τα καυσαέρια περιέχουν μονοξείδιο του άνθρακα, το οποίο είναι θανατηφόρο σε περίπτωση εισπνοής.
- Μην αφήνετε το μηχάνημα σε λειτουργία χωρίς επιτήρηση.
- Πριν απομακρυνθείτε από τη θέση του χειριστή, κάντε τις ακόλουθες ενέργειες:
 - Σταθμεύστε το μηχάνημα σε επίπεδο έδαφος.
 - Χαμηλώστε τις μονάδες κοπής στο έδαφος και βεβαιωθείτε ότι είναι απενεργοποιημένες.
 - Βάλτε χειρόφρενο.
 - Σβήστε τον κινητήρα και αφαιρέστε το κλειδί.
 - Περιμένετε να ακινητοποιηθούν όλα τα κινούμενα μέρη.
- Χρησιμοποιείτε το μηχάνημα μόνον όταν υπάρχει καλή ορατότητα και κατάλληλες καιρικές συνθήκες. Μη θέτετε το μηχάνημα σε λειτουργία όταν υπάρχει κίνδυνος κεραυνού.

Ασφάλεια συστήματος προστασίας σε περίπτωση ανατροπής (ROPS)

- Μην αφαιρείτε εξαρτήματα του συστήματος ROPS από το μηχάνημα.
- Βεβαιωθείτε ότι υπάρχει ζώνη ασφαλείας και ότι μπορείτε να τη λύσετε γρήγορα σε περίπτωση έκτακτης ανάγκης.
- Φοράτε πάντα τη ζώνη ασφαλείας.
- Ελέγχετε με προσοχή αν υπάρχουν υπερκείμενα εμπόδια και μην έρχεστε σε επαφή με αυτά.

- Διατηρείτε το σύστημα ROPS σε καλή κατάσταση λειτουργίας ελέγχοντάς το τακτικά για τυχόν ενδείξεις ζημίας και διατηρώντας καλά σφιγμένα όλα τα εξαρτήματα στερέωσης.
- Αντικαθιστάτε όλα τα κατεστραμμένα εξαρτήματα του συστήματος ROPS. Μην τα επισκευάζετε και μην τα τροποποιείτε.

Ασφάλεια σε επικλινή εδάφη

- Τα επικλινή εδάφη είναι ένας παράγοντας που συνδέεται σε μεγάλο βαθμό με ατυχήματα που αφορούν απώλεια ελέγχου και ανατροπή, τα οποία μπορεί να οδηγήσουν σε σοβαρό τραυματισμό ή θάνατο. Είστε υπεύθυνοι για την ασφαλή λειτουργία του προϊόντος σε επικλινή εδάφη. Ο χειρισμός του μηχανήματος σε επικλινές έδαφος απαιτεί ιδιαίτερη προσοχή.
- Αξιολογήστε τις συνθήκες του χώρου ώστε να κρίνετε αν το έδαφος είναι ασφαλές για χρήση του μηχανήματος. Θα πρέπει να έχει προηγηθεί επιθεώρηση της περιοχής. Κατά την επιθεώρηση αυτή θα πρέπει πάντα να χρησιμοποιείτε κοινή λογική και ορθή κρίση.
- Για να χειριστείτε το μηχάνημα σε επικλινή εδάφη, μελετήστε τις ακόλουθες οδηγίες χρήσης σε επικλινή εδάφη. Προτού χειριστείτε το μηχάνημα, εξετάστε τις συνθήκες του χώρου ώστε να κρίνετε αν μπορείτε να χειριστείτε το μηχάνημα στις συνθήκες που επικρατούν τη συγκεκριμένη ημέρα και στον συγκεκριμένο χώρο. Οι αλλαγές στο ανάγλυφο του εδάφους μπορεί να προκαλέσουν διαφορετική συμπεριφορά του μηχανήματος σε επικλινή εδάφη.
- Αποφύγετε την εκκίνηση, το σταμάτημα ή τη στροφή του μηχανήματος σε επικλινή εδάφη. Αποφύγετε τις απότομες αλλαγές ταχύτητας ή κατεύθυνσης. Στρίβετε αργά και σταδιακά.
- Μη χρησιμοποιείτε το μηχάνημα όταν έχετε αμφιβολίες για τις συνθήκες πρόσφυσης, διεύθυνσης ή ευστάθειάς του.
- Απομακρύνετε ή επισημάνετε εμπόδια όπως χαντάκια, λακκούβες, αυλάκια, προεξοχές, βράχους ή άλλους κρυμμένους κινδύνους. Αν το γρασίδι είναι ψηλό, μπορεί να μην φαίνονται τα εμπόδια. Το ανώμαλο έδαφος μπορεί να προκαλέσει ανατροπή του μηχανήματος.
- Να γνωρίζετε ότι ο χειρισμός του μηχανήματος σε βρεγμένο γρασίδι, κατά μήκος πλαγιάς ή σε έδαφος με κατηφορική κλίση μπορεί να προκαλέσει απώλεια πρόσφυσης του μηχανήματος. Η απώλεια πρόσφυσης των κινητήριων τροχών μπορεί να προκαλέσει ολίσθηση και απώλεια πέδησης και διεύθυνσης.
- Να είστε ιδιαίτερα προσεκτικοί όταν χειρίζεστε το μηχάνημα κοντά σε χώρους απόρριψης, χαντάκια,

αναχώματα, κινδύνους υδάτινης προέλευσης ή άλλες πηγές κινδύνου. Το μηχάνημα μπορεί να ανατραπεί αν ένας τροχός βρεθεί πέρα από το χείλος ή αν το χείλος υποχωρήσει. Ορίστε έναν ασφαλή χώρο μεταξύ του μηχανήματος και οποιασδήποτε πηγής κινδύνου.

- Ελέγξτε για τυχόν πηγές κινδύνου ενώ βρίσκεστε στη βάση της πλαγιάς. Εάν υπάρχουν πηγές κινδύνου, χρησιμοποιήστε μηχάνημα βαδίζοντα χειριστή στο επικλινές έδαφος.
- Αν είναι δυνατόν, κρατήστε τις μονάδες κοπής χαμηλωμένες έως το έδαφος κατά τον χειρισμό του μηχανήματος σε επικλινή εδάφη. Η ανύψωση των μονάδων κοπής κατά τη χρήση του μηχανήματος σε επικλινή εδάφη μπορεί να καταστήσει το μηχάνημα ασταθές.
- Να είστε ιδιαίτερα προσεκτικοί με τα συστήματα συλλογής γρασιδιού ή τα άλλα παρελκόμενα. Αυτά ενδέχεται να αλλάξουν την ευστάθεια του μηχανήματος και να προκαλέσουν απώλεια του ελέγχου.

Στρώνσιμο του μηχανήματος

Για τις συνιστώμενες διαδικασίες αλλαγής λαδιού και συντήρησης κατά την περίοδο του στρώσιματος, ανατρέξτε στο εγχειρίδιο του κινητήρα που συνοδεύει το μηχάνημα.

Για το στρώνσιμο απαιτούνται μόνο 8 ώρες λειτουργίας.

Οι πρώτες ώρες λειτουργίας είναι κρίσιμες για τη μελλοντική αξιοπιστία του μηχανήματος και, για τον λόγο αυτό, πρέπει να παρακολουθείτε προσεκτικά τις λειτουργίες και την απόδοσή τους έτσι ώστε τυχόν μικρές δυσλειτουργίες, οι οποίες μπορεί να οδηγήσουν σε σοβαρά προβλήματα, να εντοπιστούν και να αποκατασταθούν. Κατά την περίοδο στρώσιματος, ελέγχετε συχνά το μηχάνημα για ίχνη διαρροής λαδιού, χαλαρωμένα συνδετικά εξαρτήματα ή οποιαδήποτε άλλη δυσλειτουργία.

Θέση του κινητήρα σε λειτουργία

Σημαντικό: Μη χρησιμοποιείτε αιθέρα ή οποιοδήποτε άλλο τύπο υγρού έναυσης.

Σημείωση: Ίσως χρειαστεί να εκτονώσετε το σύστημα καυσίμου προτού θέσετε τον κινητήρα σε λειτουργία, εάν συντρέχει οποιαδήποτε από τις παρακάτω περιπτώσεις:

- Αρχική εκκίνηση καινούριου κινητήρα.
- Όταν ο κινητήρας σβήσει λόγω έλλειψης καυσίμου.
- Όταν γίνει συντήρηση των εξαρτημάτων του συστήματος καυσίμου.

Ανατρέξτε στο *Εγχειρίδιο χρήστη* του κινητήρα σας.

1. Καθίστε στο κάθισμα, βάλτε χειρόφρενο, απενεργοποιήστε το χειριστήριο ανύψωσης/χαμηλώματος μονάδων κοπής και μετακινήστε τον μοχλό ελέγχου λειτουργίας στη θέση ΝΕΚΡΑ.
2. Σηκώστε το πόδι σας από το πεντάλ του γκαζιού και βεβαιωθείτε ότι το πεντάλ μετακινήθηκε στη θέση ΝΕΚΡΑ.
3. Μετακινήστε τον μοχλό γκαζιού στη θέση ΑΡΓΑ.
4. Βάλτε το κλειδί στον διακόπτη της μίζας και γυρίστε το στη θέση ON (Σε λειτουργία). Κρατήστε το στη θέση ON (Σε λειτουργία) μέχρι να σβήσει η φωτεινή ένδειξη προθερμαντήρα (περίπου 6 δευτερόλεπτα).
5. Γυρίστε το κλειδί της μίζας στη θέση START (Εκκίνηση).

Σημαντικό: Για να αποφύγετε υπερθέρμανση της μίζας, μην τη θέτετε σε λειτουργία για περισσότερο από 10 δευτερόλεπτα. Μετά από 10 δευτερόλεπτα συνεχούς λειτουργίας της μίζας, περιμένετε

60 δευτερόλεπτα προτού την ενεργοποιήσετε ξανά.

6. Όταν ο κινητήρας πάρει μπρος, αφήστε το κλειδί για να επιστρέψει στη θέση ON (Σε λειτουργία).
7. Αφήστε τον κινητήρα να ζεσταθεί για μερικά λεπτά προτού ξεκινήσετε την εργασία.

Σημαντικό: Όταν βάλετε μπροστά τον κινητήρα για πρώτη φορά ή μετά από γενική επισκευή του, οδηγήστε το μηχάνημα σε εμπροσθοπορεία και οπισθοπορεία για 1 έως 2 λεπτά. Στρέψτε το τιμόνι αριστερά και δεξιά για να ελέγξετε την απόκρισή του. Στη συνέχεια, σβήστε τον κινητήρα και περιμένετε να ακινητοποιηθούν όλα τα κινούμενα μέρη· ανατρέξτε στην ενότητα **Θέση του κινητήρα εκτός λειτουργίας (σελίδα 30)**. Ελέγξτε για τυχόν διαρροές λαδιού, χαλαρωμένα εξαρτήματα και όποια άλλη εμφανή δυσλειτουργία.

Έλεγχος του μηχανήματος μετά την εκκίνηση του κινητήρα

1. Μετακινήστε τον μοχλό γκαζιού στη θέση ΓΡΗΓΟΡΑ.
2. Μετακινήστε τον μοχλό ελέγχου ανύψωσης/χαμηλώματος μονάδων κοπής στιγμιαία προς τα εμπρός.

Οι μονάδες κοπής πρέπει να χαμηλώσουν και όλοι οι κύλινδροι κοπής να περιστρέφονται.

Σημείωση: Για να περιστρέφονται οι κύλινδροι κοπής όταν χαμηλώνουν οι μονάδες κοπής, ο μοχλός λειτουργίας πρέπει να βρίσκεται στη μεσαία θέση (κοπής)

3. Μετακινήστε τον μοχλό ελέγχου ανύψωσης/χαμηλώματος μονάδων κοπής προς τα πίσω. Οι κύλινδροι κοπής πρέπει να σταματήσουν να περιστρέφονται και οι μονάδες κοπής να ανυψωθούν πλήρως στη θέση μεταφοράς.
4. Πατήστε φρένο για να κρατήσετε το μηχάνημα ακίνητο και μετακινήστε το πεντάλ γκαζιού στις θέσεις εμπροσθοπορείας και οπισθοπορείας.
5. Επαναλάβετε την παραπάνω διαδικασία επί 1 έως 2 λεπτά. Μετακινήστε τον μοχλό ελέγχου λειτουργίας στη θέση ΝΕΚΡΑ, βάλτε χειρόφρενο και σβήστε τον κινητήρα.
6. Ελέγξτε για διαρροές υγρών και, εάν εντοπίσετε κάποια, σφίξτε τα υδραυλικά ρακόρ.

Σημείωση: Για τον συγκεκριμένο έλεγχο, όταν το μηχάνημα είναι καινούργιο και οι κύλινδροι κοπής και τα ρουλεμάν είναι ακόμα «σφιχτά»,

είναι απαραίτητο να χρησιμοποιείτε τη θέση ΓΡΗΓΟΡΑ του μοχλού γκαζιού. Μετά το στρώσιμο πιθανόν να μη χρειάζονται υψηλές στροφές στο γκάζι.

Σημείωση: Εάν η διαρροή υγρού παραμένει, επικοινωνήστε με τον εξουσιοδοτημένο διανομέα της Toro για βοήθεια ή, εάν απαιτείται, ανταλλακτικά.

Σημαντικό: Είναι φυσιολογικό να υπάρχουν ίχνη υγρού στο μοτέρ ή τα παρεμβύσματα των τροχών. Τα παρεμβύσματα απαιτούν ελαφριά λίπανση για να λειτουργούν σωστά.

Θέση του κινητήρα εκτός λειτουργίας

1. Μετακινήστε τον μοχλό γκαζιού στη θέση ΑΡΓΑ, τραβήξτε προς τα πίσω το χειριστήριο ανύψωσης/χαμηλώματος μονάδων κοπής και μετακινήστε τον μοχλό ελέγχου λειτουργίας στη θέση ΝΕΚΡΑ.
2. Για να σβήσετε τον κινητήρα, γυρίστε το κλειδί της μίζας στη θέση OFF (Εκτός λειτουργίας). Αφαιρέστε το κλειδί από τον διακόπτη για να αποφύγετε ακούσια εκκίνησή του.
3. Κλείνετε τον διακόπτη καυσίμου προτού αποθηκεύσετε το μηχάνημα.

Έλεγχος του συστήματος ενδοασφάλισης

Περιοδικότητα εργασιών σέρβις: Πριν από κάθε χρήση ή καθημερινά

⚠ ΠΡΟΣΟΧΗ

Εάν οι διακόπτες ενδοασφάλισης είναι αποσυνδεδεμένοι ή έχουν υποστεί ζημιά, το μηχάνημα θα μπορούσε να λειτουργεί απροσδόκητα με αποτέλεσμα να επέλθει τραυματισμός.

- Μην πειράζετε τους διακόπτες ενδοασφάλισης.
- Ελέγχετε τη λειτουργία των διακοπών ενδοασφάλισης καθημερινά και αντικαθιστάτε τυχόν κατεστραμμένους διακόπτες πριν από τον χειρισμό του μηχανήματος.

Σκοπός του συστήματος ενδοασφάλισης είναι να εμποδίσει τη λειτουργία του μηχανήματος όταν υπάρχει πιθανότητα πρόκλησης τραυματισμού σε άτομα ή βλάβης στο μηχάνημα.

Το σύστημα ενδοασφάλισης δεν επιτρέπει την εκκίνηση του κινητήρα όταν ισχύουν τα εξής:

- Το πεντάλ του γκαζιού είναι στη θέση ΝΕΚΡΑ.
- Ο μοχλός ελέγχου λειτουργίας βρίσκεται στη θέση ΝΕΚΡΑ.

Το σύστημα ενδοασφάλισης δεν επιτρέπει τη μετακίνηση του μηχανήματος όταν ισχύουν τα εξής:

- Το χειρόφρενο είναι απενεργοποιημένο.
- Κάθεστε στο κάθισμα του χειριστή.
- Ο μοχλός ελέγχου λειτουργίας βρίσκεται στη θέση MOW (Κοπή) ή τη θέση TRANSPORT (Μεταφορά).

Το σύστημα ενδοασφάλισης επιτρέπει τη λειτουργία των κυλίνδρων κοπής μόνο όταν ο μοχλός ελέγχου λειτουργίας βρίσκεται στη θέση Mow (Κοπή).

Έλεγχος του πεντάλ γκαζιού

Εκτελείτε καθημερινά τους παρακάτω ελέγχους για να βεβαιώνετε ότι το σύστημα ενδοασφάλισης λειτουργεί σωστά:

1. Καθίστε στο κάθισμα, μετακινήστε το πεντάλ γκαζιού στη θέση ΝΕΚΡΑ, μετακινήστε τον μοχλό ελέγχου λειτουργίας στη θέση ΝΕΚΡΑ και βάλτε χειρόφρενο.
2. Προσπαθήστε να μετακινήσετε το πεντάλ γκαζιού προς τα εμπρός ή πίσω.
Το πεντάλ δεν πρέπει να μετακινηθεί, υποδεικνύοντας ότι το σύστημα ενδοασφάλισης λειτουργεί σωστά. Εάν αυτό δεν λειτουργεί σωστά, επιδιορθώστε το πρόβλημα.

Έλεγχος του χειριστηρίου λειτουργίας

1. Καθίστε στο κάθισμα, μετακινήστε το πεντάλ γκαζιού στη θέση ΝΕΚΡΑ, μετακινήστε τον μοχλό ελέγχου λειτουργίας στη θέση ΝΕΚΡΑ και βάλτε χειρόφρενο.
2. Μετακινήστε τον μοχλό ελέγχου λειτουργίας στη θέση Mow (Κοπή) ή τη θέση TRANSPORT (Μεταφορά) και προσπαθήστε να βάλετε μπροστά τον κινητήρα.

Ο κινητήρας δεν πρέπει να «μιζάρει» ή να παίρνει μπροστά, υποδεικνύοντας ότι το σύστημα ενδοασφάλισης λειτουργεί σωστά. Εάν αυτό δεν λειτουργεί σωστά, επιδιορθώστε το πρόβλημα.

3. Καθίστε στο κάθισμα, μετακινήστε το πεντάλ γκαζιού στη θέση ΝΕΚΡΑ, μετακινήστε τον μοχλό ελέγχου λειτουργίας στη θέση ΝΕΚΡΑ και βάλτε χειρόφρενο.
4. Βάλτε μπροστά τον κινητήρα και μετακινήστε τον μοχλό ελέγχου λειτουργίας στη θέση Mow (Κοπή) ή τη θέση TRANSPORT (Μεταφορά).

Ο κινητήρας πρέπει να σβήνει, υποδεικνύοντας ότι το σύστημα ενδοασφάλισης λειτουργεί σωστά.

Εάν αυτό δεν λειτουργεί σωστά, επιδιορθώστε το πρόβλημα.

Έλεγχος του διακόπτη παρουσίας χειριστή

1. Καθίστε στο κάθισμα, μετακινήστε το πεντάλ γκαζιού στη θέση ΝΕΚΡΑ, μετακινήστε τον μοχλό

ελέγχου λειτουργίας στη θέση ΝΕΚΡΑ και βάλτε χειρόφρενο.

2. Θέστε τον κινητήρα σε λειτουργία.
3. Ελευθερώστε το χειρόφρενο, μετακινήστε τον μοχλό ελέγχου λειτουργίας στη θέση Mow (Κοπή) και σηκωθείτε από το κάθισμα.

Ο κινητήρας πρέπει να σβήνει, υποδεικνύοντας ότι το σύστημα ενδοασφάλισης λειτουργεί σωστά. Εάν αυτό δεν λειτουργεί σωστά, επιδιορθώστε το πρόβλημα.

Έλεγχος του χειριστηρίου ανύψωσης/χαμηλώματος μονάδων κοπής

1. Καθίστε στο κάθισμα, μετακινήστε το πεντάλ γκαζιού στη θέση ΝΕΚΡΑ, μετακινήστε τον μοχλό ελέγχου λειτουργίας στη θέση ΝΕΚΡΑ και βάλτε χειρόφρενο.
2. Θέστε τον κινητήρα σε λειτουργία.
3. Μετακινήστε το χειριστήριο ανύψωσης/χαμηλώματος μονάδων κοπής προς τα εμπρός για να χαμηλώσετε τις μονάδες κοπής. Οι μονάδες κοπής πρέπει να χαμηλώσουν χωρίς όμως να περιστρέφονται.

Εάν ξεκινήσουν να περιστρέφονται, το σύστημα ενδοασφάλισης δεν λειτουργεί σωστά. Αποκαταστήστε το πρόβλημα προτού χρησιμοποιήσετε το μηχάνημα.

Οδήγηση του μηχανήματος χωρίς κοπή

- Βεβαιωθείτε ότι οι μονάδες κοπής είναι πλήρως ανυψωμένες.
- Μετακινήστε τον μοχλό ελέγχου λειτουργίας στη θέση TRANSPORT (Μεταφορά).
- Όταν κατεβαίνετε εδάφη με μεγάλη κλίση, επιβραδύνετε το μηχάνημα με τα φρένα, ώστε να αποφύγετε απώλεια του ελέγχου.
- Να κινείστε πάντα με χαμηλή ταχύτητα όταν πλησιάζετε ανώμαλα εδάφη και να διασχίζετε προσεκτικά τα σημεία με έντονες διακυμάνσεις.
- Εξοικειωθείτε με το πλάτος του μηχανήματος. Μην επιχειρείτε να περνάτε ανάμεσα σε αντικείμενα που βρίσκονται πολύ κοντά μεταξύ τους, ώστε να αποφύγετε δαπανηρές βλάβες και απώλεια της λειτουργικότητας.

Κοπή γρασιδιού στις τρύπες [χλοοτάπητας (green)]

Σημαντικό: Εάν ηχήσει ο συναγερμός ανίχνευσης διαρροής (εάν υπάρχει στο μοντέλο σας) ή εντοπίσετε διαρροή λαδιού ενώ εργάζεστε κοντά σε χλοοτάπητα (green), ανυψώστε αμέσως τις μονάδες κοπής, οδηγήστε προσεκτικά εκτός του χλοοτάπητα και σταματήστε το μηχάνημα σε σημείο μακριά από τον χλοοτάπητα. Εντοπίστε την αιτία της διαρροής και επιδιορθώστε το πρόβλημα.

Προτού κόψετε το γρασίδι κοντά σε τρύπες [χλοοτάπητας (green)], βρείτε έναν ελεύθερο χώρο και εξασκηθείτε στις βασικές λειτουργίες του μηχανήματος (π.χ. εκκίνηση και ακινητοποίηση του μηχανήματος, ανύψωση και χαμήλωμα των μονάδων κοπής και εκτέλεση ελιγμών-στροφών).

Ελέγξτε τον χλοοτάπητα (green) για υπολείμματα, αφαιρέστε το σημαϊάκι από την τρύπα και καθορίστε τη βέλτιστη κατεύθυνση για την κοπή του γρασιδιού. Επιλέξτε την κατεύθυνση κοπής με βάση την κατεύθυνση της προηγούμενης κοπής. Να ακολουθείτε πάντα διαφορετική φορά από την προηγούμενη κοπή ώστε να εμποδίσετε το ξάπλωμα των φύλλων του γρασιδιού που δυσκολεύει το κόψιμο τους από τις λεπίδες των κυλίνδρων κοπής και το μαχαίρι κλίνης.

Κοπή στις τρύπες [χλοοτάπητας (green)]

1. Πλησιάστε τον χλοοτάπητα (green) με τον μοχλό ελέγχου λειτουργίας στη θέση Mow (Κοπή) και τον μοχλό γκαζιού σε πλήρεις στροφές.
2. Ξεκινήστε από 1 χείλος του χλοοτάπητα (green) έτσι ώστε να ακολουθήσετε τη διαδικασία διαδοχικών περασμάτων για την κοπή.

Σημείωση: Με τον τρόπο αυτό, ελαχιστοποιείται η συμπίεση, επιτυγχάνοντας ομοιόμορφη και ελκυστική εμφάνιση του χλοοτάπητα (green).

3. Πιέστε προς τα εμπρός τον μοχλό ανύψωσης/χαμηλώματος μονάδων κοπής μόλις οι εμπρός ακμές των καλαθιών συλλογής γρασιδιού περάσουν από το εξωτερικό χείλος του χλοοτάπητα (green).

Σημείωση: Αυτός ο χειρισμός χαμηλώνει τις μονάδες κοπής στο γκαζόν και θέτει σε κίνηση τους κυλίνδρους κοπής.

Σημαντικό: Η κεντρική μονάδα κοπής χαμηλώνει και ανυψώνεται λίγο πιο μετά από

τις εμπρόσθιες μονάδες κοπής. Επομένως, πρέπει να εξασκηθείτε στον απαραίτητο συγχρονισμό ώστε να ελαχιστοποιηθεί το έργο του καθαρισμού.

Σημείωση: Η καθυστέρηση στην ανύψωση και το χαμήλωμα της κεντρικής μονάδας κοπής εξαρτάται από τη θερμοκρασία του υδραυλικού υγρού. Χαμηλή θερμοκρασία υδραυλικού υγρού συνεπάγεται μεγαλύτερη καθυστέρηση. Όσο αυξάνεται η θερμοκρασία του υγρού, ο χρόνος καθυστέρησης γίνεται μικρότερος.

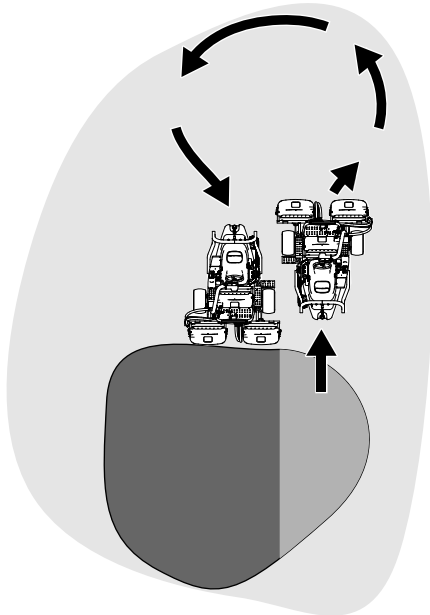
4. Στα περάσματα της επιστροφής φροντίζετε να έχετε την ελάχιστη επικάλυψη.

Σημείωση: Για να διατηρήσετε ευθεία πορεία στον χλοοτάπητα (green) και ίση απόσταση του μηχανήματος από το άκρο του προηγούμενου περασματος κοπής, στοχεύστε το βλέμμα σας σε ένα σημείο περίπου 1,8 έως 3 m μπροστά από το μηχάνημα στο χείλος του άκοπου χλοοτάπητα (green) (Σχήμα 24). Για τη στόχευση μπορείτε να χρησιμοποιήσετε το εξωτερικό χείλος του τιμονιού, δηλαδή στοχεύστε με το βλέμμα σας το άκρο του τιμονιού το οποίο θα είναι ευθυγραμμισμένο με ένα σημείο που θα απέχει πάντα την ίδια απόσταση από την εμπρός πλευρά του μηχανήματος.

5. Μόλις οι εμπρός ακμές των καλαθιών συλλογής γρασιδιού περάσουν από το εξωτερικό χείλος του χλοοτάπητα (green), τραβήξτε πίσω τον μοχλό ανύψωσης/χαμηλώματος των μονάδων κοπής και κρατήστε τον εκεί μέχρι να ανυψωθούν όλες οι μονάδες κοπής. Αυτός ο χειρισμός ακινητοποιεί τους κυλίνδρους κοπής και ανυψώνει τις μονάδες κοπής.

Σημαντικό: Συγχρονίστε σωστά αυτό το βήμα ώστε να μην κόβετε στη περιοχή μετάβασης (fringe), αλλά όσο περισσότερο γίνεται στον χλοοτάπητα (green) για να ελαχιστοποιήσετε το γρασίδι που πρέπει να κοπεί στην εξωτερική περίμετρο.

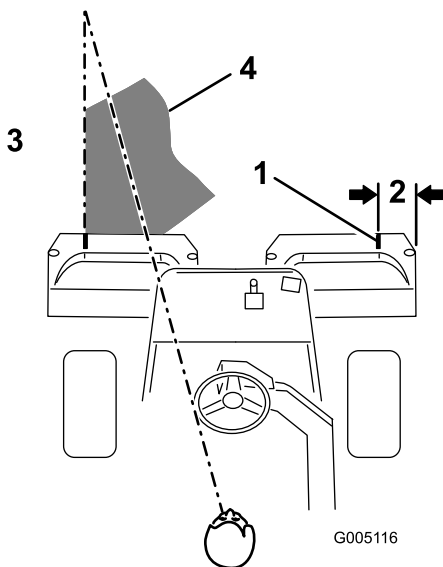
6. Για να επιταχύνετε την εργασία και να διευκολύνετε την ευθυγράμμιση για το επόμενο πέρασμα, στρίψτε στιγμιαία το μηχάνημα προς την αντίθετη κατεύθυνση και, έπειτα, στρίψτε το στην κατεύθυνση του «άκοπου» τμήματος. Με αυτόν τον χειρισμό πετυχαίνετε στροφή σε σχήμα δακρύου (Σχήμα 23), με την οποία το μηχάνημα ευθυγραμμίζεται γρήγορα για το επόμενο πέρασμα.



Σχήμα 23

g229671

Σημείωση: Προσπαθείτε να στρίβετε όσο το δυνατόν πιο σύντομα, με εξαίρεση τις περιόδους με υψηλές θερμοκρασίες κατά τις οποίες οι πιο ανοικτές στροφές ελαχιστοποιούν τη φθορά του χλοοτάπητα.



Σχήμα 24

G005116

g005116

- | | |
|-------------------------|--|
| 1. Ταινία ευθυγράμμισης | 3. Κομμένο γρασίδι αριστερά. |
| 2. Περίπου 12,7 cm | 4. Εστιάστε σε απόσταση 2 έως 3 m μπροστά από το μηχάνημα. |

Σημείωση: Το τιμόνι δεν επιστρέφει στην αρχική του θέση μετά την ολοκλήρωση της στροφής.

Σημαντικό: Μη σταματάτε ποτέ το μηχάνημα επάνω σε χλοοτάπητα (green) με τις μονάδες κοπής ενεργοποιημένες, καθώς μπορεί να προκληθεί ζημιά στο γκαζόν. Τυχόν ακινητοποίηση του μηχανήματος επάνω σε υγρό χλοοτάπητα (green) μπορεί να αφήσει σημάδια ή βαθουλώματα από τους τροχούς.

Κοπή γρασιδιού στην περίμετρο και ολοκλήρωση της εργασίας

1. Ολοκληρώστε την κοπή του χλοοτάπητα (green) κόβοντας στην εξωτερική περίμετρο. Ακολουθήστε διαφορετική κατεύθυνση σε σχέση με την προηγούμενη κοπή.

Σημείωση: Χρησιμοποιήστε τον μοχλό γκαζιού για να ρυθμίσετε την ταχύτητα του μηχανήματος όταν κόβετε στην περίμετρο. Με τον τρόπο αυτό, θα έχετε ομοιόμορφο κόψιμο με τον χλοοτάπητα (green) και θα μειώσετε τη ζώνη υπερβολική κοπής (triplex ring).

Σημείωση: Λαμβάνετε πάντα υπόψη τις συνθήκες του καιρού και του γρασιδιού και φροντίζετε να αλλάζετε την κατεύθυνση σε σχέση με την προηγούμενη κοπή.

2. Όταν ολοκληρώσετε την κοπή στην εξωτερική περίμετρο, πιέστε προς τα πίσω τον μοχλό ανύψωσης/χαμηλώματος μονάδων κοπής για να σταματήσετε τους κυλίνδρους κοπής και, στη συνέχεια, οδηγήστε έξω από τον χλοοτάπητα (green). Μόλις βγουν από τον χλοοτάπητα (green) όλες οι μονάδες κοπής, ανυψώστε τις.

Σημείωση: Αυτό το βήμα ελαχιστοποιεί τις συσσωρεύσεις κομμένου γρασιδιού στον χλοοτάπητα (green).

3. Τοποθετήστε ξανά το σημαϊάκι.
4. Αδειάστε τα καλάθια από όλο το κομμένο γρασίδι, προτού μεταφέρετε το μηχάνημα στον επόμενο χλοοτάπητα (green).

Σημείωση: Το υγρό, κομμένο γρασίδι καταπονεί άσκοπα τα καλάθια και προσθέτει περιττό βάρος στο μηχάνημα, γεγονός που αυξάνει το φορτίο σε όλα τα συστήματα του μηχανήματος (π.χ. κινητήρας, υδραυλικό σύστημα και φρένα).

Μετά τη λειτουργία

Ασφάλεια μετά τη λειτουργία

Γενικές πληροφορίες ασφαλείας

- Βάλτε χειρόφρενο, σβήστε τον κινητήρα, αφαιρέστε το κλειδί και περιμένετε να ακινητοποιηθούν όλα τα κινούμενα μέρη προτού απομακρυνθείτε από τη θέση χειριστή. Πριν προβείτε σε ρύθμιση, σέρβις, καθαρισμό ή αποθήκευση του μηχανήματος, αφήστε το μηχάνημα να κρυώσει.
- Καθαρίστε το γρασίδι και τα ξένα υλικά από τις μονάδες κοπής και τα συστήματα κίνησης, για να αποτρέψετε τον κίνδυνο πυρκαγιάς. Αν χυθεί λάδι ή καύσιμο, καθαρίστε το.
- Κλείνετε τη βαλβίδα καυσίμου κατά την αποθήκευση ή μεταφορά του μηχανήματος.
- Απενεργοποιήστε το σύστημα μετάδοσης κίνησης στο παρελκόμενο όταν μεταφέρετε ή δεν χρησιμοποιείτε το μηχάνημα.
- Αφήστε το μηχάνημα να κρυώσει προτού το αποθηκεύσετε σε εσωτερικό χώρο.
- Συντηρήστε και καθαρίστε τη/τις ζώνη/-ες ασφαλείας, όπως απαιτείται.
- Μην αποθηκεύετε το μηχάνημα ή τα δοχεία καυσίμων σε χώρους με γυμνές φλόγες, σπινθήρες ή φλόγα-πιλότο (π.χ. σε καυστήρα, λέβητα ή άλλες συσκευές).

Ασφάλεια κατά τη ρυμούλκηση

- Η ρυμούλκηση πρέπει να γίνεται μόνο με μηχανήματα που διαθέτουν κοτσαδόρο σχεδιασμένο για ρυμούλκηση. Μην συνδέετε ρυμουλκούμενο εξοπλισμό πουθενά αλλού εκτός του σημείου κοτσαρίσματος.
- Ακολουθείτε τις υποδείξεις του κατασκευαστή για τα όρια βάρους ρυμουλκούμενου εξοπλισμού και ρυμούλκησης σε επικλινείς επιφάνειες. Σε επικλινείς επιφάνειες, το βάρος του ρυμουλκούμενου εξοπλισμού μπορεί να προκαλέσει απώλεια πρόσφυσης και ελέγχου.
- Μην αφήσετε ποτέ παιδιά ή άλλους να βρίσκονται μέσα ή πάνω σε ρυμουλκούμενο εξοπλισμό.
- Κατά τη ρυμούλκηση, σ κινήσετε αργά και υπολογίστε μεγαλύτερη απόσταση ακινητοποίησης.

Έλεγχος και καθαρισμός μετά την κοπή

Μετά την κοπή, πλένετε σχολαστικά το μηχάνημα με σκέτο λάστιχο κήπου, χωρίς ακροφύσιο, ώστε να μην υπάρχει υπερβολική πίεση νερού που θα μπορούσε να προκαλέσει ρύπανση ή βλάβη στα παρεμβύσματα και τα ρουλεμάν. **Μην πλένετε με νερό τον κινητήρα όταν είναι ζεστός ή τις ηλεκτρικές συνδέσεις.**

Σημαντικό: Μην χρησιμοποιείτε υφάλμυρο ή ακάθαρτο νερό για τον καθαρισμό του μηχανήματος.

Σημαντικό: Μην χρησιμοποιείτε εξοπλισμό πλυσίματος υπό πίεση για το πλύσιμο του μηχανήματος. Ο εξοπλισμός πλυσίματος υπό πίεση μπορεί να προκαλέσει ζημιά στο ηλεκτρικό σύστημα, να φθείρει σημαντικές ετικέτες ή να απομακρύνει απαραίτητο γράσο από τα σημεία τριβής. Αποφύγετε την υπερβολική χρήση νερού κοντά στον πίνακα ελέγχου, τον κινητήρα και την μπαταρία.

Σημαντικό: Μην πλένετε το μηχάνημα ενώ ο κινητήρας βρίσκεται σε λειτουργία. Το πλύσιμο του μηχανήματος ενώ ο κινητήρας βρίσκεται σε λειτουργία ενδέχεται να προκαλέσει εσωτερική ζημιά στον κινητήρα.

Μετά τον καθαρισμό του μηχανήματος, κάντε τα εξής:

- Ελέγξτε το μηχάνημα για τυχόν διαρροές υδραυλικού υγρού, βλάβες ή φθορές στα υδραυλικά και μηχανικά εξαρτήματα.
- Ελέγξτε το ακόνισμα των μονάδων κοπής.
- Λιπάνετε το συγκρότημα φρένων-αξόνων με λάδι SAE 30 ή λιπαντικό σε σπρέι ώστε να αποτρέψετε τη διάβρωση και να εξασφαλίσετε την ικανοποιητική λειτουργία του μηχανήματος κατά την επόμενη εργασία κοπής.

Ρυμούλκηση του μηχανήματος

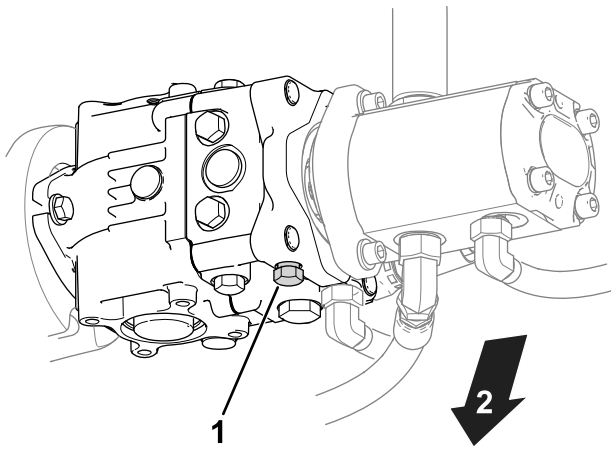
Σε περίπτωση έκτακτης ανάγκης, μπορείτε να ρυμουλκήσετε το μηχάνημα για αποστάσεις έως και 0,4 km.

Σημαντικό: Μην ρυμουλκείτε το μηχάνημα με ταχύτητα που υπερβαίνει τα 3 έως 5 km/h για την αποφυγή πρόκλησης ζημιάς στο σύστημα μετάδοσης κίνησης. Εάν πρέπει οπωσδήποτε να μετακινήσετε το μηχάνημα για απόσταση μεγαλύτερη από 0,4 km, μεταφέρετέ το με φορτηγό ή τρέιλερ.

1. Εντοπίστε τη βαλβίδα παράκαμψης που υπάρχει στην αντλία (Σχήμα 25).

Μεταφορά του μηχανήματος

- Να είστε προσεκτικοί κατά τη φόρτωση ή εκφόρτωση του μηχανήματος σε τρέιλερ ή φορηγό.
- Χρησιμοποιείτε ράμπα πλήρους πλάτους για τη φόρτωση του μηχανήματος σε τρέιλερ ή φορηγό.
- Δέστε με ασφάλεια το μηχάνημα χρησιμοποιώντας ιμάντες, αλυσίδες, καλώδια ή σχοινιά. Τόσο οι μπροστά όσο και οι πίσω ιμάντες πρέπει να έχουν κατεύθυνση προς τα κάτω και προς το εξωτερικό του μηχανήματος (Σχήμα 26).



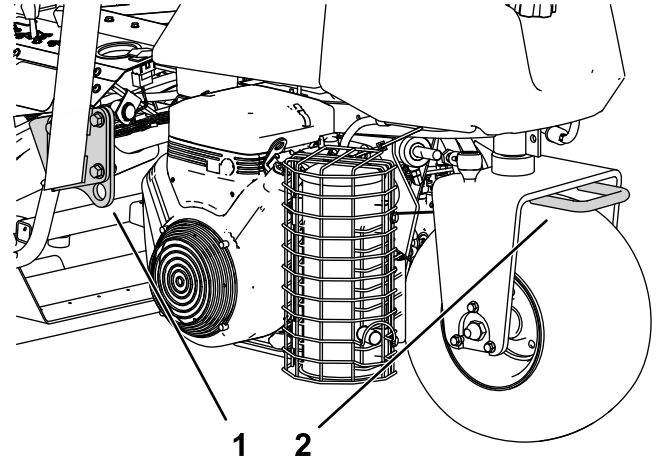
Σχήμα 25

g400870

1. Βαλβίδα παράκαμψης
2. Κάτω πλευρά του μηχανήματος

2. Ανοίξτε τη βαλβίδα παράκαμψης στρέφοντάς την αριστερόστροφα κατά 3 περιστροφές.
3. Προτού βάλετε μπροστά τον κινητήρα, σφίξτε τη βαλβίδα παράκαμψης με ροπή 12 N·m.

Σημαντικό: Μη βάλετε μπροστά τον κινητήρα με ανοικτή τη βαλβίδα παράκαμψης.



Σχήμα 26

g275002

1. Σημείο πρόσδεσης (σε κάθε πλευρά)
2. Πίσω σημείο πρόσδεσης

Συντήρηση

⚠ ΠΡΟΣΟΧΗ

Η μη κατάλληλη συντήρηση του μηχανήματος μπορεί να οδηγήσει σε πρόωρη βλάβη συστημάτων του μηχανήματος, η οποία είναι πιθανό να προκαλέσει τραυματισμό σε εσάς ή σε διερχόμενα άτομα.

Διατηρείτε το μηχάνημα καλά συντηρημένο και σε καλή κατάσταση λειτουργίας, όπως υποδεικνύεται στο παρόν εγχειρίδιο.

Σημείωση: Καθορίστε την αριστερή και δεξιά πλευρά του μηχανήματος από την κανονική θέση λειτουργίας.

Σημείωση: Κατεβάστε δωρεάν το σχεδιάγραμμα ηλεκτρικού συστήματος ή υδραυλικού συστήματος μεταβαίνοντας στη διεύθυνση www.Toro.com και αναζητώντας το μηχάνημά σας από τον σύνδεσμο προς τα εγχειρίδια (Manuals) στην αρχική σελίδα.

Σημαντικό: Για περισσότερες διαδικασίες συντήρησης, ανατρέξτε στο εγχειρίδιο χρήστη του κινητήρα σας.

⚠ ΠΡΟΕΙΔΟΠΟΙΗΣΗ

Αν αφήσετε το κλειδί στη μίζα, μπορεί κάποιος να θέσει ακούσια τον κινητήρα σε λειτουργία και να τραυματιστείτε εσείς ή διερχόμενοι.

Αφαιρέστε το κλειδί από τον διακόπτη της μίζας προτού εκτελέσετε οποιαδήποτε συντήρηση.

Ασφάλεια συντήρησης

- Πριν απομακρυνθείτε από τη θέση του χειριστή, κάντε τις ακόλουθες ενέργειες:
 - Σταθμεύστε το μηχάνημα σε επίπεδο έδαφος.
 - Απενεργοποιήστε την/τις μονάδες κοπής.
 - Βάλτε χειρόφρενο.
 - Σβήστε τον κινητήρα και αφαιρέστε το κλειδί.
 - Περιμένετε να ακινητοποιηθούν όλα τα κινούμενα μέρη.
- Αφήστε τα μέρη του μηχανήματος να κρυώσουν προτού εκτελέσετε εργασίες συντήρησης.
- Αν είναι δυνατόν, μην εκτελείτε εργασίες συντήρησης με τον κινητήρα σε λειτουργία. Παραμείνετε μακριά από κινούμενα μέρη.
- Όταν εργάζεστε κάτω από το μηχάνημα, τοποθετείτε τρίποδες στήριξης.
- Εκτονώνετε προσεκτικά την πίεση εξαρτημάτων με αποθηκευμένη ενέργεια.
- Διατηρείτε όλα τα μέρη του μηχανήματος σε καλή κατάσταση λειτουργίας και όλα τα εξαρτήματα καλά στερεωμένα.
- Αντικαταστήστε τις φθαρμένες ή κατεστραμμένες ετικέτες.
- Για να διασφαλίσετε την ασφαλή και βέλτιστη απόδοση του μηχανήματος, χρησιμοποιείτε μόνο γνήσια ανταλλακτικά Toro. Τα ανταλλακτικά άλλων κατασκευαστών ενδέχεται να αποβούν επικίνδυνα και η χρήση τους να ακυρώσει την εγγύηση του προϊόντος σας.

Συνιστώμενο χρονοδιάγραμμα συντήρησης

Περιοδικότητα εργασιών συντήρησης	Διαδικασία συντήρησης
Μετά την πρώτη ώρα	<ul style="list-style-type: none"> • Σφίξτε με την κατάλληλη ροπή τα παξιμάδια τροχών.
Μετά τις πρώτες 8 ώρες	<ul style="list-style-type: none"> • Ελέγξτε την τάνυση του ιμάντα του εναλλάκτη.
Μετά τις πρώτες 10 ώρες	<ul style="list-style-type: none"> • Σφίξτε με την κατάλληλη ροπή τα παξιμάδια τροχών.
Μετά τις πρώτες 50 ώρες	<ul style="list-style-type: none"> • Αλλάξτε το λάδι κινητήρα και το φίλτρο λαδιού. • Ελέγξτε τις στροφές του κινητήρα (σε ρελαντί και τέρμα γκάζι).
Πριν από κάθε χρήση ή καθημερινά	<ul style="list-style-type: none"> • Επιθεωρήστε τη/τις ζώνη/-ες ασφαλείας για τυχόν φθορά, σκισίματα και άλλες ζημιές. Αντικαταστήστε τη/τις ζώνη/-ες ασφαλείας εάν οποιοδήποτε εξάρτημα δεν λειτουργεί σωστά. • Ελέγξτε το σύστημα ενδοασφάλισης. • Ελέγξτε το σύστημα ενδοασφάλισης. • Ελέγξτε και καθαρίστε μετά την κοπή. • Ελέγξτε το λάδι κινητήρα. • Αποστραγγίστε το νερό από το φίλτρο καυσίμου. • Ελέγξτε την πίεση των ελαστικών. • Καθαρίστε τη σήτα του ψυγείου. Καθαρίζετε ανά μία ώρα εάν επικρατούν συνθήκες έντονων ρύπων και σκόνης. • Ελέγξτε τη στάθμη του ψυκτικού υγρού του κινητήρα. • Ελέγξτε τη στάθμη του υδραυλικού υγρού. • Ελέγξτε τις υδραυλικές σωληνώσεις και τους εύκαμπτους σωλήνες. • Ελέγξτε την επαφή κυλίνδρου - μαχαιριού κλίνης.
Κάθε 50 ώρες	<ul style="list-style-type: none"> • Γρασάρετε το μηχάνημα. (Επίσης, γρασάρετε μετά από κάθε πλύσιμο.) • Λιπάνετε τα ρουλεμάν και τους δακτυλίους τριβής. • Ελέγξτε τις συνδέσεις των καλωδίων της μπαταρίας.
Κάθε 100 ώρες	<ul style="list-style-type: none"> • Αλλάξτε το λάδι κινητήρα και το φίλτρο λαδιού.
Κάθε 200 ώρες	<ul style="list-style-type: none"> • Κάντε σέρβις του φίλτρου αέρα (πιο συχνά σε περίπτωση χρήσης σε περιβάλλοντα με πολλή σκόνη ή άμμο). • Σφίξτε με την κατάλληλη ροπή τα παξιμάδια τροχών.
Κάθε 500 ώρες	<ul style="list-style-type: none"> • Αντικαταστήστε το φίλτρο καυσίμου.
Κάθε 800 ώρες	<ul style="list-style-type: none"> • Εάν δεν χρησιμοποιείτε το συνιστώμενο υδραυλικό υγρό ή έχετε στο παρελθόν γεμίσει τη δεξαμενή με εναλλακτικό υγρό, αλλάξτε το υδραυλικό υγρό, το φίλτρο και το εξαεριστικό της δεξαμενής. • Ελέγξτε τις στροφές του κινητήρα (σε ρελαντί και τέρμα γκάζι). • Ελέγξτε το διάκενο των βαλβίδων.
Κάθε 1000 ώρες	<ul style="list-style-type: none"> • Εάν χρησιμοποιείτε το συνιστώμενο υδραυλικό υγρό, αλλάξτε το φίλτρο υδραυλικού υγρού.
Κάθε 2000 ώρες	<ul style="list-style-type: none"> • Εάν χρησιμοποιείτε το συνιστώμενο υδραυλικό υγρό, αλλάξτε το υδραυλικό υγρό.
Κάθε χρόνο	<ul style="list-style-type: none"> • Προσαρμόστε (στρώστε) τα φρένα.
Κάθε 2 χρόνια	<ul style="list-style-type: none"> • Ελέγξτε τους σωλήνες και τις συνδέσεις καυσίμου. • Κάντε αποστράγγιση και έκπλυση του συστήματος ψύξης. • Αντικαταστήστε τυχόν χαλαρωμένους εύκαμπτους σωλήνες.

Λίστα ελέγχου για την καθημερινή συντήρηση

Δημιουργήστε αντίγραφα αυτής της σελίδας για συχνή χρήση.

Στοιχείο ελέγχου συντήρησης	Για την εβδομάδα:						
	Δευτ.	Τρ.	Τετ.	Πέμ.	Παρ.	Σάβ.	Κυρ.
Ελέγξτε τη λειτουργία του συστήματος ενδοασφάλισης.							
Ελέγξτε τη λειτουργία των οργάνων							
Ελέγξτε τη λειτουργία των φρένων.							
Ελέγξτε το φίλτρο καυσίμου/διαχωριστή νερού.							
Ελέγξτε τη στάθμη του καυσίμου.							
Ελέγξτε τη στάθμη του λαδιού κινητήρα.							
Ελέγξτε τη στάθμη του υδραυλικού υγρού.							
Καθαρίστε τη σήτα και το ψυγείο.							
Επιθεωρήστε το φίλτρο αέρα.							
Ελέγξτε για τυχόν ασυνήθιστους ήχους του κινητήρα.							
Ελέγξτε τη ρύθμιση κυλίνδρου - μαχαιριού κλίνης.							
Ελέγξτε τους υδραυλικούς εύκαμπτους σωλήνες για τυχόν ζημιές.							
Ελέγξτε για διαρροές υγρών.							
Ελέγξτε την πίεση των ελαστικών.							
Ελέγξτε τη ρύθμιση ύψους κοπής.							
Λιπάνετε όλα τα γρασαδοράκια. ¹							
Λιπάνετε τη συνδεσμολογία μετάδοσης κίνησης πορείας και φρένων.							
Επιδιορθώστε τη βαφή όπου υπάρχουν φθορές.							

1. Αμέσως μετά από κάθε πλήσιμο, ανεξάρτητα από το αναγραφόμενο χρονικό διάστημα.

Σημείωση για προβληματικά σημεία

Ατομο που διενήργησε την επιθεώρηση:		
Στοιχείο	Ημερομηνία	Πληροφορίες

Σημείωση για προβληματικά σημεία (cont'd.)

Λίπανση

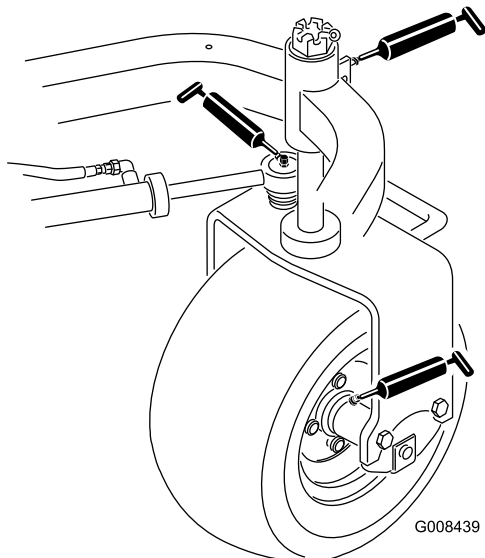
Γρασάρισμα του μηχανήματος

Περιοδικότητα εργασιών σέρβις: Κάθε 50 ώρες
(Επίσης, γρασάρετε μετά από κάθε πλύσιμο.)

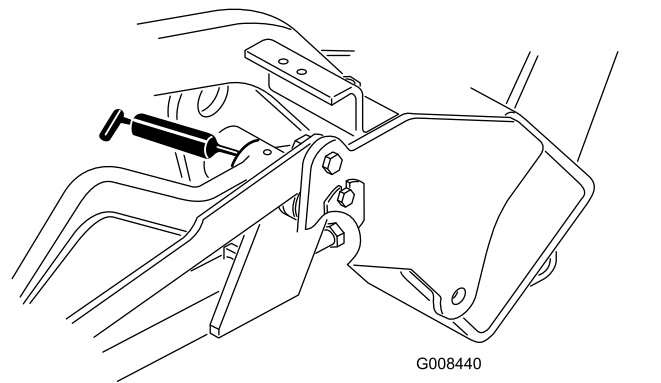
Το μηχάνημα διαθέτει γρασαδοράκια που πρέπει να λιπαίνονται τακτικά με γράσο λιθίου Νο. 2 γενικής χρήσης. Εάν το μηχάνημα χρησιμοποιείται υπό κανονικές συνθήκες, λιπάνετε όλα τα ρουλεμάν και τους δακτυλίους τριβής **κάθε** 50 ώρες λειτουργίας. Λιπαίνετε τα γρασαδοράκια αμέσως μετά από κάθε πλύσιμο, ανεξάρτητα από το αναγραφόμενο χρονικό διάστημα.

Πρέπει να λιπαίνετε τα παρακάτω ρουλεμάν και δακτυλίους τριβής:

- Πλήμνη οπίσθιου τροχού (1) (Σχήμα 27)

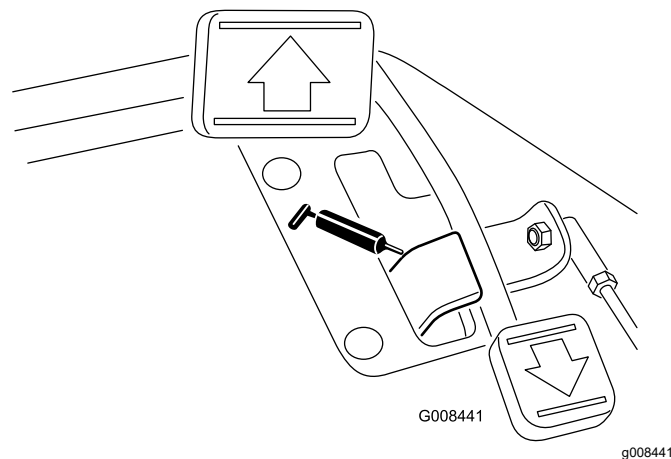


Σχήμα 27



Σχήμα 28

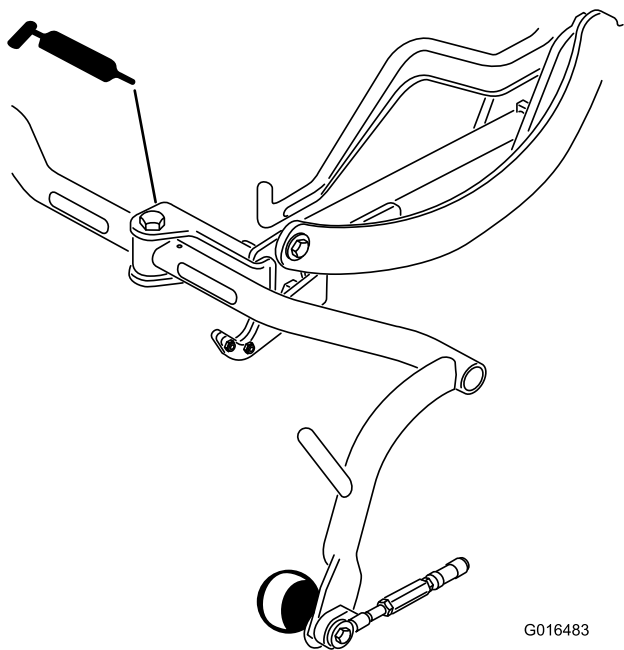
- Άξονας περιστροφής πεντάλ γκαζιού (1) (Σχήμα 29)



Σχήμα 29

- Άξονας περιστροφής πλαισίου φορέα (3) (Σχήμα 30)

- Ρουλεμάν τροχού (1) (Σχήμα 27)
- Κύλινδρος συστήματος διεύθυνσης (2) (Σχήμα 27)
- Βραχίονες ανύψωσης (3) (Σχήμα 28)



Σχήμα 30

G016483

g016483

1. Σκουπίστε το γρασαδοράκι έτσι ώστε να μην είναι δυνατή η εισαγωγή ξένων αντικειμένων στο ρουλεμάν ή τον δακτύλιο.
2. Διοχετεύστε γράσο στο ρουλεμάν ή τον δακτύλιο.
3. Σκουπίστε το επιπλέον γράσο.
4. Έχοντας αφαιρέσει τη μονάδα κοπής για σέρβις, απλώστε γράσο στον πολύσφηνο άξονα του μοτέρ των κυλίνδρων κοπής και τον βραχίονα ανύψωσης.
5. Ρίχνετε καθημερινά και μετά τον καθαρισμό λίγες σταγόνες λαδιού κινητήρα SAE 30 ή λιπαντικού σπρέι (WD 40) σε όλα τα σημεία περιστροφής.

Σημείωση: Για τις απαιτήσεις λίπανσης των μονάδων κοπής, ανατρέξτε στο *Εγχειρίδιο Χειριστή* της μονάδας κοπής.

Συντήρηση κινητήρα

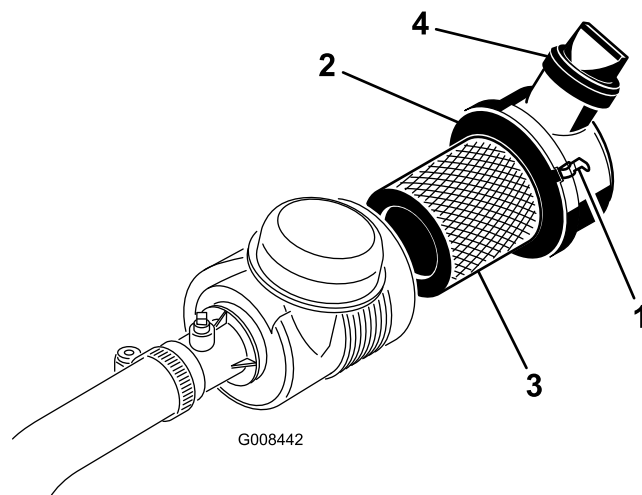
Ασφάλεια κινητήρα

- Προτού ελέγξετε τη στάθμη του λαδιού ή προσθέσετε λάδι στον στροφαλοθάλαμο, σβήστε τον κινητήρα.
- Μην αλλάζετε την ταχύτητα του ρυθμιστή στροφών του κινητήρα και μην αυξάνετε υπερβολικά τις στροφές του κινητήρα.

Σέρβις του φίλτρου αέρα

Περιοδικότητα εργασιών σέρβις: Κάθε 200 ώρες—Κάντε σέρβις του φίλτρου αέρα (πιο συχνά σε περίπτωση χρήσης σε περιβάλλοντα με πολλή σκόνη ή άμμο).

- Ελέγξτε τον κορμό του φίλτρου αέρα για τυχόν ζημιές που θα μπορούσαν να προκαλέσουν διαρροή αέρα και αντικαταστήστε τον εάν έχει φθορές. Ελέγξτε ολόκληρο το σύστημα εισόδου για διαρροές, ζημιά ή χαλαρωμένους σφιγκτήρες εύκαμπτου σωλήνα.
 - Η αλλαγή του φίλτρου αέρα προτού αυτό καταστεί αναγκαίο αυξάνει την πιθανότητα εισόδου ξένων υλικών στον κινητήρα κατά την αφαίρεση του φίλτρου.
 - Βεβαιωθείτε ότι το κάλυμμα έχει εφαρμόσει σωστά και σφραγίζει τον κορμό του φίλτρου αέρα.
1. Απασφαλίστε τα μάνδαλα που στερεώνουν το κάλυμμα του φίλτρου αέρα στον κορμό του φίλτρου αέρα (Σχήμα 31).



G008442

g008442

Σχήμα 31

1. Μάνδαλο φίλτρου αέρα
2. Προστατευτικό πώμα κατά της σκόνης
3. Φίλτρο
4. Βαλβίδα εξόδου της σκόνης

2. Αφαιρέστε το κάλυμμα από τον κορμό του φίλτρου αέρα.
3. Πριν αφαιρέσετε το φίλτρο, χρησιμοποιήστε καθαρό και ξηρό αέρα χαμηλής πίεσης 275 kPa (40 psi) για να απομακρύνετε τυχόν μεγάλες ποσότητες υπολειμμάτων που έχουν συσσωρευτεί μεταξύ της εξωτερικής πλευράς του κυρίως φίλτρου και του κάνιστρου. Αυτή η διαδικασία καθαρισμού αποτρέπει την είσοδο ξένων υλικών στην εισαγωγή κατά την αφαίρεση του κυρίως φίλτρου.

Σημαντικό: Αποφύγετε τη χρήση αέρα υψηλής πίεσης, διότι μπορεί να ωθήσει τη σκόνη από το φίλτρο μέσα στον αυλό εισαγωγής.

4. Αφαιρέστε και αντικαταστήστε το κυρίως φίλτρο ως εξής:

Σημαντικό: Μην καθαρίζετε το χρησιμοποιημένο στοιχείο.

- A. Ελέγξτε το καινούργιο φίλτρο για τυχόν φθορές κατά τη μεταφορά. **Αν το στοιχείο είναι φθαρμένο, μην το χρησιμοποιείτε.**
 - B. Τραβήξτε προσεκτικά το παλαιό φίλτρο έξω από τον κορμό και απορρίψτε το.
 - C. Τοποθετήστε το καινούργιο φίλτρο ασκώντας πίεση στο εξωτερικό χείλος του στοιχείου ώστε να εφαρμόσει στο κάνιστρο, ελέγχοντας το άκρο στεγανοποίησης του φίλτρου και τον κορμό.
- Σημαντικό:** Μην ασκείτε πίεση στο εύκαμπτο κεντρικό τμήμα του φίλτρου.
5. Καθαρίστε τη θύρα εξώθησης σκόνης που βρίσκεται στο αποσπώμενο κάλυμμα. Αφαιρέστε την ελαστική βαλβίδα εξόδου από το κάλυμμα, καθαρίστε το εσωτερικό και αντικαταστήστε τη βαλβίδα εξόδου.
 6. Τοποθετήστε το κάλυμμα φροντίζοντας ώστε η ελαστική βαλβίδα εξόδου να κοιτάει προς τα κάτω — μεταξύ της θέσης «5» του ρολογιού και της θέσης «7» του ρολογιού, όταν το κοιτάζετε από το άκρο.
 7. Βεβαιωθείτε ότι τα μάνδαλα έχουν ασφαλίσει το κάλυμμα στον κορμό (Σχήμα 31).

Ωστόσο, ελέγξτε τη στάθμη λαδιού προτού και αφού θέσετε τον κινητήρα σε λειτουργία για πρώτη φορά.

Χρησιμοποιείτε υψηλής ποιότητας λάδι κινητήρα που πληροί τις ακόλουθες προδιαγραφές:

- Απαιτούμενη κατηγορία απόδοσης API: CH-4, CI-4 ή υψηλότερη.
- Προτιμώμενο λάδι: SAE 10W–30
- Εναλλακτικό λάδι: SAE 15W–40

Το λάδι κινητήρα Toro Premium Engine Oil διατίθεται από τον αντιπρόσωπο της Toro, με ιξώδες 10W–30. Για τους κωδικούς εξαρτήματος, ανατρέξτε στον κατάλογο ανταλλακτικών.

Σημείωση: Η καλύτερη στιγμή να ελέγξετε τη στάθμη του λαδιού κινητήρα είναι όταν ο κινητήρας είναι κρύος, προτού ξεκινήσετε τις εργασίες της ημέρας. Εάν ο κινητήρας έχει ήδη λειτουργήσει, περιμένετε τουλάχιστον 10 λεπτά πριν ελέγξετε τη στάθμη ώστε το λάδι να αποστραγγιστεί και να επιστρέψει πάλι στον συλλέκτη. Αν η στάθμη λαδιού είναι ίση ή χαμηλότερη από την ένδειξη Ελάχιστης στάθμης, προσθέστε λάδι ώστε να φτάσει στην ένδειξη ΜΕΓΙΣΤΗΣ στάθμης. **Μην γεμίζετε υπερβολικά.**

Σημαντικό: Διατηρείτε τη στάθμη του λαδιού κινητήρα μεταξύ των ενδείξεων μέγιστης και ελάχιστης στάθμης στον δείκτη. Εάν ο κινητήρας λειτουργήσει με υπερβολικά πολύ ή υπερβολικά λίγο λάδι μπορεί να υποστεί βλάβη.

1. Σταθμεύστε το μηχάνημα σε επίπεδο έδαφος, σβήστε τον κινητήρα και αφαιρέστε το κλειδί.
2. Αφαιρέστε τον δείκτη στάθμης και σκουπίστε τον με καθαρό πανί (Σχήμα 33).

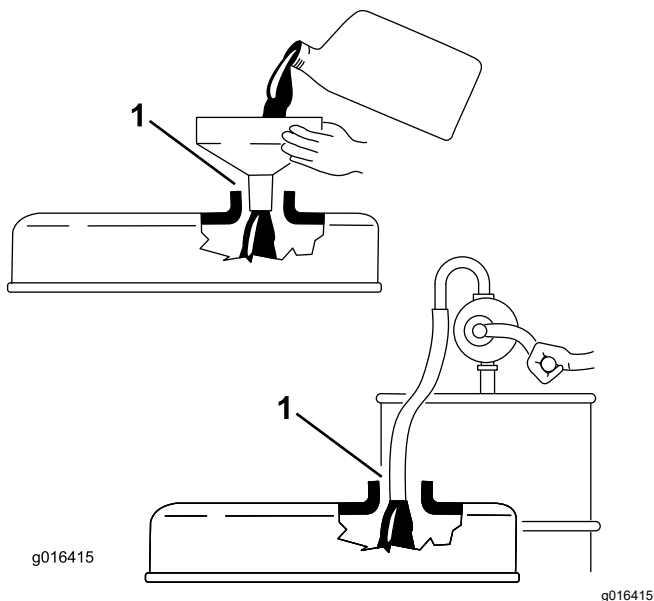
Σημαντικό: Να έχετε αφαιρέσει τον δείκτη στάθμης όσο γεμίζετε τον κινητήρα με λάδι. Όταν συμπληρώνετε ή γεμίζετε λάδι, πρέπει να υπάρχει διάκενο μεταξύ του εργαλείου που χρησιμοποιείτε και της οπής πλήρωσης που υπάρχει στο καπάκι βαλβίδων, όπως φαίνεται στο Σχήμα 32. Αυτό το διάκενο είναι απαραίτητο για τη διαφυγή του αέρα κατά την πλήρωση, ώστε το λάδι να μην υπερχειλίσει μέσα στο στόμιο εξαέρωσης.

Σέρβις του λαδιού κινητήρα

Έλεγχος του λαδιού κινητήρα

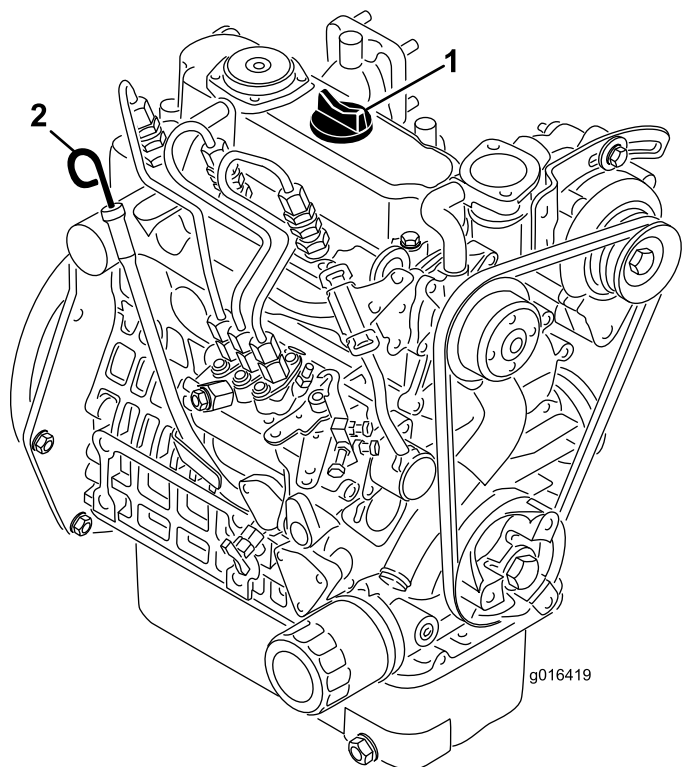
Περιοδικότητα εργασιών σέρβις: Πριν από κάθε χρήση ή καθημερινά

Κατά την παράδοση του μηχανήματος, ο στροφαλοθάλαμος περιέχει 3,7 L (με φίλτρο) λάδι.



Σχήμα 32

1. Σημειώστε το διάκενο



Σχήμα 33

1. Τάπα πλήρωσης
2. Δείκτης στάθμης

3. Πιέστε τον δείκτη στάθμης μέχρι τέρμα στον σωλήνα και βεβαιωθείτε ότι έχει εφαρμόσει πλήρως.
4. Αφαιρέστε τον δείκτη στάθμης από τον σωλήνα και ελέγξτε τη στάθμη του λαδιού.

Σημείωση: Εάν η στάθμη λαδιού είναι χαμηλή, αφαιρέστε την τάπα πλήρωσης από το καπάκι

των βαλβίδων και προσθέστε **αργά** τόσο λάδι όσο χρειάζεται ώστε η στάθμη του λαδιού στον δείκτη να ανέβει στην ένδειξη **ΜΕΓΙΣΤΗΣ** στάθμης. Προσθέστε το λάδι αργά, ελέγχοντας συχνά τη στάθμη του λαδιού κατά τη διαδικασία. **Μην γεμίζετε υπερβολικά.**

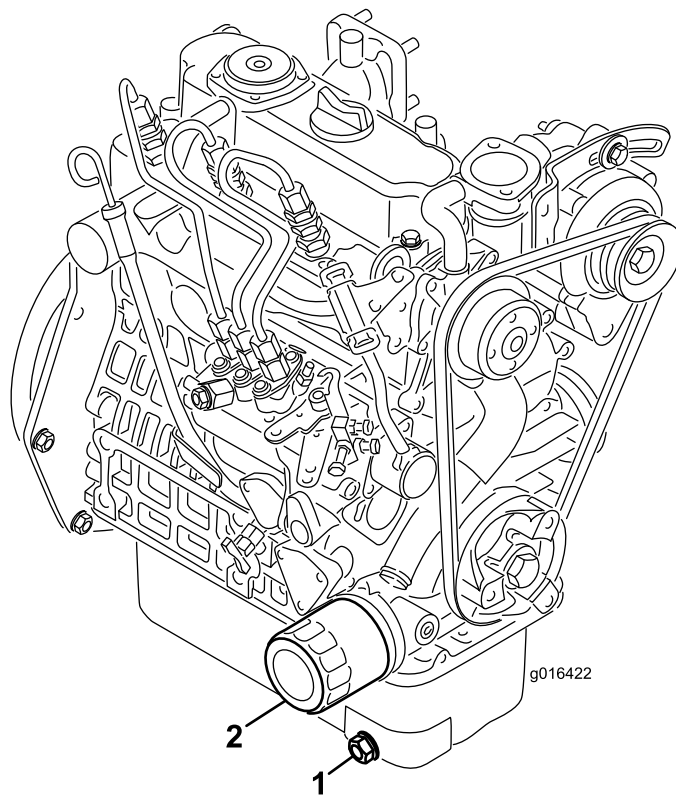
5. Τοποθετήστε ξανά τον δείκτη στάθμης.
6. Βάλτε μπροστά τον κινητήρα και λειτουργήστε τον στο ρελαντί επί 30 δευτερόλεπτα και, μετά, σβήστε τον κινητήρα. Περιμένετε 30 δευτερόλεπτα και, έπειτα, επαναλάβετε τα βήματα 2 έως 5.
7. Εφαρμόστε την τάπα πλήρωσης και τον δείκτη στάθμης σφικτά στη θέση τους.

Αλλαγή λαδιού κινητήρα και φίλτρου λαδιού

Περιοδικότητα εργασιών σέρβις: Μετά τις πρώτες 50 ώρες

Κάθε 100 ώρες

1. Αφαιρέστε την τάπα αποστράγγισης (Σχήμα 34) και αφήστε το λάδι να αδειάσει σε ένα δοχείο συλλογής. Όταν σταματήσει η ροή λαδιού, τοποθετήστε την τάπα αποστράγγισης.



Σχήμα 34

1. Τάπα αποστράγγισης
2. Φίλτρο λαδιού

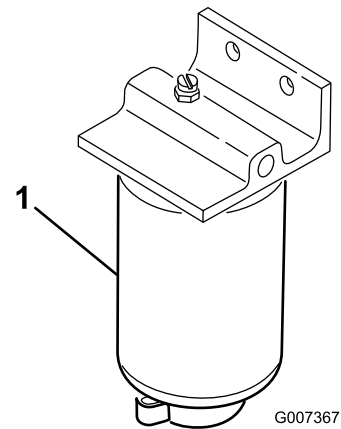
2. Αφαιρέστε το φίλτρο λαδιού. Εφαρμόστε μια λεπτή στρώση καθαρού λαδιού στη φλάντζα του καινούργιου φίλτρου.
3. Βιδώστε το φίλτρο με το χέρι μέχρι η φλάντζα να έρθει σε επαφή με τον προσαρμογέα φίλτρου και, έπειτα, σφίξτε επιπλέον κατά 1/2 έως 3/4 της στροφής. **Μη σφίγγετε υπερβολικά.**
4. Προσθέστε λάδι στον στροφαλοθάλαμο· ανατρέξτε στην ενότητα [Αλλαγή λαδιού κινητήρα και φίλτρου λαδιού \(σελίδα 43\)](#).
5. Απορρίψτε το μεταχειρισμένο λάδι και το φίλτρο όπως προβλέπεται.

Συντήρηση συστήματος καυσίμου

Αποστράγγιση νερού από το φίλτρο καυσίμου

Περιοδικότητα εργασιών σέρβις: Πριν από κάθε χρήση ή καθημερινά

1. Σταθμεύστε το μηχάνημα σε επίπεδη επιφάνεια και σβήστε τον κινητήρα.
2. Τοποθετήστε ένα δοχείο συλλογής κάτω από το φίλτρο καυσίμου.
3. Ανοίξτε την τάπα αποστράγγισης του φίλτρου καυσίμου κατά μία στροφή περίπου και αφήστε να τρέξει το νερό που έχει τυχόν συγκεντρωθεί ([Σχήμα 35](#)).



Σχήμα 35

g007367

1. Φίλτρο καυσίμου

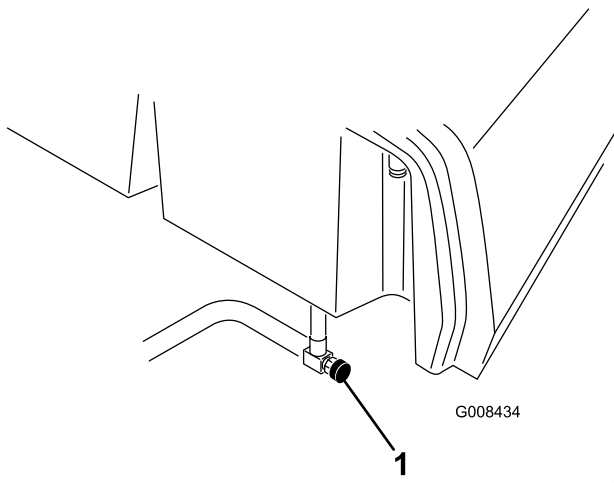
4. Σφίξτε την τάπα μετά την αποστράγγιση.

Σημείωση: Το τυχόν συσσωρευμένο νερό θα είναι αναμιγμένο με καύσιμο ντίζελ, άρα πρέπει να αποστραγγίσετε το φίλτρο καυσίμου σε κατάλληλο δοχείο και να το απορρίψετε όπως προβλέπεται.

Αντικατάσταση του φίλτρου καυσίμου

Περιοδικότητα εργασιών σέρβις: Κάθε 500 ώρες

1. Κλείστε τον διακόπτη καυσίμου (Σχήμα 36) που βρίσκεται κάτω από το ρεζερβουάρ καυσίμου.

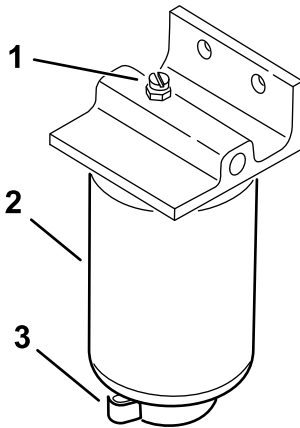


Σχήμα 36

g008434

1. Διακόπτης καυσίμου

2. Καθαρίστε τον χώρο όπου εδράζεται το κάνιστρο φίλτρου.
3. Τοποθετήστε ένα δοχείο συλλογής κάτω από το φίλτρο καυσίμου.
4. Ανοίξτε την τάπα αποστράγγισης του φίλτρου και τη βαλβίδα εξαερισμού (Σχήμα 37).



Σχήμα 37

g254461

1. Βαλβίδα εξαερισμού
2. Φίλτρο καυσίμου
3. Τάπα αποστράγγισης φίλτρου

5. Αφαιρέστε το κάνιστρο φίλτρου και καθαρίστε την επιφάνεια έδρασης.
6. Λιπάνετε τη φλάντζα στο κάνιστρο φίλτρου με καθαρό λάδι.

7. Τοποθετήστε με το χέρι το κάνιστρο του φίλτρου μέχρι η φλάντζα να εφάπτεται στην επιφάνεια έδρασης και, στη συνέχεια, περιστρέψτε το κατά 1/2 στροφή ακόμα.
8. Σφίξτε την τάπα αποστράγγισης στο κάτω μέρος του κάνιστρου του φίλτρου και ανοίξτε τον διακόπτη καυσίμου.
9. Απορρίψτε το καύσιμο και το φίλτρο σύμφωνα με τους τοπικούς κανονισμούς.

Επιθεώρηση σωλήνων και συνδέσεων καυσίμου

Περιοδικότητα εργασιών σέρβις: Κάθε 2 χρόνια

Επιθεωρήστε τους σωλήνες καυσίμου για αλλοιώσεις, ζημιές ή χαλαρωμένες συνδέσεις.

Συντήρηση ηλεκτρικού συστήματος

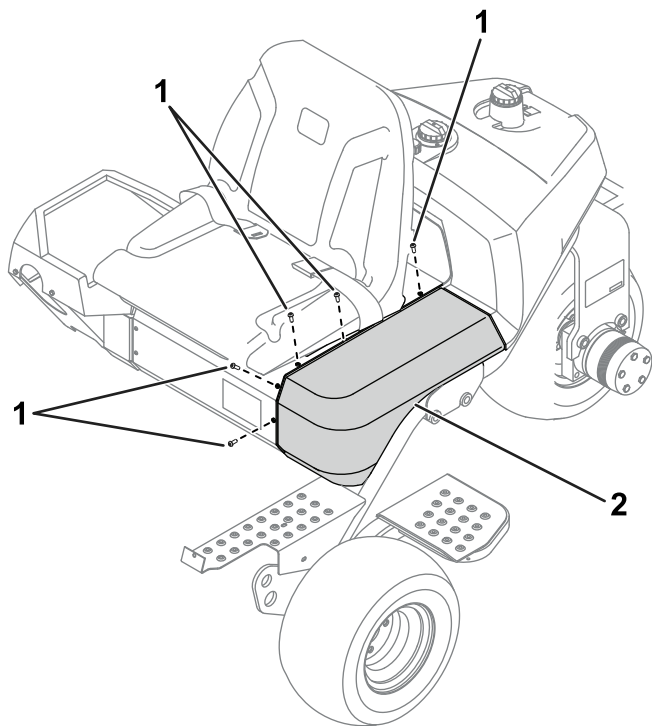
Ασφάλεια ηλεκτρικού συστήματος

- Αποσυνδέστε την μπαταρία προτού προβείτε σε οποιαδήποτε επισκευή του μηχανήματος. Πρώτα αποσυνδέστε τον αρνητικό ακροδέκτη και μετά τον θετικό. Πρώτα συνδέστε τον θετικό ακροδέκτη και μετά τον αρνητικό.
- Φορτίζετε την μπαταρία σε ανοικτό χώρο με καλό εξαερισμό, μακριά από σπινθήρες και φλόγες. Βγάλτε τον φορτιστή από την πρίζα πριν συνδέσετε ή αποσυνδέσετε την μπαταρία. Φοράτε προστατευτικό ρουχισμό και χρησιμοποιείτε μονωμένα εργαλεία.

Πρόσβαση στην μπαταρία

Η μπαταρία βρίσκεται κάτω από το κάλυμμα, αριστερά από το κάθισμα του χειριστή (Σχήμα 38).

Αφαιρέστε τις βίδες (Σχήμα 38), τις ροδέλες και τα παξιμάδια για να αφαιρέσετε το κάλυμμα. Αφού προσπελάσετε την μπαταρία, χρησιμοποιήστε τα εξαρτήματα στερέωσης για να στερεώσετε το κάλυμμα στο μηχάνημα.



Σχήμα 38

g344663

1. Βίδες

2. Κάλυμμα

Αποσύνδεση της μπαταρίας

⚠ ΠΡΟΕΙΔΟΠΟΙΗΣΗ

Η επαφή των ακροδεκτών της μπαταρίας ή μεταλλικών εργαλείων με μεταλλικά εξαρτήματα μπορεί να προκαλέσει βραχυκύκλωμα και σπινθήρες. Με τη σειρά τους, οι σπινθήρες μπορούν να προκαλέσουν έκρηξη των αερίων της μπαταρίας, με αποτέλεσμα την πρόκληση σωματικών βλαβών.

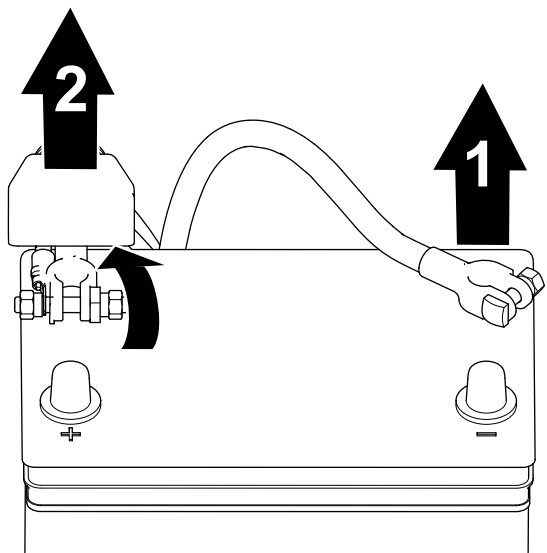
- Όταν αφαιρείτε ή τοποθετείτε την μπαταρία, πρέπει να αποφεύγετε την επαφή των ακροδεκτών της με μεταλλικά μέρη του μηχανήματος.
- Πρέπει, επίσης, να αποφεύγετε τη δημιουργία βραχυκυκλώματος μεταξύ των ακροδεκτών της μπαταρίας και μεταλλικών μερών του μηχανήματος.

⚠ ΠΡΟΕΙΔΟΠΟΙΗΣΗ

Η μη ορθή δρομολόγηση των καλωδίων της μπαταρίας ενδέχεται να προκαλέσει ζημιά στο μηχάνημα και τα καλώδια, καθώς και σπινθήρες. Με τη σειρά τους, οι σπινθήρες μπορούν να προκαλέσουν έκρηξη των αερίων της μπαταρίας, με αποτέλεσμα την πρόκληση σωματικών βλαβών.

Αποσυνδέετε πάντα το αρνητικό (μαύρο) καλώδιο της μπαταρίας πριν αποσυνδέσετε το θετικό (κόκκινο) καλώδιο.

1. Αποκτήστε πρόσβαση στην μπαταρία· ανατρέξτε στην ενότητα [Πρόσβαση στην μπαταρία \(σελίδα 46\)](#).
2. Αφαιρέστε το αρνητικό καλώδιο από τον πόλο της μπαταρίας (Σχήμα 39).

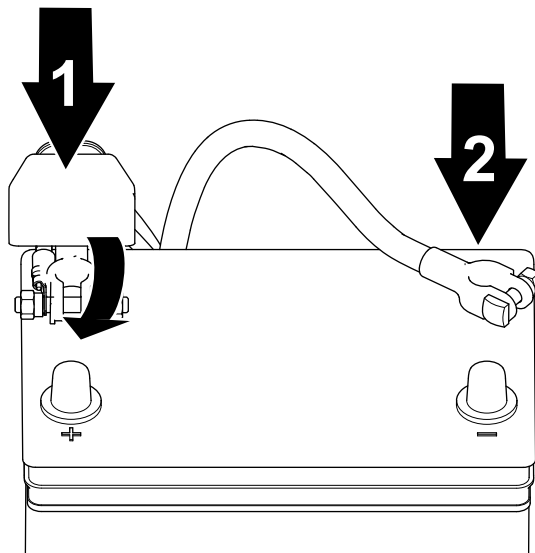


g253380

Σχήμα 39

1. Αρνητικό καλώδιο μπαταρίας
2. Θετικό καλώδιο μπαταρίας

3. Ανυψώστε τη μόνωση και αφαιρέστε το θετικό καλώδιο από τον πόλο της μπαταρίας (Σχήμα 39).



g253379

Σχήμα 40

1. Θετικό καλώδιο μπαταρίας
2. Αρνητικό καλώδιο μπαταρίας

3. Συνδέστε το αρνητικό καλώδιο στην μπαταρία και σφίξτε το παξιμάδι του σφιγκτήρα (Σχήμα 40).

Σύνδεση της μπαταρίας

⚠ ΠΡΟΕΙΔΟΠΟΙΗΣΗ

Η μη ορθή δρομολόγηση των καλωδίων της μπαταρίας ενδέχεται να προκαλέσει ζημιά στο μηχάνημα και τα καλώδια, καθώς και σπινθήρες. Με τη σειρά τους, οι σπινθήρες μπορούν να προκαλέσουν έκρηξη των αερίων της μπαταρίας, με αποτέλεσμα την πρόκληση σωματικών βλαβών.

Συνδέετε πάντα το θετικό (κόκκινο) καλώδιο της μπαταρίας πριν συνδέσετε το αρνητικό (μαύρο) καλώδιο.

1. Αποκτήστε πρόσβαση στην μπαταρία: ανατρέξτε στην ενότητα [Πρόσβαση στην μπαταρία \(σελίδα 46\)](#).
2. Συνδέστε το θετικό καλώδιο στην μπαταρία και σφίξτε το παξιμάδι του σφιγκτήρα (Σχήμα 40).

Φόρτιση της μπαταρίας

⚠ ΠΡΟΕΙΔΟΠΟΙΗΣΗ

Η επαφή των ακροδεκτών της μπαταρίας ή μεταλλικών εργαλείων με μεταλλικά εξαρτήματα του μηχανήματος μπορεί να δημιουργήσει βραχυκύκλωμα και να προκληθούν σπινθήρες. Με τη σειρά τους, οι σπινθήρες μπορούν να προκαλέσουν έκρηξη των αερίων της μπαταρίας, με αποτέλεσμα την πρόκληση σωματικών βλαβών.

- Όταν αφαιρείτε ή τοποθετείτε την μπαταρία, πρέπει να αποφεύγετε την επαφή των ακροδεκτών της με μεταλλικά μέρη του μηχανήματος.
 - Πρέπει, επίσης, να αποφεύγετε τη δημιουργία βραχυκυκλώματος μεταξύ των ακροδεκτών της μπαταρίας και μεταλλικών μερών του μηχανήματος.
1. Αποσυνδέστε την μπαταρία: ανατρέξτε στην ενότητα [Αποσύνδεση της μπαταρίας \(σελίδα 46\)](#).
 2. Αφαιρέστε τα συνδετικά εξαρτήματα που στερεώνουν την μπαταρία στη βάση της και σηκώστε την μπαταρία.
 3. Συνδέστε έναν φορτιστή μπαταριών 2 έως 4 A στους πόλους της μπαταρίας. Φορτίστε την μπαταρία επί τουλάχιστον 2 ώρες με ρεύμα 4 A

ή επί τουλάχιστον 4 ώρες με ρεύμα 2 A μέχρι να επιτύχετε ειδικό βάρος 1,250 ή υψηλότερο και θερμοκρασία τουλάχιστον 16°C, με όλα τα στοιχεία να εξαερίζονται ελεύθερα.

⚠ ΠΡΟΕΙΔΟΠΟΙΗΣΗ

Κατά τη φόρτιση της μπαταρίας εκλύονται αέρια που είναι εκρηκτικά.

Μην καπνίζετε ποτέ κοντά στην μπαταρία και διατηρείτε σπινθήρες και φλόγες μακριά από την μπαταρία.

Σημαντικό: Εάν η μπαταρία δεν φορτιστεί τουλάχιστον για το χρονικό διάστημα που αναφέρεται παραπάνω, ενδέχεται να μειωθεί η ωφέλιμη διάρκεια ζωής της.

4. Όταν η μπαταρία φορτίσει πλήρως, αποσυνδέστε τον φορτιστή από την πρίζα και τους πόλους της μπαταρίας.
5. Τοποθετήστε την μπαταρία στη βάση της και στερεώστε τη με τον σφιγκτήρα και τα συνδετικά εξαρτήματα που αφαιρέσατε προηγουμένως.
6. Συνδέστε την μπαταρία: ανατρέξτε στην ενότητα [Σύνδεση της μπαταρίας \(σελίδα 47\)](#).

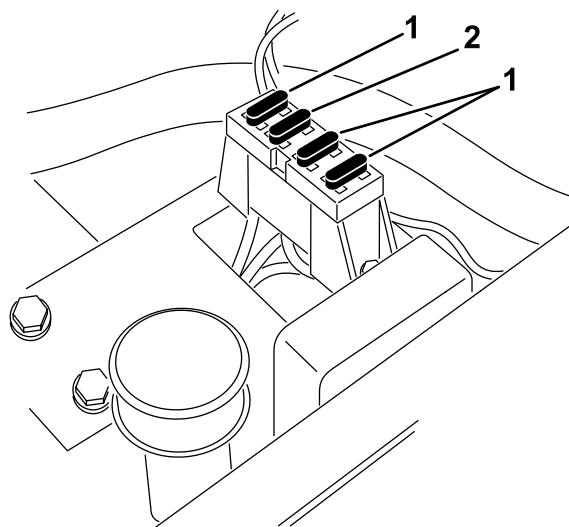
⚠ ΠΡΟΕΙΔΟΠΟΙΗΣΗ

Η μη ορθή δρομολόγηση των καλωδίων της μπαταρίας ενδέχεται να προκαλέσει ζημιά στον ελκυστήρα και τα καλώδια, καθώς και σπινθήρες. Με τη σειρά τους, οι σπινθήρες μπορούν να προκαλέσουν έκρηξη των αερίων της μπαταρίας, με αποτέλεσμα την πρόκληση σωματικών βλαβών.

Συνδέετε πάντα το θετικό (κόκκινο) καλώδιο της μπαταρίας πριν συνδέσετε το αρνητικό (μαύρο) καλώδιο.

Εντοπισμός των ασφαλειών

Οι ασφάλειες του ηλεκτρικού συστήματος του μηχανήματος βρίσκονται κάτω από το κάθισμα (Σχήμα 41).



Σχήμα 41

1. Ασφάλειες – 10 A

2. Ασφάλεια –15 A

g564749

Συντήρηση συστήματος μετάδοσης κίνησης

Έλεγχος πίεσης ελαστικών

Περιοδικότητα εργασιών σέρβις: Πριν από κάθε χρήση ή καθημερινά

Ρυθμίστε την πίεση των εμπρόσθιων ελαστικών, ανάλογα με τις συνθήκες του γρασιδιού, από 55 kPa (8 psi) το ελάχιστο έως 83 kPa (12 psi) το μέγιστο.

Ρυθμίστε την πίεση του πίσω ελαστικού από 55 kPa (8 psi) το ελάχιστο έως 103 kPa (15 psi) το μέγιστο.

Έλεγχος ροπής των παξιμαδιών των τροχών

Περιοδικότητα εργασιών σέρβις: Μετά την πρώτη ώρα

Μετά τις πρώτες 10 ώρες

Κάθε 200 ώρες

▲ ΠΡΟΕΙΔΟΠΟΙΗΣΗ

Η μη διατήρηση της κατάλληλης ροπής των παξιμαδιών των τροχών μπορεί να οδηγήσει σε τραυματισμό.

Σφίγγετε τα παξιμάδια τροχών με την προβλεπόμενη ροπή στα προβλεπόμενα διαστήματα.

Προδιαγραφές σύσφιξης παξιμαδιών τροχών: 95 έως 122 N·m

Σημείωση: Για να εξασφαλίσετε ομοιόμορφη κατανομή, σφίγγετε τα παξιμάδια των τροχών χιαστί.

Ρύθμιση της μετάδοσης για τη Νεκρά

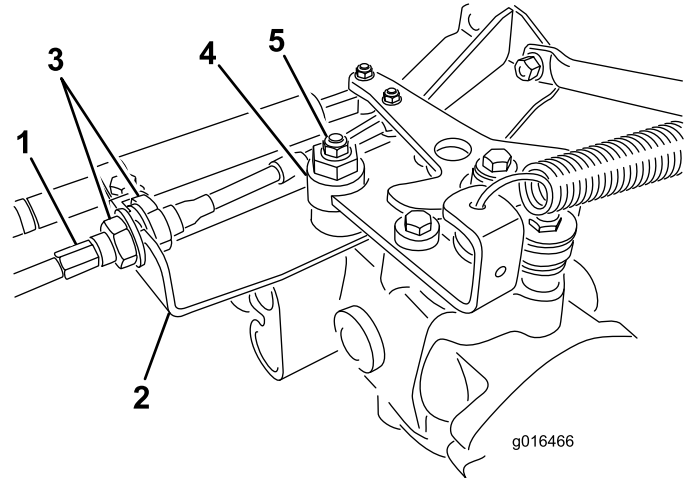
Αν το μηχάνημα κινείται με το πεντάλ ελέγχου γκαζιού στη θέση ΝΕΚΡΑ, ρυθμίστε τον μηχανισμό επαναφοράς στη νεκρά.

1. Στηρίξτε το πλαίσιο έτσι ώστε ένας από τους εμπρόσθιους τροχούς να μην αγγίζει το δάπεδο.

Σημείωση: Εάν το μηχάνημα διαθέτει το Kit για κίνηση σε 3 τροχούς, ανυψώστε και στηρίξτε τον πίσω τροχό.

2. Βάλτε μπροστά τον κινητήρα, μετακινήστε τον μοχλό γκαζιού στη θέση ΑΡΓΑ και βεβαιωθείτε ότι δεν περιστρέφεται ο εμπρόσθιος τροχός που δεν ακουμπά στο δάπεδο.

3. Εάν ο τροχός περιστρέφεται, σβήστε τον κινητήρα και προχωρήστε ως εξής:
 - A. Ξεσφίξτε και τα δύο ασφαλιστικά παξιμάδια που συγκρατούν την ντίζα του συστήματος κίνησης στο στήριγμα του υδροστάτη (Σχήμα 42). Βεβαιωθείτε ότι τα ασφαλιστικά παξιμάδια έχουν ξεσφίξει ομοιόμορφα και επαρκώς ώστε να επιτρέψουν τη ρύθμιση.



Σχήμα 42

1. Ντίζα συστήματος κίνησης
2. Στήριγμα
3. Ασφαλιστικά παξιμάδια
4. Έκκεντρο
5. Παξιμάδι ασφάλισης

Σημείωση: Ξεσφίξτε το παξιμάδι που ασφαλίζει το έκκεντρο στην επάνω πλευρά του υδροστάτη (Σχήμα 42).

- B. Μετακινήστε τον μοχλό ελέγχου λειτουργίας στη θέση ΝΕΚΡΑ και τον μοχλό γκαζιού στη θέση ΑΡΓΑ.
- C. Θέστε τον κινητήρα σε λειτουργία.
- D. Περιστρέψτε το έκκεντρο μέχρι ο τροχός να μη γυρίζει προς οποιαδήποτε κατεύθυνση.
- E. Όταν ο τροχός σταματήσει να γυρίζει, σφίξτε το παξιμάδι που ασφαλίζει το έκκεντρο και τη ρύθμιση (Σχήμα 42).
- F. Επαληθεύστε τη ρύθμιση με τον μοχλό του γκαζιού στις θέσεις ΑΡΓΑ και ΓΡΗΓΟΡΑ.
- G. Σε κάθε πλευρά του στηρίγματος, σφίξτε ομοιόμορφα τα παξιμάδια ασφάλισης που στερεώνουν την ντίζα του συστήματος κίνησης στο στήριγμα (Σχήμα 42). Μην στρίψετε την ντίζα.

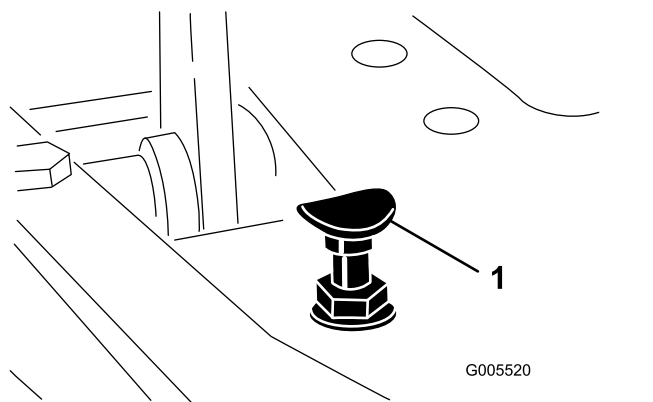
Σημείωση: Εάν στη ντίζα ασκούνται τάσεις με τον μοχλό ελέγχου λειτουργίας στη θέση ΝΕΚΡΑ, τότε το μηχάνημα ενδέχεται να κινείται όταν μετακινείτε τον μοχλό στη θέση ΜΟW (Κοπή) ή TRANSPORT (Μεταφορά).

Ρύθμιση της ταχύτητας μεταφοράς

Επίτευξη της μέγιστης ταχύτητας μεταφοράς

Το πεντάλ του γκαζιού είναι ρυθμισμένο από το εργοστάσιο για μέγιστη ταχύτητα μεταφοράς, μπορείτε όμως να το ρυθμίσετε εάν η διαδρομή του τερματίζει προτού ακουμπήσει στον αναστολέα ή εάν θέλετε να μειώσετε την ταχύτητα μεταφοράς.

Για να επιτύχετε μέγιστη ταχύτητα μεταφοράς, μετακινήστε τον μοχλό ελέγχου λειτουργίας στη θέση TRANSPORT (Μεταφορά) και πατήστε το πεντάλ του γκαζιού. Εάν το πεντάλ ακουμπά τον αναστολέα (Σχήμα 43) προτού αισθανθείτε τάση στην ντίζα, εκτελέστε την παρακάτω διαδικασία ρύθμισης:



Σχήμα 43

1. Αναστολέας πεντάλ

1. Μετακινήστε τον μοχλό ελέγχου λειτουργίας στη θέση TRANSPORT (Μεταφορά) και ξεσφίξτε το παξιμάδι ασφάλισης που στερεώνει τον αναστολέα του πεντάλ στην πλάκα του δαπέδου (Σχήμα 43).
2. Σφίξτε τον αναστολέα μέχρι να μην ακουμπά στο πεντάλ του γκαζιού.
3. Συνεχίστε να ασκείτε μικρό φορτίο στο πεντάλ μεταφοράς και ρυθμίστε τον αναστολέα έτσι ώστε να ακουμπά στη ράβδο του πεντάλ και, μετά, σφίξτε τα παξιμάδια.

Σημαντικό: Βεβαιωθείτε ότι δεν ασκείται υπερβολική τάση στην ντίζα, διαφορετικά θα μειωθεί η ωφέλιμη διάρκεια ζωής της.

Μείωση της ταχύτητας μεταφοράς

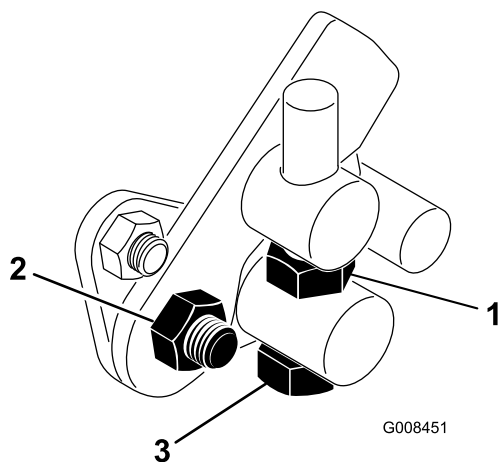
1. Πατήστε το πεντάλ του γκαζιού και ξεσφίξτε το παξιμάδι ασφάλισης που στερεώνει τον αναστολέα του πεντάλ στην πλάκα του δαπέδου.

2. Ξεσφίξτε τον αναστολέα του πεντάλ μέχρι να επιτύχετε την ταχύτητα μεταφοράς που θέλετε.
3. Σφίξτε το παξιμάδι ασφάλισης που στερεώνει τον αναστολέα του πεντάλ.

Ρύθμιση της ταχύτητας κοπής

Το μηχάνημα είναι ρυθμισμένο από το εργοστάσιο, μπορείτε όμως να μεταβάλλετε την ταχύτητα εάν το επιθυμείτε.

1. Ξεσφίξτε το ασφαλιστικό παξιμάδι που βρίσκεται στο μπουλόني-πείρο (Σχήμα 44).
2. Ξεσφίξτε το παξιμάδι που στερεώνει τα στηρίγματα κλειδώματος και κοπής στον άξονα περιστροφής του πεντάλ.



Σχήμα 44

- | | |
|-------------------------|--------------------|
| 1. Ασφαλιστικό παξιμάδι | 3. Μπουλόني-πείρος |
| 2. Παξιμάδι | |

3. Περιστρέψτε το μπουλόني-πείρο δεξιόστροφα για να μειώσετε την ταχύτητα κοπής και αριστερόστροφα για να την αυξήσετε.
4. Σφίξτε το ασφαλιστικό παξιμάδι που βρίσκεται στο μπουλόني-πείρο και το παξιμάδι που βρίσκεται στον άξονα περιστροφής του πεντάλ για να κλειδώσετε τη ρύθμιση (Σχήμα 44). Ελέγξτε τη ρύθμιση και προσαρμόστε όπως απαιτείται.

Συντήρηση συστήματος ψύξης

Ασφάλεια συστήματος ψύξης

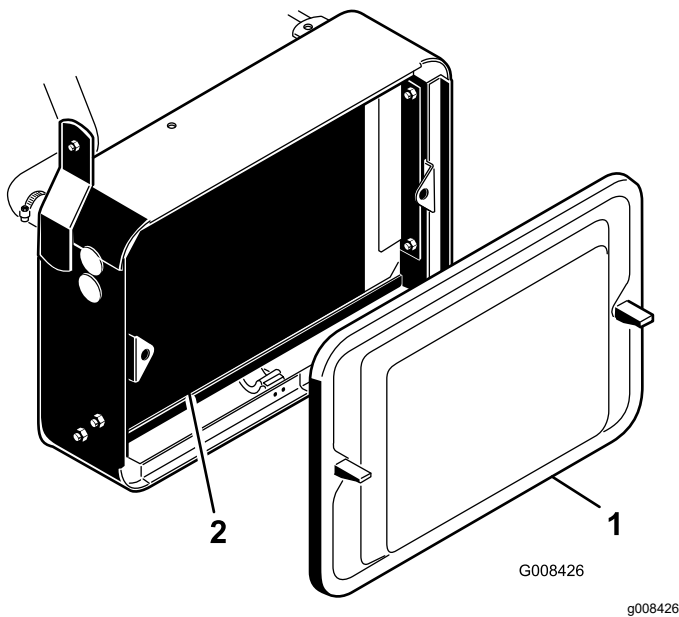
- Η κατάποση ψυκτικού υγρού του κινητήρα μπορεί να προκαλέσει δηλητηρίαση· να φυλάσσεται μακριά από παιδιά και κατοικίδια.
- Η απόρριψη θερμού, πεπιεσμένου ψυκτικού υγρού ή η επαφή με θερμό ψυγείο και τα γύρω μέρη μπορεί να προκαλέσει σοβαρά εγκαύματα.
 - Αφήνετε πάντα τον κινητήρα να κρυώσει για τουλάχιστον 15 λεπτά προτού αφαιρέσετε την τάπα του ψυγείου.
 - Χρησιμοποιήστε πανί για να ανοίξετε την τάπα ψυγείου και ανοίξτε την αργά για να απελευθερωθεί ο ατμός.

Καθαρισμός της σήτας του ψυγείου

Περιοδικότητα εργασιών σέρβις: Πριν από κάθε χρήση ή καθημερινά Καθαρίζετε ανά μία ώρα εάν επικρατούν συνθήκες έντονων ρύπων και σκόνης.

Για να αποτρέψετε την υπερθέρμανση του συστήματος, η σήτα του ψυγείου και το ψυγείο πρέπει να μένουν καθαρά. Ελέγχετε και καθαρίζετε τη σήτα και το ψυγείο καθημερινά ή, εάν είναι απαραίτητο, κάθε μία ώρα. Καθαρίζετε τα συγκεκριμένα εξαρτήματα συχνότερα υπό συνθήκες αυξημένης σκόνης ή ρύπων.

1. Αφαιρέστε τη σήτα του ψυγείου (Σχήμα 44).
2. Ελάτε από την πλευρά του ανεμιστήρα και καθαρίστε με πεπιεσμένο αέρα το ψυγείο.



Σχήμα 45

1. Σήτα ψυγείου 2. Ψυγείο

3. Καθαρίστε τη σήτα και τοποθετήστε την.

Έλεγχος στάθμης ψυκτικού υγρού κινητήρα

Η χωρητικότητα του συστήματος ψύξης είναι περίπου 3,2 L.

Γεμίστε το σύστημα ψύξης με διάλυμα που αποτελείται κατά 50% από νερό και κατά 50% από μόνιμο αντιψυκτικό υγρό αιθυλενογλυκόλης. Ελέγχετε τη στάθμη του ψυκτικού υγρού στην αρχή κάθε ημέρας εργασίας, προτού θέσετε σε λειτουργία τον κινητήρα.

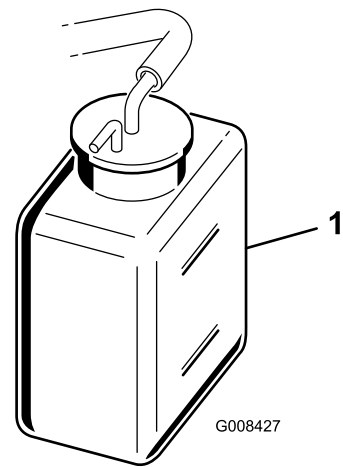
⚠ ΠΡΟΣΟΧΉ

Εάν ο κινητήρας βρισκόταν σε λειτουργία, το πετρεωμένο ψυκτικό υγρό θα έχει υψηλή θερμοκρασία και μπορεί να διαφύγει και να προκαλέσει εγκαύματα.

- Μην ανοίγετε την τάπα του ψυγείου όταν ο κινητήρας βρίσκεται σε λειτουργία.
- Χρησιμοποιήστε πανί για να ανοίξετε την τάπα ψυγείου και ανοίξτε την αργά για να απελευθερωθεί ο ατμός.

1. Σταθεμεύστε το μηχάνημα σε επίπεδο έδαφος.
2. Ελέγξτε τη στάθμη του ψυκτικού υγρού (Σχήμα 46).

Με τον κινητήρα κρύο, πρέπει να βρίσκεται μεταξύ των γραμμών που υπάρχουν στο δοχείο διαστολής.



Σχήμα 46

1. Δοχείο διαστολής

3. Αν η στάθμη του ψυκτικού υγρού είναι χαμηλή, αφαιρέστε την τάπα του δοχείου διαστολής και προσθέστε μίγμα που αποτελείται κατά 50% από νερό και κατά 50% από μόνιμο αντιψυκτικό υγρό αιθυλενογλυκόλης. **Μην γεμίζετε υπερβολικά.**
4. Τοποθετήστε την τάπα του δοχείου διαστολής.

Συντήρηση φρένων

Προσαρμογή (στρώσιμο) των φρένων

Περιοδικότητα εργασιών σέρβις: Κάθε χρόνο

Πατήστε δυνατά τα φρένα και οδηγήστε το μηχανήμα με ταχύτητα κοπής μέχρι τα φρένα να θερμανθούν πολύ. Αυτό θα το καταλάβετε από την οσμή τους. Μετά το στρώσιμο ίσως χρειαστεί να ρυθμίσετε τα φρένα· ανατρέξτε στην ενότητα [Ρύθμιση των φρένων](#) (σελίδα 53).

Ρύθμιση των φρένων

Σε κάθε πλευρά του μηχανήματος υπάρχει μια ράβδος ρύθμισης των φρένων, ώστε να μπορείτε να τα ρυθμίσετε ομοιόμορφα.

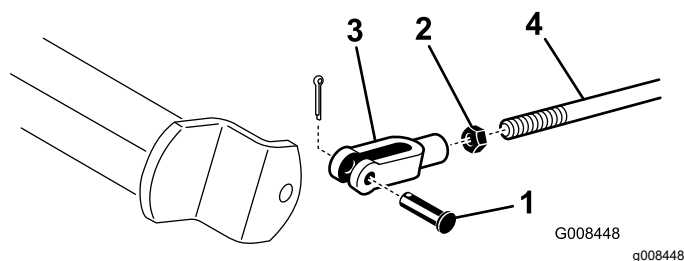
1. Κινηθείτε σε εμπροσθοπορεία με ταχύτητα μεταφοράς και πατήστε τα φρένα. Και οι δύο τροχοί πρέπει να μπλοκάρουν ομοιόμορφα.

⚠ ΠΡΟΣΟΧΗ

Εάν ελέγξετε τα φρένα σε κλειστό χώρο παρουσία τρίτων, μπορεί να προκληθεί τραυματισμός.

Πριν και μετά τη ρύθμιση, να ελέγχετε τα φρένα πάντοτε σε ανοικτό, ελεύθερο και επίπεδο χώρο όπου δεν υπάρχουν άνθρωποι ή εμπόδια.

2. Εάν τα φρένα δεν μπλοκάρουν ομοιόμορφα, ρυθμίστε τα ως εξής:
 - A. Αποσυνδέστε τις ράβδους του φρένου αφαιρώντας την κοπίλια και τον πείρο ασφαλείας ([Σχήμα 47](#)).



Σχήμα 47

- | | |
|---------------------------------|------------------|
| 1. Πείρος ασφαλείας και κοπίλια | 3. Δίχαλο |
| 2. Ασφαλιστικό παξιμάδι | 4. Ράβδος φρένου |

- B. Ξεσφίξτε το ασφαλιστικό παξιμάδι και ρυθμίστε το δίχαλο όπως απαιτείται ([Σχήμα 47](#)).
- C. Συναρμολογήστε το δίχαλο στη ράβδο του φρένου ([Σχήμα 47](#)).
- D. Ελέγξτε το μήκος της ελεύθερης διαδρομής του πεντάλ φρένου. Πρέπει να υπάρχουν 13 έως 26 mm διαδρομής προτού οι σιαγόνες έρθουν σε επαφή με τα ταμππούρα. Ρυθμίστε, εάν είναι απαραίτητο, μέχρι να πετύχετε αυτήν την τιμή.
- E. Κινηθείτε σε εμπροσθοπορεία με ταχύτητα μεταφοράς και πατήστε τα φρένα. Και τα δύο φρένα πρέπει να μπλοκάρουν ομοιόμορφα. Ρυθμίστε τα, εάν είναι απαραίτητο.

Σημαντικό: Να προσαρμόζετε (στρώνετε) τα φρένα μία φορά τον χρόνο· ανατρέξτε στην

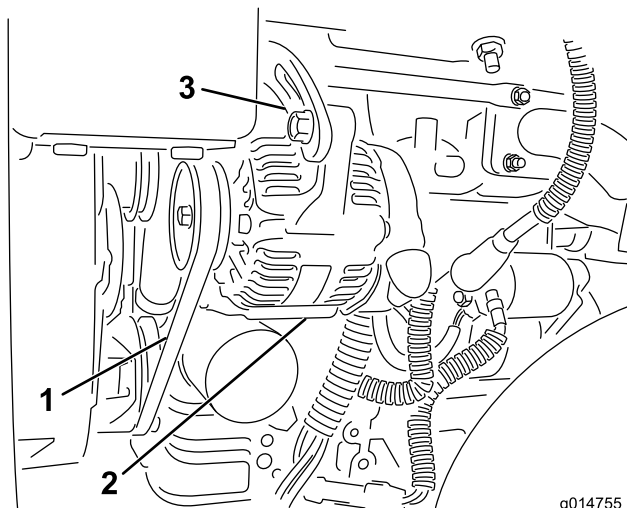
Συντήρηση ιμάντων

Ρύθμιση του ιμάντα εναλλάκτη

Περιοδικότητα εργασιών σέρβις: Μετά τις πρώτες
8 ώρες

Βεβαιωθείτε ότι ο ιμάντας έχει τεντωθεί σωστά ώστε να εξασφαλίσετε τη σωστή λειτουργία του μηχανήματος και να αποφύγετε άσκοπες φθορές.

1. Σταθμεύστε το μηχάνημα σε επίπεδο έδαφος, σβήστε τον κινητήρα, βάλτε χειρόφρενο, αφαιρέστε το κλειδί και περιμένετε να ακινητοποιηθούν όλα τα κινούμενα μέρη.
2. Ασκήστε μέτρια πίεση με τον αντίχειρα (10 kg) στον ιμάντα στο μέσο μεταξύ των τροχαλιών. Ο ιμάντας πρέπει να κάμπτεται κατά 7 έως 9 mm. Αν όχι, ολοκληρώστε την παρακάτω διαδικασία για να ρυθμίσετε την τάνυση του ιμάντα:



g014755
g014755

Σχήμα 48

1. Ιμάντας εναλλάκτη—πιέστε εδώ
2. Εναλλάκτης
3. Οδηγός ρύθμισης

-
- A. Ξεσφίξτε τα μπουλόνια που στερεώνουν τον εναλλάκτη στον κινητήρα και τον οδηγό ρύθμισης.
 - B. Ελέγξτε τον ιμάντα για φθορές ή βλάβες και αντικαταστήστε τον εάν είναι φθαρμένος.
 - C. Τοποθετήστε έναν μοχλό μεταξύ του εναλλάκτη και του κορμού του κινητήρα, τραβήξτε τον εναλλάκτη προς τα έξω μέχρι να πετύχετε τη σωστή τάνυση του ιμάντα και, μετά, σφίξτε τα μπουλόνια.

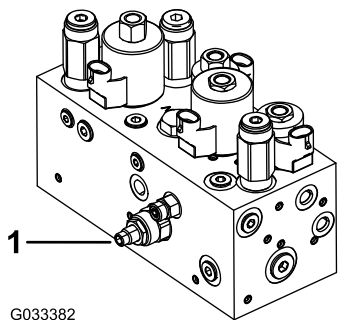
Συντήρηση συστήματος χειριστηρίων

Ρύθμιση ανύψωσης/χαμηλώματος των μονάδων κοπής

Το κύκλωμα ανύψωσης/χαμηλώματος των μονάδων κοπής διαθέτει βαλβίδα ελέγχου ροής (Σχήμα 49). Η συγκεκριμένη βαλβίδα είναι προρρυθμισμένη από το εργοστάσιο ανοικτή κατά 3 στροφές περίπου, ίσως όμως χρειαστεί να τη ρυθμίσετε για να αντισταθμίσετε τυχόν διαφορές στις θερμοκρασίες του υδραυλικού υγρού, τις ταχύτητες κοπής κ.λπ.

Σημείωση: Αφήστε το υδραυλικό υγρό να έρθει σε πλήρη θερμοκρασία λειτουργίας προτού ρυθμίσετε τη βαλβίδα ελέγχου ροής.

1. Σηκώστε το κάθισμα και εντοπίστε τη βαλβίδα ελέγχου ροής για το κεντρικό πλαίσιο έλξης (Σχήμα 49), η οποία βρίσκεται δίπλα στον υδραυλικό κατανομέα.



Σχήμα 49

1. Βαλβίδα ελέγχου ροής
2. Ξεσφίξτε το ασφαλιστικό παξιμάδι που βρίσκεται πάνω στο χειριστήριο ρύθμισης της βαλβίδας ελέγχου ροής.
3. Εάν η κεντρική μονάδα κοπής χαμηλώνει πολύ αργά, περιστρέψτε το χειριστήριο αριστερόστροφα και δεξιόστροφα αν χαμηλώνει πολύ νωρίς. Μην το περιστρέψετε περισσότερο από **1/32 έως 1/16 της στροφής**.
4. Δοκιμάστε τη ρύθμιση και επαναλάβετε το βήμα **3** όπως χρειάζεται. Όταν τελειώσετε, σφίξτε το ασφαλιστικό παξιμάδι.

Συντήρηση υδραυλικού συστήματος

Ασφάλεια υδραυλικού συστήματος

- Σε περίπτωση διείσδυσης υγρού στο δέρμα αναζητήστε αμέσως τη βοήθεια ιατρού. Αν διαπεράσει υγρό το δέρμα, θα πρέπει να αφαιρεθεί χειρουργικά εντός λίγων ωρών από γιατρό.
- Προτού αναπτύξετε πίεση στο σύστημα, βεβαιωθείτε ότι οι υδραυλικές σωληνώσεις και οι εύκαμπτοι σωλήνες βρίσκονται σε καλή κατάσταση και ότι έχουν σφικτεί σωστά όλοι οι σύνδεσμοι του υδραυλικού συστήματος.
- Κρατάτε το σώμα και τα χέρια σας μακριά από μικρές τρύπες ή ακροφύσια από τα οποία εκτινάσσεται υδραυλικό υγρό με μεγάλη πίεση.
- Για να εντοπίσετε τυχόν διαρροές του υδραυλικού συστήματος χρησιμοποιείτε χαρτόνι ή χαρτί.
- Προτού εκτελέσετε οποιαδήποτε εργασία στο υδραυλικό σύστημα εκτονώνετε με ασφάλεια όλη την πίεση από αυτό.

Σέρβις του υδραυλικού υγρού

Σημαντικό: Ανεξάρτητα από τον τύπο του υδραυλικού υγρού που χρησιμοποιείται, στα χλοοκοπτικά οχήματα που χρησιμοποιούνται για εφαρμογές εκτός του χλοοτάπητα (green) ή για κάθετη κοπή για απομάκρυνση οργανικής ύλης, καθώς και υπό θερμοκρασίες περιβάλλοντος άνω των 29°C πρέπει να εγκαθίσταται κιτ Ψύκτη λαδιού. Ανατρέξτε στην ενότητα **8 Εγκατάσταση του ψύκτη λαδιού (σελίδα 16)**.

Προδιαγραφές υδραυλικού υγρού

Η δεξαμενή γεμίζεται στο εργοστάσιο με υψηλής ποιότητας υδραυλικό υγρό. Ελέγξτε τη στάθμη του υδραυλικού υγρού προτού θέσετε τον κινητήρα σε λειτουργία για πρώτη φορά και, στη συνέχεια, ελέγχετε τη στάθμη καθημερινά. Ανατρέξτε στην ενότητα **Έλεγχος της στάθμης του υδραυλικού υγρού (σελίδα 56)**.

Συνιστώμενο υδραυλικό υγρό: Toro PX Extended Life Hydraulic Fluid· διατίθεται σε κάδους 19 l (5 γαλόνια ΗΠΑ) ή τύμπανα 208 l (55 γαλόνια ΗΠΑ).

Σημείωση: Εάν χρησιμοποιείτε το συνιστώμενο ανταλλακτικό υγρό, απαιτείται λιγότερο συχνή αλλαγή υγρού και φίλτρου στο μηχάνημα.

Εναλλακτικά υδραυλικά υγρά: Εάν το Toro PX Extended Life Hydraulic Fluid δεν είναι διαθέσιμο, μπορείτε να χρησιμοποιήσετε άλλο συμβατικό υδραυλικό υγρό με βάση το πετρέλαιο, εφόσον οι προδιαγραφές του περιλαμβάνονται στο εύρος που παρατίθεται στη συνέχεια για όλες τις ιδιότητες του υλικού και πληροί όλα τα ισχύοντα πρότυπα του κλάδου. Μη χρησιμοποιείτε συνθετικό υγρό. Για να βρείτε το προϊόν που ανταποκρίνεται στις ανάγκες σας, συμβουλευτείτε τον αντιπρόσωπο από τον οποίο προμηθεύσετε τα λιπαντικά σας.

Σημείωση: Η Toro δεν αναλαμβάνει ευθύνη για ζημιές που προκαλούνται από χρήση ακατάλληλων υποκατάστατων, οπότε χρησιμοποιήστε μόνο προϊόντα αξιόπιστων κατασκευαστών οι οποίοι τεκμηριώνουν τις συστάσεις τους.

Υδραυλικό υγρό με υψηλό δείκτη ιξώδους / χαμηλό σημείο ροής και αντιφθορικές ιδιότητες, ISO VG 46

Ιδιότητες υλικού:

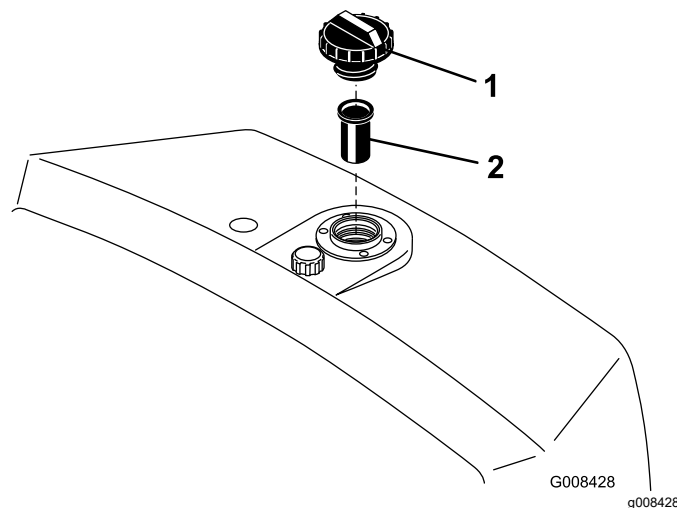
Ιξώδες, ASTM D445	cSt στους 40°C 44 έως 48
Δείκτης ιξώδους ASTM D2270	140 ή υψηλότερος
Σημείο ροής, ASTM D97	-37°C έως -45°C
Προδιαγραφές κλάδου:	Eaton Vickers 694 (I-286-S, M-2950-S/35VQ25 ή M-2952-S)

Σημείωση: Πολλά υδραυλικά υγρά είναι σχεδόν άχρωμα, οπότε ο εντοπισμός διαρροών είναι δύσκολος. Διατίθεται πρόσθετο κόκκινου χρώματος για το υδραυλικό υγρό σε φιάλες των 20ml (0,67fl oz). Μία φιάλη αρκεί για 15 έως 22 l (4 έως 6 γαλόνια ΗΠΑ) υδραυλικού υγρού. Παραγγείλετε το προϊόν με κωδικό 44-2500 στον εξουσιοδοτημένο αντιπρόσωπο της Toro.

Σημαντικό: Το υγρό Toro Premium Synthetic Biodegradable Hydraulic Fluid είναι το μόνο συνθετικό βιοδιασπώμενο υδραυλικό υγρό που είναι εγκεκριμένο από την Toro. Αυτό το υγρό είναι συμβατό με τα ελαστομερή που χρησιμοποιούνται στα υδραυλικά συστήματα Toro και είναι κατάλληλο για μεγάλο εύρος συνθηκών θερμοκρασίας. Το υγρό είναι συμβατό με τα συμβατικά ορυκτέλαια, αλλά για μέγιστη βιοαποδομησιμότητα και απόδοση, θα πρέπει να γίνεται σχολαστική έκπλυση του συμβατικού υγρού από το υδραυλικό σύστημα. Το υγρό διατίθεται σε κάδους 19 l (5 γαλόνια ΗΠΑ) ή 208 l (55 γαλόνια ΗΠΑ) από τον εξουσιοδοτημένο αντιπρόσωπο της Toro.

Έλεγχος της στάθμης του υδραυλικού υγρού

1. Σταθεμεύστε το μηχάνημα σε επίπεδο έδαφος. Βεβαιωθείτε ότι το μηχάνημα και το υδραυλικό υγρό έχουν κρυώσει.
2. Αφαιρέστε την τάπα από τη δεξαμενή και ελέγξτε τη στάθμη του υγρού. Η στάθμη του υγρού πρέπει να φτάνει έως τον πυθμένα της σήτας του στομίου πλήρωσης (Σχήμα 50).



Σχήμα 50

1. Δεξαμενή υδραυλικού υγρού
2. Σήτα υγρού

3. Εάν η στάθμη του υγρού είναι χαμηλή, γεμίστε αργά τη δεξαμενή με το κατάλληλο υδραυλικό υγρό, μέχρι η στάθμη να φτάσει τον πυθμένα της σήτας. **Μην γεμίζετε υπερβολικά.**

Σημαντικό: Για να αποφύγετε τη ρύπανση του συστήματος, καθαρίστε την επάνω επιφάνεια των δοχείων υδραυλικού υγρού προτού τα τρυπήσετε. Βεβαιωθείτε ότι το στόμιο εκροής και η χοάνη είναι καθαρά.

4. Τοποθετήστε την τάπα της δεξαμενής. Αν έχει χυθεί υγρό, καθαρίστε το.

Σημαντικό: Ελέγξτε τη στάθμη του υδραυλικού υγρού προτού θέσετε τον κινητήρα σε λειτουργία για πρώτη φορά και, στη συνέχεια, ελέγχετε τη στάθμη καθημερινά.

Αλλαγή του υδραυλικού υγρού και του υδραυλικού φίλτρου

Περιοδικότητα εργασιών σέρβις: Κάθε 800 ώρες—Εάν δεν χρησιμοποιείτε το συνιστώμενο υδραυλικό υγρό ή έχετε στο παρελθόν γεμίσει τη δεξαμενή με εναλλακτικό υγρό,

αλλάξτε το υδραυλικό υγρό, το φίλτρο και το εξαεριστικό της δεξαμενής.

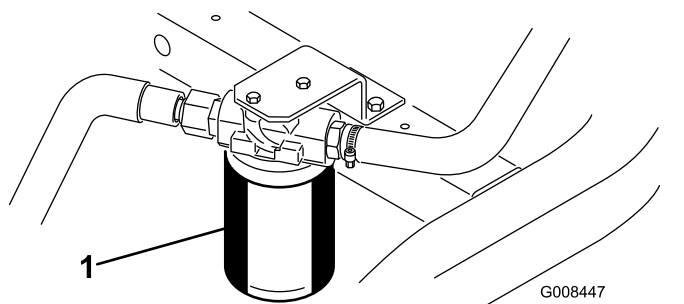
Κάθε 1000 ώρες—Εάν **χρησιμοποιείτε** το συνιστώμενο υδραυλικό υγρό, αλλάξτε το φίλτρο υδραυλικού υγρού.

Κάθε 2000 ώρες—Εάν **χρησιμοποιείτε** το συνιστώμενο υδραυλικό υγρό, αλλάξτε το υδραυλικό υγρό.

Χωρητικότητα υδραυλικού υγρού: 20,8 L

Εάν το υγρό έχει ίχνη ρύπανσης, αναθέστε στον εξουσιοδοτημένο αντιπρόσωπο της Toro την έκπλυση του συστήματος. Το υγρό που έχει υποστεί ρύπανση έχει γαλακτώδη ή μαύρη όψη σε σύγκριση με το καθαρό υγρό.

1. Καθαρίστε τον χώρο γύρω από την επιφάνεια έδρασης του φίλτρου (Σχήμα 51). Τοποθετήστε ένα δοχείο συλλογής κάτω από το φίλτρο και αφαιρέστε το φίλτρο.



Σχήμα 51

1. Φίλτρο υδραυλικού υγρού

Σημείωση: Εάν δεν πρόκειται να αποστραγγίσετε το υγρό, αποσυνδέστε και ταπώστε την υδραυλική γραμμή που πηγαίνει προς το φίλτρο.

2. Γεμίστε το ανταλλακτικό φίλτρο με το κατάλληλο υδραυλικό υγρό, λιπάνετε τη φλάντζα του και στρίψτε το με το χέρι μέχρι η φλάντζα να έρθει σε επαφή με την κεφαλή του φίλτρου. Στη συνέχεια, στρίψτε το κατά 3/4 της στροφής ακόμα.
3. Γεμίστε τη δεξαμενή με υδραυλικό υγρό· ανατρέξτε στις ενότητες [Προδιαγραφές υδραυλικού υγρού \(σελίδα 55\)](#) και [Έλεγχος της στάθμης του υδραυλικού υγρού \(σελίδα 56\)](#).
4. Βάλτε μπροστά το μηχάνημα και αφήστε το στο ρελαντί για περίπου 3 έως 5 λεπτά ώστε να κυκλοφορήσει το υγρό και να αφαιρεθεί τυχόν αέρας που έχει παγιδευτεί στο σύστημα. Σβήστε τον κινητήρα και ελέγξτε τη στάθμη του υγρού.
5. Απορρίψτε το υγρό και το φίλτρο όπως προβλέπεται.

Έλεγχος των υδραυλικών σωληνώσεων και εύκαμπτων σωλήνων

Ελέγχετε καθημερινά τις υδραυλικές σωληνώσεις και τους εύκαμπτους σωλήνες για διαρροές, τσακίσματα, χαλαρωμένα στηρίγματα, φθορά, χαλάρωση συνδέσεων, φθορές από τον καιρό και χημικές αλλοιώσεις. Πραγματοποιείτε όλες τις απαραίτητες επισκευές πριν από τη λειτουργία.

Συντήρηση της μονάδας κοπής

Ασφάλεια λεπίδων

Εάν η λεπίδα ή το μαχαίρι κλίνης έχει υποστεί φθορά ή ζημιά, μπορεί να σπάσει και κάποιο τμήμα να εκτοξευτεί προς το μέρος σας ή προς το μέρος διερχομένων ατόμων, με αποτέλεσμα την επέλευση σοβαρού τραυματισμού ή θανάτου.

- Ελέγχετε τακτικά τις λεπίδες και τα μαχαίρια κλίνης για ενδείξεις υπερβολικής φθοράς ή ζημίας.
- Να είστε προσεκτικοί κατά τον έλεγχο των λεπίδων. Φοράτε γάντια και δείξτε προσοχή κατά το σέρβις τους. Πραγματοποιείτε μόνο αντικατάσταση ή ακόνισμα των λεπίδων και των μαχαιριών κλίνης. Ποτέ μην πραγματοποιείτε ίσιωμα ή συγκόλληση.
- Σε μηχανήματα με πολλαπλές μονάδες κοπής, να είστε προσεκτικοί κατά την περιστροφή μιας μονάδας κοπής, διότι μπορεί να προκαλέσει την περιστροφή των κυλίνδρων και των υπόλοιπων μονάδων κοπής.

Έλεγχος της επαφής κυλίνδρου - μαχαιριού κλίνης

Καθημερινά, προτού χρησιμοποιήσετε το μηχάνημα, ελέγχετε την επαφή κυλίνδρου - μαχαιριού κλίνης, ανεξάρτητα από το αν η ποιότητα κοπής υπήρξε ικανοποιητική. Πρέπει να υπάρχει μικρή επαφή σε όλο το μήκος του κυλίνδρου και του μαχαιριού κλίνης. Ανατρέξτε στο *Εγχειρίδιο Χειριστή* της μονάδας κοπής.

Ρύθμιση ταχύτητας κυλίνδρων κοπής

Για να πετύχετε σταθερή, υψηλή ποιότητα κοπής και ομοιόμορφη εμφάνιση του γκαζόν, πρέπει να έχετε ρυθμίσει σωστά τα χειριστήρια ταχύτητας των κυλίνδρων κοπής (βρίσκονται στον κορμό του κατανομέα κάτω από το κάλυμμα στα αριστερά του καθίσματος). Ρυθμίστε τα χειριστήρια ταχύτητας των κυλίνδρων κοπής ως εξής:

1. Επιλέξτε το ύψος κοπής στο οποίο είναι ρυθμισμένες οι μονάδες κοπής.
2. Επιλέξτε τη βέλτιστη ταχύτητα πορείας ανάλογα με τις συνθήκες.
3. Χρησιμοποιήστε τον πίνακα που ακολουθεί για να καθορίσετε τη ρύθμιση της ταχύτητας

των κυλίνδρων κοπής στις μονάδες κοπής που διαθέτετε (5, 8, 11 ή 14 λεπίδων) (Σχήμα 52).

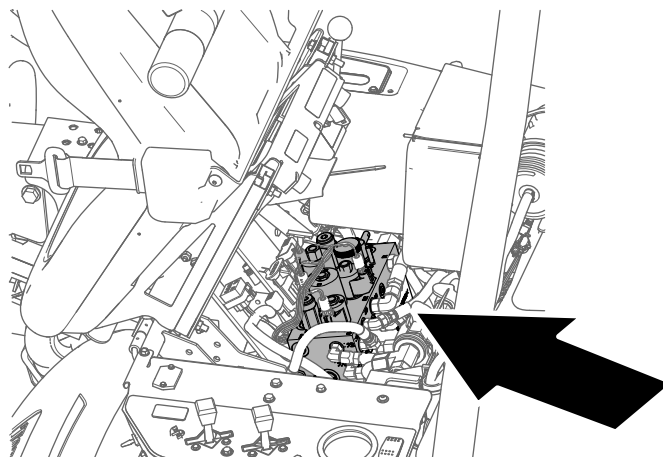
	5		8		11		14
	3.8 MPH 6.1 Km/h	5.0 MPH 8.0 Km/h	3.8 MPH 6.1 Km/h	5.0 MPH 8.0 Km/h	3.8 MPH 6.1 Km/h	5.0 MPH 8.0 Km/h	3.8 MPH 6.1 Km/h
0.062" / 1.6mm	N/R	N/R	9	N/R	9	N/R	9
0.094" / 2.4mm	N/R	N/R	9	N/R	9	N/R	9
0.125" / 3.2mm	N/R	N/R	9	N/R	9	N/R	9
0.156" / 4.0mm	N/R	N/R	9	N/R	9	N/R	N/R
0.188" / 4.8mm	N/R	N/R	9	N/R	7	N/R	N/R
0.218" / 5.5mm	N/R	N/R	9	N/R	6	N/R	N/R
0.250" / 6.4mm	7	N/R	6	7	5	7	N/R
0.312" / 7.9mm	6	N/R	5	6	4	6	N/R
0.375" / 9.5mm	6	7	4	5	4	5	N/R
0.438" / 11.1mm	6	6	4	5	3	4	N/R
0.500" / 12.7mm	5	6	3	4	N/R	N/R	N/R
0.625" / 15.9mm	4	5	3	3	N/R	N/R	N/R
0.750" / 19.0mm	3	4	3	3	N/R	N/R	N/R
0.875" / 22.2mm	3	4	N/R	3	N/R	N/R	N/R
1.000" / 25.4mm	3	3	N/R	N/R	N/R	N/R	N/R

g014736

g014736

Σχήμα 52

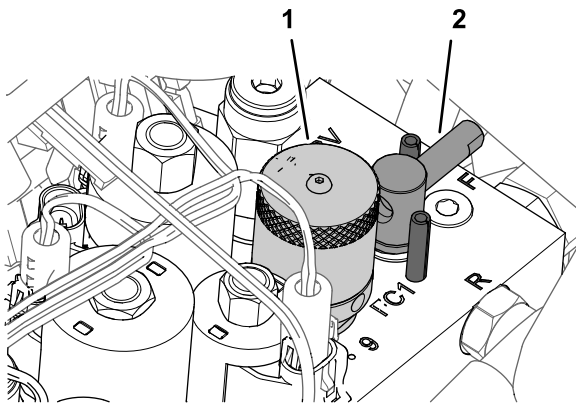
4. Σηκώστε το κάθισμα του χειριστή προς τα εμπρός και στηρίξτε το με τη ράβδο στήριξης (Σχήμα 53).



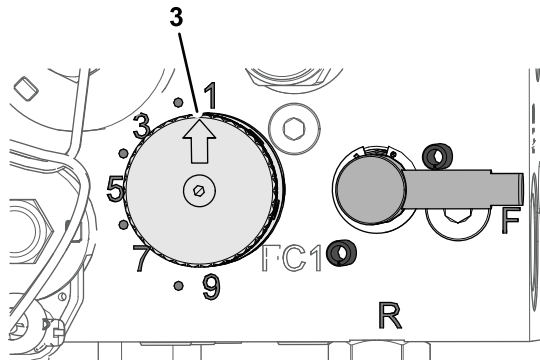
g229847

Σχήμα 53

5. Για να ρυθμίσετε την ταχύτητα των κυλίνδρων κοπής, στρέψτε το χειριστήριο ελέγχου ταχύτητας κυλίνδρων κοπής (Σχήμα 54) μέχρι το βέλος του δείκτη να ευθυγραμμιστεί με τον αριθμό που καθορίσατε στο βήμα 3.



g229849



g229880

Σχήμα 54

- | | |
|--|-----------------|
| 1. Χειριστήριο (ταχύτητα
κυλίνδρων κοπής) | 3. Βέλος δείκτη |
| 2. Λαβή (μοχλός ανάστροφης
κίνησης) | |

Σημείωση: Μπορείτε να αυξήσετε ή να μειώσετε την ταχύτητα κυλίνδρων κοπής ώστε να αντισταθμίσετε τις συνθήκες που επικρατούν στον χλοοτάπητα.

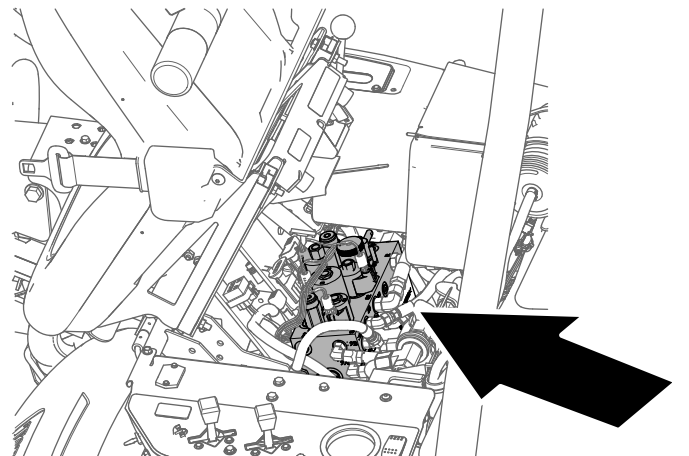
Ανάστροφη κίνηση κυλίνδρων κοπής

⚠ ΠΡΟΕΙΔΟΠΟΙΗΣΗ

Η επαφή με τις περιστρεφόμενες λεπίδες ή άλλα κινούμενα μέρη μπορεί να οδηγήσει σε τραυματισμό.

- Κρατάτε τα χέρια και τα ρούχα σας μακριά από τις περιστρεφόμενες λεπίδες ή άλλα κινούμενα μέρη.
- Μην προσπαθήσετε ποτέ να περιστρέψετε τις λεπίδες με τα χέρια ή τα πόδια σας ενώ ο κινητήρας βρίσκεται σε λειτουργία.

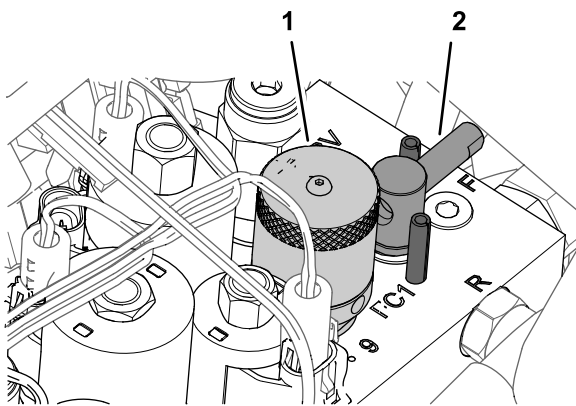
1. Σταθμεύστε το μηχάνημα σε επίπεδο έδαφος, χαμηλώστε τις μονάδες κοπής, σβήστε τον κινητήρα και βάλτε χειρόφρενο.
2. Σηκώστε το κάθισμα του χειριστή προς τα εμπρός και στηρίξτε το με τη ράβδο στήριξης (Σχήμα 55).



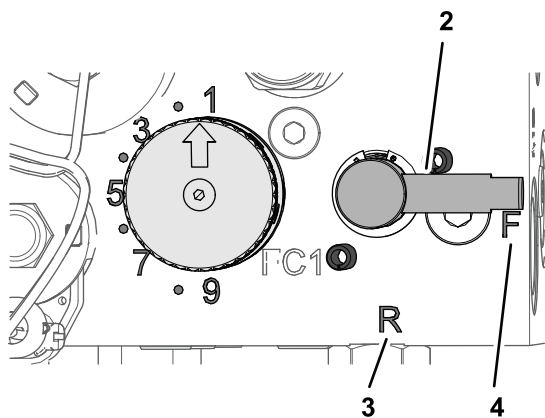
g229847

Σχήμα 55

3. Πραγματοποιήστε τις κατάλληλες αρχικές ρυθμίσεις κυλίνδρου - μαχαιριού κλίνης σε όλες τις μονάδες κοπής στις οποίες πρόκειται να εφαρμόσετε την ανάστροφη κίνηση· ανατρέξτε στο *Εγχειρίδιο Χειριστή* για τις μονάδες κοπής.
4. Περιστρέψτε τον μοχλό ανάστροφης κίνησης στη θέση R (ανάστροφης) (Σχήμα 56).



g229849



g229848

Σχήμα 56

- | | |
|--|-----------------------|
| 1. Χειριστήριο (ταχύτητα
κυλίνδρων κοπής) | 3. Θέση R (αναστροφή) |
| 2. Λαβή (μοχλός ανάστροφης
κίνησης) | 4. Θέση F (εμπρός) |

5. Περιστρέψτε το χειριστήριο ταχύτητας κυλίνδρων κοπής στη ρύθμιση 1 (Σχήμα 56).
6. Θέστε τον κινητήρα σε λειτουργία και επιλέξτε χαμηλή ταχύτητα ρελαντί.

Σημαντικό: Μην αλλάζετε τις στροφές του κινητήρα όταν κάνετε ανάστροφη κίνηση, διαφορετικά οι κύλινδροι κοπής θα «ρετάρουν». Πραγματοποιείτε ανάστροφη κίνηση μόνο με τις στροφές ρελαντί του κινητήρα.

7. Με τον μοχλό κοπής/μεταφοράς στη θέση ΝΕΚΡΑ, μετακινήστε το χειριστήριο ανύψωσης/χαμηλώματος μονάδων κοπής προς τα εμπρός για να ξεκινήσει η λειτουργία ανάστροφης κίνησης του κυλίνδρου κοπής.
8. Εφαρμόστε λειαντική ουσία χρησιμοποιώντας βούρτσα με μακριά λαβή. Μην χρησιμοποιείτε ποτέ βούρτσα με κοντή λαβή.
 - Εάν οι κύλινδροι κοπής ρετάρουν ή είναι ασταθείς κατά την ανάστροφη κίνηση, επιλέξτε ρύθμιση με υψηλότερη ταχύτητα κυλίνδρων κοπής μέχρι να σταθεροποιηθεί η

ταχύτητα και, στη συνέχεια, επιλέξτε και πάλι τη ρύθμιση 1 ή την ταχύτητα που θέλετε.

- Για να πραγματοποιήσετε ρύθμιση στις μονάδες κοπής κατά τη λειτουργία ανάστροφης κίνησης, απενεργοποιήστε τους κυλίνδρους κοπής μετακινώντας το χειριστήριο ανύψωσης/χαμηλώματος μονάδων κοπής προς τα πίσω και σβήστε τον κινητήρα. Αφού ολοκληρώσετε τις ρυθμίσεις, επαναλάβετε τα βήματα 4 έως 8.

9. Επαναλάβετε τα βήματα 4 έως 8 για όλες τις μονάδες κοπής που θέλετε να κινήσετε ανάστροφα.
10. Όταν τελειώσετε, επαναφέρετε τον μοχλό ανάστροφης κίνησης στη θέση F (εμπρός), μετακινήστε το χειριστήριο ταχύτητας των κυλίνδρων κοπής στη ρύθμιση που θέλετε, χαμηλώστε το κάθισμα και ξεπλύνετε όλη τη λειαντική ουσία από τις μονάδες κοπής. Πραγματοποιήστε τη ρύθμιση κυλίνδρου - μαχαιριού κλίσης στις μονάδες κοπής, όπως απαιτείται.

Σημαντικό: Εάν ο μοχλός ανάστροφης κίνησης δεν μετακινηθεί και πάλι στη θέση F (εμπρός) μετά τη λειτουργία ανάστροφης κίνησης, οι μονάδες κοπής δεν θα ανυψωθούν/λειτουργούν σωστά.

Αποθήκευση

Ασφάλεια αποθήκευσης

- Σβήστε τον κινητήρα, αφαιρέστε το κλειδί και περιμένετε να ακινητοποιηθούν όλα τα κινούμενα μέρη προτού απομακρυνθείτε από τη θέση χειριστή. Πριν προβείτε σε ρύθμιση, σέρβις, καθαρισμό ή αποθήκευση του μηχανήματος, αφήστε το μηχάνημα να κρυώσει.
- Μην αποθηκεύετε το μηχάνημα ή τα δοχεία καυσίμων σε χώρους με γυμνές φλόγες, σπινθήρες ή φλόγα-πιλότο (π.χ. σε καυστήρα, λέβητα ή άλλη συσκευή).

Προετοιμασία του μηχανήματος για αποθήκευση

Εάν σκοπεύετε να αποθηκεύσετε το μηχάνημα για μεγάλο διάστημα, πριν από την αποθήκευση εκτελέστε τα παρακάτω βήματα:

1. Πριν από τον καθαρισμό ή την αποθήκευση του μηχανήματος, πάντα να σταθμεύετε το μηχάνημα σε επίπεδο έδαφος, να βάζετε χειρόφρενο, να σβήνετε τον κινητήρα, να αφαιρείτε το κλειδί και να περιμένετε να ακινητοποιηθούν όλα τα κινούμενα μέρη.
2. Απομακρύνετε συσσωρεύσεις ακαθαρσιών ή κομμένου γρασιδιού. Εάν χρειάζεται, ακονίστε τους κυλίνδρους κοπής και τα μαχαίρια κλίνης. Ανατρέξτε στο *Εγχειρίδιο Χειριστή* της μονάδας κοπής. Απλώστε αντιδιαβρωτικό στους κυλίνδρους κοπής και τα μαχαίρια κλίνης. Γρασάρετε και λιπάνετε όλα τα σημεία λίπανσης· ανατρέξτε στην ενότητα [Γρασάρισμα του μηχανήματος \(σελίδα 40\)](#).
3. Στηρίξτε το μηχάνημα ώστε να αποφορτίσετε τα ελαστικά.
4. Αποστραγγίστε και αντικαταστήστε το υδραυλικό υγρό και το φίλτρο και ελέγξτε τις υδραυλικές γραμμές και τους συνδέσμους. Αντικαταστήστε εάν είναι απαραίτητο· ανατρέξτε στην ενότητα [Αλλαγή του υδραυλικού υγρού και του υδραυλικού φίλτρου \(σελίδα 56\)](#) και [Έλεγχος των υδραυλικών σωληνώσεων και εύκαμπτων σωλήνων \(σελίδα 57\)](#).
5. Αφαιρέστε όλο το καύσιμο από το ρεζερβουάρ. Αφήστε τον κινητήρα σε λειτουργία μέχρι να τελειώσει το καύσιμο και να σβήσει. Αντικαταστήστε το φίλτρο καυσίμου· ανατρέξτε στην ενότητα [Αντικατάσταση του φίλτρου καυσίμου \(σελίδα 45\)](#).

6. Με τον κινητήρα ακόμα ζεστό, αποστραγγίστε το λάδι από τον στροφαλοθάλαμο. Γεμίστε με καινούργιο λάδι· ανατρέξτε στην ενότητα [Αλλαγή λαδιού κινητήρα και φίλτρου λαδιού \(σελίδα 43\)](#)
7. Απομακρύνετε τις ακαθαρσίες και το κομμένο γρασίδι από τον κύλινδρο, τα πτερύγια της κυλινδροκεφαλής και το περίβλημα του ανεμιστήρα.
8. Αφαιρέστε την μπαταρία και φορτίστε την πλήρως. Αποθηκεύστε την είτε σε ράφι είτε στο μηχάνημα. Αν την αποθηκεύσετε στο μηχάνημα, αφήστε τα καλώδια αποσυνδεδεμένα. Αποθηκεύετε την μπαταρία σε δροσερό χώρο ώστε να μην εκφορτιστεί γρήγορα.
9. Αποθηκεύετε το μηχάνημα σε στεγνό χώρο όπου δεν κάνει κρύο.

Σημειώσεις:

Πληροφορίες σχετικά με τις προειδοποιήσεις βάσει του νόμου της Πολιτείας της Καλιφόρνιας για την ασφάλεια του πόσιμου νερού και τις τοξικές ουσίες (Proposition 65 ή Prop 65)

Τι είναι αυτές οι προειδοποιήσεις;

Διάφορα προϊόντα που διατίθενται προς πώληση ενδέχεται να φέρουν προειδοποιητική ετικέτα όπως η παρακάτω:



ΠΡΟΕΙΔΟΠΟΙΗΣΗ: Καρκίνος και βλάβες του αναπαραγωγικού συστήματος
– www.p65Warnings.ca.gov.

Τι είναι ο νόμος Prop 65;

Ο νόμος Prop 65 εφαρμόζεται σε οποιαδήποτε εταιρεία δραστηριοποιείται στην Καλιφόρνια, πωλεί προϊόντα στην Καλιφόρνια, ή κατασκευάζει προϊόντα τα οποία μπορεί να πωληθούν ή να μεταφερθούν στην Καλιφόρνια. Προβλέπει ότι ο Κυβερνήτης της Καλιφόρνιας οφείλει να τηρεί και να δημοσιεύει κατάλογο χημικών ουσιών οι οποίες είναι γνωστό ότι προκαλούν καρκίνο, γενετικές ανωμαλίες ή/και άλλες βλάβες του αναπαραγωγικού συστήματος. Ο κατάλογος, ο οποίος ενημερώνεται ετησίως, περιλαμβάνει εκατοντάδες χημικές ουσίες οι οποίες απαντώνται σε πολλά αντικείμενα καθημερινής χρήσης. Σκοπός του Prop 65 είναι να ενημερώνει το κοινό σχετικά με την έκθεση στις εν λόγω χημικές ουσίες.

Ο Prop 65 δεν απαγορεύει την πώληση προϊόντων τα οποία περιέχουν τις εν λόγω χημικές ουσίες, αλλά προβλέπει την αναγραφή προειδοποιήσεων σε κάθε προϊόν, συσκευασία προϊόντος, ή υλικό τεκμηρίωσης που συνοδεύει το προϊόν. Επιπλέον, η ύπαρξη προειδοποίησης βάσει του Prop 65 δεν σημαίνει ότι το προϊόν παραβιάζει πρότυπα ή απαιτήσεις σχετικά με την ασφάλεια προϊόντων. Μάλιστα, η πολιτειακή κυβέρνηση της Καλιφόρνιας έχει διευκρινίσει ότι οι προειδοποιήσεις βάσει του Prop 65 «δεν ισοδυναμούν με αποφάσεις ρυθμιστικής αρχής που ορίζουν αν ένα προϊόν είναι ασφαλές ή μη ασφαλές». Πολλές από τις εν λόγω χημικές ουσίες χρησιμοποιούνται επί σειρά ετών σε προϊόντα καθημερινής χρήσης χωρίς να έχουν καταγραφεί προκληθείσες βλάβες. Για περισσότερες πληροφορίες, επισκεφτείτε τη διεύθυνση <https://oag.ca.gov/prop65/faqs-view-all>.

Η ύπαρξη προειδοποίησης βάσει του Prop 65 σημαίνει ότι μια εταιρεία είτε 1) αξιολόγησε την έκθεση και κατέληξε στο συμπέρασμα ότι υπερβαίνει το «επίπεδο μη σημαντικού κινδύνου» είτε 2) επέλεξε να αναγράψει την προειδοποίηση στο προϊόν της ως ένδειξη ότι γνωρίζει για την παρουσία σε αυτό χημικής ουσίας που περιλαμβάνεται στον σχετικό κατάλογο, χωρίς να επιχειρήσει, ωστόσο, να αξιολογήσει τη σχετική έκθεση.

Ο νόμος αυτός ισχύει παντού;

Οι προειδοποιήσεις βάσει του Prop 65 είναι υποχρεωτικές μόνο βάσει της νομοθεσίας της Καλιφόρνιας. Οι προειδοποιήσεις αυτές απαντώνται σε ολόκληρη την Καλιφόρνια σε πλήθος χώρων όπως, μεταξύ άλλων, σε εστιατόρια, καταστήματα λιανικής, ξενοδοχεία, σχολεία και νοσοκομεία, καθώς και σε μεγάλη ποικιλία προϊόντων. Επιπλέον, ορισμένοι πωλητές λιανικής που δραστηριοποιούνται μέσω διαδικτυακών ή ταχυδρομικών παραγγελιών παρέχουν προειδοποιήσεις βάσει του Prop 65 στους ιστοχώρους ή τους καταλόγους τους.

Πόσο αυστηρές είναι οι προειδοποιήσεις του Prop 65 σε σχέση με τα ομοσπονδιακά όρια;

Τα πρότυπα του Prop 65 είναι συχνά πιο αυστηρά από τα ομοσπονδιακά και τα διεθνή πρότυπα. Σε αρκετές περιπτώσεις, βάσει του Prop 65 προβλέπεται προειδοποίηση για συγκέντρωση ή περιεκτικότητα ουσιών σε επίπεδα κατά πολύ χαμηλότερα από εκείνα για τα οποία απαιτείται η λήψη μέτρων σε ομοσπονδιακό επίπεδο. Για παράδειγμα, το πρότυπο του Prop 65 όσον αφορά τις προειδοποιήσεις για μόλυβδο είναι 0,5μg/ημέρα, όριο κατά πολύ χαμηλότερο από τα ομοσπονδιακά και διεθνή όρια.

Γιατί δεν υπάρχει η προειδοποίηση σε όλα τα παρόμοια προϊόντα;

- Για τα προϊόντα που πωλούνται στην Καλιφόρνια απαιτείται επισήμανση βάσει του Prop 65, ενώ για παρόμοια προϊόντα που πωλούνται αλλού δεν υπάρχει αυτή η απαίτηση.
- Μια εταιρεία η οποία, στο πλαίσιο αγωγής που της έχει ασκηθεί βάσει του Prop 65 καταλήγει σε συμβιβασμό με τους ενάγοντες ενδέχεται να υποχρεωθεί να συμπεριλάβει προειδοποιήσεις βάσει του Prop 65 στα προϊόντα της, ενώ η απαίτηση αυτή μπορεί να μην ισχύει για άλλες εταιρείες που κατασκευάζουν παρόμοια προϊόντα.
- Η εφαρμογή του Prop 65 δεν γίνεται με συνέπεια.
- Διάφορες εταιρείες επιλέγουν να μην παρέχουν προειδοποιήσεις επειδή κρίνουν ότι δεν οφείλουν να το πράξουν βάσει του Prop 65. Ωστόσο, η απουσία προειδοποιήσεων για ένα προϊόν δεν σημαίνει ότι το προϊόν δεν περιέχει χημικές ουσίες που περιλαμβάνονται στον σχετικό κατάλογο σε παρόμοια επίπεδα με άλλα προϊόντα.

Γιατί η Τογο περιλαμβάνει την προειδοποίηση αυτή σε προϊόντα της;

Η Τογο έχει επιλέξει να παρέχει στους καταναλωτές όσο το δυνατόν περισσότερες πληροφορίες, ώστε να είναι σε θέση να λαμβάνουν εμπειριστατωμένες αποφάσεις σχετικά με τα προϊόντα που αγοράζουν και χρησιμοποιούν. Σε ορισμένες περιπτώσεις, η Τογο περιλαμβάνει την προειδοποίηση σε προϊόντα της ως ένδειξη ότι γνωρίζει για την παρουσία σε αυτά μίας ή περισσότερων χημικών ουσιών που περιλαμβάνονται στον σχετικό κατάλογο, χωρίς, ωστόσο, να αξιολογεί το επίπεδο της έκθεσης, δεδομένου ότι δεν υπόκεινται σε απαιτήσεις ορίων έκθεσης όλες οι χημικές ουσίες που περιλαμβάνονται στον σχετικό κατάλογο. Η Τογο, ακόμα και σε περιπτώσεις που η έκθεση από τη χρήση προϊόντων της είναι αμελητέα ή εντός του εύρους «μη σημαντικού κινδύνου», έχει επιλέξει να περιλαμβάνει σε αυτά προειδοποιήσεις βάσει του Prop 65, για λόγους αυξημένης προσοχής. Εξάλλου, σε διαφορετική περίπτωση θα μπορούσε να ασκηθεί σε βάρος της Τογο αγωγή από την Πολιτεία της Καλιφόρνιας ή από ιδιώτες που θα επεδίωκαν την εφαρμογή του Prop 65, και να της επιβληθούν σημαντικές κυρώσεις.



Count on it.