

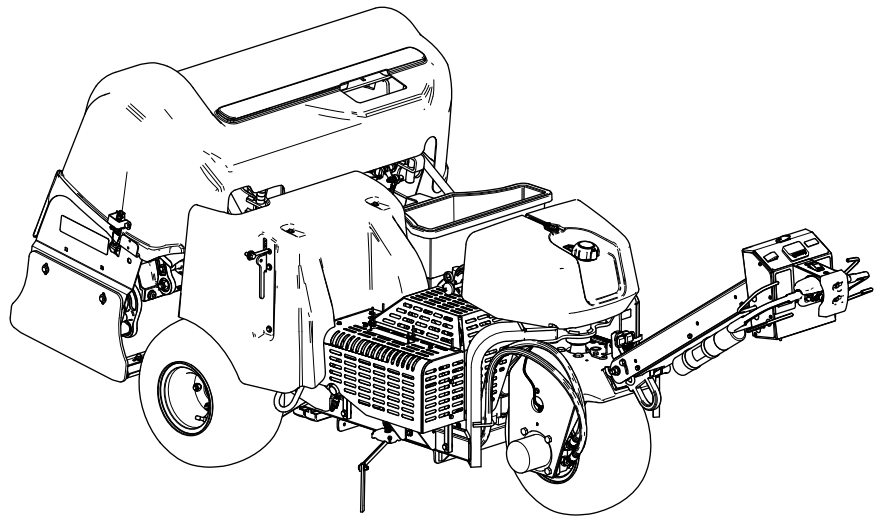


Count on it.

**Εγχειρίδιο χειρισμού
και συντήρησης**

**Εξαερωτήρας γκαζόν
ProCore® 648s**

Αρ. μοντέλου 09960—Αρ. σειράς 41820000 και άνω



Το συγκεκριμένο προϊόν είναι σε συμμόρφωση με όλες τις σχετικές Ευρωπαϊκές οδηγίες. Για λεπτομέρειες ανατρέξτε στη Δήλωση Συμμόρφωσης κάθε προϊόντος.

Σε ορισμένες περιοχές ή χώρες ισχύουν κανονισμοί που απαιτούν τη χρήση φλογοπαγίδας στον κινητήρα αυτού του μηχανήματος και για τον λόγο αυτό το συγκεκριμένο εξάρτημα διατίθεται προαιρετικά. Εάν απαιτείται φλογοπαγίδα, επικοινωνήστε με τον πλησιέστερο εξουσιοδοτημένο αντιπρόσωπο της Toro. Οι γνήσιες φλογοπαγίδες της Toro είναι εγκεκριμένες από την υπηρεσία δασών των ΗΠΑ (USDA Forestry Service).

Το συνημμένο εγχειρίδιο χρήστη του κινητήρα παρέχεται με σκοπό την ενημέρωση σχετικά με την Αρχή Προστασίας του Περιβάλλοντος των ΗΠΑ (EPA) και τον κανονισμό για τον έλεγχο των εκπομπών (Emission Control Regulation) της Πολιτείας της Καλιφόρνιας που διέπει τα συστήματα εκπομπών, τη συντήρηση και τους όρους εγγύησης. Σε περίπτωση απώλειας, μπορείτε να το παραγγείλετε μέσω του κατασκευαστή του κινητήρα.

Εάν αυτό το μηχανήμα είναι εξοπλισμένο με συσκευή τηλεματικής, επικοινωνήστε με τον εξουσιοδοτημένο αντιπρόσωπο της Toro για οδηγίες ενεργοποίησης της συσκευής.

⚠ ΠΡΟΕΙΔΟΠΟΙΗΣΗ

ΚΑΛΙΦΟΡΝΙΑ

Προειδοποίηση Πρότασης 65

Τα καυσαέρια του κινητήρα αυτού του προϊόντος περιέχουν χημικές ουσίες οι οποίες είναι γνωστό στην Πολιτεία της Καλιφόρνια ότι προκαλούν καρκίνο, γενετικές ανωμαλίες και άλλες βλάβες στο αναπαραγωγικό σύστημα.

Οι ακροδέκτες, οι πόλοι και άλλα εξαρτήματα των μπαταριών περιέχουν μόλυβδο και ενώσεις του μολύβδου, χημικές ουσίες οι οποίες είναι γνωστό στην Πολιτεία της Καλιφόρνια ότι προκαλούν καρκίνο και βλάβες στο αναπαραγωγικό σύστημα. Πλένετε τα χέρια σας μετά τον χειρισμό.

Η χρήση του προϊόντος αυτού μπορεί να σας εκθέσει σε χημικές ουσίες οι οποίες, σύμφωνα με την Πολιτεία της Καλιφόρνια, είναι γνωστό ότι προκαλούν καρκίνο, γενετικές ανωμαλίες ή άλλες βλάβες στη διαδικασία αναπαραγωγής.

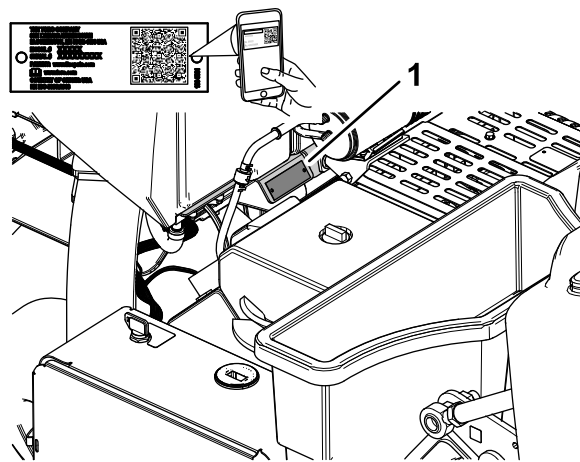
Εισαγωγή

Το παρόν μηχανήμα ελέγχεται από βαδίζοντα χειριστή και προορίζεται για χρήση από επαγγελματίες χειριστές σε εμπορικές εφαρμογές. Το μηχανήμα είναι σχεδιασμένο κυρίως για αερισμό μεγάλων εκτάσεων σε καλά συντηρημένο γκαζόν σε γήπεδα γκολφ, πάρκα, γήπεδα και σε εμπορικές εφαρμογές. Η χρήση αυτού του προϊόντος για άλλους σκοπούς πέραν του προβλεπόμενου ενδέχεται να ενέχει κινδύνους για εσάς και για τους διερχομένους.

Διαβάστε αυτές τις πληροφορίες προσεκτικά για να ενημερωθείτε για τη σωστή λειτουργία και συντήρηση του προϊόντος σας, καθώς και για την αποφυγή τραυματισμών και πρόκλησης ζημιών στο προϊόν. Είστε υπεύθυνοι για τη σωστή και ασφαλή λειτουργία του προϊόντος.

Επισκεφτείτε τη διεύθυνση www.Toro.com για εκπαιδευτικό υλικό σχετικά με την ασφάλεια και τη λειτουργία των προϊόντων ή πληροφορίες για παρελκόμενα, ή για να βρείτε τον πλησιέστερο αντιπρόσωπο και να καταχωρίσετε το προϊόν σας.

Για σέρβις, γνήσια ανταλλακτικά Toro ή πρόσθετες πληροφορίες μπορείτε να επικοινωνείτε με έναν εξουσιοδοτημένο διανομέα Toro, αναφέροντας τον αριθμό μοντέλου και τον σειριακό αριθμό του προϊόντος σας. Στο **Σχήμα 1** παρουσιάζεται η θέση στην οποία θα βρείτε την ετικέτα με το μοντέλο και τον σειριακό αριθμό του προϊόντος. Αναγράψτε τους αριθμούς στο παρεχόμενο πεδίο.



Σχήμα 1

1. Θέση ετικέτας αριθμού μοντέλου και σειριακού αριθμού

Αρ. μοντέλου _____

Αρ. σειράς _____

Προειδοποιητικό σύμβολο

Το προειδοποιητικό σύμβολο (Σχήμα 2) που εμφανίζεται στο παρόν εγχειρίδιο και επάνω στο μηχάνημα επισημαίνει σημαντικά μηνύματα για την ασφάλεια, τα οποία πρέπει να τηρείτε προκειμένου να αποτρέπονται τα ατυχήματα.



Σχήμα 2

Προειδοποιητικό σύμβολο

g000502

Το προειδοποιητικό σύμβολο εμφανίζεται επάνω από πληροφορίες οι οποίες σας προειδοποιούν σχετικά με μη ασφαλείς ενέργειες ή καταστάσεις και ακολουθείται από τη λέξη **ΚΙΝΔΥΝΟΣ**, **ΠΡΟΕΙΔΟΠΟΙΗΣΗ** ή **ΠΡΟΣΟΧΗ**.

Η λέξη **ΚΙΝΔΥΝΟΣ** υποδεικνύει μια επικείμενη επικίνδυνη κατάσταση η οποία, εάν δεν αποφευχθεί, **θα προκαλέσει** θάνατο ή σοβαρό τραυματισμό.

Η λέξη **ΠΡΟΕΙΔΟΠΟΙΗΣΗ** υποδεικνύει μια ενδεχομένως επικίνδυνη κατάσταση η οποία, εάν δεν αποφευχθεί, **ενδέχεται να προκαλέσει** θάνατο ή σοβαρό τραυματισμό.

Η λέξη **ΠΡΟΣΟΧΗ** υποδεικνύει μια ενδεχομένως επικίνδυνη κατάσταση η οποία, εάν δεν αποφευχθεί, **ενδέχεται να προκαλέσει** ελαφρύ ή μέτριο τραυματισμό.

Στο παρόν εγχειρίδιο χρησιμοποιούνται δύο ακόμη λέξεις για την επισήμανση συγκεκριμένων πληροφοριών. Η λέξη **Σημαντικό** εφιστά την προσοχή σε σημαντικές πληροφορίες μηχανολογικού ενδιαφέροντος και η λέξη **Σημείωση** υπογραμμίζει πληροφορίες γενικού ενδιαφέροντος που χρήζουν ιδιαίτερης προσοχής.

Περιεχόμενα

Προειδοποιητικό σύμβολο	3
Ασφάλεια	5
Γενικές πληροφορίες ασφαλείας	5
Αυτοκόλλητα ασφαλείας και οδηγιών	6
Συναρμολόγηση	11
1 Εγκατάσταση των πίσω τροχών	12
2 Τοποθέτηση της χειρολαβής	12
3 Φόρτιση και σύνδεση της μπαταρίας	15
4 Εγκατάσταση της ασφάλειας μάνδαλου του πίσω καπό	17
5 Εγκατάσταση κορδονιού στο μάνδαλο του καλύμματος ιμάντα	18
6 Τοποθέτηση ετικέτας CE και ετικέτας με το έτος κατασκευής	19
7 Εγκατάσταση βάσεων δοντιών, προστατευτικών καλυμμάτων χλοοτάπητα και δοντιών	19
Γενική επισκόπηση προϊόντος	21
Χειριστήρια	21
Χειριστήρια χειρολαβής	21
Χειριστήρια πορείας	22
Χειριστήρια κεφαλής διάτρησης	22
Χειριστήρια κινητήρα	23
Κέντρο πληροφοριών InfoCenter	24
Τεχνικά χαρακτηριστικά	28
Παρελκόμενα/Εξαρτήματα	28
Πριν από τη λειτουργία	29
Ασφάλεια πριν από τη λειτουργία	29
Ανεφοδιασμός καυσίμου	29
Εκτέλεση της καθημερινής συντήρησης	30
Δοκιμή του συστήματος ενδοασφάλισης	30
Εγκατάσταση προστατευτικών καλυμμάτων χλοοτάπητα, βάσεων δοντιών και δοντιών	33
Ρυθμίσεις βάθους οπών, ισαποχής οπών και δοντιών	36
Ρύθμιση βάθους οπών	37
Ρύθμιση ισαποχής οπών	39
Ρύθμιση της διαμέτρου των δοντιών	40
Ρύθμιση του πλήθους των δοντιών	40
Βαθμονόμηση του ύψους των δοντιών από έδαφος	41
Κατά τη λειτουργία	44
Ασφάλεια κατά τη λειτουργία	44
Ασφάλεια σε επικλινή εδάφη	44
Ενεργοποίηση του χειρόφρενου	45
Λύσιμο του χειρόφρενου	45
Θέση του κινητήρα σε λειτουργία	46
Θέση του κινητήρα εκτός λειτουργίας	46
Χρήση του μηχανήματος	47
Χρήση του δείκτη γραμμής	54
Χρήση στατιστικών στοιχείων αερισμού για υπολογισμό της επιχωμάτωσης (Topdressing)	54
Στήριξη της κεφαλής διάτρησης με το μάνδαλο σέρβις	57


Αποθήκευση του μάνδαλου σέρβις	57	Έλεγχος πίεσης ελαστικών	93
Αντικατάσταση φθαρμένου δοντιού	58	Συντήρηση ιμάντων	93
Έλεγχος της βαθμονόμησης του ύψους δοντιών από έδαφος	58	Επιθεώρηση των ιμάντων	93
Ρύθμιση της Μεταφοράς βάρους	61	Ρύθμιση του ιμάντα της αντλίας	93
Χρήση της Χειροκίνητης παρακολούθησης εδάφους	62	Συντήρηση υδραυλικού συστήματος	94
Αποθήκευση των αποστατών αναστολέα βάθους για αυτόματη παρακολούθηση του εδάφους	64	Ασφάλεια υδραυλικού συστήματος	94
Προσθήκη αντίβαρων	65	Εκτόνωση υδραυλικής πίεσης	94
Μετακίνηση του μηχανήματος με τα χέρια	65	Έλεγχος των υδραυλικών σωληνώσεων	95
Μετακίνηση του μηχανήματος με την κεφαλή διάτρησης χαμηλωμένη	66	Προδιαγραφές υδραυλικού υγρού	96
Συμβουλές για το χειρισμό	67	Έλεγχος της στάθμης του υδραυλικού υγρού	96
Μετά τη λειτουργία	71	Αλλαγή του υδραυλικού υγρού και του υδραυλικού φίλτρου	97
Ασφάλεια μετά τη λειτουργία	71	Συντήρηση του εξαερωτήρα	98
Καθαρισμός του μηχανήματος	71	Έλεγχος σύσφιξης των συνδετικών εξαρτημάτων	98
Σημεία πρόσδεσης	72	Ρύθμιση των πλευρικών προστατευτικών καλυμμάτων	98
Μεταφορά του μηχανήματος	72	Αντικατάσταση των προστατευτικών καλυμμάτων χλοοτάπητα	98
Συντήρηση	74	Χρονισμός κεφαλής διάτρησης	99
Ασφάλεια συντήρησης	74	Αποθήκευση	99
Συνιστώμενο χρονοδιάγραμμα συντήρη- σης	74	Ασφάλεια αποθήκευσης	99
Λίστα ελέγχου για την καθημερινή συντήρηση	75	Αποθήκευση του μηχανήματος για λιγότερες από 30 ημέρες	99
Διαδικασίες πριν από τη συντήρηση	76	Αποθήκευση του μηχανήματος στο τέλος της σεζόν	100
Προετοιμασία του μηχανήματος για συντήρηση	76	Επίλυση προβλημάτων	102
Ανύψωση του μηχανήματος	76		
Αφαίρεση του καλύμματος του ιμάντα	78		
Εγκατάσταση του καλύμματος του ιμάντα	79		
Αφαίρεση του καλύμματος της κεφαλής διάτρησης	80		
Εγκατάσταση του καλύμματος της κεφαλής διάτρησης	80		
Λίπανση	82		
Έλεγχος ρουλεμάν κεφαλής διάτρησης	82		
Συντήρηση κινητήρα	83		
Ασφάλεια κινητήρα	83		
Σέρβις του φίλτρου αέρα	83		
Προδιαγραφές λαδιού κινητήρα	84		
Έλεγχος στάθμης λαδιού κινητήρα	85		
Αλλαγή λαδιού κινητήρα και φίλτρου λαδιού	85		
Σέρβις των μπουζί	87		
Καθαρισμός της σήτας του κινητήρα	88		
Συντήρηση συστήματος καυσίμου	88		
Αντικατάσταση του φίλτρου καυσίμου	88		
Αποστράγγιση ρεζερβουάρ καυσίμου	89		
Συντήρηση ηλεκτρικού συστήματος	90		
Ασφάλεια ηλεκτρικού συστήματος	90		
Σέρβις της μπαταρίας	90		
Αντικατάσταση των ασφαλειών	91		
Συντήρηση συστήματος μετάδοσης κίνησης	93		

Ασφάλεια

Γενικές πληροφορίες ασφαλείας

Το προϊόν αυτό μπορεί να προκαλέσει τραυματισμό. Να ακολουθείτε πάντοτε όλες τις οδηγίες ασφαλείας για να αποφύγετε σοβαρό τραυματισμό.

- Διαβάστε και κατανοήστε το περιεχόμενο του παρόντος *Εγχειριδίου Χειριστή* πριν θέσετε τον κινητήρα σε λειτουργία.
- Ο χειρισμός του μηχανήματος απαιτεί την πλήρη προσοχή σας. Μην ασχολείστε με δραστηριότητες που σας αποσπούν την προσοχή, καθώς αυτό θα μπορούσε να οδηγήσει σε τραυματισμό ή υλικές βλάβες.
- Μην πλησιάζετε τα χέρια ή τα πόδια σας κοντά στα κινούμενα μέρη του μηχανήματος.
- Μη θέτετε το μηχάνημα σε λειτουργία αν όλα τα προστατευτικά καλύμματα και οι άλλες προστατευτικές διατάξεις ασφαλείας δεν είναι στη θέση τους ή δεν λειτουργούν.
- Κρατήστε τους διερχομένους μακριά από το μηχάνημα όταν αυτό κινείται.
- Μείνετε μακριά από το άνοιγμα που υπάρχει γύρω από τα δόντια. Φροντίστε ώστε διερχόμενοι και κατοικίδια ζώα να παραμένουν μακριά από το μηχάνημα.
- Κρατήστε τα παιδιά μακριά από τον χώρο λειτουργίας του μηχανήματος. Μην επιτρέπετε ποτέ τον χειρισμό του μηχανήματος από παιδιά.
- Προτού προβείτε σε εργασίες συντήρησης, ανεφοδιασμού ή καθαρισμού του μηχανήματος, σταθμεύστε το μηχάνημα σε επίπεδο έδαφος, ανυψώστε τελείως και κλειδώστε τη χειρολαβή για να βάλετε χειρόφρενο, σβήστε τον κινητήρα, αφαιρέστε το κλειδί και περιμένετε να ακινητοποιηθούν όλα τα κινούμενα μέρη.

Η ακατάλληλη χρήση ή συντήρηση του μηχανήματος μπορεί να οδηγήσει σε τραυματισμό. Για να μειώσετε τις πιθανότητες τραυματισμού, ακολουθείτε τις παρούσες οδηγίες για την ασφάλεια και δίνετε πάντα προσοχή στο προειδοποιητικό σύμβολο , το οποίο συνοδεύει οδηγίες για την προσωπική ασφάλεια με τις ενδείξεις Προσοχή, Προειδοποίηση ή Κίνδυνος. Η μη συμμόρφωση με αυτές τις οδηγίες μπορεί να προκαλέσει σωματικές βλάβες ή θάνατο.

Αυτοκόλλητα ασφαλείας και οδηγιών



Οι ετικέτες προειδοποίησης και οδηγιών ασφαλείας είναι εύκολα αναγνώσιμες από τον χειριστή και βρίσκονται κοντά σε κάθε πηγή δυνητικού κινδύνου. Αντικαθιστάτε τις τυχόν φθαρμένες ή αποκολλημένες ετικέτες.



Σύμβολα μπαταρίας

Πάνω στη μπαταρία σας βρίσκονται όλα τα παραπάνω σύμβολα ή κάποια από αυτά.

- | | |
|--|---|
| 1. Κίνδυνος έκρηξης | 6. Φροντίστε ώστε οι διερχόμενοι να παραμένουν μακριά από τη μπαταρία. |
| 2. Διατηρείτε μακριά από φωτιά και γυμνές φλόγες και μην καπνίζετε | 7. Χρησιμοποιείτε προστατευτικά για τα μάτια· τα εκρηκτικά αέρια μπορούν να προκαλέσουν τύφλωση και άλλες σωματικές βλάβες. |
| 3. Κίνδυνος καυστικού υγρού/χημικού εγκαύματος | 8. Τα οξέα της μπαταρίας μπορούν να προκαλέσουν τύφλωση ή σοβαρά εγκαύματα. |
| 4. Χρησιμοποιείτε προστατευτικά για τα μάτια. | 9. Ξεπλύνετε αμέσως τα μάτια με νερό και ζητήστε γρήγορα ιατρική βοήθεια. |
| 5. Διαβάστε το <i>Εγχειρίδιο Χειριστή</i> . | 10. Περιέχει μόλυβδο· μην την απορρίψετε |



93-6696

decal93-6696

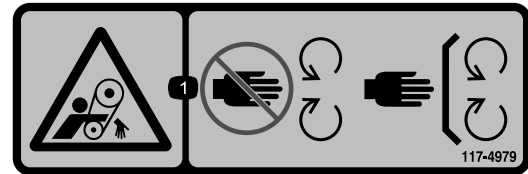
1. Κίνδυνος αποθηκευμένης ενέργειας—διαβάστε το *Εγχειρίδιο Χειριστή*.



93-9084

decal93-9084

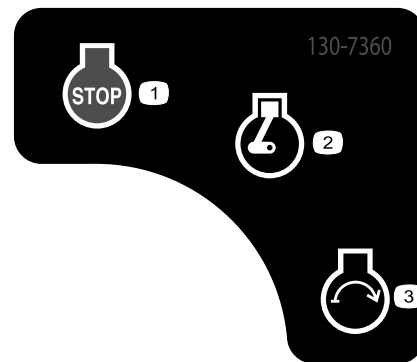
1. Σημείο ανύψωσης/σημείο πρόσδεσης



117-4979

decal117-4979

1. Κίνδυνος εμπλοκής από τον ιμάντα—μην πλησιάζετε στα κινούμενα μέρη. Βεβαιωθείτε ότι όλα τα προστατευτικά καλύμματα και οι υπόλοιπες προστατευτικές διατάξεις είναι στη θέση τους.



130-7360

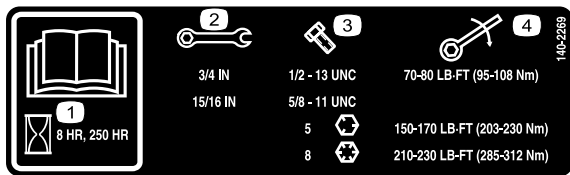
decal130-7360

- | | |
|--|-----------------------|
| 1. Κινητήρας—Σβήσιμο | 3. Κινητήρας—εκκίνηση |
| 2. Κινητήρας—σε λειτουργία/προθέρμανση | |

⚠ WARNING: Cancer and Reproductive Harm - www.P65Warnings.ca.gov.
For more information, please visit www.ftcoCAProp65.com
CALIFORNIA SPARK ARRESTER WARNING
Operation of this equipment may create sparks that can start fires around dry vegetation. A spark arrester may be required. The operator should contact local fire agencies for laws or regulations relating to fire prevention requirements.

133-8062

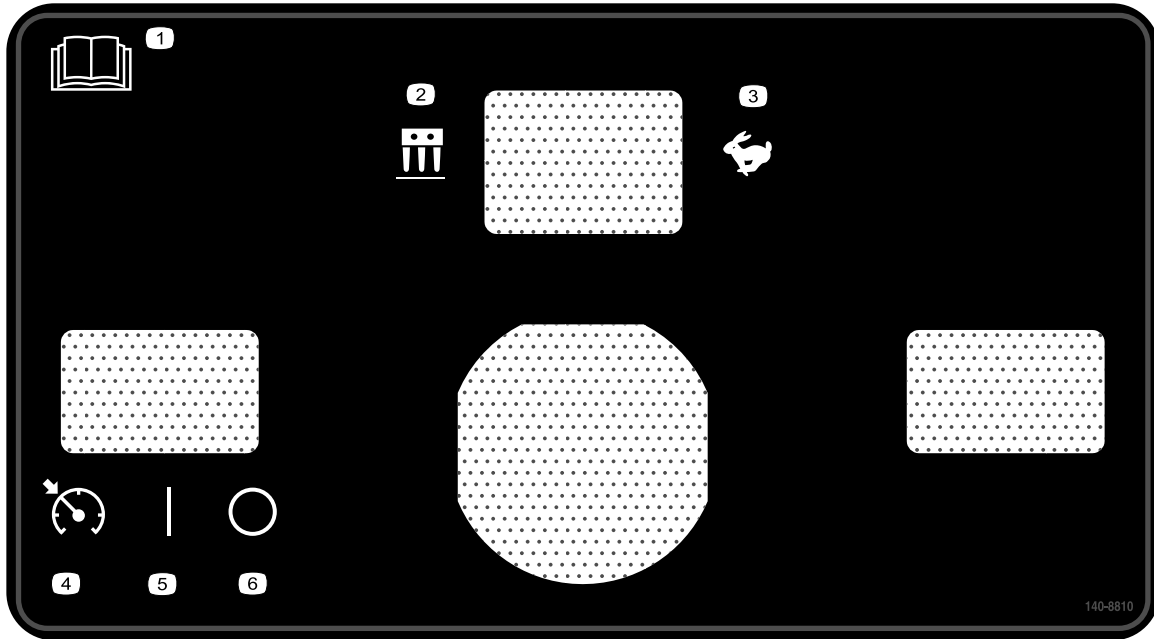
decal133-8062



decal140-2269

140-2269

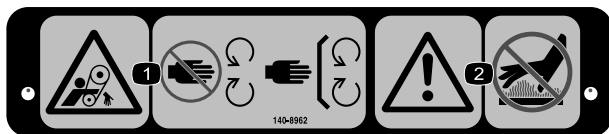
1. Διαβάστε το *Εγχειρίδιο Χειριστή*.
2. Διάσταση κλειδιού
3. Διάσταση μπουλονιού
4. Ροπή σύσφιξης



decal140-8810

140-8810

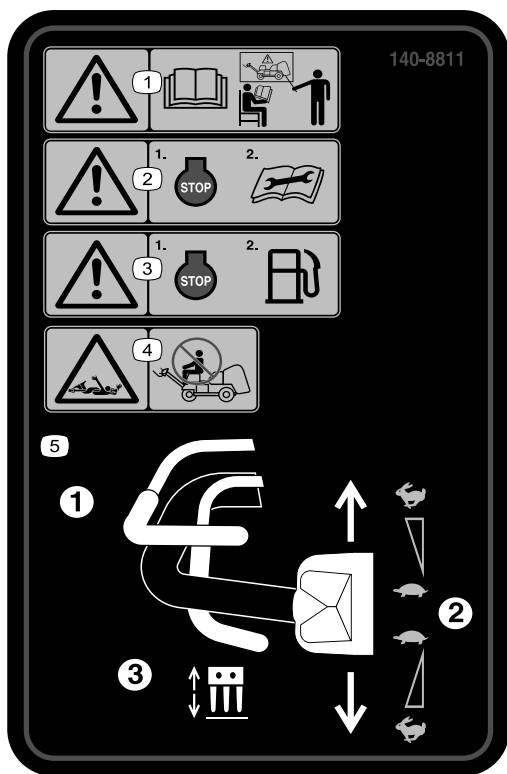
1. Διαβάστε το *Εγχειρίδιο Χειριστή*.
2. Λειτουργία αερισμού
3. Λειτουργία μεταφοράς
4. Διακόπτης κλειδώματος ταχύτητας—Ενεργοποίηση
5. Διακόπτης κλειδώματος ταχύτητας—On (Σε λειτουργία)
6. Διακόπτης κλειδώματος ταχύτητας—Off (Εκτός λειτουργίας)



decal140-8962

140-8962

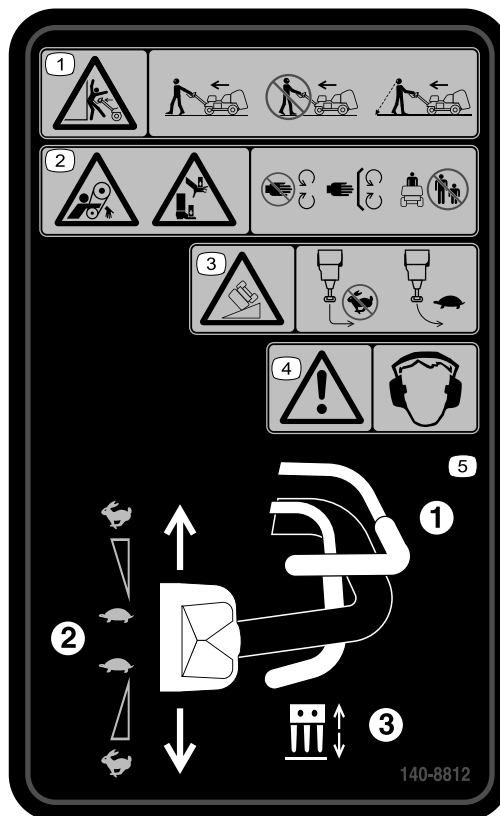
1. Κίνδυνος εμπλοκής από τον ιμάντα—μην πλησιάζετε στα κινούμενα μέρη. Βεβαιωθείτε ότι όλα τα προστατευτικά καλύμματα είναι στη θέση τους.
2. Προειδοποίηση—μην αγγίζετε τις θερμές επιφάνειες.



140-8811

decal140-8811

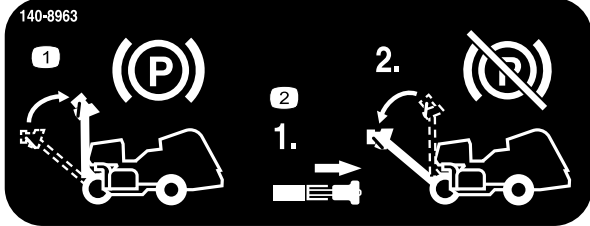
1. Προειδοποίηση—όλοι οι χειριστές πρέπει να έχουν διαβάσει το *Εγχειρίδιο Χειριστή* και να έχουν εκπαιδευτεί προτού χρησιμοποιήσουν το μηχάνημα.
2. Προειδοποίηση—σβήστε τον κινητήρα προτού εκτελέσετε συντήρηση.
3. Προειδοποίηση—σβήστε τον κινητήρα προτού ανεφοδιάσετε με καύσιμο.
4. Κίνδυνος εμπλοκής—μην ανεβαίνετε το μηχάνημα.
5. Για να χρησιμοποιήσετε το μηχάνημα, (1) πιέστε τη ράβδο ελέγχου παρουσίας χειριστή, (2) περιστρέψτε το χειριστήριο πορείας, (3) πιέστε τη μανέτα αερισμού.



140-8812

decal140-8812

1. Προειδοποίηση, κίνδυνος σύνθλιψης—κοιτάτε μπροστά και περπατάτε μπροστά από το μηχάνημα όταν το χειρίζετε. Μην περπατάτε προς τα πίσω κοιτώντας αλλού όταν χειρίζετε το μηχάνημα. Εάν περπατάτε προς τα πίσω όταν χειρίζετε το μηχάνημα, τότε να κοιτάτε πίσω σας.
2. Κίνδυνος εμπλοκής, μάντας. Κίνδυνος σύνθλιψης άνω ή κάτω άκρων—μην πλησιάζετε στα κινούμενα μέρη. Βεβαιωθείτε ότι όλα τα προστατευτικά καλύμματα και οι υπόλοιπες προστατευτικές διατάξεις είναι στη θέση τους. Φροντίστε οι διερχόμενοι να παραμένουν μακριά.
3. Κίνδυνος ανατροπής—μη στρίβετε απότομα όταν κινείστε με μεγάλη ταχύτητα. Οδηγείτε με χαμηλή ταχύτητα σε στροφές. Μην οδηγείτε το μηχάνημα σε επικλινή εδάφη με κλίση μεγαλύτερη από 15°.
4. Προειδοποίηση—χρησιμοποιείτε προστατευτικά ακοής.
5. Για να χρησιμοποιήσετε το μηχάνημα, (1) πιέστε τη ράβδο ελέγχου παρουσίας χειριστή, (2) περιστρέψτε το χειριστήριο πορείας, (3) πιέστε τη μανέτα αερισμού.



140-8963

decal140-8963

1. Αναψώστε τη χειρολαβή για να βάλετε χειρόφρενο.
2. Τραβήξτε το μάνδαλο της χειρολαβής για να ελευθερώσετε το χειρόφρενο.

9	10	11	12	13	
5	10W-30	2.0 QTS.* 1.9 L	100	100	
4	PX FLUID	1.75 GAL.* 6.6 L	400	400	A 75-1310 107-9531
8				100	
7	GASOLINE	7.5 GALS. 28.4 L		100	

139-8653

decal139-8653

139-8653

1. Διαβάστε το *Εγχειρίδιο Χειριστή*.
2. Ελέγχετε κάθε 8 ώρες
3. Πίεση ελαστικών
4. Υγρό υδραυλικού συστήματος
5. Λάδι κινητήρα
6. Μπαταρία
7. Καύσιμο
8. Φίλτρο αέρα κινητήρα
9. Διαβάστε το *Εγχειρίδιο Χειριστή*.
10. Υγρά
11. Χωρητικότητα
12. Διάστημα αλλαγής υγρών (ώρες)
13. Διάστημα αλλαγής φίλτρου (ώρες)

Συναρμολόγηση

Μη συναρμολογημένα εξαρτήματα

Χρησιμοποιήστε τον παρακάτω πίνακα για να επαληθεύσετε ότι όλα τα εξαρτήματα έχουν αποσταλεί.

Διαδικασία	Περιγραφή	Ποσ.	Χρήση
1	Συγκρότημα τροχού	2	Εγκαταστήστε τους πίσω τροχούς.
2	Λαβή Παξιμάδι ασφάλισης (1/2")	1 3	Τοποθετήστε τη χειρολαβή.
3	Μπουλόνι (1/4" x 1") Φλαντζωτό παξιμάδι (5/16")	2 2	Φορτίστε και συνδέστε την μπαταρία.
4	Ασφάλεια μάνδαλου Μπουλόνι Γκρόβερ με εσωτερική οδόντωση	2 2 2	Ασφάλιση του πίσω καπό (μόνο CE).
5	Κορδόνι Πριτσίνι Μπουλόνι (1/4" x 1") Ασφαλιστικό παξιμάδι (1/4")	1 1 1 1	Στερεώστε το κάλυμμα του ιμάντα (μόνο CE).
6	Ετικέτα CE Ετικέτα με το έτος κατασκευής	1 1	Τοποθετήστε την ετικέτα CE και την ετικέτα με το έτος κατασκευής.
7	Δεν απαιτούνται εξαρτήματα	–	Εγκαταστήστε τις βάσεις δοντιών, τα προστατευτικά καλύμματα χλοοτάπητα και τα δόντια.

Πρόσθετο υλικό και εξαρτήματα

Περιγραφή	Ποσ.	Χρήση
Κλειδί μίζας	2	Ελέγχει το κινητήρα και τα ηλεκτρικά συστήματα.
Σφιγκτήρας προστατευτικού καλύμματος χλοοτάπητα	4	Εγκαταστήστε τα προστατευτικά καλύμματα χλοοτάπητα.
Φλαντζωτό παξιμάδι	12	
Εγχειρίδιο Χειριστή	1	Διαβάστε πριν από τη χρήση του μηχανήματος.
Εγχειρίδιο χρήστη του κινητήρα	1	
Δήλωση συμμόρφωσης	1	Πιστοποίηση CE
Λίστα ελέγχων πριν την παράδοση	1	Βεβαιωθείτε ότι ολοκληρώθηκαν όλες οι διαδικασίες εγκατάστασης πριν από την παράδοση.

Σημείωση: Η εμπρός πλευρά του μηχανήματος είναι εκεί που βρίσκεται η χειρολαβή του χειριστή και εκεί είναι η κανονική θέση του χειριστή. Το αριστερά και το δεξιά καθορίζεται σε σχέση με την κατεύθυνση κίνησης, καθώς περπατάτε με το μηχάνημα να σας ακολουθεί.

Σημείωση: Για να ανυψώσετε την κεφαλή διάτρησης μετά την αποσυσκευασία του μηχανήματος, ελευθερώστε τη μανέτα αερισμού και βάλτε μπροστά τον κινητήρα. Για περισσότερες πληροφορίες ανατρέξτε στην ενότητα [Θέση του κινητήρα σε λειτουργία \(σελίδα 46\)](#) και [Ανύψωση της κεφαλής διάτρησης \(σελίδα 52\)](#).

1

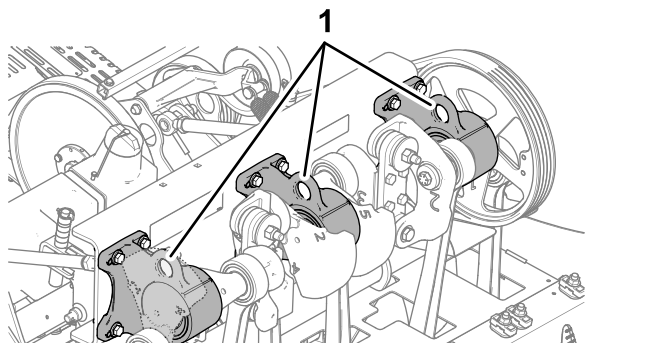
Εγκατάσταση των πίσω τροχών

Εξαρτήματα που απαιτούνται για αυτή τη διαδικασία:

2	Συγκρότημα τροχού
---	-------------------

Διαδικασία

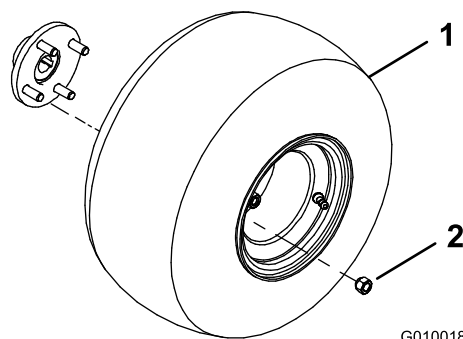
Σημείωση: Εάν υπάρχει, χρησιμοποιήστε ανυψωτικό για να ανυψώσετε την πίσω πλευρά του μηχανήματος. Χρησιμοποιήστε τις οπές που υπάρχουν στις φωλιές των ρουλεμάν της κεφαλής διάτρησης για να προσδέσετε το ανυψωτικό (Σχήμα 3).



Σχήμα 3

1. Οπές (φωλιές ρουλεμάν της κεφαλής διάτρησης)

1. Στην πίσω πλευρά του μηχανήματος, αφαιρέστε τα 4 παξιμάδια τροχών που ασφαλίζουν την πίσω πλευρά του μηχανήματος στις βάσεις της παλέτας μεταφοράς.
2. Συναρμολογήστε ένα συγκρότημα τροχού σε κάθε πλήμνη πίσω τροχού χρησιμοποιώντας τα 4 παξιμάδια τροχών (Σχήμα 4).



G010018

g010018

Σχήμα 4

1. Συγκρότημα τροχού
2. Παξιμάδι τροχών

3. Σφίξτε τα παξιμάδια τροχών με ροπή 61 έως 75 N·m.
4. Επαναλάβετε τα βήματα 1 έως 3 στην άλλη πλευρά του μηχανήματος.
5. Μειώστε την πίεση όλων των ελαστικών στα 83 kPa (12 psi).

2

Τοποθέτηση της χειρολαβής

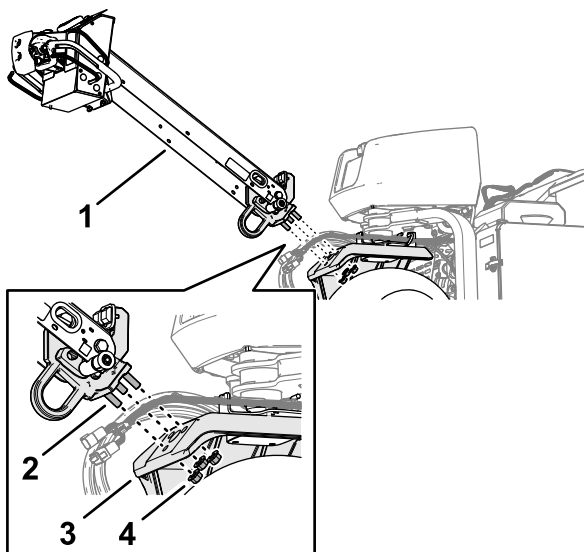
Εξαρτήματα που απαιτούνται για αυτή τη διαδικασία:

1	Λαβή
3	Παξιμάδι ασφάλισης (1/2")

Συναρμολόγηση της χειρολαβής στο μηχάνημα

1. Εφαρμόστε τους πείρους στερέωσης που υπάρχουν στο άκρο της χειρολαβής μέσα στις οπές του βραχίονα διεύθυνσης (Σχήμα 5).

Σημείωση: Ζητήστε βοήθεια από κάποιον να κρατήσετε τη χειρολαβή.

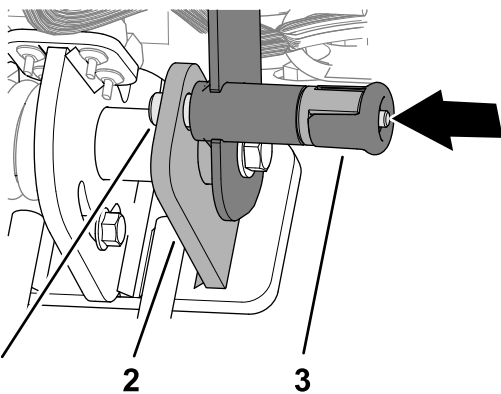


Σχήμα 5

g358119

- | | |
|---------------------|---|
| 1. Χειρολαβή | 3. Βραχίονας διεύθυνσης |
| 2. Πείρος στερέωσης | 4. Φλαντζωτά παξιμάδια ασφάλισης (1/2") |

2. Βιδώστε ένα φλαντζωτό παξιμάδι ασφάλισης (1/2") σε κάθε έναν από τους 3 πείρους στερέωσης.
3. Σφίξτε τα φλαντζωτά παξιμάδια ασφάλισης με ροπή 91 έως 113 N·m.
4. Στρέψτε τη χειρολαβή προς τα επάνω και ασφαλίστε την με τον πείρο του μάνδαλου χειρολαβής (Σχήμα 6).



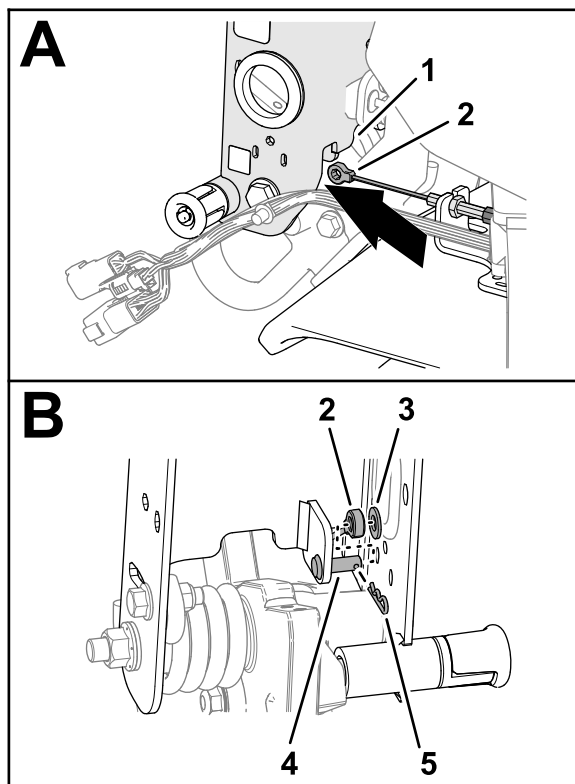
Σχήμα 6

g342477

- | | |
|-------------------------------|-------------------------------|
| 1. Πείρος μάνδαλου χειρολαβής | 3. Κομβίο μάνδαλου χειρολαβής |
| 2. Πλάκα συγκράτησης | |

Συναρμολόγηση της ντίζας φρένων

1. Περάστε την κεφαλή της ντίζας φρένων κάτω από το κανάλι της χειρολαβής (Σχήμα 7).



Σχήμα 7

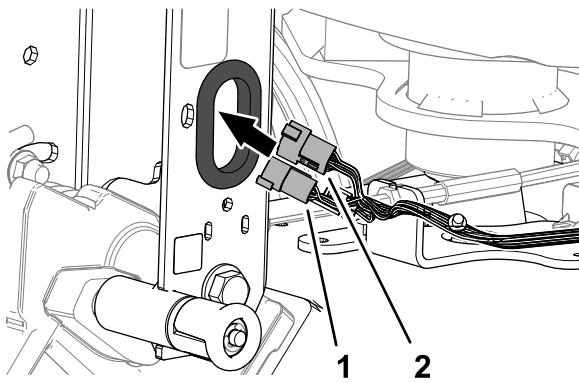
g358118

- | | |
|-------------------------|---------------------|
| 1. Κανάλι χειρολαβής | 4. Πείρος ασφαλείας |
| 2. Κεφαλή ντίζας φρένων | 5. Κοπίλια |
| 3. Ροδέλα (5/16") | |

2. Συνδέστε την κεφαλή της ντίζας φρένων στον πείρο ασφαλείας και ασφαλίστε την κεφαλή στον πείρο χρησιμοποιώντας τη ροδέλα και την κοπίλια.

Σύνδεση της πλεξούδας καλωδίωσης

1. Περάστε το βύσμα 6 ακίδων και το βύσμα 12 ακίδων της πλεξούδας καλωδίωσης του μηχανήματος μέσα από τον δακτύλιο που υπάρχει στο κανάλι της χειρολαβής (Σχήμα 8).

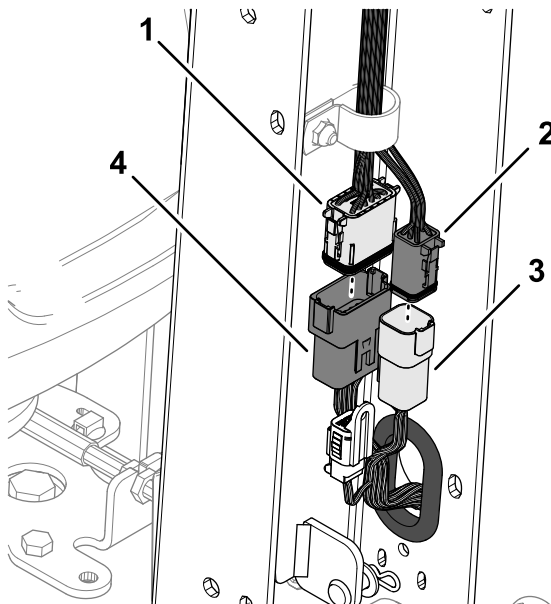


Σχήμα 8

g358122

1. Βύσμα 6 ακίδων (πλεξούδα καλωδίωσης μηχανήματος)
2. Βύσμα 12 ακίδων (πλεξούδα καλωδίωσης μηχανήματος)

2. Συνδέστε το βύσμα 12 ακίδων της καλωδίωσης του μηχανήματος στο βύσμα 12 υποδοχών της πλεξούδας καλωδίωσης της χειρολαβής (Σχήμα 9).

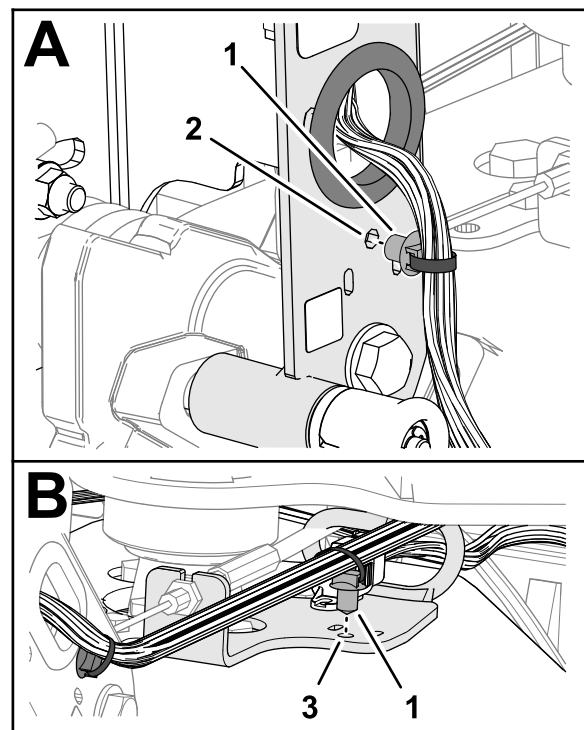


Σχήμα 9

g358121

1. Βύσμα 12 υποδοχών (πλεξούδα καλωδίωσης χειρολαβής)
2. Βύσμα 6 υποδοχών (πλεξούδα καλωδίωσης χειρολαβής)
3. Βύσμα 6 ακίδων (πλεξούδα καλωδίωσης μηχανήματος)
4. Βύσμα 12 ακίδων (πλεξούδα καλωδίωσης μηχανήματος)

3. Συνδέστε το βύσμα 6 ακίδων της καλωδίωσης του μηχανήματος στο βύσμα 6 υποδοχών της πλεξούδας καλωδίωσης της χειρολαβής.
4. Εφαρμόστε το κουμπωτό στήριγμα της καλωδίωσης του μηχανήματος μέσα στην οπή που υπάρχει στο κανάλι της χειρολαβής (Σχήμα 10).

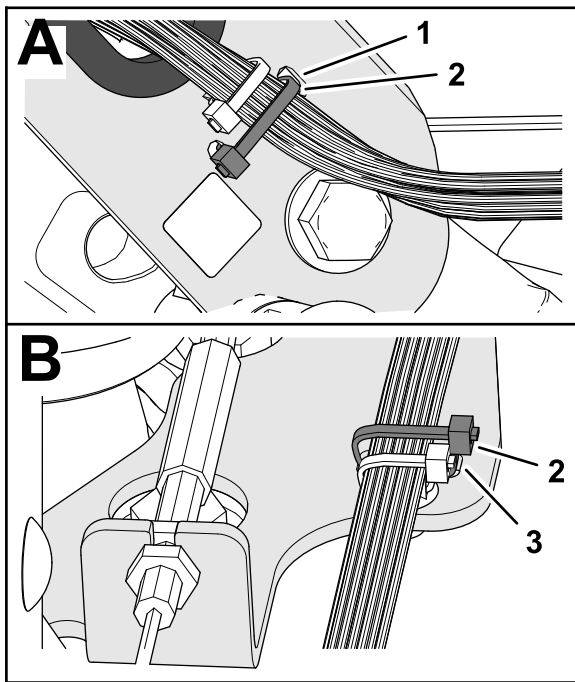


Σχήμα 10

g358123

1. Κουμπωτό στήριγμα
2. Κανάλι χειρολαβής
3. Βάση των οδηγών

5. Εφαρμόστε το κουμπωτό στήριγμα της καλωδίωσης του μηχανήματος μέσα στην οπή που υπάρχει στη βάση των οδηγών.
6. Στερεώστε την καλωδίωση του μηχανήματος στο κανάλι της χειρολαβής, περνώντας ένα δεματικό καλωδίων μέσα από τις εγκοπές που υπάρχουν στο κανάλι (Σχήμα 11).



Σχήμα 11

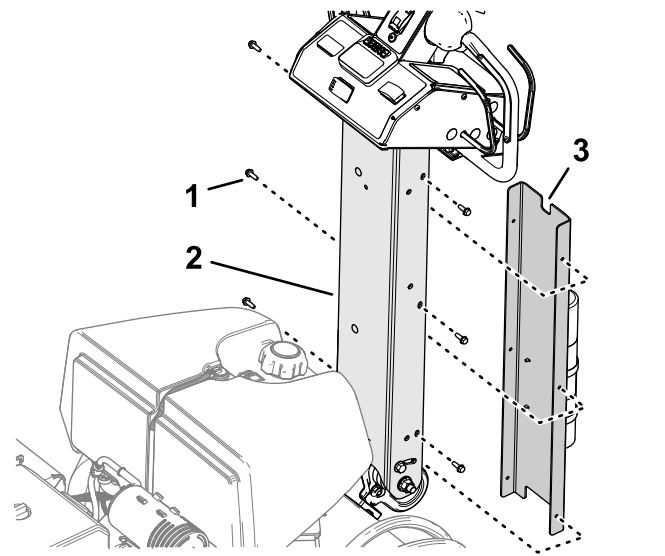
g372270

1. Εγκοπή (κανάλι χειρολαβής)
2. Δερματικό καλωδίων
3. Εγκοπή (βάση των οδηγών)

7. Στερεώστε την καλωδίωση του μηχανήματος στη βάση των οδηγών, περνώντας ένα δερματικό καλωδίων μέσα από τις εγκοπές που υπάρχουν στη βάση.

Εγκατάσταση του καλύμματος της χειρολαβής

1. Ευθυγραμμίστε τη μικρή εγκοπή του καλύμματος της χειρολαβής με την υποδοχή της (Σχήμα 12).



g512187

Σχήμα 12

1. Βίδα αυτοδιάτρησης (1/4")
2. Κανάλι χειρολαβής
3. Μικρή εγκοπή (κάλυμμα χειρολαβής)

2. Ευθυγραμμίστε τις οπές του καλύμματος με τις οπές του καναλιού της χειρολαβής.
3. Στερεώστε το κάλυμμα στη χειρολαβή χρησιμοποιώντας 6 βίδες αυτοδιάτρησης (1/4").

3

Φόρτιση και σύνδεση της μπαταρίας

Εξαρτήματα που απαιτούνται για αυτή τη διαδικασία:

2	Μπουλόνι (1/4" x 1")
2	Φλαντζωτό παξιμάδι (5/16")

Φόρτιση της μπαταρίας

⚠ ΚΙΝΔΥΝΟΣ

Ο ηλεκτρολύτης της μπαταρίας περιέχει θειικό οξύ, το οποίο είναι θανατηφόρο σε περίπτωση κατάποσης και προκαλεί σοβαρά εγκαύματα.

- Αποφύγετε την επαφή με το δέρμα, τα μάτια και τον ρουχισμό. Φοράτε γυαλιά ασφαλείας για την προστασία των οφθαλμών και ελαστικά γάντια για την προστασία των χεριών.
- Η αφαίρεση, η φόρτιση και η εγκατάσταση της μπαταρίας πρέπει να γίνεται μόνο όταν υπάρχει διαθέσιμο καθαρό νερό για την έκπλυση του δέρματος.

⚠ ΠΡΟΕΙΔΟΠΟΙΗΣΗ

Κατά τη φόρτιση της μπαταρίας εκλύονται αέρια που είναι εκρηκτικά.

Μην καπνίζετε ποτέ κοντά στην μπαταρία και διατηρήστε σπινθήρες και φλόγες μακριά από την μπαταρία.

⚠ ΠΡΟΕΙΔΟΠΟΙΗΣΗ

Η επαφή των ακροδεκτών της μπαταρίας ή μεταλλικών εργαλείων με μεταλλικά εξαρτήματα του μηχανήματος μπορεί να δημιουργήσει βραχυκύκλωμα και να προκληθούν σπινθήρες. Με τη σειρά τους, οι σπινθήρες μπορούν να προκαλέσουν έκρηξη των αερίων της μπαταρίας, με αποτέλεσμα την πρόκληση σωματικών βλαβών.

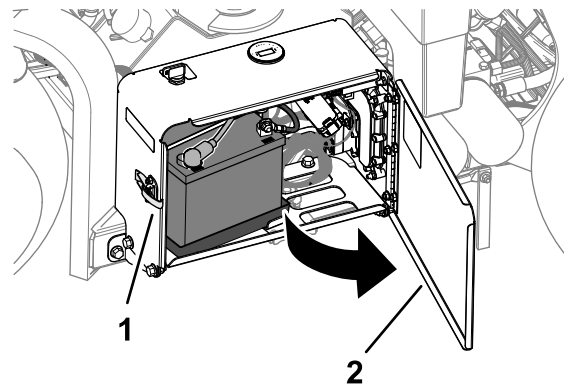
- Όταν αφαιρείτε ή τοποθετείτε την μπαταρία, πρέπει να αποφεύγετε την επαφή των ακροδεκτών της με μεταλλικά μέρη του μηχανήματος.
- Πρέπει, επίσης, να αποφεύγετε τη δημιουργία βραχυκυκλώματος μεταξύ των ακροδεκτών της μπαταρίας και μεταλλικών μερών του μηχανήματος.

⚠ ΠΡΟΕΙΔΟΠΟΙΗΣΗ

Η μη ορθή δρομολόγηση των καλωδίων της μπαταρίας ενδέχεται να προκαλέσει ζημιά στο μηχάνημα και τα καλώδια, καθώς και σπινθήρες. Με τη σειρά τους, οι σπινθήρες μπορούν να προκαλέσουν έκρηξη των αερίων της μπαταρίας, με αποτέλεσμα την πρόκληση σωματικών βλαβών.

- Να αποσυνδέετε πάντα το αρνητικό (μαύρο) καλώδιο της μπαταρίας πριν αποσυνδέσετε το θετικό (κόκκινο) καλώδιο.
- Να συνδέετε πάντα το θετικό (κόκκινο) καλώδιο της μπαταρίας πριν συνδέσετε το αρνητικό (μαύρο) καλώδιο.

1. Απασφαλίστε και ανοίξτε τη θυρίδα του διαμερίσματος μπαταρίας (Σχήμα 13).



Σχήμα 13

1. Μάνδαλο
2. Θυρίδα διαμερίσματος μπαταρίας

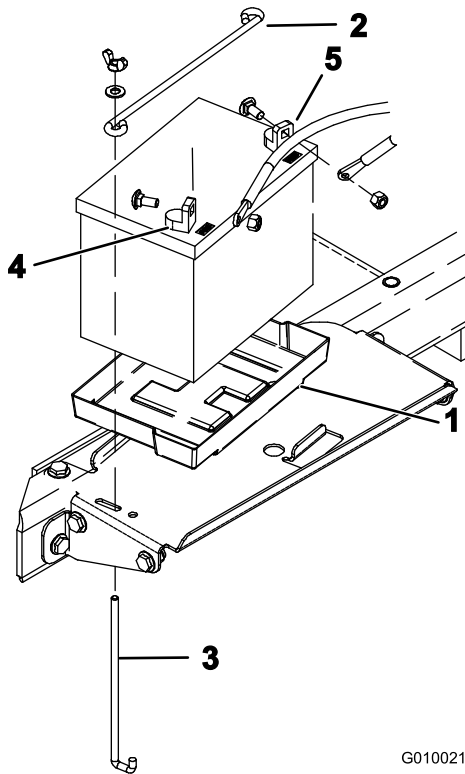
g338268

2. Αφαιρέστε την μπαταρία από το διαμέρισμα μπαταρίας.
3. Για να φορτίσετε την μπαταρία, χρησιμοποιήστε φορτιστή μπαταριών με ρεύμα φόρτισης από 3 έως 4 A.
4. Όταν η μπαταρία φορτίσει πλήρως, αποσυνδέστε τον φορτιστή από την πρίζα και τους πόλους της μπαταρίας.
5. Στερεώστε το αρνητικό καλώδιο (μαύρο) στον αρνητικό (-) ακροδέκτη της μπαταρίας με μία καρόβιδα και ένα παξιμάδι.
6. Κλείστε και ασφαλίστε τη θυρίδα του διαμερίσματος μπαταρίας.

4

Τοποθέτηση της μπαταρίας

1. Τοποθετήστε την μπαταρία στη βάση της μέσα στο διαμέρισμα μπαταρίας (Σχήμα 14). Τοποθετήστε την μπαταρία έτσι ώστε οι πόλοι να είναι στραμμένοι προς τα έξω.



Σχήμα 14

1. Βάση μπαταρίας
2. Ράβδος συγκράτησης
3. Ράβδος με γάντζο
4. Θετικός ακροδέκτης (+)
5. Αρνητικός ακροδέκτης (-)

G010021

g010021

Εγκατάσταση της ασφάλειας μάνδαλου του πίσω καπό

Μηχανήματα με σήμανση CE

Εξαρτήματα που απαιτούνται για αυτή τη διαδικασία:

2	Ασφάλεια μάνδαλου
2	Μπουλόνι
2	Γκρόβερ με εσωτερική οδόντωση

Διαδικασία

Εάν ετοιμάζετε αυτό το μηχάνημα για χρήση στην Ευρωπαϊκή Ένωση (CE), εγκαταστήστε την ασφάλεια μάνδαλου στο πίσω καπό, ακολουθώντας τα παρακάτω, ώστε να υπάρχει συμμόρφωση με τους κανονισμούς CE.

1. Αφαιρέστε το πίσω καπό.
2. Εγκαταστήστε μια ασφάλεια μάνδαλου (Σχήμα 15) χρησιμοποιώντας ένα μπουλόνι (2 συνολικά).

2. Στερεώστε την μπαταρία στη βάση του διαμερίσματος, χρησιμοποιώντας τη ράβδο συγκράτησης, 2 ράβδους με γάντζο, 2 επίπεδες ροδέλες και 2 παξιμάδια-πεταλούδα.
3. Συνδέστε το θετικό καλώδιο (κόκκινο) στον θετικό (+) ακροδέκτη της μπαταρίας και σφίξτε το με την καρόβιδα και το παξιμάδι.
4. Σύρετε το ελαστικό κάλυμμα πάνω στον θετικό ακροδέκτη της μπαταρίας.

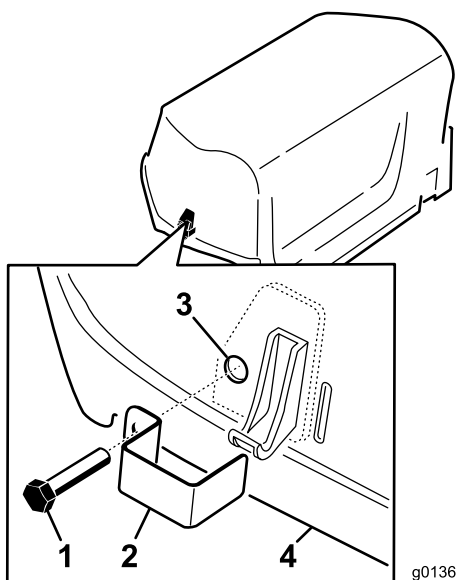
5

Εγκατάσταση κορδονιού στο μάνδαλο του καλύμματος ιμάντα

Μηχανήματα με σήμανση CE

Εξαρτήματα που απαιτούνται για αυτή τη διαδικασία:

1	Κορδόνι
1	Πριτσίνι
1	Μπουλόνι (1/4" x 1")
1	Ασφαλιστικό παξιμάδι (1/4")



Σχήμα 15

g013611

g013611

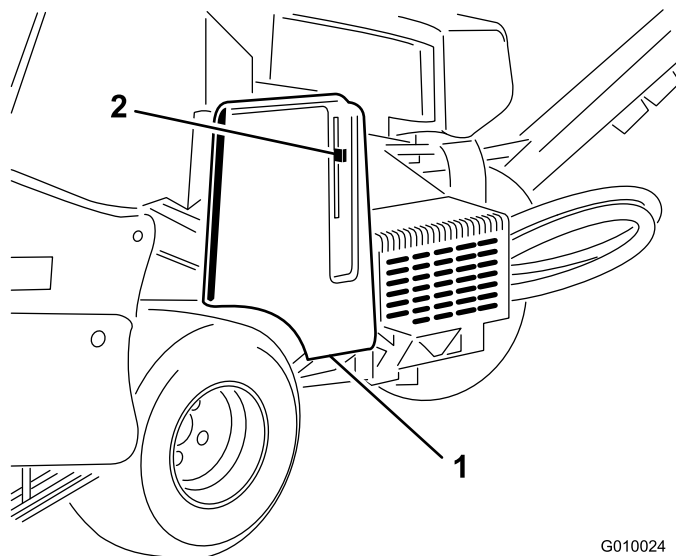
1. Μπουλόνι
2. Ασφάλεια μάνδαλου
3. Γκρόβερ εσωτερικής οδόντωσης (εσωτερικά του καπό)
4. Καπό

3. Χρησιμοποιήστε μια πένσα κι ένα κλειδί για να βιδώσετε ένα γκρόβερ εσωτερικής οδόντωσης σε κάθε μπουλόνι (1 με 2 στροφές) ώστε να στερεώσετε τα μπουλόνια στο καπό.
4. Επαναλάβετε τα βήματα 2 έως 3 στην άλλη πλευρά του καπό.
5. Εγκαταστήστε το πίσω καπό.

Διαδικασία

Εάν ετοιμάζετε αυτό το μηχάνημα για συμμόρφωση με τους κανονισμούς CE, εγκαταστήστε την ελαστική ταινία του μάνδαλου του καλύμματος του ιμάντα ως εξής.

1. Εντοπίστε την οπή στο κάλυμμα του ιμάντα, δίπλα στην εγκοπή για τον μοχλό του μάνδαλου (Σχήμα 16 και Σχήμα 17).



G010024

g010024

Σχήμα 16

1. Κάλυμμα του ιμάντα
2. Μοχλός μάνδαλου

2. Στερεώστε με ένα πριτσίνι το συγκρότημα του κορδονιού στην οπή που υπάρχει στο κάλυμμα του ιμάντα (Σχήμα 17).

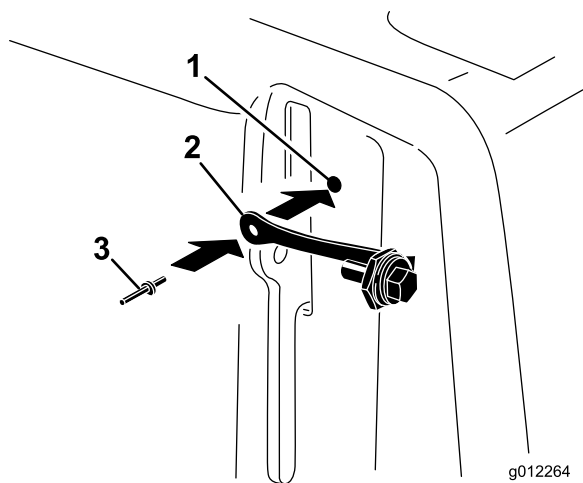
6

Τοποθέτηση ετικέτας CE και ετικέτας με το έτος κατασκευής

Μηχανήματα με σήμανση CE

Εξαρτήματα που απαιτούνται για αυτή τη διαδικασία:

1	Ετικέτα CE
1	Ετικέτα με το έτος κατασκευής



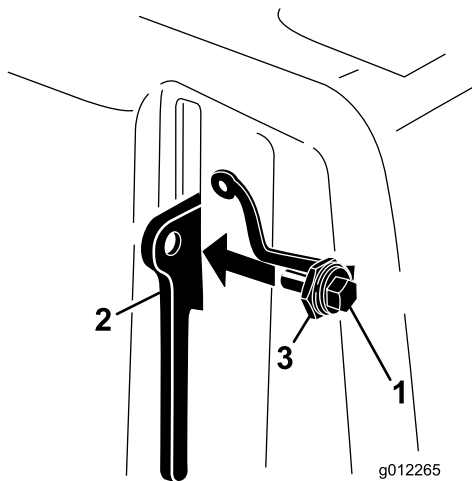
Σχήμα 17

g012264

g012264

1. Οπή στο κάλυμμα του μάντα
2. Κορδόνι
3. Πριτσίνι

3. Βιδώστε το μπουλόνι στον μοχλό του μάνδαλου (Σχήμα 18).



Σχήμα 18

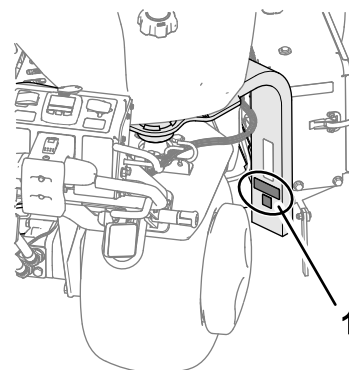
g012265

g012265

1. Μπουλόνι
2. Μοχλός μάνδαλου
3. Παξιμάδι

Διαδικασία

1. Ολοκληρώστε τις απαιτήσεις CE.
2. Καθαρίστε το σκέλος του πιρουνιού με οινόπνευμα, όπως φαίνεται στο Σχήμα 19 και αφήστε την επιφάνεια να στεγνώσει.



Σχήμα 19

g338269

1. Επικολλήστε τις ετικέτες εδώ.

3. Επικολλήστε την ετικέτα CE και την ετικέτα με το έτος κατασκευής στο σκέλος του πιρουνιού (Σχήμα 19).

7

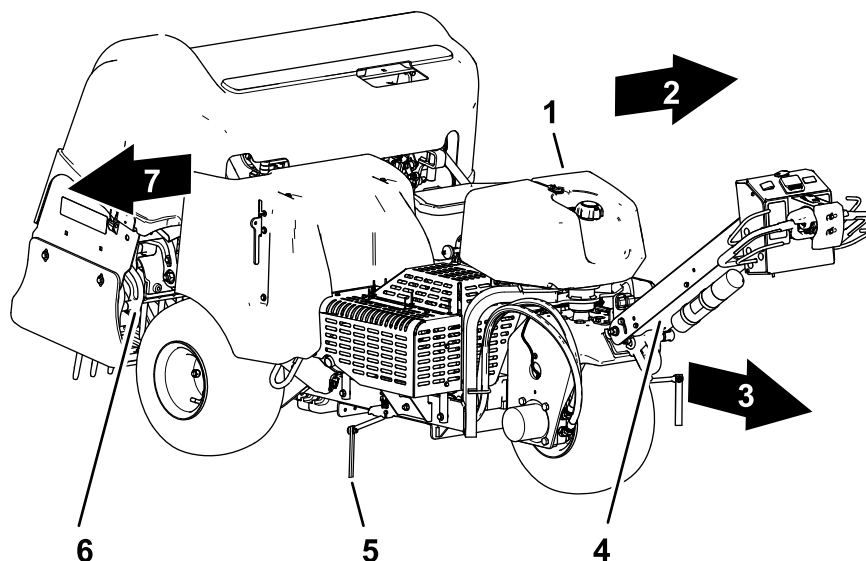
Εγκατάσταση βάσεων δοντιών, προστατευτικών καλυμμάτων χλοοτάπητα και δοντιών

Δεν απαιτούνται εξαρτήματα

Διαδικασία

Για το μηχάνημα διατίθεται μεγάλη γκάμα βάσεων δοντιών, προστατευτικών καλυμμάτων χλοοτάπητα και δοντιών. Ανατρέξτε στην ενότητα [Εγκατάσταση προστατευτικών καλυμμάτων χλοοτάπητα, βάσεων δοντιών και δοντιών \(σελίδα 33\)](#).

Γενική επισκόπηση προϊόντος



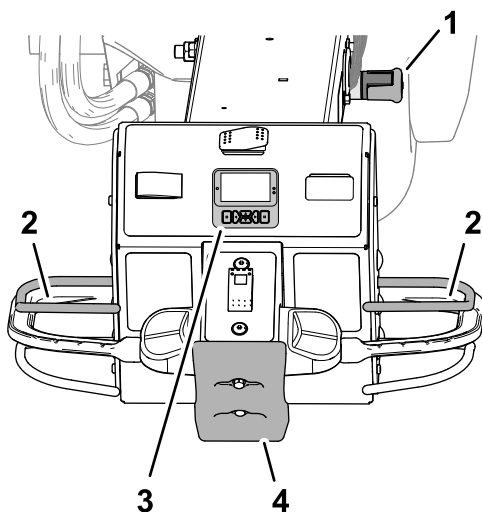
Σχήμα 20

g512200

- | | | |
|--|---------------------|-----------------|
| 1. Ρεζερβουάρ καυσίμου | 4. Χειρολαβή | 7. Δεξιά πλευρά |
| 2. Αριστερή πλευρά | 5. Δείκτης γραμμής | |
| 3. Προς τα εμπρός (κατεύθυνση λειτουργίας) | 6. Κεφαλή διάτρησης | |

Χειριστήρια

Χειριστήρια χειρολαβής



Σχήμα 21

g510064

- | | |
|--------------------------------------|----------------------------------|
| 1. Μάνδαλο χειρολαβής | 3. Κέντρο πληροφοριών InfoCenter |
| 2. Ράβδος ελέγχου παρουσίας χειριστή | 4. Διακόπτης-κομβίο στάσης |

Μάνδαλο χειρολαβής

Χρησιμοποιήστε το μάνδαλο της χειρολαβής (Σχήμα 21) για να ασφαλίσετε τη χειρολαβή στην όρθια θέση και να βάλετε χειρόφρενο.

Σημαντικό: Να ασφαρίζετε τη χειρολαβή στην όρθια θέση κάθε φορά που απομακρύνεστε από τη θέση του χειριστή.

Ράβδος ελέγχου παρουσίας χειριστή

Η ράβδος ελέγχου παρουσίας χειριστή (Σχήμα 21) εξασφαλίζει ότι βρίσκεστε στη θέση του χειριστή όταν μηχανήμα κινείται ή όταν λειτουργεί η κεφαλή διάτρησης.

Σημείωση: Όταν ελευθερώνετε τη ράβδο ελέγχου παρουσίας χειριστή ο κινητήρας δεν σβήνει.

Κέντρο πληροφοριών InfoCenter

Χρησιμοποιήστε το InfoCenter (Σχήμα 21) για να προσαρμόσετε τον τρόπο λειτουργίας των χειριστηρίων της κεφαλής διάτρησης.

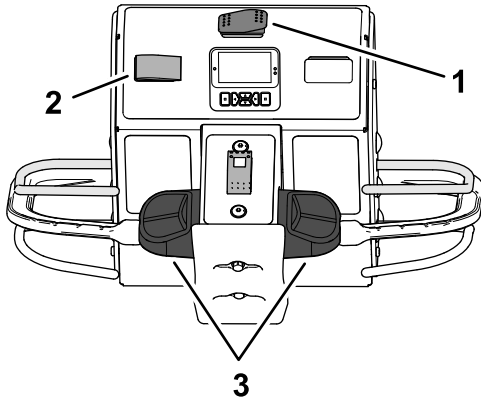
Διακόπτης εμποδίου

Εάν έρθετε σε επαφή με τον διακόπτη-κομβίο στάσης (Σχήμα 21), το μηχανήμα εκτελεί τις παρακάτω ενέργειες:

- Το μηχάνημα σταματά να κινείται προς τα εμπρός.
- Η κεφαλή διάτρησης ανυψώνεται και σταματά να λειτουργεί.

Σημείωση: Η επαφή με τον διακόπτη-κομβίο στάσης δεν σβήνει τον κινητήρα. Μπορείτε να κινηθείτε το μηχάνημα προς τα πίσω αλλά για να κινηθείτε ξανά προς τα εμπρός πρέπει πρώτα να κάνετε επαναφορά του διακόπτη-κομβίου στάσης.

Χειριστήρια πορείας



Σχήμα 22

g510065

1. Διακόπτης μεταφοράς/αερισμού
2. Διακόπτης κλειδώματος ταχύτητας
3. Χειριστήρια πορείας

Διακόπτης μεταφοράς/αερισμού

Χρησιμοποιήστε τον διακόπτη μεταφοράς/αερισμού (Σχήμα 22) για να ρυθμίσετε τη μέγιστη ταχύτητα κίνησης του μηχανήματος κατά τον αερισμό του γκαζόν ή τη μεταφορά του μηχανήματος.

- Η θέση ΑΕΡΙΣΜΟΥ εκτελεί αερισμό και περιορίζει την ταχύτητα πορείας στα 4,0 kph ή λιγότερο.
- Η θέση ΜΕΤΑΦΟΡΑΣ σας επιτρέπει να οδηγήσετε το μηχάνημα με την πλήρη ταχύτητα πορείας ή λιγότερο, μεταξύ των χώρων εργασίας.

Σημείωση: Δεν μπορείτε να κάνετε αερισμό με τον διακόπτη μεταφοράς/αερισμού στη θέση ΜΕΤΑΦΟΡΑΣ.

Χειριστήρια πορείας

Χρησιμοποιήστε το αριστερό ή το δεξιό χειριστήριο πορείας (Σχήμα 22) για να οδηγήσετε το μηχάνημα προς τα εμπρός ή προς τα πίσω.

Διακόπτης κλειδώματος ταχύτητας—Λειτουργία μεταφοράς

Χρησιμοποιήστε τον διακόπτη κλειδώματος ταχύτητας (Σχήμα 22) για να διατηρήσετε την ταχύτητα πορείας

με την οποία οδηγείτε το μηχάνημα, όπως θα κάνατε με τον ταχοστάτη σε ένα αυτοκίνητο.

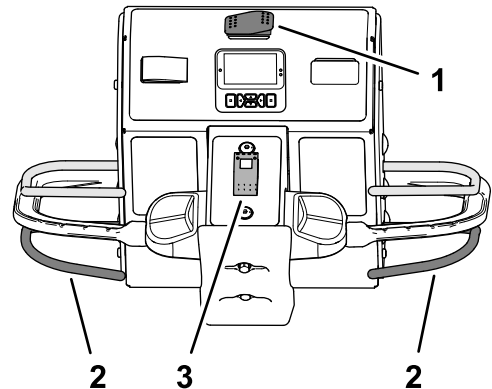
- Η θέση ΕΠΙΛΟΓΗ (Ενεργοποίηση) «κλειδώνει» την τρέχουσα ταχύτητα πορείας με την οποία κινείται το μηχάνημα.
- Η θέση ON (Σε λειτουργία) ενεργοποιεί το κλείδωμα ταχύτητας πορείας.
- Η θέση OFF (Εκτός λειτουργίας) απενεργοποιεί το κλείδωμα ταχύτητας πορείας.

Διακόπτης κλειδώματος ταχύτητας—Λειτουργία αερισμού

Χρησιμοποιήστε τον διακόπτη κλειδώματος ταχύτητας (Σχήμα 22) για να διατηρήσετε την ταχύτητα πορείας με το τρέχοντα ρυθμό ισαποχής των οπών αερισμού.

- Η θέση ON (Σε λειτουργία)—όταν ελευθερώνετε τη ράβδο αερισμού στο τέλος του περάσματος αερισμού, ενεργοποιεί και επιλέγει το κλείδωμα ταχύτητας πορείας ώστε να διατηρηθεί η ταχύτητα πορείας με τον ρυθμό ισαποχής των οπών αερισμού.
- Η θέση OFF (Εκτός λειτουργίας) απενεργοποιεί το κλείδωμα ταχύτητας πορείας—όταν ελευθερώνετε τη ράβδο αερισμού, το μηχάνημα διακόπτει την κίνηση προς τα εμπρός.

Χειριστήρια κεφαλής διάτρησης



Σχήμα 23

g510066

1. Διακόπτης μεταφοράς/αερισμού
2. Μανέτα αερισμού
3. Διακόπτης ελέγχου κατεβάσματος

Μανέτα αερισμού

Χρησιμοποιήστε τη μανέτα αερισμού (Σχήμα 23) για ανύψωση και χαμύλωμα της κεφαλής διάτρησης.

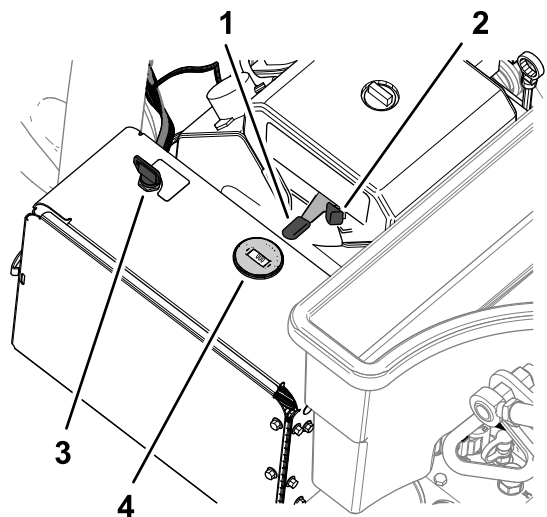
Διακόπτης ελέγχου κατεβάσματος

Χρησιμοποιήστε τον διακόπτη ελέγχου κατεβάσματος (Σχήμα 23) για να αλλάξετε τον τρόπο που χαμηλώνει

η κεφαλή διάτρησης κατά τον αερισμό. Μπορείτε να επιλέξετε μία από τις παρακάτω λειτουργίες:

- Κατέβασμα αμέσως
- Κατέβασμα με καθυστέρηση

Χειριστήρια κινητήρα



g338575

Σχήμα 24

- | | |
|-------------------|-----------------------------|
| 1. Μοχλός γκαζιού | 3. Κλειδί (διακόπτης μίζας) |
| 2. Τσοκ | 4. Στροφόμετρο |

- RUN (Σε λειτουργία)—όταν ο κινητήρας πάρει μπροστά, αφήστε το κλειδί και αυτό θα επιστρέψει αυτόματα στη θέση ON (Σε λειτουργία).
- OFF (Εκτός λειτουργίας)—στρέψτε το κλειδί αριστερόστροφα στη θέση OFF (Εκτός λειτουργίας) για να σβήσετε τον κινητήρα.

Στροφόμετρο

Χρησιμοποιείτε το στροφόμετρο για να βλέπετε τις στροφές του κινητήρα (Σχήμα 24).

Μοχλός γκαζιού

Χρησιμοποιήστε τον μοχλό ελέγχου γκαζιού (Σχήμα 24) για να ρυθμίσετε τις στροφές του κινητήρα:

- Μετακίνηση του μοχλού ελέγχου γκαζιού προς τα εμπρός αυξάνει τις στροφές—προς τη θέση ΓΡΗΓΟΡΑ.
- Μετακίνηση του μοχλού ελέγχου γκαζιού προς τα πίσω μειώνει τις στροφές—προς τη θέση ΑΡΓΑ.

Σημείωση: Οι στροφές του κινητήρα καθορίζουν τις στροφές της κεφαλής διάτρησης.

Τσοκ

Χρησιμοποιείτε το τσοκ για να βάλετε μπροστά τον κινητήρα όταν είναι κρύος (Σχήμα 24).

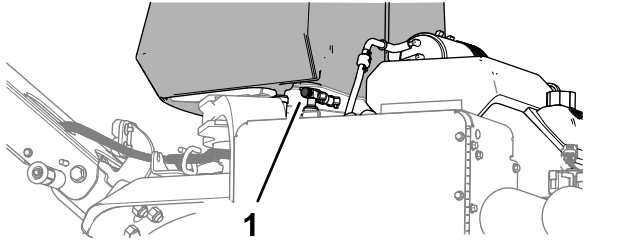
Διακόπτης μίζας και κλειδί

Χρησιμοποιείτε τον διακόπτη μίζας (Σχήμα 24) για να βάλετε μπροστά ή να σβήσετε τον κινητήρα. Ο διακόπτης έχει 3 θέσεις:

- START (Εκκίνηση)—στρέψτε το κλειδί δεξιόστροφα στη θέση START (Εκκίνηση) για να ενεργοποιήσετε τη μίζα.

Διακόπτης καυσίμου

Χρησιμοποιείτε τον διακόπτη καυσίμου για να ελέγχετε την παροχή καυσίμου από το ρεζερβουάρ (Σχήμα 25).



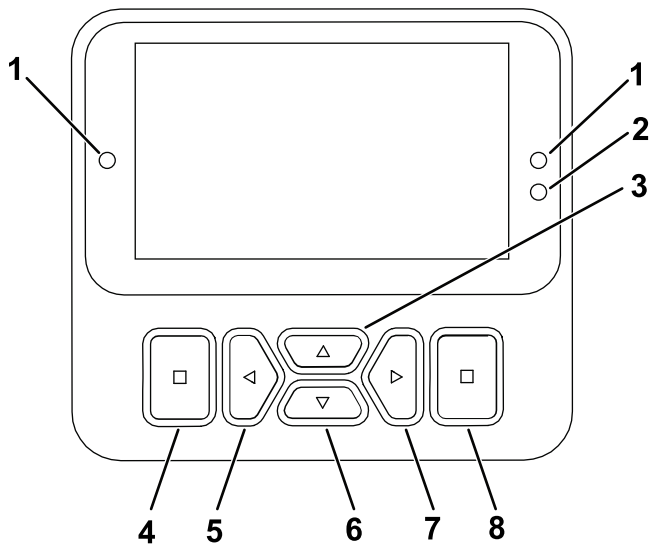
Σχήμα 25

1. Διακόπτης καυσίμου

Κέντρο πληροφοριών InfoCenter

Χρήση της οθόνης ενδείξεων του InfoCenter

Η οθόνη ενδείξεων InfoCenter (Σχήμα 26) εμφανίζει πληροφορίες για το μηχανήμα σας, όπως κατάσταση λειτουργίας, διάφορες διαγνωστικές ενδείξεις και άλλες πληροφορίες.



Σχήμα 26

1. Ενδεικτική λυχνία
2. Αισθητήρας φωτεινότητας
3. Κουμπί πλοήγησης—επάνω
4. Κουμπί επιστροφής/εξόδου
5. Κουμπί πλοήγησης—μείωση/αριστερά
6. Κουμπί πλοήγησης—κάτω
7. Κουμπί πλοήγησης—αύξηση/δεξιά
8. Κεντρικό κουμπί επιλογής

Σημείωση: Ο σκοπός κάθε κουμπιού μπορεί να αλλάξει, ανάλογα με την απαίτηση της εκάστοτε λειτουργίας. Για κάθε κουμπί υπάρχει επισήμανση με εικονίδιο που δηλώνει την τρέχουσα λειτουργία του.

Χρησιμοποιήστε τα κουμπιά πλοήγησης για να μετακινηθείτε στις διάφορες οθόνες και τα στοιχεία των μενού:

- **Οθόνη εκκίνησης:** εμφανίζει για λίγα δευτερόλεπτα τις τρέχουσες πληροφορίες του μηχανήματος μόλις στρίψετε το κλειδί της μίζας στη θέση ON (Σε λειτουργία).
- **Κεντρικό μενού:** ανατρέξτε στην ενότητα [Χρήση των μενού \(σελίδα 25\)](#).

Περιγραφές εικονιδίων του InfoCenter

SERVICE DUE	Υποδεικνύει πότε πρέπει να πραγματοποιηθεί το προγραμματισμένο σέρβις
	Λειτουργία μεταφοράς
	Βάθος οπών
	Ισαποχή οπών
	Διάμετρος δοντιών
	Δόντια ανά βάση
	Μπαταρία
	Ωρομετρητής
	Ενεργό/OK
	Ανενεργό
	Επόμενο
	Προηγούμενη οθόνη
	Μενού
	Αύξηση/μείωση τιμής
	Κύλιση πάνω/κάτω
	Κύλιση αριστερά/δεξιά
	Έξοδος στο μενού

Το υποδεικνύει ένα στοιχείο του μενού που εμφανίζεται πληκτρολογώντας τον PIN.

Χρήση των μενού





Για να εμφανίσετε το κεντρικό μενού, πατήστε το κουμπί πίσω/έξοδος ενώ βρίσκεστε σε οποιαδήποτε οθόνη πληροφοριών.


Οι ακόλουθοι πίνακες παρουσιάζουν μια περιγραφή των διαθέσιμων επιλογών των μενού:

Κεντρικό μενού

Επιλογή μενού	Περιγραφή
FAULT (Σφάλματα)	Περιέχει μια λίστα των πρόσφατων βλαβών του μηχανήματος. Για περισσότερες πληροφορίες σχετικά με το μενού «Faults» (Σφάλματα), συμβουλευθείτε το <i>Εγχειρίδιο σέρβις</i> ή τον εξουσιοδοτημένο αντιπρόσωπο της Toro.
SERVICE (Σέρβις)	Περιέχει πληροφορίες σχετικά με το μηχάνημα όπως, ενδεικτικά, ώρες χρήσης, μετρητές και άλλες παρόμοιες τιμές.
DIAGNOSTICS (Διαγνωστικά)	Παρουσιάζει τις διάφορες τρέχουσες καταστάσεις του μηχανήματός σας. Μπορείτε να το χρησιμοποιήσετε για την αντιμετώπιση προβλημάτων σε συγκεκριμένα θέματα, καθώς θα σας πληροφορήσει αμέσως ποια χειριστήρια του μηχανήματος βρίσκονται σε λειτουργία και ποια όχι.
SETTINGS (Ρυθμίσεις)	Σας επιτρέπει να πληκτρολογήσετε τον PIN ή να προσαρμόσετε τις ενδείξεις του InfoCenter.
MACHINE SETTINGS (Ρυθμίσεις μηχανήματος)	Σας επιτρέπει να τροποποιήσετε τα λειτουργικά χαρακτηριστικά και τη διαμόρφωση του μηχανήματος.
ABOUT (Σχετικά)	Εμφανίζει τον αριθμό μοντέλου, τον σειριακό αριθμό, καθώς και την έκδοση λογισμικού του μηχανήματός σας.

Service (Σέρβις)

Επιλογή μενού	Περιγραφή
STATISTICS (Στατιστικά)	Εμφανίζει τους μετρητές για τα δεδομένα λειτουργίας, όπως τη διάρκεια λειτουργίας του κινητήρα, την έκταση/όγκο/διάρκεια αερισμού, τη διανυθείσα απόσταση αερισμού.
HOURS (Ωρες)	Εμφανίζει τον συνολικό αριθμό ωρών λειτουργίας του μηχανήματος, του κινητήρα και του δυναμοδότη (PTO), καθώς και τον αριθμό ωρών κίνησης του μηχανήματος σε μεταφορά και τις ώρες μέχρι το σέρβις.
COUNTS (Μετρητές)	Εμφανίζει τις ενδείξεις των διαφόρων μετρητών του μηχανήματος.
SERVICE LIFT (Ανύψωση σέρβις)	Ενεργοποιεί και απενεργοποιεί την ανύψωση για εκτέλεση του σέρβις.
SERVICE LOWER (Χαμήλωμα σέρβις)	Ενεργοποιεί και απενεργοποιεί το χαμήλωμα για εκτέλεση του σέρβις.
3WD (κίνηση στους 3 τροχούς)	Επιλέγει την αυτόματη ή τη μόνιμη ενεργοποίηση του 3WD.
GROUND HEIGHT (Ύψος από έδαφος) 	Υποδεικνύει αν η βαθμονόμηση του αισθητήρα είναι έγκυρη, ξεκινά τη διαδικασία βαθμονόμησης και εμφανίζει την ηλεκτρική τιμή του αισθητήρα.
TRACTION PUMP (Αντλία κίνησης πορείας) 	Υποδεικνύει αν η βαθμονόμηση του αισθητήρα είναι έγκυρη, ξεκινά τη διαδικασία βαθμονόμησης και εμφανίζει την ηλεκτρική τιμή του αισθητήρα.
TRACTION INPUT (Σήμα εισόδου κίνησης πορείας) 	Υποδεικνύει αν η βαθμονόμηση του αισθητήρα είναι έγκυρη, ξεκινά τη διαδικασία βαθμονόμησης και εμφανίζει την ηλεκτρική τιμή του αισθητήρα.
HEIGHT SENSOR (Αισθητήρας ύψους) 	Υποδεικνύει αν η βαθμονόμηση του αισθητήρα είναι έγκυρη, ξεκινά τη διαδικασία βαθμονόμησης και εμφανίζει την ηλεκτρική τιμή του αισθητήρα.

Το  υποδεικνύει ένα στοιχείο του μενού που εμφανίζεται πληκτρολογώντας τον PIN.

Settings (Ρυθμίσεις)

Επιλογή μενού	Περιγραφή
ENTER PIN (Εισαγωγή PIN)	Επιτρέπει σε ένα εξουσιοδοτημένο πρόσωπο να έχει πρόσβαση σε προστατευμένα μενού με χρήση του κωδικού PIN
BACKLIGHT (Οπίσθιος φωτισμός)	Ελέγχει τη φωτεινότητα της οθόνης LCD.
LANGUAGE (Γλώσσα)	Ελέγχει τη γλώσσα που χρησιμοποιείται στο InfoCenter.
UNITS (Μονάδες μέτρησης)	Ελέγχει τις μονάδες που χρησιμοποιούνται στο InfoCenter (Αγγλοσαξωνικό ή Μετρικό σύστημα).
EDIT PIN (Επεξεργασία PIN)	Επιτρέπει σε ένα εξουσιοδοτημένο πρόσωπο που γνωρίζει τον κωδικό PIN να αλλάξει τον κωδικό
PROTECT SETTINGS (Προστασία ρυθμίσεων)	Ενεργοποιεί ή απενεργοποιεί την απαίτηση για τον κωδικό PIN για την πρόσβαση σε προστατευμένες ρυθμίσεις
RESET DEFAULTS (Επαναφορά προεπιλογών)	Επαναφέρει όλες τις ρυθμίσεις στις προεπιλεγμένες τιμές τους

Το υποδεικνύει ένα στοιχείο του μενού που εμφανίζεται πληκτρολογώντας τον PIN.

Machine Settings (Ρυθμίσεις μηχανήματος)

Επιλογή μενού	Περιγραφή
MAX TRANSPORT (Μέγ. ταχ. μεταφοράς)	Σας επιτρέπει να αλλάξετε τη μέγιστη ταχύτητα εμπροσθοπορείας. Προεπιλογή= 6,4 kph (4 mph)
MANUAL AERATION (Χειροκίνητος αερισμός)	Ενεργοποιεί και απενεργοποιεί τον χειροκίνητο αερισμό.

Το υποδεικνύει ένα στοιχείο του μενού που εμφανίζεται πληκτρολογώντας τον PIN.

About (Σχετικά)

Επιλογή μενού	Περιγραφή
Model	Αναγράφει τον αριθμό μοντέλου του μηχανήματος
SN (Σειρ. αριθμός)	Αναγράφει τον σειριακό αριθμό του μηχανήματος
S/W Revision (Έκδ. λογισμ.)	Αναγράφει την έκδοση λογισμικού του κεντρικού ελεγκτή
CAN Statistics (Στατιστικά στοιχεία CAN)	Εμφανίζει την κατάσταση του διαύλου επικοινωνίας του μηχανήματος

About (Σχετικά) (cont'd.)

Επιλογή μενού	Περιγραφή
InfoCenter Revision (Έκδοση InfoCenter)	Αναγράφει την έκδοση λογισμικού του InfoCenter

Το υποδεικνύει ένα στοιχείο του μενού που εμφανίζεται πληκτρολογώντας τον PIN.

Diagnostics (Διαγνωστικά)

Επιλογή μενού	Περιγραφή
Traction (Κίνηση πορείας)	Για περισσότερες πληροφορίες σχετικά με τα στοιχεία του μενού «Diagnostics» (Διαγνωστικά), συμβουλευθείτε το <i>Εγχειρίδιο σέρβις</i> ή τον εξουσιοδοτημένο αντιπρόσωπο της Toro.
Aeration (Αερισμός)	
Engine (Κινητήρας)	

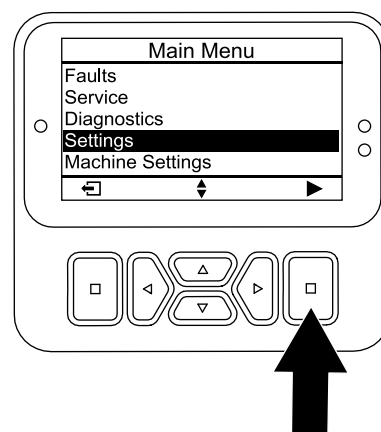
Πρόσβαση σε προστατευμένα μενού

Από προεπιλογή, δεν εμφανίζονται τα προστατευμένα μενού. Αυτές οι ρυθμίσεις γίνονται διαθέσιμες πληκτρολογώντας τον κωδικό PIN.

Σημείωση: Ο προεπιλεγμένος κωδικός PIN του μηχανήματός σας είναι 0000 ή 1234. Κατά την παράδοση ο διανομέας μπορεί να έχει αλλάξει τον κωδικό PIN.

Αν αλλάξατε τον κωδικό PIN και ξεχάσατε τον νέο, επικοινωνήστε με τον εξουσιοδοτημένο αντιπρόσωπο της Toro.

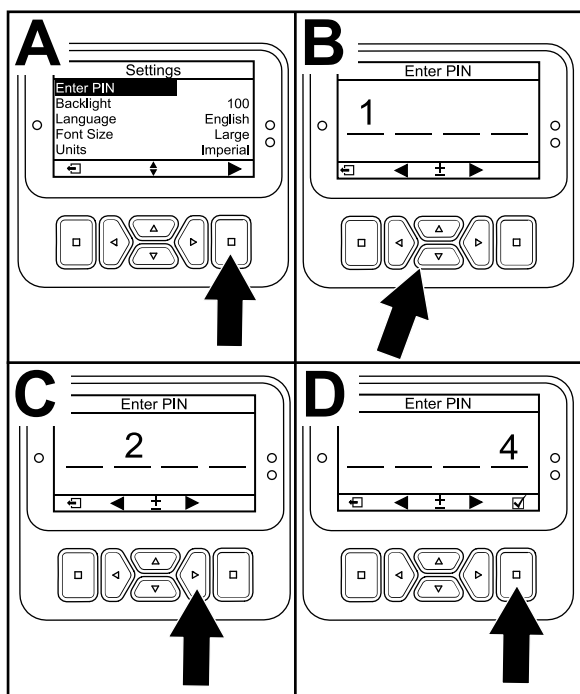
- Από το MAIN MENU (κεντρικό μενού), κάντε κύλιση προς τα κάτω και, όταν βρείτε το SETTINGS (μενού ρυθμίσεων), πιέστε το δεξί κουμπί (Σχήμα 27).



Σχήμα 27

g512797

- Στο μενού SETTINGS (Ρυθμίσεις), κάντε κύλιση στην επιλογή ENTER PIN (Εισαγωγή PIN) και πιέστε το κουμπί επιλογής (Σχήμα 28A).



Σχήμα 28

g512810

3. Για να εισαγάγετε τον κωδικό PIN, πιέστε τα κουμπιά πλοήγησης πάνω/κάτω μέχρι να εμφανιστεί σωστά το πρώτο ψηφίο και, στη συνέχεια, πιέστε το δεξί κουμπί για να προχωρήσετε στο επόμενο ψηφίο (Σχήμα 28B και Σχήμα 28C). Επαναλάβετε αυτό το βήμα μέχρι να εισαγάγετε το τελευταίο ψηφίο.
4. Πατήστε το κουμπί επιλογής (Σχήμα 28D).

Σημείωση: Αν ο κωδικός PIN γίνει αποδεκτός στην οθόνη και ξεκλειδωθεί το προστατευμένο μενού, θα εμφανιστεί η λέξη **PIN** στην επάνω δεξιά γωνία της οθόνης.

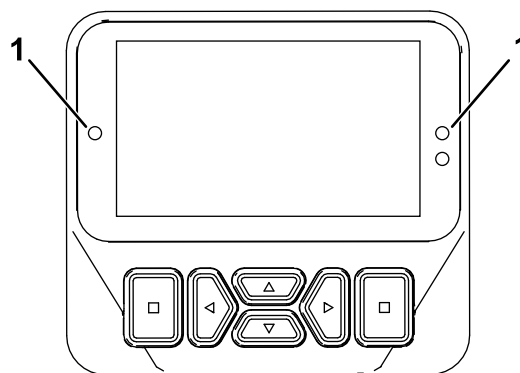
5. Για να αποκρύψετε τα προστατευμένα μενού γυρίστε τον διακόπτη μίζας στη θέση OFF (Εκτός λειτουργίας) και, μετά, στη θέση ON (Σε λειτουργία).

Χρήση της ρύθμισης Προστατευμένα μενού

1. Πληκτρολογήστε τον κωδικό PIN, εμφανίστε το μενού SETTINGS (Ρυθμίσεις) και κάντε κύλιση κάτω στο στοιχείο PROTECT SETTINGS (Προστασία ρυθμίσεων).
2. Για να προβάλετε τα προστατευμένα μενού χωρίς να εισαγάγετε κωδικό PIN, χρησιμοποιήστε το κουμπί επιλογής για να αλλάξετε το στοιχείο PROTECT SETTINGS (Προστασία ρυθμίσεων) σε (Off).
3. Για να απαιτείται ο κωδικός PIN για την προβολή των προστατευμένων μενού, χρησιμοποιήστε το κουμπί επιλογής για να αλλάξετε το στοιχείο PROTECT SETTINGS (Προστασία ρυθμίσεων) σε

(On), βάλτε τον κωδικό PIN και γυρίστε το κλειδί στη μίζα στη θέση OFF (Εκτός λειτουργίας) και μετά στη θέση ON (Σε λειτουργία).

Επεξήγηση λειτουργίας της διαγνωστικής λυχνίας



Σχήμα 29

g462666

1. Διαγνωστική λυχνία

- Κόκκινο που αναβοσβήνει—ενεργό σφάλμα
- Σταθερά αναμμένο κόκκινο—ενεργό μήνυμα ειδοποίησης
- Σταθερά αναμμένο μπλε—μηνύματα βαθμονόμησης/διαλόγου
- Σταθερά αναμμένο πράσινο—κανονική λειτουργία

Τεχνικά χαρακτηριστικά

Σημείωση: Οι προδιαγραφές και ο σχεδιασμός μπορεί να αλλάξουν απροειδοποίητα.

Πλάτος	127 cm
Μεταξόνιο	113 cm
Μετατρόχιο	97 cm
Πλάτος διάτρησης	122 cm
Μήκος	295 cm
Ύψος κεφαλής (ανυψωμένη)	114 cm
Ύψος κεφαλής (χαμηλωμένη)	93 cm
Ύψος, χειρολαβή	154,2 cm
Απόσταση από το έδαφος	12 cm
Ταχύτητα εμπροσθοπορείας	0 έως 7,2 kph
Ταχύτητα οπισθοπορείας	0 έως 4 kph
Καθαρό βάρος	745 kg

Παρελκόμενα/Εξαρτήματα

Για τη βελτίωση και διεύρυνση των δυνατοτήτων του μηχανήματός σας διατίθενται επιλεγμένα παρελκόμενα και εξαρτήματα που είναι εγκεκριμένα από την Toro. Για τον πλήρη κατάλογο όλων των εγκεκριμένων παρελκομένων και εξαρτημάτων, επικοινωνήστε με έναν εξουσιοδοτημένο αντιπρόσωπο σέρβις ή εξουσιοδοτημένο διανομέα της Toro ή επισκεφτείτε τη διεύθυνση www.Toro.com.

Για να εξασφαλίσετε τις μέγιστες δυνατές επιδόσεις, χρησιμοποιείτε μόνο γνήσια ανταλλακτικά και εξαρτήματα Toro. Τα ανταλλακτικά και τα εξαρτήματα άλλων κατασκευαστών ενδέχεται να αποβούν επικίνδυνα και η χρήση τους να ακυρώσει την εγγύηση του προϊόντος σας.

Για πληροφορίες σχετικά με την κεφαλή δοντιών, τα προστατευτικά καλύμματα χλοοτάπητα και τα δόντια, ανατρέξτε στον παρακάτω πίνακα διαμόρφωσης δοντιών:

Πίνακας διαμόρφωσης δοντιών

Περιγραφή κεφαλής δοντιών	Ισαποχή κεφαλών δοντιών	Διάσταση ατράκτου	Πλήθος δοντιών	Τύπος προστατευτ. (ποσότητα)
Κεφαλή 2x5 μίνι δοντιών	41 mm	9,5 mm	60	5-δοντιών—κοντό (2) 5-δοντιών—μακρύ (1)
Κεφαλή 1x6 μίνι-δοντιών	32 mm	9,5 mm	36	6-δοντιών—κοντό (2) 6-δοντιών—μακρύ (1)
Κεφαλή 3 δοντιών (7/8")	66 mm	22,2 mm (7/8")	18	3-δοντιών—κοντό (2) 3-δοντιών—μακρύ (1)
Κεφαλή 3 δοντιών (3/4")	66 mm	19,5 mm (3/4")	18	3-δοντιών—κοντό (2) 3-δοντιών—μακρύ (1)
Κεφαλή 4 δοντιών (3/4")	51 mm	19,5 mm (3/4")	24	4-δοντιών—κοντό (2) 4-δοντιών—μακρύ (1)
Κεφαλή 5 δοντιών-βελόνα	41 mm	—	30	5-δοντιών—κοντό (2) 5-δοντιών—μακρύ (1)

Χειρισμός

Σημείωση: Καθορίστε την αριστερή και δεξιά πλευρά του μηχανήματος από την κανονική θέση χειρισμού.

Πριν από τη λειτουργία

Ασφάλεια πριν από τη λειτουργία

Γενικές πληροφορίες ασφαλείας

- Μην επιτρέπεται ποτέ τον χειρισμό ή το σέρβις του μηχανήματος από παιδιά ή μη εκπαιδευμένα άτομα. Βάσει του εθνικού κανονιστικού πλαισίου ενδέχεται να τίθενται περιορισμοί όσον αφορά την ηλικία του χειριστή. Ο ιδιοκτήτης είναι υπεύθυνος για την εκπαίδευση όλων των χειριστών και μηχανικών.
- Εξοικειωθείτε με τον ασφαλή χειρισμό του εξοπλισμού, τα χειριστήρια, καθώς και τα σήματα ασφαλείας.
- Μάθετε πώς να ακινητοποιείτε το μηχάνημα και πώς να σβήνετε τον κινητήρα με γρήγορες κινήσεις.
- Πριν τη λειτουργία, επιθεωρείτε πάντα το μηχάνημα για να βεβαιώνετε ότι τα δόντια βρίσκονται σε καλή κατάσταση λειτουργίας. Αντικαταστήστε τα φθαρμένα ή κατεστραμμένα δόντια.
- Επιθεωρήστε τον χώρο όπου πρόκειται να χρησιμοποιήσετε το μηχάνημα και απομακρύνετε όλα τα αντικείμενα στα οποία θα μπορούσε να προσκρούσει το μηχάνημα.
- Εντοπίστε και επισημάνετε όλες τις γραμμές ρεύματος ή τηλεπικοινωνιών, τα αρδευτικά εξαρτήματα και άλλα εμπόδια στην περιοχή όπου θα κάνετε αερισμό. Απομακρύνετε τους κινδύνους, αν είναι δυνατόν ή σχεδιάστε πώς θα τους αποφύγετε.
- Σταθμεύστε το μηχάνημα σε επίπεδο έδαφος, ανυψώστε τελείως και κλειδώστε τη χειρολαβή για να βάλετε χειρόφρενο, σβήστε τον κινητήρα, αφαιρέστε το κλειδί και περιμένετε να ακινητοποιηθούν όλα τα κινούμενα μέρη.
- Βεβαιωθείτε ότι όλα τα χειριστήρια που απαιτούν παρουσία χειριστή, οι διακόπτες ασφαλείας και τα προστατευτικά καλύμματα είναι στη θέση τους και λειτουργούν κανονικά. Αν δεν λειτουργούν κανονικά, μη θέσετε το μηχάνημα σε λειτουργία.

Ασφάλεια καυσίμων

- Δείξτε ιδιαίτερη προσοχή όταν χειρίζεστε καύσιμα. Είναι εύφλεκτα και οι ατμοί τους είναι εκρηκτικοί.
- Σβήνετε τσιγάρα, πούρα, πτίπες και κάθε άλλη πηγή ανάφλεξης.
- Χρησιμοποιείτε μόνο εγκεκριμένο δοχείο καυσίμων.
- Μην αφαιρείτε την τάπα και μην γεμίζετε το ρεζερβουάρ καυσίμου ενώ ο κινητήρας είναι σε λειτουργία ή δεν έχει κρυώσει.
- Μην κάνετε ανεφοδιασμό ή αποστράγγιση καυσίμου σε κλειστό χώρο.
- Μην αποθηκεύετε το μηχάνημα ή τα δοχεία καυσίμων σε χώρους με γυμνές φλόγες, σπινθήρες ή φλόγα-πιλότο (π.χ. σε καυστήρα, λέβητα ή άλλη συσκευή).
- Αν χυθεί καύσιμο, μην επιχειρήσετε να θέσετε τον κινητήρα σε λειτουργία. Αποφύγετε τη δημιουργία κάθε πηγής ανάφλεξης μέχρι να εξατμιστούν οι ατμοί του καυσίμου.

Ανεφοδιασμός καυσίμου

Προδιαγραφές καυσίμου

Τύπος	Αμόλυβδη βενζίνη
Ελάχιστος αριθμός οκτανίων	87 (ΗΠΑ) ή 91 (οκτάνια έρευνας· εκτός ΗΠΑ)
Αιθανόλη	Όχι άνω του 10% κατ' όγκο
Μεθανόλη	Ουδέν
MTBE (μεθυλοτριτοπαγής βουτυλαιθέρας)	Λιγότερο από 15% κατ' όγκο
Λάδι	Μην προσθέτετε λάδι στο καύσιμο

Χρησιμοποιείτε μόνο καθαρό, φρέσκο καύσιμο (το πολύ 30 ημερών), από αξιόπιστη πηγή.

Σημαντικό: Για να μειώσετε τα προβλήματα εκκίνησης, προσθέστε σε φρέσκο καύσιμο σταθεροποιητικό/συντηρητικό όπως υποδεικνύει ο κατασκευαστής του.

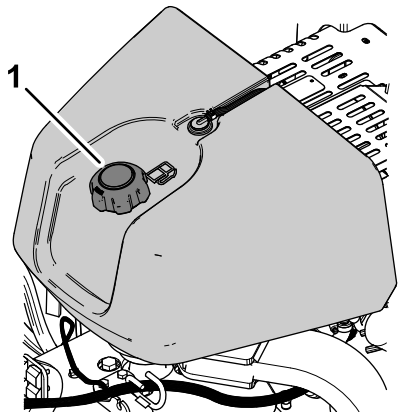
Ανεφοδιασμός του ρεζερβουάρ καυσίμου

Χωρητικότητα ρεζερβουάρ καυσίμου: 26,5 L

1. Σταθμεύστε το μηχάνημα σε επίπεδο έδαφος, ανυψώστε τελείως και κλειδώστε τη χειρολαβή για να βάλετε χειρόφρενο, σβήστε τον

κινητήρα, αφαιρέστε το κλειδί και περιμένετε να ακινητοποιηθούν όλα τα κινούμενα μέρη.

2. Καθαρίστε την περιοχή γύρω από την τάπα του ρεζερβουάρ καυσίμου και αφαιρέστε την τάπα (Σχήμα 30).



Σχήμα 30

1. Τάπα ρεζερβουάρ καυσίμου

3. Προσθέστε καύσιμο στο ρεζερβουάρ μέχρι η στάθμη να βρεθεί μεταξύ 6 και 13 mm κάτω από τη βάση του στομίου πλήρωσης.

Σημαντικό: Αυτός ο ελεύθερος χώρος στο ρεζερβουάρ επιτρέπει τη διαστολή του καυσίμου. Μην γεμίζετε το ρεζερβουάρ μέχρι το χείλος του.

4. Κλείστε καλά την τάπα του ρεζερβουάρ.
5. Αν χυθεί καύσιμο, σκουπίστε το.

Εκτέλεση της καθημερινής συντήρησης

Καθημερινά, πριν θέσετε το μηχάνημα σε λειτουργία, εκτελέστε τις διαδικασίες που προβλέπονται για κάθε φορά που χρησιμοποιείται το μηχάνημα ή σε καθημερινή βάση, οι οποίες παρατίθενται στην ενότητα [Συντήρηση \(σελίδα 74\)](#).

Δοκιμή του συστήματος ενδοασφάλισης

Περιοδικότητα εργασιών σέρβις: Πριν από κάθε χρήση ή καθημερινά

⚠ ΠΡΟΣΟΧΉ

Αν το σύστημα ενδοασφάλισης είναι αποσυνδεδεμένο ή έχει υποστεί ζημιά, το μηχάνημα θα μπορούσε να λειτουργεί απροσδόκητα με αποτέλεσμα να επέλθει τραυματισμός.

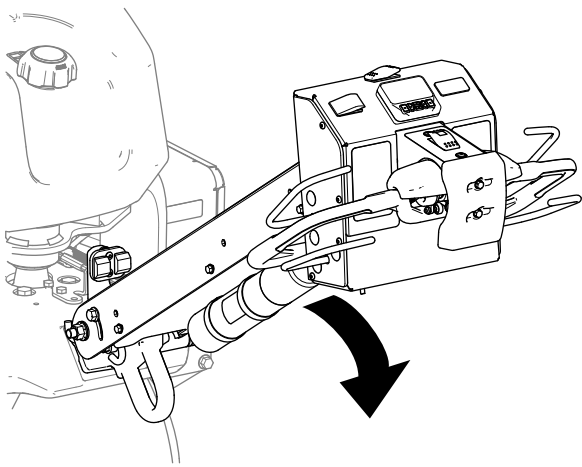
- Μην πειράζετε τους διακόπτες ενδοασφάλισης.
- Ελέγχετε τη λειτουργία του συστήματος ενδοασφάλισης καθημερινά και αντικαθιστάτε τυχόν κατεστραμμένα εξαρτήματα πριν από τον χειρισμό του μηχανήματος.
- Σκοπός του συστήματος ενδοασφάλισης είναι να επιτρέπει την εκκίνηση του κινητήρα μόνο όταν το χειριστήριο πορείας είναι στη θέση ΝΕΚΡΑ.
- Σκοπός του συστήματος ενδοασφάλισης είναι να επιτρέπει την εκκίνηση του κινητήρα μόνο όταν είναι πλήρως πατημένη η ράβδος ελέγχου παρουσίας χειριστή.
- Σκοπός του συστήματος ενδοασφάλισης είναι να επιτρέπει την εκκίνηση του κινητήρα μόνο όταν η μανέτα της κεφαλής διάτρησης είναι πλήρως ελευθερωμένη.
- Το σύστημα ενδοασφάλισης θα ανυψώσει και θα απενεργοποιήσει την κεφαλή διάτρησης εάν επιχειρήσετε να κινήσετε το μηχάνημα προς τα πίσω ενώ κάνετε αερισμό ή εάν έρθετε σε επαφή με τον διακόπτη-κομβίο στάσης.

Σημαντικό: Εάν το σύστημα ενδοασφάλισης δεν λειτουργεί όπως περιγράφεται παραπάνω, απευθυνθείτε αμέσως σε εξουσιοδοτημένο αντιπρόσωπο σέρβις για την επισκευή του.

Ανύψωση της κεφαλής διάτρησης

Εάν η κεφαλή διάτρησης είναι χαμηλωμένη, εκτελέστε τα παρακάτω βήματα. Εάν η κεφαλή διάτρησης είναι ανυψωμένη, προχωρήστε στην ενότητα [Δοκιμή ενδοασφάλισης μίζας \(σελίδα 31\)](#).

1. Βάλτε μπροστά τον κινητήρα και ρυθμίστε τις στροφές του στη θέση ΑΡΓΑ. Ανατρέξτε στην ενότητα [Θέση του κινητήρα σε λειτουργία \(σελίδα 46\)](#).
2. Χαμηλώστε τη χειρολαβή (Σχήμα 31).



Σχήμα 31

g510117

3. Πατήστε οποιοδήποτε κουμπί στο InfoCenter.

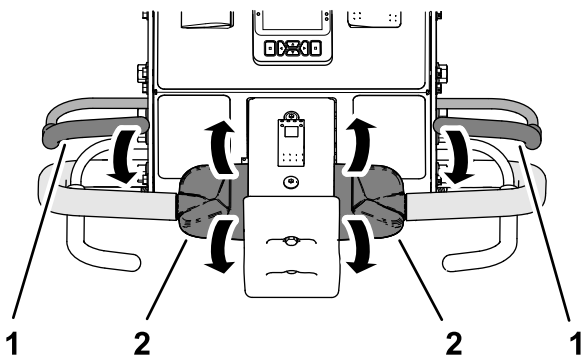
Σημείωση: Η κεφαλή διάτρησης θα ανυψωθεί.

4. Σβήστε τον κινητήρα. Ανατρέξτε στην ενότητα [Θέση του κινητήρα εκτός λειτουργίας \(σελίδα 46\)](#).

Δοκιμή ενδοασφάλισης μίζας

1. Εάν ο κινητήρας λειτουργεί, σβήστε τον.
2. Πιέστε μία ράβδο ελέγχου παρουσίας χειριστή στη χειρολαβή, στρέψτε το χειριστήριο πορείας ([Σχήμα 32](#)) προς τα εμπρός ή προς τα πίσω και, μετά βάλτε μπροστά τον κινητήρα.

Σημαντικό: Ο κινητήρας δεν πρέπει να πάρει μπροστά.



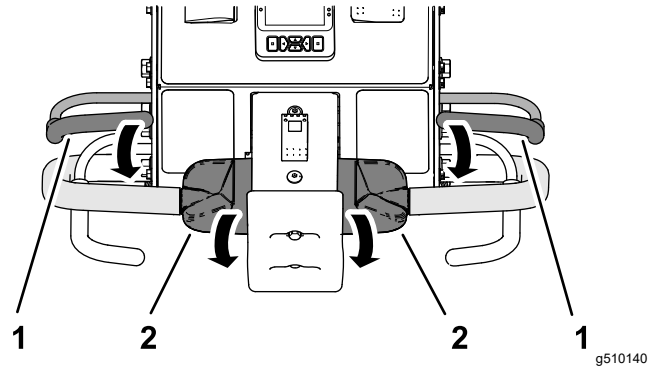
Σχήμα 32

g510139

1. Ράβδος ελέγχου παρουσίας χειριστή
2. Χειριστήριο πορείας

2. Πιέστε μία ράβδο ελέγχου παρουσίας χειριστή στη χειρολαβή και στρέψτε το άνω τμήμα του χειριστηρίου πορείας προς τα εμπρός ([Σχήμα 33](#)).

Σημείωση: Το μηχάνημα θα κινηθεί προς τα εμπρός.



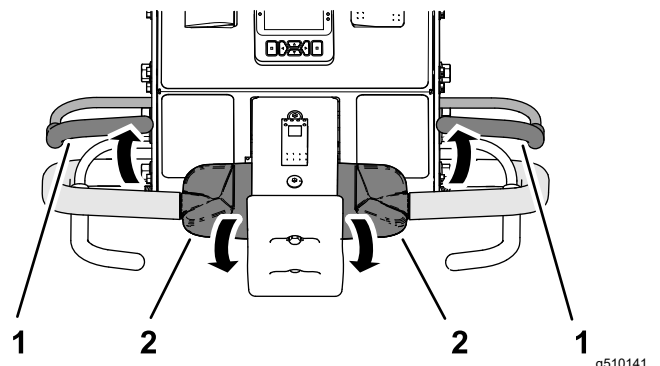
Σχήμα 33

g510140

1. Ράβδος ελέγχου παρουσίας χειριστή
2. Χειριστήριο πορείας

3. Κρατώντας πατημένο χειριστήριο πορείας, ελευθερώστε τη ράβδο ελέγχου παρουσίας χειριστή ([Σχήμα 34](#)).

Σημαντικό: Το μηχάνημα πρέπει να σταματήσει να κινείται προς τα εμπρός.



Σχήμα 34

g510141

1. Ράβδος ελέγχου παρουσίας χειριστή
2. Χειριστήριο πορείας

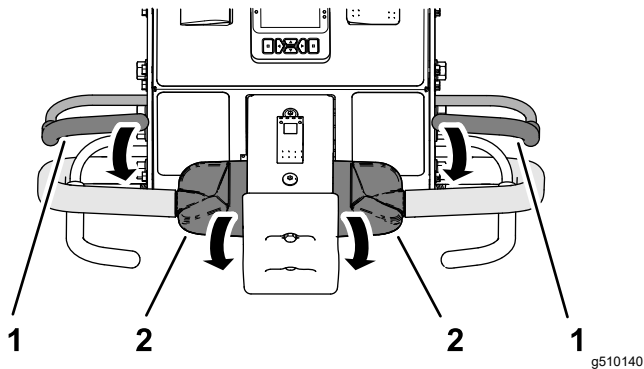
Δοκιμή της ενδοασφάλισης παρουσίας χειριστή

1. Ελευθερώστε τη ράβδο ελέγχου παρουσίας χειριστή, μετακινήστε το χειριστήριο πορείας στη θέση ΝΕΚΡΑ και βάλτε μπροστά τον κινητήρα.

Δοκιμή της ενδοασφάλισης του διακόπτη εμποδίου

1. Πιέστε μία ράβδο ελέγχου παρουσίας χειριστή στη χειρολαβή και στρέψτε το άνω τμήμα του χειριστηρίου πορείας προς τα εμπρός (Σχήμα 35).

Σημείωση: Το μηχάνημα θα κινηθεί προς τα εμπρός.



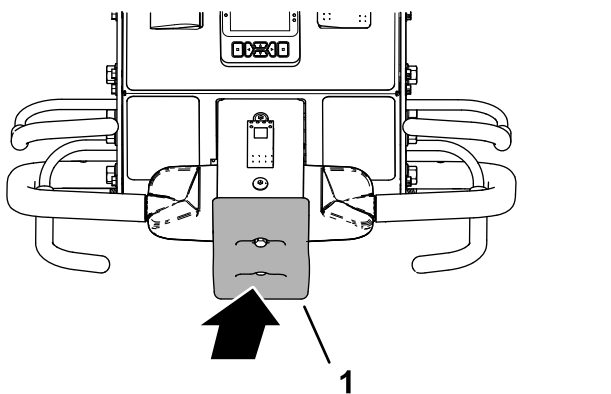
Σχήμα 35

1. Ράβδος ελέγχου παρουσίας χειριστή
2. Χειριστήριο πορείας

2. Κρατώντας πατημένη τη ράβδο ελέγχου παρουσίας χειριστή και το χειριστήριο πορείας, ακουμπήστε τον διακόπτη-κομβίο στάσης (Σχήμα 36).

Σημαντικό: Το μηχάνημα πρέπει να σταματήσει να κινείται προς τα εμπρός.

Σημείωση: Ο κινητήρας παραμένει σε λειτουργία.



Σχήμα 36

1. Διακόπτης-κομβίο στάσης

3. Κάντε επαναφορά του διακόπτη-κομβίου στάσης· ανατρέξτε στην ενότητα [Επαναφορά του διακόπτη-κομβίου στάσης](#) (σελίδα 53).

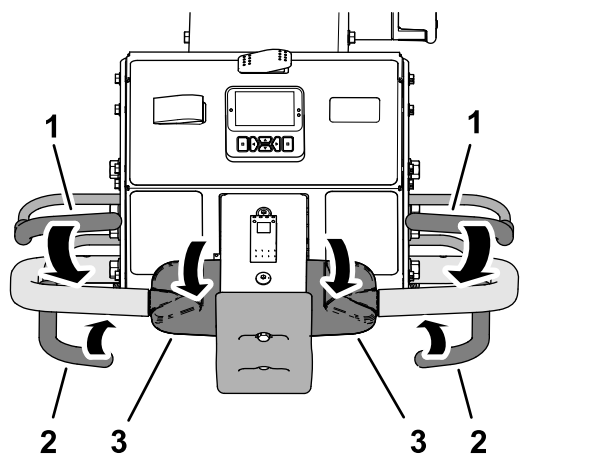
Δοκιμή ενδοασφάλισης αναστροφής της κεφαλής διάτρησης

1. Εκτελέστε 1 από τα παρακάτω:

- Μετακινήστε το μηχάνημα σε σημείο του χλοοτάπητα όπου μπορείτε να κάνετε αερισμό χωρίς να φθείρετε τα δόντια ή το έδαφος.
- Αφαιρέστε τα δόντια.

2. Πιέστε μία ράβδο ελέγχου παρουσίας χειριστή στη χειρολαβή, στρέψτε το άνω τμήμα του χειριστηρίου πορείας προς τα εμπρός και πιέστε τη μανέτα αερισμού (Σχήμα 37).

Σημείωση: Το μηχάνημα θα κινηθεί προς τα εμπρός, η κεφαλή διάτρησης θα τεθεί σε λειτουργία και θα χαμηλώσει.



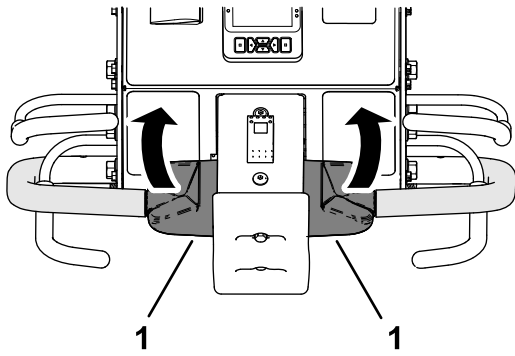
Σχήμα 37

1. Ράβδος ελέγχου παρουσίας χειριστή
2. Μανέτα αερισμού
3. Χειριστήριο πορείας

3. Κρατώντας πατημένη τη ράβδο ελέγχου παρουσίας χειριστή και τη μανέτα αερισμού, στρέψτε το άνω τμήμα του χειριστηρίου πορείας προς τα πίσω (Σχήμα 38).

Σημαντικό: Η κεφαλή διάτρησης πρέπει να ανυψωθεί και να σταματήσει να λειτουργεί.

Σημείωση: Ο κινητήρας παραμένει σε λειτουργία.



Σχήμα 38

g510144

1. Χειριστήριο πορείας

4. Μετακινήστε το χειριστήριο πορείας στη θέση ΝΕΚΡΑ.
5. Εάν έχετε αφαιρέσει τα δόντια, εγκαταστήστε τα και βαθμονομήστε το ύψος των δοντιών από το έδαφος. Ανατρέξτε στην ενότητα [Συναρμολόγηση των δοντιών στην κεφαλή διάτρησης \(σελίδα 35\)](#) και [Βαθμονόμηση του ύψους των δοντιών από έδαφος \(σελίδα 41\)](#).

Εγκατάσταση προστατευτικών καλυμμάτων χλοοτάπητα, βάσεων δοντιών και δοντιών

Σημαντικό: Πρέπει να βαθμονομήσετε το ύψος των δοντιών από το έδαφος κάθε φορά που αλλάζετε από μακριά δόντια σε κοντά και το αντίστροφο.

Για το μηχάνημα διατίθεται μεγάλη γκάμα βάσεων δοντιών, προστατευτικών καλυμμάτων χλοοτάπητα και δοντιών. Επιλέξτε τα κατάλληλα εξαρτήματα με βάση των πίνακα παρελκομένων στην ενότητα «Παρελκόμενα και αξεσουάρ».

Προετοιμασία του μηχανήματος

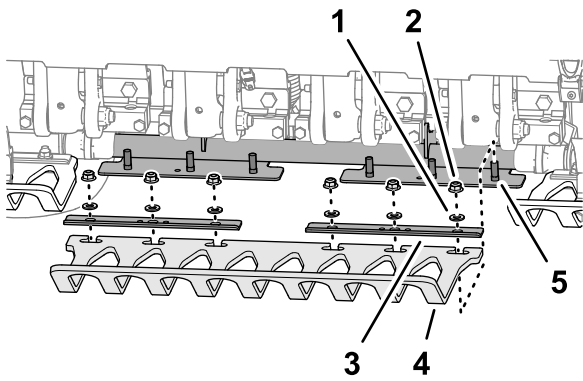
1. Αнуψώστε την κεφαλή διάτρησης και ασφαλίστε την στη θέση της με το μάνδαλο σέρβις· ανατρέξτε στην ενότητα [Στήριξη της κεφαλής διάτρησης με το μάνδαλο σέρβις \(σελίδα 57\)](#).
2. Σταθεμύστε το μηχάνημα σε επίπεδο έδαφος, ανυψώστε τελείως και κλειδώστε τη χειρολαβή για να βάλετε χειρόφρενο, σβήστε τον κινητήρα, αφαιρέστε το κλειδί και περιμένετε να ακινητοποιηθούν όλα τα κινούμενα μέρη.

Συναρμολόγηση των προστατευτικών καλυμμάτων χλοοτάπητα

Σημείωση: Για τα προστατευτικά καλύμματα χλοοτάπητα το εργοστάσιο περιλαμβάνει σφιγκτήρες, ροδέλες και φλαντζωτά παξιμάδια ασφάλισης, τα οποία είναι στερεωμένα στα αντίστοιχα στηρίγματα ([Σχήμα 39](#)).

Τοποθετήστε χωρίς να σφίξετε τα προστατευτικά καλύμματα χλοοτάπητα στα αντίστοιχα στηρίγματα, χρησιμοποιώντας 4 σφιγκτήρες, 12 φλαντζωτά παξιμάδια ασφάλισης ($\frac{3}{8}$ ") και 12 ροδέλες ($7/16$ " x $13/16$ ").

Σημείωση: Μη σφίξετε τα φλαντζωτά παξιμάδια ασφάλισης.



Σχήμα 39

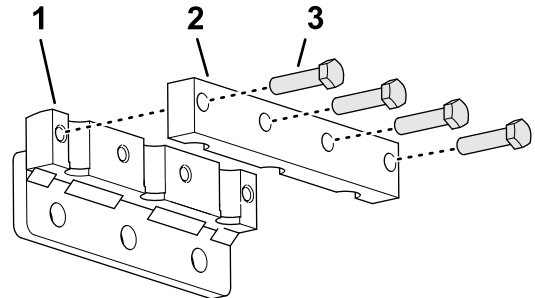
g357675

- | | |
|--|--|
| 1. Ροδέλα (7/16" x 13/16") | 4. Προστατευτικό κάλυμμα χλοοτάπητα |
| 2. Φλαντζωτό παξιμάδι ασφάλισης (3/8") | 5. Πείρος στερέωσης (στήριγμα προστατευτικού καλύμματος) |
| 3. Σφιγκτήρας προστατευτικού καλύμματος χλοοτάπητα | |

Συναρμολόγηση της βάσης δοντιών

1. Τοποθετήστε χωρίς να σφίξετε τον σφιγκτήρα δοντιών στη βάση (Σχήμα 40) με 4 μπουλόνια (3/8" x 1 1/2"). Μην σφίξετε τα μπουλόνια.

Σημείωση: Τα μπουλόνια αποτελούν μέρος των ΚΙΤ για τις βάσεις δοντιών.

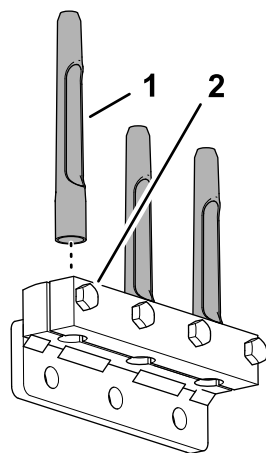


Σχήμα 40

g356449

- | | |
|-----------------------|-----------------------------|
| 1. Βάση δοντιών | 3. Μπουλόνι (3/8" x 1 1/2") |
| 2. Σφιγκτήρας δοντιών | |

2. Συναρμολογήστε τα δόντια στη βάση και τον σφιγκτήρα (Σχήμα 41).



Σχήμα 41

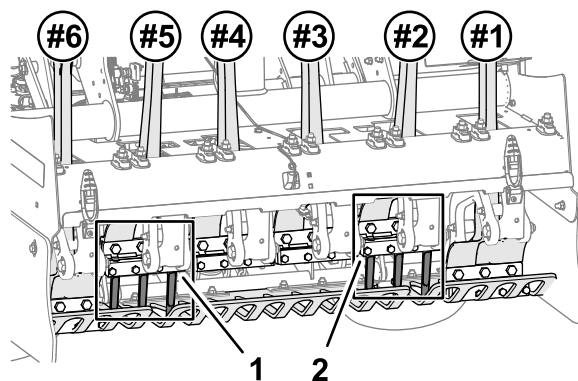
g356451

1. Δόντι
2. Μπουλόني ($\frac{3}{8}$ " x $1\frac{1}{2}$ "

3. Σφίξτε τα μπουλόνια ($\frac{3}{8}$ " x $1\frac{1}{2}$ " που στερεώνουν τους σφιγκτήρες και τα δόντια με ροπή 40,6 N·m.
4. Επαναλάβετε τα βήματα 1 έως 3 για τους άλλους σφιγκτήρες, βάσεις και δόντια.

Συναρμολόγηση των δοντιών στην κεφαλή διάτρησης

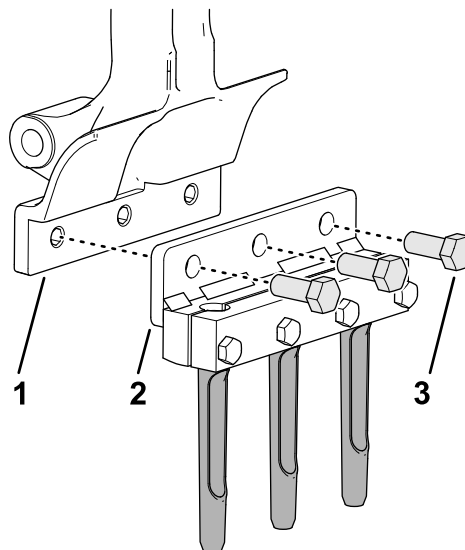
1. Συναρμολογήστε χωρίς να σφίξετε τις βάσεις και τα δόντια στον βραχίονα δοντιών #2 (Σχήμα 42 και Σχήμα 43) χρησιμοποιώντας 3 μπουλόνια ($\frac{1}{2}$ " x $1\frac{1}{4}$ ").



Σχήμα 42

g357676

1. Βάση δοντιών αριθμός 5
2. Βάση δοντιών αριθμός 2



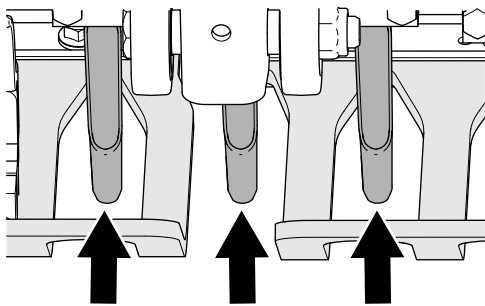
Σχήμα 43

g356450

1. Βραχίονας δοντιών
2. Βάση δοντιών
3. Μπουλόني ($1\frac{1}{2}$ " x $1\frac{1}{4}$ "

2. Σφίξτε τα μπουλόνια ($\frac{1}{2}$ " x $1\frac{1}{4}$ " με ροπή 102 N·m.
3. Επαναλάβετε τα βήματα 1 και 2 για τον βραχίονα δοντιών #5.
4. Ελέγξτε την ευθυγράμμιση των εγχοπών στα προστατευτικά καλύμματα με τα δόντια για να βεβαιωθείτε ότι είναι κεντραρισμένα (Σχήμα 44).

Σημείωση: Εάν χρειάζεται, προσαρμόστε τα προστατευτικά καλύμματα χλοοτάπητα.



Σχήμα 44

g357677

Κενά στα προστατευτικά καλύμματα χλοοτάπητα

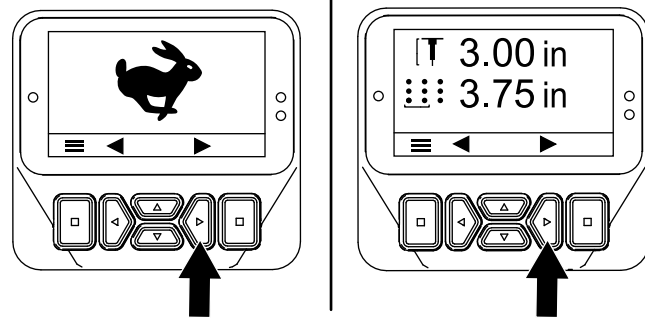
5. Σφίξτε τα φλαντζωτά παξιμάδια ασφάλισης ($\frac{3}{8}$ " που στερεώνουν τους 3 σφιγκτήρες και τα 3 προστατευτικά καλύμματα στα 3 στηρίγματα.
6. Εγκαταστήστε τις υπόλοιπες βάσεις δοντιών και τα δόντια στις βάσεις #1, #3, #4 και #6 χρησιμοποιώντας 12 μπουλόνια ($\frac{1}{2}$ " x $\frac{1}{4}$ ").
7. Σφίξτε τα μπουλόνια ($\frac{1}{2}$ " x $\frac{1}{4}$ ") με ροπή 102 N·m.
8. Βαθμονομήστε το μηχάνημα για το ύψος δοντιών από το έδαφος· ανατρέξτε στην ενότητα [Εκτέλεση της λειτουργίας εκμάθησης ύψους από το έδαφος](#) (σελίδα 42).

Ρυθμίσεις βάθους οπών, ισαποχής οπών και δοντιών

Εμφάνιση των οθονών «Settings» (Ρυθμίσεις)

1. Γυρίστε το κλειδί της μίζας στη θέση RUN (Σε λειτουργία).
2. Εάν δεν εμφανίζονται τα βέλη στην οθόνη λειτουργίας ΜΕΤΑΦΟΡΑ ή ΑΕΡΙΣΜΟΣ, τότε πληκτρολογήστε τον κωδικό PIN για να αποκτήσετε πρόσβαση στα προστατευμένα μενού· ανατρέξτε στην ενότητα [Πρόσβαση σε προστατευμένα μενού](#) (σελίδα 26).

Σημείωση: Η οθόνη λειτουργίας ΜΕΤΑΦΟΡΑ ή ΑΕΡΙΣΜΟΣ εμφανίζεται ως εξής (Σχήμα 45).

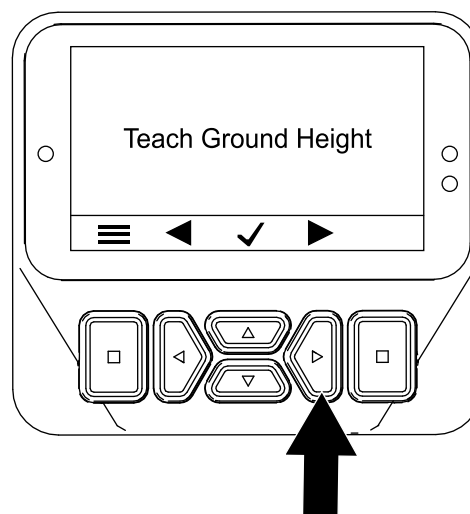


Σχήμα 45

g510165

3. Πατήστε το δεξί κουμπί δύο φορές για να εμφανίσετε την οθόνη βαθμονόμησης «Tine Ground Height» (Ύψος δοντιών από έδαφος) (Σχήμα 46).

Σημείωση: Πατήστε το αριστερό κουμπί για να εμφανίσετε την οθόνη λειτουργίας ΜΕΤΑΦΟΡΑ ή ΑΕΡΙΣΜΟΣ.

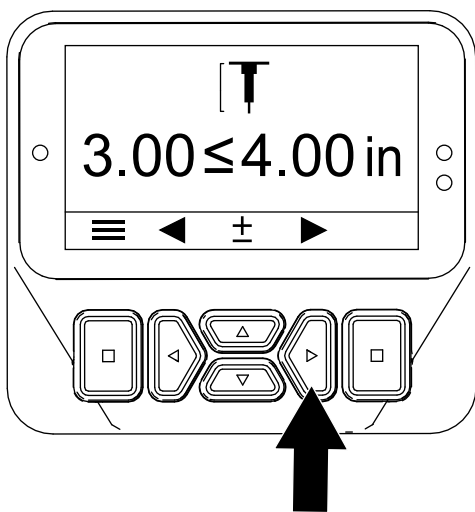


Σχήμα 46

g510175

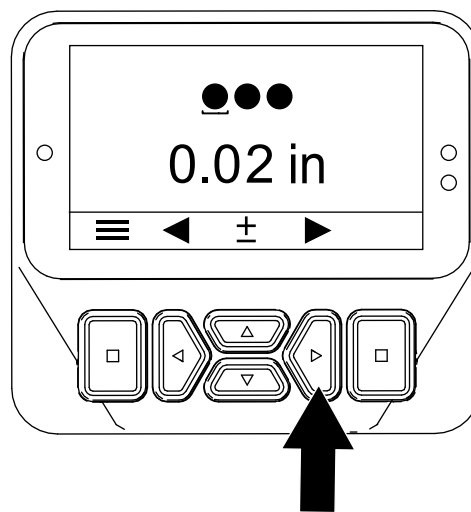
4. Πατήστε το δεξί κουμπί για να εμφανίσετε την οθόνη ρύθμισης «Hole Depth» (Βάθος οπών) (Σχήμα 47).

Σημείωση: Πατήστε το αριστερό κουμπί για να εμφανίσετε την οθόνη «Teach Ground Height» (Εκμάθηση ύψους από έδαφος).



Σχήμα 47

g510167

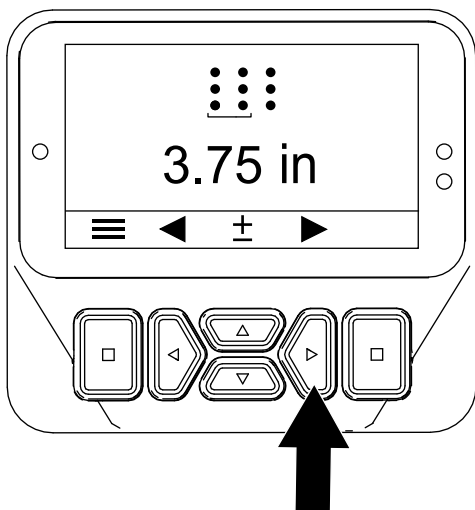


Σχήμα 49

g510169

5. Πατήστε το δεξί κουμπί για να εμφανίσετε την οθόνη ρύθμισης «Hole Spacing» (Ισαποχή οπών) (Σχήμα 48).

Σημείωση: Πατήστε το αριστερό κουμπί για να εμφανίσετε την οθόνη ρύθμισης «Hole Depth» (Βάθος οπών).

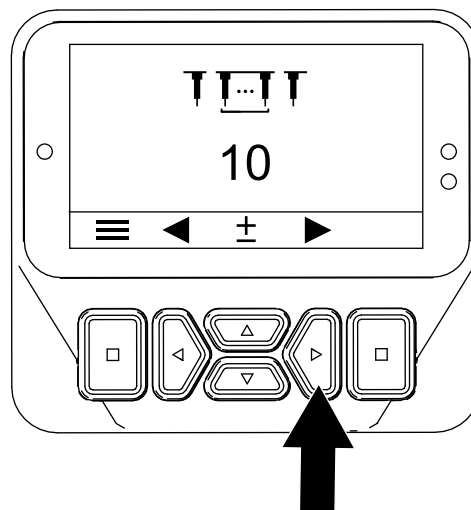


Σχήμα 48

g510168

7. Πατήστε το δεξί κουμπί για να εμφανίσετε την οθόνη ρύθμισης «Tine Quantity» (Πλήθος δοντιών) (Σχήμα 50).

Σημείωση: Πατήστε το αριστερό κουμπί για να εμφανίσετε την οθόνη ρύθμισης «Tine Diameter» (Διάμετρος δοντιών).



Σχήμα 50

g510170

6. Πατήστε το δεξί κουμπί για να εμφανίσετε την οθόνη ρύθμισης «Tine Diameter» (Διάμετρος δοντιών) (Σχήμα 48).

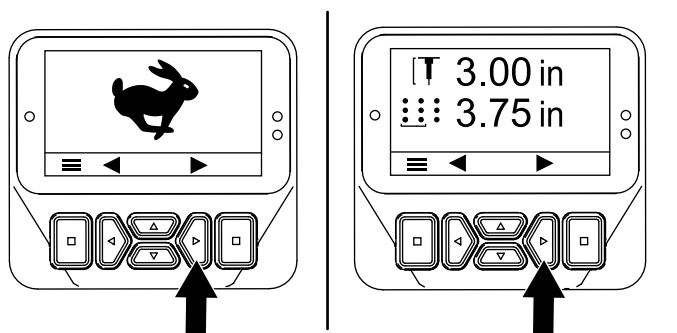
Σημείωση: Πατήστε το αριστερό κουμπί για να εμφανίσετε την οθόνη ρύθμισης «Hole Spacing» (Ισαποχή οπών).

Ρύθμιση βάθους οπών

Σημείωση: Ο εξαερωτήρας γκαζόν ProCore 648s έχει σχεδιαστεί ώστε να προσφέρει βέλτιστη απόδοση αερισμού σε διάφορους τύπους χλοοτάπητα και εδάφους, αγρονομικές συνθήκες και είδη δοντιών, όταν ρυθμίζεται σε βάθος 7,6 cm. Όταν χρησιμοποιείται σε πιο ρηχά βάθη, ιδίως κάτω των 5 cm και με μικρότερα δόντια, ενδέχεται να προκαλέσει μεγαλύτερη διαταραχή της επιφάνειας.

1. Βεβαιωθείτε ότι η κεφαλή διάτρησης είναι ανυψωμένη· ανατρέξτε στην ενότητα [Ανύψωση της κεφαλής διάτρησης \(σελίδα 30\)](#).
2. Γυρίστε το κλειδί της μίζας στη θέση RUN (Σε λειτουργία).

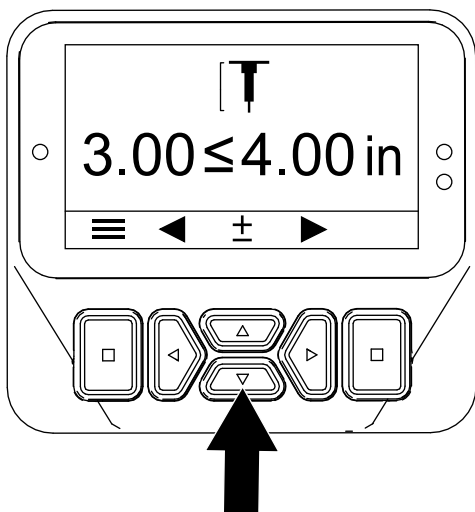
αερισμό στο μέγιστο επιτρεπόμενο βάθος (με οποιοδήποτε μήκος δοντιών) και τα μπουλόνια σέρνονται ή έρχονται σε επαφή με το έδαφος, μειώστε το βάθος κατά ένα βήμα ($\frac{1}{4}$ της ίντσας).



Σχήμα 51

g510165

3. Πατήστε το δεξί κουμπί μέχρι να εμφανιστεί η οθόνη ρύθμισης «Hole Depth» (Βάθος οπών) ([Σχήμα 51](#) και [Σχήμα 52](#)).
4. Ρυθμίστε το βάθος των δοντιών χρησιμοποιώντας τα κουμπιά επάνω και κάτω ([Σχήμα 52](#)) ως εξής:
 - Πατήστε το κουμπί κάτω για να μειώσετε το βάθος των οπών.
 - Πατήστε το κουμπί πάνω για να αυξήσετε το βάθος των οπών.



Σχήμα 52

g510171

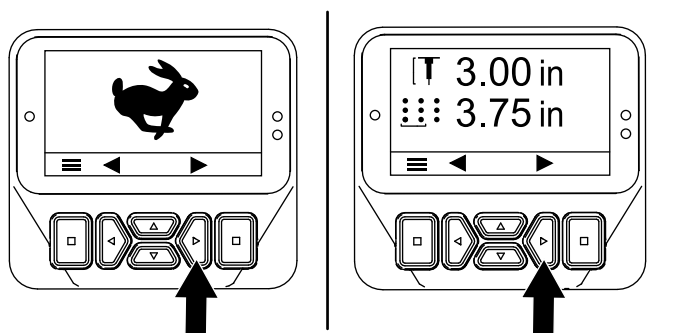
5. Πατήστε το αριστερό ή το δεξί κουμπί για να αποθηκευτούν οι ρυθμίσεις σας και να βγείτε από την οθόνη ρύθμισης βάθους.
6. Γυρίστε το κλειδί στη θέση OFF (Εκτός λειτουργίας).

Σημείωση: Εάν, μετά από βαθμονόμηση του ύψους σε σχέση με το έδαφος, πραγματοποιείτε

Ρύθμιση ισαποχής οπών

Σημείωση: Όταν επιλέγετε έναν στόχο για τον ρυθμό ισαποχής οπών, το μηχάνημα προσαρμόζει την ταχύτητα πορείας έτσι ώστε οι οπές να ισαπέχουν μεταξύ τους.

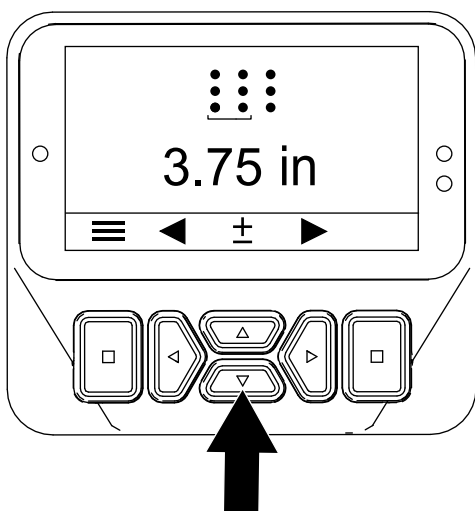
1. Βεβαιωθείτε ότι η κεφαλή διάτρησης είναι ανυψωμένη· ανατρέξτε στην ενότητα [Ανύψωση της κεφαλής διάτρησης \(σελίδα 30\)](#).
2. Γυρίστε το κλειδί της μίζας στη θέση RUN (Σε λειτουργία).



Σχήμα 53

g510165

3. Πατήστε το δεξί κουμπί μέχρι να εμφανιστεί η οθόνη ρύθμισης «Hole Spacing» (Ισαποχή οπών) ([Σχήμα 53](#) και [Σχήμα 54](#)).
4. Ρυθμίστε την ισαποχή των οπών ([Σχήμα 54](#)) ως εξής:
 - Πατήστε το κουμπί κάτω για να μειώσετε την ισαποχή των οπών.
 - Πατήστε το κουμπί πάνω για να αυξήσετε την ισαποχή των οπών.



Σχήμα 54

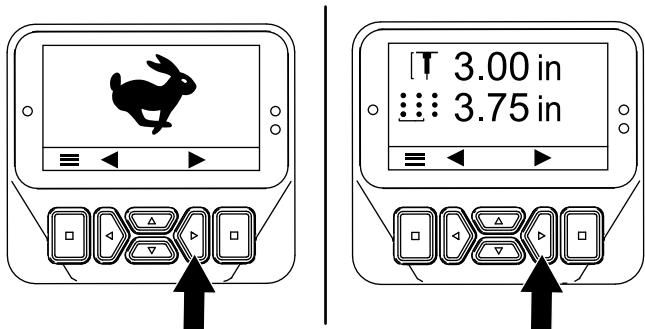
g510172

5. Πατήστε το αριστερό ή το δεξί κουμπί για να αποθηκευτούν οι ρυθμίσεις σας και να βγείτε από την οθόνη ρύθμισης ισαποχής.

6. Γυρίστε το κλειδί στη θέση OFF (Εκτός λειτουργίας).

Ρύθμιση της διαμέτρου των δοντιών

1. Βεβαιωθείτε ότι η κεφαλή διάτρησης είναι ανυψωμένη· ανατρέξτε στην ενότητα [Ανύψωση της κεφαλής διάτρησης \(σελίδα 30\)](#).
2. Γυρίστε το κλειδί της μίζας στη θέση RUN (Σε λειτουργία).

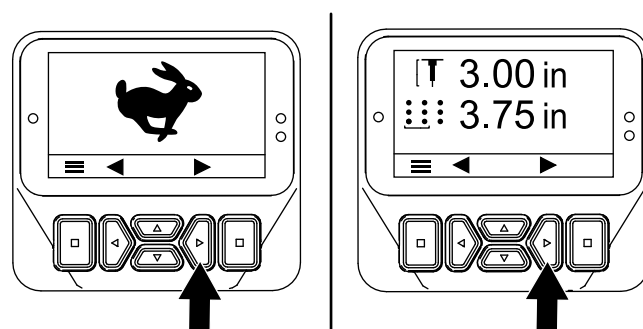


Σχήμα 55

g510165

Ρύθμιση του πλήθους των δοντιών

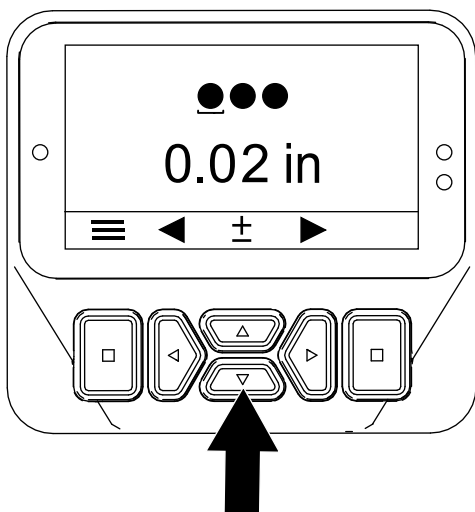
1. Βεβαιωθείτε ότι η κεφαλή διάτρησης είναι ανυψωμένη· ανατρέξτε στην ενότητα [Ανύψωση της κεφαλής διάτρησης \(σελίδα 30\)](#).
2. Γυρίστε το κλειδί της μίζας στη θέση RUN (Σε λειτουργία).



Σχήμα 57

g510165

3. Πατήστε το δεξί κουμπί μέχρι να εμφανιστεί η οθόνη ρύθμισης «Tine Diameter» (Διάμετρος δοντιών) (Σχήμα 55 και Σχήμα 56).
4. Ρυθμίστε τη διάμετρο των δοντιών χρησιμοποιώντας τα κουμπιά επάνω και κάτω (Σχήμα 56) ως εξής:
 - Πατήστε το κουμπί πάνω για να αυξήσετε τη διάμετρο των δοντιών.
 - Πατήστε το κουμπί κάτω για να μειώσετε τη διάμετρο των δοντιών.



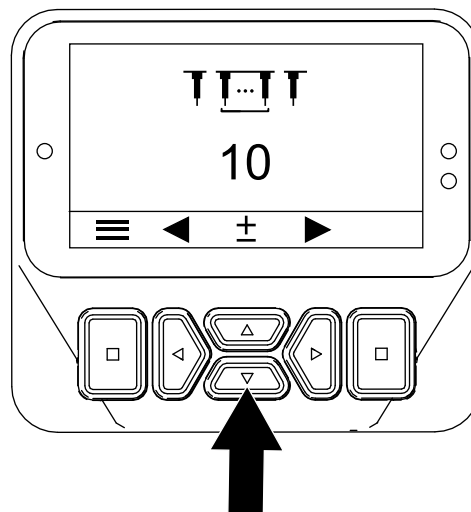
Σχήμα 56

g510173

3. Πατήστε το δεξί κουμπί μέχρι να εμφανιστεί η οθόνη ρύθμισης «Tine Quantity» (Πλήθος δοντιών) (και Σχήμα 58).
4. Ρυθμίστε το πλήθος των δοντιών χρησιμοποιώντας τα κουμπιά επάνω και κάτω (Σχήμα 58) ως εξής:

Σημαντικό: Το πλήθος των δοντιών αναφέρεται στο πλήθος για 1 βάση.

- Πατήστε το κουμπί πάνω για να αυξήσετε το πλήθος των δοντιών.
- Πατήστε το κουμπί κάτω για να μειώσετε το πλήθος των δοντιών.



Σχήμα 58

g510174

5. Πατήστε το αριστερό ή το δεξί κουμπί για να αποθηκευτούν οι ρυθμίσεις σας και να βγείτε από την οθόνη ρύθμισης διαμέτρου.
6. Γυρίστε το κλειδί στη θέση OFF (Εκτός λειτουργίας).

5. Πατήστε το αριστερό ή το δεξί κουμπί για να αποθηκευτούν οι ρυθμίσεις σας και να βγείτε

από την οθόνη ρύθμισης του πλήθους των δοντιών.

6. Γυρίστε το κλειδί στη θέση OFF (Εκτός λειτουργίας).

Βαθμονόμηση του ύψους των δοντιών από έδαφος

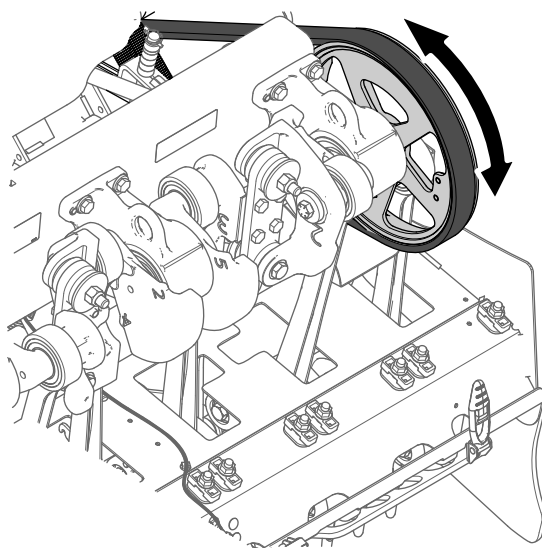
Περιοδικότητα εργασιών σέρβις: Πριν από κάθε χρήση ή καθημερινά

Σημαντικό: Να βαθμονομείτε το ύψος των δοντιών από το έδαφος κάθε φορά που αλλάζετε τα δόντια ή αντικαθιστάτε τα φθαρμένα.

Προετοιμασία του μηχανήματος

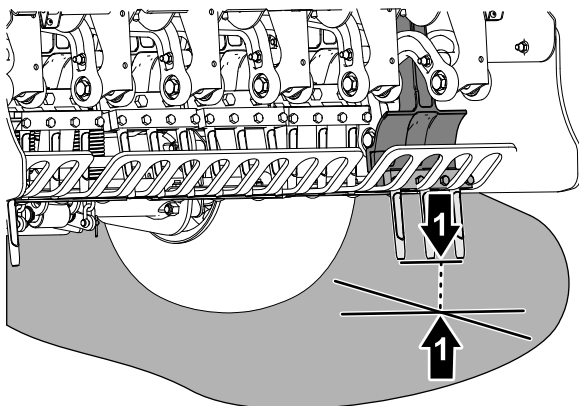
1. Βεβαιωθείτε ότι η κεφαλή διάτρησης είναι ανυψωμένη.
2. Σταθμεύστε το μηχάνημα σε επίπεδο έδαφος, ανυψώστε τελείως και κλειδώστε τη χειρολαβή για να βάλετε χειρόφρενο, σβήστε τον κινητήρα, αφαιρέστε το κλειδί και περιμένετε να ακινητοποιηθούν όλα τα κινούμενα μέρη.
3. Αφαιρέστε το κάλυμμα της κεφαλής διάτρησης· ανατρέξτε στην ενότητα [Αφαίρεση του καλύμματος της κεφαλής διάτρησης \(σελίδα 80\)](#).
4. Περιστρέψτε την τροχαλία της κεφαλής διάτρησης ([Σχήμα 59](#)) μέχρι τα τελευταία έξω δόντια να έρθουν πλησιέστερα στο έδαφος ([Σχήμα 60](#)).

Σημαντικό: Κρατήστε τα δάχτυλά σας μακριά από τα σημεία εισόδου και εξόδου του ιμάντα από την τροχαλία ώστε να μην παγιδευτούν.



Σχήμα 59

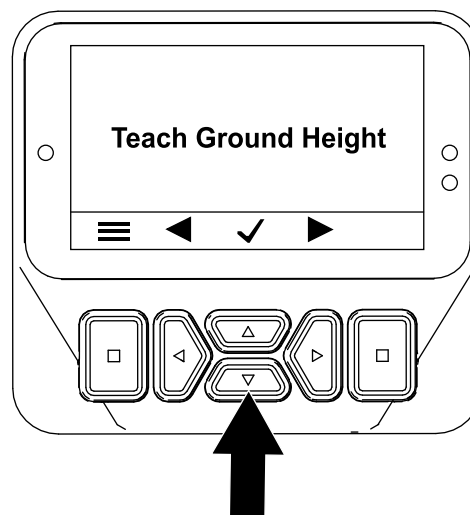
g343368



Σχήμα 60

g343367

1. Τελευταία, εξωτερικά δόντια (πλησιέστερα στο έδαφος)



Σχήμα 62

g510166

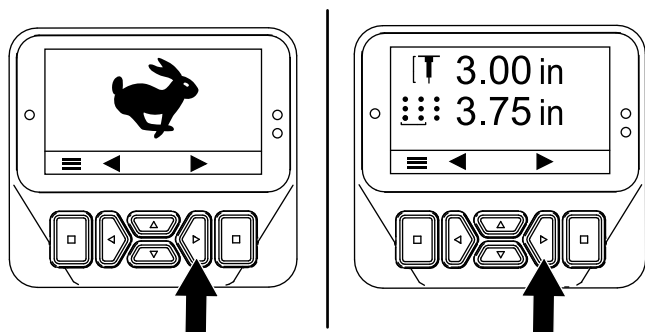
5. Εγκαταστήστε το κάλυμμα της κεφαλής διάτρησης· ανατρέξτε στην ενότητα [Εγκατάσταση του καλύμματος της κεφαλής διάτρησης \(σελίδα 71\)](#).

5. Στην οθόνη PRESS OK TO START TEACH (Πατήστε OK για έναρξη εκμάθησης) (Σχήμα 63), πατήστε το κουμπί επιλογής.

Εκτέλεση της λειτουργίας εκμάθησης ύψους από το έδαφος

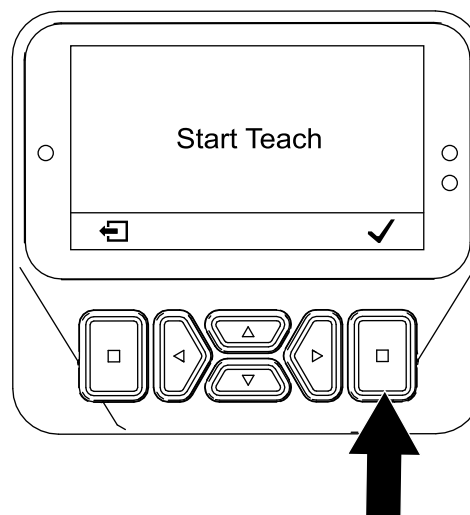
1. Γυρίστε το κλειδί της μίζας στη θέση RUN (Σε λειτουργία).

Σημείωση: Η οθόνη λειτουργίας ΜΕΤΑΦΟΡΑ ή ΑΕΡΙΣΜΟΣ εμφανίζεται ως εξής (Σχήμα 61).



Σχήμα 61

g510165



Σχήμα 63

g510176

2. Μετακινήστε τη χειρολαβή έτσι ώστε να βλέπετε τα τελευταία, εξωτερικά δόντια που ρυθμίσατε στην ενότητα [Προετοιμασία του μηχανήματος \(σελίδα 41\)](#).
3. Πατήστε το δεξί κουμπί μέχρι να εμφανιστεί ο οδηγός ρύθμισης TEACH GROUND HEIGHT (Εκμάθηση ύψους από έδαφος).
4. Στην οθόνη «Teach Ground Height» (Εκμάθηση ύψους από έδαφος) (Σχήμα 62) πατήστε ένα από τα κεντρικά κουμπιά.

Σημείωση: Θα εμφανιστεί το μήνυμα CALIBRATION ENGAGED (Ενεργοποίηση βαθμονόμησης) και η κεφαλή διάτρησης θα αρχίσει να χαμηλώνει αργά.

Σημαντικό: Διατηρήστε το χέρι σας κοντά στο InfoCenter.

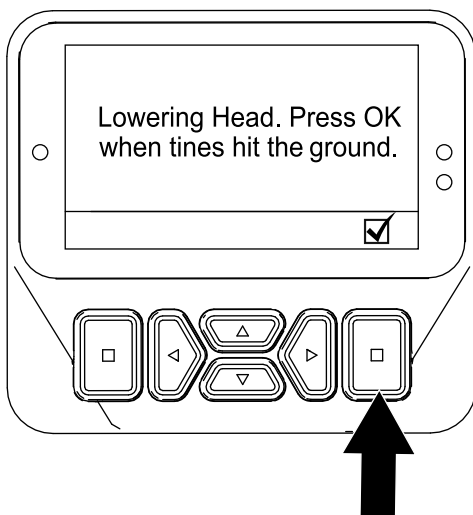
Σημείωση: Η κεφαλή διάτρησης χαμηλώνει πιο αργά όταν το υδραυλικό υγρό είναι κρύο.

6. Μόλις ένα από τα δόντια αγγίξει το έδαφος πατήστε το κουμπί επιλογής στην οθόνη «Lowering Head» (Η κεφαλή χαμηλώνει) (Σχήμα 64).

Σημείωση: Τα δόντια πρέπει μόνο να αγγίζουν το έδαφος χωρίς να έχουν αρχίσει να

ανυψώνονται ή να αναλαμβάνουν το βάρος από τα ελαστικά.

Εάν η κεφαλή διάτρησης ανυψώνει το μηχάνημα, τότε η βαθμονόμηση του ύψους από το έδαφος δεν θα είναι σωστή, με αποτέλεσμα το λανθασμένο βάθος οπών και το ξέφτισμα των οπών αερισμού.



Σχήμα 64

g510177

Σημείωση: θα εμφανιστεί το μήνυμα CALIBRATION COMPLETE (Βαθμονόμηση ολοκληρώθηκε) και η κεφαλή θα ανυψωθεί πλήρως.

7. Πατήστε το κουμπί πίσω για να βγείτε από τη λειτουργία εκμάθησης ύψους από το έδαφος.

Κατά τη Λειτουργία

Ασφάλεια κατά τη Λειτουργία

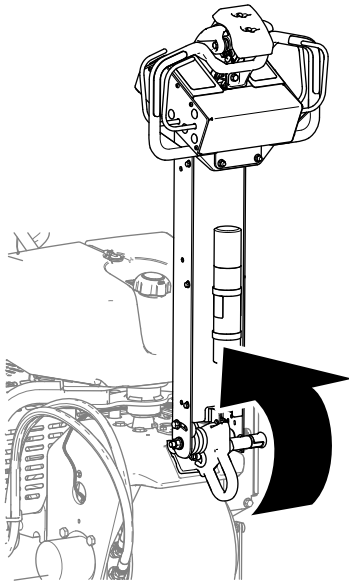
- Ο ιδιοκτήτης/χειριστής φέρει ευθύνη για ατυχήματα που προκαλούν σωματικές ή υλικές βλάβες και οφείλει να τα προλαμβάνει.
- Να φοράτε κατάλληλη ενδυμασία η οποία θα περιλαμβάνει προστατευτικά για τα μάτια, μακρύ παντελόνι, κατάλληλα αντιολισθητικά υποδήματα, καθώς και μέσα προστασίας της ακοής. Δένετε πίσω τα μαλλιά σας, μαζεύετε τα φαρδιά ρούχα και μην φοράτε κρεμαστά κοσμήματα.
- Μη χειρίζεστε το μηχάνημα εάν είστε άρρωστοι, κουρασμένοι ή βρίσκεστε υπό την επήρεια αλκοόλ ή φαρμάκων.
- Κρατήστε τους διερχομένους, τα μικρά παιδιά και τα κατοικίδια, μακριά από τον χώρο λειτουργίας του μηχανήματος. Μην επιτρέπετε τον χειρισμό του μηχανήματος από παιδιά. Να επιτρέπετε τον χειρισμό του μηχανήματος μόνο από υπεύθυνα, εκπαιδευμένα άτομα που είναι εξοικειωμένα με τις οδηγίες και διαθέτουν την απαιτούμενη σωματική ικανότητα.
- Μη μεταφέρετε ποτέ επιβάτες με το μηχάνημα.
- Ο χειρισμός του μηχανήματος θα πρέπει να γίνεται μόνον όταν υπάρχει καλή ορατότητα, προκειμένου να αποφεύγονται λακκούβες ή άλλες παγίδες κινδύνου.
- Κρατάτε τα χέρια και τα πόδια σας μακριά από τα δόντια.
- Πριν από την οπισθοπορεία, κοιτάξτε πίσω σας και κάτω ώστε να βεβαιωθείτε ότι ο δρόμος είναι ελεύθερος.
- Αν κτυπήσετε κάποιο αντικείμενο ή αν το μηχάνημα παρουσιάζει μη φυσιολογικούς κραδασμούς, ακινητοποιήστε το μηχάνημα, σβήστε τον κινητήρα, αφαιρέστε το κλειδί και περιμένετε να ακινητοποιηθούν όλα τα κινούμενα μέρη προτού ελέγξετε τα δόντια. Εκτελέστε όλες τις απαιτούμενες επισκευές πριν το θέσετε ξανά σε λειτουργία.
- Να διατηρείτε πάντοτε την κατάλληλη πίεση στα ελαστικά.
- Μειώνετε την ταχύτητα πορείας σε ανώμαλα οδοστρώματα και εδάφη.

Ασφάλεια σε επικλινή εδάφη

- Τα επικλινή εδάφη είναι ένας παράγοντας που συνδέεται σε μεγάλο βαθμό με ατυχήματα που αφορούν απώλεια ελέγχου και ανατροπή, τα οποία μπορεί να οδηγήσουν σε σοβαρό τραυματισμό ή θάνατο. Είστε υπεύθυνοι για την ασφαλή λειτουργία του προϊόντος σε επικλινή εδάφη. Ο χειρισμός του μηχανήματος σε επικλινές έδαφος απαιτεί ιδιαίτερη προσοχή.
- Αξιολογήστε τις συνθήκες του χώρου ώστε να κρίνετε αν το έδαφος είναι ασφαλές για χρήση του μηχανήματος. Θα πρέπει να έχει προηγηθεί επιθεώρηση της περιοχής. Κατά την επιθεώρηση αυτή θα πρέπει πάντα να χρησιμοποιείτε κοινή λογική και ορθή κρίση.
- Πριν χειριστείτε το μηχάνημα σε επικλινή εδάφη μελετήστε τις ακόλουθες οδηγίες χρήσης σε επικλινή εδάφη και ελέγξτε τις συνθήκες για να κρίνετε αν μπορείτε να χειριστείτε το μηχάνημα τη συγκεκριμένη χρονική στιγμή και στη συγκεκριμένη περιοχή. Οι αλλαγές στο ανάγλυφο του εδάφους μπορεί να προκαλέσουν διαφορετική συμπεριφορά του μηχανήματος σε επικλινή εδάφη.
- Αποφύγετε την εκκίνηση, το σταμάτημα ή τη στροφή του μηχανήματος σε επικλινή εδάφη. Αποφύγετε τις απότομες αλλαγές ταχύτητας ή κατεύθυνσης. Στρίβετε αργά και σταδιακά.
- Μη χρησιμοποιείτε το μηχάνημα όταν έχετε αμφιβολίες για τις συνθήκες πρόσφυσης, διεύθυνσης ή ευστάθειάς του.
- Απομακρύνετε ή επισημάνετε εμπόδια όπως χαντάκια, λακκούβες, αυλάκια, προεξοχές, βράχους ή άλλους κρυμμένους κινδύνους. Αν το γρασίδι είναι ψηλό, μπορεί να μην φαίνονται τα εμπόδια. Το ανώμαλο έδαφος μπορεί να προκαλέσει ανατροπή του μηχανήματος.
- Να γνωρίζετε ότι ο χειρισμός του μηχανήματος σε βρεγμένο χορτάρι, κατά μήκος πλαγιάς, ή σε έδαφος με κατηφορική κλίση μπορεί να προκαλέσει απώλεια πρόσφυσης του μηχανήματος. Η απώλεια πρόσφυσης των κινητήριων τροχών μπορεί να προκαλέσει ολίσθηση και απώλεια πέδησης και διεύθυνσης.
- Να είστε ιδιαίτερα προσεκτικοί όταν χειρίζεστε το μηχάνημα κοντά σε χώρους απόρριψης, χαντάκια, αναχώματα, κινδύνους υδάτινης προέλευσης ή άλλες πηγές κινδύνου. Το μηχάνημα μπορεί να ανατραπεί αν ένας τροχός βρεθεί πέρα από το χείλος ή αν το χείλος υποχωρήσει. Ορίστε έναν ασφαλή χώρο μεταξύ του μηχανήματος και οποιασδήποτε πηγής κινδύνου.

Ενεργοποίηση του χειρόφρενου

1. Για να βάλετε χειρόφρενο ανυψώστε τελείως τη χειρολαβή (Σχήμα 65).



Σχήμα 65

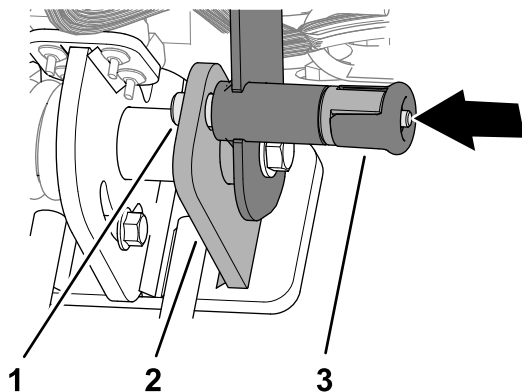
g339612

2. Βεβαιωθείτε ότι ο πείρος του μάνδαλου της χειρολαβής έχει διαπεράσει πλήρως την οπή στην πλάκα συγκράτησης (Σχήμα 66).

⚠ ΠΡΟΕΙΔΟΠΟΪΣΗ

Εάν δεν βάλετε χειρόφρενο, το μηχάνημα μπορεί να μετακινηθεί και να τραυματίσει τυχόν διερχόμενους.

Βεβαιωθείτε ότι η χειρολαβή έχει ανυψωθεί πλήρως και έχει μανδαλώσει με ασφάλεια στην πλάκα συγκράτησης.



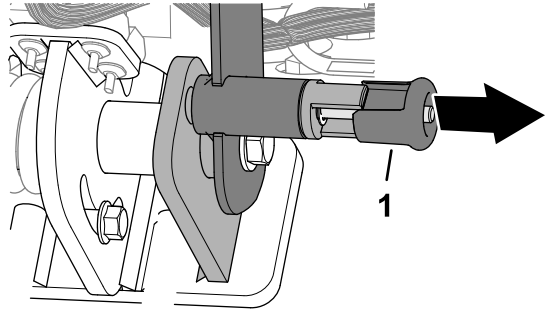
Σχήμα 66

g342477

1. Πείρος μάνδαλου χειρολαβής
2. Πλάκα συγκράτησης
3. Κομβίο μάνδαλου χειρολαβής

Λύσιμο του χειρόφρενου

1. Τραβήξτε το κομβίο του μάνδαλου της χειρολαβής (Σχήμα 67).

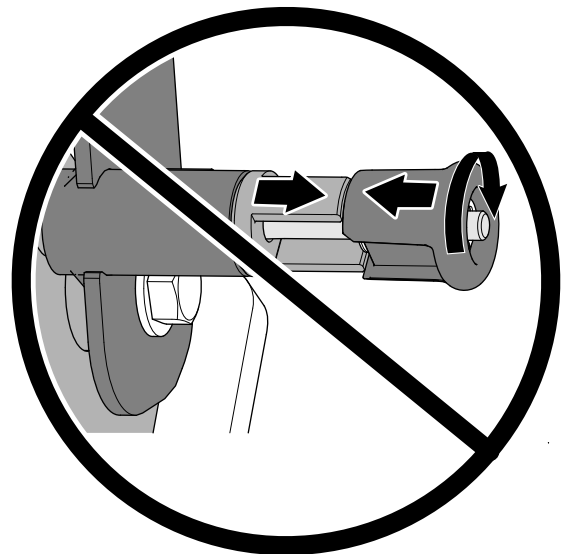


Σχήμα 67

g342478

1. Κομβίο μάνδαλου χειρολαβής

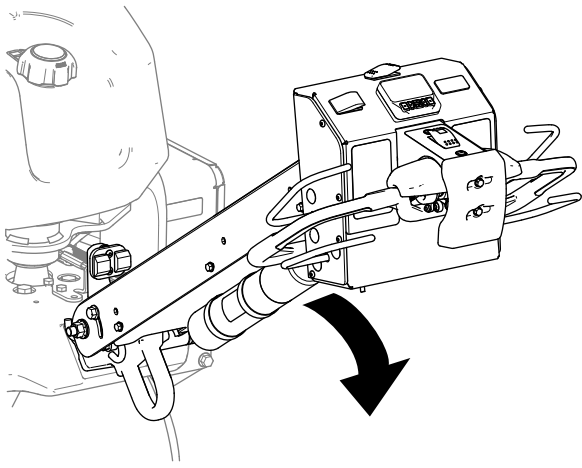
Σημαντικό: Μην περιστρέψετε το κομβίο, διαφορετικά ο πείρος του μάνδαλου δεν θα μπορεί να μαζευτεί (Σχήμα 68).



Σχήμα 68

g342479

2. Χαμηλώστε τη χειρολαβή για να λύσετε το χειρόφρενο (Σχήμα 69).



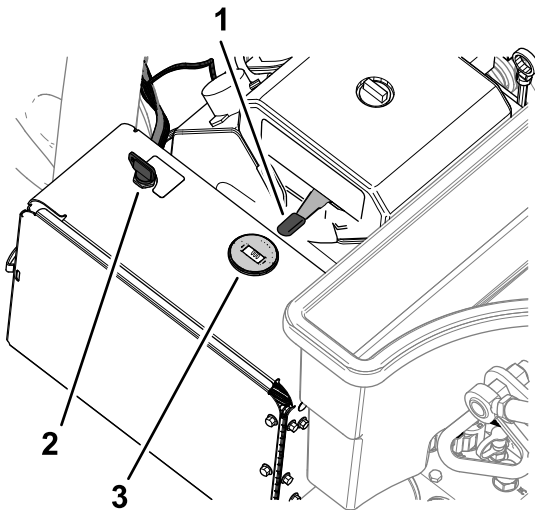
Σχήμα 69

g510117

3. Αφήστε το κομβίο του μάνδαλου της χειρολαβής.

Θέση του κινητήρα σε λειτουργία

1. Ανυψώστε τελείως και ασφαλίστε τη χειρολαβή για να βάλετε χειρόφρενο· ανατρέξτε στην ενότητα [Ενεργοποίηση του χειρόφρενου \(σελίδα 45\)](#).
2. Χρησιμοποιήστε το τσοκ ([Σχήμα 70](#)) ως εξής:
 - Προτού τον θέσετε σε λειτουργία τον κινητήρα όταν είναι κρύος, μετακινήστε τον μοχλό τσοκ στη θέση ON (Ανοικτό).
 - Όταν ο κινητήρας είναι ζεστός, ίσως δεν χρειάζεται να χρησιμοποιήσετε το τσοκ.



Σχήμα 70

g510239

- | | |
|-----------------------------|----------------|
| 1. Κλειδί (διακόπτης μίζας) | 3. Τσοκ |
| 2. Μοχλός γκαζιού | 4. Στροφόμετρο |

3. Προτού τον θέσετε σε λειτουργία τον κινητήρα όταν είναι κρύος, μετακινήστε τον μοχλό γκαζιού στη θέση ΓΡΗΓΟΡΑ.
4. Γυρίστε το κλειδί της μίζας στη θέση START (Εκκίνηση). Όταν ο κινητήρας πάρει μπρος, αφήστε το κλειδί.

Σημαντικό: Μην κρατάτε τη μίζα σε λειτουργία για περισσότερο από 10 δευτερόλεπτα τη φορά. Αν ο κινητήρας δεν πάρει μπρος, περιμένετε 30 δευτερόλεπτα για να κρυώσει η μίζα προτού επιχειρήσετε και πάλι. Σε αντίθετη περίπτωση, μπορεί να καεί το μοτέρ της μίζας.

5. Αφού ο κινητήρας πάρει μπρος, μετακινήστε τον μοχλό του τσοκ στη θέση OFF (Κλειστό). Αν ο κινητήρας ρετάρει ή κομπιάζει, μετακινήστε και πάλι τον μοχλό του τσοκ στη θέση ON (Ανοικτό) για λίγα δευτερόλεπτα. Στη συνέχεια, επιλέξτε τις στροφές κινητήρα που θέλετε.

Σημείωση: Επαναλάβετε αυτό το βήμα όσες φορές απαιτείται.

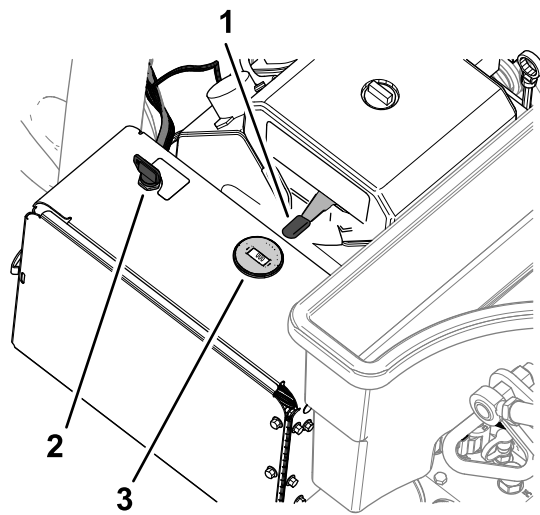
Θέση του κινητήρα εκτός λειτουργίας

⚠ ΠΡΟΣΟΧΗ

Αν παιδιά ή διερχόμενοι μετακινήσουν ή επιχειρήσουν να χειριστούν το μηχάνημα ενώ αυτό είναι αφύλακτο, ενδέχεται να τραυματιστούν.

Κάθε φορά που απομακρύνετε από το μηχάνημα, έστω και για λίγα λεπτά, ανυψώστε τελείως και κλειδώστε τη χειρολαβή για να βάλετε χειρόφρενο, σβήστε τον κινητήρα και αφαιρέστε το κλειδί.

1. Ανυψώστε τελείως και ασφαλίστε τη χειρολαβή για να βάλετε χειρόφρενο· ανατρέξτε στην ενότητα [Ενεργοποίηση του χειρόφρενου \(σελίδα 45\)](#).
2. Μετακινήστε τον μοχλό γκαζιού ([Σχήμα 71](#)) στη θέση ΑΡΓΑ.



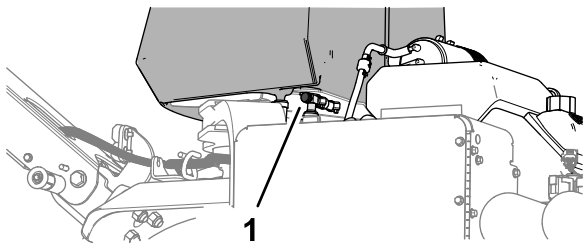
Σχήμα 71

g510239

- | | |
|-----------------------------|----------------|
| 1. Κλειδί (διακόπτης μίζας) | 3. Τσοκ |
| 2. Μοχλός γκαζιού | 4. Στροφόμετρο |

- Αφήστε τον κινητήρα στο ρελαντί επί 60 δευτερόλεπτα.
- Γυρίστε το κλειδί της μίζας στη θέση OFF (Εκτός λειτουργίας) και αφαιρέστε το κλειδί.
- Εάν πρόκειται να ρυμουλκήσετε ή να αποθηκεύσετε το μηχάνημα, κλείστε τον διακόπτη καυσίμου (Σχήμα 72).

Σημαντικό: Κλείνετε τον διακόπτη καυσίμου προτού αποθηκεύσετε το μηχάνημα ή το ρυμουλκήσετε το μηχάνημα με τρέιλερ. Προτού ρυμουλκήσετε το μηχάνημα, ανυψώστε τελείως και ασφαλίστε τη χειρολαβή για να βάλετε χειρόφρενο. Αφαιρέστε το κλειδί από τον διακόπτη μίζας για να αποφύγετε ακούσια λειτουργία της αντλίας καυσίμου και, συνεπώς, άδειασμα της μπαταρίας.



Σχήμα 72

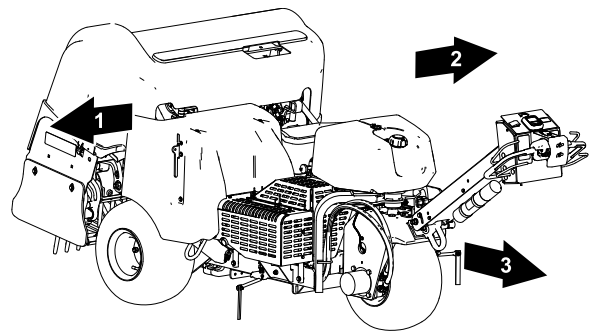
g338576

1. Διακόπτης καυσίμου

Χρήση του μηχανήματος

Σημαντικό: Όσο χειρίζετε το μηχάνημα να κοιτάτε και να περπατάτε μπροστά από αυτό.

Μην κοιτάτε και περπατάτε προς τα πίσω ενώ χειρίζετε το μηχάνημα.



Σχήμα 73

g339572

- | | |
|--------------------|---|
| 1. Δεξιά πλευρά | 3. Προς τα εμπρός
(κατεύθυνση λειτουργίας) |
| 2. Αριστερή πλευρά | |

Κλείδωμα ταχύτητας

Κλείδωμα ταχύτητας στη λειτουργία μεταφοράς

Το κλείδωμα ταχύτητας σας επιτρέπει να οδηγείτε το μηχάνημα χωρίς να κρατάτε πατημένο το χειριστήριο πορείας.

Σημείωση: Δεν μπορείτε να χρησιμοποιήσετε το κλείδωμα ταχύτητας όταν οδηγείτε το μηχάνημα προς τα πίσω.

Κλείδωμα ταχύτητας στη λειτουργία αερισμού

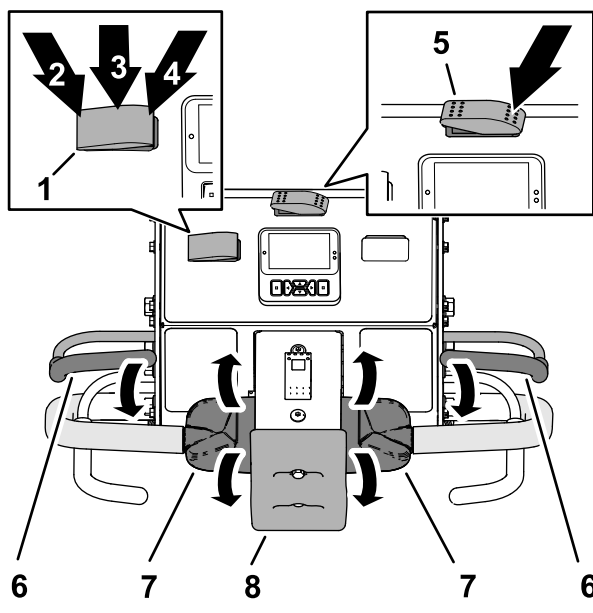
Το κλείδωμα ταχύτητας ενώ κάνετε αερισμό σας επιτρέπει, στο τέλος ενός περάσματος αερισμού, να συνεχίσετε να οδηγείτε το μηχάνημα με την επιλεγμένη ταχύτητα ισαποχής των οπών, να στρίψετε το μηχάνημα και να ξεκινήσετε το επόμενο πέρασμα αερισμού χωρίς να αλλάξετε τη θέση του χειριστηρίου πορείας.

Σημείωση: Το κλείδωμα ταχύτητας στη λειτουργία αερισμού ενεργοποιείται όταν έχετε επιλέξει χαμήλωμα της κεφαλής διάτρησης με καθυστέρηση. Το κλείδωμα ταχύτητας δεν είναι διαθέσιμο στη λειτουργία «Κατέβασμα αμέσως» της κεφαλής διάτρησης.

Χρήση του κλειδώματος ταχύτητας πορείας Λειτουργία μεταφοράς

Το κλείδωμα ταχύτητας πορείας λειτουργεί όπως ο ταχοστάτης (cruise control) στα αυτοκίνητα.

- Μετακινήστε τον διακόπτη μεταφοράς/αερισμού στη θέση TRANSPORT (Μεταφορά) (Σχήμα 74).



Σχήμα 74

g510179

- | | |
|---|---|
| 1. Διακόπτης κλειδώματος ταχύτητας | 5. Διακόπτης μεταφοράς/αερισμού (Θέση TRANSPORT (Μεταφορά)) |
| 2. Θέση ENGAGE (Ενεργοποίηση) (διακόπτης κλειδώματος ταχύτητας) | 6. Ράβδος ελέγχου παρουσίας χειριστή |
| 3. Θέση ON (Σε λειτουργία) (διακόπτης κλειδώματος ταχύτητας) | 7. Χειριστήριο πορείας |
| 4. Θέση OFF (Εκτός λειτουργίας) (διακόπτης κλειδώματος ταχύτητας) | 8. Διακόπτης-κομβίο στάσης |

2. Μετακινήστε τον διακόπτη κλειδώματος ταχύτητας στη θέση ON (Σε λειτουργία).
3. Οδηγήστε το μηχάνημα προς τα εμπρός με την ταχύτητα πορείας που θέλετε.
4. Μετακινήστε τον διακόπτη κλειδώματος ταχύτητας στη θέση ENGAGE (Ενεργοποίηση).

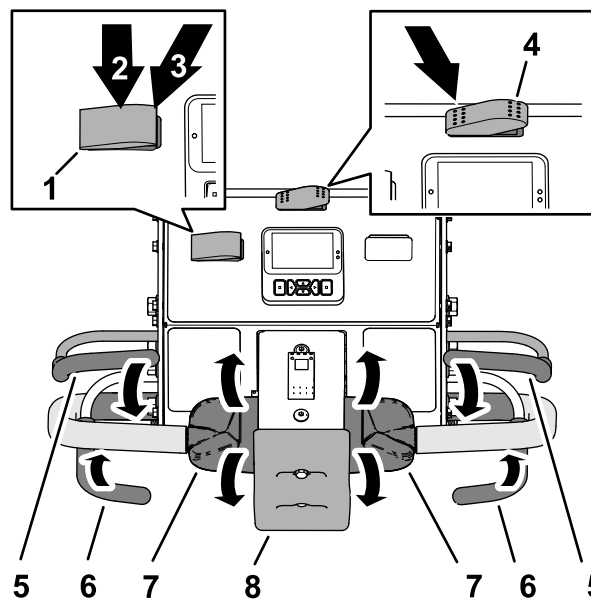
Σημείωση: Το κλειδωμα ταχύτητας πορείας «κλειδώνει» την τρέχουσα ταχύτητα πορείας με την οποία κινείται το μηχάνημα. Μπορείτε να αφήσετε το χειριστήριο πορείας.

5. Για να απενεργοποιήσετε το κλειδωμα ταχύτητας, κάντε ένα από τα εξής:
 - Μετακινήστε τον διακόπτη κλειδώματος ταχύτητας στη θέση OFF (Εκτός λειτουργίας).
 - Στρέψτε το άνω τμήμα του χειριστηρίου πορείας προς τα πίσω, ώστε να μετακινήσετε το μηχάνημα προς τα πίσω.
 - Ελευθερώστε τη ράβδο ελέγχου παρουσίας χειριστή.
 - Πιέστε τον διακόπτη-κομβίο στάσης.

Χρήση του κλειδώματος ταχύτητας πορείας Λειτουργία αερισμού

Σημείωση: Το κλειδωμα ταχύτητας πορείας δεν είναι διαθέσιμο κατά τον αερισμό στη λειτουργία «Κατέβασμα αμέσως».

1. Μετακινήστε τον διακόπτη μεταφοράς/αερισμού στη θέση ΑΕΡΙΣΜΟΣ (Σχήμα 75).



Σχήμα 75

g510180

- | | |
|---|--------------------------------------|
| 1. Διακόπτης κλειδώματος ταχύτητας | 5. Ράβδος ελέγχου παρουσίας χειριστή |
| 2. Θέση ON (Σε λειτουργία) (διακόπτης κλειδώματος ταχύτητας) | 6. Μανέτα αερισμού |
| 3. Θέση OFF (Εκτός λειτουργίας) (διακόπτης κλειδώματος ταχύτητας) | 7. Χειριστήριο πορείας |
| 4. Διακόπτης μεταφοράς/αερισμού (θέση ΑΕΡΙΣΜΟΣ) | 8. Διακόπτης-κομβίο στάσης |

2. Μετακινήστε τον διακόπτη κλειδώματος ταχύτητας στη θέση ON (Σε λειτουργία).
3. Οδηγήστε το μηχάνημα προς τα εμπρός και πατήστε τη μανέτα αερισμού.

Σημείωση: Το κλειδωμα ταχύτητας πορείας ενεργοποιείται και η κεφαλή διάτρησης χαμηλώνει.

4. Στο τέλος του περάσματος αερισμού, ελευθερώστε τη μανέτα αερισμού.

Σημείωση: Η κεφαλή διάτρησης ανυψώνεται, αλλά το μηχάνημα διατηρεί την ταχύτητα πορείας στο ρυθμό ισαποχής των οπών αερισμού.

5. Για να απενεργοποιήσετε το κλειδωμα ταχύτητας, κάντε ένα από τα εξής:
 - Μετακινήστε τον διακόπτη κλειδώματος ταχύτητας στη θέση OFF (Εκτός λειτουργίας).

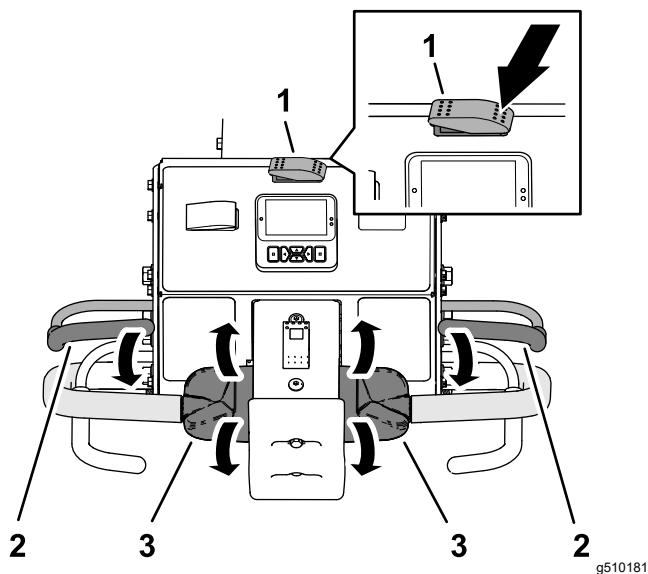
- Στρέψτε το άνω τμήμα του χειριστηρίου πορείας προς τα πίσω, ώστε να μετακινήσετε το μηχάνημα προς τα πίσω.
- Ελευθερώστε τη ράβδο ελέγχου παρουσίας χειριστή.
- Πιέστε τον διακόπτη-κομβίο στάσης.

Οδήγηση του μηχανήματος στη λειτουργία μεταφοράς

Σημείωση: Χρησιμοποιήστε τη λειτουργία μεταφοράς για να μετακινήσετε το μηχάνημα μεταξύ των χώρων εργασίας.

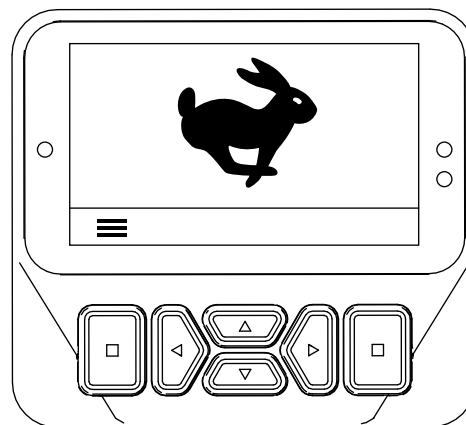
Σημείωση: Το μηχάνημα κινείται με μειωμένη, μεταβαλλόμενη ταχύτητα όταν ο διακόπτης μεταφοράς/αερισμού βρίσκεται στη θέση AERATION (Αερισμός).

1. Βάλτε μπροστά τον κινητήρα και μετακινήστε τον μοχλό ελέγχου γκαζιού στη θέση FAST (Γρήγορα): ανατρέξτε στην ενότητα **Θέση του κινητήρα σε λειτουργία (σελίδα 46)**.
2. Χαμηλώστε τη χειρολαβή για να λύσετε το χειρόφρενο: ανατρέξτε στην ενότητα **Λύσιμο του χειρόφρενου (σελίδα 45)**.
3. Μετακινήστε την αριστερή πλευρά του διακόπτη μεταφοράς/αερισμού στη θέση TRANSPORT (Μεταφορά) (Σχήμα 76).



Σχήμα 76

1. Διακόπτης μεταφοράς/αερισμού (Θέση TRANSPORT (Μεταφορά))
2. Ράβδος ελέγχου παρουσίας χειριστή
3. Χειριστήριο πορείας



Σχήμα 77

g510182

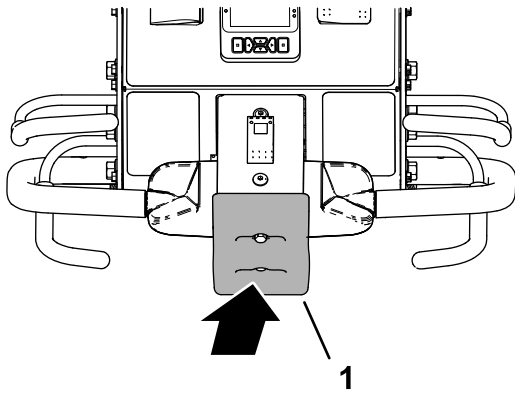
4. Ελέγξτε προς την κατεύθυνση της διαδρομής που θα ακολουθήσετε για να βεβαιωθείτε ότι είναι ελεύθερη.
5. Πιάστε την αριστερή ή τη δεξιά πλευρά της χειρολαβής και τη ράβδο ελέγχου παρουσίας χειριστή (Σχήμα 76) και πιέστε τη ράβδο μέχρι τη λαβή.
6. Με τον αντίχειρά σας, στρέψτε το αριστερό ή το δεξιό χειριστήριο πορείας για να οδηγήσετε το μηχάνημα ως εξής:
 - Στρέψτε το άνω τμήμα του χειριστηρίου πορείας προς τα εμπρός, ώστε να μετακινήσετε το μηχάνημα προς τα εμπρός.
 - Στρέψτε το άνω τμήμα του χειριστηρίου πορείας προς τα πίσω, ώστε να μετακινήσετε το μηχάνημα προς τα πίσω.

Σημείωση: Περεταίρω περιστροφή του χειριστηρίου πορείας αυξάνει την ταχύτητα πορείας του μηχανήματος.

Ακινητοποίηση του μηχανήματος

Σημαντικό: Για να ακινητοποιήσετε άμεσα το μηχάνημα πιέστε τον διακόπτη-κομβίο στάσης (Σχήμα 78).

Σημείωση: Στο InfoCenter εμφανίζεται το εικονίδιο TRANSPORT (Μεταφορά) (Σχήμα 77).

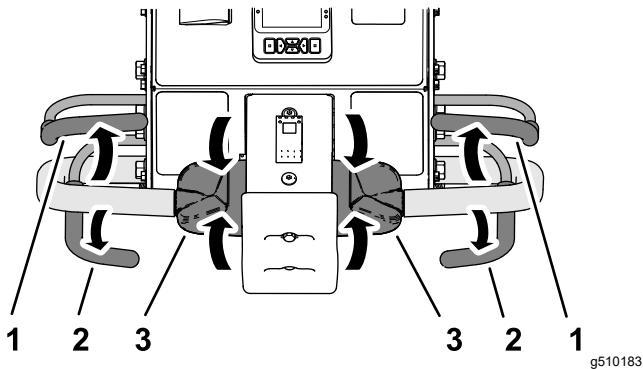


Σχήμα 78

g510142

1. Διακόπτης-κομβίο στάσης

1. Εάν κάνετε αερισμό, αφήστε τη μανέτα αερισμού (Σχήμα 79) για να ανυψωθεί η κεφαλή διάτρησης· ανατρέξτε στην ενότητα **Ανύψωση της κεφαλής διάτρησης** (σελίδα 52).



Σχήμα 79

g510183

1. Ράβδος ελέγχου παρουσίας χειριστή
2. Μανέτα αερισμού
3. Χειριστήριο πορείας

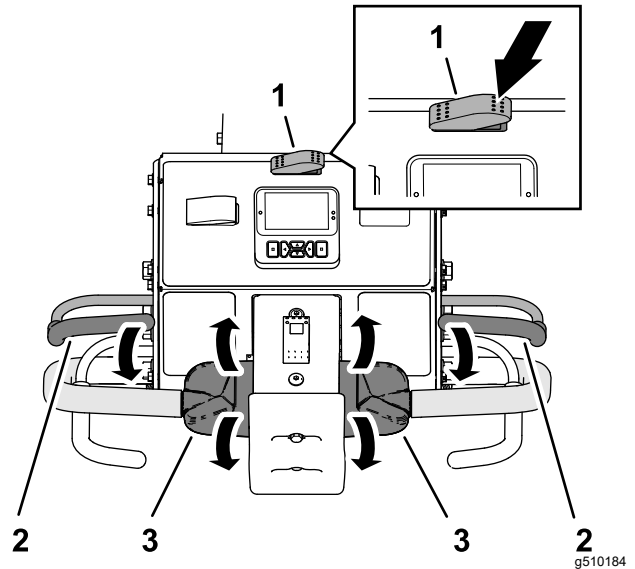
2. Ελευθερώστε το χειριστήριο πορείας και αφήστε το να επιστρέψει στη θέση ΝΕΚΡΑ.
3. Ελευθερώστε τη ράβδο ελέγχου παρουσίας χειριστή.
4. Ανυψώστε τελείως και ασφαλίστε τη χειρολαβή για να βάλετε χειρόφρενο· ανατρέξτε στην ενότητα **Ενεργοποίηση του χειρόφρενου** (σελίδα 45).

Οδήγηση του μηχανήματος στη λειτουργία αερισμού

Σημείωση: Το μηχάνημα κινείται με μειωμένη, μεταβαλλόμενη ταχύτητα όταν η κεφαλή διάτρησης είναι ανυψωμένη.

1. Βάλτε μπροστά τον κινητήρα και μετακινήστε τον μοχλό ελέγχου γκαζιού στη θέση FAST (Γρήγορα)· ανατρέξτε στην ενότητα **Θέση του κινητήρα σε λειτουργία** (σελίδα 46).

2. Χαμηλώστε τη χειρολαβή για να λύσετε το χειρόφρενο· ανατρέξτε στην ενότητα **Λύσιμο του χειρόφρενου** (σελίδα 45).
3. Μετακινήστε την αριστερή πλευρά του διακόπτη μεταφοράς/αερισμού στη θέση AERATE (Αερισμός) (Σχήμα 80).

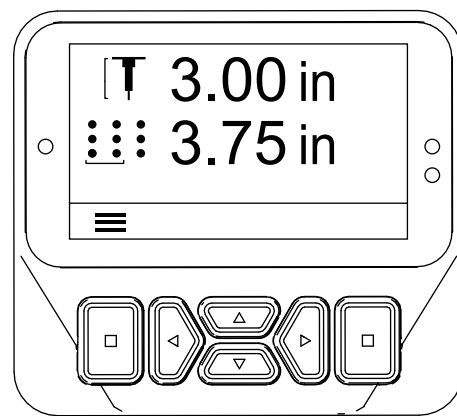


Σχήμα 80

g510184

1. Διακόπτης μεταφοράς/αερισμού (θέση ΑΕΡΙΣΜΟΣ)
2. Ράβδος ελέγχου παρουσίας χειριστή
3. Χειριστήριο πορείας

Στο InfoCenter εμφανίζονται οι τρέχουσες ρυθμίσεις βάθους και ισαποχής οπών (Σχήμα 81).



Σχήμα 81

g510185

4. Ελέγξτε προς την κατεύθυνση της διαδρομής που θα ακολουθήσετε για να βεβαιωθείτε ότι είναι ελεύθερη.
5. Πιάστε την αριστερή ή τη δεξιά πλευρά της χειρολαβής και τη ράβδο ελέγχου παρουσίας χειριστή (Σχήμα 80) και πιέστε τη ράβδο μέχρι τη λαβή.

6. Με τον αντίχειρά σας, στρέψτε το επάνω τμήμα του αριστερού ή του δεξιού χειριστηρίου πορείας για να κινήσετε το μηχάνημα προς τα εμπρός.

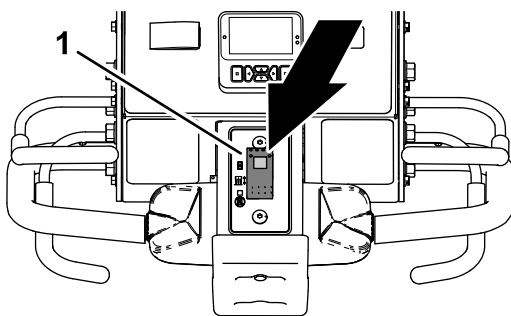
Σημείωση: Κατά τον αερισμό το μηχάνημα κινείται με την ταχύτητα που αντιστοιχεί στην επιλεγμένη τιμή στόχο για τις οπές.

- Εάν χρησιμοποιείτε το κλειδωμα ταχύτητας πορείας και ελευθερώσετε τη μανέτα αερισμού χωρίς να αλλάξετε θέση στο χειριστήριο πορείας, τότε το μηχάνημα διατηρεί την ταχύτητα πορείας όπως ο ταχοστάτης (cruise control) σε ένα αυτοκίνητο.
- Εάν οδηγήσετε το μηχάνημα προς τα πίσω ο «ταχοστάτης» απενεργοποιείται και το μηχάνημα κινείται με μεταβλητή ταχύτητα πορείας.
- Όταν ανυψώνετε την κεφαλή για να αναστρέψετε το μηχάνημα για το επόμενο πέρασμα, μπορείτε να αυξήσετε την ταχύτητα πορείας μετακινώντας το χειριστήριο πορείας ακόμα πιο μπροστά. Εάν επαναφέρετε το χειριστήριο πορείας στη θέση ΝΕΚΡΑ, το μηχάνημα επιβραδύνει μέχρι την ταχύτητα πορείας που απαιτείται για την επιλεγμένη ισαποχή των οπών αερισμού.

Αερισμός με χρήση της λειτουργίας «Κατέβασμα με καθυστέρηση»

Χρησιμοποιήστε το εμπρόσθιο ελαστικό για να δείτε το σημείο κατεβάσματος όταν κάνετε αερισμό με τη λειτουργία «Κατέβασμα με καθυστέρηση».

1. Πιέστε το πάνω μέρος του διακόπτη ελέγχου κατεβάσματος (Σχήμα 82) στη θέση ΚΑΤΕΒΑΣΜΑ ΜΕ ΚΑΘΥΣΤΕΡΗΣΗ.



Σχήμα 82

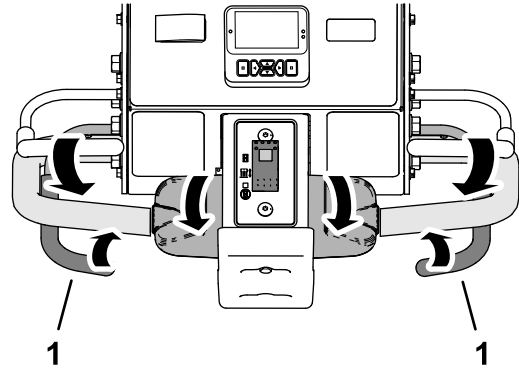
g510186

1. Διακόπτης ελέγχου κατεβάσματος

2. Οδηγήστε το μηχάνημα προς τα εμπρός· ανατρέξτε στην ενότητα [Οδήγηση του μηχανήματος στη λειτουργία αερισμού \(σελίδα 50\)](#).

3. Μόλις το εμπρόσθιο ελαστικό διασχίσει την περίμετρο του χώρου αερισμού, κλείστε την αριστερή ή τη δεξιά μανέτα αερισμού (Σχήμα 83).

Σημείωση: Η κεφαλή διάτρησης τίθεται σε λειτουργία και χαμηλώνει, καθώς το μηχάνημα κινείται προς τα εμπρός και εισέρχεται στην περιοχική στόχο αερισμού.



Σχήμα 83

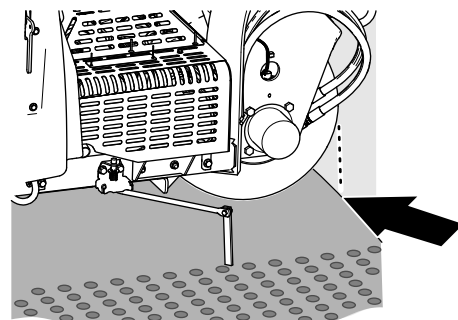
g510187

1. Μανέτα αερισμού

Ανύψωση της κεφαλής διάτρησης

Λειτουργία «Κατέβασμα με καθυστέρηση»

Χρησιμοποιήστε το εμπρόσθιο ελαστικό (Σχήμα 84) για να δείτε το σημείο ανύψωσης όταν κάνετε αερισμό με τη λειτουργία «Κατέβασμα με καθυστέρηση».



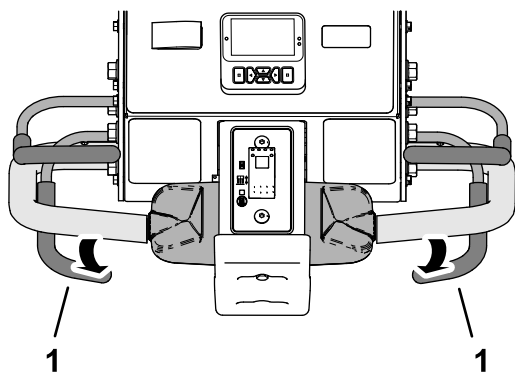
Σχήμα 84

g426485

Για να ανυψώσετε την κεφαλή διάτρησης, εκτελέστε 1 από τα παρακάτω:

- Μόλις το εμπρόσθιο ελαστικό διασχίσει την περίμετρο του χώρου αερισμού, αφήστε τη μανέτα αερισμού (Σχήμα 85).

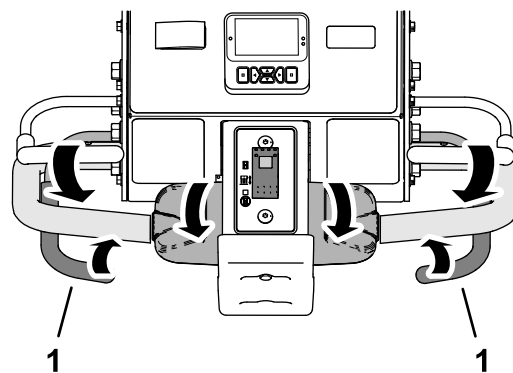
Σημείωση: Το μηχάνημα καθυστερεί την ανύψωση της κεφαλής διάτρησης μέχρι να φτάσει στο σημείο που επισημάνετε στο εμπρόσθιο ελαστικό ελευθερώνοντας τη μανέτα αερισμού.



Σχήμα 85

g510188

1. Μανέτα αερισμού



Σχήμα 87

g510187

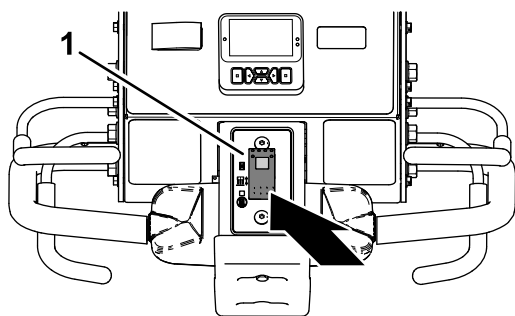
1. Μανέτα αερισμού

- Οδηγήστε το μηχάνημα προς τα πίσω· ανατρέξτε στην ενότητα [Οδήγηση του μηχανήματος προς τα πίσω](#) (σελίδα 52).

Αερισμός με χρήση της λειτουργίας «Κατέβασμα αμέσως»

1. Πιέστε το κάτω μέρος του διακόπτη ελέγχου κατεβάσματος (Σχήμα 86) στη θέση ΚΑΤΕΒΑΣΜΑ ΑΜΕΣΩΣ.

Σημείωση: Η φωτεινή ένδειξη στον διακόπτη θα ανάψει.



Σχήμα 86

g510189

1. Διακόπτης ελέγχου κατεβάσματος

2. Οδηγήστε το μηχάνημα προς τα εμπρός· ανατρέξτε στην ενότητα [Οδήγηση του μηχανήματος στη λειτουργία αερισμού](#) (σελίδα 50).
3. Κλείστε την αριστερή ή τη δεξιά μανέτα αερισμού (Σχήμα 87).

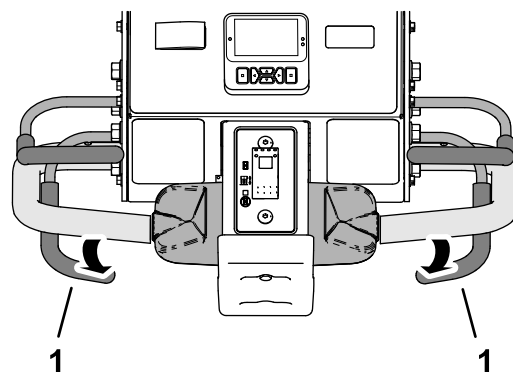
Σημείωση: Η κεφαλή διάτρησης θα κατέβει αμέσως ξεκινώντας τον αερισμό.

Ανύψωση της κεφαλής διάτρησης Λειτουργία «Κατέβασμα αμέσως»

Για να ανυψώσετε την κεφαλή διάτρησης, εκτελέστε 1 από τα παρακάτω:

- Ελευθερώστε τη μανέτα αερισμού (Σχήμα 88).

Σημείωση: Το μηχάνημα θα ανυψώσει αμέσως την κεφαλή διάτρησης.



Σχήμα 88

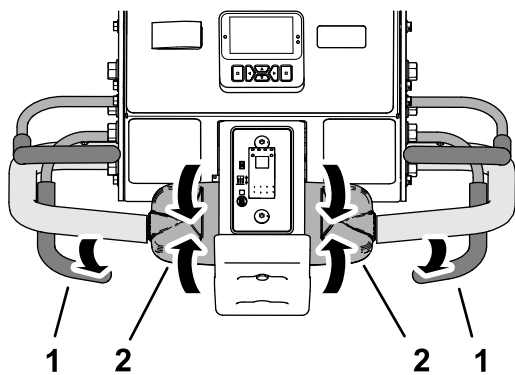
g510188

1. Μανέτα αερισμού

- Οδηγήστε το μηχάνημα προς τα πίσω· ανατρέξτε στην ενότητα [Οδήγηση του μηχανήματος προς τα πίσω](#) (σελίδα 52).

Οδήγηση του μηχανήματος προς τα πίσω

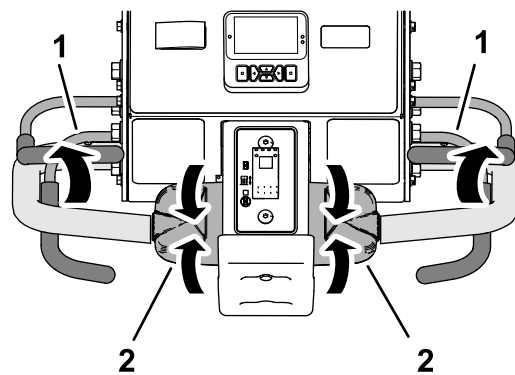
1. Εάν έχετε κατεβάσει την κεφαλή διάτρησης, αφήστε τη μανέτα αερισμού (Σχήμα 89).



Σχήμα 89

g510190

1. Μανέτα αερισμού
2. Χειριστήριο πορείας



Σχήμα 91

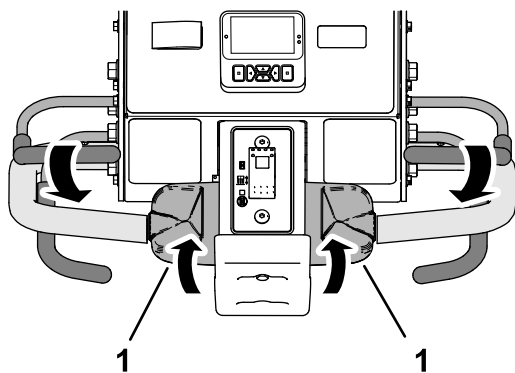
g510192

1. Ράβδος ελέγχου παρουσίας χειριστή
2. Χειριστήριο πορείας

2. Ελευθερώστε το χειριστήριο πορείας και αφήστε το να επιστρέψει στη θέση ΝΕΚΡΑ.
3. Κρατώντας πατημένη τη ράβδο ελέγχου παρουσίας χειριστή στη χειρολαβή, στρέψτε αργά το άνω τμήμα του χειριστηρίου πορείας προς τα πίσω (Σχήμα 90).

2. Απομακρυνθείτε από τον διακόπτη-κομβίο στάσης (Σχήμα 92).

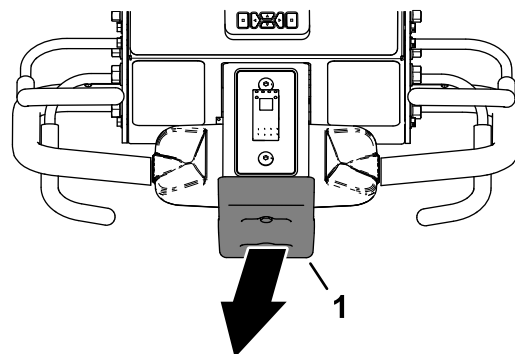
Σημείωση: Ένα ελατήριο που υπάρχει μέσα στον διακόπτη-κομβίο στάσης θα επαναφέρει τον διακόπτη.



Σχήμα 90

g510191

1. Χειριστήριο πορείας



Σχήμα 92

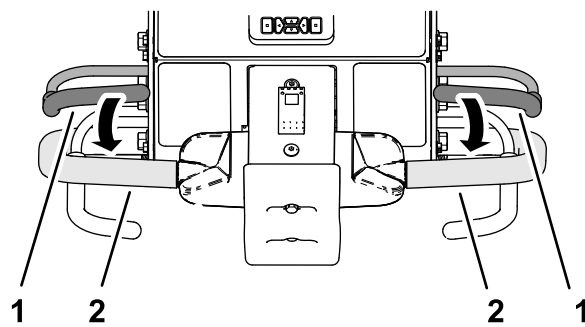
g510193

1. Διακόπτης-κομβίο στάσης

Επαναφορά του διακόπτη-κομβίου στάσης

1. Ελευθερώστε το χειριστήριο πορείας, αφήστε το να επιστρέψει στη θέση ΝΕΚΡΑ και ελευθερώστε τη ράβδο ελέγχου παρουσίας χειριστή (Σχήμα 91).

3. Πιάστε την αριστερή ή τη δεξιά πλευρά της χειρολαβής και τη ράβδο ελέγχου παρουσίας χειριστή (Σχήμα 93) και πιέστε τη ράβδο μέχρι τη λαβή.



Σχήμα 93

g510194

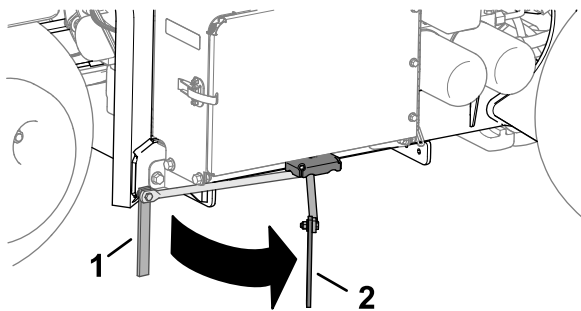
1. Ράβδος ελέγχου παρουσίας χειριστή
2. Χειρολαβή

4. Οδηγήστε το μηχάνημα· ανατρέξτε στην ενότητα [Οδήγηση του μηχανήματος στη λειτουργία μεταφοράς \(σελίδα 49\)](#) ή [Οδήγηση του μηχανήματος στη λειτουργία αερισμού \(σελίδα 50\)](#).

- Ο όγκος εδάφους που μετακινήθηκε αναγράφεται σε m^3 (SI) ή ft^3 (Αγγλοσαξωνικό σύστημα).
- Η ένδειξη του μετρητή όγκου χώματος που μετακινήθηκε υπολογίζεται από το μηχάνημα με βάση τη διάμετρο δοντιών και το πλήθος δοντιών που έχετε καθορίσει στο InfoCenter.

Χρήση του δείκτη γραμμής

Χρησιμοποιήστε τον δείκτη γραμμής για να ευθυγραμμίζετε τις σειρές αερισμού (Σχήμα 94).



Σχήμα 94

g358311

1. Δείκτης γραμμής (θέση αποθήκευσης)
2. Δείκτης γραμμής (θέση ευθυγράμμισης)

Σημαντικό: Εάν οι τιμές διαμέτρου ή/και πλήθους δοντιών που καθορίσατε πριν τον αερισμό είναι λανθασμένες, τότε το InfoCenter θα υπολογίσει και θα εμφανίζει λανθασμένες τιμές όγκου στους μετρητές «Area 1» και «Area 2». Εάν αλλάξετε τις τιμές διαμέτρου ή/και πλήθους δοντιών μετά τον αερισμό, τότε θα αλλάξουν και οι ενδείξεις όγκου που εμφανίζει το InfoCenter.

Χρήση στατιστικών στοιχείων αερισμού για υπολογισμό της επιχωμάτωσης (Topdressing)

Το μηχάνημα χρησιμοποιεί 2 μετρητές καταγραφής της επιφάνειας που αερίστηκε και του όγκου του εδάφους που μετακινήθηκε. Χρησιμοποιήστε τις πληροφορίες αυτών των μετρητών για να υπολογίσετε την ποσότητα επιχωμάτωσης που θα εφαρμοστεί στις περιοχές που αερίσατε.

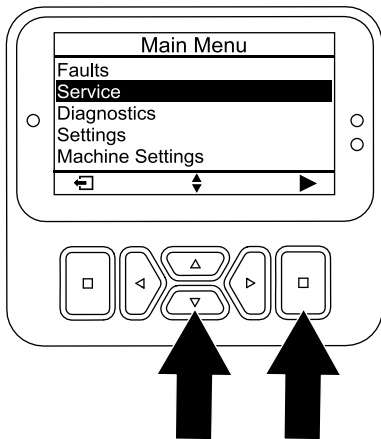
- Ο μετρητής «Area 1» (Εμβασό 1) δεν προστατεύεται με κωδικό PIN και ο χειριστής του μηχανήματος μπορεί να τον μηδενίσει.

Σημείωση: Εάν ο χειριστής καταγράφει την ένδειξη του μετρητή «Area 1» σε κάθε περιοχή αερισμού, τότε μπορείτε να υπολογίσετε την ποσότητα επιφανειακού χώματος και τις απαιτήσεις εφαρμογής για κάθε τοποθεσία.

- Ο μετρητής «Area 2» (Εμβασό 2) προστατεύεται με κωδικό PIN και μόνο ο επιβλέπων (ή εξουσιοδοτημένο πρόσωπο) μπορεί να τον μηδενίσει.
- Το εμβασό που αερίστηκε αναγράφεται σε m^2 (SI) ή ft^2 (Αγγλοσαξωνικό σύστημα).

Εμφάνιση των μετρητών εμβαδού και όγκου

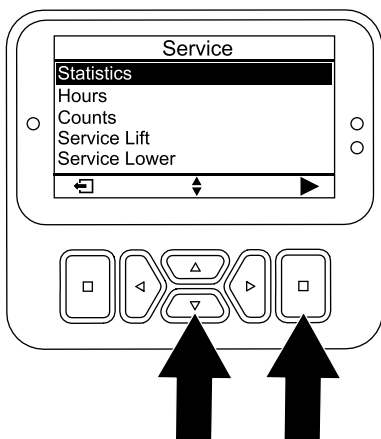
1. Σταθμεύστε το μηχάνημα σε επίπεδο έδαφος.
2. Βεβαιωθείτε ότι ο κινητήρας λειτουργεί ή ότι το κλειδί της μίζας βρίσκεται στη θέση RUN (Σε λειτουργία).
3. Στο InfoCenter, πλοηγηθείτε στο MAIN MENU (Κεντρικό μενού).
4. Πατήστε το κουμπί κάτω μέχρι να επισημάνετε την επιλογή SERVICE (Σέρβις) και, μετά, πατήστε το κουμπί επιλογής (Σχήμα 95).



Σχήμα 95

g510196

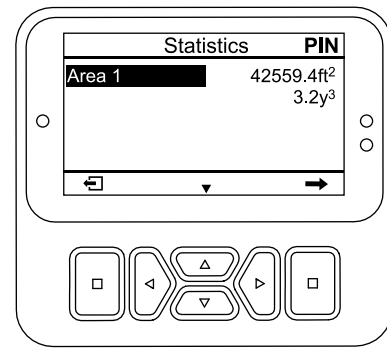
5. Στην οθόνη SERVICE (Σέρβις), πατήστε το κουμπί κάτω μέχρι να επισημάνετε την επιλογή STATISTICS (Στατιστικά) και, μετά, πατήστε το κουμπί επιλογής (Σχήμα 96).



Σχήμα 96

g510197

Σημείωση: Θα εμφανιστεί ο μετρητής AREA (Εμβαδό) στην οθόνη STATISTICS (Στατιστικά).



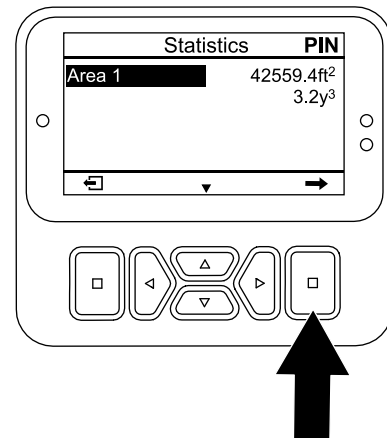
Σχήμα 97

g512426

Χρήση του Area 1 (Εμβαδό 1)—μετρητές εμβαδού και όγκου

Χειριστής μηχανήματος

1. Στην οθόνη STATISTICS (Στατιστικά) πατήστε το κουμπί κάτω μέχρι να επισημάνετε την επιλογή AREA 1 (Εμβαδό 1) (Σχήμα 98).



Σχήμα 98

g512750

2. Καταγράψτε το εμβαδό αερισμού και τον όγκο του χώματος σε ένα φύλλο εργασίας. Ανατρέξτε στο παράδειγμα που ακολουθεί.

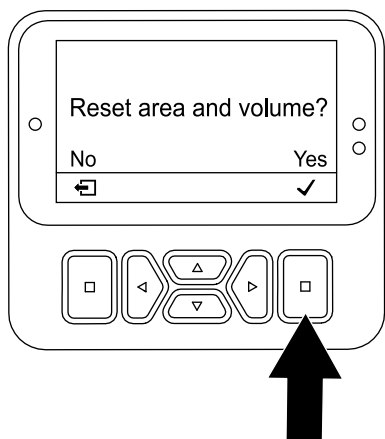
Παράδειγμα φύλλου εργασίας αερισμού

Ημερομηνία	Διαδρομή (εάν είναι πολλές)	Τοποθεσία	Εμβαδό αερισμού	Όγκος χώματος

3. Πατήστε το κουμπί επιλογής για να εμφανίσετε την οθόνη μηδενισμού του εμβαδού και του όγκου.
4. Στην οθόνη RESET AREA AND VOLUME SCREEN (Μηδενισμός εμβαδού και όγκου), πατήστε το κουμπί επιλογής.

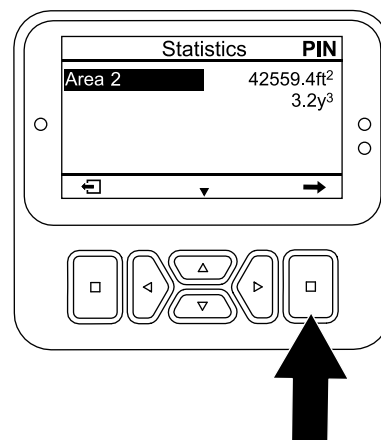
Σημείωση: Το InfoCenter θα εμφανίσει την οθόνη στατιστικών στοιχείων και οι μετρητές εμβαδού και όγκου θα μηδενιστούν.

Σημείωση: Εάν δεν μηδενίσετε τον μετρητή «Area 1» (Εμβαδό 1), οι μετρητές εμβαδού και όγκου θα συνεχίσουν να αθροίζουν τα δεδομένα.



Σχήμα 99

g510199



Σχήμα 100

g510200

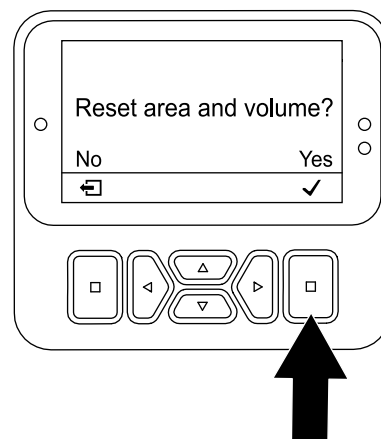
5. Επαναλάβετε τα βήματα 1 έως 4 όπως απαιτείται.
6. Πατήστε το κουμπί πίσω για επιστροφή στο κεντρικό μενού.

Μηδενισμός του Area 2 (Εμβαδό 2)—μετρητές εμβαδού και όγκου

Επιβλέπων

Σημείωση: Ο μηδενισμός των μετρητών του AREA 2 (Εμβαδό 2) δεν μηδενίζει τους μετρητές του AREA 1 (Εμβαδό 1).

1. Εισαγάγετε τον κωδικό PIN για πρόσβαση στα προστατευμένα μενού· ανατρέξτε στην ενότητα [Πρόσβαση σε προστατευμένα μενού \(σελίδα 26\)](#).
2. Στην οθόνη STATISTICS (Στατιστικά) πατήστε το κουμπί κάτω μέχρι να επισημάνετε την επιλογή AREA 2 (Εμβαδό 2) ([Σχήμα 100](#)).



Σχήμα 101

g510199

6. Πατήστε το κουμπί πίσω για επιστροφή στο κεντρικό μενού.

Στήριξη της κεφαλής διάτρησης με το μάνδαλο σέρβις

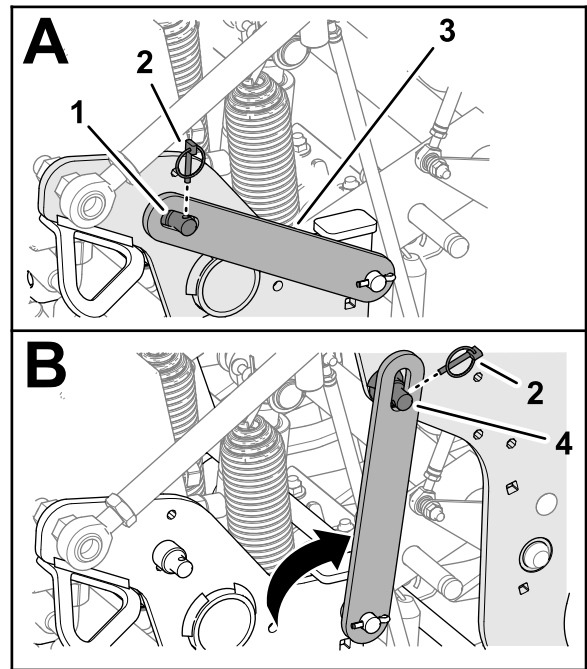
Εγκαταστήστε το μάνδαλο σέρβις προτού κάνετε συντήρηση της κεφαλής διάτρησης ή όταν το μηχάνημα θα παραμείνει ακίνητο για περισσότερο από δύο ημέρες.

⚠ ΚΙΝΔΥΝΟΣ

Εάν η κεφαλή διάτρησης παραμείνει ανυψωμένη χωρίς να έχει ασφαλιστεί, μπορεί να χαμηλώσει απροειδοποίητα και να τραυματίσει εσάς ή τους διερχόμενους.

Κάθε φορά που κάνετε σέρβις στην κεφαλή διάτρησης, συμπεριλαμβανομένης της αλλαγής δοντιών ή προστατευτικών καλυμμάτων χλοοτάπητα, χρησιμοποιήστε το μάνδαλο σέρβις για να ασφαλίσετε την κεφαλή διάτρησης στην ανυψωμένη θέση.

1. Ανυψώστε την κεφαλή διάτρησης.
2. Σταθεμεύστε το μηχάνημα σε επίπεδο έδαφος, ανυψώστε τελείως και κλειδώστε τη χειρολαβή για να βάλετε χειρόφρενο, σβήστε τον κινητήρα, αφαιρέστε το κλειδί και περιμένετε να ακινητοποιηθούν όλα τα κινούμενα μέρη.
3. Αφαιρέστε το κάλυμμα της κεφαλής διάτρησης· ανατρέξτε στην ενότητα [Αφαίρεση του καλύμματος της κεφαλής διάτρησης \(σελίδα 80\)](#).
4. Αφαιρέστε την περόνη ασφαλείας που στερεώνει το μάνδαλο σέρβις στην πλευρική πλάκα ([Σχήμα 102](#)).



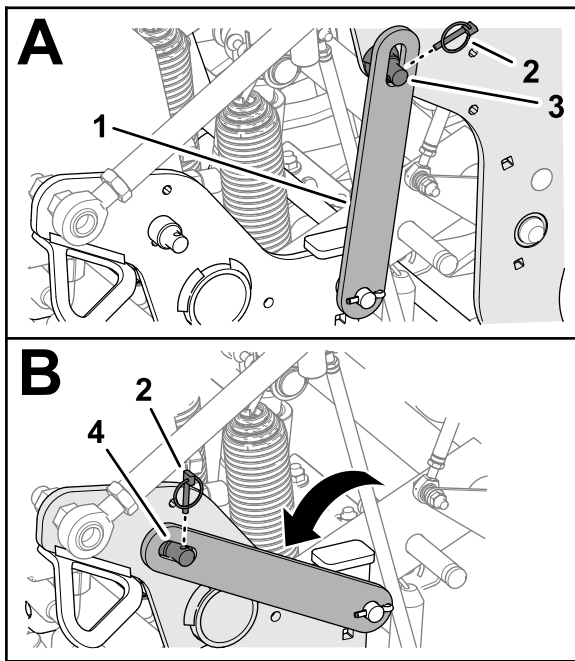
Σχήμα 102

g342299

1. Πείρος στήριξης (πλευρική πλάκα)
 2. Περόνη ασφαλείας
 3. Μάνδαλο σέρβις
 4. Πείρος στήριξης (κεφαλή διάτρησης)
-
5. Στρέψτε το μάνδαλο σέρβις προς τα πίσω και ευθυγραμμίστε το επάνω από τον πείρο στήριξης της κεφαλής διάτρησης.
 6. Ασφαλίστε με την περόνη ασφαλείας το μάνδαλο στον πείρο στήριξης.
 7. Εάν χρειάζεται, εγκαταστήστε το κάλυμμα της κεφαλής διάτρησης· ανατρέξτε στην ενότητα [Εγκατάσταση του καλύμματος της κεφαλής διάτρησης \(σελίδα 71\)](#).

Αποθήκευση του μάνδαλου σέρβις

1. Σταθεμεύστε το μηχάνημα σε επίπεδο έδαφος, ανυψώστε τελείως και κλειδώστε τη χειρολαβή για να βάλετε χειρόφρενο, σβήστε τον κινητήρα, αφαιρέστε το κλειδί και περιμένετε να ακινητοποιηθούν όλα τα κινούμενα μέρη.
2. Εάν έχετε εγκαταστήσει το κάλυμμα της κεφαλής διάτρησης, αφαιρέστε το· ανατρέξτε στην ενότητα [Αφαίρεση του καλύμματος της κεφαλής διάτρησης \(σελίδα 80\)](#).
3. Αφαιρέστε την περόνη ασφαλείας που στερεώνει το μάνδαλο σέρβις στον πείρο στήριξης της κεφαλής διάτρησης ([Σχήμα 103](#)).



g342300

Σχήμα 103

- | | |
|---------------------|---------------------------------------|
| 1. Μάνδαλο σέρβις | 3. Πείρος στήριξης (κεφαλή διάτρησης) |
| 2. Περόνη ασφαλείας | 4. Πείρος στήριξης (πλευρική πλάκα) |

4. Στρέψτε το μάνδαλο σέρβις προς τα κάτω και ευθυγραμμίστε το επάνω από τον πείρο στήριξης της πλευρικής πλάκας.
5. Ασφαλίστε με την περόνη ασφαλείας το μάνδαλο στον πείρο στήριξης.
6. Εγκαταστήστε το κάλυμμα της κεφαλής διάτρησης· ανατρέξτε στην ενότητα [Εγκατάσταση του καλύμματος της κεφαλής διάτρησης \(σελίδα 71\)](#).

Αντικατάσταση φθαρμένου δοντιού

Σημαντικό: Αντικαθιστάτε τα φθαρμένα δόντια με άλλα ίδιου μήκους. Δόντια με διαφορετικό μήκος θα επηρεάσουν αρνητικά την εμφάνιση των οπών.

Δόντια με διαφορετικό μήκος επηρεάζουν την εμφάνιση των οπών.

Ανατρέξτε στην ενότητα [Εγκατάσταση προστατευτικών καλυμμάτων χλοοτάπητα, βάσεων δοντιών και δοντιών \(σελίδα 33\)](#) για εικονογραφημένο υλικό.

1. Αнуψώστε την κεφαλή διάτρησης και ασφαλίστε την στη θέση της με το μάνδαλο σέρβις.
2. Σταθμεύστε το μηχάνημα σε επίπεδο έδαφος, ανυψώστε τελείως και κλειδώστε τη χειρολαβή για να βάλετε χειρόφρενο, σβήστε τον

κινητήρα, αφαιρέστε το κλειδί και περιμένετε να ακινητοποιηθούν όλα τα κινούμενα μέρη.

3. Ξεσφίξτε τα μπουλόνια της βάσης των δοντιών και αφαιρέστε το παλιό δόντι ή τα δόντια.
4. Εφαρμόστε το καινούριο δόντι ή τα δόντια στη βάση δοντιών.
5. Σφίξτε τα μπουλόνια της βάσης των δοντιών με ροπή 40,6 N·m.
6. Εάν χρειάζεται, επαναλάβετε τη διαδικασία αυτή στους υπόλοιπους βραχίονες.

Έλεγχος της βαθμονόμησης του ύψους δοντιών από έδαφος

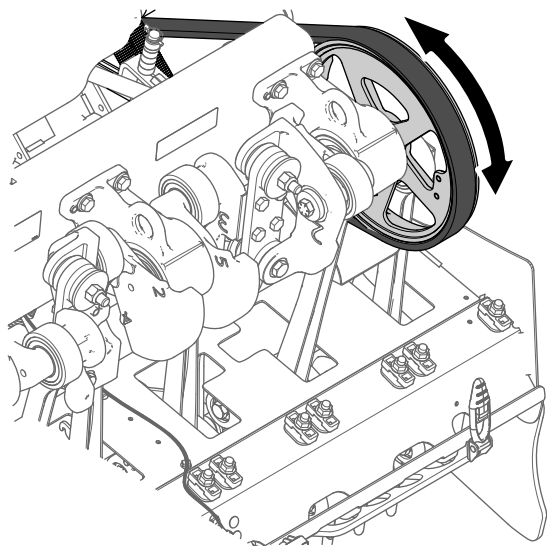
Χρησιμοποιήστε τη λειτουργία ανάκλησης του ύψους από το έδαφος για να ελέγξετε γρήγορα το τρέχον ύψος των δοντιών από το έδαφος.

Η λειτουργία αυτή κατεβάζει την κεφαλή στη θέση της προηγούμενης βαθμονόμησης. Μόλις η κεφαλή βρεθεί στη θέση αυτή μπορείτε να ελέγξετε την απόσταση των δοντιών από το έδαφος.

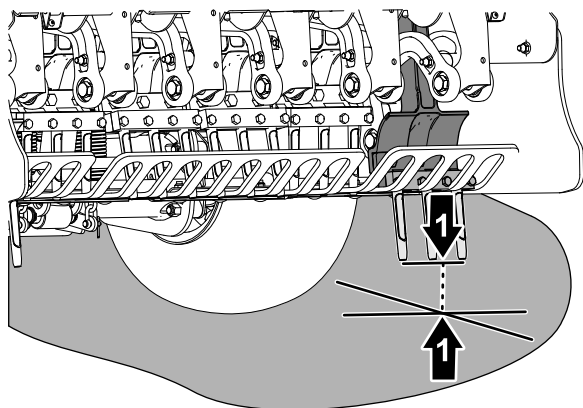
Προετοιμασία του μηχανήματος

1. Βεβαιωθείτε ότι η κεφαλή διάτρησης είναι ανυψωμένη.
2. Σταθμεύστε το μηχάνημα σε επίπεδο έδαφος, ανυψώστε τελείως και κλειδώστε τη χειρολαβή για να βάλετε χειρόφρενο, σβήστε τον κινητήρα, αφαιρέστε το κλειδί και περιμένετε να ακινητοποιηθούν όλα τα κινούμενα μέρη.
3. Αφαιρέστε το κάλυμμα της κεφαλής διάτρησης· ανατρέξτε στην ενότητα [Αφαίρεση του καλύμματος της κεφαλής διάτρησης \(σελίδα 80\)](#).
4. Περιστρέψτε την τροχαλία της κεφαλής διάτρησης ([Σχήμα 104](#)) μέχρι τα τελευταία έξω δόντια να έρθουν πλησιέστερα στο έδαφος.

Σημαντικό: Κρατήστε τα δάχτυλά σας μακριά από τα σημεία εισόδου και εξόδου του ιμάντα από την τροχαλία ώστε να μην παγιδευτούν.



g343368



g343367

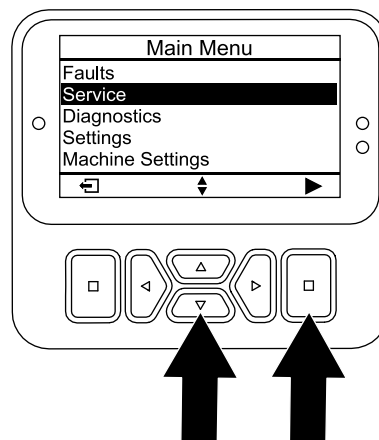
Σχήμα 104

1. Τροχαλία κεφαλής διάτρησης
2. Τελευταία, εξωτερικά δόντια (πλησιέστερα στο έδαφος)

5. Εγκαταστήστε το κάλυμμα της κεφαλής διάτρησης· ανατρέξτε στην ενότητα [Εγκατάσταση του καλύμματος της κεφαλής διάτρησης \(σελίδα 71\)](#).

Εκτέλεση της λειτουργίας ανάκλησης του ύψους από το έδαφος

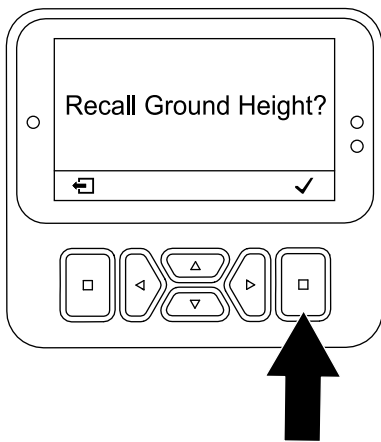
1. Εισαγάγετε τον κωδικό PIN για πρόσβαση στα προστατευμένα μενού· ανατρέξτε στην ενότητα [Πρόσβαση σε προστατευμένα μενού \(σελίδα 26\)](#).
2. Στο InfoCenter, πλοηγηθείτε στο MAIN MENU (Κεντρικό μενού).
3. Πατήστε το κουμπί κάτω μέχρι να επισημάνετε την επιλογή SERVICE (Σέρβις) και, μετά, πατήστε το κουμπί επιλογής ([Σχήμα 105](#)).



Σχήμα 105

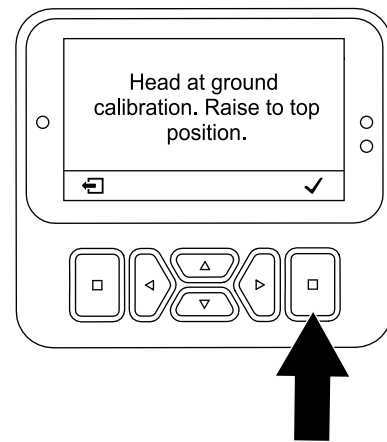
g510196

4. Στο InfoCenter, πατήστε το κουμπί κάτω μέχρι να επισημάνετε την επιλογή GROUND HEIGHT (Ύψος από το έδαφος) και, μετά, πατήστε το κουμπί επιλογής.
5. Στο InfoCenter, πατήστε το κουμπί κάτω μέχρι να επισημάνετε την επιλογή RECALL CALIBRATION (Ανάκληση βαθμονόμησης) και, μετά, πατήστε το κουμπί επιλογής.
6. Στην οθόνη «Recall Ground Height» (Ανάκληση ύψους από το έδαφος) ([Σχήμα 106](#)), πατήστε το κουμπί επιλογής.



Σχήμα 106

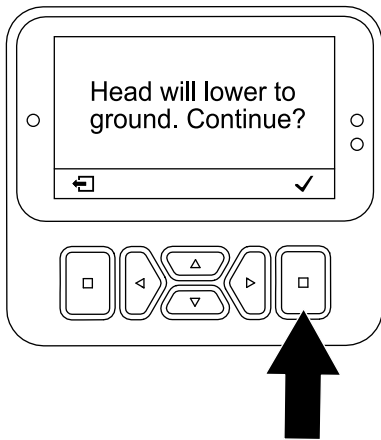
g510201



Σχήμα 108

g510203

7. Στην οθόνη «Head Will Lower» (Η κεφαλή θα χαμηλώσει) (Σχήμα 107), πατήστε το κουμπί επιλογής.



Σχήμα 107

g510202

9. Εάν τα τελευταία, εξωτερικά δόντια ακουμπούν ελαφρά στο έδαφος, πατήστε το κουμπί επιλογής για να ανυψώσετε την κεφαλή διάτρησης.

Σημείωση: Εμφανίζεται το μήνυμα «Lowering Head» (Η κεφαλή χαμηλώνει) και η κεφαλή διάτρησης θα χαμηλώσει.

8. Ελέγξτε τα τελευταία, εξωτερικά δόντια εάν βρίσκονται εκτός βαθμονόμησης ως εξής.
- Εάν τα δόντια έχουν αρχίσει να διεισδύουν στο έδαφος—πατήστε το κουμπί επιλογής (Σχήμα 108) και εκτελέστε τη λειτουργία TEACH GROUND HEIGHT (Εκμάθηση ύψους από έδαφος)· ανατρέξτε στην ενότητα [Εκτέλεση της λειτουργίας εκμάθησης ύψους από το έδαφος \(σελίδα 42\)](#).
 - Εάν τα δόντια είναι πάνω από το έδαφος—πατήστε το κουμπί επιλογής και εκτελέστε τη λειτουργία TEACH GROUND HEIGHT (Εκμάθηση ύψους από έδαφος)· ανατρέξτε στην ενότητα [Εκτέλεση της λειτουργίας εκμάθησης ύψους από το έδαφος \(σελίδα 42\)](#).

Ρύθμιση της Μεταφοράς βάρους

Ανάλογα με τις συνθήκες του εδάφους το μηχάνημα μεταφέρει βάρος από την κινητήρια μονάδα προς την κεφαλή διάτρησης ώστε διατηρεί το βάθος των οπών. Ωστόσο, όταν το χώμα είναι πολύ σκληρό και δεν επιτυγχάνεται το πλήρες βάθος αερισμού, ίσως απαιτείται επιπλέον μεταφορά βάρους προς την κεφαλή διάτρησης. Από το εργοστάσιο το μηχάνημα είναι ρυθμισμένο για κανονική μεταφορά βάρους. Για να αυξήσετε την πίεση των ελατηρίων μεταφοράς βάρους, κάντε τα εξής:

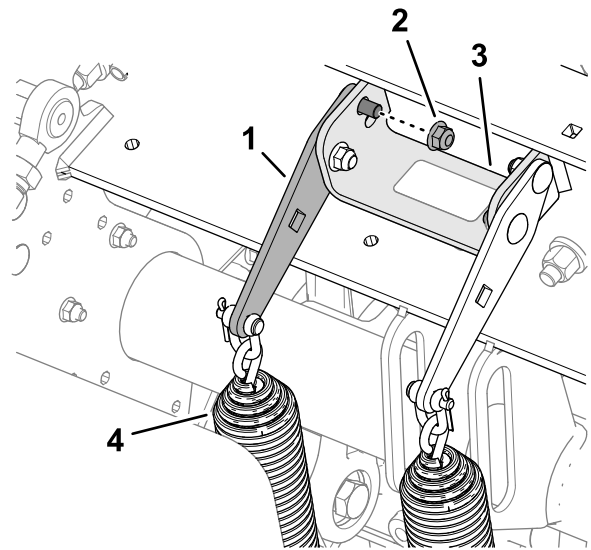
⚠ ΠΡΟΕΙΔΟΠΟΙΗΣΗ

Η απότομη ελευθέρωση των πλακών των ελατηρίων μπορεί να προκαλέσει τραυματισμό.

Για να ρυθμίσετε το ελατήριο μεταφοράς βάρους ζητήστε τη βοήθεια τρίτου προσώπου.

1. Σταθεμεύστε το μηχάνημα σε επίπεδο έδαφος, ανυψώστε τελείως και κλειδώστε τη χειρολαβή για να βάλετε χειρόφρενο, σβήστε τον κινητήρα, αφαιρέστε το κλειδί και περιμένετε να ακινητοποιηθούν όλα τα κινούμενα μέρη.
2. Ξεσφίξτε το εμπρός φλαντζωτό παξιμάδι ασφάλισης και την καρόβιδα που ασφαλίζουν την πλάκα τάνυσης ελατηρίων στη βάση στήριξης της κεφαλής διάτρησης (Σχήμα 109).

Σημείωση: Μην αφαιρέσετε το παξιμάδι ασφάλισης και την καρόβιδα.



Σχήμα 109

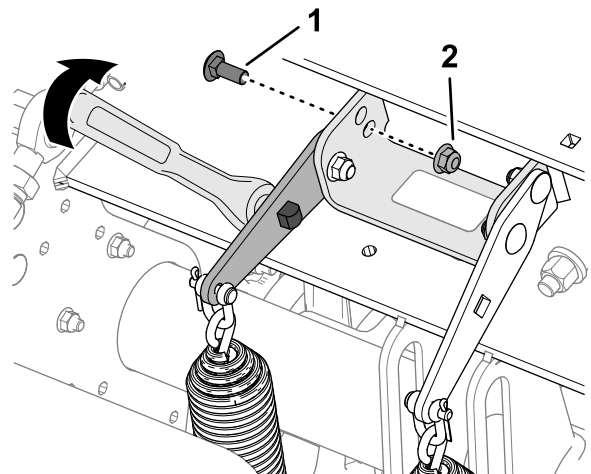
Θέση κανονικής μεταφοράς βάρους—Άνω οπή

1. Πλάκα τάνυσης ελατηρίων
2. Φλαντζωτό παξιμάδι ασφάλισης (πίσω)
3. Βάση στήριξης (κεφαλή διάτρησης)
4. Ελατήρια μεταφοράς βάρους

3. Αφαιρέστε το πίσω φλαντζωτό παξιμάδι ασφάλισης που ασφαλίζει τα στηρίγματα των ελατηρίων στη βάση στήριξης.

Σημείωση: Μην αφαιρέσετε την καρόβιδα.

4. Εφαρμόστε μια καστάνια ή μια μανέλα με καρέ 1/2" στην τετράγωνη οπή που υπάρχει στην πλάκα τάνυσης ελατηρίων (Σχήμα 110).



Σχήμα 110

Θέση μεγαλύτερης μεταφοράς βάρους—Κάτω οπή

1. Καρόβιδα (πίσω)
2. Φλαντζωτό παξιμάδι ασφάλισης

5. Στρέψτε την καστάνια ή τη μανέλα για να αποφορτίσετε την πίσω καρόβιδα και αφαιρέστε την από την άνω οπή.

Σημείωση: Η άνω οπή είναι η θέση κανονικής μεταφοράς βάρους.

6. Στρέψτε την πλάκα τάνυσης ελατηρίων μέχρι να ευθυγραμμιστεί με την κάτω οπή της βάσης στήριξης, περάστε την καρόβιδα μέσα από τις οπές της πλάκας και της βάσης.

Σημείωση: Η κάτω οπή είναι η θέση μεγαλύτερης μεταφοράς βάρους. Στρέφοντας τις πλάκες ελατηρίων προς τα επάνω αυξάνεται η μεταφορά βάρους.

7. Ασφαλίστε την καρόβιδα στη βάση στήριξης και την πλάκα τάνυσης ελατηρίων, χρησιμοποιώντας το φλαντζωτό παξιμάδι ασφάλισης.
8. Σφίξτε τα παξιμάδια ασφάλισης με ροπή 37 έως 45 N·m.

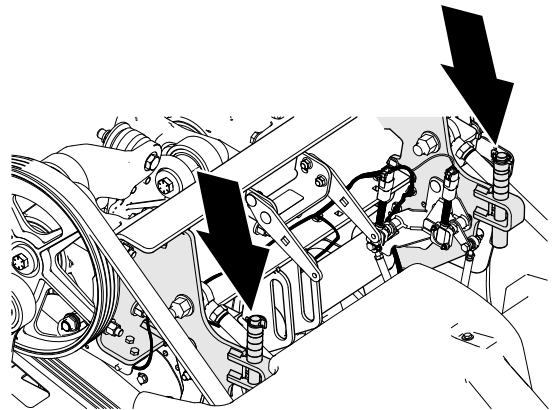
Χρήση της Χειροκίνητης παρακολούθησης εδάφους

Για βέλτιστη ποιότητα των οπών αερισμού και απόδοση του μηχανήματος, να κάνετε αερισμό χρησιμοποιώντας το σύστημα αυτόματης παρακολούθησης του εδάφους.

Χρησιμοποιήστε τη χειροκίνητη παρακολούθηση εδάφους μόνο αν έχει βλάβη ο αισθητήρας θέσης των δοντιών.

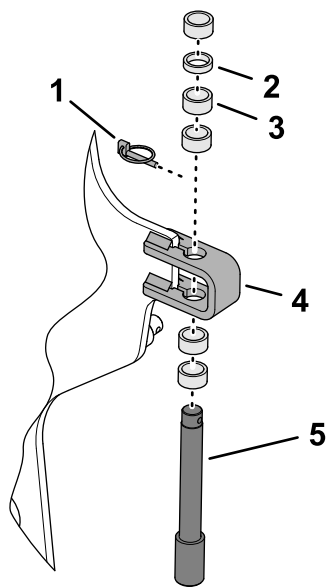
Ρύθμιση των αποστατών του αναστολέα βάθους

1. Σταθμεύστε το μηχάνημα σε επίπεδο έδαφος, ανυψώστε τελείως και κλειδώστε τη χειρολαβή για να βάλετε χειρόφρενο, σβήστε τον κινητήρα, αφαιρέστε το κλειδί και περιμένετε να ακινητοποιηθούν όλα τα κινούμενα μέρη.
2. Αφαιρέστε το κάλυμμα της κεφαλής διάτρησης· ανατρέξτε στην ενότητα [Αφαίρεση του καλύμματος της κεφαλής διάτρησης \(σελίδα 80\)](#).
3. Αφαιρέστε την περόνη ασφαλείας που ασφαλίζει τον αναστολέα βάθους και τους αποστάτες στη βάση του αναστολέα ([Σχήμα 111](#) και [Σχήμα 112](#)).



Σχήμα 111

g342335



Σχήμα 112

g342334

- | | |
|---------------------------------|----------------------------|
| 1. Περόνη ασφαλείας | 4. Βάση αναστολέα |
| 2. Λεπτός αποστάτης—6,3 mm (¼") | 5. Πείρος αναστολέα βάθους |
| 3. Παχύς αποστάτης—12,7 mm (½") | |

4. Τοποθετήστε τους αποστάτες πάνω ή κάτω από τη βάση του αναστολέα για να ρυθμίσετε το βάθος διάτρησης.
 - Με όλους του αποστάτες πάνω από τη βάση αναστολέα, το βάθος ρυθμίζεται στα 10,7 cm.
 - Οι παχιοί αποστάτες ισοδυναμούν με 19 mm βήμα στο βάθος.
 - Οι λεπτοί αποστάτες ισοδυναμούν με 9,5 mm βήμα στο βάθος.

Σημείωση: Πρέπει να τοποθετούνται όλοι οι αποστάτες, ανεξάρτητα από τη θέση τους.

5. Συναρμολογήστε στη βάση του αναστολέα τον πείρο και τους αποστάτες του αναστολέα βάθους, χρησιμοποιώντας την περόνη ασφαλείας.

6. Επαναλάβετε τα βήματα 3 έως 5 στην άλλη πλευρά του μηχανήματος.

Σημαντικό: Βεβαιωθείτε ότι οι αποστάτες αριστερά και δεξιά έχουν τοποθετηθεί στην ίδια θέση πάνω και κάτω από τις βάσεις του αναστολέα.

7. Εγκαταστήστε το κάλυμμα της κεφαλής διάτρησης· ανατρέξτε στην ενότητα [Εγκατάσταση του καλύμματος της κεφαλής διάτρησης \(σελίδα 71\)](#).

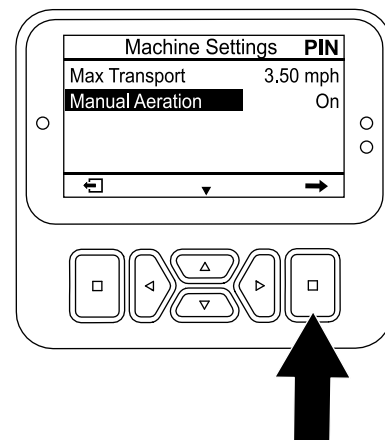
Ρύθμιση του InfoCenter

Σημείωση: Εάν κάνετε αερισμό χειροκίνητα, κάθε φορά που βάζετε μπροστά τον κινητήρα, πρέπει να ρυθμίζετε το InfoCenter στη χειροκίνητη λειτουργία παρακολούθησης εδάφους.

1. Γυρίστε το κλειδί της μίζας στη θέση RUN (Σε λειτουργία).

Σημείωση: Μη βάλετε μπροστά τον κινητήρα.

2. Εισαγάγετε τον κωδικό PIN για πρόσβαση στα προστατευμένα μενού· ανατρέξτε στην ενότητα [Πρόσβαση σε προστατευμένα μενού \(σελίδα 26\)](#).
3. Στο InfoCenter, πλοηγηθείτε στο MAIN MENU (Κεντρικό μενού).
4. Πατήστε το κουμπί κάτω μέχρι να επισημάνετε την επιλογή MACHINE SETTINGS (Ρυθμίσεις μηχανήματος) και, μετά, πατήστε το κουμπί επιλογής.
5. Πατήστε το κουμπί κάτω μέχρι να επισημάνετε την επιλογή MANUAL AERATION (Χειροκίνητος αερισμός) και, μετά, πατήστε το κουμπί επιλογής ([Σχήμα 113](#)) για ρυθμίσετε τον χειροκίνητο αερισμό στο ON (Σε λειτουργία).



Σχήμα 113

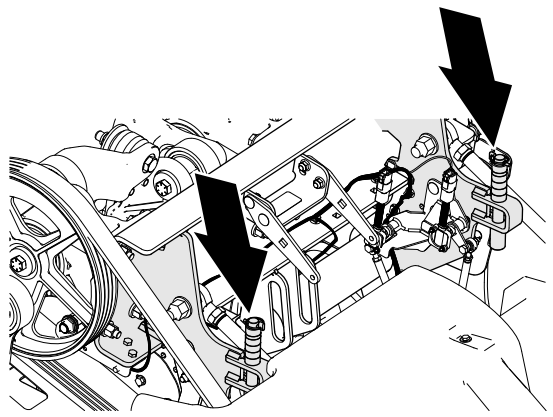
g510206

6. Θέστε τον κινητήρα σε λειτουργία.
7. Κάντε αερισμό, χρησιμοποιώντας τη λειτουργία [Αερισμός με χρήση της λειτουργίας «Κατέβασμα με καθυστέρηση» \(σελίδα 51\)](#) ή [Αερισμός με χρήση της λειτουργίας «Κατέβασμα αμέσως» \(σελίδα 52\)](#).

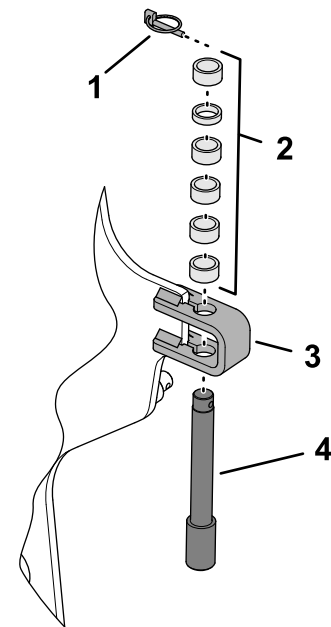
Σημείωση: Όταν σβήσετε τον κινητήρα και τον βάλετε ξανά μπροστά, το μηχάνημα επανέρχεται στην προεπιλεγμένη λειτουργία αυτόματης παρακολούθησης εδάφους.

Αποθήκευση των αποστατών αναστολέα βάθους για αυτόματη παρακολούθηση του εδάφους

1. Σταθεμεύστε το μηχάνημα σε επίπεδο έδαφος, ανυψώστε τελείως και κλειδώστε τη χειρολαβή για να βάλετε χειρόφρενο, σβήστε τον κινητήρα, αφαιρέστε το κλειδί και περιμένετε να ακινητοποιηθούν όλα τα κινούμενα μέρη.
2. Αφαιρέστε το κάλυμμα της κεφαλής διάτρησης· ανατρέξτε στην ενότητα [Αφαίρεση του καλύμματος της κεφαλής διάτρησης](#) (σελίδα 80).
3. Αφαιρέστε την περόνη ασφαλείας που ασφαλίζει τον πείρο και τους αποστάτες του αναστολέα βάθους στη βάση του αναστολέα ([Σχήμα 114](#)).



g342335



g356438

Σχήμα 114

- | | |
|---------------------|----------------------------|
| 1. Περόνη ασφαλείας | 3. Βάση αναστολέα |
| 2. Αποστάτες | 4. Πείρος αναστολέα βάθους |

4. Τοποθετήστε όλους τους αποστάτες πάνω από τη βάση του αναστολέα.
5. Συναρμολογήστε στη βάση του αναστολέα τον πείρο και τους αποστάτες του αναστολέα βάθους, χρησιμοποιώντας την περόνη ασφαλείας.

Σημείωση: Πρέπει να αποθηκεύσετε όλους του αποστάτες.

6. Επαναλάβετε τα βήματα 3 έως 5 στην άλλη πλευρά του μηχανήματος.
7. Εγκαταστήστε το κάλυμμα της κεφαλής διάτρησης· ανατρέξτε στην ενότητα [Εγκατάσταση του καλύμματος της κεφαλής διάτρησης](#) (σελίδα 71).

Προσθήκη αντίβαρων

Όταν έχετε ρυθμίσει τη μεταφορά βάρους και αερίζετε γκαζόν σε πολύ σκληρό έδαφος οι πίσω τροχοί μπορεί να σηκώνονται από το έδαφος. Αυτό μπορεί να μεταβάλλει την ισαποχή των οπών.

Εάν σηκώνονται οι τροχοί, μπορείτε να προσθέσετε προαιρετικές πλάκες αντίβαρων στον σωλήνα του πίσω άξονα του πλαισίου. Κάθε πλάκα αντίβαρου προσθέτει 28,5 kg στο μηχάνημα. Μπορείτε να προσθέσετε έως και 2 πλάκες. Ανατρέξτε στον *Κατάλογο ανταλλακτικών* του μηχανήματός σας για τον κωδικό του αντίβαρου και των εξαρτημάτων στερέωσης.

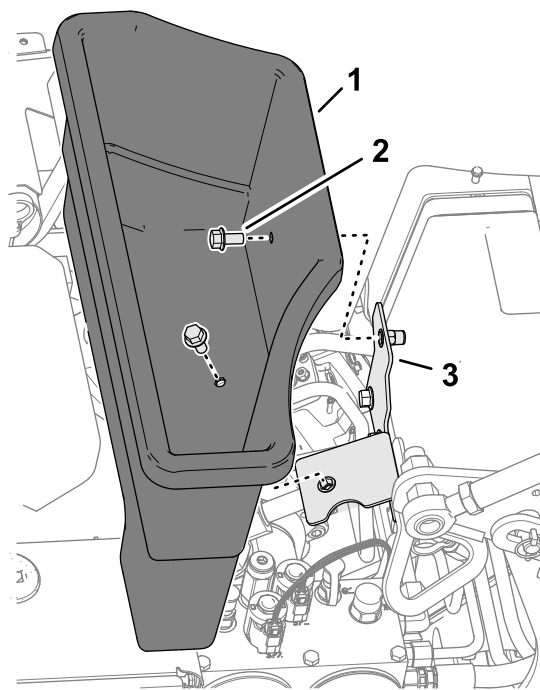
Μετακίνηση του μηχανήματος με τα χέρια

Παράκαμψη της υδραυλικής αντλίας και μετακίνηση του μηχανήματος

Απαιτούμενα εργαλεία: καρυδάκι 15 mm και καστάνια ή μανέλα

Σημαντικό: Μη λειτουργείτε τον κινητήρα για περισσότερα από 10 έως 15 δευτερόλεπτα με ανοικτή τη βαλβίδα παράκαμψης.

1. Αν είναι δυνατόν, σταθμεύστε το μηχάνημα σε επίπεδο έδαφος.
2. Ανυψώστε τελείως και κλειδώστε τη χειρολαβή για να βάλετε χειρόφρενο, σβήστε τον κινητήρα, αφαιρέστε το κλειδί και περιμένετε να ακινητοποιηθούν όλα τα κινούμενα μέρη.
3. Αφαιρέστε τα 2 μπουλόνια φλαντζωτής κεφαλής που συγκρατούν τον κάδο αποθήκευσης στη βάση του ([Σχήμα 115](#)).

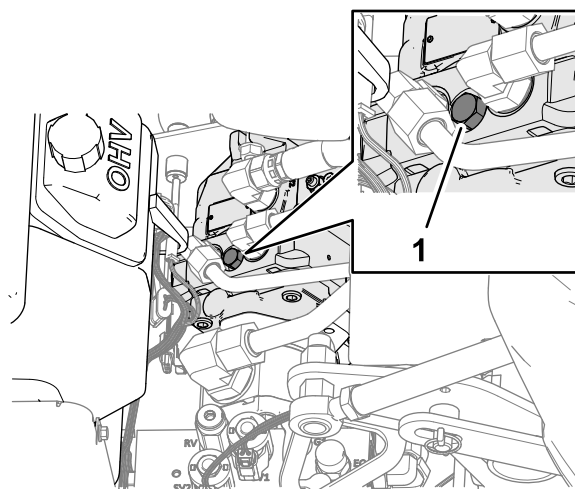


Σχήμα 115

g358348

1. Κάδος αποθήκευσης
2. Μπουλόνι φλαντζωτής κεφαλής
3. Βάση κάδου

4. Εντοπίστε το κάλυμμα για τη βίδα της βαλβίδας παράκαμψης μεταξύ του κινητήρα και της υδραυλικής αντλίας, όπως φαίνεται στο [Σχήμα 116](#).



Σχήμα 116

g342393

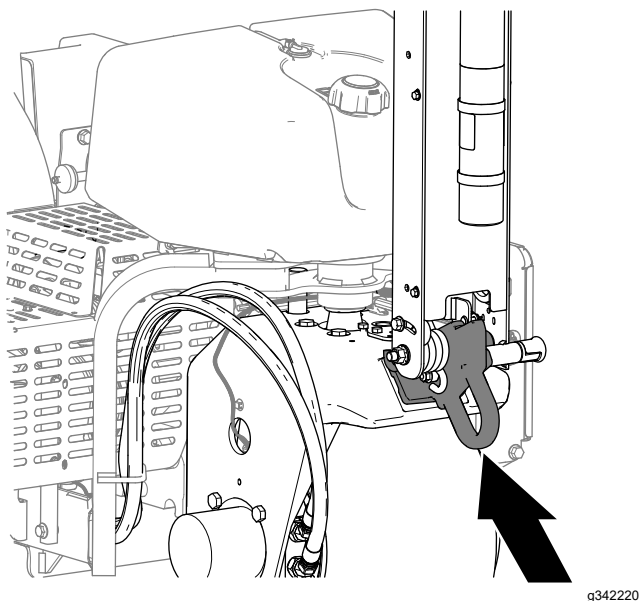
1. Βαλβίδα παράκαμψης

5. Χρησιμοποιήστε ένα καρυδάκι 15 mm με καστάνια ή μανέλα για να περιστρέψετε αριστερόστροφα τη βαλβίδα παράκαμψης κατά 1½ στροφές.

Σημαντικό: Μην περιστρέψετε τη βαλβίδα παράκαμψης πάνω από 1½ στροφές.

6. Για ρυμούλκηση του μηχανήματος, χρησιμοποιήστε τον εμπρόσθιο κρίκο πρόσδεσης (Σχήμα 117).

Σημαντικό: Μην ωθήσετε/τραβήξετε το μηχάνημα για περισσότερα από 30,5 m ή με ταχύτητα μεγαλύτερη των 0,6 km/h, διαφορετικά μπορεί να προκληθεί βλάβη στα υδραυλικά εξαρτήματα.



Σχήμα 117

7. Προτού ωθήσετε/τραβήξετε το μηχάνημα, χαμηλώστε τη χειρολαβή για να ελευθερώσετε το χειρόφρενο.

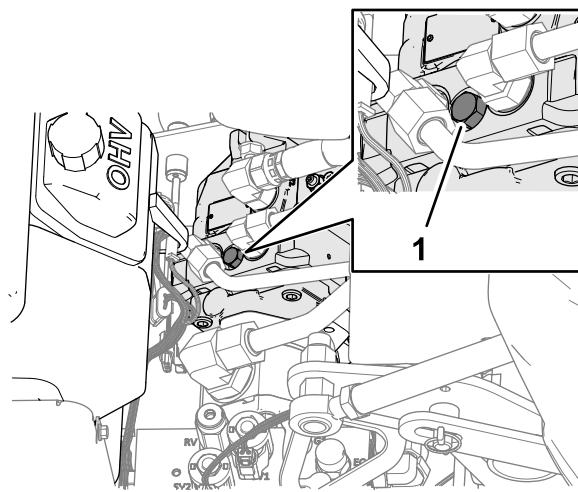
Σημαντικό: Προτού μετακινήσετε το μηχάνημα, πρέπει να χαμηλώσετε τη χειρολαβή για να ελευθερώσετε το χειρόφρενο.

Επαναφορά της υδραυλικής αντλίας

Σημαντικό: Για να οδηγήσετε το μηχάνημα πρέπει να κλείσετε τη βαλβίδα παράκαμψης. Μην επιχειρήσετε να λειτουργήσετε το σύστημα κίνησης με τη βαλβίδα παράκαμψης ανοικτή.

1. Εντοπίστε τη βίδα της βαλβίδας παράκαμψης μεταξύ του κινητήρα και της υδραυλικής αντλίας.

Σημείωση: Η θέση του καλύμματος για τη βίδα της βαλβίδας παράκαμψης φαίνεται στο Σχήμα 118.



Σχήμα 118

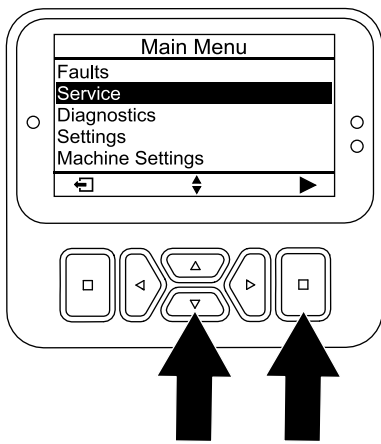
1. Βαλβίδα παράκαμψης
-
2. Χρησιμοποιήστε ένα καρυδάκι 15 mm με καστανία ή μανέλα για να περιστρέψετε δεξιόστροφα τη βαλβίδα παράκαμψης κατά 1½ στροφές.
Σημείωση: Μην σφίξετε υπερβολικά τη βίδα παράκαμψης.
 3. Χρησιμοποιήστε ένα κλειδί 15 mm για να εγκαταστήσετε το κάλυμμα για τη βίδα παράκαμψης στην υδραυλική αντλία.
 4. Εγκαταστήστε τον κάδο αποθήκευσης στη βάση του, χρησιμοποιώντας τα 2 μπουλόνια φλαντζωτής κεφαλής.

Μετακίνηση του μηχανήματος με την κεφαλή διάτρησης χαμηλωμένη

Εάν ο κινητήρας σβήσει με την κεφαλή διάτρησης χαμηλωμένη και τα δόντια καρφωμένα στο έδαφος και δεν μπορείτε να βάλετε μπροστά τον κινητήρα, τότε εκτελέστε τη διαδικασία [Ανύψωση της κεφαλής διάτρησης χρησιμοποιώντας τη μίζα \(σελίδα 66\)](#) ή [Αφαίρεση των βάσεων των δοντιών από τους βραχίονες βύθισης \(σελίδα 67\)](#).

Ανύψωση της κεφαλής διάτρησης χρησιμοποιώντας τη μίζα

1. Γυρίστε το κλειδί στη θέση RUN (Σε λειτουργία).
2. Στο InfoCenter, πλοηγηθείτε στο MAIN MENU (Κεντρικό μενού).
3. Πατήστε το κουμπί κάτω μέχρι να επισημάνετε την επιλογή SERVICE (Σέρβις) και, μετά, πατήστε το κουμπί επιλογής (Σχήμα 119).

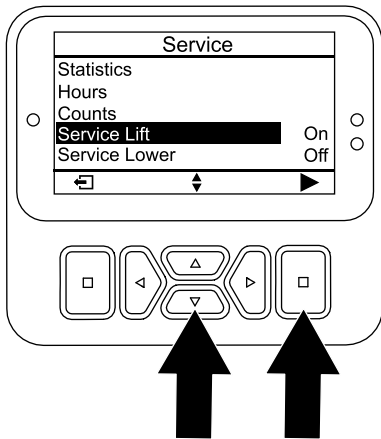


Σχήμα 119

g510196

4. Πατήστε το κουμπί κάτω μέχρι να επισημάνετε την επιλογή SERVICE LIFT (Ανύψωση σέρβις) και, μετά, πατήστε το κουμπί επιλογής (Σχήμα 120).

Σημείωση: Η επιλογή ανύψωσης σέρβις θα αλλάξει σε ON (Σε λειτουργία).



Σχήμα 120

g510207

5. Γυρίστε το κλειδί στη θέση START (Εκκίνηση) και λειτουργήστε τη μίζα επί 10 δευτερόλεπτα.

Σημαντικό: Μην κρατάτε τη μίζα σε λειτουργία για περισσότερο από 10 δευτερόλεπτα τη φορά. Αν τα δόντια δεν βγουν από το έδαφος, περιμένετε 30 δευτερόλεπτα για να κρυώσει η μίζα προτού επιχειρήσετε και πάλι. Σε αντίθετη περίπτωση, μπορεί να καεί το μοτέρ της μίζας.

Σημείωση: Η κεφαλή διάτρησης ανυψώνει τα δόντια από έδαφος.

Σημαντικό: Τα δόντια να έχουν βγει εντελώς από το έδαφος προτού μετακινήσετε το μηχάνημα.

6. Ανοίξτε τη βαλβίδα παράκαμψης· ανατρέξτε στην ενότητα [Παράκαμψη της υδραυλικής αντλίας και μετακίνηση του μηχανήματος](#) (σελίδα 65).
7. Τραβήξτε/ωθήστε το μηχάνημα σε κοντινή τοποθεσία για να συνεχίσετε το σέρβις ή να το φορτώσετε σε τρέιλερ.

Σημαντικό: Μην τραβήξετε/ωθήσετε το μηχάνημα για περισσότερα από 30,5 m ή με ταχύτητα μεγαλύτερη των 1,6 km/h διότι θα προκληθεί βλάβη στα υδραυλικά εξαρτήματα.

Αφαίρεση των βάσεων των δοντιών από τους βραχίονες βύθισης

1. Αφαιρέστε τις βάσεις των δοντιών από τους βραχίονες βύθισης.
2. Ανοίξτε τη βαλβίδα παράκαμψης· ανατρέξτε στην ενότητα [Παράκαμψη της υδραυλικής αντλίας και μετακίνηση του μηχανήματος](#) (σελίδα 65).
3. Τραβήξτε/ωθήστε το μηχάνημα σε κοντινή τοποθεσία για να συνεχίσετε το σέρβις ή να το φορτώσετε σε τρέιλερ.

Σημαντικό: Μην τραβήξετε/ωθήσετε το μηχάνημα για περισσότερα από 30,5 m ή με ταχύτητα μεγαλύτερη των 1,6 km/h διότι θα προκληθεί βλάβη στα υδραυλικά εξαρτήματα.

Συμβουλές για το χειρισμό

Γενικά

- Στρίβετε πολύ σταδιακά όταν κάνετε αερισμό. Ποτέ μη στρίβετε απότομα ή κλειστά με την κεφαλή διάτρησης σε λειτουργία. Προγραμματίστε τη διαδρομή αερισμού προτού χαμηλώσετε τον εξαερωτήρα.
- Να γνωρίζετε πάντα τι υπάρχει μπροστά από τη διαδρομή κίνησης. Αποφεύγετε τον αερισμό κοντά σε κτίρια, φράχτες και άλλο εξοπλισμό.
- Να κοιτάτε συχνά πίσω σας ώστε να βεβαιώνετε ότι το μηχάνημα λειτουργεί σωστά και ότι διατηρείτε την ευθυγράμμιση με τα προηγούμενα περάσματα.
- Να καθαρίζετε πάντα την περιοχή από φθαρμένα εξαρτήματα του μηχανήματος, π.χ. σπασμένα δόντια κ.λπ. ώστε να αποφεύγετε την εμπλοκή τους σε χλοοκοπτικά μηχανήματα ή άλλο εξοπλισμό συντήρησης του χλοοτάπητα.
- Αντικαθιστάτε τα σπασμένα δόντια και ελέγχετε και επισκευάζετε τις βλάβες σε όσα είναι ακόμα

κατάλληλα. Επισκευάστε οποιαδήποτε άλλη βλάβη του μηχανήματος προτού ξεκινήσετε τη λειτουργία του.

- Όταν κάνετε αερισμό σε πλάτος μικρότερο από το πλήρες πλάτος του μηχανήματος μπορείτε να αφαιρέσετε δόντια, οι βάσεις τους όμως πρέπει να παραμένουν εγκατεστημένες στους βραχίονες βύθισης ώστε να εξασφαλιστεί το σωστό ζύγισμα και λειτουργία του μηχανήματος.
- Το συγκεκριμένο μηχάνημα κάνει βαθύτερο αερισμό σε σύγκριση με τους περισσότερους εξαερωτήρες γκαζόν. Σε φυσικούς ή υπερυψωμένους χλοοτάπητες (green) ή σημεία εκκίνησης (tee), το μεγαλύτερο βάθος και τα μακρύτερα κοίλα δόντια ίσως δυσχεραίνουν την εξαγωγή του χώματος (πυρήνα) από την οπή. Αυτό οφείλεται στο σκληρότερο χώμα που κολλάει στο άκρο των δοντιών. Ο κατασκευαστής διαθέτει δόντια πλευρικής εξαγωγής για χλοοτάπητα (green/tee) τα οποία παραμένουν καθαρότερα και απαιτούν λιγότερο χρόνο για τον καθαρισμό τους. Αυτό το πρόβλημα εξαλείφεται με συνεχή αερισμό και προγράμματα επιχωμάτωσης.
- Το συγκεκριμένο μηχάνημα είναι σχεδιασμένο για το μέγιστο δυνατό βάθος. Ωστόσο υπό ορισμένες συνθήκες χλοοτάπητα τα προστατευτικά καλύμματα ή/και τα μπουλόνια τους μπορεί να προκαλέσουν ζημιά στον χλοοτάπητα στη ρύθμιση μέγιστου βάθους. Εάν, μετά από βαθμονόμηση του ύψους σε σχέση με το έδαφος, πραγματοποιείτε αερισμό στο μέγιστο επιτρεπόμενο βάθος (με οποιοδήποτε μήκος δοντιών) και τα μπουλόνια σέρνονται ή έρχονται σε επαφή με το έδαφος, μειώστε το βάθος κατά ένα βήμα (¼ της ίντσας).

αερισμού, καθαρίστε το εσωτερικό (κοίλο) των δοντιών, ποτίστε τον χλοοτάπητα και επαναλάβετε τον αερισμό με μεγαλύτερο βάθος διεύθυνσης.

Ο αερισμός εδάφους που βρίσκεται πάνω από σκληρό υπόστρωμα (δηλ. χώμα/άμμος που απλώθηκε πάνω από πετρώδες έδαφος) μειώνει την ποιότητα των οπών. Αυτό συμβαίνει όταν το βάθος αερισμού είναι μεγαλύτερο από το πάχος του επιφανειακού στρώματος και το υπόστρωμα του εδάφους είναι πολύ σκληρό για να διατρηθεί. Όταν τα δόντια έρχονται σε επαφή με το σκληρότερο υπόστρωμα, ο εξαερωτήρας ενδέχεται να ανυψωθεί δημιουργώντας οπές με επίμηκες σχήμα. Μειώστε το βάθος αερισμού τόσο ώστε η διάτρηση να μην φτάνει μέσα στο σκληρό υπόστρωμα.

Ποιότητα οπών εισόδου

Η ποιότητα της οπής εισόδου μειώνεται όταν η οπή είναι επιμήκης (τραβηγμένη προς τα εμπρός).

Εάν η ποιότητα της οπής εισόδου χειροτερεύει, ελέγξτε τη βαθμονόμηση του ύψους από το έδαφος· ανατρέξτε στην ενότητα [Έλεγχος της βαθμονόμησης του ύψους δοντιών από έδαφος \(σελίδα 58\)](#).

Σκληρό έδαφος

Εάν το έδαφος είναι πολύ σκληρό για να επιτύχετε το βάθος διάτρησης που θέλετε, η κεφαλή διάτρησης ενδέχεται να αναπηδά. Αυτό οφείλεται στο σκληρό στρώμα χώματος στο οποίο τα δόντια προσπαθούν να διεισδύσουν. Για να διορθώσετε αυτήν την κατάσταση δοκιμάστε τα εξής:

- Μην κάνετε αερισμό εάν το έδαφος είναι υπερβολικά σκληρό ή στεγνό. Τα καλύτερα αποτελέσματα του αερισμού επιτυγχάνονται μετά από βροχή ή πότισμα του χλοοτάπητα την προηγούμενη μέρα.
- Επιλέξτε κεφαλές με 3 δόντια, εάν χρησιμοποιείτε κεφαλές με 4 δόντια ή μειώστε το πλήθος των δοντιών ανά βραχίονα βύθισης. Προσπαθήστε να διαμορφώσετε τα δόντια συμμετρικά, ώστε οι βραχίονες βύθισης να φορτίζονται ομοιόμορφα.
- Εάν το έδαφος είναι συμπαγές και σκληρό, μειώστε τη διεύθυνση (ρύθμιση βάθους) του

Μίνι δόντια (Quad Tine)

Εξαιτίας του σχεδιασμού διπλής σειράς, η κεφαλή διάτρησης μίνι δοντιών απαιτεί ρύθμιση της ισαποχής στα 6,3 cm. Η ταχύτητα πορείας είναι κρίσιμης σημασίας για τη διατήρηση της εμφάνισης σε ισαποχή οπών 3,2 cm. Εάν απαιτείται μικρή μεταβολή της ισαποχής οπών, ανατρέξτε στην ενότητα [Ρύθμιση ισαποχής οπών \(σελίδα 39\)](#).

Με την κεφαλή μίνι δοντιών ή τη χρήση μεγαλύτερων μασίφ δοντιών, η δομή των ριζών του χλοοτάπητα είναι σημαντική ώστε να αποφευχθεί βλάβη του χλοοτάπητα λόγω καταστροφής της ριζικής ζώνης. Εάν οι 2 κεντρικοί βραχίονες ανασηκώνουν τον χλοοτάπητα ή παρατηρήσετε εκτεταμένη βλάβη στη ριζική ζώνη, κάντε τα εξής:

- Αυξήστε την ισαποχή των οπών
- Μειώστε το μέγεθος των δοντιών
- Μειώστε το βάθος των δοντιών
- Αφαιρέστε μερικά δόντια

Η ανύψωση που προκαλούν τα μασίφ δόντια καθώς εξέρχονται από τον χλοοτάπητα μπορεί να προκαλέσει βλάβες στον χλοοτάπητα. Αυτή η ανύψωση μπορεί να διακόψει τη ριζική ζώνη εάν η πυκνότητα ή η διάμετρος των δοντιών είναι υπερβολικά μεγάλη.

Ανωμαλία ή τράβηγμα των οπών κατά το πέρασμα αερισμού (Μασίφ δόντια ή συνθήκες πιο μαλακού χώματος)

Όταν κάνετε αερισμό με μακρύτερα, μασίφ (δηλ. $\frac{3}{8}$ " x 4" μήκος) ή βελονοειδή δόντια, η εμπρός πλευρά των οπών μπορεί να γίνεται επιμήκης ή ξεφτισμένη. Για να έχετε τη βέλτιστη ποιότητα οπών με τη συγκεκριμένη διαμόρφωση, δοκιμάστε τα εξής:

- Βαθμονομήστε το ύψος των δοντιών από έδαφος· ανατρέξτε στην ενότητα [Βαθμονόμηση του ύψους των δοντιών από έδαφος \(σελίδα 41\)](#).
- Μειώστε τις υψηλές στροφές ρελαντί του κινητήρα στις 2800 έως 2900 rpm.

Σημείωση: Επειδή η ταχύτητα πορείας και η ταχύτητα της κεφαλής διάτρησης αυξάνονται και μειώνονται ανάλογα με τις στροφές του κινητήρα, η ισαποχή των οπών δεν επηρεάζεται.

Εάν η μείωση των στροφών του κινητήρα βελτιώνει την ποιότητα των οπών με τα μακρύτερα, μασίφ ή τα βελονοειδή δόντια, τότε ρυθμίστε τον αποσβεστήρα του Roto-Link.

Σημείωση: Υπό τις περισσότερες συνθήκες, η εργοστασιακή ρύθμιση είναι η καλύτερη.

- Εάν η εμπρός πλευρά των οπών είναι επιμήκης ή ξεφτισμένη, η σκληρότερη ρύθμιση του Roto-Link εμποδίζει το «τράβηγμα» της οπής και βελτιώνει την ποιότητά της.
- Εάν η πίσω πλευρά των οπών είναι επιμήκης ή ξεφτισμένη, η μαλακότερη ρύθμιση του Roto-Link βελτιώνει την ποιότητά της.

Σημείωση: Πρέπει να επαναφέρετε τη θέση του αποσβεστήρα του Roto-Link όταν αλλάξετε ξανά τα δόντια διάτρησης ή οποιοδήποτε από τα μίνι δόντια.

Προετοιμασία του μηχανήματος

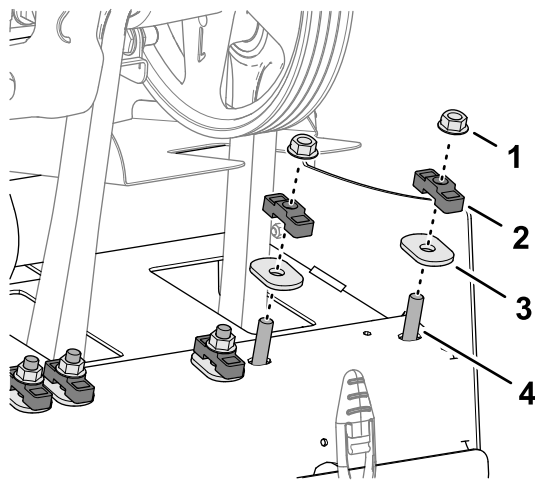
1. Σταθεμέυστε το μηχάνημα σε επίπεδο έδαφος, ανυψώστε τελείως και κλειδώστε τη χειρολαβή για να βάλετε χειρόφρενο, σβήστε τον κινητήρα, αφαιρέστε το κλειδί και περιμένετε να ακινητοποιηθούν όλα τα κινούμενα μέρη.
2. Αφαιρέστε το κάλυμμα της κεφαλής διάτρησης· ανατρέξτε στην ενότητα [Αφαίρεση του καλύμματος της κεφαλής διάτρησης \(σελίδα 80\)](#).
3. Ασφαλίστε την κεφαλή διάτρησης με το μάνδαλο σέρβις· ανατρέξτε στην ενότητα [Στήριξη της κεφαλής διάτρησης με το μάνδαλο σέρβις \(σελίδα 57\)](#).

Ρύθμιση των αποσβεστήρων Roto-Link

Σημείωση: Σε κάθε βραχίονα βύθισης το εργοστάσιο τοποθετεί 1 αποστάτη στον άξονα του αποσβεστήρα Roto-Link και 1 αποστάτη σε θέση αποθήκευσης.

Σημείωση: Η ρύθμιση των αποσβεστήρων του Roto-Link σας επιτρέπει να λειτουργήσετε το μηχάνημα με πλήρεις στροφές κινητήρα (3400 rpm), ωστόσο μπορεί να χρειαστεί να κάνετε αερισμό με χαμηλότερες στροφές του κινητήρα ώστε να βελτιώσετε την ποιότητα των οπών.

1. Αφαιρέστε τα 2 φλαντζωτά παξιμάδια ασφάλισης που στερεώνουν τον άξονα του αποσβεστήρα Roto-Link στο πίσω πλαίσιο του μηχανήματος ([Σχήμα 121](#)).

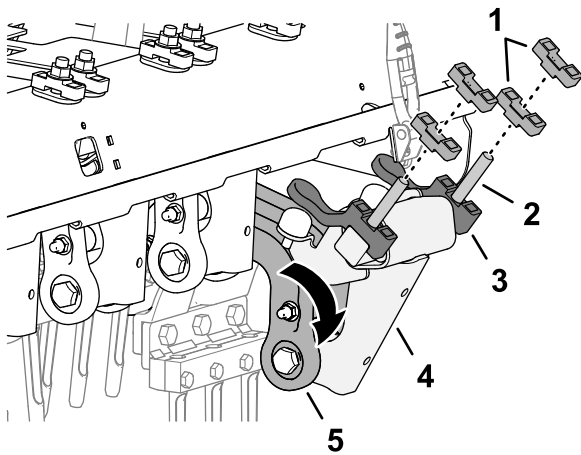


Σχήμα 121

g358198

- | | |
|---------------------------------|--|
| 1. Φλαντζωτό παξιμάδι ασφάλισης | 3. Σκληρυμένη, οβάλ ροδέλα |
| 2. Αποστάτης | 4. Πείρος (άξονας αποσβεστήρα Roto-Link) |

2. Αφαιρέστε τον αποστάτη (εάν είναι αποθηκευμένος) και τη σκληρυμένη, οβάλ ροδέλα.
3. Στρέψτε προς τα κάτω το μπράτσο και τον άξονα του αποσβεστήρα (Σχήμα 122).



Σχήμα 122

g358196

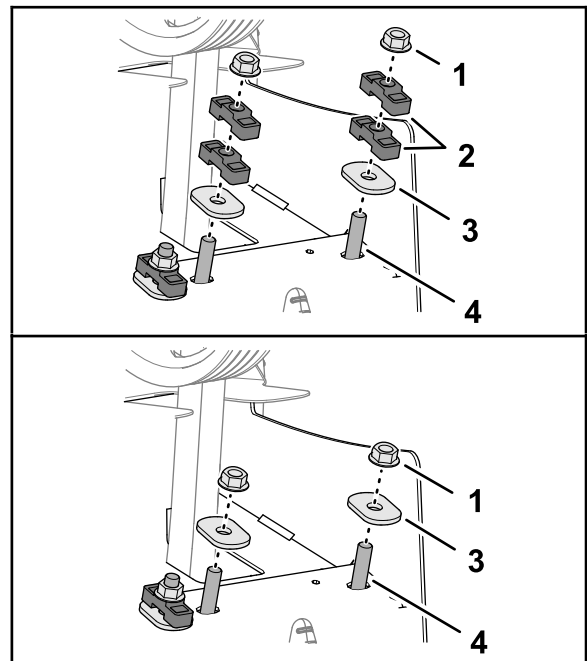
- | | |
|-----------------------------|------------------------|
| 1. Αποστάτης | 4. Άξονας αποσβεστήρα |
| 2. Πείρος στερέωσης | 5. Μπράτσο αποσβεστήρα |
| 3. Κάτω αποστάτης απόσβεσης | |

4. Τοποθετήστε τον αποστάτη του Roto-Link έτσι ώστε να διορθώσετε τις παρακάτω ανωμαλίες των οπών:

Σημείωση: Κάθε αποστάτης ισοδυναμεί με 12,7 mm. Ο κάτω αποστάτης απόσβεσης πρέπει να παραμείνει συναρμολογημένος στον άξονα του αποσβεστήρα.

- Εάν η εμπρός πλευρά των οπών είναι επιμήκης ή ξεφτισμένη: τοποθετήστε τους αποστάτες πάνω από το πίσω πλαίσιο, στη θέση αποθήκευσης.
- Εάν η πίσω πλευρά των οπών είναι επιμήκης ή ξεφτισμένη: τοποθετήστε και τους δύο αποστάτες πάνω από το πίσω πλαίσιο, σε κάθε πλευρά του άξονα του αποσβεστήρα του Roto-Link.

5. Στρέψτε προς τα πάνω το μπράτσο και τον άξονα του αποσβεστήρα και περάστε τους πείρους μέσα από τις οπές που υπάρχουν στο πίσω πλαίσιο του μηχανήματος.
6. Στερεώστε τον άξονα και τους αποστάτες του αποσβεστήρα στο πίσω πλαίσιο, χρησιμοποιώντας τις σκληρυμένες, οβάλ ροδέλες και τα παξιμάδια ασφάλισης (Σχήμα 123).



Σχήμα 123

g358197

- | | |
|---------------------------------|--|
| 1. Φλαντζωτό παξιμάδι ασφάλισης | 3. Σκληρυμένη, οβάλ ροδέλα |
| 2. Αποστάτης (θέση αποθήκευσης) | 4. Πείρος (άξονας αποσβεστήρα Roto-Link) |

7. Σφίξτε τα φλαντζωτά παξιμάδια ασφάλισης με ροπή 47 έως 61 N·m.
8. Επαναλάβετε τα βήματα 1 έως 7 στους 2 επόμενους βραχίονες βύθισης.

Εγκατάσταση του καλύμματος της κεφαλής διάτρησης

1. Αποθηκεύστε το μάνδαλο σέρβις· ανατρέξτε στην ενότητα [Αποθήκευση του μάνδαλου σέρβις \(σελίδα 57\)](#).
2. Εγκαταστήστε το κάλυμμα της κεφαλής διάτρησης· ανατρέξτε στην ενότητα [Εγκατάσταση του καλύμματος της κεφαλής διάτρησης \(σελίδα 71\)](#).

Βαθμονόμηση του ύψους από έδαφος

Εκτελέστε τη βαθμονόμηση του ύψους των δοντιών από έδαφος· ανατρέξτε στην ενότητα [Βαθμονόμηση του ύψους των δοντιών από έδαφος \(σελίδα 41\)](#).

Δοκιμή της ποιότητας των οπών

1. Μετακινήστε το μηχάνημα σε περιοχή δοκιμών και κάντε αερισμό του χλοοτάπητα για να συγκρίνετε την ποιότητα των οπών.
2. Εάν η ποιότητα έχει βελτιωθεί, επαναλάβετε τα βήματα στις ενότητες [Προετοιμασία του μηχανήματος \(σελίδα 69\)](#), [Ρύθμιση των αποσβεστήρων Roto-Link \(σελίδα 69\)](#) και [Εγκατάσταση του καλύμματος της κεφαλής διάτρησης \(σελίδα 71\)](#) για να ρυθμίσετε τον αποσβεστήρα του Roto-Link και στους υπόλοιπους 3 βραχίονες βύθισης.

Μετά τη λειτουργία

Ασφάλεια μετά τη λειτουργία

- Σταθμεύστε το μηχάνημα σε επίπεδο έδαφος, ανυψώστε τελείως και κλειδώστε τη χειρολαβή για να βάλετε χειρόφρενο, σβήστε τον κινητήρα, αφαιρέστε το κλειδί και περιμένετε να ακινητοποιηθούν όλα τα κινούμενα μέρη.
- Όταν δεν χρησιμοποιείτε το μηχάνημα, να χαμηλώνετε την κεφαλή διάτρησης ή να την ασφαλίσετε με το μάνδαλο σέρβις.
- Διατηρείτε όλα τα μέρη του μηχανήματος σε καλή κατάσταση λειτουργίας και όλα τα εξαρτήματα καλά στερεωμένα.
- Αντικαταστήστε όλες τις ετικέτες που έχουν φθαρεί, καταστραφεί ή χαθεί.

Καθαρισμός του μηχανήματος

Περιοδικότητα εργασιών σέρβις: Πριν από κάθε χρήση ή καθημερινά

Σημαντικό: Μην χρησιμοποιείτε υφάλμυρο ή ακάθαρτο νερό για τον καθαρισμό του μηχανήματος.

Σημαντικό: Μην χρησιμοποιείτε πλυστικό για το πλύσιμο του μηχανήματος.

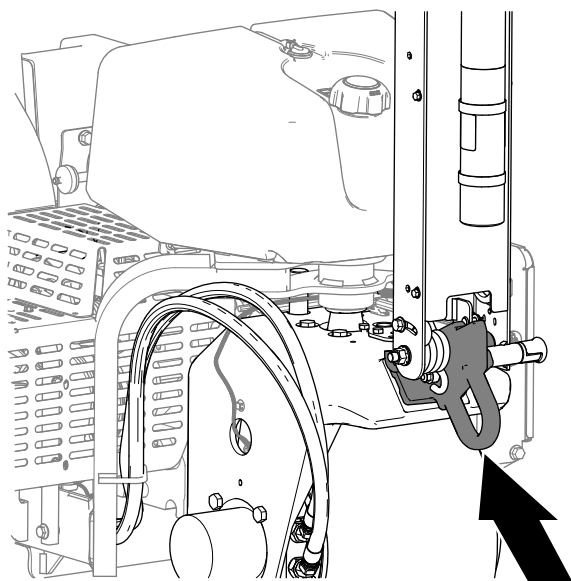
1. Σταθμεύστε το μηχάνημα σε επίπεδο έδαφος, ανυψώστε τελείως και κλειδώστε τη χειρολαβή για να βάλετε χειρόφρενο, σβήστε τον κινητήρα, αφαιρέστε το κλειδί και περιμένετε να ακινητοποιηθούν όλα τα κινούμενα μέρη.
2. Πλύνετε σχολαστικά το μηχάνημα.
 - Χρησιμοποιείτε λάστιχο κήπου χωρίς ακροφύσιο ώστε να αποφύγετε τη διείσδυση του νερού στα παρεμβύσματα και τη ρύπανση του γράσου των ρουλεμάν.
 - Χρησιμοποιήστε μια βούρτσα για να απομακρύνετε τα κολλημένα υπολείμματα.
 - Χρησιμοποιήστε ήπιο απορρυπαντικό για να καθαρίσετε τα καλύμματα.
3. Απλώνετε κατά περιόδους, μετά τον καθαρισμό, κερί αυτοκινήτου για να διαφυλάξετε τη γυαλάδα του καλύμματος.
4. Ελέγχετε το μηχάνημα για βλάβες, διαρροές λαδιού και φθορές στα εξαρτήματα ή τα δόντια.
5. Αφαιρέστε, καθαρίστε και λιπάνετε τα δόντια. Ψεκάστε ελαφρά με λάδι τα ρουλεμάν της κεφαλής διάτρησης (στρόφαλο και μπράτσα αποσβεστήρα).

Σημαντικό: Ασφαλίστε την κεφαλή διάτρησης με το μάνδαλο σέρβις εάν πρόκειται να αποθηκεύσετε το μηχάνημα για περισσότερο από δύο ημέρες.

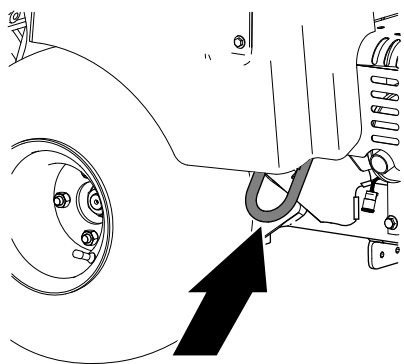
Σημεία πρόσδεσης

Στην εμπρός και την πίσω πλευρά του μηχανήματος υπάρχουν κρίκοι πρόσδεσης (Σχήμα 124, Σχήμα 125 και Σχήμα 126).

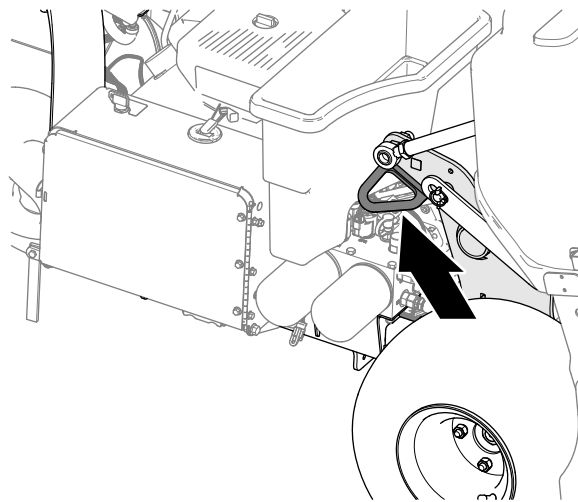
Σημείωση: Για την πρόσδεση του μηχανήματος χρησιμοποιείτε ιμάντες κατάλληλης ικανότητας φορτίου και εγκεκριμένους κατά DOT. Για το βάρος του μηχανήματος ανατρέξτε στην ενότητα **Τεχνικά χαρακτηριστικά** (σελίδα 28).



Σχήμα 124
Εμπρόσθιος κρίκος



Σχήμα 125
Δεξιός, πίσω κρίκος



Σχήμα 126
Αριστερός, πίσω κρίκος

Μεταφορά του μηχανήματος

⚠ ΠΡΟΕΙΔΟΠΟΙΗΣΗ

Η οδήγηση του μηχανήματος στον δρόμο χωρίς φώτα αλλαγής πορείας (φλας), φώτα πορείας, ανακλαστικά σημάδια, ή σήμα αργού οχήματος είναι επικίνδυνη και μπορεί να οδηγήσει σε ατυχήματα και τραυματισμό.

Μη λειτουργείτε το μηχάνημα σε δημόσιους δρόμους.

Σημαντικό: Χρησιμοποιείτε ράμπες πλήρους πλάτους για τη φόρτωση του μηχανήματος σε τρέιλερ ή φορτηγό.

1. Φορτώστε το μηχάνημα στο τρέιλερ ή το φορτηγό (κατά προτίμηση με την κεφαλή διάτρησης μπροστά).
2. Ανυψώστε τελείως και κλειδώστε τη χειρολαβή για να βάλετε χειρόφρενο, σβήστε τον κινητήρα, αφαιρέστε το κλειδί και περιμένετε να ακινητοποιηθούν όλα τα κινούμενα μέρη.
3. Ασφαλίστε την κεφαλή διάτρησης με το μάνδαλο σέρβις· ανατρέξτε στην ενότητα **Στήριξη της κεφαλής διάτρησης με το μάνδαλο σέρβις** (σελίδα 57).
4. Κλείστε τον διακόπτη καυσίμου· ανατρέξτε στην ενότητα **Διακόπτης καυσίμου** (σελίδα 24).
5. Ακινητοποιήστε από τα σημεία πρόσδεσης το μηχάνημα στο τρέιλερ ή το φορτηγό, χρησιμοποιώντας συρματόσχοινα, αλυσίδες ή ιμάντες· ανατρέξτε στην ενότητα **Σημεία πρόσδεσης** (σελίδα 72)

Υποδείξεις για το τρέιλερ

Βάρος	745 kg ή 829 kg με 2 προαιρετικά αντίβαρα
Πλάτος	130 cm ελάχιστο
Μήκος	267 cm ελάχιστο
Γωνία ράμπας	Κλίση 16° μέγιστη
Κατεύθυνση φόρτωσης	Κεφαλή διάτρησης μπροστά (κατά προτίμηση)
Ικανότητα ρυμούλκησης οχήματος	Μεγαλύτερη από το μικτό βάρος του τρέιλερ (GTW)

Συντήρηση

Σημείωση: Κατεβάστε δωρεάν το σχεδιάγραμμα ηλεκτρικού συστήματος ή υδραυλικού συστήματος μεταβαίνοντας στη διεύθυνση www.Toro.com και αναζητώντας το μηχάνημά σας από τον σύνδεσμο προς τα εγχειρίδια (Manuals) στην αρχική σελίδα.

Σημείωση: Για περισσότερες διαδικασίες συντήρησης, ανατρέξτε στο εγχειρίδιο χρήστη του κινητήρα σας.

Σημείωση: Καθορίστε την αριστερή και δεξιά πλευρά του μηχανήματος από την κανονική θέση λειτουργίας.

Ασφάλεια συντήρησης

- Σταθμεύστε το μηχάνημα σε επίπεδο έδαφος, ανυψώστε τελείως και κλειδώστε τη χειρολαβή για να βάλετε χειρόφρενο, σβήστε τον κινητήρα, αφαιρέστε το κλειδί και περιμένετε να ακινητοποιηθούν όλα τα κινούμενα μέρη. Πριν προβείτε σε ρύθμιση, σέρβις, καθαρισμό ή αποθήκευση του μηχανήματος, αφήστε το μηχάνημα να κρυώσει.
- Να εκτελείτε μόνο τις οδηγίες συντήρησης που περιγράφονται στο παρόν εγχειρίδιο. Εάν απαιτούνται επισκευές μεγάλης έκτασης στο μηχάνημα ή χρειάζεστε βοήθεια, επικοινωνήστε με έναν εξουσιοδοτημένο αντιπρόσωπο της Toro.
- Βεβαιωθείτε ότι έχετε σφίξει παξιμάδια, μπουλόνια και βίδες έτσι ώστε το μηχάνημα να είναι σε θέση να λειτουργήσει με ασφάλεια.
- Αν είναι δυνατόν, μην εκτελείτε εργασίες συντήρησης με τον κινητήρα σε λειτουργία. Παραμείνετε μακριά από κινούμενα μέρη.
- Εκτονώνετε προσεκτικά την πίεση εξαρτημάτων με αποθηκευμένη ενέργεια.
- Ελέγχετε καθημερινά τα μπουλόνια στερέωσης των τζινιών για να βεβαιώνετε ότι είναι σφιγμένα σύμφωνα με τις προδιαγραφές.
- Μετά από συντήρηση ή ρύθμιση του μηχανήματος, βεβαιωθείτε ότι έχουν επανατοποθετηθεί όλα τα προστατευτικά καλύμματα και ότι το καπνό έχει κλείσει και έχει ασφαλιστεί.

Συνιστώμενο χρονοδιάγραμμα συντήρησης

Περιοδικότητα εργασιών συντήρησης	Διαδικασία συντήρησης
Μετά τις πρώτες 8 ώρες	<ul style="list-style-type: none">• Ρυθμίστε τον ιμάντα της αντλίας.• Ελέγξτε τη σύσφιξη των συνδετικών εξαρτημάτων της κεφαλής διάτρησης και της χειρολαβής χειρισμού, καθώς και των παξιμαδιών των τροχών.
Μετά τις πρώτες 50 ώρες	<ul style="list-style-type: none">• Αλλάξτε το λάδι κινητήρα και το φίλτρο λαδιού.
Πριν από κάθε χρήση ή καθημερινά	<ul style="list-style-type: none">• Δοκιμάστε το σύστημα ενδοασφάλισης.• Πριν τον αερισμό, βαθμονομήστε το ύψος των δοντιών από το έδαφος.• Καθαρίστε το μηχάνημα.• Ελέγξτε τη στάθμη του λαδιού κινητήρα.• Απομακρύνετε τυχόν ξένα υλικά από τη σήτα του κινητήρα. (Καθαρίζετε συχνότερα σε περιβάλλον με αυξημένους ρύπους).• Ελέγξτε τις υδραυλικές σωληνώσεις.• Ελέγξτε τη στάθμη του υδραυλικού υγρού.
ΣΚάθε 25 ώρες	<ul style="list-style-type: none">• Καθαρίστε το αφρώδες στοιχείο του φίλτρου αέρα και ελέγξτε το χάρτινο στοιχείο για φθορές.
Κάθε 50 ώρες	<ul style="list-style-type: none">• Ελέγξτε την πίεση των ελαστικών.
Κάθε 100 ώρες	<ul style="list-style-type: none">• Αντικαταστήστε το χάρτινο στοιχείο του φίλτρου αέρα.• Αλλάξτε το λάδι κινητήρα και το φίλτρο λαδιού.• Αντικαταστήστε το φίλτρο καυσίμου.
Κάθε 200 ώρες	<ul style="list-style-type: none">• Ελέγξτε τα μπουζί.• Εάν δεν χρησιμοποιείτε το συνιστώμενο υδραυλικό υγρό ή έχετε στο παρελθόν γεμίσει τη δεξαμενή με εναλλακτικό υγρό, αλλάξτε το υδραυλικό υγρό και τα φίλτρα.
Κάθε 250 ώρες	<ul style="list-style-type: none">• Ελέγξτε τη σύσφιξη των συνδετικών εξαρτημάτων της κεφαλής διάτρησης και της χειρολαβής χειρισμού, καθώς και των παξιμαδιών των τροχών.

Περιοδικότητα εργασιών συντήρησης	Διαδικασία συντήρησης
Κάθε 400 ώρες	<ul style="list-style-type: none"> Εάν χρησιμοποιείτε το συνιστώμενο υδραυλικό υγρό, αλλάξτε το υδραυλικό υγρό και τα φίλτρα.
Κάθε 500 ώρες	<ul style="list-style-type: none"> Ελέγξτε τα ρουλεμάν της κεφαλής διάτρησης και, εάν χρειάζεται, αντικαταστήστε τα.
Πριν από την αποθήκευση	<ul style="list-style-type: none"> Εάν θα αποθηκεύσετε το μηχάνημα για περισσότερες από 30 ημέρες, ανατρέξτε στην ενότητα «Αποθήκευση» για τις διαδικασίες που πρέπει να εκτελέσετε.
Κάθε χρόνο	<ul style="list-style-type: none"> Ελέγξτε τα ρουλεμάν της κεφαλής διάτρησης. Ελέγξτε τις συνδέσεις των καλωδίων της μπαταρίας. Ελέγξτε τις συνδέσεις των καλωδίων της μπαταρίας. Ελέγξτε τους ιμάντες για ενδείξεις φθοράς ή ζημιάς.

Σημαντικό: Για περισσότερες διαδικασίες συντήρησης, ανατρέξτε στο εγχειρίδιο χρήστη του κινητήρα σας.

Λίστα ελέγχου για την καθημερινή συντήρηση

Δημιουργήστε αντίγραφα αυτής της σελίδας για συχνή χρήση.

Στοιχείο ελέγχου συντήρησης	Για την εβδομάδα:						
	Δευτ.	Τρ.	Τετ.	Πέμ.	Παρ.	Σάβ.	Κυρ.
Ελέγξτε τη λειτουργία της ενδοασφάλισης.							
Ελέγξτε τη λειτουργία του χειρόφρενου.							
Ελέγξτε τη στάθμη του λαδιού κινητήρα.							
Ελέγξτε τη στάθμη καυσίμου.							
Ελέγξτε το φίλτρο αέρα.							
Ελέγξτε τον κινητήρα για υπολείμματα.							
Ελέγξτε για ασυνήθιστους ήχους του κινητήρα.							
Ελέγξτε για ασυνήθιστους ήχους λειτουργίας.							
Ελέγξτε τη στάθμη του υδραυλικού υγρού.							
Ελέγξτε τους υδραυλικούς εύκαμπτους σωλήνες για τυχόν ζημιές.							
Ελέγξτε για διαρροές υγρών.							
Ελέγξτε τη λειτουργία των οργάνων.							
Ελέγξτε την κατάσταση των δοντιών.							
Επιδιορθώστε τη βαφή όπου υπάρχουν φθορές.							

Σημαντικό: Για περισσότερες διαδικασίες συντήρησης, ανατρέξτε στο εγχειρίδιο χρήστη του κινητήρα σας.

Σημείωση για προβληματικά σημεία

Ατομο που διενήργησε την επιθεώρηση:		
Στοιχείο	Ημερομηνία	Πληροφορίες
1		
2		
3		
4		
5		

6		
7		
8		

Διαδικασίες πριν από τη συντήρηση

⚠ ΠΡΟΣΟΧΗ

Αν αφήσετε το κλειδί στη μίζα, μπορεί κάποιος να θέσει ακούσια τον κινητήρα σε λειτουργία και να τραυματιστείτε εσείς ή διερχόμενοι.

Σταθμεύστε το μηχάνημα σε επίπεδο έδαφος, ανυψώστε τελείως και κλειδώστε τη χειρολαβή για να βάλετε χειρόφρενο, σβήστε τον κινητήρα, αφαιρέστε το κλειδί και περιμένετε να ακινητοποιηθούν όλα τα κινούμενα μέρη.

Σημαντικό: Τα συνδετικά εξαρτήματα στα καλύμματα του συγκεκριμένου μηχανήματος είναι σχεδιασμένα έτσι ώστε να παραμένουν επάνω στο κάλυμμα μετά την αφαίρεση. Ξεσφίξτε όλα τα συνδετικά εξαρτήματα σε κάθε κάλυμμα κατά μερικές στροφές ώστε το κάλυμμα να χαλαρώσει και, μετά, επαναλάβετε μέχρι να ελευθερωθεί το κάλυμμα. Έτσι θα εμποδίσετε την αποσύνδεση των μπουλονιών από τις ασφάλειές τους.

Προετοιμασία του μηχανήματος για συντήρηση

1. Σταθμεύστε το μηχάνημα σε επίπεδη επιφάνεια.
2. Ανυψώστε τελείως και ασφαλίστε τη χειρολαβή για να βάλετε χειρόφρενο· ανατρέξτε στην ενότητα [Ενεργοποίηση του χειρόφρενου \(σελίδα 45\)](#).
3. Προτού απομακρυνθείτε από το μηχάνημα, σβήστε τον κινητήρα, αφαιρέστε το κλειδί και περιμένετε να ακινητοποιηθούν όλα τα κινούμενα μέρη. Ανατρέξτε στην ενότητα [Θέση του κινητήρα εκτός λειτουργίας \(σελίδα 46\)](#).
4. Αφήστε το μηχάνημα να κρυώσει.

Ανύψωση του μηχανήματος

⚠ ΠΡΟΣΟΧΗ

Εάν το μηχάνημα δεν στηριχθεί σωστά με τάκους ή τρίποδες στήριξης, υπάρχει κίνδυνος να μετακινηθεί ή να πέσει, προκαλώντας τραυματισμό.

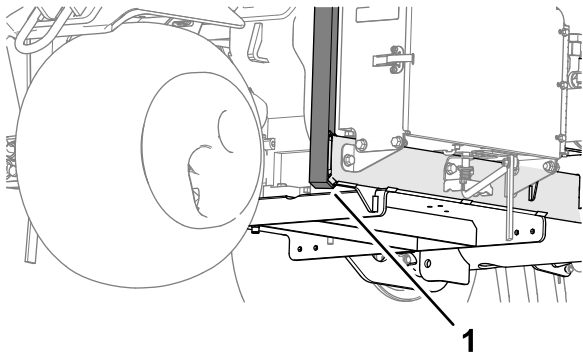
- Χρησιμοποιείτε κατάλληλους τάκους, ανυψωτικά και τρίποδες όταν αλλάζετε παρελκόμενα, δόντια ή εκτελείτε άλλες εργασίες σέρβις.
- Βεβαιωθείτε ότι το μηχάνημα είναι σταθμευμένο σε συμπαγή, επίπεδη επιφάνεια, π.χ. τσιμεντένιο δάπεδο.
- Προτού ανυψώσετε το μηχάνημα, αφαιρέστε όλα τα παρελκόμενα που μπορεί να εμποδίσουν την ασφαλή και σωστή ανύψωσή του.
- Να ακινητοποιείτε πάντα και να «τακάρετε» τους τροχούς. Για να στηρίζετε το ανυψωμένο μηχάνημα, χρησιμοποιείτε τρίποδες στήριξης ή συμπαγείς, ξύλινους τάκους.

Ανύψωση του εμπρόσθιου άκρου

1. Προετοιμάστε το μηχάνημα για συντήρηση. Ανατρέξτε στην ενότητα [Προετοιμασία του μηχανήματος για συντήρηση \(σελίδα 76\)](#).
2. Ακινητοποιήστε τα πίσω ελαστικά για να αποφύγετε τυχόν μετακίνηση του μηχανήματος.

Σημαντικό: Για να αποφύγετε βλάβη του μοτέρ τροχών, **μη** χρησιμοποιήσετε το μοτέρ του εμπρόσθιου τροχού ως σημείο ανύψωσης/στήριξης.

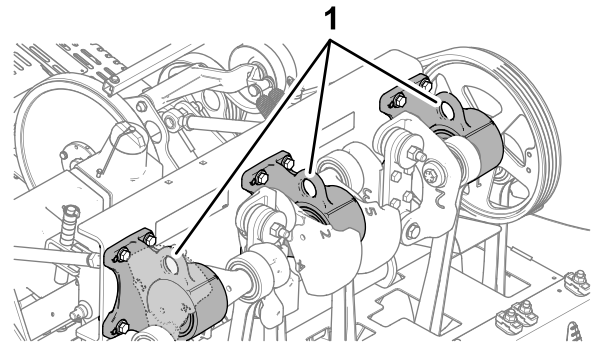
3. Τοποθετήστε τον γρύλο με ασφάλεια κάτω από τον βραχίονα στήριξης του εμπρόσθιου τροχού ([Σχήμα 127](#)).



Σχήμα 127

g341101

1. Βραχίονας στήριξης τροχού
-
4. Ανυψώστε την εμπρός πλευρά του μηχανήματος από το έδαφος.
 5. Για να στηρίξετε το μηχάνημα, τοποθετήστε τους τρίποδες στήριξης ή τους ξύλινους τάκους κάτω από την εμπρός πλευρά του πλαισίου.



Σχήμα 129

g341103

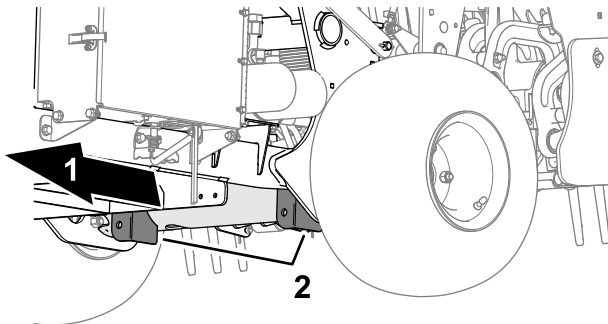
1. Οπές (φωλιές ρουλεμάν της κεφαλής διάτρησης)
-
4. Ανυψώστε (με γρύλο ή ανυψωτικό) την πίσω πλευρά του μηχανήματος από το έδαφος.
 5. Για να στηρίξετε το μηχάνημα, τοποθετήστε τους τρίποδες στήριξης ή τους ξύλινους τάκους κάτω από το πλαίσιο.

Ανύψωση του πίσω άκρου

1. Προετοιμάστε το μηχάνημα για συντήρηση. Ανατρέξτε στην ενότητα [Προετοιμασία του μηχανήματος για συντήρηση \(σελίδα 76\)](#).
2. Ακινητοποιήστε το εμπρόσθιο ελαστικό για να αποφύγετε τυχόν μετακίνηση του μηχανήματος.

Σημαντικό: Για να αποφύγετε βλάβη του μοτέρ τροχών, **μη χρησιμοποιήσετε το μοτέρ του πίσω τροχού ως σημείο ανύψωσης/στήριξης.**

3. Τοποθετήστε τον γρύλο με ασφάλεια κάτω από την πλάκα του πλαισίου, ακριβώς μέσα από τον πίσω τροχό ([Σχήμα 128](#)).



Σχήμα 128

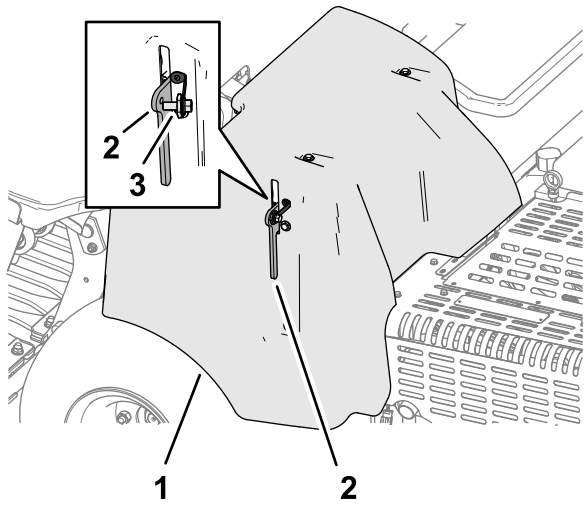
g341102

1. Πίσω πλευρά του μηχανήματος
2. Στηρίγματα αντίβαρων (εγκάρσιος σωλήνας)

Σημείωση: Εάν υπάρχει, χρησιμοποιήστε ανυψωτικό για να ανυψώσετε την πίσω πλευρά του μηχανήματος. Χρησιμοποιήστε τις οπές που υπάρχουν στις φωλιές των ρουλεμάν της κεφαλής διάτρησης για να προσδέσετε το ανυψωτικό ([Σχήμα 129](#)).

Αφαίρεση του καλύμματος του ιμάντα

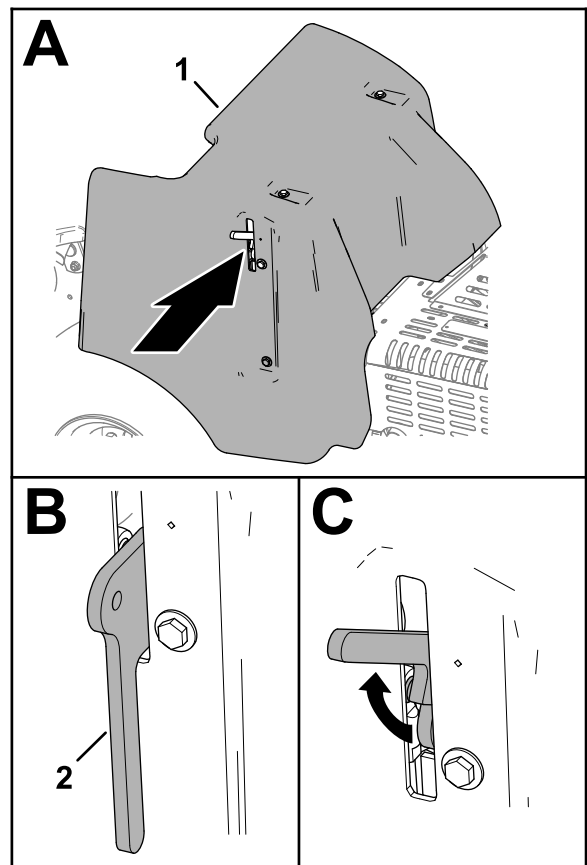
1. Εάν το μηχάνημά σας διαθέτει κορδόνι στο μάνδαλο του καλύμματος CE του ιμάντα, ξεσφίξτε το μπουλόνι του κορδονιού μέχρι να αποχωριστεί από το μάνδαλο του καλύμματος (Σχήμα 130).



Σχήμα 130

1. Κάλυμμα του ιμάντα
2. Μάνδαλο
3. Μπουλόνι κορδονιού

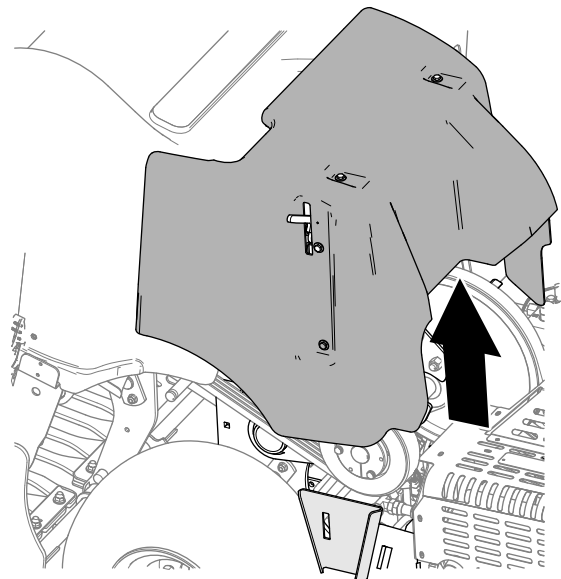
2. Σηκώστε τη λαβή του μάνδαλου (Σχήμα 131).



Σχήμα 131

1. Κάλυμμα του ιμάντα
2. Μάνδαλο

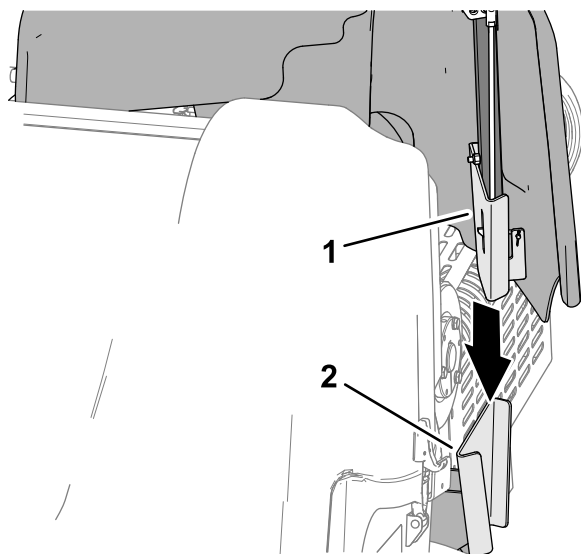
3. Σηκώστε το κάλυμμα ιμάντα από το μηχάνημα (Σχήμα 132).



Σχήμα 132

Εγκατάσταση του καλύμματος του ιμάντα

1. Ευθυγραμμίστε τη βάση στερέωσης του καλύμματος του ιμάντα με την αντίστοιχη βάση που υπάρχει στο πλαίσιο του μηχανήματος (Σχήμα 133).

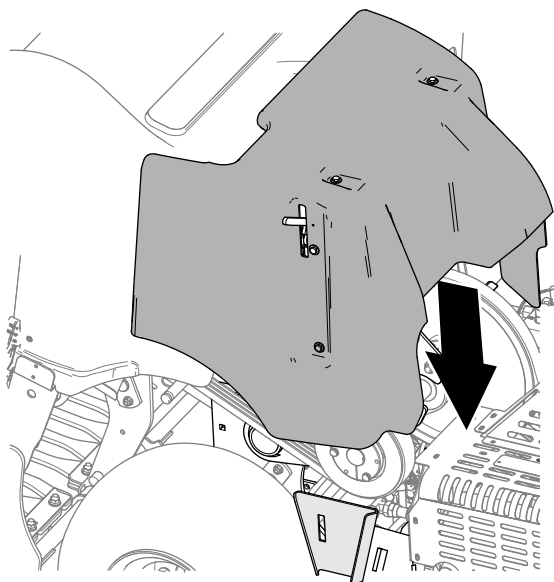


Σχήμα 133

g340148

1. Βάση στερέωσης (κάλυμμα του ιμάντα)
2. Βάση στήριξης καλύμματος (πλαίσιο μηχανήματος)

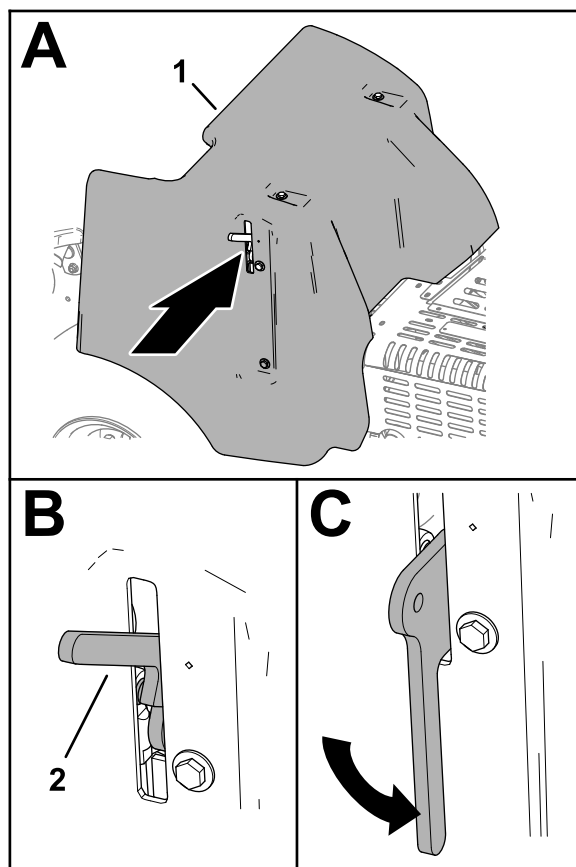
2. Κατεβάστε το κάλυμμα του ιμάντα (Σχήμα 134).



Σχήμα 134

g340174

3. Κατεβάστε τελείως τη λαβή το μάνδαλο για να ασφαλίσετε το κάλυμμα (Σχήμα 135).

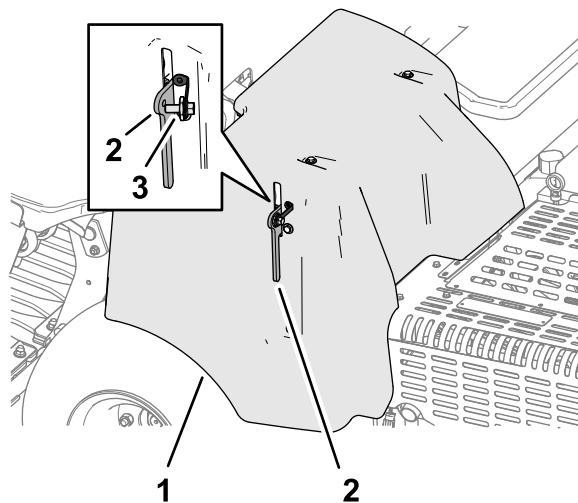


Σχήμα 135

g340173

1. Κάλυμμα του ιμάντα
2. Λαβή μάνδαλου

4. Εάν το μηχανήμα σας διαθέτει κορδόνι στο μάνδαλο του καλύμματος CE του ιμάντα, βιδώστε και σφίξτε το μπουλόνι του κορδονιού στην αντίστοιχη οπή του μάνδαλο του καλύμματος (Σχήμα 136).

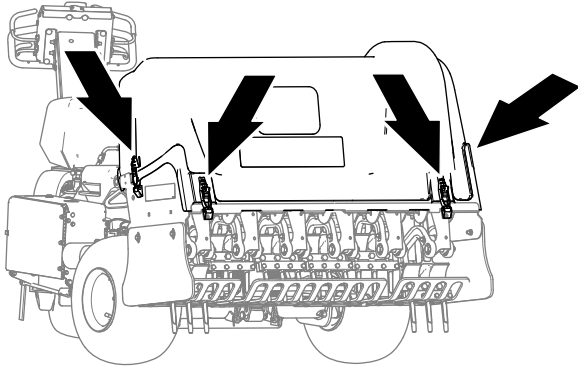


Σχήμα 136

g340155

1. Κάλυμμα του ιμάντα
2. Μάνδαλο
3. Μπουλόνι κορδονιού

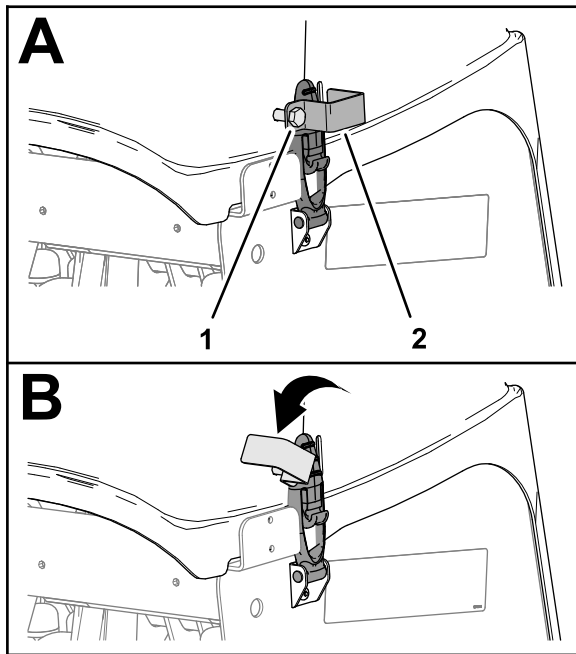
Αφαίρεση του καλύμματος της κεφαλής διάτρησης



Σχήμα 137

g340151

1. Εάν το μηχάνημά σας διαθέτει μάνδαλα κλειδώματος CE , ξεσφίξτε το μπουλόνι της πλάκας κλειδώματος μέχρι η πλάκα να βγει από την εγκοπή που υπάρχει στο πλάι του καλύμματος της κεφαλής διάτρησης (Σχήμα 138).

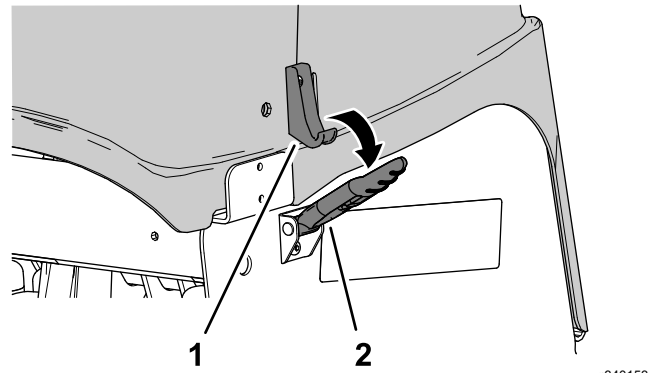


Σχήμα 138

g340150

1. Μπουλόνι πλάκας κλειδώματος
2. Πλάκα κλειδώματος

2. Περιστρέψτε την πλάκα κλειδώματος για να ελευθερώσετε το μάνδαλο (Σχήμα 138).
3. Επαναλάβετε τα βήματα 1 και 2 στην άλλη πλευρά του καλύμματος.
4. Απασφαλίστε το κάλυμμα της κεφαλής διάτρησης στα 4 σημεία κλειδώματος (Σχήμα 137 και Σχήμα 139).

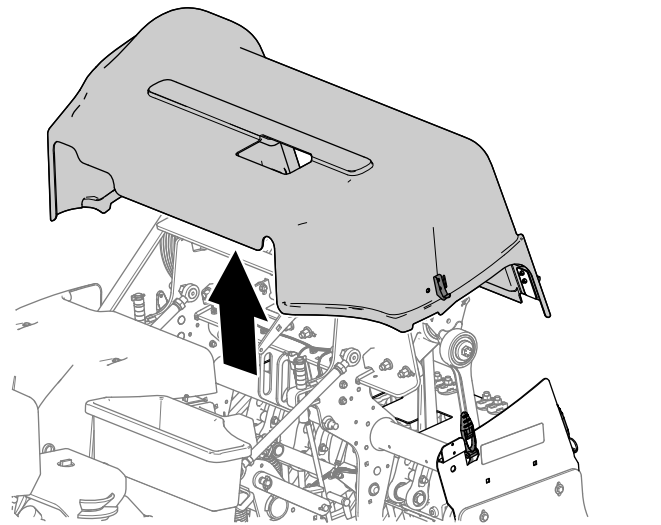


Σχήμα 139

g340153

1. Άγκιστρο μάνδαλου
2. Μάνδαλο

5. Σηκώστε το κάλυμμα της κεφαλής διάτρησης από το μηχάνημα (Σχήμα 140).

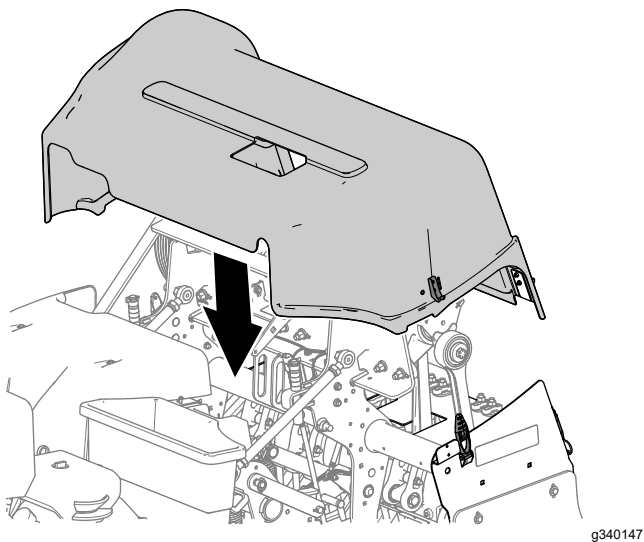


Σχήμα 140

g340156

Εγκατάσταση του καλύμματος της κεφαλής διάτρησης

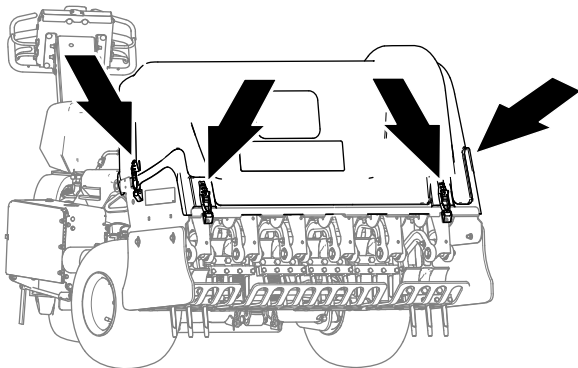
1. Ευθυγραμμίστε το κάλυμμα της κεφαλής διάτρησης επάνω στο μηχάνημα, όπως φαίνεται στο Σχήμα 141.



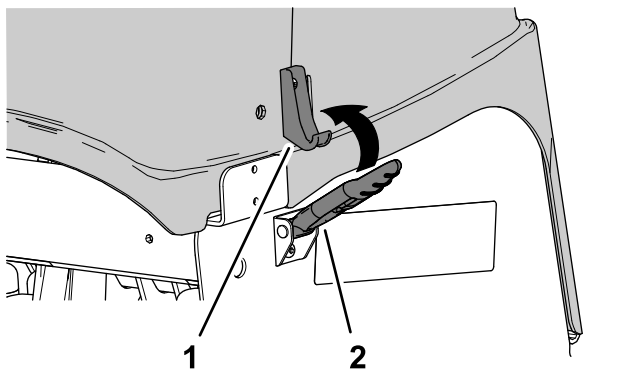
Σχήμα 141

g340147

2. Ασφαλίστε το κάλυμμα της κεφαλής διάτρησης στα 4 σημεία κλειδώματος (Σχήμα 142).
3. Εάν το μηχάνημά σας διαθέτει μάνδαλα κλειδώματος CE , στρέψτε την πλάκα κλειδώματος μέχρι να ευθυγραμμιστεί με την εγκοπή που υπάρχει στο πλάι του καλύμματος της κεφαλής διάτρησης (Σχήμα 143).



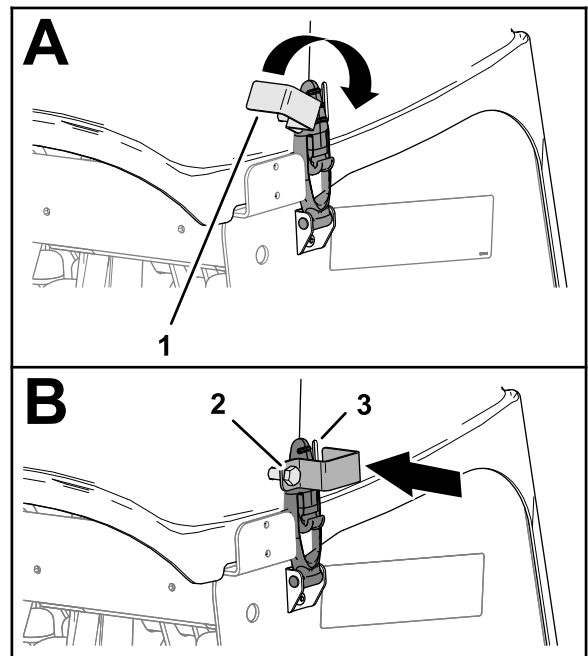
g340151



Σχήμα 142

g340152

1. Αγκιστρο μάνδαλου
2. Μάνδαλο



Σχήμα 143

g340157

1. Πλάκα κλειδώματος
2. Μπουλόνι πλάκας κλειδώματος
3. Εγκοπή (κάλυμμα κεφαλής διάτρησης)
4. Σφίξτε το μπουλόνι της πλάκας κλειδώματος (Σχήμα 143).
5. Επαναλάβετε τα βήματα 3 και 4 στην άλλη πλευρά του καλύμματος.

Λίπανση

Έλεγχος ρουλεμάν κεφαλής διάτρησης

Περιοδικότητα εργασιών σέρβις: Κάθε χρόνο—Ελέγξτε τα ρουλεμάν της κεφαλής διάτρησης.

Κάθε 500 ώρες—Ελέγξτε τα ρουλεμάν της κεφαλής διάτρησης και, εάν χρειάζεται, αντικαταστήστε τα.

Το μηχάνημα δεν διαθέτει γρασαδοράκια που πρέπει να λιπαίνονται.

Σημαντικό: Τα ρουλεμάν σπάνια αστοχούν λόγω ελαττωμάτων στα υλικά ή την κατασκευή. Η συνηθέστερη αιτία αστοχίας είναι η διείδυση υγρασίας και ρύπων από τις προστατευτικές τσιμούχες. Τα ρουλεμάν που γρασάρονται εξωτερικά καθαρίζονται από τα επιβλαβή υπολείμματα κατά την τακτική συντήρηση. Τα ρουλεμάν κλειστού τύπου γεμίζονται από κατασκευής με ειδικό γράσο και διαθέτουν ενσωματωμένη, ανθεκτική τσιμούχα που κρατά τους ρύπους και την υγρασία μακριά από τα στοιχεία κύλισης.

Τα ρουλεμάν κλειστού τύπου δεν απαιτούν λίπανση ή συχνή συντήρηση. Αυτό ελαχιστοποιεί την απαιτούμενη τακτική συντήρηση και μειώνει την πιθανότητα βλάβης στον χλοοτάπητα λόγω ρύπανσης από γράσο. Η στεγανοποίηση σε αυτά τα ρουλεμάν κλειστού τύπου παρέχει υψηλή απόδοση και μεγάλη διάρκεια ζωής υπό κανονική χρήση, πρέπει όμως να ελέγχεται περιοδικά η κατάσταση του ρουλεμάν και η ακεραιότητα των τσιμουχών ώστε να αποφευχθούν τυχόν βλάβες. Ελέγχετε τα ρουλεμάν στο τέλος κάθε σεζόν και αντικαταστήστε τα εάν έχουν βλάβες ή φθορές. Τα ρουλεμάν πρέπει να λειτουργούν ομαλά χωρίς υποβάθμιση των χαρακτηριστικών τους, όπως ανάπτυξη υψηλών θερμοκρασιών, θόρυβο, χαλαρότητα ή ίχνη διάβρωσης (σκουριά).

Λόγω των συνθηκών λειτουργίας στις οποίες υποβάλλονται τα ρουλεμάν/στεγανοποιητικά (π.χ. άμμο, χημικά χλοοτάπητα, νερό, προσκρούσεις κ.λπ.) τα εξαρτήματα αυτά θεωρούνται αναλώσιμα. Τυπικά, τα ρουλεμάν που αστοχούν εξαιτίας οποιασδήποτε άλλης αιτίας εκτός ελαττωμάτων σε υλικά ή κατασκευή δεν καλύπτονται από την εγγύηση.

Σημείωση: Ο λανθασμένος τρόπος πλυσίματος ή καθαρισμού μπορεί να προκαλέσει φθορές στα ρουλεμάν. Μην πλένετε το μηχάνημα όταν είναι ακόμα ζεστό και αποφεύγετε να στρέψετε προς τα ρουλεμάν δέσμη νερού με υψηλή πίεση ή παροχή.

Στα καινούρια ρουλεμάν σε ένα καινούριο μηχάνημα είναι φυσιολογικό να διαρρεύσουν μικρές ποσότητες

γράφου από τις τσιμούχες. Το γράσο που θα διαρρεύσει αποκτά μαύρο χρώμα εξαιτίας των ακαθαρσιών που επικάθονται και όχι λόγω υψηλών θερμοκρασιών. Μια καλή πρακτική είναι να σκουπίσετε την περίσσεια γράσου από τις τσιμούχες μετά τις πρώτες 8 ώρες λειτουργίας. Γύρω από τα χείλη των τσιμουχών ενδέχεται να υπάρχουν ίχνη υγρασίας. Αυτό δεν επηρεάζει αρνητικά τη διάρκεια ζωής των ρουλεμάν και εξασφαλίζει τη λίπανση στα χείλη των τσιμουχών.

Συντήρηση κινητήρα

Ασφάλεια κινητήρα

- Προτού ελέγξετε τη στάθμη του λαδιού ή προσθέσετε λάδι στον στροφαλοθάλαμο, σβήστε τον κινητήρα.
- Μην αλλάζετε την ταχύτητα του ρυθμιστή στροφών και μην αυξάνετε υπερβολικά τις στροφές του κινητήρα.

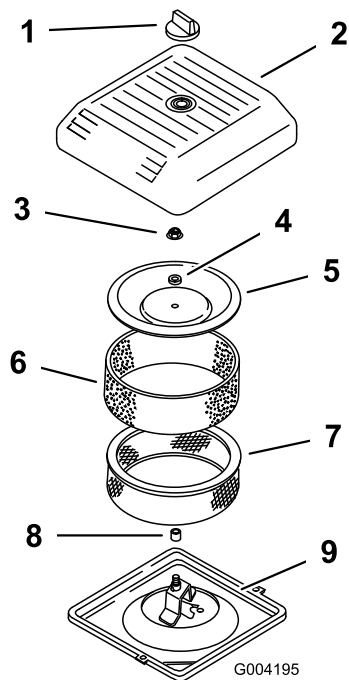
Σέρβις του φίλτρου αέρα

Περιοδικότητα εργασιών σέρβις: ΣΚάθε 25 ώρες—Καθαρίστε το αφρώδες στοιχείο του φίλτρου αέρα και ελέγξτε το χάρτινο στοιχείο για φθορές.

Κάθε 100 ώρες—Αντικαταστήστε το χάρτινο στοιχείο του φίλτρου αέρα.

Αφαίρεση των φίλτρων

1. Προετοιμάστε το μηχάνημα για συντήρηση· ανατρέξτε στην ενότητα [Προετοιμασία του μηχανήματος για συντήρηση \(σελίδα 76\)](#).
2. Καθαρίστε γύρω από το φίλτρο αέρα για να εμποδίσετε τη σκόνη να εισέλθει στον κινητήρα και να προκαλέσει φθορές.
3. Ξεβιδώστε τη χειρόβιδα και αφαιρέστε το κάλυμμα του φίλτρου αέρα ([Σχήμα 144](#)).



Σχήμα 144

g004195

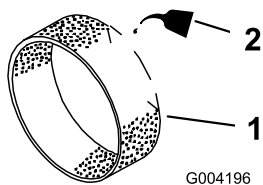
- | | |
|-------------------------|------------------------|
| 1. Χειρόβιδα | 6. Προφίλτρο αφρού |
| 2. Κάλυμμα φίλτρου αέρα | 7. Χάρτινο φίλτρο |
| 3. Παξιμάδι καλύμματος | 8. Ελαστικό παρέμβυσμα |
| 4. Αποστάτης | 9. Βάση φίλτρου αέρα |
| 5. Κάλυμμα | |

4. Αφαιρέστε προσεκτικά το αφρώδες προφίλτρο από το χάρτινο στοιχείο του φίλτρου ([Σχήμα 144](#)).
5. Ξεβιδώστε το παξιμάδι του καλύμματος και αφαιρέστε το κάλυμμα, τον αποστάτη και το χάρτινο φίλτρο ([Σχήμα 144](#)).

Καθαρισμός του αφρώδους προφίλτρου

Σημαντικό: Αντικαταστήστε το αφρώδες στοιχείο αν είναι σκισμένο ή φθαρμένο.

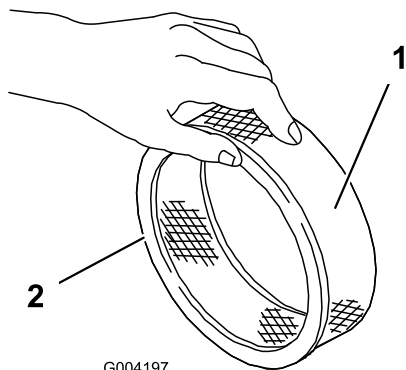
1. Πλύνετε το αφρώδες προφίλτρο με υγρό σαπούνι και ζεστό νερό. Όταν καθαρίσει, ξεπλύνετε το σχολαστικά.
2. Στεγνώστε το προφίλτρο, πιέζοντας το μέσα σε καθαρό πανί (μην το στείψετε).
3. Ρίξτε 3 έως 6 ml λαδιού στο προφίλτρο ([Σχήμα 145](#)).



Σχήμα 145

1. Αφρώδες στοιχείο 2. Λάδι

4. Πιέστε το προφίλτρο για να απλωθεί το λάδι.
5. Ελέγξτε το χάρτινο φίλτρο για σχισίματα, λιπαρές ουσίες ή φθορές στο ελαστικό παρέμβυσμα (Σχήμα 146).



Σχήμα 146

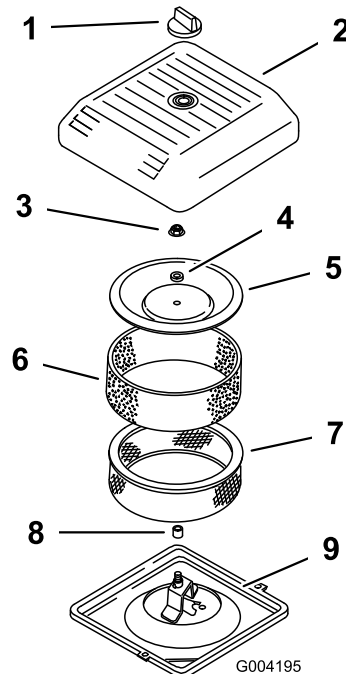
1. Χάρτινο στοιχείο 2. Ελαστικό παρέμβυσμα

Σημαντικό: Ποτέ μην καθαρίσετε το χάρτινο στοιχείο φίλτρου. Αντικαταστήστε το χάρτινο στοιχείο εάν είναι βρόμικο ή φθαρμένο.

Εγκατάσταση των φίλτρων

Σημαντικό: Για να αποφύγετε βλάβη στον κινητήρα, να τον λειτουργείτε πάντα με εγκατεστημένο ολόκληρο το συγκρότημα του φίλτρου αέρα (αφρώδες και χάρτινο).

1. Σύρετε προσεκτικά το αφρώδες προφίλτρο επάνω στο χάρτινο στοιχείο του φίλτρου (Σχήμα 147).



Σχήμα 147

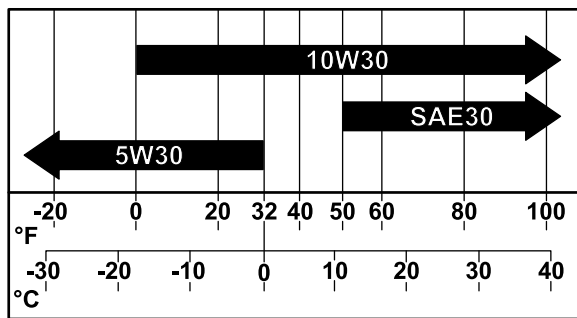
- | | |
|-------------------------|------------------------|
| 1. Χειρόβιδα | 6. Προφίλτρο αφρού |
| 2. Κάλυμμα φίλτρου αέρα | 7. Χάρτινο φίλτρο |
| 3. Παξιμάδι καλύμματος | 8. Ελαστικό παρέμβυσμα |
| 4. Αποστάτης | 9. Βάση φίλτρου αέρα |
| 5. Κάλυμμα | |

2. Εφαρμόστε το συγκρότημα του φίλτρου αέρα στη βάση του.
3. Συναρμολογήστε το κάλυμμα, τον αποστάτη και το παξιμάδι του καλύμματος.
4. Σφίξτε το παξιμάδι με ροπή 11 N·m.
5. Τοποθετήστε το κάλυμμα του φίλτρου αέρα και στερεώστε το με τη χειρόβιδα.

Προδιαγραφές λαδιού κινητήρα

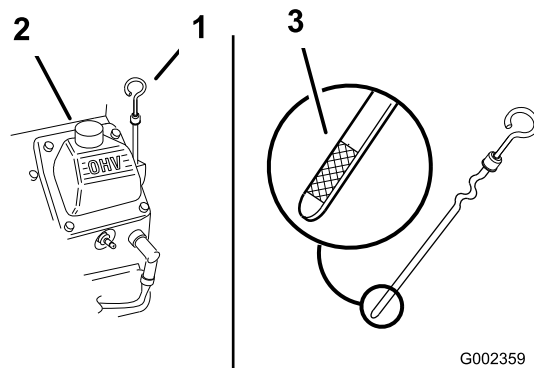
Τύπος λαδιού: Υψηλής ποιότητας, απορρυπαντικό λάδι κινητήρων, κατηγορίας απόδοσης API SJ ή υψηλότερης

Ιξώδες λαδιού: Ανατρέξτε στον πίνακα που ακολουθεί:



Σχήμα 148

g341978



Σχήμα 149

G002359

g002359

Έλεγχος στάθμης λαδιού κινητήρα

Περιοδικότητα εργασιών σέρβις: Πριν από κάθε χρήση ή καθημερινά

Κατά την παράδοση του μηχανήματος, ο κινητήρας περιέχει λάδι. Ωστόσο, ελέγξτε τη στάθμη λαδιού προτού και αφού θέσετε τον κινητήρα σε λειτουργία για πρώτη φορά.

Χρησιμοποιείτε υψηλής ποιότητας λάδι κινητήρα, όπως περιγράφεται στην ενότητα [Προδιαγραφές λαδιού κινητήρα \(σελίδα 84\)](#).

Σημαντικό: Μην γεμίσετε υπερβολικά τον στροφαλοθάλαμο με λάδι.

Μη λειτουργείτε τον κινητήρα με τη στάθμη λαδιού χαμηλότερα από την ένδειξη ελάχιστης στάθμης.

Σημείωση: Η καλύτερη στιγμή να ελέγξετε τη στάθμη του λαδιού κινητήρα είναι όταν ο κινητήρας είναι κρύος, προτού ξεκινήσετε τις εργασίες της ημέρας. Εάν ο κινητήρας έχει ήδη λειτουργήσει, περιμένετε τουλάχιστον 10 λεπτά πριν ελέγξετε τη στάθμη ώστε το λάδι να αποστραγγιστεί και να επιστρέψει πάλι στον συλλέκτη.

1. Προετοιμάστε το μηχανήμα για συντήρηση· ανατρέξτε στην ενότητα [Προετοιμασία του μηχανήματος για συντήρηση \(σελίδα 76\)](#).
2. Αφήστε τον κινητήρα να κρυώσει.
3. Καθαρίστε τον χώρο γύρω από την τάπα πλήρωσης λαδιού και τον δείκτη στάθμης ([Σχήμα 149](#)).

1. Δείκτης στάθμης
2. Τάπα πλήρωσης λαδιού (καπάκι βαλβίδων)
3. Ενδείξεις στάθμης λαδιού του δείκτη στάθμης
4. Αφαιρέστε τον δείκτη στάθμης, σκουπίστε τον και εφαρμόστε τον πλήρως στη θέση του.
5. Αφαιρέστε τον δείκτη στάθμης λαδιού και ελέγξτε τη στάθμη του λαδιού.
Η στάθμη του λαδιού κινητήρα πρέπει να είναι μεταξύ του σημαδιού «F» (Γεμάτο) και του «L» (Χαμηλή) του δείκτη στάθμης.
6. Εάν η στάθμη λαδιού είναι κάτω από το σημάδι «L» (Χαμηλή), αφαιρέστε την τάπα πλήρωσης και προσθέστε το προβλεπόμενο λάδι μέχρι η στάθμη να φτάσει το σημάδι «Full» (Γεμάτο) στον δείκτη στάθμης.
7. Εγκαταστήστε την τάπα πλήρωσης και τον δείκτη στάθμης.

Αλλαγή λαδιού κινητήρα και φίλτρου λαδιού

Αποστράγγιση του λαδιού κινητήρα

Περιοδικότητα εργασιών σέρβις: Μετά τις πρώτες 50 ώρες

Κάθε 100 ώρες—Αλλάξτε το λάδι κινητήρα και το φίλτρο λαδιού.

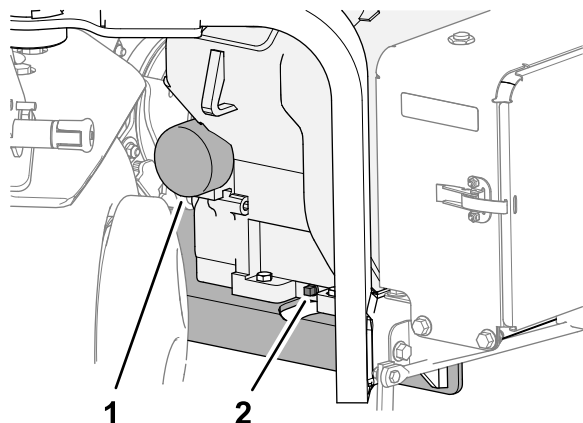
Χωρητικότητα στροφαλοθάλαμου: Περίπου 1,9 l μαζί με το φίλτρο.

1. Βάλτε μπρος τον κινητήρα και αφήστε τον σε λειτουργία για 5 λεπτά. Έτσι το λάδι θα ζεσταθεί και θα επιτευχθεί καλύτερη αποστράγγιση.
2. Σταθεμέυστε το μηχανήμα κατά τέτοιο τρόπο ώστε η πλευρά από την οποία θα γίνει η αποστράγγιση να βρίσκεται λίγο πιο χαμηλά από την άλλη πλευρά, ώστε το λάδι να

αποστραγγιστεί εντελώς, σβήστε τον κινητήρα, ανυψώστε τελείως και κλειδώστε τη χειρολαβή για να βάλετε χειρόφρενο και αφαιρέστε το κλειδί.

3. Τοποθετήστε ένα δοχείο συλλογής κάτω από την τάπα αποστράγγισης λαδιού και αφαιρέστε την τάπα (Σχήμα 150).

Σημείωση: Αφήστε να βγει όλο το λάδι.



Σχήμα 150

g341500

1. Φίλτρο λαδιού
2. Τάπα αποστράγγισης λαδιού

4. Βιδώστε και σφίξτε την τάπα αποστράγγισης λαδιού στον κινητήρα.

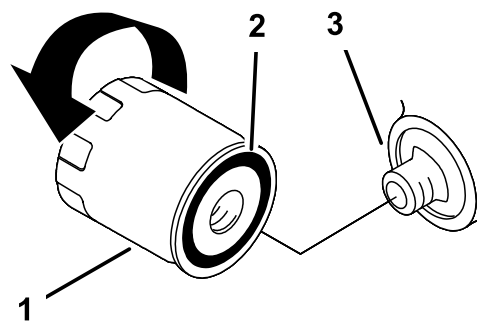
Σημείωση: Απορρίψτε το μεταχειρισμένο λάδι σε πιστοποιημένο κέντρο ανακύκλωσης.

Αλλαγή φίλτρου λαδιού

1. Τοποθετήστε μια ρηχή λεκάνη συλλογής κάτω από το φίλτρο λαδιού και αφαιρέστε το φίλτρο (Σχήμα 150).

Σημείωση: Απορρίψτε το μεταχειρισμένο φίλτρο λαδιού σε πιστοποιημένο κέντρο ανακύκλωσης.

2. Σκουπίστε την επιφάνεια του προσαρμογέα του φίλτρου.
3. Γεμίστε μέχρι τον πυθμένα του σπειρώματος το καινούριο φίλτρο λαδιού με το προβλεπόμενο λάδι.
4. Αφήστε το φίλτρο να απορροφήσει το λάδι επί 2 λεπτά και, μετά, αδειάστε την περίσσεια του λαδιού.
5. Εφαρμόστε ένα λεπτό στρώμα καινούριου λαδιού στη φλάντζα του φίλτρου.
6. Βιδώστε το φίλτρο λαδιού μέχρι η φλάντζα να έρθει σε επαφή με τον προσαρμογέα φίλτρου (Σχήμα 150) και, στη συνέχεια, σφίξτε το φίλτρο κατά 1/2 της στροφής ακόμα.



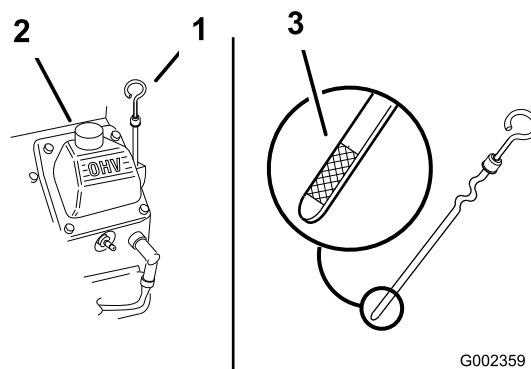
Σχήμα 151

g361505

1. Φίλτρο λαδιού
2. Φλάντζα
3. Προσαρμογέας

Προσθήκη λαδιού στον κινητήρα

1. Καθαρίστε τον χώρο γύρω από την τάπα πλήρωσης λαδιού και τον δείκτη στάθμης (Σχήμα 152).



Σχήμα 152

G002359

g002359

1. Δείκτης στάθμης
2. Τάπα πλήρωσης λαδιού (καπάκι βαλβίδων)
3. Ενδείξεις στάθμης λαδιού του δείκτη στάθμης

2. Αφαιρέστε την τάπα πλήρωσης λαδιού και προσθέστε αργά περίπου το 80% της καθορισμένης ποσότητας λαδιού διαμέσου του καπακιού βαλβίδων.
3. Συμπληρώστε αργά το επιπλέον λάδι που χρειάζεται ώστε η στάθμη στον δείκτη να φτάσει στην ένδειξη «F» (Γεμάτο) του δείκτη στάθμης· ανατρέξτε στην ενότητα [Προδιαγραφές λαδιού κινητήρα \(σελίδα 84\)](#) και [Έλεγχος στάθμης λαδιού κινητήρα \(σελίδα 85\)](#).

Σημαντικό: Μην γεμίσετε υπερβολικά τον στροφαλοθάλαμο με λάδι.

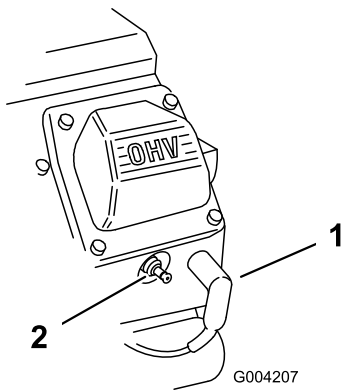
4. Εγκαταστήστε την τάπα πλήρωσης και τον δείκτη στάθμης.

Σέρβις των μπουζι

Περιοδικότητα εργασιών σέρβις: Κάθε 200 ώρες—Ελέγξτε τα μπουζι.

Αφαίρεση των μπουζι

1. Προετοιμάστε το μηχάνημα για συντήρηση· ανατρέξτε στην ενότητα [Προετοιμασία του μηχανήματος για συντήρηση \(σελίδα 76\)](#).
2. Αποσυνδέστε τα καλώδια από τα μπουζι ([Σχήμα 153](#)).



Σχήμα 153

1. Καλώδιο μπουζι
2. Μπουζι

3. Καθαρίστε τον χώρο γύρω από τα μπουζι.
4. Χρησιμοποιήστε μπουζόκλειδο για να αφαιρέσετε τα μπουζι και τα μεταλλικά παρεμβύσματα.

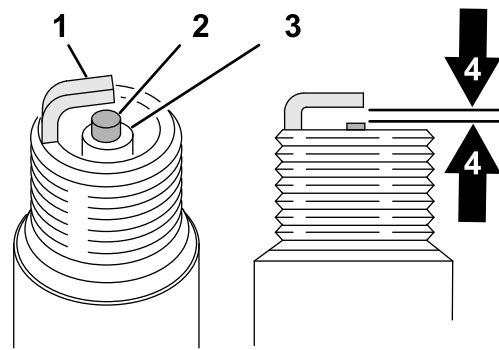
Έλεγχος των μπουζι

Τύπος μπουζι: Champion RC12YC ή αντίστοιχο

Διάκενο αέρα: 0,75 mm

1. Κοιτάξτε στο κέντρο και των δύο μπουζι ([Σχήμα 154](#)). Αν το χρώμα στην επιφάνεια του μονωτή είναι ανοιχτό καφέ ή γκρι, ο κινητήρας λειτουργεί κανονικά. Αν ο μονωτής είναι μαυρισμένος, αυτό σημαίνει συνήθως ότι το φίλτρο αέρα είναι ακάθαρτο.

Σημαντικό: Ποτέ μην καθαρίζετε τα μπουζι. Να αντικαθιστάτε πάντοτε τα μπουζι αν είναι μαυρισμένα, αν τα ηλεκτρόδιά τους έχουν φθαρεί, αν καλύπτονται από λιπαρή μεμβράνη ή αν έχουν ρωγμές.



Σχήμα 154

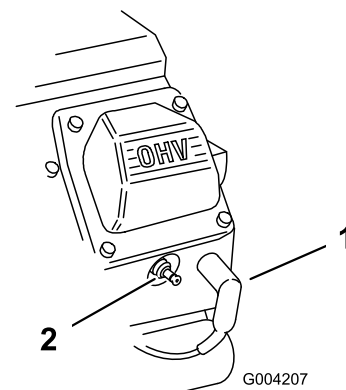
1. Πλευρικό ηλεκτρόδιο
2. Κεντρικό ηλεκτρόδιο
3. Μονωτής
4. Διάκενο αέρα 0,75 mm (το σχέδιο είναι εκτός κλίμακας)

2. Μετρήστε το διάκενο αέρα ανάμεσα στο κεντρικό και το πλευρικό ηλεκτρόδιο.
3. Εάν το διάκενο δεν είναι σωστό, λυγίστε το πλευρικό ηλεκτρόδιο.

Τοποθέτηση μπουζι

Προτού τοποθετήσετε το κάθε μπουζι, βεβαιωθείτε ότι το διάκενο αέρα ανάμεσα στο κεντρικό ηλεκτρόδιο και το ηλεκτρόδιο γείωσης είναι το προβλεπόμενο. Χρησιμοποιήστε μπουζόκλειδο για να αφαιρέσετε και να τοποθετήσετε τα μπουζι, και εργαλείο ρύθμισης διακένου/φίλερ για να ελέγξετε και να ρυθμίσετε το διάκενο αέρα. Αν χρειάζεται, τοποθετήστε καινούρια μπουζι.

1. Βιδώστε τα μπουζι στις υποδοχές τους στον κινητήρα.
2. Χρησιμοποιήστε μπουζόκλειδο και ροπόκλειδο για να σφίξετε τα μπουζι με ροπή 27 N·m.
3. Συνδέστε τα μπουζοκαλώδια στα μπουζι ([Σχήμα 155](#)).



Σχήμα 155

1. Καλώδιο μπουζι
2. Μπουζι

Καθαρισμός της σήτας του κινητήρα

Περιοδικότητα εργασιών σέρβις: Πριν από κάθε χρήση ή καθημερινά (Καθαρίζετε συχνότερα σε περιβάλλον με αυξημένους ρύπους).

Πριν από κάθε χρήση, ελέγχετε και καθαρίζετε τη σήτα του κινητήρα. Αφαιρέστε από τη σήτα εισαγωγής αέρα του κινητήρα τυχόν συσσωρεύσεις γρασιδιού, σκόνης ή άλλων υπολειμμάτων.

Συντήρηση συστήματος καυσίμου

⚠ ΚΙΝΔΥΝΟΣ

Σε ορισμένες περιπτώσεις, το καύσιμο και οι αναθυμιάσεις του είναι εξαιρετικά εύφλεκτα και εκρηκτικά. Η εκδήλωση πυρκαγιάς ή έκρηξης από καύσιμα μπορεί να προκαλέσει υλικές ζημιές και εγκαύματα σε εσάς ή άλλα άτομα.

- Γεμίζετε το ρεζερβουάρ σε υπαίθριο, ανοικτό χώρο, με τον κινητήρα σβηστό και κρύο. Αν χυθεί καύσιμο, καθαρίστε το.
- Μην γεμίζετε το ρεζερβουάρ μέχρι το χείλος του. Προσθέστε καύσιμο στο ρεζερβουάρ μέχρι η στάθμη να βρίσκεται 25 mm (1") κάτω από την οροφή του ρεζερβουάρ, όχι το στόμιο πλήρωσης. Αυτός ο ελεύθερος χώρος στο ρεζερβουάρ επιτρέπει τη διαστολή του καυσίμου.
- Ποτέ μην καπνίζετε κατά τον χειρισμό καυσίμων και μην πλησιάζετε σε γυμνή φλόγα ή σε σημεία όπου μια σπίθα μπορεί να προκαλέσει ανάφλεξη των αναθυμιάσεων.
- Αποθηκεύστε το καύσιμο σε καθαρό δοχείο, εγκεκριμένο ως προς την ασφάλεια, και φροντίζετε ώστε το καπάκι να βρίσκεται στη θέση του.

Αντικατάσταση του φίλτρου καυσίμου

Περιοδικότητα εργασιών σέρβις: Κάθε 100 ώρες/Κάθε χρόνο (όποιο από τα δύο προηγηθεί)

Σημαντικό: Ποτέ μην τοποθετείτε ένα ακάθαρτο φίλτρο που το έχετε αφαιρέσει από το σωληνάκι καυσίμου.

1. Προετοιμάστε το μηχάνημα για συντήρηση: ανατρέξτε στην ενότητα [Προετοιμασία του μηχανήματος για συντήρηση \(σελίδα 76\)](#).
2. Κλείστε τον διακόπτη καυσίμου ([Σχήμα 156](#)).

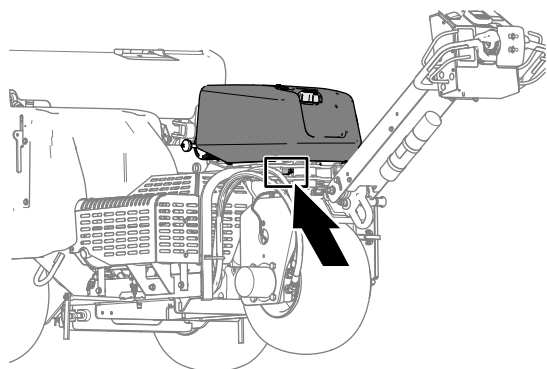
Αποστράγγιση ρεζερβουάρ καυσίμου

⚠ ΚΙΝΔΥΝΟΣ

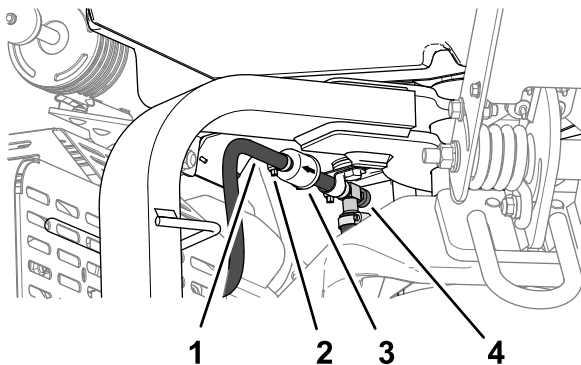
Υπό ορισμένες συνθήκες, τα καύσιμα είναι εξαιρετικά εύφλεκτα και ιδιαίτερα εκρηκτικά. Η εκδήλωση πυρκαγιάς ή έκρηξης από καύσιμα μπορεί να προκαλέσει υλικές ζημιές και εγκαύματα σε εσάς ή άλλα άτομα.

- Η αποστράγγιση καυσίμου από το ρεζερβουάρ πρέπει να γίνεται όταν ο κινητήρας είναι κρύος, σε εξωτερικό και ανοικτό χώρο. Αν χυθεί καύσιμο, καθαρίστε το.
- Ποτέ μην καπνίζετε κατά την αποστράγγιση καυσίμων και μην πλησιάζετε σε γυμνή φλόγα ή σε σημεία όπου μια σπίθα μπορεί να προκαλέσει ανάφλεξη των αναθυμιάσεων του καυσίμου.

1. Προετοιμάστε το μηχάνημα για συντήρηση- ανατρέξτε στην ενότητα [Προετοιμασία του μηχανήματος για συντήρηση \(σελίδα 76\)](#).
2. Κλείστε τον διακόπτη καυσίμου ([Σχήμα 157](#)).



g342218

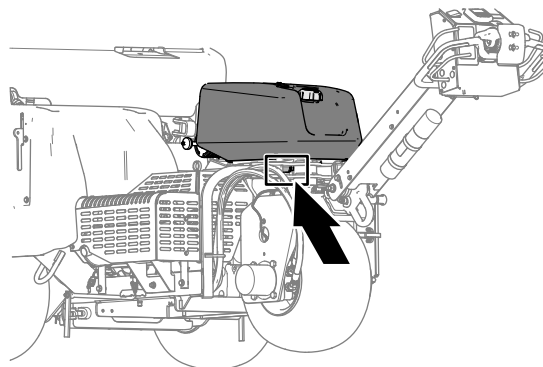


g341497

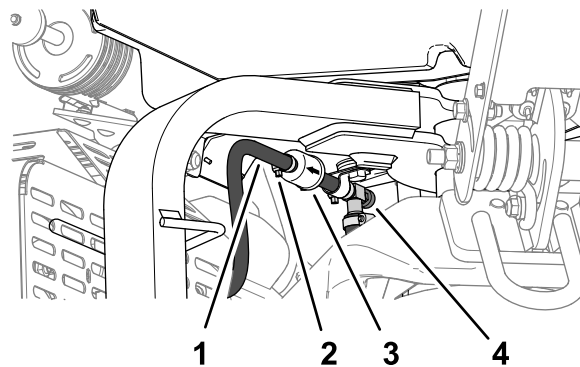
Σχήμα 156

- | | |
|----------------------|-----------------------|
| 1. Εύκαμπτος σωλήνας | 3. Φίλτρο |
| 2. Σφιγκτήρας | 4. Διακόπτης καυσίμου |

3. Συμπιέστε μεταξύ τους τα άκρα των σφιγκτήρων και απομακρύνετε τους από το φίλτρο σύροντάς τους πάνω στο σωληνάκι.
4. Αφαιρέστε το φίλτρο από τα σωληνάκια καυσίμου.
5. Ευθυγραμμίστε το φίλτρο καυσίμου με το βέλος στραμμένο προς τον κινητήρα και συνδέστε το σωληνάκι καυσίμου στα ρακόρ του φίλτρου.
6. Σύρετε τους σφιγκτήρες κοντά στο φίλτρο καυσίμου και σφίξτε τους.
7. Αν χυθεί καύσιμο, σκουπίστε το.
8. Ανοίξτε τον διακόπτη καυσίμου.



g342218



g341497

Σχήμα 157

- | | |
|----------------------|-----------------------|
| 1. Εύκαμπτος σωλήνας | 3. Φίλτρο |
| 2. Σφιγκτήρας | 4. Διακόπτης καυσίμου |

3. Ξεσφίξτε τον σφιγκτήρα εύκαμπτου σωλήνα στο φίλτρο καυσίμου και απομακρύνετε τον από το φίλτρο σύροντάς τον πάνω στο σωληνάκι του καυσίμου.
4. Αποσυνδέστε το σωληνάκι του καυσίμου από το φίλτρο καυσίμου.
5. Ανοίξτε τον διακόπτη καυσίμου και αφήστε το καύσιμο να αποστραγγιστεί σε δοχείο καυσίμου ή δοχείο συλλογής.

Σημείωση: Αυτή είναι η καλύτερη στιγμή για να τοποθετήσετε καινούργιο φίλτρο καυσίμου, διότι το ρεζερβουάρ καυσίμου είναι άδειο.

6. Συνδέστε το σωληνάκι καυσίμου στο ρακόρ του φίλτρου.
7. Σύρετε τον σφιγκτήρα κοντά στο φίλτρο καυσίμου και σφίξτε τον.

Συντήρηση ηλεκτρικού συστήματος

Ασφάλεια ηλεκτρικού συστήματος

- Αποσυνδέστε την μπαταρία προτού προβείτε σε οποιαδήποτε επισκευή του μηχανήματος. Πρώτα αποσυνδέστε τον αρνητικό ακροδέκτη και μετά τον θετικό. Πρώτα συνδέστε τον θετικό ακροδέκτη και μετά τον αρνητικό.
- Φορτίζετε την μπαταρία σε ανοικτό χώρο με καλό εξαερισμό, μακριά από σπινθήρες και φλόγες. Βγάλτε τον φορτιστή από την πρίζα πριν συνδέσετε ή αποσυνδέσετε την μπαταρία.
- Φοράτε προστατευτικό ρουχισμό και χρησιμοποιείτε μονωμένα εργαλεία.

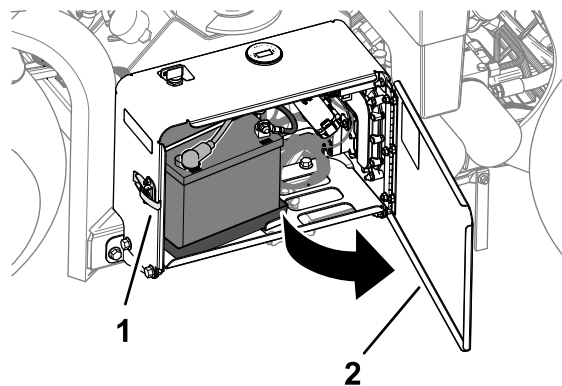
Σέρβις της μπαταρίας

Καθαρισμός της μπαταρίας

Περιοδικότητα εργασιών σέρβις: Κάθε χρόνο—Ελέγξτε τις συνδέσεις των καλωδίων της μπαταρίας.

Διατηρείτε καθαρή την άνω επιφάνεια της μπαταρίας.

1. Απασφαλίστε και ανοίξτε τη θυρίδα του διαμερίσματος μπαταρίας (Σχήμα 158).



Σχήμα 158

g338268

1. Μάνδαλο
2. Θυρίδα διαμερίσματος μπαταρίας

2. Καθαρίστε την άνω πλευρά της μπαταρίας με βούρτσα βουτηγμένη σε διάλυμα αμμωνίας ή μαγειρικής σόδας.

Σημαντικό: Μην αφαιρέσετε τις τάπες πλήρωσης κατά τον καθαρισμό.

3. Ξεπλύνετε σχολαστικά με καθαρό νερό την επιφάνεια της μπαταρίας και το διαμέρισμα της μπαταρίας.

4. Κλείστε και ασφαλίστε τη θυρίδα του διαμερίσματος μπαταρίας.

Έλεγχος των συνδέσεων της μπαταρίας

Περιοδικότητα εργασιών σέρβις: Κάθε χρόνο—Ελέγξτε τις συνδέσεις των καλωδίων της μπαταρίας.

⚠ ΠΡΟΕΙΔΟΠΟΙΗΣΗ

Η επαφή των ακροδεκτών της μπαταρίας ή μεταλλικών εργαλείων με μεταλλικά εξαρτήματα του μηχανήματος μπορεί να προκαλέσει βραχυκύκλωμα και σπινθήρες. Με τη σειρά τους, οι σπινθήρες μπορούν να προκαλέσουν έκρηξη των αερίων της μπαταρίας, με αποτέλεσμα την πρόκληση σωματικών βλαβών.

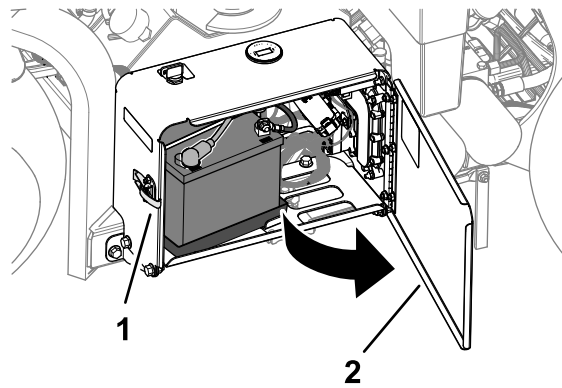
- Όταν αφαιρείτε ή τοποθετείτε την μπαταρία, πρέπει να αποφεύγετε την επαφή των ακροδεκτών της με μεταλλικά μέρη του μηχανήματος.
- Πρέπει, επίσης, να αποφεύγετε τη δημιουργία βραχυκυκλώματος μεταξύ των ακροδεκτών της μπαταρίας και μεταλλικών μερών του μηχανήματος.

⚠ ΠΡΟΕΙΔΟΠΟΙΗΣΗ

Η μη ορθή δρομολόγηση των καλωδίων της μπαταρίας ενδέχεται να προκαλέσει ζημιά στο μηχάνημα και τα καλώδια, καθώς και σπινθήρες. Με τη σειρά τους, οι σπινθήρες μπορούν να προκαλέσουν έκρηξη των αερίων της μπαταρίας, με αποτέλεσμα την πρόκληση σωματικών βλαβών.

- Να αποσυνδέετε πάντα το αρνητικό (μαύρο) καλώδιο της μπαταρίας πριν αποσυνδέσετε το θετικό (κόκκινο) καλώδιο.
- Να συνδέετε πάντα το θετικό (κόκκινο) καλώδιο της μπαταρίας πριν συνδέσετε το αρνητικό (μαύρο) καλώδιο.

1. Απασφαλίστε και ανοίξτε τη θυρίδα του διαμερίσματος μπαταρίας (Σχήμα 159).



Σχήμα 159

g338268

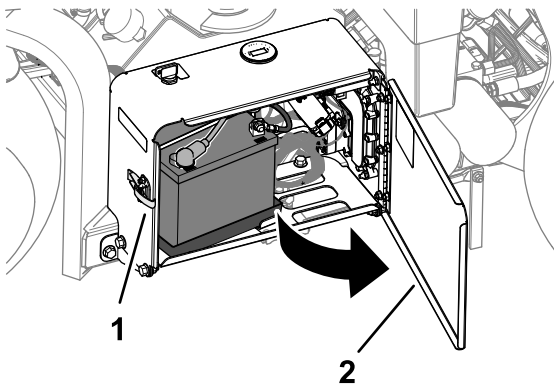
1. Μάνδαλο
2. Θυρίδα διαμερίσματος μπαταρίας

2. Βεβαιωθείτε ότι είναι σφιγμένοι οι σφιγκτήρες των καλωδίων της μπαταρίας.
Σφίξτε τα τυχόν χαλαρωμένα συνδετικά εξαρτήματα των σφιγκτήρων στα καλώδια της μπαταρίας.
3. Ελέγξτε τους σφιγκτήρες των καλωδίων και τους πόλους της μπαταρίας για ίχνη διάβρωσης.
4. Εάν οι πόλοι έχουν διαβρωθεί, αποσυνδέστε το αρνητικό καλώδιο της μπαταρίας.
5. Αποσυνδέστε το θετικό καλώδιο της μπαταρίας.
6. Καθαρίστε τους σφιγκτήρες των καλωδίων και τους πόλους της μπαταρίας.
7. Συνδέστε το θετικό καλώδιο της μπαταρίας.
8. Συνδέστε το αρνητικό καλώδιο της μπαταρίας.
9. Καλύψτε τους ακροδέκτες των καλωδίων και τους πόλους της μπαταρίας με προστατευτικό γράσο Grafo 112X (Κωδ. Toro 505-47).
10. Κλείστε και ασφαλίστε τη θυρίδα του διαμερίσματος μπαταρίας.

Αντικατάσταση των ασφαλειών

Το ηλεκτρικό σύστημα προστατεύεται από ασφάλειες. Εάν «καεί» μια ασφάλεια, ελέγξτε το αντίστοιχο εξάρτημα και την καλωδίωση για τυχόν βραχυκύκλωμα προς τη γείωση.

1. Απασφαλίστε και ανοίξτε τη θυρίδα του διαμερίσματος μπαταρίας (Σχήμα 160).



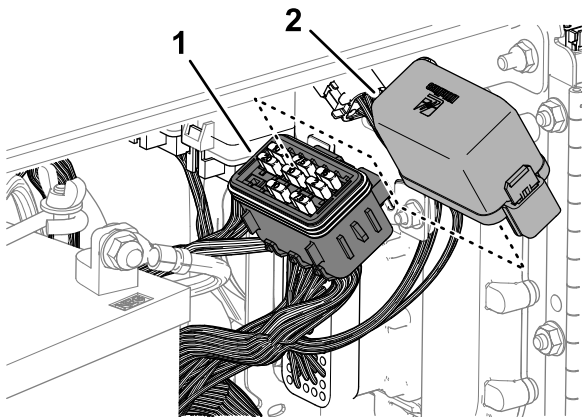
Σχήμα 160

g338268

1. Μάνδαλο
2. Θυρίδα διαμερίσματος μπαταρίας

2. Αφαιρέστε το κάλυμμα από την ασφαλειοθήκη (Σχήμα 161).

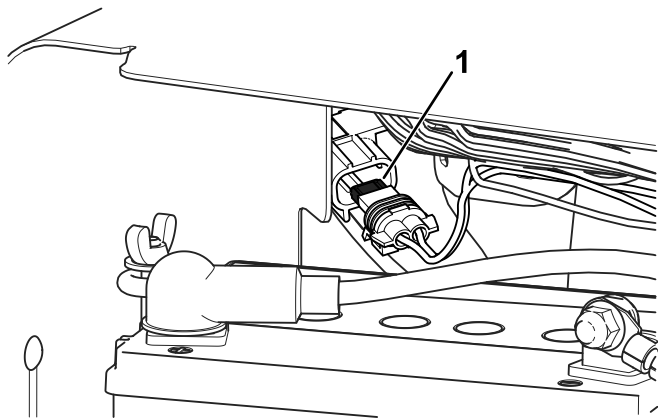
Σημείωση: Η ασφάλεια του ανεμιστήρα είναι συνδεδεμένη σε σειρά πίσω από την μπαταρία (Σχήμα 162).



Σχήμα 161

g341421

1. Κάλυμμα
2. Ασφαλειοθήκη



Σχήμα 162

g381163

1. Ασφάλεια ανεμιστήρα σε σειρά

3. Αφαιρέστε την ανοικτή (καμένη) ασφάλεια.

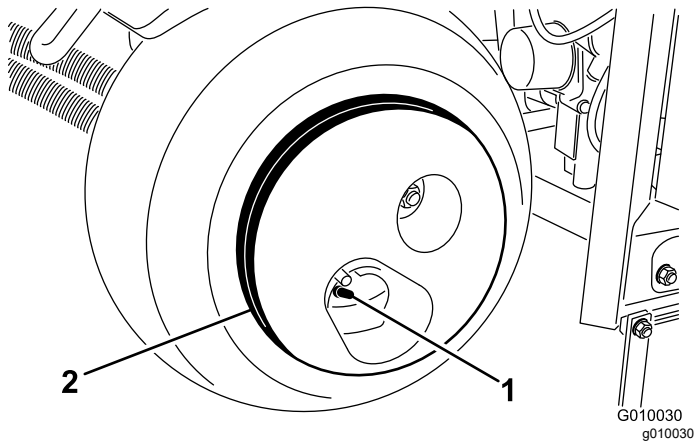
Συντήρηση συστήματος μετάδοσης κίνησης

Έλεγχος πίεσης ελαστικών

Περιοδικότητα εργασιών σέρβις: Κάθε 50 ώρες/Κάθε μήνα (όποιο από τα δύο προηγηθεί)

1. Προετοιμάστε το μηχάνημα για συντήρηση· ανατρέξτε στην ενότητα [Προετοιμασία του μηχανήματος για συντήρηση \(σελίδα 76\)](#).
2. Βεβαιωθείτε ότι η πίεση σε όλα τα ελαστικά είναι 83 kPa (12 psi). Για να είναι ακριβέστερη η μέτρηση της πίεσης, ο έλεγχος των ελαστικών πρέπει να γίνεται όταν τα ελαστικά είναι κρύα.

Σημαντικό: Η ανόμοια πίεση των ελαστικών μπορεί να προκαλέσει ανομοιόμορφο βάθος διάτρησης.



Σχήμα 163

1. Στέλεχος βαλβίδας
2. Αντίβαρο τροχού

⚠ ΠΡΟΣΟΧΉ

Το αντίβαρο τροχού είναι πολύ βαρύ: 33 kg.

Να είστε προσεκτικοί κατά την αφαίρεσή του από το συγκρότημα του τροχού.

Συντήρηση ιμάντων

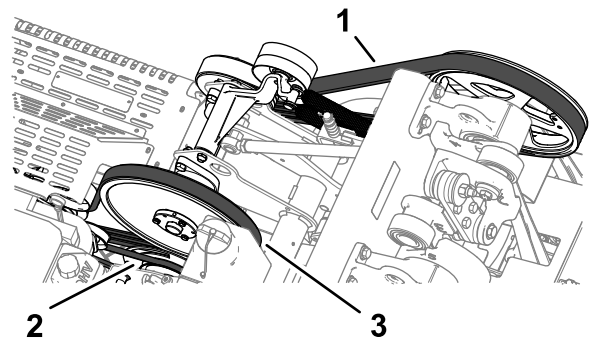
Επιθεώρηση των ιμάντων

Περιοδικότητα εργασιών σέρβις: Κάθε χρόνο

Οι ιμάντες κίνησης του μηχανήματος έχουν μεγάλη αντοχή. Ωστόσο, η φυσιολογική έκθεση στην ακτινοβολία UV και το όζον ή η ακούσια έκθεσή τους σε χημικές ουσίες μπορεί με τον καιρό να αλλοιώσει το ελαστικό υλικό και να οδηγήσει σε πρόωρη φθορά ή απώλεια υλικού (δηλ. αποχωρισμός ή απώλεια των ραβδώσεων του ιμάντα).

1. Αφαιρέστε το κάλυμμα του ιμάντα· ανατρέξτε στην ενότητα [Αφαίρεση του καλύμματος του ιμάντα \(σελίδα 78\)](#).
2. Ελέγξτε τους ιμάντες της υδραυλικής αντλίας, του ενδιάμεσου άξονα και του στροφαλοφόρου ([Σχήμα 164](#)) για βλάβες, φθορές, εκτεταμένα σκασίματα ή επικαθίσεις υπολειμμάτων.

Σημείωση: Αντικαταστήστε τον ιμάντα που απαιτείται.



Σχήμα 164

1. Ιμάντας στροφαλοφόρου
2. Ιμάντας υδραυλικής αντλίας
3. Ιμάντας ενδιάμεσου άξονα

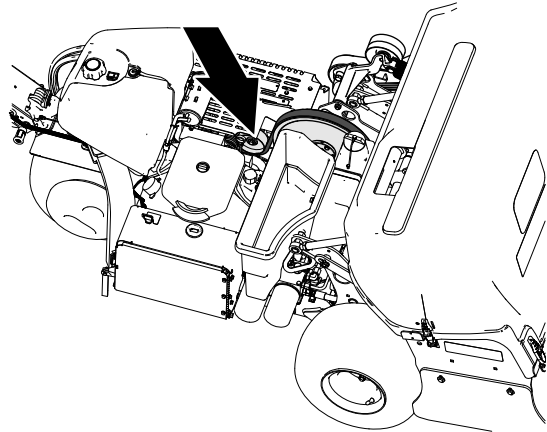
3. Εγκαταστήστε το κάλυμμα του ιμάντα· ανατρέξτε στην ενότητα [Εγκατάσταση του καλύμματος του ιμάντα \(σελίδα 79\)](#).

Ρύθμιση του ιμάντα της αντλίας

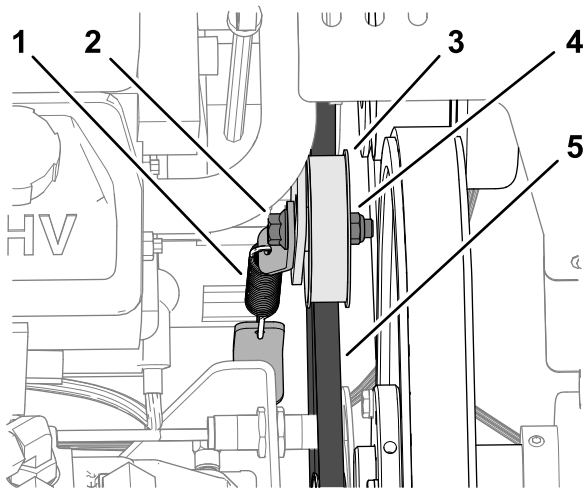
Περιοδικότητα εργασιών σέρβις: Μετά τις πρώτες 8 ώρες

1. Προετοιμάστε το μηχάνημα για συντήρηση· ανατρέξτε στην ενότητα [Προετοιμασία του μηχανήματος για συντήρηση \(σελίδα 76\)](#).
2. Αφαιρέστε το κάλυμμα του ιμάντα· ανατρέξτε στην ενότητα [Αφαίρεση του καλύμματος του ιμάντα \(σελίδα 78\)](#).

- Ξεσφίξτε το μπουλόνι φλαντζωτής κεφαλής και το φλαντζωτό παξιμάδι ασφάλισης που στερεώνουν την ελεύθερη τροχαλία του ιμάντα της υδραυλικής αντλίας, μέχρι το μπουλόνι να μπορεί να μετακινηθεί μέσα στην εγκοπή της βάσης της ελεύθερης τροχαλίας (Σχήμα 165).



g341467



g341468

Σχήμα 165

- | | |
|--------------------------------|---------------------------------|
| 1. Ελατήριο τάνυσης | 4. Φλαντζωτό παξιμάδι ασφάλισης |
| 2. Βίδα με ενσωματωμένη ροδέλα | 5. Ιμάντας υδραυλικής αντλίας |
| 3. Ελεύθερη τροχαλία | |

- Χτυπήστε ελαφρά το άνω μέρος της ελεύθερης τροχαλίας και αφήστε το ελατήριο τάνυσης να ρυθμίσει την τάνυση του ιμάντα.

Σημαντικό: Με ασκήσετε περισσότερη δύναμη από την τάνυση που εφαρμόζει το ελατήριο τάνυσης, διαφορετικά θα προκληθεί βλάβη στα εξαρτήματα.

- Σφίξτε το μπουλόνι φλαντζωτής κεφαλής και το φλαντζωτό παξιμάδι ασφάλισης με ροπή 37 έως 45 N·m.
- Εγκαταστήστε το κάλυμμα του ιμάντα· ανατρέξτε στην ενότητα [Εγκατάσταση του καλύμματος του ιμάντα](#) (σελίδα 79).

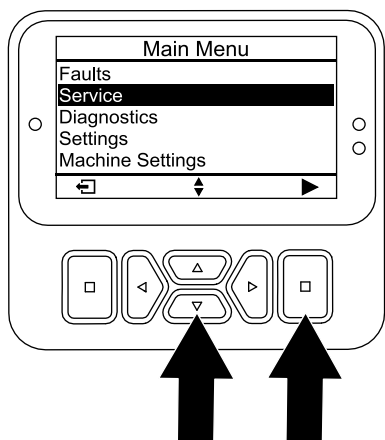
Συντήρηση υδραυλικού συστήματος

Ασφάλεια υδραυλικού συστήματος

- Σε περίπτωση διείσδυσης υγρού στο δέρμα αναζητήστε αμέσως τη βοήθεια ιατρού. Αν διαπεράσει υγρό το δέρμα, θα πρέπει να αφαιρεθεί χειρουργικά εντός λίγων ωρών από γιατρό.
- Προτού αναπτύξετε πίεση στο σύστημα, βεβαιωθείτε ότι οι υδραυλικές σωληνώσεις και οι εύκαμπτοι σωλήνες βρίσκονται σε καλή κατάσταση και ότι έχουν σφικτεί σωστά όλοι οι σύνδεσμοι του υδραυλικού συστήματος.
- Κρατάτε το σώμα και τα χέρια σας μακριά από μικρές τρύπες ή ακροφύσια από τα οποία εκτινάσσεται υδραυλικό υγρό με μεγάλη πίεση.
- Για να εντοπίσετε τυχόν διαρροές του υδραυλικού συστήματος χρησιμοποιείτε χαρτόνι ή χαρτί.
- Προτού εκτελέσετε οποιαδήποτε εργασία στο υδραυλικό σύστημα εκτονώνετε με ασφάλεια όλη την πίεση από αυτό.

Εκτόνωση υδραυλικής πίεσης

- Στηρίξτε την κεφαλή διάτρησης με το μάνδαλο σέρβις· ανατρέξτε στην ενότητα [Στήριξη της κεφαλής διάτρησης με το μάνδαλο σέρβις](#) (σελίδα 57).
- Σβήστε τον κινητήρα.
- Γυρίστε τον διακόπτη μίζας στη θέση RUN (Σε λειτουργία).
- Στο InfoCenter, πλοηγηθείτε στο MAIN MENU (Κεντρικό μενού).
- Πατήστε το κουμπί κάτω μέχρι να επισημάνετε την επιλογή SERVICE (Σέρβις) και, μετά, πατήστε το κουμπί επιλογής (Σχήμα 166).



Σχήμα 166

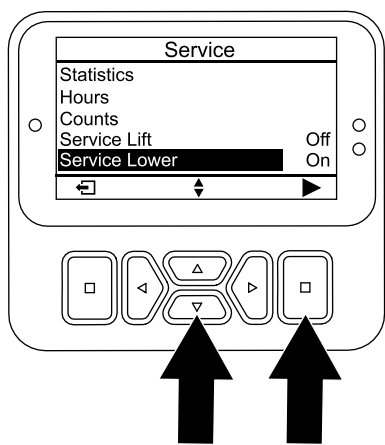
g510196

Πριν από κάθε χρήση, ελέγχετε τις υδραυλικές σωληνώσεις και τους εύκαμπτους σωλήνες για διαρροές, χαλάρωση συνδέσεων, τσακίσματα, χαλαρωμένα στηρίγματα, φθορές από τη χρήση ή τα καιρικά φαινόμενα και για χημικές αλλοιώσεις. Προτού λειτουργήσετε το μηχάνημα, αντικαταστήστε τις φθαρμένες ή κατεστραμμένες υδραυλικές σωληνώσεις.

Σημείωση: Διατηρείτε τις επιφάνειες γύρω από το υδραυλικό σύστημα καθαρές από συσσωρεύσεις υπολειμμάτων.

Σημείωση: Η κεφαλή διάτρησης χαμηλώνει μέχρι να στηρίζεται πλήρως από το μάνδαλο σέρβις.

6. Πατήστε το κουμπί κάτω μέχρι να επισημάνετε την επιλογή SERVICE LOWER (Χαμήλωμα σέρβις) και, μετά, πατήστε το κουμπί επιλογής (Σχήμα 167).



Σχήμα 167

g510208

7. Γυρίστε το κλειδί στη θέση STOP (Εκτός λειτουργίας).

Σημείωση: Βάλτε μπροστά τον κινητήρα και λειτουργήστε τον ώστε να ανυψώσει υδραυλικά την κεφαλή διάτρησης και να μπορείτε να αποθηκεύσετε το μάνδαλο σέρβις· ανατρέξτε στην ενότητα [Αποθήκευση του μάνδαλου σέρβις \(σελίδα 57\)](#).

Έλεγχος των υδραυλικών σωληνώσεων

Περιοδικότητα εργασιών σέρβις: Πριν από κάθε χρήση ή καθημερινά

Προδιαγραφές υδραυλικού υγρού

Η δεξαμενή γεμίζεται στο εργοστάσιο με υψηλής ποιότητας υδραυλικό υγρό. Ελέγξτε τη στάθμη του υδραυλικού υγρού προτού θέσετε τον κινητήρα σε λειτουργία για πρώτη φορά και, στη συνέχεια, ελέγχετε τη στάθμη καθημερινά· ανατρέξτε στην ενότητα [Έλεγχος στάθμης λαδιού κινητήρα \(σελίδα 85\)](#).

Συνιστώμενο υδραυλικό υγρό: Toro PX Extended Life Hydraulic Fluid· διατίθεται σε κάδους 19 L ή βαρέλια 208 L.

Σημείωση: Εάν χρησιμοποιείτε το συνιστώμενο ανταλλακτικό υγρό, απαιτείται λιγότερο συχνή αλλαγή υγρού και φίλτρου στο μηχάνημα.

Εναλλακτικά υδραυλικά υγρά: Εάν το Toro PX Extended Life Hydraulic Fluid δεν είναι διαθέσιμο, μπορείτε να χρησιμοποιήσετε άλλο συμβατικό υδραυλικό υγρό με βάση το πετρέλαιο, εφόσον οι προδιαγραφές του περιλαμβάνονται στο εύρος που παρατίθεται στη συνέχεια για όλες τις ιδιότητες του υλικού και πληροί όλα τα ισχύοντα πρότυπα του κλάδου. Μη χρησιμοποιείτε συνθετικό υγρό. Για να βρείτε το προϊόν που ανταποκρίνεται στις ανάγκες σας, συμβουλευτείτε τον αντιπρόσωπο από τον οποίο προμηθεύεστε τα λιπαντικά σας.

Σημείωση: Η Toro δεν αναλαμβάνει ευθύνη για ζημιές που προκαλούνται από χρήση ακατάλληλων υποκατάστατων, οπότε χρησιμοποιήστε μόνο προϊόντα αξιόπιστων κατασκευαστών οι οποίοι τεκμηριώνουν τις συστάσεις τους.

Υδραυλικό υγρό με υψηλό δείκτη ιξώδους / χαμηλό σημείο ροής και αντιφθορικές ιδιότητες, ISO VG 46

Ιδιότητες υλικού:

Ιξώδες, ASTM D445	cSt στους 40°C 44 έως 48
Δείκτης ιξώδους ASTM D2270	140 ή υψηλότερος
Σημείο ροής, ASTM D97	-37°C έως -45°C
Προδιαγραφές κλάδου:	Eaton Vickers 694 (I-286-S, M-2950-S/35VQ25 ή M-2952-S)

Σημείωση: Πολλά υδραυλικά υγρά είναι σχεδόν άχρωμα, οπότε ο εντοπισμός διαρροών είναι δύσκολος. Διατίθεται πρόσθετο κόκκινου χρώματος για το υδραυλικό υγρό σε φιάλες των 20ml. Μία φιάλη αρκεί για 15 έως 22 L υδραυλικού υγρού. Παραγγείλετε το προϊόν με κωδικό 44-2500 στον εξουσιοδοτημένο αντιπρόσωπο της Toro.

Σημαντικό: Το υγρό Toro Premium Synthetic Biodegradable Hydraulic Fluid είναι το μόνο συνθετικό βιοδιασπώμενο υδραυλικό υγρό

που είναι εγκεκριμένο από την Toro. Αυτό το υγρό είναι συμβατό με τα ελαστομερή που χρησιμοποιούνται στα υδραυλικά συστήματα Toro και είναι κατάλληλο για μεγάλο εύρος συνθηκών θερμοκρασίας. Το υγρό είναι συμβατό με τα συμβατικά ορυκτέλαια, αλλά για μέγιστη βιοαποδομησιμότητα και απόδοση, θα πρέπει να γίνεται σχολαστική έκπλυση του συμβατικού υγρού από το υδραυλικό σύστημα. Το λάδι διατίθεται σε κάδους 19 L ή βαρέλια 208 L από τον εξουσιοδοτημένο αντιπρόσωπο της Toro.

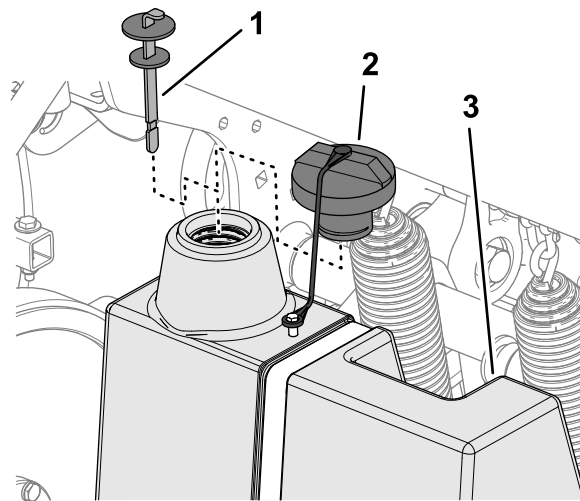
Έλεγχος της στάθμης του υδραυλικού υγρού

Περιοδικότητα εργασιών σέρβις: Πριν από κάθε χρήση ή καθημερινά

Σημαντικό: Με την κεφαλή διάτρησης σε ανυψωμένη θέση, ελέγξτε τη στάθμη του υδραυλικού υγρού προτού θέσετε τον κινητήρα σε λειτουργία για πρώτη φορά και, στη συνέχεια, ελέγχετε τη στάθμη καθημερινά.

Το δοχείο υδραυλικού υγρού γεμίζεται στο εργοστάσιο με υψηλής ποιότητας υδραυλικό υγρό.

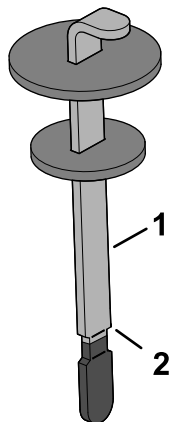
1. Προετοιμάστε το μηχάνημα για συντήρηση· ανατρέξτε στην ενότητα [Προετοιμασία του μηχανήματος για συντήρηση \(σελίδα 76\)](#).
2. Αφαιρέστε το κάλυμμα του ιμάντα· ανατρέξτε στην ενότητα [Αφαίρεση του καλύμματος του ιμάντα \(σελίδα 78\)](#).
3. Καθαρίστε την περιοχή γύρω από το στόμιο πλήρωσης και την τάπα της δεξαμενής υδραυλικού υγρού ([Σχήμα 168](#)). Αφαιρέστε την τάπα από το στόμιο πλήρωσης.



Σχήμα 168

1. Δείκτης στάθμης
2. Τάπα
3. Δεξαμενή υδραυλικού υγρού

4. Αφαιρέστε τον δείκτη στάθμης από το στόμιο πλήρωσης και σκουπίστε τον με καθαρό πανί. Εισαγάγετε τον δείκτη στάθμης στο στόμιο πλήρωσης και, μετά, αφαιρέστε τον και ελέγξτε τη στάθμη του υγρού. Η στάθμη του υγρού πρέπει να είναι μέχρι το σημάδι στον δείκτη στάθμης (Σχήμα 169).

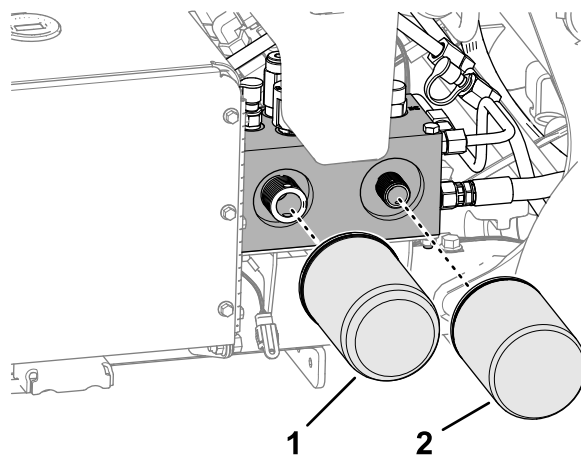


Σχήμα 169

1. Δείκτης στάθμης
2. Σημάδι «Πλήρες»

g340188

την επιφάνεια της φλάντζας του προσαρμογέα φίλτρου (Σχήμα 170).



Σχήμα 170

g340149

1. Υδραυλικό φίλτρο πλήρωσης
2. Υδραυλικό φίλτρο επιστροφής

5. Αν η στάθμη είναι χαμηλή, προσθέστε την κατάλληλη ποσότητα προβλεπόμενου υγρού για να φτάσει στο σημάδι «πλήρες».
6. Τοποθετήστε τον δείκτη στάθμης και την τάπα στο στόμιο πλήρωσης.
7. Εγκαταστήστε το κάλυμμα του ιμάντα· ανατρέξτε στην ενότητα [Εγκατάσταση του καλύμματος του ιμάντα \(σελίδα 79\)](#).

Αλλαγή του υδραυλικού υγρού και του υδραυλικού φίλτρου

Περιοδικότητα εργασιών σέρβις: Κάθε 400 ώρες
Κάθε 200 ώρες

Χωρητικότητα δεξαμενής υδραυλικού υγρού: περίπου 6,6 L

Σημαντικό: Μη χρησιμοποιήσετε φίλτρα λαδιού τύπου αυτοκινήτου διότι θα προκληθεί σοβαρή βλάβη στο υδραυλικό σύστημα.

Σημείωση: Αφαιρώντας το φίλτρο επιστροφής αδειάζει όλη η δεξαμενή υδραυλικού υγρού.

1. Προετοιμάστε το μηχάνημα για συντήρηση· ανατρέξτε στην ενότητα [Προετοιμασία του μηχανήματος για συντήρηση \(σελίδα 76\)](#).
2. Τοποθετήστε μια λεκάνη συλλογής κάτω από τα φίλτρα, αφαιρέστε τα παλιά φίλτρα και σκουπίστε

3. Εφαρμόστε ένα λεπτό στρώμα καινούριου υδραυλικού υγρού στη φλάντζα των καινούριων φίλτρων.
4. Τοποθετήστε τα υδραυλικά φίλτρα στους προσαρμογείς φίλτρου. Σφίξτε κάθε φίλτρο δεξιόστροφα μέχρι η φλάντζα του να έρθει σε επαφή με τον προσαρμογέα φίλτρου και, στη συνέχεια, σφίξτε κάθε φίλτρο το κατά 1/2 στροφή ακόμα.
5. Προσθέστε το προβλεπόμενο υδραυλικό υγρό μέχρι η στάθμη να φτάσει στο σημάδι «Πλήρες» του δείκτη στάθμης· ανατρέξτε στην ενότητα [Προδιαγραφές υδραυλικού υγρού \(σελίδα 96\)](#) και [Έλεγχος της στάθμης του υδραυλικού υγρού \(σελίδα 96\)](#).
6. Βάλτε μπρος τον κινητήρα και αφήστε τον σε λειτουργία για 2 λεπτά, ώστε να βγει ο αέρας που υπάρχει στο σύστημα. Σβήστε τον κινητήρα, αφαιρέστε το κλειδί και ελέγξτε για τυχόν διαρροές υδραυλικού υγρού.
7. Ελέγξτε τη στάθμη του υδραυλικού υγρού. Εάν χρειάζεται, προσθέστε το προβλεπόμενο υδραυλικό υγρό μέχρι η στάθμη να φτάσει στο σημάδι FULL «Πλήρες».

Σημείωση: Μην γεμίζετε υπερβολικά τη δεξαμενή υδραυλικού υγρού με το υγρό.

8. Εγκαταστήστε το κάλυμμα του ιμάντα· ανατρέξτε στην ενότητα [Εγκατάσταση του καλύμματος του ιμάντα \(σελίδα 79\)](#).

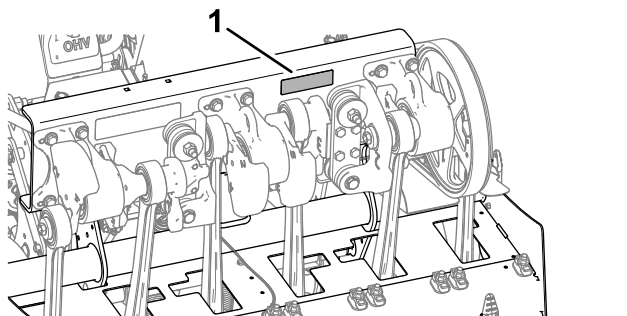
Συντήρηση του εξαερωτήρα

Έλεγχος σύσφιξης των συνδετικών εξαρτημάτων

Περιοδικότητα εργασιών σέρβις: Μετά τις πρώτες 8 ώρες

Κάθε 250 ώρες

1. Προετοιμάστε το μηχάνημα για συντήρηση· ανατρέξτε στην ενότητα [Προετοιμασία του μηχανήματος για συντήρηση \(σελίδα 76\)](#).
2. Αφαιρέστε το κάλυμμα της κεφαλής διάτρησης· ανατρέξτε στην ενότητα [Αφαίρεση του καλύμματος της κεφαλής διάτρησης \(σελίδα 80\)](#).
3. Ελέγξτε και βεβαιωθείτε για τη σωστή σύσφιξη των συνδετικών εξαρτημάτων της κεφαλής διάτρησης και της χειρολαβής χειρισμού, καθώς και των παξιμαδιών των τροχών. Οι απαιτήσεις για τη ροπή σύσφιξης αναγράφονται στην αντίστοιχη ετικέτα που υπάρχει στο κανάλι του στηρίγματος της κεφαλής διάτρησης ([Σχήμα 171](#)).



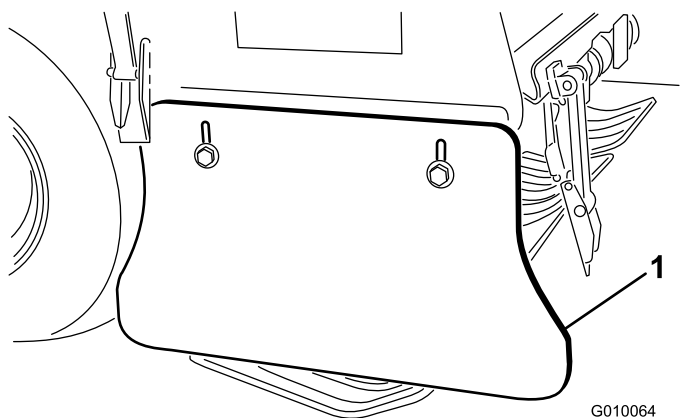
Σχήμα 171

1. Ετικέτα ροπών σύσφιξης μπουλονιών

4. Εγκαταστήστε το κάλυμμα της κεφαλής διάτρησης· ανατρέξτε στην ενότητα [Εγκατάσταση του καλύμματος της κεφαλής διάτρησης \(σελίδα 80\)](#).

Ρύθμιση των πλευρικών προστατευτικών καλυμμάτων

1. Προετοιμάστε το μηχάνημα για συντήρηση· ανατρέξτε στην ενότητα [Προετοιμασία του μηχανήματος για συντήρηση \(σελίδα 76\)](#).
2. Ξεσφίξτε τα μπουλόνια και τα φλαντζωτά παξιμαδία ασφάλισης που στερεώνουν το πλευρικό προστατευτικό κάλυμμα στο πλαίσιο της κεφαλής διάτρησης ([Σχήμα 172](#)).



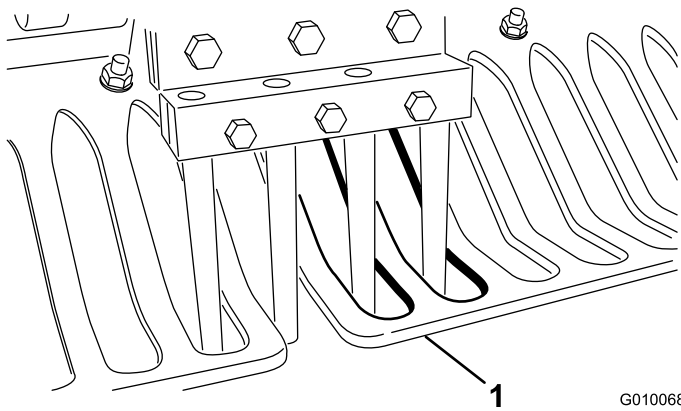
Σχήμα 172

1. Πλευρικό προστατευτικό κάλυμμα

3. Ρυθμίστε το προστατευτικό κάλυμμα επάνω ή κάτω μέχρι αυτό να απέχει από 25 έως 38 mm από το έδαφος.
4. Σφίξτε τα μπουλόνια και τα φλαντζωτά παξιμαδία ασφάλισης.
5. Επαναλάβετε τα βήματα 2 έως 4 στην άλλη πλευρά του μηχανήματος.

Αντικατάσταση των προστατευτικών καλυμμάτων χλοοτάπητα

Αντικαταστήστε τα προστατευτικά καλύμματα χλοοτάπητα εάν έχουν βλάβες ή αν το πάχος τους είναι μικρότερο από 6 mm λόγω φθοράς. Αν τα προστατευτικά καλύμματα έχουν βλάβες ή φθορές μπορεί να παρασύρουν και να καταστρέψουν τον χλοοτάπητα.



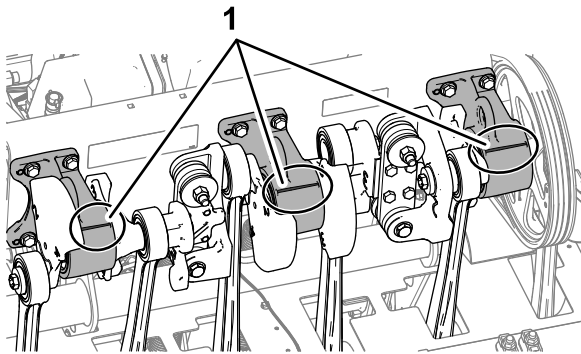
Σχήμα 173

G010068
g010068

1. Προστατευτικό κάλυμμα χλοοτάπητα

Χρονισμός κεφαλής διάτρησης

Τα σημάδια χρονισμού της κεφαλής διάτρησης είναι εύκολα αναγνωρίσιμα από τα ανάγλυφα σημάδια που υπάρχουν στις 3 φωλιές των ρουλεμάν.



Σχήμα 174

g341348

1. Σημάδια χρονισμού

Αποθήκευση

Ασφάλεια αποθήκευσης

- Πριν απομακρυνθείτε από τη θέση του χειριστή, κάντε τις ακόλουθες ενέργειες:
 - Σταθμεύστε το μηχάνημα σε επίπεδο έδαφος.
 - Ανυψώστε τελείως και ασφαλίστε τη χειρολαβή για να βάλετε χειρόφρενο.
 - Σβήστε τον κινητήρα και αφαιρέστε το κλειδί (αν διατίθεται).
 - Περιμένετε να ακινητοποιηθούν όλα τα κινούμενα μέρη.
 - Πριν προβείτε σε ρύθμιση, σέρβις, καθαρισμό ή αποθήκευση του μηχανήματος, αφήστε το μηχάνημα να κρυώσει.
- Μην αποθηκεύετε το μηχάνημα ή τα δοχεία καυσίμων σε χώρους με γυμνές φλόγες, σπινθήρες ή φλόγα-πιλότο (π.χ. σε καυστήρα, λέβητα ή άλλη συσκευή).

Αποθήκευση του μηχανήματος για λιγότερες από 30 ημέρες

⚠ ΠΡΟΕΙΔΟΠΟΪΣΗ

Κατά τη φόρτιση της μπαταρίας εκλύονται αέρια που είναι εκρηκτικά.

Μην καπνίζετε ποτέ κοντά στην μπαταρία και διατηρήστε σπινθήρες και φλόγες μακριά από την μπαταρία.

1. Προετοιμάστε το μηχάνημα για συντήρηση· ανατρέξτε στην ενότητα [Προετοιμασία του μηχανήματος για συντήρηση \(σελίδα 76\)](#).
2. Αποσυνδέστε το καλώδιο του μπουζί.
3. Αφαιρέστε το γρασίδι, τις βρομιές και λοιπές ακαθαρσίες από τα εξωτερικά μέρη ολόκληρου του μηχανήματος και ιδίως του κινητήρα και του υδραυλικού συστήματος. Καθαρίστε τις σκόνες και τα σκουπιδάκια από το εξωτερικό των πτερυγίων της κυλινδροκεφαλής του κινητήρα και του περιβλήματος του απορροφητήρα.
4. Κάντε σέρβις στο φίλτρο αέρα· ανατρέξτε στην ενότητα [Σέρβις του φίλτρου αέρα \(σελίδα 83\)](#).
5. Αλλάξτε το λάδι κινητήρα· ανατρέξτε στην ενότητα [Αλλαγή λαδιού κινητήρα και φίλτρου λαδιού \(σελίδα 85\)](#).
6. Ελέγξτε το υδραυλικό υγρό και τα φίλτρα· ανατρέξτε στην ενότητα [Αλλαγή του υδραυλικού υγρού και του υδραυλικού φίλτρου \(σελίδα 97\)](#).

7. Ελέγξτε την πίεση των ελαστικών. Ανατρέξτε στην ενότητα [Έλεγχος πίεσης ελαστικών \(σελίδα 93\)](#).
8. Ελέγξτε την κατάσταση των δοντιών.

Αποθήκευση του μηχανήματος στο τέλος της σεζόν

Εάν θα αποθηκεύσετε το μηχάνημα στο τέλος της σεζόν, εκτελέστε όλα τα βήματα της ενότητας [Αποθήκευση του μηχανήματος για λιγότερες από 30 ημέρες \(σελίδα 99\)](#), καθώς και τα εξής:

- Προετοιμασία του πλαισίου (σελίδα 100)
- Αποθήκευση του μηχανήματος για λιγότερες από 30 ημέρες (σελίδα 99)
- Προετοιμασία της μπαταρίας (σελίδα 100)

Προετοιμασία του πλαισίου

1. Ελέγξτε και σφίξτε όλα τα μπουλόνια, τα παξιμάδια και τις βίδες. Επισκευάστε ή αντικαταστήστε κάθε εξάρτημα που έχει υποστεί ζημιά ή φθορά.
2. Πλύνετε και στεγνώστε ολόκληρο το μηχάνημα. Αφαιρέστε, καθαρίστε και λιπάνετε τα δόντια. Ψεκάστε με ψιλό λάδι τα ρουλεμάν της κεφαλής διάτρησης (στρόφαλο και μπράτσα αποσβεστήρα).

Σημαντικό: Μπορείτε να πλένετε το μηχάνημα με ήπιο απορρυπαντικό και νερό. Μην χρησιμοποιείτε πλυστικό για το πλύσιμο του μηχανήματος. Αποφύγετε την υπερβολική χρήση νερού, ειδικά κοντά στον πίνακα ελέγχου, τον κινητήρα, τις υδραυλικές αντλίες και τα μοτέρ.

Σημείωση: Μετά το πλύσιμο, λειτουργήστε το μηχάνημα με τον κινητήρα σε υψηλές στροφές ρελαντί επί 2 έως 5 λεπτά.

3. Βάψτε όλες τις επιφάνειες που έχουν γρατσουινιές ή εκτεθειμένο γυμνό μέταλλο. Η βαφή διατίθεται από τον εξουσιοδοτημένο αντιπρόσωπο της Toro.
4. Στερεώστε το μάνδαλο σέρβις εάν πρόκειται να αποθηκεύσετε το μηχάνημα για περισσότερο από δύο ημέρες.
5. Αποθηκεύστε το μηχάνημα σε καθαρό και ξηρό χώρο στάθμευσης ή αποθήκευσης. Αφαιρέστε το κλειδί από τον διακόπτη της μίζας και φυλάξτε το σε σημείο μακριά από παιδιά ή μη εξουσιοδοτημένους χρήστες.
6. Σκεπάστε το μηχάνημα ώστε να είναι προστατευμένο και να διατηρείται καθαρό.

Προετοιμασία του κινητήρα και του συστήματος καυσίμου

1. Στο καύσιμο που υπάρχει στο ρεζερβουάρ προσθέστε σταθεροποιητικό/συντηρητικό με βάση το πετρέλαιο. Ακολουθήστε τις οδηγίες ανάμιξης του κατασκευαστή του σταθεροποιητικού. **Μη χρησιμοποιείτε σταθεροποιητή με βάση αλκοόλη (αιθανόλη ή μεθανόλη).**

Σημείωση: Το σταθεροποιητικό/συντηρητικό είναι πιο αποτελεσματικό όταν αναμιγνύεται με φρέσκο καύσιμο και χρησιμοποιείται όλο.

Σημαντικό: Μην αποθηκεύετε καύσιμα που περιέχουν σταθεροποιητικό/συντηρητικό για μεγαλύτερο διάστημα από εκείνο που υποδεικνύει ο κατασκευαστής του σταθεροποιητικού/συντηρητικού.

2. Αφήστε τον κινητήρα σε λειτουργία για 5 λεπτά ώστε το εμπλουτισμένο με συντηρητικό καύσιμο να κυκλοφορήσει σε όλο το σύστημα καυσίμου.
3. Σβήστε τον κινητήρα, αφήστε τον να κρυώσει και αποστραγγίστε τα καύσιμα από το ρεζερβουάρ. Ανατρέξτε στην ενότητα [Αποστράγγιση ρεζερβουάρ καυσίμου \(σελίδα 89\)](#).
4. Βάλτε μπρος τον κινητήρα και αφήστε τον σε λειτουργία μέχρι να σβήσει.
5. Πατήστε το τσοκ. Βάλτε μπρος τον κινητήρα και αφήστε τον σε λειτουργία μέχρι να μην παίρνει μπρος.
6. Αφαιρέστε τα μπουζί και ελέγξτε την κατάστασή τους· ανατρέξτε στην ενότητα [Σέρβις των μπουζί \(σελίδα 87\)](#). Αφού αφαιρέσετε τα μπουζί από τον κινητήρα, ρίξτε 2 κουταλιές της σούπας λάδι κινητήρα σε κάθε υποδοχή μπουζί. Στη συνέχεια, χρησιμοποιήστε τη μίζα για να γυρίσετε τον κινητήρα και να διανεμηθεί το λάδι στο εσωτερικό του κυλίνδρου. Τοποθετήστε τα μπουζί. Μην συνδέσετε τα καλώδια στα μπουζί.

Σημείωση: Απορρίψτε το καύσιμο όπως προβλέπεται. Ανακυκλώστε σύμφωνα με τους τοπικούς κανονισμούς.

Προετοιμασία της μπαταρίας

1. Αποσυνδέστε τους ακροδέκτες της μπαταρίας από τους πόλους της μπαταρίας και αφαιρέστε την μπαταρία από το μηχάνημα.
2. Καθαρίστε την μπαταρία, τους ακροδέκτες και τους πόλους με συρματόβουρτσα και διάλυμα μαγειρικής σόδας.
3. Αλείψτε τους ακροδέκτες των καλωδίων και τους πόλους της μπαταρίας με (προστατευτικό) γράσο Grafo 112X (κωδ. προϊόντος Toro

505-47) ή με βαζελίνη για προστασία από τη διάβρωση.

4. Φορτίζετε αργά την μπαταρία ανά 60 ημέρες για 24 ώρες, ώστε να αποτρέψετε τη θείωση της μπαταρίας. Για να μην παγώσει η μπαταρία, βεβαιωθείτε ότι είναι πλήρως φορτισμένη. Το ειδικό βάρος των υγρών μια πλήρως φορτισμένης μπαταρίας είναι από 1,265 έως 1,299.
5. Αποθηκεύστε την μπαταρία είτε σε ράφι είτε στο μηχάνημα. Αν την αποθηκεύσετε στο μηχάνημα, αφήστε τα καλώδια αποσυνδεδεμένα. Αποθηκεύστε την σε δροσερό περιβάλλον για να αποφύγετε τη γρήγορη αποφόρτισή της.

Επίλυση προβλημάτων

Πρόβλημα	Πιθανή αιτία	Διορθωτική ενέργεια
Η μίζα δεν γυρίζει.	<ol style="list-style-type: none"> 1. Είναι πατημένη η μανέτα αερισμού. 2. Η μπαταρία είναι αποφορτισμένη. 3. Οι ηλεκτρικές συνδέσεις έχουν διαβρωθεί ή δεν κάνουν επαφή. 4. Η ράβδος ελέγχου παρουσίας χειριστή έχει ρυθμιστεί λανθασμένα. 5. Κάποιο ρελέ ή διακόπτης δυσλειτουργεί. 6. Είναι τραβηγμένη η ράβδος ελέγχου παρουσίας χειριστή. 7. Η κεντρική ασφάλεια είναι ανοικτή (καμένη). 	<ol style="list-style-type: none"> 1. Βεβαιωθείτε ότι δεν είναι πατημένη η ράβδος ελέγχου παρουσίας χειριστή και η μανέτα αερισμού. 2. Φορτίστε την μπαταρία. 3. Ελέγξτε αν οι ηλεκτρικές συνδέσεις κάνουν καλή επαφή. 4. Ελέγξτε/ρυθμίστε τον διακόπτη. 5. Επικοινωνήστε με τον πλησιέστερο εξουσιοδοτημένο αντιπρόσωπο της Toro. 6. Επικοινωνήστε με τον πλησιέστερο εξουσιοδοτημένο αντιπρόσωπο της Toro. 7. Αντικαταστήστε την ασφάλεια.
Ο κινητήρας δεν παίρνει μπρος, παίρνει μπρος με δυσκολία ή σβήνει.	<ol style="list-style-type: none"> 1. Το ρεζερβουάρ καυσίμου είναι άδειο. 2. Το τσοκ δεν είναι ενεργοποιημένο. 3. Το φίλτρο αέρα είναι ακάθαρμο. 4. Τα καλώδια των μπουζί δεν κάνουν επαφή ή έχουν αποσυνδεθεί. 5. Τα μπουζί έχουν διαβρωθεί, λερωθεί ή το διάκενο δεν είναι σωστό. 6. Υπάρχουν σκουπιδάκια στο φίλτρο καυσίμου. 7. Στο σύστημα καυσίμου υπάρχουν σκουπιδάκια, νερό ή πολυκαιρισμένο καύσιμο. 	<ol style="list-style-type: none"> 1. Γεμίστε το ρεζερβουάρ καυσίμου με καύσιμο. 2. Μετακινήστε τον μοχλό του τσοκ τέρμα εμπρός. 3. Καθαρίστε ή αντικαταστήστε το στοιχείο του φίλτρου αέρα. 4. Τοποθετήστε τα καλώδια στα μπουζί. 5. Τοποθετήστε καινούρια μπουζί με το σωστό διάκενο. 6. Αντικαταστήστε το φίλτρο καυσίμου. 7. Επικοινωνήστε με έναν εξουσιοδοτημένο αντιπρόσωπο του κατασκευαστή.
Ο κινητήρας παρουσιάζει απώλειες ισχύος.	<ol style="list-style-type: none"> 1. Το φορτίο του κινητήρα είναι υπερβολικό. 2. Το φίλτρο αέρα είναι ακάθαρμο. 3. Η στάθμη του λαδιού κινητήρα είναι χαμηλή. 4. Τα πτερύγια και οι αεραγωγοί ψύξης κάτω από το περίβλημα του ανεμιστήρα ψύξης του κινητήρα έχουν βουλώσει. 5. Τα μπουζί έχουν διαβρωθεί, λερωθεί ή το διάκενο δεν είναι σωστό. 6. Υπάρχουν σκουπιδάκια στο φίλτρο καυσίμου. 7. Στο σύστημα καυσίμου υπάρχουν σκουπιδάκια, νερό ή πολυκαιρισμένο καύσιμο. 	<ol style="list-style-type: none"> 1. Μειώστε την ταχύτητα πορείας. 2. Καθαρίστε το στοιχείο του φίλτρου αέρα. 3. Προσθέστε λάδι στον στροφαλοθάλαμο. 4. Απομακρύνετε τα ξένα υλικά που φράσσουν τα πτερύγια και τους αεραγωγούς ψύξης. 5. Τοποθετήστε καινούρια μπουζί με το σωστό διάκενο. 6. Αντικαταστήστε το φίλτρο καυσίμου. 7. Επικοινωνήστε με τον πλησιέστερο εξουσιοδοτημένο αντιπρόσωπο της Toro.
Ο κινητήρας υπερθερμαίνεται.	<ol style="list-style-type: none"> 1. Το φορτίο του κινητήρα είναι υπερβολικό. 2. Η στάθμη του λαδιού κινητήρα είναι χαμηλή. 3. Τα πτερύγια και οι αεραγωγοί ψύξης κάτω από το περίβλημα του ανεμιστήρα ψύξης του κινητήρα έχουν βουλώσει. 	<ol style="list-style-type: none"> 1. Μειώστε την ταχύτητα πορείας. 2. Προσθέστε λάδι στον στροφαλοθάλαμο. 3. Απομακρύνετε τα ξένα υλικά που φράσσουν τα πτερύγια και τους αεραγωγούς ψύξης.

Πρόβλημα	Πιθανή αιτία	Διορθωτική ενέργεια
Υπάρχουν μη φυσιολογικοί κραδασμοί.	<ol style="list-style-type: none"> 1. Τα μπουλόνια στερέωσης του κινητήρα έχουν λασκάρει. 2. Τα ρουλεμάν του ενδιάμεσου άξονα ή της κεφαλής διάτρησης είναι φθαρμένα. 3. Φθαρμένα ή χαλαρωμένα εξαρτήματα του ενδιάμεσου άξονα ή της κεφαλής διάτρησης. 	<ol style="list-style-type: none"> 1. Σφίξτε τα μπουλόνια στερέωσης του κινητήρα. 2. Αντικαταστήστε τα ρουλεμάν. 3.
Δεν είναι δυνατή η οδήγηση του μηχανήματος.	<ol style="list-style-type: none"> 1. Η χειρολαβή είναι ανυψωμένη και το χειρόφρενο είναι δεμένο. 2. Η στάθμη υδραυλικού υγρού είναι χαμηλή. 3. Η βαλβίδα ρυμούλκησης είναι ανοικτή. 4. Το υδραυλικό σύστημα έχει πάθει ζημιά. 5. Υπάρχει σφάλμα παρουσίας χειριστή ή κάποιο άλλο σφάλμα. 6. Ο ιμάντας της αντλίας έχει φθαρεί ή έχει ρυθμιστεί λανθασμένα. 	<ol style="list-style-type: none"> 1. Χαμηλώστε τη χειρολαβή για να ελευθερώσετε το χειρόφρενο. 2. Προσθέστε υδραυλικό υγρό. 3. Κλείστε τη βαλβίδα ρυμούλκησης. 4. Επικοινωνήστε με τον πλησιέστερο εξουσιοδοτημένο αντιπρόσωπο της Toro. 5. Ελέγξτε τους κωδικούς σφάλματος στο InfoCenter. 6. Αντικαταστήστε τον φθαρμένο ιμάντα της αντλίας ή ρυθμίστε την τάνυσή του.
Η κεφαλή διάτρησης δεν κινείται.	<ol style="list-style-type: none"> 1. Κάποιος ιμάντας έχει φθαρεί ή έχει χαλαρώσει. 2. Ο συμπλέκτης είναι φθαρμένος. 3. Ένας διακόπτης ή ρελέ έχει βλάβη. 	<ol style="list-style-type: none"> 1. Ρυθμίστε ή αντικαταστήστε τους ιμάντες. 2. Αντικαταστήστε τον συμπλέκτη. 3. Αντικαταστήστε τον διακόπτη ή το ρελέ.
Η κεφαλή αναπηδά κατά τον αερισμό.	<ol style="list-style-type: none"> 1. Το έδαφος είναι υπερβολικά σκληρό. 2. Υπάρχει πρόβλημα με τη ρύθμιση εκτόνωσης. 	<ol style="list-style-type: none"> 1. Ανατρέξτε στην ενότητα «Συμβουλές κατά τον χειρισμό». 2. Υπάρχει δυναμική απόκριση από το σύστημα ανύψωσης. Ρυθμίστε τις πιέσεις του συστήματος· ανατρέξτε στο <i>Εγχειρίδιο σέρβις</i>.
Ο χλοοτάπητας ξεφτάει/κόβεται στο σημείο εισόδου.	<ol style="list-style-type: none"> 1. Η βαθμονόμηση εδάφους δεν είναι πλέον η κατάλληλη. 2. Ο χλοοτάπητας δεν υποστηρίζει το πλήθος των εγκατεστημένων δοντιών ή την επιλεγμένη ισαποχή των δοντιών. 3. Ο συμπλέκτης δεν εκκινεί τη κεφαλή διάτρησης τόσο γρήγορα όσο χρειάζεται για τη λειτουργία «Κατέβασμα αμέσως». 	<ol style="list-style-type: none"> 1. Βαθμονομήστε το ύψος των δοντιών από έδαφος. 2. Ρυθμίστε το πλήθος ή τη διάμετρο των δοντιών, ρυθμίστε την ισαποχή των οπών και συμβουλευτείτε τις «Συμβουλές κατά τον χειρισμό». 3. Ελέγξτε τον συμπλέκτη για ενδείξεις φθοράς ή βλάβης. Κάντε αερισμό με χρήση της λειτουργίας «Κατέβασμα με καθυστέρηση».
Οι οπές ξεφτίζουν με τα δόντια πλευρικής εξαγωγής.	<ol style="list-style-type: none"> 1. Η θυρίδα εξαγωγής «μαγκώνει» κατά την έξοδο. 	<ol style="list-style-type: none"> 1. Περιστρέψτε τα δόντια κατά 45° έως 90° ώστε η εξαγωγή να γίνεται στο πλάι. Εάν αυτό δεν έχει αποτέλεσμα, δοκιμάστε με κοίλα δόντια.
Ο χλοοτάπητας ανασηκώνεται/κόβεται κατά τον αερισμό.	<ol style="list-style-type: none"> 1. Ελέγξτε τη λειτουργία της κεφαλής διάτρησης. 2. Η διάμετρος, η ισαποχή ή το πλήθος των δοντιών είναι ακατάλληλα για τη συγκεκριμένη εφαρμογή. 3. Το βάθος είναι πολύ μεγάλο. 4. Η ισαποχή των οπών είναι πολύ μικρή. 5. Οι συνθήκες του χλοοτάπητα (π.χ. η δομή των ριζών) δεν επιτρέπουν την ανοχή του στις φθορές. 	<ol style="list-style-type: none"> 1. Ανατρέξτε στο <i>Εγχειρίδιο σέρβις</i> για τις προδιαγραφές. 2. Μειώστε τη διάμετρο των δοντιών, μειώστε το πλήθος των δοντιών ανά κεφαλή ή αυξήστε την ισαποχή των οπών. 3. Μειώστε το βάθος. 4. Αυξήστε την ισαποχή των οπών. 5. Αλλάξτε τη μέθοδο αερισμού ή τον χρονοισμό.
Η εμπρός πλευρά των οπών είναι σκαμμένη ή πιεσμένη.	<ol style="list-style-type: none"> 1. Το Roto-Link είναι στη μαλακή ρύθμιση. 	<ol style="list-style-type: none"> 1. Ανατρέξτε στην ενότητα «Συμβουλές κατά τον χειρισμό».

Πληροφορίες σχετικά με τις προειδοποιήσεις βάσει του νόμου της Πολιτείας της Καλιφόρνιας για την ασφάλεια του πόσιμου νερού και τις τοξικές ουσίες (Proposition 65 ή Prop 65)

Τι είναι αυτές οι προειδοποιήσεις;

Διάφορα προϊόντα που διατίθενται προς πώληση ενδέχεται να φέρουν προειδοποιητική ετικέτα όπως η παρακάτω:



ΠΡΟΕΙΔΟΠΟΙΗΣΗ: Καρκίνος και βλάβες του αναπαραγωγικού συστήματος
– www.p65Warnings.ca.gov.

Τι είναι ο νόμος Prop 65;

Ο νόμος Prop 65 εφαρμόζεται σε οποιαδήποτε εταιρεία δραστηριοποιείται στην Καλιφόρνια, πωλεί προϊόντα στην Καλιφόρνια, ή κατασκευάζει προϊόντα τα οποία μπορεί να πωληθούν ή να μεταφερθούν στην Καλιφόρνια. Προβλέπει ότι ο Κυβερνήτης της Καλιφόρνιας οφείλει να τηρεί και να δημοσιεύει κατάλογο χημικών ουσιών οι οποίες είναι γνωστό ότι προκαλούν καρκίνο, γενετικές ανωμαλίες ή/και άλλες βλάβες του αναπαραγωγικού συστήματος. Ο κατάλογος, ο οποίος ενημερώνεται ετησίως, περιλαμβάνει εκατοντάδες χημικές ουσίες οι οποίες απαντώνται σε πολλά αντικείμενα καθημερινής χρήσης. Σκοπός του Prop 65 είναι να ενημερώνει το κοινό σχετικά με την έκθεση στις εν λόγω χημικές ουσίες.

Ο Prop 65 δεν απαγορεύει την πώληση προϊόντων τα οποία περιέχουν τις εν λόγω χημικές ουσίες, αλλά προβλέπει την αναγραφή προειδοποιήσεων σε κάθε προϊόν, συσκευασία προϊόντος, ή υλικό τεκμηρίωσης που συνοδεύει το προϊόν. Επιπλέον, η ύπαρξη προειδοποίησης βάσει του Prop 65 δεν σημαίνει ότι το προϊόν παραβιάζει πρότυπα ή απαιτήσεις σχετικά με την ασφάλεια προϊόντων. Μάλιστα, η πολιτειακή κυβέρνηση της Καλιφόρνιας έχει διευκρινίσει ότι οι προειδοποιήσεις βάσει του Prop 65 «δεν ισοδυναμούν με αποφάσεις ρυθμιστικής αρχής που ορίζουν αν ένα προϊόν είναι ασφαλές ή μη ασφαλές». Πολλές από τις εν λόγω χημικές ουσίες χρησιμοποιούνται επί σειρά ετών σε προϊόντα καθημερινής χρήσης χωρίς να έχουν καταγραφεί προκληθείσες βλάβες. Για περισσότερες πληροφορίες, επισκεφτείτε τη διεύθυνση <https://oag.ca.gov/prop65/faqs-view-all>.

Η ύπαρξη προειδοποίησης βάσει του Prop 65 σημαίνει ότι μια εταιρεία είτε 1) αξιολόγησε την έκθεση και κατέληξε στο συμπέρασμα ότι υπερβαίνει το «επίπεδο μη σημαντικού κινδύνου» είτε 2) επέλεξε να αναγράψει την προειδοποίηση στο προϊόν της ως ένδειξη ότι γνωρίζει για την παρουσία σε αυτό χημικής ουσίας που περιλαμβάνεται στον σχετικό κατάλογο, χωρίς να επιχειρήσει, ωστόσο, να αξιολογήσει τη σχετική έκθεση.

Ο νόμος αυτός ισχύει παντού;

Οι προειδοποιήσεις βάσει του Prop 65 είναι υποχρεωτικές μόνο βάσει της νομοθεσίας της Καλιφόρνιας. Οι προειδοποιήσεις αυτές απαντώνται σε ολόκληρη την Καλιφόρνια σε πλήθος χώρων όπως, μεταξύ άλλων, σε εστιατόρια, καταστήματα λιανικής, ξενοδοχεία, σχολεία και νοσοκομεία, καθώς και σε μεγάλη ποικιλία προϊόντων. Επιπλέον, ορισμένοι πωλητές λιανικής που δραστηριοποιούνται μέσω διαδικτυακών ή ταχυδρομικών παραγγελιών παρέχουν προειδοποιήσεις βάσει του Prop 65 στους ιστοχώρους ή τους καταλόγους τους.

Πόσο αυστηρές είναι οι προειδοποιήσεις του Prop 65 σε σχέση με τα ομοσπονδιακά όρια;

Τα πρότυπα του Prop 65 είναι συχνά πιο αυστηρά από τα ομοσπονδιακά και τα διεθνή πρότυπα. Σε αρκετές περιπτώσεις, βάσει του Prop 65 προβλέπεται προειδοποίηση για συγκεντρωση ή περιεκτικότητα ουσιών σε επίπεδα κατά πολύ χαμηλότερα από εκείνα για τα οποία απαιτείται η λήψη μέτρων σε ομοσπονδιακό επίπεδο. Για παράδειγμα, το πρότυπο του Prop 65 όσον αφορά τις προειδοποιήσεις για μόλυβδο είναι 0,5μg/ημέρα, όριο κατά πολύ χαμηλότερο από τα ομοσπονδιακά και διεθνή όρια.

Γιατί δεν υπάρχει η προειδοποίηση σε όλα τα παρόμοια προϊόντα;

- Για τα προϊόντα που πωλούνται στην Καλιφόρνια απαιτείται επίσημη βάση του Prop 65, ενώ για παρόμοια προϊόντα που πωλούνται αλλού δεν υπάρχει αυτή η απαίτηση.
- Μια εταιρεία η οποία, στο πλαίσιο αγωγής που της έχει ασκηθεί βάσει του Prop 65 καταλήγει σε συμβιβασμό με τους ενάγοντες ενδέχεται να υποχρεωθεί να συμπεριλάβει προειδοποιήσεις βάσει του Prop 65 στα προϊόντα της, ενώ η απαίτηση αυτή μπορεί να μην ισχύει για άλλες εταιρείες που κατασκευάζουν παρόμοια προϊόντα.
- Η εφαρμογή του Prop 65 δεν γίνεται με συνέπεια.
- Διάφορες εταιρείες επιλέγουν να μην παρέχουν προειδοποιήσεις επειδή κρίνουν ότι δεν οφείλουν να το πράξουν βάσει του Prop 65. Ωστόσο, η απουσία προειδοποιήσεων για ένα προϊόν δεν σημαίνει ότι το προϊόν δεν περιέχει χημικές ουσίες που περιλαμβάνονται στον σχετικό κατάλογο σε παρόμοια επίπεδα με άλλα προϊόντα.

Γιατί η Τογο περιλαμβάνει την προειδοποίηση αυτή σε προϊόντα της;

Η Τογο έχει επιλέξει να παρέχει στους καταναλωτές όσο το δυνατόν περισσότερες πληροφορίες, ώστε να είναι σε θέση να λαμβάνουν εμπειριστωμένες αποφάσεις σχετικά με τα προϊόντα που αγοράζουν και χρησιμοποιούν. Σε ορισμένες περιπτώσεις, η Τογο περιλαμβάνει την προειδοποίηση σε προϊόντα της ως ένδειξη ότι γνωρίζει για την παρουσία σε αυτά μίας ή περισσότερων χημικών ουσιών που περιλαμβάνονται στον σχετικό κατάλογο, χωρίς, ωστόσο, να αξιολογεί το επίπεδο της έκθεσης, δεδομένου ότι δεν υπόκεινται σε απαιτήσεις ορίων έκθεσης όλες οι χημικές ουσίες που περιλαμβάνονται στον σχετικό κατάλογο. Η Τογο, ακόμα και σε περιπτώσεις που η έκθεση από τη χρήση προϊόντων της είναι αμελητέα ή εντός του εύρους «μη σημαντικού κινδύνου», έχει επιλέξει να περιλαμβάνει σε αυτά προειδοποιήσεις βάσει του Prop 65, για λόγους αυξημένης προσοχής. Εξάλλου, σε διαφορετική περίπτωση θα μπορούσε να ασκηθεί σε βάρος της Τογο αγωγή από την Πολιτεία της Καλιφόρνιας ή από ιδιώτες που θα επεδίωκαν την εφαρμογή του Prop 65, και να της επιβληθούν σημαντικές κυρώσεις.